

Konstrukcija male dizalice

Jagarinec, Roman

Undergraduate thesis / Završni rad

2008

Degree Grantor / Ustanova koja je dodijelila akademski / stručni stupanj: **University of Zagreb, Faculty of Mechanical Engineering and Naval Architecture / Sveučilište u Zagrebu, Fakultet strojarstva i brodogradnje**

Permanent link / Trajna poveznica: <https://um.nsk.hr/um:nbn:hr:235:721720>

Rights / Prava: [In copyright](#) / [Zaštićeno autorskim pravom.](#)

Download date / Datum preuzimanja: **2024-07-17**

Repository / Repozitorij:

[Repository of Faculty of Mechanical Engineering and Naval Architecture University of Zagreb](#)



SVEUČILIŠTE U ZAGREBU
FAKULTET STROJARSTVA I BRODOGRADNJE

ZAVRŠNI RAD

Roman Jagarinec

Zagreb, 2008.

SVEUČILIŠTE U ZAGREBU
FAKULTET STROJARSTVA I BRODOGRADNJE

ZAVRŠNI RAD

Mentor:

Dr. sc. Neven Pavković

Roman Jagarinec

Zagreb, 2008.

SAŽETAK RADA :

Tema mojeg završnog rada je „Konstrukcija male dizalice“. Točnije, zadatak mi je konstruirati malu dizalicu namijenjenu za dizanje teške prtljage u manjim hotelima i apartmanskim vilama koje nemaju lifta. Pogon na standardnu mrežu 220V. Dizalica se treba moći postaviti na prozor ili balkon. Nosivost dizalice mora biti 100 kg, visina dizanja 10 m. Uz uporabu standardnih sklopova i dijelova moram metodičkom razradom obuhvatiti različita projektna rješenja. Odabrati najbolje rješenje, proračunati sustav za podizanje te kritične zavare. Napraviti 3D model te potrebne konstrukcijske crteže.

SADRŽAJ :

1. Uvod.....	5
2. Istraživanje tržišta i odabir konstrukcije postolja dizalice	6
3. Proračun mehanizma za dizanje	8
3.1. Uvod.....	8
3.2. Parametri mehanizma za dizanje.....	8
3.3. Proračun i izbor čeličnog užeta	8
3.4. Bubanj	9
3.4.1. Osnovne dimenzije bubnja	9
3.4.2. Proračun stjenke bubnja	12
3.4.3. Veza vijenca s bubnjem.....	15
3.4.4. Veza užeta s bubnjem.....	17
3.5. Elektromotor za dizanje	19
3.5.1. Odabir na temelju snage za dizanje jednolikom brzinom.	19
3.5.2. Svojstva elektromotora i reduktora	21
3.6. Odabir ležaja bubnja.....	22
4. Izrada nosive konstrukcije.....	24
5. Proračun zavara	26
5.1. Uvod.....	26
5.2. Proračun reakcijskih sila i momenata:	26
5.3. Proračun naprezanja na gornjem pantu:	28
6. Model	33
7. Prilog.....	34
7.1. Tehnička dokumentacija	34
8. Zaključak.....	35
9. Popis literature:	36

POPIS SLIKA:

Slika 1:(a) konzolna, (b) podna, (c) kavaletna	6
Slika 2: Kavalet	6
Slika 3: Konzola	6
Slika 4: Tehnički podaci	7
Slika 5: Kuka	9
Slika 6: Profil žlijeba	10
Slika 7: Naprežanje elementa stjenke bubnja	12
Slika 8: Moment savijanja bubnja	14
Slika 9: Čelna ploča	15
Slika 10: Veza užeta s bubnjem	17
Slika 11: Teleskop	24
Slika 12: Dispozicijski crtež	25
Slika 13: Gornji i donji pant	26
Slika 14: Sile na nosaču	27
Slika 15: Dimenzije gornjeg panta	28
Slika 16: Dimenzije donjeg panta	30
Slika 17: Model	33

POPIS TABLICA:

Tabela 1: Tehnički podaci elektromotora	21
Tabela 2: Ležajevi	22

Izjavljujem da sam ovaj rad izradio samostalno, svojim znanjem te uz pomoć navedene literature.

Zahvala:

Tijekom same razrade zadatka nailazio sam na niz problema, zapravo bolje rečeno na neodlučnost, pa bih stoga posebno zahvalio svom mentoru dr.sc.Nevenu Pavkoviću na razumijevanju, podršci i korisnim savjetima.

Također se zahvaljujem svim ostalim profesorima koji su mi na bilo kakav način pomogli u izradi.

Veliko hvala i mojim kolegama iz konstrukcijskog smjera koji su me poticali na kontinuiran rad i učenje.

1. Uvod

Kao što je već u sažetku rada napomenuto, tema ovog rada je konstrukcija male dizalice za korištenje u manjim hotelima i apartmanima. Čitav rad sastoji se od osam cjelina, a to su uvod, istraživanje tržišta i odabir konstrukcije postolja dizalice, proračun mehanizma za dizanje, izrada nosive konstrukcije, proračun zavora, model, prilog (konstrukcijski crteži i 3D model) i zaključak.

Istraživanje tržišta bilo mi je potrebno iz razloga što sam bio relativno neupoznat u oblikovanje dizalica. Pronalaskom već gotovih rješenja na tržištu, imao sam priliku ocijeniti ta ista te odrediti prednosti i nedostatke određene konstrukcije. Na temelju tih ocjena oblikovao samo svoje rješenje. Također sam detaljno proračunao sustav za podizanje tereta.

Proračun zavora nije kompletan zbog svoje opširnosti, već su proračunati sam kritični zavari.

2. Istraživanje tržišta i odabir konstrukcije postolja dizalice

Prvi zadatak u konstruiranju dizalice bio mi je odrediti njezin osnovni izgled. Istražio sam nekoliko tvrtki koje se bave proizvodnjom manjih dizalice. Najpoznatija i najspominjanija je bila talijanska tvrtka Officine Iori. Tvrtka proizvodi tri osnovna tipa dizalica: konzolne, podne i kavaletne (*sl.1.*).



Slika 1:(a) konzolna, (b) podna, (c) kavaletna

Očito je da se svaka dizalica sastoji od sustava za podizanje tereta i noseće konstrukcije. Konstrukcija sustava za podizanje tereta nije mi predstavljala problem jer se tu u principu ne može puno mijenjat. Potreban mi je elektromotor, reduktor i bubanj. Zbog male mase tereta nema potrebe za većim prijenosnim omjerom pa tako ni za koloturnicima. Puno više pažnje posvetio sam samoj nosećoj konstrukciji koja treba biti oblikovana tako da se može montirati bilo na balkon bilo na prozor bez balkona.

Od samih nosećih konstrukcija, najviše se kod manjih dizalica koriste takozvani kavaleti (*sl.2.*) te konzole (*sl.3.*) za dizalice. Svaka od tih izvedbi ima određene prednosti i nedostatke. Od podne dizalice sam odustao u samom početku jer nije prikladna za dizanje tereta na visine veće od 3.5 m.



Slika 2: Kavalet



Slika 3: Konzola

KVALET**PREDNOSTI**

- vrlo laka montaža
- nije vezan za zid

NEDOSTACI

- zauzima puno prostora
- nije moguće zakretanje tereta
- veća masa
- mora biti na ravnom tlu

KONZOLA**PREDNOSTI**


- moguće zakretanje tereta
- vrlo jednostavna izvedba
- može se montirati samo uz prozor ili pokraj balkona.
(nije potrebna ravna površina)

NEDOSTACI

- vezana je za zid
- premještanje dizalice na drugu lokaciju je kompliciranije

Iz gore navedenih osobina jasno je vidljivo da je meni puno prikladnije konstruirati konzolnu umjesto kavaletne dizalice. Time ne zauziman prostor sobe ili balkona, a omogućavam zakretanje tereta u prostoriju ako je dizalica smještena van nje.

Na slici dolje (sl .4.) prikazana je konstrukcija koju sam odabrao kao osnovu za izradu vlastite verzije. Dizalica je naravno napravljena u tvrtci Officine Iori i ima slične proporcije kao što i moja.



Tecnical Data DM 100/E		
Rated capacity	Kg	100
Mass of hoist	Kg	15
Lifting speed	m / min	15
Electric motor	-	single-phase
Power	Kw	0,3
*Voltage	V	230
*Frequency	Hz	50
Shaft rotation speed	giri / min	1400
Reduction ratio	-	1:23,81
Rotation - resistant steel rope diameter	mm	3
Number of strands	n	133
Diameter of strands	mm	0,2
Declared breaking load	KN	7
Unit resistance	N / mm ²	1960
Lenght of rope	m	16
Lenght	mm	375
Width	mm	170
High	mm	240
Weight	Kg	15
Max capacity	Kg	100

Slika 4: Tehnički podaci

3. Proračun mehanizma za dizanje

3.1. Uvod

Vrlo je važno pravilno proračunati mehanizam za dizanje jer tako možemo uvelike smanjiti masu same dizalice. Isto tako se smanjuju troškovi proizvodnje i materijala. Čitav proračun se sastoji od odabira i kontrole užeta, proračuna bubnja, odabira elektromotora i reduktora te kontrole ležaja.

3.2. Parametri mehanizma za dizanje

-visina dizanja:	10 m
-nosivost:	100 kg
-brzina dizanja:	30 m/min
-pogonska grupa za mehanizme:	2m

3.3. Proračun i izbor čeličnog užeta

Računska sila loma F_L :

S - se odabire na temelju pogonske grupe 2m (tab. 1.3-1, prema lit.[1],101 str.)

$$F_L = S \cdot g \cdot m$$

$$S = 4,5$$

$$F_L = 4,5 \cdot 9,81 \cdot 100$$

$$F_L = 4414,5N$$

Promjer užeta :

$$F_L = A_m \cdot R_m$$

$$R_m = 1600N / mm^2 - \text{prema [2], str. 435}$$

$$A_{m \min} = \frac{F_L}{R_m} = \frac{4414,5}{1600}$$

$$A_{m \min} = 2.759mm^2$$

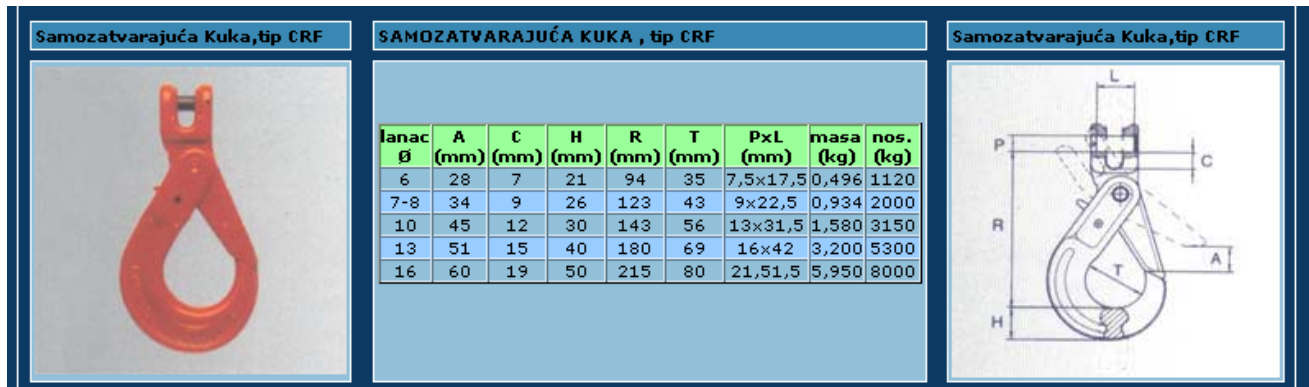
- odabirem prvi veći presjek prema [2], str. 435:

$$A_m = 3.51mm^2$$

$$d = 2,4mm - \text{promjer čeličnog užeta}$$

d = 6 mm – naknadno sam povećao promjer užeta na 6 mm prema preporuci prof. Kostelca.

Uz uže odabirem samozatvarajuću kuku tvrtke „Biokovo Commerce“ tipa CRF nosivosti 1120 kg.



Slika 5: Kuka

3.4. Bubanj

3.4.1. Osnovne dimenzije bubnja

Promjer bubnja

$$D_b \geq \left(\frac{D}{d}\right)_{\min} \cdot c_p \cdot d = 18 \cdot 1 \cdot 6 = 108 \text{ mm}$$

$$\left(\frac{D}{d}\right)_{\min} = 18 \quad \text{-prema [1], str. 103., Tablica 1.4-1 za pogonsku grupu 2m}$$

$c_p = 1$ -koeficijent pregiba prema lit.[1] str. 104., Tablica 1.4-2 i [1] str. 104., Slika 1.4-3

$d = 6 \text{ mm}$

$$D_b \geq 108 \text{ mm}$$

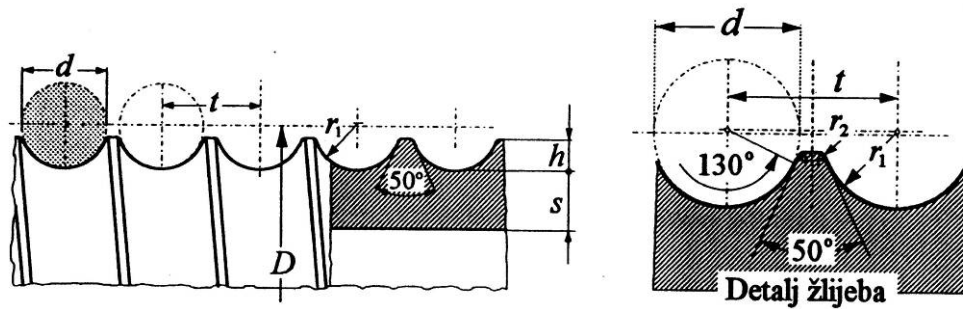
- prema lit. [7.] :

Odabrano $D_b = 114,3 \text{ mm} = 4 \text{ inch}$

debljine stjenke: $\rho = 7,1 \text{ mm}$

masa $m_c = 18,8 \text{ kg/m}$

Dimenzije profila žlijeba prema [1], str 126.



Slika 6: Profil žlijeba

$$0,375 \cdot d \leq h \leq 0,4 \cdot d$$

$$d = 6 \text{ mm}$$

$$0,375 \cdot 6 \leq h \leq 0,4 \cdot 6$$

$$h = 2,25 \text{ mm}$$

$$r_1 = 0,53 \cdot d = 0,53 \cdot 6 = 3,18 \text{ mm}$$

$$t \cong 1,15 \cdot d = 1,15 \cdot 6 = 6,9 \text{ mm}$$

$$s = 0,6 \dots 0,8d = 4,2 \text{ mm}$$

$$r_2 = 0,8 \text{ mm} - \text{prema lit. [1] str. 126. Tablica}$$

$$h = 2,25 \text{ mm}$$

$$r_1 = 3,18 \text{ mm}$$

Odabrano

$$r_2 = 0,8 \text{ mm}$$

$$t = 6,9 \text{ mm}$$

Na radni dio bubnja namata se uža u dužini $p_k \cdot H$, radi rasterećenja veze užeta sa bubnjem ostavljeno je 3 namotaja, te za samu vezu 2 namotaja. prema [1], str 127.

Radna dužina bubnja:

$$l_r = \left(\frac{p_k \cdot H}{D_b \cdot \pi} \right) \cdot t = \left(\frac{10000}{114,3 \cdot \pi} \right) \cdot 6,9 = 192,15 \text{ mm}$$

$$l_r = 192,15 \text{ mm}$$

$$p_k = 1$$

$$H = 10000 \text{ mm}$$

$$D_b = 114,3 \text{ mm}$$

$$t = 6,9 \text{ mm}$$

Dužina narezanog dijela bubnja - prema lit. [1], str. 127

$$l_n = \left(\frac{p_k \cdot h}{D_b \cdot \pi} + 3 \dots 4 \right) t = l_b + 4t = 192,15 + 4 \cdot 6,9 = 219,7 \text{ mm}$$

Ukupna dužina bubnja - prema [1], str 127. za jednoužetni bubanj

$$l_b = l_r + s_1 + s_2 + s_3 + s_4 + 30$$

$$l_b = 192,15 + 45 + 9 \cdot 6,9 + 30 = 329,25 \text{ mm}$$

$$s_1 = t + 40..50 \text{ mm}$$

$$s_2 = t$$

$$s_3 = 4t$$

$$s_4 = 2,5...3,5t$$

$$D_b : l_n = 1 : (1,5..2,5)$$

$$\frac{l_n}{D_b} = \frac{219,7}{114,3} = 1,92 \quad \text{-ZADOVOLJAVA}$$

3.4.2.

Proračun stjenke bubnja

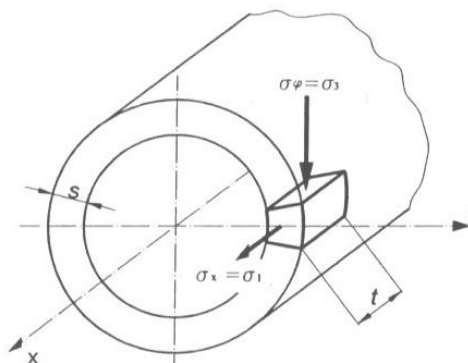
Debljina stjenke bubnja za zavarenu izvedbu prema [1], str. 126.

$$s = (0,6 \dots 0,8) \cdot d$$

$$s = (0,6 \dots 0,8) \cdot 6 = 4,8 \text{ mm}$$

$$d = 6 \text{ mm}$$

Provjera stjenke bubnja prema naprezanjima uslijed namatanja opterećenog užeta (prolom)



Slika 7: Naprezanje elementa stjenke bubnja

Maksimalna sila u užetu

$$F = 4414,5 \text{ N} - \text{vidi List 2}$$

Dozvoljeno naprezanje za čelični bubanj (Č0345) prema lit.[1], str. 128.

$$\sigma_1 = \sigma_x \leq 50 \text{ N/mm}^2 \qquad |\sigma_3| = |\sigma_\varphi| \leq 100 \text{ N/mm}^2$$

Naprezanja na mjestu namatanja užeta:

a) normalno (od savijanja)

$$\sigma_x = 0,96 \cdot F \cdot \sqrt{\frac{1}{D \cdot s^3}}$$

$$\sigma_x = 0,96 \cdot 4414,5 \cdot \sqrt{\frac{1}{114,3 \cdot 4,8^3}} = 37,69 \text{ N/mm}^2$$

$$F = 4414,5 \text{ N}$$

$$D = 114,3 \text{ mm}$$

$$s = 4,8 \text{ mm}$$

b) cirkularno (tlačno)

$$\sigma_{\varphi} = -0,5 \cdot \frac{F}{t \cdot s}$$
$$\sigma_{\varphi} = -0,5 \cdot \frac{4414,5}{6,9 \cdot 4,8} = -66,64 \text{ N/mm}^2$$

Glavna naprezanja na mjestu namatanja - prema [1], str. 127.

$$\sigma_1 = \sigma_x = 37,69 \text{ N/mm}^2 < 50 \text{ N/mm}^2$$

$$\sigma_2 = 0$$

$$\sigma = |\sigma_{\varphi}| = 66,64 \text{ N/mm}^2 < 100 \text{ N/mm}^2$$

ZADOVOLJAVA

Provjera zavarenog spoja stjenke bubnja -prema lit.[1], str. 128.

$$Re = 230 \text{ N/mm}^2 \text{ - granica tečenja za Č 0345}$$

$$S = 2 \text{ - odabrano, prema Lit.[1], str. 128.}$$

Dozvoljeno naprezanje:

$$\sigma_d = \frac{Re}{S} = \frac{230}{2} = 115 \text{ N/mm}^2$$

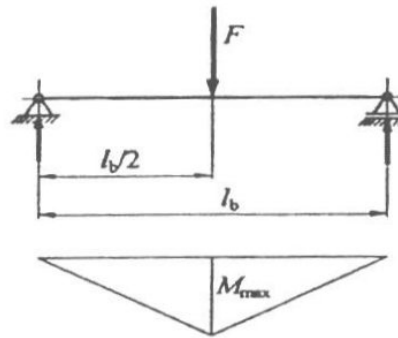
Ekvivalentno naprezanje

$$\sigma_1 - \sigma_3 = 37,69 - (-66,64) \approx 104 \text{ N/mm}^2 \leq \sigma_d = 115 \text{ N/mm}^2$$

ZADOVOLJAVA

Naprezanje uslijed savijanja bubnja, progib bubnja:

Naprezanje uslijed savijanja bubnja najveće je kad se uže opterećeno maksimalnim teretom namotava na bubanj na njegovoj sredini. Zbog simetričnosti vrijedi: $F_a = F_b = F = 4414,5N$



Slika 8: Moment savijanja bubnja

Maksimalni moment savijanja:

$$M_{\max} = F \cdot \frac{l_b}{2} = 4414,5 \cdot \frac{0,330}{2} = 728,39 Nm$$

$$F = 4414,5N$$

$$l_b = 330mm = 0,33m$$

Moment otpora poprečnog presjeka bubnja

$$W_b = \frac{\pi \cdot D_b^2 \cdot s}{4} = \frac{\pi \cdot 0,114^2 \cdot 0,0048}{4} = 4,89 \cdot 10^{-5} m^3$$

$$D_b = 114,3mm$$

$$s = 4,8mm$$

Naprezanje uslijed savijanja

$$\sigma_\varphi = \frac{M_{\max}}{W_b} = \frac{728,39}{4,89 \cdot 10^{-5}} = 14866993 N/m^2 = 14,87 N/mm^2 < \sigma_d = 115 N/mm^2$$

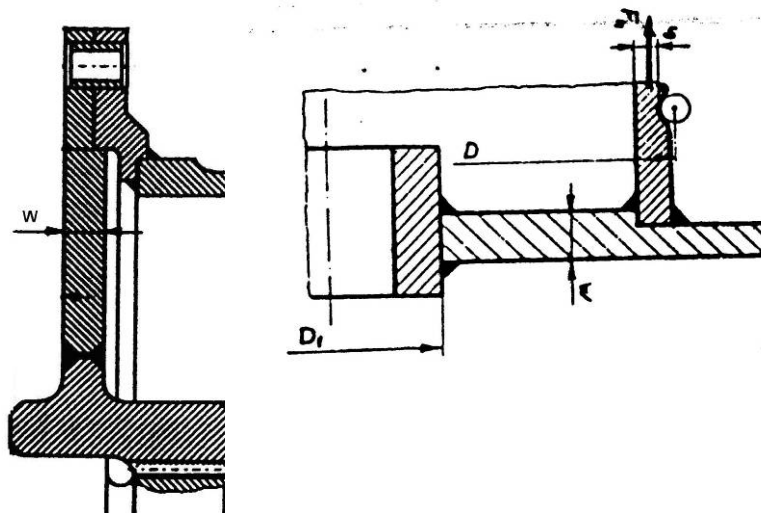
ZADOVOLJAVA

3.4.3. Veza vijenca s bubnjem

Prijenos okretnog momenta sa vijenca na bubanj ostvarit će se silom trenja između vijenca i bubnja koja proizlazi iz sile pritiska između ploče i vijenca uslijed pritezanja vijaka.

Debljina čelne ploče bubnja

prema lit.[1] str. 128.



Slika 9: Čelna ploča

$$\sigma = 1,44 \cdot \left(1 - \frac{2}{3} \cdot \frac{D_1}{D}\right) \cdot \frac{F_h}{w^2} \leq \sigma_d = \frac{Re}{S}$$

$$w \geq \sqrt{1,44 \cdot \left(1 - \frac{2}{3} \cdot \frac{D_1}{D}\right) \cdot \frac{F_h}{\sigma_d}}$$

$$D_1 = d_3 = 50\text{mm} \quad - \text{odabrano; prema lit. [1], str. 131.}$$

$$D_b = 114,3\text{mm}$$

$$F_h = 0,1 \cdot F = 441,5\text{N}$$

$$F = 4414,5\text{N}$$

$$\sigma_d = 100\text{N/mm}^2$$

$$\sigma_d - \text{za } \check{C}0561$$

$$w = \sqrt{1,44 \cdot \left(1 - \frac{2}{3} \cdot \frac{50}{115,3}\right) \cdot \frac{441,5}{100}} = 2,12\text{mm}$$

Odabrano – $w = 3\text{mm}$

Odabrani vijci: M8

Odabrani materijal vijaka - 5.6

Prenošenje momenta trenjem:

$$F \cdot \frac{D_b}{2} \leq n \cdot \mu \cdot F_N \cdot \frac{d_7}{2}$$

$$F_N = \sigma_{dop} \cdot A_{jezgre}$$

$\mu = 0,2$ - odabrano prema lit. [3], str. 136.

Za materijal 5.6

$$R_m = 500\text{N} / \text{mm}^2$$

$$\frac{R_e}{R_m} = 0,6$$

$$R_e = 0,6 \cdot 500 = 300\text{N} / \text{mm}^2$$

$$S = 2,5$$

$$\sigma_{dop} = \frac{R_e}{S} = \frac{300}{2,5} = 120\text{N} / \text{mm}^2$$

$$A_{jezgre} = 32,8\text{mm}^2$$

Broj vijaka

$$F \cdot \frac{D_b}{2} \leq n \cdot \mu \cdot F_N \cdot \frac{d_7}{2}$$

$$F \cdot D_b \leq n \cdot \mu \cdot \sigma_{dop} \cdot A_{jez} \cdot d_7$$

$$n \geq \frac{F \cdot D_b}{\mu \cdot \sigma_{dop} \cdot A_{jez} \cdot d_7}$$

$$n \geq \frac{4414,5 \cdot 114,3}{0,2 \cdot 120 \cdot 32,8 \cdot 160} = 4,006$$

Odabrano: $n=4$ vijaka M8 iz materijala kvalitete 5.6.

OSOVIDA BUBNJA

prema lit. [2], str. 35.

$F=4414,5$ N maksimalna sila u užetu

Zbog simetričnosti vrijedi $F_A = F_B = F = 4414,5$ N

$$c_B = \frac{l_B}{d_0} = 1,5 \dots 2 \quad - c_B = 1,5 - \text{odabrano}$$

d_0 promjer osovine

Za materijal osovine Č.0561(St 52-3)

$R_m = 500$ MPa, $\sigma_d = 95$ N/mm² -prema lit. [3], str 353.

Potrebni promjer osovine je

$$d_0 \geq \sqrt{\frac{32 \cdot c_B \cdot F_B}{\pi \cdot \sigma_d}} = \sqrt{\frac{32 \cdot 1,5 \cdot 4414,5}{\pi \cdot 95}} = 26,64 \text{ mm}$$

$$d_5 = 35 \text{ mm} > 26,64 \text{ mm}$$

ZADOVOLJAVA

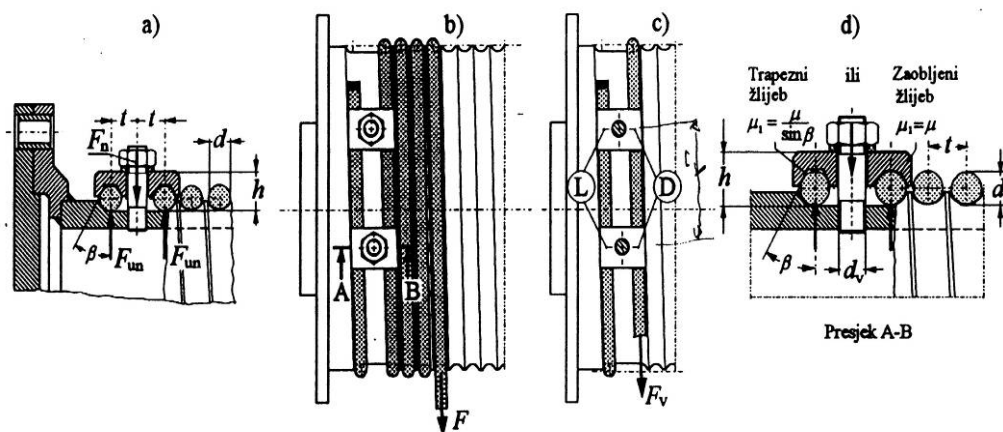
3.4.4. Veza užeta s bubnjem

prema lit. [1], str 132.

Kod najnižeg položaja kuke na bubnju trebaju ostati još 2 voja užeta. Sila u užetu na mjestu veze s bubnjem mora biti:

$$F_v \leq 0,4 \cdot F = 0,4 \cdot 4414,5 = 1765,8 \text{ N}$$

$$F = 4414,5 \text{ N}$$



Slika 10: Veza užeta s bubnjem

Sila u užetu pred ulazom u vijčanu vezu iznosi:

$$F_V = \frac{F}{e^{\mu\alpha}} = \frac{4414,5}{e^{0,14\pi}} = 1256,4N < 1765,8N \quad - \text{ZADOVOLJAVA}$$

$\mu = 0,1$ - faktor trenja za čelik prema [1], str 132.

$\alpha = 4\pi$ 2 navoja prije vijčane veze

Potrebna normalna sila u jednom vijku - prema [1], str. 133.

$$F_N = 2F_{un} = 2 \cdot \frac{F}{(\mu + \mu_1) \cdot (e^{\mu\alpha} + 1)} = 0,8 \cdot F = 0,8 \cdot 4414,5 = 3531,6N$$

$\mu = 0,1$ faktor trenja za čelik prema [1], str 132.

$\alpha = 2\pi$ obuhvatni kut

$\mu_1 = \mu = 0,1$ faktor trenja za zaobljeni žlijeb

Potreban broj vijaka prema [1], str 133.

Prema opterećenju na vlak i savijanje

$$z \geq \frac{F_N}{\sigma_D} \left(\frac{1,3}{A_V} + \frac{32 \cdot \mu_1 \cdot h}{\pi \cdot d_1^3} \right) = \frac{3531,6}{256} \cdot \left[\frac{1,3}{17,9} + \frac{32 \cdot 0,1 \cdot 12}{\pi \cdot 24,917^3} \right] = 2,42$$

Odabran **vijak M8**, kvalitete **materijala 8,8**

$d_1 = 4,917mm$ - promjer jezgre vijka M8, prema [3], str. 489.

$A_V = 17,9mm^2$

$h = 2 \cdot d = 2 \cdot 6 = 12mm$

$d = 6mm$

$$Re = 640MPa \quad \sigma_d = \frac{Re}{2,5} = 256N/mm^2$$

Odabrano 3 vijka M8 kvalitete materijala 8.8

Vijci se stavljaju po obodu bubnja na razmaku: - prema lit. [1], str 133.

$$l_V \geq 5 \cdot d = 5 \cdot 6 = 30mm$$

$$\gamma \cdot \frac{D_b}{2} = l_V$$

- kut razmaka osi vijka za stezanje užeta

$$\gamma = \frac{2 \cdot l_V}{D_b} = 0,34rad$$

$$\gamma \approx 30^\circ$$

3.5. Elektromotor za dizanje

3.5.1. Odabir na temelju snage za dizanje jednolikom brzinom.

Snaga za dizanje:

$$P_{potr} = \frac{m_d \cdot v_d}{\eta} \cdot g = \frac{100 \cdot 0,5}{0,95} \cdot 9,81 = 515,98W$$

$$m_d = 100kg$$

$$v_d = 0,5m/s$$

$$\eta = \eta_R \cdot \eta_B = 0,97 \cdot 0,98 = 0,95$$

$$\eta_R = 0,97 \quad \text{-stupanj djelovanja reduktora}$$

$$\eta_B = 0,98 \quad \text{-stupanj djelovanja bubnja}$$

$$P_{potr} = 0,55kW$$

- potrebni moment kočenja :

$$M_k = v_k \cdot M_{st} = v_k \cdot \frac{Q \cdot r_b}{i_{red}} \cdot \eta = 2 \cdot \frac{985 \cdot 0,057}{17} \cdot 0,95 = 6,27Nm$$

$v_k = 2$ - mehanizmi dizanja na električni pogon prema [1.]

- prijenosni omjer:

$$i_{red} = \frac{n_{em}}{n_B} = \frac{14,83}{1,392} = 17$$

$$n_{em} = 1420 \text{ min}^{-1} = 23,66s^{-1}$$

$$n_B = \frac{v_d}{2R\pi} = \frac{0,5}{0,1143 \cdot \pi} = 1,392$$

Odabirem motor sa reduktorom i vlastitom kočnicom prema [4]:

DGV 41 DD – B8 – 30 – 3 – 17.0 ZBA 80 A4 B020

$$P = 0,55 \text{ kW}$$

$$n = 84 \text{ o/min}$$

$$M_k = 10 \text{ Nm}$$

3.5.2.

Svojstva elektromotora i reduktora

Tabela 1: Tehnički podaci elektromotora

Datenblatt

DGV 41 DD-B8-30-3-17.0 ZBA 80 A 4 B020

▲ Bauformschlüssel

Getriebearart	D	Stirradgetriebe
Gehäuseausführung	G	Fußausführung
Abtriebswellenausführung	V	Vollwelle mit Passfeder
Baugröße Getriebe	41	41
Anzahl Stufen	D	zweistufig
Eintriebsausführung	D	Direkteintrieb (nur für Zylinderläufermotor)
Bauformkennzahl	B8	B8
Abtriebswellenkennzahl	30	30
Klemmenkastenlage	3	links
Motorart	Z	Zylinderläufermotor
Anwendung	A	Allgemeine Anwendung mit IEC-Leistungen
Baugröße Motor	80	80
Leistungsstufung	A	A
Polzahl	4	4
Bremse	B020	B020
Frequenz	50	Hz
Übersetzung	17.0	17.0

▲ Leistungsdaten

Einschaltdauer	[%ED] : 100
Abtriebsdrehzahl	[1/min] : 84 bei 50 Hz
Abtriebsmoment	[Nm] : 62.00
Radialkraft	[N] : 6471
Betriebsfaktor	: 5.02
Motordrehzahl	[1/min] : 1420
Motorleistung	[kW] : 0.55
abweichendes Bremsmoment	[Nm] : <input type="text" value="10.00"/>

3.6. Odabir ležaja bubnja

Zbog simetričnosti: $F_r = F = 4414,5N$

Odabran ležaj sa kućištem: SKF – SY 35 TF prema [5.]

Tabela 2: Ležajevi

Y-bearing plunger block units, cast housing, grub screw locking											
Dimensions				Basic load ratings		Limiting speed with shaft tolerance h6	Mass	Designations Bearing unit	Housing	Bearing	
d	A	H	H ₁	L	C						C ₀
mm					kN	r/min	kg				
30,163	40	82	42,9	152	19,5	11,2	6300	1,18	SY 1.3/16 TF	SY 506 U	YAR 206-103-2F
31,75	40	79,8	39,7	152	19,5	11,2	6300	1,2	SYH 1.1/4 ARM	SYH 506 U	YAT 206-104
31,75	40	79,8	39,7	152	19,5	11,2	6300	1,27	SYH 1.1/4 ATF	SYH 506 U	YAR 206-104-2F
31,75	40	82	42,9	152	19,5	11,2	6300	1,04	SY 1.1/4 ARM	SY 506 U	YAT 206-104
31,75	40	82	42,9	152	19,5	11,2	6300	1,09	SY 1.1/4 ATF	SY 506 U	YAR 206-104-2F
31,75	45	91,5	46,05	160	25,5	15,3	5300	1,55	SYH 1.1/4 RM	SYH 507 U	YAT 207-104
31,75	45	91,5	46,05	160	25,5	15,3	5300	1,65	SYH 1.1/4 TF	SYH 507 U	YAR 207-104-2F
31,75	45	93	47,6	160	25,5	15,3	5300	1,43	SY 1.1/4 RM	SY 507 U	YAT 207-104
31,75	45	93	47,6	160	25,5	15,3	5300	1,5	SY 1.1/4 TF	SY 507 U	YAR 207-104-2F
31,75	45	93	47,6	160	25,5	15,3	3800	1,55	SY 1.1/4 TR	SY 507 M	YAR 207-104-2RF
31,75	46	93	47,6	167	25,5	15,3	5300	1,55	SYJ 1.1/4 TF	SYJ 507	YAR 207-104-2F
33,337	45	91,5	46,05	160	25,5	15,3	5300	1,6	SYH 1.5/16 TF	SYH 507 U	YAR 207-105-2F
33,337	45	93	47,6	160	25,5	15,3	5300	1,54	SY 1.5/16 TF	SY 507 U	YAR 207-105-2F
34,925	45	91,5	46,05	160	25,5	15,3	5300	1,5	SYH 1.3/8 RM	SYH 507 U	YAT 207-106
34,925	45	91,5	46,05	160	25,5	15,3	5300	1,6	SYH 1.3/8 TF	SYH 507 U	YAR 207-106-2F
34,925	45	93	47,6	160	25,5	15,3	5300	1,4	SY 1.3/8 RM	SY 507 U	YAT 207-106
34,925	45	93	47,6	160	25,5	15,3	5300	1,51	SY 1.3/8 TF	SY 507 U	YAR 207-106-2F
35	45	93	47,6	160	25,5	15,3	5300	1,45	SY 35 TF	SY 507 M	YAR 207-2F
35	45	93	47,6	160	25,5	15,3	3800	1,45	SY 35 TR	SY 507 M	YAR 207-2RF
35	46	93	47,6	167	25,5	15,3	5300	1,5	SYJ 35 TF	SYJ 507	YAR 207-2F
36,513	45	91,5	46,05	160	25,5	15,3	5300	1,45	SYH 1.7/16 RM	SYH 507 U	YAT 207-107
36,513	45	91,5	46,05	160	25,5	15,3	5300	1,55	SYH 1.7/16 TF	SYH 507 U	YAR 207-107-2F
36,513	45	93	47,6	160	25,5	15,3	5300	1,39	SY 1.7/16 RM	SY 507 U	YAT 207-107
36,513	45	93	47,6	160	25,5	15,3	5300	1,48	SY 1.7/16 TF	SY 507 U	YAR 207-107-2F
36,513	47,625	107,95	53,975	187,325	30,7	19	4800	2,0	SVM 1.7/16 TF	SVM 508 U	YAR 208-107-2F

$C_0 = 15300N > F_r = 4415N$ - statičko opterećenje

$C = 25,5kN$

Dimenzije ležaja $d / D \times B = 35 / 160 \times 37$

Trajnost odabranog ležaja:

$$v_d = 30m / min$$

$$n_b = \frac{1}{2\pi} \cdot \frac{v_d \cdot p_k}{D_b/2} = \frac{1}{2\pi} \cdot \frac{30 \cdot 1}{0,114/2} = 83,76 \text{ min}^{-1}$$

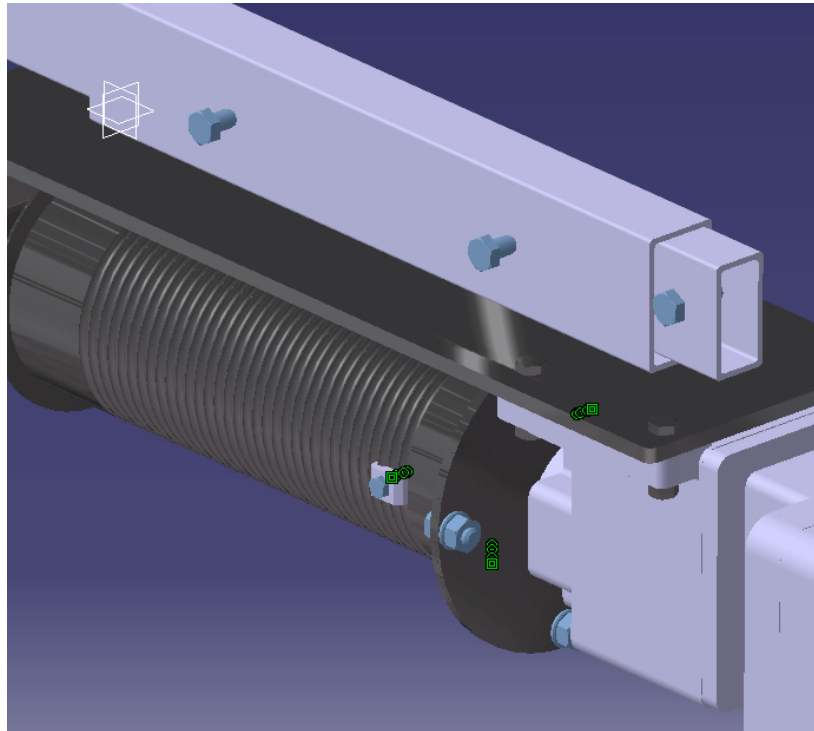
$$P = F_r = 4415N$$

$$L_h = \left(\frac{C}{P}\right)^3 \cdot \left(\frac{33\frac{1}{3}}{n}\right) \cdot 500$$

$$L_h = \left(\frac{25500}{4415}\right)^3 \cdot \left(\frac{33\frac{1}{3}}{83,76}\right) \cdot 500 = 38338h \text{ -vijek trajanja ležaja}$$

4. Izrada nosive konstrukcije

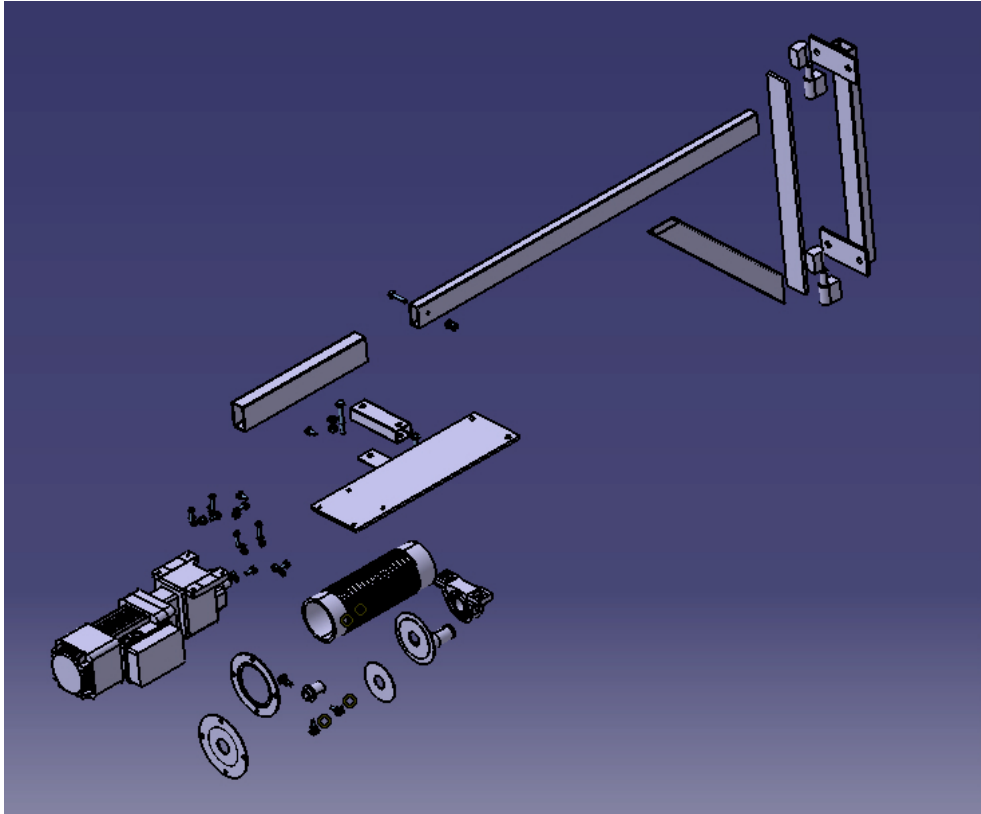
Postojalo je nekoliko osnovnih smjernica na koje sam trebao pripaziti kod konstruiranja nosive konstrukcije. Kao prvo, dizalica treba biti teleskopska. Problem je riješen zavarivanjem ploče koja nosi sklop za dizanje tereta na pravokutni profil (70X40). Taj isti profil se stavlja na profil (60X30), po kojemu može kliziti te je tako dizalica teleskopska. Na koncu profila (60X30) stavljen je M10 vijak koji služi kao graničnik. Vijak je, umjesto zavarenog rješenja, odabran iz prostog razloga da dizalica bude rastavljiva (*sl. 11.*).



Slika 11: Teleskop

Sljedeća funkcija koja mora biti zadovoljena je zakretanje dizalice. Rješenje je izvedeno dovoljnom duljinom panta koji omogućavaju zakretanje za kut veći od 180°.

Sama montaža teče sljedećim redoslijedom. Pravokutni profil, na koji su prethodno navareni donji panti i dvije pravokutne pločice, se priteže vijcima za zid. Zatim se na pante stavlja grana koja je zavarena iz pretežito standardnih profila. Jedino su panti nestandardni. Podsklop za dizanje tereta, koji se sastoji od bubnja, reduktora, elektromotora i ležaja, pričvršćen je vijcima za pravokutnu ploču (160X537). Pritom je iskorišten još jedan pravokutni profil za poništavanje razlike u visini. Čitav sustav je pomoću profila (60X30) nasaden na granu (*objašnjeno gore*) i pozicioniran pomoću dva M10 vijka. Na kraju se stavlja vijak koji služi kao graničnik. Slika 12. prikazuje razvijenu mrežu elemenata za sklapanje.

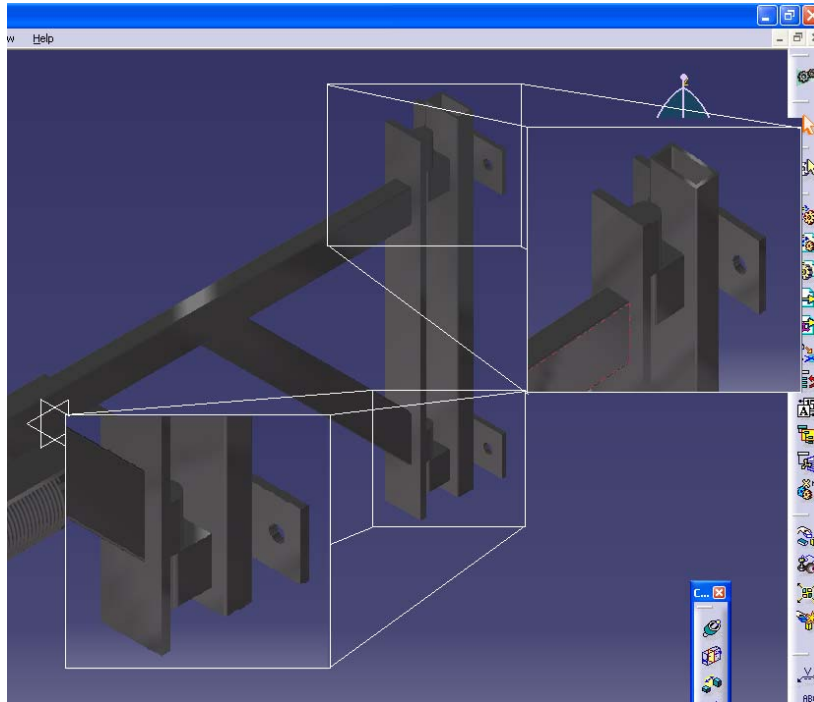


Slika 12: Dispozicijski crtež

5. Proračun zavora

5.1. Uvod

Proračun zavora nije obavljen za čitavu konstrukciju zato što je poprilično opširan. Stoga sam dimenzionirao po mojem mišljenju najkritičnije zavora na konstrukciji. To su zavora kod gornjeg i donjeg panta (sl. 14.). Naime njihova je površina najmanja, a moment u tom području je najveći zbog velikog kraka.



Slika 13: Gornji i donji pant

5.2. Proračun reakcijskih sila i momenata:

- poznate veličine:

$$G_1 = 19N$$

$$G_2 = 44N$$

$$G_3 = 400N$$

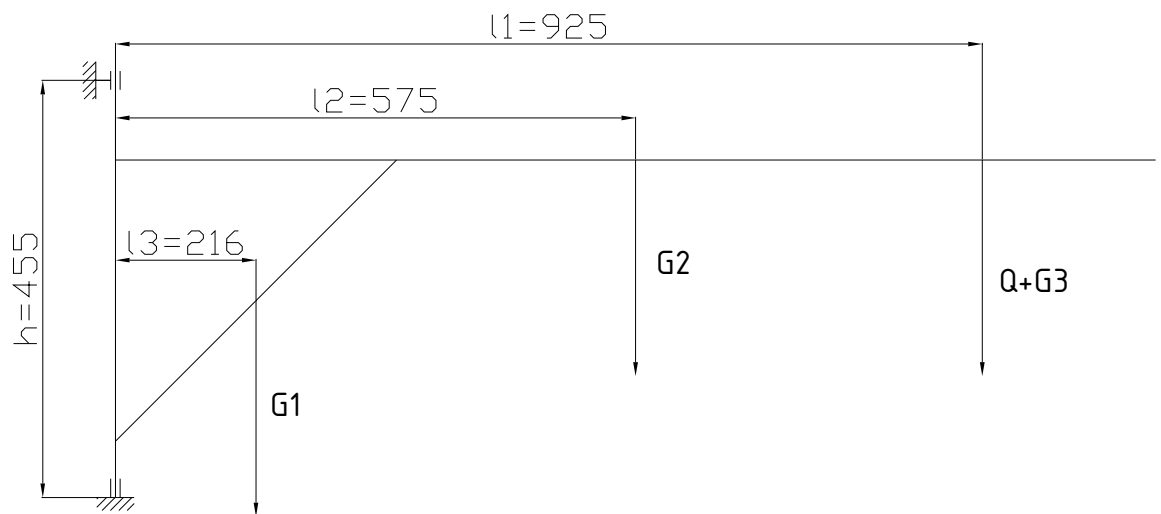
$$Q = 1000N$$

G_1 - sila dijela 1

G_2 - sila dijela 2

G_3 - sila uređaja za podizanje

Q - sila tereta



Slika 14: Sile na nosaču

- slučaj sa teretom:

$$\sum M_B = 0$$

$$F_{HA\max} \cdot h - G_1 \cdot l_1 - G_2 \cdot l_2 - G_3 \cdot l_3 - Q \cdot l_4 = 0$$

$$F_{HA\max} \cdot h = G_1 \cdot l_1 + G_2 \cdot l_2 + G_3 \cdot l_3 + Q \cdot l_4$$

$$F_{HA\max} = \frac{G_1 \cdot l_1 + G_2 \cdot l_2 + G_3 \cdot l_3 + Q \cdot l_4}{h}$$

$$F_{HA\max} = \frac{19 \cdot 216 + 44 \cdot 575 + 400 \cdot 925 + 1000 \cdot 925}{455}$$

$$F_{HA\max} = 2910 N$$

$$\sum F_V = 0$$

$$V_{B\max} - G_1 - G_2 - G_3 - Q = 0$$

$$V_{B\max} = 19 + 44 + 400 + 1000$$

$$V_{B\max} = 1463 N$$

- slučaj bez tereta:

$$\sum M_B = 0$$

$$F_{HA\min} \cdot h - G_1 \cdot l_1 - G_2 \cdot l_2 - G_3 \cdot l_3 = 0$$

$$F_{HA\min} \cdot h = G_1 \cdot l_1 + G_2 \cdot l_2 + G_3 \cdot l_3$$

$$F_{HA\min} = \frac{G_1 \cdot l_1 + G_2 \cdot l_2 + G_3 \cdot l_3}{h}$$

$$F_{HA\min} = \frac{19 \cdot 216 + 44 \cdot 575 + 400 \cdot 925}{455}$$

$$F_{HA\min} = 877,81N$$

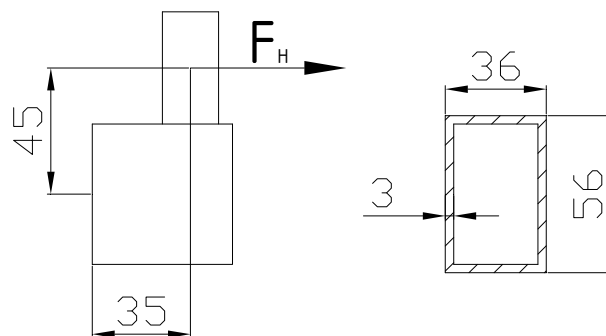
$$\sum F_V = 0$$

$$V_{B\min} - G_1 - G_2 - G_3 = 0$$

$$V_{B\min} = 19 + 44 + 400$$

$$V_{B\min} = 463N$$

5.3. Proračun naprežanja na gornjem pantu:



Slika 15: Dimenzije gornjeg panta

$a = 3mm$ - odabrano

$$F_{HA\max} = 2910N$$

$$F_{HA\min} = 878N$$

$\varphi = 1,2$ - Faktor udara (dijelovi s ravnomjernim amo tamo gibanjem)

- **vlačno naprezanje**

$$F_{\max} = F_{HA \max} \cdot \varphi = 2910 \cdot 1,2 = 3492 N$$

$$F_{\min} = F_{HA \min} \cdot \varphi = 878 \cdot 1,2 = 1053 N$$

$$\sigma_{V \max} = \frac{F_{\max}}{A_{zav}} = \frac{3492}{56 \cdot 36 - 50 \cdot 30} = 6,76 N / mm^2$$

$$\sigma_{V \min} = \frac{F_{\min}}{A_{zav}} = \frac{1053}{56 \cdot 36 - 50 \cdot 30} = 2,04 N / mm^2$$

- **naprezanje na savijanje**

$$\sigma_{f \max} = \frac{F_{\max} \cdot 50}{W_x} = \frac{3492 \cdot 50}{6316} = 27,64 N / mm^2$$

$$\sigma_{f \min} = \frac{F_{\min} \cdot 50}{W_x} = \frac{1053 \cdot 50}{6316} = 8,33 N / mm^2$$

$$W_x = \frac{36 \cdot 56^2}{6} - \frac{30 \cdot 50^2}{6} = 6316 mm^3$$

$$\sigma_{red \max} = \sigma_{V \max} + \sigma_{f \max} = 6,76 + 27,64 = 34,4 N / mm^2$$

$$\sigma_{red \min} = \sigma_{V \min} + \sigma_{f \min} = 2,04 + 8,33 = 10,37 N / mm^2$$

$$\kappa = \frac{\sigma_{red \min}}{\sigma_{red \max}} = \frac{10,37}{34,4} = 0,3 \quad - \text{ „+“ predznak zbog istosmjernog opterećenja}$$

- spektar naprezanja – srednji - S_2

- dijelovi s gotovo jednakom učestalosti niskih, srednjih i visokih opterećenja

- područje broja ciklusa opterećenja – redovita primjena, pogon s prekidima -

N_2

- za S_2, N_2 pogonska grupa B_4 - lit 4 (str 4./ tablica. 1.)

- zavar je kutni kvalitete I – utjecaj zareza – K3

- za čelik Č0362, $B_4, K3$ $\sigma_{D(-)dop} = 90 N / mm^2$

$$\sigma_{Dv(0)dop} = \frac{5}{3} \cdot \sigma_{D(-)dop} = \frac{5}{3} \cdot 90 = 150 N / mm^2$$

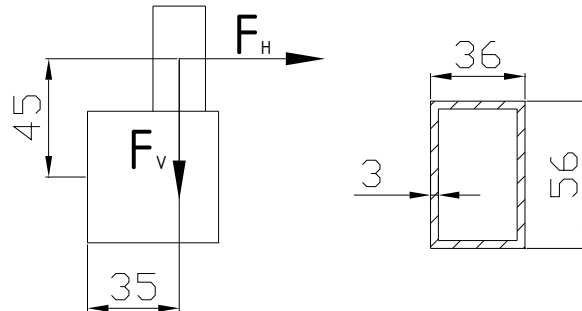
$$\sigma_{Dv(0,3)dop} = \frac{\sigma_{Dv(0)dop}}{1 - (1 - \frac{\sigma_{Dv(0)dop}}{0,75 R_m}) \kappa} = \frac{150}{1 - (1 - \frac{150}{0,75 \cdot 410}) \cdot 0,3} = 177,4 N / mm^2$$

Za čelik Č0362 $R_m = 370 \dots 450 \text{ N/mm}^2$

- odabirem $R_m = 410 \text{ N/mm}^2$

$\sigma_{Dv(0,3)dop} = 177,4 \text{ N/mm}^2 > \sigma_{red\ max} = 34,4 \text{ N/mm}^2$ - ZADOVOLJAVA

Proračun naprežanja na donjem pantu:



Slika 16: Dimenzije donjeg panta

$$F_{HB\ max} = 2910 \text{ N}$$

$$F_{HB\ min} = 878 \text{ N}$$

$$V_{B\ max} = 1463 \text{ N}$$

$$V_{B\ min} = 463 \text{ N}$$

$\varphi = 1,2$ - faktor udara (*dijelovi s ravnomjernim amo tamo gibanjem*)

$$F_{1\ max} = 3492 \text{ N}$$

$$F_{1\ min} = 1053 \text{ N}$$

$$V_{2\ max} = 1755 \text{ N}$$

$$V_{2\ min} = 555,6 \text{ N}$$

- **tlačno naprežanje**

$$\sigma_{T\ max} = \frac{F_{1\ max}}{A_{zav}} = \frac{3492}{56 \cdot 36 - 50 \cdot 30} = 6,76 \text{ N/mm}^2$$

$$\sigma_{V\ min} = \frac{F_{1\ min}}{A_{zav}} = \frac{1053}{56 \cdot 36 - 50 \cdot 30} = 2,04 \text{ N/mm}^2$$

- **naprezanje na smik**

$$\tau_{sm \max} = \frac{F_{2 \max}}{A_{zav}^*} = \frac{1755}{2 \cdot 56 \cdot 3} = 5,23 N / mm^2$$

$$\tau_{sm \min} = \frac{F_{2 \min}}{A_{zav}^*} = \frac{555,6}{2 \cdot 56 \cdot 3} = 1,65 N / mm^2$$

A_{zav}^* - površina vertikalnih zavora

- **naprezanje na savijanje**

$$\sigma_{f \max} = \frac{F_{1 \max} \cdot 50 - F_{2 \max} \cdot 35}{W_x} = \frac{3492 \cdot 50 - 1755 \cdot 35}{6316} = 19,54 N / mm^2$$

$$\sigma_{f \min} = \frac{F_{1 \min} \cdot 50 - F_{2 \min} \cdot 35}{W_x} = \frac{1053 \cdot 50 - 555,6 \cdot 35}{6316} = 5,26 N / mm^2$$

$$W_x = \frac{36 \cdot 56^2}{6} - \frac{30 \cdot 50^2}{6} = 6316 mm^3$$

$$\sigma_{uk \max} = \sigma_{T \max} + \sigma_{f \max} = 6,76 + 19,54 = 26,3 N / mm^2$$

$$\sigma_{uk \min} = \sigma_{T \min} + \sigma_{f \min} = 2,04 + 5,26 = 7,3 N / mm^2$$

$$\sigma_{red \max} = \sqrt{\sigma_{uk \max}^2 + 3 \cdot \tau_{\max}^2} = \sqrt{26,3^2 + 3 \cdot 5,225^2} = 27,81 N / mm^2$$

$$\sigma_{red \min} = \sqrt{\sigma_{uk \min}^2 + 3 \cdot \tau_{\min}^2} = \sqrt{7,3^2 + 3 \cdot 1,65^2} = 7,84 N / mm^2$$

$$K = \frac{\sigma_{red \min}}{\sigma_{red \max}} = \frac{7,84}{27,81} = 0,28 \quad - \text{ „+“ predznak zbog istosmjernog opterećenja}$$

- spektar naprezanja – srednji - S_2

- dijelovi s gotovo jednakom učestalosti niskih, srednjih i visokih opterećenja

- područje broja ciklusa opterećenja – redovita primjena, pogon s prekidima -

N_2

- za S_2, N_2 pogonska grupa B_4 - lit 4 (str 4./ tablica. 1.)

- zavar je kutni kvalitete I – utjecaj zarez - K3

- za čelik Č0362, $B_4, K3$ $\sigma_{D(-1)dop} = 90 N / mm^2$

$$\sigma_{Dt(0)dop} = 2 \cdot \sigma_{D(-1)dop} = 2 \cdot 90 = 180 N / mm^2$$

$$\sigma_{D_{t(0,28)dop}} = \frac{\sigma_{D_{t(0)dop}}}{1 - \left(1 - \frac{\sigma_{D_{t(0)dop}}}{0,9R_m}\right) \kappa} = \frac{180}{1 - \left(1 - \frac{180}{0,9 \cdot 410}\right) \cdot 0,28} = 210,13 \text{ N/mm}^2$$

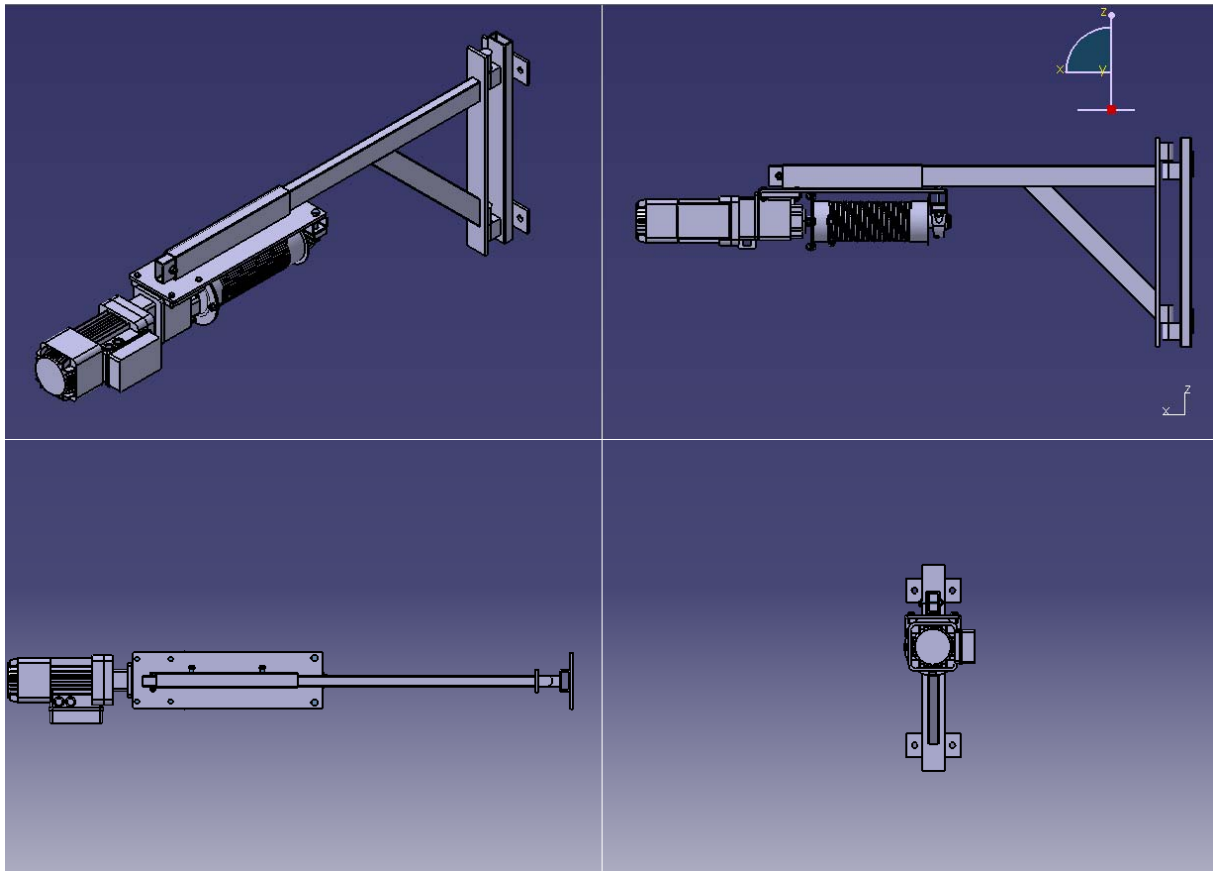
Za čelik Č0362 $R_m = 370 \dots 450 \text{ N/mm}^2$

- odabirem $R_m = 410 \text{ N/mm}^2$

$$\sigma_{D_{v(0,28)dop}} = 210,13 \text{ N/mm}^2 > \sigma_{red \max} = 27,81 \text{ N/mm}^2 \text{ - ZADOVOLJAVA}$$

6. Model

Slika prikazuje finalni oblik konzolne dizalice u izometriji te ostalim pogledima.



Slika 17: Model

7. Prilog

7.1. Tehnička dokumentacija

U nastavku slijedi prilog tehničke dokumentacije koja sadrži sklopni crtež čitave dizalice i podsklopa za dizanje tereta te radionički crtež podsklopa nosive konstrukcije. Za izradu tehničke dokumentacije korišteni su CAD paketi. Tako je prvo napravljen 3D model cijelog sklopa u programu CATIA V5 te tamo izvučeni „drawing“ i učitani u program AutoCAD 2008 Mechanical gdje je detaljnije razrađivan sam crtež.

8. Zaključak

Vrlo je važno da konstruiranje kao uvod u sam životni vijek proizvoda bude pravilno provedeno. Naime sve naknadne, investicije, radovi i uspjesi su ovisni o pravilnom konstruiranju. U razvoju novih proizvoda rijetko kada sudjeluje samo jedna osoba. Najčešće takve poslove obavljaju timovi od više konstruktora, koji se međusobno nadopunjavaju korisnim idejama i savjetima. Za uspješan razvoj proizvoda vrlo je bitno dobro poznavanje strojarskog znanja kod svakog konstruktora. Svaki proračun mora biti više puta pregledan od različitih osoba. Korištenje ovih smjernica je najsigurniji put do pravilnog i tržištu privlačnog proizvoda.

Svoj završni rad sam shvatio kao prvi veći test u svojem životnom vijeku strojara. To je prva konstrukcija koju sam izradio ja kao vođa projekta i to bez ikakvih predložaka predviđenih za taj zadatak. Kao moj tim, tj. ljude koje sam pitao za savjete i određena rješenja mogli bi shvatiti sve one koje sam naveo u zahvali. Na kraju krajeva je ipak svaka odluka o određenom oblikovanju bila moja. Iako svjestan da čitav projekt, kao prvi takav, nije bez greške, izuzetno sam sretan i ponosan što sam završio isti.

9. Popis literature:

- [1.] Ščap D.:Transportni uređaji, Zagreb, 2004.
- [2.] Ostrić D. Z., Tošić S. B.: Dizalice , Beograd, 2005.
- [3.] Kraut B.: Strojarski priručnik, Tehnička knjiga, Zagreb, 1986.
- [4.] Demag.com
- [5.] Skf.com
- [6.] Ioriofficine.com
- [7.] <http://www.tomferr.co.yu/l/sr/steeltube/page/50>
- [8.] <http://biokovo.hr/html/lanci/pribor.htm>