

Zamrzavanje bobičastog voća i povrća

Kos, Filip

Undergraduate thesis / Završni rad

2008

Degree Grantor / Ustanova koja je dodijelila akademski / stručni stupanj: **University of Zagreb, Faculty of Mechanical Engineering and Naval Architecture / Sveučilište u Zagrebu, Fakultet strojarstva i brodogradnje**

Permanent link / Trajna poveznica: <https://um.nsk.hr/um:nbn:hr:235:070440>

Rights / Prava: [In copyright](#) / [Zaštićeno autorskim pravom.](#)

Download date / Datum preuzimanja: **2024-07-19**

Repository / Repozitorij:

[Repository of Faculty of Mechanical Engineering and Naval Architecture University of Zagreb](#)



Sveučilište u Zagrebu
Fakultet strojarstva i brodogradnje

ZAVRŠNI RAD

Voditelj rada:

Vladimir Soldo

Filip Kos

Zagreb, 2008.

Sažetak

Zamrzavanje bobičastog voća i povrća provodi se u hladionicama s intenzivnim strujanjem zraka. Bobičasto voće i povrće zamrzava se u fluidiziranom sloju na temperaturu -18°C. Takvo stanje postiže se rashladnim uređajem s jednostupanjskom kompresijom. U ovom završnom radu potrebno je projektirati rashladni sustav za potrebe zamrzavanja bobičastog voća i povrća u hladionici s intenzivnim strujanjem zraka. Postrojenje je locirano u kontinentalnom dijelu Hrvatske. U uvodnom dijelu opisane su karakteristike zamrznutog voća i povrća, potrebne brzine zamrzavanja voća i povrća te tehnologija zamrzavanja u fluidiziranom sloju. Kasnije u nastavku izrađen je proračun kapaciteta komora i potrebnih komponenti rashladnog sustava te shema spajanja uređaja i dispozicijski crtež čitavog sustava.

SADRŽAJ

1. UVOD	6
2. TEHNIČKA RAZRADA	14
2.1. Proračun rashladnog učinka hladionice	14
2.1.1. Transmisijski gubici	14
2.1.2. Toplinsko opterećenje od hlađenih proizvoda	20
2.1.3. Disanje robe	21
2.1.4. Rashladno opterećenje zbog infiltracije zraka	22
2.1.5. Ukupno toplinsko opterećenje	25
2.2. Proračun kružnog rashladnog procesa	27
2.3. Proračun kondenzatora.....	31
2.4. Proračun isparivača	41
2.5. Proračun cjevovoda	53
2.6. Tehnički crteži	55
2.7. Tehnički opis rashladnog uređaja	57
2.8. Specifikacija materijala	58
3. ZAKLJUČAK	61
4. LITERATURA	62

POPIS SLIKA I TABLICA

SLIKE

Slika 1. Tunel za duboko zamrzavanje bobičastog voća i povrća (FloFreeze)

Slika 2. Tunel za duboko zamrzavanje bobičastog voća i povrća (FloFreeze)

Slika 3. Prikaz transmisivskih gubitaka kroz pod, strop i zidove

Slika 4. Stijenka zida

Slika 5. Slojevi poda

Slika 6. Shema rashladnog uređaja

Slika 7. h-x dijagram za određivanje temperature vlažnog termometra

Slika 8. T-s dijagram rashladnog kružnog procesa za radnu tvar R404A

Slika 9. logp-h dijagram rashladnog kružnog procesa za radnu tvar R404A

Slika 10. Kondezator

Slika 11. θ -A dijagram kondezatora

Slika 12. Dimenzije kondezatora

Slika 13. θ -A dijagram isparivača

Slika 14. Prikaz konstrukcijskih parametara

Slika 15. Dimenzije isparivača

TABLICE

Tablica 1. Utjecaj brzine zamrzavanja na osjetne karakteristike graška

POPIS OZNAKA I MJERNIH JEDINICA FIZIKALNIH VELIČINA

Oznaka	Jedinica	Značenje
T	K	apsolutna temperatura
θ	°C	relativna temperatura
p	Pa	tlak
m	kg	masa
A	m ²	površina
c _p	J/kgK	specifični toplinski kapacitet
Q	J	toplina
λ	J/mK	koeficijent provođenja topline
Ø	W	toplinski tok
k	W/ m ² K	koeficijent prolaza topline
ρ	kg/m ³	gustoća
w	m/s	brzina
s	kJ/kgK	entropija
h	kJ/kg	entalpija
q	kJ/kg	specifični rashladni učin
q _m	kg/h	protočna masa tvari
q _v	m ³ /h	protočni volumen tvari
V	m ³	volumen
α	W/ m ² K	koeficijent prijelaza topline

IZJAVA STUDENTA

Završni rad sam radio samostalno. Zahvaljujem se mentoru dr.sc.Vladimiru Soldi na pomoći pri izradi rada i izboru literature. Zahvaljujem se i Danomiru Strbadu, dipl.ing.stroj. na tehničkoj podršci i literaturi.

1. UVOD

Hlađenje

Hlađenje je nužnost današnjih klimatskih i životnih prilika. Smanjenjem temperature produljujemo postojanost hrane, budući da na taj način usporavamo kemijske reakcije i kvarenja hrane uslijed utjecaja bakterija. Zaleđivanjem se vijek hrane još više produžava. Hlađenjem i zamrzavanjem hrane ne može se poboljšati kvaliteta hrane nego se može očuvati što bolja kvaliteta hrane koja je ušla u proces hlađenjem.

Zamrzavanje

Zamrzavanje je anabotički postupak konzerviranja, što znači da cilj zamrzavanja nije uništiti mikroorganizme već stvoriti uvjete koji onemogućuju njihovu aktivnost. Zamrzavanjem se na niskoj temperaturi gotovo potpuno zaustavljaju sve biokemijske i fermentacijske promjene kao i djelovanje svih mikroorganizama unutar namirnice. Najbolji način konzerviranja hrane je zamrzavanje jer se tada najbolje očuvaju osnovni sastojci i labilne komponente kao što su vitamini. Proces zamrzavanja mora biti brz da se ne bi oblikovali ledeni kristali koji bi uništili stanične strukture. Upravo se zbog te činjenice u namirnicama može sačuvati više minerala i vitamina nego bilo kojom drugom metodom konzerviranja. Ako je brzina zamrzavanja veća stvara se veći broj kristalizacijskih centara, što znači da će kristali leda biti sitniji. Ovi sitni kristali leda su ravnomjerno raspoređeni kako u samoj ćeliji tako i u međućelijskim prostorima. U ovom slučaju uslijed velike brzine zamrzavanja procesi difuzije nemaju vremena da se obave. Dakle, voda se zamrzava tamo gdje se prirodno nalazi u namirnici. Ponekad je potrebno izvršiti predhlađenje jer prilikom ulaska tople hrane u hladionicu, vlaga s njezine površine ishlapljuje i može kondenzirati na hladnoj hrani koje se već nalazi u hladionici. Vlažna hrana se može predhladiti u rashladnoj vodi ili dodatkom leda. Predhlađenje je postupak koji se izvršava prije zamrzavanja, a cilj mu je spustiti početnu temperaturu hrane do temperaturne točke zamrzavanja.

Kako led oštećuje hranu

Direktan uzrok u većini oštećenja hrane je tvrdoća leda u strukturi hrane. Širenjem vode tokom sporog zamrzavanja dovodi se do oštećenja nježne strukture plodova i njihovih ovojnica te se oni nakon odmrzavanja ne mogu vratiti u prvobitno stanje. Led ne raste kroz strukturu nego sabira molekule u postojeći kristal. Rast leda prestaje kad dođe do ruba. Kad led počinje rasti u prazninama između stanica uzrokuje sve veća naprezanja te se stvaraju sve veće praznine. To onda dopušta sve veći rast leda i uzrokuje velike praznine koje se vide kod odmrzavanja hrane. Slična oštećenja u strukturi između stanica stvaraju uvjete za rast leda u tom smjeru. Krajnji rezultat je gubitak sokova i tekućine tijekom odmrzavanja te promjena krutosti i teksture hrane.

Hladnjače voća i povrća

Voću i povrću na njihovome putu od proizvođača do kupca trebaju primjereni temperaturni uvjeti. Kako bismo zadovoljili te zahtjeve, valja svladati cjelokupan rashladni lanac – hlađenje u proizvodnji, otpremi, skladištu i trgovini.

- Hladnjače za skladištenje voća i povrća
- Manipulacijski prostori i pakirnice
- Komore s kontroliranom atmosferom primjerene za dugotrajno skladištenje voća

Hladnjače takve vrste imaju svojstva primjerene zračne zabrtvljenosti komora, precizne regulacije temperature i kontrolirane atmosfere (održavanje propisane vrijednosti O₂ i CO₂). Namjenski izrađen kompjutorski nadzorni program omogućuje optimalno upravljanje.

- Prostori za rashlađivanje bobičastog voća i povrća (npr. malina, kupina, višnja itd.)
- Tuneli za duboko zamrzavanje bobičastog voća i povrća

Tehnologija prerade i skladištenja bobičastog voća iziskuje specifične izvedbe rashladnih sustava, u kojima je naglasak na pravilnom protoku zraka i učinkovitosti rashladnog sustava.

Karakteristike smrznutog voća i povrća

Među potrošačima vlada mišljenje da povrće zamrzavanjem gubi znatan udio nutrijenata i da ga zbog toga treba izbjegavati. No, metodom brzog dubokog zamrzavanja nutritivna vrijednost ostaje očuvana.

Put od ubranog do zamrznutog povrća sastoji se od niza kontroliranih koraka od kojih svaki ima za cilj maksimalno očuvanje kvalitete povrća. Povrće kontroliranog uzgoja ubire se na vrhuncu zrelosti i svježine, što znači u trenutku kada je sadržaj nutrijenata maksimalan. Slijedi sortiranje, čišćenje i blanširanje povrća. Blanširanje (kratkotrajno uranjanje u kipuću vodu) je ključan korak u pripremi povrća za duboko zamrzavanje jer se tim postupkom inaktiviraju enzimi odgovorni za nepoželjne promjene u mirisu, boji, okusu, teksturi i nutritivnoj vrijednosti. Blanširanjem se značajno umanjuju oksidativni i degradacijski procesi koji uzrokuju kvarenje, a istovremeno se postiže minimalan gubitak nutrijenata. Nakon blanširanja slijedi proces brzog dubokog smrznavanja gdje se povrće naglo izlaže vrlo niskim temperaturama što uzrokuje formiranje malih kristala leda. Maleni su kristali leda bitni za očuvanje kvalitete jer ne uzrokuju oštećenja stanične strukture. Posljednji je korak pakiranje u metalizirane folije koje osiguravaju zaštitu povrća od vanjskih utjecaja.

Branje, obrada te brzo duboko smrznavanje povrća odvija se unutar dva sata što je jedan od važnih elemenata zašto nutritivni sastav povrća ostaje očuvan. Naime, na nutritivni sadržaj povrća utječe trajanje rukovanja, kao i temperatura pri kojoj se ono transportira i skladišti. Od ubiranja do trenutka kada se svježe povrće nađe na stolu potrošača može proći i do tjedan dana. Moguće je da u tom periodu povrće biva izloženo nizu nepovoljnih okolišnih utjecaja koji će utjecati na njegovu kvalitetu. S druge strane, smrznuto povrće se u roku dva sata dovodi od svježeg do smrznutog stanja nakon kojeg su moguće tek beznačajne promjene u sastavu.

Vrijednost smrznutog povrća prepoznala je i američka agencija za hranu i lijekove (FDA, Food and Drug Administration) [3] koja je potvrdila da je smrznuto povrće jednako nutritivno vrijedno kao i svježe povrće. FDA čak navodi da nerijetko smrznuto povrće može

biti i nutritivno vrijednije od svježeg. Razlog je relativno dug period djelovanja nepovoljnih uvjeta poput skladištenja i transporta na osjetljive nutrijente u svježem povrću.

U prilog kvalitete smrznutog povrća svjedoče brojne studije koje su uspoređivale nutritivne vrijednosti svježeg i smrznutog povrća. Tako je studija objavljena u časopisu Food Chemistry proučavala sadržaj vitamina C u svježem i smrznutom povrću [3]. Rezultati pokazuju konstantan sadržaj vitamina C u smrznutom grašku bez obzira na period skladištenja, dok je za grašak čuvan na sobnoj temperaturi te na hladnom zabilježen stalan pad sadržaja vitamina C tijekom vremena, tako da je već nakon 3 dana smrznuti grašak bio nutritivno superioran grašku čuvanom na sobnoj temperaturi.

Osim očuvane nutritivne vrijednosti, smrznuto povrće nudi još niz pogodnosti [1]:

- dostupno je tokom cijele godine
- može se dulje čuvati
- može biti jeftinije od svježeg povrća
- potrebno je manje vremena za pripremu jer je već dijelom obrađeno (blanširanjem) prije zamrzavanja.

Očigledno ne postoji razlog zašto smrznuto povrće ne bi bilo sastavni dio pravilne prehrane jer svojom očuvanom nutritivnom vrijednošću pridonosi unosu blagotvornih nutrijenata te olakšava zadovoljavanje preporučenog dnevnog unosa za ove vrijedne namirnice.

Utjecaj na enzime

Niska temperatura utječe na sve enzimatske reakcije. Uobičajena temperatura zamrzavanja je -20°C . Ova temperatura usporava enzimatsku aktivnost. Za potpuno zaustavljanje aktivnosti enzima potrebno je temperaturu spustiti na -30°C .

Pošto nije ekonomično održavati tako niske temperature u hladnjačama enzimi se prije zamrzavanja inaktiviraju. To se izvodi blanširanjem. Blanširanje se izvodi kod namirnica kod kojih se očekuje veća enzimatska aktivnost – povrća. Blanširanjem se inaktiviraju enzimi i tako sprečavaju promjene boje, ukusa i mirisa zamrznutih namirnica [1].

Osjetna svojstva voća i povrća

- **Boja.** Dobra sorta voća i povrća mora zadržati originalnu boju poslije zamrzavanja. Originalna boja se u nekim slučajevima održava postupcima prije zamrzavanja. Neko povrće kao što su brokula i karfiol imaju nijanse ljubičast i pink boje što se eliminira postupkom blanširanja.
- **Okus.** Zamrznuto voće i povrće ne bi smjelo imati drukčiji okus od svježeg voća i povrća. Potrošač zna biti vrlo grub glede okusa zamrznute hrane, ali to više ovisi o kulinarskim tradicijama u raznim zemljama. Industrija zamrznute hrane mora uzeti u obzir važnu činjenicu kao što je selektiranje raznih sorti u pogledu na potrošačke zahtjeve u raznim zemljama.
- **Sastav.** Od osjetnih atributa, sastav je najosjetljiviji na negativne promjene nakon zamrzavanja. Selektiranje ispravnih perioda žetve igra veliku ulogu u limitiranju djelovanja procesa zamrzavanja na pad u sastavu što se događa tijekom odmrzavanja. Povrće se najčešće konzumira kuhano i zato su greške u sastavu manje evidentne. Osim tog vlakna, škrob, stanično tkivo i ostale polisaharide čuvaju strukturu većine povrća s iznimkom napuštanja. Završni postupak zamrzavanja nema dodatnih utjecaja na sastav. Voće je uglavnom zaštićeno pesticidima koji su vrlo delikatni i prolaze kroz nepovratne biokemijske promjene tijekom zamrzavanja i skladištenja [1].

Optimalna brzina zamrzavanja za voće i povrće

Često se vjeruje da većom brzinom zamrzavanja se postižu i bolji rezultati kvalitete zamrznute hrane. Male brzine zamrzavanja se moraju izbjegavati. Sporo zamrzavanje je neizbježno u stalno ventiliranim hladnim prostorijama ili u hladnjačama s malom brzinom strujanja zraka i slabim temperaturnim uvjetima. Većina komercijalne opreme za zamrzavanje (spiralni tuneli za zamrzavanje, tuneli za zamrzavanje u fluidiziranom sloju, pločasti zamrzivači, zamrzivači umakanjem u rashladni medij...) osiguravaju dovoljno veliku brzinu zamrzavanja da osiguraju zadovoljavajuću kvalitetu sastava zamrznutog voća i povrća. Za mnogo voća i povrća sastav možda neće biti poboljšán ubrzanjem procesa zamrzavanja. S druge strane za neko voće i povrće (jagode, gljive, šparoge, maline, grašak...) većim brzinama zamrzavanja zadržava se prvobitni sastav. Ako su postignute prevelike brzine zamrzavanja, formiraju se visoka, unutarnja, mehanička naprezanja što vodi do pucanja plodova voća i povrća. Ne postoji apsolutna granica koja djeluje sporo, brzo i vrlo brzo zamrzavanje već se ona utvrđuje za svaki plod posebno. Prikazat ćemo rezultate zamrzavanja graška u tabeli. Prikazani su rezultati za sporo zamrzavanje graška preko 12 sati, brzog zamrzavanja između 30 min i 12 sati te vrlo brzog zamrzavanja za manje od 30 min.

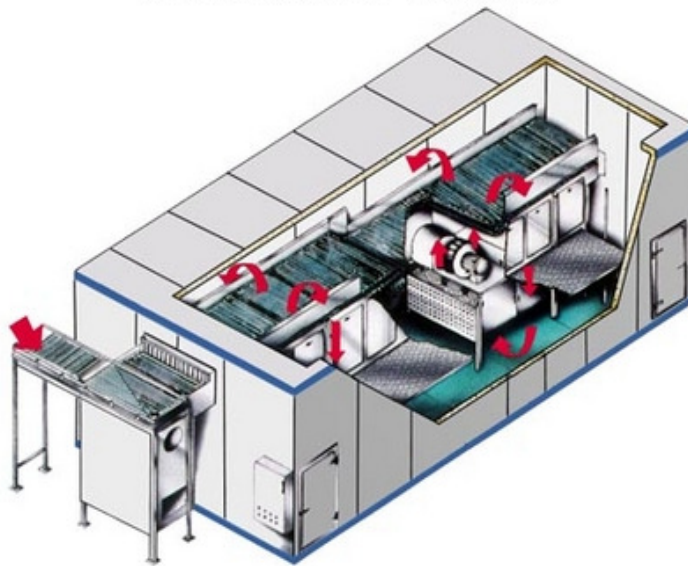
Vrijeme zamrzavanja jezgre do -20°C	Osjetne karakteristike kuhanih plodova	Vrsta zamrzavanja
<30 minuta	Bez gubitka čvrstoće, boja i okus zadržani	Vrlo brzo zamrzavanje
30 minuta do 12 sati	Gubici u sastavu, boja i okus nepromjenjeni	Brzo zamrzavanje
>12 sati	Gubici u sastavu, boja i okus nepovoljno pogođeni	Sporo zamrzavanje

Tabela 1. Utjecaj brzine zamrzavanja na osjetne karakteristike graška

U detaljnom i dugom procesu zaleđivanja sve više se se javljaju reakcije kvarenja i propadanja, a posebno dolazi do promjene boje. Npr. komadići gljiva će promjeniti boju u smeđu za manje od 30 minuta. Kada se hladena hrana nalazi ispod temperature zaleđivanja, tekuća voda će se stvrdnuti i neće biti ostvarive reakcije ili difuzije. Čak i kod -18°C kod neke hrane ostaje nešto vode u tekućem stanju (od 1 do 5%) i moguće su reakcije premda su one vrlo spore [3].

Zamrzavanje bobičastog voća i povrća

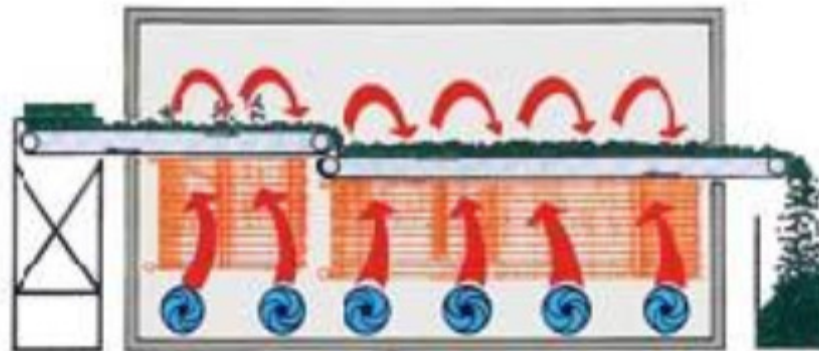
Zamrzavanje bobičastog voća i povrća kao što su grašak, višnje, maline itd. provodi se u fluidiziranom sloju što se pokazalo kao vrlo povoljno. Takva tehnika zamrzavanja se prvi put našla na tržištu oko 1960. godine kao inovacija švedske firme Frigoscandia. Danas je takva tehnika sve više usavršena i predstavljena imenom IQF (Individual Quick Freezing), a tuneli za duboko zamrzavanje pod imenom FloFreeze [2]. Ovom tehnikom zamrzavanja se i s težim plodovima može lako upravljati te ih zamrznuti bez uništenja njihove vanjske ovojnice.



Slika 1. Tunel za duboko zamrzavanje bobičastog voća i povrća u fluidiziranom stanju (FloFreeze)

Plodovi se zamrzavaju zasebno svaki za sebe što je vrlo povoljno pri odmrzavanju prije njihove pripreme za upotrebu. Cijeli tunel za zamrzavanje je higijenski čist i konstruiran za lako čišćenje. Transportni remen tzv. IQF traka je napravljena od polimera koji ne upijaju vlagu dok su svi metalni dijelovi u unutrašnjosti napravljeni od nehrđajućeg čelika ili galvaniziranog materijala. Sve površine, a uključujući i podnu gdje se mogu akumulirati ostaci hrane su glatke, nagnute pod nekim kutom i s mogućnošću da se same osuše te da se dijelovi hrane lako odstrane. Ono što je vrlo bitno kod ove tehnologije zamrzavanja je mogućnost zadržavanja bobičastog voća i povrća u zraku tijekom zamrzavanja bez da se međusobno zalijepe. Takvo zamrzavanje je omogućeno uz pomoć IQF trake koja je specijalno konstruirana i omogućuje jednoliku distribuciju zraka te ga usmjerava direktno na plod.

Strujanje zraka od polazne zamrzavajuće zone je usmjereno k hladnijem zraku u završnoj zoni stvarajući turbolencije koje ubrzavaju izmjenu topline i osiguravaju brzo i nježno zamrzavanje kore kada je plod najkrhkiji- na samom početku procesa zamrzavanja. Zamrzavanjem kore koje je omogućeno kontroliranim i efektivnim puhanjem hladnog zraka se zadržava vlaga u plodovima prije završnog zamrzavanja pa zbog toga plodovi zadržavaju svoju težinu i izgled. IQF je vrlo fleksibilna tehnika zamrzavanja jer se njome mogu zamrzavati mokri i ljepljivi plodovi, mogu se transportirati i zamrzavati plodovi veće težine te se također mogu zamrzavati plodovi složenije građe kao što su npr. duge žitarice riže. Vrhunska kvaliteta je ono što se dobiva upotrebom ove tehnike zamrzavanja.



Slika 2. Tunel za duboko zamrzavanje bobičastog voća i povrća u fluidiziranom stanju (FloFreeze)

2.1 PRORAČUN RASHLADNOG UČINA HLADIONICE

2.1.1 Transmisijski gubici

Osjetna toplina, odnosno toplinski tok dobiven kroz zidove, pod i strop.

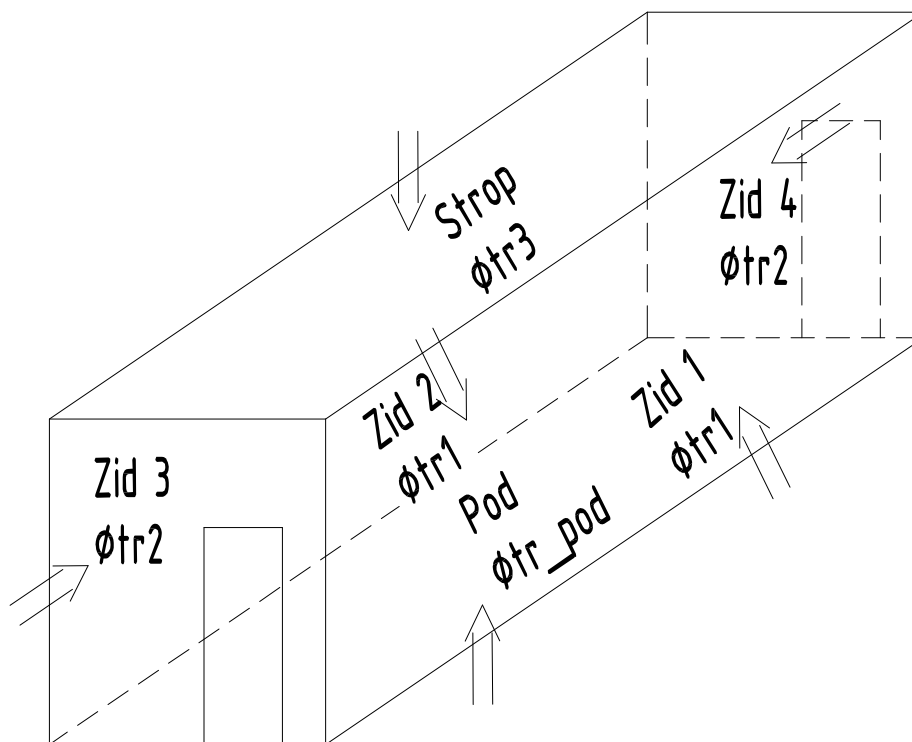
$$\phi_{tr} := k \cdot A \cdot \Delta\theta$$

ϕ_{tr} (W) - toplinski tok

k $\left[W \cdot (m^2 \cdot K)^{-1} \right]$ - ukupni koeficijent prolaza topline

A (m^2) - vanjska površina izolacijskih panela

$\Delta\theta$ ($^{\circ}C$) - razlika između vanjske temperature zraka i temperature hlađenog prostora



Slika 3. Transmisijski gubici kroz zidove, strop i pod

Ukupni koeficijent prolaza topline zida, poda i stropa računa se prema izrazu:

$$k := \frac{1}{\frac{1}{\alpha_i} + \frac{x_1}{\lambda_1} + \frac{x_2}{\lambda_2} + \frac{x_3}{\lambda_3} + \frac{1}{\alpha_o}}$$



Slika 4. Slojevi stijenske zida

x	(m)	-debljina zida
λ	$\left[\text{W} \cdot (\text{m}^2 \cdot \text{K})^{-1} \right]$	- koeficijent toplinske vodljivost izolacijskih panela
α_i	$\left[\text{W} \cdot (\text{m}^2 \cdot \text{K})^{-1} \right]$	- unutarnji koeficijent prijelaza topline
α_o	$\left[\text{W} \cdot (\text{m}^2 \cdot \text{K})^{-1} \right]$	- vanjski koeficijent prijelaza topline
$\alpha_i := 20$	$\frac{\text{W}}{\text{m}^2 \cdot \text{K}}$	- za dinamično hlađenje u hlađenom prostoru
$\alpha_o := 11$	$\frac{\text{W}}{\text{m}^2 \cdot \text{K}}$	- za slabi intenzitet vjetra
$\lambda_2 := 0.024$	$\frac{\text{W}}{\text{m} \cdot \text{K}}$	- ekspandirani poliuretani

$$\lambda_1 := 58 \frac{\text{W}}{\text{m} \cdot \text{K}} \quad - \text{ \u010delik}$$

$$\lambda_3 := 58 \frac{\text{W}}{\text{m} \cdot \text{K}} \quad - \text{ nehr\u010dajuci \u010delik}$$

$$x_1 := 5 \text{mm}$$

$$x_2 := 150 \text{mm}$$

$$x_3 := 5 \text{mm}$$

$$k := \frac{1}{\frac{1}{\alpha_i} + \frac{x_1}{\lambda_1} + \frac{x_2}{\lambda_2} + \frac{x_3}{\lambda_3} + \frac{1}{\alpha_o}} \quad k = 0.156 \frac{\text{kg}}{\text{K} \cdot \text{s}^3}$$

$$T_i := 255 \text{K}$$

$$T_{ok} := 298 \text{K}$$

$$\Delta\theta := 43 \Delta^\circ\text{C}$$

$$q := k \cdot \Delta\theta$$

$$q = 6.728 \cdot \frac{\text{W}}{\text{m}^2}$$

Optimalna vrijednost specifi\u010dnog toplinskog toka (q) na bazi ekonomske i eksploatacijske analize iznosi:

$$q = (6 - 9) \text{ W/m}^2 \quad - \text{ hladena prostorija za zamrzavanje proizvoda}$$

ϕ se prora\u010dunava za svaki zid, pod i strop pa je ukupni toplinski tok zbroj svih pojedinih toplinskih tokova.

$$l := 8\text{m}$$

$$h := 3\text{m}$$

$$v := 3\text{m}$$

$$A_1 := l \cdot v$$

$$A_1 = 24\text{m}^2$$

$$A_2 := l \cdot h$$

$$A_2 = 24\text{m}^2$$

$$A_3 := h \cdot v$$

$$A_3 = 9\text{m}^2$$

ZID 1

$$\phi_{\text{tr1}} := k \cdot A_1 \cdot \Delta\theta$$

$$\phi_{\text{tr1}} = 0.161 \cdot \text{kW}$$

ZID 2

Zid 1 i zid 2 su isti.

$$\phi_{\text{tr1}} = 0.161 \cdot \text{kW}$$

ZID 3

$$\phi_{\text{tr2}} := k \cdot A_3 \cdot \Delta\theta$$

$$\phi_{\text{tr2}} = 0.061 \cdot \text{kW}$$

ZID 4

Zid 3 i zid 4 su isti.

$$\phi_{\text{tr2}} = 0.061 \cdot \text{kW}$$

STROP

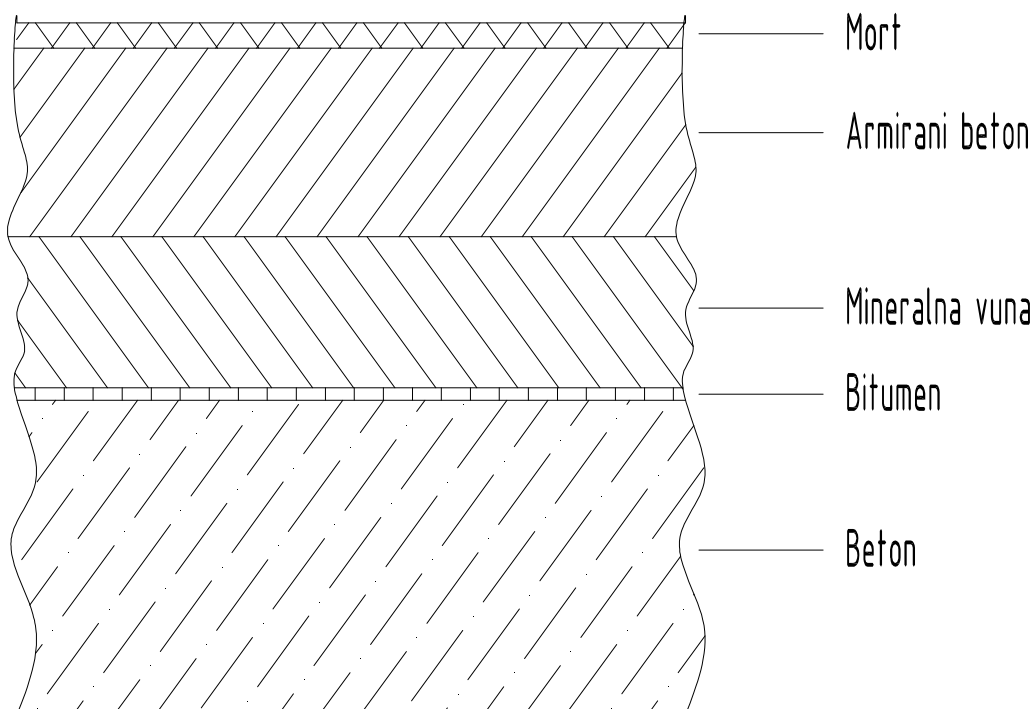
$$\phi_{\text{tr3}} := k \cdot A_2 \cdot \Delta\theta$$

$$\phi_{\text{tr3}} = 0.161 \cdot \text{kW}$$

POD

- konstrukcija poda mora biti čvrsta kako bi izdržala težinu proizvoda i viličara

beton	$\lambda_b := 1.29 \frac{W}{m \cdot K}$	$x_b := 250\text{mm}$
bitumen	$\lambda_{bi} := 0.71 \frac{W}{m \cdot K}$	$x_{bi} := 10\text{mm}$
mineralna vuna	$\lambda_{mv} := 0.036 \frac{W}{m \cdot K}$	$x_{mv} := 120\text{mm}$
armiran beton	$\lambda_{ab} := 1.396 \frac{W}{m \cdot K}$	$x_{ab} := 150\text{mm}$
mort	$\lambda_m := 0.72 \frac{W}{m \cdot K}$	$x_m := 20\text{mm}$



Slika 5. Slojevi poda

Koeficijent prolaza topline kroz pod

$$k_{\text{pod}} := \frac{1}{\frac{1}{\alpha_i} + \frac{x_b}{\lambda_b} + \frac{x_{bi}}{\lambda_{bi}} + \frac{x_{mv}}{\lambda_{mv}} + \frac{x_{ab}}{\lambda_{ab}} + \frac{x_m}{\lambda_m}}$$

$$k_{\text{pod}} = 0.268 \cdot \frac{\text{W}}{\text{m}^2 \cdot \text{K}}$$

- uzimamo temperaturu zemlje 5 °C pa je

$$\Delta\theta_z := 23\text{K}$$

$$\phi_{\text{tr_pod}} := k_{\text{pod}} \cdot A_2 \cdot \Delta\theta_z$$

$$\phi_{\text{tr_pod}} = 0.148 \cdot \text{kW}$$

Ukupni transmisijski gubici

$$\phi_{\text{tr}} := \phi_{\text{tr1}} \cdot 2 + \phi_{\text{tr2}} \cdot 2 + \phi_{\text{tr3}} + \phi_{\text{tr_pod}}$$

$$\phi_{\text{tr}} = 0.754 \cdot \text{kW}$$

Ako je vlažnost zraka visoka, potrebno je provjeriti temperaturu vanjske površine zida. Ta temperatura mora biti veća od temperature rosišta zraka. Temperatura vanjske površine zida računa se pomoću izraza:

$$T_s := T_{\text{ok}} - \frac{k}{\alpha_o} \cdot \Delta\theta$$

$$T_s = 297.388 \text{ K}$$

Ako je temperatura vanjske površine niža od temperature rosišta tad se mora povećati debljina stjenke obloge.

2.1.2 Toplinsko opterećenje od hlađenih proizvoda (prema ASHRAE Handbook)

Kod hladionica za zamrzavanje robe, ovo je dominantno toplinsko opterećenje hladionice. Čini ga toplinsko opterećenje robe unesene u hladionicu.

Q_{hl}, Q_z, Q_{po} (kJ)	- odvedena toplina od proizvoda
$m := 2500\text{kg}$	- masa proizvoda
$c_{p1} := 3640 \frac{\text{J}}{\text{kg}\cdot\text{K}}$	- specifični toplinski kapacitet iznad temperature zamrzavanja
$T_1 := 288\text{K}$	- početna temperatura proizvoda
$T_z := 271\text{K}$	- temperatura zamrzavanja proizvoda
$h_z := 276000 \frac{\text{J}}{\text{kg}}$	- latentna toplina zamrzavanja proizvoda
$c_{p2} := 1840 \frac{\text{J}}{\text{kg}\cdot\text{K}}$	- specifični toplinski kapacitet ispod temperature zamrzavanja
$T_{oh} := 255\text{K}$	- krajnja temperatura hlađenja ispod točke zamrzavanja

- 1) Odvedena toplina za hlađenje robe od početne temperature do temperature točke zamrzavanja:

$$Q_{hl} := m \cdot c_{p1} \cdot (T_1 - T_z) \qquad Q_{hl} = 1.547 \times 10^8 \text{ J}$$

- 2) Odvedena toplina za smrzavanje proizvoda:

$$Q_z := m \cdot h_z \qquad Q_z = 6.9 \times 10^8 \text{ J}$$

- 3) Odvedena toplina za pothlađivanje proizvoda od točke zamrzavanja do temperature skladištenja duboko zamrznute robe:

$$Q_{po} := m \cdot c_{p2} \cdot (T_z - T_{oh}) \qquad Q_{po} = 7.36 \times 10^7 \text{ J}$$

Rashladni kapacitet potreban za hlađenje, zamrzavanje i pothlađivanje proizvoda računa se na sljedeć način:

$\tau := 105\text{min}$ - vrijeme hlađenja i zamrzavanja proizvoda

$$\phi_r := \frac{Q_{hl} + Q_z + Q_{po}}{\tau} \qquad \phi_r = 145.762 \cdot \text{kW}$$

2.1.3 Disanje robe

Toplina disanja za sveže voće i povrće

$$q_d := 70 \frac{\text{W}}{\text{tonne}} \quad - \text{ srednja specifična toplina disanja kod } 0 \text{ } ^\circ\text{C}$$

$$m = 2.5 \times 10^3 \cdot \text{kg}$$

$$\phi_d := m \cdot q_d \qquad \phi_d = 175 \text{ W}$$

2.1.4 Rashladno opterećenje zbog infiltracije zraka

Infiltracija zbog izmjene zraka

Hlađena prostorija mora biti hermetički zatvorena osim prilikom otvaranja vrata.

Dobivena toplina izmjene zraka kroz vrata je:

$$q_t := q \cdot D_t \cdot D_f \cdot (1 - E)$$

q_t (kW) - srednja dobivena toplina za 24h ili za neki drugi vremenski period

q (kW) - senzibilno i latentno rashladno opterećenje za potpuno postignut protok

D_t - faktor otvaranja vrata

D_f - faktor protoka kroz vrata

E - učinkovitost zaštitnog sustava na vratima

Izmjena toplina za potpuno postignut protok prema Gosney i Olama

$$q := 0.221 \cdot A_v \cdot (h_i - h_r) \cdot \rho_r \cdot \left(1 - \frac{\rho_i}{\rho_r}\right)^{0.5} \cdot (g \cdot H)^{0.5} \cdot F_m$$

gdje je:

$A_v := 2.8 \text{m}^2$ - površina vrata

$h_i \left(\frac{\text{kJ}}{\text{kg}}\right)$ - entalpija infiltriranog zraka

$h_r \left(\frac{\text{kJ}}{\text{kg}}\right)$ - entalpija hlađenog zraka

$\rho_i := 1.1095 \frac{\text{kg}}{\text{m}^3}$ - gustoća infiltriranog zraka

$$\rho_r := 1.365 \frac{\text{kg}}{\text{m}^3} \quad - \text{gustoća hladnog zraka}$$

$$H := 2\text{m} \quad - \text{visina vrata}$$

$$F_m \quad - \text{faktor gustoće}$$

$$c_{pz} := 1010 \frac{\text{J}}{\text{kg} \cdot \text{K}} \quad - \text{specifični toplinski kapacitet zraka}$$

$$h_i := c_{pz} \cdot T_{ok} \quad h_i = 3.01 \times 10^5 \cdot \frac{\text{J}}{\text{kg}}$$

$$h_r := c_{pz} \cdot T_i \quad h_r = 2.575 \times 10^5 \cdot \frac{\text{J}}{\text{kg}}$$

$$F_m := \left[\frac{2}{1 + \left(\frac{\rho_r}{\rho_i} \right)^{\frac{1}{3}}} \right]^{1.5} \quad F_m = 0.949$$

$$q := 0.221 \cdot A_v \cdot (h_i - h_r) \cdot \rho_r \cdot \left(1 - \frac{\rho_i}{\rho_r} \right)^{0.5} \cdot (g \cdot H)^{0.5} \cdot F_m$$

$$q = 66.679 \cdot \text{kW}$$

Za periodičko, nepravilno i konstantno otvaranje, samo ili u kombinaciji, faktor otvaranja vrata se može izračunati pomoću:

$P := 15$ - broj prolaza na vratima

$\Theta_p := 15s$ - vrijeme otvaranja i zatvaranja vrata

$\Theta_o := 30min$ - vrijeme otvorenost vrata

$\Theta_d := 24hr$ - dnevni vremenski period

$$D_t := \frac{P \cdot \Theta_p + \Theta_o}{\Theta_d} \quad D_t = 0.023$$

$D_f := 0.8$

$E := 0.95$

$$q_t := q \cdot D_t \cdot D_f \cdot (1 - E) \quad q_t = 62.511 \text{ W}$$

Infiltracija zbog direktnog strujanja kroz vrata

Dobivena toplina infiltracije zraka zbog direktnog pritjecanja može se izračunati:

$v := 1.5 \frac{m}{s}$ - brzina kroz vrata

$A_z := 0.03m^2$

$$q_{t_} := v \cdot A_z \cdot (h_i - h_r) \cdot \rho_r \cdot D_t \quad q_{t_} = 62.524 \cdot W$$

Komponenta osjetne i latentne topline

$R_s := 0.53$ - očitano iz ASHRAE grafikona

- osjetna toplina: $q_s := q_t \cdot R_s \quad q_s = 33.131 \cdot W$

- latentna toplina: $q_{lat} := q_t \cdot (1 - R_s) \quad q_{lat} = 29.38 \cdot W$

$$\phi_{\text{inf}} := q_t + q_{t_}$$

$$\phi_{\text{inf}} = 125.035 \text{ W}$$

2.1.5 Unutrašnje toplinsko opterećenje

Toplinsko opterećenje od rasvjete

$$A_{\text{pod}} := 15 \text{ m}^2 \quad - \text{ površina poda}$$

$$q_a := 10 \frac{\text{W}}{\text{m}^2} \quad - \text{ intenzitet rasvjete (snaga električne rasvjete po } 1 \text{ m}^2 \text{ površine poda)}$$

$$\tau := 0.2 \text{ hr} \quad - \text{ broj uključenosti rasvjete po danu}$$

$$\phi_{\text{rasvj}} := \frac{A_{\text{pod}} \cdot q_a \cdot \tau}{24 \text{ hr}}$$

$$\phi_{\text{rasvj}} = 1.25 \text{ W}$$

Toplinsko opterećenje od ljudi

Utjecaj ljudi de dodaje topliskom opterećenju i to opterećenje ovisi o temperaturi u hladenom prostoru, vrsti rada koji obavljaju, odjeći i veličini osobe.

$$q_p := 390 \text{ W} \quad - \text{ ekvivalentna tonlina/osoba za temperaturu hladenog prostora od } -20 \text{ }^\circ\text{C}$$

$$n_p := 2 \quad - \text{ broj ljudi}$$

$$\tau_- := 0.2 \text{ hr} \quad - \text{ vrijeme provedeno u hladenom prostoru}$$

$$\phi_{\text{Ij}} := \frac{q_p \cdot n_p \cdot \tau_-}{24 \text{ hr}}$$

$$\phi_{\text{Ij}} = 6.5 \text{ W}$$

Toplinsko opterećenje od elektromotora isparivača

Iz kataloga isparivača uzima se za rashladni učin isparivača od 12kW elektromotor ventilatora od 1 kW.

$$\phi_{\text{EM}} := 15 \text{ kW}$$

UKUPNO TOPLINSKO OPTEREĆENJE

Proračun opterećenja se radi kako bi se izračunale dovoljne dimenzije opreme potrebne za hlađenje i kako bi se procijenili troškovi rada.

Faktor sigurnosti

Faktor sigurnosti se primjenjuje u proračunu kako bi se uskladile nejednolikosti između projektnih i radnih uvjeta.

$$f_s := 1.1$$

Proračun vršnog opterećenja

Proračun vršnog opterećenja pretpostavlja da će se maksimalno opterećenje svih pojedinih opterećenja pojaviti u jednom trenutku što predstavlja najgori slučaj.

Izraz za ukupno korigirano rashladno opterećenje glasi:

$$\phi_i := \phi_{tr} + \phi_r + \phi_d + \phi_{inf} + \phi_{rasvj} + \phi_{lj} + \phi_{EM}$$

$$\phi_i = 1.618 \times 10^5 \cdot W$$

$$\phi_{es} := f_s \cdot \phi_i$$

$$\phi_{es} = 178.006 \cdot kW$$

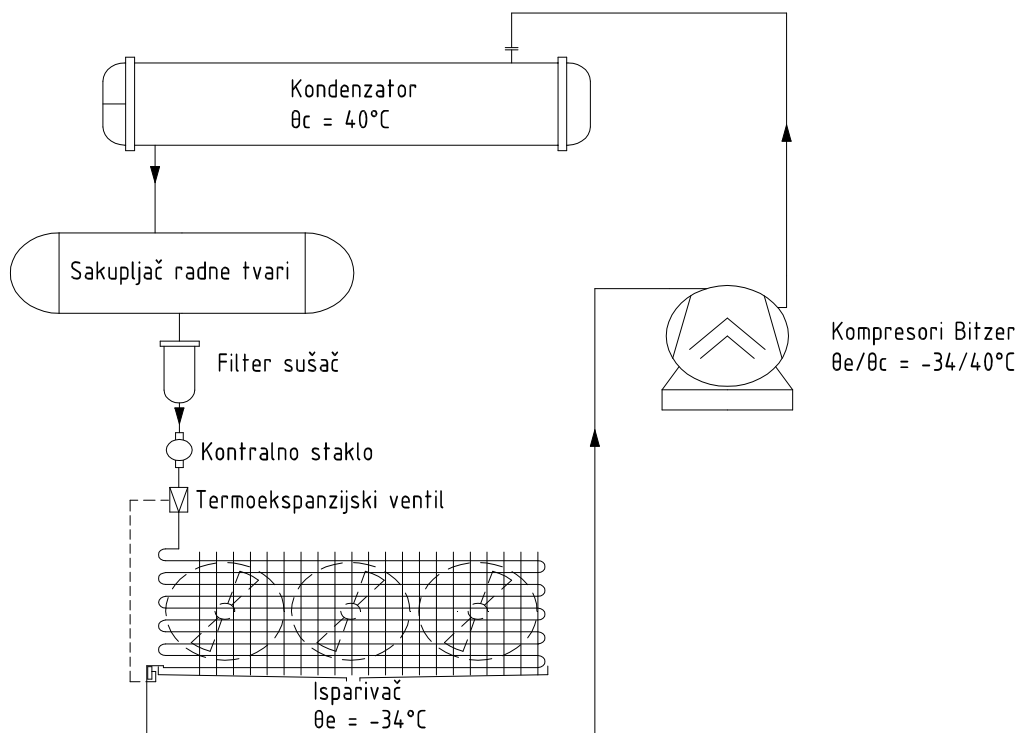
Obično vrijeme rada kompresora je manje od 24 sata. Taj internirajući režim rada se mora uzeti u obzir:

$$\tau_k := 20hr \quad - \text{rashladni uređaji velikih kapaciteta}$$

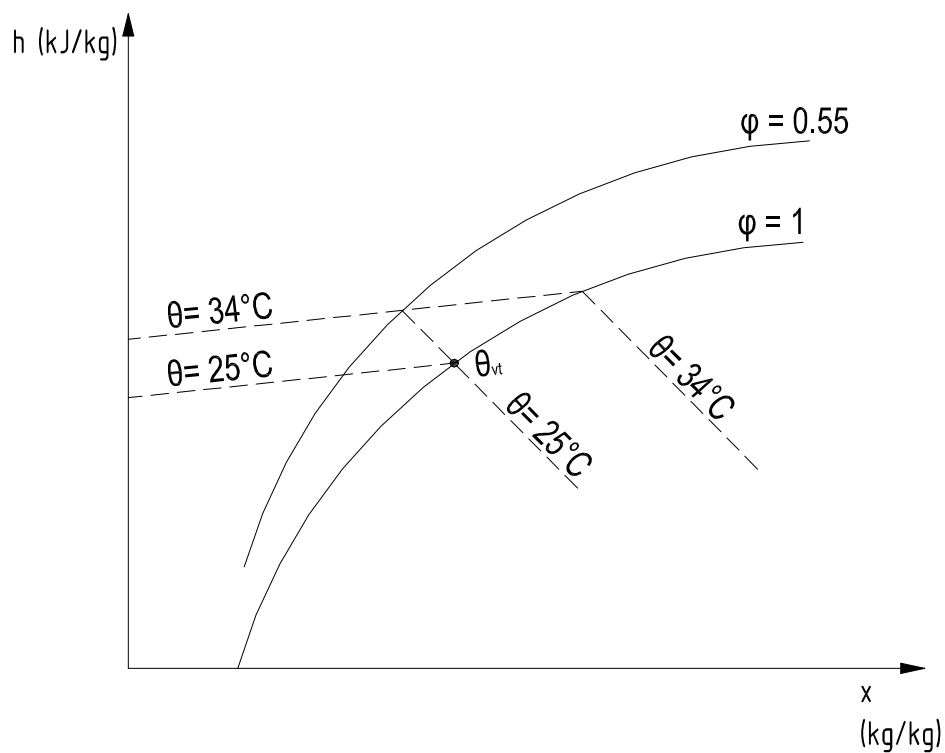
$$\phi_e := \phi_{es} \cdot 0.8 \cdot \frac{24hr}{\tau_k}$$

$$\phi_e = 170.885 \cdot kW$$

2.2 PRORAČUN KRUŽNOG PROCESA

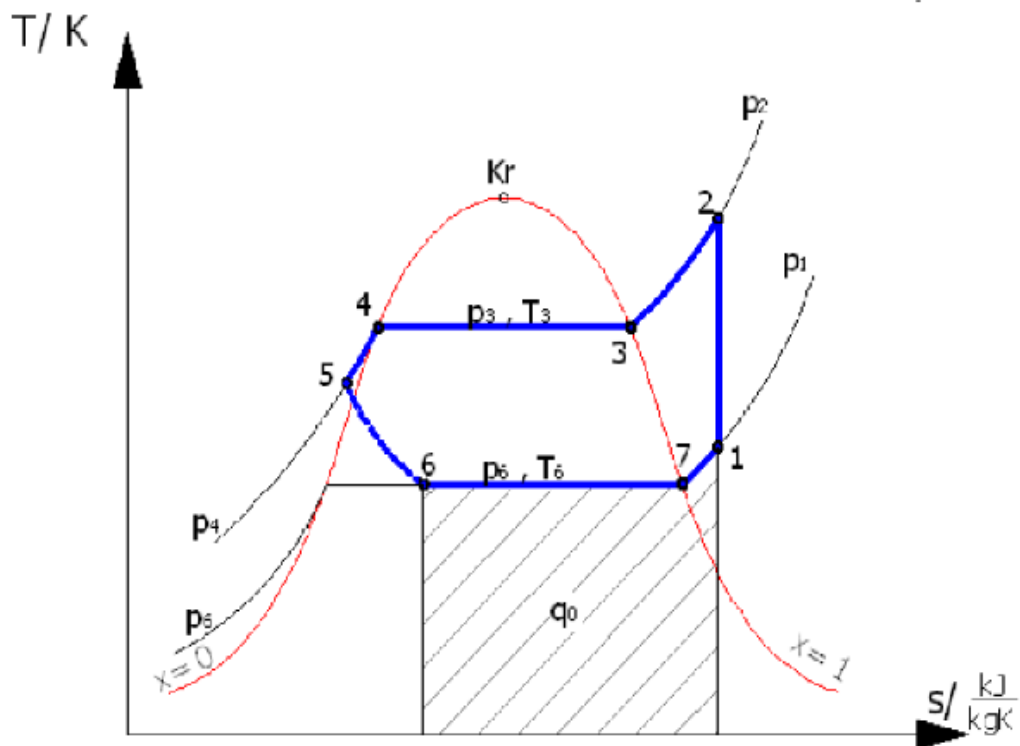


Slika 6. Shema rashladnog uređaja

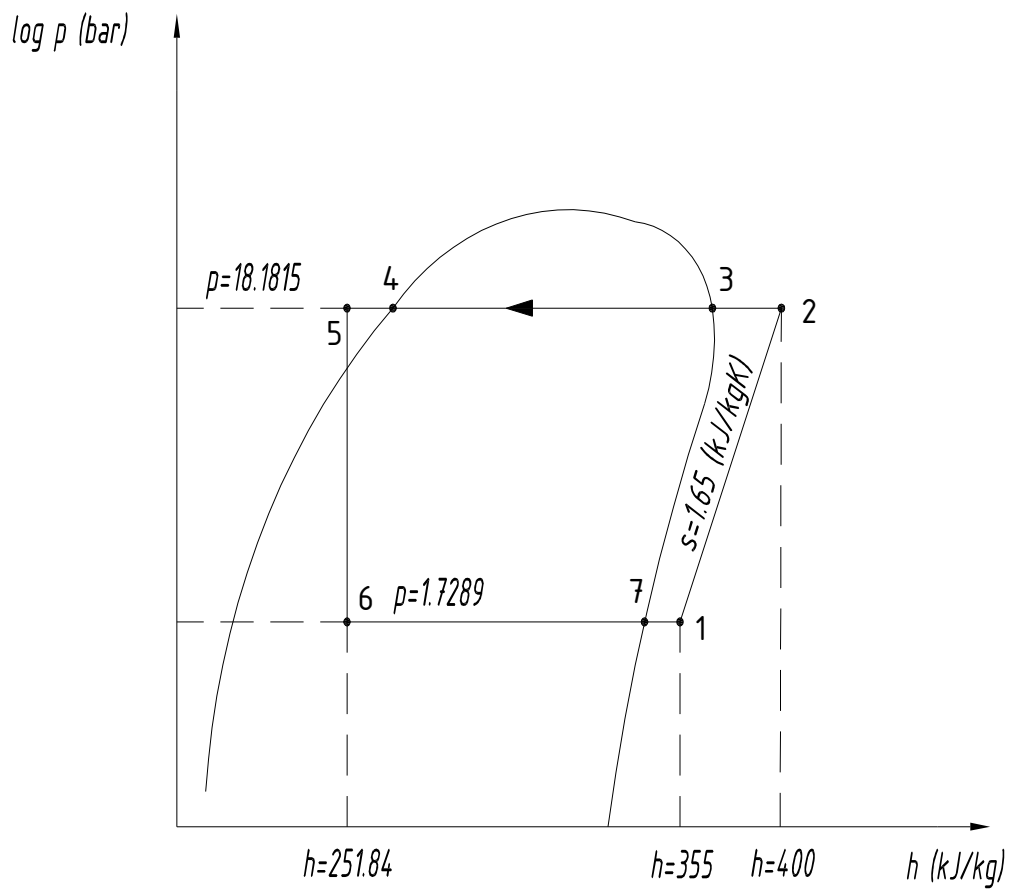


Slika 7. h - x dijagram za određivanje temperature vlažnog termometra

$p_1 := 1.7289\text{bar}$	$T_1 := 244\text{K}$	$h_1 := 355000 \frac{\text{J}}{\text{kg}}$	$s_1 := 1650 \frac{\text{J}}{\text{kg}\cdot\text{K}}$
$p_2 := 18.1815\text{bar}$	$T_2 := 323\text{K}$	$h_2 := 400000 \frac{\text{J}}{\text{kg}}$	$s_2 := 1650 \frac{\text{J}}{\text{kg}\cdot\text{K}}$
$p_3 := 18.1815\text{bar}$	$T_3 := 313\text{K}$	$h_3 := 380400 \frac{\text{J}}{\text{kg}}$	
$p_4 := 18.1815\text{bar}$	$T_4 := 313\text{K}$	$h_4 := 260020 \frac{\text{J}}{\text{kg}}$	
$p_5 := 18.1815\text{bar}$	$T_5 := 308\text{K}$	$h_5 := 251840 \frac{\text{J}}{\text{kg}}$	
$p_6 := 1.7289\text{bar}$	$T_6 := 239\text{K}$	$h_6 := 251840 \frac{\text{J}}{\text{kg}}$	
$p_7 := 1.7289\text{bar}$	$T_7 := 239\text{K}$	$h_7 := 346540 \frac{\text{J}}{\text{kg}}$	



Slika 8. T-s dijagram rashladnog kružnog procesa za radnu tvar R404A



Slika 9. logp-h dijagram rashladnog kružnog procesa za radnu tvar R404A

- $Q_{e1} := 180\text{kW}$ - kapacitet isparivača u 1.komori
- $Q_{e2} := 180\text{kW}$ - kapacitet isparivača u 2.komori
- $T_{e1} := 239\text{K}$ - temperatura isparavanja u 1.komori
- $T_{e2} := 239\text{K}$ - temperatura isparavanja u 2.komori
- $T_c := 313\text{K}$ - temperatura kondenzacije
- R404A - radna tvar

Specifični rashladni učin isparivača 1 i 2:

$$q_{e1} := h_1 - h_6$$

$$q_{e1} = 1.032 \times 10^5 \cdot \frac{\text{J}}{\text{kg}}$$

$$q_{e2} := h_1 - h_6$$

$$q_{e2} = 1.032 \times 10^5 \cdot \frac{\text{J}}{\text{kg}}$$

Protočna masa radne tvari:

$$q_{m1} := \frac{Q_{e1}}{q_{e1}}$$

$$q_{m1} = 1.745 \frac{\text{kg}}{\text{s}}$$

$$q_{m2} := \frac{Q_{e2}}{q_{e2}}$$

$$q_{m2} = 1.745 \frac{\text{kg}}{\text{s}}$$

Specifični rad i snaga kompresora:

$$w := h_2 - h_1$$

$$w = 4.5 \times 10^4 \cdot \frac{\text{J}}{\text{kg}}$$

$$P := (q_{m1} + q_{m2}) \cdot w$$

$$P = 1.57 \times 10^5 \text{ W}$$

Faktor hlađenja:

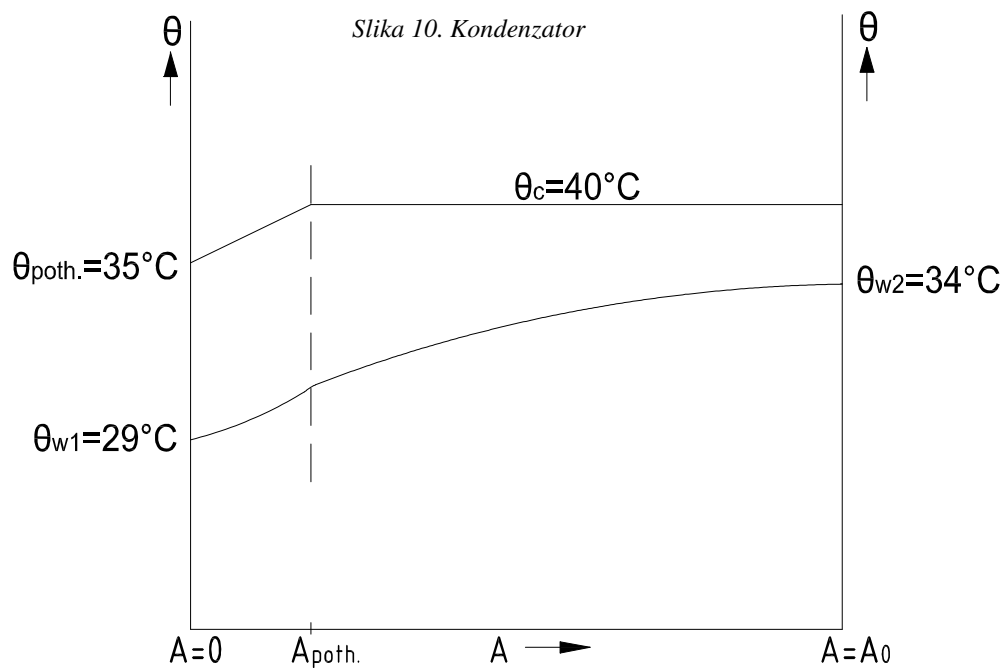
$$\text{COP} := \frac{Q_{e1} + Q_{e2}}{P}$$

$$\text{COP} = 2.292$$

2.3 PRORAČUN KONDENZATORA

$Q_c := 520\text{kW}$	- kapacitet kondenzatora
$T_{w1} := 302\text{K}$	- temperatura vode na ulazu
$T_{w2} := 307\text{K}$	- temperatura vode na izlazu
$T_c := 313\text{K}$	- temperatura kondenzacije
R404A	- radna tvar

Preračunava se: koeficijent prolaza topline, izmjenjivačka površina, dimenzije i pad tlaka vode.



Slika 11. θ -A dijagram kondenzatora

Na početku se pretpostavi specifični toplinski tok na vanjskoj površini:

$$q_e := 5450 \frac{\text{W}}{\text{m}^2}$$

Izmjenjivačka površina:

$$A_e := \frac{Q_c}{q_e} \quad A_e = 95.413 \text{ m}^2$$

Dimezije plašta:

$$D := 450 \text{ mm} \quad - \text{ promjer plašta}$$

Bakrene cijevi su orebrene.

$$d_e := 18 \text{ mm} \quad - \text{ vanjski promjer cijevi}$$

$$d_t := 21 \text{ mm} \quad - \text{ vanjski promjer na vrh rebra}$$

$$d_i := 14 \text{ mm} \quad - \text{ unutarnji promjer cijevi}$$

$$s := 23 \text{ mm} \quad - \text{ razmak između cijevi}$$

Unutrašnja izmjenjivačka površina:

$$A_i := \frac{A_e}{3.45} \quad A_i = 27.656 \text{ m}^2$$

U križnom djelu s ovim promjerom cijevi se može približno odrediti broj cijevi:

$$n_t := 0.75 \cdot \left[\left(\frac{D}{s} \right)^2 - 1 \right] + 1 \quad n_t = 287.348$$

Konačni broj cijevi:

$$n_t := 288$$

Ukupna duljina cijevi:

$$L_{OV} := \frac{A_i}{\pi \cdot d_i} \quad L_{OV} = 628.796 \text{ m}$$

Duljina (aktivna) kondenzatora:

$$L := \frac{L_{ov}}{n_t} \quad L = 2.183 \text{ m}$$

Protočna masa vode:

$$c_w := 4176 \frac{\text{J}}{\text{kg} \cdot \text{K}}$$
$$m_w := \frac{Q_c}{c_w \cdot (T_{w2} - T_{w1})} \quad m_w = 24.904 \frac{\text{kg}}{\text{s}}$$

Boj prolaza vode:

$$n_p := 4$$

Broj cijevi u jednom prolazu:

$$n_{t1} := \frac{n_t}{n_p} \quad n_{t1} = 72$$

Brzina vode u cijevima:

$$\rho_w := 995.2 \frac{\text{kg}}{\text{m}^3}$$
$$w := \frac{m_w}{\frac{\pi \cdot d_i^2}{4} \cdot n_{t1} \cdot \rho_w} \quad w = 2.258 \frac{\text{m}}{\text{s}}$$

Logaritamska temperatorna razlika:

$$\Delta T_m := \frac{(T_c - T_{w1}) - (T_c - T_{w2})}{\ln \left(\frac{T_c - T_{w1}}{T_c - T_{w2}} \right)} \quad \Delta T_m = 8.249 \text{ K}$$

Termodinamičke karakteristike vode:

$$T_{wm} := T_c - \Delta T_m \quad T_{wm} = 304.751 \text{ K}$$

$$\rho := 995.1 \frac{\text{kg}}{\text{m}^3} \quad \text{- gustoća vode}$$

$$c := 4175 \frac{\text{J}}{\text{kg} \cdot \text{K}} \quad \text{- specifični toplinski kapacitet}$$

$$\lambda := 0.6146 \frac{\text{W}}{\text{m} \cdot \text{K}} \quad \text{- toplinska vodljivost}$$

$$\eta := 7.7335 \cdot 10^{-4} \text{ Pa} \cdot \text{s} \quad \text{- dinamička viskoznost}$$

$$\nu := 7.772 \cdot 10^{-7} \frac{\text{m}^2}{\text{s}} \quad \text{- kinematička viskoznost}$$

$$B_w := 0.023 \cdot \rho^{0.8} \cdot c^{0.4} \cdot \lambda^{0.6} \cdot \eta^{-0.4} \quad B_w := 2119$$

Reynoldsov broj:

$$\text{Re} := w \cdot \frac{d_i}{\nu} \quad \text{Re} = 4.067 \times 10^4$$

zbog $\text{Re} > 10000$ vrijedi : $f_w := 1$

Pojednostavljena jednadžba za koeficijent prijelaza topline:

$$\alpha_w := f_w \cdot B_w \cdot \frac{w^{0.8}}{d_i^{0.2}} \quad \alpha_w = 9.546 \times 10^3 \cdot \frac{\text{W}}{\text{m}^2 \cdot \text{K}}$$

Faktori toplinskog otpora:

Toplinski otpor kroz cijevnu stijenku:

$$\delta_1 := 2 \text{ mm} \quad \lambda_1 := 370 \frac{\text{W}}{\text{m} \cdot \text{K}} \quad d_m := \frac{(d_e + d_i)}{2}$$

$$R_1 := \left(\frac{\delta_1}{\lambda_1} \right) \cdot \left(\frac{d_i}{d_m} \right) \quad R_1 = 4.73 \times 10^{-6} \cdot \text{m}^2 \cdot \frac{\text{K}}{\text{W}}$$

Toplinski otpor kroz vapnenac:

$$\delta_2 := 0.4\text{mm} \quad \lambda_2 := 2 \frac{\text{W}}{\text{m}\cdot\text{K}}$$

$$R_2 := \frac{\delta_2}{\lambda_2} \quad R_2 = 2 \times 10^{-4} \cdot \text{m}^2 \cdot \frac{\text{K}}{\text{W}}$$

Ukupni toplinski otpor:

$$R_i := R_1 + R_2 \quad R_i = 2.047 \times 10^{-4} \cdot \text{m}^2 \cdot \frac{\text{K}}{\text{W}}$$

Specifični toplinski tok na strani vode:

$$q_i := \frac{T_z - T_{wm}}{\frac{1}{\alpha_w} + R_i} \quad T_z \quad - \text{temperatura stijenke cijevi}$$

$$q_i := 3232 \cdot (T_z - T_{wm})$$

Specifični toplinski tok na vanjskoj površini:

$$q_e := \left(\frac{A_i}{A_e} \right) \cdot q_i \quad \frac{A_i}{A_e} = 0.29$$

$$q_{e1} := 0.285 \cdot 3232 \cdot (T_z - 304.75)$$

Koeficijent prijelaza topline na strani radne tvari:

$$\alpha_R := 0.725 \cdot B \cdot d_e^{-0.25} \cdot f^{\frac{-1}{6}} \cdot \psi_c \cdot (T_c - T_z)^{-0.25}$$

Koeficijent B se računa pomoću termodinamičkih svojstva radne tvari u kapljevitom stanju za temperaturu kondenzacije:

$$h_c := 120380 \frac{\text{J}}{\text{kg}} \quad \rho := 965.9 \frac{\text{kg}}{\text{m}^3} \quad \lambda := 0.061 \frac{\text{W}}{\text{m} \cdot \text{K}}$$

$$\eta := 101.14 \cdot 10^{-6} \text{Pa} \cdot \text{s}$$

$$B := \left(\frac{g \cdot h_c \cdot \rho^2 \cdot \lambda^3}{\eta} \right)^{0.25} \quad B = 1.273 \times 10^3 \frac{\text{m}^{0.25} \cdot \text{kg}}{\text{K}^{0.75} \cdot \text{s}^3}$$

Približan broj cijevi u redu:

$$f := 0.9 \cdot \frac{D}{1.732 \cdot s} \quad f = 10.167$$

Koeficijent koji uključuje kondenzaciju na orebrenim cijevima:

$$\psi_c := 1.3 \cdot \frac{A_{v1}}{A_{e1}} \cdot E^{0.75} \cdot \left(\frac{d_b}{h_r} \right)^{0.25} + \frac{A_{h1}}{A_{e1}}$$

Površina cijevi po vertikali:

$$d_b := 0.0165 \text{m} \quad s_f := 2.1 \text{mm} \quad \alpha := 35^\circ$$

$$A_{v1} := \pi \cdot \frac{(d_t^2 - d_b^2)}{\left(2 \cdot s_f \cdot \cos\left(\frac{\alpha}{2}\right) \right)} \quad A_{v1} = 0.132 \cdot \frac{\text{m}^2}{\text{m}}$$

Površina cijevi po horizontali:

$$h_f := \frac{(d_t - d_b)}{2} \quad h_f = 2.25 \cdot \text{mm}$$

$$x_b := 0.6 \text{mm}$$

$$x_t := s_f - x_b - 2 \cdot h_f \cdot \tan\left(\frac{\alpha}{2}\right) \quad x_t = 0.081 \cdot \text{mm}$$

$$A_{h1} := \pi \cdot \frac{(d_t \cdot x_t + d_b \cdot x_b)}{s_f} \quad A_{h1} = 0.017 \cdot \frac{\text{m}^2}{\text{m}}$$

Ukupna površina po dužnom metru:

$$A_{e1} := A_{v1} + A_{h1} \quad A_{e1} = 0.15 \cdot \frac{\text{m}^2}{\text{m}}$$

Relativna visina rebra:

$$h_r := \pi \cdot \frac{(d_t^2 - d_b^2)}{4 \cdot d_t} \quad h_r = 6.311 \times 10^{-3} \text{ m}$$

$E := 1$ - efikasnost rebra za malu visinu

$$\psi_c := 1.3 \cdot \frac{A_{v1}}{A_{e1}} \cdot E^{0.75} \cdot \left(\frac{d_b}{h_r}\right)^{0.25} + \frac{A_{h1}}{A_{e1}} \quad \psi_c = 1.577$$

Sada se može izračunati omjer vanjske i unutarnje izmjenjivačke površine:

$$A_{i1} := \pi \cdot d_i \quad A_{i1} = 0.044 \cdot \frac{\text{m}^2}{\text{m}}$$

$$\frac{A_{e1}}{A_{i1}} = 3.404 \quad - \text{površine su približno jednake} \quad \frac{A_e}{A_i} = 3.45$$

Koeficijent prijelaza topline se sada može jednostavnije napisati:

$$\alpha_R := 0.725 \cdot B \cdot d_e^{-0.25} \cdot f^{\frac{-1}{6}} \cdot \psi_c \cdot (T_c - T_z)^{-0.25}$$

$$\alpha_R := 2711 \cdot (313 - T_z)^{-0.25}$$

Specifični toplinski tok na strani radne tvari:

$$q_e := \alpha_R \cdot (313 - T_z)$$

pa onda slijedi:

$$q_{e2} := 2711 \cdot (313 - T_z)^{0.75}$$

$$q_{e1} = q_{e2} \text{ solve, } T_z \rightarrow \begin{pmatrix} 312.37545088359716391 + 4.1997400987981319599i \\ 312.37545088359716391 - 4.1997400987981319599i \\ 310.53679802010711332 \end{pmatrix}$$

$$T_z := 310.53K$$

$$q_i := \frac{T_z - T_{wm}}{\frac{1}{\alpha_w} + R_i}$$

$$q_i = 1.867 \times 10^4 \cdot \frac{W}{m^2}$$

$$q_{e1} := \left(\frac{A_i}{A_e} \right) \cdot q_i$$

$$q_{e1} = 5.412 \times 10^3 \cdot \frac{W}{m^2}$$

Koeficijent prijelaza topline na strani radne tvari:

$$\alpha_R := 0.725 \cdot B \cdot d_e^{-0.25} \cdot f^{\frac{-1}{6}} \cdot \psi_c \cdot (T_c - T_z)^{-0.25}$$

$$\alpha_R = 2.153 \times 10^3 \cdot \frac{W}{m^2 \cdot K}$$

Koeficijent prolaza topline za vanjsku površinu:

$$k_e := \frac{q_{e1}}{\Delta T_m}$$

$$k_e = 656.126 \cdot \frac{\text{W}}{\text{m}^2 \cdot \text{K}}$$

ili se može izračunati prema:

$$k_e := \frac{1}{\frac{1}{\alpha_R} + \left(R_i + \frac{1}{\alpha_w} \right) \cdot \frac{A_e}{A_i}}$$

$$k_e = 652.691 \frac{\text{kg}}{\text{K} \cdot \text{s}^3}$$

Pad tlaka vode:

$$\xi_{\text{in.}} := 0.5$$

Faktor trenja:

$$\xi := \frac{0.3164}{\text{Re}^{0.25}}$$

$$\xi = 0.022$$

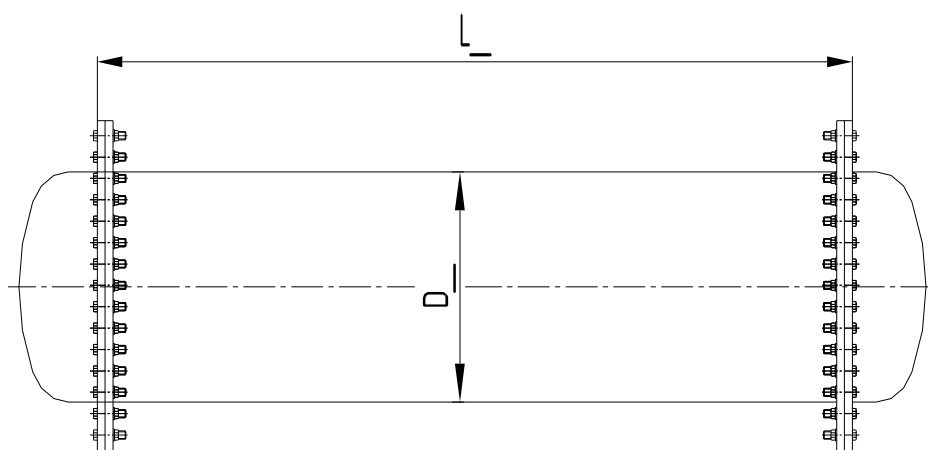
$$\Delta p := \left(\xi \cdot \frac{L}{d_i} + \frac{1.5}{n_p} + 1.5 \right) \cdot n_p \cdot \frac{\rho \cdot w^2}{2}$$

$$\Delta p := 53835 \text{Pa}$$

Dimenzije kondenzatora:

$L_ := 2.2\text{m}$

$D_ := 0.45\text{m}$



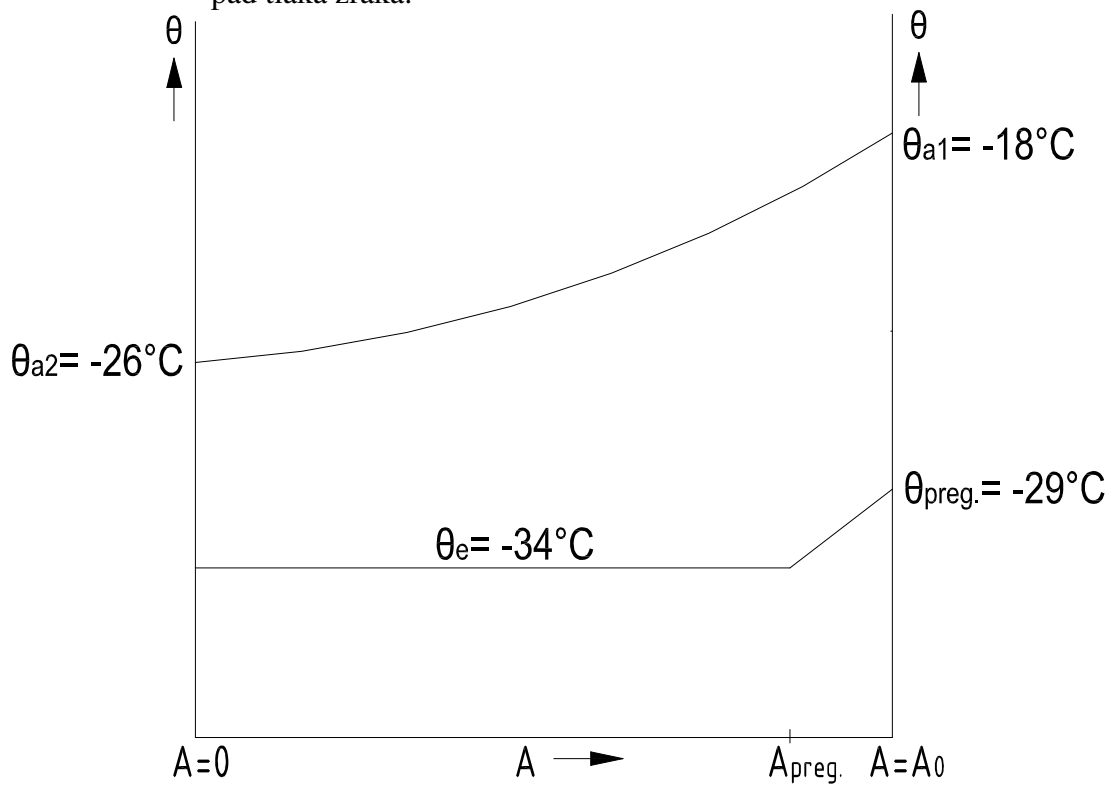
Slika 12. Dimenzije kondenzatora

2.4 PRORAČUN ISPARIVAČA

Zrakom hlađeni isparivač

$Q_e := 90\text{kW}$	- kapacitet isparivača
$T_{a1} := 255\text{K}$	- ulazna temperatura zraka
$T_{a2} := 247\text{K}$	- izlazna temperatura zraka
$T_e := 239\text{K}$	- temperatura isparavanja
$T_c := 313\text{K}$	- temperatura kondenzacije
R404A	- radna tvar

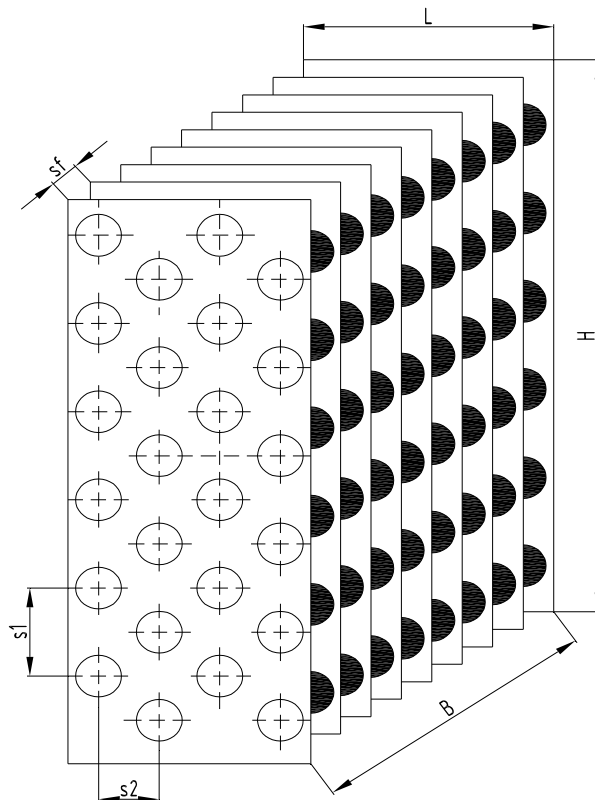
Preračunava se: koeficijent prijelaza topline, površina prijelaza topline, dimenzije i pad tlaka zraka.



Slika 13. θ - A dijagram isparivača

Konstruktivski parametri:

- $d_e := 22\text{mm}$ - vanjski promjer cijevi (bakrene)
- $d_i := 20\text{mm}$ - unutarnji promjer cijevi (bakrene)
- $s_1 := 42\text{mm}$ - vertikalni razmak između cijevi
- šahovski raspored cijevi
- $s_2 := 40\text{mm}$ - horizontalni razmak između cijevi
- $s_f := 12\text{mm}$ - razmak između rebara (alumijskih)
- $f_t := 0.5\text{mm}$ - debljina rebara
- $i_r := 8$ - broj redova
- $i_t := 28$ - broj cijevi u redu
- $i_{in} := 14$ - broj ulaznih cijevi (krugova)



Slika 14. Prikaz konstruktivskih parametara

Proračun potrebne površine za duljinu cijevi od 1m.

Površina na vanjskoj strani cijevi između rebara:

$$A_{mt} := \pi \cdot d_e \cdot \left(1 - \frac{f_t}{s_f} \right) \quad A_{mt} = 0.066 \cdot \frac{m^2}{m}$$

Površina rebara:

$$A_f := 2 \cdot \frac{\left(s_1 \cdot s_2 - \pi \cdot \frac{d_e^2}{4} \right)}{s_f} \quad A_f = 0.217 \cdot \frac{m^2}{m}$$

Površina na vanjskoj strani cijevi za prijelaz topline za 1m cijevi:

$$A_{e1} := A_{mt} + A_f \quad A_{e1} = 0.283 \cdot \frac{m^2}{m}$$

Površina na unutarnjoj strani cijevi za prijelaz topline za 1m cijevi:

$$A_{i1} := \pi \cdot d_i \quad A_{i1} = 0.063 \cdot \frac{m^2}{m}$$

Omjer vanjske i unutrašnje površine za izmjenu topline:

$$\beta := \frac{A_{e1}}{A_{i1}} \quad \beta = 4.502$$

Visina izmjenjivača topline:

$$H := i_t \cdot s_1 \quad H = 1.176 \text{ m}$$

Dubina izmjenjivača topline:

$$L := i_r \cdot s_2 \quad L = 0.32 \text{ m}$$

Prosječna logaritamska temperaturna razlika:

$$\Delta T_m := \frac{T_{a1} - T_{a2}}{\ln\left(\frac{T_{a1} - T_e}{T_{a2} - T_e}\right)} \quad \Delta T_m = 11.542 \text{ K}$$

Prosječna temperatura zraka:

$$T_{am} := T_e + \Delta T_m \quad T_{am} = 250.542 \text{ K}$$

Termodinamičke karakteristike suhog zraka pri T_{am}

$$\rho_a := 1.382 \frac{\text{kg}}{\text{m}^3} \quad c_a := 1006 \frac{\text{J}}{\text{kg} \cdot \text{K}} \quad \lambda := 0.022 \frac{\text{W}}{\text{m} \cdot \text{K}}$$
$$\nu_a := 1.1759 \cdot 10^{-5} \frac{\text{m}^2}{\text{s}}$$

Kod izmjene topline na strani zraka mora se uzeti u obzir vlažnost zraka. Kod toplinske ravnoteže nužno je znati vrijednost entalpije zraka.

Na bazi temperature i relativne vlažnosti ulaznog zraka mogu se uzeti entalpija i udio vlažnosti:

$$h_1 := -20923 \frac{\text{J}}{\text{kg}} \quad x_1 := 0.552 \frac{\text{g}}{\text{kg}}$$

Entalpija izlaznog zraka je nepoznata. Ona ovisi o temperaturi na vanjskoj površini koja je temperatura zasićenog zraka.

Koeficijent prijelaza topline na strani radne tvari

$$h'_e := 251840 \frac{\text{J}}{\text{kg}} \quad - \text{entalpija radne tvari na ulazu u isparivač}$$

$$h''_e := 355000 \frac{\text{J}}{\text{kg}} \quad - \text{entalpija radne tvari na izlazu iz isparivača}$$

Protočna masa radne tvari:

$$m := \frac{Q_e}{h''_e - h'_e} \quad m = 0.872 \frac{\text{kg}}{\text{s}}$$

Brzina radne tvari u cijevima:

$$G := \frac{m}{\frac{(i_{in} \cdot \pi \cdot d_i^2)}{4}} \quad G = 198.36 \frac{\text{kg}}{\text{m}^2 \cdot \text{s}}$$

Koeficijent prijelaza topline na strani radne tvari se preračunava prema:

$$C := 0.164 \quad - \text{iza tablice 7-1 na strani 120. "Ciconkov"}$$

$$q_i := 1800 \frac{\text{W}}{\text{m}^2} \quad - \text{specifični toplinski tok s ozirom na unutarnju površinu cijevi}$$

$$\alpha_R := C \cdot \frac{G^{0.1} \cdot q_i^{0.7}}{d_i^{0.5}} \quad \alpha_R := 413 \frac{\text{W}}{\text{m}^2 \cdot \text{K}}$$

Slijedi faktor na zračnoj strani:

$$R_o := 0.0002 \text{m}^2 \cdot \frac{\text{K}}{\text{W}}$$

Toplinski otpor materijala cijevi:

$$\delta_t := \frac{(d_e - d_i)}{2} \quad \delta_t = 1 \cdot \text{mm} \quad - \text{debljina stijenke cijevi}$$

$$\lambda_t := 370 \frac{\text{W}}{\text{m} \cdot \text{K}} \quad - \text{toplinska vodljivost materijala (bakra)}$$

$$r_o := 2501000 \frac{\text{J}}{\text{kg}} \quad \text{- toplina isparavanja vode}$$

$$c_{pd} := 1863 \frac{\text{J}}{\text{kg} \cdot \text{K}} \quad \text{- specifični toplinski kapacitet pregrijane vodene pare}$$

$$c_{pu} := 1005 \frac{\text{J}}{\text{kg} \cdot \text{K}} \quad \text{- specifični toplinski kapacitet suhog uzduha}$$

$$h_2 := c_{pu} \cdot T_{a2} + x_2 \cdot (r_o + c_{pd} \cdot T_{a2}) \quad h_2 := -25257 \frac{\text{J}}{\text{kg}}$$

Površina za prijelaz topline:

$$A_i := \frac{Q_e}{q_i} \quad A_i = 50 \text{ m}^2$$

Ukupna duljina cijevi:

$$L_{ov} := \frac{A_i}{A_{i1}} \quad L_{ov} = 795.775 \text{ m}$$

Duljina cijevi u jednom redu:

$$L_1 := \frac{L_{ov}}{i_r} \quad L_1 = 99.472 \text{ m}$$

Širina izmjenjivača:

$$B := \frac{L_1}{i_t} \quad B = 3.553 \text{ m}$$

Koeficijent prijelaza topline na strani zraka

Protočna masa zraka:

$$m_a := \frac{Q_e}{h_1 - h_2} \qquad m_a = 20.766 \frac{\text{kg}}{\text{s}}$$

Protočni volumen zraka:

$$V_a := \frac{m_a}{\rho_a} \qquad V_a = 15.026 \frac{\text{m}^3}{\text{s}}$$

Najmanja površina na križnom dijelu (između cijevi i rebara) gdje prolazi zrak:

$$A_z := L_1 \cdot \frac{(s_1 - d_e)}{1 - \frac{f_t}{s_f}} \qquad A_z = 2.076 \text{ m}^2$$

Brzina na najmanjem poprečnom presjeku dijelu:

$$w := \frac{V_a}{A_z} \qquad w = 7.238 \frac{\text{m}}{\text{s}}$$

Zbog toga što je $s_f/d_e = 0.545 > 0.35$ i zbog toga što je $d_e > 16\text{mm}$ slijedi daljnji proračun prema sljedećim jednačbama:

Iz tablice na strani 148 u "Ciconkov" očitaju se sljedeći podaci te se prema karakterističnim dimenzijama (razmak između rebara i brzina na najmanjem križnom d) izračunaju Re i Nu .

$$C_- := 0.23 \qquad n := 0.65 \qquad C_r := 0.95$$

$$s_{2d} := \sqrt{\left(\frac{s_1}{2}\right)^2 + s_2^2} \qquad s_{2d} = 0.045 \text{ m}$$

$$C_s := \left(\frac{s_1 - d_e}{s_{2d} - d_e}\right)^{0.2} \qquad C_s = 0.971$$

Reynoldsov broj:

$$\text{Re} := w \cdot \frac{s_f}{\nu_a} \quad \text{Re} = 7.387 \times 10^3$$

Visina rebra:

$$h := \frac{(s_1 - d_e)}{2} \quad h = 0.01 \text{ m}$$

Nuseltov broj:

$$\text{Nu} := C_- \cdot C_r \cdot C_s \cdot \left(\frac{d_e}{s_f}\right)^{-0.54} \cdot \left(\frac{h}{s_f}\right)^{-0.14} \cdot \text{Re}^n \quad \text{Nu} = 51.294$$

Koeficijent prijelaza topline na strani zraka:

$$\alpha_a := \text{Nu} \cdot \frac{\lambda}{s_f} \quad \alpha_a = 94.039 \cdot \frac{\text{W}}{\text{m}^2 \cdot \text{K}}$$

Kako je $x_1 > x_2$, vanjska površina je vlažna. U tom slučaju prijelaz topline je intenzivniji te se koeficijent prijelaza topline množi sa koeficijentom ξ_w

$$\xi_w := 1 + 2500 \cdot \frac{(x_1 - x_s)}{(T_{a1} - T_s)} \quad \xi_w := 1.35$$

$$\alpha_{aw} := \alpha_a \cdot \xi_w \quad \alpha_{aw} = 126.953 \cdot \frac{\text{W}}{\text{m}^2 \cdot \text{K}}$$

Koeficijent prijelaza topline u odnosu na unutarnji promjer cijevi:

$$\alpha_{ai} := \alpha_{aw} \cdot \frac{(A_f \cdot E \cdot C_k + A_{mt})}{A_{i1}}$$

$$C_k := 0.99$$

- koeficijent otpora na kontaktu između cijevi i rebra

Korisnost rebra:

$$E := \frac{\text{th}(m_f \cdot h_f)}{(m_f \cdot h_f)}$$

$$\lambda_f := 209 \frac{\text{W}}{\text{m} \cdot \text{K}}$$

- toplinska vodljivost materijala (aluminija)

$$m_f := \sqrt{\frac{2 \cdot \alpha_{aw}}{f_t \cdot \lambda_f}} \quad m_f = 49.292 \frac{1}{\text{m}}$$

$$h_f := 0.5 \cdot d_e \cdot (\rho_f - 1) \cdot (1 + 0.35 \cdot \ln(\rho_f))$$

Prema dogovoru za šahovski raspored cijevi i $s_1/2 < s_2$:

$$A_f := s_1 = 0.042 \text{ m}$$

$$B_f := \sqrt{\left(\frac{s_1}{2}\right)^2 + s_2^2} \quad B_f = 0.045 \text{ m}$$

$$\rho_f := 1.27 \cdot \left(\frac{B_f}{d_e}\right) \cdot \sqrt{\frac{A_f}{B_f}} - 0.3 \quad \rho_f = 2.069$$

$$h_f := 0.5 \cdot d_e \cdot (\rho_f - 1) \cdot (1 + 0.35 \cdot \ln(\rho_f)) \quad h_f = 0.015 \text{ m}$$

$$E := \frac{\text{th}}{(m_f \cdot h_f)} \quad E = 0.854$$

Na kraju je koeficijent prijelaza topline na strani zraka:

$$\alpha_{ai} := \alpha_{aw} \cdot \frac{(A_f \cdot E \cdot C_k + A_{mt})}{A_{i1}} \quad \alpha_{ai} = 243.047 \cdot \frac{\text{W}}{\text{m}^2 \cdot \text{K}}$$

Koeficijent prolaza topline za unutrašnju površinu:

$$k_i := \frac{1}{\frac{1}{\alpha_{ai}} + R_o \cdot \frac{1}{\beta} + R_t \cdot \frac{d_i}{d_m} + \frac{1}{\alpha_R}} \quad k_i = 151.912 \cdot \frac{W}{m^2 \cdot K}$$

Specifični toplinski tok:

$$q_{i.} := k_i \cdot \Delta T_m \quad q_{i.} = 1.753 \times 10^3 \cdot \frac{W}{m^2}$$

Konačna vrijednost unutarnje površine:

$$A_{i.} := \frac{Q_e}{q_{i.}} \quad A_{i.} = 51.332 m^2$$

Ukupni koeficijent prolaza topline:

$$k_e := \frac{k_i}{\beta} \quad k_e = 33.742 \cdot \frac{W}{m^2 \cdot K}$$

Vanjska površina:

$$A_{e.} := A_{i.} \cdot \beta \quad A_{e.} = 231.104 m^2$$

Brzina zraka:

$$w_f := \frac{V_a}{B \cdot H} \quad w_f = 3.597 \cdot \frac{m}{s}$$

Pad tlaka zraka:

Jednadžba za šahovski raspored cijevi:

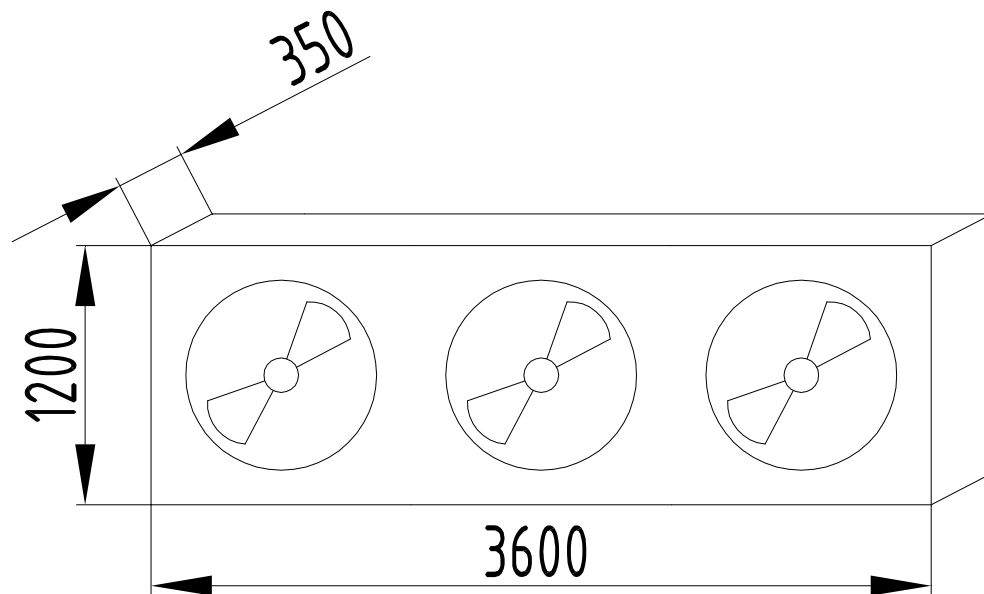
$$\Delta p := 0.233 \cdot i_T \cdot \left(\frac{s_2}{s_f - f_t} \right)^{0.42} \cdot (w \cdot \rho_a)^{1.8} \quad \Delta p := 199 \text{ Pa}$$

Dimenzije isparivača

$$B = 3.553 \text{ m}$$

$$H = 1.176 \text{ m}$$

$$L = 0.32 \text{ m}$$



Slika 15. Dimenzije isparivača

2.5 PRORAČUN CJEVOVODA

Proračun cjevovoda se vrši da bi se odredili potrebni promjeri cijevi.

$$q_m := 3.49 \frac{\text{kg}}{\text{s}} \quad - \text{ protočna masa}$$

$$w_u := 13 \frac{\text{m}}{\text{s}} \quad - \text{ preporučena brzina u usisnom vodu}$$

$$w_t := 18 \frac{\text{m}}{\text{s}} \quad - \text{ preporučena brzina u tlačnom vodu}$$

$$w_k := 0.7 \frac{\text{m}}{\text{s}} \quad - \text{ preporučena brzina u kapljevinskom vodu}$$

$$\rho_u := 8.951 \frac{\text{kg}}{\text{m}^3} \quad - \text{ gustoća radne tvari u usisnom vodu}$$

$$\rho_t := 99.704 \frac{\text{kg}}{\text{m}^3} \quad - \text{ gustoća radne tvari u tlačnom vodu}$$

$$\rho_k := 946.7 \cdot \frac{\text{kg}}{\text{m}^3} \quad - \text{ gustoća radne tvari u kapljevinskom vodu}$$

Usisni vod:

Protočni volumen:

$$q_{vu} := \frac{q_m}{\rho_u} \quad q_{vu} = 0.39 \frac{\text{m}^3}{\text{s}}$$

Poprečni presjek:

$$A_u := \frac{q_{vu}}{w_u} \quad A_u = 0.03 \text{ m}^2$$

Promjer cijevi:

$$d_u := \sqrt{\frac{4 \cdot A_u}{\pi}} \quad d_u = 195.416 \cdot \text{mm}$$

Tlačni vod:

Protočni volumen:

$$q_{vt} := \frac{q_m}{\rho_t}$$

$$q_{vt} = 0.035 \frac{\text{m}^3}{\text{s}}$$

Poprečni presjek:

$$A_t := \frac{q_{vt}}{w_t}$$

$$A_t = 1.945 \times 10^{-3} \text{ m}^2$$

Promjer cijevi:

$$d_t := \sqrt{\frac{4 \cdot A_t}{\pi}}$$

$$d_t = 49.759 \cdot \text{mm}$$

Kapljevinski vod:

Protočni volumen:

$$q_{vk} := \frac{q_m}{\rho_k}$$

$$q_{vk} = 3.686 \times 10^{-3} \frac{\text{m}^3}{\text{s}}$$

Poprečni presjek:

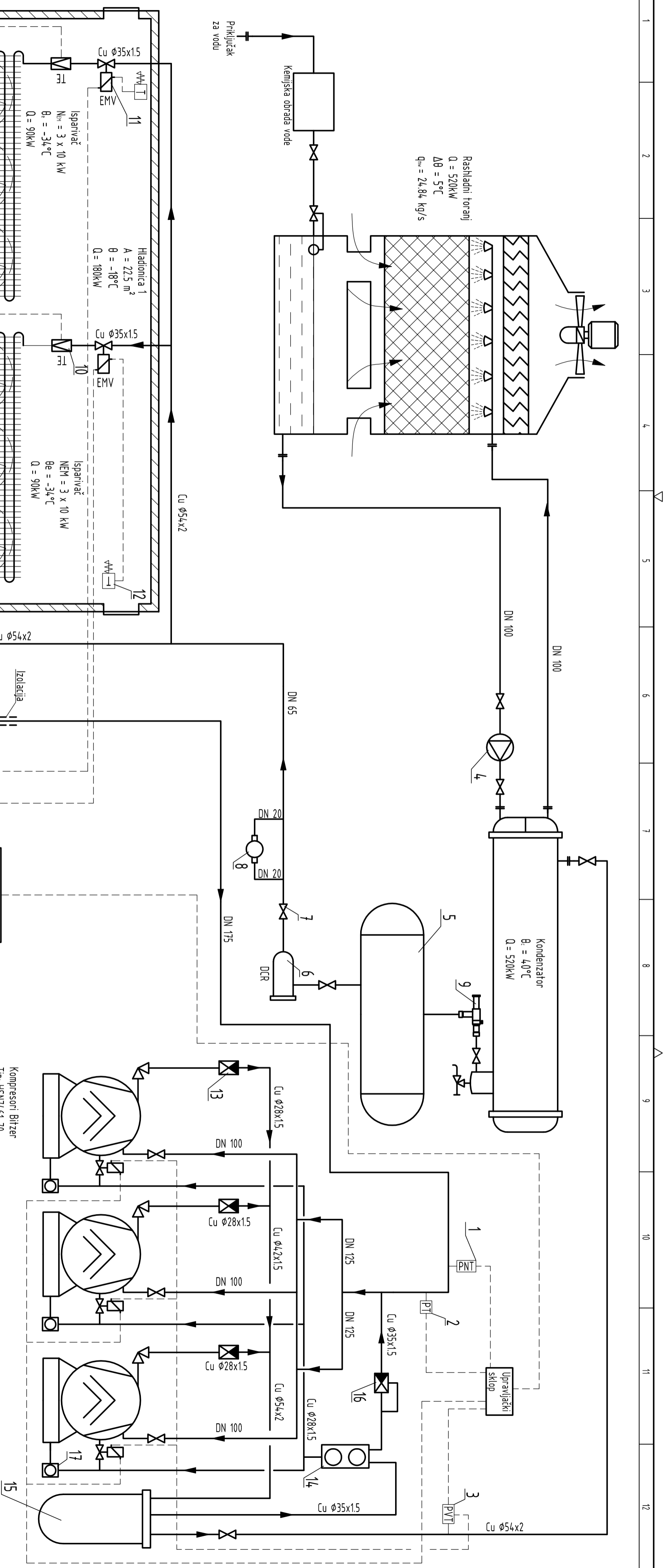
$$A_k := \frac{q_{vk}}{w_k}$$

$$A_k = 5.266 \times 10^{-3} \text{ m}^2$$

Promjer cijevi:

$$d_k := \sqrt{\frac{4 \cdot A_k}{\pi}}$$

$$d_k = 81.887 \cdot \text{mm}$$



Napomena: Svi cevovodi su izolirani amalflex izolacijom.

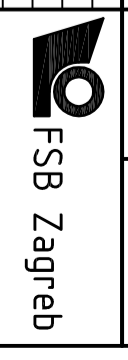
- Cijevi / izolacija (debljina izolacije):
 Cu Ø28 x 15 / AF-3-028 (15.5mm)
 Cu Ø35 x 15 / AF-3-035 (16mm)
 Cu Ø42 x 15 / AF-3-042 (16.5mm)
 Cu Ø54 x 15 / AF-3-054 (17mm)
 DN65 / AF-4-076 (22mm)
 DN80 / AF-4-089 (22.5mm)
 DN100 / AF-6-133 (44mm)
 DN125 / AF-6-140 (44.5mm)
 DN175 / AF-6-230 (46mm)

Kompresori Bitzer
 Tip: HSN7461-30
 B/R: = -34/4.0°C
 P = 3 x 53.1 kW

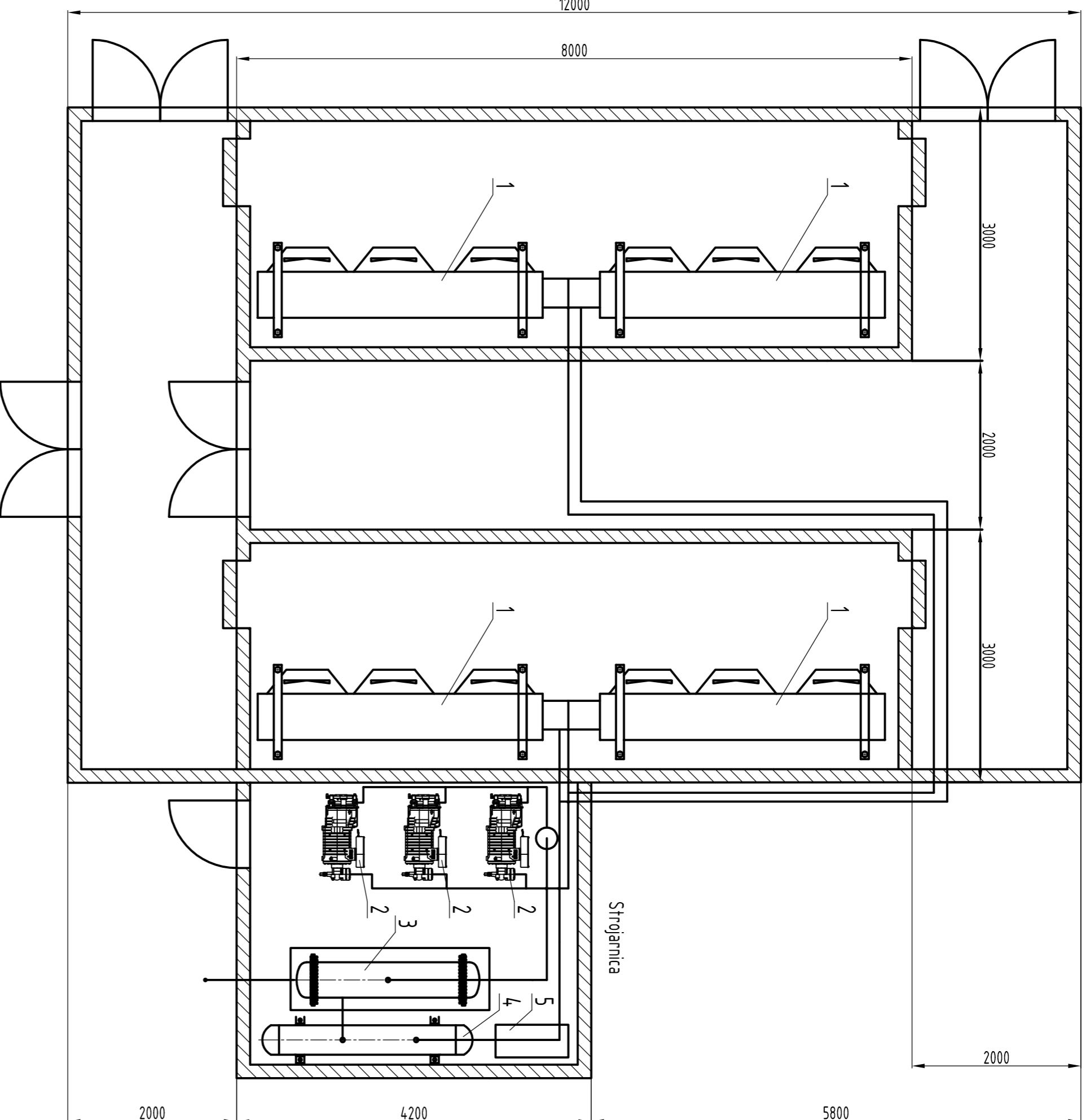
17	Ventili s pločkom	Danfoss
16	Ventili diferencijalnog tlaka	Danfoss
15	Odvajач ulja	Bitzer
14	Spremnik ulja	Bitzer
13	Protopovratni ventil	Danfoss
12	Termostat	Danfoss
11	Elektromagnetni ventil	Danfoss
10	Termoekspanzijski ventil	Danfoss
9	Regulator tlaka kondenzacije	Danfoss
8	Kontrolno staklo	Danfoss
7	Zaporni ventil	Danfoss
6	Filter sušać	Danfoss
5	Sakupljač	Bitzer
4	Pumpa	Danfoss
3	Presostat visokog tlaka	Danfoss
2	Presostat tlaka	Danfoss
1	Presostat niskog tlaka	Danfoss

Poz.	Naziv dijela	Kom.	Crtež broj	Material	Šifra dimenzije
			Norma		Proizvođač
	Datum	Ime i prezime			
	Projektirao	Filip Kos			
	Razradio	Filip Kos			
	Crtao	Filip Kos			
	Pregledao	Vladimir Soldo			

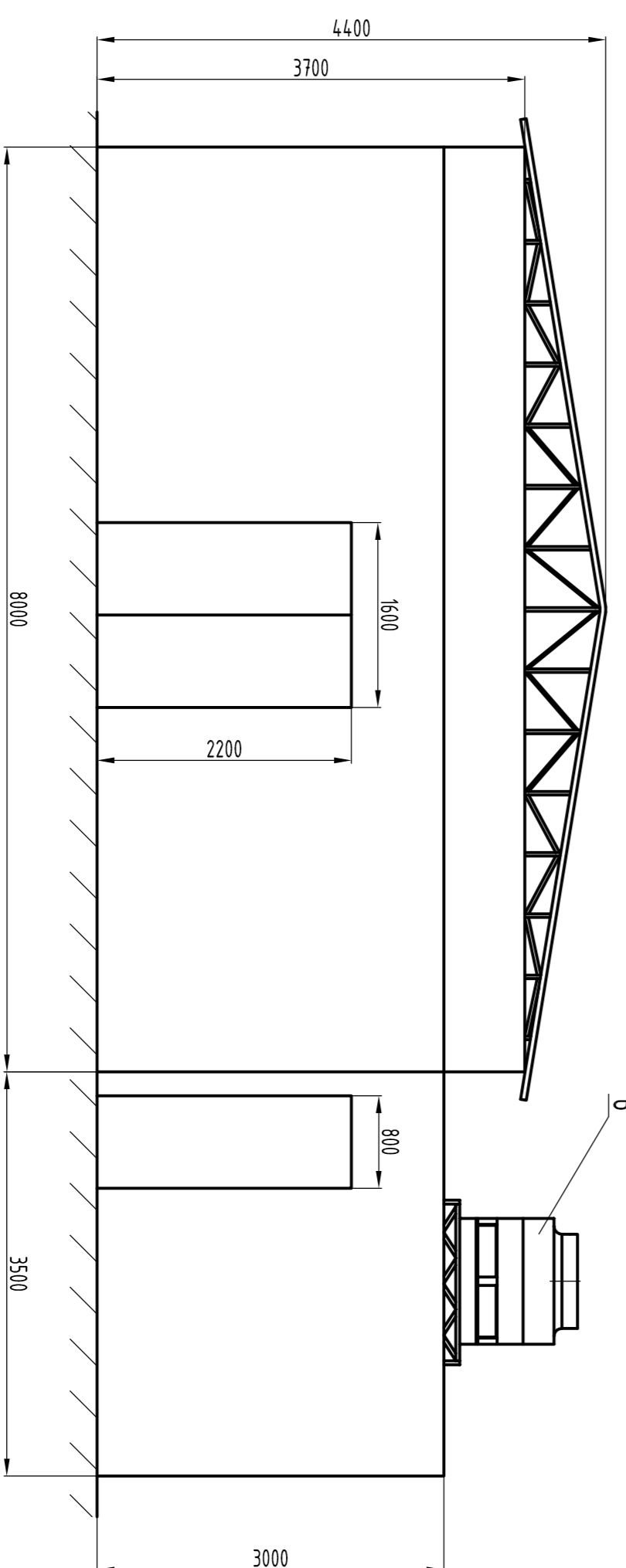
Objekt: TUNEL ZA ZAMPZAVANJE		Objekt broj:	
Napomena:		R. N. broj:	
Smjer: Procesno-energetski		Kopija	
Material: ZAVRŠNI RAD		Masa:	
Naziv: Shema spajanja komponenti		Pozicija:	Format: A2
Mjerilo originala		Listova: 2	List: 1



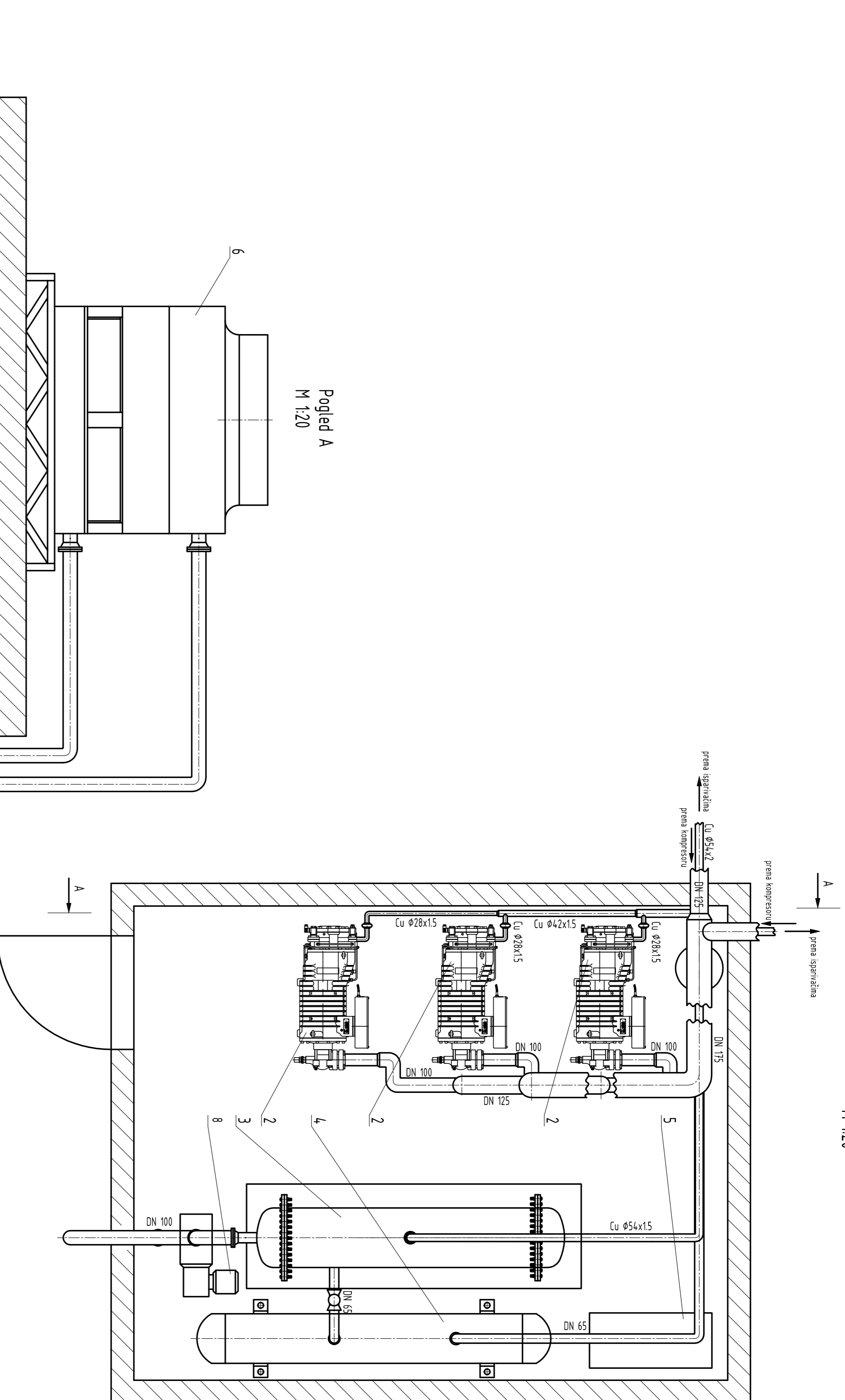
Tlocrt objekta
M 1:50



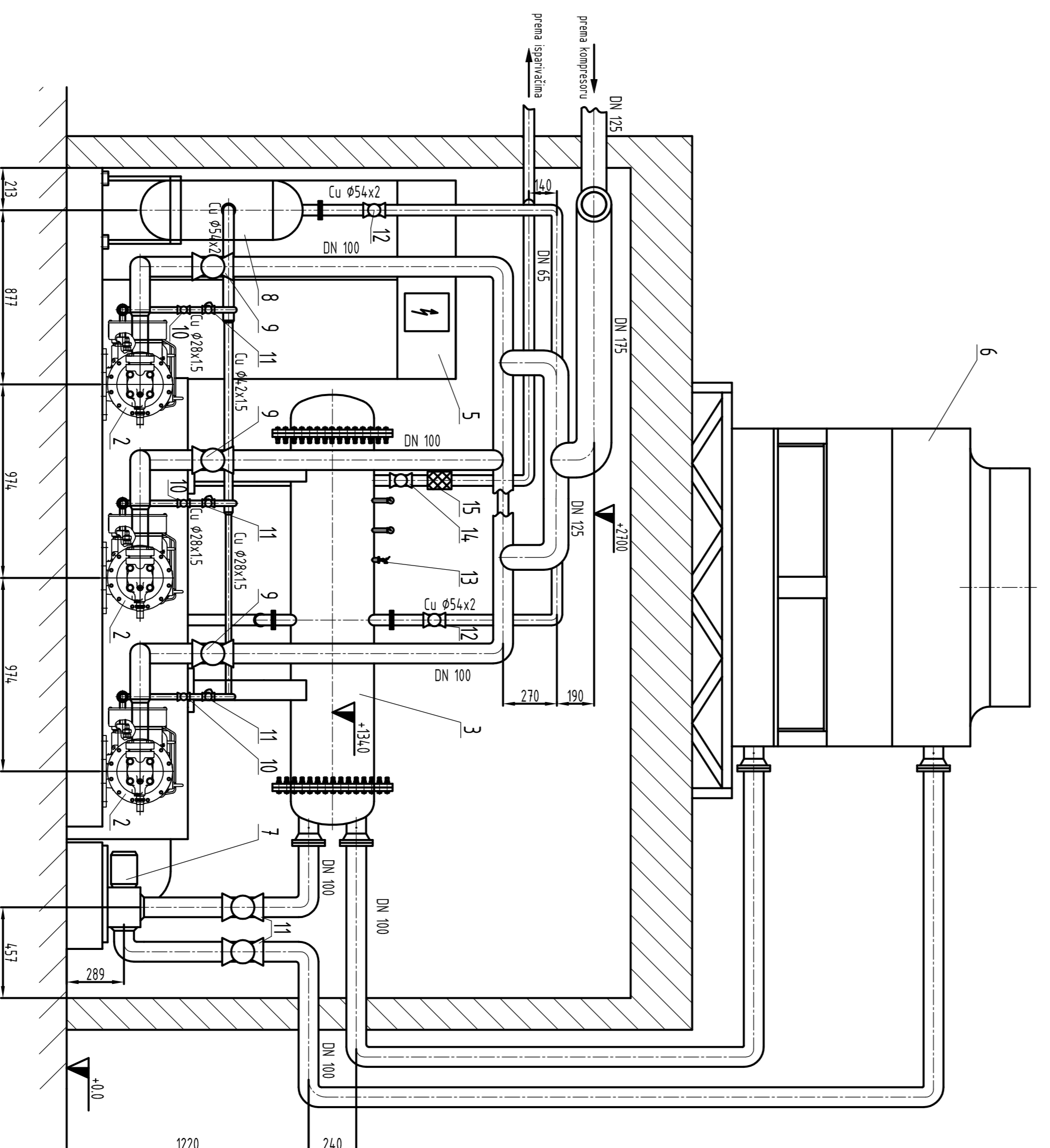
Nacrtni objekta
M 1:50



Tlocrt strojarnice
M 1:20



Pogled A
M 1:20



17	Filter sušak	1	DN65	
15	Zaporni ventil DN65	3	DN65	
14	Sigurnosni ventil	1	1/2"	
13	Zaporni ventil Ø54	3	Ø54	
12	Frotiuvratni ventil Ø28	3	Ø28	
11	Zaporni ventil Ø28	3	Ø28	
10	Zaporni ventil Ø100	5	Ø100	
9	Odvajac ulja	1	Ø2000x9480	
8	Pumpa za vodu	1	Ø190x360	
7	Rashladni terači	1	1500x1600x1600	
6	Električni omar	1	2000x1000x320	
5	Saugljaf radne varti	1	Ø350x2800	
4	Kondenzator	1	Ø450x2500	
3	Kompresor	2	HSN17461-70 Bitzer	
2	Isparnak	4	1021x1401x326	
1	Strojarnica	1	1166x200x3553	

Broj naziva - code	Datum	Ime i prezime	Podpis
Projekcija	09/2008	Filip Kos	
Razradio	09/2008	Filip Kos	
Preređao	09/2008	Vladimir Sondi	

Objekt:	TUNEL ZA ZAMAZIVANJE	Objekt broj:	R. N. broj:
Napomena:		Stoper:	Procesno-energetski
Materiali:		Masa:	ZAVRŠNI RAD
Materiali:		Dispozicijski crtež sustava	
Materiali:		Format:	A1
Materiali:		Lista:	2

FSB Zagreb	
Sirova dimenzije	
Konačne dimenzije	
Masa	

2.7 TEHNIČKI OPIS RASHLADNOG UREĐAJA

Svaki rashladni uređaj sastoji se od četiri osnovne komponente: isparivača, kompresora, kondenzatora i prigušnog ventila.

U ovom slučaju imamo rashladni uređaj koji služi za zamrzavanje bobičstog voća i povrća. Sastavljen je od četiri isparivača (rashladnog učina 90 kW) u dvije rashladne komore, kondenzatora, tri kompresora (snage 53.7 kW) te termoekspanzijskog ventila. Kao radna tvar koristi se freon R404A. Kondenzator (učina 520 kW) hlađen je optočnom vodom. U rashladnoj komori se održava temperatura -18 °C dok je temperatura isparavanja -34 °C. S tim temperaturama se omogućava vrlo brzo zamrzavanje voća i povrća što je i cilj. Temperatura kondenzacije je 40 °C pri vanjskoj temperaturi od 34 °C i relativnoj vlažnosti $\phi=55\%$. To je dovoljna razlika temperatura za kondenzaciju radne tvari. Radna tvar se u kondenzatoru i pothlađuje na 35 °C. Optočna voda hladi se u rashladnom tornju na 29 °C i ulazi u kondenzator gdje se zagrijava na temperaturu od 34 °C te se ponovo hladi u rashladnom tornju. Nakon kondenzacije radne tvari u kondenzatoru ona se prigušuje na određeni tlak za koji vrijedi određena temperatura isparavanja (-34 °C). U isparivaču radna tvar mijenja agregatno stanje (isparava) i pregrijava se pomoću termoekspanzijskog ventila te kao takva ulazi u kompresor gdje joj se povisuje tlak (i temperatura). Zatim ulazi u kondenzator i stvar se ponavlja.

2.8 SPECIFIKACIJA MATERIJALA

1. KOMPRESOR:
učina: 53.7 kW; $\theta_e/\theta_c = -34^\circ\text{C}/40^\circ\text{C}$; kao proizvod: Bitzer; tip: HSN7461-70
kom: 3
2. ISPARIVAČ:
učina: 90 kW; $\theta_e/\theta_c = -34^\circ\text{C}/40^\circ\text{C}$; kao proizvod: Thermokey; tip: 1363B
kom: 4
3. KONDEZATOR:
učina 520 kW; $\theta_e/\theta_c = -34^\circ\text{C}/40^\circ\text{C}$; kao proizvod: Bitzer; tip: K2923T
kom: 1
4. TERMOEKSPANZIJSKI VENTIL:
kao proizvod: Danfoss; tip: TES12 067B3348; kom: 4
5. SAKUPLJAČ RADNE TVARI:
volumena: 320 dm³; kao proizvod: Bitzer; tip: F3102N kom: 1
6. FILTER SUŠAČ:
promjer: DN65; kao proizvod: Danfoss; tip: DCR 04821sS kom: 1
7. KONTROLNO STAKLO:
kao proizvod: Danfoss; tip: SGI 22s kom: 1
8. ELEKTROMAGNETNI VENTIL:
kao proizvod: Danfoss; tip: EVRA 10; kom: 4;
9. PROTUPOVRATNI VENTIL:
kao proizvod: Danfoss; tip: NRVA 25; kom: 3
tip: NRVA 32; kom: 1
10. PRESOSTAT NISKOGL TLAKA
kao proizvod: Danfoss; tip: RT1 kom: 1

11. PRESOSTAT VISOKOG TLAKA
kao proizvod: Danfoss; tip: RT6B kom: 1
12. PRESOSTAT TLAKA
kao proizvod: Danfoss; tip: MP55 kom: 1
13. UPRAVLJAČKI SKLOP
kao proizvod: Danfoss; tip: AKC 72A kom: 1
14. TERMOSTAT:
kao proizvod: Danfoss; tip: UT 72; kom: 4
15. REGULATOR TLAKA KONDENZACIJE:
kao proizvod: Danfoss; tip: KVR 65 kom: 1
16. SIGURNOSNI VENTIL:
kao proizvod: Danfoss; tip: BSV 8 T 322 kom: 1
17. CIJEVI:
- | Čelične: | | Bakrene: | |
|----------|------|---------------|-----|
| DN175: | 3 m | Cu Ø28 x 1.5 | 4 m |
| DN125: | 20 m | Cu Ø35 x 1.5: | 5 m |
| DN100: | 10 m | Cu Ø42 x 1.5: | 2 m |
| DN80: | 3 m | Cu Ø54 x 2: | 20m |
| DN65: | 20 m | | |
| DN20: | 1 m | | |
18. IZOLACIJA:
- | | | | |
|----------------|------|----------------|------|
| Armaflex: | | | |
| tip: AF-3-028: | 3 m | tip: AF-4-089: | 3 m |
| tip: AF-3-035: | 5 m | tip: AF-6-133: | 10 m |
| tip: AF-3-042: | 2 m | tip: AF-6-140: | 20 m |
| tip: AF-3-054: | 20 m | tip: AF-6-230: | 3 m |
| tip: AF-4-076: | 20 m | | |

19. ZAPORNI VENTILI:

kao proizvod: Danfoss;	tip: SVA-ST 28;	kom: 3
	tip: SVA-ST 54;	kom: 3
	tip: SVA-ST 65;	kom: 3
	tip: SVA-ST 100;	kom: 5

20. ODVAJAČ ULJA

kao proizvod: Bitzer;	tip: OA1854	kom: 1
-----------------------	-------------	--------

3. ZAKLJUČAK

Temperatura bobičastog voća i povrća se brzim zamrzavanjem snizuje na temperaturu -18°C te tako omogućava transport proizvoda do skladišta bez opasnosti od topljenja. Temperatura isparavanja od -34°C omogućava brzo zamrzavanje što je i cilj kod voća i povrća da se ne stvore već kristali leda u plodu. Najpovoljnije zamrzavanje bobičastog voća i povrća je u fluidiziranom sloju jer se tako zamrzava svaki plod za sebe. Isto tako je vrlo važna brzina zamrzavanja koja mora biti što veća što se postiže fluidiziranim zamrzavanjem.

4. LITERATURA

- [1] www.tehnologijahrane.com
- [2] www.frigoscandia.hr
- [3] Archer G.P., Kennedy C.J., Maximising quality and stability of frozen foods, 1998.
- [4] ASHRAE, *Systems and Equipment*, American Society of Heating, Refrigerating and Air Conditioning Engineers, Atlanta, 2000.
- [5] Ciciconkov R, *Refrigeration solved examples*, Faculty of Mechanical Engineering University «Sv. Kiril i Metodij», Skopje, 2000.
- [6] *Toplinske tablice*, FSB, Zagreb
- [7] Kraut B., *Krautov strojarski priručnik*, Axiom, Zagreb, 1997.
- [8] Ćurko T., *Hlađenje i dizalice topline*, Radni udžbenik, FSB, Zagreb, 2006.
- [9] Ćurko T., Malinovec M., *Radne tvari u tehnici hlađenja: R404A*, FSB, Zagreb, 2000.
- [10] Granryd E., *Introduction to refrigerating engineering, Part II*, Royal Institute of Technology, Stockholm, 2005.