

# Tunel za duboko zamrzavanje sladoleda

---

**Mekanović, Jasmin**

**Undergraduate thesis / Završni rad**

**2008**

*Degree Grantor / Ustanova koja je dodijelila akademski / stručni stupanj:* **University of Zagreb, Faculty of Mechanical Engineering and Naval Architecture / Sveučilište u Zagrebu, Fakultet strojarstva i brodogradnje**

*Permanent link / Trajna poveznica:* <https://um.nsk.hr/um:nbn:hr:235:144652>

*Rights / Prava:* [In copyright](#)/[Zaštićeno autorskim pravom.](#)

*Download date / Datum preuzimanja:* **2025-02-06**

*Repository / Repozitorij:*

[Repository of Faculty of Mechanical Engineering and Naval Architecture University of Zagreb](#)



# SVEUČILIŠTE U ZAGREBU

FAKULTET STROJARSTVA I BRODOGRADNJE

## ZAVRŠNI RAD

Mentor:

doc.dr.sc. Vladimir Soldo

Jasmin Mekanović

Zagreb, 2008.

## SAŽETAK

Tunel za duboko zamrzavanje sladoleda je važan element u proizvodnji sladoleda. Sladoled se zamrzava velikom brzinom u tunelu i tako se formiraju mali kristali leda, čime se održava glatkoća strukture sladoleda. Tunel za duboko zamrzavanje je hladionica s intenzivnim strujanjem zraka u kojem se smjesa sladoleda hladi od  $-6\text{ }^{\circ}\text{C}$  do  $-30\text{ }^{\circ}\text{C}$  u vremenskom trajanju od jednog sata. To se postiže rashladnim sustavom s amonjakom (R717) kao radnom tvari, te dvostupanjskom kompresijom i dvostupanjskim prigušivanjem s međuhladnjakom (mješalištem). Hladionica je smještena u sklopu složenog rashladnog postrojenja i izrađena je predfabriciranih poliuretanskih panela dimenzija  $10 \times 8 \times 4\text{ m}$ . U uvodnom djelu rada ukratko je opisan postupak proizvodnje sladoleda u kojem se vidi slijed radnji prije konačnog dubokog zamrzavanja. Napravljen je proračun učinka hladionice i tehnički proračun komponenti sustava. Na kraju je prikazana shema spajanja i automatske regulacije te dispozicijski crtež čitavog sustava.

# SADRŽAJ

1. UVOD .....	7
1.1 Zamrzavanje hrane .....	8
2. ZAMRZAVANJE SLADOLEDA .....	10
2.1. Općenito o sladoledu .....	10
2.1.1. Povijest sladoleda .....	10
2.1.2. Svojstva sladoleda .....	11
2.1.3. Proizvodnja sladoleda .....	12
2.2. Proračun rashladnog učinka hladionice .....	18
2.2.1. Transmisijski gubitci .....	19
2.2.2. Toplinsko opterećenje uslijed zamrzavanja robe .....	24
2.2.3. Rashladno opterećenje zbog infiltracije zraka .....	25
2.2.4. Unutrašnje toplinsko opterećenje .....	28
2.2.5. Ukupno toplinsko opterećenje .....	29
2.3. Proračun rashladnog procesa .....	30
2.4. Proračun isparivača .....	35
2.5. Proračun kondezatora .....	45
2.6. Proračun cjevovoda rashladnog sustava .....	53
2.6.1. Dimenzioniranje cjevovoda usisnog voda .....	53
2.6.2. Dimenzioniranje cjevovoda tlačnog voda .....	54
2.6.3. Dimenzioniranje cjevovoda kapljevinskog voda .....	55
2.7. Specifikacija materijala i opreme .....	56
2.8. Tehnički crteži .....	
3. ZAKLJUČAK .....	59
4. LITERATURA .....	60

## POPIS SLIKA I TABLICA

Slika 1: Sladoled

Slika 2: Prikaz tehnološkog procesa proizvodnje sladoleda

Slika 3: Moderni tunel za duboko zamrzavanje sladoleda

Slika 4: Prikaz temperatura i dimenzija hladionice

Slika 5: Prikaz presjeka predfabriciranog panela

Slika 6: Prikaz presjeka poda hladionice

Slika 7: Prikaz određivanja teoretske temperature hlađenja iz h-x dijagrama vanjskog zraka

Slika 8: Shema rashladnog procesa

Slika 9: log p-h dijagram R717 rashladnog procesa

Slika 10: T-s dijagram R717 rashladnog procesa

Slika 11: Isparivač s intezivnim strujanjem zraka

Slika 12: Prikaz rasporeda cijevi i orebrenja

Slika 13: Prikaz dimenzija isparivača

Slika 14: Kondenzator (shell&tube)

Slika 15: Prikaz dimenzija kondenzatora

Tablica 1: Prikaz ovisnosti točke zamrzavanja o sastavu sladoleda

Tablica 2: Ovisnost točke zamrzavanja preostale vode o udjelu leda u sladoledu.

## POPIS OZNAKA I MJERNIH JEDINICA FIZIKALNIH VELIČINA

T - apsolutna temperatura;	[K]
t - relativna Celsiusova temperatura;	[°C]
p - tlak ;	[Pa]
m - masa;	[kg]
$\Phi$ - toplinski tok;	[W]
A - površina;	[m <sup>2</sup> ]
$c_p$ - specifični toplinski kapacitet;	[J/(kgK)]
$\lambda$ - koeficijent provođenja topline;	[W/(mK)]
$\alpha$ - koeficijent prijelaza topline;	[W/(m <sup>2</sup> K)]
k - koeficijent prolaza topline;	[W/(m <sup>2</sup> K)]
Q - toplina;	[J]
$\rho$ - gustoća;	[kg/m <sup>3</sup> ]
w - brzina;	[m/s]
s - entropija;	[kJ/(kgK)]
h - entalpija;	[kJ/kg]
q - specifični toplinski tok;	[kJ/kg]
$q_m$ – maseni protok tvari;	[kg/s]
$q_v$ – volumni protok tvari;	[m <sup>3</sup> /s]
P - snaga;	[W]

## **IZJAVA**

Izjavljujem da sam ovaj završni rad izradio samostalno. Zahvaljujem se mentoru doc.dr.sc. Vladimiru Soldi na strpljenju i stručnoj pomoći pri izradi rada, te također g. Danomiru Strbadu, ing. stroj. iz tvrtke «Ledo d.d.» na tehničkoj podršci i pomoći pri izboru literature.

## 1. UVOD

Životne navike suvremenog čovjeka nametnule su važnost hlađenja i čuvanja hrane. Današnji užurbani ritam života onemogućuje nam svakodnevnu nabavku svježih namirnica. Čuvanje, distribucija i skladištenje robe koja je sklona kvarenju danas je nezamisliva bez postupka konzerviranja (čuvanja) hrane. Konzerviranjem hrane omogućena je široka potrošnja hrane i živežnih namirnica bez obzira na godišnje doba i mjesto proizvodnje.

Konzerviranje hrane jedna je od najstarijih tehnologija koje čovjek koristi. Izraz „konzerviranje hrane“ odnosi se na bilo koju od brojnih tehnika razvijenih s ciljem sprečavanja kvarenja hrane. U većini slučajeva, kvarenje hrane najčešće je rezultat djelovanja mikroorganizama, poput primjerice bakterija i plijesni; ili pak reakcije oksidacije koja uzrokuje uništavanje osnovnih biokemijskih komponenata te biljnih i/ili životinjskih stanica. Različite metode, koje su razvijene s ciljem očuvanja hrane, uglavnom su kreirane tako da smanje ili uklone jedan od ova dva ili oba uzroka kvarenja.

Danas su među najpopularnijim metodama sprečavanja kvarenja hrane različite tehnike hlađenja i zamrzavanja. Primjena tih tehnika je odavno poznata u čije su osnove proniknuli još stari Egipćani, Grci i Rimljani. Naime, oni su shvatili da se ishlapljivanje vode može koristiti u svrhu rashlađivanja. Kako bi održavali vodu hladnom, koristili su porozne glinene posude koje su robovi hladili lepezama. U Indiji se od davnina voda hladila u plitkim glinenim posudama koje su se ostavljale na slobodnom prostoru za vrijeme vedrih ljetnih noći (istodobno se iskorištavalo djelovanje ishlapljivanja i odvođenje topline). Kasnije su hranu pohranjivali u suhe i hladne pećine, koje su tijekom ljetnih mjeseci rashlađivali prirodnim ledom donesenim s okolnih planina.

Tek razvojem rashladne tehnike u prošlom stoljeću otkrivene su prednosti čuvanja hrane hlađenjem i zamrzavanjem, iako je primjena hlađenja u tu svrhu poznata preko nekoliko tisuća godina. Danas su metode hlađenja i smrzavanja, dakako, znatno sofisticiranije, a osnovni cilj im je usporavanje (kod hlađenja) i zaustavljanje (kod smrzavanja) aktivnosti mikroorganizama koji uzrokuju kvarenje hrane.



## 1.1. Zamrzavanje hrane

Zamrzavanje služi čuvanju hrane kroz duži vremenski period, no može pridonijeti i znatnom očuvanju nutritivne vrijednosti hrane. Zamrzavanje je anabiotički postupak konzerviranja hrane kod koje se voda u namirnici pretvara u led. Na taj način, smanjuje se rast postojećih i eventualno novih mikroorganizama te onemogućavaju kemijske i enzimske reakcije unutar namirnice. Naglo sniženje temperature izaziva tzv. temperaturni šok kod mikroorganizama i određen broj mikroorganizama uquine. Odnosno nakon odmrzavanja više nemaju sposobnost reprodukcije.

Hlađenje i zamrzavanje ne može poboljšati kvalitetu robe. U najboljem slučaju mogće je ostvariti takvo očuvanje, da roba nakon hlađenja ima što sličnija svojstva svježoj robi prije hlađenja. Utjecajem niske temperature u toku zamrzavanja i kasnije skladištenja reducira se broj mikroorganizama. Kako bi se efikasno smanjio broj mikroorganizama, pošto sva mikroflora potječe iz namirnice, potrebno je smanjiti početni broj mikroorganizama pri hlađenju i zamrzavanju. To se postiže najkvalitetnijom robom, temeljitim pranjem, te blanširanjem.

Blanširanje je primarna termička obrada koja se izvodi u vodi ili pari ili kombinirano pri temperaturi 86-98°C/nekoliko minuta. Blanširanjem se značajno umanjuju oksidativni i degradacijski procesi koji uzrokuju kvarenje, a istovremeno se postiže minimalan gubitak nutrijenata. Za namirnice za koje nije uobičajeno da se blanširaju (meso, sladoled) potrebno ih je brzo pripremiti za zamrzavanje kako ne bi broj mikroorganizama prekomjerno porastao.

Niske temperature ne uništavaju eventualno stvorene toksine. Značaj preživjelih mikroorganizama u toku skladištenja i zamrzavanja je u tome što nakon odmrzavanja preživjela mikroflora obnavlja aktivnost i nastavlja sa destruktivnim djelovanjem.

Zbog razlika u staničnom sastavu, različite namirnice smrzavaju se različitom brzinom i pri različitim temperaturama, pa se tako primjerice neke vrste ribe smrzavaju već pri -0.5 °C, dok se neke vrste voća smrzavaju tek pri -7 °C. U stanici je više otopljenih suhih tvari nego u međustaničnom prostoru, pa prvo kristalizira voda u međustaničnom prostoru. Na ovaj način se povećava koncentracija otopljenih tvari u međustaničnom prostoru (poslije određenog

vremena postaje veća nego u stanici) pa dolazi do difuzije vode iz stanice u međustanični prostor, tu se zamrzava, što doprinosi porastu kristala već formiranog leda. Pri zamrzavanju je cilj da se osmoza odvija u što manjoj mjeri.

Brzina smrzavanja namirnice je čimbenik koji može utjecati na kvalitetu namirnice, odnosno na njen nutritivni sastav. Naime, što se namirnice sporije smrzavaju, to su kristalići leda koji nastaju pri smrzavanju veći. Ti veći kristalići često uzrokuju stanična oštećenja te narušavaju teksturu mesa, ribe, voća ili povrća koje se smrzava. Kako bi se riješio ovaj problem, razvijena je metoda brzog smrzavanja.

Metoda brzog zamrzavanja je fizička, najčešće industrijska, metoda konzerviranja hrane, kod koje se namirnica zamrzne do temperature  $-18\text{ }^{\circ}\text{C}$ , pa i niže. Kako bi se to postiglo, namirnica se izlaže, 3 – 40 minuta temperaturama koje mogu varirati od  $-30\text{ }^{\circ}\text{C}$  pa sve do  $-190\text{ }^{\circ}\text{C}$ . Ako je brzina zamrzavanja veća stvara se veći broj centara kristalizacije, što znači da će kristali leda biti sitniji. Ovi sitni kristali leda su ravnomjerno raspoređeni kako u samoj stanici tako i u međustaničnom prostoru. Prilikom velike brzine zamrzavanja procesi difuzije nemaju vremena da se obave. Dakle, stvaraju se mikrokristalići leda, a oni ne narušavaju biološku strukturu hrane te u najvećoj mogućoj mjeri ostaju sačuvane originalne kvalitativne karakteristike svježih namirnica. Pokazano je da je i sadržaj vitamina u namirnicama podvrgnutim metodi brzog smrzavanja zapravo veći nego kod svježih namirnica koje su odstajale više od 72 sata.

Hrana koja se ne smije zamrzavati obrađuje se i sprema na temperaturi malo iznad točke zamrzavanja, dok se hrana koja se zamrzava, hladi znatno niže od točke zamrzavanja. Da li ćemo robu samo hladiti ili potpuno zamrznuti ovisi o tipu robe i vremenu skladištenja.

## 2. ZAMRZAVANJE SLADOLEDA



*Slika 1: Sladoled*

### 2.1. Općenito o sladoledu

#### 2.1.1. Povijest sladoleda

Zapisano je da je rimski car Neron, miješao led donesen s planina s voćnim sokovima i dobivao vodeni pripravak sličan sladoledu koji mi zovemo sorbet. U Rimu je bila navika miješati snijeg s medom i usitnjenim voćem. Kineski kralj Tang od Shanga miješao je led i mlijeko, a tu ledeni pripravak prvi je kušao Marko Polo koji u svome zapisu „Milijun“ opisuje slasticu sličnu današnjem sladoledu koja se posluživala na dvoru Kublaj-kana.

Ipak pravi sladoled u Europu donijeli su Arapi koji su za vrijeme svoje vladavine na Siciliji upoznali Talijane s vještinom zamrzavanja sladoledne kreme. Sladoled je postao opće prihvaćen tek nakon 1500 godine, kada je serviran na svadbi Katarine de Medici i francuskog kralja Henryja II. U Engleskoj je postao poznat na bogatom banketu kralja Charlesa II u 17 stoljeću, a pripremao ga je kraljev francuski kuhar. Priča kaže da je Charles II bio opsjednut uspjehom hladnog deserta da je platio kuharu veliku svotu novaca da zadrži recept u tajnosti, ali je nakon tragičnih događaja po kralja, recept postao dostupan i običnom puku. U Ameriku je sladoled dospio tijekom 18 stoljeća, a često je bio na trpezama Georga Wasingtona, Tomasa Jeffersona i Dolly Madison, supruge predsjednika Madisona. Prvi oglas u kojem se spominje prodaja «ice cream», objavio je londonski ugostitelj Philip Lenzi 1774. u njujorškim novinama.

Prvi stroj za pravljenje sladoleda izumjela je Nancy Johnson 1846, a sličan se može i danas

vidjeti u slastičarnama koje imaju opremu iz polovine prošlog stoljeća. Masovna proizvodnja počela je 1851. g u Baltimoru, a Jacob Fussell se smatra „kraljem američkog sladoleda“. Prvu jestivu čašicu za sladoled patentirao je Italo Marchiony, a promovirana je 1904. godine na Svjetskom sajmu u St. Louisu. Također na tom sajmu sličan način prodaje, ali koji nije patentiran, prodavao je i sladoledar libanonskog podrijetla Abe Doumar. Zamrzivač za sladoled usavršen je 1926. i značio je veliku prekretnicu širokoj proizvodnji i potrošnji sladoleda. Prvi sladoled na štapiću koji se zvao Eskimo Bar, smislio je vlasnik slastičarne Chris Nelson iz Iowe, a sladoled na štapiću preliven čokoladom pojavio se 1934. godine.

### **2.1.2. Svojstva sladoleda**

Sladoled je slastica visoko nutritivnih vrijednosti, dobivena miješanjem i smrzavanjem smjese otopljenih i emulgiranih sastojaka. Posebnost mu je proizvodnja i čuvanje na niskim temperaturama i jedino tada dolaze do izražaja njegove specifičnosti. Proizvodi se od sljedećih sirovina i aditiva: masnoće, bezmasno mlijeko u prahu, šećer, voda, emulgatori, stabilizatori, boje i arome.

U proizvodnji sladoleda koriste se razne vrste šećera od jednostavnih glukoze i fruktoze, složenije saharoze do više lančanih šećera dekstroze, a odabir vrste šećera uvjetuje konzistenciju ili strukturu konačnog proizvoda. Na konzistenciju i strukturu proizvoda utječe i odabir masnoća. Jasno je da se s obzirom na kakvoću i tradiciju, teško mogu mjeriti biljne i mliječne masnoće, ali dobro provođenje tehnološkog procesa i pravilan odabir biljnih masnoća mogu smanjiti prednosti mliječnih masnoća. Konačan oblik proizvodu daju emulgatori koji povezuju vodenu i netopljivu masnu fazu te stabilizatori/ zgušnjivači koji vežu slobodnu vodu, zadržavaju zrak i na taj način direktno utječu na konzistenciju, voluminoznost proizvoda.

Sladoled je jedan od složenijih prehrambenih proizvoda gdje se u vodenoj fazi miješaju masnoće, mliječni proteini, stabilizatori u koloidnom obliku, otopljeni šećeri i druge sirovine koje karakteriziraju konačni proizvod. Prilikom zamrzavanja sladoled se ne ponaša kao čista tvar nego kao smjesa, pa se zamrzavanje ne izvodi pri konstantnoj temperaturi. Točka zamrzavanja sladoleda ovisi o sastojcima sladoleda i njihovim koncentracijama u smjesi (sladoledu) kao što je prikazano u tablici 1. Također, točka zamrzavanja preostalog dijela vode u sladoledu, ovisi o postotku zamrznute vode (leda) kako je prikazano u tablici 2.

<b>Sastav sladoleda, %</b>					
<b>Masnoća</b>	<b>Mlijeko u prahu</b>	<b>Šećer</b>	<b>Stabilizator</b>	<b>Voda</b>	<b>Točka zamrzavanja, °C</b>
8.5	11.5	15	0.4	64.6	-2.45
10.5	11.0	15	0.35	63.15	-2.46
12.5	10.5	15	0.30	61.7	-2.47
14.0	9.5	15	0.28	61.22	-2.40
16.0	8.5	15	0.25	60.25	-2.33

*Tablica 1. Prikaz ovisnosti točke zamrzavanja o sastavu sladoleda*

<b>Led, %</b>	<b>Točka zamrzavanja preostale vode u sladoledu, °C</b>
0	-2.47
5	-2.58
10	-2.75
15	-2.90
20	-3.11
25	-3.31
30	-3.50
35	-3.87
40	-4.22
45	-4.65
50	-5.21
55	-5.88
60	-6.78
70	-9.45
80	-14.92
90	-30.16

*Tablica 2. Ovisnost točke zamrzavanja preostale vode o udjelu leda u sladoledu.*

*Sastav: 12,5 % masnoće, 10,5 % mlijeka u prahu, 15% šećera, 0,3% stabilizatora, 61,7% vode*

### **2.1.3. Proizvodnja sladoleda**

Današnja proizvodnja sladoleda može se grubo podijeliti na industrijsku proizvodnju i proizvodnju za neposrednu prodaju u slastičarnama. Odabir sirovina i aditiva i za jednu i za drugu proizvodnju je isti, ali način proizvodnje je nešto različit što je konačno vidljivo i na samom proizvodu. Kod malih postrojenja u slastičarnama, način proizvodnje je skraćen u jednom kompaktnom zatvorenom sustavu s manjom konačnom količinom upuhanog zraka, dok je u industrijskim razmjerima to složen proces u nekoliko etapa i konačnom dobrom kontrolom količine upuhanog zraka.

Proizvodnja industrijskog sladoleda sastoji se iz nekoliko točno određenih postupaka:

#### ***Miješanje i pasterizacija:***

Dobro miješanje osnovnih komponenata je preduvjet homogenizacije smjese u fazi pasterizacije. Za miješanje se koriste posebni strojevi, a proces miješanja ovisi o vrsti i tipu sladoleda koji se proizvodi. Postrojenja za pasterizaciju su obično povezana s jedinicama za miješanje. Važna funkcija pasterizacije je smanjenje broja patogenih mikroorganizama, otapanje svih dodanih suhih sastojaka i osiguranje pogodne temperature za djelotvornu homogenizaciju. Pasterizacijski postupak na temperaturi od 68.3 °C izvodi se minimalno u trajanju od pola sata. Mnoge tvornice sladoleda upotrebljavaju kontinuiranu pasterizacijsku metodu koja upotrebljava pločasti izmjenjivač topline za grijanje i hlađenje mješavine. Pri odabiru nekih krutih sastojaka, kao što su mlijeko u prahu i zrnati šećer, miješanje se odvija na temperaturama od 38°C do 60°C. Takva predgrijana mješavina se pumpama dobavlja kroz pločasti izmjenjivač gdje se zagrijava na temperaturu od 79,4°C ili više i održava 25 sekundi pri prolasku kroz cijev. Velike tvornice uglavnom upotrebljavaju sve tekuće sastojke, osobito ako je proizvodnja automatizirana i računalno kontrolirana.

#### ***Homogenizacija:***

Homogenizacija je slijedeći korak u proizvodnji sladoleda. Svrha homogenizacije je proizvodnja nježne, ujednačene masne emulzije te reduciranje veličine masne mase. Homogenizator se sastoji od pumpi visokog pritiska koje smjesu za sladoled protjeruju kroz mlaznice. Osnovna svrha toga je "razbijanje" čestica masnoće, njeno bitno smanjivanje i povećavanje kontaktne površine za stvaranje nježne ujednačene masne emulzije. Mješavina se homogenizira na temperaturi pasterizacije u vremenu od jednog sata ili kraće. Homogenizacija rastavlja masnoću u vrlo male čestice masti pa neće doći do bućkanja tijekom hlađenja. Veličina mliječne masti u mlijeku i sladoledu je promjera 3 do 7 µm. Neke

kapljice su promjera 12  $\mu\text{m}$  ili veće. U pravilno homogeniziranoj mješavini, kapljice se kreću oko veličine promjera 2  $\mu\text{m}$  dajući tako bolji i ukusniji izgled sladoleda, te njegovu bolju stabilnost na zraku.

### ***Zrenje:***

Poslije homogenizacije smjesa se mora sporo hladiti na nižu temperaturu (obično oko  $4.4^{\circ}\text{C}$ ) i zadržati neko vrijeme na toj temperaturi. Tijekom zrenja događa se nekoliko važnih fizikalnih promjena smijese za sladoled. Dolazi do kristalizacije sitno dispergiranih masnoća, pune hidratacije mliječnih proteina i potpune hidratacije stabilizatora. Te promjene imaju bitan utjecaj na konačni proizvod i to na povećanje sposobnosti aeriranja smjese tijekom zamrzavanja, kontroliranje izdvajanja masnoće tijekom zamrzavanja, bolja topivost tijekom konzumiranja, bolje oblikovanje i bolja otpornost na promjene temperatura. Metode konačnog hlađenja sladoledne mješavine nakon pasterizacije ovise o upotrebljenoj opremi i konačnoj željenoj temperaturi mješanja. Mješavina treba biti što hladnija, minimalno  $-1^{\circ}\text{C}$  kod tvornica većih kapaciteta. Uglavnom se upotrebljava bačvasti spremnik za proces pasterizacije s površinskim hladnjakom ili s pločastim izmjenjivačem topline. Predhlađenje mješavine se odvija u rashladnom pločastom izmjenjivaču upotrebljavajući vodu iz vodovodne mreže, bunarsku vodu ili vodu s rashladnog tornja kao rashladni medij. Nakon predhlađenja mješavina je za  $6\text{K}$  toplija od ulazne vode. Konačno hlađenje mješavine (oko  $4.4^{\circ}\text{C}$ ) može biti izvedeno kao dodatni pločasti izmjenjivač, koristeći ohlađenu vodu kao rashladni medij. Konačna temperatura mješavine od  $-1$  do  $0.5^{\circ}\text{C}$  moguće je postići upotrebom smjese voda-glikol ili direktnom ekspanzijom radne tvari. Mješavine obično sazrijevaju najmanje četiri sata ili obično preko noći.

### ***Provjera viskoziteta:***

Provjera viskoziteta je bitna jer pokazuje bilo kakve pogreške koje su načinjene pri odmjeravanju sirovog materijala ili nekih drugih grešaka u procesu miješanja sladoledne mase. Sve greške mogu tada biti brzo i učinkovito popravljene prije konačnog oblikovanja proizvoda.

### ***Zamrzavanje:***

Sladoled se oblikuje u uređaju za zamrzavanje sladoleda gdje se sladoledna masa hladi i miješa sa zrakom, te se na taj način brzo povećava volumen ishodne mase. U tehnologiji

pojam se naziva "overrun", a proporcionalan je zbroju postotka masnoće, postotka mlijeka u prahu i postotka ostale suhe tvari pomnoženo sa dva.

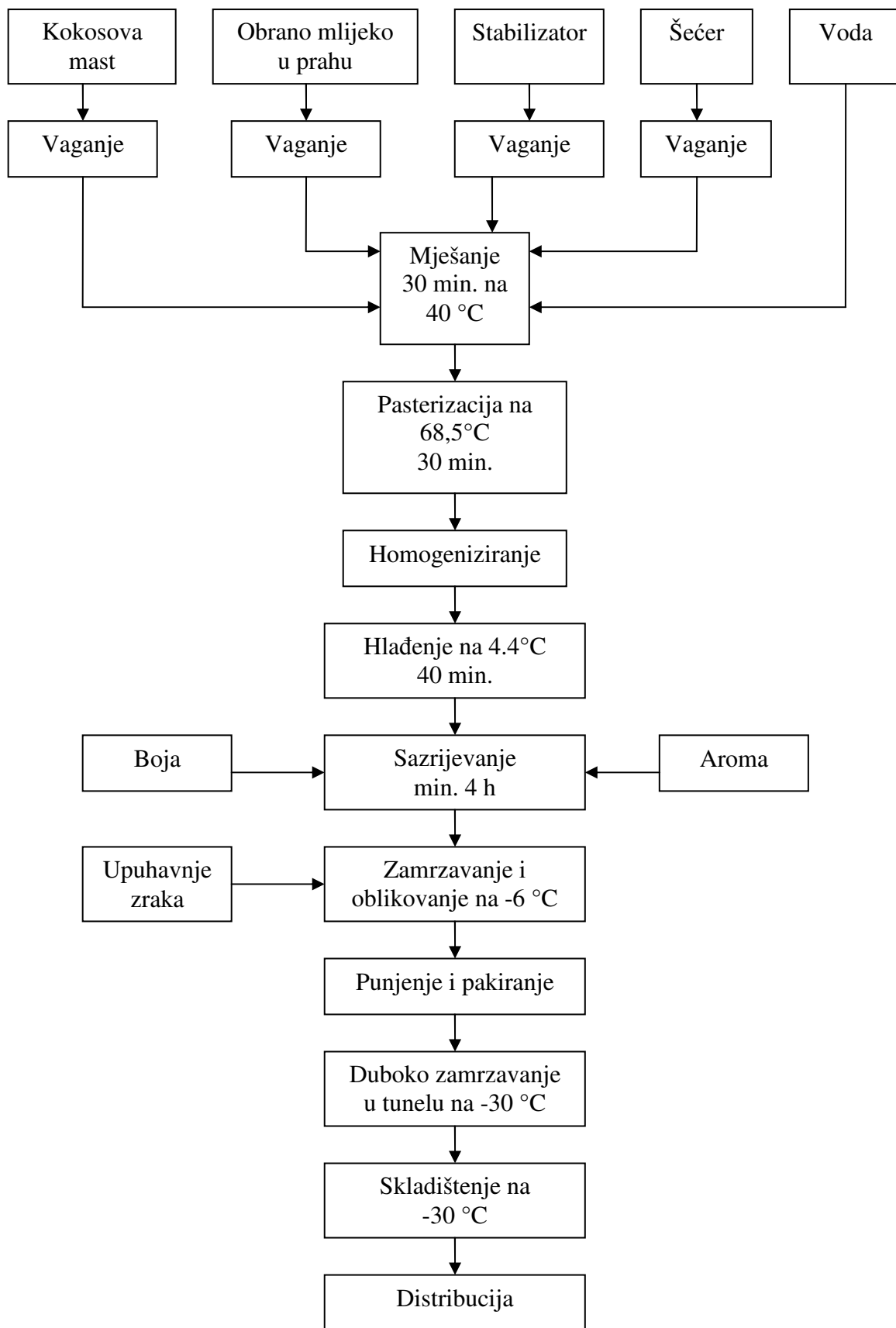
$$\text{Overrun u \%} = ( \% \text{ masnoće} + \% \text{ mlijeka u prahu} + \% \text{ suhe tvari} ) \times 2$$

Također je kod tog dijela procesa važno izdvajanje masnoća i to za oblikovanje i stabilnost strukture sladoleda. Izdvajanje masnoće se kontrolira dodavanjem emulgatora i provjerom viskoziteta. Temperature do kojih se odvija proces su od  $-4\text{ }^{\circ}\text{C}$  do  $-7\text{ }^{\circ}\text{C}$ , ovisno o vrsti uređaja za zamrzavanje i vrsti sladoleda. Temperatura sladoleda od  $-6.7\text{ }^{\circ}\text{C}$  potrebna je za automatsko punjenje malih pakiranja, dok je temperatura od  $-9\text{ }^{\circ}\text{C}$  potrebna za oblikovanje vrlo gustih sladoleda ekstrudiranog oblika ili tzv. štapića.

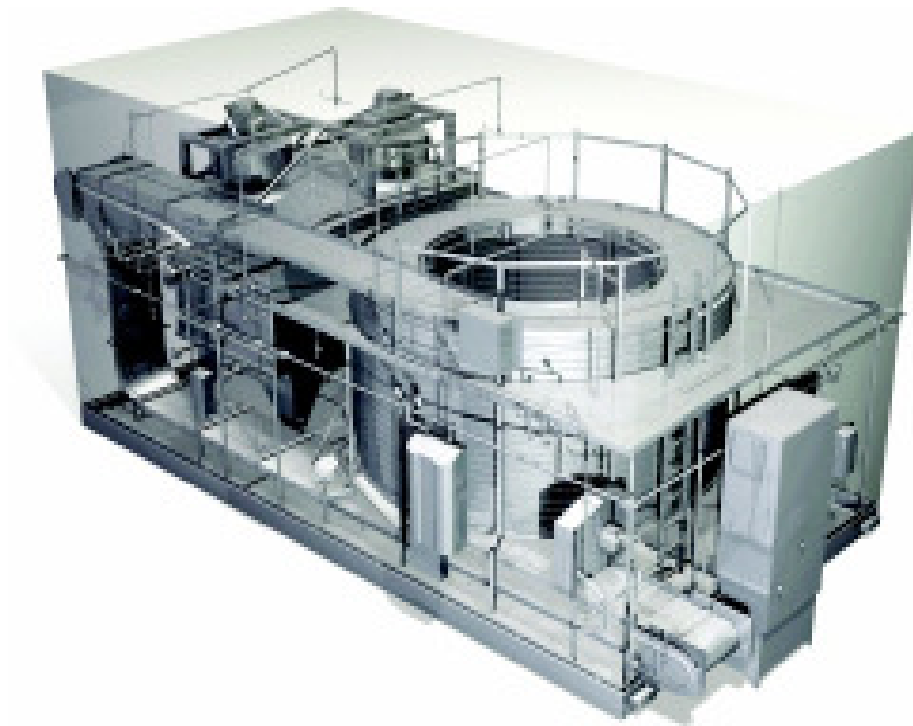
### ***Duboko zamrzavanje:***

Kad se sladoled oblikuje i zapakira posebno se smrzava u tunelima za duboko zamrzavanje. Preostali udio kapljevite vode u smjesi se zamrzava velikom brzinom tako da se formiraju mali kristali leda. Time se zadržava glatkoća strukture prilikom zamrzavanja. To je najbolja priprema za hladno skladištenje i transport. Hlađenje se postiže orebrenim isparivačima za hlađenje zraka s prisilnom cirkulacijom. Temperatura u tunelu (hladionici) ovisi o različitim veličinama pakiranog sladoleda i one se kreću od  $-34\text{ }^{\circ}\text{C}$  do  $-40\text{ }^{\circ}\text{C}$ , a u nekim slučajevima i do  $-46\text{ }^{\circ}\text{C}$ . Tuneli su konstruirani tako da je sladoled konstantno nastrujavan strujom zraka. Izrađuje se iz dobrih izolacijskih materijala (polistirena, staklene vune, pluta, ekspaniranog poliuretana. Ovisno o namjeni i obliku pokretne trake tunel može biti izveden kao ravni i spiralni. Moguća je i izvedba unošenja robe (sladoleda) uz pomoć kolica u obliku polica.





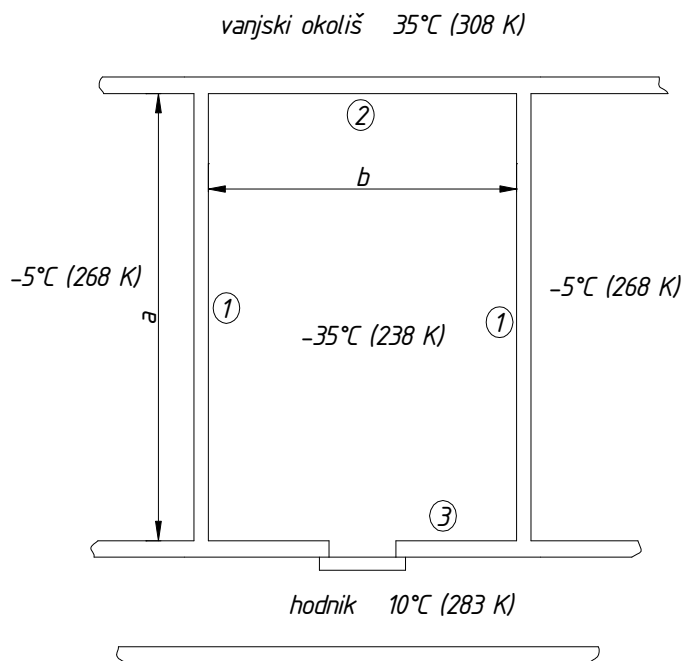
Slika 2: Prikaz tehnološkog procesa proizvodnje sladoleda



*Slika 3: Moderni tunel za duboko zamrzavanje sladoleda*

## 2.2. PRORAČUN RASHLADNOG UČINKA HLADIONICE

Hladionica s intezivnim strujanjem zraka nalazi se u sklopu složenog rashladnog postrojenja i služi za brzo zamrzavanje sladoleda na temperaturu od  $-30^{\circ}\text{C}$ . Dimenzije hladionice su  $10 \times 8 \times 4 \text{ m}$ , smještene između dvije druge dvije hladionice različitih temperatura kako je prikazano na slici 4. Pretpostavljena temperatura okoliša je  $35^{\circ}\text{C}$ , temperatura hodnika  $10^{\circ}\text{C}$ , a susjedne dvije hladionice je  $-5^{\circ}\text{C}$ . Pregradni zidovi i str hladionice izrađen je od predfabriciranih poliuretanskih panela, a pod je izrađen kako prikazano na slici 6. Sladoled ukupne mase  $3000 \text{ kg}$  ulazi u tunel pri temperturi od  $-6^{\circ}\text{C}$ , pakiran u kartonsku ambalažu. Nakon što se tunel napuni sladoledom, zatvara se i zamrzava se  $1 \text{ h}$  pri temperaturi od  $-35^{\circ}\text{C}$ . Tijekom procesa zamrzavanja ljudi nisu prisutni u hladionici i rasvjeta je ugašena. Dimenzije, temperature i smještaj hladionice prikazane su sljedećom skicom:



Slika 4: Prikaz temperatura i dimenzija hladionice

Dimenzije hladionice:

$a := 10\text{m}$  dužina hladionice

$b := 8\text{m}$  širina hladionice

$c := 4\text{m}$  visina hladionice

Temperature:

$T_{\text{ok}} := 308 \cdot \text{K}$  -temperatura okoliša

$T_{\text{hl}} := 238 \cdot \text{K}$  -temperatura hladionice

$T_1 := 268 \cdot \text{K}$  -temperatura susjednih hladionica

$T_2 := 283 \cdot \text{K}$  -temperatura u hodniku

### 2.2.1. Transmisijski gubitci

Transmisijski gubitci (osjetna toplina), odnosno toplinski tok dobiven kroz zidove, pod i strop računa se izrazom:

$$\Phi_{tr} := k \cdot A \cdot \Delta T$$

gdje je:

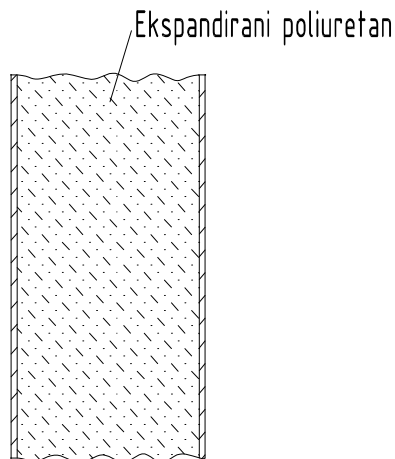
- A -vanjska površina izolacijskih panela
- $\Delta T$  -razlika između vanjske temperature zraka i temperature hlađenog prostora
- k -ukupni koeficijent prolaza topline

Ukupni koeficijent prolaza topline zida, poda ili stropa računa se sljedećom jednadžbom:

$$k := \frac{1}{\frac{1}{\alpha_i} + \frac{x}{\lambda} + \frac{1}{\alpha_o}}$$

gdje je:

- x -debljina zida
- $\lambda$  -koeficijent toplinske vodljivosti izolacijskog panela
- $\alpha_i$  -unutarnji koeficijent prijelaza topline
- $\alpha_o$  -vanjski koeficijent prijelaza topline



Slika 5: Prikaz presjeka predfabriciranog panela

### **Toplinski tok kroz zidove hladionice:**

Za zidove 1 (prema susjednim hladionicama):

-površina zidova:  $A_{z1} := 2 \cdot a \cdot c$        $A_{z1} = 80 \text{ m}^2$

-razlika temperatura:  $\Delta T_{z1} := T_1 - T_{hl}$        $\Delta T_{z1} = 30 \text{ K}$

- podaci potrebni za izračunavanje koeficijenta prolaza topline k :

$x_{z1} := 0.15 \cdot \text{m}$       -debljina izolacije panela

$\lambda_z := 0.024 \cdot \frac{\text{W}}{\text{m} \cdot \text{K}}$       -koeficijent topljinske vodljivosti izolacije

$\alpha_{zi} := 20 \cdot \frac{\text{W}}{\text{m}^2 \cdot \text{K}}$       -koeficijent prijehza topline za dinamično hlađenje u hlađenom prostoru

$\alpha_{zo} := 9 \cdot \frac{\text{W}}{\text{m}^2 \cdot \text{K}}$       -koeficijent prijehza topline za slabi intezitet vjetra

$$k_{z1} := \frac{1}{\frac{1}{\alpha_{zi}} + \frac{x_{z1}}{\lambda_z} + \frac{1}{\alpha_{zo}}} \quad k_{z1} = 0.156 \cdot \frac{\text{W}}{\text{m}^2 \cdot \text{K}}$$

$$\Phi_{trz1} := k_{z1} \cdot A_{z1} \cdot \Delta T_{z1} \quad \Phi_{trz1} = 374.35 \text{ W}$$

Za zid 2 (prema vanjskom okolišu):

-površina zidova:  $A_{z2} := b \cdot c$        $A_{z2} = 32 \text{ m}^2$

-razlika temperatura:  $\Delta T_{z2} := T_{ok} - T_{hl}$        $\Delta T_{z2} = 70 \text{ K}$

- podaci potrebni za izračunavanje koeficijenta prolaza topline k :

$x_{z2} := 0.15 \cdot \text{m}$       -debljina izolacije panela

$$k_{z2} := \frac{1}{\frac{1}{\alpha_{zi}} + \frac{x_{z2}}{\lambda_z} + \frac{1}{\alpha_{zo}}} \quad k_{z2} = 0.156 \cdot \frac{\text{W}}{\text{m}^2 \cdot \text{K}}$$

$$\Phi_{trz2} := k_{z2} \cdot A_{z2} \cdot \Delta T_{z2} \quad \Phi_{trz2} = 349.393 \text{ W}$$

Za zid 3 (prema hodniku):

-površina zidova:  $A_{z3} := b \cdot c$   $A_{z3} = 32 \text{ m}^2$

-razlika temperatura:  $\Delta T_{z3} := T_2 - T_{hl}$   $\Delta T_{z3} = 45 \text{ K}$

- podaci potrebni za izračunavanje koeficijenta prolaza topline k :

$x_{z3} := 0.15 \cdot \text{m}$  -debljina izolacije panela

$$k_{z3} := \frac{1}{\frac{1}{\alpha_{zi}} + \frac{x_{z3}}{\lambda_z} + \frac{1}{\alpha_{zo}}} \quad k_{z3} = 0.156 \cdot \frac{\text{W}}{\text{m}^2 \text{K}}$$

$$\Phi_{\text{trz3}} := k_{z3} \cdot A_{z3} \cdot \Delta T_{z3} \quad \Phi_{\text{trz3}} = 224.61 \text{ W}$$

**Ukupni toplinski tok kroz zidove hladionice:**

$$\Phi_{\text{trz}} := \Phi_{\text{trz1}} + \Phi_{\text{trz2}} + \Phi_{\text{trz3}} \quad \Phi_{\text{trz}} = 948.354 \text{ W}$$

**Toplinski tok kroz krov hladionice:**

-površina krova:  $A_k := a \cdot b$   $A_k = 80 \text{ m}^2$

-razlika temperatura:  $\Delta T_k := T_{ok} - T_{hl}$   $\Delta T_k = 70 \text{ K}$

- podaci potrebni za izračunavanje koeficijenta prolaza topline k :

$x_k := 0.15 \cdot \text{m}$  debljina izolacije panela

$$\lambda_k := 0.024 \cdot \frac{\text{W}}{\text{m} \cdot \text{K}}$$

$$\alpha_{ki} := 20 \frac{\text{W}}{\text{m}^2 \text{K}} \quad \text{-koeficijent prijeteza topline za dinamično hlađenje u hlađenom prostoru}$$

$$\alpha_{ko} := 9 \frac{\text{W}}{\text{m}^2 \text{K}} \quad \text{-koeficijent prijeteza topline za slabi intezitet vjetra}$$

$$k_k := \frac{1}{\frac{1}{\alpha_{ki}} + \frac{x_k}{\lambda_k} + \frac{1}{\alpha_{ko}}} \quad k_k = 0.156 \cdot \frac{\text{W}}{\text{m}^2\text{K}}$$

$$\Phi_{\text{trk}} := k_k \cdot A_k \cdot \Delta T_k \quad \Phi_{\text{trk}} = 873.484 \text{ W}$$

**Toplinski tok kroz pod hladionice:**

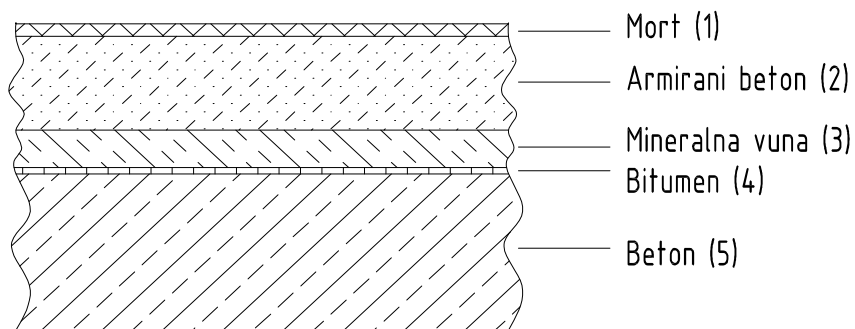
-površina poda:  $A_p := a \cdot b \quad A_p = 80 \text{ m}^2$

-temperatura tla ispod hladionice:  $T_{\text{tla}} := 278 \cdot \text{K}$

-razlika temperatura:  $\Delta T_p := T_{\text{tla}} - T_{\text{hl}} \quad \Delta T_p = 40 \text{ K}$

- podaci potrebni za izračunavanje koeficijenta prolaza topline k :

$$\alpha_{pi} := 20 \frac{\text{W}}{\text{m}^2\text{K}} \quad \text{-koeficijent prijehza topline za dinamično hlađenje u hlađenom prostoru}$$



*Slika 6: Prikaz presjeka poda hladionice*

<u>slojevi poda:</u>	<u>debljina sloja morta:</u>	<u>koeficijent toplinske vodljivosti:</u>
-mort:	$x_1 := 0.02 \cdot \text{m}$	$\lambda_1 := 0.72 \cdot \frac{\text{W}}{\text{m} \cdot \text{K}}$
-armirani beton:	$x_2 := 0.15 \cdot \text{m}$	$\lambda_2 := 1.396 \cdot \frac{\text{W}}{\text{m} \cdot \text{K}}$
-mineralna vuna:	$x_3 := 0.06 \cdot \text{m}$	$\lambda_3 := 0.036 \cdot \frac{\text{W}}{\text{m} \cdot \text{K}}$
-bitumen:	$x_4 := 0.01 \cdot \text{m}$	$\lambda_4 := 0.71 \cdot \frac{\text{W}}{\text{m} \cdot \text{K}}$
-beton:	$x_5 := 0.25 \cdot \text{m}$	$\lambda_5 := 1.29 \cdot \frac{\text{W}}{\text{m} \cdot \text{K}}$

$$k_p := \frac{1}{\frac{1}{\alpha_{pi}} + \frac{x_1}{\lambda_1} + \frac{x_2}{\lambda_2} + \frac{x_3}{\lambda_3} + \frac{x_4}{\lambda_4} + \frac{x_5}{\lambda_5}} \quad k_p = 0.485 \cdot \frac{\text{W}}{\text{m}^2 \cdot \text{K}}$$

$$\Phi_{\text{trp}} := k_p \cdot A_p \cdot \Delta T_p \quad \Phi_{\text{trp}} = 1.554 \times 10^3 \text{ W}$$

***Ukupni toplinski tok kroz zidove, krov i pod hladionice:***

$$\Phi_{\text{tr}} := \Phi_{\text{trz}} + \Phi_{\text{trk}} + \Phi_{\text{trp}} \quad \Phi_{\text{tr}} = 3.375 \times 10^3 \text{ W}$$



## 2.2.2. Toplinsko opterećenje uslijed zamrzavanja robe

Ovo je dominantno toplinsko opterećenje kod hladionica za zamrzavanje robe, a čini g toplinsko opterećenje robe unesene u hladionicu.

Za proračun toplinskog opterećenja za zamrzavanja sladoleda korišteni su izrazi prei ASHRAE Handbook, Refrigeration 1998.

Za sladoled općeg sastava: 12.5% masnoće, 10.5% krutih tvari, 15% šećera, 0.3% stabilizatora i 61.7% vode, slijede sljedeći podaci:

$T_f := 270.53 \cdot K$  -početna temperatura zamrzavanja sladoleda (prema Tablici 8., ASHRAE Handbook, Refrigeration, poglavlje19)

$x_{led\_1} := 0.5567$  -postotak zamrznute vode na temperaturi 267 K (prema Tablici 9., ASHRAE Handbook, Refrigeration, poglavlje19)

$x_{led\_2} := 0.9$  -postotak zamrznute vode na temperaturi 243 K (prema Tablici 9., ASHRAE Handbook, Refrigeration, poglavlje19)

$T_1 := 267 \cdot K$  -početna temperatura sladoleda u hladionici

$T_2 := 243 \cdot K$  -konača temperatura dubokog zamrzavanja sladoleda

$c_{p\_zs} := 1880 \cdot \frac{J}{kg \cdot K}$  -specifični toplinski kapacitet sladoleda ispod temperature zamrzavanja

$h_z := 206700 \cdot \frac{J}{kg}$  -latentna toplina zamrzavanja sladoleda s udjelom vode od 61.7% ( $0.617 \times 335 = 206.7$ )

$m_{sl} := 3000 \cdot kg$  -masa sladoleda

$t := 3600s$  -vrijeme zamrzavanja proizvoda

***Odvedena toplina za zamrzavanje sladoleda:***

$$Q_z := m_{sl} \cdot h_z \cdot (x_{led\_2} - x_{led\_1}) \quad Q_z = 2.129 \times 10^8 J$$

***Odvedna toplina pothlađivanje sladoleda:***

$$Q_{po} := m_{sl} \cdot c_{p\_zs} \cdot (T_1 - T_2) \quad Q_{po} = 1.354 \times 10^8 J$$

**Rashladni kapacitet (učinak) potreban za zamrzavanje i pothlađivanje sladoleda:**

$$\Phi_r := \frac{Q_z + Q_{po}}{t} \quad \Phi_r = 9.673 \times 10^4 \text{ W}$$

### 2.2.3. Rashladno opterećenje zbog infiltracije zraka

Za proračun rashladnog opterećenja zbog izmjene infiltracije zraka korišteni su izrazi prema ASHRAE Handbook, Refrigeration 1998.

#### *Infiltracija zbog izmjene zraka*

Infiltracija se najčešće pojavljuje zbog razlike u gustoći zraka između prostorija, pri tome je zračna masa koja ulazi jednaka zračnoj masi koja izlazi iz prostorije. Ako hladena prostorija nije propisno hermetički zatvorena dolazi do izmjene zraka kroz vrata.

Za dobivenu toplinu izmjene zraka kroz vrata ( $q_t$ ) potrebno je izračunati sljedeće veličine:

-senzibilno i latentno rashladno opterećenje za potpuno postignut protok ( $q$ ):

potrebni podaci:  $c_{p-z} := 1010 \cdot \frac{\text{J}}{\text{kg} \cdot \text{K}}$  -spec. topl. kapacitet zraka za srednju temperaturu između okoline i temp. hladionice

$H_v := 2.5 \cdot \text{m}$        $B_v := 2.5 \cdot \text{m}$       -visina i širina vrata

$A_v := H_v \cdot B_v$        $A_v = 6.25 \text{ m}^2$       -površina vrata

$\rho_i := 1.1095 \cdot \frac{\text{kg}}{\text{m}^3}$       -gustoća infiltriranog zraka

$\rho_r := 1.4495 \cdot \frac{\text{kg}}{\text{m}^3}$       -gustoća hlađenog zraka

$g = 9.807 \frac{\text{m}}{\text{s}^2}$       -gravitacijska konstanta

-faktor gustoće:  $F_m := \left[ \frac{2}{1 + \left( \frac{\rho_r}{\rho_i} \right)^{\frac{1}{3}}} \right]^{1.5} = 0.934$

-izraz za izmjenjenu toplinu za potpuno postignut protok prema Gosney i Olar

$$q := 0.221 \cdot A_v \cdot [c_{p_z} \cdot (T_{ok} - T_{hl})] \cdot \rho_r \cdot \left(1 - \frac{\rho_i}{\rho_r}\right)^{0.5} \cdot (g \cdot H_v)^{0.5} \cdot F_m$$

$$q = 3.17 \times 10^5 \text{ W}$$

-faktor otvaranja vrata ( $D_t$ ):

potrebni podaci:	$P := 10$	-broj prolaza na vratima
	$\Theta_p := 10\text{s}$	-vrijeme otvaranja/zatvaranja vrata
	$\Theta_o := 30\text{min}$	-vrijeme otvorenosti vrata
	$\Theta_d := 24\text{hr}$	-dnevni vremenski period

Za periodičko, nepravilno i konstantno otvaranje, samo ili u kombinaciji, faktor otvaranja vrata se može izračunati pomoću izraza:

$$D_t := \frac{P \cdot \Theta_p + \Theta_o}{\Theta_d} \quad D_t = 0.022$$

-faktor protoka kroz vrata  $D_f$  je udio stvarnog protoka zraka u odnosu prema potpunom postignutom protoku. Za veće temperaturne razlike preporučljiv faktor protoka je 0.8

$$D_f := 0.8$$

-učinkovitost zaštitnog sustava na vratima ( $E$ ), vrijednosti na vratima hladionica se kreću 0.95-0.85. Odabrano je:

$$E := 0.9$$

Izraz za dobivenu toplinu izmjenom zraka kroz vrata je:

$$q_t := q \cdot D_t \cdot D_f \cdot (1 - E) \quad q_t = 558 \text{ W}$$

### ***Infiltracija zbog direktnog strujanja kroz vrata***

Razlika tlaka u prostorijama uzrokuje maseni protok zraka.

potrebni podaci:  $V := 0.9 \frac{\text{m}}{\text{s}}$  -prosječna brzina zraka (tipična brzina zraka kroz vrata iznosi 0.3 do 1.5 m/s)

$$A_o := 0.01\text{m}^2 \quad \text{-otvorena površina}$$

$$\rho_{\text{zr}} := 1.4495 \cdot \frac{\text{kg}}{\text{m}^3} \quad \text{-gustoća hlađenog zraka}$$

$$c_{p_{\text{zr}}} := 1010 \cdot \frac{\text{J}}{\text{kg} \cdot \text{K}} \quad \text{-spec. topl. kapacitet zraka za srednju temperaturu između okoline i temp. hladionice}$$

Izraz za dobivenu toplinu infiltracije zraka zbog direktnog pritjecanja:

$$q_{t\_d} := V \cdot A_o \cdot [c_{p\_z} \cdot (T_{ok} - T_{hl})] \cdot \rho_r \cdot D_t \quad q_{t\_d} = 20 \text{ W}$$

### ***Komponenta osjetne i latentne topline***

potrebni podaci:  $R_s := 0.58$  -udio osjetne topline zraka (očitano iz tablice 6, poglavlje 12, ASHRAE Handbook)

$$\text{osjetna toplina: } q_s := (q_t + q_{t\_d}) \cdot R_s = 335 \text{ W}$$

$$\text{latentna toplina: } q_l := (q_t + q_{t\_d}) \cdot (1 - R_s) = 243 \text{ W}$$

### ***Ukupno opterećenje zbog infiltracija zraka***

$$\Phi_{inf} := q_t + q_{t\_d} = 578 \text{ W}$$

#### **2.2.4. Unutrašnje toplinsko opterećenje**

Sva električna energija oslobođena u hladeni prostor (od rasvjete, motora, grijača i druge opreme) uzima se u obzir pri proračunu unutrašnjeg toplinskog opterećenja.

##### ***Toplinsko opterećenje od ljudi i rasvjete***

Utjecaj ljudi i rasvjete se ne uzima u obzir jer tijekom postupka ljudi nisu prisutni u hladionici, a rasvjeta je ugašena.

##### ***Latentno opterećenje***

Komponenta latentne topline unutrašnjeg opterećenja je jako mala u usporedbi sa ukupnim rashladnim opterećenjem pa je ne uzimamo u obzir.

##### ***Toplinsko opterećenje od elektromotora isparivača***

Prema podacima iz kataloga proizvođača isparivača možemo uzeti u obzir toplinsko opterećenje od 1 kW po 10 kW rashladnog opterećenja:

$$\Phi_{EM} := 1400W$$

## 2.2.5. Ukupno toplinsko opterećenje

### *Faktor sigurnosti*

Faktor sigurnosti  $f_s$  se primjenjuje u proračunu kako bi se uskladile nejednolikosti između projektnih i radnih uvjeta. Kreće se u rasponu  $f_s=1,1-1,12$

$$f_s := 1.12$$

### *Proračun vršnog opterećenja*

Pri proračunu se pretpostavlja da će se maksimalno opterećenje svih pojedinih opterećenja pojaviti u jednom trenutku što predstavlja najgori slučaj.

Izraz za ukupno korigirano rashladno opterećenje:

$$\Phi_i := \Phi_{tr} + \Phi_r + \Phi_{inf} + \Phi_{EM} = 1.021 \times 10^5 \text{ W}$$

$$\Phi_{es} := f_s \cdot \Phi_i$$

$$\Phi_{es} = 1.143 \times 10^5 \text{ W}$$

Utjecaj internirajućeg rada kompresora uzima se u obzir pomoću izraza:

$\tau_u := 20$  -vrijeme rada kompresora (u satima), za  
rashladne uređaje velikih kapaciteta  $\tau = 16-22$  h

$$\Phi_e := \Phi_{es} \cdot \frac{24}{\tau_u} \quad \Phi_e = 1.372 \times 10^5 \text{ W}$$

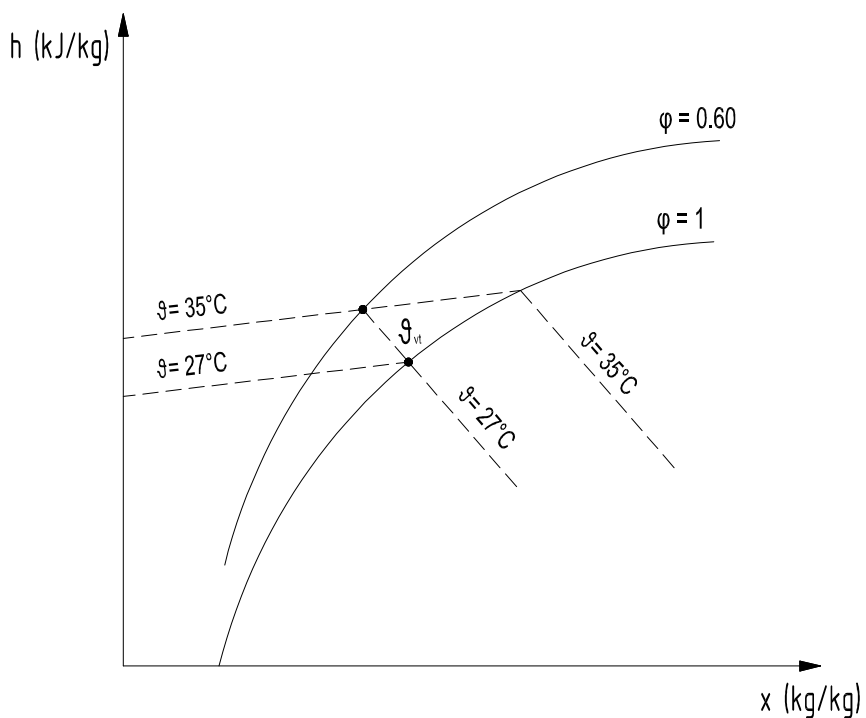
## 2.3. PRORAČUN RASHLADNOG PROCESA

Kondezator s cijevima u plaštu (shell&tube) hlađen je optočnom vodom koja se rashlađuje na rashlanom tornju. Za stanje vanjskog zraka s relativnom vlažnosti od 60% temperaturom od 35 °C slijedi da je temperatura točke rose ~ 27 °C. Temperatura rosišta vanjskog zraka predstavlja ujedno i teoretsku temperaturu hlađenja optočne vod u rahladnom tornju. Prema tome slijede sljedeći podaci:

$T_c := 313 \cdot K$  (40 °C) -temperatura kondenzacije

$T_{w1} := 303 \cdot K$  (30 °C) -ulazna temperatura vode u kondenzator

$T_{w2} := 308 \cdot K$  (35 °C) -izlazna temperatura vode iz kondenzatora



Slika 7: Prikaz određivanja teoretske temperature hlađenja iz h-x dijagrama vanjskog zraka

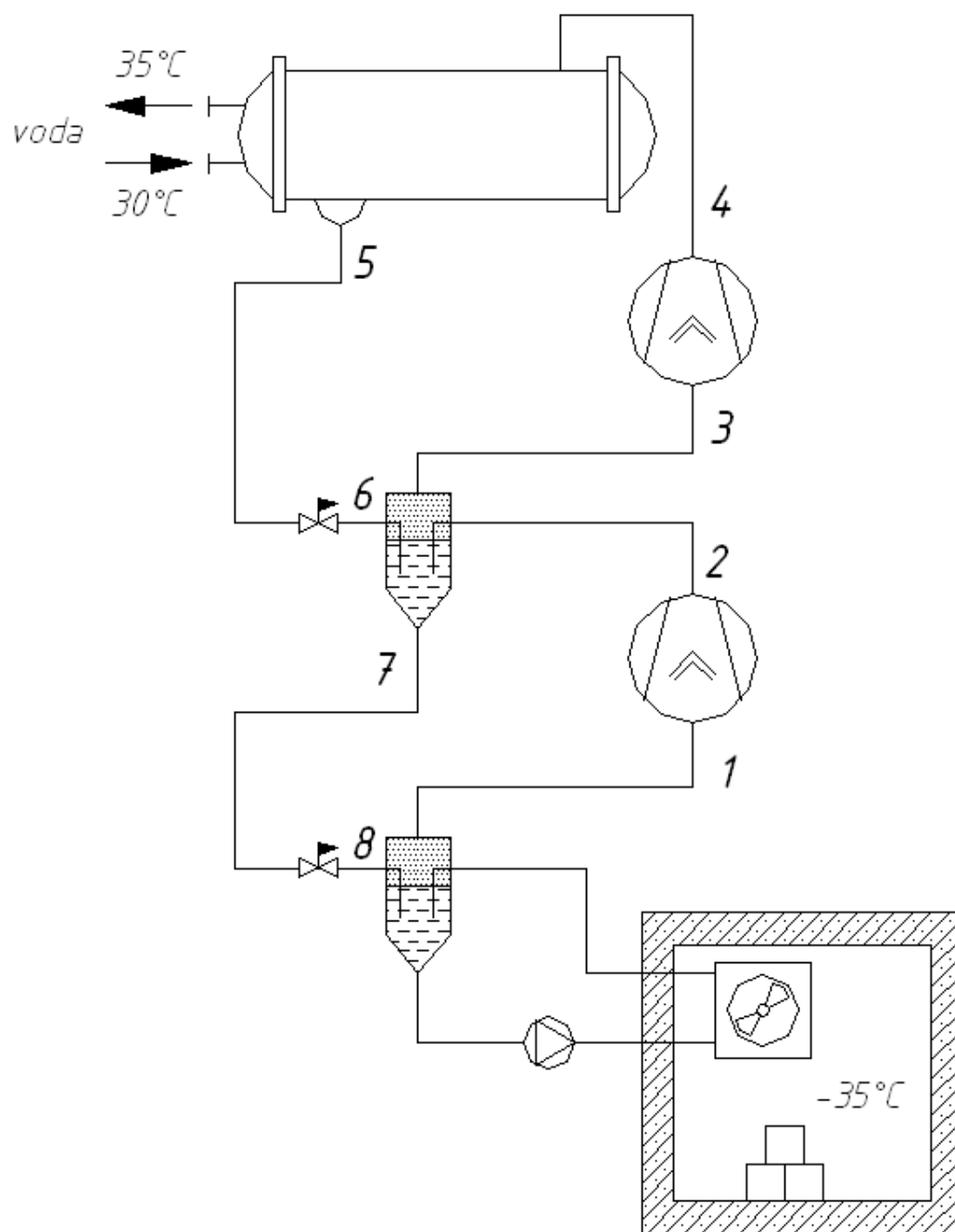
Ulazni podaci za proračun:

$\Phi_1 := 140 \text{ kW}$  -toplinsko (rashladno) opterećenje

$T_i := 233 \cdot K$  -temperatura isparavanja

$T_k := 313 \cdot K$  -temperatura kondenzacije

Radna tvar: R-717 (amonijak)



Slika 8: Shema rashladnog procesa



Prema zadanim ulaznim podacima slijede tlak isparavanja i kondenzacije:

$$p_i := 0.7159 \cdot \text{bar} \quad \text{-tlak isparavanja}$$

$$p_k := 15.567 \cdot \text{bar} \quad \text{-tlak kondenzacije}$$

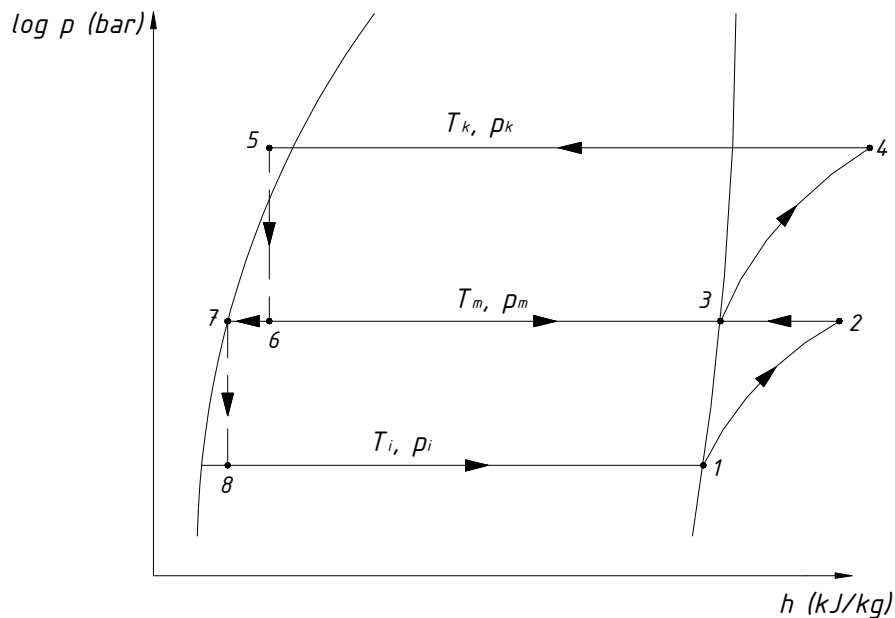
$$\frac{p_k}{p_i} = 21.745 \quad \frac{p_k}{p_i} > 8$$

Zbog navedenog omjera tlakova uvodi se dvostupanjska kompresija prema sljedećem izrazu:

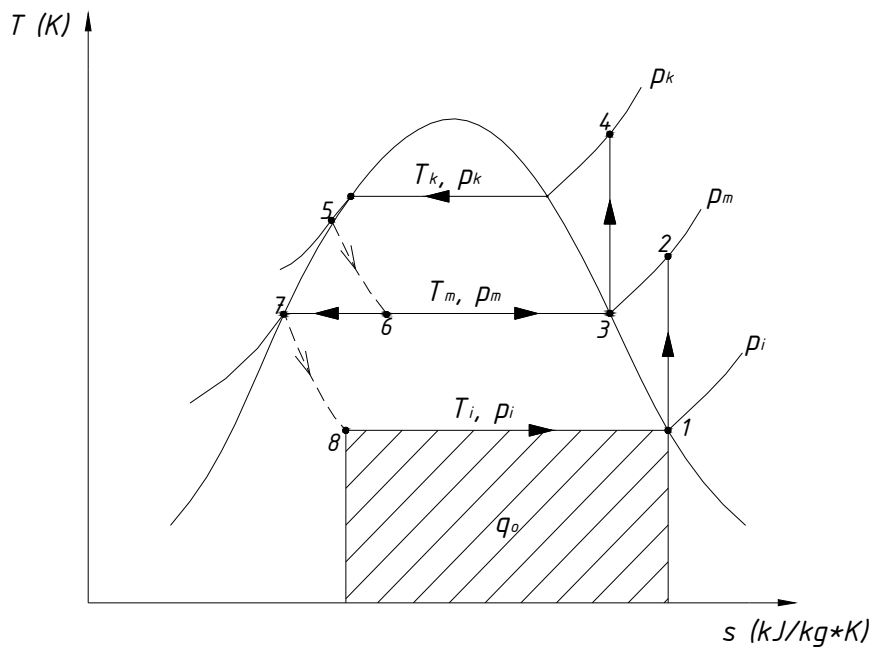
$$p_m := \sqrt{p_i \cdot p_k} = 3.338 \cdot \text{bar}$$

Radi boljeg optimiranja rada kompresora, prema preporuci, uzima se za proračun sljedeći međutlak i pripadajuća temperatura:

$$p_m := 3.988 \text{bar} \quad T_m := 271 \cdot \text{K}$$



Slika 9: log p-h dijagram R717 rashladnog procesa



Slika 10: T-s dijagram R717 rashladnog procesa

Stanja radne tvari u pojedinim točkama procesa očitani su iz monografije za amonijak (R-717) "Radne tvari u tehnici hlađenja, Zagreb, 1981":

$T_1 := 233 \cdot \text{K}$	$p_1 := 0.7159 \cdot \text{bar}$	$h_1 := 1327.6 \cdot 10^3 \frac{\text{J}}{\text{kg}}$	$s_1 := 3.7989 \cdot 10^3 \frac{\text{J}}{\text{kg} \cdot \text{K}}$
$T_2 := 361 \cdot \text{K}$	$p_2 := 3.988 \cdot \text{bar}$	$h_2 := 1570 \cdot 10^3 \frac{\text{J}}{\text{kg}}$	$s_2 := 3.7989 \cdot 10^3 \frac{\text{J}}{\text{kg} \cdot \text{K}}$
$T_3 := 271 \cdot \text{K}$	$p_3 := 3.988 \cdot \text{bar}$	$h_3 := 1377.3 \cdot 10^3 \frac{\text{J}}{\text{kg}}$	$s_3 := 3.1936 \cdot 10^3 \frac{\text{J}}{\text{kg} \cdot \text{K}}$
$T_4 := 369 \cdot \text{K}$	$p_4 := 15.567 \cdot \text{bar}$	$h_4 := 1570 \cdot 10^3 \frac{\text{J}}{\text{kg}}$	$s_4 := 3.1936 \cdot 10^3 \frac{\text{J}}{\text{kg} \cdot \text{K}}$
$T_5 := 308 \cdot \text{K}$	$p_5 := 15.567 \cdot \text{bar}$	$h_5 := 288.5 \cdot 10^3 \frac{\text{J}}{\text{kg}}$	
$T_6 := 271 \cdot \text{K}$	$p_6 := 3.988 \cdot \text{bar}$	$h_6 := 288.5 \cdot 10^3 \frac{\text{J}}{\text{kg}}$	
$T_7 := 271 \cdot \text{K}$	$p_7 := 3.988 \cdot \text{bar}$	$h_7 := 112.3 \cdot 10^3 \frac{\text{J}}{\text{kg}}$	
$T_8 := 233 \cdot \text{K}$	$p_8 := 0.7159 \cdot \text{bar}$	$h_8 := 112.3 \cdot 10^3 \frac{\text{J}}{\text{kg}}$	

Specifični rashladni učin:

$$q_i := h_1 - h_8 = 1.215 \times 10^6 \cdot \frac{\text{J}}{\text{kg}}$$

Maseni protok radne tvari u usisnom vodu niskotlačnog kompresora:

$$q_{m1} := \frac{\Phi_i}{q_i} = 0.1152 \frac{\text{kg}}{\text{s}}$$

Omjer masenih protoka radne tvari u niskotlačnom i visokotlačnom kompresoru:

$$x_m := \frac{h_2 - h_7}{h_3 - h_6} = 1.3388$$

Maseni protok radne tvari u usisnom vodu visokotlačnog kompresora:

$$q_{m2} := x_m \cdot q_{m1} = 0.154 \frac{\text{kg}}{\text{s}}$$

Specifični rad i snaga niskotlačnog kompresora:

$$w_{k1} := h_2 - h_1 = 2.424 \times 10^5 \cdot \frac{\text{J}}{\text{kg}}$$

$$P_{k1} := q_{m1} \cdot w_{k1} = 2.792 \times 10^4 \text{ W}$$

Specifični rad i snaga visokotlačnog kompresora:

$$w_{k2} := h_4 - h_3 = 1.927 \times 10^5 \cdot \frac{\text{J}}{\text{kg}}$$

$$P_{k2} := q_{m2} \cdot w_{k2} = 2.972 \times 10^4 \text{ W}$$

Toplinsko opterećenje kondenzatora:

$$\Phi_k := \Phi_i + P_{k1} + P_{k2} = 1.976 \times 10^5 \text{ W}$$

$$\varepsilon_{\text{ww}} := \frac{\Phi_i}{P_{k1} + P_{k2}} = 2.429 \qquad \frac{q_i}{w_{k1} + x_m \cdot w_{k2}} = 2.429$$

## 2.4. PRORAČUN ISPARIVAČA



Slika 11: Isparivač s intenzivnim strujanjem zraka

Ulazni podaci za proračun:

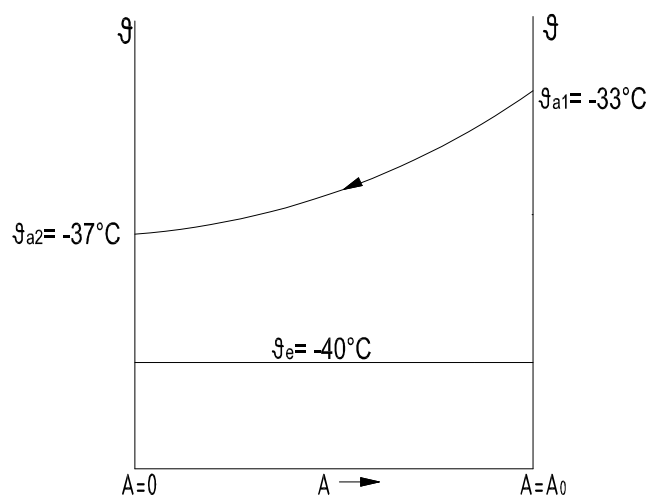
$\Phi_e := 50\text{kW}$  -toplinsko (rashladno) opterećenje

$T_i := 233\cdot\text{K}$  -temperatura isparavanja

$T_{a1} := 240\cdot\text{K}$  -ulazna temperatura zraka u isparivač

$T_{a2} := 236\cdot\text{K}$  -izlazna temperatura zraka i isparivača

Radna tvar: R-717 (amonijak)



Ψ-A dijagram isparivača

Konstruktivski podaci:

-dimenzije čeličnih cijevi:  $d_e := 26.9 \cdot \text{mm}$       $d_i := 22.3 \cdot \text{mm}$      (3/4")

-korak cijevi u vertikalnom smjeru:      $s_1 := 48 \cdot \text{mm}$

-korak cijevi u horizontalnom smjeru:  $s_2 := 50 \cdot \text{mm}$

-trokutni raspored (cik-cak) cijevi, rebra izrađena od čelika

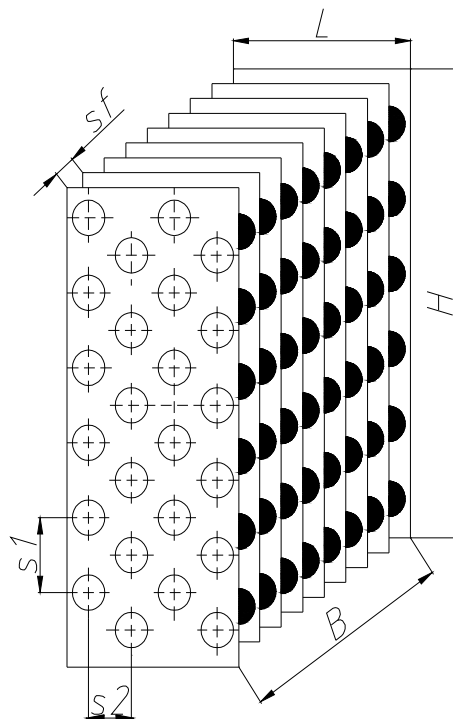
-korak između rebara:      $s_f := 13 \cdot \text{mm}$

-debljina rebra:      $f_t := 0.5 \cdot \text{mm}$

-broj redova cijevi:      $i_r := 8$

-broj cijevi u redu:      $i_t := 28$

-broj ulaznih cijevi ( krugova, u-cijevi):  $i_{in} := 14$



Slika 12: Prikaz rasporeda cijevi i orebrenja

Izračun potrebnih površina za 1 m orebrene cijevi:

$$\text{-vanjska površina cijevi između rebara } A_{mt} := \pi \cdot d_e \cdot \left(1 - \frac{f_t}{s_f}\right) = 0.0813 \cdot \frac{\text{m}^2}{\text{m}}$$

-površina rebara:

$$A_f := 2 \cdot \frac{\left(s_1 \cdot s_2 - \pi \cdot \frac{d_e^2}{4}\right)}{s_f} = 0.2818 \cdot \frac{\text{m}^2}{\text{m}}$$

Vanjska površina za izmjenu topline na 1 m duljine cijevi:

$$A_{e1} := A_{mt} + A_f = 0.3631 \cdot \frac{\text{m}^2}{\text{m}}$$

Unutrašnja površina za izmjenu topline na 1 m duljine cijevi:

$$A_{i1} := \pi \cdot d_i = 0.0701 \cdot \frac{\text{m}^2}{\text{m}}$$

Omjer između vanjske i unutrašnje površine:

$$\beta := \frac{A_{e1}}{A_{i1}} = 5.1822$$

Visina izmjenjivača topline:  $\overset{\text{ww}}{H} := i_t \cdot s_1 = 1.344 \text{ m}$

Dubina izmjenjivača topline:  $\overset{\text{ww}}{L} := i_t \cdot s_2 = 0.4 \text{ m}$

Srednja logaritamska temperaturna razlika:  $\Delta T_m := \frac{T_{a1} - T_{a2}}{\ln\left(\frac{T_{a1} - T_i}{T_{a2} - T_i}\right)} = 4.721 \text{ K}$

Srednja temperatura zraka:  $T_{am} := T_i + \Delta T_m = 237.721 \text{ K } (-35.279 \text{ }^\circ\text{C})$

Svojstva suhog zraka za temperaturu  $T_{am}=237.721$  :

$$\rho_a := 1.4495 \cdot \frac{\text{kg}}{\text{m}^3} \quad c_a := 1009 \cdot \frac{\text{J}}{\text{kg} \cdot \text{K}} \quad \lambda_a := 0.0211 \cdot \frac{\text{W}}{\text{m} \cdot \text{K}}$$

$$\eta_a := 15.55 \cdot 10^{-6} \text{ Pa} \cdot \text{s} \quad \nu_a := \frac{\eta_a}{\rho_a} = 1.073 \times 10^{-5} \frac{\text{m}^2}{\text{s}}$$

Stanje zraka na ulazu u isparivač uz relativnu vlažnost od 90% i temperaturu  $T_{a1}=240$

-ukupni tlak vlažnog zraka:  $p := 1\text{bar}$

-temperatura:  $\theta_{a1} := -33\text{ }^{\circ}\text{C}$

$p_{s1} := 0.2983 \cdot 10^{-3}\text{bar}$  -pripadajući tlak zasićenja zraka, očitano iz tablice IV-1, A.Galović: Termodinamika II.

-parcijalni tlak vodene pare:  $p_{d1} := 0.9 \cdot p_{s1} = 2.6847 \times 10^{-4} \cdot \text{bar}$

-sadržaj vlage:  $x_1 := 0.622 \cdot \frac{p_{d1}}{p - p_{d1}} = 1.67 \times 10^{-4} \cdot \frac{\text{kg}}{\text{kg}}$

-entalpija zraka na ulasku u isparivač:

$$h_1 := 1005 \cdot \theta_{a1} + x_1 \cdot (2500 \cdot 10^3 + 1930 \cdot \theta_{a1}) = -3.276 \times 10^4 \frac{\text{J}}{\text{kg}}$$

### ***Koeficijent prijelaza topline na strani radne tvari***

Maseni protok radne tvari koja isparava:

$r := 1389.973 \cdot 10^3 \frac{\text{J}}{\text{kg}}$  -specifična toplota isparavanja amonijaka

$$q_{mR1} := \frac{\Phi_e}{r} = 0.03597 \frac{\text{kg}}{\text{s}}$$

U sustavima s amonijakom uzimamo u obzir da je protok radne tvari kroz isparivač veći od količine koja ispari:

$$q_{mR} := 8 \cdot q_{mR1} = 0.2878 \frac{\text{kg}}{\text{s}}$$

Svojstva radne tvari za temperaturu  $T_i=233$  K:

$$\rho_R := 690.1 \cdot \frac{\text{kg}}{\text{m}^3} \quad c_R := 4440 \cdot \frac{\text{J}}{\text{kg} \cdot \text{K}} \quad \lambda_R := 0.5 \cdot \frac{\text{W}}{\text{m} \cdot \text{K}} \quad \nu_R := 0.406 \cdot 10^{-6} \frac{\text{m}^2}{\text{s}}$$

$$\eta_R := \nu_R \cdot \rho_R \quad \eta_R = 2.802 \times 10^{-4} \cdot \text{Pa} \cdot \text{s}$$

$$\text{Volumni protok radne tvari: } q_{VR} := \frac{q_{mR}}{\rho_R} = 4.1701 \times 10^{-4} \frac{\text{m}^3}{\text{s}}$$

$$\text{Brzina radne tvari u cijevima: } w_R := \frac{4q_{VR}}{i_{in} \cdot \pi d_i^2} = 0.076 \frac{\text{m}}{\text{s}}$$

Potrebne veličine i bezdimenzijske značajke za izračun koeficijenta prijelaza topline:

$$\text{Re}_R := \frac{w_R \cdot d_i}{\nu_R} = 4.189 \times 10^3$$

$$\text{B}_R := 0.023 \cdot \rho_R^{0.8} \cdot c_R^{0.4} \cdot \lambda_R^{0.6} \cdot \eta_R^{-0.4} \quad \text{B}_R := 2149$$

$$\alpha_{R1} := \text{B}_R \cdot \frac{w_R^{0.8}}{d_i^{0.2}} \quad \alpha_{R1} := 1.156 \times 10^3 \frac{\text{W}}{\text{m}^2 \text{K}}$$

Za izračun koeficijenta  $\alpha_{R2}$  uvodimo pretpostavljamo specifični toplinski tok  $q_i$ :

$$q_i := 600 \frac{\text{W}}{\text{m}^2}$$

$$p_e := 0.7159 \quad \text{-tlak isparavanja}$$

$$\alpha_{R2} := 2.2 \cdot p_e^{0.21} \cdot q_i^{0.7} \quad \alpha_{R2} := 180.571 \frac{\text{W}}{\text{m}^2 \text{K}}$$

Izraz za koeficijent prijelaza topline u cijevima (za amonijak):

$$\alpha_R := \alpha_{R1} \cdot \left[ 1 + \left( \frac{\alpha_{R2}}{\alpha_{R1}} \right)^{1.5} \right]^{\frac{2}{3}} = 1.203 \times 10^3 \quad \alpha_R := 1203 \cdot \frac{\text{W}}{\text{m}^2 \text{K}}$$



Faktor onečišćenja na strani zraka:  $R_o := 0.001 \frac{\text{m}^2 \text{K}}{\text{W}}$

Toplinski otpor čelične stijenke:  $\lambda_t := 45 \cdot \frac{\text{W}}{\text{m} \cdot \text{K}}$   $\delta_t := 2.3 \cdot \text{mm}$

$$R_t := \frac{\delta_t}{\lambda_t} = 5.111 \times 10^{-5} \cdot \frac{\text{m}^2 \text{K}}{\text{W}}$$

$$d_m := \frac{d_e + d_i}{2} = 0.025 \text{ m}$$

Prosječna temperatura na vanjskoj površini isparivača:

$$T_s := T_i + \left( \frac{1}{\alpha_R} + R_t \cdot \frac{d_i}{d_m} + R_o \cdot \frac{1}{\beta} \right) \cdot q_i \quad T_s = 233.642 \text{ K}$$

Entalpija izlaznog zraka iz isparivača ovisi o temperaturi vanjske površine isparivača koja je zapravo temperatura zasićenog zraka. To znači da je relativna vlažnost  $\phi_s=1$ .

Ostale veličine zasićenog zraka prema tablici su:

$$\theta_{s2} := -39.18 \text{ }^\circ\text{C} \quad p_{s2} := 0.1445 \cdot 10^{-3} \text{ bar} \quad x_s := 0.000087 \frac{\text{kg}}{\text{kg}}$$

Stanje zraka na izlazu iz isparivača:

-temperatura:  $\theta_{a2} := -37 \text{ }^\circ\text{C}$

-sadržaj vlage:  $x_2 := x_1 - (x_1 - x_s) \cdot \frac{(T_{a1} - T_{a2})}{T_{a1} - T_s} = 1.167 \times 10^{-4} \cdot \frac{\text{kg}}{\text{kg}}$

-entalpija zraka na izlasku iz isparivača:

$$h_2 := 1005 \cdot \theta_{a2} + x_2 \cdot (2500 \cdot 10^3 + 1930 \cdot \theta_{a2}) = -3.69 \times 10^4 \frac{\text{J}}{\text{kg}}$$

Izmjenjivačka površina:  $A_i := \frac{\Phi_e}{q_i} = 83.333 \text{ m}^2$

Ukupna duljina cijevi:  $L_{ov} := \frac{A_i}{A_{i1}} = 1.189 \times 10^3 \text{ m}$

Duljina cijevi u jednom redu:  $L_1 := \frac{L_{ov}}{i_r} = 148.687 \text{ m}$

Širina izmjenjivača topline:  $B := \frac{L_1}{i_t} = 5.31 \text{ m}$

### ***Koeficijent prijelaza topline na strani zraka***

Maseni protok zraka:  $q_{ma} := \frac{\Phi_e}{h_1 - h_2} \quad q_{ma} := 12.0669 \frac{\text{kg}}{\text{s}}$

Volumni protok zraka:  $q_{Va} := \frac{q_{ma}}{\rho_a} = 8.325 \frac{\text{m}^3}{\text{s}}$

Najmanji poprečni presjek između cijevi i rebra na koji nastupaju zrak:

$$A_z := L_1 \cdot (s_1 - d_e) \cdot \left(1 - \frac{f_t}{s_f}\right) = 3.017 \text{ m}^2$$

Brzina zraka u najmanjem poprečnom presjeku između cijevi i rebra:

$$w := \frac{q_{Va}}{A_z} = 2.76 \frac{\text{m}}{\text{s}}$$

Potrebne veličine i bezdimenzijske značajke za izračun koeficijenta prijelaza topline:

$$Re := \frac{w \cdot s_f}{\nu_a} = 3.344 \times 10^3$$

-očitano iz tablice za trokutni raspored cijevi  $C_{\text{mn}} := 0.23 \quad n := 0.65 \quad C_r := 0.99$

$$s_{2d} := \sqrt{\left(\frac{s_1}{2}\right)^2 + s_2^2} = 0.055 \text{ m} \quad C_s := \left(\frac{s_1 - d_e}{s_{2d} - d_e}\right)^{0.2} = 0.941$$

$$h := \frac{(s_1 - d_e)}{2} = 0.0106 \text{ m} \quad \text{-visina rebra}$$

Izraz za prijelaz topline pri prisilnoj konvekciji kod nastrujavanja zraka na orebrene c

$$Nu := C \cdot C_f \cdot C_s \cdot \left(\frac{d_e}{s_f}\right)^{-0.54} \cdot \left(\frac{h}{s_f}\right)^{-0.14} \cdot Re^n = 29.108$$

$$\alpha_a := \frac{Nu \cdot \lambda_a}{s_f} \quad \alpha_a = 47.244 \cdot \frac{W}{m^2 K}$$

Kako je  $x_2 < x_1$  dolazi do orošavanja izmjenjivačke površine. Utjecaj intenzivnijeg prijelaza topline uzimamo u obzir pomoću koeficijenta  $\xi_w$  :

$$\xi_w := 1 + 2500 \cdot \frac{x_1 - x_s}{\theta_{a1} - \theta_{s2}} = 1.032$$

$$\theta_{a1} = -33 \text{ } ^\circ\text{C} \text{ -temperatura zraka na ulazu u isparivač}$$

$$\theta_{s2} = -39.18 \text{ } ^\circ\text{C} \text{ -temperatura zasićenog zraka na izlazu iz isparivača}$$

$$\alpha_{aw} := \xi_w \cdot \alpha_a = 48.774 \cdot \frac{W}{m^2 K}$$

Potrebne veličine za izračun koeficijenta prijelaza topline svedenog na unutrašnji promjer ( $\alpha_{ai}$ ):

-koeficijent  $C_k$  uzima u obzir kontaktni otpor između cijevi i rebra:

$$C_k := 0.98 \text{ -usvojena vrijednost}$$

-iskoristivost rebra (E):

$$\lambda_f := 50 \cdot \frac{W}{m \cdot K} \text{ -koeficijent vodljivosti topline rebra}$$

$$m_f := \sqrt{\frac{2 \cdot \alpha_{aw}}{f_t \cdot \lambda_f}} = 62.465 \frac{1}{m}$$

-za trokutasti raspored cijevi i  $s_1/2 < s_2$  slijedi:

$$B_f := \sqrt{\left(\frac{s_1}{2}\right)^2 + s_2^2} = 0.055 \text{ m} \quad A_f := s_1$$

$$\rho_f := 1.27 \cdot \left( \frac{B_f}{d_e} \right) \cdot \sqrt{\frac{A_f}{B_f}} - 0.3 \quad \rho_f = 1.969$$

$$h_f := 0.5 \cdot d_e \cdot (\rho_f - 1) \cdot (1 + 0.35 \cdot \ln(\rho_f)) \quad h_f = 0.01612 \text{ m}$$

$$E := \frac{\text{th}(m_f \cdot h_f)}{m_f \cdot h_f} \quad E := \frac{\frac{e^{m_f \cdot h_f} - m_f \cdot h_f}{e^{m_f \cdot h_f} + m_f \cdot h_f}}{m_f \cdot h_f} = 0.7591$$

Koeficijent prijelaza topline sveden na unutrašnji promjer:

$$\alpha_{ai} := \frac{(\alpha_{aw} \cdot A_f \cdot E \cdot C_k + A_{mt})}{A_{i1}} \quad \alpha_{ai} := 147.12 \cdot \frac{\text{W}}{\text{m}^2 \text{K}}$$

**Koeficijent prolaza topline sveden na unutrašnju izmjenjivačku površinu:**

$$k_i := \frac{1}{\frac{1}{\alpha_{ai}} + R_o \cdot \frac{1}{\beta} + R_t \cdot \frac{d_i}{d_m} + \frac{1}{\alpha_R}} \quad k_i = 127.102 \cdot \frac{\text{W}}{\text{m}^2 \text{K}}$$

Provjera prethono pretpostavljenog toplinskog toka ( $q_i=600 \text{ W/m}^2$ ):

$$q_i := k_i \cdot \Delta T_m = 600.032 \cdot \frac{\text{W}}{\text{m}^2}$$

**Koeficijent prolaza topline sveden na vanjsku izmjenjivačku površinu:**

$$k_e := \frac{k_i}{\beta} = 24.526 \cdot \frac{\text{W}}{\text{m}^2 \text{K}}$$

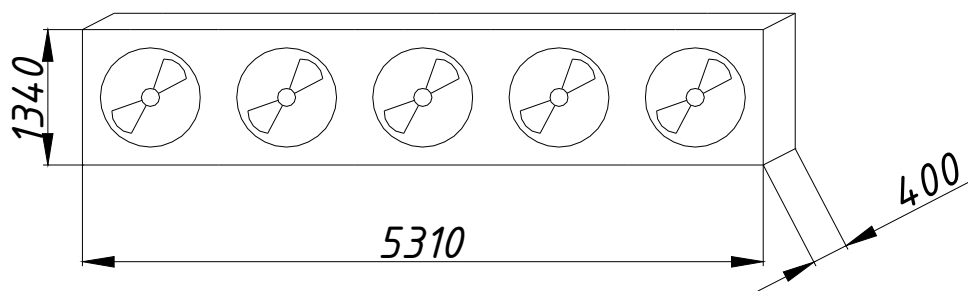
Vanjska izmjenjivačka površina:  $A_e := A_i \cdot \beta = 431.854 \text{ m}^2$

Nastrojna brzina na izmjenjivač:  $w_f := \frac{q_{Va}}{B \cdot H} = 1.166 \frac{\text{m}}{\text{s}}$

Pad tlaka zraka:

$$\Delta p := 0.233 \cdot i_r \cdot \left( \frac{s_2}{s_f - f_t} \right)^{0.42} \cdot (w \cdot \rho_a)^{1.8} \quad \Delta p := 40.461 \text{ Pa}$$

*Slika 13: Prikaz dimenzija isparivača*



$$B_{R.} = 2.149 \times 10^3 \frac{\text{kg}}{\text{m}^{0.6} \cdot \text{K} \cdot \text{s}^{2.2}}$$

$$\alpha_{R2.} = 180.571 \frac{\text{kg}^{0.7}}{\text{s}^{2.1}}$$

$$\alpha_{R.} = 1.203 \times 10^3$$

$$q_{\text{ma.}} = 12.0669 \text{ W}$$

$$th := 1$$

$$m_f \cdot h_f = 1.007$$

$$\alpha_{aw.} := 48.776$$

$$\alpha_{aw} = 48.774 \frac{\text{kg}}{\text{K} \cdot \text{s}^3}$$

$$\alpha_{ai.} = 147.122$$

$$\Delta p = 40.461 \frac{\text{kg}^{1.8}}{\text{m}^{3.6} \cdot \text{s}^{1.8}}$$



## 2.5. PRORAČUN KONDEZATORA



Slika 14: Kondenzator (shell&tube)

Kondenzator s cijevima u plaštu (shell&tube) hlađen je optočnom vodom koja se rashlađuje na rashlanom tornju. Za stanje vanjskog zraka prema h-x dijagramu (slika 7 str.30) slijedeći podaci:

$$T_c := 313 \cdot K \quad (40 \text{ }^\circ\text{C}) \quad \text{-temperatura kondenzacije}$$

$$T_{w1} := 303 \cdot K \quad (30 \text{ }^\circ\text{C}) \quad \text{-ulazna temperatura vode u kondenzator}$$

$$T_{w2} := 308 \cdot K \quad (35 \text{ }^\circ\text{C}) \quad \text{-izlazna temperatura vode iz kondenzatora}$$

Ulazni podaci za proračun:

$$\Phi_c := 200 \text{ kW} \quad \text{-toplinsko opterećenje}$$

Radna tvar: R-717 (amonijak)

Pretpostavka specifičnog toplinskog toka ( $q_e$ ) svedenog na vanjsku izmjenjivačku površinu:

$$q_e := 6914 \frac{\text{W}}{\text{m}^2}$$

$$\text{Izmjenjivačka površina (vanjska):} \quad A_e := \frac{\Phi_c}{q_e} = 28.927 \text{ m}^2$$

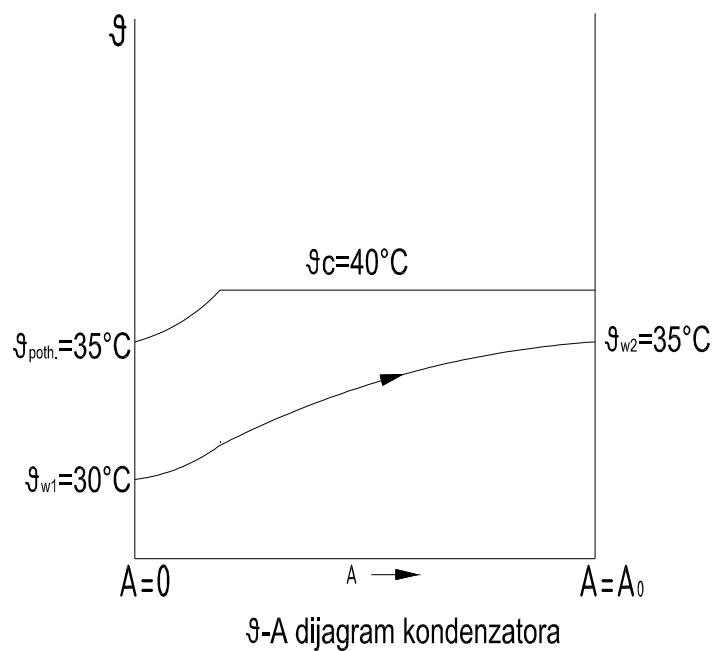
Pretpostavljene dimenzije kondenzatora:

$D := 500 \cdot \text{mm}$  -promjer veće (vanjske) cijevi

$d_e := 25 \cdot \text{mm}$  - vanjski promjer cijevi

$d_i := 20 \cdot \text{mm}$  -unutarnji promjer cijevi

$s := 35 \cdot \text{mm}$  -razmak između cijevi



U poprečnom presjeku s promjerom  $D$  moguće je približno smjestiti sljedeći broj cij

$$n_t := 0.75 \cdot \left[ \left( \frac{D}{s} \right)^2 - 1 \right] + 1 = 153.311$$

-usvojen broj cijevi:  $n_t := 144$

Ukupna duljina cijevi:  $L_{OV} := \frac{A_e}{\pi \cdot d_e} = 368.308 \text{ m}$

Aktivna duljina kondenzatora:  $L_{ww} := \frac{L_{OV}}{n_t} = 2.558 \text{ m}$

Maseni protok vode:  $c_w := 4175 \cdot \frac{\text{J}}{\text{kg} \cdot \text{K}}$        $\rho_w := 994.9 \cdot \frac{\text{kg}}{\text{m}^3}$

$$q_{mw} := \frac{\Phi_c}{c_w \cdot (T_{w2} - T_{w1})} = 9.581 \frac{\text{kg}}{\text{s}}$$

Broj prolaza vode (preporuka 2-8):  $n_p := 4$

Broj cijevi u jednom prolazu:  $n_{t1} := \frac{n_t}{n_p} = 36$

Brzina vode u cijevima:  $w := \frac{q_{mw}}{\left(\frac{\pi \cdot d_i^2}{4}\right) \cdot n_{t1} \cdot \rho_w} = 0.851 \frac{\text{m}}{\text{s}}$

Srednja logaritamska temperaturna razlika:  $\Delta T_m := \frac{T_{w2} - T_{w1}}{\ln\left(\frac{T_c - T_{w1}}{T_c - T_{w2}}\right)} = 7.213 \text{ K}$

Svojstva vode za srednju temperaturu  $T_{wm} = T_c - \Delta T_m = 305.79 \text{ K}$  (32.79 °C):

$$T_{wm} := 305.79 \cdot \text{K}$$

$$\rho := 994.9 \cdot \frac{\text{kg}}{\text{m}^3} \quad c_w := 4175 \cdot \frac{\text{J}}{\text{kg} \cdot \text{K}} \quad \lambda := 0.6205 \cdot \frac{\text{W}}{\text{m} \cdot \text{K}}$$

$$\eta := 0.000756 \text{ Pa} \cdot \text{s} \quad \nu := \frac{\eta}{\rho} = 7.599 \times 10^{-7} \frac{\text{m}^2}{\text{s}}$$

Izračun potrebnih veličina za izračun koeficijenta prijelaza topline u cijevima:

$$Re := \frac{w \cdot d_i}{\nu} = 2.241 \times 10^4$$

$$B_w := 0.023 \cdot \rho^{0.8} \cdot c_w^{0.4} \lambda^{0.6} \eta^{-0.4} \quad B_w := 2150.1$$

Za  $Re > 10000$  korekcijski faktor  $f_w$  glasi:  $f_w := 1$

Izraz za koeficijent prijelaza topline u cijevima (na strani cijevi):

$$\alpha_w := f_w \cdot B_w \cdot \frac{w^{0.8}}{d_i^{0.2}} = 4.134 \times 10^3 \cdot \frac{W}{m^2 K}$$

Onečišćenje na strani vode:

-od cijevne stijenke u odnosu prema vanjskoj cijevi:

$$d_m := d_i + \frac{d_e - d_i}{2} = 0.0225 \text{ m} \quad \text{-srednji promjer cijevi}$$

$$\delta_1 := 2.5 \cdot \text{mm} \quad \text{-debljina cijevne stijenke}$$

$$\lambda_1 := 50 \cdot \frac{W}{m \cdot K} \quad \text{-toplinska vodljivost čelika}$$

$$R_1 := \left( \frac{\delta_1}{\lambda_1} \right) \cdot \left( \frac{d_i}{d_m} \right) = 4.444 \times 10^{-5} \cdot \frac{m^2 K}{W}$$

-od sloja vapnenca na cijevi:

$$\delta_2 := 0.5 \cdot \text{mm} \quad \text{-debljina vapnenca}$$

$$\lambda_2 := 2.2 \cdot \frac{W}{m \cdot K} \quad \text{-toplinska vodljivost vapnenca}$$

$$R_2 := \left( \frac{\delta_2}{\lambda_2} \right) = 2.273 \times 10^{-4} \cdot \frac{m^2 K}{W}$$

$$\text{-od hrđe i ostalo onečišćenje:} \quad R_3 := 0.00025 \frac{m^2 K}{W}$$

Ukupni faktor onečišćenja na strani vode:

$$\Sigma R_i := R_1 + R_2 + R_3 = 5.217 \times 10^{-4} \cdot \frac{m^2 K}{W}$$

Specifični toplinski tok iskazan na strani vode:

$T_z$  -srednja temperatura cijevne stijenke na strani vode

$$q_i := \frac{T_z - T_{wm}}{\frac{1}{\alpha_w} + \Sigma R_i}$$

Specifični toplinski tok sveden na vanjsku izmjenjivačku površinu:

$$q_{e1} := \frac{A_i}{A_e} \cdot q_i \qquad \frac{A_i}{A_e} := \frac{d_i}{d_e} = 0.8$$

-za jednostavne cijevi je:  $A_i/A_e = d_i/d_e$

$$q_{e1} := \left( \frac{d_i}{d_e} \right) \cdot q_i \qquad (1)$$

**Koeficijent prijelaza topline na vanjskoj stijenci cijevi (na strani amonijaka):**

Svojtava kapljevine amonijaka na liniji zasićenja:

$$\rho_c := 579.16 \cdot \frac{\text{kg}}{\text{m}^3} \qquad r_c := 1085546 \cdot \frac{\text{J}}{\text{kg}} \qquad \lambda_c := 0.49 \cdot \frac{\text{W}}{\text{m} \cdot \text{K}}$$

$$\eta_c := 0.000126 \text{Pa} \cdot \text{s} \qquad \nu_c := \frac{\eta_c}{\rho_c} = 2.176 \times 10^{-7} \frac{\text{m}^2}{\text{s}}$$

Potrebne veličine za izračun koeficijenta prijelaza topline:

$$\psi_c := 1 \quad \text{-za jednostavne cijevi}$$

$$\text{-srednji broj cijevi u vertikalnom redu: } f := \frac{0.9D}{1.732s} = 7.423$$

usvojeno:  $f := 7$

$$B := \left( \frac{g \cdot r_c \cdot \rho_c^2 \cdot \lambda_c^3}{\eta_c} \right)^{0.25} \quad B := 7599$$

Izraz za koeficijent prijelaza topline:

$$\alpha_R := 0.725 \cdot B \cdot d_e^{-0.25} \cdot f^{\frac{-1}{6}} \cdot \psi_c \cdot (T_c - T_z)^{-0.25}$$

Specifični toplinski tok sveden na vanjsku izmjenjivačku površinu:

$$q_{e2} := \alpha_R \cdot (T_c - T_z) \quad (2)$$

$$q_{e1} \rightarrow 1048.0 \cdot T_z - 320467.92$$

$$q_{e2} \rightarrow 10020.0 \cdot (313 - T_z)^{0.75}$$

$$q_{e1} = q_{e2} \text{ solve, } T_z \rightarrow \begin{pmatrix} 313.28644587305602643 + 0.66798475878913378617i \\ 313.28644587305602643 - 0.66798475878913378617i \\ 312.38993310388706708 \end{pmatrix}$$

Usvajamo srednju temperaturu cijevne stijenke:  $T_z := 312.390\text{K}$

Nakon što smo izračunali temperaturu  $T_z$  moguće je izračunati sljedeće veličine:

$$q_i := \frac{T_z - T_{wm}}{\frac{1}{\alpha_w} + \Sigma R_i} = 8.643 \times 10^3 \cdot \frac{\text{W}}{\text{m}^2}$$

$$q_{e.} := \left( \frac{d_i}{d_e} \right) \cdot q_i = 6.915 \times 10^3 \cdot \frac{\text{W}}{\text{m}^2}$$

$$\alpha_R := 0.725 \cdot B \cdot d_e^{-0.25} \cdot f^{\frac{-1}{6}} \cdot \psi_c \cdot (T_c - T_z)^{-0.25} = 1.133 \times 10^4 \cdot \frac{\text{W}}{\text{m}^2 \text{K}}$$

Provjera prethodno pretpostavljenog specifičnog toplinskog toka svedenog na vanjsku površinu:

$$q_e = 6.914 \times 10^3 \cdot \frac{W}{m^2} \quad \text{-pretpostavljeno}$$

$$q_e := \alpha_R \cdot (T_c - T_z) = 6.914 \times 10^3 \cdot \frac{W}{m^2}$$

Ukupni koeficijent prolaza topline sveden na vanjsku izmjenjivačku površinu:

$$k_e := \frac{q_e}{\Delta T_m} = 958.522 \cdot \frac{W}{m^2 K}$$

$$k_e := \frac{1}{\frac{1}{\alpha_R} + \left( \sum R_i + \frac{1}{\alpha_w} \right) \cdot \frac{d_e}{d_i}} = 959.019 \cdot \frac{W}{m^2 K}$$

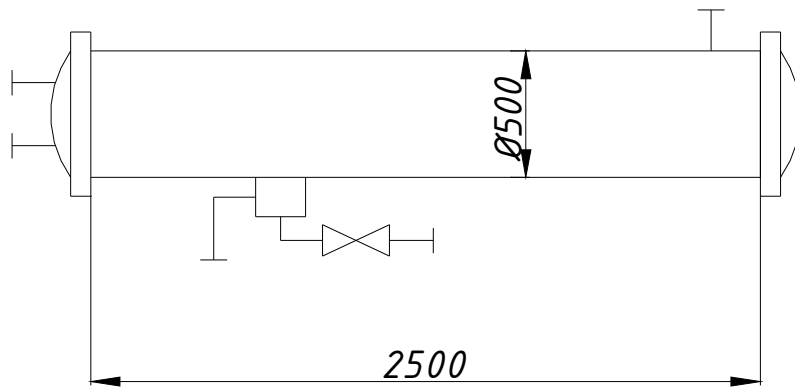
$$\xi := \frac{0.3164}{Re^{0.25}} = 0.026 \quad \text{-faktor trenja za cijev (linijski gubitci)}$$

$$\zeta_{in} := 0.5 \quad \text{-faktor lokalnog gubitka na ulazu vode u cijev}$$

Pad tlaka vode:

$$\Delta p := \left( \xi \cdot \frac{L}{d_i} + \zeta_{in} + 1 + \frac{\zeta_{in} + 1}{n_p} \right) \cdot n_p \cdot \frac{\rho \cdot w^2}{2} = 7.476 \times 10^3 \text{ Pa}$$

dimenzije kondezatora:  $\underline{L} := 2500 \text{ mm}$      $\underline{D} := 500 \text{ mm}$      $\frac{L}{D} := 5$



*Slika 15: Prikaz dimenzija kondezatora*



$$B_w = 2.1501 \times 10^3 \frac{\text{kg}}{\text{m}^{0.6} \cdot \text{K} \cdot \text{s}^{2.2}}$$

$$T_{\text{wm}} := 305.79$$

$$T_{\text{z}} := 313$$

$$Y_1 := \left( \frac{d_i}{d_e} \right) \cdot \frac{1}{\left( \frac{1}{\alpha_w} + \Sigma R_i \right)} = 1.048 \times 10^3 \frac{\text{kg}}{\text{K} \cdot \text{s}^3}$$

$$q_{e1} := 1.048 \cdot 10^3 \cdot (T_{\text{z}} - T_{\text{wm}})$$

$$B = 7.599 \times 10^3 \frac{\text{m}^{0.25} \cdot \text{kg}}{\text{K}^{0.75} \cdot \text{s}^3}$$

$$Y_2 := 0.725 \cdot B \cdot d_e^{-0.25} \cdot f^{\frac{-1}{6}} \cdot \psi_c = 1.002 \times 10^4 \frac{\text{kg}}{\text{K}^{0.75} \cdot \text{s}^3}$$

$$q_{e2} := 1.002 \cdot 10^4 \cdot (T_c - T_z)^{0.75}$$

$$T_{\text{wwm}} := 305.79\text{K}$$

$$T_{\text{w}} := 313\text{K}$$

## 2.6. PRORAČUN CJEVOVODA RASHLADNOG SUSTAVA

Potrebni podaci za proračun:

$$q_{m1} := 0.1152 \frac{\text{kg}}{\text{s}} \quad \text{-maseni protok radne tvari u niskotlačnom dijelu sustava}$$

$$q_{m2} := 0.154 \frac{\text{kg}}{\text{s}} \quad \text{-maseni protok radne tvari u visokotlačnom dijelu sustava}$$

Radna tvar: R-717 (amonijak)

### 2.6.1 Dimenzioniranje cjevovoda usisnog voda

-preporučene brzine u usisnom vodu za R717: 10-20 m/s

$$w_{uv} := 15 \frac{\text{m}}{\text{s}}$$

*Usisni vod niskotlačnog kompresora:*

$$\text{-gustoća radne tvari: } \rho_{uv1} := 0.643 \cdot \frac{\text{kg}}{\text{m}^3}$$

$$\text{-volumni protok radne tvari: } q_{Vuv1} := \frac{q_{m1}}{\rho_{uv1}} = 0.1792 \frac{\text{m}^3}{\text{s}}$$

$$\text{-unutarjni promjer cijevi: } d_{uv1} := \sqrt{\frac{4q_{Vuv1}}{\pi w_{uv}}} \quad d_{uv1} = 0.1233 \text{ m}$$

odabrana čelična cijev: DN 125

*Usisni vod visokotlačnog kompresora:*

$$\text{-gustoća radne tvari: } \rho_{uv2} := 3.239 \cdot \frac{\text{kg}}{\text{m}^3}$$

$$\text{-volumni protok radne tvari: } q_{Vuv2} := \frac{q_{m2}}{\rho_{uv2}} = 0.0475 \frac{\text{m}^3}{\text{s}}$$

$$\text{-unutarjni promjer cijevi: } d_{uv2} := \left( \sqrt{\frac{4q_{Vuv2}}{\pi w_{uv}}} \right) \quad d_{uv2} = 0.0635 \text{ m}$$

odabrana čelična cijev: DN 65

## 2.6.2 Dimenzioniranje cjevovoda tlačnog voda

-preporučene brzine u tlačnom vodu za R717: 15-25 m/s

$$w_{tv} := 20 \frac{\text{m}}{\text{s}}$$

### *Tlačni vod niskotlačnog kompresora:*

-gustoća radne tvari:  $\rho_{tv1} := 2.5 \cdot \frac{\text{kg}}{\text{m}^3}$

-volumni protok radne tvari:  $q_{Vtv1} := \frac{q_{m1}}{\rho_{tv1}} = 0.0461 \frac{\text{m}^3}{\text{s}}$

-unutarnji promjer cijevi:  $d_{tv1} := \sqrt{\frac{4q_{Vtv1}}{\pi w_{tv}}} \quad d_{tv1} = 0.0542 \text{ m}$

odabrana čelična cijev: DN 50

### *Tlačni vod visokotlačnog kompresora:*

-gustoća radne tvari:  $\rho_{tv2} := 4.686 \cdot \frac{\text{kg}}{\text{m}^3}$

-volumni protok radne tvari:  $q_{Vtv2} := \frac{q_{m2}}{\rho_{tv2}} = 0.0329 \frac{\text{m}^3}{\text{s}}$

-unutarnji promjer cijevi:  $d_{tv2} := \left( \sqrt{\frac{4q_{Vtv2}}{\pi w_{tv}}} \right) \quad d_{tv2} = 0.0457 \text{ m}$

odabrana čelična cijev: DN 50

### 2.6.3. Dimenzioniranje cjevovoda kapljevinskog voda

-preporučene brzine u kapljevinskom vodu za R717: 0.5-1.2 m/s

$$w_{kv} := 1 \frac{\text{m}}{\text{s}}$$

**Kapljevinski vod niskotlačnog dijela sustava :**

-gustoća radne tvari:  $\rho_{kv1} := 641.32 \cdot \frac{\text{kg}}{\text{m}^3}$

-volumni protok radne tvari:  $q_{Vkv1} := \frac{q_{m1}}{\rho_{kv1}} = 1.7963 \times 10^{-4} \frac{\text{m}^3}{\text{s}}$

-unarnji promjer cjevi:  $d_{kv1} := \sqrt{\frac{4q_{Vkv1}}{\pi w_{kv}}} \quad d_{kv1} = 0.0151 \text{ m}$

odabrana čelična cjev: DN 15

**Kapljevinski vod visokotlačnog dijela sustava:**

-gustoća radne tvari:  $\rho_{kv2} := 587.17 \cdot \frac{\text{kg}}{\text{m}^3}$

-volumni protok radne tvari:  $q_{Vkv2} := \frac{q_{m2}}{\rho_{kv2}} = 2.6227 \times 10^{-4} \frac{\text{m}^3}{\text{s}}$

-promjer cijevi:  $d_{kv2} := \left( \sqrt{\frac{4q_{Vkv2}}{\pi w_{kv}}} \right) \quad d_{kv2} = 0.0183 \text{ m}$

odabrana čelična cijev: DN 20

## 2.7. SPECIFIKACIJA MATERIJALA I OPREME

1. **Kompresor:** otvoreni vijčani kompresor za R717
  - rashladnog učina  $Q_0 = 83 \text{ kW}$ ;  $\theta_i / \theta_k = -2^\circ\text{C} / 40^\circ\text{C}$ ;  $q_m = 277,2 \text{ kg/h}$  ili kao proizvod Bitzer tip: OSKA 5351-K **kom: 2**
  - rashladnog učina  $Q_0 = 74,7 \text{ kW}$ ;  $\theta_i / \theta_k = -40^\circ\text{C} / -2^\circ\text{C}$ ;  $q_m = 207,4 \text{ kg/h}$  ili kao proizvod Bitzer tip: OSNA 8571-K **kom: 2**
  
2. **Kondezator:**
  - učina  $Q_k = 200 \text{ kW}$ ;  $\theta_k = 40^\circ\text{C}$ ; tipa shell&tube hlađenog optočnom vodom u temperaturnom režimu  $\theta_{w1} / \theta_{w2} = 30^\circ\text{C} / 35^\circ\text{C}$ ; ili kao proizvod Bitzer tip: K1053H **kom: 1**
  
3. **Sakupljač radne tvari:**
  - volumena:  $700 \text{ dm}^3$ ; ili kao proizvod Bitzer tip: F7202N **kom: 1**
  
4. **Isparivač:**
  - orebreni isparivač s prisilnim strujanjem zraka (za R717) rashladnog učina  $Q_0 = 50 \text{ kW}$ ;  $\theta_i = -40^\circ\text{C}$ ; ili kao proizvod Thermokey tip: FLA 1563.128 **kom: 3**
  
5. **Odvajač radne tvari:**
  - (R717) volumena  $550 \text{ dm}^3$ ; ili kao proizvod Bitzer tip: FS 5502 **kom: 2**
  
6. **Odvajač ulja za vijčani kompresor:**
  - volumena  $40 \text{ dm}^3$ ; ili kao proizvod Bitzer tip: OA1854A **kom: 2**
  
7. **Elektromotor:**
  - snage  $22 \text{ kW}$ ;  $1475 \text{ min}^{-1}$ ;  $50 \text{ Hz}$ ; 3 PH ili kao proizvod Baldor tip: EM18224-58 **kom: 2**
  - snage  $30 \text{ kW}$ ;  $1465 \text{ min}^{-1}$ ;  $50 \text{ Hz}$ ; 3 PH ili kao proizvod Baldor tip: EM20304-58 **kom: 2**
  -
  
8. **Prigušni ventil:**
  - kao proizvod Danfoss tip: REG 20 **kom: 2**

**9. Rashladni toranj:**

rashladnog učina  $Q_k = 200$  kW; potreban za hlađenje optočne vode u temperaturnom režimu  $\theta_{w1} / \theta_{w2} = 30^\circ\text{C} / 35^\circ\text{C}$ ; pri temperaturi vlažnog termometra oolišnijeg zraka  $\theta_{vl} = 27^\circ\text{C}$  **kom: 1**

**10. Pumpa:**

- $Q = 0.7$  m<sup>3</sup>/h;  $H = 30$  m; (za R717) ili kao proizvod Grundfoss tip: NKE **kom: 1**
- $Q = 34,4$  m<sup>3</sup>/h;  $H = 50$  m; ili kao proizvod Grundfoss tip: NBE **kom: 1**

**11. Nepovratni ventil:**

kao proizvod Danfoss tip: NRVA 15 **kom: 1**  
NRVA 100 **kom: 1**

**8. Elektrimagnetni ventil:**

kao proizvod Danfoss tip: EVRA 15 **kom: 6**  
EVRA 15 **kom: 4**

**9. Filter nečistoća:**

kao proizvod Danfoss tip: FA 15 **kom: 1**  
FA 20 **kom: 2**  
FIA 50 D STR **kom: 1**  
FIA 65 D STR **kom: 2**  
FIA 100 D STR **kom: 2**

**10. Sigurnosni ventil:**

kao proizvod Danfoss tip: SFV 15-25 T **kom: 3**

**11. Regulator razine s plovkom:**

kao proizvod Danfoss tip: AKS 38 **kom: 2**

**12. Pokazivač razine tekućine:**

kao proizvod Danfoss tip: LLG **kom: 1**

**13. Termostat**

kao proizvod Danfoss tip: RT 17 **kom: 1**



**14. Presostat visokog tlaka**

kao proizvod: Danfoss; tip: RT5A **kom: 1**  
RT6AB **kom: 1**

**15. Presostat niskog tlaka**

kao proizvod: Danfoss; tip: RT1A **kom: 2**

**16. Pretvarač tlaka:**

kao proizvod Danfoss tip: AKS 32R **kom: 2**

**17. Upravljački sklop:**

kao proizvod Danfoss tip: AKA 244 **kom: 1**  
AK-PC530 **kom: 2**  
EKC 347 **kom: 1**  
EKC 315A **kom: 1**

**18. Zaporni ventili:**

NO 15 **kom: 3**  
NO 20 **kom: 7**  
NO 50 **kom: 8**  
NO 65 **kom: 3**  
NO 100 **kom: 4**  
NO 125 **kom: 1**

**19. Izolacija:**

kao proizvod Armaflex tip: AF-5-022 **60 m**  
AF-5-028 **10 m**  
AF-4-060 **6 m**  
AF-4-080 **8 m**  
AF-4-140 **8 m**

**20. Cijevi (čelične):**

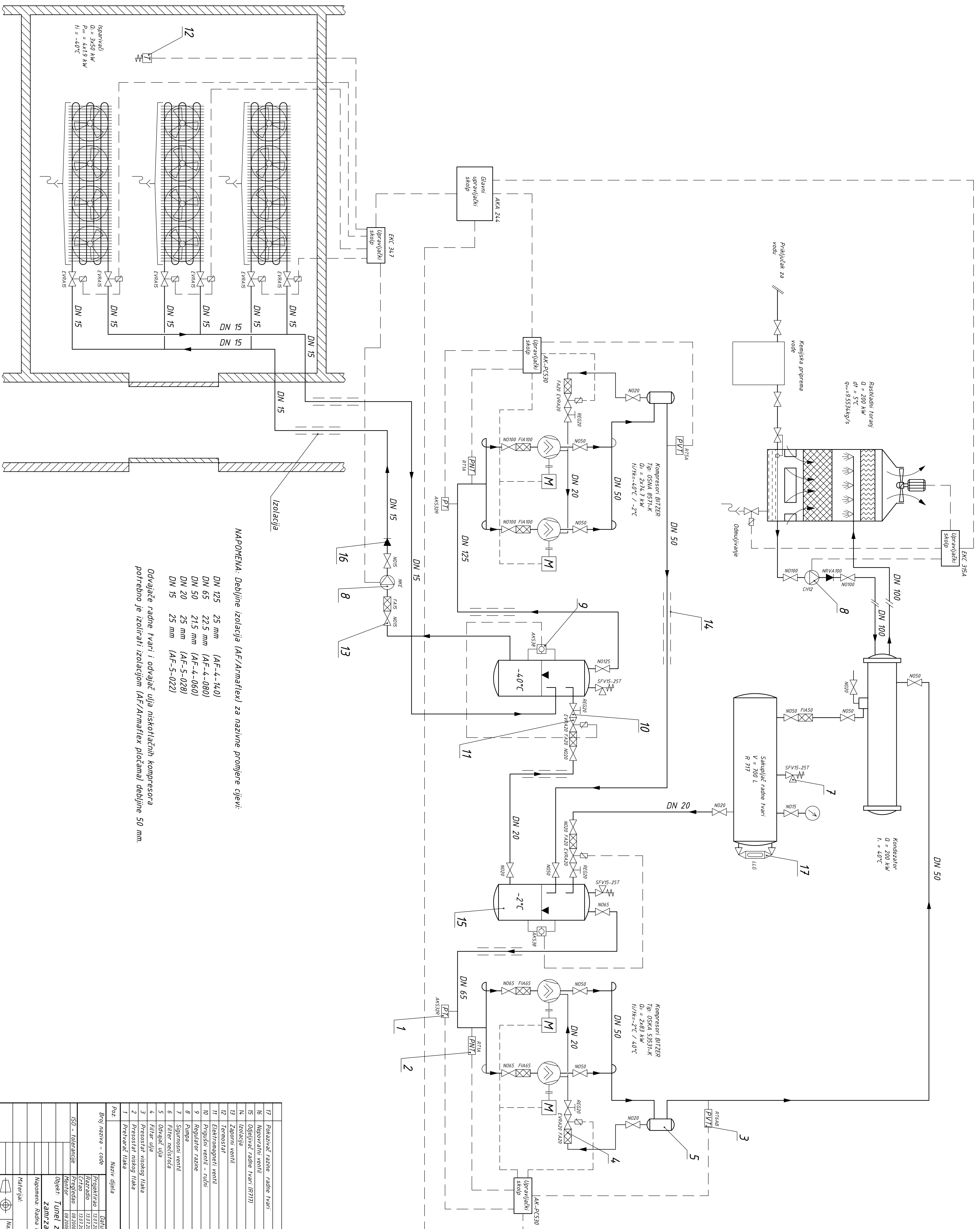
DN 15 **60 m** DN 65 **8 m**  
DN 20 **37 m** DN 100 **10 m**  
DN 50 **17 m** DN 125 **8 m**

### **3. ZAKLJUČAK**

Cilj ovog rada je izraditi projekt rashladnog sustava za duboko zamrzavanje sladoleda. Tunel za duboko zamrzavanje sladoleda je bitan uređaj u postupku proizvodnje sladoleda. U njemu se sladoled brzo zamrzava od  $-6\text{ }^{\circ}\text{C}$  do  $-30\text{ }^{\circ}\text{C}$ . Niska temperatura isparavanja od  $-40\text{ }^{\circ}\text{C}$  i intenzivno strujanje zraka unutar hladionice (tunela) osiguravaju intenzivno hlađenje. Na taj način se postiže formiranje malih kristala leda, čime se održava glatkoća strukture i kvaliteta sladoleda.

## 4. LITERATURA

- [1] ASHRAE, *Systems and Equipment*, American Society of Heating, Refrigerating and Air Conditioning Engineers, Atlanta, 2000.
- [2] Ciciconkov R, *Refrigeration solved examples*, Faculty of Mechanical Engineering University «Sv. Kiril i Metodij», Skopje, 2000.
- [3] Ćurko T., *Hlađenje i dizalice topline*, Radni udžbenik, FSB, Zagreb, 2006.
- [4] Kraut B., *Krautov strojarski priručnik*, Axiom, Zagreb, 1997.
- [5] Kancir, Švaić, Uhlak, *Radne tvari u tehnici hlađenja: amonijak R717*, Zagreb, 1981.
- [6] *Toplinske tablice*, FSB, Zagreb
- [7] [www.tehnologijahrane.com](http://www.tehnologijahrane.com)
- [8] [www.hcjz.hr](http://www.hcjz.hr)
- [9] Brlek V., *Rashladna Tehnika*, Tehnička enciklopedija
- [10] Grandyard E., *Introduction to refrigerating engineering, Part II*, Royal Institute of Technology, Stockholm, 2005.



**NAPOMENA:** Debljine izolacija (AF/Armaflex) za nazivne promjere cijevi:

DN 125	25 mm	(AF-4-140)
DN 65	22,5 mm	(AF-4-080)
DN 50	21,5 mm	(AF-4-060)
DN 20	25 mm	(AF-5-028)
DN 15	25 mm	(AF-5-022)

Odvajate radne tvari i odvajati ulja niskotlačnih kompresora potrebno je izolirati izolacijom (AF/Armaflex) debljine 50 mm.

17	Pokazivač radne radne tvari		
16	Ngovratni ventil		
15	Odvajivač radne tvari (R717)		
14	Izolacija		
13	Zaporni ventil		
12	Termostati		
11	Elektromagnetni ventil		
10	Prigušni ventili - ručni		
9	Regulator radne		
8	Pumpa		
7	Signurni ventil		
6	Filter nečistoća		
5	Odvajivač ulja		
4	Filter ulja		
3	Presostav visokog tlaka		
2	Presostav niskog tlaka		
1	Prehvatni tlaka		

Broj naziva - code	Naziv dijela	Čež broj	Material
Projekcija	Ime prename		
Razvodno	13012008	Jasno	Nekezanje
Črtao	13012008	Jasno	Nekezanje
Projektirao	08.2008	doc.dr.sc. Vladimir Sotiro	
Mentor	08.2008	doc.dr.sc. Vladimir Sotiro	

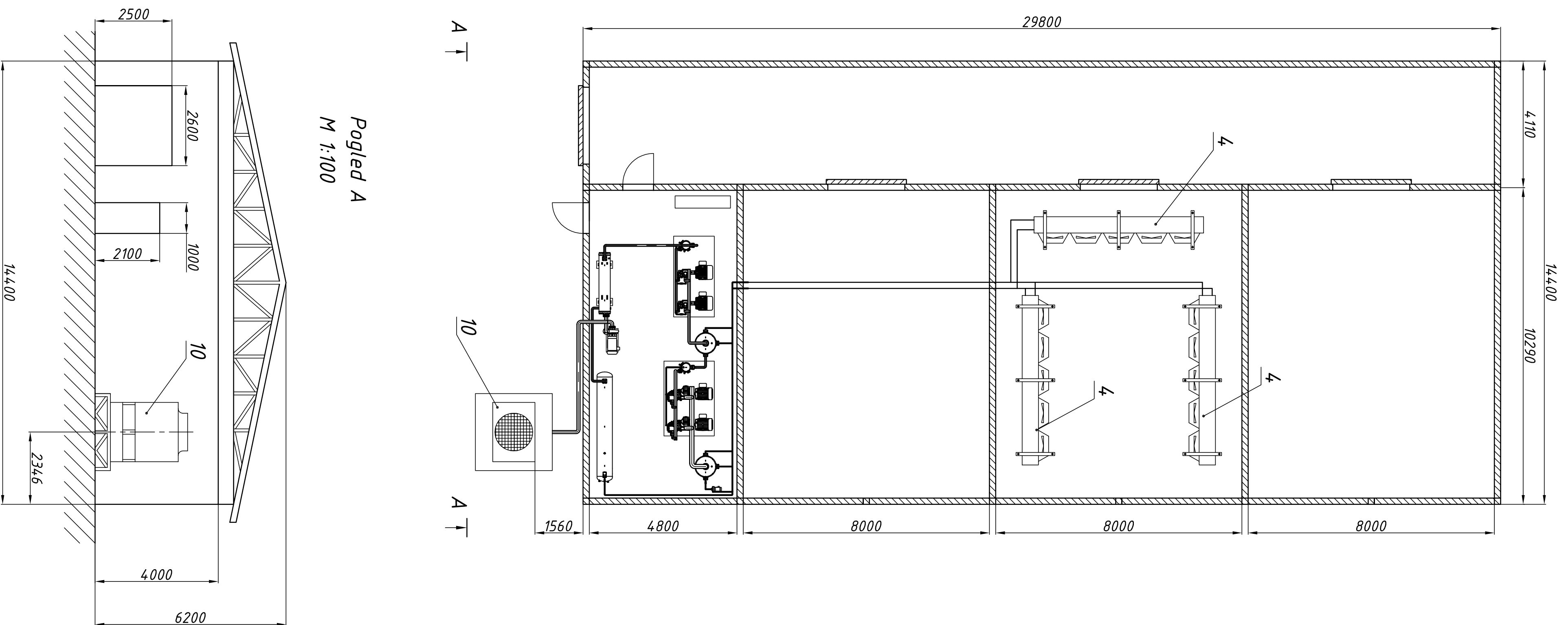
  

Projekt: <b>Tunel za duboko zamrzavanje sirololoda</b>		Objekt broj:	
Nagomana Radna Varr - R717		R. N. broj:	
Material:		Završni rad	
Masa:		Prozračak	
Mjesto originala		Format: A1	
Čež broj: ZR-001		Listova: 2	
		List: 1	

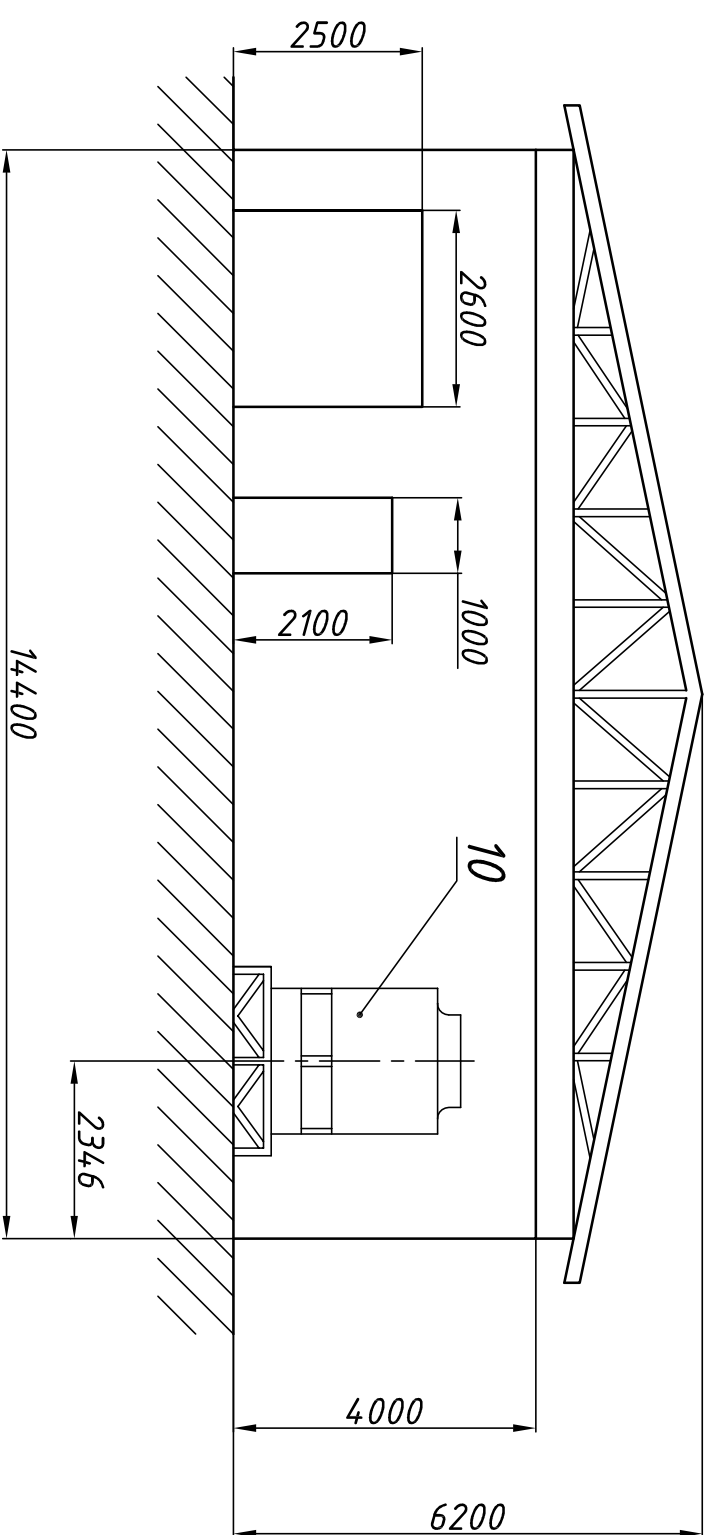
  

Srova dimenzije		Masa	
Proizvođač:		FSB Zagreb	

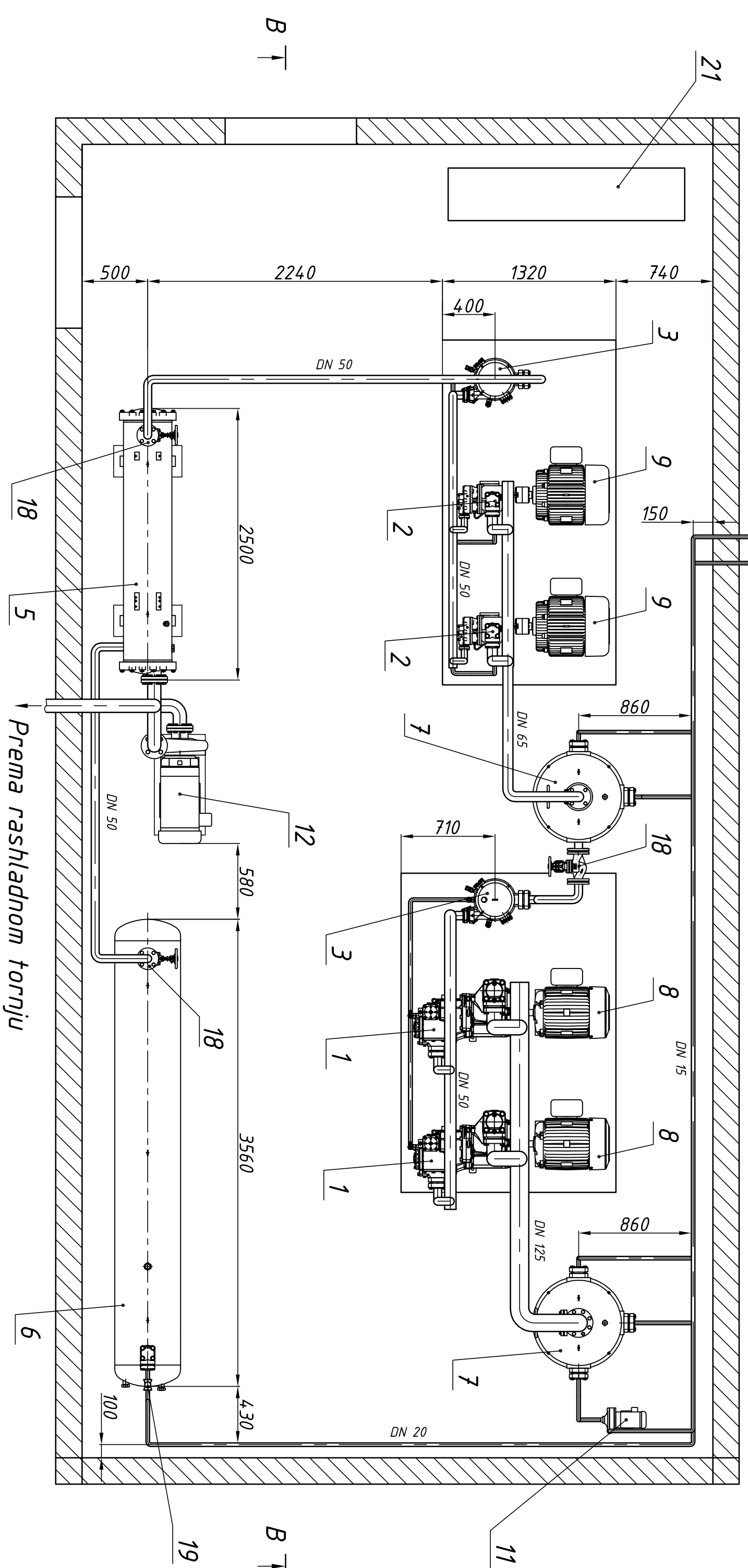
Tlocrt objekta  
M 1:100



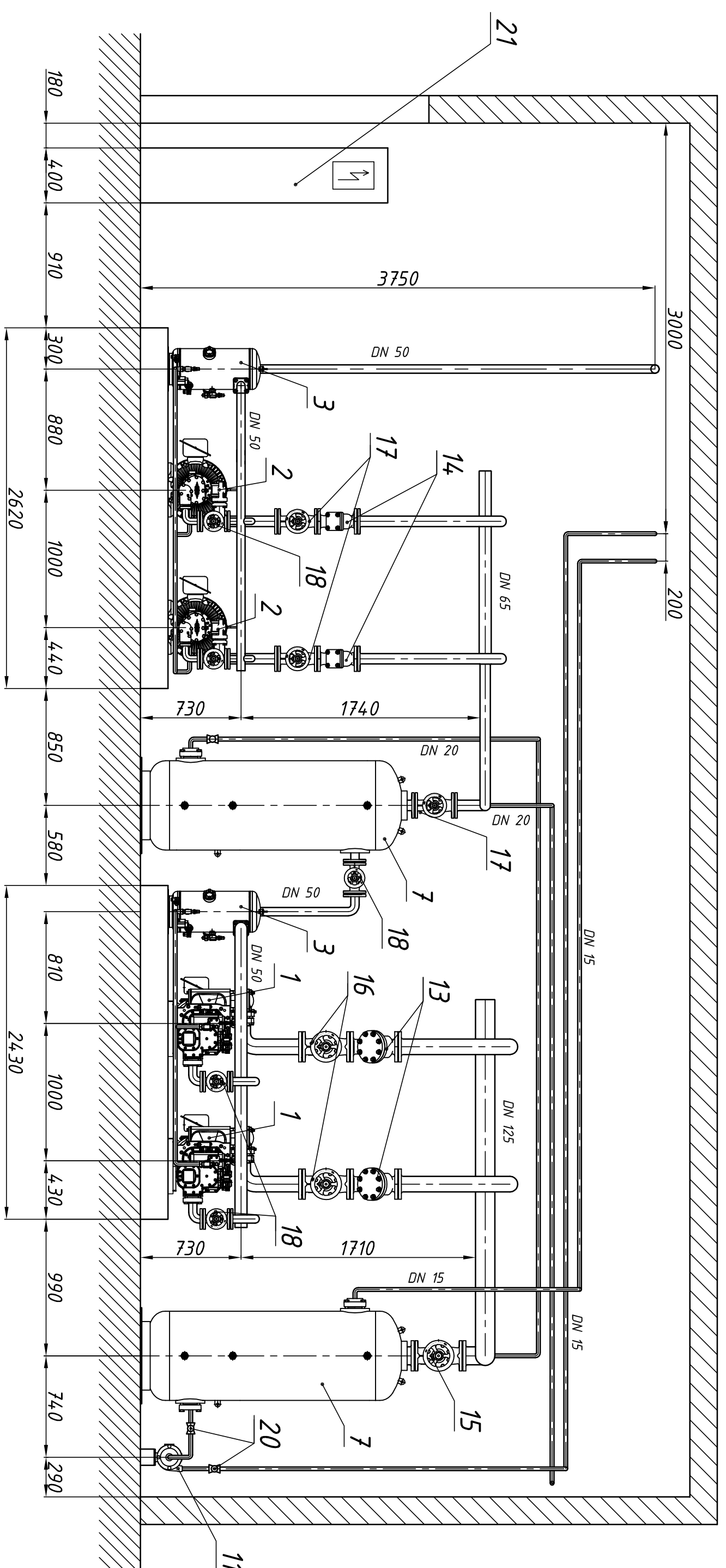
Pogled A  
M 1:100



Pogled - Strojarnica  
M 1:30



Pogled B  
M 1:30



**NAPOMENA:** Sve cevovode usisa kompresora izolirati odgovarajućom amaflex izolacijom kako je navedeno na shemi postrojenja.  
Odvajake radne tvrti i odvajач ulja niskotlačnih kompresora potrebno je izolirati izolacijom (AF/Armafex pločama) debljine 50 mm.  
Potrebno je izolirati cevovode na mjestu prolaza kroz zidove.  
Potrebno je izvesti adekvatne oslone i nosače za cevovode.  
Na postolja kompresora i pumpi postaviti gumenu ploču 10 mm radi prigušenja vibracija.

21	Elektra omara	1	1	400x380x1800	
20	Zaporni ventili NO15	3	NO 15	φ15	
19	Zaporni ventili NO20	6	NO 20	φ20	
18	Zaporni ventili NO50	8	NO 50	φ50	
17	Zaporni ventili NO65	3	NO 65	φ65	
16	Zaporni ventili NO100	2	NO 100	φ100	
15	Zaporni ventili NO125	1	NO 125	φ125	
14	Filter nečistoća	2	FA 65 D STR	Danfoss	
13	Filter nečistoća	2	FA 100 D STR	Danfoss	
12	Pumpa za vodu	1	CR12	Grundfos	
11	Pumpa za amonijak	1	KME	Grundfos	
10	Rashladni toranj	1	1	1375x1925x2910	
9	Elektromotri (30 kW)	2	EM20304-58	Baldor	
8	Elektromotri (22 kW)	2	EM18224-58	Baldor	
7	Odvajak radne tvrti	2	F55502	Bitzer	
6	Sakupljač radne tvrti	1	F7202N	Bitzer	
5	Kompresor	1	K1053H	Bitzer	
4	Isparničak	3	FLA 15x3 128	Thermatek	
3	Odvajak ulja	2	OL1854A	Bitzer	
2	Vijčani kompresor	2	OSKA 3531-K	Bitzer	
1	Vijčani kompresor	2	OSKA 8571-K	Bitzer	
Poz. Naziv dijela		Kom.	Crtež broj	Materijal	Proizvođač
Broj naziva - code		Ime i prezime	Podpis		
Projektirao					
Razradio					
Crtao					
Prigledao					
Mentor					
Objekt: <b>Zamrzavanje siđoleđada</b>		Objekt broj:			
Nagomana Radna Vavr - R171		R. N. broj:			
Materijal:		Masa:		Završni rad	
Naziv: <b>Dispozicijski crtež</b>		Materijal:		Proizvođač:	
Mjesto originala: <b>Čitavog sustava</b>		Materijal:		Format: A1	
Crtež broj: ZR-002		Materijal:		Listova: 2	
		Materijal:		Lst: 2	



FSB Zagreb