

Matematički model dinamike procesa u kondenzatoru termoenergetskog postrojenja

Ladika, Juraj

Undergraduate thesis / Završni rad

2012

Degree Grantor / Ustanova koja je dodijelila akademski / stručni stupanj: **University of Zagreb, Faculty of Mechanical Engineering and Naval Architecture / Sveučilište u Zagrebu, Fakultet strojarstva i brodogradnje**

Permanent link / Trajna poveznica: <https://urn.nsk.hr/urn:nbn:hr:235:932212>

Rights / Prava: [In copyright](#)/[Zaštićeno autorskim pravom.](#)

Download date / Datum preuzimanja: **2025-02-15**

Repository / Repozitorij:

[Repository of Faculty of Mechanical Engineering and Naval Architecture University of Zagreb](#)



SVEUČILIŠTE U ZAGREBU
FAKULTET STROJARSTVA I BRODOGRADNJE

ZAVRŠNI RAD

Juraj Ladika

Zagreb, 2012.

SVEUČILIŠTE U ZAGREBU
FAKULTET STROJARSTVA I BRODOGRADNJE

ZAVRŠNI RAD

Mentor:

Prof. dr. sc. Dražen Lončar

Student:

Juraj Ladika

Zagreb, 2012.

Izjavljujem da sam ovaj rad izradio samostalno koristeći stečena znanja tijekom studija i navedenu literaturu.

Zahvaljujem se mentoru, prof. dr. sc. Draženu Lončaru.

Juraj Ladika



SVEUCILISTE U ZAGREBU
FAKULTET STROJARSTVA I BRODOGRADNJE



Središnje povjerenstvo za završne i diplomske ispite
Povjerenstvo za završne ispite studija strojarstva za smjerove:
procesno-energetski, konstrukcijski, brodstrojarski i inženjersko modeliranje i računalne simulacije

Sveučilište u Zagrebu Fakultet strojarstva i brodogradnje	
Datum	Prilog
Klasa:	
Ur.broj:	

ZAVRŠNI ZADATAK

Student: **Juraj LADIKA** Mat. br.: 0035169747

Naslov rada na hrvatskom jeziku: **MATEMATIČKI MODEL DINAMIKE PROCESA U KONDENZATORU TEMOENERGETSKOG POSTROJENJA**

Naslov rada na engleskom jeziku: **MATHEMATICAL MODEL OF CONDENSER'S PROCESS DYNAMICS IN THERMAL POWER PLANT**

Opis zadatka:

Procesi kondenzacije neizostavni su dio radnih ciklusa različitih procesnih i energetskih postrojenja. Za dimenzioniranje kondenzatora relevantne su značajke stacionarnog pogona postrojenja na nominalnom opterećenju, te raspoloživa količina i stanje rashladnog medija na temelju kojih se određuju potrebne izmjenjivačke površine. Pogon kondenzatora u prijelaznim pogonskim režimima u pravilu nije predmet detaljnijih razmatranja usprkos utjecaju dinamičkih značajki kondenzacijskog procesa na trajanje pokretanja postrojenja, na sigurnost pogona, te na kvalitetu regulacije procesa.

U okviru rad potrebno je:

1. Dimenzionirati kondenzator hlađen morskom vodom za kondenzaciju 40 t/h vodene pare pri temperaturi kondenzacije 105 °C;
2. Izvesti matematički model dinamike termohidrauličkih procesa u kondenzatoru;
3. Odrediti stacionarne vrijednosti pogonskih parametara kondenzatora u dvije radne točke;
4. Simulirati dinamiku procesa u kondenzatoru kod promjene protoka i ulazne temperature rashladnog medija;
5. Usporediti rezultate simulacije u dvije radne točke.


U tekstu završnog rada potrebno je navesti korištenu literaturu i eventualnu pomoć pri izradi.

Zadatak zadan:
14. studenog 2011.

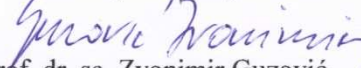
Rok predaje rada:
1. rok: 10. veljače 2012.
2. rok: 6. srpnja 2012.
3. rok: 14. rujna 2012.

Predvideni datumi obrane:
1. rok: 15., 16. i 17. veljače 2012.
2. rok: 9., 10. i 11. srpnja 2012.
3. rok: 19., 20. i 21. rujna 2012.

Zadatak zadao:


Prof. dr.sc. Dražen Lončar

Predsjednik Povjerenstva:


Prof. dr. sc. Zvonimir Guzović

SADRŽAJ

SADRŽAJ	I
POPIS SLIKA	III
POPIS TABLICA.....	IV
POPIS OZNAKA	V
SAŽETAK.....	VII
1. UVOD.....	1
1.1. Kondenzator	1
1.2. Kondenzator vodene pare.....	2
2. DIMENZIONIRANJE KONDENZATORA.....	4
2.1. Toplinski tok (Φ_k)	5
2.2. Izlazna temperatura rashladnog medija (θ_{wi})	5
2.3. Srednja logaritamska razlika temperatura ($\Delta\theta_m$).....	6
2.4. Površina izmjene topline (A_0)	6
2.4.1. Ovisnost površine izmjene topline o razini kondenzata.....	8
2.5. Rezultati	11
3. MATEMATIČKI MODEL KONDENZATORA.....	12
3.1. Bilanca energije rashladnog medija (morske vode).....	12
3.1.1. Dopunske jednadžbe	13
3.2. Bilanca energije cijevne stijenke.....	14
3.2.1. Dopunske jednadžbe	15
3.3. Bilanca mase vodene pare.....	15
3.3.1. Dopunske jednadžbe	16
3.4. Bilanca mase kondenzata	16
3.4.1. Dopunske jednadžbe	17
3.5. Skup diferencijalnih jednadžbi matematičkog modela kondenzatora.....	17
4. STACIONARNO STANJE	18
4.1. Površine izmjene topline	19
4.2. Temperatura stijenke i rashladnog medija j -tog segmenta.....	19
4.3. Maseni protok pare i kondenzata	20
4.4. Rezultati	21
4.4.1. Radna točka 1.....	21
4.4.2. Radna točka 2.....	23
5. SIMULINK MODEL.....	25
5.1. Bilanca energije rashladnog medija	26
5.2. Bilanca energije stijenke	27
5.3. Bilanca mase vodene pare.....	28
5.4. Maseni protok kondenzata	30
5.5. Bilanca mase kondenzata	30
5.6. Završni oblik modela	32
6. REZULTATI SIMULACIJE.....	34

6.1. Radna točka 1	34
6.1.1. Promjena temperature rashladnog medija.....	34
6.1.2. Promjena masenog protoka rashladnog medija	40
6.2. Radna točka 2.....	46
6.2.1. Promjena temperature rashladnog medija.....	46
6.2.2. Promjena masenog protoka rashladnog medija	53
7. ZAKLJUČAK.....	65
8. MATLAB KOD.....	66
8.1. završni_rad_matlab.m	66
8.2. dimenzioniranje_kondenzatora.m	67
8.2.1. alfa_p.m	68
8.2.2. alfa_w.m.....	68
8.3. tlak_tablica.m.....	69
8.3.1. tlak_function.m	69
8.4. površina.m.....	69
8.4.1. površina_function.m	70
8.4.2. visina function.m.....	70
8.5. stacionarno_stanje.m.....	70
PRILOZI.....	73
LITERATURA.....	74

POPIS SLIKA

Slika 1.	Primjer kondenzatora	1
Slika 2.	Poprečni presjek kondenzatora.....	8
Slika 3.	Smještaj cijevi u plaštu - šahovski raspored.....	9
Slika 4.	Utjecaj razine kondenzata na površinu izmjene topline	10
Slika 5.	Modelska shema bilance energije segmenta rashladnog medija	12
Slika 6.	Modelska shema bilance energije segmenta stijenke	14
Slika 7.	Raspodjela temperatura po segmentima u stacionarnom stanju za 1. radnu točku	22
Slika 8.	Raspodjela temperatura po segmentima u stacionarnom stanju za 2. radnu točku	24
Slika 9.	Simulink blokovi	25
Slika 10.	Prva dva sklopa modela bilance energije rashladnog medija.....	26
Slika 11.	Prva dva segmenta modela bilance energije stijenke	28
Slika 12.	Model bilance mase pare	29
Slika 13.	Model masenog protoka kondenzata	30
Slika 14.	Model bilance mase kondenzata.....	31
Slika 15.	Model kondenzatora vodene pare.....	32
Slika 16.	Blokovi koji ispisuju temperaturu rashladnog medija i stijenke po segmentima..	33
Slika 17.	Odzivi temperatura na poremećaj.....	35
Slika 18.	Dinamika promjene temperatura	36
Slika 19.	Parametri pare.....	37
Slika 20.	Razina kondenzata i površine prijenosa topline	38
Slika 21.	Protoci unutar kondenzatora i otvorenost ventila.....	39
Slika 22.	Usporedba temperaturnog profila u dvije vremenske točke.....	40
Slika 23.	Odzivi temperatura na poremećaj.....	41
Slika 24.	Dinamika promjene temperatura	42
Slika 25.	Parametri pare.....	43
Slika 26.	Protoci unutar kondenzatora i otvorenost ventila.....	44
Slika 27.	Razina kondenzata i površine izmjene topline	45
Slika 28.	Usporedba temperaturnog profila u dvije vremenske točke.....	46
Slika 29.	Odzivi temperatura na poremećaj.....	47
Slika 30.	Dinamika promjene temperatura	48
Slika 31.	Parametri pare.....	49
Slika 32.	Protoci unutar kondenzatora i otvorenost ventila.....	50
Slika 33.	Razina kondenzata i površine izmjene topline	51
Slika 34.	Usporedba temperaturnog profila u dvije vremenske točke.....	52
Slika 35.	Odzivi temperatura na poremećaj.....	53
Slika 36.	Dinamika promjene temperatura	54
Slika 37.	Parametri pare.....	55
Slika 38.	Maseni protoci u kondenzatoru i otvorenost ventila	56
Slika 39.	Razina kondenzata i površina izmjene topline	57
Slika 40.	Usporedba temperaturnih profila u dvije vremenske točke.....	58

POPIS TABLICA

Tablica 1.	Dimenzije kondenzatora.....	11
Tablica 2.	Stacionarne vrijednosti temperatura u kondenzatoru za 1. radnu točku.....	21
Tablica 3.	Stacionarne vrijednosti temperatura u kondenzatoru za 2. radnu točku.....	23

POPIS OZNAKA

Oznaka	Jedinica	Opis
θ_{wij}	$^{\circ}\text{C}$	Temperatura rashladnog medija po segmentima
w_w	m/s	Brzina strujanja rashladnog medija
q_{vw}	m^3/s	Volumenski protok rashladnog medija
ρ_w	kg/m^3	Gustoća rashladnog medija
m_w	kg/s	Maseni protok rashladnog medija
M_w	kg	Masa rashladnog medija unutar segmenta
c_w	J/(kgK)	Specifični toplinski kapacitet rashladnog medija
θ_{wu}	$^{\circ}\text{C}$	Temperatura rashladnog medija na ulazu u kondenzator
α_w	W/(m^2K)	Koeficijent prijelaza topline na strani rashladnog medija
A_w	m^2	Površina izmjene topline na strani rashladnog medija
θ_{stj}	$^{\circ}\text{C}$	Temperatura stijenke po segmentima
M_{st}	kg	Masa segmenta stijenke
c_{st}	J/(kgK)	Specifični toplinski kapacitet materijala stijenke
ρ_{st}	kg/m^3	Gustoća materijala stijenke
λ_{st}	W/(mK)	Toplinska provodnost materijala stijenke
α_p	W/(m^2K)	Koeficijent prijelaza topline na strani pare
A_p	m^2	Površina izmjene topline na strani pare
θ_p	$^{\circ}\text{C}$	Temperatura pare
p_p	Pa	Tlak pare
ρ_p	kg/m^3	Gustoća pare
m_p	kg/s	Maseni protok pare
V_p	m^3	Volumen pare u kondenzatoru
x	kg/kg	Sadržaj pare
r_p	J/kg	Specifična topline isparavanja vode
m_k	kg/s	Maseni protok kondenzata
h_k	m	Razina kondenzata
P_k	kg/m^3	Gustoća kondenzata
δ_{st}	mm	Debljina stijenke cijevi
D_{st}	mm	Vanjski promjer cijevi
t	mm	Korak između cijevi
N	-	Broj cijevi
L	mm	Duljina cijevi
Φ_k	W	Toplinski tok
p_{pu}	Pa	Tlak ispred napojne pumpe
p_t	Pa	Tlak s kojeg struji para

Oznaka	Jedinica	Opis
A_0	m^2	Površina izmjene topline
A_v	m^2	Površina presjeka ventila
C_v	-	Karakteristika ventila
Y_v	-	Otvorenost ventila

SAŽETAK

U radu je analizirana dinamika procesa u kondenzatoru termoenergetskog postrojenja. Kondenzator je dimenzioniran za zadane radne parametre te je postavljen matematički model dinamike procesa u kondenzatoru. Određene su dvije radne točke i za njih su izračunate stacionarne veličine pogonskih parametara. Poblje je analizirana ovisnost površine izmjene topline o promjeni razine kondenzata i njen daljnji utjecaj na ostale parametre procesa. U Simulink-u je konstruiran model kondenzatora pomoću kojeg se simulira dinamika procesa u kondenzatoru kod promjene protoka i ulazne temperature rashladnog medija. Uspoređeni su rezultati simulacije u dvije radne točke.

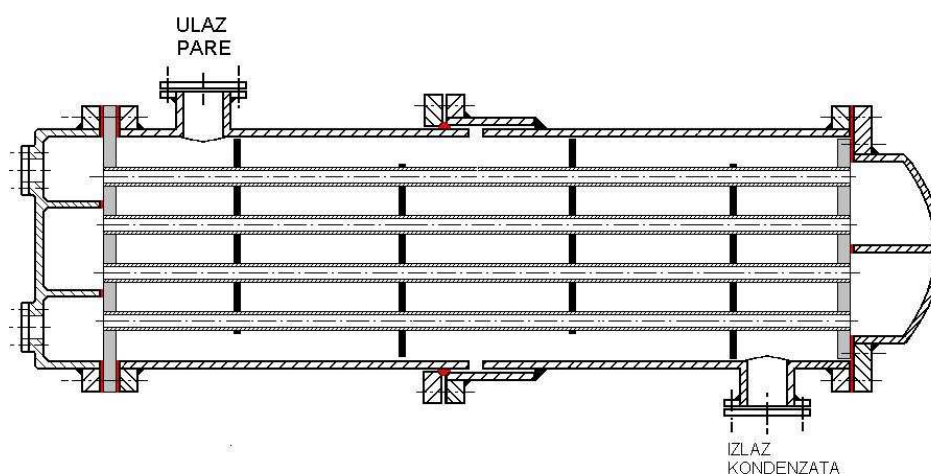
1. UVOD

Izmjenjivači topline su toplinski aparati u kojima se izmjenjuje toplina između 2 ili više fluida (tekućina) radi zagrijavanja ili ohlađivanja jednog fluida drugima. Takvi toplinski aparati imaju vrlo široku primjenu kao npr. u postrojenjima centralnog grijanja (poznati kao bojleri, radijatori, kaloriferi), postrojenjima za pripremu potrošne tople vode i kod postrojenja koja se primjenjuju u rashladnoj tehnici (isparivači, kondenzatori). Također imaju veliku primjenu u području termoenergetskih postrojenja (parni kotao, isparivač), pregrijači pare, zagrijači zraka, zagrijači napojne vode (ekonomajzeri, kondenzator) odnosno nuklearnih reaktora (parni kotao, kondenzator).

U ovom radu će biti obrađeno dimenzioniranje kondenzatora te matematički model i simulacija dinamike procesa u kondenzatoru termoenergetskog postrojenja.

1.1. Kondenzator

Kondenzator je rekuperativni izmjenjivač toplina (rekuperator) unutar kojeg dolazi do izmjene topline između struje pare i struje rashladnog medija (npr. vode), tj. toplina se odvodi sa struje pare prema rashladnom mediju kako bi se postigla promjena agregatnog stanja pare iz plinovitog u kapljevitog, odnosno kondenzacija. Struja pare koja kondenzira može biti vodena para ili para rashladnih tvari koje se koriste u rashladnim uređajima (npr. freon R22). U sklopu ovog rada obrađuje se kondenzator vodene pare temperature 105°C ($\theta_p=105^{\circ}\text{C}$) hlađen morskom vodom.



Slika 1. Primjer kondenzatora

1.2. Kondenzator vodene pare

Kondenzatori vodene pare se većinom upotrebljavaju kod parnih postrojenja za kondenzaciju vodene pare na izlazu iz uređaja koji je koristi (npr. parna turbina, grijač, parni stapni stroj). Mogu biti u pogonu na atmosferskom tlaku, a uobičajeno su u pogonu na malom podtlaku ili vakuumu, time se produžuje ekspanzija u parnim turbinama i povećava se iskoristivost ciklusa parno-turbinskog postrojenja. Najčešće su hlađeni vodom, slatkom ili morskom, a rjeđe se hlade zrakom, zbog veće potrošnje električne energije i nemogućnosti postizanja dovoljno niskih tlakova na izlazu iz turbine.

S obzirom da je kondenzator ključni element u mnogim postrojenjima te njegova izvedba ima krucijalan utjecaj na rad cjelokupnog sustava, od velike je važnosti razvoj adekvatnih i učinkovitih modela koji će biti u mogućnosti točno predvidjeti rad kondenzatora u stvarnim situacijama.

Modele kondenzatora može se prema pristupu općenito podijeliti u dva tipa, tj. u empirijske i teoretske modele.

Empirijski modeli se zasnivaju na eksperimentalno dobivenim podacima bez detaljnije analize temeljne prirode fizikalnih zakona koji djeluju u sustavu. U teoretskom modelu nije potrebno poznavanje procesa koji se odvijaju u sustavu, nego se tretira kao „crna kutija“ koja za određene ulazne vrijednosti daje rezultate ne temelju kojih se zaključuje priroda procesa unutar sustava. Ova metoda je korisna u slučaju nepoznavanja procesa koji bi se mogli odvijati unutar sustava, ali van granica početnih podataka sustav nije u mogućnosti dati točne rezultate.

Teoretski modeli se zasnivaju na fizikalnim zakonima procesa kondenzacije i za razliku od empirijskih daju cjelokupni opis procesa izmjene topline prilikom kondenzacije. Model se definira matematičkim zapisom bilanci mase, energije i količine gibanja unutar sustava i njihovim dopunskim (konstitutivnim) jednadžbama. Ovisno o željenoj točnosti modela, broj jednadžbi i razina njihove kompleksnosti može varirati. Za razliku od empirijskog, korektno definirani teoretski modela kondenzatora je u mogućnosti dati realne odzive bez obzira na ulazne parametre sustava, te samim time točno predvidjeti ponašanje i performanse kondenzatora u realnoj primjeni. Takav model je od velike pomoći pri postavljanju sustava automatske regulacije, kao i pri njegovoj optimizaciji.

U radu je dimenzioniran kondenzator prema zadanim parametrima, postavljen matematički model na temelju fizikalnih procesa koji se odvijaju unutar kondenzatora, određene su stacionarne vrijednosti pogonskih parametara kondenzatora i simulirana dinamiku procesa u kondenzatoru uz pomoć programa MATLAB, kako bi ponašanje sustava u realnim situacijama bilo predviđeno.

2. DIMENZIONIRANJE KONDENZATORA

Potrebno je dimenzionirati kondenzator hlađen morskom vodom za kondenzaciju protoka vodene pare $m_p = 40\text{t/h}$ pri temperaturi kondenzacije $\theta_p = 105^\circ\text{C}$. Korištena će biti metoda temeljna na srednjoj logaritamskoj razlici temperatura uz sljedeće pretpostavke:

- Materijal cijevi u kondenzatoru je CuZn20Al2 i njegova svojstva su:
 - Toplinska provodljivost $\lambda_{st} = 0,1\text{kW}/(\text{mK})$.
 - Specifični toplinski kapacitet $c_{st} = 0,38\text{kJ}/(\text{kgK})$.
 - Gustoća $\rho_{st} = 8400\text{kg}/\text{m}^3$.
- Cijevi u kondenzatoru su zadanih dimenzija:
 - Debljina stijenke cijevi $\delta_{st} = 1\text{mm}$.
 - Unutarnji promjer cijevi $D_{st} = 25\text{mm}$.
- Cijevi su u šahovskom rasporedu i korak između cijevi iznosi $t = 45\text{mm}$.
- Visina posude za kondenzat $h_k = 0,5\text{m}$.
- Brzina strujanja rashladne vode kroz cijevi $w_w = 2,5\text{m/s}$, a volumenski protok $q_{vw} = 1200\text{m}^3/\text{h}$.
- Broj cijevi dobivamo iz sljedećeg izraza:

$$N = \frac{q_{vw}}{w_w \frac{\pi(D-2\delta_{st})^2}{4}} \quad (1)$$

- Ulazna temperatura rashladne vode je $\theta_{wu} = 20^\circ\text{C}$, a njezina gustoća je $\rho_w = 1025\text{kg}/\text{m}^3$. Ostala svojstva određena su pomoću MATLAB skripte *XSteam.m* [2].
- Maseni protok rashladne vode izračunat je iz volumenskog protoka i gustoće:

$$m_w = \rho_w q_{vw} \quad (2)$$

- Para je pri ulasku u kondenzator suhozasićena ($x = 1$). Svojstva pare određena su pomoću MATLAB skripte *XSteam.m* [2].
- Broj prolaza rashladnog medija je jedan.
- Nema izmjene topline s okolinom.
- Nema uzdužnog provođenja topline u smjeru strujanja.
- Stacionarno stanje. Nema akumulacije energije unutar stijenke.
- Zanemareno provođenje topline kroz stijenku zbog visoke toplinske provodljivosti.

2.1. Toplinski tok (Φ_k)

Toplinski tok koji mora biti prenesen s pare na rashladni medij određuje se preko protoka pare i temperature kondenzacije. Izraz za toplinski tok je:

$$\Phi_k = m_p r_p. \quad (3)$$

Maseni protok pare je zadan, a specifična toplina isparavanja r_p se određuje preko razlike specifične entalpije suhozasićene vodene pare i vrele vode na temperaturi kondenzacije:

$$r_p = h''(\theta_p) - h'(\theta_p). \quad (4)$$

Iznos toplinskog toka potrebnog za kondenzaciju 40t/h vodene pare je $\Phi_k = 24920\text{kW}$. Iz tog podatka se može, iterativnim postupkom, izračunati temperaturu rashladnog medija na izlazu iz kondenzatora.

2.2. Izlazna temperatura rashladnog medija (θ_{wi})

Za početak je pretpostavljen iznos temperature vode na izlazu. U ovom slučaju pretpostavljen je porast od 10°C , dakle temperatura vode na izlazu iznosi $\theta_{wi} = 30^\circ\text{C}$. Nakon toga određena je srednja vrijednost temperature rashladnog medija u kondenzatoru:

$$\theta_{ws} = \frac{\theta_{wu} + \theta_{wi}}{2}, \quad (5)$$

za koju se određuje specifični toplinski kapacitet rashladnog medija c_w . Nakon toga, preko dobivenog toplinskog toka i specifičnog toplinskog kapaciteta, računa se vrijednost temperature rashladnog medija na izlazu iz kondenzatora:

$$\theta_{wi} = \frac{\Phi_k}{m_w c_w} + \theta_{wu}. \quad (6)$$

Iz nove vrijednosti izlazne temperature ponovno se određuje vrijednost srednje temperature i preko nje specifični toplinski kapacitet. Uspoređuju se vrijednosti novog specifičnog toplinskog kapaciteta i prethodnog. Ukoliko je apsolutna vrijednost njihove razlike manja od 0,001, dobivena izlazna temperatura je dovoljno točna i možemo biti prihvaćena. U protivnom se postupak ponavlja sa zadnjim dobivenim vrijednostima.

2.3. Srednja logaritamska razlika temperatura ($\Delta\theta_m$)

Nakon što smo je dobivena izlazna temperatura vode možemo se izračunati srednju logaritamska razlika temperatura struja unutar kondenzatora. Opća formula glasi:

$$\Delta\theta_m = \frac{\Delta\theta_1 - \Delta\theta_2}{\ln \frac{\Delta\theta_1}{\Delta\theta_2}}, \quad (7)$$

gdje su

$$\Delta\theta_1 = \theta'_1 - \theta''_2 \quad (8)$$

i

$$\Delta\theta_2 = \theta''_1 - \theta'_2, \quad (9)$$

odnosno razlike temperatura struja na svakoj strani kondenzatora. U ovom slučaju jedna struja kondenzira tako da će izrazi glasiti:

$$\Delta\theta_1 = \theta_p - \theta_{wu} \quad (10)$$

i

$$\Delta\theta_2 = \theta_p - \theta_{wi}. \quad (11)$$

Kada se to uvrsti u opću formulu dobiva se sljedeći zapis:

$$\Delta\theta_m = \frac{\theta_{wi} - \theta_{wu}}{\ln \frac{\theta_p - \theta_{wu}}{\theta_p - \theta_{wi}}}. \quad (12)$$

2.4. Površina izmjene topline (A_0)

Koristeći pojednostavljeni izraz za toplinski tok:

$$\Phi_k = kA_0\Delta\theta_m, \quad (13)$$

može se izračunati površina izmjene topline. Određuje se površina izmjene topline na strani pare, odnosno vanjska površina stijenke cijevi. Za početak je potrebno odrediti koeficijent prolaza topline k za odabranu površinu.

Izraz za koeficijent prolaza topline na strani pare je:

$$k = \frac{1}{\frac{1}{\alpha_p} + \frac{R_1}{\lambda_{st}} \ln \frac{R_2 + R_1}{R_1} + \frac{R_1}{R_2 \alpha_w}}, \quad (14)$$

gdje su:

$$R_1 = \frac{D_{st}}{2} \quad (15)$$

$$R_2 = \frac{D_{st} - 2\delta_{st}}{2}. \quad (16)$$

Vrijednosti koeficijenta prijelaza topline α_p i α_w se određuju preko MATLAB skripti *alfa_p.m* i *alfa_w.m*. Za sada moraju se pretpostaviti vrijednosti temperature stijenke cijevi i duljine cijevi u kondenzatoru kako bi se mogli izračunati koeficijenti prijelaza topline. Vrijednosti koje se uzimaju su $L = 3\text{ m}$ i $\theta_{wi} = 95^\circ\text{C}$.

Nakon izračunavanja koeficijenta prolaza topline računa se površina prijelaza topline:

$$A_0 = \frac{\Phi_k}{k \Delta \theta_m}. \quad (17)$$

Uz pomoć te vrijednosti moguće je izračunati duljinu cijevi u kondenzatoru:

$$L = \frac{A_0}{N \pi D_{st}} \quad (18)$$

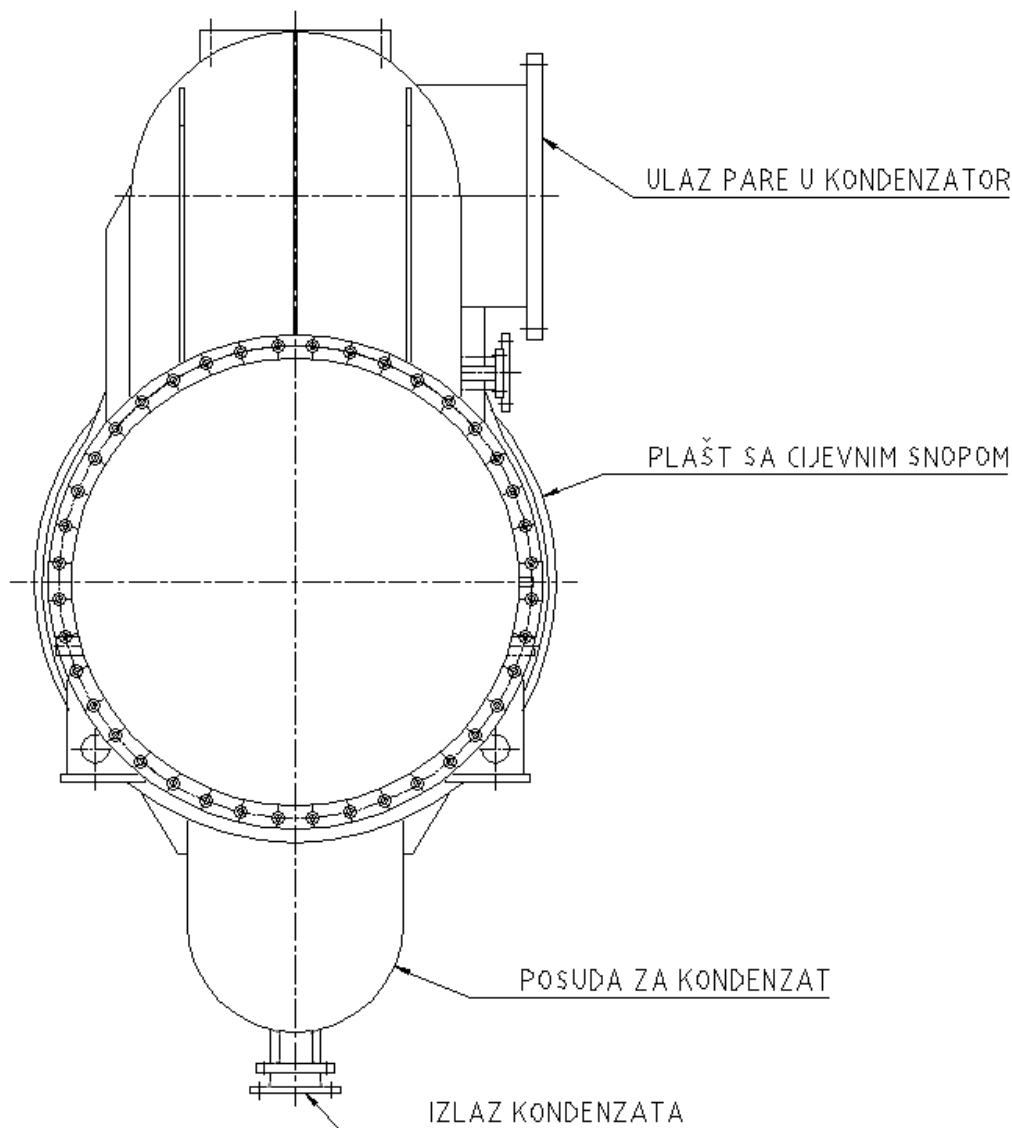
i temperaturu stijenke:

$$\theta_{st} = \theta_p - \frac{\Phi_k}{\alpha_p A_0}. \quad (19)$$

Ukoliko je apsolutna razlika novo dobivene temperature stijenke i prethodno korištene temperature manja od 0,001 za daljnji proračun koriste se dobivene vrijednosti. U protivnom, postupak se ponavlja sa zadnjim dobivenim vrijednostima

2.4.1. Ovisnost površine izmjene topline o razini kondenzata

Ukoliko za vrijeme rada kondenzatora dođe do promjene radnih parametara, razina kondenzata može narasti do te mjere da posuda za kondenzat bude u potpunosti ispunjena, te tada kondenzat počinje ulaziti u prostor između cijevi kondenzatora i time se mijenja površina izmjene topline.

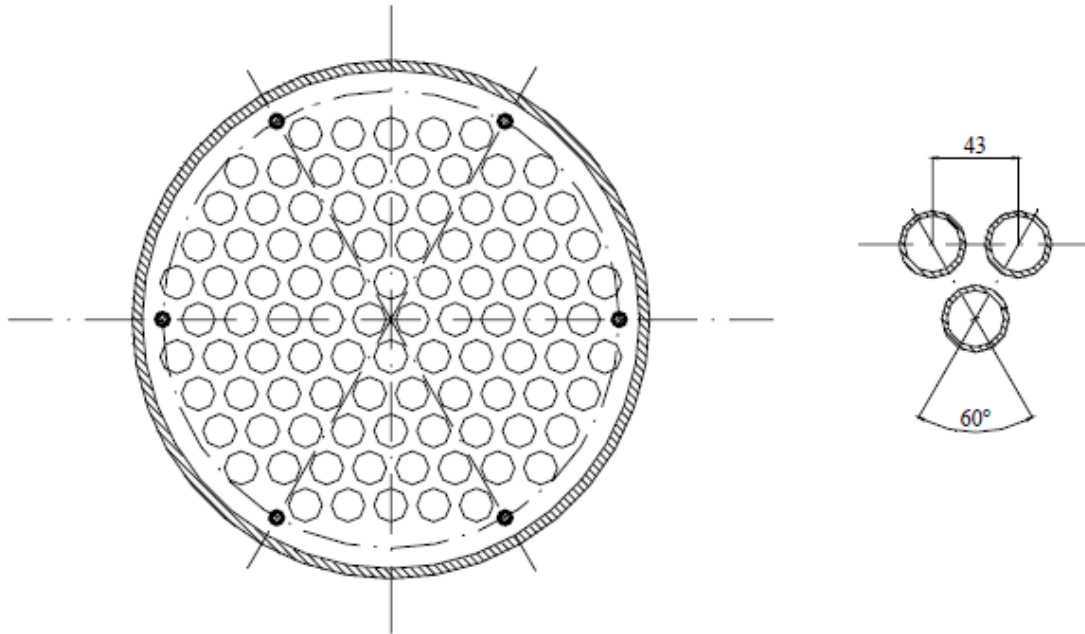


Slika 2. Poprečni presjek kondenzatora

Kako bi procesi unutar kondenzatora u takvim situacijama mogli biti adekvatno simulirani, potrebno je odrediti vezu između razine kondenzata i površine izmjene topline. S obzirom da su cijevi u šahovskom rasporedu i da je njihov broj poznat, moguće je odrediti promjer plašta kondenzatora.

$$D_{pl} = \sqrt{f_1 N t^2 + f_2 \sqrt{N} t}, \quad (20)$$

N je broj, t je korak između cijevi, $f_1 = 1,1$ je faktor za šahovski raspored cijevi i $f_2 = 0$ za jedan prolaz cijevi.



Slika 3. Smještaj cijevi u plaštu - šahovski raspored

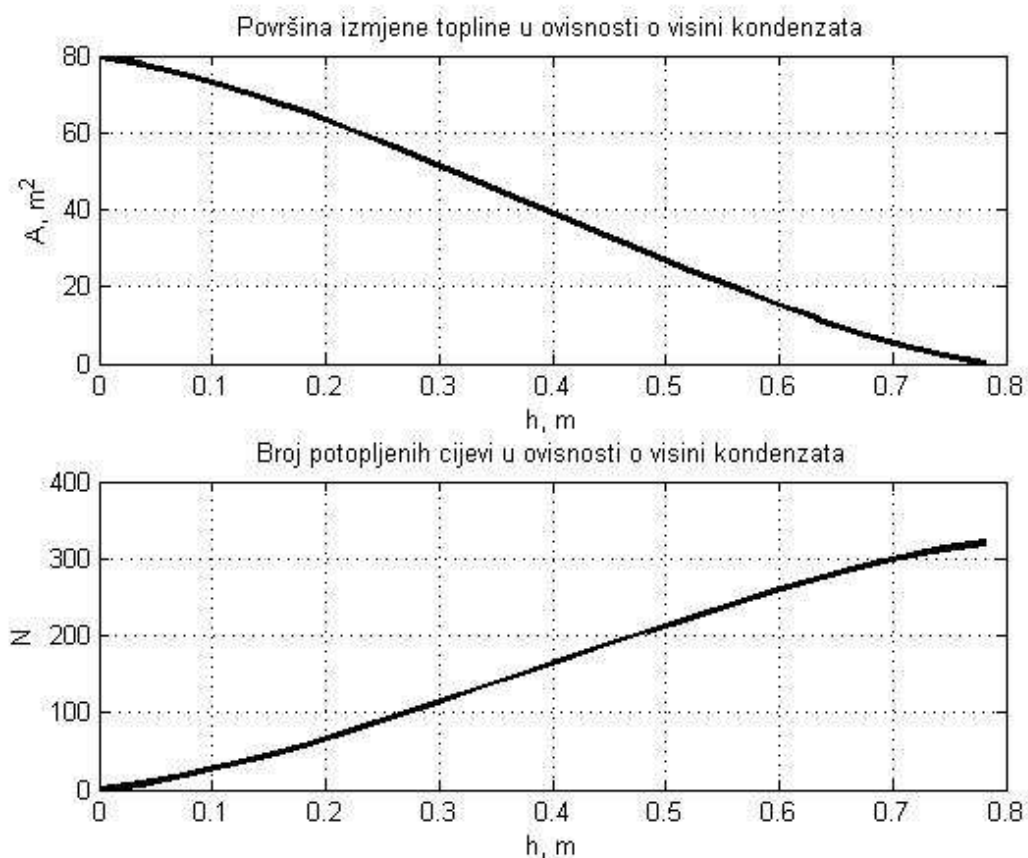
S obzirom da su poznati promjer plašta, vrsta rasporeda i korak između cijevi, može se izračunati vertikalni korak između redova cijevi. Slika 3 pokazuje kako izgleda šahovski raspored cijevi u kondenzatoru.

Prema lijevoj skici može se odrediti vertikalni razmak između cijevi:

$$t_v = t \sin 60^\circ. \quad (21)$$

Podijeli li se promjer plašta s vertikalnim korakom biti će dobiven broj redova u kojima su razvrstane cijevi. Izračuna li se dužinu tetive kružnog odsječka plašta za svaki red ovisno o visini odsječka (sumi vertikalnih koraka), moguće je otprilike odrediti broj cijevi u svakom redu. MATLAB skripta *povrsina.m* ispisuje 4 jednodimenzionalne matrice i pomoću njih određuje ovisnost broja poplavljenih cijevi i površine izmjene topline o visini kondenzata. Broj stupaca u matricama jednak je broju redova cijevi u kondenzatoru. Za svaki red prva matrica ispisuje visinu na kojem se nalazi vrh reda, druga ispisuje broj svih cijevi koje se nalaze ispod te razine, a treća matrica ispisuje sumu površina svih cijevi iznad te razine.

Kada se druga i treća matrica iscrtaju u ovisnosti o prvoj, dobiju se sljedeći dijagrami:



Slika 4. Utjecaj razine kondenzata na površinu izmjene topline

Mora se uzeti u obzir da je visina kondenzata prikazana na gornjim dijagramima zapravo visina kondenzata unutar plašta kondenzatora, tako da je stvarna razina kondenzata veća od one na dijagramu za h_k .

Četvrta matrica ispisuje površinu presjeka prostora između cijevi (popunjenost kondenzatora) koji ispunjava kondenzat. Kombinirajući prvu i treću matricu, i prvu i četvrtu može se u MATLABU uz pomoć naredbe *spline* dobiti korijene polinoma koji definiraju ovisnost površine izmjene topline o visini kondenzata i ovisnost popunjenosti kondenzatora o visini kondenzata. Ta se dva polinoma koriste za određivanje površine prijenosa topline u svakom trenutku simulacije.

2.5. Rezultati

Tablica 1. Dimenzije kondenzatora

Površina izmjene topline (A_0)	80 m ²
Duljina cijevi u kondenzatoru (L)	3160 mm
Broj cijevi (N)	321
Promjer cijevi (D_{st})	25 mm
Debljina stijenke cijevi (δ_{st})	1 mm
Promjer plašta kondenzatora (D_{pl})	825 mm
Maseni protok rashladnog medija (m_w)	1230 kg/h

3. MATEMATIČKI MODEL KONDENZATORA

Matematički model se temelji na bilancama mase i energije unutar kondenzatora. Postavljanjem bilanci energije rashladnog medija i cijevne stijenke:

$$\frac{dE}{dt} = \sum e_u - \sum e_i \quad (22)$$

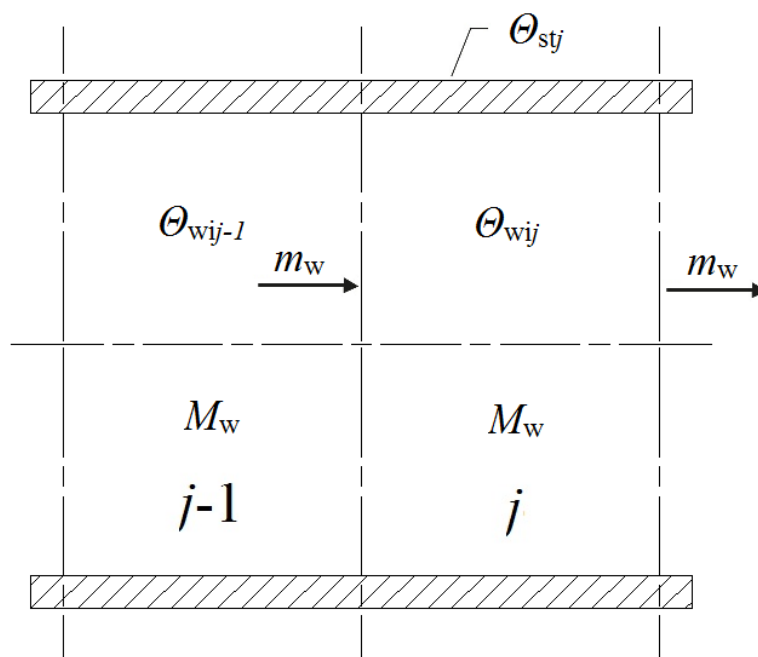
i bilanci mase pare i kondenzata:

$$\frac{dM}{dt} = \sum m_u - \sum m_i \quad (23)$$

formira se sustav diferencijalnih jednadžbi koje, uz dopunske jednadžbe, predstavljaju matematički model kondenzatora.

Kako bi bio dobiven točniji profil temperature rashladnog medija unutar kondenzatora, kondenzator će biti podijeljen na 10 segmenata i za svaki segment biti će postavljena bilanca energije, dok će bilanca mase biti postavljena za čitav kondenzator.

3.1. Bilanca energije rashladnog medija (morske vode)



Slika 5. Modelska shema bilance energije segmenta rashladnog medija

Promjena unutrašnje energije rashladnog medija je jednaka sumi svih toplinskih tokova koji prolaze kroz granice sustava rashladnog medija. U ovom slučaju u segment ulazi toplina dovedena protokom vode iz prethodnog segmenta (ili u slučaju prvog segmenta energija dovedena iz okoliša) i toplinski tok koji cijevna stijenka predaje vodi. S obzirom da je izmjena topline s okolišem zanemarena, struja rashladnog medija ne predaje toplinu, tj. jedini toplinski tok koji izlazi iz sustava je unutrašnja energija toka vode koji izlazi iz segmenta. Promjena energije je jednaka promjeni temperature vode u segmentu pomnoženom sa masom vode u segmentu i specifičnim toplinskim kapacitetom vode. Dakle skup jednadžbi koji čine bilancu energije rashladnog medija su:

$$\frac{dE}{dt} = M_w c_w \frac{d\theta_{wi_j}}{dx} \quad (24)$$

$$\sum e_u = m_w c_w \theta_{wi_{(j-1)}} + \alpha_w A_w (\theta_{st_j} - \theta_{wi_j}) \quad (25)$$

$$\sum e_i = m_w c_w \theta_{wi_j}. \quad (26)$$

Nakon uvrštavanja u izraz za bilancu energije i sređivanja izraza, dobiveni su sljedeći izrazi.

Za $j=1$:

$$\frac{d\theta_{wi_1}}{dt} = \frac{1}{M_w c_w} [m_w c_w (\theta_{wi_u} - \theta_{w1}) + \alpha_w A_w (\theta_{st_1} - \theta_{wi_1})]. \quad (27)$$

Za $j = 2, 3, \dots, 10$:

$$\frac{d\theta_{wi_j}}{dt} = \frac{1}{M_w c_w} [m_w c_w (\theta_{wi_{(j-1)}} - \theta_{wi_j}) + \alpha_w A_w (\theta_{st_j} - \theta_{wi_j})]. \quad (28)$$

3.1.1. Dopunske jednadžbe

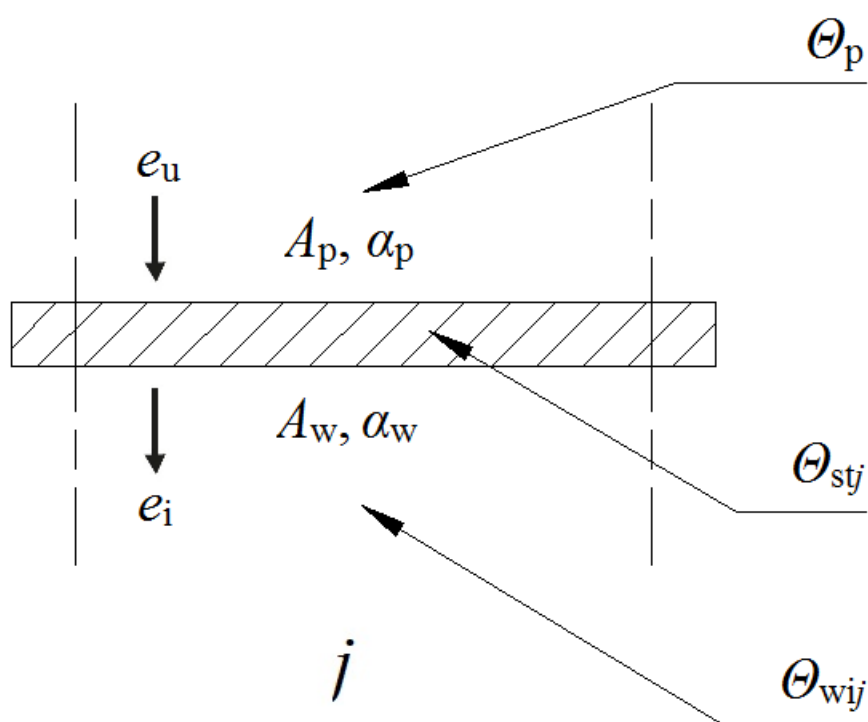
Masa vode unutar segmenta:

$$M_w = \frac{(D_{st} - 2\delta_{st})^2 \pi L}{4 \cdot 10} \rho_w N \quad (29)$$

Površina prijenosa topline na strani vode ovisi o razini kondenzata unutar kondenzatora i računa se za svaki trenutak unutar MATLAB modela. Veza između razine kondenzata i površine izmjene topline određuje se u MATLAB skripti *povrsina.m*.

Koeficijent prijenosa topline se izračunava preko MATLAB skripte *alfa_w.m*.

3.2. Bilanca energije cijevne stijenke



Slika 6. Modelska shema bilance energije segmenta stijenke

Promjena unutrašnje energije cijevne stijenke jest promjena temperature stijenke promatranog segmenta pomnožena s masom tog segmenta i specifičnim toplinskim kapacitetom stijenke. Ulazni tok energije je toplinski tok koji vodena para predaje na stijenku, a izlazni onaj koji stijenka predaje rashladnom mediju.

$$\frac{dE}{dt} = M_{st} c_{st} \frac{d\theta_{stj}}{dt} \quad (30)$$

$$\sum e_u = \alpha_p A_p (\theta_p - \theta_{stj}) \quad (31)$$

$$\sum e_i = A_w(\theta_{st_j} - \theta_{wi_j}) \quad (32)$$

Nakon uvrštavanja i sređivanja dobiva se sljedeći izraz za $j=1, \dots, 10$:

$$\frac{d\theta_{st_j}}{dt} = \frac{1}{M_{st}c_{st}} \left[\alpha_p A_p (\theta_p - \theta_{st_j}) - \alpha_w A_w (\theta_{st_j} - \theta_{wi_j}) \right] \quad (33)$$

3.2.1. Dopunske jednadžbe

Masa segmenta cijevne stijenke:

$$M_{st} = \frac{D_{st}^2 - (D_{st} - 2\delta_{st})^2 \pi L}{4} \rho_{st} N \quad (34)$$

Poput površine prijenosa topline na strani rashladnog medija, površina prijenosa topline na strani vodene pare također ovisi o razini kondenzata i izračunava se unutar MATLAB modela.

Koeficijenti prijenosa topline se izračunavaju u pripadajućim skriptama *alfa_p.m* i *alfa_w.m*.

3.3. Bilanca mase vodene pare

Promjena mase vodene pare unutar kondenzatora jednaka je razlici masenih tokova koji prolaze kroz granice sustava pare i promjeni gustoće vodene pare u sustavu i volumena tog sustava. Maseni tok koji ulazi u sustav je maseni tok pare, a maseni tok koji izlazi iz sustava je količina pare koja je kondenzirala.

$$\frac{dM}{dt} = V_p \frac{d\rho_p}{dt} \quad (35)$$

$$\sum m_u = m_p \quad (36)$$

$$\sum m_i = \frac{\sum_j \alpha_p A_p (\theta_p - \theta_{st_j})}{r_p} \quad (37)$$

Uvrštavanjem u izraz za bilancu mase i sređivanjem dobiven je sljedeći izraz:

$$\frac{d\rho_p}{dt} = \frac{1}{V_p} \left[m_p - \frac{\sum_j \alpha_p A_p (\theta_p - \theta_{st_j})}{r_p} \right] \quad (38)$$

3.3.1. Dopunske jednadžbe

Volumen pare u kondenzatoru obrnuto je proporcionalan volumenu kondenzata u kondenzatoru te ovisi o razini kondenzata i određuje se u svakom trenutku unutar MATLAB modela.

U termoenergetskom postrojenju para u kondenzator struji preko turbine iz generatora pare te maseni protok pare ovisi o stanju u generatoru pare kao i o tlaku pare u kondenzatoru. Kako se u ovom radu ne obrađuju stanja i procesi u generatoru pare i turbini zamijeniti će ih se sa zadanim tlakom s kojeg para struji i fiktivnim ventilom na ulazu kondenzator.

Maseni protok pare je zadan za početno (stacionarno) stanje, ali se mijenja ukoliko dođe do promjene nekog od parametara procesa. Tada se za određivanje protoka pare koristi sljedeća jednadžba:

$$m_p = C_{vp} A_{vp} \sqrt{2\rho_p(p_t - p_p)}, \quad (39)$$

Gdje je C_{vp} karakteristika fiktivnog ventila, A_{vp} površina presjeka fiktivnog ventila, p_t tlak s kojeg struji para u kondenzator, p_p tlak pare u kondenzatoru.

3.4. Bilanca mase kondenzata

Promjena mase kondenzata u kondenzatoru jednaka umnošku gustoće kondenzata i promjene volumena kondenzata. Volumen kondenzata može se prikazati kao umnožak duljine kondenzatora i promjene površine poprečnog presjeka prostora između cijevi u kondenzatoru iz koje se kasnije može izvući visina kondenzata. Maseni tok koji ulazi u sustav kondenzata jest količina kondenzirane pare, a tok koji izlazi iz sustava je količina kondenzata koja se izlijeva kroz ventil.

$$\frac{dM}{dt} = L\rho_k \frac{dA_k}{dt} \quad (40)$$

$$\sum m_u = \frac{\sum_j \alpha_p A_p (\theta_p - \theta_{stj})}{r_p} \quad (41)$$

$$\sum m_i = m_k \quad (42)$$

Nakon uvrštavanja i sređivanja dobije se izraz:

$$\frac{dA_k}{dt} = \frac{1}{L\rho_k} \left[\frac{\sum_j \alpha_p A_p (\theta_p - \theta_{stj})}{r_p} - m_k \right] \quad (43)$$

3.4.1. Dopunske jednadžbe

Izraz za računanje protoka kondenzata:

$$m_k = C_{vk} Y_{vk} A_{vk} \sqrt{2\rho_k (p_p - p_{pu})}, \quad (44)$$

Gdje C_{vk} karakteristika ventila, Y_{vk} otvorenost ventila, A_{vk} površina presjeka ventila kondenzata, a p_{pu} tlak ispred napojne pumpe generatora pare.

3.5. Skup diferencijalnih jednadžbi matematičkog modela kondenzatora

$$\frac{d\theta_{wi_1}}{dt} = \frac{1}{M_w c_w} [m_w c_w (\theta_{wi_u} - \theta_{w1}) + \alpha_w A_w (\theta_{st_1} - \theta_{wi_1})] \quad j=1 \quad (27)$$

$$\frac{d\theta_{wi_j}}{dt} = \frac{1}{M_w c_w} [m_w c_w (\theta_{wi_{(j-1)}} - \theta_{wi_j}) + \alpha_w A_w (\theta_{st_j} - \theta_{wi_j})] \quad j = 2, 3, \dots, 10 \quad (28)$$

$$\frac{d\theta_{st_j}}{dt} = \frac{1}{M_{st} c_{st}} [\alpha_p A_p (\theta_p - \theta_{st_j}) - \alpha_w A_w (\theta_{st_j} - \theta_{wi_j})] \quad j=1, \dots, 10 \quad (33)$$

$$\frac{d\rho_p}{dt} = \frac{1}{V_p} \left[m_p - \frac{\sum_j \alpha_p A_p (\theta_p - \theta_{st_j})}{r_p} \right] \quad (38)$$

$$\frac{dA_k}{dt} = \frac{1}{L\rho_k} \left[\frac{\sum_j \alpha_p A_p (\theta_p - \theta_{st_j})}{r_p} - m_k \right] \quad (43)$$

Uz pomoć dobivenog skupa jednadžbi moguće je, nakon definiranja stacionarnog stanja, konstruirati simulaciju dinamike procesa u kondenzatoru. Za to se koristi programski alat MATLAB-a, Simulink.

4. STACIONARNO STANJE

Stacionarno stanje je stanje u kojemu nema promjene varijabli u vremenu, ne odvijaju se procesi akumulacije odnosno $\frac{d}{dt} = 0$. Uvrsti li se ta jednakost u skup diferencijalnih jednadžbi dobije se sljedeće:

$$0 = \frac{1}{M_w c_w} [m_w c_w (\theta_{wi_u} - \theta_{w1}) + \alpha_w A_w (\theta_{st_1} - \theta_{wi_1})] \quad j=1 \quad (45)$$

$$0 = \frac{1}{M_w c_w} [m_w c_w (\theta_{wi_{(j-1)}} - \theta_{wi_j}) + \alpha_w A_w (\theta_{st_j} - \theta_{wi_j})] \quad j = 2,3,\dots,10 \quad (46)$$

$$0 = \frac{1}{M_{st} c_{st}} [\alpha_p A_p (\theta_p - \theta_{st_j}) - \alpha_w A_w (\theta_{st_j} - \theta_{wi_j})] \quad j=1,\dots,10 \quad (47)$$

$$0 = \frac{1}{V_p} \left[m_p - \frac{\sum_j \alpha_p A_p (\theta_p - \theta_{st_j})}{r_p} \right] \quad (48)$$

$$0 = \frac{1}{L \rho_k} \left[\frac{\sum_j \alpha_p A_p (\theta_p - \theta_{st_j})}{r_p} - m_k \right] \quad (49)$$

Nakon sređivanja dobiveni se sljedeći zapisi:

$$m_w c_w (\theta_{wi_u} - \theta_{w1}) = -\alpha_w A_w (\theta_{st_1} - \theta_{wi_1}) \quad j=1 \quad (50)$$

$$m_w c_w (\theta_{wi_{(j-1)}} - \theta_{wi_j}) = -\alpha_w A_w (\theta_{st_j} - \theta_{wi_j}) \quad j = 2,3,\dots,10 \quad (51)$$

$$\alpha_p A_p (\theta_p - \theta_{st_j}) = \alpha_w A_w (\theta_{st_j} - \theta_{wi_j}) \quad j=1,\dots,10 \quad (52)$$

$$m_p = \frac{\sum_j \alpha_p A_p (\theta_p - \theta_{st_j})}{r_p} \quad (53)$$

$$m_k = \frac{\sum_j \alpha_p A_p (\theta_p - \theta_{st_j})}{r_p} \quad (54)$$

4.1. Površine izmjene topline

S obzirom na nema akumulacije mase, razina kondenzata se ne mijenja, pa se može pretpostaviti da je početna razina kondenzata dovoljno niska da nema potapanja cijevi u kondenzatu. Uzevši to u obzir moguće je zaključiti da će u tom slučaju površine izmjene topline na strani vode i na strani pare biti maksimalna te se mogu izračunati sljedećim izrazima:

$$A_p = D_{st}\pi LN \quad (55)$$

$$A_w = (D_{st} - 2\delta_{st})\pi LN \quad (56)$$

S obzirom da se vrijednosti parametara procesa određuju po segmentima za površine uzima se 1/10 dobivenih površina, odnosno: $\frac{A_p}{10}$ i $\frac{A_w}{10}$.

Uzevši u obzir da izvan stacionarnog stanja dolazi do procesa akumulacije, doći će do promjene razine kondenzata, što znači da dolazi do potapanja cijevi u kondenzatoru i smanjenja površine prijenosa topline. U tome slučaju se za dobivenu razinu kondenzata površina prijenosa topline određuje uz pomoć skripte *povrsina.m*.

4.2. Temperatura stijenke i rashladnog medija j -tog segmenta

Sređivanjem ranije dobivenih izraza dobivaju se izrazi za temperaturu stijenke i temperaturu rashladnog medija:

$$\theta_{wi_j} = \frac{\alpha_w A_w \theta_{st_j} + m_w c_w \theta_{wi_{(j-1)}}}{\alpha_w A_w + m_w c_w} \quad (57)$$

$$\theta_{st_j} = \frac{\alpha_p A_p \theta_p + \alpha_w A_w \theta_{wi_j}}{\alpha_p A_p + \alpha_w A_w} \quad (58)$$

S obzirom da se radi o sustavu dvije jednačbe s dvije nepoznanice može ga jednostavno riješiti ako se jednu jednačbu uvrsti u drugu, npr. jednačbu za temperaturu stijenke u izraz za temperaturu vode.

Za početak se uvode 3 konstante kako bi zapisivanje prilikom izvoda bilo olakšano.

$$C_1 = \alpha_w A_w ; C_2 = \alpha_p A_p ; C_3 = m_w c_w \quad (59);(60);(61)$$

Nakon toga se konstante uvrštavaju u dobivene jednadžbe:

$$\theta_{wi_j} = \frac{C_1 \theta_{st_j} + C_3 \theta_{wi_{(j-1)}}}{C_1 + C_3} \quad (62)$$

$$\theta_{st_j} = \frac{C_2 \theta_p + C_1 \theta_{wi_j}}{C_2 + C_1} \quad (63)$$

Kad se izraz za stijenku uvrsti u jednadžbu za vodu dobije se:

$$\theta_{wi_j} = \frac{C_1 \frac{C_2 \theta_p + C_1 \theta_{wi_j}}{C_2 + C_1} + C_3 \theta_{wi_{(j-1)}}}{C_1 + C_3}, \quad (64)$$

Te se nakon sređivanja dobije:

$$\theta_{wi_j} = \frac{C_3 \theta_{wi_{(j-1)}} + \frac{C_1 C_2}{C_2 + C_1} \theta_p}{C_3 + C_1 - \frac{C_1^2}{C_2 + C_1}} \quad (65)$$

Kombinacijom tih dviju jednadžbi mogu se izračunati stacionarne vrijednosti temperatura stijenke i rashladnog medija po segmentima kondenzatora.

4.3. Maseni protok pare i kondenzata

Iz dobivenih jednadžbi očito je da su maseni protok pare i kondenzata jednaki. U slučaju da maseni protok pare ili maseni protok kondenzata nisu zadani, moguće ih je izračunati koristeći dobivene jednadžbe. Pošto je zadan nazivni promjer ventila kroz koje prolaze para i kondenzat i poznat je tlak ispred napojne pumpe generatora pare možemo izračunati tlak s kojeg struji para u kondenzator i otvorenost ventila kroz koji struji kondenzat.

$$p_t = \frac{\left(\frac{m_p}{C_{vp} A_{vp}}\right)^2}{2\rho_p} + p_p \quad (66)$$

$$Y_{vk} = \frac{m_k}{C_{vk} A_{vk} \sqrt{2\rho_k(p_p - p_{pu})}} \quad (67)$$

4.4. Rezultati

Iz dobivenih izraza moguće je odrediti stacionarne vrijednosti pogonskih parametara za željene radne točke kondenzatora. Za potrebe simulacije odabrane su dvije različite radne točke i određena njihova stacionarna stanja.

Dobivene vrijednosti se zatim koriste za simulaciju procesa u kondenzatoru u Simulinku.

4.4.1. Radna točka 1

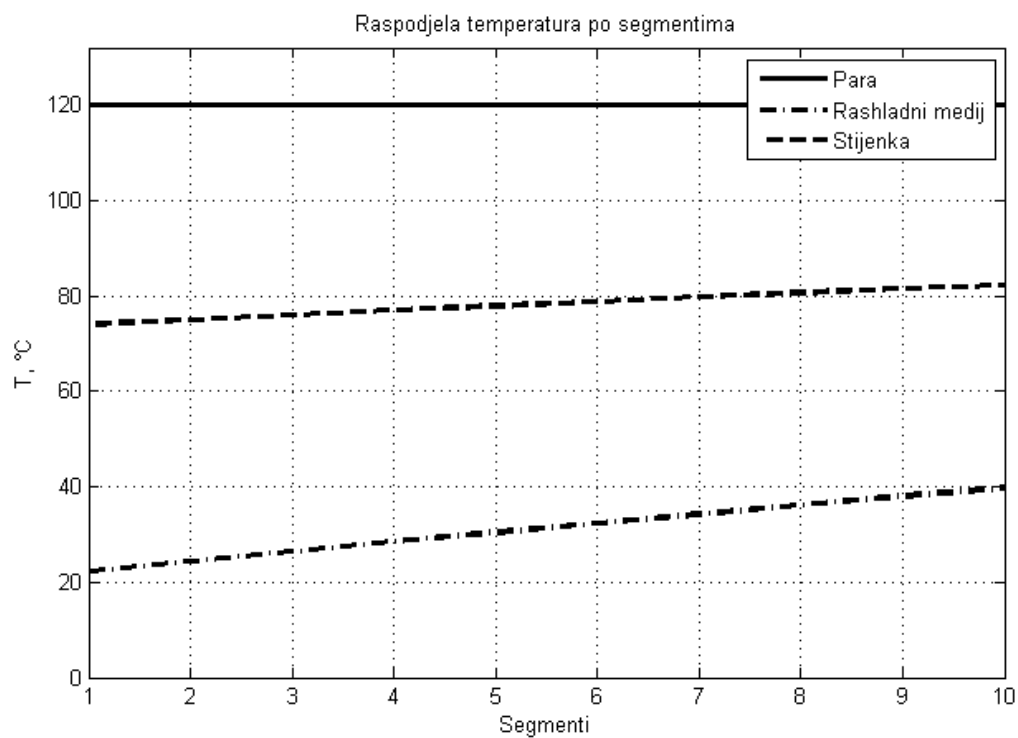
Prva radna točka definirana je temperaturom pare $\theta_p = 120^\circ\text{C}$.

Tablica 2. Stacionarne vrijednosti temperatura u kondenzatoru za 1. radnu točku

Segment	Temperatura rashladnog medija ($^\circ\text{C}$)	Temperatura stijenke ($^\circ\text{C}$)
1	22,18	74
2	24,31	75
3	26,4	75,97
4	28,43	76,93
5	30,43	77,87
6	32,38	78,79
7	34,3	79,69
8	36,16	80,57
9	38	81,43
10	39,78	82,27

Ostale stacionarne vrijednosti:

- Maseni protok pare: $m_p = 12,81\text{kg/s}$
- Maseni protok kondenzata: $m_k = 12,81\text{kg/s}$
- Tlak pare: $p_p = 1,987\text{bar}$
- Gustoća pare: $\rho_p = 1,122\text{kg/m}^3$
- Tlak s kojeg struji para: $p_t = 2,758\text{bar}$
- Otvorenost ventila: $Y_{vk} = 0,031$



Slika 7. Raspodjela temperatura po segmentima u stacionarnom stanju za 1. radnu točku

4.4.2. Radna točka 2

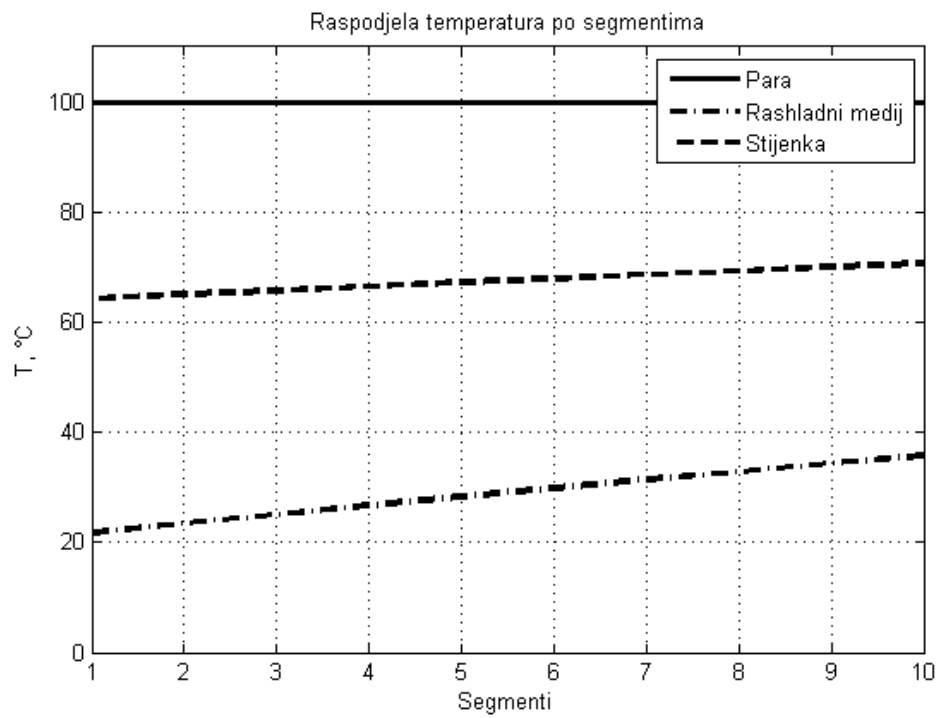
Druga radna točka definirana je temperaturom pare $\theta_p = 100^\circ\text{C}$.

Tablica 3. Stacionarne vrijednosti temperatura u kondenzatoru za 2. radnu točku

Segment	Temperatura rashladnog medija ($^\circ\text{C}$)	Temperatura stijenke ($^\circ\text{C}$)
1	21,73	64,21
2	23,43	64,98
3	25,08	65,74
4	26,7	66,48
5	28,3	67,21
6	29,85	67,92
7	31,36	68,61
8	32,85	69,29
9	34,3	69,96
10	35,73	70,61

Ostale stacionarne vrijednosti:

- Maseni protok pare: $m_p = 9,95\text{kg/s}$
- Maseni protok kondenzata: $m_k = 9,95\text{kg/s}$
- Tlak pare: $p_p = 1,014\text{bar}$
- Gustoća pare: $\rho_p = 0,598\text{kg/m}^3$
- Tlak s kojeg struji para: $p_t = 2,904\text{bar}$
- Otvorenost ventila: $Y_{vk} = 0,68$

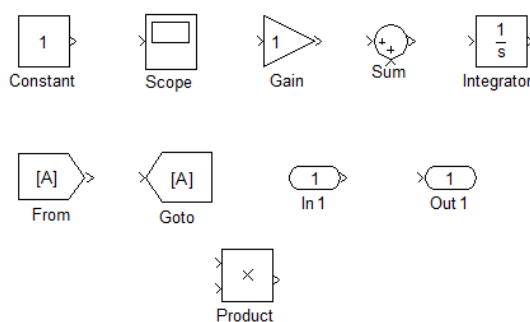


Slika 8. Raspodjela temperatura po segmentima u stacionarnom stanju za 2. radnu točku

5. SIMULINK MODEL

Za simulaciju dinamike procesa u kondenzatoru koristi se programski alat Simulink. Unutar Simulinka izvedeni matematički model je konstruiran uz pomoć odgovarajućih blokova i naredbi, koristeći veličine stacionarnog stanja kao početne vrijednosti u određenim blokovima. Osnovni blokovi koji se koriste unutar Simulink-a su:

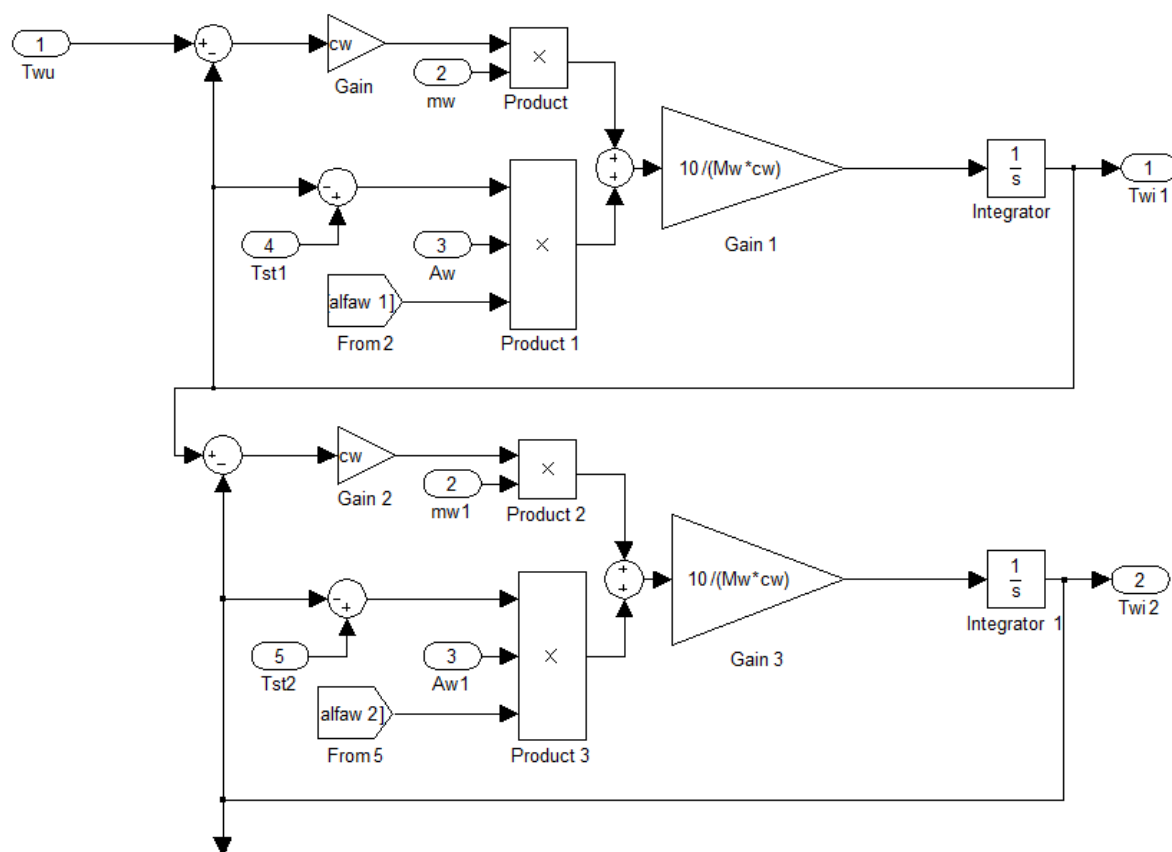
- *Constant* (pravokutnik/kvadrat s brojem ili oznakom konstante) – daje zadanu vrijednost kao signal.
- *Scope* (pravokutnik/kvadrat s „ekranom“) – ispisuje promjenu signala u vremenu.
- *Gain* (trokut koji pokazuje u smjeru strujanja signala) – množi signal sa zadanom vrijednosti.
- *Sum* (krug ili pravokutnik/kvadrat sa simbolima zbrajanja ili oduzimanja) – zbraja ili oduzima signale ovisno o predznaku na ulazu signala u blok.
- *Product* (pravokutnik/kvadrat sa simbolom x) – množi signale koji ulaze u blok.
- *From* (peterokut iz kojeg izlazi signal) i *GoTo* (peterokut u koji ulazi signal) – služe za lakše usmjeravanje signala.
- *In* (elipsa iz koje signal izlazi) i *Out* (elipsa u koju signal ulazi) – služe za ulaz signala u blok i izlaz signala iz bloka.
- *Integrator* (pravokutnik/kvadrat s oznakom $1/s$) – integrira vrijednost signal u vremenu.



Slika 9. Simulink blokovi

5.1. Bilanca energije rashladnog medija

S obzirom da je kondenzator podijeljen na 10 segmenata, tako i model bilance energije rashladnog medija mora biti sastavljen od 10 međusobno povezanih skupova blokova. Svaki skup izračunava temperaturu vode za dani segment u svakom trenutku simulacije. Za analizu rada Simulink modela izdvojeni su prva dva sklopa unutar modela bilance energije rashladnog medija.



Slika 10. Prva dva sklopa modela bilance energije rashladnog medija

Centralni blok svakog sklopa je „Integrator“. Njegova uloga je da u svakom trenutku integrira sumu toplinskih tokova unutar jednog segmenta rashladnog medija i na svom izlazu daje temperaturu vode na izlazu iz tog segmenta. Na shemi se može vidjeti da se rezultat svakog sklopa vraća kao signal povratnom vezom na početak sklopa. Iz tog se razloga dobivena vrijednost stacionarne temperature za segment u pitanju postavlja kao početna vrijednost integracijskog člana, u protivnom simulacijski odzivi neće biti točni.

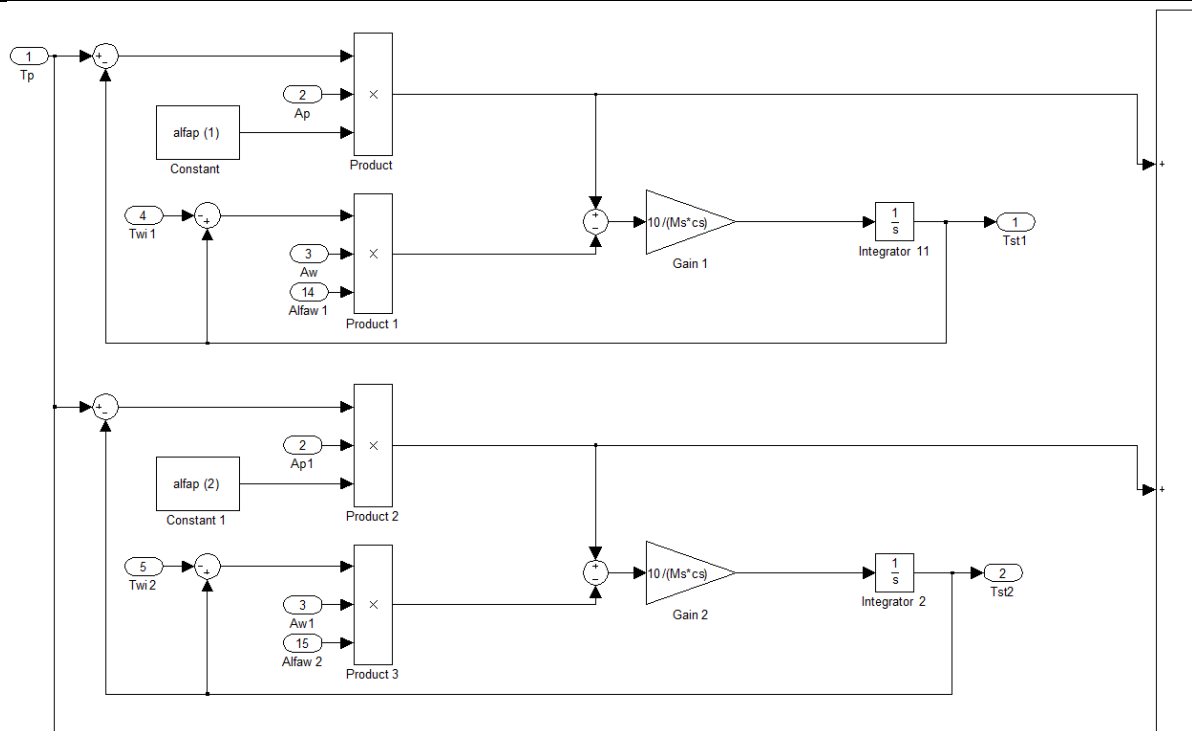
Glavne ulazne vrijednosti svakog sklopa su temperatura vode na ulazu u segment, temperatura vode na izlazu iz segmenta i temperatura stijenke segmenta. Za prvi segment temperatura vode na ulazu u segment je definirana kao ulazna temperatura rashladnog medija, dok svaki sljedeći sklop blokova za ulaznu temperaturu uzima rezultat prethodnog sklopa. Temperatura stijenke se paralelno računa u modelu bilance energije stijenke. Vrijednosti koje ulaze u sklopove, a podložne su promjeni, su maseni protok rashladnog medija i površina izmjene topline na strani rashladnog medija. Maseni protok se zadaje kao konstanta, a površina se određuje u modelu bilance mase kondenzata uz pomoć polinoma dobivenih u skripte *povrsina.m*.

Dakle, kao što je vidljivo na shemi, model oduzima temperaturu vode na izlazu iz segmenta i oduzima ju od temperature vode na izlazu iz segmenta i temperature stijenke. Prvi signal se zatim množi s protokom kondenzata, a drugi s površinom izmjene topline i koeficijentom prijenosa topline na strani vode. Ta dva produkta se zatim zbrajaju i množe sa masom vode u segmentu i specifičnim toplinskim kapacitetom vode. Dobiveni signal se integrira i dobiva se vrijednost temperature na izlazu iz segmenta.

Dobivene signali koji predstavljaju vrijednosti temperatura rashladnog medija na izlazu iz segmenta se usmjeravaju u model bilance energije stijenke i tamo se koriste za izračunavanje temperature stijenke po segmentima.

5.2. Bilanca energije stijenke

Poput modela bilance energije rashladnog medija i bilanca energije stijenke je podijeljena na 10 segmenata. U svakom segmentu postoji integracijski član kao i u prethodnom modelu. Razlika je u tome što u svaki od 10 segmenata modela ulazi temperatura pare i segmenti modela bilance energije stijenke su međusobno povezani samo preko temperature rashladnog medija po segmentima, odnosno rezultat jednog segmenta se izravno ne koristi u izračunu rezultata drugog segmenta.



Slika 11. Prva dva segmenta modela bilance energije stijenke

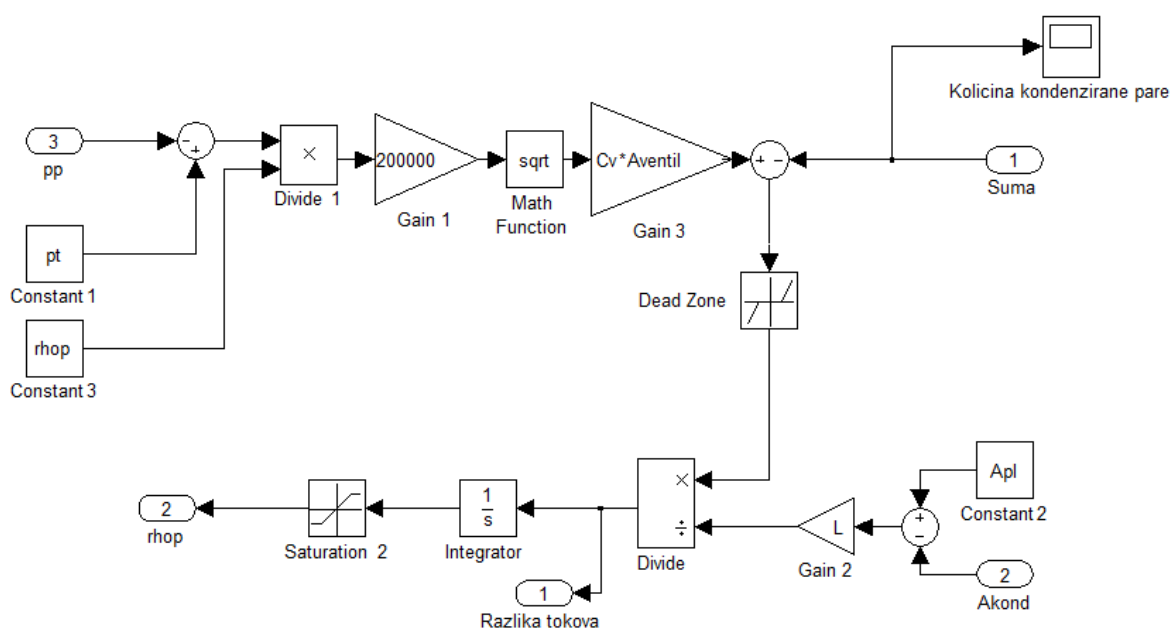
Na shemi se može vidjeti da jezgru pojedinačnog sklopa čini integracija razlike dvaju signala. Prvi signal je razlika temperature pare i temperature stijenke segmenta pomnožena s koeficijentom prijenosa topline i površinom izmjene topline na strani pare. Drugi signal je razlika temperature stijenke segmenta i temperature vode na izlazu iz segmenta pomnožena s koeficijentom prijenosa topline i površinom izmjene topline na strani vode. Razlika ta dva signala se integrira kako bi dobili temperaturu stijenke segmenta. Početna vrijednost temperature stijenke u segmentu jest vrijednost dobivena računanjem stacionarnog stanja zadane radne točke.

Prvi signali iz svih segmenata modela predstavljaju toplinski tok koji para u dotičnom segmentu predaje stijenki. Njih unutar modela bilance energije stijenke sumiramo kako bi kasnije mogli odrediti količinu pare koja je kondenzirala.

5.3. Bilanca mase vodene pare

Promjena mase pare se određuje preko razlike masenog protoka pare koji ulazi u kondenzator i masenog protoka kondenzirane pare.

Maseni protok kondenzirane pare se određuje tako da se sumu toplinskih tokova iz modela bilance energije stijenke podijeli sa specifičnom toplinom isparavanja vode. Maseni protok pare koja ulazi u kondenator određuje se preko korijena umnoška gustoće pare na ulazu u kondenzator i razlike tlakova, tlaka s kojeg para struji i tlaka pare u kondenzatoru. Taj se signal zatim množi sa karakteristikom fiktivnog ventila i površinom presjeka fiktivnog ventila.



Slika 12. Model bilance mase pare

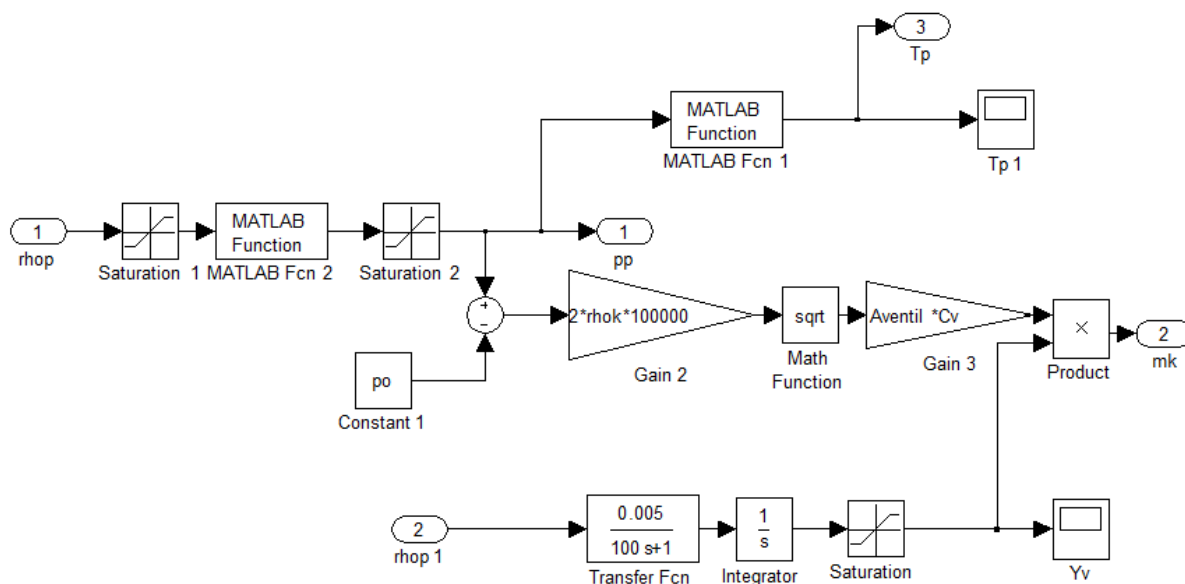
Razlika masenih tokova se dijeli sa volumenom koji zauzima para u kondenzatoru, te se integracijom tog signala po vremenu dobiva trenutna vrijednost veličine gustoće pare u kondenzatoru. Početna vrijednost gustoće pare je vrijednost dobivena računanje stacionarnog stanja za zadanu radnu točku. Volumen pare u kondenzatoru određuje se preko površine presjeka kondenzatora koju ispunjava kondenzat. Ta se vrijednost računa u modelu bilance mase kondenzata.

U gornjem modelu blok „Dead Zone“ se koristi kako bi se eliminirao utjecaj malih fluktuacija razlike tokova na simulaciju. Blok „Saturation“ se koristi kako bi se gustoća pare ograničila na realne vrijednosti.

Dobivena vrijednost gustoće pare se koristi za izračunavanje gustoće pare u kondenzatoru i ulazi u model masenog protoka kondenzata.

5.4. Maseni protok kondenzata

Maseni protok kondenzata definiran je razlikom tlaka pare u kondenzatoru i tlaka ispred napojne pumpe generatora pare.



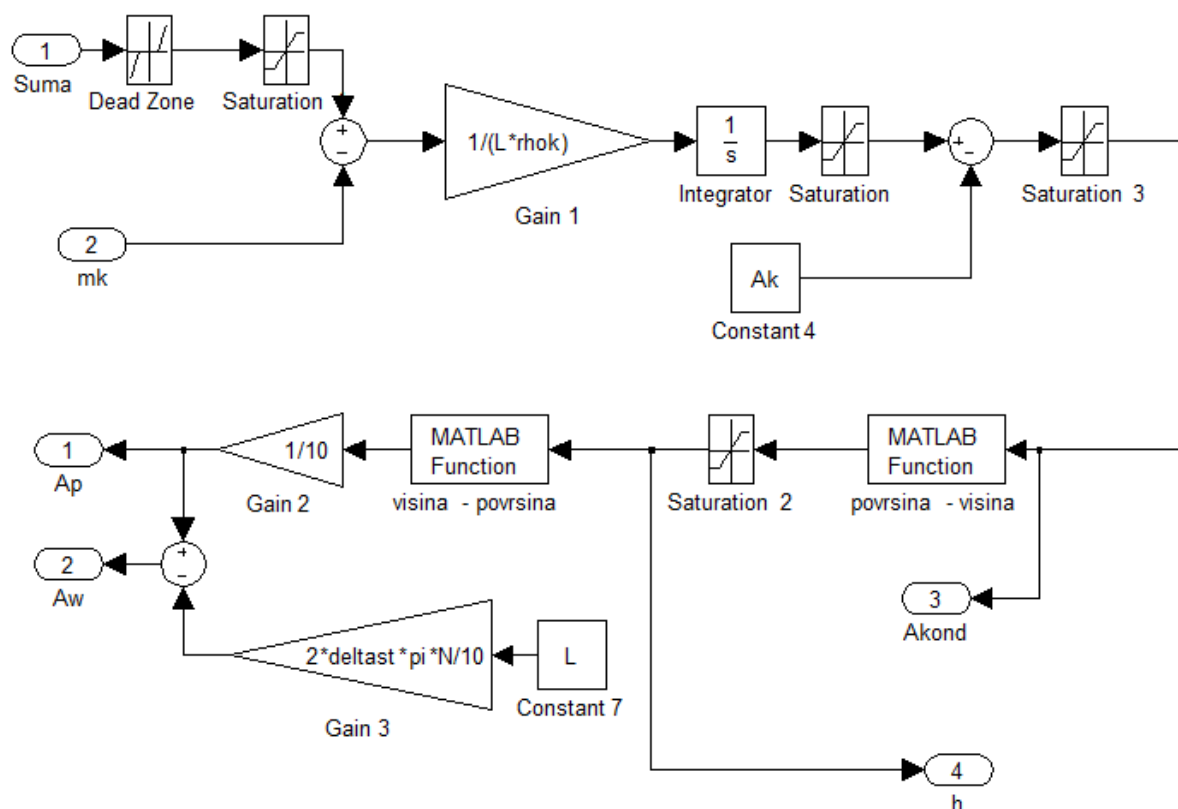
Slika 13. Model masenog protoka kondenzata

Tlak pare u kondenzatoru se određuje iz gustoće pare uz pomoć skripte *tlak_function.m*. Nakon što se odredi tlak pare, moguće je odrediti temperaturu pare pozivajući MATLAB skriptu *Xsteam.m*[2]. Ta se vrijednost koristi u modelu bilance energije stijenske za izračunavanje toplinsko toka koji prelazi s pare na stijenu. Razlika tlakova se množi s gustoćom kondenzata, iz te vrijednosti se izvlači korijen i korijen se množi s površinom presjeka ventila i karakteristikom ventila. Dobiveni signal se množi s otvorenošću ventila koja je definirana razinom kondenzata u kondenzatoru. Otvorenost ventila se dobije prolazom signala visine kroz prijenosnu funkciju i integracijom dobivenog signala. Vrijednost signala se održava u granicama od 0 do 1 uz pomoć bloka „Saturation“.

Dobiveni maseni protok kondenzata se koristi u modelu bilance mase kondenzata.

5.5. Bilanca mase kondenzata

Kroz bilancu mase kondenzata određuje se razina kondenzata koja se koristi za određivanje masenog protoka kondenzata, volumena pare u kondenzatoru i površina izmjene topline.



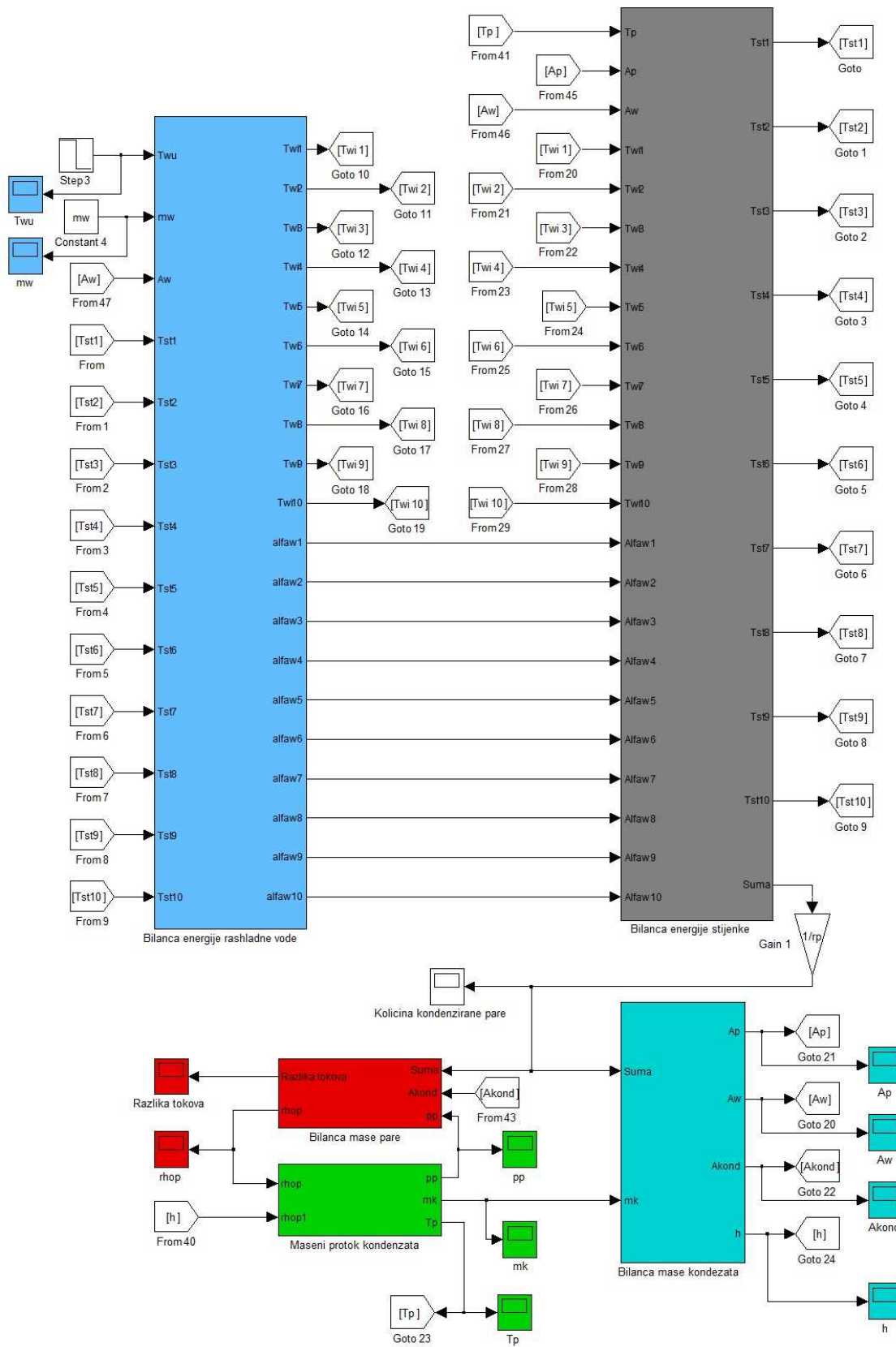
Slika 14. Model bilance mase kondenzata

Bilanca mase kondenzata se određuje razlikom masenog protoka kondenzirane pare i masenog protoka kondenzata koji izlazi iz kondenzatora. Ta se razlika dijeli sa gustoćom kondenzata i duljinom kondenzatora kako bi se dobila promjena površine poprečnog presjeka kondenzatora koju ispunjava kondenzat. Taj signal se integrira kako bi se dobila trenutna vrijednost površine.

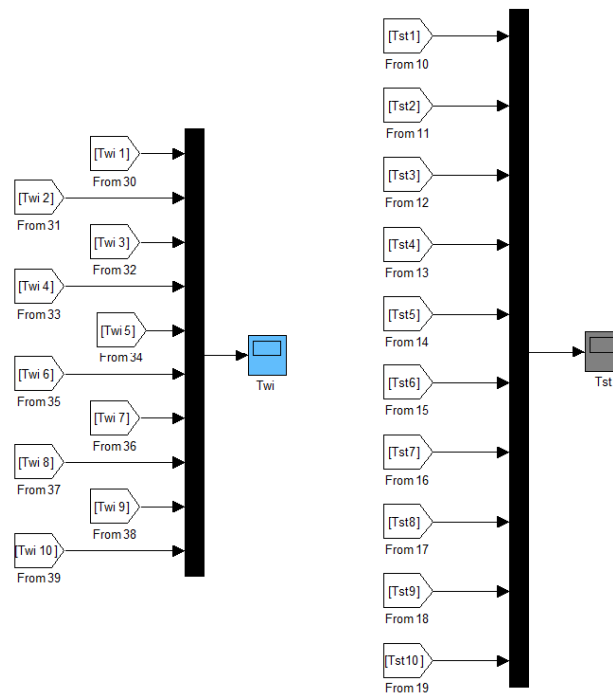
Od dobivene vrijednosti oduzet je poprečni presjek posude za kondenzat da bi se odredila površina koju ispunjava kondenzat unutar samog plašta kondenzatora. Iz dobivene vrijednosti preko skripte *visina_function.m* dobiva se razina kondenzata i iz razine preko skripte *povrsina_function.m* dobiva se površina izmjene topline na strani pare. Iz površine izmjene topline na strani pare dobiva se površina izmjene topline na strani vode.

Dobivene vrijednosti se koriste u ostalim modelima, površine izmjene topline se koriste u bilancama energije za određivanje prenesenih toplinskih tokova, a razina kondenzata se koristi za određivanje otvorenosti ventila za kondenzat.

5.6. Završni oblik modela



Slika 15. Model kondenzatora vodene pare



Slika 16. Blokovi koji ispisuju temperaturu rashladnog medija i stijenke po segmentima

Slika 15 prikazuje završni oblik Simulink modela koji se dobije kombinacijom svih prethodno opisanih modela. Na prikazanoj shemi svjetlo plavom bojom je označen blok bilance energije rashladnog medija, sivom bojom je označen blok bilance energije stijenke, crvenom bojom je označen blok bilance mase pare, zelenom bojom je označen blok masenog protoka kondenzata i tirkiznom je bojom označen blok bilance mase kondenzata.

Slika 16 prikazuje izgleda blokova za ispisivanje rezultata simulacije.

6. REZULTATI SIMULACIJE

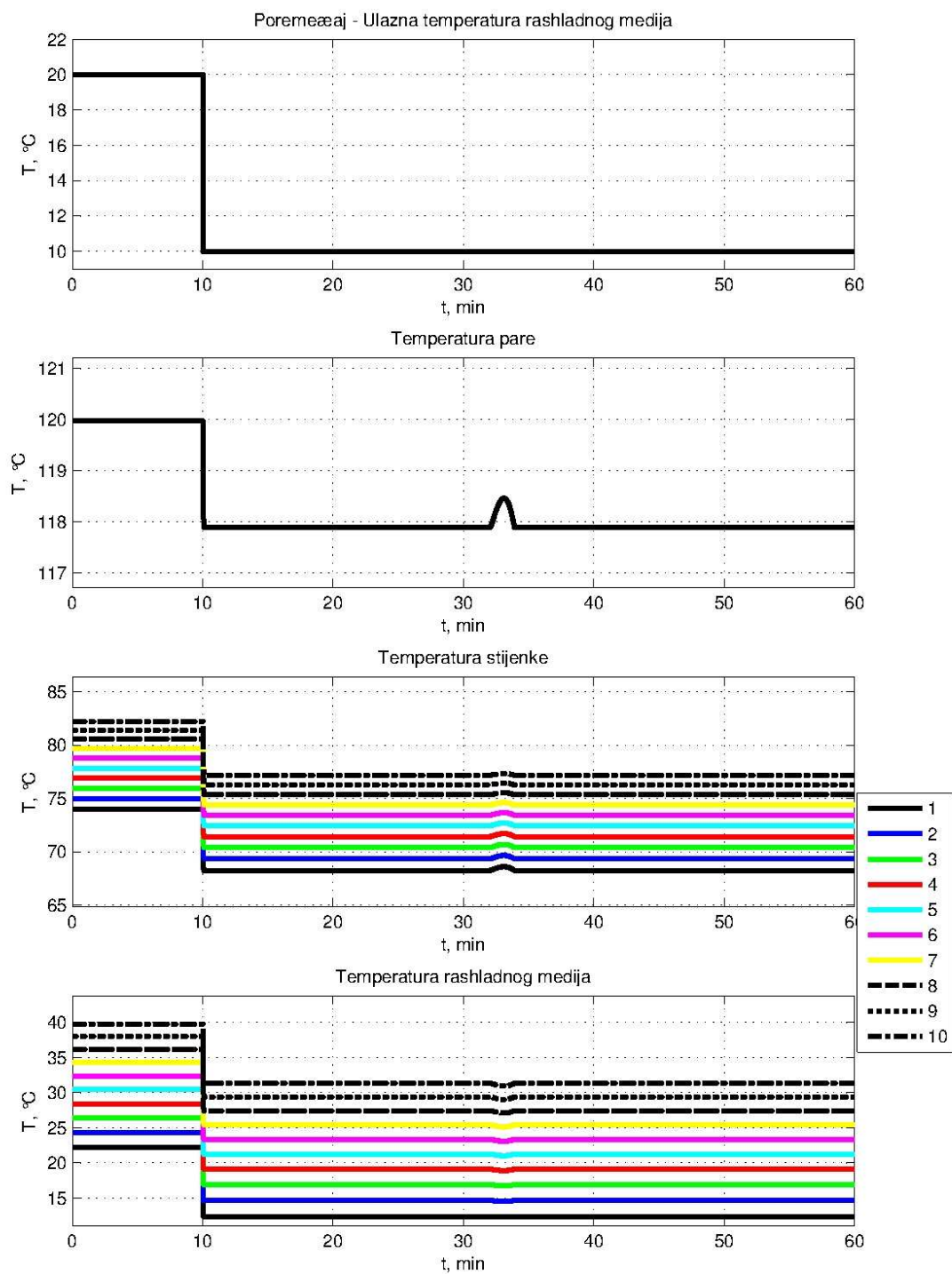
Nakon što smo je u Simulinku postavljen model kondenzatora i nakon što su izračunate stacionarne vrijednosti za dvije radne točke, može se pokrenuti simulacija dinamike procesa unutar kondenzatora za postavljene radne točke. Odzive parametara će biti ispitani za slučajevne promjene masenog protoka rashladnog medija i promjene temperature rashladnog medija. Simulirano će biti razdoblje od jednog sata.

6.1. Radna točka 1

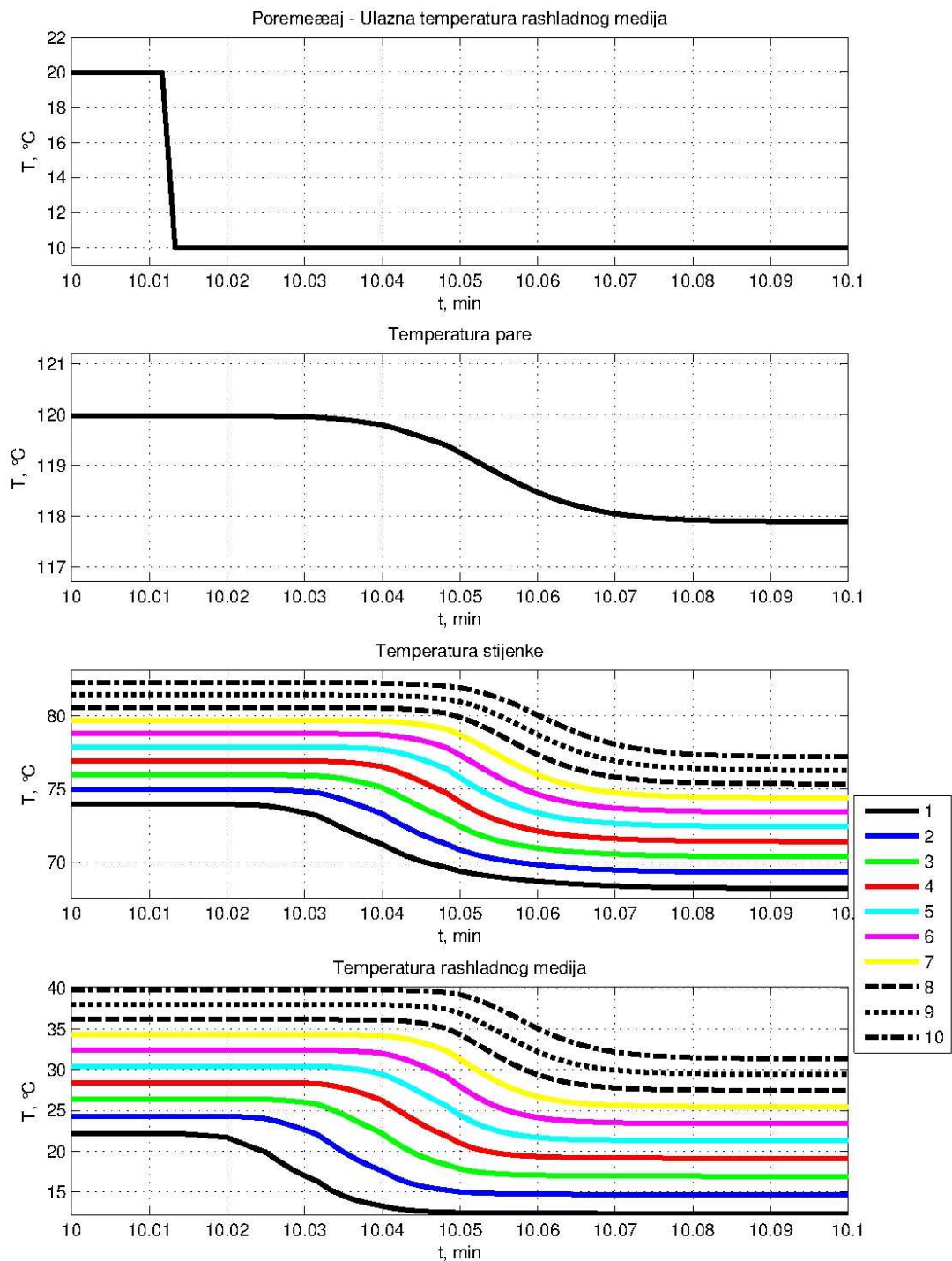
6.1.1. Promjena temperature rashladnog medija

Za početak su analizirani odzivi parametara u slučaju kada temperatura rashladnog medija padne za 10°C nakon desete minute simulacije.

Uslijed naglog pada temperature rashladnog medija dolazi do povećanja razlike temperature i samim time do povećanja toplinskog toka između pare i rashladnog medija. Zbog povećanog toplinskog toka koji para predaje rashladnom mediju povećava se količina pare koja kondenzira, a temperature pare unutar kondenzatora malo pada. Pad temperature se odvija u kratkom vremenu zbog relativno male mase vode u segmentu u odnosu na izmijenjene toplinske tokove. Ukoliko se uveća prikaz odziva na poremećaj moguće je vidjeti kako izgleda dinamika promjene temperatura.

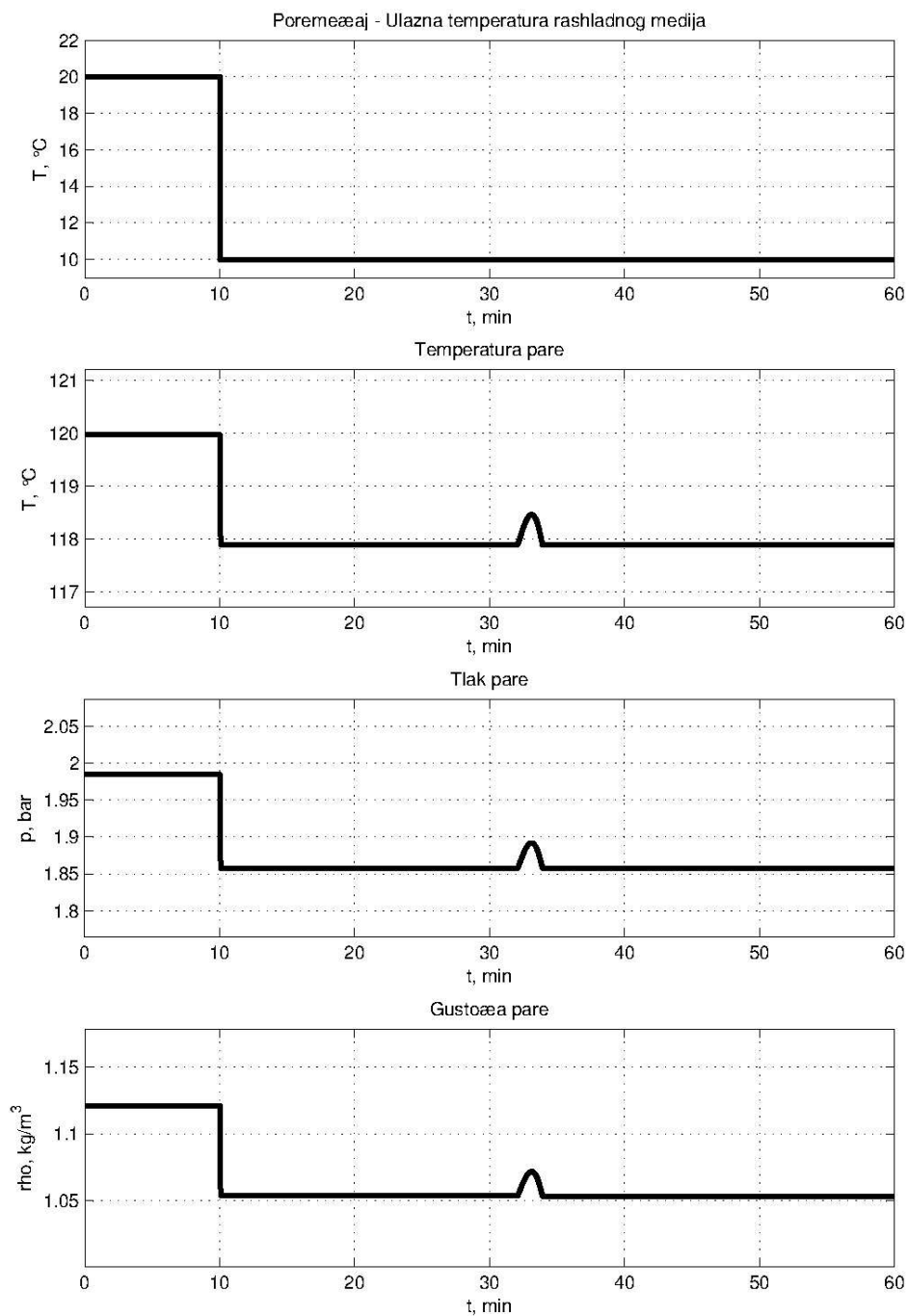


Slika 17. Odzivi temperatura na poremećaj



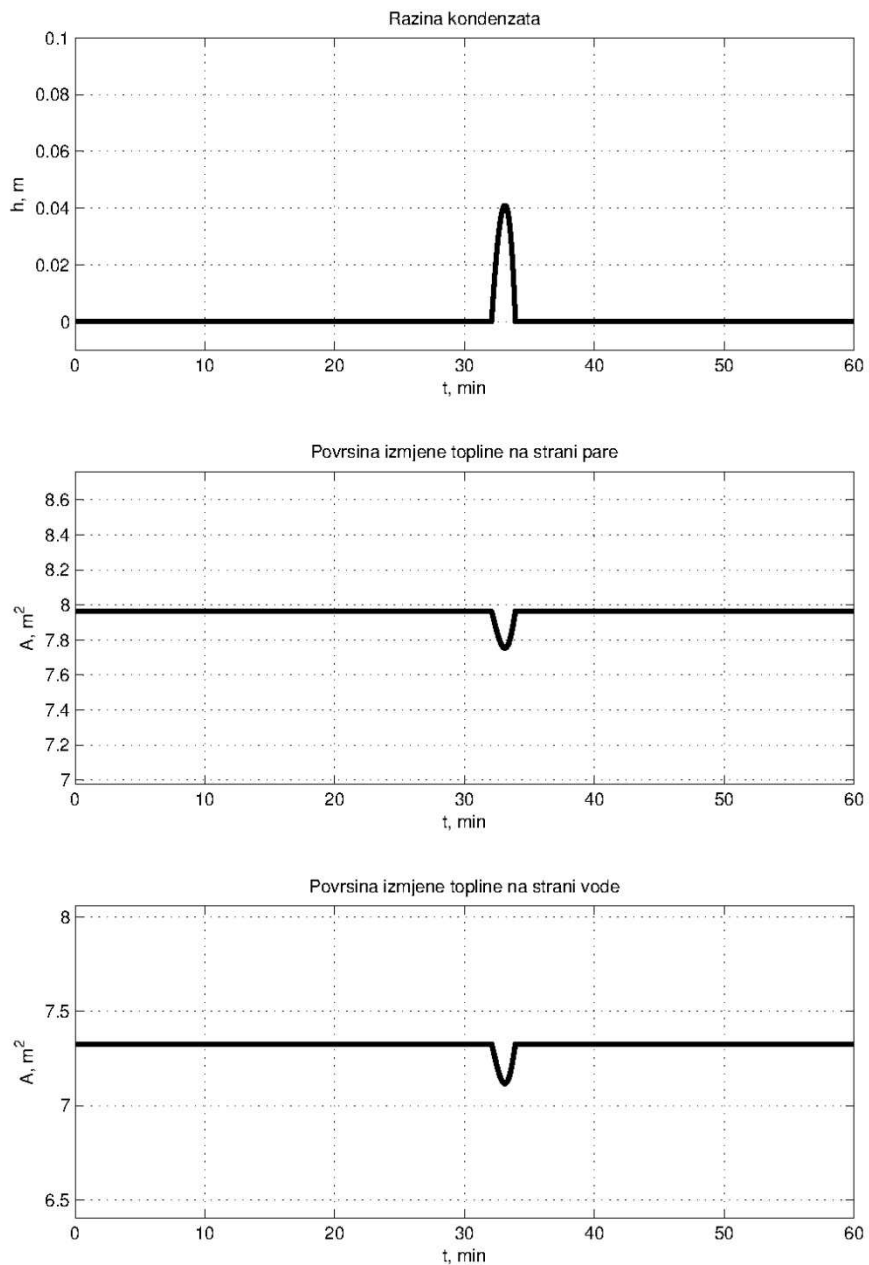
Slika 18. Dinamika promjene temperatura

Pad temperature pare također za sobom povlači promjene drugih parametara pare kao što su tlak i gustoća pare.



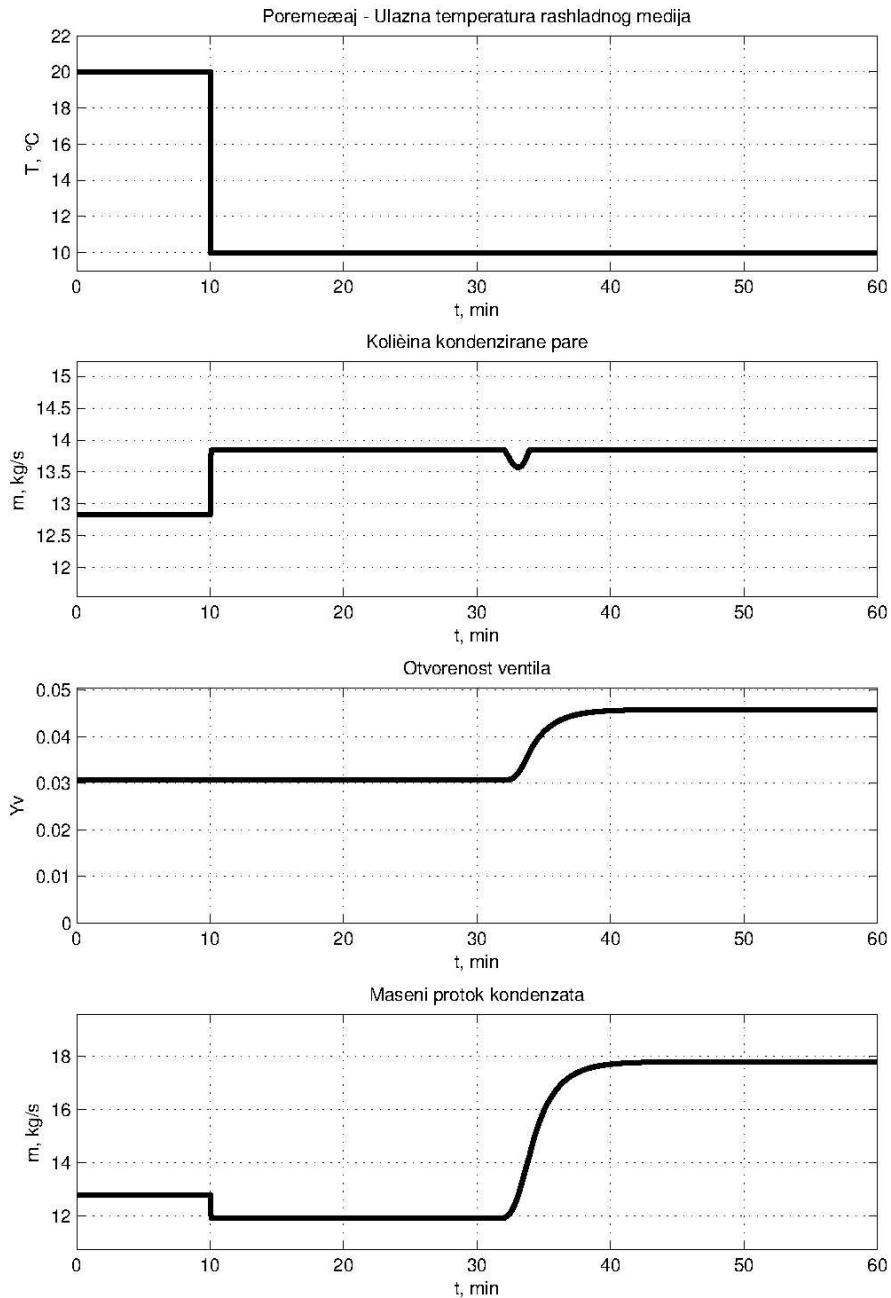
Slika 19. Parametri pare

Promjena tih parametara ima daljnji utjecaj na akumulaciju kondenzata unutar kondenzatora. Može se primijetiti da nakon 40. minute dolazi do kratkotrajnog povećanja parametara pare. Uslijed povećane kondenzacije pare dolazi do porasta razine kondenzata, i u 40. minuti kondenzat dolazi do te razine da počinje potapati cijevi.



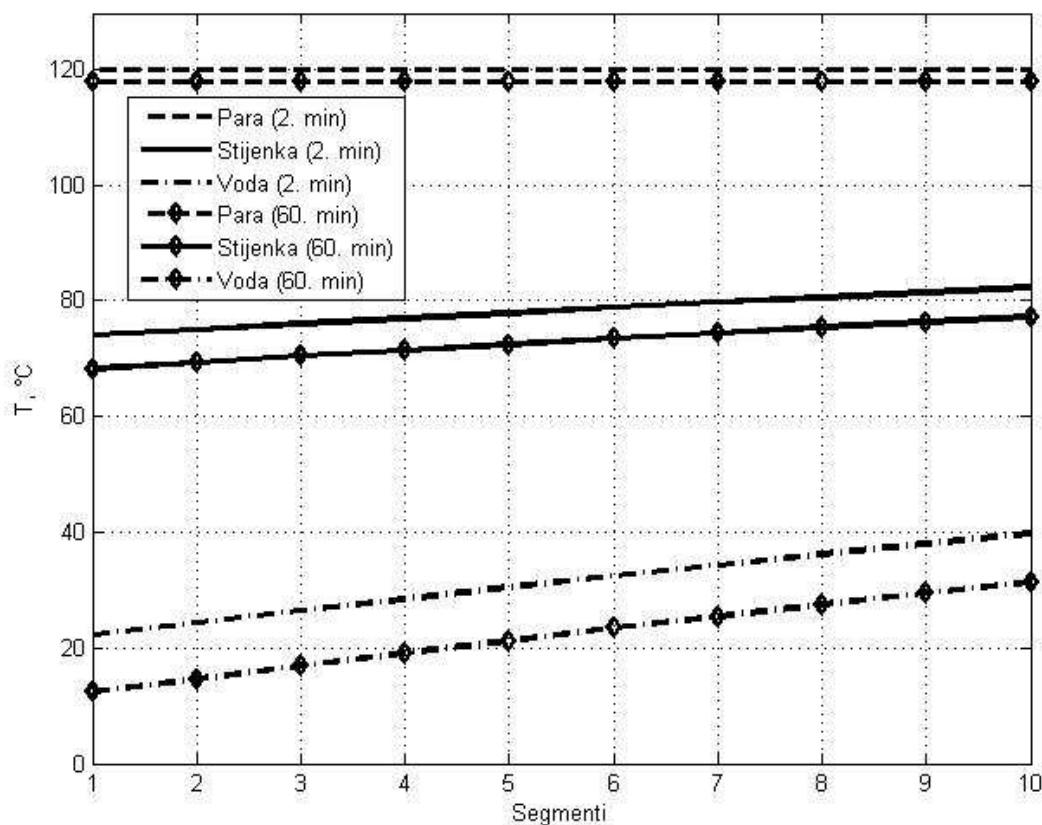
Slika 20. Razina kondenzata i površine prijenosa topline

Prethodni dijagram prikazuje razina kondenzata unutar plašta kondenzatora. Pošto je kondenzat narastao do te razine da potapa cijevi, dolazi do povećanja otvorenosti ventila i povećanja otjecanja kondenzata.



Slika 21. Protoci unutar kondenzatora i otvorenost ventila

Zbog povećane otvorenosti ventila razina kondenzata ponovno pada i ostali parametri se vraćaju na prethodno stacionarno stanje.

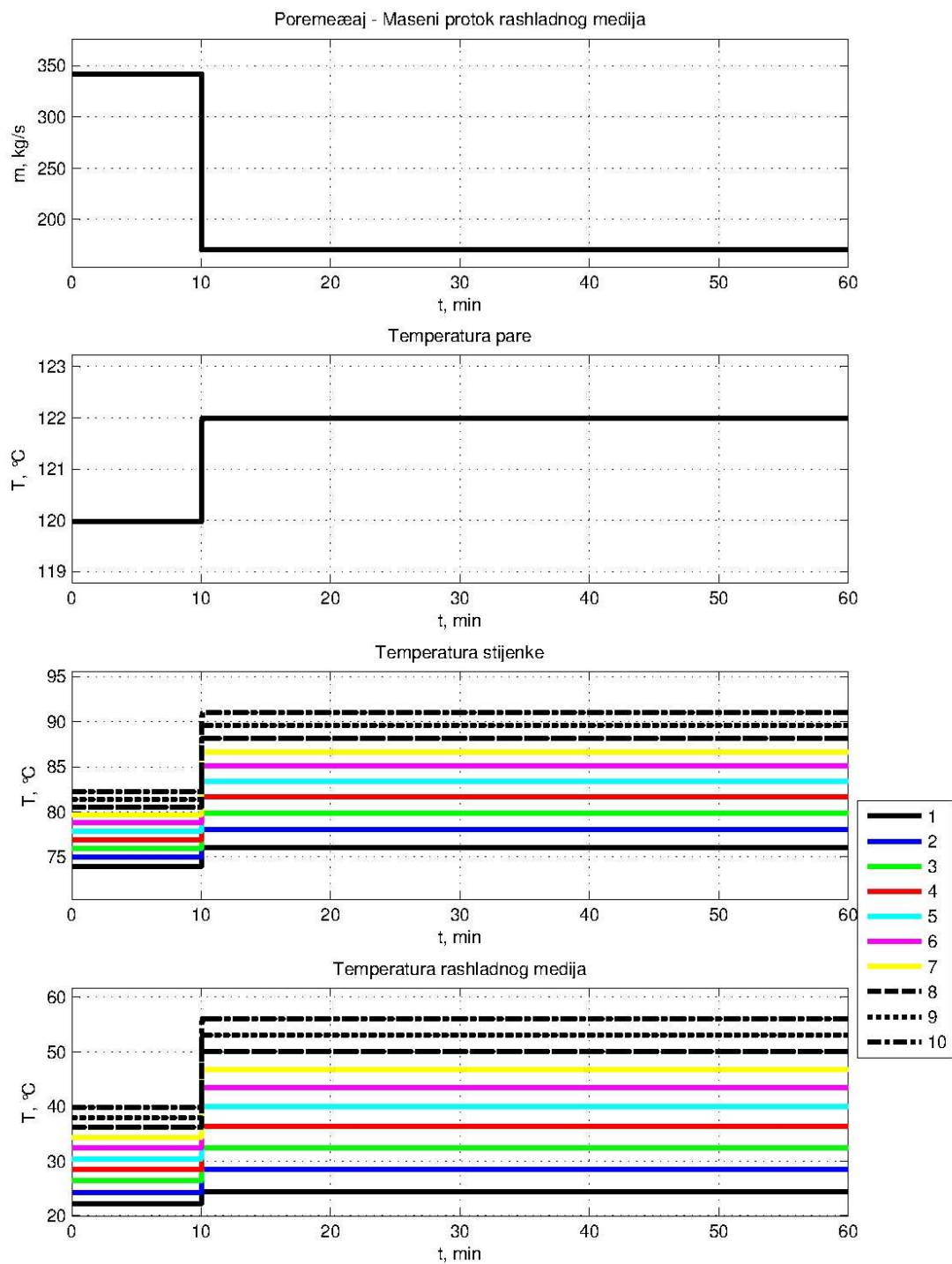


Slika 22. Usporedba temperaturnog profila u dvije vremenske točke

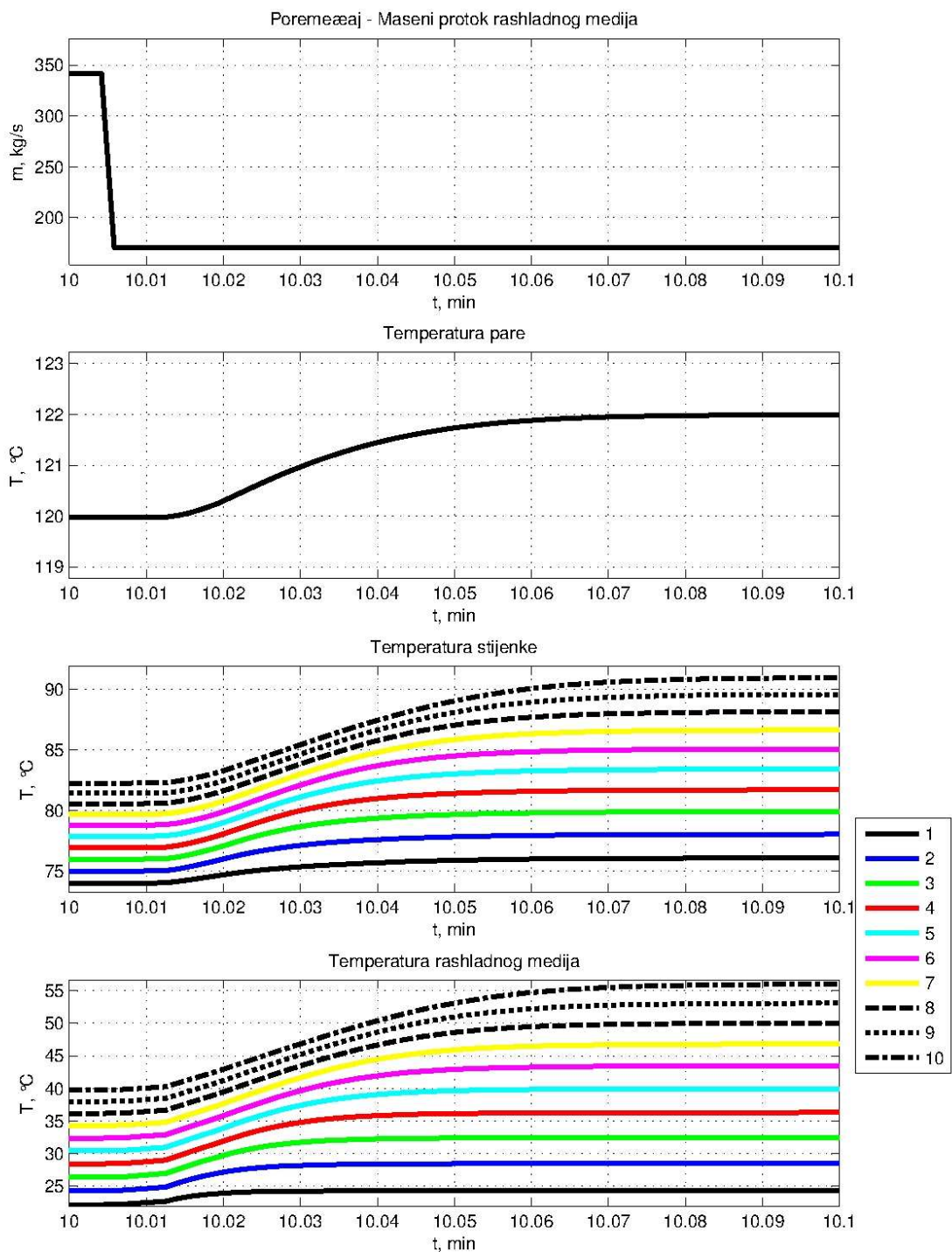
6.1.2. Promjena masenog protoka rashladnog medija

Drugi slučaj koji se promatra je da se nakon 10. minute maseni protok rashladnog mediji prepolovi.

Uslijed smanjenja masenog protoka rashladnog medija, dolazi do smanjenja kapaciteta rashladnog medija za primanjem topline, te rashladni medij neće biti u mogućnosti adekvatno rashladiti paru. Zbog slabije hlađenja u kondenzatoru dolazi do sveukupnog porasta temperature i smanjenja temperaturne razlike, odnosno smanjenja toplinskih tokova.

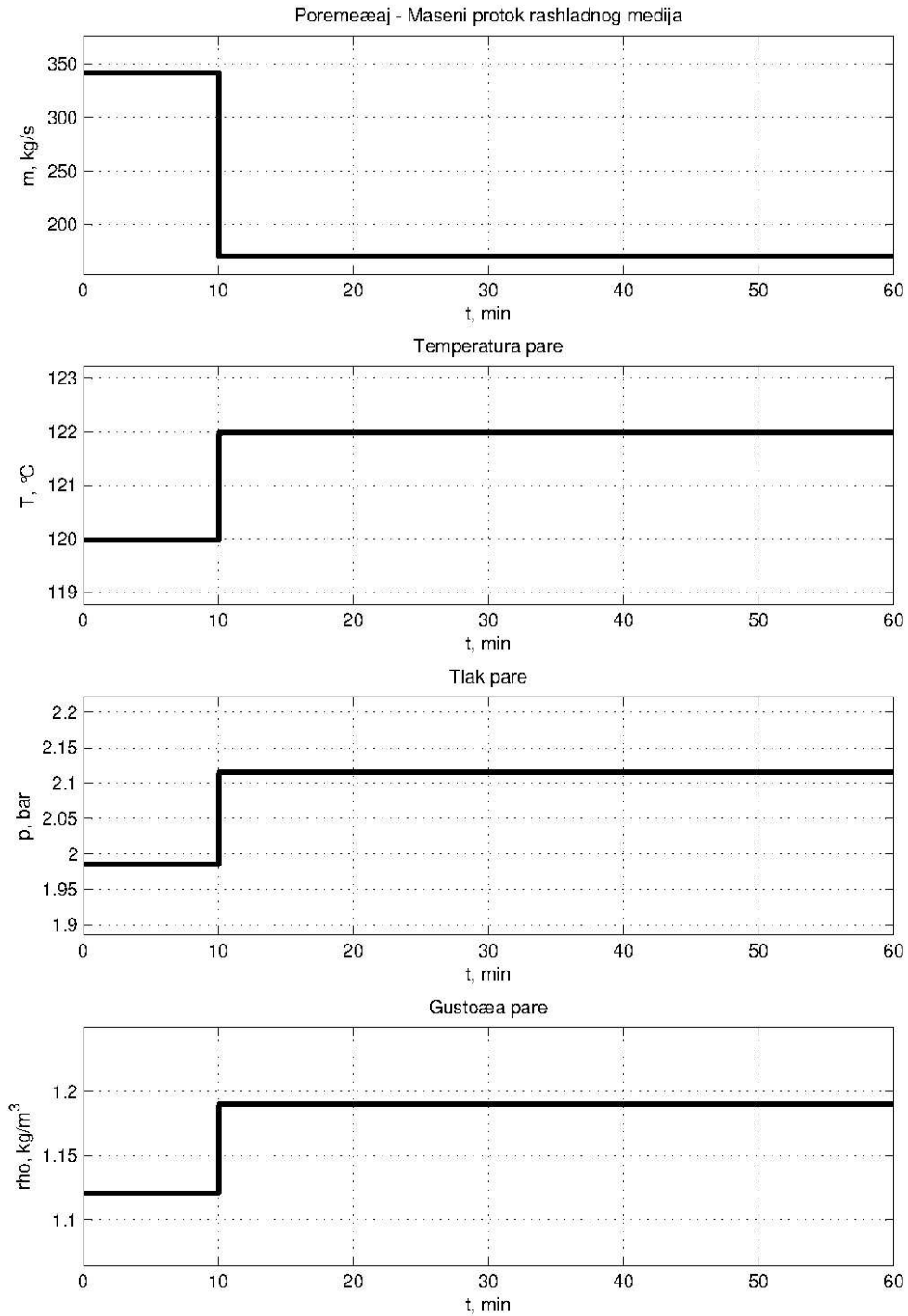


Slika 23. Odzivi temperatura na poremećaj



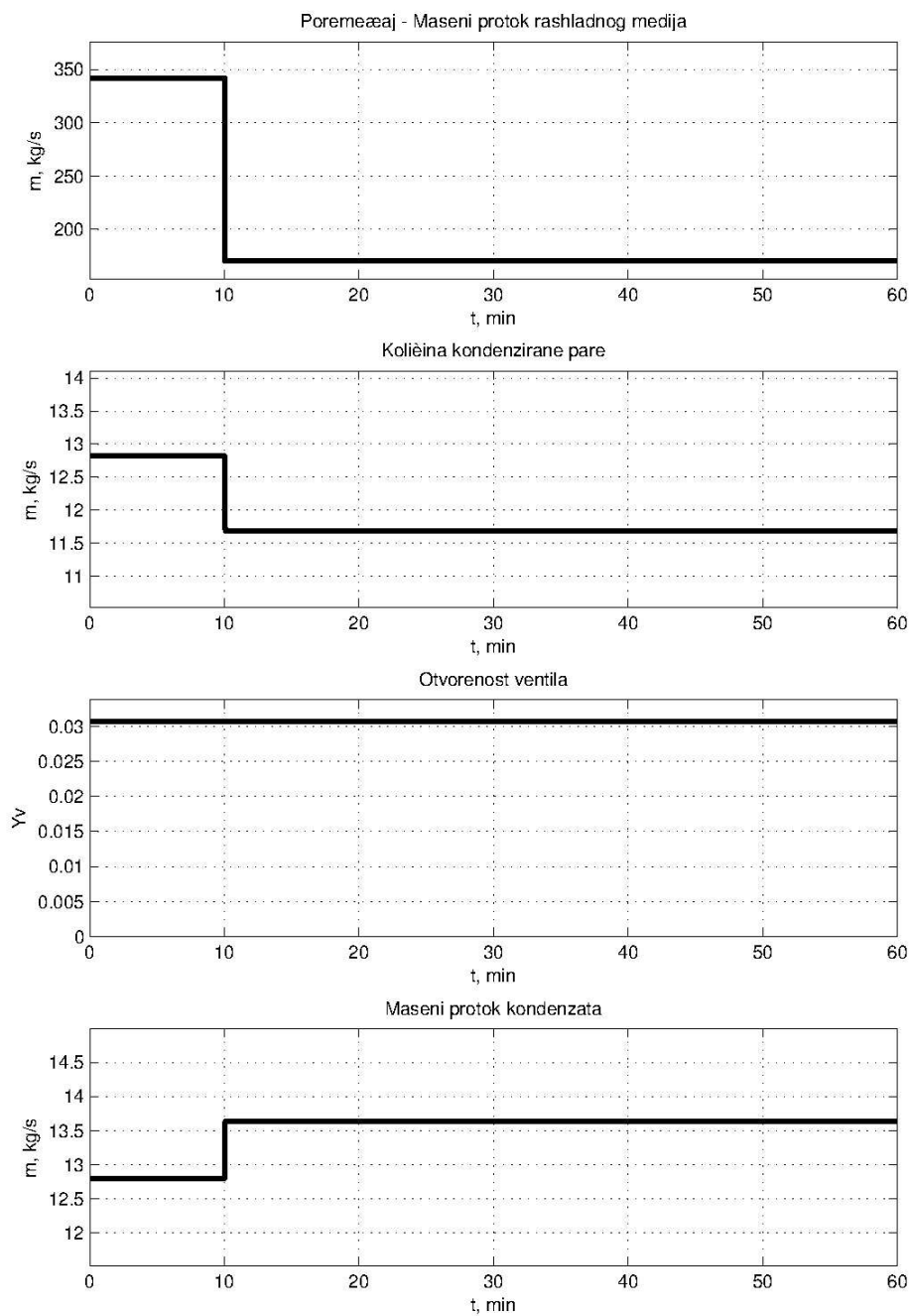
Slika 24. Dinamika promjene temperatura

Porast temperature pare u kondenzatoru će utjecati na promjenu ostalih parametara pare.



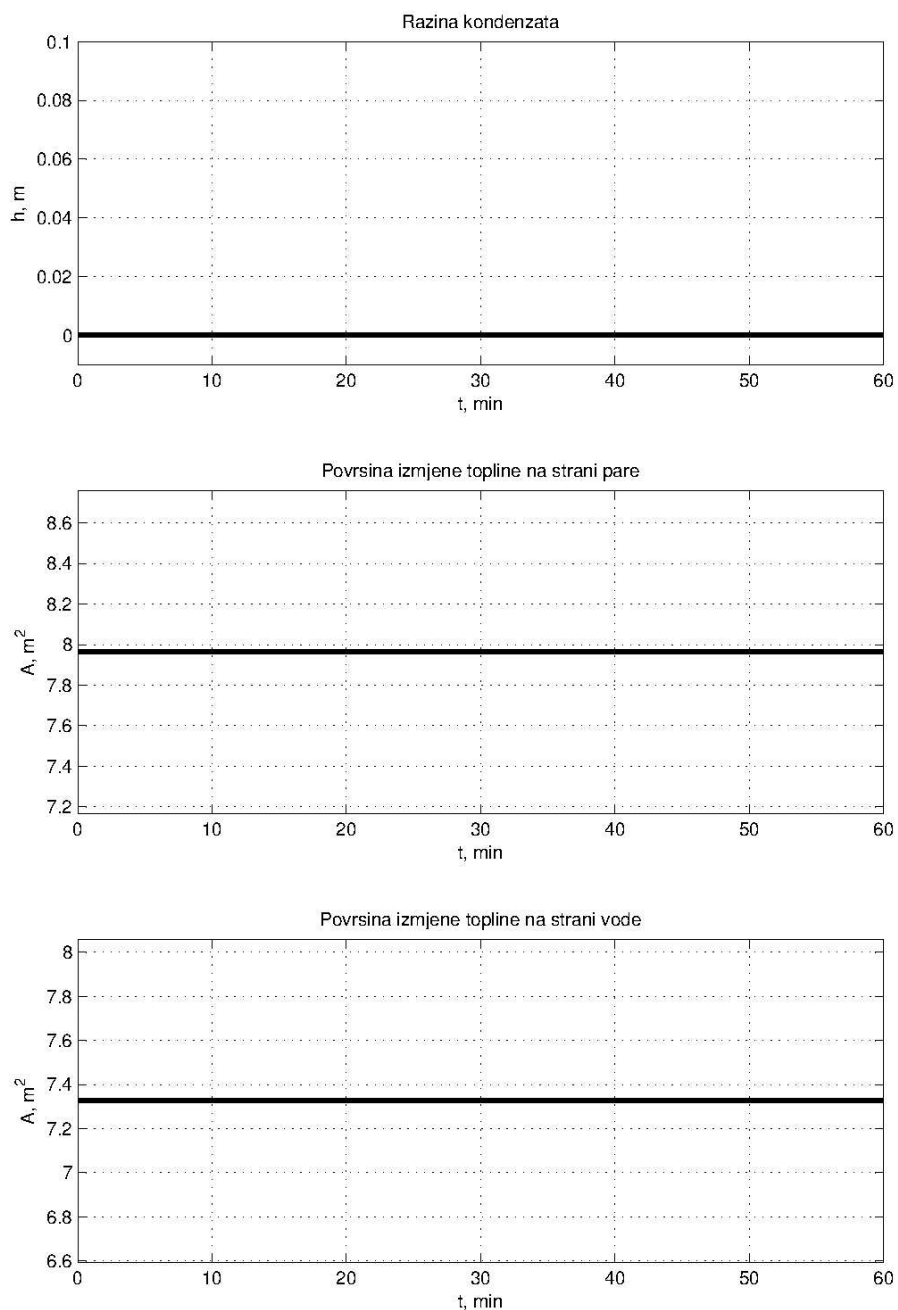
Slika 25. Parametri pare

Veći tlak pare utjecati će na promjenu masenih protoka unutar kondenzatora.



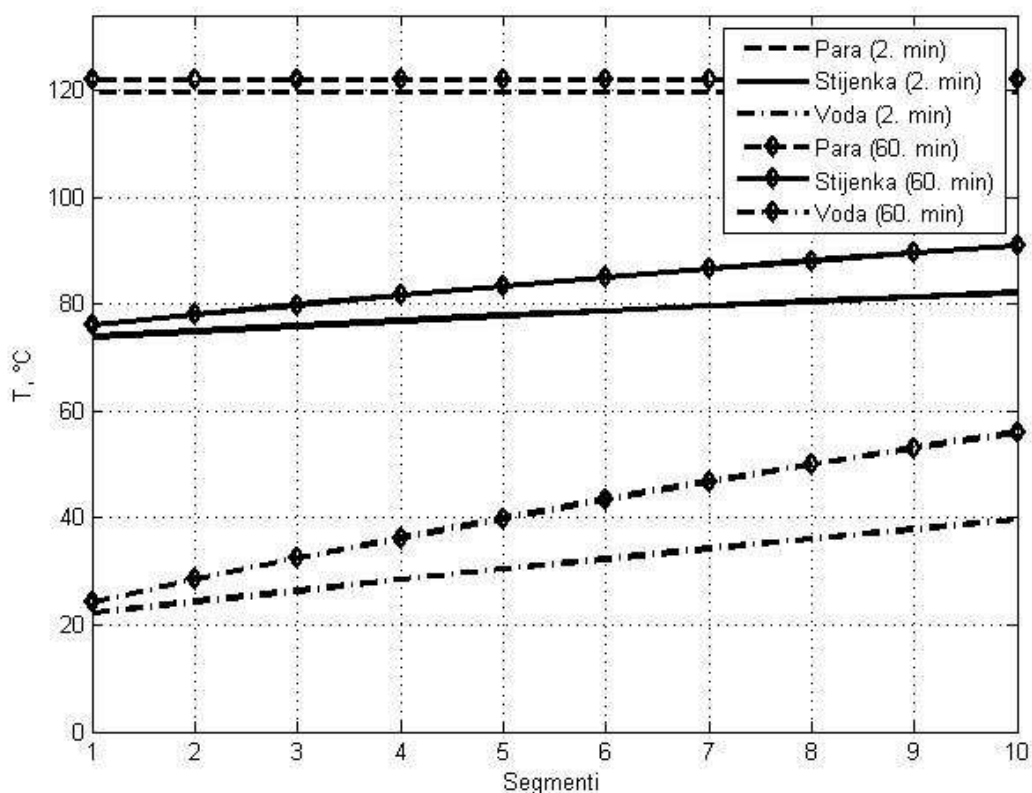
Slika 26. Protoci unutar kondenzatora i otvorenost ventila

Zbog toga što je količina kondenzirane pare manja od masenog protoka kondenzata, neće doći do akumulacije kondenzata i neće doći do povećanja razine kondenzata. Također neće biti potrebno otvarati ventil.



Slika 27. Razina kondenzata i površine izmjene topline

S obzirom da nema akumulacije kondenzata nema ni promjene površine izmijene topline u kondenzatoru.



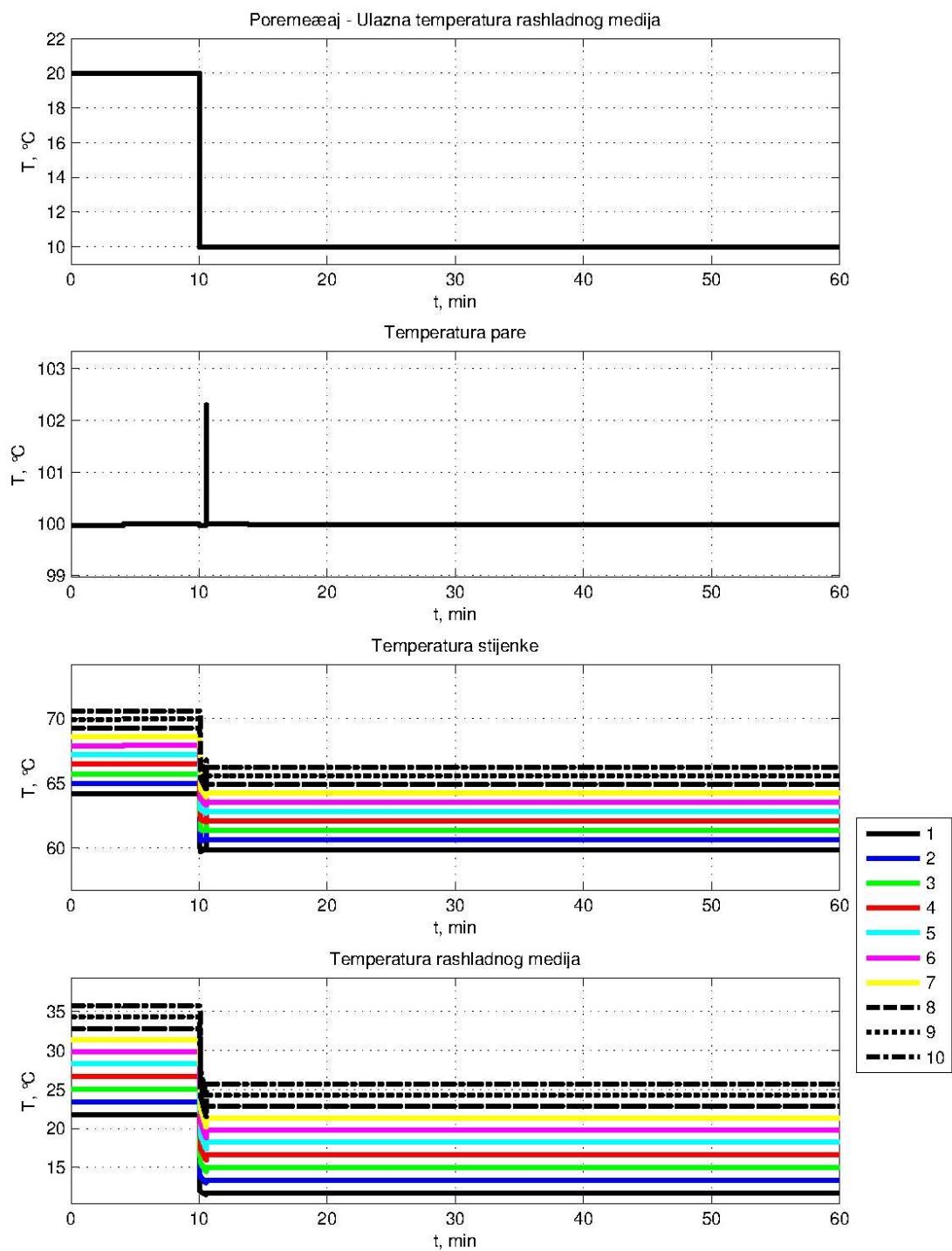
Slika 28. Usporedba temperaturnog profila u dvije vremenske točke

6.2. Radna točka 2

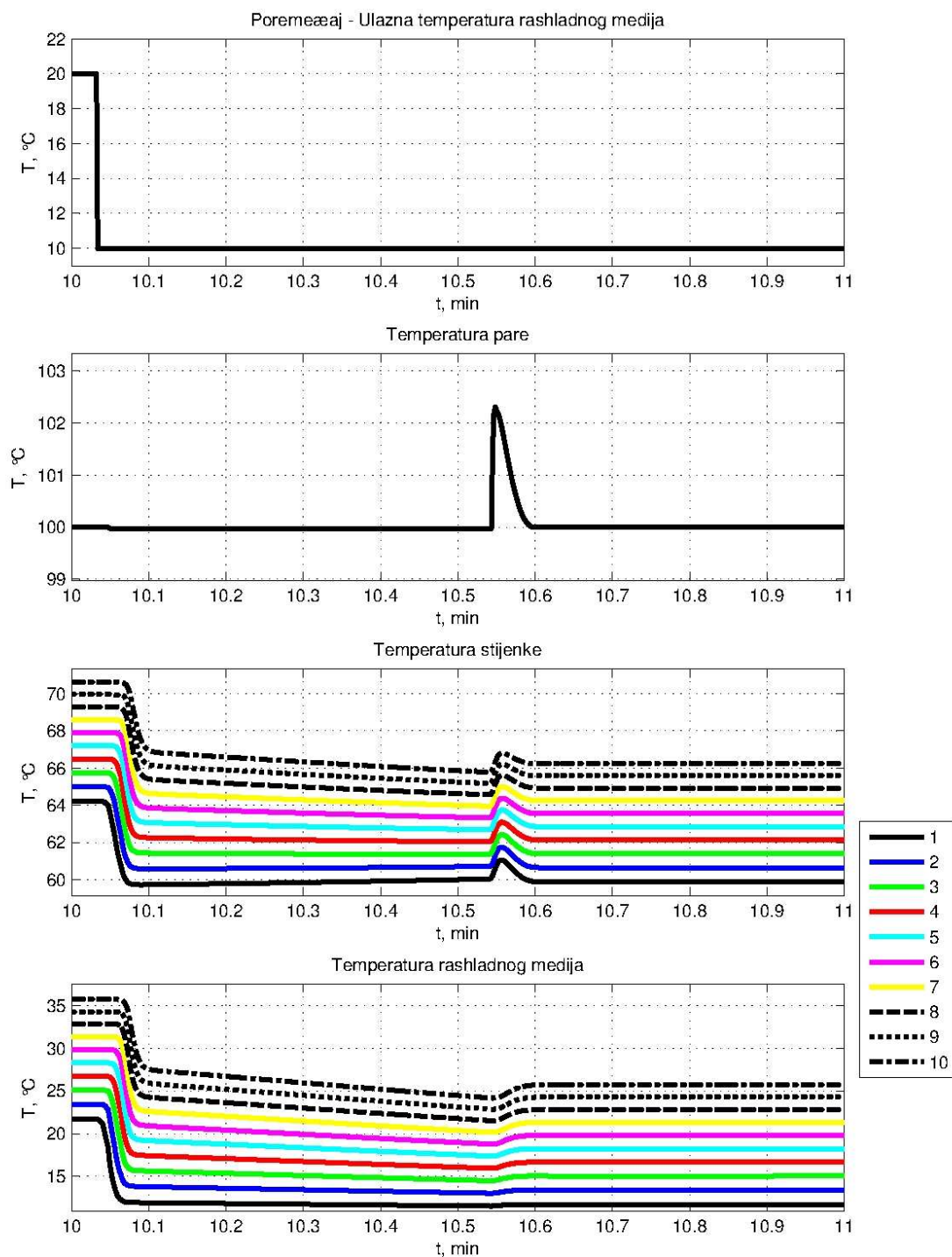
6.2.1. Promjena temperature rashladnog medija

Za drugu radnu točku promatraju se isti slučajevi kao i za prvu. U prvom je slučaju promatran pad temperature rashladnog medija od 10°C.

Prilikom naglog pada ulazne temperature rashladnog mediju u 10. minuti dolazi do pada temperatura stijenke i rashladnog medija po segmentima. Zbog povećane temperaturne razlike doći će do povećanja izmijenjenog toplinskog toka i povećanja količine kondenzirane pare, što sa sobom povlači smanjenje tlaka i gustoće pare, pa tako i temperature.

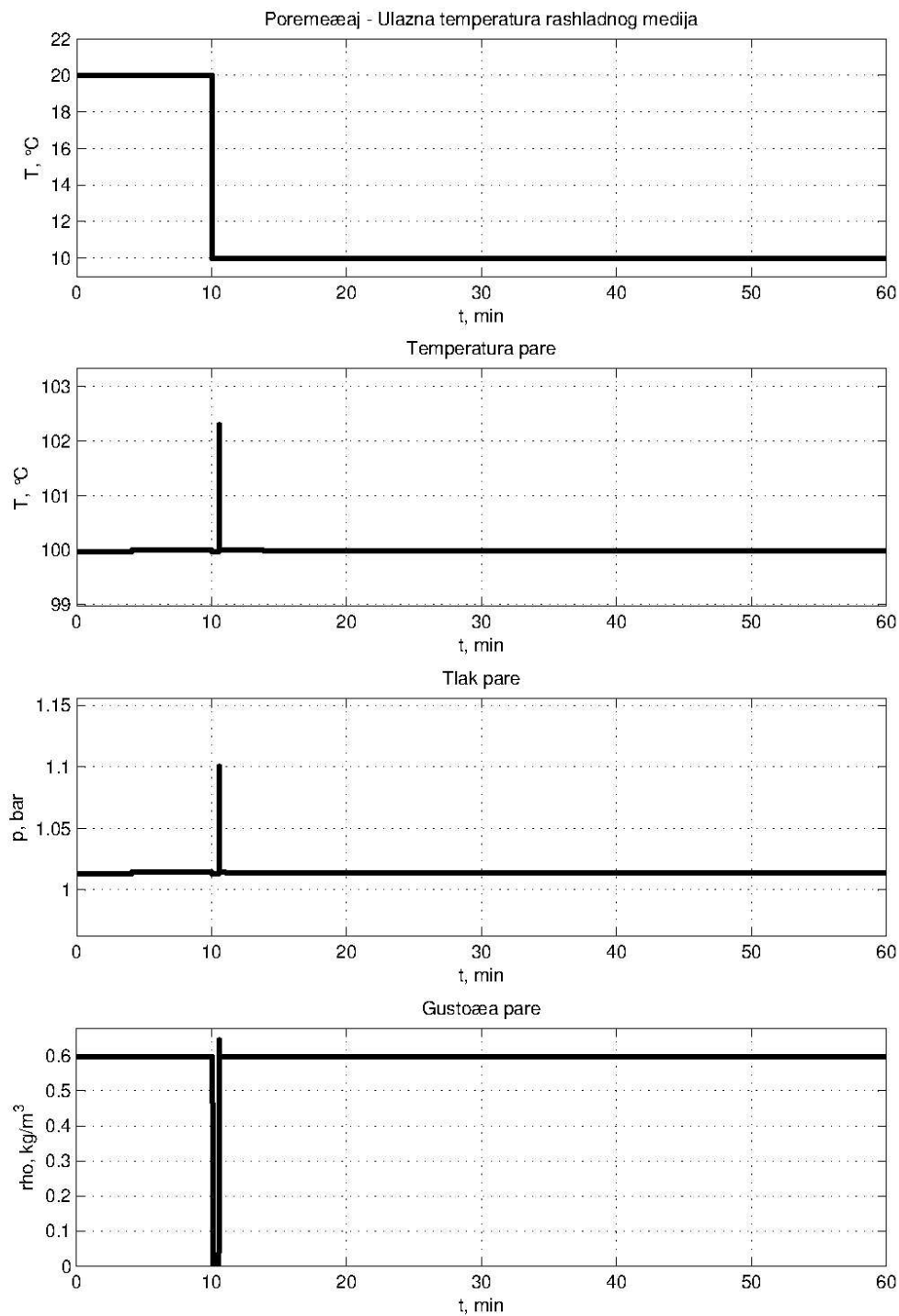


Slika 29. Odzivi temperatura na poremećaj



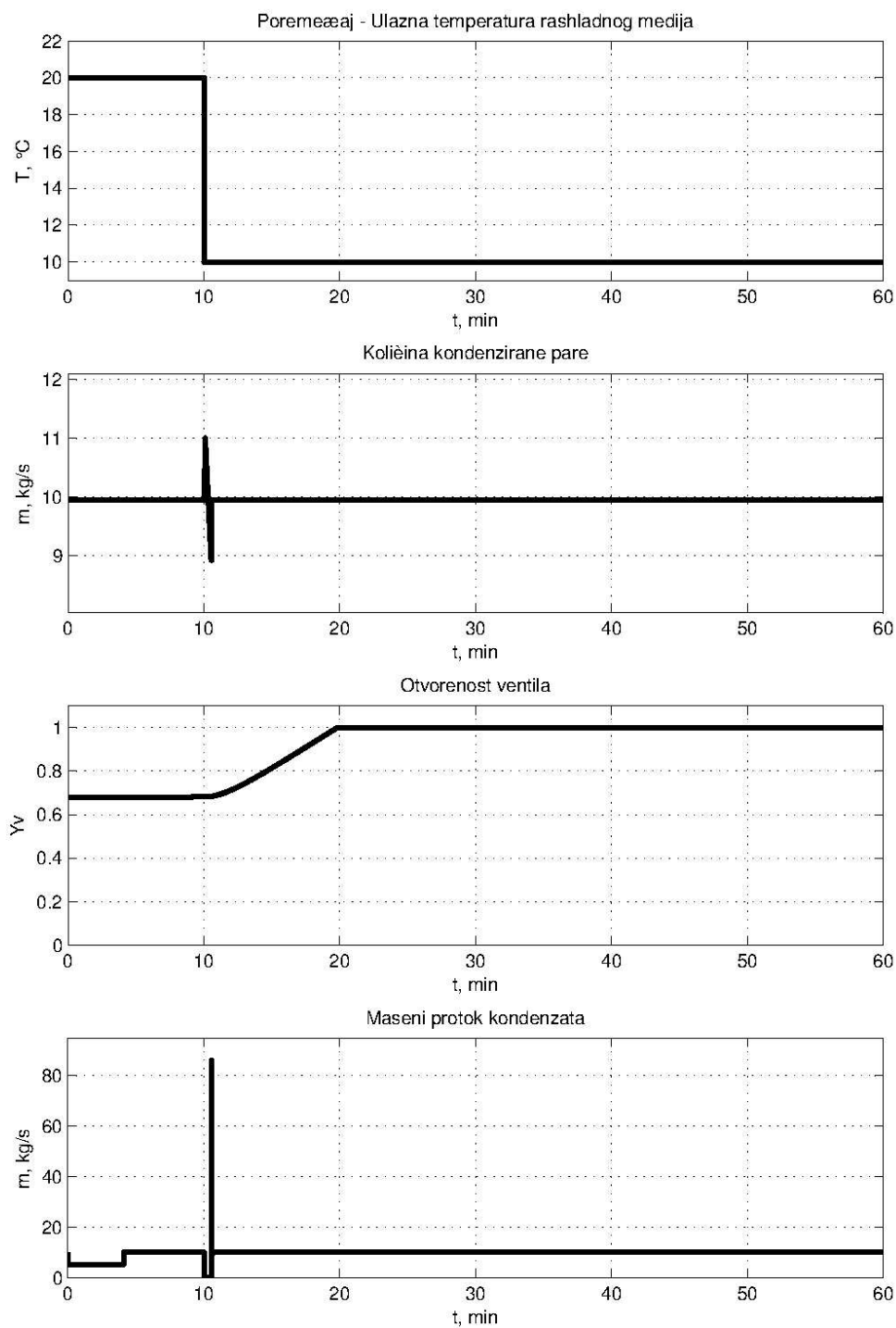
Slika 30. Dinamika promjene temperatura

S obzirom da dolazi do promjene temperatura pare, ostali parametri pare se također mijenjaju.

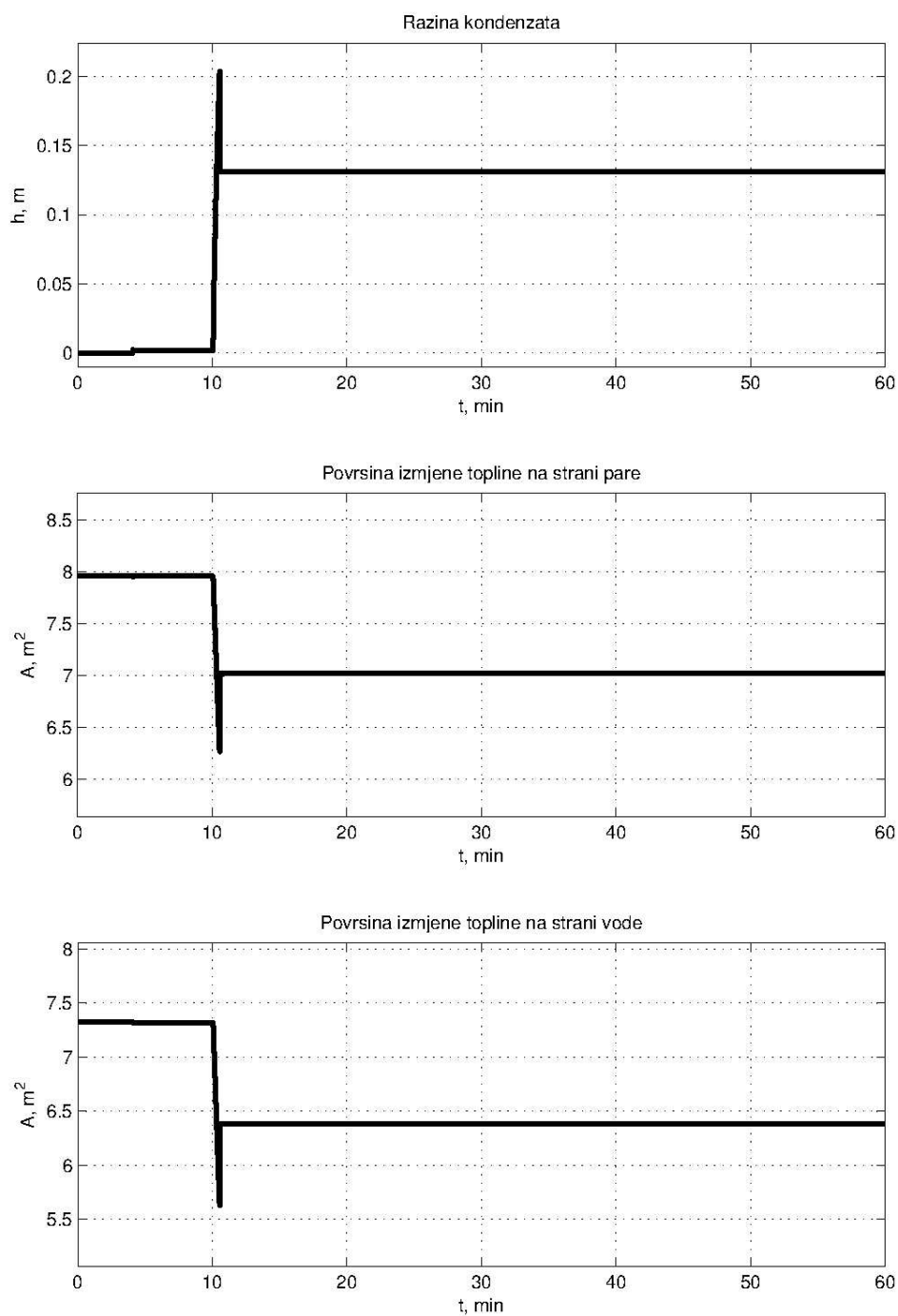


Slika 31. Parametri pare

Promjena parametara pare utječe na masene protoke unutar kondenzatora.



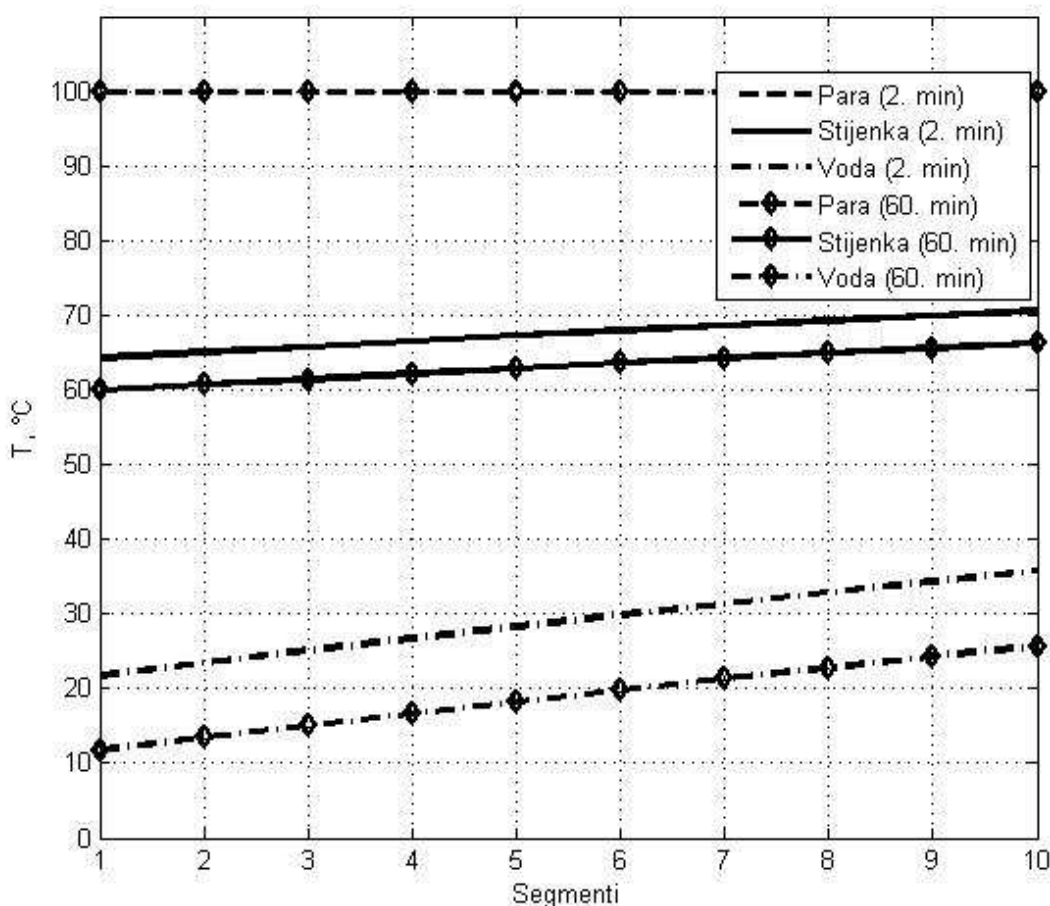
Slika 32. Protoci unutar kondenzatora i otvorenost ventila



Slika 33. Razina kondenzata i površine izmjene topline

Zbog naglog povećanja količine kondenzirane pare dolazi do akumulacije kondenzata unutar kondenzatora i samim time do potapanja cijevi, što dovodi do smanjenja površina izmjene topline i time izmijenjenog toplinskog toka. Zbog smanjenja odvedene topline, temperatura pare naglo raste zajedno s ostalim parametrima pare, što utječe na masene protoke u kondenzatoru. Zbog akumulacije kondenzata dolazi do potpunog otvaranje ventila i povećanja masenog protoka kondenzata što rezultira padom razine kondenzata i stabiliziranjem ostalih pogonskih parametara na novim stacionarnim vrijednostima.

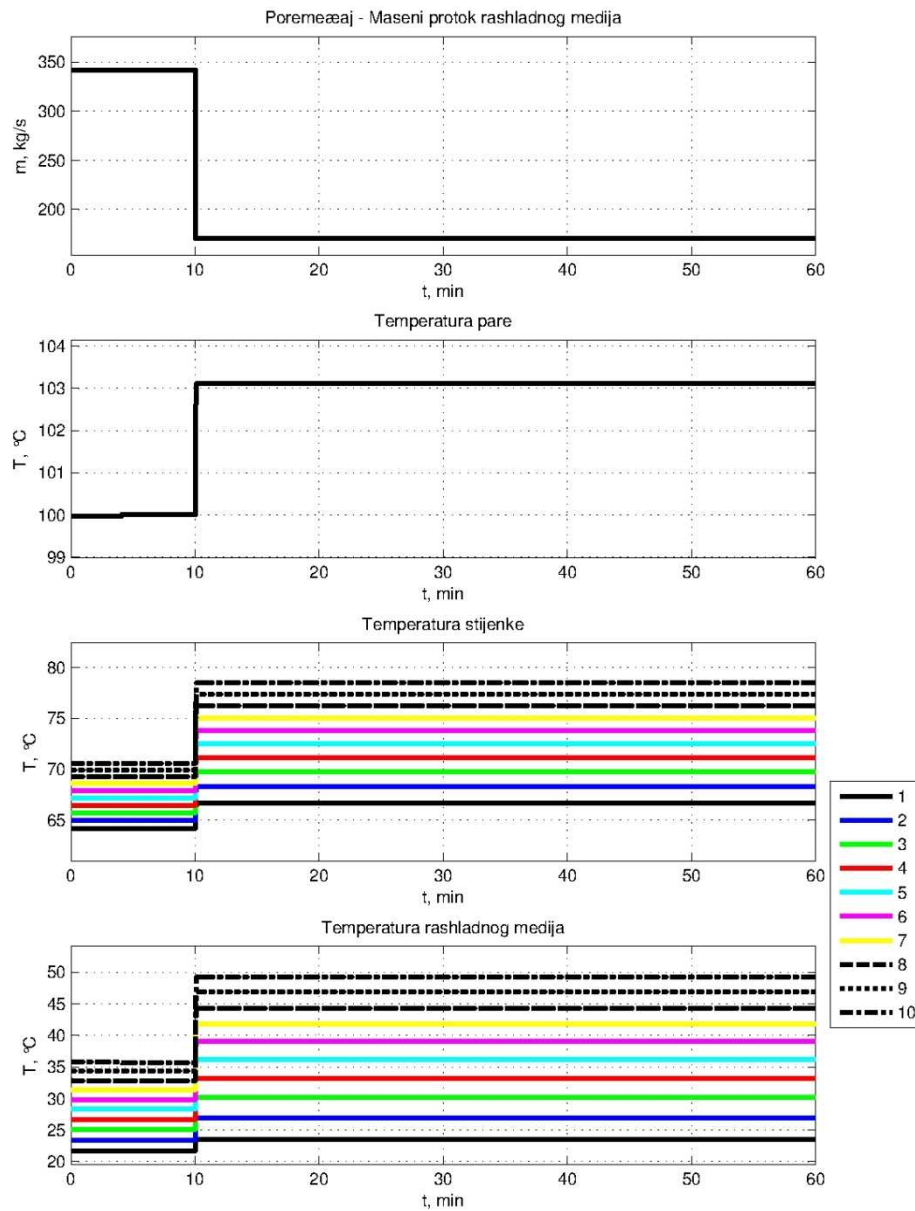
Kao što je vidljivo, zbog nemogućnosti daljnjeg povećanja masenog protoka kondenzata dolazi do stacioniranja razine kondenzata i određeni broj cijevi ostaje potopljen, a površine izmjene topline umanjene.



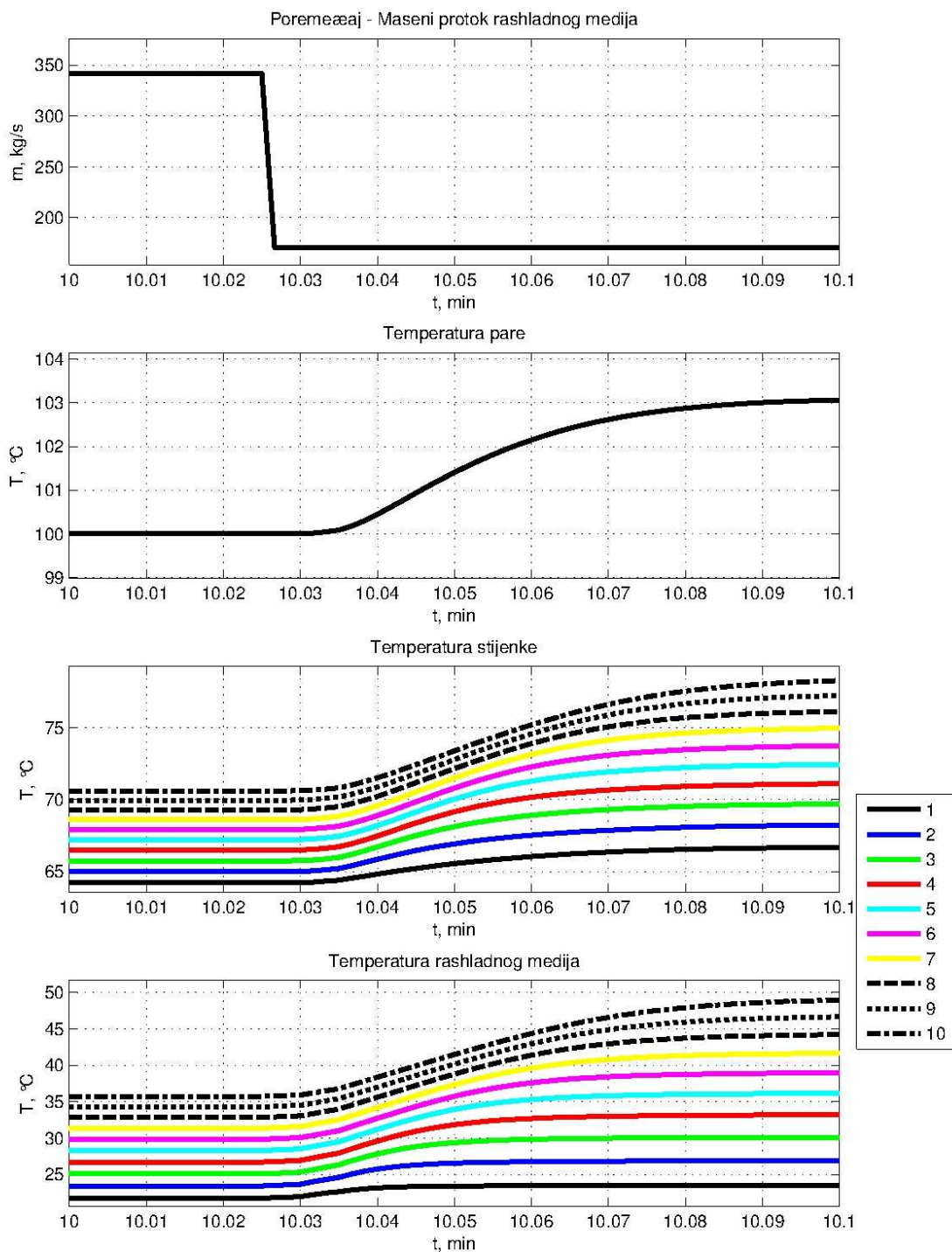
Slika 34. Usporedba temperaturnog profila u dvije vremenske točke

6.2.2. Promjena masenog protoka rashladnog medija

Kao i za prvu radnu točku promatrati će se odziv parametara simulacije kada se maseni protok rashladnog medija u 10. minuti simulacije prepolovi.

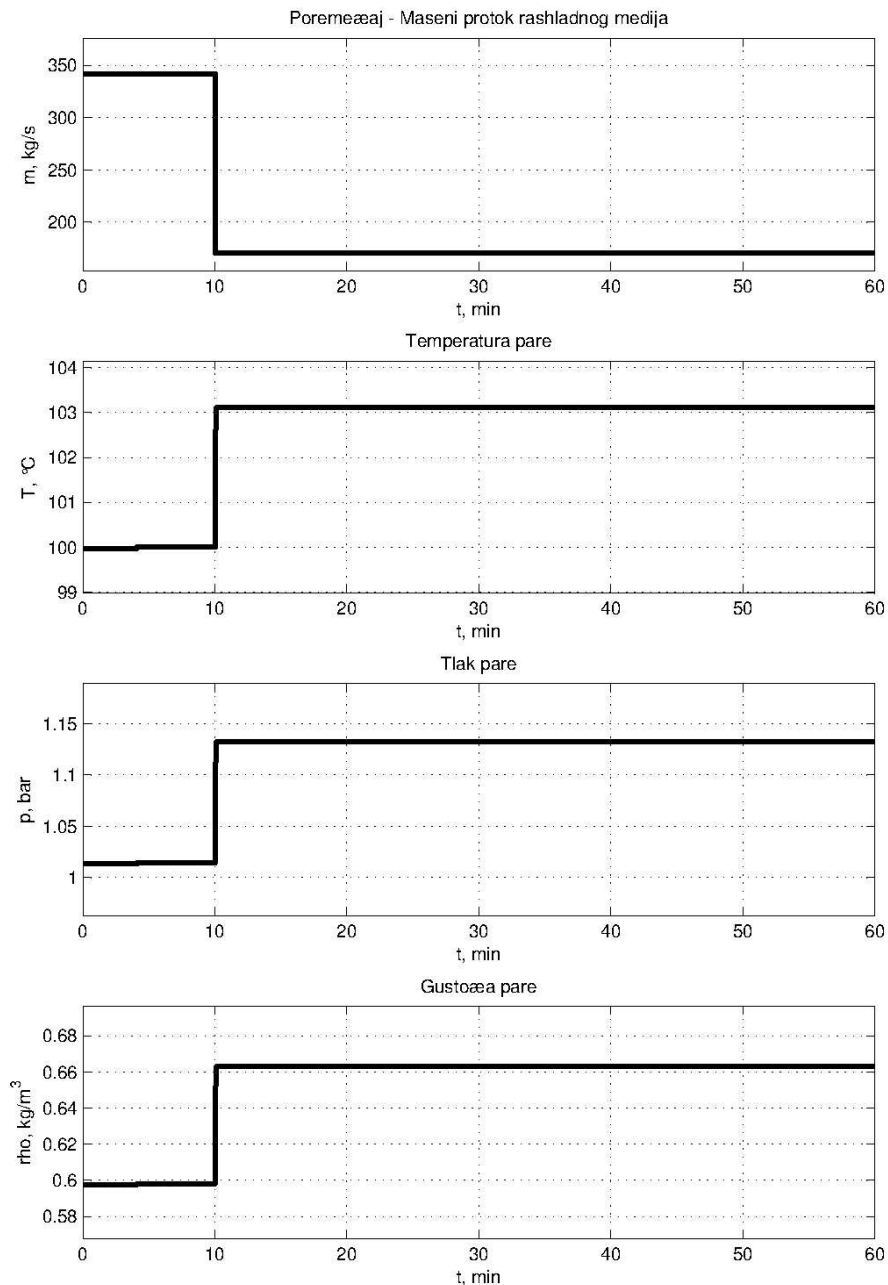


Slika 35. Odzivi temperatura na poremećaj



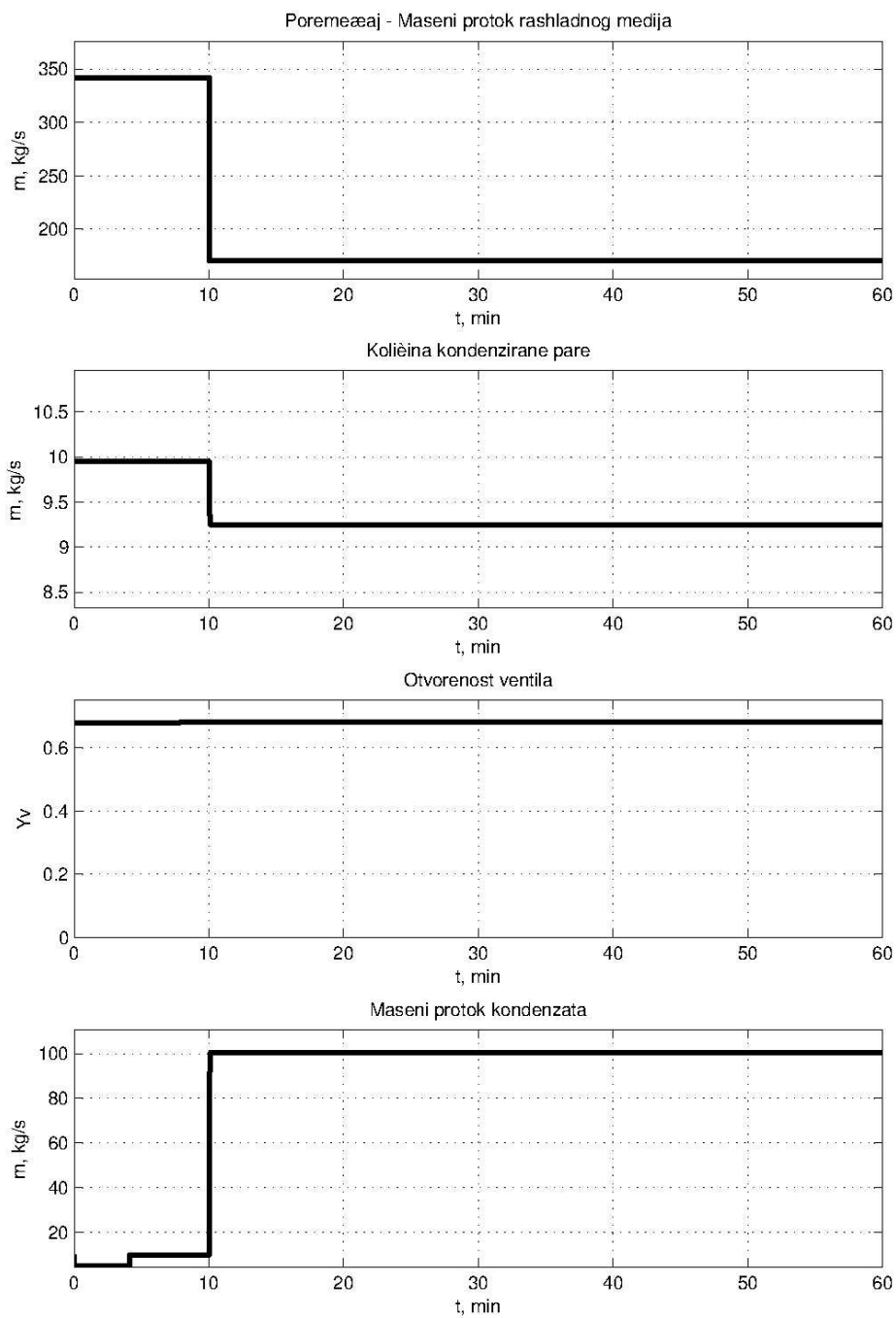
Slika 36. Dinamika promjene temperatura

Padom masenog rashladnog medija dolazi do globalnog porasta temperature u kondenzatoru. Zbog većeg povećanja temperature rashladnog medija od povećanja temperature pare dolazi do smanjenja temperaturne razlike i time do smanjenja toplinskog toka i količine kondenzirane pare.



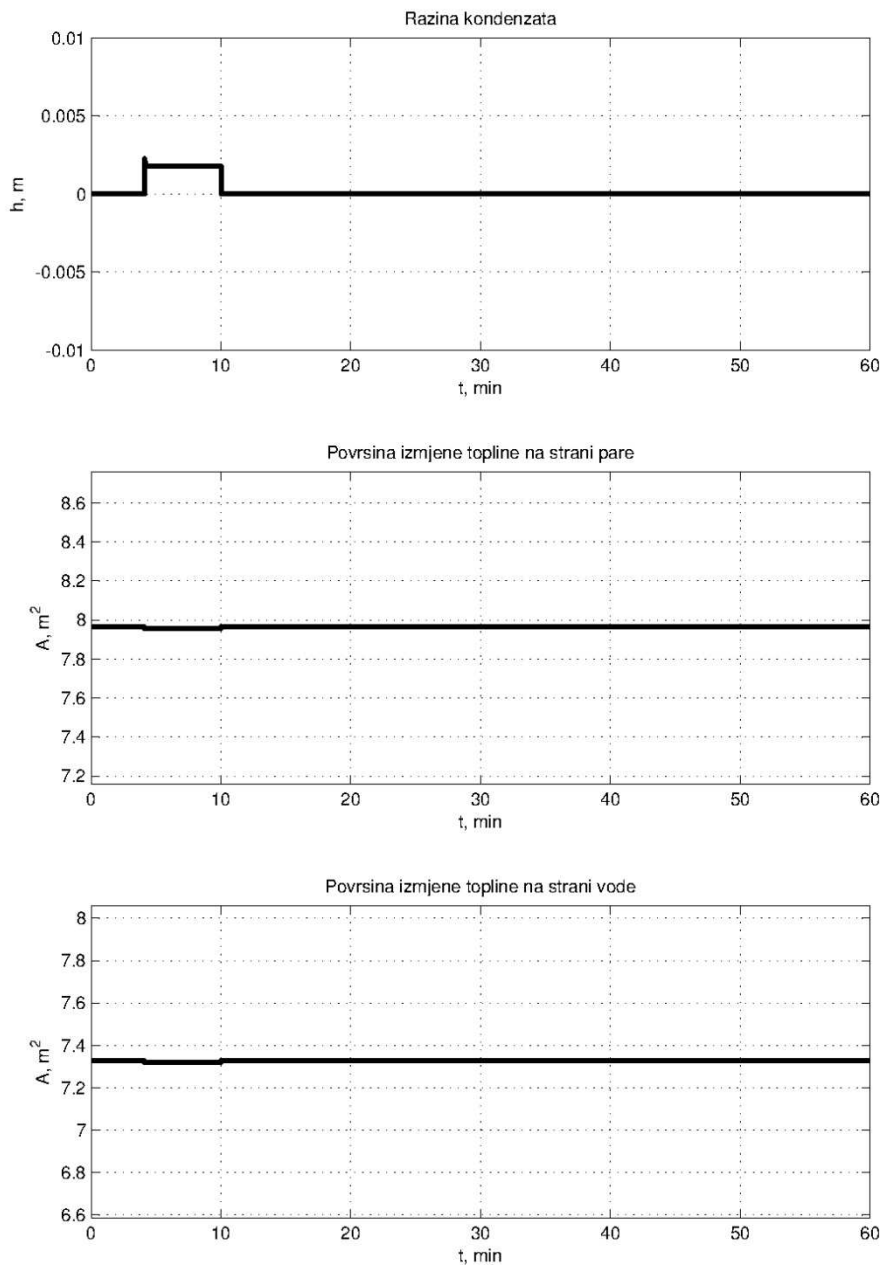
Slika 37. Parametri pare

Zbog povećanja temperature pare dolazi do povećanja ostalih veličina stanja pare. Povećanje tlaka i gustoće utječe na masene protoke u kondenzatoru.



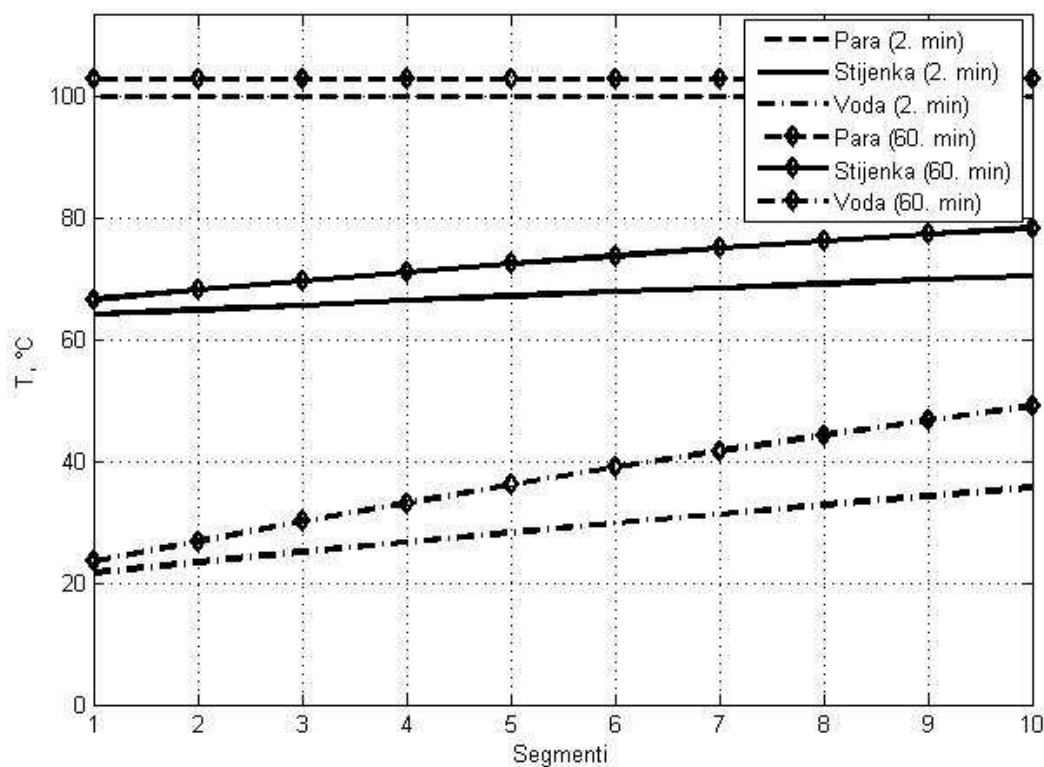
Slika 38. Maseni protoci u kondenzatoru i otvorenost ventila

Zbog smanjenja temperaturne razlike dolazi do smanjene količine kondenzirane pare, a zbog značajnog povećanja tlaka pare u kondenzatoru dolazi do značajnog povećanja istjecanja kondenzata iz kondenzatora tako da ne dolazi do akumulacije kondenzata, ni do potapanja cijevi u kondenzatoru.



Slika 39. Razina kondenzata i površina izmjene topline

Dolazi do promjene kondenzata na razini od par milimetara što nema zamjetan utjecaj na površine izmjene topline.

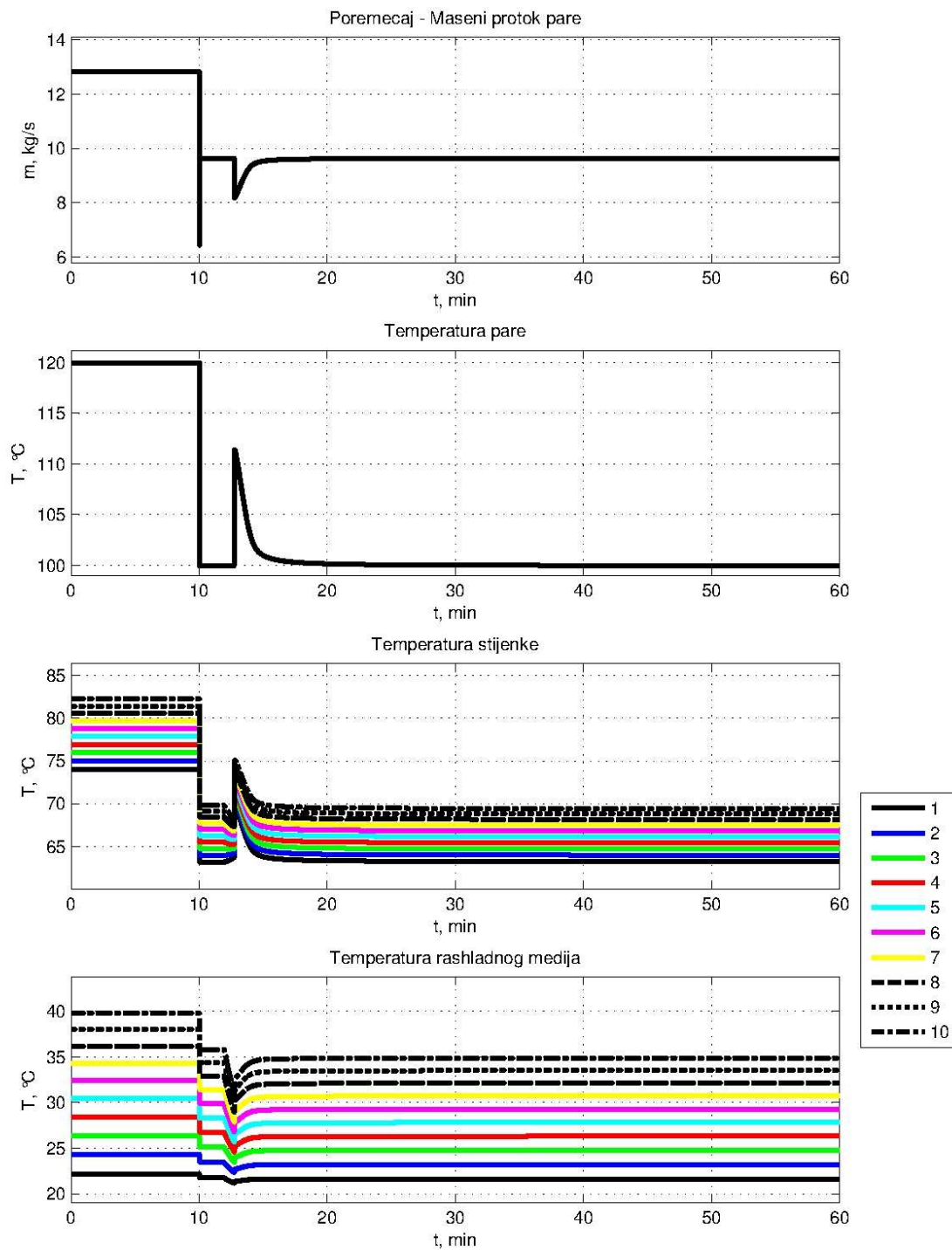


Slika 40. Usporedba temperaturnih profila u dvije vremenske točke

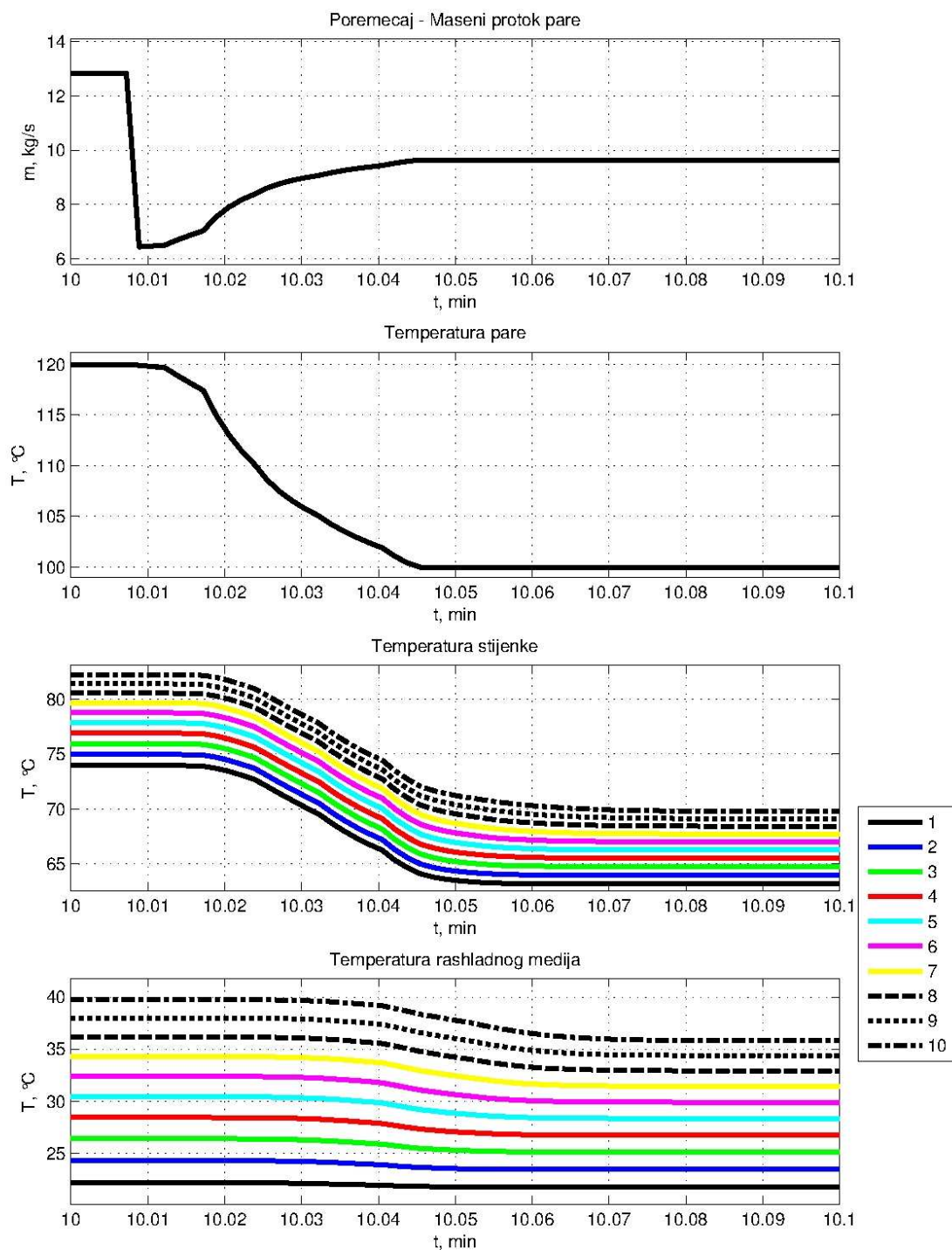
6.3. Poseban slučaj – smanjenje masenog protoka pare

Kao poseban slučaj analizirana je dinamika odziva parametara na smanjenje protoka pare prigušivanjem fiktivnog ventila za 50%. Smanjenjem protoka pare simulira se slučaj smanjenja snage termoenergetskog postrojenja.

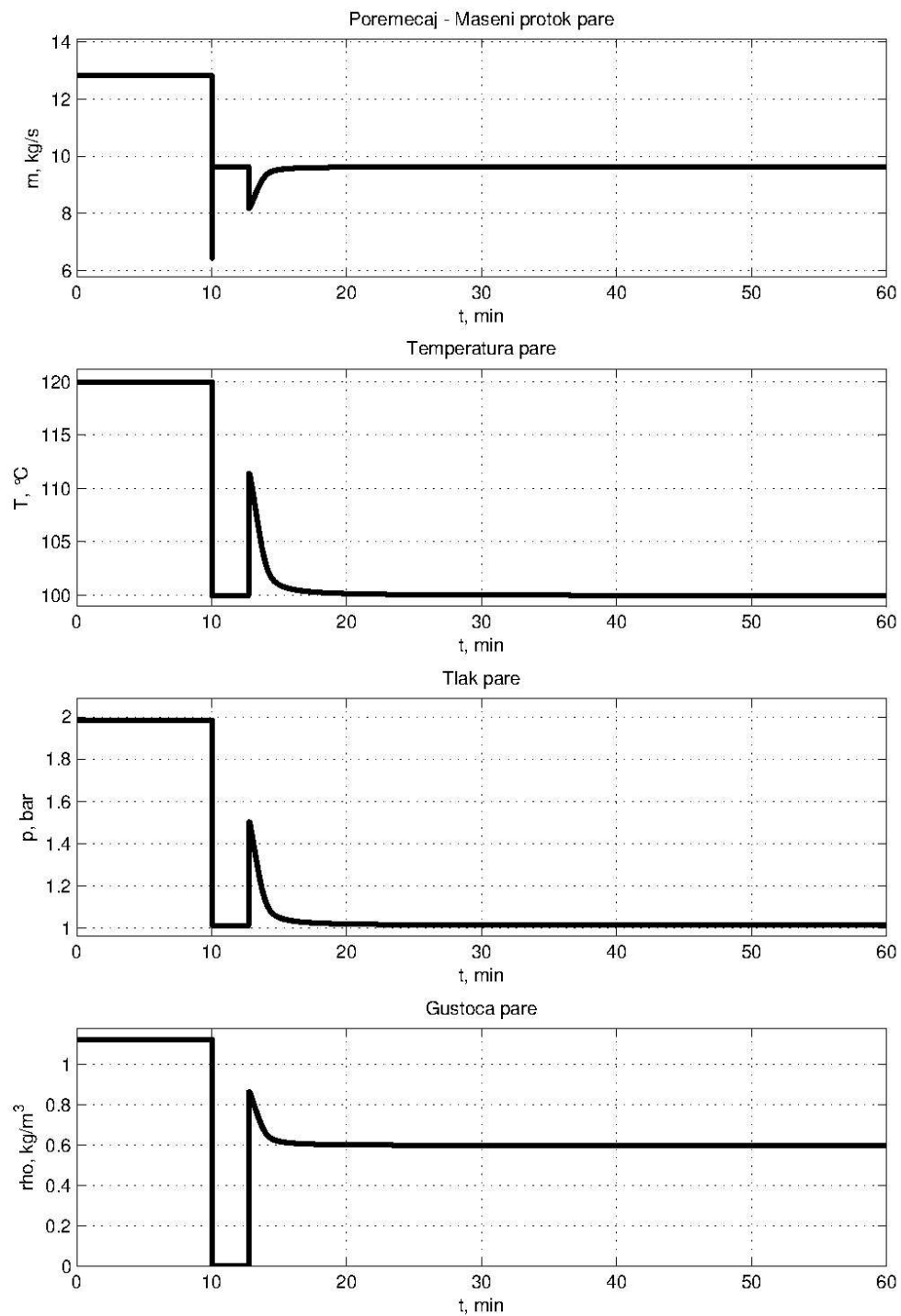
Za početne vrijednosti uzete su stacionarne vrijednosti radne točke 1.



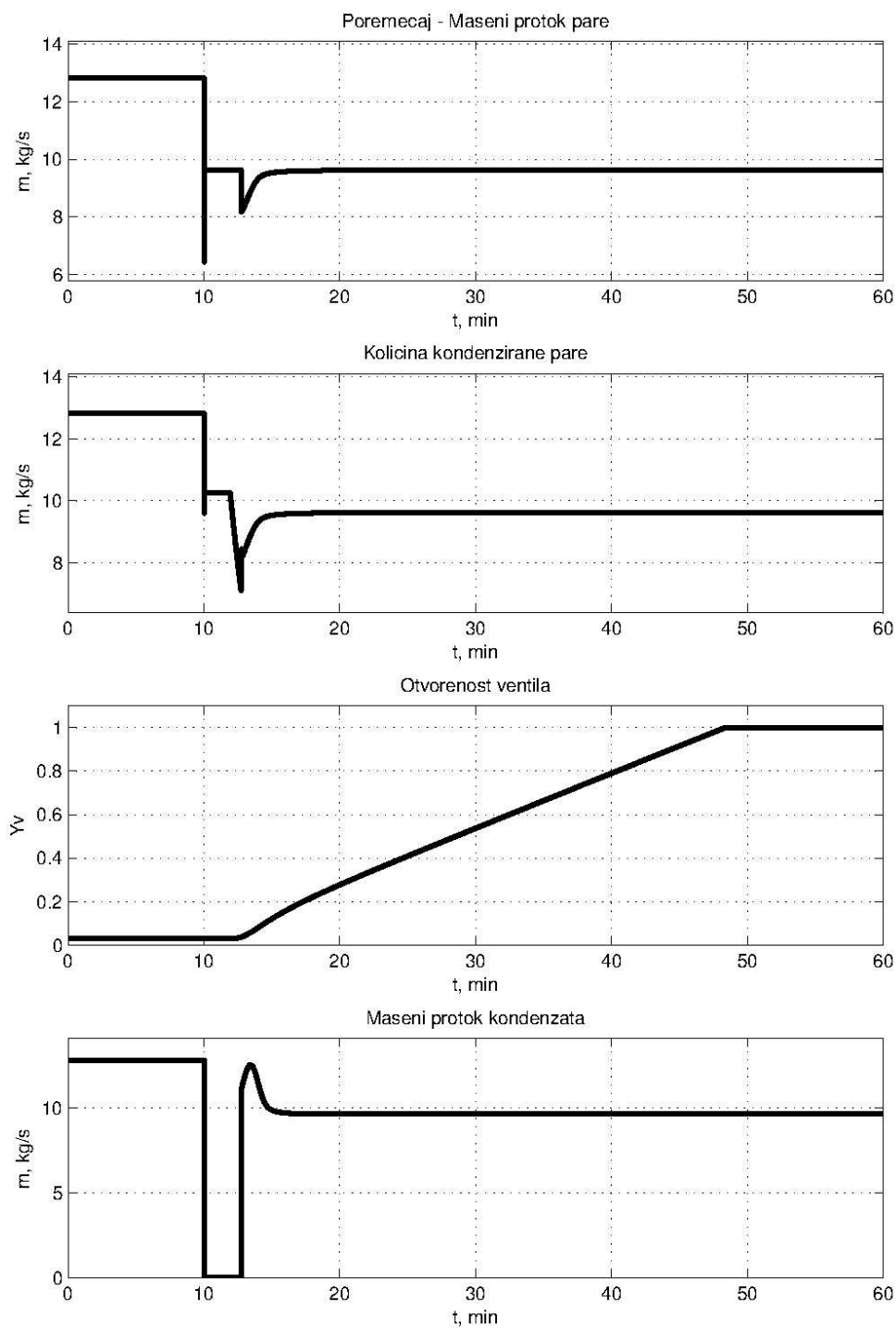
Slika 41. Odzivi temperatura a poremećaj



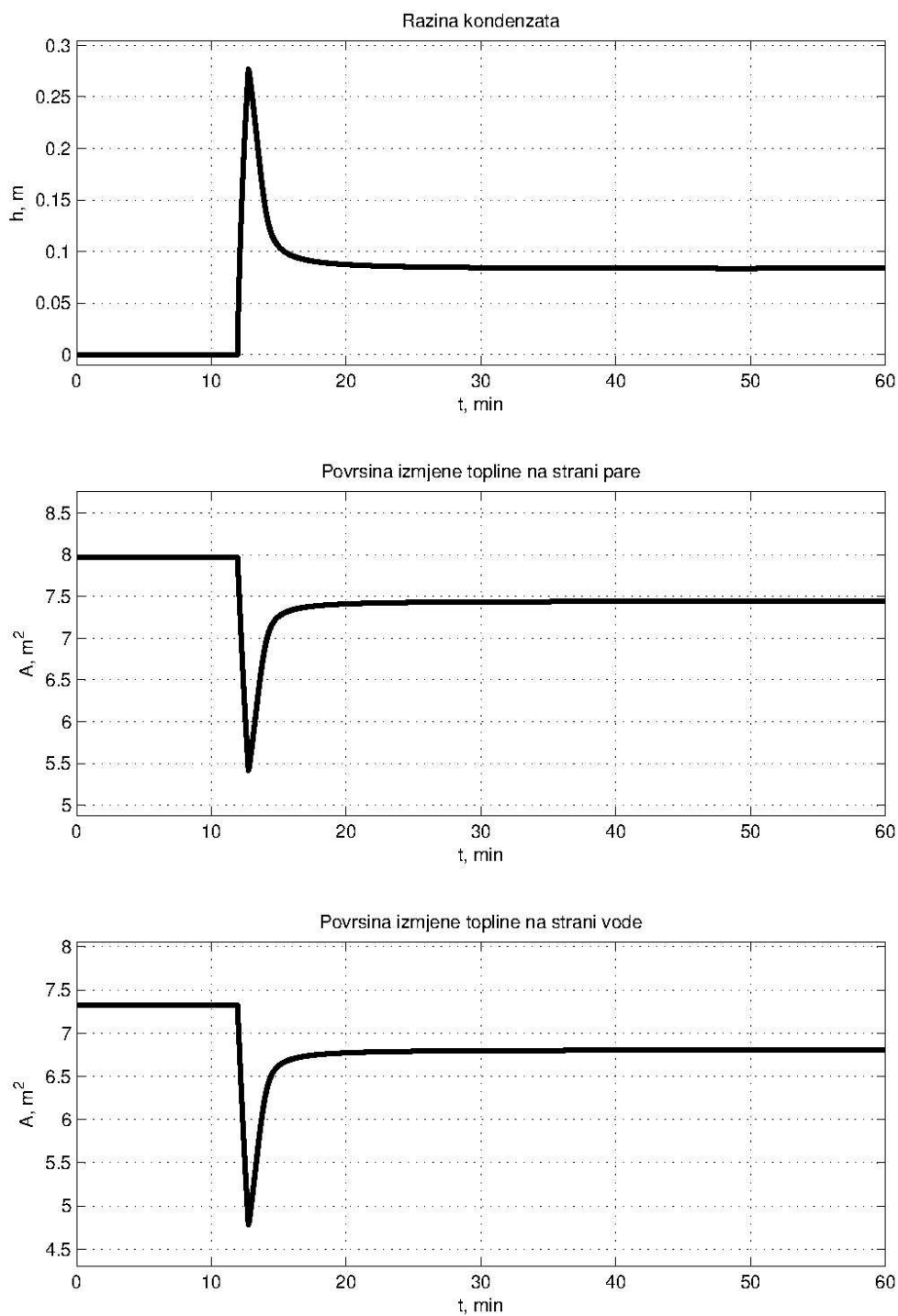
Slika 42. Dinamika promjene temperatura



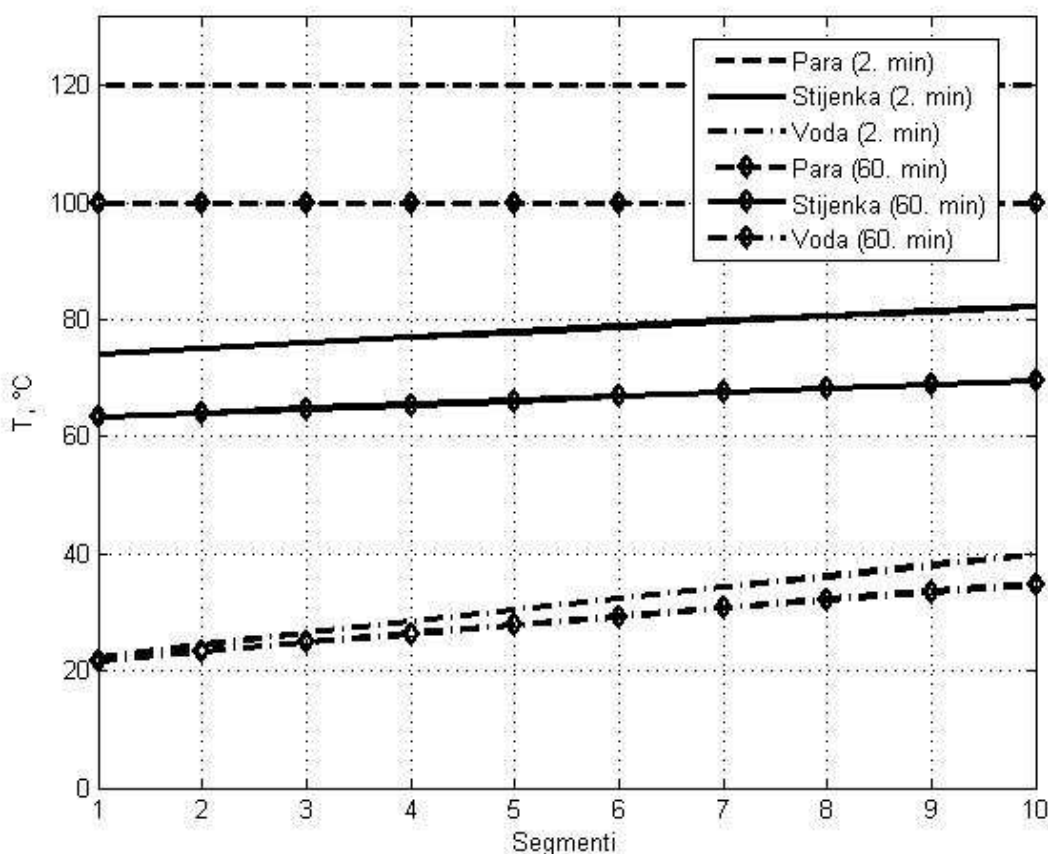
Slika 43. Parametri pare



Slika 44. Maseni protoci u kondenzatoru i otvorenost ventila



Slika 45. Razina kondenzata i površina izmjene topline



Slika 46. Usporedba temperaturnih profila u dvije vremenske točke

Usljed pada protoka pare dolazi do pada temperature rashladnog medija, stijenke i pare u kondenzatoru. Pad temperature pare uzrokuje pad tlaka i gustoće pare u kondenzatoru te zbog pada tlaka dolazi do povećanja masenog protoka pare. S druge strane pad tlaka u kondenzatoru smanjuje protok kondenzata te polako dolazi do akumulacije kondenzata u plaštu kondenzatora. Povećanje razine kondenzata smanjuje površine izmjene topline što smanjuje izmijenjeni toplinski tok zbog čega dolazi do ponovnih promjena temperatura u kondenzatoru, a samim time i do promjena parametara pare i masenih tokova u kondenzatoru. Zbog akumulacije kondenzata dolazi do otvaranje ventila kondenzata te razina kondenzata ponovno pada, ali ne u potpunosti. Određena količina kondenzata ostaje unutar plašta kondenzatora i površina izmjene topline ostaje umanjena.

7. ZAKLJUČAK

Postavljanje matematičkog modela fizikalnih procesa izmjene topline, čak i pojednostavljenog kao što je ovaj, nije jednostavan zadatak. Potrebno je uzeti u obzir velik broj parametara i utjecaj koji ti parametri imaju jedan na drugog. Izvođenje matematičkog modela i slaganja simulacijskog bloka za taj model se mogu značajno pojednostaviti ukoliko uvedemo određene pretpostavke. Naravno potrebno je uzeti u obzir da prevelik broj pretpostavki koje pojednostavljuju naš model također narušavaju točnost rezultata koje nam taj model daje.

Vrlo bitna značajka simulacije dinamičkog matematičkog modela jest to da se može dobiti barem približan uvid u odzive na razne poremećaje i vrijeme potrebno za dostizanje novog stacionarnog stanja nakon uvođenja poremećaja u sustav.

Za vrijeme rada na ovoj temi imao sam priliku pobliže upoznati metode simulacije fizikalnih procesa i načine postavljanja matematičkih modela fizikalnih procesa. Kroz rad sam također uvidio da, iako je ovaj model funkcionalan i daje zadovoljavajuće rezultate, ima prostora za nadogradnju. Kako bi dobili još točnije rezultate modela moguće je uvesti prethodno zanemarene procese (npr. izmjena topline s okolišem, proces provođenja topline kroz stijenku, itd.), ali time model postaje složeniji i zahtijeva više računalne memorije i brži procesor da bi bio u stanju izvršiti simulaciju.

Smatram da je kroz ovaj rad prikazana praktična korist simuliranja fizikalnih procesa u kondenzatoru (i u drugim toplinskim aparatima), što je potvrđeno dobivenim rezultatima mjerenja, te da su demonstrirane mogućnosti programskih paketa kao što su MATLAB i Simulink.

8. MATLAB KOD

8.1. završni_rad_matlab.m

```
%ZAVRŠNI RAD - JURAJ LADIKA
clc
clear all;
format long;

%Zadani podaci
mpD=40*(1000/3600); %kg/s
TpD=105;           %°C

%Podaci za paru
rp=Xsteam('hV_T',TpD)-Xsteam('hL_T',TpD); %kJ/kg

%Podaci za rashladnu vodu
Twu=20;           %°C
rhow=1025;        %kg/m^3
Vw=1200/3600;    %m^3/s
mw=rhow*Vw;      %kg/s
pw=1.2;          %bar

%Ventil za odvod kondenzata
Cv=0.98;
po=1.013;
hk=0.5;
Ak=(hk^2)*pi/2;
Aventil=(0.20^2)*pi/4;

%Cijevi za vodu
D=0.025; %promjer cijevi
deltast=0.001;
ww=2.5; %m/s
N=Vw/(((D-2*deltast)^2)*pi/4)*ww);
if round(N)<N
    N=round(N)+1;
else
    N=round(N);
end
razmak=0.018; %razmak između 2 cijevi
f=1.1; %šahovski raspored cijevi
g=9.81;
lambdast=0.1;

h0=0;

dimenzioniranje_kondenzatora;
tlak_tablica;

%Podaci za stijenku (CuZn20Al2)
Ms=(((D^2-(D-2*deltast)^2)*pi))/4*L*8400*N;
cs=0.38;
```

```
%Ovisnost površine o visini kondenzata
povrsina;
```

```
%Radne točke
```

```
    %1.
    Tpr(1)=120;
    stacionarno_stanjel;
    sim('završni_rad_simulink')
```

```
    %2.
    Tpr(2)=100;
    stacionarno_stanje2;
    sim('završni_rad_simulink')
```

8.2. dimenzioniranje_kondenzatora.m

```
%Dimenzioniranje kondenzatora
FIk=rp*mpD;
lambdast=0.1;
deltast=0.001;
D=0.025;
g=9.81;
pk=Xsteam('psat_T',TpD);
```

```
    %Izlazna temperatura vode
```

```
    Twi=Twu+10;
    i=1;
    k=1;
    x=0;
    while i==1
        x=x+1;
        Tws=(Twu+Twi)/2;
        cw=Xsteam('Cp_pt',pw,Tws);
        Twi=(FIk/(mw*cw))+Twu;
        Tws=(Twu+Twi)/2;
        cw1=Xsteam('Cp_pt',pw,Tws);
        eps=cw1-cw;
        if abs(eps)<0.001
            i=0;
        end
    end
```

```
    %Srednja logaritamska temperatura
```

```
    DTm=(Twi-Twu)/(log((Twu-TpD)/(Twi-TpD)));
```

```
    %Površina izmjene topline
```

```
    i=1;
    Tst=TpD-10;
    L=3;
```

```

while i==1
    alfap=alfa_p(TpD,Tst);
    alfaw=alfa_w(Twu,Twi,ww,L);
    k=1/(1/alfap+((D/2)/lambdast)*(log((D/2)/(D/2-deltast)))+(D/2-
deltast)/(D/2*alfaw));
    Ad=(FIk/N)/(k*DTm);
    L=Ad/(D*pi);
    Tst1=TpD-(FIk/N)/(alfap*Ad);
    eps=Tst-Tst1;
    if abs(eps)<0.001
        i=0;
    end
    Tst=Tst1;
End

Ad=Ad*N;

```

8.2.1. *alfa_p.m*

```

function Out=alfa_p(In1,In2)
    Tm=(In1+In2)/2;
    D=0.025;
    g=9.81;
    rp=Xsteam('hV_T',In1)-Xsteam('hL_T',In1);
    pk=Xsteam('psat_T',In1);
    rhok=Xsteam('rhoL_T',Tm);
    lambdak=Xsteam('tcL_T',Tm)/1000;
    nik=(Xsteam('my_pT',pk,Tm))/rhok;
    Out=((rhok*g*rp*lambdak^3)/(4*nik*(In1-In2)*D))^(1/4);
end

```

8.2.2. *alfa_w.m*

```

function Out=alfa_w(In1,In2,In3,In4)
    Tws=(In1+In2)/2;
    rhow=1025;
    deltax=0.001;
    D=0.025;
    pw=1.2;
    lambdaw=Xsteam('tc_pt',pw,Tws)/1000;
    Rew=(In3*(D-2*deltax))/((Xsteam('my_pT',pw,Tws))/rhow);
    if Rew>3000
        Prw=(Xsteam('my_pT',pw,Tws)*Xsteam('Cp_pt',pw,Tws))/(lambdaw);
        Out=(lambdaw/D)*((0.0398*Prw*(Rew^0.75))/(1+1.74*(Rew^(-
0.125))*(Prw-1)));
    else
        Pew=(In3*(D-2*deltax))/((lambdaw*rhow)/Xsteam('Cp_pt',pw,Tws));
        Out=((lambdaw)/D)*1.86*(Pew*(D/In4/10))^(1/3);
    end
end
end

```


8.3. tlak_tablica.m

```
p=[];
p(1)=0;
rho=[];
rho(1)=0;
for i=2:22001
    if i==2
        p(i)=0.01;
    else
        p(i)=p(i-1)+0.01;
    end
    rho(i)=Xsteam('rhoV_p',p(i));
end
P3=spline(rho,p);
```

8.3.1. tlak_function.m

```
function Out=tlak_function(In1,In2)
Out=ppval(In1,In2);
end
```

8.4. površina.m

```
%Površina
t(1)=0;
fi(1)=0;
ho(1)=h0;
n(1)=0;
Ao(1)=Ad;
i=1;
D1=sqrt(f*((razmak+D)*1000)^2)*N)/1000;
D2=D1*1.021015;
r=D2/2;
y=1;
while i==1
    y=y+1;
    ho(y)=ho(y-1)+(razmak+D)*sin(pi/3);
    fi(y)=2*acos(1-(ho(y)-h0)/r);
    t(y)=2*r*(sin(fi(y)/2));
    nr(y)=(t(y)-razmak)/(D+razmak);
    n(y)=sum(nr(1:y));
    Ao(y)=Ad-n(y)*(Ad/N);
    if ho(y)>=(h0+D2-D-razmak)
        i=0;
        p=y-1;
    end
end

Ar=n*((D+razmak)^2-((D^2)*pi/4));
P1=spline(Ar,ho);
P2=spline(ho,Ao);

figure(102)
subplot(2,1,1)
plot(ho,Ao,'k','LineWidth',2.5)
title('Površina izmjene topline u ovisnosti o visini kondenzata');
```

```

xlabel('h, m');
ylabel('A, m^2');
grid
subplot(2,1,2)
plot(ho,n,'k','LineWidth',2.5)
title('Broj potopljenih cijevi u ovisnosti o visini kondenzata');
xlabel('h, m');
ylabel('N');
grid

```

8.4.1. površina_function.m

```

function Out=povrsina_function(In1,In2)
Out=ppval(In1,In2);
end

```

8.4.2. visina_function.m

```

function Out=visina_function(In1,In2)
Out=ppval(In1,In2);
end

```

8.5. stacionarno_stanje.m

```

%Stacionarno stanje 1
Tst=[];
Twi=[];
SUMA=0;
Cw=0;
rp=Xsteam('hV_T',Tp)-Xsteam('hL_T',Tp);
Ap=Ad/10;
Aw=Ap-(L*(2*deltast)*pi*N)/10;
for j=1:10
    i=1;
    if j==1
        Tst(j)=Tp-12;
        Twi(j)=Twu+5;
    else
        Tst(j)=Tst(j-1)+5;
        Twi(j)=Twi(j-1)+1;
    end
    while i==1
        if j==1
            alfap(j)=alfa_p(Tp,Tst(j));
            alfaw(j)=alfa_w(Twu,Twi(j),ww,L/10);
        else
            alfap(j)=alfa_p(Tp,Tst(j));
            alfaw(j)=alfa_w(Twi(j-1),Twi(j),ww,L/10);
        end
        if j==1
            Tws=(Twu+Twi(j))/2;
        else
            Tws=(Twi(j-1)+Twi(j))/2;
        end
        cw=Xsteam('Cp_pt',pw,Tws);
        C1=alfaw(j)*Aw;
        C2=alfap(j)*Ap;
        C3=mw*cw;
    end
end

```

```

        if j==1
            Twi(j)=(Tp*(C1*C2/(C1+C2))+C3*Twu)/(C1+C3-(C1*C1/(C1+C2)));
        else
            Twi(j)=(Tp*(C1*C2/(C1+C2))+C3*Twu)/(C1+C3-(C1*C1/(C1+C2)));
        end
        Tst(j)=(C2*Tp+C1*Twu)/(C2+C1);
        if j==1
            alfaw1=alfa_w(Twu,Twi(j),ww,L/10);
            alfap1=alfa_p(Tp,Tst(j));
        else
            alfaw1=alfa_w(Twi(j-1),Twi(j),ww,L/10);
            alfap1=alfa_p(Tp,Tst(j));
        end
        eps=alfaw1-alfaw(j);
        eps1=alfap1-alfap(j);
        if abs(eps)<0.000001 && abs(eps1)<0.000001
            i=0;
        end
    end
    SUMA=SUMA+C2*(Tp-Tst(j));
end

alfap(1:10)=sum(alfap)/10;
alfaw(1:10)=sum(alfaw)/10;
for j=1:10
    if j==1
        Tws=(Twu+Twi(j))/2;
    else
        Tws=(Twi(j-1)+Twi(j))/2;
    end
    cw=Xsteam('Cp_pt',pw,Tws);
    C1=alfaw(j)*Aw;
    C2=alfap(j)*Ap;
    C3=mw*cw;
    if j==1
        Twi(j)=(Tp*(C1*C2/(C1+C2))+C3*Twu)/(C1+C3-(C1*C1/(C1+C2)));
    else
        Twi(j)=(Tp*(C1*C2/(C1+C2))+C3*Twu)/(C1+C3-(C1*C1/(C1+C2)));
    end
    Tst(j)=(C2*Tp+C1*Twu)/(C2+C1);
    Cw=Cw+cw;
end

mk=SUMA/rp;
mp=mk;
pp=Xsteam('psat_T',Tp);
dp=(pp-po)*100000;
rhok=Xsteam('rhoL_p',pp);
rhop=Xsteam('rhoV_T',Tp);
Av=mk/(Cv*sqrt(2*rhok*dp));
Yv=Av/Aventil;
pt=(pp*100000+((mp/Cv/Aventil)^2)/(2*rhop))/100000;
Mw=((D-2*deltast)^2)/4*pi*L*rhow*N;
cw=Cw/10;
Apl=((D2^2)*pi/4)-((D^2)*pi/4)*N;

```

```
Tpp(1:10)=Tp;
plot([1:10],Tpp,'-k',[1:10],Twi,'-.k',[1:10],Tst,'--k','LineWidth',2.5)
title('Raspodjela temperatura po segmentima')
xlabel('Segmenti')
ylabel('T, °C')
legend('Para','Rashladni medij','Stijenka')
axis([1 10 0 1.1*Tp]);
grid;
```

PRILOZI

I. CD-R disc

LITERATURA

- [1] Kraut, B.: Strojarski priručnik, Tehnička knjiga, Zagreb, 1970.
- [2] http://www.x-eng.com/XSteam_Matlab.htm
- [3] Galović, A.: Termodinamika I, Fakultet strojarstva i brodogradnje, Zagreb, 2007.
- [4] Galović, A.: Termodinamika II, Fakultet strojarstva i brodogradnje, Zagreb, 2007.
- [5] Xudong D., Wenjian C., Lei J., Changyun W., Guiqing Z.: A hybrid condenser model for real-time applications in performance monitoring, control and optimization, Energy Conversion and Management 50, 2009.