

Analiza čvrstoće stacionarne bušaće platforme

Kovač, Damir

Undergraduate thesis / Završni rad

2008

Degree Grantor / Ustanova koja je dodijelila akademski / stručni stupanj: **University of Zagreb, Faculty of Mechanical Engineering and Naval Architecture / Sveučilište u Zagrebu, Fakultet strojarstva i brodogradnje**

Permanent link / Trajna poveznica: <https://um.nsk.hr/um:nbn:hr:235:632925>

Rights / Prava: [In copyright](#)/[Zaštićeno autorskim pravom.](#)

Download date / Datum preuzimanja: **2024-07-17**

Repository / Repozitorij:

[Repository of Faculty of Mechanical Engineering and Naval Architecture University of Zagreb](#)



Sveučilište u Zagrebu
Fakultet strojarstva i brodogradnje

ZAVRŠNI RAD

Damir Kovač

Zagreb, 2008

Sveučilište u Zagrebu
Fakultet strojarstva i brodogradnje

ZAVRŠNI RAD

ANALIZA ČVRSTOĆE STACIONARNE BUŠAĆE PLATFORME

Voditelj rada:
Prof. dr. sc. Jurica Sorić

Damir Kovač

Zagreb, 2008

SAŽETAK

U završnome radu izvršena je numerička stacionarna analiza bušaće platforme. Kako bi se skratilo vrijeme proračuna na računalu, geometrija platforme je pojednostavljena. To znači da detalji poput oslonaca i kosine za podizanje cijevi stola nisu modelirani. U analizi se ne računa stabilnost nogu, odnosno oslonaca platforme. Prije same analize platforme, napravljeno je ispitivanje konvergencije konačnih elemenata. Ispitivanje je vršeno u cilju dokazivanja točnosti numeričke analize te odabira najprikladnijih elemenata za daljnju analizu. Provedeno je na pločama za koje je prvo izračunato analitičko rješenje progiba kako bi se moglo usporediti sa numeričkim. Diskretizacija ploča vrši se trokutnim i četverokutnim elementima prvoga i drugoga reda. Nakon završenog testiranja konvergencije i odabranih odgovarajućih elemenata, prelazi se na analizu same platforme. Analiza se svodi na konstruiranje platforme koja će zadovoljiti nosivost bušaćeg stroja. Gledat će se tri stanja opterećenja platforme. U prvome slučaju platforma će se analizirati opterećena samo cijevima vrtaćeg stola, u drugome, bit će opterećena samo težinom vrtaćeg stola, te u konačnici analizirat će se platforma pri punom opterećenju, tj. opterećena i cijevima stola i vrtaćim stolom. U simulaciju je potrebno uračunati i vlastitu težinu same platforme, te na temelju dobivenih rezultata donijeti zaključak o promjeni mase odnosno težine. Simulacije su izrađene pomoću programskog paketa MSC FEA.

SADRŽAJ

1.	POPIS SLIKA.....	3
2.	OZNAKE	5
3.	IZJAVA.....	7
4.	UVOD.....	8
4.1.	O metodi konačnih elemenata.....	8
4.2.	Opis problema.....	10
5.	PRIMIENJENI KONAČNI ELEMENTI.....	15
5.1.	Trokutni ravni element za analizu ljuskastih konstrukcija	17
5.2.	Pravokutni element za analizu ljuskastih konstrukcija	19
6.	ISPITIVANJE KONVERGENCIJE	21
6.1.	Uklještena puna ploča s kontinuiranim opterećenjem	21
6.1.1.	Diskretizacija trokutnim elementima prvoga reda.....	24
6.1.2.	Diskretizacija četverokutnim elementima prvoga reda.....	26
6.1.3.	Diskretizacija trokutnim elementima višega reda.....	29
6.1.4.	Diskretizacija četverokutnim elementima višega reda	32
6.2.	Slobodno oslonjena puna ploča s kontinuiranim opterećenjem.....	35
6.3.	Uklještena puna ploča opterećena koncentriranom silom	38
6.4.	Slobodno oslonjena puna ploča opterećena koncentriranom silom	40
6.5.	Uklještena ploča s izrezom sa kontinuiranim opterećenjam.....	42
6.6.	Slobodno oslonjena ploča s izrezom sa kontinuiranim opterećenjem	45
7.	ANALIZA ČVRSTOĆE PLATFORME	48
7.1.	Ispitivanje konvergencije na modelu platforme.....	48
7.2.	Optimizacija platforme	53
7.3.	Platforma opterećena cijevima.....	63
7.4.	Platforma opterećena vrtućim stolom	65
8.	ZAKLJUČAK.....	68
9.	LITERATURA	70

1. POPIS SLIKA

Slika 4.2.1 Platforma s prikazanim opterećenjem	10
Slika 4.2.2 Matematički model platforme prikazan s gornje strane	11
Slika 4.2.3 Prikaz donje strane matematičkog modela platforme.....	12
Slika 4.2.4 Shema opterećenja platforme	13
Slika 4.2.5 Matematički model izrađen u programskom paketu MSC FEA gledan s gornje strane.....	13
Slika 4.2.6 Matematički model izrađen u programskom paketu MSC FEA – pogled na donju stranu.....	14
Slika 5.1 Prikaz unutarnjih membranskih sila na ravnome elementu	16
Slika 5.2 Prikaz unutarnjih momenata i poprečnih sila na ravnome elementu	16
Slika 5.1.1 Superpozicija dvodimenzijskog membranskog trokutnog elementa i trokutnog elementa za rješavanje problema savijanja ploča	17
Slika 5.1.2 Ravni trokutni element s 18 stupnjeva slobode	18
Slika 5.2.1 Superpozicija dvodimenzijskog membranskog trokutnog elementa i trokutnog elementa za rješavanje problema savijanja ploča	19
Slika 5.2.2 Ravni četverokutni element s 24 stupnja slobode.....	19
Slika 6.1.1 a) i b) Prikaz rubnih uvjeta $\frac{1}{4}$ pune uklještene ploče.....	21
Slika 6.1.2 Uklještена ploča opterećena kontinuiranim tlakom	23
Slika 6.1.3 Prikaz diskretizacije $\frac{1}{4}$ ploče s 18 konačnih elemenata.....	24
Slika 6.1.4 Deformirani oblik $\frac{1}{4}$ ploče uslijed kontinuiranog opterećenja	25
Slika 6.1.5 Prikaz diskretizacije $\frac{1}{4}$ ploče s 800 konačnih elemenata.....	25
Slika 6.1.6 Deformirani oblik $\frac{1}{4}$ ploče uslijed kontinuiranog opterećenja	26
Slika 6.1.7 Diskretizacija $\frac{1}{4}$ ploče s 9 osnovnih četverokutnih elemenata	27
Slika 6.1.8 Deformirani oblik $\frac{1}{4}$ ploče dobiven osnovnim četverokutnim elementima ...	27
Slika 6.1.9 Diskretizacija $\frac{1}{4}$ ploče s 400 osnovnih četverokutnih elemenata	28
Slika 6.1.10 Deformirani oblik $\frac{1}{4}$ ploče dobiven osnovnim četverokutnim elementima .	28
Slika 6.1.11 Usporedba konvergencije osnovnih trokutnih i četverokutnih elemenata....	29
Slika 6.1.12 Diskretizacija $\frac{1}{4}$ ploče s 18 trokutnih elemenata višeg reda.....	30
Slika 6.1.13 Deformirani oblik $\frac{1}{4}$ ploče uslijed kontinuiranog opterećenja	30
Slika 6.1.14 Diskretizacija $\frac{1}{4}$ ploče s 200 trokutnih elemenata višeg reda.....	31
Slika 6.1.15 Deformirani oblik $\frac{1}{4}$ ploče uslijed kontinuiranog opterećenja	32
Slika 6.1.16 Diskretizacija $\frac{1}{4}$ ploče s 9 četverokutnih elemenata višeg reda	32
Slika 6.1.17 Deformirani oblik $\frac{1}{4}$ ploče uslijed kontinuiranog opterećenja	33
Slika 6.1.18 Mreža sa 100 četverokutnih elemenata višega reda	33
Slika 6.1.19 Deformirani oblik $\frac{1}{4}$ ploče uslijed kontinuiranog opterećenja	34
Slika 6.1.20 Usporedba konvergencije trokutnih i četverokutnih elemenata višega reda	34
Slika 6.1.21 Usporedba konvergencije za sve elemente	35
Slika 6.2.1 Prikaz rubnih uvjeta slobodno oslonjene $\frac{1}{4}$ ploče	35
Slika 6.2.2 Slobodno oslonjena ploča opterećena kontinuiranim tlakom.....	36
Slika 6.2.3 a), b) i c) Usporedba konvergencija konačnih elemenata.....	38
Slika 6.3.1 a), b) i c) Usporedba konvergencije konačnih elemenata.....	39
Slika 6.4.1 a), b) i c) Usporedba konvergencije konačnih elemenata.....	41
Slika 6.5.1 Prikaz rubnih uvjeta izrezane uklještene ploče.....	42
Slika 6.5.2 Deformirani oblik $\frac{1}{4}$ uklještene izrezane ploče	43

Slika 6.5.3 a), b) i c) Usporedba konvergencije konačnih elemenata.....	44
Slika 6.6.1 Prikaz rubnih uvjeta izrezane slobodno oslonjene $\frac{1}{4}$ ploče.....	45
Slika 6.6.2 Deformirani oblik slobodno oslonjene izrezane ploče.....	46
Slika 6.6.3 a), b) i c) Usporedba konvergencije konačnih elemenata.....	47
Slika 7.1.1 a) i b) Prikaz geometrije platforme u MSC.FEA-i.....	49
Slika 7.1.2 Prikaz točke očitavanja progiba na platformi.....	50
Slika 7.1.3 Konvergencija progiba platforme.....	50
Slika 7.1.4 Prikaz deformiranog oblika platforme u pogledu na gornju stranu.....	51
Slika 7.1.5 Prikaz deformiranog oblika platforme u pogledu na donju stranu.....	51
Slika 7.1.6 a) i b) Raspodjela naprezanja prema von Misesu [MPa].....	52
Slika 7.2.1 a) i b) Deformirani oblik platforme bez dodatnih ukruta.....	54
Slika 7.2.2 a) i b) Raspodjela naprezanja na modelu platforme bez dodatnih ukruta.....	55
Slika 7.2.3 Deformirani oblik platforme.....	56
Slika 7.2.4 a) i b) Raspodjela naprezanja po cijelome modelu i u presjeku.....	57
Slika 7.2.5 Deformirani oblik platforme – pogled s gornje strane.....	58
Slika 7.2.6 Deformirani oblik platforme – pogled na donju stranu.....	58
Slika 7.2.7 Raspodjela naprezanja po platformi.....	59
Slika 7.2.8 a) i b) Deformirani oblik platforme – pogled na gornju stranu.....	60
Slika 7.2.9 Deformirani oblik platforme – pogled na donju stranu.....	61
Slika 7.2.10 a), b) Raspodjela naprezanja po platformi.....	62
Slika 7.3.1 Deformirani oblik ploče uslijed opterećenja cijevima.....	63
Slika 7.3.2 Raspodjela naprezanja uslijed opterećenja cijevima.....	65
Slika 7.4.1 Deformirani oblik platforme uslijed opterećenja vrtaćim stolom – gornja strana platforme.....	66
Slika 7.4.2 Deformirani oblik platforme uslijed opterećenja vrtaćim stolom – donja strana platforme.....	66
Slika 7.4.3 Raspodjela naprezanja po platformi.....	67

2. OZNAKE

B	matrica međusobne ovisnosti deformacije u elementu i pomaka u čvorovima
D	matrica elastičnosti
D_m, D_f	submatrice u matrici elastičnosti ljuskastoga kontinuuma
E	Youngov modul
F	sila
F_m, F_p, F_{Mz}	subvektori u vektoru sila ravnog ljuskastog elementa
F_{ix}, F_{iy}, F_{iz}	komponente vektora sile u Kartezijevim koordinatama u <i>i</i> -tom čvoru konačnog elementa
h	debljina konačnog elementa
k_m, k_p	submatrice u matrici krutosti ravnoga ljuskastog elementa
M_{ix}, M_{iy}, M_{iz}	komponente vektora momenta u Kartezijevim koordinatama u <i>i</i> -tom čvoru konačnog elementa
M_x, M_y, M_z	unutarnji momenti oko Kartezijevih koordinatnih osi
N_x, N_y, N_{xy}	unutarnje sile u Kartezijevu koordinatnom sustavu
p	tlak
Q_x, Q_y, Q_z	unutarnje poprečne sile u Kartezijevu koordinatnom sustavu
R_e	granica tečenja
u, v, w	komponente pomaka u Kartezijevu koordinatnom sustavu
u_i, v_i, w_i	komponente pomaka <i>i</i> -tog čvora konačnog elementa
v_m, v_p, v_{φz}	subvektori u vektoru pomaka ravnoga ljuskastog elementa
γ_{xy}, γ_{yz}, γ_{zx}	kutne deformacije u Kartezijevu koordinatnom sustavu

$\boldsymbol{\varepsilon}_m$	vektor čiji su članovi membranske deformacije u ljuskastom kontinuumu
$\boldsymbol{\varepsilon}_f$	vektor čiji članovi opisuju zakrivljenost srednje plohe ljuskastoga kontinuumu
$\varepsilon_x, \varepsilon_y, \varepsilon_z$	duljinske deformacije u Kartezijevu koordinatnom sustavu
$\kappa_1, \kappa_2, \kappa_x, \kappa_y$	zakrivljenosti deformirane srednje plohe
κ_{12}, κ_{xy}	uvijenost deformirane srednje plohe
ν	Poissonov faktor
ρ	gustoća
$\boldsymbol{\sigma}$	tenzor naprezanja
$\boldsymbol{\sigma}_m$	vektor unutarnjih membranskih sila u ljuskastom kontinuumu
$\boldsymbol{\sigma}_f$	vektor unutarnjih momenata u ljuskastom kontinuumu
σ_{dop}	dopušteno naprezanje
$\varphi_{ix}, \varphi_{iy}$	kutovi zakreta u čvorovima konačnog elementa
$\varphi_x, \varphi_y, \varphi_z$	kutovi zakreta u konačnom elementu

3. IZJAVA

Izjavljujem da sam ovaj rad izradio samostalno, služeći se stečenim znanjem i navedenom literaturom.

Koristim priliku kako bih zahvalio mentoru, prof. dr. sc. Jurici Soriću, te asistentu, dipl. ing. Tomislavu Jarku, na izdvojenom vremenu, pomoći i korisnim savjetima.

4. UVOD

4.1.O metodi konačnih elemenata

Metodu konačnih elemenata (MKE) prvi je put razvio Courant koristeći Ritzovu metodu numeričkih analiza i minimizaciju varijacijskog računa da bi se dobila približna rješenja za vibracijski sustav. Ubrzo nakon toga, 1956., godine, objavljen je rad u kojemu M. J. Turner, R. W. Clough, H. C. Martin i L. J. Topp utvrđuju širu definiciju numeričke analize.

Metoda konačnih elemenata je numerička metoda za postizanje približnih rješenja u širokom spektru inženjerskih problema. Iako je razvijena s ciljem proučavanja naprezanja na kompleksnim avionskim dijelovima, zahvatila je gotovo sva polja u mehanici kontinuuma. Zbog svoje raznolikosti i fleksibilnosti kao alata za analizu, privukla je pažnju inženjerskih škola i industrija.

Premda ovaj kratak komentar daje odgovor na pitanje «Što je MKE?», on ne daje radnu definiciju kako primijeniti metodu na određeni problem. Takva radna definicija – zajedno sa opisom osnova metode – zahtijeva znatno više od jednog odlomka. Prije rasprave o daljnim aspektima metode konačnih elemenata, trebali bismo prvo uzeti u obzir neke okolnosti koje su vodile ka početku njezine pojave i usporediti je sa ostalim numeričkim metodama.

U današnje vrijeme, u sve više i više inženjerskih problema, potrebnije je postići približno numeričko rješenje problema nego egzaktno rješenje u zatvorenoj formi. Na primjer, želimo pronaći najveće dopušteno opterećenje ploče koja ima nekoliko ukruta i rupa, koncentraciju zagađivača tijekom promjenjivih atmosferskih uvjeta ili brzinu protoka fluida kroz proizvoljnu geometriju. Bez previše uloženog truda možemo napisati jednadžbe gibanja i rubne uvjete za ovaj problem, ali odmah uviđamo da ne možemo pronaći jednostavno analitičko rješenje. Teškoća ovih triju primjera leži u činjenici da je geometrija ili neka druga osobina nepravilna ili «proizvoljna». Analitička rješenja za ovakve probleme su rijetka, iako su ovo problemi koji zahtijevaju inženjera da ih riješi.

Obično pomogne snalažljivost analitičara koji ponude nekoliko alternativa kako bi se savladao ovaj problem. Jedna solucija su pojednostavnjenja – ignorirati poteškoće i

reducirati problem tako da bude rješiv. Ponekad ovaj postupak zadovoljava, ali u većini slučajeva ne. Može voditi ka velikoj nepreciznosti ili krivim rezultatima. Sada, kada su računala rasprostranjena, sve više održiva alternativa je zadržati kompleksnost problema i pronaći približno numeričko rješenje.

4.2. Opis problema

Svrha ovoga rada jest napraviti konstrukciju bušaće platforme koja će zadovoljiti kriterije čvrstoće. Proračun nogu (postolja) neće se provoditi. Primjer bušaće platforme vidljiv je na slici 4.2.1. Pojednostavnjeni matematički model vidljiv je na slikama 4.2.2 i 4.2.3. Materijal koji se koristi za izradu platforme jest konstrukcijski čelik RSt 37-2 (Č 0261), sa svojstvima

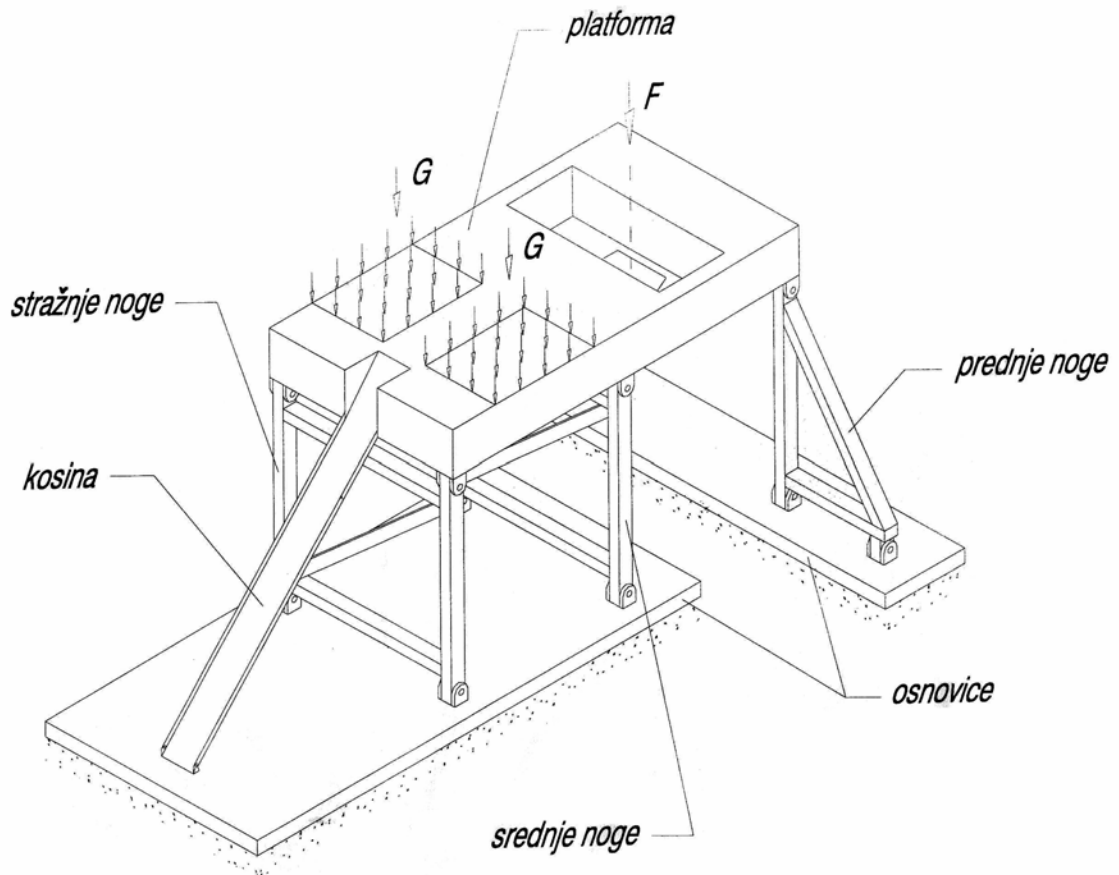
$$E = 210000 \text{ MPa}$$

$$\nu = 0,3$$

$$\rho = 7850 \frac{\text{kg}}{\text{m}^3} \quad (4.2.1)$$

$$R_e = 210 \text{ MPa}$$

$$\sigma_{\text{dop}} = 0,75 \times R_e = 157,5 \text{ MPa}$$



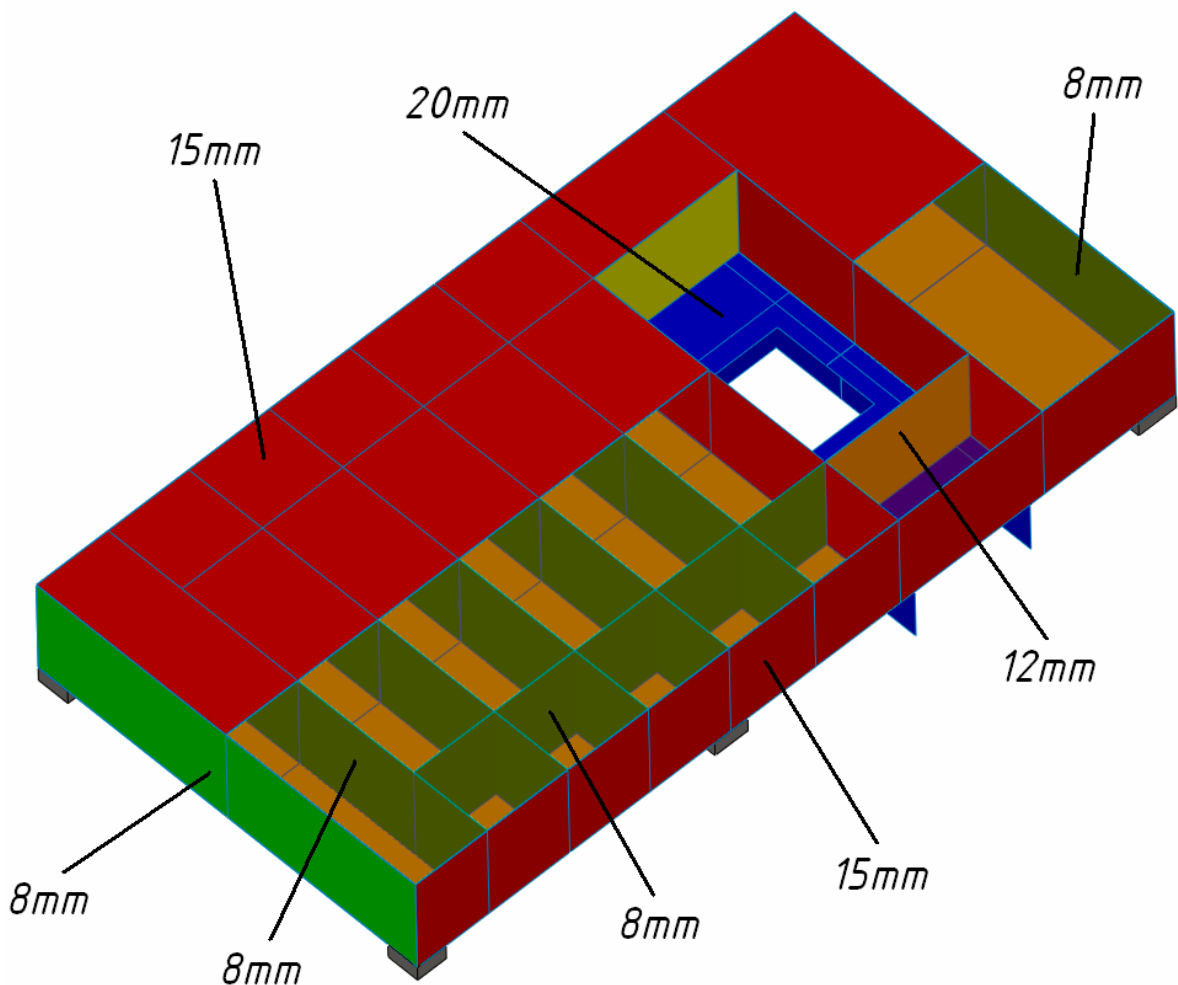
Slika 4.2.1 Platforma s prikazanim opterećenjem

Na gornji dio platforme sjeda vrtači stol koji sadrži bušaće cijevi. Cijevi se podižu na platformu pomoću kosine, te je opterećuju silom G . Noge su zglobno povezane i za platformu i za osnovice. Cijela konstrukcija je preko osnovica učvršćena za betonske temelje. Dimenzije platforme iznose 5275x2732x650mm. Površine opterećene silom G imaju dimenzije 1680x1125mm, a debljina ploče iznosi 15mm. Dimenzije ploče s izrezom iznose 1680x1125mm. Debljina te ploče je 20mm, a izrez je veličine 600x700mm. Spomenuta ploča opterećena je mnogo većom silom F koja predstavlja masu vrtaćeg stola. Vrijednosti tih sila iznose:

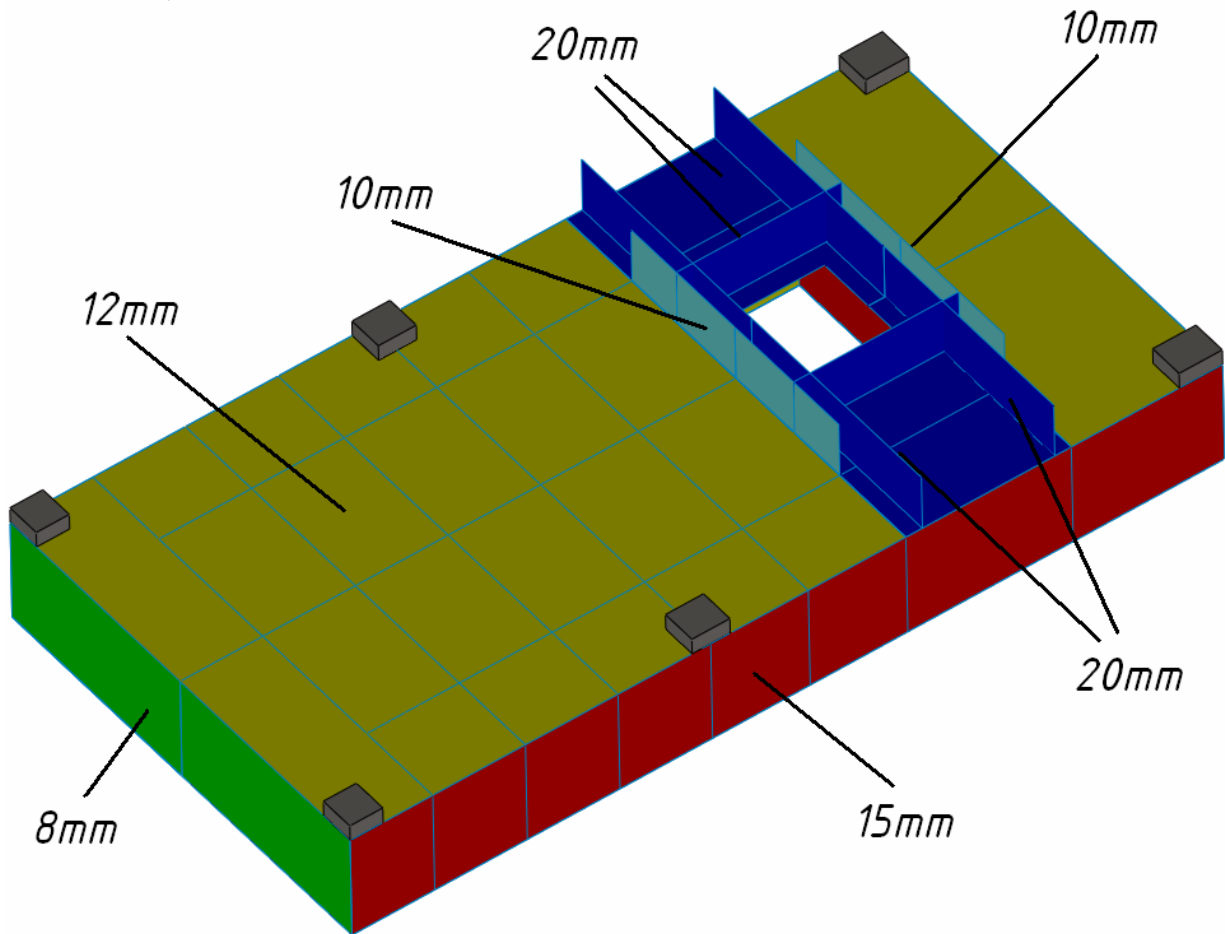
$$G = 500000\text{N}$$

$$F = 1250000\text{N}$$

(4.2.2)

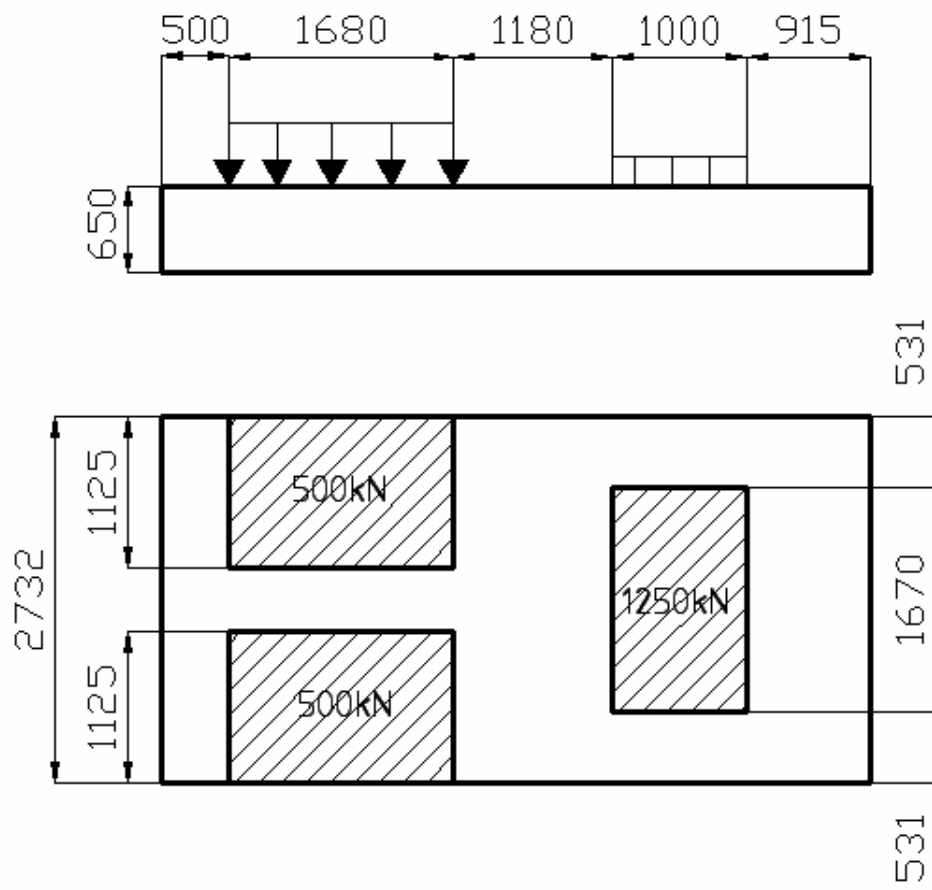


Slika 4.2.2 Matematički model platforme prikazan s gornje strane

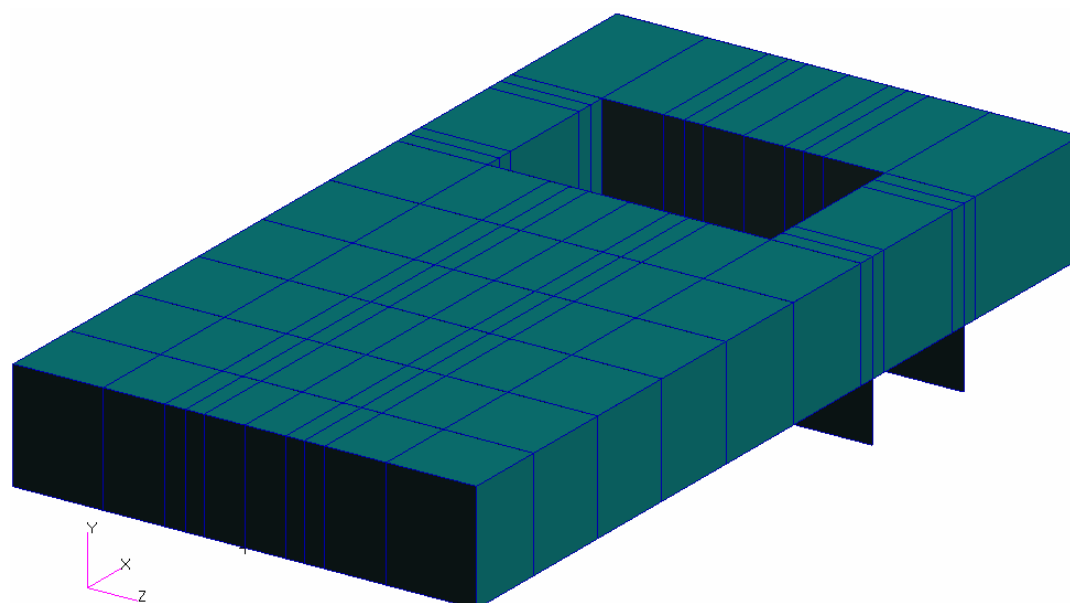


Slika 4.2.3 Prikaz donje strane matematičkog modela platforme

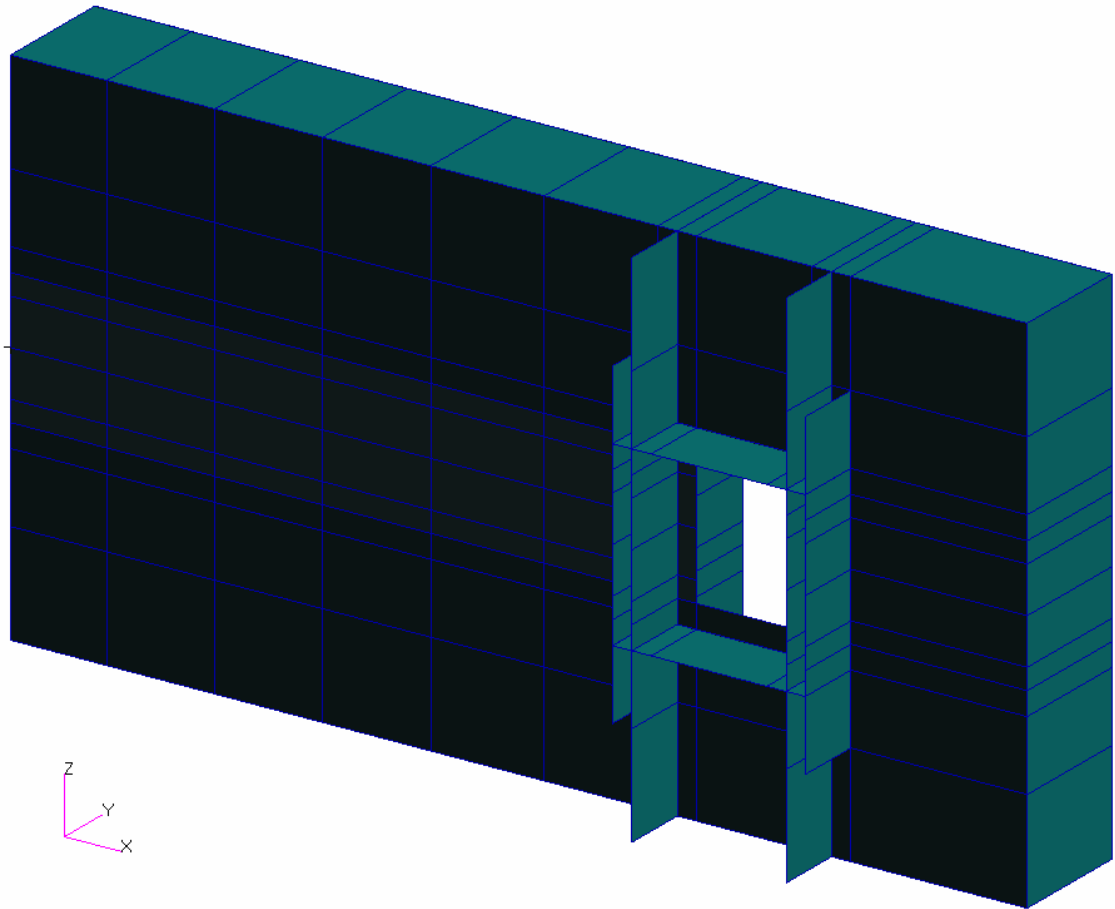
Na slikama 4.2.2 i 4.2.3 prikazane su dimenzije svih ploča koje čine platformu. Kao što je vidljivo, platforma je sastavljena od ploča različitih debljina. Platforma se sastoji od pet poprečnih i jedne uzdužne ukrute, smještenih u unutrašnjosti. Ploča koja nosi vrtači stol poduprta je ukrutama čiji je razmještaj vidljiv sa slika 4.2.3. i 4.2.5. Zbog simetričnosti modela, analiza je izvršena na polovici platforme. Time se smanjilo opterećenje računala i povećala brzina računanja jer je upola manje čvorova. Na slici 4.2.4 dane su sve potrebne dimenzije za konstrukciju platforme, zajedno sa shemom opterećenja. Prema matematičkom modelu platforme, potrebno je bilo napraviti ponovno model u programskom paketu MSC FEA. Model je vidljiv na slikama 4.2.5 i 4.2.6.



Slika 4.2.4 Shema opterećenja platforme



Slika 4.2.5 Matematički model izrađen u programskom paketu MSC FEA gledan s gornje strane



Slika 4.2.6 Matematički model izrađen u programskom paketu MSC FEA – pogled na donju stranu

5. PRIMIJENJENI KONAČNI ELEMENTI

Konačni elementi primijenjeni u radu su ravni elementi za analizu ljuskastih konstrukcija. To su najjednostavniji elementi koji se mogu primijeniti za analizu takvih konstrukcija. Ako je ljuskasti kontinuum zakrivljen, da bi se opisao, potrebno ga je podijeliti na više ravnih elemenata. Time zakrivljene linije kontinuuma prelaze u izlomljene ravne poligonalne crte. Za analizu platforme korišteni su ravni trokutni i četverokutni elementi. Tenzor naprezanja u ovome slučaju ima oblik

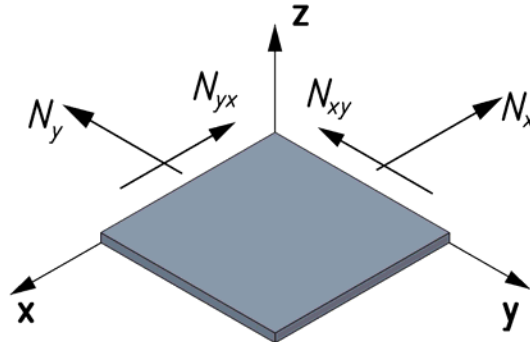
$$\begin{bmatrix} \boldsymbol{\sigma}_m \\ \boldsymbol{\sigma}_f \end{bmatrix} = \begin{bmatrix} \mathbf{D}_m & \mathbf{0} \\ \mathbf{0} & \mathbf{D}_f \end{bmatrix} \begin{bmatrix} \boldsymbol{\varepsilon}_m \\ \boldsymbol{\varepsilon}_f \end{bmatrix}, \quad (5.1)$$

gdje su članovi matrice:

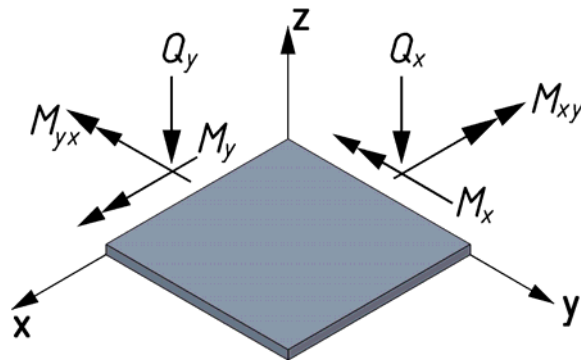
$$\begin{aligned} \boldsymbol{\sigma}_m^T &= [N_x \quad N_y \quad N_{xy}], \\ \boldsymbol{\sigma}_f^T &= [M_x \quad M_y \quad M_{xy}], \\ \mathbf{D}_m &= \frac{Eh}{1-\nu^2} \begin{bmatrix} 1 & \nu & 0 \\ \nu & 1 & 0 \\ 0 & 0 & \frac{1-\nu}{2} \end{bmatrix}, \\ \mathbf{D}_f &= \frac{Eh^3}{12(1-\nu^2)} \begin{bmatrix} 1 & \nu & 0 \\ \nu & 1 & 0 \\ 0 & 0 & \frac{1-\nu}{2} \end{bmatrix}, \\ \boldsymbol{\varepsilon}_m^T &= [\varepsilon_x \quad \varepsilon_y \quad \gamma_{xy}], \\ \boldsymbol{\varepsilon}_f^T &= [\kappa_x \quad \kappa_y \quad 2\kappa_{xy}]. \end{aligned} \quad (5.2)$$

Unutarnje sile i momenti, tj. komponente vektora $\boldsymbol{\sigma}_m$ i $\boldsymbol{\sigma}_f$ prikazani su na slikama 5.1 i 5.2. Membranske komponente deformacije $\boldsymbol{\varepsilon}_m$ ovise jedino o membranskim pomacima u i v , Fleksijske komponente deformacije u funkciji su samo normalnog pomaka w .

Kao posljedica tangencijalnih pomaka nastaju membranske sile σ_m , a ako napravimo pomak u pravcu normale nastat će momenti u σ_f .



Slika 5.1 Prikaz unutarnjih membranskih sila na ravnome elementu

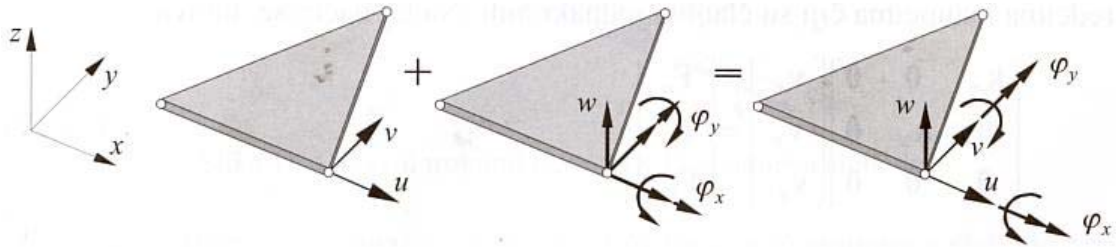


Slika 4.2.2 Prikaz unutarnjih momenata i poprečnih sila na ravnome elementu

Deformiranje ravnih elemenata moguće je prikazati superpozicijom dvodimenzijских membranskih elemenata i elemenata za rješavanje problema savijanja ploča. Pri međusobnom povezivanju membranskih deformacija i deformacija uslijed savijanja javlja se greška kod opisivanja zakrivljenog ljuskastog kontinuuma jer ih je međusobno nemoguće povezati. Međusobna povezanost ostvaruje se samo na globalnoj razini susjednih elemenata koji se ne nalaze u istoj ravnini. Membranske sile s jednog susjednog elementa prenose se na drugi susjedni element tako da nekomplanarne komponente izazivaju njegovo savijanje. Prema istome principu momenti i poprečne sile uvjetuju membranske deformacije.

Principom superpozicije izvodi se i matrica krutosti za ravne elemente.

5.1. Trokutni ravni element za analizu ljuskastih konstrukcija



Slika 5.1.1 Superpozicija dvodimenzijskog membranskog trokutnog elementa i trokutnog elementa za rješavanje problema savijanja ploča

Za dvodimenzijski trokutni element jednačba glasi

$$\mathbf{k}_m \mathbf{v}_m = \mathbf{F}_m, \quad (5.1.1)$$

gdje je \mathbf{k}_m matrica krutosti

$$k_{ij} = \frac{Eh}{4A(1-\nu^2)} \begin{bmatrix} \beta_i \beta_j + \frac{1}{2}(1-\nu) \gamma_i \gamma_j & \nu \beta_i \gamma_j + \frac{1}{2}(1-\nu) \gamma_i \beta_j \\ \nu \gamma_i \beta_j + \frac{1}{2}(1-\nu) \beta_i \gamma_j & \gamma_i \gamma_j + \frac{1}{2}(1-\nu) \beta_i \beta_j \end{bmatrix}, \quad (5.1.2)$$

\mathbf{v}_m vektor stupnjeva slobode

$$\mathbf{v}_m^T = [\mathbf{v}_{1m} \quad \mathbf{v}_{2m} \quad \mathbf{v}_{3m}], \quad \mathbf{v}_{im}^T = [u_i \quad v_i], \quad i = 1, 2, 3, \quad (5.1.3)$$

i \mathbf{F}_m vektor sila u čvorovima

$$\mathbf{F}_m^T = [\mathbf{F}_{1m} \quad \mathbf{F}_{2m} \quad \mathbf{F}_{3m}], \quad \mathbf{F}_{im}^T = [F_{ix} \quad F_{iy}], \quad i = 1, 2, 3. \quad (5.1.4)$$

Za trokutni pločasti element vrijedi izraz

$$\mathbf{k}_p \mathbf{v}_p = \mathbf{F}_p, \quad (5.1.4)$$

gdje je \mathbf{k}_p matrica krutosti pločastog elementa, \mathbf{v}_p vektor stupnjeva slobode

$$\mathbf{v}_p^T = [\mathbf{v}_{1p} \quad \mathbf{v}_{2p} \quad \mathbf{v}_{3p}], \quad \mathbf{v}_{ip}^T = [w_i \quad \varphi_{ix} \quad \varphi_{iy}], \quad i = 1, 2, 3, \quad (5.1.5)$$

i \mathbf{F}_p vektor sila u čvorovima

$$\mathbf{F}_p^T = [\mathbf{F}_{1p} \quad \mathbf{F}_{2p} \quad \mathbf{F}_{3p}], \quad \mathbf{F}_{ip}^T = [F_{iz} \quad M_{iy} \quad M_{ix}], \quad i = 1, 2, 3. \quad (5.1.6)$$

Iz gore navedenih izraza izvodi se jednačba ravnog elementa za analizu ljusaka

$$\begin{bmatrix} \mathbf{k}_m & \mathbf{0} \\ \mathbf{0} & \mathbf{k}_p \end{bmatrix} \begin{bmatrix} \mathbf{v}_m \\ \mathbf{v}_p \end{bmatrix} = \begin{bmatrix} \mathbf{F}_m \\ \mathbf{F}_p \end{bmatrix}. \quad (5.1.7)$$

Time je postignut trokutni element sa po 5 stupnjeva slobode u svakome čvoru. Zbog nedostatka šestog stupnja slobode nastaju poteškoće prilikom transformacije koordinata uslijed izvođenja globalne jednačbe konačnog elementa. Iz tog je razloga dodan kut zakreta oko osi z, φ_{iz} , te fiktivni moment M_{iz} . Tim principom dobivamo

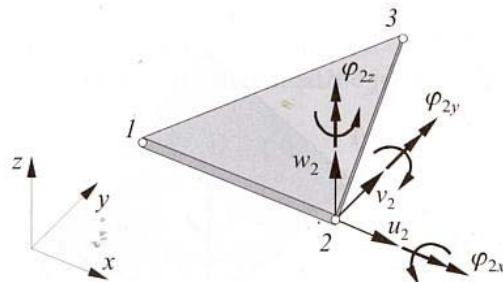
$$\begin{bmatrix} \mathbf{k}_m & \mathbf{0} & \mathbf{0} \\ \mathbf{0} & \mathbf{k}_p & \mathbf{0} \\ \mathbf{0} & \mathbf{0} & \mathbf{0} \end{bmatrix} \begin{bmatrix} \mathbf{v}_m \\ \mathbf{v}_p \\ \mathbf{v}_{\varphi z} \end{bmatrix} = \begin{bmatrix} \mathbf{F}_m \\ \mathbf{F}_p \\ \mathbf{F}_{Mz} \end{bmatrix}, \quad (5.1.8)$$

pri čemu je

$$\begin{aligned} \mathbf{v}_{\varphi z}^T &= [\varphi_{1z} \quad \varphi_{2z} \quad \varphi_{3z}], \\ \mathbf{F}_{Mz}^T &= [M_{1z} \quad M_{2z} \quad M_{3z}]. \end{aligned} \quad (5.1.9)$$

Na slici 5.1.2 prikazan je trokutni konačni element s 3 čvora sa po 6 stupnjeva slobode. Funkcije koje opisuju tangencijalne komponente pomaka su linearne, a normalna komponenta pomaka jest parabola trećega reda. To znači da su unutarnje membranske sile po površini elementa konstantne, a unutarnji momenti se mijenjaju linearno.

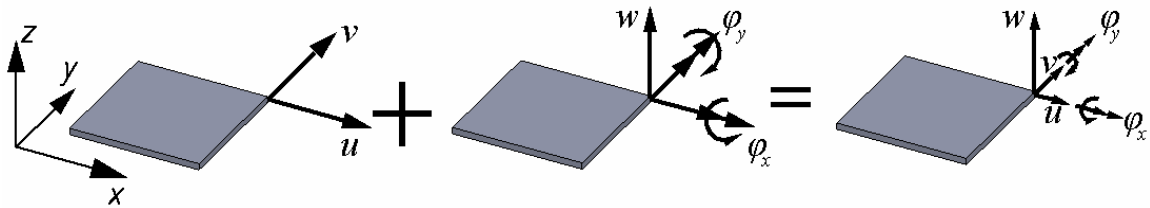
Po istome će principu u sljedećem poglavlju biti izveden ravni pravokutni element za analizu ljusaka.



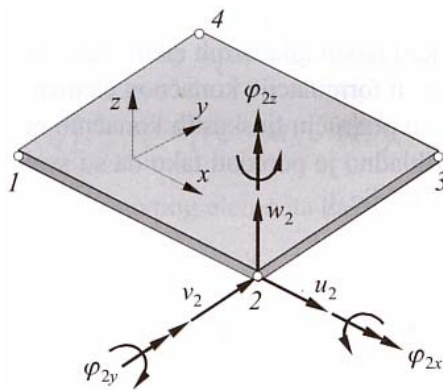
Slika 5.1.2 Ravni trokutni element s 18 stupnjeva slobode

5.2. Pravokutni element za analizu ljuskastih konstrukcija

Element nastaje superpozicijom osnovnog pravokutnog dvodimenzijskog elementa s 8 stupnjeva slobode i nekonformnog pravokutnog pločastog elementa s 12 stupnjeva slobode. Također se dodaje rotacija oko osi z, te time nastaje pravokutni element s 24 stupnja slobode. Postupak superpozicije prikazan je na slici 5.2.1, a element s 24 stupnja slobode na slici 5.2.2.



Slika 5.2.1 Superpozicija dvodimenzijskog membranskog trokutnog elementa i trokutnog elementa za rješavanje problema savijanja ploča



Slika 5.2.2 Ravni četverokutni element s 24 stupnja slobode

Za dvodimenzijski pravokutni element jednažba glasi

$$\mathbf{k}_m \mathbf{v}_m = \mathbf{F}_m, \quad (5.2.1)$$

gdje je \mathbf{k}_m matrica krutosti

$$\mathbf{k}_m = \int_{-a}^a \int_{-b}^b \mathbf{B}^T \mathbf{D} \mathbf{B} dx dy \quad (5.2.2)$$

\mathbf{v}_m vektor stupnjeva slobode

$$\mathbf{v}_m^T = [\mathbf{v}_{1m} \quad \mathbf{v}_{2m} \quad \mathbf{v}_{3m} \quad \mathbf{v}_{4m}], \quad \mathbf{v}_{im}^T = [u_i \quad v_i], \quad i = 1, 2, 3, 4, \quad (5.2.3)$$

i \mathbf{F}_m vektor sila u čvorovima

$$\mathbf{F}_m^T = [\mathbf{F}_{1m} \quad \mathbf{F}_{2m} \quad \mathbf{F}_{3m} \quad \mathbf{F}_{4m}], \quad \mathbf{F}_{im}^T = [F_{ix} \quad F_{iy}], \quad i = 1, 2, 3, 4. \quad (5.2.4)$$

Za pravokutni pločasti element vrijedi izraz

$$\mathbf{k}_p \mathbf{v}_p = \mathbf{F}_p, \quad (5.2.4)$$

gdje je \mathbf{k}_p matrica krutosti pločastog elementa, \mathbf{v}_p vektor stupnjeva slobode

$$\mathbf{v}_p^T = [\mathbf{v}_{1p} \quad \mathbf{v}_{2p} \quad \mathbf{v}_{3p} \quad \mathbf{v}_{4p}], \quad \mathbf{v}_{ip}^T = [w_i \quad \varphi_{ix} \quad \varphi_{iy}], \quad i = 1, 2, 3, 4, \quad (5.2.5)$$

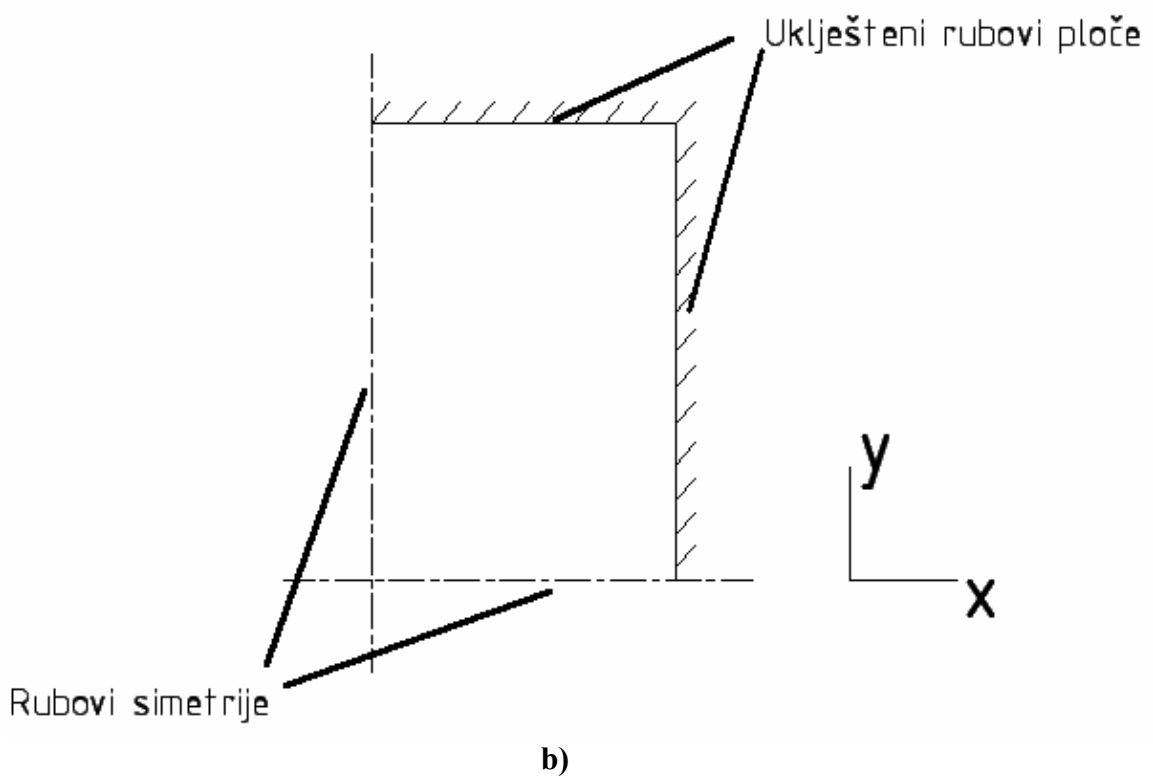
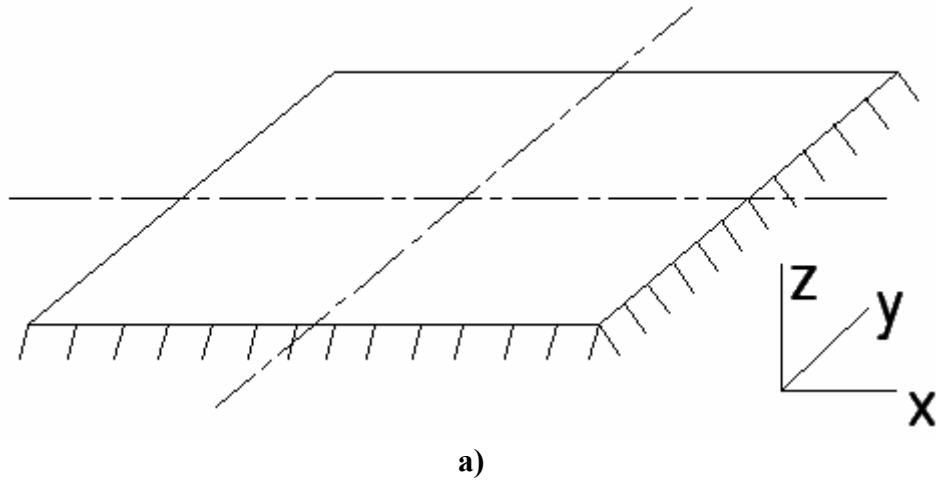
i \mathbf{F}_p vektor sila u čvorovima

$$\mathbf{F}_p^T = [\mathbf{F}_{1p} \quad \mathbf{F}_{2p} \quad \mathbf{F}_{3p} \quad \mathbf{F}_{4p}], \quad \mathbf{F}_{ip}^T = [F_{iz} \quad M_{iy} \quad M_{ix}], \quad i = 1, 2, 3, 4. \quad (5.2.6)$$

Na kraju dobivamo izraze identične izrazima (5.1.8) i (5.1.9)

6. ISPITIVANJE KONVERGENCIJE

6.1. Uklještena puna ploča s kontinuiranim opterećenjem



Slika 6.1.1 a) i b) Prikaz rubnih uvjeta $\frac{1}{4}$ pune uklještene ploče

Kao što slika prikazuje, napravljena je geometrija ploče. Kako bi se model još više pojednostavio, zbog svoje simetričnosti, analiza se provodi na samo jednoj četvrtini

modela. Matematički model se svodi na gornji desni dio ploče. Gornji i desni rub ploče su uklješteni. To se postiže tako da se blokiraju svi pomaci i sve rotacije

$$\begin{aligned} u = v = w = 0 \\ \varphi_x = \varphi_y = \varphi_z = 0 \end{aligned} \quad (6.1.1)$$

Slično tome potrebno je napraviti na preostala dva brida. Za razliku od rubnih uvjeta uklještenja, ovdje ćemo primijeniti rubne uvjete simetrije, i to za simetriju s obzirom na os x

$$\begin{aligned} v = 0 \\ \varphi_x = \varphi_z = 0 \end{aligned} \quad (6.1.2)$$

Analogno tome, rubni uvjeti za simetriju s obzirom na os y glase

$$\begin{aligned} u = 0 \\ \varphi_y = \varphi_z = 0 \end{aligned} \quad (6.1.3)$$

Polja preostalih komponenti pomaka i zakreta ostavljaju se praznim jer nisu poznate. One će biti kasnije numerički izračunate. Daljnji postupci su diskretizacija ploče, dodjeljivanje materijala i svojstva modelu. Kako bi se pokazala konvergencija rješenja, počinje se od rjeđe mreže prema gušćoj.

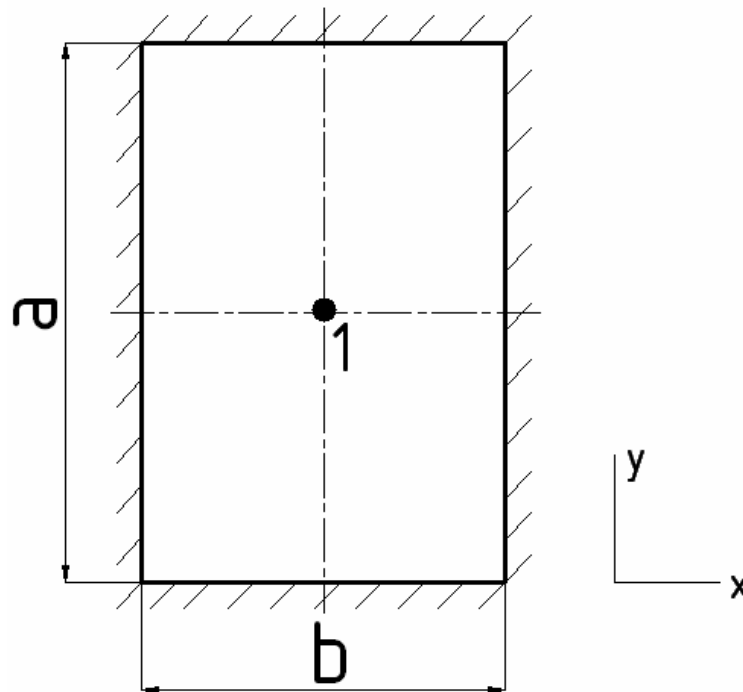
Ovdje je za početnu mrežu uzeta diskretizacija 3×3 (slika 6.1.3 prikazuje diskretizaciju 3×3 osnovnim trokutnim elementima). Kako bismo dobili potrebno kontinuirano opterećenje po površini, potrebno je podijeliti zadanu silu sa površinom ploče

$$\begin{aligned} F &= 500000 \text{ N} \\ A &= 1125 \times 1680 = 1890000 \text{ mm}^2 \\ p &= \frac{F}{A} = \frac{500000}{1890000} = 0,265 \text{ MPa} \end{aligned} \quad (6.1.4)$$

Dobiveni tlak p uzet je za analizu u programskom paketu. Tlak je dodijeljen svakom konačnom elementu kako bi se postigao efekt kontinuiranog opterećenja.

Prije numeričke analize provjerit ćemo analitičko rješenje progiba. Pri izradi ovoga proračuna korišten je [2]. Ono što slijedi jest izračun progiba za uklještenu ploču opterećenu konstantnim tlakom.

Prvo je potrebno navesti sve podatke koji su potrebni za ovaj proračun. Neki od njih su već izračunati u izrazu (6.1.4) ali ćemo ih zbog preglednosti ponoviti. Slika 6.1.2 daje objašnjenje određenih članova.



Slika 6.1.2 Uklještena ploča opterećena kontinuiranim tlakom

Potrebno je odrediti omjer stranica, te iz tablice prikazane u [2] očitati vrijednosti. U ovome slučaju odnos stranica $\frac{a}{b}$ iznosi $1,49\dot{3}$, te je potrebno izvršiti interpolaciju.

Za omjer $\frac{a}{b} = 1,4$ vrijedi $y_1^* = \frac{w_1}{\frac{p_0 a^4}{Eh^3}} = -0,0059$, a za 1,5 vrijednost je $-0,0047$.

Negativan predznak je iz razloga što se ploča nalazi u xy , odnosno $z = 0$ ravnini pri čemu je z os usmjerena vertikalno uvis. To znači da progib ploče ide u negativnom smjeru osi z .

Interpolacijom smo dobili koeficijent iz kojega sada možemo izračunati progib ploče u točki I , vidljive na slici 6.1.2.

$$p_0 = 0,265 \text{ MPa}$$

$$E = 210000 \text{ MPa}$$

$$a = 1680 \text{ mm}$$

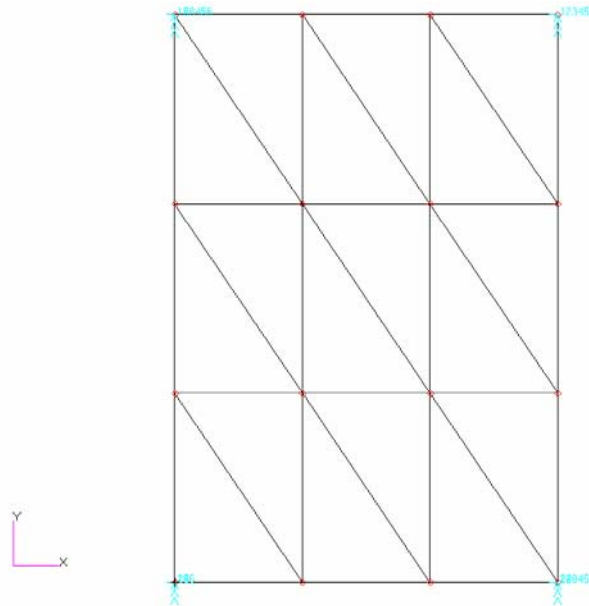
$$h = 15 \text{ mm}$$

$$w = -0,00478 \frac{p_0 a^4}{E h^3} = -0,00478 \frac{0,265 \times 8 \times 10^{12}}{210000 \times 3375}$$

$$w = -14,33 \text{ mm}$$

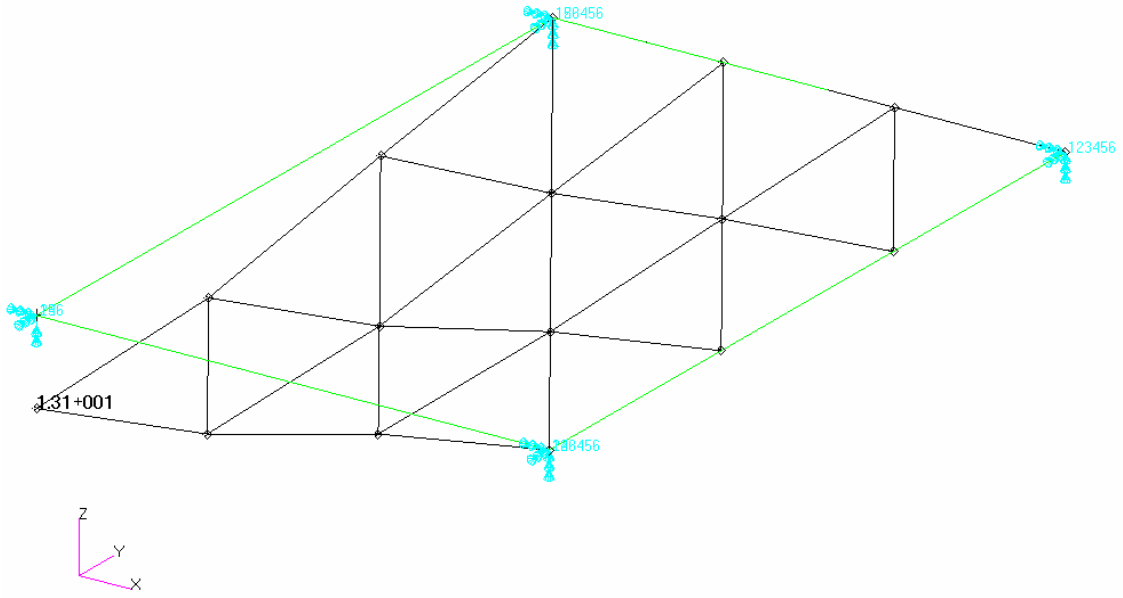
Nakon analitičkog rješenja progiba ploče, možemo tražiti numeričko rješenje.

6.1.1. Diskretizacija trokutnim elementima prvoga reda



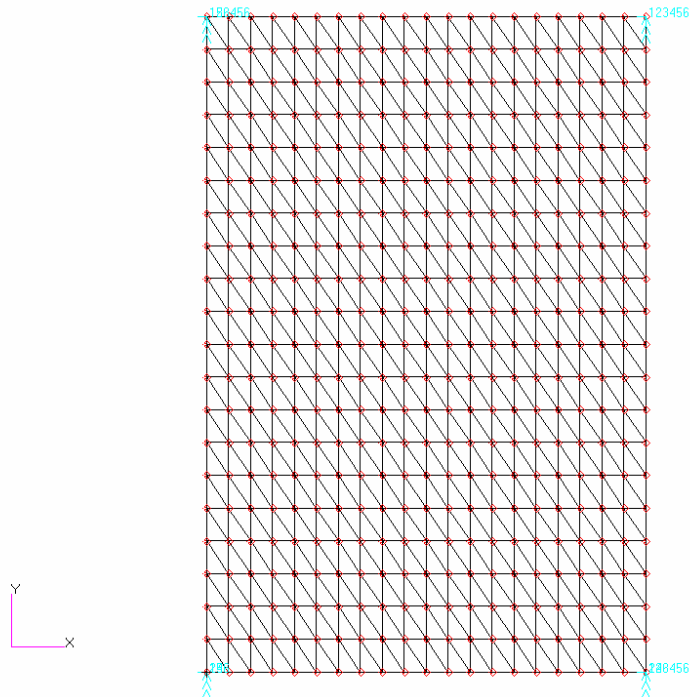
Slika 6.1.3 Prikaz diskretizacije $\frac{1}{4}$ ploče s 18 konačnih elemenata

Nakon provedene analize dobiva se progib, na središtu ploče, od 13,1mm. Prikaz deformacije vidljiv je na slici 6.1.4.

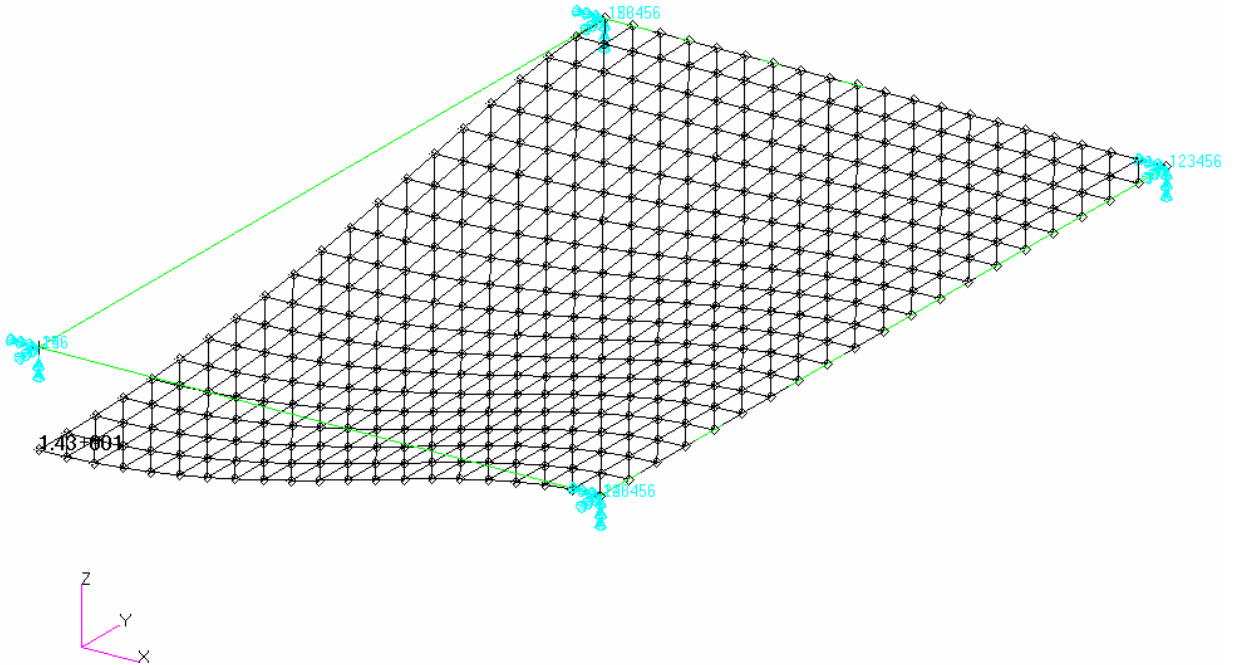


Slika 6.1.4 Deformirani oblik $\frac{1}{4}$ ploče uslijed kontinuiranog opterećenja

Analogno ovome postupku izvedene su i ostale diskretizacije ove ploče. Gustoća mreže povećana je do modela s 800 konačnih elemenata, prikazanog na slici 6.1.5.



Slika 6.1.5 Prikaz diskretizacije $\frac{1}{4}$ ploče s 800 konačnih elemenata

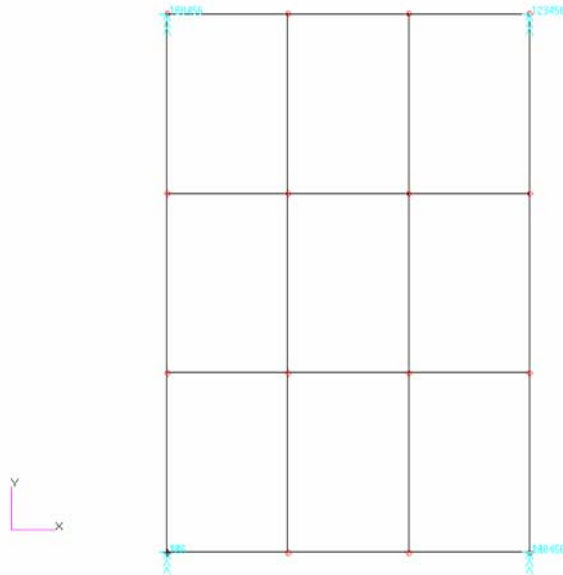


Slika 6.1.6 Deformirani oblik $\frac{1}{4}$ ploče uslijed kontinuiranog opterećenja

Kao što je vidljivo sa slike 6.1.6, progib koji se ostvaruje iznosi 14,3mm što je 0.2% odstupanja od analitičkog rješenja. Daljnjim progušćivanjem mreže postiže se isti rezultat ali uz veći broj stupnjeva slobode, što znači da je rješenje izkonvergiralo te time ova analiza završava.

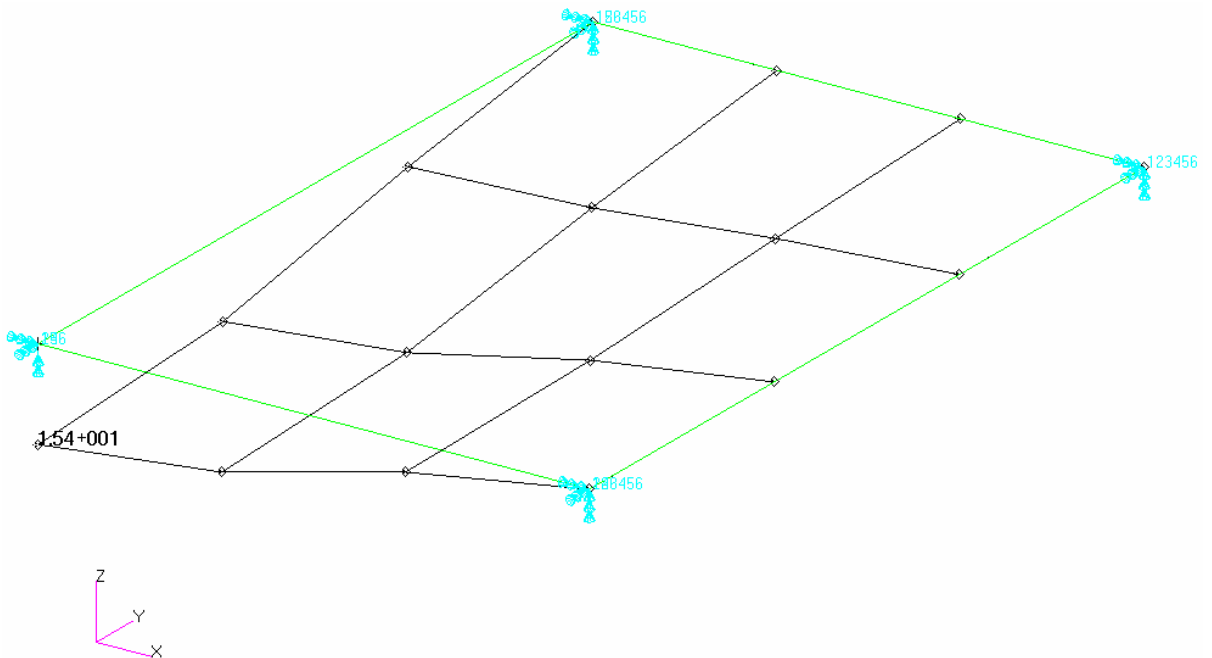
6.1.2. Diskretizacija četverokutnim elementima prvoga reda

U ovoj analizi provest će se diskretizacija modela četverokutnim elementima prvoga reda. Time se želi prikazati usporedna konvergencija dvaju različitih elemenata. Slika 6.1.7 prikazuje model ploče diskretiziran s 9 osnovnih četverokutnih elemenata.

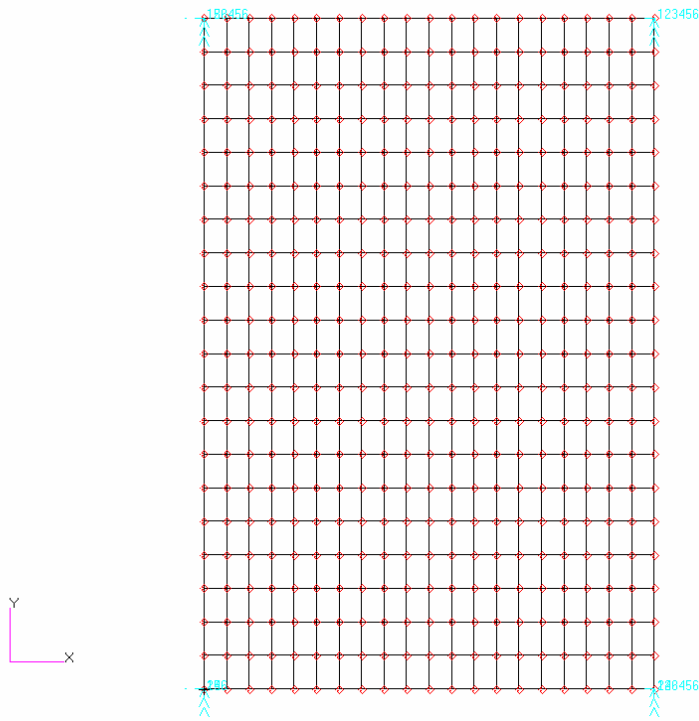


Slika 6.1.7 Diskretizacija $\frac{1}{4}$ ploče s 9 osnovnih četverokutnih elemenata

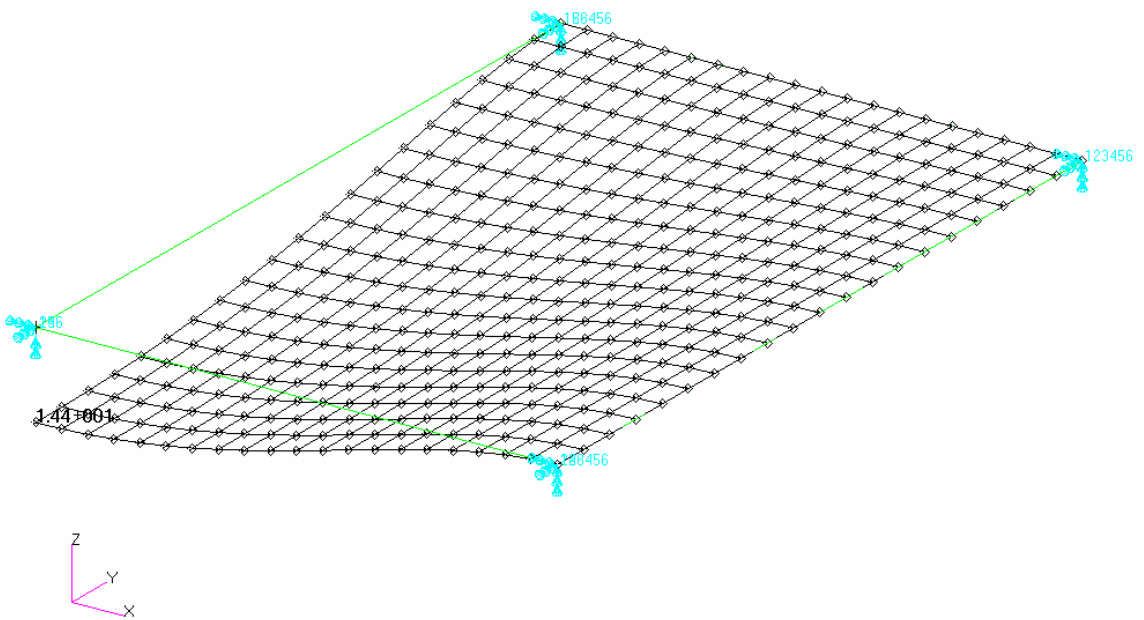
Istim postupkom kao i u prethodnoj analizi definiraju se rubni uvjeti, materijal, svojstva ploče i opterećenje. Progib koji se dobiva pri ovoj analizi iznosi 15,4mm, prikazan na slici 6.1.8. Ovaj rezultat odstupa 8% od analitičkog rješenja što znači da je potrebno usitniti mrežu. Mreža je usitnjena na 800 konačnih elemenata, što prikazuje slika 6.1.9.



Slika 6.1.8 Deformirani oblik $\frac{1}{4}$ ploče dobiven osnovnim četverokutnim elementima

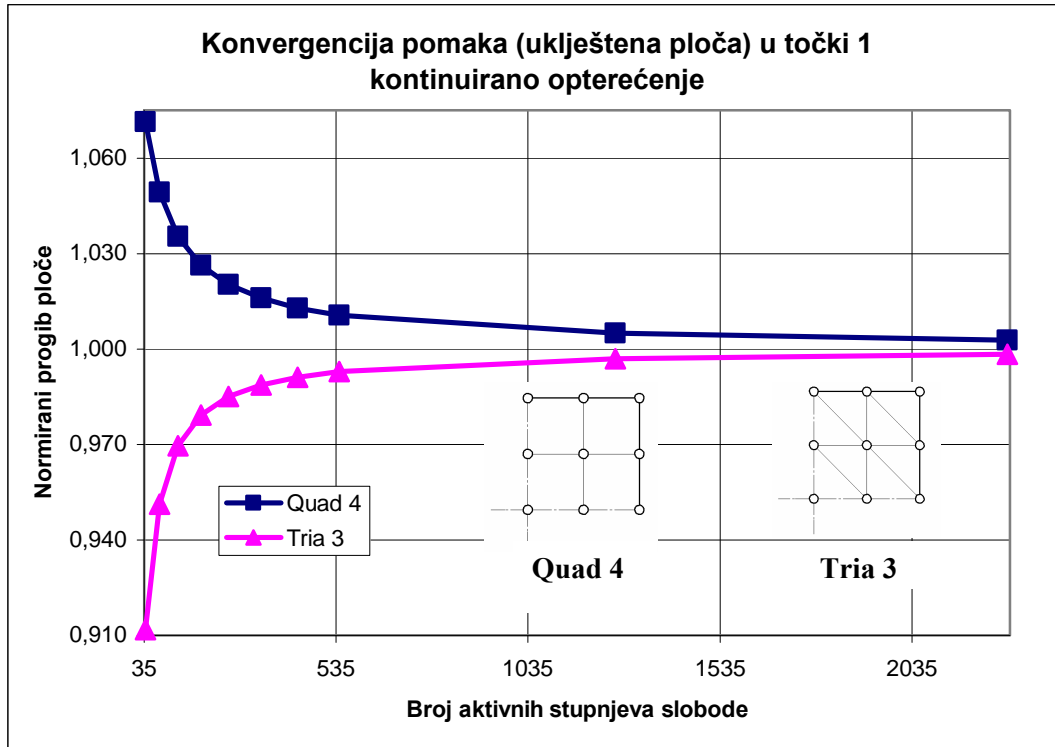


Slika 6.1.9 Diskretizacija $\frac{1}{4}$ ploče s 400 osnovnih četverokutnih elemenata



Slika 6.1.10 Deformirani oblik $\frac{1}{4}$ ploče dobiven osnovnim četverokutnim elementima

Nakon analize dobiva se vrijednost progiba od 14,4mm. Razlika između ovoga i analitičkog rješenja je 0,5%, što je unutar zadovoljavajućeg područja. Slika 6.1.11 prikazuje usporedno konvergenciju osnovnih trokutnih i četverokutnih elemenata.

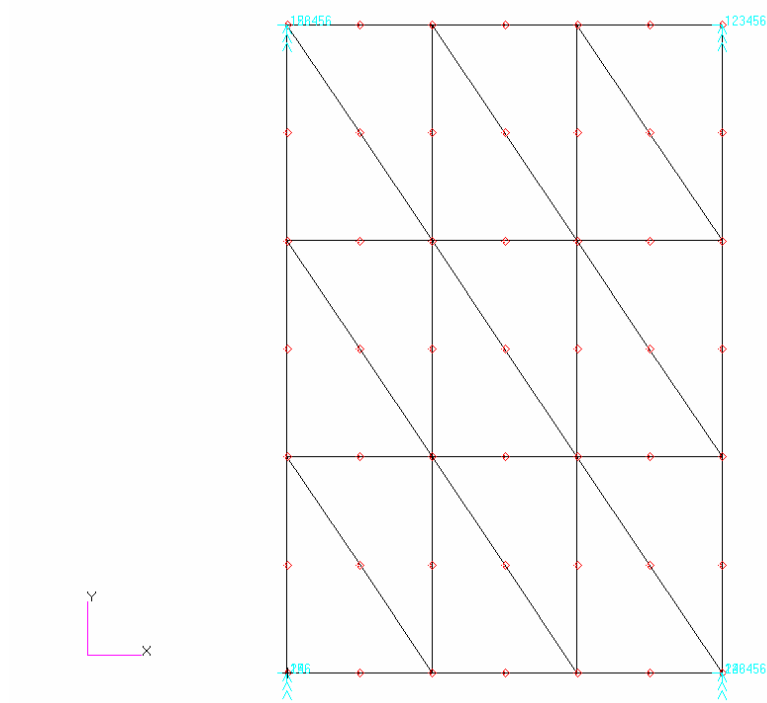


Slika 6.1.11 Usporedba konvergencije osnovnih trokutnih i četverokutnih elemenata

U ovome slučaju trokutni elementi prvoga reda postižu bolju točnost od četverokutnih elemenata istoga reda.

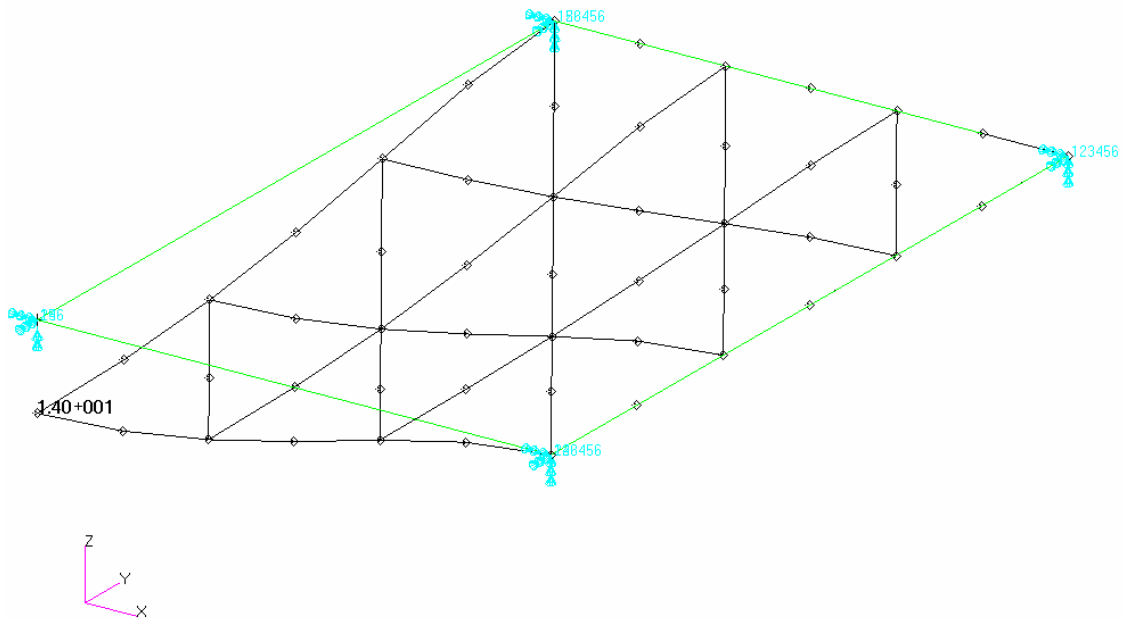
6.1.3. Diskretizacija trokutnim elementima višega reda

Analogno postupku za osnovne trokutne elemente provodi se analiza sa trokutnim elementima višega reda. Isti imaju za razliku od osnovnih, čvorove na sredini stranica, što je vidljivo sa slike 6.1.12.



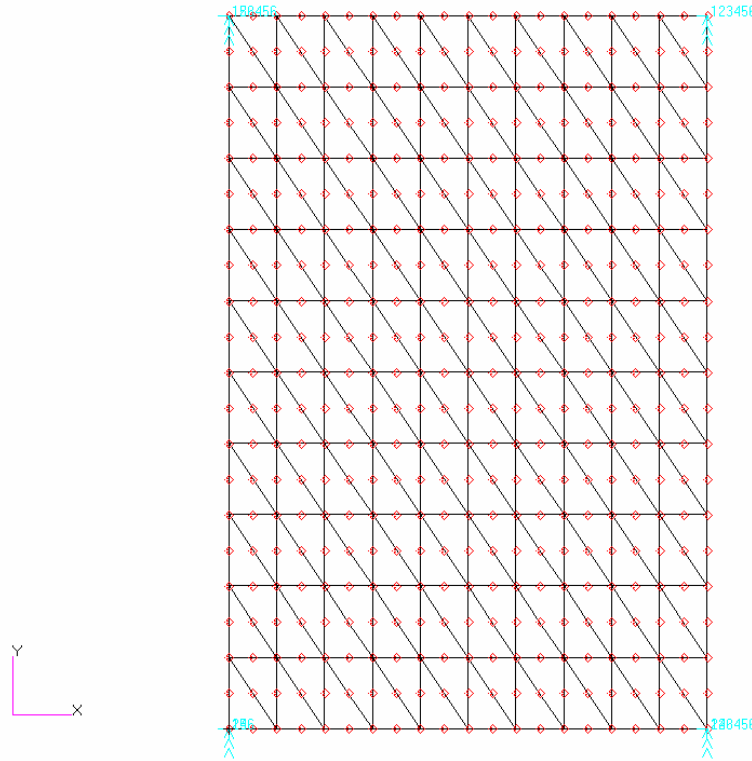
Slika 6.1.12 Diskretizacija $\frac{1}{4}$ ploče s 18 trokutnih elemenata višeg reda

Progib dobiven ovom mrežom iznosi 14mm, slika 6.1.13. Ostvareni rezultat se već nalazi unutar dozvoljene granice, jer je razlika u odnosu na analitičko rješenje 2,3%.



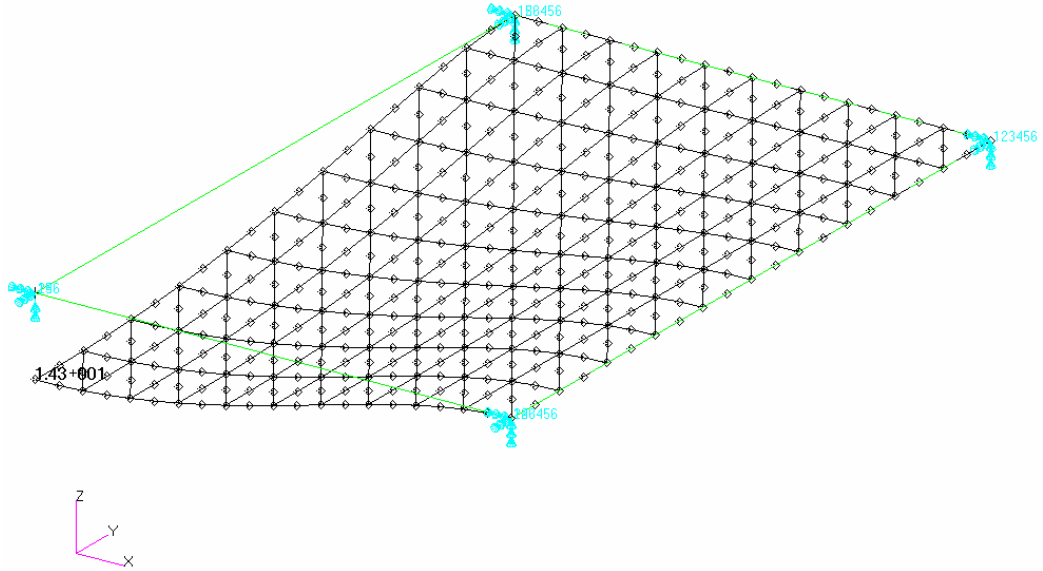
Slika 6.1.13 Deformirani oblik $\frac{1}{4}$ ploče uslijed kontinuiranog opterećenja

Logično je da se daljnjim usitnjavanjem mreže postiže veća preciznost rješenja. Iako je već prvom mrežom postignuta zadovoljavajuća točnost, daljnji rezultati služe samo za prikaz konvergencije rješenja.



Slika 6.1.14 Diskretizacija $\frac{1}{4}$ ploče s 200 trokutnih elemenata višeg reda

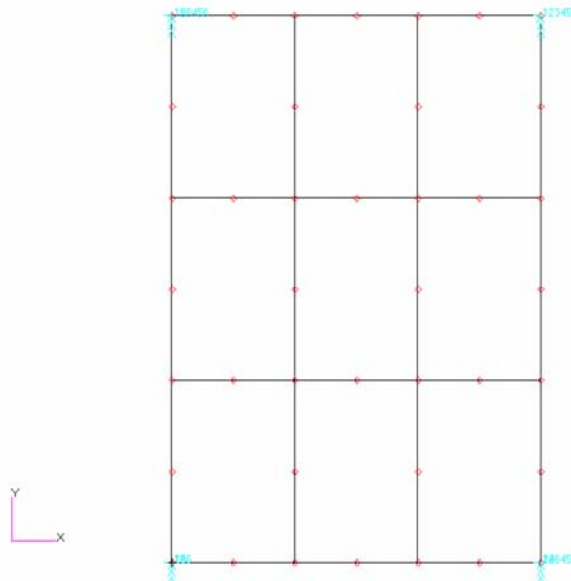
Ova mreža sadrži upola manje konačnih elemenata iz razloga što su ovo elementi drugoga reda te se njima puno brže približavamo ka točnome rješenju. Nakon izvršene analize iznos progiba je 14,315mm. Točnost ovoga rezultata je i više nego dovoljna jer je odstupanje od analitičkog rješenja 0,1%. Progib je prikazan na slici 6.1.15.



Slika 6.1.15 Deformirani oblik $\frac{1}{4}$ ploče uslijed kontinuiranog opterećenja

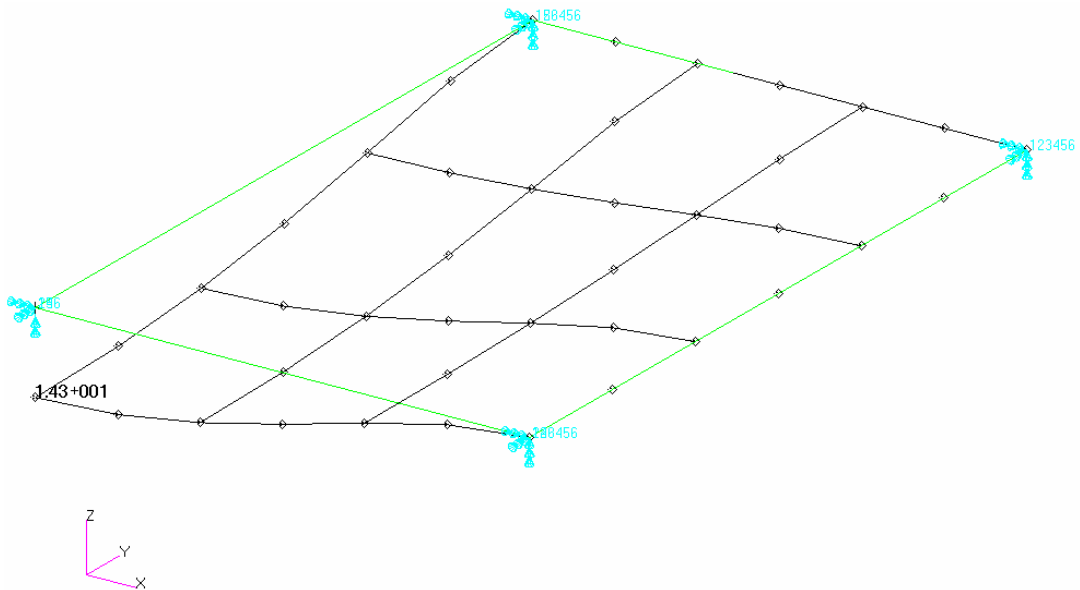
6.1.4. Diskretizacija četverokutnim elementima višega reda

Umjesto osnovnih četverokutnih elmenata upotrebljeni su gore navedeni. Kao što je prije spomemo, oni sadrže još dodatne čvorove na sredini svakoga brida. Na slici 6.1.16 vidljiva je mreža s 9 takvih elemenata.

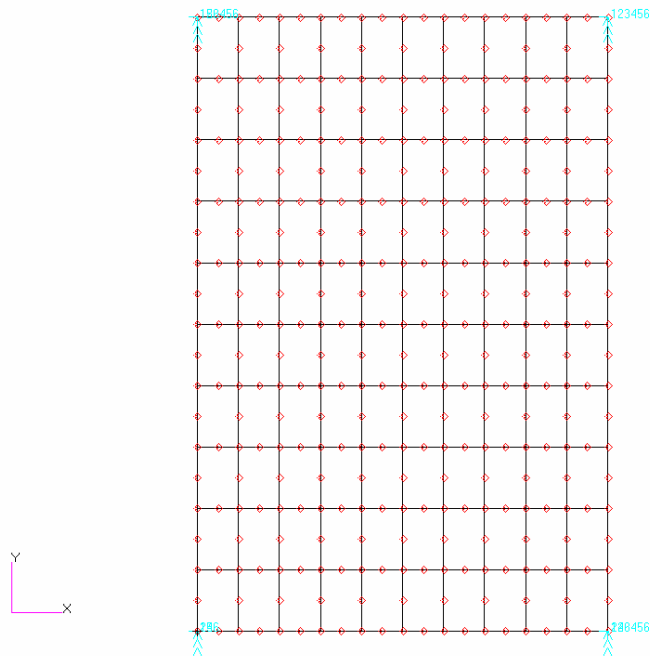


Slika 6.1.16 Diskretizacija $\frac{1}{4}$ ploče s 9 četverokutnih elemenata višeg reda

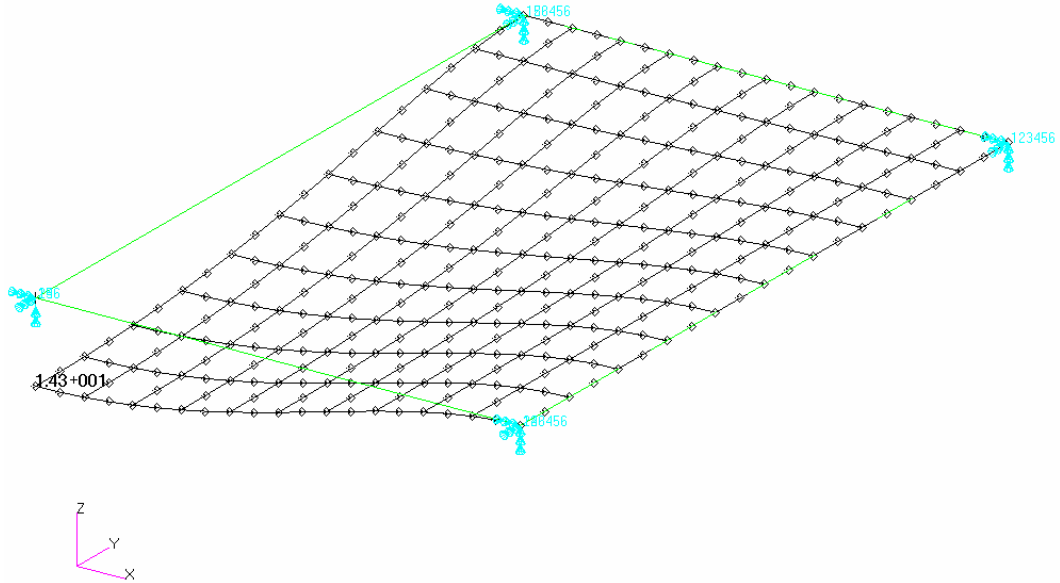
Spomenimo još jednom, prednost ovih elemenata je vrlo brza konvergencija rješenja. Progib pri ovako gruboj mreži odstupa od analitičkog rješenja za 0,3%. Na slici 6.1.17 prikazan je progib ploče. U idućim koracima napravljene su mreže do modela sa 100 konačnih elmenata koji je prikazan na slici 6.1.18, kao i progib na slici 6.1.19.



Slika 6.1.17 Deformirani oblik $\frac{1}{4}$ ploče uslijed kontinuiranog opterećenja

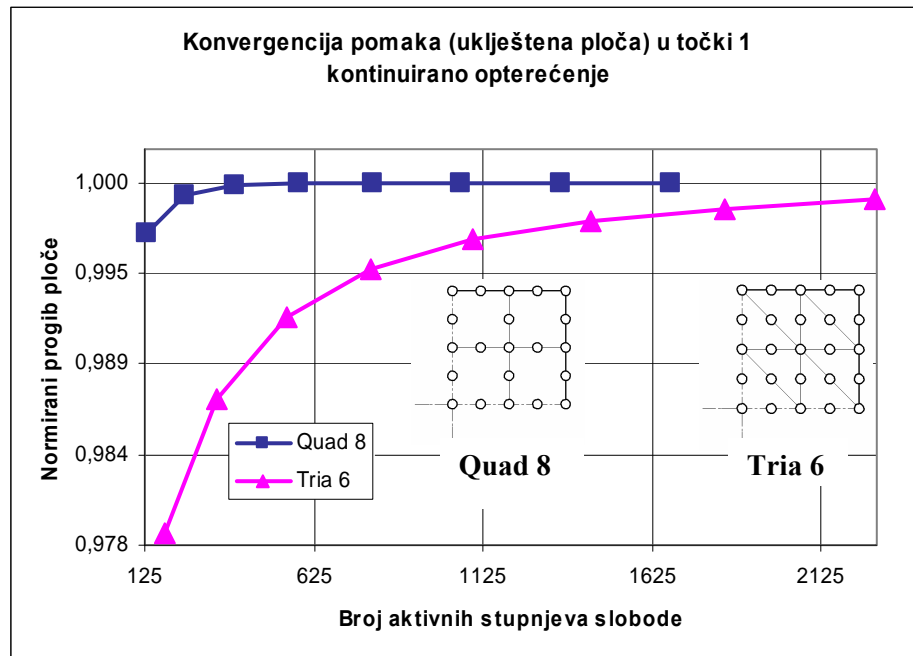


Slika 6.1.18 Mreža sa 100 četverokutnih elemenata višega reda

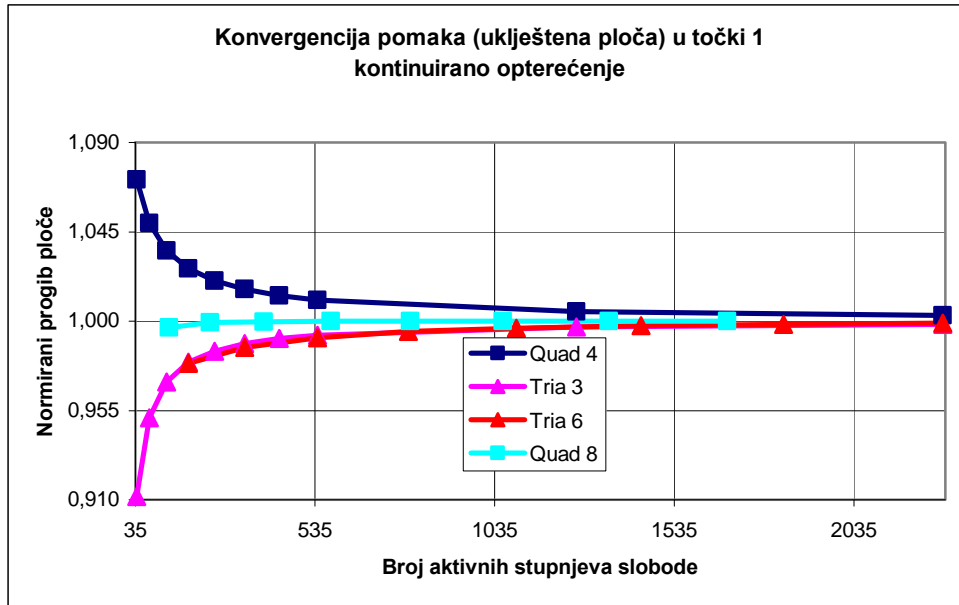


Slika 6.1.19 Deformirani oblik $\frac{1}{4}$ ploče uslijed kontinuiranog opterećenja

Rezultati ove analize poklapaju se sa analitičkim rješenjem stoga su za diskretizaciju konačnoga modela korišteni upravo ovi elementi. Za usporedbu konvergencije dan je grafički prikaz na slici 6.1.20. Slika 6.1.21 prikazuje usporedbu konvergencije svih opisanih elemenata.



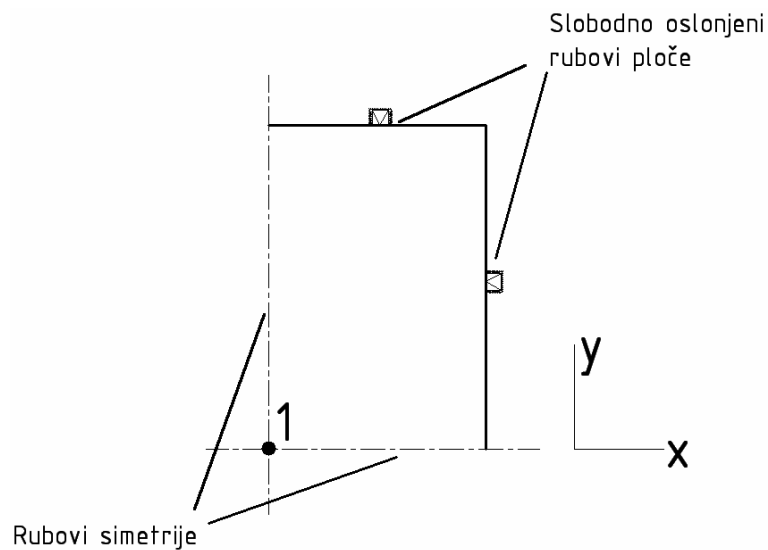
Slika 6.1.20 Usporedba konvergencije trokutnih i četverokutnih elemenata višega reda



Slika 6.1.21 Usporedba konvergencije za sve elemente

Kao zaključak možemo navesti da četverokutni elementi drugoga reda imaju najbržu i najtočniju kovergenciju od navedenih konačnih elemenata. U nastavku slijedi ispitivanje konvergencije slobodno oslonjene ploče.

6.2.Slobodno oslonjena puna ploča s kontinuiranim opterećenjem



Slika 6.2.1 Prikaz rubnih uvjeta slobodno oslonjene ¼ ploče

Postupak analize za ovaj tip ploče potpuno je analogan prethodnome. Razlika je samo u zadavnoj stupnjeva slobode. Da se prisjetimo, kod modela sa uklještenjem bilo je potrebno blokirati sve stupnjeve slobode. U ovome slučaju rubni uvjeti oslonaca bit će nešto drugačiji. Za stranicu paralelnu sa osi x glase

$$\begin{aligned} w &= 0 \\ \varphi_y &= 0 \end{aligned} \quad (3.2.1)$$

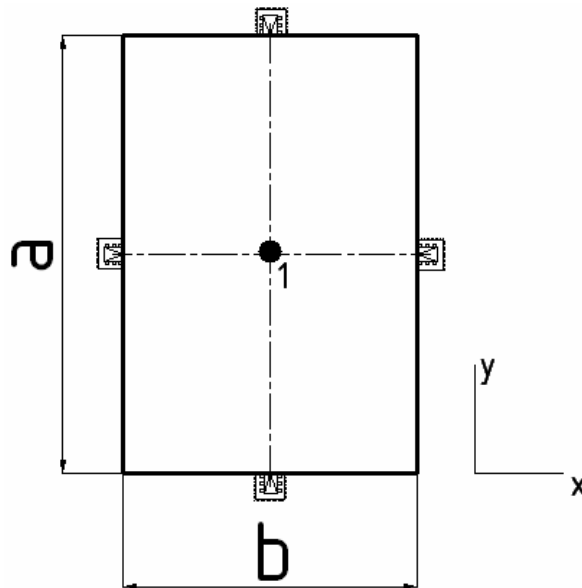
a za stranicu paralelnu sa osi y

$$\begin{aligned} w &= 0 \\ \varphi_x &= 0 \end{aligned} \quad (3.2.2)$$

Uvjeti simetrije ostaju isti, zajedno sa svim ostalim veličinama. Isto kao i u prethodnom slučaju, korišten je *Inženjerski priručnik 1* za određivanje analitičkog rješenja progiba. Slika 6.2.2 daje prikaz veličina i točke progiba. Također i za ovaj

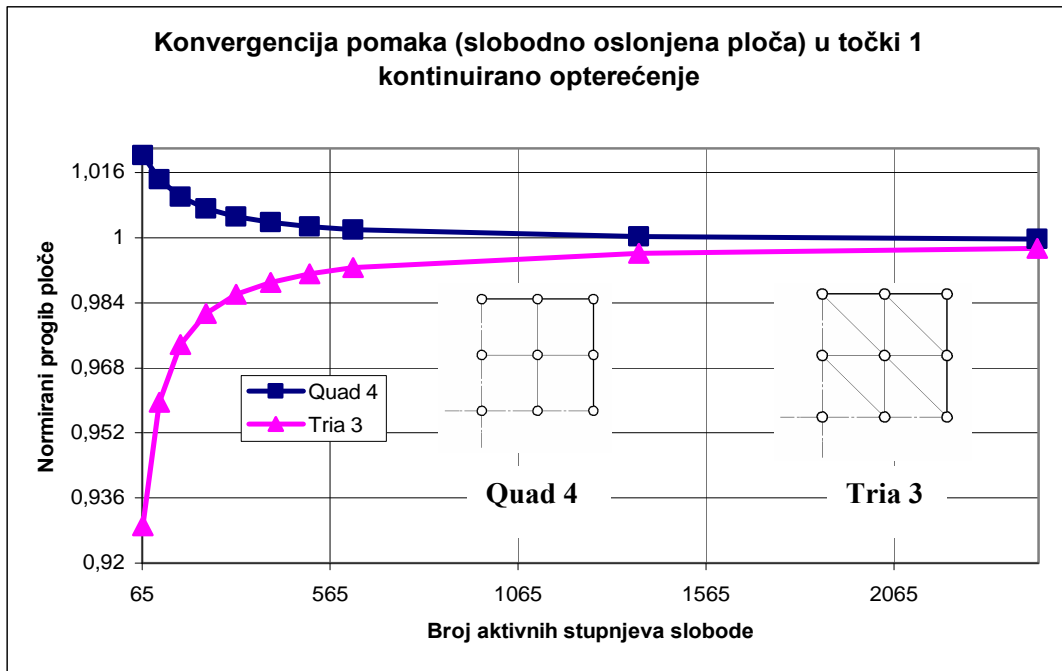
slučaj vrijedi interpolacija koeficijenta $y^* = \frac{w}{\frac{p_0 a^4}{Eh^3}}$, čiji je postupak analogan kao i za

uklještenu ploču. Stoga nakon uvrštenih vrijednosti i provedene interpolacije, dobivamo vrijednost $y^* = 50,252\text{mm}$.

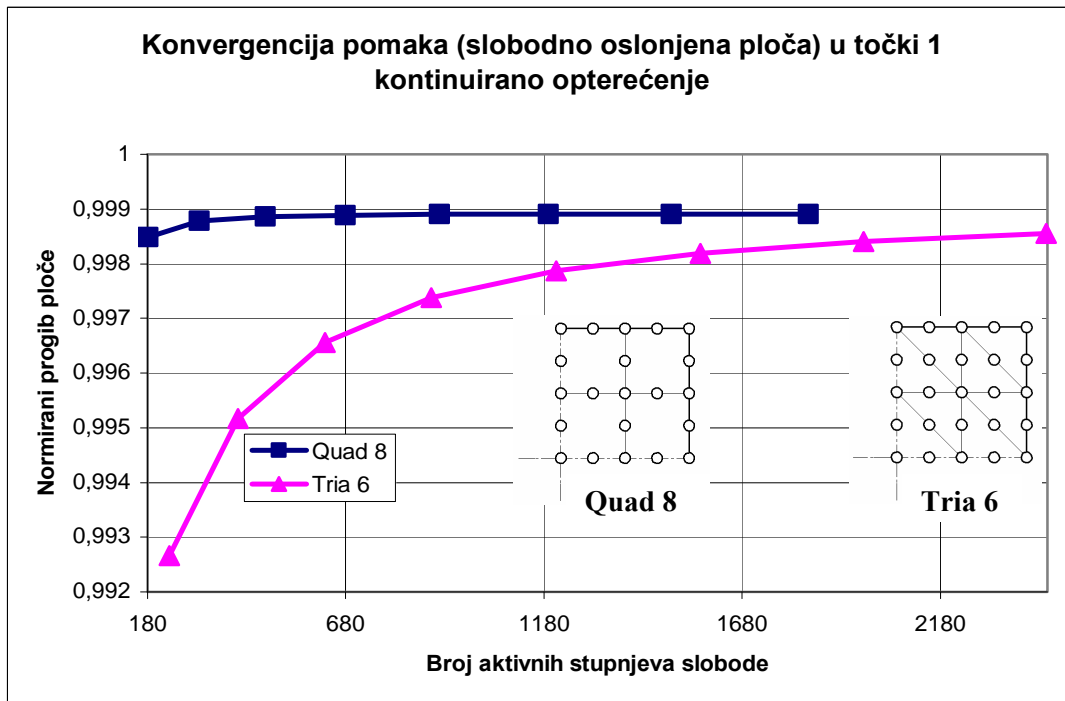


Slika 6.2.2 Slobodno oslonjena ploča opterećena kontinuiranim tlakom

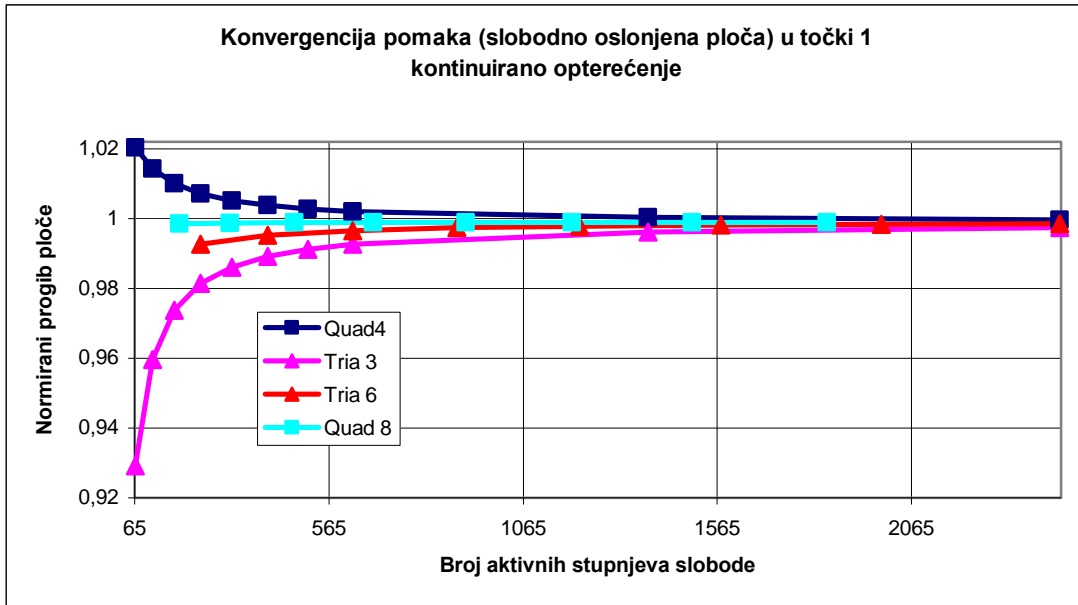
Sljedeće slike prikazuju usporedbu konvergencije konačnih elemenata za ovaj slučaj. Slike progiba za ovaj i sljedeće modele ploča nisu prikazani iz razloga što su slike identične samo je druga vrijednost progiba.



a)



b)

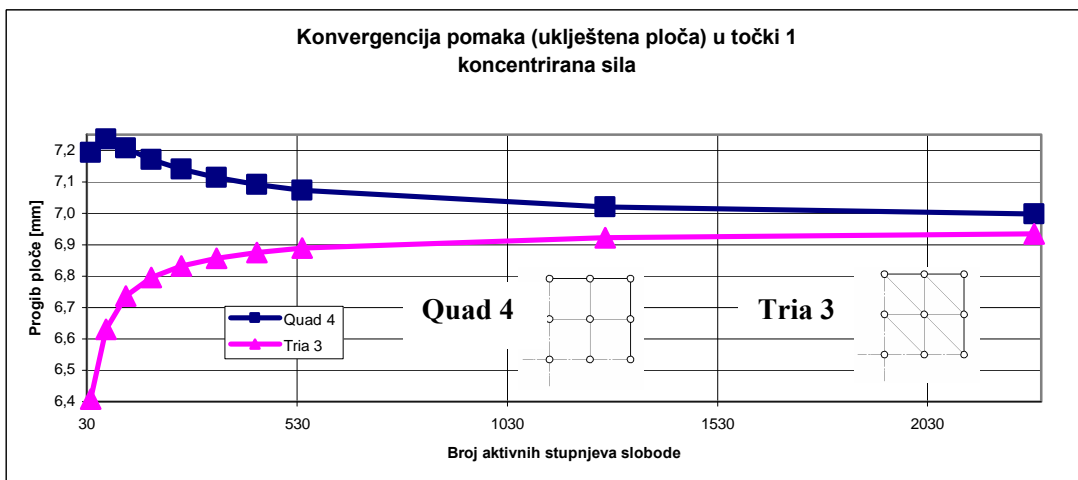


c)

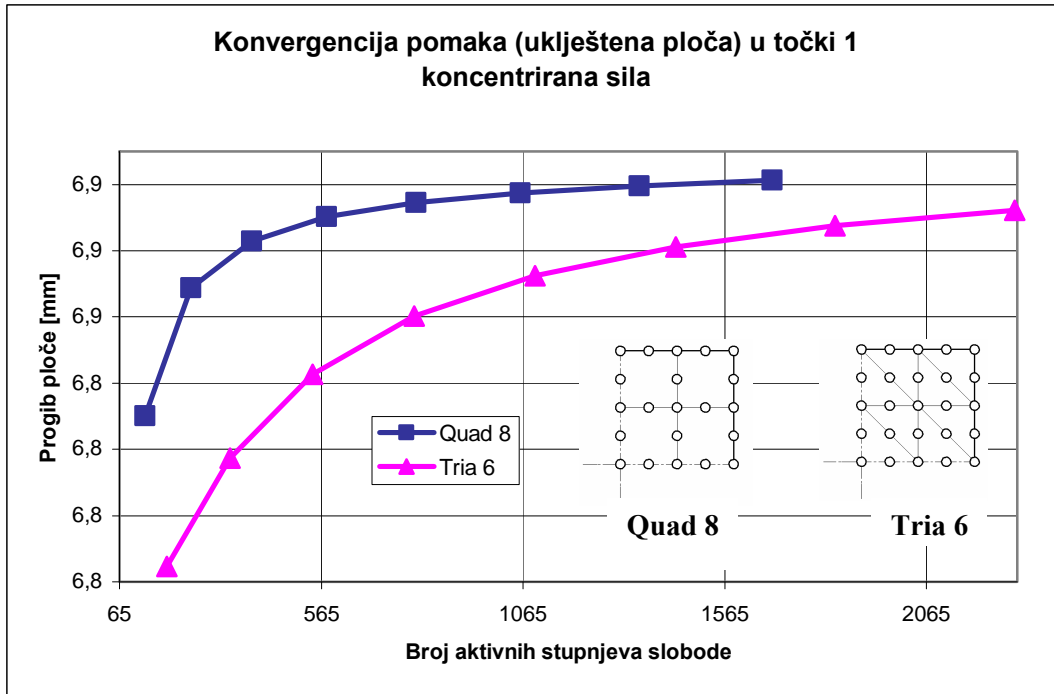
Slika 6.2.3 a), b) i c) Usporedba konvergencija konačnih elemenata

6.3. Uklještena puna ploča opterećena koncentriranom silom

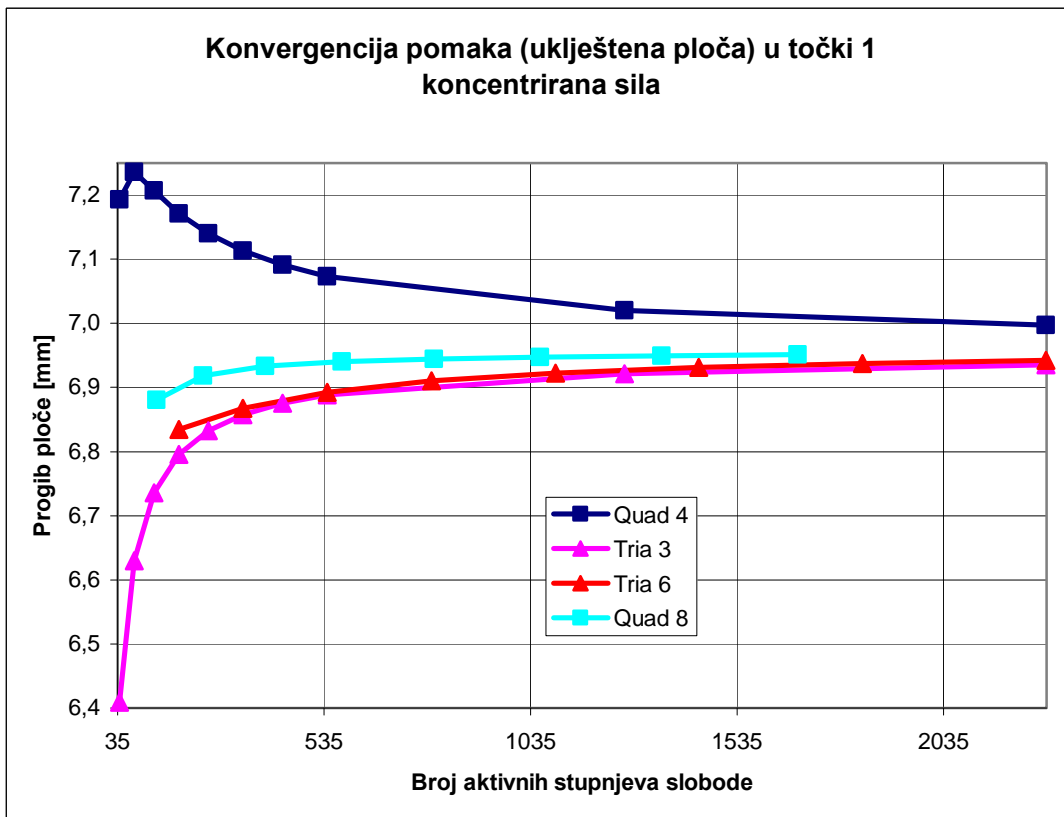
Koncentrirana sila koja djeluje na ploču smještena je u njezino središte. Na slikama 6.3.1 a), b) i c) prikazane su usporedbe konvergencija konačnih elemenata. Koncentrirana sila iznosi 12,5kN, a debljina ploče je 15mm. Cijelo opterećenje smješteno je u jedan čvor, obilježen točkom 1 na slici 6.1.2.



a)



b)



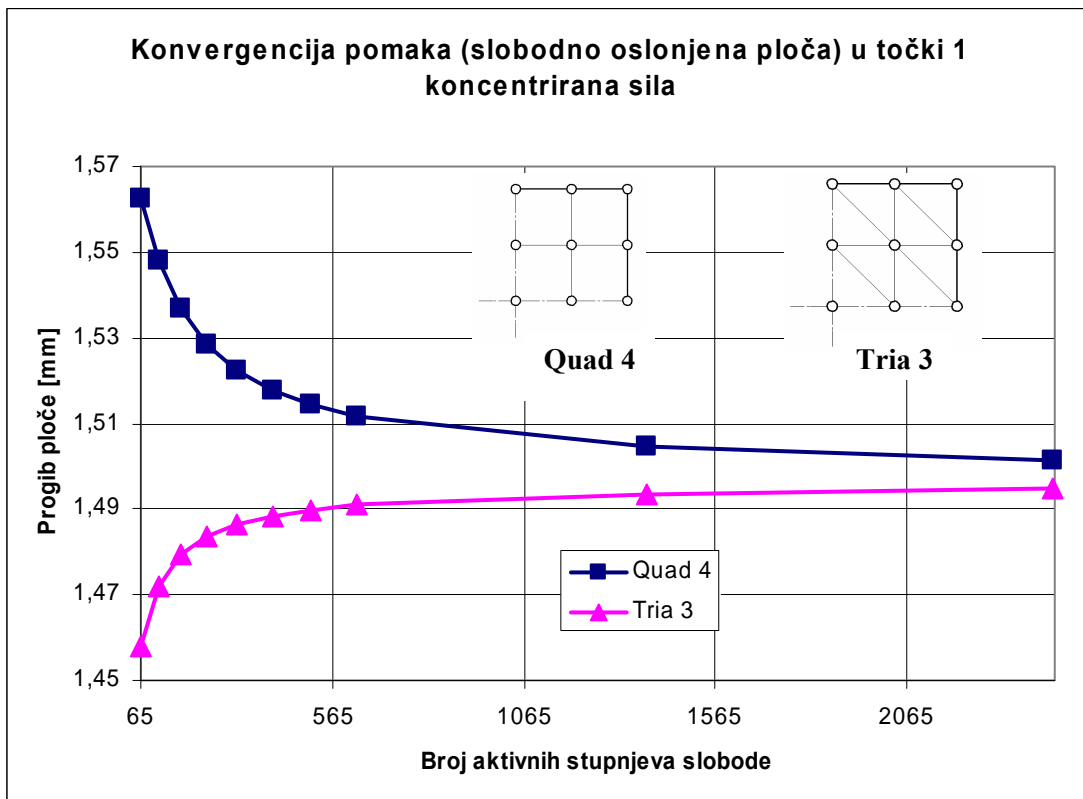
c)

Slika 6.3.1 a), b) i c) Usporedba konvergencije konačnih elemenata

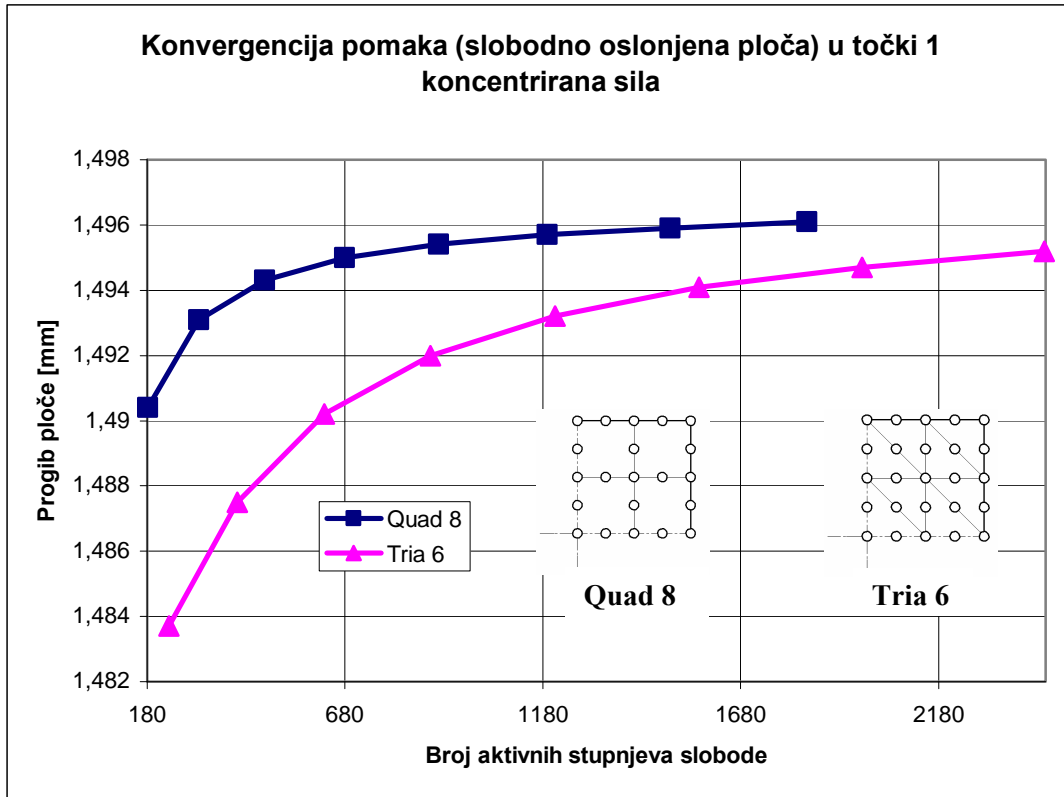
U sljedećem poglavlju, konvergencija pomaka se provodi na ploči istih dimenzija ali sa slabijom silom.

6.4.Slobodno oslonjena puna ploča opterećena koncentriranom silom

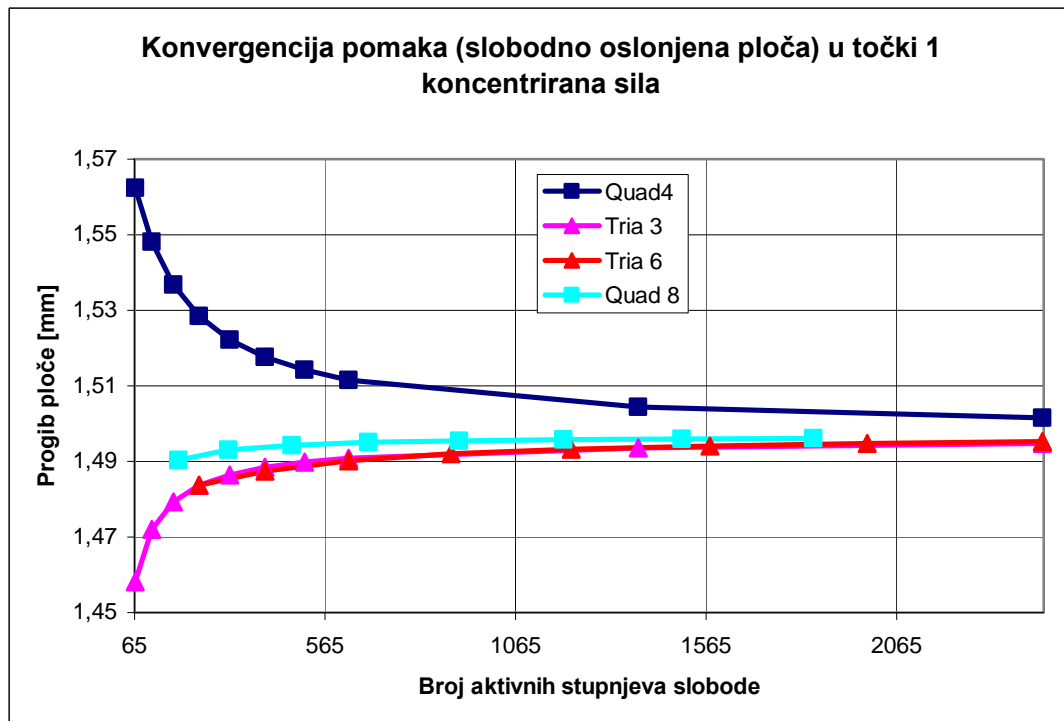
Kao što je spomenuto u prethodnom poglavlju, dimenzije ploče su identične, a smanjena je koncentrirana sila, te sada iznosi 1250N. Razlog tome jest što kod slobodno oslonjenih ploča nastaje veći progib. U slučaju da je progib veći od debljine ploče, prelazi se u nelinearno područje, te tada vrijede druge pretpostavke. U ovome slučaju razmatramo linearno područje, te je iz tog razloga potrebno zadržati se unutar malih pomaka. Slike 6.4.1 a), b) i c) prikazuju konvergenciju konačnih elemenata.



a)



b)



c)

Slika 6.4.1 a), b) i c) Usporedba konvergencije konačnih elemenata

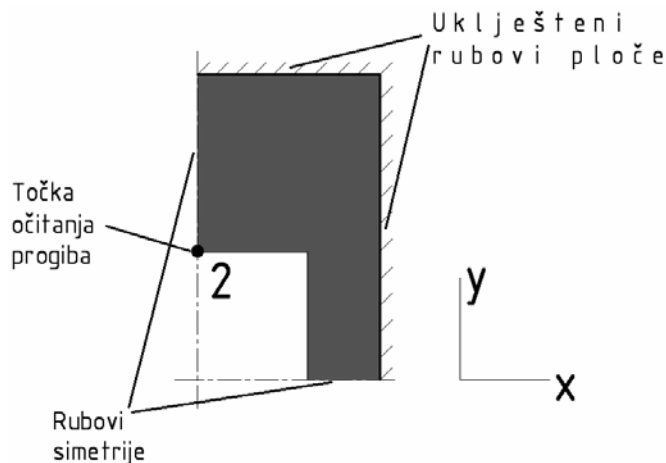
6.5. Uklještena ploča s izrezom sa kontinuiranim opterećenjem

Model ove ploče prikazan je na slici 6.5.1. Za razliku od prijašnjih modela, ova ploča ima izrez na središnjem dijelu. Ploča je opterećena silom od 1250kN, a debljina iznosi 20 mm. Da bismo dobili tlak koji je raspoređen po površini potrebno je silu podijeliti sa ukupnom površinom. Iz toga slijedi

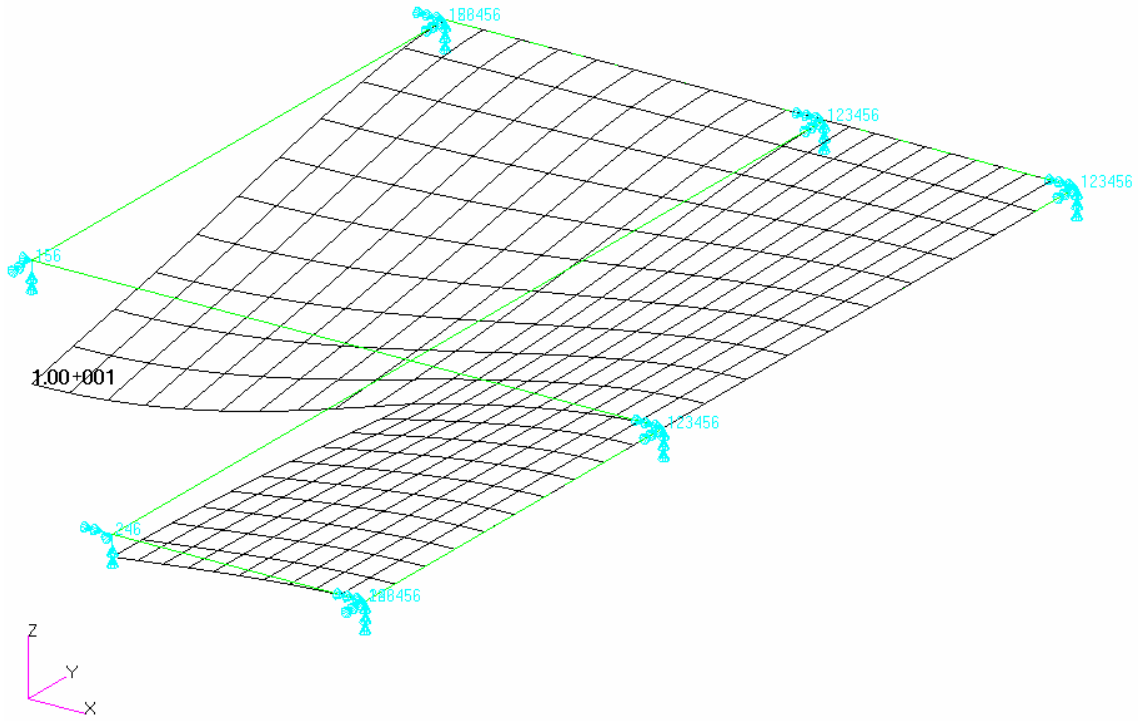
$$\begin{aligned} F &= 1250 \text{ kN} \\ A_{uk} &= A_{pp} - A_{iz} = 1670 \times 1000 - 700 \times 600 \\ A_{uk} &= 1250000 \text{ mm}^2 \\ p &= \frac{F}{A_{uk}} = \frac{1250000}{1250000} \\ p &= 1 \text{ MPa} \end{aligned} \tag{6.5.1}$$

Dobiveni tlak koristi se u daljnjim analizama ove ploče. Točka za koju se očitava progib također je vidljiva na slici 6.5.1. Rubni uvjeti simetrije i uklještenja ostaju isti kao i kod pune ploče. Analiza se provodi s trokutnim i četverokutnim elementima prvoga i višega reda. Primjer progiba prikazan je na slici 6.5.2. dobiven četverokutnim elementima višega reda.

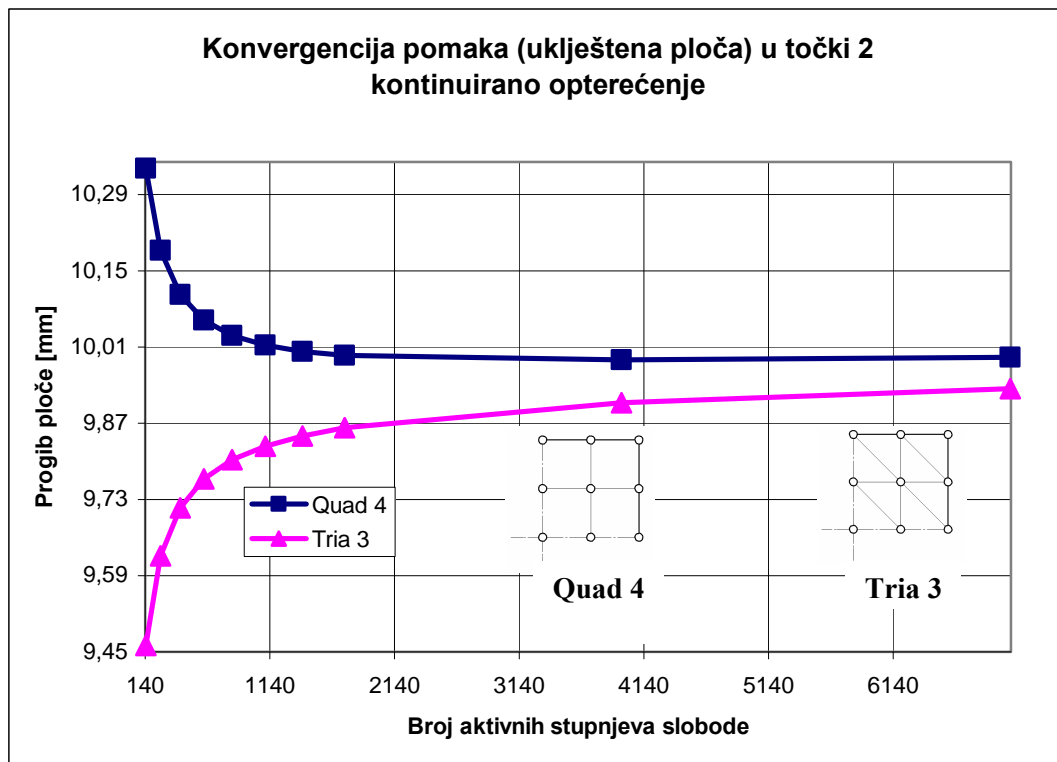
Progib koji se ostvaruje pri zadanome tlaku iznosi 10mm, što je polovica debljine ploče. Kako bi se izbjegla plastična deformacija ploče, na modelu platforme dodana su ojačanja ispod ove ploče. Slike 6.5.3. a), b) i c) prikazuju konvergenciju pomaka.



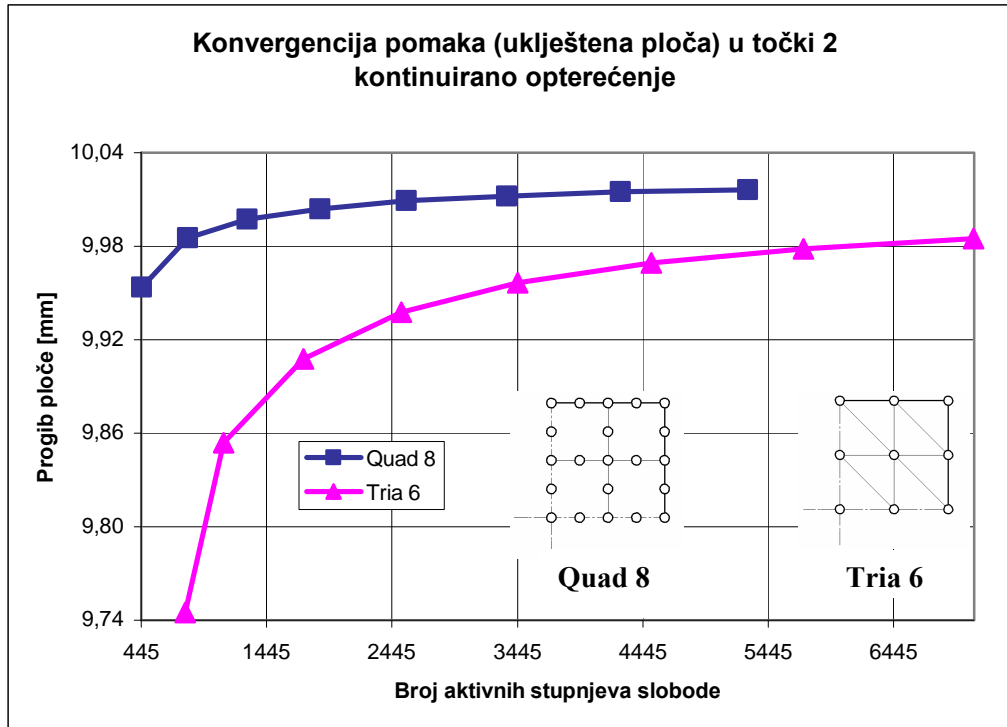
Slika 6.5.1 Prikaz rubnih uvjeta izrezane uklještena ploče



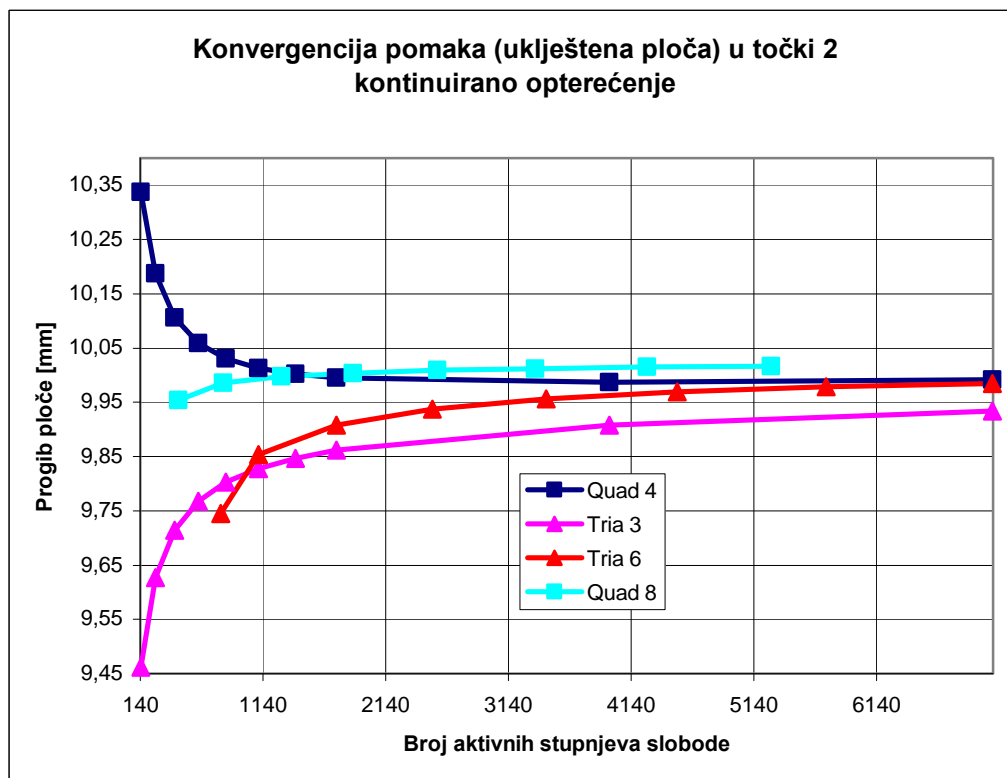
Slika 6.5.2 Deformirani oblik ¼ uklještene izrezane ploče



a)



b)

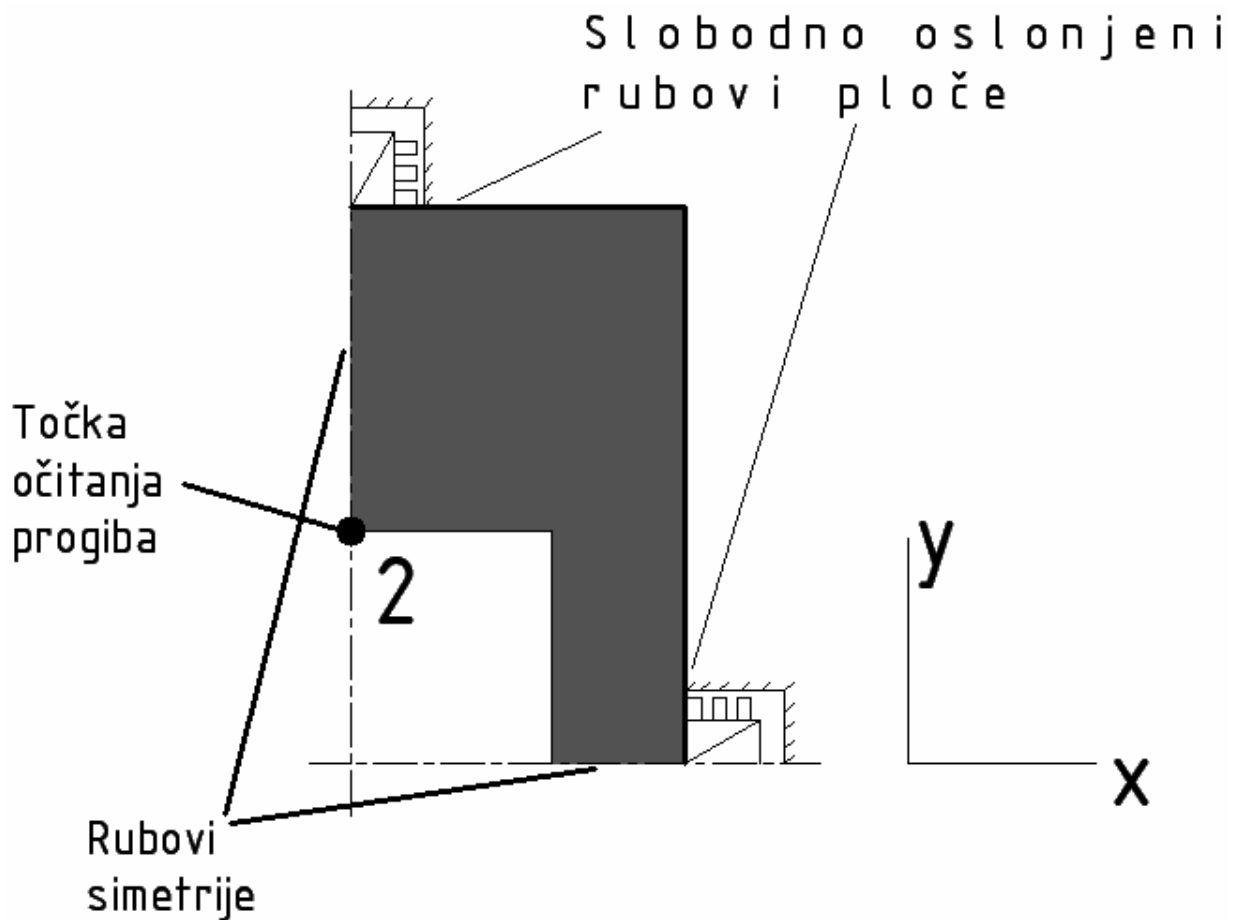


c)

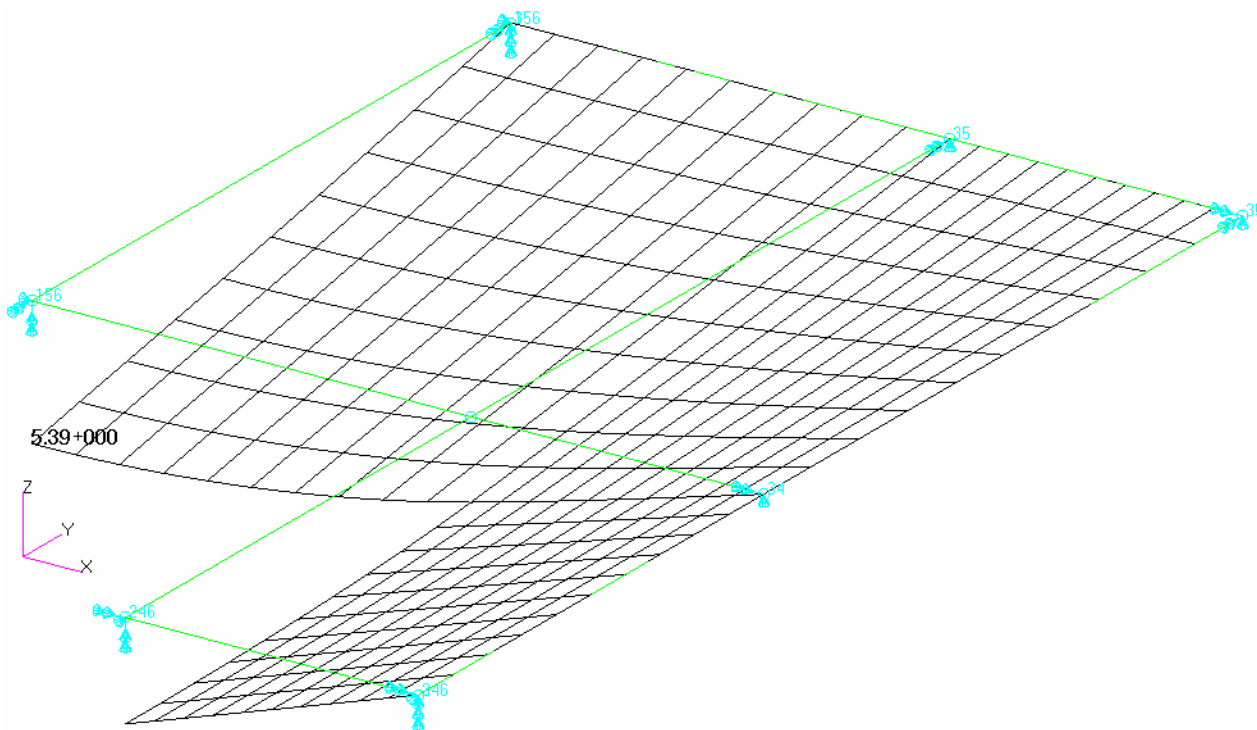
Slika 6.5.3 a), b) i c) Usporedba konvergencije konačnih elemenata

6.6.Slobodno oslonjena ploča s izrezom sa kontinuiranim opterećenjem

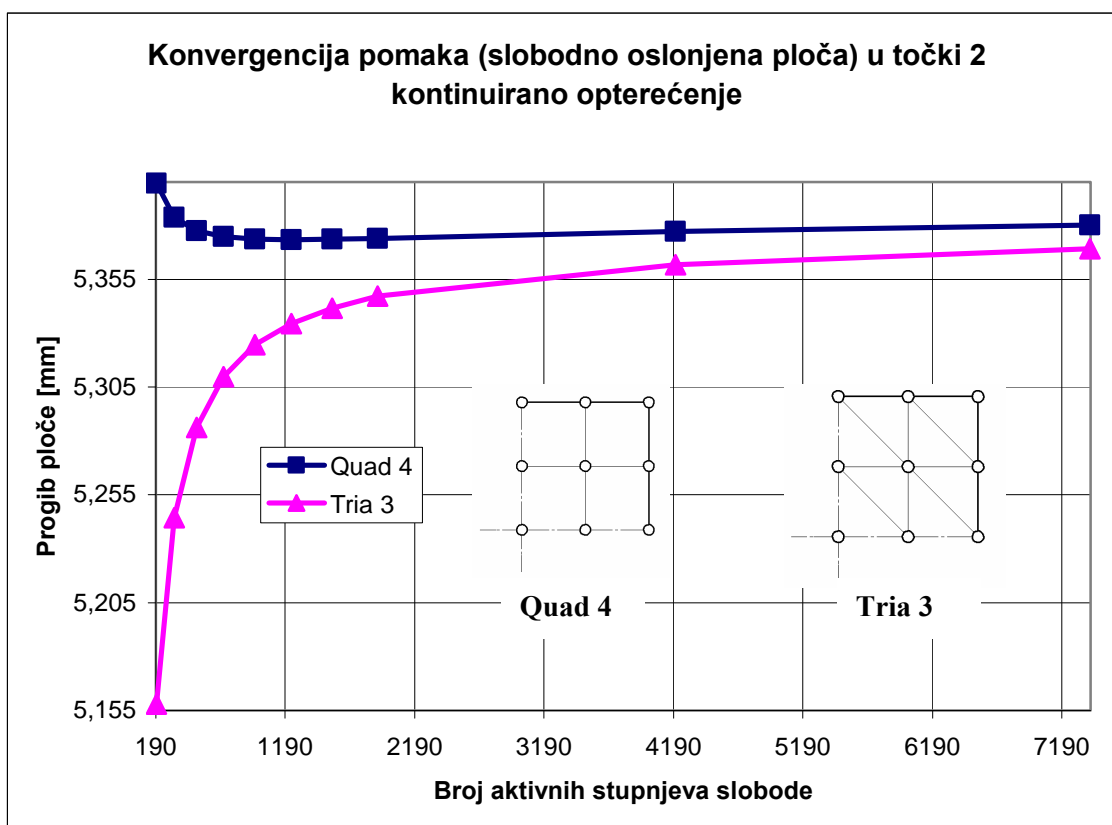
Za razliku od prethodnog modela, na ovome je smanjen tlak s namjerom kako bi se zadržali mali pomaci. Tlak kojim je ova ploča opterećena iznosi 0,1 MPa. Model je vidljiv na slici 6.6.1, a kao primjer progiba uzeta je ploča diskretizirana četverokutnim elementima višega reda. Progib koji nastaje iznosi 5,4mm što neće uzrokovati plastičnu deformaciju ploče jer je njezina debljina 20mm..



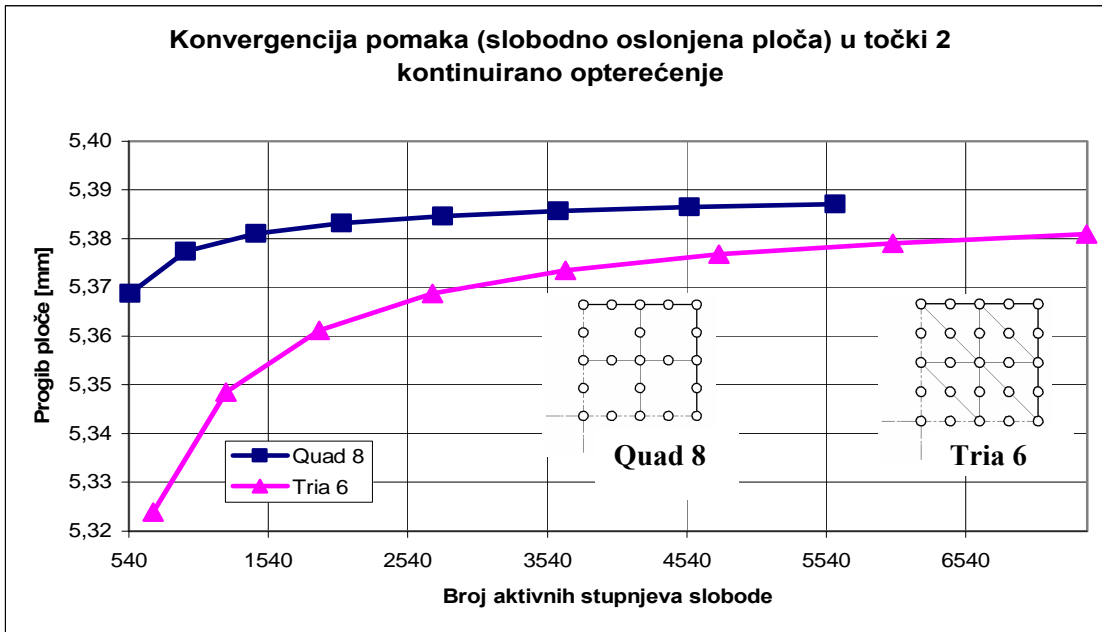
Slika 6.6.1 Prikaz rubnih uvjeta izrezane slobodno oslonjene $\frac{1}{4}$ ploče



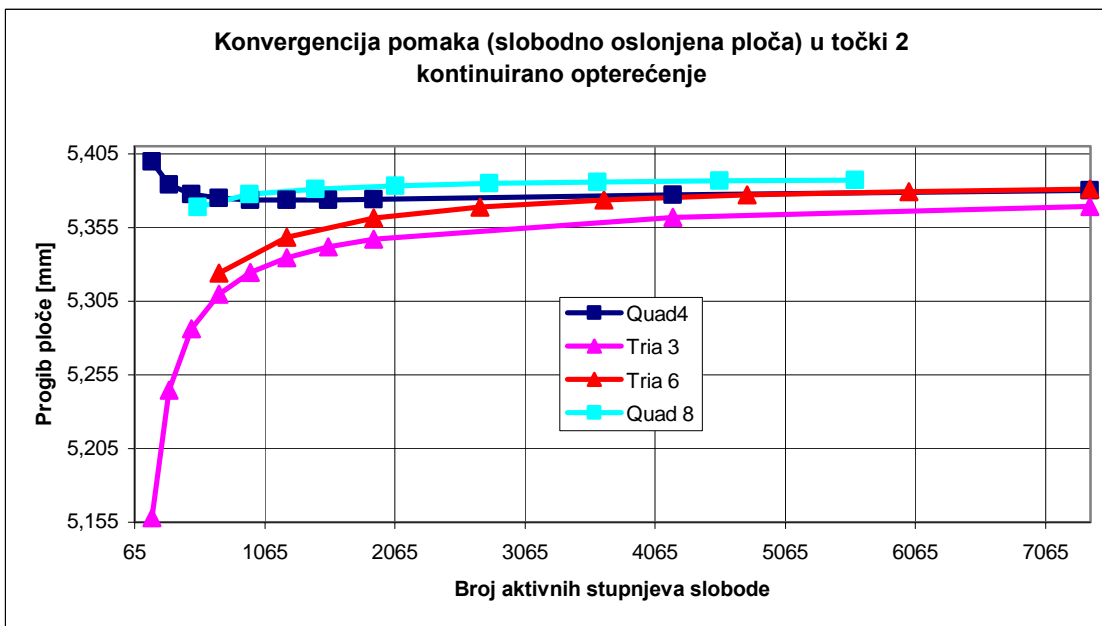
Slika 6.6.2 Deformirani oblik slobodno oslonjene izrezane ploče



a)



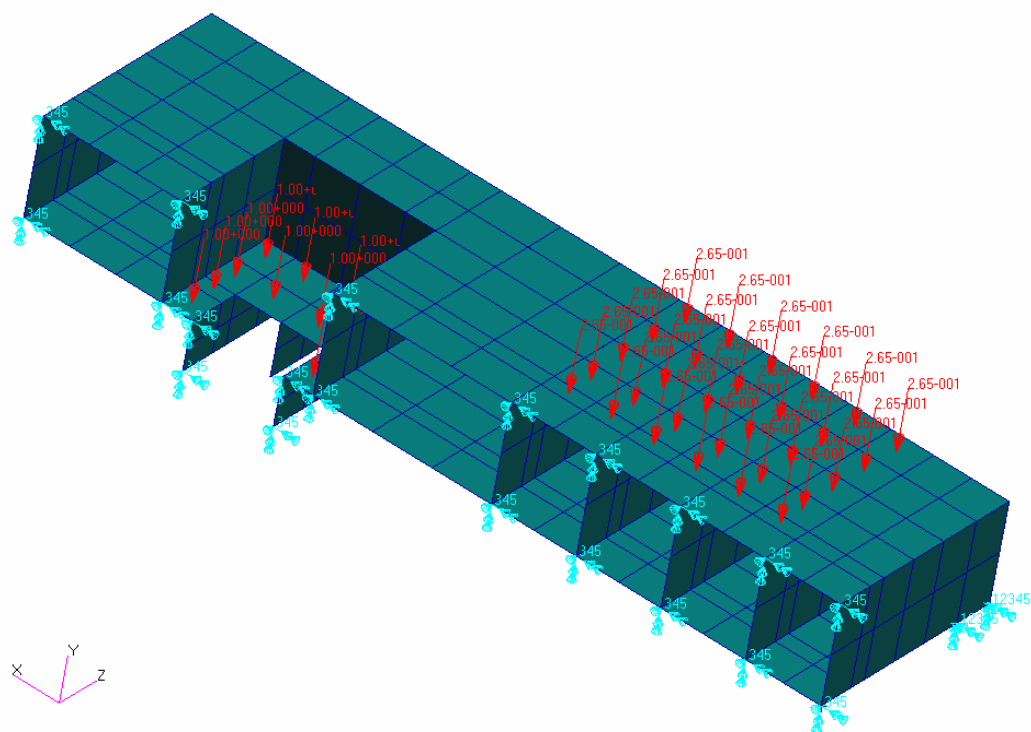
b)



c)

Slika 6.6.3 a), b) i c) Usporedba konvergencije konačnih elemenata

Ovime je ispitivanje konvergencije konačnih elemenata završeno. Kao zaključak možemo reći da četverokutni elementi višega reda imaju najbolji omjer «uloženoga i dobivenoga», to jest, postižu vrlo veliku točnost pri malom broju elemenata, odnosno stupnjeva slobode.



b)

Slika 7.1.1 a) i b) Prikaz geometrije platforme u MSC.FEA-i

Za oslonce, rubni uvjeti glase

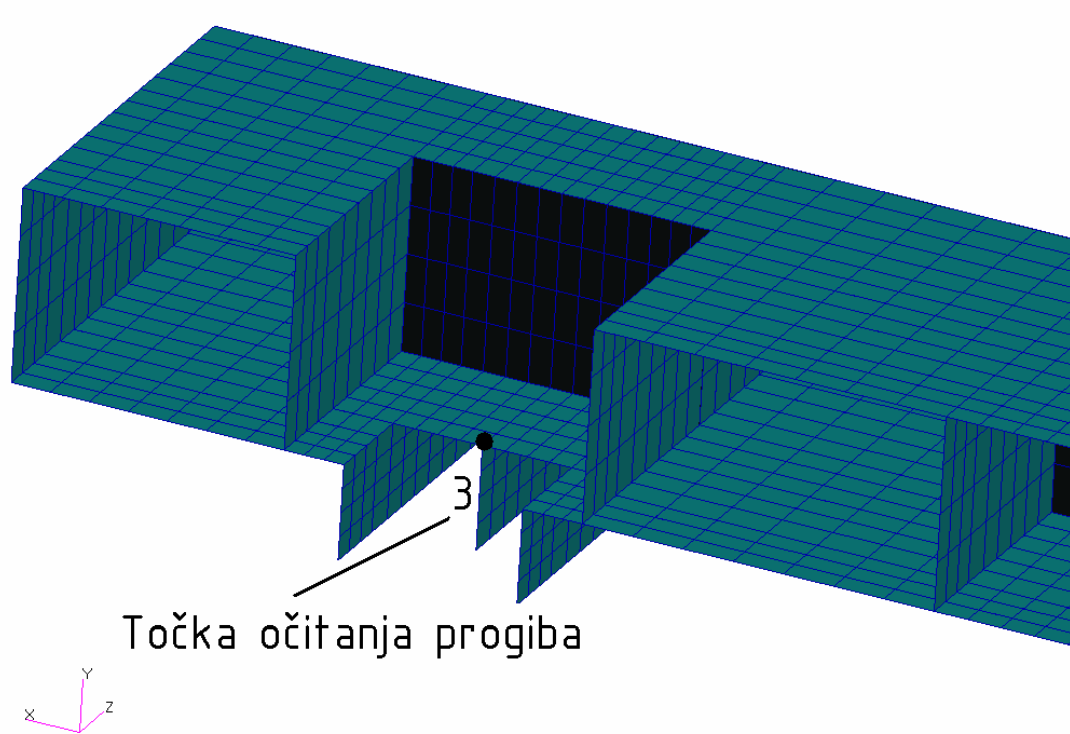
$$\begin{aligned} u = v = w = 0 \\ \varphi_x = \varphi_y = 0 \end{aligned} \quad (7.1.1)$$

pri čemu je φ_z komponenta ostavljena slobodna zbog mogućnosti zakreta oko z osi. Platforma je simetrična s obzirom na ravninu $z = 0$ (slika 7.1.1 b)), te se tako definiraju i rubni uvjeti

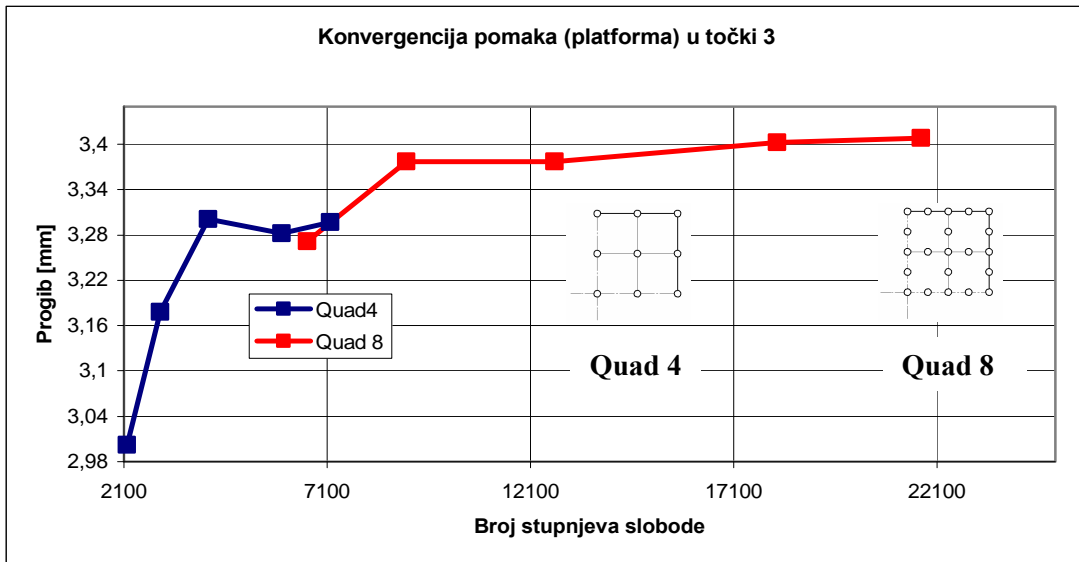
$$\begin{aligned} w = 0 \\ \varphi_x = \varphi_y = 0 \end{aligned} \quad (7.1.2)$$

Nakon izvršenih nekoliko analiza sa različitim diskretizacijama, moguće je prikazati usporednu konvergenciju četverokutnih elemenata prvog i višeg reda, vidljive na slici 7.1.3. Točka očitavanja progiba nalazi se na vrhu spoja donje ukrute i ploče s izrezom, slika 7.1.2.

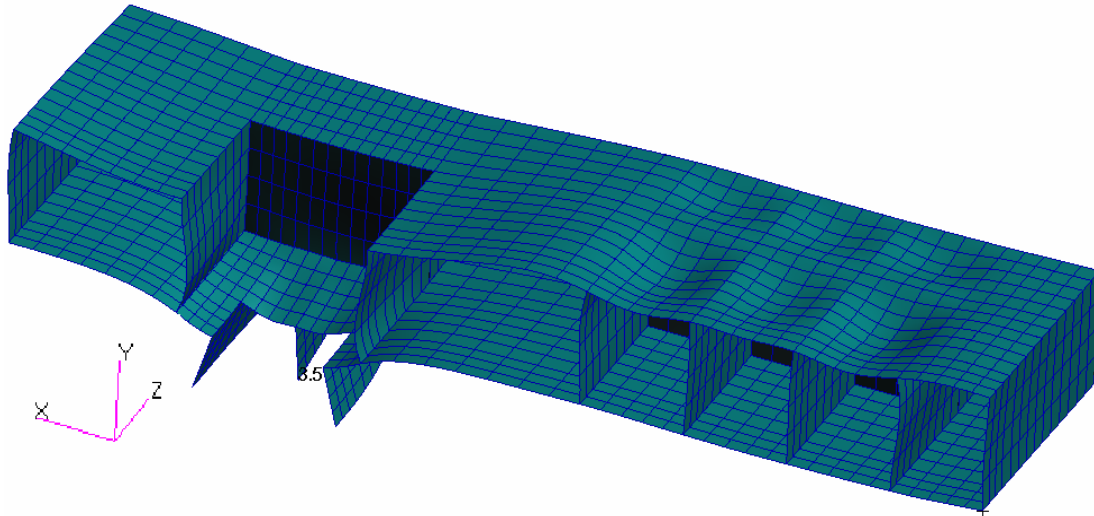
Na slikama 7.1.4 i 7.1.5 prikazani su deformirani oblici platforme, diskretizirani četverokutnim elementima višega reda. Ovim modelom platforme zadovoljen je samo pomak, koji se nalazi u elastičnom području.



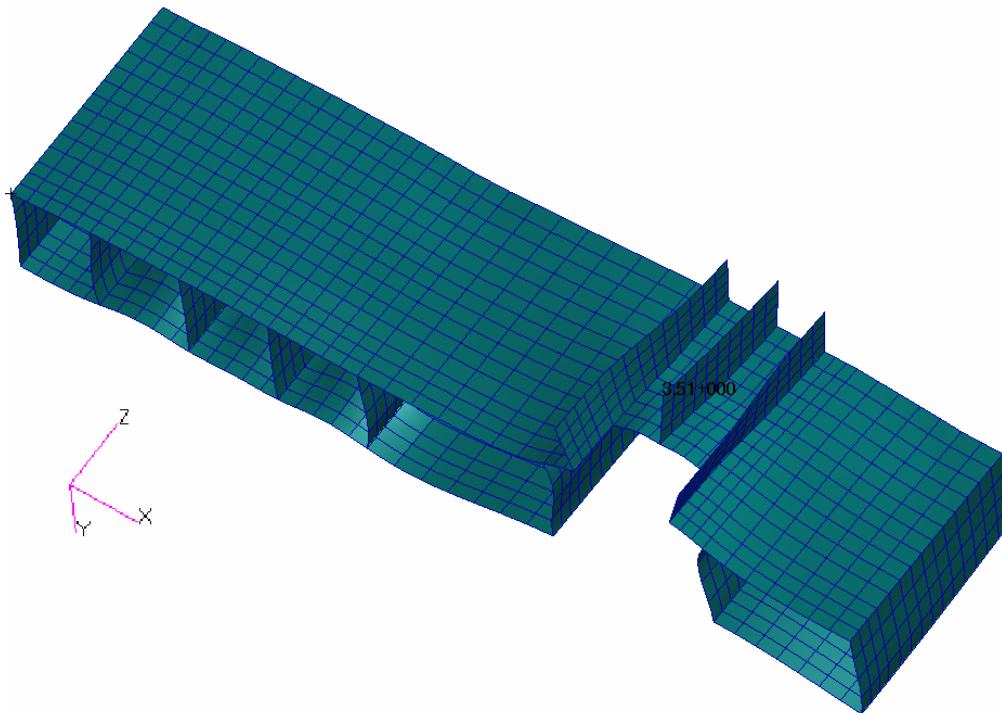
Slika 7.1.2 Prikaz točke očitavanja progiba na platformi



Slika 7.1.3 Konvergencija progiba platforme



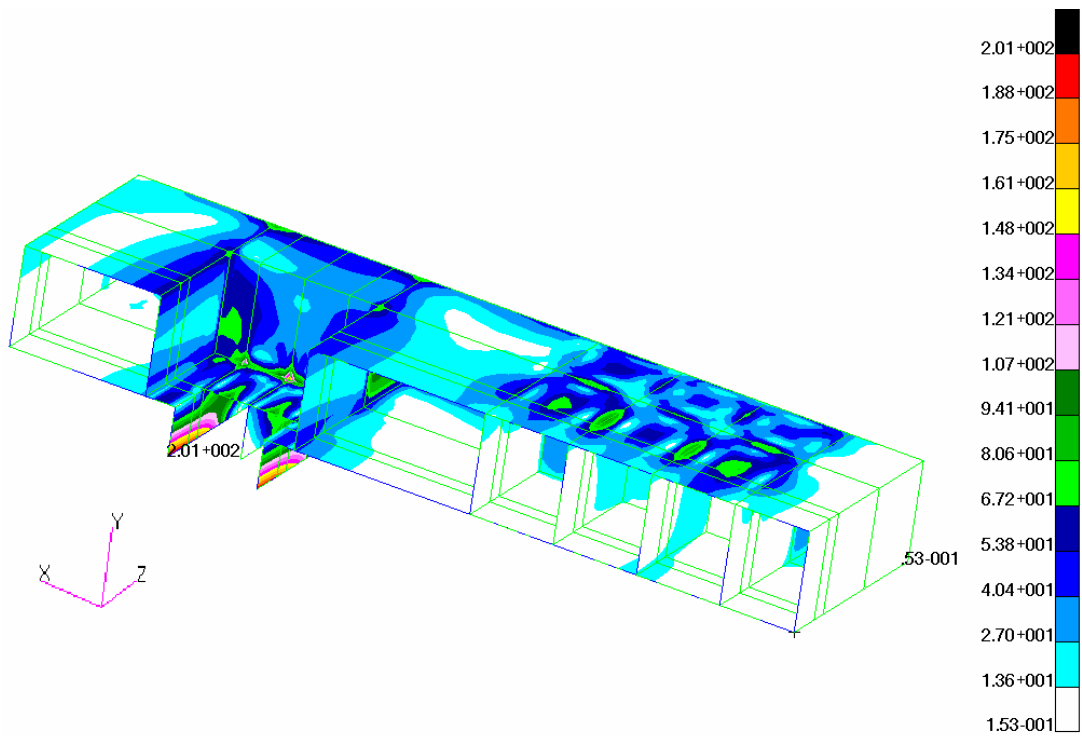
Slika 7.1.4 Prikaz deformiranog oblika platforme u pogledu na gornju stranu



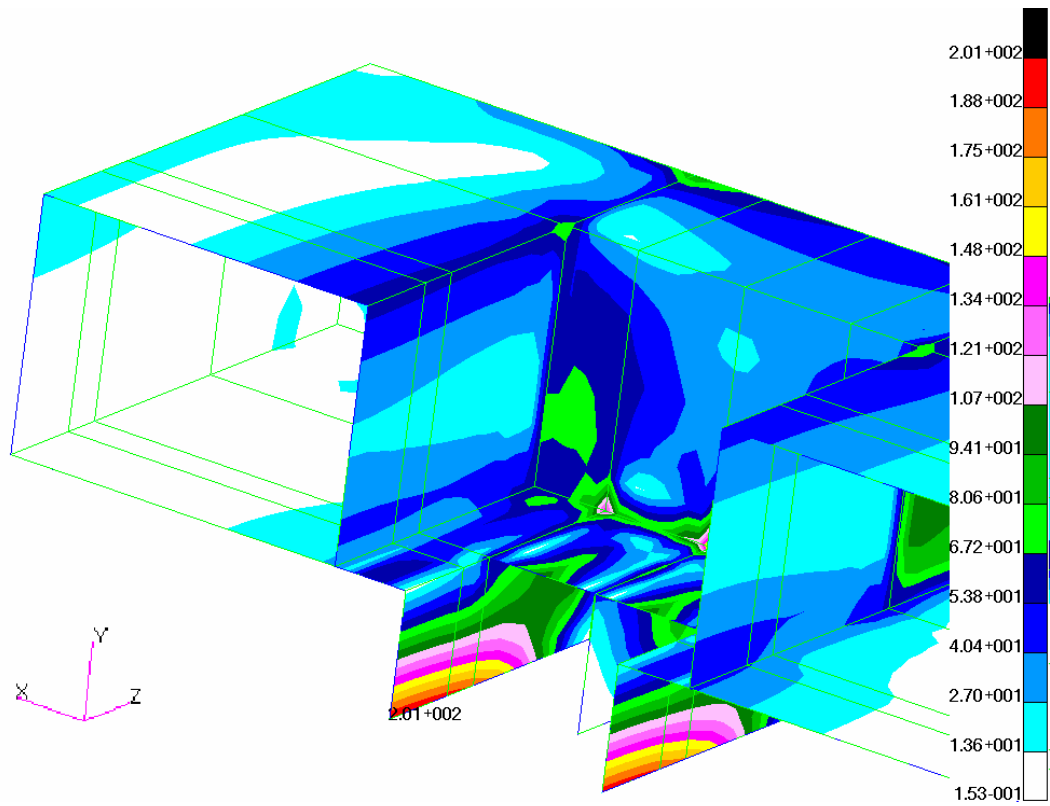
Slika 7.1.5 Prikaz deformiranog oblika platforme u pogledu na donju stranu

Na slikama 7.1.6 a) i b) vidljiva je raspodijela naprezanja. Maksimalno naprezanje iznosi 201 MPa što premašuje dopušteno naprezanje od 157,5 MPa. Naprezanje se računa prema formuli:

$$\sigma_{\text{ekv}} = \sqrt{\sigma_1^2 + \sigma_2^2 - \sigma_1 \times \sigma_2} \leq \sigma_{\text{dop}} \quad (7.1.3)$$



a)



b)

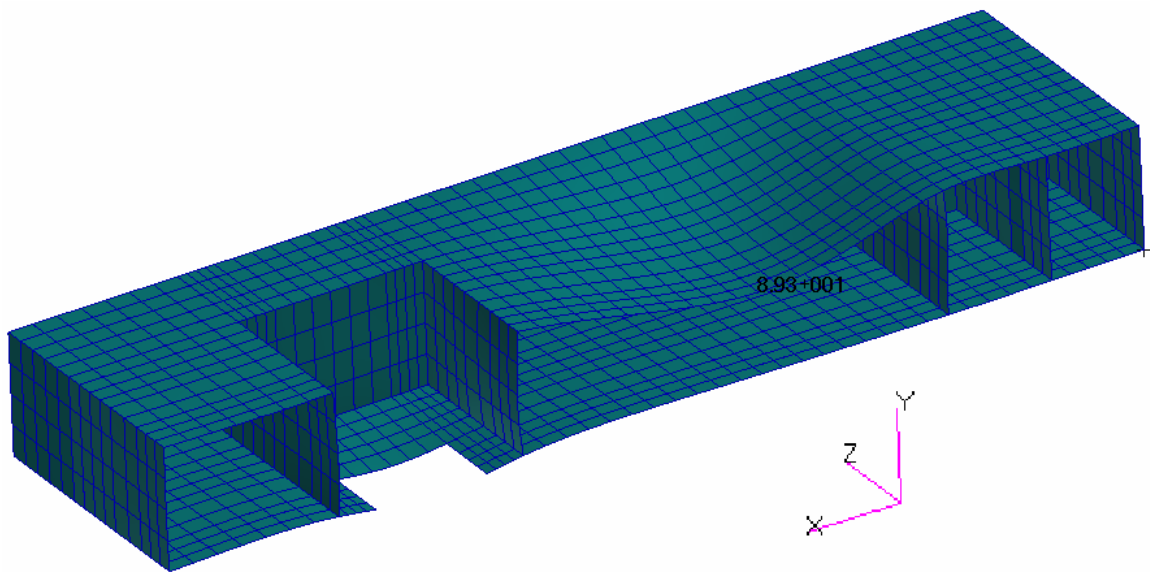
Slika 7.1.6 a) i b) Raspodjela naprezanja prema von Misesu [MPa]

Ovo je skraćeni oblik jednačbe jer je izostavljen član σ_3 , iz razloga što mu je vrijednost jednaka nuli (dvoosno stanje napreznaja). Puni oblik izraza za napreznaje glasi

$$\sigma_{ekv} = \sqrt{\frac{1}{2} \times [(\sigma_1 - \sigma_2)^2 + (\sigma_2 - \sigma_3)^2 + (\sigma_3 - \sigma_1)^2]} \leq \sigma_{dop} \quad (7.1.4)$$

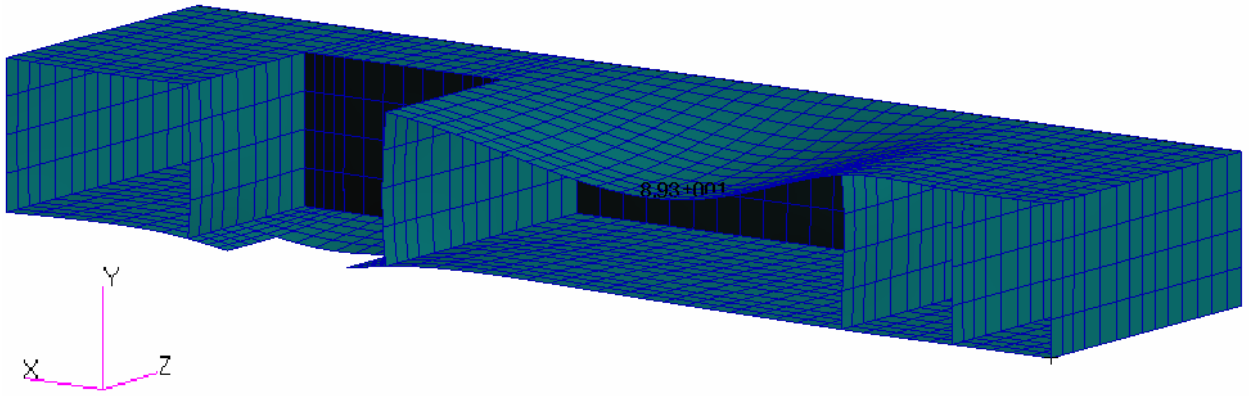
7.2. Optimizacija platforme

Problem na prethodnome modelu su velika napreznaja, slika 7.2.1, koja su rezultat nedovoljne čvrstoće ukruta. Javlja se na ukrutama koje su smještene ispod ploče s izrezom. Za ispravljanje problema bilo je potrebno odrediti najbolji razmještaj ukruta, kako bi dobivena napreznaja zadovoljila kriterij čvrstoće. Krenimo od primjera platforme bez ukruta.



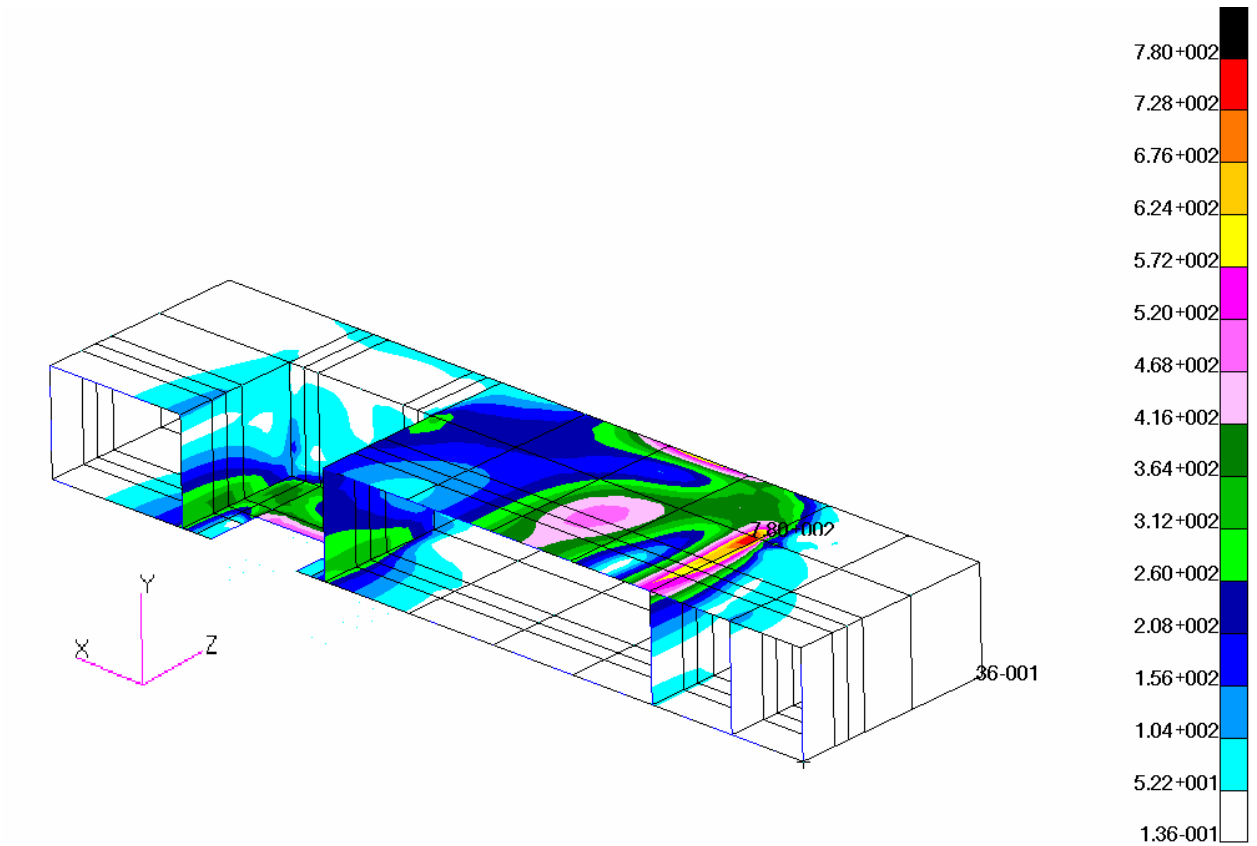
a)

Najveći progib koji se ostvaruje iznosi 89,3mm. Samim time nastupa plastična deformacija gornje ploče. Osim velikih progiba, također su vrlo velika i napreznaja. Vrijednosti ovih napreznaja premašuju dopušteno, što je vidljivo sa slike 7.2.2.



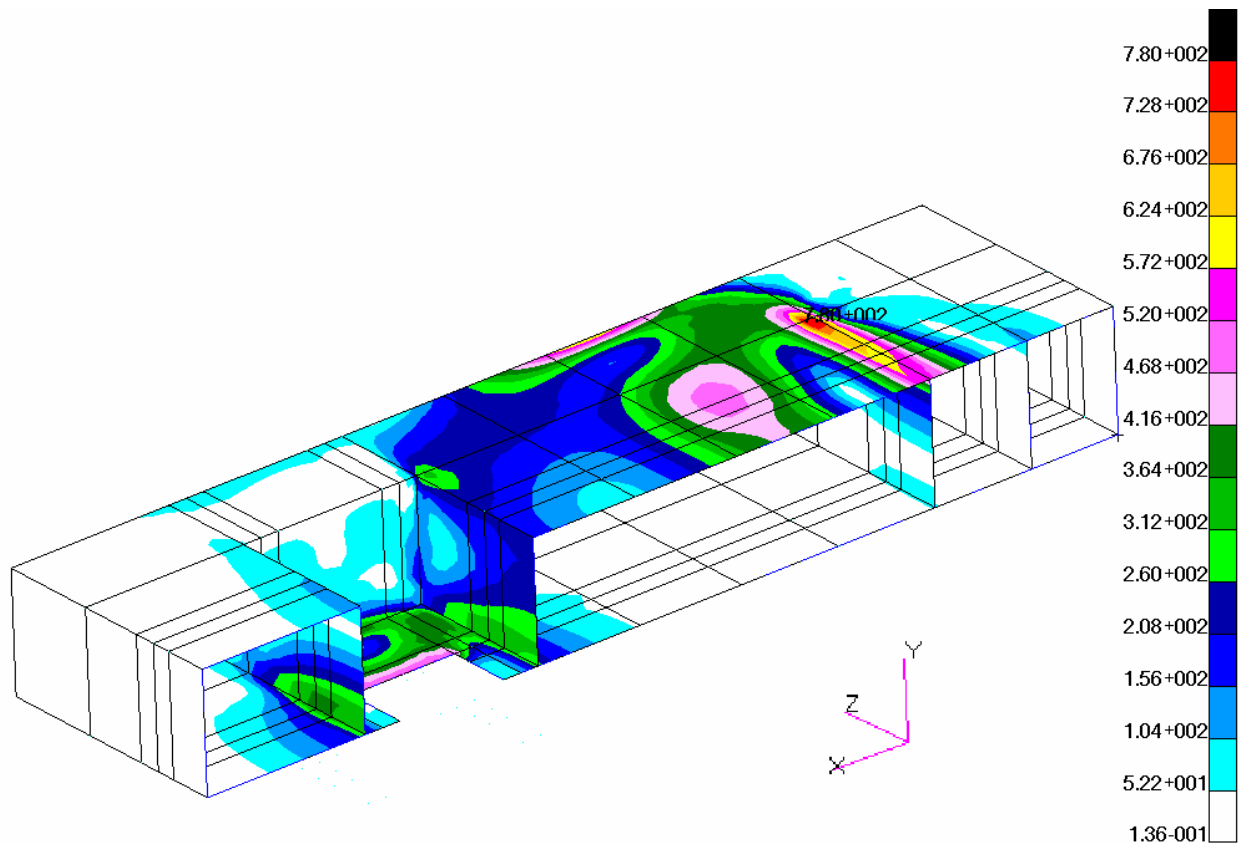
b)

Slika 7.2.1 a) i b) Deformirani oblik platforme bez dodatnih ukruta



a)

Maksimalno naprezanje koje se ostvaruje ovakvim modelom iznosi 780 MPa. Samo radi usporedbe, dopušteno naprezanje iznosi 157,5 MPa. Prema ovim rezultatima nužno je postaviti dodatne ukrute.

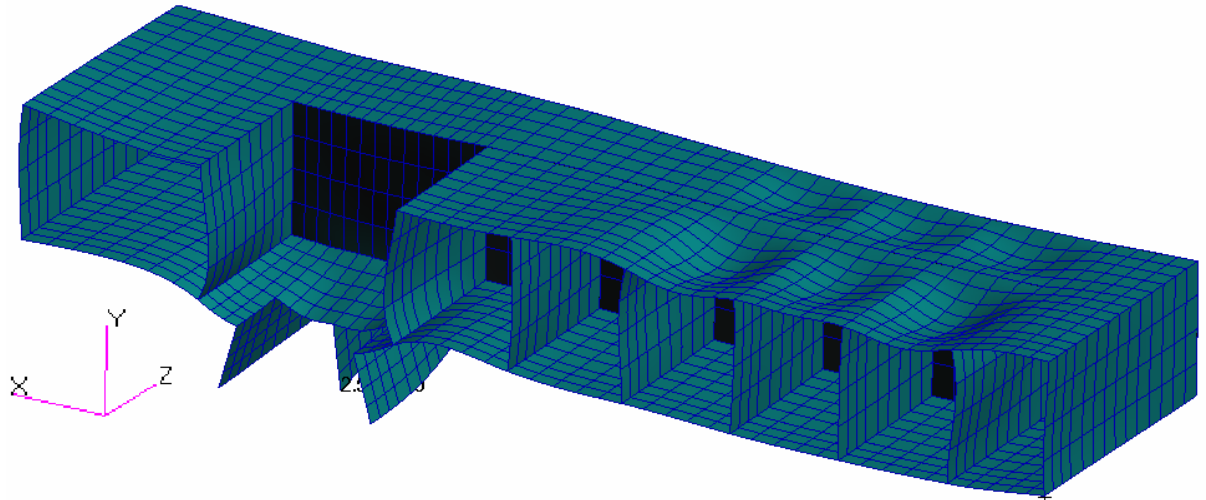


b)

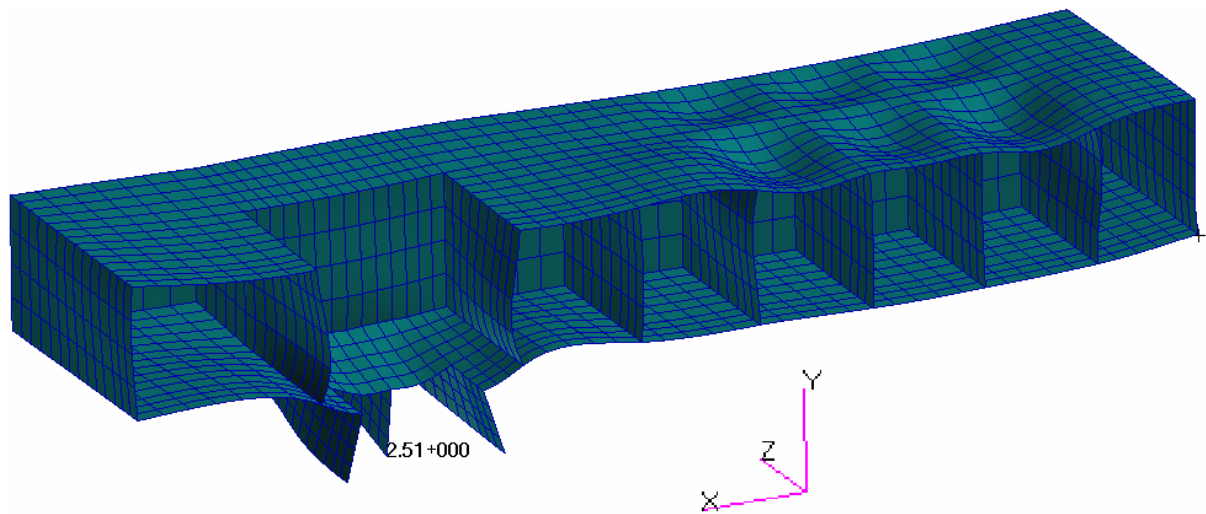
Slika 7.2.2 a) i b) Raspodjela naprezanja na modelu platforme bez dodatnih ukruta

Slika 7.2.2.b) daje isti prikaz naprezanja iz drugog pogleda.

Na idućem primjeru postavljene su dvije ukrute na mjestu gdje djeluje opterećenje cijevi i ispod ploče na koju se smješta vrtači stol. Na ovome modelu ispitivana je konvergencija elemenata, stoga deformirani oblik i raspodjelu naprezanja moguće je vidjeti na slikama 7.1.4 i 7.1.5. Najveći progib koji se ostvaruje iznosi 3,51 mm. To je progib srednje ukrute ispod ploče s izrezom. Problem nije riješen u potpunosti jer naprezanja još uvijek premašuju dopuštena. Maksimalno naprezanje iznosi 201 MPa, što je za otprilike 50 MPa veće od dopuštenoga. Iz tog razloga potrebno je nastaviti sa optimizacijom. Na sljedećem primjeru dodana je još jedna ukruta u unutrašnjosti platforme.



a)

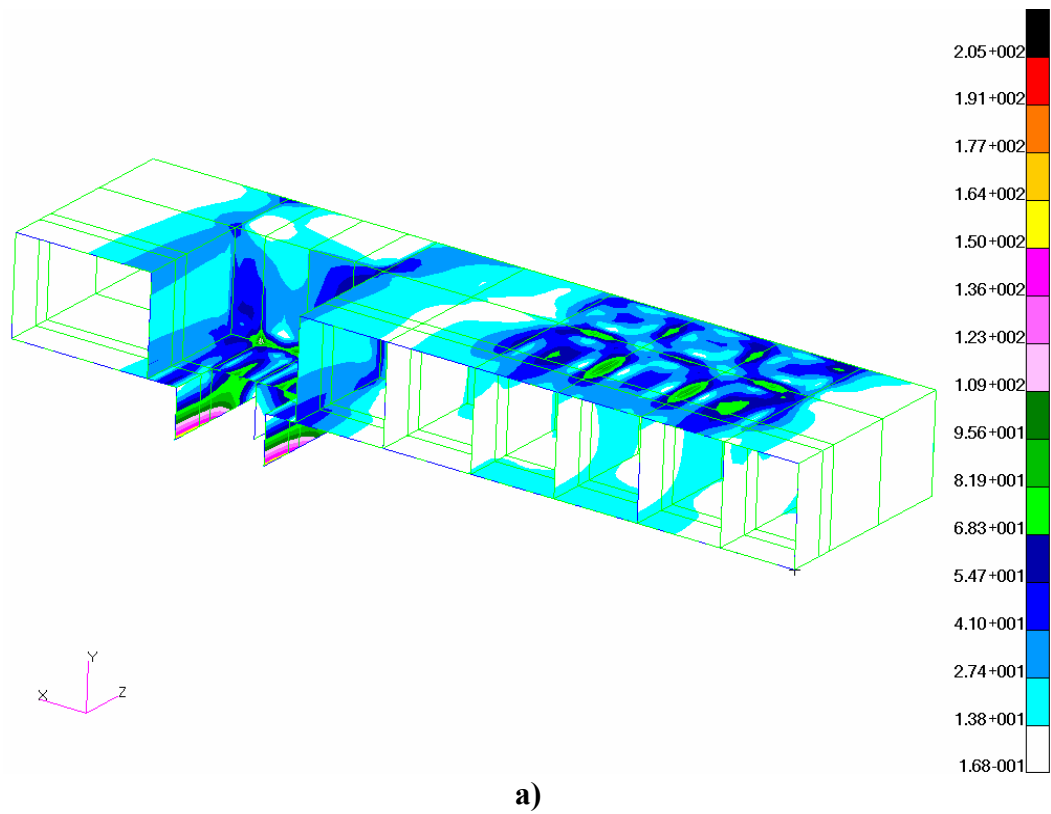


b)

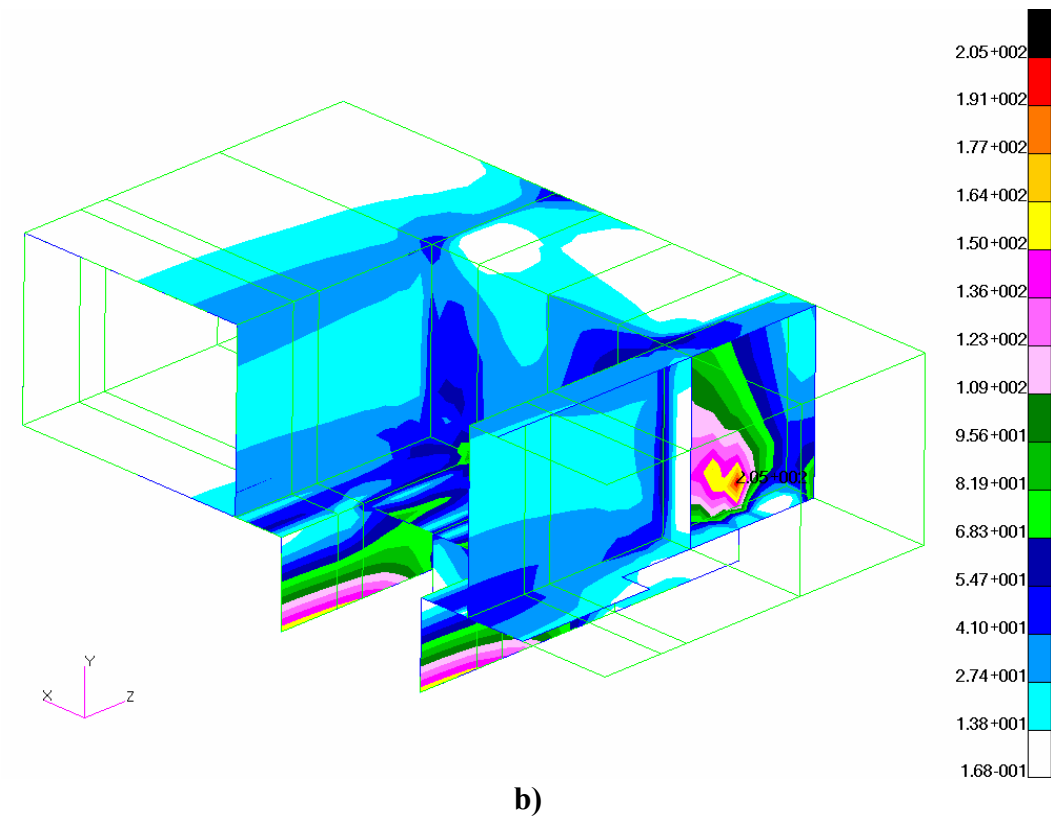
Slika 7.2.3 Deformirani oblik platforme

Maksimalni progib se također ostvaruje na srednjoj ukruti ispod ploče s izrezom, ali u ovome slučaju nešto je manji, te iznosi 2,51 mm. Ova vrijednost progiba sigurno se nalazi unutar elastičnog područja.. Do promjene je došlo i u naprezanju.

Naprezanja na donjim ukrutama su unutar granice σ_{dop} , slika 7.2.4. To je postignuto dodavanjem još jedne ukrute od 8mm u šupljinu platforme. Koncentracija naprezanja još uvijek postoji, ali na drugom mjestu, slika 7.2.4 b). Ovime, nažalost, nije postignut nikakav rezultat, stoga je potrebno tražiti daljnja rješenja.



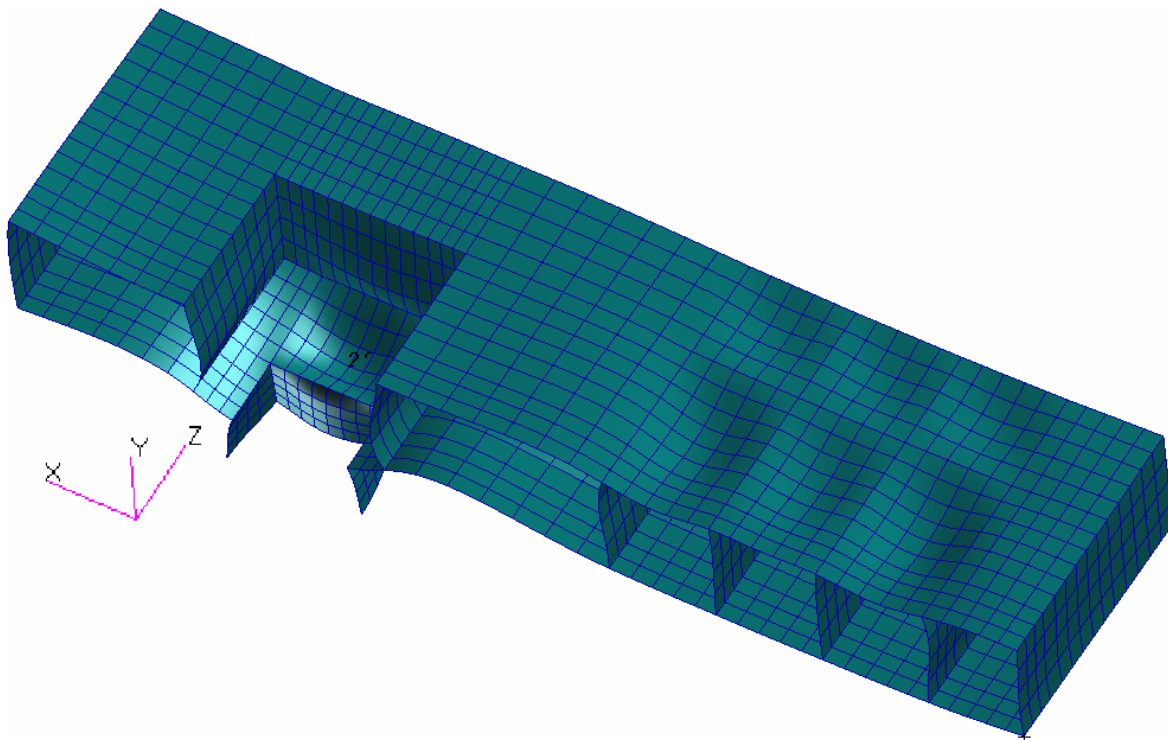
a)



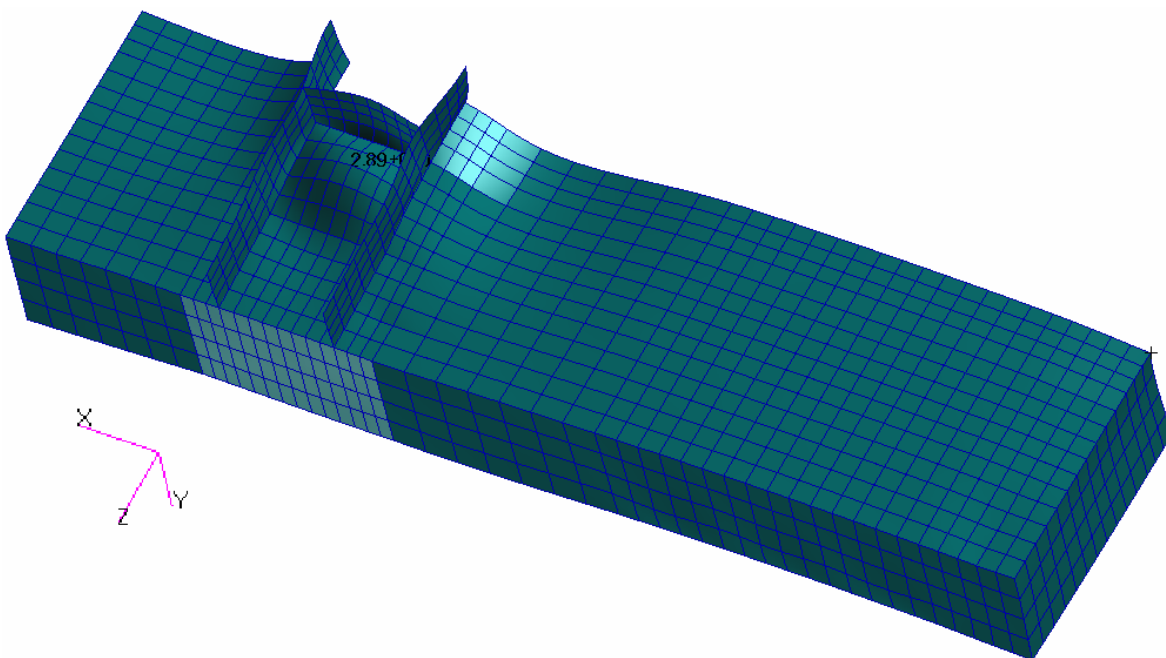
b)

Slika 7.2.4 a) i b) Raspodjela naprezanja po cijelome modelu i u presjeku

Iduće rješenje koje bi moglo pomoći jest zamjena srednje uzdužne ukrute ispod ploče (sa izrezom) jednom poprečnom ukrutom.

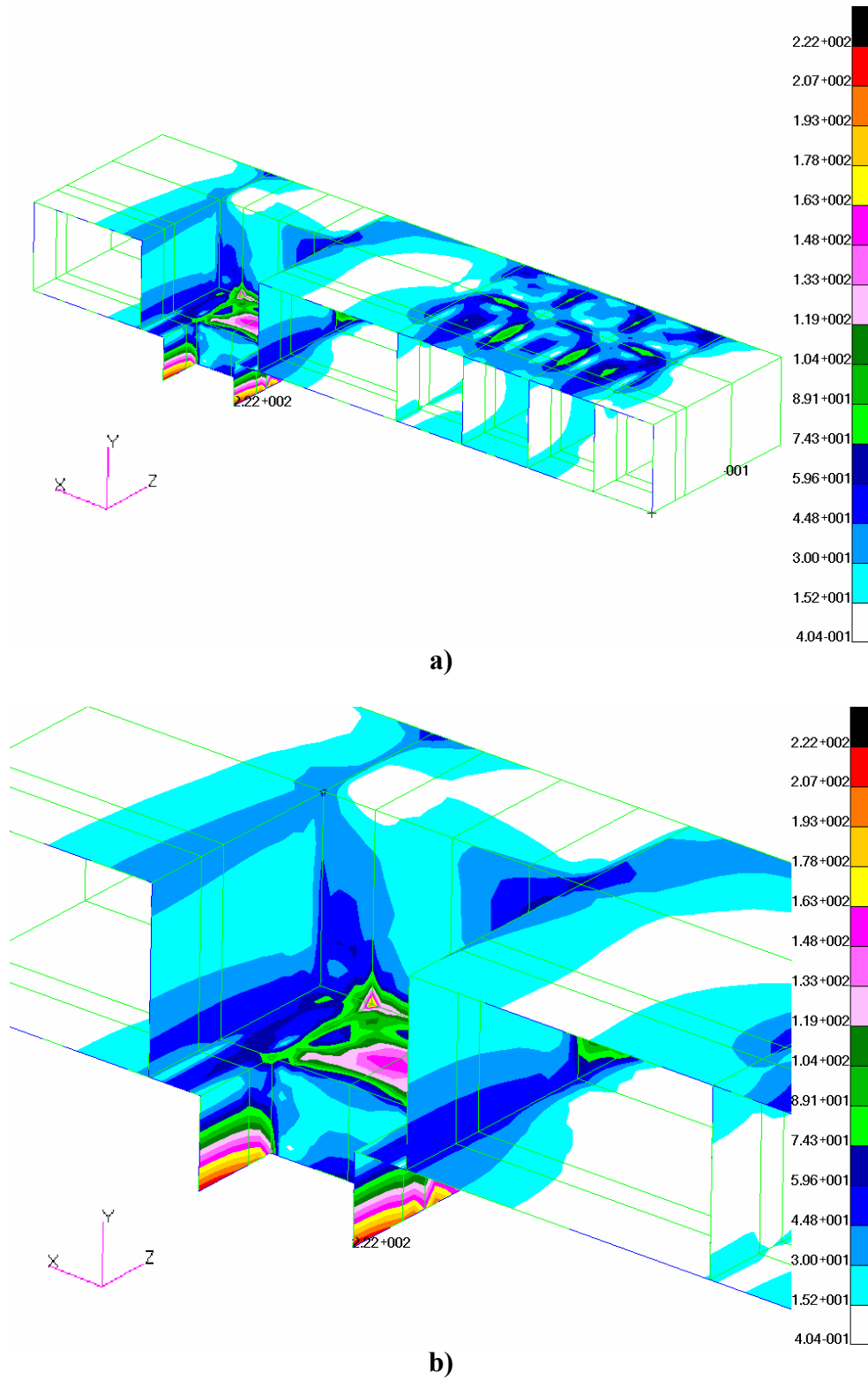


Slika 7.2.5 Deformirani oblik platforme – pogled s gornje strane



Slika 7.2.6 Deformirani oblik platforme – pogled na donju stranu

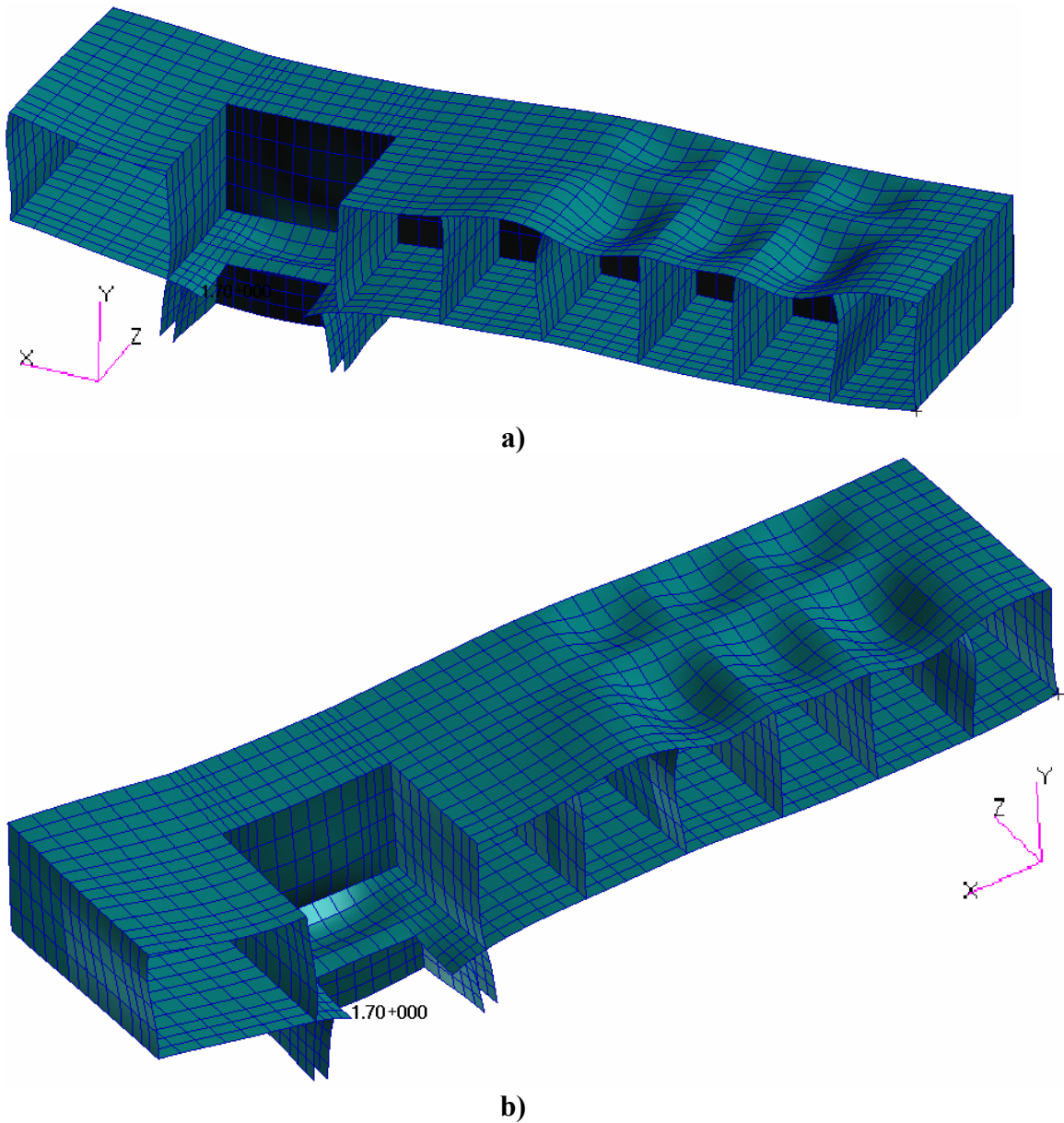
Ovom izvedbom ostvaren je maksimalni progib od 2,86 mm, što je zadovoljavajuće. Problem se ponovno javlja kod slučaja napreznja.



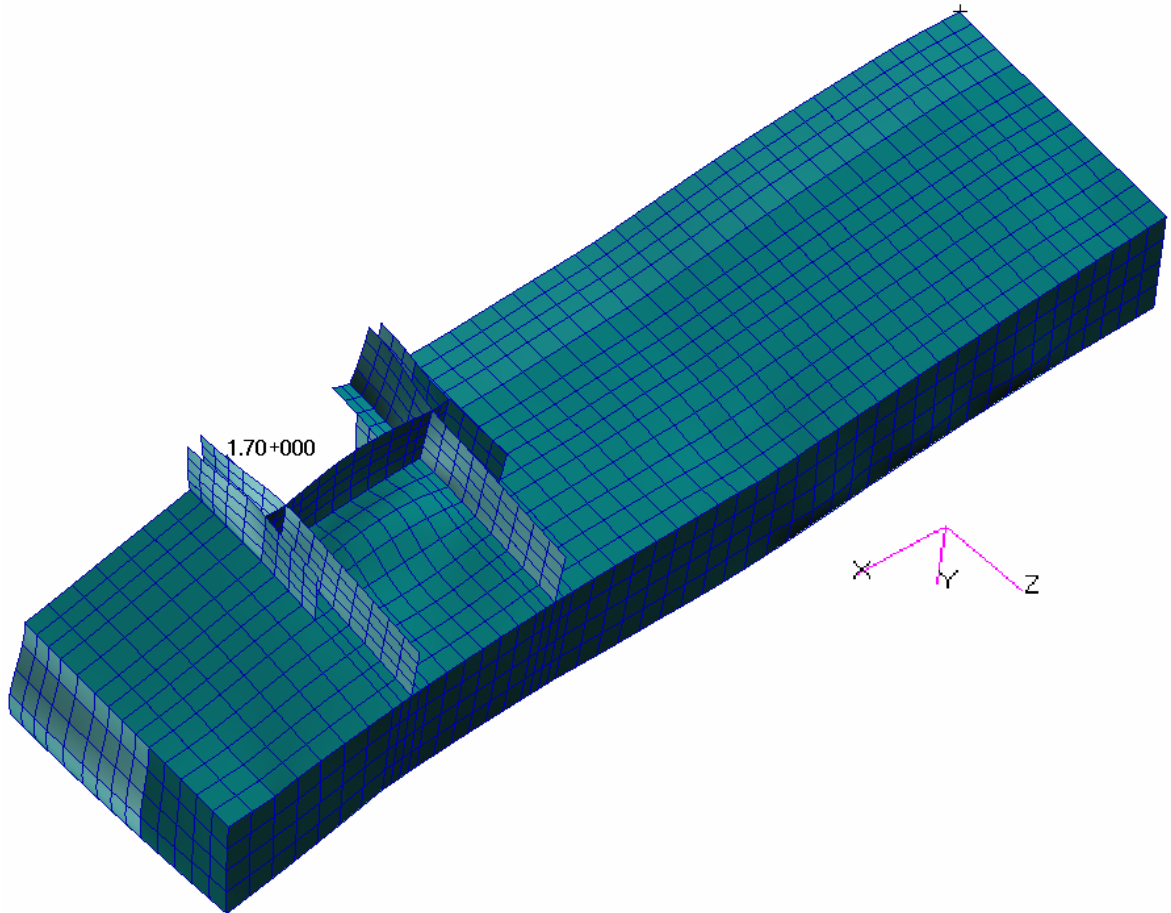
Slika 7.2.7 Raspodjela napreznja po platformi

Ovime smo se, naime, vratili na početak jer se ponovno javlja velika koncentracija napreznja na uzdužnim ukrutama ispod ploče s izrezom. Maksimalno napreznje iznosi 222 MPa što je 70 MPa veće od dopuštenoga. Niti ovo rješenje ne može zadovoljiti uvjete čvrstoće.

Do konačnog rješenja došlo se postavljanjem duplih uzdužnih krajnjih ukruta ispod ploče s izrezom zajedno s jednom poprečnom ukrutom. Rezultat je vidljiv na slikama 7.2.8 i 7.2.9.



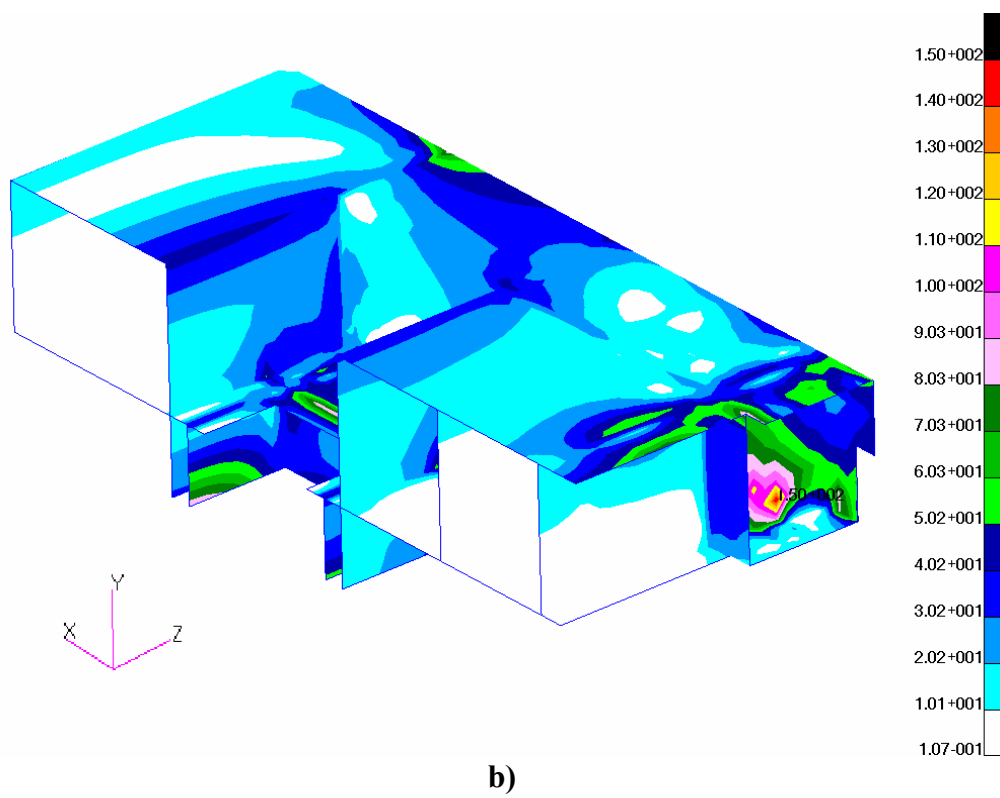
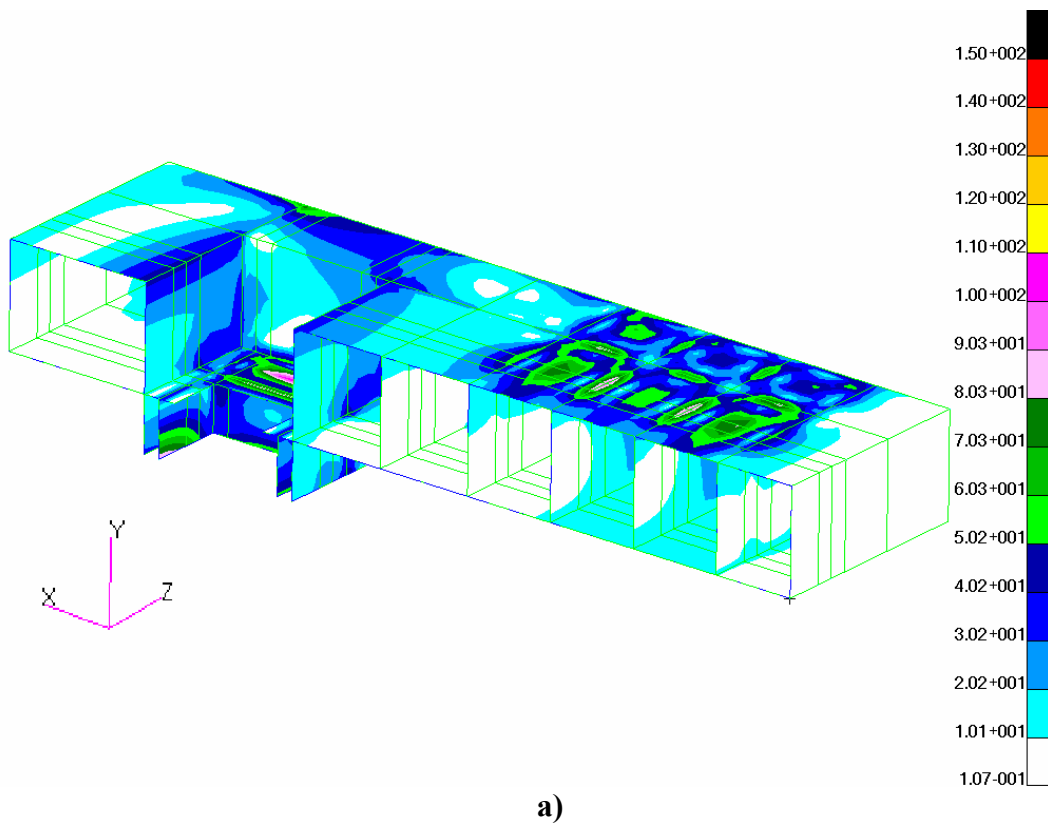
Slika 7.2.8 a) i b) Deformirani oblik platforme – pogled na gornju stranu



Slika 7.2.9 Deformirani oblik platforme – pogled na donju stranu

Ovom konstrukcijom postiže se najveći progib od 1,7 mm, što je najmanja vrijednost dobivena u svim analizama. Ovim modelom zadovoljeni su uvjeti čvrstoće. Maksimalno naprezanje iznosi 150 MPa, što je manje od dopuštenoga. Ovim modelom završit ćemo optimiranje konstrukcije. Osim dodavanja ukruta, moguće je vršiti optimizaciju mijenjanjem njihove debljine, te čak i promjenom materijala.

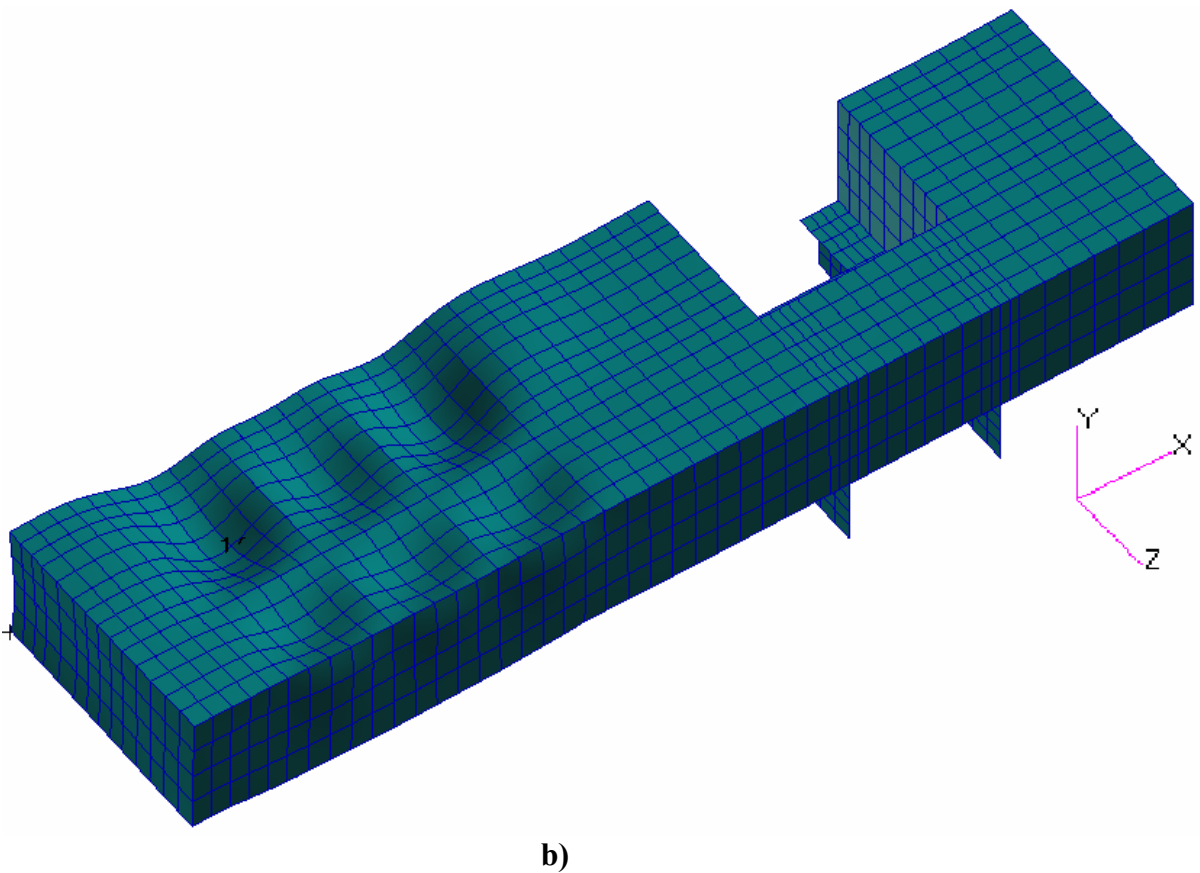
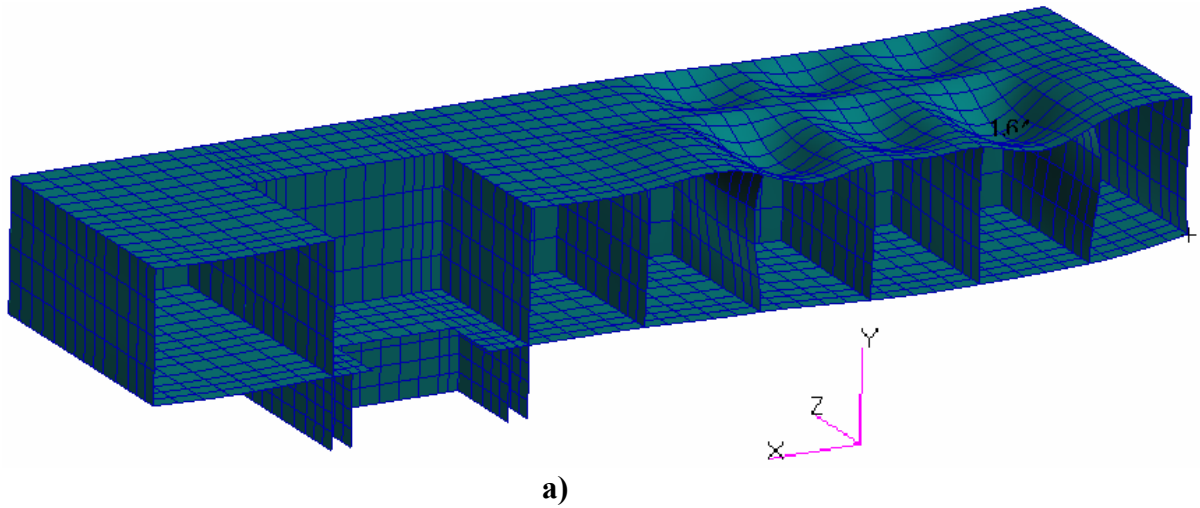
U nastavku rada slijedi prikaz konstrukcije opterećene samo cijevima, odnosno vrtaćim stolom.



Slika 7.2.10 a), b) Raspodjela naprezanja po platformi

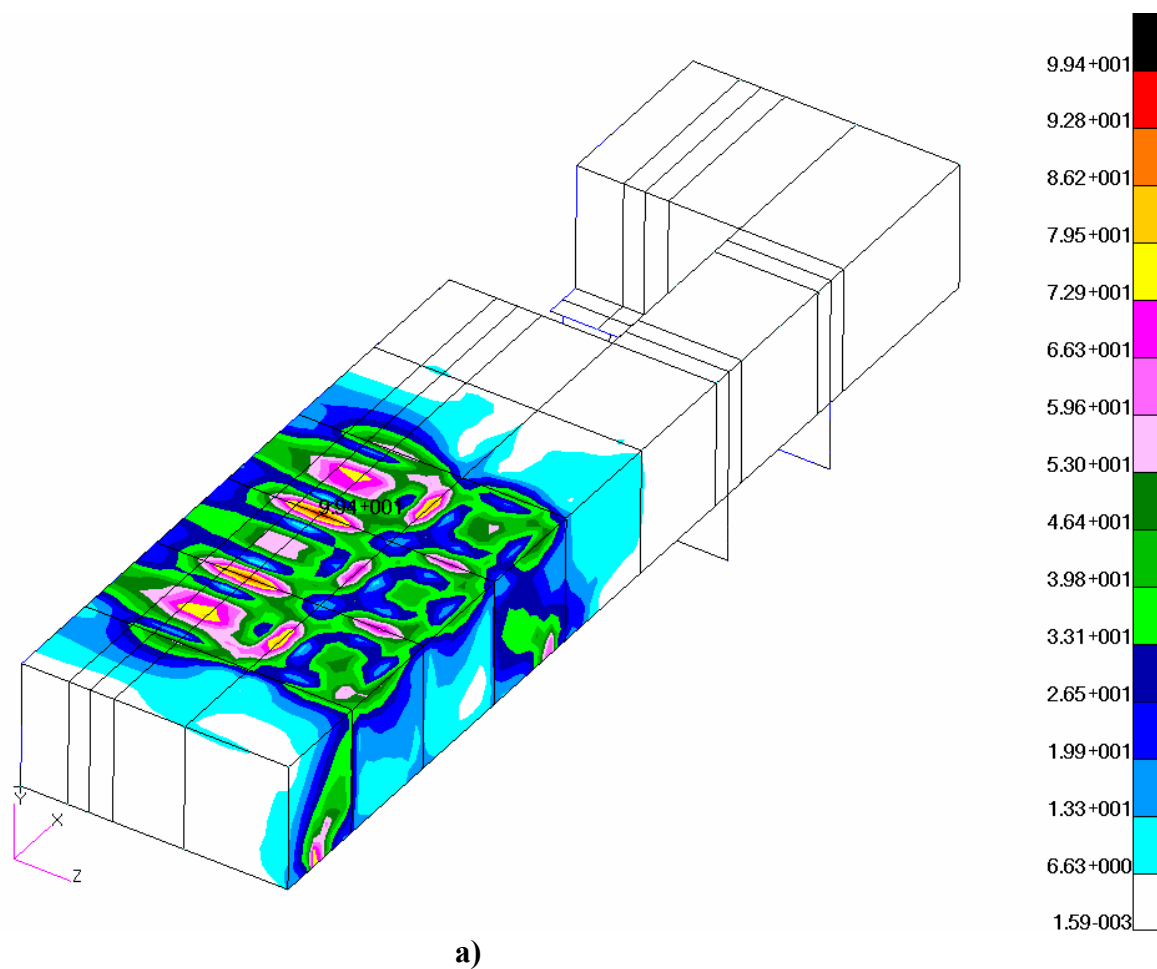
7.3. Platforma opterećena cijevima

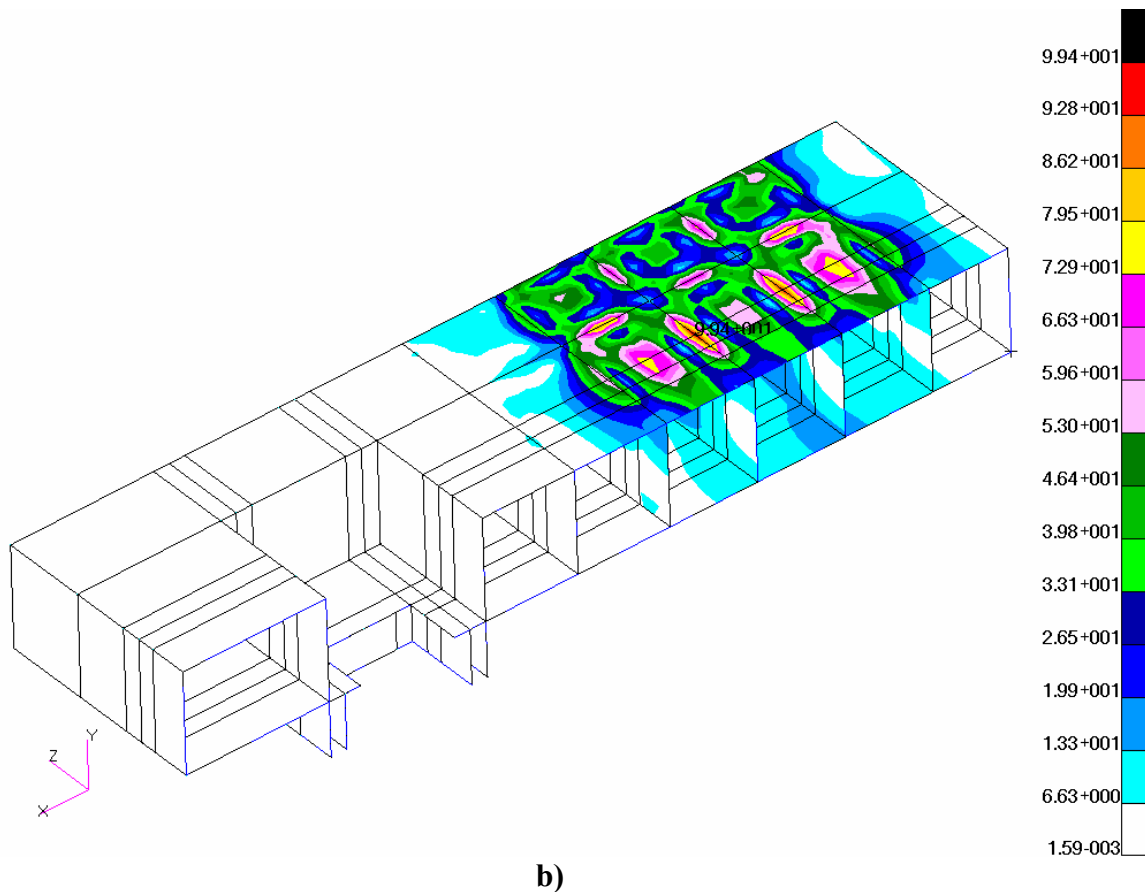
U ovom poglavlju platforma će biti opterećena samo cijevima stola koje se podižu na platformu pomoću kosine. Rezultati analize vidljivi su na slikama 7.3.1 i 7.3.2.



Slika 7.3.1 Deformirani oblik ploče uslijed opterećenja cijevima

Najveći progib uslijed opterećenja cijevima iznosi 1,64 mm, Vrijednost je unutar elastičnog područja jer je debljina ploče 15 mm. Naprezanja su, kao što je vidljivo sa slike 7.3.2 manja od dopuštenoga. Maksimalno naprezanje iznosi 99,4 MPa, što je manje od dopuštenog naprezanja koje iznosi 157,5 MPa. Prema ovim rezultatima konstrukcija zadovoljava ukoliko je opterećena samo cijevima. Na mjestu gdje se smješta vrtači stol gotovo da naprezanja i nema, tj. vrlo su mala, a progib je neznatan.





Slika 7.3.2 Raspodjela naprezanja uslijed opterećenja cijevima

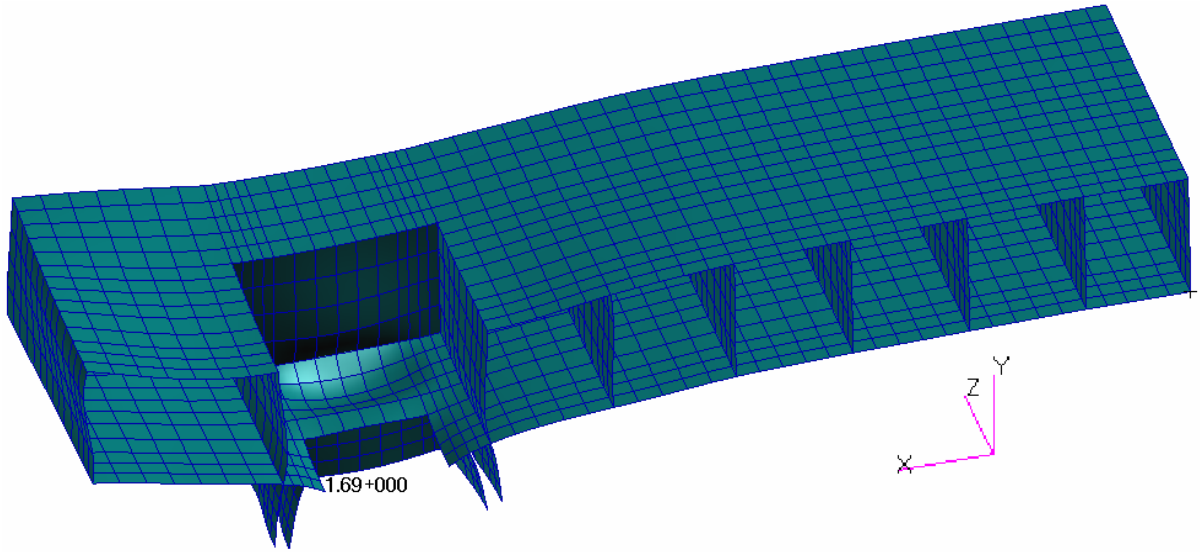
7.4. Platforma opterećena vrtaćim stolom

Ovo je slučaj analogan prethodnome. Naime, platforma je sada opterećena samo vrtaćim stolom, tj. opterećena je samo ploča s izrezom. Rezultati analize prikazani su na slikama 7.4.1 i 7.4.2.

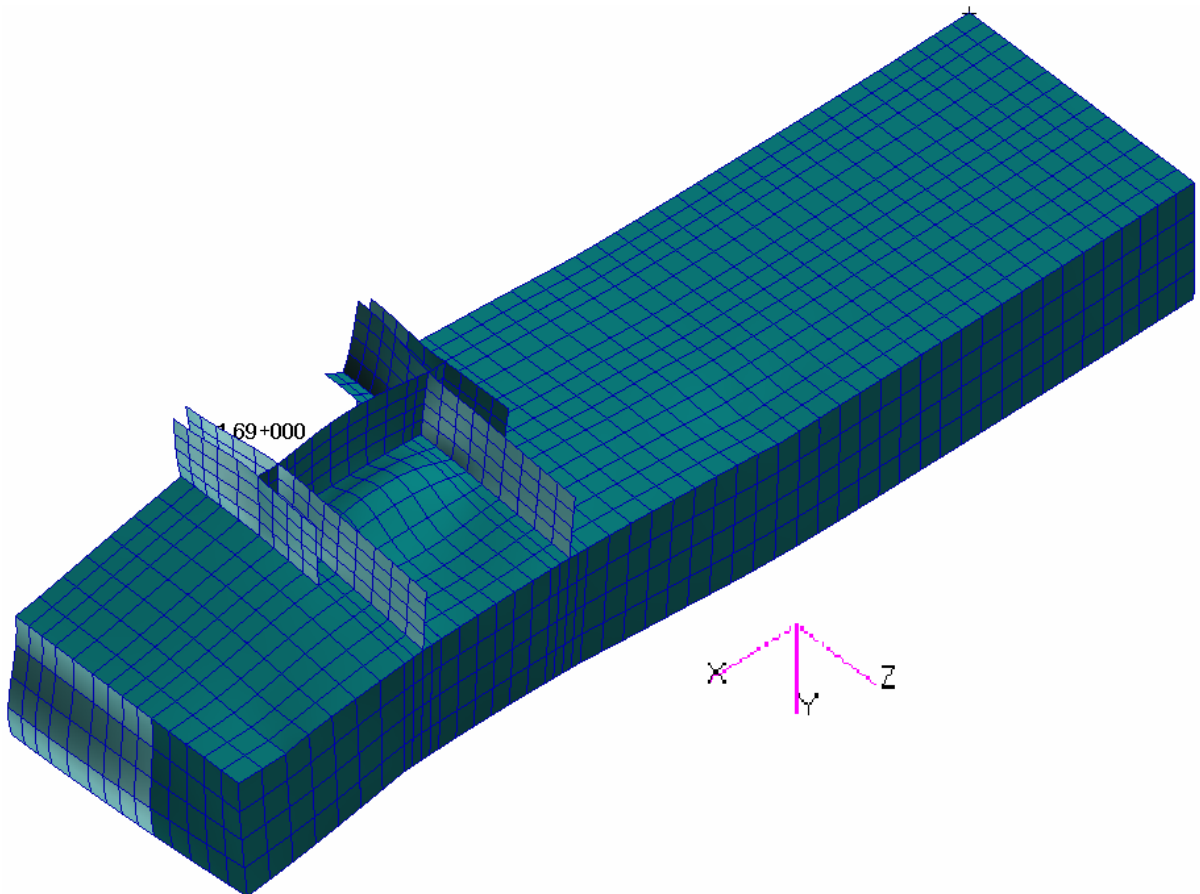
Maksimalni progib iznosi 1,69 mm te se nalazi na istome mjestu kao i na slici 7.2.7.

Vrijednost progiba zadovoljava granice elastičnog područja.

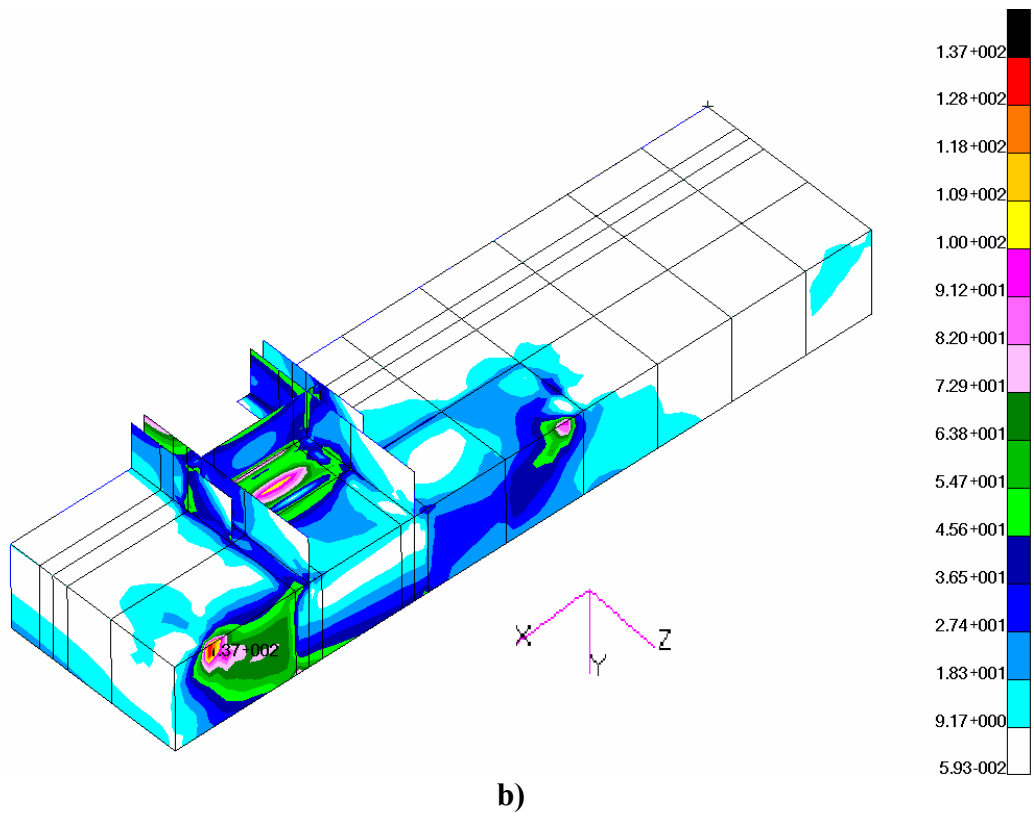
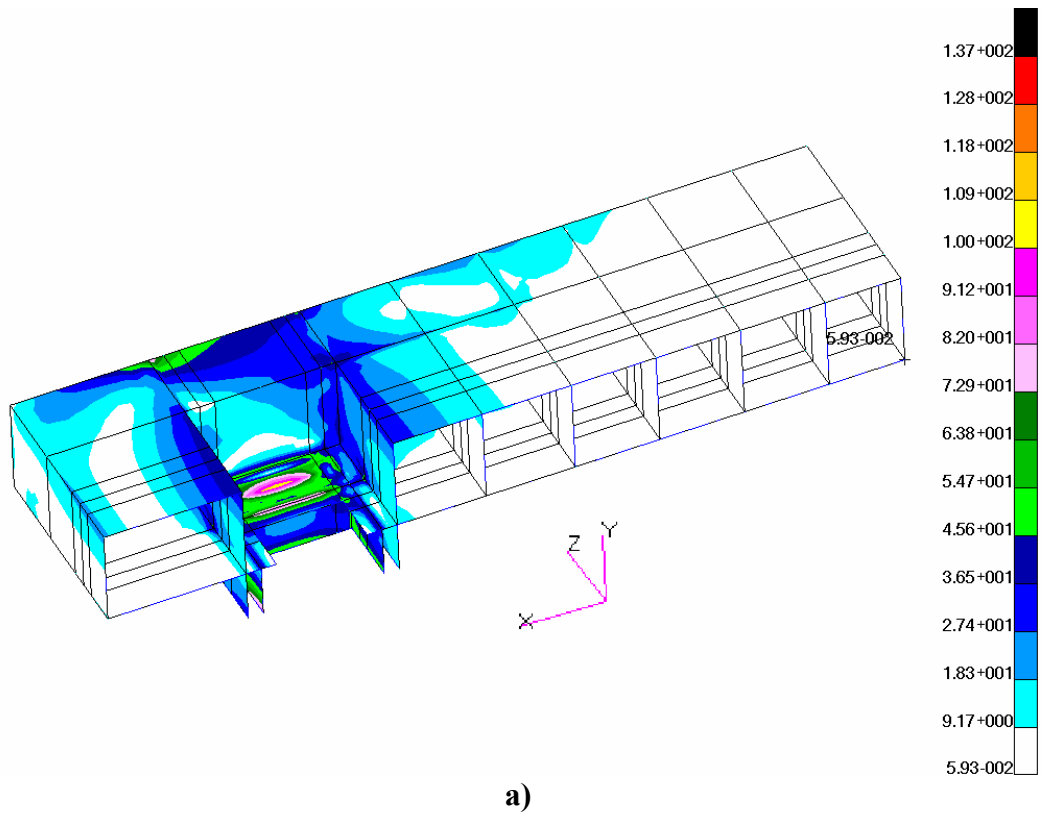
Maksimalno naprezanje koje se ostvaruje iznosi 137 MPa, te smo tim rezultatom ispod granice dopuštenog naprezanja. Ovim analizama je ustanovljeno da platforma zadovoljava kriterije čvrstoće neovisno o situaciji opterećenja, bilo da su prisutna oba ili samo jedno od njih.



Slika 7.4.1 Deformirani oblik platforme uslijed opterećenja vrtućim stolom – gornja strana platforme



Slika 7.4.2 Deformirani oblik platforme uslijed opterećenja vrtućim stolom – donja strana platforme



Slika 7.4.3 Raspodjela naprezanja po platformi

8. ZAKLJUČAK

Zadatak ovog rada bio je konstruirati te analizirati platformu kao stacionarno opterećenu. Najprije je ispitana konvergencija konačnih elemenata na pločama koje su identične dimenzijama i materijalom površinama na platformi koje su opterećene cijevima stola te samim vrtaćim stolom. Svrha je bila odabrati najprikladnije elemente za daljnju analizu. Idući korak bila je analiza platforme. Također je izvršena konvergencija pomaka u svrhu odabira najbolje mreže konačnih elemenata. Analiza platforme sastojala se od 3 koraka. U prvome koraku izvršena je optimizacija konstrukcije pri čemu se težilo da se zadovolje uvjeti čvrstoće. Analizirana je prvo platforma bez dodatnih ukruta. Maksimalni progib pri ovoj analizi iznosi 89,3 mm. To je progib gornje ploče na koju nasjedaju cijevi stola. Debljina te ploče iznosi 15 mm, što znači da progib ne zadovoljava uvjete malih pomaka. Ista stvar se odnosi na naprezanje. Maksimalni iznos je 780 MPa., a dopušteno naprezanje iznosi 157,5 MPa. Na temelju ovih rezultata, na kritičnim mjestima dodavale su se potrebne ukrute. U konačnici je usvojen model platforme čije maksimalno naprezane iznosi 150 MPa, a maksimalni progib 1,7 mm. Dobiveni rezultati zadovoljavaju kriterije čvrstoće. U drugome koraku analizirana je platforma opterećena samo cijevima vrtaćeg stola. Pri tome maksimalni progib iznosi 1,64 mm, a najveće postignuto naprezanje 99,4 MPa. Ovim rezultatima također su zadovoljeni uvjet malih pomaka i kriterij čvrstoće. U posljednjem koraku analizirala se platforma opterećena samo vrtaćim stolom. U ovome slučaju, najveći postignuti progib iznosi 1,69 mm, a maksimalno naprezanje iznosi 137 MPa, što je manje od dopuštenoga koje iznosi 157,5 MPa. Deformirani oblici platforme koji su prikazani u ovome radu nisu u mjerilu sa dimenzijama platforme već su višestruko uvećani kako bi deformacije bile uočljivije.

U cjelokupni proračun potrebno je uračunati i masu platforme. Po modelima masa platforme varira od 5100 kg do 5816 kg u ovisnosti od broja ukruta. Iz ovoga je lako uočljivo da dodavanjem ukruta, platforma postaje ne samo izdržljivija, već postaje i sve teža. U slučaju da masa od 5816 kg ima utjecaj na stabilnost nogu konstrukcije, predložio bih ojačavanje nogu većim profilima ili ukрутama. Ova varijanta bi bila ekonomski povoljnija od izrade cijele platforme iz kvalitetnijeg čelika.

U postojećoj konstrukciji platforme korištene su ukrute debljine 8 do 10 mm, a dimenzije 2732x650mm. Ukoliko bismo zamijenili samo ukrute unutar platforme čvršćim i lakšim materijalima, postigli bismo veću čvrstoću i stabilnost same platforme, smanjili joj masu i olakšali njezin transport, ali bi istovremeno bila upitna ekonomska isplativost izrade iste (skuplji materijali, teža nabava, skuplja tehnologija spajanja...).

9. LITERATURA

- [1] Sorić, J.: Metoda konačnih elemenata, Golden marketing-Tehnička knjiga, Zagreb, 2004.
- [2] Sorić, J.: Inženjerski priručnik 1, Ljuske i ploče, Školska knjiga, Zagreb, 1999., str. 635.
- [3] Cook, R.: Finite element modeling for stress analysis, University of Wisconsin-Madison, 1994.
- [4] Kraut, B.: Strojarski priručnik, Konstrukcijski čelik – mehanička svojstva, Tehnička knjiga, Zagreb, 1988., str.361.
- [5] Wikipedia: http://en.wikipedia.org/wiki/Finite_element_analysis