

Projekt rashladnog poluhermetskog kompresora

Cukrov, Alen

Undergraduate thesis / Završni rad

2012

Degree Grantor / Ustanova koja je dodijelila akademski / stručni stupanj: **University of Zagreb, Faculty of Mechanical Engineering and Naval Architecture / Sveučilište u Zagrebu, Fakultet strojarstva i brodogradnje**

Permanent link / Trajna poveznica: <https://um.nsk.hr/um:nbn:hr:235:526602>

Rights / Prava: [In copyright](#) / [Zaštićeno autorskim pravom.](#)

Download date / Datum preuzimanja: **2025-02-05**

Repository / Repozitorij:

[Repository of Faculty of Mechanical Engineering and Naval Architecture University of Zagreb](#)



**SVEUČILIŠTE U ZAGREBU
FAKULTET STROJARSTVA I BRODOGRADNJE**

ZAVRŠNI RAD

Alen Cukrov

Zagreb, 2012.

**SVEUČILIŠTE U ZAGREBU
FAKULTET STROJARSTVA I BRODOGRADNJE**

**PROJEKT POLUHERMETSKEG
RASHLADNOG KOMPRESORA**

ZAVRŠNI RAD

Mentor:

Prof. Dr. sc. Mladen Andrassy, dipl. ing.

Student:

Alen Cukrov

Zagreb, 2012.

Izjavljujem da sam ovaj rad izradio samostalno koristeći stečena znanja tijekom studija i navedenu literaturu.

Posebno se zahvaljujem mentoru Prof. Dr. sc. Mladenu Andrassyju. Njegovo znanje, stručnost i velikodušnost pratili su me i bili poticaj tijekom izrade ovog Rada.

Zahvaljujem se Prof. Dr. sc. Srećku Švaiću na savjetima, te Prof. Dr. sc. Vladimiru Soldi.

Alen Cukrov



SVEUČILIŠTE U ZAGREBU
FAKULTET STROJARSTVA I BRODOGRADNJE



Središnje povjerenstvo za završne i diplomske ispite
Povjerenstvo za završne ispite studija strojarstva za smjerove:
procesno-energetski, konstrukcijski, brodstrojarski i inženjersko modeliranje i računalne simulacije

Sveučilište u Zagrebu Fakultet strojarstva i brodogradnje	
Datum	Prilog
Klasa:	
Ur.broj:	

ZAVRŠNI ZADATAK

Student: Alen Cukrov

Mat. br.: 0035174572

Naslov rada na hrvatskom jeziku: **Projekt rashladnog poluhermetskog kompresora**

Naslov rada na engleskom jeziku: **Design of a semihermetic refrigerating compressor**

Opis zadatka:

Potrebno je osnovati poluhermetski rashladni kompresor sljedećih karakteristika:

- nazivni rashladni učinak kompresora: 6 kW pri standardnim temperaturnim uvjetima
- radni medij: po izboru
- pogonska energija: el. struja 400 V/50 Hz

Projekt treba sadržavati izračun osnovnih dimenzija cilindra kompresora i konstrukcijski crtež kompresora u dvije projekcije.

Nadalje je potrebno provesti analizu učinka i pogonske snage kompresora za raspon temperatura isparivanja -20 do +10 °C te za temperature kondenzacije 20 do 60 °C (toplinski tokovi na isparivaču i kondenzatoru).

U radu je potrebno navesti korištenu literaturu i eventualno dobivenu pomoć.

Zadatak zadan:

14. studenog 2011.

Zadatak zadao:


Prof.dr.sc. Mladen Andrassy

Rok predaje rada:

1. rok: 10. veljače 2012.

2. rok: 6. srpnja 2012.

3. rok: 14. rujna 2012.

Predviđeni datumi obrane:

1. rok: 15., 16. i 17. veljače 2012.

2. rok: 9., 10. i 11. srpnja 2012.

3. rok: 19., 20. i 21. rujna 2012.

Predsjednik Povjerenstva:


Prof. dr. sc. Zvonimir Guzović

SADRŽAJ

SADRŽAJ	I
POPIS SLIKA	II
POPIS TABLICA	III
POPIS TEHNIČKE DOKUMENTACIJE	IV
POPIS OZNAKA	V
SAŽETAK	VIII
1. UVOD: PROBLEM TEHNIČKOG HLAĐENJA	1
2. TERMODINAMIČKE OSNOVE RASHLADNOG PROCESA	2
2.1 Svrha osnivanja stapnog kompresora	2
2.2 Rashladni proces s freonom kao radnom tvari	4
2.2.1 Fizikalne osnove	4
2.2.2 Energijski opis procesa	5
2.2.3 Određivanje veličina stanja radne tvari	6
2.2.4 Opis kompresijskog rashladnog procesa	7
3. KOMPRESOR S OSCILIRAJUĆIM STAPOM	9
3.1 Princip rada	9
3.2 Volumetrijski gubici kompresora	11
3.2.1 Volumetrijski stupanj djelovanja zbog štetnog prostora λ_s	11
3.2.2 Volumetrijski stupanj usisavanja λ_u	13
3.2.3 Volumetrijski stupanj djelovanja zbog izmjene topline λ_q	15
3.2.4 Volumetrijski stupanj djelovanja zbog propuštanja λ_h	16
3.2.5 Ukupni volumetrijski stupanj djelovanja λ	16
4. OSNIVANJE STAPNOG KOMPRESORA	17
4.1 Analiza radnih tvari	17
4.2 Izbor radne tvari	21
4.2.1 Proračun za odabranu radnu tvar	21
4.2.2 Značajke procesa s ostalim analiziranim radnim tvarima	27
4.3 Analiza radnih karakteristika i diskusija rezultata	34
5. TEHNIČKI OPIS POLUHERMetskOG RASHLADNOG KOMPRESORA	48
6. ZAKLJUČAK	52
PRILOZI	53
LITERATURA	55

POPIS SLIKA

Slika 1.	Sustav tehničkog hlađenja	1
Slika 2.	Shematski prikaz hladnjaka	1
Slika 3.	Kompenzacija smanjenja entropije pri dizanju topline s niže temperature na višu ..	2
Slika 4.	Shematski prikaz rashladnog uređaja s prigušnim ventilom	5
Slika 5.	Prikaz rashladnog procesa u T, s dijagramu	7
Slika 6.	Shema i radni dijagram idealnog stapnog kompresora	9
Slika 7.	Utjecaj omjera kompresije na usisani volumen	11
Slika 8.	Utjecaj štetnog prostora i samoradnih ventila na usisani volumen	13
Slika 9.	Prikaz samoradnih ventila na konstruiranom kompresoru	14
Slika 10.	Krivulje napetosti radnih tvari	18
Slika 11.	Prikaz rashladnog procesa sa zeotropskom smjesom u T-s dijagramu	19
Slika 12.	Promjena stanja pri grijanju neke opće zeotropske smjese u T-ξ dijagramu	19
Slika 13.	Grafička usporedba faktora hlađenja	29
Slika 14.	Grafička usporedba ukupnog volumetrijskog stupnja djelovanja	30
Slika 15.	Grafička usporedba teorijske snage kompresora	31
Slika 16.	Promjena snage kompresora u ovisnosti o temperaturi isparivanja	32
Slika 17.	Grafički prikaz odnosa promjera	13
Slika 18.	Rashladni učin kompresora u ovisnosti o temperaturnom režimu	25
Slika 19.	Dijagramski prikaz rashladnog učina kompresora i isparivača	37
Slika 20.	Približni prikaz promjene stanja zraka u hladionici u h-x dijagramu	47
Slika 21.	Grafički prikaz ovisnosti faktora hlađenja o temperaturnom režimu	18
Slika 22.	Procesi s istom temperaturom isparivanja i različitim temperaturama kond.	19
Slika 23.	Grafički prikaz ovisnosti ukupnog volumetrijskog stupnja djelovanja	40
Slika 24.	Grafički prikaz ovisnosti snage kompresora o temperaturnom režimu	42
Slika 25.	Prikaz procesa s konstantnom temperaturom isparivanja u <i>logp-h</i> dijagramu	44
Slika 26.	Grafički prikaz ovisnosti učinka kondenzatora o temperaturnom režimu	44
Slika 27.	Grafički prikaz ovisnosti protočne mase radne tvari o temperaturnom režimu	46
Slika 28.	Kućište kompresora	48
Slika 29.	U presjeku: košuljice cilindra, stap, stapajica, usisni i tlačni ventil	49
Slika 30.	Poklopac cilindra s prirubnicom za priključak na vod prema kondenzatoru	49
Slika 31.	Koljenasto vratilo, ležajevi, uljni razvod	50
Slika 32.	Sustav za podmazivanje: regulator tlaka, uljna pumpa i filter	50
Slika 32.	Kućište elektromotora	51

POPIS TABLICA

Tablica 1. Svojstva radnih tvari za koje je izvršena analiza	20
Tablica 2. Veličine stanja u pojedinim točkama procesa.....	21
Tablica 3. Energijski opis standardnog procesa sa radnom tvari R134a	22
Tablica 4. Veličine stanja u pojedinim točkama procesa ostalih temperaturnih režima	26
Tablica 5. Energijski opis ostalih procesa s R134a	26
Tablica 6. Veličine stanja u pojedinim točkama procesa sa R404a	27
Tablica 7. Energijski opis procesa sa radnom tvari R404a	27
Tablica 8. Veličine stanja u pojedinim točkama procesa sa R22	28
Tablica 9. Energijski opis procesa sa radnom tvari R404a	28
Tablica 10. Usporedba faktora hlađenja za tri različite radne tvari.....	29
Tablica 11. Usporedba ukupnog volumetrijskog stupnja djelovanja	30
Tablica 12. Usporedba teorijske snage za tri različite radne tvari	31
Tablica 13. Odnos promjera pri različitim režimima	33
Tablica 14. Rashladni učinak kompresora u funkciji temperaturnih režima	35
Tablica 15. Faktor hlađenja u ovisnosti o različitim temperaturnim režimima	38
Tablica 16. Ukupni volumetrijski stupanj djelovanja za različite temperaturne režime	40
Tablica 17. Snaga kompresora u ovisnosti o temperaturnom režimu	42
Tablica 18. Učinak kondenzatora za različite temperaturne režime.....	44
Tablica 19. Protočna masa radne tvari za različite temperaturne režime	46

SAŽETAK

Perpetuum mobile druge vrste nije moguć, jer se njegov rad protivi II. zakonu termodinamike.

Transfer topline od tijela niže na tijelo više temperature moguć je jedino ukoliko u sustav dovodimo rad *izvana*.

U Radu je opisan termodinamički aspekt osnivanja poluhermetskog rashladnog kompresora, kojim se vrši kompenzacija smanjenja entropije dovođenjem mehaničkog rada.

Proračun osnovnih dimenzija temelji se na trima fizikalnim zakonima:

- zakonu očuvanja mase,
- I. stavku termodinamike i
- II. stavku termodinamike.

Značajni dio procesa se odvija unutar heterogenog područja realnih radnih tvari, tako promjena tlaka jednoznačno određuje promjenu temperature.

Promjenu tlaka ostvarujemo linearnim gibanjem stapa u cilindru, na način da se volumen radnog prostora periodički povećava i smanjuje.

Odabrana radna tvar zadovoljava postavljene kriterije na:

- utrošak pogonske snage,
- prihvatljiv kompresijski omjer, te
- ekološku prihvatljivost.

Analiza učinka daje potencijalnim korisnicima informacije o ponašanju sustava pri različitim radnim parametrima.

Pogon kompresora ostvaruje se elektromotorom odabranim za rad u točki najvišeg opterećenja, smještenim u zasebnom kućištu pričvršćenom za kućište kompresora.

Zakretni moment prenosi se putem lijevanog koljenastog vratila, a prijelaz iz kružnog u pravocrtno gibanje vrši stapajica.

Kompresor se podmazuje sintetičkim uljima pomoću sustava tlačnog podmazivanja.

1. UVOD: PROBLEM TEHNIČKOG HLAĐENJA

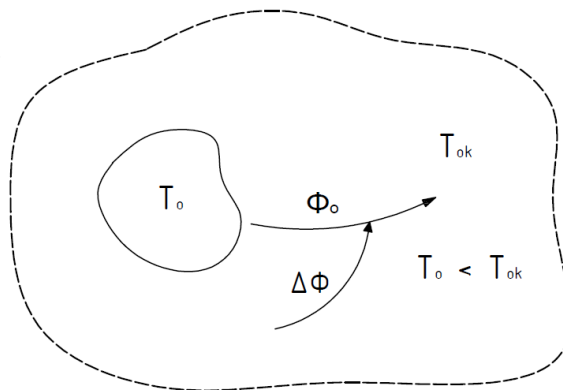
Neprestano u svom okolišu uočavamo potrebu za hlađenjem neke materije na temperaturu nižu od temperature okoline (sl. 1.)

Na tom principu zasnovane su mnoge grane industrije, poput:

- prehrambene,
 - farmaceutske i
 - kemijske
- industrije.

Nadalje, primjenu za održavanje kriterija toplinske ugodnosti u prostorima za boravak ljudi nalazimo u:

- klimatizacijskim sustavima s centralnom klima komorom i kanalnim razvodom, te
- jediničnim uređajima za hlađenje, tzv. split uređaji (primjena u domaćinstvima i manjim javnim prostorima).



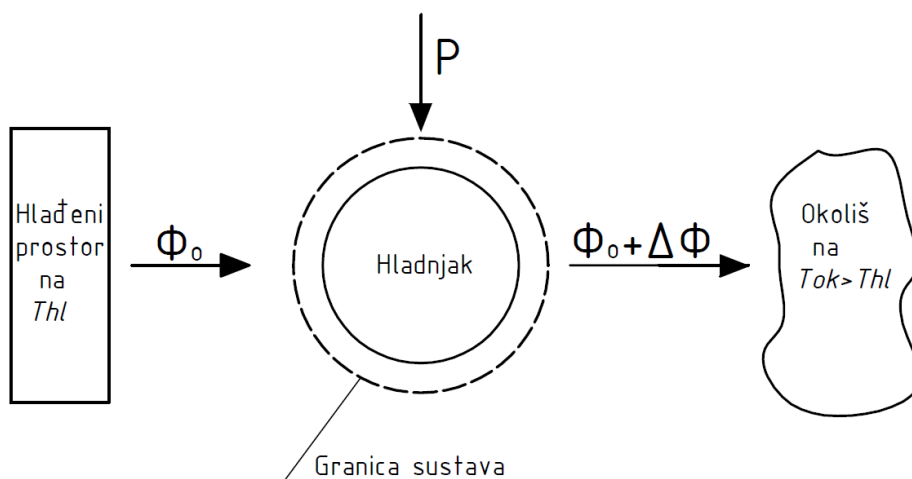
Slika 1. Sustav tehničkog hlađenja.

Kako bismo postigli traženi cilj, hladili neku tvar ili tijelo na temperaturu nižu od temperature okoline:

$$T_o < T_{ok}$$

moramo osnovati takav proces (slika 2), pri kojem će se toplina nekom mediju odvoditi i predavati drugom sustavu (obično okolišni zrak ili voda).

Naravno, radi se o ljevokretnom kružnom procesu čije pojediničnosti će biti iznesene u nastavku.



Slika 2. Shematski prikaz hladnjaka.

2. TERMODINAMIČKE OSNOVE RASHLADNOG PROCESA

2.1 Svrha osnivanja stapnog kompresora

Ovodimo li rashladnoj prostoriji toplinski tok Φ_o pri rashladnoj temperaturi T_o , entropija hlađenih tijela smanjuje se za (sl. 3):

$$\Delta\dot{S}_o = \frac{-\Phi_o}{T_o} \quad (1)$$

Ovaj toplinski tok predajemo okolini pri temperaturi okoline T_{ok} .

Pri tome je površina:

$$A_{12ac} = A_{34ab}$$

Entropija okoline porast će za:

$$\Delta\dot{S}_{ok} = \frac{\Phi_o}{T_{ok}} \quad (2)$$

Kako je $T_{ok} > T_o$ sveukupni prirast entropije bio bi:

$$\Delta\dot{S} = \Delta\dot{S}_o + \Delta\dot{S}_{ok}$$

$$\Delta\dot{S} = \frac{\Phi_o}{T_{ok}} - \frac{\Phi_o}{T_o}$$

$$\Delta\dot{S} = \Phi_o \left(\frac{1}{T_{ok}} - \frac{1}{T_o} \right) < 0 \quad (3)$$

to jest entropija bi postala manja.

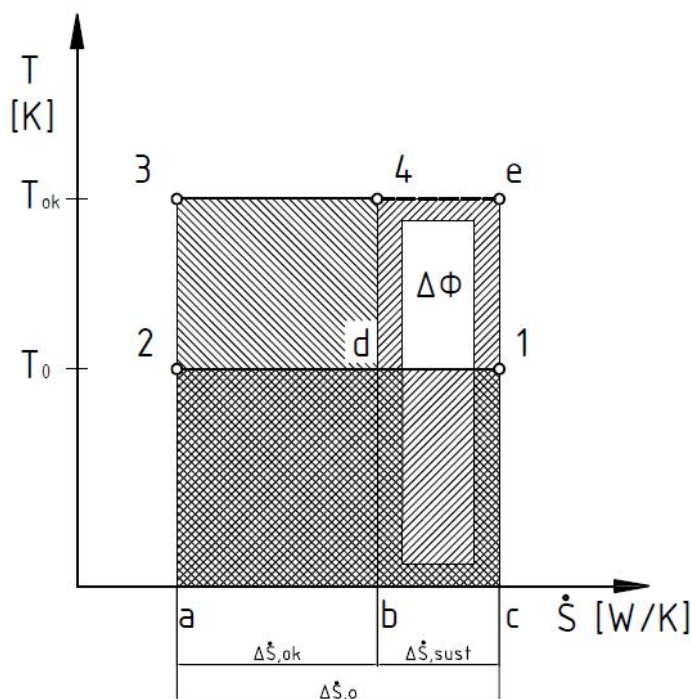
Po drugom glavnom stavku to, naravno, nije moguće. Nije, naime, moguće da bi toplinski tok sam od sebe prešao s niže temperature na višu.

Nacrtamo li entropijske dijagrame za hlađeno tijelo i okolinu jedan preko drugoga, kao na sl. 3, vidjet ćemo da smanjenje entropije $\Delta\dot{S}_{sust}$ zahtijeva neku kompenzaciju.

Upravo radi postizanja spomenute kompenzacije u sustav implementiramo element kojim okolini pored rashladnog učina Φ_o dovodimo i neki kompenzacijski toplinski tok $\Delta\Phi$.

Ovaj kompenzacijski toplinski tok, koji je predočen površinom $4ecb$ mora biti toliki da barem kompenzira spomenutu razliku entropije $\Delta\dot{S}_{sust}$, pa zato mora biti:

$$\frac{\Delta\Phi}{T_{ok}} + \Delta\dot{S} \geq 0 \quad (4)$$



Slika 3. Kompenzacija smanjenja entropije pri dizanju topline s niže temperature na višu.

$$\frac{\Delta\Phi}{T_{ok}} \geq -\Delta\dot{S}_{sust} \quad (5)$$

Element kojim to postizemo jest rashladni kompresor čiji termodinamički aspekt osnivanja je predstavljen u nastavku Rada.

Da bi proces bio tehnički izvodiv, uvode se u proces prilagodbe:

- usis suhozasićene pare radne tvari umjesto mokre pare kao kod Carnotovog procesa,
- pothlađivanje kondenzata i
- uvođenje ekspanzijskog ventila za sniženje tlaka (temperature).

Uvažanjem tih prilagodbi, kompenzacijski toplinski tok se tada svodi na snagu kompresije (sl.5):

$$\Delta\Phi = P_k \quad (6).$$

Način na koji dobivamo informaciju o iznosu snage kompresije bit će iznesen u slijedećim poglavljima.

2.2 Rashladni proces s freonom kao radnom tvari

2.2.1 Fizikalne osnove

Rashladni proces opisan je s tri fizikalna zakona:

1. zakon o održanju mase
2. I. glavni stavak termodinamike (zakon o očuvanju energije) i
3. II. glavni stavak termodinamike

1. Zakon o održanju mase

Kako se ni jedna ekstezivna veličina stanja ne mijenja s vremenom, sustav radi pod stacionarnim uvjetima.

Tako jednačba održanja mase ima oblik:

$$\sum_u \dot{m}_{RT} = \sum_i \dot{m}_{RT} \quad (7)$$

i pokazuje da maseni protok koji ulazi u sustav mora biti jednak masenom protoku koji iz sustava izlazi.

U ovom proračunu to znači da je protočna masa radne tvari konstantna za bilo koji dio procesa.

2. I. glavni stavak termodinamike

Ulazna energija u sustav troši se djelomično na pokrivanje izlazne energije iz sustava, a djelomično i na vremensku promjenu energije vezanu na masu unutar sustava.

Usvajamo pretpostavku jednolikoga toka struje fluida po presjeku, što znači da su:

- fizikalna svojstva i
- brzina fluida

konstantni po ulaznim, odnosno izlaznim presjecima sustava.

Kako za sustav usvajamo da:

- radi u stacionarnom stanju, te
 - zanemarujemo promjenu kinetičke i potencijalne energije,
- I. glavni stavak u diferencijalnom obliku za infinitezimalne procese, poprima oblik:

$$\delta\Phi = \delta P + d\dot{H} \quad (8)$$

Iz čega zaključujemo da dovedeni toplinski tok nekom otvorenom sustavu u kojemu se odvijaju ravnotežne promjene stanja tvari, djelomično se troši na:

- promjenu entalpije i
- dobivanje snage.

U proračunu je korišten specifični oblik I. glavnog zakona termodinamike naveden pod (8).

3. II. glavni stavak termodinamike

Za ravnotežne promjene stanja diferencijalna promjena entropije glasi:

$$d\dot{S} = \frac{\delta\Phi}{T} \quad (9)$$

tako izmjenjeni toplinski tok pri izobarno izotermnoj promjeni stanja možemo zapisati kao:

$$\Phi_{1-2} = T(\dot{S}_2 - \dot{S}_1) \quad (10)$$

Ako promatrano tijelo izmjenjuje toplinski tok i mijenja temperaturu, a znamo početnu temperaturu T_1 i konačnu temperaturu T_2 tijela, može se izračunati *srednja temperatura dovođenja (odvođenja) toplinskog toka* tom tijelu:

$$T_{m,1-2} = \frac{\Phi_{1-2}}{\dot{S}_2 - \dot{S}_1} \quad (11)$$

2.2.2 Energijski opis procesa

Uvažavajući gore navedeno možemo reći da ćemo proces energetski opisati na slijedeći način:

- specifični rashladni učinak, ona količina topline koju određena masa radne tvari može preuzeti uz konstantan tlak isparivanja $p_i = konst$:

$$q_i = h_{1a} - h_4 \quad (12)$$

- specifična toplina predana okolini kondenzacijom radne tvari:

$$q_k = h_2 - h_3 \quad (13)$$

- odvođenje topline uslijed pothlađivanja:

$$q_p = h_3 - h_{3a} \quad (14)$$

- ukupna okolini predana toplina:

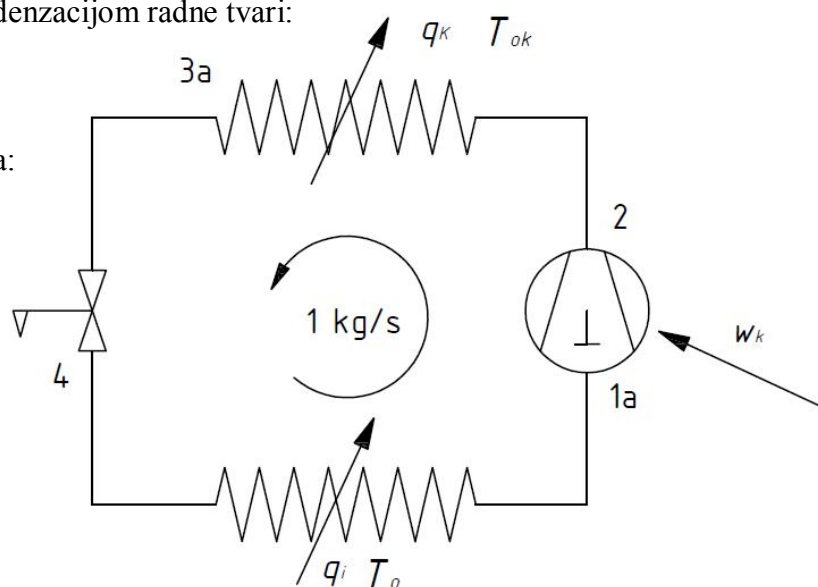
$$q_K = q_k - q_p \quad (15)$$

- utrošeni specifični rad kompresije:

$$w_k = h_2 - h_{1a} \quad (16)$$

kako je utrošeni specifični rad kompresije zapravo spomenuta kompenzacija nužna da bi proces bio moguć, vrijedi:

$$w_k = q_K - q_i \quad (17)$$



Slika 4. Shematski prikaz rashladnog uređaja s prigušnim ventilom.

Za ocjenu efikasnosti rada rashladog procesa definira se *faktor hlađenja* ε :

$$\varepsilon = \frac{q_i}{w_k} \quad (18)$$

koji pokazuje koliko je džula po kilogramu specifične topline preuzeto iz ogrjevnog toplinskog spremnika (hladionice), na račun jednog džula po kilogramu specifičnog dovedenog rada.

Za razliku od drugih termodinamičkih stupnjeva djelovanja, ε poprima vrijednosti veće od jedan, tako da ga neki autori nazivaju i *množiteljem topline*.

2.2.3 Određivanje veličina stanja radne tvari

Unutar zasićenog područja stanje mokre pare radne tvari nije određeno tlakom i temperaturom, budući da svakoj temperaturi zasićenja jednoznačno odgovara jedan tlak i obrnuto.

Svojtvo je heterogenih smjesa da je svaka njihova veličina stanja prosjek dotične veličine stanja jedne i druge faze, ovisno o udjelu svake od njih.

Stoga je za definiranje toplinskog stanja mokre pare radne tvari potrebno definirati, osim tlaka, odnosno temperature zasićenja, veličinu *sadržaj pare* x :

$$x = \frac{\text{masa suhozasićene pare}}{\text{masa mokre pare}}$$

Označimo li sve veličine koje se odnose na:

- vrelu kapljevinu radne tvari jednom crticom ('),

- suhozasićenu paru dvjema crticama (''),

maseni udio suhozasićene pare radne tvari u smjesi vrole kapljevine i suhozasićene pare glasi:

$$x = \frac{m''}{m' + m''} \quad (19)$$

koja poprima vrijednosti:

$x = 0$ - za vrelu kapljevinu radne tvari

$x = 1$ - za suhozasićenu paru radne tvari

Sada možemo izraziti veličine stanja mokre pare radne tvari koje ćemo koristiti u proračunu:

$$v = v' + x(v'' - v') \quad (20)$$

$$h = h' + x(h'' - h') \quad (21)$$

$$s = s' + x(s'' - s') \quad (22)$$

Veličine stanja (v , h , s) za pregrijanu paru se očitavaju iz *logp-h* dijagrama.

Načelno korektan postupak je interpolacija u tablicama za pregrijanu paru radne tvari.

Pritom valja paziti da veliki korak tablice, npr. 10°C stvara pogrešku linearizacije zbog zamjene dijela (segmenta) krivulje sa pravcem (sekantom).

Korak u korištenim monografijama 5°C, a dostupni dijagrami su malog formata, te je vremenski i fizički zahtjevno očitavanje pojedinih veličina stanja.

Tako su spomenute veličine stanja pregrijane pare radne tvari dobivene linearnom interpolacijom iz monografija radnih tvari.

2.2.4 Opis kompresijskog rashladnog procesa

Promjena stanja 1a - 2

Kompresor usisava paru radne tvari, stanja 1a pri isparivačkom tlaku p_i i izentropski je komprimira (16) na kondenzatorski tlak p_k .

Ulaskom u kompresor pare radne tvari kao jednofaznog medija, izbjegnuta je mogućnost hidrauličkog udara.

Hidraulički udar nastaje uz:

$$V_{K,cil} > V_o$$

Odnosno, kada je volumen kapljevine u cilindru veći od volumena štetnog prostora.

O tome kako je definiran štetni prostor bit će izneseno u sljedećem poglavlju.

Promjena stanja 2 – 3

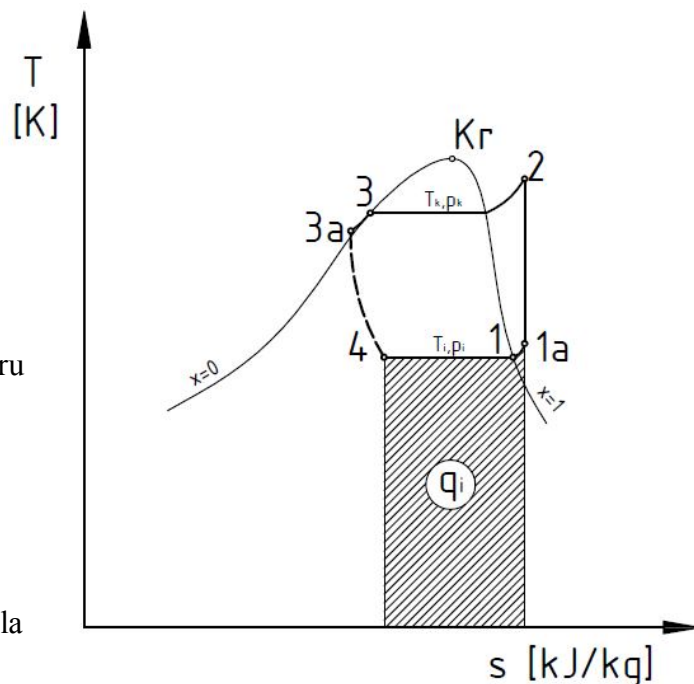
Toplinu koju je radna tvar u isparivaču preuzela na sebe uvećanu za energiju privedenu u kompresoru (17), predaje se okolini u kondenzatoru.

Radna tvar pritom potpuno kondenzira.

Promjena stanja 3 – 3a

Za bolju učinkovitost uređaja poželjno je da se radna tvar na izlazu iz kondenzatora pothladi za 3 - 5°C.

Iz slike 5. uočljivo je da uz isti utrošak specifičnog rada $w = h_2 - h_{1a}$, pothlađivanjem kapljevine ostvarujemo veći rashladni učin, pa prema tome i povoljniji proces nego u slučaju da se kondenzat priguši sa stanja 3.



Slika 5. Prikaz rashladnog procesa u T,s dijagramu.

Pothlađivanje kapljevine obavlja se obično u zadnjim cijevima kondenzatora.

Promjena stanja 3a – 4

Radna tvar se adijabatski prigušuje do točke **4** koja leži na isparivačkom tlaku p_i . Linija je prikazana crtkano iz razloga što je ta promjena *neravnotežna*.

Promjena stanja 4 – 1

Dovođenjem topline q_i iz hladionice mokra para stanja **4** u isparivaču pri isparivačkom tlaku dolazi u stanje suhozasićene pare **1**.

Promjena stanja 1 – 1a

Radna tvar se blago pregrije za 5 -7°C kako bismo bili sigurni da nema kapljevite faze na usisu u kompresor što može dovesti do hidrauličkog udara.

Kod malih uređaja empirijski se može uzeti da pregrijanje iznosi do 25°C.

To pregrijanje regulira se termoekspanzijskim ventilom s vanjskim izjednačenjem tlaka ili još učinkovitije elektronskim ekspanzijskim ventilom.

3. KOMPRESOR S OSCILIRAJUĆIM STAPOM

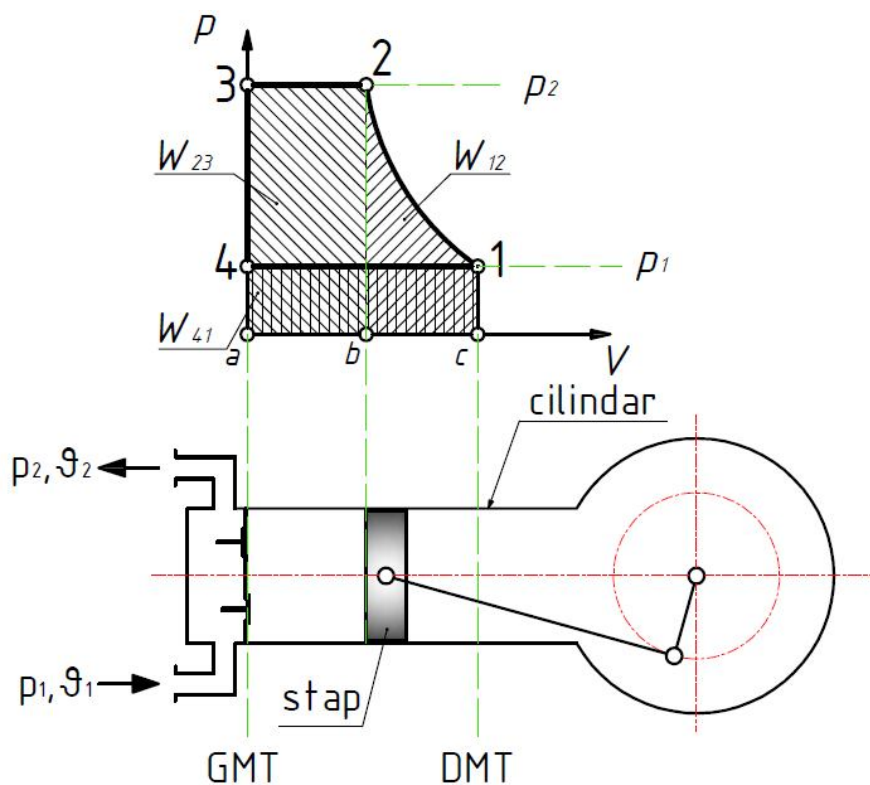
3.1 Princip rada

Stapni kompresor je stroj koji linearnim gibanjem stapa unutar cilindra dobavlja plin iz područja nižeg tlaka u područje višeg tlaka.

Idealni kompresor siše plin pod niskim tlakom p_1 iz beskonačno velikog spremnika i tlači ga u beskonačno veliki spremnik gdje vlada viši tlak p_2 .

Pri tome se stap učestalo giba unutar cilindra između dva krajnja položaja (sl. 6)

- gornje mrtve točke (GMT) i
- donje mrtve točke (DMT).



Slika 6. Shema i radni dijagram idealnog stapnog kompresora.

U poklopcu cilindra nalaze se *razvodni organi* koji djeluju kao protupovratni ventili, omogućujući da plin uđe u cilindar, odnosno da iz njega izađe, u određenim razdobljima ciklusa rada kompresora.

Kod idealnog kompresora taj ciklus se sastoji od tri faze:

- usisavanja,
- kompresije i
- istiskivanja.

Neka se stap nalazi u GMT, tik uz poklopac cilindra, tako da između njih nema niti najmanje količine plina.

Pokretanjem stapa prema DMT počinje se povećavati obujam cilindra:

- od minimalne vrijednosti $V_4 = 0$ prema
- maksimalnoj vrijednosti V_1 .

V_1 je postignuto kada stap dospije u DMT.

Pri tome stap ostvaruje usisno djelovanje puneći cilindar plinom:

- stalnog tlaka p_1 i
- temperature ϑ_1

kroz usisni ventil koji je otvoren tijekom cijelog puta stapa od GMT do DMT.

Navedena faza naziva se *usisavanje*.

U času kada stap krene natrag iz DMT prema GMT:

- zatvara se usisni ventil, te
- netom usisani plin ostaje zarobljen u prostoru cilindra.

Prostor cilindra se sada gibanjem stapa smanjuje.

Upravo zbog smanjenja volumena (volumetrijsko načelo) dolazi do:

- povišenja tlaka – kompresije plina,
- smanjenja specifičnog volumena, te
- porasta temperature plina.

Kompresija traje sve dok se u cilindru ne postigne tlak p_2 kakav vlada u tlačnom spremniku.

U tom času se otvara *tlačni ventil* pa se daljnjim gibanjem stapa prema GMT odvija *istiskivanje* plina iz cilindra u tlačni vod pri konstantom tlaku.

Istiskivanje plina traje sve dok stap ponovo ne dođe do GMT, pri čemu je iz cilindra idealnog kompresora istisnuo i posljednje čestice plina a to znači da je sva usisana masa plina ponovno napustila cilindar.

Ponovnim obratom smjera gibanja stapa:

- zatvara se tlačni ventil, a
 - otvara se usisni ventili, te
- usisavanjem* počinje novi radni ciklus.

Opisani radni ciklus idealnog kompresora periodički se ponavlja.

Bitno je da se ovdje ne radi o termodinamičkom kružnom procesu, jer su za takav potrebne najmanje tri različite promjene stanja zatvorenog sustava.

U opisanom ciklusu rada kompresora, jedina promjena stanja jest *kompresija*, dok su *usisavanje* i *istiskivanje* protočni procesi transporta plina pri stalnom tlaku.

3.2 Volumetrijski gubici kompresora

3.2.1 Volumetrijski stupanj djelovanja zbog štetnog prostora λ_s

Postojanje štetnog prostora je posljedica:

- zahtjeva da stap u GMT ne smije dotaknuti ventilnu ploču, te
- geometrijskog oblika samoradnih ventila.

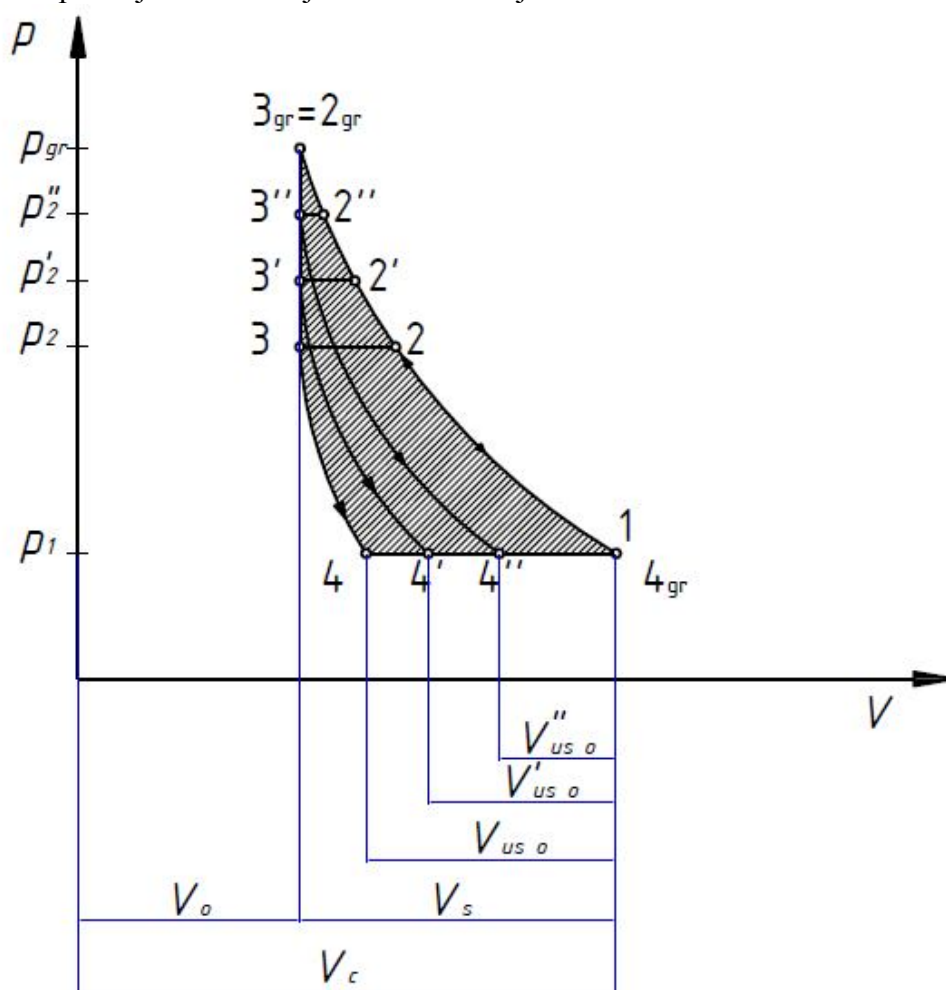
Određujemo minimalni zazor i između:

- stapa u GMT i
- najistaknutije točke ili plohe ventilne ploče.

Tim razmakom treba kompenzirati:

- razlike između termičkih dilatacija stapa i stapajice s obzirom na cilindar i kućište,
- mehaničke deformacije koljenastog vratila (progib) i stapajice (istezanje), te
- maksimalne moguće zračnosti u ležajevima.

Veći dio volumena štetnog prostora otpada na prostore unutar samoradnih ventila u koje stap ne može prodrijeti da bi iz njih istisnuo medij.



Slika 7. Utjecaj omjera kompresije na usisani volumen.

Na slici 7. prikazan je utjecaj povećanja omjera kompresije na usisnu moć kompresora.

Povećanjem omjera kompresije, npr. tako da uz stalan tlak p_1 tlak tlačnog voda naraste na p_2' , usisani volumen se smanjuje na $V''_{us o}$, a za p_2'' na $V'''_{us o}$.

Daljnje povećavanje tlaka tlačnog voda konačno dovodi do potpunog izostanka usisavanja.

Za granični tlak tlačnog voda p_{2gr} omjer kompresije narastao je na *granični omjer kompresije*:

$$\psi_{gr} = \left(\frac{1 - \varepsilon_0}{\varepsilon_0} \right)^{n_{ek}} \quad (23)$$

Taj je slučaj na slici 7. ucrtan preklapanjem politropa kompresije i ekspanzije.

Postojanje graničnog omjera kompresije pokazuje da će stepni kompresor na pretjerano povećanje omjera kompresije odgovoriti obustavom dobave.

Empirijski, ukupni volumen štetnog prostora iznosi između u 3 i 10% stapajnog volumena.

$\varepsilon_0 = 0,035$ - udio štetnog prostora, prema [1]

$\kappa = f(\text{radna tvar})$ - eksponent adijabate, podatak naveden u tablici 1.

$n_{ko} = f(\text{radna tvar})$ - eksponent politrope kompresije, određivanje [1]

$n_{ek} = f(\text{radna tvar})$ - eksponent politrope ekspanzije, [1]

$\psi = \frac{p_i}{p_k}$ - kompresijski omjer

Analitički izraz za volumetrijski stupanj djelovanja zbog štetnog prostora.

$$\lambda_s = 1 - \varepsilon_0 \left(\psi^{\frac{1}{n_{ek}}} - 1 \right) \quad (24)$$

3.2.2 Volumetrijski stupanj usisavanja λ_u

Samoradni ventili su razvodni organi kod kojih su prisutni:

- tromost pokretnih dijelova,
- pad tlaka tijekom usisavanja i istiskivanja prilikom strujanja plina kroz njihove sužene presjeke.

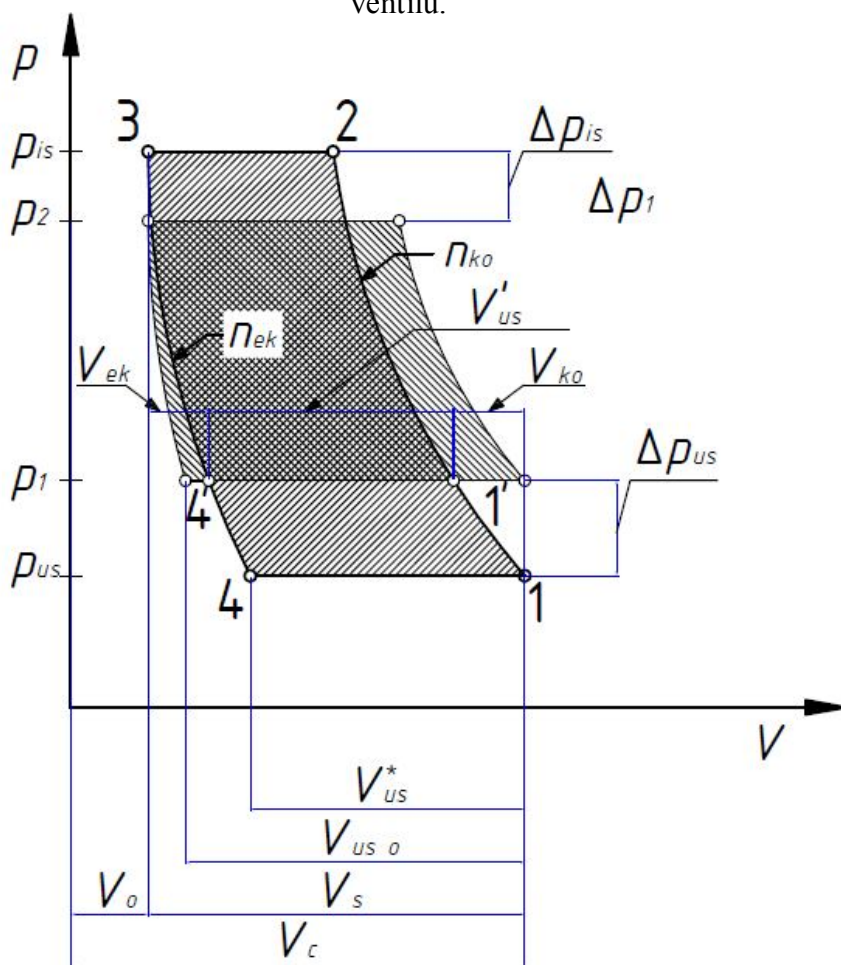
Samoradni ventili povećavaju omjer kompresije koji se radom kompresora uspostavlja unutar cilindra.

Za otvaranje samoradnog ventila i propuštanje plina nužno je u ostvariti pad tlaka usisnog ventila Δp_{us} te da u cilindru imamo tlak usisavanja p_{us} .

Navedenom razlikom tlaka namiruju se svi mehanički i pneumatski gubici energije vezani uz djelovanje samoradnih ventila.

$\Delta p_{us} = 0.05p_1$ - pad tlaka na usisnom ventilu, prema [1].

$p_{us} = p_1 - \Delta p_{us}$ - tlak usisnog voda uslijed postojanja pada tlaka na usisnom ventilu.



Slika 8. Utjecaj štetnog prostora i samoradnih ventila na usisani volumen.

Analogno tome, za funkciju samoradnog tlačnog ventila potrebno je plin u cilindru stlačiti na tlak istiskivanja p_{is} koji je za Δp_{is} viši i od tlaka tlačnog voda p_2 .

$$\Delta p_{is} = 0.03p_2 \quad - \text{pad tlaka na tlačnom ventilu, prema [1].}$$

$$p_{is} = p_2 + \Delta p_{is} \quad - \text{tlak istiskivanja}$$

U p - V dijagramu na sl. 8. usisani volumeni su, radi mogućnosti usporedbe količina plina, svedeni na zajednički tlak i temperaturu.

Kako je dobava dogovorno svedena na stanje usisnog voda (p_1, ϑ_1), potrebno je volumen usisan uz gubitke na ventilima V_{us}^* svesti na tlak p_1 , kako je prikazano na sl. 8.

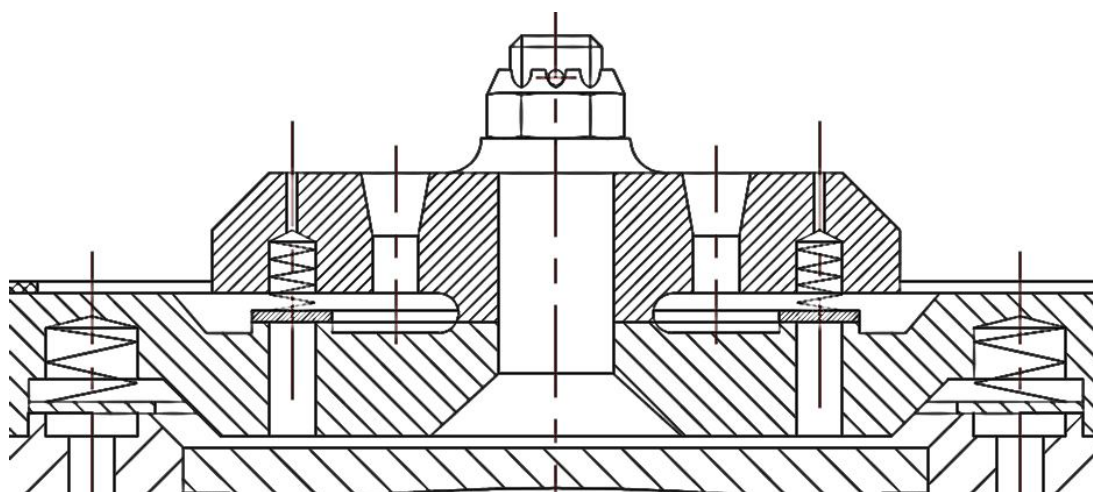
Točka 1 na izobari p_{us} pri tome se premješta u točku 1' na politropi kompresije, ali na tlaku p_1 , a točka 4 analogno tome pomiče se putem politrope ekspanzije u točku 4'.

Točke 4' i 1' omeđuju tada reducirani volumen V'_{us} , usisan uz zajedničko djelovanje štetnog prostora i gubitaka na ventilima.

Taj je vidljivo manji od $V_{us o}$, koji bi bio usisan bez utjecaja samoradnih ventila.

Analitički izraz za volumetrijski stupanj usisavanja:

$$\lambda_u = \left(\frac{p_{us}}{p_1}\right)^{\frac{1}{n_{ko}}} - \varepsilon_o \left[\left(\frac{p_{is}}{p_1}\right)^{\frac{1}{n_{ek}}} - \left(\frac{p_{us}}{p_1}\right)^{\frac{1}{n_{ko}}} \right] \quad (25)$$



Slika 9. Prikaz samoradnih ventila na konstruiranom kompresoru

3.2.3 Volumetrijski stupanj djelovanja zbog izmjene topline λ_q

Metalne stijenke cilindra sudjeluju kao posrednik u izmjeni topline između:

- plina i
- okoline cilindra.

To je posljedica postojanja toplinskog kapaciteta metalnih stijenki, za koje uvažavamo da su u stacionarnom pogonu toplije od medija u usisnom vodu.

Uzroci jesu:

- transport topline razvijene kompresijom medij u cilindru i
- trenje stapa o stijenke cilindra.

Također, medij na kraju ekspanzije iz štetnog prostora, topliji je od medij u usisnom vodu jer je tijekom ekspanzije u dodiru s toplim stijenkama cilindra.

Pri izračunu koriste se empirijske vrijednosti jer, zbog složenosti uvjeta i mehanizma izmjene topline pri usisavanju, nije moguće izvesti fizikalno utemeljeni izraz za λ_q .

Rashladni kompresori imaju hlađenje košuljice cilindra oplakivanjem hladnim usisnim parama radne tvari.

To daje prednost u smislu sprečavanja hidrauličnog udara, ali se radnom mediju značajno diže temperatura.

Brzohodni strojevi imaju veće vrijednosti λ_q u odnosu na sporohodne iz razloga što kod posljednjih je na raspolaganju više vremena za izmjenu topline.

$k = 0.05$ - faktor izmjene topline rashladnog kompresora, prema [1].

Iskustveni izraz za volumetrijski stupanj djelovanja uslijed izmjene topline:

$$\lambda_q = 1 - k(\psi - 1) \quad (26)$$

3.2.4 Volumetrijski stupanj djelovanja zbog propuštanja λ_h

Propuštanje podrazumijeva gubljenje medija tijekom kompresije i istiskivanja.

Odvija se:

- između stapa i cilindra,
- kroz usisni samoradni ventil, brtve i ostale eventualno nepotpuno zabrtvljene elemente cilindra.

Definiran je kao odnos dobavljenog volumena plina i konačno usisanog plina.

Kako nije moguće izvesti egzaktan proračun, empirijski se uzima da nije veći od 2%.

$\lambda_h = 0.98$ - volumetrijski stupanj djelovanja zbog propuštanja, prema [1].

3.2.5 Ukupni volumetrijski stupanj djelovanja λ

Uvjet ekonomičnog pogona: $\lambda > 0,6$

$$\lambda = \lambda_s \cdot \lambda_u \cdot \lambda_q \cdot \lambda_h \quad (27)$$

Kompresori s oscilirajućim stapom imaju relativno velik udio štetnog prostora, pa je kod njih velik utjecaj volumetrijskog stunja usisavanja.

4. OSNIVANJE STAPNOG KOMPRESORA

4.1 Analiza radnih tvari

Radna tvar je prijenosnik energije između niskotemperaturnog i visokotemperaturnog toplinskog spremnika.

Najzastupljenije radne tvari su halogenirani ugljikovodici – freoni, među kojima:

- R22,
- R134a,
- R404A

su najčešći pri korištenju poluhermetskog kompresora, te će biti detaljnije razmotreni u nastavku.

Termodinamička svojstva koja mora radna tvar zadovoljiti su sljedeća:

- niska temperatura isparivanja pri atmosferskom tlaku
- umjeren tlak zasićenja pri temperaturi 35 – 40 °C
- umjeren kompresijski omjer
- visoko položena kritična točka
- velika latentna toplina isparivanja i kondenzacije
- veliki volumetrički rashladni učinak q_v [kJ/m³]
- velika gustoća (mali specifični volumen)
- mala viskoznost
- veliki koeficijent toplinske vodljivosti
- veliki dielektrični otpor, radi rada u hermetički zatvorenim kompresorima
- niska točka smrzavanja.

Ekološke osobine koje se zahtijevaju na radnu tvar jesu:

- bez utjecaja na razgradnju ozonskog omotača (ODP=0)
- što manji utjecaj na zagrijavanje atmosfere (GWP)

Da bi se u kružnom procesu pri istim temperaturama isparivanja i kondenzacije utrošilo manje rada, nužno je da krivulje konstantnog tlaka pare u pregrijanom području T, s dijagrama budu što položitije.

Tada je temperatura na kraju kompresije niža.

Kako bi rashladni uređaj tijekom cijelog procesa radio u pretlaku u odnosu na atmosferu, tlak zasićenja radne tvari (koji odgovara temperaturi isparivanja, određenoj temperaturom hlađenog medija), treba biti nešto veći od atmosferskog tlaka.

Preferira se korištenje radnih tvari s nižim omjerom između tlakova isparivanja i kondenzacije pri istim omjerima temperatura isparivanja i kondenzacije, zbog utjecaja navedenog omjera na volumetrijski stupanj djelovanja.

Na taj način se uz iste konstrukcijske dimenzije postiže veći rashladni učinak sustava.

Toplina isparivanja radne tvari pri karakterističnim temperaturama isparivanja treba biti što veća, da bi za isti učinak rashladnog uređaja protočna masa radne tvari bila manja.

Kao što je ranije navedeno, ispitane su tri radne tvari:

1. R134a,
2. R404A, te
3. R22.

1. R134a

Hidrofluorkarbonat (HFC) neškodljiv za ozonski omotač (ne sadrži klor), ali uzrokuje efekt staklenika.

Dugoročna je zamjenska radna tvar za R12.

HFC-(engl. hydrofluorocarbons) su djelomično halogenirani derivati zasićenih ugljikovodika (metana i etana) koji sadrže vodik i, kao što je rečeno, ne sadrže klor.

Dobivaju se zamjenom atoma vodika u molekulama metana ili etana s atomima fluora, klora i broma (halogeni elementi).

Jednokomponentna radna tvar.

Kemijska formula: $C_2H_2F_4$

Prednosti R134a:

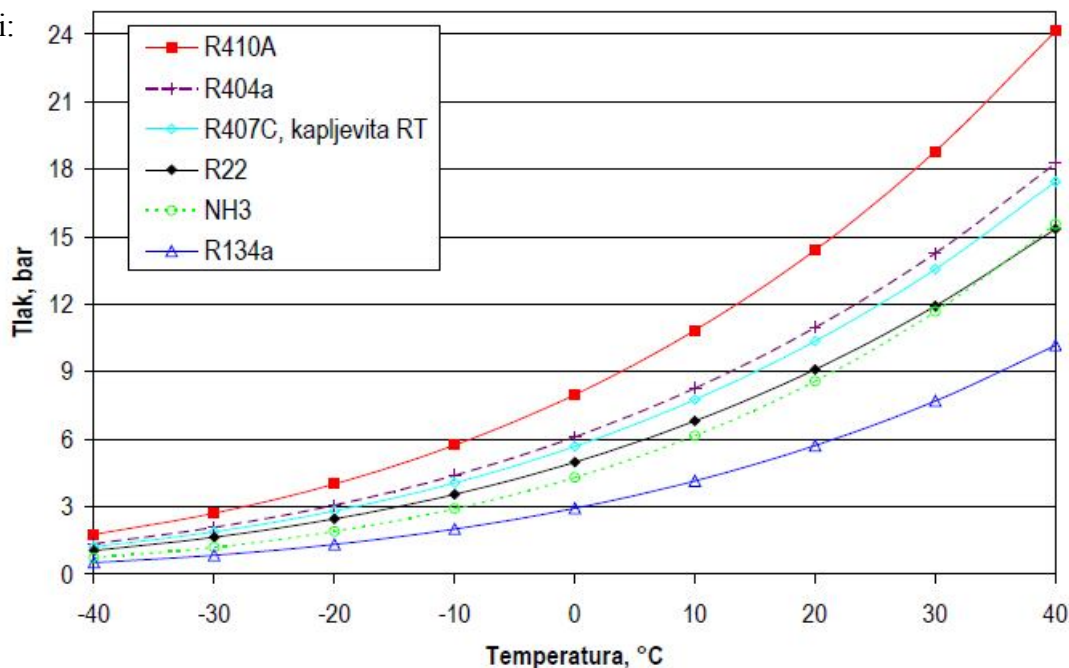
- mnogo niže temperature zasićenja u odnosu na ostale radne tvari
- lako servisiranje
- sigurna i laka upotreba.

Prema ASHRAE-u: A1 klasifikacija sigurnosti

Prihvaćen od EPA SNAP, UL priznat.

Trgovački nazivi:

- SUVA 134A,
- HFC 134A i
- VT1505.



Slika 10. Krivulje napetosti radnih tvari prema [5].

2. R404a

Riječ je o smjesi triju hidrofluorkarbonata. Zamjenska je radna tvar za R502. Zeotropna je smjesa.

Zeotropne smjese (sl. 11., 12.) su smjese dvije ili više jednokomponentnih radnih tvari, koje prilikom promjene agregatnog stanja mijenjaju temperaturu uz konstantan tlak.

Razlika između temperatura T_2 i T_3 naziva se *klizanje temperature*, te je glavno svojstvo zeotropskih smjesa.

Sastav:

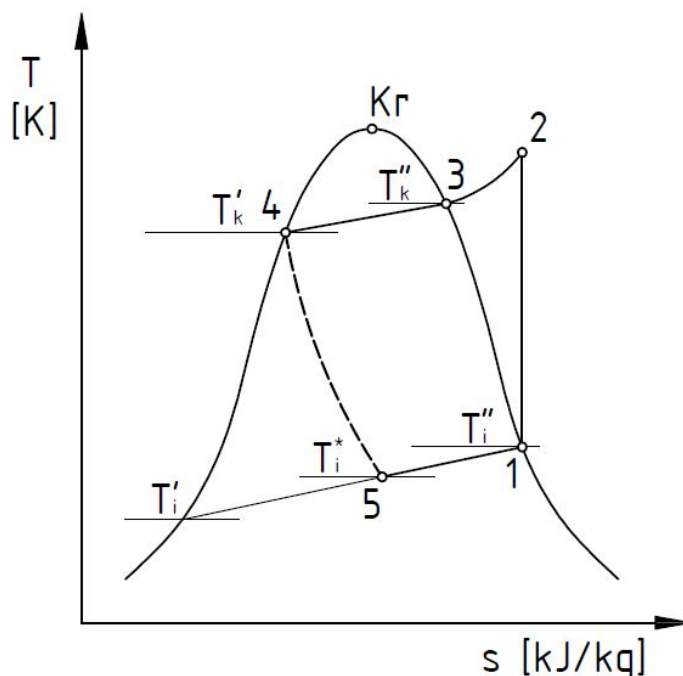
- 52% R143a
- 44% R125
- 4% R134a

Prednosti R404a:

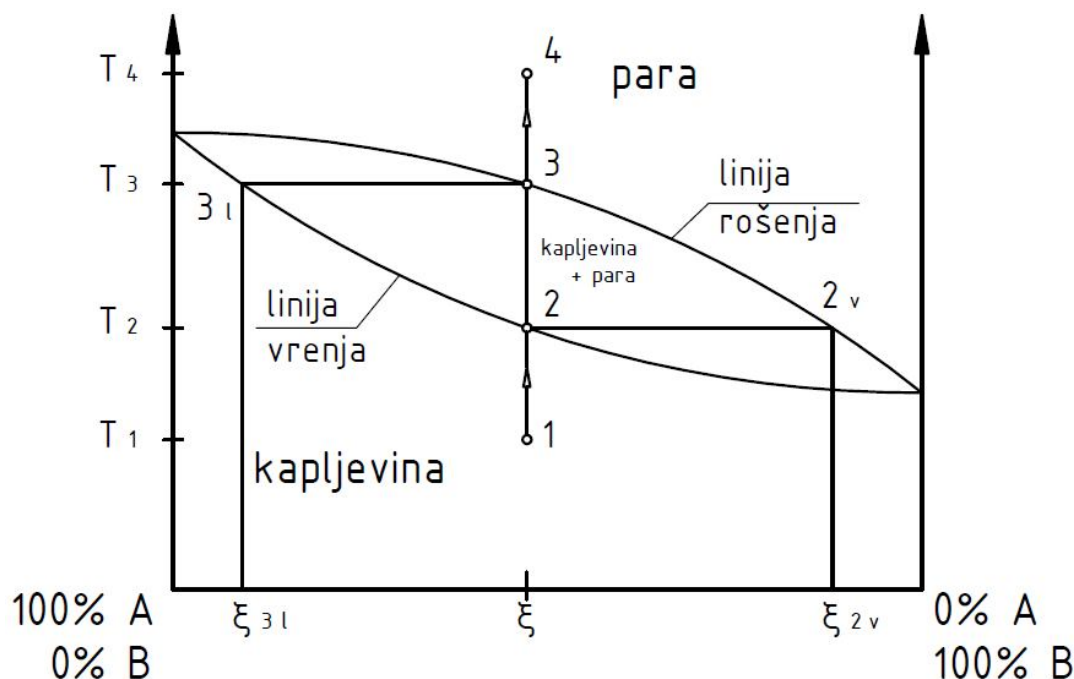
- najbliže odgovara karakteristikama R502,
- dug vijek trajanja,
- manji troškovi nego kod R502,
- lako servisiranje, te
- sigurna i laka upotreba.

Prema ASHRAE-u: A1 klasifikacija sigurnosti
Prihvaćen od EPA SNAP, UL priznat

Trgovački naziv:
„SUVA“ HP62



Slika 11. Prikaz rashladnog procesa sa zeotropskom smjesom u T-s dijagramu.



Slika 12. Promjena stanja pri grijanju neke opće zeotropne smjese u T- ξ dijagramu. Mješavinu čine dvije jednokomponentne radne tvari, A i B.

3. R22

Klorofluorouglikovodici, djelomično halogenirani derivati zasićenih ugljikovodika koji sadrže vodik i klor (HCFC).

Kao i R134a, tako su i R22 halogenirani derivati metana i etana koji se dobivaju zamjenom atoma vodika u molekulama metana ili etana s atomima fluora, klora i broma.

R22 jest zapravo monoklordifluormetan, radna tvar metanske serije dobivena zamjenom atoma vodika u molekuli metana (CH_4) atomima klora i fluora.

Najčešće se koristi u:

- aparatima za domaćinstvo,
- komercijalnim i industrijskim rashladnim i klima-uređajima.

Područje upotrebe je od $-50\text{ }^\circ\text{C}$ do $10\text{ }^\circ\text{C}$.

Karakteristična je visoka temperatura na kraju kompresije pa se pregrijanje mora dobro kontrolirati.

Dobro ga podnose gotovo svi metali uobičajeni u strojarstvu.

Izuzetak čine:

- magnezij,
- cink,
- aluminijske slitine sa više od 2% magnezija i
- olovo (na mjestima gdje je moguće prisustvo mazivog ulja).

Tablica 1. Svojstva radnih tvari za koje je izvršena analiza prema [4]

Svojstvo	R134a	R22	R404a
Potencijal razgradnje ozona	0	0,055	0
Potencijal glob. zagrijavanja (100g)	1300	1500	3260
Molekularna masa	102,03	86,47	97,6
Eksponent adijabate	1,13	1,13	1,16
Kritična temperatura [$^\circ\text{C}$]	101	96,2	72,14
Kritični tlak [bar]	40,6	49,9	37,4
Temperat. isparivanja (p_{atm}) [$^\circ\text{C}$]	-26,1	-40,8	-46,6
Klizanje temperature [$^\circ\text{C}$]	0	0	0,5
Tlak vrenja/rošenja ($-15\text{ }^\circ\text{C}$) [bar]	1,64	2,96	3,72
Gustoća kapljevine ($30\text{ }^\circ\text{C}$) [kg/m^3]	1187	1171	1021
Gustoća pare ($-15\text{ }^\circ\text{C}$) [kg/m^3]	8,29	12,9	18,57
Toplina isparivanja ($-15\text{ }^\circ\text{C}$) [kJ/kg]	209,5	216,5	177,7
Volumetrički rashl. učinak [kJ/kg]	1285,3	2178,8	2250,7

4.2 Izbor radne tvari

Od svih navedenih kriterija u prethodnom odjeljku, najveći utjecaj na odabir imat će *utrošak pogonske energije* koji se očituje u *faktoru hlađenja* ε .

Nadalje, ostali kriteriji jesu:

- ukupni volumetrijski stupanj djelovanja
- vrijednosti temperatura na kraju kompresije, te
- ekološke osobine.

Odabrana radna tvar jest R134a, te se proračun iste za *normalne radne temperature* daje u nastavku.

4.2.1 Proračun za odabranu radnu tvar

$\Phi_{on} = 6 \text{ kW}$ - nazivni rashladni učinak
 $U = 400 \text{ V}$ - električni priključak
 $f = 50 \text{ Hz}$ - frekvencija izmjenične struje

$\vartheta_i = -15^\circ\text{C}$ - temperatura isparivanja
 $\vartheta_{pr} = -10^\circ\text{C}$ - temperatura pregrijanja
 $\vartheta_k = 30^\circ\text{C}$ - temperatura kondenzacije
 $\vartheta_p = 25^\circ\text{C}$ - temperatura pothlađenja

Tablica 2. Veličine stanja u pojedinim točkama procesa.

Temperat. režim	Točka procesa	R134a				
		p [bar]	ϑ [$^\circ\text{C}$]	h [kJ/kg]	s [kJ/(kgK)]	v [m ³ /kg]
$\vartheta_i = -15^\circ\text{C}$ $\vartheta_k = 30^\circ\text{C}$	1	1,639	-15	389,63	1,737	0,1207
	1a	1,639	-10	393,76	1,753	0,1236
	2	7,702	40	426,8	1,753	0,0275
	3	7,702	30	241,72	1,144	0,00084
	3a	7,702	25	234,55	1,120	0,00083
	4	1,639	-15	234,55	1,136	0,0319

Položaj pojedinih točaka odgovara T, s dijagramu na slici 5.

Nakon očitanih vrijedosti prema [4], slijedi energijski opis procesa prema jednadžbama iz odjeljka 2.2.2.

Tablica 3. Energijski opis procesa sa radnom tvari R134a.

Specifični učin isparivača [kJ/kg] (12)	159,3
Specifični učin kondenzatora [kJ/kg] (13)	185,1
Specifična toplina pothlađivanja [kJ/kg] (14)	7,17
Ukupna okolini predana specifična toplina [kJ/kg] (15)	192,3
Specifični rad kompresije [kJ/kg] (16)	33
Faktor hlađenja (18)	4,826
Ukupni volumetrijski stupanj djelovanja (27)	0,579
Teorijska snaga [kW] (28)	1,24

Ukupni volumetrijski stupanj djelovanja, prema odjeljku 3.2.

$\varepsilon_0 = 0,035$ - udio štetnog prostora, prema [1]

$\kappa = 1.13$ - eksponent adijabate, podatak naveden u tablici 1.

$n_{ko} = 1.08$ - eksponent politrope kompresije, određivanje [1]

$n_{ek} = 1.03$ - eksponent politrope ekspanzije, određivanje [1]

$\psi = 4.698$ - kompresijski omjer

Iz (24) slijedi:

$$\lambda_s = 1 - 0,035 \left[(4,698)^{\frac{1}{1,03}} - 1 \right]$$

$\lambda_s = 0,878$ - volumetrijski stupanj djelovanja zbog štetnog prostora.

$\Delta p_{us} = 0.05 \cdot 1,639$ - pad tlaka na usisnom ventilu, prema [1].

$\Delta p_{us} = 0,08195 \text{ bar}$

$p_{us} = p_1 - \Delta p_{us}$ - tlak usisnog voda uslijed postojanja pada tlaka na usisnom ventilu.

$p_{us} = 1,557 \text{ bar}$

$\Delta p_{is} = 0.03 \cdot 7,702$ - pad tlaka na tlačnom ventilu, prema [1].

$\Delta p_{is} = 0,231 \text{ bar}$

$p_{is} = 7,702 + 0,231$ - tlak istiskivanja

$$p_{is} = 7,933 \text{ bar}$$

Iz jednadžbe (25) slijedi:

$$\lambda_u = \left(\frac{1,557}{1,639}\right)^{\frac{1}{1,08}} - 0,035 \left[\left(\frac{7,933}{1,639}\right)^{\frac{1}{1,03}} - \left(\frac{1,557}{1,639}\right)^{\frac{1}{1,08}} \right]$$

$$\lambda_u = 0,825 \quad - \text{volumetrijski stupanj usisavanja}$$

$$k = 0,05 \quad - \text{faktor izmjene topline rashladnog kompresora, prema [1].}$$

$$\lambda_q = 1 - k(\psi - 1)$$

$$\lambda_q = 1 - 0,05(4,698 - 1)$$

$$\lambda_q = 0,815 \quad - \text{volumetrijski stupanj djelovanja zbog izmjene topline}$$

$$\lambda_h = 0,98 \quad - \text{volumetrijski stupanj djelovanja zbog propuštanja, prema [1].}$$

$$\lambda = 0,878 \cdot 0,825 \cdot 0,815 \cdot 0,98$$

$$\lambda = 0,579 \quad - \text{ukupni volumetrijski stupanj djelovanja.}$$

Uvjet ekonomičnog pogona: $\lambda > 0,6$

Radne temperaturne razlike niže od onih korištenih u proračunu za standardni rashladni proces, tako će i ukupni volumetrijski stupanj djelovanja biti veći od 0,6.

Teorijska snaga

$$P_t = \frac{\Phi_{on}}{\varepsilon} \quad (28)$$

$$P_t = \frac{6}{4,826}$$

$$P_t = 1,24 \text{ kW}$$

Dobava kompresora

Kako je rashladni učin zadan (6 kW), a specifične veličine stanja su određene na početku proračuna, možemo izračunati dobavu kompresora:

$$V_{dob} = \frac{\Phi_{on} \cdot v_{1a}}{h_{1a} - h_4} \quad (29)$$

$$V_{dob} = \frac{6 \cdot 0,1236}{393,76 - 234,55}$$

$$V_{dob} = \frac{6 \cdot 0,1236}{393,76 - 234,55}$$

$$V_{dob} = 0,0047 \frac{m^3}{s}$$

Određivanje promjera cilindra

$\xi = 0,9$ - geometrijska značajka kompresora, prema [1]

$i = 2$ - broj cilindara (empirijski)

$n_{rot} = 23 s^{-1}$ - brzina vrtnje

Promjer svakog od i jednakih cilindara, prema [1]:

$$D = \sqrt[3]{\frac{4 \cdot V_{dob}}{\pi \cdot \xi \cdot \lambda \cdot n_{rot} \cdot i}} \quad (30)$$

$$D = \sqrt[3]{\frac{4 \cdot 0,0047}{\pi \cdot 0,9 \cdot 0,579 \cdot 23 \cdot 2}}$$

$$D = 63 \text{ mm}$$

Odabire se promjer cilindra:

$$D = 65 \text{ mm}$$

Stapaj:

$$\xi = \frac{s}{D} \quad (31)$$

$$s_s = \xi \cdot D$$

$$s_s = 0,9 \cdot 65$$

$$s_s = 0,9 \cdot 65$$

$$s_s = 58,5 \text{ mm}$$

Stapajni volumen

$$V_{st} = \frac{D^2 \cdot \pi}{4} \cdot s_s \quad (32)$$

$$V_{st} = \frac{0,065^2 \cdot \pi}{4} \cdot 0,0585$$

$$V_{st} = \frac{0,065^2 \cdot \pi}{4} \cdot 0,0585$$

$$V_{st} = 0,000194 \text{ m}^3$$

Volumen štetnog prostora

$$V_o = \varepsilon_o \cdot V_{st} \quad (33)$$

$$V_o = 0,035 \cdot 0,000194$$

$$V_o = 0,679 \cdot 10^{-5} \text{ m}^3$$

Tablica 4. Veličine stanja u pojedinim točkama procesa u dva ostala temperaturna režima, pri čemu je radna tvar R134a.

Temperat. režim	Točka procesa	R134a				
		p [bar]	ϑ [°C]	h [kJ/kg]	s [kJ/(kgK)]	v [m ³ /kg]
$\vartheta_i = -20^\circ\text{C}$ $\vartheta_k = 20^\circ\text{C}$	1	1,327	-20	386,55	1,741	0,1474
	1a	1,327	-15	390,63	1,757	0,1509
	2	5,717	32	421,40	1,757	0,0380
	3	5,717	20	227,47	1,096	0,00082
	3a	5,717	15	220,48	1,072	0,00084
	4	1,327	-20	220,48	1,085	0,0330
$\vartheta_i = 10^\circ\text{C}$ $\vartheta_k = 60^\circ\text{C}$	1	4,146	10	404,32	1,722	0,0494
	1a	4,146	15	409,01	1,739	0,0508
	2	16,818	69	439,00	1,739	0,0120
	3	16,818	60	287,50	1,285	0,00095
	3a	16,818	55	279,47	1,261	0,00093
	4	4,146	10	279,47	1,281	0,0180

Tablica 5. Energijski opis procesa sa radnom tvari R134a.

Temperatura isparivanja [°C]	-20	10
Temperatura kondenzacije [°C]	20	60
Specifični učin isparivača [kJ/kg]	170,2	129,5
Specifični učin kondenzatora [kJ/kg]	193,9	151,5
Specifična toplina pothlađivanja [kJ/kg]	6,99	8,03
Ukupna specifična toplina kondenzacije [kJ/kg]	200,9	159,5
Specifični rad kompresije [kJ/kg]	30,77	29,99
Faktor hlađenja	5,53	4,31
Ukupni volumetrijski stupanj djelovanja	0,611	0,632
Potrebna snaga elektromotora [kW]	1,09	1,39

4.2.2 Značajke procesa s ostalim analiziranim radnim tvarima

Tablica 6. Veličine stanja u pojedinim točkama procesa u tri različita temperaturna režima, pri čemu je radna tvar R404a.

Temperat. režim	Točka procesa	R404A				
		p [bar]	ϑ [°C]	h [kJ/kg]	s [kJ/(kgK)]	v [m ³ /kg]
$\vartheta_i = -15^\circ\text{C}$ $\vartheta_k = 30^\circ\text{C}$	1	3,641	-15	357,40	1,610	0,0539
	1a	3,641	-10	361,91	1,631	0,0554
	2	14,186	39	389,90	1,631	0,01400
	3	14,186	30	243,91	1,150	0,00098
	3a	14,186	25	236,19	1,125	0,00096
	4	3,641	-15	236,19	1,143	0,018
$\vartheta_i = -20^\circ\text{C}$ $\vartheta_k = 20^\circ\text{C}$	1	3,030	-20	354,62	1,617	0,06436
	1a	3,030	-15	359,01	1,634	0,06616
	2	10,889	29	385,30	1,634	0,019
	3	10,889	20	228,66	1,100	0,00094
	3a	10,889	15	221,29	1,075	0,00092
	4	3,030	-20	221,29	1,089	0,018
$\vartheta_i = 10^\circ\text{C}$ $\vartheta_k = 60^\circ\text{C}$	1	8,2	10	370,09	1,602	0,02392
	1a	8,2	15	375,33	1,620	0,02476
	2	28,712	71	400,10	1,620	0,00641
	3	28,712	60	296,90	1,311	0,00123
	3a	28,712	55	286,76	1,282	0,00116
	4	8,2	10	286,76	1,307	0,012

Tablica 7. Energijski opis procesa sa radnom tvari R404a.

Temperatura isparivanja [°C]	-15	-20	10
Temperatura kondenzacije [°C]	30	20	60
Specifični učin isparivača [kJ/kg]	125,7	137,7	88,57
Specifični učin kondenzatora [kJ/kg]	146	156,6	103,2
Specifična toplina pothlađivanja [kJ/kg]	7,71	7,37	10,14
Ukupna specifična toplina kondenzacije [kJ/kg]	153,7	164	113,3
Specifični rad kompresije [kJ/kg]	27,99	26,3	24,77
Faktor hlađenja	4,492	5,238	3,576
Ukupni volumetrijski stupanj djelovanja	0,646	0,672	0,68
Teorijska snaga [kW]	1,34	1,15	1,68

Tablica 8. Veličine stanja u pojedinim točkama procesa u tri različita temperaturna režima, pri čemu je radna tvar R22.

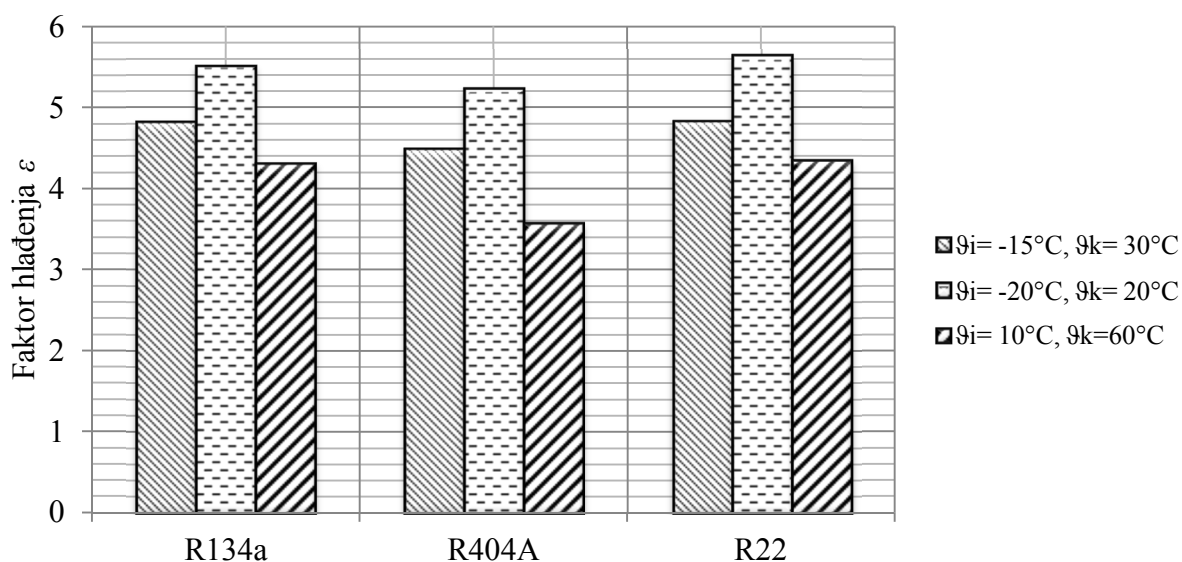
Temperat. režim	Točka procesa	R22				
		p [bar]	ϑ [°C]	h [kJ/kg]	s [kJ/(kgK)]	v [m ³ /kg]
$\vartheta_i = -15^\circ\text{C}$ $\vartheta_k = 30^\circ\text{C}$	1	2,962	-15	399,20	1,774	0,0775
	1a	2,962	-10	402,50	1,786	0,0784
	2	11,920	58	438,10	1,786	0,0230
	3	11,920	30	236,60	1,1248	0,00085
	3a	11,920	25	230,30	1,1043	0,00084
	4	2,962	-15	230,30	1,119	0,018
$\vartheta_i = -20^\circ\text{C}$ $\vartheta_k = 20^\circ\text{C}$	1	2,453	-20	397,30	1,783	0,0927
	1a	2,453	-15	400,30	1,793	0,0931
	2	9,1	46	432,60	1,793	0,03
	3	9,1	20	224,10	1,084	0,0008
	3a	9,1	15	217,90	1,063	0,0008
	4	2,453	-20	217,90	1,075	0,0180
$\vartheta_i = 10^\circ\text{C}$ $\vartheta_k = 60^\circ\text{C}$	1	6,809	10	408,60	1,737	0,0347
	1a	6,809	15	412,60	1,752	0,0361
	2	24	85	445,30	1,752	0,0112
	3	24	60	277,60	1,250	0,0010
	3a	24	55	270,30	1,229	0,0010
	4	6,809	10	270,30	1,248	0,0347

Tablica 9. Energijski opis procesa sa radnom tvari R22.

Temperatura isparivanja [°C]	-15	-20	10
Temperatura kondenzacije [°C]	30	20	60
Specifični učin isparivača [kJ/kg]	172,2	182,4	142,3
Specifični učin kondenzatora [kJ/kg]	201,5	208,5	167,7
Specifična toplina pothlađivanja [kJ/kg]	6,3	6,2	7,3
Ukupna specifična toplina kondenzacije [kJ/kg]	207,8	214,7	175
Specifični rad kompresije [kJ/kg]	35,6	32,3	32,7
Faktor hlađenja	4,837	5,647	4,352
Ukupni volumetrijski stupanj djelovanja	0,635	0,662	0,678
Teorijska snaga [kW]	1,24	1,063	1,379

Tablica 10. Usporedba faktora hlađenja za tri različite radne tvari, pri tri različita temperaturna režima.

Radna tvar	$g_i = -15^\circ\text{C}$, $g_k = 30^\circ\text{C}$	$g_i = -20^\circ\text{C}$, $g_k = 20^\circ\text{C}$	$g_i = 10^\circ\text{C}$, $g_k = 60^\circ\text{C}$
R134a	4,826	5,51	4,31
R404A	4,492	5,238	3,576
R22	4,837	5,647	4,352



Slika 13. Grafička usporedba faktora hlađenja.

Uočavamo da R22 i R134a daju mnogo povoljnije faktore hlađenja od R404A, a odgovor leži u činjenici da su njihove krivulje napetosti su najpoložitije u odnosu na ostale radne tvari koje su često u upotrebi (slika 10).

Kako je R22 klorofluorugljik (CFC), tako od navedenih tvari on ima najveći utjecaj na razgradnju ozona (tablica 1).

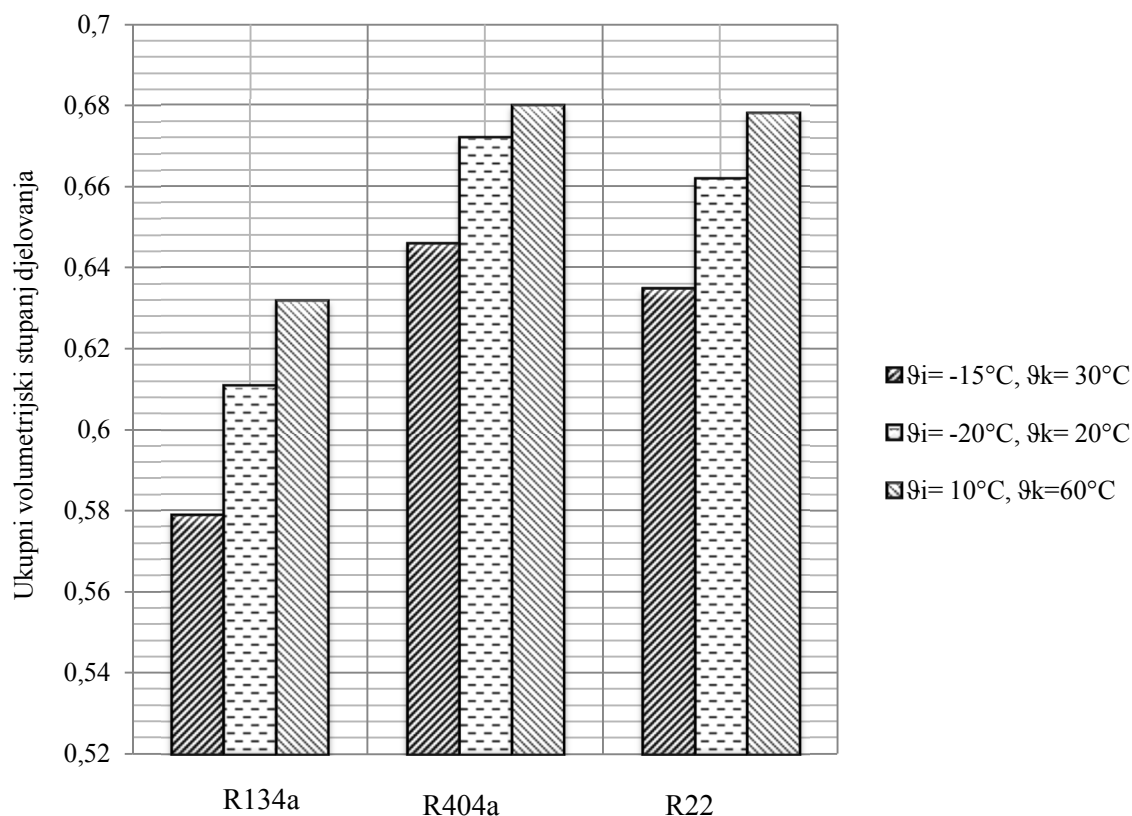
Danas se u većim sustavima uglavnom zamjenjuje sa R134a, koja je prikladnija za *retrofiting*. Drugim riječima prikladna je za zamjenu neke radne tvari u postojećem sustavu, a da sustav nakon implementirane R134a može normalno funkcionirati.

R404A također se koristi kao zamjena za R22, no ona ima svojih nedostataka poput:

- strme krivulje napetosti
- višekomponentnost, prilikom propuštanja teško je ustanoviti koje faze je najviše izgubljeno, te se sustav mora nanovo puniti.

Tablica 11. Usporedba ukupnog volumetrijskog stupnja djelovanja za tri različite radne tvari, pri tri različita temperaturna režima.

Temp. Režim	$\vartheta_i = -15^{\circ}\text{C}$, $\vartheta_k = 30^{\circ}\text{C}$	$\vartheta_i = -20^{\circ}\text{C}$, $\vartheta_k = 20^{\circ}\text{C}$	$\vartheta_i = 10^{\circ}\text{C}$, $\vartheta_k = 60^{\circ}\text{C}$
R134a	0,579	0,611	0,632
R404A	0,646	0,672	0,68
R22	0,635	0,662	0,678

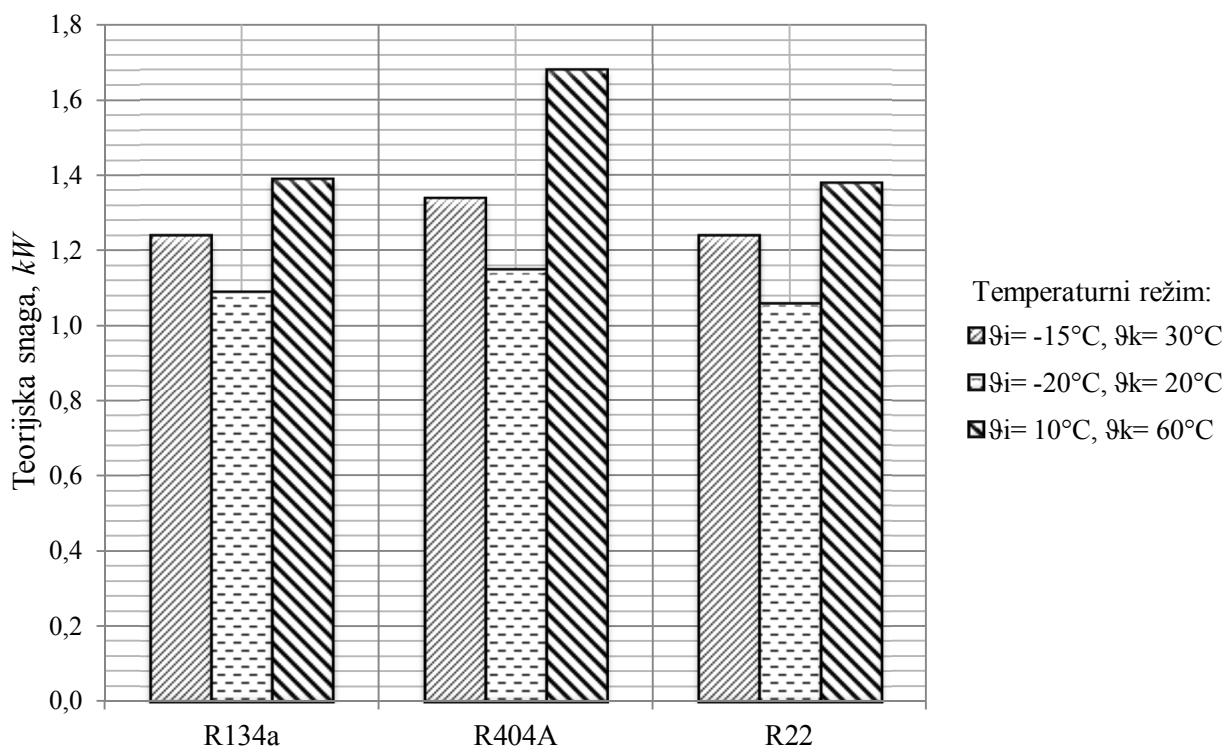


Slika 14. Grafička usporedba ukupnog volumetrijskog stupnja djelovanja za tri različite radne tvari, pri tri različita temperaturna režima.

Veći ukupni volumetrijski stupanj djelovanja odrazit će se na manje dimenzije stapa i cilindra prema (30).

Tablica 12. Usporedba teorijske snage* za tri različite radne tvari, pri tri različita temperaturna režima.

Radna tvar	$\vartheta_i = -15^\circ\text{C}$, $\vartheta_k = 30^\circ\text{C}$	$\vartheta_i = -20^\circ\text{C}$, $\vartheta_k = 20^\circ\text{C}$	$\vartheta_i = 10^\circ\text{C}$, $\vartheta_k = 60^\circ\text{C}$
R134a	1,24	1,09	1,39
R404A	1,34	1,15	1,68
R22	1,24	1,06	1,38



Slika 15. Grafička usporedba potrebne teorijske snage za tri različite radne tvari, pri tri različita temperaturna režima.

Uočavamo da pri standardnim temperaturama rashladnog procesa, potrebna snaga uglavnom varira oko vrijednosti od 1,2 – 1,4 kW.

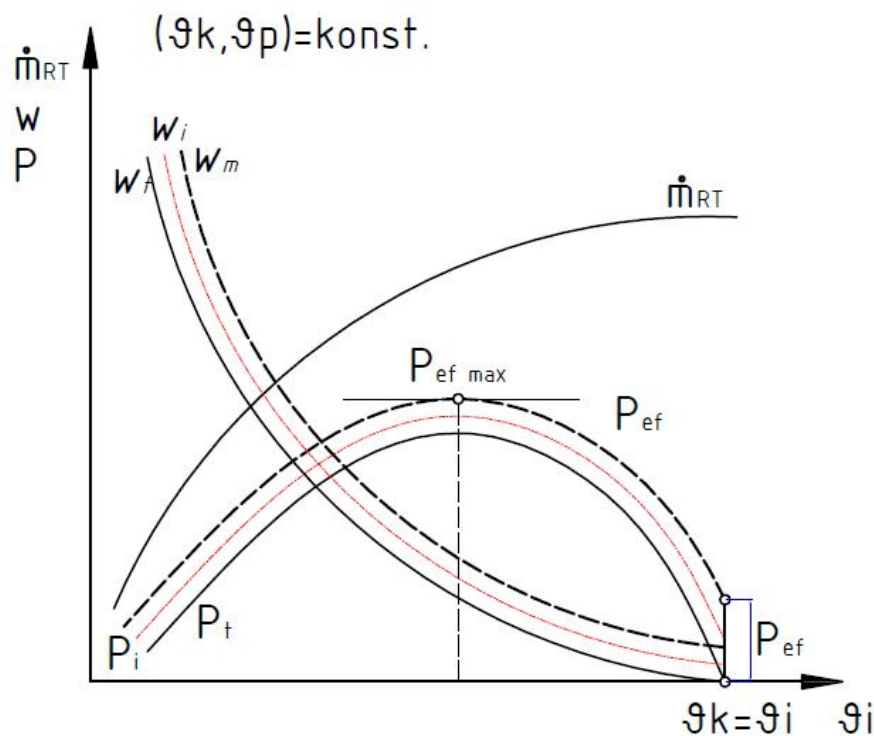
Prilikom odabira elektromotora iskustveno se uzimaju u obzir sljedeće vrijednosti:

- broj polova z_p jest četiri
- brzina vrtnje n_{rot} da iznosi maksimalno 25s^{-1} .

Uvažavajući kriterije:

- minimalnog utroška pogonske energije,
- temperatura na kraju kompresije
- volumetrijski stupanj djelovanja, te
- ekološke prihvatljivosti

kao radni medij odabire se R134a.



Slika 16. Promjena snage kompresora u ovisnosti o temperaturi isparivanja .

Elektromotor kompresora mora biti odabran prema $P_{ef\ max}$, iako je kompresor predviđen za rad na nižoj temperaturi isparivanja.

Naime, u stvarnom radu kompresora pojavit će se kad-tad više temperature isparivanja, a posebno pri puštanju toplog isparivača u pogon.

Tada elektromotor kompresora mora imati dovoljno snage da pokrene kompresor.

Efektivna snaga kompresora:

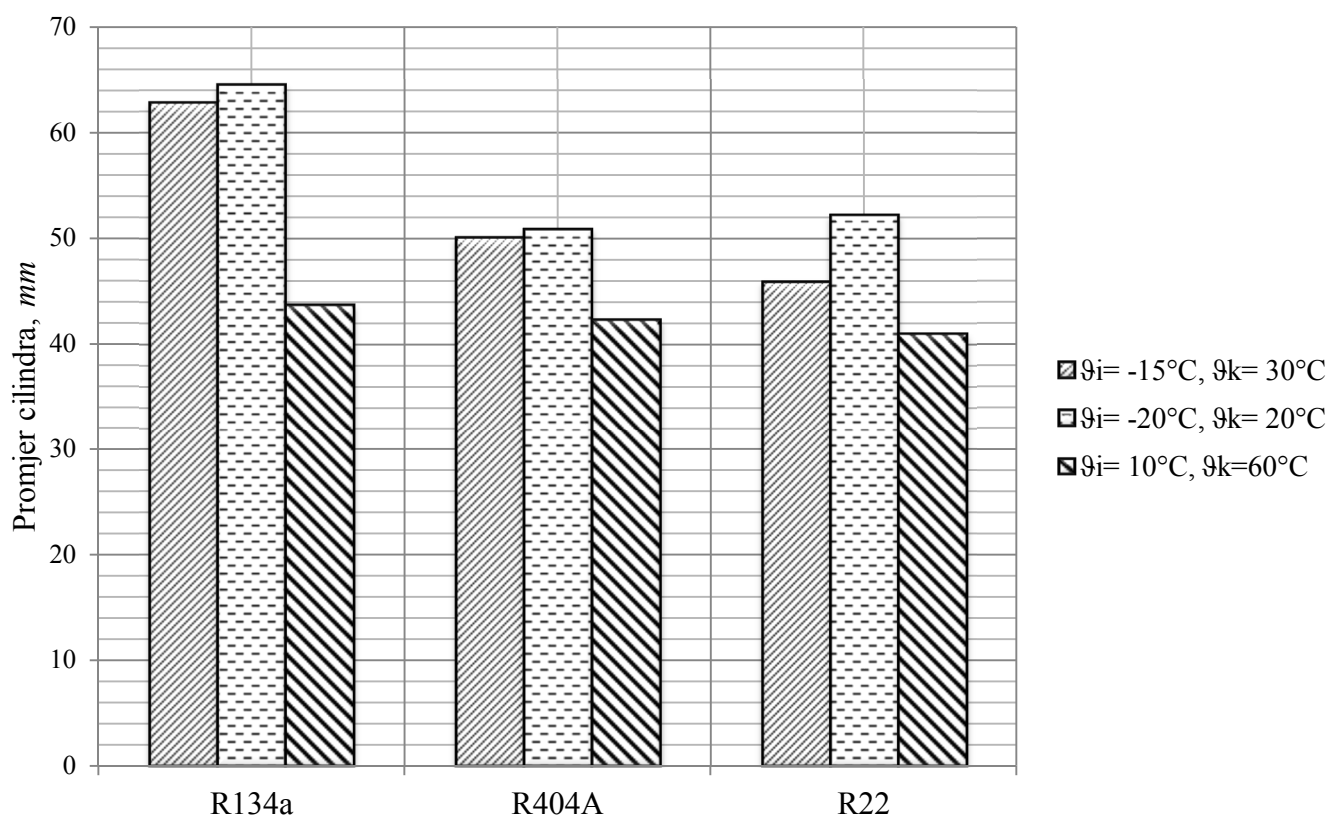
$$P_{ef} = \frac{P}{\eta_i \eta_m} \quad (34)$$

Gdje su:

- η_i – indicirani stupanj djelovanja, pokazatelj stupnja djelovanja samo u cilindru
- η_m – mehanički stupanj djelovanja (0,85 – 0,93)

Tablica 13. Odnos promjera (u mm) pri različitim režimima

Temp. Režim	$\vartheta_i = -15^\circ\text{C}$, $\vartheta_k = 30^\circ\text{C}$	$\vartheta_i = -20^\circ\text{C}$, $\vartheta_k = 20^\circ\text{C}$	$\vartheta_i = 10^\circ\text{C}$, $\vartheta_k = 60^\circ\text{C}$
R134a	62,8	64,5	43,7
R404A	50,1	50,9	42,3
R22	45,9	52,2	41



Slika 17. Grafički prikaz odnosa promjera.

Uočavamo da niži volumetrijski stupanj djelovanja rezultira većim promjerima cilindra.

4.3 Analiza radnih karakteristika i diskusija rezultata

Stalna temperatura isparivanja u isparivaču može se staliti jedino ako kompresor odsisava sav volumen pare nastale isparivanjem radne tvari zbog dovodenja topline.

Iz toga proizlazi da je kompresor u rashladnom sustavu onaj činilac koji u sprezi s isparivačem određuje:

- temperaturu isparivanja i
- rashladni učinak.

Analiza rashladnog učinka kompresora temelji se na I. glavnom stavku termodinamike, uvažavajući volumetrijske gubitke:

$$\Phi_{o, kom.} = \dot{m}_{RT} \cdot q_i \quad (35)$$

gdje je:

$$\dot{m}_{RT} = V_u \cdot \rho_{1a} \quad (36)$$

pritom je usisni volumen kompresora:

$$V_u = V_s \cdot \lambda = A_c \cdot s \cdot f \cdot i \cdot \lambda \quad (37)$$

Uvrštavanjem jednadžbi (36) i (37) u (35) dobiva se izraz za određivanje rashladnog učina kompresora:

$$\Phi_{o, kom.} = A_c \cdot s \cdot f \cdot i \cdot \lambda \cdot \rho_{1a} \cdot q_i \quad (38)$$

Rashladni učinak kompresora Φ_{okom} nije jednoznačno odrediv, već njegova vrijedost ovisi o izboru temperatura rashladnog procesa:

- temperature isparivanja T_i
- temperature kondenzacije T_k i
- temperature nakon pothlađenja T_p .

Te tri temperature utječu na promjenu stanja radne tvari unutar rashladnog sustava, pa su mjerodavne za njegovo unutrašnje ponašanje.

Izraz (38) korišten je pri izradi tablice 14.

Tablica 15. izrađena je na temelju izraza (18)

Tablica 16. izrađena je na temelju izraza (27)

Tablica 17. snaga kompresora određena je iz I. glavnog stavka termodinamike za izentropsku promjenu stanja ($\Phi=0$), prema slici 5., uvažavajući volumetrijske gubitke.

Tablica 18. učinak kondenzatora slijedi iz:

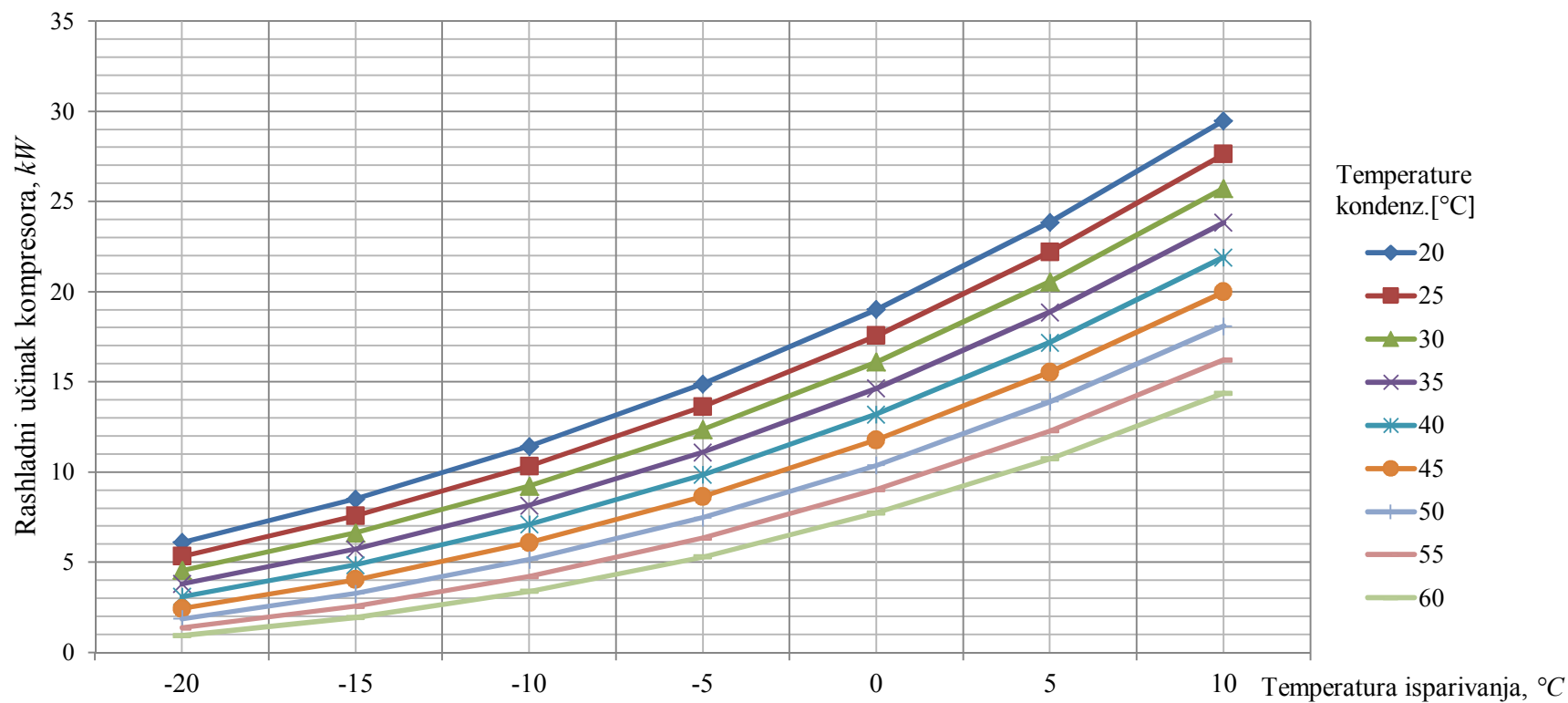
$$\Phi_k = \dot{m}_{RT} q_k \quad (39)$$

gdje je q_k iz jednadžbe (13).

Tablica 19. slijedi iz (36).

Tablica 14. Rashladni učinak kompresora (u kW) u funkciji temperatura kondenzacije i isparivanja

Temperat. ispar. [°C]	Temperature kondenzacije [°C]								
	20	25	30	35	40	45	50	55	60
-20	6,112	5,344	4,564	3,818	3,114	2,446	1,882	1,372	0,942
-15	8,534	7,588	6,656	5,748	4,876	4,048	3,278	2,576	1,950
-10	11,432	10,334	9,242	8,164	7,112	6,096	5,158	4,226	3,392
-5	14,904	13,640	12,374	11,116	9,870	8,658	7,484	6,362	5,306
0	19,022	17,576	16,120	14,664	13,216	11,788	10,392	9,038	7,742
5	23,860	22,220	20,560	18,880	17,206	15,546	13,910	12,304	10,750
10	29,500	27,640	25,740	23,840	21,920	20,000	18,104	16,228	14,390



Slika 18. Rashladni učin kompresora u ovisnosti o temperaturnom režimu.

Tablica 14. i slika 18.

Uočavamo da se rashladni učinak kompresora smanjuje to više što je veći kompresijski omjer, a time i razlika temperatura isparivanja i kondenzacije.

Izraz (38) nam daje informaciju o tome koji su to parametri koji su uzrokovali spomenuto smanjenje rashladnog učina.

Ti parametri jesu:

- specifična toplina isparivanja i
- ukupni volumetrijski stupanj djelovanja

Za konstantnu temperaturu isparivanja gustoća na usisu u kompresor ostaje ista, te nema utjecaj na smanjenje rashladnog učina.

Valja istaknuti primjenu dijagrama na slici 19.

Povučemo li, naime, karakteristiku isparivača, presjecište karakteristike kompresora i isparivača je *balansna točka*.

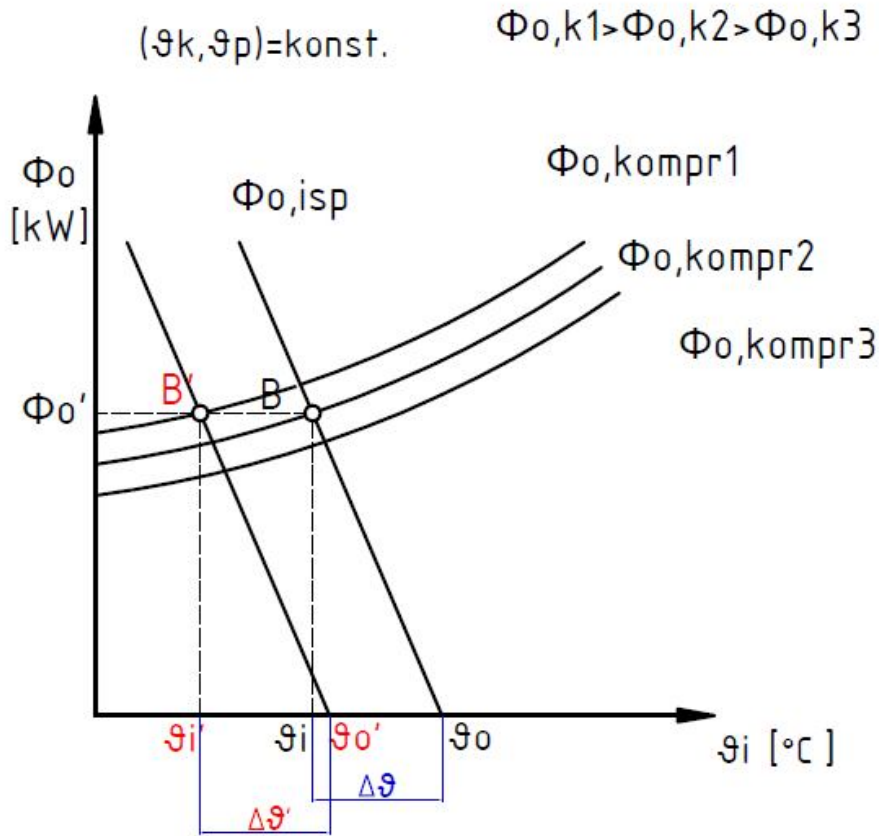
Ukoliko je kompresor jači nego što je potrebno, isparivač će se prilagoditi tako da će hladiti na nižu temperaturu ϑ' , zato jer vrijedi:

$$\Phi_{o,kom.} = \Phi_{o,isp} \quad (40)$$

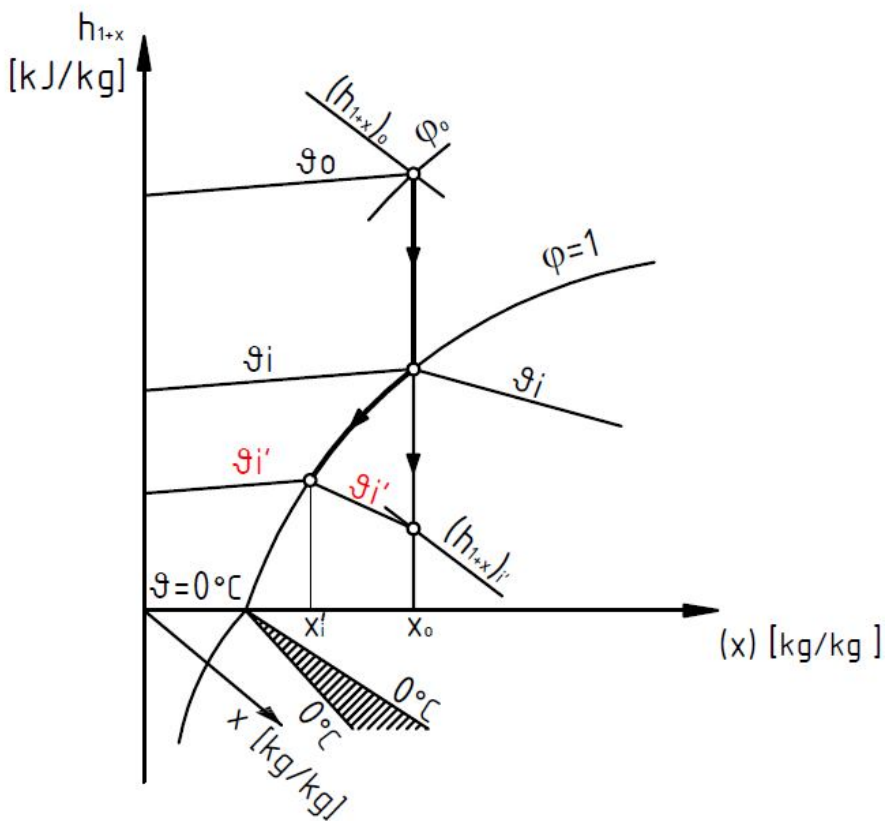
Posljedice će biti povećano isušivanje robe, lošija kvaliteta robe, što se jasno vidi iz priloženog h,x dijagrama na slici 20. uz pretpostavku $\vartheta_i \cong \vartheta_s$, gdje je ϑ_s temperatura stjenke isparivača.

Rashladni učin za režim -15/30/25, veći je od projektnog za nešto više od 0,5 kW zbog odabranog promjera 65 mm umjesto 62,8 mm, a time i većeg stapaja.

Odavde izvodimo i glavni postulat tehnike hlađenja: „*Ne hladi niže nego što je bezuvjetno potrebno*“.



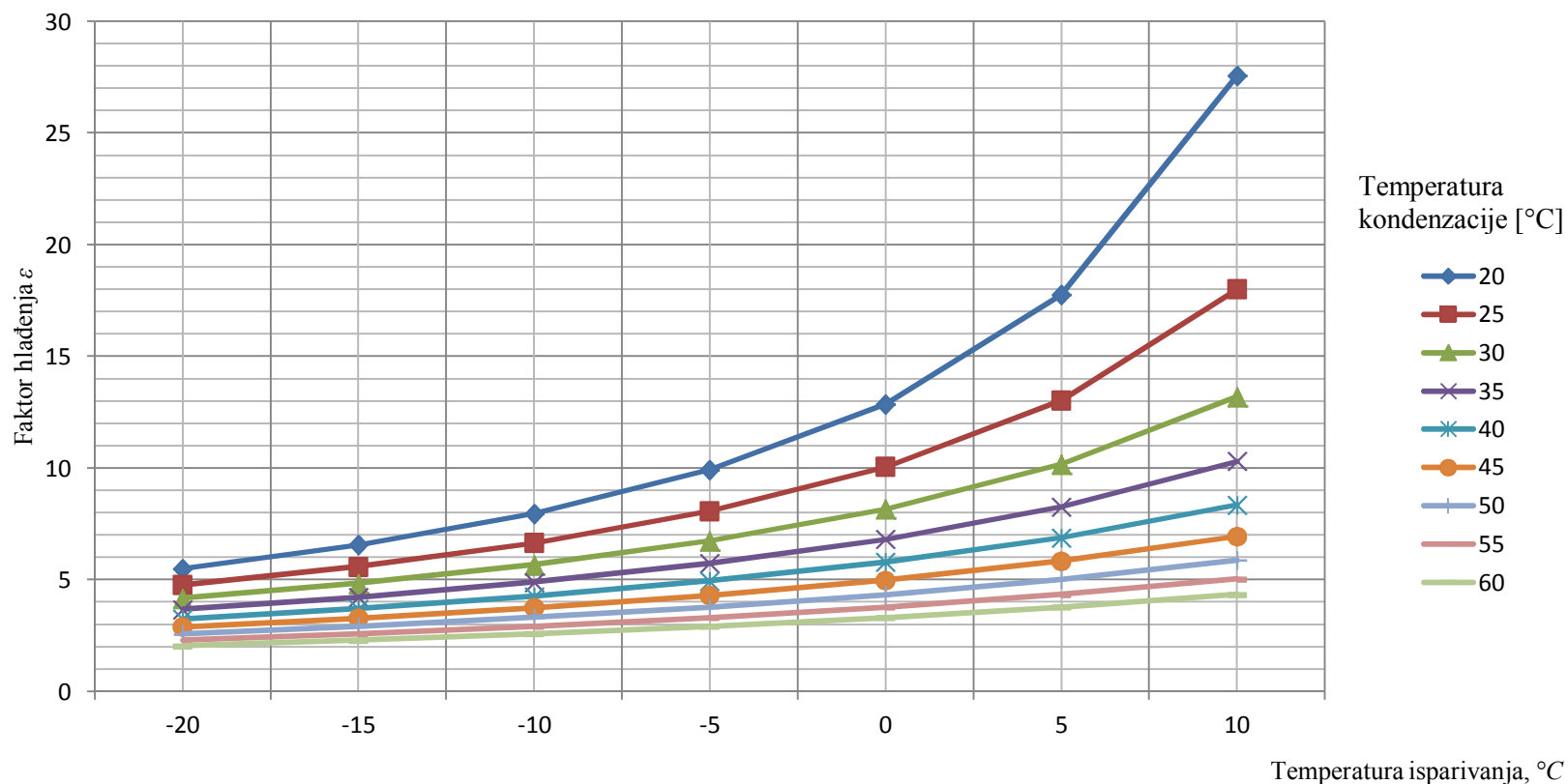
Slika 19. Dijagramski prikaz rashladnog učina kompresora i isparivača.



Slika 20. Približni prikaz promjene stanja zraka u hladionici u $h-x$ dijagramu za vlažni zrak.

Tablica 15. Faktor hlađenja u ovisnosti o različitim temperaturnim režimima

Temperatura ispariv. [°C]	Temperatura kondenzacije [°C]								
	20	25	30	35	40	45	50	55	60
-20	5,495	4,768	4,168	3,669	3,249	2,885	2,568	2,286	2,033
-15	6,562	5,591	4,833	4,217	3,707	3,274	2,902	2,574	2,284
-10	7,963	6,654	5,666	4,889	4,261	3,736	3,311	2,909	2,574
-5	9,930	8,075	6,746	5,735	4,943	4,296	3,761	3,304	2,912
0	12,868	10,056	8,174	6,818	5,791	4,978	4,322	3,771	3,306
5	17,777	13,040	10,186	8,269	6,888	5,837	5,011	4,336	3,777
10	27,563	18,005	13,202	10,302	8,351	6,942	5,874	5,027	4,343



Slika 21. Grafički prikaz ovisnosti faktora hlađenja o temperaturnom režimu.

Tablica 15. i slika 21.

Iz jednadžbe (18) vidimo parametre koji imaju utjecaj na faktor hlađenja koji je to niži što je veća razlika tlakova (temperatura):

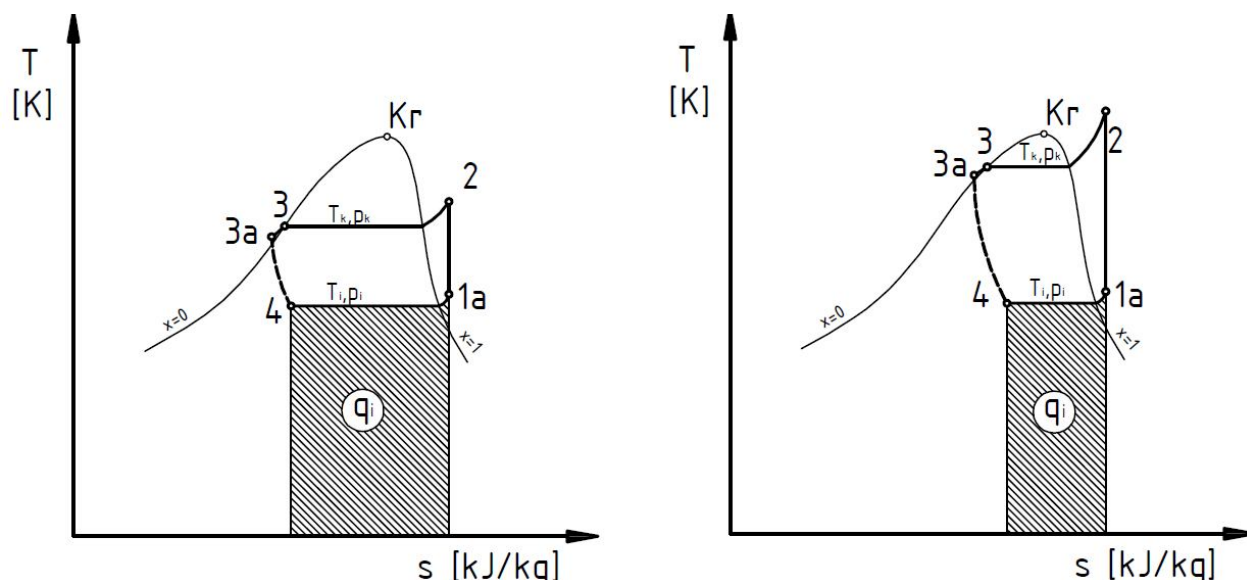
- specifična toplina isparivanja i
- specifični rad kompresije.

Specifična toplina isparivanja utječe zbog adijabatskog prigušivanja do točke 4 koja leži na isparivačkom tlaku.

Što su temperature kondenzacije i temperatura na koju se radna tvar pothlađuje veće to su veće vrijednosti sadržaja pare x , tako da je manja izmjena latentne topline q_i .

Specifični rad kompresije raste zbog veće razlike tlakova koju treba savladati na dijelu procesa $1a - 2$.

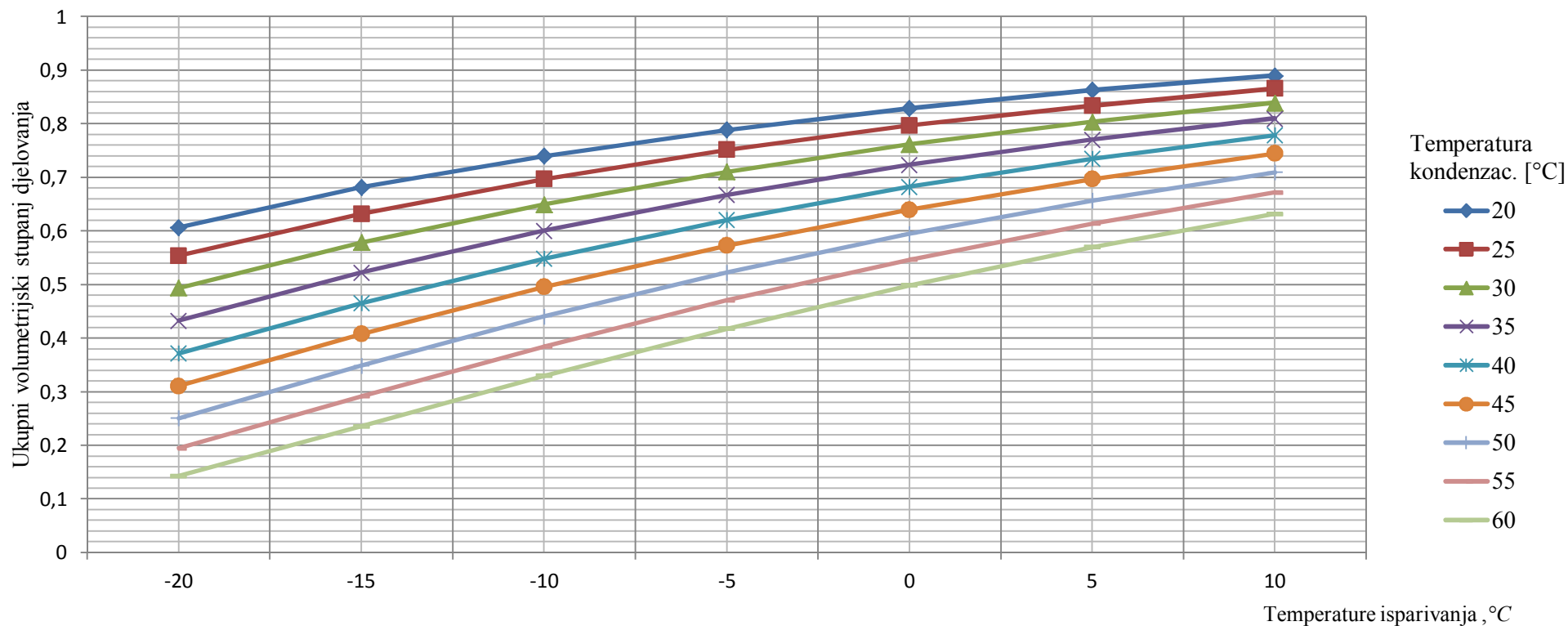
Oba utjecaja jasno se vide na priloženim T, s dijagramima na slici 22.



Slika 22. Procesi s istom temperaturom isparivanja i različitim temperaturama

Tablica 16. Ukupni volumetrijski stupanj djelovanja u ovisnosti o različitim temperaturnim režimima

Temperatura ispariv. [°C]	Temperatura kondenzacije [°C]								
	20	25	30	35	40	45	50	55	60
-20	0,607	0,554	0,494	0,433	0,372	0,311	0,251	0,195	0,143
-15	0,682	0,632	0,579	0,523	0,466	0,408	0,349	0,292	0,236
-10	0,74	0,697	0,65	0,601	0,549	0,496	0,441	0,385	0,33
-5	0,789	0,752	0,711	0,668	0,621	0,573	0,523	0,471	0,418
0	0,829	0,797	0,762	0,724	0,683	0,64	0,595	0,547	0,499
5	0,863	0,834	0,804	0,771	0,735	0,697	0,657	0,614	0,57
10	0,89	0,866	0,839	0,81	0,779	0,745	0,71	0,672	0,632



Slika 23. Grafički prikaz ovisnosti ukupnog volumetrijskog stupnja djelovanja o temperaturama isparivanja i kondenzacije.

Tablica 16 i slika 23.

Ukupni volumetrijski stupanj djelovanja je omjer:

- stvarno dobavljene mase plina
 - teorijski maksimalno moguće usisane mase plina
- tako zbog smanjenog usisa poprima niže vrijednosti.

Smanjeni usis radne tvari posljedica je prilagodbe kompresora povećanom omjeru kompresije.

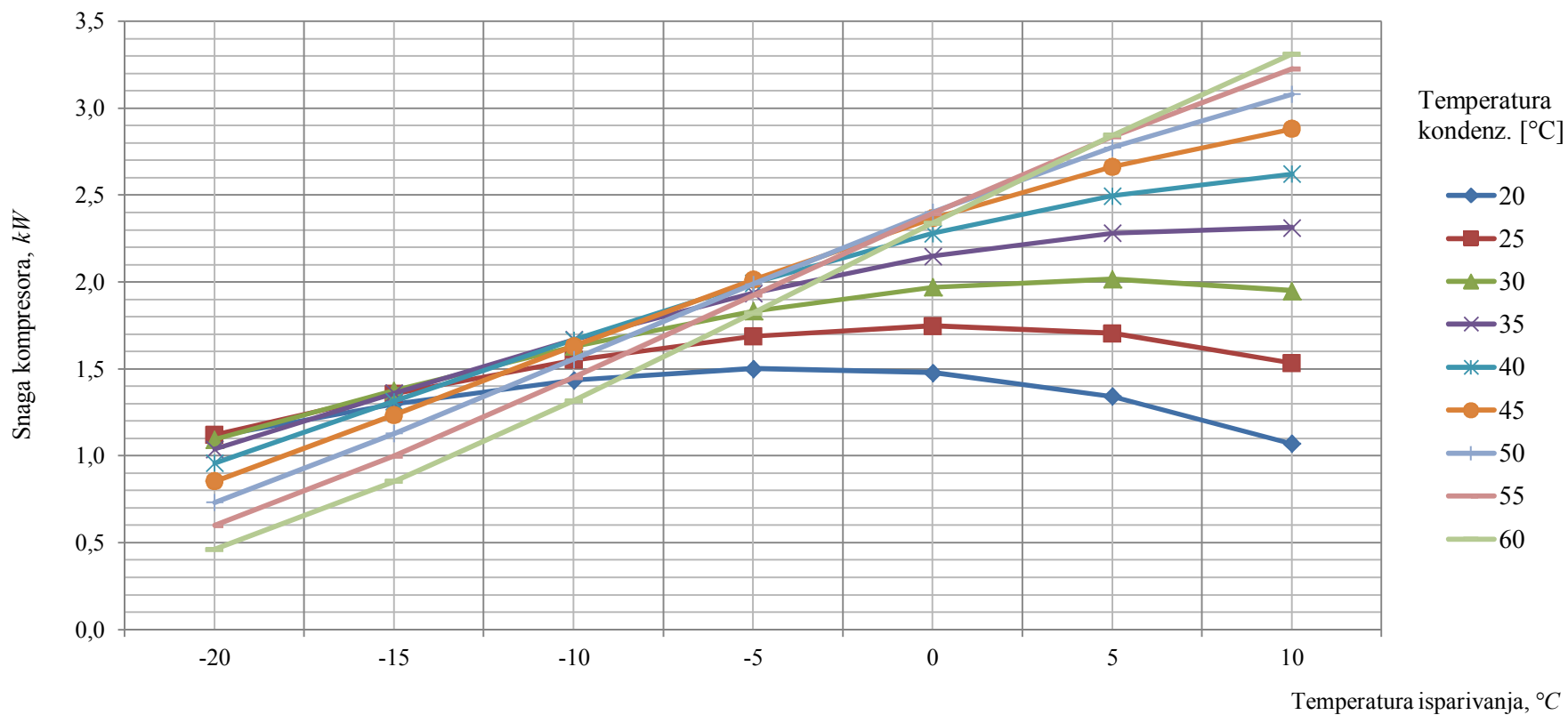
Ovisnost omjera kompresije o nametnutim stanjima plina u usisnom i tlačnom vodu posljedica je svojstava rada samoradnih ventila.

Samoradni ventili svojim radom omogućuju kompresoru prilagodbu svakom izvana narinutom omjeru kompresije, počevši od 1 pa do graničnog:

$$\psi_{gr} = \left(\frac{1 - \varepsilon_0}{\varepsilon_0} \right)^{n_{ek}} \quad (23)$$

Tablica 17. Snaga kompresora (u kW) u ovisnosti o temperaturnom režimu

Temperatura ispariv. [°C]	Temperatura kondenzacije [°C]								
	20	25	30	35	40	45	50	55	60
-20	1,112	1,121	1,095	1,040	0,959	0,855	0,733	0,601	0,463
-15	1,300	1,357	1,377	1,363	1,315	1,236	1,130	1,001	0,854
-10	1,436	1,553	1,631	1,670	1,669	1,632	1,558	1,452	1,318
-5	1,501	1,689	1,834	1,938	1,997	2,015	1,990	1,925	1,822
0	1,478	1,748	1,972	2,151	2,282	2,368	2,404	2,396	2,341
5	1,342	1,704	2,018	2,283	2,498	2,664	2,776	2,838	2,846
10	1,071	1,535	1,950	2,314	2,624	2,882	3,082	3,228	3,314



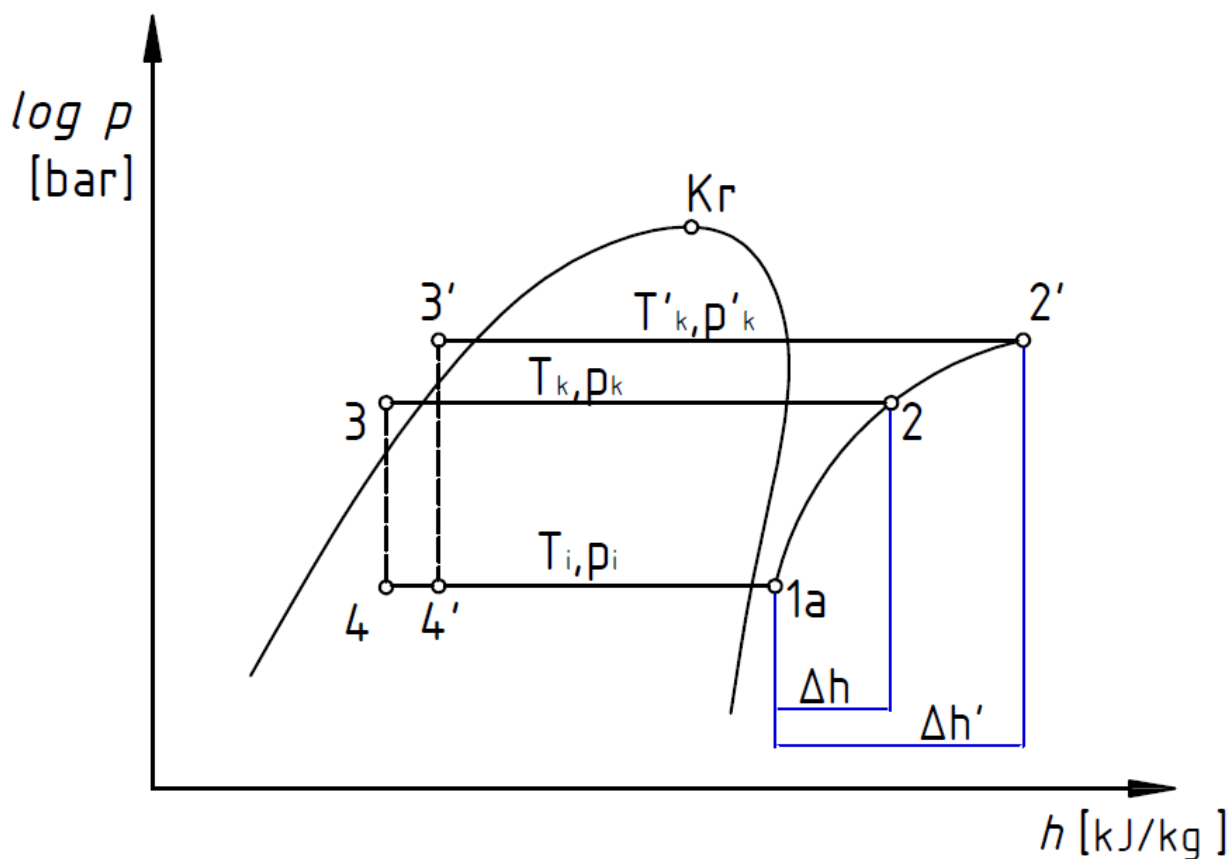
Slika 24. Grafički prikaz ovisnosti snage kompresora o temperaturnom režimu.

Tablica 17. i slika 24.

Postavljajući I. glavni stavak termodinamike na dio procesa $1a - 2$, te uvažavajući (36) i (37), dobivamo jednadžbu oblika:

$$P_{12} = A_c \cdot s \cdot f \cdot i \cdot \lambda \cdot \rho_{1a} (h_2 - h_{1a}) \quad (41)$$

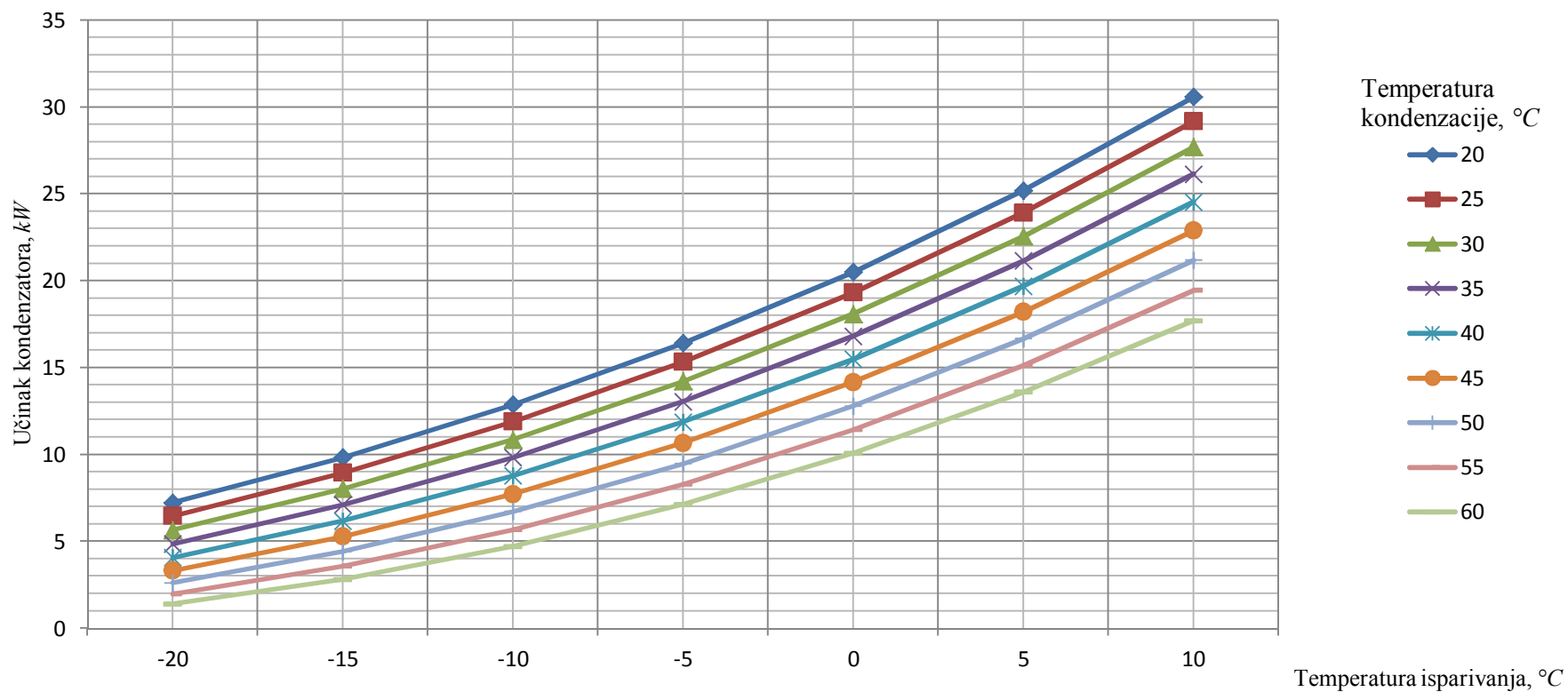
Gdje nam ukupni volumetrijski stupanj djelovanja kaže da će se postupnom obustavom dobave, unatoč značajnoj razlici entalpija (slika 24), snaga nakon određenog postignutog maksimuma početi smanjivati.



Slika 25. Prikaz procesa s konstantnom temperaturom isparivanja i promjenjivom temperaturom kondenzacije u log-p-h dijagramu.

Tablica 18. Učinek kondenzatora (u kW) za različite temperaturne režime

Temperatura ispariv. [°C]	Temperatura kondenzacije [°C]								
	20	25	30	35	40	45	50	55	60
-20	7,225	6,465	5,659	4,858	4,074	3,322	2,616	1,973	1,405
-15	9,834	8,945	8,034	7,112	6,190	5,284	4,408	3,577	2,805
-10	12,870	11,890	10,870	9,833	8,780	7,728	6,715	5,678	4,709
-5	16,410	15,330	14,210	13,050	11,870	10,670	9,474	8,287	7,128
0	20,500	19,320	18,090	16,820	15,500	14,160	12,800	11,430	10,080
5	25,200	23,920	22,570	21,160	19,700	18,210	16,680	15,140	13,600
10	30,580	29,170	27,700	26,150	24,540	22,890	21,190	19,460	17,700



Slika 26. Grafički prikaz ovisnosti učinka kondenzatora o temperaturama isparivanja i kondenzacije.

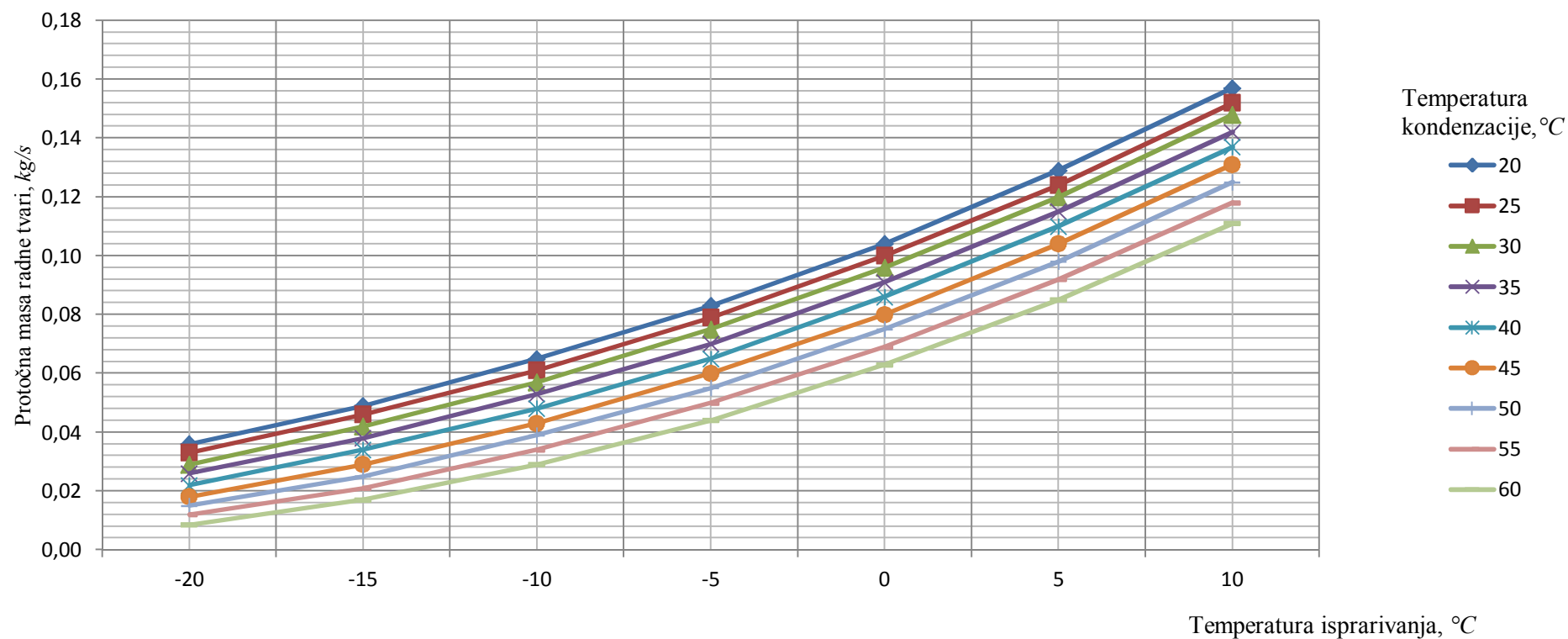
Tablica 18. i slika 26.

Uočavamo da zbog male izmjene latentne topline pri višim temperaturama (tlakovima) kondenzacije ogrijevni učinak opada.

Uz to, manja je i dobava zbog ranije navedenih razloga.

Tablica 19. Protočna masa radne tvari (u kg/s) za različite temperaturne režime

Temperatura ispariv. [°C]	Temperatura kondenzacije [°C]								
	20	25	30	35	40	45	50	55	60
-20	0,036	0,033	0,029	0,026	0,022	0,018	0,015	0,012	0,009
-15	0,049	0,046	0,042	0,038	0,034	0,029	0,025	0,021	0,017
-10	0,065	0,061	0,057	0,053	0,048	0,043	0,039	0,034	0,029
-5	0,083	0,079	0,075	0,070	0,065	0,060	0,055	0,050	0,044
0	0,104	0,100	0,096	0,091	0,086	0,080	0,075	0,069	0,063
5	0,129	0,124	0,120	0,115	0,110	0,104	0,098	0,092	0,085
10	0,157	0,152	0,148	0,142	0,137	0,131	0,125	0,118	0,111



Slika 27. Grafički prikaz ovisnosti protočne mase radne tvari o temperaturama isparivanja i kondenzacije.

Tablica 19. i slika 27.

Uvrštavanje jednadžbe (36) u (37) jasno prikazuje da će se protočna masa radne tvari postupno smanjivati povećanjem kompresijskog omjera:

$$\dot{m}_{RT} = A_c \cdot s \cdot f \cdot i \cdot \lambda \cdot \rho_{1a} \quad (42)$$

jer dobava kompresora ovisi o omjeru kompresije putem volumetrijskog stupnja djelovanja.

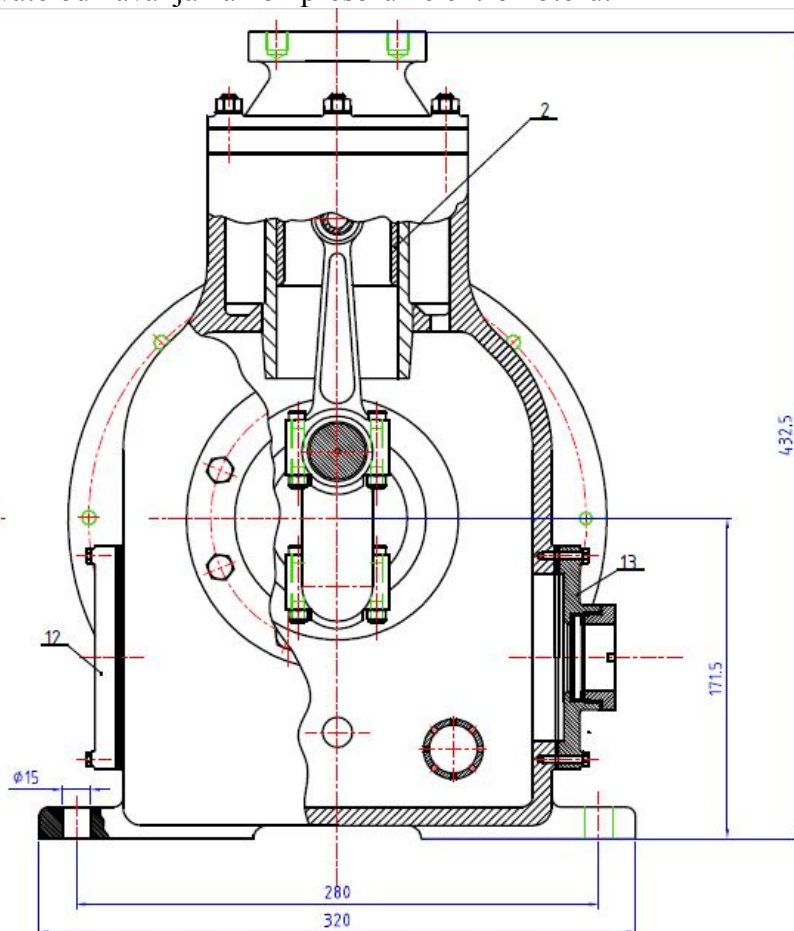
5. TEHNIČKI OPIS POLUHERMETSKOG RASHLADNOG KOMPRESORA

Projektom zadatkom osnovan je dvocilindarski poluhermetički rashladni kompresor slijedećih karakteristika:

- radni medij: R134a
- brzina vrtnje: 1380 min^{-1}
- rotor motora smješten je direktno na produžetku koljenastog vratila,
- radni medij ulazi kroz priрубnicu NO25 NP16 na kućištu motora, prolazi između namotaja koje ujedno hladi i ulazi u kućište
- elektromotor tako može podnijeti nešto veća opterećenja
- u kućištu preko otvora usisnog ventila ulazi u cilindar
- nakon povišenja tlaka u kompresoru, medij ulazi kroz tlačni ventil u prostor poklopca cilindra na kojemu je smještena izlazna priрубnica NO15 NP25
- rastavljivo kućište omogućava zahvate održavanja na kompresoru i elektromotoru.

Glavni elementi sklopa:

1. kućište kompresora
2. košuljice cilindra
3. usisni i tlačni ventili
4. stap
5. poklopci cilindra
6. koljenasto vratilo
7. sustav podmazivanja
8. stapajica
9. kućište elektromotora
10. montažni elementi.



Slika 28. Kućište kompresora

1. Kućište kompresora

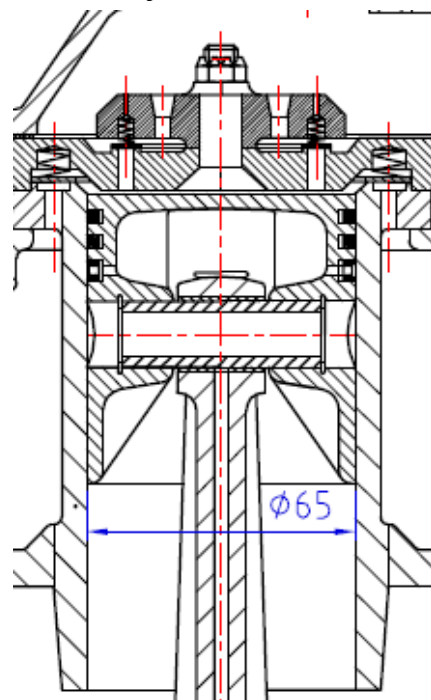
- odliveno je od sivog ljeva SL22 u jednom komadu
- sa stražnje strane se na njega pričvršćuje kućište elektromotra
- sa prednje strane pričvršćuje se kućište zupčaste uljne pumpe
- sa strane kućišta su otvori koji služe kod montaže i omogućuju pristup unutrašnjim dijelovima kompresora
- na jedan od tih otvora stavljen je poklopac sa kontrolnim staklom za nadzor razine ulja
- na kućište je postavljen otvor za uljevanje i ispust ulja
- unutar kućišta nalaze se otvori za ulaz rashladnog medija u prostor oko košuljica cilindara

2. Košuljice cilindara

- odlivene su od nodularnog ljeva NL 700-2 i uprešane u obočje cilindra
- iznutra su brušene i honovane
- gornji prsten košuljice služi kao ventilno sjedište usisnog ventila i na njemu su usisni otvori.

3. Usisni i tlačni ventil

- dijelovi kompresora koji imaju velika dinamička naprezanja
- ventilna pločica giba se velikim brzinama jer se oni u kratkom vremenu moraju :
 - otvoriti,
 - propustiti paru radne tvari, i
 - ponovno se zatvoriti
- izrađeni su od čelika visoke čvrstoće i žilavosti
- ventilski sklop se u načelu naručuje od specijaliziranog proizvođača



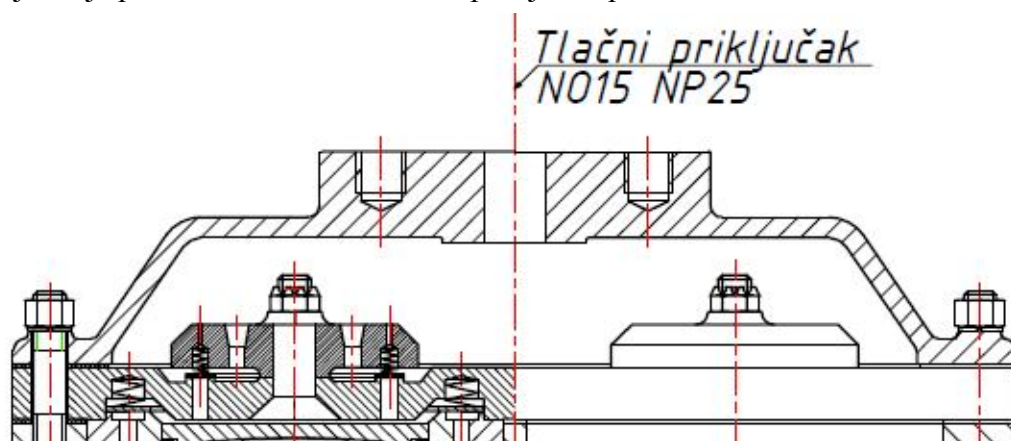
4. Stap

- odliven je iz aluminijske legure
- na njemu su dva kompresiona i jedan uljni prsten od sivog ljeva
- osovinica stapa je osigurana Segerovim prstenovima.

Slika 29. U presjeku: košuljice cilindara, stap, stapajica, usisni i tlačni ventil.

5. Poklopac cilindara

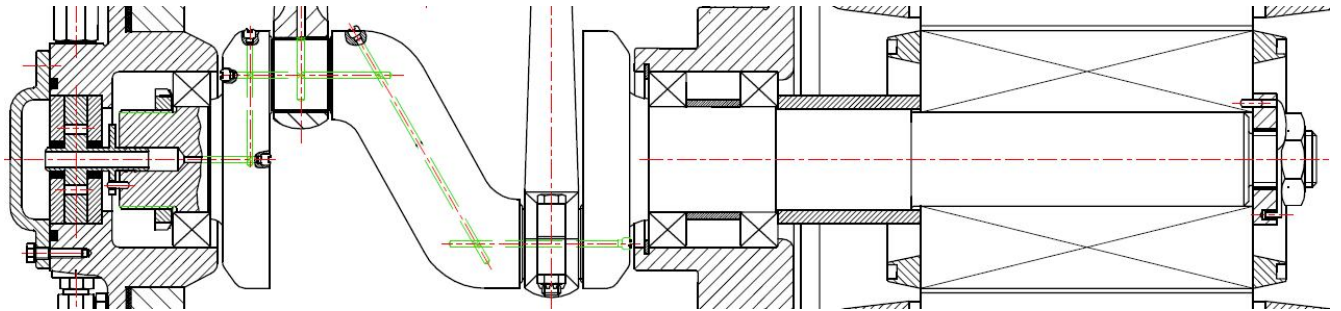
- lijevan od sivog ljeva i direktno kroz ventilne ploče pričvršćeni su za kućište kompresora
- na njemu je prirubnica NO15 NP 25 za priključak prema kondenzatoru.



Slika 30. Poklopac cilindara s prirubnicom za priključak na vod prema kondenzatoru.

6. Koljenasto vratilo

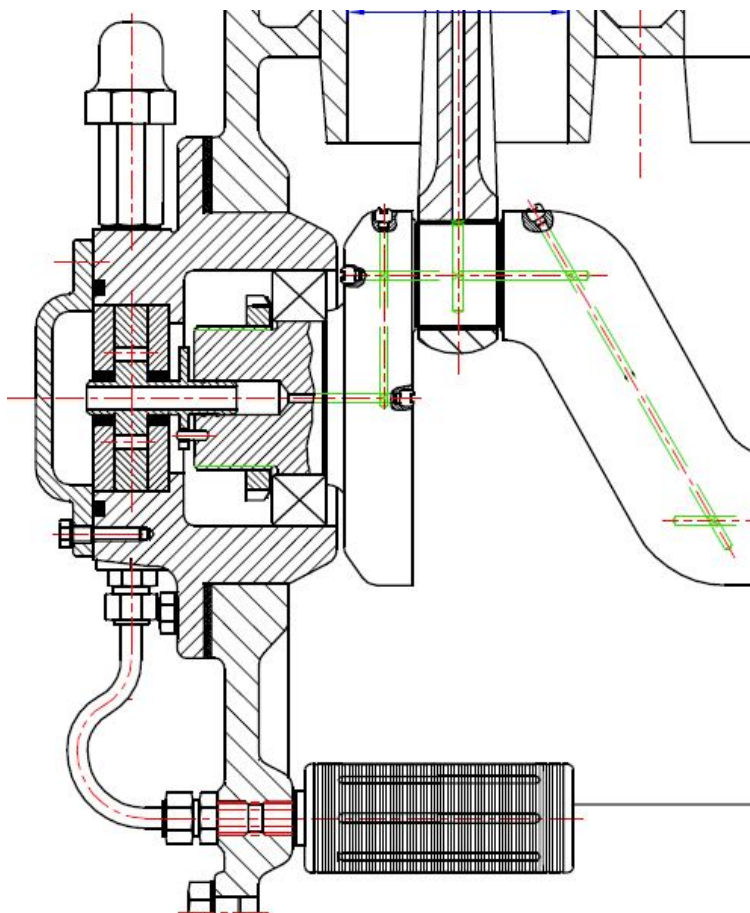
- izrađeno je od nodularnog ljeva NL 600-3
- leži na tri ležaja
- na njegovom produžetku smješten je rotor elektromotora
- na prednjoj strani koljenastog vratila direktno je priključenje na uljnu pumpu.
- vratilo je probušeno u svrhu razvoda mazivog ulja.



Slika 31. Koljenasto vratilo, ležajevi, uljni razvod.

7. Podmazivanje

- kompresor ima sistem tlačnog podmazivanja
- potreban tlak daje zupčasta uljna pumpa koja dobiva pogon direktno sa osovine kompersora
- potreban tlak ulja osigurava se pomoću posebnog regulatora tlaka
- u uljnom krugu prije pumpe nalazi se uljni filter.



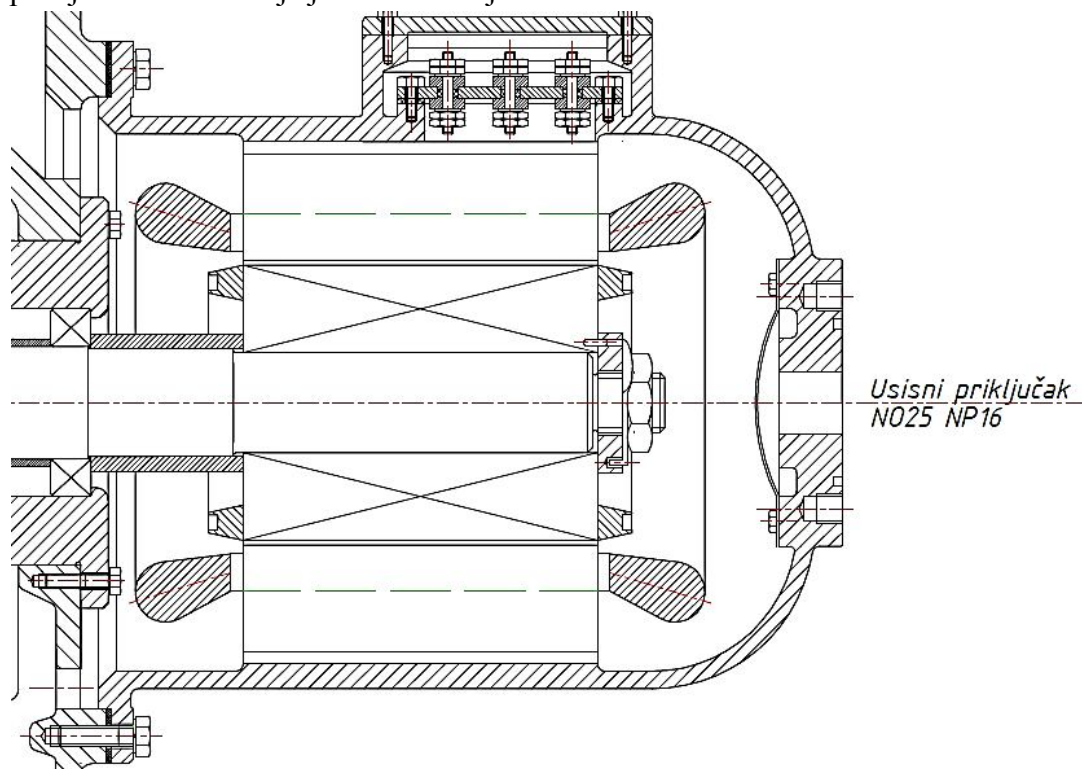
Slika 32. Sustav za podmazivanje: regulator tlaka, uljna pumpa i filter.

8. Stapajica

- izrađena je od aluminijske legure
- element koji povezuje stap i koljenasto vratilo
- izložena je velikim naizmjenično promjenjivim opterećenjima
- vrši pretvaranje pravocrtnog u kružno gibanje
- sastoji se od:
 - male pesnice
 - tijela i
 - dvodjelne velike pesnice
- poklopac velike pesnice je pričvršćen vijcima
- kroz tijelo stapajice izrađen je provrt za podmazivanje gornjeg ležaja.

9. Kućište elektromotora

- lijevano je od sivog ljeva SL22
- direktno je pričvršćeno vijcima na kućište kompresora i sa njime predstavlja jednu cjelinu
- na kućištu je prirubnica NO25 NP16 za ulaz medija, a isto tako i kutija za električni priključak motora koja je odlivena zajedno sa kućištem.



Slika 33. Kućište elektromotora.

10. Montažni elementi

- kompresor se montira na poseban temelj za kojega se pričvršćuje vijcima
- na kućištu su odlivene nogice sa provrtima za vijke.

6. ZAKLJUČAK

Toplina ne može sama od sebe prelaziti s tijela niže temperature na tijelo više temperature. Nužna je kompenzacija smanjenja entropije koju vršimo dovodeći u sustav kompenzacijski toplinski tok preko stapnog kompresora.

Proračun osnovnih dimenzija navedenog uređaja podliježe trima fizikalnim zakonima:

- zakonu očuvanja mase,
- I. stavku termodinamike (zakon očuvanja energije) i
- II. stavku termodinamike.

Kako je glavnina procesa koncentrirana u heterogeno područje realnih radnih tvari, tako promjena tlaka jednoznačno određuje promjenu temperature.

Promjenu tlaka ostvarujemo linearnim gibanjem stapa u cilindru, na način da se volumen radnog prostora periodički povećava i smanjuje.

Radna tvar odabrana je zbog:

- monofaznosti
- najpovoljnijih kompresijskih omjera (izrazito položita krivulja napetosti)
- najnižih utrošaka energije u pogonu
- ekološke prihvatljivosti
- pogodnosti za zamjenu postojećih, ekološki manje prihvatljivih radnih tvari.

Analize učinaka daju potencijalnim korisnicima predodžbu o učinkovitosti sustava za određene radne parametre.

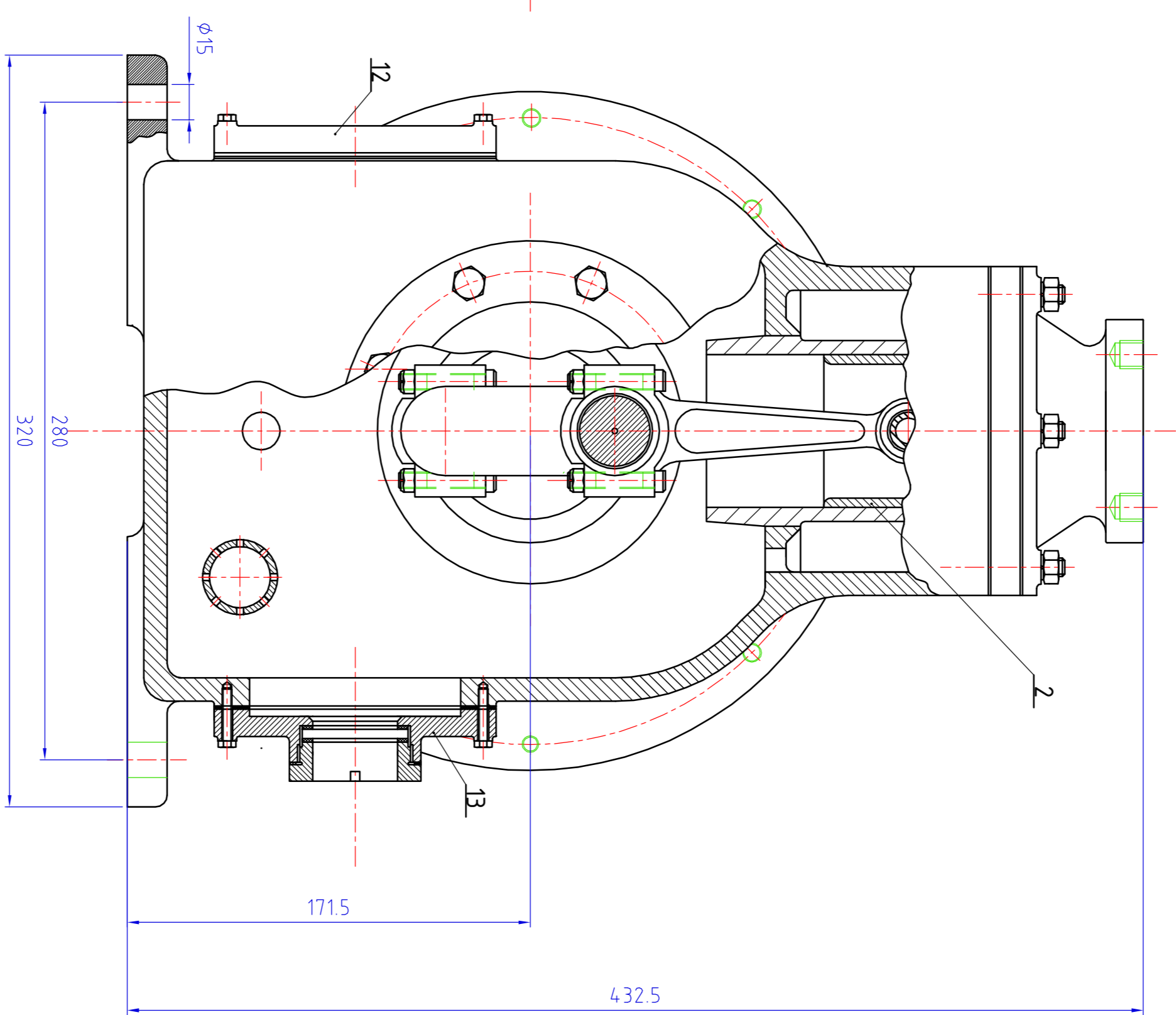
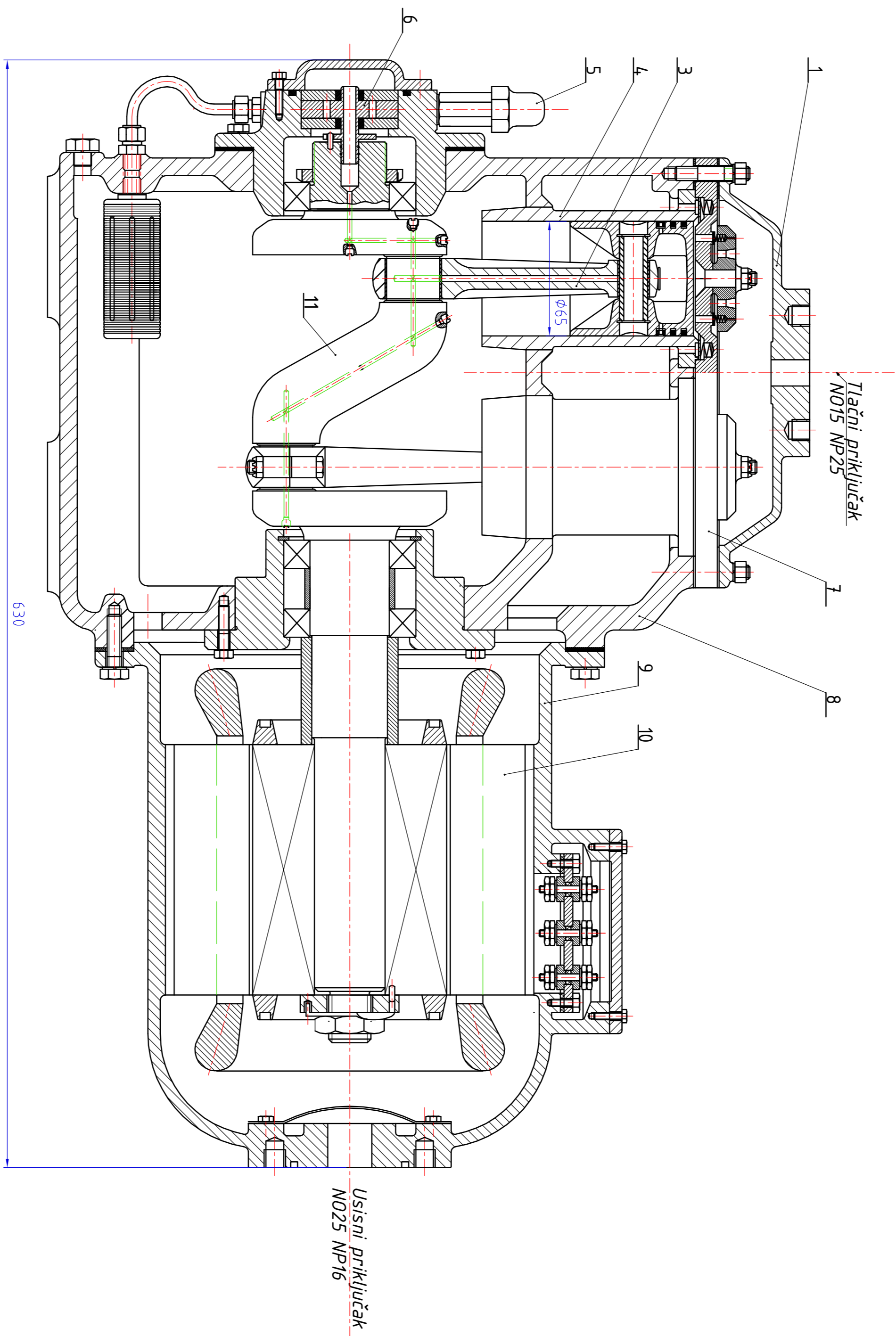
Pogon kompresora vrši se elektromotorom smještenim u zasebnom kućištu pričvršćenom za kućište kompresora.

Zakretni moment prenosi se putem lijevanog koljenastog vratila, a u prijelaz iz kružnog gibanja u pravocrtno vrši stapajica.

Kompresor se podmazuje sustavom tlačnog podmazivanja.

PRILOZI

- I. CD-R disc
- II. Tehnička dokumentacija



13	Poklopac kutišta - desni	SL22			
12	Poklopac kutišta - lijevi	NL 600-3			
11	Koljnatsto vratilo				
10	Elektromotor	SL22			
9	Kutište elektromotora	SL22			
8	Kutište				
7	Ventilski sklop				
6	Ulina pumpa				
5	Regulator Haka	NL 700-2			
4	Cilinder				
3	Stapaljica				
2	Stap - komplet				
1	Poklopac cilindra	SL22			
Poz.	Naziv dijela	Kom.	Crtež broj	Material	Snova dimenzije Prozorski Masa
Broj naziva - code					
Projektirao		Datum		Ime prezime	
Razradio		Korišteno		Potpis	
Pregledao		Prof. dr. sc. Mladen Anđević		Mentor	
ISO - tolerancije		Objekt broj		R. N. broj	
Napravna		Smer		Procesno-energetski	
Material		Masa		ZAVRŠNI RAD	
Mjerilo originala		Naziv		Pozicija	
1:2		Poluhemetski rashladni kompresor R134a		Format A1	
Crtež broj		List		List	



FBŠ Zagreb
Katedra za tehničku
Tehnologiju

LITERATURA

- [1] Andrassy, Mladen: *Stapni kompresori*, Fakultet strojarstva i brodogradnje, Zagreb, 2004.
- [2] Bošnjaković, Fran: *Nauka o toplini*, I dio, IV. izdanje, Tehnička knjiga, Zagreb, 1970.
- [3] Galović, Antun: *Termodinamika I*, IV. izdanje, Fakultet strojarstva i brodogradnje, Zagreb, 2008.
- [4] Ćurko, Tonko; Malinovec, Marina: *Radne tvari u tehnici hlađenja*, Fakultet strojarstva i brodogradnje, Zagreb, 2000.
- [5] Soldo, Vladimir: *Rashladni sustavi i dizalice topline*, Priručnik za energetske certificiranje zgrada, Zagreb, 2010.
- [6] DuPont: *Thermodynamics Properties of R-22*, 2005.
- [7] Ćurko, Tonko: *Hlađenje i dizalice topline*, Fakultet strojarstva i brodogradnje, Zagreb, 2008.
- [8] Brlek, Veljko: *Rashladna tehnika*, Tehnička enciklopedija, Zagreb, 1988.
- [9] Halasz, Boris: *Predlošci iz Termodinamike I*, Fakultet strojarstva i brodogradnje, Zagreb, 2007.
- [10] Вейнберг, Б. С.: *Поршневые компрессоры*, Машиностроение, Москва, 1965.
- [11] Filetin, Tomislav; Kovačiček, Franjo; Indof, Janez: *Svojstva i primjena materijala*, IV. izdanje, Fakultet strojarstva i brodogradnje, Zagreb, 2007.
- [12] Kraut, Bojan: *Strojarski priručnik*, VI. izdanje, Tehnička knjiga, Zagreb, 1976.
- [13] Decker, Karl-Heinz: *Elementi strojeva*, III. izdanje, Tehnička knjiga, Zagreb, 2006.
- [14] Svenska Kullagerfabriken: *Ball and Roller Bearings*.