

Uređaj za umjeravanje naprava za indikaciju okretnog momenta

Džoić, Marko

Undergraduate thesis / Završni rad

2012

Degree Grantor / Ustanova koja je dodijelila akademski / stručni stupanj: **University of Zagreb, Faculty of Mechanical Engineering and Naval Architecture / Sveučilište u Zagrebu, Fakultet strojarstva i brodogradnje**

Permanent link / Trajna poveznica: <https://urn.nsk.hr/urn:nbn:hr:235:196374>

Rights / Prava: [In copyright](#)/[Zaštićeno autorskim pravom.](#)

Download date / Datum preuzimanja: **2025-01-20**

Repository / Repozitorij:

[Repository of Faculty of Mechanical Engineering and Naval Architecture University of Zagreb](#)



SVEUČILIŠTE U ZAGREBU
FAKULTET STROJARSTVA I BRODOGRADNJE

ZAVRŠNI RAD

Marko Džoić

Zagreb, 2012.

SVEUČILIŠTE U ZAGREBU
FAKULTET STROJARSTVA I BRODOGRADNJE

ZAVRŠNI RAD

Mentor:
Doc. dr. sc. Dragan Žeželj

Student:
Marko Džoić

Zagreb, 2012.

Izjavljujem da sam ovaj rad izradio samostalno koristeći stečena znanja tijekom studija i navedenu literaturu.

Zahvaljujem svome menotru, docentu dr. sc. Draganu Žeželju na ukazanom povjerenju, strpljivosti i danim savjetima i uputama.

Također se zahvaljujem kolegi Damjanu Čakmaku na otkrivanju malih tajni fakulteta i rada u Catia programskom paketu.

Posebnu zahvalu dugujem svojoj djevojci Maji bez čije podrške i poticaja ovog završnog rada najvjerojatnije ne bi ni bilo.

Marko Džoić



SVEUČILIŠTE U ZAGREBU
FAKULTET STROJARSTVA I BRODOGRADNJE



Središnje povjerenstvo za završne i diplomske ispite
Povjerenstvo za završne ispite studija strojarstva za smjerove:
procesno-energetski, konstrukcijski, brodstrojarski i inženjersko modeliranje i računalne simulacije

Sveučilište u Zagrebu Fakultet strojarstva i brodogradnje	
Datum	Prilog
Klasa:	
Ur.broj:	

ZAVRŠNI ZADATAK

Student: **Marko Džoić**

Mat. br.: 0035137225

Naslov rada na hrvatskom jeziku: **Uređaj za umjeravanje naprava za indicaciju okretnog momenta**

Naslov rada na engleskom jeziku: **Machine for calibration of torque indicating devices**

Opis zadatka:

U farmaceutskoj i prehrambenoj industriji se za kontrolu momenta potrebnog za otvaranje ambalaže s čepom koriste naprave za indicaciju momenta torzije. Ove su naprave karakteristične izvedbe – koriste se u horizontalnom položaju, prenosive su, nemaju predviđen sustav učvršćivanja te nisu predviđene za preuzimanje savojnog momenta. Zbog svega navedenog ove naprave zahtijevaju poseban pristup kod umjeravanja.

Potrebno je osmisлити i konstrukcijski razraditi uređaj za umjeravanje naprava za indicaciju okretnog momenta do nazivnog iznosa od 25 Nm. Pored naprava za indicaciju momenta uređaj mora biti podesan i za umjeravanje moment odvijanja izvedbi opisanih međunarodnom normom ISO 6789:2003. Tijekom razmatranja rješenja u obzir je potrebno uzeti sljedeće:

- faktor sigurnosti treba biti 2,
- uređaj mora biti podesan za prihvaćanje naprava za indicaciju momenta u rasponu dimenzija: duljina 300-500 mm, širina 130-250, visina 80-110 mm
- promjer drške moment odvijanja koji treba moći prihvatiti iznosi 20-35 mm, najveće ukupne duljine do 200 mm,
- u rješenju treba, gdje je moguće, koristiti gotove profile i dijelove dostupne na tržištu,
- dimenzije uređaja trebaju biti takve da omogućavaju ugradnju mjernih vratila TRS 10 i TRS 25 proizvođača AEP transducers,
- uređaj treba imati vlastiti elektromotorni pogon, s mogućnosti zaustavljanja bez povratnog hoda,
- poželjne tehnologije spajanja su rastavljivim spojevima i zavarivanjem,
- konstrukcija mora biti jednostavna za montažu i demontažu na bilo koju ravnu podlogu.

Druge vrijednosti potrebne za proračun i odabir pojedinih dijelova usvojiti iz postojećih rješenja sličnih sustava, iskustvenih vrijednosti te u dogovoru s mentorom.

Kompletno konstrukcijsko rješenje razraditi do razine radioničkih crteža pojedinih dijelova.

U radu navesti korištenu literaturu, norme kao i eventualnu pomoć.

Zadatak zadan:

14. studenog 2011.

Rok predaje rada:

1. rok: 10. veljače 2012.

2. rok: 6. srpnja 2012.

3. rok: 14. rujna 2012.

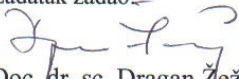
Predviđeni datumi obrane:

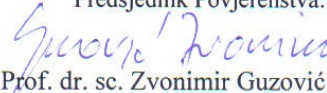
1. rok: 15., 16. i 17. veljače 2012.

2. rok: 9., 10. i 11. srpnja 2012.

3. rok: 19., 20. i 21. rujna 2012.

Predsjednik Povjerenstva:

Zadatak zadao:

Doc. dr. sc. Dragan Žeželj


Prof. dr. sc. Zvonimir Guzović

SADRŽAJ

SADRŽAJ	1
POPIS SLIKA	2
POPIS TABLICA.....	3
POPIS TEHNIČKE DOKUMENTACIJE	4
POPIS OZNAKA.....	6
SAŽETAK	9
1. UVOD	10
1.1. Područje primjene	10
1.2. Norme i zahtjevi	11
1.2.1. Važeće norme	11
1.2.2. Dodatni zahtjevi na konstrukciju	12
1.3. Postojeće rješenje.....	13
2. KONCIPIRANJE	14
2.1. Funkcijska struktura	14
2.2. Morfološka matrica.....	15
2.3. Koncepti	16
2.4. Izbor najprikladnijeg koncepta.....	17
3. PRORAČUN	18
3.1. Odabir elektromotora	18
3.2. Proračun nosećih šipki	20
3.3. Provjera vijaka	22
3.4. Vreteno	24
3.5. Vratilo.....	27
3.6. Pero	28
3.7. Cilindar za prihvat odvijača	29
LITERATURA	32

POPIS SLIKA

- Slika 1. Naprava za mjerenje momenta
- Slika 2. Moment odvijač
- Slika 3. Pravilno opterećenje
- Slika 4. Funkcijska struktura
- Slika 5. Izometrijski prikaz uređaja
- Slika 6. Osnovne dimenzije elektromotora
- Slika 7. Grebenasta sklopka
- Slika 8. Opterećenje šipki: a) izvijanje b) savijanje
- Slika 9. Uzdužno opterećeni vijak
- Slika 10. Dimenzije glave vijka
- Slika 11. Dimenzije trapeznog navoja
- Slika 12. Dimenzije pera
- Slika 13. Izometrija prihvata odvijača
- Slika 14. Naprezanje prihvata odvijača
- Slika 15. Područje maksimalnog naprezanja

POPIS TABLICA

Tablica 1. Morfološka matrica

Tablica 2. Koncepti

Tablica 3. Vrednovanje

POPIS TEHNIČKE DOKUMENTACIJE

- 2012-01-1000 – Sklop
- 2012-01-1001 – Gumeni oslonac – ploča
- 2012-01-1002 – Gumena nogara
- 2012-01-1003 – Vreteno
- 2012-01-1004 – Gumeni oslonac – poklopac
- 2012-01-1005 – Vratilo
- 2012-01-1006 – Steznik vratila
- 2012-01-1007 – Podloga za elektromotor
- 2012-01-1008 – Adapter za odvijač
- 2012-01-1009 – Prihvat odvijača
- 2012-01-1010 – Steznik odvijača
- 2012-01-1011 – Krajnja ploča
- 2012-01-1012 – Gumeni oslonac – hvataljka
- 2012-01-1013 – Nosač
- 2012-01-1014 – Držać vretena
- 2012-01-1015 – Poklopac držaća vretena
- 2012-01-1016 – Početna ploča
- 2012-01-1017 – Gornja noseća ploča
- 2012-01-1018 – Nosač elektromotora
- 2012-01-1019 – Odstojnik
- 2012-01-1100 – Sklop lijevog klizača
- 2012-01-1101 – Nosač klizača
- 2012-01-1102 – Lijevi klizač
- 2012-01-1200 – Sklop podloge
- 2012-01-1201 – Donja ploča
- 2012-01-1202 – Pričvrtni lim
- 2012-01-1203 – Nosač vretena
- 2012-01-1300 – Sklop desnog klizača
- 2012-01-1301 – Desni klizač
- 2012-01-1400 – Sklop hvataljke
- 2012-01-1401 – Hvataljka

POPIS OZNAKA

Oznaka	Jedinica	Opis oznake
a	mm	stranica kvadratnog presjeka
A	mm ²	površina poprečnog presjeka
A_j	mm ²	površina poprečnog presjeka jezgre vijka
b	mm	širina pera
b_1	-	faktor veličine strojnog dijela
b_2	-	faktor kvalitete površinske obrade
d	mm	promjer vratila
d_2	mm	srednji promjer navoja
d_3	mm	promjer jezgre vijka
d_{EM}	mm	promjer vratila elektromotora
$d_{\dot{s}}$	mm	promjer šipke
e	mm	opisana kružnica glave vijka
E	N/mm ²	modul elastičnosti
F	N	stezna sila
F_s	N	smična sila
F_t	N	obodna sila na vratilu
F_v	N	uzdužna sila u vijku
h	mm	visina pera
k	-	faktor nošenja
i	-	broj pera po obodu
i_{EM}	-	prijenosni omjer reduktora elektromotora
I	mm ⁴	moment presjeka
I_{EM}	kgm ²	moment inercije elektromotora
l	mm	duljina šipke
l_0	mm	duljina vretena
l_1	mm	udaljenost osi vijka od osi ipitivanja
l_k	mm	duljina pera
M	Nm	moment savijanja

m_{EM}	kg	masa elektromotora i reduktora
M_{EM}	Nm	moment elektromotora
m_g	kg	masa gornjeg dijela konstrukcije
M_{max}	Nm	maksimalni moment
n_{EM}	o/min	brzina vrtnje elektromotora
ρ	N/mm ²	bočni pritisak pera
ρ_{dop}	N/mm ²	dopušteni površinski pritisak
P	mm	korak navoja
P_{EM}	W	snaga elektromotora
R_m	N/mm ²	vlačna čvrstoća
s	mm	upisana kuržnica glave vijka
s_p	-	potrebna sigurnost
s_{pos}	-	postignuta sigurnost
s_k	-	postignuta sigurnost pri izvijanju
t	mm	dubina utora na osovini
t_2	mm	dubina utora na glavini za pera
T	Nmm	torzijski moment
T_{pr}	Nmm	moment pritezanja
U	V	napon mreže
W	mm ³	moment otpora
W_p	mm ³	polarni moment otpora
β	°	polovina vršnog kuta navoja
β_{kt}	-	faktor zareznog djelovanja kod uvijanja
λ	-	faktor vitkosti
μ	-	koeficijent trenja
ρ'	°	korigirani kut trenja
σ	N/mm ²	naprezanje na savijanje
σ_{dop}	N/mm ²	dopušteno naprezanje
σ_{red}	N/mm ²	reducirano naprezanje
σ_t	N/mm ²	tlačno naprezanje
σ_v	N/mm ²	vlačno naprezanje
τ	N/mm ²	torzijsko naprezanje
τ_{tDN}	N/mm ²	trajna dinamička čvrstoća

φ	°	kut uspona
φ_u	-	faktor udara

SAŽETAK

Ovim radom u je razrađeno konstrukcijsko rješenje, od razvoja konstrukcije, preko provjere naprezanja do tehničke dokumentacije potrebne za izradu uređaja za umjeravanje. Uređaj će biti korišten za umjeravanje naprava za indikaciju momenta koje se koriste u farmaceutskoj industriji i za umjeravanje moment odvijača. U svrhu izbjegavanja pretjerano kompliciranih konstrukcijskih rješenja odabrano je rješenje gdje će se za umjeravanje moment odvijača koristiti poseban prihvat koji se ugrađuje po potrebi.

Bitna smjernica kod izrade uređaja koju je potrebno napomenuti jeste jednostavnost konstrukcije. Naglasak je na tome da svi dijelovi za izradu i sklapanje budu u mogućnosti izraditi se u malo bolje opremljenoj privatnoj radionici i iz dijelova nabavljivih u slobodnoj prodaji. Zbog tog razloga svi dijelovi, osim standardnih, izrađeni su iz limova i šipki.

Sva potrebna tehnička dokumentacija, 3D modeli i orijentacijska analiza metodom konačnih elemenata izrađena je s računalnim programom Catia V5 R18.

1. UVOD

U ovom poglavlju će ukratko biti opisano područje primjene naprave koju se namjerava izraditi. Također bit će opisano kakve standarde i dodatne zahtjeve je potrebno zadovoljiti pri samoj konstrukciji te na samome kraju dan je pregled postojećeg rješenja koje se trenutno koristi, njegove prednosti i nedostaci te što je od rješenja moguće primjeniti i iskoristiti na novoj konstrukciji.

1.1. Područje primjene

Kao što je navedeno u opisu zadatka i u sažetku glavna namjena uređaja je umjeravanje zakretnog momenta torzije. Uređaj je potrebno osmisliti i konstrukcijski razraditi tako da prihvati mjerni i mjereni instrumenti te dovođenje momenta na mjesto ispitivanja.

Na samome početku bitna stvar za napomenuti je da se u ovome slučaju ispituje moment na dvije vrste naprava s različitim prihvatom.

Prva naprava na kojoj se vrši ispitivanje momenta koristi se za kontrolu potrebnog momenta za otvaranje ambalaže s čepom, najčešće u farmaceutskoj i prehrambenoj industriji.



Slika 1. Naprava za mjerenje momenta

Druga namjena za koju bi se ovaj uređaj koristio bila bi umjeravanje moment odvijača koji se svojom konstrukcijom bitno razlikuju od naprava za mjerenje momenta potrebnog za odvrtnanje čepova.



Slika 2. Moment odvijač

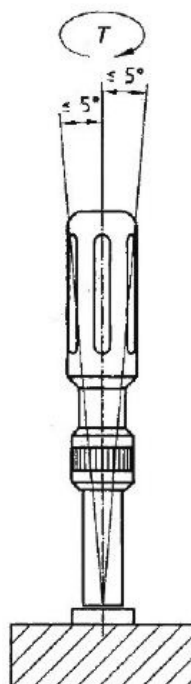
1.2. Norme i zahtjevi

1.2.1. Važeće norme

Tijek samog ispitivanja propisan je normom ISO 6789:2003(E). Prema navedenoj normi ispitivanje točnosti se mora vršiti u rasponu od 20 do 100% od nominalnog momenta ispitivane naprave.

Samom normom su određene slijedeće smjernice:

- dopuštena odstupanja; - 6% za naprave za mjerenje momenta (tip1, klasa A),
- 6% za moment ključeve (tip 2, klasa D i E),
- dopušteno odstupanje se uzima kao aritmetička sredina 5 uzastopnih ispitivanja za svaku točku mjerenja,
- alat mora biti unutar navedenih dopuštenih odstupanja i nakon što ga se optereći s 125% opterećenja od nominalne vrijednosti,
- ispitivanje se mora vršiti svakih 12 mjeseci ili nakon otprilike 5 000 radnih ciklusa, ovisno o tome do čega dođe prije,
- ispitivanje se vrši pri temperaturi između 18 i 28°C i relativnoj vlažnosti od najviše 90%,
- prije samog ispitivanja alat se opterećuje s 100% nominalne vrijednosti 5 puta nakon čega se vrši ispitivanje,
- opterećenje kod umjeravanja moment odvijača mora biti unutar 5° od osi alata koji se ispituje što se vidi prema slici 3,
- alati se ispituju na područjima od 20, 60 i 100% maksimalne vrijednosti momenta.



Slika 3. Pravilno opterećenje

1.2.2. Dodatni zahtjevi na konstrukciju

Kod razrade konstrukcije uređaja za umjeravanje potrebno je imati slijedećih nekoliko dodatnih zahtjeva kao smjernice:

- uređaj mora imati mogućnost podešavanja zahvata zbog različitih veličina naprava koje se umjeravaju,
- postojanje mogućnosti umjeravanja moment odvijača uz minimalne potrebne preinake na samom uređaju,
- mogućnost podešavanja prihvata različitih veličina i visina odvijača,
- izrada od dijelova koje je potrebno što manje naknadno obrađivati,
- minimalizacija ljudskog faktora na proces ispitivanja dovođenjem momenta putem elektromotora s mogućnošću regulacije brzine vrtnje i zadržavanjem položaja,
- korištenje rastavljivih spojeva ili u krajnjem slučaju zavarivanja,
- mogućnost prenosivosti uređaja,
- minimalizacija mogućnosti oštećenja naprave ili alata koji se ispituje, te podloge na kojoj se nalazi uređaj za umjeravanje.

1.3. Postojeće rješenje

Trenutno se u laboratoriju za umjeravanje koristi uređaj koji originalno nije zamišljen za ovu vrstu ispitivanja i isto tako nema mogućnosti umjeravanja moment odvijanja.

Uređaj koji se koristi prvotno je namjenjen za umjeravanje moment ključeva gdje se moment na ključu stvara putem poluge što se giba pravocrtno i na taj način zakreće ključ te stvara moment. Kod samog umjeravanja moment ključeva ovakva metoda je zadovoljavajuća s obzirom da je riječ o velikim momentima.

Kod umjeravanja naprava za indikaciju okretnog momenta u farmaceutskoj i prehrambenoj industriji riječ je o momentima do $M_{\max} = 25 \text{ Nm}$ gdje je potrebno da tokom cijelog ispitivanja promjena momenta opterećenja bude jednolika i neovisna o kraku.

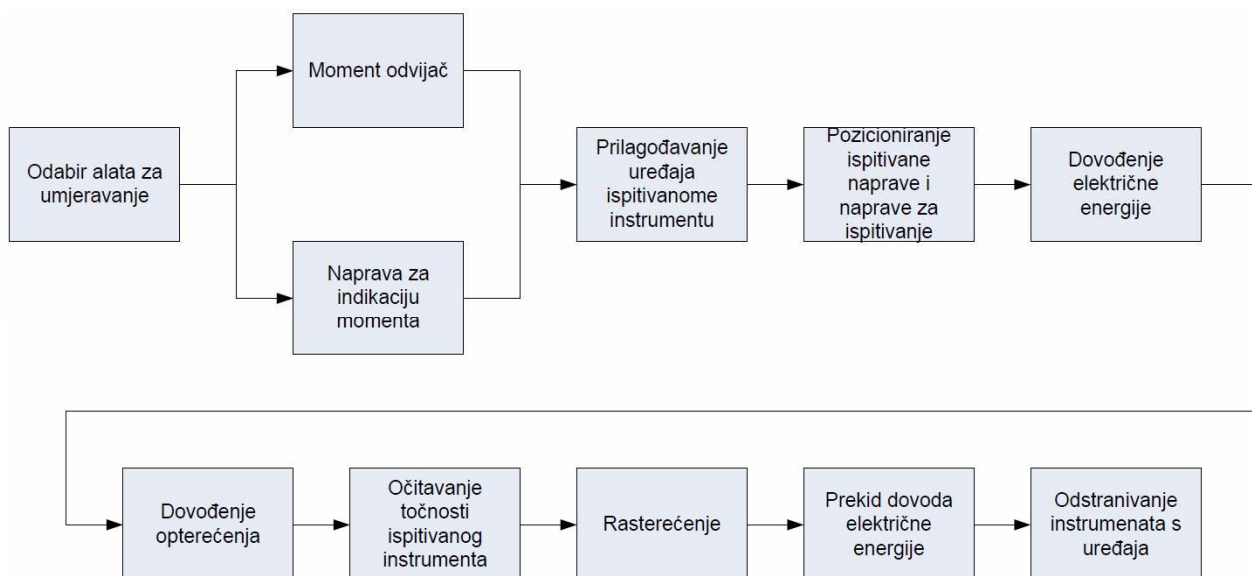
Također jedan od glavnih nedostataka trenutnog rješenja je neportabilnost. Riječ je o stacionarnom rješenju gdje je ispitivanja moguće vršiti isključivo u laboratoriju gdje bilo kakvo premještanje postojeće opreme iziskuje veću količinu uloženog vremena, truda i materijalnih sredstava.

2. KONCIPIRANJE

Koncipiranje je faza u razvoju proizvoda gdje je naglasak stavljen na prikupljanje svih vrsta informacija o proizvodu koji se razvija, njihovom međusobnom vrednovanju i odlučivanju na temelju provedenog vrednovanja.

2.1. Funkcijska struktura

Prva faza kod konstruiranja bilo kojeg proizvoda je izrada funkcijske strukture. Na temelju unaprijed definiranih funkcija koje su pokazane u funkcijskoj strukturi počinje se s daljnjom razradom pojedinih dijelova konstrukcije.



Slika 4. Funkcijska struktura

2.2. Morfološka matrica

Nakon funkcijske strukture izrađuje se morfološka matrica. U morfološkoj matrici za svaki pojedini korak je ponuđeno po nekoliko mogućih rješenja kako bi to moglo biti izvedeno.

Kada se ispuni morfološka matrica s mogućim, prihvatljivim i smislenim rješenjima odabire se jedan ili više mogućih koncepata. Svaka od mogućih izvedbi mora proći vrednovanje po zadanim kriterijima nakon čega se onaj koncept s najvišim vrednovanjem izdvaja te se na njemu vrši daljnja razrada same konstrukcije, odnosno željenog proizvoda.

	Morfološka matrica			
1. Napajanje	Istosmjerna struja	Izmjenična struja (220 V)	Izmjenična struja (380 V)	Rukom
2. Pogon	Ručni pogon	Elektromotor s kočnicom i reduktorom	Elektromotor s pužnim reduktorom	
3. Brzina vrtnje	Ovisna o ručnom pogonu	Višepolni elektomotor	Frekvencijska regulacija	
4. Smjer vrtnje	Jednosmjernan	Promjenjivi smjer vrtnje		
5. Prihvat naprave	Stegom	Oblikom uređaja (zadržavanje između zataknutih klinova)		
6. Prihvat odvijača	Teleskopskim vratilom	Razrezani šuplji valjak s pritezačem	Mehanička stezna glava	
7. Prilagodba uređaja veličini odvijača	Izmjenjivanje vratila različitih veličina	Prohodno pomično vratilo s labavim dosjedom	Vertikalno pomično postolje	

Tablica 1. Morfološka matrica

2.3. Koncepti

Iz gore navedene morfološke matrice odabrana su dva koncepta koji su navedeni u tablici 2. Spomenuti koncepti su konstrukcijski drugačiji jedan od drugoga, ali u principu zadovoljavaju sve zahtjeve na konstrukciju.

	Koncept 1	Koncept 2
1. Napajanje	Izmjenična struja (380 V)	Izmjenična struja (220 V)
2. Pogon	Elektromotor s pužnim reduktorom	Elektromotor s kočnicom i reduktorom
3. Brzina vrtnje	Frekvencijska regulacija	Višepolni elektromotor
4. Smjer vrtnje	Promjenjivi smjer vrtnje	Jednosmjernan
5. Prihvat naprave	Stegom	Oblikom uređaja (zadržavanje između zataknutih klinova)
6. Prihvat odvijača	Razrezani šuplji valjak s pritezačem	Mehanička stezna glava
7. Prilagodba uređaja veličini odvijača	Prohodno pomično vratilo s labavim dosjedom	Vertikalno pomično postolje

Tablica 2. Koncepti

2.4. Izbor najprikladnijeg koncepta

U ovome trenutku razvoja nekog proizvoda odnosno konstrukcije postoje dvije različite mogućnosti od kojih će se odabrati bolja za daljnju razradu. Kako bi pravedno i objektivno bilo odabrano najbolje konstrukcijsko rješenje potrebno je provesti vrednovanje svakog pojedinog koncepta po istim kriterijima.

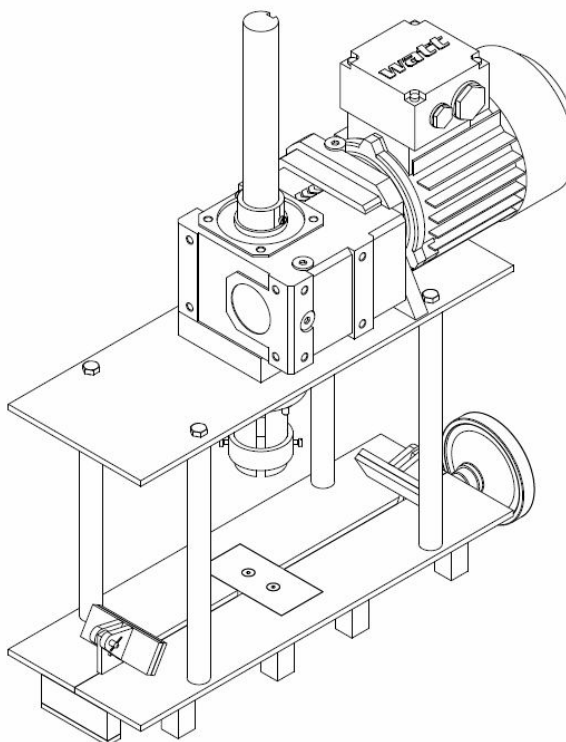
Provedeno vrednovanje oba koncepta može se vidjeti u tablici 3 gdje se raspon ocjena kreće od 1 – 5.

	Koncept 1	Koncept 2
Jednostavnost	4	2
Cijena	4	3
Regulacija brzine	5	3
Potrošnja energije	4	4
Preciznost pozicioniranja	5	3

Tablica 3. Vrednovanje

Provedenim vrednovanjem prema tablici 3 lako je za zaključiti da koncept 1 ima prednosti u odnosu na koncept 2 u gotovo svakom području. Iz tog razloga će se nastaviti s daljnjom razradom koncepta 1.

Na slici 5 se može vidjeti izometrijski prikaz rješenja s kojim se krenulo u detaljnu razradu i konstrukciju.



Slika 5. Izometrijski prikaz uređaja

3. PRORAČUN

Na ovome mjestu je potrebno provesti detaljnu analizu i izračun ponašanja pojedinih djelova pod punim opterećenjem. Ovisno o dobivenim rezultatima bit će provedene potrebne preinake bilo odabirom kvalitetnijeg materijala od kojeg će pojedini dio biti izrađen (jednostavnija solucija) bilo razrađivanjem novog, povoljnijeg konstrukcijskog rješenja.

Bitna stvar koju je važno napomenuti je da za zavareni dio postolja uređaja za umjeravanje nije proveden nikakav proračun jer na njega nema velikog opterećenja već su zavari korišteni u datom slučaju kao najjednostavnije rješenje.

3.1. Odabir elektromotora

Kako je u dodatnim zahtjevima na konstrukciju naglašeno, uređaj mora imati vlastiti elektromotorni pogon s mogućnošću zaustavljanja bez povratnog hoda. Također je potrebno i voditi računa o tome da broj okretaja samog vratila na bi bio prevliki kako ne bi došlo do oštećivanja opreme, bilo one s kojom se testira, bilo one koju se testira.

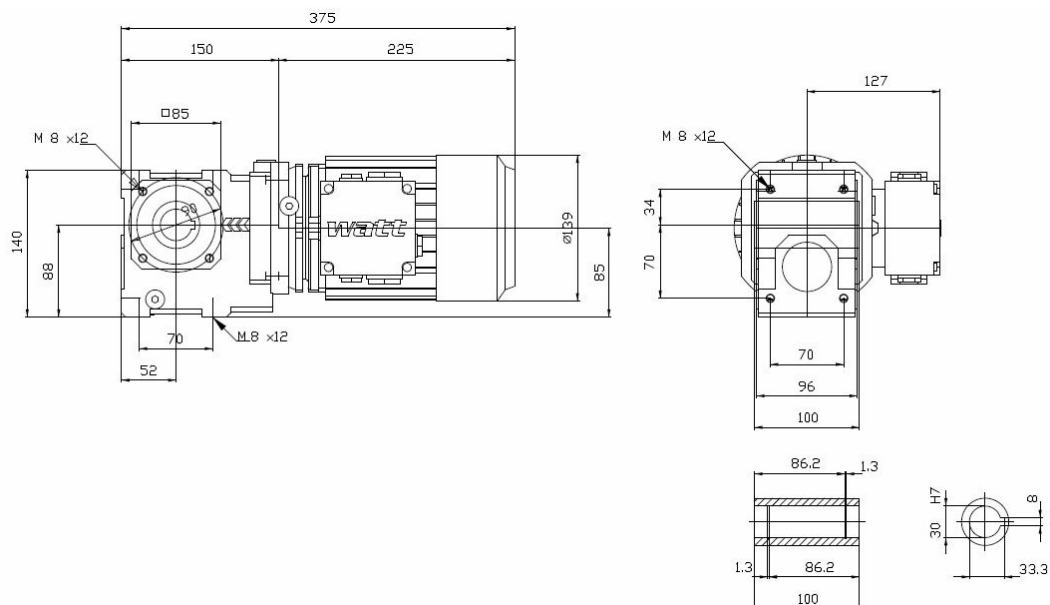
Prema svemu gore navedenome dabran je elektromotor s pužnim reduktorom proizvođača Watt drive oznake:

SUA 454A 72K6 UDGVFD-004S43E

slijedećih karakteristika:

- prema [1]

- snaga: $P_{EM} = 180 \text{ W}$,
- napon: $U = 380 \text{ V}$,
- moment inercije: $I_{EM} = 0,83 \cdot 10^{-3} \text{ kgm}^2$,
- izlazna brzina vrtnje: $n_{EM} = 47 \text{ o/min}$,
- izlazni moment: $M_{EM} = 31 \text{ Nm}$,
- prijenosni omjer reduktora: $i = 18,5$,
- ukupna masa motora i reduktora: $m_{EM} = 15,5 \text{ kg}$,
- izlazno vratilo: $d = 30 \text{ mm (H7)}$.



Slika 6. Osnovne dimenzije elektromotora

S obzirom da bi bilo potrebno vršiti ispitivanje momenta u oba smjera okretanja odabran je elektromotor s napajanjem od 380 V. Prije samog elektromotora je potrebno ugraditi grebenastu sklopku (npr. 16-55-U, proizvođač: Končar) s kojom se može izvršiti promjena smjera vrtnje elektromotora.

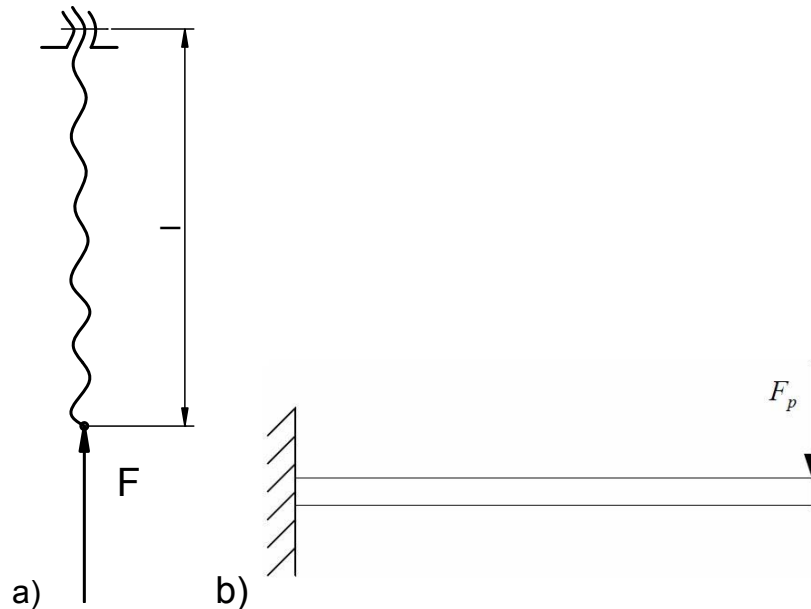
Primjer grebenaste sklopke može se vidjeti na slici 7 koja se može postaviti na noseću ploču elektromotora.



Slika 7. Grebenasta sklopka

3.2. Proračun nosećih šipki

Kao što je vidljivo prema slici 5 ploča na kojoj se nalazi elektromotor oslonjena je na četiri čelične šipke promjera $d_s = 20$ mm izrađene iz materijala St 50-2 koje su opterećene na savijanje uslijed momenta ispitivanja i na izvijanje uslijed mase elektromotora.



Slika 8. Opterećenje šipki: a) izvijanje b) savijanje

Na uređaju će se vršiti umjeravanja moment odvijača i naprava za indikaciju momenta gdje je najveće očekivano opterećenje u iznosu od $M_{\max} = 25$ Nm. Očitavanjem iz konstrukcije se dobiva udaljenost osi čelične šipke od osi ispitivanoga instrumenta i iznosi približno $l_1 = 155$ mm. Dobiveni iznos je krak na kojemu djeluje poprečna sila na svaku od šipki. Poprečna sila koja djeluje na vijak dobiva se iz maksimalnog očekivanog momenta pri ispitivanju i kraka na kojemu djeluje:

$$M_{\max} = F_s l_1 \rightarrow F_s = \frac{M_{\max}}{l_1} = \frac{25000}{155} = 161.29 \text{ N.}$$

U ovom trenutku se lako dolazi do sveukupnog naprezanja na savijanje šipki:

$$\sigma = \frac{M}{W} = \frac{40322.5}{785.4} = 51.34 \text{ N/mm}^2, \quad \text{- prema [2], str 141}$$

$$M = F_s l = 161.29 \cdot 250 = 40\,322.5 \text{ Nmm},$$

$$W = \frac{d_s^3 \pi}{32} = \frac{20^3 \cdot 3.14}{32} = 785.4 \text{ mm}^3, \quad \text{- prema [2], str 143}$$

gdje je:

$l = 250 \text{ mm}$ - duljina šipke dobivena iz konstrukcije.

Šipke su također opterećene i na tlak zbog sveukupne mase gornjeg dijela konstrukcije koji je oslonjen na šipke. Iz konstrukcije se očitava sveukupna masa gornjeg dijela konstrukcije i ona iznosi $m_g = 23.666 \text{ kg}$, što preračunato u težinu iznosi:

$$G_g = m_g g = 23.666 \cdot 9.81 = 232.16 \text{ N},$$

koja djeluje na površini poprečnog presjeka:

$$A = \frac{d_s^2 \pi}{4} = \frac{20^2 \cdot 3.14}{4} = 314.16 \text{ mm}^2.$$

Zbog jednostavnosti proračuna pretpostaviti će se da sveukupna težina djeluje na svaku od četiri šipke na koje su oslonjeni gornji dijelovi konstrukcije. Tlačno naprezanje prema tome iznosi:

$$\sigma_t = \frac{G_g}{A} = \frac{232.16}{314.16} = 0.739 \text{ N/mm}^2$$

iz čega se može vidjeti da je tlačno naprezanje zanemarivog iznosa.

Nakon dobivenog naprezanja na savijanje i tlak vrši se provjera dobivene sigurnosti koja prema zahtjevima na konstrukciju mora iznositi minimalno $s_p = 2$. Prema [2], str 600 vlačna čvrstoća za materijal St 50-2 iznosi $R_m = 720 \text{ N/mm}^2$ odakle se dobiva dozvoljeno naprezanje:

$$\sigma_{\text{dop}} = \frac{R_m}{s_p} = \frac{720}{2} = 360 \text{ N/mm}^2,$$

odakle se može vidjeti da konstrukcija zadovoljava s obzirom na savijanje.

Za provjeru naprezanja uslijed izvijanja prvo je potrebno odrediti faktor vitkosti nosive šipke: - prema [3], str 5 i 6

$$\lambda = \frac{4l}{d_s} = \frac{4 \cdot 250}{20} = 50$$

iz čega je vidljivo da dolazi do neelastičnog izvijanja gdje je naprezanje:

$$\sigma_k = 335 - 0.62\lambda = 335 - 0.62 \cdot 50 = 304 \text{ N/mm}^2.$$

Posljednji korak koji je potrebno izvršiti je provjera posignute sigurnosti:

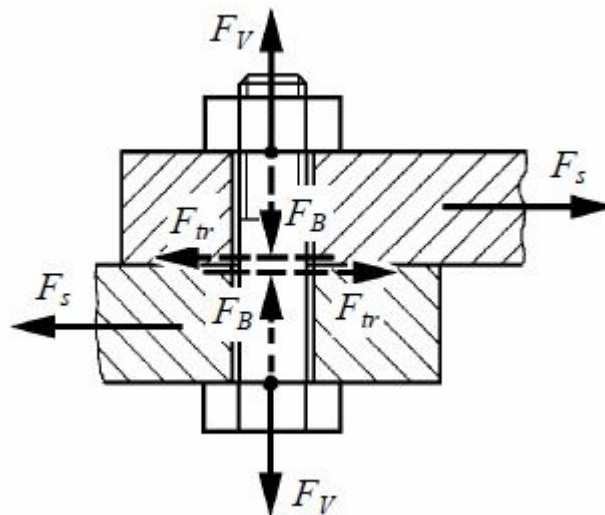
$$s_k = \frac{\sigma_k}{\sigma} = \frac{304}{51.34} = 5.92$$

iz čega je također vidljivo da konstrukcija zadovoljava i na izvijanje.

3.3. Provjera vijaka

Četiri čelične šipke kružnog poprečnog presjeka pričvršćene su s gornje i donje strane vijcima M8x25 kvalitete materijala 8.8.

U svrhu smanjivanja troškova izrade konstrukcije odabrano je najjednostavnije rješenje spajanja putem običnih pričvrstnih vijaka. Kod pričvrstnih se vijaka poprečna sila svladava dovoljno velikim momentom pritezanja odakle se dobiva uzdužna sila u vijku. Ta uzdužna sila u vijku mora biti takvog iznosa da sila trenja između dvije površine koje se dodiruju bude veća od poprečne sile koja djeluje na sam vijak. Na taj način izbjegnuto je nepovoljno poprečno opterećenje vijka, slika 9.



Slika 9. Uzdužno opterećeni vijak

Sila u vijku koja bi bila potrebna za svladavanje gore dobivene poprečne sile se dobiva prema izrazu: - prema [4], str 93

$$F_v = \frac{F_s}{\mu} = \frac{161.29}{0.2} = 806.45 \text{ N,}$$

gdje je:

$\mu = 0.2$ koeficijent trenja između dvije čelične površine. - prema [5], str 97

Nakon dobivene uzdužne sile u vijku određuje se potrebni moment pritezanja matice i vijka: - prema [5], (48), str 97

$$T_{pr} = F_v \left(0.16P + \mu \frac{d_2 + D_{sr}}{2} \right) = 806.45 \cdot \left(0.16 \cdot 1.25 + 0.2 \cdot \frac{7.188 + 13.6}{2} \right) = 1\,837.74 \text{ Nmm},$$

gdje je za vijak M8:

$P = 1.25 \text{ mm}$ - korak navoja, - prema [2], str 571

$d_2 = 7.188 \text{ mm}$ - srednji promjer navoja, - prema [2], str 571

$D_{sr} = 13.6 \text{ mm}$ - srednji promjer površine glave.

Srednji promjer površine glave vijka je: - prema [5], str 97

$$D_{sr} = \frac{e + s}{2} = \frac{14.2 + 13}{2} = 13.6 \text{ mm},$$

gdje je za vijak M8 sa šesterokutnom glavom:

$e = 14.2 \text{ mm}$ - opisana kružnica glave vijka, - prema [2], str 617

$s = 13 \text{ mm}$ - upisana kružnica glave vijka. - prema [2], str 617



Slika 10. Dimenzije glave vijka

Iz dobivenog momenta pritezanja vidljivo je da vijke M8x25, koji pričvršćuju gornju i donju ploču s nosećim vijcima, treba pričvrstiti momentom od minimalno 1.84 Nm kako vijci ne bi bili opterećeni na odrez.

Torzijsko naprezanje jezgre vijaka uslijed izračunatog momenta pritezanja iznosi:

$$\tau = \frac{T_{pr}}{0.2d_3^3} = \frac{1837.74}{0.2 \cdot 6.647^3} = 31.29 \text{ N/mm}^2, \quad \text{- prema [5], (73), str 107}$$

gdje je:

$d_3 = 6.647 \text{ mm}$ - promjer jezgre vijka. - prema [2], str 571

Vlačno naprezanje uslijed uzdužne sile u vijku iznosi: - prema [5], (72), str 107

$$\sigma_v = \frac{F_v}{A_j} = \frac{806.45}{34.7} = 23.24 \text{ N/mm}^2,$$

gdje je:

$A_j = 34.7 \text{ mm}^2$ - površina poprečnog presjeka jezgre vijka.

$$A_j = \frac{d_3^2 \pi}{4} = \frac{6.647^2 \cdot 3.14}{4} = 34.7 \text{ mm}^2$$

Reducirano naprezanje vijka je: - prema [5], (74), str 107

$$\sigma_{\text{red}} = \sqrt{\sigma_v^2 + 3\tau^2} = \sqrt{23.24^2 + 3 \cdot 31.29^2} = 59.97 \text{ N/mm}^2.$$

Vlačna čvrstoća vijka napravljenog iz materijala 8.8 prema [5], tablica 32, str 107 iznosi $R_m = 800 \text{ N/mm}^2$ odakle se dobiva dopušteno naprezanje:

$$\sigma_{\text{dop}} = \frac{R_m}{s_p} = \frac{800}{2} = 400 \text{ N/mm}^2,$$

odakle se može vidjeti da vijčani spoj zadovoljava.

3.4. Vreteno

Horizontalni pomak hvataljki za prihvat se vrši putem okretanja ručice koja se nalazi pričvršćena na vreteno Tr 10x2 izrađenog od materijala St 50-2. Vreteno ima oslonac na sredini gdje je osigurano je od pomaka uzduž osi s dva Seegerova uskočnika te na krajevima. Kako bi se osigurao jednoliki pomak hvataljki vreteno je s jedne strane ljevovojno dok je s druge strane desnovojno.

Pretpostavljena sila držanja naprave za indikaciju momenta ja $F = 200 \text{ N}$. To bi bila dovoljno velika sila koja bi držala sami uređaj nepomičnim tokom ispitivanja dok bi hvataljke na strani prihвата imale gumene obloge kako ne bi došlo do oštećivanja ispitivane opreme.

Na samo vreteno se postavljaju tri bitna uvjeta koje ono mora zadovoljiti, a to su izvijanje, samokočnost i čvrstoća.

Kod uvijanja se pojavljuju dvije glavne komponente koje je potrebno uzeti u obzir pri proračunu. Prva komponenta naprezanja je tlačno naprezanje koje iznosi:

$$\sigma_t = \frac{F}{A_j} = \frac{200}{44.18} = 4.53 \text{ N/mm}^2,$$

gdje je:

$$A_j = \frac{d_3^2 \pi}{4} = \frac{7.5^2 \cdot 3.14}{4} = 44.18 \text{ mm}^2,$$

$d_3 = 7.5 \text{ mm}$ - promjer jezgre vretena. - prema [2], str 587

Druga komponenta naprezanja je torzijsko naprezanje i ono iznosi:

$$\tau = \frac{T}{W_p} = \frac{253.72}{82.83} = 3.06 \text{ N/mm}^2,$$

gdje je:

$$T = F \cdot \frac{d_2}{2} \cdot \text{tg}(\varphi + \rho') = 200 \cdot \frac{9}{2} \cdot \text{tg}(4.046^\circ + 11.698^\circ) = 253.72 \text{ Nmm},$$

$$\text{tg}\varphi = \frac{P}{d_2 \pi} = \frac{2}{9 \cdot 3.14} = 0.071 \rightarrow \varphi = 4.046^\circ, \quad \text{- prema [3], str 4}$$

$$\text{tg}\rho' = \frac{\mu}{\cos\beta} = \frac{0.2}{\cos 15^\circ} = 0.207 \rightarrow \rho' = 11.698^\circ,$$

$$W_p = \frac{d_3^3 \pi}{16} = \frac{7.5^3 \cdot 3.14}{16} = 82.83 \text{ mm}^3,$$

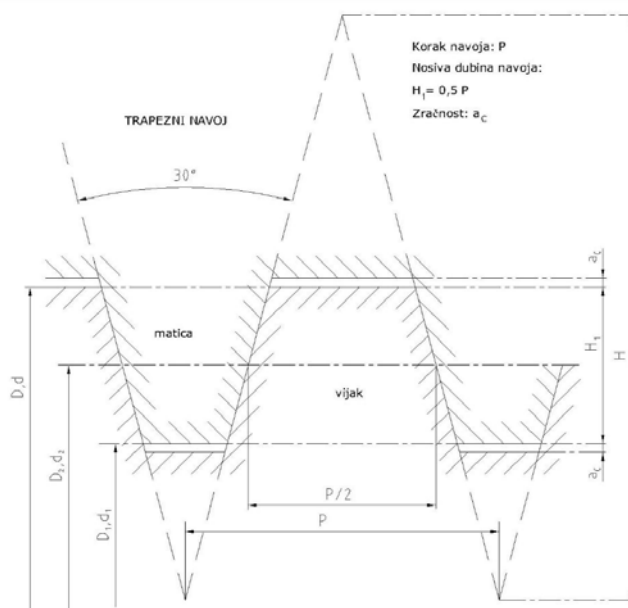
$d_2 = 9 \text{ mm}$ - srednji promjer navoja - prema [2], str 587

φ - kut uspona,

ρ' - korigirani kut trenja,

$\beta = 15^\circ$ - polovina vršnog kuta navoja, - prema [2], str 586

W_p - polarni moment otpora.



Slika 11. Dimenzije trapeznog navoja

Da bi trapezni navoj bio samokočan kut uspona mora biti manji od korigiranog kuta trenja, $\varphi < \rho'$, što u ovom slučaju i jeste, te je prema tome odabrani trapezni navoj samokočan. S ovime je automatski jedan od tri bitna uvjeta postavljena na vreteno zadovoljen.

Nakon dobivene dvije komponente naprezanja potrebno je izračunati reducirano naprezanje vretena:

$$\sigma_{red} = \sqrt{\sigma_t^2 + 3\tau^2} = \sqrt{4.53^2 + 3 \cdot 3.06^2} = 6.97 \text{ N/mm}^2 \quad - \text{ prema [3], str 4}$$

iz čega se može vidjeti da vreteno na temelju čvrstoće višestruko zadovoljava.

Za provjeru naprezanja uslijed izvijanja prvo je potrebno odrediti faktor vitkosti vretena:

$$\lambda = \frac{4l_0}{d_3} = \frac{4 \cdot 420}{7.5} = 224, \quad - \text{ prema [3], str 5 i 6}$$

gdje je:

$$l_0 = 420 \text{ mm} \quad - \text{ duljina vretena očitana iz konstrukcije.}$$

Iz dobivenog faktora vitkosti vretena vidljivo je da je riječ o elastičnom izvijanju te se naprezanje računa prema Euleru:

$$\sigma_k = \frac{\pi^2 E}{\lambda^2} = \frac{3.14^2 \cdot 210000}{224^2} = 41.31 \text{ N/mm}^2$$

Posljednji korak koji je potrebno izvršiti je provjera posignute sigurnosti:

$$s_k = \frac{\sigma_k}{\sigma_{red}} = \frac{41.31}{6.97} = 5.93$$

iz čega je također vidljivo da konstrukcija zadovoljava i na izvijanje.

3.5. Vratilo

Moment kojim se opterećuje ispitivana naprava se prenosi vratilom koje je prohodno kroz reduktor elektromotora promjera $d = 30$ mm. S obzirom na to da je vratilo vertikalno postavljeno jedino opterećenje koje se na njemu pojavljuje je prijenos momenta ispitivanja u maksimalnom iznosu od $M_{\max} = 25$ Nm. Vratilo je izrađeno od materijala St 60-2 s utorom za klin po cijeloj dužini. Prema tome torzijsko naprezanje iznosi:

$$\tau = \frac{M_{\max}}{W_p} = \frac{25000}{5301.44} = 4.72 \text{ N/mm}^2,$$

gdje je:

$$W_p = \frac{d^3 \pi}{16} = \frac{30^3 \cdot 3.14}{16} = 5301.44 \text{ mm}^3.$$

Nakon dobivenog torzijskog naprezanja potrebno je provjeriti koja je postignuta sigurnost prema izrazu:

$$s_{\text{pos}} = \frac{b_1 b_2 \tau_{iDN}}{\varphi_u \beta_{kt} \tau} = \frac{0.9 \cdot 0.85 \cdot 180}{1.1 \cdot 4.72} = 26.52, \quad \text{- prema [6], str 21}$$

gdje je:

$$b_1 = 0.9 \quad \text{- faktor veličine strojnog dijela,} \quad \text{- prema [6], dij 2, str 35}$$

$$b_2 = 0.85 \quad \text{- faktor kvalitete površinske obrade,} \quad \text{- prema [6], dij 3, str 35}$$

$$\tau_{iDN} = 180 \text{ N/mm}^2 \quad \text{- trajna dinamička čvrstoća,} \quad \text{- prema [6], tbl 1, str 34}$$

$$\varphi_u = 1.1 \quad \text{- faktor udara,} \quad \text{- prema [6], tbl 2, str 35}$$

$$\beta_{kt} = 1.9 \quad \text{- faktor zareznog djelovanja kod uvijanja.} \quad \text{- prema [6], str 38}$$

Odavde je vidljivo da vratilo višestruko zadovoljava.

Na dnu vratila se nalazi kvadratni presjek stranice $a = 9.6$ mm s kojim se moment prenosi na adapter za odvijač i njegovo naprezanje iznosi:

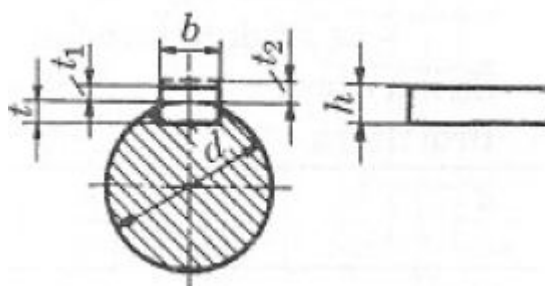
$$\tau = \frac{3T}{a^3} = \frac{3 \cdot 25000}{9.6^3} = 84.77 \text{ N/mm}^2$$

odakle se vidi da i taj presjek zadovoljava.

3.6. Pero

Za prijenos momenta s elektromotora na vratilo koristi se klin bez nagiba, odnosno pero slijedećih dimenzija: - prema [2], str 615

- širina pera: $b = 8$ mm,
- visina pera: $h = 7$ mm,
- dubina utora na osovini: $t = 4.1$ mm,
- dubina utora na glavini za pera: $t_2 = 3$ mm.



Slika 12. Dimenzije pera

Pera su opterećena na bočni pritisak koji iznosi:

$$p = k \frac{F_t}{hl_i} = 1.35 \cdot \frac{1666.67}{7 \cdot 82 \cdot 1} = 3.92 \text{ N/mm}^2 \quad \text{- prema [5], (82), str 118}$$

gdje je:

$$k = 1.35 \quad \text{- faktor nošenja,} \quad \text{- prema [5], str 118}$$

$$F_t \quad \text{- obodna sila na vratilu,}$$

$$F_t = \frac{2M_{\max}}{d} = \frac{2 \cdot 25000}{30} = 1666.67 \text{ N,}$$

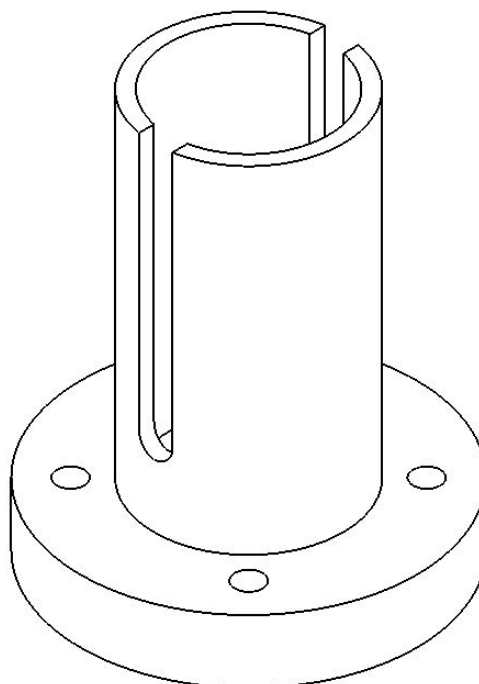
$$l_t = 82 \text{ mm} \quad \text{- nosiva dužina klina, očitano iz konstrukcije,}$$

$$i = 1 \quad \text{- broj pera po obodu.}$$

Dopušteni površinski pritisak za čelična pera u ovom slučaju, prema [5], tablica 38, str 112 iznosi $p_{\text{dop}} = 100 \text{ N/mm}^2$ iz čega je lako vidljivo da pero zadovoljava.

3.7. Cilindar za prihvat odvijača

Prihvat samog odvijača vršit će se putem aluminijskog cilindra, slika 13, koji će biti pritegnut putem dva vijka. Između aluminijskog vijka i drške odvijača bit će postavljena gumena podloga s kojom se sprječava oštećivanje drške ispitivanog odvijača, ali i ujedno i povećava trenje između podloga kako bi se spriječilo proklizavanje.



Slika 13. Izometrija prihvata odvijača

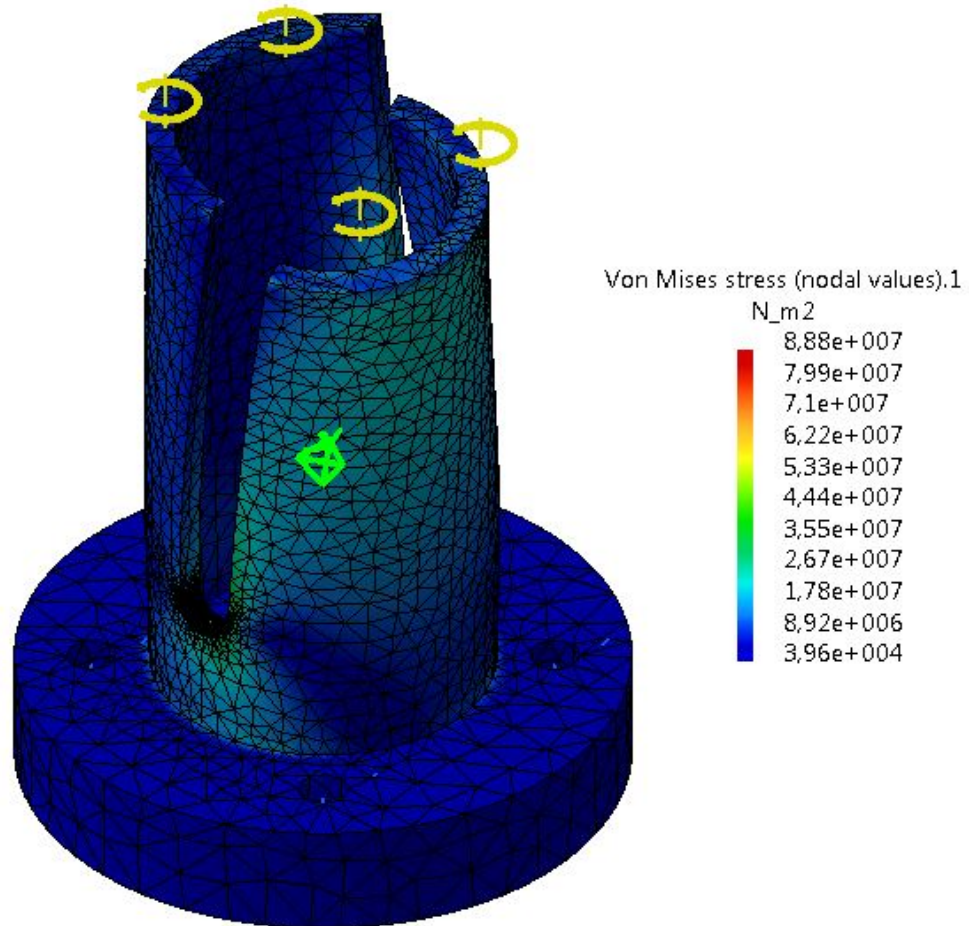
Zbog specifičnosti same konstrukcije za orijentacijsku analizu će se koristiti metoda konačnih elemenata putem programskog paketa Catia. Sama analiza je provedena s paraboličnim tetraedarskim elementima. Prema [7], str 276 tetraedarski elementi su najjednostavniji konačni elementi za trodimenzijsku analizu s 12 stupnjeva slobode gibanja (u svakom od 4 čvora po tri komponente pomaka u pravcu Kartezijevih koordinatnih osi) te će se zbog toga i koristiti.

Rubni uvjeti su odabrani takvi da na mjestima gdje će prihvat biti pričvršćen je pretpostavljeno uklještenje, odnosno nema pomaka. Opterećenje je dodano u maksimalnom iznosu od $M_{\max} = 25 \text{ Nm}$ na gornjoj plohi razrezanog cilindra. Kako bi se dobilo što točnije rješenje na dnu urezanog proreza mreža je dodatno usitnjena.

Ovo je zapravo nepovoljniji slučaj od onoga do kojeg će doći u stvarnosti pri samom ispitivanju jer se razrezani cilindar još dodatno priteže s prstenom i dva vijka kako bi se

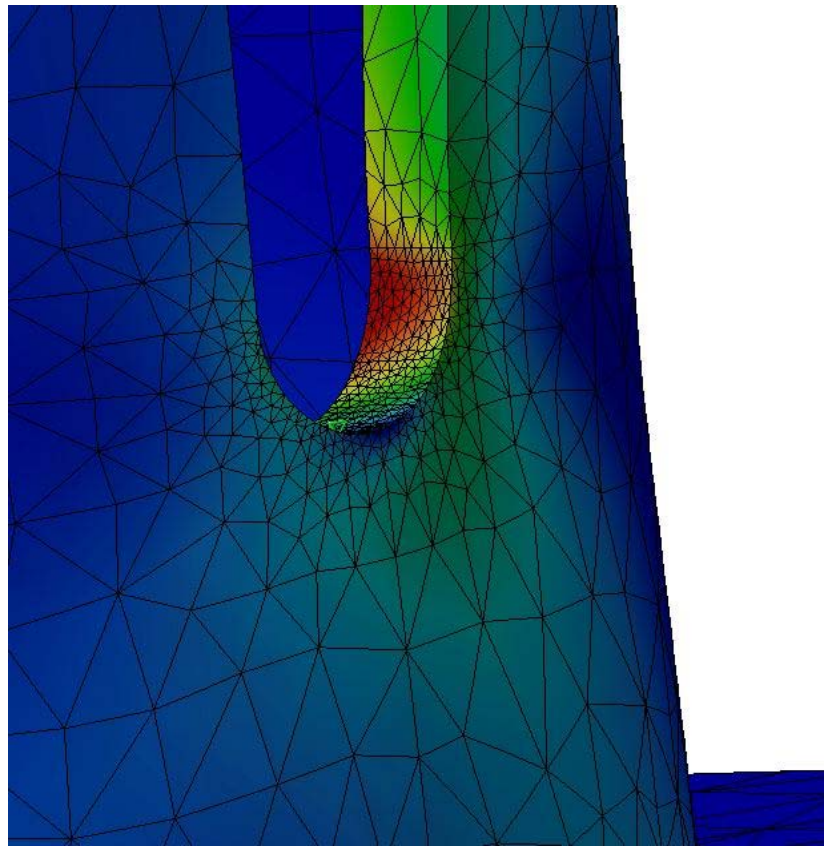
ostvario što veći koeficijent trenja između drške odvijača i gumene podloge s kojim se uz to također dobiva i na čvrstoći samog rješenja.

Nakon provedene analize na prihvatu odvijača pod gore navedenim uvjetima dobiva se spektar napreznja zajedno s pomacima vidljiv prema slici 14.



Slika 14. Napreznje prihvata odvijača

Kako bi deformirani oblik bio zornije prikazan korišten je karikirani prikaz s uvećanjem od 200 puta u odnosu na realno stanje. Maksimalno napreznje na elementu je, kao što je bilo i očekivano, na mjestu gdje završava prorez i ono iznosi $8.88 \cdot 10^7$ N/m² što je preračunato 88.8 N/mm².



Slika 15. Područje maksimalnog naprezanja

S korištenim paraboličnim tetraedarskim konačnim elementima postignuti rezultati imaju grešku manju od 5% u globalnom koordinatnom sustavu te manje od 1% u lokalnom koordinatnom sustavu. Također je u svrhu smanjenja greške pri analizi metodom konačnih elemenata mreža na kritičnom mjestu dodatno usitnjena.

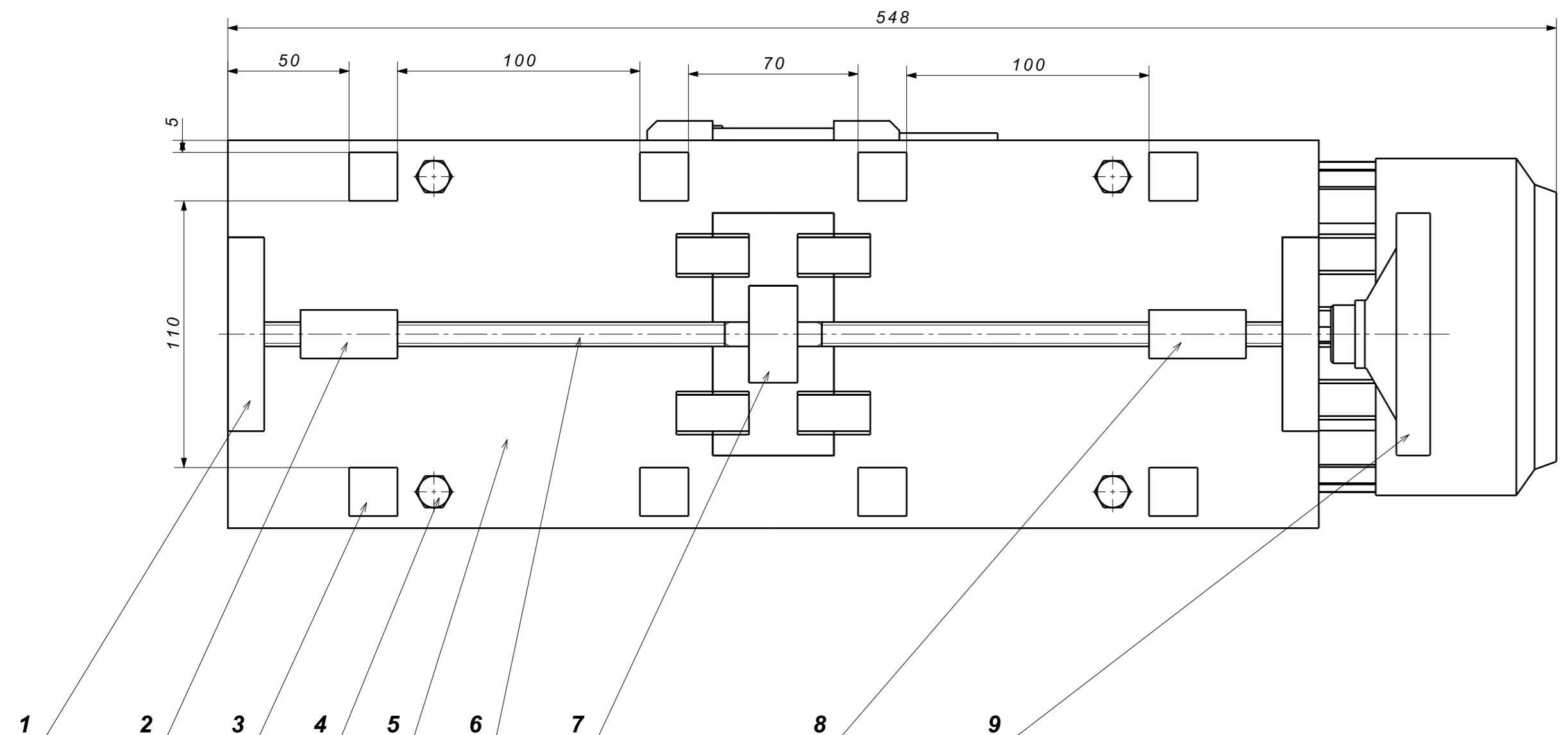
Prema [2], str 602 vlačna čvrstoća za aluminijske legure iznosi $R_m = 200 \text{ N/mm}^2$ odakle se dobiva dopušteno naprezanje u iznosu od:

$$\sigma_{\text{dop}} = \frac{R_m}{s_p} = \frac{200}{2} = 100 \text{ N/mm}^2$$

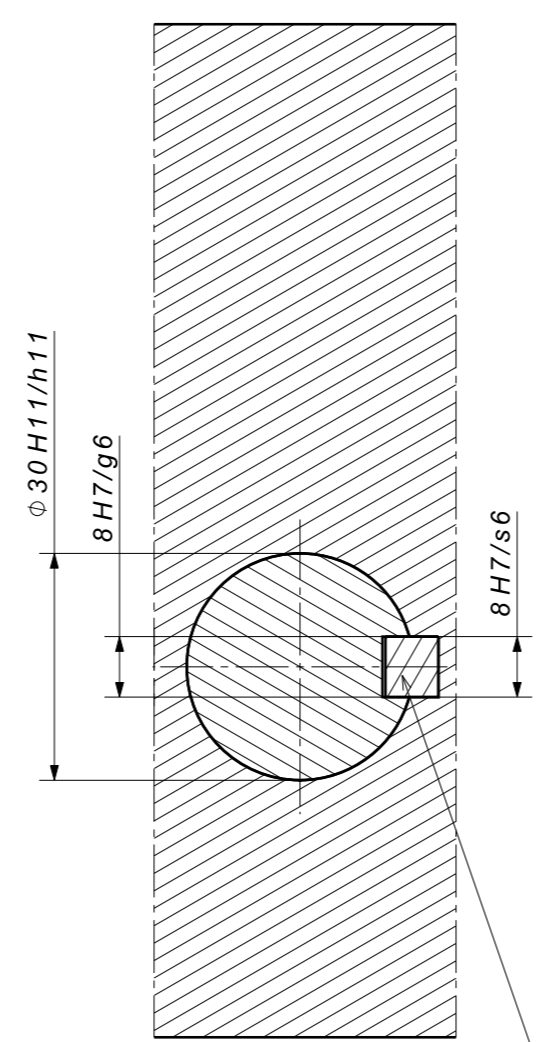
iz čega je vidljivo da naprezanje zadovoljava.

LITERATURA

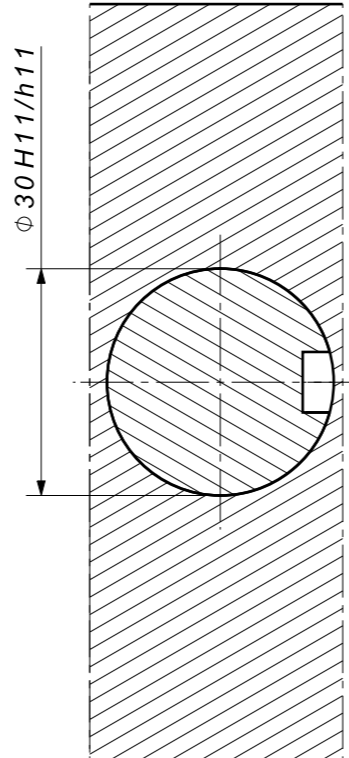
- [1] WATT DRIVE: web katalog
- [2] Kraut, B.: Strojarski priručnik, Axiom, 1997.
- [3] Herold-Žeželj: Vijčana preša, Zagreb
- [4] Cvirn-Herold: Elementi konstrukcija, Zagreb, 2000.
- [5] Decker, K. H.: Elementi strojeva, Tehnička knjiga Zagreb, 1975.
- [6] Horvat Z. i suradnici: Vratilo, Zagreb
- [7] Sorić J.: Metoda konačnih elemenata, Golden marketing-Tehnička knjiga, 2004.



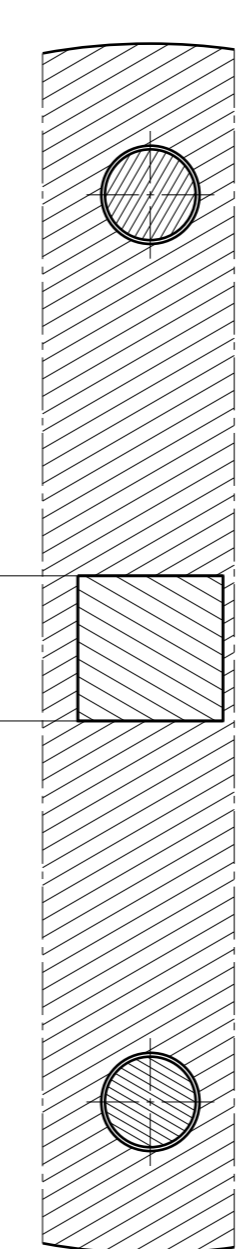
**A-A
(M 1:1)**



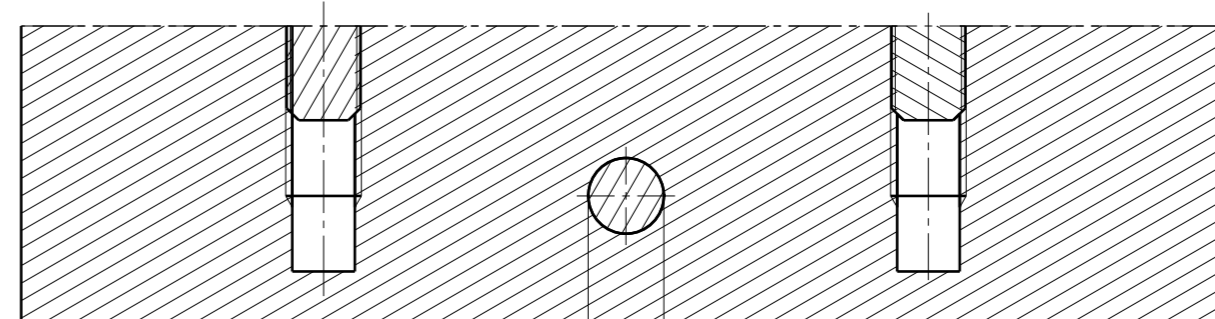
**B-B
(M 1:1)**



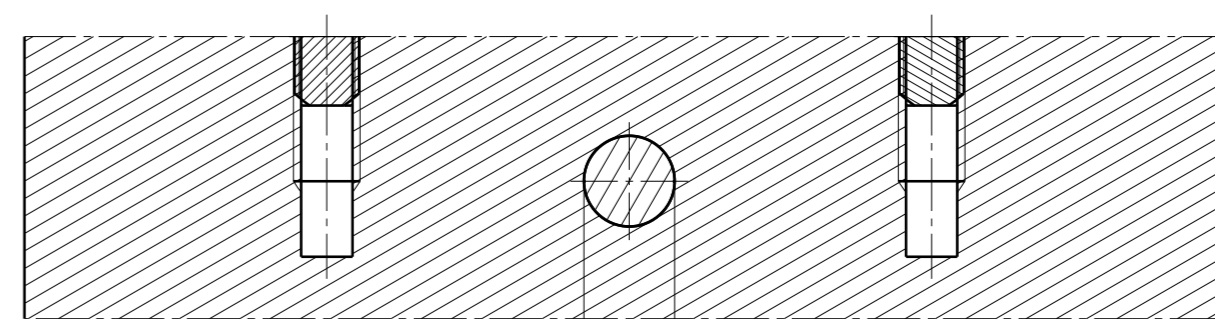
**C-C
(M 2:1)**



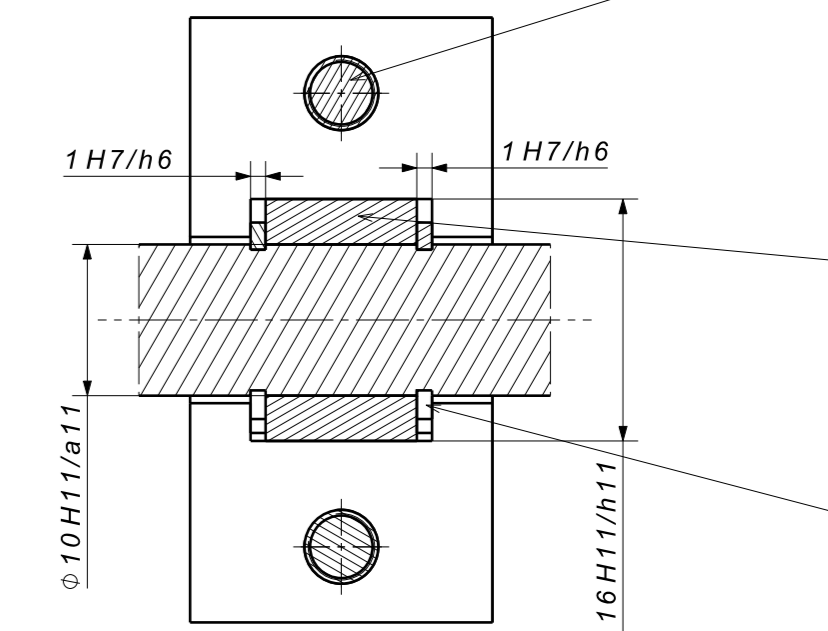
**D-D
(M 2:1)**



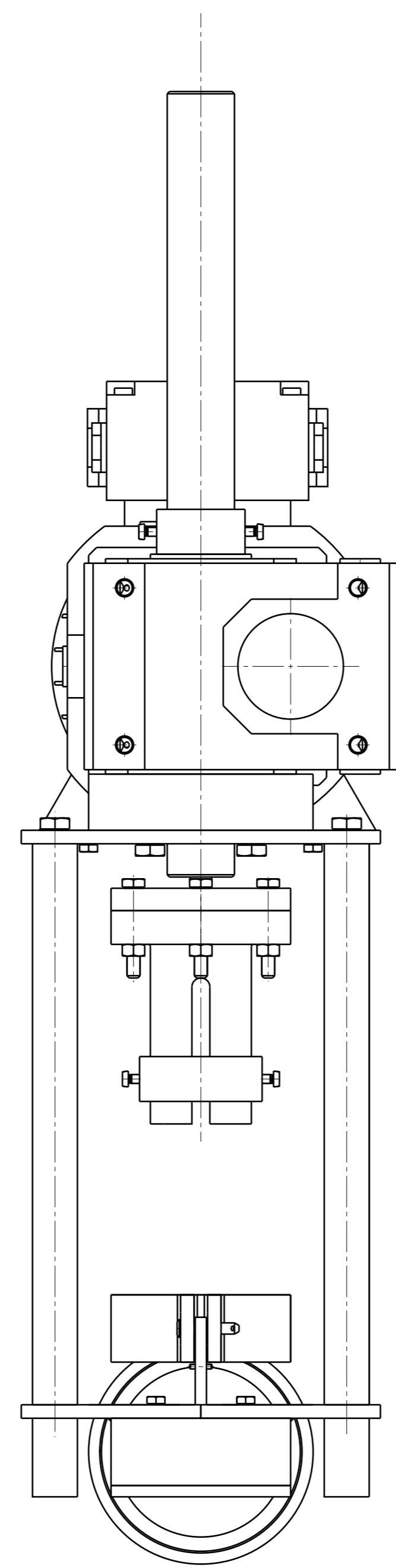
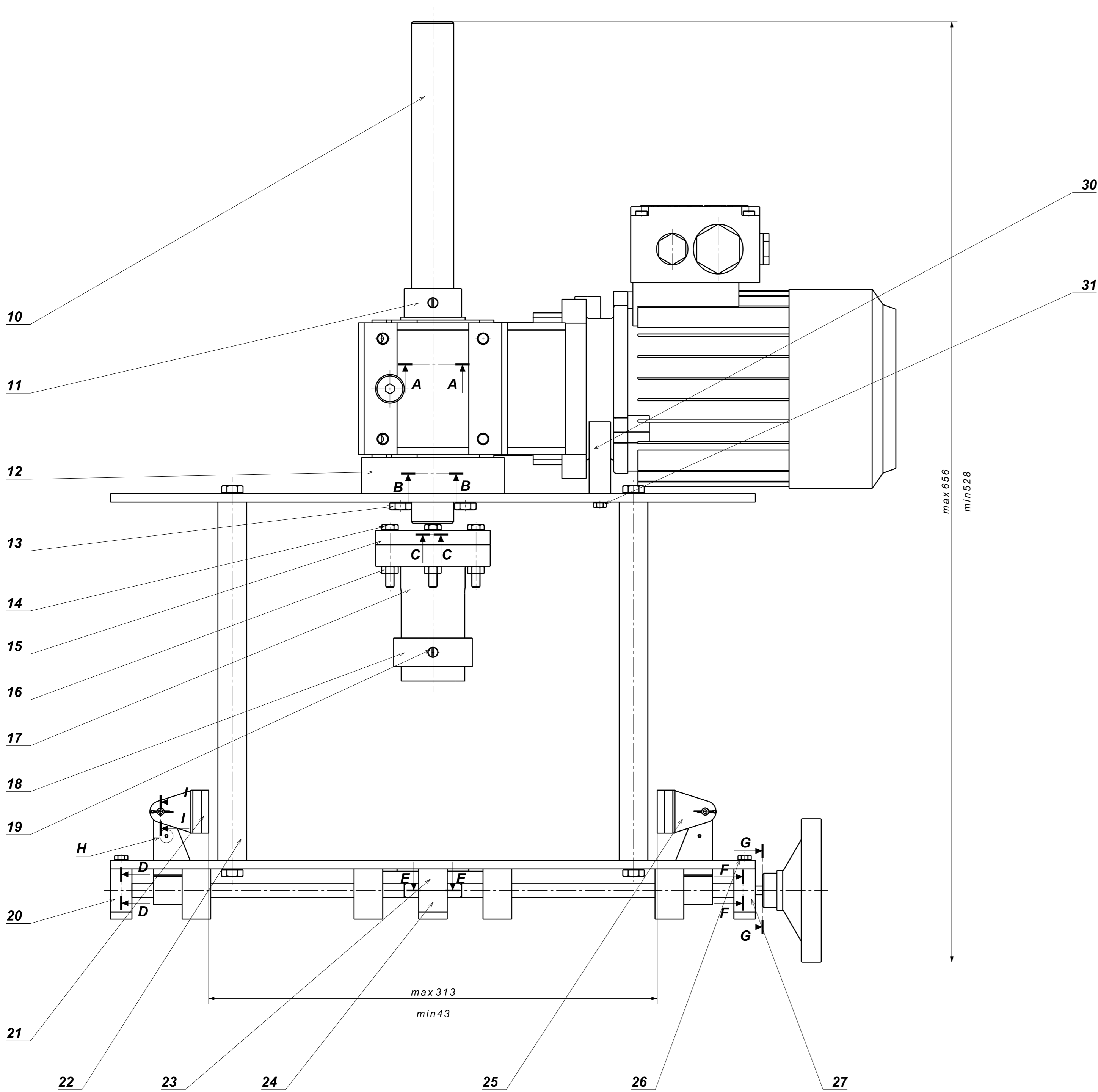
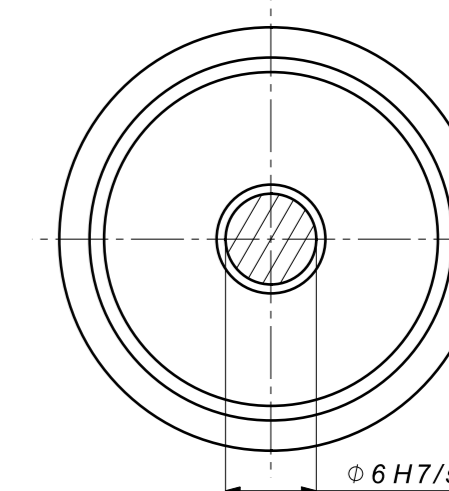
**F-F
(M 2:1)**



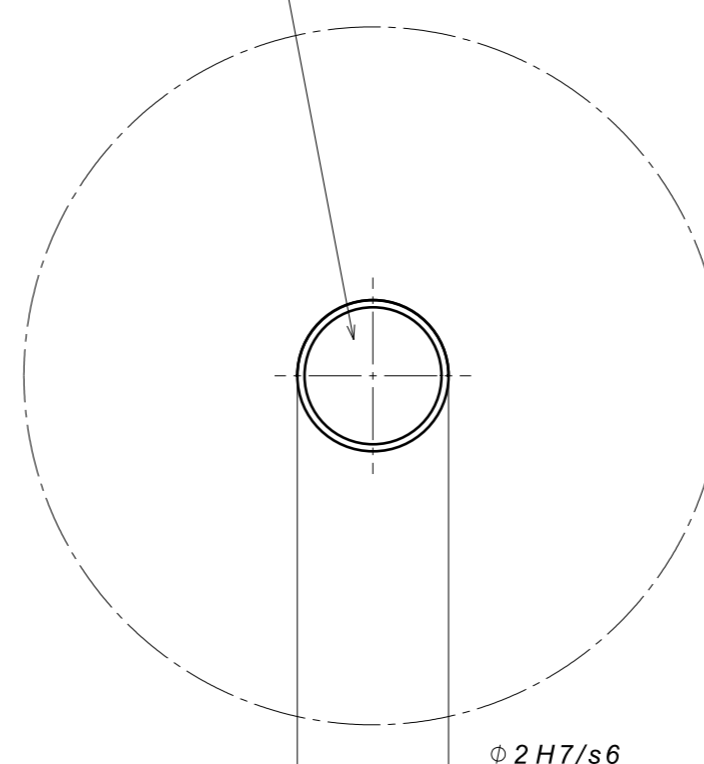
**E-E
(M 2:1)**



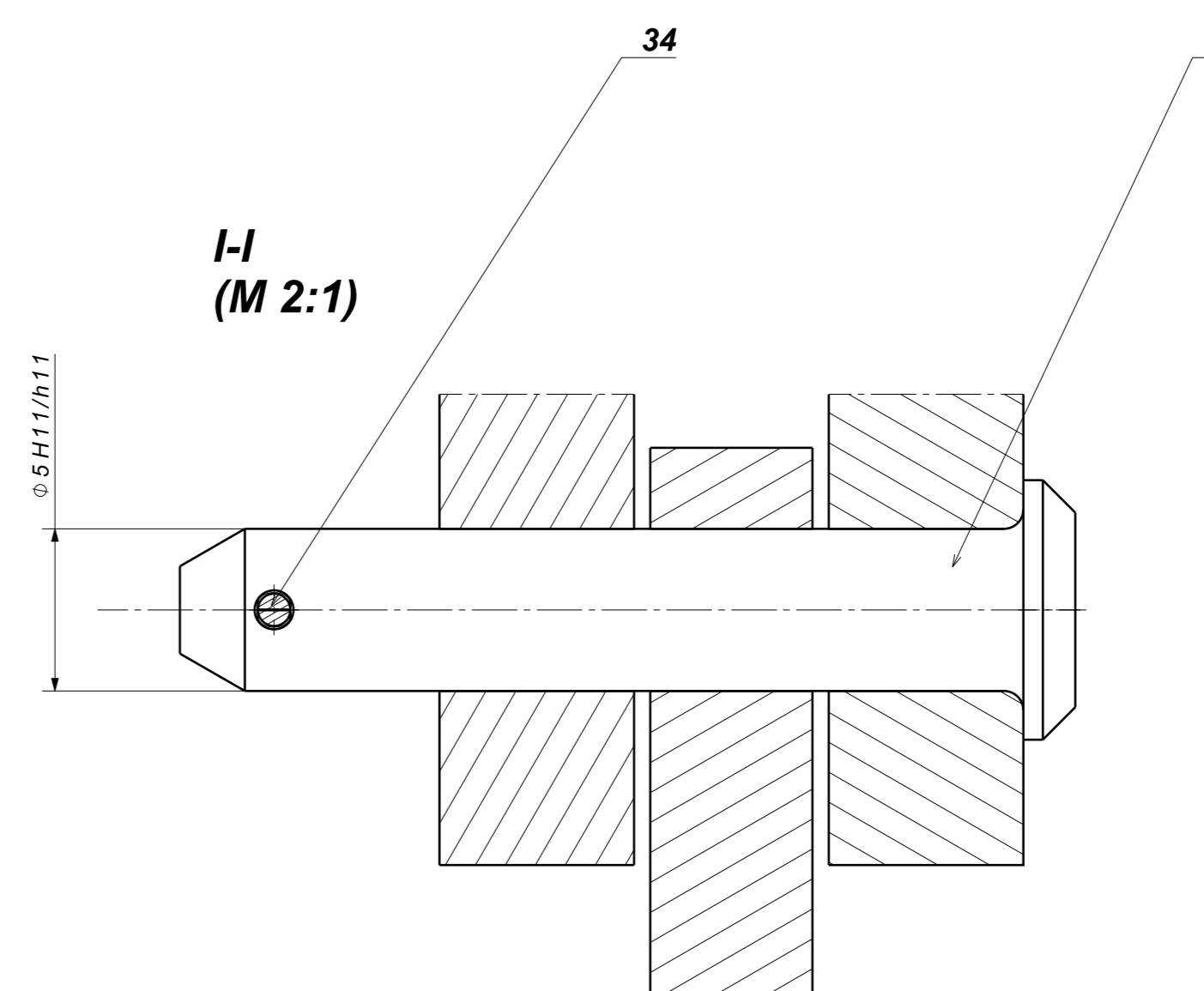
**G-G
(M 2:1)**



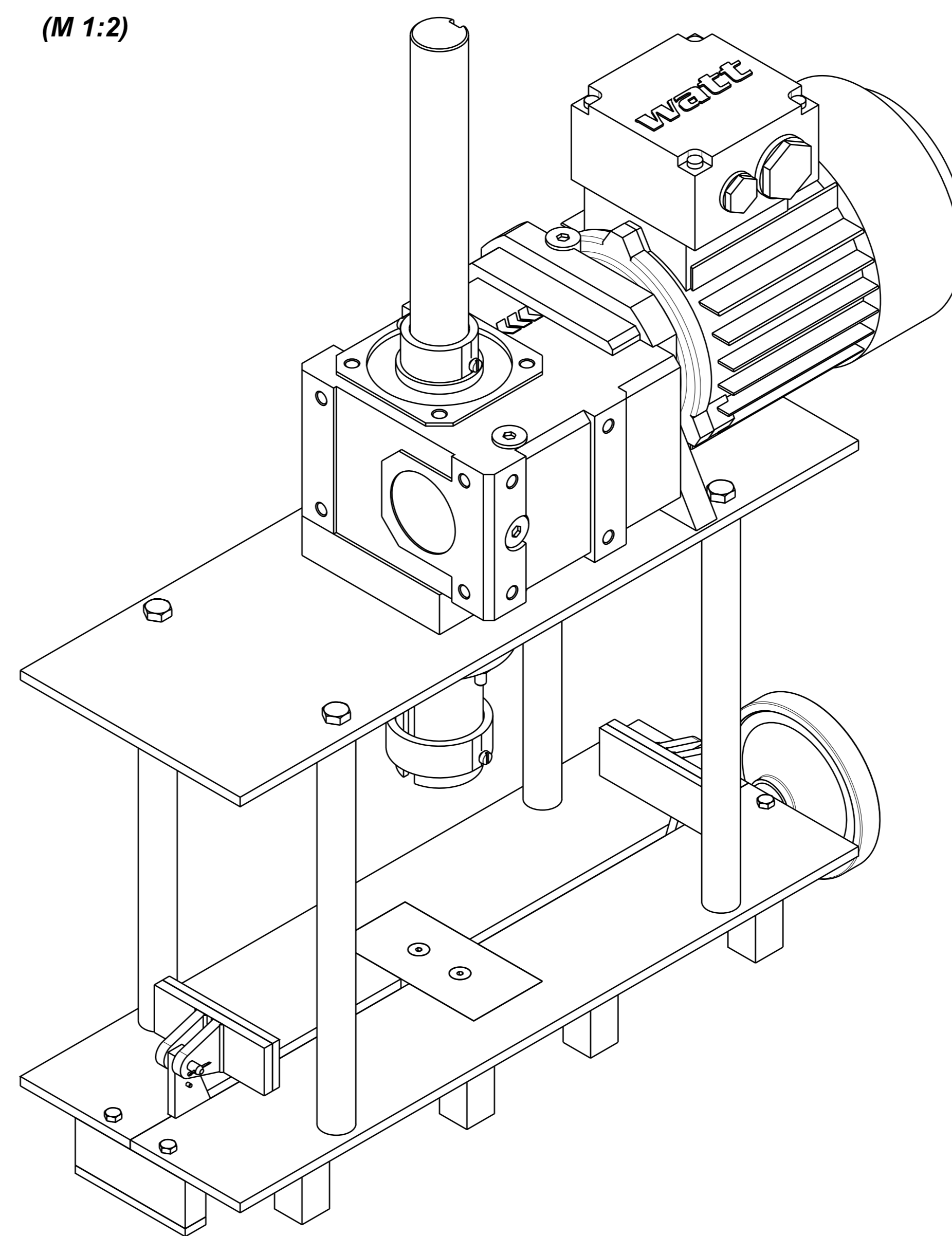
**H
(M 10:1)**



**I-I
(M 2:1)**



(M 1:2)



Napomena: Vijke M8x25 pritegnuti momentom od 1.84 Nm.
Svi gumeni dijelovi su zaljepljeni na pripadajuću površinu.

Brj	Opis	St	Opis	St	Opis	St	Opis	St	Opis	Opis
39	Seegerov uskočnik	2	79	HW.C2.401	St. 50-2	Seeger-0rD18		0,001		
37	Odstajnik	1	2012-01-1018	St. 50-2		16x10		0,01		
36	Vijak s upuštenom glavom M5x25	2	NW.M.B1.130	8.8	Vijci i Kranjec			0,005		
35	Svornjak 35x26	2	NW.M.C3.021	St. 50-2		35x26		0,004		
34	Osipniak 31	2	NW.M.B2.200	St. 50-2	Vijci i Kranjec			0,001		
33	Zatka 22x10	2	NW.M.C2.204	St. 50-2	Vijci i Kranjec			0,001		
32	Pero 80x8	1	NW.M.C1.060	St. 50-2		90x8		0,039		
31	Vijak M5x25	2	NW.M.B1.051	8.8	Vijci i Kranjec			0,005		
30	Nosač elekromotora	1	2012-01-1018	St. 50-2		150x60x15		0,521		
29	Elekromotor SUA 45A	1				Watt drive		15,3		
27	Početna ploča	1	2012-01-1017	St. 50-2		450x160x6		3,341		
26	Vijak M5x16	4	NW.M.B1.051	8.8	Vijci i Kranjec			0,004		
25	Sklop hvatalka	2	2012-01-1400	St. 50-2		80x30x30		0,168		
24	Poklopac držača vretena	1	2012-01-1015	St. 50-2		40x20x15		0,08		
23	Držač vretena	1	2012-01-1014	St. 50-2		40x20x15		0,077		
22	Nosač	4	2012-01-1013	St. 50-2		20x250		0,608		
21	Gumeni oslonac - hvatalka	2	2012-01-1012	PUR		80x30x5		0,011		
20	Kopna ploča	1	2012-01-1011	St. 50-2		80x30x15		0,217		
19	Vijak M5x10	1	NW.M.B1.100	5.8	Vijci i Kranjec			0,002		
18	Stežnik odvijajuća	1	2012-01-1010	St. 50-2		55x20		0,111		
17	Priznat odvijajuća	1	2012-01-1009	AlMg3		80x95		0,288		
16	Matice M6	4	NW.M.B1.051	8.8	Vijci i Kranjec			0,005		
15	Adapter za odvijak	1	2012-01-1008	St. 50-2		80x10		0,377		
14	Vijak M5x40	4	NW.M.B1.051	8.8	Vijci i Kranjec			0,011		
13	Vijak M5x40	4	NW.M.B1.051	8.8	Vijci i Kranjec			0,021		
12	Podloga za elekromotor	1	2012-01-1007	St. 50-2		100x100x25		1,768		
11	Stežnik vratila	1	2012-01-1006	St. 50-2		40x20		0,018		
10	Vrotilo	1	2012-01-1005	St. 60-2		30x365		1,868		
9	Ručno kolo	1	DIN 3870	GG-10	Halder			0,18		
8	Sklop desnog kizada	1	2012-01-1000	St. 50-2		50x40x20		0,146		
7	Gumeni oslonac - poklopac	1	2012-01-1004	PUR		40x25x5		0,004		
6	Vreteno 71.10x2	1	2012-01-1003	St. 50-2		710x460		0,267		
5	Sklop podloge	1	2012-01-1200	St. 50-2		450x160x8		3,31		
4	Vijak M5x25	8	NW.M.B1.051	8.8	Vijci i Kranjec			0,019		
3	Gumena nogara	8	2012-01-1002	PUR		20x20x35		0,013		
2	Sklop lijevog kizada	1	2012-01-1100	St. 50-2		50x40x20		0,146		
1	Gumeni oslonac - ploča	2	2012-01-1001	PUR		80x5x5		0,005		

ISO - tolerancije	Objekt	Datum	Ime i prezime	Prost.	R. N. broj	Objekt broj
06 H11/h11	Uređaj za umjeravanje	18.11.2012	Mario Džak	FSB	12-01-1000	12-01-1000
06 H7/g6	Napomena:					
06 H11/h11	Materijal:					
02 H7/g6	Mjerilo:					
1 H7/g6						
8 H7/g6						

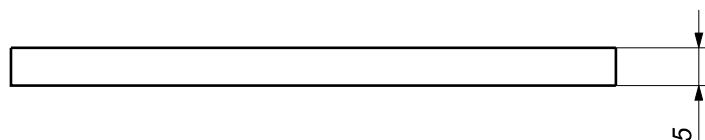
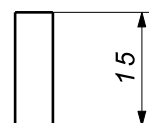
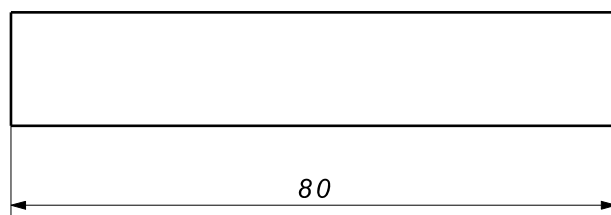
06 H11/h11	0,10	030 H11/h11	0,05	06 H7/g6	0,05	010 H11/h11	0,05	02 H7/g6	0,05	1 H7/g6	0,05	8 H7/g6	0,05
06 H7/g6	0,05	016 H11/h11	0,02	010 H11/h11	0,05	02 H7/g6	0,05	1 H7/g6	0,05	8 H7/g6	0,05		
06 H11/h11	0,10	010 H11/h11	0,05	02 H7/g6	0,05	1 H7/g6	0,05	8 H7/g6	0,05				
02 H7/g6	0,05	1 H7/g6	0,05	8 H7/g6	0,05								
1 H7/g6	0,05	8 H7/g6	0,05										
8 H7/g6	0,05												



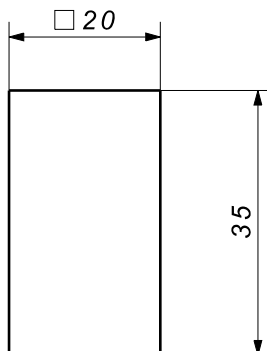
FSB Zagreb

ISO - tolerancije	Objekt	Datum	Ime i prezime	Prost.	R. N. broj	Objekt broj
06 H11/h11	Uređaj za umjeravanje	18.11.2012	Mario Džak	FSB	12-01-1000	12-01-1000
06 H7/g6	Napomena:					
06 H11/h11	Materijal:					
02 H7/g6	Mjerilo:					
1 H7/g6						
8 H7/g6						

1:2
12-01-1000

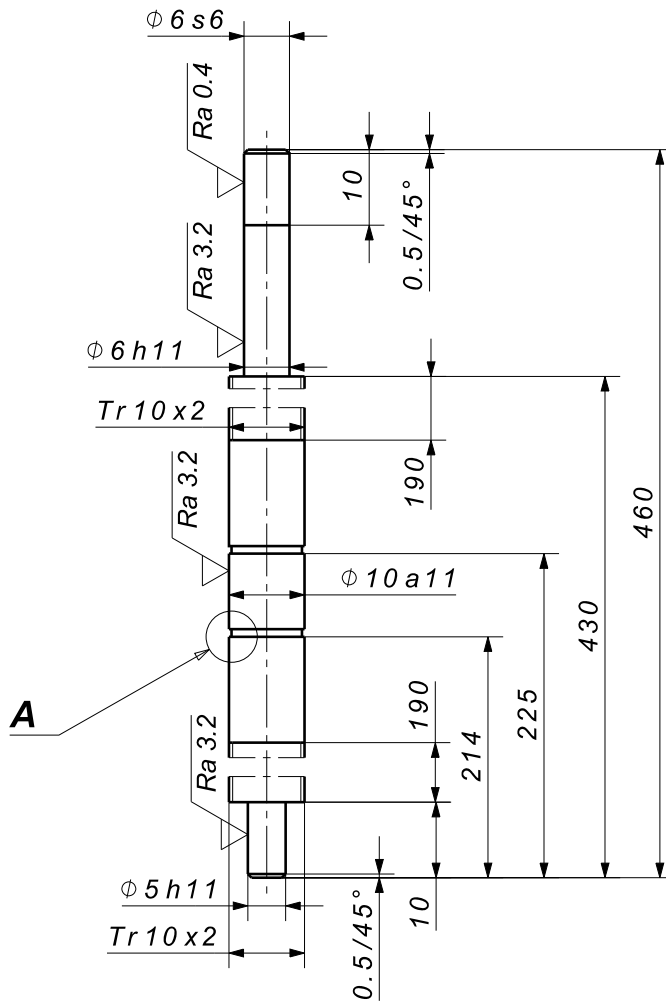


Broj naziva - code		Datum	Ime i prezime	Potpis	 FSB Zagreb
	Projektirao	18.01.2012.	Marko Džoić		
	Razradio	18.01.2012.	Marko Džoić		
	Crtao	18.01.2012.	Marko Džoić		
	Pregledao		Dragan Zeželj		
ISO - tolerancije	Objekt: Uređaj za umjeravanje			Objekt broj:	
				R. N. broj:	
	Napomena:			Smjer: Konstrukcijski	Kopija
	Materijal:	Masa: 0.005 kg	Završni rad		
	 Naziv: Gumeni oslonac - ploča		Pozicija: 1	Format: A4	
	Mjerilo: 1:1	Crtež broj: 2012-01-1001		Listova: 32	
				List: 02	

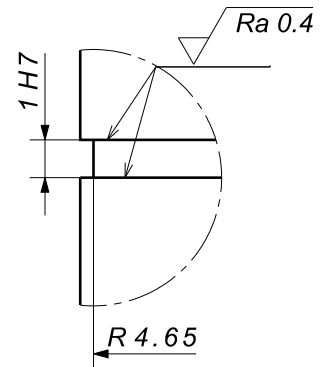


Broj naziva - code		Datum	Ime i prezime	Potpis	 FSB Zagreb	
	Projektirao	18.01.2012.	Marko Džoić			
	Razradio	18.01.2012.	Marko Džoić			
	Crtao	18.01.2012.	Marko Džoić			
	Pregledao		Dragan Zeželj			
ISO - tolerancije	Objekt: Uređaj za umjeravanje			Objekt broj:		
				R. N. broj:		
	Napomena:			Smjer: Konstrukcijski	Kopija	
	Materijal: PUR		Masa: 0.013 kg	Završni rad		
		Naziv: Gumena nogara			Pozicija: 3	Format: A4
	Mjerilo: 1:1	Crtež broj: 2012-01-1002				Listova: 31
						List: 03

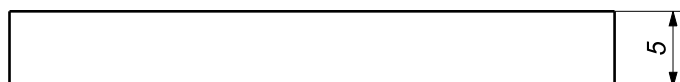
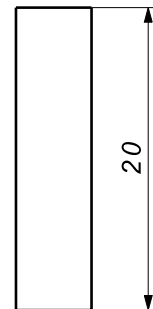
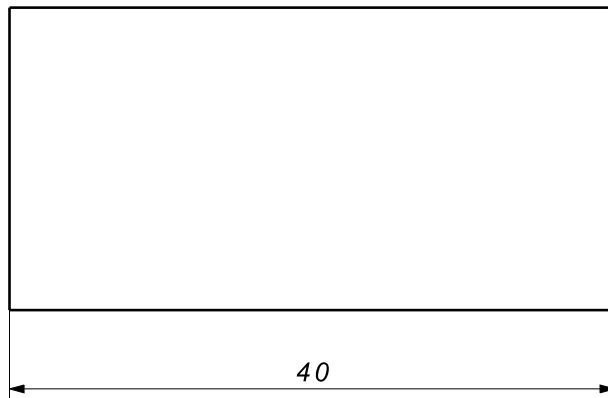
√ (√ Ra 3.2 , √ Ra 0.4)




A
(M 5:1)

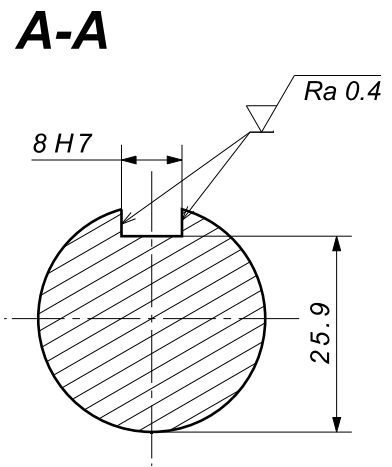
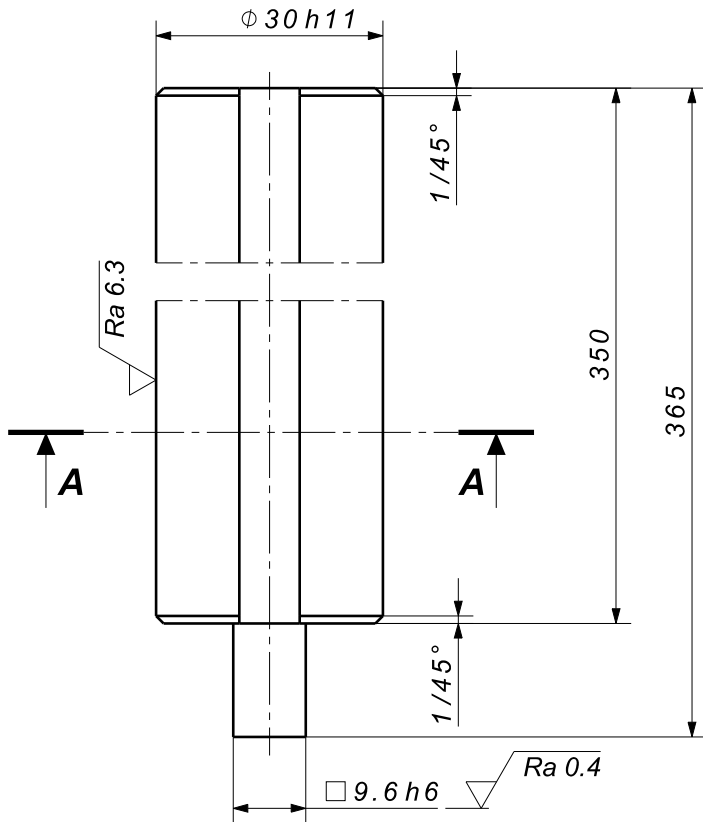


Broj naziva - code		Datum	Ime i prezime	Potpis	 FSB Zagreb	
		Projektirao	18.01.2012.	Marko Džoić		
		Razradio	18.01.2012.	Marko Džoić		
		Crtao	18.01.2012.	Marko Džoić		
		Pregledao		Dragan Žeželj		
ISO - tolerancije		Objekt:		Objekt broj:		
Φ 10 a11	-0.27	Uređaj za umjeravanje		R. N. broj:		
	-0.345					
Φ h11	0	Napomena: Trapezni navoj na strani Φ 5 h11 narezivati lijevovojno.		Smjer: <i>Konstruktivski</i>		
	-0.075			 Kopija		
Φ 6 s6	0.027 0.019	Materijal: St 50-2	Masa: 0.267 kg			Završni rad
Φ 5 h11	0	 Naziv: Vreteno	Pozicija: 6		Format: A4	
	-0.075				Listova: 32	
1 H7	0.01 0	Mjerilo: 1:1	Crtež broj: 2012-01-1003		List: 04	

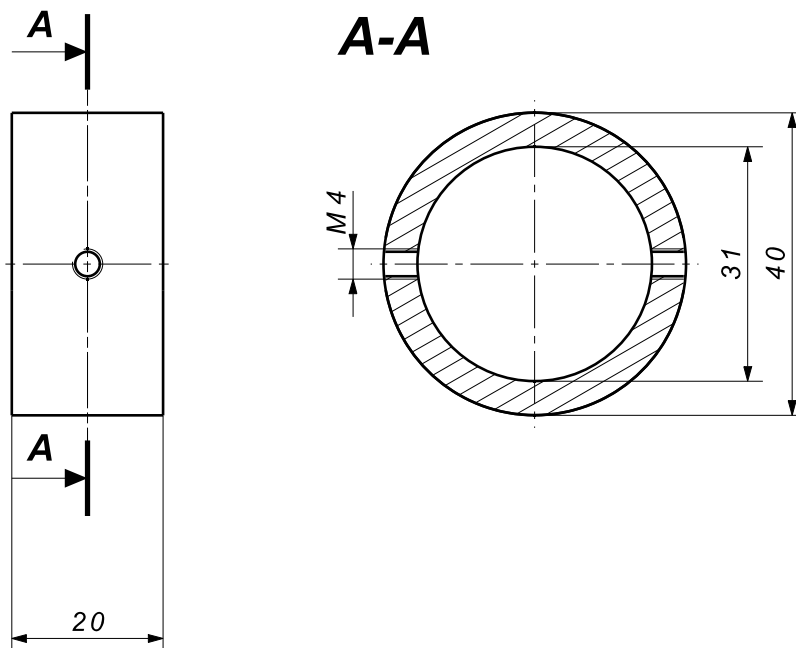


Broj naziva - code		Datum	Ime i prezime	Potpis	 FSB Zagreb
	Projektirao	19.01.2012.	Marko Džoić		
	Razradio	19.01.2012.	Marko Džoić		
	Crtao	19.01.2012.	Marko Džoić		
	Pregledao		Dragan Žeželj		
ISO - tolerancije	Objekt: Uređaj za umjeravanje			Objekt broj:	
				R. N. broj:	
	Napomena:			Smjer: Konstrukcijski	Kopija
	Materijal: PUR	Masa: 0.004 kg	Završni rad		
		Naziv: Gumeni oslonac - poklopac		Pozicija: 7	Format: A4
	Mjerilo: 2:1	Crtež broj: 2012-01-1004			Listova: 32
					List: 05

✓ (✓ Ra 6.3 , ✓ Ra 0.4)



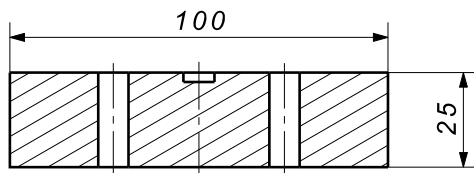
Broj naziva - code		Datum	Ime i prezime	Potpis	 FSB Zagreb	
		Projektirao	19.01.2012.	Marko Džoić		
		Razradio	19.01.2012.	Marko Džoić		
		Crtao	19.01.2012.	Marko Džoić		
		Pregledao		Dragan Žeželj		
ISO - tolerancije		Objekt:		Objekt broj:		
∅30 h11	0 -0.13	Uređaj za umjeravanje		R. N. broj:		
□9.6 h6	0 -0.009	Napomena:		Smjer:	Kopija	
8 H7	0.015 0	Materijal: St 60-2	Masa: 1.868 kg	Završni rad		
		 Naziv:		Pozicija:	Format: A4	
		Mjerilo:		10	Listova: 32	
		1:1		Crtež broj: 2012-01-1005		
					List: 06	



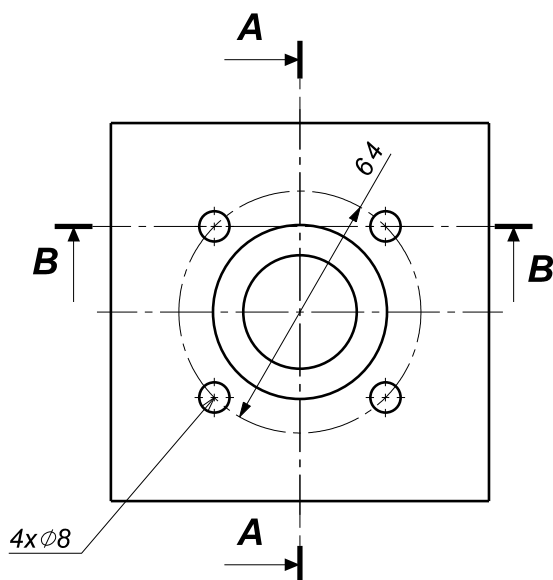
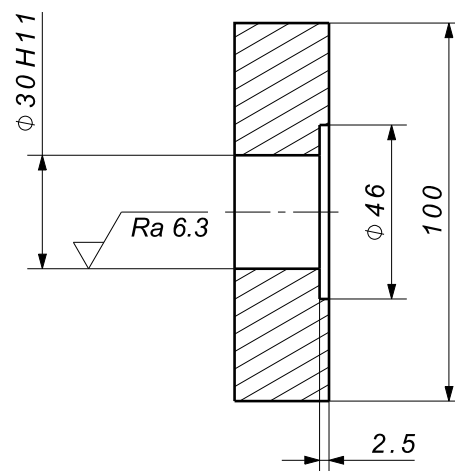
Broj naziva - code	Datum	Ime i prezime	Potpis	 FSB Zagreb	
	Projektirao	19.01.2012.	Marko Džoić		
	Razradio	19.01.2012.	Marko Džoić		
	Crtao	19.01.2012.	Marko Džoić		
	Pregledao		Dragan Žeželj		
ISO - tolerancije	Objekt:		Objekt broj:		
	Uređaj za umjeravanje		R. N. broj:		
	Napomena:		Smjer:	Kopija	
	Materijal: St 50-2		Masa: 0.078 kg	Završni rad	
	 Naziv:	Stežnik vratila		Pozicija:	
	Mjerilo:			11	
	1:1	Crtež broj: 2012-01-1006		Format: A4	
				Listova: 32	
				List: 07	

✓ (✓ Ra 6.3)

B-B

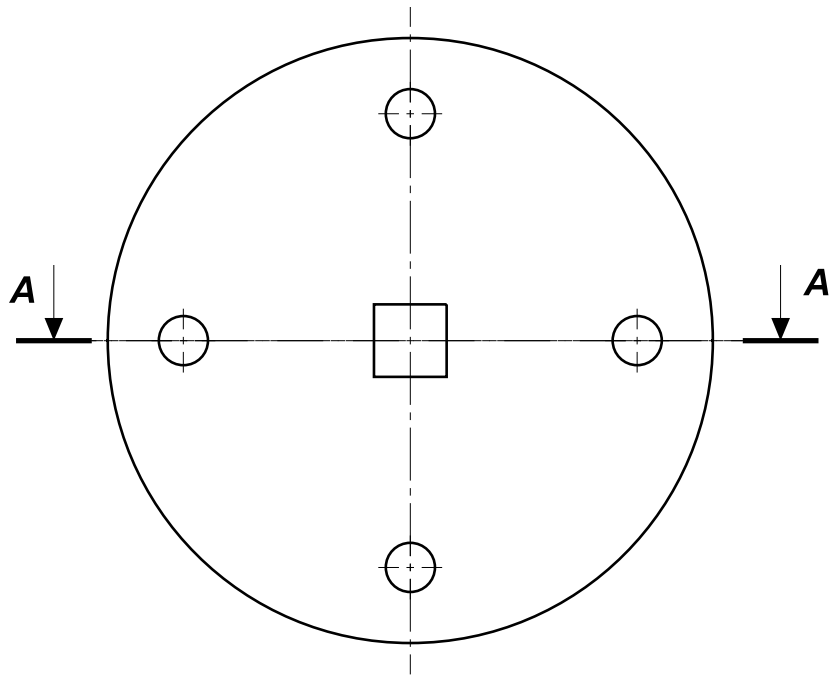


A-A

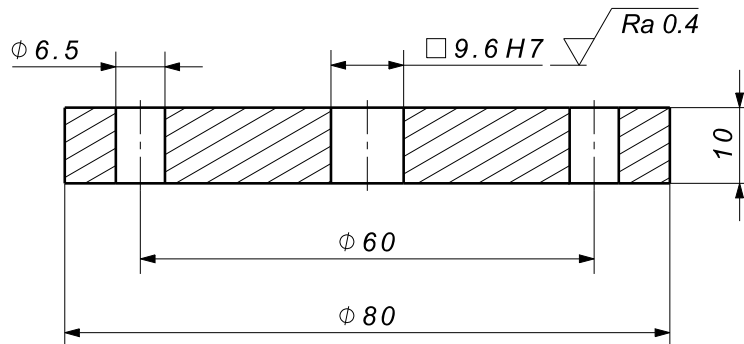


Broj naziva - code	Datum	Ime i prezime	Potpis	 FSB Zagreb	
	Projektirao	19.01.2012.	Marko Džoić		
	Razradio	19.01.2012.	Marko Džoić		
	Crtao	19.01.2012.	Marko Džoić		
	Pregledao		Dragan Žeželj		
ISO - tolerancije	Objekt:		Objekt broj:		
$\phi 30 H11$ 0.09 0	Uređaj za umjeravanje		R. N. broj:		
	Napomena:		Smjer:	Kopija	
	Materijal: St 50-2	Masa: 1.768 kg	Konstruktivski		
	Naziv:		Završni rad		
	 Mjerilo:	Podloga za elektromotor		Pozicija:	
	1:2	12		Format: A4	
		Crtež broj: 2012-01-1007		Listova: 31	
				List: 08	

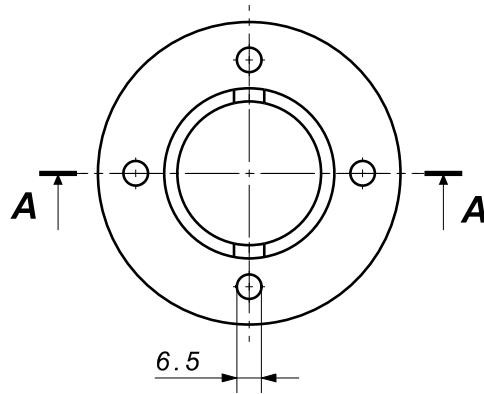
√ (√ Ra 0.4)



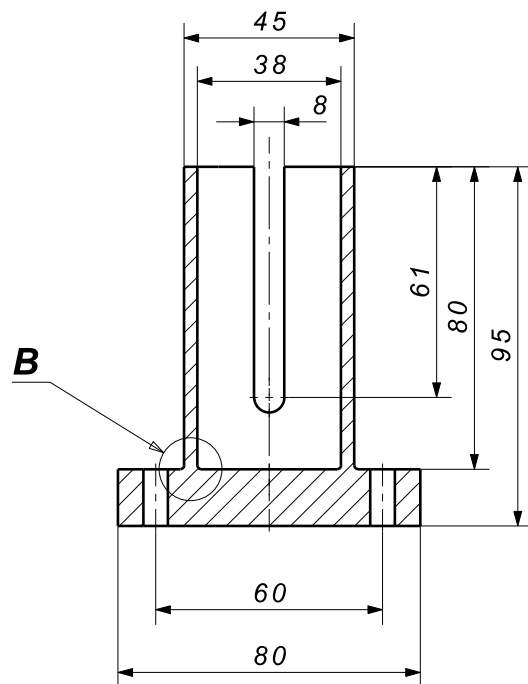
A-A



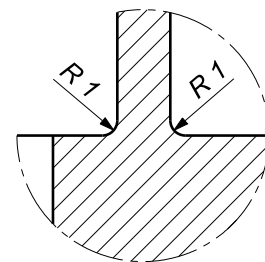
Broj naziva - code	Datum	Ime i prezime	Potpis	 FSB Zagreb	
	Projektirao	20.01.2012.	Marko Džoić		
	Razradio	20.01.2012.	Marko Džoić		
	Crtao	20.01.2012.	Marko Džoić		
	Pregledao		Dragan Žeželj		
ISO - tolerancije	Objekt:		Objekt broj:		
□ 9.6 H7	0.015 0	Uređaj za umjeravanje		R. N. broj:	
	Napomena:		Smjer:	Kopija	
	Materijal: St 50-2		Masa: 0.377 kg	Završni rad	
		Naziv:		Pozicija:	
	Mjerilo:	Adapter za odvijač		15	
	1:1	Crtež broj: 2012-01-1008		Format: A4	
				Listova: 32	
				List: 09	



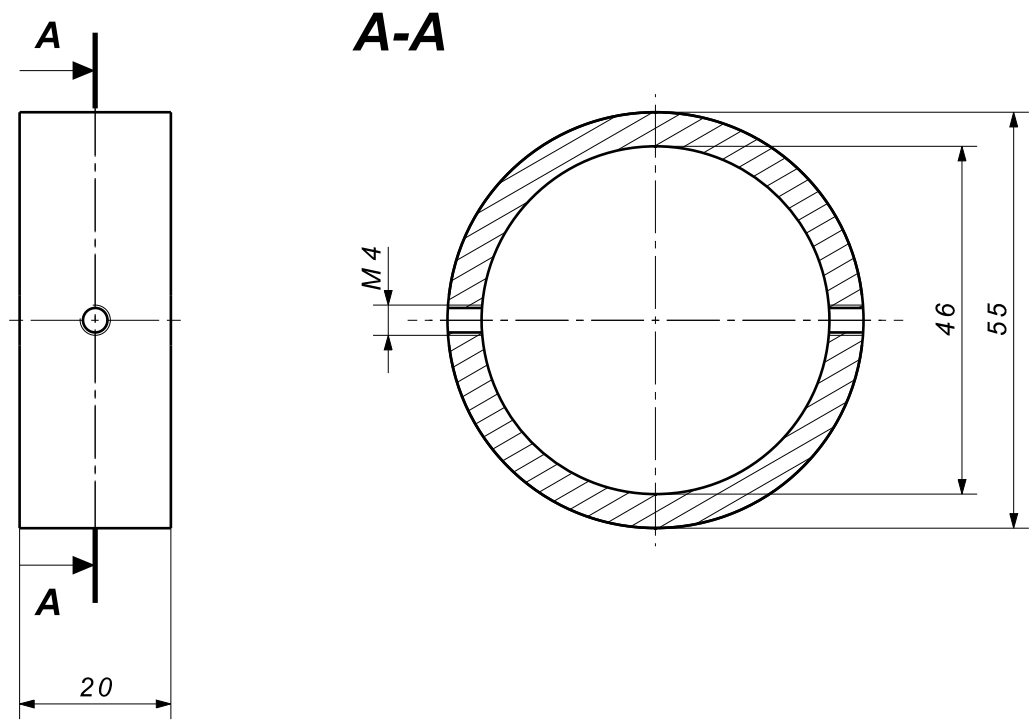
A-A



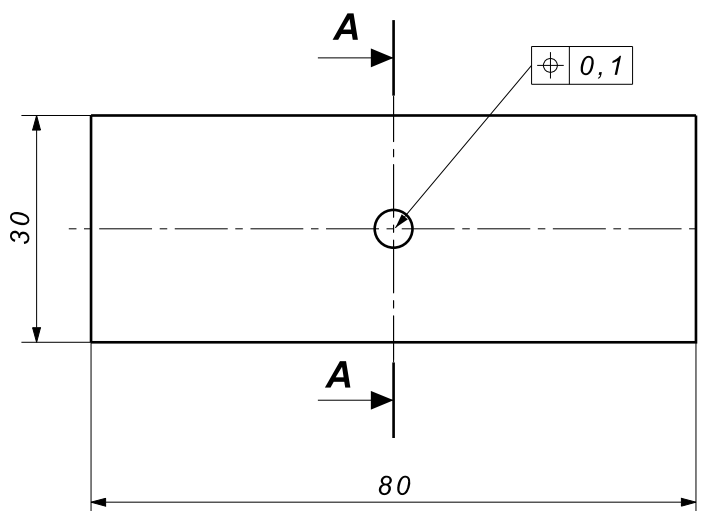
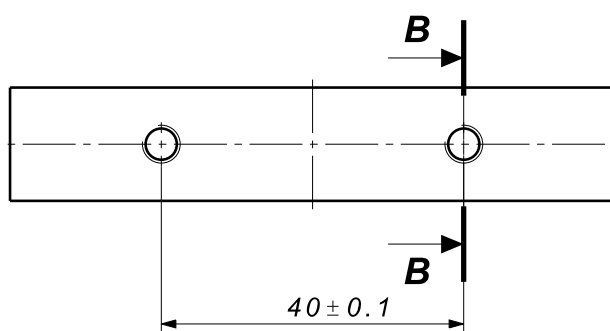
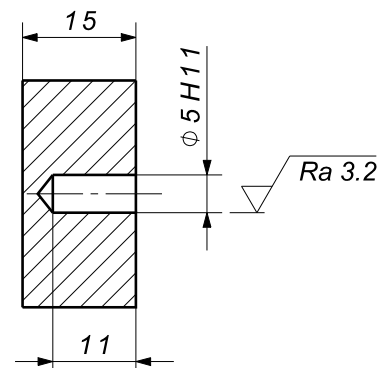
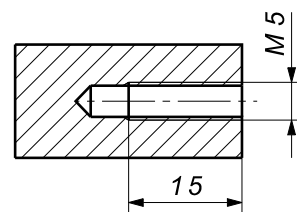
B
(M 2:1)



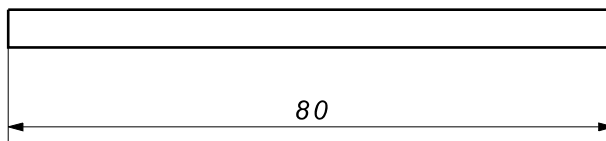
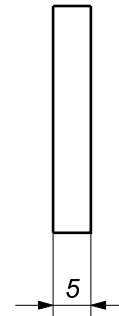
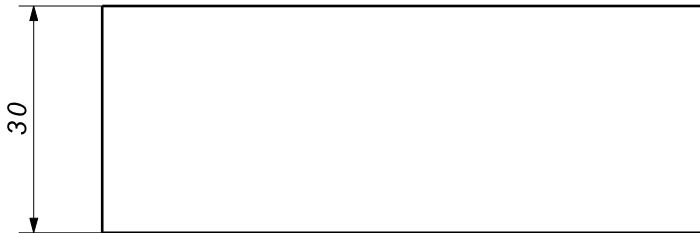
Broj naziva - code	Datum	Ime i prezime	Potpis	 FSB Zagreb	
	Projektirao	20.01.2012.	Marko Džoić		
	Razradio	20.01.2012.	Marko Džoić		
	Crtao	20.01.2012.	Marko Džoić		
	Pregledao		Dragan Žeželj		
ISO - tolerancije	Objekt:		Objekt broj:		
	Uređaj za umjeravanje		R. N. broj:		
	Napomena:		Smjer:	Kopija	
	Materijal: AlMg3		Masa: 0.288 kg	Završni rad	
		Naziv:		Pozicija:	
	Mjerilo:	Prihvat odvijača		17	
	1:2	Crtež broj: 2012-01-1009		Format: A4	
				Listova: 32	
				List: 10	



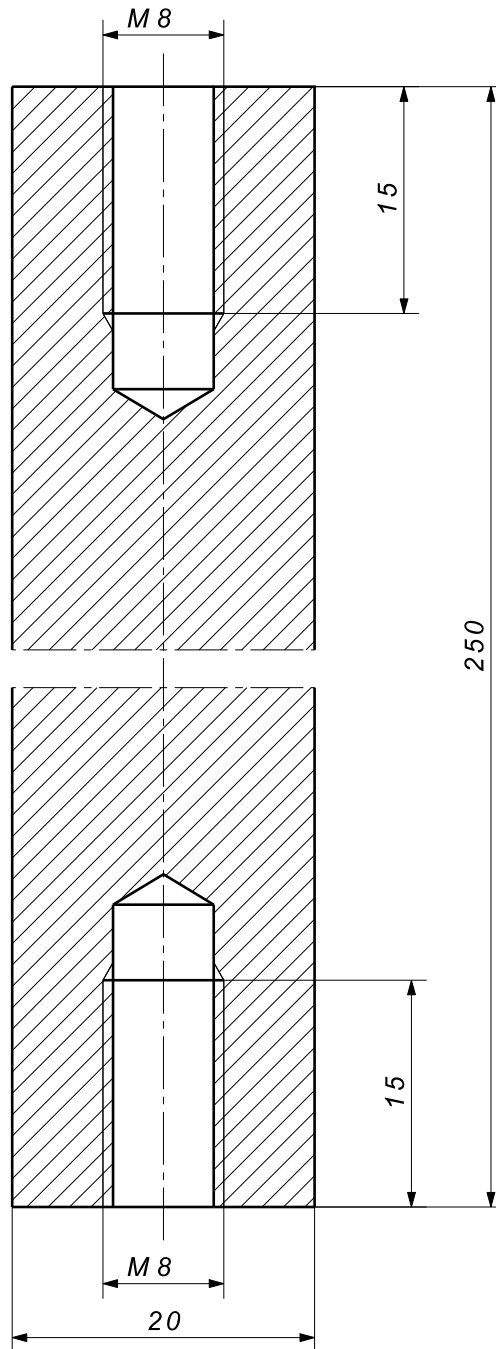
Broj naziva - code	Datum	Ime i prezime	Potpis	 FSB Zagreb	
	Projektirao	20.01.2012.	Marko Džoić		
	Razradio	20.01.2012.	Marko Džoić		
	Crtao	20.01.2012.	Marko Džoić		
	Pregledao		Dragan Žeželj		
ISO - tolerancije	Objekt: Uređaj za umjeravanje		Objekt broj:		
			R. N. broj:		
	Napomena:		Smjer: <i>Konstruktivski</i>	Kopija	
	Materijal: St 50-2	Masa: 0.111 kg	Završni rad		
	 Naziv: Steznik odvijača	Pozicija: 18		Format: A4	
	Mjerilo: 1:1	Crtež broj: 2012-01-1010		Listova: 32	
				List: 11	


A-A

B-B


Broj naziva - code	Datum		Ime i prezime		Potpis		 FSB Zagreb
	Projektirao		Marko Džoić				
	Razradio		Marko Džoić				
	Crtao		Marko Džoić				
	Pregledao		Dragan Žeželj				
ISO - tolerancije		Objekt:				Objekt broj:	
$\varnothing 5 H11$ $0,075$ 0		Uređaj za umjeravanje				R. N. broj:	
		Napomena:				Smjer: <i>Konstruktivski</i>	
		Materijal: St 50-2		Masa: 0.277 kg		Završni rad	
						Pozicija: 20	
		Mjerilo: 1:1				Format: A4	
		Naziv: Krajnja ploča				Listova: 32	
		Crtež broj: 2012-01-1011				List: 12	

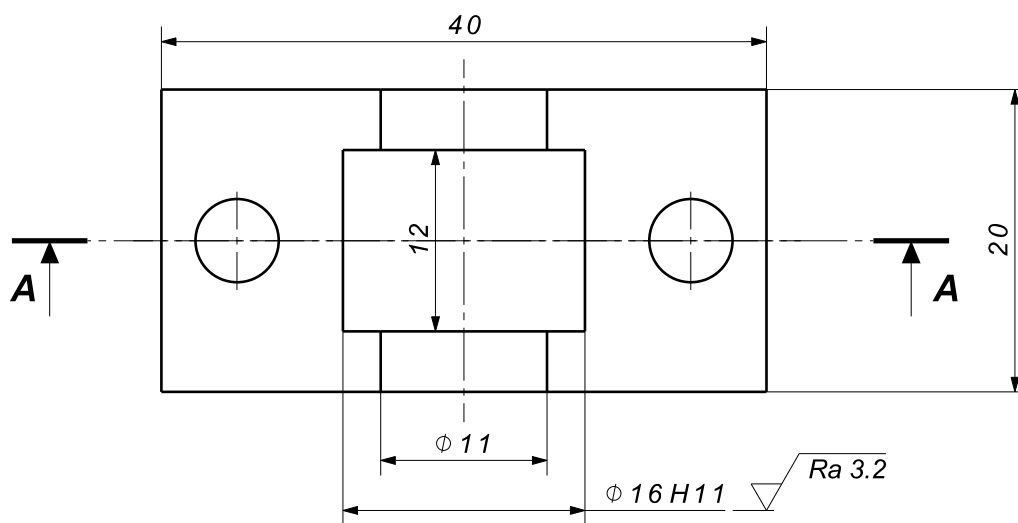


Broj naziva - code	Datum	Ime i prezime	Potpis	 FSB Zagreb	
	Projektirao	20.01.2012.	Marko Džoić		
	Razradio	20.01.2012.	Marko Džoić		
	Crtao	20.01.2012.	Marko Džoić		
	Pregledao		Dragan Žeželj		
ISO - tolerancije	Objekt: Uređaj za umjeravanje		Objekt broj:		
			R. N. broj:		
	Napomena:		Smjer: Konstrukcijski	Kopija	
	Materijal: PUR	Masa: 0.011 kg	Završni rad		
		Naziv: Gumeni oslonac - hvataljka	Pozicija: 21	Format: A4	
	Mjerilo: 1:1	Crtež broj: 2012-01-1012		Listova: 32	
				List: 13	

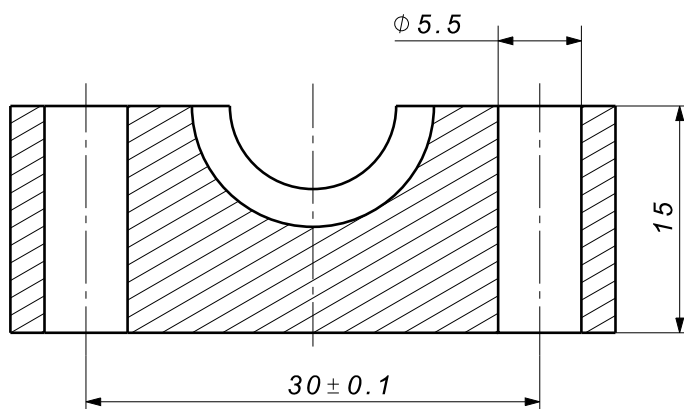


Broj naziva - code	Datum	Ime i prezime	Potpis	 FSB Zagreb	
	Projektirao	20.01.2012.	Marko Džoić		
	Razradio	20.01.2012.	Marko Džoić		
	Crtao	20.01.2012.	Marko Džoić		
	Pregledao		Dragan Zeželj		
ISO - tolerancije	Objekt:		Objekt broj:		
	Uređaj za umjeravanje		R. N. broj:		
	Napomena:		Smjer:	Kopija	
	Materijal: St 50-2		Masa: 0.606 kg	Završni rad	
		Naziv:		Pozicija:	
	Mjerilo:	Nosač		22	
	2:1	Crtež broj: 2012-01-1013		Format: A4	
				Listova: 32	
				List: 14	

$\sqrt{Ra\ 3.2}$

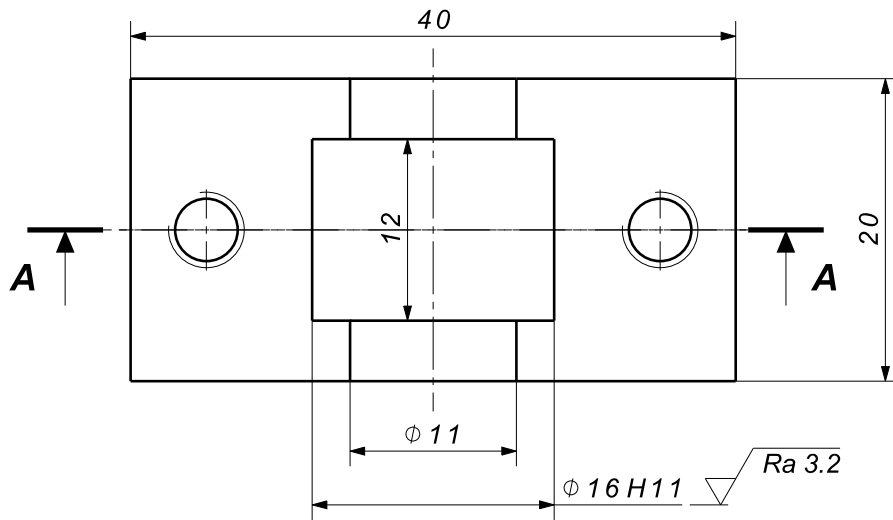


A-A

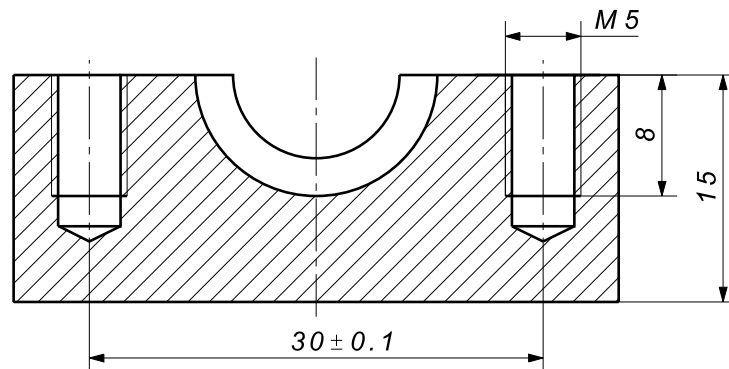


Broj naziva - code	Datum	Ime i prezime	Potpis	 FSB Zagreb
	Projektirao	20.01.2012.	Marko Džoić	
	Razradio	20.01.2012.	Marko Džoić	
	Crtao	20.01.2012.	Marko Džoić	
	Pregledao		Dragan Žeželj	
ISO - tolerancije	Objekt:		Objekt broj:	
$\phi 16\ H11$ $\begin{matrix} 0.11 \\ 0 \end{matrix}$	Uređaj za umjeravanje		R. N. broj:	
	Napomena:		Smjer:	Kopija
	Materijal: St 50-2		Masa: 0.077 kg	Završni rad
		Naziv:		Pozicija:
	Mjerilo:	Držać vretena		23 Format: A4
	2:1	Crtež broj: 2012-01-1014		Listova: 32
				List: 15

$\sqrt{\text{Ra } 3.2}$

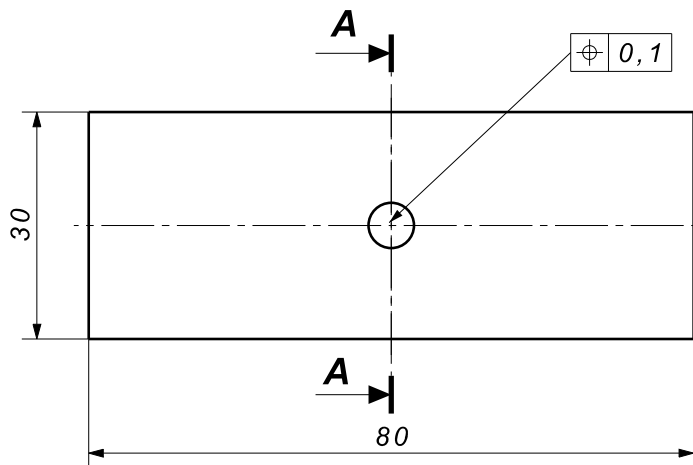


A-A

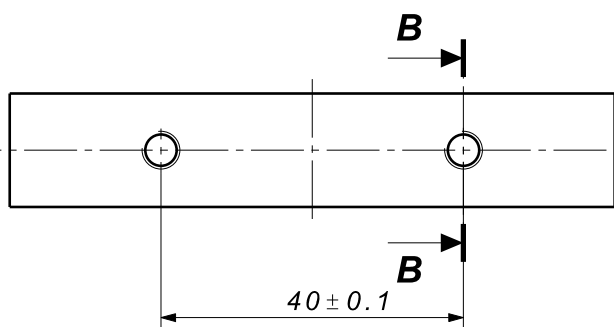
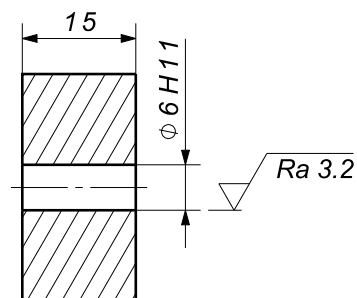


Broj naziva - code	Datum		Ime i prezime		Potpis	 FSB Zagreb
	Projektirao	20.01.2012.	Marko Džoić			
	Razradio	20.01.2012.	Marko Džoić			
	Crtao	20.01.2012.	Marko Džoić			
	Pregledao		Dragan Žeželj			
ISO - tolerancije	Objekt:				Objekt broj:	
$\phi 16 H11$ $\begin{matrix} 0.11 \\ 0 \end{matrix}$	Uređaj za umjeravanje				R. N. broj:	
	Napomena:				Smjer:	Kopija
	Materijal: St 50-2		Masa: 0.08 kg		Konstrukcijski	
					Završni rad	
	Naziv:				Pozicija:	
	 Poklopac držača vretena				24	
	Mjerilo:				Format: A4	
	2:1				Listova: 32	
Crtež broj: 2012-01-1015						List: 16

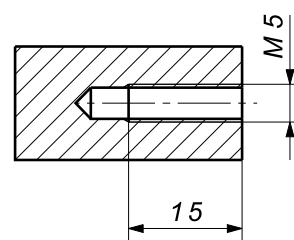
✓ (✓ Ra 3.2)


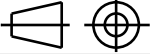


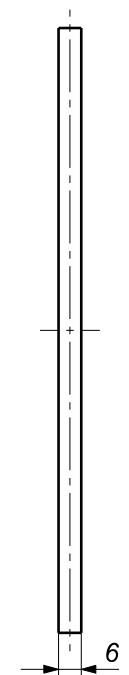
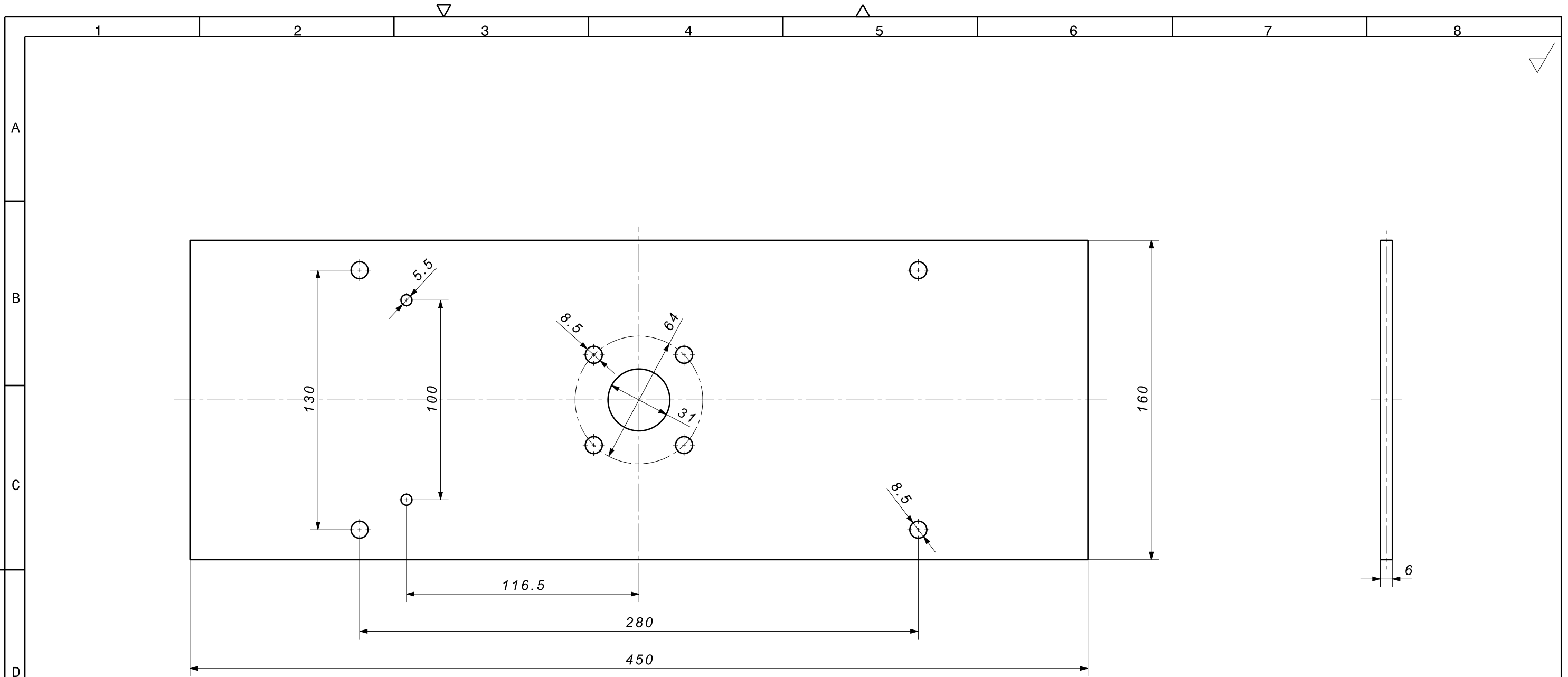
A-A



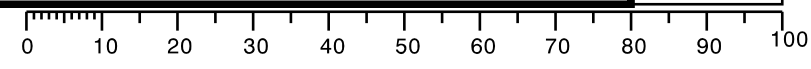
B-B

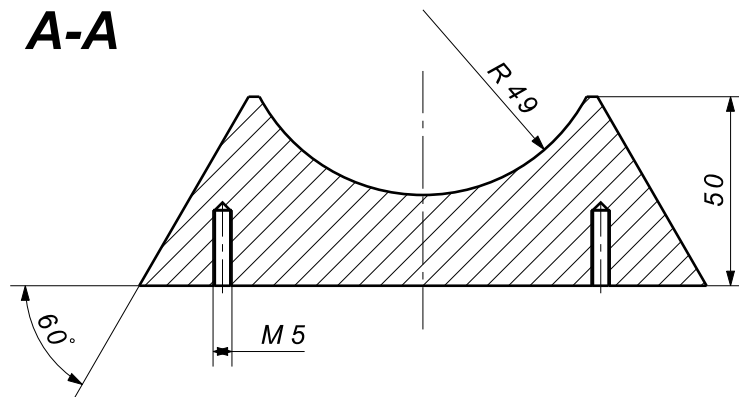
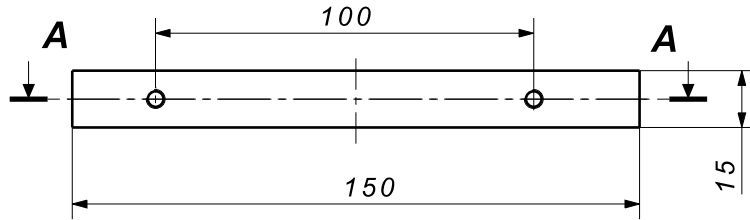



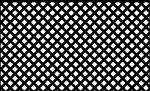
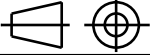
Broj naziva - code	Datum	Ime i prezime	Potpis	 FSB Zagreb				
	Projektirao	20.01.2012.	Marko Džoić					
	Razradio	20.01.2012.	Marko Džoić					
	Crtao	20.01.2012.	Marko Džoić					
	Pregledao		Dragan Žeželj					
ISO - tolerancije	Objekt:		Objekt broj:					
<table border="1"> <tr> <td>∅6 H11</td> <td>0.075</td> </tr> <tr> <td></td> <td>0</td> </tr> </table>	∅6 H11	0.075		0	Uređaj za umjeravanje		R. N. broj:	
∅6 H11	0.075							
	0							
	Napomena:		Smjer:	Kopija				
	Materijal: St 50-2	Masa: 0.275 kg	Završni rad					
		Naziv:		Pozicija:				
	Mjerilo:	Početna ploča		27				
	1:1	Crtež broj: 2012-01-1016		Format: A4				
				Listova: 32				
				List: 17				



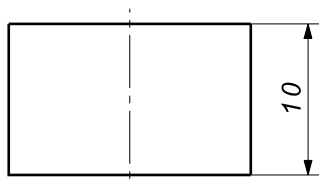
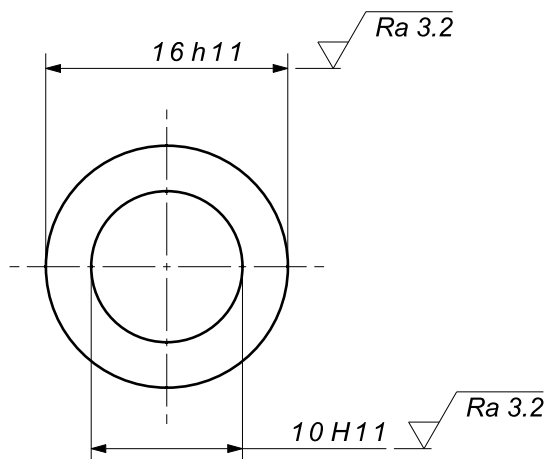
Broj naziva - code	Projektirao	20.01.2012.	Marko Džoić	Potpis	 FSB Zagreb
	Razradio	20.01.2012.	Marko Džoić		
	Crtao	20.01.2012.	Marko Džoić		
	Pregledao		Dragan Žeželj		
	Mentor				
ISO - tolerancije	Objekt:		Objekt broj:		
	Uređaj za umjeravanje		R. N. broj:		
	Napomena:		Smjer:		Kopija
	Materijal: St 50-2		Masa: 3.341 kg	Konstrukcijski	
	Naziv:		Završni rad		
	Mjerilo originala		Gornja noseća ploča		Pozicija: 28
	1:2		Crtež broj: 2012-01-1017		Format: A3
					Listova: 32
					List: 18



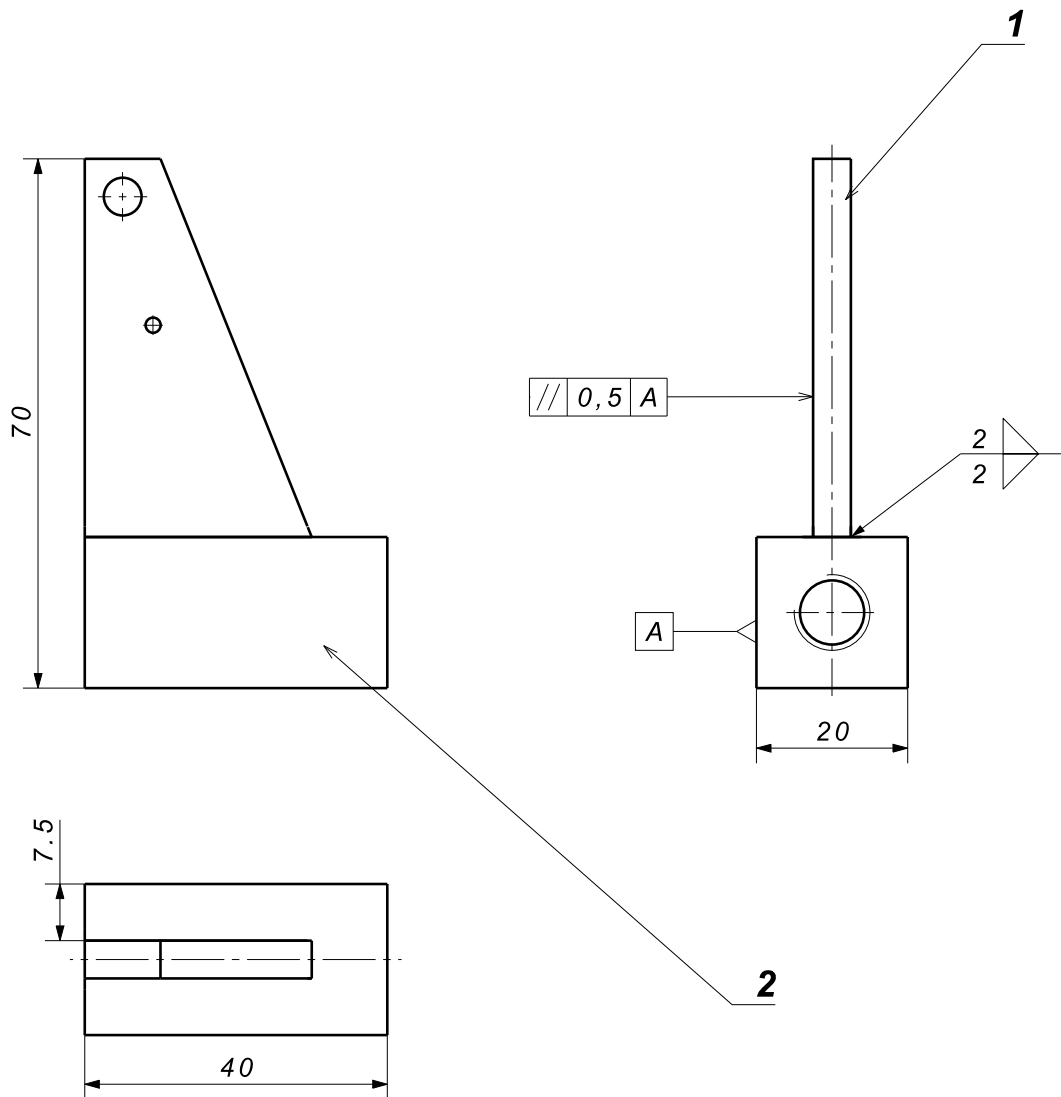


Broj naziva - code	Datum	Ime i prezime	Potpis	 FSB Zagreb	
	Projektirao	20.01.2012.	Marko Džoić		
	Razradio	20.01.2012.	Marko Džoić		
	Crtao	20.01.2012.	Marko Džoić		
	Pregledao		Dragan Žeželj		
ISO - tolerancije	Objekt:		Objekt broj:		
	Uređaj za umjeravanje		R. N. broj:		
	Napomena:		Smjer:	Kopija	
	Materijal: St 50-2	Masa: 0.521 kg	Konstruktivski		
			Završni rad		
	 Mjerilo:	Naziv:	Pozicija:	Format: A4	
	1:2	Nosač elektromotora	30	Listova: 32	
		Crtež broj: 2012-01-1018		List: 19	

▽ (▽ Ra 3.2)

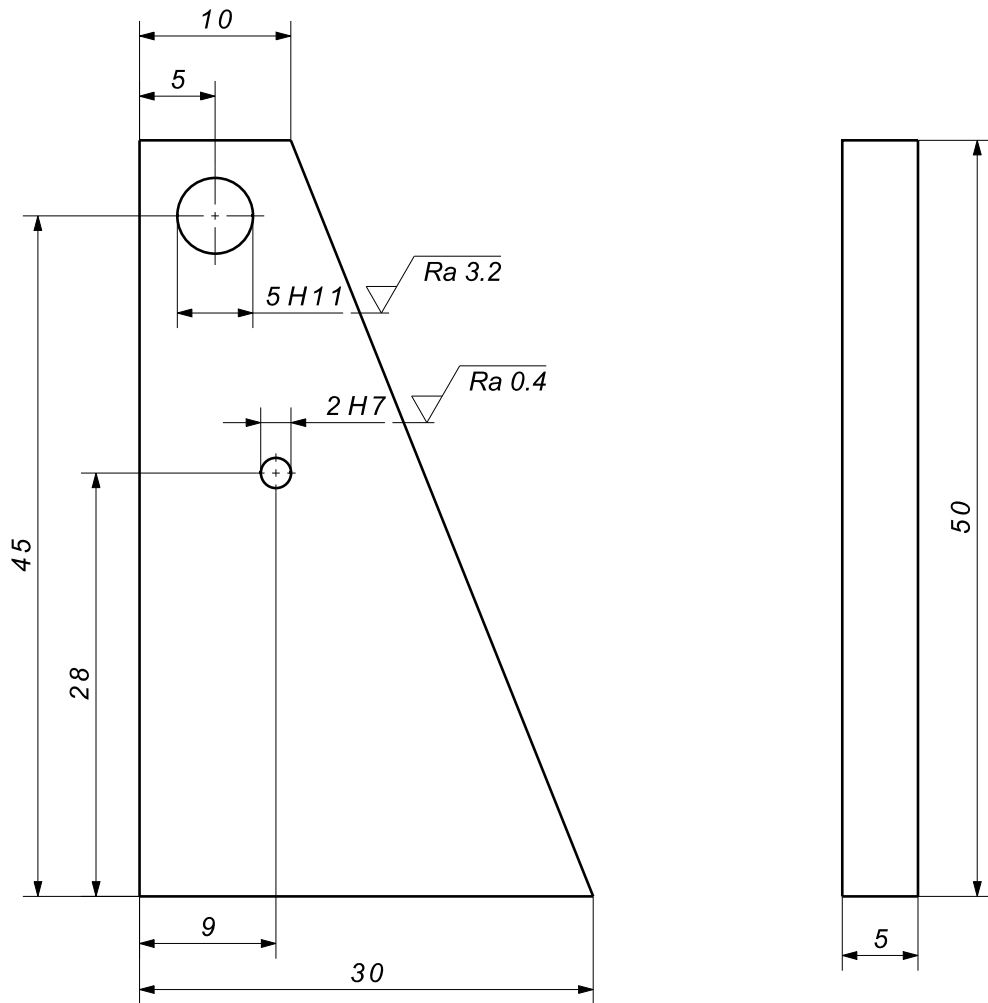


Broj naziva - code		Datum	Ime i prezime	Potpis	 FSB Zagreb
	Projektirao	20.01.2012.	Marko Džoić		
	Razradio	20.01.2012.	Marko Džoić		
	Crtao	20.01.2012.	Marko Džoić		
	Pregledao		Dragan Zeželj		
ISO - tolerancije	Objekt:			Objekt broj:	
$\phi 16 h11$ $\begin{matrix} 0 \\ -0.11 \end{matrix}$	Uređaj za umjeravanje			R. N. broj:	
$\phi 10 H11$ $\begin{matrix} 0.09 \\ 0 \end{matrix}$	Napomena:			Smjer: <i>Konstruktivski</i>	
	Materijal: St 50-2	Masa: 0.01 kg	Završni rad		
	 Mjerilo:	Naziv: Odstojnik		Pozicija: 37	
	2:1	Crtež broj: 2012-01-1019		Format: A4	
				Listova: 32	
				List: 20	

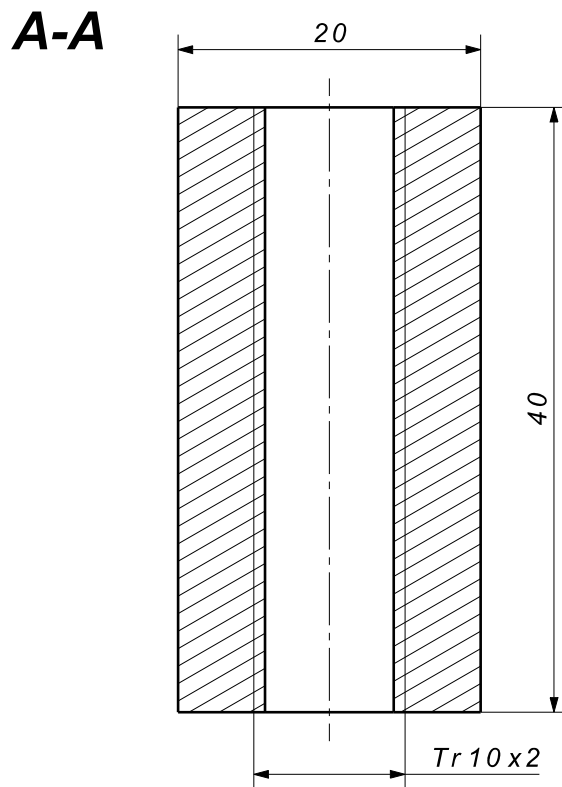
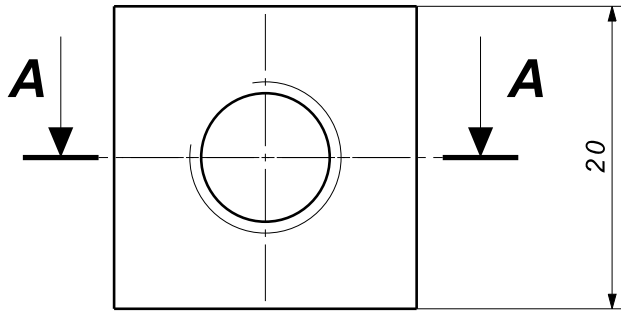


3						
2	Lijevi klizač	1	2012-01-1102	St 50-2	40x20x20	0.108
1	Nosač klizača	1	2012-01-1101	St 50-2	50x30x5	0.038
Poz.	Naziv dijela	Kom.	Norma	Materijal	Sirove dimenzije	Masa
Broj naziva - code	Datum	Ime i prezime		Potpis	 FSB Zagreb	
	Projektirao	21.01.2012.	Marko Džoić			
	Razradio	21.01.2012.	Marko Džoić			
	Crtao	21.01.2012.	Marko Džoić			
	Pregledao		Dragan Žeželj			
ISO - tolerancije	Objekt: Uređaj za umjeravanje			Objekt broj:		
				R. N. broj:		
	Napomena:			Smjer: <i>Konstruktivski</i>		Kopija
	Materijal: St 50-2		Masa: 0.146 kg	Završni rad		
		Naziv: Sklop lijevog klizača			Pozicija: 2	
	Mjerilo: 1:1				Format: A4	
		Crtež broj: 2012-01-1100			Listova: 32	
					List: 21	

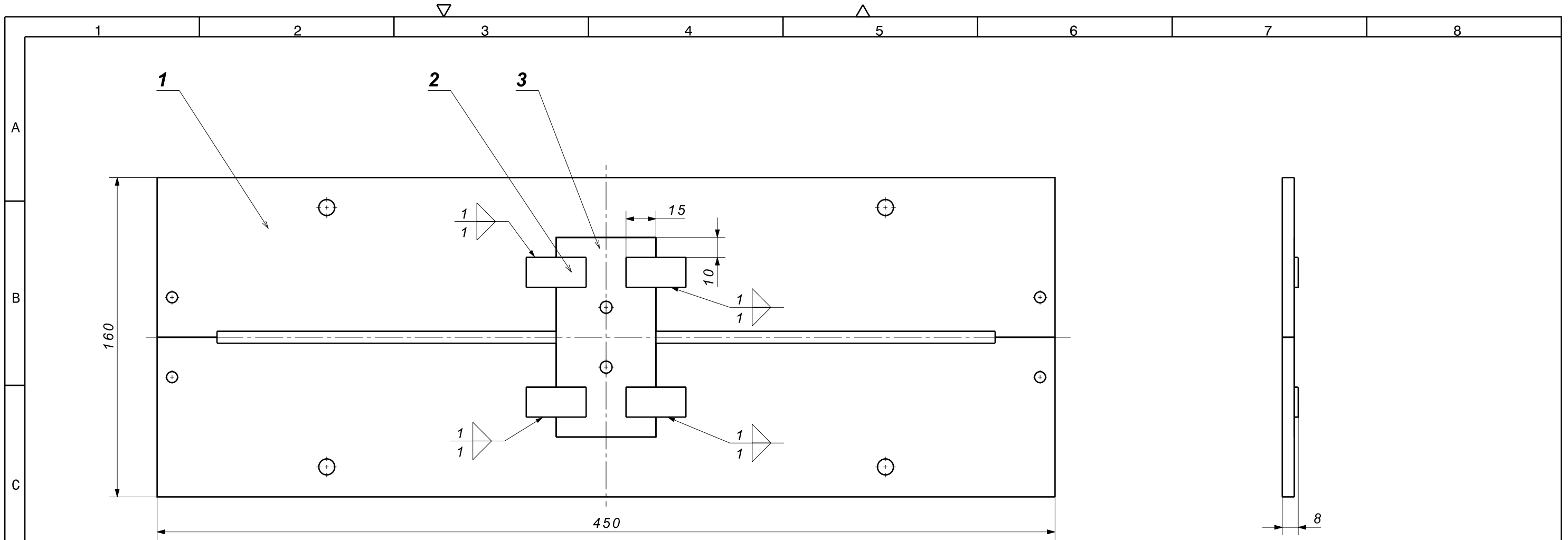
√ (√ Ra 3.2 , √ Ra 0.4)



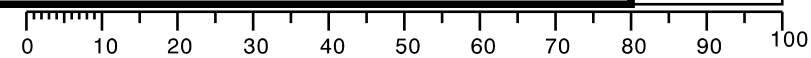
Broj naziva - code	Datum		Ime i prezime		Potpis		 FSB Zagreb
	Projektirao		Marko Džoić				
	Razradio		Marko Džoić				
	Crtao		Marko Džoić				
	Pregledao		Dragan Žeželj				
ISO - tolerancije		Objekt:				Objekt broj:	
∅5 H11	0.075 0	Uređaj za umjeravanje				R. N. broj:	
∅2 H7	0.01 0	Napomena:				Smjer: <i>Konstruktivski</i>	
		Materijal: St 50-2		Masa: 0.038 kg		Završni rad	
				Naziv:		Pozicija:	
		Mjerilo:		Nosač klizača		1	
		2:1		Crtež broj: 2012-01-1101		Format: A4	
						Listova: 32	
						List: 22	

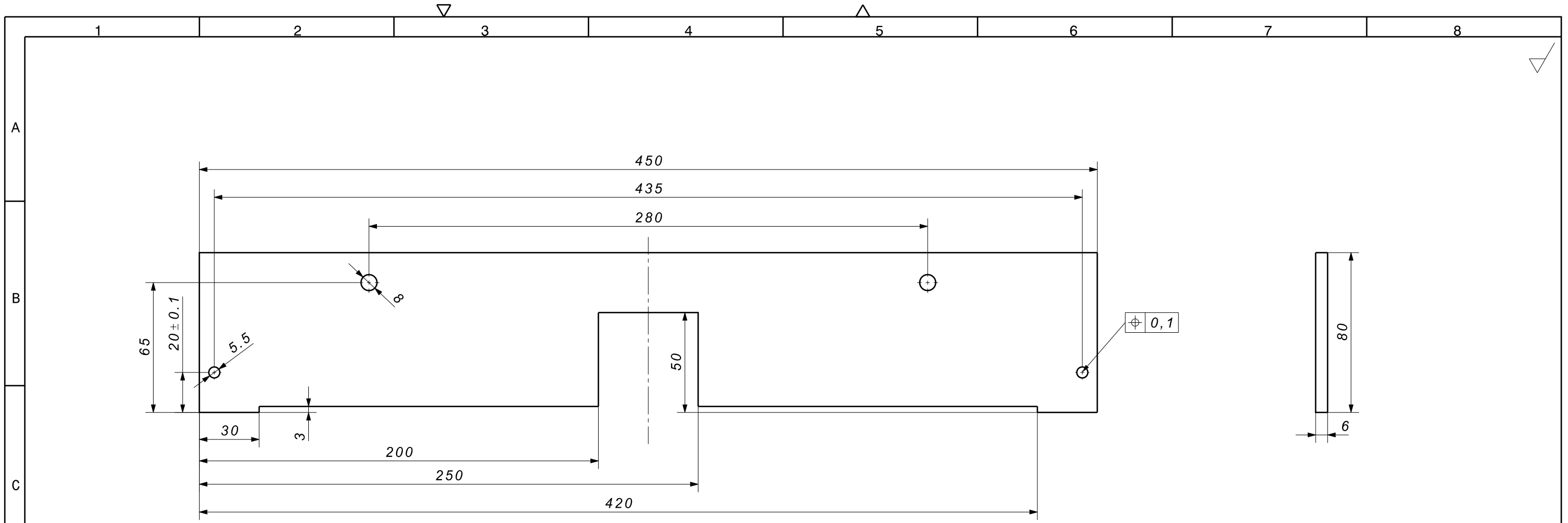


Broj naziva - code	Datum	Ime i prezime	Potpis	 FSB Zagreb	
	Projektirao	21.01.2012.	Marko Džoić		
	Razradio	21.01.2012.	Marko Džoić		
	Crtao	21.01.2012.	Marko Džoić		
	Pregledao		Dragan Žeželj		
ISO - tolerancije	Objekt:		Objekt broj:		
	Uređaj za umjeravanje		R. N. broj:		
	Napomena: Trapezni navoj Tr10x2 narezati lijevovojno.		Smjer:	Kopija	
	Materijal: St 50-2	Masa: 0.108 kg	Konstruktivski		
			Završni rad		
		Naziv:	Pozicija:	Format: A4	
	Mjerilo:	Lijevi klizač	2	Listova: 32	
	2:1	Crtež broj: 2012-01-1102		List: 23	

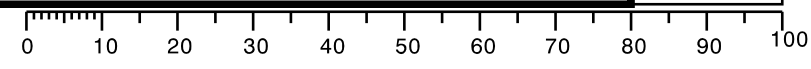


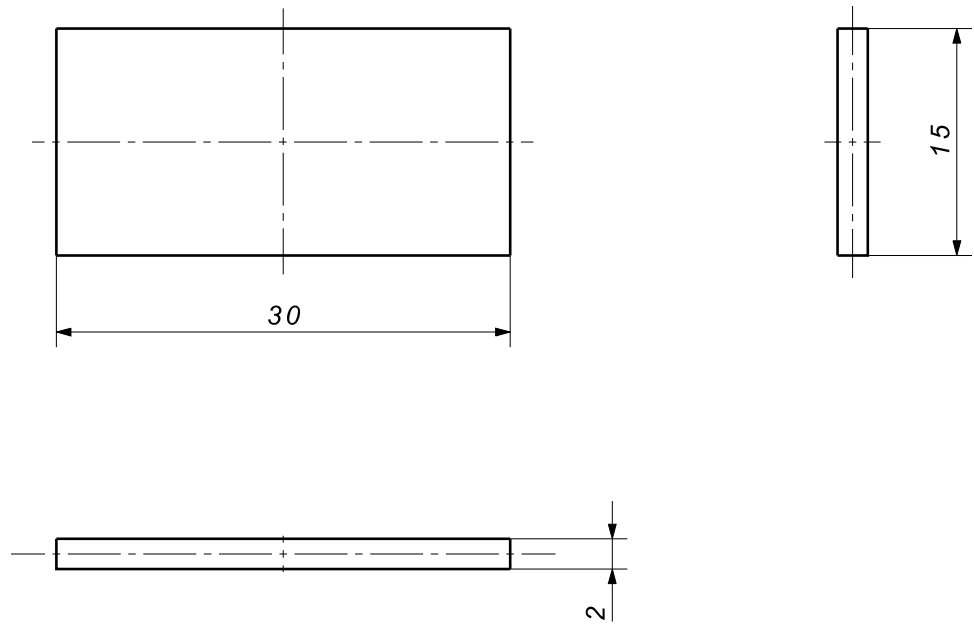
4						
3	Nosač vretena	1	2012-01-1203	St 50-2	100x50x6	0.232
2	Pričvrtni lim	4	2012-01-1202	St 50-2	30x15x2	0.007
1	Donja ploča	2	2012-01-1201	St 50-2	450x80x6	1.525
Poz.	Naziv dijela	Kom.	Crtež br/Norma	Materijal	Dim/Proiz	Masa
Broj naziva - code	Datum	Ime i prezime		Potpis	 FSB Zagreb	
	Projektirao	21.01.2012.	Marko Džoić			
	Razradio	21.01.2012.	Marko Džoić			
	Crtao	21.01.2012.	Marko Džoić			
	Pregledao		Dragan Žeželj			
Mentor						
ISO - tolerancije	Objekt:	Uređaj za umjeravanje			Objekt broj:	
					R. N. broj:	
	Napomena:				Smjer:	Konstruktivski
	Materijal:	St 50-2	Masa:	3.31 kg	Završni rad	
	Mjerilo originala	Naziv:			Pozicija:	Format: A3
		Sklop podloge			5	Listova: 32
	1:2	Crtež broj: 2012-01-1200			List:	24



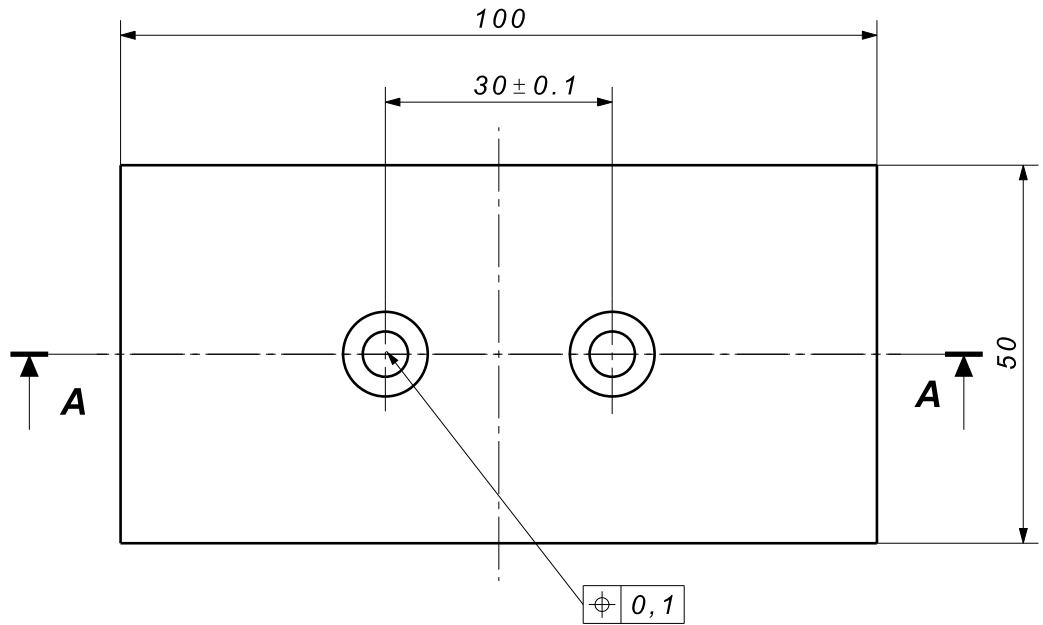


Broj naziva - code	Projektirao	21.01.2012.	Marko Džoić	Potpis	 FSB Zagreb
	Razradio	21.01.2012.	Marko Džoić		
	Crtao	21.01.2012.	Marko Džoić		
	Pregledao		Dragan Žeželj		
	Mentor				
ISO - tolerancije	Objekt:		Objekt broj:		
	Uređaj za umjeravanje		R. N. broj:		
	Napomena:		Smjer:		Kopija
			Konstrukcijski		
	Materijal:	St 50-2	Masa:	1.525 kg	
			Naziv:		Pozicija:
			Donja ploča		1
			Mjerilo originala		Format: A3
					Listova: 32
			1:2		List: 25
			Crtež broj: 2012-01-1201		

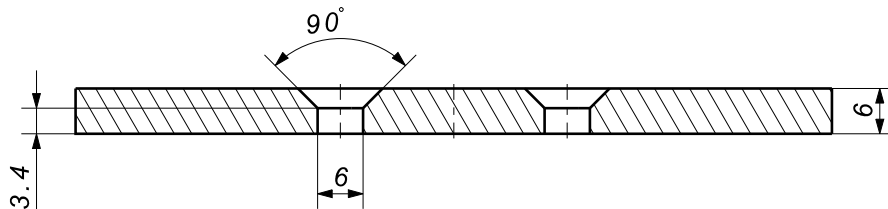




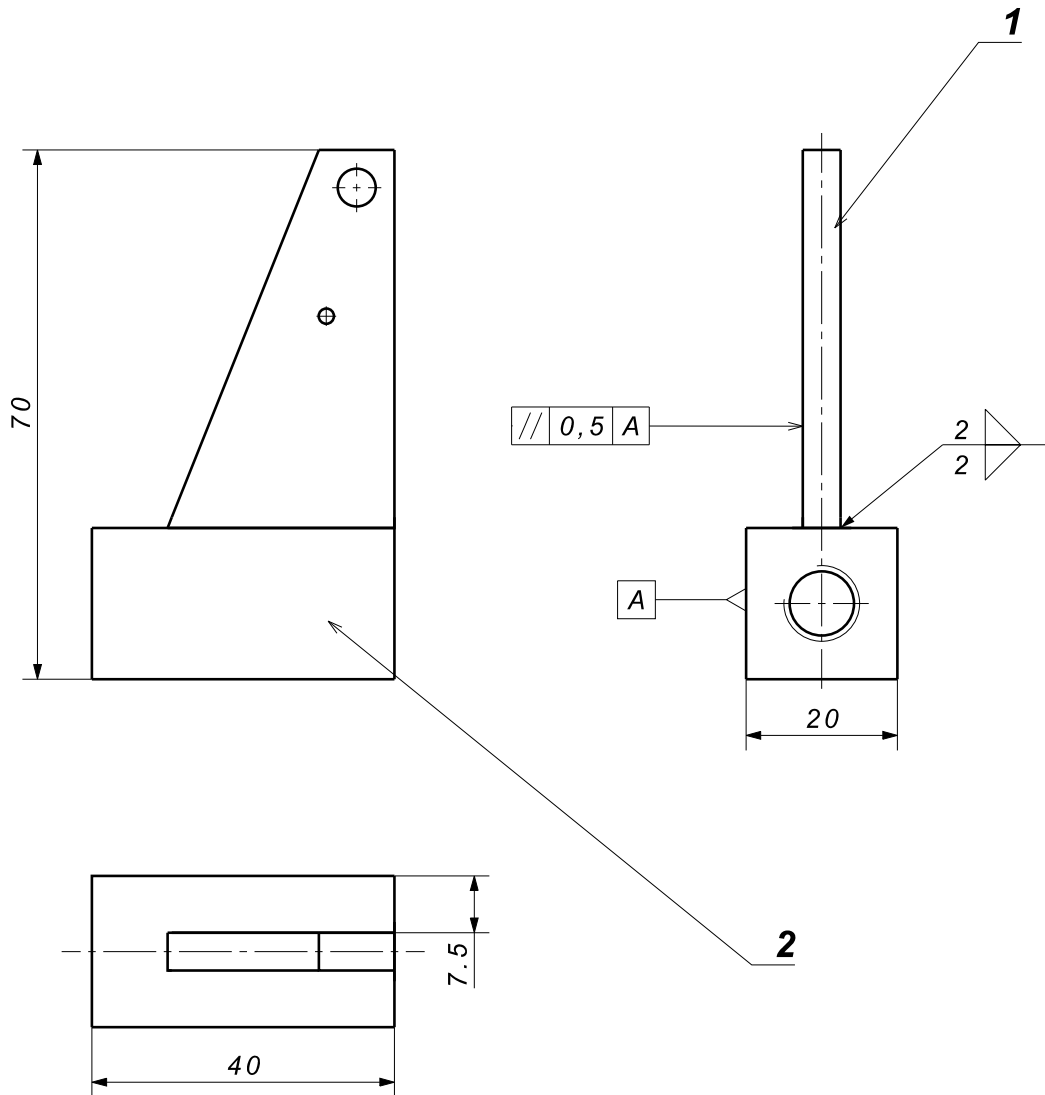
Broj naziva - code		Datum	Ime i prezime	Potpis	 FSB Zagreb
	Projektirao	21.01.2012.	Marko Džoić		
	Razradio	21.01.2012.	Marko Džoić		
	Crtao	21.01.2012.	Marko Džoić		
	Pregledao		Dragan Žeželj		
ISO - tolerancije	Objekt: Uređaj za umjeravanje			Objekt broj:	
				R. N. broj:	
	Napomena:			Smjer: Konstrukcijski	Kopija
	Materijal: St 50-2	Masa: 0.007 kg	Završni rad		
		Naziv: Pročvrsni lim	Pozicija: 2	Format: A4	
	Mjerilo: 2:1	Crtež broj: 2012-01-1202			Listova: 32
				List: 26	



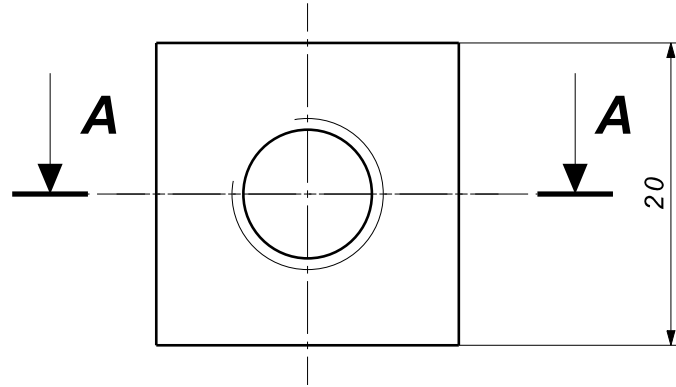
A-A



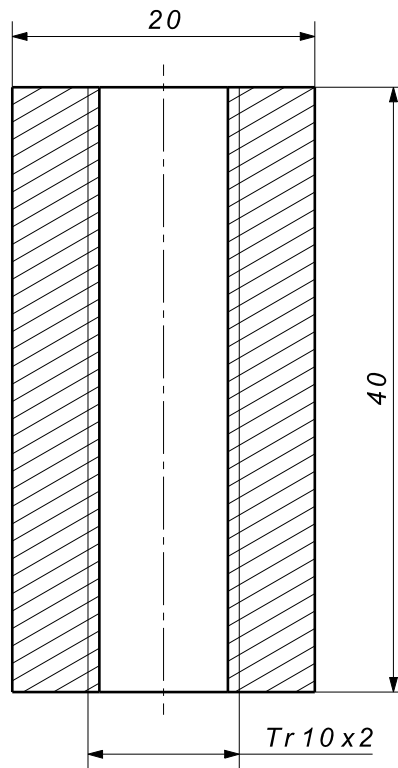
Broj naziva - code	Datum	Ime i prezime	Potpis	 FSB Zagreb	
	Projektirao	21.01.2012.	Marko Džoić		
	Razradio	21.01.2012.	Marko Džoić		
	Crtao	21.01.2012.	Marko Džoić		
	Pregledao		Dragan Žeželj		
ISO - tolerancije	Objekt:		Objekt broj:		
	Uređaj za umjeravanje		R. N. broj:		
	Napomena:		Smjer:	Kopija	
	Materijal: St 50-2	Masa: 0.232 kg	Konstruktivski		
			Završni rad		
		Naziv:	Pozicija:	Format: A4	
	Mjerilo:	Nosač vretena	3	Listova: 32	
	1:1	Crtež broj: 2012-01-1203		List: 27	



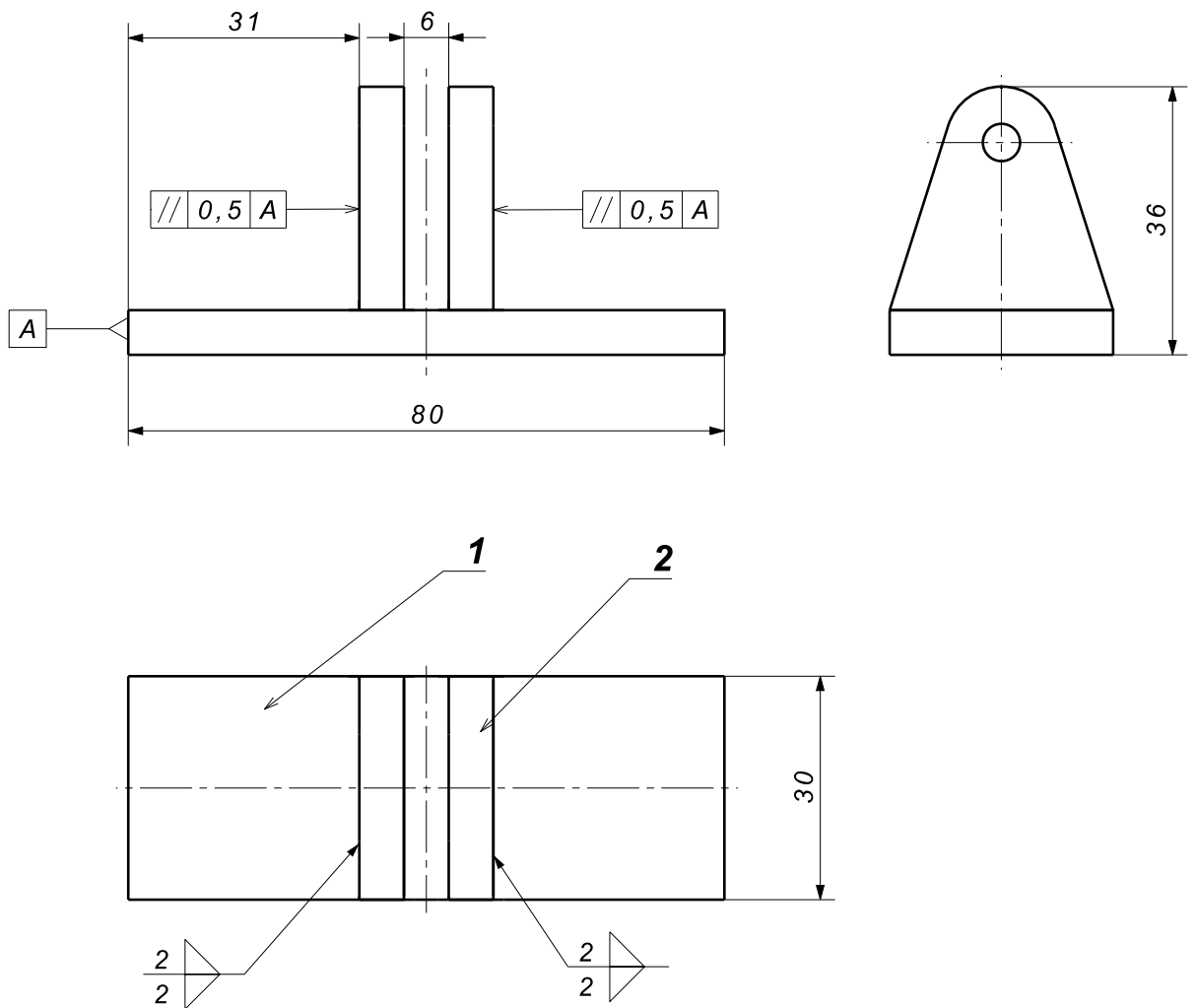
3							
2	Desni klizač	1	2012-01-1301	St 50-2	40x20x20	0.108	
1	Nosač klizača	1	2012-01-1101	St 50-2	50x30x5	0.038	
Poz.	Naziv dijela	Kom.	Norma	Materijal	Sirove dimenzije	Masa	
Broj naziva - code	Datum	Ime i prezime		Potpis	 FSB Zagreb		
	Projektirao	21.01.2012.	Marko Džoić				
	Razradio	21.01.2012.	Marko Džoić				
	Crtao	21.01.2012.	Marko Džoić				
	Pregledao		Dragan Žeželj				
ISO - tolerancije	Objekt:			Objekt broj:			
	Uređaj za umjeravanje			R. N. broj:			
	Napomena:			Smjer:		Kopija	
	Materijal: St 50-2		Masa: 0.146 kg	Završni rad			
	Naziv:				Pozicija:		
	Sklop desnog klizača				8		
	Mjerilo:				Format: A4		
	1:1				Listova: 32		
	Crtež broj: 2012-01-1300					List: 28	



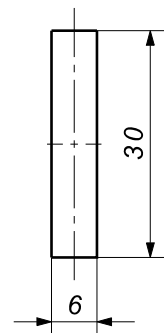
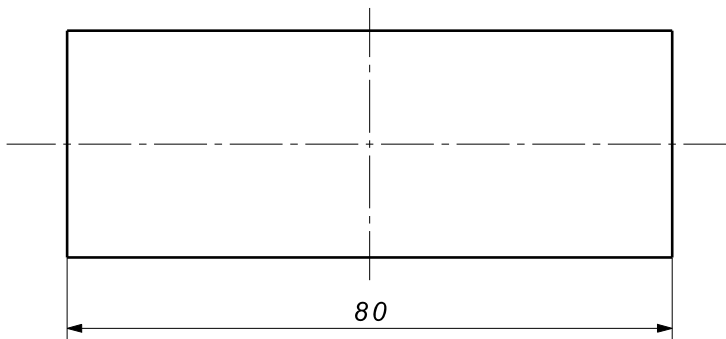
A-A



Broj naziva - code	Datum	Ime i prezime	Potpis	 FSB Zagreb	
	Projektirao	21.01.2012.	Marko Džoić		
	Razradio	21.01.2012.	Marko Džoić		
	Crtao	21.01.2012.	Marko Džoić		
	Pregledao		Dragan Zeželj		
ISO - tolerancije	Objekt:		Objekt broj:		
	Uređaj za umjeravanje		R. N. broj:		
	Napomena:		Smjer:	Kopija	
	Materijal: St 50-2		Konstruktivski		
	Masa: 0.108 kg		Završni rad		
		Naziv:		Pozicija:	
	Mjerilo:	Desni klizač		2	
	2:1	Crtež broj: 2012-01-1301		Format: A4	
				Listova: 32	
				List: 29	

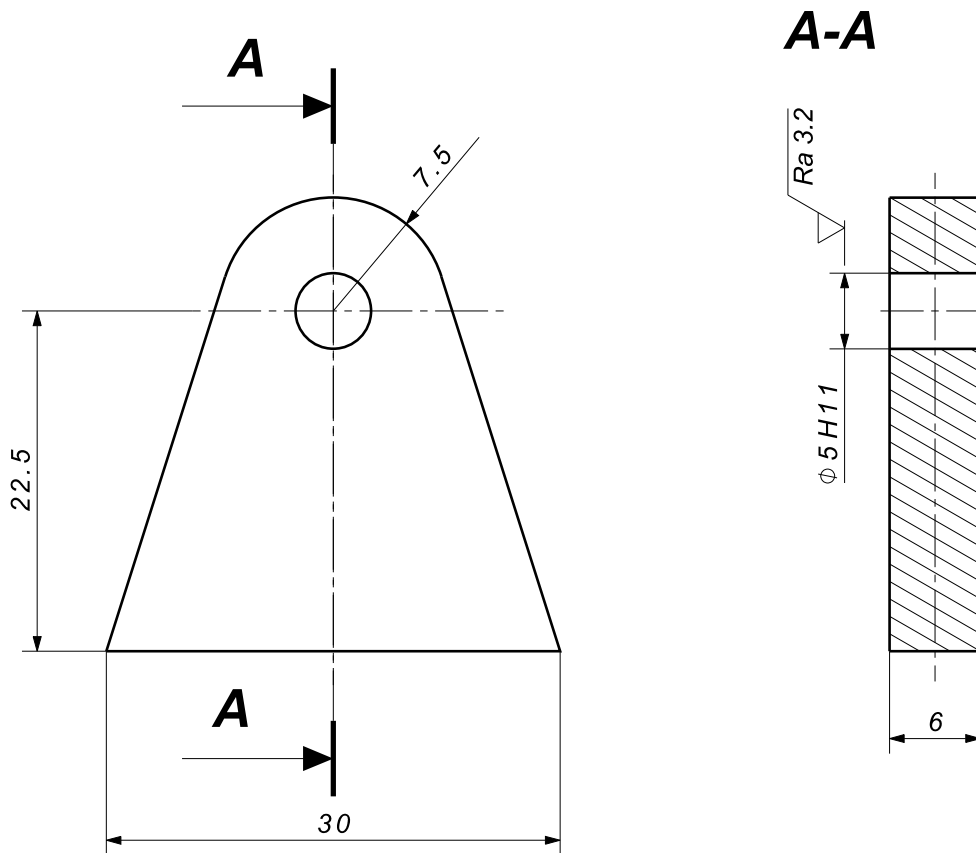


3						
2	Nosač hvataljke	2	2012-01-1402	St 50-2	30x30x6	0.028
1	Hvataljka	1	2012-01-1401	St 50-2	80x30x6	0.113
Poz.	Naziv dijela	Kom.	Norma	Materijal	Sirove dimenzije	Masa
Broj naziva - code	Datum	Ime i prezime		Potpis	 FSB Zagreb	
	Projektirao	21.01.2012.	Marko Džoić			
	Razradio	21.01.2012.	Marko Džoić			
	Crtao	21.01.2012.	Marko Džoić			
	Pregledao		Dragan Žeželj			
ISO - tolerancije	Objekt: Uređaj za umjeravanje			Objekt broj:		
				R. N. broj:		
	Napomena:			Smjer: Konstruktivski		Kopija
	Materijal: St 50-2		Masa: 0.169 kg	Završni rad		
			Naziv: Sklop hvataljke		Pozicija: 25	
	Mjerilo: 1:1		Crtež broj: 2012-01-1400		Format: A4	
					Listova: 32	
					List: 30	



Broj naziva - code		Datum	Ime i prezime	Potpis	 FSB Zagreb
	Projektirao	21.01.2012.	Marko Džoić		
	Razradio	21.01.2012.	Marko Džoić		
	Crtao	21.01.2012.	Marko Džoić		
	Pregledao		Dragan Zeželj		
ISO - tolerancije	Objekt: Uređaj za umjeravanje			Objekt broj:	
				R. N. broj:	
	Napomena:			Smjer: Konstrukcijski	Kopija
	Materijal: St 50-2	Masa: 0.113 kg	Završni rad		
		Naziv: Hvataljka	Pozicija: 1	Format: A4	
	Mjerilo: 1:1	Crtež broj: 2012-01-1401			Listova: 32
					List: 31

√ (√ Ra 3.2)



Broj naziva - code		Datum	Ime i prezime	Potpis	 FSB Zagreb	
		Projektirao	21.01.2012.	Marko Džoić		
		Razradio	21.01.2012.	Marko Džoić		
		Crtao	21.01.2012.	Marko Džoić		
		Pregledao	Dragan Žeželj			
ISO - tolerancije		Objekt:		Objekt broj:		
∅5 H11	0.075 0	Uređaj za umjeravanje		R. N. broj:		
		Napomena:		Smjer:	Kopija	
		Materijal: St 50-2		Masa: 0.028 kg	Završni rad	
		 Naziv:		Pozicija:		
		Nosač hvataljke		2		
		Mjerilo:		Format: A4		
		2:1		Listova: 32		
		Crtež broj: 2012-01-1402			List: 32	