

# Postupci piljenja

---

Šimonek, Filip

Undergraduate thesis / Završni rad

2012

*Degree Grantor / Ustanova koja je dodijelila akademski / stručni stupanj:* **University of Zagreb, Faculty of Mechanical Engineering and Naval Architecture / Sveučilište u Zagrebu, Fakultet strojarstva i brodogradnje**

*Permanent link / Trajna poveznica:* <https://um.nsk.hr/um:nbn:hr:235:523611>

*Rights / Prava:* [In copyright](#)/[Zaštićeno autorskim pravom.](#)

*Download date / Datum preuzimanja:* **2025-03-17**

*Repository / Repozitorij:*

[Repository of Faculty of Mechanical Engineering and Naval Architecture University of Zagreb](#)



SVEUČILIŠTE U ZAGREBU  
FAKULTET STROJARSTVA I BRODOGRADNJE

# ZAVRŠNI RAD

**Filip Šimonek**

Zagreb, 2012.

SVEUČILIŠTE U ZAGREBU  
FAKULTET STROJARSTVA I BRODOGRADNJE

# ZAVRŠNI RAD

Mentor:

Prof. dr. sc. Damir Ciglar, dipl. ing.

Student:

Filip Šimonek

Zagreb, 2012.

Izjavljujem da sam ovaj rad izradio samostalno koristeći stečena znanja tijekom studija i navedenu literaturu.

Zahvaljujem se mentoru Prof. dr. sc. Damiru Ciglaru na stručnim savjetima i pomoći tokom pisanja rada.

Zahvaljujem se svojim roditeljima koji su mi omogućili studiranje i podržavali me u tome.

Filip Šimonek



SVEUČILIŠTE U ZAGREBU  
**FAKULTET STROJARSTVA I BRODOGRADNJE**



Središnje povjerenstvo za završne i diplomske ispite  
Povjerenstvo za završne ispite studija strojarstva za smjerove:  
proizvodno inženjerstvo, računalno inženjerstvo, industrijsko inženjerstvo i menadžment, inženjerstvo  
materijala i mehatronika i robotika

ADRŽAL

POPIS SLIKA

POPIS TABLICA

POPIS OZNAKA

SAŽETAK

1. UVOD

Sveučilište u Zagrebu Fakultet strojarstva i brodogradnje	
Datum	Prilog
Klasa:	
Ur.broj:	

## ZAVRŠNI ZADATAK

Student: **FILIP ŠIMONEK**

Mat. br.: 0035164901

Naslov rada na hrvatskom jeziku: **POSTUPCI PILJENJA**

Naslov rada na engleskom jeziku: **SAWING PROCESSES**

Opis zadatka:

Jedan od najčešće korištenih postupaka obrade odvajanjem čestica u pripremi proizvodnje je piljenje. Ono se koristi za dijeljenje, odsijecanje ili razrezivanje priprema (šipke, profili, cijevi) na više komada. Tako pripremljeni sirovci se onda dalje obrađuju ostalim postupcima obrade na suvremenim alatnim strojevima.

U radu je potrebno dati pregled različitih vrsta postupaka piljenja, njihove karakteristike i namjenu. Za pojedinu vrstu dati alatne strojeve na kojima se ti postupci ostvaruju i karakteristike tih strojeva.

1. Uvod

1.1. Namjena i značaj piljenja

1.2. Vrste piljenja

1.3. Karakteristike

1.4. Postupci alatnog piljenja

2. RAZVOJNI TRENDOVI U STROJKOM PILJENJU

2.1. Rukovanje strojem

3. NUMERICKO UPRAVLJANJE I UREĐAJA ZA MANSULACIJU

3.1. OBRATCI

Zadatak zadan:

14. studenog 2011.

Zadatak zadao:

Prof.dr.sc. Damir Ciglar

Rok predaje rada:

1. rok: 10. veljače 2012.

2. rok: 6. srpnja 2012.

3. rok: 14. rujna 2012.

Predviđeni datumi obrane:

1. rok: 15., 16. i 17. veljače 2012.

2. rok: 9., 10. i 11. srpnja 2012.

3. rok: 19., 20. i 21. rujna 2012.

Predsjednik Povjerenstva:

Prof. dr. sc. Dubravko Majetić

## SADRŽAJ

SADRŽAJ .....	I
POPIS SLIKA .....	II
POPIS TABLICA.....	IV
POPIS OZNAKA.....	V
SAŽETAK.....	VI
1. UVOD.....	1
1.1. Rezni alat.....	5
2. ALATNI STROJEVI PILE.....	6
2.1. Okvirne pile.....	6
2.1.1. Parametri.....	9
2.1.2. Alat.....	9
2.1.3. Karakteristike postupka.....	9
2.2. Kružne pile.....	10
2.2.1. Parametri.....	19
2.2.2. Alat.....	19
2.2.3. Karakteristike postupka .....	19
2.3. Tračne pile.....	21
2.3.1. Parametri.....	27
2.3.2. Alat.....	28
2.3.3. Karakteristike postupka.....	28
2.3.4. Opis tračne pile ADAL.....	30
3. ALATI ZA PILJENJE.....	33
3.1. Rezne trake.....	33
3.1.1. Materijali reznih traka.....	38
3.2. Listovi pile.....	38
3.3. Kružne pile.....	39
3.4. Pomoćni alati i oprema.....	41
4. RAZVOJNI TRENDOVI U STROJNOM PILJENJU.....	43
4.1. Neke od novijih tehnologija.....	43
5. NUMERIČKO UPRAVLJANJE PILA I UREĐAJA ZA MANIPULACIJU OBRATCIMA.....	44
6. ZAKLJUČAK.....	47
PRILOZI .....	48
LITERATURA.....	49

## POPIS SLIKA

Slika 1.	Podjela postupaka OOČ prema DIN 8580.....	1
Slika 2.	Skica okvirnog piljenja.....	2
Slika 3.	Skica kružnog piljenja.....	2
Slika 4.	Skica tračnog piljenja.....	3
Slika 5.	Okvirno piljenje.....	3
Slika 6.	Tračno piljenje.....	4
Slika 7.	Kružno piljenje.....	4
Slika 8.	Parametri zahvata kod piljenja.....	5
Slika 9.	Osnovni dijelovi okvirne pile.....	7
Slika 10.	Princip okvirnog piljenja.....	8
Slika 11.	Kasto okvirna pila.....	8
Slika 12.	List pile.....	9
Slika 13.	Načini kružnog piljenja.....	10
Slika 14.	Horizontalno kružno piljenje.....	10
Slika 15.	Princip kružnog piljenja.....	12
Slika 16.	Osnovni dijelovi kružne pile.....	12
Slika 17.	Sklopovi kružne pile.....	13
Slika 18.	Četka.....	13
Slika 19.	Prijenos kod kružne pile.....	14
Slika 20.	Remenski prijenos kod kružne pile.....	14
Slika 21.	Sustav za upravljanje dostavnim gibanjem.....	15
Slika 22.	Princip zakretanja.....	15
Slika 23.	Kasto kružna pila za verikalno kružno piljenje.....	16
Slika 24.	Vertikalno kružno piljenje.....	16
Slika 25.	Kružna pila za vertikalno kružno piljenje.....	17
Slika 26.	Kružno piljenje zakretanjem.....	17
Slika 27.	Kružno piljenje zakretanjem.....	18
Slika 28.	Horizontalno kružno piljenje.....	18
Slika 29.	Alat kružna pila.....	19
Slika 30.	Piljenje više obradaka odjednom kružnim piljenjem.....	20
Slika 31.	Tračna pila s okretištem.....	21
Slika 32.	Dvostupna tračna pila.....	22
Slika 33.	Vertikalna tračna pila.....	23
Slika 34.	Shematski prikaz tračne pile s okretištem.....	23
Slika 35.	Stol s hidrauličkim posmakom na vertikalnoj tračnoj pili.....	24
Slika 36.	Izrada složene konture na vertikalnoj tračnoj pili.....	24
Slika 37.	Izrada raznih utora na verikalnoj tračnoj pili.....	25
Slika 38.	Četka za čišćenje.....	26
Slika 39.	Sustav za odvođenje odvojene čestice.....	26
Slika 40.	Diskovi.....	26
Slika 41.	Vodilice rezne trake.....	26

Slika 42.	Hidraulički škripac sa automatiziranim dostavnim gibanjem.....	26
Slika 43.	Radni prostor stroja.....	27
Slika 44.	Rezna traka.....	28
Slika 45.	Piljenje više priprema.....	29
Slika 46.	Zakrenuta rezna traka.....	29
Slika 47.	Portalna izvedba tračne pile.....	30
Slika 48.	Tračna pila ADAL.....	30
Slika 49.	Dijelovi tračne pile.....	31
Slika 50.	Dijelovi tračne pile.....	31
Slika 51.	Vodilice rezne trake.....	31
Slika 52.	Uređaj za regulaciju posmaka.....	31
Slika 53.	Poluge.....	31
Slika 54.	Upravljačka jedinica.....	32
Slika 55.	Dimenzije rezne trake.....	33
Slika 56.	Rezna traka konstantnog koraka.....	34
Slika 57.	Rezna traka varijabilnog koraka.....	34
Slika 58.	Razni postavi zubi.....	35
Slika 59.	Razni postavi zubi.....	35
Slika 60.	Combo .....	36
Slika 61.	Hook.....	36
Slika 62.	PF.....	36
Slika 63.	Multi Grit C.....	36
Slika 64.	Multi grit G.....	36
Slika 65.	PHG.....	37
Slika 66.	PS.....	37
Slika 67.	THQ.....	37
Slika 68.	PR.....	37
Slika 69.	S dijamantnim zrcima.....	37
Slika 70.	Geometrija lista pile.....	38
Slika 71.	Alati kružne pile.....	39
Slika 72.	Alat kružna pila.....	39
Slika 73.	Umetnuti zubi.....	39
Slika 74.	Geometrija kružne pile.....	40
Slika 75.	Stezni dio kružne pile.....	40
Slika 76.	Standardni oblici zuba.....	41
Slika 77.	Prikaz kružne pile u radu.....	41
Slika 78.	Alati za skidanje srha.....	41
Slika 79.	Refraktometar.....	42
Slika 80.	Klinovi.....	42
Slika 81.	MQL mlaznica za tračne pile.....	43
Slika 82.	Suvremeno korisničko sučelje.....	44
Slika 83.	Suvremeno korisničko sučelje.....	45
Slika 84.	Automatizirano manipuliranje izratcima.....	45



## POPIS TABLICA

Tablica 1. Tehničke karakteristike tračne pile ADAL .....	32
-----------------------------------------------------------	----

**POPIS OZNAKA**

<b>Oznaka</b>	<b>Jedinica</b>	<b>Opis</b>
V <sub>c</sub>	m/min	brzina rezanja
V <sub>f</sub>	ovisno o postupku	brzina posmaka
P	-	smjer posmičnog gibanja
G	-	smjer glavnog gibanja
DIN	-	Deutsches Institut für normung ( Njemački institut za norme)
TPI	broj	Tooth per inch (Broj zubi po inču duljine) 1 Inch = 25,4 mm
SHIP	-	Sredstvo hlađenja, ispiranja i podmazivanja
EDM	-	Electrical discharge machining ( obrada elektroerozijom)
MQL	-	Minimum quantity lubrication (obrada s minimalnom količinom SHIP-a )
ASRS	-	Automated storage and retrieval system (sustav automatskog skladišta)
WJ	-	Water jet ( obrada vodenim mlazom )

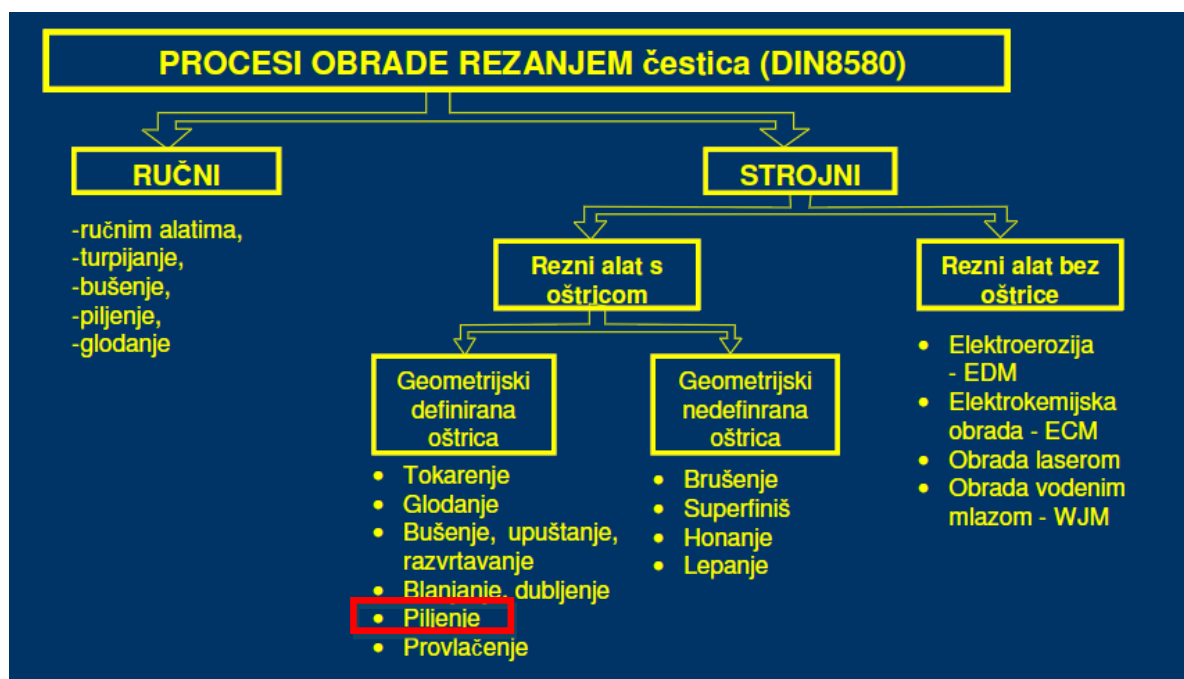
## SAŽETAK

Jedan od najčešće korištenih postupaka obrade odvajanjem čestica u pripremi proizvodnje je piljenje. Ono se koristi za dijeljenje, odsijecanje, ili razrezivanje pripremljenih (šipke, profili, cijevi) na više komada. Tako pripremljeni sirovci se onda dalje obrađuju ostalim postupcima obrade na suvremenim alatnim strojevima. U ovom radu je naglasak na strojnom piljenju metala. Rad je podijeljen na 6 poglavlja u kojima se obrađuju: piljenje kao sam postupak, vrste alatnih strojeva pila te opis rezne geometrije alata na pojedinom tipu stroja, pomoćni alati i pribor, razvojni trendovi u strojnom piljenju, numeričko upravljanje alatnih strojeva pila i zaključak. U poglavlju o alatnim strojevima pilama je dana osnovna podjela alatnih strojeva pila prema konstrukciji samih strojeva te je opisano za koju namjenu je napogodniji određeni tip stroja. Za svaku kategoriju stroja su opisane vrste alata pile koji se koristi na pojedinom stroju. U poglavlju o alatima pilama su detaljnije obrađene vrste alata pile (geometrija, materijal, dimenzije) te razne varijante alata pile unutar određene vrste. Unutar određene vrste alata pile su navedene razne varijante gdje se govori za obradu kojih materijala je pogodna određena varijanta obzirom na materijal alata i geometriju alata. U poglavlju o razvojnim trendovima u strojnom piljenju naglašen je pravac daljnjeg razvoja strojnog piljenja. Što se tiče numeričkog upravljanja alatnih strojeva pila govori se o dostignutom stupnju automatizacije suvremenih alatnih strojeva pila. U zaključku je dan kritički osvrt na značaj piljenja kao postupka u suvremenoj proizvodnji te pravac razvoja u budućnosti.

## 1. UVOD

Tema ovog rada je piljenje kao jedan od postupaka obrade odvajanjem čestica te njegova primjena u proizvodnji.

Piljenje je postupak obrade odvajanjem čestica (rezanjem) koji se upotrebljava s ciljem dijeljenja, odsjecanja ili razrezivanja priprema (šipke, profili, cijevi) na više komada (izradaka) koji u slijedećoj fazi tehnološkog procesa postaju pripremi za neki drugi postupak obrade. Piljenje se izvodi na alatnim strojevima pilama ili ručno. Glavno gibanje kod piljenja je pridruženo alatu, a posmično ovisno o vrsti strojnog piljenja. Vrsta glavnog gibanja (pravocrtno, kružno) je određena vrstom postupka piljenja. Osnovni postupci strojnog piljenja su : okvirno, tračno i kružno. Što se tiče klasifikacije samog postupka strojnog piljenja u okviru obrade odvajanjem čestica, može se vidjeti iz norme DIN 8580 na slici 1.

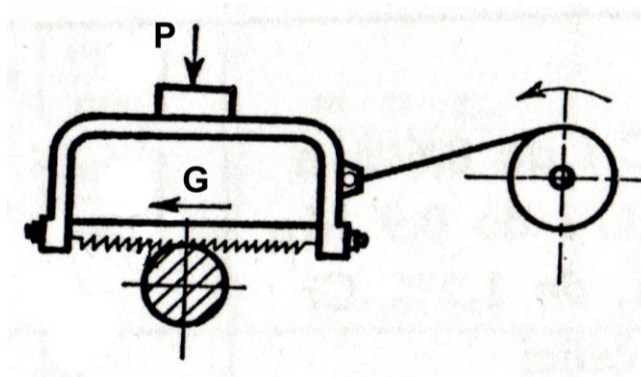


Slika 1. Podjela postupaka OOC prema DIN 8580 [1]

Piljenje je jedan od primarnih procesa u industriji obrade metala te ujedno jedan od najčešće korištenih postupaka obrade odvajanjem čestica u pripremi proizvodnje. Praktički svaki tokareni, glodani ili na neki drugi način obrađeni izradak je prethodno bio piljeni sirovac. Kad govorimo o piljenju u širem kontekstu proizvodnje, uglavnom dolazi kao prvi postupak obrade odvajanjem čestica. Npr. valjani, ekstrudirani ili lijevani sirovci se pile

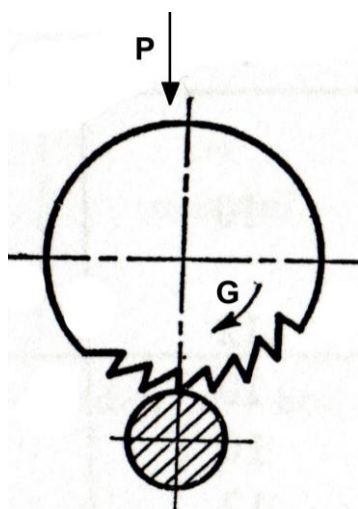
(odrezivanje šipke na dijelove prije tokarenja, piljenje ploča prije glodanja, piljenje raznih profila itd.), a zatim idu na slijedeće postupke obrade ( tokarenje, glodanje, brušenje...) ovisno o zahtijevanim tehnologijama obrade. Prilikom nabave materijala za proizvodnju, potrebno je piliti razne ploče, šipke, cijevi, profile na manje komade. Kvalitetnim i modernim strojevima za piljenje metala moguće je dobiti rezove uskih tolerancija, sam postupak je dobre ponovljivosti, pouzdan i predvidljiv. Time ćemo smanjiti potrebu za daljnjom strojnom obradom, u nekim slučajevima neće biti ni potrebna (kao npr. nakon EDM-a. ili autogenog rezanja).

Na slijedećim slikama skicirani su osnovni postupci strojnog piljenja. Kod okvirnog strojnog piljenja, slika 2. , glavno i posmično gibanje su pravocrtna te su pridružena alatu.



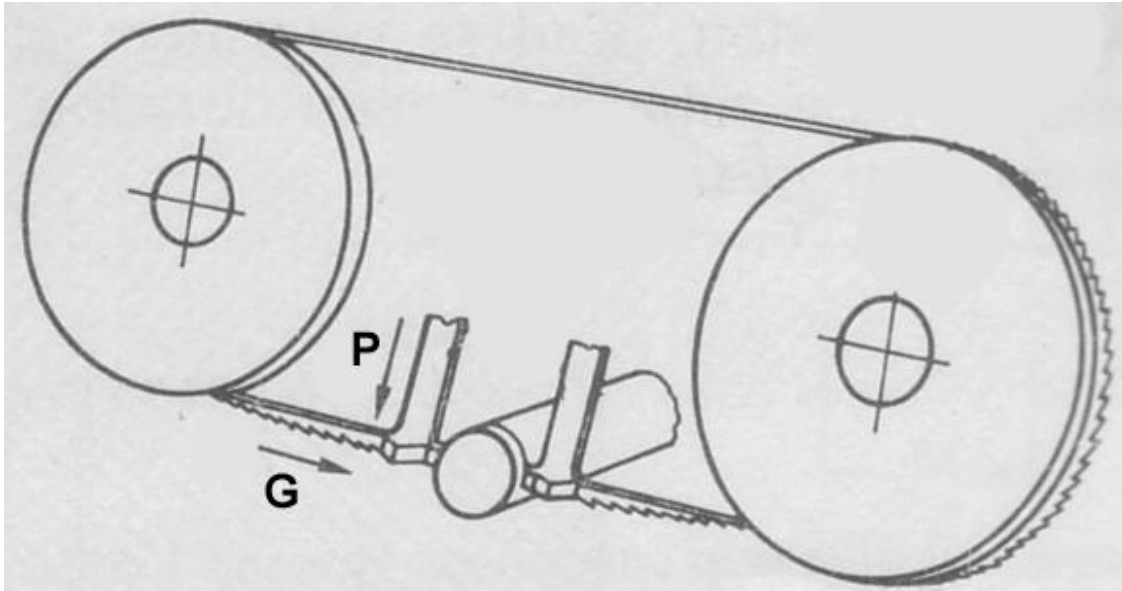
Slika 2. Skica okvirnog piljenja [2]

Kod kružnog piljenja, slika 3., kao što sam naziv kaže, glavno gibanje je kružno i pridruženo je alatu. Na prikazanom primjeru posmično gibanje je pravocrtno i također pridruženo alatu iako postoji varijanta kružnog piljenja gdje je posmično gibanje pridruženo obratku.



Slika 3. Skica kružnog piljenja [2]

Na slici 4. skicirano je tračno piljenje. Na primjeru sa slike 4. su glavno i posmično gibanje pravocrtna te pridružena alatu. Postoji varijanta gdje je posmično gibanje pridruženo obratku.



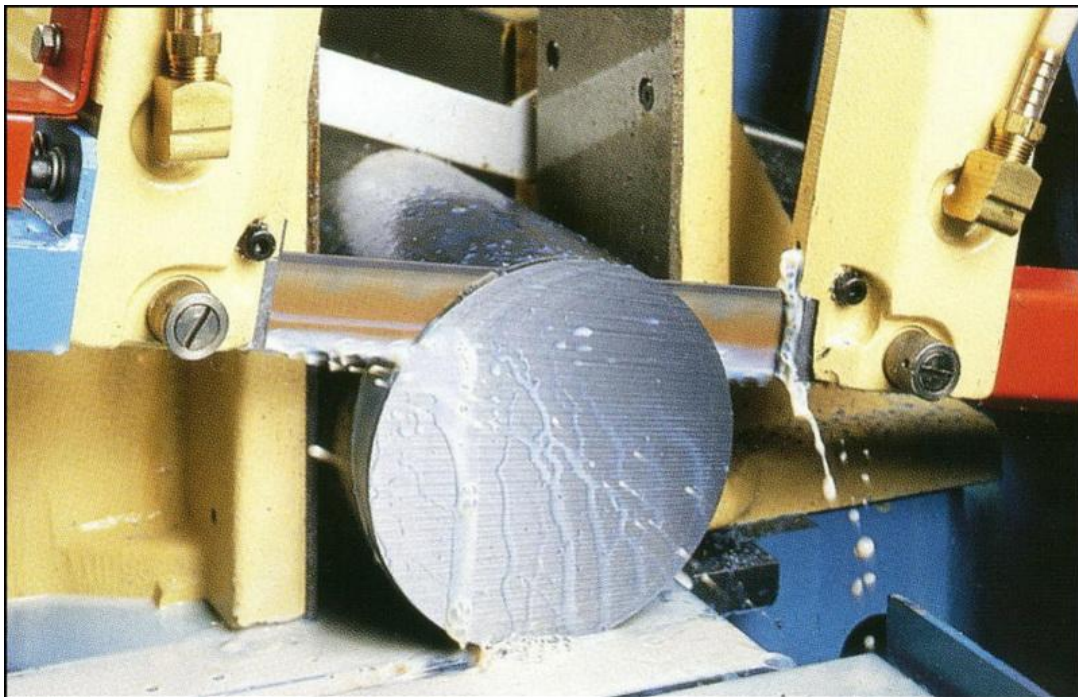
**Slika 4. Skica tračnog piljenja [3]**

Slika 5. prikazuje piljenje na alatnom stroju okvirnoj pili



**Slika 5. Okvirno piljenje [4]**

Na slici 6. je prikazano piljenje šipke na alatnom stroju tračnoj pili, a na slici 7. piljenje šipke na alatnom stroju kružnoj pili.



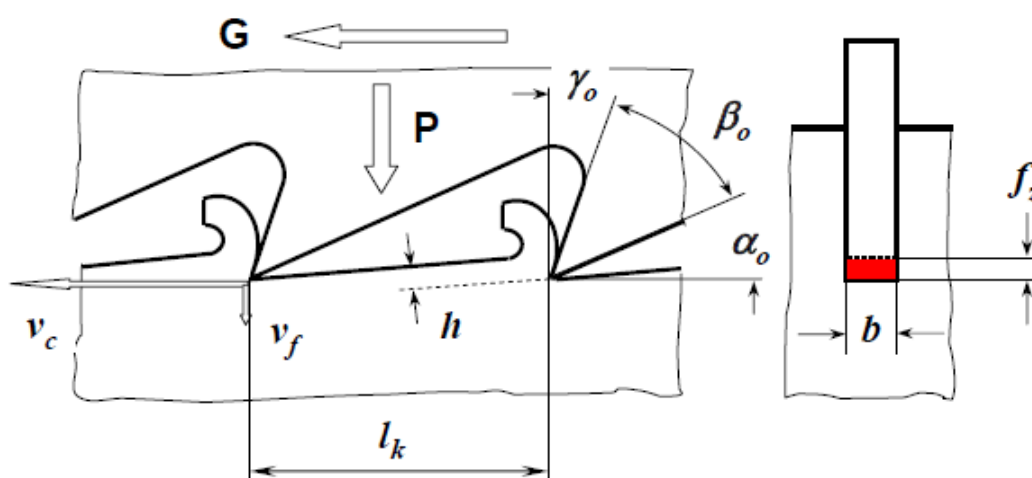
**Slika 6. Tračno piljenje [4]**



**Slika 7. Kružno piljenje [5]**

## 1.1. Rezni alat

Alat-pila ima više reznih oštrica, od kojih je samo nekoliko istovremeno u radu. Rezne oštrice se nalaze na zubima koji su smješteni na obodu pile. Rezne oštrice periodično ulaze u zahvat s obratkom i izlaze iz njega tako da su dinamički opterećene. Oblik zubaca ovisi o vrsti materijala koji se pili i o načinu piljenja. Također se definira veličina zubaca (gruboća) koja se izražava brojem zubaca na jedinicu dužine (TPI- broj zubi po inču duljine). Što je manja debljina ili promjer obratka to su zubi sitniji. Pile se izrađuju od alatnog i brzoreznog čelika, a mogu biti i s umetnutim zupcima od brzoreznog čelika ili tvrdog metala.



Slika 8. Parametri zahvata kod piljenja [6]

- G - smjer glavnog gibanja
- P - smjer posmičnog gibanja
- $V_c$ -brzina rezanja [ m/min]
- $V_f$ - brzina posmaka [ mm/hodu]
- $\alpha_0$ - kut stražnje površine alata
- $\beta_0$ - kut klina
- $\gamma_0$ - kut prednje površine alata
- $f_z$ -posmak po zubu [ mm]  $f_z = \frac{l_k v_f}{v_c}$
- b-širina rezanja
- $l_k$ -korak ( udaljenost između dva susjedna zuba )
- h- dubina rezanja
- površina presjeka rezanja  $A = b \cdot h \approx b \cdot f_z$



## 2. ALATNI STROJEVI PILE

Prema konstrukciji možemo ih podijeliti na okvirne, kružne i tračne. Detaljan opis dan je u slijedećim potpoglavljima.

### 2.1. Okvirne pile

Dijelovi okvirne pile su:

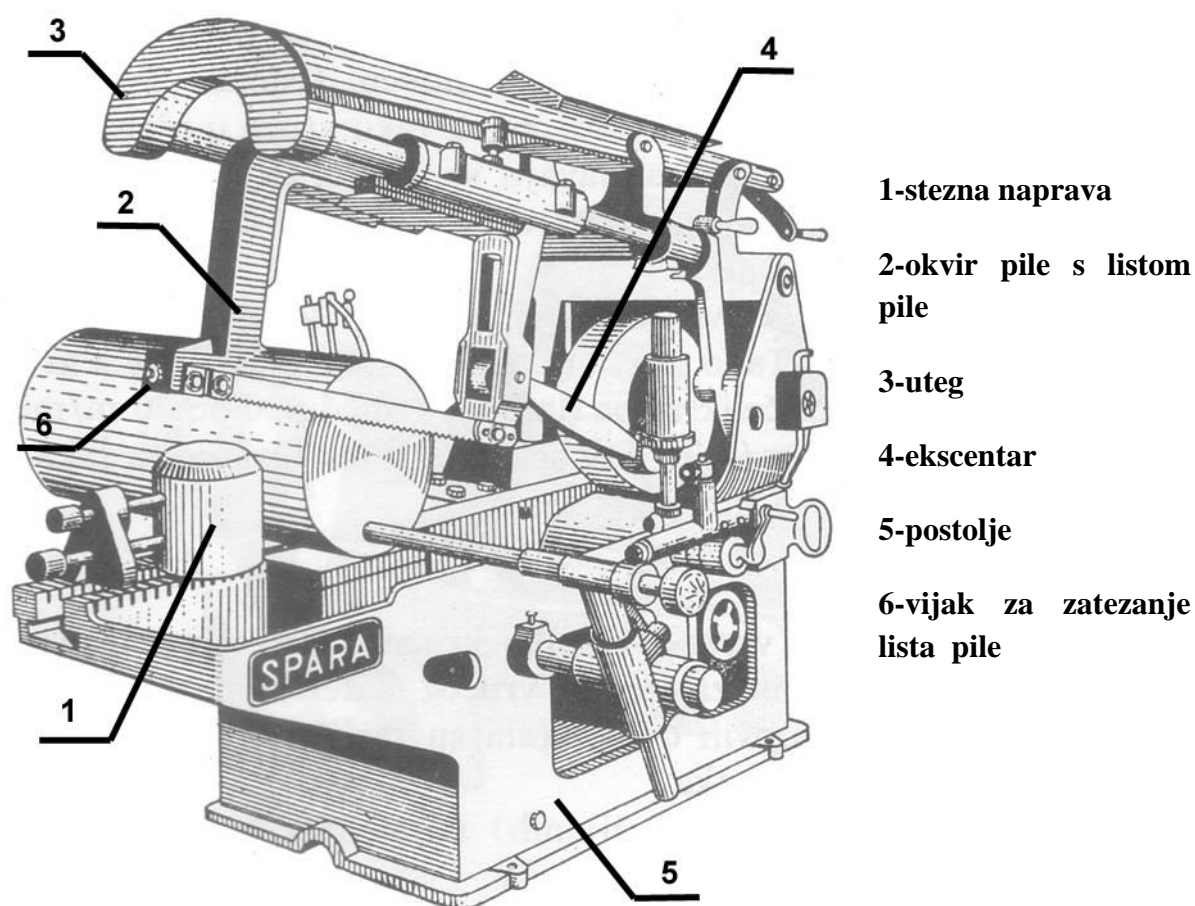
- postolje
- okvir s listom pile
- pogonski uređaj (elektromotor)
- ekscentar
- mehanizam za dizanje pile u praznom hodu
- vijak za zatezanje lista pile
- stezna naprava



**Slika 5. Okvirno piljenje [4]**

Strojno piljenje na okvirnim pilama je najstariji način strojnog piljenja, a funkcioniра na principu da se oponaša princip ručnog piljenja. Prema načinu izvođenja glavnog gibanja, okvirno piljenje je pravocrtno. Svi alatni strojevi okvirne pile su uglavnom slične konstrukcije. Na alatnom stroju okvirnoj pili alat (list pile) pričvršćen je na okvir pile. List pile je napet unutar okvira kako bi se izbjegao otklon alata tokom piljenja. Glavno i posmično gibanje izvodi alat. Glavno gibanje je pravocrtno te se sastoji od radnog hoda kada alat reže te povratnog hoda kada ne reže. U povratnom hodu pila se uzdiže zbog sprečavanja trenja i trošenja alata tako da je alat (list pile) u kontaktu s obradkom samo tokom radnog hoda. Tokom svakog radnog hoda, alat (list pile) je težinom okvira pile pritisnut na obradku te je tako ostvarena posmična sila dok je sila rezanja ostvarena elektromotorom koji pokreće okvir. Osnovni dijelovi od kojih se sastoji stroj okvirna pila su prikazani na slici 9.: postolje, stezna naprava, okvir s listom pile, pogonski uređaj (elektromotor), ekscentar (mehanizam za pretvaranje rotacijskog gibanja u translacijsko, s povratnim hodom), vijak za zatezanje

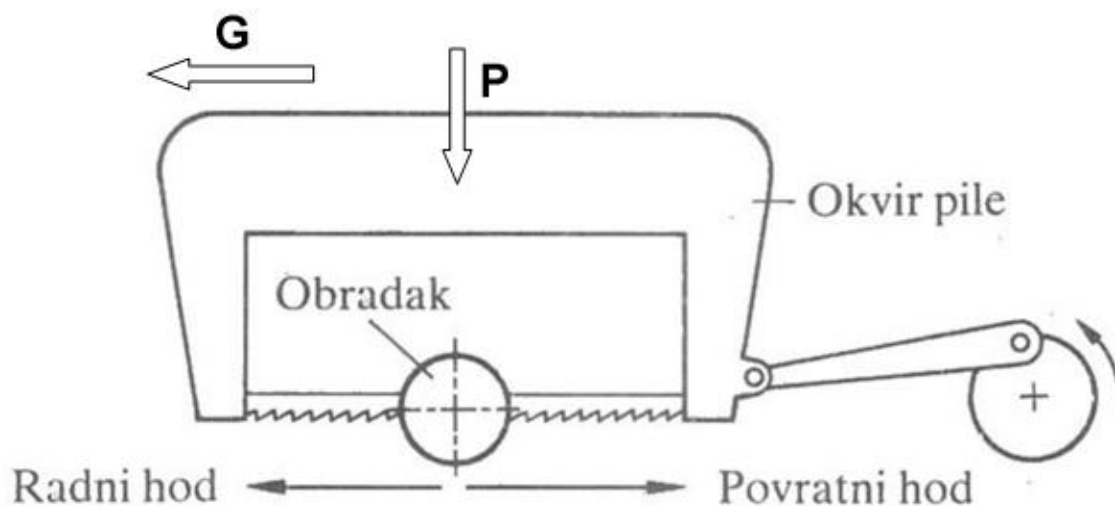
lista pile, te mehanizam za dizanje okvira pile u povratnom hodu kada alat ne reže.



**Slika 9. Osnovni dijelovi okvirne pile [3]**

U određenim konstrukcijama, povratni hod se izvodi brže od radnog kako bi se povećala učinkovitost. Dijelovi koje može, ali ne mora imati ovisno o tipu stroja su rezervoar i sustav za SHIP te uređaj za hidrauličko upravljanje posmakom. Obradak je pričvršćen steznom napravom koja je najčešće škripac (kao i u slučaju na slici 9.) te se nalazi na gornjoj ploči postolja pile. Postolja služi za prihvat sila i momenata tokom obrade te njihov prenos na temelj alatnog stroja. Takvi strojevi uglavnom omogućavaju nekoliko brzina rezanja iako je teško govoriti o nekoj ustaljenoj brzini rezanja budući da se alat naizmjenice pokreće i zaustavlja pa se u stvari radi o prosječnoj brzini rezanja koja se zadaje brojem hodova (nekoliko mogućih ovisno o stroju, obično 4 do 6). Upravo zbog takvog isprekidanog načina piljenja, piljenje na okvirnim pilama je manje produktivno nego na tračnim i kružnim pilama. Veličina pripremake koja se može piliti ovisi o dimenzijama škripca (prostoru između

čeljusti škripca). Na određenim okvirnim pilama škripac je moguće zakrenuti kako bismo pripremak mogli ispiliti pod određenim kutem. Ovaj način strojnog piljenja najčešće se koristi prilikom dijeljenja pripremake (šipki, profila, cijevi) na manje komade. Okvirne pile karakterizira niska proizvodnost zbog malih brzina rezanja te niska kvaliteta reza (pojava srha).



**Slika 10. Princip okvirnog piljenja [3]**

Slika 11. prikazuje jedan moderan stroj okvirnu pilu koja ima i sustav za SHIP.



**Slika 11. Kasto okvirna pila [7]**

### 2.1.1. Parametri piljenja na okvirnim pilama

- broj hodova i posmak po hodu zadaju se stupnjevano te je moguće odabrati samo one koje stroj podržava (obično 4 do 6)
- brojem hodova u minuti (dvostrukih, radni + povratni)  $\text{min}^{-1}$  se zadaje prosječna brzina rezanja u  $\text{m/min}$
- posmak  $\text{mm/hodu}$
- maksimalna brzina rezanja do otprilike  $36 \text{ m/min}$

### 2.1.2. Alat

- list pile (nazubljena čelična traka, odnosno list)



Slika 12. List pile [8]

- parametri alata : geometrija zuba, gruboća (TPI)-broj zuba po inču duljine, duljina lista pile
- gruboća (veličina zubaca- TPI) se odabire tako da tijekom rada u zahvatu budu minimalno 2 zuba

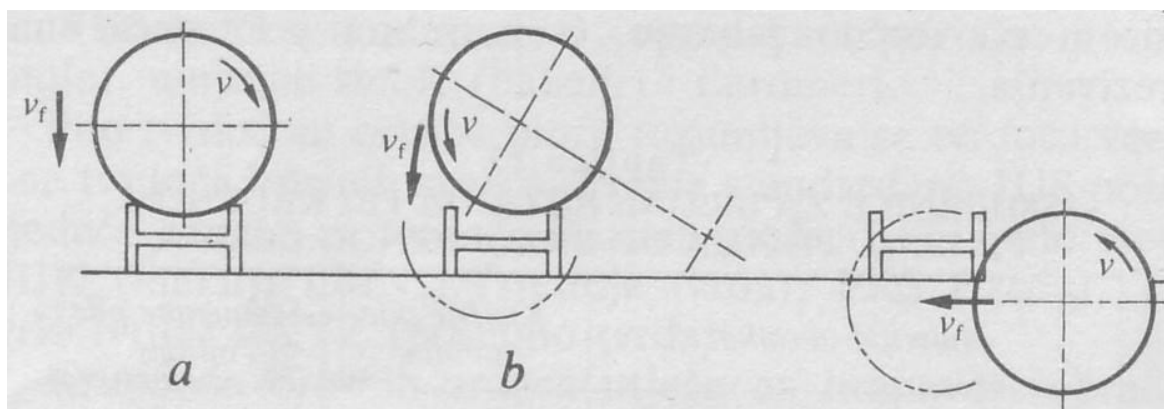
### 2.1.3. Karakteristike postupka

- niska proizvodnost jer je piljenje isprekidano, nestalni uvjeti obrade (prosječna brzina rezanja jer se alat naizmjenice pokreće i zaustavlja)
- loša kvaliteta reza (pojava srha)
- samo dio alata (lista pile) se koristi za rezanje
- jednostavnost za uporabu i održavanje (list pile se brzo zamjeni nakon što otupi)
- niža cijena stroja i rada u odnosu na tračne i kružne pile
- kratko pripremno vrijeme
- u industriji su ih radi niske proizvodnosti zamjenile tračne i kružne pile
- uglavnom se koriste za dijeljenje priprema na manje komade ( šipki, profila, cijevi...)

## 2.2. Kružne pile

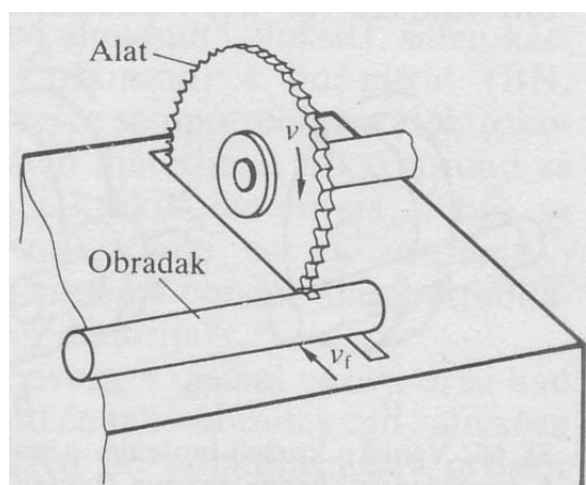
Kružno piljenje je najjednostavnije opisati kao glodanje tankim glodalom uz napomenu da je alat tanji i ima mnogo više zubi. Prema načinu izvođenja glavnog gibanja, piljenje je kružno. Postupak se u osnovi razlikuje od okvirnog i tračnog piljenja po obliku alata te načinu izvođenja glavnog gibanja (alat rotira). Obzirom na način izvođenja posmičnog gibanja razlikujemo varijante prikazane na slikama 13. i 14. :

- -vertikalno kružno piljenje (posmak je vertikalna translacija alata)
- -horizontalno kružno piljenje (posmak je horizontalna translacija alata ili obratka)
- -kružno piljenje zakretanjem (alat se diže i spušta zakretanjem)



**Slika 13. Načini kružnog piljenja [3]**

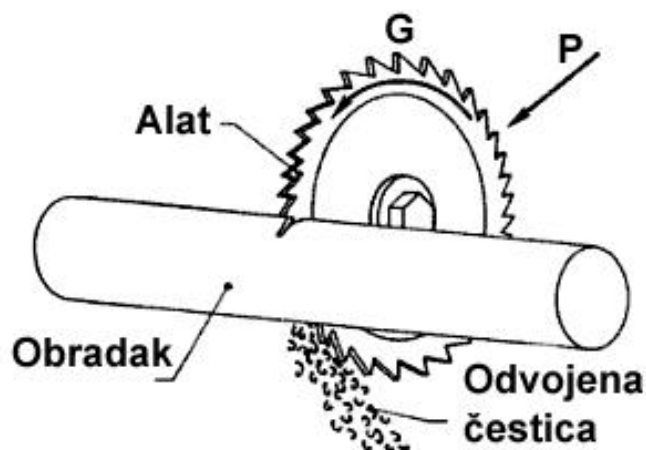
Na slici 14. je prikazan slučaj horizontalnog kružnog piljenja gdje je posmično gibanje pridruženo obratku. Ova varijanta kružnog piljenja je najpogodnija za piljenje pločastih obradaka.



**Slika 14. Horizontalno kružno piljenje [3]**

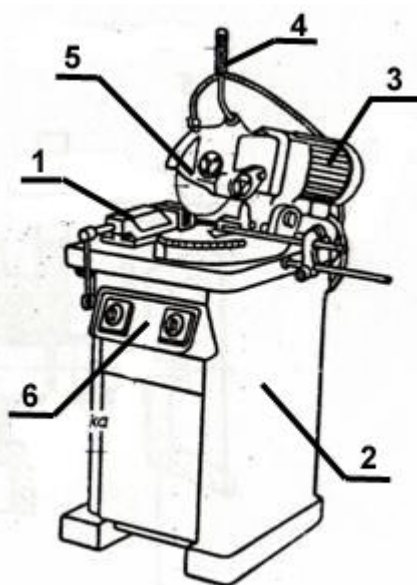
Kao što i sam naziv govori alatni stroj pila za alat ima kružnu pilu (metalni disk sa zubima po obodu). Disk je montiran na glavno vreteno alatnog stroja i pogonjen elektromotorom preko sustava zupčanika. Glavno gibanje je kao i kod svih postupaka piljenja uvijek pridruženo alatu, a posmično ovisno o konstrukciji stroja. Posmak može biti postignut: težinom, pomoću hidrauličkog cilindra i pomoću kugličnog navojnog vretena za osiguranje mirnog gibanja pri malim posmacima. Kod vertikalnog kružnog piljenja i kružnog piljenja zakretanjem radni komad je stegnut i nepomičan dok se kružna pila primiče. Kod horizontalnog kružnog piljenja u slučaju kada je posmično gibanje pridruženo alatu komad je stegnut, a u slučaju kada je položaj alata fiksiran, posmično gibanje je pridruženo radnom komadu. Ovisno o tipu stroja moguće je raditi ravne i /ili kose rezove. Na strojevima koji omogućavaju koso rezanje moguće je raditi i ravne rezove, dok na strojevima za ravno rezanje nije moguće raditi kose rezove. Kod kružnog piljenja, rezanje je kontinuirano što osigurava stalne uvjete obrade. Kružne pile mogu generirati veću količinu odvojene čestice od okvirne i tračne pile te samo alat rotira, koji ima relativno malu masu i dobar balans ( u odnosu na sklop sa velikim diskovima kod tračne pile). Zbog same konstrukcije stroja imaju najveću krutost od svih alatnih strojeva pila. Na kružnim pilama je moguće postići brzine rezanja veće nego drugim postupcima strojnog piljenja i zbog toga su pogodne za piljenje neželjeznih metala, posebno aluminija gdje ako želimo visoku kvalitetu reza moramo imati veliku brzinu rezanja, naravno i piljenje kraće traje. Kružne pile su nezamjenjive gdje se traži visoka kvaliteta reza, točnost, veliki posmaci i što kraće vrijeme piljenja npr. proizvodnja čelika, izrada automobilskih dijelova, proizvodnja konstrukcijskog čelika. Često se koriste kod odrezivanja ostataka materijala kod odljevaka (ušća, odušaka, pojila...). Kapacitet kružne pile ovisi o dimenzijama priprema koje može piliti ( promjer šipke ili dimenzije poprečnog presjeka nekog profila (širina x visina)). U pravilu, što je veći promjer alata kružne pile, veći je i njen kapacitet. Kružno piljenje je nezamjenjivo kod piljenja pločastih materijala. Postoje alatni strojevi kružne pile za željezne i neželjezne metale. Na kružnim pilama za željezne metale možemo piliti i neželjezne metale (dulja vremena rezanja, niža kvaliteta reza, šire tolerancije) dok kružne pile za neželjezne metale ne mogu piliti željezne. Kružne pile za neželjezne metale mogu piliti većim brzinama rezanja što je bitno prilikom obrade aluminija i aluminijevih legura gdje su potrebne velike brzine rezanja za kvalitetan rez. Kružne pile imaju veću brzinu piljenja, višu točnost i bolju kvalitetu reza u odnosu na tračne pile. Iako imaju veći gubitak materijala, trajanje piljenja je kraće što je značajno kod piljenja konstrukcijskih

čelika gdje gubitak materijala nije toliko bitan. Međutim, ako su jedini kriteriji točnost i kvaliteta reza tada je kružno piljenje najbolja opcija.



**Slika 15. Princip kružnog piljenja [9]**

Osnovni dijelovi od kojih se sastoji svaka kružna pila su, slika 16: glavno vreteno alatnog stroja na koje se mehanički pričvršćuje alat kružna pila, pogonski uređaj-elektromotor, uređaj za upravljanje posmakom, stezna naprava-najčešće škripac, postolje-za prihvat sila i momenata tokom obrade. Osim navedenog mogu ali ne moraju imati sustav za SHIP, četku za čišćenje alata od odvojene čestice. Što se tiče upravljanja posmakom, obzirom na izvedbu alatnog stroja, može biti ručno ili automatizirano. Na slici 16. je prikazan stroj gdje se posmakom upravlja ručno.

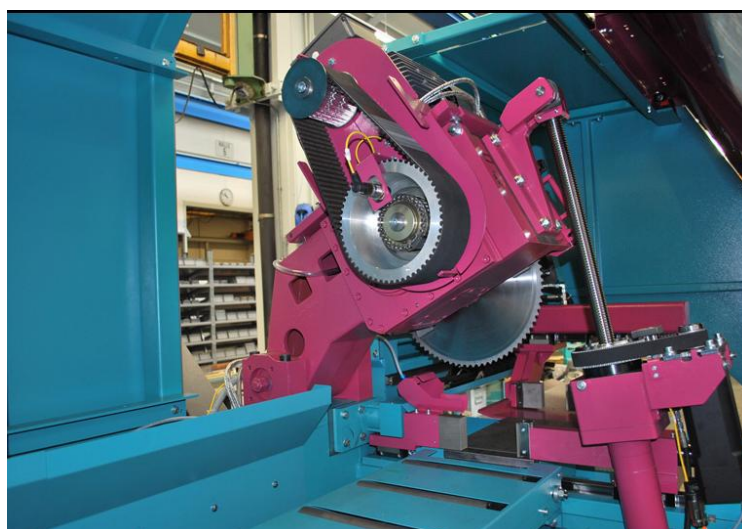


- 1-stezna naprava
- 2-postolje
- 3-pogonski uređaj
- 4-ručica za posmak
- 5-glavno vreteno s alatom
- 6-upravljačka jedinica

**Slika 16. Osnovni dijelovi kružne pile [2]**

Upravljanje posmakom ovisi o tipu stroja, prema tome može biti stupnjevano ili kontinuirano. Isto vrijedi i za određivanje brzine rezanja. Mogućnost kontinuirane promjene brzine rezanja i posmakom predstavlja veliku prednost obzirom na okvirno piljenje jer omogućava preciznije određivanje parametara obrade te veću produktivnost npr. kod piljenja cijevi gdje će posmak i brzina biti veći nego kod piljenja profila punog presjeka.

Na slici 17. je prikazan sklop za upravljanje posmakom kod kružnog piljenja zakretanjem. Sklop se sastoji od kugličnog navojnog vretena kako bi se postigla točnost. Kuglično navojno vreteno je pogonjeno elektromotorom preko remena i vezano je zglibno za sklop stroja s alatom i glavnim vretenom. Jedan kraj sklopa s alatom je zglibno vezan za postolje alatnog stroja kružne pile dok je drugi kraj zglibno vezan za postolje preko kugličnog navojnog vretena. Okretanjem kugličnog navojnog vretena postiže se zakretanje sklopa s glavnim vretenom i alatom oko zgloba direktno vezanim za postolje stroja.



**Slika 17. Sklopovi kružne pile [10]**

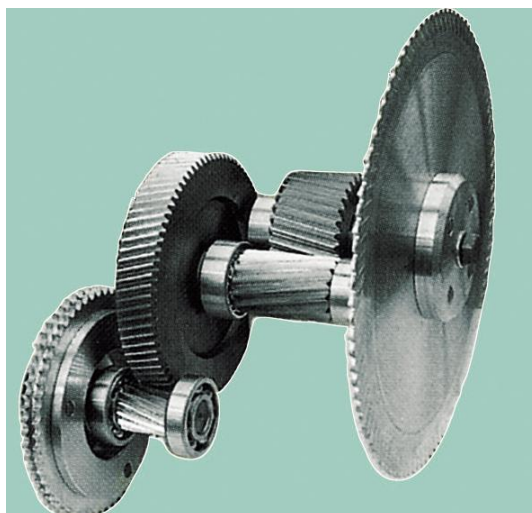
Slika 18. prikazuje četku za čišćenje alata kružne pile od odvojene čestice.



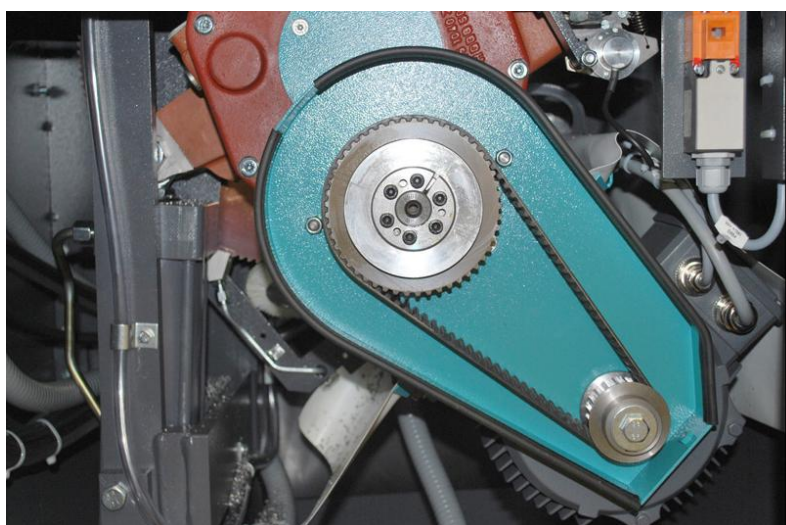
**Slika 18. Četka [11]**



Na slikama 19. i 20. su prikazani primjeri mogućeg prijenosa snage na glavno vreteno kod kružnih pila. Tip prijenosa naravno ovisi o konstrukciji samog stroja. Oba sklopa na slikama su dio istog alatnog stroja. Na slici 19. se vide zupčanici s kosim zubima zbog prenosa velikih momenata. Od svih alatnih strojeva pila, alatni strojevi kružne pile su najveće snage.



**Slika 19. Prijenos kod kružne pile [12]**



**Slika 20. Remenski prijenos kod kružne pile [12]**

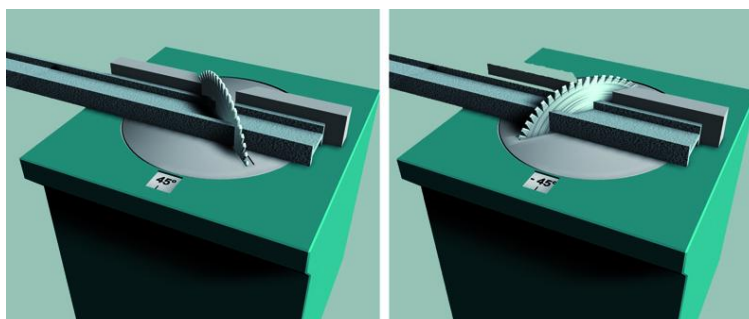
Na slici 21. prikazan je sustav za upravljanje dostavnim gibanjem ( preko kugličnog navojnog vretena) na stroju za vertikalno kružno piljenje. Stezna naprava putuje zajedno sa sklopom za stezanje i vođena je kugličnim navojim vretenom. Obradak u steznoj napravi (škripcu) se primiče alatu pili koju je moguće zakretati. Nakon što je obradak postavljen, pila vrši i glavno i posmično gibanje. Pila vertikalno translata prema gore dok rezanje ne završi,

zatim se vraća na početnu poziciju. Pila se nalazi u donjem desnom kutu na slici 21. unutar proreza, a detaljno je prikazana na slici 22.



**Slika 21. Sustav za upravljanje dostavnim gibanjem [12]**

Na slici 22 je prikazana mogućnost zakretanja pile pod određenim kutem prilikom izrade kosog reza. Određeni strojevi nude mogućnost numeričkog upravljanja. Prilikom programiranja stroja, određuju se brzina rezanja, brzina posmaka, kut zakretanja pile te dostavno gibanje. Prednost je što nakon stezanja priprema stroj sve radnje obavlja autonomno. Nakon što je pripremak ispiljen do kraja na željene komade (npr. cijev, šipka, profil...), oprater samo stegne slijedeći sirovac.



**Slika 22. Princip zakretanja [12]**



**Slika 23. Kasto kružna pila za vertikalno kružno piljenje [3]**

Kod vertikalnog kružnog piljenja, obradak je stegnut u steznoj napravi dok se alat primiče obratku vertikalnom translacijom. Sklop sa glavnim vretenom alatnog stroja, pogonskim uređajem te prigonom je vođen vodilicama. Stroj na slici 24. ima i mogućnost SHIP-a.

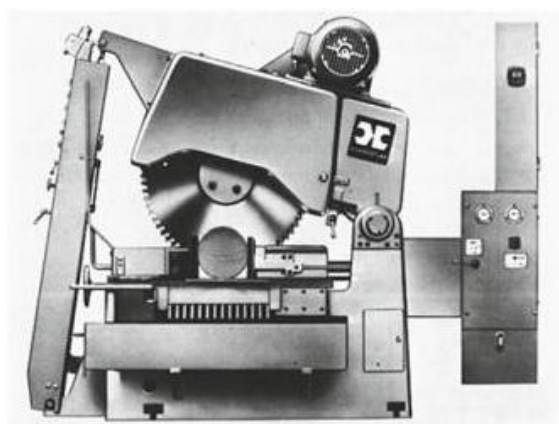


**Slika 24. Vertikalno kružno piljenje [6]**



**Slika 25. Kružna pila za vertikalno kružno piljenje [3]**

Kod kružnog piljenja zakretanjem, obradak je stegnut u steznoj napravi ( najčešće škripcu) dok se alat pila primiče obratku zakretanjem pomoću pivotirajućeg mehanizma, kako je i prikazano na slici 26. Zakretanje i upravljanje posmakom postiže se pomoću kugličnog navojnog vretena.



**Slika 26. Kružno piljenje zakretanjem [13]**



**Slika 27. Kružno piljenje zakretanjem [14]**

Horizontalno kružno piljenje je pogodno za piljenje pločastih obradaka. U primjeru na slici 28. su i glavno i posmično gibanje pridruženi alatu.



**Slika 28. Horizontalno kružno piljenje [3]**

### 2.2.1. Parametri piljenja na kružnim pilama

- određivanje brzine rezanja m/min, ovisno o mogućnostima stroja, stupnjevano ili kontinuirano sve do neke maksimalno moguće vrijednosti
- određivanje posmaka mm/min, kontinuirano do neke maksimalno moguće vrijednosti
- brzine rezanja do 150 m/min
- brzine posmaka do 2000 mm/min, najviše od svih alatnih strojeva pila

### 2.2.2. Alat

- kružna pila (disk sa zubima po obodu)
- parametri alata: promjer pile  $\Phi$  mm, debljina h mm, oblik zubi
- alat kružnu pilu moguće je oštriti nakon što se istupi



Slika 29. Alat kružna pila [3]

### 2.2.3. Karakteristike postupka

Alatne strojeve kružne pile moguće je automatizirati tako da je to velika prednost u odnosu na okvirno strojno piljenje. Moguće je automatizirati manipuliranje radnim komadima uz korištenje dodatnih modula što omogućuje veću produktivnost i veći stupanj automatizacije postupka piljenja. Određeni strojevi automatski razvrstavaju škart (kraj šipke, profila, cijevi) od izradaka sa zadovoljavajućim tolerancijama.

- imaju najveću krutost od svih alatnih strojeva pila što omogućava najveću točnost od svih alatnih strojeva pila
- visoka proizvodnost jer je postupak rezanja kontinuiran i moguće je piliti više priprema istovremeno
- omogućavaju najkraće vrijeme piljenja što je bitno prilikom odrezivanja šipki, cijevi, profila
- alatni strojevi kružne pile su veće snage od okvirnih i tračnih pila

Na kružnim pilama najvećih dimenzija moguće je piliti više priprema odjednom, slika 30, iako su za to pogodnije tračne pile zbog većeg radnog prostora stroja.



**Slika 30. Piljenje više obradaka odjednom kružnim piljenjem [15]**

### 2.3. Tračne pile

Prema načinu izvođenja glavnog gibanja, tračno piljenje je pravocrtno. Obzirom na konstrukciju, tračne pile mogu biti: stupne (jednostupne ili dvostupne) ili pile s okretištem (pivotirajućim mehanizmom). Obzirom na položaj rezne trake, tračne pile možemo podijeliti na horizontalne i vertikalne.

Tračne pile karakterizira visoka proizvodnost i preciznost, a i sam postupak je noviji u odnosu na dva prethodna načina strojnog piljenja. Tračne pile su mnogo većeg kapaciteta u odnosu na okvirne pile pa je moguće piliti mnogo veće pripreme. Kod tračnog piljenja alat je rezna traka zavarena na krajevima kako bi činila beskonačnu traku. Proces rezanja je kontinuiran zato je i postupak veće proizvodnosti. Gubitak materijala je malen zbog male širine reza što omogućava precizan rez. Velika prednost je što ih je moguće automatizirati. Određeni strojevi imaju mogućnost varijabilne brzine rezanja i posmaka tokom obrade (adaptivna regulacija). U tom slučaju obzirom na opterećenje, parametri se automatski prilagođavaju.

Kod dvostupnih tračnih pila, kao na slici 31. okvir sa pogonskim sklopom i reznom trakom se diže i spušta vertikalno, a stupovi su ujedno i vodilice. Dvostupne imaju veću krutost okvira zbog dva oslonca (stupa) dok kod pila s okretištem, okvir je samo jednim zglobov vezan za postolje, slika 32.



Slika 31. Dvostupna tračna pila [16]



Stupovi su fiksirani za postolje stroja i ujedno vodilice za okvir s reznom trakom te se tokom piljenja sklop s okvirom spušta prema stegnutom obratku. Takva izvedba omogućava maksimalnu napetost trake, najmanji progib trake i najmanje deformacije okvira.

Kod pila s okretištem, slika 32. okvir se zakreće pomoću pivotirajućeg mehanizma. Zakretanjem okvira postiže se posmično gibanje. Kao što je već spomenuto, imaju manju krutost od stupnih okvirnih pila jer je okvir samo jednim zglobovima vezan za postolje alatnog stroja.



**Slika 32. Tračna pila s okretištem [16]**

Vertikalne tračne pile su za manje obratke i manja opterećenja od horizontalnih tračnih pila zbog manje krutosti. Kapacitet vertikalne tračne pile je određen s udaljenošću od rezne trake do stupa (dubinom otvora). Kod vertikalne tračne pile, položaj rezne trake je fiksiran dok se radni komad primiče reznoj traci ručno ili automatski kada je stegnut na stolu pomičnom pomoću kugličnog navojnog vretena kao na slici 33. Glavno gibanje je pridruženo alatu, a posmično obratku.



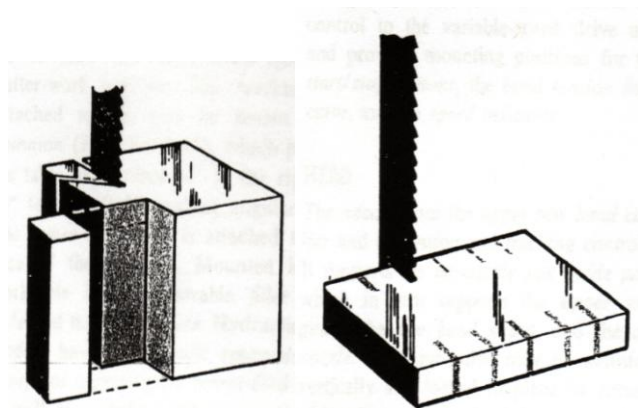
**Slika 33. Vertikalna tračna pila [17]**

Vertikalne izvedbe tračnih pila su pogodne za piljenje ploča, limova te izradu složenijih kontura kao na slici 34. Prilikom izrade kontura i radijusa na vertikalnoj tračnoj pili, poželjno je odabrati što deblju traku koja omogućava izradu traženog radijusa kako bi krutost bila što veća, a opterećenje alata što manje.



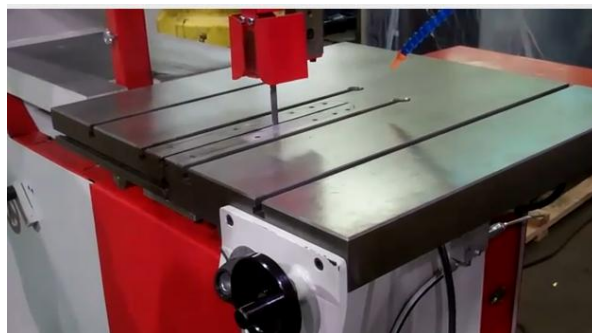
**Slika 34. Izrada složene konture na vertikalnoj tračnoj pili [18]**

Na vertikalnoj tračnoj pili je moguće izrađivati razne profile i utore. Profile i utore na slici 35. je moguće izraditi i postupkom elektroerozije sa žicom. Za razliku od elektroerozije, piljenjem se ne utječe na promjenu mikrostrukture materijala u rubnom području reza.



**Slika 35. Izrada raznih utora na vertikalnoj tračnoj pili [19]**

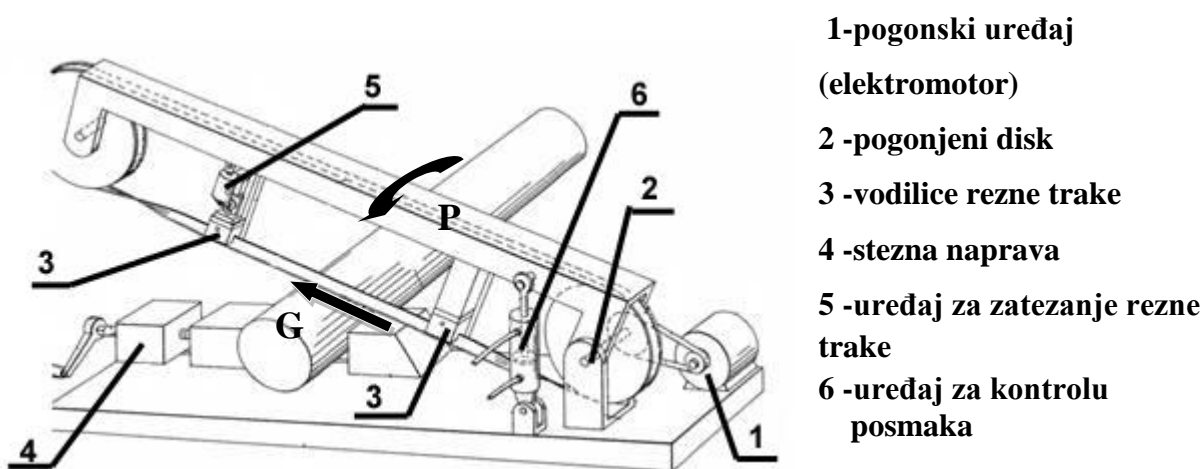
Na slici 36. je prikazan stol vertikalne tračne pile s hidrauličkim posmakom. Na stolu su vidljivi T-utori koji služe za stezanje obratka T vijcima.



**Slika 36. Stol s hidrauličkim posmakom na vertikalnoj tračnoj pili [20]**

Osnovni dijelovi od kojih se sastoji svaka tračna pila su: postolja, pogonski uređaj (elektromotor), dva diska, rezna traka (alat), uređaj za napinjanje trake, četka koja služi za čišćenje trake od odvojenih čestica nakon izlaza iz obratka. Od ostalih dijelova, mogu imati sustav za SHIP koji služi za hlađenje trake te čišćenje reza kako se odvojene čestice ne bi naljepljivale na reznu traku. Dijelovi tračne pile su shematski prikazani na primjeru tračne pile s okretištem na slici 37. Traka je napeta između dva diska montiranih na okvir (naziv potječe iz okvirnog piljenja). Jedan disk je pogonjen elektromotorom, dok drugi, koji nije pogonjen je uklopljen u sklop koji omogućava zatezanje trake (mehanički, ili hidraulički s hidrauličkim cilindrom). Uređaj za zatezanje trake može biti ručni, mehanički kod manjih strojeva ili hidraulički kod strojeva većih dimenzija. Traka mora biti napeta kako bi bila

osigurana krutost a time i točnost. Prenos snage i momenta na drugi disk odvija se putem rezne trake. Traka prolazi kroz sistem vodilica, uglavnom valjnih ležajeva ili predopterećenih pločica od tvrdog metala kako bi se ostvarilo vođenje trake kroz materijal. Vodilice je potrebno postaviti što je bliže moguće obratku kako bi ostvarili maksimalnu krutost. Podizanje i spužtanje okvira pile ( kod dvostupnih pila) te zakretanje (kod pila s okretištem) je najčešće ostvareno hidrauličkim sustavom. Što se tiče reguliranja brzine trake ono može biti preko mjenjačke kutije ili frekvencijski upravljanih motora.



Slika 37. Shematski prikaz tračne pile s okretištem [21]

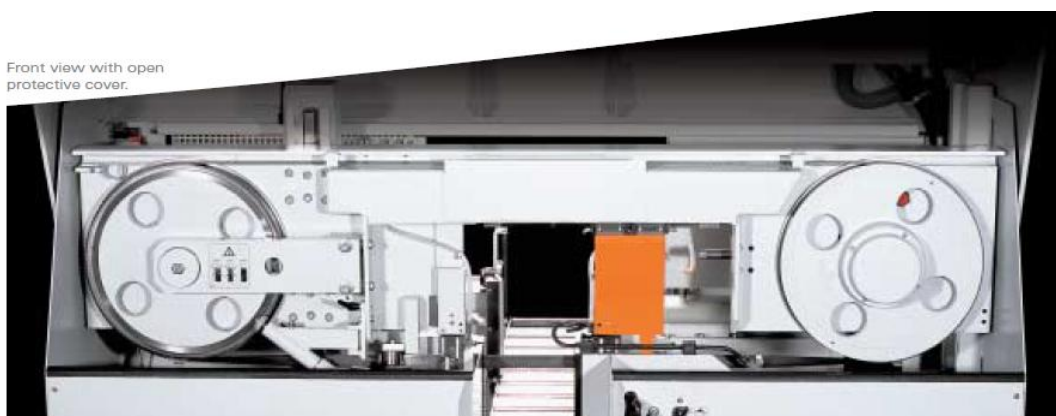
Na slikama 38. do 42. su prikazani dijelovi tračne pile.



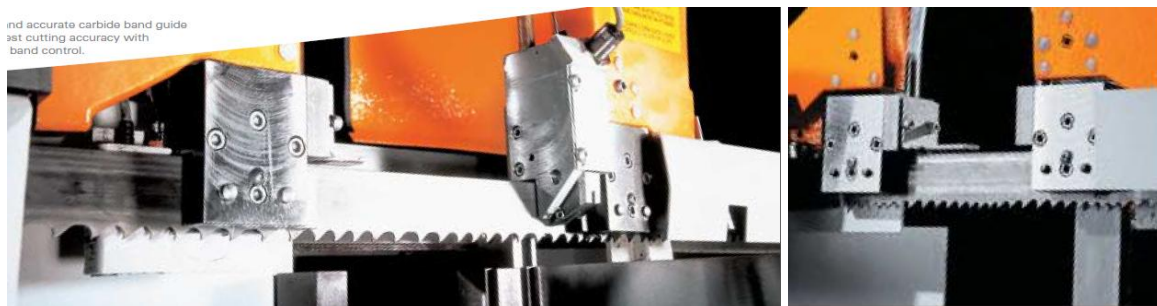
Slika 38. Četka za čišćenje [22]



Slika 39. Sustav za odvođenje odvojene čestice [23]



Slika 40. Diskovi [22]

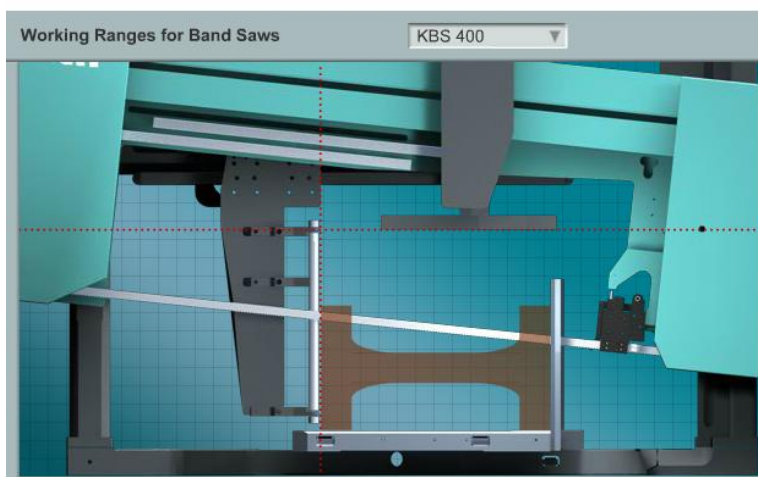


Slika 41. Vodilice rezne trake [22]



Slika 42. Hidraulički škripac sa automatiziranim dostavnim gibanjem [22]

Na slici 43. je skiciran radni prostor stroja tračne pile (dio omeđen crvenim točkastim linijama). Širina i visina obratka ne smiju biti veće od širine i visine između čeljusti stezne naprave. U ovom promjeru stezanje je sa tri strane.



**Slika 43. Radni prostor stroja [24]**

Što se tiče automatizacije tračnih pila, pojedini strojevi nude mogućnost automatizacije dostavnog gibanja što je vrlo bitno kod manipuliranja sirovacima velike mase i dimenzija (npr šipke  $\Phi 600$  mm) te automatsko stezanje gdje su pomične obje čeljusti hidrauličkog škripca kako bi se obradak pomicao za prethodno zadani korak prilikom odrezivanja. Mjerni sustav zaustavlja stroj ukoliko se rezna traka istroši do neke određene prethodno zadane mjere. Također, na najmodernijim strojevima se tokom automatskog stezanja, vodilica rezne trake automatski podešava pomoću mjernog sustava kako bi tokom piljenja obradaka bila osigurana maksimalna krutost, a time i točnost. Hidraulički sustav za zatezanje trake automatski smanjuje napetost rezne trake nakon izlaska iz zahvata kako bi se produljila trajnost alata (rezne trake). Sustav je u mogućnosti automatski isključiti stroj ako dođe do loma trake. U određenim upravljačkim jedinicama moguće je pohraniti programe za razne serije, što je pogodno kod maloserijske proizvodnje (skraćenje pripremnog vremena stroja). [23]

### **2.3.1. Parametri piljenja na tračnim pilama**

- kod strojeva manjih dimenzija, brzine i posmaci zadaju se stupnjevano dok je kod strojeva srednjih i većih dimenzija moguća kontinuirana promjena sve do neke maksimalne vrijednosti
- brzine rezanja do 150 m/min

- posmak mm/min
- najveće posmične brzine do 600 mm/min

### 2.3.2. Alat

- beskonačna rezna traka (zavarena na krajevima), raznih dimenzija (više u poglavlju o alatima)



### Slika 44. Rezna traka [25]

- parametri alata : geometrija zuba, gruboća (TPI), dimenzije rezne trake (širina, debljina), materijal rezne trake ( s umetnutim zupcima od tvrdog metala, s navarenim karbidnim zrcima, bez navarenih dijelova), više detalja o tome slijedi u poglavlju o alatima

### 2.3.3. Karakteristike postupka

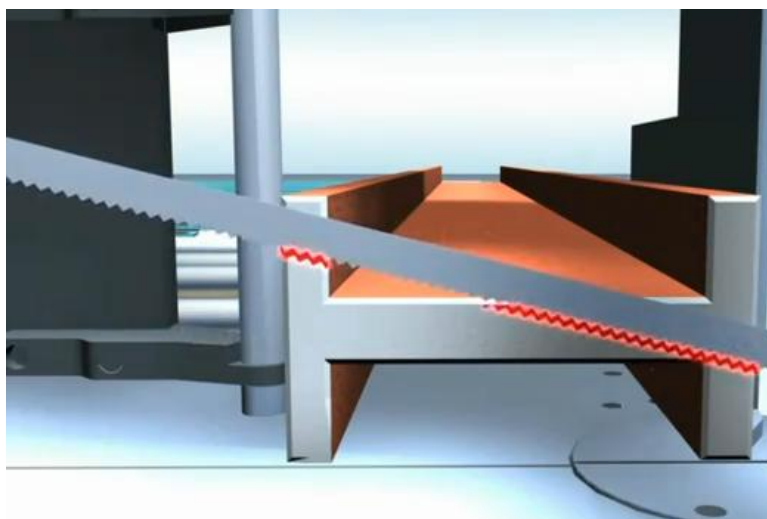
- visoka proizvodnost, velike brzine rezanja, moguće je piliti više obradaka istovremeno
- moguće je piliti pripreme mnogo većih dimenzija nego na okvirnim i kružnim pilama (veći radni prostor stroja)
- puno fleksibilnije od okvirnog i kružnog piljenja (moguće je piliti širi raspon priprema na jednom stroju)
- proces rezanja je kontinuiran za razliku od okvirnog piljenja
- mogućnost automatizacije
- viša cijena strojeva i alata nego kod okvirnog piljenja, kompliciranije održavanje (zavarivanje i izmjena trake, napinjanje trake i podešavanje vodilica)

Piljenje više priprema odjednom povećava proizvodnost, slika 45. Rezna traka je zakrenuta pod kutem kako bi postepeno ulazila u zahvat. Postepenim ulazom u zahvat proces piljenja je stabilniji.



**Slika 45. Pijenje više pripremaka [26]**

Na slici 46. je prikazano zakretanje rezne trake pod određenim kutem u vertikalnoj ravnini kako bi što manji dio alata bio u zahvatu, a time i manje opterećenje na alat. Tokom piljenja, zakreće se cijeli okvir zajedno sa reznom trakom za određeni kut u odnosu na horizontalnu ravninu. Tako je omogućen veći posmak, produljena trajnost rezne trake i skraćeno vrijeme piljenja ( u nekim slučajevima i do 20 % ). Ova opcija je bitna prilikom piljenja obradaka promjenjivog poprečnog presjeka jer bi kod strojeva bez te mogućnosti na najvećem presjeku više zubi rezne trake bilo u zahvatu, a time i moguć manji posmak. Ovu opciju nude neki od najsuvremenijih alatnih strojeva tračnih pila.



**Slika 46. Zakrenuta rezna traka [27]**

Portalne tračne pile kao na slici 47. imaju najveće dimenzije radnog prostora stroja što znači da se na njima mogu piliti najveći pripreмки, za izradu osovina i vratila velikih dimenzija, veliki konstrukcijski elementi za građevinsku industriju ( čelične grede, profili...).





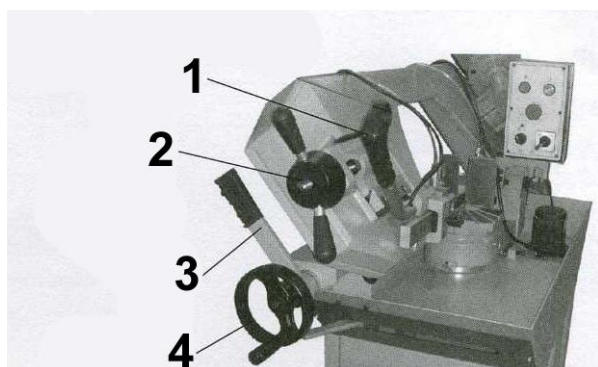
**Slika 47. Portalna izvedba tračne pile [28]**

#### **2.3.4. Opis tračne pile ADAL**

Tračna pila ADAL, (model 210 CY210) namijenjena je za rezanje priprema manjih dimenzija. Dijelovi stroja su prikazani na slikama 49. do 54. Stezna naprava je škripac koji je pričvršćen na postolje samog alatnog stroja. Hidraulički uređaj služi za upravljanje posmakom. Polugom se napinje rezna traka. Na upravljačkoj jedinici postavljamo brzinu rezanja. Poluga za zakretanje pile služi za izradu kosih rezova. Pogonski uređaj je elektromotor koji preko reduktora pokreće pogonski disk. Prema podjeli pripada u tračne pile s okretištem.

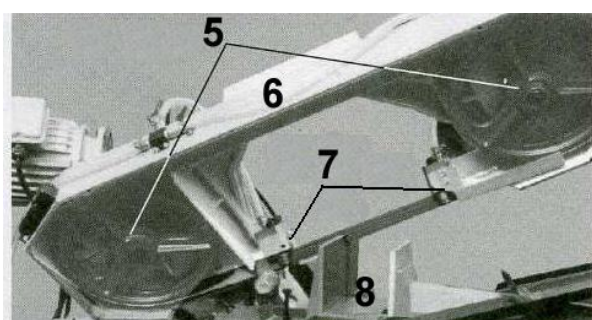


**Slika 48. Tračna pila ADAL [29]**



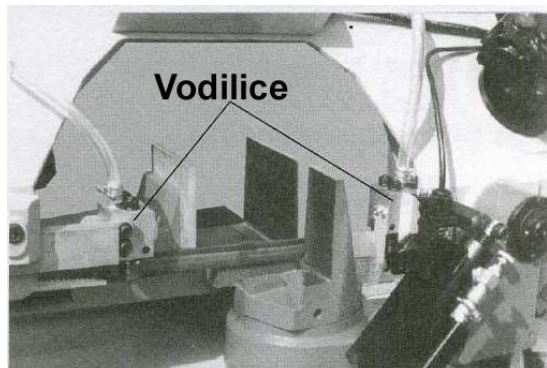
- 1- ručka za operatera
- 2- ručica za zatezanje trake
- 3- poluga škripca
- 4- ručica škripca

Slika 49. Dijelovi tračne pile [30]

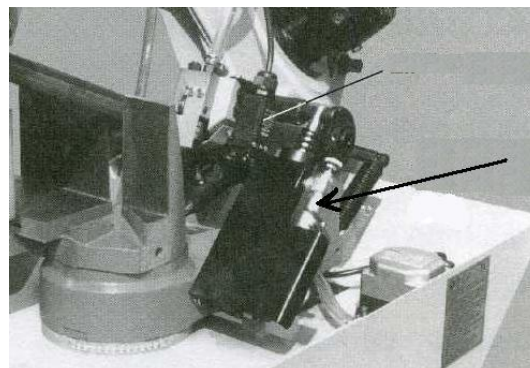


- 5- diskovi
- 6- okvir sa zaštitnim kućištem
- 7- vodilice trake
- 8- škripac

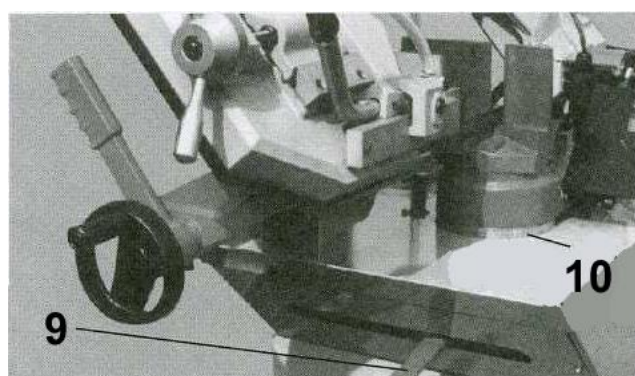
Slika 50. Dijelovi tračne pile [30]



Slika 51. Vodilice rezne trake [30]

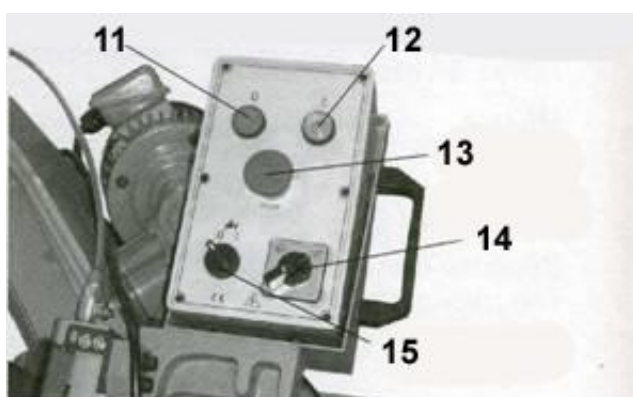


Slika 52. Uređaj za regulaciju posmaka [30]



- 9- poluga za zakretanje pile prilikom izrade kosih rezova
- 10- kutna skala za izradu kosih rezova

Slika 53. Poluge [30]



- 11- isključivanje**  
**12- uključivanje**  
**13- hitno zaustavljanje stroja**  
**14- postavljanje brzine**  
**15- prekidač za SHIP**

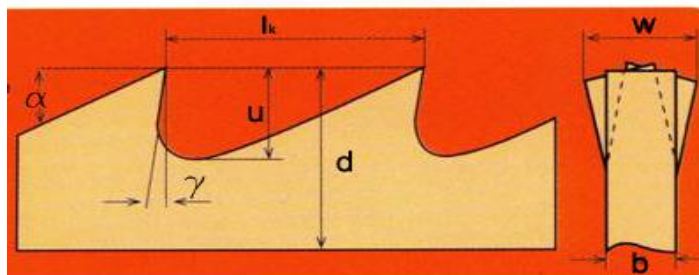
**Slika 54. Upravljačka jedinica [30]**

**Tablica 1 Tehničke karakteristike tračne pile ADAL**

Dimenzije profila za piljenje [mm]	90 °	●170	■140 x 200
	60 °	-	-
	45 °	●125	■100 x 125
Brzine [m/min]	40 / 80		
Motori	pile	750W 400V , 50Hz , trofazni	
	pumpe za SHIP	50W 400V , 50Hz , jednofazni	
Dimenzije trake [mm]	20 x 0,9 x 2080		
Diskovi [mm]	264		
Dimenzije [mm]	duljina	1430	
	širina	510	
	visina ( područja rezanja)	935	
	ukupna visina	1470	
Masa [kg]	157		
Kutna skala	0 ~ 45°		
Buka [dB]	70		
Osigurač	maksimalno 16A		

### 3. ALATI ZA PILJENJE

Alate za piljenje razlikujemo prema njihovom osnovnom obliku, stoga imamo: lisne, tračne i kružne pile. Prije daljnjeg opisa pojedinog alata bitno je opisati upotrebljene pojmove. Dimenzije na slici 55. vrijede za tračne i za lisne pile.



**Slika 55. Dimenzije rezne trake [20]**

b- debljina rezne trake

d- visina rezne trake

u- visina zuba

$l_k$ - korak ( udaljenost između vrha dva susjedna zuba, od oštrice do oštrice)

$\alpha$ - kut stražnje površine alata

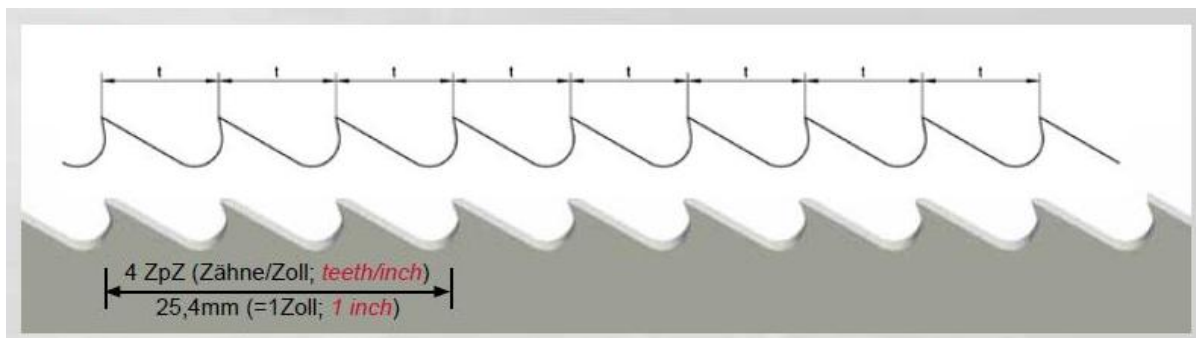
$\gamma$ - kut prednje površine alata

w-širina izvinutosti zubi

#### 3.1. Rezne trake

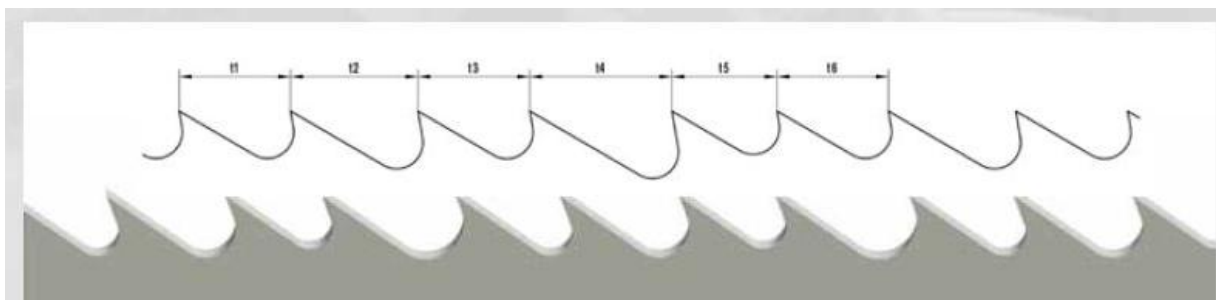
Rezna traka je nazubljena traka zavarena na krajevima kako bi činila beskonačnu traku. Postoje trake različitih dimenzija, različitih oblika zuba od različitih materijala, za različite namjene. Napeta je između 2 diska uređajem za napinjanje. Prodaje se u namotajima na metre. Rezne trake se proizvode u raznim debljinama, raznih visina. Neke od najčešćih debljina su 0,6 mm, 0,9mm 1,3mm, 1,6mm. Što je veća debljina rezne trake, veći je i gubitak materijala, ali je rezna traka izdržljivija što znači da će veće debljine biti korištene prilikom teških uvjeta obrade (sirovci punog poprečnog presjeka velikih dimenzija). Visina zuba ovisi o vrsti materijala koji se pili. Što je veća visina zuba, veći je i prostor za odvojenu česticu između zubi. Viši zubi su za mekše materijale ( npr. aluminij, bronce ) zbog većeg volumena odvojene čestice koja se generira u jedinici vremena. Korak također ovisi o vrsti obrađivanog materijala. Što je korak manji, rezna traka je „finija” odnosno ima više zubi po

jedinici duljine. Mjera za broj zubi je po jedinici duljine je TPI te izražava broj zuba pile po inču. Uglavnom može varirati od manje od 1 pa do 24 zuba po inču. Postoje rezne trake s konstantnim korakom i varijabilnim korakom kao što se vidi na slikama 56. i 57.



**Slika 56. Rezna traka konstantnog koraka [42]**

Kod reznih traka sa konstantnim korakom, geometrija svih zubi je jednaka. Ukoliko zubi nisu otklonjeni, takve trake je moguće brusiti nakon što se istupe.



**Slika 57. Rezna traka varijabilnog koraka [42]**

Kod reznih traka varijabilnog koraka svi zubi nisu jednake geometrije. Geometrija zubi se izmjenjuje u pravilnim slijedovima.

O gruboći rezne trake ovisi i kvaliteta reza. Što je rezna traka finija ( veći TPI), kvaliteta reza će biti bolja, ali će postupak dulje trajati. Tankostjeni obratci kao što su cijevi zahtjevaju sitnije zube, u suprotnome postoji opasnost od loma zuba ako su preveliki. Ukoliko je rezna traka grublja (manji TPI), proizvodnost će biti veća jer je veći prostor za odvojenu česticu između zubi. Za mekše materijale su povoljnije trake veće gruboće. Kutevi  $\alpha$  i  $\gamma$  ovise o vrsti materijala. Za teškoobradive materijale kut  $\gamma$  će biti manji kako bi kut klina bio veći, a time je rezni klin krući. Kod određenih izvedbi reznih traka, zubi su otklonjeni pod određenim kutem u odnosu na reznu traku kako bi osigurali zračnost za samu reznu traku prilikom prolaska kroz rez. Otklon zubi omogućava rez ili utor veće širine od debljine rezne trake i na taj način

se ostvaruje zračnost na bokovima alata. Ovisno o vrsti rezne trake, postoji mnogo varijanti postava zubi, a neke od njih su prikazane na slikama 58. i 59.



**Slika 58. Razni postavi zubi [42]**



**Slika 59. Razni postavi zubi [42]**

Na taj se način smanjuje bočno trenje trake o stijenke reza te smanjuje opasnost od uklještenja rezne trake tokom piljenja. Što je rez skloniji „zatvaranju” zbog zaostalih naprezanja kod određenih materijala to će kut otklona morati biti veći. Također, oblik zuba je vrlo važna

karakteristika, ovisna o materijalu koji se obrađuje, najčešći oblici su prikazani na slijedećim slikama.

Općenito, što je manji broj zubi u zahvatu s obratkom, veći je rezni kapacitet zbog toga što je kapacitet prodora pojedinog zuba veća ako je posmična sila tokom piljenja raspoređena na manji broj zubi. Grublji zubi bolje sprečavaju odvojene čestice da se zaglave u prostoru između zubi. Prilikom montiranja nove rezne trake, prvih deset minuta rada ju je potrebno razraditi na način da je posmak postavljen na jednu trećinu uobičajenog. Na slikama 60. do 68. su prikazani neki od mogućih oblika zuba na reznim trakama te njihove karakteristike. Nomenklatura je iz kataloga proizvođača BAHCO.



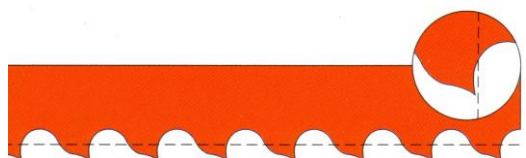
**Slika 60. Combo [20]**

Prednji kut  $0^\circ$ , zubi bez otklona. Zubi različitih dimenzija izmjenjuju se u pravilnim razmacima. Takve rezne trake imaju varijabilni korak zubi



**Slika 61. Hook [20]**

Prednji kut  $10^\circ$ , za piljenje neželjeznih legura, drva i plastike.



**Slika 62. PF [20]**

Pogodan oblik zuba za rezanje više priprema odjednom. Oblik zuba je takav da je krući rezni klin.



**Slika 63. Multi Grit C [20]**

S navarenim zrcima od volfram karbida. Pogodan za rezanje keramike, gume, grafita, pleksiglasa, kaljenog stakla, kaljenog čelika, superlegura, ljevanog željeza te superlegura. Nudi se sa zrcima u 4 različite gruboće.



**Slika 64. Multi Grit G [20]**

Isto kao Multi grit C, ali s uzubinama.



Slika 65. PHG [20]

Brušeni zubi s velikim kapacitetom prodora, pogodni za piljenje sirovaca velikih presjeka od teškoobradivih materijala te materijala koji očvrstnu tokom obrade.



Slika 66. PS [20]

Prednji kut  $10-15^\circ$ , s velikim kutem otklona i visinom zuba te većim prostorom za odvojenu česticu između zubi je pogodna za piljenje velikih radnih komada.



Slika 67. THQ [20]

S navarenim zupcima od tvrdog metala. Pogodan za obradu titanovih legura te obradaka koji se stežu oko rezne trake zbog zaostalih naprezanja tokom piljenja



Slika 68. PR [20]

S promjenjivim prednjim kutom  $\gamma$  koji je 8 ili 10 stupnjeva, pogodna za obratke malih i srednjih dimenzija



Slika 69. S dijamantnim zrcima [31]

Rezna traka s navarenim zrcima umjetnog dijamanta proizvođača RIX. Reznom trakom sa dijamantnim zrcima moguće je rezati veoma tvrde materijale (kvarc, granit, silicijev kristal, materijale s ugljičnim vlaknima).

Proizvođač Rix nudi i rezne trake od čelika proizvedenog metalurgijom praha. Geometrije zubi su iste kao i kod reznih traka od bimetal. Rezne trake proizvedene metalurgijom praha imaju najbolje dispergirane čestice karbida po masi što omogućava veću postojanost.



Tvrdoća oštrica je oko 70 HRC što je više od bimetalnih reznih traka koja se kreće oko 65- 69 HRC. Postojanost reznih traka od čelika dobivenog metalurgijom praha je nekoliko puta veća od postojanosti bimetalnih traka, a veće su i brzine rezanja pa piljenje kraće traje. Cijena im je nekoliko puta viša. Tvrdoća reznog dijela zuba varira od 65- 70 HRC ovisno o vrsti materijala i trake dok je tvrdoća korjena od 45 do 52 HRC kako bi žilavost bila veća što je bitno zbog dinamičkog opterećenja alata tokom obrade.

Oštrenje reznih traka:

Rezne trake s ravnim zubima kod kojih su svi zubi jednaki i korak konstantan, moguće je oštriti dok se rezne trake sa zubima postavljenim pod kutem ili sa promjenjivim korakom bacaju nakon što se istupe. Isto vrijedi i za rezne trake s navarenim zupcima ili zrcima od tvrdih metala, ili umjetnog dijamanta.

### 3.1.1 Materijal reznih traka

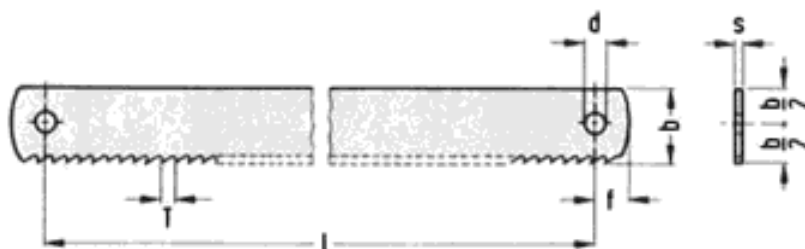
Materijal za izradu pila može biti:

- alatni čelik
- brzorezni čelik
- umetnuti zupci od brzoreznog čelika ili tvrdog metala

Bimetal- bimetalni su načinjeni od dvaju različitih metala koji su spojeni, umjesto pomiješani. Zubi od brzoreznog čelika su navareni na traku od čelika koji ima veću elastičnost. Brzorezni čelik osigurava veću čvrstoću i otpornost na trošenje, a traka ima potrebnu elastičnost.

### 3.2. Listovi pile

Listovi pile su nazubljene čelične trake, raznih duljina te su na oba kraja upeti u okvir pile. Dimenzije lisnih pila ovise o dimenzijama okvira pile.



Slika 70. Geometrija lista pile [14]

-zubi su postavljeni tako da je svaki u nizu blago zakrivljen kako bi osigurali zračnost unutar reza za list pile tokom piljenja, isto kao i kod reznih traka

-listovi pile se bacaju nakon što se istupe te se ne oštire kao određene rezne trake i kružne pile

-listovi pile izrađuju se od alatnog ili brzoreznog čelika

### 3.3. Kružne pile

Kružne pile je najlakše opisati kao tanko glodalo.

Prema izvedbi mogu biti:

- -pile iz jednog komada
- -segmentne pile
- -pile s mehanički pričvršćenim zubima
- -pile s prevlakama

Na slici 71. su (redom) pila od brzoreznog čelika, segmentna pila, pila s prevlakom od TiN, pila sa zubima od tvrdog metala



Slika 71. Alati kružne pile [4]



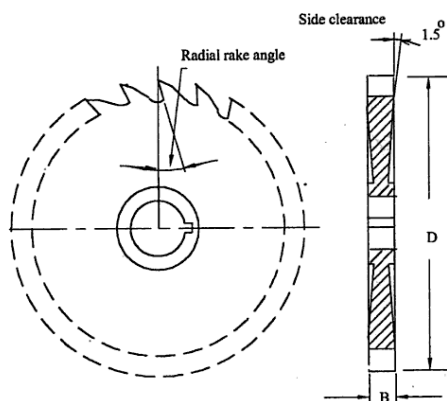
Slika 72. Alat kružna pila [4]



Slika 73. Umetnuti zubi [4]

Na slici 72. je prikazana kružna pila od alatnog čelika, a na slici 73. s umetnuti zubima od tvrdog metala.

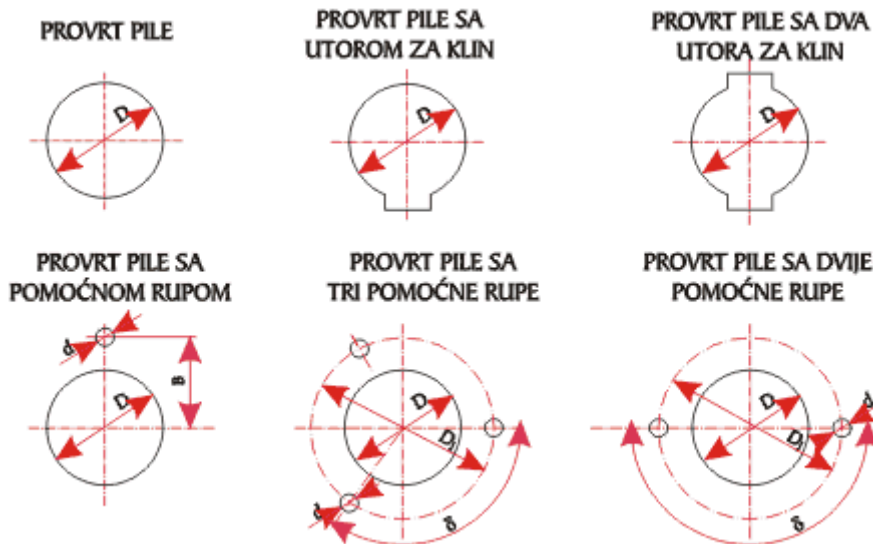
Prednost u odnosu na lisne pile te rezne trake s navarenim zupcima od tvrdog metala te zakrenutim zupcima je što se kružne pile s umetnutim zupcima od tvrdog metala također mogu brusiti, naravno kao i one bez navarenih zubaca.



Dimenzije kružnih pila su promjer  $\Phi$ , debljina  $b$ . Idući od oboda prema središtu, debljina  $b$  se smanjuje kako bi se ostvarila bočna zračnost između alata i obratka tokom piljenja te smanjilo trenje pile o stijenke reza.

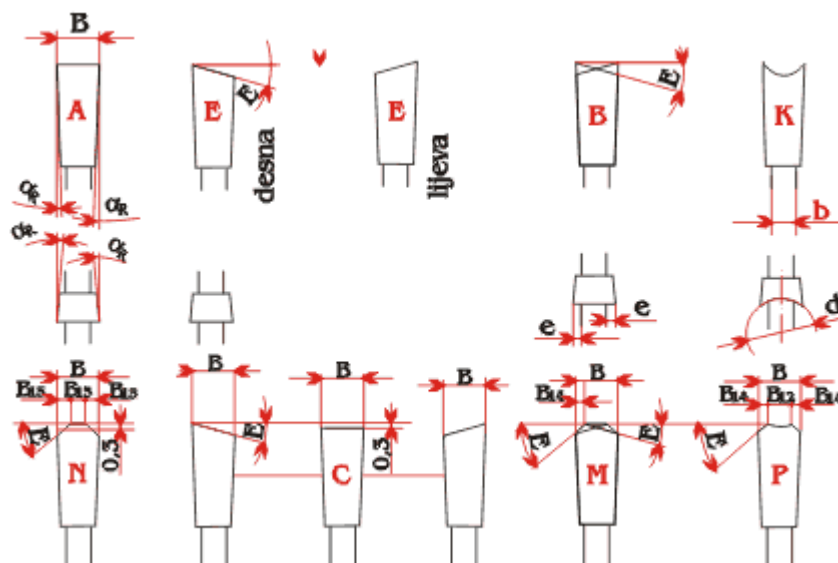
**Slika 74. Geometrija kružne pile [14]**

Kružne pile pričvršćuju se na glavno vreteno alatnog stroja. Ovisno o prijemu na vretenu, pričvrstiti se može klinom ili vijcima na slijedeće načine prikazane na slici 75.



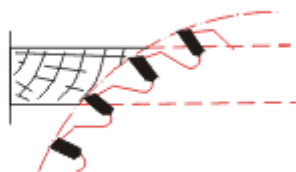
**Slika 75. Stezni dio kružne pile [32]**

Alat kružna pila mora biti dobro izbalansiran kako bi se izbjegle vibracije uslijed velikih brzina tokom piljenja. Geometrija reznog dijela kružne pile s pločicama od tvrdog metala ovisi od namjene i vrste materijala koji se reže. Na slici 76. su prikazani standardni oblici zuba kružne pile sa zubima od tvrdog metala.



Slika 76. Standardni oblici zuba [32]

Za dug i pravilan rad alata neophodno je pažljivo rukovanje pri čemu je potrebno pridržavati se sljedećih uputa: alat s oštricom od tvrdog metala ne smije se odlagati na tvrdu podlogu bez zaštite. Za dobivanje finog reza u zahvatu mora biti istovremeno najmanje dva zuba, slika 77.



Slika 77. Prikaz kružne pile u radu [32]

### 3.4. Pomoćni alati i oprema

-razni rotacijski alati za skidanje srha, izrađeni od brzoreznog čelika ili volframovog karbida ovisno o namjeni i vrsti materijala; za istu primjenu mogu poslužiti i razne ručne turpije



Slika 78. Alati za skidanje srha [20]

-refraktometar (uređaj za kontrolu SHIP-a) služi za određivanje koncentracije smjese SHIP-a s vodom



**Slika 79. Refraktometar [20]**

-klinovi, izrađeni od čelika koji se umetnu u rez i sprečavaju uklještenje, stiskanje rezne trake kod tračnih pila prilikom piljenja materijala kod kojih se javljaju velika naprezanja koja nastoje zatvoriti rez



**Slika 80. Klinovi [20]**

## 4. RAZVOJNI TRENDOWI U STROJNOM PILJENJU

Kao i kod svih postupaka strojne obrade, u središtu pozornosti je razvoj i poboljšanje upravljačkih sustava. Već postoje strojevi kod kojih se mogu automatizirati posmak, numeričko upravljanje piljenjem ravnih i kosih rezova, sortiranjem dobrih obradaka i škarta te distribucijom obradaka kroz proizvodni sustav. Naglasak je na smanjenju manualnih radnji (mehaničkih i elektroničkih) te na daljnjem pojednostavljenju postupaka programiranja. Sve je više programa koji mogu raditi na windows operativnom sustavu te jednostavnih sučelja za programiranje preko touch screena (ekrana na dodir). Viša tehnologija sve je prisutnija u strojevima nižeg cjenovnog ranga. Trendovi u razvoju reznih materijala je da se ide prema sve višim brzinama rezanja, a viša cijena takvih alata je opravdana većom produktivnošću. Najbolji primjer za to su rezne trake proizvedene od čelika dobivenog metalurgijom praha.

### 4.1. Neke od novijih tehnologija

Near dry sawing-skoro suha obrada kod piljenja s minimalnom upotrebom SHIP-a. Potrebno je ugraditi posebnu mlaznicu za MQL, slika 81. Npr. jedna od izvedbi mlaznice za tračne pile na slici kod koje se smjesa zraka pod pritiskom i SHIP-a spreja po reznoj traci na tri mjesta. Izvedbe mlaznica za kruže pile su veoma slične. Prednost ovakve tehnologije je ušteda na SHIP-u no još uvijek nije našla primjenu kod težih obrada gdje se generira više topline tijekom obrade koju smjesa stlačenog zraka i SHIP-a ne odvodi učinkovito kao klasični SHIP.



Slika 81. MQL mlaznica za tračne pile [33]

## 5. NUMERIČKO UPRAVLJANJE PILA I UREĐAJA ZA MANIPULACIJU OBRATCIMA

Kao što je već u prethodnim poglavljima o tračnim i kružnim pilama bilo spomenuto ti se strojni postupci piljenja mogu automatizirati. Najčešći je slučaj da se može automatizirati samo posmak, no nudi se i širi opseg automatizacije. Moguće je automatizirati dostavno gibanje te manipuliranje radnim komadom što će biti i prikazano na slijedećem primjeru. Upravljačka sučelja su relativno jednostavna za korištenje, moderniji sustavi imaju sučelje preko touch screena (ekrana na dodir) gdje operater unosi potrebne parametre, kao na primjeru sa slike 82. Određeni strojevi mogu sortirati škart od dobrih izradaka, automatski podešavati napetost rezne trake, zaustaviti postupak piljenja u slučaju loma rezne trake, istrošenja rezne trake, automatsko podešavanje vodilice tokom automatskog stezanja kako bi bila osigurana maksimalna krutost. Na nekim strojevima moguće je i zakretanje rezne trake u vertikalnoj ravnini tokom rezanja kako bi posmak bio što veći, a opterećenje alata što manje. Neki strojevi nude hidrauličko upravljanje posmičnom silom kako bi rezna traka bila optimalno opterećena tokom rezanja. Takav sustav omogućava produljenje vijeka trajanja alata te stabilnije uvjete obrade. Uz varijabilnu regulaciju posmaka i brzine rezanja tokom postupka rezanja stupanj postignute automatizacije je veoma visok. Određeni sustavi upravljanja imaju mogućnost pohrane programa sa raznim režimima obrade za razne obratke što je vrlo bitno kod izrade puno malih serija( skraćeno pripremno vrijeme stroja). S vremenom se na tržištu pojavljuju i strojevi nižeg cjenovnog ranga sa višim stupnjem automatizacije.

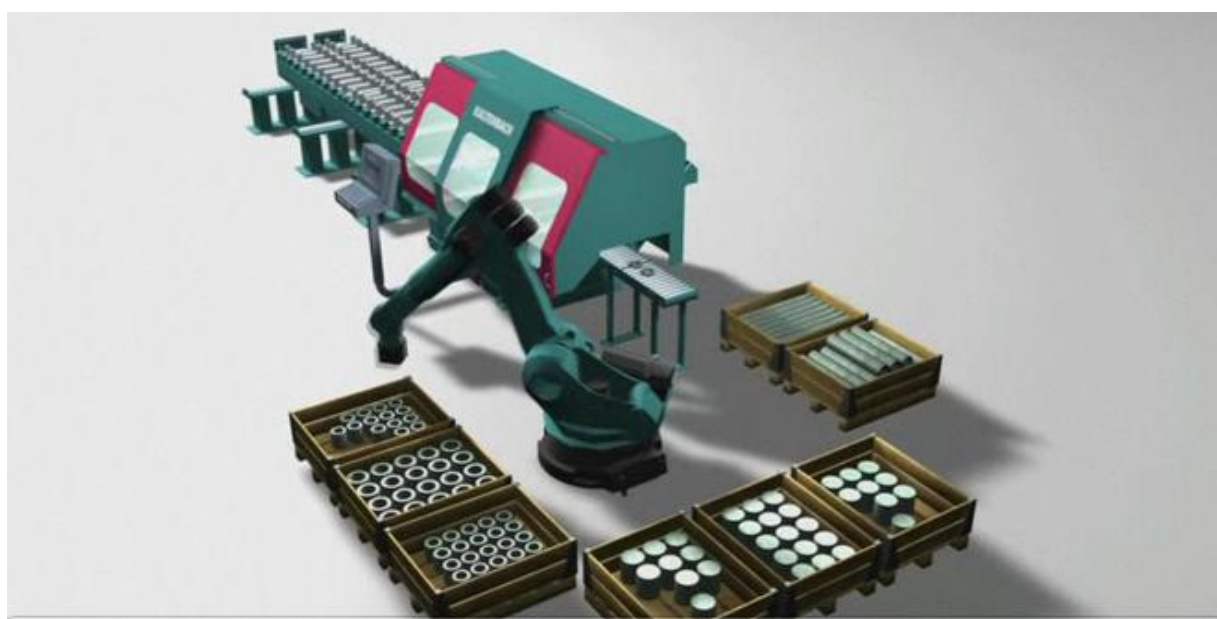


Slika 82. Suvremeno korisničko sučelje [34]

Veći stupanj automatizacije omogućava veću proizvodnost, uže tolerancije i veću autonomnost izvođenja samog postupka, no i educiraniju radnu snagu te skuplje strojeve. Sa najmodernijim strojevima moguće je izvoditi rezove pod kutem, uskih tolerancija, u veoma kratkom vremenu i što je vrlo bitno bez potrebne naknadne obrade. S višim stupnjem automatizacije i sensorikom postignute su uže tolerancije i bolja ponovljivost.



Slika 83. Suvremeno korisničko sučelje [35]



Slika 84. Automatizirano manipuliranje izratcima [34]



Sustav na slici 84. moguće je povezati sa Automated storage and retrieval sustavom (ASRS-sustav automatskog skladišta). Materijal tada automatski dolazi iz skladišta na mjerenje prije same obrade. Stezanje i dostavno gibanje kao i kompletno manipuliranje obratkom su automatizirani. Cijeli proces je nadziran iz središnjeg računala te se obavlja autonomno. Naravno, za programiranje, zastoje i nepredviđene situacije potrebno je prisustvo čovjeka.

## 6. ZAKLJUČAK

Jedan od najčešće korištenih postupaka obrade odvajanjem čestica u pripremi proizvodnje je piljenje. Ono se koristi za dijeljenje, odsijecanje, ili razrezivanje priprema (šipke, profili, cijevi) na više komada. Tako pripremljeni sirovci se onda dalje obrađuju ostalim postupcima obrade na suvremenim alatnim strojevima. Razvojem novih tehnologija obrade odvajanjem čestica (EDM, WJ) piljenje nije izgubilo značaj, nego su zbog potreba suvremene proizvodnje postupci strojnog piljenja usavršavani, a s njima i alatni strojevi pile. U osnovi postupak je ostao isti, no primjenom novih tehnologija u izradi reznih alata, razvoj materijala, računala te numeričkog upravljanja doprinjelo je usavršavanju postupka piljenja, kako i strojeva tako i reznih alata. Učestalosti postupka svjedoči kako većina ljudi kod kuće ima ručnu pilu i u životu je svatko iz prve ruke netko nešto pilio, no u suvremenoj proizvodnji postupak je daleko odmakao od ručnih metoda. Stupanj automatizacije alatnih strojeva pila danas je vrlo visok. Implementacija postojeće sensorike primjenivane na drugim alatnim strojevima (mjerni sustavi), novijih tehnologija (MQL), manipulatora omogućilo je da piljenje ostane konkurentna tehnologija. Naravno, to ne znači da nije potrebno prisustvo čovjeka da nadzire sam proces, programira strojeve te intervenira u slučaju nepredviđenih situacija i kod najautonomnijih sustava. Obzirom na značaj postupka u okviru obrade odvajanjem čestica, a i cjelokupnoj suvremenoj proizvodnji, smatram da će sam postupak i dalje napredovati oslanjajući se na daljni razvoj reznih materijala, pad cijene upravljačkih sustava za numeričko upravljanje te usavršavanju postojećih postupaka i automatizaciji postupaka za koje su do sada bili potrebni ljudi.

## **PRILOZI**

I. CD-R disc

## LITERATURA

- [1] T. Udiljak: Autorizirana predavanja iz kolegija Postupci obrade odvajanjem, Fakultet strojarstva i brodogradnje, Zagreb, šk. god. 2010/2011.
- [2] B. Kovač, Praktičar 2 Strojstvo 1, Školska knjiga, Zagreb 1972.
- [3] D.Ciglar: Autorizirana predavanja iz kolegija Obradni strojevi, Fakultet strojarstva i brodogradnje, Zagreb, šk. god. 2009/2010.
- [4] <http://www.osnove-strojstva.com/TOM.html#>, pristupio 21.9.2011.
- [5] <http://www.youtube.com/watch?v=-aTz899T8vM>, pristupio 21.9.2011.
- [6] S. Škorić: Autorizirana predavanja iz kolegija Obrada odvajanjem čestica, Fakultet strojarstva i brodogradnje, Zagreb, šk. god. 2008/2009.
- [7] [http://www.kasto.com/en/products/produkte/hacksaws/kastohbs\\_series.html](http://www.kasto.com/en/products/produkte/hacksaws/kastohbs_series.html), pristupio 16.10.2011.
- [8] <http://www.globalhappiness.net/saw-site/cheap-power-saw/913/buy-powerhacksawblade16x1x0050quot10tpiseasm1617b10.html>, pristupio 16.10.2011.
- [9] R.H.Todd, D.K. Allen, L. Alting, Manufacturing processes reference guide, Industrial press Inc. , New York 1994.
- [10] [http://www.kaltenbach.com/index.php?article\\_id=21&clang=0&itemid=68&subpage=features](http://www.kaltenbach.com/index.php?article_id=21&clang=0&itemid=68&subpage=features), pristupio 16.10.2011.
- [11] [http://www.kaltenbach.com/index.php?article\\_id=83&itemid=69&clang=0](http://www.kaltenbach.com/index.php?article_id=83&itemid=69&clang=0), pristupio 16.10.2011.
- [12] [http://www.kaltenbach.com/index.php?article\\_id=21&clang=0&itemid=98&subpage=features](http://www.kaltenbach.com/index.php?article_id=21&clang=0&itemid=98&subpage=features), pristupio 16.10.2011.
- [13] [http://www.accessengineeringlibrary.com/mghpdf/0071455973\\_ar032.pdf](http://www.accessengineeringlibrary.com/mghpdf/0071455973_ar032.pdf), pristupio 17.10.2011.
- [14] H. Tschätsch , Applied machining technology, Springer, New York 2008.
- [15] [http://www.kaltenbach.com/index.php?article\\_id=83&clang=0&itemid=69&subpage=main](http://www.kaltenbach.com/index.php?article_id=83&clang=0&itemid=69&subpage=main), pristupio 16.10.2011.
- [16] <http://en.machine-catalog.com/adsl/catalog/84/01.htm>, pristupio 22.9.2011.
- [17] [http://www.kastoracine.com/large.cfm?imageB=http%3A%2F%2Fwww%2Ekastoinc%2Ecom%2Fimages%2Fweb\\_vertical.jpg](http://www.kastoracine.com/large.cfm?imageB=http%3A%2F%2Fwww%2Ekastoinc%2Ecom%2Fimages%2Fweb_vertical.jpg), pristupio 20.9.2011.
- [18] BAHCO katalog alata i proizvoda Bandsaw and metal cutting tools 2011.

- [19] [http://www.nd.edu/~manufact/MPEM%20pdf\\_files/Ch08.pdf](http://www.nd.edu/~manufact/MPEM%20pdf_files/Ch08.pdf), pristupio 6.1.2012.
- [20] [http://www.youtube.com/watch?v=ne5x8\\_IBG\\_0](http://www.youtube.com/watch?v=ne5x8_IBG_0), pristupio 6.1.2012.
- [21] <http://www.patentgenius.com/image/4127045-2.html>, pristupio 6.1.2012.
- [22] <http://www.kasto.uk.com/Downloads/twin-e-Pr.pdf>, pristupio 6.1.2012.
- [23] [http://www.machinetools.net.tw/Sawing/taiwan\\_band\\_saw\\_machine.htm#video](http://www.machinetools.net.tw/Sawing/taiwan_band_saw_machine.htm#video), pristupio 8.2.2012.
- [24] [http://www.kaltenbach.com/index.php?article\\_id=496&clang=0](http://www.kaltenbach.com/index.php?article_id=496&clang=0), pristupio 8.2.2012.
- [25] <http://snaponindia.in/bahco.php>, pristupio 8.2.2012.
- [26] [http://www.machinetools.net.tw/Sawing/taiwan\\_band\\_saw\\_machine.htm#video](http://www.machinetools.net.tw/Sawing/taiwan_band_saw_machine.htm#video), pristupio 8.2.2012.
- [27] [http://www.youtube.com/watch?v=YUrWfNk64\\_c&feature=related](http://www.youtube.com/watch?v=YUrWfNk64_c&feature=related), pristupio 2.2.2012.
- [28] [http://www.kastoracine.com/large.cfm?imageB=http%3A%2F%2Fwww.kastoinc.com%2Fimages%2Fmaxcut\\_382.jpg](http://www.kastoracine.com/large.cfm?imageB=http%3A%2F%2Fwww.kastoinc.com%2Fimages%2Fmaxcut_382.jpg), pristupio 6.1.2012.
- [29] <http://adal.hr/hr/naslovna/17-adal-pl-bandsaws>, pristupio 6.1.2012.
- [30] Korisničke upute tračne pile GEORGE 210 (CY210)
- [31] RIX katalog alata RIX BANDSAW BLADES 2011.
- [32] V.Golubić: Diplomski rad, Fakultet strojarstva i brodogradnje, Zagreb 2011.
- [33] [http://www.itwfpg.com/news/acculube\\_rl-nozzle.html](http://www.itwfpg.com/news/acculube_rl-nozzle.html), pristupio 1.2.2012.
- [34] [http://www.kaltenbach.com/index.php?article\\_id=21&clang=0&itemid=68&subpage=main](http://www.kaltenbach.com/index.php?article_id=21&clang=0&itemid=68&subpage=main), pristupio 1.2.2012.
- [35] [http://www.machinetools.net.tw/Sawing/taiwan\\_circular\\_saw.htm](http://www.machinetools.net.tw/Sawing/taiwan_circular_saw.htm), pristupio 1.2.2012.