

# Regulacija položaja hidrauličkog cilindra korištenjem plc-a kao upravljačkog uređaja

---

**Lobrović, Mihael**

**Undergraduate thesis / Završni rad**

**2012**

*Degree Grantor / Ustanova koja je dodijelila akademski / stručni stupanj:* **University of Zagreb, Faculty of Mechanical Engineering and Naval Architecture / Sveučilište u Zagrebu, Fakultet strojarstva i brodogradnje**

*Permanent link / Trajna poveznica:* <https://urn.nsk.hr/urn:nbn:hr:235:837045>

*Rights / Prava:* [In copyright](#)/[Zaštićeno autorskim pravom.](#)

*Download date / Datum preuzimanja:* **2024-12-04**

*Repository / Repozitorij:*

[Repository of Faculty of Mechanical Engineering and Naval Architecture University of Zagreb](#)



Sveučilište u Zagrebu  
Fakultet strojarstva i brodogradnje

# ZAVRŠNI RAD

Mihael Lobrović

Zagreb, 2012.

Sveučilište u Zagrebu  
Fakultet strojarstva i brodogradnje

# ZAVRŠNI RAD

Voditelj rada:  
Prof. dr. sc. Željko Šitum, dipl.ing.

Mihael Lobrović

Zagreb, 2012.

## **Izjava**

*Izjavljujem da sam ovaj rad izradio samostalno koristeći se znanjem stečenim tijekom studija i navedenom literaturom.*

## **Zahvala**

*Srdačno se zahvaljujem voditelju rada prof. dr. sc. Željku Šitumu na predloženoj temi, razumijevanju i pristupačnosti, te na mnogim korisnim savjetima i stručnoj pomoći pri pronalasku odgovarajuće literature.*

*Također se zahvaljujem svojim roditeljima koji su mi omogućili školovanje te su mi neizmjereno pomogli svojim razumijevanjem i podrškom.*

*Velika hvala i mojoj sestri na ukazanoj pomoći i strpljenju tijekom izrade ovog rada.*

# Sadržaj

Sadržaj	ii
Sažetak	iii
Popis slika	iv
Popis tablica	vi
<b>1 Uvod</b>	<b>1</b>
<b>2 Elektrohidraulički servosustav</b>	<b>2</b>
2.1 Eksperimentalni postav elektrohidrauličkog servosustava . . .	3
<b>3 Programabilni logički kontroler</b>	<b>8</b>
3.1 SIMATIC S7-1200 . . . . .	9
3.1.1 Arhitektura . . . . .	9
3.1.2 Princip rada PLC-a . . . . .	17
3.1.3 Programska podrška - <i>Totally Integrated Automation Portal</i> . . . . .	18
3.1.4 Organizacija korisničkog programa . . . . .	19
3.1.5 Programiranje . . . . .	21
3.1.6 Osnovne instrukcije . . . . .	24
<b>4 Izrada programa i eksperimentalna provjera</b>	<b>25</b>
4.1 Izrada programa . . . . .	25
4.1.1 Upravljanje hidrauličkim cilindrom . . . . .	26
4.1.2 Regulacija položaja hidrauličkog cilindra . . . . .	29
4.2 HMI sučelje . . . . .	33
4.3 Odzivi . . . . .	34
<b>5 Zaključak</b>	<b>36</b>

## Sažetak

Tema ovog završnog rada je regulacija položaja hidrauličkog cilindra upotrebom PLC-a. Elektrohidraulički servosustavi kombiniraju prednosti hidraulike s prednostima koje daje elektronika te se zbog toga koriste u automatizaciji brojnih industrijskih procesa. Osnovu hidrauličkog servosustava čini proporcionalni ventil koji omogućuje kontinuirano upravljanje protokom fluida. PLC predstavlja upravljački uređaj koji na temelju implementiranog algoritma regulacije u sustav šalje upravljačke signale i na taj način utječe na reguliranu veličinu. Za izradu upravljačkih algoritama i njihovu eksperimentalnu provjeru na laboratorijskom postavu korišten je uređaj SIMATIC S7-1200 tvrtke Siemens.

**Ključne riječi :** elektrohidraulički servosustav; proporcionalni ventil; hidraulički cilindar; programabilni logički kontroler; PLC; regulacija položaja;

## Popis slika

1	Laboratorijski postav elektrohidrauličkog servosustava . . . . .	3
2	Shema elektrohidrauličkog servosustava . . . . .	4
3	Proporcionalni ventil tvrtke "BOSCH REXROTH" . . . . .	6
4	Presjek proporcionalnog ventila . . . . .	6
5	Linearni enkoder . . . . .	7
6	Senzor tlaka . . . . .	7
7	CPU 1214C modul . . . . .	10
8	Adresiranje memorijskih područja . . . . .	12
9	Ulazno/izlazni sklopovi (I/O) . . . . .	13
10	SIMATIC HMI uređaji serije KTP . . . . .	15
11	Ekstenzijski moduli uređaja SIMATIC S7-1200 . . . . .	16
12	Signalna pločica (eng. <i>Signal Board</i> , SB) . . . . .	16
13	Programski ciklus PLC-a . . . . .	17
14	Simatic <i>STEP 7 Basic</i> . . . . .	18
15	Simatic <i>WinCC</i> . . . . .	19
16	Primjer električne sheme . . . . .	21
17	Kontaktni dijagram . . . . .	22
18	Dijagram funkcijskih blokova (FBD) . . . . .	23
19	Kreiranje novog projekta . . . . .	25
20	Definiranje sklopovske konfiguracije . . . . .	26
21	Tablica simbola (eng. <i>PLC tags</i> ) . . . . .	26
22	Prva mreža . . . . .	27
23	Druga mreža . . . . .	27
24	Treća mreža . . . . .	28
25	Četvrta mreža . . . . .	28
26	Regulacijski krug . . . . .	29
27	Struktura PID algoritma . . . . .	29
28	Izvršavanje regulacijskog programa . . . . .	30
29	Kreiranje cikličkog prekida . . . . .	31
30	Proširena tablica simbola . . . . .	31
31	Prva mreža - OB200 . . . . .	31
32	Ograničavanje referentne vrijednosti položaja . . . . .	32
33	Skaliranje mjerene veličine . . . . .	32
34	Ograničenje postavne veličine . . . . .	33
35	HMI uređaj . . . . .	33
36	HMI sučelje za upravljanje i regulaciju . . . . .	34
37	Parametri PID regulatora . . . . .	35

38 Odzivi sustava pri različitim referentnim vrijednostima . . . 35



## Popis tablica

1	Značajke CPU modula 1214C . . . . .	10
2	Memorijska područja, tipovi podataka i identifikatori . . . . .	12

## 1 Uvod

Automatska regulacija predstavlja jedan od najvažnijih zadataka koji se javljaju u današnjoj etapi razvitka tehničkih sustava. U ovom radu opisan je postupak automatske regulacije položaja hidrauličkog cilindra. Sustavi kod kojih se reguliraju mehaničke veličine, kao što je položaj, nazivaju se servosustavima i predstavljaju poseban vid automatske regulacije kod kojih se zahtijeva velika točnost regulirane veličine kao i brzina reagiranja. Hidraulički servosustavi se upotrebljavaju pri upravljanju vozilima, brodovima, zrakoplovima, ali i u automatizaciji brojnih industrijskih procesa. Najefikasniji i najjeftiniji način realizacije servosustava za regulaciju položaja u industrijskim procesima je primjena PLC-a kao upravljačkog uređaja.

Završni rad je podijeljen u tri osnovna dijela. U prvom dijelu detaljno je opisan laboratorijski postav elektrohidrauličkog servosustava. Naglasak je stavljen na proporcionalni ventil koji omogućuje kontinuirano upravljanje protokom fluida.

U drugom dijelu razamtra se PLC uređaj SIMATIC S7-1200. Opisana je njegova arhitektura, princip rada, programiranje te je prikazan pregled programskog razvojnog alata TIA Portal.

U trećem dijelu prikazan je postupak izrade programa za upravljanje i regulaciju položaja hidrauličkog cilindra. Također je opisan i postupak izrade HMI sučelja. Programi su eksperimentalno provjereni na laboratorijskom postavu, a rezultati su prikazani grafički.

## 2 Elektrohidraulički servosustav

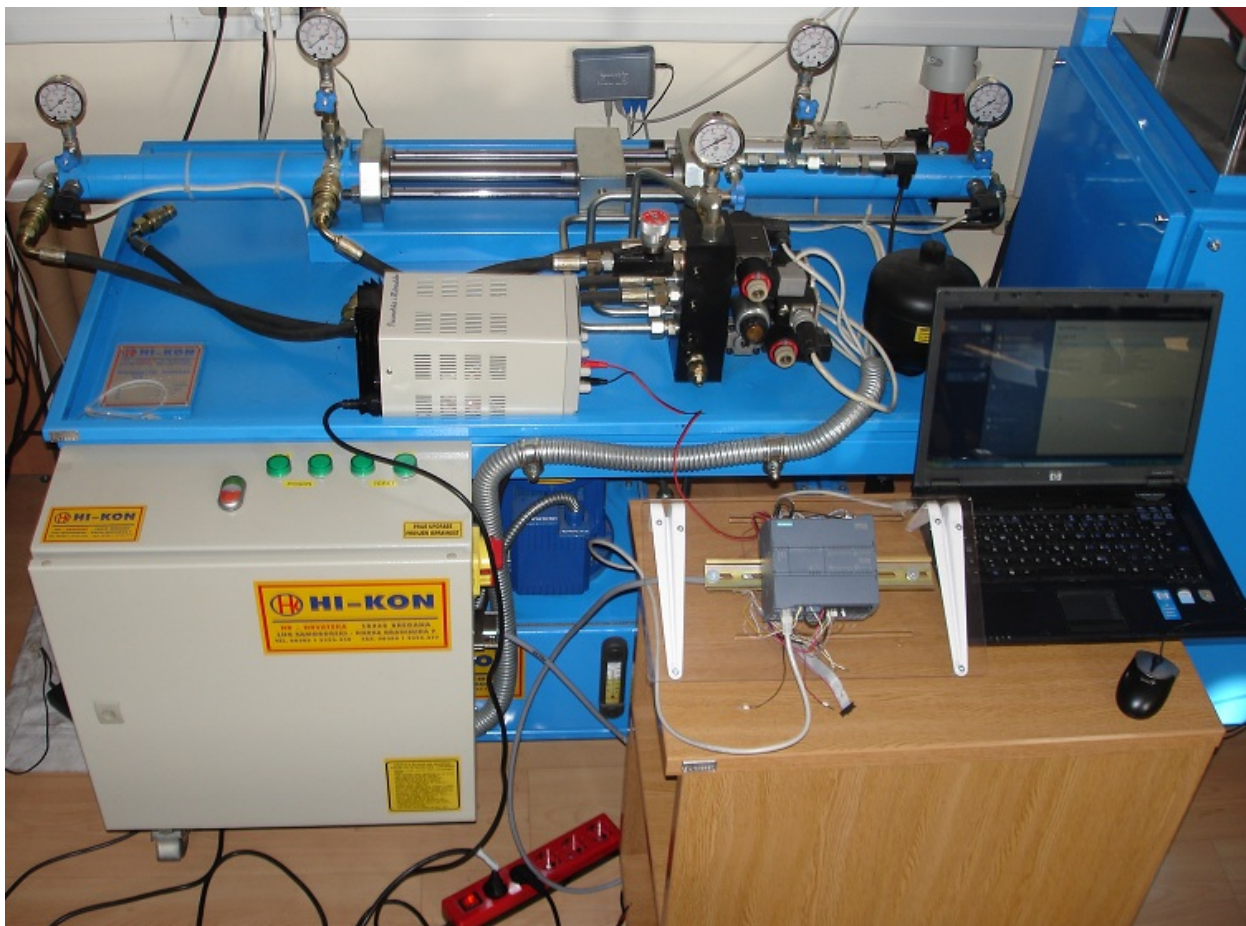
Elektrohidraulički sustavi kombiniraju prednosti hidraulike s prednostima koje daje elektronika. Hidraulički dio omogućuje pretvorbu hidrauličke energije u mehaničku energiju. Sastoji se od energetskog dijela, izvršnih elemenata koji obavljaju koristan rad (cilindri ili hidromotori), i od ventila koji se uključuju u vodove između izvora napajanja i izvršnih elemenata (razvodnici, tlačni ventili, prigušni ventili itd.). Izrada hidrauličkih uređaja i elemenata vrlo je složena i skupa jer se zbog istjecanja ulja zahtjeva veoma precizna obrada. Energetski dio predstavlja pumpa za ulje koja dovedenu mehaničku energiju transformira u energiju stlačenog fluida (ulja). Ulje pod visokim tlakom ostvaruje velike sile s relativno malim komponentama. Upravo je odnos snage i mase velika prednost hidraulike u odnosu prema elektrici gdje je taj odnos i deset puta veći. Osim toga podešavanje sile, okretnog momenta i brzine vrlo je jednostavno. Elektronički dio predstavlja podsustav za prijenos i obradu upravljačkih signala.

Za razliku od klasične hidraulike, gdje se upravljanje izvršnim elementima obavljalo pomoću razvodnika i to samo za diskretne položaje, elektrohidraulički servosustavi omogućuju kontinuiranu regulaciju (upravljanje u zatvorenoj petlji). Regulacija izvršnih elemenata temelji se na konitnuiranoj promjeni protoka radnog medija (ulja) i izvodi se pomoću proporcionalnih ventila, servoventila ili pomoću servocrpke.

Elektrohidraulički sustavi omogućuju da se velikim inercijskim opterećenjima upravlja uz visoku točnost upravljanja, veliku brzinu odziva i velika pojačanja snage. Primjenjuju se u vojnoj tehnici, industrijskoj robotici i kod numerički upravljanih alatnih strojeva.

## 2.1 Eksperimentalni postav elektrohidrauličkog servosustava

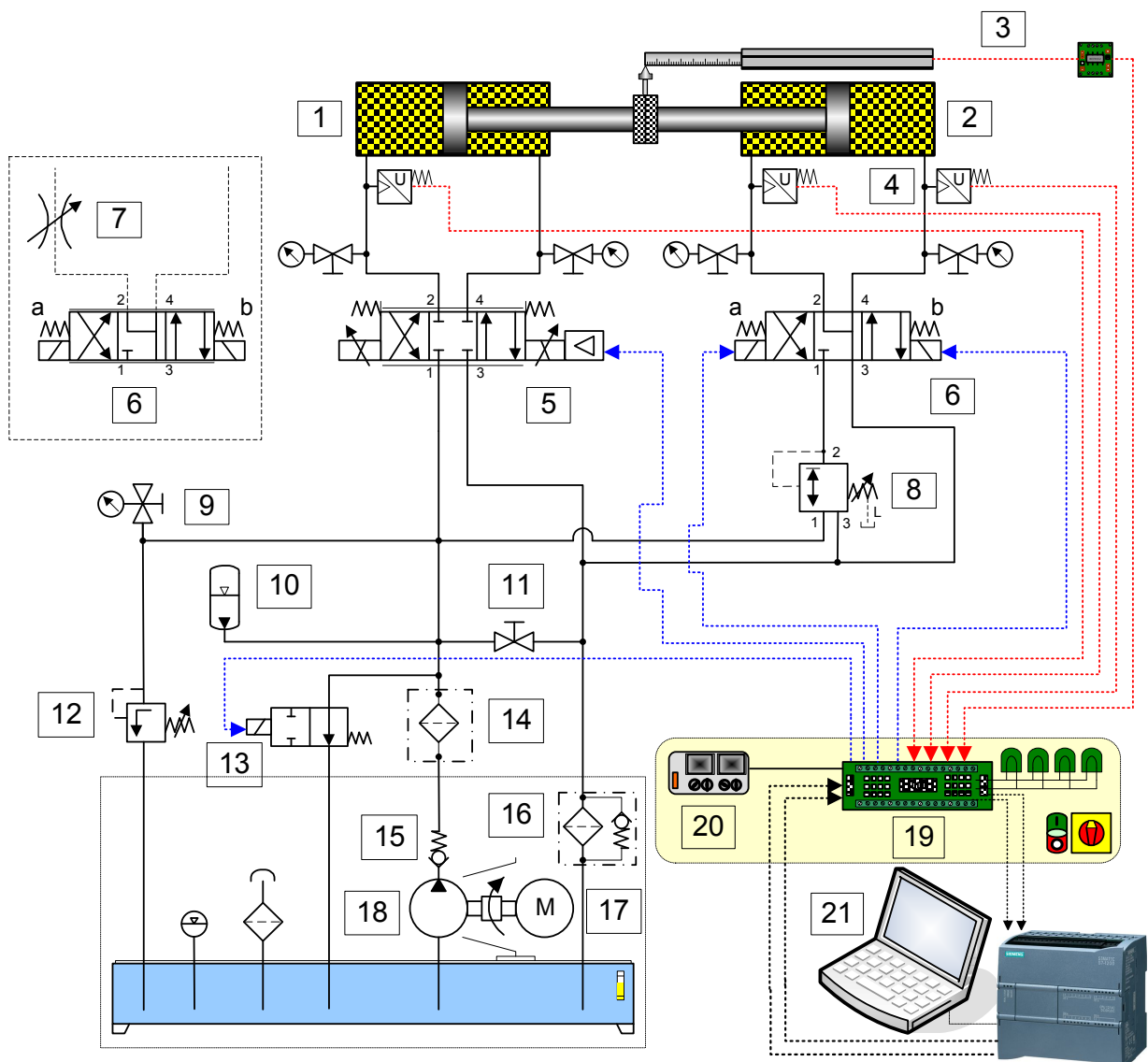
U ovom radu razmatrati ćemo laboratorijski postav elektrohidrauličkog servosustava za regulaciju translacijskog gibanja. Njegova konstrukcijska izvedba je prikazana na Slici 1.



Slika 1: Laboratorijski postav elektrohidrauličkog servosustava

Ovaj sustav prvenstveno je namijenjen edukaciji i znanstveno-istraživačkom radu i u osnovi se ne razlikuje od onih koji se koriste u industrijskim procesima.

Svi elementi elektrohidrauličkog sustava prikazani su na simboličkoj shemi (Slika 2). Na njoj se jasno može vidjeti njihova funkcija i način na koji su zajedno s upravljačkim uređajem povezani u cjelinu.



Slika 2: Shema elektrohidrauličkog servosustava

- |                            |                               |                              |
|----------------------------|-------------------------------|------------------------------|
| 1. Radni cilindar          | 8. Tlačni regulacijski ventil | 15. Nepovratni ventil        |
| 2. Teretni cilindar        | 9. Manometar                  | 16. Povratni filter          |
| 3. Linearni enkododer      | 10. Hidraulički akumulator    | 17. Elektromotor             |
| 4. Senzor tlaka            | 11. Kuglasta slavina          | 18. Crpka                    |
| 5. Proporcionalni ventil   | 12. Sigurnosni ventil         | 19. Elektroničko sučelje     |
| 6. Elektromagnetski ventil | 13. Rasteretni ventil         | 20. Električni ispravljač    |
| 7. Prigušni ventil         | 14. Tlačni filter             | 21. Upravljački uređaj (PLC) |

Ovaj elektrohidraulički servosustav kao radni fluid koristi mineralno ulje smješteno u spremniku. Osim za pohranu dovoljne količine fluida, spremnik također služi i za njegovu pripremu tj. za hlađenje, ispuštanje zraka, slijeganje nečistoća itd.

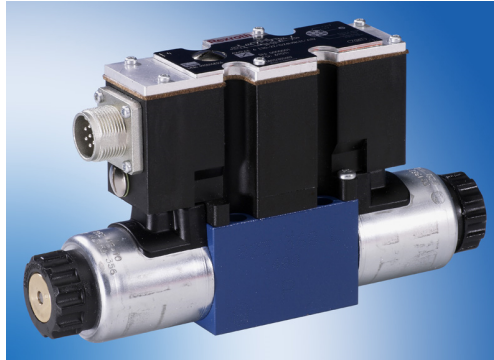
Energetski sustav laboratorijskog postava sastoji se od zupčaste pumpe s vanjskim ozubljenjem (proizvođač - ViVoil) pogonjene kaveznim asinkronim motorom snage  $P = 1,1$  kW. Zupčasta pumpa s vanjskim ozubljenjem je hidrostatička rotaciona pumpa fiksnog volumena koja može dati maksimalan protok od  $Q = 3,7$  l/min pri maksimalnom tlaku od  $p = 250$  bar. Dovedena mehanička energija pogonskog elektromotora pretvara se u energiju radnog fluida tj. mineralno ulje iz spremnika se pri određenom tlaku i protoku pumpa u hidrauličke vodove. Tlak u sustavu je ograničen sigurnosnim ventilom koji uslijed prevelikog tlaka propušta fluid direktno u spremnik. Osjetljivi hidraulički mehanizmi, kao što su proporcionalni ventili, zahtijevaju veliku čistoću ulja. Zbog toga se obavezno ugrađuju tlačni i povratni filteri. Tlačni filter smješten je na izlazu iz crpke, a povratni filter smješten je na mjestu gdje se fluid iz povratnih vodova vraća u spremnik.

Izvršni dio elektrohidrauličkog sustava sastoji se od dva cilindra, radni cilindar i cilindar za terećenje. Cilindri su dvoradni što znači da u oba hoda obavljaju koristan rad. Izrađeni su od čeličnih cijevi unutarnjeg promjera  $\phi 50$  mm unutar kojih je smješten klip s hodom od 300 mm i klipnjačom promjera  $\phi 36$  mm. Radni cilindar upravlja se preko proporcionalnog ventila, no ako prespojimo hidrauličke vodove njime se može upravljati i preko elektromagnetskog 4/3 (četiri priključka i tri radna položaja) ventila. Cilindar za terećenje simulira opterećenje radnog cilindra. Aktiviranjem lijevog ili desnog položaja elektromagnetskog 4/3 ventila tlak u cilindru postavlja se na vrijednost koju određuje tlačni regulacijski ventil i na taj način pruža "otpor" gibanju radnog cilindra. Da bi se ostvario protok radnog fluida do izvršnih elemenata potrebno je deaktivirati rasteretni ventili.

Upravljanje pomoću elektromagnetskih 4/3 ventila (razvodnika) provodi se samo za diskretne položaje tj. dovođenjem naponskog signala ("0" ili "1") sa upravljačkog uređaja na jedan od elektromagneta razvodnik se prebacuje u lijevi ili desni položaj i na taj način omogućuje strujanje fluida u lijevu ili desnu komoru cilindra.

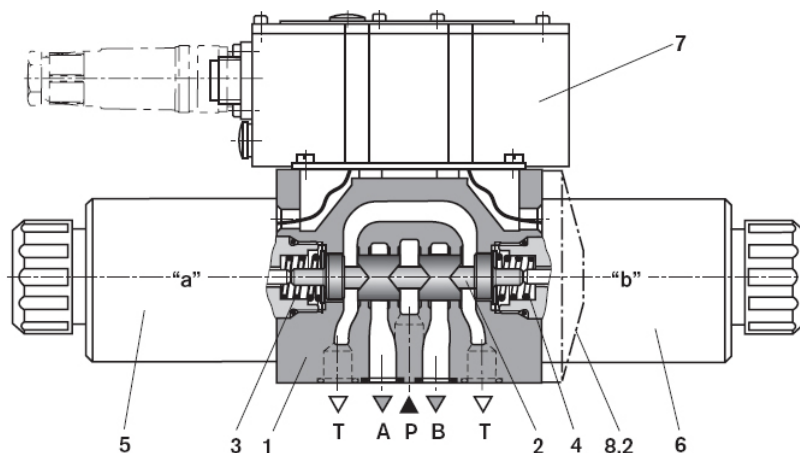
U laboratorijskom postavu ugrađen je proporcionalni ventil tvrtke "BOSCH REXROTH" (Slika 3) s integranom upravljačkom elektronikom. Proporcionalni ventil (razvodnik) omogućuje kontinuiran prijelaz između

radnih položaja tj. kontinuirano upravljanje zadanom vrijednošću. Ovaj tip razvodnika koristi proporcionalni magnet za povezivanje elektroničkog i hidrauličkog dijela. Na proporcionalni ventil dovodi se analogni naponski signal u rasponu od -10 do +10 V koji se elektroničkim pojačalom pretvara u strujni signal raspona od 0 do 1,5 A. Proporcionalni magnet direktno djeluje na razvodni klip ventila regulirajući njegov hod razmjerno električnoj struji što omogućuje kontinuiranu promjenu protoka (nominalni protok iznosi  $Q = 7 \text{ l/min}$ ).



Slika 3: Proporcionalni ventil tvrtke "BOSCH REXROTH"

Na Slici 4 prikazan je presjek proporcionalnog razvodnika. Sastavni dijelovi proporcionalnog ventila su kućište (1), proporcionalni magneti (5,6), razvodni klip (2) i opruge za centriranje (3,4). Ako proporcionalni magneti nisu aktivirani ventil se pomoću opruga za centriranje održava u srednjem položaju čime je zatvorena veza između P, A, B i T kanala. Ako se npr. aktivira lijevi proporcionalni magnet (5) razvodni klip će se pomaknuti u desnu stranu i na taj način će se ostvariti veza između A i T kanala i između P i B kanala.



Slika 4: Presjek proporcionalnog ventila

Mjerenje položaja klipa hidrauličkog cilindra obavlja se pomoću linearnog enkodera (tvrtka "FESTO") s mjernim područjem od 0 do 300 mm. Linearni enkoder je ustvari potenciometar visoke rezolucije (0,01 mm) koji na izlazu daje naponski signal u rasponu od 0 do 10 V. Konstrukcijski je izveden kao cilindar sa pomičnom klipnjačom koja se veže za klipnjaču hidrauličkog cilindra (Slika 5).



Slika 5: Linearni enkoder

Eksperimentalni sustav opremljen je i sa dva senzora tlaka tvrtke "SIEMENS" (Slika 6) koji mjere tlak u komorama radnog i teretnog cilindra. Mjerno područje ovih senzora je od 0 do 250 bar, a mogu izdražati i tlak od 500 bar. Na izlazu daju naponski signal u rasponu od 0 do 10 V. U hidraulički sustav su također spojeni i manometri, mjernog područja od 0 do 500 bar, koji omogućuju vizualnu kontrolu tlaka u pojedinim dijelovima sustava.



Slika 6: Senzor tlaka

Upravljačka kutija osigurava konstantno napajanje svih električnih elemenata sustava i u njoj su sadržane sklopke i releji koji upravljaju elektromagnetskim ventilima. Elektroničko sučelje upravljačke kutije i upravljački uređaj (PLC) spojeni su 68-pinskim konektorom.



### 3 Programabilni logički kontroler

Prije pojave digitalnih procesnih računala tehnički procesi u industrijskim proizvodnim pogonima uglavnom su bili upravljani fiksno ožičenim relejnim ormarima. Sustavi relejne logike za upravljanje složenijim tehničkim procesima zahtjevali su složena ožičenja koja su zauzimala relativno velik prostor. Pronalazak pogrešaka kod neispravnog funkcioniranja ili naknadne preinake i prilagodbe upravljačkih sklopova zbog promjene proizvodnog programa iziskivale su veliko vrijeme praznog hoda proizvodnje. Da bi se promijenila funkcija upravljanja jednog takvog relejnog sklopa nije svaki put bilo dovoljno promijeniti njegovo ožičenje, nego je ponekad trebalo izraditi potpuno novi sklop. Osim toga mehanički kontakti bili su podložni trošenju što je povećavalo troškove održavanja.

Razvojem mikroprocesorske elektronike odnosno digitalnih računala tijekom 50-ih i 60-ih godina prošlog stoljeća dolazi se na ideju razvoja elektroničko-računalnog upravljačkog sustava koji bi u potpunosti zamijenio relejnu logiku uz jednostavno programiranje koje je prikladno za pogonsko osoblje i istodobno bi otklonio nedostatke pouzdanim radom, jednostavnim održavanjem i pronalaženjem grešaka u programu. Krajem 60-tih tvrtka *Bedford Associates* proizvodi *Modular Digital controller* (MODICON) koji se smatra prvim komercijalnim programabilnim logičkim kontrolerom skraćeno PLC. Daljnjim razvojem mikroprocesora arhitektura PLC-a se proširuje vremenskim sklopovima, brojilima te posjeduju mogućnost obavljanja aritmetičkih operacija i obrade analognih procesnih signala. Također se pojavljuju mogućnosti povezivanja PLC-a komunikacijskim mrežama. Nakon pojave programskih paketa koji omogućuju programiranje i reprogramiranje PLC-a putem osobnih računala umjesto putem programatora dolazi do standardizacije po pitanju programskih jezika.

Programabilni logički kontroleri pokazali su izuzetne prednosti u odnosu na relejne upravljačke sustave. Danas PLC predstavlja pouzdan uređaj bez mehaničkih pokretnih dijelova koji je izuzetno otporan na pogonske uvjete rada (prašina, vlaga, visoka temperatura, vibracije i drugi mehanički i elektromagnetski utjecaji). PLC je uređaj modularne građe koji omogućuje slaganje konfiguracije ovisno o složenosti upravljačkog sustava. Programiranje PLC-a ne zahtijeva veliko znanje o unutarnjoj strukturi PLC-a. Jednom kada je napisan i testiran, PLC program za upravljanje može se prenijeti i na drugi PLC uređaj.

Programi se mogu sastojati od jednostavnih akcija ponavljanja neke automatske radnje do kompleksne obrade podataka i složenih upravljačkih sustava. Aplikacije koje zahtjevaju vrlo brzu reakciju na pojavu nekog signala jednostavno su izvedive. Za izmjene u programu potrebno je vrlo malo vremena, a pomoću funkcija za otklanjanje pogrešaka i dijagnostiku omogućeno je brzo i jednostavno otklanjanje programskih i sklopovskih grešaka upravljačkog sustava. Također je moguća i komunikacija sa operaterskim panelima, drugim PLC uređajima i nadzornim upravljačkim računalima što omogućuje stvaranje tzv. distribuiranih sustava. Automatizacija u industriji postala je nezamisliva bez PLC-a.

## 3.1 SIMATIC S7-1200

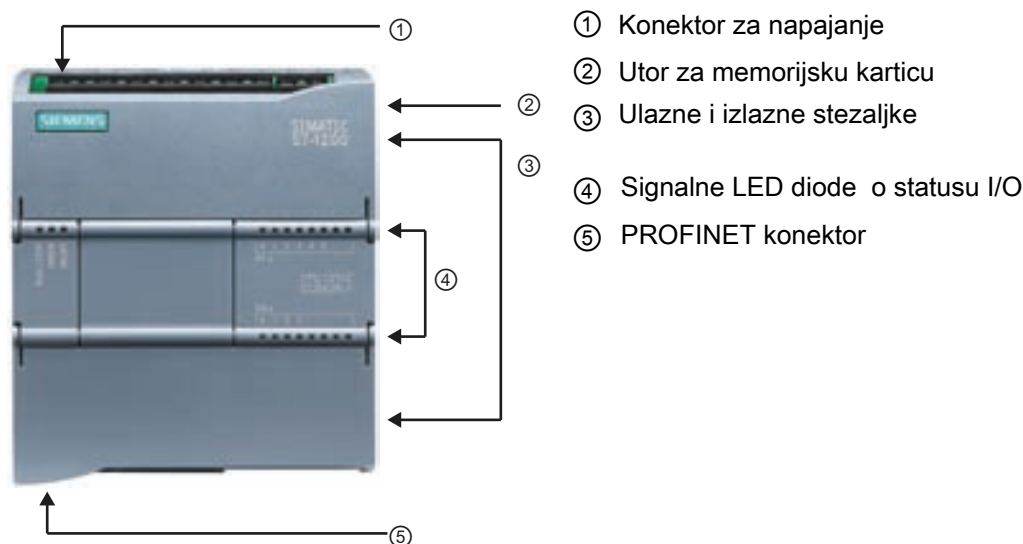
Razni proizvođači nude serije PLC uređaja različitih razina složenosti prikladnih za industrijsku automatizaciju različitih tehničkih sustava. Način rada i programiranje PLC-a opisati ćemo na primjeru Siemensovog uređaja SIMATIC S7-1200. SIMATIC S7-1200 predstavlja seriju PLC uređaja koji se može koristiti za automatizaciju tehničkih sustava različite složenosti, od jednostavnih do srednje složenih sustava.

### 3.1.1 Arhitektura

Da bi se opisao način rada PLC-a potreban je kratak pregled njegove arhitekture. Arhitektura PLC-a sadrži sve elemente standardne arhitekture digitalnog računala koja uključuje:

- Centralnu procesorsku jedinicu (mikroprocesor)
- Sabirnice
- Memoriju
- Ulazno/izlazne sklopove (I/O)

Osnovu uređaja SIMATIC S7-1200 čini CPU modul koji dolazi u jednoj od tri izvedbe (1211C, 1212C, 1214C) koje se razlikuju po broju ulaza/izlaza, naponu napajanja i vrsti upravljačkog napona digitalnih izlaza. Na Slici 7 prikazan je izgled CPU 1214C modula SIMATIC S7-1200 uređaja.



Slika 7: CPU 1214C modul

CPU modul se sastoji od mikroprocesora, memorije, ulaznih i izlaznih sklopova te od sabirnica koje sve povezuju u jednu cjelinu. Istosmjerno napajanje od 24 V je integrirano u modul. S prednje strane su postavljene LED diode za signalizaciju stanja ulaza odnosno izlaza. CPU modul također posjeduje PROFINET konektor. U Tablici 1 navedene su značajke CPU modula 1214C.

Tablica 1: Značajke CPU modula 1214C

Dimenzije [mm]		110×100×75
Memorija za učitavanje		2 Mbytes
Radna memorija		50 Kbytes
Sistemska (retentivna) memorija		2 Kbytes
Digitalni ulazi/izlazi		14/10
Analogni ulazi/izlazi		2/0
Mogućnost ekspanzijskih modula	Signalni moduli	8
	Komunikacijski moduli	1
	Signal board	3
Brzina izvršenja realne instrukcije		18 $\mu$ s/instrukciji
Brzina izvršenja Boolean instrukcije		0.1 $\mu$ s/instrukciji

CPU jedinica čita stanja svih ulaza PLC-a, logički ih obrađuje u skladu s programom izrađenim od strane korisnika, te upravlja izlazima ovisno o dobivenim rezultatima logičke obrade. Logičke operacije podrazumijevaju Boolean logiku, aritmetiku s cjelobrojnim i realnim tipovima podataka, brojala, timere te komunikaciju s drugim uređajima. Procesna snaga CPU jedinice najviše zavisi o vremenu izvršenja instrukcija (Tablica 1).

Memorija CPU-a se sastoji od memorije za učitavanje i radne memorije koje zajedno predstavljaju korisničku memoriju te systemske (retentivne) memorije. U memoriji za učitavanje spremljeni su konfiguracijski parametri sklopovlja PLC-a i korisnički program. Memorija za učitavanje (eng. *Load memory*) je EEPROM (eng. *electrically erasable programable read only memory*) memorija u koju se trajno spremaju podaci bez obzira na napon napajanja i može biti ugrađena u CPU modul ili smještena na SIMATIC memorijskoj kartici čime je omogućena razmjena i transport korisničkih programa.

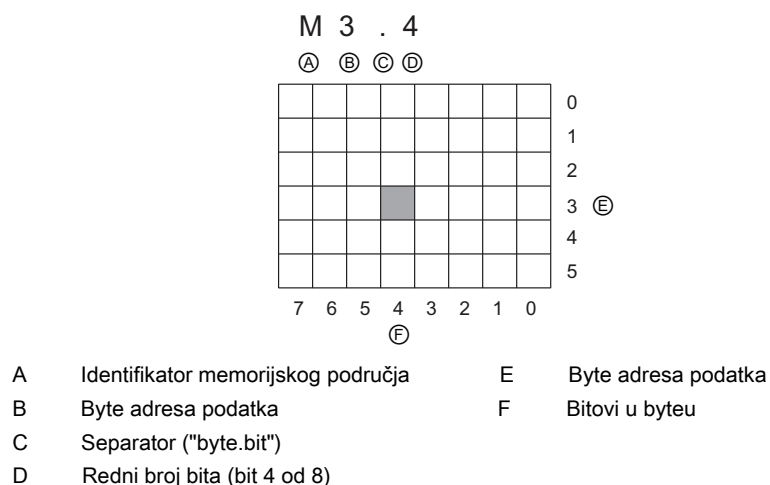
Programska logika i korisnički podaci koji su potrebni za izvođenje programa se iz memorije za učitavanje kopiraju u radnu memoriju (eng. *Work memory*) koja je izvedena kao brza RAM (eng. *random access memory*) memorija potpuno integrirana u CPU modul bez mogućnosti proširenja. Time se osigurava brzo izvođenje korisničkog programa jer se u radnoj memoriji nalaze samo podaci bitni za izvršavanje programa. Izvršni dio operativnog sustava osigurava izvođenje korisničkog programa iz radne memorije s varijablama smještenim unutar systemske. Prilikom nestanka napona napajanja podaci pohranjeni u radnoj memoriji se brišu. Systemska memorija je također integrirana u CPU modul i ne može se proširivati, a sadrži elemente bitne za izvođenje programa (npr. stanja digitalnih ulaza) koji su prema njihovoj primjeni grupirani u odgovarajuća memorijska područja kojima je moguće pristupiti u korisničkom programu. U systemskoj memoriji nalaze se sljedeća memorijska područja s pridjeljenim identifikatorom područja:

- procesna slika ulaza - I
- procesna slika izlaza - Q
- bit memorija - M
- podatkovni blok - DB
- lokalna (privremena) memorija - L

Memorijska područja mogu se predstaviti byte-ovno orjentiranom tablicom. Svi podaci u memorijskim područjima posjeduju vlastitu adresu pomoću koje im pristupamo. Adresa se sastoji od:

- identifikatora memorijskog područja
- veličine podatka kojemu pristupamo
- početne byte adrese podatka

Na Slici 8 prikazan je primjer za pristup Boolean vrijednosti iz bit memorije.



Slika 8: Adresiranje memorijskih područja

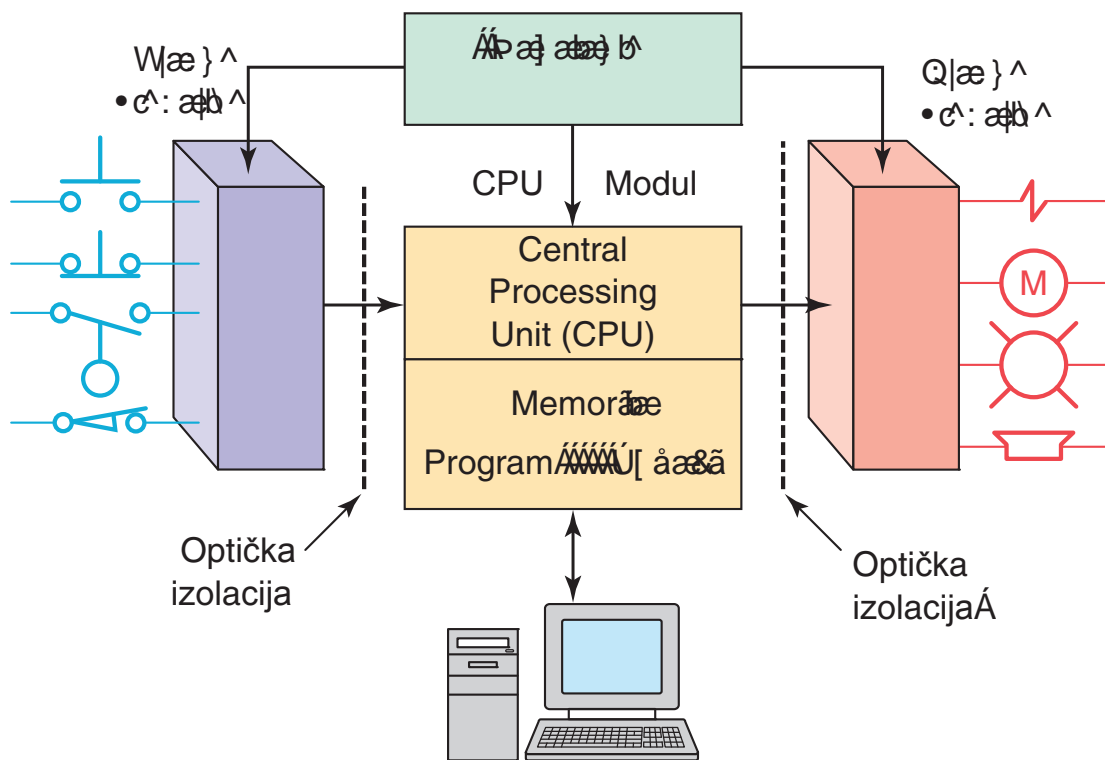
U Tablici 2 prikazana su sva memorijska područja, njihovi identifikatori te dopušteni tipovi (veličine) podataka.

Tablica 2: Memorijska područja, tipovi podataka i identifikatori

Memorijsko područje	Tip (veličina) podatka	Identifikator
Procesna slika ulaza	Ulazni bit (Input BIT)	I
	Ulazni bajt (Input BYTE)	IB
	Ulazna riječ (Input Word)	IW
	Ulazna dvostruka riječ (Input DWORD)	ID
Procesna slika izlaza	Izlazni bit (Output BIT)	Q
	Izlazni bajt (Output BYTE)	QB
	Izlazna riječ (Output WORD)	QW
	Izlazna dvostruka riječ (Output DWORD)	QD
Bit memorija	Memorijski bit (Memory BIT)	M
	Memorijski bajt (Memory BYTE)	MB
	Memorijska riječ (Memory WORD)	MW
	Memorijska dvostruka riječ (Memory DWORD)	MD
Podatkovni blok	Bit (Data BIT)	DBX
	Bajt (Data BYTE)	DBB
	Riječ (Data WORD)	DBW
	Dvostruka riječ (Data DWORD)	DBD
Lokalna memorija	Lokalni bit (Local BIT)	L
	Lokalni bajt (Local BYTE)	LB
	Lokalna riječ (Local WORD)	LW
	Lokalna dvostruka riječ (Local DWORD)	LD

Kod pristupa podacima duljine BYTE, WORD i DWORD važno je obratiti pažnju gdje se nalazi byte najveće važnosti, a gdje byte najmanje važnosti. Byte najveće važnosti se uvijek nalazi na najnižoj adresi i on definira početnu byte adresu podatka. Npr. ako u memorijskom području želimo pristupiti podatku duljine riječi (WORD) prvo je potrebno navesti identifikator memorijskog područja zatim duljinu podatka i na kraju početnu byte adresu podatka (npr. MW4 - pristupamo podatku u bit memoriji koji je duljine riječi i počinje 4-im byteom).

Ulazno/izlazni (I/O) sklopovi (Slika 9) su priključne vijčane stezaljke koje povezuju PLC s okolinom. Na ulazne stezaljke se spajaju signali iz procesa čijim se radom upravlja tj. signali sa senzora procesnih veličina. Na izlazne stezaljke se spajaju izvršni uređaji (aktuatori) iz procesa kojima PLC šalje signale pomoću kojih upravlja procesom. Signali koje PLC prima na svojim stezaljkama mogu biti digitalni i analogni.



Slika 9: Ulazno/izlazni sklopovi (I/O)

Kao što je prikazano u Tablici 1 CPU modul raspolaže sa 14 digitalnih ulaza i 10 digitalnih izlaza. Na digitalne ulaze obično se spajaju signali s krajnje sklopke, digitalnih senzora ili tipkala. Na digitalne izlaze su najčešće spojeni magnetni svici, releji, sklopnici, motorske sklopke, signalne lampe, pneumatski razvodnici itd.

Signali sa digitalnih ulaza/izlaza spremaju se kao 8-bitni podaci, a "1" i "0" intepretiraju se:

- naponskim razinama kod istosmjernog napajanja senzora i aktuatora (24 VDC):
  - $-30\text{ V} - 5\text{ V} \rightarrow$  "0"
  - $13\text{ V} - 30\text{ V} \rightarrow$  "1"
- amplitudom napona kod izmjeničnog napajanja senzora ili aktuatora (110/220 VAC):
  - $0\text{ V} - 40\text{ V} \rightarrow$  "0"
  - $79\text{ V} - 260\text{ V} \rightarrow$  "1"

Digitalne ulaze je potrebno prilagoditi tako da budu razumljivi procesorskoj jedinici. Prilagodba signala s uobičajenog ulaznog napona na naponski nivo logike procesorske jedinice uključuje optoizolaciju i filtriranje signala. Optoizolacija je vrlo važna zbog galvanskog odvajanja strujnih krugova, čime se sprječava protok struje uslijed potencijalnih razlika strujnih krugova interne logike PLC-a i ulaznog kruga. Filtriranjem signala smanjuju se visokofrekventne smetnje, odnosno smetnje uslijed statičkih pražnjenja. Izlazne stezaljke također su optoizolirane od procesorske jedinice radi galvanske izolacije električnih krugova. Digitalni izlazi su izvedeni kao relejni ili tranzistorski (MOSFET).

CPU modul raspolaže i sa 2 analogna ulaza. Analogni ulazni signali su kontinuirani naponski ili strujni signali (npr. sa analognog senzora) čiji se raspon može odbrati između nekoliko standardnih vrijednosti:

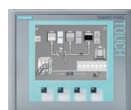
- strujni 0-20 mA
- naponski  $\pm 10\text{ VDC}$
- naponski  $\pm 5\text{ VDC}$
- naponski  $\pm 2.5\text{ VDC}$

Analogni ulazni signali se pretvaraju u digitalnu informaciju, jedan za drugim, A/D pretvornikom, asinkrono s programskim ciklusom. Rezultati pretvorbe spremaju se kao 16-bitni podaci.

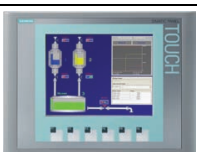
Signalni moduli kojima se proširuje CPU modul posjeduju više analognih izlaza. Na stezaljke analognih izlaza spajaju se npr. strujni signal za

prikaz neke veličine na pokaznom instrumentu, referenca brzine za frekvencijski pretvarač, PID regulirana veličina itd. Odgovarajuća vrijednost analognog izlaznog signala (naposki ili strujni) dobije se D/A pretvorbom 16-bitnog podatka. Signalni moduli s analognim izlazima imaju mogućnost detekcije prekinute petlje kod strujnog signala i detekciju kratkog spoja kod naponskog signala.

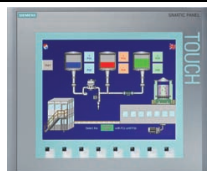
CPU modul raspolaže i integriranim PROFINET konektorom čime je omogućeno međusobno povezivanje više PLC uređaja, operatorskim panelima i računalima putem komunikacijskih protokola temeljenih na ethernet i TCP/IP (eng. *Transport Control Protocol/Internet Protocol*). Time je omogućeno i spajanje uređaja na postojeće sustave automatizacije. Za vođenje i nadgledavanje sustava automatizacije koriste se SCADA (eng. *Supervisory Control and Data Acquisition*) sustavi. SCADA sustav informacije o sustavu automatizacije dobiva preko komunikacijske mreže. Vizualizacija i upravljanje postrojenjem od strane operatera u pogonu provodi se HMI uređajima. HMI (eng. *Human Machine Interface*) tj. sučelje čovjek-stroj intuitivno, grafički i tekstualno, prikazuje stanje procesa. Na taj način operateri lako mogu pratiti trenutno stanje i trendove varijabli sustava automatizacije, ali i intervenirati upravljačkim naredbama.



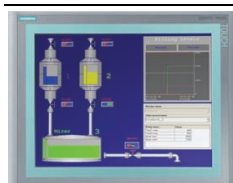
KTP 400 Basic PN



KTP 600 Basic PN



KTP 1000 Basic PN



TP 1500 Basic PN

Slika 10: SIMATIC HMI uređaji serije KTP



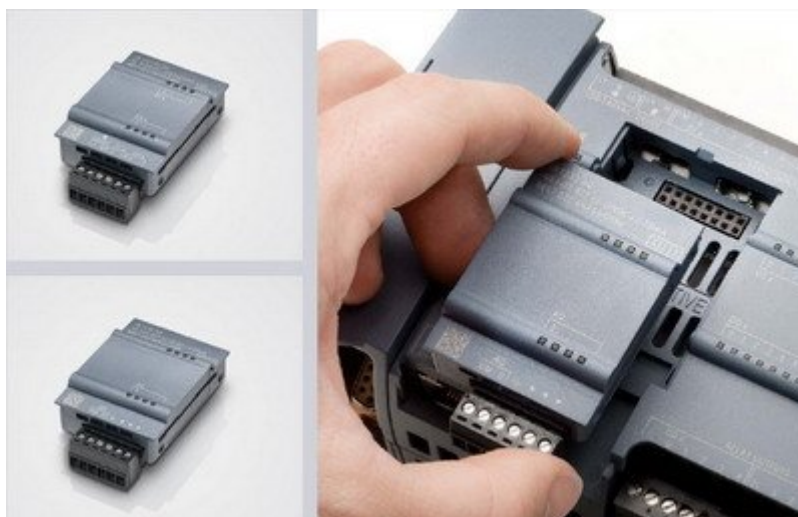
CPU modul se, prema zahtjevima procesa kojima se želi upravljati, proširuje signalnim i komunikacijskim modulima. Na Slici 11 prikazan je izgled i spajanje raspoloživih modula.



Slika 11: Ekstenzijski moduli uređaja SIMATIC S7-1200

Signalni moduli (eng. *Signal Modules*, SM) služe za povećanje broja ulaza odnosno izlaza ovisno prema potrebnom broju i vrsti. CPU modul moguće je proširiti digitalnim i analognim signalnim modulima koji posjeduju integrirane konektore pa dodatni kabeli ili konektori nisu potrebni.

Ako nam je potrebno tek nekoliko dodatnih ulaza ili izlaza CPU modul posjeduje i utor za signalnu pločicu (eng. *Signal Board*, SB).

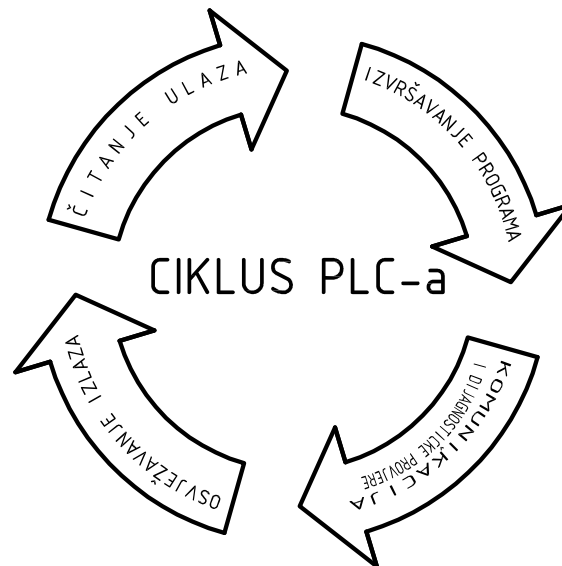


Slika 12: Signalna pločica (eng. *Signal Board*, SB)

Komunikacijski moduli (eng. *Communication Modules*, CM) se koriste za serijsku komunikaciju PLC-a i drugih uređaja (npr. GPS uređaji, modemi, infracrveni čitači, kamere i vizijski sustavi itd.). Na raspolaganju su komunikacijski moduli koji podržavaju RS-232 i RS-485 protokole.

### 3.1.2 Princip rada PLC-a

Zadatak PLC-a kao upravljačkog uređaja je da prema promjeni stanja na njegovim ulazima kontinuirano mijenja stanja izlaza kako je to određeno logikom u korisničkom programu. Princip rada PLC-a najzornije prikazuje Slika 13. Obrada podataka se izvodi ciklički u nekoliko koraka:



Slika 13: Programski ciklus PLC-a

1. Čitanje ulaza - procesorska jedinica čita stanja na ulazima i podatke sprema u odgovarajuće memorijsko područje što osigurava konstantne podatke za vrijeme jednog ciklusa
2. Izvršenje programa - programska obrada ulaznih stanja prema logici korisničkog programa i spremanje rezultata u odgovarajuće memorijsko područje
3. Komunikacija i dijagnostičke provjere - obrađuju se zahtjevi koji stižu na komunikacijske portove PLC-a, izvršava se dijagnostika hardwarea, memorije i ekstenzijskih modula.

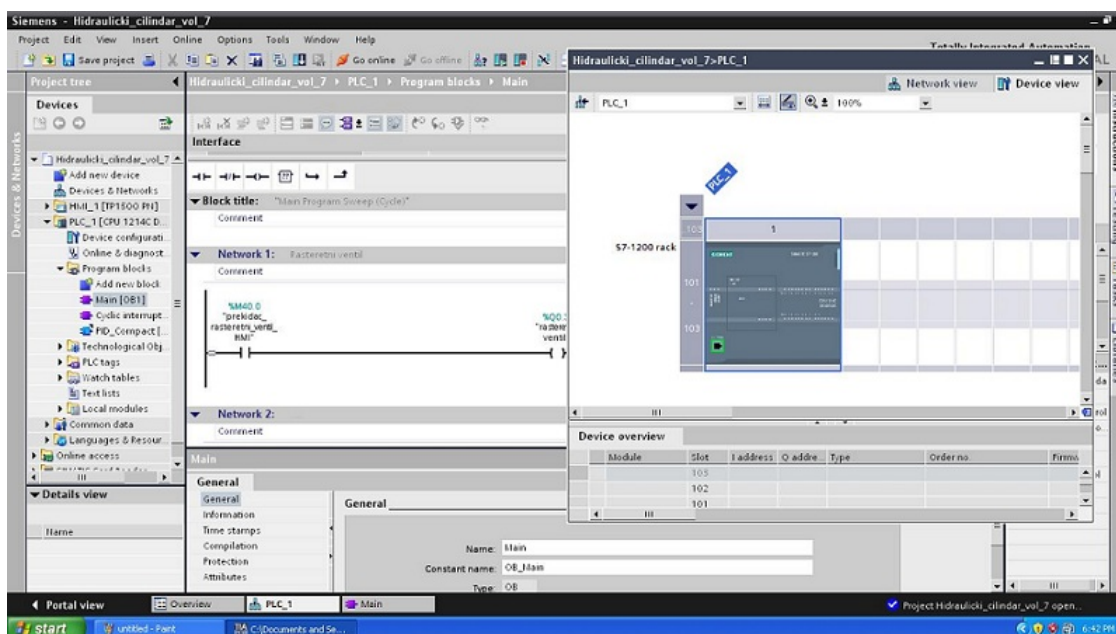
Dva su moda rada PLC uređaja, RUN i STOP. Procesorska jedinica će izvoditi korisnički program samo onda kada je u RUN modu rada, a u STOP modu rada obavljaju se isključivo naredbe operacijskog sustava. Ako se programski ciklus PLC ne izvrši u predviđenom vremenu, tzv. nadzornom vremenu ciklusa, operacijski sustav zaustavlja izvođenje korisničkog programa i vraća PLC u STOP mod. Događaji koji mogu prekinuti cikličko izvođenje glavnog programa su prekidi (ciklički, sklopovski i sl.) ili greške (dijagnostička, vremenska i sl.).

### 3.1.3 Programska podrška - *Totally Integrated Automation Portal*

Proizvođači sa PLC-om isporučuju i njegov operacijski sustav koji uvelike olakšava programiranje i rukovanje PLC-om.

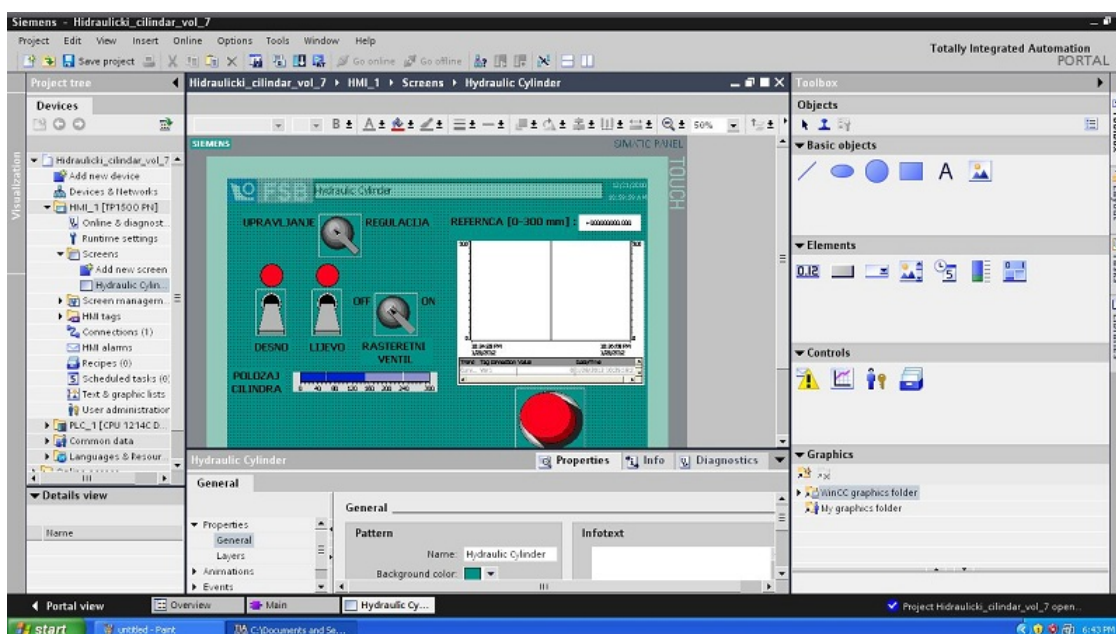
*Totally Integrated Automation Portal* (TIA Portal) je razvojni programski alat serije S7-1200 koji se sastoji od programskog alata *STEP 7 Basic* za razvoj i izradu upravljačkih aplikacija PLC uređaja i programskog alata *WinCC*. Rad u TIA Portal aplikaciji je moguć u dva pogleda, a to su portal pogled (sadrži osnovne akcije koje korisnik može odabrati) i projektni pogled (sadrži mnogo više opcija potrebnih za izradu programske podrške).

U radu sa *STEP 7 Basic* programskim alatom kreće se od izrade sklopovske konfiguracije PLC uređaja tako što se na virtualno postolje dodaju moduli (CPU, SM, CM) od kojih se sastoji konfiguracija PLC uređaja. Nakon toga se kreće u izradu upravljačkog programa. Nakon učitavanja sklopovske konfiguracije i korisničkog programa u PLC uređaj odabire se "online" pogled programa iz PLC uređaja čime je omogućeno njegovo testiranje i otklanjanje grešaka u logici ako je to potrebno.



Slika 14: Simatic *STEP 7 Basic*

Programski alat *WinCC* služi za razvoj i izradu nadzorno-upravljačkih aplikacija za HMI uređaje serije KTP. U dijelu s alatima za izradu grafičkog sučelja moguće je odabrati osnovne objekte, elemente i kontrole, ali i neke već gotove grafičke elemente. Osnovni objekti se koriste za crtanje linija, kvadrata, elipsa, pisanje teksta i unos gotovih grafika izrađenih u nekom drugom programskom alatu. Izrađena nadzorno-upravljačka aplikacija se učitava u internu memoriju HMI uređaja čime završava rad s ovim alatom.

Slika 15: Simatic *WinCC*

### 3.1.4 Organizacija korisničkog programa

Procesorska jedinica uz pomoć operativnog sustava upravlja izvođenjem korisničkog programa. Korisnički program je organiziran kroz blokove. Blokovi su dijelovi upravljačkog programa određeni svojom funkcijom, strukturom ili zadanom namjenom. Svaki programski blok za sebe predstavlja jednu zatvorenu cjelinu koja upravlja nekim dijelom procesa, i kao takav se može pozivati iz glavnog programa neograničen broj puta, dok međusobno povezani blokovi tvore jednu programsku cjelinu.

Korisniku SIMATIC S7-1200 uređaja na raspolaganju su sljedeće vrste blokova kojima je moguće razvijati korisnički program:

- Organizacijski blokovi (eng. *Organization Blocks*, OB)
- Podatkovni blokovi (eng. *Data Blocks*), DB
- Funkcije (eng. *Functions*, FC)
- Funkcijski blokovi (eng. *Function Blocks*, FB)

Organizacijski blokovi predstavljaju sučelje između operativnog sustava i korisničkog programa. Možemo ih shvatiti kao potprograme u koje se smještaju naredbe korisničkog programa. Glavni program se nalazi u organizacijskom bloku OB 1 koji se izvodi ciklički dok se ostali OB-ovi izvode samo ako se pojavi definirani događaj, prekid ili greška, koji pokreće njihovo izvođenje. Organizacijski blokovi su podijeljeni prema njihovoj namjeni jer je svakoj vrsti prekida ili greške dodijeljen jedan ili više OB-ova. Svakom organizacijskom bloku je dodijeljen prioritet izvođenja. Glavni program ima najniži prioritet (broj 1) i može se prekinuti u svakom trenutku od strane bilo kojeg drugog OB-a. Kada se pojavi određeni događaj, operativni sustav će pozvati njemu pridruženi OB čime će se izvršiti prekidna rutina koja je u njemu napisana. U seriji S7-1200 korisniku je dostupno nekoliko vrsta prekidnih OB-ova kao što su cyclic interrupt (izvodi se u pravilnim vremenskim intervalima), time delay interrupt (izvodi se sa vremenski definiranom zadržskom), asynchronous event interrupt (prekid za obradu asinkrone greške), time of day interrupt (izvodi se u određeno vrijeme). Iz organizacijskih blokova je moguće pozivati funkcije i funkcijske blokove te pristupati podacima iz podatkovnih blokova.

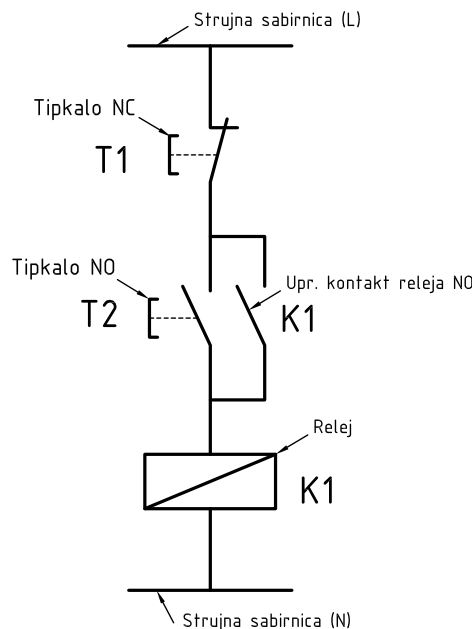
Podatkovni blokovi su korisnički deklarirana područja radne memorije namijenjena spremanju podataka. Svakom podatkovnom bloku dodijeljena je oznaka tj. broj od 1 do 65535 (npr. DB1, DB17, DB45).

Funkcije i funkcijski blokovi su potprogrami koji se pozivaju uvjetno ili bezuvjetno iz organizacijskog bloka ili iz nekog drugog funkcijskog bloka. Funkcije nemaju statičkih varijabli niti su im pridruženi podatkovni blokovi, a ulazni parametri im se predaju preko stoga. Funkcijski blokovi imaju pridružen podatkovni blok na kojeg spremaju vrijednosti ulaznih parametara pri pozivu te statičke varijable bloka. Svakoj funkciji odnosno funkcijskom bloku također je dodijeljena oznaka tj. broj od 1 do 65535 (npr. FB19, FC8).

## 3.1.5 Programiranje

Za izradu upravljačkog programa u SIMATIC STEP 7 Basic programskom alatu nude se dva standardizirana programska jezika - kontaktni dijagrami (eng. *Ladder Diagram*, LAD) i dijagram funkcijskih blokova (eng. *Function Block Diagram*, FBD).

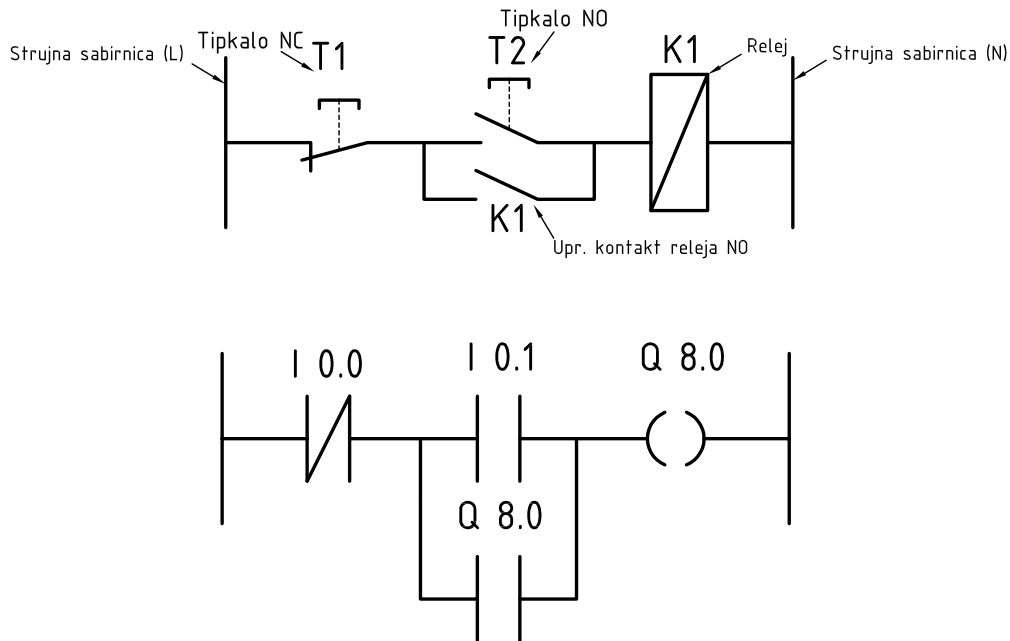
Prvi programski jezik napravljen za programiranje PLC uređaja bili su kontaktni dijagrami. Kontaktni dijagrami nastali su na bazi električnih upravljačkih shema relejne logike koju je PLC trebao zamijeniti. Električne upravljačke sheme prikazivale su protok struje u strujnom krugu i služile su kao podloga za ožičenje istoga. Svaki strujni krug u shemi prikazan je kao zaseban strujni put, a svaki strujni put sadrži minimalno jedan upravljani uređaj (npr. relej, žarulja i sl.).



Slika 16: Primjer električne sheme

Na Slici 16 prikazana je jednostavni strujni put koji se sastoji od tipkala T1 (normally closed, NC) i T2 (normally open, NO), releja i upravljanog kontakta K1. Upravljeni kontakt releja je tzv. radni kontakt (normalno otvoreni, NO) što znači da je potrebno pobuditi relej da se kontakt uključi (postavi se u visoko logičko stanje). Upravljeni kontakt releja može biti i mirni (normalno zatvoreni, NC) gdje relej u nepobuđenom stanju drži ovaj kontakt zatvorenim (inverzna logika). Pritiskom na tipkalo T2 relej se pobuđuje i uključuje upravljeni kontakt K1. Pritiskom na tipkalo T1 prekida se strujni krug i upravljeni kontakt K1 se vraća u početni položaj.

Kontaktni dijagram PLC programskog jezika vrlo je sličan strujnom putu iz strujne sheme.

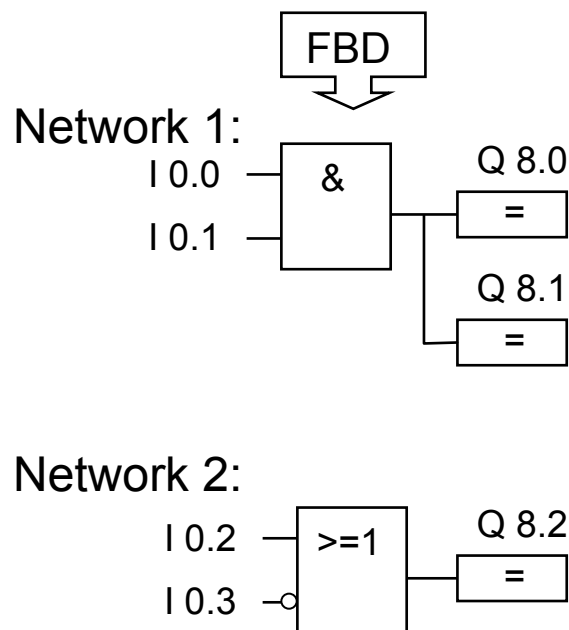


Slika 17: Kontaktni dijagram

Kod električne sheme simboli predstavljaju stvarne uređaje (kontakte) i njihovo ožičenje, dok kod kontaktnih dijagrama koji koriste slične simbole oni predstavljaju naredbe u programu. Razlika između kontaktnog dijagrama i strujne sheme je u tome što strujna shema prikazuje stanje kontakata (otvoreno ili zatvoreno) dok se u kontaktnom dijagramu ispituje logičko stanje ("0" ili "1") signala navedenog iznad simbola. Svaki programski logički put u kontaktnom dijagramu mora imati najmanje jednu izlaznu naredbu, a obično sadrži jedan ili više uvjeta koji moraju biti zadovoljeni da bi se izvršila izlazna naredba. Na Slici 17 prikazan je jednostavan primjer kontaktnog dijagrama. Dakle, program stalno kontrolira fizičke ulaze I 0.0 (normalno zatvoreni kontakt) i I 0.1 (normalno otvoreni kontakt) i upravlja izlazom Q 8.0. Normalno otvoreni kontakt "vodi" ako je signal I 0.0 u logičkoj "1", a normalno zatvoreni kontakt "vodi" ako je signal I 0.1 u logičkoj "0" tj. definirane adrese poprimaju vrijednost logičke "0" ili "1". Prema tome normalno otvoreni i normalno zatvoreni kontakt predstavljaju osnovne instrukcije za logičke operacije nad bitovima (eng. *bit logic instruction*). I složeniji programi u osnovi se sastoje od više takvih logičkih kontakata čijom se kombinacijom mogu postići logičke funkcije AND, OR, NOT, XOR. Radi sintakse se programski kod napisan ljestvičastim dijagramom razbija unutar bloka u

tzv. mreže (networks) koje se pišu jedna ispod druge.

S druge strane dijagram funkcijskih blokova (FBD) odgovara spajanju elektroničkih logičkih sklopova. Programski kod se zapisuje blokovima funkcija kojima se dodjeljuju ulazne i izlazne varijable. Za razliku od kontaktnog dijagrama gdje se ostvaruje virtualni tok snage, kod FB uspostavlja se virtualni tok signala (Slika 18).



Slika 18: Dijagram funkcijskih blokova (FBD)

SIMATIC STEP 7 Basic ne podržava programiranje u drugim standardiziranim programskim jezicima kao što su statement liste (eng. *Statment List*, STL) i lista instrukcija (eng. *Structured Control Language*, SCL).

STL je programski jezik koji omogućava programerima da jednostavnim naredbama na nivou assemblera opisuju operacije koje treba izvršiti PLC da bi upravljao procesom (kao i kod programiranja u assembleru svaki redak programskog kod-a predstavlja jednu naredbu za procesor).

SCL sintaksom odgovara programskim jezicima Pascal/C i omogućuje znatno veću fleksibilnost programiranja od STL/LAD/FBD.



### 3.1.6 Osnovne instrukcije

Osim prethodno opisanih logičkih operacija nad bitovima prikazati ćemo još neke osnovne instrukcije koje se često koriste u programima. To su u prvom redu osnovne matematičke instrukcije zbrajanja, oduzimanja, množenja i dijeljenja koje su primjenjive na cijele i realne brojeve. Složenije matematičke instrukcije kao što su  $\sin(x)$ ,  $\cos(x)$ ,  $\ln(x)$ ,  $\exp(x)$ , drugi korijen itd. primjenjive su samo na realne vrijednosti. Vrlo često se koriste i instrukcije za usporedbu koje omogućuju implementaciju "IF THEN ELSE" logike.

Manipuliranje podacima iz memorijskih područja obavlja se pomoću instrukcija "Move" i "Move block". Instrukcija "Move" kopira podatak tipa Byte, Word, Double Word ili Real na novu memorijsku adresu. Instrukcija "Move block" sadrži dodatni parametar koji određuje duljinu niza podataka.

Brojači (eng. *Counter*) služe za brojenje pravokutnih impulsa i kao takvi vrlo su korisni kod vremenski ovisnih sustava tj. za aktiviranje ili deaktiviranje nekih operacija u procesu koje su vezane za odbrojavanje. Promjena vrijednosti brojača uvjetovana je vanjskim signalom kao što su impulsi sa inkrementalnog enkodera. Simatic S7-1200 podržava tri tipa brojila:

- CTU - Brojilo prema gore
- CTD - Brojilo prema dolje
- CTUD - Dvosmjerno brojilo

Timeri služe za generiranje vremenskog intervala pomoću unutarnjeg davača impulsa. Na taj način omogućuju kontrolu nad nekim operacijama u procesu koje su vezane za vrijeme kao npr. mjerenje promjena u realnom vremenu. Postoji nekoliko tipova timera:

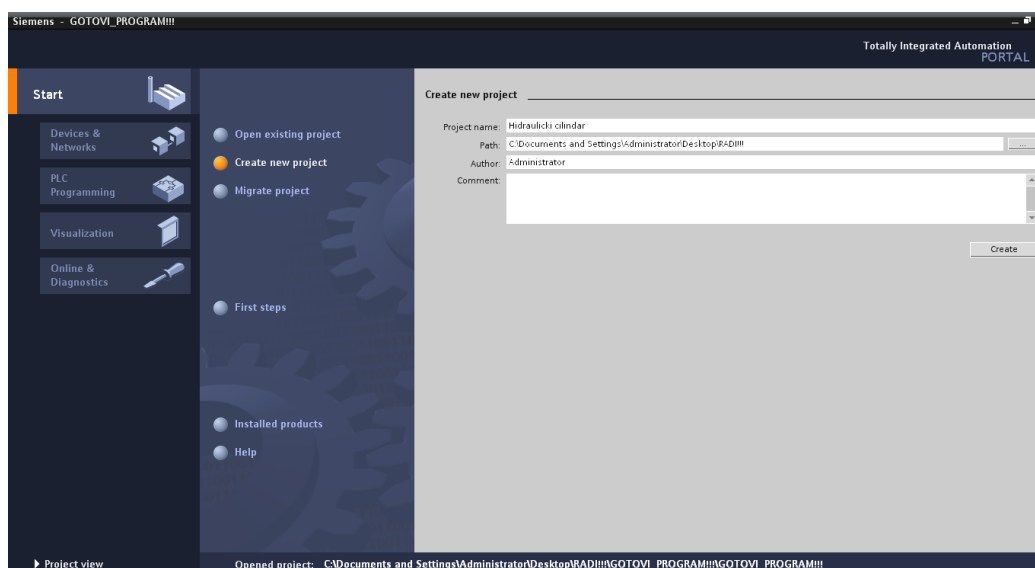
- TP (Pulse timer) - Generira impuls određene širine
- TON (ON-delay timer) - Nakon vremenski definirane zadržke postavlja izlaz u "1"
- TOF (OFF-delay timer) - Nakon vremenski definirane zadržke izlaz resetira u "0"
- TONR (ON-delay Retentive timer) - Nakon vremenski definirane zadržke postavlja izlaz u "1" i čuva zadnju vrijednost.

## 4 Izrada programa i eksperimentalna provjera

U ovom poglavlju opisati ćemo postupak izrade upravljačkih programa i njihovu eksperimentalnu provjeru na laboratorijskom postavu. Program je zamišljen tako da korisnik putem HMI sučelja može izabrati između klasičnog upravljanja ili automatske regulacije hidrauličkog cilindra po položaju. Eksperiment ćemo provesti na prethodno opisanom elektrohidrauličkom laboratorijskom postavu.

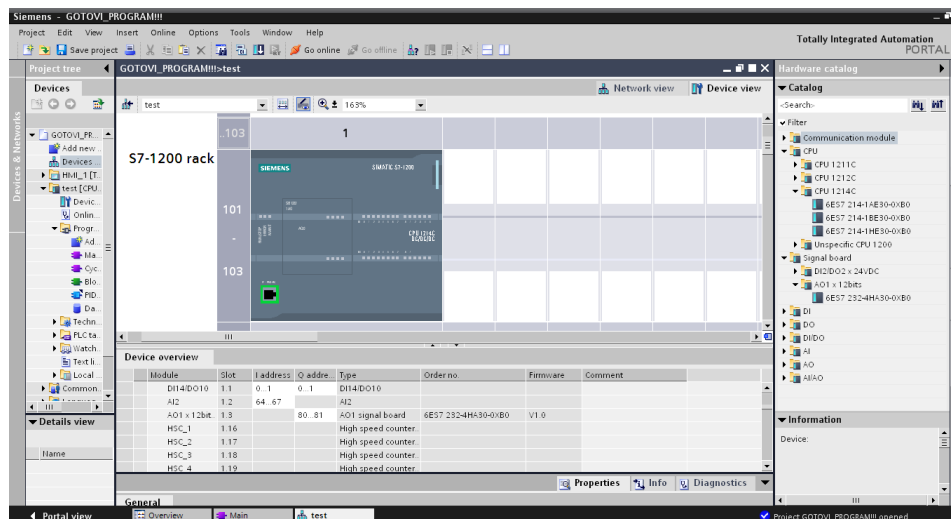
### 4.1 Izrada programa

Pokretanjem programskog alata TIA *Portal* (eng. Totally Integrated Automation Portal) nalazimo se u tzv. portal pogledu (eng. *Portal view*) gdje odabirom opcije "Create new project" kreiramo novi projekt naziva "Hidraulički cilindar".



Slika 19: Kreiranje novog projekta

Nakon kreiranja novog projekta prebacujemo se u tzv. projektni pogled (eng. *Project view*). Prije izrade upravljačkih programa potrebno je definirati sklopovsku konfiguraciju PLC uređaja odabirom opcije *Add new device*. Iz izbornika *Hardware catalog* odabrali smo CPU 1214C DC/DC/DC (6ES7 214-1AE30-0XB0) modul. Od ekstenzijskih modula koristi se signalna pločica (eng. Signal board) SB 1232 AQ1 (6ES7 232-4HA30-0XB0) koja posjeduje jedan analogni izlaz. Adrese analognih i digitalnih ulaza/izlaza prikazane su u *Device overview* izborniku (Slika 20).



Slika 20: Definiranje sklopovske konfiguracije

#### 4.1.1 Upravljanje hidrauličkim cilindrom

Program upravljanja je zamišljen tako da operater putem HMI sučelja odabire izvlačenje ili uvlačenje klipa cilindra. Upravljanje se izvršava pomoću elektromagnetskog 4/3 razvodnika. Na stezaljke digitalnih izlaza PLC-a spojene su razgranate parice konektorskog kabela preko kojih se šalju naponski signali na elektroničko sučelje upravljačke kutije. Preko elektroničkog sučelja aktiviraju se odgovarajući elektromagneti koji prebacuju razvodnik u lijevi ili desni radni položaj čime se ostvaruje uvlačenje odnosno izvlačenje klipa. Svakom digitalnom izlazu dodijeljena je adresa koja odgovara rednom broju stezaljke (od Q0.0 do Q0.9) na koju je spojena parica konektorskog kabela.

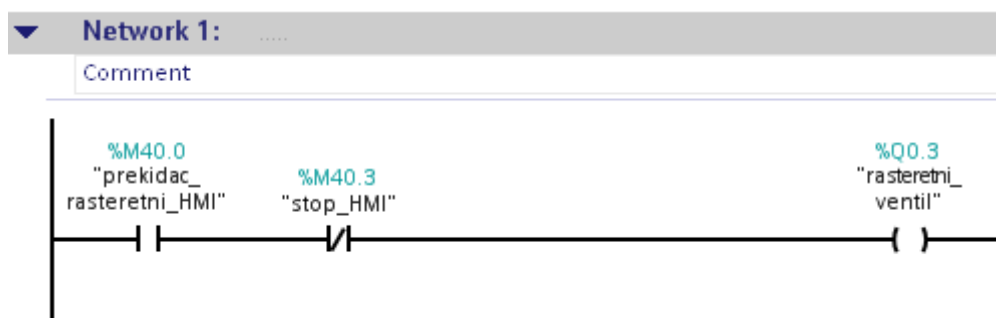
Prije izrade programa u tablici simbola (*PLC tags*) svakoj adresi se pridružuje simboličko ime, tip podatka i komentar (Slika 21).

PLC tags					
	Name	Data type	Address	Retain	Comment
1	prekidac_rasteretni_HMI	Bool	%M4.0	<input type="checkbox"/>	Prekidac za isključenje rasteretnog ventila
2	rasteretni_ventil	Bool	%Q0.3	<input type="checkbox"/>	Izlaz za rasteretni ventil
3	prekidac_desno_HMI	Bool	%M4.1	<input type="checkbox"/>	Prekidac za upravljanje gibanjem u desnu stranu
4	razvodnik_desno	Bool	%Q0.0	<input type="checkbox"/>	Promjena radnog položaja razvodnika (gibanje u desno)
5	prekidac_lijeva_HMI	Bool	%M4.2	<input type="checkbox"/>	Prekidac za upravljanje gibanjem u lijevu stranu
6	razvodnik_lijeva	Bool	%Q0.1	<input type="checkbox"/>	Promjena radnog položaja razvodnika (gibanje u lijevo)
7	stop_HMI	Bool	%M4.3	<input type="checkbox"/>	Stop u slučaju opasnosti
8	napon_potencijometar_word	Word	%IW64	<input type="checkbox"/>	Analogni ulazni signal sa senzora položaja (0-10V - 0-27648)
9	napon_potencijometar_real	Real	%MD0	<input type="checkbox"/>	Realna vrijednost napona
10	napon_potencijometar_scale	Real	%MD4	<input type="checkbox"/>	Skalirana vrijednost napona
11	polozaj	Real	%MD8	<input type="checkbox"/>	Realna vrijednost položaja

Slika 21: Tablica simbola (eng. *PLC tags*)

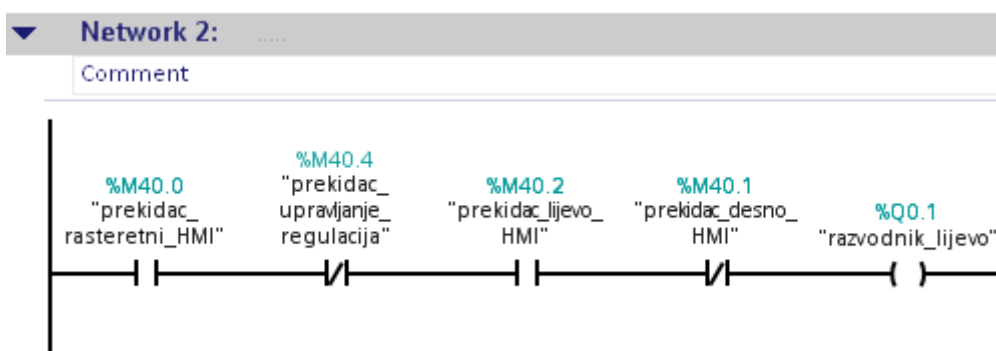
Program je napisan u LAD programskom jeziku (kontaktni dijagrami), a

smješten je u organizacijskom bloku "OB1". Sastoji se od četiri mreže (eng. *Network*) koje se izvršavaju ciklički bez prekida. Funkciju svake mreže posebno ćemo opisati.



Slika 22: Prva mreža

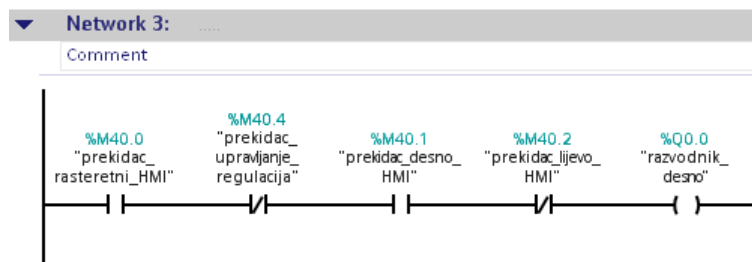
Pokretanjem hidrauličke pumpe radni fluid preko rasteretnog ventila struji direktno u spremnik. Da bi se protok preusmjerio na elektromagnetski 4/3 razvodnik potrebno je deaktivirati rasteretni ventil. U prvoj mreži (Slika 22) prati se stanje bita na adresi "M40.0". Uključivanjem prekidača na HMI sučelju bit na adresi "M40.0" postavlja se u logičku jedinicu, a napon digitalnog izlaza "Q0.3" postavlja se u visoko čime se deaktivira rasteretni ventil. U mrežu je dodan i mirni kontakt koji uključivanjem tipke "STOP" prekida tok signala i napon digitalnog signala "Q0.3" postavlja se u nisko. Rasteretni ventil se uključivanjem tipke "STOP" ponovo aktivira, a protok se preusmjerava direktno u spremnik.



Slika 23: Druga mreža

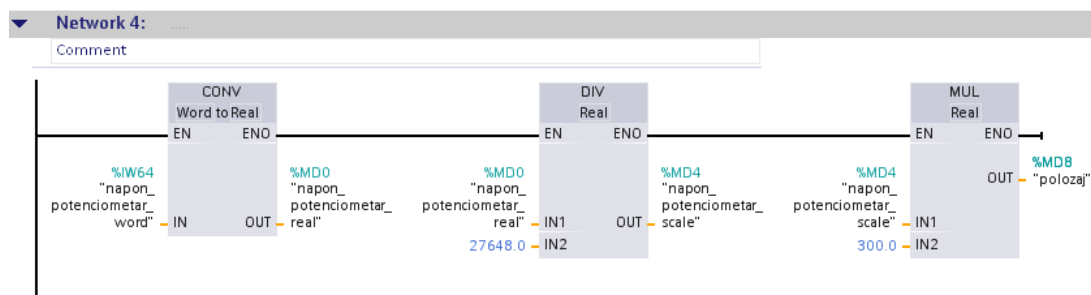
U drugoj mreži (Slika 23) korisnik uključivanjem prekidača "LIJEVO" šalje zahtjev za gibanje cilindra u lijevu stranu tj. bit na adresi "M40.2" postavlja se u logičku jedinicu. Da bi se naponski signal digitalnog izlaza "Q0.1" postavio u visoko i na taj način prebacio razvodnik u lijevi radni

položaj, bit na adresi "M40.0" mora biti u logičkoj jedinici tj. rasteretni ventil mora biti deaktiviran. Gibanje cilindra neće se izvršiti ako je na HMI sučelju istodobno uključen i prekidač "DESNO" tj. ako je bit na adresi "M40.1" u logičkoj jedinici. U mrežu je dodan i mirni kontakt koji prebacivanjem u položaj "REGULACIJA" prekida tok signala u mreži i napon digitalnog izlaza "Q0.1" postavlja u nisko.



Slika 24: Treća mreža

Logika treća mreže (Slika 24) jednaka je logici druge mreži samo se ovdje radi o pomicanju klipa u desnu stranu tj. prati se stanje prekidača "DESNO" koji naponski signal digitalnog izlaza "Q0.0" postavlja u visoko i na taj način prebacuje elektromagnetski razvodnik u desni radni položaj.

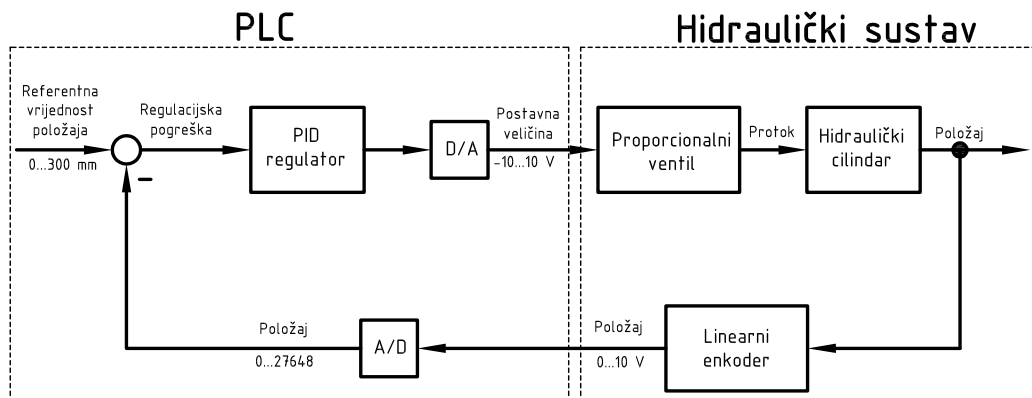


Slika 25: Četvrta mreža

Naponski signal linearnog nekodera u rasponu od 0 do 10 V spojen je na analogni ulaz "IW64" i PLC ga interpretira kao cjelobrojnu vrijednost od 0 do 27648. U četvrtoj mreži (Slika 25) cjelobrojna vrijednost sa analognog ulaza "IW64" prvo se pretvara u realnu vrijednost (funkcija "CONV"). Zatim se dijeli sa brojem 27648 (funkcija "DIV") da bi dobili skaliranu vrijednost položaja. U zadnjem koraku skalirana vrijednost se množi sa brojem 300 (funkcija "MUL") nakon čega dobijamo stvarnu vrijednost položaja. Trenutnu vrijednost položaja hidrauličkog cilindra možemo očitati sa HMI sučelja ili je možemo prikazivati u tablici za nadgledanje (eng. *Watch table*).

## 4.1.2 Regulacija položaja hidrauličkog cilindra

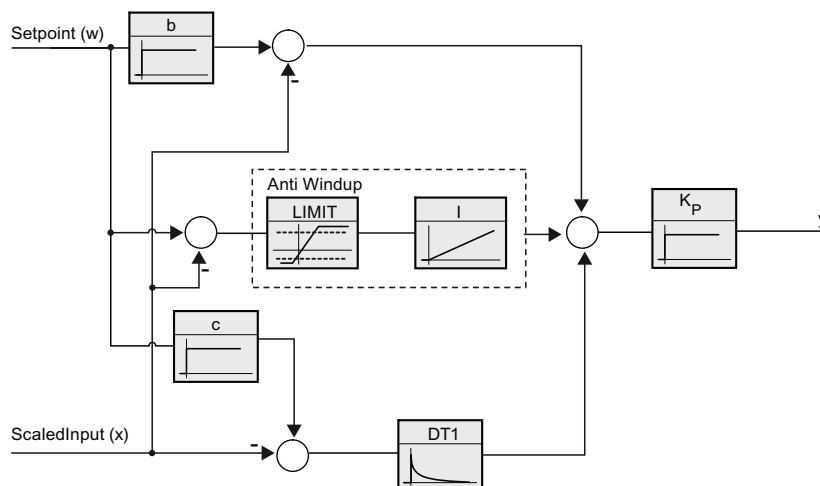
Prije izrade programa prikazati ćemo blok shemu regulacijskog kruga koja će nam pomoći pri razumijevanju samog postupka regulacije.



Slika 26: Regulacijski krug

Osnovni članovi regulacijskog kruga su hidraulički cilindar - objekt regulacije, linearni enkoder - mjerni član, proporcionalni ventil - izvršni član, PLC - komparator i regulacijski član. Potrebno je dakle projektirati PID regulator koji na osnovi regulacijske pogreške mijenja iznos postavne veličine (naponski signal 0...10 V) koja preko proporcionalnog ventila utječe na protok fluida u hidraulički cilindar.

SIMATIC S7-1200 posjeduje mogućnost korištenja gotovog PID algoritma koji se u programski kod implementira kao tehnološki objekt (eng. *Tehnological object*) tj. kao funkcijski blok "PID\_Compact (FB)". Struktura implementiranog PID regulatora prikazana je na Slici 27.



Slika 27: Struktura PID algoritma

Postavna veličina računa se prema sljedećoj formuli:

$$y = K_p \left[ (b \cdot w - x) + \frac{1}{T_I \cdot s} (w - x) + \frac{T_D \cdot s}{a \cdot T_D \cdot s + 1} (c \cdot w - x) \right] \quad (1)$$

Gdje je:

$y$  - postavna veličina

$s$  - Laplaceov operator

$w$  - vodeća (referentna) veličina

$a$  - koeficijent kašnjenja derivacijskog djelovanja

$x$  - mjerena veličina

$b$  - koeficijent proporcionalnog djelovanja

$K_p$  - proporcionalno pojačanje

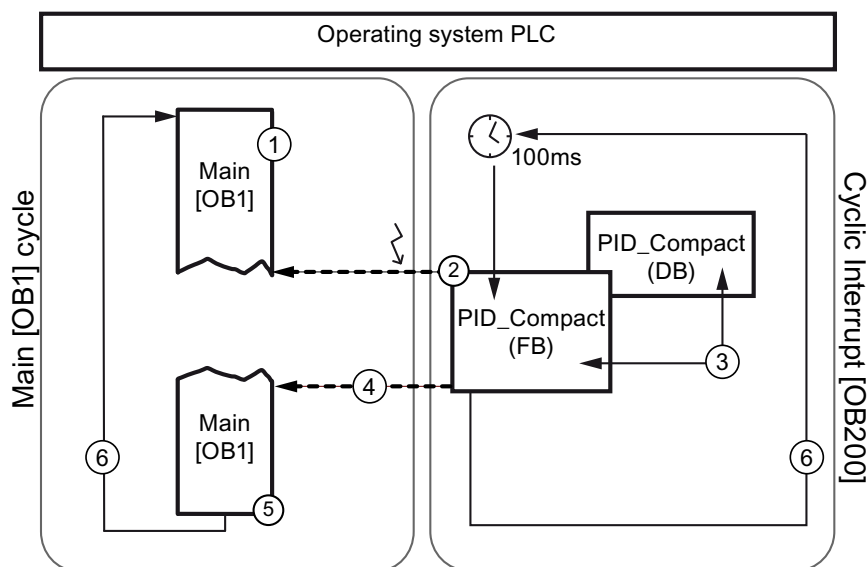
$c$  - koeficijent derivacijskog djelovanja

$T_I$  - integralno vrijeme

$T_D$  - derivacijsko vrijeme

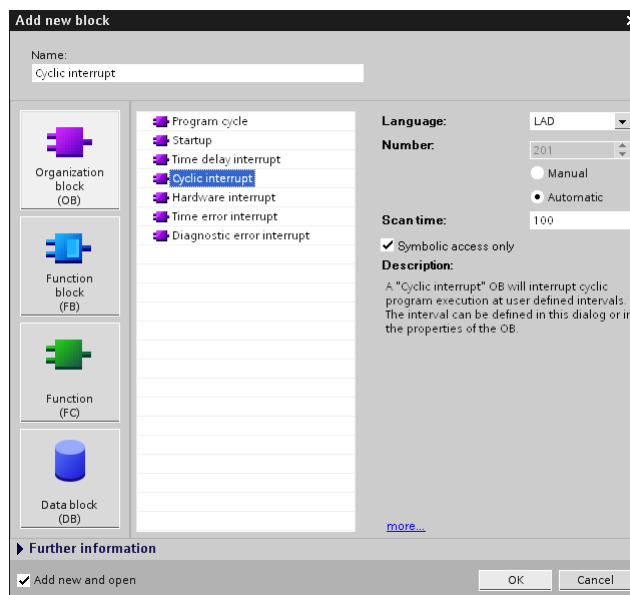
Kada se proračunata vrijednost izlaza regulatora (postavna veličina) nalazi izvan definiranih granica vrijednosti "Anti Windup" blok limitira izlaznu vrijednost, a integralni član se resetira.

Program za regulaciju koji sadrži funkcijski blok "PID\_Compact (FB)" smješten je u organizacijskom bloku "OB 200" i izvršava se kao ciklički prekid ("Cyclic Interrupt") svakih 100 ms. Podaci dobiveni izvršavanjem programa spremaju se u podatkovni blok "PID\_Compact (DB)" (Slika 28).



Slika 28: Izvršavanje regulacijskog programa

Ciklički prekid kreira se odabirom opcije "Add new block" kao što je prikazano na Slici 29.



Slika 29: Kreiranje cikličkog prekida

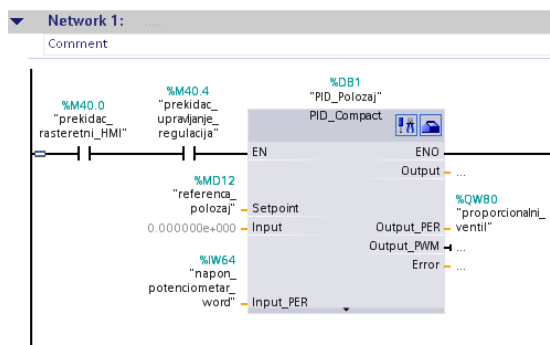
Vrijeme od 100 ms definira vrijeme uzorkovanja regulacijskog kruga i po potrebi se može smanjiti.

Nakon što smo kreirali ciklički prekid postojeću tablicu simbola proširili smo novim varijablama (Slika 30).

12		prekidac_upravljanje_regulacija	Bool	%M40.4	<input type="checkbox"/>	Upravljanje ili regulacija
13		referenca_položaj	Real	%MD12	<input type="checkbox"/>	Referentna vrijednost položaja
14		proporcionalni_ventil	Word	%QW80	<input type="checkbox"/>	Izlazni signal za proporcionalni ventil (+/- 10V)

Slika 30: Proširena tablica simbola

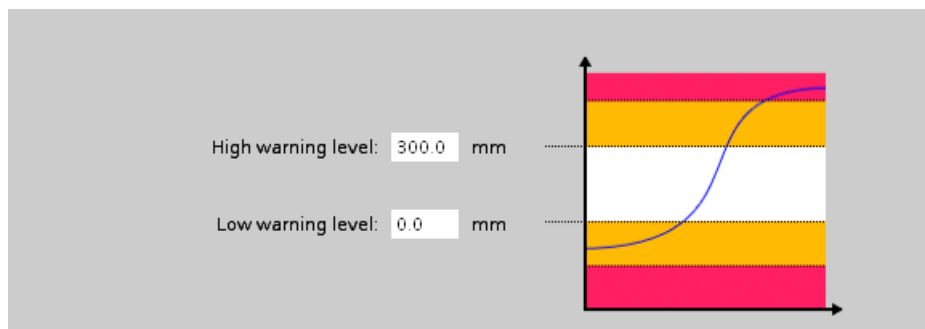
Program se sastoji od samo jedne mreže u koju je postavljen funkcijski blok "PID\_Compact".



Slika 31: Prva mreža - OB200

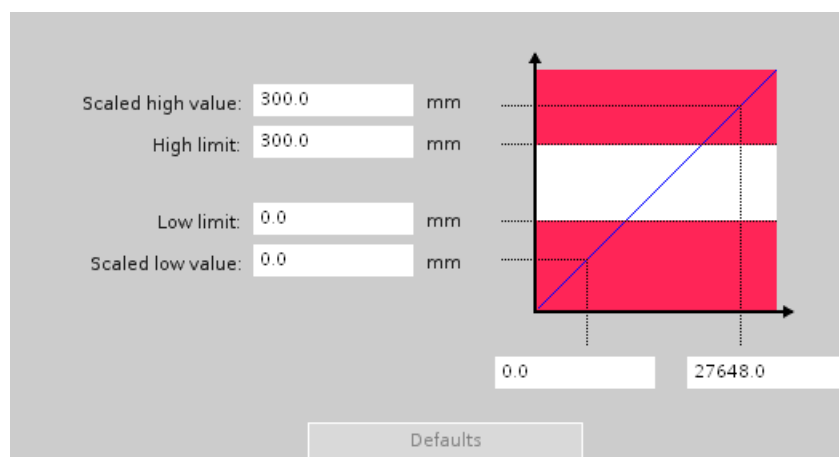


Da bi se izvršio PID algoritam bitovi na adresama "M40.0" i "M40.4" moraju biti u logičkoj jedinici tj. rasteretni ventil mora biti deaktiviran, a prekidač na HMI sučelju mora biti prebačen u poziciju "REGULACIJA". Na ulaz "Setpoint" "PID\_Compact" funkcijskog bloka dovedena je referentna vrijednost položaja koja je zadana od strane korisnika preko HMI sučelja, a spremljena je na adresi "MD12". Referentnu vrijednost potrebno je ograničiti na vrijednosti između 0 i 300 mm koliki je hod cilindra.



Slika 32: Ograničavanje referentne vrijednosti položaja

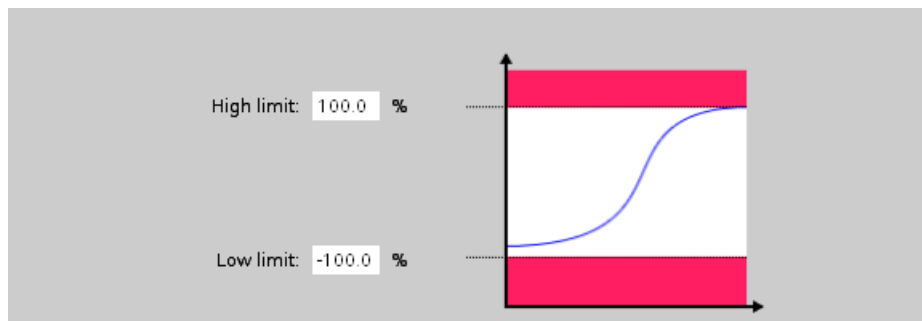
Na ulaz "Input\_PER" dovedena je cjelobrojna vrijednost (od 0 do 27648) naponskog signala linearnog enkodera spojenog na analogni ulaz "IW64". Cjelobrojnu vrijednost u rasponu od 0 do 27648 potrebno je skalirati unošenjem gornjeg i donjeg limita mjerene veličine i skalirane mjerene veličine.



Slika 33: Skaliranje mjerene veličine

Na temelju ulaznih veličina funkcijski blok "PID\_Compact" prema jednadžbi (1) računa vrijednost postavne veličine "Output\_PER" kojoj je pridružen analogni izlaz "QW80". Postavna veličina ograničena je

vrijednostima napona koje proporcionalni ventil prima na svojim magnetima (-10...10 V). S obzirom da se vrijednosti naponskih signala analognih izlaza također kreću u rasponu od -10 do +10 V postavna veličina moći će poprimiti iznose od -100% do 100% naponskog signala.

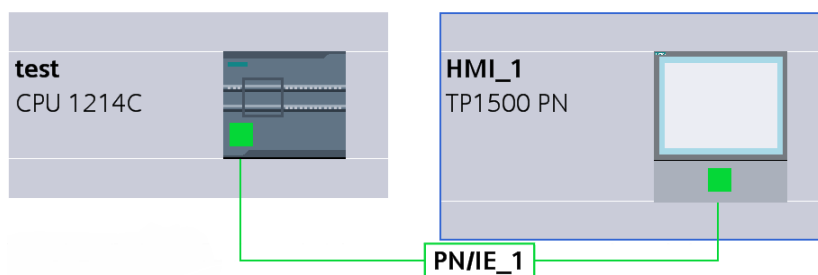


Slika 34: Ograničenje postavne veličine

Podешavanje parametara PID regulatora može se vršiti ručno ili preko tzv. samopodešenja (auto-tuninga). Funkcijski blok "PID-Compact" sadrži i opciju *Commissioning* kojom se u realnom vremenu mogu pratiti stanja referentne, mjerene i postavne veličine.

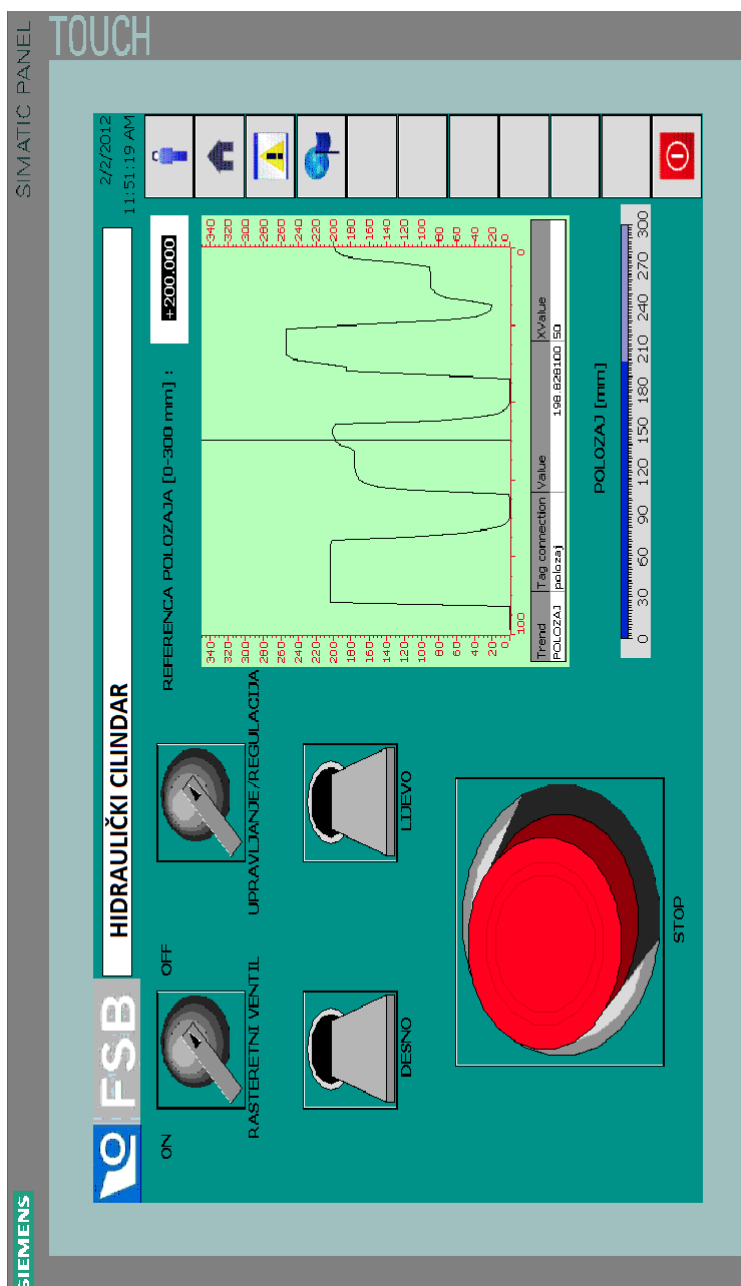
## 4.2 HMI sučelje

Izrada HMI sučelja započinje odabirom opcije *Add new device* gdje se odabire jedan od uređaja serije KTP kojeg povezujemo na CPU modul.



Slika 35: HMI uređaj

U programskom alatu *WinCC* grafičko sučelje se konfigurira odabirom već gotovih grafičkih elemenata koji imaju ulogu prekidača. Virtualni prekidači povezani su sa varijablama u tablici simbola tj. sa pojedinim bitovima u memoriji. Uključivanjem prekidača stanje bita na odgovarajućoj adresi se mijenja tj. postavlja se u logičku jedinicu. Na sučelju se također prikazuje trenutni položaja cilindra ali i trend promjene položaja u vremenskom intervalu.



Slika 36: HMI sučelje za upravljanje i regulaciju

### 4.3 Odzivi

Gotovi upravljački algoritam za regulaciju položaja hidrauličkog cilindra eksperimentalno je provjeren na laboratorijskom postavu.

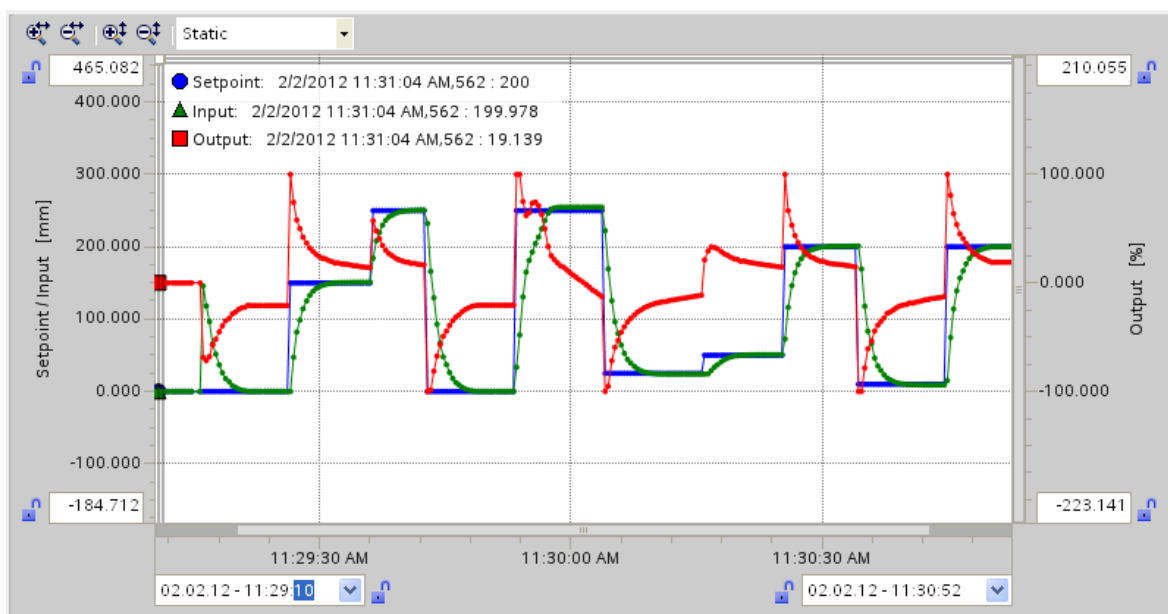
Početne vrijednosti parametara PID regulatora dobivene su korištenjem samopodešenja (auto-tuninga), a zatim su se ručno prilagodile vrijednostima koje daju zadovoljavajuće odzive (Slika 37).

Use manual PID parameter setting

Proportional gain:	2.0	
Integration time:	1.615008	s
Derivative time:	0.1	s
Derivative filter coefficient:	0.1	
Proportional weighting:	0.5799999	
Derivative weighting:	0.0	
Call cycle time:	0.1000005	s

Slika 37: Parametri PID regulatora

Odzivi sustava za različite referentne vrijednosti simljeni su korištenjem opcije *Commissioning*.



Slika 38: Odzivi sustava pri različitim referentnim vrijednostima

Plava linija predstavlja referentnu vrijednost položaja izraženu u mm koju zadaje korisnik. Zelena linija prikazuje vremenski odziv sustava odnosno trenutni položaj hidrauličkog cilindra u mm. Crvena linija prikazuje trenutnu vrijednost postavne veličine (napon na analognom izlazu) izražene u postotcima. Lijeva os grafa odnosi se na plavu i zelenu liniju, a desna os na crvenu liniju. Iz grafa na Slici 38 vidljivo je da regulirana veličina uspješno prati referentnu vrijednost. Postignut je aperiodski odziv uz nešto dulje vrijeme smirivanja.

## 5 Zaključak

Programabilni logički kontroleri preuzeli su glavnu ulogu u upravljanju i nadzoru automatiziranih industrijskih sustava. Zbog njihove raširene primjene u svim granama industrije, proizvođači sve više ulažu u razvoj novih uređaja. Primjer takvog PLC uređaja je najnovija serija S7-1200 proizvođača Siemens. Korištenjem programskog razvojnog alata TIA Portal u izradi upravljačkih i nadzornih aplikacija skraćeno je vrijeme izrade i testiranja aplikacije. Kako TIA Portal ima integriran programski alat STEP 7 Basic, za razvoj i izradu upravljačkih aplikacija, i programski alat WinCC, za razvoj i izradu nadzorno-upravljačkih aplikacija, dobiva se na preglednosti kompletnog projekta. Upotrebom HMI sučelja za vizualizaciju i upravljanje procesom nije bilo potrebno koristiti dodatne klasične upravljačke preklopke i signalne elemente čime je znatno smanjen broj potrebnih digitalnih ulaza na PLC uređaju. Sa stajališta cijene PLC uređaj serije S7-1200 se može smjestiti u niži rang te je kao takav idealan za implementaciju u manjim sustavima automatizacije.

U ovom radu je prikazan i objašnjen postupak izrade upravljačkog algoritma za regulaciju položaja hidrauličkog cilindra. Ovakvi i slični elektrohidraulički servomehanizmi koriste se u automatizaciji brojnih industrijskih procesa i dobra su podloga razumijevanju teorije automatske regulacije.

## Literatura

- [1] Petrić J. : *Predavanja iz kolegija "Pneumatika i hidraulika"*, FSB, Zagreb, 2008.
- [2] Šitum Ž. : *Predavanja iz kolegija "Pneumatika i hidraulika"*, FSB, Zagreb, 2011.
- [3] Korbar R. : *Pneumatika i hidraulika, Veleučilište u Karlovcu*, Karlovac, 2007.
- [4] Štavalj D. : *Upravljanje hidrauličkog sustava pomoću PLC-a*, diplomski rad, FSB, Zagreb, 2010.
- [5] Pavković D. : *Predavanja iz kolegija "Mikroprocesorsko upravljanje"*, FSB, Zagreb, 2008.
- [6] Bolton W. : *Programmable Logic Controllers*, Elsevier Newnes, Oxford, 2006.
- [7] Malčić G. : *Programirajući logički kontroleri*, TVZ, Zagreb, 2007.
- [8] Siemens: *SIMATIC S7-1200 Programmable controller System Manual*, Nurnberg, 2009.
- [9] Siemens: *SIMATIC S7-1200 Getting started with S7-1200*, Nurnberg, 2009.
- [10] Siemens: *SIMATIC S7-1200 TIA PortalSTEP 7 Basic V10.5 Getting Started*, Nurnberg, 2009.
- [11] Šurina T. : *Automatska regulacija*, Školska knjiga, Zagreb, 1981.