

Međuredni kultivator u kombinaciji s rasipačem umjetnog gnojiva

Bartošak, Boris

Master's thesis / Diplomski rad

2012

Degree Grantor / Ustanova koja je dodijelila akademski / stručni stupanj: **University of Zagreb, Faculty of Mechanical Engineering and Naval Architecture / Sveučilište u Zagrebu, Fakultet strojarstva i brodogradnje**

Permanent link / Trajna poveznica: <https://urn.nsk.hr/urn:nbn:hr:235:137523>

Rights / Prava: [In copyright](#)/[Zaštićeno autorskim pravom.](#)

Download date / Datum preuzimanja: **2025-04-02**

Repository / Repozitorij:

[Repository of Faculty of Mechanical Engineering and Naval Architecture University of Zagreb](#)



SVEUČILIŠTE U ZAGREBU
FAKULTET STROJARSTVA I BRODOGRADNJE

DIPLOMSKI RAD

Boris Bartošak

Zagreb, 2012.

SVEUČILIŠTE U ZAGREBU
FAKULTET STROJARSTVA I BRODOGRADNJE

DIPLOMSKI RAD

Mentor:

Prof. dr. sc. Neven Pavković, dipl. ing.

Student:

Boris Bartošak

Zagreb, 2012.

Izjavljujem da sam ovaj rad izradio samostalno koristeći stečena znanja tijekom studija i navedenu literaturu.

Zahvaljujem se mentoru prof. dr. sc. Nevenu Pavkoviću na izuzetnoj susretljivosti i stručnoj pomoći s korisnim savjetima tijekom izrade ovog rada te na velikom strpljenju u mojim trenucima neinspiracije.

Također se zahvaljujem dečkima iz Agromarketinga na svim potrebnim informacijama i materijalima, svojim prijateljima koji su bili uz mene kad god je trebalo, a posebnu zahvalu dugujem svojim roditeljima koji su mi bili podrška tijekom svih godina studija.

Boris Bartošak



SVEUČILIŠTE U ZAGREBU
FAKULTET STROJARSTVA I BRODOGRADNJE



Središnje povjerenstvo za završne i diplomske ispite
Povjerenstvo za diplomske ispite studija strojarstva za smjerove:
procesno-energetski, konstrukcijski, brodstrojarski i inženjersko modeliranje i računalne simulacije

Sveučilište u Zagrebu Fakultet strojarstva i brodogradnje	
Datum	Prilog
Klasa:	
Ur.broj:	

DIPLOMSKI ZADATAK

Student: **Boris Bartošak** Mat. br.: 0035158260

Naslov rada na hrvatskom jeziku: **Međuredni kultivator u kombinaciji sa rasipačem umjetnog gnojiva**

Naslov rada na engleskom jeziku: **Interrow cultivator combined with fertiliser spreader**

Opis zadatka:

Da bi se izbjegla upotreba herbicida danas se za uništavanje korova sve više upotrebljavaju tzv. međuredni kultivatori. Dodatna ušteda energije i radnog vremena može se postići ako se u procesu uništavanja korova dodaje odmah i umjetno gnojivo.

U ovom radu treba kao polazište uzeti međuredni kultivator tvrtke "Kongskilde" te koncipirati i konstruirati potrebnu nadogradnju i uređaj koji će imati funkciju rasipanja umjetnog gnojiva. Drugim riječima, treba konstruirati kombinirani traktorski priključak koji će objediniti funkcije uništavanja korova i dodavanja umjetnog gnojiva. Pogon komponenti priključka može se izvesti s izlaznog radnog vratila traktora ili traktorskom hidraulikom.

U radu treba:

1. Analizirati postojeće uređaje na tržištu, način priključka na traktor i parametre traktorskog pogona;
2. Koncipirati više varijanti rješenja, usporediti ih i vrednovanjem odabrati najpovoljnije;
3. Izraditi detaljno konstrukcijsko rješenje odabrane varijante koncepta;
4. Izraditi računalni model uređaja u 3D CAD sustavu;
5. Izraditi tehničku dokumentaciju, pri čemu će se opseg konstrukcijske razrade dogovoriti tijekom izrade rada.

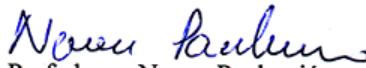
U radu navesti korištenu literaturu i eventualno dobivenu pomoć.

Zadatak zadan:
17. studenog 2011.

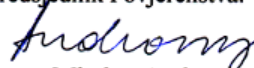
Rok predaje rada:
19. siječnja 2012.

Predviđeni datumi obrane:
25., 26. i 27. siječnja 2012.

Zadatak zadao:


Prof. dr. sc. Neven Pavković

Predsjednik Povjerenstva:


Prof. dr. sc. Mladen Andrassy

SADRŽAJ

SADRŽAJ	I
POPIS SLIKA	III
POPIS TABLICA.....	V
POPIS TEHNIČKE DOKUMENTACIJE	VI
POPIS OZNAKA	VII
SAŽETAK.....	VIII
1. UVOD.....	1
2. TRAKTOR	2
2.1. Podjela traktora	2
2.1.1. Konstrukcija.....	2
2.1.2. Snaga i vrsta motora.....	3
2.1.3. Namjena korištenja	3
2.1.4. Uređaj za vožnju	3
2.2. Prihvat radnih priključaka na stražnju stranu traktora	4
2.2.1. Poteznica	4
2.2.2. Način priključivanja radnih priključaka.....	5
2.2.2.1. Vučeni priključci.....	5
2.2.2.2. Polunošeni priključci	5
2.2.2.3. Nošeni priključci	6
2.3. Pogon radnih priključaka	6
2.3.1. Izlazno vratilo	6
2.3.2. Traktorska hidraulika	7
2.4. Traktor SAME Explorer ³	10
3. MEĐUREDNI KULTIVATOR KONGSKILDE VIBRO CROP	12
4. ANALIZA TRŽIŠTA I POSTOJEĆIH RJEŠENJA.....	15
4.1. Rasipači umjetnog gnojiva.....	16
4.1.1. Rasipači RV, V	16
4.1.2. Rasipač WINTER	17
4.1.3. Rasipači 300, 400, 500	18
4.1.4. Rasipač FERTI.....	19
4.1.5. Rasipač FERTI PK.....	20
4.1.6. Rasipači PDV, PDHV	21
4.1.7. Rasipač FERTI-2	22
4.2. Kombinacija kultivatora i rasipača umjetnog gnojiva	23
4.2.1. Kultivator OLT Orao	23
4.2.2. Kultivator OLT KK.....	24
5. TEHNIČKA KARAKTERISTIKA RADNOG PRIKLJUČKA	25
6. FUNKCIJSKA STRUKTURA.....	26
7. MORFOLOŠKA MATRICA	27

8. KONCEPTI.....	29
8.1. Koncept 1	29
8.2. Koncept 2	30
8.3. Koncept 3	31
9. VREDNOVANJE KONCEPATA I ODABIR NAJBOLJEG.....	32
10. GRUBE SKICE KONCEPTNIH PODSKLOPOVA	33
11. KONSTRUKCIJSKA RAZRADA S POTREBNIM PRORAČUNIMA.....	34
11.1. Spremnik	34
11.1.1. Opis sklopa i montaža	34
11.1.2. Proračun zavara prirubnice spremnika.....	40
11.2. Razdjelnik	43
11.2.1. Opis sklopa i montaža	43
11.2.2. Hidromotor.....	45
11.3. Nosač.....	48
11.3.1. Opis sklopa i montaža	48
11.3.2. Proračun zavara nosača.....	49
11.3.3. Proračun vijaka nosača.....	51
11.4. Polužni zatvarač	53
11.5. Sklop rasipača umjetnog gnojiva	57
12. ZAKLJUČAK.....	59
PRILOZI.....	60
LITERATURA.....	61

POPIS SLIKA

Slika 1.	Poteznica	4
Slika 2.	Zglobno vratilo (kardan)	7
Slika 3.	Rotacijski hidromotor i cjevovodi	7
Slika 4.	Princip rada i simbol volumenske pumpe	8
Slika 5.	Simboli rotacijskih motora	9
Slika 6.	Traktor SAME Explorer ³ 100.....	10
Slika 7.	Međuredni kultivator Kongskilde Vibro Crop VCO-5	12
Slika 8.	Modeli kultivatora s 3 motičice po redu (VCO-3)	13
Slika 9.	Modeli kultivatora s 5 motičica po redu (VCO-5)	13
Slika 10.	Nosiva greda međurednog kultivatora VCO-5-430 (prednji prihvat)	14
Slika 11.	Nosiva greda kultivatora VCO-5-430 (stražnji prihvat).....	14
Slika 12.	Rasipač RV	16
Slika 13.	Rasipač WINTER.....	17
Slika 14.	Rasipač 300	18
Slika 15.	Rasipač FERTI	19
Slika 16.	Rasipač FERTI PK	20
Slika 17.	Rasipač PDV	21
Slika 18.	Rasipač FERTI-2	22
Slika 19.	Kultivator OLT Orao-4	23
Slika 20.	Kultivator OLT KK s UZG uređajem	24
Slika 21.	Koncept 1	29
Slika 22.	Koncept 2	30
Slika 23.	Koncept 3	31
Slika 24.	Moguća izvedba spremnika (tlocrt).....	33
Slika 25.	Moguće rješenje zahvaćanja i rasipanja gnojiva	33
Slika 26.	Spremnik	34
Slika 27.	Spoj limova spremnika.....	35
Slika 28.	Prirubnica spremnika.....	35
Slika 29.	Spoj limova spremnika s prirubnicom.....	36
Slika 30.	Spremnik (pogled na dno izvana).....	36
Slika 31.	Ukruta spremnika	37
Slika 32.	Spoj ukrute spremnika sa spremnikom	37
Slika 33.	Vodilica zatvarača	38
Slika 34.	Spoj vodilice zatvarača i L-profila sa spremnikom.....	38
Slika 35.	Spoj limova poklopca spremnika	39
Slika 36.	Spoj poklopca i glavnog lima spremnika	39
Slika 37.	Ručka i kopča poklopca spremnika.....	40
Slika 38.	Opterećenje zavora prirubnice	41
Slika 39.	Razdjelnik.....	43
Slika 40.	Rotor s lopaticama.....	44
Slika 41.	Spoj razdjelnika sa spremnikom i nosačem	44
Slika 42.	Hidromotor Haumea GFS 500	45
Slika 43.	Funkcijski dijagram hidromotora Haumea GFS 500	47
Slika 44.	Spoj nosača s nosivom gredom kultivatora	48
Slika 45.	Opterećenje zavora nosača	49

Slika 46.	Opterećenje vijaka nosača	51
Slika 47.	Sklop polužnog zatvarača.....	53
Slika 48.	Spoj zatvarača s L-profilom	53
Slika 49.	Ručka zatvarača.....	54
Slika 50.	Spoj ručke s L-profilom	54
Slika 51.	Spoj ručke zatvarača sa spremnikom	55
Slika 52.	Vodilice zatvarača i zatvarač.....	55
Slika 53.	Regulacija protoka gnojiva.....	56
Slika 54.	Hod polužnog zatvarača	56
Slika 55.	Rasipač umjetnog gnojiva	57
Slika 56.	Rasipač umjetnog gnojiva (pogled u spremnik).....	57
Slika 57.	Rasipač umjetnog gnojiva (pogled na polužni zatvarač).....	58
Slika 58.	Rasipač umjetnog gnojiva (tlocrt)	58

POPIS TABLICA

Tablica 1. Kategorije poteznica.....	5
Tablica 2. Tehnička karakteristika traktora SAME Explorer ³	11
Tablica 3. Tehnička karakteristika međurednog kultivatora Vibro Crop VCO-5.....	13
Tablica 4. Tehnička karakteristika rasipača RV, V.....	16
Tablica 5. Tehnička karakteristika rasipača WINTER.....	17
Tablica 6. Tehnička karakteristika rasipača 300, 400, 500.....	18
Tablica 7. Tehnička karakteristika rasipača FERTI.....	19
Tablica 8. Tehnička karakteristika rasipača FERTI PK.....	20
Tablica 9. Tehnička karakteristika rasipača PDV, PDHV.....	21
Tablica 10. Tehnička karakteristika rasipača FERTI-2.....	22
Tablica 11. Tehnička karakteristika kultivatora OLT Orao.....	23
Tablica 12. Tehnička karakteristika kultivatora OLT KK.....	24
Tablica 13. Vrednovanje koncepata i odabir najboljeg.....	32
Tablica 14. Tehnička karakteristika hidromotora GFS 500.....	46

POPIS TEHNIČKE DOKUMENTACIJE

RUG – 2012	Rasipač umjetnog gnojiva
RUG – 2012 – 01	Nosač
RUG – 2012 – 02	Razdjelnik
RUG – 2012 – 02 – 01	Nosač razdjelnika
RUG – 2012 – 02 – 02	Nosač hidromotora
RUG – 2012 – 02 – 03	Rotor s lopaticama
RUG – 2012 – 03	Spremnik
RUG – 2012 – 03 – 01	Prirubnica spremnika
RUG – 2012 – 03 – 02	Ukruta spremnika
RUG – 2012 – 03 – 03	Vodilica zatvarača
RUG – 2012 – 03 – 04	Poklopac spremnika
RUG – 2012 – 04	Zatvarač
RUG – 2012 – 04 – 01	Ručka zatvarača

POPIS OZNAKA

Oznaka	Jedinica	Opis
$m_{\text{spremnika}}$	kg	Masa spremnika
m_{gnojiva}	kg	Masa gnojiva
ρ_{gnojiva}	kg/m ³	Gustoća gnojiva (UREA)
$V_{\text{spremnika}}$	m ³	Volumen spremnika
m_s	kg	Ukupna masa na prirubnici spremnika
a_t	m/s ²	Ubrzanje traktora
v_t	m/s	Brzina traktora
t	s	Vrijeme potrebno za zaustavljanje traktora
M_s	Nm	Moment koji djeluje na prirubnicu spremnika
F_s	N	Sila koja djeluje na prirubnicu spremnika
h_t	mm	Položaj težišta u najnepovoljnijem slučaju
σ_{Zdop}	N/mm ²	Dopušteno naprezanje kutnog zavara
β	-	Faktor dimenzije zavara
a	mm	Debljina zavara
σ_{dop}	N/mm ²	Dopušteno naprezanje osnovnog materijala
$\sigma_{\perp\text{max}}$	N/mm ²	Normalno naprezanje okomito na pravi presjek zavara
$\tau_{\perp\text{max}}$	N/mm ²	Tangencijalno naprezanje okomito na dužinu zavara
n_{max}	N/mm ²	Normalno naprezanje okomito na ravninu spoja
W_{xz}	mm ³	Moment otpora presjeka
l	mm	Dužina zavara
τ_{\parallel}	N/mm ²	Tangencijalno naprezanje u smjeru dužine zavara
t_{\parallel}	N/mm ²	Tangencijalno naprezanje u smjeru ravnine spoja
σ_{red}	N/mm ²	Reducirano naprezanje
n_h	min ⁻¹	Broj okretaja hidromotora
V_h	cm ³	Radni obujam hidromotora
Q_u	l/min	Protok ulja
η_h	-	Volumetrijska iskoristivost hidromotora
$m_{\text{rasipača}}$	kg	Masa rasipača umjetnog gnojiva
m_r	kg	Ukupna masa na nosaču
M_r	Nm	Moment koji djeluje na nosač
F_r	N	Sila koja djeluje na nosač
F_v	N	Sila u vijku
R_m	N/mm ²	Vlačna čvrstoća vijka
σ_{vijka}	N/mm ²	Naprezanje vijka
A_j	mm ²	Površina poprečnog presjeka jezgre vijka

SAŽETAK

Ovaj diplomski rad bavi se problematikom izrade kombiniranog traktorskog priključka koji će objединiti funkcije uništavanja korova i dodavanja umjetnog gnojiva. Kao polazišna točka uzet je međuredni kultivator Kongskilde Vibro Crop na kojeg je potrebno nadograditi uređaj čija će funkcija biti rasipanje umjetnog gnojiva.

Analizirani su traktori, način priključenja radnih priključaka te parametri traktorskog pogona. Ispitana su postojeća rješenja samostalnih rasipača umjetnog gnojiva i postojeća rješenja radnih priključaka koji su kombinacija kultivatora i rasipača umjetnog gnojiva. Na osnovu toga izrađena je tehnička karakteristika za razvoj uređaja te je funkcijskim modeliranjem dobivena morfološka matrica na osnovu koje su izrađena tri koncepta, a njihovim vrednovanjem odabrano je projektno rješenje koje će se detaljno razraditi uz uporabu standardnih dijelova s potrebnim proračunima najkritičnijih dijelova.

Rezultat rada računalni je 3D model s pripadajućom tehničkom dokumentacijom koji su izrađeni u programskom paketu Pro/ENGINEER Wildfire 4.0 M040.

1. UVOD

Ljudska filozofija o načinu rada tijekom povijesti nije se promijenila. Još u dalekoj prošlosti čovjek je koristio pomagala kao što su poluga, kotač, kolotura i sl. prilikom obavljanja određenog rada.

U današnje vrijeme kada se teži k tome da vrijeme proizvodnje bude što kraće, a troškovi manji, radi se na tome da većinu ljudskog rada obavljaju razna pomagala i strojevi. Time se postiže da se određeni posao obavi bolje, brže i efikasnije. Međutim, tu se javljaju određene opasnosti jer kada se nastoji stvoriti što više dobra u što kraćem vremenskom intervalu, postalo je gotovo nemoguće to uspješno učiniti na prirodan i za prirodu bezopasan način.

U poljoprivredi, osigurati siguran rast biljke sa što manjim utjecajem umjetnih dodataka danas je gotovo nemoguće. Unatoč tome, za uništavanje korova danas se sve više upotrebljavaju tzv. međuredni kultivatori kako bi se izbjegla upotreba herbicida. Dodatna ušteda energije i radnog vremena može se postići ako se u procesu uništavanja korova odmah dodaje i umjetno gnojivo.

Osnovni zadatak ovog rada bio je konstruirati kombinirani traktorski priključak koji će u isto vrijeme uništavati korov i dodavati umjetno gnojivo. Točnije, potrebno je na postojeći kultivator Kongskilde Vibro Crop nadograditi uređaj čija će funkcija biti rasipanje umjetnog gnojiva.

2. TRAKTOR

Poljoprivredni traktor je motorno vozilo koje, osim na pogonskim kotačima, razvija snagu na poteznici i izlaznom vratilu.

U poljoprivredi niti jedan poljoprivredni stroj nije zastupljen poput traktora. Traktori se mogu podijeliti prema raznim kriterijima iz čega proizlaze različite kategorije traktora.

2.1. Podjela traktora

2.1.1. Konstrukcija

Prema konstrukciji, traktori se dijele na dvoosovinske koji imaju pogon na stražnje kotače ili na sva četiri kotača, a postoje i zglobni dvoosovinski traktori te na jednoosovinske traktore koji imaju dva kotača ili nemaju kotače (motokultivatori), imaju samo jednu pogonsku osovinu, a čovjek njima direktno upravlja pomoću ručica ili se dodaju jedan ili dva kotača koji služe za oslanjanje donjeg dijela traktora. Na njih se može priključiti veliki broj nastavaka i koriste se za obrađivanje malih površina. Snage motora se kreću od 3 do 10 kW. Motokultivatori su konstruirani kao ručni strojevi kojima se direktno upravlja pomoću ručica, a prilikom rada u pravilu nemaju vlastiti uređaj za vožnju, već radni dio stroja ujedno služi za pokretanje. Osnovni radni dio je rotor, odnosno freza (rotacioni kultivator). Skidanjem freze mogu se postaviti kotači pa se motokultivator onda pretvara u jednoosovinski traktor koji može služiti za vuču pluga i drugih oruđa, a može se koristiti i u transportu s odgovarajućom prikolicom. Pogodni su za sitne seljačke posjede u ratarskoj i vrtlarskoj proizvodnji na otvorenom i zatvorenom prostoru te mehanizaciji okućnice. Snage motora kreću se od 2,2 do 4,4 kW.

2.1.2. Snaga i vrsta motora

Prema snazi, u starijoj podjeli osnovni kriterij bila je snaga ugrađenog motora, a u novijoj snaga na izlaznom vratilu traktora pa se tako danas traktori dijele na lake (do 37 kW), srednje (od 37 do 110 kW) i teške traktore (preko 110 kW) dok prema vrsti motora razlikujemo diesel (prevladavaju) i benzinske traktore.

2.1.3. Namjena korištenja

Prema namjeni korištenja, traktori se dijele na univerzalne, voćarsko-vinogradarske, vrtlarske, traktore s visokim razmakom od površine tla do najnižeg dijela traktora (1,8 - 2 m) koji se koriste za prskanje većih usjeva i za skidanje metlica kod uzgoja sjemenskog kukuruza, zatim postoje traktori za osnovnu obradu tla kod kojih se zahvaća masa tla do određene dubine gdje se razvija glavovina korjenovog sustava (oranje, rigolanje, dubinsko rahljenje) te traktori za dopunsku obradu tla gdje se dopunjuje osnovna obrada u smislu dovršenja supstrata za sjetvu ili sadnju (tanjuranje, valjanje, drljanje, plošna kultivacija, rovljenje).

2.1.4. Uređaj za vožnju

Prema uređaju za vožnju, traktori se dijele na traktore s kotačima i traktore s gusjenicama (trakcioni lanci) koji mogu ostvariti veću vučnu sposobnost jer u određenim uvjetima rada imaju bolji koeficijent trenja, a pored toga koriste cijelu svoju težinu kao adhezionu, međutim, nedostaci su im nemogućnost korištenja u transportu, skupo održavanje gusjenica te mala brzina.

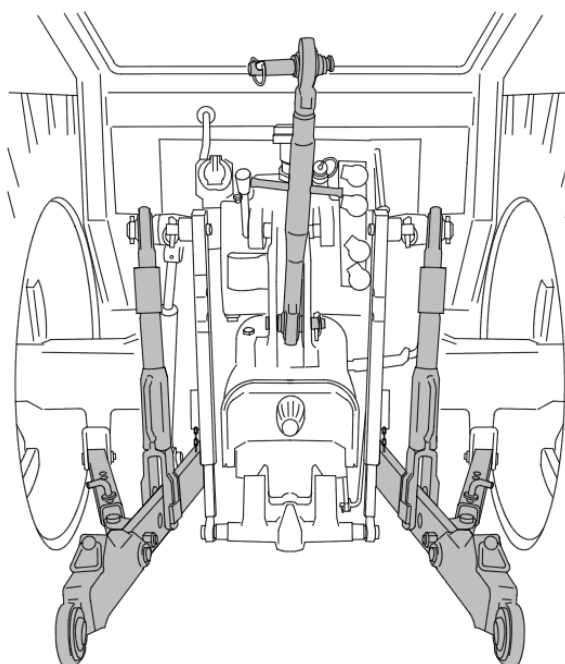
2.2. Prihvat radnih priključaka na stražnju stranu traktora

2.2.1. Poteznica

Stražnja strana traktora opremljena je 3-zglobnim hidrauličkim sustavom standardiziranim prema normi ISO 730-1 koji služi za priključivanje nošenih i polunošenih priključaka, tzv. poteznicom (slika 1). Sastoji se od ramena hidrauličkih podizača, podiznih poluga te gornje traktorske poluge (upornica).

Prva priključna točka je na upornici koja predstavlja polugu s navojem za reguliranje kuta nagiba kako bi se postigao pravilan položaj samog radnog priključka. Visina priključka upornice od tla je od 900 do 1000 mm. Preostale dvije točke priključka nalaze se na stražnjim traktorskim polugama koje služe za podizanje i spuštanje priključka, a to se ostvaruje hidraulikom. Raspon stražnjih priključnih poluga (ruku) kreće se od 500 do 800 mm.

Poteznice se dijele u 5 kategorija (tablica 1) i ovise o snazi traktora koja je fleksibilna pa tako granice kategorija nisu strogo određene. Što je kategorija veća to hidraulički podizači moraju biti čvršći, a presjeci spojnih osovina veći. [4]



Slika 1. Poteznica

Tablica 1. Kategorije poteznica

Kategorija	Snaga traktora [HP]	Promjer osovine upornice [in]	Promjer osovine hidrauličkog podizača [in]
0	< 20	5/8 in	5/8 in
1	20 - 45	3/4 in	7/8 in
2	40 - 100	1 in	1 1/8 in
3	80 - 225	1 1/4 in	1 7/16 in
4	180 - 400 <	1 3/4 in	2 in

2.2.2. Način priključivanja radnih priključaka

2.2.2.1. Vučeni priključci

Priključuju se na traktor zglobno u jednoj točki zbog kretanja u zavoju i svladavanja neravnina terena. Podizanje u transportni i spuštanje u radni položaj obavlja se posebnim mehaničkim ili hidrauličkim uređajima na samom priključku. U radu i transportu oslanjaju se na vlastite kotače. Radni priključci velikog radnog zahvata su u pravilu vučeni.

2.2.2.2. Polunošeni priključci

Priključuju se na traktor u dvije točke, a mjesta priključivanja su zglobno izvedena radi gibljivosti i svladavanja neravnina terena. Prednji dio priključuje se na donje traktorske poluge na koje djeluje hidraulički podizač traktora (mogu se dizati i spuštati), a stražnji dio radnog priključka oslanja se na vlastite kotače. U transportnom položaju prednji dio radnog priključka podignut je hidrauličkim podizačem, a stražnji se oslanja na vlastite kotače.

2.2.2.3. *Nošeni priključci*

Priključuju se u tri točke na 3-zglobnu poteznicu. Radni priključci nošeni su traktorom kako u radnom tako i u transportnom položaju. Podižu se u transportni i spuštaju u radni položaj hidraulikom i nemaju kotače.

2.3. **Pogon radnih priključaka**

2.3.1. *Izlazno vratilo*

Prijenos snage motora na pogonske kotače obavlja se pomoću spojke, mjenjača s reduktorom, konusno-tanjurastog prijenosnika, diferencijala, poluosovine i završnog prijenosnika dok se snaga motora na izlazno vratilo prenosi direktno nezavisnim, tj. odvojenim prijenosnikom. Uobičajeno je da je izlazno vratilo smješteno sa stražnje strane traktora (stražnje izlazno vratilo), ali može se nalaziti i sa strane traktora (bočno izlazno vratilo) te s prednje strane traktora (prednje izlazno vratilo). Svi traktori imaju stražnje izlazno vratilo. Broj okretaja izlaznog vratila je standardiziran na 540 o/min i to kod tzv. nazivnog broja okretaja radilice motora ili kod maksimalne snage motora. Na traktorima većih snaga primjenjuje se 1000 o/min kao standard. Postoje i dvobrzinska izlazna vratila s 540 i 1000 o/min. Dimenzije izlaznih vratila također su standardizirane pa tako vanjski prečnik iznosi 34,9 mm. Također, visina izlaznog vratila na traktoru ovisi od modela do modela i kreće se u granicama od 450 do 875 mm.

Konačni prijenos snage i momenta na radne priključke ostvaruje se pomoću zglobnog vratila, tj. kardana (slika 2) koje je pogonjeno od strane traktora na način da se priključuje na izlazno vratilo traktora. Kod izlaznog vratila potrebno je znati njegov broj okretaja i smjer rotacije zbog odabira kompatibilnih radnih priključaka. Najveći broj priključaka radi na 540 o/min, a traktor je obično podešen tako da 540 o/min postiže na 75% nominalnih broja okretaja pa ako je npr. nominalan broj okretaja traktora 2500 o/min, na izlaznom vratilu bit će 540 o/min pri broju okretaja motora od 1875 o/min. [5]



Slika 2. Zglobno vratilo (kardan)

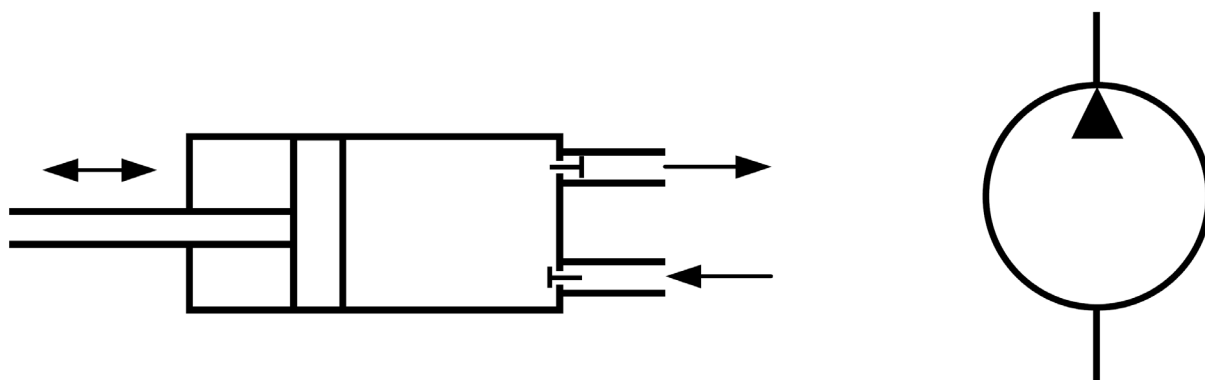
2.3.2. Traktorska hidraulika

Za razliku od mehaničkog pogona pomoću izlaznog vratila traktora, kod hidrauličkog pogona postoji pretvorba energije iz jednog oblika u drugi. Osnovni elementi tog sustava su pumpa, radni fluid, cjevovod, upravljački elementi i hidraulički motor. Pumpa pretvara mehanički rad u energiju radnog fluida, zatim se pomoću cjevovoda i upravljačkih elemenata ostvaruje prijenos i upravljanje i na kraju se u motoru vrši pretvorba energije fluida u mehanički rad. Na slici 3 prikazan je hidromotor s pripadajućim cjevovodima.



Slika 3. Rotacijski hidromotor i cjevovodi

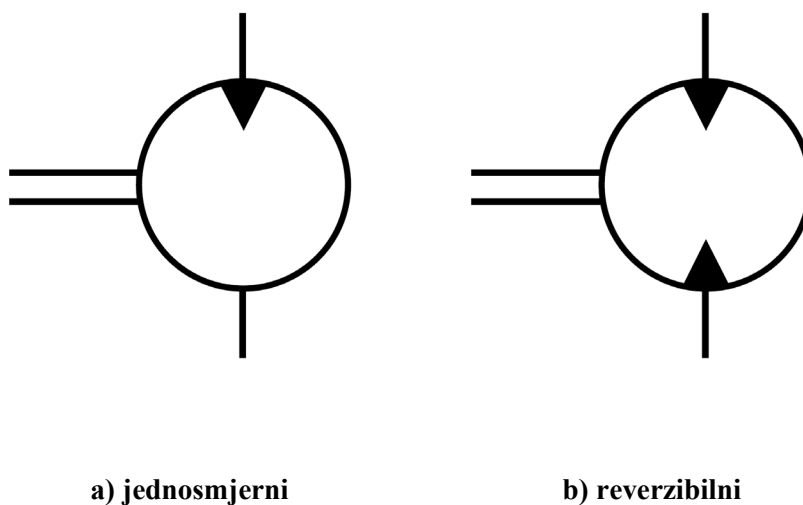
Pumpe (crpke) su strojevi u kojima se izvana dovedena mehanička energija (rad pogonskog stroja) transformira u energiju radnog fluida. Ovisno o priključivanju, često isti stroj može raditi kao pumpa ili motor (za takav stroj se kaže da je reverzibilan, ali reverzibilnost također može značiti i samo mogućnost vrtnje u oba smjera). Za pogon pumpe koriste se traktorski motori s unutarnjim izgaranjem. Volumenske pumpe transportiraju fluid (ostvaruju povećanje tlaka i protok) putem smanjenja volumena komora u pumpi. Kod pumpi se zbog povoljnog redoslijeda promjene tlaka najčešće koriste samoradni ventili (bez vanjske intervencije odnosno energije). Tijekom usisa, otvara se usisni (donji) ventil i zatvara tlačni (gornji) pomoću podtlaka u cilindru, dok se tijekom tlačenja otvara tlačni ventil, uz istovremeno zatvaranje usisnog ventila. Ovakvo samoradno otvaranje i zatvaranje ventila kod motora nije moguće zbog nepovoljnog redoslijeda promjene tlaka. Motori koji imaju ventile moraju imati i mehanizam za otvaranje i zatvaranje ventila (bregasta osovina). Princip rada i simbol volumenske pumpe prikazani su na slici 4.



Slika 4. Princip rada i simbol volumenske pumpe

Hidraulički motori (hidromotori, aktuatori) su hidraulički izvršni elementi. Suprotno pumpama, rotacijski hidraulički motori pretvaraju energiju fluida u mehanički rad. Konstrukcija rotacijskih motora i pumpi je u osnovi identična pa se često isti stroj može prema potrebi koristiti kao pumpa ili motor (reverzibilni stroj).

Prema brzini vrtnje razlikuju se sporohodni (do 1000 o/min) i brzohodni motori. Budući da je snaga motora jednaka umnošku momenta i brzine vrtnje ($P = M \cdot \omega$), za istu snagu motora mora se uz smanjenje brzine povećavati moment. Zato sporohodni motori često zahtijevaju veliki moment (tzv. LSHT-motori, Low Speed – High Torque). Simbol za rotacijski motor koji se okreće uvijek u istom smjeru (jednosmjerni) prikazan je na slici 5.a, a simbol za motor koji ima mogućnost rotacije u oba smjera (dvosmjerni ili reverzibilni), što se postiže zamjenom dovoda i odvoda fluida, prikazan je na slici 5.b. [6]



Slika 5. Simboli rotacijskih motora

2.4. Traktor SAME Explorer³

Explorer³ predstavlja evoluciju projekta koji ima korijene u dugom iskustvu koje je SAME stekao kao proizvođač srednje snažnih (mid-horsepower) traktora, a to se odražava u nizu traktora koji balansiraju između tehnologije, funkcionalnosti i udobnosti (slika 6).

Karakteristika ovog traktora koja ga stavlja ispred konkurencije je što izlazno vratilo može raditi na dva načina. Prvi način je klasična povezanost izlaznog vratila s motorom traktora (izlazna brzina vrtnje od 540 i 1000 o/min), a drugi način je povezanost s traktorskim kotačem, tj. broj okretaja izlaznog vratila ovisi o brzini gibanja traktora (tzv. Ground PTO). Time pogon koji se ostvaruje preko kotača oslonca kod velikog broja radnih priključaka postaje suvišan jer jednostavnije je prijenos snage obaviti preko kardanskog vratila, a samim time konstrukcija radnog priključka postaje jednostavnija i kompaktnija.

Tehnička karakteristika traktora prikazana je u tablici 2. [7]



Slika 6. Traktor SAME Explorer³ 100

Tablica 2. Tehnička karakteristika traktora SAME Explorer³

TECHNICAL DATA	Version	EXPLORER ³ 85		EXPLORER ³ 100		EXPLORER ³ 110	
		2WD	4WD	2WD	4WD	4WD	
ENGINE		Deutz 2012 EURO III		Deutz 2012 EURO III		Deutz 2012 EURO III	
Cylinders/Displacement	no/cm ³	4/4038		4/4038		4/4038	
Aspiration		Turbo		Turbo Intercooler		Turbo Intercooler	
Homologated power at nominal engine speed (2000/25/CE)	HP/kW	85/62,5		99/73		109/80	
Nominal engine speed	rpm	2300		2300		2100	
Max engine speed	rpm	2300		2300		2300	
Max. torque	Nm	320		380		400	
Max. torque engine speed	rpm	1400/1600		1400/1700		1400/1800	
Torque backup	%	32		35		35	
Cooling				liquid-oil			
Engine control				electronic			
Air cleaner				dry with safety cartridge and dust ejector			
Silencer underhood				with exhaust on cab upright			
Fuel tank capacity	litres			160			
DIMENSIONS AND WEIGHTS: (with rear tyres)		16.9 R 30		16.9 R 34		18.4 R 34	
Max. length without link arms	mm	3850		3950		3990	
Width min.- max.	mm	2050-2458		2050-2458		2050-2458	
Max. height at safety frame	mm	2710		2790		2790	
Max height at cab	mm	2545*		2580*		2580*	
Ground clearance	mm	450		500		500	
Wheelbase	mm	2290	2310	2320	2340	2340	
Front track min.- max.	mm	1600-2100		1600-2100		1600-2100	
Rear track min.- max.	mm	1600-2100		1600-2100		1600-2100	
Minimum steering radius without braking	mm	3050**	3500**	3050**	3500**	3500**	
Weight with cab	kg	3240	3700	3400	4050	4100	
Weight with safety frame	kg	3200	3440	3250	3650	-	

* = WITH STANDARD ROOF (WITHOUT AIR CONDITIONING)
** = WITH MAXIMUM STEERING ANGLE

TRANSMISSION	
Gearbox clutch	hydrostatically operated
Mechanical gearbox, 5 synchronised gears, x 3 gear ranges (min. speed: 1.73 km/h)	15 FWD + 15 REV
Mechanical gearbox, 5 synchronised gears, x 4 gear ranges + creeper (min. speed: 0.51 km/h)	20 FWD + 20 REV
HI-LO gearbox (2 rchange underdrive) 5 synchronised gears x 4 ranges (with creeper) (min. speed: 0.44 km/h)	40 FWD + 40 REV also with Overspeed (110 GS)
Max. speed	km/h 40
Shuttle	mechanical, synchronised hydraulic power shuttle
Rear differential lock	electro-hydraulically operated
Lubrication	forced
BRAKES AND STEERING	
Braking system	all wheel braking, with oil-immersed discs on all 4 wheels, hydrostatically operated
Parking brake	independent or electro-hydraulically (110 GS)
Trailer braking	hydraulic braking valve pneumatic braking system
Hydrostatic steering	independent pump
Steering angle	2WD/4WD 65°/55°
FRONT AXLE	
Drive engagement	mechanically operated electro-hydraulically operated
Front differential lock	electro-hydraulically operated
Front ballast	eight 40 kg case type weights quick-fit 400 kg ballast

FRONT P.T.O.	
Clutch	multiple discs in oil-immersed
Speed	rpm 1000
Operation	electro-hydraulically operated, push-button control
REAR P.T.O.	
Clutch	multiple discs in oil-immersed
Speed	rpm 540-1000 540-540 ECO-1000-1000 ECO
Operation	synchronised P.T.O. with independent output shaft electro-hydraulically operated, push-button control
HYDRAULIC LIFT	
Rear power lift	mechanical
Maximum lifting capacity	kg 4300 (Explorer ³ 85) 5100 (Explorer ³ 100) 5300 (Explorer ³ 110)
Pump delivery	l/min. 56
Auxiliary hydraulic control valves	N° ways 4/6
3 point linkage with (link arms and top link)	fixed hitching balls automatic hitching
RH link arm and top link	mechanical adjustment double acting cylinders
Front lift	original built in maximum lifting capacity 1800 kg
DRIVING POSITION	
Platform	suspended on silent-block safety frame with two uprights with roof hatch sunblind original, 4 pillars, sound-proofed and pressurised, Cab opening windscreen, rear windscreen wiper, air filter, 4 work lights as above with "high visibility" roof
Cab	air conditioning, ventilation, dust filter heating, forced recirculation
Cab conditioning	analogue - digital display
Instruments	mechanical adjustment, safety belt
Driver's seat	pneumatic suspension, safety belt

GEARBOX 40 FWD + 40 REV WITH HI-LO - SPEED IN KM/H AT ENGINE SPEED OF 2300 RPM WITH 16.9 R 34 REAR TYRES																																							
1 SRL	1 SR	2 SRL	2 SR	3 SRL	3 SR	4 SRL	1 LL	4 SR	5 SRL	1 L	5 SR	2 LL	2 L	3 LL	3 L	4 LL	4 L	1 NL	5 LL	1 N	5 L	2 NL	2 N	3 NL	3 N	4 NL	1 VL	4 N	5 NL	1 V	5 N	2 VL	2 V	3 VL	3 V	4 VL	4 V	5 VL	5 V
0,44	0,51	0,59	0,68	0,78	0,91	1,11	1,29	1,46	1,50	1,73	1,75	1,99	2,32	2,65	3,09	3,20	3,73	3,77	4,30	4,40	5,02	5,09	5,72	5,93	6,67	8,15	9,50	10,99	11,10	12,80	12,82	14,94	17,03	19,87	24,26	28,30	32,71	38,16	40,00**

The above specifications refer to tractors with all available equipment. For standard equipment and options, refer to the current price list and ask your local dealer for details.

***= MAX. SPEED EVEN AT ECONOMY ENGINE SPEED (GS 110)
PLEASE NOTE: REVERSE SPEEDS ARE SLIGHTLY HIGHER THAN THE CORRESPONDING FORWARD SPEEDS.

3. MEĐUREDNI KULTIVATOR KONGSKILDE VIBRO CROP

Kongskilde Vibro Crop je međuredni kultivator s vibrirajućim S-motičicama (slika 7) koje pružaju niz prednosti u odnosu na prijašnje (krute) izvedbe. Ovi kultivatori posebno su prilagođeni za obradu velikih površina jer imaju velike radne učinke, a radne motičice se ne moraju oštriti. Radne motičice pričvršćene su na elastične opružne nosače koji dobro kopiraju reljef zemljišta, plitko podsjećaju tlo te vibracijom izbacuju korijenje korova na površinu. Istovremeno zatvaraju razrahljeni sloj čime se sprječava isparavanje vlage iz tla. Svaka sekcija kultivatora opremljena je zvjezdastim diskovima koji probijaju pokoricu ispred radnih motičica čime štite mladu biljku od oštećenja i zasipanja zemljom prilikom kultivacije.


Postoje dvije glavne podkategorije, s tri (slika 8) ili pet motičica po redu (slika 9), ovisno o širini reda. Za širine 45 - 55 cm koriste se tri motičice (VCO-3), a za širine 55 - 80 cm koristi se pet motičica (VCO-5). Kontrola dubine kultiviranja regulira se navojem, a moguće je prilagoditi i širinu reda. Od ostalih karakteristika prisutni su zvjezdasti diskovi za zaštitu bilja, disk za stabilno upravljanje, a određeni modeli su hidrauličko sklopivi (VCOF).

Tehnička karakteristika kultivatora prikazana je u tablici 3. [8]



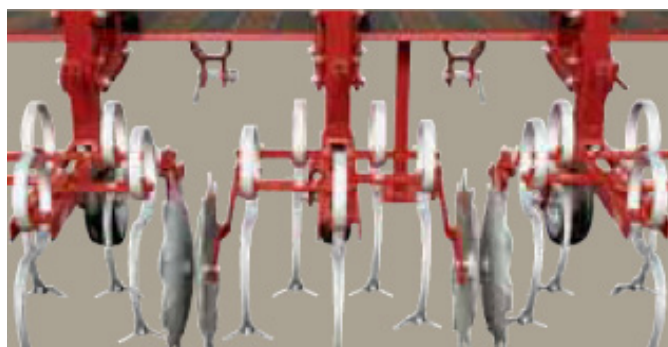
Slika 7. Međuredni kultivator Kongskilde Vibro Crop VCO-5

Tablica 3. Tehnička karakteristika međurednog kultivatora Vibro Crop VCO-5

Model	Broj redova	Širina okvira [m]	Transportna širina [m]	Vrsta sklapanja	Broj motičica	Broj diskova	 [kg]
VCO-5-430	4	3	3	-	21	1	455
VCO-5-437	4	3,7	3,7	-	21	1	470
VCO-5-537	5	3,7	3,7	-	26	1	540
VCO-5-547	5	4,7	4,7	-	26	2	585
VCO-5-647	6	4,7	4,7	-	31	2	655

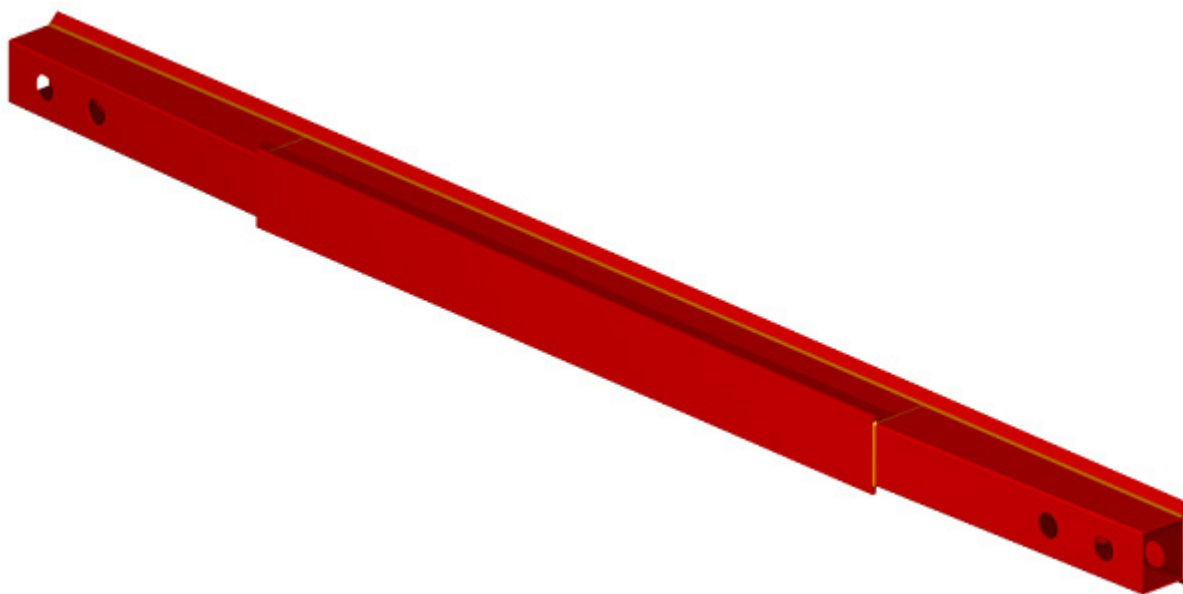


Slika 8. Modeli kultivatora s 3 motičice po redu (VCO-3)

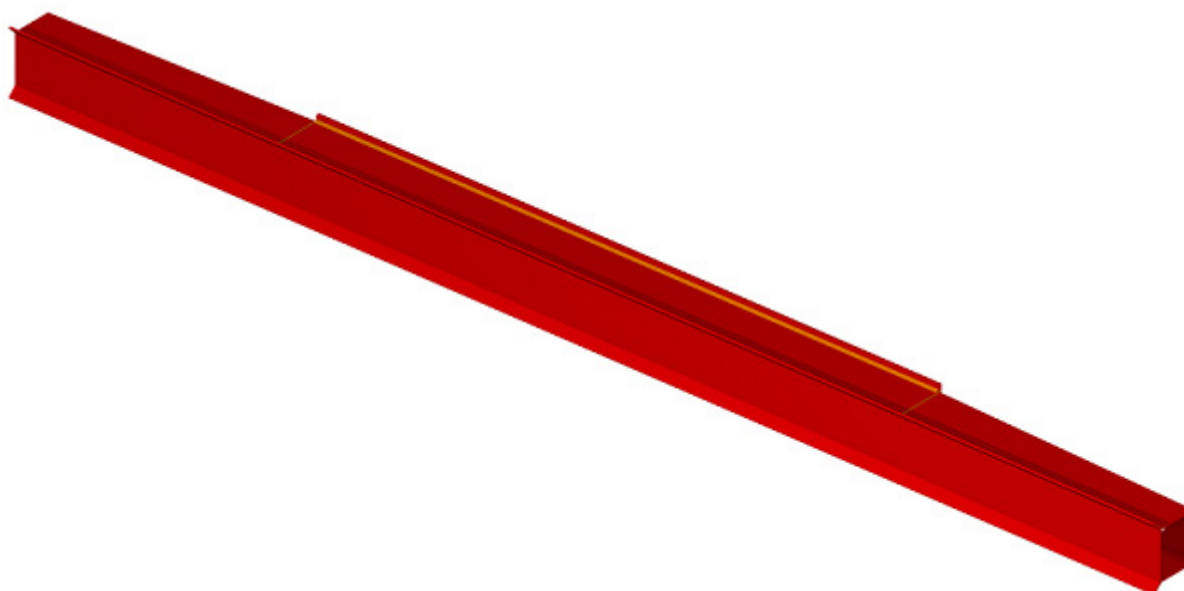


Slika 9. Modeli kultivatora s 5 motičica po redu (VCO-5)

Model VCO-5-430 odabran je kao osnova za daljnje konstruiranje rasipača umjetnog gnojiva koji se nadograđuje na kultivator. Nosiva greda kultivatora bit će osnova na koju će se nadovezivati cijela konstrukcija (slike 10 i 11). Tehnička dokumentacija nosive grede te sav potreban foto materijal nabavljeni su u suradnji s tvrtkom Agromarketing d.o.o. iz Zagreba koja je generalni zastupnik Kongskilde-ovih proizvoda za Hrvatsku. [10]



Slika 10. Nosiva greda međurednog kultivatora VCO-5-430 (prednji prihvat)



Slika 11. Nosiva greda kultivatora VCO-5-430 (stražnji prihvat)

4. ANALIZA TRŽIŠTA I POSTOJEĆIH RJEŠENJA

Od velikog broja proizvođača utvrđeno je da većina ima identičnu ponudu proizvoda kako po namjeni tako i po izgledu pa je zato dovoljno napraviti analizu proizvoda koji su dostupni unutar proizvodnog programa samo jednog proizvođača.

U prvom dijelu analize tržišta istraženi su postojeći rasipači umjetnog gnojiva. Za analizu proizvoda odabrana je slovenska tvrtka INO Brežice d.o.o. [11]

Drugi dio analize tržišta odnosi se na već postojeće kombinirane traktorske priključke koji objedinjuju funkcije uništavanja korova i dodavanja umjetnog gnojiva čije će karakteristike biti temelj za izradu tehničke karakteristike novog proizvoda. Za analizu proizvoda odabrana je hrvatska tvrtka OLT d.d. iz Osijeka. [12]

4.1. Rasipači umjetnog gnojiva




4.1.1. Rasipači RV, V

Rasipači RV i V namijenjeni su za rasipanje mineralnih granuliranih gnojiva, praškastih gnojiva ili njihovu mješavinu na manjim površinama. Rasipanje gnojiva ostvaruje se preko kotača. Mogućnost stražnjeg priključivanja na manji traktor (RV, V) ili ručna vuča s dvije ručke (RV).



Slika 12. Rasipač RV

Tablica 4. Tehnička karakteristika rasipača RV, V

Model	 [l]	 [m]	 [kg]
RV	50	1 - 6	30
V	150	1 - 6	35






4.1.2. Rasipač WINTER

Rasipač WINTER namijenjen je u komunalne svrhe za rasipanje pijeska i soli. Namjenski reduktor, koji smanjuje broj okretaja diska za rasipanje, omogućuje preciznije rasipanje na manjim površinama. Plastični lijevak, INOX dno, INOX regulacija za zatvaranje i INOX disk za rasipanje, omogućuju stroju dugovječni rad.



Slika 13. Rasipač WINTER

Tablica 5. Tehnička karakteristika rasipača WINTER

WINTER	 [l]	 [kg]	 [m]	 [o/min]	 [kg]
120	120	160	0,9 - 12	540	46
200	200	260	0,9 - 12	540	50






4.1.3. Rasipači 300, 400, 500

Rasipači 300, 400 i 500 namijenjeni su za rasipanje mineralnih granuliranih gnojiva, praškastih gnojiva ili njihovu mješavinu na srednje velikim površinama. Imaju duplu regulaciju zatvaranja zasuna za rasipanje gnojiva po lijevoj ili desnoj strani ili po cijeloj površini. Disk za rasipanje ima četiri lopatice.



Slika 14. Rasipač 300

Tablica 6. Tehnička karakteristika rasipača 300, 400, 500

Model	 [l]	 [kg]	 [m]	 [o/min]	 [kg]
300	300	350	6 - 18	540	43
400	400	450	6 - 18	540	44
500	500	550	6 - 18	540	46






4.1.4. Rasipač FERTI

Rasipač FERTI namijenjen je za rasipanje mineralnih granuliranih gnojiva, praškastih gnojiva ili njihovu mješavinu na srednje velikim površinama. Ima duplu regulaciju zatvaranja zasuna za rasipanje gnojiva po lijevoj ili desnoj strani ili po cijeloj površini. Disk za rasipanje ima šest lopatica za jednakomjerno rasipanje.



Slika 15. Rasipač FERTI

Tablica 7. Tehnička karakteristika rasipača FERTI

FERTI	 [l]	 [kg]	 [m]	 [o/min]	 [kg]
300	300	350	6 - 18	540	54
400	400	450	6 - 18	540	58
500	500	550	6 - 18	540	59






4.1.5. Rasipač FERTI PK

Rasipač FERTI PK namijenjen je za rasipanje mineralnih granuliranih gnojiva, praškastih gnojiva ili njihovu mješavinu. Upotrebljava se i u komunalnoj djelatnosti za rasipanje pijeska, soli ili njihovu mješavinu na srednje velikim površinama. Ima duplu regulaciju zatvaranja zasuna za rasipanje gnojiva po lijevoj ili desnoj strani ili po cijeloj površini. Disk za rasipanje ima šest lopatica za jednakomjerno rasipanje. Lijevak je plastični, a dno je nehrđajuće (INOX).



Slika 16. Rasipač FERTI PK

Tablica 8. Tehnička karakteristika rasipača FERTI PK

FERTI PK	 [l]	 [kg]	 [m]	 [o/min]	 [kg]
180	180	320	6 - 18	540	62
300	300	350	6 - 18	540	66
400	400	450	6 - 18	540	73
500	500	550	6 - 18	540	76





4.1.6. Rasipači PDV, PDHV

Rasipači PDV i PDHV namijenjeni su za rasipanje mineralnih granuliranih gnojiva, praškastih gnojiva ili njihovu mješavinu. Imaju plastični lijevak i klateću cijev koja omogućuje jednakomjerno rasipanje. Namijenjeni su za srednje i veće površine.



Slika 17. Rasipač PDV

Tablica 9. Tehnička karakteristika rasipača PDV, PDHV

Model	 [l]	 [m]	 [o/min]	 [kg]
500 PDV	500	6 - 24	540	130
600 PDV	600	6 - 24	540	142
800 PDHV	800	6 - 24	540	170
1000 PDHV	1000	6 - 24	540	180
1250 PDHV	1250	6 - 24	540	195






4.1.7. Rasipač FERTI-2

Rasipač FERTI-2 namijenjen je za rasipanje mineralnih granuliranih gnojiva, praškastih gnojiva ili njihovu mješavinu na većim površinama. Ima dva diska za rasipanje koji omogućuju jednakomjerno rasipanje. Zbog lakšeg rada i čišćenja gornji dio lijevka se preklapa. Donji dio lijevka je od nehrđajućeg (INOX) materijala. Od nehrđajućeg (INOX) materijala je i mehanizam za regulaciju i diskovi za rasipanje. Izmjerena kvaliteta rasipanja mineralnih gnojiva (koeficijent varijacije) je 5,6 %.



Slika 18. Rasipač FERTI-2

Tablica 10. Tehnička karakteristika rasipača FERTI-2

FERTI-2	 [l]	 [m]	 [m]	 [o/min]	 [kg]
1000	1000	12 - 36	12 - 24	540	366
1500	1500	12 - 36	12 - 24	540	401
2000	2000	12 - 36	12 - 24	540	445

4.2. Kombinacija kultivatora i rasipača umjetnog gnojiva

4.2.1. Kultivator OLT Orao

Porodica kultivatora Orao namijenjena je za međurednu obradu kukuruza i ostalih širokorednih okopavina s razmakom redova 65 – 75 cm. Istovremeno s kultivacijom omogućeno je i unošenje mineralnih gnojiva (UZG uređaj koji dolazi u seriji).



Slika 19. Kultivator OLT Orao-4

Tablica 11. Tehnička karakteristika kultivatora OLT Orao

Model	Broj redova	Razmak redova [cm]	Radni zahvat [m]	Dubina kultivacije [cm]	Kapacitet spremnika za gnojivo [kg]	Potrebna snaga traktora [kW]
Orao-2	2	65 – 70 - 75	1,3 - 1,5	5 - 10	50	15 - 25
Orao-4	4	65 - 70 - 75	2,6 - 3,0	5 - 10	100	25 - 30

4.2.2. Kultivator OLT KK

Kultivatori KK namijenjeni su za međurednu obradu okopavina s razmakom redova 70 – 75 cm. Postoji brza i jednostavna preinaka iz kukuruzne (KK) u repnu varijantu (KR), odnosno promjena razmaka redova (razmak redova u KR izvedbi je 45 – 50 cm). Moguća je i dogradnja UZG uređaja za prihranu usjeva mineralnim gnojivom u kukuruznoj i repnoj izvedbi.



Slika 20. Kultivator OLT KK s UZG uređajem

Tablica 12. Tehnička karakteristika kultivatora OLT KK

Model	Broj redova	Razmak redova [cm]	Radni zahvat [m]	Dubina kultivacije [cm]	Kapacitet spremnika za gnojivo [kg]	Potrebna snaga traktora [kW]
KK-4	4	70 - 75	2,7 - 3,0	3 - 6	100	25 - 33
KK-6	6	70 - 75	4,1 - 4,5	3 - 6	150	33 - 40
KK-8	8	70 - 75	5,5 - 6,0	3 - 6	200	55 - 65

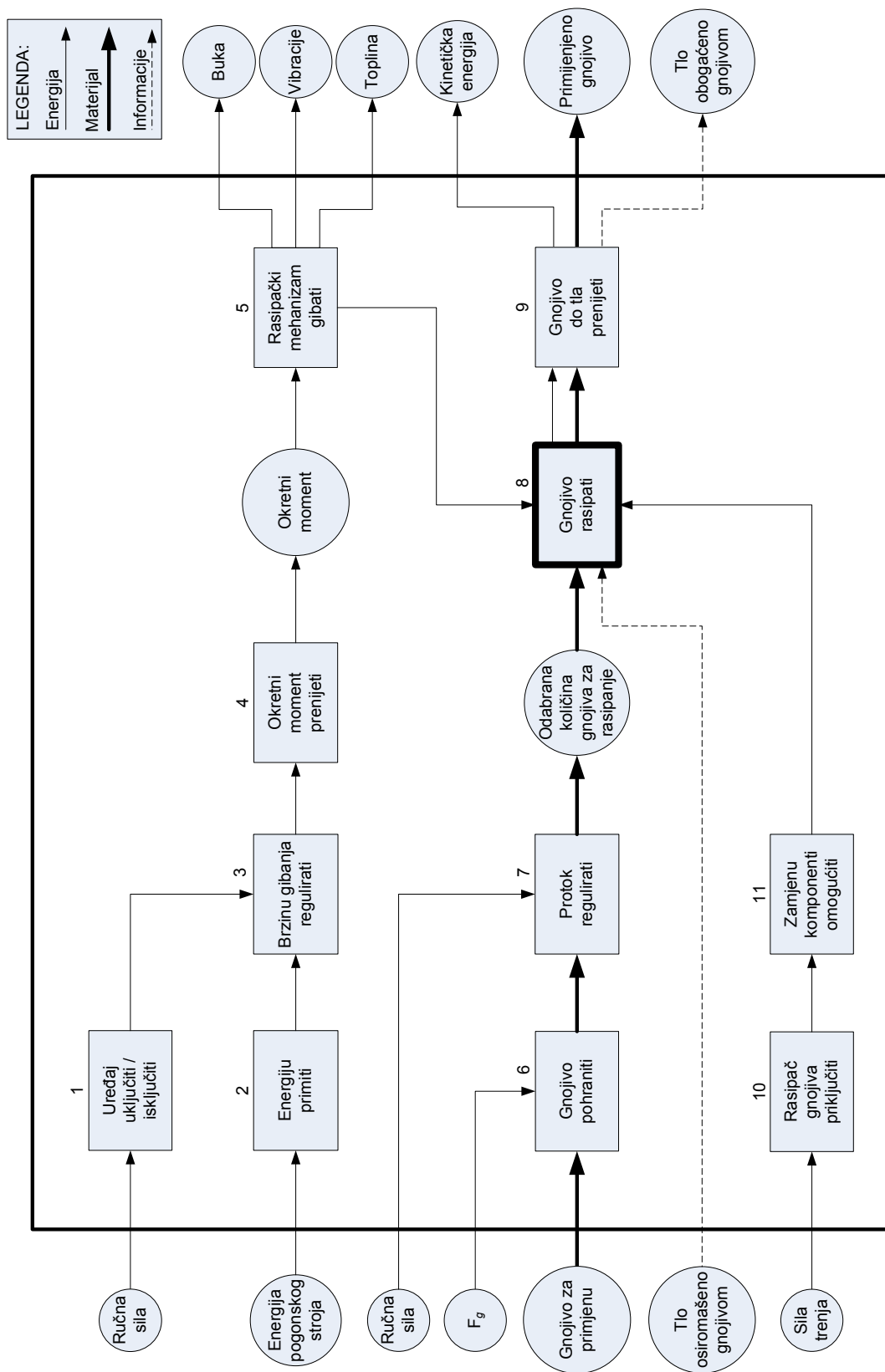
5. TEHNIČKA KARAKTERISTIKA RADNOG PRIKLJUČKA

Analizom tržišta rasipača umjetnog gnojiva utvrđeno je koliki su volumeni spremnika za pohranu gnojiva, širine rasipanja te mase samih uređaja. Također je utvrđeno da svi rasipači koriste centrifugalni način rasipanja.

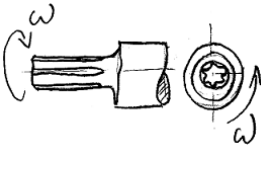
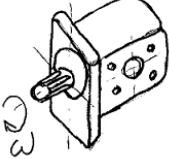
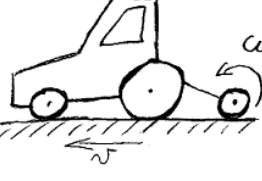
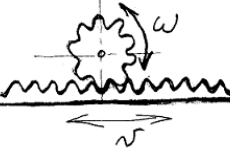
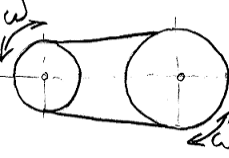
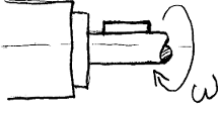
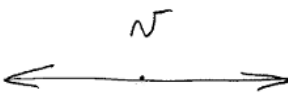
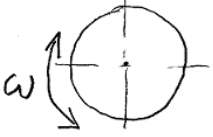
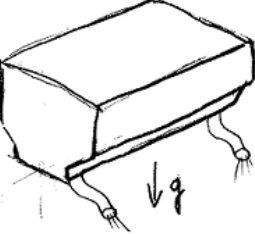
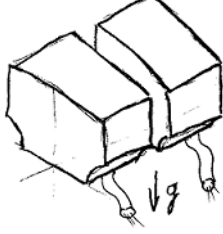
Kod kombinacije kultivatora i rasipača umjetnog gnojiva ustanovljeno je da kao način dodavanja gnojiva svi koriste gravitacijske spremnike na koje se nadovezuju različita razvodna crijeva jer se tako postiže najveća točnost prilikom gnojenja zbog toga što se položajem razvodnog crijeva određuje točan položaj gdje gnojivo pada na zemlju. Najpoželjnija opcija je dodavanje gnojiva neposredno pokraj samog reda zasađene poljoprivredne kulture (s obje strane). Isto tako, utvrđeni su kapaciteti spremnika za pohranu gnojiva, broj redova i širina između njih te mase samih uređaja.

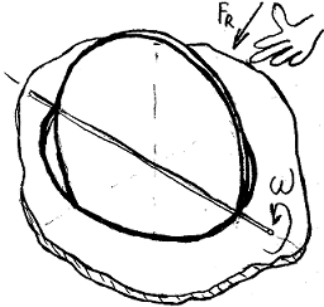
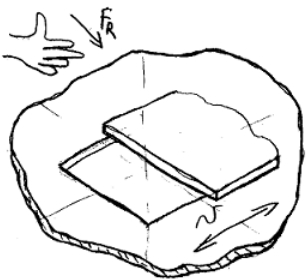
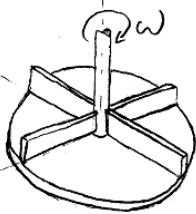
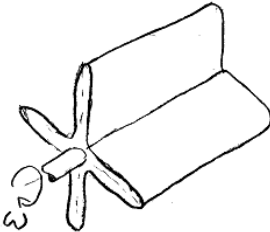
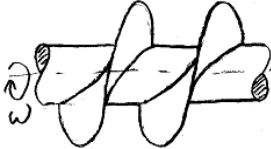
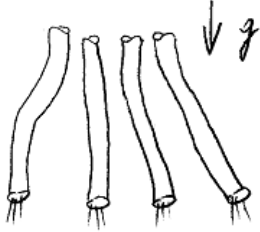
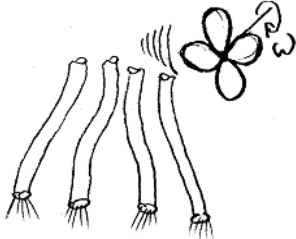
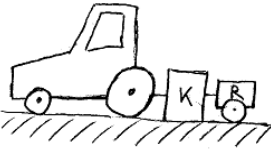
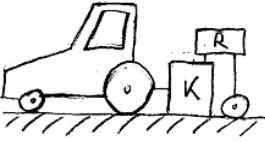
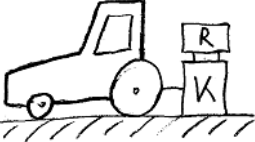
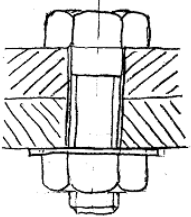
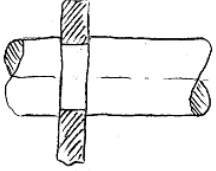

Iz informacija prikupljenih analizom tržišta proizlazi da bi kapacitet spremnika trebao biti barem 500 l, a poželjan i je poklopac kako bi se gnojivo zaštitilo od rasipanja, kiše i sl. Pogon može biti ostvaren preko izlaznog vratila traktora, traktorske hidraulike ili preko dodatnog kotača oslonca. Umjetno gnojivo bi se od mehanizma rasipanja do tla prenosilo razvodnim crijevima kako bi se ostvarila veća točnost gnojenja poljoprivredne kulture za razliku od centrifugalnih rasipača. Dimenzije rasipača uvjetovane su kultivatorom, tj. njegovom nosivom gredom koja je široka 3 m, a ako one budu odstupale od toga, potrebno je voditi brigu i o položaju priključka u transportnom položaju prilikom kretanja po javnim prometnicama.

6. FUNKCIJSKA STRUKTURA



7. MORFOLOŠKA MATRICA

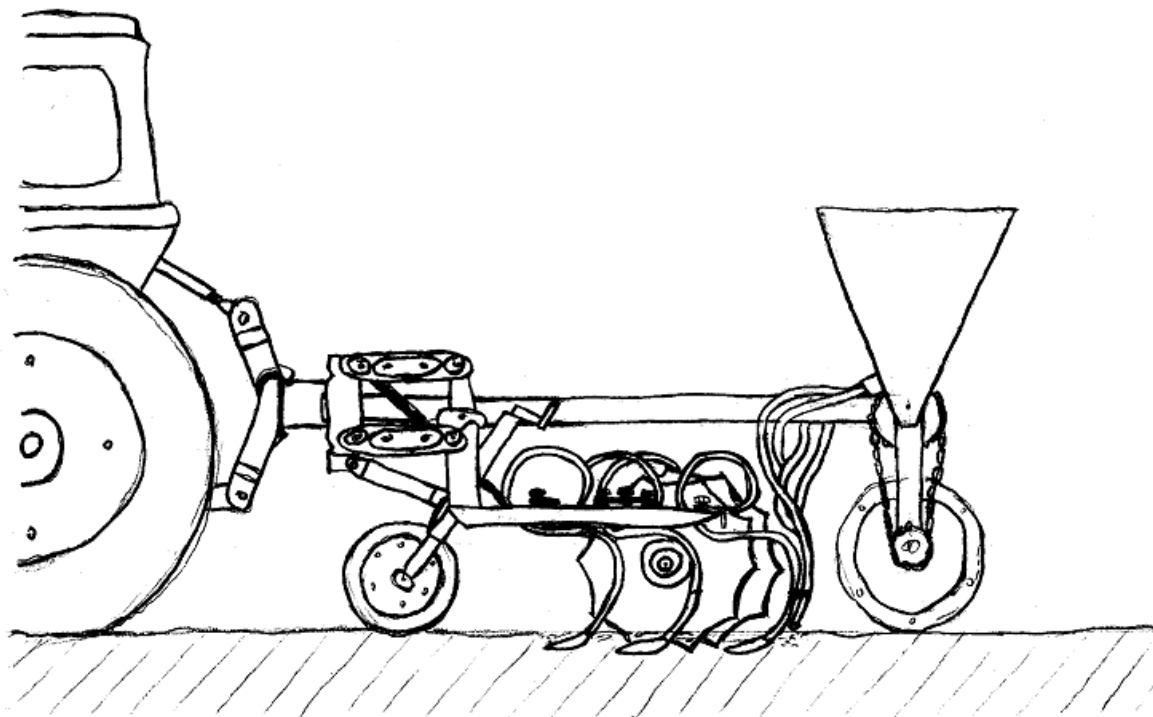
Redni broj	Parcijalna funkcija	PRINCIPI I RJEŠENJA		
1	Uređaj uključiti / isključiti	Posredno – preko komandi traktora		
2	Energiju primiti	<p>Izlazno vratilo</p> 	<p>Traktorska hidraulika</p> 	<p>Preko kotača</p> 
3	Brzinu gibanja regulirati	Posredno – preko komandi traktora		
4	Okretni moment prenijeti	<p>Zupčani prijenos</p> 	<p>Remenski / lančani prijenos</p> 	<p>Klin</p> 
5	Rasipački mehanizam gibati	<p>Linearno – translacija</p> 	<p>Kružno – rotacija</p> 	
6	Gnojivo pohraniti	<p>Zajednički spremnik s više otvora</p> 	<p>Više spremnika s jednim otvorom</p> 	

7	Protok regulirati	<p>Zaklopka</p> 	<p>Klizna ploča</p> 	
8	Gnojivo rasipati	<p>Disk s lopaticama</p> 	<p>Rotor s lopaticama</p> 	<p>Pužni transporter</p> 
9	Gnojivo do tla prenijeti	<p>Razvodne cijevi + gravitacija</p> 		<p>Razvodne cijevi + ventilator</p> 
10	Rasipač gnojiva osloniti	<p>Vučen</p> 	<p>Polunošen</p> 	<p>Nošen</p> 
11	Zamjenu komponenti omogućiti	<p>Vijak</p> 	<p>Oblik – uskočnik</p> 	<p>Opruga</p> 

8. KONCEPTI

8.1. Koncept 1

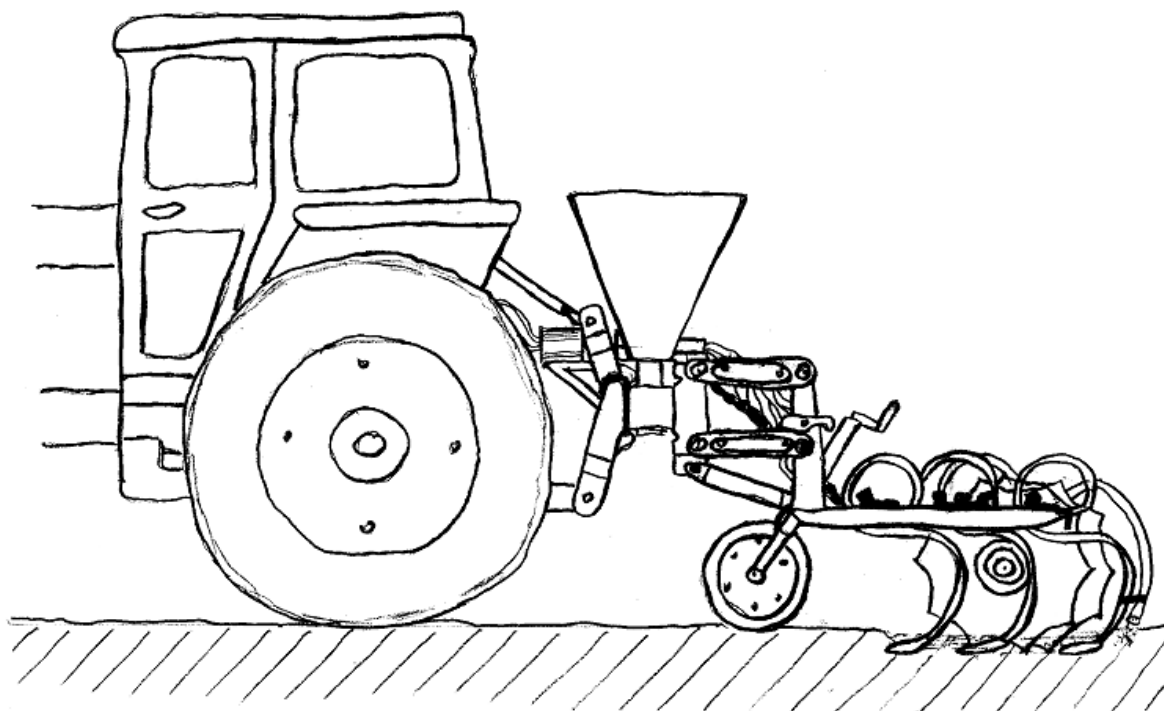
Prvi koncept (slika 21) pogon ostvaruje preko vlastitog kotača. Lančanim prijenosom gibanje se prenosi na rotor s lopaticama koje zahvaćaju i rasipaju gnojivo koje iz spremnika pada na njih. Količina gnojiva koje se rasipa ovisi o brzini gibanja rotora s lopaticama, a ona ovisi o brzini gibanja kotača, tj. traktora (veća brzina, brže okretanje rotora, i obrnuto). Ovo je bitno jer količina gnojiva koja se razbacuje po površini bi trebala biti jednaka. Gnojivo se do tla prenosi razvodnim crijevima koja su obujmicama spojena na izlaze iz razdjelnika u kojem se nalazi rotor, a PVC vezicama povezana su po konstrukciji kultivatora. Konstrukcija rasipača je vučena što komplicira izvedbu kombiniranog traktorskog priključka.



Slika 21. Koncept 1

8.2. Koncept 2

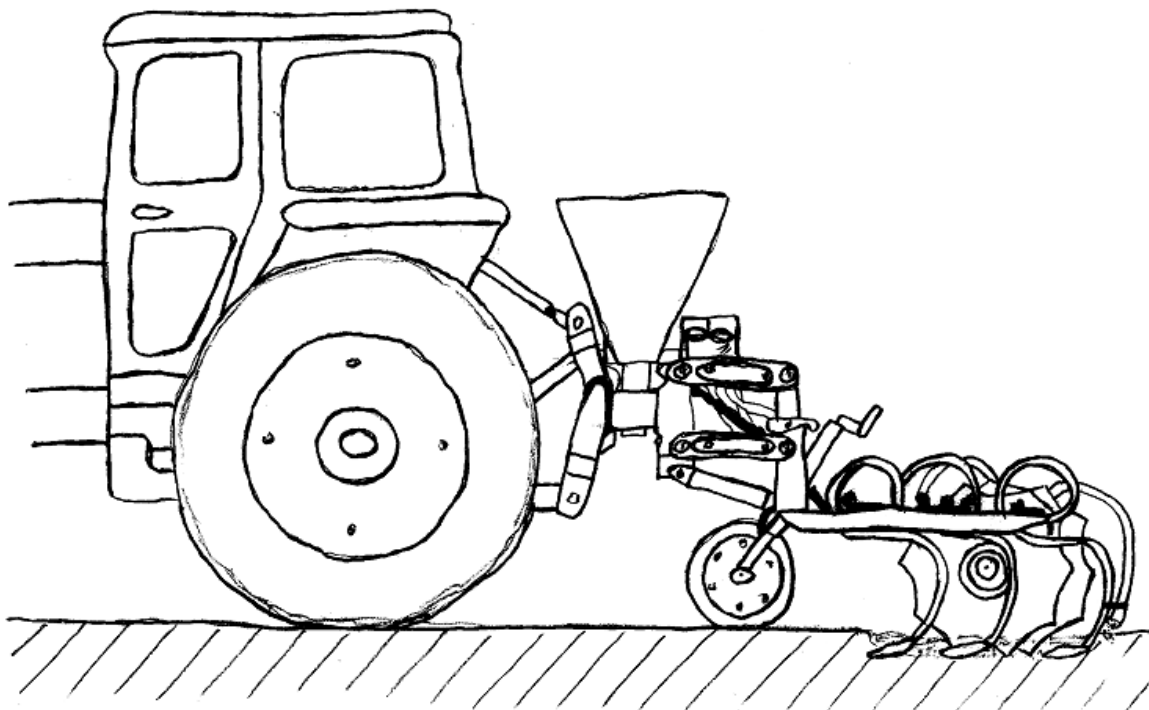
Drugi koncept (slika 22) pogon ostvaruje preko traktorske hidraulike. Hidromotor je preko pera spojen direktno s rotorom na kojem su lopatice koje zahvaćaju i rasipaju gnojivo koje iz spremnika pada na njih. Količina gnojiva koje se rasipa ovisi o brzini gibanja rotora s lopaticama, a ona ovisi o brzini okretanja hidromotora, tj. ovisi o količini protoka radnog fluida kojeg pogoni pumpa traktora. Regulacija količine protoka određuje se preko hidrauličkog upravljačkog sučelja koje se nalazi u traktoru. Gnojivo se do tla prenosi razvodnim crijevima. Konstrukcija rasipača je nošena, tj. učvršćena je na nosivu gredu kultivatora pa samim time konstrukcija nije velika.



Slika 22. Koncept 2

8.3. Koncept 3

Treći koncept (slika 23) pogon ostvaruje preko izlaznog vratila. Kardansko vratilo je preko stožničkog para spojeno s rotorom na kojem su lopatice koje zahvaćaju i rasipaju gnojivo koje iz spremnika pada na njih. Količina gnojiva koje se rasipa ovisi o brzini gibanja rotora s lopaticama, a ona ovisi o brzini okretanja kardanskog vratila. Regulacija brzine vrtnje je standardna i iznosi 540 ili 1000 o/min, ovisno o modelu traktora. Kod određenih traktora pogon je moguće izvesti i na način da kardansko vratilo nije povezano s brojem okretaja motora, već s traktorskim kotačem (Ground PTO). Takav princip prijenosa gibanja odgovara onome koji je spomenut u prvom konceptu. Gnojivo se do tla prenosi razvodnim crijevima koja su dodatno spojena s ventilatorom kako bi njegova struja zraka dodatno pripomogla rasipanju. Konstrukcija rasipača je nošena, tj. učvršćena je na nosivu gredu kultivatora pa samim time konstrukcija nije velika.



Slika 23. Koncept 3

9. VREDNOVANJE KONCEPATA I ODABIR NAJBOLJEG

Nakon definiranih koncepata, sljedeći korak u razvoju proizvoda je vrednovanje koncepata pomoću tehno-ekonomske analize.

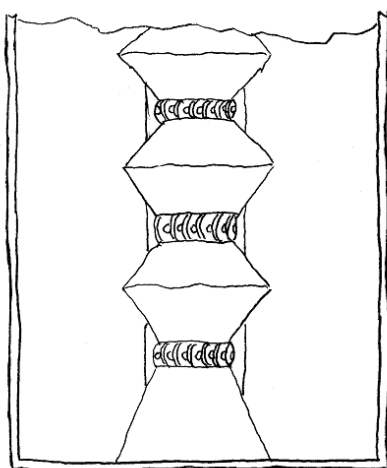
Tablica 13. Vrednovanje koncepata i odabir najboljeg

KRITERIJ	Koncept 1	Koncept 2	Koncept 3
Jednostavnost konstrukcije	+ / -	+	+
Lakoća upravljanja	+	+ / -	+ / -
Rasipanje gnojiva	+	+	+
Kapacitet spremnika	+ / -	+	+
Mogućnost čišćenja	+	+	+
Masa uređaja	-	+ / -	+ / -
Cijena	-	+ / -	-
Σ	1	4	3

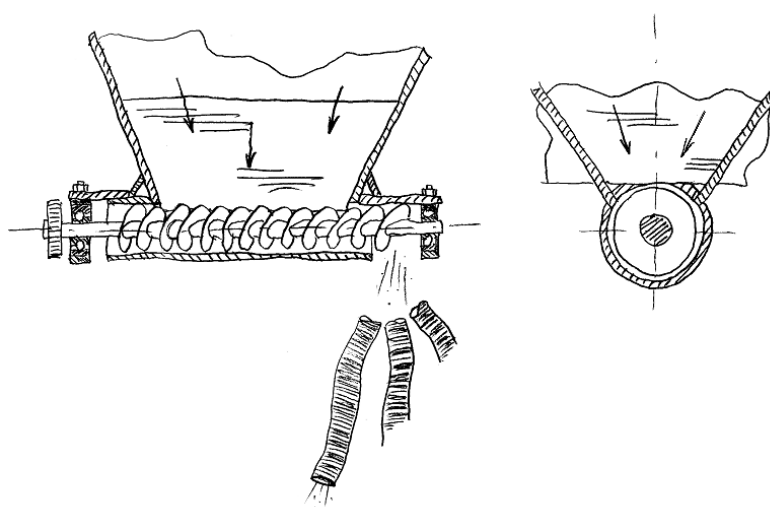
Koncept pod rednim brojem 2 ispao je najbolji i s njim će se ići u daljnju konstrukcijsku razradu.

10. GRUBE SKICE KONCEPTNIH PODSKLOPOVA

Razrađeni su glavni podsklopovi konstrukcije, a neki detalji će se tokom računalnog modeliranja još morati mijenjati. Potrebno je paziti na tehnološko oblikovanje, odabir materijala, montažu, itd. Na slici 24 prikazana je jedna od mogućih izvedbi spremnika gdje spremnik ima poseban otvor za svaki red, a zahvaćanje gnojiva ostvareno je pužnim transporterima što se na kraju pokazalo nepovoljnim, prvenstveno zbog cijene (slika 25).



Slika 24. Moguća izvedba spremnika (tlocrt)



Slika 25. Moguće rješenje zahvaćanja i rasipanja gnojiva

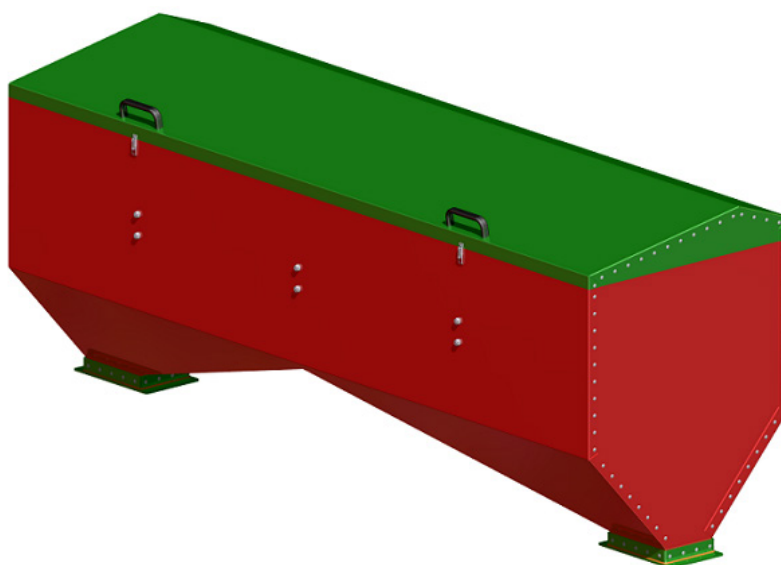
11. KONSTRUKCIJSKA RAZRADA S POTREBNIM PRORAČUNIMA

Produkt prethodnih stavki rada računalni je 3D model s pripadajućom tehničkom dokumentacijom koji su izrađeni u programskom paketu Pro/ENGINEER Wildfire 4.0 M040.

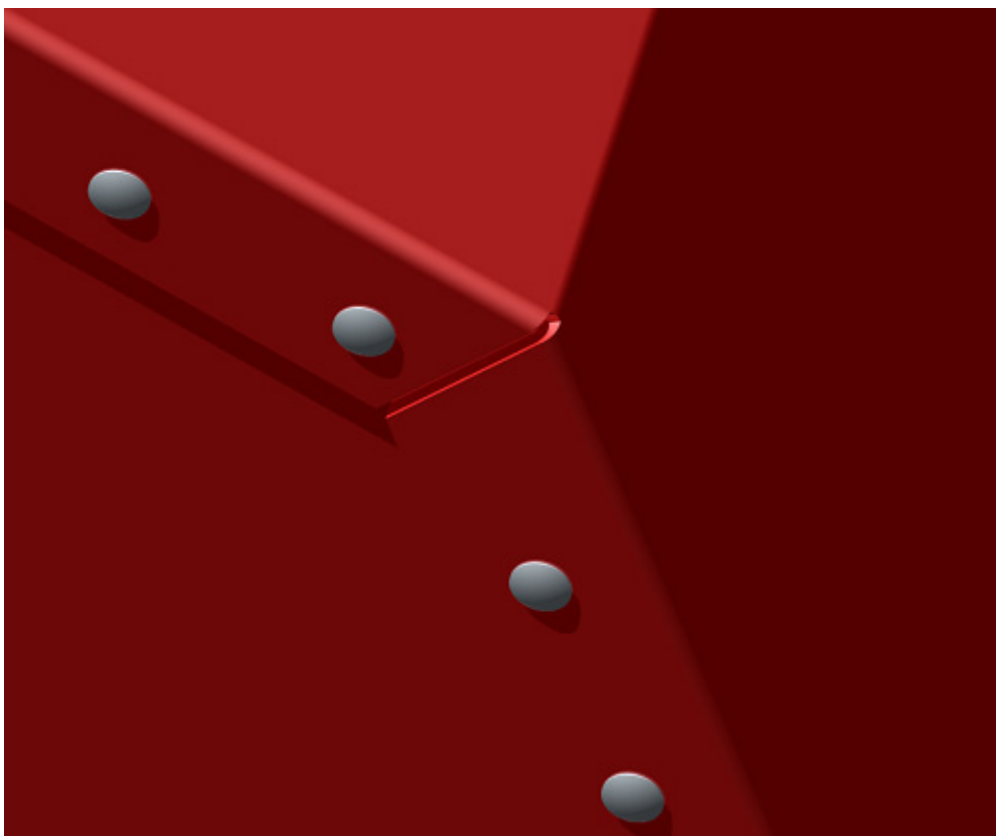
11.1. Spremnik

11.1.1. Opis sklopa i montaža

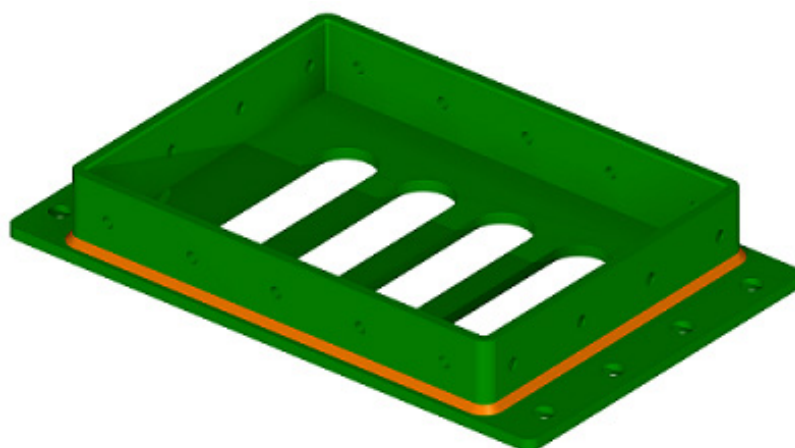
Spremnik gnojiva ima volumen od 700 l u koji stane oko 500 kg umjetnog gnojiva (slika 26). Iskrojen je od standardnih limova debljine 2 mm koji su spojeni zakovicama $\varnothing 5 \times 4$ (slika 27). Prirubnice spremnika izrađene su od ploče s kanalima debljine 5 mm i pravokutnog cijevnog profila 200x150 mm debljine stijenke 5 mm koji je s kanalnom pločom spojen kutnim zavarom $a = 3$ mm (slika 28). Limovi su s prirubicom spojeni zakovicama $\varnothing 5 \times 7$ (slika 29).



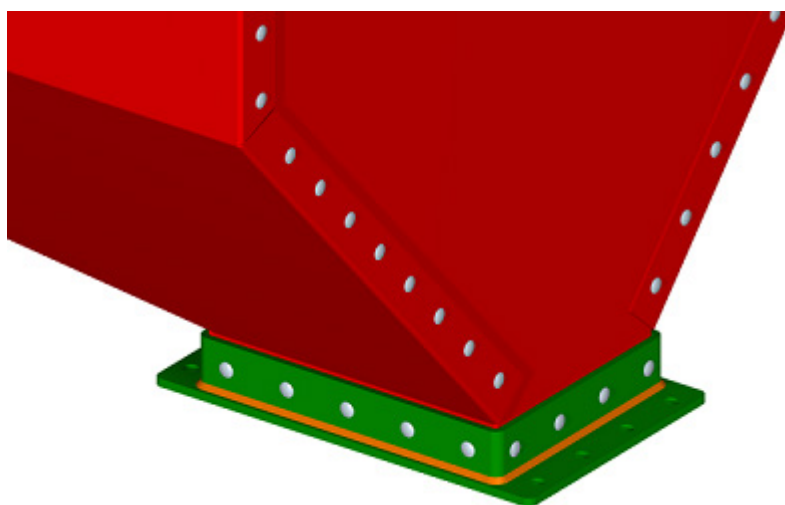
Slika 26. Spremnik



Slika 27. Spoj limova spremnika

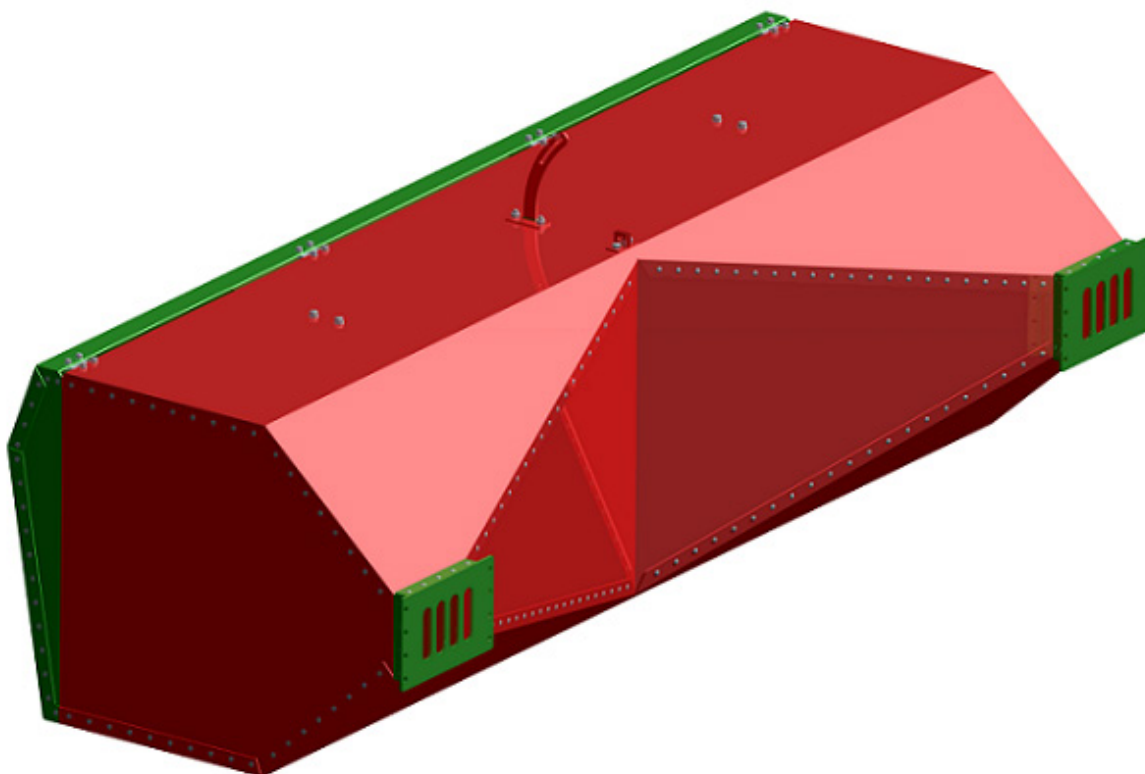


Slika 28. Prirubnica spremnika



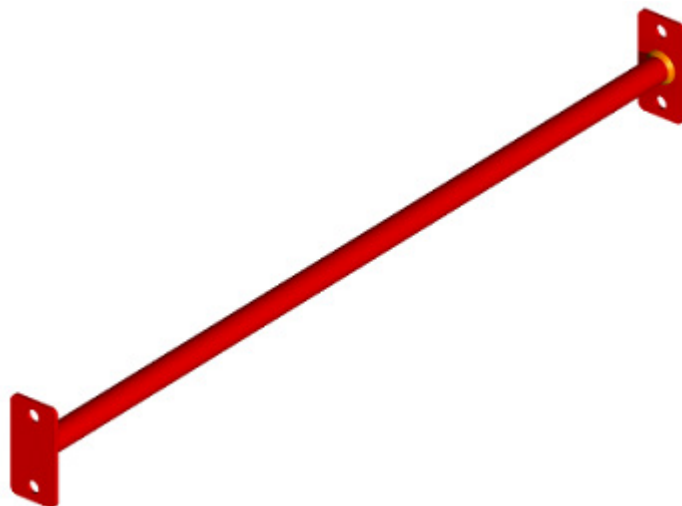
Slika 29. Spoj limova spremnika s prirubnicom

Potrebni limovi izrađeni su primjenom Sheetmetal alata te se posebno vodila briga oko načina savijanja kako bi se izbjeglo nepoželjno preklapanje materijala koje bi otežavalo samu montažu. Oblikom donjeg lima spremnika i njegovim načinom spajanja s ostalim limovima postignuta je krutost spremnika kao cjeline (slika 30).

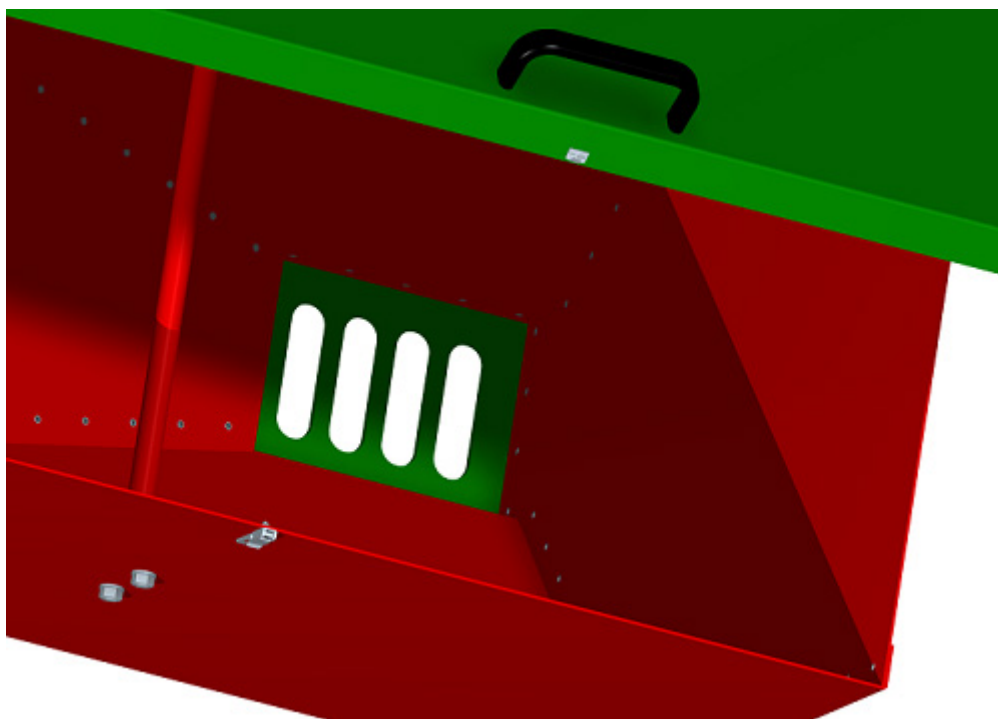


Slika 30. Spremnik (pogled na dno izvana)

Spremnik je dodatno ojačan s tri ukrute (slika 31) koje se sastoje od standardne cijevi $\varnothing 18$ mm debljine stijenke 4 mm i dvaju pločica debljine 4 mm koje se pričvršćuju na spremnik (slika 32). Spoj cijevi s pločicama izveden je kutnim zavarom $a = 3$ mm.



Slika 31. Ukruta spremnika

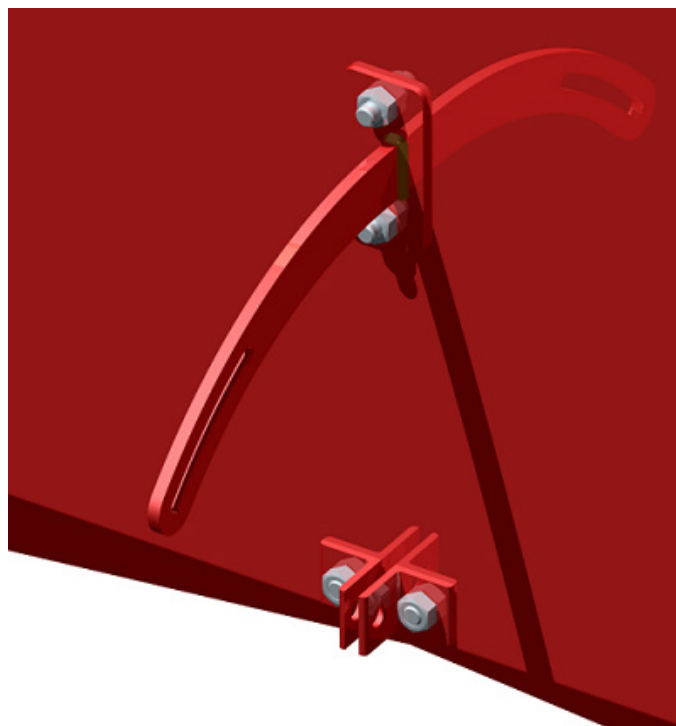


Slika 32. Spoj ukrute spremnika sa spremnikom

Na vanjskoj strani spremnika nalazi se vodilica zatvarača (slika 33) koja se sastoji od profila s izrezanim žljebom debljine 5 mm i pločice debljine 4 mm koja se pričvršćuje na spremnik (spoj je izvedem kutnim zavarom $a = 3$ mm) i dva L-profila kroz koje prolazi osovina za prihvat ručice polužnog zatvarača (slika 34).

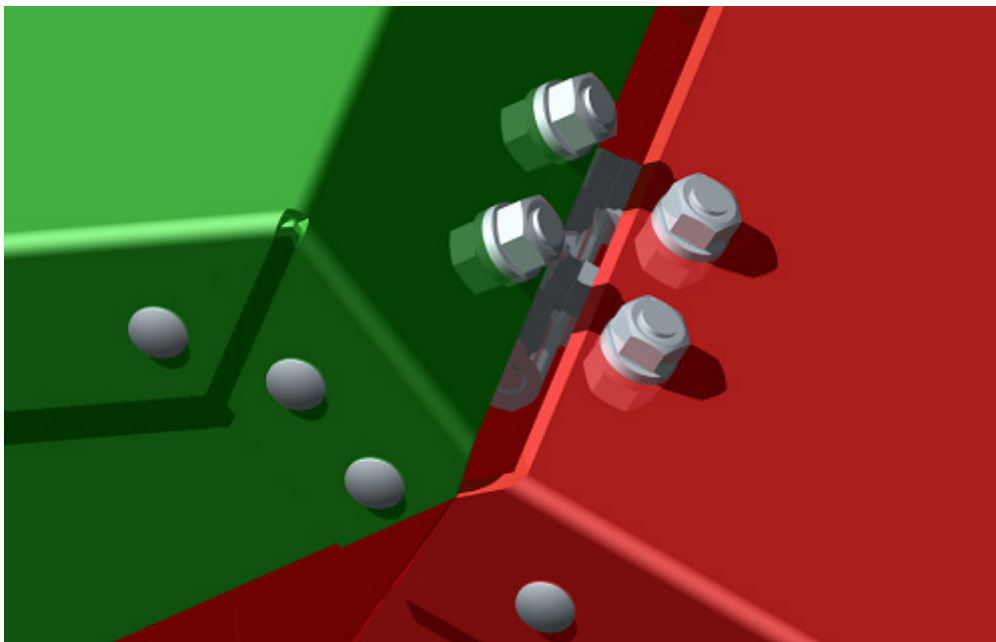


Slika 33. Vodilica zatvarača

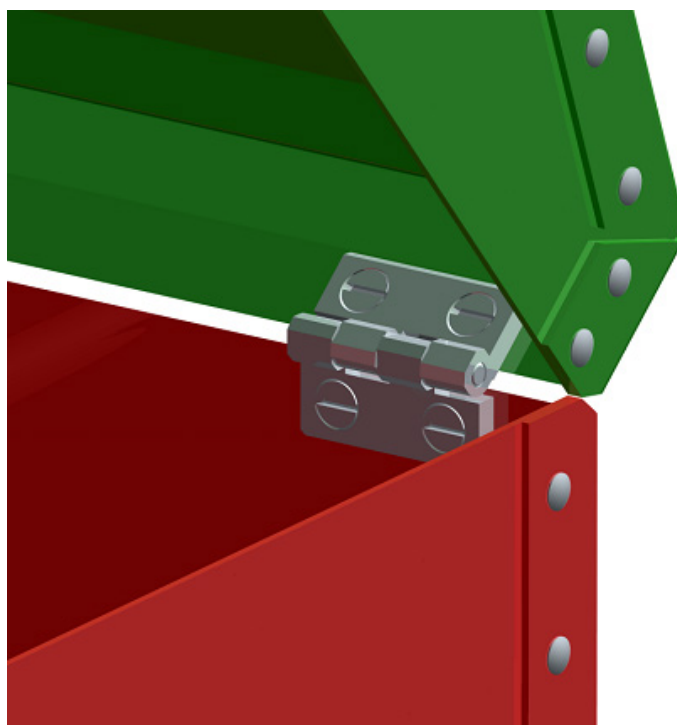


Slika 34. Spoj vodilice zatvarača i L-profila sa spremnikom

Poklopac spremnika također je iskrojen od standardnih limova debljine 2 mm koji su spojeni zakovicama $\varnothing 5 \times 4$ (slika 35), a sa spremnikom je spojen s četiri šarke (slika 36).

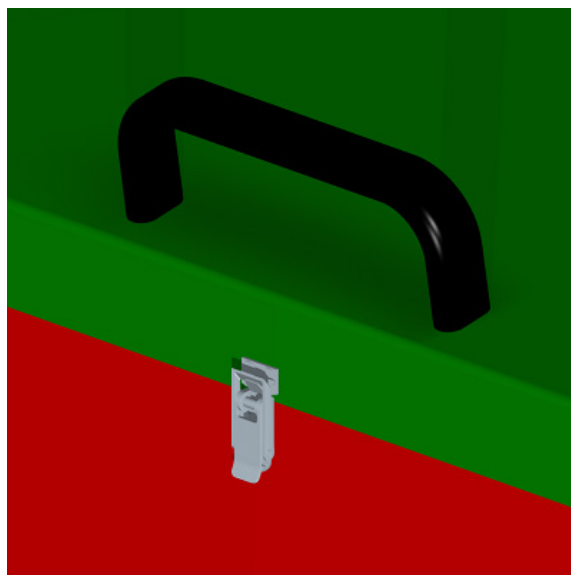


Slika 35. Spoj limova poklopca spremnika



Slika 36. Spoj poklopca i glavnog lima spremnika

Na poklopac spremnika postavljene su dvije ručke za sigurno otvaranje i zatvaranje te dvije kopče kako nebi došlo do nekontroliranog otvaranja spremnika (slika 37).



Slika 37. Ručka i kopča poklopca spremnika

11.1.2. Proračun zavora prirubnice spremnika

Masa spremnika:

$$m_{\text{spremnik}} = 92 \text{ kg}$$

Masa gnojiva:

$$m_{\text{gnojiva}} = \rho_{\text{gnojiva}} \cdot V_{\text{spremnik}} = 673 \frac{\text{kg}}{\text{m}^3} \cdot 0,74 \text{ m}^3 = 498,02 \text{ kg} \approx 500 \text{ kg}$$

$$\rho_{\text{gnojiva}} = 673 \frac{\text{kg}}{\text{m}^3} - \text{UREA gnojivo [20]} \quad (1)$$

$$V_{\text{spremnik}} = 0,74 \text{ m}^3$$

Ukupna masa tereta:

$$m_s = m_{\text{spremnik}} + m_{\text{gnojiva}} = 92 \text{ kg} + 500 \text{ kg} = 592 \text{ kg} \quad (2)$$

Ubrzanje traktora:

$$a_t = \frac{v_t}{t} = \frac{10 \frac{m}{s}}{0,5 s} = 20 \frac{m}{s^2} \quad (3)$$

$$v_t = 36 \frac{km}{h} = 10 \frac{m}{s} \text{ - brzina traktora}$$

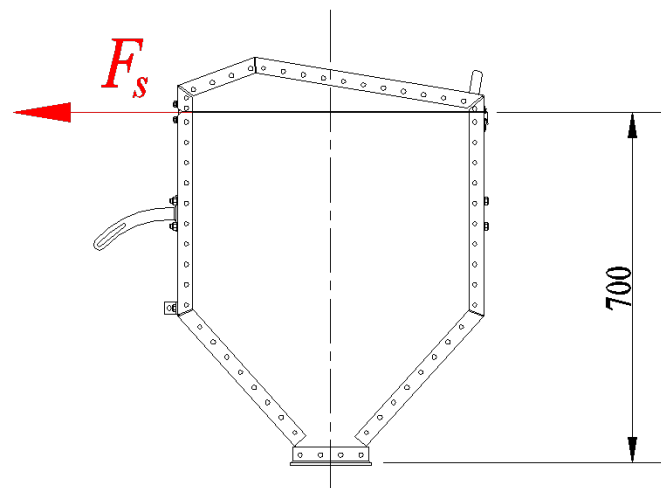
$t = 0,5 s$ - vrijeme potrebno za zaustavljanje (proizvoljno)

Opterećenje (slika 38):

$$M_s = F_s \cdot h_t = 11840 \text{ kg} \cdot 700 \text{ mm} = 8288000 \text{ Nmm}$$

$$F_s = m_s \cdot a_t = 592 \text{ kg} \cdot 20 \frac{m}{s} = 11840 \text{ N} \quad (4)$$

$h_t = 700 \text{ mm}$ - položaj težišta u najnepovoljnijem slučaju



Slika 38. Opterećenje zvara prirubnice

Dopušteno naprežanje kutnog zavara $a = 3$ mm:

$$\sigma_{Zdop} = \beta \cdot \sigma_{dop} = 1 \cdot 160 \frac{N}{mm^2} = 160 \frac{N}{mm^2}$$

$$\beta = 1 - \text{faktor dimenzije zavara (} a < 4 \text{ mm)} \quad (5)$$

$$\sigma_{dop} = 160 \frac{N}{mm^2} - \text{materijal S355J2G3 [1]}$$

Naprežanje (savijanje + smik):

$$\sigma_{\perp \max} = \tau_{\perp \max} = \frac{1}{\sqrt{2}} \cdot n_{\max} = \frac{1}{\sqrt{2}} \cdot 48,45 = 34,26 \frac{N}{mm^2}$$

$$n_{\max} = \frac{M_s}{2 \cdot W_{xz}} = \frac{8288000 \text{ Nmm}}{2 \cdot 85536 \text{ mm}^3} = 48,45 \frac{N}{mm^2}$$

$$W_{xz} = \frac{(l_1 + a_{zav}) \cdot (l_2 + a_{zav})^2}{6} - \frac{l_1 \cdot l_2^2}{6} \quad (6)$$

$$= \frac{(200 \text{ mm} + 2 \cdot 3 \text{ mm}) \cdot (150 + 2 \cdot 3 \text{ mm})^2}{6} - \frac{200 \text{ mm} \cdot 150 \text{ mm}^2}{6}$$

$$= 85536 \text{ mm}^3$$

$$\tau_{\parallel} = t_{\parallel} = \frac{F_s}{\Sigma(a \cdot l)_{\parallel}} = \frac{F_s}{4 \cdot (l_2 + 2 \cdot a) \cdot a} = \frac{11840 \text{ N}}{4 \cdot (150 \text{ mm} + 2 \cdot 3 \text{ mm}) \cdot 3 \text{ mm}} = 6,32 \frac{N}{mm^2}$$

Reducirano naprežanje:

$$\sigma_{red} = \sqrt{\sigma_{\perp \max}^2 + 1,8 \cdot (\tau_{\perp \max}^2 + \tau_{\parallel}^2)} = \sqrt{2,8 \cdot \sigma_{\perp \max}^2 + 1,8 \cdot \tau_{\parallel}^2}$$

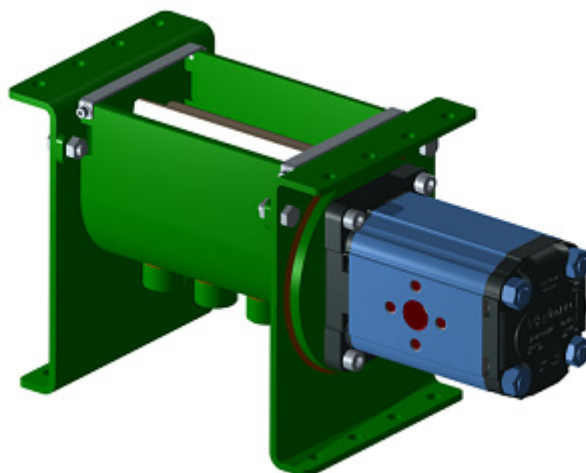
$$= \sqrt{2,8 \cdot 34,26^2 + 1,8 \cdot 6,32^2} = 57,95 \frac{N}{mm^2} \leq \sigma_{Zdop} = 160 \frac{N}{mm^2} \quad (7)$$

ZADOVOLJAVA

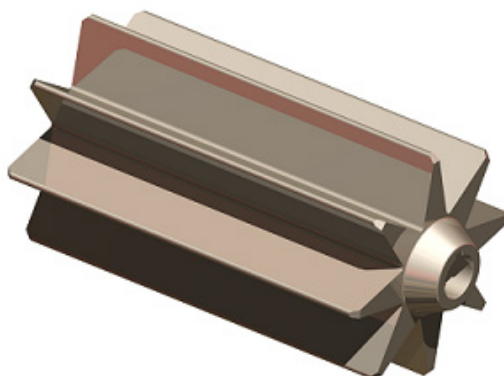
11.2. Razdjelnik

11.2.1. Opis sklopa i montaža

Zahvaćanje i rasipanje umjetnog gnojiva obavlja se pomoću dvaju razdjelnika (slika 39) koji se sastoje od kućišta, rotora s lopaticama izrađenog od PVC-a (slika 40) i hidromotora. Rotor je s konusnim vratilom hidromotora spojen segmentnim klinom. Kućište se sastoji od dvaju nosača od kojih je na jedan zavarena prirubnica (kutni zavar $a = 3$ mm) na koju se spaja hidromotor, a s glavnim dijelom kućišta spojeni su vijcima M8. Na kućištu se nalaze dvije vodilice po kojima klizi zatvarač kojim se regulira količina gnojiva koje iz spremnika upada u razdjelnik.

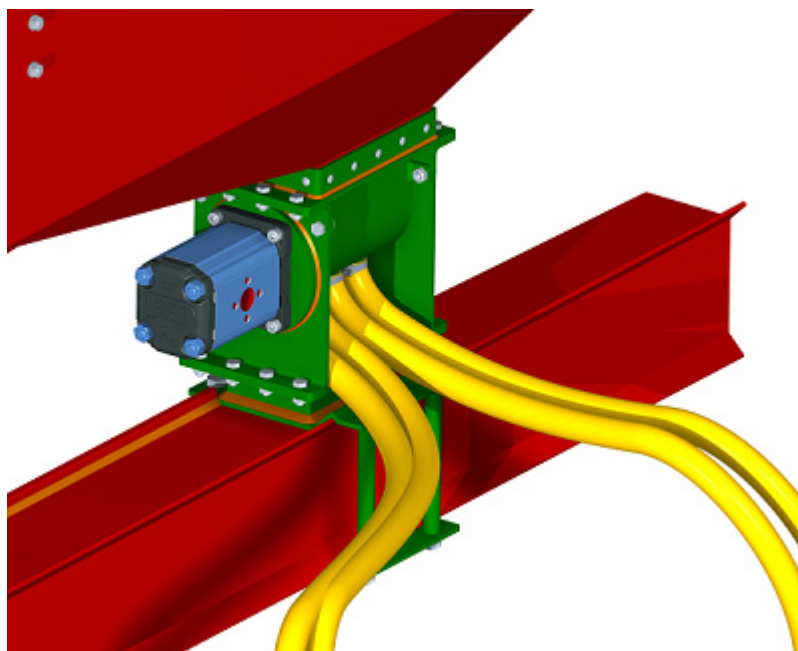


Slika 39. Razdjelnik



Slika 40. Rotor s lopaticama

Razdjelnici se vijcima M8 spajaju s prirubnicama spremnika kao i s temeljnim pločama nosača (slika 41). Glavni dio kućišta na dnu ima zavarena četiri cijevna profila (kutni zavar $a = 3$ mm) standardnog promjera $\varnothing 26,9$ na koje se obujmicama spajaju poljoprivredna PVC spiralna armirana crijeva čija je funkcija prenijeti gnojivo do tla. Kako je za poljoprivrednu kulturu najbolje da gnojivo pada na tlo neposredno pokraj zasađenog reda (s obje strane) tako su za svaki red potrebna dva crijeva koja se PVC vezicama pričvršćuju na konstrukciju kultivatora.



Slika 41. Spoj razdjelnika sa spremnikom i nosačem

11.2.2. Hidromotor

Kako su podaci o sili zahvaćanja gnojiva koje iz spremnika pada na lopatice rotora nepoznati, odabir hidromotora radi se prema iskustvenim podacima o izlaznom broju okretaja vratila hidromotora i prema dozvoljenom kapacitetu protočnosti ulja kroz pumpu traktora.

Potreban radni obujam hidromotora:

$$n_h = \frac{Q_u \cdot 1000}{V_h \cdot \eta_V}$$

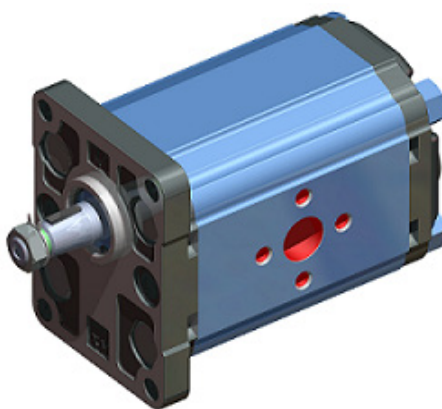
$$V_h = \frac{Q_u \cdot 1000}{n_h \cdot \eta_V} = \frac{56 \cdot 1000}{120 \cdot 0,93} = 501,79 \text{ cm}^3 - \text{radni obujam hidromotora}$$

$$n_h \approx 120 \text{ min}^{-1} - \text{približan broj okretaja hidromotora} \quad (8)$$

$$Q_u = 56 \frac{l}{\text{min}} - \text{protok ulja}$$

$$\eta_h = 0,93 - \text{volumetrijska iskoristivost hidromotora}$$

Prema dobivenom radnom obujmu s kojim se može ostvariti približan potreban broj okretaja izlaznog vratila hidromotora uz zadanu protočnost ulja odabran je hidromotor Haumea GFS 500 (slika 42) s izlaznim brojem okretaja od 120 o/min (tablica 14). Funkcijski dijagram hidromotora prikazan je na slici 43. [23]



Slika 42. Hidromotor Haumea GFS 500

Tablica 14. Tehnička karakteristika hidromotora GFS 500

			G F S														
			25	32	40	50	80	100	125	160	200	250	315	400	500	630	
Cilindrata	Displacement	cm ³ rev	25	32	40	49,5	79,2	99	123,8	158,4	198	247,5	316,8	396	495	623,6	
Velocità Max	Max. Speed	min ⁻¹	cont. / cont.	1600	1560	1500	1210	755	605	486	378	303	242	190	150	120	95
			int.* / int.*	1800	1720	1750	1515	945	755	605	472	378	303	236	189	150	120
Coppia Max	Max. Torque	daNm	cont. / cont.	3,3	4,3	6,2	9,4	15,1	19,3	23,7	31,3	36,6	38	38	36	39	44
			int.* / int.*	4,7	6,1	8,2	11,9	19,5	23,7	29,8	37,8	45,6	58,3	56	59	57	64
			picco** / peak**	6,7	8,6	10,7	14,3	22,4	27,5	36,5	43,8	55	68	85	85,4	78	82
Potenza Max.	Max. Output	kW	cont. / cont.	4,5	5,8	8,4	10,1	10,2	10,5	10	10,1	10	7,5	55,7	4,6	3,5	3,3
			int.* / int.*	6,1	7,8	11,6	12,2	12,5	12,8	12	12,1	12	12	9	7,8	7,2	5,6
Caduta di Pressione Max.	Max. Pressure Drop	bar	cont. / cont.	100	100	120	140	140	140	140	140	140	110	90	70	60	55
			int.* / int.*	140	140	155	175	175	175	175	175	175	175	140	115	90	80
			picco** / peak**	225	225	225	225	225	225	225	225	225	225	225	180	130	110
Portata Max.	Max. Oil Flow	l/min	cont. / cont.	40	50	60	60	60	60	60	60	60	60	60	60	60	
			int.* / int.*	45	55	70	70	70	70	70	70	70	70	70	70	70	
Pressione Max. In Ingresso	Max. Inlet Pressure	bar	cont. / cont.	175	175	175	175	175	175	175	175	175	175	175	175	140	140
			int.* / int.*	200	200	200	200	200	200	200	200	200	200	200	200	175	175
			picco** / peak**	225	225	225	225	225	225	225	225	225	225	225	225	225	225
Pressione Max. sul ritorno con drenaggio	Max. Return Pressure with Drain Line	bar	cont. / cont.	175	175	175	175	175	175	175	175	175	175	175	175	140	140
			int.* / int.*	200	200	200	200	200	200	200	200	200	200	200	200	175	175
			picco** / peak**	225	225	225	225	225	225	225	225	225	225	225	225	225	225
Max. pressione di avviamento a vuoto	Max. Start Pressure with Unloaded Shaft	bar	10	10	10	10	10	10	9	8	7	6	5	5	5	5	
Coppia di Spunto Min.	Min. Starting Torque	daNm	alla max caduta di press. cont. at max. press. drop cont.	3	4	5,4	7,8	13,2	16,6	20,7	28,2	33,5	33,6	34,4	34,5	36	41,5
			alla max caduta di press. int.* at max. press. drop int.*	4,2	5,6	6,9	10	16,8	21	26,6	35,5	42,6	54,2	61,9	60,8	54	62
Velocità Min***	Min. Speed***	min ⁻¹	20	15	10	10	10	10	10	10	10	10	10	10	10	10	
Peso	Weight	kg	GFS A, D 2	5,6	5,6	5,7	5,8	5,9	6,1	6,2	6,4	6,6	6,8	7,1	7,6	8,9	9,5
			GFS Q, N 2	5,0	5,0	5,1	5,2	5,3	5,5	5,6	5,8	6,0	6,2	6,5	6,8	8,3	9,0
			GFS A, D, N 1	6,1	6,1	6,2	6,3	6,4	6,6	6,7	6,9	7,1	7,3	7,6	8,1	9,3	10
			GFS W, N 2	5,3	5,3	5,4	5,5	5,6	5,8	5,9	6,1	6,3	6,5	6,8	7,2	8,6	9,2
			GFS Q, N 1	5,5	5,5	5,6	5,7	5,8	6,0	6,1	6,3	6,5	6,7	7,0	7,3	8,8	8,5

* Servizio Intermittente: i valori ammessi si intendono per un massimo del 10% ogni minuto

** Valori di Picco: i valori ammessi si intendono per un massimo dell'1% ogni minuto

*** Per velocità di 10 giri/min o inferiori, consultare il produttore

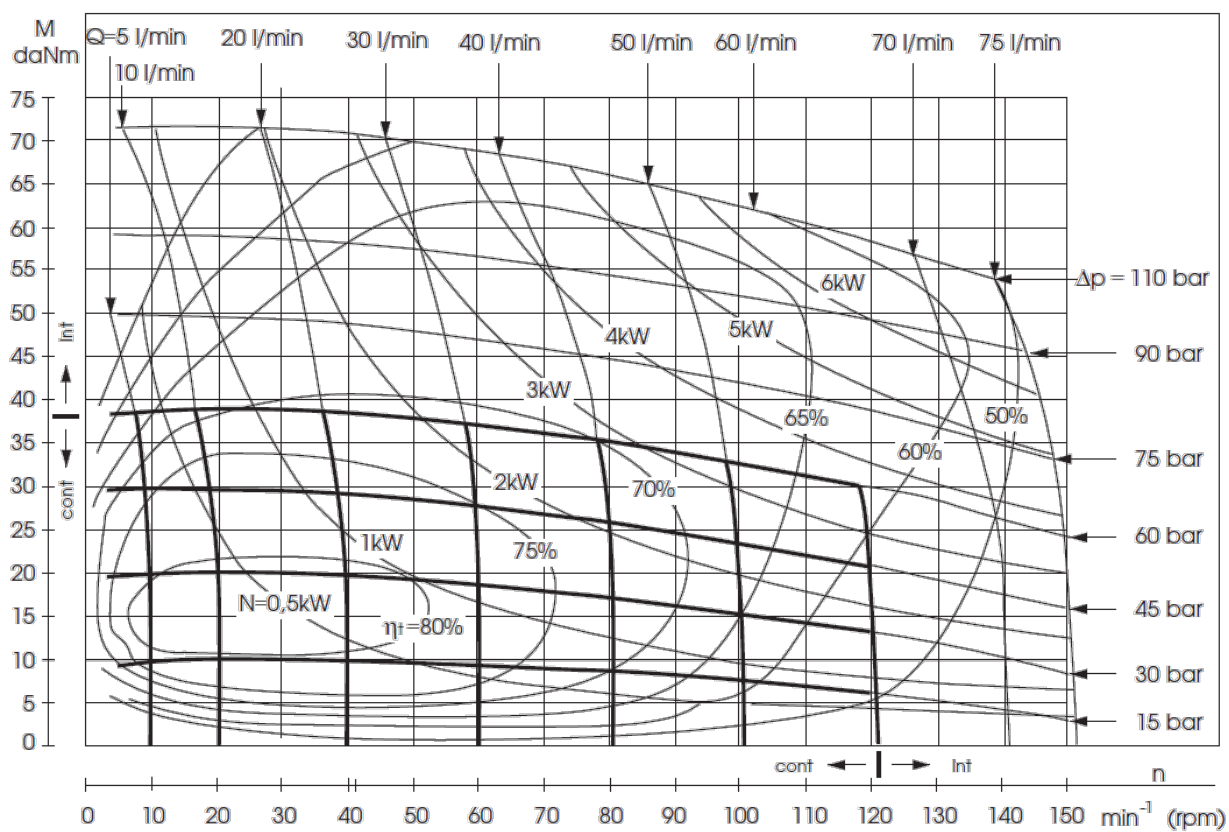
1. Velocità e caduta di pressione max. intermittenti non devono verificarsi simultaneamente
2. Filtrazione raccomandata classe contaminazione ISO4406:20/16. Filtrazione nominale di 25 micron o migliore
3. Si raccomanda l'impiego di un fluido idraulico a base minerale di qualità con additivi anti-usura tipo HLP(DIN51524) or HM (ISO6743/4). Per l'utilizzo di fluidi sintetici consultare il produttore.
4. Viscosità minima raccomandata alla temperatura di lavoro 13 mm²/s
5. Temperatura massima raccomandata nel sistema è 82 °C.
6. Per assicurare il buon funzionamento riempire il motore con il fluido idraulico e azionarlo a bassa velocità e moderato carico per 10-15 minuti.

* Intermittent operation: the permissible values may occur for max. 10% of every minute.

** Peak load: the permissible values may occur for max. 1% of every minute.

*** For speeds of 10 RPM or lower, consult factory or your regional manager.

1. Intermittent speed and intermittent pressure drop must not occur simultaneously;
2. Recommended filtration is per ISO cleanliness code 20/16. A nominal filtration of 25 micron or better.
3. Recommended using a premium quality, anti-wear type mineral based hydraulic oil HLP(DIN51524) or HM (ISO 6743/4). If using synthetic fluids consult the factory for alternative seal materials.
4. Recommended minimum oil viscosity 13 mm²/s at operating temperatures.
5. Recommended maximum system operating temperature is 82 °C.
6. To assure optimum motor life fill with fluid prior to loading and run at moderate load and speed for 10-15 minutes.

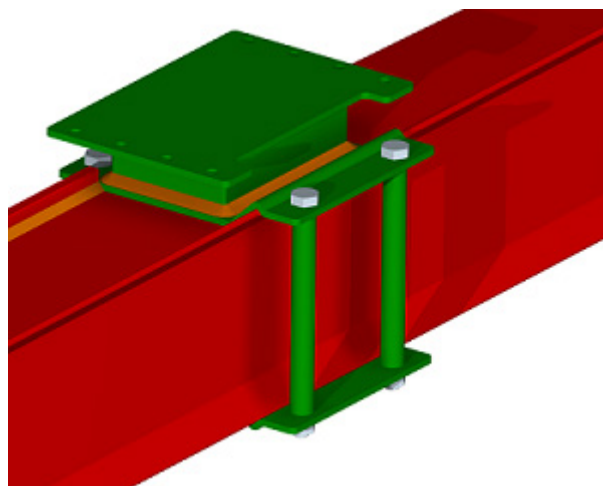


Slika 43. Funkcijski dijagram hidromotora Haumea GFS 500

11.3. Nosač

11.3.1. Opis sklopa i montaža

Rasipač umjetnog gnojiva učvršćen je na nosivu gredu kultivatora s dva nosača (slika 44) koji se sastoje od dvaju savijenih ploča debljine 5 mm, pravokutnog cijevnog profila 150x100 mm debljine stijenke 5 mm, temeljne ploče debljine 5 mm i puškica kroz koje prolaze vijci M12. Pravokutni profil je zavaren po obodima kutnim zavarom $a = 4$ mm.



Slika 44. Spoj nosača s nosivom gredom kultivatora

11.3.2. Proračun zavora nosača

Masa rasipača:

$$m_{rasipača} = 140 \text{ kg}$$

Ukupna masa tereta:

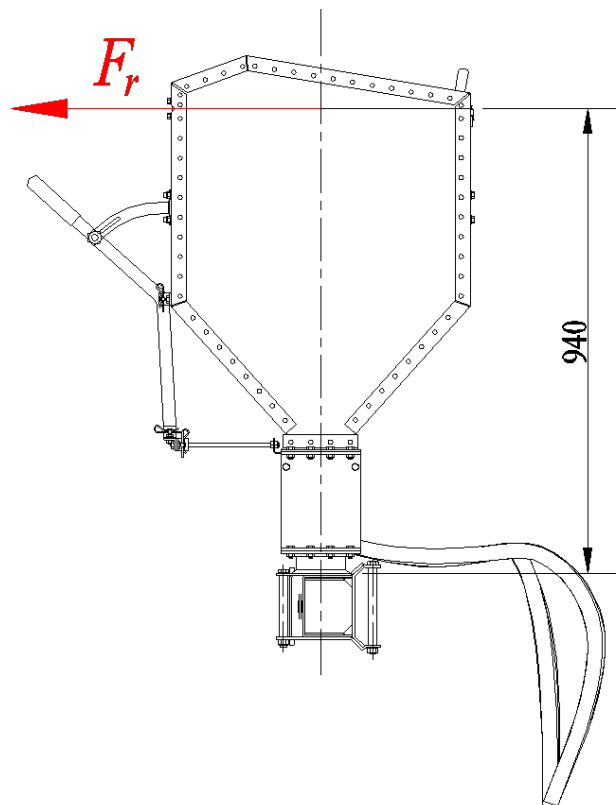
$$m_r = m_{rasipača} + m_{gnojiva} = 140 \text{ kg} + 500 \text{ kg} = 640 \text{ kg} \quad (9)$$

Opterećenje (slika 45):

$$M_r = F_r \cdot h = 11840 \text{ kg} \cdot 940 \text{ mm} = 11129600 \text{ Nmm}$$

$$F_r = m_r \cdot a_t = 640 \text{ kg} \cdot 20 \frac{\text{m}}{\text{s}} = 12800 \text{ N} \quad (10)$$

$h_i = 940 \text{ mm}$ - položaj težišta u najnepovoljnijem slučaju



Slika 45. Opterećenje zavora nosača

Dopušteno naprežanje kutnog zavara $a = 4 \text{ mm}$:

$$\sigma_{Zdop} = \beta \cdot \sigma_{dop} = 1 \cdot 160 \frac{N}{\text{mm}^2} = 160 \frac{N}{\text{mm}^2}$$

$$\beta = 0,8 \cdot \left(1 + \frac{1}{a}\right) = 0,8 \cdot \left(1 + \frac{1}{4}\right) = 1 \text{ - faktor dimenzije zavara (} a \geq 4 \text{ mm)} \quad (11)$$

$$\sigma_{dop} = 160 \frac{N}{\text{mm}^2} \text{ - materijal S355J2G3 [1]}$$

Naprežanje (savijanje + smik):

$$\sigma_{\perp \max} = \tau_{\perp \max} = \frac{1}{\sqrt{2}} \cdot n_{\max} = \frac{1}{\sqrt{2}} \cdot 97,37 = 68,85 \frac{N}{\text{mm}^2}$$

$$n_{\max} = \frac{M_r}{2 \cdot W_{xz}} = \frac{11129600 \text{ Nmm}}{2 \cdot 57152 \text{ mm}^3} = 97,37 \frac{N}{\text{mm}^2}$$

$$W_{xz} = \frac{(l_1 + a_{zav}) \cdot (l_2 + a_{zav})^2}{6} - \frac{l_1 \cdot l_2^2}{6} \quad (12)$$

$$= \frac{(150 \text{ mm} + 2 \cdot 4 \text{ mm}) \cdot (100 + 2 \cdot 4 \text{ mm})^2}{6} - \frac{150 \text{ mm} \cdot 100 \text{ mm}^2}{6}$$

$$= 57152 \text{ mm}^3$$

$$\tau_{\parallel} = t_{\parallel} = \frac{F_r}{\Sigma(a \cdot l)_{\parallel}} = \frac{F_r}{4 \cdot (l_2 + 2 \cdot a) \cdot a} = \frac{12800 \text{ N}}{4 \cdot (100 \text{ mm} + 2 \cdot 4 \text{ mm}) \cdot 4 \text{ mm}} = 7,41 \frac{N}{\text{mm}^2}$$

Reducirano naprežanje:

$$\sigma_{red} = \sqrt{\sigma_{\perp \max}^2 + 1,8 \cdot (\tau_{\perp \max}^2 + \tau_{\parallel}^2)} = \sqrt{2,8 \cdot \sigma_{\perp \max}^2 + 1,8 \cdot \tau_{\parallel}^2}$$

$$= \sqrt{2,8 \cdot 68,85^2 + 1,8 \cdot 7,41^2} = 115,64 \frac{N}{\text{mm}^2} \leq \sigma_{Zdop} = 160 \frac{N}{\text{mm}^2} \quad (13)$$

ZADOVOLJAVA

11.3.3. Proračun vijaka nosača

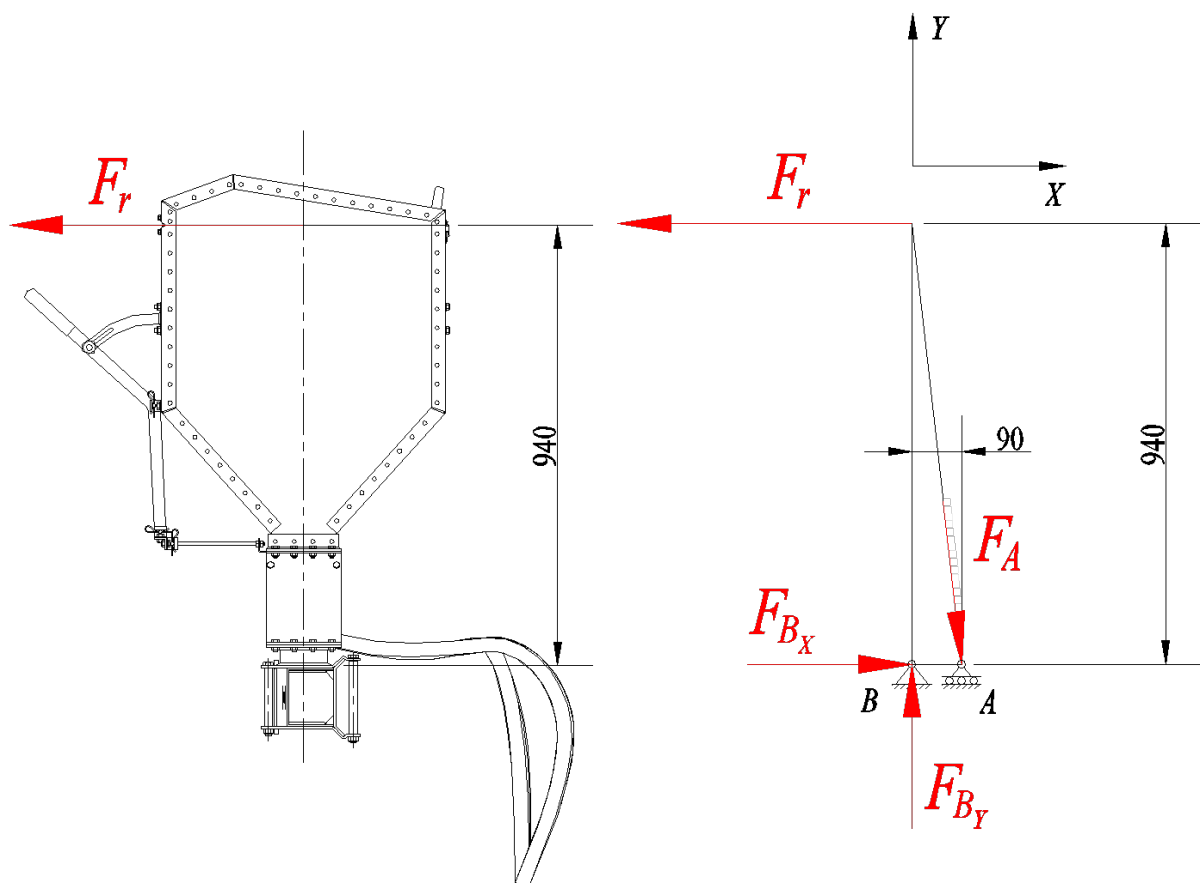
Opterećenje (slika 46):

$$\Sigma M_B = 0$$

$$F_r \cdot 940 \text{ mm} - F_{A_y} \cdot 90 \text{ mm} = 0$$

(14)

$$F_{A_y} = F_r \cdot \frac{940}{90} = 12800 \text{ N} \cdot \frac{940}{90} = 133688,89 = F_v \text{ - max. opterećenje vijaka}$$



Slika 46. Opterećenje vijaka nosača

Dopušteno naprezanje vijka M12:

Materijal: 8.8

$$R_m = 800 \frac{N}{mm^2} - \text{prema [1]} \quad (15)$$

$$R_e = 0,8 \cdot R_m = 640 \frac{N}{mm^2} = \sigma_{dop}$$

Naprezanje:

$$\sigma_{vijka} = \frac{F_v}{4 \cdot A_j} = \frac{133688,89 N}{4 \cdot 76,2 mm^2} = 438,61 mm^2 \leq \sigma_{dop} = 640 \frac{N}{mm^2} \quad (16)$$

$$A_j = 76,2 mm^2 - \text{prema [1]}$$

ZADOVOLJAVA

11.4. Polužni zatvarač

Regulacija količine gnojiva koje iz spremnika upada u razdjelnik regulira se polužnim zatvaračem (slika 47) koji se sastoji od glavnog L-profila duljine 1964 mm, dvaju zatvarača koji su temeljnim vijcima spojeni s L-profilom (slika 48), ručke (slika 49) te malih L-profila potrebnih za prihvat temeljnih vijaka i ručice. Ručka rotira oko osovine koja je aksijalno osigurana R-osiguračima (slika 50). Temeljni vijci su također osigurani R-osiguračima.



Slika 47. Sklop polužnog zatvarača

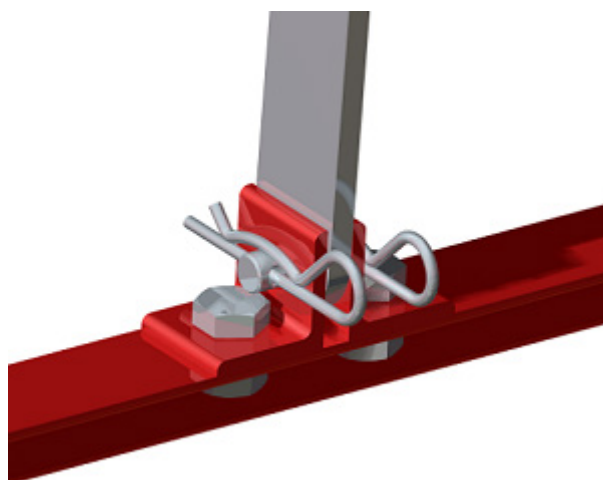


Slika 48. Spoj zatvarača s L-profilom

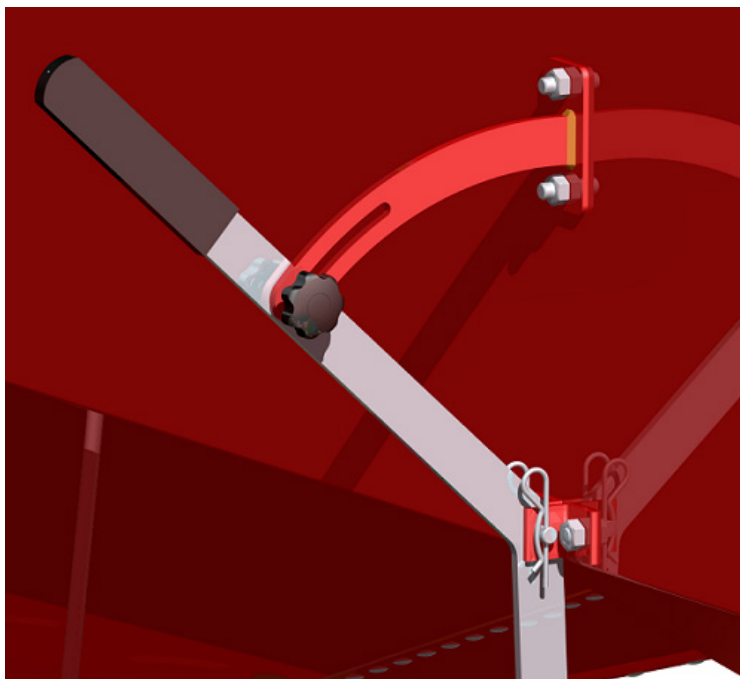
Ručka se sastoji od poluge, gripa i M6 vijka koji je kutnim zavarom $a = 3$ mm spojen s polugom, a potreban je za vođenje ručke po vodilici koja se nalazi na spremniku. Na njega se na kraju montaže pričvrsti plastični kotačić kojim se poluga zatvarača zakoči u željeni položaj (slika 51).



Slika 49. Ručka zatvarača

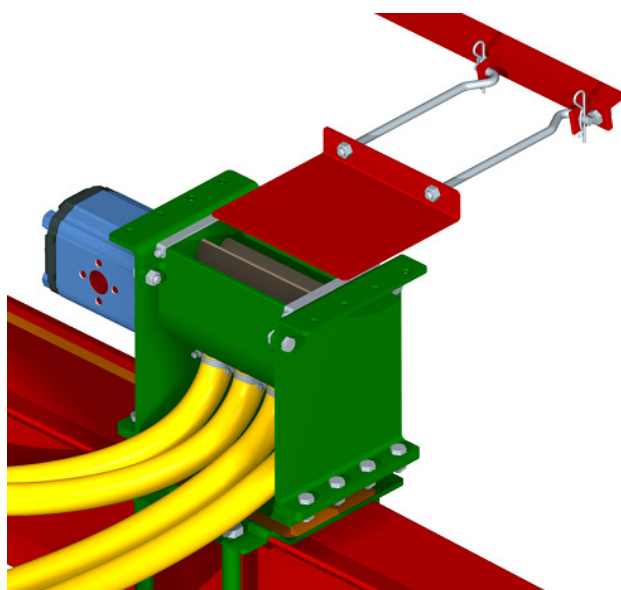


Slika 50. Spoj ručke s L-profilom

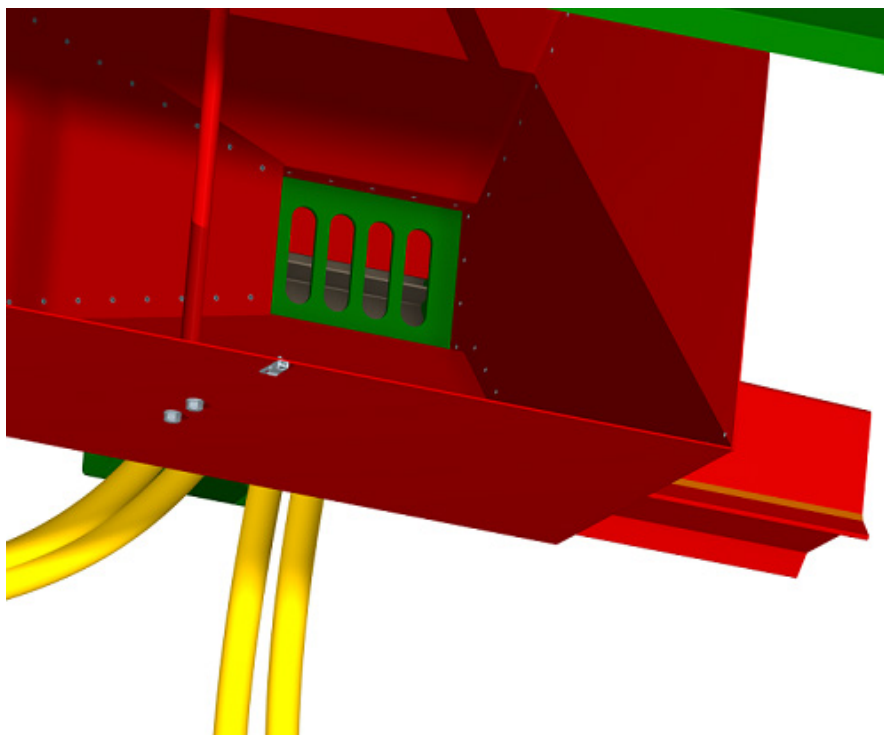


Slika 51. Spoj ručke zatvarača sa spremnikom

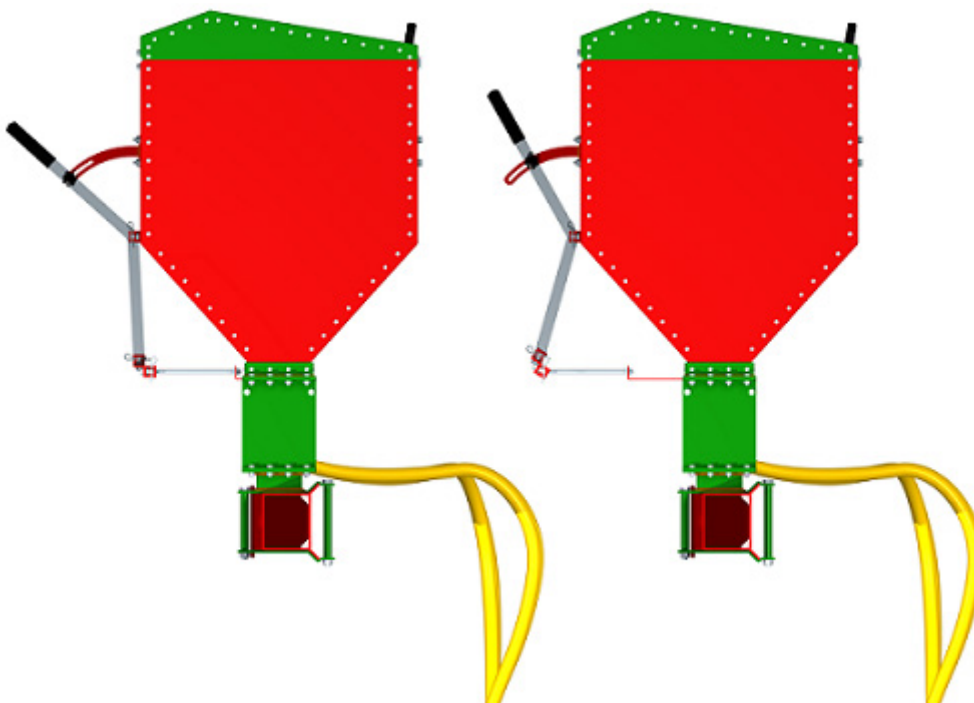
Djelovanjem ručne sile na polugu zatvarači klize po vodilicama koje se nalaze na kućištu razdjelnika (slika 52) i na taj način reguliraju otvorenost / zatvorenost kanala pribornice spremnika koja se nalazi odmah iznad zatvarača (slike 53 i 54). Zračnost između zatvarača i kanalne ploče pribornice iznosi 1 mm pa tako ne postoji mogućnost nekontroliranog curenja gnojiva iz spremnika jer su granule umjetnog gnojiva većeg promjera (2 – 3 mm).



Slika 52. Vodilice zatvarača i zatvarač



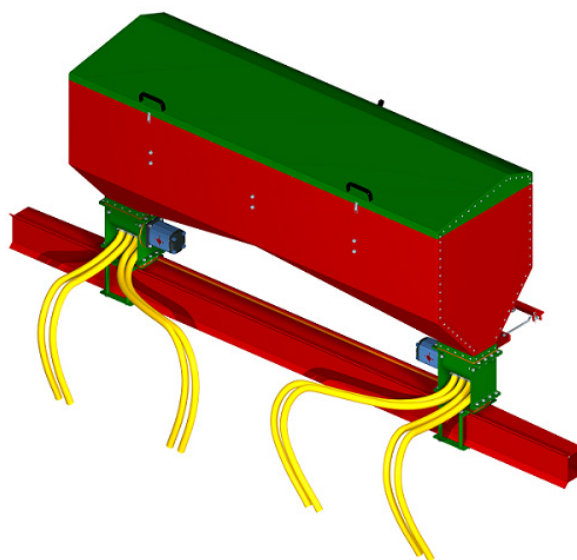
Slika 53. Regulacija protoka gnojiva



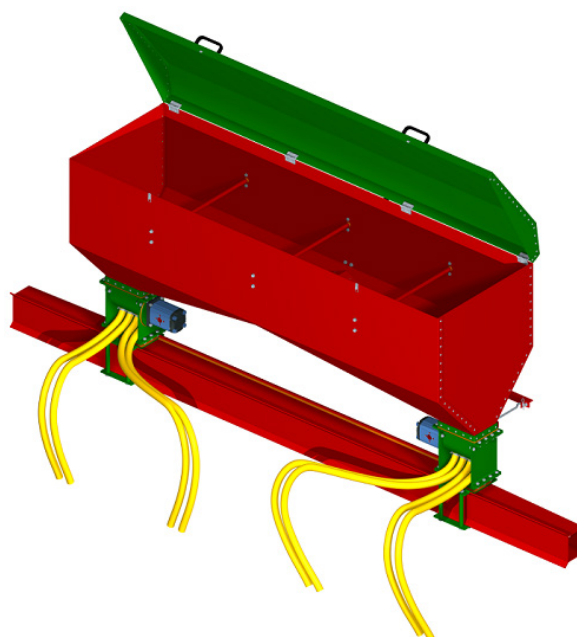
Slika 54. Hod polužnog zatvarača

11.5. Sklop rasipača umjetnog gnojiva

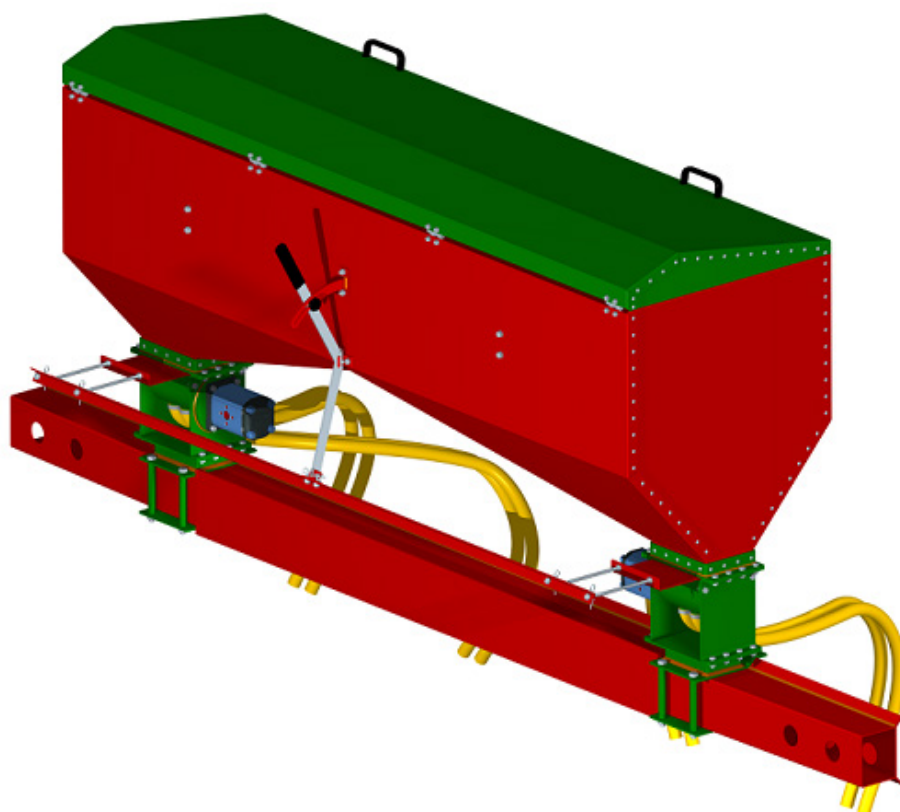
Nakon opisa svih podsklopova prikazano je nekoliko prostornih pogleda cijelog sklopa rasipača umjetnog gnojiva kako bi se dobila predodžba o veličini pojedinih sklopova (slike 55, 56, 57 i 58). Svi podsklopovi, kao i cijeli rasipač umjetnog gnojiva, detaljno su razrađeni u tehničkoj dokumentaciji koja se nalazi u prilogu.



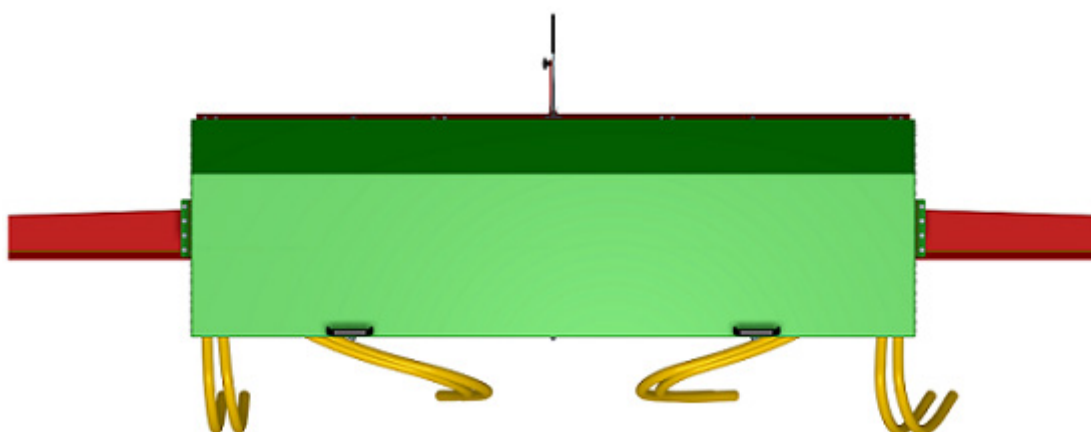
Slika 55. Rasipač umjetnog gnojiva



Slika 56. Rasipač umjetnog gnojiva (pogled u spremnik)



Slika 57. Rasipač umjetnog gnojiva (pogled na polužni zatvarač)



Slika 58. Rasipač umjetnog gnojiva (tlocrt)

12. ZAKLJUČAK

Zadatak ovog diplomskog rada bio je koncipirati i konstruirati uređaj koji će imati funkciju rasipanja umjetnog gnojiva, a bit će nadogradnja kultivatoru tvrtke Kongskilde. Tako se funkcije uništavanja korova i dodavanja umjetnog gnojiva objedinjuju, a rezultat toga je ušteda energije i radnog vremena.

Pri konstruiranju uređaja korišteni su standardni i lako dobavljivi dijelovi. Vodila se briga o tome da uređaj bude što lakši, ali opet da zadovolji osnovna opterećenja koja se javljaju u radu, a velika pozornost pridana je jednostavnosti izrade kako bi stroj imao što manju ukupnu cijenu pa se tako cijeli sklop sastoji od relativno malo dijelova, a svi bitni podsklopovi su u potpunosti rastavljivi kako bi remont bio što jednostavniji.

Nosivost spremnika od 500 kg najveća je prednost ovog uređaja jer analizom tržišta utvrđeno je da kod četverorednih kultivatora s rasipačima umjetnog gnojiva spremnici ne prelaze 100 kg pa se tako postiže još dodatna ušteda vremena prilikom gnojenja tla.

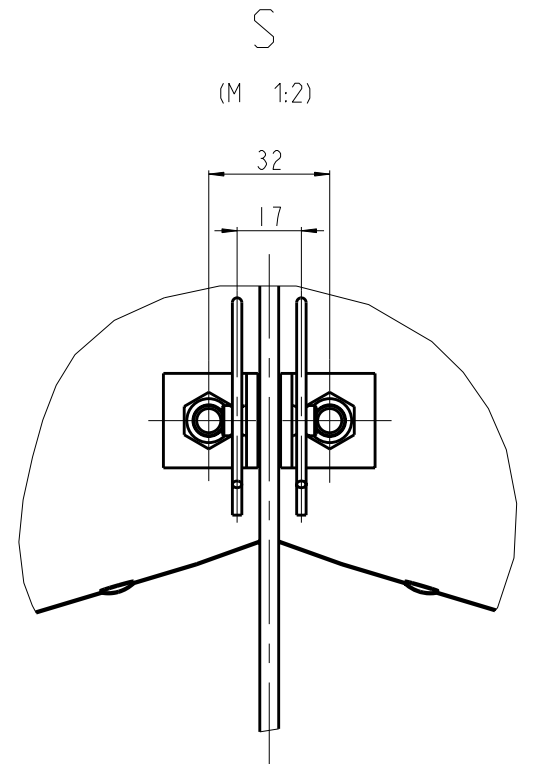
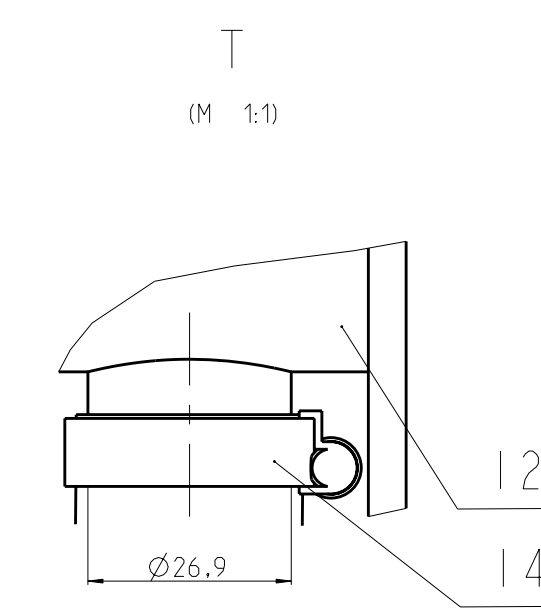
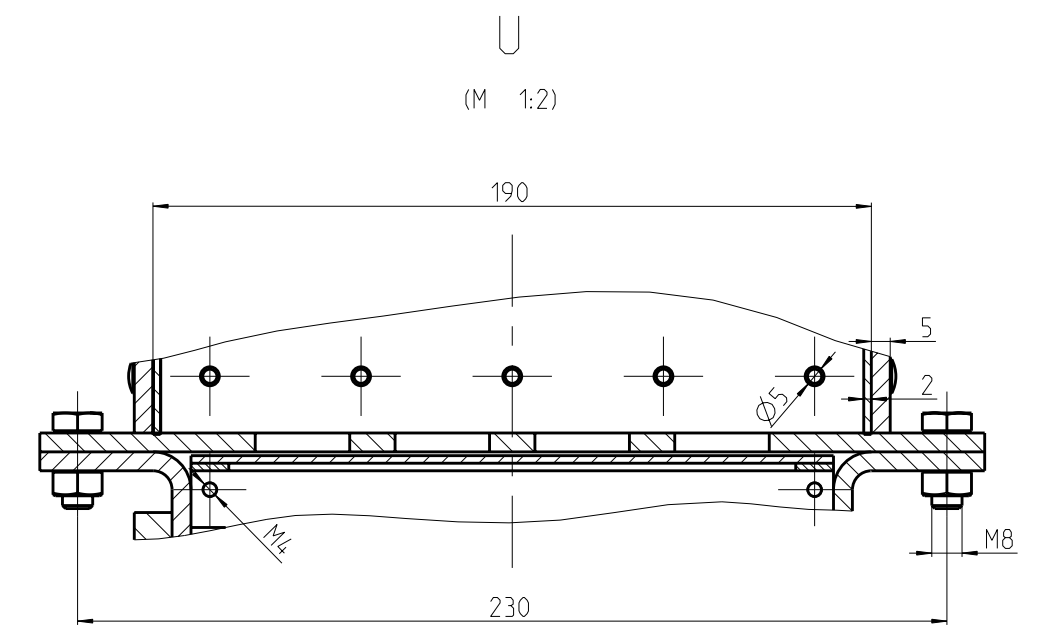
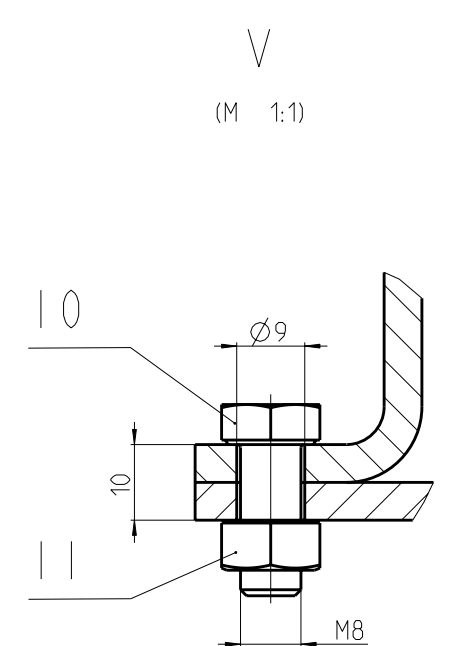
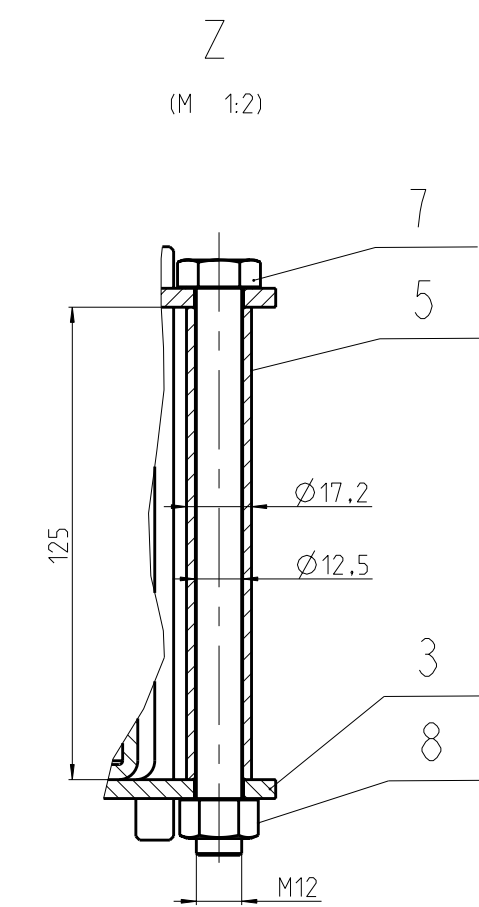
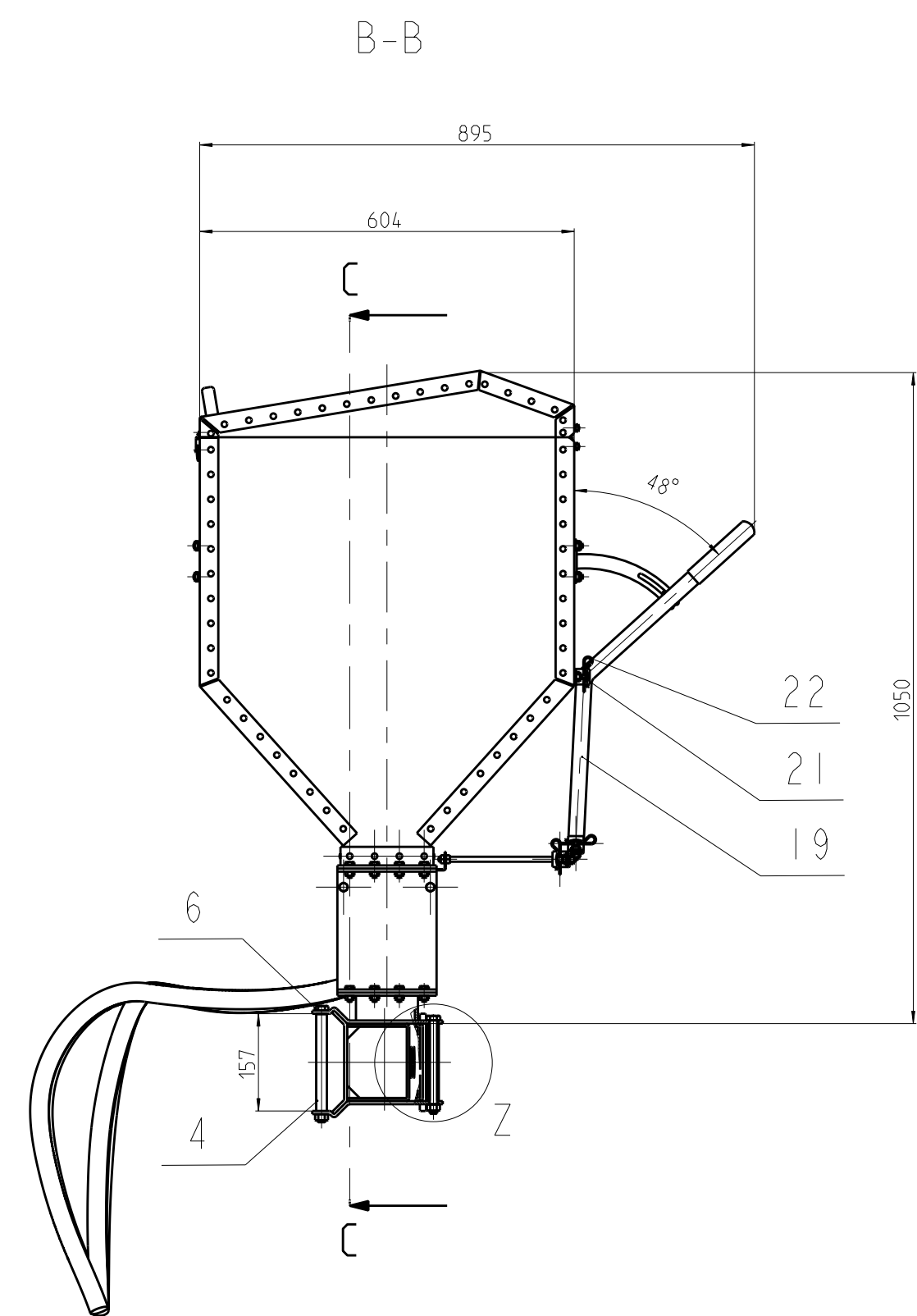
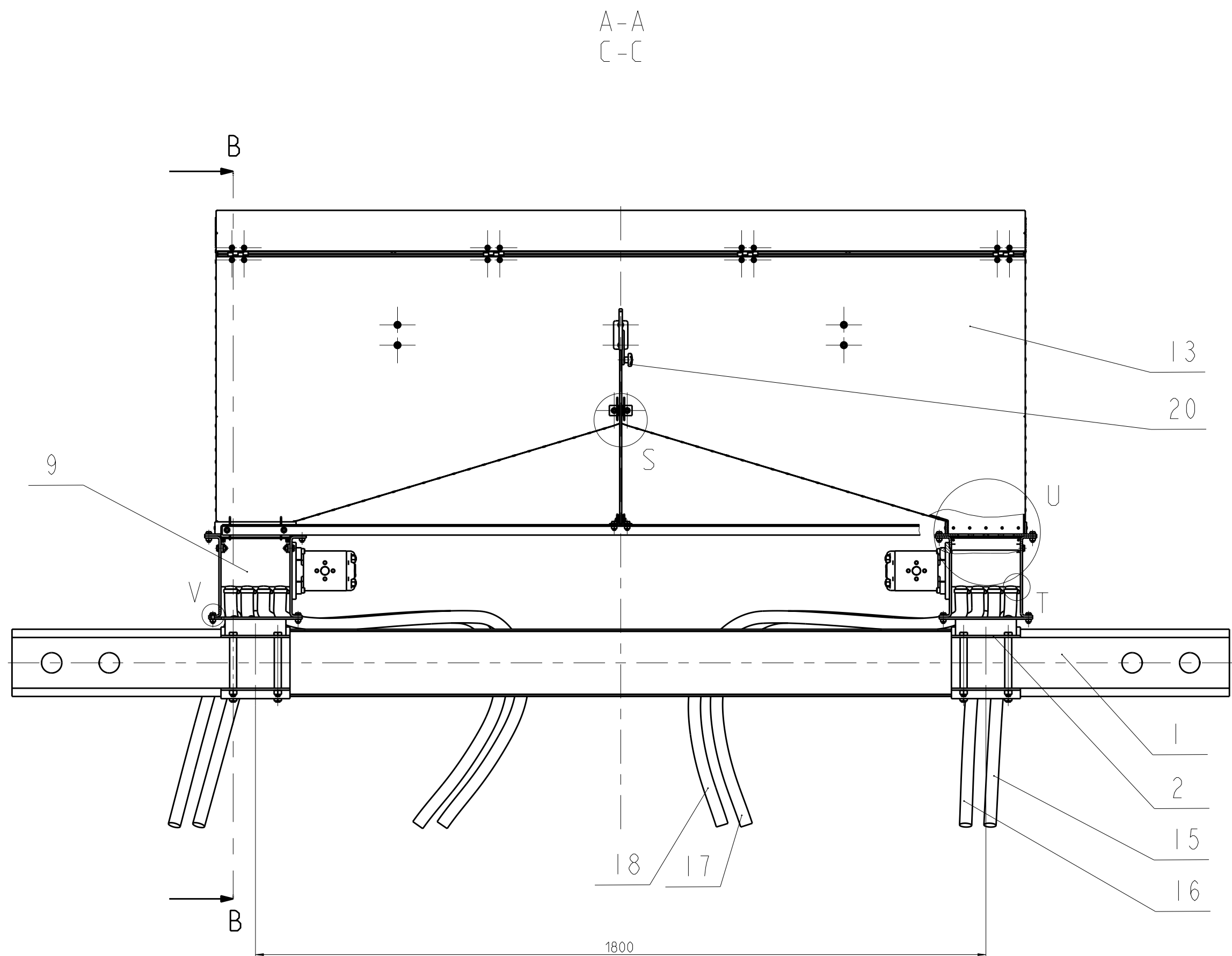
Tijekom razvoja novih proizvoda rijetko se samo jedna osoba bavi istraživanjem, razradom, koncipiranjem i konstruiranjem samog proizvoda tako da je prilikom ovog projekta ostavljeno prostora za buduća unapređenja i nadogradnje, a budući da je masa stroja zadržana u prihvatljivim granicama, omogućeno je da pojedini podsklopovi budu izrađeni od čvršćih dijelova kako bi se omogućila što dugotrajnija i sigurnija uporaba.

PRILOZI

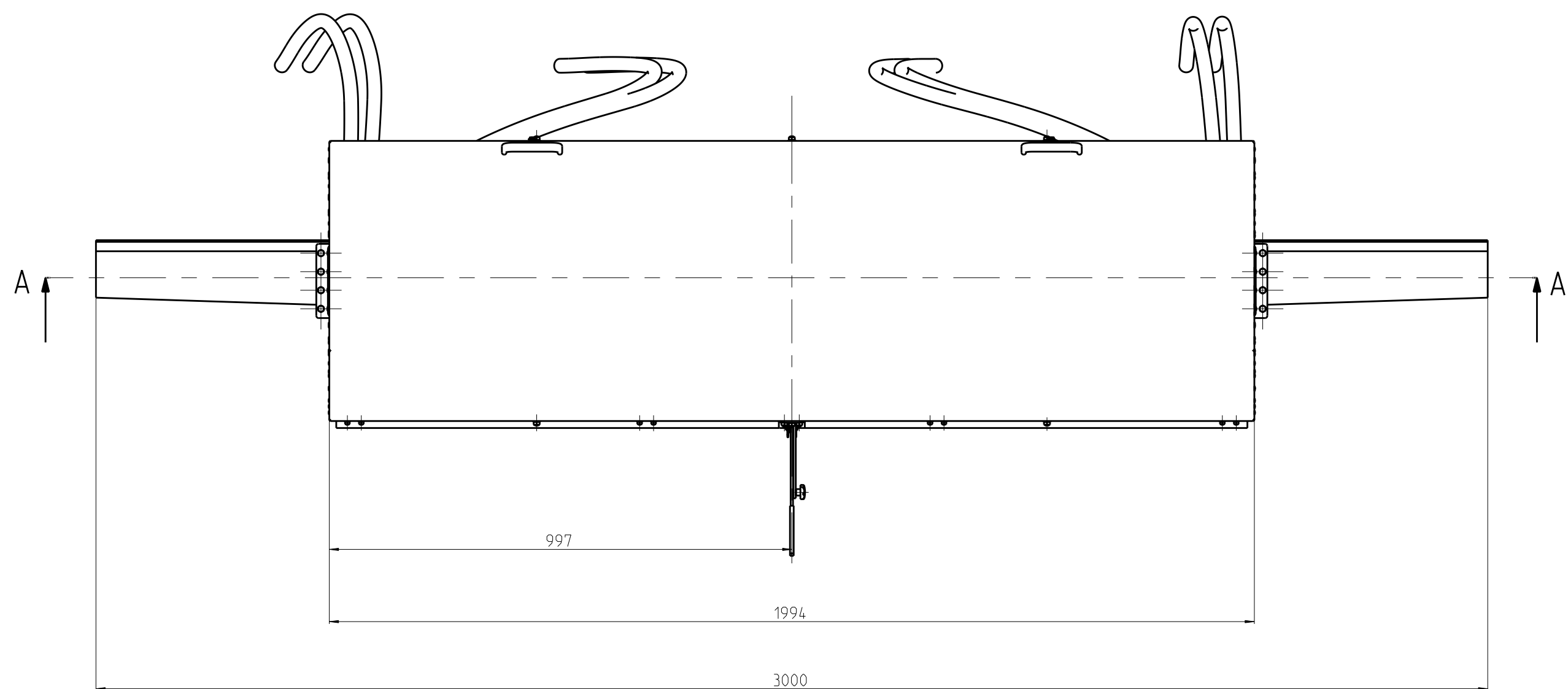
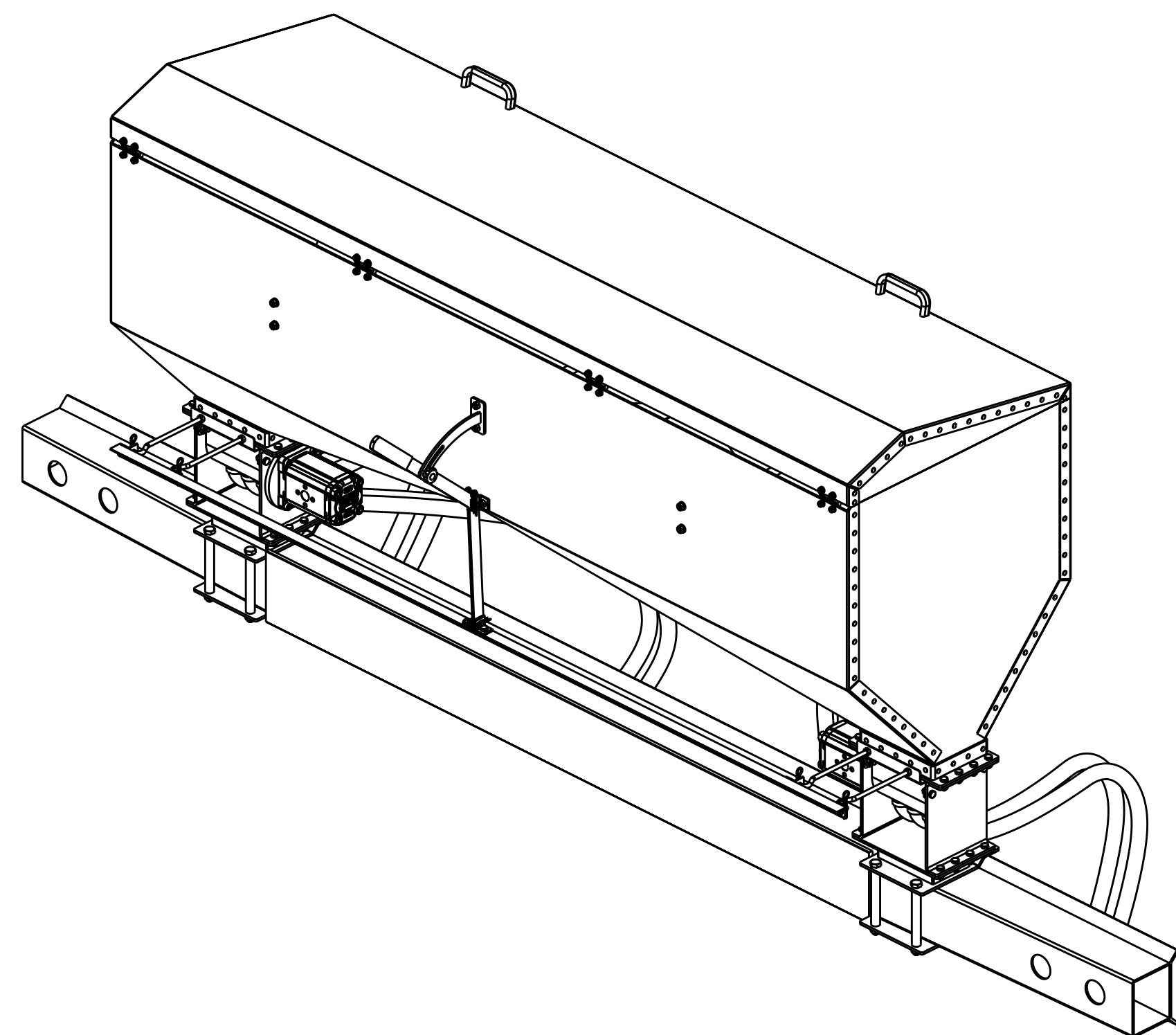
- I. CD-R disc
- II. Tehnička dokumentacija

LITERATURA

- [1] Kraut, B.: Strojarski priručnik, Tehnička knjiga Zagreb, 1988.
- [2] Decker, K. H.: Elementi strojeva, Tehnička knjiga Zagreb, 1987.
- [3] Herold, Z.: Računalna i inženjerska grafika, Zagreb, 2003.
- [4] http://en.wikipedia.org/wiki/Three-point_hitch
- [5] http://en.wikipedia.org/wiki/Power_take-off
- [6] Korbar, R.: Pneumatika i hidraulika, Karlovac, 2007.
- [7] <http://www.same-tractors.com>
- [8] <http://www.kongskilde.com>
- [9] <http://www.agromarketing.hr>
- [10] Posjet tvrtki Agromarketing d.o.o., Zagreb
- [11] <http://www.inobrezice.com>
- [12] <http://www.olt.hr>
- [13] Marjanović, D.: Razvoj proizvoda (predavanja), Zagreb, 2008.
- [14] Marjanović, D.: Teorija konstruiranja – praktikum (predavanja), Zagreb, 2010.
- [15] Oberšmit, E.: Osnove konstruiranja, Zagreb, 1991.
- [16] Opalić, M.: Prijenosnici snage i gibanja, Zagreb, 1998.
- [17] Kranjčević, N.: Proračun spojeva konstrukcija (predavanja), Zagreb, 2010.
- [18] Jelaska, D., Podrug, S.: Stezni i zavareni spoj (Uputstvo za proračun), Split, 2005.
- [19] Cvirn, Ž.: Rastavljivi spojevi, Zagreb, 2000.
- [20] <http://www.tehnopan.com/w/korisno/specificne-tezine-materijala-medija>
- [21] <http://www.strojopromet.com>
- [22] <http://www.fratea.hr>
- [23] <http://www.haumea.com>
- [24] <http://www.tracepartsonline.net>
- [25] Opalić, M., Kljajin, M., Sebastijanović, S.: Tehničko crtanje, Zrinski d.d. Čakovec, 2003.



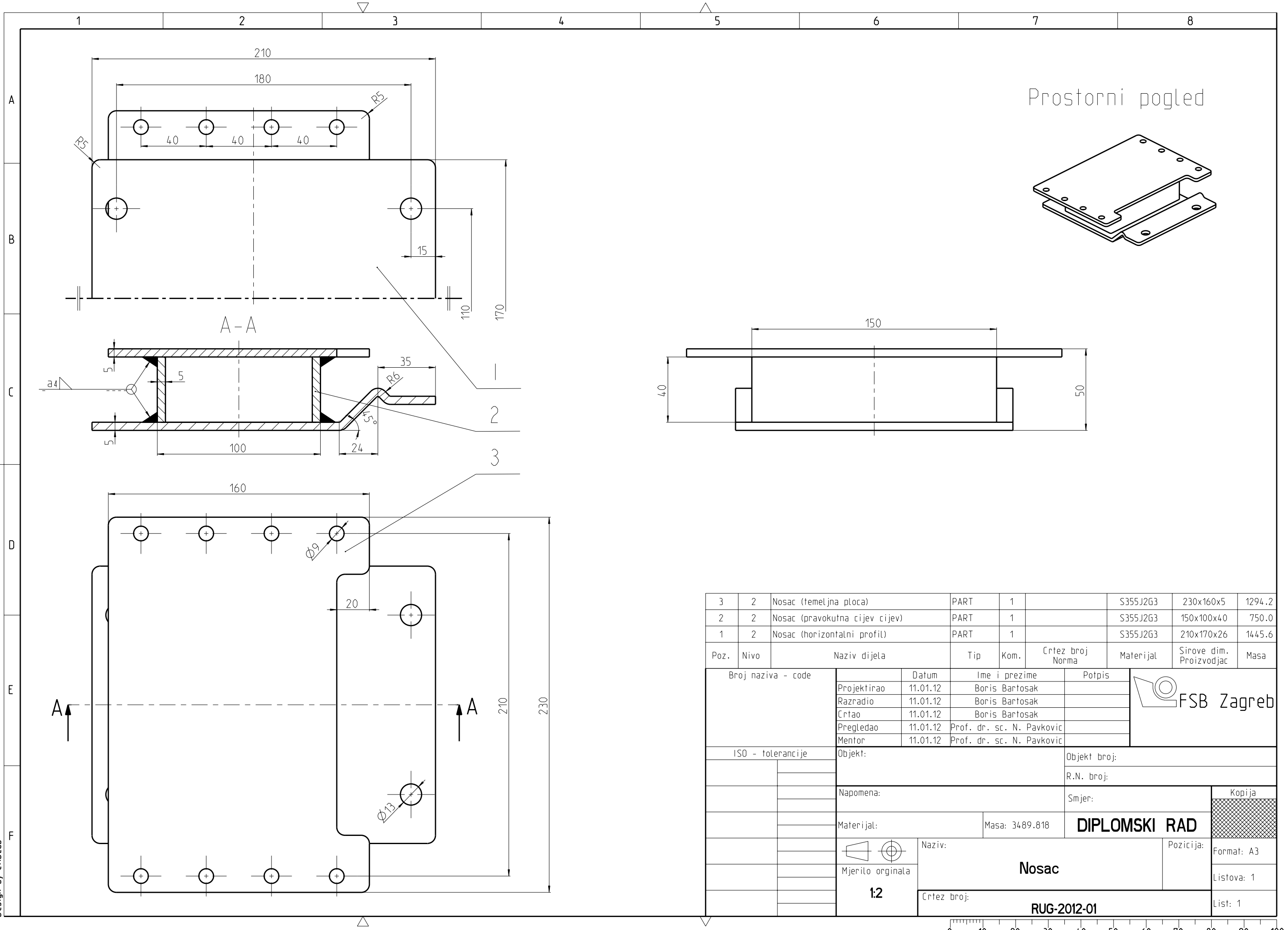
Prostorni pogled



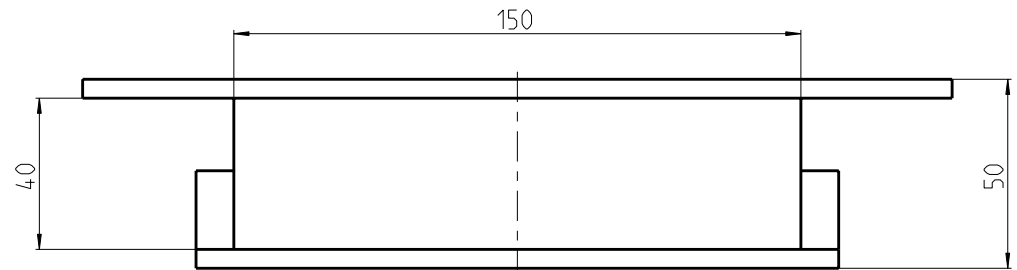
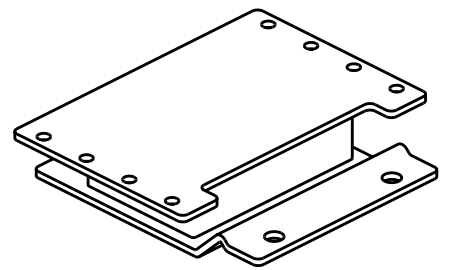
Poz.	Nivo	Naziv dijela	Tip	Kom.	Crtež broj	Norma	Materijal	Sirove dim.	Proizvođač	Masa
22	2	R-osigurač	PART	2	DIN 11024	E335		4.5		
21	2	Zatvarač (osovina)	PART	1		S355J2G3	Ø8x25	8.8		
20	2	Ručka (regulacijski kotacici)	PART	1	Boutef 9644			6.3		
19	2	Zatvarač	ASSEMBLY	1	RUG-2012-04		1994x648x563	4381.3		
18	2	h4.prt	PART	1	Atlantic	PVC-meki		0.0		
17	2	h3.prt	PART	1	Atlantic	PVC-meki		0.0		
16	2	h2.prt	PART	1	Atlantic	PVC-meki		0.0		
15	2	h1.prt	PART	1	Atlantic	PVC-meki		0.0		
14	2	Obujmica crijeva	PART	8	Schnitz	E335		9.7		
13	2	Spremnik	ASSEMBLY	1	RUG-2012-03		1994x803x604	934.67		
12	2	Razdjelnik (lijevi)	ASSEMBLY	1	RUG-2012-02		373x200x160	15299.5		
11	2	Matica M8	PART	32	DIN EN 28673-7	E335		4.8		
10	2	Vijak M8 X 20	PART	32	DIN 933-1	E335		13.7		
9	2	Razdjelnik (desni)	ASSEMBLY	1	RUG-2012-02		373x200x160	15299.5		
8	2	Matica M12X1.5	PART	8	DIN EN 28673-7	E335		13.5		
7	2	Vijak M12X1.5 X 150	PART	4	DIN 960-4	E335		150.9		
6	2	Vijak M12X1.5 X 180	PART	4	DIN 960-4	E335		177.4		
5	2	Nosac (puskica - knaca)	PART	4		S355J2G3	Ø17.2x125	107.2		
4	2	Nosac (puskica - dužja)	PART	4		S355J2G3	Ø17.2x156	133.8		
3	2	Nosac (horizontalni profil)	PART	2		S355J2G3	210x170x26	1445.6		
2	2	Nosac	ASSEMBLY	2	RUG-2012-01		210x170x50	3489.8		
1	2	Nosiva greda	ASSEMBLY	1	KONGSKILDE VCO		3000x165x150	71675.2		

Broj naziva - code	Datum	Ime i prezime	Potpis
Projektirao	11.01.12	Boris Bartosak	
Nacrtao	11.01.12	Boris Bartosak	
Pregledao	11.01.12	Prof. dr. sc. N. Pavkovic	
Mentor	11.01.12	Prof. dr. sc. N. Pavkovic	

ISO - tolerancije	Objekt:	Objekt broj:
		R.N. broj:
Napomena:	Smjer:	Kopija:
Materijal:	Masa: 213051.666	DIPLOMSKI RAD
Mjerilo originala	Naziv:	Forma: A1
1:10	Raspac umjetnog gnojiva	Lista: 1
	Crtež broj:	110
		RUG-2012

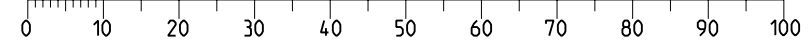


Prostorni pogled

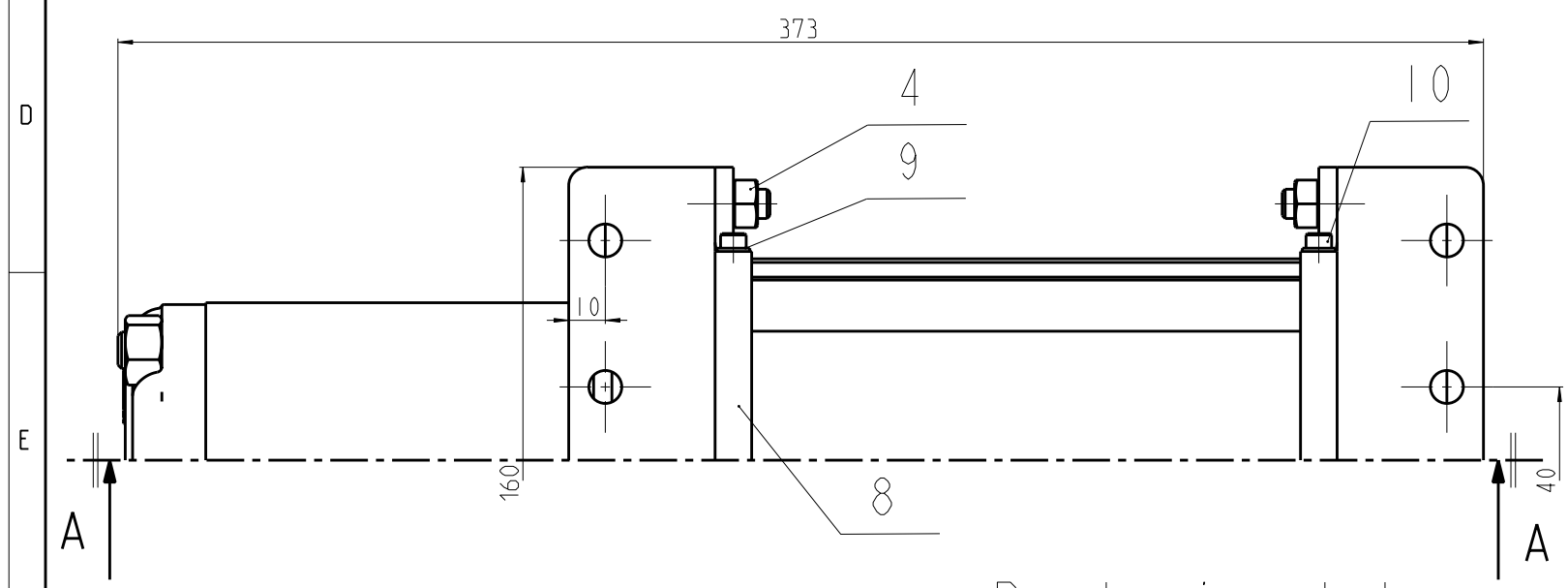
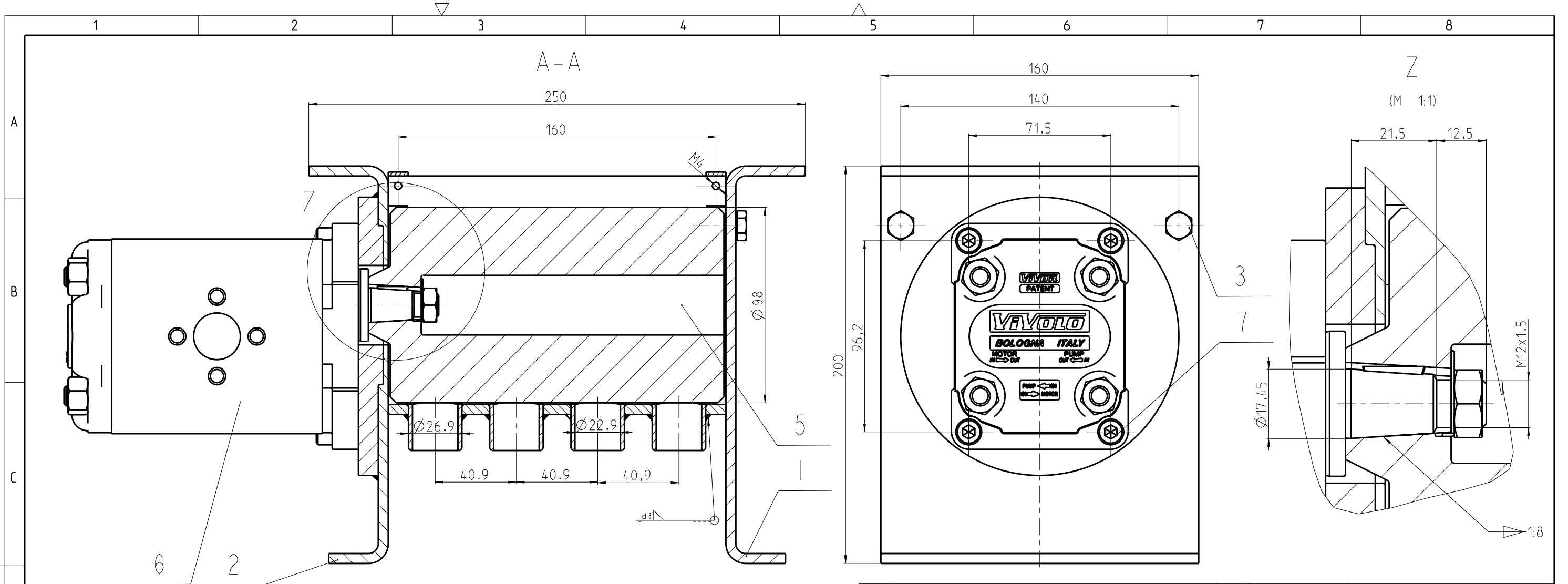


Poz.	Nivo	Naziv dijela	Tip	Kom.	Crtez broj Norma	Materijal	Sirove dim. Proizvodjac	Masa
3	2	Nosac (temeljna ploca)	PART	1		S355J2G3	230x160x5	1294.2
2	2	Nosac (pravokutna cijev cijev)	PART	1		S355J2G3	150x100x40	750.0
1	2	Nosac (horizontalni profil)	PART	1		S355J2G3	210x170x26	1445.6

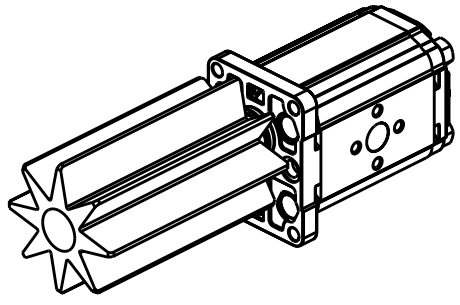
Broj naziva - code		Datum	Ime i prezime	Potpis	
Projektirao		11.01.12	Boris Bartosak		
Razradio		11.01.12	Boris Bartosak		
Crtao		11.01.12	Boris Bartosak		
Pregledao		11.01.12	Prof. dr. sc. N. Pavkovic		
Mentor		11.01.12	Prof. dr. sc. N. Pavkovic		
ISO - tolerancije		Objekt:		Objekt broj:	
				R.N. broj:	
		Napomena:		Smjer:	
		Materijal:		Masa: 3489.818	DIPLOMSKI RAD
		Mjerilo originala		Naziv: Nosac	
		1:2		Pozicija:	
		Crtez broj:		RUG-2012-01	



Design by CADLab

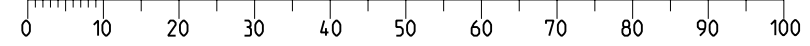


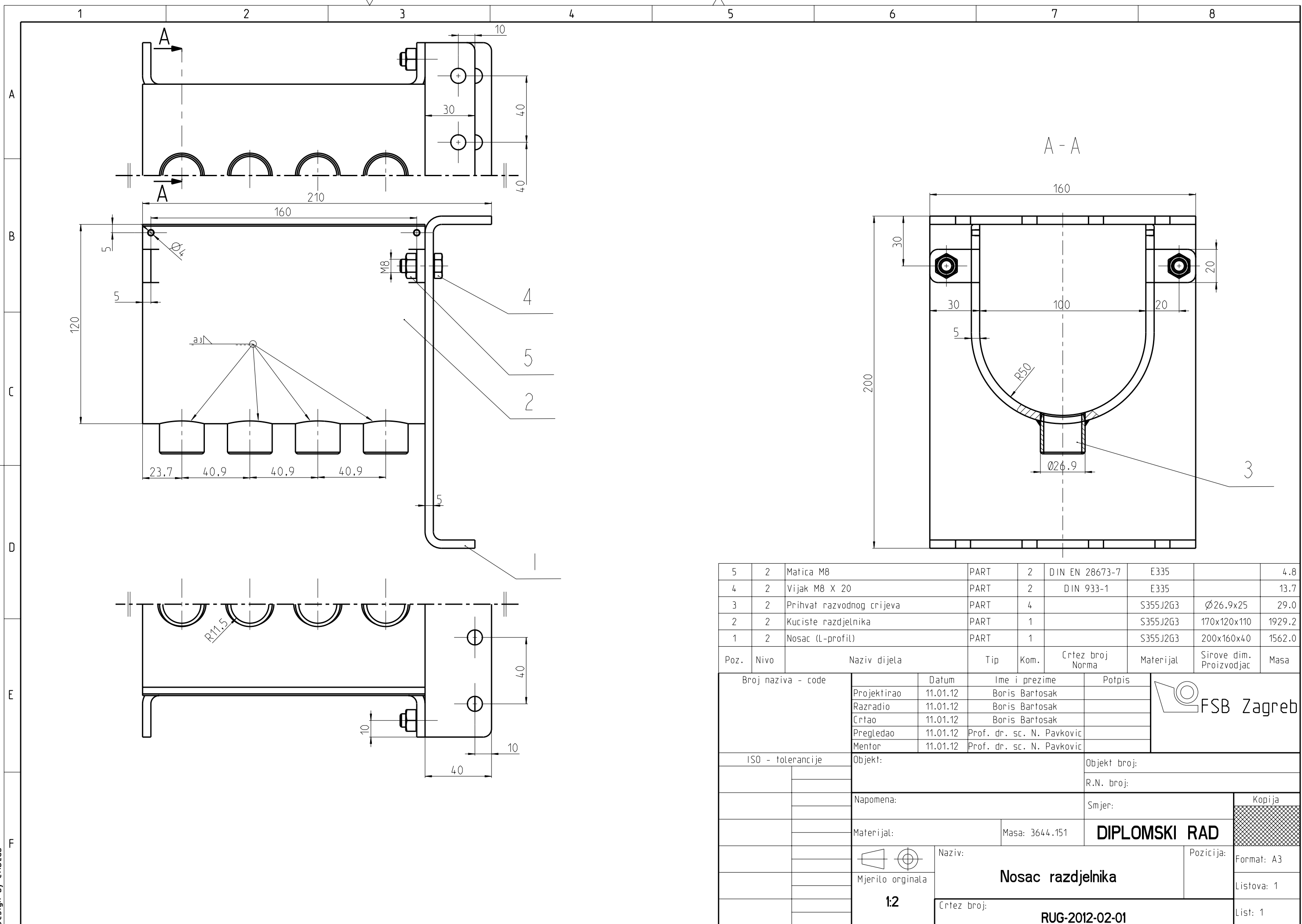
Prostorni pogled



Poz.	Nivo	Naziv dijela	Tip	Kom.	Crtez broj Norma	Materijal	Sirove dim. Proizvodjac	Masa
10	2	Vijak M4X0.7 X 8 (imbus)	PART	4	ISHCS	E335		1.8
9	2	Podloska 4	PART	4	IWPNA	E335		0.3
8	2	Vodilica	PART	2		S355J2G3	114x12x10	20.0
7	2	Vijak M8X1.25 X 20 (imbus)	PART	4	ISHCS	E335		14.9
6	2	Hidromotor Haumea GFS 630	ASSEMBLY	1	Haumea			8273.1
5	2	Rotor s lopaticama	PART	1	RUG-2012-02-03	PVC-tvrđi	$\phi 98 \times 180$	635.1
4	2	Matica M8	PART	2	DIN EN 28673-7	E335		4.8
3	2	Vijak M8 X 20	PART	2	DIN 933-1	E335		13.7
2	2	Nosac hidromotora	ASSEMBLY	1	RUG-2012-02-02		200x160x40	2601.7
1	2	Nosac razdjelnika	ASSEMBLY	1				3644.2

Broj naziva - code		Datum	Ime i prezime	Potpis	
Projektirao		12.01.12	Boris Bartosak		
Razradio		12.01.12	Boris Bartosak		
Crtao		12.01.12	Boris Bartosak		
Pregledao		12.01.12	Prof. dr. sc. N. Pavkovic		
Mentor		12.01.12	Prof. dr. sc. N. Pavkovic		
ISO - tolerancije		Objekt:		Objekt broj:	
				R.N. broj:	
		Napomena:		Smjer:	
		Materijal:		Masa: 15299.488	DIPLOMSKI RAD
		Mjerilo originala		Naziv: Razdjelnik	
		1:2		Pozicija: Format: A3	
		Crtez broj: RUG-2012-02		Listova: 1	
				List: 1	

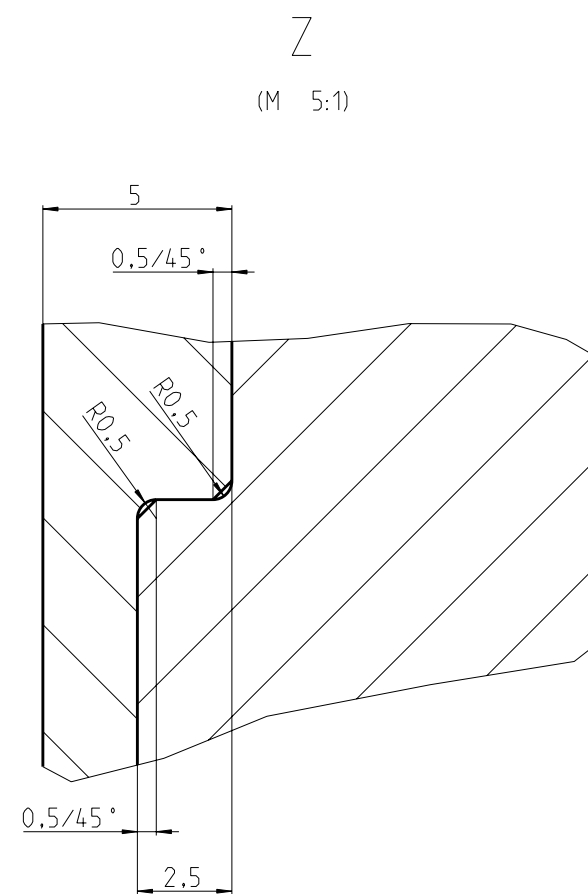
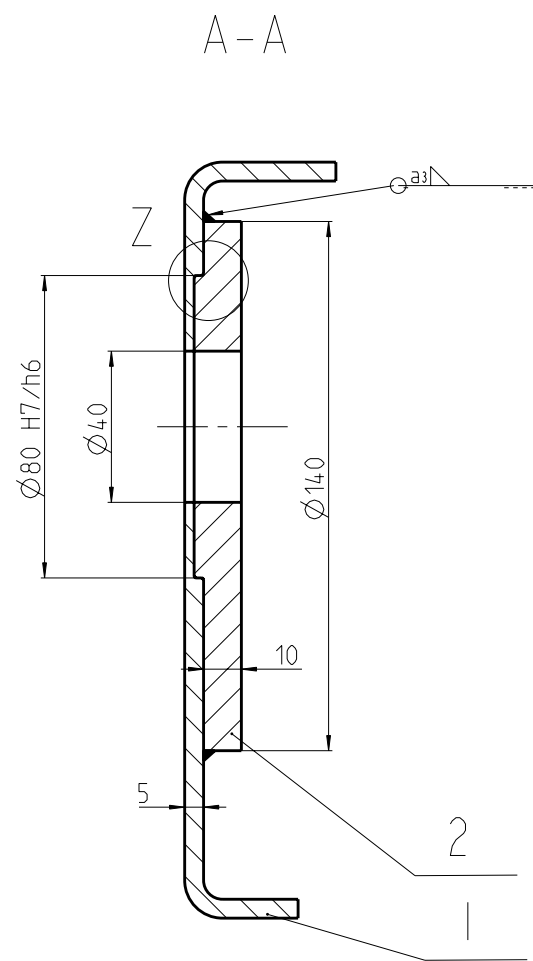
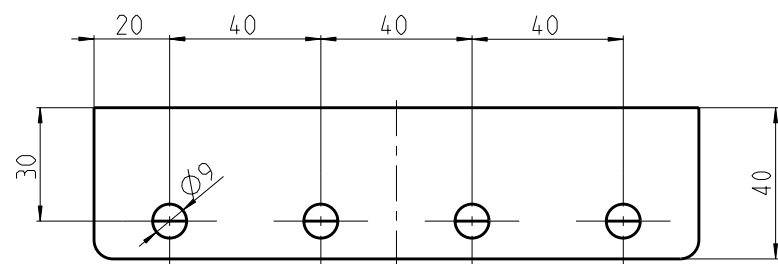
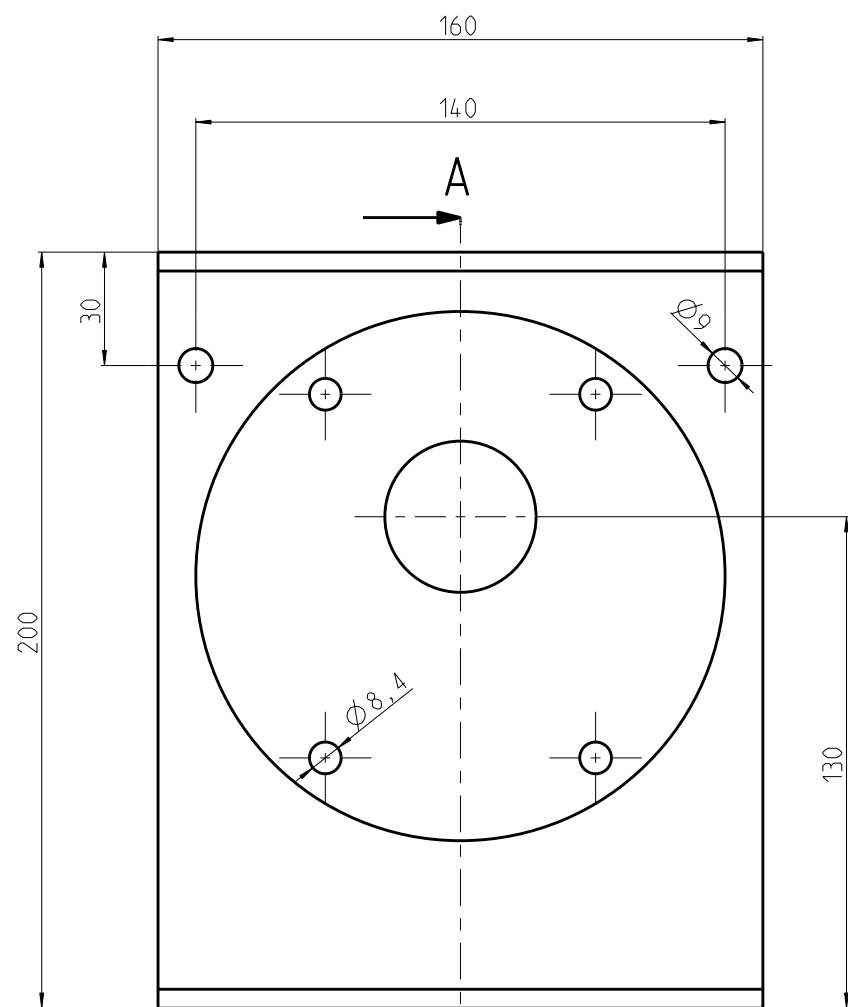




Poz.	Nivo	Naziv dijela	Tip	Kom.	Crtez broj Norma	Materijal	Sirove dim. Proizvodjac	Masa
5	2	Matica M8	PART	2	DIN EN 28673-7	E335		4.8
4	2	Vijak M8 X 20	PART	2	DIN 933-1	E335		13.7
3	2	Prihvat razvodnog crijeva	PART	4		S355J2G3	$\varnothing 26.9 \times 25$	29.0
2	2	Kuciste razdjelnika	PART	1		S355J2G3	170x120x110	1929.2
1	2	Nosac (L-profil)	PART	1		S355J2G3	200x160x40	1562.0

Broj naziva - code	Datum	Ime i prezime	Potpis
Projektirao	11.01.12	Boris Bartosak	
Razradio	11.01.12	Boris Bartosak	
Crtao	11.01.12	Boris Bartosak	
Pregledao	11.01.12	Prof. dr. sc. N. Pavkovic	
Mentor	11.01.12	Prof. dr. sc. N. Pavkovic	

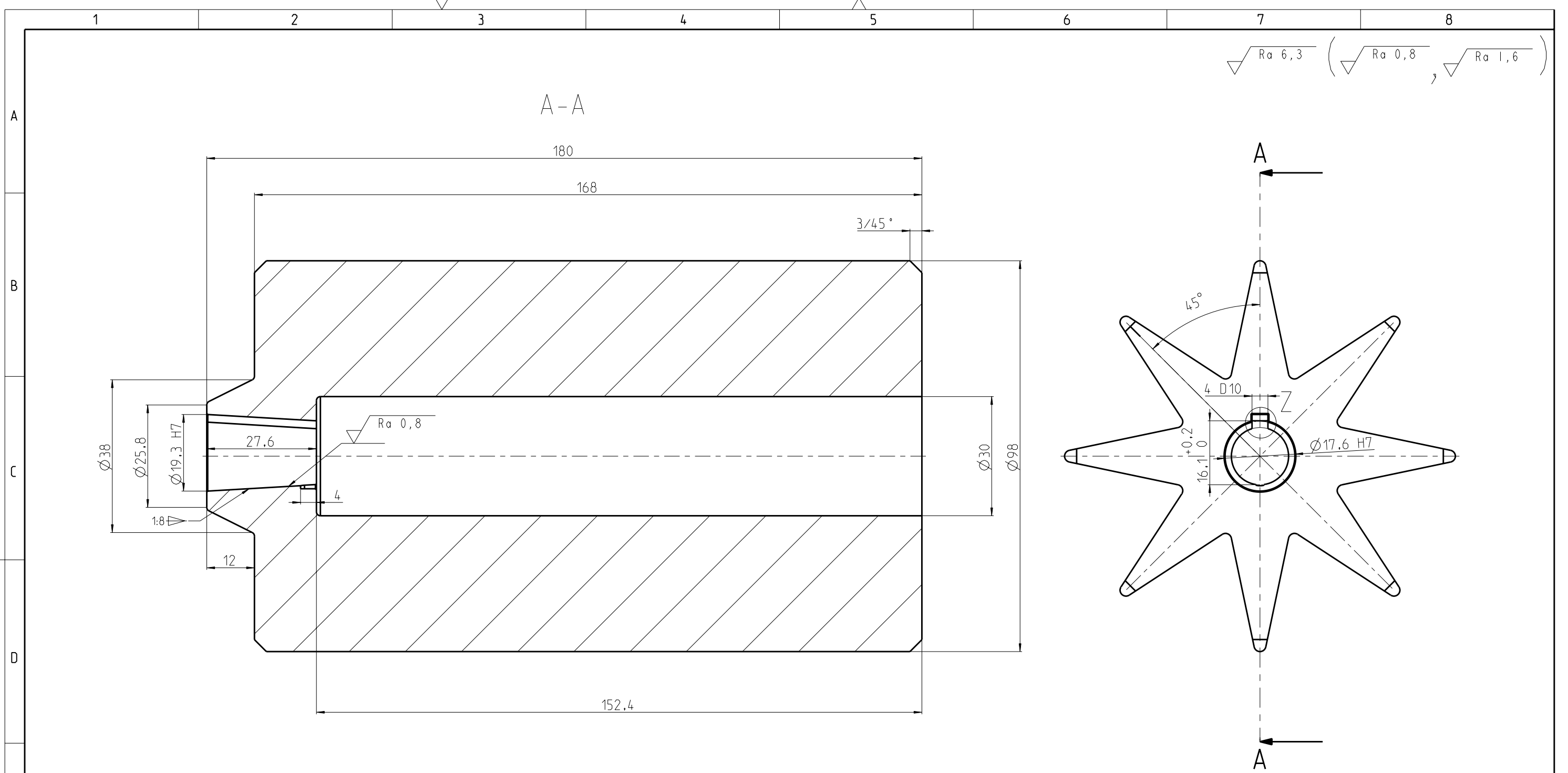
ISO - tolerancije	Objekt:	Objekt broj:
		R.N. broj:
	Napomena:	Smjer:
	Materijal:	Masa: 3644.151
	Mjerilo originala	DIPLOMSKI RAD
	1:2	Naziv: Nosac razdjelnika
		Crtez broj: RUG-2012-02-01



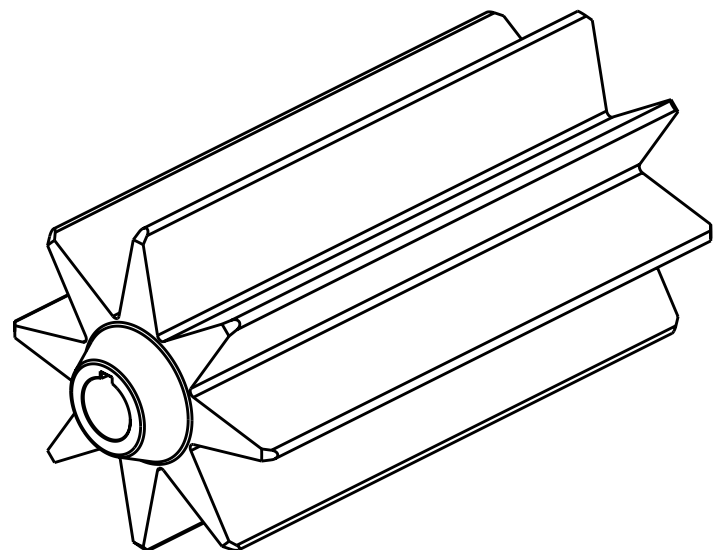
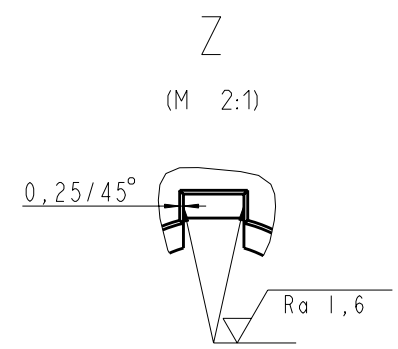
Poz.	Nivo	Naziv dijela	Tip	Kom.	Crtez broj Norma	Materijal	Sirove dim. Proizvodjac	Masa
2	2	Prirubnica hidromotora	PART	1		S355J2G3	Ø140x10	1162.8
1	2	Nosac (L-profil s upustom)	PART	1		S355J2G3	200x160x40	1438.9

Broj naziva - code		Datum	Ime i prezime	Potpis
Projektirao		11.01.12	Boris Bartosak	
Razradio		11.01.12	Boris Bartosak	
Crtao		11.01.12	Boris Bartosak	
Pregledao		11.01.12	Prof. dr. sc. N. Pavkovic	
Mentor		11.01.12	Prof. dr. sc. N. Pavkovic	

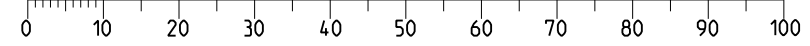
ISO - tolerancije		Objekt:		Objekt broj:	
Ø80 H7/h6	+0.0049 0			R.N. broj:	
		Napomena:		Smjer:	
		Materijal:		Masa: 2601.701	
		Naziv:		DIPLOMSKI RAD	
		Mjerilo originala		Pozicija:	
		1:2		Format: A3	
		Crtez broj:		Listova: 1	
		RUG-2012-02-02		List: 1	

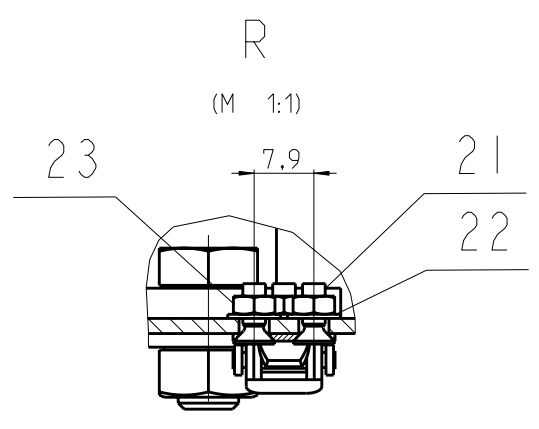
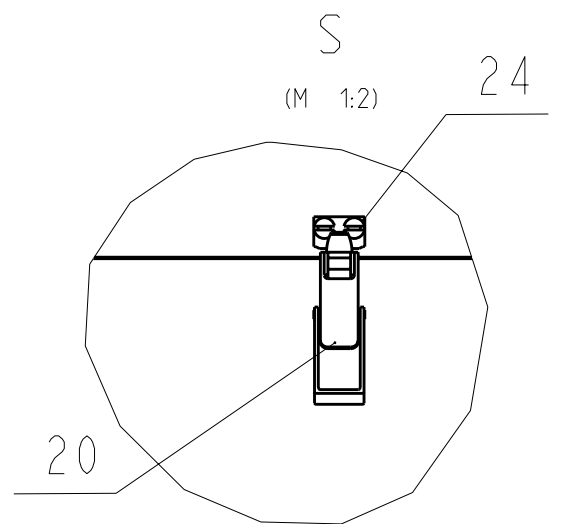
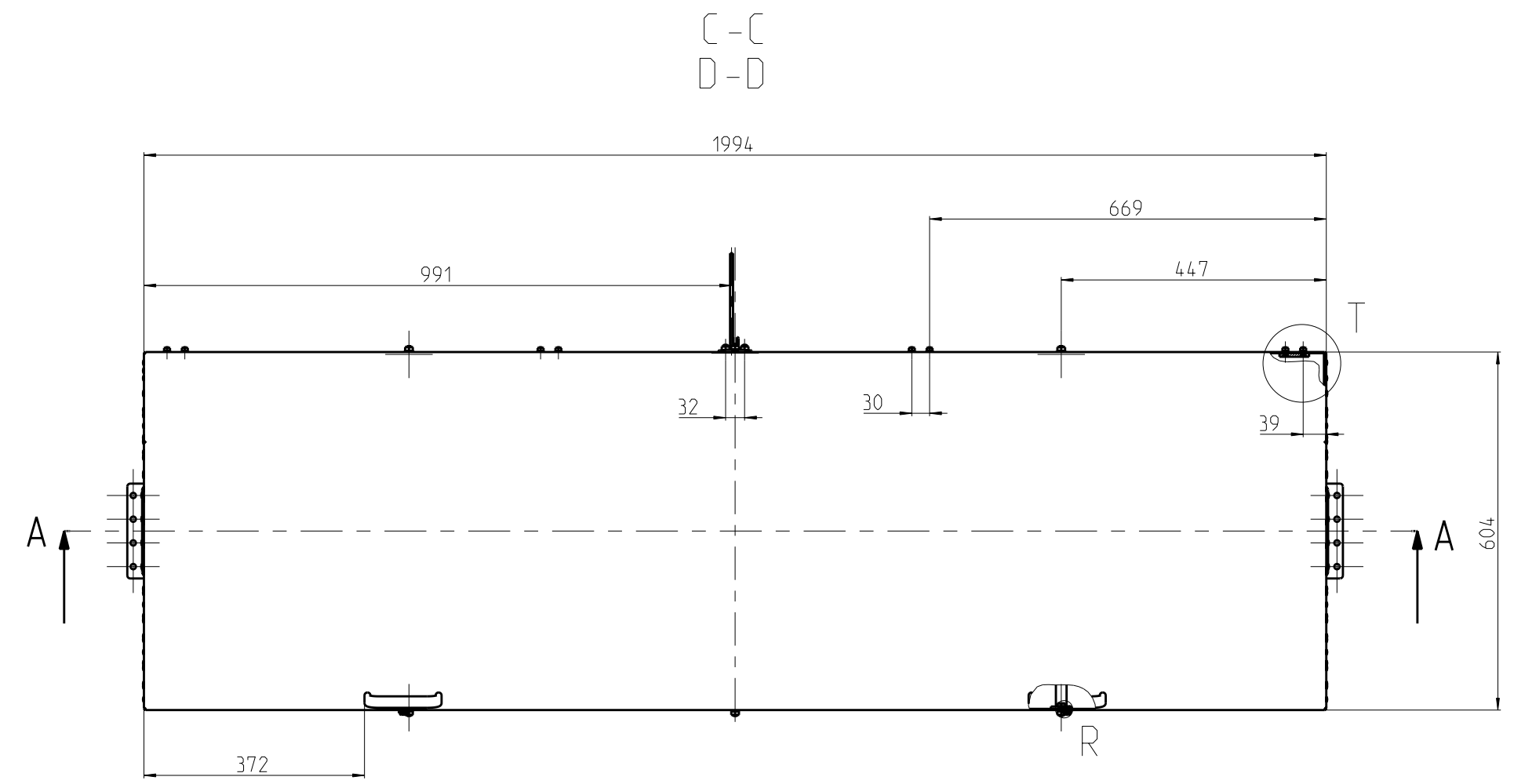
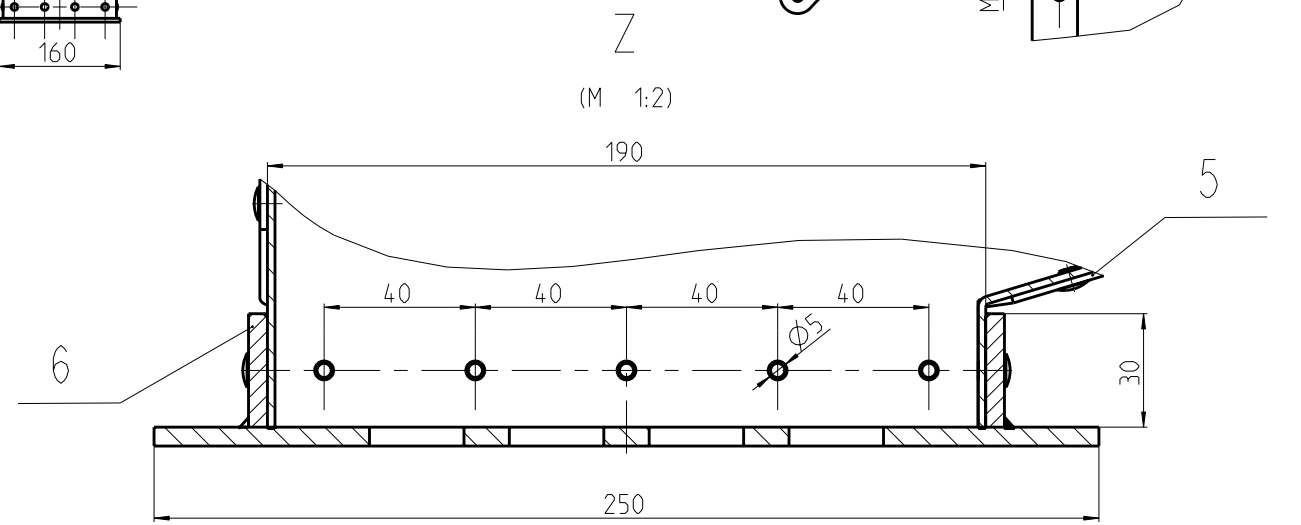
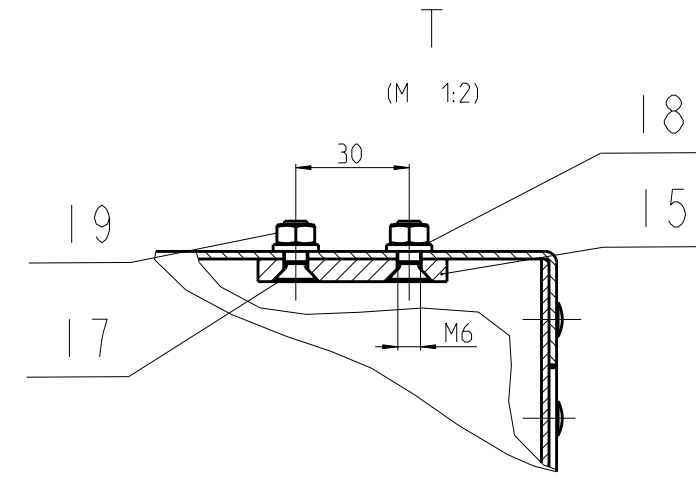
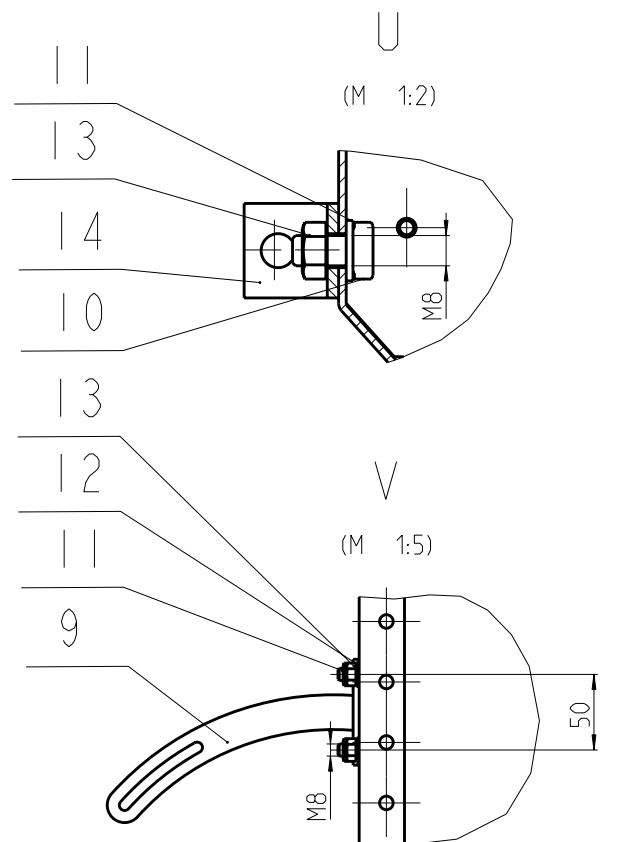
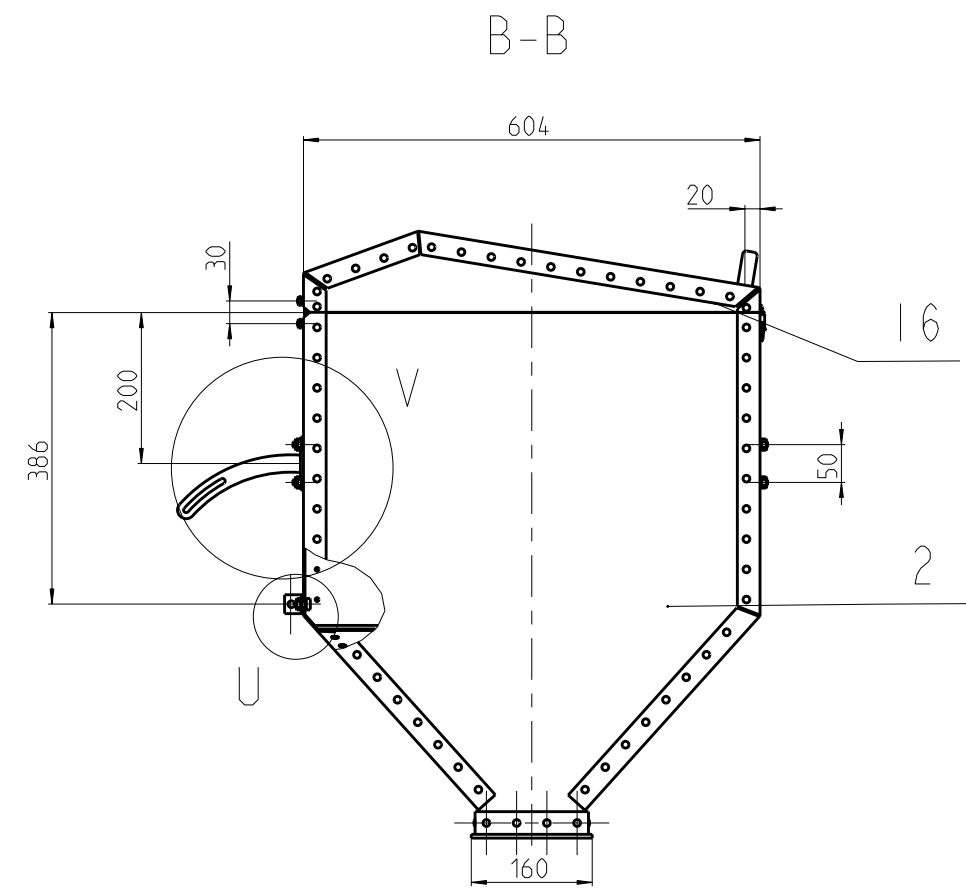
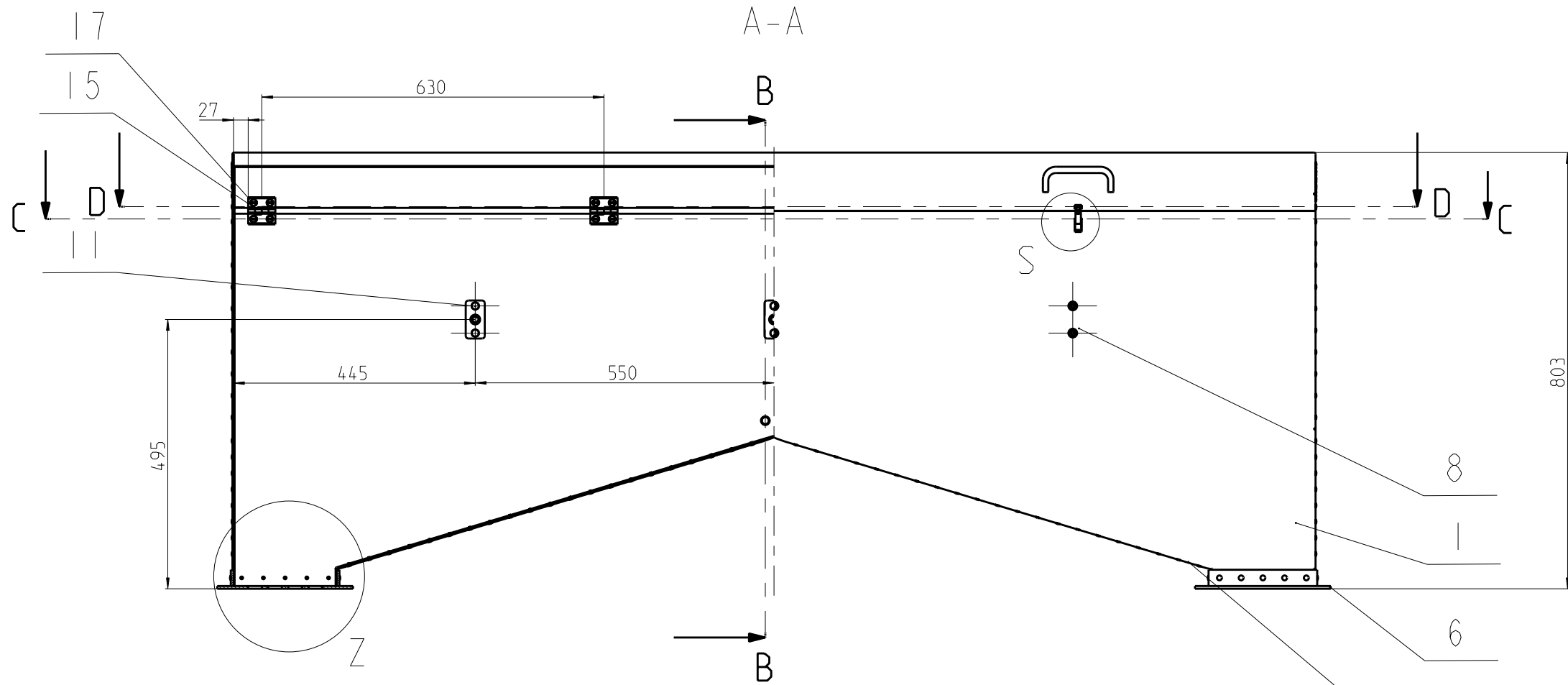


Prostorni pogled

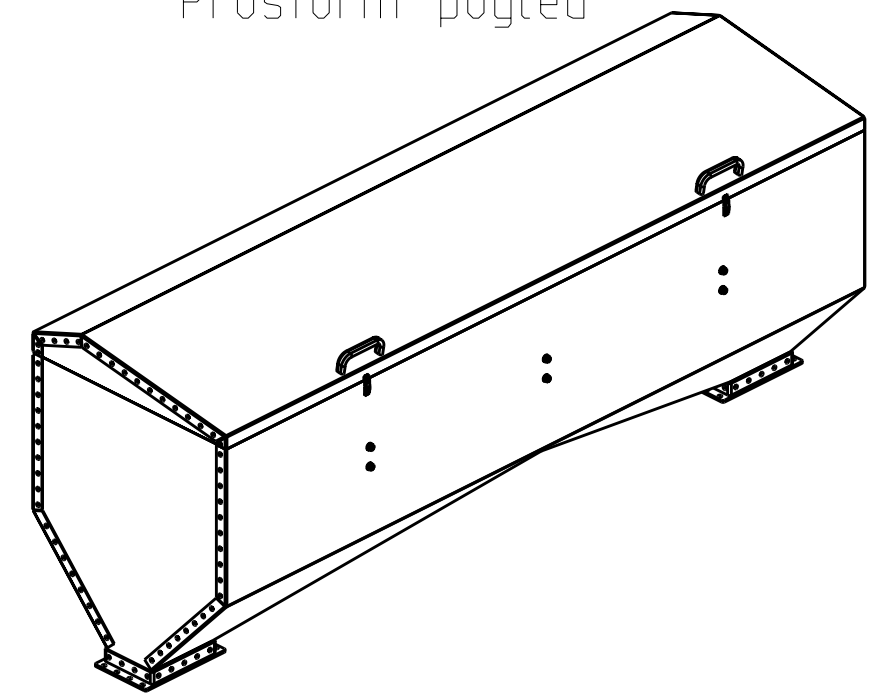


Broj naziva - code	Projektirao	Datum	Ime i prezime	Potpis	
	Razradio	23.01.12	Boris Bartosak		
	Crtao	23.01.12	Boris Bartosak		
	Pregledao	23.01.12	Prof. dr. sc. N. Pavkovic		
	Mentor	23.01.12	Prof. dr. sc. N. Pavkovic		
ISO - tolerancije		Objekt:		Objekt broj:	
Ø17.6 H7	+0.018 0	Napomena:		R.N. broj:	
Ø19.3 H7	+0.021 0	Materijal: PVC-tvrđi		Smjer:	
4 D10	+0.078 +0.030	Masa: 635.121		DIPLOMSKI RAD	
				Naziv:	
		1:1		Rotor s lopaticama	
		Crtez broj:		RUG-2012-02-03	
				Kopija Format: A3 Listova: 1 List: 1	



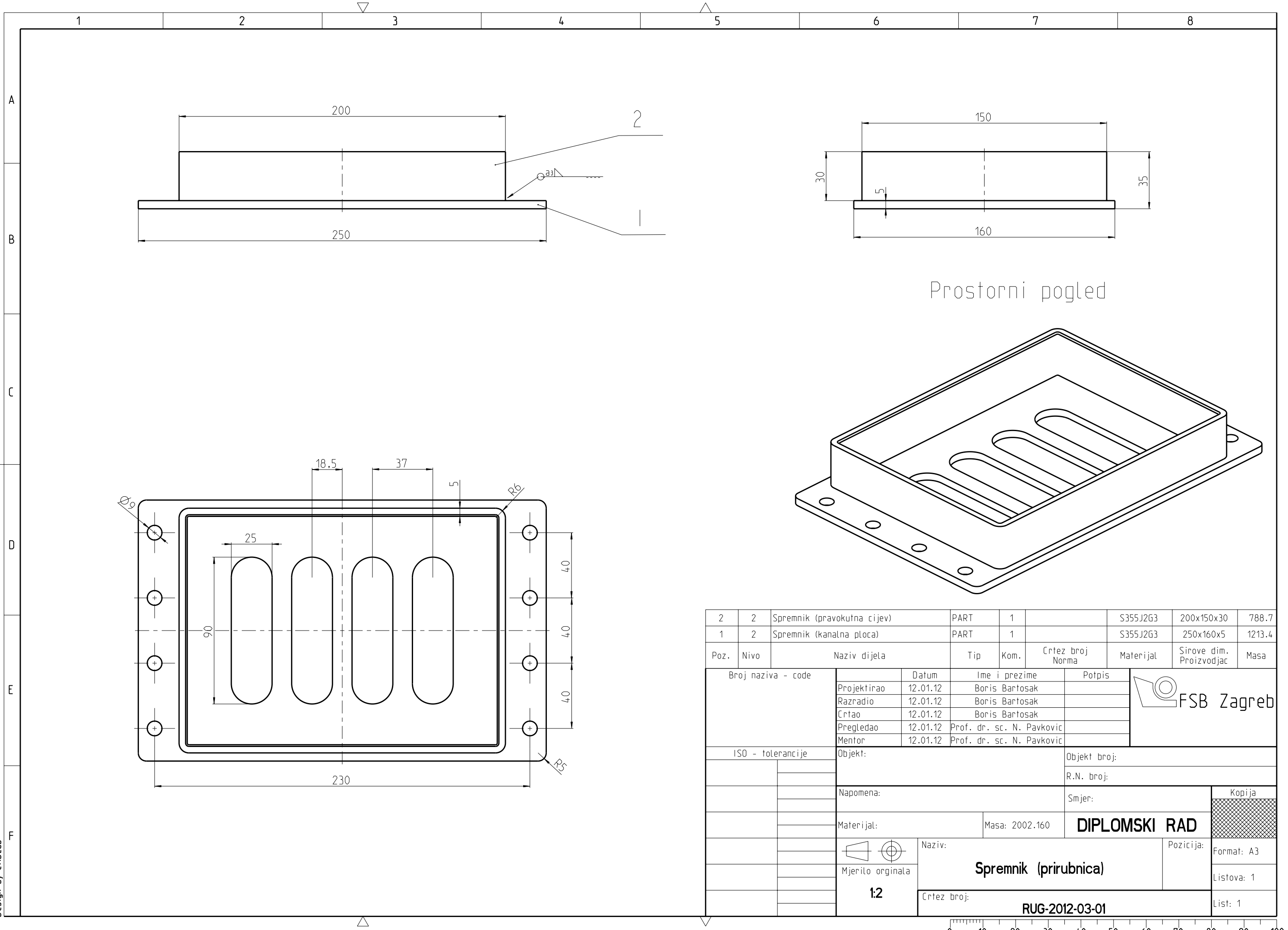


Prostorni pogled



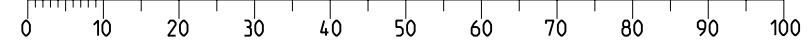
Poz.	Nivo	Naziv dijela	Tip	Kom.	Crtež broj Norma	Materijal	Sirove dim. Proizvođjac	Masa
25	2	Kopca poklopca spremnika	PART	2	Pinet			1.0
24	2	Matica M3X0.5	PART	8	DIN LN 9343-1	E335		0.4
23	2	Podloska 3	PART	8	IWPNA	E335		0.1
22	2	Vijak M3X0.5 X 8 (odvijac)	PART	8	ISLCS	E335		0.5
21	2	Kopca poklopca spremnika	ASSEMBLY	2	Pinet			6.7
20	2	Matica M6	PART	16	DIN EN 24034-1	E335		2.4
19	2	Podloska 6	PART	16	IWPNA	E335		1.1
18	2	Vijak M6 X 16 (odvijac)	PART	16	ISLCS	E335		4.2
17	2	Spremnik (poklopac)	ASSEMBLY	1	RUG-2012-03-04		1994x604x107	24011.9
16	2	Sarka	ASSEMBLY	4	Emile Maurin			118.4
15	2	Spremnik (L-profil)	PART	2		S355J2G3	25x25x25	24.4
14	2	Matica M8	PART	14	DIN EN 28673-7	E335		4.8
13	2	Podloska 8	PART	12	IWPNA	E335		2.1
12	2	Vijak M8 X 20	PART	2	DIN 933-1	E335		13.7
11	2	Vijak M8 X 16	PART	12	DIN 933-1	E335		12.2
10	2	Spremnik (vodilica zatvaraca)	ASSEMBLY	1	RUG-2012-03-03		167x108x35	213.7
9	2	Spremnik (ukruta)	ASSEMBLY	3	RUG-2012-03-02		600x70x35	959.3
8	2	Zakovica Ø5X7	PART	36	MSTR	E335		0.4
7	2	Spremnik (prirubnica)	ASSEMBLY	2	RUG-2012-03-01		250x160x35	1988.3
6	2	Spremnik (donji Lim)	PART	1		S355J2G3	1742x590x2	9559.4
5	2	Zakovica Ø5X4	PART	156	MSTR	E335		0.3
4	2	Spremnik (glavni Lim)	PART	1		S355J2G3	2047x779x2	20715.8
3	2	Spremnik (bočni Lim)	PART	1		S355J2G3	690x600x2	5294.6
2	2	Spremnik (bočni Lim)	PART	1		S355J2G3	690x600x2	5294.6
1	2	Spremnik (glavni Lim)	PART	1		S355J2G3	2047x779x2	20515.5

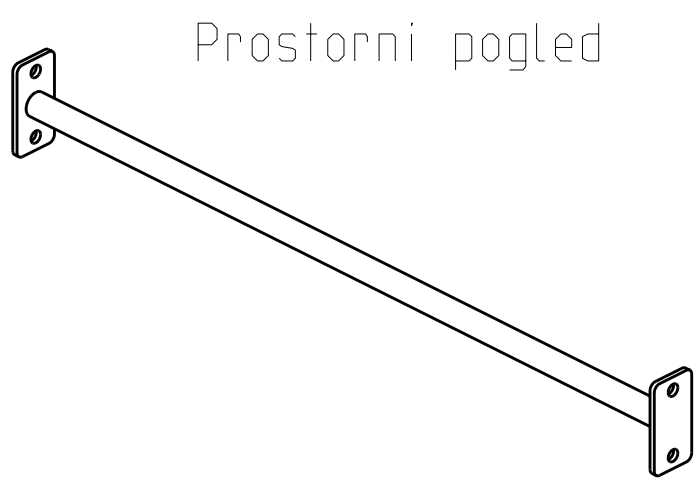
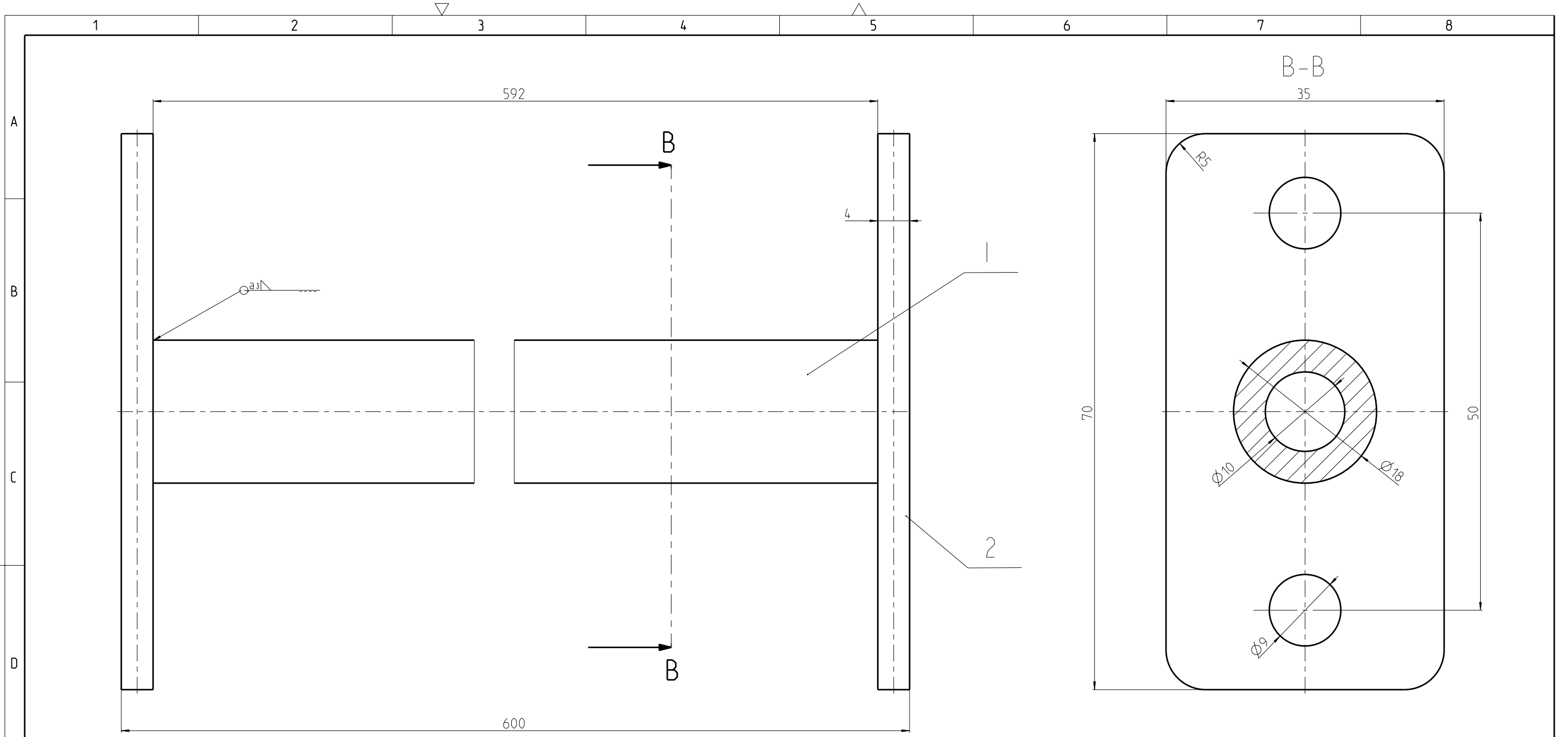
Poz.	Nivo	Naziv dijela	Tip	Kom.	Crtež broj Norma	Materijal	Sirove dim. Proizvođjac	Masa
Broj naziva - code		Datum	Ime i prezime		Potpis			
Projektno		13.01.12	Boris Bartosak					
Razradio		13.01.12	Boris Bartosak					
Crtao		13.01.12	Boris Bartosak					
Pregledao		13.01.12	Prof. dr. sc. N. Pavkovic					
Mentor		13.01.12	Prof. dr. sc. N. Pavkovic					
ISO - tolerancije		Objekt:	Objekt broj:					
			R.N. broj:					
Napomena:		Smjer:		Kopija				
Materijal:		Masa: 93446.652	DIPLOMSKI RAD					
Mjerilo originala		Naziv: Spremnik		Pozicija:		Format: A2		
1:10		Crtež broj: RUG-2012-03		Listova: 1		List: 1		



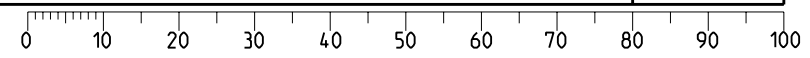
Prostorni pogled

2	2	Spremnik (pravokutna cijev)	PART	1		S355J2G3	200x150x30	788.7
1	2	Spremnik (kanalna ploca)	PART	1		S355J2G3	250x160x5	1213.4
Poz.	Nivo	Naziv dijela	Tip	Kom.	Crtez broj Norma	Materijal	Sirove dim. Proizvodjac	Masa
Broj naziva - code		Datum	Ime i prezime		Potpis			
Projektirao		12.01.12	Boris Bartosak					
Razradio		12.01.12	Boris Bartosak					
Crtao		12.01.12	Boris Bartosak					
Pregledao		12.01.12	Prof. dr. sc. N. Pavkovic					
Mentor		12.01.12	Prof. dr. sc. N. Pavkovic					
ISO - tolerancije		Objekt:			Objekt broj:			
					R.N. broj:			
		Napomena:			Smjer:			Kopija
		Materijal:		Masa: 2002.160	DIPLOMSKI RAD			Format: A3
		Mjerilo originala		Naziv:			Pozicija:	
		1:2		Spremnik (prirubnica)			Format: A3	
				Crtez broj:			Listova: 1	
				RUG-2012-03-01			List: 1	

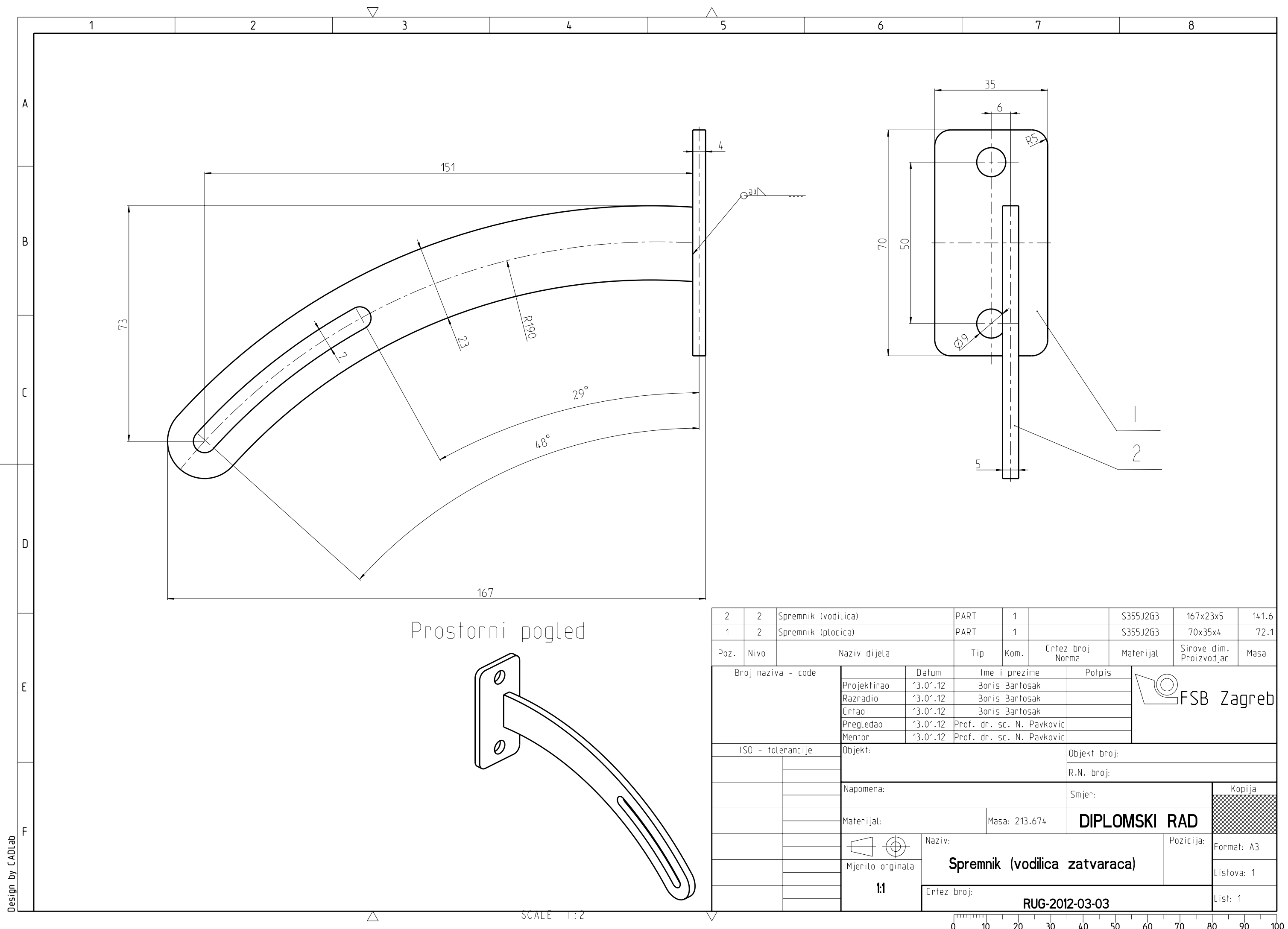




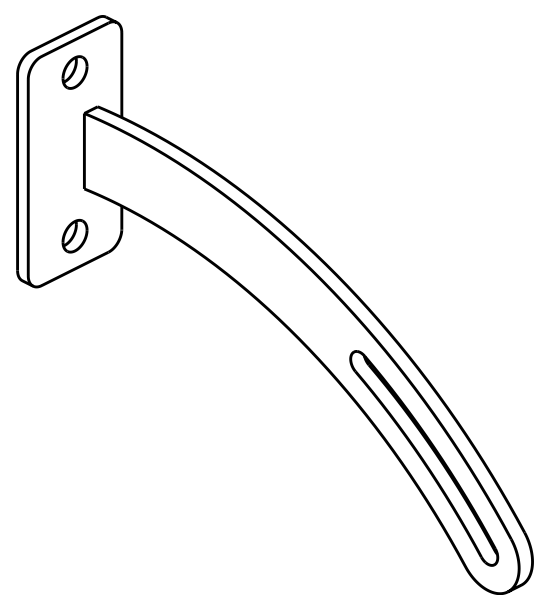
2	2	Spremnik (plocica)	PART	2		S355J2G3	70x35x4	72.1
1	2	Spremnik (cijev)	PART	1		S355J2G3	Ø18x592	815.2
Poz.	Nivo	Naziv dijela	Tip	Kom.	Crtez broj Norma	Materijal	Sirove dim. Proizvodjac	Masa
Broj naziva - code		Datum	Ime i prezime		Potpis			
Projektirao		13.01.12	Boris Bartosak					
Razradio		13.01.12	Boris Bartosak					
Crtao		13.01.12	Boris Bartosak					
Pregledao		13.01.12	Prof. dr. sc. N. Pavkovic					
Mentor		13.01.12	Prof. dr. sc. N. Pavkovic					
ISO - tolerancije		Objekt:			Objekt broj:			
					R.N. broj:			
		Napomena:			Smjer:			Kopija
		Materijal:		Masa: 959.291	DIPLOMSKI RAD			
		Mjerilo originala		Naziv:		Pozicija:		
		2:1		Spremnik (ukruta)		Format: A3		
				Crtez broj:		Listova: 1		
				RUG-2012-03-02		List: 1		



Design by CADLab

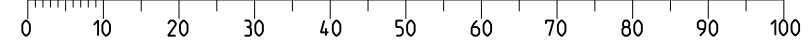


Prostorni pogled

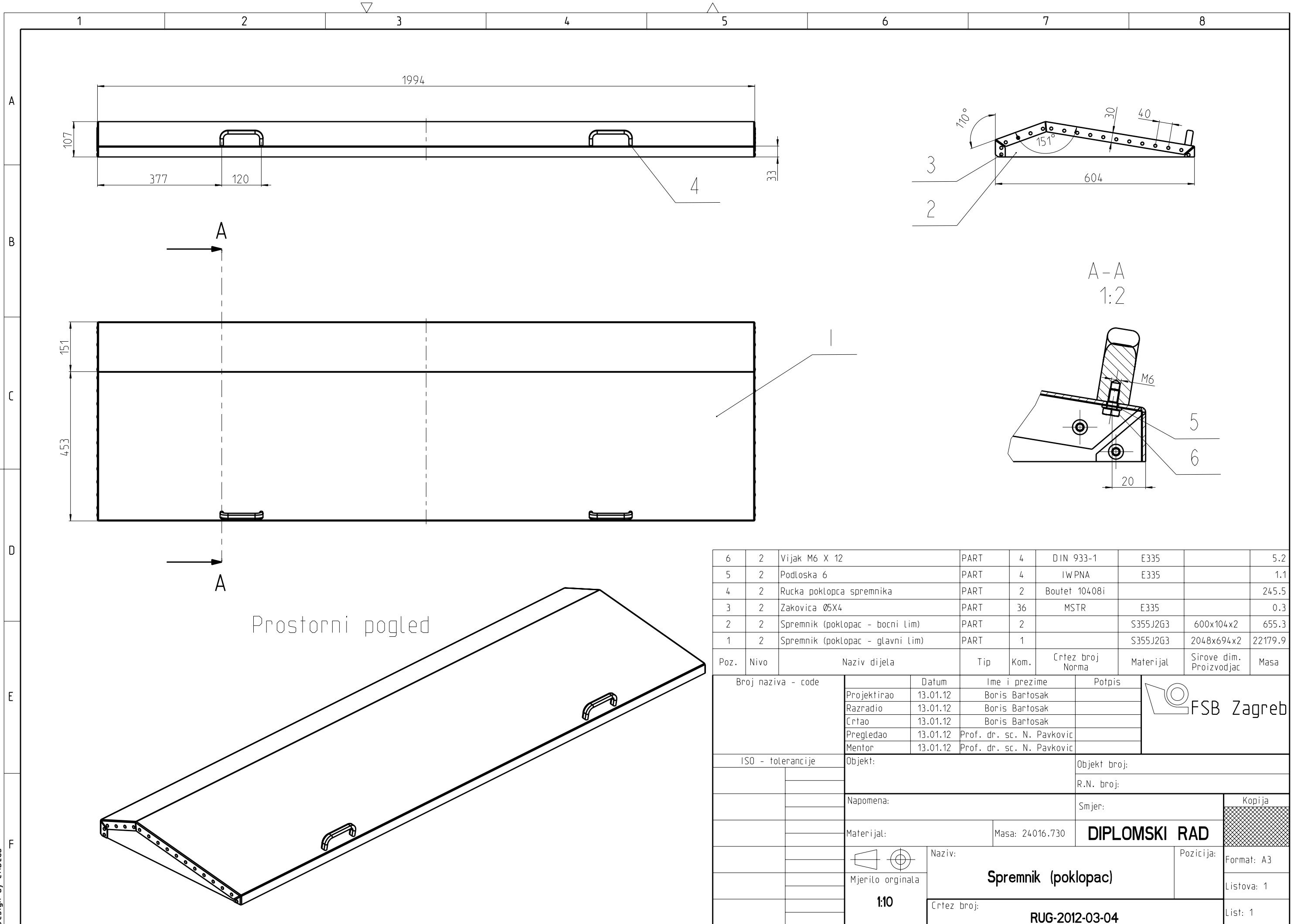


2	2	Spremnik (vodilica)	PART	1		S355J2G3	167x23x5	141.6
1	2	Spremnik (plocica)	PART	1		S355J2G3	70x35x4	72.1
Poz.	Nivo	Naziv dijela	Tip	Kom.	Crtez broj Norma	Materijal	Sirove dim. Proizvodjac	Masa
Broj naziva - code		Datum	Ime i prezime		Potpis			
Projektirao		13.01.12	Boris Bartosak					
Razradio		13.01.12	Boris Bartosak					
Crtao		13.01.12	Boris Bartosak					
Pregledao		13.01.12	Prof. dr. sc. N. Pavkovic					
Mentor		13.01.12	Prof. dr. sc. N. Pavkovic					
ISO - tolerancije		Objekt:			Objekt broj:			
					R.N. broj:			
		Napomena:			Smjer:			Kopija
		Materijal:		Masa: 213.674	DIPLOMSKI RAD			
		Mjerilo originala		Naziv:		Pozicija:		
		1:1		Spremnik (vodilica zatvaraca)		Format: A3		
				Crtez broj:		Listova: 1		
				RUG-2012-03-03		List: 1		

SCALE 1:2



Design by CADLab

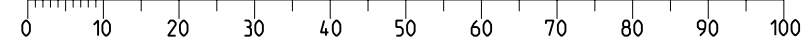


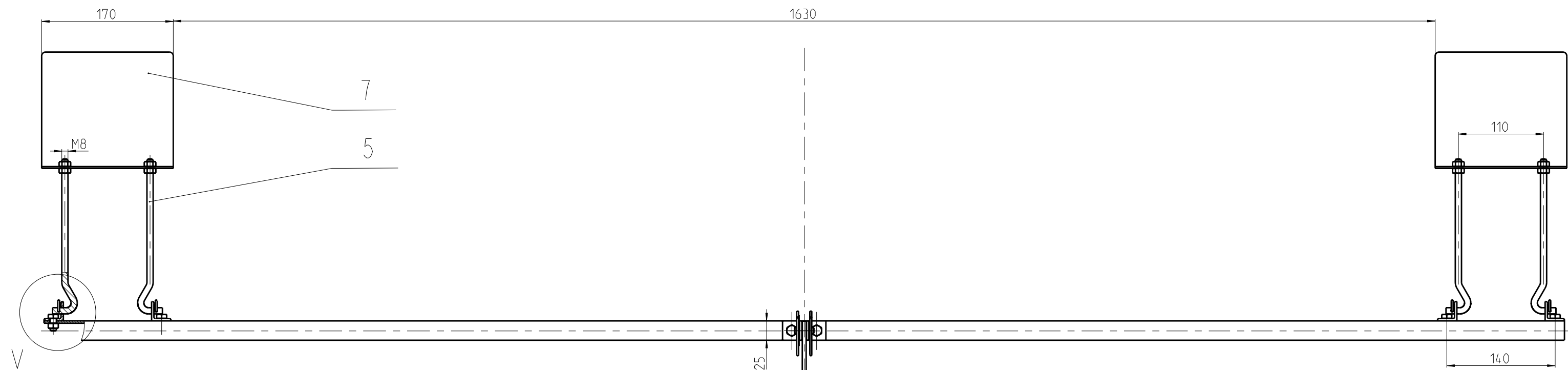
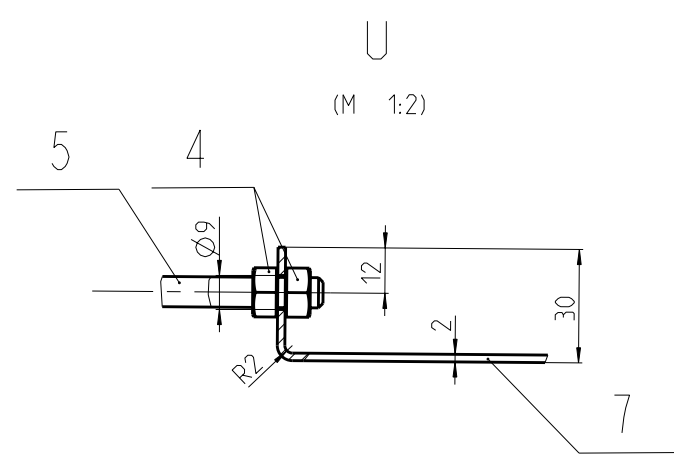
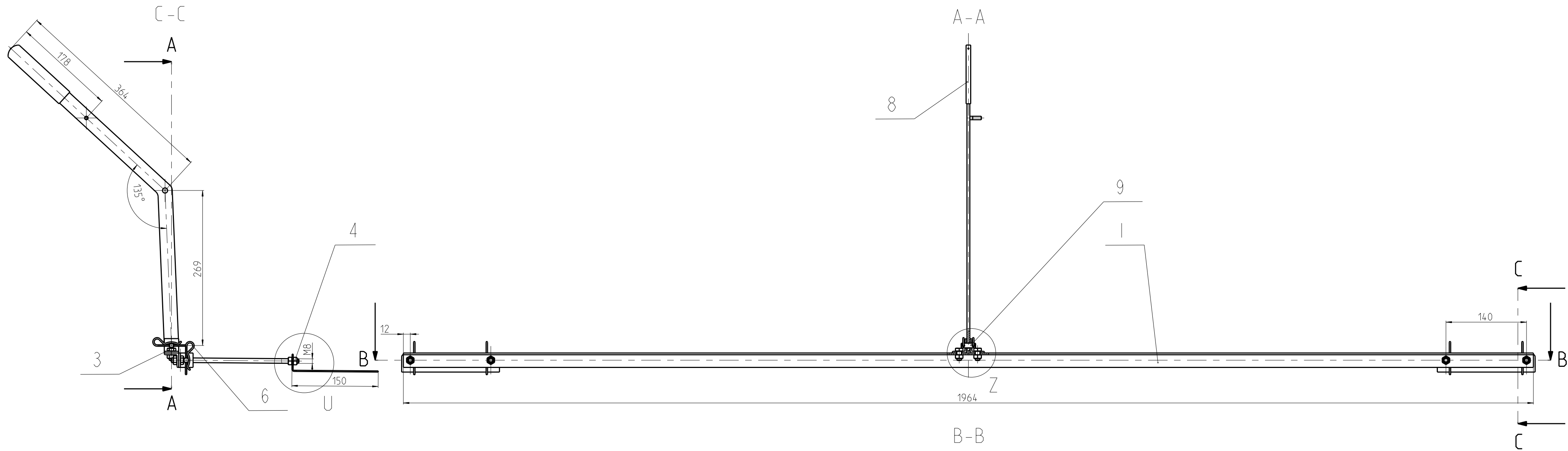
Prostorni pogled

6	2	Vijak M6 X 12	PART	4	DIN 933-1	E335		5.2
5	2	Podloska 6	PART	4	IWPNA	E335		1.1
4	2	Rucka poklopca spremnika	PART	2	Boutet 10408i			245.5
3	2	Zakovica Ø5X4	PART	36	MSTR	E335		0.3
2	2	Spremnik (poklopac - bocni lim)	PART	2		S355J2G3	600x104x2	655.3
1	2	Spremnik (poklopac - glavni lim)	PART	1		S355J2G3	2048x694x2	22179.9
Poz.	Nivo	Naziv dijela	Tip	Kom.	Crtez broj Norma	Materijal	Sirove dim. Proizvodjac	Masa

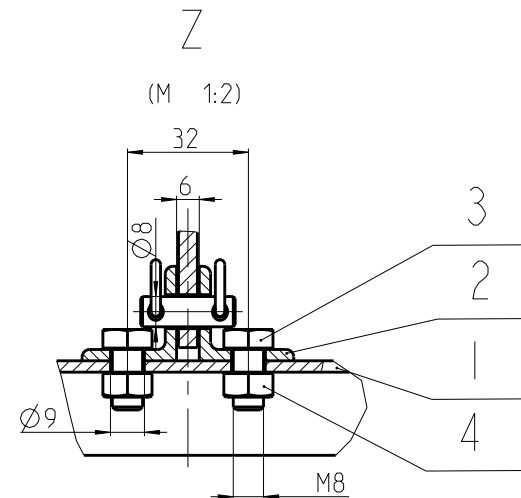
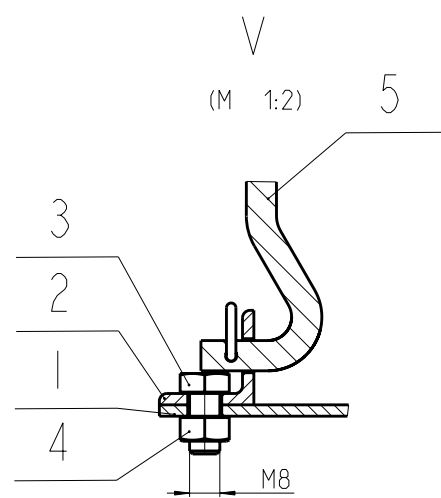
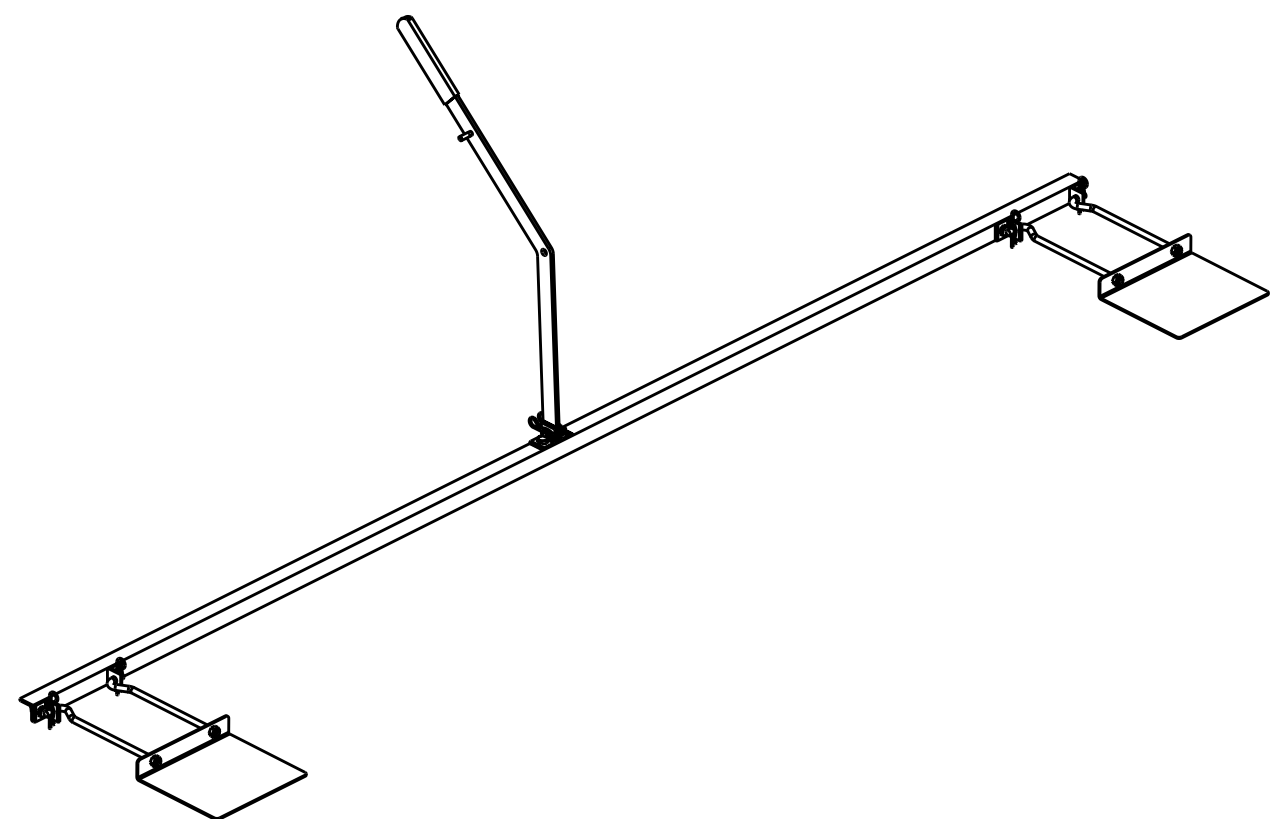
Broj naziva - code		Datum	Ime i prezime	Potpis	
Projektirao		13.01.12	Boris Bartosak		
Razradio		13.01.12	Boris Bartosak		
Crtao		13.01.12	Boris Bartosak		
Pregledao		13.01.12	Prof. dr. sc. N. Pavkovic		
Mentor		13.01.12	Prof. dr. sc. N. Pavkovic		
ISO - tolerancije		Objekt:		Objekt broj:	
				R.N. broj:	
		Napomena:		Smjer:	
		Materijal:		Masa: 24016.730	DIPLOMSKI RAD
		Mjerilo originala		Naziv: Spremnik (poklopac) Pozicija:	
		1:10		Crtez broj: RUG-2012-03-04 List: 1	

Design by CADLab



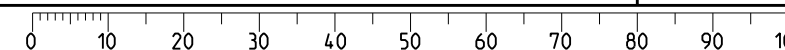


Prostorni pogled

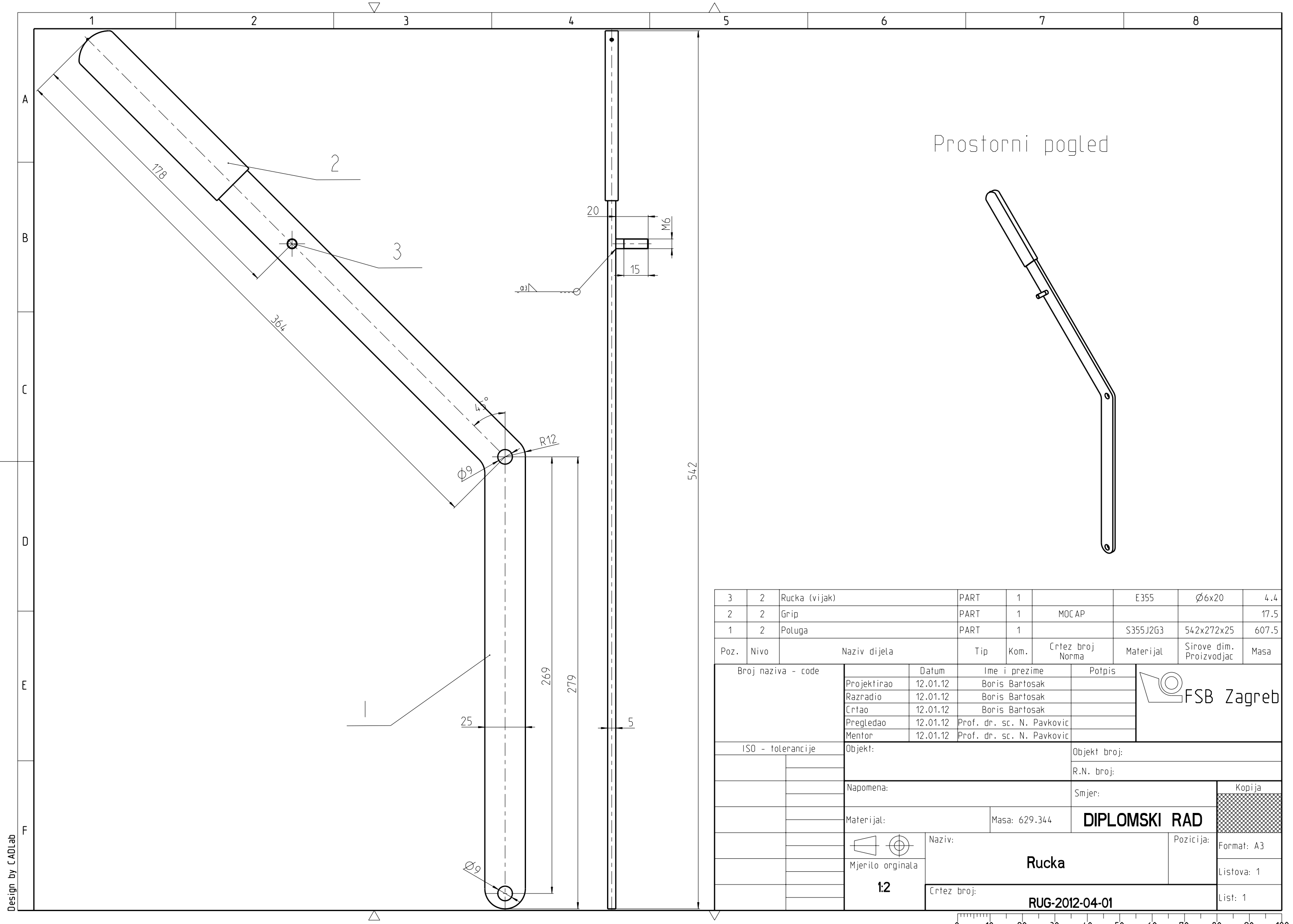


Poz.	Nivo	Naziv dijela	Tip	Kom.	Crtez broj Norma	Materijal	Sirove dim. Proizvođjac	Masa
9	2	Zatvarac (osovina)	PART	1		S355J2G3	Ø8x25	8.8
8	2	Rucka	ASSEMBLY	1	RUG-2012-04-01		542x272x25	629.3
7	2	Ploca zatvaraca	PART	2		S355J2G3	170x150x30	467.9
6	2	R-osigurac	PART	6	DIN 11024	E335		4.5
5	2	Temeljni vijak M8x200	PART	4	JFBLA	E335		87.0
4	2	Matica M8	PART	14	DIN EN 28673-7	E335		4.8
3	2	Vijak M8 X 14	PART	6	DIN 933-1	E335		12.2
2	2	Zatvarac (L-profil)	PART	6		S355J2G3	25x25x25	24.4
1	2	Zatvarac (horizontalni profil)	PART	1		S355J2G3	1964x25x25	2145.3

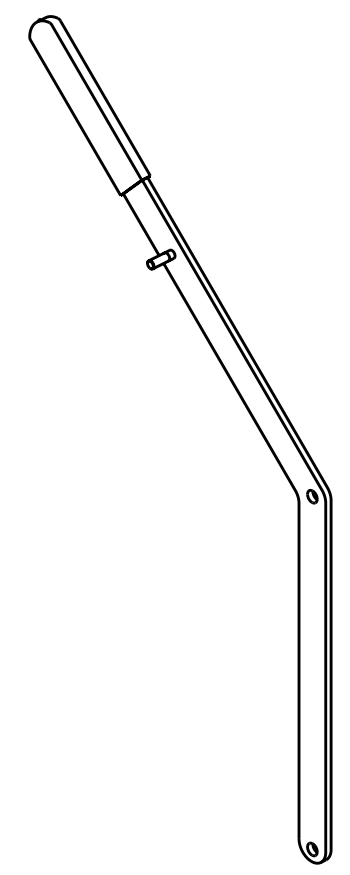
Poz.	Nivo	Naziv dijela	Tip	Kom.	Crtez broj Norma	Materijal	Sirove dim. Proizvođjac	Masa
Broj naziva - code		Datum	Ime i prezime		Potpis			
Projektirao		11.01.12	Boris Bartosak					
Razradio		11.01.12	Boris Bartosak					
Crtao		11.01.12	Boris Bartosak					
Pregledao		11.01.12	Prof. dr. sc. N. Pavkovic					
Mentor		11.01.12	Prof. dr. sc. N. Pavkovic					
ISO - tolerancije		Objekt:		Objekt broj:				
		Napomena:		R.N. broj:				
		Materijal:		Masa: 4381.259	DIPLOMSKI RAD		Kopija	
		Mjerilo originala		Naziv: Zatvarac		Pozicija:		Format: A2
		1:5		Crtez broj: RUG-2012-04		Listova: 1		List: 1



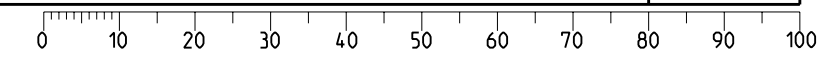
Design by CADLab



Prostorni pogled



3	2	Rucka (vijak)	PART	1		E355	Ø6x20	4.4
2	2	Grip	PART	1	MOCAP			17.5
1	2	Poluga	PART	1		S355J2G3	542x272x25	607.5
Poz.	Nivo	Naziv dijela	Tip	Kom.	Crtez broj Norma	Materijal	Sirove dim. Proizvodjac	Masa
Broj naziva - code		Datum	Ime i prezime		Potpis			
Projektirao		12.01.12	Boris Bartosak					
Razradio		12.01.12	Boris Bartosak					
Crtao		12.01.12	Boris Bartosak					
Pregledao		12.01.12	Prof. dr. sc. N. Pavkovic					
Mentor		12.01.12	Prof. dr. sc. N. Pavkovic					
ISO - tolerancije		Objekt:			Objekt broj:			
					R.N. broj:			
		Napomena:			Smjer:			
		Materijal:			Masa: 629.344		DIPLOMSKI RAD	
				Naziv:		Pozicija:		Kopija
		Mjerilo originala		Rucka				Format: A3
		1:2		Crtez broj:		RUG-2012-04-01		Listova: 1
								List: 1



Design by CADLab