

Vizualizacija gibanja i upravljanja helikopterskim rotorom kao dopuna materijalima e - učenja

Bogdanović, Igor

Master's thesis / Diplomski rad

2011

Degree Grantor / Ustanova koja je dodijelila akademski / stručni stupanj: **University of Zagreb, Faculty of Mechanical Engineering and Naval Architecture / Sveučilište u Zagrebu, Fakultet strojarstva i brodogradnje**

Permanent link / Trajna poveznica: <https://urn.nsk.hr/urn:nbn:hr:235:506564>

Rights / Prava: [In copyright](#)/[Zaštićeno autorskim pravom.](#)

Download date / Datum preuzimanja: **2024-09-03**

Repository / Repozitorij:

[Repository of Faculty of Mechanical Engineering and Naval Architecture University of Zagreb](#)



SVEUČILIŠTE U ZAGREBU
FAKULTET STROJARSTVA I BRODOGRADNJE

DIPLOMSKI RAD

Igor Bogdanović

Zagreb, 2011

SVEUČILIŠTE U ZAGREBU
FAKULTET STROJARSTVA I BRODOGRADNJE

DIPLOMSKI RAD

doc. dr. sc. Milan Vrdoljak

Igor Bogdanović

Zagreb, 2011

Izjavljujem da sam ovaj rad izradio samostalno koristeći stečena znanja tijekom studija, kroz višegodišnji praktični rad i navedenu literaturu.

Zahvaljujem se prije svega svojem mentoru doc. Milanu Vrdoljaku. Toliko razinu podrške, razumjevanja i zainteresiranosti nisam ni sanjati mogao da ću dobiti. Hvala profesore!

Također se želim zahvaliti svima koji su sudjelovali i pomagali mi oko nabavke materijala, razumjevanju teorije, za ogromnu podršku i slično. Hvala doc. Dorisu Novaku, dipl. ing. Danijelu Vukoviću, Augustinu Šimiću, Filipu Čargonji, Bruni Zagorščaku, Davoru Batisweileru, Ivani Fekete, Anici Bogdanović, Merimi Šehović Bogdanović, Alenu Bogdanoviću, Krešimiru Končiću, Vanji Šebeku, ljudima u zračnima bazama Lučko i Peso, ekipi u učionici i svima onima koji su na ikoji način doprinjeli izradi ovog rada.

Hvala svima onima koji mi toliko dugo nisu dali da odustanem od studija i koji su mi pomogli da dođem tu gdje sam sada.

Igor Bogdanović

Sadržaj

Popis oznaka.....	5
Sažetak	6
1. Uvod.....	7
1.1. Općenito o radu.....	7
1.2. Struktura rada.....	8
2. Učenje i e – učenje.....	9
2.1. Učenje i kako čovjek pamti.....	9
2.2. E – učenje.....	11
2.3. Prednosti i nedostaci e – učenja.....	13
3.3.1 Prednosti.....	14
3.3.2. Nedostaci	14
2.4. Uvođenje video predavanja	15
2.5. Svjetli primjeri iz stvarnog svijeta.....	17
2.5.1. Youtube	17
2.5.2. Ted.....	19
2.5.3. Lynda.Com.....	20
2.5.4. Khan Academy.....	22
3. Dinamika i upravljanje glavnim helikopterskim rotorom	24
3.1. Ozglobljavanje lopatica	24
3.2. Ravnoteža oko zgloba mahanja.....	25
3.3. Jednadžbe gibanja lopatice u zglobu mahanja.....	27
3.4. Dinamika mahanja lopatice s pomakom od osi rotacije	30
3.5. Fizikalno objašnjenje mahanja lopatica.....	30
3.5.1. Kut konusa.....	31
3.5.2. Uzdužni kut mahanja.....	31
3.5.3. Bočni kut mahanja.....	32
3.6. Ravnoteža oko zgloba zabacivanja	33
3.7. Dinamika lopatice koja se zabacuje s pomaknutim zglobovom zabacivanja.....	34
3.8. Utjecaj mahanja i zabacivanja na postavni kut	35

3.9.	Veza između mahanja i zabacivanja	37
3.10.	Način upravljanja	38
4.	CAD geometrija i mogućnosti	39
4.1.	Razlozi i ciljevi izrade vizualizacije	39
4.2.	Catia	39
4.3.	Početak izrade	39
4.4.	Prikaz CAD modela elemenata upravljačkog sustava helikoptera Gazzele.....	40
4.5.	Usporedba modela s teoretskim razmatranjem	44
4.6.	Ozglobljavanje lopatica	44
4.7.	Upravljanje rotorom kod progresivnog leta u naprijed	48
5.	Izrada video sadržaja	51
5.1.	Uvodno predavanje	51
5.2.	Video prikaz funkcioniranja upravljačkog sustava helikoptera.....	53
5.3.	Predmetno predavanje iz kolegija Helikopteri 1	54
5.4.	Snimanje	56
6.	Moodle i implementacija na internet.....	58
6.1.	Općenito o Moodle-u i korisnost istog.....	58
6.2.	Implemetacija	60
7.	Zaključak	63
8.	Literatura	65

Popis slika

Slika 1 –Prosječno razumjevanja gradiva kod studenata [3]	10
Slika 2 – Youtube	18
Slika 3 – Ted.....	19
Slika 4 – Lynda.Com.....	20
Slika 5 – komande glavnog rotora helikoptera Gazzele [7]	21
Slika 6 – Khan Academy.....	23
Slika 7 - Prikaz zglobova, sila i kretanja na lopatici rotora	24
Slika 8 - Sile na elementarnu masu kraka koje čine moment u zglobu mahanja.....	25
Slika 9 – Ravnoteža sila oko zgloba mahanja	26
Slika 10 - Djelovanje sila na elementu koji maše	27
Slika 11 – Čisto uzdužno mahanje prikazano s pozitivnim pomakom	31
Slika 12 – Čisto poprečno mahanje prikazano s pozitivnim pomakom.....	32
Slika 13 – Lopatica sa zglobom zabacivanja	33
Slika 14 – Veza između kuteva zabacivanja i mahanja.....	36
Slika 15 – Promjena postavnog kuta s promjenom rezultirajuće brzine	36
Slika 16 – Prikaz dijelova u Catia-i, prva slika	40
Slika 17 – Prikaz dijelova u Catia-i, druga slika.....	41
Slika 18 – Prikaz dijelova u Catia-i, treća slika.....	Error! Bookmark not defined.
Slika 19 – Prikaz dijelova u Catia-i, četvrta slika.....	43
Slika 20 – Prikaz dijelova u Catia-i, peta slika.....	43
Slika 21 – Prikaz zglobova na helikopteru Gazzele.....	44
Slika 22 – Ravnoteža sila oko zgloba mahanja	45
Slika 23 – Raspodjela brzina po azimutnom položaju kraka, pogled odozdo	45
Slika 24 – Krivulja koju opisuju vrhovi krakova	46
Slika 25 – Ravnoteža sila oko zgloba zabacivanja	47
Slika 26 – Upravljački elementi rotora	48
Slika 27 – Rotor bez lopatica helikoptera Gazzele	49
Slika 28 – Prikaz različitih položaja i nagiba nagibne ploče.....	50
Slika 29 – Piloti Eskadrile višenamjenskih helikoptera.....	52
Slika 30 – doc. Vrdoljak za vrijeme snimanja uvodnog predavanja.....	52

Slika 31 – Upravljački sustav na helikopteru Mi – 117	54
Slika 32 – Kratki presjek predavanja	55
Slika 33 – Doc. Vrdoljak za vrijeme predavanja	56
Slika 34 – Prikaz Moodle kolegija Helikopteri 1	61

Popis oznaka

Oznaka	Jedinica	Opis
$c_{l\alpha}$		aerodinamički koeficijent uzgona
e	m	pomak zgloba mahanja u odnosu na radijus rotora
F_{CF}	N	centrifugalna sila
F_D	N	rezultanta svih sila otpora
I	kgm^2	moment tromosti
I_b	kgm^2	maseni moment tromosti
I_ζ	kgm^2	moment tromosti lopatice oko zgloba zabacivanja
L	N/m	uzgonska sila po rasponu
m	kg/m	masa po jedinici duljine lopatice
M_{CF}	Nm	centrifugalni moment
M_β	Nm	moment mahanja
M_ζ	Nm	moment zabacivanja
Q	Nm	moment rotora
r		bezdimezionalni radijus
R	m	polumjer rotora
t	s	vrijeme
α	°	napadni kut segmenta lopatice
β	°	kut mahanja, pozitivan prema gore
β_0	°	kut konusa lopatice, pozitivan prema gore
β_{1c}	°	uzdužni kut mahanja
β_{1s}	°	poprečni kut mahanja
$\ddot{\beta}$		derivacija kuta mahanja po azimutnom kutu
γ		Lockov broj
ζ	°	kut zabacivanja
ζ_0	°	kut zabacivanja kod konstantnog opterećenja lopatica
ζ_{1c}	°	uzdužni kut zabacivanja
ζ_{1s}	°	poprečni kut zabacivanja
$\ddot{\zeta}$		derivacija kuta zabacivanja po azimutnom kutu
θ_{tw}		linearni omjer uvijanja lopatice
θ_0	°	kolektivni nagib
θ_{1s}	°	uzdužni kut uvijanja
θ_{1c}	°	poprečni kut uvijanja
λ		omjer protoka kroz disk
μ		koeficijent napredovanja
ν_β		frekvencija mahanja lopatice
ξ	°	kut planiranja ili uspona
ρ	kg/m^3	gustoća zraka
Φ	°	fazno kašnjenje
ψ	°	azimutni kut
Ω	rad/s	frekvencija rotacije rotora

Sažetak

Ovaj rad obuhvaća široki spektar aktivnosti i znanja implementiranih u jedan koncept. Sadrži pregled načina kako čovjek uči te metode e – učenja. Zatim prolazi kroz kinematiku i dinamiku helikopterskog rotora s posebnim naglaskom na vezano gibanje mahanja i zabacivanja. U nastavku se bavi CAD modeliranjem stvarne konstrukcije helikopterskog upravljačkog sustava u svrhu vizualizacije istog. Potom dolazi na red poglavlje vezano uz video produkciju u kojem su opisani izrađeni video sadržaji vezani uz kolegij Helikopteri 1. Na kraju se prolazi kroz mogućnosti online servisa Moodle kao sretstva za e – učenje na Fakultetu strojarstva i brodogradnje i implementacijom svih napravljenih sadržaja na isti u svrhu davanja dodatne podrške studentima kod učenja i pripremanja ispita.

1. Uvod

1.1. Općenito o radu

Ovaj rad je zamišljen kao pomoćni alat u učenju za studente zrakoplovstva na Fakultetu strojarstva i brodogradnje, ali i šire. Ideja vodilja je da se studentima omogući proučavanje gradiva na jedan multimedijски i interaktivan način.

Sam rad je sastavljen od nekoliko aspekata. Ključni dio je svakako video predavanje kojem će studenti imati mogućnost pristupa s bilo kojeg kraja svijeta dokle god imaju pristup internetu. Želja je bila da se studentima pomogne s dodatnim sadržajima da lakše mogu postići razumjevanje gradiva koje stoji pred njima.

Ideja za rad je došla čisto kao posljedica dugogodišnjeg iskustva studiranja i ograničenja koja ima standardna literatura za pripremu ispita. Kroz ovakav pristup video sadržajima student može proučavati jednu te istu rečenicu i deset puta ako treba bez da ju bjesomučno čita iz knjige. Kako će biti pokazano u radu, upijanje podataka na predavanju gdje je prisutan predavač sa svojom karizmom, mimikom, promjenama u intonaciji i boji glasa, s crtežima i prezentacijom projiciranom na platno, je daleko veće nego kad student gradivo proučava samo iz tiskanih materijala i vlastitih zabilježki na predavanjima. Naravno, video sadržaj nije savršena zamjena za pravo predavanje niti mu je to namjena. On je samo nadopuna. Prednost takvog tipa materijala je što neke detalje koje student možda propusti na predavanju može proučavajući video ipak doseći.

Drugi dio koji je jednako bitan je svakako 3D vizualizacija. Kroz takav pristup će biti dano objašnjenje kako izgledaju kretanja rotora za vrijeme nekoliko glavnih režima leta. Ta gibanja su dosta kompleksna i mogućnost vizualnog predočavanja istih je od ključnog značaja da student može razumjeti što se uistinu događa u fizičkoj stvarnosti. Sama matematika koja opisuje gibanje nije dovoljna svim studentima da razumiju takve pojave. Sretni su oni daroviti pojedinci kojima vlastita moć vizualizacije daje jasne uvide u to šta sve te silne formule jesu i kako stvari izgledaju u stvarnosti, za sve ostale ovaj pristup s 3D vizualizacijama je od ogromne koristi. Naravno, vrijeme će pokazati koliko uistinu ovaj dodatni alat zapravo vrijedi.

Za kraj, video sadržaji će biti postavljeni na internet tako da im zainteresirane stranke mogu pristupiti i proučavati ih u skladu s vlastitom potrebom i željom.

Alati korišteni za izradu rada su Adobe CS 5.5 i Catia v15, dakle alati koji su definitivno u vrhu po mogućnostima u područjima za koje su napravljeni. Kroz 3D vizualizacije bit će prikazan rotor i upravljački sustav helikoptera Gazzele dok će video zapisi pokrivati

helikopter Mi – 117. Sam video će biti snimljen s više kamera prednost kakvog pristupa će biti opisana u tekstu, ali i gledatelj će ju sam uočiti dok bude gledao video.

1.2. Struktura rada

Ovaj rad je započinje studijom načina čovjekovog učenja i definicijom toga što učenje ustvari je. Napravljen je kratki presjek kroz neke koncepte, ali sama tematika nije obrađivana predetaljno radi toga što takva studija nije dio inženjerske prakse.

U nastavku promatramo e – učenje, koncept koji se uspješno prakticira već jako dugo u cijelome svijetu. Daje se nekoliko konkretnih informacija o tome kako se u sklopu Zagrebačkog sveučilišta vrši implementacija e – učenja te koliko je slobode dano fakultetima u vezi te teme. Pokazati će se također neke prednosti i nedostaci e – učenja kao takvog.

U sklopu poglavlja o e – učenju će se pokazati na nekoliko primjera kakvi su sve pristupi aktualni na internetu po pitanju online video poduke te kakva je korist od takvog pristupa proširivanju sadržaja koji se nude studentima kao pomoćni alati za studiranje.

U sljedećem poglavlju se razmotra problematika konkretnog primjera na kojem se djelomično bazira ovaj rad s inženjerske strane. Razmatra se helikopterski rotor, njegova kinematika i dinamika, strukturalna rješenja vezana uz mahanje, zabacivanje i uvijanje lopatica s obzirom na režim leta i azimutni položaj. Također se razmotra kako se helikopterom upravlja.

Nakon toga dolazi dio vezan za praktični rad vezan uz ovaj projekt. Objašnjava se što se sve radilo vezano uz CAD alat Catia, o modeliranju, povezivanju dijelova i izradi animacije. Pokazat će se usporedba CAD modela i vizualizacije s teoretskim razmatranjima te će biti ukazano na razlike. Za kraj tog poglavlja će se pokazati primjeri toga što se događa s rotorom i nagibnom pločom za nekoliko osnovnih položaja pilotske palice.

Sljedeće poglavlje obuhvaća dio vezan uz video produkciju. Objašnjava se što je sve napravljeno u sklopu ovog diplomskog rada, što je sve snimano i obrađivano i način na koji su ti zadaci izvršeni.

Posljednje poglavlje je vezano za Moodle, online servis koji pomaže kod provedbe e – učenja kao koncepta u praksi. Bit će napravljen presjek nekih od mogućnosti Moodle-a koje su jako velike. Također je pokazano što se konkretno napravilo vezano uz Moodle u sklopu ovog rada.

2. Učenje i e – učenje

2.1. Učenje i kako čovjek pamti

Učenje je složeni psihički proces promjene ponašanja na osnovi usvojenog znanja i iskustva. Obuhvaća usvajanje navika, informacija, znanja, vještina i sposobnosti. To je proces uskladištavanja podataka u skladištu pamćenja. Učenje i pamćenje jesu dva međusobno nadopunjujuća aspekta procesa učenja. [1]

Funkcije pamćenja su kodiranje, pohrana i pronalaženje informacija. Dobar sustav pamćenja mora biti sposoban registrirati i pohraniti informacije te dosjetiti ih se kada se to traži. [2]

Zašto zaboravljamo?

- iskustvo nije ostavilo trag u mozgu
- trag je ostao, ali je nemoguće doći do njega
- trag je ostao, ali brzo propada

Pamćenje bi trebalo imati veze s vizualnim predočavanjem, odnosno asocijacijama. U sposobnosti vizualnog predočavanja postoje velike individualne razlike.

Priroda pamćenja je povezivanje različitih izvora informacije, stvaranje reprezentacije pojmova, slika, osjeta, integracija više informacija – neka vrsta privremenog pamćenja. Zato možemo predviđati i imati koherentni pogled na svijet – mora postojati više vrsta dugoročnog pamćenja. Mentalna reprezentacija – pojedini pojam koji usvojimo je pohranjen u mreži neurona, a ne u jednom.

Pamćenje se diferencira kao osjetno, kratkoročno i dugoročno.

Osjetno pamćenje:

- vidno (ikoničko) – traje oko pola sekunde. Perzistencija vida nam omogućuje gledanje filma (prethodna slika je još uvijek u ikoničkom pamćenju dok ne dođe druga i to nam omogućuje povezivanje tih slika i precipiranje istih kao neprekinutog niza, odnosno filma – događaja)

- slušno (ehoičko)

Kratkoročno pamćenje je skup sustava, važno za razumijevanje teksta i aritmetiku, po obavljenom zadatku nije potrebno, koristi se za podređene funkcije, odnosno kad radimo neki zadatak, a uz to je dio naše pažnje usmjeren na nešto drugo, kao npr. na

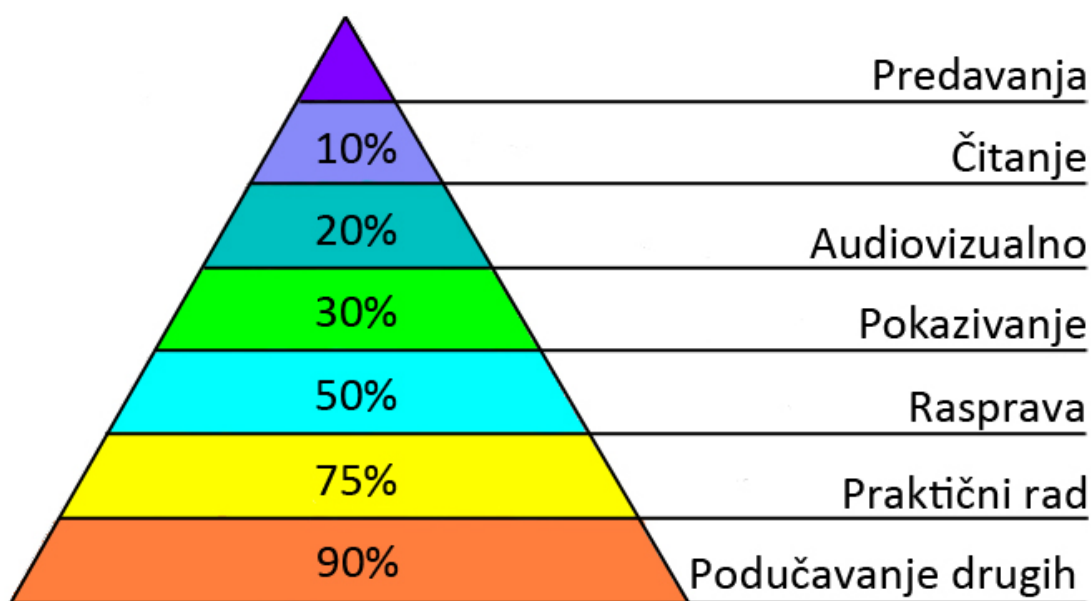
iritantnu muhu kraj lijevog uha ili kad usput nešto radimo, primjerice pričamo s nekim. Služi dok baratamo nekom informacijom u kratko vrijeme i dok nam treba.

Dugoročno pamćenje: direktno i indirektno, deklarativno i nedeklarativno (proceduralno), implicitno i eksplicitno, epizodično i semantičko. Odgovorno je za dostupnost i pronalaženje informacija u pamćenju. Što čini informaciju dostupnu u pamćenju? Uspješnost u pronalaženju i dostupnost informacija ovisi o načinu na koji smo tu informaciju kodirali u pamćenju. Najbolji način pronalaženja informacija je onaj kojim je ona kodirana za vrijeme učenja (ako je kodiranje vizualno, onda i dosjećanje mora biti vizualno...).

Zadržavanje informacija u dugoročnom pamćenju ovisi o dubini njihovog procesiranja za vrijeme učenja. Najbrže se procesiraju vizualne karakteristike, ali to je procesiranje površno, zatim zvučne karakteristike, koje se i pretražuju auditivno, a najdublje se procesiraju i najbolje pamte semantičke (značenjske) informacije, koje se semantički i pretražuju. Kod drugog dosjećanja, koje slijedi nakon drugog čitanja, sve vrste pamćenja rastu, ali je redoslijed i dalje isti.

Pamćenje je proces, a samo pamćenje nastaje kao proces obrade informacija. Ovisno o tome je li proces plitak ili dubok, određuje kvalitetu našeg dosjećanja (dublja obrada – lakše dosjećanje).

Intrapersonalni aspekt (stanje i raspoloženje osobe): trebamo biti u što sličnijem stanju kada učimo i kada se dosjećamo. Raspoloženje u kojem jesmo može doprinijeti tome kako ćemo se dosjećati. Unutarnje stanje olakšava pristup engramu. Kad je ciljane riječ ponuđena, dolazi do prepoznavanja i dodatni znak nije potreban.



Slika 1 –Prosječno razumjevanja gradiva kod studenata [3]

Računa se da čovjek pamti 10% informacija koje je pročitao, 20% onih koje je čuo i vidio od strane predavača, 30% onih koje su prikazivane na predavanjima, 50% onih oko kojih se je upustio u raspravu, 75% onih korištenih kroz praktični rad te čak 90% onih kojima je podučavao druge ljude. Iz toga se može zaključiti da je najefikasnije učenje upravo na predavanjima i vježbama, naravno pod uvjetom da je student pribran i svjestan onoga što predavač iznosi i što se prakticira. [3]

Mnogi studenti danas imaju naviku korištenja brzih pristupa informacijama koje su upakirane na primaljiv i zanimljiv način. Učenje i izučavanje gradiva iz skripti često biva monotono i uspavljujuće, ali i izrazito teško razumljivo. Informacije neće uvijek biti optimalno upotrijebljene i primjenjene. Istu informaciju ljudi sasvim drukčije interpretiraju.

Da citiramo Shopenhauer-a: "Misao se ponaša prema zakonu sile teže – iz glave na papir ide lako, ali s papira natrag u glavu teško".

Primarni izvori spoznavanja činjenica je čovjekovo neposredno osobno iskustvo, a tek sekundarni izvori informacija su slušanje ili čitanje o činjenicama iz verbalnih izvora, posredno ili neposredno. Da bi se produbilo i intenziviralo razumijevanje, studentima je nužan kvalitetniji pristup znanju.

Uz današnje tehnologije, pristup znanjima je uveliko olakšan. Do nedavno su studenti morali sjediti pred računalom da bi pretražili internet u potrazi za željenim informacijama. Danas, uz pojavu mobilnih uređaja treće generacije, pristup internetu nosi se doslovno u džepu. Iz tog razloga omogućiti im pristup kvalitetnim materijalima vezanima uz studij je esencijalno za poticanje mladih ljudi za upis nekog konkretnog studija kao što je studij zrakoplovstva na Fakultetu strojarstva i brodogradnje.

2.2. E – učenje

E – učenje (engl. e-learning) je proces obrazovanja (proces učenja i podučavanja) uz uporabu informacijske i komunikacijske tehnologije, koja doprinosi unapređenju kvalitete toga procesa i kvalitete ishoda obrazovanja. [4]

Ovisno od intenziteta i načina uporabe informacijske i komunikacijske tehnologije (dalje u tekstu: ICT) u obrazovnom procesu razlikujemo više oblika e – učenja: od primjene elementarnih ICT alata u klasičnom obliku nastave (engl. Face – to – face ili F2F), preko mješovite nastave (engl. blended, mixed mode ili hybrid) koja predstavlja kombinaciju klasične nastave u učionici i nastave uz uporabu naprednih mogućnosti

ICT, pa do nastave koja je uz uporabu ICT organizirana u potpunosti na daljinu (engl. fully online). [5]

Za uspješnost i učinkovitost primjene e – učenja, odnosno uspješnost primjene ICT u obrazovanju, važno je odabrati takav način i pristup koji je prilagođen potrebama konkretnog kolegija, kao i stvarnim mogućnostima i potrebama nastavnika i studenata.

Elektroničko učenje, e – učenje, danas sve češće susrećemo u praktičnoj primjeni. Osim osnovne upotrebe multimedije i interneta u sklopu svakodnevnog formalnog obrazovanja, danas se putem sustava e – učenja omogućava i organizacija konferencija, kao i tzv. e – learning akademije, online obrazovanja zaposlenika u nekim tvrtkama te različiti komercijalni tečajevi.

Sveučilište u Zagrebu podržava i aktivno potiče e – učenje, odnosno primjenu informacijske i komunikacijske tehnologije u učenju i podučavanju na svim razinama sveučilišnog obrazovanja. E – učenje je legalan i poželjan način učenja i podučavanja na Sveučilištu u Zagrebu.

Današnje doba modernih tehnologija i globalizacije donosi brze promjene u svim aspektima ljudskog života. Svakim danom stvaraju se nove informacije, a opći razvoj kontinuirano zahtijeva nova znanja i vještine. Javlja se potreba za što bržim, pravovremenim obrazovanjem, koje će istovremeno biti otvoreno, široko dostupno.

Sustavno uvođenje e – učenja doprinosi kvaliteti sveučilišnog obrazovanja kroz stvaranje okruženja u kojem se potiče i omogućava aktivna suradnja nastavnika i studenata. Uvođenjem e – učenja unapređuje se i znanstveno istraživački rad i otvara prostor za programe cjeloživotnog učenja, ostvaruje značajnija društvena uloga i povećava konkurentnost Sveučilišta u domaćem i međunarodnom okruženju.

Početak obrazovanja na daljinu na sveučilišnoj razini dogodio se u SAD-u krajem 19. stoljeća, kad je pokrenuto više inicijativa za obrazovanje putem dopisnih studija. Već početkom 20. stoljeća pozornost je usmjerena kreiranju novih pedagoških modela za dopisne studije, kao i standardima kvalitete za njihovo provođenje. Računalna tehnologija omogućila je interaktivno poučavanje u obrazovanju na daljinu koje je vođeno posebno dizajniranim obrazovnim softverom (engl. courseware), a prvi takvi sustavi pojavili su se približno 1960. godine. Poseban napredak u korištenju računala za obrazovanje omogućila je tehnologija multimedijalnog CD-ROM-a, a svojevrsna tehnološka i pedagoška revolucija u obrazovanju na daljinu nastupila je s razvojem World Wide Web-a.

E – učenje predstavlja sinonim za novo, moderno i kvalitetno obrazovanje. Tehnologije e – učenja i općenito informacijske i komunikacijske tehnologije mogu i trebaju biti

katalizator integracijskih procesa na Sveučilištu i učinkovito sredstvo za ostvarivanje kvalitativnih promjena i provedbu načela Bolonjske deklaracije na Sveučilištu.

Osnovna definicija e – učenja kaže kako je to „...korištenje multimedije i Interneta u svrhu poboljšanja kvalitete učenja – omogućavanjem pristupa udaljenim izvorima i uslugama i omogućavanjem suradnje i komunikacije i na daljinu“.

E – učenje je sastavni i integralni dio procesa sveučilišnog obrazovanja. Na Sveučilištu u Zagrebu se, u pravilu, primjenjuje mješoviti (hibridni) oblik e – učenja. Takav se pristup temelji na kombinaciji klasičnih oblika nastave s nastavom koja se odvija u virtualnom okruženju za učenje i podučavanje. Odabir oblika i intenziteta e – učenja prepušten je fakultetima i akademijama Sveučilišta, koji trebaju prepoznati i primijeniti onaj oblik e – učenja koji je primjeren području obrazovanja, odnosno konkretnom studiju i/ili kolegiju.

Sveučilište u Zagrebu potiče harmonizaciju pristupa i načina uporabe e – učenja na Sveučilištu, podržava prihvaćanje zajedničkih standarda i preporuka za izradu i uporabu obrazovnih materijala za e – učenje, kao i stvaranje zajedničkih, sveučilišnih repozitorija obrazovnih materijala za e – učenje.

Sveučilište u Zagrebu i njegovi fakulteti i akademije brinu se za održivost i razvoj e – učenja, osiguravajući potrebne preduvjete, prije svega kroz sustavno planiranje aktivnosti i osiguravanje resursa za primjenu e – učenja, kroz kontinuiranu podršku i vrednovanje rada nastavnika, kroz izgradnju i održavanje infrastrukture, te kroz poticanje, sufinanciranje izrade i promociju kvalitetnih obrazovnih materijala za e – učenje.

2.3. Prednosti i nedostaci e – učenja

Dizajniranje i izrada kvalitetnog i funkcionalnog sustava za e – obrazovanje u pravilu zahtijeva znatna sredstva te mnogo vremena i truda ukoliko se želi cijeli nastavni predmet ili kolegij staviti na internet. Ulaganja u pripremu za on – line izvođenje jedne nastavne jedinice obično su višestruko veća nego kod off – line nastave uživo. Zbog svega toga vrlo je važno u konkretnoj situaciji prije uvođenja sustava e – učenja odvagati njegove prednosti i nedostatke.

3.3.1 Prednosti

E – učenje zasigurno donosi čitav niz prednosti u obrazovni proces. Spomenimo samo vremensku i prostornu fleksibilnost u podučavanju i učenju, fleksibilan (vremenski i prostorno) pristup ažurnim i aktualnim multimedijalnim i interaktivnim nastavnim materijalima, u nastavu integriran pristup hrvatskim i svjetskim repozitorijima obrazovnih sadržaja, digitalnim knjižnicama, arhivima i muzejima, mogućnost prilagođavanja osobnom stilu učenja, omogućavanje kolaborativnog učenja i stjecanje vještina projektnog i timskog rada, dostupnost širem krugu studenata (studenti s posebnim potrebama, studenti na udaljenim lokacijama, strani studenti i slično).

E – učenje omogućuje korisnicima kvalitetno sudjelovanje u nastavi i kada pitanje udaljenosti, rasporeda i sličnih okolnosti praktički to čine nemogućim. Široka dostupnost istovremeno omogućava i istovremeno sudjelovanje velikog broja korisnika. U potpunosti modernizirana e – učionica otvorena je 24 sata dnevno, što omogućava najefikasnije moguće iskorištavanje vremena. Korisnici sami biraju kada će i kako pristupiti e – učenju budući da imaju stalan pristup materijalima i nastavi koju polaze.

E – učenje putem interneta omogućava posebno dinamičnu interakciju između instruktora i polaznika, kao i polaznika međusobno. Svaki pojedinac doprinosi nastavi pokretanjem, odnosno sudjelovanjem u raspravama koje se tiču dotične teme. U sklopu sustava lako je omogućena integracija i pristup drugim izvorima bitnima za gradivo koje se podučava.

3.3.2. Nedostaci

S druge strane, neprimjerena ili pogrešna primjena tehnologije, pa tako i e – učenja, može rezultirati neželjenim posljedicama ili izostankom željenih pozitivnih efekata te negativnim stavom okruženja zbog uzaludno uloženog truda i sredstava. Stoga primjena e – učenja treba biti dobro planirana i pripremljena, a postavljeni ciljevi ostvarivi i dobro usklađeni sa stanjem i potrebama sustava unutar kojeg se e – učenje primjenjuje.

E – učenje zahtijeva od korisnika određena znanja i vještine kako bi se mogli njime koristiti. Bez određene računalne pismenosti, gradivo integrirano u sklopu elektroničkog sustava učenja postaje potpuno beskorisno. Osim tih znanja, za provođenje e – nastave bitno je i da svaki od korisnika ima za to određenu opremu. Ni najkvalitetnija oprema na kojoj se izvodi e – nastava nije stopostotno pouzdana. Čak ni kada mogući tehnički problemi ne dovedu do prekida u izvođenju e – nastave, svakako će doprinijeti padu koncentracije korisnika, a samim time i padu kvalitete e – učenja.

Omogućavanjem samostalnijeg određivanja načina i vremena učenja, e – učenje svojim studentima donosi i veću odgovornost. U određenim oblicima e – učenja oni se tako sami moraju motivirati, individualno procjenjivati potrebu za učenjem, što može dovesti do upitnih rezultata i objektivno slabog napretka u procesu učenja.

Jedan već razrađen sustav e – učenja nailazi na probleme s autorskim pravima za sadržaje određenog tečaja i sl., kao i na pojavu sličnih nelojalnih ili pak kvalitetnijih tečajeva drugih autora. Sustav zahtijeva određenu tehničku podršku, koja košta i stalan razvoj u skladu s razvojem tehnologije kojom se koristi.

E – učenje u pravilu nije alternativa postojećem obrazovnom procesu, nego predstavlja njegov sastavni dio, odnosno njegovu dogradnju i unapređenje. Uvođenjem e – učenja raste uloga i značaj nastavnika, kao mentora, koordinatora i poticatelja obrazovnog procesa. E – učenje omogućava da u središtu obrazovnog procesa bude student, koji preuzima aktivnu ulogu i odgovornost za ishode obrazovanja.

U konačnici, e – učenje predstavlja visokokvalitetni proces obrazovanja u kojem nastavnici i studenti aktivno surađuju s ciljem postizanja zadanih obrazovnih ciljeva. Pri tome intenzivno koriste informacijsku i komunikacijsku tehnologiju za stvaranje prilagodljivog virtualnog okruženja u kojem razvijaju i koriste multimedijalne interaktivne obrazovne materijale, ostvaruju međusobnu komunikaciju i suradnju, studenti izvršavaju pojedinačne ili grupne zadatke i projekte te provode kontinuiranu samoprovjeru i provjeru znanja.

Zbog svega navedenog e – učenje predstavlja sinonim za novo, moderno i kvalitetno obrazovanje, a tehnologije e – učenja i općenito informacijske i komunikacijske tehnologije mogu i trebaju biti katalizator promjena i učinkovito sredstvo za ostvarivanje promjena i provedbu načela Bolonjske deklaracije na Sveučilištu.

2.4. Uvođenje video predavanja

Jedan od načina da se studenti osjećaju povezanim s profesorom je korištenje video predavanja. Ta video predavanja mogu biti vrlo jednostavna, kao što bi bilo staviti na internet čisti video zapis profesora koji objašnjava traženo gradivo. Nekoliko primjera vezanih uz online učenje putem video predavanja će biti dano u sljedećem poglavlju.

Također, ta video predavanja mogu biti i puno kompleksnija, obogaćena grafikama, formulama i izvodima, animacijama i detaljnim prikazima predavanog gradiva, kvizovima i demonstracijama pokusa i slično. [6]

U svrhu aktivnog i učinkovitog učenja predavanja na neku temu ne bi trebala biti duža od 15 do 30 minuta. Iako je predavanja moguće snimiti i u dužem trajanju te ih takva

staviti na internet tako da budu dostupna studentima, to se ne preporuča iz nekoliko razloga:

- učitavanje cjelokupnog videa u trajanju od sat ili čak i duže traje dosta dugo čak i kod studenata koji imaju brzu internetsku vezu

- iako bi studenti bili u mogućnosti staviti video na pauzu, morali bi tražiti gdje su stali unutar samog video predavanja u slučaju da iz nekog razloga odluče ne pogledati predavanje do kraja u tom trenutku s namjerom da ga nastave proučavati kasnije

- u slučaju da instruktor poželi promijeniti nešto unutar video predavanja to je mnogo kompleksnije kada se radi o jednom dugačkom predavanju nego kada se radi o kratkim klipovima od kojih je svaki usmjeren na posebnu temu

- kod dugačkih predavanja postoji mogućnost da se student izgubi među svim informacijama koje je primio zbog čega se gubi svrha predavanja kao takvih

Unutar video predavanja, predavač bi trebao pokriti samo nekoliko ključnih elemenata unutar pojedinog 15 do 30 minutnog video predavanja. Također, da bi se razbila monotonija samog predavanja može se posegnuti za rješenjima kao što su snimanje predavanja s više kamera iz više kutova, za krupnim planovima u odnosu na široke, za dinamičnom montažom samog videa te za ubacivanjem dodatnih sadržaja koji će studentima potaknuti budnost, prisutnost, fokusiranost i interes kao što su video prikazi slide-ova, crteža i natpisa na ploči, dodatnih vizualizacija i slično.

Kao nastavak na video predavanja, na kraju svakoga može biti ponuđen kratki interaktivni kviz od nekoliko pitanja koji će pomoći studentu da se podsjeti na to o čemu je bilo riječ na predavanju te da testira svoje znanje. Također, takvi kvizovi mogu biti sastavni dio procesa ispitivanja studenata te mogu ući u konačnu ocjenu, a uspješno rješavanje istih može biti uvjet za pristup sljedećem video predavanju.

Unutar samog on – line sučelja za razmjenu podataka kao sastavnog dijela e – učenja postoji mogućnost komentiranja predavanja od strane studenata te komunikacije studenata s profesorom. Tim putem se mogu razmjenjivati bitne informacije vezane uz kolegij te se poboljšati interaktivnost samog kolegija. Prednost takvog vida komunikacije je što informacije koje netko prenese može primiti svatko tko ima pristup sučelju. Netočne informacije se mogu ukloniti i/ili ispraviti od strane samog predavača.

Kroz komentare na video predavanja, forum i blog nositelj kolegija može donijeti zaključke o tome kako poboljšati vlastiti rad, kako studentima prenijeti znanje učinkovitije i zanimljivije, na koje aspekte samog kolegija staviti veći naglasak i tako dalje. Najbolji mogući odgovor na pitanje što je dobro po pitanju kolegija, a što nije, moći će uvijek dati sami studenti, odnosno oni koji to znanje primaju. Kroz komunikaciju, instruktor može saznati od studenata koje informacije unutar predavanja su im bile

najkorisnije, oko kojih im je potrebno dublje pojašnjenje, kakav tip interakcije im najbolje odgovara i slično. Kroz takvu međusobnu komunikaciju instruktor može dobiti spoznaju o tome što i kako može popraviti unutar svojih predavanja te na koji način učiniti video lekcije učinkovitijim i kvalitetnijima. Unošenjem spoznaja dobivenih kroz komunikaciju sa studentima u nadolazeća video predavanja, instruktor pokazuje da cijeni tu komunikaciju te samim time potiče studente na dalji i sve kvalitetniji rad i interakciju. Ta komunikacija je izrazito korisna za obadvije strane i samog instruktora odnosno ustanovu koju on predstavlja zato što se na taj način sustavno poboljšava kvaliteta prijenosa znanja na studente. Naravno, studenti također imaju izraziti benefit od toga tipa komunikacije iz razloga što njihovo znanje učinkovitije raste.

Kroz takav tip video predavanja studenti koji imaju problema s vizualizacijom sustava i procesa prikazanih na slikama na predavanjima i unutar nastavnih materijala dobivaju priliku da kroz animacije dobiju jasniji uvid u to kako neki sustav funkcionira. To je nešto što izrazito pomaže kod učenja i razumijevanja te skraćuje vrijeme proučavanja gradiva te samim time povećava prolaznost na ispitima.

Dodatna prednost za studente je ta što u slučaju da nešto nisu „uhvatili“ za vrijeme predavanja na fakultetu u sklopu standardnih predavanja to mogu pogledati kod kuće. Ako treba, isto predavanje mogu pogledati veći broj puta pri čemu će im biti lakše shvatiti detalje koje bi mogli propustiti za vrijeme standardnog predavanja.

U slučaju da im čak niti takav vid video predavanja ne razjasni nedoumice, mogu koristiti dodatne alate za komunikaciju s profesorom i ostalim studentima. U takvim situacijama dolaze do izražaja prednosti komentara na video, bloga i slično.

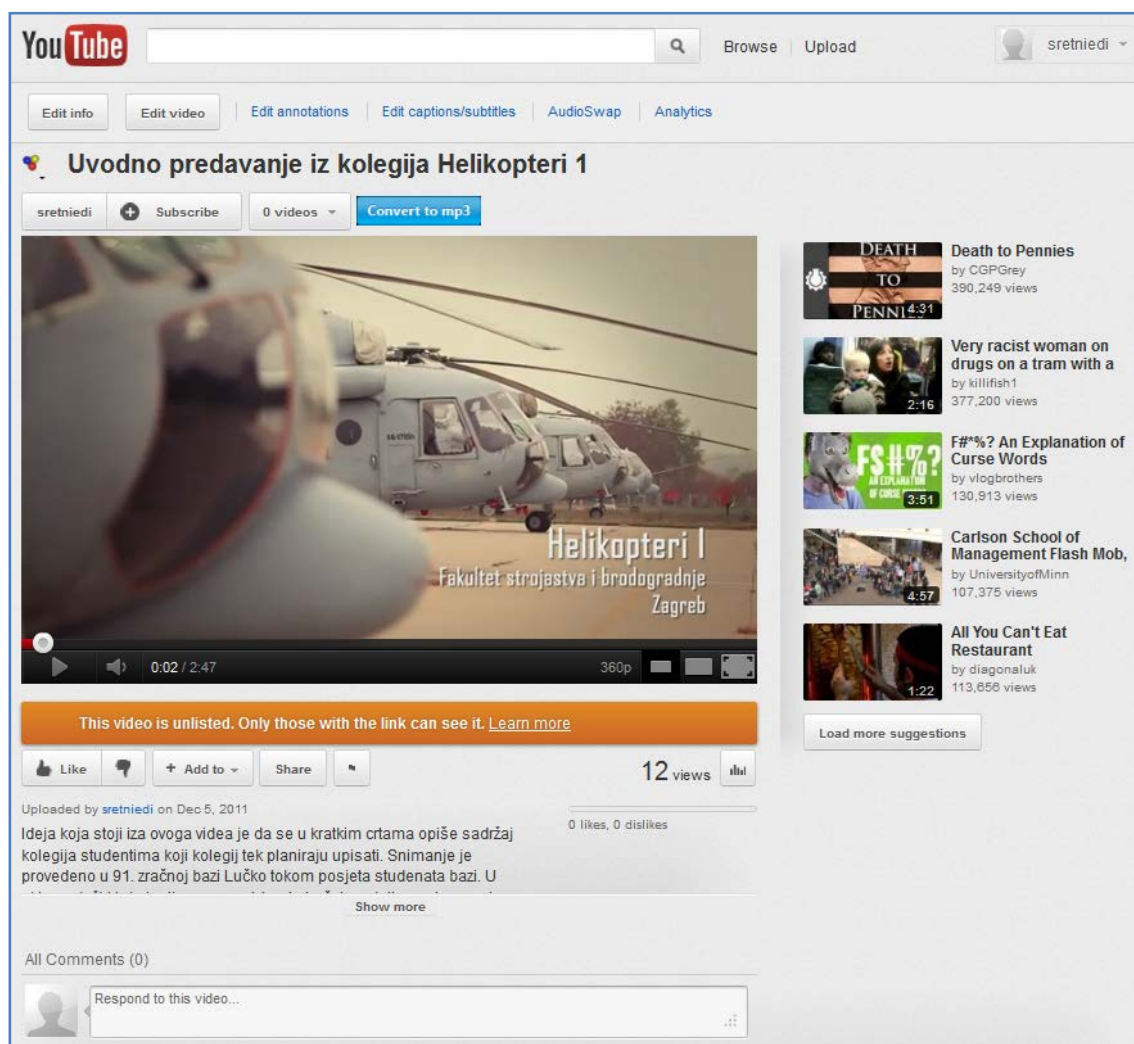
2.5. Svjetli primjeri iz stvarnog svijeta

Postoji nekoliko internet portala koji su poslužili kao uzor i poticaj za izradu ovog rada.

2.5.1. Youtube

Prvi i daleko sveobuhvatniji je svakako Youtube. Velika korisnost korištenja tog portala je mogućnost pristupa najšarenijoj lepezi raznih tipova sadržaja. Vrijednost Youtube-a u svijetu online video sadržaja je ravna vrijednosti Google tražilice za potragu za sadržajima bilo kojeg tipa. Na Youtube-u se nalaze velike količine iznimno korisnih materijala vezanih uz razna područja tehnologije i znanosti. Naravno, u takvom jednom sustavu je veliki potencijal za proizvodnju iznimno nekvalitetnih materijala, ali korisnici sami mogu izabrati koje materijale žele koristiti, a koje ne žele. Također, uz ocjenjivanje i

komentiranje video sadržaja daje se na vrijednosti onim materijalima koji stvarno vrijede, dok se oni koji ne vrijede sustavno guraju u pozadinu.



Slika 2 – Youtube

Za jednog studenta zrakoplovstva u potrazi za detaljnijim objašnjenjima kako zrak prestrujava preko aeroprofila, kako se prenosi toplina kroz stijenku, kako funkcionira mlazni motor ili što je to „shimmy“ efekt na prednjoj nozi stajnog trapa, Youtube je od iznimne koristi. Nažalost, često se dogodi da neki, čak i dosta korisni i detaljni materijali, nisu u dovoljno dobroj kvaliteti ili da neki specifični sadržaji ne postoje kao video zapis unutar portala. U takvim situacijama studentu ne preostaje puno opcija osim da se posluži standarnim pristupima učenju koji se koriste od kada i samo studiranje kao koncept postoji. Ipak, jako veliki broj dovoljno kvalitetnih video klipova postoji na Youtube-u te su samim time i od velike pomoći za one koji si odluče pomoći na takav način.

Youtube vrlo često egzistira isključivo na entuzijazmu onih koji video materijale izrađuju i na njihovoj volji, želji i potrebi da svoja znanja i saznanja podjele sa svijetom. Takav

jedan alat je zasigurno poticaj mnogima da se uopće upute u svijet video produkcije zato što je plasiranje svojih ideja i rješenja postalo iznenada toliko jednostavno. Uz taj alat se konačno svatko može izraziti i prikazati svoj rad javnosti bez posrednika koji bi trebao biti promotor.

2.5.2. Ted

Drugi, jednako svjetli primjer je Ted

Ovo je komercijalna stranica koja je problem financiranja produkcije svojih projekata i sadržaja riješila na način da svojom kvalitetom i originalnošću privlače velike kompanije kao ulagače u projekt.

The screenshot shows the TED website interface. At the top right, there are links for "Sign In" and "Register". The main header features the TED logo and the tagline "Ideas worth spreading". Below this is a navigation menu with categories: Talks, Speakers, Themes, and Translations. To the right of this menu are sub-categories: TED Conferences, TEDx Events, TED Prize, TED Fellows, TED Conversations (marked as "NEW"), TED Community, and TED Initiatives. A search bar is located at the bottom right of the navigation area.

The main content area is titled "Riveting talks by remarkable people, free to the world" and includes a link to "TED Conversations". Below the title is a grid of featured talks. On the left side of the grid, there is a "Resize by:" section with various filters such as "Newest releases", "Date filmed", "Most viewed", etc. Below that is a "Show talks related to:" section with filters for "All", "Technology", "Entertainment", "Design", "Business", "Science", and "Global issues".

The featured talks include:

- Amy Purdy: Living beyond limits
- Péter Fankhauser: Meet Rezero, the
- Natalie Warne: Being young and making an
- Britta Riley: A garden in my apartment
- Phil Plait: How to defend Earth from
- Gabe Zichermann: How games make kids
- Robin Ince: Science versus wonder?
- Joe Sabia: The technology of storytelling
- Louie Schwartzberg: Nature. Beauty. Gratitude.
- Cynthia Kenyon: Experiments that hint
- Thomas Suarez: A 12-year-old app
- Yves Rossy: Fly with the Jetman
- Alexander Tsiras: Conception to birth --
- Michael Nielsen: Open science now!
- Roger McNamee: Six ways to save the

Slika 3 – Ted

Ted je stranica na kojoj razni istaknuti pojedinci u kratkim 10 do 20 minutnim predavanjima prezentiraju svoje projekte, odnosno ono na čemu rade.

Spektar predavača pokriva stručnjake iz cijeloga svijeta, sa svih kontinenata, svih rasa i razina obrazovanja. To su ljudi koji se bave najrazličitijim stvarima, od znanosti i tehnologije do umjetnosti i filozofije.

Unutar zadanog vremena predavač je dužan prenesti svoju ideju i entuzijazam publici u studiju i to kroz svoj nastup te kroz prezentacije na video zidu.

Produkcija tih video sadržaja je na iznimno visokoj razini. Uključen je veći broj kamera, kvalitetan audio zapis, kombinacija sadržaja prikazanih u prezentaciji i samog videa i slično. Obrada videa je napravljena na način da konačni proizvod bude dinamičan i zanimljiv tako da gledatelji s velikim zadovoljstvom i zainteresiranošću pogledaju predavanje te da najbitnije informacije uistinu ostanu u sjećanju te da na neki način utječu i promjene život onima koji su predavanje pogledali.

2.5.3. Lynda.Com

Treći primjer, ovaj put baš pravi edukativni centar, je Lynda.Com

The screenshot shows the Lynda.com website interface for Premiere Pro courses. At the top, there is a navigation bar with 'lynda.com' and dropdown menus for 'subject', 'software', 'author', and 'new'. A search bar contains the text 'What would you like to learn?'. Below the navigation bar, the page title is 'Premiere Pro' with 'all courses' and a 'Share' button. A banner for 'Premiere Pro training and tutorials at lynda.com' includes a 'learn more' button and a 'subscribe' button. A filter section titled 'filter this list of Premiere Pro courses (15)' allows filtering by version, author, release date, and OS platform. Below the filters is a table of course listings with columns for Course Title, Level, Duration, Released, and icons for CC and a play button.

version	author	release date	os platform
CS5.5 (2)	Chad Perkins (5)	2011 (3)	Mac and Windows (12)
CS5 (4)	Jeff Schell (2)	2010 (2)	Windows (3)
CS4 (5)	Jeff Sengstack (2)	2009 (1)	
CS3 (4)	Paul Trani (2)	2008 (3)	

Course Title	Level	Duration	Released	CC	Play
Premiere Pro CS5.5 New Features	III	27m 11s	05/2011	CC	
Migrating from Final Cut Pro 7 to Premiere Pro	III	06h 23m	09/2011	CC	
Premiere Pro CS5 Essential Training	III	05h 06m	04/2010	CC	
Premiere Pro CS5 New Features	III	01h 30m	04/2010	CC	
Premiere Pro CS4 Beyond the Basics	III	05h 38m	12/2009	CC	
Premiere Pro CS4 Essential Training	III	03h 16m	10/2008	CC	

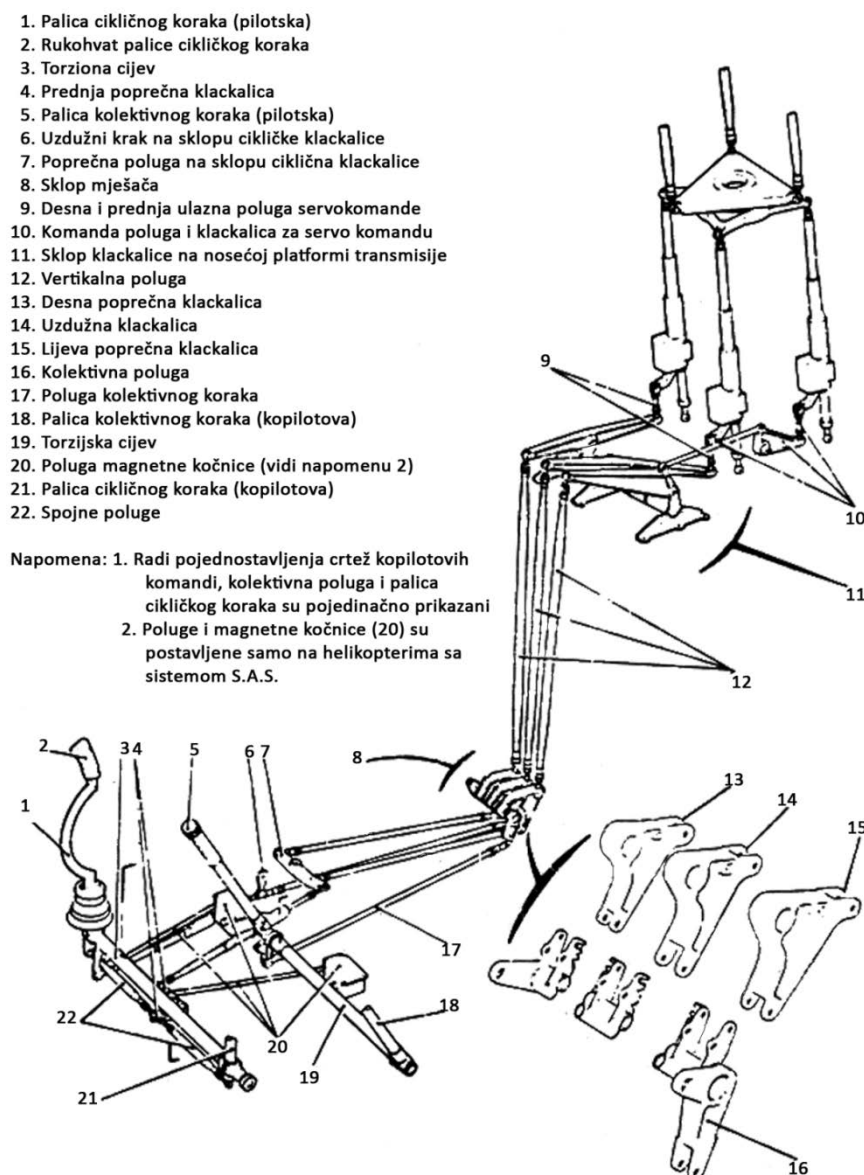
Slika 4 – Lynda.Com

Lynda je web portal koji se bavi edukacijom javnosti, odnosno zainteresiranih pojedinaca, u razne software-ske pakete.

Kroz neki broj lekcija u trajanjima od uglavnom svega nekoliko minuta pa rijeđe preko 15-ak minuta obrađeni su razni aspekti koji se izučavaju.

Predavanja su obično podjeljena u poglavlja tako da student može vrlo jednostavno pronaći upravo ono što ga konkretno zanima unutar cjelokupnog gradiva koje izučava.

Unutar samih poglavlja su bitni pojmovi, odnosno informacije podjeljene u kratke epizode koje se bave isključivo konkretnom temom.



Slika 5 – Komande glavnog rotora helikoptera Gazzele [7]

Usporedba takvog pristupa vezanog uz glavni helikopterski rotor, koji je tema obrađivana ovim radom, bila bi otprilike ovakva:

- obradila bi se pilotska palica smjera (1) – opće karakteristike
- obradila bi se pilotska palica kolektivnog koraka (5) – opće karakteristike
- obradio bi se sustav prenošenja gibanja od palica (u zasebnom videu od svake palice) preko poluga (17) i hidrauličkih sustava za gibanje te sklopa mješača gibanja (8), vertikalnih poluga (12), sklopa klackalica na nosećoj platformi transmisije (11) pa do komandnih poluga i klackalica za servo komande za upravljanje donje nagibne ploče (10)
- zatim bi se obradila kretanja donje i gornje nagibne ploče te na koji način to kretanje utječe na zglob uvijanja
- obradio bi se kolektivni korak i na koji način se njime upravlja
- za kraj bi se posebno obradili zglob mahanja i zglob zabacivanja

Takav jedan pristup zahtjeva određenu pripremu i nešto drukčiji pristup nego kada se u jednom videu pokriva cijelokupno gradivo vezano uz neku konkretnu problematiku. Taj pristup ima prednost jednostavnog snalaženja unutar gradiva i detaljnost posvećenu svakoj temi, dok pristup izrade video lekcije kakav je korišten u ovom radu ima prednost da se gradivo prenosi u kontinuitetu pri čemu se unosi određena dinamika koju je nemoguće postići kod puno kratkih videa.


2.5.4. Khan Academy

Posljednji primjer vezan uz online školovanje putem video predavanja koji će biti dan u sklopu ovog rada je Khan Academy.

Radi se internet stranici koja ima izvrsno riješen sustav online školovanja i pokazuje se jako uspješnom u mnogim osnovnim i srednjim školama u Sjedinjenim Američkim Državama. Sam sustav je organiziran kao neprofitna organizacija sa svrhom educiranja širokih populacija po cijelom svijetu. Kroz video predavanja, vježbe i domaće zadaće studenti se mogu sustavno obrazovati u širokom spektru polja i znanja. U ovom trenutku na stranici postoji gotovo 89 miliona lekcija kojima ima pristup svatko tko ima internet, interes i volju. Kroz sam sustav svatko može složiti vlastiti profil unutar kojeg može sam sebi slagati što i kojom dinamikom želi izučavati.

Sustav je od velike koristi i studentima koji kroz njega dobivaju svu potrebnu pomoć da dođu do traženih znanja, ali također i za profesore, mentore, roditelje i slično zato što se vrlo jasno i detaljno može vidjeti što je to što student radi vezano uz lekcije koje

proučava, kakva mu je uspješnost i razumjevanje gradiva, treba li mu pomoć oko nečega i tako dalje.



The screenshot displays the Khan Academy interface. At the top, it shows the logo with the text "88,958,793 lessons delivered" and "KHANACADEMY". Navigation links include "WATCH", "PRACTICE", "COACH", "VOLUNTEER", and "ABOUT". A search bar is present with the placeholder "Search for a video or playlist".

The main content area features a video player titled "Systemic Thinking About Cancer". The video thumbnail shows a hand-drawn diagram with handwritten text: "Cancering → Healers?", "Breast Cancer", "Placebo", and "Osteoporosis → Bone". A play button is overlaid on the video. Below the video player, there is a "New & Noteworthy" section with four video thumbnails: "Scale of the Small", "How Earth's Tilt Causes Seas...", "Gravity for Astronauts in Orbit", and "Primaries and Caususes".

To the right of the video player, there is a promotional text: "Watch. Practice. Learn almost anything for free." followed by a description of the library's scope. Below this are two buttons: "Watch a video" (green) and "Practice with an exercise" (dark blue). There are also social media sharing options (Like, Tweet, etc.) and an email subscription field.

At the bottom, there is a "Jump to playlist:" section with links for "Math", "Science", "Humanities & Other", "Test Prep", and "Talks and Interviews".

Slika 6 – Khan Academy

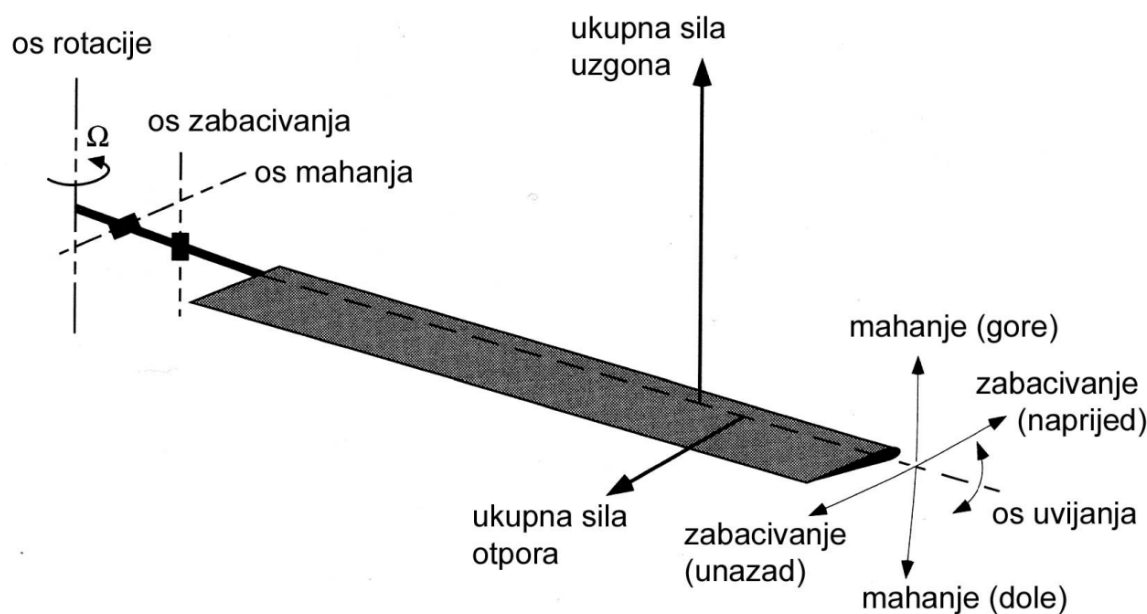
3. Dinamika i upravljanje glavnim helikopterskim rotorom

Otvorimo ovo poglavlje citatom Juan de la Cierva-a iz 1931 godine:

Dovoljno je reći da je asimetrija rotorskog uzgona u potpunosti uklonjena ozglobljavanjem rotorskih lopatica tako da na taj način više ne postoje velike sile koje treba neutralizirati da bi se kontrolirala letjelica. [8]

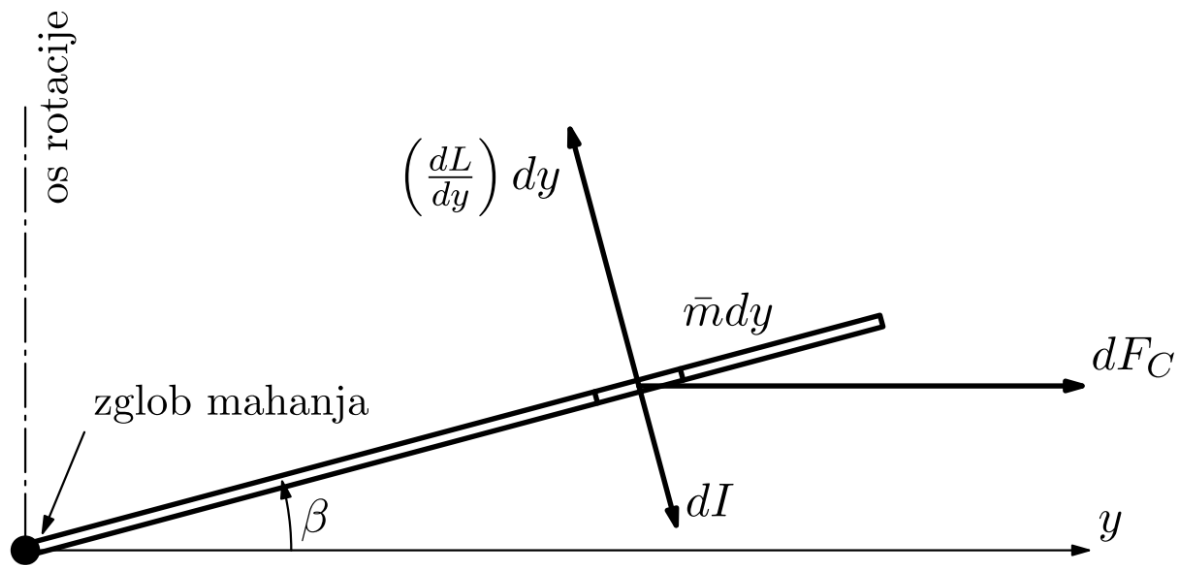
3.1. Ozglobljavanje lopatica

Sastavni dio helikopterskih rotora je mogućnost međusobno ovisnog mahanja i zabacivanja rotorskih lopatica. Zglobovi mahanja i zabacivanja mogu biti mehanički ili se takva kretanja mogu dobiti elastičnim svojstvima same lopatice. Dodavanje zgloba zabacivanja omogućava kretanje lopatice unutar same ravnine rotacije kao odgovor na Coriolisovu silu do koje dolazi zbog rotacije samoga rotora, usljed gibanja lopatice izvan ravnine rotacije.



Slika 7 - Prikaz zglobova, sila i kretanja na lopatici rotora

Za vrijeme rotacije rotorske lopatice neće ostati u jednoj ravnini rotacije već će se pod utjecajem aerodinamičkih sila u zblobu mahanja zarotirati prema gore za kut β čineći pri tom konus. Time se dobija ravnoteža između centrifugalnih i aerodinamičkih sila koje djeluju na rotor.



Slika 8 - Sile na elementarnu masu kraka koje čine moment u zglobo mahanja

Rotacija lopatica oko zgloba mahanja može biti:

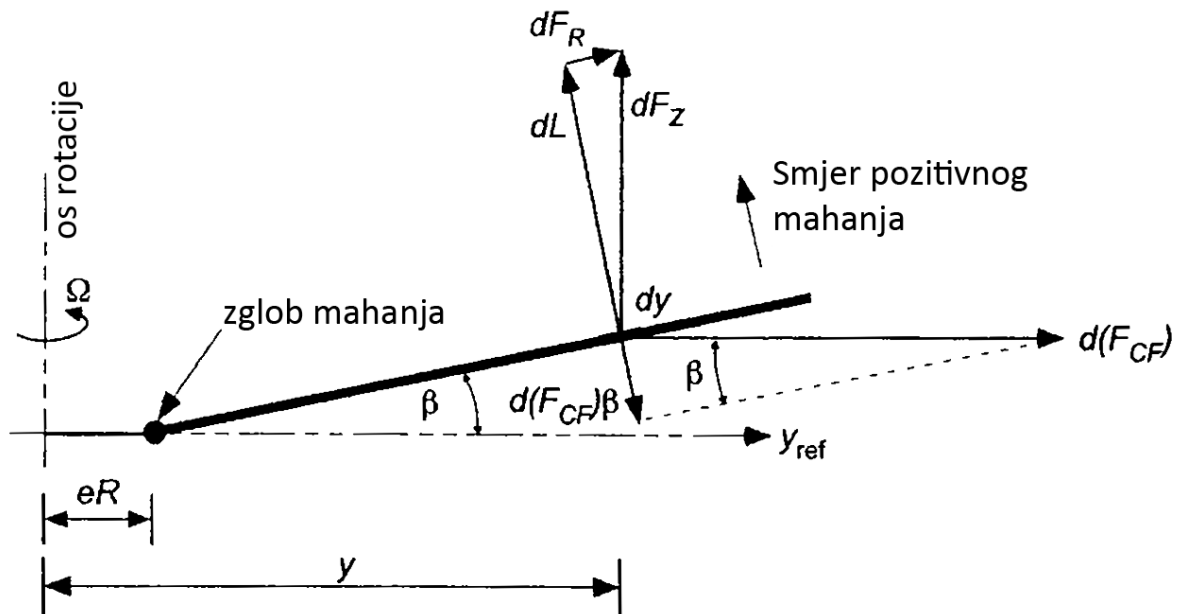
- kolektivna, čime se mijenja uzgon cijelog rotora
- ciklična (ovisno o azimutnom položaju same lopatice), kojom se dobiva rotacija cijelog diska oko točke koja se nalazi na osi rotacije te se time sveukupna sila koja djeluje na rotor dijeli na vertikalnu i horizontalnu komponentu. Na taj način pilot dobiva kontrolu nad valjanjem i naginjanjem letjelice.

Može se reći da se lopatice s obzirom na zglobove mahanja i zabacivanja mogu slobodno kretati kako god žele. To kretanje je uvijek posljedica i reakcija na sile koje djeluju na lopatice, prvenstveno centrifugalne i aerodinamičke sile i inercijske sile.

3.2. Ravnoteža oko zgloba mahanja

Na slici 7 se vidi lopatica rotora koja maše oko zgloba koji se nalazi na udaljenosti e_R od osi rotacije. Ravnotežni položaj lopatice je određen centrifugalnim i aerodinamičkim silama koje djeluju na lopaticu. S obzirom na to da su gravitacijske sile puno manje od ostalih one se mogu zanemariti. Također, centrifugalne sile su puno veće od aerodinamičkih pa je kut mahanja β iz tog razloga relativno mali i kreće se u vrijednostima od 3° do 5° . Kasnije, u poglavlju vezanom za vizualizaciju kretanja lopatica i u samim animacijama, iz potrebe za očitijim prikazom tih kretanja, kut β će bit uvećan i iznositi će čak do 15° . Taj broj u vizualizacijama nikako ne predstavlja stvarnu situaciju.

Za početak razmatranja pretpostaviti ćemo da je vrijednost faktora $e = 0$, odnosno da se zglob mahanja nalazi na osi rotacije. Brzina vrtnje rotora je $\Omega = \text{const}$. Pretpostavit ćemo također uniformnu raspodjelu mase m po dužini lopatice.



Slika 9 - Ravnoteža sila oko zgloba mahanja

Na dužinski element lopatice mase mdy djeluju aerodinamičke i centrifugalne sile u smjeru paralelnom sa smjerom rotacije:

$$d(F_{CF}) = (mdy)y \Omega^2 = m \Omega^2 y dy \quad (1)$$

Centrifugalna sila raste linearno i proporcionalno s obzirom na masu, dužinu lopatice i Ω^2 . Ako je lopatica zaokrenuta prema gore za kut β onda će doprinos centrifugalnoj sili tog diferencionalnog elementa biti:

$$d(F_{CF}) \sin \beta = (mdy)y \Omega^2 \sin \beta \approx my \Omega^2 \beta dy \quad (2)$$

Oznaka m predstavlja masu po duljini lopatice, $M = mR$, pri čemu je M – masa lopatice

Moment oko zgloba mahanja je rezultat centrifugalnih sila:

$$M_{CF} = \int_0^R my \Omega^2 \beta dy = \frac{2}{3} F_{CF} R \beta \quad (3)$$

Aerodinamički moment u zglobu mahanja ovisi o uzgonu po dužini lopatice L :

$$M_\beta = - \int_0^R Ly dy \quad (4)$$

Znak minus ukazuje na to da je aerodinamički moment suprotnog smjera od centrifugalnog. Ravnoteža u zglobu je uspostavljena kada su aerodinamički i centrifugalni momenti istog iznosa. Dakle, imamo:

$$M_{\beta} + M_{CF} = 0 \quad (5)$$

Kut konusa u ravnotežnom stanju će izgledati ovako:

$$\beta_0 = \frac{\text{uzgon lopatice}}{\text{centrifugalna sila}} \quad (6)$$

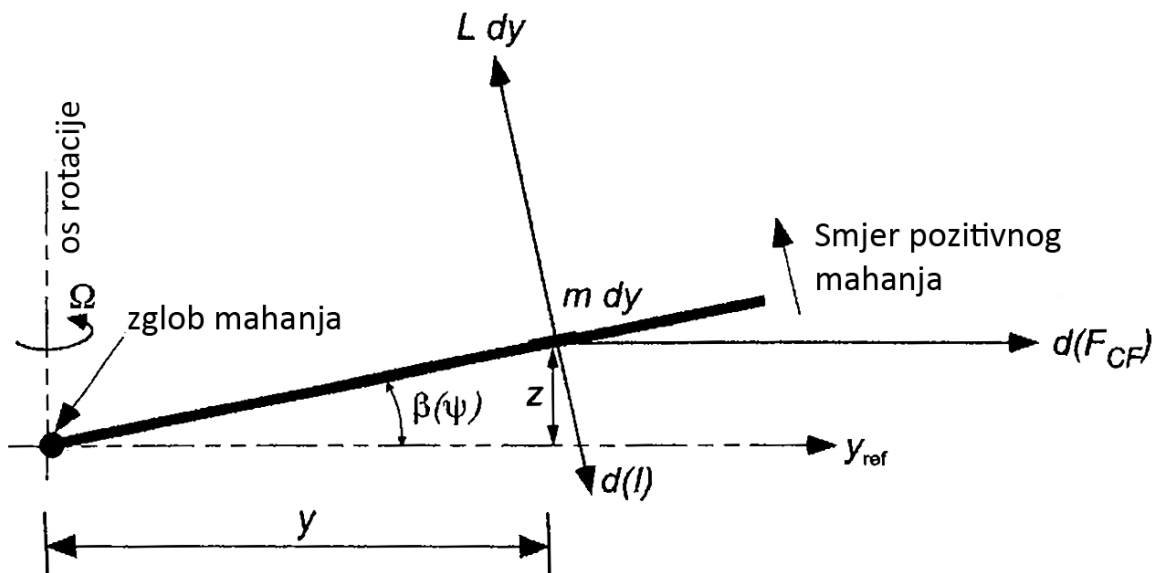
$$\beta_0 = \frac{3 \int_{eR}^R L_y dy}{M \Omega^2 \beta R^2 (1+e)} \quad (7)$$

Potrebno je zapamtiti da kut konusa raste proporcionalno s potisnom silom rotora i opada obrnuto proporcionalno s centrifugalnom silom.

U praksi zglob mahanja se ne nalazi na osi rotacije već je udaljen od nje za iznos eR pri čemu je $e < 0,15$. Taj slučaj neće biti obrađen unutar ovoga rada.

3.3. Jednadžbe gibanja lopatice u zglobu mahanja

U progresivnom letu lopatica maše gore i dolje u skladu sa svojim azimutnim položajem. Promotrimo sliku 10 na kojoj su prikazi utjecaji aerodinamičkih, inercijskih i centrifugalnih sila na odsječak kraka rotora:



Slika 10 - Djelovanje sila na elementu koji maše

Pozitivni moment definiramo tako da smanjuje kut konusa β . Centrifugalni, inercijski i aerodinamički momenti su definirani sljedećim izrazima:

$$d(M_{CF}) = (mdy)y^2\Omega^2\beta = m y^2\Omega^2dy \quad (8)$$

$$d(I) = (mdy)y^2\dot{\beta} = m y^2\dot{\beta}dy \quad (9)$$

$$d(M_\beta) = -Lydy \quad (10)$$

Pretpostavit ćemo, isto kao i ranije, da zglob leži na osi rotacije, odnosno da je $e = 0$. Iz toga bi jednažba gibanja oko zgloba mahanja mogla biti napisana kao:

$$\int_0^R d(M_{CF}) + \int_0^R d(I) + \int_0^R d(M_\beta) = 0 \quad (11)$$

Maseni moment tromosti lopatice oko zgloba mahanja je:

$$I_b = \int_0^R my^2dy \quad (12)$$

Što nam daje jednažbu mahanja:

$$I_b\ddot{\beta} + I_b\Omega^2\beta = \int_0^R \left(\frac{dL}{dy}\right) ydy = -M_A \quad (13)$$

S obzirom da je $\psi = \Omega t$ onda možemo derivaciju kuta mahanja po vremenu prebaciti u derivaciju po azimutnom položaju pa imamo:

$$\dot{\beta} = \frac{\partial\beta}{\partial t} = \frac{\partial\psi}{\partial t} \frac{\partial\beta}{\partial\psi} = \Omega \frac{\partial\beta}{\partial\psi} = \Omega\dot{\beta} \quad (14)$$

$$\ddot{\beta} = \frac{\partial^2\beta}{\partial t^2} = \Omega^2 \frac{\partial^2\beta}{\partial\psi^2} = \Omega^2\ddot{\beta} \quad (15)$$

Jednažba mahanja kraka je:

$$\ddot{\beta} + \beta = \frac{-M_A}{I_b\Omega^2} \quad (16)$$

Ovdje ćemo definirati još jednu veličinu koju zovemo Lock-ov broj γ . Lock-ov broj predstavlja omjer aerodinamičkih i inercijskih sila:

$\gamma =$ aerodinamičke sile/inercijske sile

Kod tipičnih helikopterskih rotora Lock-ov broj se kreće u vrijednostima od 5 do 10. Vrijednost tog broja ovisi o gustoći zraka, dakle i o visini leta.

Dakle, uz $\frac{-M_A}{I_b\Omega^2} = \gamma\bar{M}_\beta$ i $\gamma = \frac{\rho c_{l\alpha} cR^4}{I_b}$ imamo da je:

$$\beta^* + \beta = \gamma \overline{M}_\beta \quad (17)$$

Promotrimo slučaj kada je rotor u vakuumu pri čemu ne postoje aerodinamičke sile. Pri tome rotor zauzima svoj položaj samo pod utjecajem inercijskih sila. U ovom slučaju rotor se ponaša poput žiroskopa. Kod uvođenja aerodinamičkih sila dolazi do aerodinamičkog mahanja lopatica oko zgloba mahanja što uzrokuje pomak lopatice u novi položaj dok aerodinamičke sile ne dovedu lopaticu u novi ravnotežni položaj.

Rješenje gornje jednadžbe mahanja kraka za kut mahanja je raspisano u Fourierov red. U razvoju u red pretpostavljeno je da je rješenje dano samo kroz prve harmonike:

$$\beta(\psi) = \beta_0 + \beta_{1c} \cos \psi + \beta_{1s} \sin \psi \quad (18)$$

pri čemu su:

$$\beta_0 = \gamma \left[\frac{\theta_0}{8} (1 + \mu^2) + \frac{\theta_{tw}}{10} \left(1 + \frac{5}{6} \mu^2 \right) + \frac{\mu}{6} \theta_{1s} - \frac{\lambda}{6} \right] \quad (19)$$

$$\beta_{1s} - \theta_{1c} = \frac{\left(-\frac{4}{3} \mu \beta_0 \right)}{\left(1 + \frac{1}{2} \mu^2 \right)} \quad (20)$$

$$\beta_{1c} + \theta_{1s} = \frac{-\frac{8}{3} \mu \left[\theta_0 - \frac{3}{4} \lambda + \frac{3}{4} \mu \theta_{1s} + \frac{3}{4} \theta_{tw} \right]}{\left(1 - \frac{1}{2} \mu^2 \right)} \quad (21)$$

S μ označavamo koeficijent napredovanja i on se definira kao $\mu = v_\infty \cos \alpha / \Omega R$

Ako kažemo da je $\mu = 0$ imat ćemo slučaj lebdenja pa iz gornjih jednadžbi imamo:

$$\beta_{1s} - \theta_{1c} = 0 \quad \text{ili} \quad \beta_{1s} = \theta_{1c} \quad (22)$$

$$\beta_{1c} + \theta_{1s} = 0 \quad \text{ili} \quad \beta_{1c} = -\theta_{1s} \quad (23)$$

To pokazuje da postoji veza između postavnog kuta i mahanja lopatica. Ako kažemo da je postavni kut jednak:

$$\theta = \theta_0 + \theta_{1c} \cos \psi + \theta_{1s} \sin \psi \quad (24)$$

Uz gornju definiciju postavnog kuta imat ćemo odziv kuta mahanja u sljedećem obliku:

$$\beta = \beta_0 + \theta_{1c} \cos \left(\psi - \frac{\pi}{2} \right) + \theta_{1s} \sin \left(\psi - \frac{\pi}{2} \right) \quad (25)$$

Prema tome se vidi da mahanje kasni u odnosu na promjenu postavnog kuta za $\pi/2$ odnosno 90° .

3.4. Dinamika mahanja lopatice s pomakom od osi rotacije

Analizana mahanja lopatice sa zglobom pomaknutim od osi rotacije je slična ovoj već provedenoj. Lopatica se smatra krutom i zglob mahanja je pomaknut za iznos eR . To je slučaj kod većine realnih konstrukcija pa tako i kod helikoptera Mi – 117 i Gazzele koji su promatrani i opisivani u sklopu ovoga rada.

Sile koje djeluju na element lopatice su sljedeće:

1. Sila inercije $m(y - eR)\ddot{\beta}dy$ koja djeluje na udaljenosti $(y - eR)$ od zgloba
2. Centrifugalna sila $my\Omega^2dy$ koja djeluje na udaljenosti $(y - eR)\beta$ od zgloba
3. Aerodinamička sila Ldy koja djeluje na udaljenosti $(y - eR)$ od zgloba

Suma momenata oko zgloba mahanja onda izgleda ovako:

$$\int_{eR}^R m(y - eR)^2 \ddot{\beta} dy + \int_{eR}^R m\Omega^2 y(y - eR)\beta dy - \int_{eR}^R L(y - eR) dy = 0 \quad (26)$$

Vrijednost faktora e se uobičajeno kreće od 4 do 6% za u potpunosti ozglobljene lopatice dok za ne ozglobljene i djelomično ozglobljene lopatice može poprimiti i veću vrijednost. To znači da će kašnjenje promjene kuta zabacivanja β za promjenom postavnog kuta θ biti manje od 90° . Za ovaj slučaj će jednačba mahanja biti promjenjena te će izgledati ovako:

$$\ddot{\beta} + v_\beta^2 \beta = \gamma \bar{M}_\beta \quad (27)$$

gdje je v_β frekvencija mahanja lopatice s obzirom na broj okretaja rotora. Vrijednost tog faktora je $v_\beta = 0$ za slučaj kada zglob mahanja leži na osi rotacije. Vrijednost v_β se može računati prema formuli:

$$v_\beta \approx \sqrt{1 + \frac{3}{2}e} \quad (28)$$

Za slučaj pomaka zgloba mahanja $e \neq 0$ fazno kašnjenje Φ će biti manje od 90° kao što je pokazano u sljedećoj jednačbi:

$$\Phi = \tan^{-1} \left(\frac{\gamma \left(1 - \frac{8e}{3}\right)}{8(v_\beta^2 - 1)} \right) \approx \tan^{-1} \left(\frac{\gamma/8}{v_\beta^2 - 1} \right) \quad (29)$$

3.5. Fizikalno objašnjenje mahanja lopatica

U nastavku se daje kratki opis toga, što neki pojmovi bitni za kinematiku rotora jesu, kako se definiraju i koji su im odnosi.

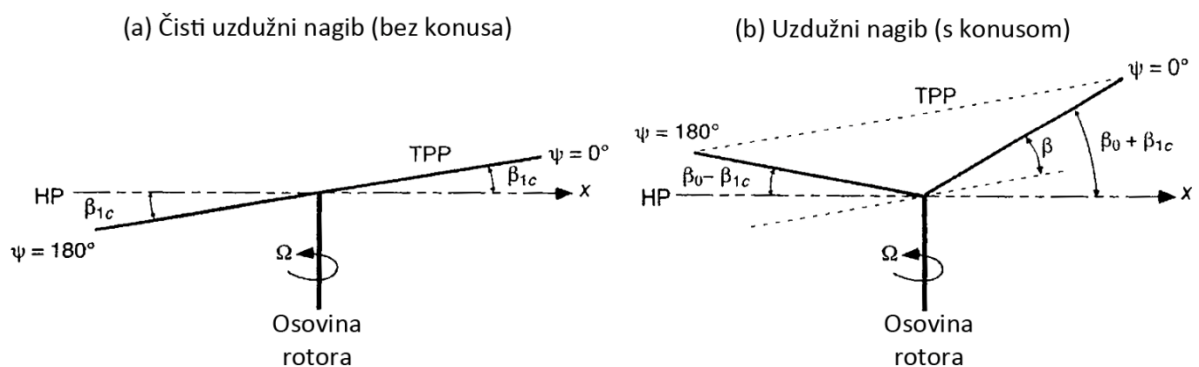
3.5.1. Kut konusa

Koeficijent β_0 je glavni dio mahanja lopatice i neovisan je o vremenu i azimutnom kutu ψ . Kod lebdenja je $\beta(\psi) = \beta_0$ što predstavlja kut konusa. Uzrok stvaranja kuta konusa je balansiranje aerodinamičkih i centrifugalnih sila te momenata oko zgloba mahanja. Za veću sveukupnu težinu letjelice treba imati i veći uzgon na lopaticama pri čemu se povećava aerodinamički moment na zglobovima, a rezultat čega je i veći postavni kut lopatice.

Također, ako raste količina zraka koja nastrujava na rotor, za poznati sveukupni potisak rotora raste uzgon prema vrhovima lopatica. Time se uzrokuje povećanje aerodinamičkog momenta oko zgloba pa samim time se povećava i kut konusa.

3.5.2. Uzdužni kut mahanja

Koeficijent β_{1c} predstavlja amplitudu za čisto kosinusno (uzdužno) mahanje. Na slici 11 je prikazan taj kut:



Slika 11 – Čisto uzdužno mahanje prikazano s pozitivnim pomakom

Ovom slikom je prikazana ravnina nagibanja vrha rotora prema naprijed i nazad. Kod leta prema naprijed disk rotora ima prirodnu tendenciju da se nagnje u nazad zbog asimetrije uzgona koji se stvara između napredujuće i nazadujuće strane diska. Kao rezultat povišenog dinamičkog tlaka napredujuće strane diska uzgon na lopaticama raste kod kuteva $\psi = 0^\circ$ i $\psi = 180^\circ$. Prema tome, dok lopatice rotiraju prema naprijed dodatni uzgon uzrokuje lopatice da zamahuju prema gore čime se smanjuje uzgon te lopatice.

Preko vrha diska dinamički tlak se progresivno smanjuje i lopatice dostižu maksimalni otklon kada su $\dot{\beta} = 0$ i $\psi = 180^\circ$. Kod rotacije u nazad, radi opadanja dinamičkog tlaka, lopatica zamahuje prema dolje. To zamahivanje prema dolje uzrokuje povećanje napadnog kuta lopatice nako čega dolazi do povećanja uzgona preko vrijednosti do koje

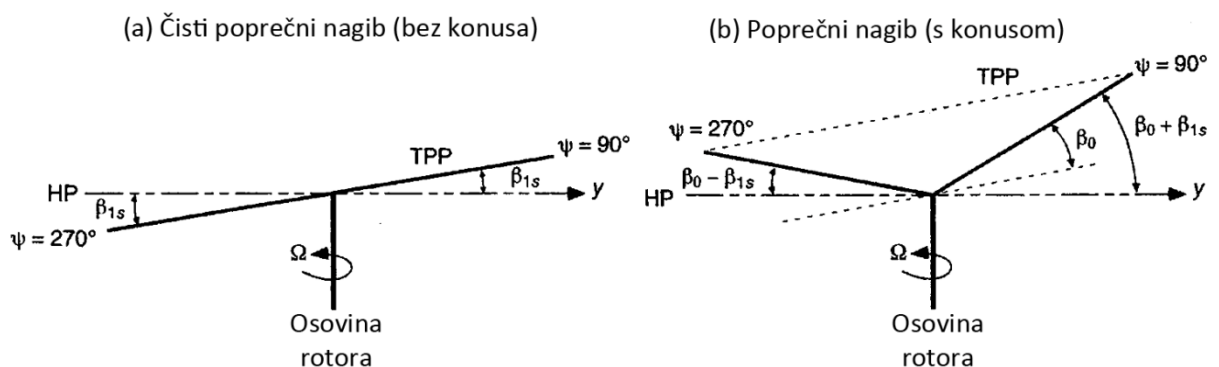
bi došlo da ne postoji mahanje lopatice. To mahanje lopatice gore – dolje ima tendenciju smanjenja i povećanja napadnog kuta u iznosu:

$$\Delta\alpha(y, \mu) = -\tan^{-1}\left(\frac{y\dot{\beta}}{\Omega y + \mu\Omega R}\right) = -\tan^{-1}\left(\frac{y\dot{\beta}}{r + \mu}\right) \quad (30)$$

Kao rezultat ovakvih gibanja dolazi do toga da se ravnotežni uvjeti ponovno uspostavljaju kad lokalna promjena napadnog kuta i aerodinamička opterećenja uzrokovana mahanjem postanu dovoljni da kompenziraju lokalna opterećenja uzrokovana promjenama u dinamičkom tlaku između napredujuće i nazadujuće strane diska. Za ovakav ravnotežni slučaj disk će se zarotirati ponovno uzdužno prema naprijed. Maksimalna aerodinamička sila se javlja pri $\psi = 90^\circ$, ali zbog dinamičkog ponašanja rotorskih lopatica maksimalno mahanje se događa s kašnjenjem od $\pi/2$ na $\psi = 180^\circ$, vidljivo iz relacije (25). Ovo je od ključne važnosti zato što nam razjašnjava što se događa kod mahanja lopatica pod utjecajem aerodinamičkih opterećenja koja se mjenjaju s obzirom na azimutni položaj lopatica.

3.5.3. Bočni kut mahanja

Koeficijent β_{1s} predstavlja amplitudu za čisto sinusno (poprečno) mahanje, prikazano na slici 12:

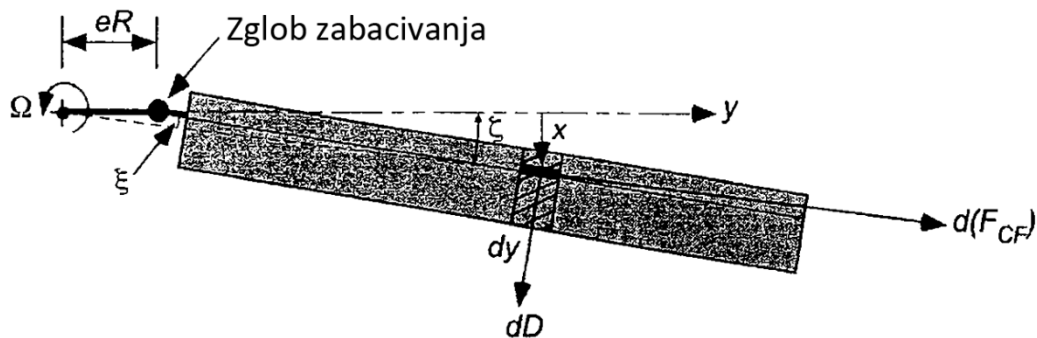


Slika 12 – Čisto poprečno mahanje prikazano s pozitivnim pomakom

Ovime je predstavljena poprečna rotacija lijevo – desno ravnine vrha lopatica. Uz prirodnu tendenciju diska da se zakreće u nazad kako se mijenja brzina leta u naprijed, disk također ima tendenciju da se naginje poprečno u desno. Do toga dolazi zbog stvaranja konusa usljed mahanja lopatica. Napadni kut lopatica kod koničnog diska opada kada je lopatica na $\psi = 0^\circ$ i raste kada je $\psi = 180^\circ$.

3.6. Ravnoteža oko zgloba zabacivanja

Ravnoteža lopatice oko zgloba zabacivanja je također određena ravnotežom centrifugalnih i aerodinamičkih momenata. U ovom slučaju aerodinamički momenti su uzrokovani aerodinamičkim otporom lopatica za vrijeme rotacije. Kut zabacivanja ζ se definira pozitivnim u smjeru zabacivanja kao na slici 13:



Slika 13 – Lopatica sa zglobom zabacivanja

Centrifugalna sila elementa lopatice je:

$$d(F_{CF}) = m \Omega^2 y dy \quad (31)$$

Komponenta ove sile okomita na os lopatice koja ima tendenciju rotacije lopatice ka nultom kutu zabacivanja je:

$$d(F_{CF}) = m \Omega^2 y dy \zeta \quad (32)$$

Uz jako mali pomak zgloba moment zabacivanja će biti:

$$M_\zeta \approx \int_0^R m \Omega^2 \zeta y^2 dy \quad (33)$$

Aerodinamičke sile koje djeluju na lopaticu u ravnini rotacije djeluju pod utjecajem induciranog otpora kao i otpora profila. Da bi se pojednostavila analiza uzima se da je rezultanta svih sila otpora označena s F_D i da djeluje na udaljenosti y_D od zgloba zabacivanja. Iz toga dobivamo jednadžbu ravnoteže:

$$F_D y_D = M_\zeta = \int_0^R m \Omega^2 \zeta y^2 dy = \frac{M \Omega^2 R^2 \zeta}{3} \quad (34)$$

Iz toga imamo:

$$\zeta_0 = \frac{3 F_D y_D}{M \Omega^2 R^2} \quad (35)$$

Kao i kod kuta konusa ova jednadžba pokazuje da je kod konstantnog aerodinamičkog opterećanja kut zabacivanja obrnuto proporcionalan masi lopatice i Ω^2 .

Kut zabacivanja u praksi ne leži na osi rotacije te je ta udaljenost različita od one kod kuta mahanja. Centrifugalna sila zabacivanja je:

$$F_{CF} = \int_{eR}^R m \Omega^2 (\zeta - \xi) y dy \quad (36)$$

Sa slike 9 se vidi da je:

$$\xi = \zeta \left(1 - \frac{eR}{y} \right) \quad (37)$$

Centrifugalni moment oko zgloba je:

$$M_{\zeta} = \frac{M \Omega^2 \zeta eR (1+e)}{2} \quad (38)$$

Masa lopatice je $mR(1 - e)$ iz čega se vidi da centrifugalna sila djeluje na udaljenosti $R(1 + e)/2$ od osi rotacije.

Zbroj aerodinamičkih i centrifugalnih sila mora biti isti okretnom momentu Q podjeljenom s udaljenošću zgloba zabacivanja od osi rotacije eR . Jednadžba ravnoteže sila je:

$$F_D \cos \zeta = - \int_{eR}^R m \Omega^2 y \sin \xi dy = \frac{Q}{eR} \quad (39)$$

Iz ove jednadžbe se vidi da je za promatrani rotor kut srednjeg otpora lopatica funkcija Q/Ω^2 .

3.7. Dinamika lopatice koja se zabacuje s pomaknutim zglobom zabacivanja

Uzima se da je lopatica kruta i da dolazi do jednostavnog zabacivanja u ravnini rotacije oko zgloba postavljenog na distanci eR od osi rotacije. Sile koje djeluju na lopaticu su:

1. Sila inercije $m\ddot{x}dy = m(y - eR)\ddot{\zeta}dy$ koja djeluje na udaljenosti $(y - eR)$ od zgloba zabacivanja
2. Centrifugalna sila $m\Omega^2 y dy$ koja djeluje na udaljenosti $eR x/y$ od osi rotacije gdje je $x = (y - eR)/\zeta$
3. Aerodinamički otpor $D dy$ koji djeluje na udaljenosti $(y - eR)$ od osi zgloba

Zbroj svih momenata oko zgloba zabacivanja je:

$$\int_{eR}^R m (y - eR)^2 \ddot{\zeta} dy + \int_{eR}^R m \Omega^2 y (y - eR) \frac{eR}{y} \zeta dy - D (y - eR) dy = 0 \quad (40)$$

Moment tromosti oko zgloba zabacivanja je:

$$\int_{eR}^R m (y - eR)^2 dy = I_{\zeta} \quad (41)$$

Iz toga je jednačina zabacivanja:

$$I_{\zeta} (\ddot{\zeta} + v_{\zeta}^2 \zeta) = \frac{1}{\Omega^2} \int_{eR}^R D(y - eR) dy \quad (42)$$

gdje je v_{ζ} bezdimenzionalna frekvencija zabacivanja s obzirom na brzinu rotacije kao što je definirano:

$$v_{\zeta}^2 = \frac{eR \int_{eR}^R m (y - eR) dy}{I_{\zeta}} \quad (43)$$

Kada nema pomaka zgloba od osi rotacije imamo da je $v_{\zeta} = 0$

Treba primjetiti da je zabacivanje lagano prigušeno. Bez obzira na činjenicu da su pomaci oko zgloba zabacivanja mali, oni proizvode aerodinamičku silu promjenama u brzini i dinamičkom tlaku okomito na napadnu ivicu lopatice. To ima puno manji utjecaj nego aerodinamička sila proizvedena promjenama napadnog kuta do kojih dolazi zbog mahanja lopatica. Sile otpora su skoro za dva reda veličine manje nego sile uzgona. Zbog malog prigušenja zabacivanje je uzrok različitih tipova aeroelastičnih i aeromehaničkih nestabilnosti kod rotora.

Jedna od takvih nestabilnosti uzrokovanih zabacivanjem je rezonancija sa zemljom gdje zabacivanje lopatica i podvozje zajedno dovode do katastrofalnih aeromehaničkih nestabilnosti.

3.8. Utjecaj mahanja i zabacivanja na postavni kut

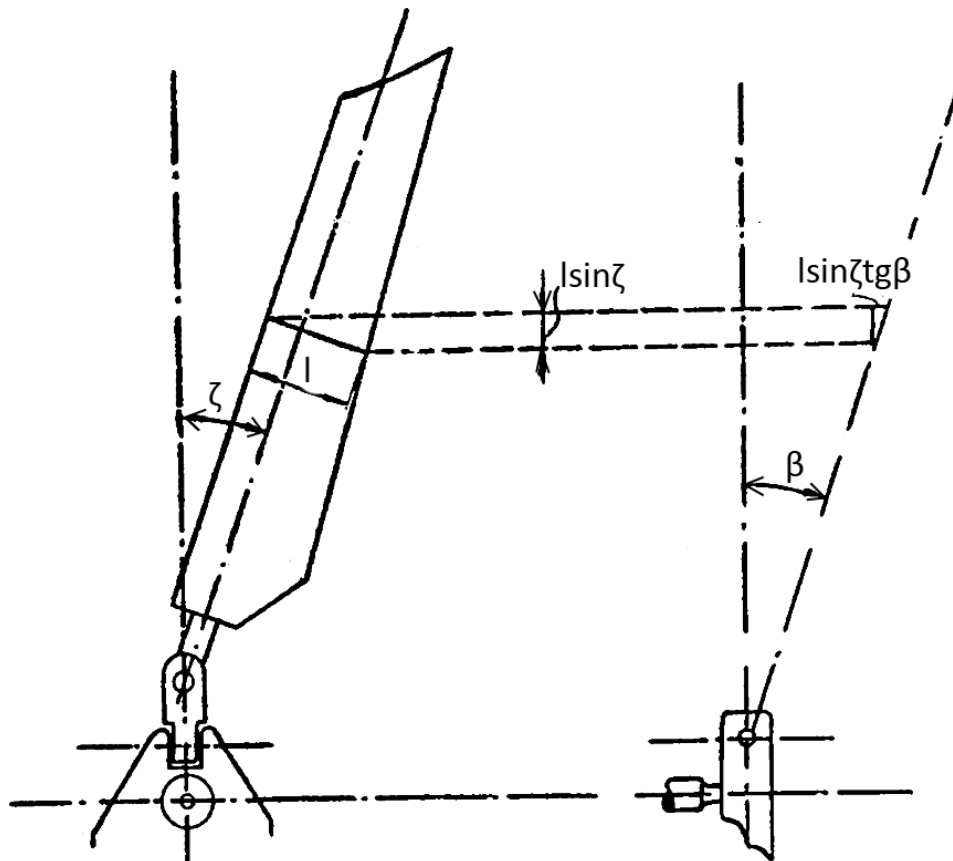
Znamo da postoji veza između kuta zabacivanja ζ i postavnog kuta θ , a samim time i kuta mahanja β [9]. Na slici 10 se vidi prikaz tih kuteva.

Iz slike se vidi da uslijed zabacivanja dolazi do promjene uzajamnog položaja elemenata lopatice i ravnine okretanja, a samim time i postavnog kuta što se može izraziti sljedećom jednačinom:

$$\Delta\theta_1 = \sin\zeta \tan\beta = \Delta\alpha_1 \quad (44)$$

Uzmemo li u obzir da su kutevi mali imamo:

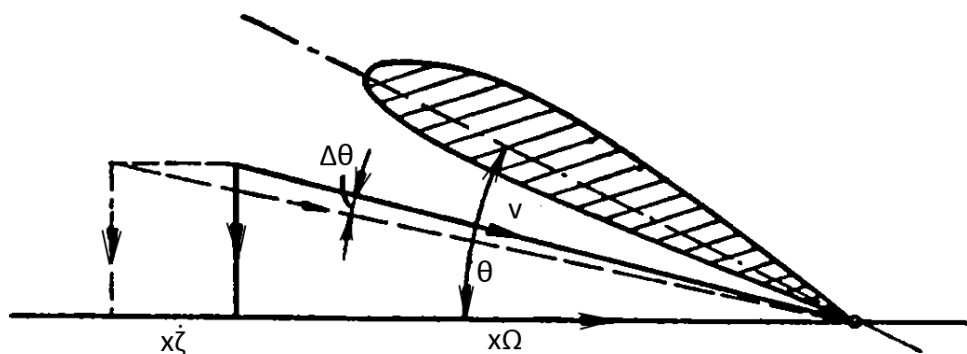
$$\Delta\theta_1 = \zeta\beta = \Delta\alpha_1 \quad (45)$$



Slika 14 – Veza između kuteva zabacivanja i mahanja

Međutim, zbog zabacivanja lopatice dolazi i do pojave relativne brzine koja je srazmjerna brzini u ravnini rotacije tako da se promjenom rezultirajuće brzine javlja i promjena postavnog kuta.

Iz sljedeće slike se vidi ta promjena.



Slika 15 – Promjena postavnog kuta s promjenom rezultirajuće brzine

Sa slike se vidi da je sada:

$$\Delta\theta_2 = \dot{\zeta}/\Omega = \Delta\alpha_2 \quad (46)$$

tako da je sada ukupna promjena postavnog, odnosno napadnog kuta jednaka:

$$\Delta\theta = \zeta\beta \mp \dot{\zeta}/\Omega = \Delta\alpha \quad (47)$$

Kako je brzina zabacivanja mala možemo s dovoljnom točnošću tvrditi da je promjena postavnog, odnosno napadnog kuta jednaka:

$$\Delta\theta \cong \zeta\beta \cong \Delta\alpha \quad (48)$$

što se uglavnom javlja kao posljedica mehaničke veze vertikalnog zgloba rotora.

3.9. Veza između mahanja i zabacivanja

Zabacivanje se može zapisati razvojem u Fourierov red:

$$\zeta = \zeta_0 + \zeta_{1c}\cos\psi + \zeta_{1s}\sin\psi \quad (49)$$

Kut zabacivanja određen iz jednadžbe aerodinamičkih i centrifugalnih sila pri lebdenju (40) mijenja se pri translatorsnom letu rotora pod utjecajem sila koje su uslovljene letom. Tako se pri translatorsnom letu u ravnini lopatice javljaju komponente aerodinamičkih, Coriolisovih i centrifugalnih sila koje daju okretni moment oko osi zabacivanja. Da bismo odredili ove sile pretpostavimo da je kut mahanja u odnosu na vratilo rotora određen:

$$\beta = \beta_0 + \beta_{1c}\cos\psi + \beta_{1s}\sin\psi \quad (50)$$

Ako uzmemo da imamo samo uzdužno mahanje onda imamo:

$$\beta = \beta_0 + \beta_{1c}\cos\psi \quad (51)$$

Tada možemo pretpostaviti da je jedno rješenje diferencijalne jednadžbe (42) dano u sljedećem obliku:

$$\zeta = \zeta_1\sin\psi \quad (52)$$

gdje je ζ_1 amplituda.

Prema [9] uz pretpostavku da je $eR = 0$ vrijedi:

$$\zeta_1 \cong \beta_0\beta_{1c} \quad (53)$$

iz čega proizlazi da je kut zabacivanja za približne poračune jednak:

$$\zeta \cong \beta_0\beta_{1c}\sin\psi \quad (54)$$

3.10. Način upravljanja

Postavni kut lopatice se može raspisati u Fourierov red na sljedeći način:

$$\theta(r, \psi) = \theta_{tw} r + \theta_0 + \theta_{1c} \cos\psi + \theta_{1s} \sin\psi \quad (55)$$

gdje je r bezdimenzionalni radijalni položaj lopatice. Napadni kut lopatica se mijenja na dva načina:

1. Direktno od upravljačkog sustava. To se čini pomoću nagibne ploča, odnosno njihove orijentacije i to na način da su nagibne ploče upravljane direktno od strane pilota pomoću komandnog (upravljačkog) sustava. Pilot pomoću kolektivne palice u kabini mijenja kolektivni nagib svih lopatica. Tu vrijednost označavamo s θ_0 unutar Fourierovog reda. Kolektivni nagib mijenja sveukupnu uzgonsku silu rotora, a na taj način i potisnu silu rotora. Pomoću cikličke palice pilot mijenja orijentacije nagibne ploča i to kod pomaka palice naprijed – nazad mijenja se uzdužni kut θ_{1s} dok kod pomaka palice lijevo – desno se mijenja poprečni kut θ_{1c} . Ciklički nagib kontrolira smjer zakreta konusa rotora pa samim tim i smjer rezultantne sile (smjer kretanja letjelice).
2. Elastičnim deformacijama lopatica i upravljačkog sustava. Elastične (torzijske) deformacije lopatice, iako male po iznosu, imaju znatan utjecaj na kinematiku rotora. U ovom radu te deformacije se nisu uzimale u obzir te su ovdje spomenute samo kao informacija o stvarnoj kinematici rotora.

Nagibna ploča je ključan element upravljačkog sustava helikoptera. Detaljno objašnjenje je dano kroz video materijale koji su sastavni dio ovog rada te je ovdje napravljen samo kratki pregled načina funkcioniranja cijelog sustava. Nagibna ploča ima rotirajući i nerotirajući dio. Nerotirajući dio je direktno upravljani od strane pilota preko kompleksnog sustava poluga, klackalica i hidrauličkih elemenata. Na donju nagibnu ploču priključene su poluge kojima se može dati uzdužni, poprečni ili kombinirani nagib ploče. Gornja, rotirajuća ploča vjerno prati nagibe donje ploče. Na nju su spojeni zglobovi uvijanja lopatica preko poluga tako da kad se pomakne kolektivna palica ona pomiče donju nagibnu ploču koja prenosi kretanje na gornju nagibnu ploču. Odatle se pomak dalje prenosi na zglobove uvijanja na lopaticama preko kojih se mijenja napadni kut lopatica.

Kod pomaka cikličke palice u nekom smjeru nagibna ploča također mijenja orijentaciju čime se preko zglobova uvijanja i trenutačnog azimutnog položaja pojedinih lopatica prenosi trenutačni napadni kut na lopaticu. Time se mijenja orijentacija konusa rotora iz čega slijede usmjeravanja letjelice i let po željenoj trajektoriji. U sljedećem poglavlju su kroz seriju slika dani primjeri različitih kombinacija položaja upravljačkih palica, nagibne ploče, pojedinih lopatica i cijelog diska.

4. CAD geometrija i mogućnosti

4.1. Razlozi i ciljevi izrade vizualizacije

Kretanje rotora i upravljački sustav su kompleksni sustavi koji su teško razumljivi prosječnom studentu. Uz ranije iznesene jednadžbe i objašnjenja dosta je teško razumjeti što se uistinu zbiva s cijelim sustavom.

Ovaj cjelokupni rad je zamišljen primarno kao pomoćni alat zainteresiranima za razumijevanje toga kako helikopter leti i kako se njime upravlja. Mogućnost da se vidi kako dijelovi upravljačkog sustava, nagibna ploča, glavčina rotora, zglobovi mahanja, uvijanja i zabacivanja izgledaju te kako se međusobno odnose za vrijeme leta je od velike koristi za razjašnjavanje toga što u jednadžbama zapravo piše. Kroz animacije i video zapise je dan uvid u to što su kutevi mahanja, zabacivanja i uvijanja i na koji način oni ovise o azimutnom položaju.

4.2. Catia

U početku izrade rada je razmatrano na koji način pristupiti izradi vizualizacija i koji alat koristiti. Između nekoliko alata odlučeno je da se koristi Catia v15. Jedan od razloga za takvu odluku je zato što je to alat koji se koristi na Fakultetu strojarstva i brodogradnje unutar nekoliko kolegija kao osnovni CAD alat pa su samim time mnogi studenti barem djelomično upoznati s njim.

Drugi razlog je taj što je to alat koji se često koristi u zrakoplovnoj industriji i originalno je nastao za potrebe zrakoplovne industrije. Izrazito je praktičan i intuitivan pa je izrazito koristan za ovaj tip rada. Ima mnogo različitih modula i pokriva sve aspekte nužne za izradu vizualizacije, od samog modeliranja, sastavljanja modela različitih dijelova u kompleksnu strukturu, mogućnosti zadavanja ograničenja i veza između pojedinih komponenti mehanizma, preko uvođenja kinematike i upravljačkih varijabli u mehanizam pa sve do konačnih izrada animacija i vizualizacija. Ukratko, Catia je alat koji podržava cjelokupni proces i s inženjerskog stajališta savršeni je izbor za izradu ovog projekta.

4.3. Početak izrade

Sam početak izrade vizualizacije se svodi na razrađivanje koncepta, postavljanje ciljeva i nabavku kvalitetnih materijala, nacрта i slično. Upravo s ovim posljednjim može biti problema. Helikopterska konstrukcija je sustav koji je uglavnom razvijan u vojsci te je sva

dokumentacija uglavnom strogo čuvana vojna tajna. Da bi se CAD model izradio nužno je imati kvalitetne materijale tako da je nedostupnost tih materijala potencionalno problem. Na sreću, kod nabavljanja potrebne dokumentacije za izradu ovog rada nije bilo većih problema tako da je proces izrade CAD modela pokrenut na samom početku projekta.

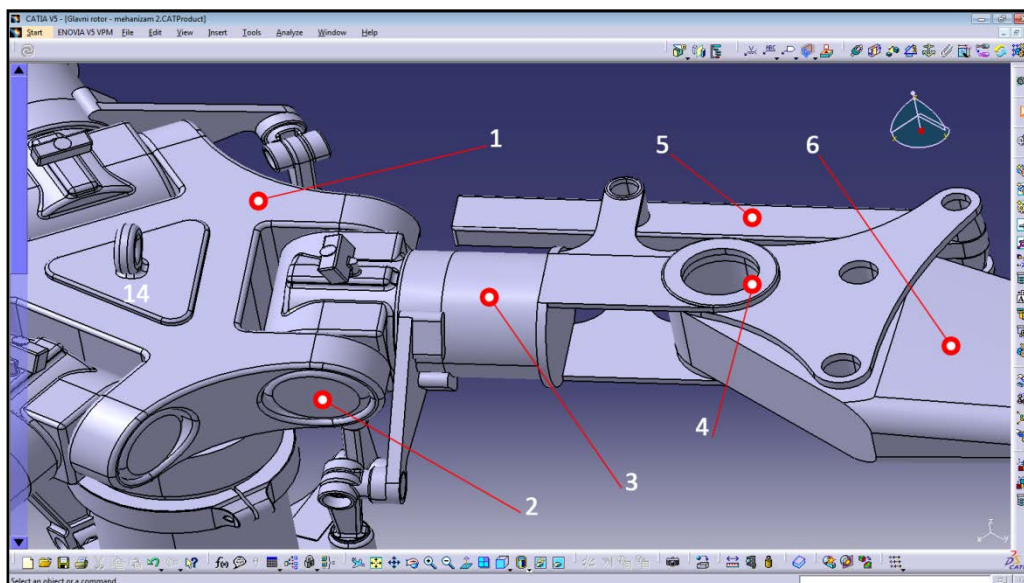
Drugi problem do kojeg je došlo je taj što u, iako dosta kvalitetnoj, dokumentaciji ne postoje prikazi svih dijelova potrebnih za izradu modela. Također, ne postoji niti jedan radionički crtež već su prikazane uglavnom izometrije. Na tim prikazima se uglavnom vide sklopni crteži te su rijeđe prikazani pojedinačni dijelovi sklopova. Iz tog razloga cijelokupni CAD mehanizam i svi dijelovi su izrađeni po osjećaju bez i jedne prave kote. Model je izrađivan da bude čim sličniji izometrijskim prikazima sklopova i njihovih međusobnih dimenzijskih omjera. Funkcionalnost raznih dijelova mehanizma je proučavana putem interneta, kroz razgovore s mentorom i s drugim upućenim pojedincima te naravno kontemplacijom na temu. Dakle, cijeli mehanizam nikako nije detaljan prikaz stvarne konstrukcije. Prikaz ima strogo vizualizacijsku primjenu u svrhu prikazivanja kinematike cijelokupnog mehanizma i u tu svrhu je vrlo kvalitetno izrađen.

Treći problem koji je kontinuirano izbijao na površinu kroz cijelokupnu izradu vizualizacije su stupnjevi slobode gibanja jednih dijelova mehanizma u odnosu na druge. U mnogim slučajevima je bilo potrebno u model ubaciti neke zglobove koji na stvarnoj konstrukciji ne postoje. Nažalost literatura na osnovu koje je model izrađivan je relativno oskudna i iz tog razloga načini na koje su riješeni neki spojevi u stvarnoj konstrukciji su mi ostali nepoznati pa sam iz tog razloga pribjegao kreativnim rješenjima problema. Naravno, za prikaz funkcioniranja mehanizma uvedene promjene nemaju utjecaja tako da su sve poluge, sve klackalice, stvarni zglobovi i hidraulički elementi na svome mjestu.

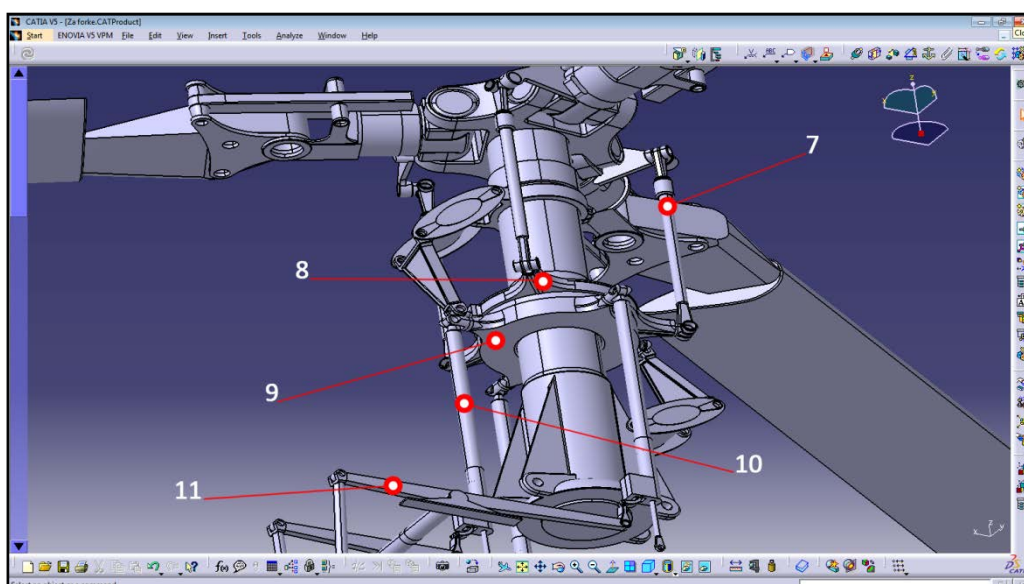
4.4. Prikaz CAD modela elemenata upravljačkog sustava helikoptera Gazzele

Ključni elementi za razmatranje kinematike rotora i upravljanja helikopterom su prikazani na sljedećim slikama i to su:

Glavčina (1), sva tri zgloba – mahanja (2), uvijanja (3) i zabacivanja (4) s pripadajućim prigušivačem zabacivanja (5) - preko kojih je lopatica spojena na glavčinu, lopatica (6).

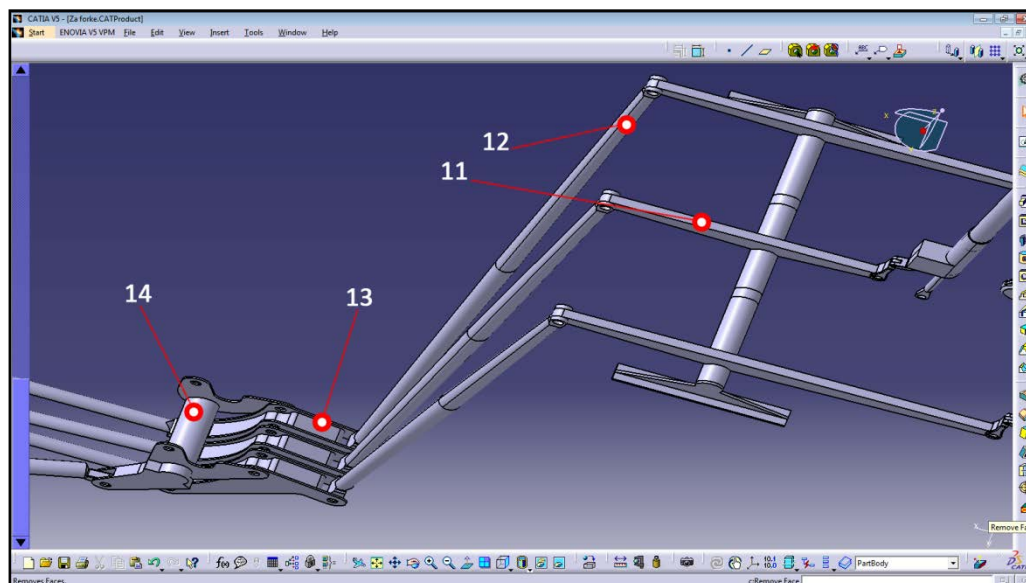


Slika 16 – Prikaz dijelova u Catia-i, prva slika



Slika 17 – Prikaz dijelova u Catia-i, druga slika

Na slici 17 je prikazana poluga zgloba uvijanja (7) s pripadajućim prigušivačem koja je spojena na gornju rotirajuću nagibnu ploču (8). Pošto su tri lopatice postoje tri takve poluge, za svaki zglob po jedna. Ispod gornje rotirajuće cikličke ploče nalazi se donja, nerotirajuća ciklička ploča (9). Njezinom orijentacijom se upravlja pomoću tri hidraulička klipa (10) i cilindra, dva služe za promjenu poprečnog nagiba, a jedan za promjenu uzdužnog. Njima se upravlja preko tri klackalice (11).

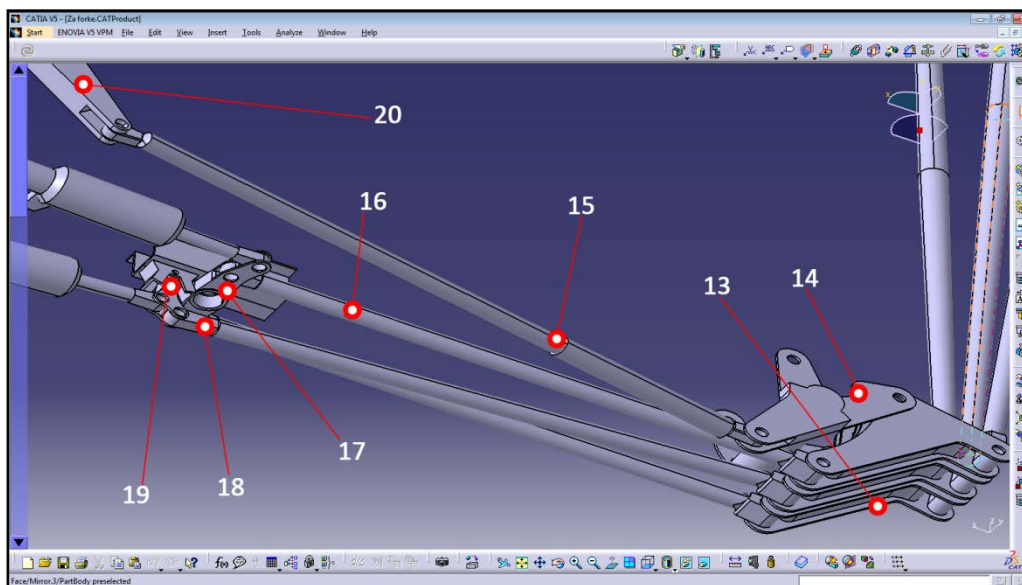


Slika 18 – Prikaz dijelova u Catia-i, treća slika

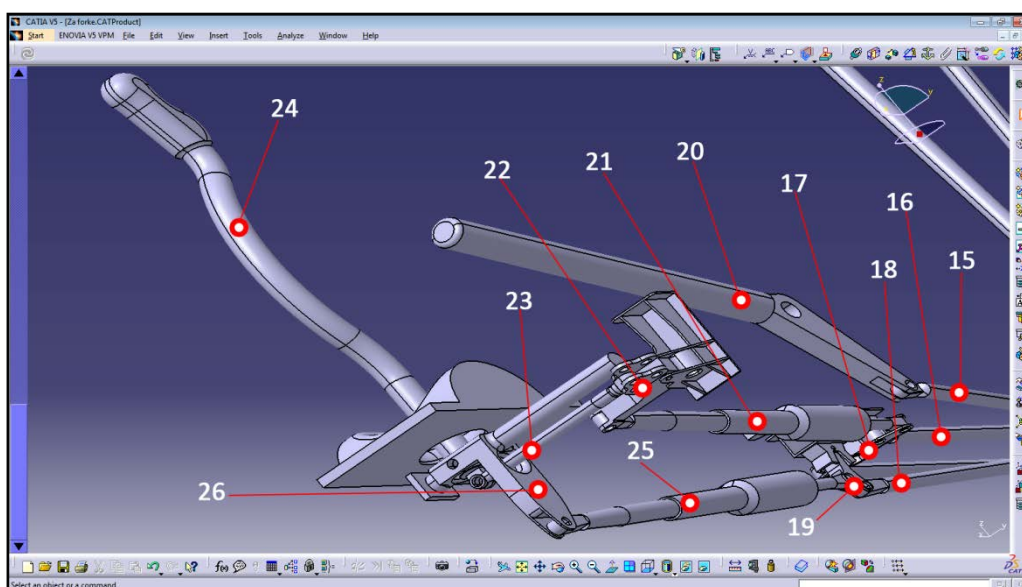
Klackalice (11) se pokreću pomoću poluga (12) koje su spojene na sklop mješača. Sklop mješača se sastoji od tri cikličke klackalice od kojih lijeva i desna (13) zajedno prenose poprečne komande, dok srednja prenosi uzdužnu komandu. Sve tri klackalice zajedno su spojene na klackalicu kolektivnog koraka (14).

Klackalicom kolektivnog koraka (14) se upravlja kolektivnom palicom (20) preko hidrauličkog klipa (15) i cilindra. Poprečnim cikličkim klackalicama (13) se upravlja dvjema polugama (16) preko klackalice poprečnog upravljanja (17), dok se uzdužnom cikličkom klackalicom upravlja preko poluge (18) koja je vezana na klackalicu uzdužnog upravljanja (19).

Pilot pomoću cikličke palice (24) upravlja orijentacijom konusa rotora. Kod povlačenja palice naprijed/nazad preko torzijskog vratila pilotske palice (26) komanda upravljanja se prenosi na hidraulički klip i cilindar uzdužnog upravljanja (25) te odatle na klackalicu uzdužnog upravljanja (19). Kod povlačenja cikličke palice (24) lijevo/desno upravljanje se prenosi na poprečnu polugu pilotske palice (23), poprečnu klackalicu pilotske palice (22), hidraulički klip i cilindar poprečnog upravljanja (21) te na klackalicu poprečnog upravljanja (17).



Slika 19 – Prikaz dijelova u Catia-i, četvrta slika



Slika 20 – Prikaz dijelova u Catia-i, peta slika

Ovime je obuhvaćen cijeli sustav upravljanja glavnim rotorom. Kao dodatak upravljivosti helikoptera imamo i pilotske pedale preko kojih se sustavom poluga, hidrauličkih elemenata i kolotura prenose komande na repni rotor. Ovim radom taj sustav nije obuhvaćen.

Detaljniji prikaz načina upravljanja je prikazan u sljedećem poglavlju zajedno s usporedbom teoretskih razmatranja vezanih na upravljanje i ponašanje rotora i CAD modela.

4.5. Usporedba modela s teoretskim razmatranjem

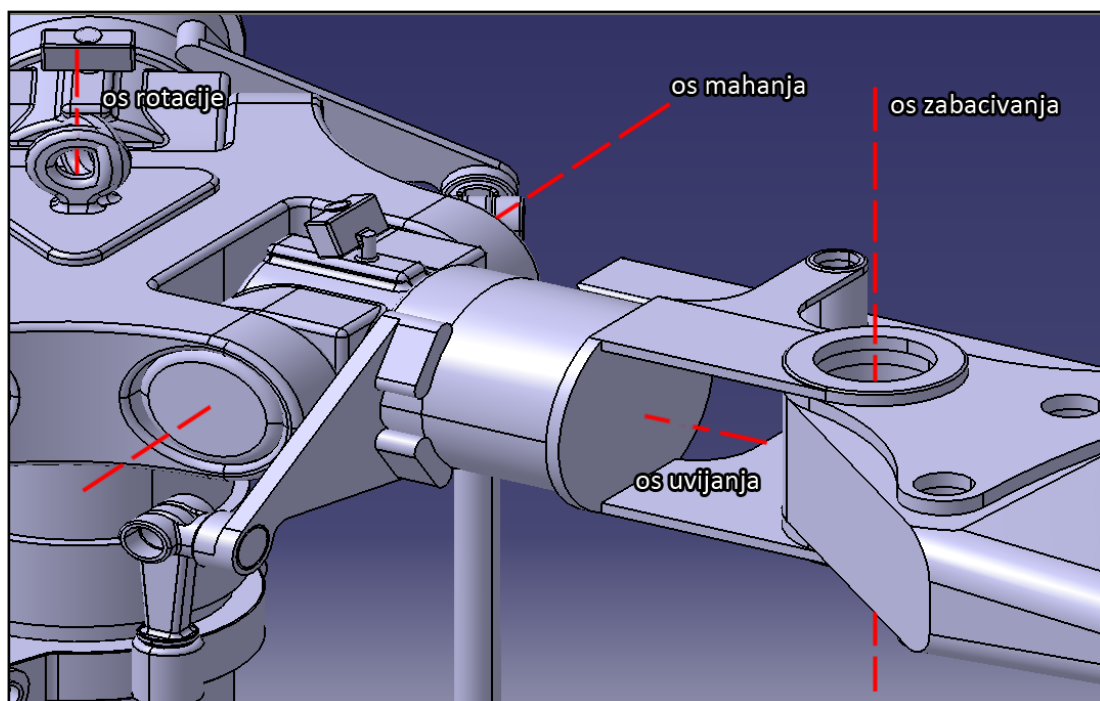
Bitan detalj za napomenuti ovom prilikom je taj da se i u slučajevima helikoptera Mi - 117 (helikoptera koji je u sklopu ovog projekta snimljen kao ogledni primjer) i helikoptera Gazzele (po uzoru na koji je izrađena vizualizacija) glavni rotor okreće u smjeru kazaljke na satu gledano odozgora što je standardna konstrukcija kod velikog broja francuskih i ruskih helikoptera kakva ova dva tipa helikoptera uistinu i jesu.

U literaturi korištenoj unutar kolegija Helikopteri 1 [8] je pak obrađivan rotor koji se rotira u smjeru obrnutom od smjera kazaljke na satu, gledano odozgora. Takva konstrukcija je puno učestalija kod američkih helikoptera, a budući je većina literature korištene u kolegiju Helikopteri 1 američkog porijekla onda iz tog razloga dolazi do tih razlika.

Za razumijevanje samog načina upravljanja i dinamike rotora taj detalj nema nikakvog utjecaja, osim što se dio jednadžbi zrcalno preslikava oko ravnine x-z.

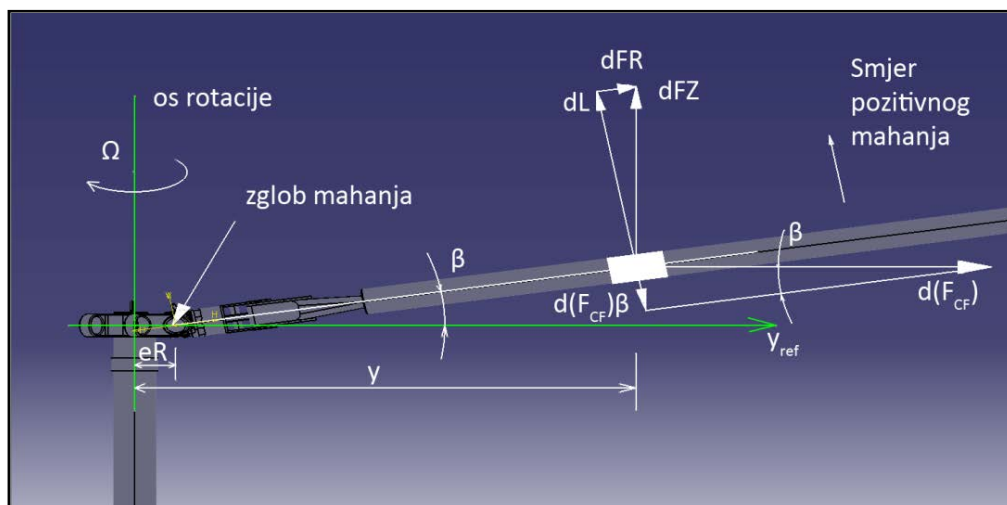
4.6. Ozglobljavanje lopatica

Na helikopteru Gazzele zglobovi su riješeni na sljedeći način:



Slika 21 – Prikaz zglobova na helikopteru Gazzele

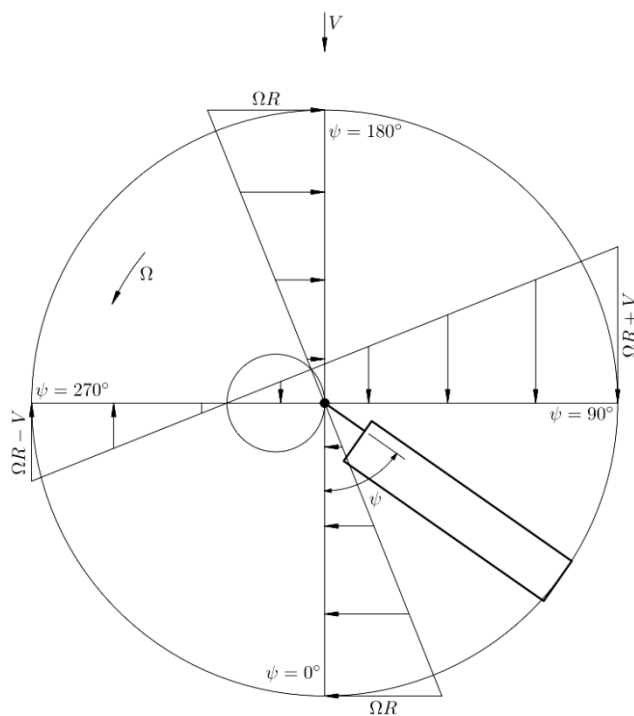
Lopatica rotora će se za vrijeme leta pomaknuti prema gore za kut konusa β oko zgloba mahanja što je prikazano na sljedećoj slici:



Slika 22 – Ravnoteža sila oko zgloba mahanja

U ovisnosti o položaju kolektivne palice mijenjat će se i postavni (napadni) kut lopatice θ , a posljedično će se mijenjati i kut konusa β_0 .

Kod progresivnog leta prema naprijed maksimalna brzina vrha kraka lopatica će biti na kutu $\psi = 90^\circ$. Cjelokupna raspodjela brzina s obzirom na azimutni položaj vrha kraka lopatice prikazan je na sljedećoj slici:

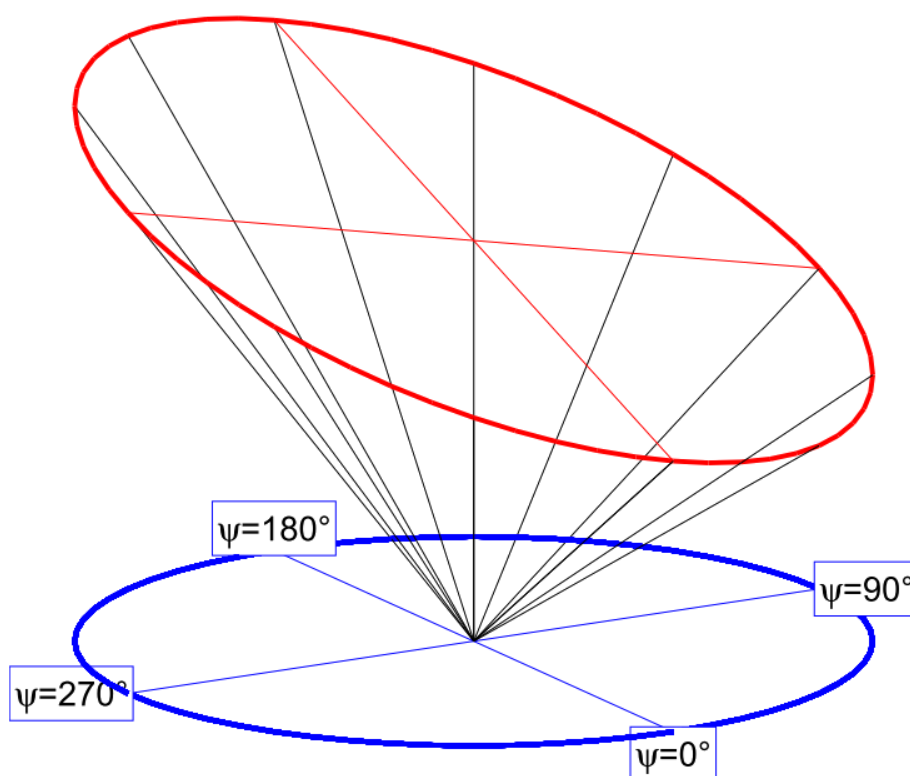


Slika 23 – Raspodjela brzina po azimutnom položaju kraka, pogled odozdo

Za promatrane helikoptere Gazzele i Mi – 117 ova slika predstavlja pogled odozdo zbog obrnutog smjera rotacije on one korištene u literaturi [8].

Najveća brzina znači i najveći postavni kut θ koji će dakle biti na azimutnom položaju $\psi = 90^\circ$ zbog čega će se javiti tendencija dizanja kraka (povećanja kuta konusa). Razlog tome je da veći kut θ znači veći uzgon. Kako smo vidjeli u ranijoj analizi, povećanje kuta konusa β ima kašnjenje od 90° u odnosu na postavni kut θ te maksimalni kut konusa će biti na azimutnom položaju $\psi = 180^\circ$.

Sukladno tome, u povratnoj struji na položaju $\psi = 270^\circ$ brzine će biti najmanje te će se javiti tendencija spuštanja kraka. Zbog kašnjenja, minimalni kut konusa β će biti na azimutu $\psi = 360^\circ$. Na sljedećoj slici je prikazan izgled krivulje koju opisuju vrhovi lopatica:



Slika 24 – Krivulja koju opisuju vrhovi krakova

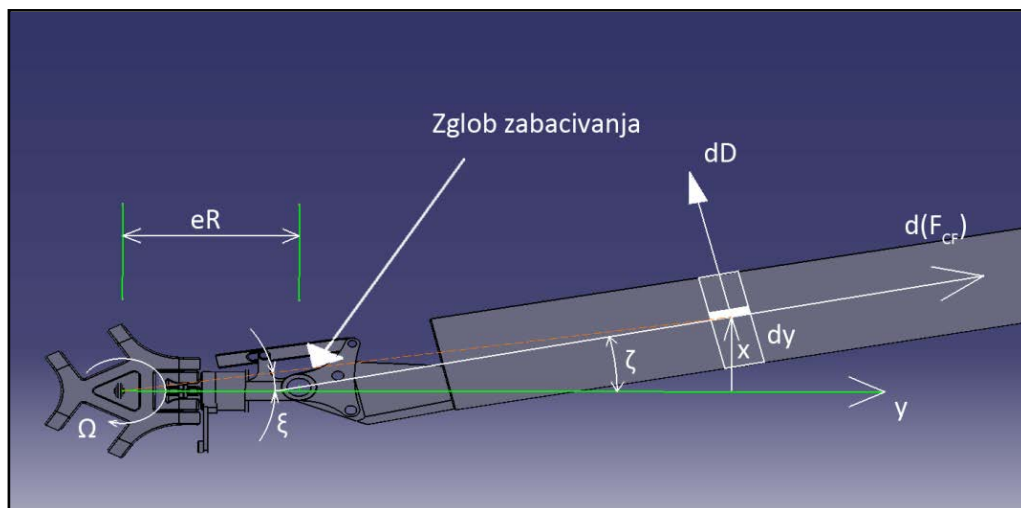
Ovakva promjena kuta θ s obzirom na azimutni položaj se događa radi optjecanja zraka preko lopatica i posljedica je sila uzgona.

Takva tendencija rotora da se nagnje u natrag je nešto što želimo izbjeći. Način na koji to činimo je da mijenjamo postavni kut θ pomoću promjene orijentacije nagibne ploče. Kada imamo nagibnu ploču orjentiranu tako da je kut θ jednak na svim azimutnim

položajima, u ovisnosti o položaju kolektivne palice imat ćemo lebdenje, čisto vertikalno dizanje ili spuštanje.

U situaciji kada cikličku palicu gurnemo prema naprijed imat ćemo promjenu orijentacije nagibne ploče, također prema naprijed. Utjecaj takvog položaja nagibne ploče na postavni kut θ je takav da će se preko zgloba uvijanja, koji je preko poluge vezan na nagibnu ploču, kut θ mijenjati po obodu kružnice po kojoj se lopatica kreće. To znači da će postavni kut θ imati različitu vrijednost za svaki azimutni položaj. Pod utjecajem promjene kuta konusa, odnosno zbog približavanja centra mase lopatice osi rotacije dolazi do povećavanja sila reakcije u zglobu mahanja zbog čega raste i mehaničko opterećenje tog zgloba. Drugi efekt koji se događa kod približavanja centra mase osi rotacije je tendencija lopatice da ubrzava dok se kod smanjivanja kuta konusa i udaljavanja centra mase od osi rotacije događa tendencija rotora da usporava.

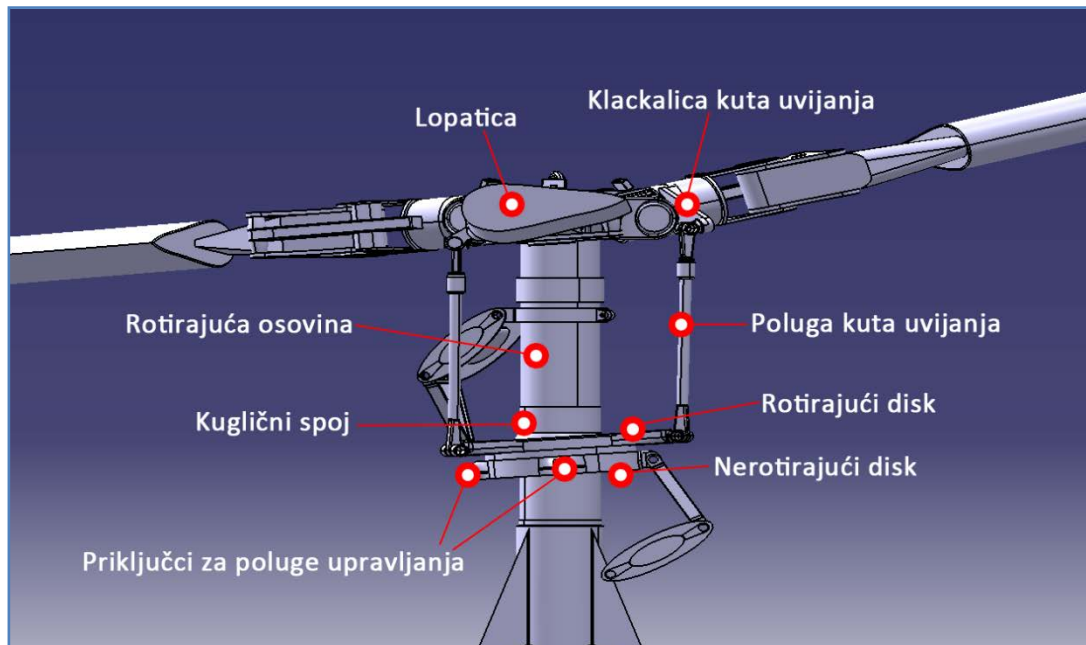
Pod utjecajem te tendencije ka ubrzavanju i usporavanju dolazi do zabacivanja kraka lopatice. Bez mogućnosti zabacivanja opterećenja u zglobu mahanja bi bila prevelika te bi vrlo brzo došlo do pucanja konstrukcije. Iz tog razloga je i uveden zglob zabacivanja. Kao što je ranije rečeno i mahanje i zabacivanje lopatice možemo promatrati kao oscilatorni sustav sastavljen od mase, prigušnog elementa (dužnost kojeg u našem slučaju imaju aerodinamičke sile) i elastičnog elementa (centrifugalna sila). Aerodinamičke sile dobro prigušuju osciliranje lopatice u slučaju mahanja, ali pošto je aeroprofil napravljen tako da pruža minimalni otpor optjecanja zraka preko lopatice onda taj prigušni efekt zbog aerodinamičkog otpora gotovo u potpunosti izostaje kod zabacivanja. U tu svrhu je dodan i prigušni element u zglobu zabacivanja.



Slika 25 – Ravnoteža sila oko zgloba zabacivanja

4.7. Upravljanje rotorom kod progresivnog leta u naprijed

Nagibna ploča je ključni element za upravljanje postavnim kutem lopatica. Sljedeća slika pokazuje shematski prikaz elemenata ključnih za upravljanje letom helikoptera.



Slika 26 - Upravljački elementi rotora

Nagibna ploča se sastoji od rotirajućeg i nerotirajućeg diska koji su preko kugličnog spoja spojeni na rotirajuću osovinu rotora. Između diskova su postavljeni ležajevi tako da gornja rotirajuća ploča može nesmetano rotirati po donjoj nerotirajućoj. Obadva diska zajedno mogu klizati gore – dolje po rotirajućoj osovinu kao odgovor na komandu s kolektivne pilotske palice. Također se mogu nagnuti u svim smjerovima kao odgovor na pitlotovu komandu pomoću cikličke palice. Da bi se nagibna ploča mogla upravljati od strane pilota moraju postojati minimalno tri upravljačke poluge. One putem ranije opisanog upravljačkog mehanizma prenose pomaka (naredbe) kojima se nagibna ploča pozicionira u željenu poziciju. Na gornjem disku nagibne ploče postoje priključci za poluge kuta uvijanja, za po jednu polugu za svaku lopaticu. Ranije smo vidjeli u jednadžbama (24) i (25) da kut mahanja β kasni za 90° za postavnim kutem θ . To je tako u teoriji. U praksi, radi efekta pomaka zgloba mahanja za faktor eR to kašnjenje će biti nešto manje. Za helikopter Gazelle koji je obrađen kroz CAD model izvršen je jednostavni proračun koje će biti pokazan ovom prilikom:

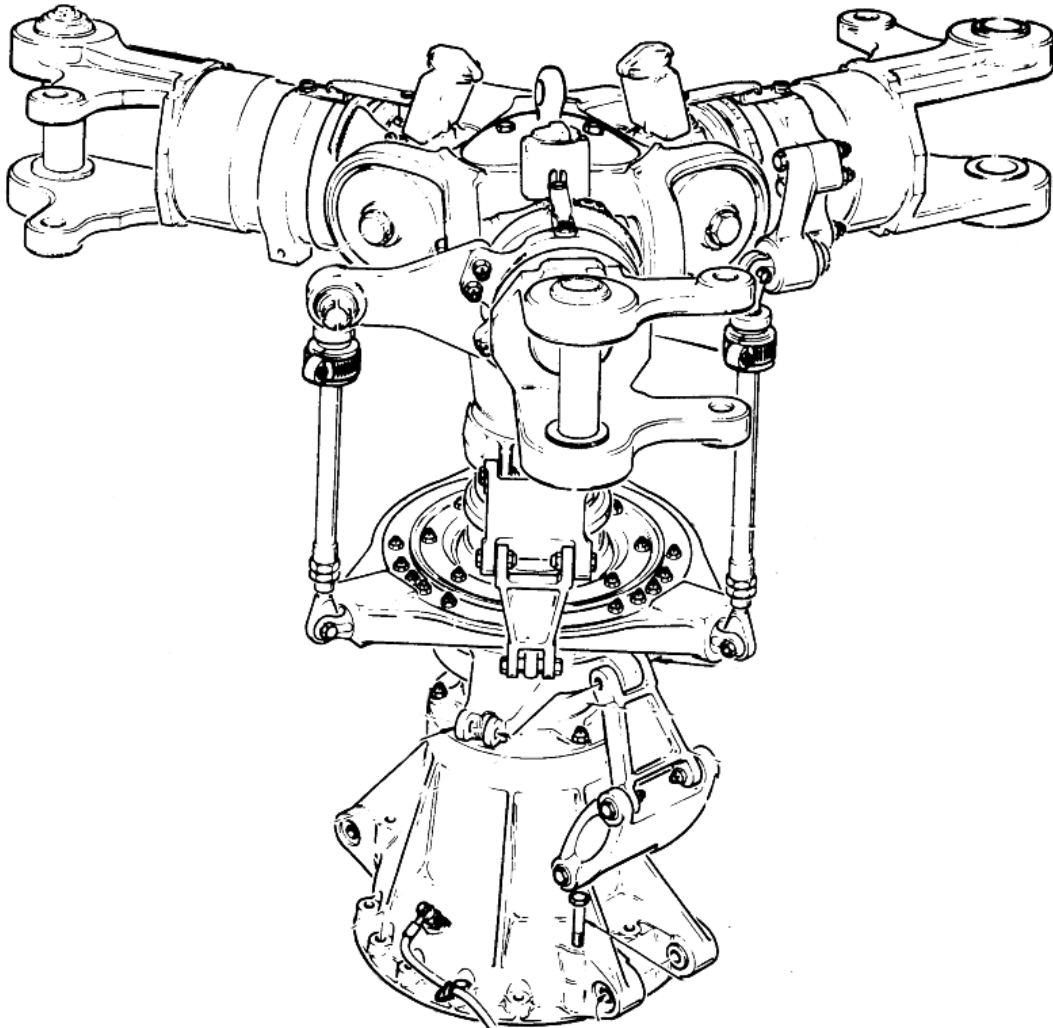
$$e = 0,3/5,25 = 0,0571 \text{ (procjenjeno sa skice)}$$

$$\gamma = \frac{\rho c_{l\alpha} c R^4}{I_b} = \frac{1,225 * 5,73 * 0,357 * 5,25^4}{490} = 3,89$$

$$v_{\beta}^2 = 1 + \frac{3}{2}e = 1 + 1,5 * 0,0571 = 1,042$$

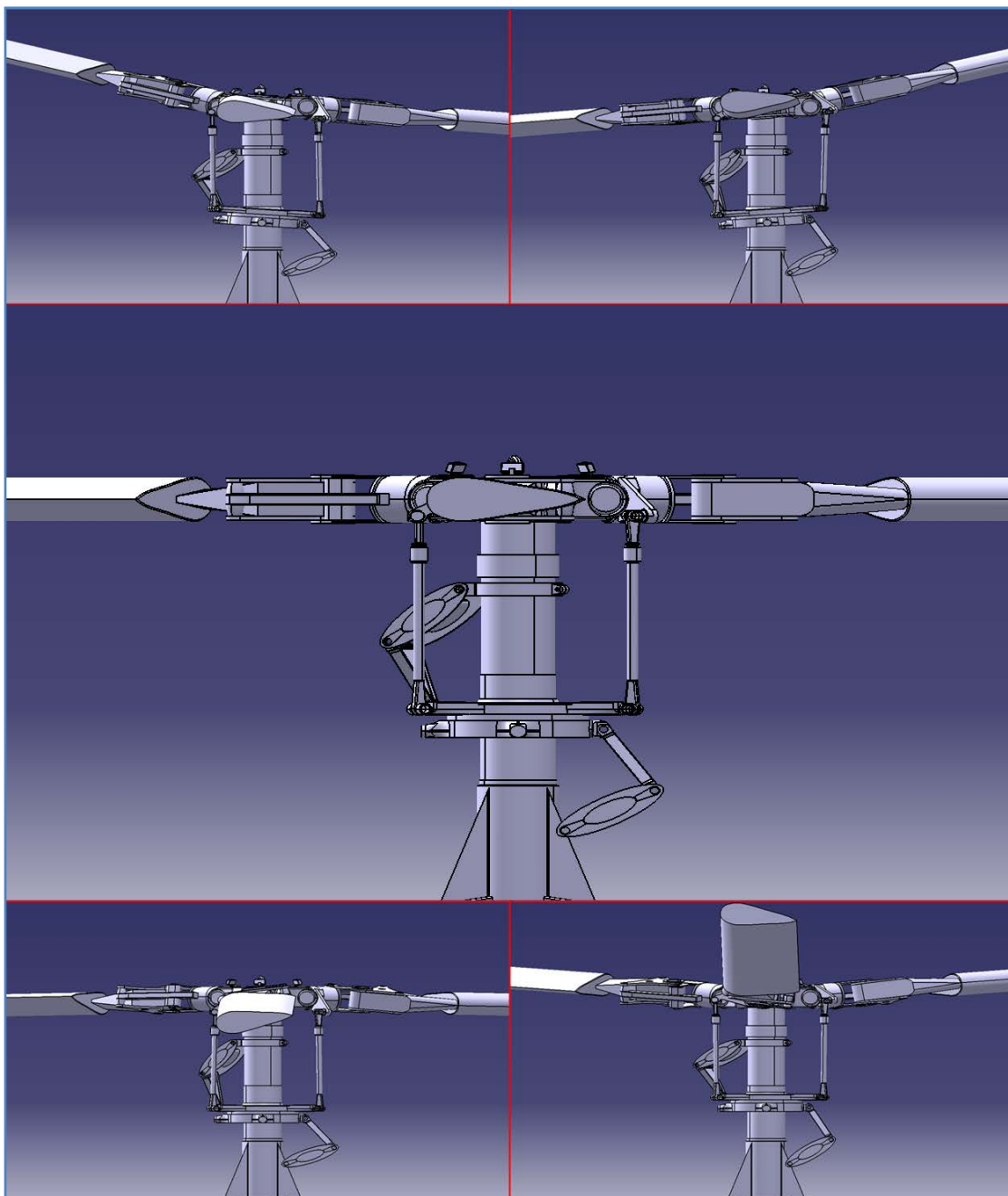
$$\Phi = \tan^{-1} \left(\frac{\gamma/8}{v_{\beta}^2 - 1} \right) = \tan^{-1} \left(\frac{3,89/8}{1,042 - 1} \right) = 79,99^{\circ}$$

Za helikopter Gazzele vrijednost faznog kašnjenja će dakle biti približno $\Phi = 79,99^{\circ}$. Da to fazno kašnjenje nije 90° može se vidjeti i iz izometrijske skice [10]:



Slika 27 – Rotor bez lopatica helikoptera Gazzele [10]

Pomak zgloba uvijanja (postavni kut) se dakle vrši preko poluge i klackalice zgloba uvijanja. Kako nagibna ploča zauzima neku orijentaciju tako se zbog rotacije rotora preko poluge i klackalice ciklički mijenja postavni kut lopatice, ovisno o trenutačnom azimutnom položaju. Na sljedećim slikama su prikazani primjeri položaja nagibne ploče te reakcije lopatica na te promjenjene položaje. Kutovi mahanja su namjerno preuveličani da bi se dala jasnija slika što se događa s lopaticama za vrijeme rotacije te kao reakcija na pomak nagibne ploče.



Slika 28 – Prikaz različitih položaja i nagiba nagibne ploče

Gornje dvije slike pokazuju izgled rotora kod nagiba nagibne ploče naprijed i nazad, srednja slika je nagibna ploča u neutralnom položaju, dok posljednje dvije slike pokazuju najnižu i najvišu poziciju nagibne ploče. Na slici se mogu također jasno vidjeti kutevi mahanja.

5. Izrada video sadržaja

Sama izrada video sadržaja je bila podjeljena na faze. Video materijali koji su potrebni za izradu ovog rada podjeljeni su u tri grupacije:

- Uvodno predavanje
- Video prikaz funkcioniranja upravljačkih sustava helikoptera
- Predmetno predavanje iz kolegija Helikopteri 1

Postoji i četvrti video koji je snimljen te će biti obrađen i pripremljen za korištenje za studente, a nije detaljno opisan u ovom pisanom formatu diplomskog rada. Razlog da taj video nije opisan je nedostatak vremena zbog ionako velikog obima posla koji je ovaj projekt pokrio pa nažalost nije dovršena obrada samog videa u zadanom roku.

Taj dodatni video je snimljen isti dan kada i predavanje doc. Vrdoljaka u sklopu predavanja studentima vanjskog predavača s Fakulteta prometnih znanosti doc. Dorisa Novaka koji je također i pilot na helikopterima. Njegovo predavanje je bilo na temu autorotacije i upravljanja helikopterom u kritičnim situacijama otkaza motora. Tema samog predavanja je izrazito zanimljiva i predavanje kao takvo će naknadno biti dodano na Moodle kao pomoćna literatura za studente zajedno sa svim ostalim video materijalima koji su obrađeni u sklopu ovog rada.

U nastavku slijedi kratki opis triju ranije navedenih video uradaka.

5.1. Uvodno predavanje

Ideja koja stoji iza ovoga videa je da se u kratkim crtama opiše sadržaj kolegija studentima koji kolegij tek planiraju upisati. Snimanje je provedeno u 91. zračnoj bazi Lučko tokom posjeta studenata bazi. U sklopu vježbi iz kolegija su organizirani stručni posjeti poput ovoga te se na taj način studentima daje kvalitetan uvid u realne konstrukcije uz stručno vodstvo ljudi koji rade na održavanju te pilota koji lete na proučavanim letjelicama.

Snimalo se tijekom cijelog posjeta pri čemu su snimljeni kadrovi helikoptera, rotirajućih površina, trupa i slično, studenata u i oko letjelice i uvodno predavanje doc. Vrdoljaka.

U sklopu uvodnog predavanja doc. Vrdoljak je u nešto manje od 3 minute opisao sadržaj kolegija, od osnova aerodinamike i mehanike leta, temeljnih aerodinamičkih analiza helikoptera, posebice rotirajućih lopatica pa do analize ravnotežnog leta te mogućnosti letjelica.



Slika 29 – Piloti Eskadrole višenamjenskih helikoptera

U nastavku je dan kratki pregled upotrebe helikoptera, kratke definicije toga što helikopter zapravo je i koliko su te letjelice u stvarnosti kompleksne.

Na kraju je dat kratki pregled nekih sadržaja vezanih uz kolegij i obavijest o stručnim posjetima kao sastavnog dijela kolegija Helikopteri 1.



Slika 30 – doc. Vrdoljak za vrijeme snimanja uvodnog predavanja

Video klip je montiran na način da zainteresira studente koji ga pogledaju za kolegij te da im pobudi entuzijazam u vezi gradiva koje će izučavati u nadolazećem semestru kroz predavanja doc. Vrdoljaka.

5.2. Video prikaz funkcioniranja upravljačkog sustava helikoptera

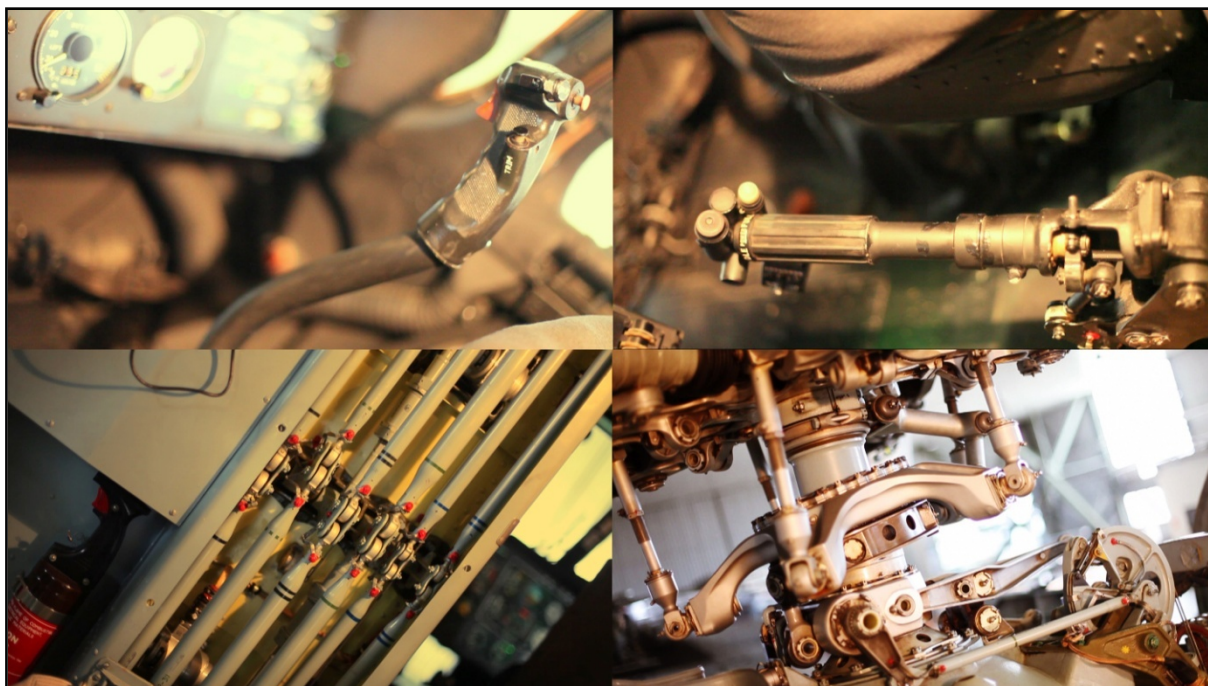
Ovaj dio je zamišljen kao kombinacija dvaju različitih tipova sadržaja, video zapisa sa stvarne/realne konstrukcije i to helikoptera Mi - 117 te vizualizacije istih komandi koje su napravljene unutar programskog paketa Catia, a bazirane su na tipu helikoptera Gazzele. Razlog da se izabere vizualizacija helikoptera Gazzele umjesto helikoptera Mi – 117 koji je prikazan kroz video materijale je prvenstveno nedostupnost adekvatne literature/dokumentacije nužne za izradu CAD modela, a samim time i vizualizacije.

Drugi, gotovo jednako bitan razlog je taj što helikopter Gazzele ima samo 3 kraka dok ih Mi – 117 ima 5. Prednost manjeg broja krakova u vizualizaciji je ta što se lakše vide dijelovi i mehanizmi kod jednostavnije konstrukcije nego kod kompleksnije. Budući je svrha izrade vizualizacije da studentima olakša i omogući razumijevanje toga što i kako se događa kod upravljanja rotorom, onda je i pojednostavljenje samog prikaza dosta bitan faktor. To ne umanjuje vrijednost prikaza jer su načini upravljanja tih dvaju tipova helikoptera gotovo identični, dakle kompatibilni su za kombinaciju u svrhu prikaza ovoga tipa i ta kombinacija videa i vizualizacije adekvatno vrši svoju zadaću.

Detaljnije snimanje konstrukcije je provedeno u vojnoj zračnoj bazi Pleso pri čemu je uz pomoć stručnog osoblja koje radi na poslovima održavanja ostvarena mogućnost uključanja hidrauličkog upravljačkog sustava helikoptera. Snimanjem je obuhvaćen prikaz funkcioniranja cikličkih i kolektivnih komandi, prijenosa zadanih pomaka i gibanja kroz trup helikoptera sve do nerotirajuće i rotirajuće nagibne ploče rotora i zgloba uvijanja.

Opis 3D vizualizacije i izrade iste je opisan u zasebnom poglavlju pod imenom Vizualizacija te iz tog razloga nije dana ovdje.

Kombinacijom tih dvaju tipova sadržaja, video materijala s realne konstrukcije i 3D vizualizacije, dano je objašnjenje i detaljan prikaz upravljačkog sustava glavnog rotora helikoptera standardne konfiguracije.



Slika 31 – Upravljački sustav na helikopteru Mi – 117

S obzirom na kompleksnost kretanja rotora helikoptera ovaj video je od iznimne koristi studentima u svrhu pojašnjavanja funkcioniranja tih kompleksnih kretanja.

5.3. Predmetno predavanje iz kolegija Helikopteri 1

Zadnji dio video sadržaja obuhvaćenih ovim radom je snimljen u prostorima Fakulteta strojarstva i brodogradnje za vrijeme predavanja doc. Vrdoljaka iz kolegija Helikopteri 1, Osnove aerodinamike i mehanike leta. Tema predavanja je bila „Dinamika rotora i upravljanje“.

Prethodno opisani video sadržaj (Video prikaz funkcioniranja upravljačkog sustava helikoptera) je zamišljen kao nadopuna ovome video predavanju doc. Vrdoljaka.

Ovo predavanje je standardno predavanje koje se odvija u sklopu kolegija te je izabrano kao tema ovog rada radi svoje zanimljivosti za studente te radi kompleksnosti samog gradiva. Na primjeru ovog konkretnog predavanja htjelo se pokazati korisnost video predavanja dostupnih studentima putem interneta u svrhu njihovog boljeg razumjevanja gradiva i pomoći pri polaganju ispita kao potvrde upijenog znanja.



Slika 32 – Kratki presjek predavanja

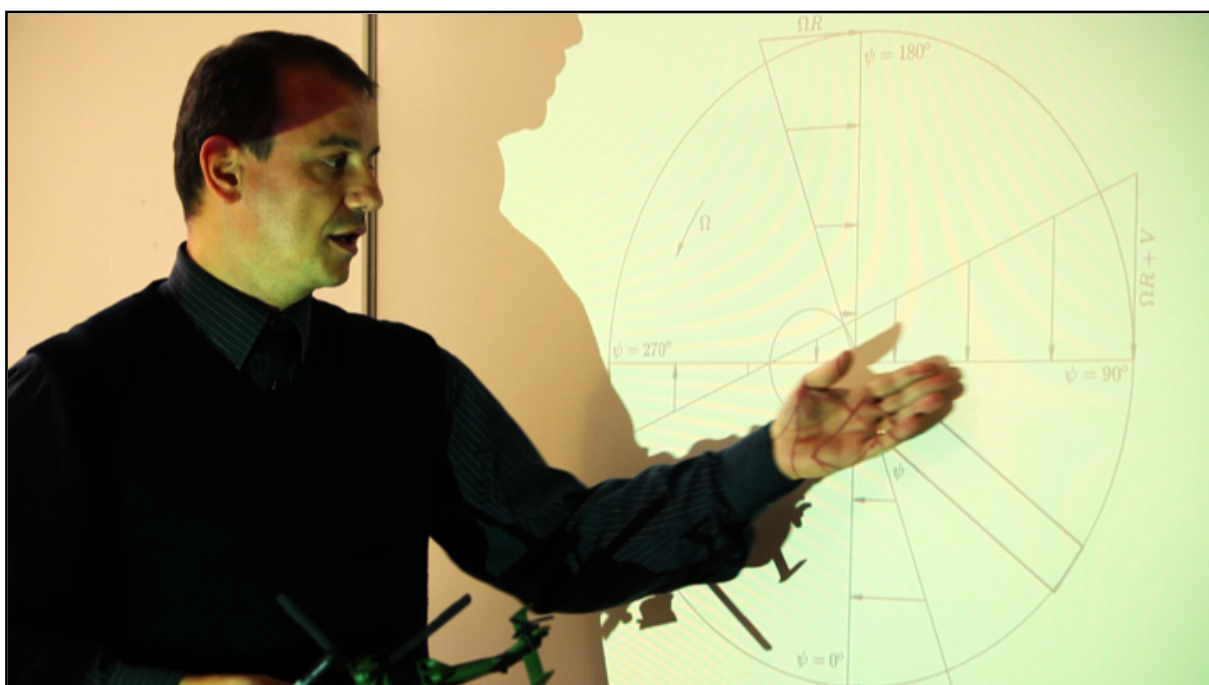
U predavanju se doc. Vrdoljak osvrće na dinamiku rotora i vezano upravljanje istim. Obrađuje se dinamika u horizontalnom letu i horizontalna pogonska sila. Zatim se promatraju raspodjele sila uzgona kod krutog rotora te razlika tih raspodjela u slučaju rotora sa zglobovima mahanja, uvijanja i zabacivanja. Također je objašnjen razlog uvođenja tih zglobova.

U nastavku je objašnjena reakcija krakova na sile koje djeluju na rotor i njihova dinamika s obzirom na azimutni položaj. Pokazan je način na koji se rješava problem reakcije rotora zbog otpora leta i naginjanja rotora kao posljedice tog otpora u nazad. Objašnjen je utjecaj Coriolisove sile na rotor i način na koji se neutralizira negativni utjecaj te sile. Spomenut je i pojam „Rezonancija sa zemljom“ i zašto do te pojave dolazi.

Prikazan je način upravljanja zglobom uvijanja i spomenuto je nekoliko konstrukcijskih rješenja tog upravljanja.

Nakon toga su promatrane jednačbe gibanja mahanja pri čemu je zabacivanje zanemareno te temeljne pretpostavke u analizi dinamike rotora. Obradena je aerodinamika rotora i inercijski utjecaji te oblik i utjecaj kuteva konusa rotora na gibanje. Promatran je odnos napadnog kuta θ i kuta konusa β kao pobude i odziva jednog takvog dinamičkog sustava i kašnjenje odziva u odnosu na pobudu.

Za kraj je obrađen način promjene napadnog, odnosno kolektivnog postavnog kuta rotorskih lopatica korištenjem nagibne ploče (ciklo ploče, swashplate), odnosno što to znači s pilotske strane, na koji način su postavljene upravljačke palice za koji slučaj gibanja i kakve su reakcije nagibne ploče pa samim time i rotora na te pomake pilotskih palica.



Slika 33 – Doc. Vrdoljak za vrijeme predavanja

5.4. Snimanje

Prva dva snimanja su vršena jednom kamerom dok je treće snimanje vršeno s više kamera. Razlozi za takav raspored snimateljskih resursa je jednostavan.

Da bi se postigla zainteresiranost gledatelja video materijala za dati sadržaj potrebno je držati osobu budnom i svjesnom cijelo vrijeme. Tako nešto se postiže određenom dinamikom videa. Za postizanje takve jedne dinamike u prvom videu je iskorišten video

materijal koji prati uvodno predavanje doc. Vrdoljaka. Video pokazuje konstrukcijska rješenja na helikopteru, atmosferu među studentima za vrijeme posjeta zrakoplovnoj bazi, zanimljive detalje sa snimanja čiji je izbor bio više vođen umjetničkim dojmom nego stvarnom tehničkom svrhom. Razlog za takav pristup je taj što takvo jedno uvodno predavanje nema svrhu tehničkog razjašnjavanja konstrukcijskih rješenja i slično, već ima svrhu pokazivanja kratkog presjeka toga što se unutar kolegija može naučiti te kakve su sve aktivnosti uključene u satnicu tako da polaznici osjete ugodu i želju vezanu uz prisustvo nastavi i stjecanje znanja datih kroz kolegij. Na taj način se postiže da studenti kreću u proučavanje otvorenog uma i spremni da nauče sve ono o čemu su dobili kratki set ideja kroz takvo jedno uvodno predavanje.

Drugi video je dinamiku dobio izmjenom originalnih video sadržaja snimljenih u zrakoplovnoj bazi i vizualizacija napravljenih računalnim putem. Na taj način student ima uvid u konstrukcijska rješenja u fizičkom svijetu te time ima priliku produbiti želju za sudjelovanjem u izradi takvih konstrukcija. Za svakog studenta je motivacija ključni faktor kod uspješnog savladavanja gradiva. Za studenta je neprocjenjiv osjećaj da nešto može dotaknuti svojim rukama i da je to nešto u izradi čega može i sam sudjelovati te da se upravo za to i školuje. Nažalost, video prikaz nije ni blizu vrijedan koliko stvarni posjet studenata jednoj takvoj instituciji gdje oni mogu svojim očima vidjeti stvarne konstrukcije i načine funkcioniranja uređaja. Prednosti video prikaza su što jedanput kad su snimljeni mogu prikazati željenu stvar generacijama studenata te su samim time daleko jednostavniji i jeftiniji za prikazivanje sustava za koje nije nužno da ih studenti vide svojim očima. Također, video koji se nalazi na internetu je dostupan studentima uvijek i svuda tako da ako ih nešto zanima mogu pogledati video ispočetka i na taj način si razjasniti nedoumice.

Nadopuna na video sadržaj je 3D vizualizacija koja je u ovom konkretnom slučaju izrađena u programskom paketu Catia. Benefit takvog pristupa je višestruk. Catia je programski paket koji koristi većina studenata na Fakultetu strojarstva i brodogradnje te se samim time mogu poistovjetiti s uratkom. Na taj način dobivaju poticaj da se po potrebi i sami uhvate u koštac s izradom nekih konstrukcijskih rješenja koja će im doći na put kroz studij te naknadno u inženjerskoj praksi.

Drugi benefit korištenja 3D vizualizacije u ovom segmentu video sadržaja je taj što se detaljno i vrlo jasno može prikazati što se stvarno događa s konstrukcijom. Ako je potrebno neka gibanja se mogu i prenaglasiti tako da budu jasnije vidljiva golim okom. Takva gibanja bi bila dosta teška za prikazati samim videom, odnosno iziskivala bi puno više vremena i truda u organizaciji samog snimanja što je često neizvedivo zbog nedostupnosti opreme, nemogućnosti dobijanja dozvola za snimanje ili vrlo praktičnih problema kao nepristupačnost dijelova konstrukcije zanimljivih za prikazivanje. Neki od tih dijelova se nalaze u trupu i ako helikopter nije na remontu kod kojeg mu je značajno ogoljena oplata nemoguće je prići takvim zanimljivim dijelovima i sklopovima.

6. Moodle i implementacija na internet

6.1. Općenito o Moodle-u i korisnost istog

Moodle je aplikacija za izradu i održavanje online kolegija putem Interneta. Projekt se kontinuirano razvija s namjenom potpore tzv. obrazovnom okruženju društvenog konstrukcionizma. [11]

Moodle sustav za upravljanje učenjem pruža nastavnicima punu računalnu podršku pri organizaciji i izvođenju online kolegija. Neke od važnijih mogućnosti Moodlea su:

- izrada velikog broja tečaja na jednom sustavu
- planiranje tečaja – raspored aktivnosti, kalendar
- upravljanje korisnicima, korisničkim ulogama i grupama korisnika na tečaju
- rad s već postojećim datotekama i obrazovnim sadržajima
- provjera znanja i ocjenjivanje korisnika
- praćenje aktivnosti korisnika
- mnogobrojni alati za komunikaciju i kolaboraciju među korisnicima
- upravljanje sustavom – sigurnosne kopije, statistike, logovi
- opsežan sustav pomoći

Moodle je modularan sustav, što znači da se sastoji od više modula – manjih dijelova koji zajedno čine jednu cjelinu, a mogu se odvojeno dodavati ili mijenjati. Kolegij se gradi od različitih resursa – nastavnih sadržaja, poput teksta, Web stranica, već postojećih datoteka itd. Moduli aktivnosti su interaktivni dijelovi kolegija poput diskusijskih grupa i testova. Uz ovakve mogućnosti Moodle-a pristup postavljanja video materijala online je od izrazite koristi. Svrha implementacije video predavanja u Moodle servis unutar e – učenja ja da se dobije kvalitetan pomoćni alat pomoću kojeg će studenti moći upotopuniti i produbiti svoje razumjevanje gradiva.

Uz korištenje komentara i foruma studenti i nastavnici mogu interaktivno razmjenjivati ideje i podatke. Unutar Moodle-a dostupan je popis svih poruka koje je korisnik napisao na forumu (Forum Posts), kao i Blog te izvještaj o aktivnosti korisnika na kolegiju, koji se može vidjeti uz dovoljnu razinu prava koju nastavnici imaju. Kao i svaki klasični kolegij ili tečaj, i online kolegiji imaju svoju strukturu, oblik ili format.

Lekcija unutar Moodle sučelja je složeni nastavni materijal s mnoštvom postavki koji se sastoji od samih obrazovnih materijala – stranica, stranica s pitanjima i stranica odlučivanja o putu nastavka učenja. Lekcija podržava „putove učenja“ gdje polaznik sam može birati na koji način će prolaziti kroz nastavni materijal (detaljnije obraditi jednu temu ili površno preći po svim ostalima). Pitanja u Lekcijama se mogu bodovati, a napredak u lekciji može utjecati na ukupnu ocjenu kolegija (uz pitanje koliko je to pedagoški opravdano, s obzirom na samu narav lekcije – obrazovni materijal za učenje). Ti kvizovi koji se mogu bodovati mogu biti postavljeni kao nastavak na video predavanje pri čemu se može testirati studentovo razumjevanje iznešenog gradiva. Bodovi unutar testa ne moraju nužno utjecati na ocjenu, ali mogu biti dobar pokazatelj predavaču kakvo je trenutačno znanje i razumjevanje gradiva studenata s kojima radi. Također, to bodovanje može biti uvjet za pristup daljnjim materijalima vezanima uz kolegij što bi dovelo do toga da studenti moraju svaki dio gradiva sustavno izučavati tako da se ne bi moglo dogoditi da su ostale „rupe“ u znanju po putu. Lekcija podržava unos materijala – prezentacija – iz MS PowerPointa, što može biti velika pomoć nastavnicima koji često materijale izrađuju upravo na taj način.

Forumi ili diskusijske grupe čest su način komuniciranja na Internetu. Pripadaju asinkronim komunikacijskim alatima što znači da korisnici ne moraju biti online u isto vrijeme. Forum radi na razini tema (topic) i poruka (message). Unutar unaprijed zadane ili nove teme korisnik može poslati poruku koja je vidljiva drugim korisnicima. Na svaku se poruku može odgovoriti te se na taj način stvara niz poruka neke teme (thread).

U forumima Moodle-a postoje neke napredne mogućnosti poput dodavanja priloga (datoteka) svakoj poruci, ocjenjivanja poruka, slanja poruka na e-mail adresu te upozoravanja „hiperaktivnih“ korisnika, s prevelikim brojem napisanih poruka. Poruke poslane na forum se mogu i ocjenjivati. Poruke mogu ocjenjivati svi korisnici ili samo nastavnici, a ocjene mogu vidjeti svi ili samo korisnik koji je napisao poruku. Na taj način nastavnik može dobiti kvalitetnu sliku o tome što treba modificirati unutar predavanja, na koji način pristupiti predavanjima i studentima u budućnosti i kakva nerazumjevanja studenti imaju po pitanju kolegija. Uređivanje foruma omogućeno je korisnicima koji imaju dovoljnu razinu prava (nastavnici). Poruke se mogu brisati i mijenjati. Cijela se tema koja je „zalutala“ u krivi forum može preseliti u neki drugi kako bi se održala čitljivost diskusijskih grupa.

Testovi (Quizzes) su vrlo kompleksna aktivnost u Moodleu s mnoštvom postavki, vrsta pitanja, podataka i mogućnosti. Pomoću testova se vrši provjera znanja polaznika korištenjem više različitih vrsta pitanja. Sve vrste pitanja koje se mogu objektivno ocijeniti ocjenjuje sam Moodle što nastavniku daje više vremena za osmišljavanje pitanja i kvalitetniju izradu obrazovnih materijala.

Svaki korisnik može vidjeti popis korisnika kolegija (učenika i nastavnika). S ove se stranice mogu slati poruke drugim korisnicima, koje im se prosljeđuju na e-mail adresu

navedenu u sustavu što je osobito korisno u online kolegijima, gdje se polaznici rijetko imaju priliku uživo susresti. Još jedna zanimljiva mogućnost prisutna u Moodle-u je pisanje vlastitog bloga. Svaki korisnik može pisati blog kojeg može učiniti vidljivim svima (i neprijavljenim korisnicima), samo korisnicima prijavljenima na Moodle ili ga zadržati za sebe. Na taj način se razmjenjuju zanimljive ideje i koncepti o kojima studenti razmišljaju i ostvaruje se mogućnost za razvitak studija kao takvog ako se neke od tih ideja pokažu kao korisne i upotrebljive.

6.2. Implemetacija

U nastavku je dan popis katedri unutar Fakulteta strojarstva i brodogradnje na kojima se koristi Moodle te koliko zasebnih kolegija na svakoj katedri je uključeno u taj online servis. Moodle sustav je postavljen na web stranicama Fakulteta strojarstva i brodogradnje na <http://e-ucenje.fsb.hr> i trenutno se koristi na svim godinama svih studija, u različitom obujmu.

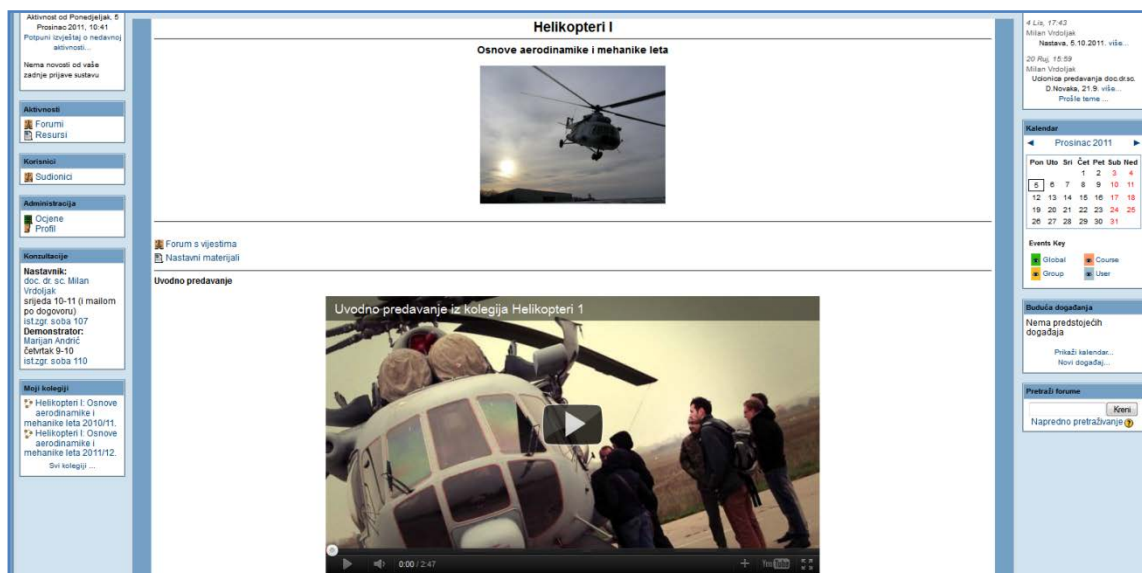
- Katedra za konstruiranje i razvoj proizvoda	16
- Katedra za mehaniku fluida	9
- Katedra za projektiranje izradbenih i montažnih sustava	9
- Katedra za dinamiku letjelica	4
- Povjerenstvo za e-učenje	9
- Katedra za oblikovanje deformiranjem	2
- Katedra za matematiku	5
- Katedra za mehaniku i čvrstoću	7
- Katedra za energetska postrojenja i energetiku	11
- Katedra za nerazorna ispitivanja	8
- Katedra za aerodinamiku	3
- Katedra za elemente strojeva i konstrukcija	3
- Katedra za konstruiranje plovnih objekata	4
- Katedra za tehničke strane jezike	13
- Katedra za preradu polimera	1
- Katedra za mjerenje i kontrolu	12
- Katedra za turbostrojeve	3
- Katedra za strojarsku automatiku	4
- Katedra za toplinsku obradu i inženjerstvo površina	7
- Katedra za osnivanje plovnih objekata i morsku tehniku	1
- Katedra za motore i vozila	6
- Katedra za strojeve i uređaje plovnih objekata	4
- Katedra za eksperimentalnu mehaniku	2
- Katedra za inženjerstvo vode i okoliša	4

- Povjerenstvo za studijski program	2
- Katedra za materijale i tribologiju	2
- Katedra za zaštitu materijala	6
- Katedra za sociologiju	2

Dakle, sve ukupni broj kolegija unutar kojih se koristi e – učenje kroz Moodle na Fakultetu strojarstva i brodogradnje je 159, a broj jedinstvenih korisnika je 5.12.2011 bio 3034. Ti brojevi pokazuju koliko je Moodle kao servis prepoznat i uspješan unutar samog fakultera.

Naravno, različiti nosioci kolegija različitim intezivitetom koriste Moodle pa su u skladu s time i aktivnosti vezane uz svaki zasebni kolegij na različitom stupnju razvoja.

U sklopu ovog rada učinjena je implementacija video sadržaja izrađenih tokom rada na Moodle kolegij Helikopteri 1. U nastavku je dana slika na kojoj se vidi kako trenutačno izgleda sučelje tog kolegija:



Slika 34 – Prikaz Moodle kolegija Helikopteri 1

U svrhu implementacije na Moodle video sadržaji su prvo stavljani na Youtube. Youtube je besplatan servis koji između ostalog može služiti i kao baza video sadržaja za bilo koga tko ima potrebu za time. Potrebno je otvoriti vlastiti kanal na Youtube-u te dići video na internet unutar tog svog kanala. Tamo se nude razne opcije vezane uz sam video kao što su naslov videa, opis, mogućnost odabira Youtube licence ili Creative Commons licence, mogućnost „tag-iranja“ samog videa s ključnim pojmovima vezanima uz sadržaja tako da ga korisnici mogu lakše pronaći putem Youtube, Google ili neke druge tražilice na internetu. Također postoji mogućnost ograničavanja mogućnosti pristupa samom videu tako da se pristup može dati samo onima s posebnom dozvolom, samo onima koji imaju

direktnu poveznicu na materijal ili video može biti javan tako da svatko može imati pristup istome.

Još jedna karakteristika Youtube-a je ta da se na njega može staviti bilo koji format i kvaliteta samog videa. Portal bez obzira na sve što se stavi na njega ima automatskog robota koji kodira sve video materijale u nekoliko različitih kvaliteta ovisno o kvaliteti samog video zapisa koji je korisnik digao na mrežu. Time se daje mogućnost da korisnik u ovisnosti o kvaliteti svoje veze, željama i potrebama može pogledati video u različitim kvalitetama. Video materijali koji su stavljeni na Youtube vezani uz ovaj rad su u Full HD kvaliteti rezolucije 1920p tako da postoji mogućnost gledanja i u toj rezoluciji i kvaliteti. Naravno, zbog veličine samog file-a Youtube-ov koder je smanjio bitrate samog videa na 8-9 Mbps. To je kao što je ranije spomenuto standardni postupak, ali je „nužno zlo“ kod gledanja video materijala s interneta.

Youtube ima još jedno ograničenje za običnog korisnika, a to je dužina videa od 15 minuta. Svi video materijali duži od toga mogu biti postavljeni na taj portaj samo ako kanal ima posebne dozvole.

Youtube video embed player je vrlo često korišten alat za prikaz video sadržaja unutar velikog broja internet portala i stranica. Jedan primjer već naveden u ovom radu je i Khan Academy. Na isti način se i unutar Moodle-a za pregled video sadržaja koristi taj Youtube player. Dakle, sama implementacija video sadržaja unutar Moodle kolegija Helikopteri 1 je izvršena embed-anjem Youtube player-a.

Ostale aktivnosti vezane uz sam video poput dodavanja komentara, kvizova i slično nažalost neće biti izvršene unutar obujma ovog rada, ali su u svakom slučaju jako zanimljive i korisne te je mogućnost istih ovim putem otvorena.

Ono što je implementirano u Moodle u sklopu ovog rada su u postojeći e-kolegiji „Helikopteri 1: Osnove aerodinamike i mehanike leta“ su:

- snimka uvodnog predavanja o kolegiju Helikopteri I
- snimka jednog predmetnog predavanja na temu „Dinamika rotora i upravljanje“
- vizualizacija gibanja i upravljanja rotorom helikoptera

7. Zaključak

Za kraj dajmo kratki pogled u to što je sve napravljeno i obuhvaćeno ovim radom. Kroz rad je promotren način kako učimo i kako u dobu informacijskih tehnologija možemo poboljšati učinkovitost i kvalitetu studiranja. Dan je i konkretan promjer toga kako kroz kvalitetno napravljena video predavanja možemo studentima ponuditi koristan dodatni alat za studiranje. Korisnost istog nije naravno dokazana, ali online učenje putem video predavanja je činjenica u današnjem svijetu tako da postoje mnogi primjeri uspješnosti takvog pristupa. Neki od njih su i dani kroz rad.

Kroz rad je obuhvaćeno više segmenata. Na početku se obratilo pozornost na način učenja i prolazak kroz nekih osnovnih koncepata u vezi toga. U produžetku se promotrio koncept e – učenja i implementacije e – učenja unutar Zagrebačkog sveučilišta te je napravljen kratki uvod u svrsihodnost video predavanja kao takvih. Zatim su prikazani neki primjeri web portala koji se bave video ponudom i razmjenom video sadržaja u svrhu edukacije, ali i šire.

U nastavku je obrađena problematika kretanja i upravljanja helikopterskim rotorom pri čemu se posebno obratila pažnja na zabacivanje, uvijanje i mahanje lopatica te na interakciju tih kretanja.

Potom je obrađena CAD geometrija upravljačkog sustav i samog rotora helikoptera Gazzele te vizualizacija kinematike uz pomoć izrađenih modela. Napravljena je i usporedba CAD vizualizacije u odnosu na teoretski osvrv iz prethodnog poglavlja.

Sljedeće poglavlje se bavi izradom video sadržaja (snimanjima, obradom videa, implementacije animacija u video i slično).

Za kraj je obrađen Moodle, online servis koji se koristi za e – učenje na Fakultetu strojarstva i brodogradnje te je pokazano što je napravljeno u sklopu ovog rada vezano uz e – kolegij Helikopteri 1.

Što se tiče samog video sadržaja, recimo par riječi o tome kako je napravljen i kakve su mogućnosti u budućnosti vezane uz taj dio. Ovakav jedan sustav predavanja snimljenih s više kamera u visokoj rezoluciji, obrađenih od strane profesionalaca uz kvalitetan audio zapis, animacije i razne tipove vizualizacija je dosta kompleksan za provesti u djelo. Postoje mnogi problemi vezani uz tako nešto, ali primarni su svakako mogućnost financiranja takvog projekta te vremenski aspekt izrade. Izrada ovog tipa sadržaja je iznimno zahtjevna, mukotrpa i dugotrajna.

Da bi se pokrenuo takav jedan projekt za samo jedan kolegij na jednom fakultetu unutar sveučilišta trebalo bi angažirati minimalno 4 osobe na nekoliko sati tjedno (ovisno koliko je sati predavanja i vježbi uključeno u sam kolegij) da se predavanja snime na kvalitetan

način (video i audio). Dakle, ako bi se video sadržaj radio s 5 kamera kao što je bio slučaj unutar ovog rada potrebno je imati 4 ili 5 kamermana koji bi samo snimanje obavili. To znači angažman tog tima ljudi u trajanju od cca 15 do 20 minuta prije i poslije svakog snimanja (postavljanje i pospremanje opreme, opozicioniranje i međusobni dogovor vezan uz snimanje). To bi značilo da bi za svako predavanje u trajanju od 2 sata trebalo 2,5 radna sata svakog kamermana. Dakle za jedno predavanje je to 10 radnih sat. Za seriju takvih predavanja u trajanju od 10 tjedana to bi bilo 100 radnih sati.

Kao dodatak tome dolazi obrada video materijala. To je vrlo zahtjevan i dugotrajan posao koji bi zahtjevalo angažman 2 osobe da bi se video sadržaji mogli izraditi kvalitetno i u nekom razumnom roku. Video obrada jednog predavanja od 2 sata snimljenog s 5 kamera bi trajala cca 20 radnih sati (tu su uključeni pred procesi, sam proces video montaže te postprocesiranje).

Animacije tipa ovih korištenih unutar ovog rada, gdje je uključen cjelokupni proces izrade CAD modela, povezivanje i izrada animacije te konačna implementacija istih uz dodatne video i audio materijale u konačni video uradak su izrazito dugotrajni i mukotrpniji te se neka razumna satnica za tako nešto u ovom trenutku ne može dati. Unutar izrade ovog rada proces vezan uz CAD i vizualizacije su oduzele oko 70% radnog vremena potrebnog da se ovaj rad podigne od nule do konačnog proizvoda.

Financijski, tako neki projekt je iznimno zahtjevan. Proračun takvog procesa nije predmet ove studije pa zato neće biti niti dan u ovom trenutku. Treba samo osvjestiti taj detalj koliko bi zahtjevno takav jedan projekt bilo ostvariti na razini katedre, zavoda, fakulteta, ili u nekoj krajnosti, sveučilišta. Prednosti i nedostaci ovakvog jednog tipa sadržaja su dati ranije te su vrlo evidentni.

Da li će ono što ostaje iza ovoga rada biti od realne koristi za studente će vrijeme pokazati. Namjera i želja su u svakom slučaju bile usmjerene u tom smjeru. Jedan od aspekata samog rada je i multidisciplinarnost. Ona možda nije bila u potpunosti izražena u ovom slučaju, ali neke naznake su prisutne. Moje osobno mišljenje kao autora ovog rada je da je multidisciplinarnost jako dobar način da se kvalitetnije i učinkovitije obave inženjerski zadaci te da oni imaju bolji odjek u javnosti. Ako se mogu razumjeti potrebe onih s kojima se radi, bili to studenti, klijenti ili potrošači i korisnici usluga koje jedan inženjer, obrazovna institucija ili kompanija nude. Moja želja kao sada već gotovo bivšeg studenta je bila definitivno da barem malo pomognem onima koji dolaze iza mene da lakše upiju gradivo i većim zadovoljstvom pristupaju studiju.

8. Literatura

- [1] <http://hr.wikipedia.org/wiki/U%C4%8Denje>
- [2] www.ffzg.unizg.hr/psiho/stup/skripte/prva/prvis/1pamcenje.doc
- [3] National Training Laboratories, Bethel, Maine
- [4] <http://hr.wikipedia.org/wiki/E-u%C4%8Denje>
- [5] Sveučilište u Zagrebu, Strategija e – učena, 2007. – 2010., Svibanj 2007.
- [6] http://counselingoutfitters.com/vistas/vistas10/Article_35.pdf
- [7] Održavanje rotora, transmisije i komandi leta i motora helikoptera H-42, Beograd, 1981
- [8] Leishman J.G._Principles of Helicopter Aerodynamics_2006
- [9] Osnove konstruiranja i projektiranja helikoptera, Nenadovic M., Beograd, 1982
- [10] Imenik sastavnih dijelova helikoptera H-42, knjiga 1, Beograd, 1984
- [11] http://e-ucenje.geof.unizg.hr/file.php/1/arhiva/Moodle_prirucnik.pdf