

Usporedba dva načina odvodnje sanitarne otpadne vode

Novosel, Darko

Master's thesis / Diplomski rad

2011

Degree Grantor / Ustanova koja je dodijelila akademski / stručni stupanj: **University of Zagreb, Faculty of Mechanical Engineering and Naval Architecture / Sveučilište u Zagrebu, Fakultet strojarstva i brodogradnje**

Permanent link / Trajna poveznica: <https://urn.nsk.hr/urn:nbn:hr:235:394129>

Rights / Prava: [In copyright](#)/[Zaštićeno autorskim pravom.](#)

Download date / Datum preuzimanja: **2024-09-29**

Repository / Repozitorij:

[Repository of Faculty of Mechanical Engineering and Naval Architecture University of Zagreb](#)



Sveučilište u Zagrebu
Fakultet strojarstva i brodogradnje

DIPLOMSKI RAD

Darko Novosel

Zagreb, 2011.

Sveučilište u Zagrebu
Fakultet strojarstva i brodogradnje

DIPLOMSKI RAD

Mentor
Doc. dr. sc. Vedran Slapničar

Student
Darko Novosel

Zagreb, 2011.

Izjavljujem da sam ovaj rad izradio samostalno, koristeći stečena znanja tijekom studija i navedenu literaturu.

Zahvaljujem mentoru Doc. dr. sc. Vedranu Slapničaru za stručne savjete pri izradi ovog rada.

Zahvaljujem gospodi Damiru Rojniću i Leu Košti u Uljaniku, gospođi Nadi Klemenc u 3.maju i gospodinu Tončiju Relji u Brodosplitu za dokumentaciju i korisne savjete kojima su mi pomogli tijekom izrade ovog rada.

Beskrajno hvala supruzi Tanji, kćeri Mirandi Manueli, svima u obitelji koji su gotovo jednako toliko čekali ovaj trenutak, a i svima dragima koji ga nisu doživjeli.

I moram istaknuti još dvije osobe koje su mi bile veliki poticaj. Gospodina Božidara Panića te posebno gospodina Mirka Dubravčića koji je vjerovao u mene kada ni sam više nisam i bez kojeg ovaj rad ne bi nikada bio napisan.

Darko Novosel



Sveučilište u Zagrebu Fakultet strojarstva i brodogradnje	
Datum	Prilog
Klasa:	
Ur.broj:	

DIPLOMSKI ZADATAK

Student: **Darko Novosel**

Mat. br.: 35841405

Naslov rada na
hrvatskom jeziku:

**USPOREDBA DVA NAČINA ODVODNJE SANITARNE OTPADNE
VODE**

Naslov rada na
engleskom jeziku:

**COMPARISON OF TWO DRAINAGE METHODS OF SANITARY
WASTE WATER**

Opis zadatka:

U današnjoj brodograđevnoj praksi, istovremeno se koriste dva načina odvodnje sanitarne otpadne vode iz prostora posade. Prvi način je klasični cjevovod gdje sadržaj slobodnim padom teče do sabirnog tanka ili do uređaja za pročišćavanje otpadne vode. Voda je istovremeno i radni medij koji nosi gušći materijal kroz cjevovod. Drugi način je kad je cijeli cjevovod pod vakuumom. Generator vakuuma je neposredno ispred sabirnog tanka ili uređaja za pročišćavanje te na taj način utječe na strujanje sadržaja u jednom smjeru. Pri tome se troši energija za pokretanja generatora vakuuma koji može biti ejektorski uređaj ili pumpe posebne konstrukcije. Odluku o načinu odvodnje uglavnom donosi naručitelj temeljem vlastitih kalkulacija i iskustva. Odluka ne mora biti jednostavna jer se ta dva načina odvodnje razlikuju po svemu osim po namjeni.

Prema važećim pravilima za sprječavanje zagađenja sanitarnim otpadnim vodama potrebno je obaviti usporedbu izrade i rada klasičnog sustava odvodnje i vakuumske sustava za isti ili sličan brod te ustanoviti postoji li granica isplativosti ugradnje između njih uzimajući u obzir sljedeće:

1. Potrebnu količinu vode i njezinu dobavu
2. Vrste cjevovoda i zahtjeve za montažom
3. Potrebnu energiju za funkcioniranje sustava
4. Održavanje sustava

Zadatak zadan:

Rok predaje rada:

Predviđeni datumi obrane:

6. listopada 2011.


8. prosinca 2011.

14. – 16. prosinca 2011.

Zadatak zadao:

Predsjednik Povjerenstva:


Doc. dr. sc. Vedran Slapničar


Prof. dr. sc. Kalman Žiha

SADRŽAJ

	STRANICA
POPIS SLIKA	II
POPIS TABLICA	III
POPIS TEHNIČKE DOKUMENTACIJE	IV
POPIS OZNAKA I MJERNIH JEDINICA FIZIKALNIH VELIČINA	V
SAŽETAK	VIII
1. UVOD	1
2. PRIKUPLJANJE I ODVODNJA SANITARNE OTPADNE VODE NA BRODOVIMA	2
3. POTROŠNJA SANITARNE VODE	6
4. RAZRADA SUSTAVA ODVODNJE	12
4.1. MODEL KLASIČNOG CJEVOVODA	21
4.2. MODEL VAKUUMSKOG CJEVOVODA	30
4.3. USPOREDBA	37
5. ENERGIJA ZA FUNKCIONIRANJE SUSTAVA	38
5.1. ENERGIJA ZA DOBIVANJE SVJEŽE VODE EVAPORACIJOM MORA	39
5.2. ENERGIJA ZA GENERIRANJE I ODRŽAVANJE POTREBNOG POTLAKA U VAKUUMSKIM CJEVOVODIMA	41
6. ODRŽAVANJE SUSTAVA	44
7. USPOREDBA	45
8. ZAKLJUČAK	47
LITERATURA	48
PRILOZI 1-14	

POPIS SLIKA

		STRANICA
Slika 1:	Detalj klasičnog cjevovoda br.1, spoj dvije protusmjerne linije i revizioni otvor	21
Slika 2:	Detalj klasičnog cjevovoda br.2, početak ogranka s revizijskim otvorom	22
Slika 3:	Detalj vakuumskog cjevovoda br.1, petlja za prekid horizontalne linije	31
Slika 4:	Detalj vakuumskog cjevovoda br.2, spoj uzlazne vertikalne na horizontalnu cijev	31

POPIS TABLICA

	STRANICA
Tablica 1: Pravila o potrošnji sanitarne vode	8
Tablica 2: Potrošnja sanitarne vode	8
Tablica 3: Karakteristike ravnih spojnica	15
Tablica 4: Karakteristike kratkih koljena 90°	15
Tablica 5: Karakteristike kratkih koljena 45°	15
Tablica 6: Karakteristike lukova 90°	16
Tablica 7: Karakteristike račvi	16
Tablica 8: Karakteristike račvi s kosim priključkom 45°	16
Tablica 9: Karakteristike račvi s reduciranim priključkom	17
Tablica 10: Karakteristike reducirajućih prelaza	17
Tablica 11: Karakteristike završnih kapa	17
Tablica 12: Karakteristike prirubničkih prijelaza	18
Tablica 13: Karakteristike PVC-C cijevi	18
Tablica 14: Karakteristike patent obujmica za PVC cijevi	18
Tablica 15: Karakteristike čeličnih prirubnica	19
Tablica 16: Karakteristike čeličnih cijevnih lukova 90°	19
Tablica 17: Karakteristike čeličnih koncentričnih reducira	19
Tablica 18: Karakteristike čeličnih cijevi	20
Tablica 19: Popis materijala cjevovoda kuhinje	23
Tablica 20: Popis materijala klasičnog cjevovoda crnih voda	24
Tablica 21: Popis materijala klasičnog klasičnog cjevovoda sivih voda	25
Tablica 22: Popis materijala odzračnog cjevovoda	26
Tablica 23: Ukupni popis materijala klasičnog cjevovoda	27
Tablica 24: Popis materijala vakuumskog cjevovoda crnih i sivih voda	32
Tablica 25: Popis materijala odzračnika vakuumskog cjevovoda	33
Tablica 26: Ukupni popis materijala vakuumskog cjevovoda	34

POPIS TEHNIČKE DOKUMENTACIJE

		STRANICA
841406-01-01	Tumačenje simbola klasičnog cjevovoda	Prilog 1
841406-01-02	Sanitarni klasični cjevovod u strojarnici	Prilog 2
841406-01-03	Sanitarni klasični cjevovod na glavnoj palubi	Prilog 3
841406-01-04	Sanitarni klasični cjevovod na 1. palubi nadgrađa	Prilog 4
841406-01-05	Sanitarni klasični cjevovod na 2. palubi nadgrađa	Prilog 5
841406-01-06	Sanitarni klasični cjevovod na 3. palubi nadgrađa	Prilog 6
841406-01-07	Sanitarni klasični cjevovod na palubi kormilarnice	Prilog 7
841406-02-01	Tumačenje simbola vakuumskog cjevovoda	Prilog 8
841406-02-02	Sanitarni vakuumski cjevovod u strojarnici	Prilog 9
841406-02-03	Sanitarni vakuumski cjevovod na glavnoj palubi	Prilog 10
841406-02-04	Sanitarni vakuumski cjevovod na 1. palubi nadgrađa	Prilog 11
841406-02-05	Sanitarni vakuumski cjevovod na 2. palubi nadgrađa	Prilog 12
841406-02-06	Sanitarni vakuumski cjevovod na 3. palubi nadgrađa	Prilog 13
841406-02-07	Sanitarni vakuumski cjevovod na palubi kormilarnice	Prilog 14

POPIS OZNAKA I MJERNIH JEDINICA FIZIKALNIH VELIČINA

OZNAKA	MJERNA JEDINICA	NAZIV
	d	dan (vrijeme)
	g	godina (vrijem)
	h	sat (vrijeme)
	kn	čvor (brzina, eng. knot)
	HRK	kuna (novčana jedinica)
	USD	US dolar
	l/1	litara po korištenju
	NM	nautička milja
A	m ²	površina stambenog prostora broda
b	1	broj radnika u brigadi
C _č	HRK	ukupna cijena izrade i spajanja čeličnog cjevovoda
C _{PVC}	HRK	ukupna cijena izrade i spajanja PVC cjevovoda
C _b	HRK	cijena sata rada u montaži
C _{čM}	HRK	cijena sata rada u montaži
C _{čZ}	HRK	cijena sata rada u cjevvariji
C _E	USD/g	trošak goriva za evaporaciju
C _{EM}	USD/g	gubitak vozarine zbog mase goriva za evaporaciju
C _F	USD/g	cijena vozarine
C _M	USD/g	gubitak vozarine zbog dodatne mase sustava
C _P	USD/g	trošak goriva na rad uređaja za pročišćavanje
C _{ST}	USD/g	cijena heavy duty goriva
C _V	USD/g	gubitak vozarine zbog dodatne mase vode
C _{VP}	USD/g	trošak goriva na rad vakuum pumpe
E _E	MWh	ukupna potrošnja energije evaporacije
E _M	MWh	potrošnja toplinske energije u evaporatoru
E _{PG}	MWh	potrošnja energije pumpe mora
E _{PM}	MWh	potrošnja energije pumpe tople vode
E _{VP}	kWh/d	potrošnja energije vakuum pumpe
e _{VP}	kWh	potrošnja energije vakuum pumpe
ES	l/d	ekvivalent stanovnik
k _{di}	1	koeficijent
k _g	1	koeficijent
k _K	m ² /l	koeficijent opterećenja kuhinjom
k _P	m ² /l	koeficijent opterećenja praonicom rublja
k _S	m ² /l	koeficijent opterećenja stambenim prostorom

OZNAKA	MJERNA JEDINICA	NAZIV
m_E	t	masa goriva za evaporaciju morske vode
m_P	t	masa goriva za rad uređaja za pročišćavanje
m_{VP}	t	masa goriva za rad vakuum pumpe
N	osoba	broj posade i putnika
$n_{\check{c}}$	1	broj prirubničkih spojeva na čeličnom cjevovodu
n_{PVC}	1	broj spojeva na PVC cjevovodu
P_{PM}	kW	snaga pumpe mora
n_{WC}	1	broj korištenja zahoda
P_{PG}	kW	snaga pumpe tople vode
P_{PM}	kW	snaga pumpe mora
Q_B	l/d	nominalna potreba sanitarne vode broda
Q_K	l/d	nominalna potreba sanitarne vode broda s klasičnim cjevovodom
Q_V	l/d	nominalna potreba sanitarne vode broda s vakuumskim cjevovodom
Q_{VP}	l/d	kapacitet vakuum pumpe
Q_{VPV}	l/d	kapacitet vode vakuum pumpe
Q_{VPZ}	l/d	kapacitet zraka vakuum pumpe
ΔQ	l/d	razlika
q_{FV}	l/osoba,d	nominalna potreba fekalne otpadne vode
q_{ITV}	l/1	količina vode usisane u jednom taktu
q_{ITZ}	l/1	količina zraka usisanog u jednom taktu
q_M	m ³ /h	kapacitet evaporatora
q_{PG}	m ³ /h	kapacitet pumpe tople vode
q_{PM}	m ³ /h	kapacitet pumpe mora
q_{SV}	l/osoba,d	nominalna potreba sive otpadne vode
q_T	l/osoba,d	nominalna potreba sanitarne vode za osobne potrebe
q_{WCV}	l/1	količina vode usisane u jednom taktu
q_{WCZ}	l/1	količina zraka usisanog u jednom taktu
T	d	vrijeme u kojem brod mora biti autonoman u odnosu na kopno
T_M	h	vrijeme rada evaporatora
T_{VPV}	h	vrijeme rada vakuum pumpe
T_{VPZ}	h	vrijeme rada vakuum pumpe

OZNAKA	MJERNA JEDINICA	NAZIV
$t_{\check{C}M}$	h	prosječno vrijeme pozicioniranja i pritezanja segmenta cjevovoda u montaži
$t_{\check{C}Z}$	min	prosječno vrijeme pripreme i zavarivanja segmenta cjevovoda u cjevarskoj radionici
t_{PVC}	h	prosječno vrijeme mjerenje, pripremu i izvedbu jednog spoja
V_{IT}	m^3	volumen uređaja
v	kn	brzina broda
W	NM	doplov broda
X		proizvoljna veličina
DN		nazivni promjer
PN		nazivni tlak
$(X)_{X,K}$		indeks klasičnog sustava odvodnje
$(X)_{X,V}$		indeks vakuuskog sustava odvodnje

SAŽETAK

Tema ovog rada su analiza i usporedba ugrađenog klasičnog načina odvodnje sanitarne otpadne vode iz nadgrađa broda za rasute terete od 52000 tdw s 25 članova posade i pretpostavljenog modela vakuumske odvodnje za isti brod.

Uspoređuje se razlika u potrošnji vode za sanitarne potrebe prema nominalnim vrijednostima propisanim od klasifikacijskih društava, vrijednost materijala i rada potrebnog za izradu ovih sustava, energija za funkcioniranje i troškovi održavanja.

Rezultati analize pokazuju da je vakuumski sustav odvodnje skuplji za izradu, ali jeftiniji u radu, a za neke tipove brodova ekonomska isplativost u radu značajno premašuje vrijednost početnog ulaganja.

SUMMARY

Subject of this paper is analysis and comparison of existing classical sanitary sewage conduit from superstructure of 52000 tdw bulk carrier with 25 complement and hypothetical vacuum sewer model for the same vessel.

Comparison comprise theoretical consumption of water for sanitary purposes directed by classification society's rules, price of material and labour for construction, energy consumption in operation and maintenance costs.

Analysis results show that vacuum conduit is more expensive for construction but cheaper in operation and for some types of ships this economical worthness significantly exceeds initial investment.

1. UVOD

Odvodnja otpadne vode na brodovima ne bi bila problematična da je dozvoljeno ispuštanje sanitarne otpadne vode u more, no zbog mnogo razloga to nije moguće ni prihvatljivo. Zagađivanje okoliša i energetska učinkovitost tehničkih sustava više nije samo pitanje morala, već i važno ekonomsko pitanje. Zato se otpadna voda na brodovima prikuplja i pročišćava uređajem na samom brodu ili čuva do iskrcaja na kopnene uređaje.

Postupak sa sanitarnom otpadnom vodom na brodovima propisan je međunarodnim konvencijama, nacionalnim propisima i pravilima klasifikacijskih društava koja najčešće nastupaju u ime nacionalnih vlasti.

Konvencija [1] propisuje da se crne i sive sanitarne otpadne vode s brodova, dok se oni nalaze u pojasu 12 NM od najbliže obale, ne smiju ispuštati ako nisu usitnjene i dezinficirane ili pročišćene, tako da svi brodovi sanitarnu otpadu vodu moraju čuvati u sabirnom tanku do iskrcaja na obalu ili pročišćavati. Obično na brodu postoji samo jedan sabirni tank ili uređaj za pročišćavanje, no kako je brod vrlo zahtjevan sustav na kojem je potrebno zadovoljiti niz često suprotstavljenih zahtjeva, projektiranje broskog sustava odvodnje može biti zahtjevan posao. Za sustave odvodnje i pročišćavanja otpadnih voda može se reći da su to sustavi kojih većina korisnika nije svjesna dok je sve ispravno, ali za bilo kakav zastoj odmah znaju svi.

Kroz analizu dva modela cjevovoda, klasičnog i vakuumskog, za isti brod istražene su tehničke, energetske i ekonomske osobine ovih načina odvodnje i dana preporuka za prednost u primjeni. Analiza obuhvaća razliku u potrošnji sanitarne vode, troškove materijala, izrade i ispitivanja, troškove energije za rad ovih sustava i troškove održavanja. Nakon opisa glavnih razlika klasičnog i vakuumskog sustava u drugom poglavlju, pobliže se analiziraju pravila klasifikacijskih društava o potrošnji vode za sanitarne potrebe u trećem i u skladu s tim računa teoretska potrošnja za oba sustava. U četvrtom poglavlju je analiza potrebnog materijala i utrošenog rada za izradu postojećeg klasičnog sustava i pretpostavljenog vakuumskog modela na brodu za rasute terete 52000dwt. Energija koja se troši na odvodnju uspoređena je u petom poglavlju, a potrebe za održavanjem u šestom. Uz zaključak je i zapažanje o ovim sustavima koje ima vlastitu ekonomsku vrijednost.

2. PRIKUPLJANJE I ODVODNJA SANITARNE OTPADNE VODE NA BRODOVIMA

U općoj praksi prikupljanja i odvodnje otpadne vode primjenjuju se tri načina:

- klasična odvodnja - kad se nagibom cjevovoda osigurava tečenje otpadne vode prema sabirnom mjestu
- odvodnja cjevovodom pod vakuumom –noviji je način odvodnje kod kojeg, ispred sabirnog mjesta, postoji generator vakuuma koji izaziva strujanje sadržaja prema mjestu sabiranja
- odvodnja tlačnim cjevovodima – kad od sanitarnih prostora do lokalne sabirnice sadržaj dolazi slobodnim padom, a od sabirnice se dalje transportira pumpama, kontinuirano ili u taktovima.

Tlačni cjevovodi se koriste samo na kopnenim gradnjama, dok su klasični i vakuumski cjevovodi uobičajena brodograđevna praksa.

Najrašireniji i najstariji je klasični način, gdje sadržaj zahodske školjke ili drugog sanitarnog uređaja teče slobodnim padom do centralnog sabirališta ili do uređaja za pročišćavanje otpadne vode. Voda je istovremeno i radni medij koji nosi gušći materijal kroz cjevovod. Takav način odvodnje je jednostavan, ali za njegov ispravan rad potrebno je poštivati određene uvjete.

Prvi uvjet je ispravno projektiranje cjevovoda. Klasični cjevovod mora biti projektiran s umjerenim i konstantnim padom. Na horizontalnim pravcima nagib cjevovoda u pravcu strujanja bi trebao biti 2-4%. Samo u tom slučaju će voda kojom se ispiru zahodske školjke ravnomjerno nositi gušći sadržaj pa se smanjuje mogućnost taloženja u pojedinim presjecima i začepijivanje cjevovoda. Pri tome sabirni tank ili uređaj za pročišćavanje moraju biti ispod najdonjeg sanitarnog čvora.

Primjena klasičnog sustava odvodnje na brodu više je ograničena ponašanjem samog broda. Na brodu koji plovi, posebno na visokom moru, problem je održati potrebni nagib cjevovoda. Zato će na brodu trebati projektirati što kraće horizontalne dijelove cjevovoda, a više vertikalnih linija kroz visinu nadgrađa. Rijetko je moguća izvedba da za jednu palubu postoji samo jedna horizontalna linija cjevovoda. Ugradnja klasičnog cjevovoda ne mora biti problematična kod trgovačkih brodova s kratkim nadgrađem na krmu. Ali kod velikih

putničkih brodova, ugradnja takvog cjevovoda je moguća samo uz uvjet da postoji više sabirnih tankova duž broda. Slična je situacija i na RO-RO brodovima koji mogu imati kabine istovremeno i na pramcu i na krmi.

Klasični cjevovod mora imati dovoljan poprečni presjek cijevi kako bi propustio sadržaj. Površina presjeka raste i proporcionalno duljini cjevovoda. Brodske posade na trgovačkim brodovima ponašaju se odgovorno i u odvođe ne bacaju krupni otpad ili otpad koji se sporo raspada, pa uobičajeni promjeri klasičnih cjevovoda DN100-DN150 zadovoljavaju. Na putničkim brodovima bi trebalo razmišljati i o većim promjerima cijevi obzirom da je putnike nemoguće kontrolirati, a komunalna odvodnja je vidljiv primjer što se sve baca u kanalizaciju.

Sanitarna oprema za klasične cjevovode je jednostavna i ne treba dodatnu opremu za uredno funkcioniranje sustava. U sanitarnim kabinama su instalacije i oprema jednaki onima na kopnu. Sanitarni uređaji su od klasičnog cjevovoda odvojeni samo sifonima radi zaustavljanja neugodnih mirisa. No da bi sifoni ispravno funkcionirali moraju imati pravilno postavljene odušnike. Odušnici trebaju omogućiti odgovarajući dovod zraka i spriječiti tendenciju bilo kakvog formiranja vodenih čepova unutar sustava, koji bi mogli stvaranjem podtlaka prazniti sifone i prekinuti vodene brtve svojim gibanjem kroz cijevi, osobito pri naglom nagninjanju i poniranju broda. To je novi cjevovod s vlastitim uvjetima za ispravno funkcioniranje. Osim ispravnog rada vodenih brtvi odzračnici služe i za odvođenje opasnih i eksplozivnih plinova koji nastaju raspadanjem organske tvari u anaerobnim uvjetima.

Najveći nedostatak klasičnih cjevovoda u brodskim uvjetima je relativno velika količina vode koja se troši na ispiranje zahodske školjke i koja je neophodna da bi odvodnja funkcionirala. Ne postoji gornja granica potrošnje vode, već samo donja. Ispod određene količine vode sustav neće funkcionirati. Količina vode je uvjetovana i potrošnjom na sanitarnom uređaju. Klasični vodokotlići za ispiranje zahodske školjke obično sadrže 6-12 litara. Na brodovima se često koriste i protočni ventili, ali za uredno ispiranje zahodske školjke potrošnja će biti slična.

Za izradu cjevovoda kombinira se materijal. PVC se koristi iznad linije gaza, a čelik ispod, što rezultira smanjenjem ukupne mase sustava i snizuje položaj težišta. Klasifikacijska društva, iz razloga sigurnosti kod naplavlivanja ne dozvoljavaju da se ispod linije gaza cjevovodi rade od polimernih cijevi. Pravila DNV su u tome najstroža i ne dozvoljavaju PVC cijevi ispod linije minimalnog nadvođa.

Čišćenje klasičnog cjevovoda nije zahtjevno. Jednostavno se mehaničkim sredstvima probiju čepovi i razmrve naslage na stijenkama cijevi, a potom isperu mlazom vode pod tlakom.

Drugi način odvodnje je da je cijeli cjevovod pod vakuumom. Generator vakuuma je neposredno ispred sabirnog mjesta pa je strujanje kroz cjevovod izazvano razlikom tlakova kod sanitarnog uređaja i kod generatora vakuuma. U trenutku otvaranja cjevovoda na sanitarnom uređaju je tlak okoline, a kod generatora vakuuma je projektirani vakuum.

Iako i vakuumski cjevovodi imaju svoja ograničenja, u nekim aspektima je projektiranje vakuumskih cjevovoda slobodnije. Sanitarna oprema može biti postavljena iznad, ali i ispod horizontalne linije cjevovoda na koju se spaja. Horizontale, zbog ispravnog strujanja, moraju biti izlomljene na segmente duljine <5m i s nagibom u smjeru strujanja, ali sama horizontala se može protezati puno više u duljinu, a da gibanje broda ne utječe na funkcioniranje sustava. Vakuumski cjevovodi omogućuju da sanitarni čvorovi budu postavljeni ispod razine generatora vakuuma, a s jednostavnim međuspremnicima može se postići dizanje i s kota ispod visine potlaka vakuuma.

Poprečni presjeci vakuumskih cjevovoda su značajno manji nego na klasičnom cjevovodu i obično su DN50-DN65. Zanimljivo je da su efikasniji vakuumski cjevovodi manjeg presjeka. Grade se od istih materijala kao i klasični, od polimernih cijevi u nadgrađima, a čeličnih ispod vodne linije odnosno glavne palube. Dijelovi vakuumskih cjevovoda, kad se grade od čeličnih cijevi, češće budu od nekorodirajućeg čelika nego od crnog čelika.

Potrošnja vode u vakuumskim sustavima je manja nego u klasičnim. To se odnosi samo na zahodske školjke koje rade nešto drugačije od klasičnih. Klasična školjka ima 'S' kanal u kojem uvijek stoji mala količina vode potrebna samo da se ostvari sifonska barijera za mirise. Nakon upotrebe, voda za ispiranje odnosi sadržaj i ponovo puni sifon.

Vakuumska školjka je prema cjevovodu zatvorena membranskim ventilom. Spremna za uporabu, sadrži programiranu količinu vode (1,1-1,5l) koja isto služi kao transportni medij ali energija potlaka u cjevovodu nadoknađuje količinu iz klasičnog sustava. Nakon usisavanja školjka se puni vodom za slijedeću uporabu.

Iz prethodnog članka se vidi da vakuumski cjevovodi za ispravno funkcioniranje trebaju niz dodatnih uređaja. Prvi od tih uređaja je generator vakuuma koji može biti ejektorski uređaj ili pumpe posebne konstrukcije. Vakuum u cjevovodima održava se u rasponu

30-60%. To su već visoke vrijednosti vakuuma za koje se troši i dosta energije. Da bi se održao vakuum u sustavu i osigurao rad WC školjki kako je prije opisano, potrebno je da su školjke opremljene posebnim ventilima i opremom za automatsko punjenje potrebnom količinom vode. Da bi se vakuumskim cjevovodom prikupljala siva otpadna voda, sanitarne kabine moraju bi opremljene sabirnicima sive vode. U sabirnike se slijevaju vode iz umivaonika, kade i podnih odljeva. Rad automatike sabirnika sive vode je sličan radu automatike zahodske školjke.

Zbog vakuuma koji vlada u cjevovodu događa se jaka evaporacija vode, izlučivanje krutina i kristalizacija minerala koje sadrži otpadna voda te intenzivnog stvaranja naslaga na stijenkama cjevovoda. Čišćenje tih naslaga nije jednostavno. Naslage se otapaju kemijskim sredstvima. Neki brodovlasnici izbjegavaju takve zahtjevne i skupe radove i radije zamijene cijeli cjevovod. Period zamjene može biti 2-5 godina.

Iz prethodnog izlaganja jasno je da su klasični i vakuumski cjevovod različiti po svemu osim po namjeni. Klasični cjevovod je masivniji. Za vakuumski cjevovod su veća početna ulaganja za opremu. Energetska situacija nije toliko jasna. Vakuumski cjevovod troši više energije za sami rad, dok za klasični cjevovod treba više vode koja se mora proizvesti na brodu ili krcati kao zaliha što umanjuje korisnu nosivost. Odluku o načinu odvodnje uglavnom donosi naručitelj temeljem vlastitih kalkulacija i iskustva.

U nastavku ovog rada proučava se mogućnost ugradnje klasičnog i vakuumskog cjevovoda za jedan brod, uspoređuju troškovi izrade i rada te procjenjuje moguća prednost pri odabiru jednog ili drugog.

3. POTROŠNJA SANITARNE VODE

Potrošnju sanitarne vode uglavnom propisuju klasifikacijska društva kroz pravila za kapacitete sabirnih tankova i uređaja za pročišćavanje otpadnih voda te nacionalni propisi.

Prijašnja praksa je bila da su klasifikacijska društva ostavljala volji i iskustvu proizvođača uređaja za pročišćavanje otpadnih voda određivanje nominalne vrijednosti potrošnje sanitarne otpadne vode i njenog organskog zagađenja. Zbog komercijalnih i marketinških razloga, proizvođači su manipulirali sa ovim vrijednostima pa su se pojavile velike razlike među prouzvodima na tržištu. Zato su klasifikacijska društva počela propisivati minimalnu količinu i organsko zagađenje sanitarne otpadne vode za koje se moraju kapacitirati sabirni tankovi i uređaji za pročišćavanje. Ipak, propisane vrijednosti se razlikuju od izvora do izvora.

Sama konvencija [1] ne propisuje količinu sanitarne otpadne vode za proračun sabirnih tankova ili uređaja, dok klasifikacijska društva razlikuju radi li se o konvencionalnom sustavu odvodnje ili o vakuumskom. U nastavku je dan tablični pregled pravila nekoliko klasifikacijskih društava i drugih institucija. Redom se navode pravila Hrvatskog registra brodova [2], Lloyd's Register Of Shipping [3], Bureau Veritas [4], Det Norske Veritas [5], US Coast Guard [6], See Berufsgenossenschaft [7] i ATV [8]. Neka od navedenih pravila razlikuju osim načina odvodnje još i namjenu broda, ali će se ovo razmatranje ograničiti na trgovačke brodove duge plovidbe.

Osim načina odvodnje sanitarne otpadne vode Pravila razlikuju i vrstu otpadne vode pa je i to potrebno uzeti u obzir. Na primjer, u IMO [1] otpadna voda definira je kao:

- izljev i ostali ispust iz bilo kojeg oblika zahoda i pisoara
- izljeve sanitarne opreme poput kada, umivaonika i podnih odljeva iz brodske ambulante i stacionara
- izljeve iz prostora sa živim životinjama
- ostale otpadne vode kad su izmiješane s prethodno navedenim.

Pojedinačno se ne navode odljevi iz ostalih sanitarija poput kada, umivaonika i sl.

HRB [2] je nešto opširniji pa osim prethodnog koje definira kao fekalnu ili crnu vodu (FV) popisuje i sive vode (SV) kao:

- otpadne vode iz umivaonika, tuševa, kada i izljeva
- otpadne vode iz praonica
- otpadne vode od pranja namirnica, iz kuhinjskih strojeva i iz prostorija gdje se drži ili služi hrana.

Uređaji za pročišćavanje otpadne vode imaju značajan utjecaj na potrošnju slatke vode na brodovima. Većina današnjih brodova ima ugrađene biološke uređaje za pročišćavanje otpadnih voda. Ti uređaji, u kojima aerobne bakterije razgrađuju organsku tvar u otpadnoj vodi, su jeftini i jednostavni u radu i održavanju. Glavni nedostatak im je da bakterije podnose samo vrlo niske salinitete pa je problematično korištenje morske vode za ispiranje zahodskih školjki. Ako se radi o vakuumskom sustavu s niskim udjelom crne vode u ukupnoj otpadnoj vodi i plovidbi na oceanima i višim geografskim širinama gdje je salinitet nizak, ispiranje morem bilo bi prihvatljivo. Nasuprot tome, kod klasičnog cjevovoda i u ekvatorijalnim ili zatvorenim morima (Mediteran, Jadran) gdje je salinitet vode viši, korištenje mora za ispiranje sanitarija može dovesti do neispravnog rada uređaja za pročišćavanje. Prihvaćanje upotrebe morske vode za ispiranje zahodskih školjki značajno bi povećalo složenost i opseg ovog rada, zato se ta mogućnost isključuje i pretpostavlja da se sanitarije ispiru isključivo slatkom vodom koju brod krca u tankove ili proizvodi evaporacijom mora tijekom putovanja.

Ovo je bilo potrebno navesti radi boljeg razumijevanja Tablice 1, a usko je vezano za prikupljanje i pročišćavanje otpadne vode.

Tablica 1: Pravila o potrošnji sanitarne vode

PREGLED PRAVILA O POTROŠNJI SANITARNE VODE [l/osoba,d]				
BRODOVI ZA POMORSKI PROMET OSIM PUTNIČKIH	KLASIČNI SUSTAV ODVODNJE		VAKUUMSKI SUSTAV ODVODNJE	
	CRNE VODE	SIVE VODE	CRNE VODE	SIVE VODE
HRB	50	150-300	25	185
LRS	115	135	15	135
BV	100	100	12	100
DNV	-	-	-	-
USCG	96.1	-	7.2	-
SBG	70	180	25	135
ATV	>150	-	-	-

Obzirom na kapacitete uređaja za pročišćavanje otpadnih voda koji se susreću u praksi, određuje se potrošnja sanitarne vode kao u Tablici 2.

Tablica 2: Potrošnja sanitarne vode

NOMINALNA POTROŠNJA SANITARNE VODE ZA OSOBNE POTREBE [l/osoba,dan]			
KLASIČNI SUSTAV ODVODNJE		VAKUUMSKI SUSTAV ODVODNJE	
$q_{FV,K}$	= 70 l/osoba,d	$q_{FV,V}$	= 15 l/osoba,d
$q_{SV,K}$	= 160 l/osoba,d	$q_{SV,V}$	= 160 l/osoba,d
$q_{T,K}$	= 230 l/osoba,d	$q_{T,V}$	= 175 l/osoba,d

To je količina svježje vode koja se po članu posade dnevno potroši za piće, kuhanje hrane, osobnu higijenu i ispiranje zahoda.

Ostale potrebne količine vode na brodu mogu biti za pranje namirnica i posuđa u kuhinji, pranje odjeće i čišćenje stambenog prostora.

Za procjenu te potrošnje koristi se preporuka iz [8] gdje je:

- opterećenje stambenim prostorom, $k_S = 25\text{m}^2 \sim 1ES$
- opterećenje kuhinjom (kao vanjski prostor restorana), $k_K = 10 \text{ osoba} \sim 1ES$

- opterećenje praonicom, $k_P = 10$ osoba $\sim 1ES$
- opterećenje $ES = 100l/dan$

Na osnovi ovog razmatranja, ukupna potrošnja vode se računa kao:

$$Q_B = T \cdot \left\{ N \cdot (q_{SV} + q_{FV}) + \frac{A}{k_S} \cdot ES + \frac{N}{k_K} \cdot ES + \frac{N}{k_P} \cdot ES \right\} \quad (1)$$

gdje su,

A	m^2	površina stambenog prostora broda
T	d	vrijeme u kojem broda mora biti autonoman u odnosu na kopno
N	osoba	broj posade i putnika

Izraz u zagradi možemo proglasiti dnevnom ili nominalnom potrebom broda za sanitarnom vodom i označiti s $Q_{B,K}$ za klasični sustav odvodnje ili $Q_{B,V}$ za vakuumski sustav odvodnje, dok T postaje varijabla koja bi mogla biti značajna za ocjenjivanje povoljnijeg sustava odvodnje obzirom na:

- energiju potrebnu za proizvodnju svježe vode
- potrebni skladišni prostora svježe vode
- gubitak nosivosti plaćenog tereta.

Sada je za konkretan proračun potrošnje sanitarne vode potrebno odabrati objekt na kome će se provesti analiza sustava.

To je brod za rasute terete slijedećih glavnih značajki:

$$L_{OA} = 190m$$

$$B = 32m$$

$$H = 17m$$

$$DWT = 52000t$$

Stambeni je prostor projektiran za 25 članova posade i putnika.

Dimenzije nadgrađa su 24m×12m, a stambeni prostori se nalaze na glavnoj palubi i tri palube nadgrađa s površinama kako slijedi:

stambeni prostor na glavnoj palubi	=	250 m ²
stambeni prostor na 1. palubi nadgrađa	=	288 m ²
stambeni prostor na 2. palubi nadgrađa	=	288 m ²
stambeni prostor na 3. palubi nadgrađa	=	288 m ²
	A =	1114 m ²

Ako se pretpostavi:

$W = 18000\text{NM}$ doplov broda

$v = 15\text{kn}$ brzina broda

onda je vrijeme zadržavanja na moru

$$T = \frac{1}{2} \cdot \frac{W}{v} \cdot \frac{1}{24} = \frac{1}{2} \cdot \frac{18000}{15} \cdot \frac{1}{24} = 25 \text{ d} \quad (2)$$

te slijedi

$$Q_K = 25 \cdot \left\{ 25 \cdot (160 + 70) + \frac{1114}{25} \cdot 100 + \frac{25}{10} \cdot 100 + \frac{25}{10} \cdot 100 \right\} = 267700\text{l} = 267,7 \text{ m}^3 \quad (3)$$

$$Q_V = 25 \cdot \left\{ 25 \cdot (160 + 15) + \frac{1114}{25} \cdot 100 + \frac{25}{10} \cdot 100 + \frac{25}{10} \cdot 100 \right\} = 233300\text{l} = 233,3 \text{ m}^3 \quad (4)$$

Ovo se dobro slaže s projektiranom veličinom tanka svježe vode na brodu.

Prethodni proračun je dao prvi od traženih rezultata. Potrošnja vode na klasičnim zahodskim školjkama je veća nego na vakuumskim te iznosi apsolutno:

$$\Delta Q = Q_K - Q_V = 267,7 - 233,3 = 34,4 \text{ m}^3 \quad (5)$$

ili relativno 15%.

Ta razlika nije zanemariva i ustvari je gubitak korisne nosivosti. Prema vozarinama koje se trenutno postižu na svjetskom tržištu financijski gubitak je:

$$c_V = \Delta Q \cdot c_F = 34,4 \cdot 22,00 = 756,8 \text{ USD/g} \quad (6)$$

c_V	USD/g	godišnji gubitak na vozarini
$c_F=22,00$	USD/tg	cijena vozarine prema [12]

Osim gubitka korisne nosivosti ta razlika se može promatrati i kao trošak poslovanja, bilo da se ta količina vode krca sa obale ili dobiva desalinizacijom mora što je obrađeno u petom poglavlju.

Taj višak potrošene vode treba i pročistiti. Da se ta količina vode pročisti na biološkom uređaju za pročišćavanje kapaciteta 25 osoba, potrebno je 4-5 dana uz utrošak energije od ~130-150kWh za rad aeracije i pumpi.

Ako se ta energija preračuna u potrošnju dizel goriva s ogrijevnom moći od najmanje 40000MJ/t [9]:

$$m_P = \frac{E_P \cdot 3600}{40000} = \frac{0,130 \cdot 3600}{40000} = 0,012 \text{ t} \quad (7)$$

Brod može kroz godinu obaviti 14 putovanja u trajanju T dana pa će godišnji trošak za gorivo biti:

$$c_P = (14) \cdot m_P \cdot c_{ST} = (14) \cdot 0,012 \cdot 1270,00 = 213,00 \text{ USD/g} \quad (8)$$

$c_{ST}=1270,00$	USD/t	cijena heavy duty goriva
------------------	-------	--------------------------

4. RAZRADA SUSTAVA ODVODNJE

Za valjanu usporedbu klasičnog i vakuumskog cjevovoda prema prethodnim postavkama, na odabranom objektu će se formirati jedan i drugi sustav, zbrojiti potrebni materijal, masa i nabavna cijena kao veličine za usporedbu.

Nabavna cijena potrebne količine materijala je samo dio cijene sustava. Cijena se još sastoji od troška izrade i troška ispitivanja.

Za trošak materijala, u ovom slučaju, treba popisati sav materijal koji je potreban za uredno funkcioniranje sustava te posebne dijelove koje imaju oba sustava, ali se međusobno značajno razlikuju.

Nepropusnost spojeva cjevovoda kao osnovno ispitivanje slično je u oba slučaja. Prema pravilima klasifikacijskih društava. Ovo ispitivanje provodi se hidrostatskom probom te traje približno isto i angažira približno isti broj radnika i potrebnog materijala. Stoga se trošak ispitivanja ne smatra značajnim za usporedbu i neće se računati.

Trošak izrade ovisi o puno faktora. Hoće li ga raditi cjevarska radionica brodogradilišta ili vanjski izvođač, u kojoj fazi gradnje broda se kompletira cjevovod, tehnološka opremljenost brodogradilišta i normativi izrade glavni su faktori koji u ovom trenutku nisu poznati. Zato je potrebno naći neke zajedničke veličine na osnovu kojih je moguće procijeniti potrebno vrijeme i trošak izrade. Kako se oba modela cjevovoda rade od istih materijala i istih glavnih elemenata, neka to budu broj spojeva i broj segmenata cjevovoda. Njih je moguće izbrojati i uz pretpostavku jediničnog utroška vremena, izračunati cijenu izrade. Važno je rezultat ovakvog načina određivanja cijene prihvatiti s oprezom jer mala razlika jedne varijable može rezultirati velikom razlikom u konačnom rezultatu.

Osim toga, postoji još jedan važan dio konstrukcije broskog cjevovoda, a to su prolazi cjevovoda kroz palube i pregrade te nosači i ukručenja cjevovoda. Što se tiče prolaza kroz palube i pregrade, možemo smatrati da u istom omjeru utječu na cijenu materijala jer prolaze kroz isti prostor i istu konstrukciju. Nosači i ukručenja cjevovoda će svakako biti

skuplji u slučaju klasičnog cjevovoda zbog većeg presjeka, mase i (moguće) duljine. Taj trošak će se dodati u postotku na cijenu materijala u omjeru prema duljini cjevovoda.

Ukupni sustav cjevovoda odvodnje može se raščlaniti na nekoliko dijelova. Uobičajena raščlana u velikoj mjeri je diktirana funkcijom pročišćavanja:

- cjevovod crnih voda
- cjevovod sivih voda
- cjevovod otpadnih voda iz kuhinje, hladnjače i praonice rublja
- cjevovod sivih voda iz brodske ambulante
- sustav odzračnika.

Također je uobičajeno (i u skladu s IMO preporukom) da se crne vode pročišćavaju prije ispuštanja u okoliš, a sive samo usitnjavaju i dezinficiraju. Otpadne vode iz kuhinje i praonice se tijekom plovidbe obalnim pojasom prikupljaju u sabirni tank pa iskrcavaju na obalu ili na otvorenom moru. One u sebi nose i neka druga opterećenja u obliku masnoća i kemikalija iz detergenata pa se proizvođači uređaja uglavnom ograđuju od njihova tretmana. Otpadne vode iz ambulante se tretiraju kao sive vode, iako bi bilo prihvatljivije za okoliš da se i one pročišćavaju.

U analizi postojećeg klasičnog cjevovoda na odabranom brodu i u modeliranju vakuuskog cjevovoda raščlana je opisana u nastavku:

- priključak kuhinje se izdvaja iz sustava. Isti je u oba slučaja, voda ne ide u pročišćavanje i neće utjecati na ukupni rezultat
- priključak bolnice se pribraja crnim vodama
- ostatak cjevovoda je podijeljen na crne vode i sive vode prema prije navedenoj definiciji.

Za izračun troška potrebnog materijala Pretpostavlja se da su modeli cjevovoda izrađeni kako slijedi;

- svi dijelovi klasičnog i vakuuskog cjevovoda iznad glavne palube i u nadgrađu slažu se od standardnih PVC elemenata
- svi dijelovi klasičnog i vakuuskog cjevovoda ispod glavne palube rade se od čeličnih bešavnih cijevi teške izvedbe pocinčanih nakon krojenja elemenata

U nastavku teksta je kataloški pregled glavnih materijala od kojih se modeliraju cjevovodi.

U Tablicama 3-14 su navedeni PVC-C spojni elementi i cijevi standardnog odnosa dimenzija 13.6, iz kataloga [10] švicarske tvrtke Georg Fischer. Odabrani materijal je obračunat prema cjeniku njihovog zastupnika u Hrvatskoj.

Karakteristike čeličnih spojnih elemenata i cijevi u Tablicama 15-18 preuzete su iz standarda, a cijene dobivene od domaćih proizvođača ili trgovačke mreže. Materijal cijevi je Č.1212, a prirubnica Č.0361.

Čelični lukovi i koncentrični reducirani u Tablicama 15-16 su proizvod hrvatske tvrtke Metaflex.

Vakuumska jedinica i ostala namjenska oprema vakuumskog cjevovoda (zahodske školjke, sabirnici sivih voda) su proizvodi norveške tvrtke Jets, a cijene su dobivene od njihovog zastupnika u Hrvatskoj.

Cijena klasične zahodske školjke sa stražnjim ispustom dobivena je od domaćeg proizvođača.

Zasuni na ulazu u uređaj za pročišćavanje su iz P.CuSn10, a cijene su određene prema nekoliko domaćih proizvođača.

Pri modeliranju i analizi čeličnog cjevovoda ispod glavne palube pazilo se da segmenti ne budu dulji od 3m, da niti jedan segment nema više od jedne promjene pravca te da promjene presjeka budu nakon spoja segmenata u smjeru strujanja. Za promjene pravca od 90° i za promjene poprečnog presjeka cjevovoda koriste se gotovi komadi (cijevni lukovi i koncentrični reducirani), dok se grananja rade spajanjem ravnih cijevi u skladu s dobrom brodograđevnom i cjevarskom praksom.

Sve prirubnice su PN 16 što je praksa u hrvatskim brodogradilištima, iako bi prirubnice PN 6 potpuno zadovoljile propise klasifikacijskih društava te uvjete rada i tlačnog ispitivanja cjevovoda.

TABLICA 3: Karakteristike ravnih spojnica

KARAKTERISTIKE RAVNIH SPOJNICA, ŽŽ PVC-C			
NAZIVNI (DN)	PROMJER	JEDINIČNA MASA	JEDINIČNA CIJENA
	METRIČKI [mm]		
25	32	0,024	18,00
32	40	0,042	26,00
50	63	0,157	52,00
100	110	0,760	320,00
150	160	1,600	711,00

TABLICA 4: Karakteristike kratkih koljena, 90°

KARAKTERISTIKE KRATKIH KOLJENA 90°, ŽŽ PVC-C			
NAZIVNI (DN)	PROMJER	JEDINIČNA MASA	JEDINIČNA CIJENA
	METRIČKI [mm]		
25	32	0,046	22,00
32	40	0,082	39,00
50	63	0,310	82,00
80	90	0,606	314,00
100	110	1,625	511,00

TABLICA 5: Karakteristike kratkih koljena 45°

KARAKTERISTIKE KRATKIH KOLJENA 45°, ŽŽ PVC-C			
NAZIVNI (DN)	PROMJER	JEDINIČNA MASA	JEDINIČNA CIJENA
	METRIČKI [mm]		
25	32	0,037	34,00
32	40	0,063	49,00
50	63	0,208	90,00
80	90	0,521	310,00
100	110	1,151	502,00

TABLICA 6: Karakteristike lukova 90°

KARAKTERISTIKE LUKOVA 90°, R=2×D, Ž/Ž PVC-C			
NAZIVNI (DN)	PROMJER	JEDINIČNA MASA	JEDINIČNA CIJENA
	METRIČKI [mm]		
25	32	0,075	108,00
32	40	0,276	154,00
50	63	0,574	268,00
80	90	1,489	688,00
100	110	2,965	1227,00

TABLICA 7: Karakteristike račvi

KARAKTERISTIKE RAČVI, d×d×d, 90°, Ž/Ž PVC-C			
NAZIVNI (DN)	PROMJER	JEDINIČNA MASA	JEDINIČNA CIJENA
	METRIČKI [mm]		
25	32	0,060	28,00
32	40	0,106	44,00
50	63	0,360	109,00
80	90	1,118	425,00
100	110	1,446	684,00
150	160	5,280	1938,00

TABLICA 8: Karakteristike račvi s kosim priključkom 45°

KARAKTERISTIKE RAČVI S KOSIM PRIKLJUČKOM, d×d×d, 45°, Ž/Ž, PVC-C			
NAZIVNI (DN)	PROMJER	JEDINIČNA MASA	JEDINIČNA CIJENA
	METRIČKI [mm]		
32	40	0,171	113,00
50	63	0,445	212,00
65	75	0,870	442,00
100	110	2,695	671,00

TABLICA 9: Karakteristike račvi s reduciranim priključkom

KARAKTERISTIKE RAČVI S REDUCIRANIM PRIKLJUČKOM, d×d1×d, 90°, Ž/Ž, PVC-C			
PROMJER		JEDINIČNA MASA	JEDINIČNA CIJENA
NAZIVNI (DN)	METRIČKI		
	[mm]	[kg/kom]	[HRK/kom]
50×25×50	63×32×63	0,368	132,00
50×32×50	63×50×63	0,417	132,00
80×50×80	90×63×90	1,348	506,00

TABLICA 10: Karakteristike reducirajućih prelaza

KARAKTERISTIKE REDUCIRAJUĆIH PRIJELAZA KRATKIH, M/Ž PVC-C			
PROMJER		JEDINIČNA MASA	JEDINIČNA CIJENA
NAZIVNI (DN)	METRIČKI		
	[mm]	[kg/kom]	[HRK/kom]
32/25	40/32	0,017	21,00
50/32	63/40	0,067	34,00
65/50	75/63	0,083	65,00
80/50	90/63	0,185	104,00
100/80	110/90	0,279	145,00
150/100	160/110	0,966	479,00

TABLICA 11: Karakteristike završnih kapa

KARAKTERISTIKE ZAVRŠNIH KAPA, Ž/Ž PVC-C			
PROMJER		JEDINIČNA MASA	JEDINIČNA CIJENA
NAZIVNI (DN)	METRIČKI		
	[mm]	[kg/kom]	[HRK/kom]
32	40	0,171	36,00
50	63	0,445	71,00
80	90	1,350	177,00
100	110	2,695	264,00

TABLICA 12: Karakteristike prirubničkih prelaza

KARAKTERISTIKE PRIRUBNIČKIH PRELAZA PVC-C			
PROMJER		SKLOP	
NAZIVNI (DN)	METRIČKI	JEDINIČNA MASA	JEDINIČNA CIJENA
	[mm]	[kg/m]	[HRK/kom]
25	32	0,456	70,00
32	40	0,694	88,00
50	63	1,046	171,00
65	75	1,467	220,00
80	90	1,671	272,00
100	110	1,992	381,00
150	160	4,590	859,00

TABLICA 13: Karakteristike PVC cijevi

KARAKTERISTIKE PVC-C CIJEVI, S 6.3 SDR13.6 PVC-C				
PROMJER		DEBLJINA STIJENKE	JEDINIČNA MASA	JEDINIČNA CIJENA
NAZIVNI (DN)	METRIČKI			
	[mm]	[mm]	[kg/m]	[HRK/m]
25	32	2,4	0,379	46,00 kn
32	40	3,0	0,589	70,00 kn
50	63	4,7	1,420	165,00 kn
65	75	5,6	2,100	235,00 kn
80	90	6,7	2,880	371,00 kn
100	110	8,2	4,270	561,00 kn
150	160	11,9	8,970	1.511,00 kn

TABLICA 14: Karakteristike patent obujmica za PVC cijevi

KARAKTERISTIKE PATENT OBUJMICA, TIP 061, PE			
PROMJER		SKLOP	
NAZIVNI (DN)	METRIČKI	JEDINIČNA MASA	JEDINIČNA CIJENA
[mm]	[mm]	[kg/m]	[HRK/kom]
25	32	0,079	6,50
32	40	0,092	8,00
50	63	0,047	14,00
80	90	0,130	42,00
100	110	0,162	52,00
150	160	0,311	99,00

TABLICA 15: Karakteristike čeličnih prirubnica

KARAKTERISTIKE ČELIČNIH PRIRUBNICA ISO 7005-1		
NAZIVNI PROMJER (DN)	JEDINIČNA MASA	JEDINIČNA CIJENA
[mm]	[kg/kom]	[HRK/kom]
25*	1,10	34,00
32*	1,83	50,00
40*	2,08	56,00
50*	2,74	62,00
65*	3,33	75,00
80*	4,70	89,00
100*	6,10	100,00
150*	10,40	160,00

TABLICA 16: Karakteristike čeličnih cijevnih lukova 90°

KARAKTERISTIKE CIJEVNIH LUKOVA 90°, R=1.5D DIN 2609/2605			
NAZIVNI PROMJER (DN)	DEBLJINA STIJENKE	JEDINIČNA MASA	JEDINIČNA CIJENA
	[mm]	[kg/kom]	[HRK/kom]
25*	3,2	0,15	25,00
32*	4,0	0,29	30,00
40*	4,0	0,39	35,00
50*	4,5	0,74	45,00
65*	5,0	1,40	52,00
80*	5,6	2,06	60,00
100*	6,3	4,01	110,00
150*	7,1	10,20	280,00

TABLICA 17: Karakteristike čeličnih koncentričnih reducira

KARAKTERISTIKE KONCENTRIČNIH REDUCIRA 90°, R=1.5D DIN 2609/2616			
NAZIVNI PROMJER (DN)	DEBLJINA STIJENKE	JEDINIČNA MASA	JEDINIČNA CIJENA
	[mm]	[kg/kom]	[HRK/kom]
32*×25*	4,0	0,19	35,00
40*×32*	4,0	0,34	35,00
50*×32*	4,0	0,42	38,00
50*×40*	4,5	0,47	40,00
80*×50*	5,6	1,04	80,00
100*×80*	6,3	1,68	90,00
150*×100*	7,1	3,95	280,00

TABLICA 18: Karakteristike čeličnih cijevi

KARAKTERISTIKE ČELIČNIH CIJEVI DIN 1626					
NAZIVNI (DN)	PROMJER		DEBLJINA STIJENKE	JEDINIČNA MASA	JEDINIČNA CIJENA
	IMPERIJALNI	METRIČKI			
	[""]	[mm]			
25*	1"	33,7	3,2	2,41	19,50
32*	1 ¼"	42,4	4,0	3,79	30,00
40*	1 ½"	48,3	4,0	4,37	35,00
50*	2"	60,3	4,5	6,19	50,00
65*	2 ½"	76,1	5,0	8,77	62,00
80*	3"	88,9	5,6	9,74	78,00
100*	4"	114,3	6,3	16,80	135,00
150*	6"	168,3	7,1	28,20	225,00

Prije početka same analize potrebno je uočiti da je postojeći raspored prostorija nepovoljan za razvod kanalizacijskog cjevovoda. Sanitarni prostori po palubama nisu uvijek na istoj vertikali ili nisu grupirani, pojedini potrošači vode po palubama su 'rasipani', a zajedničke prostorije (kuhinja, ambulanta) su udaljene od mjesta prikupljanja otpadne vode. To otežava modeliranje obje vrste cjevovoda, a posebno vakuumske cjevovoda sivih voda gdje postaje problem smještaj lokalnih sabirnika kao i njihov broj, utječe i na sustav odzračnika.

I na kraju, svi proizvođači i proizvodi koji su ovdje navedeni, odabrani su prema osobnom iskustvu i ne treba zanemariti mogućnost da bi odabir materijala drugih proizvođača dao značajno različite rezultate u odnosu na ovaj proračun.

4.1. MODEL KLASIČNOG CJEVOVODA

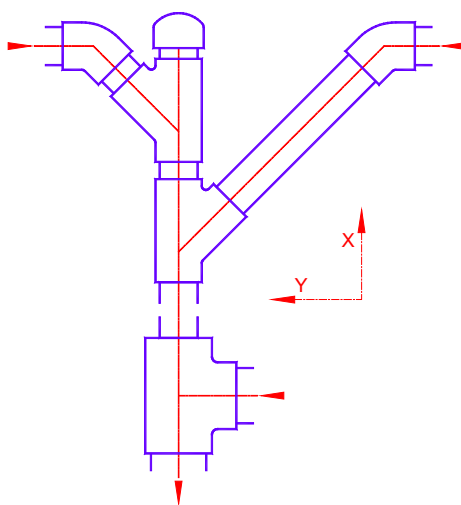
Na brodu izabranom za ovu analizu postoji klasični sustav odvodnje. Sustav čine tri cjevovoda: cjevovod crnih voda, cjevovod sivih voda, sustav odzračnika i zasuni na ulazu u ređaj za pročišćavanje.. Odvodnja ambulante je uključena u sive vode. Brodska kuhinja i praonica su na vlastitom cjevovodu. Odzračnici postoje samo na cjevovodu sivih voda.

Iznad glavne palube je cjevovod iz PVC-C cijevi, a ispod glavne palube od čeličnih pocinčanih cijevi. Čelične cijevi su označene indeksom (*) na veličini nazivnog promjera.

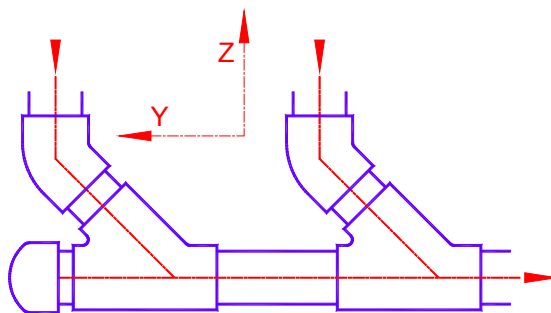
Model klasičnog cjevovoda (pročišćeni nacrti brodogradilišta) je u prilogu na nacrtima:

- 841406-01-01, Tumačenje simbola klasičnog cjevovoda
- 841406-01-02, Sanitarni cjevovodi u strojarnici
- 841406-01-03, Sanitarni cjevovodi na glavnoj palubi
- 841406-01-04, Sanitarni cjevovodi na 1. palubi nadgrađa
- 841406-01-05, Sanitarni cjevovodi na 2. palubi nadgrađa
- 841406-01-06, Sanitarni cjevovodi na 3. palubi nadgrađa
- 841406-01-07. Sanitarni cjevovodi na palubi kormilarnice.

Neki od kritičnih detalja izvedbe PVC cjevovoda voda prikazani su na slijedećim slikama.



Slika 1: Detalj klasičnog cjevovoda br.1, spoj dvije protusmjernje linije i revizioni otvor



Slika 2: Detalj klasičnog cjevovoda br.2, početak ogranka s revizijskim otvorom

Popis standardnog i namjenskog materijala za izradu cjevovoda kuhinje dan je u Tablici 19. Popis standardnog i namjenskog materijala za izradu cjevovoda crnih voda dan je u Tablici 20. Materijal priključka ambulante pribrojen je cjevovodu crnih voda. Popis standardnog i namjenskog materijala za izradu cjevovoda sivih voda dan je u Tablici 21. Popis standardnog i namjenskog materijala za izradu odzračnika dan je u Tablici 22. Ukupni popis standardnog i namjenskog materijala za izradu klasičnog sustava odvodnje dan je u Tablici 23.

Tablica 19: Popis materijala cjevovoda kuhinje

MATERIJAL ZA IZRADU CJEVOVODA KUHINJE							
POZICIJA	VELIČINA (PROMJER)			MATERIJAL	BROJ KOMADA [kom]; [m]	MASA ZA POZICIJU [kg]	CIJENA ZA POZICIJU [HRK]
	NAZIVNI	IMPERIJALNI	METRIČKI				
	DN	[(")]	[mm]				
KOLJENO 90°	32		40	C-PVC	5	0,4	195,00
KOLJENO 90°	50		63	C-PVC	9	2,8	738,00
KOLJENO 90°	80		90	C-PVC	1	0,6	314,00
KOLJENO 45°	32		40	C-PVC	1	0,1	49,00
KOLJENO 45°	50		63	C-PVC	5	1,0	450,00
LUK 90°, R=2xD	32		40	C-PVC	1	0,3	154,00
RAČVA 90°	50		63	C-PVC	1	0,4	109,00
RAČVA 45°	32		40	C-PVC	1	0,2	113,00
RAČVA 45°	50		63	C-PVC	12	5,3	2.544,00
RAČVA 45°	80		90	C-PVC	5	6,8	2.090,00
RAČVA S REDUKCIJOM	50×50×32		63×63×40	C-PVC	3	1,3	396,00
KAPA	50		63	C-PVC	6	2,7	426,00
KAPA	80		90	C-PVC	1	1,4	177,00
REDUKCIJA	50/32		63/40	C-PVC	2	0,1	68,00
REDUKCIJA	80/50		90/63	C-PVC	6	1,1	624,00
PRIRUBNIČKI PRELAZ	80		90	C-PVC	1	1,7	272,00
CJEV	32		40	C-PVC	2,9	1,7	203,00
CJEV	50		63	C-PVC	37,5	53,3	6.187,50
CJEV	80		90	C-PVC	6,8	19,6	2.522,80
PRIRUBNICA	80*	3"	88,9	1.0038	8	21,9	496,00
CJEVNI LUK 90° (R=1.5D)	80*	3"	88,9	1.0038	3	6,2	90,00
CJEV	80*	3"	88,9	1.0038	7,3	71,1	569,40
ZASUN	80*			CuSn10	1	18,7	4.300,00
UKUPNO SPOJEVA - LJEPILO					95,0		
UKUPNO SPOJEVA - VIJČANI					4		
					UKUPNO	199,7	18.787,70 kn

Tablica 20: Popis materijala klasičnog cjevovoda crnih voda

MATERIJAL ZA IZRADU KLASIČNOG CJEVOVODA CRNIH VODA							
POZICIJA	VELIČINA (PROMJER)			MATERIJAL	BROJ KOMADA [kom]; [m]	MASA ZA POZICIJU [kg]	CIJENA ZA POZICIJU [HRK]
	NAZIVNI	IMPERIJALNI	METRIČKI				
	DN	[(^o)]	[mm]				
WC				KLASIČNI	31	310,0	300,00 kn
SPOJNICA	100		110	PVC-C	1	0,8	320,00 kn
SPOJNICA	150		160	PVC-C	2	3,2	1.422,00 kn
KOLJENO 90°	100		110	PVC-C	1	1,6	511,00 kn
KOLJENO 45°	100		110	PVC-C	31	35,7	15.562,00 kn
LUK 90°, R=2xD	100		110	PVC-C	10	29,7	12.270,00 kn
RAČVA 90°	100		110	PVC-C	2	2,9	1.368,00 kn
RAČVA 90°	150		160	PVC-C	2	10,6	3.876,00 kn
RAČVA 45°	100		110	PVC-C	33	88,9	22.143,00 kn
KAPA	100		110	PVC-C	15	10,4	3.960,00 kn
REDUKCIJA	150/100		160/110	PVC-C	3	2,9	1.437,00 kn
PRIRUBNIČKI PRELAZ	100		110	PVC-C	2	4,0	762,00 kn
PRIRUBNIČKI PRELAZ	150		160	PVC-C	1	0,5	859,00 kn
CJEV	100		110	PVC-C	68,3	291,6	38.316,30 kn
CJEV	150		160	PVC-C	9,5	85,2	14.354,50 kn
PRIRUBNICA	100°	4"	114,3	1.0038	18	109,8	1.800,00 kn
PRIRUBNICA	150°	6"	168,3	1.0038	27	280,8	4.320,00 kn
CJEVNI LUK 90° (R=1.5D)	100°	4"	114,3	1.0038	6	24,1	660,00 kn
CJEVNI LUK 90° (R=1.5D)	150°	6"	168,3	1.0038	5	51,0	1.400,00 kn
REDUCIR KONCENTRIČNI	150*/100*	6"/4"	168,3/114,3	1.0038	5	19,8	1.400,00 kn
CJEV	100°	4"	114,3	1.0038	11,8	198,2	1.593,00 kn
CJEV	150°	6"	168,3	1.0038	19,5	549,9	4.387,50 kn
ZASUN	150°	6"		CuSn10	1	43,0	6.000,00 kn
UKUPNO SPOJEVA - LJEPILO				PVC-C	139		
UKUPNO SPOJEVA - VIJČANI				1.0038	24		
					UKUPNO	2154,4	139.021,30 kn

Tablica 21: Popis materijala klasičnog cjevovoda sivih voda

MATERIJAL ZA IZRADU KLASIČNOG CJEVOVODA SIVIH VODA							
POZICIJA	VELIČINA (PROMJER)			MATERIJAL	BROJ KOMADA	MASA ZA POZICIJU	CIJENA ZA POZICIJU
	NAZIVNI	IMPERIJALNI	METRIČKI				
	DN	[""]	[mm]				
					[kom]; [m]	[kg]	[HRK]
SPOJNICA	50		63	C-PVC	3	0,2	156,00
SPOJNICA	100		110	C-PVC	1	0,8	320,00
KOLJENO 90°	32		40	C-PVC	12	1,0	468,00
KOLJENO 90°	50		63	C-PVC	36	11,2	2.952,00
KOLJENO 45°	50		63	C-PVC	11	2,3	990,00
KOLJENO 45°	80		90	C-PVC	3	1,6	930,00
LUK 90°, R=2×D	32		40	C-PVC	2	0,6	308,00
LUK 90°, R=2×D	50		63	C-PVC	14	8,0	3.752,00
LUK 90°, R=2×D	80		90	C-PVC	1	1,5	688,00
RAČVA 90°	32		40	C-PVC	3	0,3	132,00
RAČVA 90°	50		63	C-PVC	51	18,4	5.559,00
RAČVA 90°	80		90	C-PVC	3	3,4	1.275,00
RAČVA 90°	100		110	C-PVC	1	1,4	684,00
RAČVA 45°	50		63	C-PVC	5	2,2	1.060,00
RAČVA 45°	100		110	C-PVC	1	2,7	671,00
RAČVA S REDUKCIJOM	80×80×50		90×90×63	C-PVC	1	1,3	506,00
KAPA	32		40	C-PVC	1	0,2	36,00
KAPA	50		63	C-PVC	20	8,9	1.420,00
REDUKCIJA	50/32		63/40	C-PVC	3	0,2	102,00
REDUKCIJA	80/50		90/63	C-PVC	6	1,1	624,00
REDUKCIJA	100/80		110/90	C-PVC	3	0,8	435,00
PRIRUBNIČKI PRELAZ	32		40	C-PVC	1	0,7	88,00
PRIRUBNIČKI PRELAZ	50		63	C-PVC	3	3,1	513,00
PRIRUBNIČKI PRELAZ	100		110	C-PVC	3	6,0	1.143,00
CJEV	32		40	C-PVC	25,5	15,0	1.785,00
CJEV	50		63	C-PVC	150,2	213,3	24.783,00
CJEV	80		90	C-PVC	13,1	37,7	4.860,10
CJEV	100		110	C-PVC	10,9	46,5	6.114,90
PRIRUBNICA	32*	1 ¼"	42,4	1.0038	26	47,6	1.300,00
PRIRUBNICA	40*	1 ½"	48,3	1.0038	8	16,6	448,00
PRIRUBNICA	50*	2"	60,3	1.0038	98	268,5	6.076,00
PRIRUBNICA	100*	4"	114,3	1.0038	52	317,2	5.200,00
PRIRUBNICA	150*	6"	168,3	1.0038	2	20,8	320,00
CJEVNI LUK 90° (R=1.5D)	32*	1 ¼"	42,4	1.0038	8	2,3	240,00
CJEVNI LUK 90° (R=1.5D)	40*	1 ½"	48,3	1.0038	1	0,4	35,00
CJEVNI LUK 90° (R=1.5D)	50*	2"	60,3	1.0038	29	21,5	1.305,00
CJEVNI LUK 90° (R=1.5D)	100*	4"	114,3	1.0038	3	12,0	330,00
REDUCIR KONCENTRIČNI	100*/50*	4" / 2"	114,3 / 60,3	1.0038	7	19,0	1.190,00
REDUCIR KONCENTRIČNI	150*/100*	6" / 4"	168,3 / 114,3	1.0038	1	4,0	280,00
CJEV	32*	1 ¼"	42,4	1.0038	5,7	21,6	171,00
CJEV	40*	1 ½"	48,3	1.0038	1,1	4,8	38,50
CJEV	50*	2"	60,3	1.0038	44,8	277,3	2.240,00
CJEV	80*	3"	88,9	1.0038	3,6	35,1	280,80
CJEV	100*	4"	114,3	1.0038	53,4	897,1	7.209,00
CJEV	150*	6"	168,3	1.0038	1,9	53,6	427,50
ZASUN	100*			CuSn10	1	26,5	5.200,00
ZASUN	150*			CuSn10	1	43,0	6.000,00
UKUPNO SPOJEVA - LJEPILO					234		
UKUPNO SPOJEVA - VUČANI					16		
					UKUPNO	2479,3	100.645,80 kn

Tablica 22: Popis materijala odzračnog cjevovoda

MATERIJAL ZA IZRADU ODZRAČNOG CJEVOVODA							
POZICIJA	VELIČINA (PROMJER)			MATERIJAL	BROJ KOMADA [kom]; [m]	MASA ZA POZICIJU [kg]	CIJENA ZA POZICIJU [HRK]
	NAZIVNI	IMPERIJALNI	METRIČKI				
	DN	[(")]	[mm]				
SPOJNICA	25		32	C-PVC	5	0,1	90,00
KOLJENO 90°	25		32	C-PVC	38	1,7	836,00
KOLJENO 90°	32		40	C-PVC	2	0,2	78,00
KOLJENO 45°	25		32	C-PVC	1	0,0	34,00
RAČVA 90°	25		32	C-PVC	9	0,5	252,00
RAČVA S REDUKCIJOM	50×50×25		63×63×32	C-PVC	6	2,2	792,00
REDUKCIJA	32/25		40×32	C-PVC	2	0,0	42,00
PRIRUBNIČKI PRELAZ	25		32	C-PVC	5	2,3	350,00
CJEV	25		32	C-PVC	95,3	36,1	4.383,80
PRIRUBNICA	25*	1"	33,7	1.0038	10	11,0	340,00
CJEVNI LUK 90° (R=1.5D)	25*	1"	33,7	1.0038	11	1,7	275,00
CJEV	25*	1"	33,7	1.0038	3,9	9,4	183,28
CJEV	32*	1 1/4"	42,4	1.0038	7,5	28,4	225,00
UKUPNO SPOJEVA - LJEPILO					66		
UKUPNO SPOJEVA - VLIČANI					8		
					UKUPNO	93,7	7.881,08

Tablica 23: Ukupni popis materijala klasičnog cjevovoda

ZBIRNA TABLICA MATERIJALA ZA GRADNJU KLASIČNOG CJEVOVODA							
POZICIJA	VELIČINA (PROMJER)			MATERIJAL	BROJ KOMADA	MASA ZA POZICIJU	CIJENA ZA POZICIJU
	NAZIVNI	IMPERIJALNI	METRIČKI				
	DN	[(")]	[mm]		[kom]; [m]	[kg]	[HRK]
WC				KLASIČNI	31	310,0	300,00 kn
SPOJNICA	25		32	C-PVC	5	0,1	90,00
SPOJNICA	50		63	C-PVC	3	0,2	156,00
SPOJNICA	100		110	C-PVC	2	1,5	640,00
SPOJNICA	150		160	C-PVC	2	3,2	1.422,00 kn
KOLJENO 90°	25		32	C-PVC	38	1,7	836,00
KOLJENO 90°	32		40	C-PVC	14	1,1	546,00
KOLJENO 90°	50		63	C-PVC	36	11,2	2.952,00
KOLJENO 90°	100		110	C-PVC	1	1,6	511,00 kn
KOLJENO 45°	25		32	C-PVC	1	0,0	34,00
KOLJENO 45°	50		63	C-PVC	11	2,3	990,00
KOLJENO 45°	80		90	C-PVC	3	1,6	930,00
KOLJENO 45°	100		110	C-PVC	31	35,7	15.562,00 kn
LUK 90°, R=2×D	32		40	C-PVC	2	0,6	308,00
LUK 90°, R=2×D	50		63	C-PVC	14	8,0	3.752,00
LUK 90°, R=2×D	80		90	C-PVC	1	1,5	688,00
LUK 90°, R=2×D	100		110	C-PVC	10	29,7	12.270,00 kn
RAČVA 90°	25		32	C-PVC	9	0,5	252,00
RAČVA 90°	32		40	C-PVC	3	0,3	132,00
RAČVA 90°	50		63	C-PVC	51	18,4	5.559,00
RAČVA 90°	80		90	C-PVC	3	3,4	1.275,00
RAČVA 90°	100		110	C-PVC	3	4,3	2.052,00
RAČVA 90°	150		160	C-PVC	2	10,6	3.876,00 kn
RAČVA 45°	50		63	C-PVC	5	2,2	1.060,00
RAČVA 45°	100		110	C-PVC	34	91,6	22.814,00
RAČVA S REDUKCIJOM	50×50×25		63×63×32	C-PVC	6	2,2	792,00
RAČVA S REDUKCIJOM	80×80×50		90×90×63	C-PVC	1	1,3	506,00
KAPA	32		40	C-PVC	1	0,2	36,00
KAPA	50		63	C-PVC	20	8,9	1.420,00
KAPA	100		110	C-PVC	15	10,4	3.960,00 kn
REDUKCIJA	32/25		40×32	C-PVC	2	0,0	42,00
REDUKCIJA	50/32		63/40	C-PVC	3	0,2	102,00
REDUKCIJA	80/50		90/63	C-PVC	6	1,1	624,00
REDUKCIJA	100/80		110/90	C-PVC	3	0,8	435,00
REDUKCIJA	150/100		160/110	C-PVC	3	2,9	1.437,00 kn
PRIRUBNIČKI PRELAZ	25		32	C-PVC	5	2,3	350,00
PRIRUBNIČKI PRELAZ	32		40	C-PVC	1	0,7	88,00
PRIRUBNIČKI PRELAZ	50		63	C-PVC	3	3,1	513,00
PRIRUBNIČKI PRELAZ	100		110	C-PVC	5	10,0	1.905,00
PRIRUBNIČKI PRELAZ	150		160	C-PVC	1	0,5	859,00 kn
CJEV	25		32	C-PVC	95,3	36,1	4.383,80
CJEV	32		40	C-PVC	25,5	15,0	1.785,00
CJEV	50		63	C-PVC	150,2	213,3	24.783,00
CJEV	80		90	C-PVC	13,1	37,7	4.860,10
CJEV	100		110	C-PVC	79,2	338,2	44.431,20
CJEV	150		160	C-PVC	9,5	85,2	14.354,50 kn
PRIRUBNICA	25*	1"	33,7	1.0038	10	11,0	340,00
PRIRUBNICA	32*	1 ¼"	42,4	1.0038	26	47,6	1.300,00
PRIRUBNICA	40*	1 ½"	48,3	1.0038	8	16,6	448,00

Tablica 23, nastavak 1: Ukupni popis materijala klasičnog cjevovoda

ZBIRNA TABLICA MATERIJALA ZA GRADNJU KLASIČNOG CJEVOVODA							
POZICIJA	VELIČINA (PROMJER)			MATERIJAL	BROJ KOMADA	MASA ZA POZICIJU	CIJENA ZA POZICIJU
	NAZIVNI	IMPERIJALNI	METRIČKI				
	DN	[(")]	[mm]				
				[kom]; [m]	[kg]	[HRK]	
PRIRUBNICA	50*	2"	60,3	1.0038	98	268,5	6.076,00
PRIRUBNICA	100*	4"	114,3	1.0038	70	427,0	7.000,00
PRIRUBNICA	150*	6"	168,3	1.0038	29	301,6	4.640,00
CJEVNI LUK 90° (R=1.5D)	25*	1"	33,7	1.0038	11	1,7	275,00
CJEVNI LUK 90° (R=1.5D)	32*	1 ¼"	42,4	1.0038	8	2,3	240,00
CJEVNI LUK 90° (R=1.5D)	40*	1 ½"	48,3	1.0038	1	0,4	35,00
CJEVNI LUK 90° (R=1.5D)	50*	2"	60,3	1.0038	29	21,5	1.305,00
CJEVNI LUK 90° (R=1.5D)	100*	4"	114,3	1.0038	9	36,1	990,00
CJEVNI LUK 90° (R=1.5D)	150*	6"	168,3	1.0038	5	51,0	1.400,00 kn
REDUCIR KONCENTRIČNI	100*/50*	4" / 2"	114,3 / 60,3	1.0038	7	19,0	1.190,00
REDUCIR KONCENTRIČNI	150*/100*	6" / 4"	168,3 / 114,3	1.0038	6	23,7	1.680,00
CJEV	25*	1"	33,7	1.0038	3,9	9,4	183,28
CJEV	32*	1 ¼"	42,4	1.0038	13,2	50,0	396,00
CJEV	40*	1 ½"	48,3	1.0038	1,1	4,8	38,50
CJEV	50*	2"	60,3	1.0038	44,8	277,3	2.240,00
CJEV	80*	3"	88,9	1.0038	3,6	35,1	280,80
CJEV	100*	4"	114,3	1.0038	65,2	1095,4	8.802,00
CJEV	150*	6"	168,3	1.0038	21,4	603,5	4.815,00
ZASUN	100*			CuSn10	1	26,5	5.200,00
ZASUN	150*			CuSn10	2	86,0	12.000,00
UKUPNO SPOJEVA - LJEPILO					439		
UKUPNO SPOJEVA - VIJČANI					48		
					UKUPNO	4727,5	247.548,18

Ovom iznosu treba pribrojiti trošak pocinčavanja čeličnih cijevi. Cijena pocinčavanja uobičajeno ovisi o masi pozicija. Masa čeličnog cjevovoda s prirubnicama iznosi ~3300kg. Sa okvirnom cijenom od 4,00HRK/kg, trošak pocinčavanja iznosi ~13200,00HRK

Prema analizi, u klasični cjevovod će biti ugrađeno približno 375m PVC cijevi i 155m čeličnih cijevi. Prihvatimo pravilo da svaki segment cjevovoda treba biti poduprt u najmanje dvije točke i da cjevovod ne smije imati nepoduprt raspon dulji od 2m. Tada se, prema broju spojnih komada, može pretpostaviti da će biti potrebno napraviti 550-600 učvršćenja PVC cijevi te, prema broju prirubnica, 90-100 učvršćenja čeličnih cijevi.

70% duljine PVC cjevovoda ima promjer do DN50, a 30% ima promjer DN80-DN150. Uz prosječnu cijenu obujmica za DN50 od 8,00HRK, i prosječnu cijenu obujmica DN80-DN150 od 60,00HRK materijalni trošak PVC obujmica može se procijeniti na 14500,00HRK.

Spojeva čeličnih cijevi ima ~ 120 na 153 m ukupne duljine cjevovoda. Od toga, 40% duljine s promjerom do DN50, a 60% s promjerom DN80-DN150. Uz prosječnu cijenu

obuhvatnih vijaka od 10,00HRK za DN50 i 25,00HRK za DN80-DN100 materijalni trošak čeličnih obujmica može se procjeniti na 2300,00HRK.

Naravno, to je samo trošak vijčane robe na koji treba dodati materijal profila na kojima su cijevi oslonjene.

Prema tome, trošak materijala za izradu klasičnog cjevovoda iznosi ~ 278000,00HRK.

Trošak izrade PVC cjevovoda se računa na slijedeći način.

$$C_{PVC,K} = n_{PVC,K} \cdot t_{PVC} \cdot b \cdot c_b = 439 \cdot 30 \cdot \left(\frac{1}{60}\right) \cdot 3 \cdot 100,00 = 65800,00 \text{ HRK} \quad (9)$$

$C_{PVC,K}$	HRK	ukupna cijena izrade i spajanja PVC cjevovoda
$n_{PVC,K}$		broj PVC spojeva
t_{PVC}	min	prosječno vrijeme mjerenje, pripremu i izvedbu jednog spoja
b		broj radnika u brigadi
c_b	HRK	cijena sata rada u montaži

Trošak izrade čeličnog cjevovoda se računa na slijedeći način.

$$\begin{aligned} C_{\check{C},K} &= (n_{\check{C},K} \cdot t_{\check{C}Z} \cdot b \cdot c_{\check{C}Z}) + (n_{\check{C},K} \cdot t_{\check{C}M} \cdot b \cdot c_{\check{C}M}) = \\ &= 120 \cdot 2 \cdot 3 \cdot 100,00 + 120 \cdot 2 \cdot 3 \cdot 100,00 = \\ &= 144000,00 \text{ HRK} \end{aligned} \quad (10)$$

$C_{\check{C},K}$	HRK	ukupna cijena izrade i spajanja čeličnog cjevovoda
$n_{\check{C},K}$		broj prirubničkih spojeva
$t_{\check{C}Z}$	h	prosječno vrijeme pripreme i zavarivanja segmenta cjevovoda u cjevarskoj radionici
$t_{\check{C}M}$	h	prosječno vrijeme pozicioniranja i pritezanja segmenta cjevovoda
b		broj radnika u brigadi
$c_{\check{C}Z}$	HRK	cijena sata rada u cjevariji
$c_{\check{C}M}$	HRK	cijena sata rada u montaži

Ukupni trošak materijala i izrade klasičnog cjevovoda procjenjuje se na 487800,00HRK

4.2. MODEL VAKUUMSKOG CJEVOVODA

Vakuumski cjevovod će biti podijeljen i analiziran prema istom načelu kao i klasični. Sustav čine vakuumski cjevovod crnih voda, vakuumski cjevovod sivih voda, gravitacijski sustav sivih voda, lokalni sabirnici sivih voda, sustav odzračivanja sabirnika i vakuumska jedinica. Kompletna odvodnja ambulate je uključena u crne vode. Brodska kuhinja i praonica su na vlastitom cjevovodu.

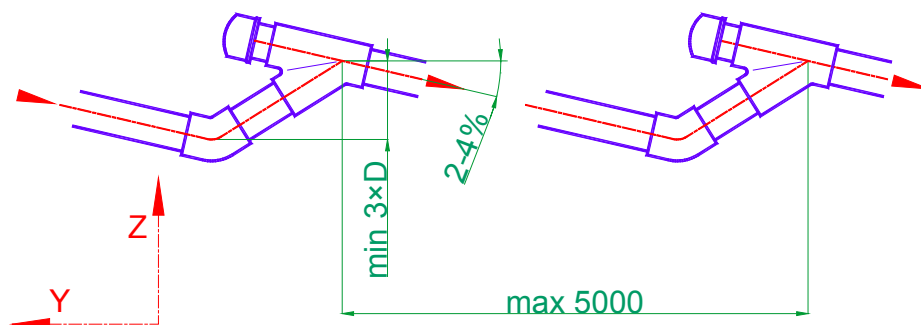
Iznad glavne palube je cjevovod iz PVC-C cijevi, a ispod glavne palube od čeličnih pocinčanih cijevi. Čelične cijevi su označene indeksom (*) na veličini nazivnog promjera.

Model vakuumskog cjevovoda dan je u prilogu na nacrtima:

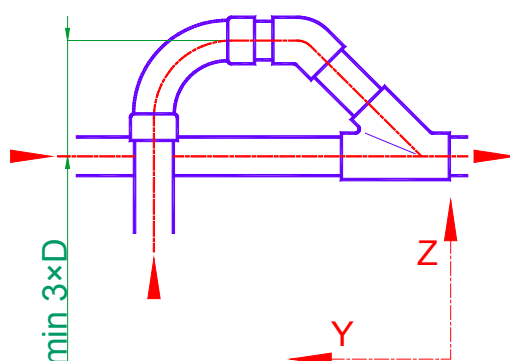
841406-02-01,	Tumačenje simbola vakuumskog cjevovoda
841406-02-02,	Sanitarni cjevovodi u strojarnici
841406-02-03,	Sanitarni cjevovodi na glavnoj palubi
841406-02-04,	Sanitarni cjevovodi na 1. palubi nadgrađa
841406-02-05,	Sanitarni cjevovodi na 2. palubi nadgrađa
841406-02-06,	Sanitarni cjevovodi na 3. palubi nadgrađa
841406-02-07.	Sanitarni cjevovodi na palubi kormilarnice.

Analizu potrebnog materijala napravljena je prema uputama za izradu vakuumskih cjevovoda [11] firme Jets.

Neki od specifičnih detalja izvedbe vakuumskog PVC cjevovoda voda prikazani su na sljedećim slikama.



Slika 3: Detalj vakuumnog cjevovoda br.1, petlja za prekid horizontalne linije



Slika 4: Detalj vakuumnog cjevovoda br.2, spoj uzlazne vertikalne na horizontalnu cijev

Popis standardnog i namjenskog materijala za izradu vakuumnih cjevovoda crnih i sivih voda dan je u Tablici 24. Materijal priključka ambulante i materijal klasičnog dijela cjevovoda sivih voda pribrojani su vakuumskom cjevovodu crnih voda. Popis standardnog i namjenskog materijala za izradu odzračnika dan je u Tablici 25. Ukupni popis standardnog i namjenskog materijala za izradu vakuumnog sustava odvodnje dan je u Tablici 26.

Tablica 24: Popis materijala vakuumskih cjevovoda crnih i sivih voda

MATERIJAL ZA IZRADU VAKUUMSKOG CJEVOVODA							
POZICIJA	VELIČINA (PROMJER)			MATERIJAL	BROJ KOMADA [kom]; [m]	MASA ZA POZICIJU [kg]	CIJENA ZA POZICIJU [HRK]
	NAZIVNI	IMPERIJALNI	METRIČKI				
	DN	["]	[mm]				
WC				VAKUUMSKI	31	310,0	89.900,00 kn
INTERFACE TANK					14	140,0	95.200,00 kn
VAKUUM PUMPA					1	37,6	42.000,00 kn
SPOJNICA	50		63	C-PVC	1	0,1	52,00
KOLJENO 90°	32		40	C-PVC	1	0,1	39,00
KOLJENO 90°	50		63	C-PVC	62	19,2	5.084,00
KOLJENO 45°	32		40	C-PVC	2	0,1	98,00
KOLJENO 45°	50		63	C-PVC	60	12,5	5.400,00
LUK 90°, R=2×D	50		63	C-PVC	25	14,4	6.700,00
RAČVA 90°	50		63	C-PVC	9	3,2	981,00
RAČVA 45°	50		63	C-PVC	9	4,0	1.908,00
RAČVA 45°	65		75	C-PVC	7	6,1	3.094,00
RAČVA S REDUKCIJOM	50×32×50		63×40×63	C-PVC	2	0,8	264,00
KAPA	50		63	C-PVC	13	5,8	923,00
REDUKCIJA	50/32		63/40	C-PVC	3	0,2	102,00
REDUKCIJA	65/50		75/63	C-PVC	8	0,7	520,00
PRIRUBNIČKI PRELAZ	32		40	C-PVC	6	4,2	528,00
PRIRUBNIČKI PRELAZ	50		63	C-PVC	9	9,4	1.539,00
PRIRUBNIČKI PRELAZ	65		75	C-PVC	1	1,5	220,00
CJEV	32		40	C-PVC	2,9	1,7	203,00
CJEV	50		63	C-PVC	260,6	370,1	42.999,00
CJEV	65		75	C-PVC	5,4	11,3	1.269,00
PRIRUBNICA	32"	1 ¼"	42,4	1.0038	28	51,2	1.400,00
PRIRUBNICA	50"	2"	60,3	1.0038	170	465,8	10.540,00
PRIRUBNICA	65"	2 ½"	76,1	1.0038	16	53,3	1.200,00
CJEVNI LUK 90° (R=1.5D)	32"	1 ¼"	42,4	1.0038	7	2,0	210,00
CJEVNI LUK 90° (R=1.5D)	50"	2"	60,3	1.0038	34	25,2	1.530,00
CJEVNI LUK 90° (R=1.5D)	65"	2 ½"	76,1	1.0038	7	11,3	364,00
REDUCIR KONCENTRIČNI	50"/32"	2" / 1 ¼"	60,3 / 42,4	1.0038	1	0,5	38,00
CJEV	32"	1 ¼"	42,4	1.0038	8,5	32,2	255,00
CJEV	50"	2"	60,3	1.0038	115,9	717,4	5.795,00
CJEV	65"	2 ½"	76,1	1.0038	20,4	178,9	1.264,80
UKUPNO SPOJEVA - LJEPLO					434		
UKUPNO SPOJEVA - VIJČANI					115		
					UKUPNO	2490,8	321.619,80

Tablica 25: Popis materijala odzračnika vakuumnog cjevovoda

MATERIJAL ZA IZRADU ODZRAČNOG CJEVOVODA							
POZICIJA	VELIČINA (PROMJER)			MATERIJAL	BROJ KOMADA [kom]; [m]	MASA ZA POZICIJU [kg]	CIJENA ZA POZICIJU [HRK]
	NAZIVNI	IMPERIJALNI	METRIČKI				
	DN	[(")]	[mm]				
SPOJNICA	25		32	C-PVC	2	0,0	36,00
SPOJNICA	32		40	C-PVC	7	0,3	126,00
KOLJENO 90°	25		32	C-PVC	5	0,2	110,00
KOLJENO 90°	32		40	C-PVC	6	0,5	234,00
KOLJENO 45°	25		32	C-PVC	3	0,1	102,00
KOLJENO 45°	32		40	C-PVC	2	0,1	98,00
RAČVA 90°	25		32	C-PVC	2	0,1	56,00
RAČVA 90°	32		40	C-PVC	3	0,3	84,00
RAČVA 45°	32		40	C-PVC	1	0,2	28,00
REDUKCIJA	32/25		40×32	C-PVC	2	0,0	42,00
PRIRUBNIČKI PRELAZ	32		40	C-PVC	2	1,4	176,00
CJEV	25		32	C-PVC	30,6	11,6	1.407,60
CJEV	32		40	C-PVC	45,5	26,8	3.185,00
UKUPNO SPOJEVA - LJEPILO					74		
UKUPNO SPOJEVA - VIJČANI					1		
					UKUPNO	41,7	5.684,60

Tablica 26: Ukupni popis materijala vakuumskog cjevovoda

ZBIRNA TABLICA MATERIJALA ZA GRADNJU VAKUUMSKOG CJEVOVODA							
POZICIJA	VELIČINA (PROMJER)			MATERIJAL	BROJ KOMADA	MASA ZA POZICIJU	CIJENA ZA POZICIJU
	NAZIVNI	IMPERIJALNI	METRIČKI				
	DN	[(")]	[mm]		[kom]; [m]	[kg]	[HRK]
WC				VAKUUMSKI	31	310,0	89.900,00 kn
INTERFACE TANK					14	140,0	95.200,00 kn
VAKUUM PUMPA					1	37,6	42.000,00 kn
SPOJNICA	25		32	C-PVC	2	0,0	36,00
SPOJNICA	32		40	C-PVC	7	0,3	126,00
SPOJNICA	50		63	C-PVC	1	0,1	52,00
KOLJENO 90°	25		32	C-PVC	5	0,2	110,00
KOLJENO 90°	32		40	C-PVC	7	0,6	273,00
KOLJENO 90°	50		63	C-PVC	62	19,2	5.084,00
KOLJENO 45°	25		32	C-PVC	3	0,1	102,00
KOLJENO 45°	32		40	C-PVC	4	0,3	196,00
KOLJENO 45°	50		63	C-PVC	60	12,5	5.400,00
LUK 90°, R=2×D	50		63	C-PVC	25	14,4	6.700,00
RAČVA 90°	25		32	C-PVC	2	0,1	56,00
RAČVA 90°	32		40	C-PVC	3	0,3	84,00
RAČVA 90°	50		63	C-PVC	9	3,2	981,00
RAČVA 45°	32		40	C-PVC	1	0,2	28,00
RAČVA 45°	50		63	C-PVC	9	4,0	1.908,00
RAČVA 45°	65		75	C-PVC	7	6,1	3.094,00
RAČVA S REDUKCIJOM	50×32×50		63×40×63	C-PVC	2	0,8	264,00
KAPA	50		63	C-PVC	13	5,8	923,00
REDUKCIJA	32/25		40/32	C-PVC	2	0,0	42,00
REDUKCIJA	50/32		63/40	C-PVC	3	0,2	102,00
REDUKCIJA	65/50		75/63	C-PVC	8	0,7	520,00
PRIRUBNIČKI PRELAZ	32		40	C-PVC	8	5,6	704,00
PRIRUBNIČKI PRELAZ	50		63	C-PVC	9	9,4	1.539,00
PRIRUBNIČKI PRELAZ	65		75	C-PVC	1	1,5	220,00
CJEV	25		32	C-PVC	30,6	11,6	1.407,60
CJEV	32		40	C-PVC	48,4	28,5	3.388,00
CJEV	50		63	C-PVC	260,6	370,1	42.999,00
CJEV	65		75	C-PVC	5,4	11,3	1.269,00
PRIRUBNICA	32*	1 1/4"	42,4	1.0038	28	51,2	1.400,00
PRIRUBNICA	50*	2"	60,3	1.0038	170	465,8	10.540,00
PRIRUBNICA	65*	2 1/2"	76,1	1.0038	16	53,3	1.200,00
CJEVNI LUK 90° (R=1.5D)	32*	1 1/4"	42,4	1.0038	7	2,0	210,00
CJEVNI LUK 90° (R=1.5D)	50*	2"	60,3	1.0038	34	25,2	1.530,00
CJEVNI LUK 90° (R=1.5D)	65*	2 1/2"	76,1	1.0038	7	11,3	364,00
REDUCIR KONCENTRIČNI	50*/32*	2" / 1 1/4"	60,3 / 42,4	1.0038	1	0,5	38,00
CJEV	32*	1 1/4"	42,4	1.0038	8,5	32,2	255,00
CJEV	50*	2"	60,3	1.0038	115,9	717,4	5.795,00
CJEV	65*	2 1/2"	76,1	1.0038	20,4	178,9	1.264,80
UKUPNO SPOJEVA - LJEPILO					508		
UKUPNO SPOJEVA - VIJČANI					116		
					UKUPNO	2532,5	327.304,40

Ovom iznosu treba pribrojiti trošak pocinčavanja čeličnih cijevi. Cijena pocinčavanja uobičajeno ovisi o masi pozicija. Masa čeličnog cjevovoda s prirubnicama iznosi ~1540kg. Sa okvirnom cijenom od 4,00HRK/kg, trošak pocinčavanja iznosi ~6200,00HRK

Prema analizi, u vakuumski cjevovod će biti ugrađeno približno 345m PVC cijevi i 145m čeličnih cijevi. Prema pravilu za ukrućivanje klasičnog cjevovoda određuje se broj pričvrstnih mjesta za i za vakuumski cjevovod. Prema broju spojnih komada može se pretpostaviti da će biti potrebno napraviti 420-450 učvršćenja PVC cijevi te, prema broju prirubnica, 110-120 učvršćenja čeličnih cijevi.

98% duljine PVC cjevovoda ima promjer do DN50, a svega 2% ima promjer DN65. Uz prosječnu cijenu obujmica za DN50 od 8,00HRK materijalni trošak PVC obujmica može se procijeniti na 3400,00HRK.

Spojeva čeličnih cijevi ima ~ 120 na 144 m ukupne duljine cjevovoda. Od toga, 86% duljine s promjerom do DN50, a 14% s promjerom DN65. Uz prosječnu cijenu obuhvatnih vijaka od 10,00HRK za DN50 materijalni trošak čeličnih obujmica može se procijeniti na 1200,00HRK.

Niti ovdje se ne računa trošak nosivih profila koji će sigurno biti niži, ali je zanemariv prema ostalim troškovima.

Prema tome, trošak materijala za izradu klasičnog cjevovoda iznosi ~ 338000,00HRK.

Trošak izrade PVC cjevovoda je:

$$C_{PVC,V} = n_{PVC,V} \cdot t_{PVC} \cdot b \cdot c_b = 508 \cdot 30 \cdot \left(\frac{1}{60}\right) \cdot 3 \cdot 100,00 = 76200,00 \text{ HRK} \quad (11)$$

$C_{PVC,K}$	HRK	ukupna cijena izrade i spajanja PVC cjevovoda
$n_{PVC,V}$		broj PVC spojeva
t_{PVC}	min	prosječno vrijeme mjerenje, pripremu i izvedbu jednog spoja
b		broj radnika u brigadi
c_b	HRK	cijena sata rada u montaži

Trošak izrade čeličnog cjevovoda je:

$$\begin{aligned} C_{C,V} &= (n_{C,V} \cdot t_{CZ} \cdot b \cdot c_{CZ}) + (n_{C,V} \cdot t_{CM} \cdot b \cdot c_{CM}) = \\ &= 120 \cdot 1 \cdot 3 \cdot 100,00 + 120 \cdot 2 \cdot 3 \cdot 100,00 = \\ &= 108000,00 \text{ HRK} \end{aligned} \quad (12)$$

$C_{\check{c},V}$	HRK	ukupna cijena izrade i spajanja čeličnog cjevovoda
$n_{\check{c},V}$		broj prirubničkih spojeva
$t_{\check{c}Z}$	h	prosječno vrijeme pripreme i zavarivanja segmenta cjevovoda u cjevarskoj radionici
$t_{\check{c}M}$	h	prosječno vrijeme pozicioniranja i pritezanja segmenta cjevovoda
b		broj radnika u brigadi
$C_{\check{c}Z}$	HRK	cijena sata rada u cjevariji
$C_{\check{c}M}$	HRK	cijena sata rada u montaži

Ukupni trošak materijala i izrade vakuumnog cjevovoda procjenjuje se na 522200,00HRK

4.3. USPOREDBA

Ako klasični cjevovod postavimo kao referentni i razlike veličina klasičnog i vakuumskog cjevovoda izrazimo u postocima prema Jednadžbi 10:

$$\frac{X_K - X_V}{X_K} \cdot 100\% \quad (13)$$

dolazimo do slijedećih rezultata,

- cjevovodi su podjednake duljine, ali vakuumski ima ~ 15 % više spojeva
- masa vakuumskog cjevovoda je ~ 46 % mase klasičnog
- materijal za vakuumski cjevovod košta ~ 22% više nego za klasični
- trošak rada za izradu vakuumskog cjevovoda košta ~ 12% manje nego za klasični cjevovod
- ukupni trošak materijala i rada vakuumskog cjevovoda košta ~ 7% više nego za klasični

Razlika u masi sustava također je gubitak nosivosti i predstavlja financijski gubitak od:

$$c_M = (m_K - m_V) \cdot c_F = (4,73 - 2,53) \cdot 22,00 = 48,4 \text{ USD/g} \quad (14)$$

5. ENERGIJA ZA FUNKCIONIRANJE SUSTAVA

Klasični cjevovod u radu ne troši energiju. Barem ne neposredno. Ipak se potrošnja energije za dobivanje veće količine potrošene vode može smatrati troškom energije klasičnog cjevovoda.

Za razliku od klasičnog, da bi vakuumski cjevovod funkcionirao, potrebno je u njemu održavati vakuum u rasponu 30-60%. To je neposredni utrošak energije.

Većina trgovačkih brodova opremljena je generatorom svježe vode na bazi evaporacije. Uređaji s reverzibilnom osmozom su češći na brodovima za rekreaciju i ratnim brodovima. Za zagrijavanje morske vode evaporator troši otpadnu toplinu hlađenja dizelgeneratora. Ovaj način upotrebe te topline se smatra potrošnjom jer bi se ona mogla iskoristiti i za druge potrebe na brodu. To je prvi dio ukupne potrošnje evaporatora. Drugi dio dolazi od cirkulacione pumpe tople vode i treći od cirkulacione pumpe morske vode koja napaja evaporator i održava u njemu potlak. Ta, ukupna, potrošnja će biti analizirana u nastavku.

Održavanje potlaka u vakuumskom cjevovodu moguće je vodnim ejektorima, starije rješenje, ili posebnom pumpom Vacuumatorom koja sve više osvaja tržište. Osnova pumpe je dvokrilni Arhimedov vijak koji u sudjelovanju s vodenim prstenom djeluje na volumetričkom principu. Pumpa je u stanju istovremeno transportirati tekućinu i zrak ili svako od njih zasebno i istovremeno stvarati potlak na usisnoj strani. U ovom radu će biti analizirana potrošnja Vacuumatora kao novijeg rješenja.

5.1. ENERGIJA ZA DOBIVANJE SVJEŽE VODE EVAPORACIJOM MORA

Na odabranom brodu je ugrađen generator svježe vode Alfa Laval, JWP-26-C100 sa slijedećim glavnim karakteristikama:

- kapacitet evaporatora $q_M = 25,0 \text{ m}^3/24\text{h} = 1,042 \text{ m}^3/\text{h}$
- snaga evaporatora $P_M = 649,4 \text{ Mcal/h} = 755,3 \text{ kW}$

Kako je prije izračunato, klasični sustav će potrošiti $34,4 \text{ m}^3$ više vode. Da to nadoknadi evaporator mora raditi:

$$T_M = \frac{\Delta Q}{q_M} = \frac{34,4}{1,042} = 33,0 \text{ h} \quad (15)$$

i za to vrijeme će potrošiti otpadne topline,

$$E_M = P_M \cdot T_M = 755,3 \cdot 33,0 = 24,92 \text{ MWh} \quad (16)$$

Evaporator je isporučen s pumpom za cirkulaciju mora, slijedećih karakteristika:

- kapacitet cirkulacione pumpe mora $q_{PM} = 62,0 \text{ m}^3/\text{h}$
- angažirana snaga $P_{PM} = 14,0 \text{ kW}$.

Pumpa mora će u zadanom vremenu potrošiti slijedeću energiju:

$$E_{PM} = P_{PM} \cdot T_M = 14 \cdot 33,0 = 462,0 \text{ kWh} \quad (17)$$

Pumpa za cirkulaciju tople vode nije isporučena s evaporatorom pa će se utrošena energija procijeniti prema proizvoljnoj pumpi potrebnih karakteristika. Uzet ćemo pumpu CGB 80 V48 iz proizvodnje Tvornice turbina, Karlovac sa slijedećim karakteristikama:

- kapacitet cirkulacione pumpe tople vode $q_{PG} = 54,4 \text{ m}^3/\text{h}$
- visina dizanja $h_{PG} = 20,0 \text{ m}$
- angažirana snaga $P_{PG} = 6,0 \text{ kW}$.

Pumpa tople vode će u zadanom vremenu potrošiti slijedeću energiju:

$$E_{PG} = P_{PG} \cdot T_E = 6,0 \cdot 33,0 = 198,0 \text{ kWh} \quad (18)$$

Ukupno se na generiranje razlike u količini svježe vode potroši:

$$E_E = E_M + E_{PM} + E_{PG} = 24,92 + 0,462 + 0,198 = 25,58 \text{ MWh} \quad (19)$$

Potrošnja dizel goriva za tu energiju je:

$$m_E = \frac{E_E \cdot 3600}{40000} = \frac{25,58 \cdot 3600}{40000} = 2,302 \text{ t} \quad (20)$$

Brod može kroz godinu obaviti 14 putovanja u trajanju 25 dana pa će godišnji trošak za gorivo biti:

$$c_E = (14) \cdot m_E \cdot c_{ST} = (14) \cdot 2,3 \cdot 1270,00 = 40890,00 \text{ USD/g} \quad (21)$$

Masa goriva kao gubitak nosivosti predstavlja financijski gubitak od:

$$c_{EM} = m_E \cdot c_F = 2,3 \cdot 22,00 = 50,6 \text{ USD/g} \quad (22)$$

5.2. ENERGIJA ZA GENERIRANJE I ODRŽAVANJE POTREBNOG POTLAKA U VAKUUMSKIM CJEVOVODIMA

Pri svakom korištenju sanitarija, sustav će usisati neki volumen vode i zraka. Pri tome će se potrošiti zaliha vakuuma u cjevovodu. Kapacite vakuumske jedinica i potrebna energija za održavanje razine vakuuma u sustavu dobije se zbrajanjem usisanog voluma vode i zraka na zahodskim školjkama i lokalnim sabirnim tankovima.

Volumen sadržaja koji vakuumska jedinica mora evakuirati računa se na slijedeći način.

Broj dnevnih upotreba zahodske školjke prema potrošnji vode je:

$$n_{WC} = \frac{q_{FV,V}}{q_{WC,V}} = \frac{15}{1,2} = 12,5 \quad (23)$$

Prema dnevnoj potrošnji vode za tuširanje i osobnu higijenu sabirni tank će imati dnevni broj taktova:

$$n_{IT} = \frac{q_{FV,S}}{V_{IT}} = \frac{160}{16} = 10 \quad (24)$$

Pri otvaranju ventila na WC školjki usisava se voda i zrak u količini:

- $q_{WCV} = 1,2$ l
- $q_{WCZ} = 60$ l.

Pri otvaranju ventila na sabirnom tanku također se usisavaju voda i zrak u količini:

- $q_{ITV} = 1,2$ l
- $q_{ITZ} = 60$ l.

Na osnovi ovog razmatranja, kapacitet vakuum pumpe možemo izraziti kao:

$$Q_{VP} = N \cdot \{n_{WC} \cdot (q_{WCV} + q_{WCZ}) \cdot k_{di} + n_{IT} \cdot (q_{ITV} + q_{ITZ})\} \cdot k_g \quad (25)$$

ili, da bi bilo preglednije, podijeliti u dva dijela jer se radi o smjesi vodesa krutom tvari i zraka,

$$Q_{VPV} = N \cdot \{n_{WC} \cdot q_{WCV} \cdot k_{di} + n_{IT} \cdot q_{ITV}\} \cdot k_g \quad (26)$$

$$Q_{VPZ} = N \cdot [n_{WC} \cdot q_{WCZ} \cdot k_{di} + n_{IT} \cdot q_{ITZ}] \cdot k_g \quad (27)$$

gdje je,

q_{WCV}		količina tekućeg sadržaja usisana na WC školjki u jednom taktu
q_{WCZ}		količina zraka usisana na WC školjki u jednom taktu
q_{ITV}		količina tekućeg sadržaja usisana na 'interface' tanku u jednom taktu
q_{ITZ}		količina zraka usisana 'interface' tanku u jednom taktu
k_{di}		koeficijent za dvostruko ispiranje WC školjke
k_g		koeficijent gubitaka na propuštanju ventila.

Prema tome potrebni kapacitet pumpe na vodu i zrak je:

$$\begin{aligned} Q_{VPV} &= N \cdot \{n_{WC} \cdot q_{WCV} \cdot k_{di} + n_{IT} \cdot q_{ITV}\} \cdot k_g = \\ &= 25 \cdot \{12,5 \cdot 1,2 \cdot 1,2 + 10 \cdot 16\} \cdot 1,2 = \\ &= 5340l = 5,340 \text{ m}^3/d \end{aligned} \quad (28)$$

$$\begin{aligned} Q_{VPZ} &= N \cdot [n_{WC} \cdot q_{WCZ} \cdot k_{di} + n_{IT} \cdot q_{ITZ}] \cdot k_g = \\ &= 25 \cdot [12,5 \cdot 60 \cdot 1,2 + 10 \cdot 60] \cdot 1,2 = \\ &= 45000l = 45,0 \text{ m}^3/d \end{aligned} \quad (29)$$

Ogledni model cjevovoda treba opremiti vakuum pumpom Jets, Vacuumator 15MB-D sa slijedećim karakteristikama:

- kapacitet usisavanja vode $q_{VPV} = 5,0 \text{ m}^3/\text{h}$
- kapacitet usisavanja zraka $q_{VPZ} = 15,0 \text{ m}^3/\text{h}$
- angažirana snaga $P_{VP} = 1,75 \text{ kW}$.

Potrebno vrijeme rada pumpe za odsisavanje vode je:

$$T_{VPV} = \frac{Q_{VPV}}{q_{VPV}} = \frac{5,34}{5,0 \cdot (24)} = 0,0445d = 1,07 \text{ h} \quad (30)$$

Potrebno vrijeme rada pumpe za odsisavanje zraka je:

$$T_{VPZ} = \frac{Q_{VPZ}}{q_{VPZ}} = \frac{45,0}{15,0 \cdot (24)} = 0,125d = 3,0 \text{ h} \quad (31)$$

Prema tome, za vrijeme T_{VPZ} vakuum pumpa će iz cjevovoda izvući sav sadržaj vode i zraka za što će se potrošiti:

$$e_{VP} = P_{VP} \cdot T_{VPZ} = 1,75 \cdot 3,0 = 5,25 \text{ kWh/d} \quad (32)$$

ili u vremenu T (jedan doplov),

$$E_{VP} = e_{VP} \cdot T = 5,25 \cdot 25 = 131,3 \text{ kWh} \quad (33)$$

Ako se ta energija preračuna u potrošnju dizel goriva, potrošit će se u jednom doplovu:

$$m_{VP} = \frac{E_{VP} \cdot 3600}{40000} = \frac{0,1313 \cdot 3600}{40000} = 0,012 \text{ t} \quad (34)$$

što je financijski:

$$c_{VP} = m_{VP} \cdot c_{ST} = (14) \cdot 0,17 \cdot 1270,00 = 216,00 \text{ USD/g} \quad (35)$$

6. ODRŽAVANJE SUSTAVA

Za održavanje klasičnog cjevovoda svodi se na periodičko ispiranje cjevovoda mlazom vode i zamjenu dijelova cjevovoda koji su oštećeni korozijom.

Održavanje vakuumske cjevovoda je zahtjevnije. Zbog potlaka u cjevovodu događa se jača evaporacija vode i izlučivanje krute tvari na stijenke cijevi. Brzina stvaranja naslaga ovisi i o temperaturi prostora kroz koji cjevovod prolazi. Te naslage se otapaju s 10% otopinom fosforne kiseline. Za potpuno čišćenje potrebno je cjevovod izolirati, napuniti otopinom i po mogućnosti cirkulirati.

Povoljna okolnost za vakuumske cjevovode sastoji se u tome da se sanitarije na brodu, gdje postoji biološki uređaj za pročišćavanje otpadne vode, čiste sredstvima na bazi fosforne kiseline, dakle, istim kao i za otapanje naslaga, jer ona ne utječu na biologiju u procesu pročišćavanja.

Ipak, generalno čišćenje obje vrste cjevovoda radi se samo nakon duljih perioda rada pa se taj trošak zanemaruje.

Osim samih cjevovoda potrebno je održavati vakuum pumpu i vakuum ventile na zahodskim školjkama i sabirnim tankovima. Potrebni opseg održavanja pumpe je izmjena osovine brtve i ležajeva motora te membrana i svitaka na elektromagnetskim ventilima sabirnih tankova. Navedeni rezervni dijelovi za godišnje održavanje koštaju ~ 500,00USD.

7. USPOREDBA

Ako pobrojimo glavne razlike koje su izlučene ovom analizom to izgleda ovako:

- na klasičnom sustavu potrošit će se više vode. Razlika iznosi ~ 34,4 t. Ta razlika ide na teret smanjenja korisne nosivosti
- za pročišćavanje viška vode potroši se ~130-150 kWh energije po jednom putovanju.
- klasični cjevovod ima ~ 46 % veću masu od vakuumnog što je novi gubitak korisne nosivosti
- Izrada vakuumnog cjevovoda košta ~ 7% više od klasičnog
- za pripremu 34,4 t sanitarne vode potroši se 25,58 MWh energije ili 2,302 t goriva po jednom putovanju
- za rad vakuumnog cjevovoda troši se ~ 130 kWh po jednom putovanju
- rezervni dijelovi za održavanje opreme vakuumnog cjevovoda koštaju godišnje ~ 2500,00 HRK

Za klasični sustav to financijski izgleda ovako:

gubitak vozarine zbog mase dodatne vode	=	757,00 USD/g
trošak pročišćavanja dodatne vode	=	250,00 USD/g
gubitak vozarine zbog razlike u masi sustava		48,00 USD/g
trošak goriva za evaporaciju	=	40890,00 USD/g
gubitak vozarine zbog dodatnog goriva	=	51,00 USD/g
UKUPNO	=	42000,00 USD/g

Za vakuumski sustav to financijski izgleda ovako:

trošak goriva za rad vakuum pumpe	=	216,00 USD/g
trošak rezervnih dijelova	=	500,00 USD/g
UKUPNO	=	716,00 USD/g

Ugradnja sustava odvodnje na brod košta:

klasični sustav	=	487800,00	HRK
vakuumski sustav	=	522200,00	HRK
<hr/>			
RAZLIKA	=	34400,00	HRK
	=	6200,00	USD

8. ZAKLJUČAK

Kroz ovu analizu pokazalo se da vakuumskim sustavima treba dati prednost pri ugradnji. Glavni trošak korištenja sustava je priprema razlike u količini potrošene vode u klasičnom cjevovodu, a potom gubici vozarine na većoj masi.

Razlika ovih troškova prema potrošnji energije vakuumske sustava je nekoliko puta pa se veći trošak ugradnje vraća u vrlo kratkom vremenu.

Na kraju ove analize može se reći da se je sa stanovišta brodovlasnika lako odlučiti za vakuumski sustav. Neznatno veća cijena ugradnje vakuumske sustava brzo se nadoknađuje manjim troškovima u radu. Razlika je jasna već na trgovačkom brodu s malim brojem posade. Kod putničkih brodova s velikim brojem putnika klasični sustav ne može konkurirati vakuumske.

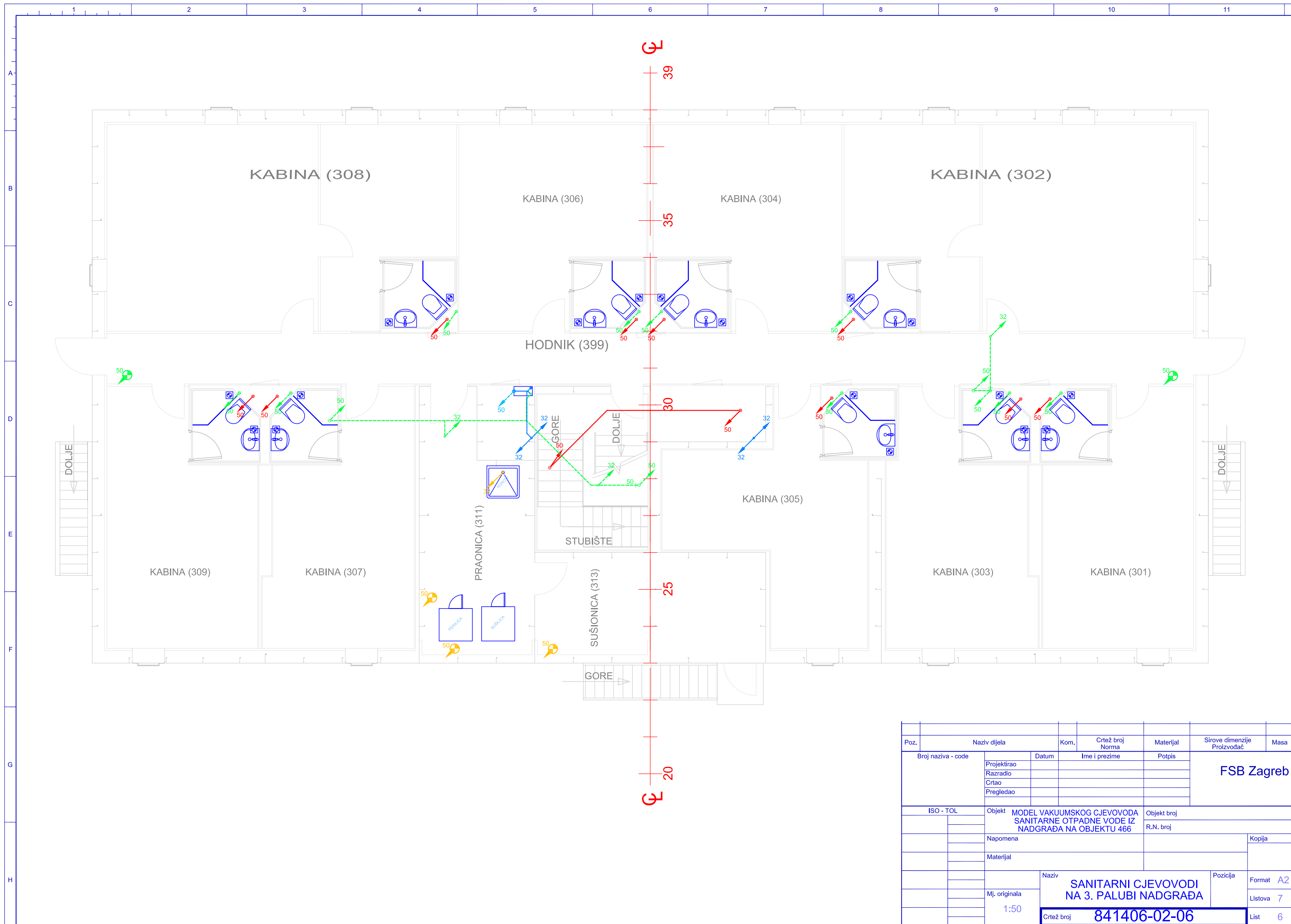
Treba istaknuti još neke činjenice koje su se nametnule tijekom ove analize, a čine se jednako važnima.

Zahvatima poput boljeg grupiranja sanitarnih kabina po pojedinim palubama može se smanjiti potrebna količina pomoćnih sabirnih tankova sivih voda i skratiti potrebna duljina cjevovoda. Ako se kuhinja i praonice rublja smjeste iznad sabirnog tanka sivih voda cjevovod će biti manje razgranat i kraći. Uz ovakve jednostavne zahvate mogu se postići dodatne uštede brodogradilištu putem smanjenja potrebne količine opreme i duljine instalacija, i to ne samo cjevovoda.

Upotreba polimernih materijala za cjevovode ispod glavne palube dodatno bi smanjila troškove ugradnje sustava, ali za to bi klasifikacijska društva trebala razmotriti i ujednačiti propise koliko je to moguće.

LITERATURA

- [1] IMO: MARPOL 73/78, ANNEX IV, REGULATIONS FOR THE PREVENTION OF POLLUTION BY SEWAGE FROM SHIPS
- [2] HRVATSKI REGISTAR BRODOVA: PRAVILA ZA TEHNIČKI NADZOR POMORSKIH BRODOVA, DIO 22, SPREČAVANJE ONEČIŠĆENJA; 2007.
- [3] LLOYD'S REGISTER OF SHIPPING: RULES AND REGULATIONS FOR THE CLASSIFICATION OF SHIPS, PART 7; 2006.
- [4] BUREAU VERITAS: Pt E, Ch 9, Sec 2; 4/2007
- [5] DET NORSKE VERITAS: RULES FOR CLASSIFICATION OF SHIPS, Pt.6, Ch.12, Sec. 1; 7/2004.
- [6] US COAST GUARD, SYSTEMS ENGINEERING DIVISION (CG-5213): 33 CFR 159 MARINE SANITATION DEVICE, CAPACITY WHITE PAPER
- [7] SEE-BERUFSGENOSSENSCHAFT: SHIP SAFETY DIVISION, E.18 INSPECTION OF SEWAGE TREATMENT PLANTS ACCORDING TO IMO RESOLUTION MEPC.2(VI) AND THE HELSINKI CONVENTION; 18.03.2002.
- [8] GERMAN ATV STANDARDS: ATV – A 122E, PRINCIPLES FOR DIMENSIONING, CONSTRUCTION AND OPERATION OF SMALL SEWAGE TREATMENT PLANTS WITH AEROBIC BIOLOGICAL PURIFICATION STAGE FOR CONNECTION VALUES BETWEEN 50 AND 500 TOTAL NUMBER OF I.P.E.
- [9] BOJAN KRAUT: STROJARSKI PRIRUČNIK
- [10] GEORGE FISCHER PIPING SYSTEMS: PVC-C PIPING SYSTEMS FOR INDUSTRIAL APPLICATION
- [11] JETS: VACUUM PIPING – GUIDELINES FOR SEWAGE VACUUM PIPE INSTALLATION; REVISED ISSUE MARCH 2005
- [12] SHIPPING INTELLIGENCE WEEKLY, ISSUE NO. 994, - CLARKSON RESEARCH SERVICES LTD., 28.10.2011



Poz.	Naziv dijela	Kom.	Crtež broj Norma	Materijal	Sirove dimenzije Proizvođač	Masa
Broj naziva - code	Datum		Ime i prezime	Potpis	FSB Zagreb	
	Projektirao					
	Razradio					
	Crtao					
	Pregledao					
ISO - TOL	Objekt	MODEL VAKUUMSKOG CJEVOVODA SANITARNE OTPADNE VODE IZ NADGRAĐA NA OBJEKTU 466		Objekt broj		
	Napomena			R.N. broj		Kopija
	Materijal					
	Mj. originala	Naziv SANITARNI CJEVOVODI NA 3. PALUBI NADGRAĐA		Pozicija	Format	A2
	1:50				Listova	7
		Crtež broj		841406-02-06	List	6