

Analiza čvrstoće steznog sustava trostupne jezgre trofaznog transformatora

Drašković, Hrvoje

Master's thesis / Diplomski rad

2011

Degree Grantor / Ustanova koja je dodijelila akademski / stručni stupanj: **University of Zagreb, Faculty of Mechanical Engineering and Naval Architecture / Sveučilište u Zagrebu, Fakultet strojarstva i brodogradnje**

Permanent link / Trajna poveznica: <https://urn.nsk.hr/urn:nbn:hr:235:714894>

Rights / Prava: [In copyright](#)/[Zaštićeno autorskim pravom.](#)

Download date / Datum preuzimanja: **2025-03-27**

Repository / Repozitorij:

[Repository of Faculty of Mechanical Engineering and Naval Architecture University of Zagreb](#)



SVEUČILIŠTE U ZAGREBU
FAKULTET STROJARSTVA I BRODOGRADNJE

DIPLOMSKI RAD

Mentor:

Prof. dr. sc. Zdenko Tonković

Student:

Hrvoje Drašković

Zagreb, 2011.

Izjavljujem pod materijalnom i moralnom odgovornošću da sam ovaj rad izradio samostalno koristeći stečena znanja tijekom studija i navedenu literaturu.

Zahvaljujem se mentoru ovog diplomskog rada, prof.dr.sc. Zdenku Tonkoviću i dr.sc. Ivici Skozritu na ukazanoj pomoći i savjetima prilikom izrade ovog diplomskog rada. Zahvaljujem se prof.dr.sc. Zvonku Heroldu na pomoći prilikom izrade tehničke dokumentacije. Također se zahvaljujem g. Miljenku Jagarčecu iz Končar – energetskih transformora d.o.o. na korisnim savjetim prilikom izrade ovog rada. Najveću zahvalu posvećujem svojoj obitelji koja me podržavala tijekom mojeg studija na Fakultetu strojarstva i brodogradnje.

Hrvoje Drašković

SADRŽAJ

1.	UVOD	1
2.	O TRANSFORMATORU	2
2.1	Podjela transformatora prema snazi	2
2.2	Podjela transformatora prema načinu hlađenja	3
2.3	Osnovni dijelovi transformatora	3
2.4	Jezgra	4
3.	O STEZNOM SUSTAVU TRANSFORMATORA	7
3.1	Limovi jezgre	7
3.2	Ploče steznika	8
3.3	Unutarnji svornjaci	8
3.4	Vanjski svornjaci	9
3.5	Oslonci za preuzimanje sile tlačenja namota	10
3.6	Ušice za dizanje transformatora (transport)	11
3.7	Vlačne motke	12
3.8	Stezna ploča	12
3.9	Gornje stezne grede	13
4.	O METODI KONAČNIH ELEMENATA	14
4.1.	Općenito	14
4.2	3D konačni elementi	15
4.2.1	Osnovni tetraedarski element [4]	16
4.2.2.	Tetraedarski elementi višeg reda [4]	17
4.2.3.	Osnovni heksaedarski element [4]	18
4.2.4.	Heksaedarski element višeg reda [4]	18
4.3	Računalni program ABAQUS	19
4.4	Verifikacija tetraedarskih i heksaedarskih elemenata	23

5.	MODELIRANJE STEZNOG SUSTAVA	29
5.1	Geometrija modela steznog sustava	31
5.2	Mreža modela	32
5.3	Rubni uvjeti	34
5.3.1	Rubni uvjet 1, 6, 7 – pomaci i simetrije	35
5.3.2	Rubni uvjet 2, 3, 8 i 9	35
5.3.3	Rubni uvjet 10 - opruge	39
5.3.4	Rubni uvjet 4 i 5 - pritisak	41
5.3.5	Rubni uvjet – kontakt između površina	42
5.4	Model gornjih prečaka	43
6.	REZULTATI SIMULACIJE	45
6.1	Korak 1 – montaža jarma	45
6.2	Korak 2 – montaža namota	51
6.3	Korak 3 – dizanje transformatora	58
6.4	Gornje prečke	64
7.	ZAKLJUČAK	66
8.	LITERATURA	67

POPIS SLIKA

Slika 2.1 Končarev energetska transformator [2]	2
Slika 2.2 Dijelovi gornjeg dijela steznog sustava [2]	5
Slika 3.1 Način slaganja limova i dimenzije [2]	7
Slika 3.2 Lim gornjeg jarma [2]	9
Slika 3.3 Mjesto pozicioniranja drvenih oslonaca	10
Slika 4.1 Često korišteni 3D konačni elementi	15
Slika 4.2 Osnovni tetraedarski element	16
Slika 4.3 Tetraedarski element drugog reda	17
Slika 4.4 Osnovni heksaedarski element	18
Slika 4.4 Lagrangeov element	19
Slika 4.5 Serendipity element	19
Slika 4.6 Faze proračuna u <i>Abaqusu</i> [5]	20
Slika 4.7 Proces modeliranja po fazama [5]	21
Slika 4.8 Osnovni tipovi konačnih elemenata u <i>Abaqusu</i> [5]	22
Slika 4.9 Označavanje elemenata [5]	22
Slika 4.10 Konzola opterećena kontinuiranim opterećenjem na slobodnom kraju	23
Slika 4.11 Zadani rubni uvjeti	24
Slika 4.12 Tetraedarska mreža konačnih elemenata pločaste konzole	24
Slika 4.13 Heksaedarska mreža konačnih elemenata pločaste konzole	25
Slika 4.14 Ekvivalentno naprežanje [MPa] dobiveno osnovnim tetraedarskim konačnim elementima	25
Slika 4.15 Raspodjela pomaka [mm] dobivena osnovnim tetraedarskim konačnim elementima	26
Slika 4.16 Ekvivalentno naprežanje [MPa] dobiveno osnovnim heksaedarskim konačnim elementima	26
Slika 4.17 Raspodjela pomaka [mm] dobivena osnovnim heksaedarskim konačnim elementima	27
Slika 4.18 Dobiveni pomaci	27
Slika 5.1 Prikaz modela krute veze [5]	29
Slika 5.2 Dijagram tangencijalnog naprežanja “hard contact” veze [5]	30
Slika 5.3 Dijagram pritiska “hard-contact” veze [5]	31
Slika 5.4 Geometrija modela - prednja strana	31

Slika 5.5 Geometrija modela – stražnja strana	32
Slika 5.6 Diskretizirani model – mreža 1	33
Slika 5.7 Diskretizirani model – mreža 2	33
Slika 5.8 Diskretizirani model – mreža 2 – bokocrt	33
Slika 5.9 Rubni uvjeti – stražnja strana	34
Slika 5.10 Rubni uvjeti – prednja strana	34
Slika 5.11 Rubni uvjeti na području montaže gornjih prečaka	35
Slika 5.12 Sile na vanjskom svornjaku	36
Slika 5.13 Sile na unutarnjem svornjaku	37
Slika 5.14 Sile na ušici	38
Slika 5.15 Opruge	40
Slika 5.16 Pritisak na području rubnog uvjeta 4	41
Slika 5.17 Pritisak na području rubnog uvjeta 4	41
Slika 5.18 Pritisak na području rubnog uvjeta 5	42
Slika 5.19 Područje definiranog kontakta	42
Slika 5.20 Mreža modela – gornja prečka	43
Slika 5.21 Rubni uvjeti – gornja prečka	44
Slika 6.1 Raspodjela ekvivalentnog naprezanja [MPa] – pogled naprijed – mreža 1	45
Slika 6.2 Raspodjela ekvivalentnog naprezanja [MPa] – pogled iza – mreža 1	46
Slika 6.3 Raspodjela ekvivalentnog naprezanja [MPa] – pogled naprijed – mreža 2	46
Slika 6.4 Raspodjela ekvivalentnog naprezanja [MPa] – pogled iza – mreža 2	47
Slika 6.5 Prikaz numeričke greške naprezanja uslijed djelovanja koncentrirane sile [MPa]	47
Slika 6.6 Raspodjela pomaka [mm] duž konstrukcije – pogled naprijed – mreža 1	48
Slika 6.7 Raspodjela pomaka [mm] duž konstrukcije – pogled iza – mreža 1	48
Slika 6.8 Raspodjela pomaka [mm] u z-smjeru duž konstrukcije – mreža 1	49
Slika 6.9 Raspodjela pomaka [mm] duž konstrukcije – pogled naprijed – mreža 2	49
Slika 6.10 Raspodjela pomaka [mm] duž konstrukcije – pogled iza – mreža 2	50
Slika 6.11 Raspodjela pomaka [mm] u z-smjeru duž konstrukcije – mreža 2	50
Slika 6.12 Raspodjela pritiska [MPa] na kontaktnim površinama limova i ploče steznika	51
Slika 6.13 Raspodjela ekvivalentnog naprezanja [MPa] – pogled naprijed – mreža 1	52
Slika 6.14 Raspodjela ekvivalentnog naprezanja [MPa] – pogled iza – mreža 1	52
Slika 6.15 Raspodjela ekvivalentnog naprezanja [MPa] – pogled naprijed – mreža 2	53
Slika 6.16 Raspodjela ekvivalentnog naprezanja [MPa] – pogled iza – mreža 2	53
Slika 6.17 Prikaz numeričke greške i zareznog djelovanja [MPa]	54

Slika 6.18 Raspodjela pomaka [mm] duž konstrukcije – pogled naprijed – mreža 1	54
Slika 6.19 Raspodjela pomaka [mm] duž konstrukcije – pogled iza – mreža 1	55
Slika 6.20 Raspodjela pomaka [mm] u z-smjeru duž konstrukcije – mreža 1	55
Slika 6.21 Raspodjela pomaka [mm] duž konstrukcije – pogled naprijed – mreža 2	56
Slika 6.22 Raspodjela pomaka [mm] duž konstrukcije – pogled iza – mreža 2	56
Slika 6.23 Raspodjela pomaka [mm] u z-smjeru duž konstrukcije – mreža 2	57
Slika 6.24 Raspodjela pritiska [MPa] na kontaktnim površinama limova i ploče steznika	57
Slika 6.25 Raspodjela ekvivalentnog naprezanja [MPa] – pogled naprijed – mreža 1	58
Slika 6.26 Raspodjela ekvivalentnog naprezanja [MPa] – pogled iza – mreža 1	59
Slika 6.27 Raspodjela ekvivalentnog naprezanja [MPa] – pogled naprijed – mreža 2	59
Slika 6.28 Raspodjela ekvivalentnog naprezanja [MPa] – pogled iza – mreža 2	60
Slika 6.29 Prikaz raspodjele naprezanja [MPa] na ušici	60
Slika 6.30 Raspodjela pomaka [mm] duž konstrukcije – pogled naprijed – mreža 1	61
Slika 6.31 Raspodjela pomaka [mm] duž konstrukcije – pogled iza – mreža 1	61
Slika 6.32 Raspodjela pomaka [mm] u z-smjeru duž konstrukcije – mreža 1	62
Slika 6.33 Raspodjela pomaka [mm] duž konstrukcije – pogled naprijed – mreža 2	62
Slika 6.34 Raspodjela pomaka [mm] duž konstrukcije – pogled iza – mreža 2	63
Slika 6.35 Raspodjela pomaka [mm] u z-smjeru duž konstrukcije – mreža 2	63
Slika 6.36 Raspodjela pritiska [MPa] na kontaktnim površinama limova i ploče steznika	64
Slika 6.37 Raspodjela ekvivalentnog naprezanja [MPa] – gornja prečka	65
Slika 6.38 Raspodjela pomaka [mm] u x-smjeru – gornja prečka	65

POPIS TEHNIČKE DOKUMENTACIJE

- 1 Jezgra
- 1-1 Limovi jezgre
- 1-2 Prečka gornja
- 1-3-4 Nosač vanjski
- 1-5 Ušica
- 1-6-7 Nosač unutarnji
- 1-8 Vlačne motke
- 1-9 Vanjski svornjak M20
- 1-10 Unutarnji svornjak
- 1-11 Gornja stezna ploča

POPIS OZNAKA

Oznaka	Jedinica	Opis
f_{pu}	[-]	Faktor punjenja
B_s	[mm]	Širina vertikalno postavljenog lima
B_j	[mm]	Širina horizontalno postavljenog lima
E_s	[mm]	Udaljenost simetrala utora za klin
F_u	[kN]	Suma sila uslijed tlaka na unutarnjim svornjacima
F_{su}	[kN]	Sila u unutarnjem svornjaku uslijed tlaka unutar limova
F_v	[kN]	Suma sila uslijed tlaka na vanjskim svornjacima
F_{sv}	[kN]	Sila u vanjskom svornjaku uslijed tlaka unutar limova
F_m	[kN]	Sila tlačenja namota
A_n	[mm ²]	Površina
p_s	[MPa]	Pritisak
G	[kN]	Težina transformatora
R_e	[MPa]	Granica tečenja
R_m	[MPa]	Vlačna čvrstoća
E	[MPa]	Modul elastičnosti
ν	[-]	Poissonov koeficijent
l	[mm]	Duljina
F	[kN]	Sila
σ	[MPa]	Naprezanje
Δl	[mm]	Relativno produljenje
M	[kNm]	Moment
D_{sr}	[mm]	Srednji promjer matice
D_u	[mm]	Unutanji promjer matice
D_v	[mm]	Vanjski promjer matice
μ	[-]	Koeficijent trenja
P	[mm]	Korak navoja
c	[N/mm]	Krutost opruge

SAŽETAK

Energetski transformator se sastoji od aktivnog dijela, kotla, konzervatora i ulja. Aktivni dio energetskog transformatora za prijenos i razdiobu električne energije sastoji se od jezgre, namota, steznog sustava i dodatne opreme. Tijekom pogona transformatora u namotima se javljaju velike elektromagnetske sile koje opterećuju namote i jezgru. Da bi jezgra transformatora mogla funkcionirati te da bi se ostvario kompaktni sklop koji se može transportirati, namote i limove jezgre potrebno je stlačiti i učvrstiti. Stlačivanje namota i limova vrši se pomoću steznog sustava koji je najčešće izveden od čeličnih ploča.

Prikazana je analiza čvrstoće steznog sustava trofaznog trostupnog transformatora. Proračun je vršen metodom konačnih elemenata u programskom paketu ABAQUS. Prvo je napravljena verifikacija konačnih elemenata na primjeru savijanja tanke ploče. Simulacija je rađena u 3 koraka. Svaki od koraka modelira 3 koraka montaže aktivnog dijela transformatora, a to su montaža jarma, montaža namota te dizanje transformatora. Radi pojednostavljenja proračunskog modela, u svrhu dobivanja što točnijeg rješenja u razumnom vremenu uvedena su određena zanemranja. Koriste se analitičke i numeričke metode kako bi nadopunjavale jedna drugu u svrhu što smislenijeg proračuna. Budući da su gornji i donji dio steznog sustava dvostruko simetrični, dvostruko simetrično opterećeni i učvršćeni, za proračun metodom konačnih elemenata promatrana je samo četvrtina gornjeg dijela.

Analizom dobivenih rezultata postavljen je zaključak o utjecaju pojedinih dimenzija steznog sustava na njegovu čvrstoću kao i ponašanje konstrukcije prilikom svakog od koraka simulacije. Tehnička dokumentacija dana u prilogu zorno opisuje promatrani stezni sustav te se za detaljnu analizu modela koristi dokumentacija dana u prilogu.

1. UVOD

U ovom radu je provedena analiza čvrstoće transformatora ne ulazeći u problematiku principa pomoću kojih je isti konstruiran. Svrha rada je uspostavljanje jednog dijela temelja na kojem će se noviji pristup konstruiranja transformatora bazirati. Prvenstveno se ovdje misli na optimiranje postojeće izvedbe konstrukcije. Rad je namjenjen za potrebe Končar-energetski transformatori d.o.o. te su s njihove strane ustupljene sve ulazne informacije potrebne da se takav rad i napravi. Nadalje, analiziran je stezni sustav transformatora kojemu je zadaća osiguravanje kompaktnosti limova jezgre. Navedeni stezni sustav je ponajviše opterećen silama tlačenja namota koji se stavljaju između gornjih i donjih stezних ploča. Pretpostavlja se da kritični slučaj opterećenja stezних ploča predstavlja transport aktivnog dijela koji se vrši pomoću ušica za dizanje. Provedena je numerička simulacija u programskom paketu *Abaqus* te se rezultati uspoređuju sa rezultatima dobivenim analitičkim proračunom. Numerička simulacija se temelji na metodi konačnih elemenata. Navedena metoda je moderna metoda s kojom možemo približno odrediti stanje naprezanja, deformacija te ostalih veličina s obzirom na vrstu analize koju provodimo. Prilikom provedbe navedenih numeričkih simulacija potrebno je uvesti određena zanemarenja kako bi proračun bio proveden u razumnom vremenu. Potrebno je veliko iskustvo kako bi se odredila jasna uzročno posljedična veza uvođenja zanemarenja posebice u obliku rubnih uvjeta na krajnji rezultat koji se dobiva. Općenito je teško procijeniti rezultate dobivene numeričkom simulacijom sa realnim stanjem konstrukcije, posebice ako na konstrukciji nisu provedena mjerenja kojima bi dobivali veličine kojima bi provodile uspoređivanje rezultata. Prilikom razmatranja jezgre transformatora dolazi se do zaključka da je to vrlo složena konstrukcija, sklopljena od mnogo dijelova, čiju je interakciju jako teško modelirati, odnosno zahtijeva vrlo složen model čije proračunavanje također zahtijeva relativno velike računalne resurse. Tijekom razlaganja numeričke simulacije niže u radu, opisana su takva ograničenja i njihov utjecaj na stanje cijelokupne konstrukcije. U prilogu je također dana tehnička dokumentacija sklopnog crteža jezgre i njegovih najbitnijih sastavnih dijelova.

2. O TRANSFORMATORU

Transformator je mirujući elektromagnetski uređaj koji na načelu elektromagnetske indukcije pretvara sustav izmjeničnog napona u drugi ili više drugih sustava napona iste frekvencije.

2.1 Podjela transformatora prema snazi

Transformatori koji se koriste u elektroenergetskom sustavu za prijenos i razdiobu električne energije nazivaju se energetske transformatori, a dijele se na: prema [1]

- Generatorske ili blok transformatore koji se koriste u elektranama za spajanje generatora i visokonaponske mreže.
- Mrežne transformatore koji transformiraju napon visokonaponske mreže npr. 400 kV, 220 kV ili 110 kV u napon distribucijske mreže 30 kV ili 35 kV. Mogu biti tronamotni transformatori, autotransformatori i regulacijski transformatori.
- Distribucijski transformatori koji se izvide za napon od 35 kV i niže. Izrađuju se kao dvonamotni i tronamotni.

Osim energetske transformatora postoje i ostale vrste transformatora koji se zajedno nazivaju specijalni transformatori.



Slika 2.1 Končarev energetske transformator [2]

2.2 Podjela transformatora prema načinu hlađenja

Prema načinu hlađenja transformatori se dijele na: [2]

- suhe transformatore
- uljne transformatore

Suhi transformatori grade se za napone do 50 kV i snage do 10 MVA s obzorom da zrak ima loša izolacijska svojstva i slabije odvodi toplinu nego ulje. Njihova glavna prednost je ta što nisu zapaljivi pa se koriste na mjestima na kojima je to svojstvo važno (brodovi, bolnice, rudnici).

Uljni transformatori imaju aktivni dio (jezgru i namot) uronjene u izolacijsku tekućinu. S obzirom na dobra izolacijska svojstva i veliku specifičnu toplinu transformatorskog ulja, transformatori za više napone i velike snage izrađuju se redovito kao uljni.

Aktivni dio transformatora i ulje nalaze se u kotlu kojem pripada poklopac s provodnim izolatorima i konzervator. Preko stijenki kotla toplina se prenosi iz aktivnog dijela transformatora na okolni zrak.

Manji uljni transformatori izrađuju se u hermetički zatvorenoj izvedbi s kotlom od valovitog lima. Prilikom zagrijavanja i širenja ulja lim se može elastično deformirati i privremeno povećati obujam kotla. Takvi transformatori nemaju konzervator.

U daljnjem razmatranju govoriti će se isključivo o uljnim transformatorima velikih snaga.

2.3 Osnovni dijelovi transformatora

Osnovni dijelovi konstrukcije transformatora su kućište, jezgra, namoti i ulje.

- Kotao – kućište transformatora u koje se ulaže jezgra s namotima i svi ostali dijelovi. Stijenke kotla napravljene su od čeličnog lima kojem se krutost povećava

navarivanjem ojačanja. Kotao mora biti hermetički zatvoren zbog ulja koje se u njemu nalazi.

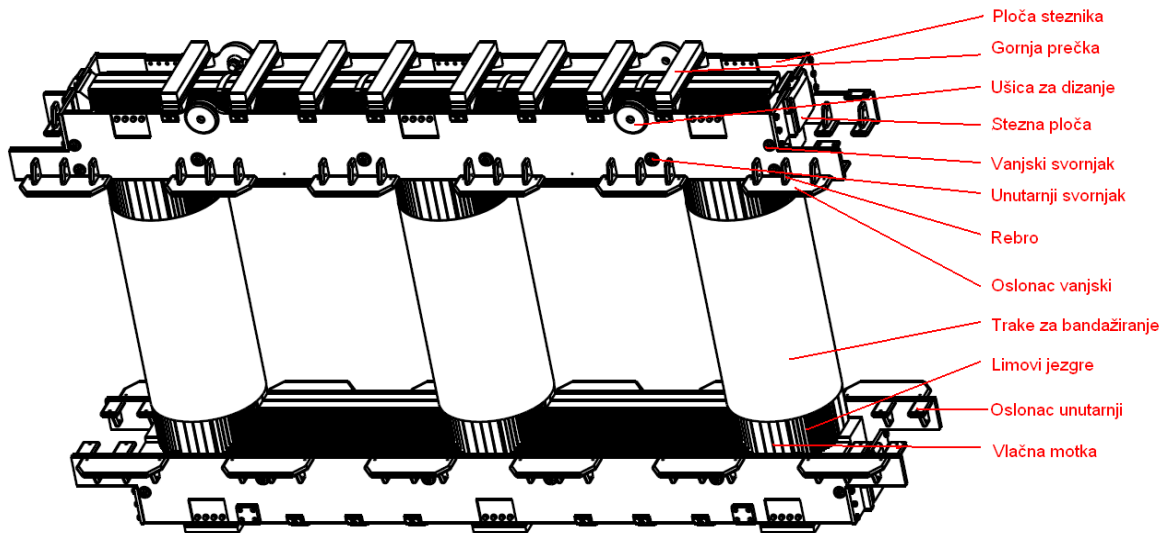
- Jezgra – sastavljena je od limova debljine 0,3 mm koji se uzastopno slažu da bi se dobio aproksimativno cilindrični presjek (određuje teorija magnetizma). Jezgra se nakon slaganja tlači steznim pločama koje su pričvršćene svornjacima i učvršćuje između donjeg i gornjeg jarma pomoću čeličnih letvica visoke čvrstoće. U nekim se slučajevim završna kompaktnost jezgre dobiva i zatezanjem pomoću bandaža od staklastog materijala koji tijekom zagrijavanja polimerizira i tako dobiva konačna svojstva koja su potrebna da bi jezgra bila učvršćena.

- Namoti (svitci) – postoji više vrsta namota: NN (nisko naponski), VN (visokonaponski), RN (regulacijski). Unutrašnji namot je obično visoko naponski, slijedeći je nisko naponski pa grubo regulacijski i fino regulacijski. Regulacijski namoti služe regulaciji struje i napona u transformatoru. Namoti su od bakrene žice izolirane papirnatom izolacijom kod transformatora većih snaga dok je kod transformatora manjih snaga dovoljna izolacija lakom. Između slojeva namota stavljanu se letvice da bi se stvorili procjepi kojima kasnije prolazi ulje koje hladi namote.

- Ulje – koristi se za hlađenje transformatora i izolaciju. Ispunjava cijelu unutrašnjost kotla. Puni se tako da se prvo iz cijelog kotla izvuče zrak tj. napravi se vakuum i tada ulje ulazi u sve najuže procjepe i u cijelosti popunjava prostor jer nema zračnih mjehurića koji bi to onemogućavali.

2.4 Jezgra

Jezgra transformatora sastoji se iz stupova koji nose namote i iz jarmova koji povezuju stupove. Otvor između jamrova i stupova se naziva prozor jezgre, a služi za smještaj namota. Veličinu prozora određuju presjeci namotaja koji zauzimaju presjek prozora. Postoje jezgrasti i ogrnuti tip transformatora, a u našem slučaju promatra se jezgrasti tip transformatora. Limove u kompaktnoj cjelini drži stezni sustav. Tipični stezni sustav je prikazan na slici.



Slika 2.2 Dijelovi gornjeg dijela steznog sustava [2]

Glavni dijelovi gornjeg dijela steznog sustava su naznačeni prema slici

1. Ploča steznika
2. Gornja prečka
3. Ušica za dizanje
4. Stezna ploča
5. Vanjski svornjak
6. Unutarnji svornjak
7. Rebro
8. Oslonac vanjski
9. Trake za bandažiranje
10. Limovi jezgre
11. Oslonac unutarnji
12. Vlačna motka

Preko ploča steznika ostvaruje se propisani pritisak među limovima jezgre koji bi približno trebao iznositi 0,15 MPa [2] u srednjem paketu limova. Do te vrijednosti se došlo empirijskim razmatranjem u svrhu ostvarenja što boljih elektromagnetskih svojstava transformatora i što većeg smanjenja buke. Ploče steznika stežu unutarnji i

vanjski svornjaci koji su pritegnuti određenim iznosom momenta. Nakon stezanja svornjacima, ploče steznika se opet pritežu gornjim prečkama koje su napravljene 8 mm kraće od nazivnog razmaka između ploča steznika. Na kraju se sustav osigurava dodatnom steznom pločom u svrhu sprečavanja pomaka (osiguravanje konstantog pritiska) u smjeru tlačenja limova.

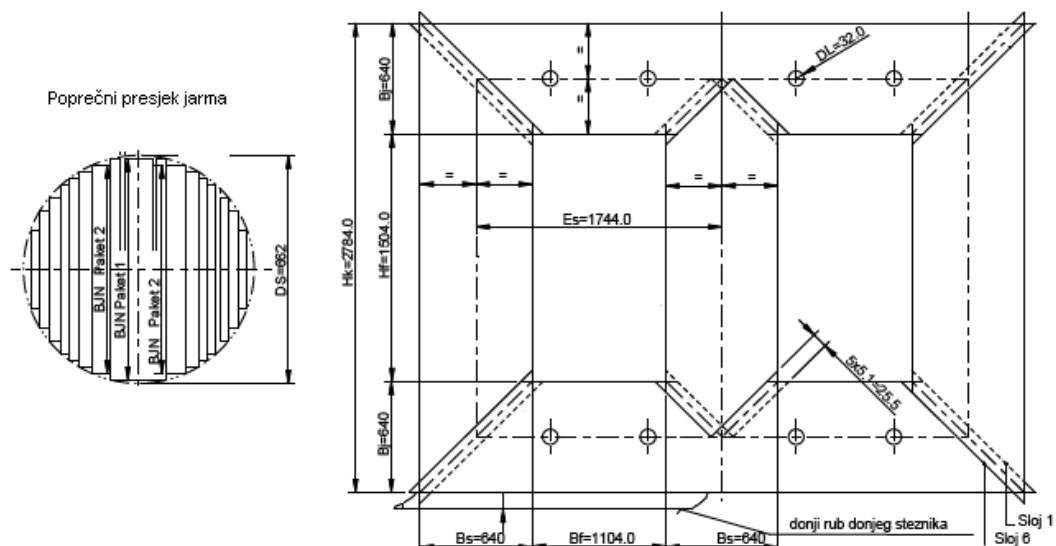
Ploče steznika u približnom konstantnom vertikalnom razmaku drže vlačne motke koje su načinjene od kvalitetnog čelika i imaju puno bolja mehanička svojstva od običnog konstrukcijskog čelika od kojeg su napravljeni metalni dijelovi steznog sustava. Jezgra transformatora je simetrična s obzirom na jednu ravninu, a gornji stezni sustav s obzirom na dvije ravnine. Ta činjenica će se koristiti u svrhu modeliranja sustava. Radionički crteži bitnih konstitutivnih dijelova dani su u prilogu.

3. O STEZKOM SUSTAVU TRANSFORMATORA

U ovom poglavlju proći će se kroz gore navedene dijelove steznog sustava i objasniti njihovu ulogu u istom, odnosno interakciju sa stajališta čvrstoće u odnosu na ostale dijelove steznog sustava.

3.1 Limovi jezgre

Za transformatorske limove se skoro isključivo upotrebljavaju visokolegirani limovi debljine 0,25-0,35mm. U našem slučaju debljina lima iznosi 0,3 mm. Oni se slažu tako da aproksimiraju kružnicu odnosno elipsu koja je proračunata s obzirom na elektromagnetska svojstva jezgre. Slaganje se vrši u paketima limova. Shema i konačni presjek nakon slaganja prikazana je na slici 3.1.



Slika 3.1 Način slaganja limova i dimenzije [2]

Stavljanje izolacije na limove, nejednolika debljina lima te hrapavost površine lima, koja nemože biti apsolutno glatka, uzrokuju smanjenje aktivnog presjeka jezgre, što se izražava faktorom punjenja koji je veoma bitan faktor u elektromagnetskom proračunu jezgre.

Faktor punjenja izražava omjer volumena čvrstog dijela cjeline limova (masa podijeljena sa gustoćom) i volumena koji se dobiva mjerenjem dimenzija jezgre. Faktor punjenja u našem slučaju iznos $f_{pu} = 0,96$. Također limovi jezgre predstavljaju

najkompleksniji dio s obzirom na matematički model kojim bi se opisivale mehaničke karakteristike. U ovom radu koristiti će se pretpostavke koje su prihvatljive obzirom na detaljnost, smislenost i preglednost ovog rada. Limovi će se modelirati sa pretpostavkom o njihovom modulu elastičnosti u iznosu od $E = 10\,000$ MPa. Iznos modula elastičnosti je manji, no on je takav zato što lim sadrži poroznosti pa kao takav sadrži nižu krutost, a vidjeti će se kasnije u radu kako se u smjeru tlačenja limova pojavljuju manji pomaci i deformacije.

3.2 Ploče steznika

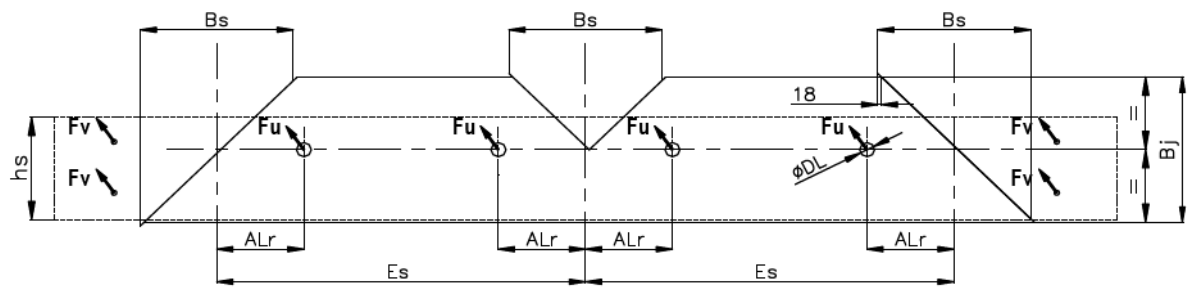
Ploče steznika načinjene su od općeg konstrukcijskog čelika Č0361 te je njihova primarna zadaća osiguravanje pritiska među limovima jezgre. Isto tako one služe za transport odnosno dizanje transformatora preko ušica na steznoj ploči i taj slučaj predstavlja najopterećeniji slučaj steznog sustava. Na ploči djeluju opterećenja od unutarnjih i vanjskih svornjaka, sile tlačenja od limova jezgre koje se prenose na samu ploču preko letvica od sušenog drva visoke čvrstoće, sile tlačenja namota te opterećenja uslijed učvršćenja vlačnim motkama te steznim pločama.

Ploče steznika se u praksi proračunavaju analitičkim proračunom, kombiniranim iskustvom konstruktora.

3.3 Unutarnji svornjaci

Unutarnji svornjaci se odabiru i proračunavaju analitički pomoću traženog pritiska na unutarnjem paketu lima. U proračunu svornjaka redovito se uzima veći iznos sila koji bi vijci trebali prenositi, tako da se u realnosti ostvaruje veći pritisak od propisanog (0,15 MPa). To znači da se uzima ukupna sila koju taj pritisak generira na dijelu do širine unutarnje tlačne motke, te se ona podijeli s odabranim brojem svornjaka. Taj iznos služi za izračunavanje momenta pritezanja svornjaka. U ovom slučaju odabrani su unutarnji svornjaci M24.

Na slici 3.2 prikazan je osnovni oblik lima jarma koji se slaže i njegove nazivne dimenzije.



Slika 3.2 Lim gornjeg jarma [2]

Proračun prema kojem se odabiru unutarnji svornjaci:

$$B_s = B_j = 640 \text{ mm}$$

$$E_s = 1744 \text{ mm}$$

$$F_{su} = 0.15 \cdot (2 \cdot E_s) \cdot B_j$$

$$F_u = F_{su}/4 = 83,7 \text{ kN}$$

Prema internoj tablici [2] koja propisuje dopuštenu silu u svornjaku odabrani su svornjaci M24.

3.4 Vanjski svornjaci

Vanjski svornjaci se odabiru i proračunavaju analogno unutarnjim svornjacima, samo što oni preuzimaju puno manju silu od unutarnjih svornjaka. U ovom slučaju odabrani su svornjaci M20.

Proračun vanjskih svornjaka:

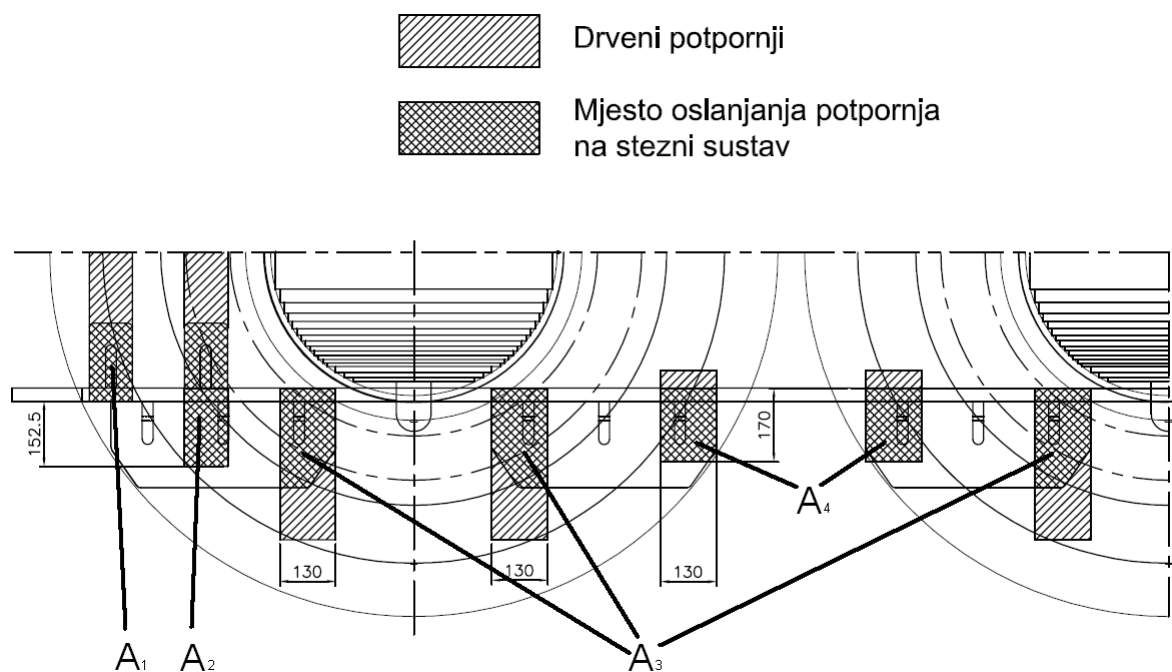
$$F_{sv} = 0,15 \cdot B_s \cdot B_j$$

$$F_v = F_{sv}/2 = 30,7 \text{ kN}$$

Prema internoj tablici [2] koja propisuje dopuštenu silu u svornjaku odabrani su svornjaci M20.

3.5 Oslonci za preuzimanje sile tlačenja namota

Oslonci za preuzimanje sile tlačenja namota preuzimaju silu tlačenja preko drvenih potpornja. Oni su zabareni direktno na ploču steznika te preko rebara koji služe za ukrućivanje oslonca na ploču steznika. Na unutarnjem stupu oslonci preuzimaju četvrtinu sile tlačenja namota, a na vanjskim stupovima postoje i unutarnji pomoćni oslonci koji također preuzimaju jedan dio sile tlačnog namota. Udio preuzimanja sile će se ustanoviti položajem i veličinom drvenih potpornja koji je prikazan na nižoj slici. Sila tlačenja jednog stupa iznosi 443 kN. Pretpostavlja se da je sila tlačenja ravnomjerno raspoređena na 4 oslonca, na kojem su pak različito postavljene drveni potporonji. Površina tih potpornja se izračunava pomoću skice prikazane na slici 3.3 i pomoću crteža oslonca danih u prilogu pošto su ti potporonji postavljene relativno na oslonce.



Slika 3.3 Mjesto pozicioniranja drvenih oslonaca

Sila tlačenja jednog stupa koja djeluje ravnomjerno po osloncima iznosi

$$F_m = 443 \text{ kN.}$$

Pritisak koji djeluje na dvostruko šrafiranom području biti će jednak sili F_m podijeljen s ukupnom površinom na kojoj djeluje (1 strana stupa jezgre):

$$A_1 = 18\,000 \text{ mm}^2$$

$$A_2 = 33\,250 \text{ mm}^2$$

$$A_3 = 27\,065 \text{ mm}^2$$

$$A_4 = 22\,100 \text{ mm}^2$$

Oslonac 1:

$$p_1 = (A_1 + A_2 + 2A_3 + A_4) \cdot F/2 = 1,78 \text{ MPa}$$

Oslonac 2 i 3:

$$p_2 = (A_3 + A_4) \cdot F/4 = 2,22 \text{ MPa}$$

3.6 Ušice za dizanje transformatora (transport)

Ušice za dizanje transformatora su jako bitan dio ploče steznika transformatora, a u području blizu ušica očekujemo najveća naprezanja prilikom transporta transformatora pa ih kao takve možemo smatrati kritičnim dijelom konstrukcije u slučaju dizanja transformatora. U našem slučaju, one su ojačane navarenim kružnim prstenom.

Sila koja djeluje na tim ušicama jednaka je ukupnoj težini aktivnih dijelova podijeljenoj s četiri zbog toga jer je težina raspodijeljena na 4 ušice koja svaka ima dodatno navareno ojačanje. Pretpostavlja se da se transformator diže pomoću užadi koja potpuno vertikalno postavljenim užadima pošto dizalica ima 4 kraka međusobno udaljena 1 metar te se diže sa užadi dugom otprilike 2 metra.

Ukupna težina aktivnih dijelova transformatora:

$$G = mg = 60\,000 \cdot 9,81 = 588\,600 \text{ N}$$

3.7 Vlačne motke

Vlačne motke ograničavaju velike relativne pomake gornje i donje ploče steznika u odnosu jedna na drugu, pošto su izrađene od visokokvalitetnog čelika 14CrMoV69 koji ima približnu granicu tečenja $R_e=785$ MPa, vlačnu čvrstoću $R_m=1080$ MPa te modul elastičnosti približno $E = 210$ GPa [3]. Dimenzije vlačne motke su 10x50x2409 mm, a ima ih 8 po stupu (4 sa svake strane - vidi tehničku dokumentaciju). Približnu silu koja djeluje na vlačne motke možemo uzeti kao silu od tlačenja namota (ne uzimajući u obzir čvrstoću ploča steznike). Taj iznos granice tečenja je visok spram općeg konstrukcijskog čelika Č0361. Niže je dan analitički proračun vlačnih motki za slučajeve opterećenja prilikom montaže namota i prilikom dizanja aktivnog dijela.

1) Montaža namota:

2) Dizanje aktivnog dijela:

duljina : $l = 2409$ mm

površina : $A = 10 \cdot 50 \cdot 4$ mm

sila u motki : $F_N = \frac{443,5}{2} = 221,7$ kN

naprezanje : $\sigma = \frac{F}{A} = 110,8$ MPa

produljenje : $\Delta l = \frac{Fl}{AE} = 1,27$ mm

duljina : $l = 2409$ mm

površina : $A = 10 \cdot 50 \cdot 6$ mm

sila u motki : $F_N + G = \frac{443,5}{2} + 60 \cdot 9,81 = 810,3$ kN

naprezanje : $\sigma = \frac{F}{A} = 270,1$ MPa

produljenje : $\Delta l = \frac{Fl}{AE} = 3,09$ mm

3.8 Stezna ploča

Stezna ploča služi kao osiguranje u smislu očuvanja pritiska u jezgri transformatora. Nju također možemo smatrati osloncem u tom smjeru, pošto ploča ima veliku krutost u istom smjeru u odnosu na savijanje ploče steznika.

3.9 Gornje stezne grede

Gornje stezne grede služe za dodatno stezanje limova transformatora osiguranje tlaka između limova jezgre. Njihovo proračunavanje se vrši na osnovu nosivosti unutarnjih svornjaka. Pošto je maksimalna dopuštena sila po svornjaku M24 130kN [2], jasno se vidi da realna sila ne prelazi tu vrijednost, pa se poprečne grede dodaju u svrhu sigurnosti. U slučajevima gdje sila po svornjaku prelazi dopuštene vrijednosti, prema toj razlici se vrši proračunavanje momenta pritezanja gornjih prečeka. Kada ta razlika rezultira u momentu pritezanja manjem od 50Nm, vijci se zatežu na 50Nm. Svaka gornja stezna greda ima 2 vijka. Gornje stezne grede su izrađene 8 mm kraće od širine na koju su nominalno razdvojene ploče steznika. U proračun će se uvrstiti sile dobivene uslijed momenta pritezanja od 50 Nm po vijku, a pretpostavlja se da će generirati pomak (gornje stezne grede i ploče steznika) u smjeru djelovanja sile u vijku u iznosu manjem od 4 mm tako da će se poprečne grede razmatrati posebno od stezne ploče. Ta pretpostavka će se provjeriti na kraju proračuna.

4. O METODI KONAČNIH ELEMENATA

4.1. Općenito

Metoda konačnih elemenata numerička je metoda koja je nezaobilazna u inženjerskim proračunima. Danas postoji velik broj računalnih programa temeljenih na ovoj metodi, koji omogućuju analizu konstrukcija bez razmatranja složene teorije koja opisuje fizikalno ponašanje konstrukcije. Budući da je metoda konačnih elemenata numerička metoda sva dobivena rješenja su približna, odnosno realnim vrijednostima može se samo približiti uz pravilan odabir proračunskog modela i uz pravilno odabrane tipove konačnih elemenata. Zbog toga je naročito važno poznavati fizikalno ponašanje konstrukcije koja se analizira te poznavati teorijske osnove konačnih elemenata [4].

Ova metoda temelji se na diskretizaciji kontinuuma, odnosno područje kontinuuma se dijeli na konačan broj potpodručja koja se nazivaju konačni elementi. Dakle, promatrani kontinuum postaje mreža konačnih elemenata. Elementi su međusobno povezani točkama koje nazivamo čvorovima, a stanje u svakom elementu (pomaci, deformacije, naprezanja, temperatura, itd.) opisano je interpolacijskim funkcijama koje moraju zadovoljavati određene uvjete. Najprije se izračunavaju karakteristične veličine u svakom konačnom elementu posebno (lokalno), a zatim se određenim transformacijama mogu izračunati za cijelu konstrukciju (globalno). U pravilu, sa povećanjem broja konačnih elemenata (pogušćivanjem mreže konačnih elemenata) dobiveno rješenje je točnije, naravno uz pravilnu formulaciju konačnih elemenata.

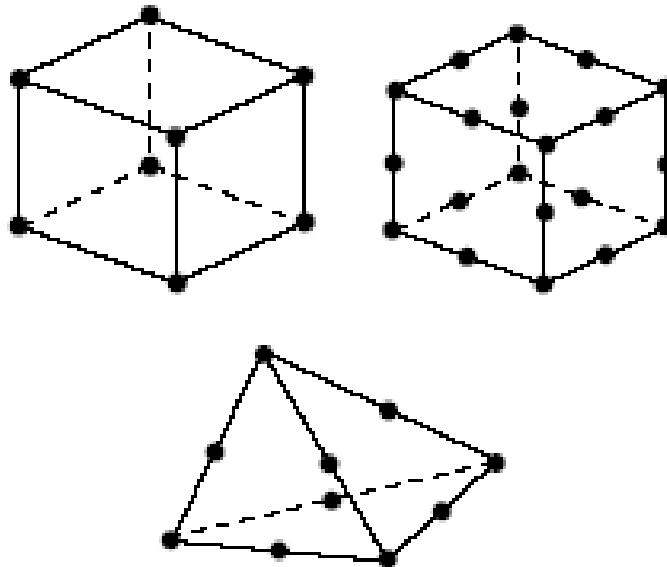
U analizi ovog zadatka korišteni su elementi za analizu čvrstih tijela.

Konačne elemente za analizu čvrstih tijela možemo podijeliti na :

- gredne elemente (*Beam*),
- ljuskaste elemente (*Shell*),
- 3D konačne elemente (*Continuum, Solid*).

4.2 3D konačni elementi

Ovi se elementi koriste kada je geometrija ili opterećenje prekompleksno da bi se problem rješavao nekim drugim tipom elemenata s manje prostornih dimenzija, jer je za postizanje iste točnosti kao za jednodimenzijske i dvodimenzijske probleme potreban mnogo veći broj stupnjeva slobode. Odnosno, pri 3D analizi valja računati sa znatno većim brojem nepoznanica (računalno zahtjevnije). Stupnjevi slobode kod 3D elemenata su 3 translacije u svakom čvoru (1, 2 i 3), dok su kod 2D elemenata aktivni samo stupnjevi slobode 1 i 2. Kod ovih elemenata su izlazne varijable (npr. naprezanje i deformacije) vezane uz globalni Kartezijev koordinatni sustav (*default*), ali je izlazne varijable moguće vezati uz definirani, lokalni koordinatni sustav.



Slika 4.1 Često korišteni 3D konačni elementi

Osim problema porasta broja stupnjeva slobode kada se bira 3D element čime simulaciju činimo računalno skupljom treba još upozoriti na sljedeće. Kad je god moguće bolje je koristiti elemente u obliku paralepipeda ili tetraedarske elemente drugog reda. Razlog ovome je što raspodjela pomaka osnovnog tetraedarskog elementa (prvog reda sa 4 čvora) opisana sa potpunim polinomima prvog stupnja. To znači da je raspodjela pomaka po plohi tetraedra linearna, a raspodjela deformacije koja je određena matricom \mathbf{B} konstantna. Isto tako je i raspodjela naprezanja kod tog elementa konstanta

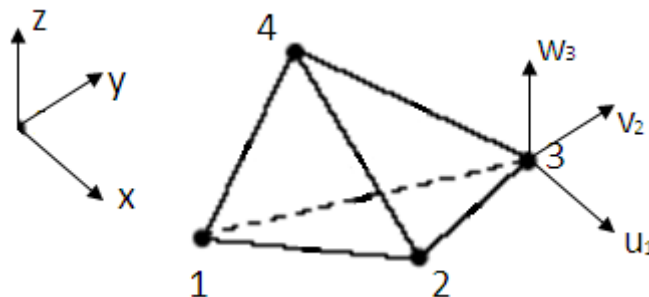
jer je matrica naprežanja jednaka umnošku matrice elastičnosti \mathbf{D} koja je konstantna i matrice \mathbf{B} ($\mathbf{S} = \mathbf{DB}$).

S obzirom da je raspodjela deformacije i naprežanja konstantna potrebno je imati vrlo gustu mrežu da bi se moglo dobro aproksimirati realnu raspodjelu naprežanja pogotovo ako je problem takav da se pojavljuju veliki gradijenti naprežanja.

4.2.1 Osnovni tetraedarski element [4]

Najjednostavniji konačni element za trodimenzijsku analizu kontinuuma je osnovni tetraedarski element s 12 stupnjeva slobode. Element se sastoji od 4 čvora u vrhovima tetraedra s po tri komponente pomaka u , v i w u pravcu Kartezijevih koordinatnih osi. Stupnjevi slobode su komponente pomaka u čvorovima.

$$\mathbf{v}^T = [u_1 \quad v_1 \quad w_1 \quad u_2 \quad v_2 \quad w_2 \quad u_3 \quad v_3 \quad w_3 \quad u_4 \quad v_4 \quad w_4]$$



Slika 4.2 Osnovni tetraedarski element

Raspodjela pomaka opisana je potpunim polinomima prvog stupnja.

$$u = a_1 + a_2x + a_3y + a_4z$$

$$v = a_5 + a_6x + a_7y + a_8z$$

$$w = a_9 + a_{10}x + a_{11}y + a_{12}z$$

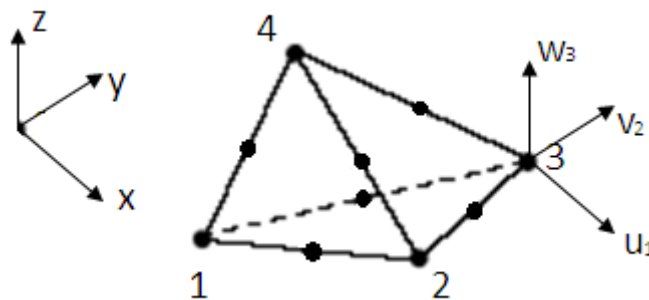
Raspodjela pomaka po plohama tetraedra je linearna, pa se može jednoznačno opisati s pripadna tri stupnja slobode u čvorovima na vrhovima ploha, što nam govori da je

zadovoljena kompatibilnost pomaka po plohama i da ovaj element pripada u skupinu konformnih elemenata. Ovaj element ima mogućnost opisivanja pomaka krutog tijela i polja konstantnih deformacija, te zadovoljava uvjete za monotonu konvergenciju.

4.2.2. Tetraedarski elementi višeg reda [4]

Dodavanjem čvorova osnovnom tetraedarskom elementu izvodi se tetraedarski element višeg reda. Pritom je poželjno da polinomi funkcija pomaka budu potpuni. Pomoću potpunog polinoma drugog stupnja opisano je polje pomaka tetraedarskog elementa drugog reda s 10 čvorova i 30 stupnjeva slobode. Komponente pomaka u Kartezijevom koordinatnom sustavu su

$$\begin{aligned} u &= a_1 + a_2x + a_3y + a_4z + a_5x^2 + a_6y^2 + a_7z^2 + a_8xy + a_9yz + a_{10}zx \\ v &= a_{11} + a_{12}x + a_{13}y + a_{14}z + a_{15}x^2 + a_{16}y^2 + a_{17}z^2 + a_{18}xy + a_{19}yz + a_{20}zx \\ w &= a_{21} + a_{22}x + a_{23}y + a_{24}z + a_{25}x^2 + a_{26}y^2 + a_{27}z^2 + a_{28}xy + a_{29}yz + a_{30}zx \end{aligned}$$

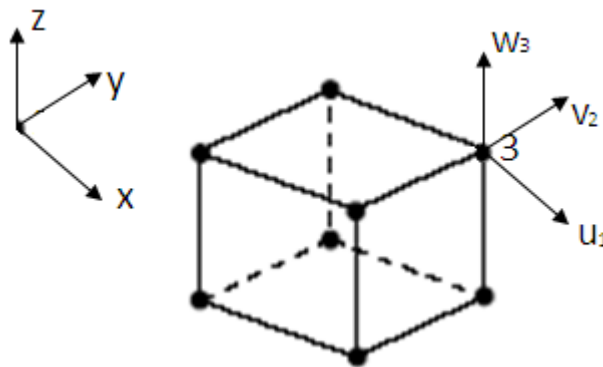


Slika 4.3 Tetraedarski element drugog reda

Budući da kinematički diferencijalni operator za računanje matrice \mathbf{B} sadrži samo prve derivacije, red funkcija koje opisuju raspodjelu deformacije je za jedan red niži od reda funkcije raspodjele pomaka. Dakle, tetraedarski element drugog reda može opisati linearno polje deformacija. Funkcije raspodjele naprezanja istog su reda kao i funkcije raspodjele deformacija.

4.2.3. Osnovni heksaedarski element [4]

Prizmatični konačni element se sastoji od 8 čvorova po 3 stupnja slobode u svakom, prema slici. Isto kao i tetraedarski konačni element, stupnjevi slobode elementa su u Kartezijevom koordinatnom sustavu. Ishodište koordinatnog sustava se najčešće se postavlja u težište elementa. Raspodjela pomaka opisana je polinomima trećeg stupnja.

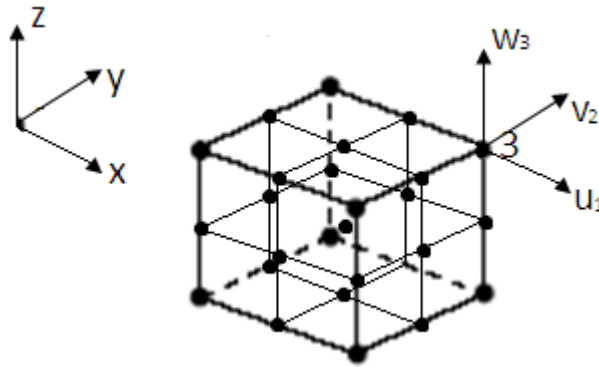


Slika 4.4 Osnovni heksaedarski element

Ova raspodjela pomaka je omogućuje zadovoljavanje svih potrebnih kriterija za monotonu konvergenciju rješenja. Element ima mogućnost opisivanja pomaka krutog tijela kao i polja konstantnih deformacija. Matricu funkcije oblika moguće je opisati analogno matrici funkcije oblika tetraedarskog elementa, a nekad se funkcije oblika izvode pomoću Lagrange-ovih interpolacijskih polinoma.

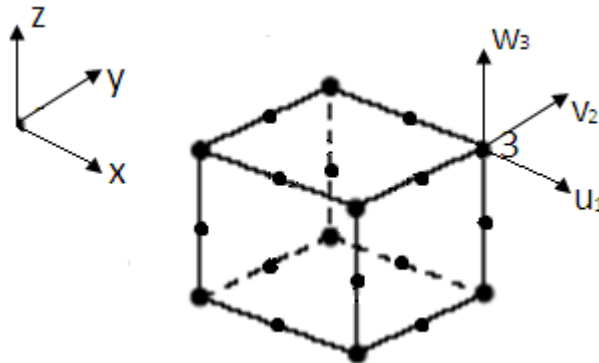
4.2.4. Heksaedarski element višeg reda [4]

Za prizmatične elemente višeg reda za funkcije oblika često se koristi primjena Lagrangeovih polinoma na način da se primjenjuje njihov trostruki produkt u pravcu koordinata x, y i z. Stupanj Lagrangeovih polinoma ovisi o broju čvorova u pravcu spomenutih osi. Dakle što je više čvorova u pravcu spomenutih osi to se bolje opisu raspodjela deformacija po elementu (također se čvorovi nalaze unutar elementa). Lagrangeov prizmatični element prikazan je na slici 4.4. Takav element sadži 27 čvorova sa 81 stupnjem slobode.



Slika 4.4 Lagrangeov element

Često se kao prizmatični element koristi tzv. Serendipity element. Taj element ima raspodijeljene čvorove samo duž bridova elemenata (Lagrangeov ima i unutar elemenata) što značajno smanjuje potrebno vrijeme računanja u odnosu na Lagrangeov element. Nedostatak serendipity elementa je u tome što je relativno složen izvod funkcije oblika Prizmatični serendipity element drugogreda ima 20 čvorova sa 60 stupnjeva slobode i prikazan je na slici 4.5. Također postoje serendipity i lagrangeovi tetraedarski elementi.



Slika 4.5 Serendipity element

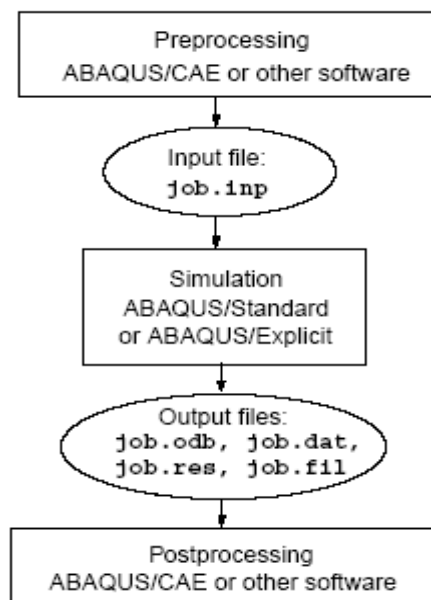
4.3 Računalni program ABAQUS

Abaqus [5] je programski paket baziran na metodi konačnih elemenata, kojim možemo rješavati puno različitih problema, od najjednostavnijih linearnih do složenih nelinearnih problema. Sadrži ogromnu bazu elemenata kojima se može virtualno modelirati bilo kakva geometrija. Također je moguće modelirati mnoge materijale često korištene u strojarstvu (metale, polimere, kompozite, itd.) *Abaqus* se sastoji od dva osnovna proizvoda: *Abaqus/Standard* i *Abaqus/Explicit*.

Abaqus/Standard služi za analizu opće namjene linearnih i nelinearnih problema i bit će korišten tijekom izrade ovog rada. *Abaqus/Explicit* služi za analizu posebne namjene s nešto drugačijom formulacijom konačnih elemenata. Primjer upotrebe su kratke tranzijentne pojave.

Abaqus/CAE je interaktivno grafičko sučelje za *Abaqus* koje služi za lako i brzo kreiranje modela. Tijek modeliranja kreće od kreiranja (ili importiranja) geometrije, podjele geometrije u regije koje je moguće opisati mrežom konačnih elemenata. Sljedeće što je potrebno napraviti je pridružiti prirodne i geometrijske rubne uvjete i materijalna svojstva. Geometrijski rubni uvjeti najčešće podrazumijevaju ograničavanje stupnjeva slobode modela, odnosno sprječavanje željenih translacijskih i rotacijskih pomaka (oslonci, uklještenja, rubni uvjeti simetrije itd.). Prirodni rubni uvjeti najčešće predstavljaju opterećenje modela tj. koncentrirane sile u čvorovima, ili raspodijeljeno volumensko, površinsko ili linijsko opterećenje. Do sada navedeno vrši se u radnoj cjelini koja se naziva *Preprocessing*. Općenito se rad programa za analizom računanje metodom konačnih elemenata dijeli na tri radne cjeline (faze). *Preprocessing*, *Simulation* i *Postprocessing*.

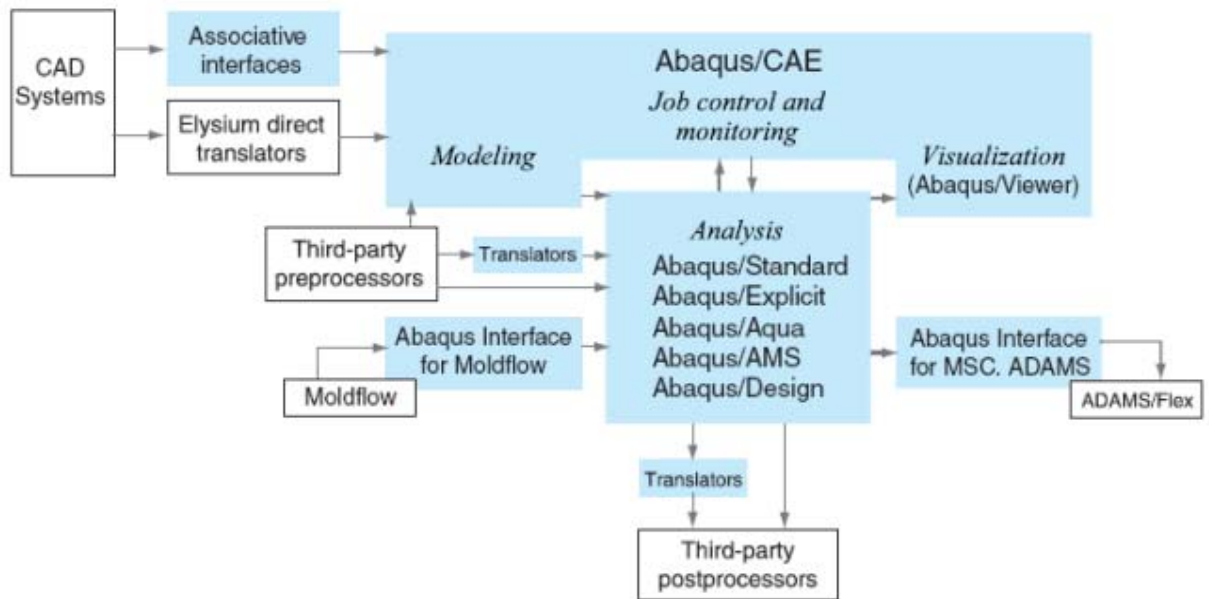
Na slici 4.6. prikazane su te faze i datoteke koje ih povezuju.



Slika 4.6 Faze proračuna u *Abaqusu* [5]

Samo modeliranje geometrije ne mora biti napravljen u *Abaqus/CAE*-u. Može biti napravljeno u bilo kojem CAD programskom paketu te se taj model može importirati u *Abaqus/CAE*. Ustvari cijelu fazu pretprocesiranja moguće je raditi uz pomoć nekog drugog programa.

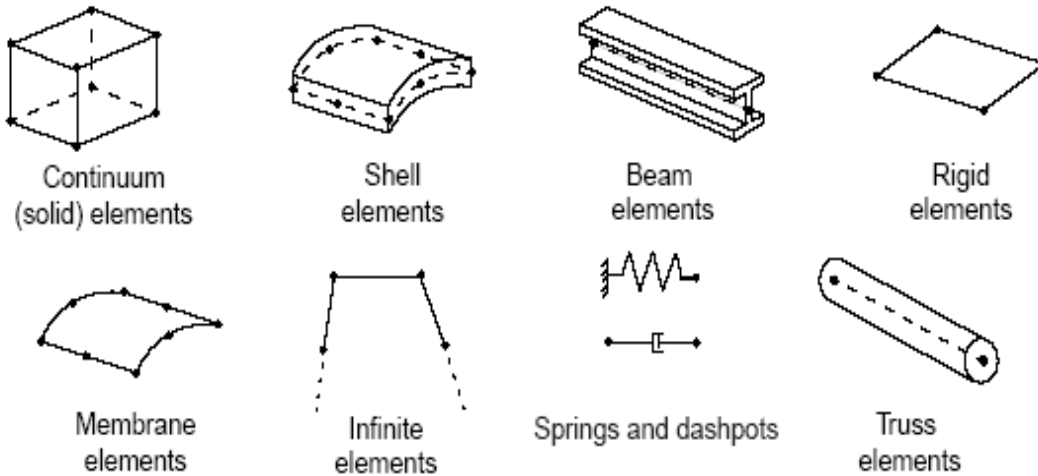
Isto tako faza postprocesiranja može biti izvršena u drugim programskim paketima, što možemo vidjeti na slici 4.7



Slika 4.7 Proces modeliranja po fazama [5]

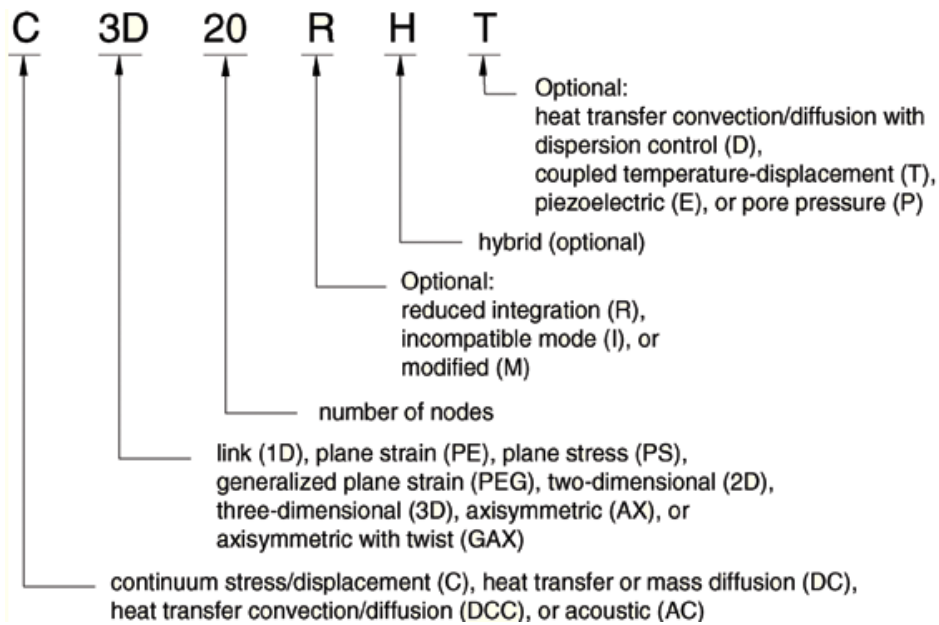
U *Abaqus*-u je dostupan veliki broj i široki spektar elemenata koji omogućuju rješavanje različitih problema, odnosno modeliranje različite geometrije. U ovom radu će biti korišteni elementi za analizu pomaka i naprezanja, međutim *Abaqus* ima biblioteku koja obuhvaća elemente za prijenos topline, difuziju mase, piezoelektričke, elemente za akustičku analizu i još mnogo toga.

Slika 4.8. označuje osnovne tipove konačnih elemenata u *Abaqus*-u koji se najčešće koriste. Nešto više o samoj metodi konačnih elemenata i odabiru konačnih elemenata može se naći u sljedećem poglavlju.



Slika 4.8 Osnovni tipovi konačanih elemenata u *Abaqusu* [5]

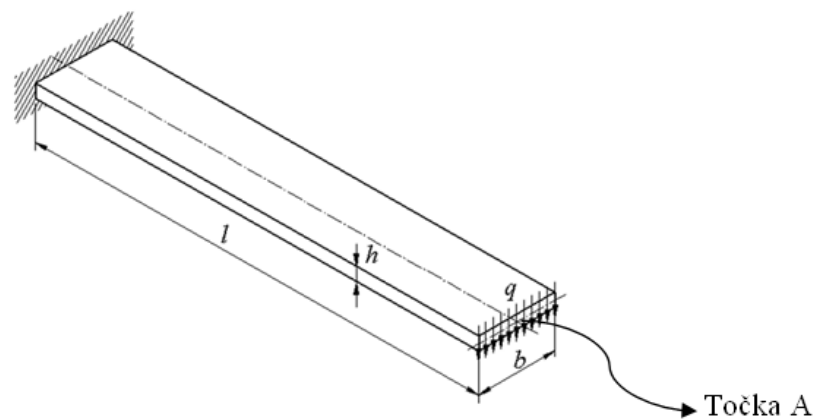
Slika 4.9 prikazuje konvenciju o označavanju elemenata (1D,2D,3D, osnosimetrični element) u *Abaqusu*:



Slika 4.9 Označavanje elemenata [5]

4.4 Verifikacija tetraedarskih i heksaedarskih elemenata

Verifikacija tetraedarskih i heksaedarskih elemenata biti će napravljena na primjeru savijanja tanke grede. Veličine koje definiraju gredu injeno opterećenje iznose: $q = 0,05$ N/mm, $l = 100$ mm, $b = 12$ mm, $h = 1$ mm, $E = 200$ GPa, $\nu = 0,3$. Iz toga proizlazi veličina koncentrirane sile $F = q \cdot b = 0,6$ N.



Slika 4.10 Konzola opterećena kontinuiranim opterećenjem na slobodnom kraju

Analitičko rješenje ovog problema poznato je u mehanici deformabilnih tijela.

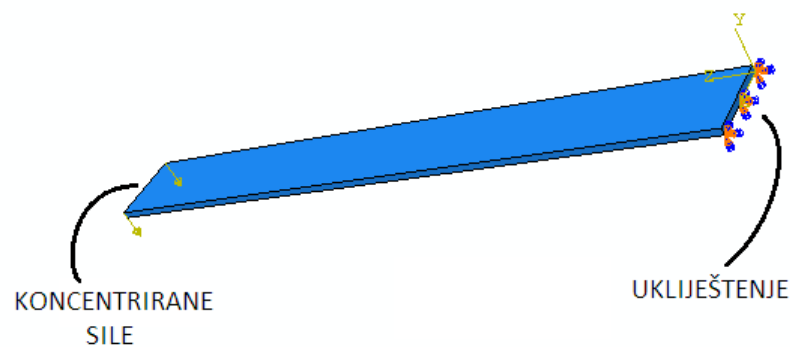
Prema [6] progib na kraju konzole iznosi:

$$w_A = \frac{F l^3}{3 E I} = \frac{0.6 \cdot 100^3}{3 \cdot 200 \cdot 10^3 \cdot 1} = 1 \text{ mm},$$

a maksimalno naprezanje u uklještenju:

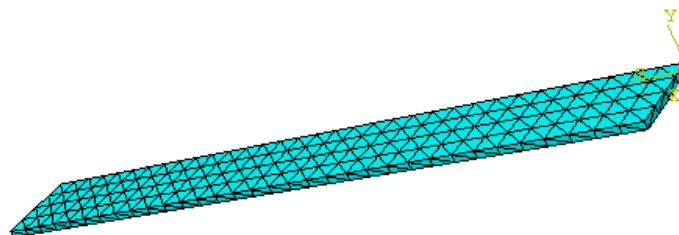
$$\sigma_{\max} = \frac{F l h}{I 2} = \frac{0.6 \cdot 100 \cdot 1}{1 \cdot 2} = 30 \frac{\text{N}}{\text{mm}^2}.$$

Problem je analiziran pomoću tetraedarskih (C3D4, C3D10) i heksaedarskih elemenata (C3D8, C3D20) prvog i drugog reda s potpunom integracijom. Kao referentni parametar odabran je broj elemenata po visini grede pošto po toj veličini imamo gradijente na maloj duljini ili drugačijim riječima ta dimenzija je 10 odnosno 100 puta manja od ostalih dimenzija. Na slikama 4.11 do 4.13 prikazani su rubni uvjeti i slike najgrublje tetraedarske i heksaedarske mreže.

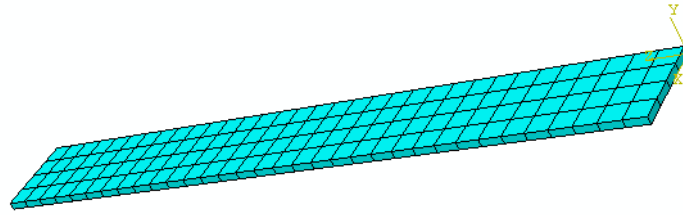


Slika 4.11 Zadani rubni uvjeti

Koncentrirana sila zadana u problemu ovdje je podijeljena na dva jednaka dijela u svrhu izbjegavanja koncentracije naprezanja na sredini grede.

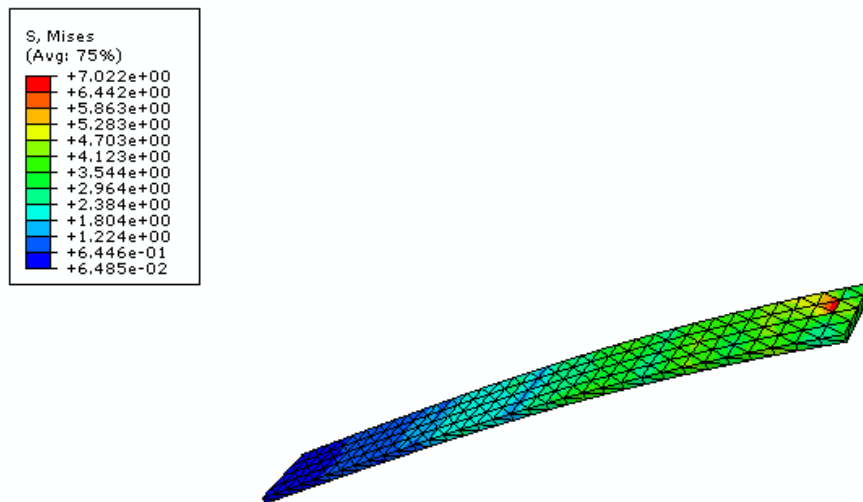


Slika 4.12 Tetraedarska mreža konačnih elemenata pločaste konzole

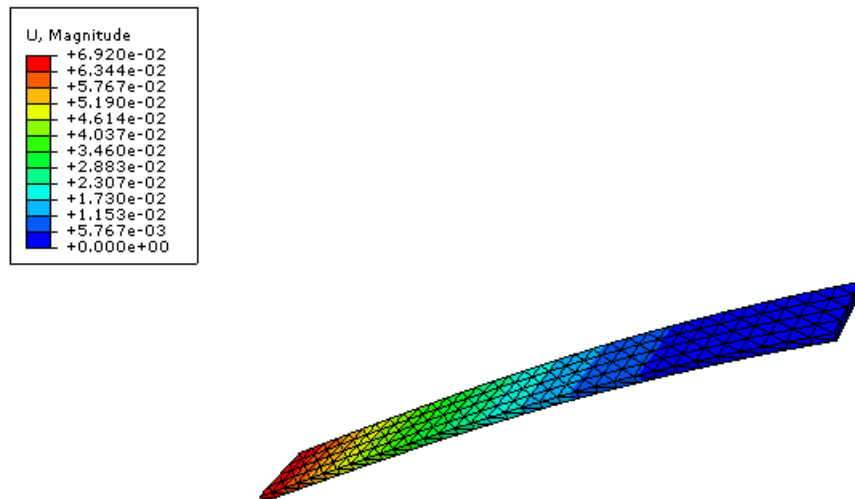


Slika 4.13 Heksaedarska mreža konačnih elemenata pločaste konzole

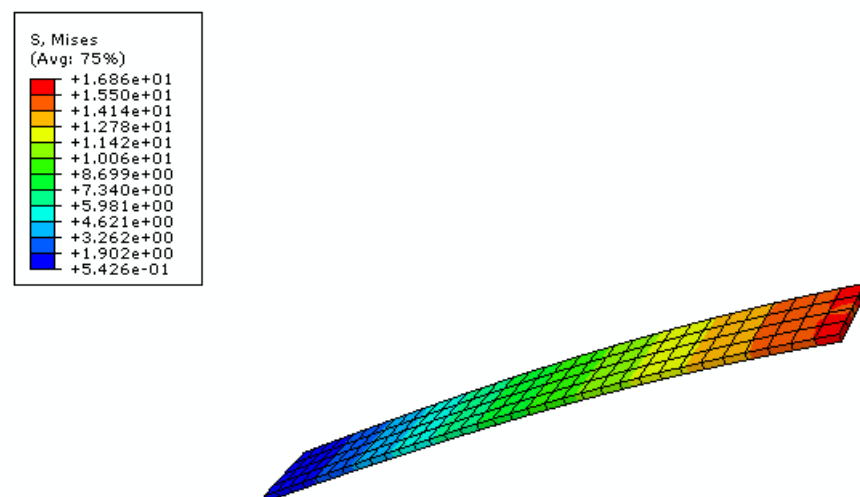
Na slikama koje prikazuju naprezanje prikazana je raspodjela ekvivalentnog naprezanja po energijskoj teoriji čvrstoće (HMH).



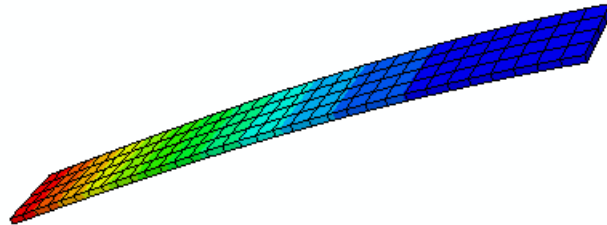
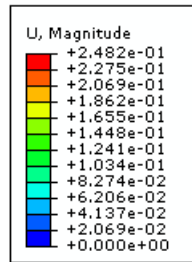
Slika 4.14 Ekvivalentno naprezanje [MPa] dobiveno osnovnim tetraedarskim konačnim elementima



Slika 4.15 Raspodjela pomaka [mm] dobivena osnovnim tetraedarskim konačnim elementima

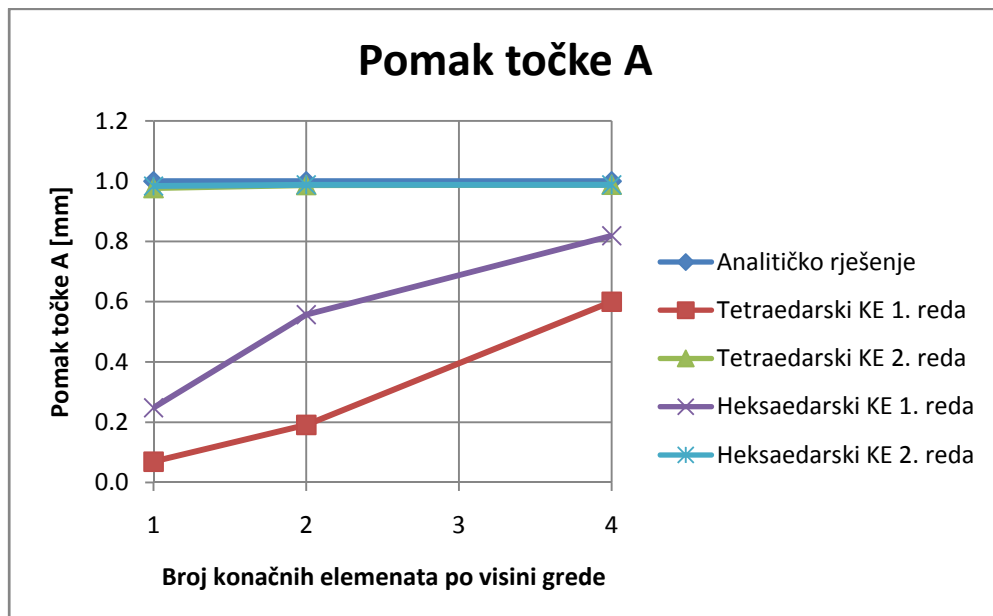


Slika 4.16 Ekvivalentno naprezanje [MPa] dobiveno osnovnim heksaedarskim konačnim elementima



Slika 4.17 Raspodjela pomaka [mm] dobivena osnovnim heksaedarskim konačnim elementima

Iz slika od 4.14 do 4.18 se vidi kako su dobiveni rezultati grubljih mreža u neskladu sa analitičkim rješenjem, pristupa se finijoj diskretizaciji sa naglaskom na broj elemenata odnosno čvorova po visini konzole. Koristiti će se elementi prvog i drugog reda. Na slici 4.18 je prikazana usporedba rješenja po parametru pomaka.



Slika 4.18 Dobiveni pomaci

Iz slike 4.18 se vidi da elementi drugog reda daju puno bolje rezultate od elementa prvog reda. Ako uspoređujemo mrežu načinjenu od elemenata drugog reda i mrežu načinjenu od elemenata prvog reda, ali sa duplim brojem elemenata (2 po visini), elementi drugog reda i tada daju bolje rezultate.

Zaključujemo da se navedeni elementi mogu koristiti u svrhi diskretiziranja pločastih konstrukcija ali s preporukom da se koristi više elemenata po debljini pločaste konstrukcije, odnosno da se koriste elementi drugog reda.

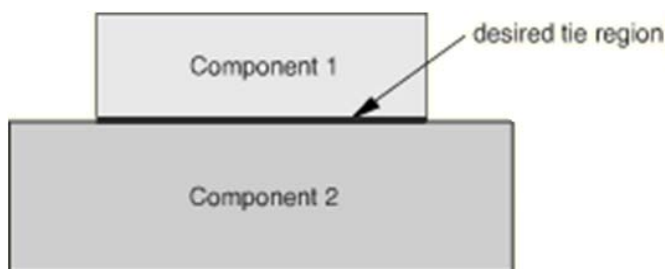
5. MODELIRANJE STEZNOG SUSTAVA

Modeliranje steznog sustava transformatora provesti će se u 3 koraka (“step-a”). U prvome će se narinuti rubni uvjeti koji su analogni montaži limova gornjeg jarma (stezanje svornjaka i gornjih prečaka), u drugom koraku pritisak na osloncima ulijed tlačenja namota, a u 3 koraku će se promatrati naprezanja u konstrukciji uslijed dizanja transformatora. Nadalje, stezni sustav je modeliran uz određena zanemarenja. U stvarnosti su svi dijelovi osim limova povezani pomoću zavara, a ovdje će se modelirati pomoću krute (“tie”) veze. Određena zanemarenja su potrebna kako bi model bilo moguće proračunati u razumnom vremenu.

Kruta veza podrazumijeva [5]:

- Povezivanje površina tijekom simulacije.
- Može biti upotrebljena samo na površinski baziranim ograničenjima.
- Osim što se može koristiti prilikom povezivanja mehaničkih veličina dolazi u obzir i povezivanje termodinamičkih, električnih i vibroakustijskih veličina.
- Korisna je za usitnjavanje mreže, osobito za 3D probleme.
- Dozvoljava nagle promjene u veličini elemenata.
- Ograničava svaki čvor na “slave” površini na način da ima isti iznos pomaka (temperature, pritiska, itd.) kao i čvora na “master” mreži kojemu je najbliža.
- Eliminira stupnjeve slobode čvorova “slave” površine na koje je nametnuto ograničenje.

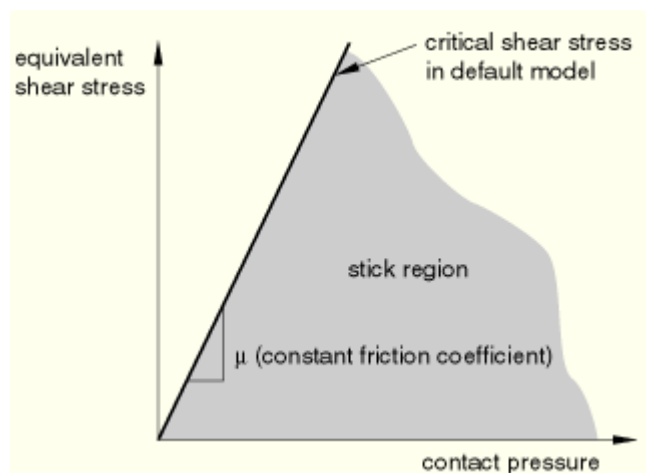
Na slici 5.1 je prikazana kruta veza koja je korištena u našem slučaju.



Slika 5.1 Prikaz modela krute veze [5]

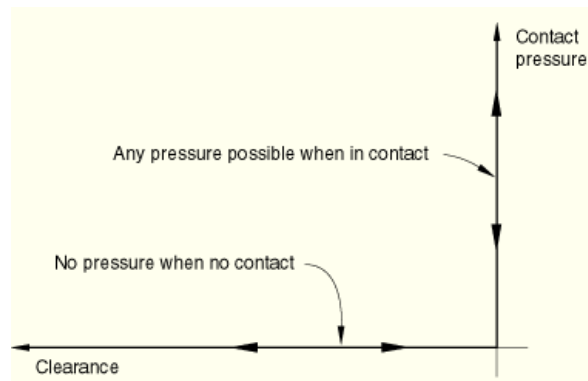
Također postoje određeno područje tolerancija udaljenosti čvorova te bi se čvorovi koji se namjeravaju spojiti morali nalaziti unutar tih granica.

Na površini dodira između limova i ploča steznika biti će definiran “surface to surface” kontakt. Unutar kojeg možemo definirati ponašanje sustava u smjeru normalnom na ploču te u tangencijalnom smjeru. “Tie“ veza ovdje nije pogodna zbog toga jer bi ona spojila limove i ploču steznika, a to bi davalo ploču dodatnu krutost što u realnosti nije slučaj. Dodatni razlog za tu opciju je taj što moramo i limovima zadavati mehaničke karakteristike te ako mu zadamo dobre mehaničke karakteristike (visok E , R_e) jako ćemo se udaljiti od realne situacije s obzirom na savijanje ploča steznika. U smjeru normale definiran je “hard contact”, a u tangencijalnom smjeru je definiran kao s postojanjem trenja odnosno koeficijentom trenja 0,5 [6], te je on isti u svim smjerovima. Navedeni iznos trenja izučen je iz tablica koeficijenata trenja za interakciju drveta i glatkog metala, pošto se tlak prenosi preko drvenih letvica. Na nižoj slici prikazan je osnovni dijagram na kojem se bazira računanje tangencijalnog naprezanja (Coulomb).



Slika 5.2 Dijagram tangencijalnog naprezanja “hard contact” veze [5]

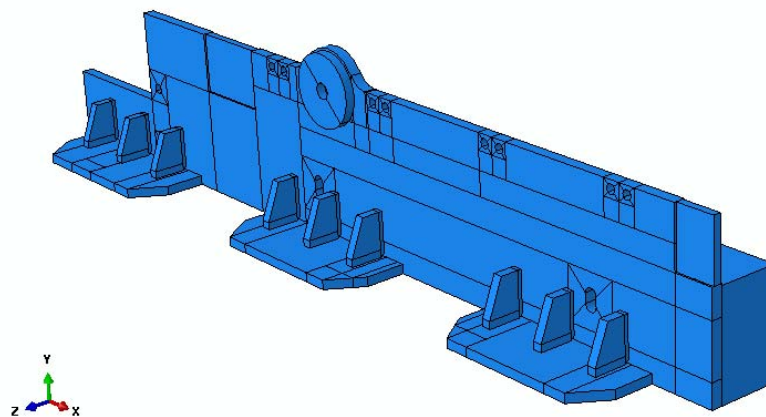
“Hard contact” minimizira prodiranje “slave” mreže u “master” mrežu i na definiranim područjima ne dopušta prijenos vlačnog naprezanja preko ravnine interakcije. Niže na slici je prikazana osnovna shema kako je računat pritisak prema toj definiciji kontakta.



Slika 5.3 Dijagram pritiska “hard-contact” veze [5]

5.1 Geometrija modela steznog sustava

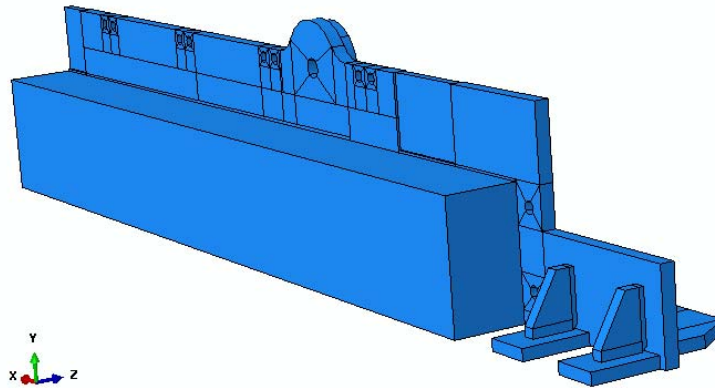
Geometrija modela prikazana je na slikama 5.4 i 5.5. Vidi se da je domena podijeljena na dijelove. To je načinjeno u svrhu diskretiziranja i zadavanja rubnih uvjeta.



Slika 5.4 Geometrija modela - prednja strana

Limovi su modelirani na način da se ih zamijeni s prizmom koja ima dimenzije u ravnini nalijeganja limova na ploče steznika takve da odgovaraju zadnjem paketu limova u jezgri. U realnoj konstrukciji pritisak se prenosi preko drvenih letvica debljine 20 mm koje su međusobno razmaknute 60 mm. Debljina modeliranog lima nije suštinski relevantna pošto ćemo procijenjivati mehanička svojstva (svaki lim je premazan lakom,

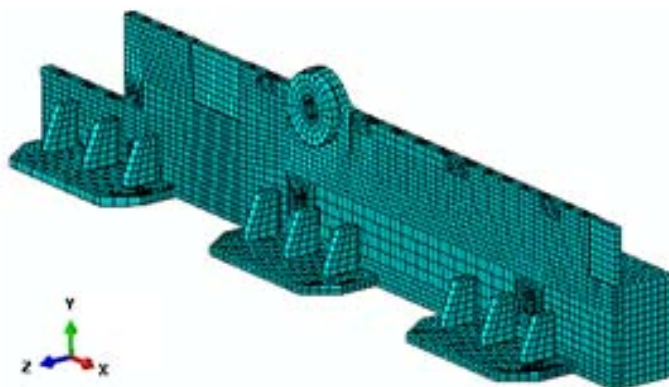
postoji poroznosti u paketima) upakiranih limova, a u prilog tome ide i nemogućnost modeliranja geometrije samih limova.



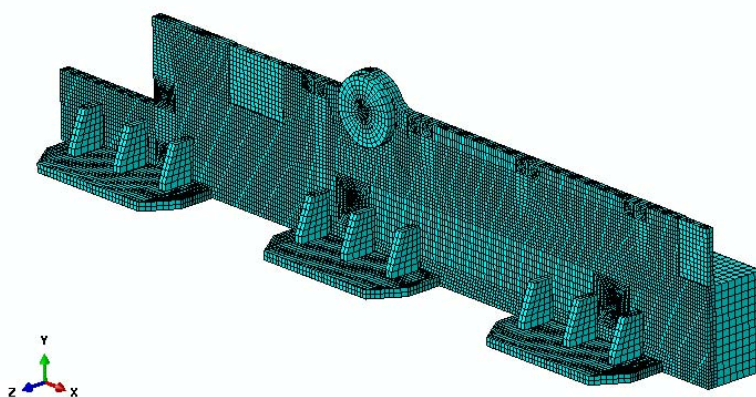
Slika 5.5 Geometrija modela – stražnja strana

5.2 Mreža modela

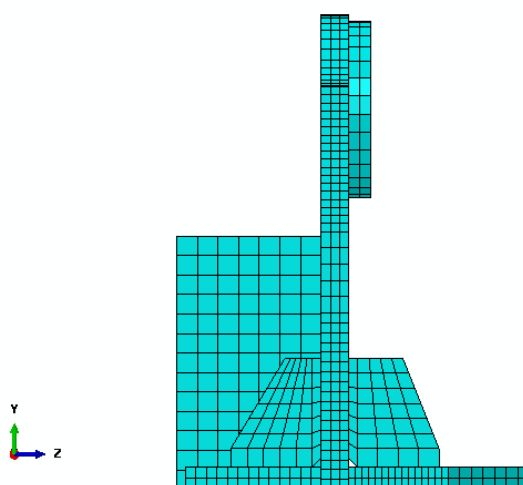
Diskretizacija modela provedena je sa dvije mreže. Mreže su načinjene od heksedarskih elemenata drugog reda s potpunom integracijom (C3D20), strukturirana je i najsitnija je u području najviših gradijenata te u područjima koja su nam relevantna za model. Kako smo vidjeli u poglavlju gdje se opisuje verifikacija elemenata u smislu dobivanja korektnih rezultata najvažniji nam je parametar broja elemenata po debljini ploče. U slučaju prve mreže imamo dva elementa po debljini ploče, a u slučaju druge mreže su 3 elementa po debljini ploče. Grublja mreža se sastoji od 29464 heksaedarskih elemenata a finija od 68402 konačnih elemenata. Pošto se finija mreža smatra kao mreža koja generalno daje točnije rezultate za nju će biti prikazani zanimljivi detalji dobivenih rezultata.



Slika 5.6 Diskretizirani model – mreža 1



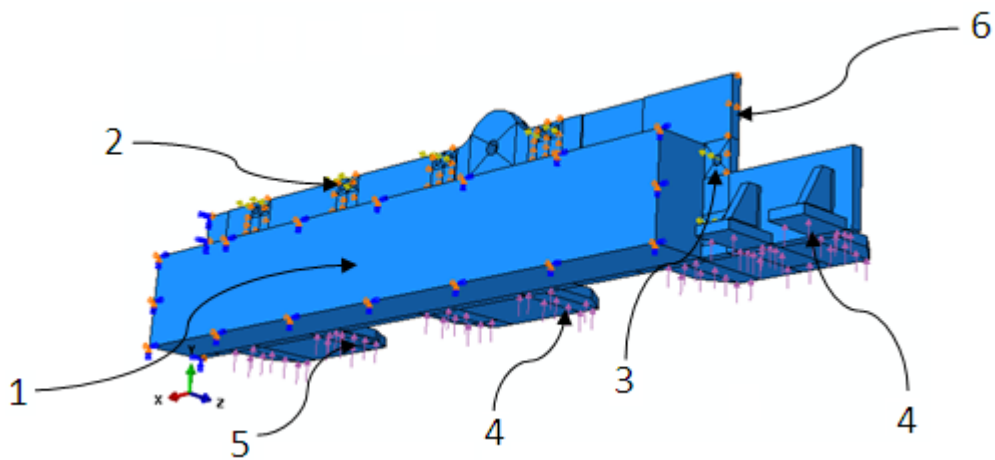
Slika 5.7 Diskretizirani model – mreža 2



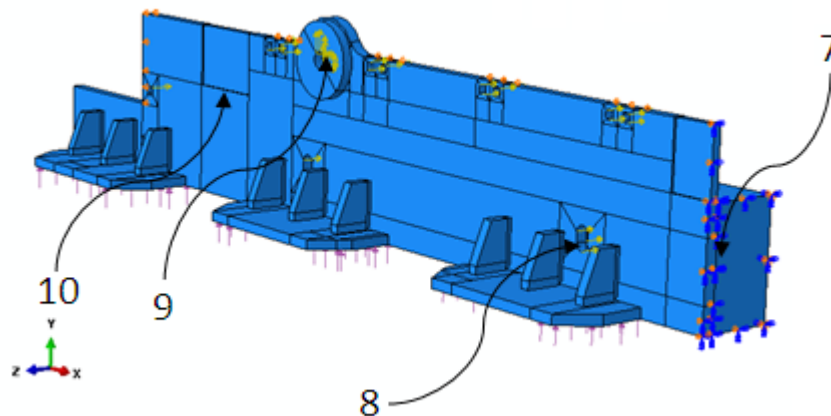
Slika 5.8 Diskretizirani model – mreža 2 – bokocrt

5.3 Rubni uvjeti

Rubni uvjeti se općenito mogu podijeliti na prirodne i geomterijske rubne uvjete. Ovdje su razvrstani prvo prema području djelovanja na konstrukciji, a zatim je dan opis definicije rubnog uvjeta po svakom području (bilo prirodni ili geometrijski). Na slikama 5.9 i 5.10 prikazani su rubni uvjeti koji su primjenjeni na konstrukciju. Na slici prednjeg, stražnjeg i donjeg pogleda na model, rubni uvjeti označeni su sa brojevima a kasnije su detaljno razrađeni po svakom broju odnosno potpoglavlju. Prikazani su rubni uvjeti koji djeluju u sva 3 koraka.



Slika 5.9 Rubni uvjeti – stražnja strana



Slika 5.10 Rubni uvjeti – prednja strana

5.3.1 Rubni uvjet 1, 6, 7 – pomaci i simetrije

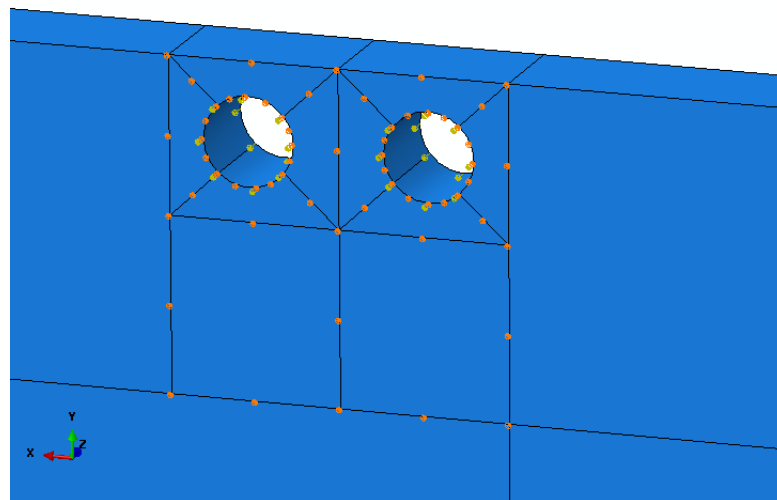
Rubni uvjet 1 je rubni uvjet sprječavanja pomaka na označenim površinama u smjeru poprečno na ploče steznika (z-smjer). Taj rubni uvjet je dodan jer se pretpostavlja da limovi tijekom deformiranja nemaju vertikalni pomak. Također je na tu površinu dodan rubni uvjet simetrije u z-smjeru zbog toga jer je konstrukcija simetrična i simetrično opterećena u istom smjeru.

Rubni uvjet 6 je rubni uvjet sprječavanja pomaka u smjeru poprečno na ploču steznika (z-smjer). Taj rubni uvjet je dodan zbog toga jer se na tom mjestu nalazi stezna ploča koja ima visoku čvrstoću u z-smjeru nego što je čvrstoća ploča steznika u smjeru na njezinu normalu. Taj rubni uvjet je dodan u drugom koraku simulacije zbog toga jer se ta ploča montira nakon montaže gornjeg jarma steznika.

Rubni uvjet 7 je također rubni uvjet simetrije ali u x-smjeru. Konstrukcija je simetrična, ali i simetrično opterećena u tom smjeru.

5.3.2 Rubni uvjet 2, 3, 8 i 9

Rubni uvjet 2 modelira gornje prečke. U tom rubnom uvjetu imamo zadane sile i sprječen pomak, kako slijedi prema slici 5.11



Slika 5.11 Rubni uvjeti na području montaže gornjih prečaka

Sile su zadane prema niže danom proračunu, a pomak je sprječen u z-smjeru i narinut je u drugom koraku simulacije, a zbog toga jer se smatra da nakon montaže gornjih prečaka ne postoji više pomak u tom smjeru jer prečke odnosno njihov vijčani spoj imaju visoku krutost u odnosu na ploču steznika

Proračun sile u vijcima gornjih steznih greda dan je kako slijedi:

$$M = 50 \text{ Nm}$$

$$D_{sr} = 0,5(D_v + D_u)$$

$$D_u = 20 \text{ mm}$$

$$D_v = 32,95 \text{ mm}$$

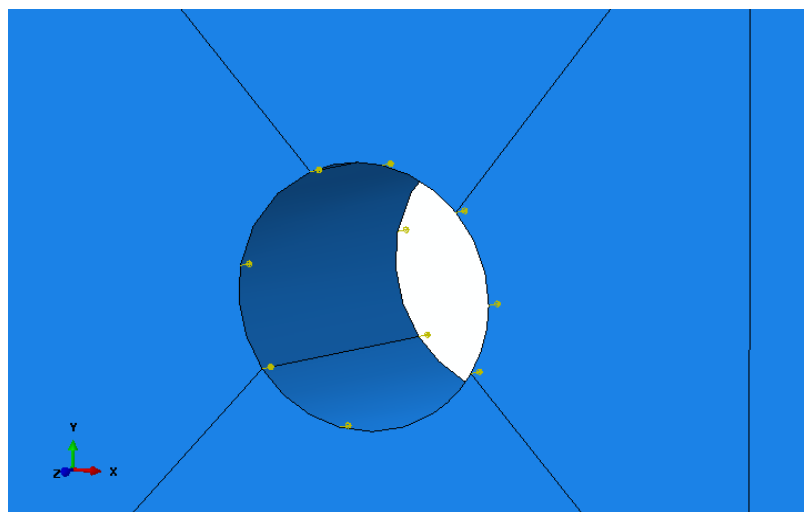
$$\mu = 0,11$$

$$P = 2,5 \text{ mm}$$

$$F_3 = \frac{M}{(0,16P + \mu \frac{(d_2 + D_{sr})}{2})} = 15,095 \text{ kN}$$

$$F_{RU3} = \frac{F_3}{16} = 943 \text{ N}$$

Na slici 5.12 prikazani su dodijeljeni rubni uvjeti označeni brojem 3 za vanjski svornjak i vijke gornjih prečaka. Metodologija zadavanja i računanja iznosa analogna je gornjem primjeru.



Slika 5.12 Sile na vanjskom svornjaku

Proračun sile u vanjskom svornjaku M20 dan je u nastavku.

$$M = 86 \text{ Nm}$$

$$D_{sr} = 0,5(D_v + D_u)$$

$$D_u = 20 \text{ mm}$$

$$D_v = 32,95 \text{ mm}$$

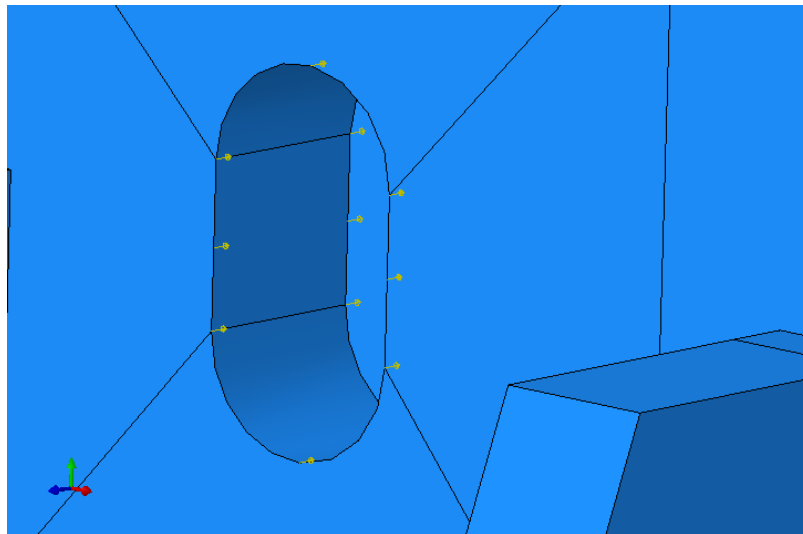
$$\mu = 0,11$$

$$P = 2,5 \text{ mm}$$

$$F_2 = \frac{M}{(0,16P + \mu \frac{(d_2 + D_{sr})}{2})} = 25,963 \text{ kN}$$

$$F_{RU2} = \frac{F_2}{16} = 1,623 \text{ kN}$$

Rubni uvjet 8 predstavlja rubni uvjet sila koje modeliraju opterećenje unutarnjeg svornjaka M24. Na slici 5.13 je detaljno prikazan rubni uvjet.



Slika 5.13 Sile na unutarnjem svornjaku

Iz slike se vidi da je sila u svornjaku podijeljena na šestnaest dijela, a to je načinjeno u svrhu raspodjeljivanja opterećenja kako se koncentracija naprezanja nebi pojavila samo u jednom čvoru. Niže je dan proračun sile u svornjaku odnosno iznosa sile u rubnom uvjetu. Svi momenti pritezanja definirani su u tehničkoj dokumentaciji koja je dana u prilogu. Podaci za matice i svornjake te koeficijent trenja dobiveni su iz [6]. Formula za izračunavanje korištena je prema uputama danim u [7].

$$M = 280 \text{ Nm}$$

$$D_{sr} = 0,5(D_v + D_u)$$

$$D_u = 24 \text{ mm}$$

$$D_v = 39,55 \text{ mm}$$

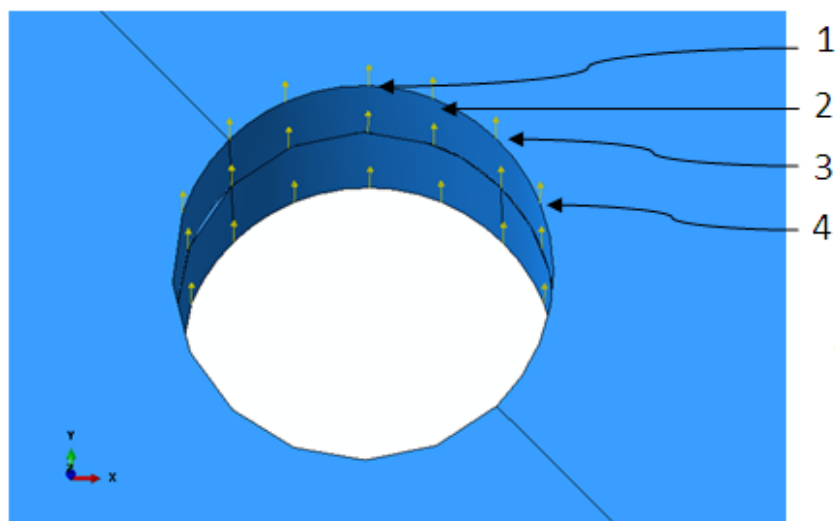
$$\mu = 0.11$$

$$P = 3 \text{ mm}$$

$$F_1 = \frac{M}{(0,16P + \mu \frac{(d_2 + D_{sr})}{2})} = 81,395 \text{ kN}$$

$$F_{RU1} = \frac{F_1}{16} = 5,087 \text{ kN}$$

Rubni uvjet 9 predstavlja modeliranje dizanja transformatora, te je on dodan u zadnjem odnosno 3 koraku simulacije. Isti princip preraspodjele opterećenja koji je korišten i u modeliranju opterećenja svornjaka korišten je i ovdje. Sile su preraspodjeljene na više čvorova kako i slijedi prema slici 5.14.



Slika 5.14 Sile na ušici

Težina transformatora je preraspodijeljena na sile. Te sile su raspodijeljene ukupno na 3 dijela po debljini ploče steznika i ušice. Niže je dan proračun kojim smo dobili iznose definiranih sila. Težina transformatora raspodijeljena je na 4 ušice.

$$G_t = 60000 \cdot 9,81 = 588,6 \text{ kN}$$

$$G_{tu} = \frac{588,6}{4} = 147,1 \text{ kN}$$

$$G_{tu3} = \frac{147,1}{3} = 49,05 \text{ kN}$$

G_{tu3} predstavlja težinu transformatora podijeljenu na 3 dijela po debljini steznika odnosno ušice. Taj iznos biti će pomnožen s faktorima kako bismo dobili iznose pretpostavljenih sila u svakoj od točaka naznačenih prema slici 5.14

Točka 1

$$G_{tu31} = G_{tu3} \cdot 0,3 = 14,715 \text{ kN}$$

Točka 2

$$G_{tu32} = G_{tu3} \cdot 0,2 = 9,81 \text{ kN}$$

Točka 3

$$G_{tu33} = G_{tu3} \cdot 0,1 = 4,905 \text{ kN}$$

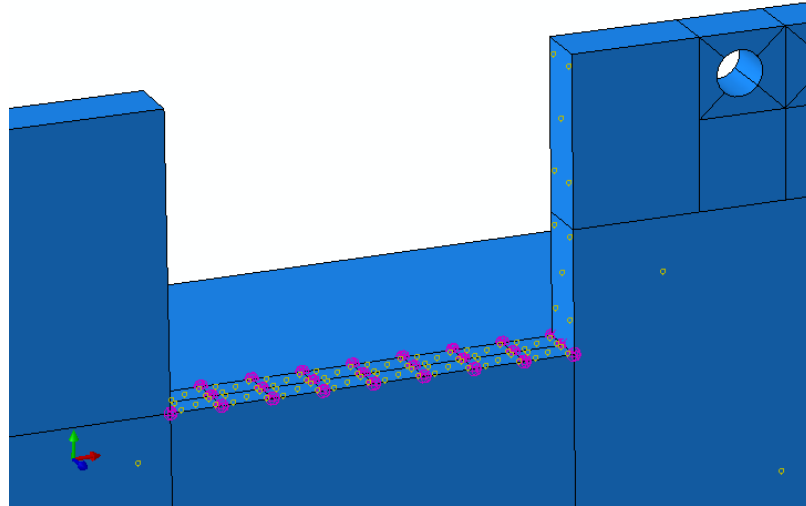
Točka 4

$$G_{tu34} = G_{tu3} \cdot 0,05 = 2,453 \text{ kN}$$

Kad zbrojimo sile u točkama 1, 2, 3 i 4, pomnožimo ih sa 3 (broj slojeva po kojima je težina raspodijeljena) te uzimanjem u obzir simetričnost opterećenja, dobivamo ukupan iznos težine transformatora po ušici.

5.3.3 Rubni uvjet 10 - opruge

Umjesto modeliranja geometrije klina i vlačnih motki, koriste se opruge. Kako su vlačne motke opterećene samo na vlak ta pretpostavka je zadovoljavajuća. Potrebno je odrediti krutost opruga koje su prikazane niže na slici 5.15. Opruge su prikazane ljubičastom bojom te je isključen prikaz klina.



Slika 5.15 Opruge

Krutost opruge je definirana kao:

$$c = \frac{F}{\Delta l} \frac{\text{N}}{\text{mm}}$$

Analogno izrazu za pomak uslijed vlačnog aksijalnog napreznja:

$$\Delta l = \frac{Fl}{AE} \text{ mm}$$

Dobivamo (4 motke 50x10mm):

$$c = \frac{AE}{l} = 174,346 \frac{\text{kN}}{\text{mm}}$$

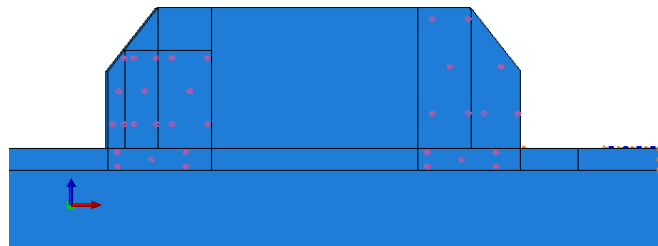
Krutost zadana u *Abaqusu* (krutost motki podijeljena sa brojem opruga u modelu):

$$c_1 = \frac{c}{27} = 6457 \frac{\text{kN}}{\text{mm}}$$

Formule su potkrijepljene obrazloženjem u poglavlju 3.7, opruge su definirane sa jednim stupnjem slobode u smjeru y-osi.

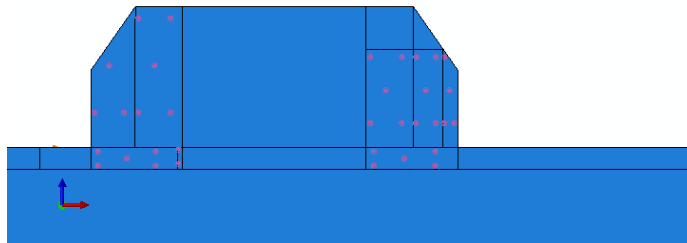
5.3.4 Rubni uvjet 4 i 5 - pritisak

Iznos pritiska na pojedinim osloncima definiran je u poglavlju 3.5. Pritisak p_2 djeluje na području rubnog uvjeta 4 koji je prikazan na slici 5.16



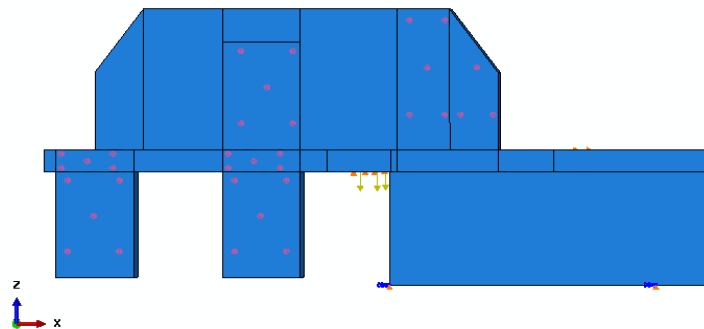
Slika 5.16 Pritisak na području rubnog uvjeta 4

Pritisak p_2 djeluje na području rubnog uvjeta 4 koji je prikazan na slici 5.17



Slika 5.17 Pritisak na području rubnog uvjeta 4

Pritisak p_1 djeluje na području rubnog uvjeta 5 koji je prikazan na slici 5.18

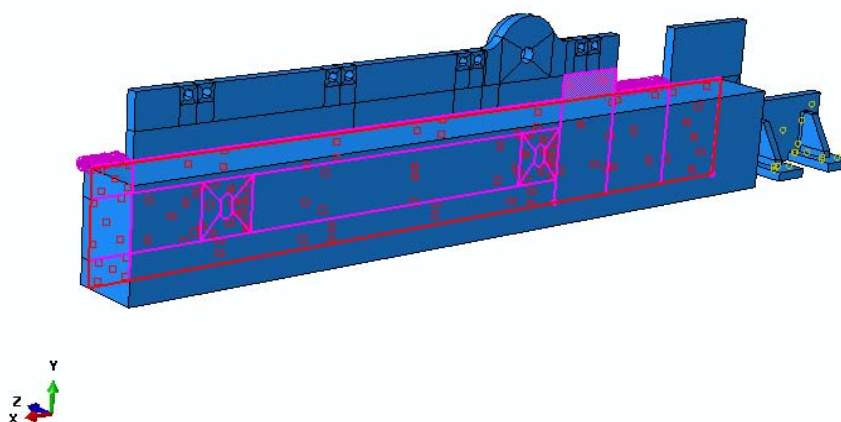


Slika 5.18 Pritisak na području rubnog uvjeta 5

5.3.5 Rubni uvjet – kontakt između površina

Na površinama gdje se dodiruju limovi i stezna ploča definiran je rubni uvjet kontakta. U rubnom uvjetu kontakta definirane su postavke u normalnom te tangencijalnom smjeru.

Niže na slici 5.19 je prikazano područje na kojem je definirana interakcija površina.

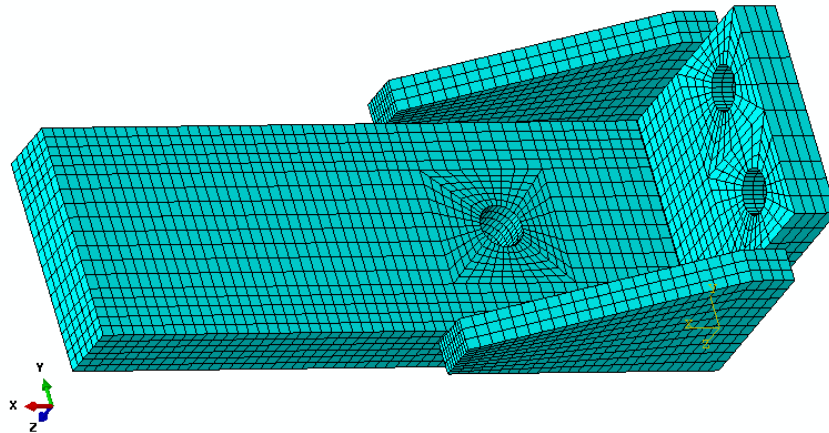


Slika 5.19 Područje definiranog kontakta

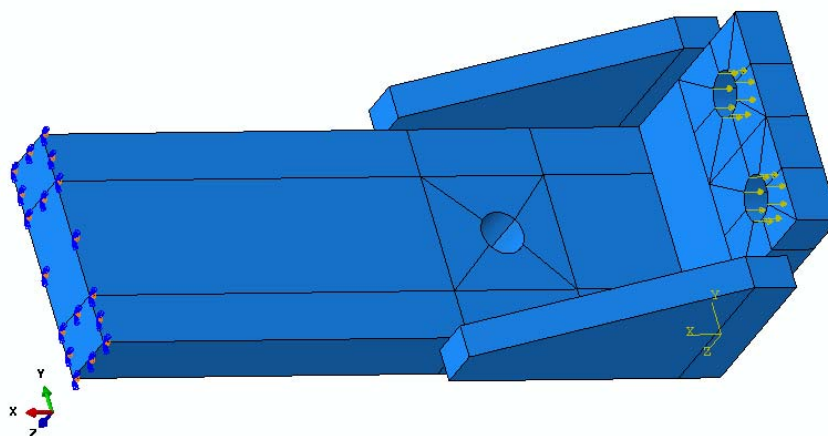
Crvena boja označava “master” mrežu a roza “slave” mrežu. Slave mreža treba biti finija mreža, a pošto je nama tijelo koje aproksimiraa limove nezanimljivo, potrebna nam je finija diskretizacija na pločama steznika.

5.4 Model gornjih prečaka

Na slici 5.20 prikazana je mreža modela gornjih prečaka. Diskretizacija je napravljena heksaedarskim elementima drugog reda sa potpunom integracijom (C3D20). Mreža se sastoji od 9836 elemenata. Iskorišten je rubni uvjet simetrije (x-simetrija) te su zadani rubni uvjeti sila analogno opterećenju uslijed montaže gornjih prečaka na pločama steznika (rubni uvjet 2). Rubni uvjeti se mogu vidjeti na slici 5.21. Svi sastavni dijelovi grede spojeni su krutnom (“tie“) vezom te je detaljna dokumentacija gornjih prečaka dana u prilogu. Ovdje je također sila u vijku raspoređena na 16 točaka, a iznosi su isti kao i u rubnom uvjetu 2 zadanom na ploči steznika



Slika 5.20 Mreža modela – gornja prečka



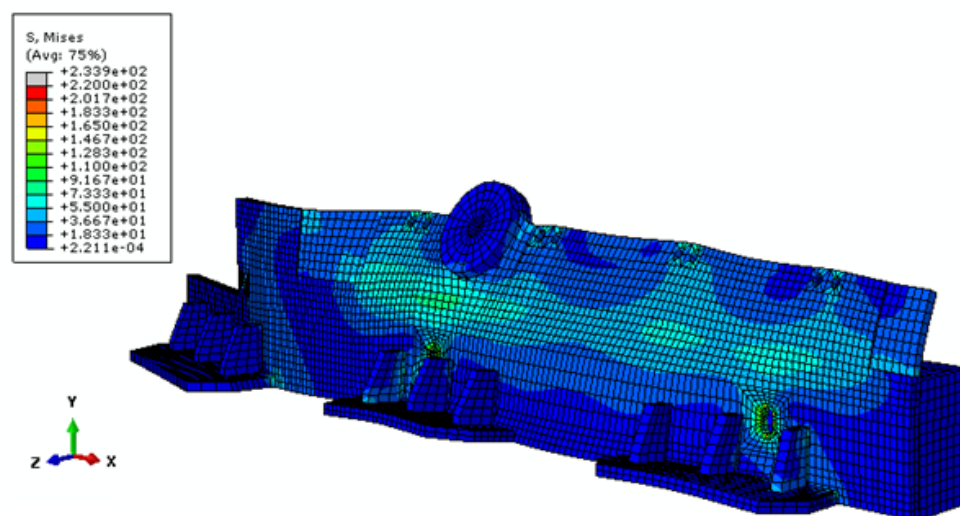
Slika 5.21 Rubni uvjeti – gornja prečka

6. REZULTATI SIMULACIJE

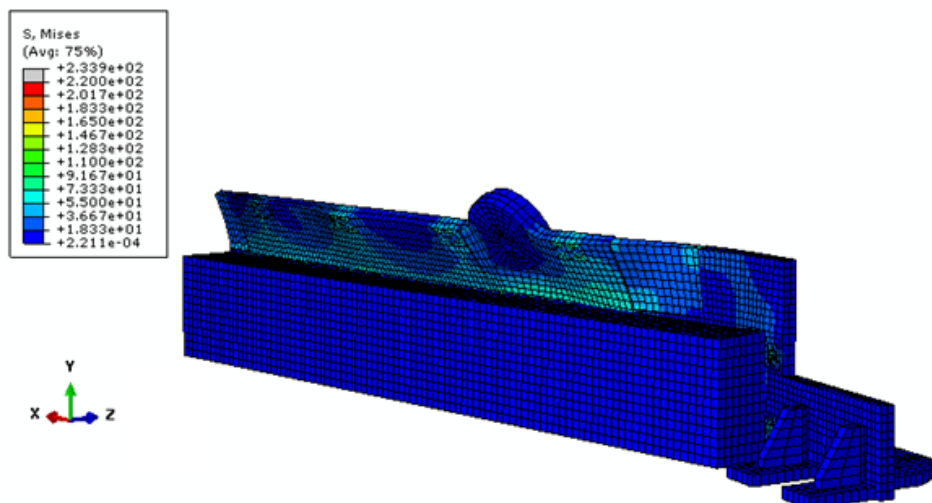
Niže su prikazani rezultati provedene simulacije. Prikazani su rezultati za svaku od mreža nakon svakog koraka simulacije odnosno nakon montaže gornjeg jarma, montaže namota te dizanja transformatora. Za finiju mrežu prikazani su i detalji dobivenih rezultata. Iz njih se može zaključiti da u području neposredno blizu djelovanja rubnih uvjeta postoji numerička greška odnosno pojavljuju se tzv. vršne vrijednosti napreznja (“peak values“). S malim odmicanjem od područja djelovanja rubnih uvjeta rezultate napreznja smatramo relevantnima i približno točnima s obzirom na uvjete pod kojima je simulacija provedena.

6.1 Korak 1 – montaža jarma

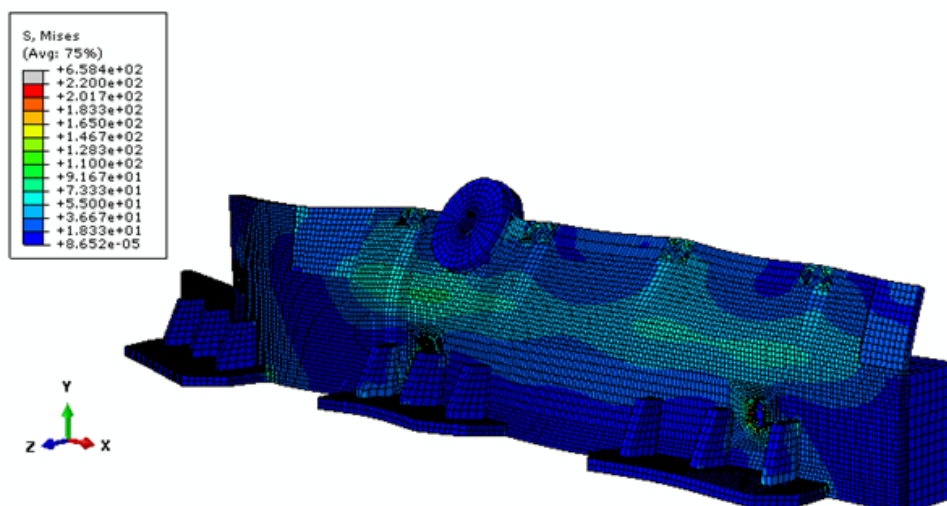
Korak 1 predstavlja montažu gornjeg jarma prilikom kojeg se zatvaraju ploče steznika, pritežu se svornjaci i gornje prečke te se stavlja stezna ploča. Pomaci konstrukcije uvećani su 200 puta. Prikazana je raspodjela napreznja po konstrukciji nakon montaže gornjeg jarma. Raspodjela ekvivalentnog napreznja računata je po energijskoj teoriji čvrstoće (HMH). Na slikama 6.1 do 6.4 prikazana je raspodjela napreznja po konstrukciji za grublju i finiju mrežu



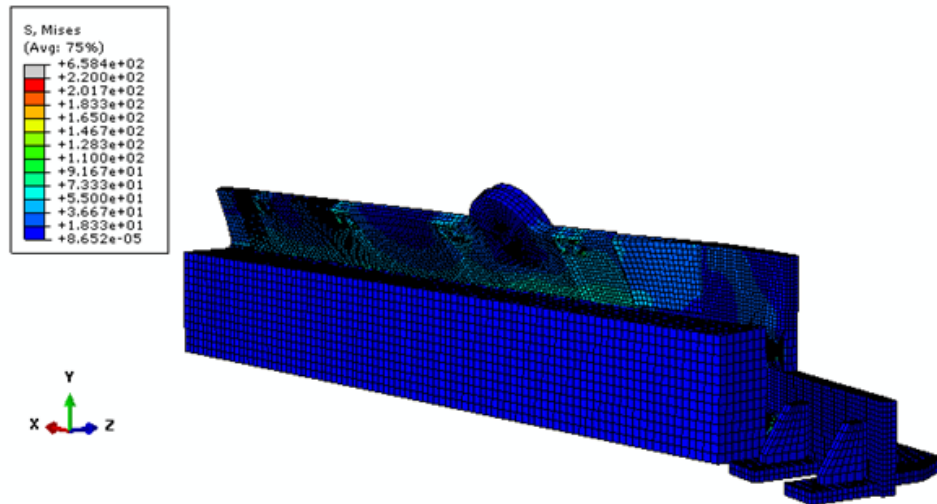
Slika 6.1 Raspodjela ekvivalentnog napreznja [MPa] – pogled naprijed – mreža 1



Slika 6.2 Raspodjela ekvivalentnog naprezanja [MPa] – pogled iza – mreža 1

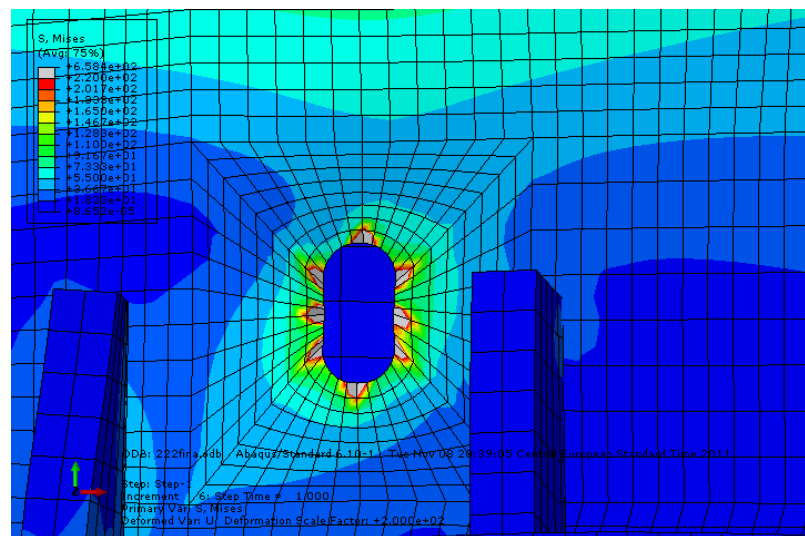


Slika 6.3 Raspodjela ekvivalentnog naprezanja [MPa] – pogled naprijed – mreža 2



Slika 6.4 Raspodjela ekvivalentnog napreznja [MPa] – pogled iza – mreža 2

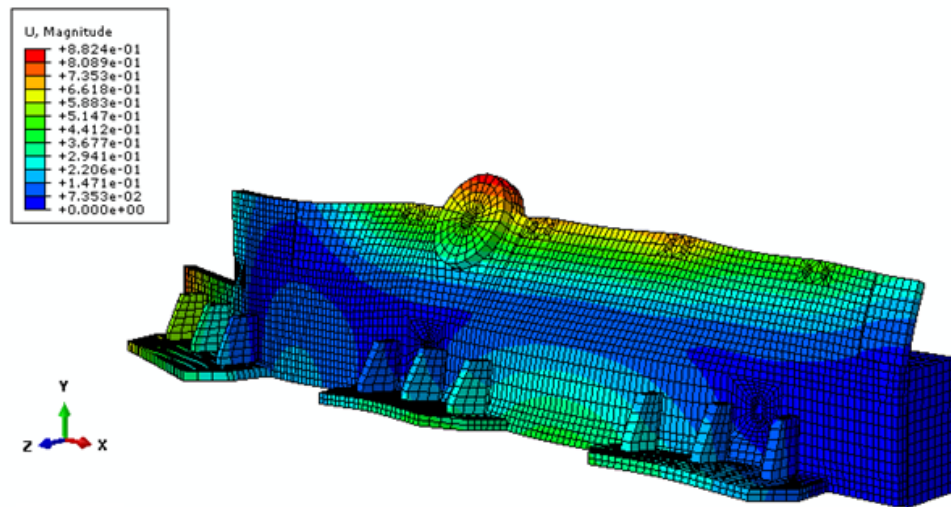
Kada promotrimo raspodjelu napreznja dobivenu grubljom i finijom mrežom vidimo da se slika napreznja neznatno razlikuje. Na slici 6.5 uvećan je detalj koji prikazuje mjesto djelovanja sila uslijed pritezanja unutarnjeg svornjaka M24.



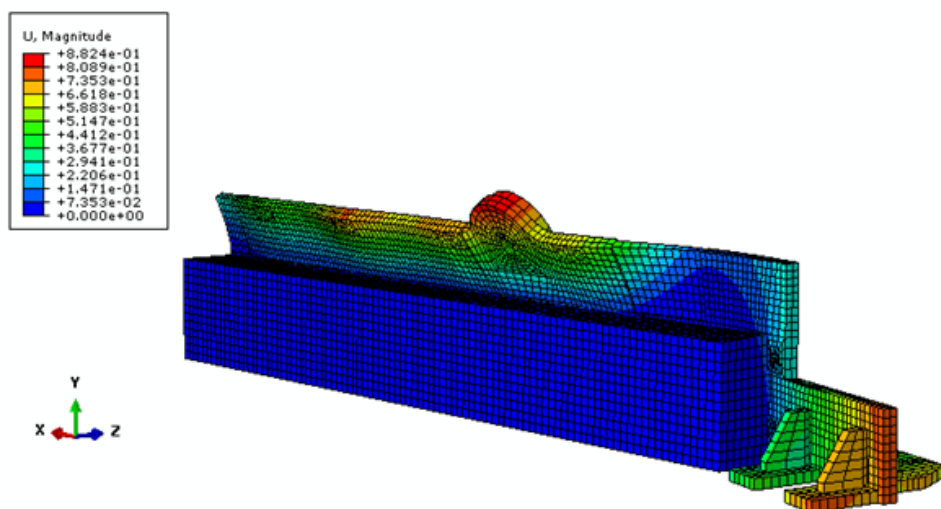
Slika 6.5 Prikaz numeričke greške napreznja uslijed djelovanja koncentrirane sile [MPa]

Vidi se da su napreznja duž konstrukcije relativno daleko ispod granice tečenja, a napreznja iznad granice tečenja dobivena su samo u područjima gdje djeluju koncentrirane sile i opruge pa te vršne vrijednosti smatramo numeričkim greškama. Na slikama 6.6 do 6.11 prikazane su raspodjele pomaka duž konstrukcije dobivene sa

grubljom i finijom mrežom. Bitno je naglasiti da nam je osobito važan z-pomak zbog osiguravanja tlaka između limova.

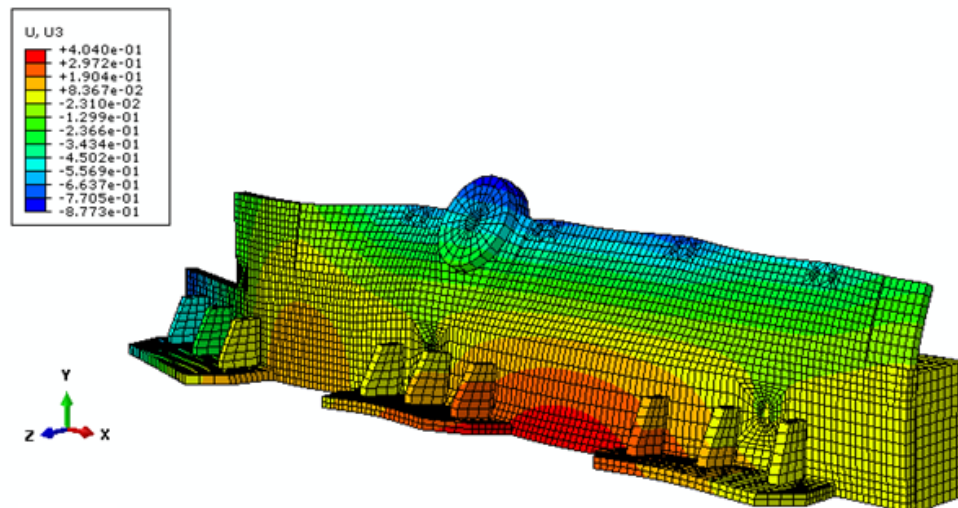


Slika 6.6 Raspodjela pomaka [mm] duž konstrukcije – pogled naprijed – mreža 1



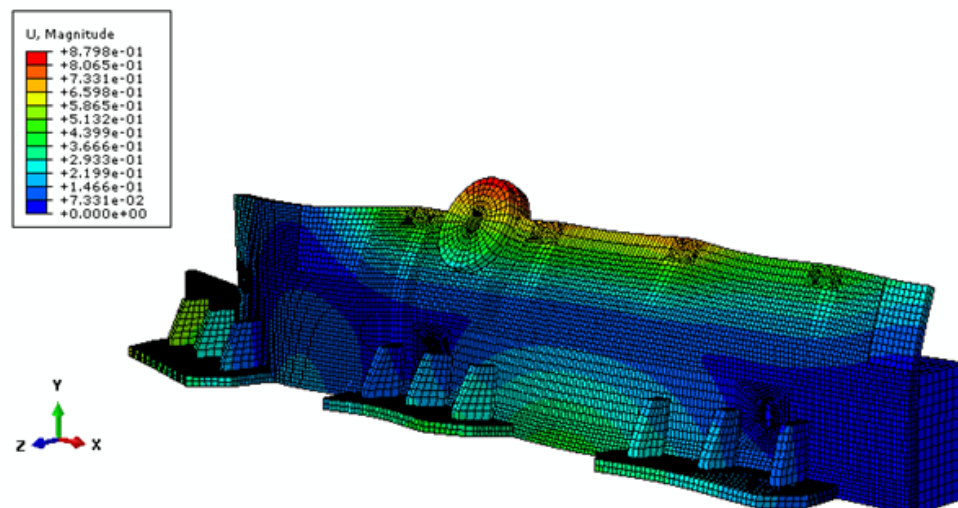
Slika 6.7 Raspodjela pomaka [mm] duž konstrukcije – pogled iza – mreža 1

Vidi se da na kraju ovog koraka simulacije dobivamo pomake samo uslijed montaže koji su relativno maleni.

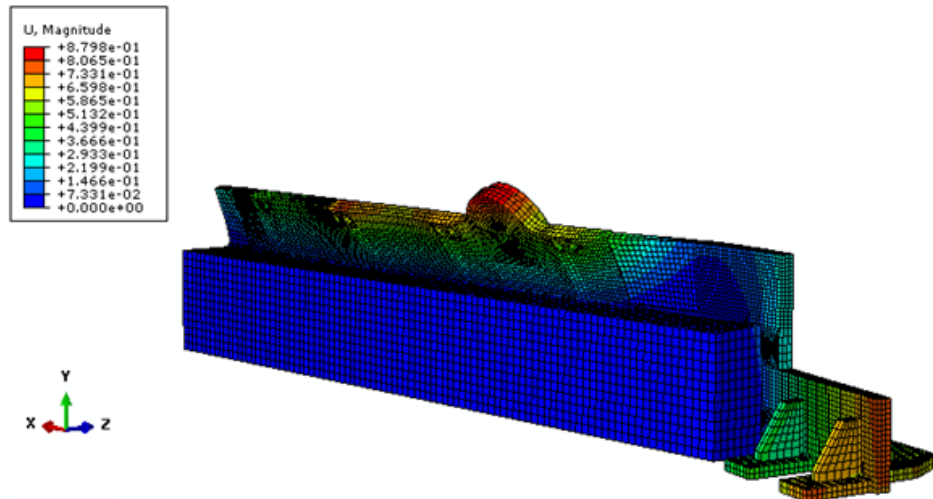


Slika 6.8 Raspodjela pomaka [mm] u z-smjeru duž konstrukcije – mreža 1

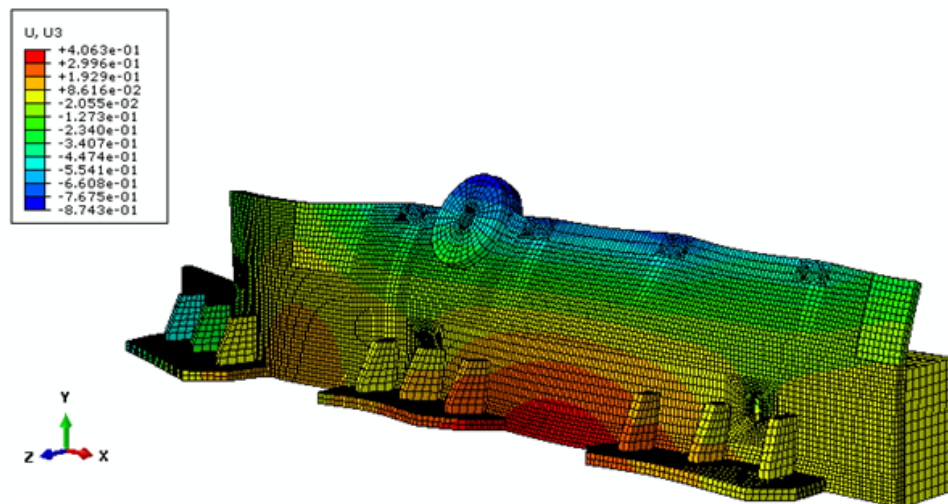
Iz slike 6.8 se vidi da se konstrukcija odvojila od limova na način da na sredini ploče steznika imamo najveći pomak. Slike 6.9 do 6.11 prikazuju rezultate dobivene s finijom mrežom.



Slika 6.9 Raspodjela pomaka [mm] duž konstrukcije – pogled naprijed – mreža 2



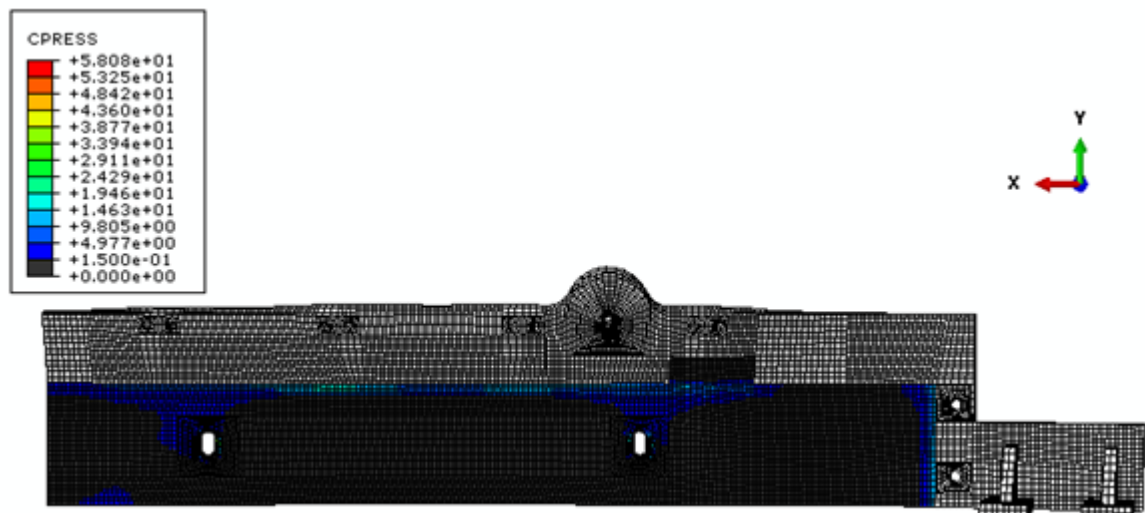
Slika 6.10 Raspodjela pomaka [mm] duž konstrukcije – pogled iza – mreža 2



Slika 6.11 Raspodjela pomaka [mm] u z-smjeru duž konstrukcije – mreža 2

Rezultati dobiveni grubljom i finijom mrežom se neznatno razlikuju, osim na nekim lokalnim područjima gdje se greška kreće najviše do 10%. Vidi se da su pomaci u z-smjeru reda veličine desetine milimetra te to predstavlja dobru situaciju u smislu osiguravanja tlaka u limovima jezgre.

Na slici 6.12 prikazana je raspodjela pritiska na kontaktnoj površini limova i ploča steznika. Iznos pritiska ispod 0.15 MPa označen je tamno sivom bojom pošto nam je to iznos pritiska ispod čije vrijednosti nebi smjeli ići (sa stanovišta konstruiranja steznog sustava).

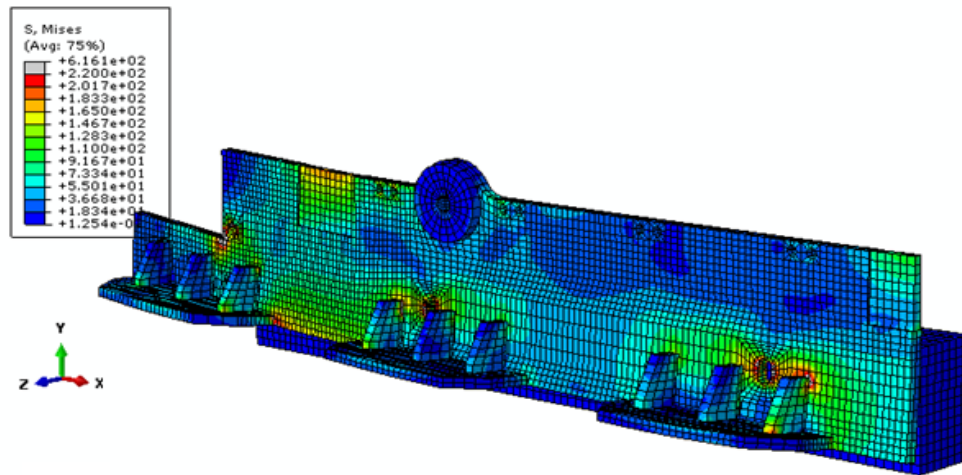


Slika 6.12 Raspodjela pritiska [MPa] na kontaktnim površinama limova i ploče steznika

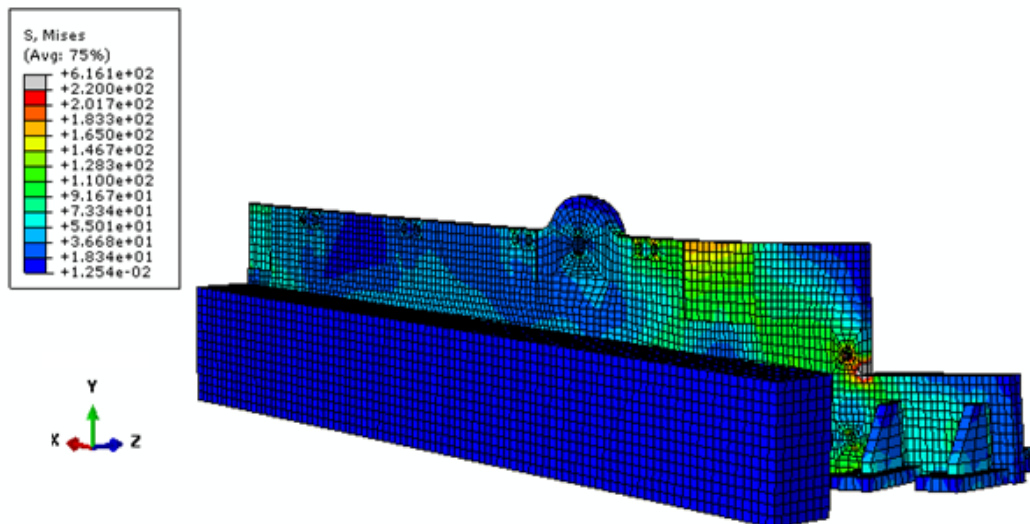
Iz slike raspodjele pritiska vidi se da se najveći pritisak prenosi preko gornjeg dijela limova, a na dijelovima gdje je jednak nuli zaključujemo da nema kontakta. To područje je označeno tamno sivom bojom.

6.2 Korak 2 – montaža namota

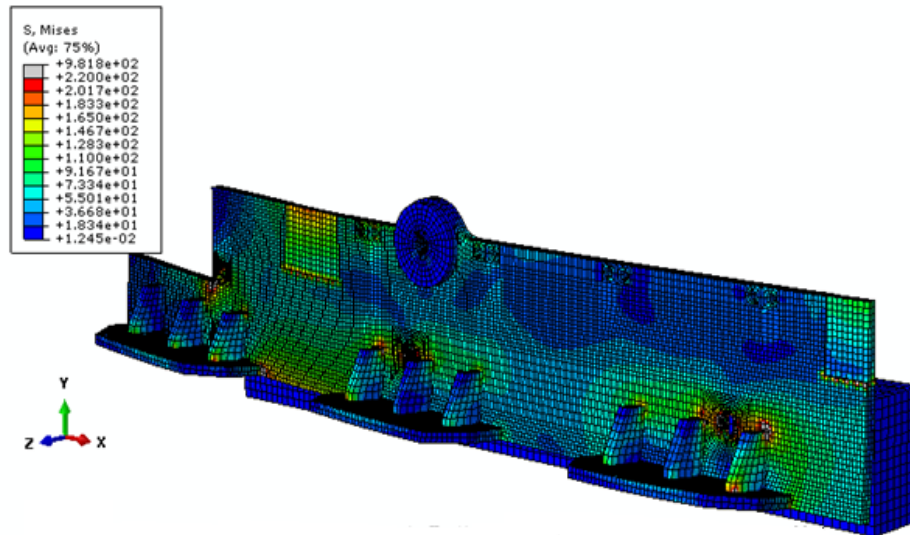
Korak 2 predstavlja montažu namota prilikom kojeg dolazi do najvećeg naprežanja u konstrukciji. Na slikama 6.13 do 6.17 (pomaci uvećani 24 puta) prikazana je raspodjela naprežanja po konstrukciji nakon montaže gornjeg jarma. Raspodjela ekvivalentnog naprežanja računata je po energijskoj teoriji čvrstoće (HMH).



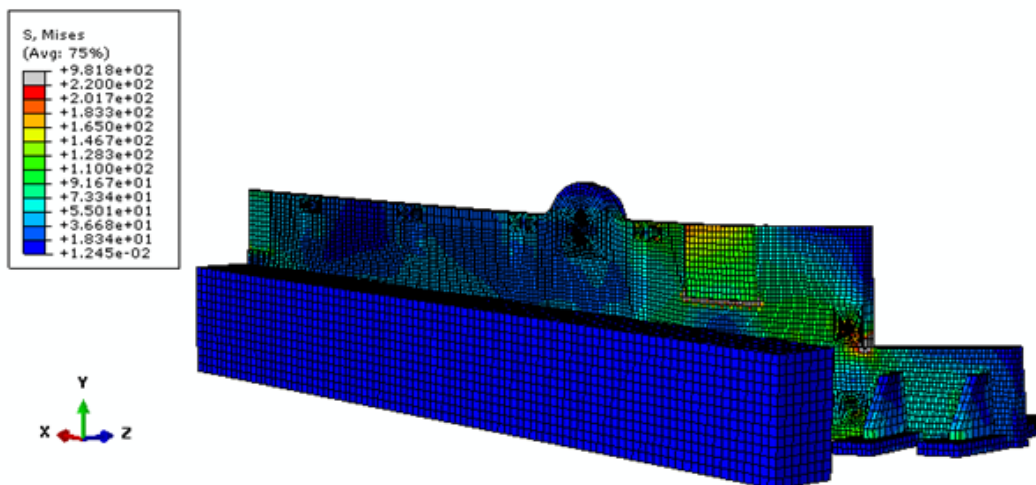
Slika 6.13 Raspodjela ekvivalentnog napreznaja [MPa] – pogled naprijed – mreža 1



Slika 6.14 Raspodjela ekvivalentnog napreznaja [MPa] – pogled iza – mreža 1

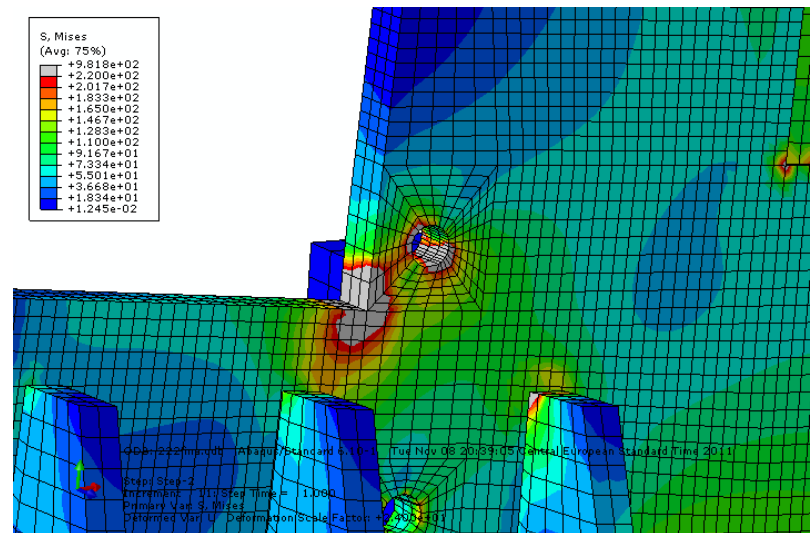


Slika 6.15 Raspodjela ekvivalentnog naprezanja [MPa] – pogled naprijed – mreža 2



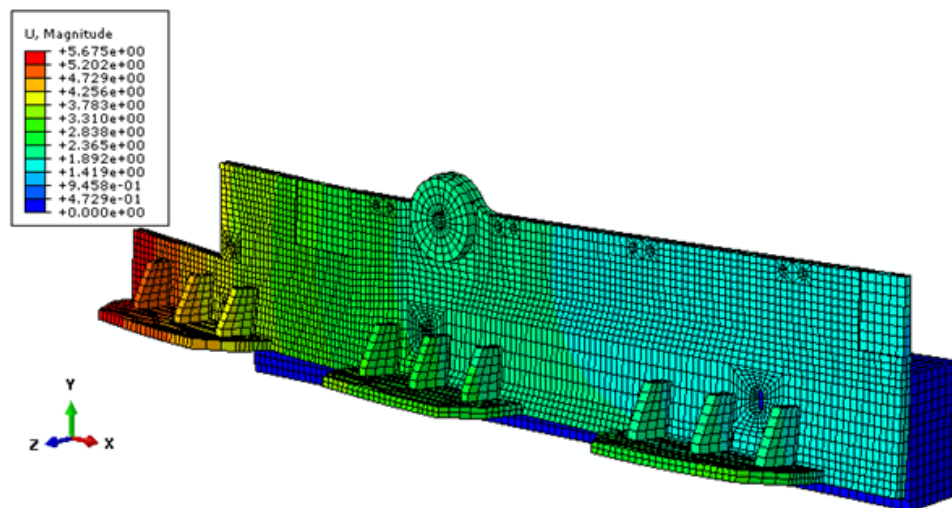
Slika 6.16 Raspodjela ekvivalentnog naprezanja [MPa] – pogled iza – mreža 2

Na slici 6.17 prikazana je raspodjela naprezanja u okolini zarez koji se u simulaciji pokazuje kao kritično mjesto. U tom se području očekuje plastifikacija odnosno očvršćavanje materijala. Cilj naše simulacije je da odredimo takva kritična mjesta te ne radimo elastoplastičnu analizu.

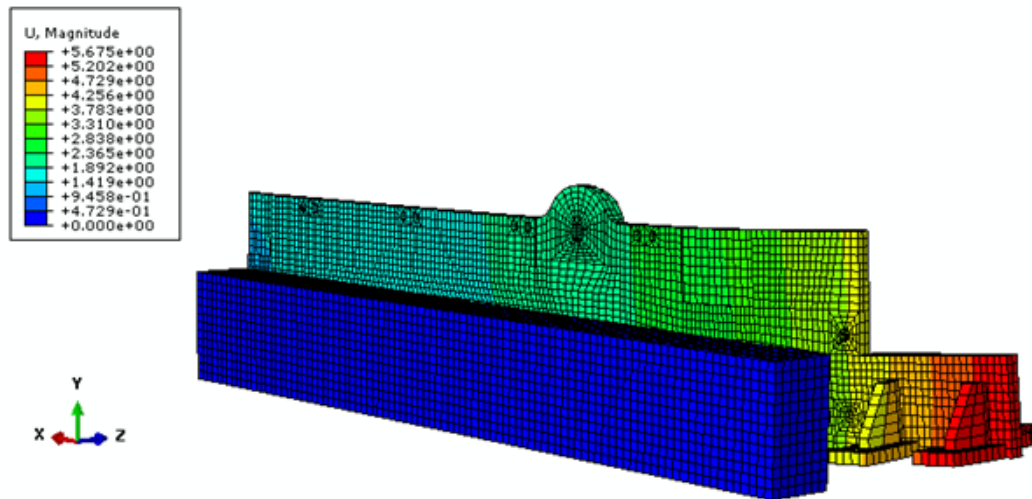


Slika 6.17 Prikaz numeričke greške i zareznog djelovanja [MPa]

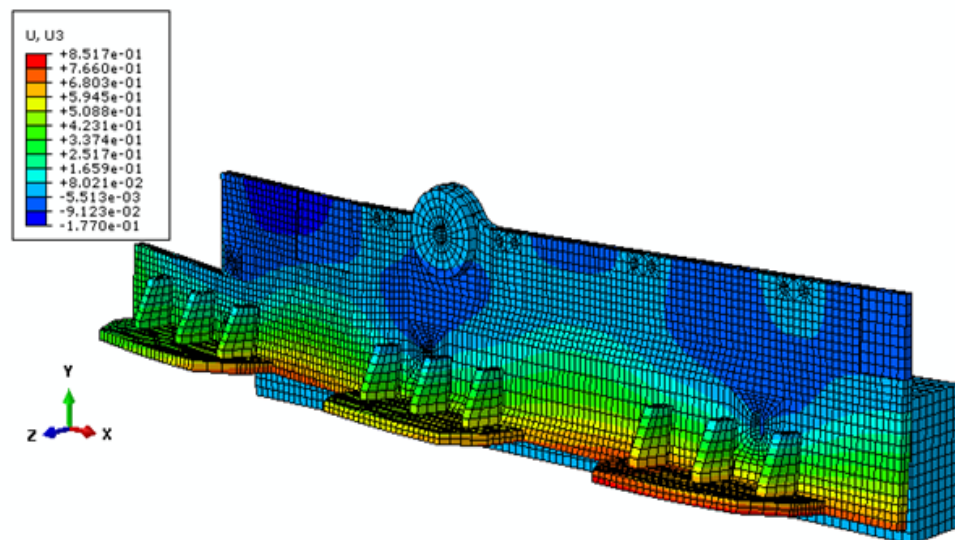
Vidi se da su napreznja duž konstrukcije ispod granice tečenja, no povećala su se, a napreznja iznad granice tečenja dobivena su u području zareza prikazanog na gornjoj slici te na mjestima gdje djeluju koncentrirane sile i opruge pa te (vršne) vrijednosti smatramo numeričkim greškama. Na slikama 6.18 do 6.23 prikazane su raspodjele pomaka duž konstrukcije za grublju i finiju mrežu te nam je osobito važan pomak u z-smjeru zbog osiguravanja pritiska između limova.



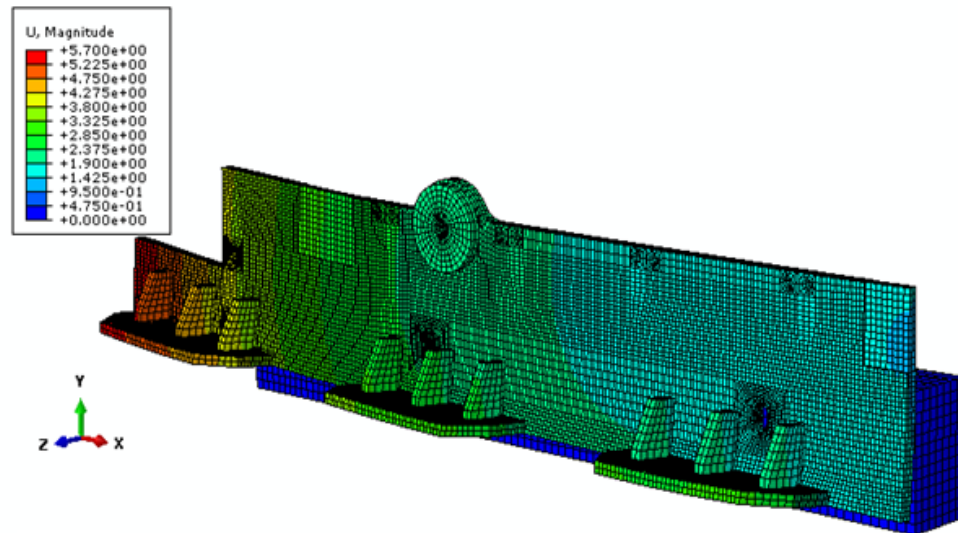
Slika 6.18 Raspodjela pomaka [mm] duž konstrukcije – pogled naprijed – mreža 1



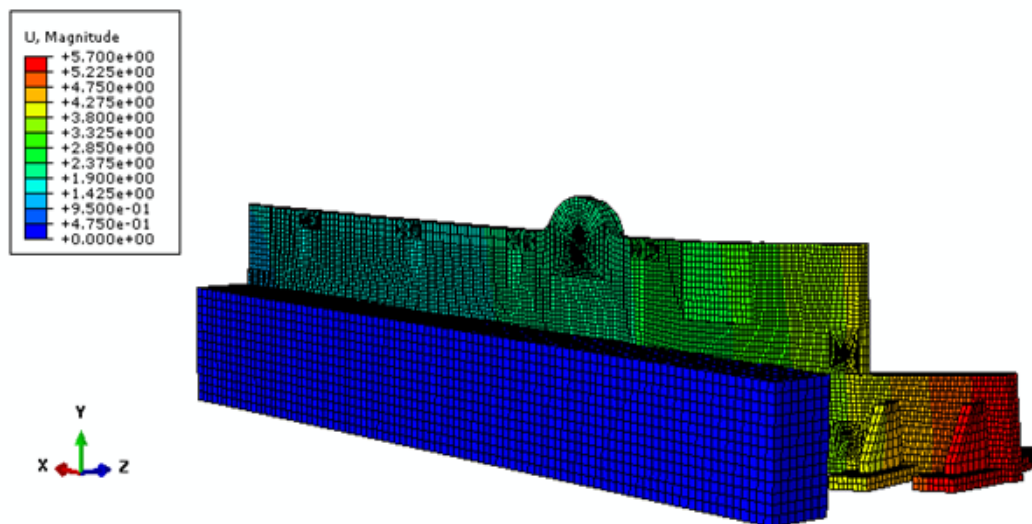
Slika 6.19 Raspodjela pomaka [mm] duž konstrukcije – pogled iza – mreža 1



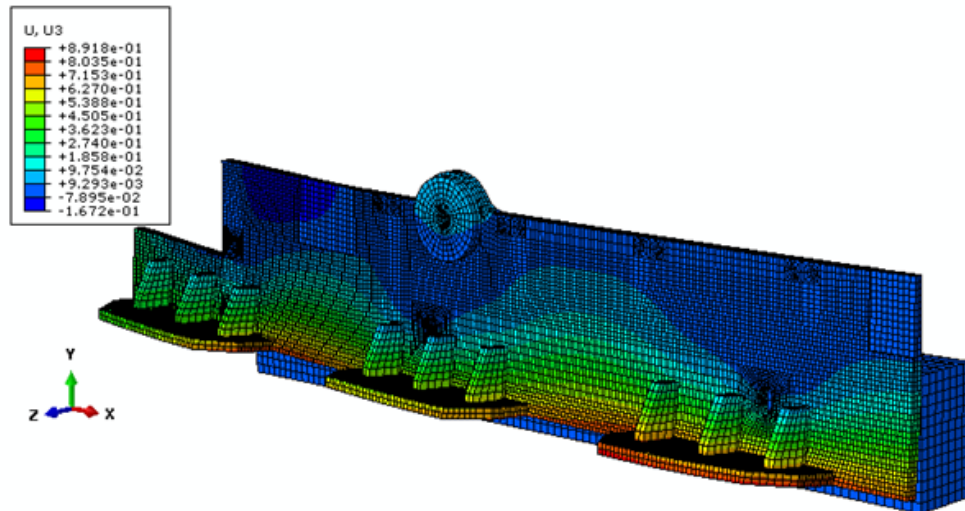
Slika 6.20 Raspodjela pomaka [mm] u z-smjeru duž konstrukcije – mreža 1



Slika 6.21 Raspodjela pomaka [mm] duž konstrukcije – pogled naprijed – mreža 2



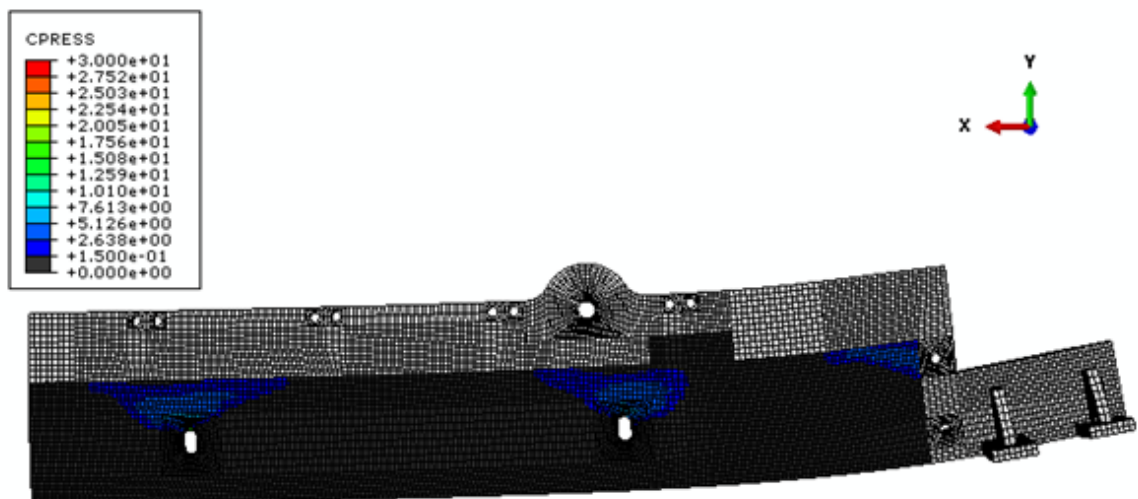
Slika 6.22 Raspodjela pomaka [mm] duž konstrukcije – pogled iza – mreža 2



Slika 6.23 Raspodjela pomaka [mm] u z-smjeru duž konstrukcije – mreža 2

Iz gonjih slika zaključujemo kako se nakon 2 koraka simulacije odnosno montaže namota uočava razlika izađu finije i grublje mreže makar je ta razlika unutar 20% na nekim mjestima, smatramo da su rezultati dobiveni sa finijom mrežom točniji.

Na slici 6.24 prikazana je raspodjela pritiska na kontaktu limova i ploči steznike te iz nje vidimo kako se područje djelovanja pritiska smanjilo u odnosu na prvi korak simulacije a pošto se iznos pritiska nije povećao nego smanjio, zaključujemo da nam ovaj slučaj opterećenja predstavlja nepovoljan slučaj u smislu osiguranja tlaka između limova.

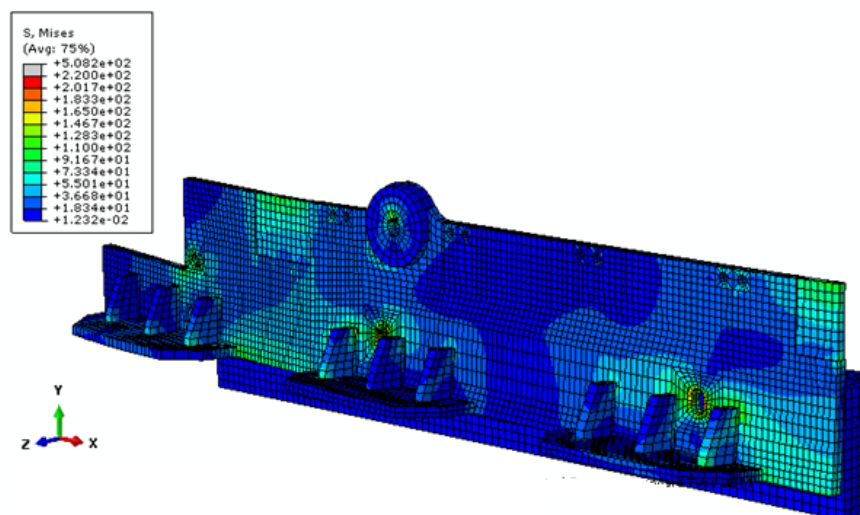


Slika 6.24 Raspodjela pritiska [MPa] na kontaktnim površinama limova i ploče steznika

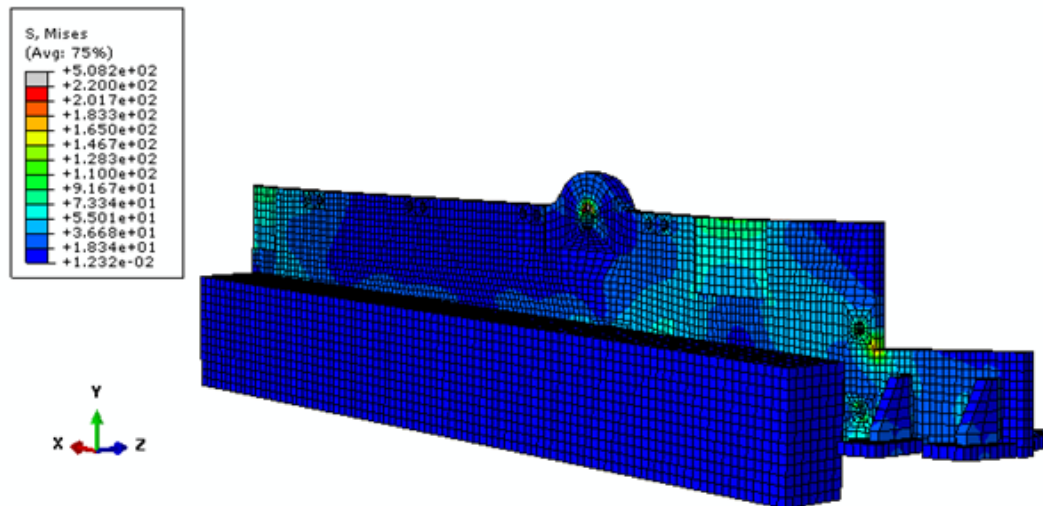
Možemo usporediti pomake dobivene u ovom koraku i analitičko rješenje računato u poglavlju 3.7, s napomenom da ćemo promatrati pomake bliže ravnini simetrije jer je konstrukcija u tom području kruća, odnosno rezultati su bliži u odnosu na pretpostavke koje su podrazumijevaju prilikom analitičkog proračuna. Pomak na klinu na sredini ploče steznika iznosi otprilike 1,4 mm što je jako blizu analitičkom rješenju i u tom segmentu dobivamo potvrdu valjanosti provedene simulacije.

6.3 Korak 3 – dizanje transformatora

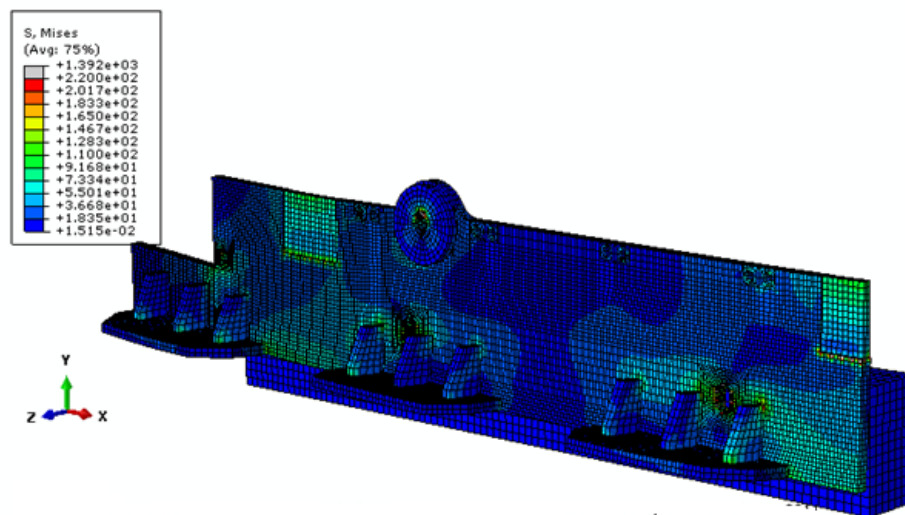
Korak 3 predstavlja slučaj dizanja transformatora pomoću ušica. Na slikama 6.25 do 6.29 (pomaci uvećani 44 puta) prikazana je raspodjela naprezanja po konstrukciji nakon montaže gornjeg jarma. Raspodjela ekvivalentnog naprezanja računata je po energijskoj teoriji čvrstoće (HMH).



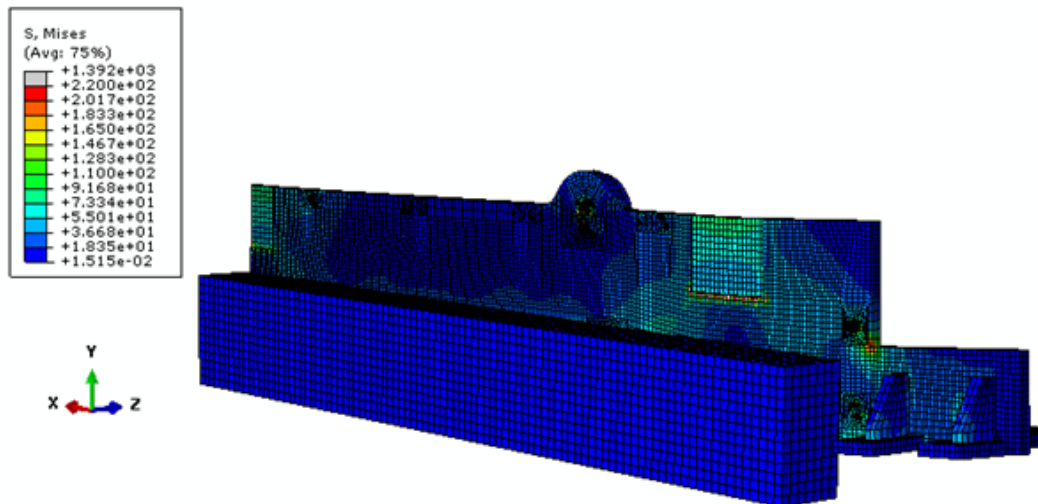
Slika 6.25 Raspodjela ekvivalentnog naprezanja [MPa] – pogled naprijed – mreža 1



Slika 6.26 Raspodjela ekvivalentnog naprezanja [MPa] – pogled iza – mreža 1

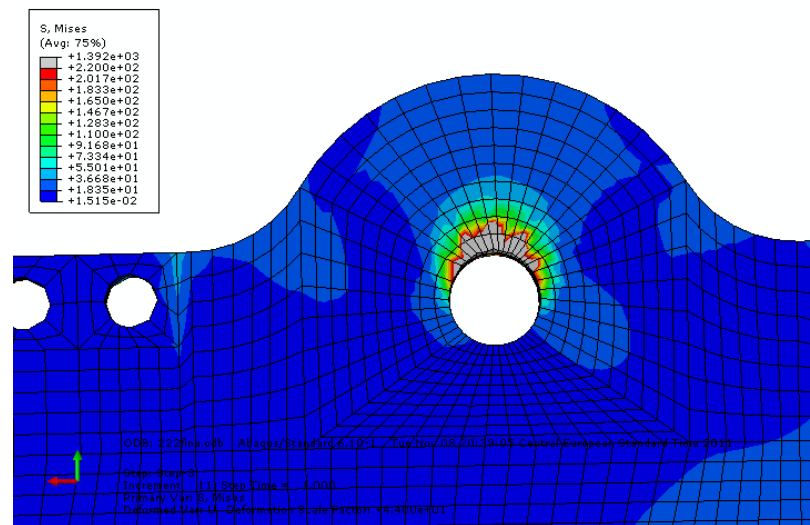


Slika 6.27 Raspodjela ekvivalentnog naprezanja [MPa] – pogled naprijed – mreža 2



Slika 6.28 Raspodjela ekvivalentnog napreznja [MPa] – pogled iza – mreža 2

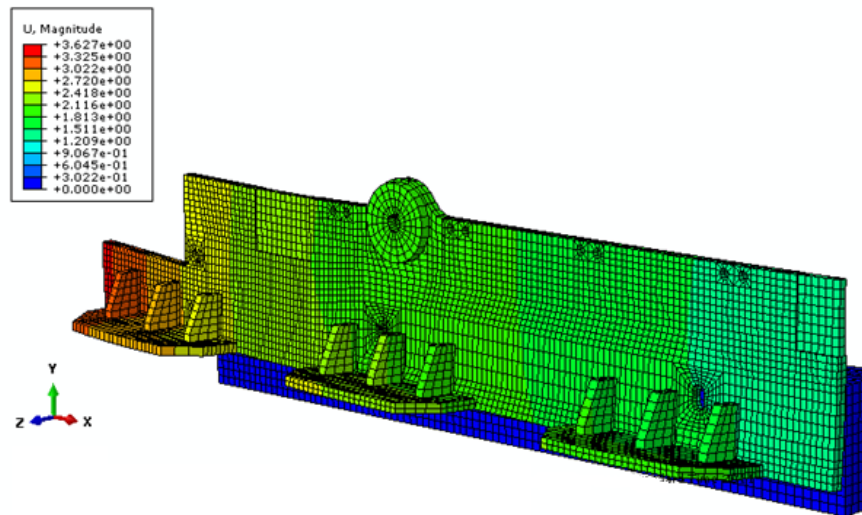
Na slici 6.29 prikazana je raspodjela napreznja po ušici uslijed dizanja transformatora. Iz nje se lako da zaključiti da u njoj ne dolazi do plastifikacije materijala osim lokalno u području postavljanja škopca za dizanje.



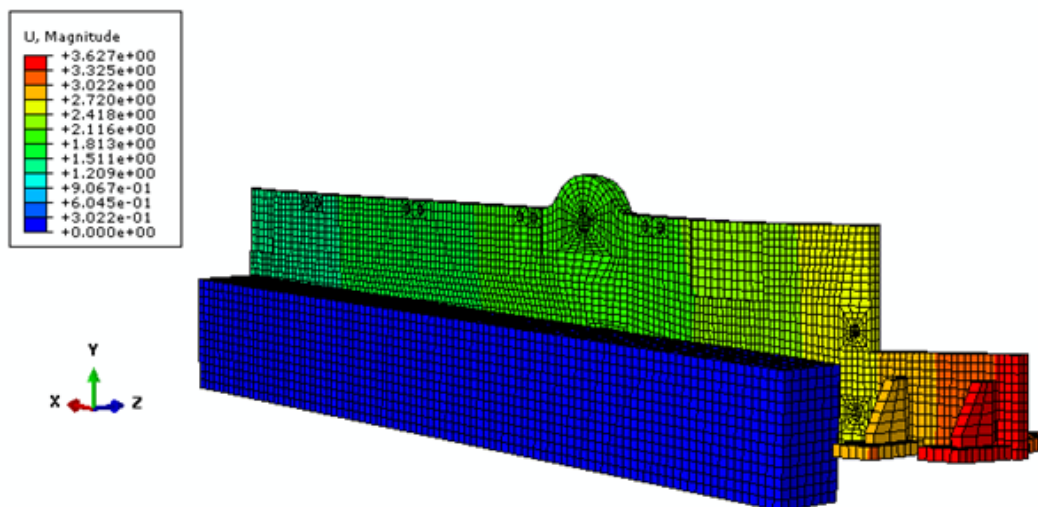
Slika 6.29 Prikaz raspodjele napreznja [MPa] na ušici

Ako uspoređujemo sa prethodnom situacijom, odnosno sa korakom 2 iz gornjih slika se vidi da su se iznosi napreznja globalno smanjili tj. zbrojena su suprotno usmjerena napreznja pa je to rezultiralo manjim ekvivalentnim napreznjem. Vidi se da su napreznja duž konstrukcije relativno daleko ispod granice tečenja. Napreznja iznad granice tečenja dobivena su samo u područjima gdje djeluju koncentrirane sile i opruge pa te vršne vrijednosti smatramo numeričkim greškama. Na slikama 6.18 do 6.12

prikazane su raspodjele pomaka duž konstrukcije, osobito važan nam je z-pomak zbog osiguravanja pritiska između limova.

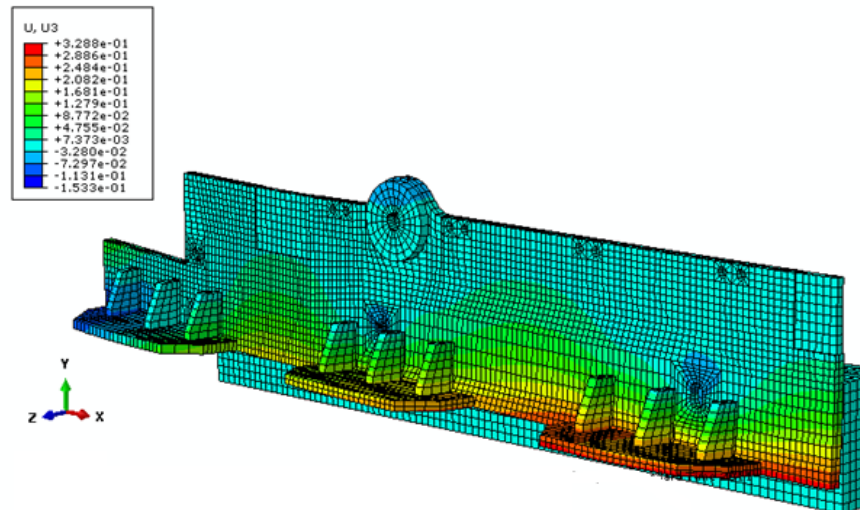


Slika 6.30 Raspodjela pomaka [mm] duž konstrukcije – pogled naprijed – mreža 1

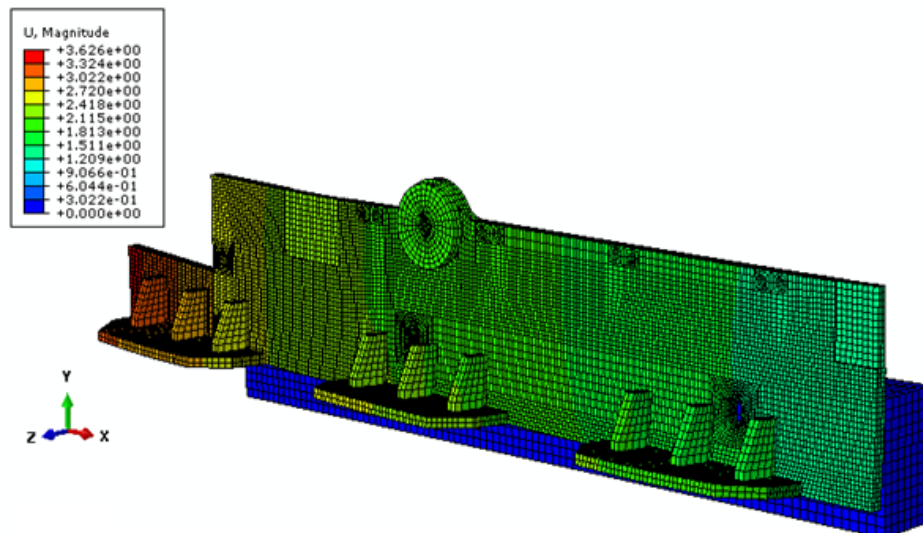


Slika 6.31 Raspodjela pomaka [mm] duž konstrukcije – pogled iza – mreža 1

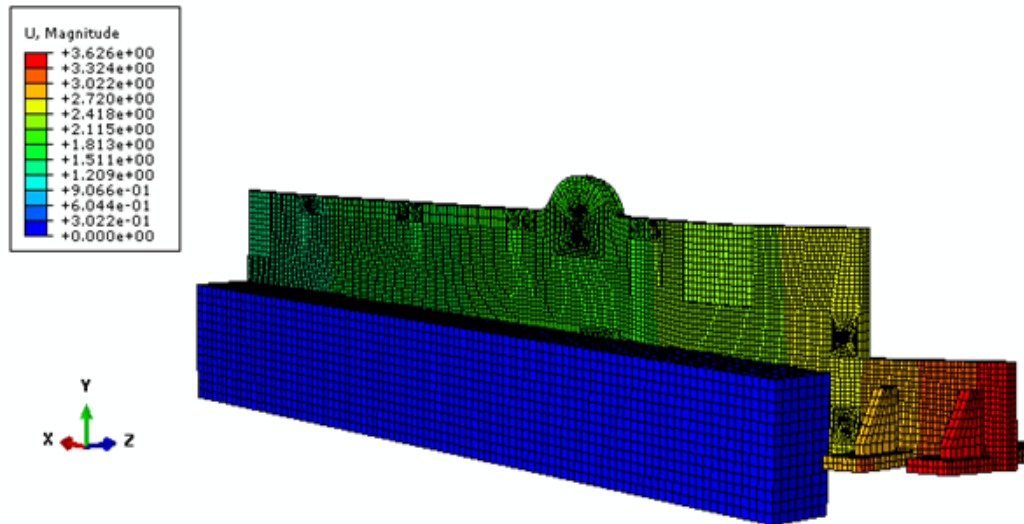
Iz slika se zaključuje kako se iznos najvećeg pomaka koji se nalazi na izvodu steznika smanjio te se to objašnjava relativnim poravnavanjem ploče steznika. Kao rezultat dizanja aktivnog dijela povećao se pomak na sredini steznika.



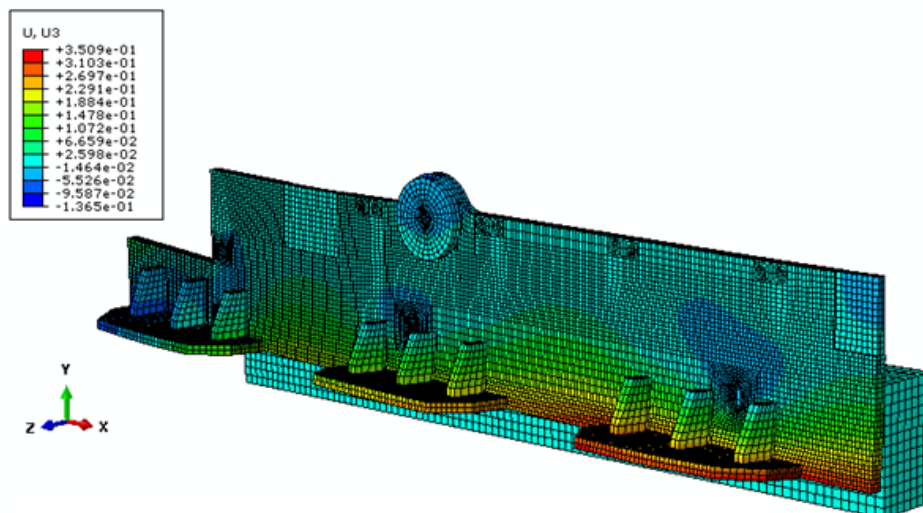
Slika 6.32 Raspodjela pomaka [mm] u z-smjeru duž konstrukcije – mreža 1



Slika 6.33 Raspodjela pomaka [mm] duž konstrukcije – pogled naprijed – mreža 2



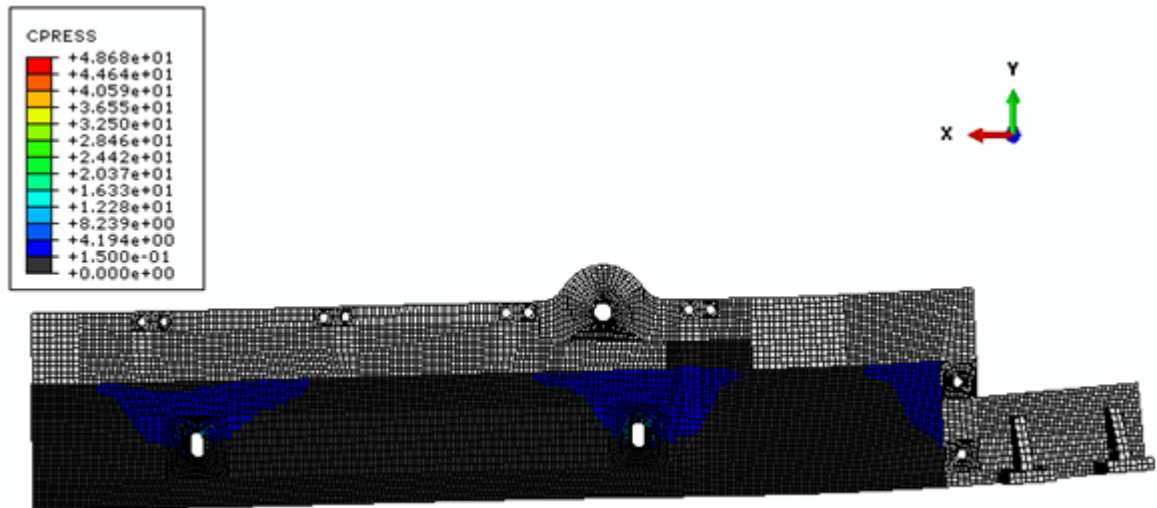
Slika 6.34 Raspodjela pomaka [mm] duž konstrukcije – pogled iza – mreža 2



Slika 6.35 Raspodjela pomaka [mm] u z-smjeru duž konstrukcije – mreža 2

Iz gornjih slika se vidi kako nema velike razlike između rezultata dobivenih grubom i finijom mrežom. Finiju mrežu opet uzimamo kao mrežu koja nam daje točnije rezultate. Isto tako možemo pomake dobivene u ovom koraku usporediti sa pomacima dobivenim u analitičkom rješenju. Pri tome se misli na uspoređivanje pomaka na vlačnoj motki koja se nalazi na sredini ploče steznika, kao što je bio i slučaj u drugom koraku simulacije. Iz te usporedbe možemo zaključiti kako su pomaci manji te se to pripisuje utjecaju trenja te zanemarivanju čvrstoće same ploče steznika u analitičkom rješenju.

Na slici 6.36 se vidi kako se je kontaktna površina dodatno smanjila, kao i iznos pritiska. Ovaj slučaj predstavlja najnepovoljniji slučaj opterećenja u smislu osiguravanja pritiska između limova i ploče steznika.

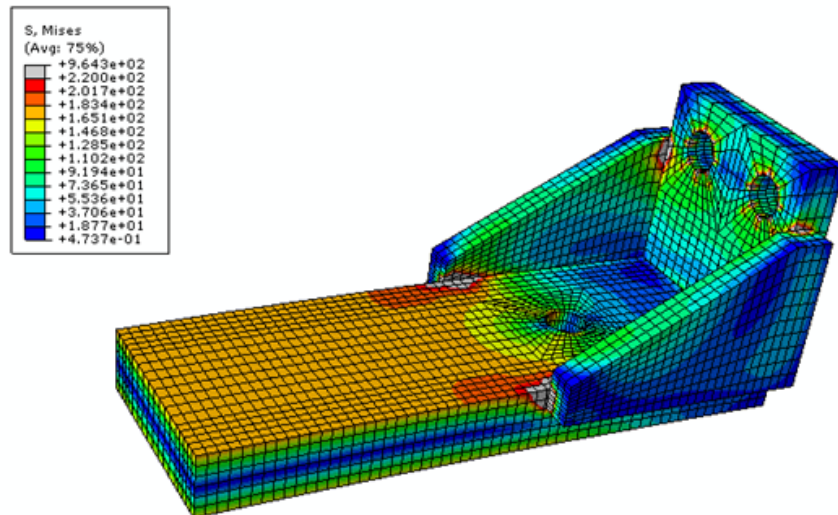


Slika 6.36 Raspodjela pritiska [MPa] na kontaktnim površinama limova i ploče steznika

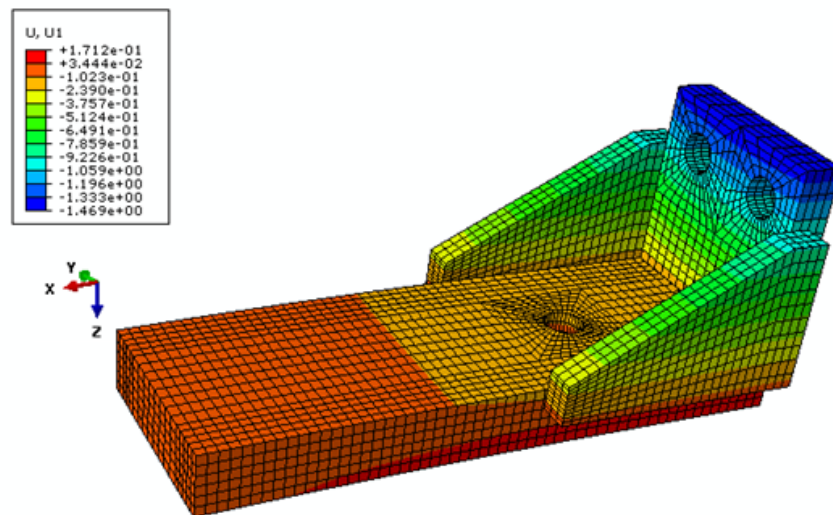
Vidi se da su pomaci u z-smjeru smanjili u odnosu na prethodni slučaj, to ide u prilog činjenici da su se suprotno usmjerena naprezanja zbrojila odnosno globalno se smanjio iznos naprezanja po konstrukciji.

6.4 Gornje prečke

Slika 6.37 prikazuje raspodjelu naprezanja računatu po energetske teoriji čvrstoće (HMH). Iz nje se vidi kako je naprezanje prelazi granicu tečenja na spoju pojedinih dijelova. Dijelom je to razlog zareznom djelovanju na spoju dijelova konstrukcije. To mjesto predstavlja i kritično mjesto na kojem će najvjerojatnije konstrukcija prvo doživjeti slom. Mi nećemo ovdje provoditi elastoplastičnu analizu iz razloga što ćemo pretpostaviti preraspodjelu i očvršćavanje materijala u tom području, a i konstrukcija je opterećena statički tako da nema velike opasnosti od pojave pukotine i njene propagacije.



Slika 6.37 Raspodjela ekvivalentnog naprezanja [MPa] – gornja prečka



Slika 6.38 Raspodjela pomaka [mm] u x-smjeru – gornja prečka

Slike prikazuju deformirani oblik konstrukcije uvećan 3 puta. Ako sada razmotrimo deformacije gornje prečke i deformacije ploče steznika, dolazimo do zaključka da zbroj njihovih apsolutnih pomaka ne prelazi iznos od 4 mm, a to je iznos koliko bi se konstrukcije trebale deformirati da se spoje. U tom slučaju bi istovremeno u zajedničkoj simulaciji trebali uzeti u obzir čvrstoću gornjih prečaka i ploča steznika. U našem slučaju uzimamo konstantan iznos sile koji prenosi vijak koji povezuje gornje prečke i ploče steznika.

7. ZAKLJUČAK

Zadatak rada je bio analizirati čvrstoću steznog sustava transformatora. Najprije je razrađen stezni sustav sa sastavnim dijelovima te njihova interakcija odnosno mehanička veza. Nadalje učinjena su određena zanemarenja koja se tiču modelirane geometrije te određivanja rubnih uvjeta koji djeluju na konstrukciju. Zanemarenja su uvedena kako bi pojednostavili simulaciju. Procijenjeno je da uvedena zanemarenja ne utječu značajno na rezultate u smislu točnosti. Simulacija je napravljena temeljem metode konačnih elemenata. Prikazana je verifikacija konačnih elemenata na primjeru savijanja tanke grede. Nakon toga prikazan je model numeričke simulacije zajedno sa postavkama iste. Simulacija je napravljena u tri koraka koji opisuju korake montaže transformatora, a to su montaža jarma, montaža namota te dizanje transformatora.

Iz usporedbe rezultata numeričkog sa analitičkim rješenjem vidimo da se oni dosta dobro poklapaju, čime na određeni način verificiramo gore opisanu simulaciju. Iz razmatranja pomaka gornje stezne grede i ploče stezinka zaključuje se da se zadovoljava pretpostavka njihovoj interakciji samo preko vijčanog spoja. Svrha ovog rada bila je da se izradi numerički model gore opisanog steznog sustava koji bi opisivao kvalitativan tok deformiranja što je i učinjeno. Rezultate ovakve simulacije uvijek treba sagledavati sa kritičkog stajališta u svrhu procjenjivanja smislenosti rezultata. Izrada ovog modela zahtijeva razumjevanje temeljnih znanja mehanike kontinuuma kao i isustvo prilikom procjenjivanja fizikalnih veličina i njihovog utjecaja na tijek deformiranja. Ovi rezultati sasvim sigurno daju okvirnu sliku opisa tijeka deformiranja konstrukcije. Za potpunu verifikaciju ovakvog modela najbolje bi bilo provesti eksperiment mjerenja pomaka i deformacija te zatim rezultate mjerenja usporediti sa rezultatima dobivenim u ovoj simulaciji. Ovaj model će također poslužiti kao temelj na kojem će se bazirati dimenzioniranje budućih steznih sustava transformatora, a na način da će se izraditi model u koje se unose osnovne dimenzije koje definiraju model te se zatim parametarski povezuju sve ostale veličine koje su bitne za automatsku izradu takvog numeričkog modela.

8. LITERATURA

- [1] Interni dokumentni, Končar Energetski transformatori d.d.
- [2] Dolenc, A.: Transformatori I i II, Sveučilišna naklada Liber, Zagreb 1976.
- [3] Wegst, C. W.: Stahlschlüssel, Verlag Stahlschlüssel Wegst GmbH, MARBACH 1995.
- [4] Sorić, J.: Metoda konačnih elemenata, Golden marketing-tehnička knjiga, Zagreb, 2004.
- [5] Abaqus 6.8.1. Documentation, Abaqus/CAE User's manual, ABAQUS Inc.
- [6] Kraut, B.: Strojarski priručnik, Tehnička knjiga Zagreb, 1970.
- [7] Decker, K. H.: Elementi strojeva, Tehnička knjiga Zagreb, 1975.