

Brodski trakasti transporter ručne prtljage

Gorenec, Marko

Master's thesis / Diplomski rad

2011

Degree Grantor / Ustanova koja je dodijelila akademski / stručni stupanj: **University of Zagreb, Faculty of Mechanical Engineering and Naval Architecture / Sveučilište u Zagrebu, Fakultet strojarstva i brodogradnje**

Permanent link / Trajna poveznica: <https://um.nsk.hr/um:nbn:hr:235:362048>

Rights / Prava: [In copyright](#) / [Zaštićeno autorskim pravom.](#)

Download date / Datum preuzimanja: **2024-11-18**

Repository / Repozitorij:

[Repository of Faculty of Mechanical Engineering and Naval Architecture University of Zagreb](#)



SVEUČILIŠTE U ZAGREBU
FAKULTET STROJARSTVA I BRODOGRADNJE

DIPLOMSKI RAD

Marko Gorenec

Zagreb, 2011.

SVEUČILIŠTE U ZAGREBU
FAKULTET STROJARSTVA I BRODOGRADNJE

DIPLOMSKI RAD

Mentori:

Doc. dr. sc. Milan Kostelac
Prof. dr. sc. Ante Šestan

Student:

Marko Gorenc

Zagreb, 2011.

Izjavljujem da sam ovaj rad izradio samostalno koristeći stečena znanja tijekom studija i navedenu literaturu.

Zahvaljujem se mentorima Doc. dr. sc. Milanu Kostelcu i Prof. dr. sc Anti Šestanu na stručnoj pomoći pri izradi diplomskog rada.

Posebno se zahvaljujem svojoj obitelji na velikoj podršci tijekom studija.

Marko Gorenc



SVEUČILIŠTE U ZAGREBU
FAKULTET STROJARSTVA I BRODOGRADNJE



Središnje povjerenstvo za završne i diplomske ispite
Povjerenstvo za diplomske ispite studija strojarstva za smjerove:
procesno-energetski, konstrukcijski, brodostrojarški i inženjersko modeliranje i računalne simulacije

Sveučilište u Zagrebu Fakultet strojarstva i brodogradnje	
Datum	Prilog
Klasa:	
Ur.broj:	

DIPLOMSKI ZADATAK

Student: **Marko GORENEC**

Mat. br.: 0035150103

Naslov rada na hrvatskom jeziku: **BRODSKI TRAKASTI TRANSPORTER RUČNE PRTLJAGE**

Naslov rada na engleskom jeziku: **Marine belt conveyor for hand-luggage**

Opis zadatka:

Transport ručne prtljage s/na katamaran obavlja se najčešće ručno, što pri povećanom broju putnika predstavlja veliki problem, ne samo zbog dodatnog zastoja, već i zbog čestog gubljenja i otuđivanja prtljage. Kako se transporter koristi povremeno, njegova izvedba mora omogućiti preklapanje na bočnu stranicu palube broda, a samo rukovanje treba biti što jednostavnije. Podizanje transportera obavlja se vitlom postavljenim na gornju palubu broda.

Zadano je:

1. Brzina trake: $v_{trake} = 0,1 \dots 0,5$ m/s;
2. Visinska razlika: $h = 0,5 \dots 2,8$ m;
3. Duljina transportera u izvučenom stanju: $L = 3,5$ m;
4. Dopuštena širina transportera: $B = 850$ mm;
5. Napajanje: 48 V DC, dodatno ručni pogon.

Rad treba sadržavati:

1. Uvod s tehničkim opisom i varijantama izvedbe trakastih transportera.
2. Proračun s potrebnim proračunskim i konstrukcijskim skicama i izvorom podataka za:
 - nosivu konstrukciju transportera;
 - proračun elemenata pogonskog mehanizma za pogon trake i podešavanje nagiba;
 - proračun vitla.
3. Analizu svih mogućih opasnosti pri radu s trakastim transporterom.
4. Dokumentaciju:
 - sklopni crtež transportera u potrebnom broju ortogonalnih projekcija u pogledu i presjeka;
 - sklopni crtež pogonskih mehanizama;
 - radioničke crteže u dogovoru s mentorom.

U radu navesti korištenu literaturu i eventualno dobivenu pomoć.

Zadatak zadan:

08. rujna 2011.


Rok predaje rada:

10. studenog 2011.

Predviđeni datumi obrane:

16. – 18. studenog 2011.

Zadatak zadao:


Doc. dr. sc. Milan Kostelac / Prof. dr. sc. Ante Šestan

Predsjednik Povjerenstva:


Prof. dr. sc. Mladen Andrassy

SADRŽAJ

SADRŽAJ	I
POPIS SLIKA	IV
POPIS TABLICA.....	VII
POPIS TEHNIČKE DOKUMENTACIJE	VIII
POPIS OZNAKA	IX
SAŽETAK.....	XIV
1. UVOD S PRIKAZOM RAZVOJA TRAKASTIH TRANSPORTERA	1
2. TEMELJNI POJMOVI PREKRAJNE MEHANIZACIJE	5
2.1 Mjesto, uloga i eksploatacijske značajke prekrcajne mehanizacije.....	5
2.2 Podjela robe	7
2.3 Fizikalno - tehničke karakteristike robe	8
2.4 Podjela prekrcajne mehanizacije	11
2.5 Produktivnost prekrcajne mehanizacije	12
3. TRAKASTI TRANSPORTERI.....	15
3.1 Konstrukcijski elementi trakastih transportera	19
3.1.1 Transportna traka.....	19
3.1.2 Bubnjevi (pogonski, povratni, otklonski).....	25
3.1.3 Valjci	29
3.1.4 Nosiva konstrukcija.....	33
3.1.5 Pogon.....	33
3.1.6 Natezni uređaji	36
4. PRORAČUN ELEMENATA MEHANIZMA ZA POGON TRAKE.....	39
4.1 Procjena težine tereta.....	39
4.2 Kut uspona transportera.....	40

4.3	Maseni protok prtljage (kapacitet).....	42
5.	PRORAČUN VUČNE SILE	43
5.1	Otpori gibanju trake.....	43
5.2	Vučna sila trake	46
5.3	Potrebna snaga.....	48
5.4	Odabir transportne trake	48
5.5	Promjer, moment i kutna brzina pogonskog bubnja.....	50
5.6	Sila i hod zatezanja	51
6.	PRORAČUN NOSIVE KONSTRUKCIJE TRANSPORTERA.....	54
6.1	Opterećenje.....	54
6.2	Statički proračun nosive konstrukcije konvejera.....	55
6.3	Odabir uzdužnog profila.....	58
6.3.1	Provjera krutosti odabranog profila.....	60
7.	DIJELOVI TRANSPORTERA	61
7.1	Bubnjevi i valjci s povratne strane	61
7.2	Nosiva konstrukcija transportera	63
7.3	Pogonski i prijenosni sustav trake	64
8.	PRORAČUN VITLA ZA DIZANJE TRANSPORTERA	66
8.1	Određivanje sile u užetu	66
8.2	Uže za dizanje transportera [11].....	68
8.3	Izravnavajuća užnica	68
8.3.1	Promjer užnice [11].....	69
8.3.2	Dimenzije užnice.....	70
8.3.3	Ležaj užnice.....	72
8.4	Proračun bubnja [11]	73
8.4.1	Osnovne dimenzije bubnja	73

8.4.2	Proračun stijenke bubnja	74
8.4.3	Veza vijenca s bubnjem.....	77
8.4.4	Osovina bubnja.....	79
8.4.5	Veza užeta sa bubnjem	79
8.4.6	Ležaj bubnja za dizanje	81
8.4.7	Vratilo bubnja vitla [14].....	81
8.5	Izbor elektromotora	83
8.6	Izbor reduktora	84
9.	PRORAČUN ZGLOBNIH OSLONACA TRANSPORTERA.....	86
9.1	Proračun zgloba za slučaj podignutog transportera.....	86
9.2	Proračun zgloba za slučaj opterećenog transportera.....	89
10.	OSIGURANJE POLOŽAJA TRANSPORTERA PRI VOŽNJI BRODA	92
11.	ANALIZA MOGUĆIH OPASNOSTI PRI RADU S TRAKASTIM TRANSPORTEROM	94
11.1	Podizanje transportera	95
12.	ZAKLJUČAK	97
	PRILOZI.....	98
	LITERATURA.....	99

POPIS SLIKA

Slika 1. Trakasti transporter iz 1840. godine (lijevo) i Sandvikova čelična transportna traka iz 1901. g. (desno) .	2
Slika 2. Montažna transportna traka Fordova automobila Model-T- 1913. godine (lijevo i desno)	3
Slika 3. Trakasti transporter u restoranu "Yo! Sushi"	4
Slika 4. Podjela robe prema tehničkoj pogodnosti za transport i prekrcaj	7
Slika 5. Podjela prekrcajne mehanizacije s neprekidnim djelovanjem	12
Slika 6. Oblici neprekidne dobave: a –sipkog materijala trakom, b – komadne robe, c – sipkog materijala u posudama [3]	13
Slika 7. Opći izgled i sastavni dijelovi trakastog transportera [3]	15
Slika 8. Standardni tipovi trakastih konvejera prema obliku korita	17
Slika 9. Geometrijske sheme postrojenja	18
Slika 10. Poprečni presjeci traka sa žičanom mrežom	20
Slika 11. Gumena traka s redom čelične užadi	23
Slika 12. Shematski prikaz bubnja s obuhvatnim kutom α	25
Slika 13. Mogućnosti povećanja vučne sile na pogonskom bubnju	27
Slika 14. Osnovni obuhvatni kut α i povećanje kuta otklonskim bubnjem	28
Slika 15. Viseći valjci ili girlande	30
Slika 16. Shematski prikaz dispozicije ležaja valjka	31
Slika 17. Izvedbe pogona kod dvobubanjskih sustava	34
Slika 18. Elektrobubanj sa planetarnim prijenosnikom	35
Slika 19. Remenski prijenos snage s motora na pogonski bubanj	35
Slika 20. Shematski prikaz nateznih uređaja	37
Slika 21. Shematski prikaz prtljage na traci	39
Slika 22. Shematski prikaz transportera za određivanje min. visine ukrcaja H_{min}	41

Slika 23. Ukrcaj prtljage pri minimalnoj visinskoj razlici, $H=0,5$ m	42
Slika 24. Dijagram aproksimacije koeficijenta koncentriranih otpora K_k	45
Slika 25. Model trenja između trake i vodilica	46
Slika 26. Ovisnost vučne sile o nagibu transportera, za slučaj dizanja i spuštanja	47
Slika 27. Sile na pogonskom bubnju	51
Slika 28. Zatezna sila na pogonskom bubnju	52
Slika 29. Shematski model transportera s opterećenjem q_U	55
Slika 30. Karakteristični presjek	56
Slika 31. Dijagram poprečne sile Q_Z	57
Slika 32. Dijagram momenata savijanja M_y	57
Slika 33. Standardni C profili – vruće valjani C profil (lijevo), hladnooblikovani otvoreni C profil (desno)	59
Slika 34. Shematski prikaz pogonskog bubnja.....	61
Slika 35. Shematski prikaz povratnog bubnja	62
Slika 36. Potporni valjak, „ Arnott Handling LTD“	62
Slika 37. Izvedbe nosive konstrukcije transportera.....	63
Slika 38. Sklop motora i reduktora s pripadajućim dimenzijama	65
Slika 39. Određivanje sile u užetu za opterećenje težinom transportera	66
Slika 40. Sile na užnici	69
Slika 41. Mjere profila užnice	70
Slika 42. Plivajuće užnice	71
Slika 43. Klizni ležaj skretnih užnica	72
Slika 44. Naprezanje elementa stjenke bubnja	75
Slika 45. Moment savijanja bubnja	76
Slika 46. Čelna ploča bubnja.....	78
Slika 47. Veza užeta sa bubnjem.....	80

Slika 48. Presjek sklopa vitla	82
Slika 49. Reduktor W63 spojen na motor	85
Slika 50. Shematski prikaz zgloba transportera kad je isti podignut.....	86
Slika 51. Shematski prikaz zgloba transportera za horizontalni položaj.....	90
Slika 52. Sustav osiguranja položaja transportera - zasun	92
Slika53. Shematski model opterećenja zasuna.....	92

POPIS TABLICA

Tablica 1. Ovisnost koeficijenta sigurnosti o broju uložaka	22
Tablica 2. Broj tekstilnih umetaka u ovisnosti o širini trake.....	23
Tablica 3. Istezanje trake [5]	24
Tablica 4. koeficijent koncentriranih otpora K_k	45
Tablica 5. Maksimalne vrijednosti vučne sile	47
Tablica 6. Mehanička svojstva nekih nehrđajućih čelika.....	58
Tablica 7. Podaci za standardne C profile.....	59
Tablica 8. Mehanička svojstva svornjaka od čelika Č4570	87

POPIS TEHNIČKE DOKUMENTACIJE

G-DR-2011-000	- Brodski trakasti transporter ručne prtljage
G-DR-2011-001	- Osnova transportera
G-DR-2011-002	- Sklop pog. mehanizma za dizanje transportera
G-DR-2011-001-1	- Uzdužni nosač
G-DR-2011-001-2	- Uzdužni nosač pog. strana
G-DR-2011-001-4	- Poprečni kvadratni profil
G-DR-2011-001-3_5	- Pozicije osnove transportera
G-DR-2011-001-6_7_9	- Ukrute

POPIS OZNAKA

Oznaka	Jedinica	Značenje
A	[m ²]	površina presjeka materijala na traci
A_j	[mm ²]	površina jezgre vijka
a_{\max}	[mm]	najveća mjera najvećeg komada materijala
a_{\min}	[mm]	najmanja mjera najmanjeg komada materijala
B	[mm]	širina trake
c	[mm]	koeficijent savijanja trake
C_0	[kN]	statička nosivost ležaja
D	[mm]	promjer pogonskog bubnja
d	[mm]	promjer užeta
d_0	[mm]	promjer osovine / vratila
D_b	[mm]	promjer bubnja vitla
D_i	[mm]	unutarnji promjer kliznog ležaja
D_o	[mm]	promjer otklonskog bubnja
D_p	[mm]	promjer povratnog bubnja
$D_{už}$	[mm]	promjer užnice
E	[N/mm ²]	Youngov modul elastičnosti
e_k	[mm]	razmak između komada robe na traci
F_0	[N]	pogonska sila
F_A	[N]	reakcija u osloncu A
F_B	[N]	reakcija u osloncu B
F_d	[N]	vučna sila za slučaj dizanja tereta
$F_{i,u}$	[N]	sila na užnicu

F_{\max}	[N]	maksimalna sila u traci
$F_{o,\text{mirovanje}}$	[N]	pogonska sila koju ostvaruje traka u mirovanju
$F_{o,\text{pogon}}$	[N]	pogonska sila koja se ostvaruje u pogonu
F_s	[N]	vučna sila za slučaj spuštanja tereta
F_t	[N]	sila na zglob transportera
$F_{u\dot{z},\max}$	[N]	maksimalna sila u oba užeta
$F_{u\dot{z}1,\max}$	[N]	maksimalna sila u jednom užetu
F_z	[N]	sila na zasun
$f_{z\max}$	[N/mm]	dopuštena sila zatezanja trake po mm širine trake
$F_{Z\max}$	[N]	sila zatezanja trake
G_k	[N]	težina jednog komada prtljage
G_{ku}	[N]	ukupna težina prtljage
H	[m]	visinska razlika mjesta ukrcaja i iskrcaja
h_{\max}	[mm]	produljenje trake pri dopuštenoj sili zatezanja
H_{\min}	[m]	minimalna visina oslonca
h_{\min}	[mm]	minimalno produljenje trake
I_k	[kom/h]	komadni protok transportiranog materijala
I_m	[kg/s]	maseni protok transportiranog materijala
$I_{m,h}$	[t/h]	satni kapacitet transportera
i_{red}	[-]	prijenosni omjer reduktora
I_v	[m ³ /s]	volumenski protok transportiranog materijala
I_y	[cm ⁴]	moment inercije površine
K_k	[-]	koeficijent koncentriranih otpora
k_l	[N/mm]	nazivna sila loma po mm širine trake
L	[m]	duljina transportera

l_b	[mm]	dužina bubnja
l_k	[mm]	prosječna duljina komada prtljage
$L_{už}$	[mm]	dužina užeta
l_v	[mm]	razmak potpornih valjaka
m	[kg]	masa materijala na traci
M_B	[Nm]	okretni moment na pogonskom bubnju
m_p	[kg]	masa jednog komada prtljage
M_{red}	[Nm]	reducirani moment
M_y	[Nm]	moment savijanja nosača
$M_{y,max}$	[Nm]	maksimalni moment savijanja nosača
n	[kom]	broj komada prtljage na traci
n_B	[o/min]	broj okretaja pogonskog bubnja
p	[kN/m ²]	moć prenošenja sile
P	[W]	snaga
p_1, p_2	[N/mm ²]	površinski pritisci na uškama zgloba
P_d	[W]	snaga potrebna za dizanje tereta
P_s	[W]	snaga potrebna za spuštanje tereta
q_0	[N/m]	dužinski otpor trenja trake o podlogu
q_b	[N/m]	težina pogonskog i povratnog bubnja
q_k	[N/m]	kontinuirano opterećenje trake od tereta
q_m	[N/m]	težina motora i reduktora po m duljine transportera
q_p	[N/m]	težina rotirajućih dijelova s povratne strane svedene na duljinu transportera
q_{pn}	[N/m]	težina poprečnih nosača po m duljine transportera
q_{pp}	[N/m]	težina uzdužnih potpornih profila trake

q_t	[N/m]	dužinska težina trake
q_{transp}	[N/m]	težina transportera
q_U	[N/m]	ukupno kontinuirano opterećenje transportera
q_{un}	[N/m]	težina uzdužnih nosača po m duljine transportera
q_v	[N/m]	težina valjaka s povratne strane
Q_z	[N]	poprečna sila u nosaču
R_m	[N/mm ²]	vlačna čvrstoća
R_{p02}	[N/mm ²]	granica razvlačenja
S	[-]	faktor sigurnosti
s	[mm]	debljina stijenke bubnja
v	[m/s]	brzina trake
V	[m ³]	volumen materijala
v_{max}	[m/s]	maksimalna brzina trake
w	[-]	opći koeficijent otpora
w_c	[mm]	progib na sredini uzdužnog nosača
W_y	[cm ³]	moment otpora površine
z	[kom]	broj uložaka trake
α	[°]	obuhvatni kut trake
α_t	[°]	kut između podloge i transportera
β	[°]	kut između užeta i transportera
μ	[-]	koeficijent trenja
ν	[-]	koeficijent sigurnosti trake
ρ	[kg/m ³]	gustoća
$\rho_{\text{č}}$	[kg/m ³]	gustoća čelika
σ	[N/mm ²]	naprezanje

σ_{dop}	[N/mm ²]	dopušteno naprezanje
σ_{L}	[N/mm ²]	vlačna čvrstoća sloja
σ_{s}	[N/mm ²]	naprezanje na savijanje u svornjaku
τ_{dop}	[N/mm ²]	dozvoljeno smično naprezanje
τ_{s}	[N/mm ²]	naprezanje na smik u svornjaku
φ	[°]	nasipni kut materijala
ω_{B}	[s ⁻¹]	kutna brzina pogonskog bubnja

SAŽETAK

U ovome radu konstruiran je brodski trakasti transporter ručne prtljage. Primjenjeni materijali za izradu konstrukcije odabrani su prema uvjetima rada – korozivna okolina, budući da se transporter nalazi na otvorenom i izložen morskom zraku.

U uvodnom poglavlju ukratko je opisan povijesni razvoj transportera uz razmatranje tendencija razvoja istih.

Sljedeće poglavlje ukratko opisuje podjela prekrcajne mehanizacije. Nadalje opisana je osnovna podjela robe, kao i fizikalno tehnička svojstva robe. Pojašnjeni su i osnovni pojmovi vezani uz prekrcajnu mehanizaciju.

U trećem poglavlju stavljen je naglasak na trakaste transportere. Pojašnjeni su osnovni konstrukcijski elementi trakastih transportera.

U četvrtom poglavlju proveden je proračun elemenata pogonskog mehanizma za pogon trake. Također je procijenjena težina tereta, te određen maseni protok prtljage odnosno kapacitet transportera.

U narednom poglavlju određeni su otpori gibanju trake, vučna sila trake, te potrebna snaga. Izračunati su i moment i kutna brzina pogonskog bubnja, te potrebna sila i hod zatezanja kako bi se ostvarila potrebna vučna sila.

U šestom poglavlju proveden je proračun nosive konstrukcije transportera uz odabir nosivih profila i materijala od kojih su isti izrađeni. Izvršena je kontrola krutosti odabranih profila.

U sljedećoj fazi odabrani su sastavni dijelovi transportera – bubnjevi (pogonski i povratni), valjci u povratnom dijelu trake. Određena je i izvedba nosive konstrukcije trake, te pogonski i prijenosni sustav trake.

U osmom poglavlju izveden je proračun vitla sustava za dizanje transportera, definirani su promjeri užeta, bubnja, skretnih užnica, te odabrani motor i reduktor.

Završno su provedeni proračuni opterećenja zglobnih oslonaca transportera, kao i provjera opterećenja sustava zasuna. Također je provedena analiza mogućih opasnosti pri radu s trakastim transporterom.

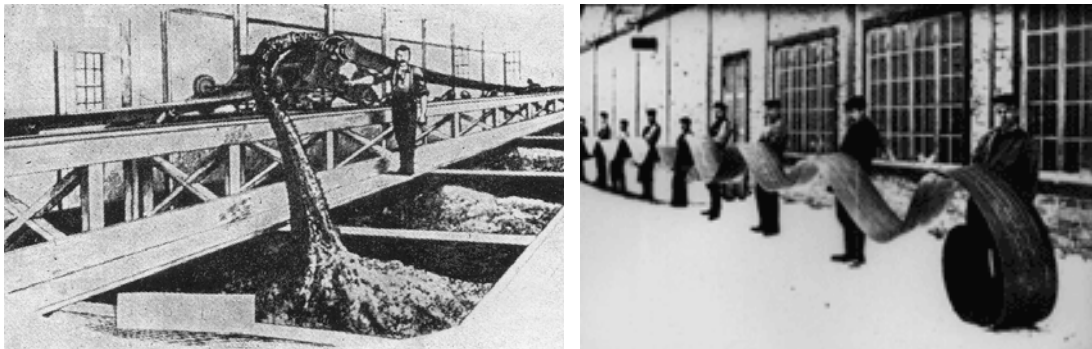
1. UVOD S PRIKAZOM RAZVOJA TRAKASTIH TRANSPORTERA

Razvoj i pojava masovne proizvodnje, te povećanje robne razmjene uzrokovali su i povećanje zahtjeva u razvoju transportnih, skladišnih i prekrcajnih sredstava. Što je dulji put robe od proizvođača do potrošača, to se pri njezinom premještanju pojavljuje više različitih prijevoznika, prekrcajnih mjesta i skladišta. To u konačnici dovodi do povećanja krajnje cijene proizvoda, što je nepovoljno u smislu konkurentnosti proizvođača na tržištu. Stoga se danas teži za racionalizacijom transporta, na način da se što više smanji udio cijene transporta u cijeni vrijednosti robe.

Trakasti transporteri bitan su čimbenik u suvremenoj industriji. Danas se koriste u kombinaciji s različitom transportnom i strojnom opremom za transport iz jednog proizvodnog procesa u drugi. Trakasti transporteri koriste se kao sastavni dijelovi u automatskoj distribuciji i skladištenju, u kombinaciji s računalno upravljivim sustavima paleta. Trakasti transporteri smatraju se sustavima koji štede radnu snagu jer omogućavaju da se velike količine materijala brzo pomiču kroz proces, što omogućuje da tvrtke otpremaju ili dobivaju veće količine materijala uz manji skladišni prostor i niže troškove rada. Kroz povijest ljudi su se služili načelima trakastih konvejera, pa su tako drevni narodi koristili balvane stabala kao valjke pri transportu teških tereta, poput velikih kamenih blokova za gradnju piramida u Egiptu i sl.

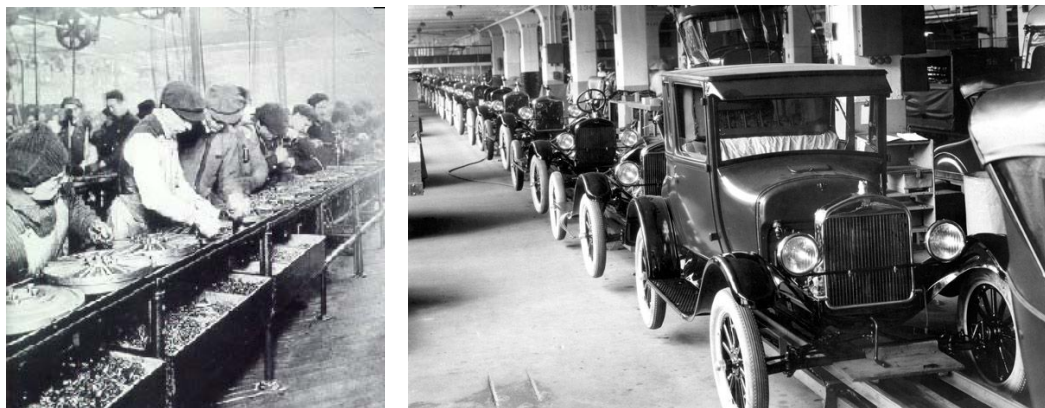
Značajniji razvoj trakastih konvejera započinje u drugoj polovici 17. stoljeća, kad oni postaju neizbježni i sastavni dio transporta materijala. Prvi trakasti konvejeri su bili jednostavne konstrukcije. Sastojali su se od drvenih valjaka ili ravne drvene platforme i kožne ili platnene trake koja je putovala preko nje, a koristili su se za prijevoz rasutih tereta. Prva upotreba trakastih transportera u Sjedinjenim Američkim Državama opisana je u knjizi "A Millers Guide" izumitelja Olivera Evansa, a objavljena je u Philadelphiji 1795. godine. U početku trakasti su se transporteri koristili samo za prijevoz vreća žita na kratke udaljenosti, ali njihova se konstrukcija polako poboljšavala. U 19. stoljeću postajali su sve pouzdaniji pa se i njihova upotreba proširila (Slika 1. lijevo). Trakasti transporteri počeli su se koristiti i za prenošenje težih tereta. Zahvaljujući razvoju tehnologije umjesto drva počeo se koristiti metal, posebice čelik, za upotrebu na višim temperaturama i u svrhu

povećanja trajnosti. Prva upotreba lijevanih potpornih valjaka zabilježena je 1891. godine u Edisonovim proizvodnim pogonima u New Jerseyju i Pennsylvaniji. U tvrtki Sandvik 1901. godine izumljena je i počela se proizvoditi čelična transportna traka (Slika 1. desno). Otada se istražuju novi, lakši i jeftiniji materijali pa su stoga mnogi dijelovi danas izrađeni od plastike i lakih metala. Međutim upotreba plastike nije uvijek moguća, npr. kod visokih temperatura i kod transporterera s teškim uvjetima rada, pa se i dalje koristi čelik.



Slika 1. Trakasti transporter iz 1840. godine (lijevo) i Sandvikova čelična transportna traka iz 1901. g. (desno).

Značajan proboj transportnih traka u automobilsku industriju ostvario se zahvaljujući Henryu Fordu. On je 1913. godine u svojem pogonu *Rouge* u Dearborneu u Michiganu uveo montažnu liniju na osnovi transportne trake, za montažu svojega vrlo popularnog automobila Model-T, što je omogućilo veliko povećanje proizvodnje (Slika 2.). Vrijeme potrebno za sklapanje šasije vozila višestruko je smanjeno. U idućih deset godina svi proizvođači automobila počeli su koristiti montažne transportne trake. Tako su one postale popularan način transporta teške i velike robe unutar tvornica.



Slika 2. Montažna transportna traka Fordova automobila Model-T- 1913. godine (lijevo i desno)

U prvoj polovici 20. stoljeća trakasti transporteri postali su uobičajena transportna sredstva i njihova je konstrukcija neprestano poboljšavana. Trakasti transporteri velike duljine koriste se danas u rudnicima i u lukama za transport ugljena i raznih ruda. Najduži trakasti transporter na svijetu nalazi se u Njemačkoj, a ukupna dužina mu iznosi 210 kilometara. Nije izrađen od jedne trake, već se sastoji se od 30 trakastih konvejera, svaki dužine 7 km, a materijal se duž trase presipava s jednog konvejera na drugi. Najduži pojedinačni trakasti transporter prevozi vapnenac i škriljevac od Meghalaye u Indiji do Sylheta u Bangladešu i dug je 17 km.

Tijekom Drugog svjetskog rata, zbog nestašice prirodnih materijala poput pamuka i kaučuka i platna započeo je razvoj sintetičkih transportnih traka. Danas se u proizvodnji transportnih traka uobičajeno koriste: pamuk, platno, koža, neopren, najlon, poliester, poliuretan, uretan, PVC, guma, silikon i čelik. Izbor materijala uvjetovan je konkretnom primjenom transportne trake.

Trakasti transporteri koriste se u mnogim industrijama: za transport ruda i sirovina, u automobilskoj, računalnoj i elektroničkoj industriji, poljoprivredi, proizvodnji hrane i pića, zrakoplovnoj, farmaceutskoj i kemijskoj industriji te za tisak novina i pakiranje proizvoda raznih namjena.

Vrlo zanimljiva, praktična i zabavna primjena trakastog transportera vidljiva je u sushi restoranu (slika 3.), gdje se tanjuri sa sushijem nalaze na rotirajućoj transportnoj

traci, koja putuje kroz restoran i prolazi pokraj svakog stola, tj. gosta, brzinom od 8 cm u sekundi.



Slika 3. Trakasti transporter u restoranu "Yo! Sushi"

Tendencije razvoja trakastih transportera vode ka smanjenju cijene i buke, smanjenom opsegu održavanja i njihovoj većoj trajnosti. Također, transportne će trake s razvojem novih materijala u budućnosti postati lakše i tanje, uz istovremeno poboljšanje omjera čvrstoća/težina pa će se time pridonijeti uštedi energije. Posebno će se svratiti pozornost na visoku čvrstoću i malu rastezljivost, na antistatičnu otpornost te otpornost na trošenje i na štetni utjecaj ulja, masti i drugih kemikalija. Zaštita okoline također će se sve više uzimati u obzir pri konstrukciji trakastih transportera kod kojih je materijal sipak i prašinst, posebno kod transporta žita, ugljena i raznih ruda. Transportne trake u budućnosti bit će uzdužno vrlo fleksibilne, a poprečno adekvatno krute. Radnicima na montažnim transportnim trakama svakako će se poboljšati i ergonomski uvjeti.

2. TEMELJNI POJMOVI PREKRAJNE MEHANIZACIJE

2.1 Mjesto, uloga i eksploatacijske značajke prekrayne mehanizacije

Pod pojmom transportni sustavi razumijevaju se svi oblici transporta i skladištenja robe koji, kao sastavni dijelovi, sudjeluju u premještanju potrošnih dobara od mjesta njihove proizvodnje do krajnjih potrošača.

Mjesta prekraya bit će industrijske i željezničke postaje, luke, pristaništa, skladišta, energetska postrojenja, rudnici i dr., odnosno sva mjesta gdje se obavlja predaja, prijam robe za transport ili skladištenje (iskrcaj iz vagona, kamiona, brodova i zrakoplova ili ukrcaj u njih).

Prema stupnju mehaniziranosti i automatiziranosti prekray može biti:

- ručni (Premještanje robe ljudskom radnom snagom. Radnik obavlja proizvodni proces u svim fazama rada. To je najniži stupanj razvoja prekrayne tehnologije.)
- polumehanizirani (Uz fizičku energiju čovjeka koristi i mehanizacija. To znači da se jedan dio prekraya obavlja fizičkom snagom čovjeka, a drugi mehanizacijom i tehničkim sredstvima, čime se povećava proizvodnost u odnosu na isključivo ručni prekray, ali je još uvijek nedostatna pri transportu velikih količina robe)
- mehanizirani (Označava punu mehanizaciju transportnog procesa. čovjek obavlja potrebne pripremne radnje, kontrolu i određene završne radnje. Uloga čovjeka je vezana za rukovanje. Za ostvarivanje takve faze razvoja prekrayne transportne tehnologije potrebna su suvremena tehnička sredstva s visokim stupnjem proizvodnosti)
- automatizirani (Način prekraya pri kojemu je uloga čovjeka sažeta na kontrolu funkcioniranja strojeva i postrojenja. Ovdje postoji viši stupanj razvoja mehanizacije pri čemu se često procesom upravlja iz jednoga udaljenog središta. U procesu prekraya primjenjuju se automati sa svojstvima samoregulacije.)

Proračun troškova poslovanja nekog uređaja ili sustava mora obuhvatiti i sljedeće eksploatacijske značajke:

- nabavna cijena sredstava
- proizvodnost
- instalirana pogonska snaga
- broj osoba za rukovanje
- način i troškovi održavanja.

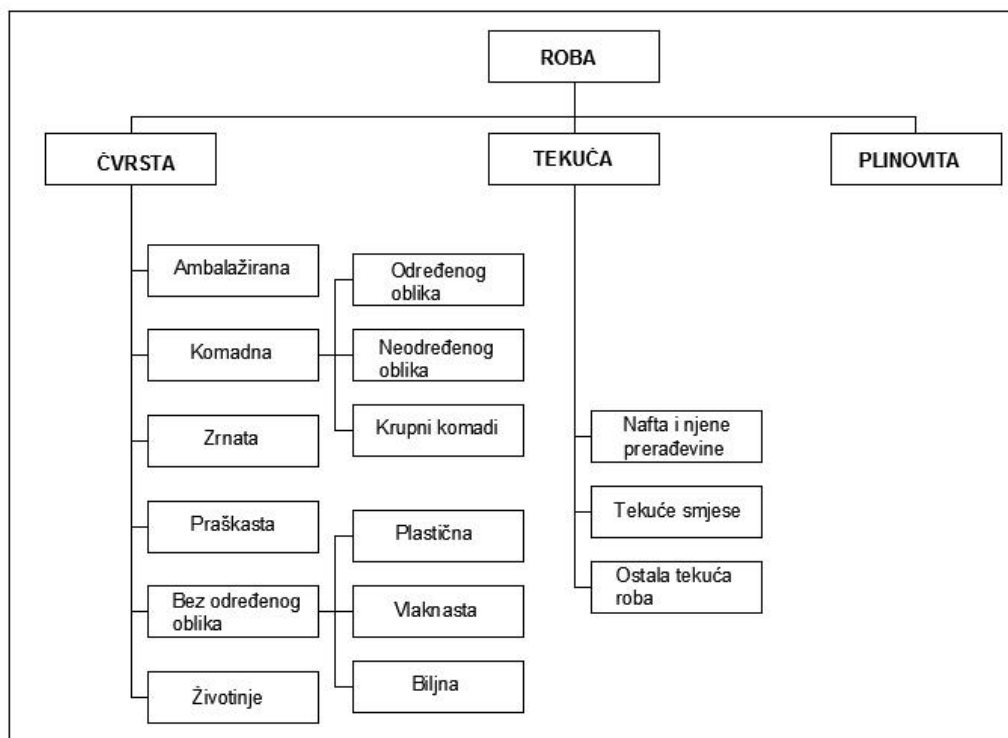
Zakovitost nabavne cijene prekrcajne mehanizacije ili manipulativnog vozila teško je definirati jer su veličine serija proizvodnje varijabilne. Često se nabavna cijena izražava u prodajnim cijenama uspoređenim s jedinicom njihove mase. Budući da se prekrcajna sredstva i manipulativna vozila (viličari, auto granici) ubrajaju u pojedinačne i maloserijske proizvode cijena kilograma mase njihove konstrukcije dosta je visoka.

Kao polazni podatak za izbor prekrcajne mehanizacije često se koristi proizvodnost koja je uvjetovana za određeno radno mjesto. U transportu se, kao primarna proizvodna značajka, najčešće pojavljuje kapacitet, a manipulativnih vozila i dizalica to je nosivost i brzina kretanja s teretom ili bez tereta.

Veličina instalirane pogonske snage razmjerna je brzini premještanje robe i frekvenciji odnosno broju ciklusa na sat. Tako na primjer dizalica velike nosivosti može imati pogonski motor male snage, uz veliki prijenosni odnos pogonskog mehanizma kako bi mogla dizati teret.

Troškovi održavanja sastavni su dio eksploatacijskih troškova prekrcajne mehanizacije. Oni se sastoje od troškova preventivnog i tekućeg održavanja. U stvarnim eksploatacijskim uvjetima troškovi održavanja prilagođuju se stupnju korištenja nazivne proizvodnosti, odnosno njegovu stvarnom radnom vremenu.

2.2 Podjela robe



Slika 4. Podjela robe prema tehničkoj pogodnosti za transport i prekrcaj

Predmeti transporta i prekrcaja su svi proizvodi svih gospodarstvenih grana. Praktično se sva roba može klasificirati na osnovi različitih polazišta. Prema tehničkoj pogodnosti za transport i prekrcaj, roba se može razvrstati, u 3 osnovne skupine (Slika 4.):

- čvrsta roba
- tekuća roba
- plinovita roba.

Čvrsta roba je najraznovrsnija, a može se razvrstati u sljedeće skupine ili vrste:

- komadna
- ambalažirana
- zrnata
- prašinasta
- roba bez određenog oblika

- životinje.

U komadnu robu svrstava se sva ona roba koja se pri transportu pojavljuje u komadima.

Ona se može podijeliti u još tri podskupine:

- komadna roba neodređenog oblika
- komadna roba određenog oblika
- krupna komadna roba

Komadna roba neodređenog oblika je roba neujednačenih dimenzija komada. Prekrcaj većih komada obavlja se pojedinačno.

Komadna roba određenog oblika je manje – više rastresita, sitnija ili krupnija, približno ujednačenih izmjera. Glavna karakteristika takve robe je da se može grabiti ili sipati.

Ambalažirana roba je roba pakirana u sanduke, bale, bačve, kutije, vreće i sl. to je roba koja je prije ambalažiranja bila raznih oblika, izmjera i svojstava. Ambalažiranjem se takva roba oblikuje u prekrcajne jedinice prikladne za brzu i laku manipulaciju.

Zrnasta roba je ona roba kod koje se dimenzije zrna kreću u rasponu od 0,5 do 10 mm. U suhom stanju ta zrnca nemaju tendenciju da se međusobno povezuju.

Prašnasta roba sastoji se od sitnih zrnaca veličine manje od 0,5 mm. Karakteristično za takve materijale je tendencija stvaranja oblaka prašine, a to svojstvo ovisi o veličini zrna i gustoći materijala.

2.3 Fizikalno - tehničke karakteristike robe

Na pravilan izbor prekrcajnih uređaja i načina transporta za komadnu robu najviše utječu slijedeća fizikalno – tehnička svojstva:

- oblik
- težina
- izmjere komada
- pogodnost za slaganje
- lomljivost
- zapaljivost

- temperatura i
- eksplozivnost.

Za tekuću robu mogu se izdvojiti sljedeća svojstva:

- kemijski sastav,
- viskoznost,
- agresivnost i
- zapaljivost.

Za sipku ili rasutu robu značajna su sljedeća svojstva:

- granulacija
- gustoća materijala
- nasipni kut
- otpor rezanju
- abrazivnost
- ljepljivost
- vlažnost.

Granulacija, gustoća, nasipni kut i abrazivno djelovanje svojstva su sipke robe na osnovi kojih se obavlja daljnja podjela.

Prema krupnoći zrna rasutog materijala i prema njegovoj ujednačenosti po izmjerama, razlikuje se razvrstani i nerazvrstani materijal. Ako je odnos najveće mjere najmanjeg komada a_{min} i najveće mjere najvećeg komada a_{max} .

$$a_{min} : a_{max} \leq 0,4$$

smatra se da je sipka roba svrstana.

Ako je odnos

$$a_{min} : a_{max} \leq 2,5$$

tada je to nerazvrstana roba.

Razvrstana roba, ovisno o krupnoći zrna, na osnovi granulacije

$$a = \frac{a_{\max} + a_{\min}}{2} \text{ [mm]}$$

može biti

- komadna ako je $a > 10$ [mm]
- zrnata ako je $a = 0,5 - 10$ [mm]
- prašinasta ako je $a < 0,5$ [mm]

Gustoća materijala je također svojstvo sipke robe na temelju kojega se sipki materijali mogu podijeliti u sljedeće skupine:

- laki materijali s gustoćom $\rho < 1 \text{ t/m}^3$
- srednje laki materijali s $\rho = 1 - 2 \text{ t/m}^3$
- teški materijali s $\rho > 2 \text{ t/m}^3$

Pri nasipanju na ravnu podlogu sipki materijali formiraju stožac, zahvaljujući unutrašnjem trenju čestica materijala. Izvodnica stošca zatvara sa podlogom kut φ koji se naziva nasipni kut. Među zrnima sipkog materijala se javlja trenje, a koeficijent trenja μ povezan je s nasipnim kutom φ izrazom

$$\mu = \tan \varphi .$$

Vrijednosti kuta nasipavanja se mijenjaju pri transportu. Praktično se razlikuju dvije vrijednosti kuta: kut nasipavanja pri mirovanju i dinamički nasipni kut pri pokretu.

Abrazivno djelovanje rasutog materijala uglavnom ovisi o tvrdoći, obliku materijala i trenju klizanja materijala po traci. Prema stupnju abrazivnosti mogu se sipki materijali podijeliti u sljedeće skupine:

- malo abrazivni poput brašna, pšenice, maka i sl.
- srednje abrazivni poput cementa, piljevine, krupne soli i sl.
- jako abrazivni materijali poput šljunka, mljevenog kamena, koksa i sl.

2.4 Podjela prekrcajne mehanizacije

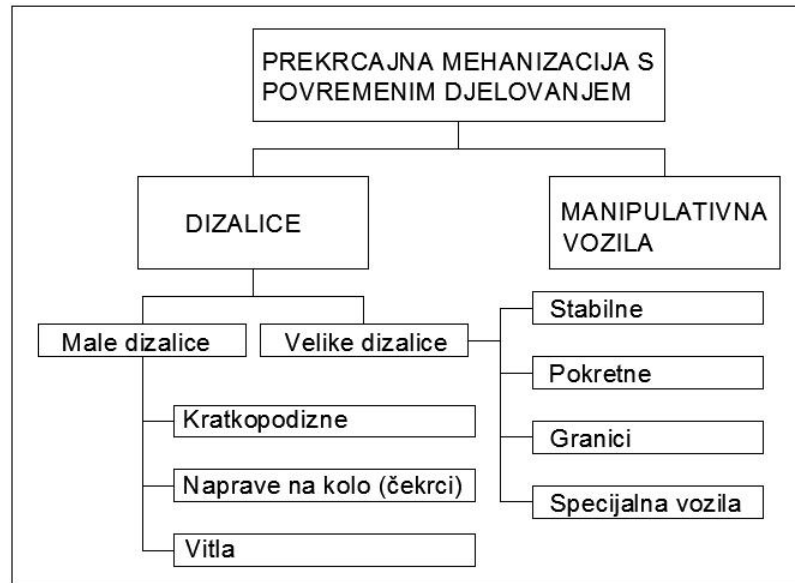
Postojeća prekrcajna mehanizacija razlikuje se po svojim konstrukcijskima, funkcijskima i eksploatacijskim svojstvima. Osnovna podjela prekrcajne mehanizacije najčešće se obavlja prema načinu premještanja robe, ili materijala.

Sva prekrcajna mehanizacija može se podijeliti u dvije osnovne skupine

- prekrcajnu mehanizaciju s neprekidnim djelovanjem
- prekrcajnu mehanizaciju s povremenim djelovanjem.

Prekrcajna mehanizacija s neprekidnim djelovanjem vrši neprekidnu dobavu u pravilu neprekinutim tokom od mjesta zahvata (punjenja) do mjesta odlaganja (pražnjenja). Sredstva neprekidne dobave rade većinom dulje vrijeme bez prekida, s praktički nepromjenljivim opterećenjem i konstantnom brzinom. Ova sredstva često mogu biti u direktnoj funkciji nekog tehnološkog procesa, na način da se tok dobave podešava ritmu odvijanja tehnološke operacije (npr. montaža, sušenje, hlađenje i sl.), tj. odvija se s promjenljivom brzinom ili u taktu. Sredstva neprekidne dobave prenose sipki ili komadni materijal duž unaprijed zadane transportne putanje, koja se ne mijenja u odnosu na nosivu konstrukciju. Stoga se takva sredstva nazivaju prenosilima (jer prenose materijal po određenoj putanji), pri čemu oblik putanje može biti različit (horizontalna putanja, kosa, vertikalna, i sl.). Uobičajeni naziv za prenosilo je i konvejer (od engl. *convey*, *conveyor* - prenositi, prenosilo).

Ponekad su zahtjevi tehnologije rada takvi da su potrebni strojevi velikih nosivosti uz brzo kretanje. Premještanje tereta tim strojevima obavlja se povremeno (komadno). Takvi strojevi imaju veliku nosivost i u jednom zahvatu premještaju veliku količinu materijala. U radu se naizmjenično smjenjuju puni i prazni hod, jer se kod tih strojeva rad obavlja samo pri podizanju (ukrcaju ili iskrcaju tereta) i premještanju, dok je povratni hod neproizvodan. Drugim riječima rad se odvija u ciklusima. Takav cikličan rad zahtjeva znatnu količinu energije, uz relativno malu proizvodnost. U skupinu ovih strojeva se ubrajaju dizalice i manipulativna vozila, a njihova daljnja podjela prikazana je slikom 5.



Slika 5. Podjela prekrcajne mehanizacije s neprekidnim djelovanjem

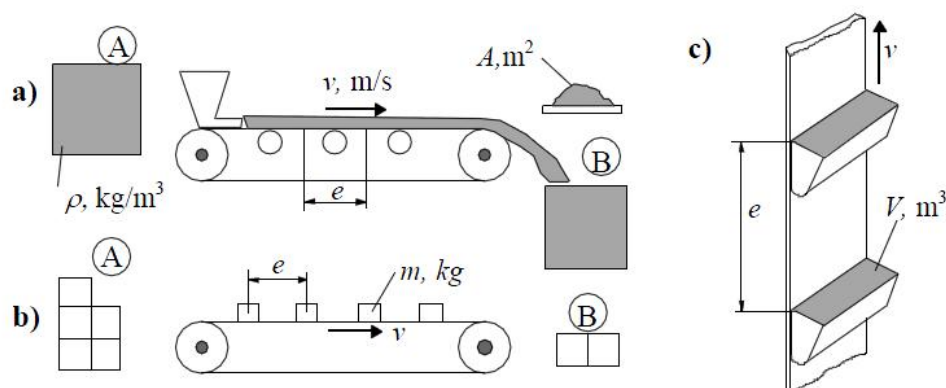
2.5 Proizvodnost prekrcajne mehanizacije

Proizvodnost se općenito definira kao omjer obujma outputa (finalnih proizvoda, proizvodnje) i obujma inputa (proizvodnih faktora) utrošenih u proizvodnji. U slučaju prekrcajne mehanizacije proizvodnost je tehnička mogućnost i maksimalni transportni efekt danog postrojenja koje ono može izvršiti uz optimalne uvjete koji odgovaraju namjeni. U idealnom slučaju bi svaki stroj mogao u ukupnom planiranom radnom vremenu ostvarivati proizvodnost jednaku eksploatacijskoj snazi njegovog pogonskog agregata.

Osnovni projektni parametri konvejera su:

- dobavni protok materijala, [t/h], [m³/h] ili [kom./h];
- geometrijski parametri, tj. shema trase s osnovnim dimenzijama;
- brzina transportiranja, [m/s];
- pogonski parametri, s kojima se definiraju uvjeti rada kao: broj radnih sati na dan, klimatski uvjeti i utjecaj okoline, itd.;
- vrsta i svojstva transportiranog materijala;
- način prihvaćanja i odlaganja materijala.

Kapacitet neprekidne dobave izražava se protokom transportiranog materijala i to kao volumenski protok (m^3/s , m^3/h), maseni protok (kg/s , t/h) ili komadni protok (kom./h, osoba/h).



Slika 6. Oblici neprekidne dobave: a – sipkog materijala trakom, b – komadne robe, c – sipkog materijala u posudama [3]

Konvejer zadan diplomskim zadatkom namjenjen je premještanju komadnog tereta, te je (budući da u zadatku nije zadano) pretpostavljeno da komadi koji se prenose imaju jednaku masu i nalaze se na transporteru na jednakim razmacima. Prema slici 6. b mogu se predočiti slijedeći izrazi za proizvodnost kontinuiranog transporta (prema [3]):

Volumen materijala na dužini e , sl. 6-a, iznosi

$$V = Ae, \text{ m}^3$$

Masa materijala na dužini e , sl. 6 - b

$$m = \rho V = \rho Ae, \text{ kg}$$

gdje je:

V – volumen materijala na traci [m^3]

m – masa materijala na traci [kg]

ρ – gustoća materijala [kg/m^3]

e – razmak između komada na traci

A – površina presjeka materijala na traci [m^2]

Volumenski protok materijala je, slika 6 – a

$$I_v = \frac{dV}{dt} = A \frac{de}{dt} = Av, \quad \text{m}^3/\text{s}$$

Maseni protok određuje se prema slijedećem izrazu:

$$I_m = \frac{dm}{dt} = \rho Av = \rho I_v, \quad \text{kg/s}$$

A za dobavu komadnog materijala na rastojanju e , sl. 21421 – b

$$I_m = \frac{m}{e} v, \quad \text{kg/s}, \quad \text{odnosno} \quad I_m = 3.6 \frac{m}{e} v, \quad \text{t/h}$$

Kada se na koraku e nalazi jedan komad robe ili jedna osoba, komadni protok je

$$I_k = 3600 \frac{v}{e}, \quad \text{kom/h}$$

Gdje su:

I_v – volumenski protok transportiranog materijala, m^3/s

I_m – maseni protok transportiranog materijala, $[\text{kg/s}]$, $[\text{t/h}]$

I_k – komadni protok transportiranog materijala (kom./h)

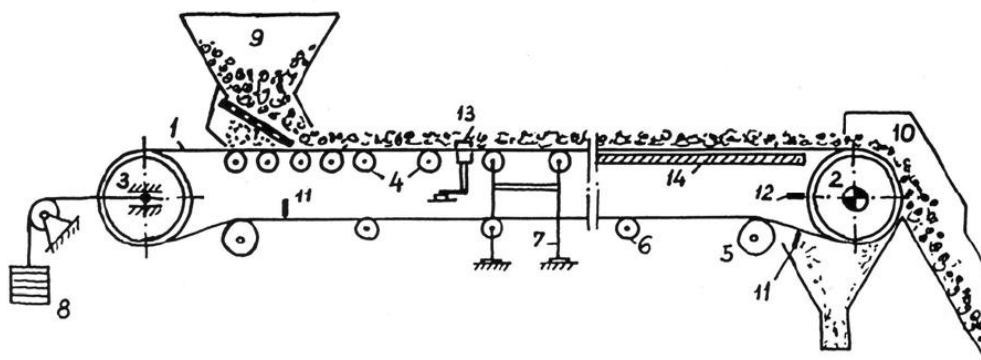
Sredstva neprekidne dobave možemo podijeliti prema principu njihova djelovanja i to na (prema [3]):

- mehanička prenosila s vlačnim elementom, kod kojih se materijal dobavlja posredstvom vlačnog i nosivog elementa. Vlačni elementi su traka, lanac, uža a nosivi elementi: traka, članci, posude, korita, razni nosači i sl. Karakteristika ovih prenosila je još da imaju radni i povratni dio trase.
- mehanička prenosila bez vlačnog elementa, npr. vibracijska, pužna i gravitacijska prenosila; karakteristika ove vrste prenosila je da nemaju povratni dio trase.
- pneumatska i hidraulička prenosila, kod kojih se dobava materijala odvija u stranom mediju (zrak, voda).

3. TRAKASTI TRANSPORTERI

Trakasti transporteri čine najveću skupinu uređaja za kontinuirani transport. Razlog njihove masovne primjene u suvremenoj transportnoj tehnici potječe od njihove jednostavne konstrukcije i mnoštvu izvedaba, što im omogućuje univerzalnost primjene i pouzdanost rada. Koriste se za brz i neprekidan prijevoz tereta, i to najčešće onda kada jr potreban ravnomjeren dotok materijala s mjesta utovara na mjesto istovara. Način utovara i istovara transportera može biti vrlo jednostavan i može se primjenjivati sve do automatskog ukrcaja i iskrcaja.

Zahvaljujući svojim karakteristikama – jednostavna konstrukcija, velika proizvodnost, mogućnost horizontalnog i kosog transportiranja materijala (s manjim usponom ili padom), velike duljine transportiranja, te miran i tihi rad – trakasti transporteri ponašli su svoju primjenu u brojnim industrijskim granama, u skladištima, na gradilištima, pri dobivanju i primarnoj preradi minerala, prilikom povezivanja rudnika ugljena s velikim termoenergetskim objektima. U posljednje vrijeme, napretkom materijala od kojih se izrađuju transportne trake, sve se više koriste za kontinuirani transport sipke robe na udaljenostima većim od 100 km. Trakaste transportere možemo podijeliti i prema mobilnosti prema [3] na: stacionarne, prijevozne (5 ... 20 m), prenosni (do 10 m). Maksimalni učin suvremenih transportera dostiže do 48 tisuća tona po satu.



Slika 7. Opći izgled i sastavni dijelovi trakastog transportera [3]

Trakasti transporter prikazan na slici 7. sastoji se od beskonačne trake (1), koja je napeta preko dvaju bubnjeva - pogonskog (2) i povratnog (3). Duž cijele trase traka se oslanja na nosive valjke (4) u radnom dijelu trase, te na povratne valjke (6) u povratnom dijelu trase. Valjci su postavljeni na nosivu konstrukciju (7) ili mogu biti zavješeni. Razmak valjaka je standardiziran, te on u radnom dijelu trase iznosi od 1 do 1,5 metara, a u povratnom dijelu iznosi od 2,5 do 4 metra. Razmak valjaka je manji u radnom dijelu trase, jer je tu traka opterećena težinom tereta, i postoji veća opasnost od progibanja trake. Ispod trake se ne moraju nalaziti samo valjci, već se može pod traku postaviti i klizna ploha od lima (14). Materijal se na traku dobavlja pomoću utovarnog uređaja (9) koji ima u sebi rešetku kroz koju na traku prvo padne sitniji materijal, tvoreći tako podlogu koja ublažava udarce većih komada na traku. To je važno kako bi se smanjilo trošenje trake. Pogonski bubanj (2) dobiva pogon od elektromotora. Za manje pogonske snage pogon može biti ugrađen u bubanj, a za veće snage je prigraden pokraj transportera. Pogon ugrađen u bubanj se koristi kod malih mobilnih transportera.

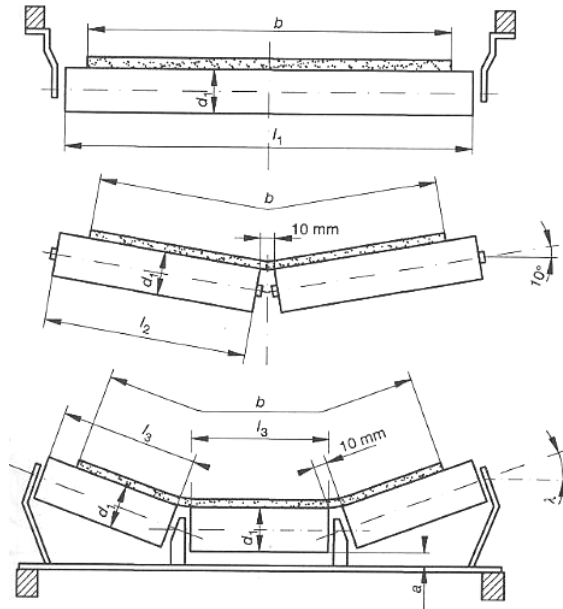
Natezni uređaj (8) smješten na zateznom bubnju (3) je nužan, jer je za ostvarivanje potrebne vučne sile trakastog transportera potrebna dovoljna napetost trake. Zateznom silom koja se može ostvariti pomoću vijka, opruge ili utega ostvaruje se napon trake. Zatezni uređaj sa utegom (8) prikazan na slici 7. je naprikladniji za transportere većih dužina (preko 100 m) jer je samopodesivi i omogućava konstantan napon trake. Ovakvi naponski uređaji su neprikladni za manje, a posebice za mobilne konvejjere zbog velikih dimezija samog uređaja, te mase utega.

U sastav transportera mogu ući i uređaji za čišćenje trake poput čistaća trake (11) i čistaća bubnja (12) u obliku strugaća (kao što je prikazano na slici) ili četki.

Postoji više podjela trakastih transportera:

1. po obliku korita i broju valjaka u sklopu: a) ravni i b) konkavni
2. po tipu transportne trake i njenoj konstrukciji: a) s metalnom trakom, b) s gumiranom trakom, c) s metalnom mrežastom trakom
3. po broju pogona i njihovoj snazi: a) pogon s jednim bubnjem, b) pogon s dva bubnja, c) pogon s tri i više bubnjeva
4. prema nagibu transportne putanje: a) horizontalne, b) blago nagnute, c) strme (putanja iznad 18°)

Podjela prema obliku korita prikazana je slikom 8. → gornji crtež – ravno korito; srednji crtež konkavno korito sa dva valjka; donji crtež konkavno korito sa 3 valjka.

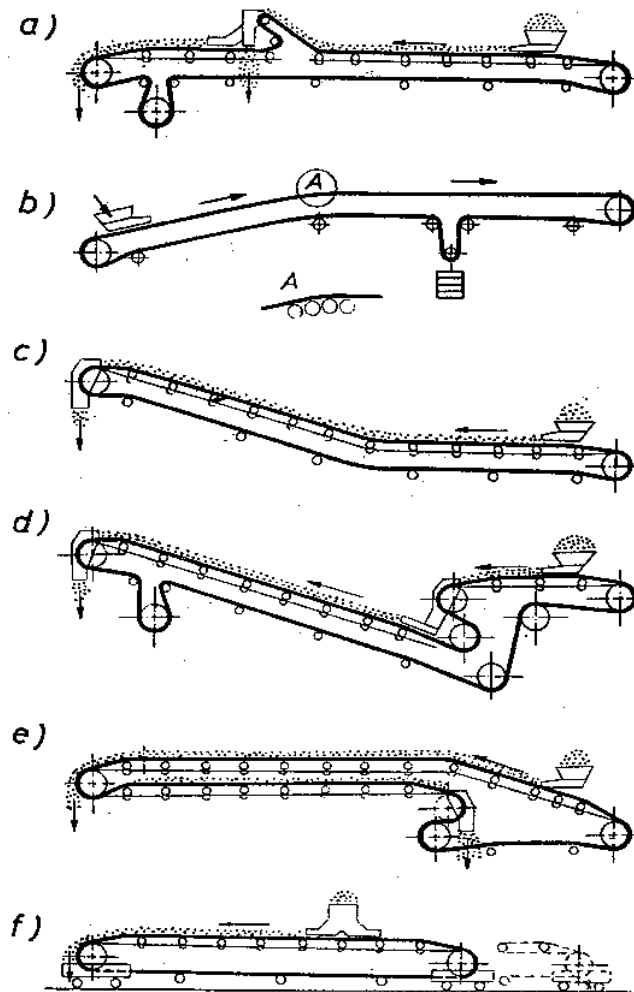


Slika 8. Standardni tipovi trakastih konvejera prema obliku korita

Svrhovita je podjela transportera u sljedeće skupine:

- kosi i kombinirani trakasti transporteri
- transporteri za velike kapacitete i velike udaljenosti
- transporteri za ugradbu, te
- transporteri za posebne namjene.

Na slici 9. su prikazane geometrijske sheme postrojenja: a) horizontalna s pokretnim pretovarnim uređajem; b) kombinirana trasa sa konveksnom kosinom (kombinacija ravne trase i kosine); c) s konkavnom kosinom; d) sa pretovarom; e) kombinirana trasa sa pokretnim pretovarnim uređajem; f) reverzibilna traka



Slika 9. Geometrijske sheme postrojenja

Uspón transportera ovisi o nasipnom kutu materijala, o brzini trake, te o trenju između materijala i trake. Za više uspónne (75°) trake se izrađuju s nosivom površinom raznovrsnih profila. Za sipki materijal na običnim trakama uspon ide za zrnati materijal do 25° , za grudast od 15 do 18° , dok za spust ide do 14° . Ograničenje nagiba trase pri spuštanjem potječe od težnje da se nastoji spriječiti klizanje materijala po traci pod djelovanjem sile teže, uslijed čega dolazi do pojačanog trošenja trake.

3.1 Konstruktivski elementi trakastih transporterera

Kao što je već ranije navedeno osnovni dijelovi trakastog transporterera su

1. Beskonačna traka
2. Bubnjevi (pogonski, povratni i otklonski)
3. Potporni valjci
4. Nosiva konstrukcija
5. Pogon
6. Natezni uređaj

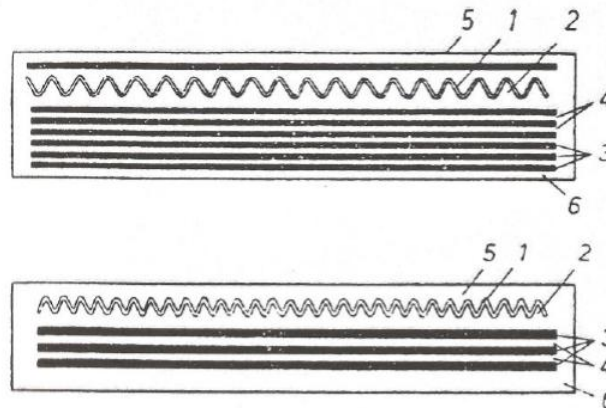
3.1.1 Transportna traka

Traka je osnovni element transporterera jer se prenošenje tereta obavlja pomoću elastične trake. Transportna traka je elastični dio transporterera koji se sastoji od jezgre sa 4 do 12 uložaka i gumenog omotača, koji štiti jezgru od mehaničkih oštećenja, biološkog razaranja (truleži ako je riječ o tekstilnim ulošcima), te od štetnog djelovanja atmosferskih faktora. Kod traka velike nosivosti dodaju se specijalna ojačanja između nosećeg omotača i jezgre odnosno *karkasa* – kao vrlo čvrsta tkanina ili tanka žičana mreža (Slika 10.). Između uložaka nalaze se gumeni međuslojevi debljine 0,2 do 0,5 mm koji povećavaju elastičnost trake. Spajanje uložaka i trake vrši se vulkanizacijom. Debljina uložaka koji daju čvrstoću traci kao i debljina gumenog omotača se razlikuju ovisno o namjeni transportne trake, odnosno vrsti i karakteristikama materijala koji se transportira i elementa transportne putanje. Debljina trake, broj i vrsta uložaka, kao i kvaliteta trake se određuju u zavisnosti o vučnoj sili i naprezanju na savijanje oko pogonskog bubnja (ili bubnjeva).

Debljina zaštitnog sloja na nosivoj strani iznosi od 1 do 7 mm, a na naležnoj strani 1 do 3 mm, već prema abrazivnosti i grudavosti materijala, kao i prema vremenu potrebnom za puni okret trake. Trake visokog učina s armaturom od čeličnih užeta imaju gumeni sloj od 16, odnosno od 8 mm.

Tekstilne trake upotrebljavaju se rijetko, i to za vrlo lake transporte i u radnoj sredini koja nije agresivna prema tekstu.

Gumene i sintetičke trake mogu biti standardne izvedbe ili izvedbe otporne na toplinu, na zapaljivost, hladnoću, masnoće ili na ulja ili pak bez mirisa (prehrambena industrija).



Slika 10. Poprečni presjeci traka sa žičanom mrežom

Na slici 10. prikazani su poprečni presjeci traka sa žičanom mrežom: 1 – žičana mreža; 2 – gumeni omotač; 3 – ulošci; 4 – gumeni međuslojevi; 5 – gumeni omotač s nosive strane; 6 – gumeni omotač s povratne strane.

Vučni ulošci mogu biti

- Tekstilni (pamučni) – koriste se za transportere dužine do 800 metara, danas su malo u upotrebi
- Tekstilni (sintetika) izrađeni od reyonu, poliamida ili poliestera, najčešće u kombinaciji slojeva EP (poliester / poliamid), ili PA (poliamid / poliamid). Koriste se za transportne trake dužina do 2500 metara.
- Čelična užad, čelične mreže, čelična traka koriste se za najduže transportere dužine 5000 metara i više. Koristi se čelična užad promjera od 1,5 do 4 mm, a žice su obično presvučene bakrom. Užad se postavlja u jednom sloju kako bi traka bila savitljiva i lako nalijegala na nosive valjke pod velikim nagibom trase.

Više temperature najbolje podnose poliesterske svile, pa viskozne (tehnička svila) i poliamidne svile, a najslabije pamuk. Na svjetlosne i atmosferske utjecaje (dolazi u obzir pri oštećenju zaštitnog gumenog sloja) poliamidne i viskozne svile su malo otporne. Protiv djelovanja bakterija i gnjiloće potpuno su otporne poliesterske i poliamidne svile, dok su viskozne niti i svile, kao i pamuk gotovo neotporni.

Tekstilni ulošci izrađuju se kao platneno tkivo kod kojeg su osnova i potke od istih niti i jednako guste. Nedostatak platnenog tkiva je što se prilično rasteže pa se radije primjenjuje "tkivo" kord, kod kojeg je potka vrlo rijetka i od tanje niti. Budući da gotovo nema tkanja, rastezanje je znatno manje.

Ulošci za normalnu uporabu zaštićuju se prirodnom gumom. Prednost joj je velika vlačna čvrstoća, dobra otpornost prema trošenju i velika elastičnost, a nedostaci – ne podnosi masti i ulja, te gubi na kvaliteti pod utjecajem svjetlosti i zraka. Služi za rad na području temperatura od -20 do +70°C.

Buna (sintetski gumeni kopolimer od butadiena i stirena) nije osjetljiva na ulja i na masti, te podnosi i više temperature.

Polivinilklorid (PVC) ima svojstva slična gumi, ali mu je trošenje znatno manje. Otporan je protiv starenja i praktički nezapaljiv.

Proračun uložaka:

Za provjeru naprezanja uložaka vrijedi slijedeća jednažba:

$$\sigma = \frac{F_{\max}}{A} \leq \sigma_d = \frac{\sigma_L}{\nu}$$

Gdje su: σ – naprezanje, (N/mm²)

F_{\max} – maksimalna sila u traci, (N)

A – površina poprečnog presjeka trake

σ_d – dozvoljeno naprezanje, (N/mm²)

σ_L – vlačna čvrstoća sloja, (N/mm²)

ν – koeficijent sigurnosti

Određivanje broja uložaka (z):**Tekstilni ulošci (pamučno predivo)**

$$z = \frac{F_{\max} \cdot \nu}{B \cdot k_L}$$

Gdje su:

z – broj uložaka, ν – koeficijent sigurnosti, B – širina trake (mm), k_L – nazivna sila loma po milimetru širine trake (N/mm)

S porastom broja uložaka raste i koeficijent sigurnosti, kao što je to vidljivo iz tablice 1. Preporučene vrijednosti broja uložaka i pripadnih faktora sigurnosti označene su debljim okvirom u tablici.

Tablica 1. Ovisnost koeficijenta sigurnosti o broju uložaka

Broj uložaka, z	1 ... 2	3 ... 5	6 ... 9	10 ... 14
Koeficijent sigurnosti, ν	10	11	12	13

Poliamidni ulošci (trake EP, PA)

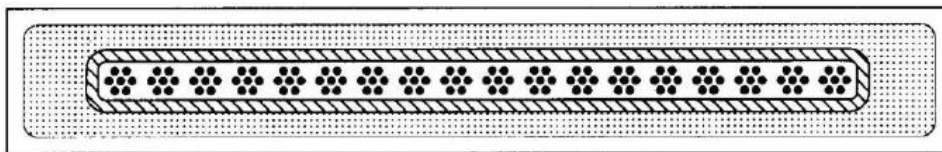
$$z = \frac{F_{\max} \cdot \nu}{B \cdot k_L} + 1 \quad ; \quad \nu = 10$$

Čelična užad

$$z = \frac{F_{\max} \cdot \nu}{F_L} \quad ; \quad F_L = Bk_L$$

Gdje su: z – broj užadi, F_L – lomna sila užeta svedena na širinu trake, $\nu = 10$ – koeficijent sigurnosti, $k_L = 1000 \dots 6000$ N/mm – nazivna sila loma po milimetru širine (podatke daje proizvođač trake).

Poprečni presjek transportne trake s vučnim ulošcima od čeličnog užeta prikazan je na slici 11.



Slika 11. Gumena traka s redom čelične užadi

Čelična traka

Ako čelična traka služi kao umetak, stavlja se uvijek samo 1 umetak

$$k_L = \frac{F_{\max} \cdot \nu}{B} \quad ; \nu = 10$$

Broj tekstilnih umetaka ovisi o širini trake, kao što je to vidljivo iz tablice 2.

Tablica 2. Broj tekstilnih umetaka u ovisnosti o širini trake

Širina trake, B (mm)	300	400	500	650	800	1000	1200	1400	1600	1800
Broj uložaka, z	3-4	3-5	3-6	3-7	4-8	5-10	6-10	7-10	8-10	8-12

Transportne trake moraju imati:

- Visoku udužnu čvrstoću i elastičnost, zbog savijanja preko valjaka i oko bubnjeva
- Poprečnu elastičnost zbog potpunog nalijeganja na noseće valjke (posebice ako je riječ o koritastom profilu trake)
- Malo istežanje kako bi se osigurala napetost trake u pogonu
- Malu higroskopnost, kako bi joj se produljila trajnost
- Visok otpor prema raslojavanju uslijed savijanja oko bubnjeva
- Visoku otpornost na trošenje i probijanje od krupnijih komada tereta
- Malu vlastitu težinu trake, kako bi se smanjili otpori

Tokom rada traka je izložena trajnom i elastičnom istežanju, a pri prekoračenju maksimalnog naprežanja nastupa lom trake. Trajno istežanje ovisi o veličini trajanja vučnog naprežanja, a elastično o elastičnosti trake. Trajno istežanje se otklanja skraćivanjem trake, a elastično zatežanjem trake. Istežanje trake ovisi o vrsti trake, a podaci za pojedine vrste traka prikazani su u tablici 3.

Tablica 3. Istežanje trake [5]

Vrsta trake	Istežanje u %	
	Prekidno	Radno
Trake s pamučnim ulošcima	12	1,2 – 2
Trake s ulošcima od sintetskog mat.	10	1,0 – 1,5
Trake s čeličnom užadi	2	0,15 – 0,2

Najveće istežanje imaju trake od najlon vlakana, i ono iznosi od 2 – 3% ukupne dužine trake. Iz tog razloga zatezni uređaji za taj tip trake ima znatno duži hod, u odnosu na trake izrađene od ostalih materijala, što je posebno dolazi do izražaja kod traka većih duljina, a vrijednosti istežanja za druge vrste traka dane su u tablici 3.

Bitan čimbenik koji utječe na radni vijek trake je njena otpornost na trošenje. Ta otpornost se definira brojem skinutih kubnih centimetara nosivog omotača pri potrošnji 1 kWh energije. Intenzitet trošenja uglavnom ovisi o kvaliteti omotača, od količine prirodnog kaučuka koji se nalazi u njima, kao i o abrazivnosti materijala koji se prenosi, i kreće se od 200 do 460 cm³/kWh. Ovo svojstvo je posebno važno za trake velikog kapaciteta.

Traka je osnovni, najskuplji i najkratkotrajniji dio transportera, a njena cijena iznosi gotovo polovicu cijene postrojenja. Stoga je od velikog značaja pravilan izbor konstrukcije trake, način dodavanja i skidanja materijala sa trake, dovoljna napetost trake i ostali faktori koji produžuju radni vijek trake. Najvažniji parametri trake su njena širina i vučna sposobnost. Širina trake određuju krupnoću blokova koji se mogu transportirati, a zajedno sa brzinom određuje efektivnost transportnog sustava. Pod vučnom sposobnosti podrazumijeva se maksimalno trajno dozvoljeno naprežanje trake, koje ovisi o vrsti

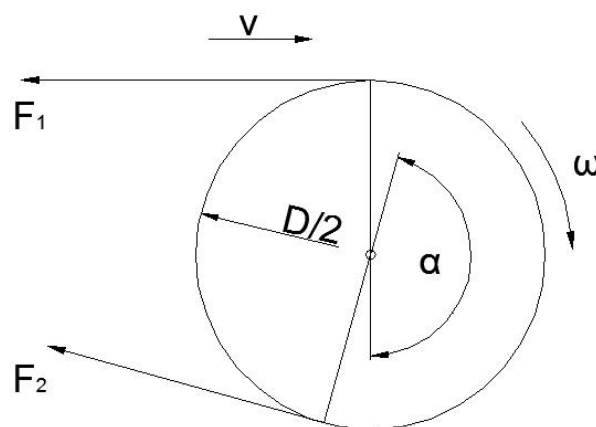
osnove i broju uložaka u karkasu (jezgri) trake. Vučna sposobnost trake određuje maksimalno moguću dužinu transportera, snagu motora, kao i konstrukciju pogonskog i zateznog sustava.

3.1.2 Buhnjevi (pogonski, povratni, otklonski)

Pogonski buhanj

Pogonski buhanj je konstrukcijski element transportera koji prenosi vučnu silu sa pogonskog motora na traku. Najčešće se postavljaju na kraju transportera, ali se kod mobilnih transportera, pa tako i kod ovog zadanog diplomskim zadatkom postavlja na početku transportera. Promjer buhnja ovisi o broju slojeva trake, a njegova duljina ovisi o širini trake. Pogonski buhnjevi, kao vučni ili pogonski elementi, moraju ostvariti određeni koeficijent trenja s trakom. Iz tog razloga se ponekad površina buhnja, koji je obično izrađen od lijevanog željeza ili zavarene čelične konstrukcije, presvlači materijalima koji povećavaju koeficijent trenja između buhnja i trake. Te se dodatne zamjenjive obloge izrađuju od specijalne gume, ili od trake, drveta, metala, keramike i drugih materijala. Učvršćivanje obloge vrši se lijepljenjem, zakivanjem ili vulkanizacijom, a debljina gumenih traka koje se lijepe na buhnjeve iznosi od 8 do 11 mm. Uobičajeni iznosi koeficijenta trenja za gumenu traku i buhanj od sivog lijeva iznosi $\mu = 0,2 - 0,25$, a ako je buhanj presvučen gumom, tada je $\mu = 0,35$.

Na slici 12. prikazana je shema buhnja s pripadnim silama za vrijeme pogona.



Slika 12. Shematski prikaz buhnja s obuhvatnim kutom α

Promjer bubnja definira se na slijedeći način:

Iz izraza za pogonsku silu (prema [3])

$$\frac{D}{2} \alpha \cdot B \cdot p = F_0$$

slijedi izraz za promjer bubnja

$$D = 2 \frac{F_0}{\alpha \cdot B \cdot p}, \text{ m}$$

Gdje su:

B – širina trake, m

α – obuhvatni kut, rad

F_0 – pogonska sila = $F_1 - F_2$, N

p – moć prenošenja sile, kN/m^2

Vrijednosti faktora p kreću se:

$p = 16 \dots 20 \text{ kN/m}^2 \rightarrow$ pamučni ulošci

$p = 25 \dots 30 \text{ kN/m}^2 \rightarrow$ sintetički ulošci

$p = 50 \dots 60 \text{ kN/m}^2 \rightarrow$ čelični ulošci

Osim toga za tekstilne umetke treba biti (prema [2] i [3]):

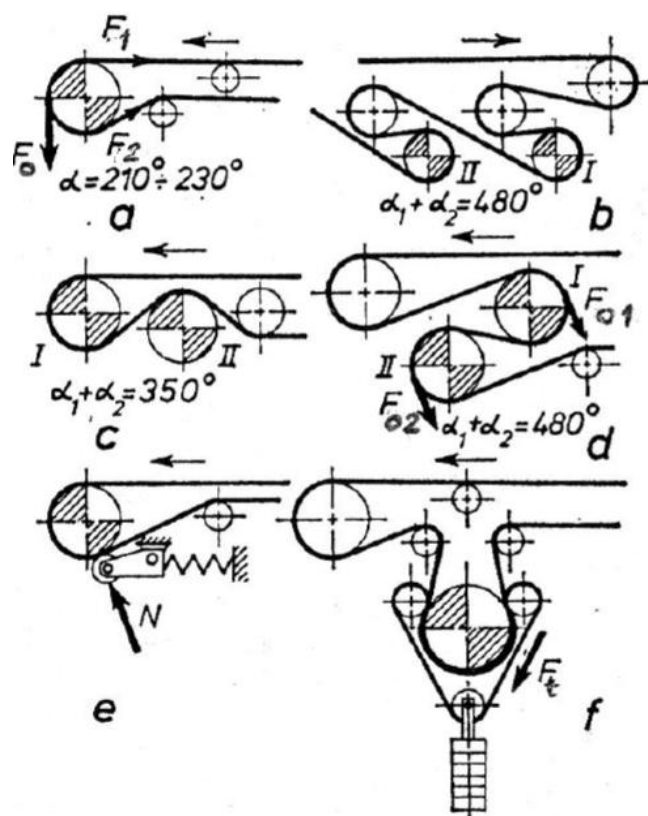
$$D \geq cz, \text{ (mm)},$$

Gdje su: z – broj umetaka

c – koeficijent savijanja trake, koji iznosi: 125 ... 180 mm za stacionarne transportere odnosno 65 ... 85 mm za pokretne transportere

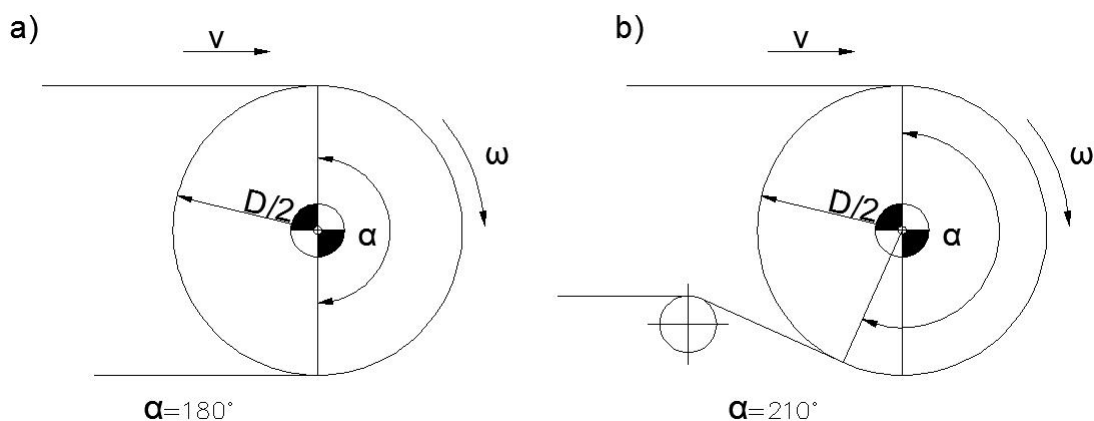
Koeficijentom c pri izboru promjera bubnja spriječava se preveliko savijanje trake koje uzrokuje njeno brže propadanje i raslojavanje.

Za ostvarivanje potrebnog trenja, a time i dovoljne vučne sile, potrebno je obavijanje trake sa što većim kutom oko pogonskog bubnja i da traka naliježe na bubanj s određenim pritiskom. To se može postići odgovarajućom konstrukcijskom izvedbom i s nateznom napravom (slika 7.). Povećanje pritiska trake na bubanj postiže se izvedbom sa pritisnim valjkom (slika 13. e) ili pritisnom trakom (slika 13. f).



Slika 13. Mogućnosti povećanja vučne sile na pogonskom bubnju

Uz mali konstrukcijski zahvat obuhvatni kut nalijeganja trake može se povećati od 180° (slika 14. a) na $210^\circ - 230^\circ$ (slika 14. b). Ako ni to nije dovoljno uvode se pogoni sa dva ili tri bubnja koji višestruko povećavaju obuhvatni kut, a time i moguću vučnu silu (slika 13. – b,c,d). Kod pogona s dva bubnja obuhvatni kut kreće se u rasponu od 350° do 480° , a kod pogona s tri bubnja taj kut iznosi 540° .



Slika 14. Osnovni obuhvatni kut α i povećanje kuta otklonskim bubnjem

Povratni bubanj

Povratni bubanj nema pogon i postavlja se na kraju transportera suprotno onome na kojem je postavljen pogonski bubanj. Uloga mu je preusmjeravanje trake na povratnu stranu i/ili zatezanje trake. Kako nema pogon, nema ni potrebe za povećanjem obuhvatnog kuta, te trenje na povratnom bubnju može biti manje, jer se time smanjuju ukupni otpori pogona. Kod kraćih transportera povratni bubanj ima hod kojim zateže traku, te se naziva i zatezni bubanj. Promjer povratnog bubnja prema [3] iznosi $D_p \approx 0,8 D$ - promjera pogonskog bubnja.

Otklonski bubanj

Osnovna svrha ovog bubnja je povećanje obuhvatnog kuta na pogonskom bubnju kada to zahtijevaju pogonski uvijeti. Položaj ovog bubnja prikazan je shematski na slici 14-b. Obuhvatni kut ovog bubnja uvijek iznosi manje od 180° . Promjer otklonskih bubnjeva iznosi (prema [3]):

$$D_0 \cong 0,65D = \frac{2}{3} D,$$

gdje je D promjer pogonskog bubnja.

3.1.3 Valjci

Dva su osnovna tipa valjaka kod trakastih transportera – nosivi i povratni. Nosivi valjci nose traku i primaju težinu materijala, a povratni valjci primaju samo težinu trake pri njezinom povratku. Dodatna funkcija valjaka je i usmjeravanje pravca kretanja trake.

Potporni valjci izrađuju se od bešavnih cijevi, s valjnim ležajima i najčešće labirintnim brtvljenjem. Po jedan valjak uzima se za ravne trake, a kod koritastog konvejera primjenjuju se većinom trodijelni, rijede dvodijelni, petodijelni ili s nizom valjaka.

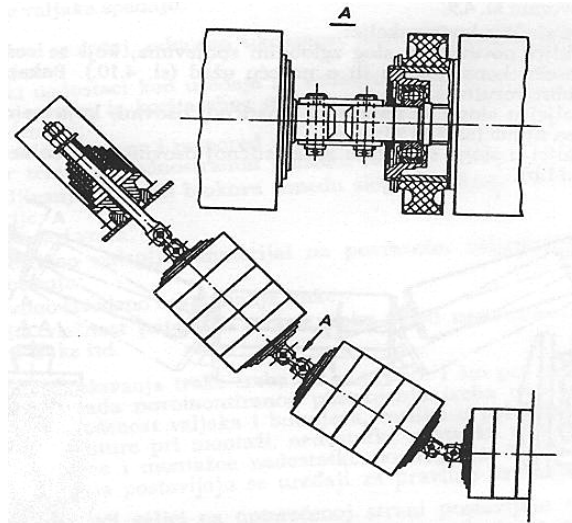
Prema broju nosivih valjaka u slogu trake se dijele na (slika 8):

- Ravne kod kojih jedan valjak nosi cijelu širinu trake i oslanja se na dva krajnja ležaja; pogodni su za trake manje širine i komadni teret.
- Koritaste sa 2, 3 ili 5 valjaka u slogu za trake veće širine (2 m i više) i za veće učine

Valjci mogu biti izrađeni od čelika, lijevanog željeza, gume, plastičnih materijala i sl.

Pri transportu ljepljivih materijala poput gline, humusa, lignita i sl., na valjke u povratnom dijelu postavljaju se gumeni prstenovi radi spriječavanja lijepljenja na valjke, čišćenja trake i njenog mirnijeg kretanja.

U zavisnosti od načina učvršćivanja na nosivu konstrukciju sve vrste valjaka dijele se na: fiksirane i na elastične (slika 15.) koji se nazivaju viseći valjci ili girlande.



Slika 15. Viseći valjci ili girlande

S obzirom na izvedbu konstrukcije kod fiksiranog učvršćivanja valjaka prevladavaju dvije vrste: konstrukcija sa učvršćenom osovinom oko koje se okreće valjak, i konstrukcija s okretnim cilindričnim rukavcem i učvršćenim ležajem.

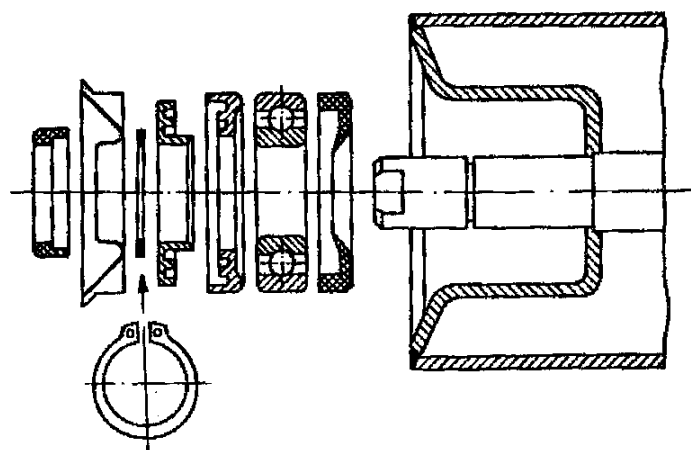
Prvi tip valjaka ima slijedeće prednosti:

- Neznatan otpor pri okretanju
- Manje je prodiranje prašine i vlage zbog manjeg promjera otvora za ležaj, koji se može bolje i lakše zatvoriti posebnim brtvama
- Dobro rotiraju pri manjim deformacijama i netočnostima nosača
- Lako se zamjenjuju pri oštećenju

Ovaj tip valjaka sa trajnim podmazivanjem se pokazao kao najbolji.

Drugi tip valjaka je jeftiniji, ali ima slijedeće nedostatke:

- Zahtjeva vrlo točno postavljanje ležajeva i brižljivu izradu
- Pri oštećenju 1 ležaja ili valjka mora se izvršiti kompletna zamjena sloga



Slika 16. Shematski prikaz dispozicije ležaja valjka

Na slici 16. prikazan je rastavljeni valjak koji se sastoji (gledajući s desna na lijevo) od: elastičnog prstena koji zatvara ležaj s unutarnje strane; ležaja; dva labirintna prstena od plastične mase, koji se uklapaju jedan u drugi, od kojih se prvi postavlja u čašicu, a drugi nabija na osovinu; seger osigurača (DIN 471); profilnog prstena i vanjskog zaštitnog prstena koji se nabija na osovinu i zatvara okrugli otvor između osovine i profilnog prstena.

U pogledu podmazivanja postoje dva tipa valjaka: valjci sa periodičnim podmazivanjem i valjci kod kojih mazivo traje koliko i valjak. Novije konstrukcije valjaka imaju šuplju osovinu, s otvorima za prolaz ulja, ispunjenu mazivom koje traje do 3 godine, odnosno ne mijenja se do generalnog remonta postrojenja.

Prema vrsti ležajeva valjci se dijele na valjke s kotrljajućim ležajevima (kuglični, valjkasti, konusni) i valjke s kliznim ležajevima. Brtvljenje ležaja može biti labirintno za velike brzine kretanja, pomoću brtvenih prstenova za teže uvijete rada i male brzine i kombinirano. Glavni cilj brtvljenja je sprječavanje prodiranja prašine, vlage i blata u ležajeve. Pri izboru maziva i načina brtvljenja nastoji se da otpori okretanja valjaka budu što manji i da ne ovise o vremenskim prilikama. Najčešće je u primjeni kombinirano brtvljenje labirint – elastični prstenovi izrađeni štancanjem i prešanjem od antifriksijskih slabo habajućih masa, od specijalnog tankog čelika, a ponekad i od gume postojane u ulju.

Slogovi nosivih valjaka s elastičnom osovinom (slika 15.) imaju slijedeće prednosti u odnosu na fiksirane valjke:

- Slogovi valjaka zahtijevaju samo dva ležaja

- Jednostavne su konstrukcije i montaže
- Imaju veliku elastičnost
- Omogućavaju koritasto ugibanje trake bez njenog prelamanja

Pored navedenih pozitivnih osobine takve izvedbe valjaka nemaju perspektivu zbog velikih otpora kretanju trake, koji su veći nego kod klasičnih postrojenja, zbog kratkog radnog vijeka osovine od užeta i zbog male efektivnosti, jer se rade za trake širine do 1 m i brzine do 2 m/s.

Pri izradi valjaka nastoji se da budu što jeftiniji, da imaju što manji promjer i težinu. To je posebice važno kod mobilnih transportera, pa tako i kod transportera zadanog diplomskim zadatkom.

Odabir optimalnog promjera valjaka i razmaka između njih ovisi o velikom broju čimbenika. Vršni se na temelju širine trake, karakteristika tereta, namjene, brzine trake, broja radnih sati, tipa valjaka itd.

Razmak potpornih valjaka l_v ovisi kod sipkog materijala o naponu trake i o vrsti materijala, te se kod ravnih valjaka kreće između 1 i 1,5 m, a kod koritastih 0,8 do 2 m. Manje vrijednosti odnose se na široke trake i teški materijal, a veće vrijednosti na uske trake i lagani materijal. Kod komadne robe razmak valjaka iznosi $l_v = 0,8a_{\min}$, gdje je a_{\min} - minimalna dimenzija komada. Razmak valjaka u povratnom dijelu jednak je dvostrukom razmaku valjaka u radnom dijelu.

Manji i mobilni transporteri imaju u radnom dijelu trase umjesto valjaka ravnu kliznu površinu kako bi se smanjila ukupna masa transportera i pojeftinila njegova izrada. Važno je da donja strane trake ima najmanji mogući koeficijent trenja kako bi se smanjili otpori klizanja trake po podlozi, a s druge strane to trenje mora biti dovoljno da se zajedno s dozvoljenom nateznom silom može ostvariti dovoljna vučna sila.

Klizna površina se najčešće izvodi od glatkog čeličnog lima, a kod manjih transportera se u većini slučajeva radi smanjenja mase transportera umjesto lima postavljaju uzdužne vodilice postavljene na poprečne dijelove konstrukcije. Te se vodilice izrađuju od aluminija, čeličnih traka ili od plastičnih masa.

3.1.4 Nosiva konstrukcija

Nosiva konstrukcija čini postrojenje kompaktnim, te nosi na sebi valjke radne i povratne strane, traku, sve vrste bubnjeva i sve kontrolne i sigurnosne uređaje. Sve vrste nosivih konstrukcija mogu se svrstati u dvije osnovne grupe:

- Nosiva konstrukcija sa nosećom užadi za koje su obješeni valjci
- Konstrukcije s krutim nosačima na koje su fiksirani valjci

Prve su znatno jeftinije, jednostavnije za brzu montažu, omogućuju veću efektivnost transportera, manje otpore kretanja i mirniji hod trake. Uz to se neravnine putanje ne prenose neposredno na korito, već se ravnomjerno rapoređuju po užadima, konstrukcija transportera je nešto viša, pa ne zahtjeva neprekidno čišćenje materijala ispod trake. Težina i cijena ove vrste konstrukcije je za 50 % niža u odnosu na konstrukciju sa krutim nosačima.

Druge su pogodnije za sustave s promjenjivim kutem dizanja, male i mobilne transportere, sustave gdje je bitna iznimna čvrstoća itd. Uzdužni nosači mogu biti izvedeni kao rešetkasta konstrukcija ili izrađena od čeličnih ili aluminijskih profila i prikladno oblikovanih limova.

3.1.5 Pogon

Pogonska stanica je dio transportera sa trakom koji obuhvaća dijelove neophodne za ostvarivanje vučne sile i kretanje transportera. Osnovni dijelovi pogona su:

- Jedan ili više pogonskih bubnjeva
- Reduktor, EM, kočnica, spojka – čine pogonski blok

Pogonski bubanj može imati 1 ili 2 pogonska bloka.

U elemente pogona pripada još:

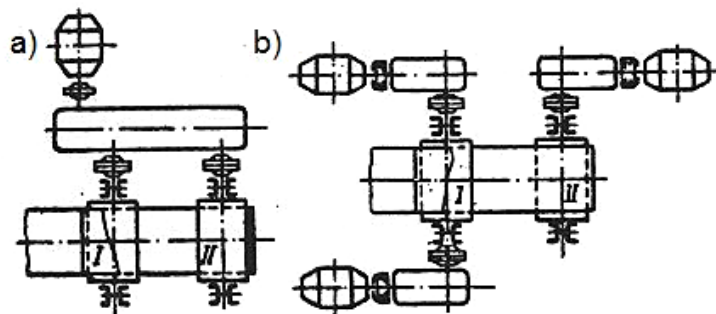
- Otklonski bubanj
- Uređaj za čišćenje bubnja i trake
- Upravljački uređaj
- Uređaj za spriječavanje kretanja trake nazad kod kosog transporta

Prema režimu rada razlikuju se kočioni pogoni (pri transportu tereta nizbrdo pod velikim nagibom) i vučni pogoni.

Prema broju bubnjeva i karakteru njihove veze dijele se na jednobubanjske i višebubanjske pogone.

Prema načinu prijenosa pogonske sile dijele se na obične i specijalne. Kod običnih vučna sila se prenosi pomoću pritiska trake zbog njenog zatezanja. Specijalne pogonske stanice imaju i dopunske uređaje za povećanje pritiska trake na bubanj pomoću pritisnih valjaka i pritisnih traka (slika 13. e i f).

Kod dvobubanjskih pogona oba bubnja mogu se pokretati jednim motorom (slika 17.-a), ili sa dva povezana sa jednim vratilom, ili se svaki bubanj pokreće samostalnim motorom (slika 17-b).



Slika 17. Izvedbe pogona kod dvobubanjskih sustava

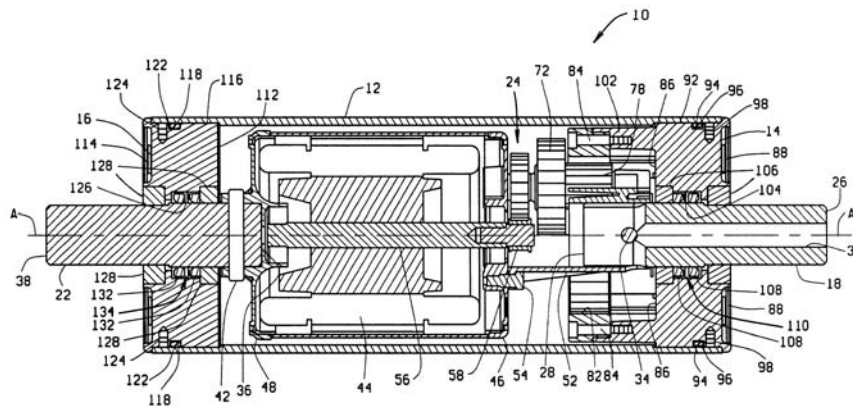
Za snage pogonskih motora do 20 kW primjenjuju se serijski elektromotori i to:

- Kao elektrobubanj
- Kao bubanj – reduktor
- Kao reduktor-motor (do 50 kW)

Do 150 kW – kavezni motori s kratkospojenim rotorom i turbo spojkom radi polaganijeg pokretanja.

Kod većih postrojenja (snage veće od 150 kW, a ponekad i iznad 50 kW) upotrebljavaju se kliznokolutni motori, radi mogućnosti uključivanja predotpora, čime se postiže postepeno pokretanje.

Kod pokretnih, a ponekad i stacionarnih transportera primjenjuju se elektrobubnjevi (slika 18.), kod kojih je motor i prijenosni mehanizam (obično planetarni) zatvoren unutar bubnja. Njihova prednost je kompaktnost konstrukcije, a nedostaci su im: teški pristup. Motor sa prijenosnim mehanizmom može biti i: učvršćen na kolicima s remenskim prijenosom snage do bubnja (slika 19.) ili smješten van pogonskog bubnja između opterećene i povratne strane trake.



Slika 18. Elektrobubanj sa planetarnim prijenosnikom



Slika 19. Remenski prijenos snage s motora na pogonski bubanj

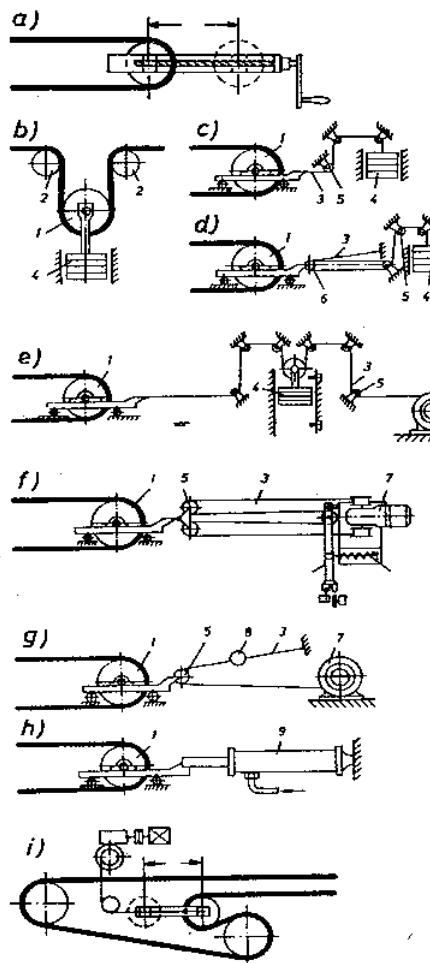
3.1.6 Natezni uređaji

Zatezna stanica ostvaruje potrebno zatezanje opterećene i povratne strane transportera sa trakom, lancima i užadima. Kod transportera sa trakom zatezna stanica omogućava potrebno zatezanje trake radi stvaranja neophodne sile trenja između trake i bubnja, a također i za ograničavanje progibanja trake između valjaka.

Prema principu stvaranja zatezne sile svi zatezni uređaji mogu se svrstati u tri grupe:

- Sa ručnim zatezanjem
- Zatezanje utegom
- Mehaničko zatezanje

Kod ručnog zatezanja ili krutih natezних stanica zatezanje se provodi pomoću vijčanog vretena ili zubne letve. Ručni zatezni uređaji se odlikuju jednostavnošću i kompaktnošću izvedbe, i postavljaju se kod povratnog bubnja (slika 20-a). Nedostaci ovog sustava zatezanja su relativno kratak hod uređaja, pa se primjenjuju samo kod kratkih transportera (do 50 m dužine) i slabljenje zatezanja s izduženjem trake, te zahtjevaju periodične kontrole.



Slika 20. Shematski prikaz nateznih uređaja

Kod ovakvog sustava zatezanja vrijedi:

$$(F_0)_{\text{mirovanje}} \geq (F_0)_{\text{pogon}},$$

gdje su $(F_0)_{\text{mirovanje}}$ – pogonska sila koju može ostvariti traka u mirovanju

$(F_0)_{\text{pogon}}$ – pogonska sila koja se ostvaruje u pogonu,

što je loše jer je maksimalna natezna sila kad traka miruje, a čim se traka pokrene, uslijed porasta sile u traci (zbog svladavanja otpora pokretanja i ubrzanja masa) traka se rastegne i smanji se natezna sila, a time i moguća vučna sila, iz razloga što ovi uređaji nemaju automatsko dotezanje trake. Ovaj problem je manje izražen kod kratkih transportera, te je stoga ovaj sustav zatezanja prikladan za trakasti transporter zadan diplomskim zadatkom.

Kod zatezanja s utegom – uteg može biti postavljen kod povratnog bubnja slika 20.-b kad povratni bubanj ima funkciju i zateznog bubnja, ili na silaznoj strani pogonskog bubnja – slika 20.-c. Primjenjuje se za transportere većih dužina (preko 100 m). Prednost sustava je konstantno zatezanje trake, a osnovni nedostatak je velika težina utega i veličina konstrukcije. Iz tih razloga ovakav sustav zatezanja ne dolazi u obzir pri izradi transportera zadanog diplomskim zadatkom.

Mehanički zatezni uređaji se danas najviše upotrebljavaju. Postavljaju se na platformama pogonske stanice (slika 20. - f,g,h,i). Aktiviraju se električnim vitlom, rijeđe elektro-hidrauličkim i pneumatskim uređajima, koji zatezno užu namataju na bubanj i tako reguliraju zateznu silu u ovisnosti o režimu rada trake. Kod ovih sustava zatezanja potrebna je velika pogonska snaga pri upuštanju postrojenja u rad, jer je potrebna velika vučna sila za kretanje zateznog bubnja. Suvremeni automatski zatezni uređaji razvijaju povećano zatezanje pri pokretanju (radi spriječavanja opadanja adhezije i proklizavanja trake po bubnju uslijed djelovanja dopunskih dinamičkih sila u tom periodu) i regulirano pri normalnom radu. Takvi sustavi omogućuju duži radni vijek trake, jer traka ne radi pod konstantnim maksimalnim zatezanjem već sa najmanje dozvoljenim koje odgovara vučnoj sili trake. Zbog kompliciranosti izvedbe, a i činjenici da se mehnički zatezni uređaji primjenjuju kod traka većih dužina, ovaj sustav nije prikladan za zadatak ovog diplomskog rada.

4. PRORAČUN ELEMENATA MEHANIZMA ZA POGON TRAKE

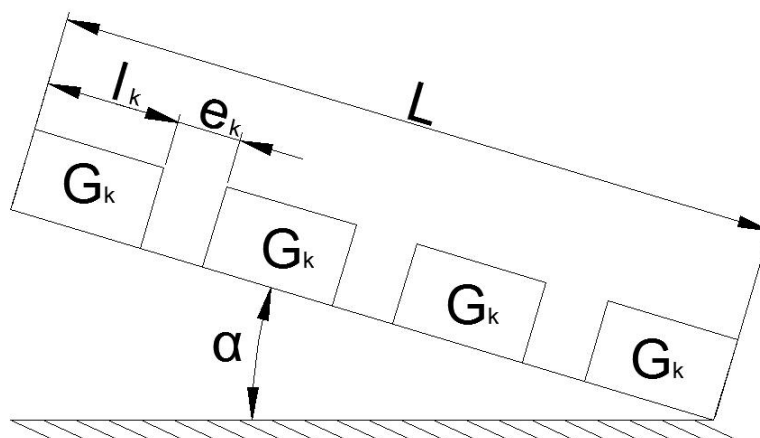
Osnovni podaci transportera:

- Brzina trake $v = 0,1 \dots 0,5 \text{ m/s}$
- Visinska razlika $H = 0,5 \dots 2,8 \text{ m}$
- Duljina transportera $L = 3,5 \text{ m}$

4.1 Procjena težine tereta

Budući da u tekstu zadatka nisu dani podaci vezani uz masu i dimenzije tereta, te je vrijednosti potrebno pretpostaviti. Jedno od ograničenja je dopuštena širina transportera koja iznosi 850 mm.

Kako je u diplomskom zadatku riječ o transporteru za prijevoz prtljage, ne može se garantirati da će se prtljaga pažljivo slagati na transporter, te se iz tog razloga pretpostavlja da nema razmaka između komada prtljage, tj. $e_k=0$ (slika 21.). Pretpostavlja se i prosječna duljina i masa jednog komada prtljage. Odabrane vrijednosti su: duljina od 500 mm, te masa 25 kg.



Slika 21. Shematski prikaz prtljage na traci

$m_p = 25 \text{ kg}$... masa 1 komada prtljage

$l_k = 500 \text{ mm}$... prosječna duljina komada prtljage

$e_k = 0 \text{ mm}$... razmak komada prtljage

Broj komada prtljage na traci

$$n = \frac{L}{l_k + e_k} = \frac{3,5}{0,5 + 0} = 7 \text{ komada} \quad n=7$$

Težine tereta na traku računata su za konvejer u horizontalnoj poziciji.

Težina (sila na traku) jednog komada prtljage

$$G_k = m_k \cdot g = 25 \cdot 9,81 = 245,25 \text{ N} \quad G_k = 245,25 \text{ N}$$

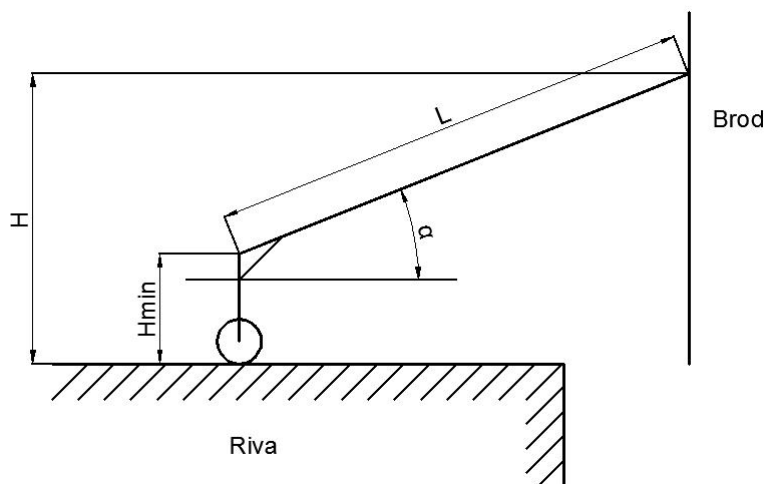
Ukupna težina (sila na traku) prtljage

$$G_{ku} = nG_k = 7 \cdot 245,25 = 1716,75 \text{ N} \quad G_{ku} = 1716,75 \text{ N}$$

Kontinuirano opterećenje trake od tereta, q_k

$$q_k = \frac{G_{ku}}{L} = \frac{1716,75}{3,5} = 490,5 \text{ N/m} \quad q_k = 490,5 \text{ N/m}$$

4.2 Kut uspona transportera



Slika 22. Shematski prikaz transportera za određivanje min. visine ukrcaja H_{\min}

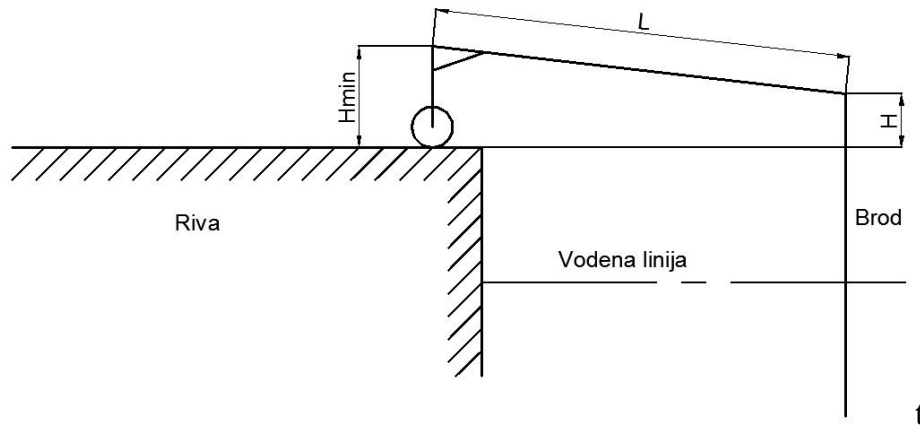
Diplomskim zadatkom zadano je da transporter ima promjenjivu visinsku razliku, ovisno o visini rive ili pristaništa. To uzrokuje promjenu nagiba i ima za posljedicu promjenu potrebne pogonske sile, ali i promjenu opterećenja na nosivu konstrukciju. Najveći dopušteni kut transportera u odnosu na podlogu (rivu) ograničen je adhezijom prtljage na traci i ovisi o preporuci proizvođača trake. Taj podatak će bit određen kasnije u odabiru trake i iznosi 30° .

Kako je poznata najveća visina mjesta ukrcaja - $H = 2,8$ m, duljina transportera $L = 3,5$ m i maksimalni dozvoljeni kut uspona trake od 30° , jednostavno je izračunati minimalnu visinu oslonca H_{\min} :

$$H_{\min} = H - L \sin 30^\circ = 2,8 - 3,5 \sin 30^\circ = 1,05 \text{ m} .$$

To je više od preporučene vrijednosti od 0,75 m od razine podloge, što se pokazalo kao najpovoljnija visina za ukrcaj prtljage ljudskom snagom. S druge strane kad bi visina ukrcaja u slučaju najveće visinske razlike (2,8 m) razine rive i mjesta ukrcaja na brodu iznosila 0,75 m, kut nagiba transportera bi iznosio $35,85^\circ$, što je više od kuta koji je odredio proizvođač trake. Iz tog razloga će se donji oslonac izvesti kao cijev u cijevi sa provrtima za zatičke, koji će omogućiti promjenu visine ukrcaja, i time izravno djelovati na smanjenje kuta nagiba konvejera, sa minimalnom visinom od rive od 0,75 m, i maksimumom od 1,2 m

Pri visinskoj razlici $H = 0,5$ m ukrcaj prtljage izgledat će kao na slici 23. U ovom slučaju će se prtljaga pri ukrcaju na brod spuštati s razine $0,75$ m na visinu $0,5$ m.



Slika 23. Ukrcaj prtljage pri minimalnoj visinskoj razlici, $H=0,5$ m

Visinska razlika ovisi o više faktora poput veličine broda na kojem je transporter postavljen, visini rive, plimi i oseci i sl.

4.3 Maseni protok prtljage (kapacitet)

Maseni protok za dobavu komadnog materijala kako je već u poglavlju 2.5 rečeno i prema slici 6. glasi:

$$I_m = 3,6 \frac{m_k}{e} v_{\max} = 3,6 \frac{m_k}{l_k + e} v_{\max},$$

što uz uvrštenje maksimalne brzine trake $v_{\max} = 0,5$ m/s, koja je mjerodavna za dimenzioniranje elemenata pogonskog mehanizma daje satni kapacitet

$$I_{m,h} = 3,6 \frac{25}{0,5 + 0} \cdot 0,5 = 90 \frac{t}{h} \qquad I_{m,h} = 90 \frac{t}{h}$$

5. PRORAČUN VUČNE SILE

5.1 Otpori gibanju trake

Otpori trenja se ne mogu egzaktno odrediti. Oni ovise:

- O konstrukcijskoj izvrdbi
- O pogonskim uvjetima (vanjski faktori poput: temperature, vlažnosti, karakteristikama tereta i sl.)

Metode za određivanje pogonske sile (odnosno snage pogonskog mehanizma), mogu se podijeliti u 3 grupe (prema [3]), ovisno o načinu određivanja gubitaka uslijed trenja:

1. približni ili paušalni postupak – prema DIN 22101
2. metoda određivanja pojedinačnih otpora odnosno konturni proračun – prema rezultatima ispitivanja pojedinih instituta (Hannover, Leipzig, Pennsylvania State University i sl.)
3. pomoću empirijskih formula (Hewitt Robins i sl.) – rezultati mjerenja obuhvaćeni matematičkim izrazom

Osnovna podjela otpora je slijedeća:

- a) Glavni otpori – su oni koji se protežu po čitavoj dužini trase, kao: otpori nosivih valjaka, otpori valjanja trake po valjcima, ili klizanja trake po podlozi
- b) Koncentrirani otpori – su oni koji se pojavljuju na pojedinim mjestima duž trase (mjesto utovara i istovara, čistaći trake i bubnja i sl.).

Ukupni otpor transporta trakama sastoji se od više pojedinačnih otpora koji se pojavljuju u razičitim veličinama i oblicima na pojedinim mjestima. Sastoji se od otpora nošenja tereta, otpora trake u ležajevima valjaka u nosivom i povratnom dijelu trake, otpora trenja u ležajevima na vratilu pogonskog, povratnog i otklonskog bubnja, otpora od savijanja trake, otpora od utovarnih i istovarnih uređaja i sl. Glavna komponenta otpora

kretanju same trake (prema [5]) je otpor utiskivanja valjaka u traku, dok savijanje i valjanje trake imaju znatno manju udio u ukupnim otporima.

Ako se razmatra metoda pojedinačnih otpora, potrebno je naglasiti da za sada ne postoji opća formula u kojoj bi svi elementi otpora bili adekvatno zastupljeni. Drugim riječima još je uvijek nemoguće odrediti točan udio pojedinih komponenti otpora u općem koeficijentu otpora kretanju trake. Osim toga još nije određen uzajamni utjecaj pojedinih faktora pri njihovom istovremenom djelovanju, pa parcijalni način proračuna pojedinih komponenti otpora i preko njih ukupnog otpora ne daje ni približno točne rezultate. Iz tog razloga uvodi se opći koeficijent otpora w koji prema [5] glasi:

$$w = \frac{W_s}{qL} = \frac{W_s}{(q_k + q_t) \cdot L}$$

Opći koeficijent otpora kretanju trake po valjcima w predstavlja odnos sile štetnih otpora W_s pri transportu tereta i pogonske težine tereta. Oznaka q predstavlja dužinsko pogonsko opterećenje trake koje se definira kao zbroj težine tereta q_k i težine trake q_t , a L dužinu transportera.

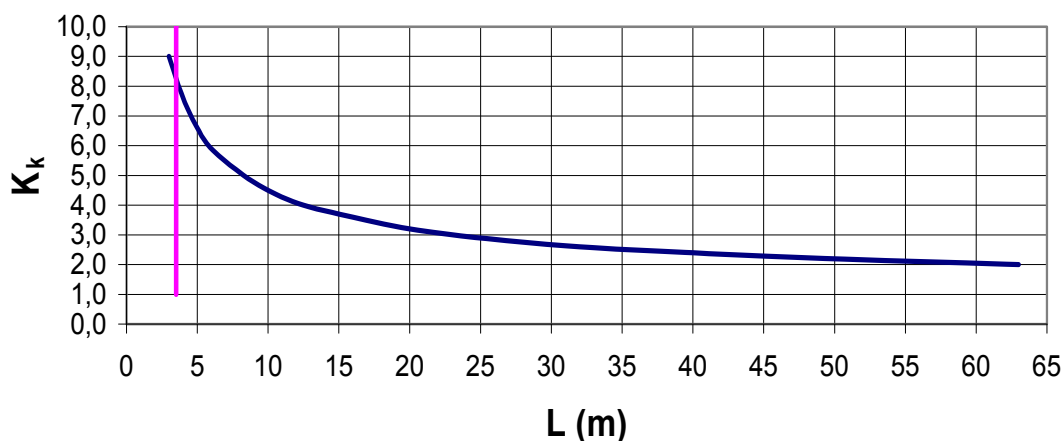
Ovaj opći koeficijent otpora kretanju trake po valjcima ovisi o vrsti valjaka, od otpora trenja u ležajevima oslonskih valjaka, brtvljenja valjaka, kretanju trake preko valjaka, valjanja tereta, savijanje trake preko valjaka, kvalitete montaže i održavanja, brzine trake, radnim uvjetima i sl. Vrijednost tog koeficijenta se određuje eksperimentalno i računski, a granice njegovih vrijednosti ovise od države do države, već prema tome koje koeficijente pri izračunavanju tog općeg koeficijenta otpora te zemlje uzimaju u obzir. U diplomskom radu uzeto je da se vrijednosti koeficijenta w kreću od 0,015 do 0,03 (prema [5]).

Za proračun vučne sile bitan je iznos koeficijenta koncentriranih otpora na pogonskom i povratnom bubnju K_k (prema [5]) ili prema [3] i [4] oznaka - c . Ovaj koeficijent je konstanta ovisna o duljini transportera, i njegova vrijednost opada sa porastom duljine transportera. Vrijednosti koeficijenta c dane su u tablici 4.

Tablica 4. koeficijent koncentriranih otpora K_k

L	3	4	6	8	10	16	25	40	80	125	...
K_k	9	7,6	5,9	5,1	4,5	3,6	2,9	2,4	1,85	1,45	...

Budući da u tablici 4. nisu dane vrijednosti koeficijenta koncentriranih otpora za dužinu transportera zadanu diplomskim zadatkom od 3,5 m potrebno je aproksimirati vrijenost koeficijenta. Aproksimacija je prikazana dijagramom na slici 24.

Slika 24. Dijagram aproksimacije koeficijenta koncentriranih otpora K_k

Iz dijagrama je očitana vrijednost faktora K_k koja iznosi 8,25 za $L = 3,5$ m.

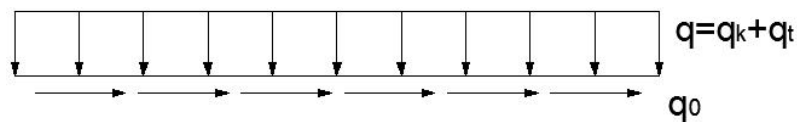
Pri izračunu vučne sile potrebno je još uzeti u obzir i:

- težinu tereta q_k
- dužinsku težinu trake q_t (na temelju podataka iz kataloga proizvođača)
- opor trenja trake o podlogu u radnom dijelu trase
- težine rotirajućih dijelova s povratne strane (q_p) (na temelju podataka proizvođača i procjene)

$q_t = 50$ N/m - iz kataloga („Kolomejec d.o.o“ – traka KO2T0452S37 G)

$q_p = 5$ N/m - procjena za 2 valjka na povratnoj strani

Budući da se radi o transporteru za komadnu robu, a norme nalažu da se u radnom dijelu trase kod takvih transportera valjci nalaze na svakih $0,8 l_{k,\min}$ (gdje je $l_{k,\min}$ – minimalna dimenzija komada prtljage = 500 mm), to bi značilo da je u radnom dijelu trase potrebno postavljati valjke na svakih 400 mm. Na taj način bi se u radnom dijelu trase nalazilo 7 valjaka, što bi uzrokovalo znatno povećanje troškova izrade, ali i masu transportera. Iz tog razloga se u radnom dijelu trase postavlja ili lim po kojem klizi traka, ili vodilice od sintetskih materijala. Za određivanje otpora trenja q_0 koristi se jednostavan model prikazan slikom 25. Trenje se računa za horizontalan položaj transportera jer je tada normalna komponenta od tereta i trake na podlogu najveća, a samim time i trenje.



Slika 25. Model trenja između trake i vodilica

Ukupna težina koju treba vući (teret i traka)

$$q = q_k + q_t = 490,5 + 50 = 540,5 \text{ N/m} \qquad q = 540,5 \text{ N/m}$$

Uzimajući u obzir koeficijent trenja $\mu = 0,3$ opterećenje od trenja iznosi

$$q_0 = \mu \cdot q = 0,3 \cdot 540,5 = 162,15 \text{ N/m} \qquad q_0 = 162,15 \text{ N/m}$$

5.2 Vučna sila trake

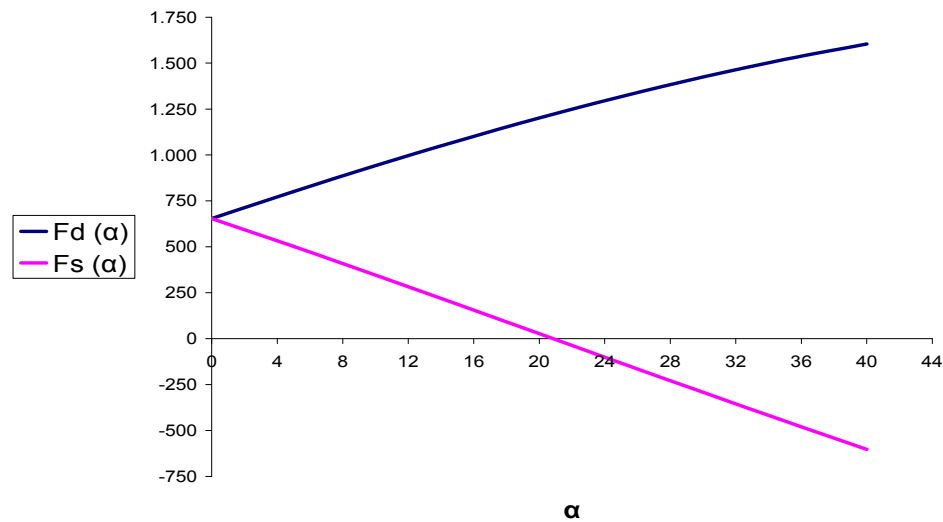
Prema [5] jednadžba za određivanje vučne sile kod transportera dužine L i nagiba putanje α za slučaj dizanje tereta glasi:

$$F_d = K_k (q_k + 2q_t + q_0 + q_p) L w \cos \alpha + q_k L \sin \alpha, \text{ N},$$

odnosno za spuštanje

$$F_s = K_k (q_k + 2q_t + q_0 + q_p) L w \cos \alpha - q_k L \sin \alpha, \text{ N}$$

Vučna sila mijenja se ovisno o nagibu transportera, a ta ovisnost je prikazana dijagramom na slici 26.



Slika 26. Ovisnost vučne sile o nagibu transportera, za slučaj dizanja i spuštanja

Maksimalne vrijednosti sile za dizanje i spuštanje, pri maksimalnom dozvoljenom kutu od 30° izračunate prethodnim izrazima prikazane su u tablici 2.

Tablica 5. Maksimalne vrijednosti vučne sile

Sila	Iznos (N)
Sila dizanja F_D	1424,5
Sila spuštanja F_S	-292,2

Rezultati pokazuju da je u slučaju spuštanja tereta sila F_S negativna, što znači da će motor raditi u kočnom režimu.

5.3 Potrebna snaga

Proračun snage vrši se prema izrazu: $P = F \cdot v$ (W). U daljnim izrazima određeni su iznosi snaga za slučajeve dizanja i spuštanja tereta uz najveću brzinu trake zadanu zadatkom $v = 0,5$ m/s.

Dizanje:

$$P_d = F_d \cdot v = 1424,5 \cdot 0,5 = 712,25 \text{ W}$$

$$P_d = 712,25 \text{ W}$$

Spuštanje:

$$P_s = F_s \cdot v = -292,5 \cdot 0,5 = -146,1 \text{ W}$$

$$P_s = -146,1 \text{ W}$$

5.4 Odabir transportne trake

Budući da je zadatkom zadan transporter za kosi transport prtljage, potrebno je odabrati prikladnu traku. Za kosi transport koriste se trake od gume i PVC-a. Traci od PVC-a u slučaju vlage na traci (kiša) naglo pada koeficijent trenja, i postoji povećana opasnost od klizanja tereta, te ona nije prikladna za vanjski transport.

Za potrebe ovog zadatka će stoga biti odabrana gumena traka i to iz proizvodnog programa tvrtke „Kolomejec d.o.o“, s oznakom KO 2T0462S37G.

Prema tvrdnji proizvođača traka je UV stabilna, što je i bio jedan od uvjeta pri odabiru materijala trake. Traka je na brodu stalno izložena atmosferskim nepravilnostima i sunčevoj svjetlosti, te kad ne bi bila UV stabilna nakon nekog vremena došlo bi do „starenja“ trake i njezinog pucanja.

Osnovni podaci o traci (prema katalogu proizvođača [8]):

Sastav trake:

Platna: 2 platna, pcs, rfl obrada

Transprtna strana: sbr. Crna, tvrdoća 62 sha, supergrip profil s37

Donja strana: platno, klizno

Debljina: cca 6,7 mm

Težina: cca 5,4 kg/m²

Maksimalna širina: 1830 mm

Izvedba: odrezani krajevi

Preporučljivo zatezanje trake:

Zavisno o uvjetima rada.

Maksimalno: 20 N/ mm širine trake (– cca 1,3% zatezanja)

Minimalni promjer valjka / remenice

Povratni i (natezni) bubanj $D_{\min}=50$ mm (100 mm)

Svojstva:

Temperaturno područje: od – 40°C do + 121°C. Kratkotrajno +/- 10°C

Koeficijent trenja transportne strane: čelik 1,0; karton 1,6

Koeficijent trenja donje strane: čelik 0,3; karton 0,4

Podloga trake:

Ravna ili zakrivljena, klizna podloga

Mogućnost valjaka ili valjčanog sloga

Spajanje trake:

Toplo zavarivanje : stupnjeviti spoj

Mehanički: mehaničke spojnice odgovarajuće veličine

Područja primjene:

Ovisno o transportiranoj robi kao i stupnju prljavštine mogu se postići kutevi transporta i do 30°

Primjena trake u zračnim lukama za transport prtljage, u distributivnim centrima, pošti i sl.

Poljoprivredni strojevi

- Traka je izrazito otporna na trošenje
- Izrazito dobro prianjanje robe na transportnoj stani trake
- Prilagodljivost/ savitljivost kod malih promjera valjaka

5.5 Promjer, moment i kutna brzina pogonskog bubnja

Kao što je već ranije navedeno u poglavlju 3.1.2. promjer bubnja ovisi o više čimbenika poput širine trake, broju umetaka i koeficijentu savijanja trake c . Osim toga minimalni promjer bubnja definiran je i u katalogu proizvođača trake, te za odabranu traku on iznosi $D_{\min} = 100$ mm. Ovaj promjer je prihvatljiv i po pitanju veličine profila koji će biti upotrebljen kao nosač bubnja.

Obodna brzina bubnja ω_B iznosi:

$$\omega_B = \frac{v}{\frac{D}{2}} = \frac{2v}{D}, \text{ što uz brzinu trake od } 0,1 - 0,5 \text{ m/s iznosi} \quad \omega_B = 2 \dots 10 \text{ s}^{-1}$$

Broj okretaja bubnja iznosi:

$$n_B = 19 \dots 95 \text{ o/min}$$

Okretni moment na vratilu bubnja je:

$$M_B = F_D \cdot \frac{D}{2} = 1424,5 \cdot \frac{0,1}{2} = 71,2 \text{ Nm} \quad M_B = 71,2 \text{ Nm}$$

5.6 Sila i hod zatezanja

a) Maksimalna dopuštena sila zatezanja i pripadni hod nateznog uređaja

Maksimalno dopušteno zatezanje trake dano je u katalogu proizvođača i iznosi 20 N/mm širine trake (f_{zmax}). Širina trake nije zadana, jer ovisi o izvedbi konstrukcije (čija je širina ograničena na 850 mm), odabrano je $B= 550$ mm.

Dopuštena sila zatezanja, prema tome je:

$$F_{Zmax} = f_{Zmax} \cdot B = 20 \cdot 550 = 11000 \text{ N}$$

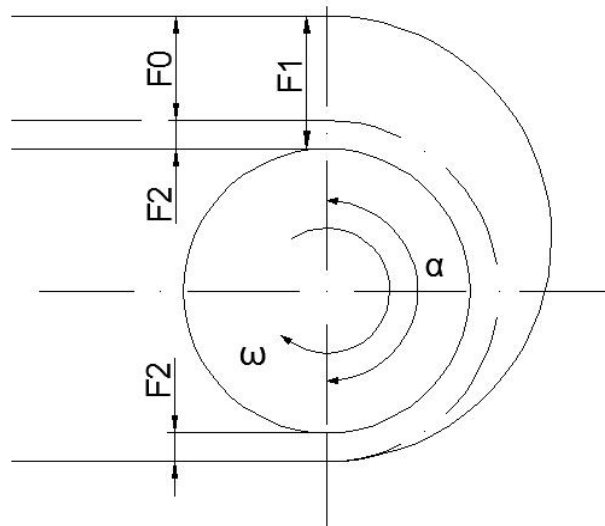
$$F_{Zmax} = 11000 \text{ N}$$

Pri toj sili zatezanja produljenje trake (hod zateznog uređaja) iznosi:

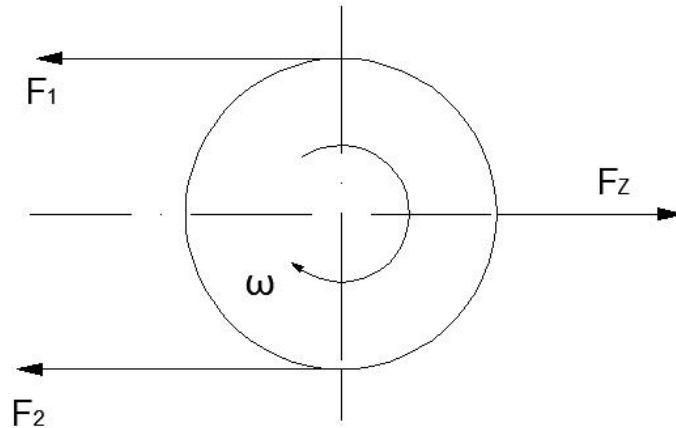
$$h_{max} = L \cdot 1,3\% = 3500 \cdot 0,013 = 45,5 \text{ mm}$$

$$h_{max} = 45,5 \text{ mm}$$

b) Minimalna potrebna sila zatezanja i hod



Slika 27. Sile na pogonskom bubnju



Slika 28. Zatezna sila na pogonskom bubnju

Sila zatezanja mora biti dovoljna da se ostvari potrebna vučna sila F , izračunata ranije. Sile F_1 i F_2 su zatezne sile trake sa radne odnosno povratne strane bubnja.

Prema Euleru vrijedi nejednakost:

$$F_1 \leq F_2 e^{\mu\alpha} \quad (5.1)$$

Gdje je α kut zahvata trake oko bubnja izražen u radijanima, u ovom slučaju π , dok je μ koeficijent trenja između trake i bubnja. Za pogonski bubanj obložen gumom koeficijent trenja kreće se do 0,4 (prema [5]), te je taj iznos korišten u daljnjem proračunu.

Prema slici 27. vrijedi izraz za vučnu silu:

$$F_0 = F_1 - F_2 \quad (5.2)$$

Uvrštenjem jednadžbi (5.1) u (5.2) dobiju se jednadžbe nailaznog (F_1) i silaznog (F_2) zatezanja:

$$F_1 = \frac{F_D \cdot e^{\mu\alpha}}{e^{\mu\alpha} - 1} = \frac{1424,5 \cdot e^{0,4\pi}}{e^{0,4\pi} - 1} = 1991,2 \text{ N i} \quad (5.3)$$

$$F_2 = \frac{F_D}{e^{\mu\alpha} - 1} = \frac{1424,5}{e^{0,4\pi} - 1} = 566,7 \text{ N} \quad (5.4)$$

Prema slici 28. vrijedi izraz za silu zatezanja F_Z :

$$F_Z = F_1 + F_2 = 1991,2 + 566,7 = 2557,9 \text{ N}$$

$$F_Z = 2557,9 \text{ N}$$

Produljenje trake pri sili zatezanja F_Z predstavlja i minimalni hod h_{\min} potreban da se ostvari dovoljna vučna sila F_0 . uz pretpostavku da se traka ponaša kao opruga sa linearnom karakteristikom, minimalni hod zateznog uređaja može se izračunati prema izrazu:

$$\frac{h_{\min}}{h_{\max}} = \frac{F_Z}{F_{Z \max}} \text{ odakle slijedi:}$$

$$h_{\min} = \frac{F_Z}{F_{Z \max}} \cdot h_{\max} = \frac{2557,9}{11000} \cdot 45,5$$

$$h_{\min} = 10,6 \text{ mm}$$

$$h_{\min} = 10,6 \text{ mm}$$

6. PRORAČUN NOSIVE KONSTRUKCIJE TRANSPORTERA

6.1 Opterećenje

Uzdužni nosači nose sve mase kojima će se opteretiti konstrukcija transportera. Ove mase (kontinuirana opterećenja) su:

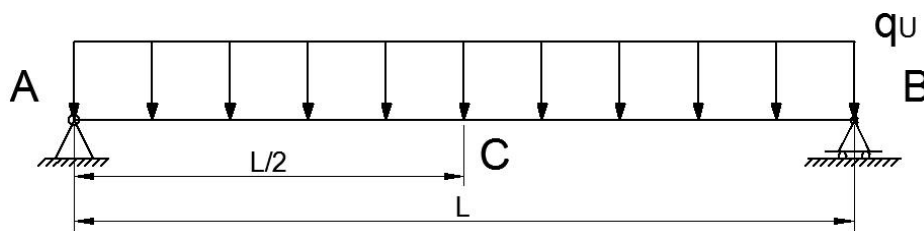
- Ukupna težina tereta i trake: $q = 540,5 \frac{\text{N}}{\text{m}}$
- Težina uzdužnih nosača (procjena): $q_{un} = 215 \frac{\text{N}}{\text{m}}$
- Težina motora i reduktora za dizanje (procjena): $q_m = 55 \frac{\text{N}}{\text{m}}$
- Težina poprečnih nosača: $q_{pn} = 25 \frac{\text{N}}{\text{m}}$
- Težina potpornih profila trake u radnom dijelu trase: $q_{pp} = 25 \frac{\text{N}}{\text{m}}$
- Težina pogonskih i povratnih bubnjeva: $q_b = 30 \frac{\text{N}}{\text{m}}$
- Težina valjaka u povratnom dijelu trase (procjena): $q_v = 15 \frac{\text{N}}{\text{m}}$
- Težina ostalih dijelova (procjena): $q_o = 15 \frac{\text{N}}{\text{m}}$

Ukupno kontinuirano opterećenje iznosi:

$$q_U = q + q_{un} + q_m + q_{pn} + q_{pp} + q_b + q_v + q_o = 920,5 \frac{\text{N}}{\text{m}}$$

6.2 Statički proračun nosive konstrukcije konvejera

Statički proračun vršit će se za horizontalni položaj transportera, jer su u tom slučaju očekivani momenti savijanja najveći. Na slici 29. prikazan je shematski model transportera opterećenog ukupnim kontinuiranim opterećenjem u horizontalnom položaju.



Slika 29. Shematski model transportera s opterećenjem q_U

Uvjeti ravnoteže sila:

$$\sum F_Z = 0: \quad F_A + F_B - q_U \cdot L = 0 \quad (a)$$

$$\sum M_A = 0: \quad F_B \cdot L - q_U \cdot \frac{L^2}{2} = 0 \quad (b)$$

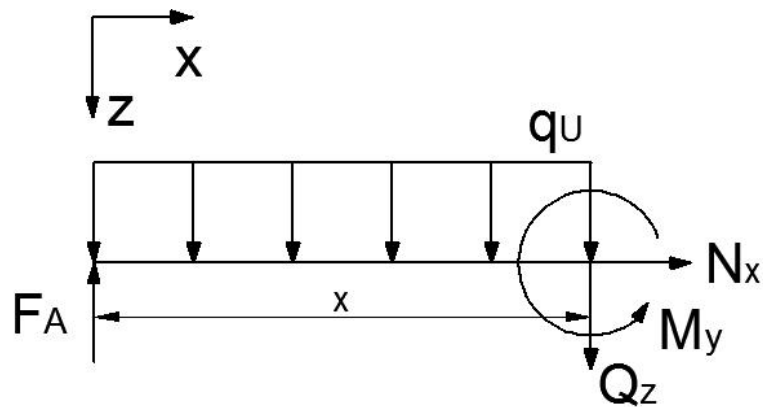
Rješavanjem sustava jednačbi dobiju se reakcije u oslancima A i B.

Iz b)

$$F_B = q_U \cdot \frac{L}{2} = 920,5 \cdot \frac{3,5}{2} = 1610,88 \text{ N} \quad F_B = 1610,88 \text{ N}$$

Uvrštenjem u a) slijedi:

$$F_A = q_U \cdot L - F_B = 920,5 \cdot 3,5 - 1610,88 = 1610,88 \text{ N} \quad F_A = 1610,88 \text{ N}$$



Slika 30. Karakteristični presjek

Za karakteristični presjek (sl. 30.) uvjeti ravnoteže sila i momenata dani su slijedećim jednadžbama:

$$\sum F_z = 0: \quad -F_A + q_U \cdot x + Q_z = 0$$

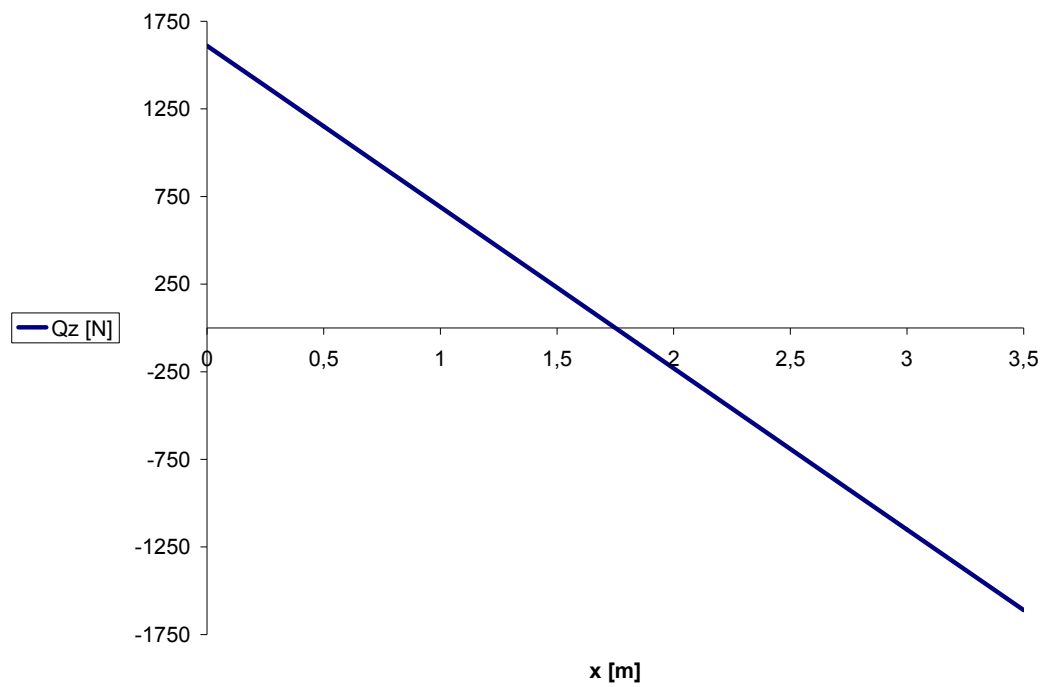
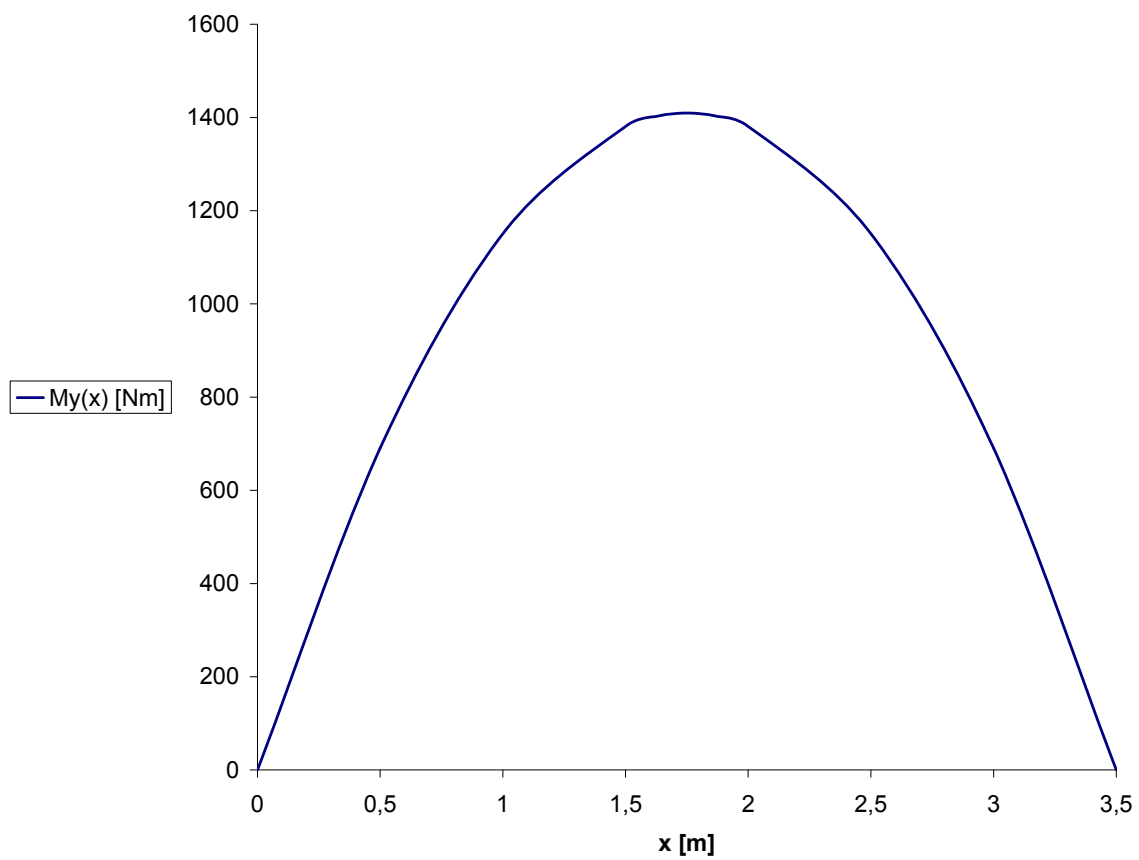
$$\sum M_y = 0: \quad -F_A \cdot x + q_U \cdot \frac{x^2}{2} + M_y = 0$$

Iz uvijeta ravnoteže direktno slijede izrazi za poprečnu silu i moment savijanja:

$$Q_z(x) = F_A - q_U \cdot x$$

$$M_y(x) = F_A \cdot x - q_U \cdot \frac{x^2}{2}$$

Pomoću navedenih izraza mogu se izraditi dijagrami poprečne sile i momenata savijanja (slike 31. i 32.)

Slika 31. Dijagram poprečne sile Q_z Slika 32. Dijagram momenata savijanja M_y

Maksimalna vrijednost momenta savijanja postiže se na polovici duljine transportera ($x = 1,75$ m) i iznosi:

$$M_{y,\max} = 1409,52 \text{ Nm}$$

6.3 Odabir uzdužnog profila

Odabir profila započinje izborom materijala. Budući da se transporter nalazi na brodu, izložen je svim vremenskim neprilikama, ali i utjecaju morske vode. Iz tog razloga potrebno je odabrati materijal otporan na koroziju. U obzir ulaze profili od inox čelika, ili ako se nastoji smanjiti masa konvejera od neke Al-legure otporne na koroziju pod utjecajem morske vode. Zbog slabije zavarljivosti, i manje dostupnosti Al-legura odabir pada na inox čelike. Podaci legura su prikazani u tablici 3. prema [9]:

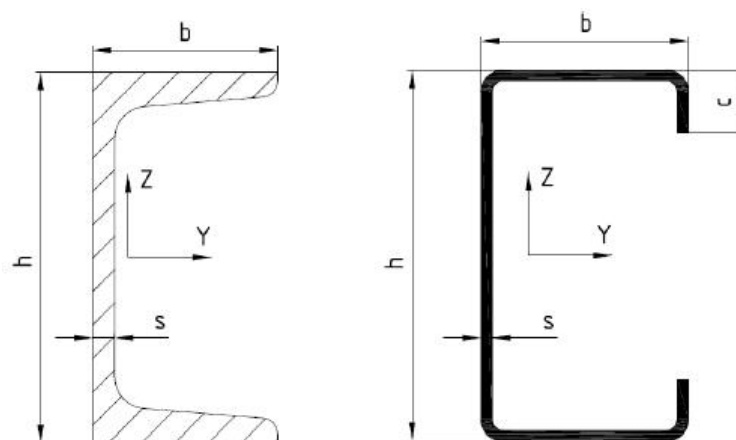
Tablica 6. Mehanička svojstva nekih nehrđajućih čelika

Oznaka legure	$\rho_{\text{č}}$ (kg/m ³)	R_{P02} (N/mm ²)	R_m (N/mm ²)	$\sigma_{\text{dop}}=0,7R_{P02}$ (N/mm ²)	E (GPa)
ISO 1 Ti	7860	210	390...590	273...413	200
ISO 8	7860	250	430...630	301...441	200
ISO 3	7860	250	470...670	329...469	200
ISO 10	7860	250	480...690	336...483	200

Iz tablice 6. kao materijal izrade profila nosive konstrukcije odabire se nehrđajući čelik oznake ISO 3

Projektним podacima diplomskog zadatka postavljeno je ograničenje širine transportera na 850 mm. Iz tog razloga širina profila mora biti što manja, kako se nebi previše smanjila širina trake. Minimalna visina profila iznosi 120 mm, kako bi bilo dovoljno mjesta da se smjeste bubnjevi unutar profila (prema [8] minimalni promjer bubnjeva iznosi 100 mm). Širina profila biti će okvirno ograničena na 80 mm.

Uz sve navedeno potrebno je i osigurati zadovoljenje uvjeta čvrstoće konstrukcije, te provjeriti krutost (progib).



Slika 33. Standardni C profili – vruće valjani C profil (lijevo), hladnooblikovani otvoreni C profil (desno)

Slika 33. prikazuje C profile koji će biti uzeti u konačan odabir. Profil sa slike 34. desno će se razmotriti u 2 različite veličine (oznaka u tablici B i C), a profil sa slike 34. lijevo u 1 izvedbi (oznaka u tablici A). Bitne veličine za pojedini profil dane su tablici ispod prema[7].

Tablica 7. Podaci za standardne C profile

Veličina	Profil A	Profil B	Profil C
h (mm)	120	120	150
b (mm)	55	80	60
s (mm)	7	5	5
c (mm)	-	20	45
A (cm ²)	17	13,75	15,75
m (kg/m)	4,672	3,83	4,38
I_y (cm ⁴)	364	309,53	465,22
W_y (cm ³)	60,7	51,58	62,03

Naprezanje će se proračunati za profil B iz tablice 7., koji ima najmanji moment otpora površine. Maksimalni moment savijanja iznosi $M_y = 1409,52 \text{ Nm}$, a ta se vrijednost dijeli na 2 uzdužna nosača:

$$\sigma = \frac{M_{y,\max}}{2 \cdot W_y} = \frac{1409,52}{2 \cdot 51,58} = 13,66 \text{ MPa} \leq \sigma_{dop} = 329 \frac{\text{N}}{\text{mm}^2} - \text{Svi profili zadovoljavaju uvjet čvrstoće.}$$

6.3.1 Provjera krutosti odabranog profila

Maksimalni progib profila biti će na sredini duljine profila, a prema [3] i [6] za profil opterećen kontinuiranim opterećenjem vrijedi slijedeći izraz za progib:

$$w_C = \frac{5}{384} \frac{q_U \cdot L^4}{EI_y}$$

Uvrštenjem prethodno određenih vrijednosti ukupnog kontinuiranog opterećenja (q_U), duljine transportera ($L = 3500 \text{ mm}$), te modula elastičnosti (E) i momenta inercije (I_y) prema tablici 7. progib na sredini profila iznosi:

$$w_C = \frac{5}{384} \frac{0,9205 \cdot 3500^4}{200000 \cdot 3095300} = 2,527 \text{ mm}$$

Iznos progiba potrebno je podijeliti sa 2, jer su 2 poprečna nosača, tako da maksimalni progib jednog poprečnog nosača iznosi:

$$w_{C1} = \frac{w_C}{2} = \frac{2,527}{2} = 1,264 \text{ mm} \qquad w_{C1} = 1,264 \text{ mm}$$

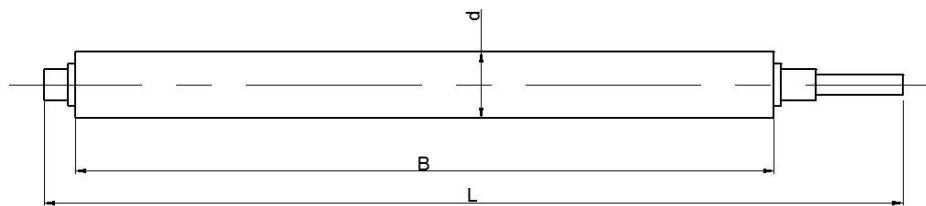
Prema [10] dozvoljeni progib nosača određuje se sa: $w_D = \frac{l}{600} \cdots \frac{l}{1000}$, što uvrštavanjem duljine nosača $l=3500 \text{ mm}$ daje $w_D = 5,83 \dots 3,5 \text{ mm}$. Prema tome profil B zadovoljava kriterij krutosti. Širinom od 80 mm ovaj profil zadovoljava granicu koja je postavljena ranije.

7. DIJELOVI TRANSPORTERA

7.1 Bubnjevi i valjci s povratne strane

A) Pogonski bubanj

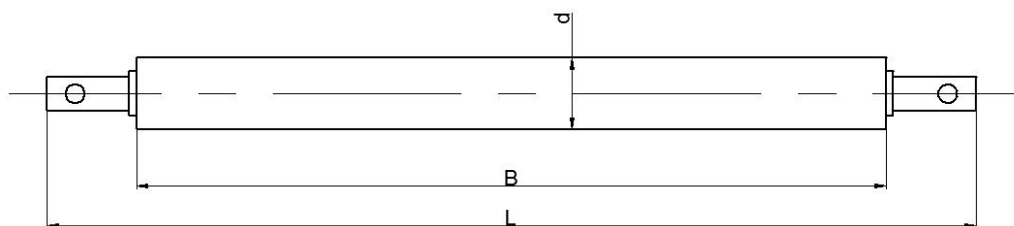
Pogonski bubnjevi proizvode se u standardnim promjerima, a duljina bubnja (B) i osovine (L), te promjer osovine ovisi o potrebama kupca. Osovina bubnja se uglavnom izrađuje od čelika, dok plašt bubnja promjera d , može biti izrađen od čelika, inox čelika, aluminija, PVC-a i sl. Na površinu bubnja biti će navulkanizirana guma kako bi se povećao koeficijent trenja između trake i bubnja. Bubanj je kruto vezan na osovinu koja se oslanja na kotrljajuće ležajeve. Na jednom kraju osovine postavlja se element za prijenos snage s motora do bubnja. Shematski prikaz pogonskog bubnja prikazan je na slici 34.



Slika 34. Shematski prikaz pogonskog bubnja

B) Povratni bubanj

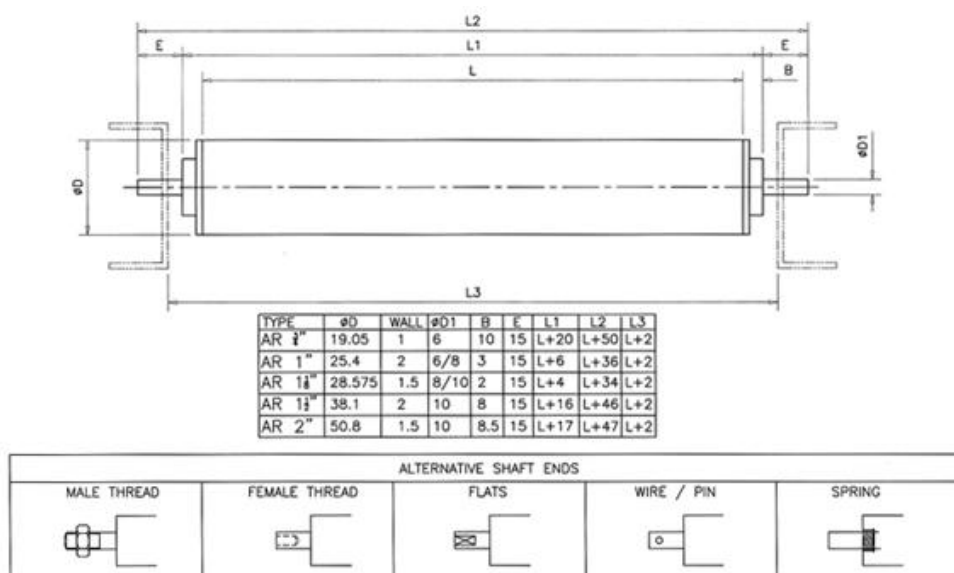
Povratni bubanj shematski je prikazan na slici 35. Oni se također proizvode u standardnim promjerima, a duljina bubnja i osovine, te promjer osovine ovisi o potrebi kupca. Osovina povratnog bubnja je fiksno oslonjena na konstrukciju, tj. ne rotira. U nosaču mora biti izveden preoz kako bi se omogućio pomak osovine bubnja u svrhu zatezanja trake. Bubanj je oslonjen o kotrljajuće ležajeve koji su postavljeni na osovinu. Provrti na krajevima osovine služe za montiranje mehanizma za zatezanje trake.



Slika 35. Shematski prikaz povratnog bubnja

C) Potporni valjci u povratnom dijelu transportera

Svrha potpornih valjaka je da drže traku, tj da ne dolazi do njenog prevelikog progibanja u povratnom dijelu trase. Kao i kod povratnog bubnja i tu je osovina fiksno pričvršćena na konstrukciju, a valjak rotira oko ležajeva na osovini. Za potrebe diplomskog rada koristit će se gravitacijski valjci proizvođača „*Arnott Handling Equipment Limited*“. Proizvode se u standardnim promjerima, a duljina ovisi o potrebi kupca. Odabrani valjak je izrađen od aluminija i prikazan je skicom na slici 36. Na slici su prikazani i načini vezivanja valjaka za konstrukciju. Ostale dimenzije dane su na slici 36. Svi podaci mogu se naći na web stranici proizvođača.

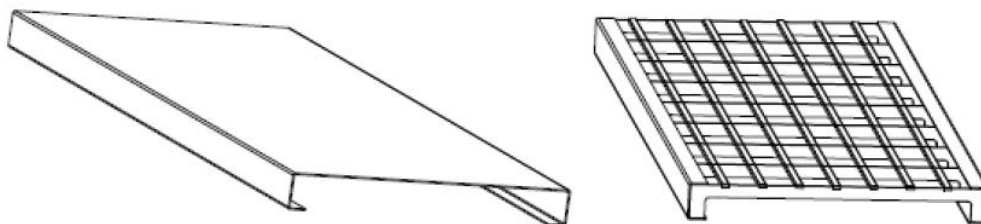


Slika 36. Potporni valjak, „ Arnott Handling LTD“

Biti će postavljena ukupno 2 valjka s povratne strane, i to jedan na udaljenost oko 1,2 m od pogonskog bubnja, a drugi na istoj udaljenosti od povratnog bubnja.

7.2 Nosiva konstrukcija transportera

Nosiva konstrukcija transportera može biti izvedena kompletno od jednog komada lima (slika 37. lijevo) ili od dva uzdužna profila koja su međusobno povezana poprečnim profilima (slika 37. desno). Izvedba od jednog komada lima je jednostavnija za izradu, ali ima veću masu od izvedbe s poprečnim profilima.



Slika 37. Izvedbe nosive konstrukcije transportera

U izvedbi sa poprečnim profilima traka klizi po uzdužnim vodilicama (profilima) izrađenim od PVC-a ili od pleksiglasa, a valjci u povratnom dijelu trake su smješteni unutar profila. Kod izvedbe s limom traka klizi po gornjoj plohi lima, a valjci su također smješteni unutar profila.

Za potrebe diplomskog zadatka odabrana je konstrukcija sa poprečnim kvadratnim profilima od nehrđajućeg čelika, na koje su pričvršćene uzdužne potporne vodilice od PVC-a.

7.3 Pogonski i prijenosni sustav trake

a) Motor

Tekstom zadatka definiran je izvor napajanja od 48V DC. Riječ je dakle o istosmjernoj struji niskog napona koju proizvodi brodski generator. Ovi projektni parametri su dosta suzili mogući izbor motora, jer većina proizvođača proizvodi motore na izmjeničnu struju.

Odabran je motor iz proizvodnog programa talijanskog proizvođača „Bonfiglioli“ nazivne snage $P=0,95$ kW i broja okretaja $n = 2000$ min⁻¹. Napon napajanja motora iznosi traženih 48 V DC.

Nazivni moment motora prema podacima proizvođača iznosi 4,5 Nm.

Oznaka modela motora je BC310-48-2000-950.

b) Reduktor

Odabran je reduktor tvrtke „Bonfiglioli“ koja u svom proizvodnom programu nudi široki izbor reduktora raznih izvedbi. Prema izvedbi zupčanika to su planetarni, pužni, cilindrični i sl. Zbog povoljnih svojstava pužnih prijenosnika (samokočnost) kojima se uklanja potreba za sigurnosnom kočnicom na motoru ili bubnju, oni su i najbolji izbor za ovu primjenu.

Odabran je pužni reduktor oznake W-EP 63_19 S2. Prijenosni odnos reduktora iznosi $i_{red} = 19$

Oznaka EP predstavlja povećani stupanj mehaničke zaštite (IP56), povećanu korozijsku otpornost. Šuplje vratilo osovine izrađeno je od nehrđajućeg čelika, svi neiskorišteni otvori u kućištu su zatvoreni s poklopcima itd.

Tvrtka „Bonfiglioli“ proizvodi reduktore sa različitim izvedbama vratila, a za ovaj slučaj je najpogodnija izvedba sa šupljim vratilom i prirubnicom za montažu. Prirubnica je pričvršćena za transporter kako se ne bi reduktor okretao oko svoje osi. Motor se također pričvrsti prirubnicom na reduktor, čime je izbjegnuta potreba za dodatnim postoljem.

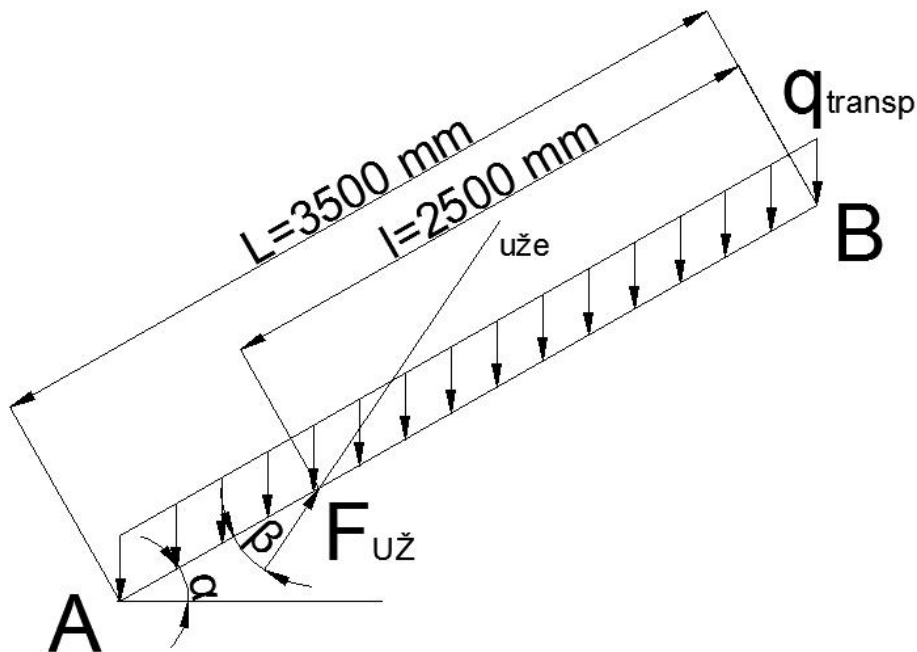
8. PRORAČUN VITLA ZA DIZANJE TRANSPORTERA

8.1 Određivanje sile u užetu

Prije proračuna užeta, vitla, motora i reduktora potrebno je odrediti maksimalnu silu u užetu, a proračunat će se za slučaj kad je transporter neopterećen.

Sila u užetu pri neopterećenom transporteru

Opterećenje će se odrediti prema modelu sa slike 39.



Slika 39. Određivanje sile u užetu za opterećenje težinom transportera

Krak l je za potrebe proračuna uzet $l = 2,5 \text{ m}$ (uže je učvršćeno na udaljenosti 1 m od kraja transportera).

Ukupna težina transportera:

$$q_U = 920,5 \frac{\text{N}}{\text{m}}$$

Težina tereta:

$$q_k = 490,5 \frac{\text{N}}{\text{m}}$$

Težina neopterećenog transportera iznosi:

$$q_{transp} = q_U - q_k = 920,5 - 490,5 = 430 \frac{\text{N}}{\text{m}} \quad q_{transp} = 430 \frac{\text{N}}{\text{m}}$$

Uvjet ravnoteže momenata oko oslonca B:

$$\sum M_B = 0: \quad F_{u\check{z}} \cdot l \cdot \sin(\beta) - q_{transp} \cdot \frac{L^2}{2} \cdot \cos(\alpha) = 0$$

Odakle slijedi reakcija u osloncu B odnosno sila koju preuzimaju dva užeta:

$$F_{u\check{z}} = q_{transp} \cdot \frac{L^2 \cos(\alpha)}{2 \cdot l \sin(\beta)}$$

$F_{u\check{z}}$ – sila u oba užeta za opterećenje težinom transportera

Maksimalna sila u užetu ostvaruje se za dizanje transportera iz položaja kad je traka pod kutom od 30° u odnosu na rivu ($\alpha = 30^\circ$). Kut između transportera i užeta tada iznosi $\beta = 26^\circ$. U tom slučaju sila iznosi:

$$F_{u\check{z},\max} = 2081,25 \text{ N}$$

Maksimalna sila u jednom užetu iznosi:

$$F_{u\check{z}1,\max} = \frac{F_{u\check{z},\max}}{2} = \frac{2081,25}{2} = 1040,6 \text{ N} \quad F_{u\check{z}1,\max} = 1040,6 \text{ N}$$

8.2 Uže za dizanje transportera [11]

Mjerodavna sila za odabir užeta izračunata je u točki 8.1, $F_{už1,max} = 1040,6 \text{ N}$

Odabrana pogonska grupa za dimenzioniranje užeta: 2m; pripadni faktor sigurnosti: $S = 4,5$.

$R_m = 1570 \text{ N/mm}^2$ – lomna čvrstoća žice

Promjer užeta određuje se prema slijedećoj jednadžbi:

$$d \geq \sqrt{\frac{4 \cdot S \cdot F_{už1,max}}{f \cdot \pi \cdot R_m}};$$

$f = 0,5$ – faktor ispune užeta za tip užeta Warrington-Seale

$$d \geq \sqrt{\frac{4 \cdot 4,5 \cdot 1040,6}{0,5 \cdot \pi \cdot 1570}}$$

$$d \geq 2,75 \text{ mm}$$

Odabrano je inox uže promjera $d = 4 \text{ mm}$; oznake 4 HRN VJ-g 1570 sZ - nrp

VJ – vlaknasta jezgra;

g – gola žica;

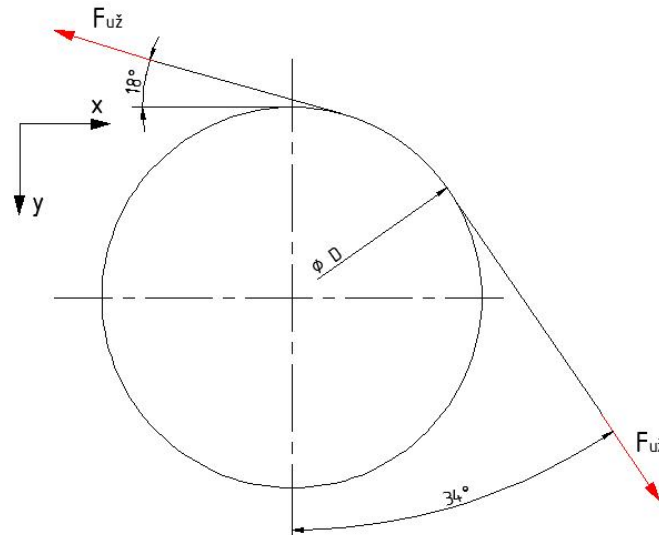
nrp – neraspletivo;

8.3 Izravnavajuća užnica

Izravnavajuće užnice (ukupno dvije) su potrebne kako pri dizanju transportera užad ne bi klizila po konstrukciji broda. Dimenzioniranje užnice vrši se prema promjeru užeta i maksimalne sile u užetu koje djeluje na užnicu.

Sila u 1 užnici

$$F_{užnice} = F_{už1,max} = 1040,6 \text{ N}$$



Slika 40. Sile na užnici

Sila na užnicu prema slici 40. iznosi:

$$F_{i,u} = \sqrt{(F_{už1,max} \cos 18^\circ - F_{už1,max} \sin 34^\circ)^2 + (F_{už1,max} \cos 34^\circ - F_{už1,max} \sin 18^\circ)^2} ;$$

$$F_{i,u} = \sqrt{(1040,6 \cdot \cos 18^\circ - 1040,6 \cdot \sin 34^\circ)^2 + (1040,6 \cdot \cos 34^\circ - 1040,6 \cdot \sin 18^\circ)^2} ;$$

$$F_{i,u} = 677,57 \text{ N}$$

8.3.1 Promjer užnice [11]

Promjer užnice odabire se prema:

$$D_{už} \geq \left(\frac{D}{d} \right)_{\min} \cdot c_p \cdot d ;$$

$$\left(\frac{D}{d}\right)_{\min} = 14 - \text{Za pogonsku grupu } 2_m$$

$c_p = 1$ - koeficijent ovisan o broju pregiba užeta

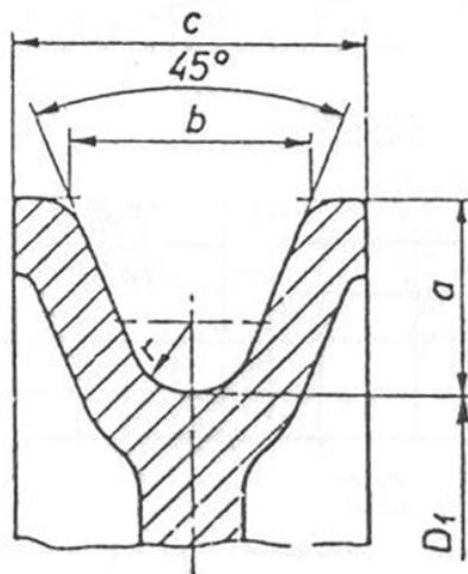
$d = 4 \text{ mm}$ - promjer užeta

$$D_{u\check{z}} \geq 14 \cdot 1 \cdot 4;$$

$$D_{u\check{z}} \geq 56 \text{ mm}$$

Odabrani promjer užnice $D_{u\check{z}} = 80 \text{ mm}$

8.3.2 Dimenzije užnice



Slika 41. Mjere profila užnice

Mjere profila užnice prema [11] –prema promjeru užeta $d = 4 \text{ mm}$

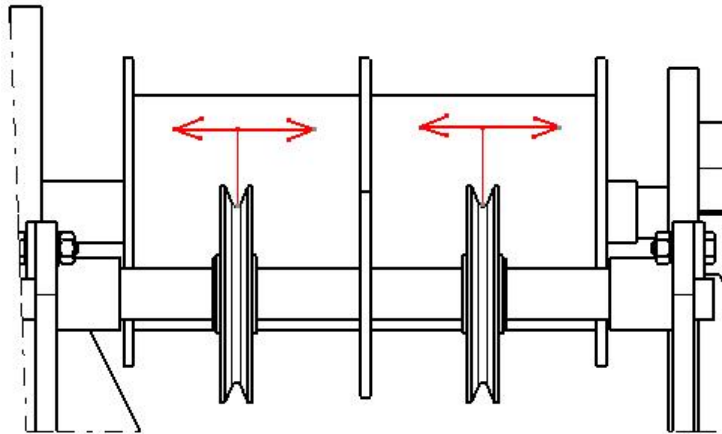
$$r = 0,53d = 0,53 \cdot 4 = 2,12 \text{ mm}$$

$$a = 2,5d = 2,5 \cdot 4 = 10 \text{ mm}$$

$$c = 4d = 4 \cdot 4 = 16 \text{ mm}$$

Pretpostavljeni promjer osovine: $d_0 = 25 \text{ mm}$

Budući da se promjenom nagiba transportera mijenja i kut užeta prema bubnju potrebno je omogućiti aksijalni pomak skretnih užnica (dvije su zbog udvojenog bubnja), kako bi se omogućilo ispravno namatanje užeta na bubanj. Svaka od užnica ima hod koliko iznosi širina radnog dijela jedne strane bubnja kao što je vidljivo na slici 42. Ukupna dužina osovine iznosi 300 mm.



Slika 42. Plivajuće užnice

Odabrani materijal osovine je Č4171. $\sigma_{\text{dop}} = 130 \text{ N/mm}^2$ – prema [9]

Za bočne limove i materijal Č4171, prema [10] - $p_{\text{dop}} = 100 \text{ N/mm}^2$ (proračunski pritisak nosivog lima).

$$\sigma_f = \frac{M}{W_0} = \frac{49123,8}{1534} = 32,02 \text{ N/mm}^2 \leq \sigma_d \approx 130 \text{ N/mm}^2$$

$$M = \frac{F_{i,u}}{2} \cdot \left(\frac{l}{2} - \frac{B}{4} \right) = \frac{677,57}{2} \cdot \left(\frac{300}{2} - \frac{20}{4} \right) = 49123,8 \text{ Nmm}$$

$$W_0 = \frac{\pi \cdot d_0^3}{32} = \frac{\pi \cdot 25^3}{32} = 1534 \text{ mm}^3$$

$$\frac{M \cdot 32}{\pi \cdot d_0^3} \leq \sigma_d$$

$$d_0 \geq \sqrt[3]{\frac{32 \cdot M}{\pi \cdot \sigma_d}} = \sqrt[3]{\frac{32 \cdot 49123,8}{\pi \cdot 130}} \geq 16,7 \text{ mm}$$

Pretpostavljeni promjer osovine užnice od $d_0 = 25 \text{ mm}$ zadovoljava.

Proračun pritiska nosivog lima debljine $t_1 = 10 \text{ mm}$

$$p_1 = \frac{F_{i,u}}{2 \cdot d_0 \cdot t_1} \leq p_{\text{dop}}$$

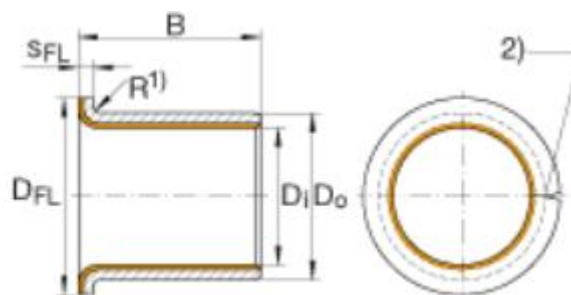
$$p_1 = \frac{677,57}{2 \cdot 20 \cdot 5};$$

$$p_1 = 3,39 \text{ N/mm}^2$$

$$p_1 < p_{\text{dop}} = 100 \dots 150 \text{ N} \quad - \text{Zadovoljava}$$

8.3.3 Ležaj užnice

Odabran je klizni ležaj prema promjeru osovine 25 mm s oblogom od bronce proizvođača „Schaeffler Group's INA“ oznake EGF25215-E40-B, iz web kataloga [15]. Ležaj je shematski prikazan na slici 43.



Slika 43. Klizni ležaj skretnih užnica

$$D_i = 25 \text{ mm}$$

$$D_o = 28 \text{ mm}$$

$$B = 21,5 \text{ mm}$$

8.4 Proračun bubnja [11]

8.4.1 Osnovne dimenzije bubnja

Promjer bubnja

$$D_b \geq \left(\frac{D}{d}\right)_{\min} \cdot c_p \cdot d = 20 \cdot 1 \cdot 4 = 80 \text{ mm}$$

$$\left(\frac{D}{d}\right)_{\min} = 20 \quad - \text{ za pogonsku grupu 2m}$$

$$c_p = 1 \quad - \text{ koeficijent pregiba}$$

$$d = 4 \text{ mm}$$

$$D_b \geq 80 \text{ mm}$$

$$\text{Odabrano} \quad D_b = 114,3 \text{ mm}$$

$$\text{debljine stijenke} \quad \rho = 5 \text{ mm}$$

Na bubnju odnosno vanjskom čelu bešavne cijevi nema utora, dakle riječ je o glatkom bubnju. Predviđeno je namatanje užeta u jedan sloj.

Potrebna dužina užeta koje se namata na bubanj proizlazi iz konstrukcije transportera, kad se on nalazi u spuštenom položaju za najveću visinsku razliku mjesta ukrcaja i mjesta iskrcaja. $L_{u\check{z}} = 4,9 \text{ m}$.

$$\text{Dužina užeta u jednom namotaju iznosi:} \quad L_{u\check{z},1} = D_b \cdot \pi = 114,3 \cdot \pi = 358 \text{ mm}$$

Potreban broj navoja užeta: $m = \frac{L_{už}}{L_{už.1}} = \frac{4,9}{0,358} + 2 = 16$; - dva namotaja zbog prihvata užeta

Radna dužina bubnja:

$$l_r = \left(\frac{L_{už}}{D_b \cdot \pi} \right) \cdot d = \left(\frac{4900}{114 \cdot \pi} \right) \cdot 4 = 54,72 \text{ mm}$$

Dužina jedne strane bubnja iznosi:

$$l_{b1} = 110 \text{ mm}$$

Maksimalna dužina namotanog užeta za namatanje u jednom sloju po strani bubnja iznosi:

$$l_{už,b1} = \pi \cdot l_{b1} \cdot \left(\frac{D_b}{d} \right) = \pi \cdot 0,11 \cdot \left(\frac{0,1143}{0,004} \right) = 9,85 \text{ m}, \text{ dakle bubanj je dovoljno dugačak.}$$

Budući da je u riječ o udvojenom bubnju (dva su užeta za dizanje transportera) ukupna dužina bubnja iznosi dvostruku dužinu jedne strane bubnja uvećanu za debljinu razdjelne ploče l_r :

$$l_b = 2 \cdot l_{b1} + l_r = 2 \cdot 110 + 5 = 225 \text{ mm}$$

8.4.2 Proračun stijenke bubnja

Debljina stijenke bubnja za zavarenu izvedbu prema [11]

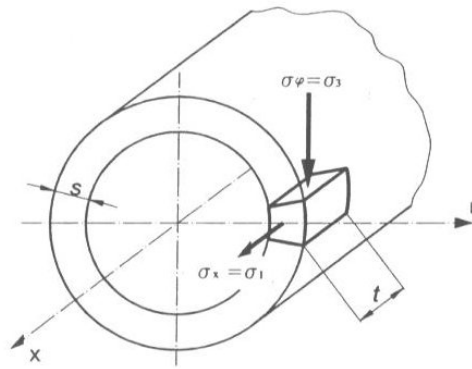
$$s = (0,6 \dots 0,8) \cdot d$$

$$s = (0,6 \dots 0,8) \cdot 4 = 2,4 \dots 3,2 \text{ mm}$$

$$d = 4 \text{ mm}$$

Odabrano $s = 5 \text{ mm}$ (debljina stijenke cijevi $\rho = 5 \text{ mm}$)

Provjera stijenke bubnja prema naprezanjima uslijed namatanje opterećenog užeta (prolom)



Slika 44. Naprezanje elementa stjenke bubnja

Maksimalna sila u užetu

$$F = 1040,6 \text{ N}$$

Dozvoljeno naprezanje za čelični bubanj (Č.4573 (AISI 316)) prema lit. [9 i 11]

$$\sigma_1 = \sigma_x \leq 50 \text{ N/mm}^2$$

$$|\sigma_3| = |\sigma_\phi| \leq 100 \text{ N/mm}^2$$

Naprezanja na mjestu namatanja užeta:

Normalno od savijanja:

$$\sigma_x = 0,96 \cdot F \cdot \sqrt{\frac{1}{D \cdot s^3}}$$

$$\sigma_x = 0,96 \cdot 1040,6 \cdot \sqrt{\frac{1}{114,3 \cdot 5^3}} = 8,36 \text{ N/mm}^2$$

Cirkularno (tlačno):

$$\sigma_\phi = -0,5 \cdot \frac{F}{t \cdot s}$$

$$\sigma_\phi = -0,5 \cdot \frac{1040,6}{4 \cdot 5} = -26 \text{ N/mm}^2$$

Glavna naprezanja na mjestu namatanja -prema [11]

$$\sigma_1 = \sigma_x = 8,36 \text{ N/mm}^2 < 50 \text{ N/mm}^2 \quad - \text{Zadovoljava}$$

$$\sigma_2 = 0$$

$$\sigma_3 = |\sigma_\phi| = 26 \text{ N/mm}^2 < 100 \text{ N/mm}^2 \quad - \text{Zadovoljava}$$

Ekvivalentno naprezanje

$$\sigma_1 - \sigma_3 = 8,36 - (-26) = 34,36 \text{ N/mm}^2 \leq \sigma_d \quad - \text{Zadovoljava}$$

$$R_e = 205 \text{ N/mm}^2 \quad - \text{granica tečenja za Č.4573 (AISI 316)} \quad [9]$$

$$S = 1,5 \quad - \text{Odabrano, prema [11]}$$

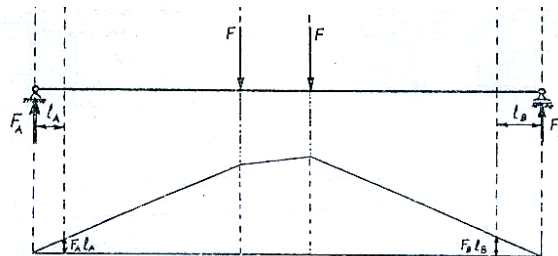
Dozvoljeno naprezanje:

$$\sigma_d = \frac{R_e}{S} = \frac{205}{1,5} = 136,66 \text{ N/mm}^2$$

Naprezanje uslijed savijanja bubnja, progib bubnja:

Naprezanje uslijed savijanja bubnja najveće je kad se oba užeta opterećena maksimalnim teretom namotavaju na bubanj na njegovoj sredini. Zbog simetričnosti vrijedi:

$$F_a = F_b = F_{už,max}/2 = 1040,6 \text{ N}$$



Slika 45. Moment savijanja bubnja

Maksimalni moment savijanja:

$$M_{\max} = F \cdot \frac{l_b}{2} = 1040,6 \cdot \frac{0,225}{2} = 117,06 \text{ Nm}$$

Moment otpora poprečnog presjeka bubnja

$$W_b = \frac{\pi \cdot D_b^2 \cdot s}{4} = \frac{\pi \cdot 114,3^2 \cdot 5}{4} = 51304 \text{ mm}^3$$

Naprezanje uslijed savijanja

$$\sigma_f = \frac{M_{\max}}{W_b} = \frac{117,06 \cdot 10^3}{51304} = 2,28 \text{ N/mm}^2 < \sigma_d = 200 \text{ N/mm}^2 - \text{Zadovoljava}$$

Maksimalni progib bubnja:

$$w_{\max} = \frac{2 \cdot F \cdot l_b^3}{48E \cdot I_y} = \frac{2 \cdot 1040,6 \cdot 225^3}{48 \cdot 210000 \cdot 2,909 \cdot 10^6} = 8,08 \cdot 10^{-4} \text{ mm}$$

$$F = 1040,6 \text{ N}$$

$$l_b = 225 \text{ mm}$$

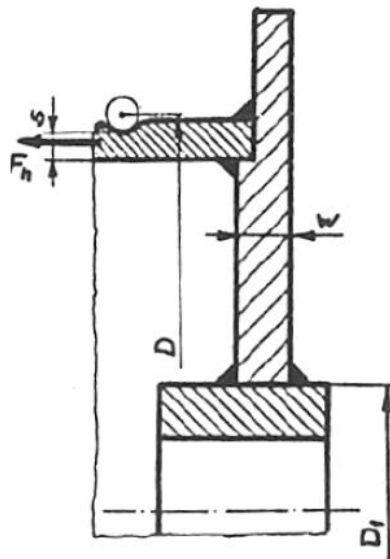
$$E = 210000 \text{ N/mm}^2$$

$$I_y = \frac{\pi \cdot D_b^3 \cdot s}{8} = \frac{\pi \cdot 114,3^3 \cdot 5}{8} = 2,909 \cdot 10^6 \text{ mm}^4 - \text{moment tromosti poprečnog presjeka}$$

bubnja

8.4.3 Veza vijenca s bubnjem

Debljina čelne ploče vijenca:



Slika 46. Čelna ploča bubnja

$$\sigma = 1,44 \left(1 - \frac{2}{3} \cdot \frac{D_1}{D} \right) \cdot \frac{F_h}{w^2} \leq \sigma_d$$

$$w \geq \sqrt{1,44 \cdot \left(1 - \frac{2}{3} \cdot \frac{D_1}{D} \right) \cdot \frac{F_h}{\sigma_d}}$$

$D_1 \approx 50 \text{ mm}$ - odabrano iz konstrukcije

$D_b = 114,3 \text{ mm}$

$F_h = 0,1 \cdot F_{už, \max} = 208,12$

$F_{už, \max} = 2081,25 \text{ N}$

$\sigma_d = 136,66 \text{ N/mm}^2$ - σ_d - za Č.4573 (AISI 316)

$$w = \sqrt{1,44 \cdot \left(1 - \frac{2}{3} \cdot \frac{50}{114,3} \right) \cdot \frac{208,12}{136,66}} = 1,62 \text{ mm}$$

Odabrano: **w = 5 mm**

8.4.4 Osovina bubnja

$F_{už,max} = 2081,25 \text{ N}$ – maksimalna sila u oba užeta

Zbog simetričnosti vrijedi $F_A = F_B = F_{už,max} / 2 = 1040,6 \text{ N}$

$$c_B = \frac{l_B}{d_0} = 1,5 \dots 2 \quad - c_B = 2 - \text{odabrano}$$

d_0 - promjer osovine

Za materijal osovine Č 4171; $\sigma_D = 225 \text{ N/mm}^2$ - prema [8]

Potrebni promjer osovine je:

$$d_0 \geq \sqrt{\frac{32 \cdot c_B \cdot F_B}{\pi \cdot \sigma_d}} = \sqrt{\frac{32 \cdot 2 \cdot 1040,6}{\pi \cdot 225}} = 15,35 \text{ mm}$$

$d_5 = 25 \text{ mm} > 15,35 \text{ mm}$ - Zadovoljava

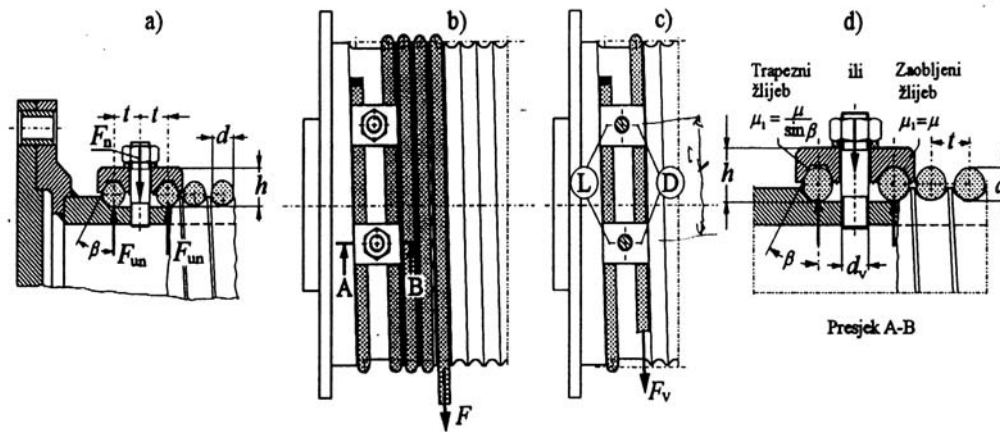
8.4.5 Veza užeta sa bubnjem

Kod najnižeg položaja transportera na bubnju trebaju ostati još 2 navoja užeta.

Sila u užetu na mjestu veze s bubnjem mora biti:

$$F_v \leq 0,4 \cdot F = 0,4 \cdot 1040,6 = 416,24 \text{ N}$$

$$F = 1040,6 \text{ N}$$



Slika 47. Veza užeta sa bubnjem

Sila u užetu pred ulazom u vijčanu vezu iznosi:

$$F_V = \frac{F}{e^{\mu\alpha}} = \frac{1040,6}{e^{0,1 \cdot 4\pi}} = 296,2 \text{ N} < 416,24 \text{ N} - \text{Zadovoljava}$$

$\mu = 0,1$ - faktor trenja za čelik prema [11]

$\alpha = 4\pi$ - 2 navoja prije vijčane veze

Potrebna normalna sila u jednom vijku

$$F_N = 2F_{un} = 2 \cdot \frac{F}{(\mu + \mu_1) \cdot (e^{\mu\alpha} + 1)} = 0,8 \cdot F = 0,8 \cdot 1040,6 = 832,48 \text{ N}$$

$\mu = 0,1$ - faktor trenja za čelik

$\alpha = 2\pi$ - obuhvatni kut

$\mu_1 = \mu = 0,1$ - faktor trenja za zaobljeni žlijeb

Potreban broj vijaka

$$z \geq \frac{F_N}{\sigma_D} \left(\frac{1,3}{A_V} + \frac{32 \cdot \mu_1 \cdot h}{\pi \cdot d_1^3} \right) = \frac{832,48}{320} \cdot \left[\frac{1,3}{18,99} + \frac{32 \cdot 0,15 \cdot 8}{\pi \cdot 4,917^3} \right] = 0,44 = 1$$

Odabrana su 2 vijka **M6**, kvalitete materijala **8.8**

$$A_j = 18,99 \text{ mm}^2, \text{ površina jezgre vijka}$$

$$d_1 = 4,917 \text{ mm}^2, \text{ promjer jezgre vijka prema [9]}$$

$$h = 2 \cdot d = 2 \cdot 4 = 8 \text{ mm}$$

$$d = 4 \text{ mm}$$

$$R_e = 640 \text{ N/mm}^2 \quad \sigma_d = \frac{R_e}{2} = 320 \text{ N/mm}^2$$

8.4.6 Ležaj bubnja za dizanje

$$F_r = F / 2 = 1040,6 \text{ N}$$

Odabran ležaj: SKF samopodesivi kuglični ležaj (dvoredni) oznake: **2206 K** – prema [13].

Ležaj je smješten u kućištu oznake **FNL 506 A**.

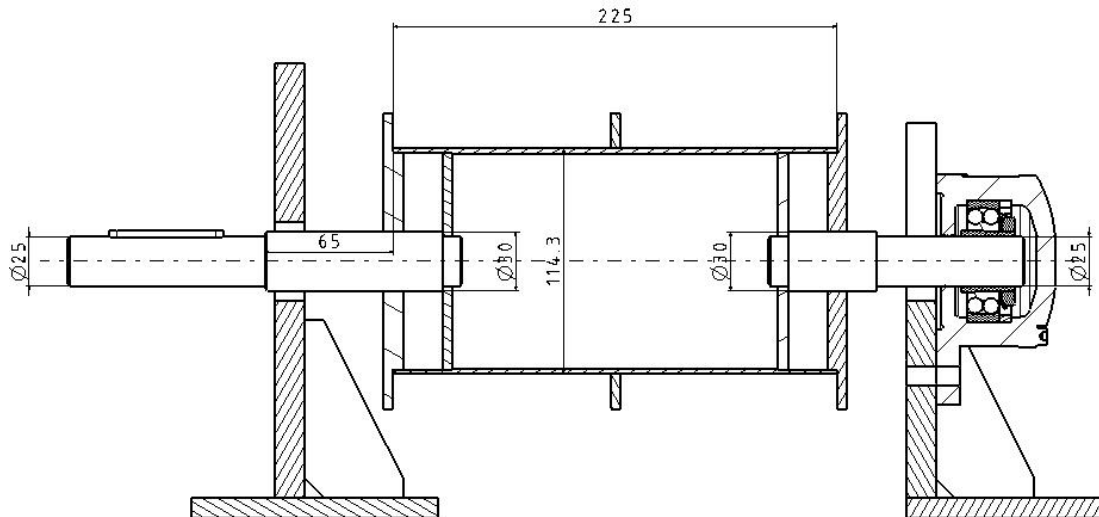
$$C_0 = 6,7 \text{ kN} > F_r = 1,04 \text{ kN} \quad - \quad \text{statičko opterećenje}$$

$$C = 23,8 \text{ kN}$$

Dimenzije ležaja: $d / D \times B = \phi 25 / \phi 62 \times 20$

8.4.7 Vratilo bubnja vitla [14]

Proračun vratila će biti provjeren na potrebnu sigurnost u kritičnom presjeku $d_0 = 25 \text{ mm}$ prema [14]. Na slici 48. prikazan je presjek sklopa vitla.



Slika 48. Presjek sklopa vitla

$F_{už,max} = 2081,25 \text{ N}$ - maksimalna sila u oba užeta

Zbog simetričnosti vrijedi: $F_A = F_B = F_{už,max} / 2 = 1040,6 \text{ N}$

Moment uvijanja (torzije) koji opterećuje promatrani presjek:

$$M_{tb} = F \cdot \frac{D_b}{2} = F \cdot D_b = 1040,6 \cdot 0,114 = 118,6 \text{ Nm}$$

Moment savijanja promatranog presjeka:

$$M_b = \frac{F}{2} \cdot 65 = F \cdot D_b = 1040,6 \cdot 0,065 = 67,63 \text{ Nm}$$

Promatrani presjek napregnut je istovremeno savojno i uvojno, a reducirajući moment računa se prema slijedećem izrazu:

$$M_{red} = \sqrt{M_b^2 + 0,75(\alpha_0 M_{tb})^2};$$

$$\alpha_0 = \frac{\sigma_{IDN}}{1,73 \cdot \tau_{ID1}}, \text{ gdje je } \alpha_0 \text{ faktor čvrstoće materijala}$$

$$\sigma_{IDN} = 240 \text{ N/mm}^2; \tau_{ID1} = 190 \text{ N/mm}^2 - \text{ za } \check{C}4171$$

$$\alpha_0 = 0,73$$

$$M_{red} = \sqrt{67,63^2 + 0,75(0,73 \cdot 118,6)^2};$$

$$M_{red} = 100,97 \text{ Nm}$$

$$\sigma_{\text{red}} = \frac{M_{\text{red}}}{W_0}; \quad \sigma_{\text{red}} = \frac{M_{\text{red}}}{0,1 \cdot d_0^3} = \frac{100,97 \cdot 10^3}{0,1 \cdot 25^3} = 64,62 \text{ N/mm}^2;$$

Postignuta sigurnost mora biti veća od potrebne, a računa se prema izrazu:

$$S_{\text{post}} = \frac{b_1 \cdot b_2 \cdot \sigma_{f\text{DN}}}{\varphi \cdot \sigma_{\text{red}}} \geq S_{\text{potr}};$$

Gdje su:

$$b_1 = f(d_0) = 0,92; \text{ - faktor veličine strojnog dijela kod savijanja i uvijanja}$$

$$b_2 = f(R_m, R_a - R_{\text{max}}) = 0,95; \text{ - faktor kvalitete površine}$$

$$\varphi = 1,1 \text{ - faktor udara za pogonske uvijete (lagani udarci)}$$

$$\text{Potrebna sigurnost - } S_{\text{potr}} = f(TP = 100\%, h_{\text{bmax}} = 100\%) = 2$$

$$S_{\text{post}} = \frac{0,92 \cdot 0,95 \cdot 240}{1,1 \cdot 64,62} = 2,95 \geq S_{\text{potr}} \text{ Zadovoljava}$$

8.5 Izbor elektromotora

Odabir se provodi na temelju snage potrebne za dizanje jednolikom brzinom.

$$P_{\text{potr}} = \frac{F_d \cdot v_d}{\eta} = \frac{2081,25 \cdot 0,25}{0,9} = 578,1 \text{ W} = 0,58 \text{ kW}$$

$$F_d = 2 \cdot 1040,6 = 2081,25 \text{ N}$$

$$v_d = \frac{15}{60} = 0,25 \text{ m/s}$$

$$\eta = \eta_r^2 \cdot \eta_b^2 = 0,97^2 \cdot 0,98^2 = 0,9$$

$$\eta_r = 0,97 \quad \text{- stupanj djelovanja reduktora}$$

$$\eta_b = 0,98 \quad \text{- stupanj djelovanja bubnjeva}$$

$$P_{\text{potr}} = 0,58 \text{ kW}$$

Odabran je motor iz proizvodnog programa talijanskog proizvođača „Bonfoglioli“ nazivne snage $P=0,8$ kW i broja okretaja $n = 2000 \text{ min}^{-1}$. Motor ima ugrađenu kočnicu, moment kočenja $M_k = 3$ Nm. Napon napajanja motora iznosi traženih 48 V DC.

$$\omega_M = \pi \cdot \frac{n}{30} = \pi \cdot \frac{2000}{30} = 209 \text{ s}^{-1}$$

Nazivni moment motora prema podacima proizvođača iznosi $M_2 = 4,5$ Nm

Oznaka modela motora je BC310- 48-2000-800-3

8.6 Izbor reduktora

Prijenosni odnos reduktora:

$$i_{\text{red}} = \frac{R \cdot \omega_M}{v_d} = \frac{0,057 \cdot 209}{0,25} = 47,6$$

Potreban broj okretaja na reduktoru:

$$n_b = \frac{60 \cdot v_v}{D_b \cdot \pi} = \frac{60 \cdot 0,25}{0,114 \cdot \pi} = 41,88 \text{ min}^{-1}; n_r = n_b$$

Moment na bubnju:

$$M_b = 2 \cdot F \cdot \frac{D_b}{2} = F \cdot D_b = 1040,6 \cdot 0,114 = 118,6 \text{ Nm}$$

Odabran je pužni reduktor prijenosnog odnosa $i = 47.75$, sa šupljim vratilom i prirubnicom za montažu.

Oznaka reduktora je W-EP 63. Reduktor spojen na motor prikazan je na slici 49. Dimenzije i ostali podaci o reduktoru nalaze se u katalogu proizvođača [11]



Slika 49. Reduktor W63 spojen na motor

$$n_r = 42 \text{ min}^{-1}; i_r = 47.75$$

$$M_{red} = 135 \text{ Nm}$$

$$M_{red} > M_b - \text{Zadovoljava}$$

Potreban moment kočnice:

$$M_k \geq \frac{M_b}{i_r} = \frac{118,6}{47} = 2,52 - \text{Zadovoljava}$$

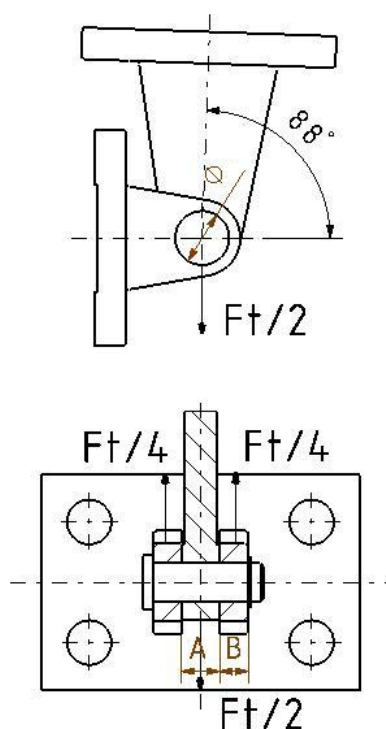
9. PRORAČUN ZGLOBNIH OSLONACA TRANSPORTERA

Proračun zglobnih oslonaca izvršit će se na temelju poznatih najvećih vektorskih sila koja djeluje na oslonce transportera i broda.

9.1 Proračun zgloba za slučaj podignutog transportera

Na temelju podataka iz Catia-e utvrđeno je masa neopterećenog transportera iznosi 149,6 kilograma. Najveće opterećenje na oslonce se postiže u trenutku kad je transporter podignut u krajnjem položaju (njegov kut prema horizontalnoj podlozi tada iznosi 88°). Zbog velikog kuta, opterećenje uslijed težine transportera uzima se kao da je transporter postavljen okomito na podlogu.

Dimenzioniranje svornjaka mora biti takvo da isti izdrži opterećenje na savijanje, te na smik ili odrez, uz zadržavanje površinskih pritisaka u dopuštenim granicama. Na slici 50. prikazane su sile koje djeluju na zglob i samim time opterećuju svornjak.



Slika 50. Shematski prikaz zgloba transportera kad je isti podignut

Veličine A i B iznose: $A = 12 \text{ mm}$; $B = 9 \text{ mm}$

Odabran je čelični svornjak od nehrđajućeg čelika Č4570 (X17CrNi16-2; EN 1.4057; Prokron 2 spec.) promjera 12 milimetara iz razloga što je to najvažniji dio cijelog sklopa transporterera, zbog trajnosti spoja i izloženosti spoja atmosferskim prilikama. Podaci vezani uz mehanička svojstva svornjaka nalaze se u tablici 8. prema [9]

Tablica 8. Mehanička svojstva svornjaka od čelika Č4570

Svornjak materijal Č.4570			
$R_{p02} \text{ (N/mm}^2\text{)}$	$R_m \text{ (N/mm}^2\text{)}$	$\sigma_{dop} = 0.7 \cdot R_{p02} \text{ (N/mm}^2\text{)}$	$\tau_{dop} = 0.3 \cdot \sigma_{dop} \text{ (N/mm}^2\text{)}$
680	<950	476	204

Sila na oba zgloba transporterera iznosi:

$$F_t = m_t \cdot g = 149,6 \cdot 9,81 = 1467,58 \text{ N}$$

Ukupno su dva zgloba kojima je transporter vezan za brod tako da na svaki od zglobova djeluje polovina sile F_t . Sve izračunate vrijednosti u daljnjem tijeku proračuna potrebno je podijeliti sa 2 (dva su zgloba, pa tako i dva svornjaka).

a) Smično naprezanje svornjaka računa se prema izrazu:

$$\tau_s = \frac{F_t}{2 \cdot A} = \frac{F_t}{2 \cdot \frac{d^2 \cdot \pi}{4}} \leq \tau_{dop}$$

Gdje su:

τ_s	[N/mm ²]	- naprezanje na smik u svornjaku
F_t	[N]	- poprečna sila
A	[mm ²]	- poprečni presjek svornjaka
D	[mm]	- promjer svornjaka
τ_{dop}	[N/mm ²]	- dopušteno naprezanje na smik materijala svornjaka

Uz uvrštene vrijednosti naprezanje na smik iznosi:

$$\tau_s = \frac{1467,58}{2 \cdot \frac{12^2 \cdot \pi}{4}} = 6,49 \text{ N/mm}^2 \leq \tau_{\text{dop}} \quad \text{Zadovoljava}$$

b) Naprezanje na savijanje u svornjaku računa se prema izrazu:

$$\sigma_s = \frac{M_{s,\text{max}}}{W_x} = \frac{F_t \cdot (A + 2 \cdot B)}{\frac{d^3 \cdot \pi}{32}} \leq \sigma_{\text{dop}}$$

Gdje su:

σ_s	[N/mm ²]	- naprezanje na savijanje u svornjaku
$M_{s,\text{max}}$	[Nmm]	- najveći moment savijanja
W_x	[mm ³]	- moment otpora na savijanje svornjaka
F_t	[N]	- poprečna sila
A	[mm]	- širina poluge
B	[mm]	- širina kućišta
d	[mm]	- promjer svornjaka
σ_{dop}	[N/mm ²]	- dopušteno naprezanje na savijanje materijala svornjaka

Uz uvrštene vrijednosti naprezanje na savijanje u svornjaku iznosi:

$$\sigma_s = \frac{1467,58 \cdot (12 + 2 \cdot 9)}{\frac{12^3 \cdot \pi}{32}} = 32,44 \text{ N/mm}^2 \leq \sigma_{\text{dop}} \quad \text{Zadovoljava}$$

c) Površinski pritisak između svornjaka i poluge te između svornjaka i kućišta

Površinski pritisak računa se prema izrazima:

$$p_1 = \frac{F_t}{A_{\text{proj}}} = \frac{F_t}{A \cdot d} \leq p_{\text{dop}} \quad p_2 = \frac{F_t}{A_{\text{proj}}} = \frac{F_t}{2 \cdot C \cdot d} \leq p_{\text{dop}}$$

Gdje su:

p_1	[N/mm ²]	- površinski pritisak između svornjaka i poluge
p_2	[N/mm ²]	- površinski pritisak između svornjaka i kućišta
F_t	[N]	- vanjsko opterećenje svornjaka

$$\begin{aligned}
 A_{\text{proj}} \quad [\text{mm}^2] & \quad - \text{projekcijska površina} \\
 A_{\text{proj}} &= A \cdot d & - \text{između svornjaka i poluge} \\
 A_{\text{proj}} &= 2 \cdot B \cdot d & - \text{između svornjaka i kućišta} \\
 A & \quad [\text{mm}] & - \text{širina poluge} \\
 B & \quad [\text{mm}] & - \text{širina kućišta} \\
 d & \quad [\text{mm}] & - \text{promjer svornjaka} \\
 p_{\text{dop}} \quad [\text{N/mm}^2] & \quad - \text{dozvoljeni površinski pritisak na uškama, za Č4574 (EN} \\
 & \quad 1.4571; \text{ Prokron 12 spec., AISI 316 Ti) iznosi:} \\
 p_{\text{dop}} &= 1,2 \cdot R_e = 1,2 \cdot 225 = 270 \text{ N/mm}^2
 \end{aligned}$$

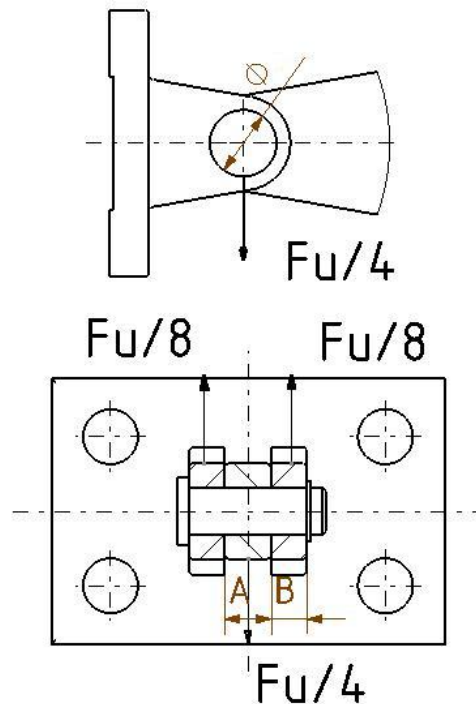
Uz uvrštene vrijednosti površinski pritisci iznose:

$$p_1 = \frac{1467,58}{12 \cdot 12} = 10,19 \text{ N/mm}^2 \leq p_{\text{dop}} \quad \text{Zadovoljava}$$

$$p_2 = \frac{1467,58}{2 \cdot 9 \cdot 12} = 6,79 \text{ N/mm}^2 \leq p_{\text{dop}} \quad \text{Zadovoljava}$$

9.2 Proračun zgloba za slučaj opterećenog transportera

Proračun zgloba opterećenog transportera vršit će se za horizontalni položaj istog (slika 51.). Transporter se oslanja na ukupno 4 zgloba (dva su na vezi brod-transporter, a druga dva na upori transportera). Svi zglobovi izvedeni su na sličan način tako da nije potrebno provoditi zasebne proračune za svaki par zglobova.



Slika 51. Shematski prikaz zgloba transportera za horizontalni položaj

Ukupna težina opterećenog transportera odnosno sila na sve zglobove jednaka je zbroju težina transportera, te ukupne težine tereta, i iznosi:

$$F_U = (m_t + m_{k,u}) \cdot 9,81 = (149,6 + 175) \cdot 9,81 = 3184,3 \text{ N}$$

Gdje su:

- $m_{k,u}$ [kg] - ukupna masa tereta
- m_t [kg] - masa transportera određena iz *Catia*-e

Uz uvrštene vrijednosti iz prethodnog proračuna (dimenzija poluga, osovine, promjera svornjaka, podataka o materijalu isl.) izračunate su slijedeće vrijednosti

Naprezanje na smik:

$$\tau_s = \frac{3184,3}{2 \cdot \frac{12^2 \cdot \pi}{4}} = 14,1 \text{ N/mm}^2 \leq \tau_{dop} \quad \text{Zadovoljava}$$

Naprezanje od savijanja:

$$\sigma_s = \frac{3184,3 \cdot (12 + 2 \cdot 9)}{\frac{12^3 \cdot \pi}{32}} = 70,39 \text{ N/mm}^2 \leq \sigma_{\text{dop}} \quad \text{Zadovoljava}$$

Površinski pritisci:

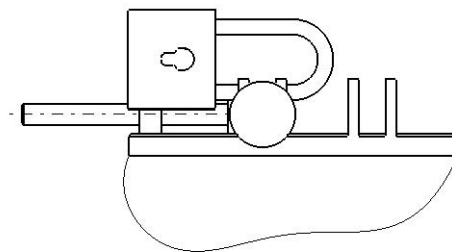
$$p_1 = \frac{3184,3}{12 \cdot 12} = 22,11 \text{ N/mm}^2 \leq p_{\text{dop}} \quad \text{Zadovoljava}$$

$$p_2 = \frac{3184,3}{2 \cdot 9 \cdot 12} = 14,74 \text{ N/mm}^2 \leq p_{\text{dop}} \quad \text{Zadovoljava}$$

Na pojedini zglob djeluje četvrtina te sile, odnosno 796 N tako da je izračunate vrijednosti smičnog, savojnog napreznja te površinskih pritisaka potrebno dijeliti sa 4. Budući da i prije dijeljenja svi zglobovi zadovoljavaju, to nije provedeno, jer je nepotrebno.

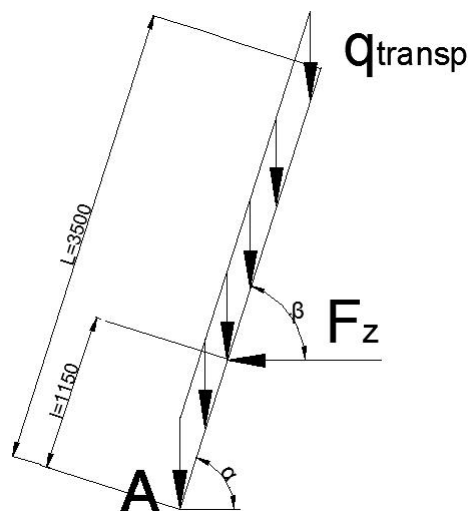
10. OSIGURANJE POLOŽAJA TRANSPORTERA PRI VOŽNJI BRODA

Da bi brod mogao sigurno ploviti potrebno je osigurati stabilnu poziciju podignutog transportera. Iako transporter kad je on podignut drže dva užeta, te je naslonjen na oslonce (morski naslon), za dodatnu sigurnost na brodskoj ogradi je postavljen zasun (slika 52.) koji osigurava položaj transportera. Zasun je osiguran lokotom kako ga ne bi otpustile neovlaštene osobe. Sile koje djeluju na transporter prikazane su slikom 53.



Slika 52. Sustav osiguranja položaja transportera - zasun

Na temelju opterećenja prikazanih slikom 53. određena je sila koja djeluje na zasun kad je transporter podignut u krajnji gornji položaj.



Slika 53. Shematski model opterećenja zasuna

Uvjet ravnoteže momenata oko oslonca A:

$$\sum M_A = 0: \quad F_z \cdot l \cdot \sin(\beta) - q_{transp} \cdot \frac{L^2}{2} \cdot \cos(\alpha) = 0$$

Odakle slijedi reakcija u osloncu A odnosno sila koju preuzima zasun:

$$F_z = q_{transp} \cdot \frac{L^2 \cos(\alpha)}{2 \cdot l \sin(\beta)}$$

F_z – sila na zasun

$$F_z = 419 \cdot \frac{3,5^2 \cos(\alpha)}{2 \cdot 1,15 \sin(\beta)} = 77,9 \text{ N}$$

Proračunom je utvđeno da sila na osovinu zasuna iznosi svega 77,9 N tako da nije potrebno provoditi proračun savijanja osovine zasuna koja ima promjer 10 mm.

11. ANALIZA MOGUĆIH OPASNOSTI PRI RADU S TRAKASTIM TRANSPORTEROM

Brodski trakasti transporter ručne prtljage nalazi se na brodu gdje je izložen raznim vremenskim nepogodama (kiša, vjetar, eventualno snijeg), ali i radu u korozivno agresivnoj okolini (mogućnost kontakta dijelova transportera sa slanom morskom vodom). Svi uređaji za pogon, kao i materijal konstrukcija moraju imati odgovarajući atest, upravo zbog uvijeta rada. Iz tog razloga pri izradi konstrukcije transportera korišteni su nehrđajući čelici, koji imaju bolju zavarljivost od legura lakih metala koji su također razmatrani kao materijal izrade u sklopu ovog diplomskog rada.

Diplomskim zadatkom definirano je napajanje električnih pogona istosmjernom strujom napona 48 V. To je relativno niski napon, no bez obzira na tu činjenicu svi kabeli za dovod električne energije moraju biti zaštićeni od mehaničkog oštećenja. Izolacija vodića mora imati odgovarajuću otpornost na vlagu, otpornost na ulje (riječ je o otvorenoj palubi), te mora biti dovoljno čvrsta.

Elektromotori transportera i to oba (za pogon trake, te za pogon vitla za dizanje / spuštanje transportera) trebaju biti izvedeni uz odgovarajući stupanj mehaničke zaštite, u svrhu zaštite od klimomehaničkih utjecaja, kao i zaštite ljudi od udara električne struje. Stupnjevi zaštite dijelova električne opreme, ovisno o smještaju u pojedine brodske prostore, ne smiju biti niži od vrijednosti propisanih Pravilima za tehnički nadzor pomorskih brodova – Dio 12. [16]. Budući da se oba elektromotora nalaze na otvorenoj palubi, gdje postoji opasnost od tekućine u velikim količinama zahtjevani stupanj mehaničke zaštite je IP 56. Oba motora izvedena su u EP izvedbi (engl. *Extreme protection* – pojačana zaštita) te zadovoljavaju zahtjevani stupanj mehaničke zaštite. Po Pravilniku brtve dijelova opreme, kao npr. poklopci električnih priključaka trebaju udovoljavati stupnju zaštite samog dijela opreme. Kućišta, poklopci i zaštitne ploče dijelova električne opreme koji štite pristup dijelovima pod naponom, a dostupne su svim osobama, trebaju biti izvedeni tako da je njihovo otklanjanje moguće samo upotrebom odgovarajućeg alata.

Transporter kao sustav koji u određenim okolnostima može ugroziti sigurnost posade i broda, mora biti opremljen sigurnosnim tipkalima, ili drugim sigurnosnim

napravama koje osiguravaju trenutačno isklapanje električnog pogona. Takva tipkala moraju biti crvene boje s natpisom „STOP“ i na odgovarajući način zaštićena od mogućeg nehotičnog djelovanja. U njihovoj neposrednoj blizini treba postaviti natpis koji ukazuje na njihovu namjenu. Tipkala treba postaviti uz mjesto upravljanja pogona trake i bubnja za dizanje na samom brodu, ali i na kraju transporterera koji je na obali, kako bi se u najkraćem roku (u slučaju potrebe) moglo zaustaviti pogon.

11.1 Podizanje transporterera

Budući da je diplomskim zadatkom uz električni pogon definiran dodatni ručni pogon vitla za dizanje transporterera, sustav treba biti opremljen blokadom, koja otklanja mogućnost istovremenog korištenja obiju vrsta pogona. Zbog djelomične samokočnosti ugrađenog pužnog reduktora, te ugrađene kočnice u motoru za dizanje nema opasnosti od pada transporterera, ako za vrijeme spuštanje ili podizanja istog dođe do nestanka električne energije.

Na morskome naslonu potrebno je postaviti krajnje sklopke koje isključuju pogon vitla kad transporter dođe u svoj krajnji položaj, kad njegov kut prema podlozi iznosi 88° . Svrha ove krajnje sklopke je da spriječi oštećenja koja bi mogla nastati uslijed nastavljanja kretanja transporterera prema brodu. Dodatne krajnje sklopke bi se mogle postaviti na upori transporterera, kako bi se isključio pogon vitla kad kotači dotaknu podlogu (rivu).

Pogonski sklop bubnja mora imati ugrađen automatski graničnik nosivosti – sustav koji automatski ograničava opterećenje sustava za dizanje, isključivanjem pogonskog uređaja kada je opterećenje veće od dopuštenog radnog opterećenja. Graničnik nosivosti je potreban iz razloga što su pogonski mehanizam, i ostali elementi sustava za dizanje projektirani prema dopušteno radnom opterećenju, te bi u slučaju porasta opterećenja došlo do oštećenja sustava.

Sklop transporterera je izveden tako da se omogući sigurno uvršćenje istog za vrijeme plovidbe. Transporter se za vrijeme plovidbe oslanja na morski naslon, drže ga oba užeta, a za dodatnu sigurnost na ogradi broda postavljen je zasun čija osovinu ulazi u ušicu na transporteru, te na taj način zadržava njegov položaj i onemogućuje njegovo pomicanje. Sam zasun osiguran je lokotom kako ga ne bi mogle otpustiti neovlaštene osobe. U strujni krug elektromotora za dizanje potrebno je postaviti sklopku koja će spriječiti pogon vitla ako zasun nije odbravljen. Kad je kraj transporterera na kojem je

postavljena upora s kotačima dovoljno blizu tla, potrebno je zaustaviti sustav dizanja kako bi član posade mogao osigurati položaj upore pomoću svornjaka. Nakon postavljanja upore u odgovarajući položaj može se nastaviti sa spuštanjem transportera. Pri podizanju transportera, u trenutku odizanja kotača upore od rive član posade mora odbraviti upor, te ju zakrenuti u položaj uz sam transporter i ponovno osigurati kako se ista ne bi pomicala za vrijeme plovidbe. Za vrijeme rada sustava za dizanje transportera treba biti uključena zvučna signalizacija.

Prije svake upotrebe transportera, odgovorna osoba na brodu dužna je vizualno, koliko je to moguće, provjeriti ispravnost istog.

Prilikom godišnjeg pregleda potrebno je provjeriti prostore za upravljanje uređajima za rukovanje teretom, te pri pregledu posebno voditi računa o:

- zaštititi od rotirajućih i ostalih pokretnih dijelova
- zaštititi od električnog udara
- zaštititi od pada (ograde i rukohvati)
- protukliznoj zaštiti (riječ je o otvorenoj palubi)
- natpisima, posterima, obavijestima i upozorenjima
- sigurnosnim uređajima, te vizualnim i zvučnim sustavima za upozoravanje
- kontroli nosive užadi itd.

12. ZAKLJUČAK

Primjena trakastih transporterera pri iskrcaju prtljage uvelike je olakšala i ubrzala ukrcaj i iskrcaj putnika. Na taj način skraćeno je potrebno vrijeme zadržavanja broda na pristaništu, te time omogućen veći broj vožnji, što je posebice bitno u ljetnim mjesecima zbog velikog broja putnika. Pravilnim odabirom materijala omogućen je rad u korozivno agresivnoj okolini. Značajno smanjenje mase transporterera postiglo bi se upotrebom legura lakih metala otpornih na koroziju, no to ovdje nije bio zahtjev. Svi pogonski sustavi prilagođeni su potrebnom stupnju mehaničke zaštite. Na tržištu nema previše proizvođača transporterera za iskrcaj prtljage s brodova čiji bi transporteri mogli biti „uzor“, te je postupak projektiranja i osmišljavanja ovoga transporterera bio složen.

Pravilnim odabirom sklopa motora i reduktora postignute su tražene vrijednosti po pitanju brzine trake. Veliko ograničenje na odabir pogonskog sustava postavljeno je zahtjevom za napajanjem motora istosmjernom strujom napona od 48V. U daljnjoj razradi trebalo bi pojednostavniti rukovanje transporterom – ostvariti mogućnost automatskog postavljanja i bravljenja upore transporterera.

Sigurnost pri rukovanju transporterom je zadovoljavajuća, pod uvijetom da se osoblje koje upravlja transporterom drži pravila zaštite na radu. Većina opasnosti proizlazi iz eventualnog nepravilnog rukovanja pogonskim sustavima transporterera od strane osoblja broda. Sam transporter je zamišljen sa nekoliko redundantnih sustava koji povećavaju sigurnost – npr. transporter u krajnjem položaju drže dva čelična užeta, naslonjen je na morski naslon i dodatno zabavljen zasunom.

Pri maksimalnoj visinskoj razlici dvaju krajeva transporterera od 2,8 m nije bilo moguće ostvariti idealnu ergonomsku visinu ukrcaja prtljage od 750 mm, jer bi u tom slučaju nagib transporterera iznosio više od 35°, a proizvođač trake jamči adhezijska svojstva trake do kuta od 30°. Iz tog razloga upora transporterera izvedena je kao cijev u cijevi kako bi se omogućilo povećanje visine kraja transporterera od rive na 1,05 m i na taj način zadržavanje kuta nagiba transporterera u odnosu na podlogu u zahtjevanim granicama.

U procesu projektiranja, transporter je modeliran na računalu. Pri modeliranju je korišten program CATIA V5 R19, koji pruža velike mogućnosti pri modeliranju konstrukcije i izradi tehničke dokumentacije.

PRILOZI

- I. CD-R disk
- II. Tehnička dokumentacija

LITERATURA

- [1] Lovrin, N., Debelić D.: O povijesti trakastih transporterera, Stručni rad, <http://hrcak.srce.hr/48481>
- [2] Mavrin, I.: Prekrcajna mehanizacija: Transporteri, Fakultet prometnih znanosti, Zagreb, 1997.
- [3] Ščap, D.: Projektiranje transportnih uređaja (podloge uz predavanja), FSB – Zagreb, 2010.
- [4] Mađarević, B., nadopune i izmjene Ščap, D.: Praktičar, 3 dio, Školska knjiga, Zagreb, 1972.
- [5] Borović, B.: Transportne trake, Savremena administracija, Beograd, 1979.
- [6] Alfirević, I.: Nauka o čvrstoći I, Tehnička knjiga d.d., Zagreb, 1995.
- [7] Zarić, B., Stipanić, B., Budjevac, D.: Čelične konstrukcije, IRO „Građevinska knjiga”, Beograd, 1983.
- [8] Katalog transportnih traka, <http://www.kolomejec.hr/>
- [9] Kraut, B.: Strojarski priručnik, jedanaesto izdanje, Sajema d.o.o, Zagreb, 2009.
- [10] Ščap, D.: Prenosila i dizala (Podloge za konstrukciju i proračun), FSB, Zagreb, 1988.
- [11] Ščap, D., Transportni uređaji, podloge uz predavanje, Zagreb, 2004.
- [12] Katalog reduktora i DC motora, <http://www.bonfiglioli.com>
- [13] SKF katalog za odabir ležaja i kućišta ležaja, www.skf.com
- [14] Horvat Z., Jović G., Šušmak S., Kostelac M., Jović Z., Grgek Z., Vratilo, Proračun
- [15] Katalog kliznih ležajeva, <http://www.ina.com>
- [16] <http://www.crs.hr/Portals/0/docs/Pravila/statutarna/Statutarna%20pravila.pdf>