

# Naprava za rezanje bloka papira

---

Kranjčec, Stjepan

Undergraduate thesis / Završni rad

2011

*Degree Grantor / Ustanova koja je dodijelila akademski / stručni stupanj:* **University of Zagreb, Faculty of Mechanical Engineering and Naval Architecture / Sveučilište u Zagrebu, Fakultet strojarstva i brodogradnje**

*Permanent link / Trajna poveznica:* <https://um.nsk.hr/um:nbn:hr:235:132812>

*Rights / Prava:* [In copyright](#)/[Zaštićeno autorskim pravom.](#)

*Download date / Datum preuzimanja:* **2024-10-19**

*Repository / Repozitorij:*

[Repository of Faculty of Mechanical Engineering and Naval Architecture University of Zagreb](#)



SVEUČILIŠTE U ZAGREBU  
FAKULTET STROJARSTVA I BRODOGRADNJE

# ZAVRŠNI RAD

**Stjepan Kranjčec**

Zagreb, 2011.

SVEUČILIŠTE U ZAGREBU  
FAKULTET STROJARSTVA I BRODOGRADNJE

# ZAVRŠNIRAD

Mentor:

Dr. sc. Dragan Žeželj, dipl. ing.

Student:

Stjepan Kranjčec

Zagreb, 2011.

*Izjavljujem da sam ovaj rad izradio samostalno koristeći stečena znanja tijekom studija i navedenu literaturu.*

Zahvala

Tijekom same razrade zadatka nailazio sam na niz problema, pa bih s toga posebno zahvalio svom mentoru doc. dr. sc. Draganu Žeželju na razumijevanju, podršci i korisnim savjetima.

Stjepan Kranjčec

Sveučilište u Zagrebu	
Fakultet strojarstva i brodogradnje	
Datum	Prilog
Klasa:	
Ur.broj:	

## ZAVRŠNI ZADATAK

Student: **Stjepan Kranjčec**

Mat. br.:

Naslov rada na hrvatskom jeziku: **Naprava za rezanje bloka papira**

Naslov rada na engleskom jeziku: **Stack paper cutter**

Opis zadatka:

U slučaju potrebe rezanja većih količina otisnutih A4 formata papira na manje dijelove (npr. ankete, kratki kolokviji, zadaci i sl.) uporaba škara ili stolnih ručnih rezača je mukotrpna i neproduktivna. Škarama nije moguće istovremeno rezati više od dva ili tri arka, a jednostavnim stolnim poteznim rezačima do 5. U oba se slučaja dodatno postavlja problem preciznosti pozicioniranja i rukovanja. S druge strane, tržište obiluje napravama orijentiranim amaterskoj i profesionalnoj djelatnosti, velikog raspona izvedbi i kvalitete, te cijena.

Potrebno je analizirati postojeće proizvode na tržištu te dati pregled sustava djelovanja, cijena i mogućnosti. Na temelju provedene analize osmisliti i izraditi konstrukcijsko rješenje naprave za rezanje stoga 80 gr/m<sup>2</sup> papira formata A4 (po visini ili dužini) ili manjeg. Tijekom izrade rješenja u obzir je potrebno uzeti sljedeće:

- najmanji broj araka u bloku je 10, a najveći 150,
- brzina rezanja najvećeg bloka treba okvirno biti 4 sekunde,
- naprava treba biti prilagodljiva ručnom ili pogonu elektromotorom,
- u slučaju ručnog pogona, najveća potrebna ručna sila ne smije biti veća od 150 N,
- treba omogućiti fino podešavanje linije rezanja do razlučivosti od 1 mm,
- nož treba biti moguće jednostavno demontirati,
- naprava treba biti što manje mase,
- treba težiti rješenjima koja rezultiraju manjom cijenom i
- naprava mora biti sigurna za uporabu.

Vrijednosti potrebne za proračun i odabir pojedinih komponenti usvojiti iz postojećih rješenja sličnih sustava, iskustvenih vrijednosti te u dogovoru s mentorom.

Kompletno konstrukcijsko rješenje razraditi do razine radioničkih crteža.

U radu navesti korištenu literaturu, norme kao i eventualnu pomoć.

Zadatak zadan:  
**10. svibnja 2011.**

Rok predaje rada:  
05.srpnja 2011

Predviđeni datumi obrane:  
11.-13. srpnja 2011.

Zadatak zadao:  
Doc. dr. sc. Dragan Žeželj

Predsjednik Povjerenstva:

Prof. dr. sc. Zvonimir Guzović



## SADRŽAJ

SADRŽAJ .....	I
POPIS SLIKA .....	II
POPIS TEHNIČKE DOKUMENTACIJE .....	III
POPIS OZNAKA .....	IV
SAŽETAK.....	V
1. UVOD.....	1
2. ANALIZATRŽIŠTA .....	3
2.1. Kriteriji odabira rezača.....	3
2.2. Usporedba proizvoda .....	3
3. ODREĐIVANJE SILE REZANJA .....	6
3.1. Uvod.....	6
3.2. Postupak mjerenja .....	6
3.3. Rezultati okvirnog mjerenja sile .....	9
4. KONSTRUKCIJSKO RJEŠENJE.....	17
4.1. Odabir i način spajanja pogonskih elemenata.....	17
5. POGONSKI DIO .....	19
5.1. Uvod.....	19
5.2. Određivanje snage.....	19
5.3. Odabir vretena.....	21
5.4. Odabir motora .....	23
5.5. Odabir lančanika .....	25
5.6. Odabir lanca .....	27
6. POSTUPAK SPAJANJA ELEMENATA .....	29
7. PRILOG.....	31
7.1. Tehnička dokumentacija .....	31
ZAKLJUČAK .....	32
PRILOZI.....	33
LITERATURA.....	34

**POPIS SLIKA**

Slika 1.	Stolni, rotacijski rezač .....	1
Slika 2.	Ručni giljotinski rezač .....	2
Slika 3.	Električni giljotinski rezač .....	2
Slika 4.	Ručno upravljana giljotina IDEAL 4305 .....	4
Slika 5.	Električna giljotina IDEAL 4315 .....	5
Slika 6.	Oprema za mjerenje sile .....	7
Slika 7.	Postavljanje i fiksiranje rezača za mjerenje .....	7
Slika 8.	Pripremljen rezač i pokrenut program za mjerenje sile .....	8
Slika 9.	Davač sile spojen na ručicu noža i pologu te mjesto pojačalo .....	8
Slika 10.	Dijagram trenutnog intenziteta sile u vremenu za blok od 5 komada papira .....	9
Slika 11.	Djelovanje sile na nož .....	10
Slika 12.	Omjer sile rezanja i sile koja djeluje na nož .....	10
Slika 13.	Dijagram trenutnog intenziteta sile za 10 komada papira .....	11
Slika 14.	Dijagram trenutnog intenziteta sile za 15 komada papira .....	12
Slika 15.	Dijagram trenutnog intenziteta sile za 20 komada papira .....	13
Slika 16.	Dijagram trenutnog intenziteta sile za 30 komada papira .....	14
Slika 17.	Prikaz linearnog povećanja sile .....	15
Slika 18.	Način vođenja noža .....	17
Slika 19.	Odabrani pogon vretena .....	18
Slika 20.	Koncept rezača .....	18
Slika 21.	Shematski prikaz kuta noža kod ručnog giljotinskog rezača .....	19
Slika 22.	Prikaz puta noža .....	20
Slika 23.	Duljina vretena .....	22
Slika 25.	Prijenosni omjer .....	24
Slika 24.	Brzina noža .....	24
Slika 26.	Lančanik .....	25
Slika 27.	Razvijena mreža elemenata za sklapanje .....	30



**POPIS TEHNIČKE DOKUMENTACIJE**

BROJ CRTEŽA	Naziv iz sastavnice
06-011-01	kućište
06-011-01-1	podnica
06-011-01-2	oplata
06-011-02	radni stol
06-011-03	vodilica
06-011-04	vratilo
06-011-05	tuljak
06-011-06	ukruta
06-011-07	matica za vođenje
06-011-08	kutnik za pozicioniranje stola
06-011-09	matica za pomak
06-011-10	spojnica
06-011-11	stražnji mjerač
06-011-12	bočni mjerač
06-011-13	L profil
06-011-14	nosač noža
06-011-15	nož
06-011-16	stezač bloka
06-011-17	nosiva konstrukcija stezača
06-011-17-1	UNP profil
06-011-17-2	kvadratna cijev
06-011-17-3	pločica
06-011-17-4	matica vretena
06-011-18	tuljak

**POPIS OZNAKA**

<b>Oznaka</b>	<b>Jedinica</b>	<b>Opis</b>
$F_u$	N	sila u užetu
$F$	N	sila koja djeluje na nož
$\alpha$	°	kut noža
$P$	W	snaga potrebna za pogon rezača
$W$	J	utrošeni rad kod rezanja
$s$	m	put noža
$F_k$	N	sila izvijanja
$v$	-	sigurnost protiv izvijanja
$E$	Pa	modul elastičnosti
$Ph$	mm	korak navoja vretena
$\nu$	-	faktor trenja
$\eta$	-	iskoristivost
$n$	min <sup>-1</sup>	broj okretaja
$v$	m/s	brzina
$i$	-	prijenosni omjer
$d$	mm	promjer diobene kružnice
$n_z$	-	faktor broja zubi
$z$	-	broj zubi
$P_D$	W	udarna snaga lanca
$X$	-	broj članaka lanca
$a$	mm	razmak lančanika
$l$	mm	duljina lanca
$f$	-	proračunski faktor

## **SAŽETAK**

Ovim radom konstruirana je naprava za rezanje bloka papira. Cilj rada je analizirati neka postojeća rješenja, te dati konstrukcijsko rješenje za izradu modela, za rezanje bloka papira od maksimalno 150 komada. Uređaju treba omogućiti ručni pogon ili pogon motorom, a u slučaju ručnog pogona potrebna ručna sila ne smije biti veća od 150 N. Prije svega analiziralo se tržište, te su razmotrena postojeća konstrukcijska rješenja. Izradio se koncept i odabir elemenata strojeva za pogon. Za potrebe proračuna elemenata provedeno je mjerenje potrebne sile rezanja za blok od 150 papira. Kod određivanja potrebne sile rezanja koristila se računalna aplikacija Catman Professional, te mjerno pojačalo Spider 8 i davač sile HBM.

Nakon proračuna, odabira potrebnih elemenata, te koncepta rezača izradio se model. Za izradu Cad modela koristila se računalna aplikacija SolidWorks u kojoj je izrađen 3D model. Dimenzije 3D modela izvedene su nakon razmatranja potrebnih komponenti, njihovih dimenzija i međusobnih odnosa. Na kraju se izradila tehnička dokumentacija.

## 1. UVOD

Rezači papira su uređaji koji se danas mogu naći u različitim poslovnim prostorima i obrazovnim ustanovama. Koriste se za rezanje velike količine papira na potrebnu dimenziju. Postoje razni tipovi koji se međusobno razlikuju izvedbom rezanja, odnosno principom kojim se izvodi rezanje. Tehnika koja će se koristiti za rezanje papira ovisit će o nekoliko čimbenika koji uključuju; količinu papira u bloku, preciznost kojom treba odrezati, vrstu papira koja se reže obzirom na gramaturu papira i sl. Neki od najčešće zastupljenih tipova su:

- rotacijski rezač; poznatiji kao valjni rezač ili trimer, sastoji se od rotirajućeg noža koji reže papir rotirajući se po vodilici u željenom smjeru. Za razliku od škara rotacijski rezač ima fiksnu ravninu rada, što omogućuje točno izrezivanje kroz više papira. Međutim ova tehnika rezanja je neadekvatna za rezanje većih količina papira jer većina rotacijskih rezača može rezati manje od 10 listova istovremeno.



**Slika 1. Stolni, rotacijski rezač**

- giljotinski rezač; kao i kod rotacijskog rezača i giljotinski rezač ima fiksni alat s kojim reže, odnosno svaki rez reže uvijek istim putem. Međutim umjesto valjnog noža giljotinski rezač koristi veliki teški nož koji se spušta okomito u blok papira. Takav način rezanja daje giljotinskim rezačima superiorniju snagu rezanja u odnosu na rotacijski rezač. Većina ručnih giljotinskih rezača može lako rezati 10 i više listova papira. Osim ručnih giljotinskih rezača postoje i giljotinski rezači sa hidrauličkim i električnim pogonom.



**Slika 2. Ručni giljotinski rezač**

- hidraulički rezači; koriste se za rezanje većih količina papira. Hidraulički rezači koriste tekućinu pod tlakom što ih čini puno snažnijim od običnih giljotinskih rezača, neki modeli sposobni su za rezanje više od 700 listova papira. Osim što imaju veliku snagu, automatizirani su pa se tako blok papira jednostavno učita u stroj i odabere se radna postavka.

- električni rezač papira; najzastupljeniji kad je dnevno potrebno rezati velike količine papira u kratkom vremenu, kao što su poslovni prostori, obrazovne ustanove. Pojednostavljeno rezanje pritiskom samo na jedan gumb. Postoje automatski rezači koji se mogu programirati tako da stalno režu na istu dužinu ili mogu imati pohranjene dimenzije rezanja za rutinske projekte. Druga grupa su polu-automatski rezači kod kojih možemo ručno podesiti parametre rezanja.



**Slika 3. Električni giljotinski rezač**

## 2. ANALIZATRŽIŠTA

### 2.1. Kriteriji odabira rezača

Rezanje papira u tiskarskoj industriji, kao i u ostalim poslovnim prostorima i javnim ustanovama, može se činiti kao jednostavan, rutinski zadatak, ali to je zapravo ključan korak za daljnje korištenje odrezanog papira. Zbog velikog broja papira za rezanje, to je faza gdje je rizik od otpada vrlo visok. Međutim, to je operacija koja nudi najveću mogućnost za optimizaciju procesa. Zbog toga je glavni kriterij, kod ulaganja u giljotinski rezač, taj da se giljotina može brzo podesiti za rezanje različitih dimenzija i broja papira, odnosno da se mogu točno i učinkovito mijenjati parametri rezanja. Ostali dobici u produktivnosti ostvarivi su uz pomoć opreme za rukovanje kao što su podizači bloka, automatski istovarivači papira, automatski zatezači bloka itd. Takvi uređaji mogu povećati dnevnu proizvodnju i smanjiti umor operatera koji s njima rukuje. Tu su i kriteriji troškova koji gledano dugoročno razlikuju jednu giljotinu od druge. Na primjer giljotine s tehnologijom koja uključuje manju potrošnju električne energije, osigurati će bolji povrat investicije od stare tehnologije koja može biti jeftinija kod kupnje, ali troši veću količinu električne energije, i ima visoke cijene rezervnih dijelova. Analiza tehnologije rezanja koristi više kriterija i temelji se na potencijalnim dobitcima u produktivnosti, te manjim operativnim troškovima. Ocjena povrata ulaganja; sposobnost da se brzo ispunjavaju nalozi, osigura kvaliteta proizvoda, poštuju rokovi uz održavanje profitabilnosti ključni su za konkurentnost i rast. Kada se gleda na povrat investicije za bilo koji komad opreme, sve relevantne prihode i rashode, tijekom životnog ciklusa proizvoda treba uzeti u obzir prilikom ocjenjivanja. Kvaliteta rezanja odlučujući je čimbenik kod povrata investicije, jer izravno utječe na tijek operacije. Zbog toga ako su rezovi netočni, sav prethodno obavljen posao bio je uzaludan. Stoga je dosljedna i pouzdana kvaliteta reza ključan čimbenik u odabiru opreme.

### 2.2. Usporedba proizvoda

Danas na tržištu postoje mnogi strojevi za rezanje bloka papira od profesionalnih do amaterskih za povremenu upotrebu, ali i isto tako ima puno proizvođača koji proizvode rezače za različite namjene. Neki od najpoznatijih proizvođača giljotinskih rezača je američka MBM Corporation, sa sjedištem u Charlstonu, Južna Karolina, te kompanija s kojom surađuje njemački IDEAL Krug & Priester. Pa se za daljnju analizu koristit neki od njihovih proizvoda. Prvi proizvod koji će se analizirati je uredska, ručno upravljena giljotina tipa **IDEAL 4305**:

- rezanje stoga papira, 500 listova u jednom prolazu, gramature  $70\text{gr/m}^2$ , ili vezane brošure do 40 mm
- oštrica izrađena od visoko kvalitetnog čelika

- podesivi vodič noža
- vreteno za vođenje stražnjeg mjerača
- sigurnosni sustav rezanja, zaokretni sigurnosni štitnik na prednjoj i stražnjoj strani
- jednostavna promjena noža bez skidanja poklopca
- podešavanje visine rezanja izvana



Slika 4. Ručno upravljana giljotina IDEAL 4305

Tehničke specifikacije: - reže maksimalno 500 komada listova, gramature 70gr/m<sup>2</sup>

- Dimenzije: (V×Š×D) 400 × 880 × 880 mm / 1090 × 880 × 880 mm

- Težina: 44/45 kg

- Cijena: 1041 €

Drugi proizvod koji ćemo analizirati je električna giljotina tipa **IDEAL 4315** :

- rezanje stoga papira 500 listova u jednom prolazu, gramature 70gr/m<sup>2</sup> ili vezane brošure 40 mm
- oštrica izrađena od visoko kvalitetnog čelika
- podesivi vodič noža
- vođenje vretena stražnjeg mjerača ručnim zglobom
- digitalni elektronički prikaz zaslona
- sigurnosni sustav rezanja: elektronički upravljani prednji sigurnosni štitnik na prednjoj strani stola, transparentni sigurnosni poklopac na stražnjem djelu stola
- sigurnosne brave s ključem
- automatski povratak noža iz svake pozicije
- disk kočnica za zaustavljanje oštrice

- izvana je moguće podešavanje visine rezanja
- jednostavna promjena noža bez skidanja poklopca kućišta



**Slika 5. Električna giljotina IDEAL 4315**

Tehničke specifikacije: - reže maksimalno 500 listova, gramature 70 gr/m<sup>2</sup>

- Napajanje: 230 V / 50 Hz

- Performanse motora: ulazni kapacitet 0.45 kw

- Dimenzije: ( V×Š×D ) 360 / 1055 mm, ( s postoljem ) / 1080

- Težina: 81/91/113 kg

- Cijena: 2132 €

Odabrana su bila dva proizvoda istog kapaciteta rezanja gdje se pokazalo da kod automatiziranih naprava, s raznim elektroničkim pomagalima, raste mogućnost različitih podešavanja i ubrzavanja procesa rezanja ali se isto tako povećava cijena proizvoda i to dvostruko za ovaj slučaj. Korisnik će prema tome sam odabrati proizvod koji ga više zadovoljava obzirom na namjenu za koju će se koristiti. Pošto je u zadatku zadan maksimalni kapacitet bloka 150 listova, očito je da će se za rezanje takvog bloka konstruirati rezač manje snage, sa manje elektroničke opreme, u svrhu konstruiranja što jeftinije i jednostavnije naprave.



### 3. ODREĐIVANJE SILE REZANJA

#### 3.1. Uvod

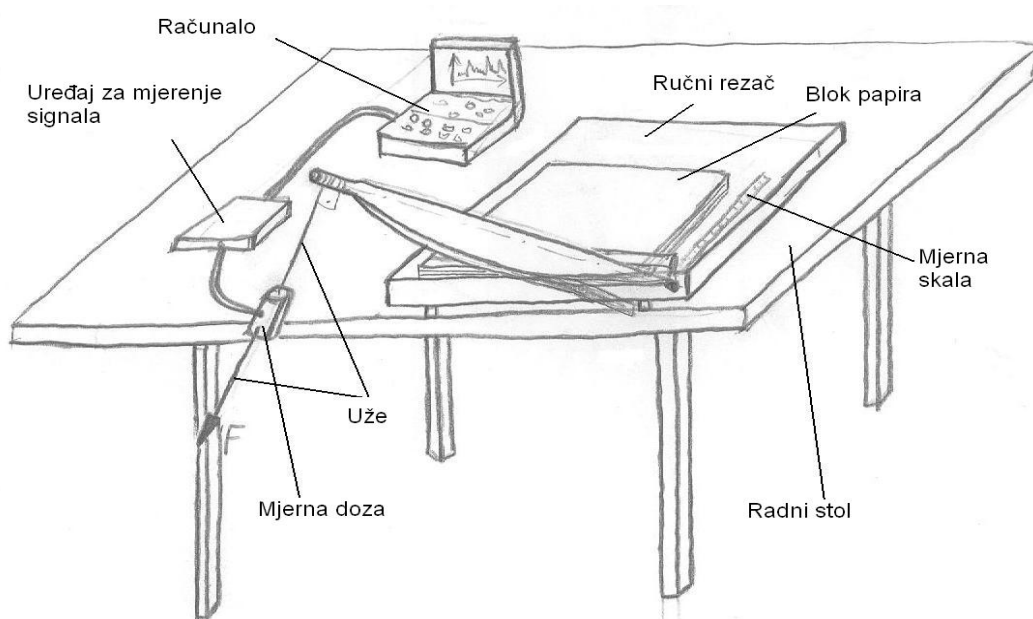
Sila rezanja ključan je podatak za određivanje potrebne snage pogona i dimenzioniranje dijelova. Sila rezanja ovisi o vrsti papira, debljini, stanju papira, dimenzijama te o stanju oštrice noža. U dostupnoj literaturi nigdje nema podatka o silama rezanja za različiti broj araka papira, stoga je potrebno provesti mjerenje, da se utvrdi potrebna sila rezanja. Zbog nemogućnosti nabave kvalitetnog rezača i ostalih neadekvatnih uvjeta prilikom mjerenja, izmjerena sila treba poslužiti kao približna veličina stvarne potrebne sile rezanja.

#### 3.2. Postupak mjerenja

Prije svega za obavljanje mjerenja potrebno je nabaviti odgovarajuću opremu. Mjerenje je provedeno u laboratoriju Katedre za elemente strojeva i konstrukcija, korištena je sljedeća oprema:

1. ručni giljotinski rezač
2. HUB U3/0.5 kN – davač sile
3. Spider 8 – mjerno pojačalo
4. Catman Professional – program
5. Notebook

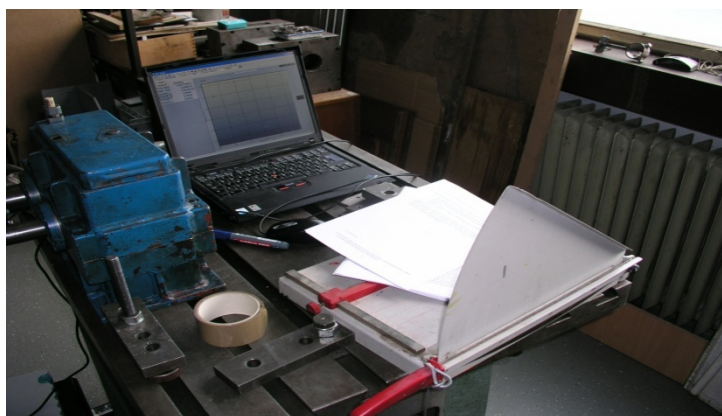
Ručni giljotinski rezač ima maksimalni kapacitet rezanja 30 araka papira, formata A4. Za posredno mjerenje sile rezanja korišten je davač sile HBMU 3/0.5kN. Za dobivanje i registriranje konačnih podataka koristio se program Catman Profesional, koji je učitavao potrebne podatke i prikazivao ih u dijagramu sila –vrijeme.



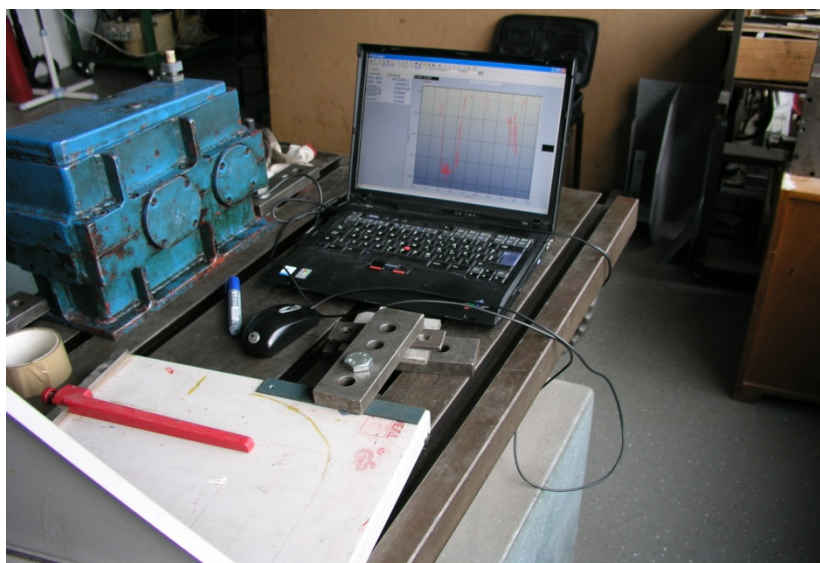
**Slika 6. Oprema za mjerenje sile**

**Error! Reference source not found.**

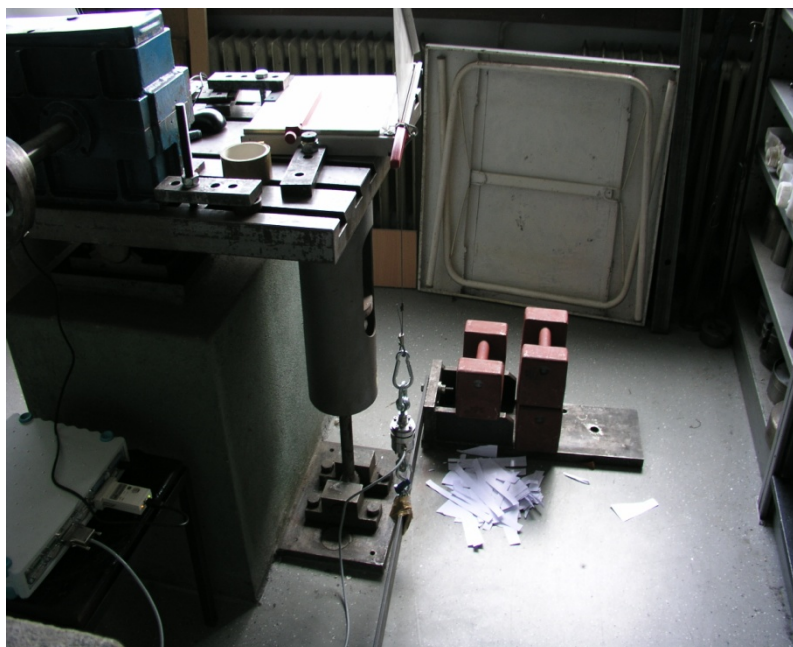
Opis postupka: ručni giljotinski rezač postavio se i fiksirao u odgovarajući položaj na stol na kojem se obavljalo mjerenje. Davač sile fiksirao se za kraj ručke noža a drugim krajem bio je fiksiran za pologu čijim se pomakom obavljalo rezanje. Davač sile spojio se na mjerno pojačalo, koje je opet bilo spojeno s računalom koje je bilježilo silu i prikazivalo ju u dijagramu. Mjerenje se obavljalo za nekoliko različitih slojeva papira pa su se pripremili papiri za rezanje i to po 5, 10, 15, 20 i 30 komada. Različiti blokovi papira stavili su se i fiksirali u rezaču, a povlačenjem mjerne doze, koja je bila povezana užetom, obavljalo se rezanje. Rezultat mjerenja koji se dobio, bila je sila na kraju ručke noža koji se potezao.



**Slika 7. Postavljanje i fiksiranje rezača za mjerenje**



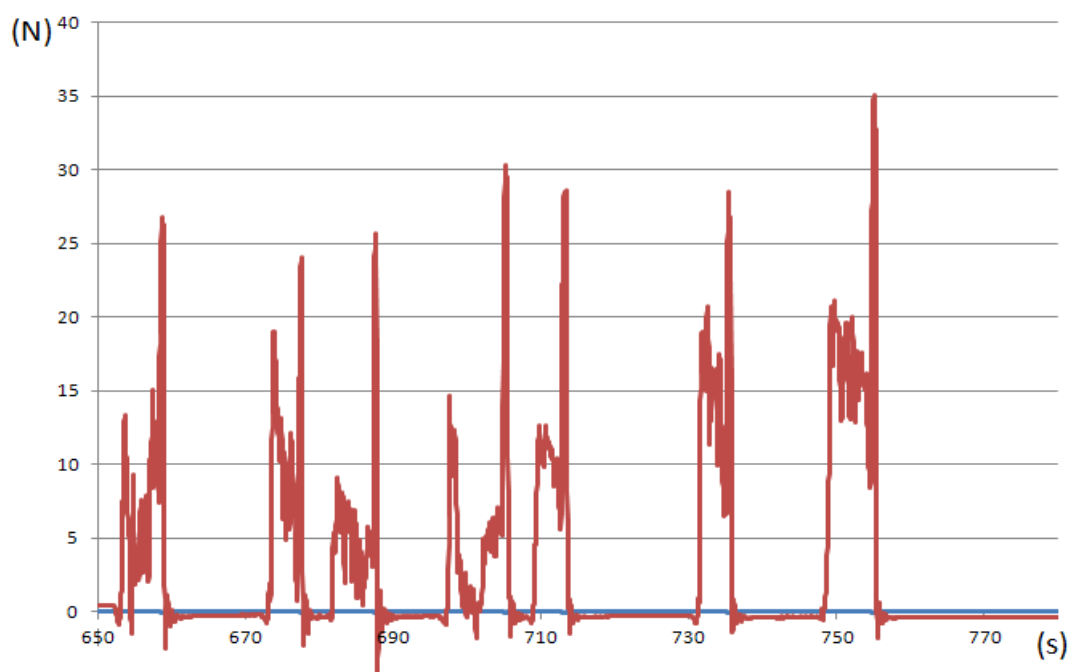
**Slika 8.** Pripremljen rezač i pokrenut program za mjerenje sile



**Slika 9.** Davač sile spojen na ručicu noža i pologu te mjerno pojačalo

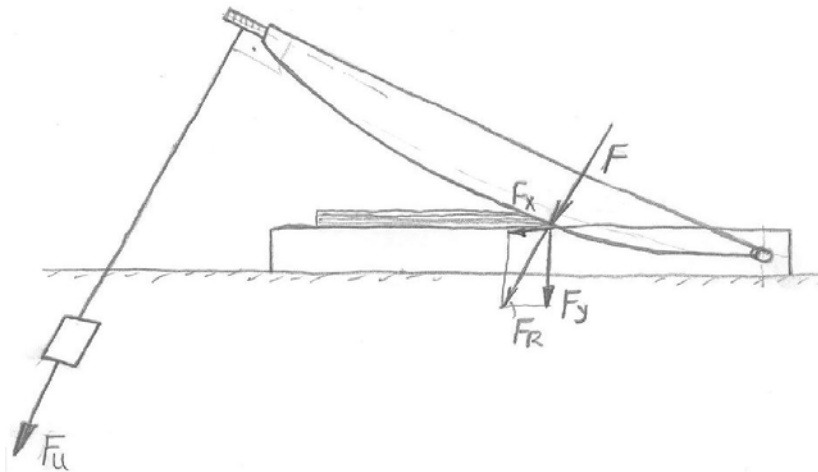
### 3.3. Rezultati okvirnog mjerenja sile

Dobiveni rezultati mjerenja prikazivali su se u dijagramu sila - vrijeme, i bilježili na računaru. Za svaki blok papira dobile su se drugačije vrijednosti koje su se povećavale kako je rastao broj papira u bloku. Za svaki blok papira mjerenje se obavljalo više puta. Tako je za blok od 5 papira bilo 7 mjerenja, za blok od 10 papira 5 mjerenja, za blok od 15 papira 5 mjerenja, za blok od 20 papira 3 mjerenja i jedno mjerenje za blok od 30 papira. Svako od tih mjerenja prikazano je u slijedećim dijagramima.



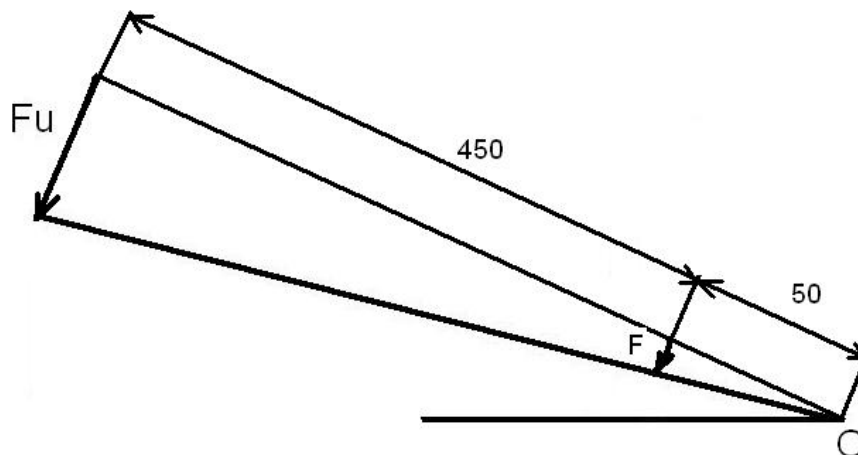
Slika 10. Dijagram trenutnog intenziteta sile u vremenu za blok od 5 komada papira

Na slici 10. prikazana je vrijednost sile kod rezanja bloka papira, formata A4, po dužini (297 mm) od 5 komada. Vidi se da je mjerenje obavljeno 7 puta. Na početku je sila najveća a kako nož dalje reže smanjuje se i sila do trenutka kada dolazi do velikog skoka. Do tog skoka dolazi zbog toga jer nakon što nož odreže cijeli blok naglo propadne, dobiva zamah, a to se registrira kao skok sile. Taj skok poslije će se uzeti u obzir kao udarno opterećenje. Sila koju mjerimo je sila u užetu koje je spojeno na mjernu dozu, pa se preko omjera može dobiti sila na nožu, a pošto su komponente sile male možemo ih zanemariti.



Slika 11. Djelovanje sile na nož

Na gornjoj slici vidi se da sila djeluje na nož pod nekim kutom. Pošto su komponente sile male, ona se može smatrati kao da djeluje paralelno sa silom u užetu kojeg potežemo.



Slika 12. Omjer sile rezanja i sile koja djeluje na nož

Na slici 12. vidi se da je sila koja djeluje na nož veća od sile koju smo dobili mjerenjem, odnosno sile kojom potežemo. Veća je za krak, odnosno udaljenost noža tokom rezanja od zgloba u kojem se okreće.

Iz dijagrama na slici 10. vidljivo je da je prosječna početna sila rezanja 15 N, a počinje djelovati na udaljenosti 50 mm od okretišta, odnosno kada nož dolazi do bloka papira i počinje rezanje. Silu na nožu dobijemo iz odgovarajućeg omjera.

- za blok od 5 komada papira
- na udaljenosti 50 mm (početak rezanja)

$F_u = 15 \text{ N}$  – prosječna sila (u užetu koje povlačimo)

$$\frac{F}{F_U} = \frac{450}{50}$$

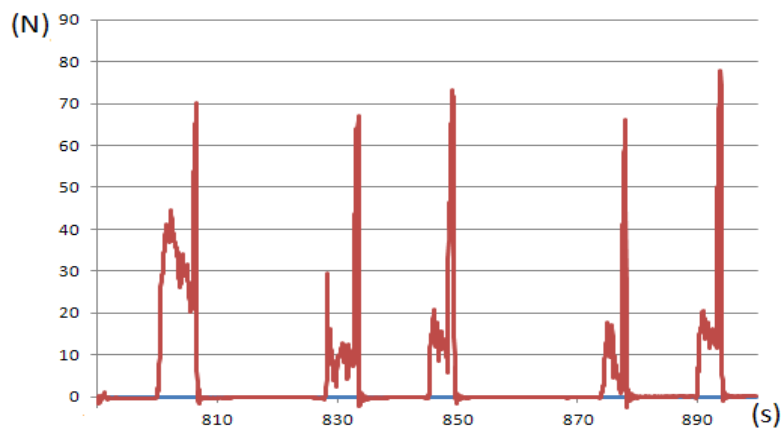
$$F = 9 \cdot F_U = 9 \cdot 15 = 135 \text{ N} \text{ – sila na nožu}$$

- na udaljenosti 400 mm (kraj rezanja)

$F_u = 10 \text{ N}$  – prosječna sila (u užetu koje povlačimo)

$$\frac{F}{F_U} = \frac{450}{400}$$

$$F = 1,125 \cdot F_U = 1,125 \cdot 10 = 12,25 \text{ N} \text{ - sila na nožu}$$



Slika 13. Dijagram trenutnog intenziteta sile za 10 komada papira

- za blok od 10 komada papira:

- na udaljenosti od 50 mm

$F_u = 20 \text{ N}$  – prosječna sila

$$\frac{F}{F_U} = \frac{450}{50}$$

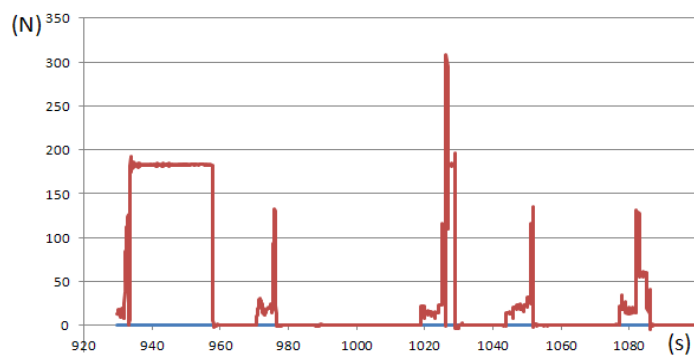
$$F = 9 \cdot F_U = 9 \cdot 20 = 180 \text{ N}$$

- na udaljenosti 400 mm

$F_u = 10 \text{ N}$  – prosječna sila

$$\frac{F}{F_U} = \frac{450}{400}$$

$$F = 1,125 \cdot F_U = 1,125 \cdot 10 = 12,25 \text{ N}$$



**Slika 14. Dijagram trenutnog intenziteta sile za 15 komada papira**

- za blok od 15 komada papira:

- na udaljenosti od 50 mm

$F_u = 30 \text{ N}$  – prosječna sila

$$\frac{F}{F_U} = \frac{450}{50}$$

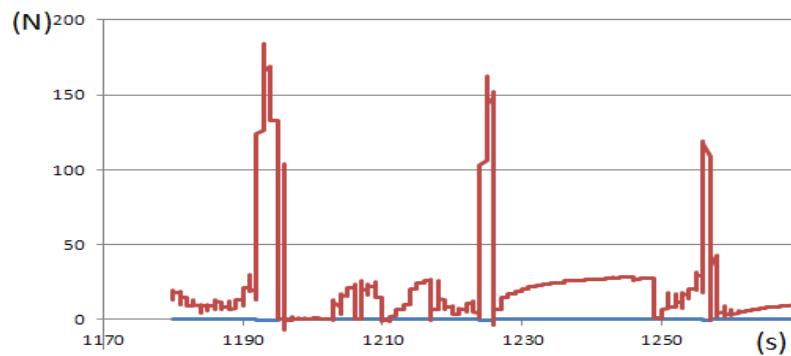
$$F = 9 \cdot F_U = 9 \cdot 30 = 270 \text{ N}$$

- na udaljenosti 400 mm

$F_u = 15 \text{ N}$  – prosječna sila

$$\frac{F}{F_U} = \frac{450}{400}$$

$$F = 1,125 \cdot F_U = 1,125 \cdot 15 = 16,87 \text{ N}$$



Slika 15. Dijagram trenutnog intenziteta sile za 20 komada papira

- za blok od 20 komada papira:

- na udaljenosti od 50 mm

$F_u = 35 \text{ N}$  – prosječna sila

$$\frac{F}{F_U} = \frac{450}{50}$$

$$F = 9 \cdot F_U = 9 \cdot 35 = 315 \text{ N}$$

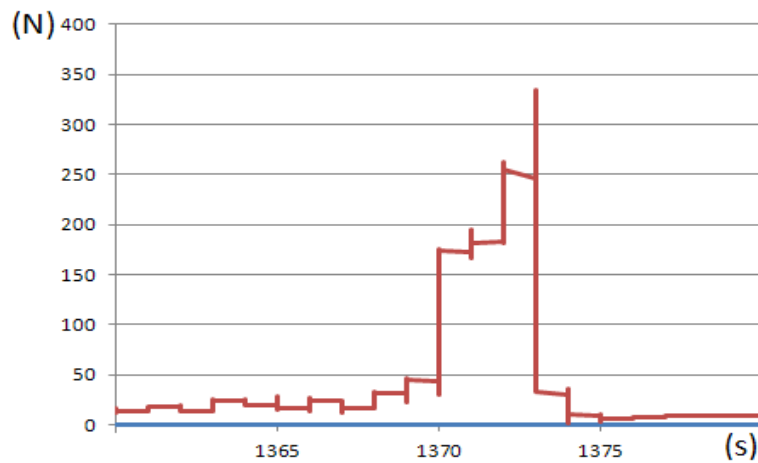


- na udaljenosti 400 mm

$F_u = 25 \text{ N}$  – prosječna sila

$$\frac{F}{F_u} = \frac{450}{400}$$

$$F = 1,125 \cdot F_u = 1,125 \cdot 25 = 28,125 \text{ N}$$



Slika 16. Dijagram trenutnog intenziteta sile za 30 komada papira

- za blok od 30 komada papira:

- na udaljenosti od 50 mm

$F_u = 50 \text{ N}$  – prosječna sila

$$\frac{F}{F_u} = \frac{450}{50}$$

$$F = 9 \cdot F_u = 9 \cdot 50 = 450 \text{ N}$$

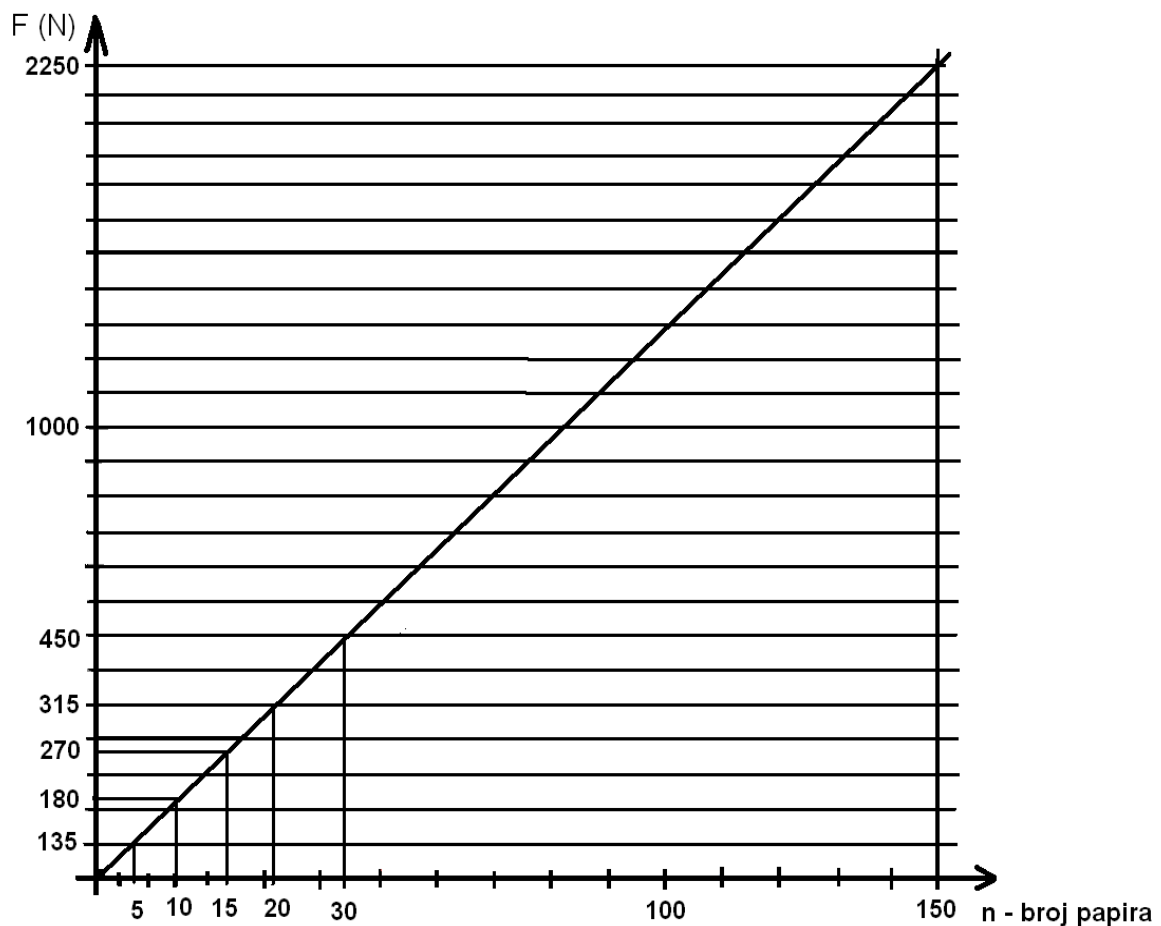
- na udaljenosti 400 mm

$F_u = 30 \text{ N}$  – prosječna sila

$$\frac{F}{F_U} = \frac{450}{400}$$

$$F = 1,125 \cdot F_U = 1,125 \cdot 30 = 33,75 \text{ N}$$

Iz gore dobivenih vrijednosti sila vidi se da se sila povećava s povećanjem papira u bloku, a veća je na početku dok se smanjuje kako se nož udaljuje od okretišta. Može se zaključiti da se povećanjem papira u bloku i sila povećava nekim linearnim tokom te se mogu sve dobivene vrijednosti prikazati u jednom dijagramu i na temelju njih dobiti stvarna potrebna sila rezanja.



Slika 17. Prikaz linearnog povećanja sile

**Error! Reference source not found.**

$$\frac{150}{30} = \frac{F}{450}$$

$$F = 2250 \text{ N}$$

Iz dijagrama vidimo da rast sile ima približno neki linearni tok pa se iz toga može zaključiti da će za 150 komada papira, najveći mogući blok biti potrebna sila od 2250 N. Zbog udarnog opterećenja kod svakog rezanja silu treba uvećati za faktor udara.

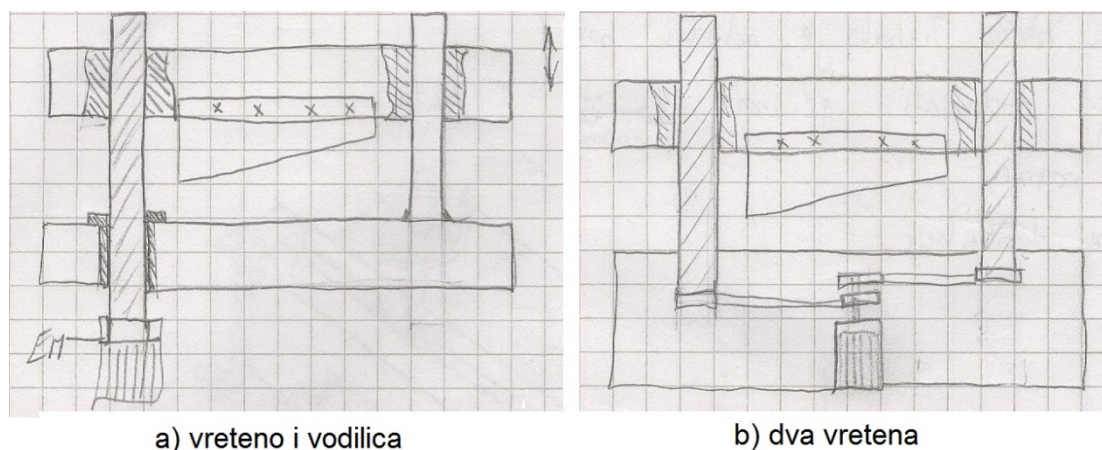
$$F = 2250 \cdot 1.2 = 2700 \text{ N}$$

## 4. KONSTRUKCIJSKO RJEŠENJE

### 4.1. Odabir i način spajanja pogonskih elemenata

Pri konstruiranju i spajanju pojedinih elemenata povodio sam se za tim da budu što lakši za izradu, odnosno jeftiniji, a spojevi da budu vijčani pošto nema velikih sila ni naprezanja. Isto tako pazio sam da vijci budu standardizirani.

Pošto se nož giba gore dolje prilikom izvođenja rezanja, odabrano je trapezno vreteno kao element za vođenje noža. Tu se postavila dvojba da li ići na izvedbu s vretenom i vodilicom ili s dva vretena. Odabrana je izvedba s dva vretena, jer bi kod vođenja vodilicom bilo potrebno fino vođenje, a i postavio bi se problem kod samog vođenja. Uz to nosač noža morao bi odgovarajućom površinom biti na vodilici da ne bi zapinjao prilikom rezanja zbog nejednolikog pomicanja. Iz tih razloga odabran je pogon na dva vretena.

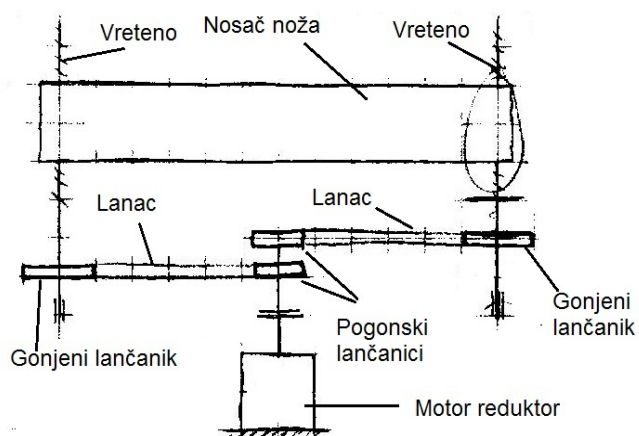


a) vreteno i vodilica

b) dva vretena

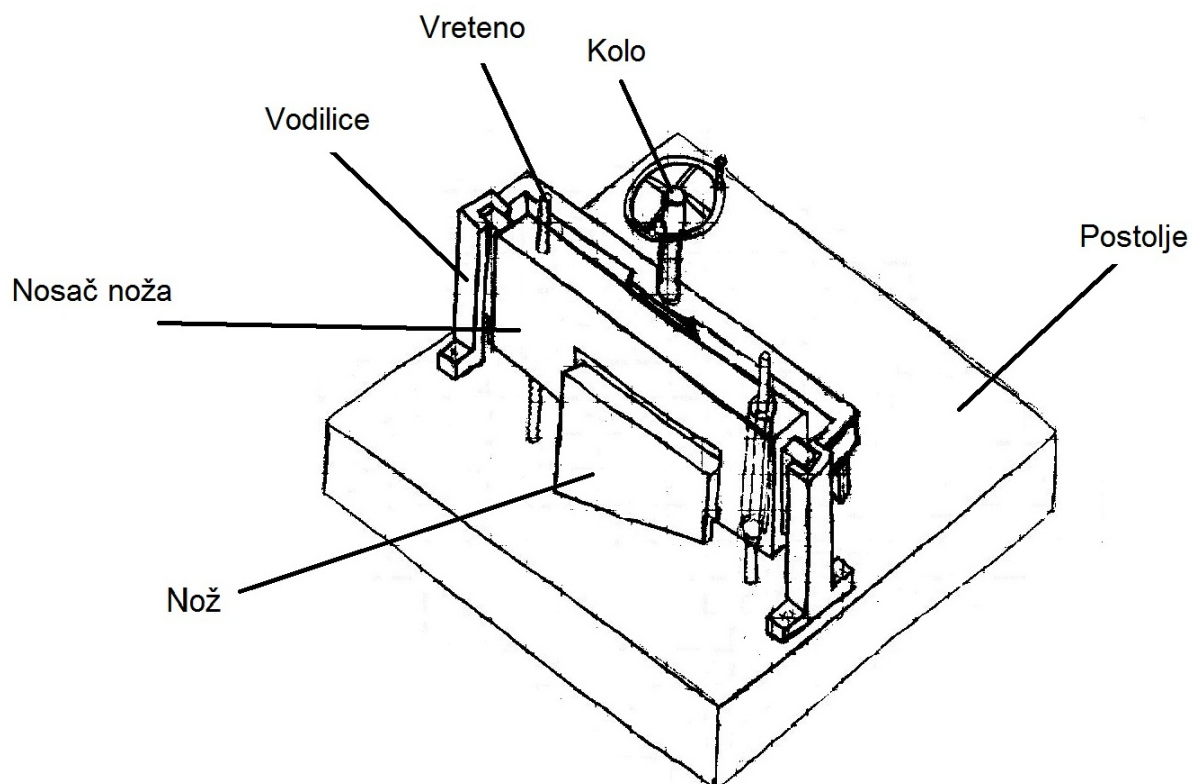
**Slika 18. Način vođenja noža**

Pošto se uređaj pogoni elektromotorom, potrebno je odabrati elemente strojeva kojima će se prenositi snaga na vretena. Razmatran je prijenos remenom i lančanicima. Odabrani su lančanici zbog manjeg razmaka osi, loših prostornih prilika odnosno prašine koja bi smetala remenskom prijenosu, a i kod lančanika nije potrebno nikakvo predzatezanje, te je prema tome i manje opterećenje vratila.



Slika 19. Odabrani pogon vretena

Koncept uređaja:



Slika 20. Koncept rezača

## 5. POGONSKI DIO

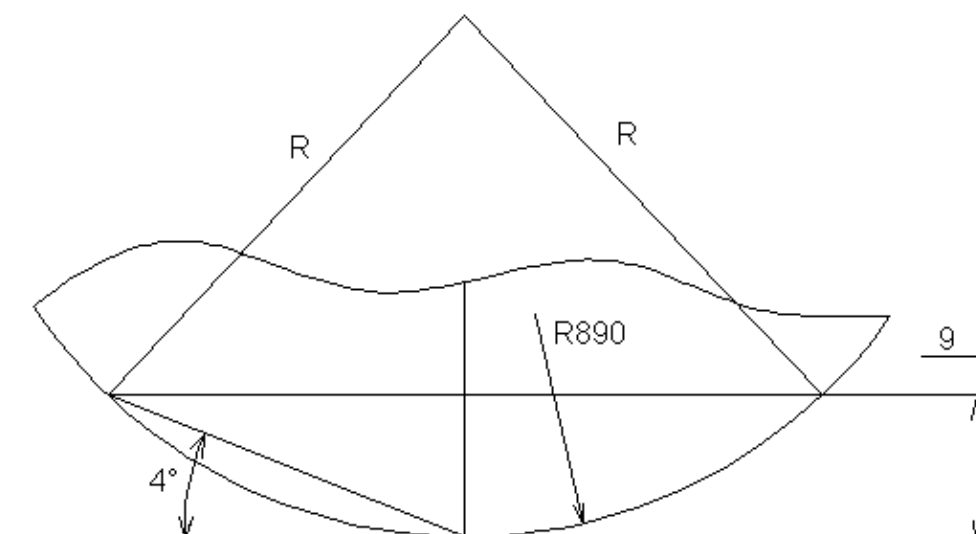
### 5.1. Uvod

Na osnovu ulaznih podataka, vremena rezanja i izmjerene sile rezanja možemo izračunati snagu. Time dobivamo potrebne podatke za odabir odgovarajućeg elektromotora, te na osnovi izmjerene sile rezanja dolazimo do potrebnog trapeznog vretena, a na temelju dobivenog prijenosnog odnosa biramo lančanike.

### 5.2. Određivanje snage

Poznavanjem potrebnog vremena za rezanje stoga papira, te izmjerenom silom rezanja možemo dobiti potrebnu snagu. Zadano vrijeme rezanja je 4s, a najveća potrebna sila rezanja bez trenja u smjeru oštrice noža je 2700N.

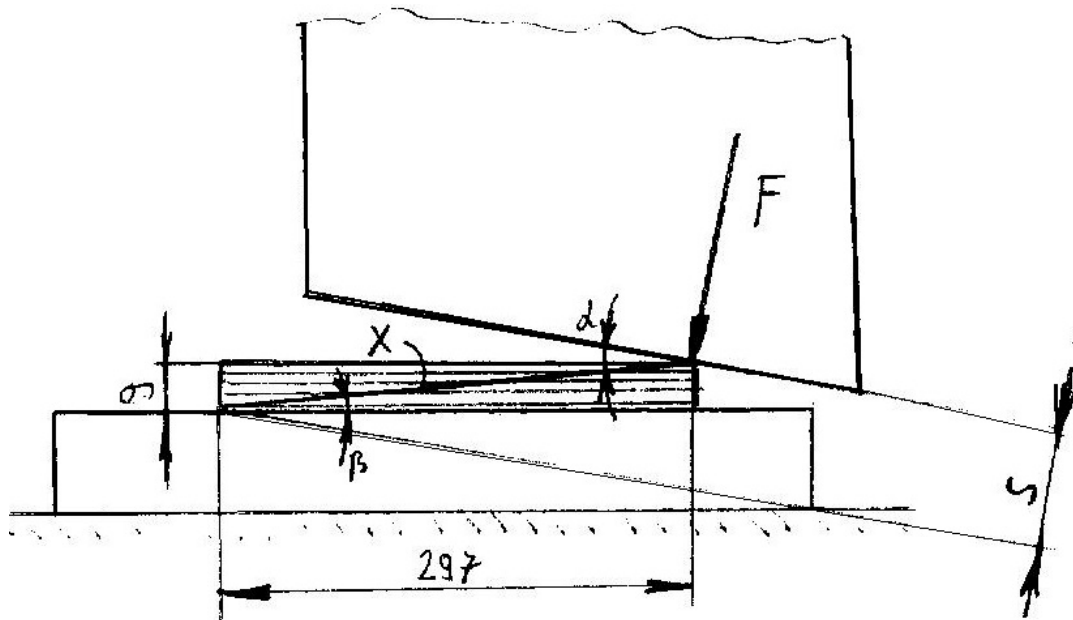
Za daljnji proračun potrebno je odrediti kut noža. Opet kao i slučaju sile kut noža ne može se naći u dostupnoj literaturi pa ga je bilo potrebno odrediti mjerenjem noža na ručnom rezaču te preko geometrije doći do potrebnog kuta. Izmjerio se radijus i visina rezne oštrice i na temelju tih podataka dobio se kut noža.



Slika 21. Shematski prikaz kuta noža kod ručnog giljotinskog rezača

Na slici 21. prikazan je radijus ručnog rezača, te visina rezne oštrice na temelju kojih se nož nacrtao u mjerilu te se lako izmjerio kut noža potrebnog za daljnju konstrukciju i proračun. Kut noža iznosi  $4^\circ$

Debljina papira, za gramaturu  $80\text{gr/m}^2$ , iznosi  $0.06\text{mm}$ . Najviše araka u stogu može biti 150, pa je ukupna visina stoga  $9\text{mm}$ . Najprije je potrebno odrediti put koji prelazi nož.



Slika 22. Prikaz puta noža

**Error! Reference source not found.**

Put noža prikazan je na gornjoj slici, a označen sa  $s$ .

$$\sin\beta = \frac{9}{297,13} = 1,73^\circ ; \quad \sin(\alpha + \beta) = \frac{s}{x}$$

$$s = x \cdot \sin(\alpha + \beta) = 297,13 \cdot \sin 5,73^\circ$$

$$s = 29,66 \text{ mm}$$

Potrebna snaga:  $P = \frac{W}{t}$

Rad:  $W = F \cdot s$

Poznati podaci:  $t = 4 \text{ s}$

$$F = 2700 \text{ N}$$

$$W = 2700 \cdot 0,0299$$

$$s = 0,0299 \text{ mm} \quad W = 80,73 \text{ J}$$

$$P = \frac{W}{t} = \frac{80}{4} = 20 \text{ W} = 0,02 \text{ kW}$$

### 5.3. Odabir vretena

- dimenzioniranje obzirom na savijanje:

$$\mu F \leq F_k$$

$F_k$  – sila izvijanja

$F$  – zadana tlačna sila

$\nu$  – sigurnost protiv izvijanja; pretpostaviti  $\nu = 5 \dots 8$

- prema Eulerovoj jednadžbi: 
$$F_k = \pi^2 \frac{E \cdot I_{\min}}{\alpha^2}$$

$E$  – modul elastičnosti ;  $E = 210 \text{ GP}_a$

$I_{\min}$  – najmanji aksijalni moment inercije poprečnog presjeka vretena

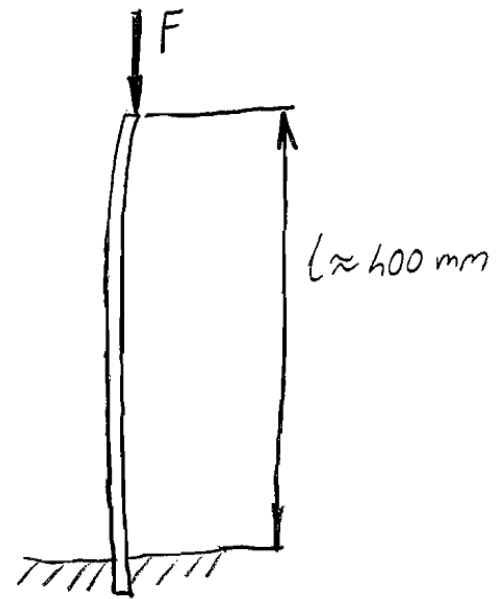
$$I_{\min} = \frac{d_j^4 \cdot \pi}{64}$$



$\alpha$  – slobodnaduljinaizvijanja

$$\alpha = 2 \cdot l$$

$$\alpha = 2 \cdot 400 = 800 \text{ mm}$$



- potrebni promjer jezgre vretena:

Slika 23. Duljina vretena

$$d_j = \sqrt[4]{\frac{64 \cdot F \cdot v \cdot \alpha^2}{E \cdot \pi^3}}$$

$$d_j = \sqrt[4]{\frac{64 \cdot 2700 \cdot 5 \cdot 800^2}{210 \cdot 10^9 \cdot \pi^3}} \geq 0,5398 \text{ mm}$$

Odabrano: Tr 10×2 ;  $d = 10, d_2 = 9,25, A = 52,8 \text{ mm}^2$

$$P_h = 2 \text{ mm}$$

- za trapezni navoj  $\beta = 15^\circ$

$$\mu = 0,04$$

$$\tan \alpha = \frac{P_h}{d_2 \cdot \pi} = \frac{2}{9,25 \cdot \pi} = 0,068; \quad \alpha = 3,89^\circ$$

$$\tan \rho = \frac{\mu}{\cos \beta} = \frac{0,04}{\cos 15} ; \quad \rho = 2,37^\circ$$

-iskoristivost:

$$\text{- pri dizanju: } \eta = \frac{\tan \alpha}{\tan (\alpha + \rho)} = \frac{\tan 3,89}{\tan (3,89 + 2,37)} = 0,67$$

$$\text{- pri spuštanju: } \eta = \frac{\tan (\alpha - \rho)}{\tan \alpha} = \frac{\tan (3,89 - 2,37)}{\tan 3,89} = 0,48$$

- potrebna snaga za rezanje uz gubitke u vretenu:

$$P_{em} = \frac{P_{rs}}{\eta_{sp}} = \frac{20}{0,48} = 41,66 W = 0,0416 kW$$

#### 5.4. Odabir motora

- odabran je motor s odgovarajućom snagom i reduciranom brzinom vrtnje
- odabrani motor 5IK60 GN

podaci:

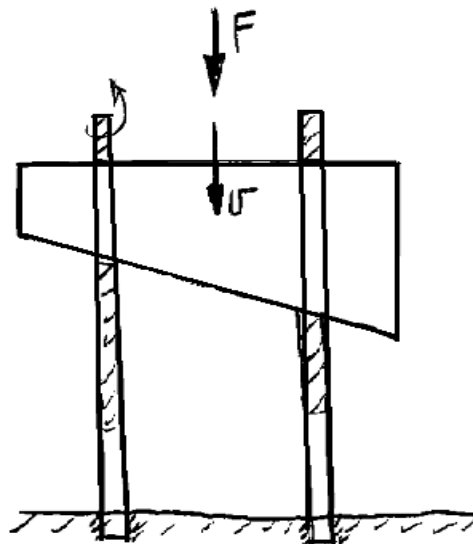
$$\begin{aligned} P &= 60 W \\ f &= 60 \text{ Hz} \\ n &= 600 \text{ min}^{-1} \\ &= 10 \text{ s}^{-1} \end{aligned}$$

- odabrano vreteno: Tr 10×2

$$P_h = 2 \text{ mm}$$

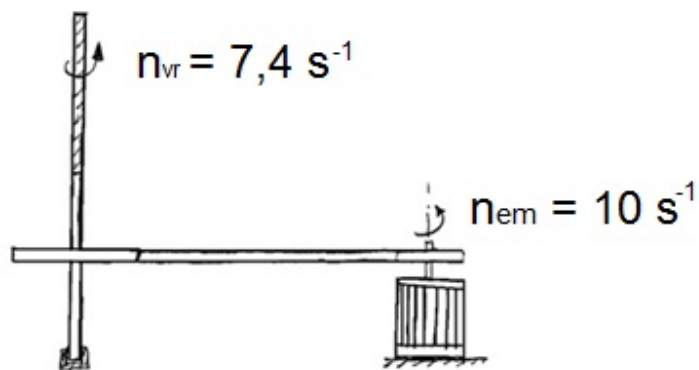
$$P = F \cdot v$$

$$v = \frac{P}{F} = \frac{41,6}{2700} = 0,0153 \text{ m/s}$$



Slika 24. Brzina noža

- brzina vrtnje vretena:  $n_{vrt} = \frac{v}{P_h} = \frac{0,015}{0,002} = 7,4 \text{ s}^{-1}$



Slika 25. Prijenosni omjer

- prijenosni omjer:

$$i = \frac{n_{EM}}{n_{vr}} = \frac{10}{7,4} = 1,35$$

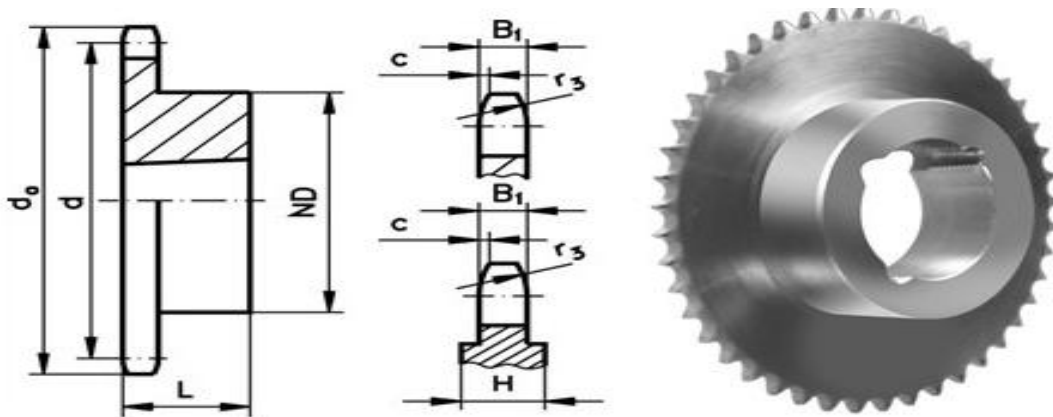
### 5.5. Odabir lančanika

$$d = p \cdot n_z$$

$d$  – promjer diobene kružnice lančanika

$n_z$  – faktor broja zubi

$p$  - korak



Slika 26. Lančanik

- odabrano:  $z_1 = 13$  ;  $i = \frac{z_2}{z_1} = 1,3$

$$z_2 = 1,3 \cdot 13 = 17$$

$$i_n = \frac{z_2}{z_1} = \frac{17}{13} = 1,3$$

za:  $z_1 = 13$ ;  $p = 6$

uzima se :  $\cot\alpha = 4,0572$ ,  $n_{z1} = 4,1786$  Decker, tab. 109./ str. 309

$$d_1 = p \cdot n_{z1} = 6 \cdot 4,1786$$

$$d_1 = 25 \text{ mm}$$

za:  $z_2 = 17$  ;  $p = 6$

$$\cot\alpha = 4,3945, \quad n_{z2} = 5,4422$$

$$d_2 = p \cdot n_{z2} = 6 \cdot 5,4422$$

$$d_2 = 32,5 \text{ mm}$$

## 5.6. Odabir lanca

- udarna snaga:  $P_D = \frac{P}{m \cdot k}$ ; iz tab. 113./str 315/ Decker

$$k = 0,53; m = 1$$

$$P_D = \frac{0,0285}{1 \cdot 0,53} = 0,0537 \text{ kW}$$

- iz tablice 114./str 316./Decker; za  $n_1 = 750 \text{ min}^{-1}$

odabire se broj lanca 0,4 – II red

- broj članaka:  $x = 2 \cdot \frac{a''}{p} + \frac{z_1 + z_2}{2} + \left(\frac{z_2 - z_1}{2\pi}\right)^2 \cdot \frac{p}{a''}$

$a''$  - proizvoljno odabrani prvotni razmak

$$a'' = 210 \text{ mm}$$

$$x = 2 \cdot \frac{209}{6} + \frac{13 + 17}{2} + \left(\frac{17 - 13}{2\pi}\right)^2 \cdot \frac{6}{209}$$

$$x \cong 85,80 = 86$$

- duljina lanca:  $L = p \cdot x = 6 \cdot 86 = 516 \text{ mm}$

- razmak osi: 
$$a = \frac{P}{8} (2x - z_1 - z_2 + \sqrt{(2x - z_1 - z_2)^2 - f(z_2 - z_1)^2})$$

f – proračunski faktor 
$$\frac{x-z_1}{z_2-z_1} = \frac{86-13}{17-13} = 18,25$$

$$a = 212,22 \text{ mm}$$

- brzina lanca: 
$$v = d_1 \cdot \pi \cdot n = d_2 \cdot \pi \cdot n$$

$$v = 0,98 \text{ m/s}$$

- vučna sila lanca: 
$$F = \frac{P}{v} = \frac{27,3}{0,98} = 24,18 \text{ N}$$

## 6. POSTUPAK SPAJANJA ELEMENATA

Na slici 27. možemo vidjeti razvedenu mrežu sklopa modela rezača, tj. razvedene pojedine dijelove. Sam postupak montaže pojedinih dijelova prilično je jednostavan.

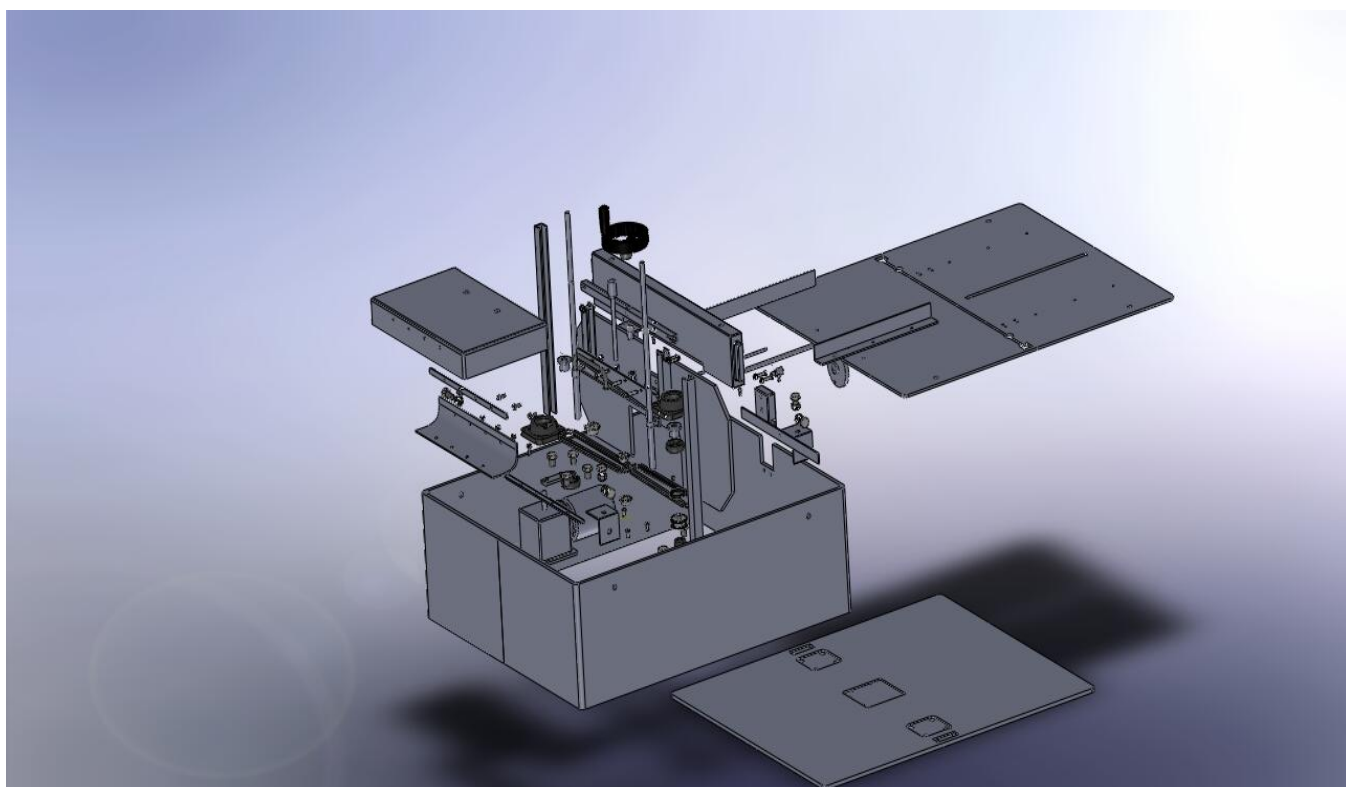
Pogon uređaja nalazi se u kućištu. Kućište se sastoji od podnice i oplata pa je prije svega potrebno zavariti oplatu za podnicu. Oplata je izrezana iz lima debljine 8 mm koji se savija u pravokutni oblik dimenzija 700×600×245. U podnicu su zbog lakšeg pozicioniranja na pojedinim mjestima poglodani utori za smještaj vodilica, ležaja vretena te motora, koji se nakon sklapanja kućišta pričvršćuju vijcima. U kućište se postavlja i jedna ukruta koja služi kao potpora radnom stolu na mjestu gdje se obavlja stezanje bloka papira. Na jednoj stranici oplata izrezan je kvadratni utor u kojem se vijcima spaja matica vretena za pozicioniranje bloka papira. Na gornjoj strani te matice nalazi se i jedna vodilica po kojoj se klizna matica vodi i pomiče blok papira na odgovarajuću mjeru.

Nakon smještaja motora ugrađuju se i ostali pogonski elementi. Na ležajnim mjestima ugrađuju se vratila na kojima je s gornje strane narezan trapezni navoj koji služi za podizanje i spuštanje noža za rezanje. Nož za rezanje prolaznim se vijcima montira na nosač noža koji oblikom preuzima silu rezanja na sebe, a montiran je na vretena koja ga spuštaju i podižu. Na izlaznom vratilu motor-reduktora ugrađuju dva lančanikai, a isto tako po jedan lančanik na svakom vratilu. Dalje se na lančanike stavlja lanac koji s pogonskog motor-reduktora pogoni trapezna vretena.

Nakon što se u kućište smjeste svi potrebni elementi, ono se sa gornje strane zatvara radnim stolom. Radni stol vijcima se pričvršćuje za kućište. Dalje se na radni stol vijcima pričvršćuje nosač stezča koji na sebi ima zavarenu maticu trapeznog vretena. Na kraju trapeznog vretena montiran je stezač bloka papira, dok je s druge strane ugrađeno ručno kolo kojim se vrši stezanje.

Na radni stol vijcima se pričvršćuju bočni i stražnji mjerač te L profil koji služi kao graničnik. Na kraju se još montira i zaštitni poklopac, koji je gumom pričvršćen za radni stol, a ona mu omogućuje lagano otvaranje.





**Slika 27. Razvijena mreža elemenata za sklapanje**

## **7. PRILOG**

### **7.1. Tehnička dokumentacija**

## ZAKLJUČAK

Danas tržište obiluje giljotinskim rezačima bloka papira od profesionalnih za svakodnevnu upotrebu te mogućnošću rezanja velikih količina papira u bloku do malih ručnih rezača za rezanje nekoliko desetaka papira. Parametri koji su bili zadani i koje je bilo potrebno ispuniti negdje su između te dvije kategorije. Samim time trebalo je razmatrati i jednu i drugu skupinu.

Osim po kapacitetu rezanja rezači se najviše razlikuju u opremi odnosno automatiziranim operacijama i količini ugrađene elektronike. Ta razlika najviše se vidi u cijeni samih uređaja. Zbog toga je konstruirana naprava koja zadovoljava tražene parametre a nije previše automatizirana, te je korišteno što više standardnih i jednostavnijih spojeva da bi ostala isplativa za izradu.

Sama konstrukcija nije previše složena, ali je u samoj razradi došlo do nekoliko problema zbog nedostatka nekih bitnih parametara kao što su kut noža i potrebna sila rezanja. Ti podaci dobili su se mjerenjem, odnosno određivanjem približne sile rezanja, te mjerenjem geometrije kuta ručnog rezača.

Napravljen je model iz kojeg se dalje može razrađivati i poboljšavati učinkovitost i kvaliteta samog uređaja. Zbog nedostatka vremena nije se dovoljno obraćala pozornost na neke elemente ali je napravljen zadovoljavajući prototip rezača koji se može dalje unaprijeđivati.

## **PRILOZI**

- I. CD-R disc
- II. Tehnička dokumentacija

## LITERATURA

- [1] Kraut, B.: Strojarski priručnik, Tehnička knjiga Zagreb, 1970.
- [2] Decker, K. H.: Elementi strojeva, Tehnička knjiga Zagreb, 1975.
- [3] Herold, Z.: Računalna i inženjerska grafika, Zagreb, 2003.
- [4] [www.maedler.de](http://www.maedler.de)
- [5] [www.traceparts.com](http://www.traceparts.com)
- [6] [www.fag.com](http://www.fag.com)
- [7] [www.3dcontentcentral](http://www.3dcontentcentral)