

# Nadogradnja podvozja prikolice za traktorsku kosilicu

---

Kreč, Karlo

Undergraduate thesis / Završni rad

2025

Degree Grantor / Ustanova koja je dodijelila akademski / stručni stupanj: **University of Zagreb, Faculty of Mechanical Engineering and Naval Architecture / Sveučilište u Zagrebu, Fakultet strojarstva i brodogradnje**

Permanent link / Trajna poveznica: <https://um.nsk.hr/um:nbn:hr:235:597238>

Rights / Prava: [Attribution 4.0 International](#)/[Imenovanje 4.0 međunarodna](#)

Download date / Datum preuzimanja: **2025-03-29**

Repository / Repozitorij:

[Repository of Faculty of Mechanical Engineering and Naval Architecture University of Zagreb](#)



SVEUČILIŠTE U ZAGREBU  
FAKULTET STROJARSTVA I BRODOGRADNJE

# ZAVRŠNI RAD

**Karlo Kreč**

Zagreb, 2025.

SVEUČILIŠTE U ZAGREBU  
FAKULTET STROJARSTVA I BRODOGRADNJE

# ZAVRŠNI RAD

Mentori:

doc. dr. sc. Daniel Miler, mag. ing.

dr. sc. Bruno Dogančić, mag. ing.

Student:

Karlo Kreč

Zagreb, 2025.

Izjavljujem da sam ovaj rad izradio samostalno koristeći znanja stečena tijekom studija i uz pomoć navedene literature.

Zahvaljujem se svima na pruženoj pomoći, savjetima i podršci tijekom izrade ovog završnog rada, posebice mentoru doc. dr. sc. Danielu Mileru i komentoru dr. sc. Bruni Dogančiću.

Posebno se zahvaljujem svojoj obitelji na podršci, razumijevanju te na motivaciji kroz sve moje godine školovanja i studiranja.

Karlo Kreč



SVEUČILIŠTE U ZAGREBU  
FAKULTET STROJARSTVA I BRODOGRADNJE

Središnje povjerenstvo za završne i diplomske ispite

Povjerenstvo za završne i diplomske ispite studija strojarstva za smjerove:

Procesno-energetski, konstrukcijski, inženjersko modeliranje i računalne simulacije i brodostrojarSKI



Sveučilište u Zagrebu	
Fakultet strojarstva i brodogradnje	
Datum	Prilog
Klasa: 602 - 04 / 25 - 06 / 1	
Ur.broj: 15 - 25 -	

## ZAVRŠNI ZADATAK

Student: **Karlo Kreč** JMBAG: **0035233433**

Naslov rada na hrvatskom jeziku: **Nadogradnja podvozja prikolice za traktorsku kosilicu**

Naslov rada na engleskom jeziku: **The garden tractor trailer chassis upgrade**

Opis zadatka:

Prikolica za traktorsku kosilicu omogućava transport trave, lišća i drugog vrtnog otpada. Za traktorsku kosilicu veže se putem standardiziranog priključka te često ima funkciju kipanja radi lakšeg istovara. Zbog malih dimenzija omogućava korištenje u vrtovima, vinogradima ili voćnjacima s manjim razmacima između redova. Kako bi se osigurala pristupačna tržišna cijena, ovaj tip prikolice je dimenzioniran za slabija povremena opterećenja i ima krutu osovinu bez ovjesa.

Cilj ovog rada je proučiti postojeće konstrukcijske izvedbe prikolice za traktorsku kosilicu i unaprijediti postojeću konstrukciju s krutom osovinom u onu s ovjesom s amortizerima (opružno-prigušnim elementom). Prilikom konstrukcijskog oblikovanja potrebno je očuvati što veći broj dijelova postojeće konstrukcije te umanjiti broj izmjena na postojećim dijelovima. Pritom je zadano:

- 1) Minimalna nosivost: 150 kg
- 2) Minimalna širina tovarnog prostora:  $b = 800$  mm
- 3) Minimalna dužina tovarnog prostora:  $l = 1000$  mm

Rad treba sadržavati:

- 1) Uvodna razmatranja o ovjesima prikolice i problematici predmetnog uređaja,
- 2) Analizu radnih principa postojećih konstrukcijskih rješenja te izbor najprikladnijeg za nadogradnju,
- 3) Analizu utjecaja očekivanih opterećenja i njihovih položaja uslijed predviđenih scenarija korištenja,
- 4) Osnovnu analizu vibracija konstrukcijskog rješenja korištenjem analitičkih izraza za ekvivalentni model s jednim stupnjem slobode gibanja,
- 5) Numeričku usporedbu utjecaja mase, krutosti i prigušenja sustava na frekvencijski i vremenski odziv,
- 6) Proračun nosive konstrukcije i izbor standardnih komponenti,
- 7) Sklopni crtež prikolice za traktorsku kosilicu.

U radu je potrebno navesti korištenu literaturu i eventualno dobivenu pomoć.

Zadatak zadan:

30. 11. 2024.

Datum predaje rada:

1. rok: 20. i 21. 2. 2025.  
2. rok: 10. i 11. 7. 2025.  
3. rok: 18. i 19. 9. 2025.

Predviđeni datumi obrane:

1. rok: 24. 2. – 28. 2. 2025.  
2. rok: 15. 7. – 18. 7. 2025.  
3. rok: 22. 9. – 26. 9. 2025.

Zadatak zadao:

Doc. dr. sc. Daniel Miler

Dr. sc. Bruno Dogančić

Predsjednik Povjerenstva:

Prof. dr. sc. Vladimir Soldo

## SADRŽAJ

SADRŽAJ .....	I
POPIS SLIKA .....	III
POPIS TEHNIČKE DOKUMENTACIJE .....	V
POPIS OZNAKA .....	VI
SAŽETAK.....	VIII
SUMMARY .....	IX
1. UVOD.....	1
2. ANALIZA POSTOJEĆIH KONSTRUKCIJSKIH RJEŠENJA.....	4
2.1. Teretni sanduk.....	4
2.1.1. Klasična(vijčana) izvedba teretnog sanduka.....	5
2.1.2. Zavarena izvedba teretnog sanduka .....	7
2.1.3. Izvedba injekcijskog prešanja teretnog sanduka .....	8
2.2. Nosiva konstrukcija podvozja.....	9
2.3. Sustav ovjesa.....	11
2.4. Kotači.....	13
2.5. Prihvat prikolice.....	14
2.6. Odabir konstrukcijskih rješenja .....	15
3. OČEKIVANA OPTEREĆENJA I NJIHOVI POLOŽAJI .....	16
3.1. Analiza opterećenja po dužini prikolice.....	16
3.1.1. Položaj masa raspoređen po cijeloj dužini utovarnog prostora.....	17
3.1.2. Položaj masa na prednjem dijelu utovarnog prostora .....	18
3.1.3. Položaj masa raspoređen na krajnjem dijelu utovarnog prostora .....	19
3.2. Analiza opterećenja po širini prikolice .....	20
3.2.1. Položaj masa raspoređen po cijeloj širini utovarnog prostora .....	20
3.2.2. Položaj masa raspoređen na jednu stranu utovarnog prostora .....	21
3.3. Usporedba predviđenog opterećenja prikolice na različitim nagibima.....	22
3.3.1. Opterećenje po dužini utovarnog prostora .....	22
3.3.2. Opterećenje po širini utovarnog prostora.....	24
3.4. Odabir situacije sa najvećim opterećenjem.....	25
4. ANALIZA VIBRACIJA I NUMERIČKA RAZRADA.....	26
4.1. Općenito o vibracijama .....	26
4.2. Dijelovi vibracijskog sustava .....	26
4.3. Vrste vibracijskih sustava .....	27
4.4. Analiza Quarter car modela .....	28
4.4.1. Nepriгуšeni sustav .....	30
4.4.2. Prigušeni sustav .....	31
5. PRORAČUN I RAZRADA NOSIVE KONSTRUKCIJE PODVOZJA.....	34
5.1. Proračun nosive konstrukcije prikolice.....	35
5.1.1. Uvod u proračun nosive konstrukcije prikolice .....	35
5.1.2. Proračunski model nosive konstrukcije .....	36

---

5.1.3. Sile u osloncima.....	36
5.1.3.1. Sile u osloncima uslijed opterećenja vlastite težine.....	36
5.1.3.2. Maksimalne sila u osloncima poprečnog nosača.....	37
5.1.4. Dijagram poprečnih sila i momenta savijanja.....	38
5.1.5. Naprezanje u poprečnim nosačima.....	39
5.1.6. Naprezanje zavara na mjestu spoja uzdužnog i poprečnog nosača.....	40
5.2. Proračun rastavljivih elemenata podvozja.....	41
5.2.1. Proračun vijaka prihvata prikolice.....	41
5.2.2. Proračun zatika za prihvat prikolice na traktorsku kosilicu.....	42
5.2.3. Proračun zatika za rotaciju sanduka.....	44
5.3. Proračun konstrukcije kotača.....	45
5.3.1. Proračun osovine.....	45
6. ZAKLJUČAK.....	46
LITERATURA.....	47
PRILOZI.....	48

**POPIS SLIKA**

Slika 1.	Traktorska kosilica Cub Cadet XT2 .....	1
Slika 2.	Prikolica za traktorsku kosilicu .....	2
Slika 3.	Kruta osovina prikolice .....	3
Slika 4.	Klasična(vijčana) izvedba teretnog sanduka .....	5
Slika 5.	Klasična izvedba teretnog sanduka nakon više godina eksploatacije .....	6
Slika 6.	Zavarena izvedba teretnog sanduka .....	7
Slika 7.	Polimerna izvedba teretnog sanduka .....	8
Slika 8.	Podvozje od savijenih limova.....	9
Slika 9.	Podvozje sa okvirom .....	10
Slika 10.	Ovjes sa lisnatom oprugom .....	11
Slika 11.	Ovjes sa torzionom osovinom .....	12
Slika 12.	Izgled torzijske osovine iznutra.....	12
Slika 13.	Primjer zračnog ovjesa na auto prikolici .....	13
Slika 14.	Prihvat prikolice na traktorsku kosilicu.....	14
Slika 15.	Gumena čahura.....	14
Slika 16.	Cub Cadet Hauler prikolica .....	15
Slika 17.	Prihvat za prikolicu na traktorskoj kosilici.....	16
Slika 18.	Slučaj raspodjele mase po cijeloj dužinu utovarnog prostora .....	17
Slika 19.	Slučaj raspodjele mase po prednjem dijelu utovarnog prostora.....	18
Slika 20.	Slučaj raspodjele mase po zadnjem dijelu utovarnog prostora .....	19
Slika 21.	Slučaj raspodjele mase po cijeloj širini utovarnog prostora prikolice.....	20
Slika 22.	Slučaj raspodjele mase po jednoj strani utovarnog prostora prikolice .....	21
Slika 23.	Slučaj raspodjele mase po cijeloj dužini utovarnog prostora pod kutom $\alpha$ .....	22
Slika 24.	Slučaj raspodjele mase po jednoj strani utovarnog prostora prikolice pod kutom $\alpha$ .....	24
Slika 25.	Skica slobodnog neprigušenog sustava vibracija .....	27
Slika 26.	Skica slobodnog prigušenog sustava vibracija .....	27
Slika 27.	Model analize „Quarter-car“ .....	29
Slika 28.	Uzbuda kotača sa padom u rupu.....	29
Slika 29.	Skica analize „Quarter car analysis“ za slučaj neprigušenog sustava vibracija ....	30
Slika 30.	Odziv bez prigušenja .....	30
Slika 31.	Skica analize „Quarter car analysis“ za slučaj prigušenog sustava vibracija.....	31
Slika 32.	Odziv sa malim koeficijentom prigušenja .....	32
Slika 33.	Odziv sa optimalnim koeficijentom prigušenja.....	32
Slika 34.	Odziv sa povećanim koeficijentom prigušenja .....	33
Slika 35.	Odziv sa prekomjernim koeficijentom prigušenja .....	33
Slika 36.	Prikolica (spušteni sanduk) .....	34
Slika 37.	Prikolica (dignuti sanduk) .....	34
Slika 38.	Prikolica (straga) .....	35
Slika 39.	Podvozje prikolice .....	35
Slika 40.	Nosiva konstrukcija podvozja prikolice [6] .....	36
Slika 41.	Slučaj opterećenja konstrukcije prikolice vlastitom težinom.....	36
Slika 42.	Dijagram poprečnih sila i momenata poprečnih nosača.....	38
Slika 43.	Dimenzije presjeka poprečnog nosača .....	39
Slika 44.	Dimenzije i geometrija zavara poprečnog nosača .....	40
Slika 45.	Opterećenje zatika .....	42
Slika 46.	Dimenzije i geometrijske karakteristike zatika za rotaciju sanduka .....	44
Slika 47.	Geometrijske karakteristike osovine .....	45



---

POPIS TABLICA

Tablica 1.	Izračun sila u osloncima za različite mase kod slučaja raspodjela mase po cijeloj dužinu utovarnog prostora.....	17
Tablica 2.	Izračun sila u osloncima za različite mase kod slučaja raspodjela mase po prednje dijelu utovarnog prostora.....	18
Tablica 3.	Izračun sila u osloncima za različite mase kod slučaja raspodjela mase na zadnjem dijelu utovarnog prostora.....	19
Tablica 4.	Izračun sila u osloncima za različite mase kod slučaja raspodjela mase po cijeloj širini utovarnog prostora .....	20
Tablica 5.	Izračun sila u osloncima za različite mase kod slučaja raspodjela mase po jednoj strani utovarnog prostora.....	21
Tablica 6.	Opterećenje po dužini prikolice za različite nagibe $\alpha$ .....	22
Tablica 7.	Opterećenje po dužini prikolice pod nagibom $\alpha = 10^\circ$ .....	23
Tablica 8.	Opterećenje po širini prikolice za različite nagibe $\alpha$ .....	24

---

## **POPIS TEHNIČKE DOKUMENTACIJE**

- KK-000 Prikolica za traktorsku kosilicu
- KK-001 Sklop podvozja
  - KK-001-1 Sklop konstrukcije
  - KK-001-2 Sklop kotača lijevi
  - KK-001-3 Sklop kotača desni
- KK-002 Sklop sanduka

**POPIS OZNAKA**

Oznaka	Jedinica	Opis
$F$	[N]	sila
$m$	[kg]	masa
$lq$	[m]	duljina utovarnog prostora
$lr$	[m]	duljina ruda
$F_q$	[N]	sila tereta
$m_{uk}$	[kg]	ukupna masa tereta
$\alpha$	[°]	nagib prikolice
$F_{Ar}$	[N]	rezultanta sila u osloncu A
$F_{Az}$	[N]	vertikalna sila u osloncu A
$F_{Ax}$	[N]	horizontalna sila u osloncu A uzdužnog nosača
$F_{Bz}$	[N]	vertikalna sila u osloncu B
$F_{teret\_max}$	[N]	maksimalna sila oslonca poprečnog nosača rezultirana masom tereta
$c$	[N/mm]	krutost opruge
$K$	[Ns/mm]	parametar prigušenja
$F_{okv}$	[N]	sila uslijed opterećenja vlastitom težinom
$F_A$	[N]	sila u osloncu A
$F_B$	[N]	sila u osloncu A
$F_{okv\_popr}$	[N]	sila u osloncima poprečnog nosača uslijed opterećenja vlastitom težinom
$F_{ukupno\_popr}$	[N]	maksimalna sila oslonca poprečnog nosača
$M_f$	[Nmm]	moment savijanja
$I_y$	[mm <sup>4</sup> ]	moment inercije presjeka
$\sigma_{max}$	[N/mm <sup>2</sup> ]	naprezanje u poprečnom nosaču
$\sigma_{dop}$	[N/mm <sup>2</sup> ]	dopušteno naprezanje u poprečnom nosaču
$A_{zav}$	[mm <sup>2</sup> ]	površina presjeka zavara
$\sigma_{dop\_zav}$	[N/mm <sup>2</sup> ]	dopušteno naprezanje zavara
$\sigma_{red}$	[N/mm <sup>2</sup> ]	reducirano naprezanje zavara
$\tau_{\perp}$	[N/mm <sup>2</sup> ]	smično naprezanje zavara
$F_{akc}$	[N]	sila akceleracije
$A$	[mm <sup>2</sup> ]	površina presjeka
$F_{uk\_A}$	[N]	maksimalna sila oslonca A uzdužnog nosača
$\tau$	[N/mm <sup>2</sup> ]	smično naprezanje
$\tau_{adop}$	[N/mm <sup>2</sup> ]	dopušteno smično naprezanje
$\sigma_1$	[N/mm <sup>2</sup> ]	naprezanje bokova provrta
$\sigma_{1dop}$	[N/mm <sup>2</sup> ]	dopušteno naprezanje bokova provrta
$\sigma_M$	[N/mm <sup>2</sup> ]	najmanja vlačna čvrstoća vijka
$\sigma_T$	[N/mm <sup>2</sup> ]	minimalna granica tečenja vijka

---

$\sigma_f$	[N/mm <sup>2</sup> ]	savojno naprežanje
$\sigma_{fdop}$	[N/mm <sup>2</sup> ]	dopušteno savojno naprežanje
$A_{zatic}$	[mm <sup>2</sup> ]	površina presjeka zatika
$\tau_a$	[N/mm <sup>2</sup> ]	smično naprežanje zatika
$\tau_{adop}$	[N/mm <sup>2</sup> ]	dopušteno smično naprežanje zatika
$F_{zatic\_rot}$	[N]	sila zatika za rotaciju sanduka
$p_u$	[N/mm <sup>2</sup> ]	unutarnji površinski tlakovi
$p_v$	[N/mm <sup>2</sup> ]	vanjski površinski tlakovi
$d_{osovine}$	[mm]	promjer osovine
$F_{kot}$	[N]	sila opterećenja kotača prikolice

---

**SAŽETAK**

U ovom radu konstruirana je prikolica za traktorsku kosilicu s ovjesom. U okviru rada je napravljen pregled postojećih rješenja na tržištu i uvid u konstrukcijska rješenja dijelova prikolice te vrsta ovjesa na konstrukcijama auto-prikolica. Na temelju njih proveden je konstrukcijski proces unutar čega su razmatrani predviđeni slučajevi u kojima će se prikolica koristiti. Nakon toga je prema zadanim parametrima mase te izračunate krutosti odabrane opruge, provedena analiza vibracija kako bi se odredio optimalan parametar prigušenja za sustav ovjesa na prikolici. Na osnovu dobivenih podataka provedena je konstrukcijska razrada, te je napravljena provjera zadovoljava li nosiva konstrukcija potrebne proračune čvrstoće i kritičnih spojeva. U konačnici izrađeni su 3D modeli te je izrađena tehnička dokumentacija u programskom paketu SolidWorks.

Ključne riječi: traktorske kosilice, prikolica za traktorsku kosilicu, analiza vibracija, analiza predviđenih opterećenja

---

**SUMMARY**

In this paper, a trailer with suspension for a tractor mower was designed. As part of the study, an overview of existing market solutions was conducted, along with an analysis of the structural designs of trailer components and types of suspension systems used in car trailer constructions. Based on this, the design process was carried out, considering the expected scenarios in which the trailer will be used. Subsequently, using the given mass parameters and the calculated stiffness of the selected spring, a vibration analysis was performed to determine the optimal damping parameter for the trailer suspension system. Based on the obtained data, the structural design was further developed, and a verification was conducted to ensure that the load-bearing structure meets the required strength calculations and critical joint assessments. Finally, 3D models were created, and technical documentation was prepared using the SolidWorks software package.

Key words: tractor mowers, tractor mower trailer, vibration analysis, analysis of predicted loads

## 1. UVOD

Traktorske kosilice su uređaji koji se primarno koriste za košenje velikih površina te su kapaciteta od 3000 m<sup>2</sup> do 10000 m<sup>2</sup> po satu rada ovisno o snazi i veličini kosilice. Sekundarne primjena kosilica ovog tipa je kao poljoprivredni strojevi, vinogradima, vrtovima ili voćnjacima, gdje su razmaci između redova manji, što onemogućava pristup standardnim traktorima. U usporedbi sa standardnim traktorima traktorske kosilice su najčešće dimenzionirane za manja opterećenja, što ih čini pristupačnijim zbog manjih cijena. One koriste drugačije pogonsko gorivo u odnosu na traktore, to jest benzin umjesto dizela. To rezultira manjim okretnim momentom za istu snagu. Sve navedene karakteristike ukazuju da su traktorske kosilice namijenjene korisnicima koji proizvode za osobnu potrošnju te nemaju potrebe ili prostora za neki manji traktor (primjer, Hittner d.o.o.). Dodatno, praktične su i za manja Obiteljska poljoprivredna gospodarstva (OPG), koja ne trebaju velike nosivosti ili strojeve koji koriste hidrauliku kao pogonsko sredstvo.



**Slika 1. Traktorska kosilica Cub Cadet XT2 [1]**

Sekundarne svrhe traktorskih kosilica su rasipanje raznog sitnog sjemena, gnojiva ili soli, korištenje kao ralicu za čišćenje snijega i vuču 100 litrenih prskalica za špricanje voćnjaka.

Dodatno, traktorske kosilice se mogu koristiti i za vuču različitih tereta težina do 400 kg, ovisno o karakteristikama modela.

Važno je naglasiti da se traktorske kosilice i njihove prikolice ne registrira, odnosno ne idu na tehnički pregled, zbog čega im je vožnja po javnim prometnicama zabranjena zakonom. Upravo zbog toga je glavni vid korištenja ovih strojeva za osobnu odnosno kućnu upotrebu. Ako se traktorska kosilica prevozi s jedne lokacije na drugu, potrebno je koristiti auto prikolicu.

Najveći dio traktorskih prikolica dostupnih na tržištu su jednostavne i lake konstrukcije, što ima svojih prednosti i mana. Pozitivna strana je njihova pristupačna cijena, te su mnogim korisnicima najčešće i prve prikolice koje kupuju i koriste. Nadalje, laka konstrukcija je praktična kod podizanja prikolice kako bi se ispravio njezin put pri vožnji unazad za korisnike sa nedostatkom vještine za vožnju prikolice unatrag. Također, sama kosilica treba manje snage da bi povukla konstrukciju, što može imati pozitivan utjecaj na njenu nosivost. S druge strane, nedostaci takvih konstrukcija su da su podložne oštećenjima i skraćenog životnog vijeka koju često traže zahtjevniji korisnici.

Sve navedeno je uvjetovano okolišnim uvjetima u kojima se prikolica koristi te opterećenjima i načinom korištenja.



**Slika 2. Prikolica za traktorsku kosilicu [2]**

Većina prikolica ove vrste dolaze u kutijama te se od korisnika traži da ih sam sastavi. Njihovi dijelovi su obično savijene i ravne ploče koje se spajaju sa raznim oblicima prirubnicama. Jedan od problema s ovakvim prikolicama je činjenica da korisnici često nemaju alate potrebne za njihovo pravilno sastavljanje, što često rezultira odstupanjem od uputa proizvođača.

Konkretno, većina korisnika neće biti u mogućnosti pritegnuti vijke na potrebnu silu pritezanja, što je nužno kako bi se spriječilo njihovo otpuštanje uslijed vibracija, osobito u nedostatku moment-ključa. Posljedica ovoga može biti labavljenje vijaka, njihovo ispadanje, gubitak krutosti konstrukcije te u konačnosti njezino oštećenje.



Iako postoje verzije s zavarenim ili injekcijski prešanim teretnim sandukom koje do određene mjere umanjuju ovaj problem, sastavljanje podvozja i dalje ostaje odgovornost korisnika.

Podvozja prikolica uglavnom nisu opremljena ovjesom ili sustavom amortizacije, što proizlazi iz nastojanja da se smanje troškovi razvoja i izrade proizvoda. Umjesto toga, koristi se kruta osovina na koju su kotači direktno montirani. Posljedično, jedina amortizacija dolazi od guma na kotačima, a njezina učinkovitost ovisi o tlaku zraka u gumama. Kod transporta većih tereta, potrebno je koristiti viši tlak u gumama. Međutim, amortizacija koju pružaju gume često nije dostatna, osobito prilikom transporta tekućina preko neravnih površina, što zahtijeva dodatnu pažnju tijekom vožnje.



**Slika 3. Kruta osovina prikolice [3]**

Uvođenje ovjesa s opružno-prigušnim elementima u podvozje prikolice značajno olakšava prijevoz tekućina i drugih tereta osjetljivih na djelovanje inercijskih sila. Time se smanjuju udarni faktori koji djeluju na prikolicu i samu traktorsku kosilicu, što rezultira boljim radnim uvjetima i manjom vjerojatnošću oštećenja. Ipak, ovaj pristup ima određene nedostatke, uključujući složeniju i skuplju konstrukciju, zahtjevnije održavanje te potencijalni nedostatak korisničkog znanja potrebnog za pravilno održavanje takvog sustava.

---

## **2. ANALIZA POSTOJEĆIH KONSTRUKCIJSKIH RJEŠENJA**

Preduvjet za konstruiranje nadogradnje prikolice, je izbor potrebnih komponenata na temelju kojih će se provesti nadogradnja. U slučaju prikolice za traktorsku kosilicu te komponente su teretni sanduk, konstrukcija podvozja, kotači, ovjes i prihvat prikolice.

### **2.1. Teretni sanduk**

Teretni sanduci mogu se podijeliti u tri osnovne vrste: klasičnu, zavarenu i izvedbu izrađenu korištenjem injekcijskog prešanja. Uz to, postoje i posebne varijante teretnih sanduka s preklopljivim stranicama koje omogućuju transport tereta duljih od dimenzija samog sanduka.

### 2.1.1. Klasična(vijčana) izvedba teretnog sanduka

Klasična izvedba teretnog sanduka sastoji se od različitih ploča i prirubnica koje se povezuju vijčanim spojevima kako bi se postigla potrebna krutost konstrukcije. Ova izvedba predstavlja najpovoljniju opciju u proizvodnji prikolice, ali ujedno najkraćeg životnog vijeka. Često se koristi na jeftinijim modelima. Radi smanjenja troškova, prirubnice se često izrađuju od polimernih materijala. Međutim, uslijed raznih opterećenja i radnih uvjeta, prirubnice s vremenom postaju sklone pucanju, što može dovesti do loma i gubitka krutosti konstrukcije. Posljedično, dolazi do pomicanja ploča i pojave vibracija koje dodatno uzrokuju popuštanje vijaka. Ovaj proces vodi do još većeg gubitka krutosti, što u konačnici rezultira nepovratnim oštećenjem prikolice. Primjer klasičnog sanduka nalazi se na slici 4, dok se na slici 5 može vidjeti sanduk nakon par godina korištenja.



Slika 4. Klasična(vijčana) izvedba teretnog sanduka



**Slika 5. Klasična izvedba teretnog sanduka nakon više godina eksploatacije**

Ovakva izvedba teretnog sanduka najčešće je prisutna na tržištu i često se može pronaći u poljoprivrednim trgovinama te specijaliziranim prodavaonicama poljoprivrednih strojeva.

### 2.1.2. Zavarena izvedba teretnog sanduka

Zavarena izvedba teretnog sanduka izrađena je od metalnih ploča koje su najčešće povezane V-zavarima. Ovakvi teretni sanduci rijetko su zastupljeni na tržištu, ali eliminiraju nedostatke klasične vijčane izvedbe. Međutim, njihova viša cijena i kompleksnost izrade predstavljaju nedostatak ove izvedbe.



Slika 6. Zavarena izvedba teretnog sanduka

Ova izvedba je najčešća kod teretnih sanduka kućne izrade te ih izrađuju korisnici koji imaju sav potreban alat. Ima proizvođača koji isto rade teretne sanduke zavarene izvedbe, no njih je puno manje nego trgovaca i proizvođača koji prodaju verzije gdje se dijelovi sanduka spajaju sa vijcima.

### 2.1.3. Izvedba injekcijskog prešanja teretnog sanduka

Izvedba injekcijskog prešanja teretnog sanduka [3] izrađuje se kao jedinstveni dio, pri čemu se najčešće koriste polimerni materijali. Na sanduk se može dodati ručka kako bi se olakšalo ručno pomicanje prikolice. Na tržištu postoji više različitih izvedbi injekcijski prešanih sanduka koje nude renomirane tvrtke poput Al-ko, Cub Cadet, John Deere, Husqvarna i drugih. Prikolice s ovom vrstom sanduka spadaju među skuplje modele na tržištu, ali istovremeno i među najkvalitetnije. Za razliku od klasične izvedbe, one su lišene nedostataka karakterističnih za takve modele. Primjer injekcijski prešane izvedbe teretnog sanduka nalazi se na **slici 7**.



**Slika 7. Polimerna izvedba teretnog sanduka [3]**

## 2.2. Nosiva konstrukcija podvozja

Konstrukcija podvozja kod većine traktorskih kosilica na tržištu gotovo je identična te se sastoji od dva savijena lima koja prenose opterećenja na krutu osovinu. Limovi su s teretnim sandukom i osovinom najčešće spojeni vijčanim spojevima. Pri tome osovina i limovi ne smiju biti previše zategnuti kako se bi omogućila rotacija teretnog sanduka oko osovine, što je potrebno za funkciju istovara. Ovakav sustav, međutim, ne omogućuje ugradnju ovjesa niti prigušivanje udaraca. Slika takvog sustava prikazana je na slici 8.



**Slika 8. Podvozje od savijenih limova [4]**

Postoji i nekoliko drugih verzija podvozja sa okvirnim konstrukcijama koje nisu tako često korištene. Imaju veću težinu, no nude i mogućnost nadogradnje na ovjes s amortizerima. Jednu od tih moguće je vidjeti na slici 9.



Slika 9. Podvozje sa okvirom [5]



### 2.3. Sustav ovjesa

Kao što je ranije spomenuto u radu, prikolice za traktorske kosilice nemaju ugrađen sustav ovjesa. Umjesto toga, koriste krutu osovinu koja povezuje dva kotača, bez mogućnosti vertikalnog pomicanja kotača. U ovom radu analizirat će se sustavi ovjesa primijenjeni na auto-prikolicama i velikim kamionskim teretnim prikolicama, kako bi se odredilo koja vrsta ovjesa bi bila najprikladnija za primjenu na prikolicama traktorskih kosilica.

Najčešće se koriste sljedeća tri različite vrste ovjesa.

- **Ovjes s lisnatim oprugama** najčešće se koristi kod auto-prikolica, budući da je cjenovno najpovoljniji za ugradnju te pruža dovoljno dobru razinu udobnosti za većinu namjena. Također je široko primjenjiv kod manjih i većih kombija. Glavne komponente ovakvog ovjesa uključuju lisnate opruge, prigušivač te stabilizacijsku gredu koja povezuje dva kotača. Ovaj tip ovjesa može podnijeti najveće težine tereta u usporedbi s ostalim sustavima ovjesa. Primjer ove vrste ovjesa moguće je vidjeti na slici 10.



Slika 10. Ovjes sa lisnom oprugom [6]

- **Ovjes s torzionom osovinom** pruža ugađeniju vožnju u usporedbi s ovjesom s lisnatim oprugama, što ga čini boljim izborom za prijevoz lako lomljivog tereta. Također je izdržljiviji i zahtijeva manje održavanja, što ga čini pogodnijim za korištenje na dulje udaljenosti. Ova vrsta ovjesa koristi gumenu užad unutar cijevi osovine za apsorpciju udara i vibracija. Osim toga, nužan je dodatni prigušivač, koji je pričvršćen na podvozje prikolice. Primjer ove vrste ovjesa moguće je vidjeti na slici 11.



Slika 11. Ovjes sa torzionom osovinom [7]



Slika 12. Izgled torzijske osovine iznutra

- **Zračni ovjes** - predstavlja noviju opciju za auto-prikolice te predstavlja najudobniji oblik ovjesa. Iako je skuplji u usporedbi s ovjesom s lisnatim oprugama i torzijskom osovinom, bolje vozne karakteristike, posebno u prijevozu vrlo vrijednih i osjetljivih tereta ili u prijevozu osoba, primjerice pacijenata hitne pomoći. Umjesto opruga, koristi zračne jastuke koji omogućuju prilagodbu visine vožnje. Ovakav tip ovjesa također se primjenjuje kod luksuznih automobila, gdje je prioritet maksimalna udobnost vožnje. Sustav zahtijeva ugradnju kompresora zraka i svih potrebnih komponenti za rad pneumatskog sustava. Kotači su, slično kao kod ovjesa s lisnatim oprugama, povezani stabilizacijskom gredom. U novije vrijeme dostupni su i konverzijski setovi koji omogućuju nadogradnju postojećih ovjesa na kombijima u zračne sustave. Time se zadovoljavaju zahtjevi korisnika koji nisu zadovoljni voznim karakteristikama standardnog ovjesa. Primjer se može vidjeti na slici 13.



Slika 13. Primjer zračnog ovjesa na auto prikolici [8]

#### 2.4. Kotači

Proizvođači prikolica za traktorske kosilice uglavnom koriste iste dimenzije kotača. Jedine veće razlike su između guma, pri čemu jeftinije varijante prikolica imaju jeftinije gume koje nisu za terensku (eng. off-road) vožnju budući da imaju manje utore na gaznoj površini gume naspram nekih skupljih varijanti.

## 2.5. Prihvat prikolice

Prikolice za traktorske kosilice imaju standardiziran način priključivanja, koji se temelji na korištenju svornjaka. Ovaj način spajanja vrlo je jednostavan i funkcionalan. Svornjak je najviše opterećen tijekom ubrzanja, kada dolazi do maksimalne sile vuče. Sila na svornjak predstavlja smično opterećenje, odnosno uzrokuje tangencijalno naprezanje. Svornjak je često predimenzioniran kako bi se olakšalo rukovanje prilikom spajanja na traktorsku kosilicu i povećala njegova dugotrajnost. Slika priključka nalazi se na slici 14.



**Slika 14. Prihvat prikolice na traktorsku kosilicu [4]**

Na strani traktorske kosilice, nakon velikog broja ciklusa, dolazi do trošenja lima oko provrta za svornjak zbog učestalih udaraca svornjaka o lim. Ova pojava uzrokovana je labavim spojem svornjaka između traktorske kosilice i prikolice, koji je potreban radi lakšeg priključivanja. Trošenje lima moglo bi se smanjiti primjenom gumenih čahura kroz koje bi se provukao svornjak na traktorskoj kosilici. Gumene čahure bi amortizirale udarce, čime bi se smanjila mehanička oštećenja lima i produžio vijek trajanja spoja. U slučaju dotrajalosti gumene čahure, ona će biti vrlo lako zamjenjiva.



**Slika 15. Gumena čahura**

## 2.6. Odabir konstrukcijskih rješenja

Nakon analize različitih konstrukcijskih rješenja, odlučeno je da će se kao osnova ovog projekta koristiti prikolica Cub Cadet Hauler [1], primarno zbog svog modularnog teretnog sanduka. Analiza konstrukcije će biti provedena vizualnim pregledom kako bi se odredilo koji se dijelovi jedne od kvalitetnijih prikolica na tržištu mogu iskoristiti pri prenamjeni u prikolicu s ovjesom. Kasnije će ti odabrani dijelovi biti po potrebi proračunati na opterećenje.



Slika 16. Cub Cadet Hauler prikolica [1]

Dijelovi prikolice koji će se iskoristiti su:

- Modularni teretni sanduk koji se može skupiti i raširiti. On će nam omogućiti da i s minimalnom duljinom teretnog sanduka možemo natovariti terete veće duljine
- Kotači dimenzija 15x6 - 6 koji dolaze u paketu sa prikolicom. Ti kotači su dovoljno široki i opremljeni dubokim utorima na gaznoj površini, što im omogućuje učinkovito prijanjanje i stabilnost čak i u mokrim i skliskim uvjetima.
- Konstrukcija podvozja će se koristiti nova okvirna konstrukcija od čelika S235JR.
- Sustav ovjesa koji će se koristiti će biti sa lisnatim oprugama zbog svoje velike nosivosti i najmanje cijene naspram drugih izvedbi.
- Standardni priključak za traktorske prikolice kako ne bi bilo potrebno raditi modifikacije na prihvatnom traktorske kosilice.

### 3. OČEKIVANA OPTEREĆENJA I NJIHOVI POLOŽAJI

Za provedbu proračuna nosive konstrukcije i analize vibracija modela s jednim stupnjem slobode gibanja, potrebno je prvo definirati slučaj opterećenja koji će se analizirati. Stoga je nužno provesti analizu opterećenja te odrediti sile koje djeluju na oslonce i kotače. Ova analiza osigurava precizne ulazne podatke za daljnje proračune, čime se omogućuje točnija procjena performansi konstrukcije u realnim uvjetima. Analize opterećenja provoditi će se za mase tereta do **400 kg**.

#### 3.1. Analiza opterećenja po dužini prikolice

Pri analizi opterećenja duž prikolice, opterećenje na osloncu B jednoliko je raspodijeljeno na dva kotača. Uz to, potrebno je dodatno razmotriti oslonac A, koji predstavlja priključak između traktorske kosilice i prikolice. Zbog njegove specifične funkcije, postoji uvjet ograničenja maksimalne sile koju oslonac smije podnijeti. Kod auto-prikolica, opterećenje na priključku obično iznosi 10% ukupne težine prikolice i tereta. Međutim, za priključke na traktorskim kosilicama taj podatak nije specificiran, što zahtijeva dodatnu pažnju pri analizi sila u tom osloncu kako bi se osigurala sigurnost i pouzdanost sustava.



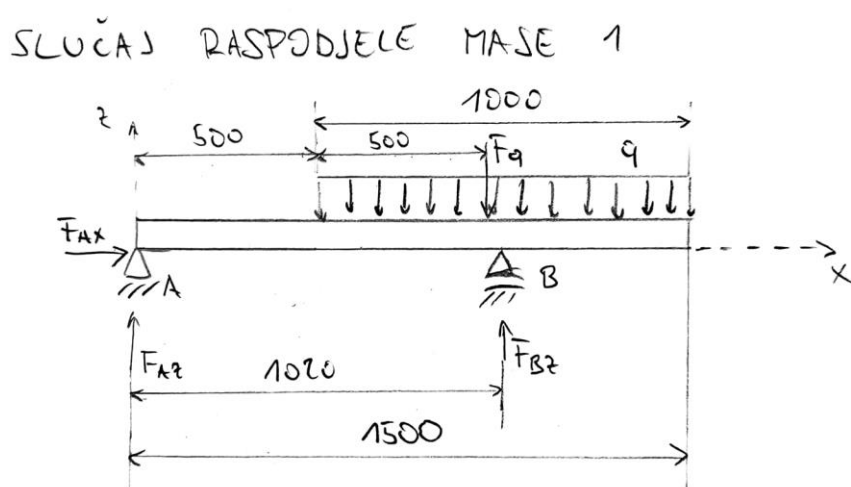
Slika 17. Prihvat za prikolicu na traktorskoj kosilici

Za slučajeve analize opterećenja, duljina utovarnog prostora definirana je kao  $l_q = 1$  m. Ta duljina odgovara unaprijed određenim dimenzijama donjeg dijela teretnog sanduka prikolice, odabranog u prethodnim koracima. Duljina rude trenutno nije precizirana, ali odlučeno je da

će se koristiti postojeća ruda odabrane prikolice, koja će biti modificirana da duljina od prednjeg ruba prikolice do prihvata bude  $l_r = 0,5$  m.

### 3.1.1. Položaj masa raspoređen po cijeloj dužini utovarnog prostora

Budući da je zadaća korisnika prikolice osigurati da sila na priključku ne premaši dopuštene granice, ovaj slučaj najtočnije prikazuje raspodjelu sile na oslonce. U ovom slučaju, na osloncu A prisutna je manja sila, dovoljna da spriječi nastanak neželjenih posljedica na prijvatu prikolice.



Slika 18. Slučaj raspodjele mase po cijeloj dužinu utovarnog prostora

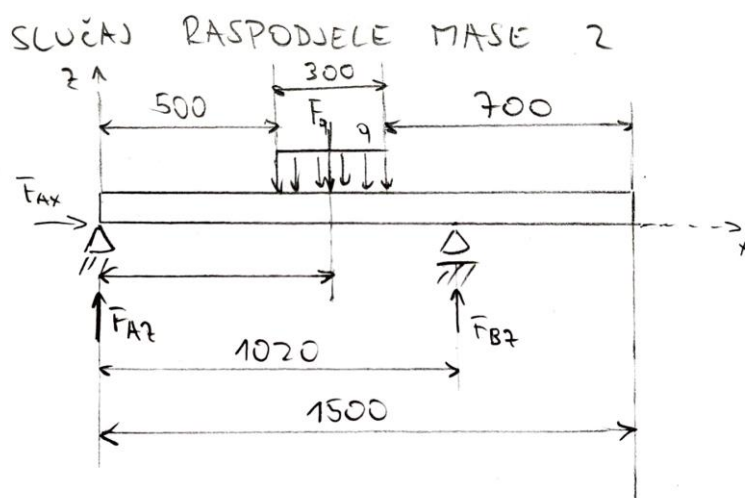
Sile u osloncima za ovaj slučaj različitih masa tereta:

Sile u osloncima A i B za slučaj opterećenja bez nagiba ( $\alpha=0^\circ$ )				
Muk(kg)	Fq(N)	Faz(N)	Fbz(N)	Fax(N)
50	490,5	9,62	480,88	0
100	981	19,24	961,76	0
150	1471,5	28,85	1442,65	0
200	1962	38,47	1923,53	0
250	2452,5	48,09	2404,41	0
300	2943	57,71	2885,29	0
350	3433,5	67,32	3366,18	0
400	3924	76,94	3847,06	0

Tablica 1. Izračun sila u osloncima za različite mase kod slučaja raspodjela mase po cijeloj dužinu utovarnog prostora

### 3.1.2. Položaj masa na prednjem dijelu utovarnog prostora

Ovaj slučaj rezultira najvećim opterećenjem na osloncu A. Kao što je ranije napomenuto, zadaća je korisnika prikolice da postavi teret tako da je oslonac pravilno opterećen. Ako korisnik to ne napravi, može doći do podupravljanja traktora, koje nastaje kada sila koju prednji kotači prenose na podlogu postane premala. Ona će sama po sebi biti u odnosu na slučaj kada nema priključene prikolice zbog toga jer nema vertikalne sile s stražnje strane vozila koja diže prednju stranu vozila u zrak. Ako je sila u osloncu prevelika, doći će do savijanja te potencijalnog puknuća lima za prihvat prikolice prikazanog na slici 17.



Slika 19. Slučaj raspodjele mase po prednjem dijelu utovarnog prostora

Sile u osloncima za ovaj slučaj za različite mase tereta:

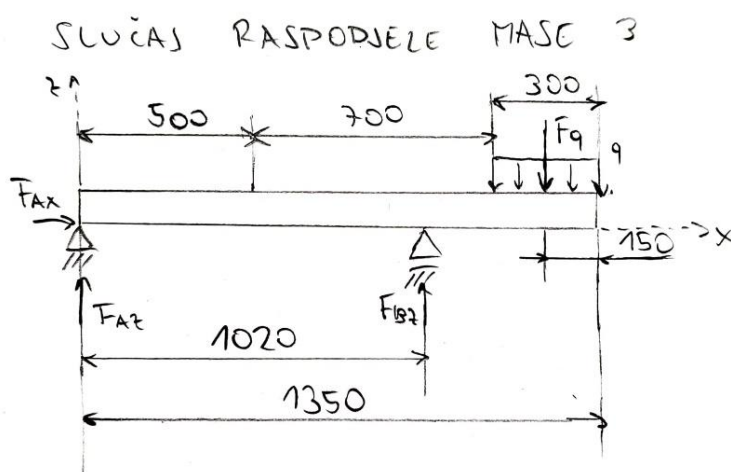
Sile u osloncima A i B za slučaj opterećenja bez nagiba ( $\alpha=0^\circ$ )				
Muk(kg)	Fq(N)	Faz(N)	Fbz(N)	Fax(N)
50	490,5	177,93	312,57	0
100	981	355,85	625,15	0
150	1471,5	533,78	937,72	0
200	1962	711,71	1250,29	0
250	2452,5	889,63	1562,87	0
300	2943	1067,56	1875,44	0
350	3433,5	1245,49	2188,01	0
400	3924	1423,41	2500,59	0

Tablica 2. Izračun sila u osloncima za različite mase kod slučaja raspodjela mase po prednje dijelu utovarnog prostora



### 3.1.3. Položaj masa raspoređen na krajnjem dijelu utovarnog prostora

Ovaj slučaj opterećenja može uzrokovati podizanje prihvata prikolice, što potvrđuje negativna vrijednost sile u osloncu A. Međutim, dizajn prihvata traktorskih kosilica sprječava takvo podizanje, što dovodi do istog problema kao u prethodnom slučaju – mogućeg savijanja i potencijalnog puknuća lima prihvata prikolice. Iako podupravljanje neće nastupiti, pri izrazito velikim opterećenjima prikolice može doći do podizanja stražnjih kotača. Kako bi se to izbjeglo, odgovornost je korisnika da pravilno rasporedi teret, kao što je ranije navedeno



Slika 20. Slučaj raspodjele mase po zadnjem dijelu utovarnog prostora

Sile u osloncima za ovaj slučaj za različite mase tereta:

Sile u osloncima A i B za slučaj opterećenja bez nagiba( $\alpha=0^\circ$ )				
Muk(kg)	Fq(N)	Faz(N)	Fbz(N)	Fax(N)
50	490,5	-158,69	649,19	0
100	981	-317,38	1298,38	0
150	1471,5	-476,07	1947,57	0
200	1962	-634,76	2596,76	0
250	2452,5	-793,46	3245,96	0
300	2943	-952,15	3895,15	0
350	3433,5	-1110,84	4544,34	0
400	3924	-1269,53	5193,53	0

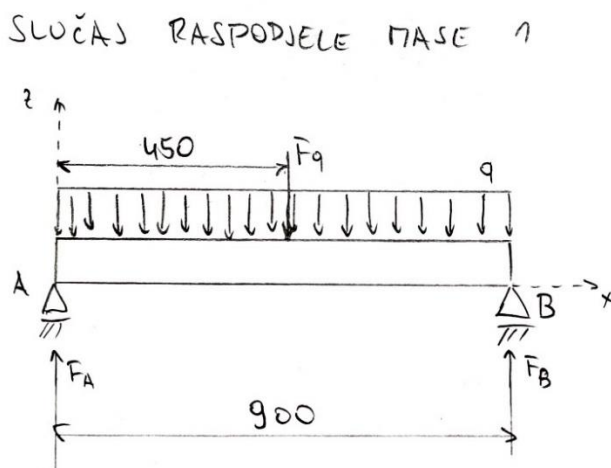
Tablica 3. Izračun sila u osloncima za različite mase kod slučaja raspodjela mase na zadnjem dijelu utovarnog prostora

### 3.2. Analiza opterećenja po širini prikolice

Kod analize opterećenja po širini prikolice uzima se pretpostavka da je teret raspoređen po cijeloj duljini utovarnog prostora što je u skladu sa točkom 3.1.1. Zbog pojednostavljenja gledanja samo poprečnih greda, opterećenje na osloncu prihвата prikolice se ne uzima u obzir.

#### 3.2.1. Položaj masa raspoređen po cijeloj širini utovarnog prostora

U ovom položaju tereta oslonac A i B preuzimaju jednaku količinu sile. Oba kotača su jednako opterećena. Kada bi se prikolica kretala po nekoj uzbrdici ili neravnini, tada bi donji kotač bio opterećeniji. Više o tome u točki 3.3.



Slika 21. Slučaj raspodjele mase po cijeloj širini utovarnog prostora prikolice

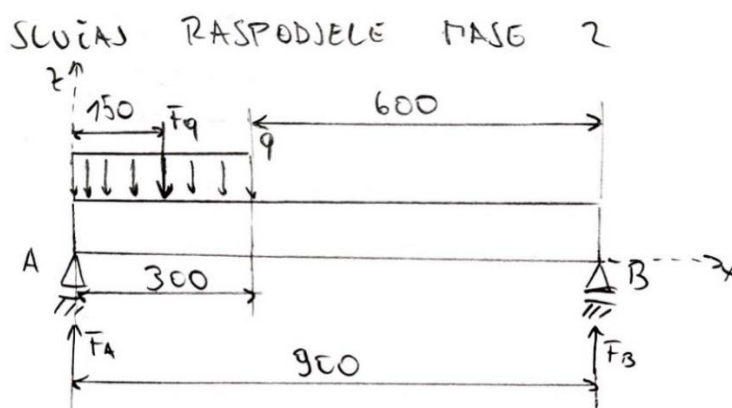
Sile u osloncima za ovaj slučaj za različite mase tereta:

Sile u osloncima A i B za slučaj opterećenja bez nagiba ( $\alpha=0^\circ$ )			
Muk(kg)	$F_q(N)$	$F_A(N)$	$F_B(N)$
50	490,5	245,25	245,25
100	981	490,5	490,5
150	1471,5	735,75	735,75
200	1962	981	981
250	2452,5	1226,25	1226,25
300	2943	1471,5	1471,5
350	3433,5	1716,75	1716,75
400	3924	1962	1962

Tablica 4. Izračun sila u osloncima za različite mase kod slučaja raspodjele mase po cijeloj širini utovarnog prostora

### 3.2.2. Položaj masa raspoređen na jednu stranu utovarnog prostora

U ovom položaju tereta oslonac A i B nisu jednako opterećeni. Kotač koji se nalazi bliže teretu, odnosno ima manji krak će biti više opterećen od suprotnog kotača. Kod ovakvih slučajeva korisnik prikolice je dužan opteretiti prikolicu tako da ne dođe do slučajeva prevrtanja. Također treba pripaziti na pomicanje tereta prilikom samog transporta. Naime, teretni sanduk prikolice nema prihvat koji bi omogućio osiguravanje tereta od pomicanja. Ti slučajevi nisu česti pošto su brzine transporta po neravnim terenima do 5 km/h, no treba ih imati na umu. Potrebno je dodatno napomenuti da je poprilično rijetko da će se sa prikolicama tih oblika tako uzak dio prikolice opteretiti sa 400 kg, te se zato neće gledati prilikom određivanja maksimalnog opterećenja kotača.



Slika 22. Slučaj raspodjele mase po jednoj strani utovarnog prostora prikolice

Sile u oslancima za ovakav slučaj različitih masa tereta:

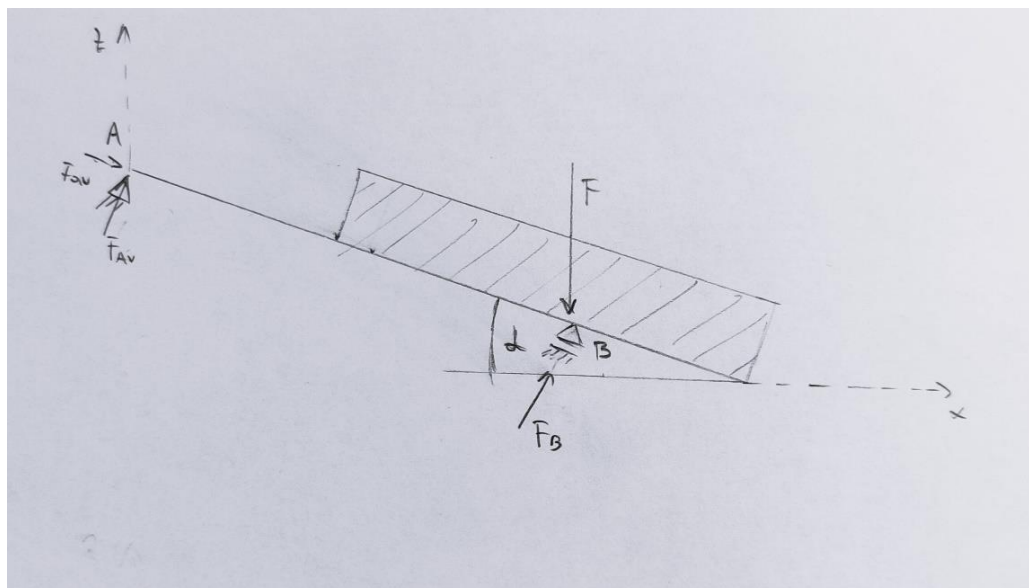
Sile u oslancima A i B za slučaj opterećenja bez nagiba ( $\alpha=0^\circ$ )			
Muk(kg)	$F_q(N)$	$F_A(N)$	$F_B(N)$
50	490,5	354,25	136,25
100	981	708,5	272,5
150	1471,5	1062,75	408,75
200	1962	1417	545
250	2452,5	1771,25	681,25
300	2943	2125,5	817,5
350	3433,5	2479,75	953,75
400	3924	2834	1090

Tablica 5. Izračun sila u oslancima za različite mase kod slučaja raspodjela mase po jednoj strani utovarnog prostora

### 3.3. Usporedba predviđenog opterećenja prikolice na različitim nagibima

#### 3.3.1. Opterećenje po dužini utovarnog prostora

Kada se prikolica kreće po nagibu, dolazi do povećanja opterećenja na osloncu A u odnosu na vožnju po ravnoj podlozi. Kao što je ranije navedeno, oslonac A ima ograničenu maksimalnu silu koju ne smije prijeći kako bi se izbjeglo savijanje ili puknuće lima prihvata prikolice na traktorskoj kosilici. Na uzdužnim nagibima, povećanjem kuta nagiba, sila u osloncu A značajno raste. Stoga je odgovornost operatera prikolice da smanji ukupno opterećenje prilikom vožnje uzbrdo ili pod uzdužnim nagibom. Upute za korištenje različitih prikolica također naglašavaju ovu potrebu, ističući da se pri vožnji pod nagibom ukupno opterećenje prikolice mora znatno smanjiti, što potvrđuje prethodne pretpostavke.



Slika 23. Slučaj raspodjele mase po cijeloj dužini utovarnog prostora pod kutom  $\alpha$

Sile u osloncima za ovakav slučaj opterećenja:

Muk=400kg						
nagib(%)	nagib(°)	Faz(N)	Fbz(N)	Fax(N)	UVJET	Far(N)
0,0%	0	76,94	3847,06	0	DA	76,94
8,7%	5	76,65	3832,42	341,99913	DA	418,65
17,6%	10	75,77	3788,61	681,39545	NE	757,17
26,8%	15	74,32	3715,97	1015,6059	NE	1089,93
36,4%	20	72,30	3615,05	1342,087	NE	1414,39
46,6%	25	69,73	3486,62	1658,3541	NE	1728,09

Tablica 6. Opterećenje po dužini prikolice za različite nagibe  $\alpha$

Upravo zbog uvjeta da rezultantna sila u osloncu A ne smije biti veće od 550 N, vidljivo je da pod nagibom od  $10^\circ$ , ukupna masa tereta koju prikolica može prevesti pada na pola od one koja se može prevesti po ravnom terenu.

Sile u osloncima A i B za slučaj opterećenja pod nagibom( $\alpha=10^\circ$ )						
Muk(kg)	Fq(N)	Faz(N)	Fbz(N)	Fax(N)	Far(N)	Far $\leq$ 500N
50	490,5	9,47	473,58	85,17	94,65	DA
100	981	18,94	947,15	170,35	189,29	DA
150	1471,5	28,41	1420,73	255,52	283,94	DA
200	1962	37,89	1894,31	340,70	378,58	DA
250	2452,5	47,36	2367,88	425,87	473,23	DA
300	2943	56,83	2841,46	511,05	567,88	NE
350	3433,5	66,30	3315,04	596,22	662,52	NE
400	3924	75,77	3788,61	681,40	757,17	NE

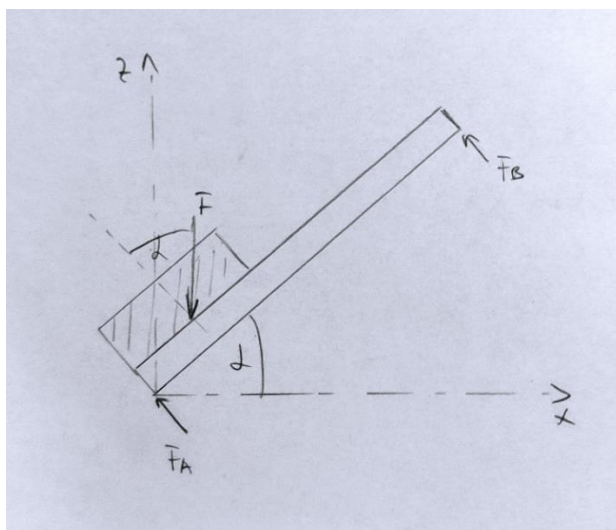
**Tablica 7. Opterećenje po dužini prikolice pod nagibom  $\alpha = 10^\circ$**

Povodom toga vidljivo je da za slučaj raspodjele mase po cijeloj dužini utovarnog prostora će oslonac B biti najopterećeniji upravo u slučaju kada će nagib  $\alpha = 0^\circ$ , odnosno prikolica će prevoziti teret po ravnom terenu.

### 3.3.2. Opterećenje po širini utovarnog prostora

Kako bi se odredilo najveće moguće opterećenje kotača, koristit će se slučaj raspodjele mase 2, pri kojem je masa raspoređena duž cijele duljine utovarnog prostora, ali smještena na lijevu ili desnu stranu prikolice (primjerice, pri prijevozu greda ili drvnih trupaca). U tom slučaju, veća sila djeluje na kotač koji se nalazi bliže teretu.

Kao što je ranije navedeno, teretni sanduk nema predviđene točke za blokiranje tereta od pomicanja. Stoga se uvodi pretpostavka da će se teret uvijek premještati prema nižoj strani nagiba. Iz tablice 7 vidljivo je da maksimalna sila kojom se prikolica može opteretiti pri kretanju pod nagibom iznosi 250 kg. Zbog opasnosti od prevrtanja prikolice i samog traktora, pri kretanju na poprečnom nagibu koristit će se ta ista granična vrijednost opterećenja.



Slika 24. Slučaj raspodjele mase po jednoj strani utovarnog prostora prikolice pod kutom  $\alpha$

Sile u osloncima za ovakav slučaj opterećenja:

Muk=250kg			
nagib(%)	nagib(°)	FA(N)	FB(N)
0,0%	0	1771	681
8,7%	5	1774	679
17,6%	10	1782	671
20,0%	11,3	1784	668
26,8%	15	1794	658
36,4%	20	1812	640
46,6%	25	1835	617

Tablica 8. Opterećenje po širini prikolice za različite nagibe  $\alpha$

### 3.4. Odabir situacije sa najvećim opterećenjem

Pošto je većina traktorskih kosilica namijenjena za upotrebu na nagibima od 10% do 20%, za očitavanje sila kod poprečnog nagiba koristiti će se nagib od 20% iz tablice 8. Najveća sila u kotačima u tom slučaju iznosi 1784 N. Nagib od 20% u stupnjevima iznosi 11,3°.

Kao što je napomenuto ranije, za očitavanje sila kod uzdužnog opterećenja, iz tablica 1. i 6. vidljivo je da najveća sila u osloncu B iznosi 3847 N. Pošto kod uzdužnog nagiba postoji pretpostavka da su oba kotača jednako opterećena, tada maksimalna sila u kotačima iznosi 1923 N što je veće od 1784 N koji su izračunati u slučaju opterećenja na poprečnom nagibu od 20 posto.

$$F_{\text{teret\_max}} = 1923 \text{ N}$$

## 4. ANALIZA VIBRACIJA I NUMERIČKA RAZRADA

Kako bi se mogla provesti konstrukcijska razrada i proračun podvozja traktorske prikolice, potrebno je odrediti specifikacije i model sustava ovjesa koji će se koristiti. Kako bi se parametri lakše odrediti, uzet će se da je konstanta opruge  $c$  stalna u analizama, te će se mijenjati samo parametar prigušenja  $k$ .

### 4.1. Općenito o vibracijama

Vibracije su osnovni fizički fenomen koji podrazumijeva oscilacije ili periodična kretanja objekta oko ravnotežnog položaja. Ovaj pojam obuhvaća širok spektar procesa, od jednostavnih mehaničkih sustava do složenih dinamičkih sistema. U kontekstu prikolica, vibracije su jedan od najvažnijih faktora koji utječu na sigurnost protiv lomljenja ili oštećenja tereta koji se transportira. Prikolice su podložne različitim vrstama vibracija, bilo da se radi o vibracijama uzrokovanim neravnim cestama, uvjetima na cesti ili dinamici vuče. Mogu imati značajan utjecaj na strukturalni integritet prikolice. Dugotrajne vibracije mogu dovesti do umora materijala, što povećava rizik od kvara ili oštećenja kritičnih dijelova kao što su ovjes, osovine, strukturalni okvir ili same vučne komponente.

### 4.2. Dijelovi vibracijskog sustava

Vibracijski sustavi, neovisno o broju stupnjeva slobode, se sastoje od tri glavne komponente.

**Masa tijela** – osnovna komponenta koja se pomiče ili vibrira. Odgovorna je za inerciju sustava, odnosno za njegovu otpor prema promjenama gibanja. Veća masa stoga znači veći otpor promjeni gibanja. Masa tijela može biti vozilo ili prikolica, odnosno može biti bilo koji sustav kojem želimo kontrolirati vibracije.

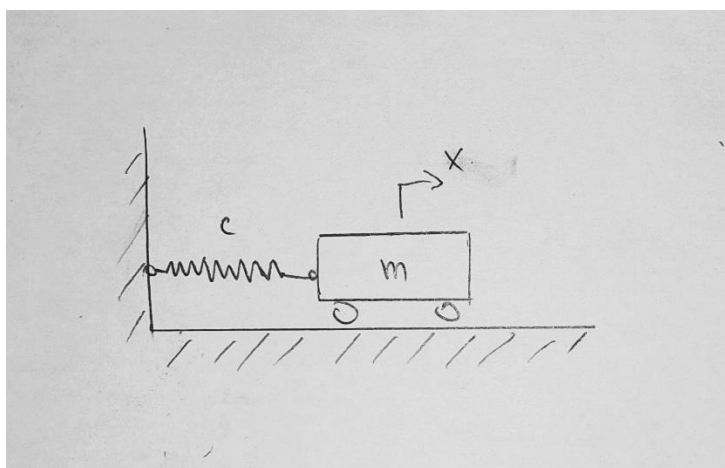
**Opruga** – pruža povratnu silu koja uzrokuje oscilacije sustava. Krutost opruge ( $c$ ) određuje koliko je oprugu teško elastično deformirati. Što je veća krutost opruge to će biti i veći otpor opruge, te će sustav brže vraćati masu natrag u smjer položaja iz kojeg je stigla.

**Prigušni element** (na prijevoznim sredstvima amortizer) – je komponenta koja apsorbira energiju sustava te ju predaje okolišu kao toplinu. Ona smanjuje oscilacije sustava zbog trenja i drugih oblika otpora. Analizira se pomoću kriterija prigušenja ( $k$ ) koji u stvarnosti nije konstantan te ovisi o brzini kretanja tijela.



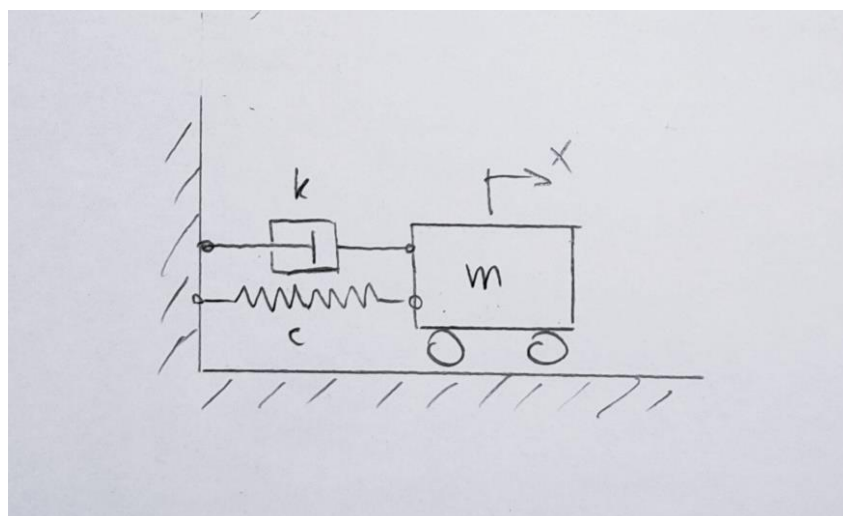
### 4.3. Vrste vibracijskih sustava

Postoje dva tipa vibracijskih sustava. Prigušeni i neprigušeni sustav vibracije. Kod sustava sa neprigušenim vibracija, nema prigušnog elementa koji bi minimizirao nepoželjne vibracije. U slučaju kada ne postoji prigušni element i prikolica pređe preko neravne ceste, nastupa slučaj neprigušenih vibracija te postoji mogućnost nastanka oscilacija u konstrukciji prikolice. Ako prirodna frekvencija prikolice ili njenog ovjesa odgovara frekvenciji tih neravnina, može doći do rezonancije odnosno povećanja amplituda vibracija te ujedno i do uništenja same konstrukcije.



**Slika 25. Skica slobodnog neprigušenog sustava vibracija**

Kako se to ne bi dogodilo, uvodi se prigušni element te sustav postaje vibracijski sustav s prigušenim vibracijama. Ovaj tip vibracija nam smanjuje neželjene vibracije i smanjuje mogućnost nastanka rezonancije. Ukoliko dođe do rezonancije u prigušenom sustavu, ona neće uzrokovati nekontrolirani rast amplituda kao u slobodnim vibracijama.



**Slika 26. Skica slobodnog prigušenog sustava vibracija**

U prirodi postoje dva tipa vibracija, slobodne vibracije i prisilne vibracije.

**Slobodne vibracije** su vibracije koje nastaju kada se sustav izvede iz ravnotežnog položaja i potom oscilira u odsutnosti vanjskih sila koje stalno djeluju na njega. U tom slučaju, vibracije su potpuno određene početnim uvjetima sustava, kao što su početni pomak i brzina, te unutarnjim karakteristikama sustava, poput njegove mase i krutosti.

Matematički model prigušenih slobodnih vibracija za jednostavan sustav mase  $m$ , opruge s konstantom opruge  $c$  i prigušivača s koeficijentom prigušenja  $k$  glasi [9]:

$$m\ddot{x} + k\dot{x} + cx = 0 \quad (4.1)$$

Za razliku od slobodnih, **prisilne vibracije** nastaju kada vanjska sila stalno djeluje na sustav, uzrokujući njegove oscilacije. One ovise o vanjskim faktorima, kao što su amplituda i frekvencija sile koja djeluje na sustav. U tom slučaju, sustav može oscilirati u istoj frekvenciji kao i vanjska sila (ako postoji rezonancija), ili u različitim frekvencijama. Prisilne vibracije su u velikoj mjeri određene karakteristikama vanjske sile, kao i unutarnjim karakteristikama sustava, poput mase, krutosti i eventualno amortizacije.

Matematički model prigušenih prisilnih vibracija sa kosinusnom uzбудom za jednostavan sustav mase  $m$ , opruge s konstantom opruge  $c$  i prigušivača s koeficijentom prigušenja  $k$  glasi [9]:

$$m\ddot{x} + k\dot{x} + cx = \hat{F} \cdot \cos(\Omega t) \quad (4.2)$$

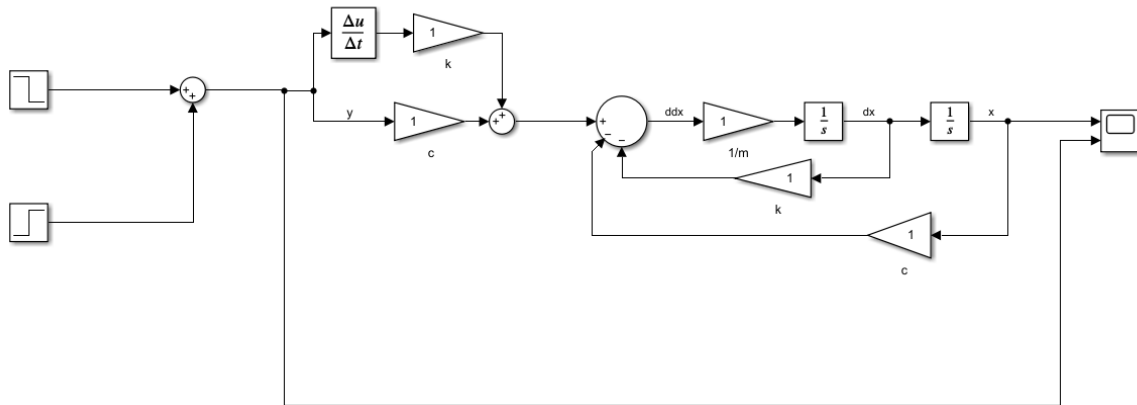
#### 4.4. Analiza Quarter car modela

Analiza vibracija te numerička usporedba mase, krutosti i prigušenja na prikolicu provedena je u programu *Matlab Simulink* koristeći gotove modele „quarter-car analysis“ [10]. Potrebno je napomenuti, da je model doraden kako bi uzimao u obzir i utjecaj podloge na oprugu, a ne samo na prigušni element.

Kao što je ranije napomenuto, masa i opruga su odabrane i definirane prije izvođenja same analize te će njihove vrijednosti biti konstantne kroz cijeli postupak analize. U analizi je mijenjana, samo vrijednost parametra prigušenja  $k$ .

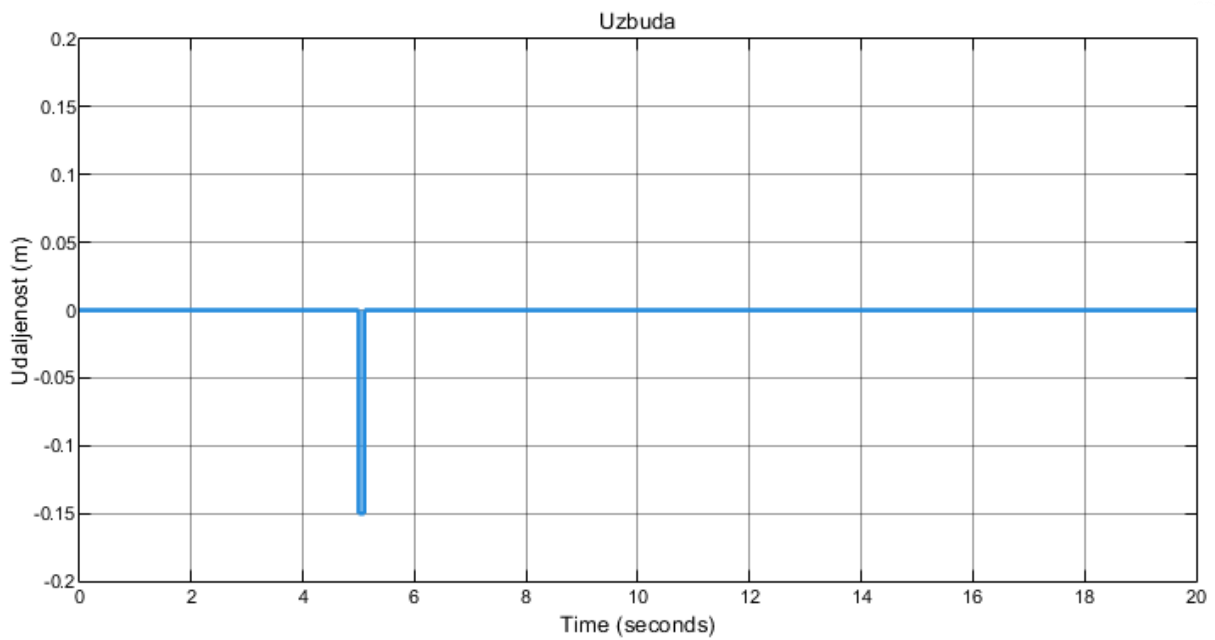
Analiza će se raditi za sveukupnu vrijednost mase  $m = 450$  kg, izračunata vrijednost konstante lisnate opruge  $c = 40976$  N/m [11].

Korišteni model analize može se vidjeti na sljedećoj slici.



Slika 27. Model analize „Quarter-car“

Kao uzbuđu za vibracijski sustav će se koristiti 2 step funkcije koje će simulirati pad i dizanje kotača iz rupe dubine 15 cm.

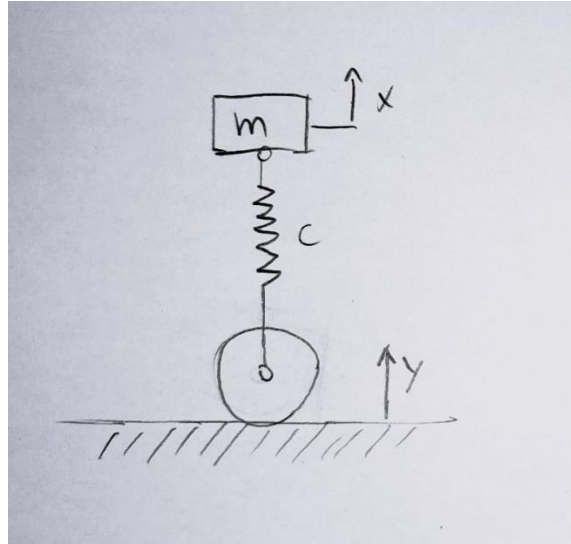


Slika 28. Uzbuda kotača sa padom u rupu

#### 4.4.1. Neprigušeni sustav

U slučaju neprigušenog sustava ne postoji prigušni element, te zbog toga se za koeficijent prigušenja  $k$  gleda kao da on ne postoji, te on iznosi  $k = 0$  Ns/m.

Skica neprigušenog sustava nalazi se na slici 28.



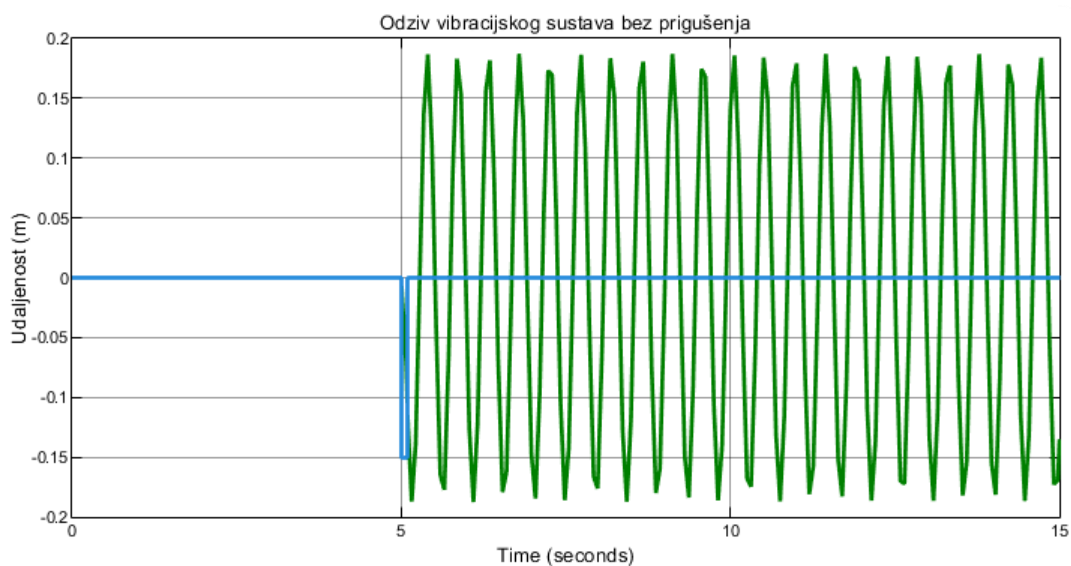
Slika 29. Skica analize „Quarter car analysis“ za slučaj neprigušenog sustava vibracija

Matematički model za neprigušeni sustav „Quarter-car“ analize glasi

$$m\ddot{x} + cx = cy \quad (4.3)$$

$$\ddot{x} = \frac{1}{m}(cy - cx) \quad (4.4)$$

Prikaz analize bez prigušenja nalazi se na slici 29.

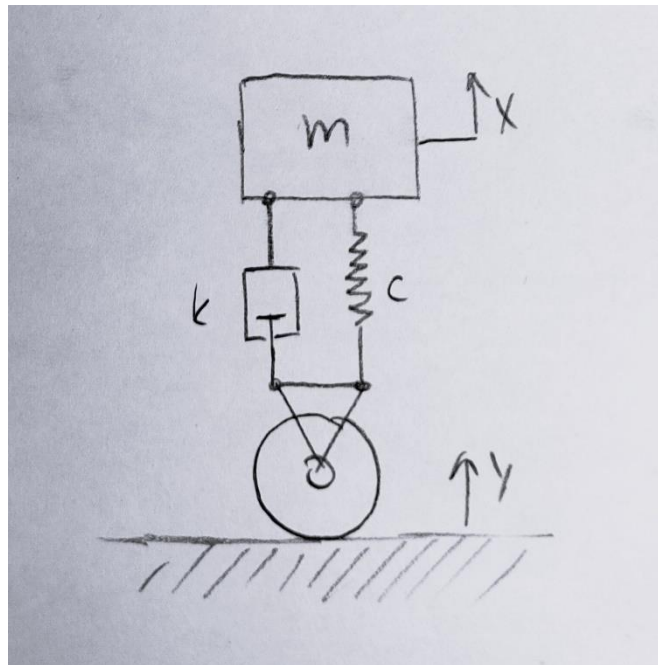


Slika 30. Odziv bez prigušenja

#### 4.4.2. Prigušeni sustav

Kao što je više puta spomenuto cilj analize je odrediti koeficijent prigušenja  $k$ , te zbog toga on nije konstantan.

Skica prigušenog sustava nalazi se na sljedećoj slici.



Slika 31. Skica analize „Quarter car analysis“ za slučaj prigušenog sustava vibracija

Matematički model za prigušeni sustav „Quarter-car“ analize glasi

$$m\ddot{x} + k\dot{x} + cx = k\dot{y} + cy \quad (4.5)$$

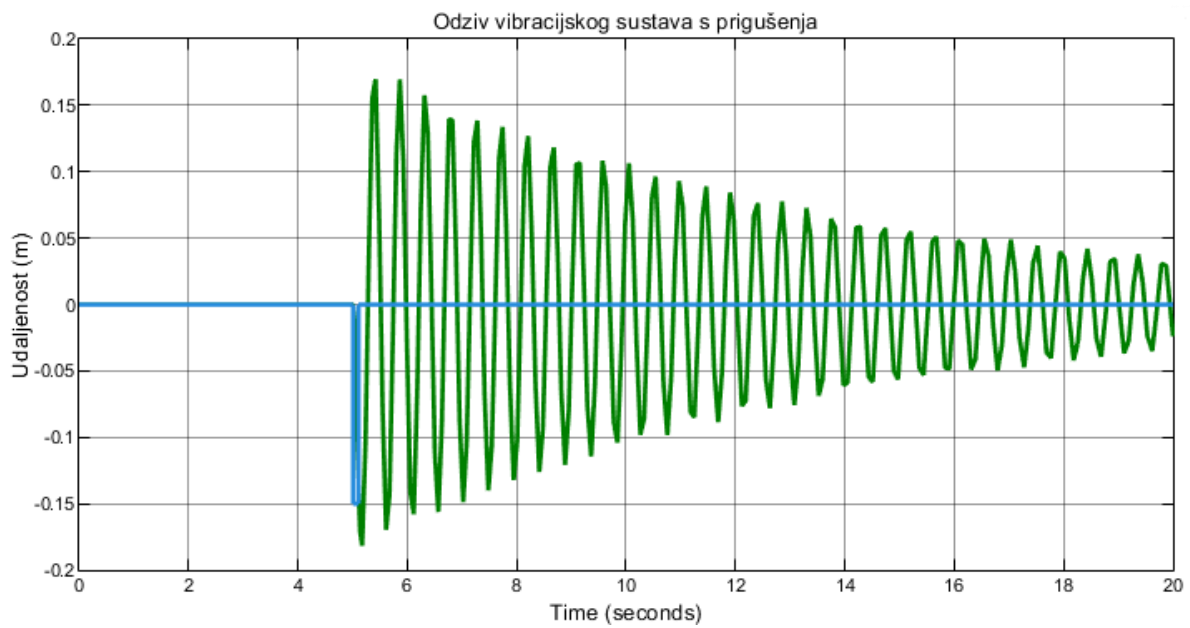
$$\ddot{x} = \frac{1}{m}(k\dot{y} + cy) - (k\dot{x} + cx) \quad (4.6)$$

Za slučaj analize sa prigušenim vibracija će se uzeti primjeri različitih koeficijenata prigušenja. Za jako mali slučaj koeficijenta prigušenja  $k = 50$  Ns/m na slici 32., za slučaj optimalnog koeficijenta prigušenja  $k = 500$  Ns/m na slici 33., slučaj sa povećanim koeficijentom prigušenja  $k = 3000$  Ns/m na slici 34, te slučaj sa prekomjernim prigušenjem  $k = 8000$  Ns/m na slici 35.

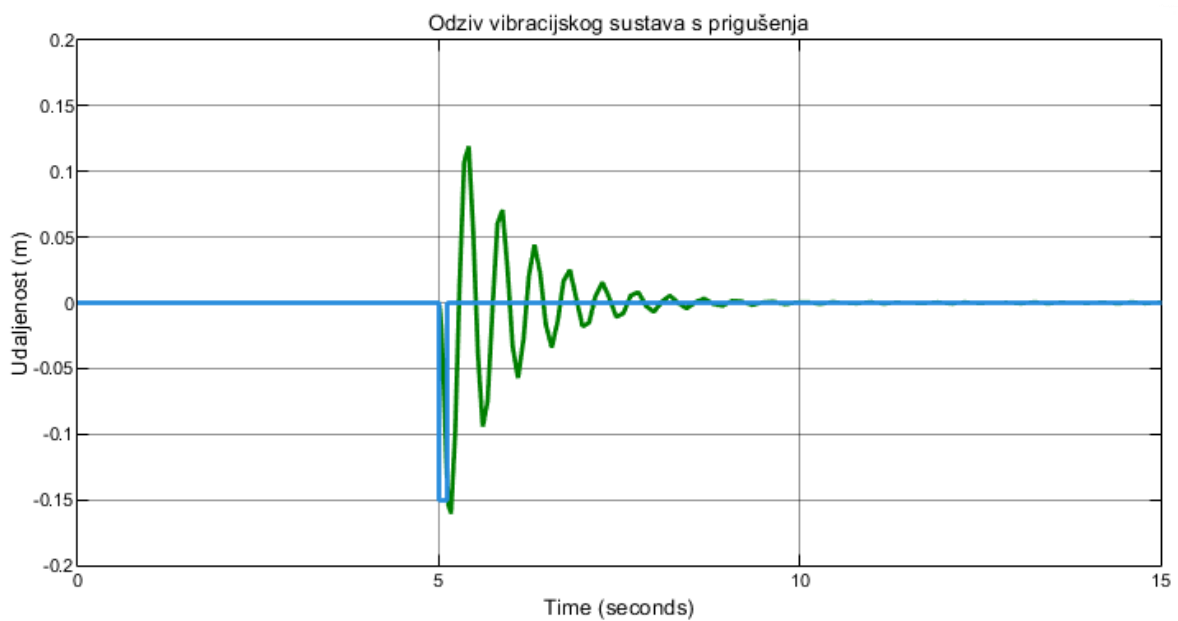
Kritično prigušenje za slučaj mase ukupne vrijednosti  $m_{uk} = 450$  kg, konstante opruge  $c = 40976$  N/m iznosi [9]:

$$k_{kr} = 2\sqrt{c \cdot m} = 2\sqrt{40967 \cdot 225} = 6072 \text{ Ns/m}, \quad (4.7)$$

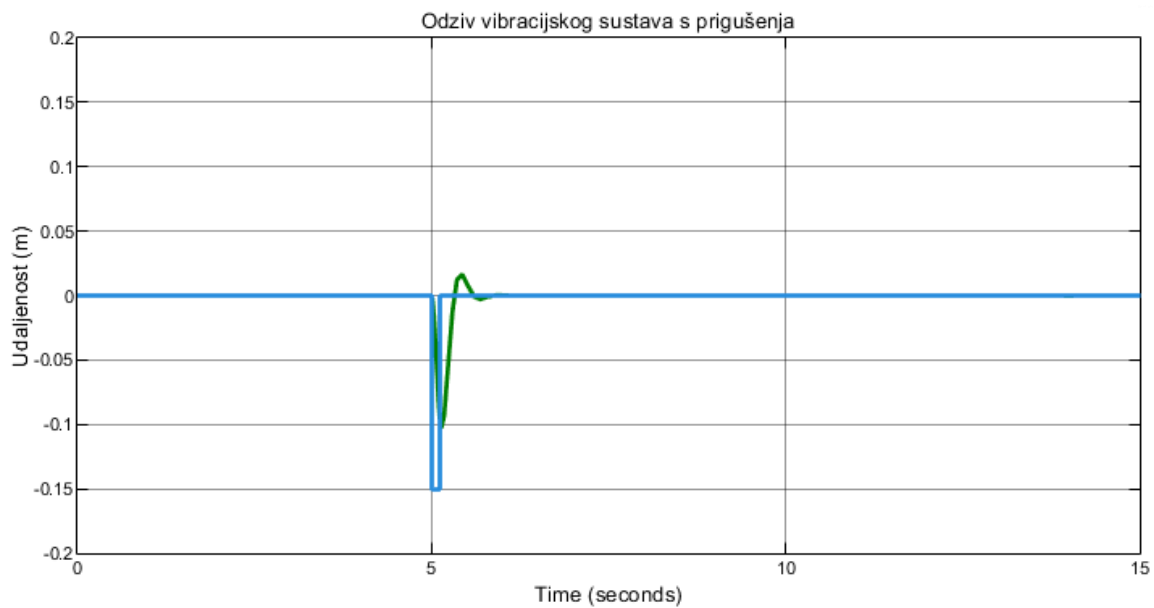
te će u slučaju sa prekomjernim prigušenjem vrijediti  $k > k_{kr}$ .



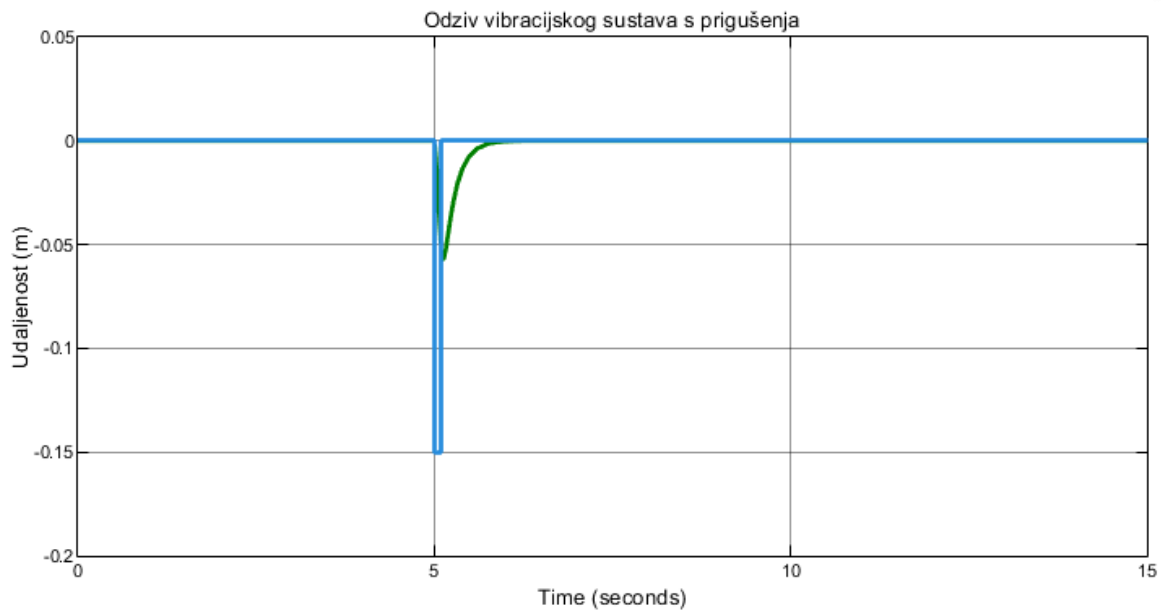
Slika 32. Odziv sa malim koeficijentom prigušenja



Slika 33. Odziv sa optimalnim koeficijentom prigušenja



**Slika 34. Odziv sa povećanim koeficijentom prigušenja**

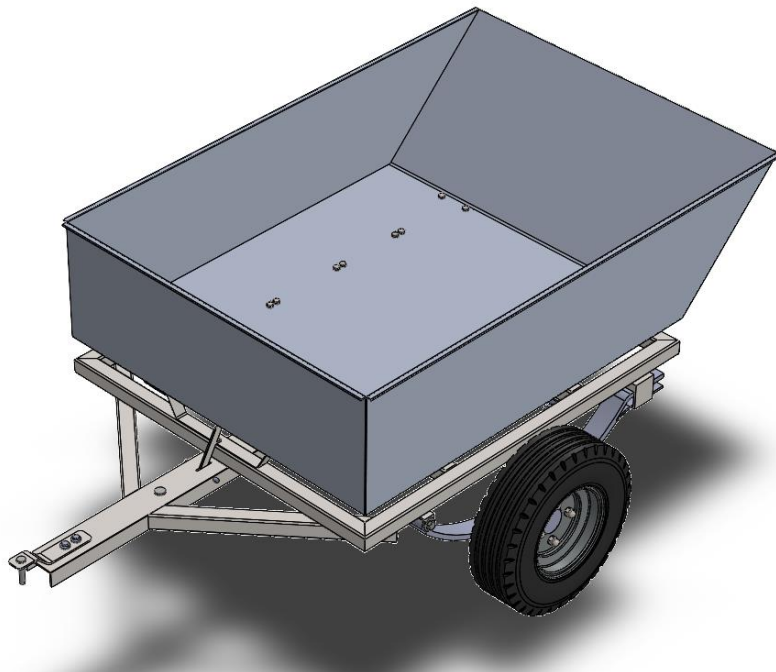


**Slika 35. Odziv sa prekomjernim koeficijentom prigušenja**

Vidljivo je da se sa porastom koeficijenta prigušenja smanjuje količina vibracija u sustavu za masu 450 kg. Pošto je ovo prikolica kojoj je ta masa zajednička okvirna vrijednost mase konstrukcije i mase tereta, te će ta masa za većinu upotrebe biti manja od navedene, kao potreban koeficijent prigušenja će se uzeti  $k = 500 \text{ Ns/m}$ .

## 5. PRORAČUN I RAZRADA NOSIVE KONSTRUKCIJE PODVOZJA

Na sljedećim slikama vidljiva je konačna verzija prikolice. Zbog nedostatka CAD modela odabranog teretnog sanduka, u modelu je korišten teretni sanduk sličnog dizajna i dimenzija.

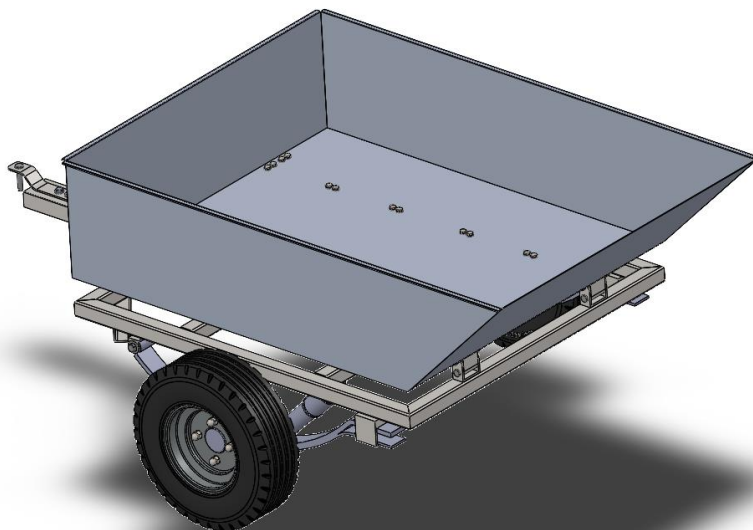


Slika 36. Prikolica (spušteni sanduk)



Slika 37. Prikolica (dignuti sanduk)





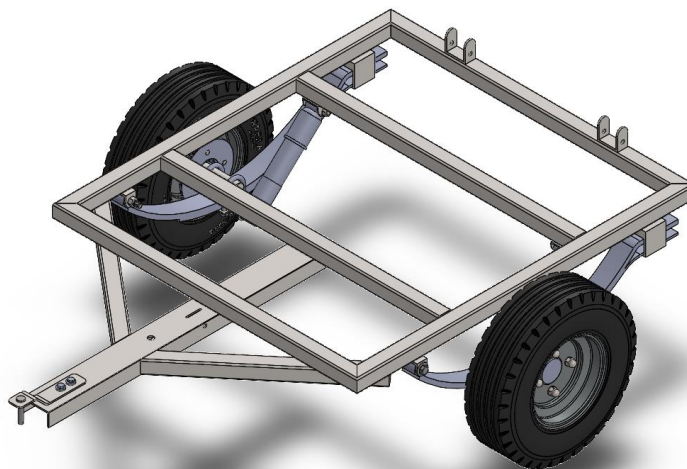
**Slika 38. Prikolica (straga)**

### **5.1. Proračun nosive konstrukcije prikolice**

Prikolica ima zavarenu nosivu konstrukciju od kvadratnih profila dimenzija u presjeku 40x40x4 [12]. Izrađena je od čelika S235JR te su svi dijelovi zaštićeni od korozije. Od postojeće konstrukcije sačuvan je UPN profil koji služi kao rudo, na kojem je vijčanim spojem pričvršćen prihvat prikolice za spajanje na traktorsku kosilicu.

#### **5.1.1. Uvod u proračun nosive konstrukcije prikolice**

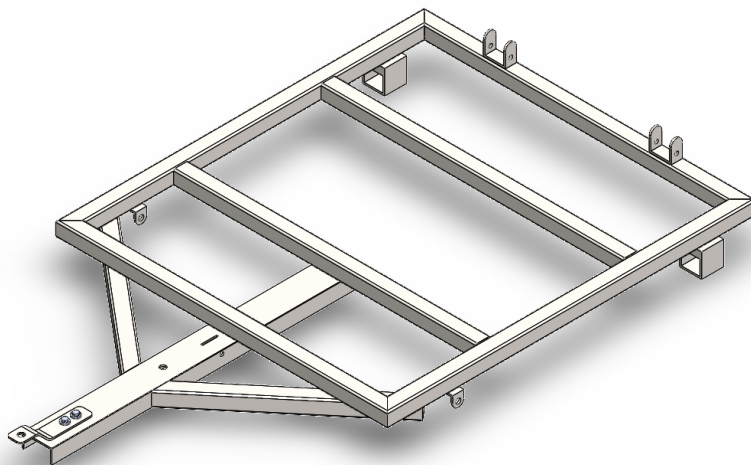
Kako bi se prikolica mogla sigurno opteretiti i koristiti za prijevoz, potrebno je provjeriti naprezanja u okviru prikolice.



**Slika 39. Podvozje prikolice**

### 5.1.2. Proračunski model nosive konstrukcije

Kako bi se izračunala naprezanja u poprečnim nosačima, potrebno je izračunati sile u oslancima poprečnih nosača za slučaj kada je konstrukcija opterećena samo vlastitom težinom. Budući da su u točki 3. određene sile u oslancima za opterećenje prikolice sa dodatnom masom, te vrijednost će se pridodati odgovarajućim silama koje proizlaze iz vlastite težine konstrukcije.

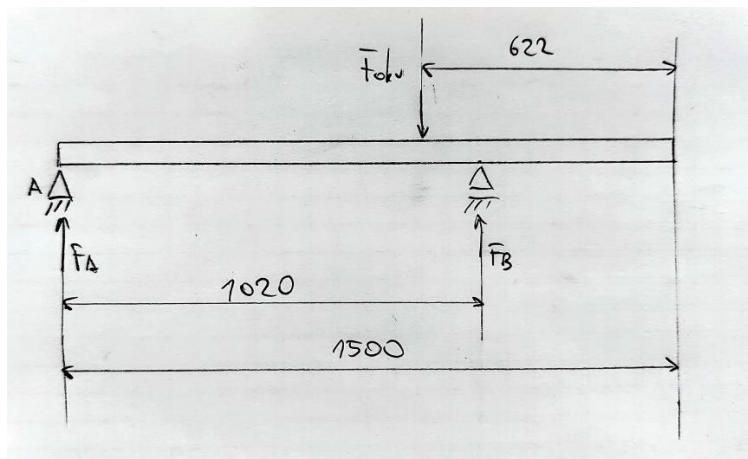


Slika 40. Nosiva konstrukcija podvozja prikolice [12]

### 5.1.3. Sile u oslancima

#### 5.1.3.1. Sile u oslancima uslijed opterećenja vlastite težine

Kako bi se precizno odredila sila uslijed opterećenja vlastite težine, potrebno je oblikovati nosivu konstrukciju koja će se koristiti te dodati odgovarajuće materijale. Na temelju tih podataka može se odrediti masa okvira. Tim postupkom određuje se i centar mase konstrukcije, koji omogućuje svođenje opterećenja na jednu točku. Momentnom jednačbom i jednačbom ravnoteže moguće je potom izračunati sile u oslancima A i B.



Slika 41. Slučaj opterećenja konstrukcije prikolice vlastitom težinom

Sila uslijed opterećenja vlastitom težinom okvira dobiveno je:

$$F_{\text{okv}} = m_{\text{okv}} \cdot g \quad (5.1)$$

$$F_{\text{okv}} = 40 \cdot 9,81 = 392,4 \text{ N} \quad (5.2)$$

Suma momenata oko oslonca A:

$$\sum M_A = 0 \quad F_B \cdot 1020 - F_{\text{okv}} \cdot 880 = 0 \quad (5.3)$$

$$F_B = F_{\text{okv}} \cdot \frac{880}{1020} = 392,4 \cdot \frac{880}{1020} = 337,8 \text{ N} \quad (5.2)$$

Suma svih sila u smjeru osi z:

$$\sum F_z = 0 \quad F_A + F_B - F_{\text{okv}} = 0 \quad (5.5)$$

$$F_A = F_{\text{okv}} - F_B = 392,4 - 337,8 = 54,6 \text{ N} \quad (5.6)$$

Sila u oslancima poprečnog nosača:

$$F_{\text{okv\_popr}} = \frac{F_B}{2} = \frac{337,8}{2} = 169 \text{ N} \quad (5.7)$$

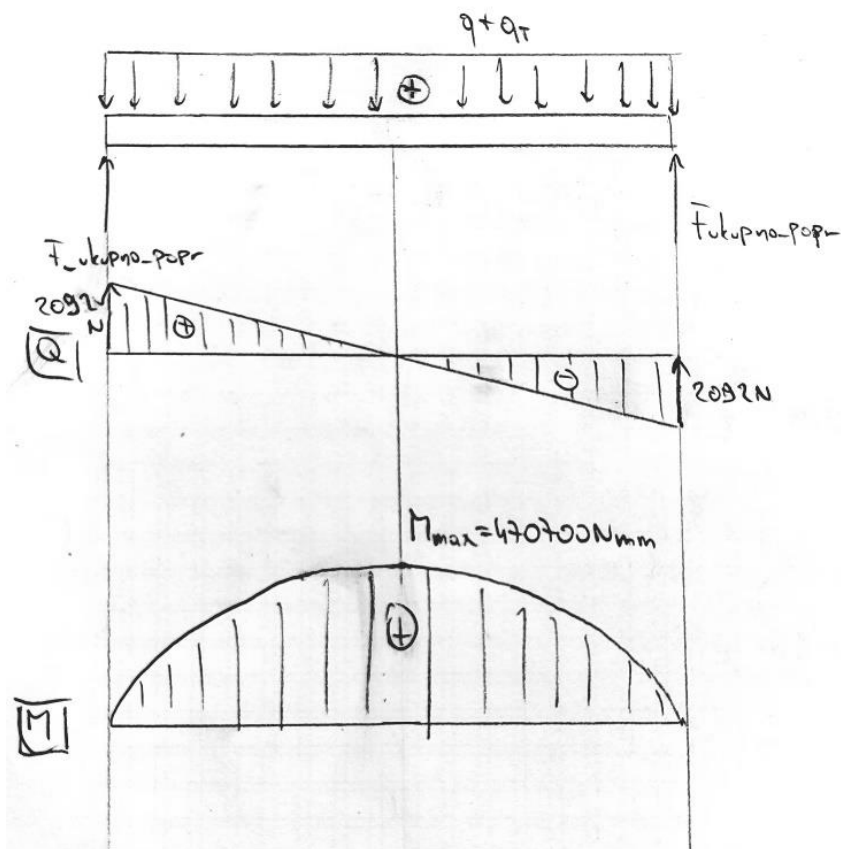
### 5.1.3.2. Maksimalne sila u oslancima poprečnog nosača

Ukupna sila u oslancima poprečnog nosača, u slučaju kada je prikolica opterećena dodatno teretom, određuje se zbrojem sile u osloncu pri opterećenju teretom i sile u osloncu pri opterećenju vlastitom težinom:

$$F_{\text{ukupno\_popr}} = F_{\text{okv\_popr}} + F_{\text{teret\_max}} = 169 + 1923 = 2092 \text{ N} \quad (5.8)$$

### 5.1.4. Dijagram poprečnih sila i momenta savijanja

Dijagram poprečnih sila i momenta savijanja za poprečne nosače prikazan je na sljedećoj slici.



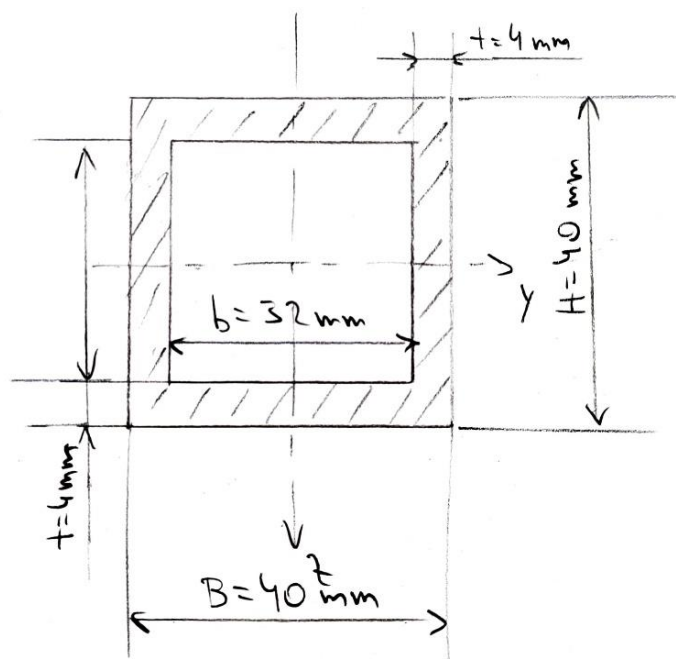
Slika 42. Dijagram poprečnih sila i momenata poprečnih nosača

Moment savijanja poprečnog nosača iznosi:

$$M_f = F_{\text{ukupno\_popr}} = 2092 \cdot \frac{450}{2} = 470700 \text{ Nmm} \quad (5.9)$$

### 5.1.5. Naprezanje u poprečnim nosačima

Kako bi se izračunala naprezanja u poprečnim nosačima [13], potrebno je odrediti moment inercije presjeka, koji se računa prema prikazanom prikazu na sljedećoj slici.



Slika 43. Dimenzije presjeka poprečnog nosača

Moment inercije presjeka:

$$I_y = \frac{B \cdot H^3}{12} - \frac{b \cdot h^3}{12} = \frac{40 \cdot 40^3}{12} - \frac{32 \cdot 32^3}{12} = 125952 \text{ mm}^4 \quad (5.9)$$

Naprezanje u poprečnom nosaču množimo sa faktorom udara  $\varphi = 1,2$  te ono glasi:

$$\sigma_{max} = \frac{\varphi \cdot M_f}{I_y} \cdot z = \frac{1,2 \cdot 470700}{125952} \cdot (\pm 20) = \pm 89,7 \text{ N/mm}^2 \quad (5.10)$$

Poprečni okvir prikolice izrađen je od materijala S235JR, čija granica razvlačenja iznosi  $R_e = 235 \text{ N/mm}^2$ . Uz faktor sigurnosti  $S = 1,5$ , dopušteno naprezanje okvira nosača iznosi:

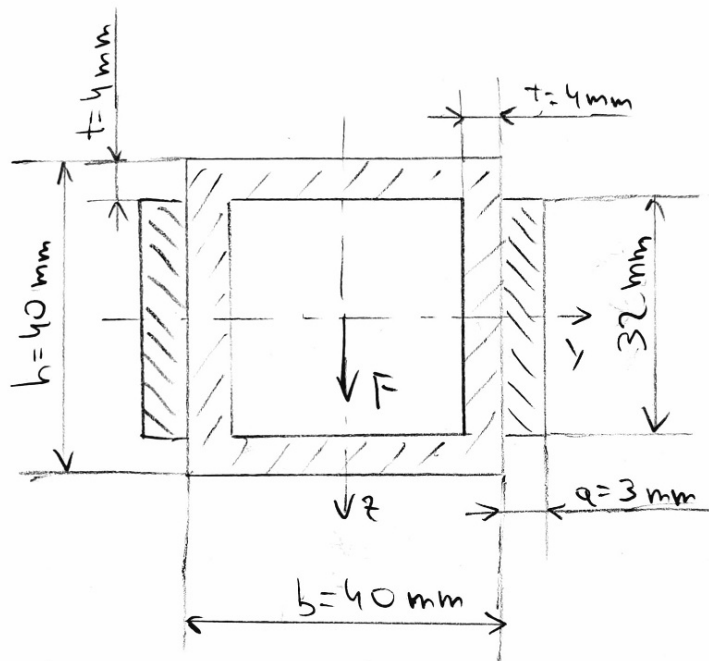
$$\sigma_{dop} = \frac{R_e}{S} = \frac{235}{1,5} = 156 \text{ N/mm}^2 \quad (5.11)$$

Naprezanje u poprečnom nosaču značajno je manje od dopuštenog naprezanja, što znači da poprečni nosači ZADOVOLJAVAJU uvjete opterećenja na mjestu najvećeg naprezanja. Sukladno tome, može se zaključiti da svi ostali nosači konstrukcije također zadovoljavaju zadane kriterije čvrstoće.

$$\sigma_{max} = 89,7 \text{ N/mm}^2 < \sigma_{dop} = 156 \text{ N/mm}^2 \quad (5.12)$$

### 5.1.6. Naprezanje zavora na mjestu spoja uzdužnog i poprečnog nosača

Kako bi se izračunala naprezanja zavora poprečnih nosača [11], potrebno je odrediti površinu poprečnog presjeka zavora koja se određuje prema sljedećoj slici.



Slika 44. Dimenzije i geometrija zavora poprečnog nosača

Površina zavora izračunava se prema formuli:

$$A_{zav} = 2 \cdot (32 \cdot 3) = 192 \text{ mm}^2 \quad (5.13)$$

Dopušteno naprezanja zavora iznosi:

$$\sigma_{dop\_zav} = 60 \text{ N/mm}^2 \quad (5.14)$$

Zavari poprečnog nosača opterećeni su samo na smik te se određuje samo  $\tau_{\perp}$ :

$$\tau_{\perp} = \frac{F}{A_{zav}} = \frac{2092}{192} = 10,9 \text{ N/mm}^2 \quad (5.15)$$

Za reducirano naprezanje zavora izračunato smično naprezanje množimo sa faktorom udara K:

$$\sigma_{red} = \sqrt{\sigma_{\perp}^2 + \tau_{\perp}^2 + \tau_{\parallel}^2} = \sqrt{\tau_{\perp}^2} = K \cdot \tau_{\perp} = 1,5 \cdot 10,9 = 16,3 \text{ N/mm}^2 \quad (5.16)$$

$$\sigma_{red} = 16,3 \text{ N/mm}^2 < \sigma_{dop\_zav} = 60 \text{ N/mm}^2 \quad (5.17)$$

Usporedbom reduciranog naprezanja zavora s dopuštenim naprezanjem, vidljivo je da proračun zavora ZADOVOLJAVA.

## 5.2. Proračun rastavljivih elemenata podvozja

Kako bi se verificirala dugotrajnost osnovnih funkcija prikolice, poput vuče i kipanja tereta, potrebno je provesti proračun zatika i vijaka na prihvatu prikolice te zatika oko kojih se teretni sanduk rotira. Ovim proračunom se osigurava da ključni elementi konstrukcije mogu podnijeti opterećenja tijekom dugotrajne upotrebe.

Kako bi se izračunala maksimalna sila  $F$  koja opterećuje vijke prihvata prikolice i zatik za prihvat prikolice na traktorsku kosilicu, potrebno je zbrojiti maksimalnu dopuštenu silu u osloncu A te silu koja nastaje prilikom ubrzavanja tereta do brzine od 5 km/h.

Sila u osloncu A koja nastaje zbog akceleracije izračunava se pomoću izraza:

$$F_{akc} = m_{uk} \cdot a_{naz} = 450 \cdot 0,5 = 225 \text{ N} \quad (5.18)$$

$$F_{uk\_A} = F_{akc} + F_{xA} = 550 + 225 = 775 \text{ N} \quad (5.19)$$

### 5.2.1. Proračun vijaka prihvata prikolice

Vijci prihvata prikolice se proračunavaju na način kao i klasični zatici [11]. Razlog tome je korištenje dosjednih vijaka prema normi DIN 609, čiji struk vijka naliježe u pripadajući dosjed u provrtu. Korišteni vijci su dimenzije M8, oznake čvrstoće čelika 8.8, s promjerom struka  $\varnothing 9$  mm.

Mjerodavni presjek vijka opterećen na odrez:

$$A = \frac{d^2 \cdot \pi}{4} = \frac{9^2 \cdot \pi}{4} = 63,617 \text{ mm}^2 \quad (5.20)$$

Naprezanje smično opterećenih vijaka:

$$\tau = \frac{F_{uk\_A}}{A} = \frac{775}{63,617} = 12,18 \text{ N/mm}^2 \quad (5.21)$$

Naprezanje bokova provrta:

$$\sigma_1 = \frac{F_{uk\_A}}{d \cdot s} = \frac{775}{9 \cdot 4} = 21,5 \text{ N/mm}^2 \quad (5.22)$$

Najmanja vlačna čvrstoća vijka klase 8.8 iznosi:

$$\sigma_M = 800 \text{ N/mm}^2 \quad (5.23)$$

Minimalna granica tečenja vijka klase 8.8 iznosi:

$$\sigma_T = 0,8 \cdot 800 = 640 \text{ N/mm}^2 \quad (5.24)$$

Dopušteno smično naprezanje u strojarstvu za promjenjivo opterećenje se uzima:

$$\tau_{adop} = 0,4 \cdot \sigma_T = 0,4 \cdot 640 = 256 \text{ N/mm}^2 \quad (5.25)$$

Dopušteno naprezanje bokova provrta u strojarstvu za promjenjivo opterećenje se uzima:

$$\sigma_{1dop} = 0,6 \cdot \sigma_M = 0,4 \cdot 800 = 480 \text{ N/mm}^2 \quad (5.26)$$

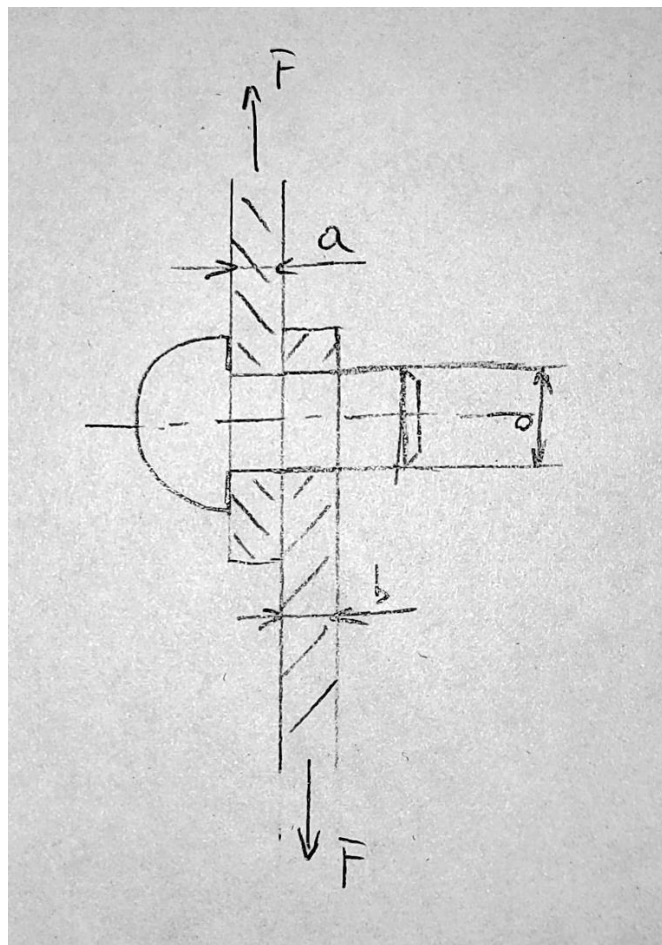
Naprezanje na odrez, kao i naprezanja bokova provrta dosjednih vijaka, manja su od dopuštenih vrijednosti naprezanja. Sukladno tome, proračun vijaka ZADOVOLJAVA.

$$\tau = 12,18 \text{ N/mm}^2 < \tau_{adop} = 256 \text{ N/mm}^2 \quad (5.27)$$

$$\sigma_1 = 21,5 \text{ N/mm}^2 < \sigma_{1dop} = 480 \text{ N/mm}^2 \quad (5.28)$$

### 5.2.2. Proračun zatika za prihvat prikolice na traktorsku kosilicu

U proračunu zatika [11], sila  $F$  tlačno opterećuje kontaktne površine, dok je presjek zatika  $A$  opterećen na savijanje i odrez. Prema skici na sljedećoj slici, dimenzije  $a$  i  $b$  iznose 4 mm, dok je promjer zatika  $d$  jednak 12 mm, što omogućava lakše rukovanje korisniku prilikom prikapčanja prikolice za traktorsku kosilicu.



Slika 45. Opterećenje zatika



Naprezanje na savijanje zatika:

$$\sigma_f = \frac{F_{uk} \cdot A \cdot \frac{a}{2}}{0,1 \cdot d^3} = \frac{775 \cdot 2}{0,1 \cdot 12^3} = 8,9 \text{ N/mm}^2 \quad (5.29)$$

Površina zatika:

$$A_{zatic} = \frac{d^2 \cdot \pi}{4} = \frac{12^2 \cdot \pi}{4} = 113,01 \text{ mm}^2 \quad (5.30)$$

Naprezanje na odrez zatika:

$$\tau_a = \frac{F_{uk} \cdot A}{A} = \frac{775}{113,01} = 6,86 \text{ N/mm}^2 \quad (5.31)$$

Dopušteno naprezanje na savijanje:

$$\sigma_{fdop} = 68 \text{ N/mm}^2 \quad (5.32)$$

Dopušteno naprezanje na odrez:

$$\tau_{adop} = 44 \text{ N/mm}^2 \quad (5.33)$$

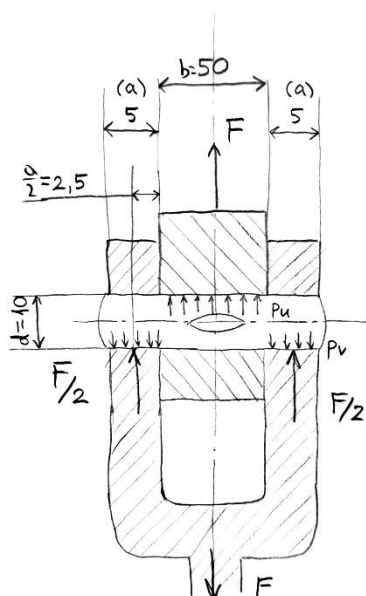
Usporedbom dobivenog naprezanja na savijanje s dopuštenim naprežanjem te dobivenog naprežanja na odrez s dopuštenim naprežanjem na odrez, vidljivo je da proračun zatika ZADOVOLJAVA.

$$\sigma_f = 8,9 \text{ N/mm}^2 < \sigma_{fdop} = 68 \text{ N/mm}^2 \quad (5.34)$$

$$\tau_a = 6,86 \text{ N/mm}^2 < \tau_{adop} = 44 \text{ N/mm}^2 \quad (5.35)$$

### 5.2.3. Proračun zatika za rotaciju sanduka

Za proračun zatika [11] koji služi za rotaciju sanduka, potrebno je odrediti silu  $F$  koja opterećuje zatic. Budući da se koriste 2 sklopa za rotaciju sanduka koji se nalaze na samo jednom poprečnom nosaču, sila  $F$ , koja proizlazi iz težine tereta, dijeli se s 8.



Slika 46. Dimenzije i geometrijske karakteristike zatika za rotaciju sanduka

$$F_{\text{zatic\_rot}} = \frac{m_{\text{teret}} \cdot g}{4 \cdot 2} = \frac{400 \cdot 9,81}{8} = 490,5 \text{ N} \quad (5.36)$$

Unutarnji i vanjski površinski tlakovi:

$$p_u = \frac{F_{\text{zatic\_rot}}}{b \cdot d} = \frac{490,5}{50 \cdot 10} = 0,981 \frac{\text{N}}{\text{mm}^2} < p_{\text{dop}} = 42 \text{ N/mm}^2 \quad (5.37)$$

$$p_v = \frac{F_{\text{zatic\_rot}}}{2a \cdot d} = \frac{490,5}{2 \cdot 5 \cdot 10} = 4,9 \frac{\text{N}}{\text{mm}^2} < p_{\text{dop}} = 42 \text{ N/mm}^2 \quad (5.38)$$

Naprezanje na savijanje zatika:

$$\sigma_f = \frac{F_{\text{zatic\_rot}} \cdot a}{0,1 \cdot d^3} = \frac{490,5 \cdot 2,5}{0,1 \cdot 10^3} = 6,13 \text{ N/mm}^2 < \sigma_{f\text{dop}} = 80 \text{ N/mm}^2 \quad (5.39)$$

Površina zatika:

$$A_{\text{zatic}} = \frac{d^2 \cdot \pi}{4} = \frac{10^2 \cdot \pi}{4} = 78,54 \text{ mm}^2 \quad (5.40)$$

Naprezanje na odrez zatika:

$$\tau_a = \frac{F_{\text{zatic\_rot}}}{2 \cdot A} = \frac{490,5}{2 \cdot 78,54} = 3,13 \text{ N/mm}^2 < \tau_{\text{adop}} = 52 \text{ N/mm}^2 \quad (5.41)$$

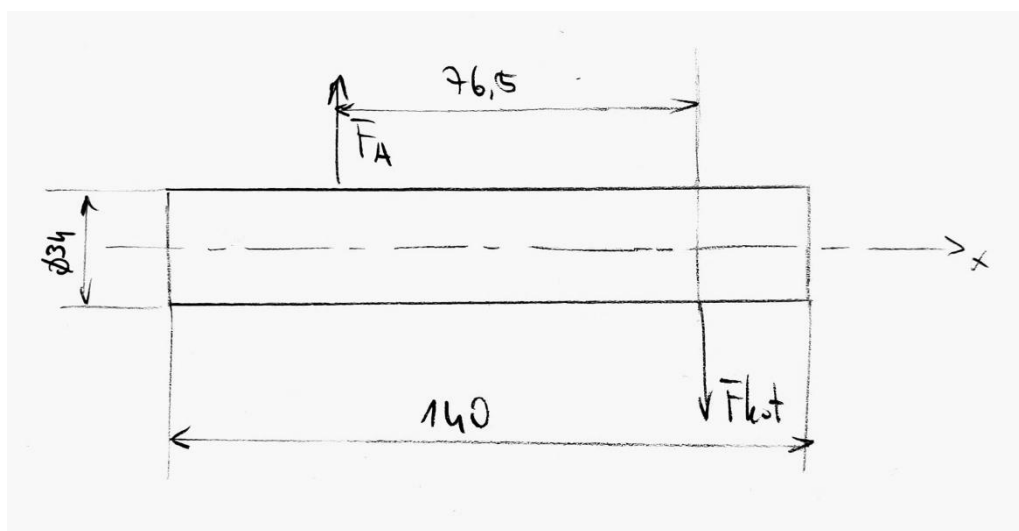
Ako se usporede sva dobivena naprezanje sa dopuštenim napreznjima, vidljivo je da proračun zatika za rotaciju sanduka ZADOVOLJAVA.

### 5.3. Proračun konstrukcije kotača

Sklop kotača sastoji se od standardnih kupovnih komponenti, odnosno glavine kotača, kotača i gume. Glavčina kotača prikolice isporučuje se s integriranim ležajem dimenzija  $\emptyset 34 \times \emptyset 64 \times 37$  mm. Kako bi se osigurala pouzdanost i dugotrajnost sklopa, potrebno je provesti analizu čvrstoće osovine promjera 34 mm te provjeriti zadovoljava li kriterij dopuštenog naprezanja za maksimalno predviđeno opterećenje.

#### 5.3.1. Proračun osovine

Proračun osovine [14] izvesti će se prema geometrijskim karakteristikama osovine prikazanih na sljedećoj slici. Osovina je opterećena maksimalnom silom  $F_{kot} = 2092$  N.



Slika 47. Geometrijske karakteristike osovine

Određivanje dimenzija osovine:

$$d_{osovine} = \sqrt[3]{\frac{10 \cdot M_f}{\sigma_{fdop}}} \quad (5.42)$$

gdje je:

$$M_f = F \cdot l_f = 2092 \cdot 76,5 = 160038 \text{ Nmm} \quad (5.43)$$

$$\sigma_{fdop} = \frac{\sigma_{fDI}}{4} = \frac{260}{4} = 65 \text{ N/mm}^2 \quad (5.44)$$

Iz izraza 5.42 proračunato je:

$$d_{osovine} = \sqrt[3]{\frac{10 \cdot 160038}{65}} = 29,1 \text{ mm} \quad (5.45)$$

Promjer osovine ZADOVOLJAVA.

---

## 6. ZAKLJUČAK

Motiviran potrebama naprednih korisnika kojima su klasični traktori za prijevoz tereta unutar dvorišta nepraktični, ovaj rad usmjeren je na unaprjeđenje postojećih prikolica za traktorske kosilice dostupnih na tržištu. Broj proizvoda ovog tipa bilježi lagani rast posljednjih godina, na što ukazuje sve veći interes za ovu vrstu priključnog vozila.

Provedeno je istraživanje o postojećim konstrukcijskim rješenjima koja se nalaze na tržištu te je izabran primjer prikolice koja nudi najraznovrsniji teretni sanduk za prijenos tereta različitih dimenzija. Određeni su utjecaji očekivanih opterećenja i njihovih položaja na reakcije sila u osloncima, što je omogućilo daljnju analizu. Osnovna analiza vibracija s jednim stupnjem slobode gibanja i numerička usporedba provedene su kako bi se odredili potrebni parametri sustava. Nosivu konstrukciju je bilo potrebno konstruirati i proračunati kako bi se omogućilo dodavanje ovjesa.

U radu su proračunati i provjereni svi bitni konstrukcijski elementi na zadana opterećenja te očuvani svi dijelovi postojeće konstrukcije koji su zadovoljavali nove uvjete opterećenja i konstrukcijskih uvjeta. U novom dizajnu prikolice su sačuvane sve funkcije postojećih prikolica. Prikolica omogućava prijenos tereta raznih dimenzija, oblika, gustoće do mase 400 kg. Konačno, zbog uvedenog ovjesa, omogućen je prijevoz lomljivih tereta, te je potrebno manje pažnje prilikom transporta.

---

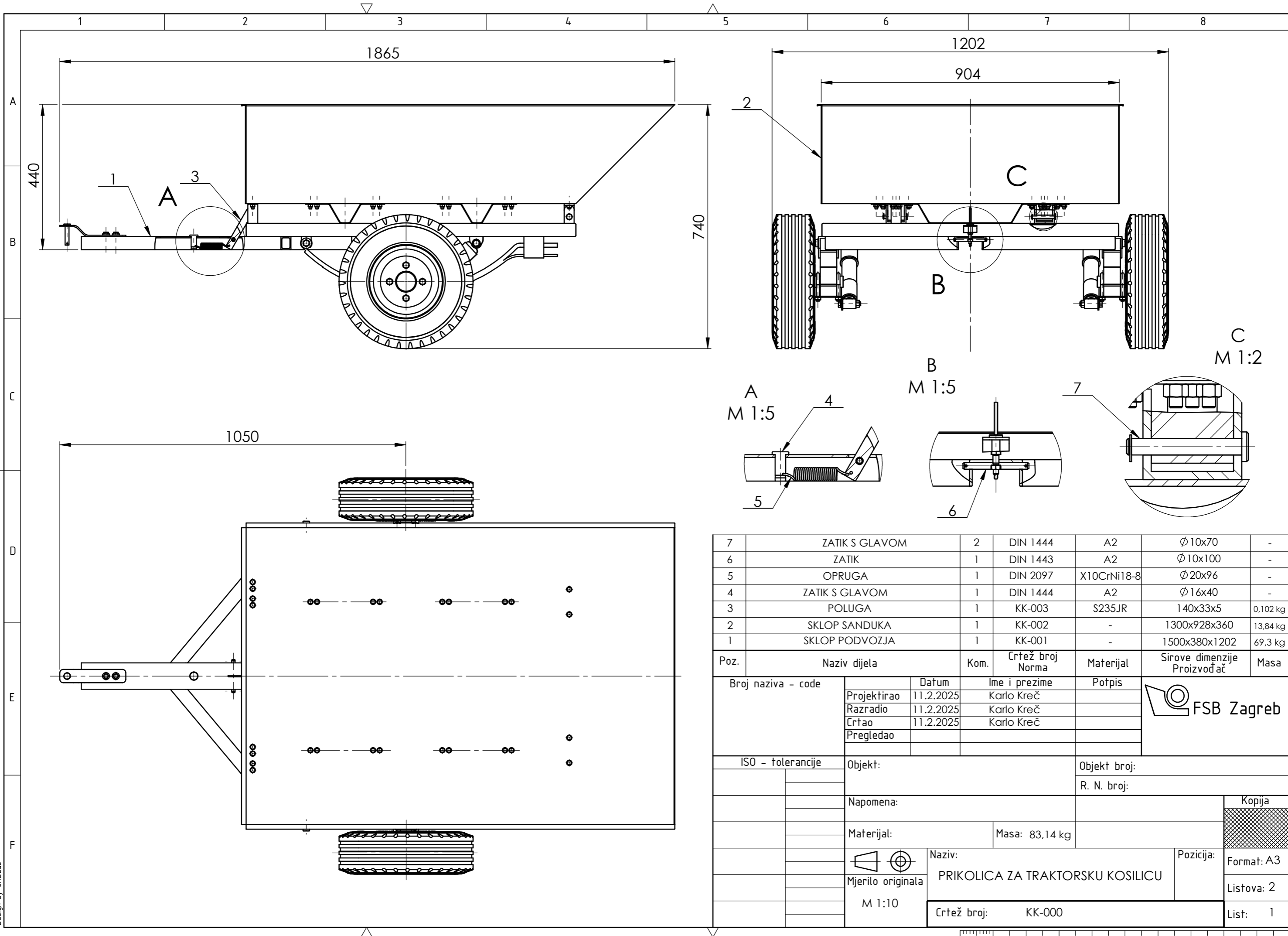
**LITERATURA**

- [1] Cub Cadet. Prikolica Cub Cadet Hauler. Dostupno na: <https://www.cubcadet.com>.  
Posjećeno 8.12.2024.
- [2] Jakopic d.o.o. Prikolica za traktorsku kosilicu. Dostupno na: <https://jakopic.hr>.  
Posjećeno 8.12.2024.
- [3] Al-ko. Combi Trailer CT 400. Dostupno na: <https://alko-garden.uk/>.  
Posjećeno 8.12.2024.
- [4] Trgo-agencija. Prikolica za traktorsku kosilicu. Dostupno na: <https://trgo-agencija.hr>  
Posjećeno 10.12.2024.
- [5] MultiAlat. Prikolica za traktor kosilicu GW 300. Dostupno na: <https://multialati.com>  
Posjećeno 10.12.2024.
- [6] Centar Moharić. Multi N7-350-CT. Dostupno na: <https://auto-prikolice.com>  
Posjećeno 11.12.2024.
- [7] MaxiMover. Heavy-duty-suspension. Dostupno na: <https://maximover.co.uk>  
Posjećeno 8.1.2025.
- [8] Kelderman. Torsion axle trailer air suspension. Dostupno na: <https://kelderman.com>  
Posjećeno 10.1.2025.
- [9] Pustaić D, Wolf H, Tonković Z. Mehanika III. Zagreb: Tehnička knjiga; 2005.
- [10] Bereteu A. P. L. Quarter Car Suspension System With One Degree Of Freedom Simulated Using Simulink: ResearchGate; 2012.
- [11] Decker, K. H. Elementi strojeva. Zagreb: Tehnička knjiga Zagreb; 1975.
- [12] Staticstools: <https://www.staticstools.eu/en>
- [13] Alfrević I. Nauka o čvrstoći 1. Zagreb: Tehnička knjiga Zagreb; 1989.
- [14] Vučković K. Elementi konstrukcije II [predavanja]. Zagreb:  
Fakultet strojarstva i brodogradnje; 2022.

---

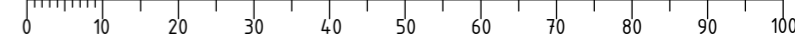
**PRILOZI**

I. Tehnička dokumentacija

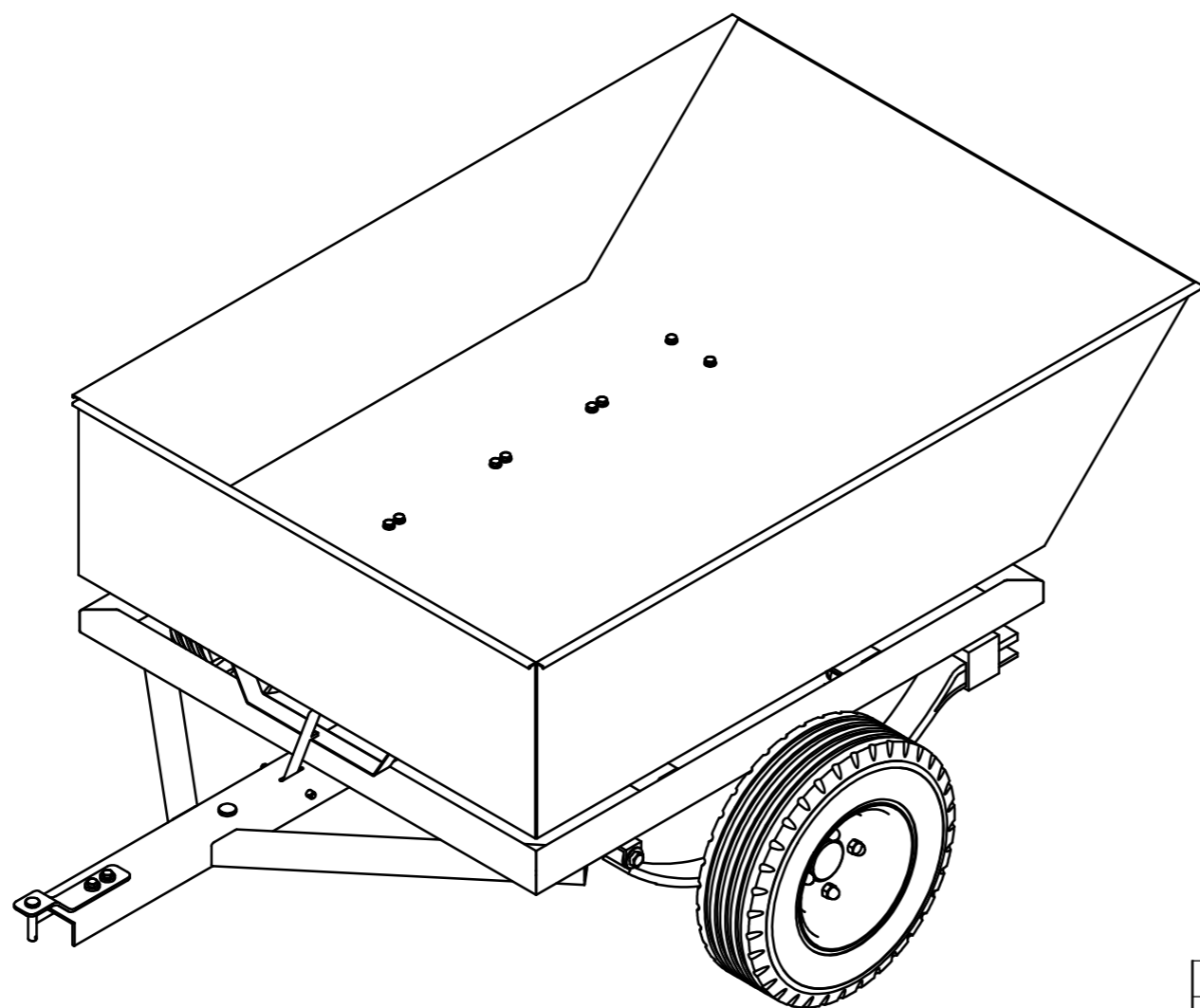


7	ZATIK S GLAVOM	2	DIN 1444	A2	∅10x70	-
6	ZATIK	1	DIN 1443	A2	∅10x100	-
5	OPRUGA	1	DIN 2097	X10CrNi18-8	∅20x96	-
4	ZATIK S GLAVOM	1	DIN 1444	A2	∅16x40	-
3	POLUGA	1	KK-003	S235JR	140x33x5	0,102 kg
2	SKLOP SANDUKA	1	KK-002	-	1300x928x360	13,84 kg
1	SKLOP PODVOZJA	1	KK-001	-	1500x380x1202	69,3 kg
Poz.	Naziv dijela	Kom.	Crtež broj Norma	Materijal	Sirove dimenzije Proizvođač	Masa

Broj naziva - code		Datum	Ime i prezime	Potpis	
Projektirao		11.2.2025	Karlo Kreč		
Razradio		11.2.2025	Karlo Kreč		
Crtao		11.2.2025	Karlo Kreč		
Pregledao					
ISO - tolerancije		Objekt:		Objekt broj:	
				R. N. broj:	
		Napomena:			
		Materijal:		Masa: 83,14 kg	
				Naziv:	
		Mjerilo originala		PRIKOLICA ZA TRAKTORSKU KOSILICU	
		M 1:10		Pozicija:	
		Crtež broj: KK-000		Format: A3	
				Listova: 2	
				List: 1	

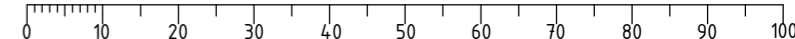


Design by CADlab

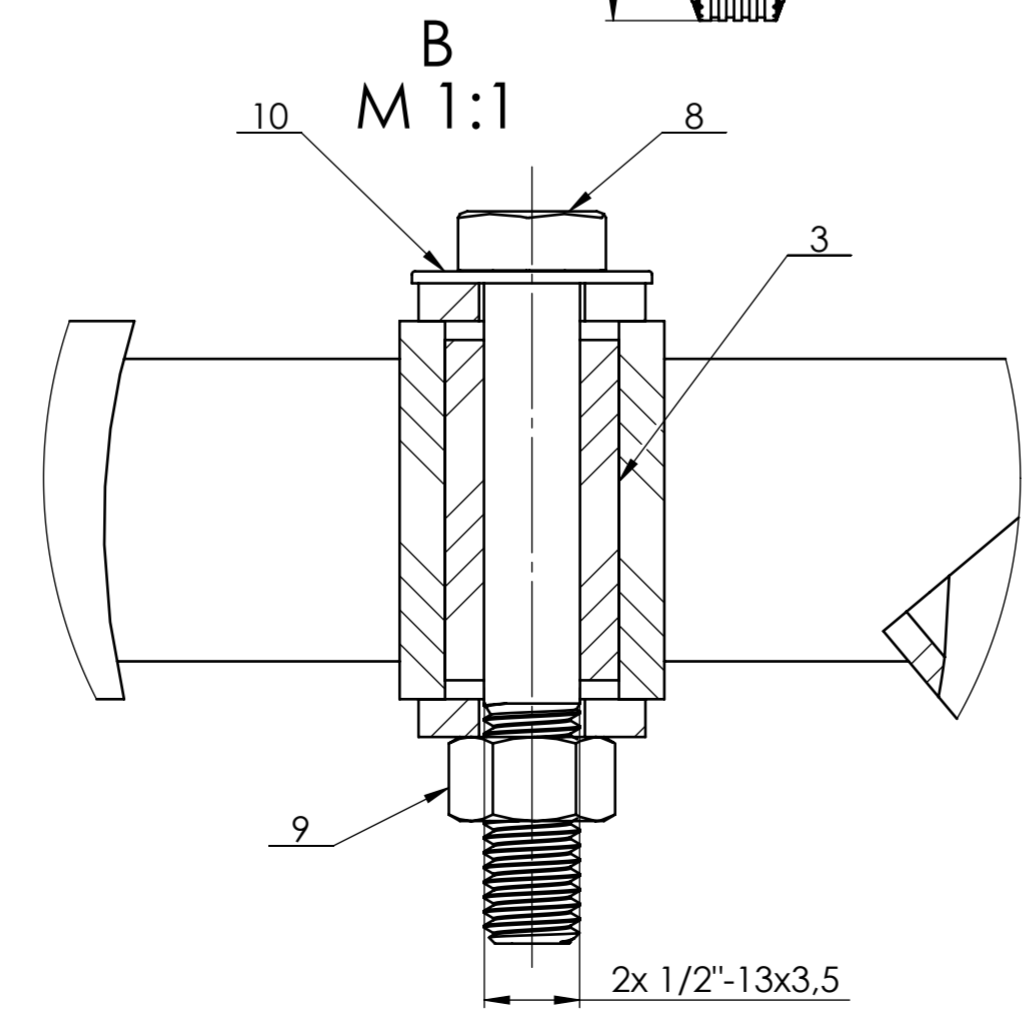
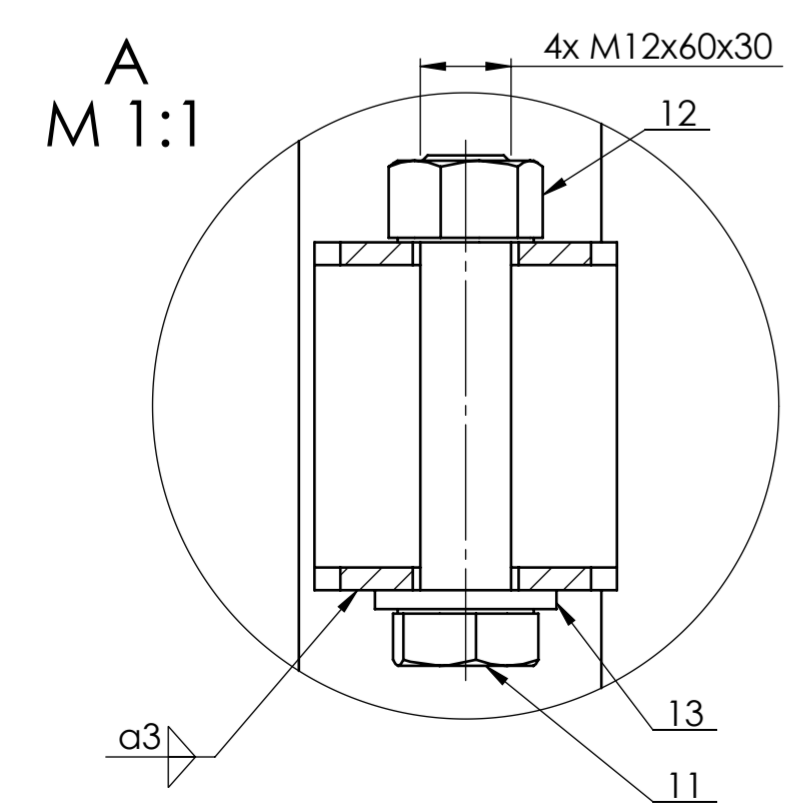
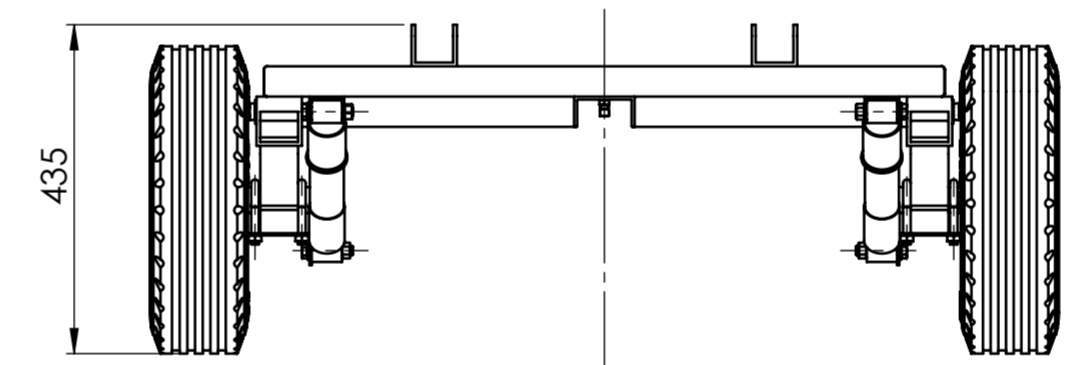
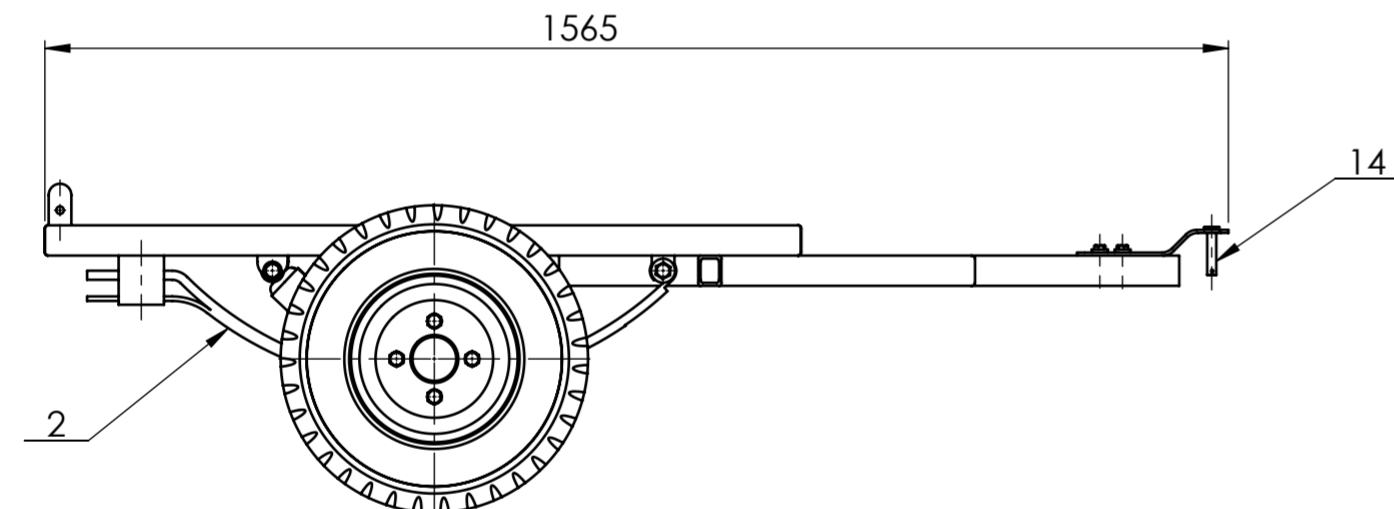
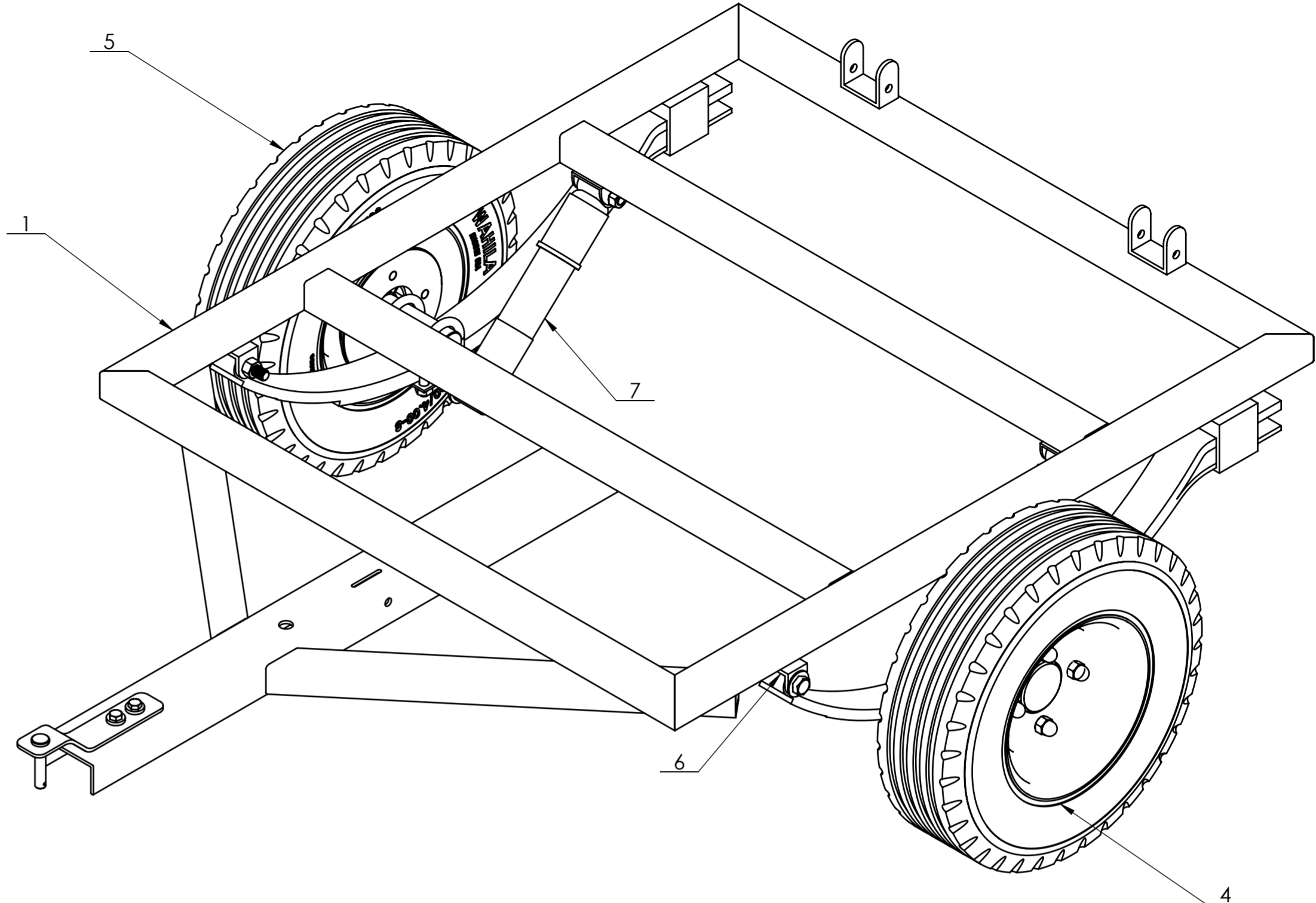
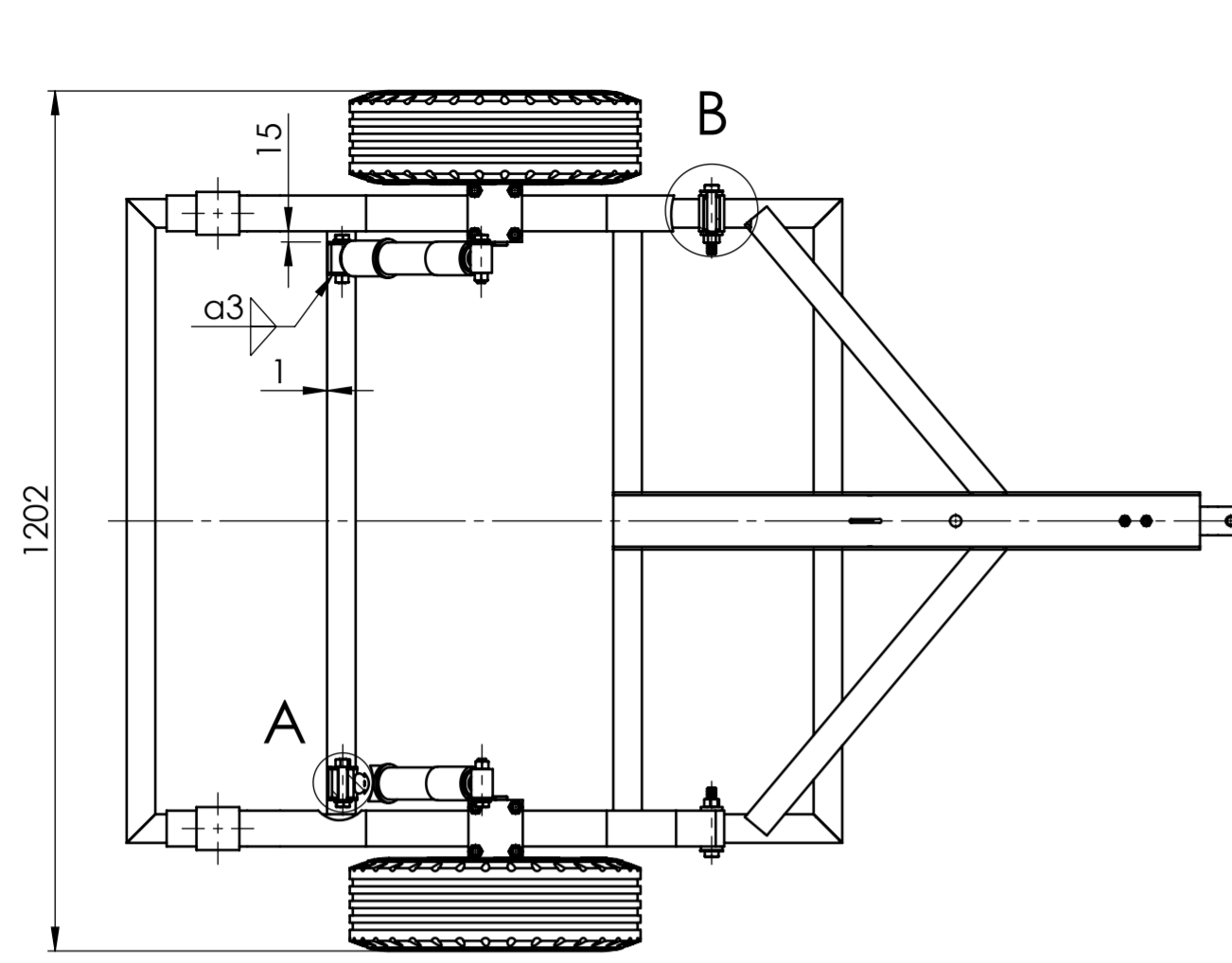


7	ZATIK S GLAVOM	2	DIN 1444	A2	Ø10x70	-
6	ZATIK	1	DIN 1443	A2	Ø10x100	-
5	OPRUGA	1	DIN 2097	X10CrNi18-8	Ø20x96	-
4	ZATIK S GLAVOM	1	DIN 1444	A2	Ø16x40	-
3	POLUGA	1	KK-003	S235JR	140x33x5	0,102 kg
2	SKLOP SANDUKA	1	KK-002	-	1300x928x360	13,84 kg
1	SKLOP PODVOZJA	1	KK-001	-	1500x380x1202	69,3 kg

Poz.	Naziv dijela	Kom.	Crtež broj Norma	Materijal	Sirove dimenzije Proizvođač	Masa
Broj naziva - code		Datum	Ime i prezime		Potpis	
Projektirao		11.2.2025	Karlo Kreč			
Razradio		11.2.2025	Karlo Kreč			
Crtao		11.2.2025	Karlo Kreč			
Pregledao						
ISO - tolerancije		Objekt:			Objekt broj:	
					R. N. broj:	
		Napomena:				Kopija
		Materijal:		Masa: 83,14 kg		
		Naziv:			Pozicija:	
		PRIKOLICA ZA TRAKTORSKU KOSILICU			Format: A3	
		Crtež broj: KK-000			Listova: 2	
					List: 2	



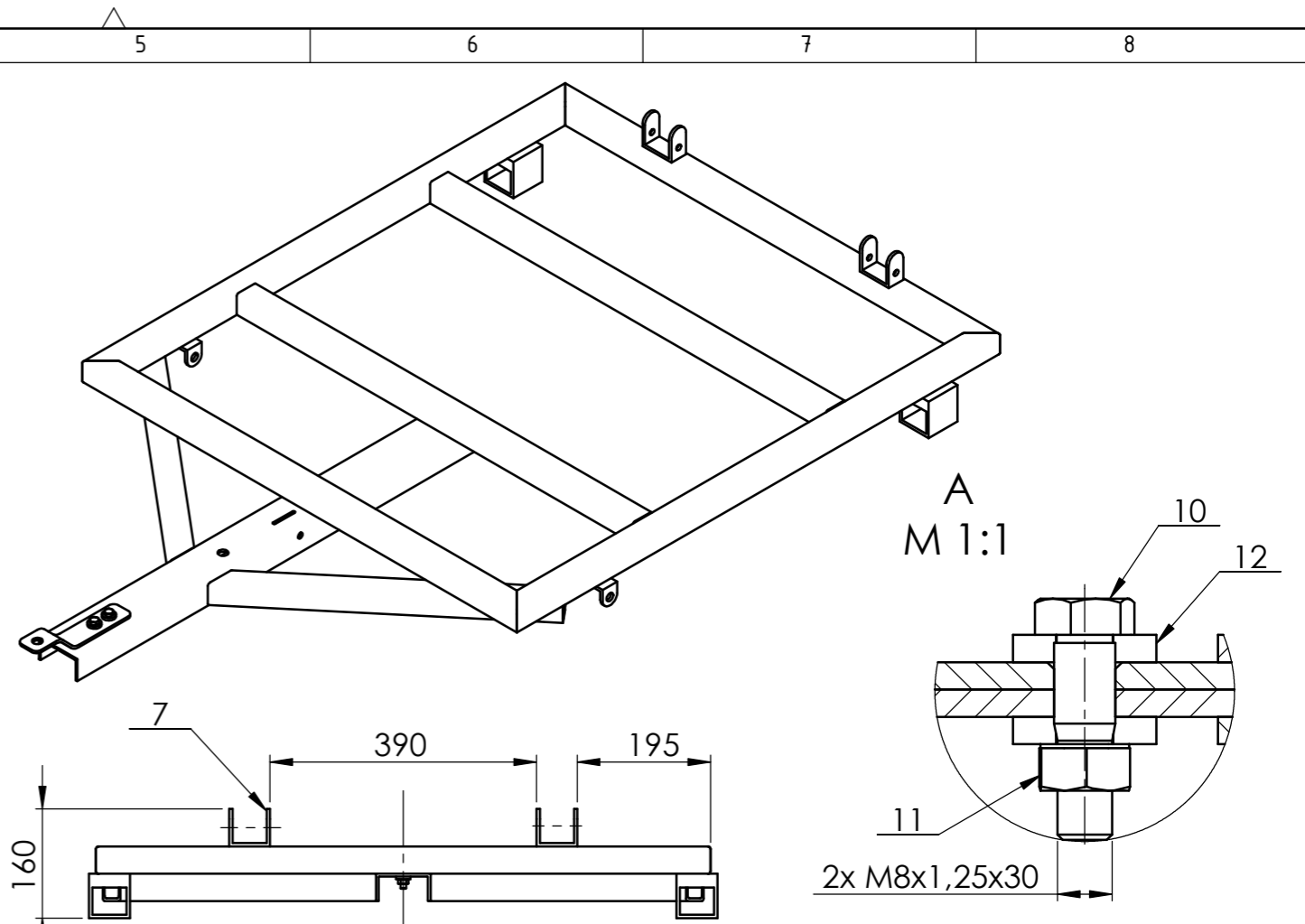
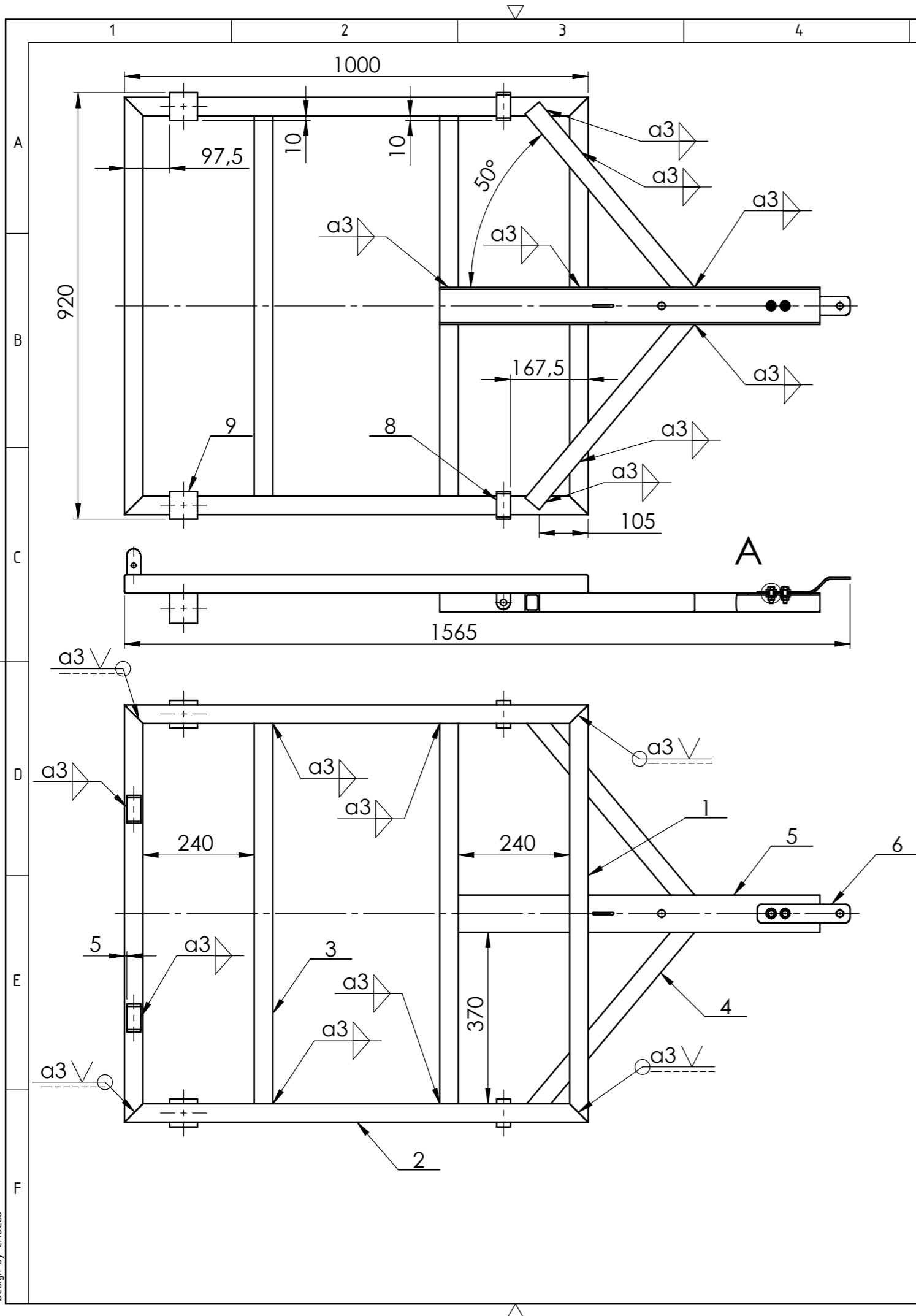




Napomena: Zbog čahure lisnate opruge izradene u imperijalnom sustavu mjera, za vijčani spoj lisnatih opruga su korištene norme iz američkog sustava ANSI

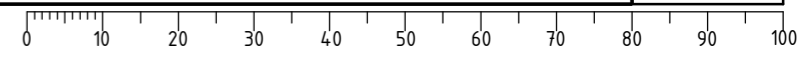
14	ZATIK	1	DIN 1444	A2	Ø12x60	-
13	PODLOŠKA Ø13	4	DIN 125	A2	-	-
12	MATICA M12	4	DIN 934	A2	-	-
11	VIJAK M12x60x30	4	DIN 931	8.8	-	-
10	PODLOŠKA 0,5"	2	ANSI B18.22.1	18-8	-	-
9	MATICA 0,5"-13	2	ANSI B18.2.2	18-8	-	-
8	VIJAK 0,5"-13x3,5"	2	ANSI B18.2.1	18-8	-	-
7	PRIGUŠIVAČ	2	-	-	-	2.5 kg
6	PRIRUBNICA	2	KK-001-4	S235JR	46x40x30	0.77 kg
5	SKLOP KOTAČA DESNI	1	KK-001-3	-	Ø420x215	8.22 kg
4	SKLOP KOTAČA LIJEVI	1	KK-001-2	-	Ø420x215	8.22 kg
3	ČAHURA	2	-	PA 66	Ø11/16"xØ9/16"x1-3/4"	0.009 kg
2	LISNATA OPRUGA	2	-	-	705x50x24	6.5 kg
1	SKLOP KONSTRUKCIJE	1	KK-001-1	-	1565x900x135	34.75 kg

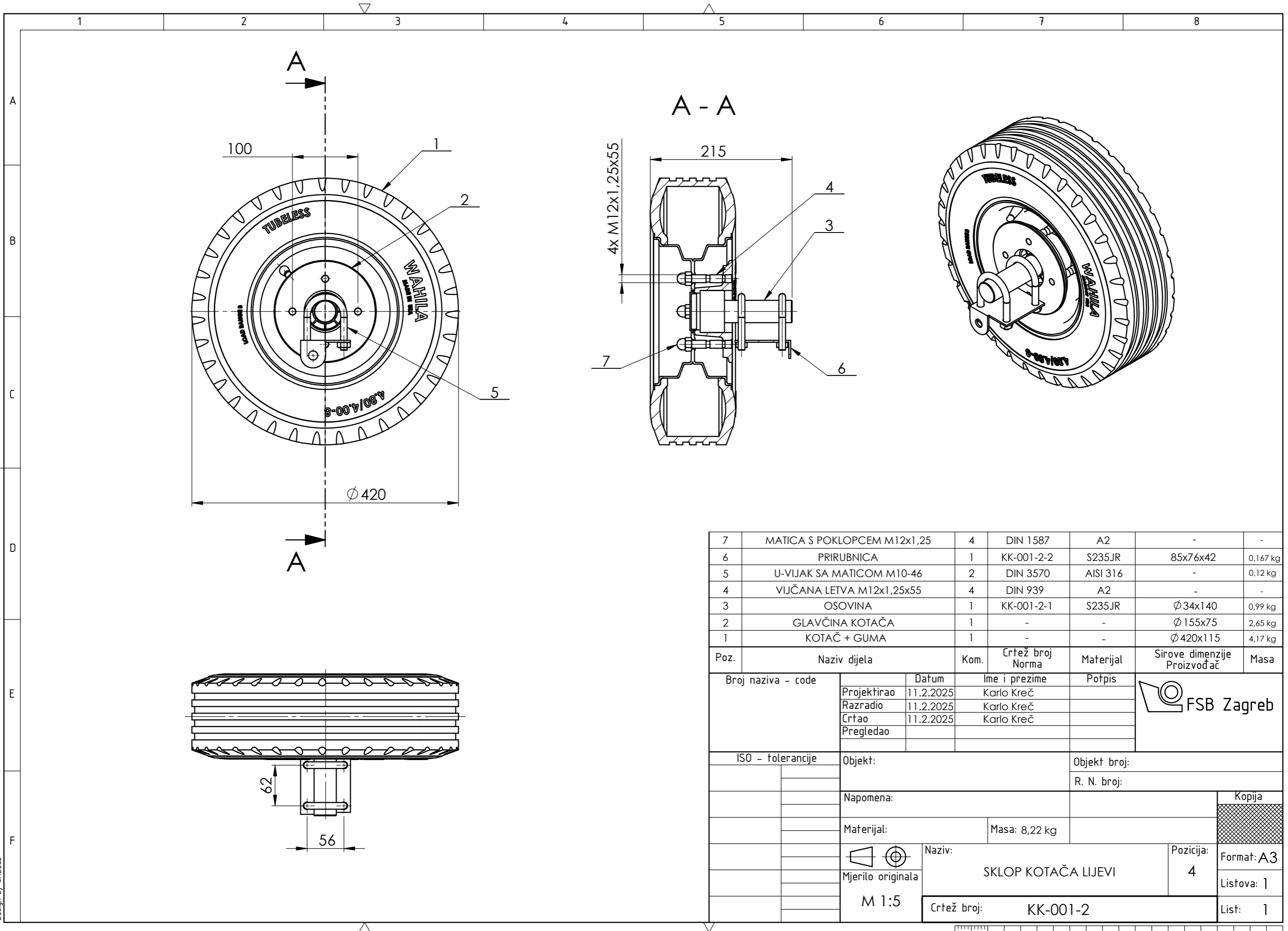
Poz.	Naziv dijela	Kom.	Crtež broj Norma	Materijal	Sirove dimenzije Proizvođač	Masa
Broj naziva - code		Datum	Ime i prezime	Potpis		
Projektirao		11.2.2025	Karlo Kreč			
Razradio		11.2.2025	Karlo Kreč			
Crtao		11.2.2025	Karlo Kreč			
Pregledao						
ISO - tolerancije				Objekt:	Objekt broj:	
					R. N. broj:	
Napomena:				Kopija		
Materijal:				Masa: 69,3 kg		
Mjerilo originala		Naziv:		Pozicija:	Format: A2	
M 1:10		SKLOP PODVOZJA		1	Listova: 1	
		Crtež broj: KK-001		List: 1		



12	PODLOŠKA Ø8,4	4	DIN 7349	A2	-	-
11	MATICA M8x1,25	2	DIN 934	A2	-	-
10	VIJAK M8x1,25x30	2	DIN 609	8.8	-	-
9	PRIKUBNICA OPRUGE 2	2	KK-001-1-9	S235JR	65x60x60	0,89 kg
8	PRIKUBNICA OPRUGE 1	2	KK-001-1-8	S235JR	60x30x35	0,12 kg
7	PRIKUBNICA 1	2	KK-001-1-7	S235JR	60x30x55	0,17 kg
6	PRIHVAT PRIKOLICE	1	KK-001-1-6	S235JR	200x40x34	0,25 kg
5	UPN PROFIL	1	KK-001-1-5	S235JR	820x80x45x8	7,3 kg
4	KVADRATNI PROFIL 4	2	KK-001-1-4	S235JR	505x40x40x4	2,27 kg
3	KVADRATNI PROFIL 3	2	KK-001-1-3	S235JR	820x40x40x4	3,68 kg
2	KVADRATNI PROFIL 2	2	KK-001-1-2	S235JR	1500x40x40x4	4,31 kg
1	KVADRATNI PROFIL 1	2	KK-001-1-1	S235JR	900x40x40x4	3,86 kg

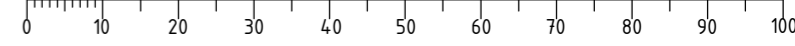
Poz.	Naziv dijela	Kom.	Crtež broj Norma	Materijal	Sirove dimenzije Proizvođač	Masa
Broj naziva - code		Datum	Ime i prezime	Potpis		
Projektirao		11.2.2025	Karlo Kreč			
Razradio		11.2.2025	Karlo Kreč			
Crtao		11.2.2025	Karlo Kreč			
Pregledao						
ISO - tolerancije		Objekt:		Objekt broj:		
				R. N. broj:		
		Napomena: Podloške proširiti na Ø9		Kopija		
		Materijal:		Masa: 34,75 kg		
		Naziv: SKLOP KONSTRUKCIJE		Pozicija: 1		Format: A3
		Mjerilo originala: M 1:10				Listova: 1
		Crtež broj: KK-001-1				List: 1

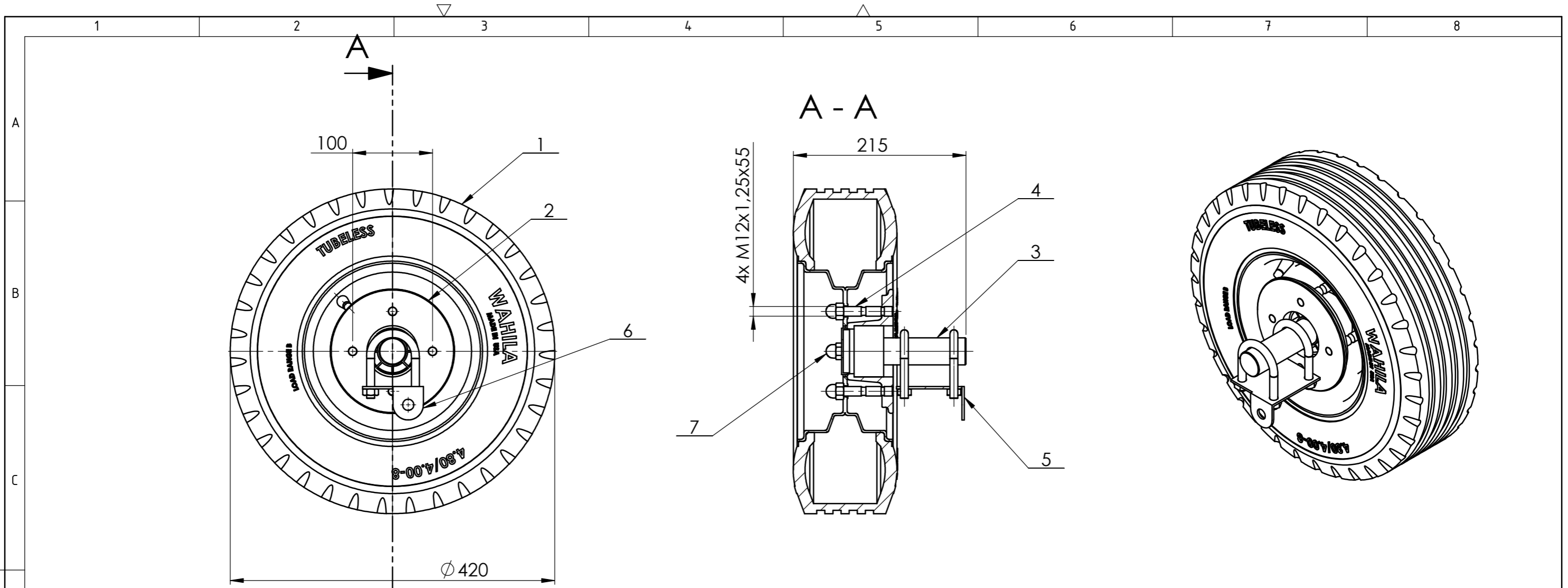




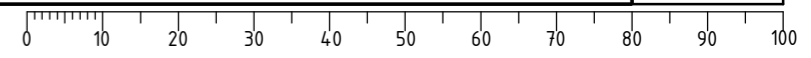
7	MATICA S POKLOPCEM M12x1,25	4	DIN 1587	A2	-	-
6	PRIRUBNICA	1	KK-001-2-2	S235JR	85x76x42	0,167 kg
5	U-VIJAK SA MATICOM M10-46	2	DIN 3570	AISI 316	-	0,12 kg
4	VIJČANA LETVA M12x1,25x55	4	DIN 939	A2	-	-
3	OSOVINA	1	KK-001-2-1	S235JR	Ø34x140	0,99 kg
2	GLAVČINA KOTAČA	1	-	-	Ø155x75	2,65 kg
1	KOTAČ + GUMA	1	-	-	Ø420x115	4,17 kg

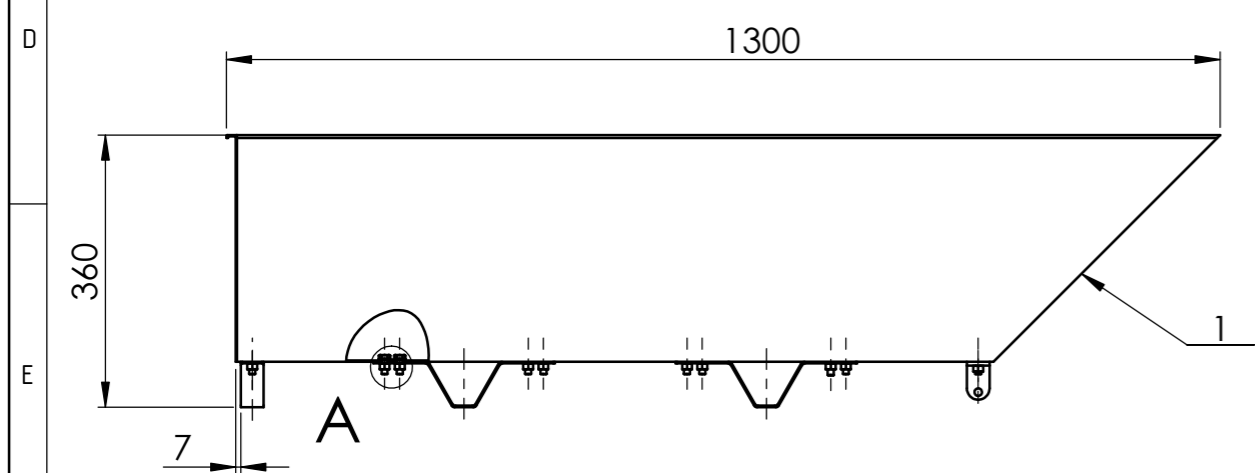
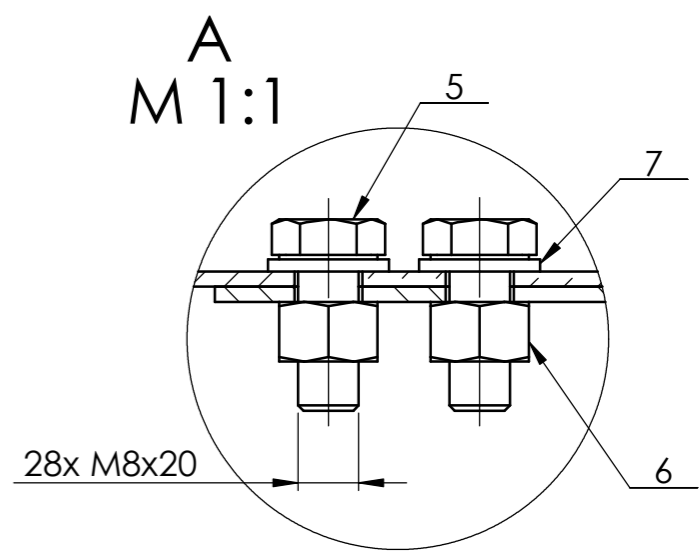
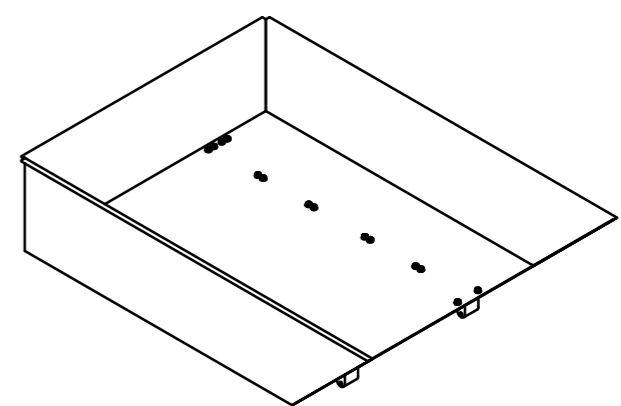
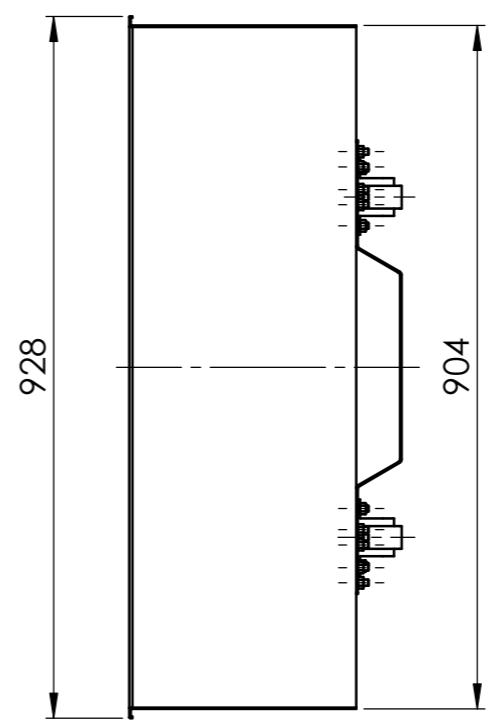
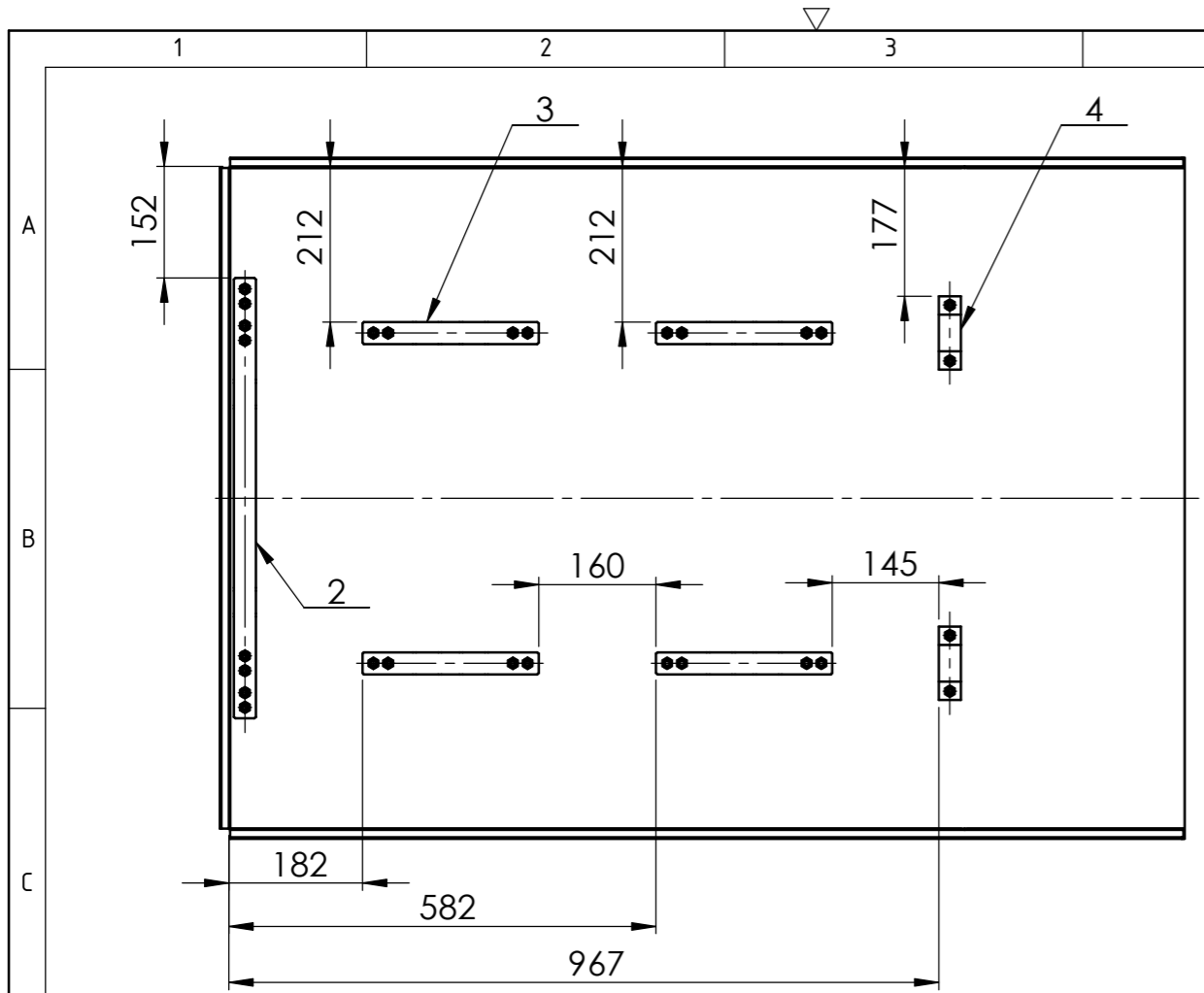
Poz.	Naziv dijela	Kom.	Crtež broj Norma	Materijal	Sirove dimenzije Proizvođač	Masa
Broj naziva - code		Datum	Ime i prezime	Potpis		
Projektirao		11.2.2025	Karlo Kreč			
Razradio		11.2.2025	Karlo Kreč			
Crtao		11.2.2025	Karlo Kreč			
Pregledao						
ISO - tolerancije		Objekt:	Objekt broj:			
		R. N. broj:				
Napomena:						Kopija
Materijal:		Masa: 8,22 kg				
Mjerilo originala		Naziv:		Pozicija:	Format: A3	
M 1:5		SKLOP KOTAČA LIJEVI		4	Listova: 1	
		Crtež broj: KK-001-2		List: 1		





7	MATICA S POKLOPCEM M12x1,25	4	DIN 1587	A2	-	-
6	PRIRUBNICA	1	KK-001-3-1	S235JR	85x76x42	0,167 kg
5	U-VIJAK SA MATICOM M10-46	2	DIN 3570	AISI 316	-	0,12 kg
4	VIJČANA LETVA M12x1,25x55	4	DIN 939	A2	-	-
3	OSOVINA	1	KK-001-2-1	S235JR	Ø34x140	0,99 kg
2	GLAVČINA KOTAČA	1	-	-	Ø155x75	2,65 kg
1	KOTAČ + GUMA	1	-	-	Ø420x115	4,17 kg
Poz.	Naziv dijela	Kom.	Crtež broj Norma	Materijal	Sirove dimenzije Proizvođač	Masa
Broj naziva - code		Datum	Ime i prezime	Potpis		
Projektirao		11.2.2025	Karlo Kreč			
Razradio		11.2.2025	Karlo Kreč			
Crtao		11.2.2025	Karlo Kreč			
Pregledao						
ISO - tolerancije		Objekt:		Objekt broj:		
				R. N. broj:		
		Napomena:				
		Materijal:		Masa: 8,22 kg		Kopija
				Naziv:		Pozicija:
		Mjerilo originala		SKLOP KOTAČA DESNI		5
		M 1:5		Crtež broj: KK-001-3		Format: A3
						Listova: 1
						List: 1





7	PODLOŠKA Ø8,4	28	DIN 125	A2	-	-
6	MATICA M8	28	DIN 555	A2	-	-
5	VIJAK M8x20	28	DIN 933	8.8	-	-
4	PRIRUBNICA	2	KK-002-3	S235JR	100x30x50	0,57 kg
3	NOSAČ 2	4	KK-002-2	S235JR	240x30x2	0,14 kg
2	NOSAČ 1	1	KK-002-1	S235JR	600x30x2	0,304 kg
1	SANDUK	1	-	-	1300x928x360	11,8 kg

Poz.	Naziv dijela	Kom.	Crtež broj Norma	Materijal	Sirove dimenzije Proizvođač	Masa
Broj naziva - code		Datum	Ime i prezime	Potpis		
Projektirao		11.2.2025	Karlo Kreč			
Razradio		11.2.2025	Karlo Kreč			
Crtao		11.2.2025	Karlo Kreč			
Pregledao						

ISO - tolerancije	Objekt:	Objekt broj:
		R. N. broj:

Napomena: Izmjere za nosače raditi od vanjske strane sanduka

Materijal:	Masa: 13,84 kg	Kopija
------------	----------------	--------

	Naziv:	Pozicija:	Format: A3
	Mjerilo originala	SKLOP SANDUKA	
M 1:10	Crtež broj:	KK-002	Listova: 1
			List: 1

