

Projekt pomičnih vrata ograde

Poslon, Kristijan

Undergraduate thesis / Završni rad

2011

Degree Grantor / Ustanova koja je dodijelila akademski / stručni stupanj: **University of Zagreb, Faculty of Mechanical Engineering and Naval Architecture / Sveučilište u Zagrebu, Fakultet strojarstva i brodogradnje**

Permanent link / Trajna poveznica: <https://um.nsk.hr/um:nbn:hr:235:452750>

Rights / Prava: [In copyright](#)/[Zaštićeno autorskim pravom.](#)

Download date / Datum preuzimanja: **2024-08-17**

Repository / Repozitorij:

[Repository of Faculty of Mechanical Engineering and Naval Architecture University of Zagreb](#)



SVEUČILIŠTE U ZAGREBU
FAKULTET STROJARSTVA I BRODOGRADNJE

ZAVRŠNI RAD

Kristijan Poslon

Zagreb, 2011

SVEUČILIŠTE U ZAGREBU
FAKULTET STROJARSTVA I BRODOGRADNJE

ZAVRŠNI RAD

Mentor

Prof. dr. sc. Zoran Lulić

Student

Kristijan Poslon

Zagreb, 2011

Izjavljujem da sam ovaj rad izradio samostalno koristeći stečena znanja tijekom studija i navedenu literaturu.

Zahvaljujem se mentoru dr.sc. Zoranu Luliću na podršci i brojnim stručnim savjetima tijekom izrade rada. Zahvalio bih i inženjeru Stjepanu Markeziću koji mi je pomogao korisnim informacijama.

Posebno zahvaljujem svojoj obitelji na pomoći, podršci te izuzetnoj strpljivosti prilikom studija i izrade ovog završnog rada.

Kristijan Poslon

Sadržaj

1. Uvod.....	7
2. Pregled automatski pokretanih vrata.....	8
2.1. Krilna vrata.....	8
2.2. Klizna vrata.....	9
2.3. Ostali tipovi.....	9
3. Zakonske norme za klizna vrata pokretana EM.....	10
4. Antikorozivna zaštita materijala ograde.....	12
4.1. Kovinske prevlake.....	12
4.2. Nekovinske prevlake.....	12
4.3. Usporedba bojanja i vrućeg pocinčavanja.....	13
5. Izrada koncepta.....	15
5.1. Prvi koncept.....	16
5.2. Drugi koncept.....	16
6. Proračun.....	17
6.1. Proračun prve varijante.....	17
6.2. Proračun mase vrata za V1.....	17
6.3. Proračun oslonaca za V1.....	20
6.4. Proračun savijanja središnje pravokutne cijevi.....	21
6.5. Proračun držača kotača na savijanje za oslonac A.....	22
6.6. Proračun držača kotača na savijanje za oslonac B.....	23
6.7. Određivanje potrebne snage elektromotora za V1.....	24
6.8. Osnovne dimenzije zupčanika i zupčaste letve za V1.....	27
6.9. Kontrola zupčanika za V1.....	28
6.10. Proračun druge varijante.....	32
6.11. Proračun mase vrata za V2.....	32
6.12. Proračun oslonaca za V2.....	34
6.13. Proračun na savijanje voznog profila.....	35
6.14. Proračun držača kotača na savijanje za V2.....	36
6.15. Proračun osovine kotača na savijanje za V2.....	36
6.16. Određivanje potrebne snage elektromotora za V2.....	37
6.17. Osnovne dimenzije zupčanika i zupčaste letve za V2.....	39
6.18. Kontrola zupčanika za V2.....	40
6.19. Analiza korištenja EM kliznih vrata.....	43
7. Ekonomska analiza mogućnosti izrade.....	45

Popis slika

Slika 1.1. Postojeće stanje ograde i vrata sjevernog dvorišta FSB-a.....	7
Slika 2.1. Primjer automatskih krilnih vrata.....	8
Slika 2.2. Primjer automatskih kliznih vrata	9
Slika 3.1. Dijagram pokazuje dinamičku i statičku fazu prilikom udarca [2].....	10
Slika 3.2. Položaj tri horizontalne točke u kojima je potrebno testirati udarne sile	11
Slika 4.1. Pojava korozije na metalnoj ogradi	13
Slika 5.1. Skica postojeće ograde s osnovnim mjerama.....	15
Slika 5.2. Skica prvog koncepta kliznih vrata	16
Slika 5.3. Skica drugog koncepta kliznih vrata	16
Slika 6.1. Skica vrata uz naznaku mase pojedinih dijelova.....	17
Slika 6.2. Položaj sila po vratima	20
Slika 6.3. Pojednostavljeni prikaz sila koje se javljaju po vratima	20
Slika 6.4. Osnovne dimenzije odabranog kotača[5]	21
Slika 6.5. Skica sila koje djeluju na držač kotača A.....	22
Slika 6.6. Skica sila koje djeluju na držač kotača B.....	23
Slika 6.7. Sile koje se javljaju prilikom pokretanja vrata.....	24
Slika 6.8. Pojednostavljeni prikaz sila koje treba savladati elektromotor.....	24
Slika 6.9. Gabaritne dimenzije sklopa pogonskog elektromotora.....	26
Slika 6.10. Osnovne dimenzije zupčaste letve	27
Slika 6.11. Skica vrata uz naznaku mase pojedinih dijelova za V2	32
Slika 6.12. Skica sila koje djeluju na držač kotača.....	36
Slika 6.13. Skica sila koje djeluju na osovinu kotača.....	36

Popis tablica

Tablica 3.1. Usporedba dozvoljenih veličina sila i udaljenosti do zatvaranja.....	11
Tablica 4.1. Usporedba troškova pocinčavanja i bojanja.....	14
Tablica 6.1. Tehnički podaci vezani uz izabrani kotač tvrtke Tente.....	21
Tablica 6.2. Tehnički podaci vezani uz odabrani elektromotor.....	33
Tablica 6.3. Tehnički podaci vezani uz izabrani kotač tvrtke Tente za V2.....	35
Tablica 6.4. Tehnički podaci vezani uz odabrani elektromotor za V2.....	38
Tablica 7.1. Lista troškova za V1.....	45
Tablica 7.1. Lista troškova za V2.....	46

Popis tehničke dokumentacije

Broj crteža	Naziv iz sastavnice
11ZR-01	Sklop kliznih vrata
11ZR-02	Klizna vrata
11ZR-03	Stupovi oslonca
11ZR-04	Rubni stupovi
11ZR-05	Postojeće stanje
11ZR-06	Osovina
11ZR-07	Kutni držač
11ZR-08	Držač horizontalne vodilice 1
11ZR-09	Držač horizontalne vodilice 2
11ZR-10	Gornja ploča
11ZR-11	Granična pločica 1
11ZR-12	Graničnik
11ZR-13	Granična pločica 2
11ZR-14	Kutni oslonac
11ZR-15	Pločica oslonca

Popis oznaka

Oznaka	Mjerna jed.	Naziv
m_{uk}	[kg]	Ukupna masa vrata
$m_1...m_7$	[kg]	Masa pojedinih dijelova vrata
m_{plUK}	[kg]	Ukupna masa ispune pletivom
m_{profL}	[kg]	Masa kutnog profila
m_{HEA}	[kg]	Masa profila HEA
L	[m]	Dužina vrata
H_1, H_2, H_3	[m]	Visina pojedinih dijelova vrata
G	[N]	Težina vrata
T	[mm]	Udaljenost težišta vrata
L_k	[mm]	Duljina kraka
F_1, F_2	[N]	Sile u osloncima
M_{max}	[Nmm]	Maksimalni moment
σ_f	[N/mm ²]	Naprezanje na savijanje
σ_{F1}	[N/mm ²]	Naprezanje na savijanje u korjenu zuba
σ_H	[N/mm ²]	Naprezanje na dozvoljenu čvrstoću boka
Y_{F1}	[-]	Faktor oblika
$K_{F\alpha}$	[-]	Faktor raspodjele opterećenja
S_F	[-]	Faktor sigurnosti protiv loma u korjenu zuba
S_H	[-]	Faktor sigurnosti protiv ljuštenja bokova
P_{EM}	[W]	Potrebna snaga elektromotora
v	[m/s]	Brzina vožnje kliznih vrata
F_{UK}	[N]	Ukupna aksijalna sila prilikom pokretanja
F_{t1}, F_{t2}	[N]	Sila trenja kotrljanja u osloncima
F_{in}	[N]	Sila inercije
d_1	[mm]	Promjer diobene kružnice
d_g	[mm]	Tjemeni promjer
d_k	[mm]	Podnožni promjer
t	[mm]	Korak zubi
t_0	[s]	Vrijeme otvaranja kliznih vrata
N_t	[-]	Broj korištenja vrata u tjedan dana
N_m	[-]	Broj korištenja vrata u mjesec dana
N_g	[-]	Broj korištenja vrata u jednoj godini

Sažetak

Završni rad se bavi izradom konzolnih kliznih vrata za potrebe Laboratorija za motore i vozila Fakulteta strojarstva i brodogradnje. Prvi dio rada opisuje osnovne tipove automatskih ogradnih vrata. U nastavku se navodi antikorozivna zaštita metalnih dijelova ograde. Pritom se usmjerava na dva najčešća načina primjene, a to su bojanje i lakiranje, te vruće pocinčavanje. Navodi se usporedba u trajnosti ovih zaštita, cjenovna razlika primjene, te odabir antikorozivne zaštite kliznih vrata. Radom su obuhvaćene i zakonske norme koje vrijede na području Hrvatske i Europske unije. U nastavku se nalazi izrada koncepta kliznih vrata. Odabrani koncept proračunski se razrađuje, a na samom kraju izrađuje ekonomska analiza troškova.

ključne riječi : konzolna klizna vrata; zakonska norma; ekonomska analiza

1. Uvod

Cilj rješavanja završnog rada je izrada kliznih vrata za laboratorij motora i vozila. Tamo se nalaze ogradna vrata koje se trenutno rijetko koriste. Zamjenom na električna klizna vrata smatra se da bi se povećala učinkovitost, a njezina učestalost korištenja porasla na oko petnaest otvaranja i zatvaranja na dan. Zadatkom su dana ograničenja otvaranja kliznih vrata samo na zapadnu stranu, odnosno gledajući vrata iz vana u desnu stranu (slika 1.1). Traži se i mogućnost izrade konzolnih kliznih vrata, odnosno bez središnjih vodilica po kojima bi vozila prolazila. Cilj toga je da se vožnja vratiju obavlja izvan otvora vrata. Radom se obuhvaćaju zakonske norme koje vrijede na području Hrvatske i EU, a vezani su za električki pokretana vrata. Opisuje se i moguća antikorozivna zaštita usmjeravajući se na dva najčešća načina primjene, a to su vruće pocinčavanje i bojanje.



Slika 1.1. Postojeće stanje ograde i vrata sjevernog dvorišta FSB-a

2. Pregled automatski pokretanih vrata

Automatski pokretana vrata su vrata koja prilikom njihova otvaranja i zatvaranja ne zahtijevaju ručni pogon, već se koristi električni ili hidraulični motor. Ona na lagan način mogu omogućiti sigurnost privatnih posjeda. Premda ne toliko popularne u prošlosti sada se sve više ljudi odlučuje na njih pa se tako i njena proizvodna grana sve više proširuje. Prvi komercijalni sistemi automatskih vrata bili su hidraulični radi pouzdanosti i lakše upotrebe. Kako je cijena hidrauličnih sistema velika, bilo je samo pitanje vremena kada će se kompanije odlučiti za jeftiniju elektromehaničku alternativu. Hidraulični motori se preferiraju za duga i teška vrata, jer ona mogu proizvesti veliki moment. Nekolicina većih proizvođača sada proizvodi i hidraulične i elektromehaničke sisteme, omogućavajući kupcu savršen izbor za njegove potrebe.

Prema stanju na tržištu vrata za ograde mogu se podijeliti na krilna i klizna vrata

2.1. *Krilna vrata*

Krilna vrata se pretežno koriste za imanja sa širokim otvorima koji bočno nemaju dovoljno prostora da u njih uđu vrata. Ona su glavni tip automatskih sistema u Francuskoj, gdje se najčešće koriste laka aluminijska vrata. Motori za krilna vrata se dijele na električni i hidraulični, s time da su hidraulični predviđeni za veći broj otvaranja i vrata većih masa. Imaju jednostavan sustav instalacije, premda nisu toliko estetski ugodni oku kao druge konstrukcije motora. Za takve kupce kojima je estetski izgled bitan postoje verzije motora kod kojih je on smješten u pod.



Slika 2.1. Primjer automatskih krilnih vrata

2.2. Klizna vrata

Kliza vrata su veoma popularna širokom broju ljudi pogotovo u Hrvatskoj gdje se većinski broj ljudi koji se odlučuje na automatska vrata odabire upravo njih. Ona su odličan izbor ako je bitna veća iskoristivost unutarnjeg prostora ili je put iza vrata na uzvisini što onemogućuje korištenje krilnih vrata. Mogu se podijeliti na dvije osnovne skupine: klasična i konzolna klizna vrata.



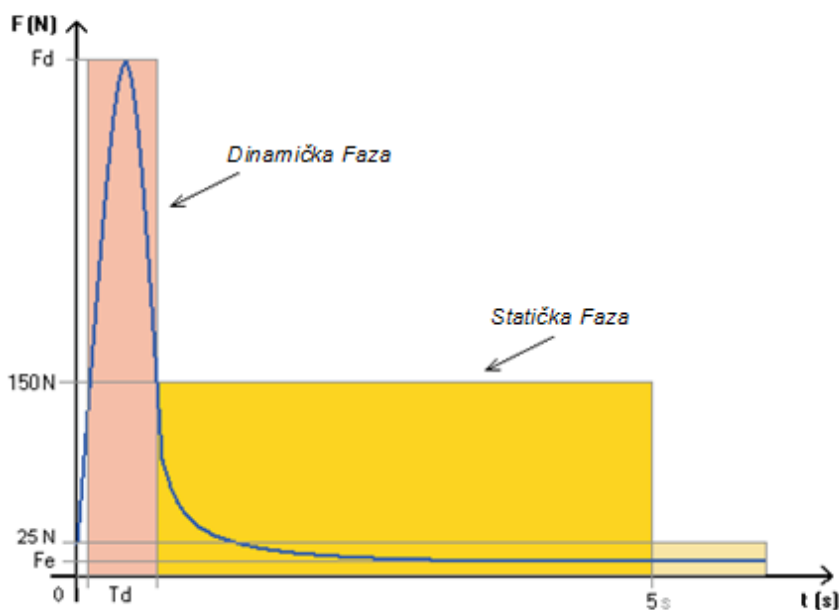
Slika 2.2. Primjer automatskih kliznih vrata

2.3. Ostali tipovi

Pod ostale vrste se mogu svrstati garažna vrata i rampe. Premda niti jedno nije istog značenja kao prethodna dva tipa mogu se blisko povezati sa onemogućavanjem dolaska vozila na određene lokacije. Kod rampa su to većinom veći otvoreni prostori namijenjeni posebnim osobama, a kod garažnih vrata je to ulaz u privatne prostore često povezane sa samom kućom.

3. Zakonske norme za klizna vrata pokretana EM

Postoje dvije glavne norme vezana za automatski pokretana vrata na području Europske unije, a to su EN 12453 i EN 12445. Norma EN 12453 propisuje sigurnosnu razinu koja treba biti primijenjena prilikom ugradnje vrata. On govori da svaka komponenta mora biti označena oznakom CE. Druga norma, EN 12445 opisuje metode testiranja koje trebaju biti provedene nakon ugradnje. Tom normom su točno određene veličine sila koje se smiju pojaviti u određenoj točki prilikom zatvaranja odnosno otvaranja vrata. Sile moraju biti mjerene posebnim uređajima definirane ovim propisom, koji daju precizne i točno definirane veličine, jer testiranje mora proizvesti pouzdane rezultate. Uređaj mora biti pozicioniran tako da blokira putanju vrata prije točke zatvaranja, mjereći veličinu sile udarca u periodu ne kraćem od pet sekundi. Sam udarac se sastoji od dinamičke faze koja predstavlja kinetičku energiju oslobođenu prilikom samog udarca i statičke faze koju predstavlja bilo koja udarna sila koju može proizvesti motor neposredno nakon udarca.



Slika 3.1. Dijagram pokazuje dinamičku i statičku fazu prilikom udarca [2]

Sila F_d predstavlja maksimalnu veličinu sile koja mora biti manja od 400 ili 1400 N ovisno o lokaciji testiranja i tipu vrata. Period tijekom kojeg sila prelazi vrijednost 150 N predstavlja dinamičko vrijeme, označava se oznakom T_d i mora biti kraće od 0.75 sekundi. Nakon dinamičke faze dolazi statička faza, koja počinje padom sile ispod 150 N te traje pet sekundi nakon inicijalnog udarca.

Prikaz dozvoljenih veličina sila pri određenoj udaljenosti od zatvaranja vrata se može vidjeti sljedećom tablicom.

Tablica 3.1. Usporedba dozvoljenih veličina sila i udaljenosti do zatvaranja

Ograničenja dinamičke sile	Udaljenost do zatvaranja 50, 300, 500 mm	Udaljenost do zatvaranja veća od 500 mm
Klizna vrata	400 N	1400 N
Krilna vrata	400 N	1400 N
Garažna vrata	400 N	400 N

Potrebno je provesti testiranje sile u 9 točaka, za tri horizontalne udaljenosti u tri točke visine.



Slika 3.2. Položaj tri horizontalne točke u kojima je potrebno testirati udarne sile

4. Antikorozivna zaštita materijala ograde

Korozija je fizikalno kemijska reakcija između određenog materijala i njegovog okoliša koja prouzročava promjene svojstva tog materijala te često pogubno utječe na njegovo daljnje djelovanje. Kovine u prirodi teže prelasku u stabilnije oblike koji su kod većine kovina njihovi oksidi, sulfidi i slični spojevi. Tu pojavu prelaska kovina u svoj stabilniji oblik pri čemu se sama topi, odnosno korodira, kod željeza nazivamo hrđa. Najviše proizvoda iz čelika, podložno je koroziji. Svakih 90 sekundi, po cijelom svijetu, tona čelika se pretvori u hrđu. Čelik se može zaštititi od korozije tako da se onemogući kisiku, različitim plinovima, kiselinama, soli ili vlazi pristup površini materijala. To se može postići tankom kovinskom ili nekovinskom prevlakom. Kod svake zaštite, najvažnije je da svaka površina mora biti dobro očišćena i odmašćena, inače se zaštitni sloj neće primiti na površinu.

4.1. Kovinske prevlake

Postupci kovinskih prevlaka kojima se željezni elementi zaštićuju su: uranjanje, raspršivanje rastaljene kovine, galvanizacija.

Kod postupka uranjanja predmet se uroni u rastaljenu kovinu, a dijeli se na vruće pocinčavanje, centrifugalno pocinčavanje i kontinuirano vruće pocinčavanje.

Vruće pocinčavanje je antikorozijska zaštita čelika s cinkom. Vršiti se uranjanjem elementa u rastaljeni cink.

Centrifugalno pocinčavanje je isto tako vruće pocinčavanje. Neposredno po uranjanju maleni elementi se zavrte u perforiranoj posudi čime se odstranjuje višak cinka te oblikuje čistu površinsku prevlaku.

Kontinuirano vruće pocinčavanje je postupak pocinčavanja gdje se kroz talinu neprekidno pocinčava lim ili žica

Raspršivanje rastaljene kovine se vrši šeradizacijom i metalizacijom cinkom. Šeradizacija je antikorozijska zaštita čelika cinkom koja se vrši vrtnjom elemenata i cinkove prašine u visoko temperiranom bubnju. U posebnoj posudi konstantno se tali kovinska žica koju kompresirani zrak raspršuje po elementu. Predmet se pritom okreće jednakomjerno tako da se kapljice rastaljene kovine hvataju po cijeloj površini

Galvanizacija je elektrolitički postupak nanošenja metalne prevlake na izabrani predmet

4.2. Nekovinske prevlake

Nekovinske prevlake kojima se materijal najčešće zaštićuje su : bojanje i lakiranje, plastificiranje, emajliranje, bruniranje, zaštita mineralnim mastima ili uljima.

Bojanje i lakiranje su najrašireniji postupci zaštite metalnih površina nekovinskim prevlakama. Boje i lakovi, ne samo da zaštićuju nego i doprinose estetskom izgledu predmeta. Nanose se kistom ili špricanjem, a postupak je brz, jednostavan i jeftin.

Plastificiranje se provodi tako da se na predmet nanosi umjetna masa, a plastificirani predmeti su jako otporni na istrošenost.

Emajliranje je postupak kod kojeg se na kovinu nanese emajlirana masa i proizvod pali na temperaturi od 750°C - 850°C. Taj se postupak najčešće koristi u izradi kuhinjskog posuđa.

Bruniranje je postupak kod kojeg se čelik presvuče željeznim oksidom i pore ispune voskom. To se vrši tako da se čelični predmet očisti, ugrije do 600°C i uroni u laneno ulje. Postupak se više puta ponovi, te dok je predmet još vruć, namaže voskom za zatvaranje pora.

Mineralne masti ili ulja se upotrebljavaju za kratkotrajnu zaštitu strojeva. Time se premazuju alati i dijelovi strojeva koji nisu posebno zaštićeni.

4.3. Usporedba bojanja i vrućeg pocinčavanja

Najčešći način zaštite materijala od korozije koji se primjenjuju su bojanje i lakiranje. Kod bojanja treba uzeti u obzir troškove čišćenja, temeljni premaz, te dva dodatna pokrovna premaza. Bez prethodno očišćene površine bojanje čelika je nekvalitetno, tako da se potreba za obnavljanje premaza pokazuje u roku koji je manji od tri godine.



Slika 4.1. Pojava korozije na metalnoj ogradi

Vruće pocinčana prevlaka tijekom svojeg postojanja ne treba više nikakvo održavanje, međutim kvalitetan premaz boje traži ponovni popravak u roku od deset godina, a poslije toga još i češće. Nju također odlikuje i bolja otpornost na mehanička opterećenja. Ta otpornost je osam puta bolja od epoksidnih premaza, te dvadeset puta bolja od PVC premaza. Njegova prednost je i u tome što nije moguće stvaranje cinkove prevlake na slabo očišćenoj površini čelika, što je kod bojanja moguće izvesti.

Cijena vrućeg pocinčavanja ovisi o debljini stjenke, kao što i pokazuje *tablica 4.1*, te kod debljine stjenke od devet milimetara iznosi 73 kn/m^2 , a trošak bojenja za isti slučaj iznosi 130 kn/m^2 .

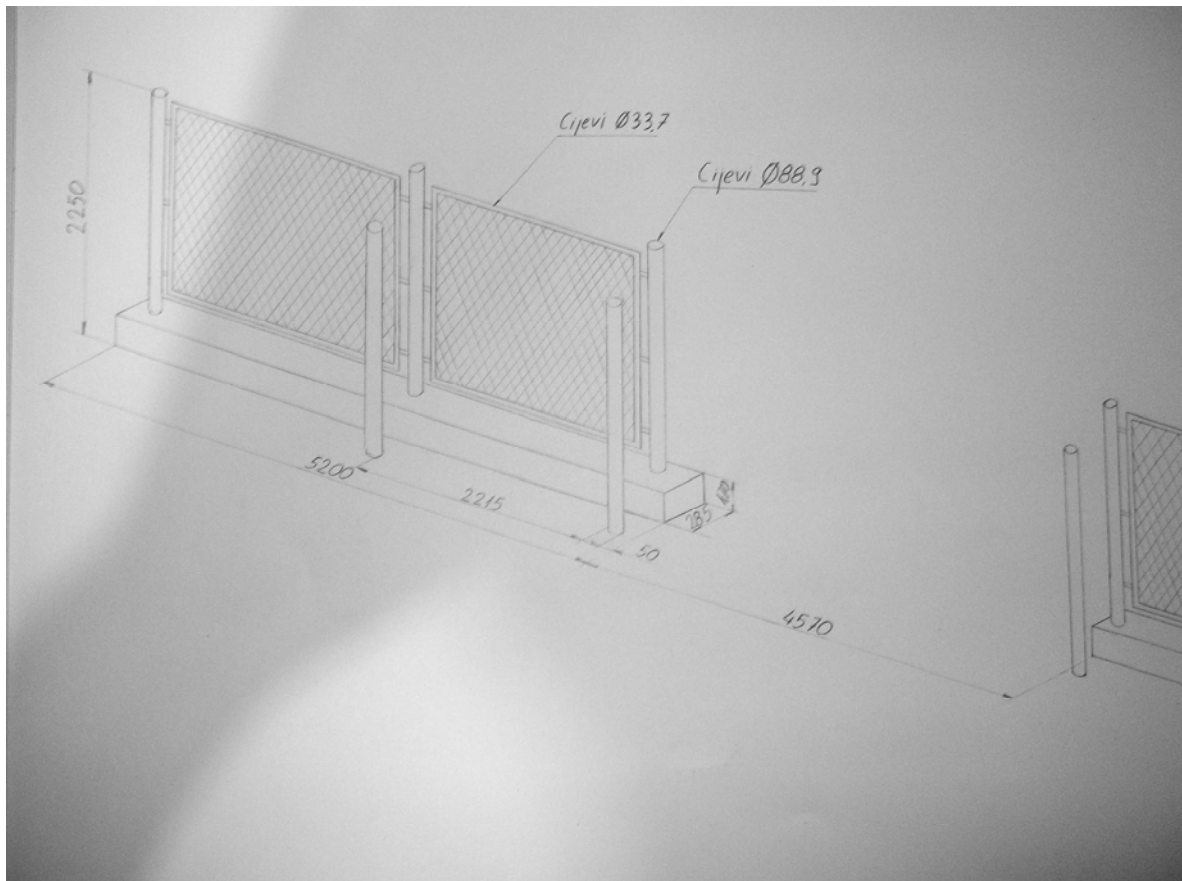
Tablica 4.1. Usporedba troškova pocinčavanja i bojanja [3]

VRSTA PROIZVODA	DEBLJINA STJENKE (mm)	TROŠKOVI POCINČAVANJA kn/m^2	TROŠKOVI BOJANJA kn/m^2
TEŠKE KONSTRUKCIJE	17 - 25	120,5	102
SREDNJE KONSTRUKCIJE	13 - 17	98,5	109,5
LAGANE KONSTRUKCIJE	10 - 13	80	124
	8 - 10	73	130
JAKO LAGANE KONSTRUKCIJE	6 - 8	69,5	135
	5 - 6	66	140
	4 - 5	58,5	140
	4	54,5	140

Premda je dugotrajna otpornost na koroziju velika prednost vruće pocinčane prevlake, u ovom slučaju nije najbolje rješenje. Cilj je izraditi klizna vrata koja će se uklopiti u cjelinu, a ovdje bi to značilo da nakon vrućeg pocinčavanja još treba i provesti bojanje. Samim bojanjem se može dobiti uz samo jedan ponovljeni premaz oko dvadeset godina antikorozivne zaštite, što je za klizna vrata sasvim zadovoljavajuće.

5. Izrada koncepta

Pri izradi koncepta kliznih vrata želja je bila da se izrade konzolna odnosno nosiva klizna vrata kojima će oslonac biti izvan otvora vrata, a ne tipična klizna vrata sa kliznim profilima po kojima bi vozila prolazila. Prilikom pristupanja izrade koncepta trebala su se vidjeti ograničenja s trenutno postavljenom ogradom. Za tu potrebu napravljene su izmjere ograde i izrađena skica sa osnovnim mjerama.

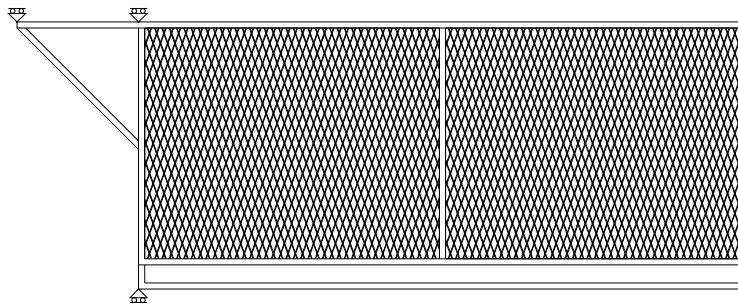


Slika 5.1. Skica postojeće ograde s osnovnim mjerama

Pri izradi koncepta treba uzeti u obzir da su vrata namijenjena i za veće kategorije vozila kao što je autobus, odnosno da je potrebno ostvariti što je moguće veći otvorni prostor. Kod ovakve izvedbe vrata sila težine vrata uravnotežuje se na uzdužnoj vodilici i stupovima. Uzimajući sve to u obzir izrađena su dva koncepta.

5.1. Prvi koncept

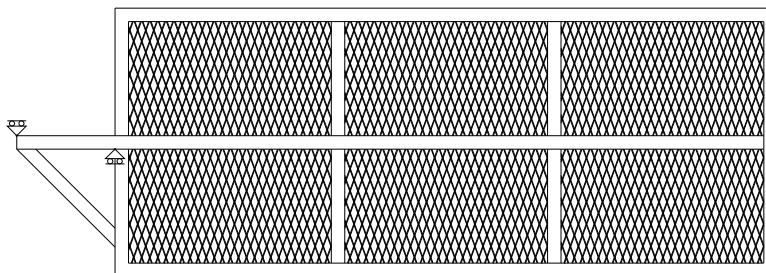
Prema prvom konceptu kotači se fiksiraju na klizna vrata u tri točke. Dvije na rubu vrata na dnu i vrhu, te zadnji na maksimalnom kraku vrata na vrhu. Ovakav način zahtjeva postavljanje voznih profila na vrhu i na dnu.



Slika 5.2. Skica prvog koncepta kliznih vrata

5.2. Drugi koncept

Drugi koncept izbjegava potrebu postavljanja voznih profila na dno i vrh pošto se vožnja obavlja po samim vratima. Predviđeno je da se fiksiraju kotači za već prije postavljene stupove, te da se vožnja obavlja kutnim profilima po samim vratima.



Slika 5.3. Skica drugog koncepta kliznih vrata

Nakon sažimanja svih problema koji su prethodno spomenuti odabran je drugi koncept, prema kojemu će nadalje biti usmjeren proračun. Presudno u toj odluci bilo je izbjegavanje postavljanja voznih profila na vrhu i na dnu.

6. Proračun

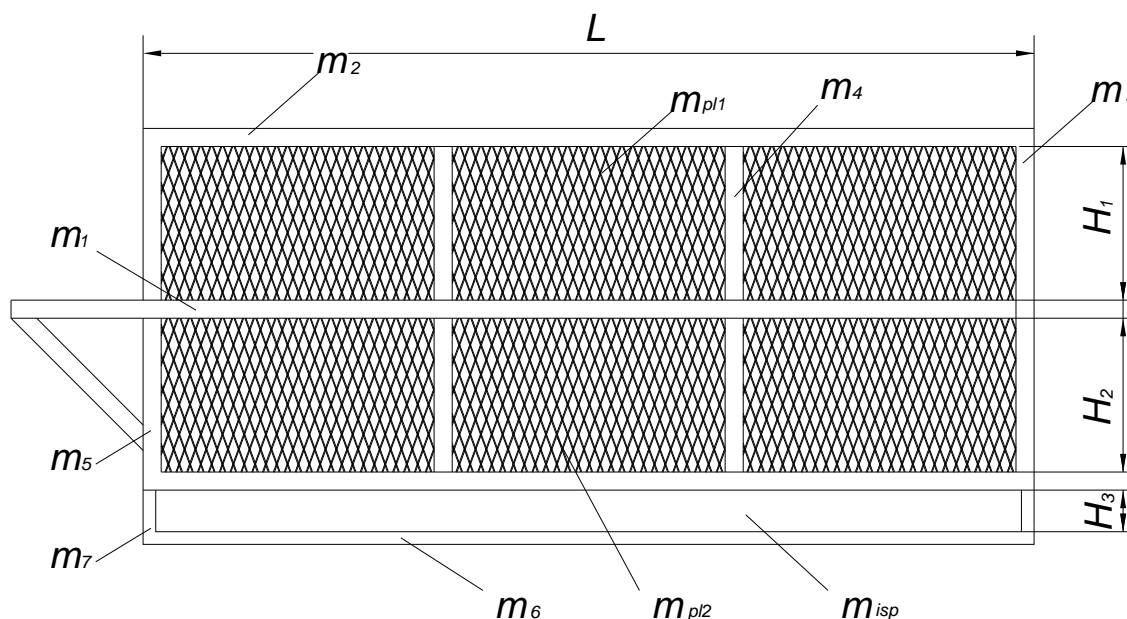
Proračun se usmjerava na dvije varijante odabranog koncepta. Glavna razlika između te dvije varijante je veličina kraka, te način i položaj vođenja kotača. Kod prve varijante vođenje se vrši po sredini vrata preko dva kutna profila, a krak oslonca se ostvaruje preko dodatnog stupa koji se postavlja između dva postojeća stupa. Na taj se način ostvaruje samo malen izlazak središnjeg dijela vrata prilikom otvaranja. Drugom varijantom vođenje kotača se vrši preko HEA profila koji su smješteni na samom vrhu kliznih vrata, a oslonac kotača se ostvaruje samo preko postojećih stupova.

6.1. Proračun prve varijante

Kao što je prethodno opisano vođenje kliznih vrata se ostvaruje po kutnim profilima smještenim po sredini kliznih vrata. Oslonac se ostvaruje preko jednog postojećeg i jednog dodanog stupa, s time da kod otvaranja se vrata oslone na drugi postojeći stup. U nastavku proračuna ova varijanta se naziva V1.

6.2. Proračun mase vrata za V1

Da se izračunaju reakcije u osloncima odnosno nosivost kotača, prvo treba poznavati masu vrata. To se vrši sumom mase pojedinih dijelova pomoću tablica težine.



Slika 6.1. Skica vrata uz naznaku mase pojedinih dijelova

Ukupna masa vrata

$$m_{UK} = m_1 + 2 \cdot m_2 + m_3 + 3 \cdot m_4 + 3 \cdot m_5 + m_6 + 2 \cdot m_7 + m_{plUK} + m_{plo} + 2 \cdot m_{prof.L}$$

Dužna masa pravokutne cijevi 100x50

$$m_{100} = 10,5 \frac{\text{kg}}{\text{m}}$$

Dužna masa kvadratne cijevi 50x50

$$m_{50} = 4,24 \frac{\text{kg}}{\text{m}}$$

Dužna masa kvadratne cijevi 30x30

$$m_{30} = 1,68 \frac{\text{kg}}{\text{m}}$$

Dužna masa kutnog profila 90x60

$$m_L = 8,96 \frac{\text{kg}}{\text{m}}$$

$$L = 5 \text{ m}$$

$$H_1 = 1 \text{ m}$$

$$H_2 = 0,83 \text{ m}$$

$$H_3 = 0,12 \text{ m}$$

Masa središnje pravokutne cijevi 100x50

$$m_1 = m_{100} \cdot L = 10,5 \cdot 5 = 52,5 \text{ kg}$$

Masa horizontalne kvadratne cijevi 50x50

$$m_2 = m_{50} \cdot L = 4,24 \cdot 5 = 21,2 \text{ kg}$$

Masa duže vertikalne kvadratne cijevi 50x50

$$m_3 = m_{50} \cdot (H_1 + H_2 + 0,1) = 4,24 \cdot (1 + 0,83 + 0,1) = 8,18 \text{ kg}$$

Masa vertikalne kvadratne cijevi 50x50 za gornji dio

$$m_4 = m_{50} \cdot H_1 = 4,24 \cdot 1 = 4,24 \text{ kg}$$

Masa vertikalne kvadratne cijevi 50x50 za donji dio

$$m_5 = m_{50} \cdot H_2 = 4,24 \cdot 0,83 = 3,52 \text{ kg}$$

Masa horizontalne kvadratne cijevi 30x30

$$m_6 = m_{30} \cdot L = 1,68 \cdot 5 = 8,4 \text{ kg}$$

Masa vertikalne kvadratne cijevi 30x30

$$m_7 = m_{30} \cdot (H_3 + 0,03) = 1,68 \cdot (0,12 + 0,03) = 0,252 \text{ kg}$$

Ukupna masa ispune pletivom

$$m_{pUK} = V_{UK} \cdot \rho$$

Volumen ispune pletivom u gornjem djelu

$$V_{plg} = a \cdot b \cdot l_1 \cdot n_s \cdot 3$$

Širina jedne šipke ispune pletivom

$$a = 4 \text{ mm} = 0,004 \text{ m}$$

Dužina jedne šipke ispune pletivom

$$b = 8 \text{ mm} = 0,008 \text{ m}$$

Visina jedne šipke ispune pletivom u gornjem djelu

$$l_1 = 1043 \text{ mm} = 1,043 \text{ m}$$

Broj šipki

$$n_s = 56$$

$$V_{plg} = 0,004 \cdot 0,008 \cdot 1,043 \cdot 56 \cdot 3 = 5,6072 \cdot 10^{-3} \text{ m}^3$$

Volumen ispune pletivom u donjem djelu

$$V_{pld} = a \cdot b \cdot l_2 \cdot n_s \cdot 3$$

Visina jedne šipke ispune pletivom u donjem djelu

$$l_2 = 852 \text{ mm} = 0,852 \text{ m}$$

$$V_{pld} = 0,004 \cdot 0,008 \cdot 0,852 \cdot 56 \cdot 3 = 4,4168 \cdot 10^{-3} \text{ m}^3$$

Ukupni volumen ispune pletivom

$$V_{UK} = V_{plg} + V_{pld}$$

$$V_{UK} = 5,6072 \cdot 10^{-3} + 4,4168 \cdot 10^{-3}$$

$$V_{UK} = 0,010024 \text{ m}^3$$

Gustoća čelika

$$\rho = 7850 \frac{\text{kg}}{\text{m}^3}$$

$$m_{plUK} = 0,010024 \cdot 7850 = 78,9 \text{ kg}$$

Masa ispune limom

$$m_{plo} = m_l \cdot H_3 \cdot 4,94 = 7,8 \cdot 0,12 \cdot 4,94 = 4,6 \text{ kg}$$

Masa kutnog profila

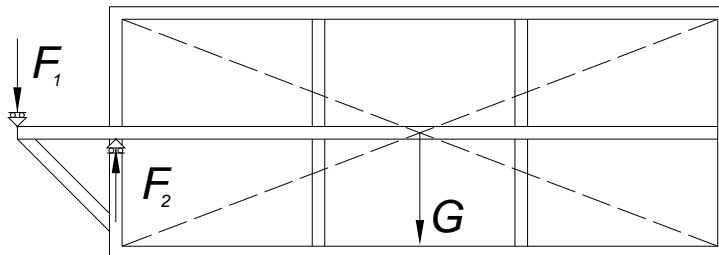
$$m_{prof.L} = m_L \cdot L = 8,96 \cdot 5 = 44,8 \text{ kg}$$

$$m_{UK} = 52,5 + 2 \cdot 21,2 + 8,18 + 3 \cdot 4,24 + 3 \cdot 3,52 + 8,4 + 2 \cdot 0,252 + 78,9 + 4,6 + 2 \cdot 44,8$$

$$m_{UK} = 307,2 \text{ kg}$$

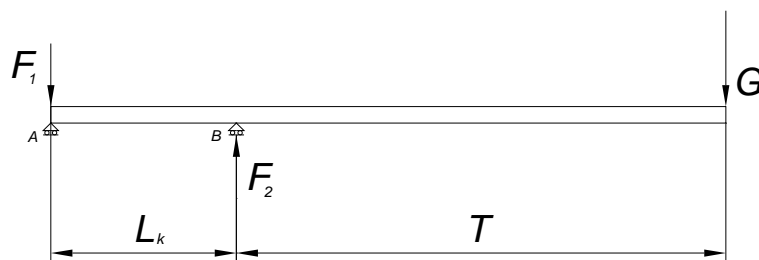
6.3. Proračun oslonaca za V1

Nakon dobivene mase kliznih vrata pristupa se rješavanju reakcije u osloncima.



Slika 6.2. Položaj sila po vratima

Sliku 6.2. kliznih vrata sa osloncima možemo pojednostaviti sa modelom prikazanim sljedećom slikom.



Slika 6.3. Pojednostavljeni prikaz sila koje se javljaju po vratima

$$G = m_{UK} \cdot 10 = 307,2 \cdot 10 = 3072 \text{ N}$$

$$T = 2500 \text{ mm}$$

$$L_k = 1250 \text{ mm}$$

Reakcije u osloncima

$$\sum M_A = 0$$

$$F_2 \cdot L_k - G \cdot (T + L_k) = 0$$

$$F_2 = \frac{G \cdot (T + L_k)}{L_k} = \frac{3072 \cdot (2500 + 1250)}{1250} = 9216 \text{ N}$$

$$\sum M_B = 0$$

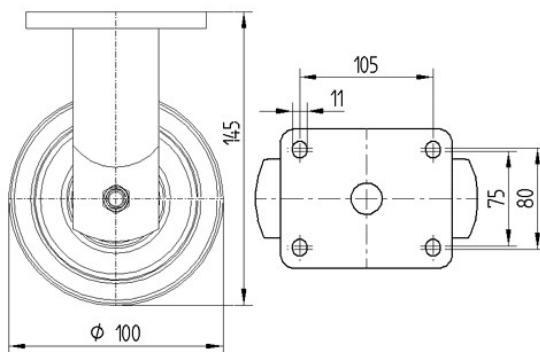
$$F_1 \cdot L_k - G \cdot T = 0$$

$$F_1 = \frac{G \cdot T}{L_k} = \frac{3072 \cdot 2500}{1250} = 6144 \text{ N}$$

Na temelju dobivenih podataka sila u osloncima odabran je kotač tvrtke Tente 9688TOP100P63 sa sljedećim tehničkim podacima:

Tablica 6.1. Tehnički podaci vezani uz izabrani kotač tvrtke Tente[5]

Tehnički podaci:	
Promjer kotača	100 mm
Širina gume	50 mm
Veličina ploče	135 x 110 mm
Razmak između otvora na ploči	105 x 80/75 mm
Otvor na ploči	11 mm
Visina	145 mm
Područje temperature	od - 40 do + 80 °C
Norma	EN12533
Vlastita težina	2,797 kg
Nosivost	600 kg



Slika 6.4. Osnovne dimenzije odabranog kotača[5]

6.4. Proračun savijanja središnje pravokutne cijevi

Naprezanje na savijanje:

$$\sigma_f = \frac{M_{\max}}{W_x} \leq \sigma_{dop}$$

$$M_{\max} = G \cdot T = 3072 \cdot 2500 = 7680000 \text{ Nmm}$$

$$W_x = \left(\frac{a_v \cdot h_v^3}{12} - \frac{a_u \cdot h_u^3}{12} \right) \cdot \frac{2}{h}$$

Vanjska širina

$$a_v = 50 \text{ mm}$$

Vanjska visina

$$h_v = 100 \text{ mm}$$

Unutarnja širina

$$a_u = 40 \text{ mm}$$

Unutarnja visina

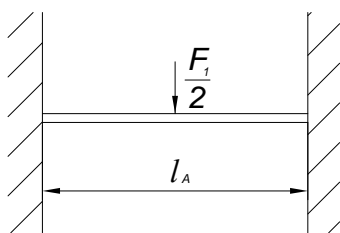
$$h_u = 100 \text{ mm}$$

$$W_x = \left(\frac{50 \cdot 100^3}{12} - \frac{40 \cdot 90^3}{12} \right) \cdot \frac{2}{10} = 44733 \text{ mm}^3$$

$$\sigma_f = \frac{7680000}{44733} = 151,68 \frac{\text{N}}{\text{mm}^2} \leq \sigma_{dop} = 355 \frac{\text{N}}{\text{mm}^2}$$

6.5. Proračun držača kotača na savijanje za oslonac A

Proračun se računa sa polovicom sile F_l , jer se sa svake strane nalazi jedan oslonac.



Slika 6.5. Skica sila koje djeluju na držač kotača A

Budući da situacija na slici 6.5. predstavlja statički neodređen slučaj za koji su poznata rješenja izrazi su preuzeti iz [4].

$$\sigma_{fA} = \frac{M_{\max A}}{W_x} \leq \sigma_{dop}$$

$$l_A = 150 \text{ mm}$$

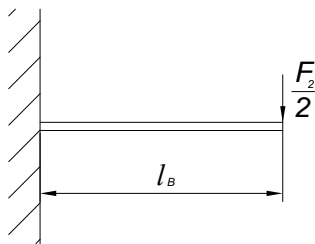
$$M_{\max A} = \frac{F_1 \cdot l_A}{16} = \frac{6144 \cdot 150}{16} = 28800 \text{ Nmm}$$

$$W_x = \frac{a \cdot h^2}{6} = \frac{92 \cdot 10^2}{6} = 1533,3 \text{ mm}^3$$

$$\sigma_{fA} = \frac{28800}{1533,3} = 18,78 \frac{\text{N}}{\text{mm}^2}$$

6.6. Proračun držača kotača na savijanje za oslonac B

Proračun se računa sa polovicom sile F_2 , jer se sa svake strane nalazi jedan oslonac.



Slika 6.6. Skica sila koje djeluju na držač kotača B

$$\sigma_{fB} = \frac{M_{\max B}}{W_x} \leq \sigma_{dop}$$

$$l_B = 110 \text{ mm}$$

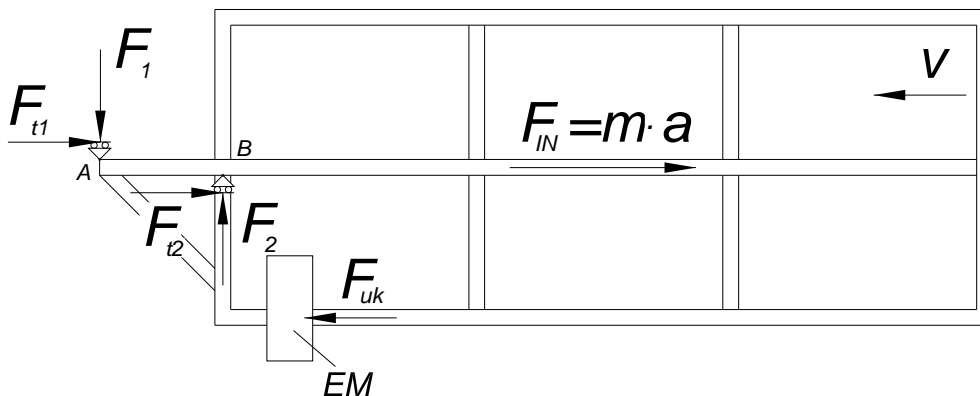
$$M_{\max B} = \frac{F_2 \cdot l_B}{2} = \frac{4608 \cdot 110}{2} = 253440 \text{ Nmm}$$

$$W_x = \frac{a \cdot h^2}{6} = \frac{139 \cdot 15^2}{6} = 5212,5 \text{ mm}^3$$

$$\sigma_{fB} = \frac{253440}{5212,5} = 48,6 \frac{\text{N}}{\text{mm}^2}$$

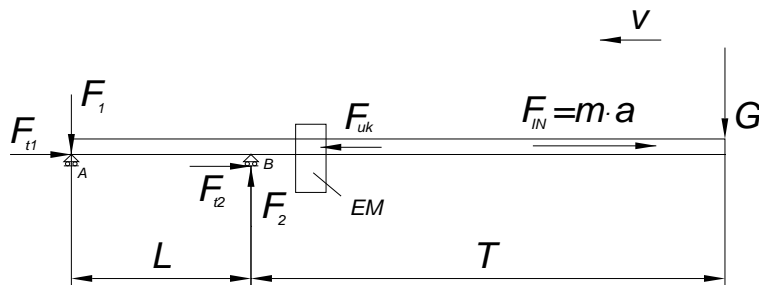
6.7. Određivanje potrebne snage elektromotora za V1

Elektromotor u radu mora savladati ukupnu silu koja se javlja prilikom pokretanja vrata. Veći dio te sile čini sila trenja kotrljanja, a ostalo je od sile inercije.



Slika 6.7. Sile koje se javljaju prilikom pokretanja vrata

Ako ovu sliku malo pojednostavimo i prikažemo sile koje se javljaju kod pokretanja dobijemo sljedeću sliku:



Slika 6.8. Pojednostavljeni prikaz sile koje treba savladati elektromotor

Potrebna snaga elektromotora

$$P_{EM} = \frac{F_{UK} \cdot v}{\eta_z}$$

Brzina vožnje odabrana na temelju standardnih brzina vožnje elektromotora

$$v = 9 \frac{\text{m}}{\text{min}} = 0,15 \frac{\text{m}}{\text{s}}$$

Ukupna sila koja se treba savladati prilikom pokretanja kliznih vrata

$$F_{UK} = F_{t1} + F_{t2} + F_{IN}$$

Sila inercije

$$F_{IN} = m \cdot a$$

Početno ubrzanje do pune brzine elektromotora

$$a = \frac{v}{t}$$

vrijeme ubrzanja do pune brzine elektromotora

$$t = 1 \text{ s}$$

$$a = \frac{0,15}{1} = 0,15 \frac{\text{m}}{\text{s}^2}$$

$$F_{IN} = 307,2 \cdot 0,15$$

$$F_{IN} = 46,08 \text{ N}$$

Sila trenja kotrljanja za oslonac A

$$F_{t1} = \mu \cdot F_1$$

Faktor trenja kotrljanja

$$\mu = \frac{f}{r}$$

Krak momenta kotrljanja

$$f = 5$$

Radius kotača

$$r = 50 \text{ mm}$$

$$\mu = \frac{5}{50} = 0,1$$

$$F_{t1} = 0,1 \cdot 6144$$

$$F_{t1} = 614,4 \text{ N}$$

Sila trenja kotrljanja za oslonac B

$$F_{t2} = \mu \cdot F_2$$

$$F_{t2} = 0,1 \cdot 9216$$

$$F_{t2} = 921,6 \text{ N}$$

$$F_{UK} = 614,4 + 921,6 + 46,08$$

$$F_{UK} = 1582,08 \text{ N}$$

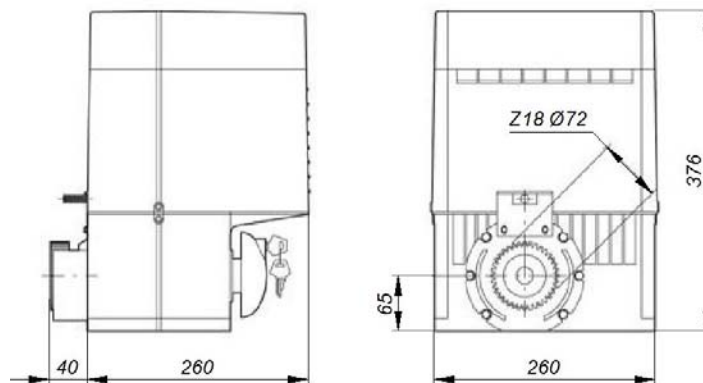
$$P_{EM} = \frac{1582,08 \cdot 0,15}{0,96}$$

$$P_{EM} = 247,2 \text{ W}$$

Prema potrebnoj snazi i opterećenju oslonaca odabran je elektromotor tvrtke BFT Icaro koji zadovoljava sva zakonska ograničenja vezana za električno pokretana klizna vrata.

Tablica 6.2. Tehnički podaci vezani uz odabrani elektromotor

Tehnički podaci za elektromotor	
Napajanje	230V ~ ±10%, 50 Hz
Nazivna snaga	750W
Brzina otvaranja	9 m/min
Okretaji na osovini	37 o/min
Modul pogonskog zupčanika	4 (18zuba)
Reakcija na udar	elektronička spojka sa enkoderom
Tip krajnjeg prekidača	elektromehanički ili magnetni
Ručna deblokada	mehanička deblokada na ručicu
Vanjski uvjeti	od -15°C do 60°C
Težina uređaja	250N (~25kg)



Slika 6.9. Gabaritne dimenzije sklopa pogonskog elektromotora

6.8. Osnovne dimenzije zupčanika i zupčaste letve za V1

Elektromotor dolazi zajedno sa pogonskim zupčanikom modula 4 prema kojemu se mogu odrediti i ostale dimenzije:

Modul

$$m = 4$$

Broj zubi

$$z = 18$$

Promjer diobene kružnice

$$d_1 = m \cdot z = 4 \cdot 18$$

$$d_1 = 72 \text{ mm}$$

Tjemeni promjer

$$d_g = d_1 + 2 \cdot m = 72 + 2 \cdot 4$$

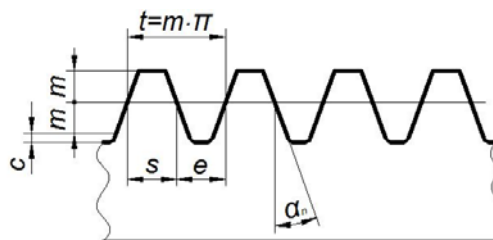
$$d_g = 80 \text{ mm}$$

Podnožni promjer

$$d_k = d_1 - 2 \cdot 1,2 \cdot m = 72 - 2 \cdot 1,2 \cdot 4$$

$$d_k = 62,4 \text{ mm}$$

Modul pogonskog zupčanika određuje i modul zupčaste letve, a prema njemu se dalje određuju ostale dimenzije.



Slika 6.10. Osnovne dimenzije zupčaste letve

Modul

$$m = 4$$

Korak zubi

$$t = m \cdot \pi = 4 \cdot \pi$$

$$t = 12,566 \text{ mm}$$

$$s = e = \frac{t}{2} = \frac{12,566}{2}$$

$$s = e = 6,283 \text{ mm}$$

$$\alpha_n = 20^\circ$$

Tjemena zračnost

$$c = 0,3 \cdot m = 0,3 \cdot 4$$

$$c = 1,2 \text{ mm}$$

6.9. Kontrola zupčanika za V1

Provjera se vrši u odnosu na dozvoljeno naprezanje na savijanje u korijenu zuba

$$\sigma_{F1} = \frac{F_{tw}}{b \cdot m} \cdot Y_{F1} \cdot Y_\varepsilon \cdot K_{Fa1} \leq \sigma_{FP1}$$

Obodna sila na kinematskoj kružnici zahvata

$$F_{tw} = F_{UK} = 1582,08 \text{ N}$$

Širina zupčanika

$$b = \lambda \cdot m$$

Faktor odnosa širine zuba

$$\lambda = 10$$

$$b = 10 \cdot 4 = 40 \text{ mm}$$

Faktor oblika za proračun opterećenja korijena zuba - vrijednost očitana iz dijagrama 5. prema [8]

$$Y_{F1} = 3,0$$

$$Y_\varepsilon = \frac{1}{\varepsilon_\alpha}$$

Stupanj prekrivanja profila - vrijednost očitana iz dijagrama 6. prema[8]

$$\varepsilon_\alpha = 1,9$$

$$Y_\varepsilon = \frac{1}{1,9} = 0,53$$

Faktor raspodjele opterećenja pri proračunu opteretivosti bokova - vrijednost očitana iz dijagrama 6. prema[8]

$$K_{Fa} = 1,3$$

$$\sigma_{F1} = \frac{1582,08}{40 \cdot 4} \cdot 3,0 \cdot 0,53 \cdot 1,3$$

$$\sigma_{F1} = 20,43 \frac{\text{N}}{\text{mm}^2}$$

Dozvoljena vrijednost naprezanja u korijenu zuba

$$\sigma_{FP1} = \frac{\sigma_{F\text{lim}}}{S_F}$$

Vrijednost očitana iz tablice 28. prema[8]

$$\sigma_{F\text{lim}} = 220 \frac{\text{N}}{\text{mm}^2}$$

Faktor sigurnosti protiv loma u korijenu zuba - vrijednost očitana iz tablice 28. za interminirajući pogon prema [8]

$$S_F = 1,5$$

$$\sigma_{FP1} = \frac{220}{1,5} = 147 \frac{\text{N}}{\text{mm}^2}$$

$$\sigma_{F1} = 20,43 \frac{\text{N}}{\text{mm}^2} < \sigma_{FP1} = 147 \frac{\text{N}}{\text{mm}^2} \quad \text{Zadovoljava}$$

Kontrola zupčaste letve

Naprezanje na savijanje u korijenu zuba

$$\sigma_{F2} = \frac{F_{tw}}{b \cdot m} \cdot Y_{F1} \cdot Y_\varepsilon \cdot K_{F\alpha1} \leq \sigma_{FP2}$$

$$F_{tw} = F_{UK} = 1582,08 \text{ N}$$

Širina zupčaste letve

$$b = 22 \text{ mm}$$

Faktor oblika za proračun opterećenja korijena zuba - vrijednost očitana iz dijagrama 5. prema [8]

$$Y_{F1} = 2,05$$

$$Y_\varepsilon = \frac{1}{\varepsilon_\alpha}$$

Stupanj prekrivanja profila - vrijednost očitana iz dijagrama 6. prema[8]

$$\varepsilon_\alpha = 1,5$$

$$Y_\varepsilon = \frac{1}{1,5} = 0,66$$

Faktor raspodjele opterećenja pri proračunu opteretivosti bokova - vrijednost očitana iz dijagrama 6. prema[8]

$$K_{F\alpha} = 1,3$$

$$\sigma_{F2} = \frac{1582,08}{22 \cdot 4} \cdot 2,05 \cdot 0,66 \cdot 1,3$$

$$\sigma_{F2} = 31,6 \frac{\text{N}}{\text{mm}^2}$$

Dozvoljena vrijednost naprezanja u korijenu zuba

$$\sigma_{FP2} = \frac{\sigma_{F\text{lim}}}{S_F}$$

$$\sigma_{F\text{lim}} = 180 \frac{\text{N}}{\text{mm}^2}$$

Faktor sigurnosti protiv loma u korijenu zuba - vrijednost očitana iz tablice 28. za interminirajući pogon prema [8]

$$S_F = 1,5$$

$$\sigma_{FP2} = \frac{180}{1,5} = 120$$

$$\sigma_{F2} = 31,6 \frac{\text{N}}{\text{mm}^2} < \sigma_{FP2} = 120 \frac{\text{N}}{\text{mm}^2} \quad \text{Zadovoljava}$$

Kontrola u odnosu na dozvoljenu čvrstoću boka za zupčanik

$$\sigma_H = Z_M \cdot Z_H \cdot Z_\epsilon \sqrt{\frac{i+1}{i} \cdot \frac{F_{tw}}{b \cdot d_1} \cdot K_{H\alpha}} \leq \sigma_{HP}$$

Faktor utjecaja materijala za proračun opterećenja bokova - vrijednost očitana iz tablice 37. prema [8]

$$Z_M = 162 \sqrt{\frac{\text{N}}{\text{mm}^2}}$$

Faktor oblika boka - vrijednost očitana iz dijagrama 7. prema [8]

$$Z_H = 2,5$$

Faktor utjecaja stupnja prekrivanja

$$Z_\epsilon = \sqrt{\frac{4 - \epsilon_\alpha}{3}}$$

$$\epsilon_\alpha = 1,9$$

$$Z_\epsilon = \sqrt{\frac{4 - 1,9}{3}} = 0,84$$

Prijenosni odnos

$$i = \frac{z_2}{z_1} = \frac{397}{18} = 22,055$$

Faktor raspodjele opterećenja pri proračunu opteretivosti bokova - vrijednost očitana iz dijagrama 6. prema[8]

$$K_{H\alpha} = 1,15$$

$$\sigma_H = 162 \cdot 2,5 \cdot 0,84 \sqrt{\frac{22,055 + 1}{22,055} \cdot \frac{1582,08}{40 \cdot 72}} \cdot 1,15$$

$$\sigma_H = 276,45 \frac{\text{N}}{\text{mm}^2}$$

$$\sigma_{HP} = \frac{\sigma_{H\text{lim}}}{S_H}$$

Dozvoljeni kontaktni pritisak bokova - vrijednost očitana iz tablice 28. prema[8]

$$\sigma_{H\text{lim}} = 490 \frac{\text{N}}{\text{mm}^2}$$

Faktor sigurnosti protiv ljuštenja bokova - vrijednost očitana iz tablice 36. za interminirajući pogon prema[8]

$$S_H = 1,1$$

$$\sigma_{HP} = \frac{490}{1,1} = 445 \frac{\text{N}}{\text{mm}^2}$$

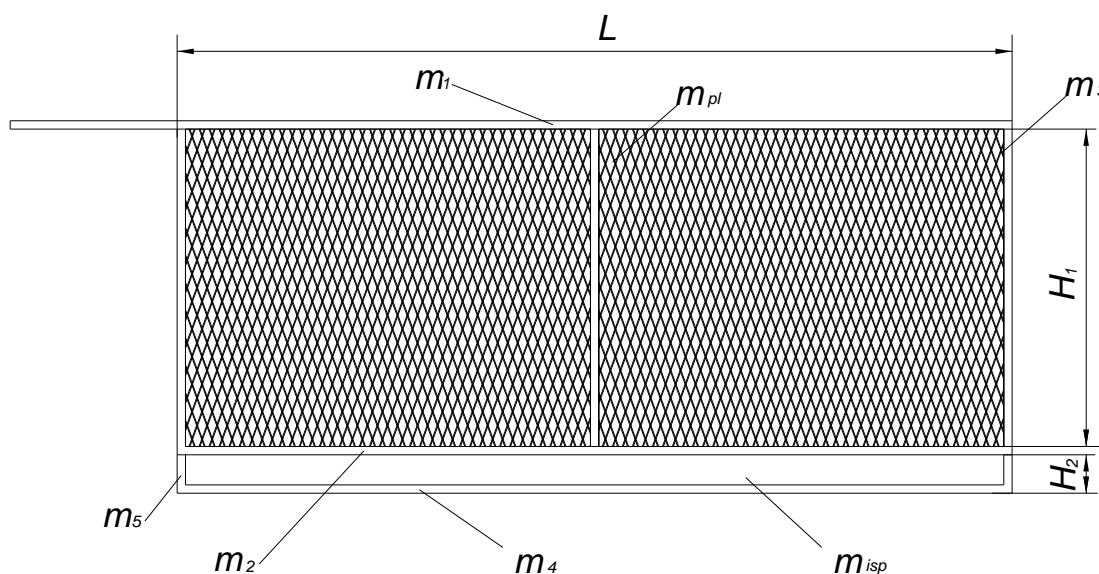
$$\sigma_H = 276,45 \frac{\text{N}}{\text{mm}^2} < \sigma_{HP} = 445 \frac{\text{N}}{\text{mm}^2} \quad \text{Zadovoljava}$$

6.10. Proračun druge varijante

Kao što je prethodno opisano vođenje kliznih vrata se ostvaruje po HEA profilu smještenim na vrhu kliznih vrata. Za oslonce se uzimaju samo postojeći stupovi. U nastavku proračuna ova varijanta se naziva V2.

6.11. Proračun mase vrata za V2

Da se izračunaju reakcije u osloncima odnosno nosivost kotača, prvo treba poznavati masu vrata. To se vrši sumom mase pojedinih dijelova pomoću tablica težine.



Slika 6.11. Skica vrata uz naznaku mase pojedinih dijelova za V2

Ukupna masa vrata

$$m_{UK} = m_1 + m_2 + 3 \cdot m_3 + m_4 + 2 \cdot m_5 + m_{plUK} + m_{plo}$$

Dužna masa profila HEA 120

$$m_{HEA} = 19,9 \frac{\text{kg}}{\text{m}}$$

Dužna masa kvadratne cijevi 50x50

$$m_{50} = 4,24 \frac{\text{kg}}{\text{m}}$$

Dužna masa kvadratne cijevi 30x30

$$m_{30} = 1,68 \frac{\text{kg}}{\text{m}}$$

$$L = 5 \text{ m}$$

$$H_1 = 1,75 \text{ m}$$

$$H_2 = 0,12 \text{ m}$$

Masa profila HEA 120

$$m_1 = m_{HEA} \cdot L = 19,9 \cdot 5 = 99,5 \text{ kg}$$

Masa horizontalne kvadratne cijevi 50x50

$$m_2 = m_{50} \cdot L = 4,24 \cdot 5 = 21,2 \text{ kg}$$

Masa vertikalne kvadratne cijevi 50x50

$$m_3 = m_{50} \cdot H_1 = 4,24 \cdot 1,75 = 7,42 \text{ kg}$$

Masa horizontalne kvadratne cijevi 30x30

$$m_4 = m_{30} \cdot L = 1,68 \cdot 5 = 8,4 \text{ kg}$$

Masa vertikalne kvadratne cijevi 30x30

$$m_5 = m_{30} \cdot (H_2 + 0,03) = 1,68 \cdot (0,12 + 0,03) = 0,252 \text{ kg}$$

Ukupna masa ispune pletivom

$$m_{plUK} = V_{pl} \cdot \rho$$

Volumen ispune pletivom

$$V_{pl} = a \cdot b \cdot l_1 \cdot n_s \cdot 2$$

Širina jedne šipke ispune pletivom

$$a = 4 \text{ mm} = 0,004 \text{ m}$$

Dužina jedne šipke ispune pletivom

$$b = 8 \text{ mm} = 0,008 \text{ m}$$

Visina jedne šipke ispune pletivom u gornjem djelu

$$l_1 = 1862 \text{ mm} = 1,862 \text{ m}$$

Broj šipki

$$n_s = 84$$

$$V_{pl} = 0,004 \cdot 0,008 \cdot 1,862 \cdot 84 \cdot 2 = 0,01001 \text{ m}^3$$

Gustoća čelika

$$\rho = 7850 \frac{\text{kg}}{\text{m}^3}$$

$$m_{plUK} = 0,01001 \cdot 7850 = 78,58 \text{ kg}$$

Masa ispune limom

$$m_{plo} = m_l \cdot H_2 \cdot 4,94 = 7,8 \cdot 0,12 \cdot 4,94 = 4,6 \text{ kg}$$

$$m_{UK} = 99,5 + 21,2 + 3 \cdot 7,42 + 8,4 + 2 \cdot 0,252 + 78,58 + 4,6$$

$$m_{UK} = 235,04 \text{ kg}$$

6.12. Proračun oslonaca za V2

Nakon izračunate mase vrata pristupa se računanju reakcije u osloncima. Kako je slika indetična onoj iz V1 reakcije u osloncima se računaju prema slici 6.3.

$$G = m_{UK} \cdot 10 = 235,04 \cdot 10 = 2350,4 \text{ N}$$

$$T = 2500 \text{ mm}$$

$$L_k = 2300 \text{ mm}$$

Reakcije u osloncima

$$\sum M_A = 0$$

$$F_2 \cdot L_k - G \cdot (T + L_k) = 0$$

$$F_2 = \frac{G \cdot (T + L_k)}{L_k} = \frac{2350,4 \cdot (2500 + 2300)}{2300} = 4905,18 \text{ N}$$

$$\sum M_B = 0$$

$$F_1 \cdot L_k - G \cdot T = 0$$

$$F_1 = \frac{G \cdot T}{L_k} = \frac{2350,4 \cdot 2500}{2300} = 2554,78 \text{ N}$$

Na temelju dobivenih podataka sila u osloncima odabrana su dva tipa kotača tvrtke Tente kojima se ostvaruje vožnja po HEA profilu. Za vožnju po vrhu profila se odabire kotač sa priključnom pločicom 9688ETPO80P63, a za vožnju unutar profila se odabiru dva kotača sa kliznim ležajem UO0080x34.

Tablica 6.3. Tehnički podaci vezani uz izabrani kotač tvrtke Tente za V2[5]

Kotač sa priključnom pločicom 9688ETP080P63	
Promjer kotača	80 mm
Širina gume	60 mm
Veličina ploče	135 x 110 mm
Razmak između otvora na ploči	105 x 80/75 mm
Otvor na ploči	11 mm
Visina	135 mm
Područje temperature	od - 40 do + 60 °C
Norma	EN 12532
Vlastita težina	2,009 kg
Nosivost	500 kg
Kotač UOO080x34	
Promjer kotača	80 mm
Širina gume	34 mm
Otvor na osovini	20 mm
Duljina glavčine	44,4 mm
Norma	EN 12532
Vlastita težina	0,078 kg
Statička nosivost	400 kg

6.13. Proračun na savijanje voznog profila

Naprezanje na savijanje:

$$\sigma_f = \frac{M_{\max}}{W_x} \leq \sigma_{dop}$$

$$M_{\max} = G \cdot T = 2350,4 \cdot 2500 = 5876000 \text{ Nmm}$$

$$W_x = \frac{2 \cdot I_x}{h}$$

Visina profila

$$h = 114 \text{ mm}$$

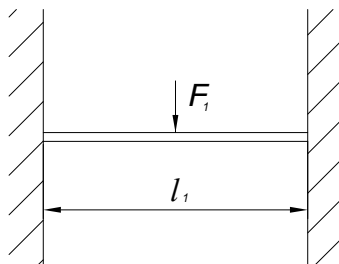
$$I_x = 2810378,38 \text{ mm}^4$$

$$W_x = \frac{2 \cdot 2810378,38}{114} = 49304,88 \text{ mm}^3$$

$$\sigma_f = \frac{5876000}{49304,88} = 119,2 \frac{\text{N}}{\text{mm}^2} \leq \sigma_{dop} = 355 \frac{\text{N}}{\text{mm}^2}$$

6.14. Proračun držača kotača na savijanje za V2

Proračun se računa sa maksimalnom silom kojom je opterećen gornji kotač.



Slika 6.12. Skica sila koje djeluju na držač kotača

Budući da situacija na slici 6.13. predstavlja statički neodređen slučaj za koji su poznata rješenja izrazi su preuzeti iz [4].

$$\sigma_{f1} = \frac{M_{\max 1}}{W_x} \leq \sigma_{dop}$$

$$l_1 = 250 \text{ mm}$$

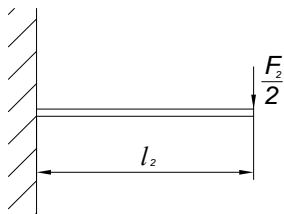
$$M_{\max 1} = \frac{F_1 \cdot l_1}{8} = \frac{2554,78 \cdot 250}{8} = 79836,8 \text{ Nmm}$$

$$W_x = \frac{a \cdot h^2}{6} = \frac{140 \cdot 15^2}{6} = 5250 \text{ mm}^3$$

$$\sigma_{f1} = \frac{79836,8}{5250} = 15,2 \frac{\text{N}}{\text{mm}^2}$$

6.15. Proračun osovine kotača na savijanje za V2

Proračun se računa sa polovicom sile F_2 , jer se sa svake strane nalazi jedan oslonac.



Slika 6.13. Skica sila koje djeluju na osovinu kotača

$$\sigma_{f2} = \frac{M_{\max 2}}{W_x} \leq \sigma_{dop}$$

$$l_2 = 85 \text{ mm}$$

$$M_{\max 2} = \frac{F_2 \cdot l_2}{2} = \frac{4905,18 \cdot 85}{2} = 208470,2 \text{ Nmm}$$

$$W_x = \frac{\pi \cdot d^3}{32} = \frac{\pi \cdot 30^3}{32} = 2651 \text{ mm}^3$$

$$\sigma_{f2} = \frac{208470,2}{2651} = 78,6 \frac{\text{N}}{\text{mm}^2}$$

6.16. Određivanje potrebne snage elektromotora za V2

Elektromotor u radu mora savladati ukupnu silu koja se javlja prilikom pokretanja vrata. Veći dio te sile čini sila trenja kotrljanja, a ostalo je od sile inercije slika 6.8.

Potrebna snaga elektromotora

$$P_{EM} = \frac{F_{UK} \cdot v}{\eta_z}$$

Brzina vožnje odabrana na temelju standardnih brzina vožnje elektromotora

$$v = 9 \frac{\text{m}}{\text{min}} = 0,15 \frac{\text{m}}{\text{s}}$$

Ukupna sila koja se treba savladati prilikom pokretanja kliznih vrata

$$F_{UK} = F_{t1} + F_{t2} + F_{IN}$$

Sila inercije

$$F_{IN} = m \cdot a$$

Početno ubrzanje do pune brzine elektromotora

$$a = \frac{v}{t}$$

vrijeme ubrzanja do pune brzine elektromotora

$$t = 1 \text{ s}$$

$$a = \frac{0,15}{1} = 0,15 \frac{\text{m}}{\text{s}^2}$$

$$F_{IN} = 235,04 \cdot 0,15$$

$$F_{IN} = 35,26 \text{ N}$$

Sila trenja kotrljanja za oslonac A

$$F_{t1} = \mu \cdot F_1$$

Faktor trenja kotrljanja

$$\mu = \frac{f}{r}$$

Krak momenta kotrljanja

$$f = 5$$

Radijus kotača

$$r = 40 \text{ mm}$$

$$\mu = \frac{5}{40} = 0,125$$

$$F_{t1} = 0,125 \cdot 2554,78$$

$$F_{t1} = 319,3 \text{ N}$$

Sila trenja kotrljanja za oslonac B

$$F_{t2} = \mu \cdot F_2$$

$$F_{t2} = 0,125 \cdot 4905,18$$

$$F_{t2} = 613,15 \text{ N}$$

$$F_{UK} = 319,3 + 613,15 + 35,26$$

$$F_{UK} = 967,71 \text{ N}$$

$$P_{EM} = \frac{967,71 \cdot 0,15}{0,96}$$

$$P_{EM} = 151,2 \text{ W}$$

Prema potrebnoj snazi i opterećenju oslonaca odabran je elektromotor tvrtke BFT Deimos 700 koji zadovoljava sva zakonska ograničenja vezana za električno pokretana klizna vrata.

Tablica 6.4. Tehnički podaci vezani uz odabrani elektromotor za V2

Tehnički podaci za elektromotor	
Napajanje	230V ~ ±10%, 50 Hz
Nazivna snaga	290W
Brzina otvaranja	8,5 m/min
Okretaji na osovini	48 o/min
Modul pogonskog zupčanika	4 (14 zuba)
Reakcija na udar	mehanička spojka
Tip krajnjeg prekidača	elektromehanički ili magnetni
Ručna deblokada	mehanička deblokada na ručicu
Vanjski uvjeti	od -15°C do 60°C
Težina uređaja	150 N (~15 kg)

6.17. Osnovne dimenzije zupčanika i zupčaste letve za V2

Elektromotor dolazi zajedno sa pogonskim zupčanikom modula 4 prema kojemu se mogu odrediti i ostale dimenzije:

Modul

$$m = 4$$

Broj zubi

$$z = 14$$

Promjer diobene kružnice

$$d_1 = m \cdot z = 4 \cdot 14$$

$$d_1 = 56 \text{ mm}$$

Tjemeni promjer

$$d_g = d_1 + 2 \cdot m = 56 + 2 \cdot 4$$

$$d_g = 64 \text{ mm}$$

Podnožni promjer

$$d_k = d_1 - 2 \cdot 1,2 \cdot m = 56 - 2 \cdot 1,2 \cdot 4$$

$$d_k = 46,4 \text{ mm}$$

Modul pogonskog zupčanika određuje i modul zupčaste letve, a prema njemu se dalje određuju ostale dimenzije.

Modul

$$m = 4$$

Korak zubi

$$t = m \cdot \pi = 4 \cdot \pi$$

$$t = 12,566 \text{ mm}$$

$$s = e = \frac{t}{2} = \frac{12,566}{2}$$

$$s = e = 6,283 \text{ mm}$$

$$\alpha_n = 20^\circ$$

Tjemena zračnost

$$c = 0,3 \cdot m = 0,3 \cdot 4$$

$$c = 1,2 \text{ mm}$$

6.18. Kontrola zupčanika za V2

Provjera se vrši u odnosu na dozvoljeno naprežanje na savijanje u korijenu zuba

$$\sigma_{F1} = \frac{F_{tw}}{b \cdot m} \cdot Y_{F1} \cdot Y_\epsilon \cdot K_{Fa1} \leq \sigma_{FP1}$$

Obodna sila na kinematskoj kružnici zahvata

$$F_{tw} = F_{UK} = 967,71 \text{ N}$$

Širina zupčanika

$$b = \lambda \cdot m$$

Faktor odnosa širine zuba

$$\lambda = 10$$

$$b = 10 \cdot 4 = 40 \text{ mm}$$

Faktor oblika za proračun opterećenja korijena zuba - vrijednost očitana iz dijagrama 5. prema [8]

$$Y_{F1} = 3,35$$

$$Y_\epsilon = \frac{1}{\epsilon_\alpha}$$

Stupanj prekrivanja profila - vrijednost očitana iz dijagrama 6. prema[8]

$$\epsilon_\alpha = 1,32$$

$$Y_\epsilon = \frac{1}{1,32} = 0,76$$

Faktor raspodjele opterećenja pri proračunu opteretivosti bokova - vrijednost očitana iz dijagrama 6. prema[8]

$$K_{Fa} = 1,3$$

$$\sigma_{F1} = \frac{967,71}{40 \cdot 4} \cdot 3,35 \cdot 0,76 \cdot 1,3$$

$$\sigma_{F1} = 20,02 \frac{\text{N}}{\text{mm}^2}$$

Dozvoljena vrijednost naprežanja u korijenu zuba

$$\sigma_{FP1} = \frac{\sigma_{F\text{lim}}}{S_F}$$

Vrijednost očitana iz tablice 28. prema[8]

$$\sigma_{F\text{lim}} = 220 \frac{\text{N}}{\text{mm}^2}$$

Faktor sigurnosti protiv loma u korijenu zuba - vrijednost očitana iz tablice 28. za interminirajući pogon prema [8]

$$S_F = 1,5$$

$$\sigma_{FP1} = \frac{220}{1,5} = 147 \frac{\text{N}}{\text{mm}^2}$$

$$\sigma_{F1} = 20,02 \frac{\text{N}}{\text{mm}^2} < \sigma_{FP1} = 147 \frac{\text{N}}{\text{mm}^2} \quad \text{Zadovoljava}$$

Kontrola zupčaste letve

Naprezanje na savijanje u korijenu zuba

$$\sigma_{F2} = \frac{F_{tw}}{b \cdot m} \cdot Y_{F1} \cdot Y_\varepsilon \cdot K_{F\alpha1} \leq \sigma_{FP2}$$

$$F_{tw} = F_{UK} = 967,71 \text{ N}$$

Širina zupčaste letve

$$b = 22 \text{ mm}$$

Faktor oblika za proračun opterećenja korijena zuba - vrijednost očitana iz dijagrama 5. prema [8]

$$Y_{F1} = 2,05$$

$$Y_\varepsilon = \frac{1}{\varepsilon_\alpha}$$

Stupanj prekrivanja profila - vrijednost očitana iz dijagrama 6. prema [8]

$$\varepsilon_\alpha = 1,5$$

$$Y_\varepsilon = \frac{1}{1,5} = 0,66$$

Faktor raspodjele opterećenja pri proračunu opteretivosti bokova - vrijednost očitana iz dijagrama 6. prema [8]

$$K_{F\alpha} = 1,3$$

$$\sigma_{F2} = \frac{967,71}{22 \cdot 4} \cdot 2,05 \cdot 0,66 \cdot 1,3$$

$$\sigma_{F2} = 19,34 \frac{\text{N}}{\text{mm}^2}$$

Dozvoljena vrijednost naprezanja u korijenu zuba

$$\sigma_{FP2} = \frac{\sigma_{F\text{lim}}}{S_F}$$

$$\sigma_{F\text{lim}} = 180 \frac{\text{N}}{\text{mm}^2}$$

Faktor sigurnosti protiv loma u korijenu zuba - vrijednost očitana iz tablice 28. za interminirajući pogon prema [8]

$$S_F = 1,5$$

$$\sigma_{FP2} = \frac{180}{1,5} = 120$$

$$\sigma_{F2} = 19,34 \frac{\text{N}}{\text{mm}^2} < \sigma_{FP2} = 120 \frac{\text{N}}{\text{mm}^2} \quad \text{Zadovoljava}$$

Kontrola u odnosu na dozvoljenu čvrstoću boka za zupčanik

$$\sigma_H = Z_M \cdot Z_H \cdot Z_\varepsilon \sqrt{\frac{i+1}{i} \cdot \frac{F_{tw}}{b \cdot d_1} \cdot K_{Ha}} \leq \sigma_{HP}$$

Faktor utjecaja materijala za proračun opterećenja bokova - vrijednost očitana iz tablice 37. prema [8]

$$Z_M = 162 \sqrt{\frac{\text{N}}{\text{mm}^2}}$$

Faktor oblika boka - vrijednost očitana iz dijagrama 7. prema [8]

$$Z_H = 2,5$$

Faktor utjecaja stupnja prekrivanja

$$Z_\varepsilon = \sqrt{\frac{4 - \varepsilon_\alpha}{3}}$$

$$\varepsilon_\alpha = 1,32$$

$$Z_\varepsilon = \sqrt{\frac{4 - 1,32}{3}} = 0,95$$

Prijenosni odnos

$$i = \frac{z_2}{z_1} = \frac{397}{14} = 28,357$$

Faktor raspodjele opterećenja pri proračunu opteretivosti bokova - vrijednost očitana iz dijagrama 6. prema [8]

$$K_{Ha} = 1,5$$

$$\sigma_H = 162 \cdot 2,5 \cdot 0,95 \sqrt{\frac{28,357 + 1}{28,357} \cdot \frac{967,71}{40 \cdot 56} \cdot 1,5}$$

$$\sigma_H = 315,15 \frac{\text{N}}{\text{mm}^2}$$

$$\sigma_{HP} = \frac{\sigma_{H\text{lim}}}{S_H}$$

Dozvoljeni kontaktni pritisak bokova - vrijednost očitana iz tablice 28. prema[8]

$$\sigma_{H\text{lim}} = 490 \frac{\text{N}}{\text{mm}^2}$$

Faktor sigurnosti protiv ljuštenja bokova - vrijednost očitana iz tablice 36. za interminirajući pogon prema[8]

$$S_H = 1,1$$

$$\sigma_{HP} = \frac{490}{1,1} = 445 \frac{\text{N}}{\text{mm}^2}$$

$$\sigma_H = 315,15 \frac{\text{N}}{\text{mm}^2} < \sigma_{HP} = 445 \frac{\text{N}}{\text{mm}^2} \quad \text{Zadovoljava}$$

6.19. Analiza korištenja EM kliznih vrata

Predviđeni broj korištenja je deset do šesnaest otvaranja i zatvaranja na dan. To je od pet do osam vozila koja će koristiti klizna vrata. Uzima se maksimalni broj odnosno šesnaest otvaranja i zatvaranja dnevno.

Broj korištenja kliznih vrata u tjedan dana ne računajući subote i nedjelje:

$$N_t = 16 \cdot 5 = 80$$

Može se uzeti da prosječan mjesec iznosi trideset dana, te da se sastoji od četiri vikenda. Broj radnih dana unutar prosječnog mjeseca je dvadesetdva dana.

Prosječan broj korištenja u mjesec dana ne računajući subote i nedjelje:

$$N_m = 16 \cdot 22 = 352$$

Gledajući na kalendar za 2011. godinu može se vidjeti da ima 110 neradnih dana zajedno sa subotama i nedjeljama.

Prosječan broj korištenja u godinu dana računajući samo radne dane:

$$N_g = 16 \cdot (365 - 110) = 4080$$

Za analizu potrošnje energije treba računati da se svakim otvaranjem kliznih vrata one i svaki puta trebaju zatvoriti prolaskom vozila. Uz brzinu od 9 m/min na dužini od 5m vrata se otvaraju u vremenu od 33 sekunde.

$$t_0 = \frac{L}{v} = \frac{5}{9} = 0,55 \text{ min} = 33 \text{ s}$$

Vrijeme korištenja za mjesec dana je:

$$t_m = 2 \cdot N_m \cdot t_0 = 2 \cdot 352 \cdot 33 = 23232 \text{ s} = 387,2 \text{ min} = 6,45 \text{ h}$$

Cijena struje za jedan kWh prema HEP-u je 0,92kn sa PDV-om.

$$T_{kW} = 0,92 \frac{\text{kn}}{\text{kWh}}$$

Prema tome cijena mjesečnog korištenja kliznih vrata je:

$$T_m = T_{kW} \cdot t_m \cdot P_{EM} = 0,92 \cdot 6,45 \cdot 0,75 = 4,45 \text{ kn}$$

Vrijeme prosječnog korištenja za godinu dana je:

$$t_g = 2 \cdot N_g \cdot t_0 = 2 \cdot 4080 \cdot 33 = 269280 \text{ s} = 4488 \text{ min} = 74,8 \text{ h}$$

Cijena prosječnog godišnjeg korištenja kliznih vrata je:

$$T_m = T_{kW} \cdot t_m \cdot P_{EM} = 0,92 \cdot 74,8 \cdot 0,75 = 51,6 \text{ kn}$$

7. Ekonomska analiza mogućnosti izrade

Kao i kod svake druge investicije jedna od važnih stvari je osvrnuti se na sam trošak. Stvaranjem liste troškova zapisuju se mogući proizvođači te cijene pojedinih skupina dijelova. Sljedeće dvije tablice pokazuju listu troškova za dvije razrađene verzije kliznih vrata bez uračunate cijene rada.

Tablica 7.1. Lista troškova za V1

Naziv	Jedinična mjera	Količina	Cijena
Proizvođač Ferro Grupa d.o.o.			
Kvadratna cijev 50x50	m´	18	678,50 kn
Kvadratna cijev 30x30	m´	5,3	79,95 kn
Pravokutna cijev 100x50	m´	6	565,74 kn
Pravokutna cijev 50x30	m´	8,5	176,30 kn
Kutni profil 90x60	m´	12	965,50 kn
Plosnati čelik 100x10	m´	1,76	122,80 kn
Plosnati čelik 50x15	m´	0,75	26,40 kn
Plosnati čelik 140x15	m´	0,9	133,20 kn
Proizvođač Univerzal d.o.o.			
Ispuna pletivom	komad	6	717,00 kn
Proizvođač Tente			
Kotač 9688TOP100P63	komad	5	1.750,00 kn
Proizvođač BFT Adria d.o.o.			
Elektromotor BFT Icaro	komad	1	5.110,00 kn
			10.325,39 kn

Zbrojem prethodno navedenih skupina dolazi se do ukupne sume za izradu prve varijante kliznih vrata u iznosu od 10325,39 kn.

Tablica 7.2. Lista troškova za V2

Naziv	Jedinična mjera	Količina	Cijena
Proizvođač Ferro Grupa d.o.o.			
Kvadratna cijev 50x50	m´	16,8	639,60 kn
Kvadratna cijev 30x30	m´	5,3	79,95 kn
Profil HEA 120	m´	7,1	1.268,70 kn
Plosnati čelik 100x10	m´	0,96	67,70 kn
Plosnati čelik 50x15	m´	0,75	26,40 kn
Plosnati čelik 140x15	m´	0,88	130,30 kn
Proizvođač Univerzal d.o.o.			
Ispuna pletivom	komad	6	717,00 kn
Proizvođač Tente			
Kotač 9688TOP100P63	komad	2	720,00 kn
Kotač UOO080x34	komad	4	1.040,00 kn
Proizvođač BFT Adria d.o.o.			
Elektromotor BFT Deimos 700	komad	1	3.482,10 kn

8.171,75 kn

Usporedbom te dvije varijante dolazi se do zaključka da druga varijanta, ne samo da je konstrukcijski jednostavnija, zbog manjeg broja različitih dijelova i korištenjem samo postojećih stupova već je ekonomski prihvatljivija opcija. Stoga nije bilo teško odabrati varijantu dva kao glavni odabir.

Zaključak

Za Laboratorij motora i vozila Fakulteta strojarstva i brodogradnje konstrukcijski su razrađena električna konzolna klizna vrata. Pri odabiru rješenja obzirom na stambeno poslovnu zonu, u kojoj se nalazi Laboratorij motora i vozila, pokušalo se odabrati izvedbu koja će tijekom rada stvarati što je moguće manju buku. Osim toga navedena izvedba zahtjeva vrlo malo održavanja.

Prilikom izrade rada kontaktirani su razni dobavljači i prodavači opreme koja je potrebna za klizna vrata. Kako su već od prije postojali određeni stupovi tražilo se rješenje njihovog iskorištenja za oslonce. Prema tome su razrađene dvije varijante kliznih vrata. Kod prve varijante vođenje se vrši po sredini vrata preko dva kutna profila, a krak oslonca se ostvaruje dodatnim stupom koji se postavlja između dva postojeća stupa. Drugom varijantom vođenje kotača se vrši preko HEA profila koji je smješten na samom vrhu kliznih vrata, a vrata su oslonjena samo preko postojećih stupova. Na kraju rada se zaključuje da je bolja druga varijanta, zbog jednostavnije izvedbe i ekonomski isplativijeg rješenja.

Literatura

- [1] Općenito o električnim vratima, http://en.wikipedia.org/wiki/Electric_gates, lipanj 2011.
- [2] Pregled propisa, http://www.microtronics.it/lang1/files/guida_en12445_eng.pdf, lipanj 2011.
- [3] Usporedba troškova vrućeg pocinčavanja i bojanja, http://www.pocinkovalnica.si/hr/pocinkanje_ali_barvanje.asp, lipanj 2011.
- [4] Kraut B., Krautov strojarski priručnik, deseto izdanje, Axiom, Zagreb 1997.
- [5] Odabir kotača, <http://hr.tente.com/HR/cat400.html>, lipanj 2011.
- [6] Katalog elektromotora, http://www.orielcg.com/pdf%20oriel/bft%20katalog/BFT_KATALOG%20BEZ%20CIJENA.PDF, lipanj 2011.
- [7] Oberšmit E., Ozubljenja i zupčanici, prvo izdanje, Sveučilišna naklada, Zagreb 1990.
- [8] Opalić M., Rakamarić P., Reduktor, Sveučilišna naklada, Zagreb 2001.