

# Metodičko konstruiranje kalupa za injekcijsko prešanje kućišta električnog sklopa

---

**Vučić, Sven**

**Master's thesis / Diplomski rad**

**2011**

*Degree Grantor / Ustanova koja je dodijelila akademski / stručni stupanj:* **University of Zagreb, Faculty of Mechanical Engineering and Naval Architecture / Sveučilište u Zagrebu, Fakultet strojarstva i brodogradnje**

*Permanent link / Trajna poveznica:* <https://urn.nsk.hr/urn:nbn:hr:235:653108>

*Rights / Prava:* [In copyright](#)/[Zaštićeno autorskim pravom.](#)

*Download date / Datum preuzimanja:* **2024-09-13**

*Repository / Repozitorij:*

[Repository of Faculty of Mechanical Engineering and Naval Architecture University of Zagreb](#)



SVEUČILIŠTE U ZAGREBU  
FAKULTET STROJARSTVA I BRODOGRADNJE

# **DIPLOMSKI RAD**

**Sven Vučić**

Zagreb, 2011. godina.

SVEUČILIŠTE U ZAGREBU  
FAKULTET STROJARSTVA I BRODOGRADNJE

# **DIPLOMSKI RAD**

Mentor:

Dr. sc. Damir Godec, dipl. ing.

Student:

Sven Vučić

Zagreb, 2011. godina.

## **IZJAVA**

Izjavljujem da sam ovaj rad izradio samostalno služeći se stečenim znanjem na Fakultetu strojarstva i brodogradnje, uz stručnu pomoć doc. dr. sc. Damira Godeca.

Zahvaljujem se mentoru, doc. Dr. sc. Damiru Godecu, što mi je pružio veliku pomoć kod odabira teme za magistarski rad i na ukazanom strpljenju i mnogim drugim korisnim savjetima tijekom izrade ovog diplomskog rada.

Također se zahvaljujem svojim roditeljima na strpljivosti i velikoj potpori za vrijeme dodiplomskog i diplomskog studija.

Sven Vučić

# SADRŽAJ

POPIS SLIKA.....	I
POPIS TABLICA.....	II
POPIS OZNAKA I KRATICA.....	III
SAŽETAK.....	IV
1. UVOD.....	1
2. INJEKCIJSKO PREŠANJE.....	2
2.1. UVOD.....	2
2.2. PROCES INJEKCIJSKOG PREŠANJA.....	2
2.3. OPREMA ZA INJEKCIJSKO PREŠANJE POLIMERA.....	3
2.3.1. UBRIZGAVALICA.....	3
2.3.2. TEMPERIRALA.....	5
2.4. TIJEK POSTUPKA INJEKCIJSKOG PREŠANJA.....	7
3. KALUP ZA INJEKCIJSKO PREŠANJE POLIMERA.....	12
3.1. FUNKCIJE KALUPA ZA INJEKCIJSKO PREŠANJE PLASTOMERA.....	13
3.2. ULJEVNI SUSTAV.....	14
3.2.1. ČVRSTI ULJEVNI SUSTAV.....	14
3.2.2. VRUĆI (KAPLJEVITI) ULJEVNI SUSTAV.....	17
3.3. KALUPNA ŠUPLJINA.....	19
3.4. KUĆIŠTE KALUPA.....	20
3.5. SUSTAV ZA TEMPERIRANJE KALUPA.....	21
3.5.1. PODTLAČNO TEMPERIRANJE KALUPA.....	22
3.5.2. PREDTLAČNO TEMPERIRANJE KALUPA.....	23
3.6. SUSTAV ZA ODZRAČIVANJE KALUPA.....	23
3.7. SUSTAV ZA IZBACIVANJE OTPRESAKA IZ KALUPNE ŠUPLJINE.....	23

3.7.1.	SUSTAV ZA VAĐENJE OTPRESAKA POMOĆU IZBACIVALA.....	24
3.7.2.	SUSTAV ZA VAĐENJE OTPRESAKA S PODREZIMA IZ KALUPA.....	25
3.8.	SUSTAV ZA VOĐENJE I CENTRIRANJE.....	26
3.9.	MATERIJALI ZA IZRADU KALUPA.....	26
4.	METODIČKO KONSTRUIRANJE KALUPA.....	28
4.1.	FAZA RAZRADE KONCEPCIJE KALUPA.....	28
4.1.1.	PRETHODNO NAČELNO ODREĐIVANJE POLOŽAJA OTPRESKA U KALUPU.....	30
4.1.2.	ODREĐIVANJE BROJA KALUPNIH ŠUPLJINA.....	30
4.1.3.	ODREĐIVANJE RASPOREDA KALUPNIH ŠUPLJINA.....	30
4.1.4.	NAČELNO ODREĐIVANJE KUĆIŠTA KALUPA.....	30
4.1.5.	PROCJENA IZMJERA KALUPA.....	31
4.1.6.	NAČELNO ODREĐIVANJE ULJEVNOG SUSTAVA I UŠĆA.....	31
4.1.7.	NAČELNO ODREĐIVANJE SUSTAVA ZA TEMPERIRANJE KALUPA.....	31
4.1.8.	NAČELNO ODREĐIVANJE SUSTAVA ZA VAĐENJE OTPRESAKA IZ KALUPA.....	31
4.1.9.	NAČELNO ODREĐIVANJE SUSTAVA ZA VOĐENJE I CENTRIRANJE ELEMENATA KALUPA.....	31
4.1.10.	NAČELNO ODREĐIVANJE SUSTAVA ZA ODZRAČIVANJE KALUPNE ŠUPLJINE.....	38
4.1.11.	NAČELNO ODREĐIVANJE POSEBNIH ELEMENATA KALUPA.....	38
4.1.12.	OPTIMIRANJE OSTVARIVIH KOMBINACIJA NAČELNIH RJEŠENJA PARCIJALNIH FUNKCIJA KALUPA.....	38
4.1.13.	PROVJERA POLOŽAJA OTPRESKA U KALUPU.....	40
4.1.14.	PROCJENA TROŠKOVA IZRADU KALUPA.....	40
4.2.	FAZA DIMENZIONIRANJA ELEMENATA KALUPA.....	41
4.2.1.	REOLOŠKI PRORAČUN KALUPA.....	43

4.2.1.1.	Određivanje potrebnog tlaka u kalupnoj šupljini.....	43
4.2.1.2.	Dimenzioniranje uljevnog sustava kalupa i proračun pada pritiska u uljevnom sustavu .....	43
4.2.1.3.	Određivanje izmjera uljevnog sustava .....	43
4.2.1.4.	Proračun pada pritiska u uljevnom sustavu .....	44
4.2.1.5.	Proračun pada pritiska u mlaznici ubrizgavalice .....	45
4.2.1.6.	Proračun sile držanja kalupa .....	45
4.2.2.	TOPLINSKI PRORAČUN KALUPA .....	45
4.2.2.1.	Proračun vremena hlađenja otpreska.....	45
4.2.2.2.	Analiza ciklusa injekcijskog prešanja .....	47
4.2.2.3.	Proračun temperatura ciklusa injekcijskog prešanja.....	47
4.2.2.4.	Proračun svojstava medija za temperiranje .....	49
4.2.2.5.	Proračun toplinske bilance kalupa .....	49
4.2.2.6.	Dimenzioniranje sustava za temperiranje kalupa.....	51
4.2.3.	MEHANIČKI PRORAČUN KALUPA .....	53
4.2.3.1.	Proračun kinematike kalupa .....	54
4.2.3.2.	Dimenzioniranje elemenata za vođenje i centriranje .....	57
4.2.3.3.	Proračun sile vađenja otpreska iz kalupa i elemenata sustava za vađenje .....	57
4.2.3.4.	Dimenzioniranje sustava za odzračivanje kalupa .....	57
4.2.3.5.	Dimenzioniranje posebnih elemenata kalupa .....	57
4.2.3.6.	Proračun krutosti kalupa.....	58
4.2.3.7.	Proračun sile otvaranja i površinskog pritiska na sljubnicu .....	59
4.3.	ZAVRŠNE AKTIVNOSTI KONSTRUIRANJA KALUPA.....	59
5.	PRORAČUN NEPOTPUNE CIJENE KOŠTANJA OTPRESKA.....	60
5.1.	STRUKTURA CIJENE PROIZVODA .....	60
5.2.	STRUKTURA NEPOTPUNE CIJENE PROIZVODA.....	61

5.2.1.	TROŠKOVI KONSTRUIRANJA KALUPA.....	61
5.2.1.1.	Postupak konstruiranja kalupa.....	61
5.2.1.2.	Određivanje troškova konstruiranja kalupa.....	62
5.2.2.	TROŠKOVI IZRADE KALUPA.....	62
5.2.2.1.	Cijena kalupa.....	62
5.2.2.2.	Postupci određivanja cijene kalupa.....	62
5.2.3.	TROŠKOVI KONTROLE I PROBNOG RADA KALUPA.....	63
5.2.3.1.	Kontrola i dorada kalupa.....	63
5.2.3.2.	Probni rad kalupa.....	64
5.2.4.	TROŠAK EKSPLOATACIJE KALUPA.....	65
5.2.4.1.	Održavanje kalupa.....	65
5.2.4.2.	Cijena materijala za jedan otpresak.....	66
5.2.4.3.	Trošak rada ubrizgavalice.....	66
5.2.4.4.	Trošak rada radnika.....	67
5.2.4.5.	Proizvodna cijena jednog otpreska proizvodne serije.....	67
5.2.4.6.	Prosječna cijena otpreska probne (nulte) i proizvodne serije.....	67
5.2.5.	NEPOTPUNA CIJENA KOŠTANJA PO OTPRESKU.....	68
6.	METODIČKO KONSTRUIRANJE KALUPA ZA ZADANI OTPRESAK.....	69
6.1.	KUĆIŠTE ZA ELEKTRONIČKE ELEMENTE.....	69
6.2.	IZBOR MATERIJALA ZA OTPRESAK.....	70
6.3.	KONCEPCIJSKA RAZRADA KALUPA.....	71
7.	PRORAČUN KALUPA.....	80
7.1.	PROVJERA TEHNIČNOSTI OTPRESKA I SIMULACIJA PROCESA.....	81
7.2.	REOLOŠKI PRORAČUN KALUPA.....	84
7.2.1.	ODREĐIVANJE POTREBNOG TLAKA U KALUPNOJ ŠUPLJINI.....	84
7.2.2.	PRORAČUN SILE DRŽANJA KALUPA.....	85



7.3.	TOPLINSKI PRORAČUN KALUPA .....	86
7.3.1.	PRORAČUN VREMENA HLAĐENJA OTPRESKA .....	86
7.3.2.	PRORAČUN TEMPERATURA CIKLUSA INJEKCIJSKOG PREŠANJA .....	88
7.3.3.	TEMPERATURA I TOPLINSKA SVOJSTVA MEDIJA ZA TEMPERIRANJE .....	90
7.3.4.	PRORAČUN TOPLINSKE BILANCE KALUPA.....	91
7.3.4.1.	Toplina koju plastomerna taljevina dovede kalupu .....	91
7.3.4.2.	Toplina koju kalup izmijeni s okolinom.....	91
7.3.5.	DIMENZIONIRANJE SUSTAVA ZA TEMPERIRANJE KALUPA .....	94
7.3.6.	BRZINA PROTOKA MEDIJA ZA TEMPERIRANJE.....	96
7.4.	MEHANIČKI PRORAČUN KALUPA.....	99
7.4.1.	PRORAČUN KINEMATIKE KALUPA .....	99
7.4.2.	DIMENZIONIRANJE SUSTAVA ZA VOĐENJE I CENTRIRANJE.....	99
7.4.3.	PRORAČUN SILE VAĐENJA OTPRESKA .....	100
7.4.4.	DIMENZIONIRANJE SUSTAVA ZA ODZRAČIVANJE KALUPA.....	100
7.4.5.1.	Proračun krutosti kalupa u smjeru otvaranja .....	101
8.	PRORAČUN NEPOTPUNE CIJENE KOŠTANJA KUĆIŠTA ZA ELEKTRONIČKE ELEMENTE.....	102
8.1.	TROŠKOVI KONSTRUIRANJA .....	103
8.2.	TROŠKOVI IZRADE KALUPA .....	103
8.3.	TROŠKOVI ODRŽAVANJA KALUPA ZA JEDAN OTPRESAK .....	105
8.4.	TROŠKOVI PROBNE (NULTE) SERIJE .....	105
8.4.1.	CIJENA MATERIJALA ZA PROBNU SERIJU .....	105
8.4.2.	CIJENA UBRIZGAVALICE ZA PROBNU SERIJU .....	106
8.4.3.	CIJENA RADA ZA PROBNU SERIJU .....	106
8.4.4.	PROIZVODNA CIJENA OTPRESAKA ZA PROBNU SERIJU.....	106
8.5.	TROŠKOVI PROIZVODNJE.....	107

8.5.1.	CIJENA MATERIJALA ZA PROIZVODNU SERIJU.....	107
8.5.2.	CIJENA UBRIZGAVALICE ZA PROIZVODNU SERIJU.....	107
8.5.3.	CIJENA RADA ZA PROIZVODNU SERIJU .....	107
8.5.4.	PROIZVODNA CIJENA OTPRESAKA PROIZVODNE SERIJE .....	108
8.6.	PROSJEČNA CIJENA OTPRESAKA PROBNE I PROIZVODNE SERIJE.....	108
8.7.	NEPOTPUNA CIJENA KOŠTANJA OTPRESAKA.....	108
9.	ZAKLJUČAK .....	109
10.	LITERATURA .....	110

## POPIS SLIKA

Slika 2.1 Sustav za injekcijsko prešanje .....	3
Slika 2.2 Sustav za ubrizgavanje .....	4
Slika 2.3 Plastificiranje polimernog materijala .....	7
Slika 2.4 Ubrizgavanje i djelovanje naknadnog tlaka .....	8
Slika 2.5 Hlađenje i vađenje otpreska iz kalupne šupljine .....	8
Slika 2.6 Trajanje ciklusa injekcijskog prešanja .....	9
Slika 2.7 Tijek tlaka u $p$ - $v$ - $T$ dijagramu .....	10
Slika 3.1 Kalup za injekcijsko prešanje .....	12
Slika 3.2 Parcijalne funkcije kalupa za injekcijsko prešanje .....	13
Slika 3.3 Čvrsti uljevni sustav .....	15
Slika 3.4 Presjeci uljevnih i razdjelnih kanala .....	15
Slika 3.5 Elementi kućišta kalupa .....	20
Slika 3.6 Sustav za odzračivanje kalupa .....	23
Slika 3.7 Vrste izbacivala .....	25
Slika 4.1 Temeljne faze konstruiranja kalupa za injekcijsko prešanje plastomera .....	28
Slika 4.2 Aktivnosti faze razrade koncepcije kalupa .....	29
Slika 4.3 Dijagram odlučivanja za načelno određivanje položaja otpreska u kalupu .....	32
Slika 4.4 Dijagram odlučivanja za načelno određivanje kućišta kalupa .....	33
Slika 4.5 Dijagram odlučivanja za načelno određivanje vrste uljevnog sustava i ušća kalupa ....	34
Slika 4.6 Dijagram odlučivanja za načelno određivanje sustava za temperiranje kalupa .....	35
Slika 4.7 Dijagram odlučivanja za načelno određivanje sustava za vađenje otpreska iz kalupa ..	36
Slika 4.8 Dijagram odlučivanja za načelno određivanje sustava za vođenje i centriranje elemenata kalupa .....	37
Slika 4.9 Dijagram odlučivanja za načelno određivanje sustava za odzračivanje .....	39
Slika 4.10 Faze dimenzioniranja elemenata kalupa .....	42
Slika 4.11 Kriteriji određivanja temperature postojanosti oblika otpreska .....	46

Slika 4.12 Temperaturno polje stijenke kalupne šupljine.....	48
Slika 4.13 Izmjena topline kalupa s okolinom.....	49
Slika 4.14 Debljina stijenke kalupne šupljine.....	52
Slika 4.15 Elementi kalupa koji se proračunavaju mehanički .....	54
Slika 4.16 Pomak kliznika ili poluškoljke .....	56
Slika 4.17 Sile na koso izvlačilo .....	58
Slika 6.1 3D model otpreska kućišta .....	69
Slika 6.2 Dijagram odlučivanja za načelno određivanje položaja otpreska u kalupu .....	72
Slika 6.3 Dijagram odlučivanja za načelno određivanje kućišta kalupa .....	73
Slika 6.4 Dijagram odlučivanja za načelno određivanje vrste uljevnog sustava i ušća kalupa ....	74
Slika 6.5 Dijagram odlučivanja za načelno određivanje sustava za temperiranje kalupa .....	75
Slika 6.6 Dijagram odlučivanja za načelno određivanje sustava za vađenje otpresaka iz kalupa	76
Slika 6.7 Dijagram odlučivanja za načelno određivanje sustava za vođenje i centriranje elemenata kalupa .....	77
Slika 6.8 Dijagram odlučivanja za načelno određivanje sustava za odzračivanje kalupne šupljine .....	78
Slika 7.1 Simulacija najboljeg položaja ušća.....	81
Slika 7.2 Parametri prerade za izabrani materijal PX0036.....	81
Slika 7.3 Vrijeme punjenja kalupne šupljine .....	82
Slika 7.4 Tlak u kalupnoj šupljini .....	82
Slika 7.5 Vrijeme potrebno da se postigne temperatura postojanosti oblika .....	83
Slika 7.6 Prikaz mjesta gdje bi se mogao pojaviti zaostali zrak .....	83
Slika 7.7 Predviđena kvaliteta otpreska.....	84
Slika 7.8 Kvaliteta ispunjenja kalupne šupljine .....	84
Slika 7.9 Dijagram $p$ - $v$ - $T$ materijala Borealis PX0036.....	85

## POPIS TABLICA

Tablica 3.1 Prednosti i nedostaci različitih rasporeda kalupnih šupljina .....	16
Tablica 3.2 Vrste ušća te prednosti i nedostaci.....	18
Tablica 3.3 Prednosti i nedostaci vrućih uljernih sustava.....	19
Tablica 4.1 Međusobni utjecaj parcijalnih funkcija kalupa na mogućnosti njihovog ostvarivanja .....	40
Tablica 4.2 Preporuke za okvirne izmjere tunelnih ušća.....	44
Tablica 4.3 Koeficijenti oblika i unutrašnjosti za različite oblike otpresaka.....	46
Tablica 5.1 Struktura cijene koštanja otpreska .....	60
Tablica 7.1 Karakteristike ubrizgavalice .....	80
Tablica 7.2 Karakteristike pumpe Regoplast P160s.....	80
Tablica 7.3 Podaci za reološki proračun kalupa.....	85
Tablica 7.4 Podaci za proračun vremena hlađenja otpreska.....	86
Tablica 7.5 Podaci za proračun vremena hlađenja otpreska.....	88
Tablica 7.6 Toplinska svojstva i gustoća za Borealis PX0036 .....	89
Tablica 7.7 Karakteristike medija za temperiranje.....	90
Tablica 7.8 Mehanička svojstva kalupnih ploča .....	96
Tablica 8.1 Osnovni podaci iza izračun nepotpune cijene koštanja otpreska.....	102
Tablica 8.2 Troškovnik standardnih dijelova kalupa – katalog Meusburger.....	104

## POPIS OZNAKA

Oznaka	Veličina	Jedinica
$A$	- bezdimenzijska značajka	-
$A_1$	- površina jedne stranice kalupa	$m^2$
$A_{KS}$	- tlocrtna površina steznih ploča ubrizgavalice	$m^2$
$A_{KT}$	- površina kanala za temperiranje	$m^2$
$A_O$	- površina elemenata kalupne šupljine u dodiru s otpreskom	$m^2$
$a_1$	- koeficijent jednadžbe pravca	mW
$a_2$	- koeficijent za izračunavanje razlike entalpija	-
$a_3$	- koeficijent za izračunavanje razlike entalpija	-
$a_{ef}$	- efektivna toplinska difuznost	$m^2/s$
$B_{KT}$	- širina steznih ploča kalupa	m
$B_K$	- širina kalupnih ploča	m
$b_1$	- koeficijent jednadžbe pravca	mW
$b_2$	- koeficijent za izračunavanje razlike entalpija	-
$b_3$	- koeficijent za izračunavanje razlike entalpija	-
$b_K$	- toplinska prodornost materijala elemenata kalupa koji oblikuju kalupnu šupljinu	$Ws^{1/2} m^2K^{-1}$
$b_P$	- toplinska prodornost plastomerne taljevine	$Ws^{1/2} m^2K^{-1}$
$b_o$	- širina otpreska	m
$b_{tp}$	- razmak između odstoynih letvi kalupa	m
$C_{KONO}$	- trošak konstruiranja kalupa	Kn
$C_{KO}$	- trošak izrade kalupa za jedan otpresak	Kn
$C_{KSO}$	- trošak prototipnih serija za jedan otpresak	Kn
$C_{iz}$	- cijena obrade kalupa	Kn
$C_k$	- ukupni trošak izrade kalupa	Kn
$c_{ki}$	- zračnost kosog trna	m
$C_{KOS}$	- ostali troškovi izrade kalupa	Kn
$C_{m,pr}$	- trošak materijala za probnu seriju	Kn
$C_{s,pr}$	- trošak ubrizgavalice za probnu seriju	Kn
$C_{r,pr}$	- trošak radne snage za probnu seriju	Kn
$C_{k,pr}$	- trošak kontrole za probnu seriju	Kn
$C_{d,pr}$	- trošak dorade kalupa za probnu seriju	Kn

$C_{m,prot}$	- trošak materijala prototipne serije	Kn
$C_{s,prot}$	- trošak ubrizgavalice za prototipnu seriju	Kn
$C_{r,prot}$	- trošak radne snage za prototipnu seriju	Kn
$C_{k,prot}$	- trošak kontrole za prototipnu seriju	Kn
$C_{d,prot}$	- trošak dorade kalupa za prototipnu seriju	Kn
$C_{mo}$	- trošak materijala za jedan otpresak	Kn
$C_o$	- nepotpuna cijena koštanja otpreska	Kn
$C_{ro}$	- trošak radne snage za jedan otpresak	Kn
$C_{om}$	- cijena nestandardnih dijelova kalupa	Kn
$C_{sd}$	- cijena standardnih dijelova kalupa	Kn
$C_p$	- specifični toplinski kapacitet polimera	J/kgK
$D_h$	- hidraulički promjer segmenta uljevnog sustava	m
$D_{ki}$	- promjer izvlačila prije pokretanja kliznika	m
$d_{uk}$	- promjer uljevnog kanala	m
$d_{us}$	- promjer segmenta uljevnog sustava	m
$E_r$	- modul rastezljivosti	N/m <sup>2</sup>
$e$	- duljina ravnog dijela provrta u klizniku	m
$F_o$	- sila otvaranja kalupa	N
$F_v$	- sila zatvaranja kalupa	N
$F_d$	- sila držanja kalupa	N
$F_u$	- sila ubrizgavanja	N
$f_{max}$	- dopušteni progib	m
$f_{ki}$	- progib izvlačila	m
$H_k$	- visina kalupnih ploča	m
$h_1$	- specifična entalpija pri prosječnoj temperaturi otpreska u trenutku njegova napuštanja kalupa	J/kgK
$h_2$	- specifična entalpija pri temperaturi i tlaku preradbe	J/kgK
$h_{OK}$	- potrebno otvaranje kalupa	m
$h_{Umax}$	- maksimalni razmak steznih ploča ubrizgavalice	m
$h_{Umin}$	- minimalni potrebni razmak steznih ploča ubrizgavalice	m
$h_d$	- dodatno otvaranje kalupa	m
$h_{di}$	- dopunski (sigurnosni) hod izbacivala	m
$h_g$	- visina grozda	m
$h_i$	- duljina puta izbacivala	m

$h_o$	- visina otpreska	m
$h_{op}$	- visina otpreska u pomičnom dijelu kalupa	m
$h_{tp}$	- debljina (visina) temeljne ploče	m
$h_u$	- visina uljevka	m
$k$	- faktor sigurnosti	-
$K_O$	- koeficijent oblika otpreska	-
$K_{OT}$	- konstanta plastomernog materijala	kg/ms <sup>1-m</sup>
$K_U$	- koeficijent unutrašnjosti otpreska	-
$L_K$	- duljina kalupa	m
$L_{aki}$	- duljina kosog dijela pravokutnog izvlačila	m
$L_{ski}$	- duljina ravnog dijela pravokutnog izvlačila	m
$l_{KT}$	- duljina kanala za temperiranje	m
$l_{uk}$	- duljina uljevnog kanala	m
$l_{us}$	- duljina segmenta uljevnog sustava	m
$l_{tp}$	- duljina temeljne ploče	m
$M_{ki}$	- pomak kliznika	m
$m$	- eksponent tečenja plastomerne taljevine	-
$m_g$	- masa grozda	kg
$m_K$	- masa kalupa	kg
$m_K$	- masa medija za temperiranje	kg
$m_o$	- masa otpreska	kg
$m_{us}$	- masa uljevnog sustava	kg
$n_{KT}$	- broj kanala za temperiranje	-
$P_g$	- snaga grijanja	
$P_{VS}$	- instalirana snaga vrućeg uljevnog sustava	W
$p_k$	- tlak u kalupnoj šupljini	Pa
$p_n$	- pad tlaka u mlaznici ubrizgavalice	N/m <sup>2</sup>
$p_{uk}$	- pritisak ubrizgavanja	N/m <sup>2</sup>
$q_v$	- obujamni protok plastomerne taljevine	m <sup>3</sup> /s
$q_M$	- protok medija za temperiranje	
$s_L$	- skupljanje	%
$S_{ot}$	- površina otpres(a)ka	m <sup>2</sup>
$S_{us}$	- ploština uljevnog sustava	m <sup>2</sup>
$s_o$	- karakteristična izmjera otpreska	m
$T_D$	- dodirna temperatura	K



$T_K$	- temperatura stijenke kalupne šupljine	K
$T_{KON}$	- ukupni troškovi konstruiranja	Kn
$TK_o$	- udio troška kalupa u cijeni koštanja otpreska	%
$T_M$	- temperatura medija za temperiranje	K
$T_O$	- temperatura okoline	K
$T_{OK}$	- temperatura otvaranja kalupa	K
$T_P$	- temperatura podešavanja kalupa	K
$T_{PO}$	- temperatura postojanosti oblika	K
$T_T$	- temperatura plastomerne taljevine	K
$T_{VK}$	- temperatura vanjske stijenke kalupa	K
$t_c$	- vrijeme ciklusa injekcijskog prešanja	s
$t_h$	- vrijeme hlađenja otpreska	s
$t_{iz}$	- vrijeme izbacivanja	s
$t_{mp}$	- vrijeme približavanja mlaznice	s
$t_o$	- vrijeme otvaranja kalupa	s
$t_p$	- pomoćno vrijeme ciklusa injekcijskog prešanja	s
$t_u$	- vrijeme ubrizgavanja	s
$t_Z$	- vrijeme zagrijavanja kalupa	s
$t_z$	- vrijeme zatvaranja kalupa	s
$V_o$	- obujam otpreska	m <sup>3</sup>
$v$	- specifični obujam	
$x_{KT}$	- faktor površine kanala za temperiranje	-
$\alpha_{ki}$	- kut nagiba kosog trna	°
$\alpha_{St}^*$	- korigirani koeficijent toplinske prijelaznosti (obuhvaća zračenje i konvekciju)	W/ m <sup>2</sup> K W/ m <sup>2</sup> K
$\beta_V$	- korigirani faktor proporcionalnosti	
$\Delta p_{us}$	- pad pritiska u segmentu uljevnog sustava	N/ m <sup>2</sup>
$\Delta T_{MK}$	- temperaturni gradijent između medija za temperiranje i stijenke kalupne šupljine	K
$\phi_A$	- akumulirana toplina	W
$\phi_M$	- toplina izmijenjena s medijem za temperiranje u jedinici vremena	W
$\phi_O$	- toplina izmijenjena s okolinom u jedinici vremena	W
$\phi_P$	- toplina koju plastomer preda kalupu u jedinici vremena	W
$\phi_{PD}$	- toplinski tok dovođenja topline	W
$\phi_{Sij}$	- toplina izmijenjena zračenjem i konvekcijom kroz sljubnicu kalupa	

	u jedinici vremena	W
$\phi_{St}$	- toplina izmijenjena zračenjem i konvekcijom kroz stranice kalupa u jedinici vremena	W
$\phi_V$	- toplina izmijenjena provođenjem kroz nosače kalupa ubrizgavalice u jedinici vremena	W
$\dot{\gamma}$	- smična brzina plastomerne taljevine	s <sup>-1</sup>
$\eta_{VS}$	- korisnost vrućeg uljevnog sustava	-
$\eta$	- smična viskoznost	Pas
$A_p$	- toplinska provodnost polimera	W/mK
$\mu$	- faktor trenja između plastomernog materijala i elemenata kalupne šupljine	-
$\rho_P$	- gustoća polimerne taljevine	kg/m <sup>3</sup>
$\rho_P$	- gustoća medija za temperiranje	kg/m <sup>3</sup>

## SAŽETAK

U ovome diplomskom radu prikazan je i detaljno objašnjen postupak injekcijskog prešanja, prikazan je pregled svih dijelova kalupa za injekcijsko prešanje te objašnjena njihova funkcija. S obzirom da se pri razvoju kalupa može služiti metodičkim pristupom, također je opisano metodičko konstruiranje kalupa za injekcijsko prešanje koje neiskusnim i manje iskusnim konstruktorima omogućuje puno lakše snalaženje i konstrukcijsku izradu kalupa, kao i vršenje reološkog, toplinskog i mehaničkog proračuna kalupa.

Na kraju rada u praktičnom dijelu razvijen je i konstruiran kalup za injekcijsko prešanje s pomoću metodičkog pristupa. Napravljen je kalup koji služi za izradu otpresaka kućišta za elektroničke elemente te je za njega proveden proračun u 3 dijela. Napravljen je i proračun nepotpune cijene koštanja otpreska.

U radu će se koristiti računalni paket CATIA V5R19 za izradu 3D modela, te Autodesk MoldFlow paket programa za vršenje računalnih simulacija injekcijskog prešanja. Za potrebe radioničkih i sklopnih crteža koristit će se računalni program AutoCAD. Standardni dijelovi za izradu kalupa uzeti su iz kataloga tvrtki Meusburger i HASCO.

## 1. UVOD

Posljednjih 50 godina svjetska proizvodnja polimera se mnogostruko povećala zahvaljujući otkriću novih polimernih materijala i unapređenjem proizvodnih procesa, te razvojem novih alata i opreme za proizvodnju. Injekcijsko prešanje postao je glavni i najvažniji proizvodni postupak za preradu polimera. Najveća prednost injekcijskog prešanja je što se kompleksni proizvodi mogu napraviti u jednom komadu. Kalup je vitalan i najvažniji dio sustava za injekcijsko prešanje s obzirom na broj funkcija i važnost istih. Zbog mnogih zahtjeva koje mora zadovoljiti i funkcija koje mora izvršiti u procesu injekcijskog prešanja, pridodaje mu se najviše pažnje.

Pred konstruktore se postavlja veliki zadatak prilikom razvoja i konstruiranja kalupa zbog zahtjeva za povećanom kvalitetom i kompleksnosti proizvoda, a pritom je potrebno da kalup bude što jednostavniji i ekonomičniji jer se tako smanjuje cijena koštanja otpreska u proizvodnji.

Metodičkim pristupom kod konstrukcije kalupa optimira se razvoj i konstrukcija kalupa kako bi se na kraju dobila najveća moguća kvaliteta krajnjeg proizvoda. Sam metodički pristup se odvija u više faza te je svaka faza ovisna o drugoj i međusobno utječu jedna na drugu.

## **2. INJEKCIJSKO PREŠANJE**

### **2.1. UVOD**

Injekcijsko prešanje je najvažniji i najprošireniji ciklički postupak prerade polimera. Pripada postupcima praoblikovanja ili pravljenja čvrstog tijela od bezobličnih tvari, pri čemu se postiže povezanost među česticama i stvara se građa materijala.[1] Njime se prerađuju polimeri (plastomeri, elastomeri ili čvrsti duomeri) u stanju taljevine, koja ima potrebnu smičnu viskoznost.[2] Kod injekcijskog prešanja ubrizgava se polimerna tvar iz jedinice za pripremu i ubrizgavanje ubrizgavalice u temperiranu kalupnu šupljinu. Hlađenjem tvorevina, odnosno otpresak, postaje spremna za vađenje iz kalupne šupljine.

### **2.2. PROCES INJEKCIJSKOG PREŠANJA**

Injekcijsko prešanje je najčešći proizvodni proces za izradu polimernih dijelova iz razloga što je moguće izraditi proizvode različite namjene, složenosti i veličine. Kada se govori o injekcijskom prešanju, najčešće se odnosi na konvencionalno procese injekcijskog prešanja, no postoji nekoliko važnih varijacija u samom postupku[3]:

- koinjekcijsko sendvič prešanje,
- injekcijsko prešanje s topivom jezgrom,
- injekcijsko prešanje uz pomoć plina,
- višekomponentno injekcijsko prešanje,
- tankostjeno injekcijsko prešanje,
- reakcijsko injekcijsko prešanje,
- injekcijsko prešanje uz pomoć vode.

Poznato je da se svi postupci prerade polimera temelje na zagrijavanju i hlađenju polimernog materijala stoga je za uspješno injekcijsko prešanje potrebno znati reološka i toplinska svojstva polimera, utjecaja parametara prerade na ta svojstva te utjecaj posljedica promijenjenih svojstava na tijek procesa. Poznato je da plastomerni materijali u određenom vremenu postignu smičnu viskoznost za zadanu temperaturu i ona se zadržava konstantnom.[2]

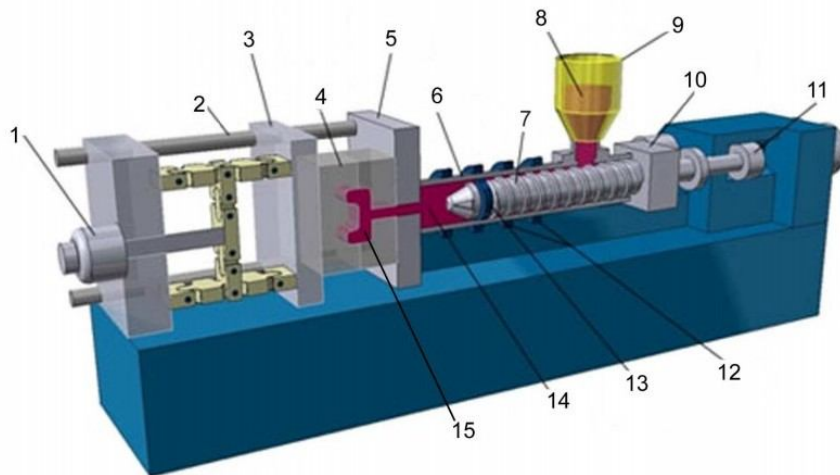
Ukoliko plastomerni materijal dođe u dodir s hladnim stijenkama kalupne šupljine brzo površinski očvrсне (ohlade se) te daljnje popunjavanje kalupne šupljine ide kroz još toplu jezgru otpreska.[2]

### 2.3. OPREMA ZA INJEKCIJSKO PREŠANJE POLIMERA[

Sustav za injekcijsko prešanje mora ispuniti sljedeće funkcije: priprema tvari potrebne smične viskoznosti, ubrizgavanje, stvaranje praobljka i strukture tvorevine pri propisanoj temperaturi elemenata kalupne šupljine. Kako bi se te funkcije ispunile, sustav injekcijskog prešanja se sastoji od osnovne odnosno nužne opreme i one dodatne. Pod nužnu opremu spada:

- ubrizgavalica,
- kalup,
- temperiralo.

Dopunsku opremu čini oprema za manipulaciju materijalom i tvorevinom odnosno otprescima (hvataljke, manipulatori, roboti, transportne vrpce.[2]



Slika 2.1 Sustav za injekcijsko prešanje[4]: 1 - potisna motka, 2 - priječnica, 3 - pomični nosač kalupa, 4 - kalup, 5 - nepomični nosač kalupa, 6 - cilindar za taljenje, 7 - pužni vijak, 9 - plastomer u čvrstom stanju, 9 - lijevak, 10 - pogonska jedinica, 11 - jedinica za ubrizgavanje, 12 - grijala, 13 - nepovratni ventil, 14 - taljevina, 15 - otpresak

#### 2.3.1. UBRIZGAVALICA[2]

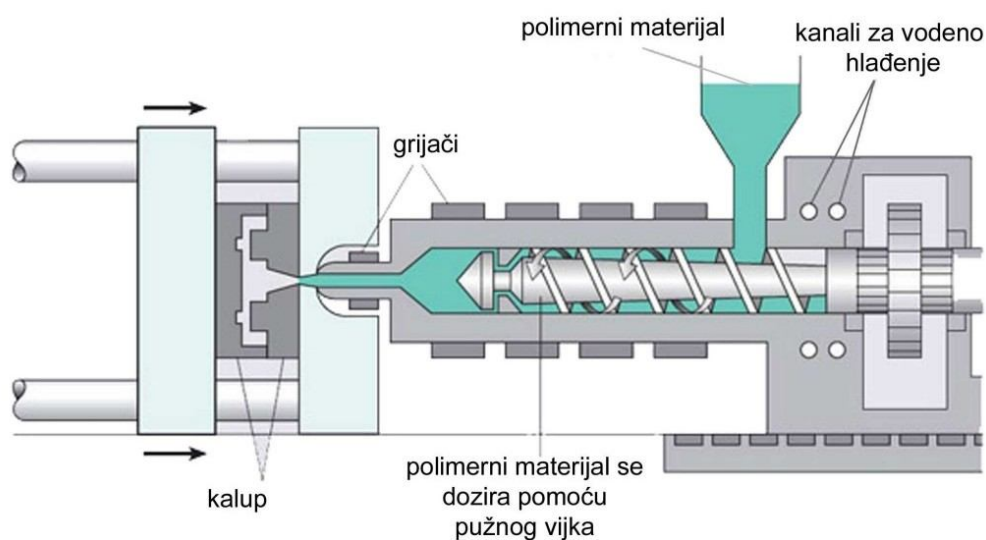
Ubrizgavalica je element sustava za injekcijsko prešanje čiji je zadatak obaviti više važnih funkcija:

- prihvat i priprema taljevine za ubrizgavanje,
- ubrizgavanje taljevine u kalup,
- otvaranje i zatvaranje kalupa,
- vađenje otpresaka.

Ubrizgavalica se smatra univerzalnim elementom sustava – njome se, uzimajući u obzir njene

dimenzije i kapaciteti, može izraditi beskonačan broj različitih otpresaka. Suvremene ubrizgavalice za preradu polimernih smjesa pužnim vijkom sastoje se od sljedećih elemenata[2]:

- jedinica za pripremu taljevine i ubrizgavanje,
- temperirala cilindra za taljenje,
- jedinice za zatvaranje kalupa,
- pogonske jedinice,
- jedinice za vođenje,
- sigurnosni uređaji.



Slika 2.2 Sustav za ubrizgavanje[5]

Uzimajući u obzir da su današnjih zahtjevi za proizvodima uvelike raznovrsni, ubrizgavalice mogu biti posebno konstruirani i prilagođeni strojevi određenim uvjetima proizvodnje. U novije doba često se nude modularne izvedbe ubrizgavalica koje nude veću prilagodljivost (fleksibilnost) za preradu plastomera, elastomera i duromera. Takve ubrizgavalice su opremljene izmjenjivom jedinicom za pripremu taljevine i ubrizgavanje.

Može se zaključiti kako je jedinica za pripremu i ubrizgavanje taljevine najvažnijim dijelom ubrizgavalice. Glavni zadaci tog elementa ubrizgavalice jest plastificiranje plastomera radi postizanja potrebne smične viskoznosti, a time i sposobnosti tečenja. Te radnje su potrebne kako bi se približno jednolično zagrijana taljevina velikom brzinom, što je posljedica djelovanja visokih tlakova, ubrizgala u kalupnu šupljinu.

Dva su osnovna elementa svake jedinice za pripremu taljevine i ubrizgavanje: cilindar za taljenje i element za taljenje, odnosno pužni vijak te prije njegovog otkrića klip.

Zadatak pužnog vijka jest prihvatiti polimernu smjesu u obliku granulata ili praška, uvući ga u

cilindar za taljenje i transportirati do sabirnice. Važno je pri tome osigurati da se granulati konstantno i nesmetano uvlači u cilindar radi održavanja ponovljivosti ciklusa prerade. Rješenje za taj problem dobiveno je u pravilno konstruiranim uvlačnim zonama cilindra za taljenje te pužnih vijaka. Zavojnice pužnog vijka zahvaćaju polimernu tvar te je uvlače u cilindar za taljenje. Važno je napomenuti kako u slučaju da je dovedena količina polimerne tvari veća od učinka odnosno potrebe ubrizgavalice, događa se povrat materijala u uvlačnu zonu cilindra za taljenje gdje se stvara gnjetina i time onemogućava dobava nove polimerne tvari. To su također razlozi radi kojih se puno pazi na pravilnu brzinu pužnog vijka. Iako bi se moglo zaključiti iz ovoga kako je volumen dobavljenog materijala proporcionalan brzini vrtnje pužnog vijka, u realnim i praktičnim uvjetima to nije točno i razlikuju se teorijski i stvarni učinak brzine pužnog vijka na dobavljeni volumni protok ubrizgavalice.[2]

Cilindar za taljenje na svom kraju ima mlaznicu čiji je zadatak spojiti ubrizgavalicu i kalup te omogućiti dovoljno veliku brzinu i protok ubrizgavanja.

Zadaća jedinice za zatvaranje kalupa je dovođenje u kontakt pomičnog i nepomičnog dijela kalupa (zatvaranje kalupa), održavanje u kontaktu dijelova kalupa tijekom ubrizgavanja, djelovanje naknadnog tlaka, otvaranje kalupa te vađenje otpreska iz kalupne šupljine. Funkciju zatvaranja kalupa moguće je dobiti izravno jednim ili s više hidrauličkih cilindara te mehaničkim polužnim sustavima. Prednosti hidrauličkih cilindara naprema mehaničkim, osim puno većih tlakova, biva u tome što kod hidrauličkog sustava zatvaranja sila zatvaranja djeluje u središtu (povoljno djeluje na tijek linije progiba nosača kalupa koji ima utjecaj na stvaranje srha kod prerade plastomernih materijala). Također su i ovdje moguće razlike u konstrukciji - pri preradi plastomera pretežite su izvedbe ubrizgavalica kod kojih je jedinica za zatvaranje kalupa postavljena vodoravno, a kod ubrizgavalica za preradu kaučukovih smjesa jedinica za zatvaranje je postavljena najčešće okomito.[2]

### 2.3.2. TEMPERIRANJE [2,6]

Potrebnu odnosno propisanu temperaturu stijenke kalupne šupljine moguće je postići različitim načinima i medijima: vodom iz vodovodne mreže (koristeći različite dodatke ili bez njih), posebnim uređajem to jest temperiralom kojim u zatvorenom krugu kruži medij za temperiranje, te impulsnim temperiranjem (cijevna grijala za zagrijavanje i voda iz vodovodne mreže za hlađenje). Ponekad se ubrizgavalice za plastomerne materijale mogu zagrijavati elektrootporno.[2]

Kao najjednostavniji način temperiranja uzima se temperiranje sa vodom iz vodovodne mreže i ono se najčešće primjenjuje. Takvo temperiranje je moguće samo kada se kalupu odvodi toplina. Prednost temperiranja vodom jest cijena, no taj način temperiranja ima i neke očite velike



nedostatke: voda se nepovratno troši, u procesu se uvjeti mogu bitno promijeniti (promjena godišnjeg doba pa čak i tijekom jednog radnog dana se mijenja ulazna temperatura), dolazi do taloženja vapnenca u kanalima zbog izrazite tvrdoće vode te takav jedan kanal može imati uvelike pogoršanu izmjenu topline. Osim tih očitih nedostatak, nije moguće niti postići veoma niske potrebne temperature medija za temperiranje koji su nužni za kratke cikluse ili pak visoke temperature medija za temperiranje što je najčešći zahtjev kod prerade konstrukcijskih plastomera.[6]

Iz svih ovih nedostataka proizašla je potreba za razvijanjem posebnih uređaja. Za vrlo niske temperature medija za temperiranje (nekoliko stupnjeva iznad ili ispod ledišta) upotrebljavaju se rashladni strojevi. Za ostale temperature koriste se voda pomiješana sa etilenglikolom ili uljem. Do temperatura koje ne prelaze 95°C upotrebljavaju se i otvorena temperirala, čiji kružni tok nije osiguran od prekida u radu stroja. U takvim otvorenim temperiralima tlakovi su niski te iznose od 0,5 do 3 bar. S druge strane, zatvorena temperirala su opremljena sigurnosnim ventilima koji imaju zadaću osigurati kružni tok medija od prekida u radu. Tlakovi dosežu vrijednosti od 8 do 10 bar, a mogu se dobiti i temperature u iznosu od 135 do 150°C. Takva temperirala se proizvode s regulacijom temperature medija za temperiranje ili s pomoću termoelementa koji je smješten u samoj stjenci kalupa. Ako i kada se regulira temperatura medija za temperiranje, najveće dopušteno odstupanje u preciznosti može biti do 0,5°C. Međutim, puno bolje rješenje od regulacije temperature samog medija za temperiranje jest regulirati temperaturu medija za temperiranje na temelju mjerenja temperature stijenke kalupa, što je i sve češća pojava na tržištu strojeva za injekcijsko prešanje. Time se dobiva veća preciznost održavanja temperature kalupa, a samim time i kvaliteta proizvodnog proces i na kraju samog proizvoda.[1]

Uz temperirala cilindra za taljenje i sam kalup se mora temperirati. Tako se toplina koja je odvedena od kalupa može izmijeniti zračnim ili nekim drugim izmjenjivačima topline.

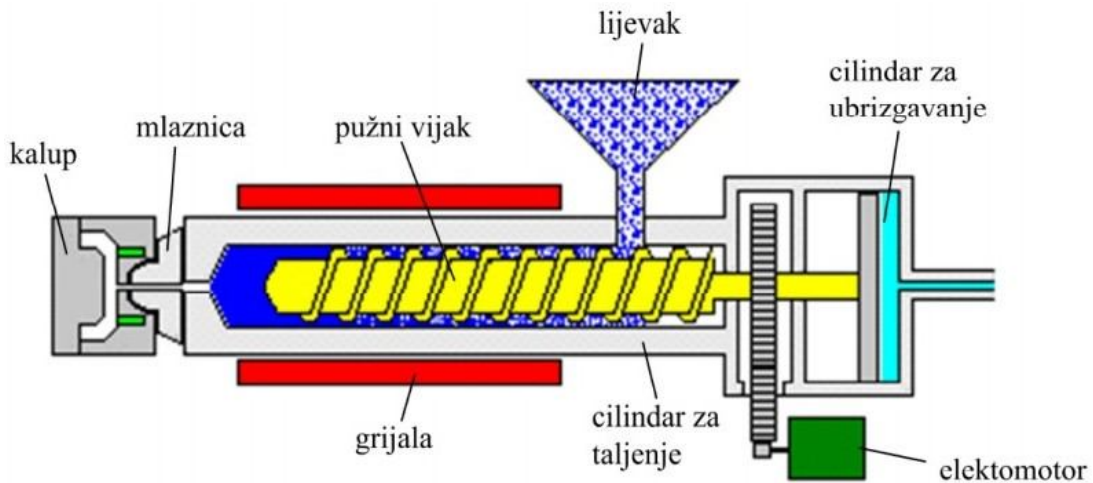
Kalup kao zadnji dio nužne opreme za injekcijsko prešanje će biti objašnjen u posebnom poglavlju.

## 2.4. TIJEK POSTUPKA INJEKCIJSKOG PREŠANJA[2,7]

Injekcijsko prešanje plastomera je dinamički nelinearni proces sastavljen od 4 glavne faze rada: pripreme plastomerne taljevine (plastificiranje), punjenja kalupne šupljine, djelovanje naknadnog tlaka i vađenja otpreska iz kalupne šupljine.

Upravo procesi koji se odvijaju u ubrizgavalici, a onda i u kalupnoj šupljini imaju najvažniju ulogu pri određivanju svojstava izrađenih otpresaka.

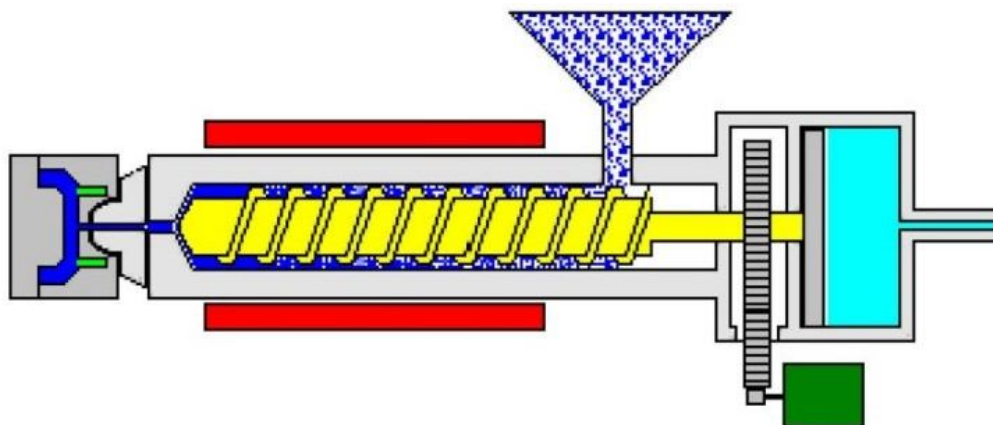
### 1. Faza – plastificiranje polimernog materijala



Slika 2.3 Plastificiranje polimernog materijala[1]

Dobava plastomernih granula odvija se preko lijevka. Može postojati sustav automatskog dovođenja ili se vreće granulata ručno ubacuju u lijevak ubrizgavalice. Slobodnim padom u lijevku granulati pada do pužnog vijka koji ih svojim okretanjem zahvaća. Dovodi se toplina preko grijala te se također razvija toplina mehaničkim radom trenja pri vrtnji pužnog vijka. Zbog djelovanja tlaka i topline, plastomerni materijal se rastapa, a pužni vijak ga dovodi ispred vrha pužnog vijka odnosno sabirnicu. Kako se sve više materijala skuplja, tako pužni vijak biva potisnut unazad.[7]

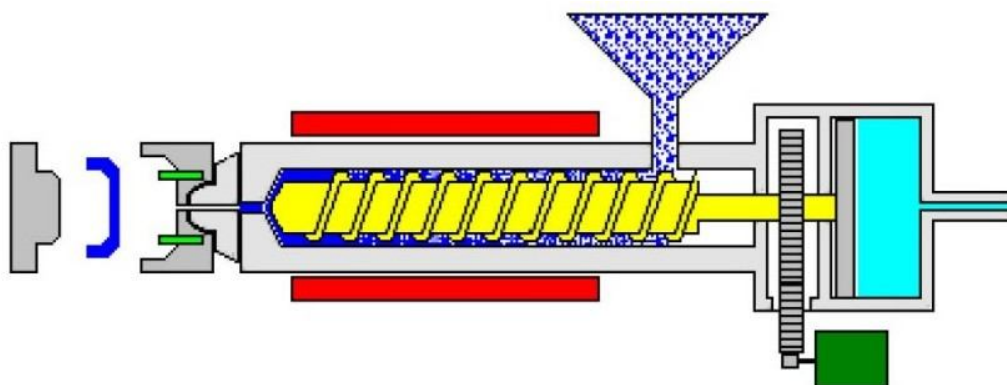
## 2. Faza – ubrizgavanje i djelovanje naknadnog tlaka



Slika 2.4 Ubrizgavanje i djelovanje naknadnog tlaka[1]

Kada se postigne dovoljna količina plastomerne taljevine ispred sabirnice, rotacija pužnog vijka se zaustavi te hidraulični sustav pomiče pužni vijak prema sabirnici. Pri tome dolazi do ubrizgavanja taljevine u kalupnu šupljinu. Kada je kalupna šupljina u potpunosti ispunjena, slijedi faza djelovanja naknadnog tlaka. Tijekom faze naknadnog tlaka u kalupnoj šupljini se održava tlak pri određenoj propisanoj vrijednosti za čije vrijeme plastomerna taljevina očvršćuje. Uz pomoć djelovanja naknadnog tlaka u kalupnoj šupljini pokušava se nadoknaditi stezanje materijala. Ta faza traje sve dok ne očvrstne područje ušća nakon čega tlak u kalupnoj šupljini pada na tlak koji vlada u okolini.

## 3. Faza – hlađenje i vađenje otpreska iz kalupa (istodobno se u ubrizgavalici odvija 1. faza)



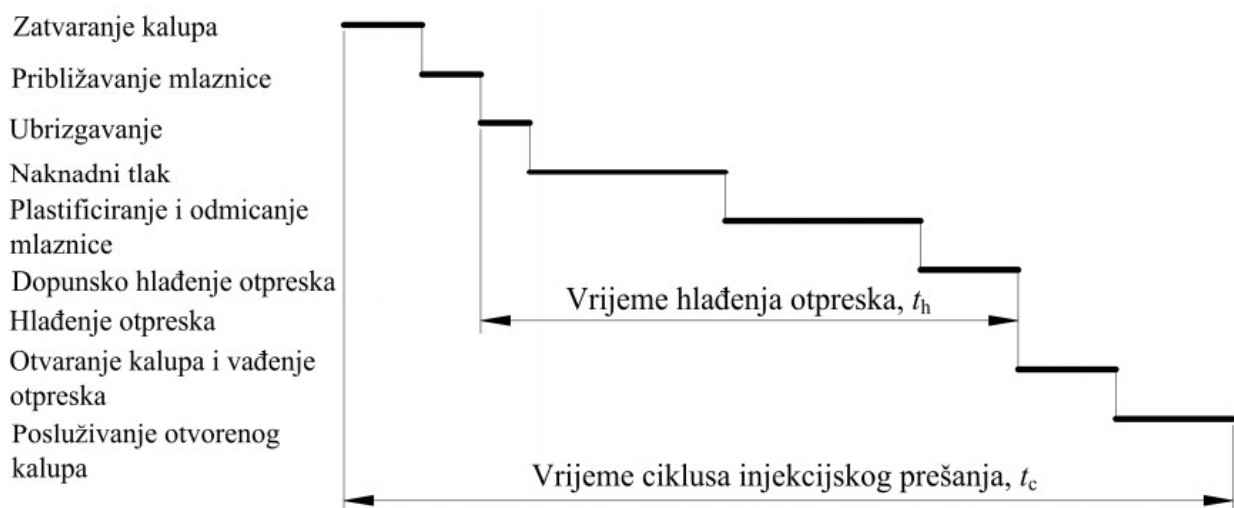
Slika 2.5 Hlađenje i vađenje otpreska iz kalupne šupljine[1]

Kada ušće očvrstne otpresak poprima svoj konačni oblik no njegova temperatura je i dalje previsoka za sigurno vađenje iz kalupne šupljine. Iz tog razloga je potrebno imati određeno vrijeme hlađenja otpreska kako bi se postigla temperatura otpreska pri kojoj je njegov oblik postojan. Ta faza injekcijskog prešanja naziva se fazom hlađenja otpreska. Rastaljeni polimer koji se nalazi unutar kalupne šupljine izmjenjuje toplinu uslijed kontakta s unutrašnjom stijenkom kalupne šupljine.

Kako se ne bi nepotrebno gubilo skupocjeno vrijeme u ciklusu izrade novog otpreska, u fazi hlađenja otpreska također se odvija i 1. faza injekcijskog prešanja, tj. plastificiranje plastomernog materijala u ubrizgavalici.

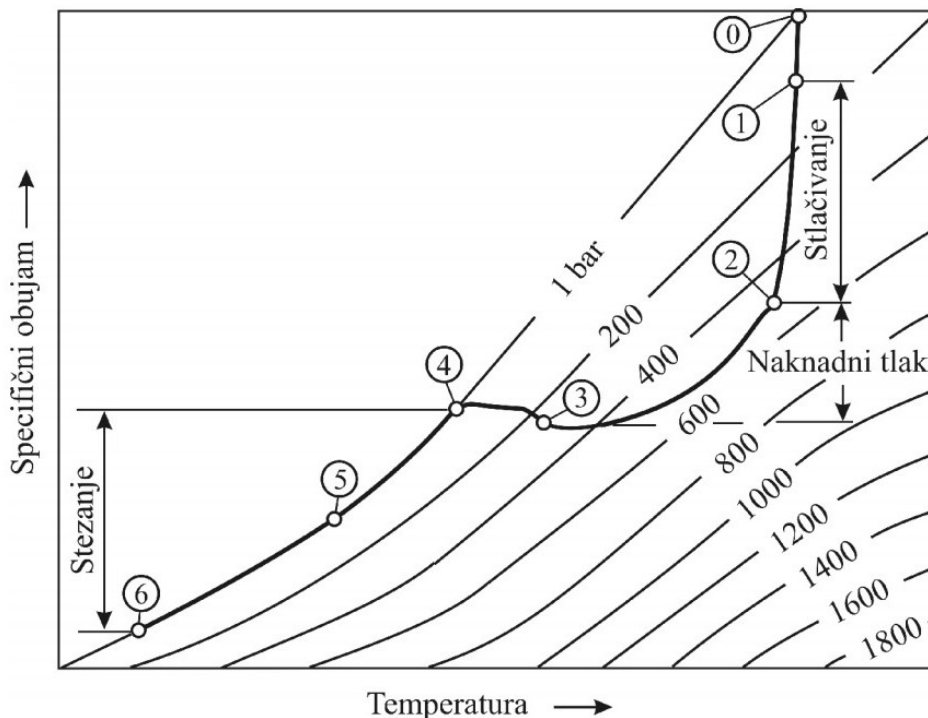
Nakon što otpresak dovoljno očvrstne (odnosno kada se dovoljno ohladi), nastupa zadnja faza – vađenje otpreska iz kalupa. Pomični dio kalupa se otvara i sustav za izbacivanje otpreska vadi otpresak iz kalupne šupljine.

Vidljivo je da u postupku injekcijskog prešanja sve pažljivo iskonstruirano te su potrebna vremena za određene faze pomno isplanirana. Sa proizvodnog stajališta važno da vremena ciklusa injekcijskog prešanja budu što kraća. Ta vremena mogu biti vrlo kratka, te ciklusi stvaranja nekih otpresaka mogu iznositi 2 sekunde, no ciklus može (ovisno o dimenzijama i složenosti otpreska) trajati i do 2 minute.



Slika 2.6 Trajanje ciklusa injekcijskog prešanja[7]

Zbog tih parametara prerade (vrijeme ubrizgavanja, tlakovi, temperature, vrijeme hlađenja) važno je poznavati termodinamička svojstva polimera koji se prerađuje. Temeljno termodinamičko svojstvo polimera je ovisnost specifičnog obujma o tlaku i temperaturi, opisano sa  $p-v-T$  dijagramom. Dijagram  $p-v-T$  ima veliku važnost da bi se shvatila teorija procesa injekcijskog prešanja, te su jednako važni za tehničara koji radi na ubrizgavalici radi podešavanja optimalnih vrijednosti parametara prerade injekcijskim prešanjem.[7]



Slika 2.7 Tijek tlaka u  $p$ - $v$ - $T$  dijagramu[7]

0-1 Volumno punjenje kalupne šupljine. U trenutku 0 taljevina dolazi u nadzornu točku u kalupnoj šupljini, a tlak u kalupnoj šupljini raste. Porast tlaka popraćen je laganim hlađenjem taljevine do trenutka potpunog ispunjavanja kalupne šupljine. [7]

1-2 Stlačivanje. Nakon faze punjenja kalupne šupljine taljevina se stlači s pomoću naknadnog tlaka. U toj fazi tlak u kalupnoj šupljini postiže maksimum. Efekti hlađenja taljevine još su uvijek vrlo mali. [7]

2-3 Djelovanje naknadnog tlaka. Otpresak očvršćuje te se steže i odvaja od stijenki kalupne šupljine. Smanjenje obujma moguće je nadoknaditi ubrizgavanjem dodatne taljevine u kalupnu šupljinu. Uslijed povećanih efekata hlađenja, efektivni presjek kroz kojeg je moguće tečenje taljevine je smanjen pa je pad tlaka kroz uljevni sustav veći. [7]

3-4 Izohorno sniženje tlaka. Kada dođe do potpunog očvršćivanja ušća i taljevine u području kalupne šupljine oko ušća, ubrizgavanje dodatne taljevine više nije moguće. Stoga dolazi do daljnjeg izohornog pada tlaka u kalupnoj šupljini (bez promjena u specifičnom obujmu). [7]

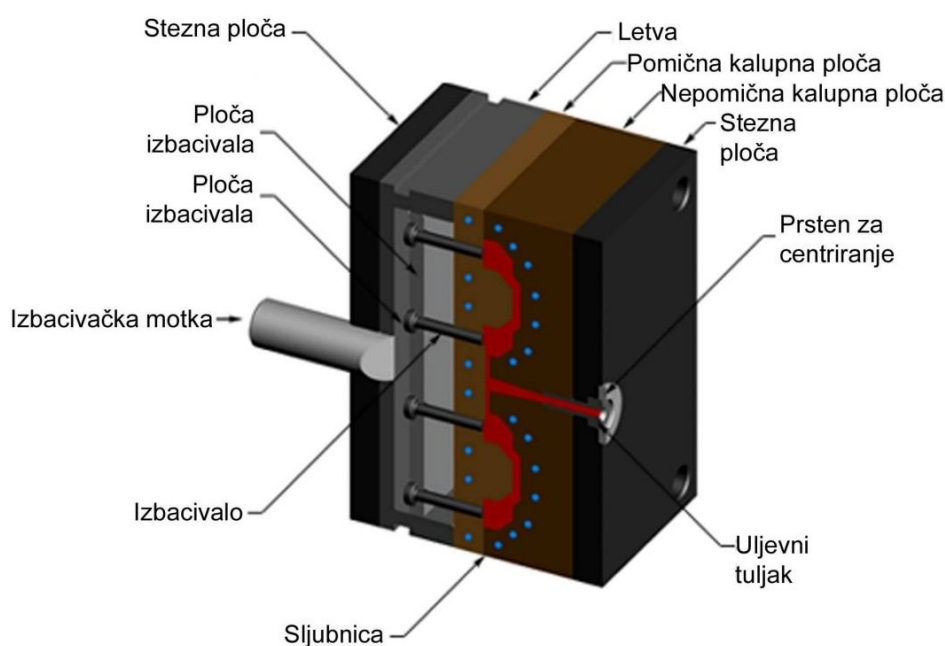
4-5 Hlađenje do vađenja iz kalupne šupljine. Nakon postizanja tlaka u kalupnoj šupljini od 1 bar, daljnje sniženje tlaka nije moguće (izjednačio se s okolišnim tlakom), pa se daljnje hlađenje otpreska odvija pri izobarnim uvjetima. [7]

5-6 Hlađenje do okolišne temperature. Otpresak se vadi iz kalupne šupljine u točki 5, te se nastavlja hladiti do okolišne temperature izvan kalupa.[7]

Iz dijagrama je očigledno kako se najvažnije promjene dijagramu u  $p-v-T$  javljaju tijekom djelovanja naknadnog tlaka (2-4). Stoga se većina svojstava otpreska kao što su specifični obujam, masa, stezanje, zaostala naprezanja i dimenzijska stabilnost uglavnom određuju tijekom faze djelovanja naknadnog tlaka. Točka pri kojoj tlak u kalupnoj šupljini dostiže okolišni tlak (4) ključna je u definiranju stezanja otpreska, tj. postizanja odgovarajuće dimenzijske stabilnosti. U toj točki otpresak počinje gubiti dodir sa stijenkama kalupne šupljine. U praksi, stezanje otpreska obično završava po postizanju okolišne temperature (6), no pri preradi kristalastih plastomera valja računati s naknadnim stezanjem kao funkcijom naknadne kristalizacije plastomera.[7]

### 3. KALUP ZA INJEKCIJSKO PREŠANJE POLIMERA[2,6,8]

Kalup je namjenski element sustava za injekcijsko prešanje plastomera te služi za izradu jedne vrste otpresaka. Naime, kako su drugi važni dijelovi sustava za injekcijsko prešanje (ubrizgavalica i uređaj za temperiranje) univerzalni – da su zamjenjivi neovisno o otpresku odnosno kalupu, kalup je glavni i vitalni dio sustava i svi ostali elementi svojim radom se podređuju izvedbi i radu kalupa. Vitalni je dio jer ukoliko u sustavu injekcijskog prešanja otkáže ubrizgavalica ili uređaj za temperiranje, kalup se veoma lagano preseli na novu ubrizgavalicu ili se, ukoliko se radi o kvaru na uređaju za temperiranje, zamijeni i nanovo spoji novi ispravni uređaj za temperiranje bez ikakvih većih zastoja u proizvodnji. No, ukoliko dođe do kvara na kalupu, a nema se rezervnih istih kalupa (rijetko se u proizvodnji polimera izrađuje više komada istih kalupa), cijela proizvodnja staje dok se ne napravi novi kalup za isti taj otpresak. Upravo zbog tih razloga, pri konstrukciji kalupa se pridodaje najveća pozornost kako bi tako vitalan dio na duže razdoblje radio ispravno, davajući konstantno kvalitetne otpreske.[8]



Slika 3.1 Kalup za injekcijsko prešanje[9]

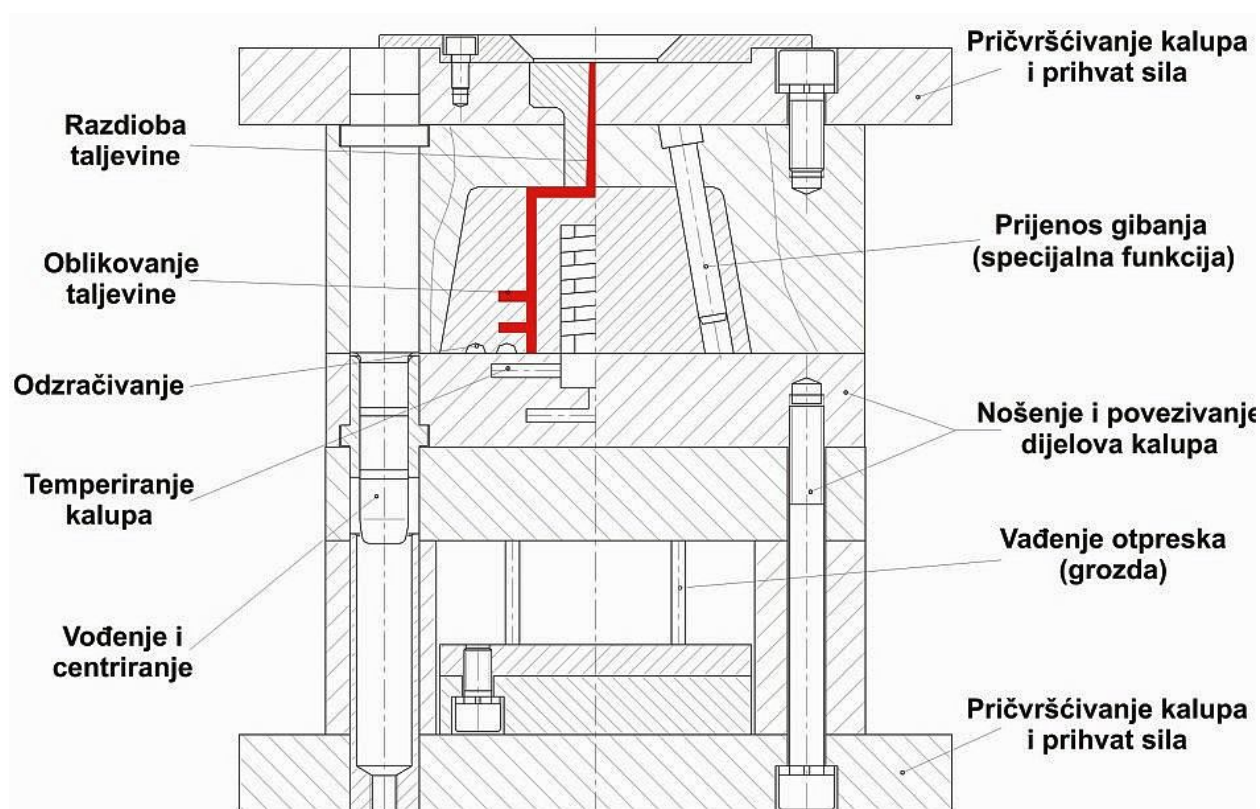
Kalup je sklop komponenata koje se trebaju povezati i sklopiti u funkcionalnu cjelinu. Uzimajući u obzir složenost modela otpreska, kalup može biti iznimno kompliciran i napravljen od velikog broja elemenata te time i skup za izraditi. Stoga se pri izradi kalupa teži da kalup bude što jednostavniji po kompleksnosti strukture, a da daje što veću funkcionalnu kompleksnost otpreska. To ukratko znači da ispunjava što veći broj funkcija kalupa sa što manje elemenata koji čine strukturu kalupa. Metodičko konstruiranje kalupa upravo daje najbolji kalup za određeni otpresak jer uzima u obzir sve njegove karakteristike. Uzimanje standardnih dijelova kalupa iz određenih kataloga tokom konstrukcije omogućuje puno nižu cijenu kalupa jer nema potrebe za

izradom samo jednog nestandardnog elementa kalupa.

Kalup za injekcijsko prešanje, ovisno o svojoj izvedbi može koštati nekoliko tisuća eura te se čini kao velikom početnom investicijom, no s obzirom da se sa pravilno konstruiranim kalupom može izraditi velik broj serija proizvoda, na kraju je ukupni trošak izrade određenog otpreska nizak. Danas se veliki napori ulažu u poboljšanje fleksibilnosti kalupa i njegove modularnosti.

### 3.1. FUNKCIJE KALUPA ZA INJEKCIJSKO PREŠANJE PLASTOMERA

Pod funkcije kalupa spadaju sve radnje koje jedan kalup mora zadovoljiti kod injekcijskog prešanja polimera da bi se izvršio određeni zadatak. S obzirom da je kalup složeni proizvod, nije lagano niti jasno definirati njegovu funkciju, već možemo podijeliti ukupnu funkciju na nekolicinu parcijalnih funkcija – temeljne i pomoćne.



Slika 3.2 Parcijalne funkcije kalupa za injekcijsko prešanje[6]

Temeljne parcijalne funkcije kalupa za injekcijsko prešanje polimera su[6]:

- razdijeliti taljevinu,
- oblikovati taljevinu,
- održavati propisano temperaturno polje u kalupu,
- odzračiti kalupnu šupljinu,
- izvaditi grozd (otpresak i uljevni sustav) iz kalupa.



Pomoćne parcijalne funkcije kalupa su:

- voditi i centrirati elemente kalupa,
- pričvrstiti kalup na ubrizgavalicu,
- prihvatiti i prenijeti sile,
- povezati elemente kalupa,
- posebne funkcije kalupa (sustavi za izvlačenje kosim izvlačilima i ostale posebne izvedbe kalupa).

### 3.2. ULJEVNI SUSTAV

Uljevni sustav čine elementi kalupa koji ispunjavaju parcijalnu funkciju razdjeljivanja plastomerne taljevine na određeni broj kalupnih šupljina.[3] Osim razdjeljivanja, uljevni sustav je glavna poveznica mlaznice ubrizgavalice i kalupne šupljine kalupa. Svi otvori koji se nalaze između mlaznice ubrizgavalice i kalupne šupljine čine uljevnu šupljinu. Ponekad, kada se ima samo jedna kalupna šupljina, uljevak može biti jedini element uljevnog sustava, no gotovo svi uljevni sustavi završavaju ušćem prema kalupnoj šupljini.[2]

Uspješno riješen, odnosno dimenzioniran i oblikovan uljevni sustav u velikoj je mjeri uvjet ispravnog funkcioniranja kalupa i minimalizira potrebno vrijeme ciklusa. Pogrešno riješen uljevni sustav može imati za posljedicu nepotpuno popunjavanje kalupne šupljine polimernom taljevinom ili prouzrokovati druge probleme (oslabljena mjesta na otpresku i sl.).

Postoje tri vrste uljevnih sustava[6,8]:

- a. čvrsti (hladni) – daljnja podjela prema vrsti ušća,
- b. kapljeviti (topli ili vrući) – daljnja podjela prema vrsti mlaznice i načinu zagrijavanja,
- c. kombinacija čvrstih i kapljevutih.

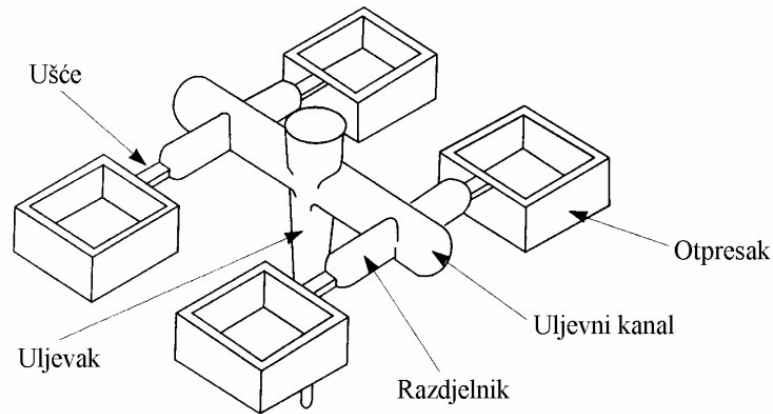
#### 3.2.1. ČVRSTI ULJEVNI SUSTAV

Čvrsti uljevni sustav sastoji se od jednog ili više kanala povezanih u cjelinu koji omogućuju što lakše, brže i laminarnije provođenje plastomerne taljevine do kalupne šupljine.

Čvrsti uljevni sustav sastoji se od sljedećih elemenata:

- uljevak,
- uljevni kanali,

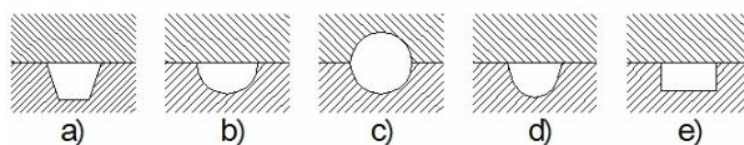
- razdjelni kanali (razdjelnici),
- ušća,
- zdenac.



Slika 3.3 Čvrsti uljevni sustav[8]

Uljevnik povezuje mlaznicu ubrizgavalice s uljevnim kanalima i sa kalupnom šupljinom. Kad je uljevnik jedini element uljavnog sustava preuzima funkciju i zadatke ušća. Najčešći oblik – onaj krnjeg štožca, omogućava pri otvaranju kalupa potpuno pouzdano odvajanje uljevka od uljavnog tuljca.[8]

Kod kalupa s više kalupnih šupljina spoj između spusta uljavnog tuljca i kalupnih šupljina ostvaruje se uljevnim kanalima koji na svojem kraju imaju suženja, odnosno ušća. Uljevni kanali se također koriste i kod kalupa s jednom kalupnom šupljinom koja se popunjava s više ušća. Služe kako bi spajali uljevnik sa ušćima. Kanali trebaju biti što kraći i pružati što manji otpor strujanju (nepostojanje oštih rubova i naglih promjena presjeka), površine uljavnih kanala trebaju biti polirane, presjek mora biti proporcionalan uljevku te kada se ima više razdjelnih kanala – presjek uljavnog kanala mora biti jednak ili nešto veći od sume presjeka razdjelnih kanala koji se od njega granaju. Važno je da pad tlaka do svih kalupnih šupljina bude jednak ako se želi jednako popuniti sve kalupne šupljine. To osigurava jednaku kvalitetu svih otpresaka, kao i minimalna vremena trajanja ciklusa punjenja kalupnih šupljina. Veličina uljavnih kanala ovisi o volumenu i smičnoj viskoznosti taljevine, vrsti uljevka i veličini ubrizgavalice. No, s obzirom da se uljevni sustav odvaja od otpresaka te da on nepotrebitni gubitak materijala, važno je da uljevni kanali budu što manji.[2]



Slika 3.4 Presjeci uljavnih i razdjelnih kanala[6]; a - trapezni, b - polukružni, c - kružni, d - trapezni polukružni sa završetkom, e - pravokutni

Najčešće su u primjeni kružni presjek i trapezni. Kružni jer daje najmanji otpor gibanju taljevine (povoljniji uvjeti strujanja), a trapezni jer ima prednost što se može izraditi samo u jednoj od kalupnih ploča.[2]

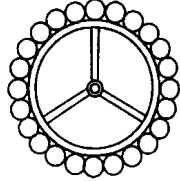
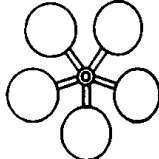
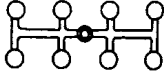
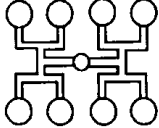
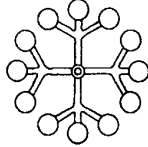
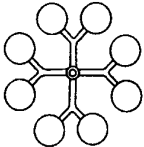
Raspored uljernih kanala se može podijeliti na dvije osnovne skupine i prema načinu popunjavanja kalupnih šupljina:

- a) neuravnoteženi uljevni kanali,
- b) uravnoteženi uljevni kanali.

Kod neuravnoteženih uljernih kanala putovi tečenja taljevine od uljevka do kalupnih šupljina nisu jednaki, što dovodi do različitog popunjavanja kalupnih šupljina, što znači da se također i različito otpresci temperiraju. Kod uravnoteženih uljernih kanala udaljenost i popunjavanje kalupnih šupljina je jednako.[6]

Prednosti i nedostaci različitih rasporeda kalupnih šupljina su prikazani u tablici 3.1.

Tablica 3.1 Prednosti i nedostaci različitih rasporeda kalupnih šupljina[8]

		<b>PREDNOSTI</b>	<b>NEDOSTACI</b>
<b>ZVJEZDASTI RASPORED</b>			
Neuravnoteženi 	Uravnoteženi 	Isti put tečenja do svih kalupnih šupljina. Povoljan raspored za vađenje, naročito kod kalupa s mehaničkim odvrtanjem navojne jezgre.	Ograničen broj kalupnih šupljina. Kod većeg broja kalupnih šupljina veliki je utrošak materijala (ići na redni raspored).
<b>REDNI RASPORED</b>			
Neuravnoteženi 	Uravnoteženi 	Mogući veći broj kalupnih šupljina nego kod zvjezdastog rasporeda. Kod većeg broja kalupnih šupljina razdjelnici su kraći nego kod zvjezdastog rasporeda (manji utrošak materijala).	Nejednolik put tečenja do svih kalupnih šupljina. Istovremeno punjenje kalupnih šupljina je moguće samo uz različite presjeke razdjelnika i/ili ušća (korekcija poprečnog presjeka ušća).
<b>SIMETRIČNI RASPORED</b>			
Neuravnoteženi 	Uravnoteženi 	Isti put tečenja do svih kalupnih šupljina. Nije potrebna korekcija poprečnog presjeka ušća.	Veliki obujam uljernih sustava, veliki otpad. Preporučuje se primjena vrućeg uljernih sustava.

Razdjelnik obavlja funkciju povezivanja uljevnih kanala s ušćima kod kalupa s više kalupnih šupljina.

Zadatak zdenca kod čvrstog uljavnog sustava je izvlačenje uljevka iz uljavnog tuljca pomoću izvlačila. Izvlačilo može biti s ravnim ili Z-završetkom.[10] Zdenac može biti kružni, podrezani ili prstenasti.

Ušća su suženja presjeka uljavnog sustava neposredno prije spoja sa kalupnom šupljinom. Oblik, položaj, broj i dimenzije ušća smatraju se jednim od najkompleksnijih zadataka prilikom izrade plastomernih otpresaka injekcijskim prešanjem. O izvedbi ušća ovisi hoće li proces ubrizgavanja, popunjavanja kalupne šupljine te važenje otpreska biti ispravno izvršen. Ušće najčešće ima znatno manji poprečni presjek od uljavnog ili razdjelnog kanala te se on odabire na temelju oblika uljavnog kanala. Mali presjek ušća se koristi jer se spoj sa kalupnom šupljinom može onda naglo ohladiti što sprječava stvaranje usahlina prilikom povratka pužnog vijka u početni položaj. Uz to, odvajanje otpreska od uljavnog sustava je lakše te su tragovi ušća na otpresku manji. Najčešća ušća, ona pravokutnog presjeka, koriste se zbog jednostavne izvedbe dok se najbolji rezultati, kao i kod uljevnih kanala ostvaruju sa upotrebom kružnog presjeka (najmanja površina dodira pri najvećoj površini presjeka što uzrokuje najmanje gubitke tlaka i topline).[2,8]

### *3.2.2. VRUĆI (KAPLJEVITI) ULJEVNI SUSTAV*

Kako je kod čvrstog uljavnog sustava količina otpadnog materijala velika, a nerijetko su proizvodne serije jako velike, ta količina otpadnog materijala može imati znatan udio u cijeni proizvodnje. Stoga se za smanjivanje gubitaka materijala koristi vrući uljevni sustav. Njegovom upotrebom ostvaruje se bolje tečenje taljevine kroz uljevni sustav (omogućuje injekcijsko prešanje tankostjenih otpresaka). Otpresci prešani ovim postupkom ne zahtijevaju naknadnu obradu odvajanjem otpresaka od uljavnog sustava.

U tablici 3.2 prikazane su vrste ušća i njihove prednosti i nedostaci.

Tablica 3.2 Vrste ušća te prednosti i nedostaci[8]

Vrsta ušća	Tip ušća	Shema	Primjedba
<i>Točkasto</i>	Nepostojeće (lažno)		Uljevnik preuzima ulogu ušća; omogućen visoki naknadni pritisak.
	Normalno (obično) središnje		Spriječen povratni tok taljevine; ne zahtijeva naknadnu obradbu; najčešća uporaba kod tankostijenih otpresaka; pogodni za stvaranje orijentirane strukture.
	Normalno (obično) rubno		
	Podušće (tunelno ušće)		Omogućeno automatsko otkidanje uljevka i njegovo zadržavanje na izvlačilu.
<i>Lepezasto</i>			Uzrokuje manju orijentiranost strukture nego točkasto ušća; prikladnije je pri povišenim udjelima ojačala u plastomeru.
<i>Filmsko</i>			Primjena pri izradi otpresaka velike površine; postižu smanjenu orijentiranost strukture.
<i>Čekičasto</i>			Ostvaruje se sniženje tlaka u kalupnoj šupljini; poboljšana optička svojstva otpreska.
<i>Prstenasto</i>	Vanjsko		Za kružne, rotacijski simetrične šuplje otpreske.
	Unutrašnje		Kalupna šupljina se počinje puniti tek kada se uljevni prsten ispuni plastomernom taljevinom; pri vađenju otpresaka automatski se otkida uljevni sustav
<i>Kružno</i>	Ljevčasto		Uporaba pri izradi otpresaka oblika tuljca, prstena, valjka i sl.; omogućuje jednoliko punjenje kalupne šupljine; postižu se jednolike debljine stijenki.
	Membransko		
	Pločasto		

U tablici 3.3 su prikazani prednosti i nedostaci vrućih uljevnih sustava.

Tablica 3.3 Prednosti i nedostaci vrućih uljevnih sustava[8]

<b>Prednosti</b>	<b>Nedostaci</b>
<ul style="list-style-type: none"> <li>- ušteda materijala i manji troškovi prerade (nema otpada)</li> <li>- ušteda energije (moguća prerada pri nižim temperaturama)</li> <li>- kraće vrijeme ubrizgavanja</li> <li>- nema negativnog utjecaja grozda na vrijeme hlađenja otpreska</li> <li>- kraće vrijeme vađenja otpreska iz kalupa</li> <li>- kraći ciklus injekcijskog prešanja</li> <li>- manje opterećenje ubrizgavalice</li> <li>- uporaba standardnih elemenata kalupa</li> <li>- povišenje kvalitete otpresaka</li> <li>- nema potrebe za naknadnim odvajanjem uljevnog sustava od otpreska</li> <li>- moguće je ostvariti dulji put tečenja taljevine</li> <li>- jednostavnija je automatizacija ciklusa injekcijskog prešanja</li> <li>- manji pad tlaka u uljevnom sustavu</li> <li>- moguće je podesiti dulje djelovanje naknadnog pritiska (manje stezanje)</li> </ul>	<ul style="list-style-type: none"> <li>- dulje vrijeme konstruiranja kalupa</li> <li>- dulje je vrijeme izrade kalupa</li> <li>- viša cijena kalupa</li> <li>- potrebno je školovano i osposobljeno osoblje</li> <li>- veća je vjerojatnost zastoja u radu kalupa</li> <li>- potrebno je dodatno usklađivanje vrućih elemenata temperaturnim regulatorom</li> <li>- dodatni uređaji osjetljiviji su na neispravno rukovanje</li> <li>- smanjena mogućnost brtvljenja uljevnog sustava</li> <li>- poteškoće u odvajanju toplijeg i hladnijeg dijela kalupa</li> <li>- lošija izmjena topline u kalupu</li> <li>- opasnost od toplinske razgradnje plastomerne taljevine</li> <li>- opasnost od nejednolikog punjenja kalupnih šupljina zbog lošeg temperiranja kalupa</li> <li>- nemogućnost upravljanja tijekom tlaka u području ušća</li> </ul>

### 3.3. KALUPNA ŠUPLJINA

Kalupna šupljina je prostor kojeg zatvaraju pomični i nepomični dijelovi kalupa. Oblik kalupne šupljine jednak je obliku otpreska, no dimenzije su uvećane za iznos stezanja materijala koji se prerađuje. Kalupi se dijele na one s jednom kalupnom šupljinom te na kalupe s više kalupnih šupljina. Kod kalupa s više kalupnih šupljina moguće je izrađivati više istih otpresaka ili pak za dobivanje različitih vrsta otpresaka istovremeno. Ukoliko kalup ima više kalupnih šupljina, one se mogu slagati različitim rasporedom, no uvijek treba težiti da put od uljevka do svake pojedine kalupne šupljine bude što kraći i ujednačeniji. Time se osigurava da otpadnog materijala ima malo, da je kraći vremenski ciklus injekcijskog prešanja te su dimenzije kalupa minimalne.[6,8]

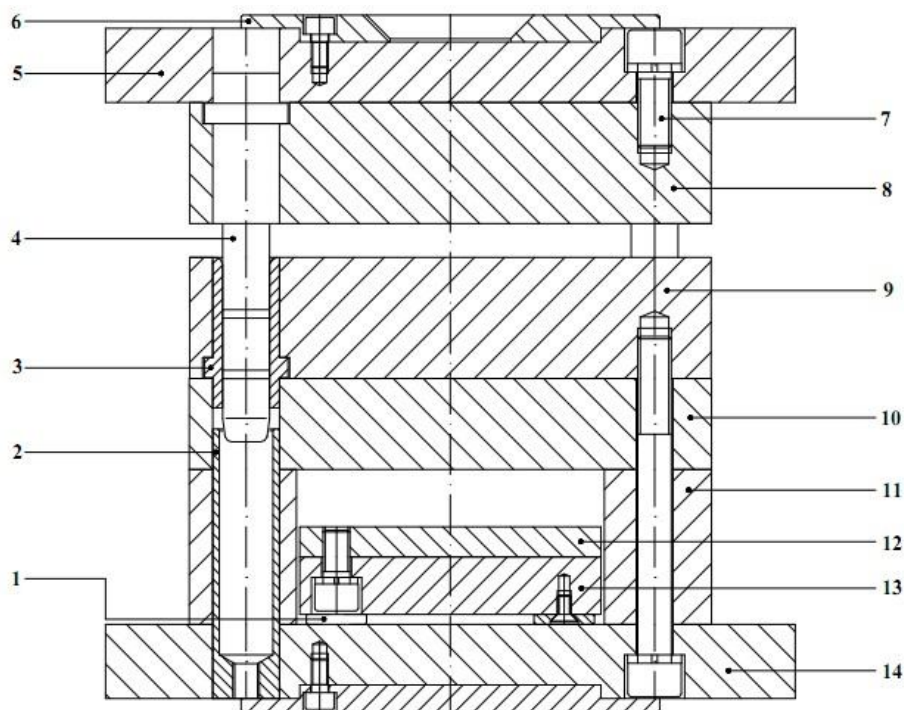
Kalupna šupljina mora definirati dimenzije otpreska, razdijeliti polimernu taljevinu, definirati kvalitetu površine otpreska te mora prenijeti tlak taljevine u kalupnu šupljinu.

### 3.4. KUĆIŠTE KALUPA[6,8]

Kućište kalupa je skup određenog broja ploča koje zajedno čine nosivu konstrukciju kalupa. Ono kao cjelina ima 3 funkcije:

- povezivanje dijelova kalupa
- pričvršćivanje kalupa na ubrizgavalicu
- prihvaćanje i prijenos sila

Ploče kućišta kalupa su paralelne radi lakšeg slaganja u sklopove. Kućište se treba konstruirati tako da omogućuje lagano i sigurno pričvršćivanje kalupa na ubrizgavalicu. U kućište se ugrađuju svi dijelovi koji oblikuju kalupnu šupljinu, te svi ostali elementi koji su potrebni za ispravan rad kalupa. S obzirom da se pred postavljaju mnogi zahtjevi (mogućnost obradbe, toplinska, mehanička i kemijska postojanost), važno je izabrati najkvalitetnije materijale za njegovu izradu. Najveći utjecaj na konstrukciju kalupa ima upravo dimenzije otpreska, količina proizvodnje te stupanj automatiziranosti rada kalupa.



Slika 3.5 Elementi kućišta kalupa[8]; 1 - naslon, 2 – centrirna puškica, 3 – vodeća puškica, 4 – vodeći zatik, 5 – nepomična stezna ploča, 6 – prsten za centriranje, 7 – vijak, 8 – nepomična kalupna ploča, 9 – pomična kalupna ploča, 10 – temeljna ploča, 11 – odstojna letva, 12 – ploča izbacivala, 13 – potisna ploča, 14 – nepomična stezna ploča kalupa

Kalup se dijeli na pomični i nepomični dio. Nepomični dio nalazi se na strani gdje je jedinica za ubrizgavanje, dok je pomični dio na strani ubrizgavalice gdje se nalazi jedinica za otvaranje i zatvaranje kalupa. Površina koja dijeli te dvije polovice kalupa zove se sljubnica. Ukoliko kalup ima više sljubnica, one se mogu podijeliti na glavne i pomoćne.[8]

Kalup se steznim pločama pričvršćuje na nosače kalupa ubrizgavalice. Stezne ploče su obično većih dimenzija nego ostale ploče radi oslonca. Uz pomoć prstena za centriranje omogućuje se jednostavno podudaranje osi uljevnog tuljca i osi mlaznice. Kalupne ploče, pomična i nepomična, služe da se u njima izradi kalupna šupljina koja će oblikovati otpresak te za ugradnju umetaka koji oblikuju otpresak. Umetci se izrađuju posebno tako da ako se koji ošteti, brzo se može zamijeniti novim. Također u kalupnim pločama se buše i kanali za temperiranje kalupa. Temeljna ploča je oslonac kalupnim pločama i mora spriječiti uzdužno pomicanje zbog tlakova taljevine u kalupnoj šupljini. Kod manjih kalupa povezuje se sa steznom pločom preko oslonaca ili odstoynih letvi. Podloge i letve se ugrađuju između stezne i temeljne ploče te ih se povezuje vijcima. Oslonci i letve preko svojih površina preuzimaju sile zatvaranje ubrizgavalice. Ploče izbacivala služe za povezivanje potiskivala na koje djeluje izbacivačka motka ubrizgavalice i elemente koji izbacuju otpresak.[6,8]

Kućišta kalupa mogu biti:

- pravokutna,
- okrugla,
- kućišta s postranim otvaranjem kalupnih ploča,
- kućišta sa školjkastim kalupnim pločama,
- posebna kućišta.

### **3.5. SUSTAV ZA TEMPERIRANJE KALUPA**

Funkcija sustava za temperiranje je postizanje propisane temperature stijenke kalupne šupljine bilo zagrijavanjem ili hlađenjem (odnosno dovođenjem ili oduzimanjem topline).

Pravilno podešen sustav za temperiranje utječe na uspješno odvijanje i trajanje ciklusa injekcijskog prešanja. Kako bi se to postiglo, važno je optimirati temperaturne razlike između temperature taljevine i temperature stijenke kalupne šupljine. Ako se gleda utjecaj na kvalitetu otpresaka, važno je da razlika između tih temperatura bude što manja, a proizvodnost traži što veću temperaturnu razliku.[8]



Najosnovnija podjela sustava za temperiranje kalupa je na dvije grupe:

- podtlačno temperiranje kalupa,
- predtlačno temperiranje kalupa.

Druga je podjela s obzirom na elemente sustava za temperiranje kalupa:

- temperiranje s pomoću medija za temperiranje (vodena para, plin, ulje, voda, voda s dodacima),
- elektrootporno temperiranje,
- indukcijsko temperiranje,
- poluvodičko temperiranje.

Toplina se kalupu može dovoditi i odvoditi samo kapljevinama, a grijalima se može samo dovoditi.

Sustav za temperiranje se temelji na kanalima koji čine kružni tok kroz koji putuje medij za temperiranje. Može postojati više krugova za temperiranje koji su nezavisno temperirani jedan od drugoga. Stoga se može napraviti podjela i prema krugovima za temperiranje:

- krugovi za temperiranje gnijezda i kalupnih ploča,
- krugovi za temperiranje žigova i matrica.

Kod prerade plastomernih materijala, češće je hlađenje kalupa, gdje je ulazna temperatura niža od one izlazne. U tom se slučaju najhladniji medij dovodi na mjesto najtoplije taljevine, tj. na mjestu ušća, a izlazi na mjestu najhladnije taljevine.[2]

Krugovi za temperiranje gnijezda i kalupnih ploča služe temperiranju dijelova kalupa s pomoću kojih se otpresku daje vanjski oblik. Krugovi za temperiranje žigova i jezgara služe temperiranju dijelova kalupa kojima se daje unutrašnji oblik otpreska.

### *3.5.1. PODTLAČNO TEMPERIRANJE KALUPA*

Prednosti podtlačnog temperiranja kalupa su mogućnost istovremenog sastavljanja kruga za otplinjavanje i temperiranje te povišena sigurnost prilikom rada.

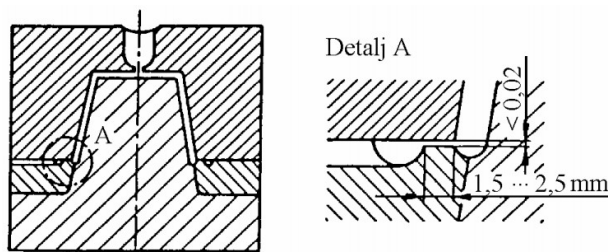
Naime, tijekom prerade plastomera zaostali zrak i ostali razvijeni plinovi u kalupnoj šupljini čine velike probleme, posebice kod dubokih jezgri i gnijezda. Zatvoreni zrak u kalupnoj šupljini snižava kvalitetu otpresaka, a može dovesti i do pregaranja otpresaka. Zračni „džepovi“ u krugovima za temperiranje dovode do nejednolike izmjene topline. Posljedica toga mogu biti otpresci snižene kvalitete ili produžni ciklus trajanja prerade polimera.

### 3.5.2. PREDTLAČNO TEMPERIRANJE KALUPA

Kod predtlačnog temperiranja kalupa, medij za temperiranje prolazi kroz krugove za temperiranje sa određenim predtlakom, što dakako iziskuje visoku nepropusnost kruga za temperiranje. Zbog toga se cijeli sustav mora zabrtviti. Najčešći medij za temperiranje je bila voda, no razvili su se i moderni mediji poput raznih ulja i plinova.

### 3.6. SUSTAV ZA ODZRAČIVANJE KALUPA

Kada prilikom injekcijskog prešanja polimerna taljevina ulazi u kalupnu šupljinu, u njoj zaostaju razni stvoreni plinovi i zrak koji mogu uzrokovati lošu kvalitetu otpreska zbog toga što se kalup nije u potpunosti popunio. Odzračivanje kalupne šupljine je važno kod faze ubrizgavanja jer povišenje temperature zbog snižene viskoznosti taljevine uzrokuje veću brzinu ubrizgavanja. Sustav za odzračivanje omogućuje izlazak zaostalog zraka iz kalupne šupljine. Otvori za odzračivanje moraju najčešće biti tako izvedeni da taljevina ne može ulaziti u njih i na taj način ih zatvoriti. Najčešće je odzračivanje kroz rupe za vođenje izbacivala, a kod rotacijsko simetričnih otpresaka moguće je odzračivanje kroz koncentrične kružne ili polukružne kanale na sljubnici kanala.[8] Otvore za odzračivanje kalupne šupljine treba postaviti na ono mjesto koje će se posljednje popuniti s taljevinom. Izbor takvog mjesta se najčešće utvrđuje na osnovi iskustva ili primjenom jednostavnih metoda simuliranja punjenja kalupnih šupljina.[2]



Slika 3.6 Sustav za odzračivanje kalupa[2]

### 3.7. SUSTAV ZA IZBACIVANJE OTPRESAKA IZ KALUPNE ŠUPLJINE

Sustav za vađenje otpresaka iz kalupa obavlja parcijalnu funkciju otvaranja kalupa i vađenja otpreska iz kalupne šupljine te pritom mora ispuniti sljedeće zahtjeve[6]:

- vađenje otpresaka bez oštećivanja,
- ostavljanje minimalnih otisaka na otpresku,
- jednoliko vađenje otpresaka,
- pravilno postavljeni elementi za vađenje otpresaka,
- pravilna koordinacija sustava s ostalim elementima kalupa.

Prema načinu djelovanja razlikujemo sljedeće sustave za izbacivanje otpresaka iz kalupne šupljine:

- mehaničke,
- pneumatske,
- hidrauličke,
- mješovite.

S obzirom da su najjednostavniji za upotrebu, danas su najrašireniji mehanički sustavi za izbacivanje otpresaka.

Pravilnim vađenjem otpresaka iz kalupne šupljine izbjegavaju se mogući problemi ili kvarovi poput trganja mehaničkih dijelova ubrizgavalice ili kalupa. Najčešća pogreška konstruktora jest nedovoljno dimenzioniranje izbacivala zbog čega mogu puknuti pri radu.

Sustavi za izbacivanje mogu biti sastavni dio kalupa ili mogu djelovati izvan kalupa, kao dio dopunske opreme (manipulatori, roboti i sl.).

### *3.7.1. SUSTAV ZA VAĐENJE OTPRESAKA POMOĆU IZBACIVALA*

Sustav za vađenje otpresaka koristeći izbacivala je najrašireniji kod injekcijskog prešanja i najpoznatiji. Njihova upotreba je najveća kod otpresaka s većim debljinama stijenki kod kojih nema opasnosti od pucanja ili vitoperenja te su vidljivi otisci na otpresku dopušteni. Takav sustav se sastoji od:

- potisne ploče,
- potiskivala,
- povratne opruge,
- povratnika,
- izvlačila,
- izbacivala.

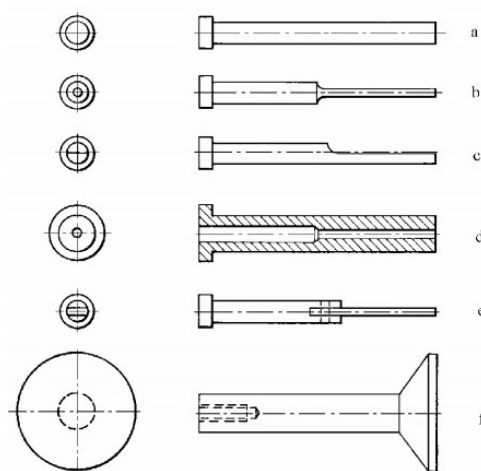
Potisna ploča povezuje potiskivalo na koje djeluje potisna motka s pločom izbacivala u koju su učvršćeni elementi koji izravno izbacuju otpresak. Izbacivala su dijelovi sustava koji izravnim potiskivanjem izbacuju otpresak iz kalupne šupljine. Izvlačilo služi za izvlačenje uljevka iz uljevnog tuljca. Vezano je za ploču izbacivala i prolazi kroz provrt ploče žiga. U ploču izbacivala uvinuto je potiskivalo koje u hodu otvaranja nailazi na potisnu motku ubrizgavalice. Na taj način potiskivalo prima i prenosi silu potrebnu za izbacivanje otpresaka i uljevnog

sustava. Duljina potiskivala mora biti takva da osigurava potrebni hod povratne opruge. Povratnici imaju zadatak da pri zatvaranju kalupa automatski vrata izbacivala u početni položaj. Automatsko vraćanje sustava u početni položaj ostvaruje se povratim oprugama. Nasloni omogućuju precizno podešavanje početnog položaja sustava, a ugrađuju se između potisne i pomične stezne ploče.[10]

Ovakav sustav ima i neke zahtjeve kod pozicioniranja izbacivala:

- izbacivala smjestiti na najnižu točku otpreska,
- izbacivala smjestiti na uglove otpresaka ili u njihovu blizinu,
- izbacivala smjestiti simetrično po otpresku,
- izbacivala smjestiti na rebra ili izbočene stranice otpreska.

Najčešći oblici izbacivala prikazani su na slici 3.7.



Slika 3.7 Vrste izbacivala; a – štapičasti, b – stanjeni, c – D oblik, d – nožasti, e – oblik puškice, f – tanjurasti[3]

Za otpreske cjevastog, duguljastog oblika koriste se izbacivala u obliku puškice, a za osjetljive tankostijene otpreske čašastog oblika, tanjurasta izbacivala. Sustav za vađenje otpresaka pločastim skidalom koristi se tamo gdje je površina za vađenje velika kao i kod tankostijenih otpresaka kako bi se izbjegao lom otpreska.[10]

### 3.7.2. SUSTAV ZA VAĐENJE OTPRESAKA S PODREZIMA IZ KALUPA[11]

Kada na otpresku postoje različiti podrezi, onda se posebna pažnja skreće na konstruiranje sustava za vađenje otpresaka i koriste se posebni sustavi vađenja takvih otpresaka. Otpresci koji imaju manje podreze mogu biti izrađeni u normalnom kalupu oblikovanjem podreza na posebnom umetku. U slučaju izrade otpresaka s većim podrezima rabe se različiti sustavi kliznika odnosno školjkasti kalupi. Također, posebni sustavi vađenja otpresaka iz kalupa koriste

se i u slučaju izrade otpresaka s navojem.

Pri izradi otpresaka s unutrašnjim navojima razlikuju se dvije temeljne skupine rješenja sustava za vađenje otpresaka iz kalupne šupljine.

Prvi su mehanizmi za odvrtnje navoja pokretani otvaranjem i zatvaranjem kalupa s pomoću sustava zupčanika, zupčastih letvi i raskoljivih jezgri. Raskoljive jezgre se koriste za vađenje manjih otpresaka koji imaju široke unutrašnje podreze i navoje. Pri tome je potrebno jezgru podijeliti u nekoliko segmenata. Tijekom otvaranja kalupa i potiskivanja dolazi do primicanja segmenata čime je moguće vađenje otpresaka s unutrašnjim podrezima i navojima iz kalupa.[3]

Drugu skupinu čine mehanizmi za odvrtnje navoja pokretani izvan kalupa, najčešće preko hidrauličkih cilindara. Takvi se sustavi najčešće primjenjuju kada se ima veliki broj navojnih jezgri u jednom kalupu (kalupi sa više kalupnih šupljina), te u slučaju većeg broja navoja na jednom otpresku.[3]

### **3.8. SUSTAV ZA VOĐENJE I CENTRIRANJE[8]**

Postoje dvije grupe sustava za vođenje i centriranje. Unutrašnje centriranje služi da bi se osiguralo točno nalijeganje jednog dijela kalupa na drugi pri otvaranju i zatvaranju kalupa. Vanjsko centriranje je potrebno radi pravilnog nalijeganja kalupa na nosače kalupa ubrizgavalice i izvodi se pomoću prstena za centriranje ili razdjelnog prstena kada na steznim pločama kalupa postoji izolacija.

Najčešće se sustav za unutarnje vođenje i centriranje sastoji od vodećeg zatika koji može biti gladak ili sa utorima za podmazivanje (koristi se kod kalupa veće mase), vodeće puškice i centrirne puškice.

Kod kalupa male ugradbene visine (odnosno duljine) često se upotrebljava glatki vodeći zatik i trodijelna vodeća puškica. Kod velikih i masivnih otpresaka i kalupa, radi osiguravanja točnog i pouzdanog vođenja i centriranja, često se upotrebljava konusno vođenje s ili bez izmjenjivih letvica odnosno prste (ako se radi o rotacijsko simetričnim otprescima). Moguća je i izvedba vođenja i centriranja pomoću glatkog vodećeg zatika i valjnog ležaja.

### **3.9. MATERIJALI ZA IZRADU KALUPA[4]**

S obzirom na opterećenja i sile koje trpi kalup pri postupku injekcijskog prešanja, kod konstruiranja kalupa moraju se uzeti u obzir samo materijali s najboljim svojstvima. Ovisno o potrebnoj trajnosti kalupa, odabir materijala ovisi o nekoliko kriterija:

- vrsta prerađivanog plastomera,

- potreban broj otpresaka, njihov oblik i dimenzije,
- postupak izrade dijelova kalupne šupljine,
- postupak toplinske obrade kalupne šupljine,
- fizičko-kemijska svojstva materijala namijenjenog izradi kalupne šupljine.

Ako kalupi služe za velike serije tada se koriste sljedeće vrste čelika:

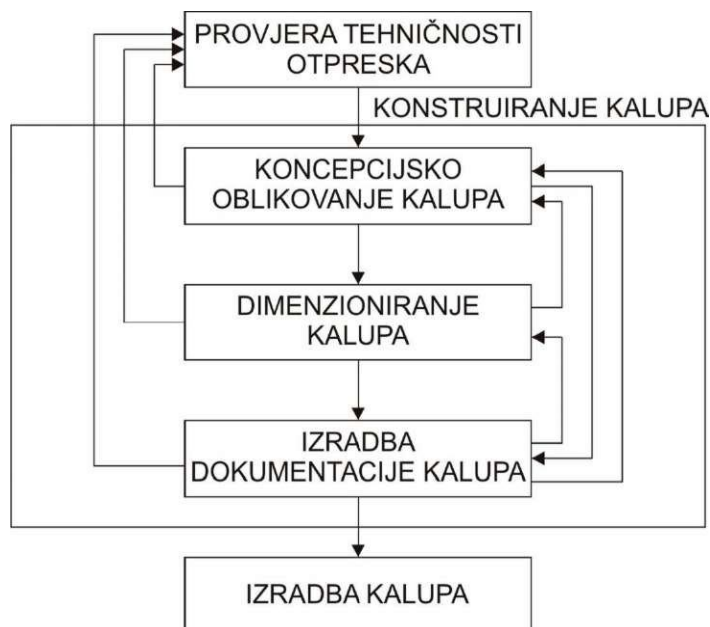
- prokaljivi čelici,
- poboljšani čelici,
- čelici visoke površinske tvrdoće,
- čelični ljevovi.

Najčešći materijali kod izrade kalupa koji se koriste u pojedinačnoj ili maloserijskoj proizvodnji su:

- berilijeva bronca,
- slitine na osnovi cinka i aluminijske,
- nikal,
- bakar,
- polimerni materijali.

## 4. METODIČKO KONSTRUIRANJE KALUPA [7]

Tijek konstruiranja kalupa moguće je grubo podijeliti u tri temeljne faze. To su početni postupci konstruiranja, središnja faza konstruiranja i završne aktivnosti konstruiranja. U slučaju kalupa za injekcijsko prešanje plastomera to su: faza razrade koncepcije kalupa, faza dimenzioniranja elemenata kalupa (proračuni kalupa), te faza izrade dokumentacije kalupa.

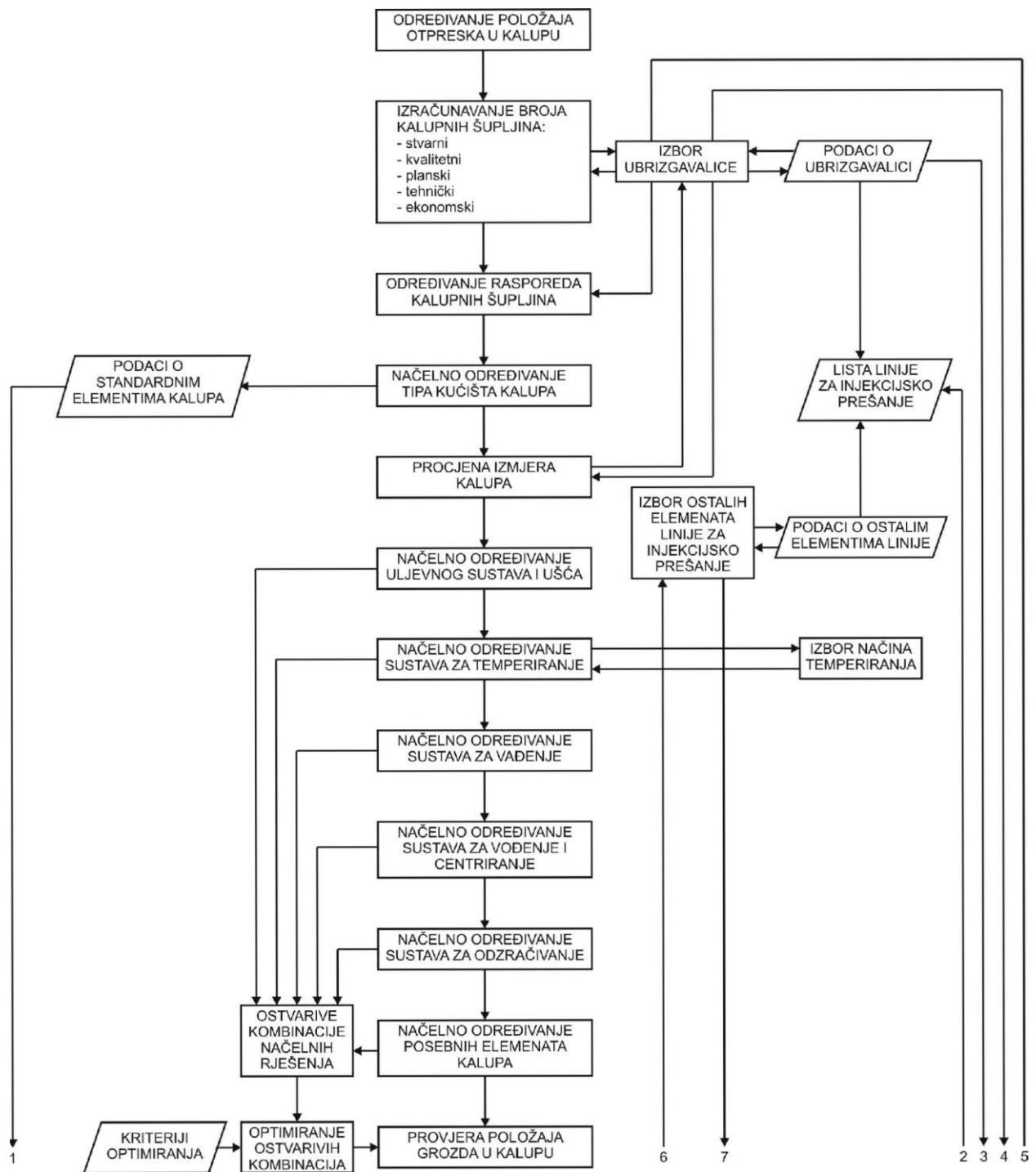


Slika 4.1 Temeljne faze konstruiranja kalupa za injekcijsko prešanje plastomera[7]

Unutar svake faze konstruiranja kalupa prikazanih slikom 4.1 potrebno je provesti veći broj aktivnosti konstruiranja.

### 4.1. FAZA RAZRADE KONCEPCIJE KALUPA

Prvu fazu procesa konstruiranja kalupa za injekcijsko prešanje plastomera predstavlja analiza koncepcije kalupa. U toj fazi prevladava linearni tijek procesa konstruiranja s minimalnim iteracijskim procesima. Odluke koje se donose tijekom ove faze odluke su visokorazinskog odlučivanja. O kvaliteti koncepcije kalupa i načelnog određivanja svih njegovih elemenata ovisi pouzdano funkcioniranje kalupa tijekom njegove uporabe. Stoga je ovo najvažnija faza u procesu konstruiranja kalupa. Za potrebe definiranja faza koncepcijskog oblikovanja kalupa razrađen je dijagram koji prikazuje sve aktivnosti ove faze konstruiranja kalupa (slika 4.2).



Slika 4.2 Aktivnosti faze razrade koncepcije kalupa [7]



#### *4.1.1. PRETHODNO NAČELNO ODREĐIVANJE POLOŽAJA OTPRESKA U KALUPU*

Određivanjem položaja otpreska u kalupu definirani su oblik i veličina kalupne šupljine, a načelno i vrsta kalupa. Kako ova aktivnost zahtijeva veliko iskustvo konstruktora, razrađen je dijagram odlučivanja za načelno određivanje položaja otpreska u kalupu (slika 3.3) kojeg mogu koristiti i manje iskusni konstruktori. U dijagramu konstruktor odgovara na pitanja sa DA ili NE, sve dok ne dođe do predloženog rješenja. U ovoj fazi razvoja kalupa na neka pitanja je nemoguće sa sigurnošću dati odgovor, već se trebaju načiniti odgovarajuće pretpostavke. Stoga je potrebno na kraju faze razrade koncepcije kalupa načiniti provjeru položaja otpreska.[8]

#### *4.1.2. ODREĐIVANJE BROJA KALUPNIH ŠUPLJINA*

Ukoliko naručitelj kalupa nije sam definirao broj kalupnih šupljina, potrebno ih je odrediti. Određivanje broja kalupnih šupljina vrlo je bitno, jer se njime izravno utječe na troškove izrade kalupa, a samim time i troškove izrade otpresaka. Pri tome, postoji nekoliko kriterija na temelju kojih se određuje optimalni broj kalupnih šupljina[8]:

- stvarni broj kalupnih šupljina određen na temelju veličine serija,
- kvalitetni broj kalupnih šupljina određen na temelju zahtjeva za kvalitetom otpreska,
- planski broj kalupnih šupljina određen na temelju roka isporuke otpresaka,
- tehnički broj kalupnih šupljina određen na temelju tehničkih karakteristika ubrizgavalice,
- ekonomičan broj kalupnih šupljina određen na temelju troškova izrade otpresaka

Bez obzira prema kojem se kriteriju određuje optimalni broj kalupnih šupljina potrebno je poznavati: proizvodno-tehničke mogućnosti opreme, oblik i izmjere otpreska, zahtjeve na kvalitetu otpresaka, zahtjeve na rokove isporuke otpresaka te ukupne proizvodne količine i mogućnosti plasiranja otpresaka na tržište.[8]

#### *4.1.3. ODREĐIVANJE RASPOREDA KALUPNIH ŠUPLJINA*

Raspored kalupnih šupljina često treba zadovoljiti niz oprečnih zahtjeva. Uglavnom se teži za rasporedom koji će najbolje iskoristiti korisni obujam kalupa, pri čemu su putovi tečenja do svih kalupnih šupljina isti i što kraći. Temeljni slučajevi rasporeda kalupnih šupljina s prednostima i nedostacima prikazani su u tablici 3.1.

Dijagram za načelno određivanje kalupnih šupljina prikazan je na slici 4.3

#### *4.1.4. NAČELNO ODREĐIVANJE KUĆIŠTA KALUPA*

Položaj otpreska u kalupu, njegov oblik i izmjere te broj i raspored kalupnih šupljina izravno određuju vrstu kućišta kalupa. Izbor vrste kućišta kalupa uglavnom je prepušten iskustvu i

intuiciji konstruktora kalupa. Na temelju geometrije otpresaka, broja i rasporeda kalupnih šupljina moguće je djelomice formalizirati izbor kućišta kalupa. U tu svrhu razrađen je dijagram odlučivanja za načelno određivanje vrste kućišta kalupa. Dijagram je prikazan na slici 4.4.

#### *4.1.5. PROCJENA IZMJERA KALUPA*

Na temelju prethodnih koraka u kojima je određen položaj otpreska u kalupu, broj i raspored kalupnih šupljina, te vrsta kućišta kalupa, moguće je grubo procijeniti izmjere kalupa. Ovdje valja voditi računa o dodatnom obujmu kalupa u koji će biti smješteni elementi sustava za temperiranje kalupa te elementi sustava za vađenje otpreska iz kalupa.

#### *4.1.6. NAČELNO ODREĐIVANJE ULJEVNOG SUSTAVA I UŠĆA*

Na temelju analiziranih vrsta uljevnih sustava i ušća (poglavlje 3), načinjen je dijagram odlučivanja za načelno određivanje vrste uljevnog sustava i ušća. Prvo je potrebno definirati radi li se o čvrstom ili vrućem uljevnom sustavu odnosno njihovoj kombinaciji, a zatim se izabiru odgovarajuća rješenja unutar definiranog uljevnog sustava. Na slici 4.5 pune linije vode do najpovoljnijeg i/ili najčešćeg načelnog rješenja dok isprekidane linije ukazuju na mogućnost izbora i drugog rješenja koje je manje povoljno i/ili rjeđe u primjeni.

#### *4.1.7. NAČELNO ODREĐIVANJE SUSTAVA ZA TEMPERIRANJE KALUPA*

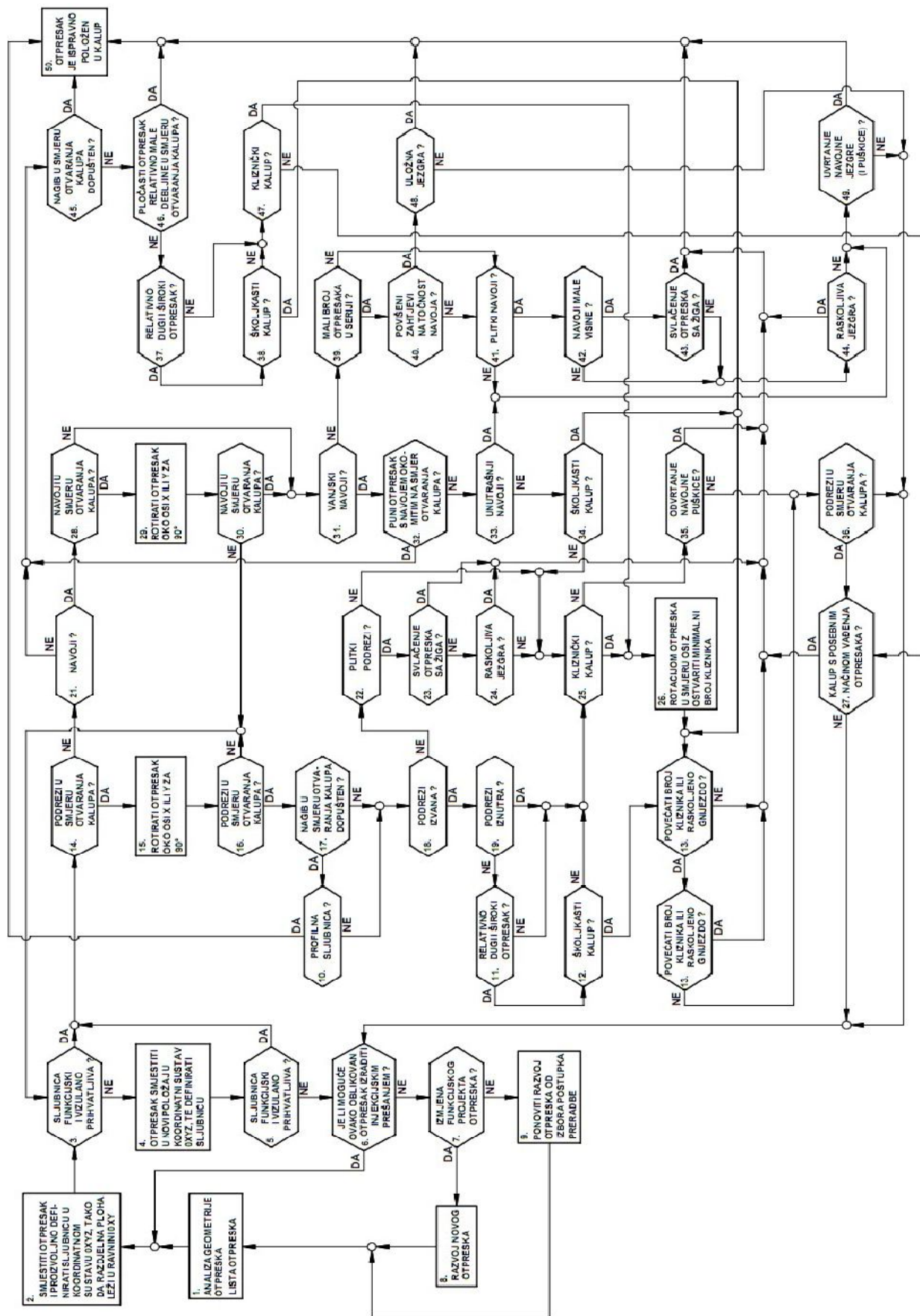
Ova aktivnost obuhvaća izbor sustava za temperiranje kalupa. Ukoliko se radi o temperiranju kalupa s pomoću medija za temperiranje razrađen je dijagram odlučivanja za načelno određivanje elemenata takvog sustava. Dijagram je prikazan na slici 4.6.

#### *4.1.8. NAČELNO ODREĐIVANJE SUSTAVA ZA VAĐENJE OTPRESAKA IZ KALUPA*

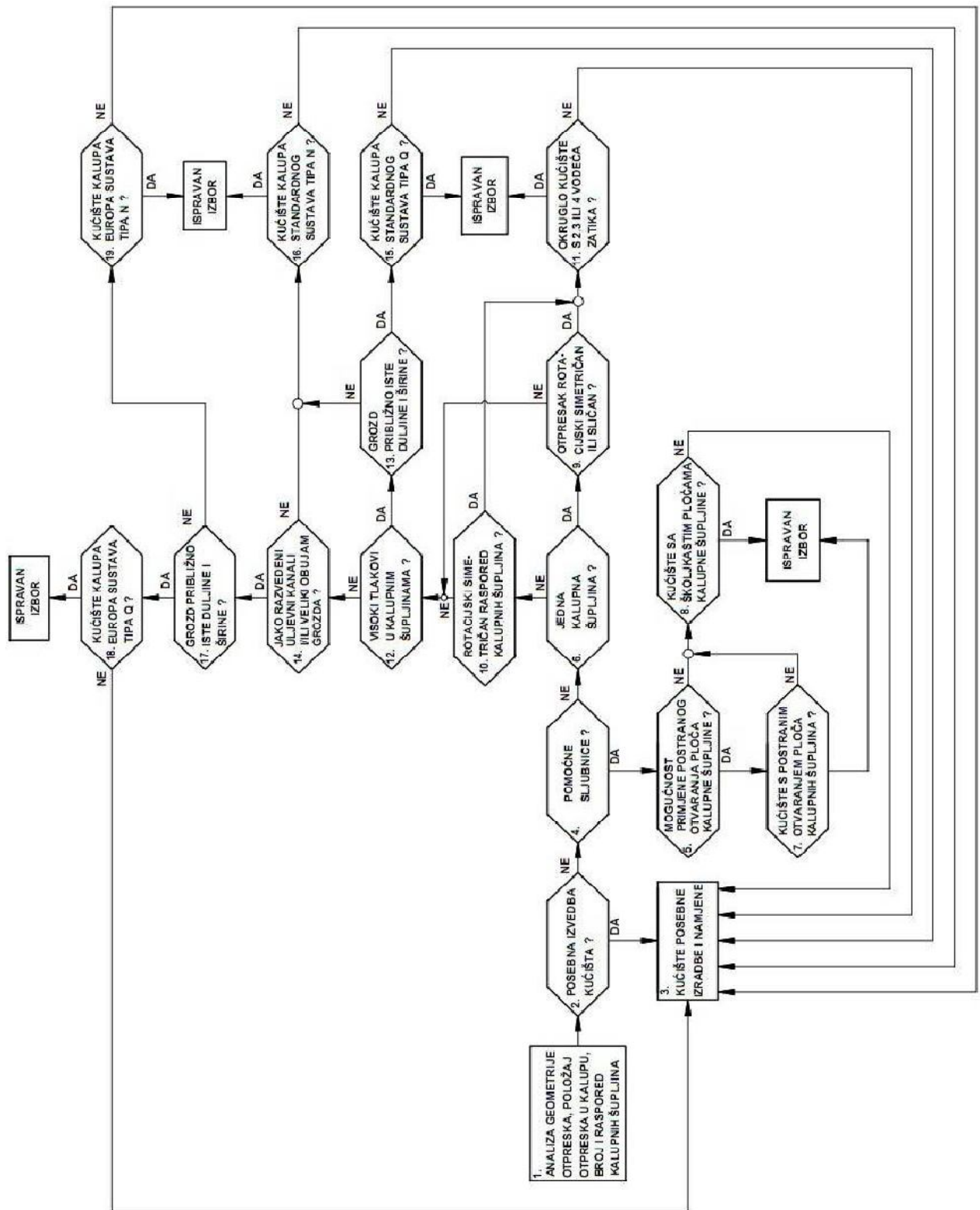
Već pri definiranju položaja otpreska u kalupu pretpostavljeni su neki elementi sustava za vađenje otpreska iz kalupa. Konstruktor kalupa tijekom ove aktivnosti načelno određuje sve potrebne elemente tog sustava. Pri tome se može rabiti dijagram za načelno određivanje sustava za vađenje otpreska iz kalupa. Dijagram je prikazan na slici 4.7

#### *4.1.9. NAČELNO ODREĐIVANJE SUSTAVA ZA VOĐENJE I CENTRIRANJE ELEMENATA KALUPA*

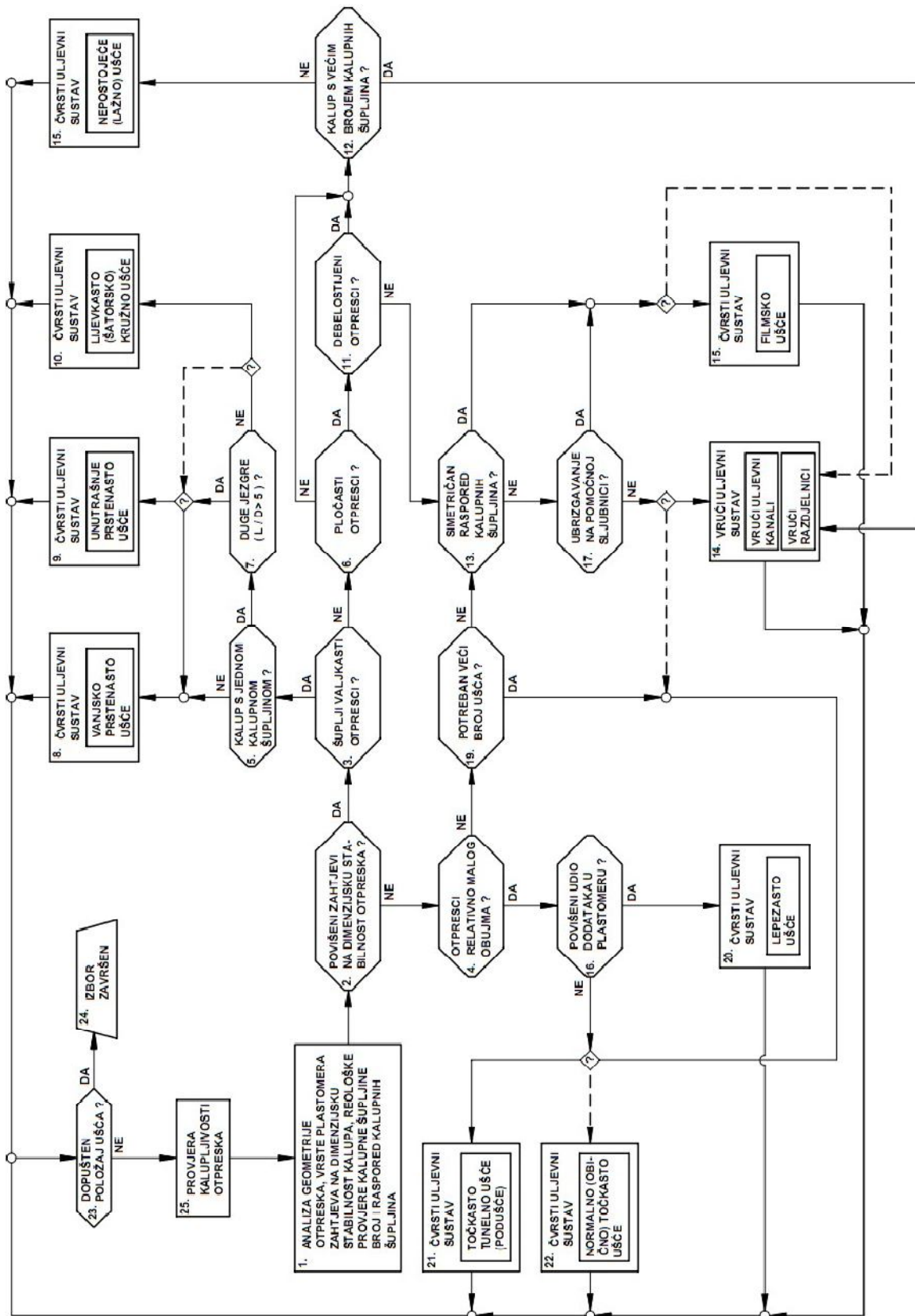
Na temelju analize i opisa poznatih načina vođenja i centriranja elemenata kalupa potrebno je za definirani kalup odrediti konstrukcijska rješenja za ovu parcijalnu funkciju kalupa. Pri tome valja definirati elemente za vanjsko centriranje kalupa i unutrašnje centriranje i vođenje elemenata kalupa s pomoću odgovarajućeg dijagrama odlučivanja. Dijagram je prikazan na slici 4.8.



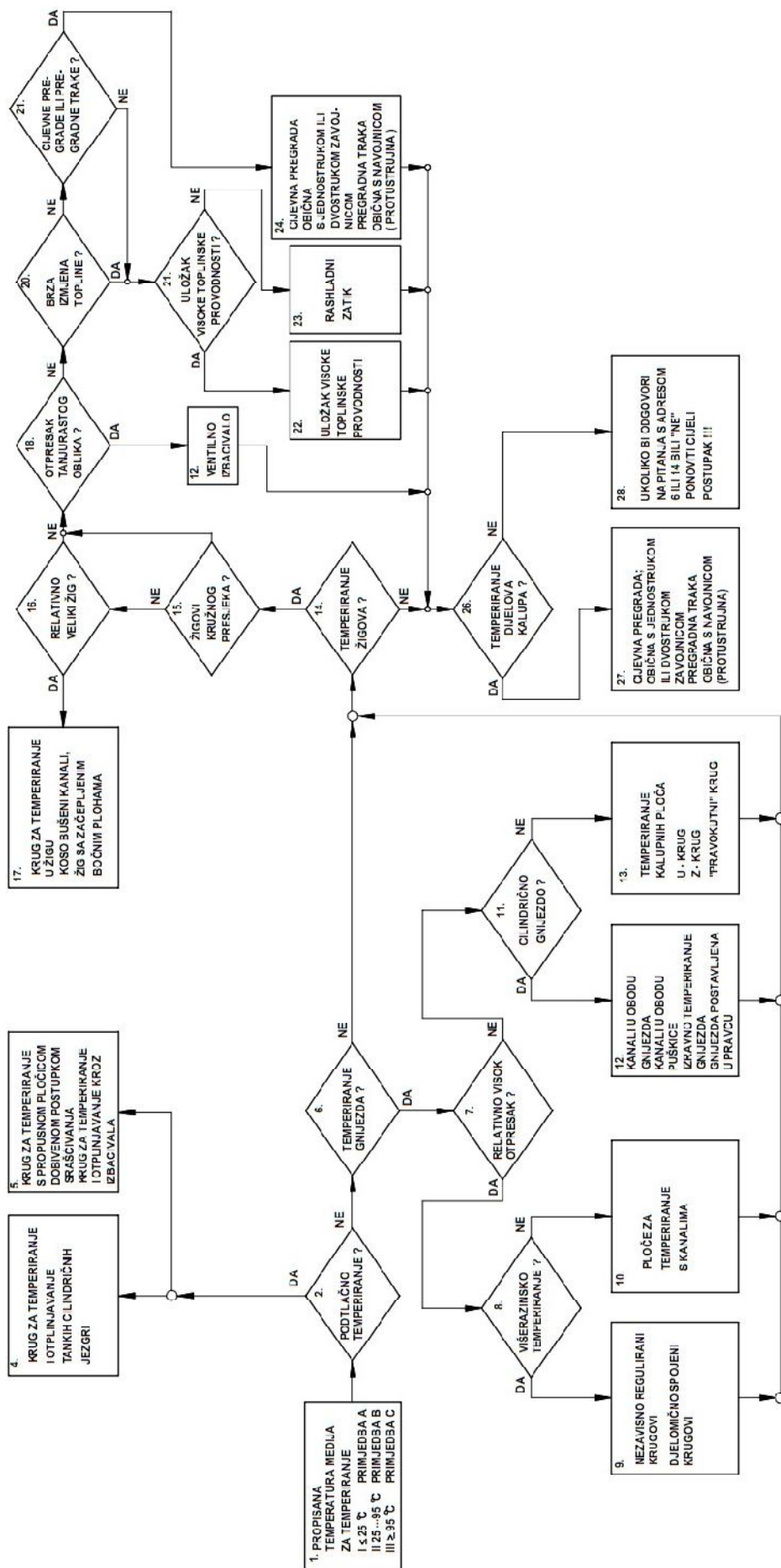
Slika 4.3 Dijagram odlučivanja za načelno određivanje položaja otpreska u kalupu[8]



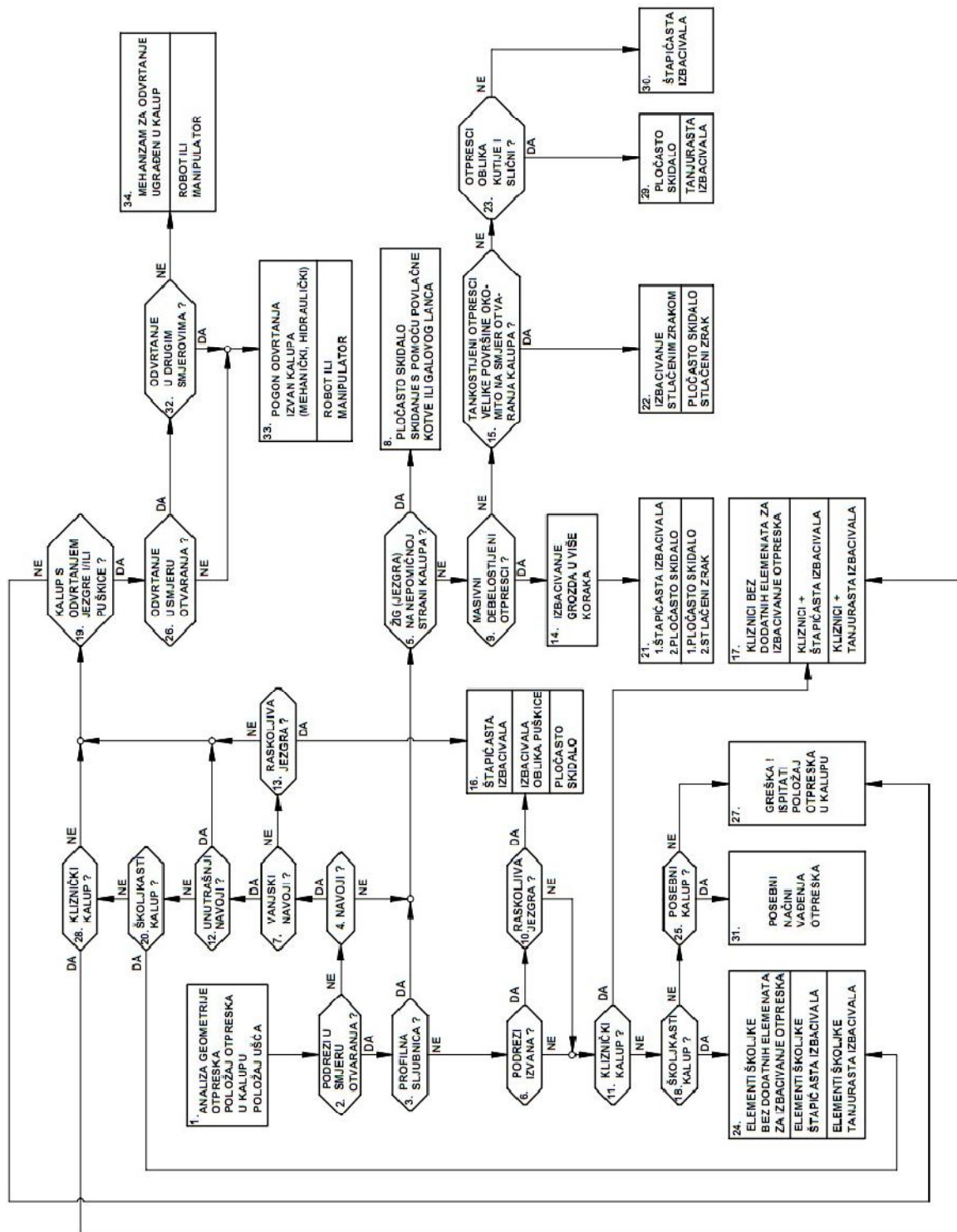
Slika 4.4 Dijagram odlučivanja za načelno određivanje kućišta kalupa[8]



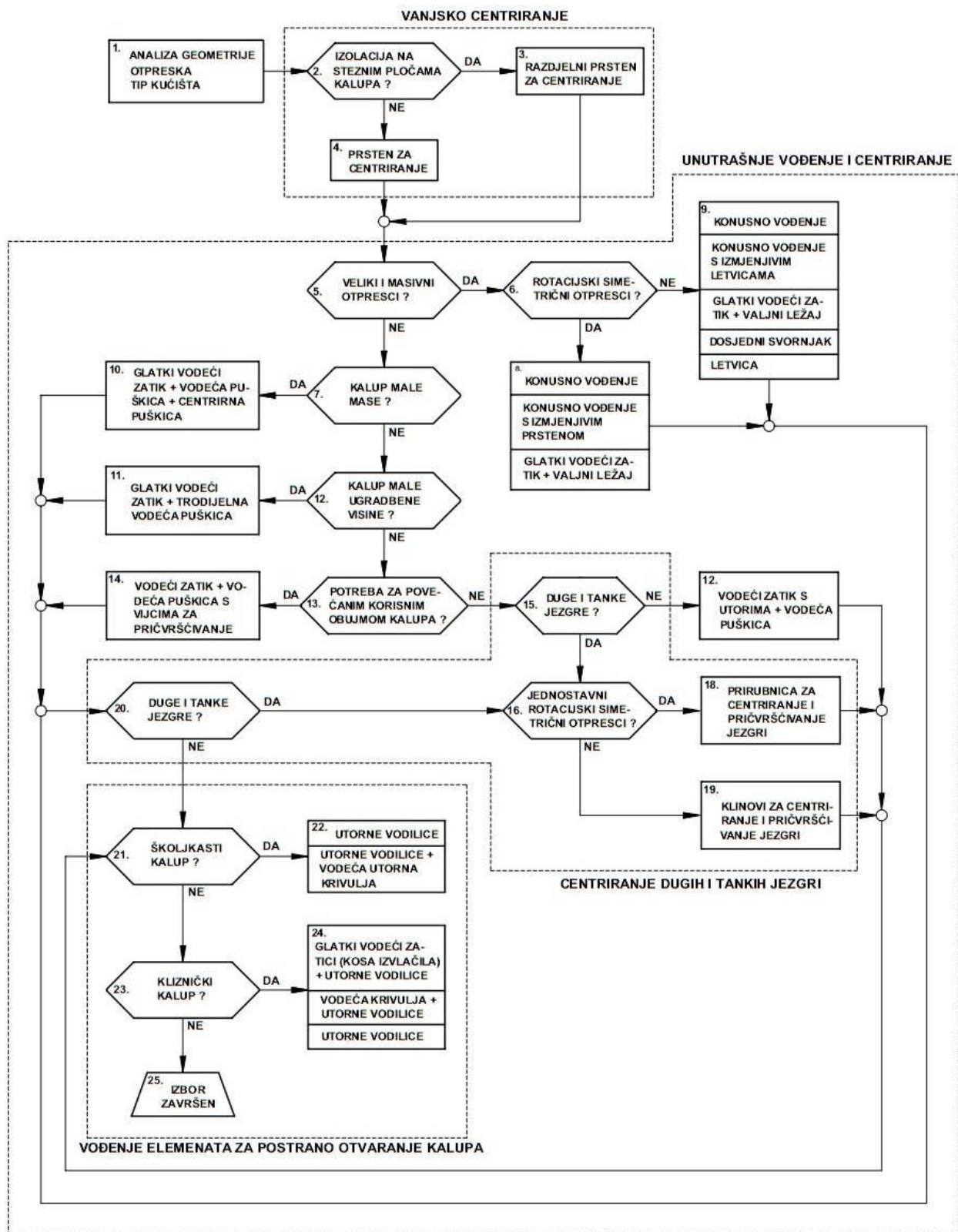
Slika 4.5 Dijagram odlučivanja za načelno određivanje vrste uljavnog sustava i ušća kalupa[8]



Slika 4.6 Dijagram odlučivanja za načelno određivanje sustava za temperiranje kalupa[8]



Slika 4.7 Dijagram odlučivanja za načelno određivanje sustava za vadenje otpreska iz kalupa[8]



Slika 4.8 Dijagram odlučivanja za načelno određivanje sustava za vođenje i centriranje elemenata kalupa[8]



#### *4.1.10. NAČELNO ODREĐIVANJE SUSTAVA ZA ODZRAČIVANJE KALUPNE ŠUPLJINE*

Na temelju analize i sistematizacije elemenata sustava za odzračivanje kalupa definiran je dijagram odlučivanja za načelno određivanje sustava za odzračivanje kalupne šupljine i prikazan na slici 4.9.

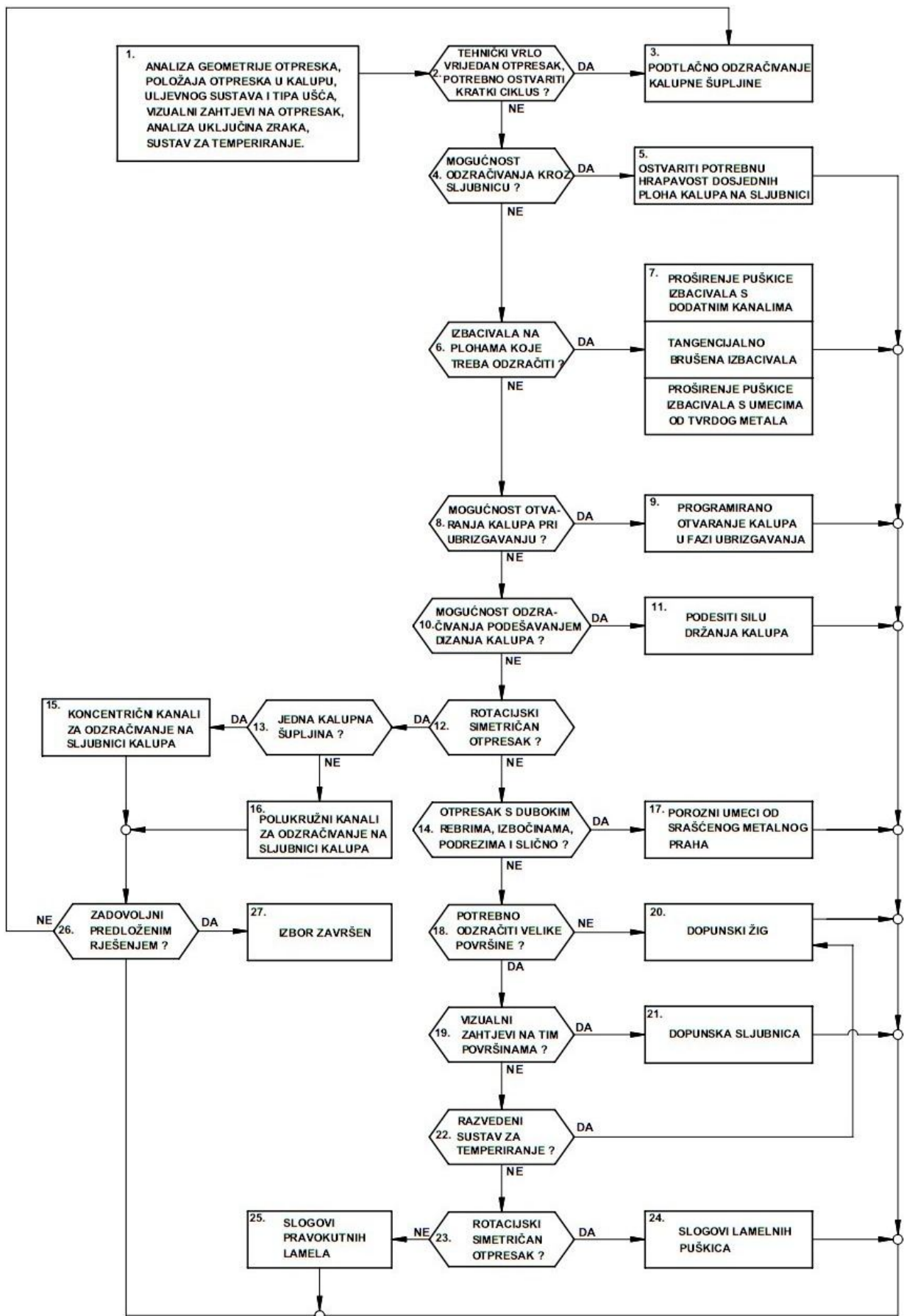
#### *4.1.11. NAČELNO ODREĐIVANJE POSEBNIH ELEMENATA KALUPA*

Pri definiranju položaja otpreska u kalupu načelno se određuje i vrsta kućišta kalupa, a time i potreba za ostvarivanjem posebnih funkcija kalupa. Te posebne funkcije zahtijevaju korištenje posebnih sustava koja onda za sobom povlače specifična konstrukcijska rješenja. Radi raznolikosti konstrukcijskih rješenja za posebne funkcije kalupa te specifičnosti za pojedine slučajeve, za te elemente nije razrađen odgovarajući dijagram odlučivanja.[8]

#### *4.1.12. OPTIMIRANJE OSTVARIVIH KOMBINACIJA NAČELNIH RJEŠENJA PARCIJALNIH FUNKCIJA KALUPA*

Nakon određivanja načelnih rješenja svih parcijalnih funkcija kalupa potrebno je optimirati izbor ostvarivih kombinacija načelnih rješenja. To je posebice važno ukoliko za jednu parcijalnu funkciju postoji veći broj rješenja koja ispunjavaju funkciju. U ovoj fazi razvoja kalupa moguće je optimiranje izvršiti na temelju tehničkih prednosti i nedostataka pojedinih rješenja pri čemu je potrebno poznavati utjecaje pojedinih parcijalnih funkcija na mogućnost njihovog ostvarivanja. Najčešći kriteriji optimiranja načelnih rješenja pojedinih parcijalnih funkcija su[8]:

- funkcionalnost,
- tehničnost
- iskoristivost,
- regenerativnost,
- tržišnost.



Slika 4.9 Dijagram odlučivanja za načelno određivanje sustava za odzračivanje kalupne šupljine[8]

#### 4.1.13. PROVJERA POLOŽAJA OTPRESKA U KALUPU[8]

Kako je na početku faze konceptijskog oblikovanja kalupa bilo potrebno načiniti određene pretpostavke, sada nakon što je određen broj i raspored kalupnih šupljina, te su određena konstrukcijska rješenja pojedinih parcijalnih funkcija kalupa, moguće je provjeriti položaj otpreska u kalupu. Ovu aktivnost moguće je provesti opetovanom uporabom dijagrama odlučivanja za načelno određivanje položaja otpreska u kalupu.

Tablica 4.1 Međusobni utjecaj parcijalnih funkcija kalupa na mogućnosti njihovog ostvarivanja[8]

PARCIJALNA FUNKCIJA KALUPA		C <sub>1</sub>	C <sub>2</sub>	C <sub>3</sub>	C <sub>4</sub>	C <sub>5</sub>	C <sub>6</sub>	C <sub>7</sub>	C <sub>8</sub>	C <sub>9</sub>	C <sub>10</sub>
C <sub>1</sub>	Razdijeliti plastomernu taljevinu		++	+			+	+	+	+	?
C <sub>2</sub>	Praoblikovati i strukturirati taljevinu			++	++		+	+	+	+	?
C <sub>3</sub>	Održavati temperaturno polje u kalupu					+	+			+	?
C <sub>4</sub>	Ozdračiti kalupnu šupljinu			+			++				?
C <sub>5</sub>	Izvaditi grozd iz kalupne šupljine	++		++			++	+	+	+	?
C <sub>6</sub>	Centrirati i voditi dijelove kalupa				++	++		++	++	++	?
C <sub>7</sub>	Pričvrstiti kalup na ubrizgavalicu						++		++	++	?
C <sub>8</sub>	Prihvatiti i prenijeti sile				+	++	++	++		++	?
C <sub>9</sub>	Povezati elemente kalupa					+	++	++	++		?
C <sub>10</sub>	Posebne funkcije	?	?	?	?	?	?	?	?	?	

Značenje simbola: ++ - veliki utjecaj  
 + - utjecaj  
 ? - utjecaj ovisan o izvedbi rješenja parcijalne funkcije  
 - nema utjecaja

#### 4.1.14. PROCJENA TROŠKOVA IZRADE KALUPA[8]

Nakon provedenih prethodnih koraka konceptijskog oblikovanja kalupa potrebno je izvršiti procjenu troškova izrade kalupa na temelju koje je moguće dati ocjenu ekonomske opravdanosti razrađenog koncepta kalupa. Procjena troškova izrade kalupa provodi se na temelju procjene troškova izrade kalupnih šupljina i svih načelno određenih elemenata kalupa. Pri tome valja raspolagati s podacima o cijeni koštanja standardnih elemenata kalupa koji se ugrađuju u kalup.

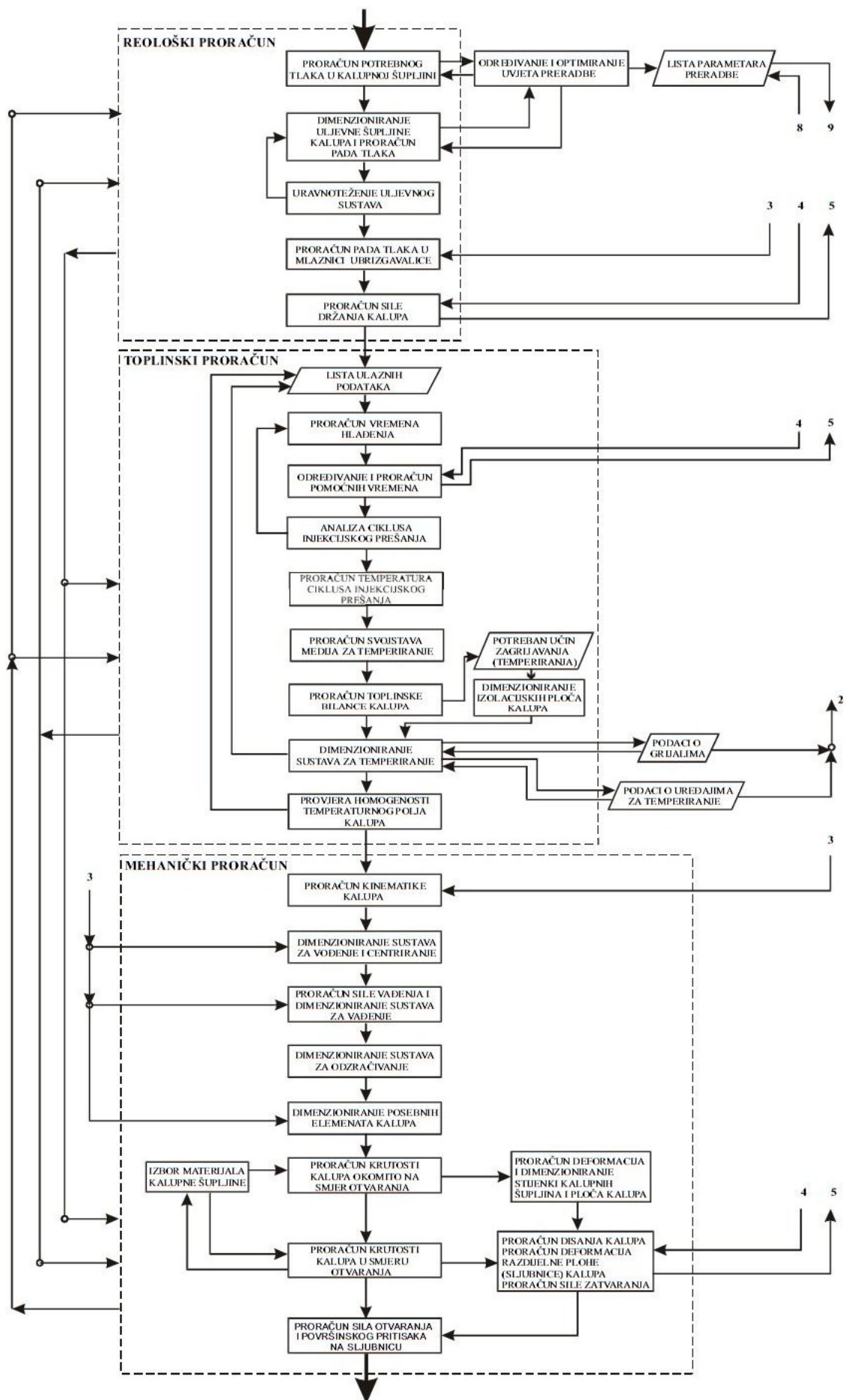
Proračun cijene koštanja kalupa treba biti znanstveno i tehnički utemeljen, uz odgovarajuću primjenu provjerenih iskustvenih faktora. Takvim pristupom postiže se:

- povišenje sigurnosti i točnosti određivanja cijene koštanja kalupa,
- skraćenje vremena proračuna cijene koštanja kalupa,
- sigurniji proračun cijene koštanja potpuno novih kalupa za koje ne postoje iskustveni podaci,
- sigurniji proračun bez dugogodišnjeg iskustva na tom polju.

#### **4.2. FAZA DIMENZIONIRANJA ELEMENATA KALUPA[8]**

Pri konstruiranju kalupa za injekcijsko prešanje plastomera ovu fazu moguće je načelno podijeliti u tri bloka: reološki, toplinski i mehanički proračun kalupa.

Prije početka proračuna kalupa potrebno je definirati točne izmjere kalupne šupljine koje ovise o veličini stezanja odnosno skupljanja plastomerne taljevine tijekom njenog očvršćivanja u otpresak. Izmjere otpreska potrebno je uvećati za iznos stezanja. Ukoliko plastomer pokazuje izrazito različite iznose skupljanja u smjeru i okomito na smjer tečenja taljevine, to treba uzeti u obzir. Na stezanje utječu sljedeći parametri: vrsta plastomernog materijala, temperatura taljevine, tlak u kalupnoj šupljini, vrijeme djelovanja pritiska ubrizgavanja i naknadnog pritiska, svojstva plastomernog materijala, geometrija otpreska, konstrukcija kalupa, parametri injekcijskog prešanja, vrsta ubrizgavalice, stanje kalupa i ubrizgavalice.



Slika 4.10 Faze dimenzioniranja elemenata kalupa[8]

#### 4.2.1. REOLOŠKI PRORAČUN KALUPA

Reološki proračun kalupa predstavlja prvi korak u proračunavanju elemenata kalupa. Pri tome, uglavnom se proračunavaju tlakovi u uljevnim i kalupnim šupljinama, te viskozno ponašanje plastomerne taljevine koja se ocjenjuje s pomoću smične viskoznosti taljevine.

##### 4.2.1.1. Određivanje potrebnog tlaka u kalupnoj šupljini

Tlak u kalupnoj šupljini aktivno je opterećenje koje djeluje na stijenke kalupne šupljine i ostale elemente kalupa. Za proračun potrebnog tlaka u kalupnoj šupljini potrebno je poznavati svojstva plastomernog materijala. Pri određivanju potrebnog tlaka u kalupnoj šupljini, najčešće se rabi  $p$ - $v$ - $T$  dijagram plastomernog materijala. Određivanju potrebnog tlaka u kalupnoj šupljini potrebno je posvetiti posebnu pozornost zato što se ta vrijednost rabi u svim blokovima proračuna. Stoga se preporuča načiniti i numerički proračun u cilju dobivanja preciznijih rezultata.

##### 4.2.1.2. Dimenzioniranje uljavnog sustava kalupa i proračun pada pritiska u uljevnom sustavu

Slijedeći korak u reološkom proračunu kalupa je dimenzioniranje segmenata uljavnog sustava: uljevka, uljevnih i razdjelnih kanala te ušća. Osim dimenzioniranja segmenata uljavnog sustava potrebno je odrediti i padove pritiska u pojedinom segmentu kako bi se mogao odrediti potrebni pritisak ubrizgavanja (značajka ubrizgavalice). Promjer uljavnog kanala najčešće ne smije biti manji od trostruke vrijednosti najdeblje stijenke otpreska. Uljevni kanali ne smiju biti premali kako se ulazeća taljevina ne bi ohladila ili kako ne bi započeo proces polimeriziranja prije nego taljevina dođe do ušća, niti ne smiju biti preveliki, jer bi vrijeme očvršćivanja bilo produljeno. U cilju što manjeg pada pritiska, uljevni se kanali izrađuju bez promjene smjera tečenja, a ako je ipak potrebno promijeniti smjer tečenja u kanalima se rade zakrivljenja s polumjerom.

##### 4.2.1.3. Određivanje izmjera uljavnog sustava

Određivanje odgovarajuće veličine elemenata uljavnog sustava moguće je na tri načina: iskustveno, simulacijom i proračunima.

Jednostavnim izrazom moguće je odrediti početni promjer uljevka, uljavnog i razdjelnog kanala[8]:

$$d_{uk} = \frac{\sqrt{m_o} \cdot \sqrt[4]{l_{uk}}}{21} \quad (4.1)$$

gdje su:  $d_{uk}$  - promjer uljavnog kanala (m),  $m_o$  - masa otpreska (kg),  $l_{uk}$  - početna duljina uljavnog kanala (m).

Dimenzioniranje ušća zavisi od nekoliko čimbenika: kvalitete prerađivanog polimera, oblika i izmjera otpreska, pritiska i brzine ubrizgavanja, temperature taljevine i mase otpreska. Tijekom dimenzioniranja ušća potrebno je posebnu pozornost posvetiti smičnoj brzini taljevine u području ušća. Velika smična brzina može povisiti mjesnu temperaturu plastomerne taljevine (posebice u slučaju manjih ušća), čime se snizuje viskoznost, a taljevina lakše popunjava kalupnu šupljinu. Visoka smična brzina također ima povoljan utjecaj na površinska svojstva otpreska. Međutim, valja imati na umu da postoje ograničenja u postavljanju gornje granice smične brzine jer pri previsokim brzinama dolazi do degradacije plastomernog materijala.

Tablica 4.2 Preporuke za okvirne izmjere tunelnih ušća [8]

Veličina otpreska	Masa	Promjer ušća	Presjek
	g	mm	mm <sup>2</sup>
Vrlo mala	0 do 5	0,5	0,19
Vrlo mala do mala	5 do 10	0,62	0,31
Mala	10 do 20	0,75	0,44
Mala do srednja	20 do 40	1,00	0,78
Srednja	40 do 100	1,25	1,23
Srednja do velika	100 do 200	1,50	1,76
Velika	više od 200	2,00	3,14

#### 4.2.1.4. Proračun pada pritiska u uljevnom sustavu

Nakon određivanja početnih izmjera segmenata uljavnog sustava potrebno je proračunati padove pritiska u pojedinom segmentu. Za proračun padova pritiska koristi se analitička Hagen-Poiseullova metoda proračuna za kružne i pravokutne segmente uljavnog sustava.

Pad pritiska u segmentu uljavnog sustava kružnog oblika prema Hagen-Poiseullovoj moguće je izračunati na temelju izraza[8]:

$$\Delta p_{us} = \frac{128 \cdot \eta \cdot l_{us} \cdot q_v}{\pi \cdot d^4} \quad (4.2)$$

gdje su:  $\Delta p_{us}$ - pad pritiska u segmentu uljavnog sustava (Pa, N/m<sup>2</sup>),  $\eta$  - smična viskoznost plastomerne taljevine (Pas),  $l_{us}$  - duljina segmenta uljavnog sustava (m),  $q_v$  - obujamni protok plastomerne taljevine (m<sup>3</sup>/s),  $d$  - promjer segmenta uljavnog sustava (m).

Za pad pritiska u pravokutnom obliku segmenta uljavnog sustava moguće je napisati izraz[8]:

$$\Delta p_{us} = \frac{32 \cdot \varphi \cdot \bar{v} \cdot \eta \cdot l_{us} \cdot q_v}{D_h^2} \quad (4.3)$$

gdje su:  $\varphi$  - koeficijent oblika segmenta uljavnog sustava,  $\bar{v}$  - srednja brzina tečenja plastomerne taljevine (m/s),  $D_h$  - hidraulički promjer segmenta uljavnog sustava (m).

#### 4.2.1.5. Proračun pada pritiska u mlaznici ubrizgavalice

Izabrana ubrizgavalica treba moći ostvariti potreban pritisak u kalupnoj šupljini te pokriti padove pritiska u segmentima uljevnog sustava. Pad pritiska u plastomernoj taljevini ostvaruje se i njenim prolaskom kroz mlaznicu ubrizgavalice. Stoga je potrebno proračunati taj pad pritiska, pribrojiti ga padovima pritiska u uljevnom sustavu i potrebnom tlaku u kalupnoj šupljini, te provjeriti može li izabrana ubrizgavalica ostvariti potreban pritisak ubrizgavanja[8]:

$$p_u \geq \Delta p_n + \sum \Delta p_{us} + p_K \quad (4.4)$$

gdje je:  $\Delta p_n$  - pad pritiska u mlaznici ubrizgavalice (Pa, N/m<sup>2</sup>).

Proračun pada pritiska u mlaznici ubrizgavalice identičan je proračunu pada pritiska u uljevnom sustavu kružnog oblika.

#### 4.2.1.6. Proračun sile držanja kalupa

Određivanje sile držanja kalupa za injekcijsko prešanje ima važnu ulogu u pravilnoj konstrukciji kalupa zbog mogućeg utjecaja na izbor odgovarajuće ubrizgavalice. Uslijed nedostatne sile držanja mogu nastati otpresci bitno različitih debljina stijenki ili otpresci sa srhom, a moguća su i oštećenja kalupa i ubrizgavalice. Sila držanja kalupa javlja se kao reakcija djelovanja pritiska u kalupnoj šupljini u smjeru otvaranja kalupa na tlocrtnu ploštinu otpreska.

Sila držanja računa se najčešće prema izrazu[8]:

$$F_d = p_K \cdot (S_{ot} + S_{us}) \cdot k \quad (4.5)$$

gdje su:  $F_d$  - sila držanja kalupa (N),  $p_K$  - pritisak u kalupnoj šupljini u smjeru otvaranja kalupa (N/m<sup>2</sup>),  $S_{ot}$  - ploština otpres(a)ka (m<sup>2</sup>),  $S_{us}$  - ploština uljevnog sustava (m<sup>2</sup>),  $k$  - faktor sigurnosti (1,1 do 1,2).

### 4.2.2. *TOPLINSKI PRORAČUN KALUPA*

Učinkovitim temperiranjem kalupa moguće je optimirati vrijeme ciklusa injekcijskog prešanja te postići ujednačenije temperaturno polje u kalupu. Kalup je izmjenjivač topline pa treba biti svjestan da ponekad i do 80 % ciklusa injekcijskog prešanja čini vrijeme hlađenja/zagrijavanja otpreska. Temperiranje ne smije biti niti prebrzo niti presporo, već je potrebno pronaći kompromis između proizvodnosti kalupa i svojstava otpreska. Kako bi se postiglo učinkovito temperiranje kalupa, potrebno je provesti odgovarajući toplinski proračun kalupa.

#### 4.2.2.1. Proračun vremena hlađenja otpreska

Kako bi se proračunala odgovarajuća vremena ciklusa injekcijskog prešanja, potrebno je načiniti



analizu ciklusa. Najvažnije vrijeme u ciklusu injekcijskog prešanja je vrijeme hlađenja otpreska. Vrijeme hlađenja otpreska je vrijeme koje je potrebno za ohlađivanje plastomerne taljevine od temperature pri kojoj se ubrizgava u kalupnu šupljinu, do temperature pri kojoj se otpresak može sigurno izvaditi iz kalupne šupljine.

Vrijeme hlađenja otpreska moguće je odrediti s pomoću jednadžbe[8,13]:

$$t_h = \frac{s_o^2}{K_O \cdot a_{ef} \cdot \pi^2} \cdot \ln \left[ K_U \cdot \frac{T_T - T_K}{T_{PO} - T_K} \right] \quad (4.6)$$

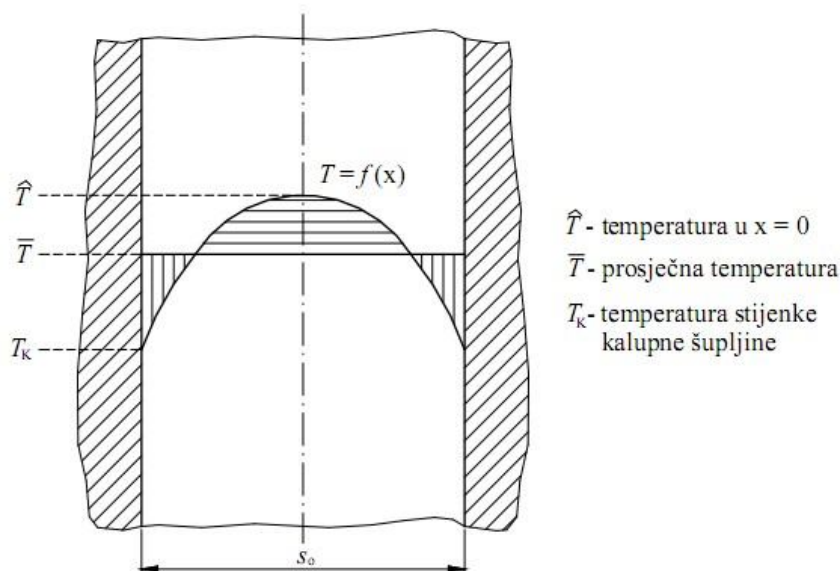
$$a_{ef} = a_1 \cdot T_K + b_1 \quad (4.7)$$

$$K_O = 1 + a_{10}^2 + a_{20}^2 \quad (4.8)$$

gdje su:  $t_h$  - vrijeme hlađenja otpreska (s),  $s_o$  - karakteristična izmjera otpreska (debljina stijenke) (m),  $K_O$  - koeficijent oblika otpreska,  $a_{ef}$  - efektivna toplinska difuznost ( $m^2/s$ ),  $K_U$  - koeficijent unutrašnjosti otpreska,  $T_T$  - temperatura plastomerne taljevine (K),  $T_K$  - temperatura stijenke kalupne šupljine (K),  $T_{PO}$  - temperatura postojanosti oblika otpreska (K).

Koeficijente  $K_O$  i  $K_U$  moguće je očitati iz tablice 4.3.

Pri određivanju vremena hlađenja otpreska moguće je postaviti dva kriterija. Prvi kriterij je postizanje odgovarajuće temperature postojanosti oblika otpreska u samom središtu otpreska, a drugi kriterij je postizanje prosječne temperature postojanosti oblika otpreska.



Slika 4.11 Kriteriji određivanja temperature postojanosti oblika otpreska[8]

Tablica 4.3 Koeficijenti oblika i unutrašnjosti za različite oblike otpresaka[8]

Oblik otpreska			$\hat{t}_h$	$\bar{t}_h$
	$a_{10}$	$a_{20}$	$K_{u1}$	$K_{u2}$
Ploča $b_o = s_o$	0	0	$4/\pi$	$8/\pi^2$
Cilindar $d_o = s_o$ $l_o = \infty$	0	1,15921	1,599	0,975
Cilindar $d_o = s_o$ $l_o$	1,15956	$d_o/l_o$	$6,396/\pi$	$7,802/\pi^2$
Kugla $d_o = s_o$	1	$\sqrt{2}$	2	1,178
Kvadar $s_o, h_o, l_o$ $l_o$ i $h_o > b_o$	$s_o/h_o$	$s_o/l_o$	$64/\pi^3$	$512/\pi^6$
Kvadar $b_o, h_o$ $l = \infty$	$s_o/h_o$	0	$16/\pi^2$	$64/\pi^4$
Kocka $s_o$	1	1	$64/\pi^3$	$512/\pi^6$
Šuplji cilindar (bez unutrašnjeg hlađenja) $d_v - d_u = s_o$	0	0	$4/\pi$	$8/\pi^2$
Šuplji cilindar (obostrano hlađen) $(d_v - d_u)/2 = s_o$	0	0	$4/\pi$	$8/\pi^2$

#### 4.2.2.2. Analiza ciklusa injekcijskog prešanja

Vrijeme ciklusa injekcijskog prešanja ( $t_c$ ) sastoji se od vremena hlađenja otpreska i pomoćnih vremena[8]:

$$t_c = t_h + t_p \quad (4.9)$$

gdje su:  $t_c$  - vrijeme ciklusa injekcijskog prešanja (s),  $t_p$  - pomoćno vrijeme (s).

Pomoćno vrijeme ciklusa injekcijskog prešanja sastoji se od nekoliko vremena koja su funkcije kalupa i ubrizgavalice. To su vrijeme podmazivanja i čišćenja kalupa, vrijeme posluživanja otvorenog kalupa, vrijeme zatvaranja i vrijeme otvaranja kalupa, vrijeme ukapčanja, vrijeme približavanja mlaznice ubrizgavalice, te vrijeme vađenja otpreska iz kalupne šupljine (slika 1.6).

#### 4.2.2.3. Proračun temperatura ciklusa injekcijskog prešanja

Kako se tijekom ciklusa injekcijskog prešanja temperatura stijenke kalupne šupljine mijenja, ne može se govoriti o jednoj temperaturi, već o temperaturnom polju kalupa. Stoga je tijekom toplinskog proračuna kalupa potrebno izračunati važnije temperature ciklusa injekcijskog prešanja. Prva se određuje temperatura podešavanja kalupne šupljine, a ona ujedno predstavlja i

početnu temperaturu stijenke kalupne šupljine (na početku ciklusa)[8]:

$$T_p = \frac{T_K \cdot (b_K + b_p) - (1 - A) \cdot T_T \cdot b_p}{b_K \cdot b_p \cdot A} \quad (4.10)$$

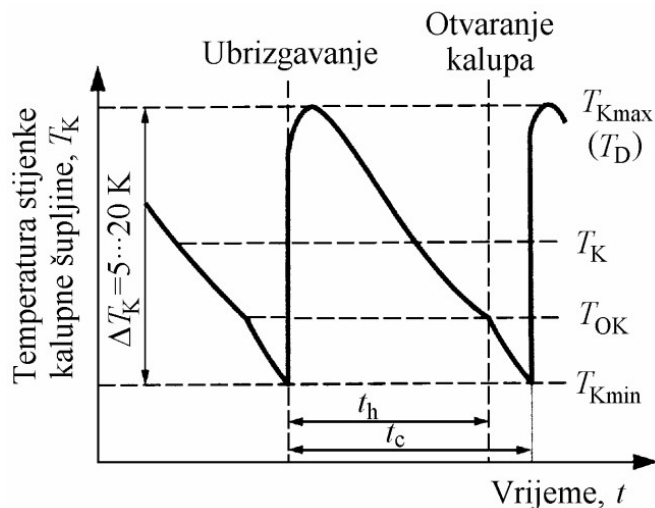
gdje su:  $T_K$  - temperatura podešavanja stijenke kalupne šupljine (K),  $b_K$  - toplinska prodornost materijala elemenata kalupa koji oblikuju kalupnu šupljinu ( $Ws^{1/2}/m^2K$ ),  $b_p$  - toplinska prodornost plastomerne taljevine ( $Ws^{1/2}/m^2K$ ),  $A$  - bezdimenzijska značajka koja se računa prema[8]:

$$A = \frac{t_h}{2 \cdot t_c} \quad (4.11)$$

Najviša temperatura ciklusa injekcijskog prešanja naziva se dodirnom temperaturom. To je temperatura koja se uspostavlja na stijenci kalupne šupljine u trenutku dodira s plastomernom taljevinom, a računa se prema izrazu[8]:

$$T_D = \frac{b_K \cdot T_p + b_p \cdot T_K}{b_K + b_p} \quad (4.12)$$

gdje su:  $T_D$  - dodirna temperatura stijenke kalupne šupljine (K).



Slika 4.12 Temperaturno polje stijenke kalupne šupljine[8]

Nakon što je otpresak postigao temperaturu postojanosti oblika smije ga se izvaditi iz kalupa. U tom trenutku kalup se otvara, a postignuta temperatura stijenke kalupne šupljine (u tom trenutku) naziva se temperaturom otvaranja kalupa ( $T_{OK}$ ).

Kako temperaturu stijenke kalupne šupljine najčešće propisuju proizvođači plastomera, moguće je izračunati temperaturu otvaranja kalupa prema izrazu[8]:

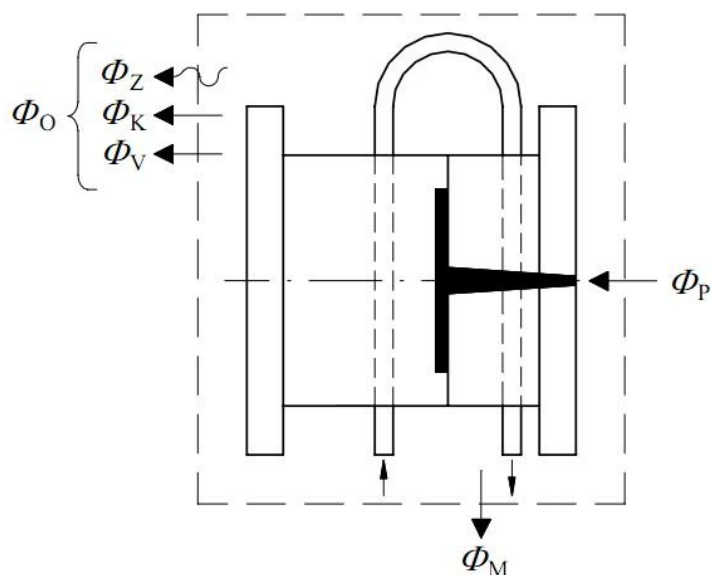
$$T_{OK} = 2 \cdot T_K - T_D \quad (4.13)$$

#### 4.2.2.4. Proračun svojstava medija za temperiranje

Svojstva medija za temperiranje koja su potrebna za daljnji toplinski proračun kalupa su: gustoća, kinematička viskoznost, toplinska provodnost, specifični toplinski kapacitet i Prandtlova značajka. Ukoliko su temperature medija niže od 5 °C ili više od 95 °C, potrebno je primjerice vodi dodavati sredstva za sprječavanje smrzavanja ili isparivanja. Tada je potrebno izračunati spomenuta svojstva za mješavinu medija za temperiranje.[1]

#### 4.2.2.5. Proračun toplinske bilance kalupa

Izmjena topline u kalupima za injekcijsko prešanje plastomera obuhvaćena je bilancom izmjene topline koja glasi: suma izmijenjenih toplina u kalupu jednaka je nuli. Tijekom procesa injekcijskog prešanja, pri ubrizgavanju plastomerne taljevine u kalupnu šupljinu, dovodi se taljevinom određena količina topline koju djelomice preuzima kalup tijekom hlađenja otpreska (slika 4.13). Taljevina uvijek predaje toplinu i ta je topline prema konvenciji uvijek pozitivnog predznaka. Ukoliko se temperature na površini kalupa i okoline razlikuju, postoji izmjena topline između kalupa i okoline. Za postizanje propisanog temperaturnog polja u kalupu, potrebno je kalup zagrijavati ili hladiti medijem za temperiranje.



Slika 4.13 Izmjena topline kalupa s okolinom[8]

Izmijenjene topline u kalupu svode se na jedinicu vremena i jednadžba izmjene topline tada glasi[8]:

$$\phi_P + \phi_O + \phi_M = 0 \quad (4.14)$$

gdje su:  $\phi_P$  - toplina koju plastomer preda kalupu u jedinici vremena (W),  $\phi_O$  - toplina izmijenjena s okolinom u jedinici vremena (W),  $\phi_M$  - toplina izmijenjena s medijem za temperiranje u jedinici vremena (W).

U jedinici vremena plastomerna taljevina dovede i preda kalupu određenu količinu topline koju je moguće odrediti na temelju jednadžbe[8]:

$$\phi_P = \frac{m_g \cdot (h_2 - h_1)}{t_c} \quad (4.15)$$

gdje su:  $m_g$  - masa grozda (kg),  $h_2$  - specifična entalpija pri temperaturi i tlaku prerade (J/kg),  $h_1$  - specifična entalpija pri prosječnoj temperaturi otpreska u trenutku njegova napuštanja kalupa (J/kg).

Toplina koju kalup izmijeni s okolinom može u toplinskoj bilanci kalupa sačinjavati najvažniji pojedinačni udio izmijenjene topline tijekom ciklusa injekcijskog prešanja. Ukoliko kalup radi pri niskim temperaturama, a želi se postići visoka proizvodnost, okolina može zagrijavati kalup. Pri visokim temperaturama prerade gubici topline prema okolini mogu biti višestruko veći od topline dovedene plastomernom taljevinom.

To zahtijeva veliki utrošak energije temperiranja, međutim, tada je moguće primijeniti izolacijske brane koje smanjuju toplinu koja se gubi u okolinu.

Toplina koja se izmjenjuje s okolinom sastoji se od topline koju kalup izmijeni zračenjem i konvekcijom preko stranica i sljubnice kalupa, te provođenjem s nosačima kalupa ubrizgavalice[8]:

$$\phi_O = \phi_{St} + \phi_{Slj} + \phi_V \quad (4.16)$$

gdje su:  $\phi_{St}$  - toplina izmijenjena zračenjem i konvekcijom kroz stranice kalupa u jedinici vremena (W),  $\phi_{Slj}$  - toplina izmijenjena zračenjem i konvekcijom kroz sljubnicu kalupa u jedinici vremena (W),  $\phi_V$  - toplina izmijenjena provođenjem kroz nosače kalupa ubrizgavalice u jedinici vremena (W).

Toplina koju kalup izmijeni s okolinom preko stranica kalupa sastoji se od topline izmijenjene mehanizmom konvekcije i zračenja. Izračunavanjem korigirane vrijednosti koeficijenta toplinske prijelaznosti ( $\alpha_{St}^*$ ) moguće je ta dva mehanizma izmjenjene topline obuhvatiti izrazom[8]:

$$\phi_{St} = 2 \cdot A_1 \cdot \alpha_{St}^* \cdot (T_{VK} - T_O) \quad (4.17)$$

gdje su:  $A_1$  - površina jedne stranice kalupa ( $m^2$ ),  $\alpha_{St}^*$  - korigirani koeficijent toplinske

prijelaznosti (obuhvaća zračenje i konvekciju) ( $W/m^2K$ ),  $T_{VK}$  - temperatura vanjske stijenke kalupa (K),  $T_O$  - temperatura okoline (K).

Toplinu koju kalup provođenjem izmijeni s nosačima kalupa na ubrizgavalici iznosi[8]:

$$\phi_V = 2 \cdot A_{KS} \cdot \beta_V^* \cdot (T_{VK} - T_O) \quad (4.18)$$

gdje su:  $A_{KS}$ - tlocrtna površina steznih ploča ubrizgavalice ( $m^2$ ),  $\beta_V^*$  - korigirani faktor proporcionalnosti koji približno odgovara toplinskoj prijelaznosti ( $W/m^2K$ ).

Medij za temperiranje treba predati sljedeću količinu topline[8]:

$$\phi_O = -\phi_P - \phi_O \quad (4.19)$$

#### 4.2.2.6. Dimenzioniranje sustava za temperiranje kalupa

U okviru dimenzioniranja sustava za temperiranje kalupa potrebno je odrediti promjer i površinu kanala za temperiranje. Pri tome se promjer kanala za temperiranje određuje s pomoću jednostavnog izraza[8]:

$$d_K = \frac{b_o}{n_{KT} \cdot x_{KT} \cdot \pi} \quad (4.20)$$

gdje su:  $b_o$  - širina otpreska (m),  $n_{KT}$  - broj kanala za temperiranje,  $x_{KT}$  - faktor površine kanala za temperiranje.

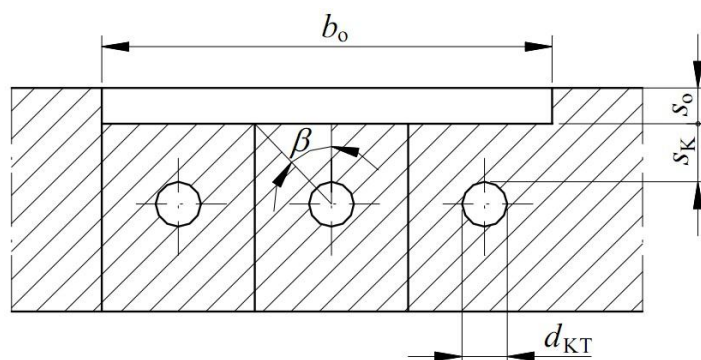
Dobiveni rezultat potrebno je radi izvedbenih razloga zaokružiti na najbliži cijeli broj, pa se tada dobiva vrijednost  $d_{KT}^*$ . Površina kanala za temperiranje računa se prema izrazu[8]:

$$A_{KT} = d_{KT}^* \cdot l_{KT} \cdot \pi \quad (4.21)$$

gdje je:  $l_{KT}$  - duljina kanala za temperiranje (m).

Tijekom dimenzioniranja sustava za temperiranje također se određuje debljina stijenke kalupne šupljine prema jednom od četiri kriterija: kriterij dopuštenog smičnog naprezanja, kriterij dopuštenog savojnog naprezanja, kriterij akumuliranja topline i kriterij dopuštenog kuta izoterma.

Nakon izbora debljine stijenke kalupne šupljine potrebno je provjeriti progib kalupne ploče koja je oslabljena izradom kanala za temperiranje. Dopušteni progib stijenke kalupne šupljine za plastomerne materijale iznosi oko 0,001 mm.



Slika 4.14 Debljina stijenke kalupne šupljine[8]

Provjera progiba provodi se prema izrazu[8]:

$$f_{\max} \leq \frac{p_K \cdot d_K^2}{s_K} \cdot \left( \frac{d_K^2}{32 \cdot E_r \cdot s_K^2} + \frac{0,15}{G} \right) \quad (4.22)$$

gdje su:  $f_{\max}$  - maksimalni progib stijenke kalupne šupljine (m),  $E_r$  - modul rasteznosti materijala stijenke kalupne šupljine ( $N/m^2$ ),  $G$  - modul smičnosti materijala stijenke kalupne šupljine ( $N/m^2$ ).

Tijekom dimenzioniranja sustava za temperiranje potrebno je odrediti i količinu medija za temperiranje, njegovu brzinu te pad pritiska u kanalima za temperiranje radi pravilnog izbora pumpe medija za temperiranje. Pri tome se teži postizanju turbulentnog strujanja medija. [8]

Također se proračunava učin grijanja ili hlađenja temperirala te učin pumpe.

Učin grijanja temperirala moguće je odrediti na temelju izraza[8]:

$$P_g = \frac{(m_K \cdot c_K + m_M \cdot c_M) \cdot \Delta T \cdot s}{t_Z} \quad (4.23)$$

gdje su:  $P_g$  - snaga (učin) grijanja (W),  $m_K$  - masa kalupa (kg),  $m_M$  - masa medija za temperiranje (kg),  $\Delta T$  - razlika u temperaturama između vanjske stijenke kalupa i okoline (K),  $s$  - faktor sigurnosti (1,2 do 1,5),  $t_Z$  - vrijeme zagrijavanja kalupa (s).

Učin hlađenja hlađenja temperiranja moguće je odrediti na temelju izraza[8]:

$$P_h = q_p \cdot \Delta h \cdot s + P_{VS} \cdot \eta_{VS} \quad (4.24)$$

gdje su:  $P_h$  - snaga (učin) hlađenja (W),  $q_p$  - količina prerađenog plastomernog materijala (kg/s),  $\Delta h$  - razlika entalpija pri temperaturi taljevine i temperaturi vađenja otpreska ( $J/kg$ ),  $P_{VS}$  - instalirana snaga vrućeg uljevnog sustava (W),  $\eta_{VS}$  - korisnost vrućeg uljevnog sustava (0,4 do 0,6).

Učin pumpe moguće je izračunati prema izrazu[8]:

$$q_M = \frac{P_h}{c_M \cdot \Delta T_M \cdot \rho_M} \quad (4.25)$$

gdje su:  $q_M$  - protok medija za temperiranje ( $m^3/s$ ),  $\Delta T_M$  - razlika u temperaturama medija za temperiranje na ulazu i izlazu iz kalupa (K),  $\rho_M$  - gustoća medija za temperiranje ( $kg/m^3$ ).

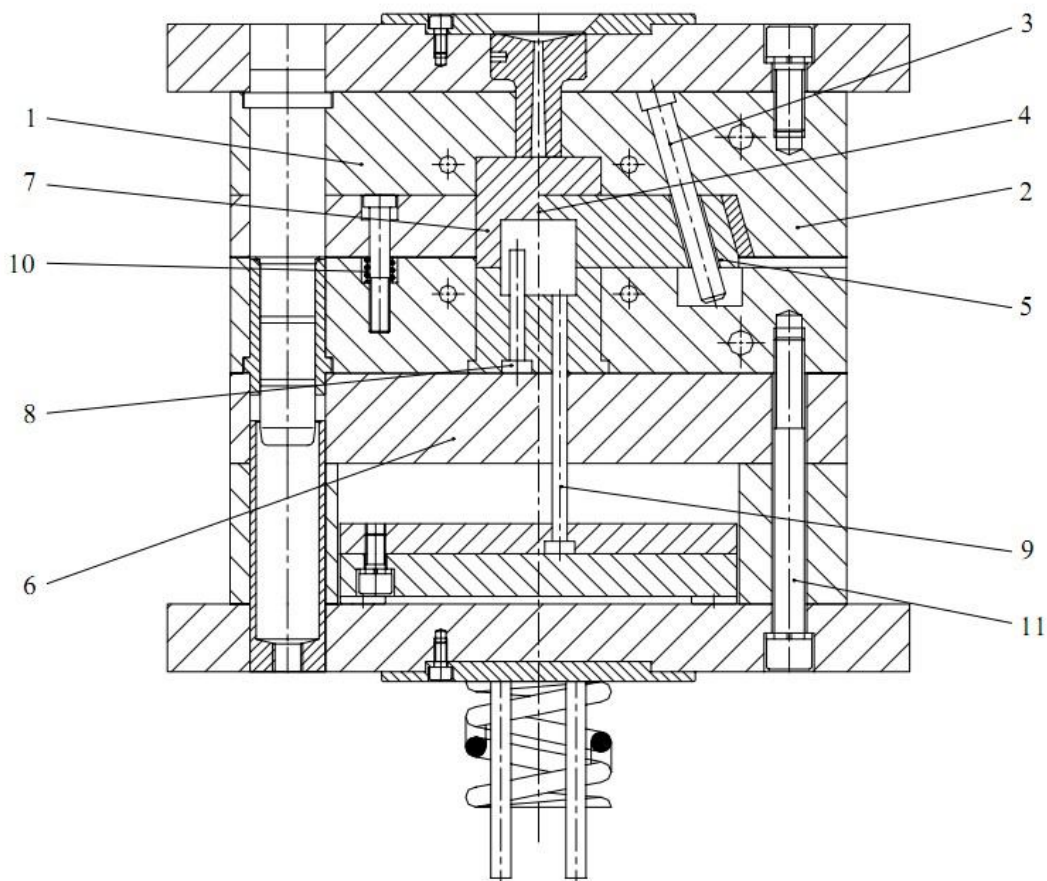
#### 4.2.3. MEHANIČKI PRORAČUN KALUPA[8]

U okviru analitičkog mehaničkog proračuna kalupa potrebno je provesti nekoliko aktivnosti. To su proračuni kinematike kalupa, dimenzioniranje pojedinih elemenata kalupa, te proračuni krutosti kalupa u smjeru otvaranja i okomito na smjer otvaranja kalupa.

Najčešći elementi kalupa za koje je potrebno napraviti mehanički proračun su (slika 4.15):

- kalupne ploče na savijanje,
- potpornje (dijelove školjke) na savijanje,
- zatike na savijanje,
- sljubnicu na površinski pritisak,
- visinu kliznika (zbog sprječavanja ispadanja iz kalupa),
- temeljna ploča na savijanje (progib),
- kalupnu šupljinu na proširenje (progib),
- jezgru na stlačivanje,
- izbacivalo na izvijanje,
- oprugu na prednaprezanje, vijek trajanja i opterećenje,
- elemente za spajanje (vijke) na razvlačenje, stlačivanje i smicanje.





Slika 4.15 Elementi kalupa koji se proračunavaju mehanički[8]: 1 - nepomična kalupna ploča, 2 – poluškoljka, 3 – koso izvlačilo, 4 – sljubnica, 5 – kliznik, 6 – temeljna ploča, 7 – gnijezdo, 8 – umetak, 9 – izbacivalo, 10 – opruga, 11 - vijak

#### 4.2.3.1. Proračun kinematike kalupa[8]

Proračun kinematike kalupa obuhvaća proračune pokretnih elemenata kalupa, duljine njihova gibanja i njihove duljine. Proračun kinematike kalupa posebice je važan radi osiguranja ispravnog i sigurnog vađenja otpreska iz kalupa.

Prva aktivnost kinematičkog proračuna kalupa je proračun potrebnog otvaranja kalupa (odmicanje pomične od nepomične polovice kalupa) koje ovisi o visini grozda ( $h_g$ ) i visini otpreska ( $h_o$ ). Pri tome treba osigurati nesmetano vađenje grozda iz kalupa pa se navedenim visinama dodaje sigurnosni dodatak ( $h_d$ ). Potrebna visina otvaranja kalupa računa se prema izrazu[8]:

$$h_{OK} = h_g + h_{op} + h_d \quad (4.26)$$

gdje su:  $h_{OK}$  - potrebno otvaranje kalupa (m),  $h_g$  - visina grozda (m),  $h_{op}$  - visina otpreska u pomičnom dijelu kalupa (m),  $h_d$  - dodatno otvaranje kalupa (m).

Pri tome visina grozda iznosi[8]:

$$h_g = h_o + h_u \quad (4.27)$$

gdje su:  $h_o$  - visina otpreska (m),  $h_u$  - visina uljevka (m).

Iz projektne skice kalupa proizlazi duljina kalupa (ukupna visina svih kalupnih ploča). Na temelju potrebne visine otvaranja kalupa i visine kalupa moguće je izračunati minimalni potrebni razmak između steznih ploča ubrizgavalice[8]:

$$h_{Umin} = h_{OK} + L_K \quad (4.28)$$

gdje je  $h_{Umin}$  - minimalni potrebni razmak steznih ploča ubrizgavalice (m).

Usporedbom ove vrijednosti s maksimalnim razmakom između ploča ubrizgavalice moguće je utvrditi zadovoljava li izabrana ubrizgavalica postavljenom uvjetu ( $h_{Umin} < H_{Umax}$  - maksimalni razmak steznih ploča ubrizgavalice).

U sljedećem koraku proračunavaju se potrebni hodovi i duljine elemenata za vađenje otpreska iz kalupa. U najjednostavnijem slučaju treba proračunati potrebno gibanje izbacivala za pouzdano vađenje otpreska. Duljina puta izbacivala ( $h_i$ ) računa se prema izrazu[8]:

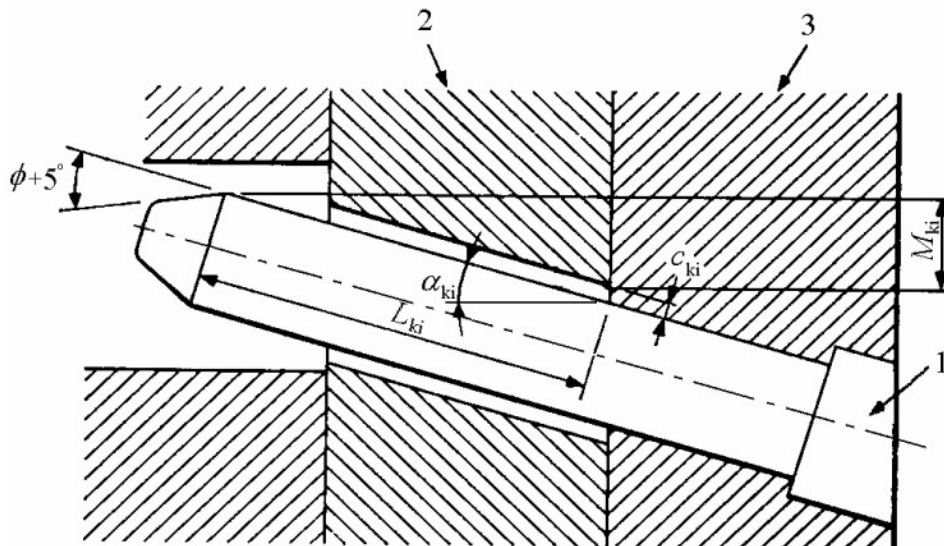
$$h_i = h_{op} + h_{di} \quad (4.29)$$

gdje su:  $h_i$  - duljina puta izbacivala (m),  $h_{di}$  - dopunski (sigurnosni) hod izbacivala (m).

Pomak kliznika ili pluškoljke kalupa, definira se prema duljini kosog izvlačila i kuta njegove ugradnje. Taj pomak je moguće izračunati na temelju izraza[8]:

$$M_{ki} = (L_{ki} \cdot \sin\alpha_{ki}) - \left(\frac{c_{ki}}{\cos\alpha_{ki}}\right) \quad (4.30)$$

gdje su:  $M_{ki}$  - pomak kliznika ili pluškoljke (m),  $L_{ki}$  - duljina kliznika ili pluškoljke (m),  $c_{ki}$  - zračnost između kosog izvlačila i kliznika ili školjke (m),  $\alpha_{ki}$  - kut nagiba kosog izvlačila.



Slika 4.16 Pomak kliznika ili poluškoljke[8]: 1 – koso izvlačilo, 2 – školjka (kliznik), 3 – nepomična kalupna ploča;  $M_{ki}$  - pomak kliznika ili poluškoljke,  $L_{ki}$  - duljina kliznika ili poluškoljke,  $c_{ki}$  - zračnost između kosog izvlačila i kliznika ili školjke,  $\alpha_{ki}$  - kut nagiba kosog izvlačila

S obzirom da je pomak kliznika ili poluškoljke unaprijed najčešće poznat (veličina podreza na otpresku), prilagodbom jednadžbe dolazi se do izraza za duljinu kosog izvlačila:

$$L_{ki} = \left( \frac{M_{ki}}{\sin \alpha_{ki}} \right) + \left( \frac{2 \cdot c_{ki}}{\sin \alpha_{ki}} \right) \quad (4.31)$$

Zračnost  $c_{ki}$  ima dvostruku ulogu. Ona osigurava da se sile koje djeluju na kliznik ili poluškoljku tijekom ubrizgavanja ne prenose izravno na relativno „slabo“ koso izvlačilo. Zračnost također omogućuje određeno malo otvaranje kalupa prije pomaka kliznika ili školjke (mirnije otvaranje kalupa). Kutovi ugradnje kosih izvlačila trebali bi iznositi oko  $25^\circ$ , no ukoliko se zahtijeva veliki pomak kosih izvlačila (veliki podrezi), takvi kutovi ugradnje uzrokovali bi povećanje visine kalupa. Stoga se tada mogu povećati kutovi ugradnje kosih izvlačila do maksimalno  $45^\circ$ . [8]

Za slučaj na slici 4.16 moguće je proračunati potrebne izmjere pravokutnog kosog izvlačila:

$$M_{ki} = L_{aki} \cdot \tan \alpha_{ki} - c_{ki} \quad (4.32)$$

$$L_{aki} = \frac{M_{aki} + c_{ki}}{\tan \alpha_{ki}} \quad (4.33)$$

$$D_{ki} = (L_{ski} - e) + \left( \frac{c_{ki}}{\tan \alpha_{ki}} \right) \quad (4.34)$$

gdje su:  $L_{aki}$  - duljina kosog dijela pravokutnog izvlačila (m),  $L_{ski}$  - duljina ravnog dijela

pravokutnog izvlačila (m),  $D_{ki}$  - pomak izvlačila prije pokretanja kliznika ili školjke (m),  $e$  – duljina ravnog dijela provrta u klizniku ili školjki (m).

#### 4.2.3.2. Dimenzioniranje elemenata za vođenje i centriranje

Na temelju načelno određenih rješenja sustava za vođenje i centriranje potrebno je izvršiti njihovo dimenzioniranje obzirom na čvrstoću i deformacije. Potrebno je naglasiti da se najčešće ovi elementi odabiru kao standardni te nije potrebno njihovo dimenzioniranje, već treba izabrati odgovarajuće standardne elemente kalupa (izmjere elemenata sustava za vođenje i centriranje prilagođene su izmjerama ploča kućišta kalupa).[8]

#### 4.2.3.3. Proračun sile vađenja otpreska iz kalupa i elemenata sustava za vađenje

Pri proračunu kalupa za injekcijsko prešanje plastomera potrebno je voditi računa i o silama vađenja otpreska iz kalupne šupljine te dimenzioniranju elemenata sustava za vađenje otpreska iz kalupa (izbacivala). U načelu, silu vađenja otpreska iz kalupa moguće je odrediti na temelju izraza[8]:

$$F_V = \mu \cdot p_K \cdot A_O \quad (4.35)$$

gdje su:  $\mu$  - faktor trenja između plastomernog materijala i elemenata kalupne šupljine,  $p_K$  - tlak u kalupnoj šupljini ( $N/m^2$ ),  $A_O$  - površina elemenata kalupne šupljine u dodiru s otpreskom ( $m^2$ ).

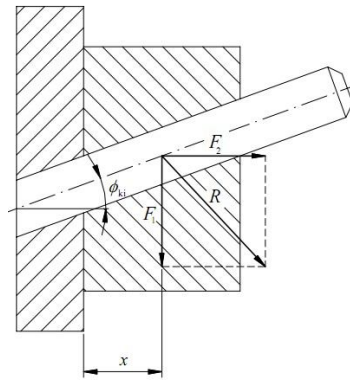
#### 4.2.3.4. Dimenzioniranje sustava za odzračivanje kalupa

Pri određivanju izmjera kanala za odzračivanje treba pažljivo definirati duljinu i presjek kanala koji će omogućiti nesmetan izlazak zraka iz kalupne šupljine, ali koji će spriječiti ulaz plastomerne taljevine u kanal čime bi se on začepio.

#### 4.2.3.5. Dimenzioniranje posebnih elemenata kalupa

Ukoliko kalup treba ispuniti posebne funkcije kalupa, tj. ukoliko sadrži posebne elemente koji oblikuju kalupnu šupljinu (npr. duge jezgre) potrebno je načiniti njihov proračun.

Kod klizničkog kalupa, osim veličina određenih pri proračunu kinematike kalupa, potrebno je definirati i optimalni promjer kosog izvlačila.



Slika 4.17 Sile na koso izvlačilo[8]

Proračun kosog izvlačila moguće je provesti na temelju sljedećih izraza[8]:

$$F_2 = F_1 \cdot \operatorname{tg}(\phi_{ki} + \varphi) \quad (4.36)$$

gdje su:  $F_1$  - sila u smjeru gibanja kliznika (N),  $F_2$  - sila okomita na  $F_1$ (N),  $\phi_{ki}$  - kut nagiba kosog izvlačila,  $\varphi$  - kut trenja ( $^\circ$ ).

$$R = \sqrt{F_1^2 + F_2^2} \quad (4.37)$$

gdje je  $R$  – rezultatna sila na koso izvlačilo (N).

$$f_{ki} = \frac{1}{3} \cdot \frac{R \cdot x^3}{E_s \cdot I_{ki}} \quad (4.38)$$

gdje su:  $f_{ki}$  - progib izvlačila (m),  $E_s$  - modul savitljivosti kosog izvlačila ( $\text{N/m}^2$ ),  $I_{ki}$  - moment inercije poprečnog presjeka kosog izvlačila ( $\text{m}^4$ )

#### 4.2.3.6. Proračun krutosti kalupa[8]

U okviru proračuna krutosti kalupa okomito na smjer otvaranja kalupa potrebno je proračunati deformacije stijenki kalupne šupljine okomito na smjer otvaranja kalupa. Njihove deformacije narušavaju tolerancije izmjera i oblika otpreska i sigurnost funkcioniranja čitavog kalupa.

Pod proračunom krutosti kalupa u smjeru otvaranja, razumijevaju se aktivnosti proračuna disanja kalupa, proračuna deformacije (progiba) sljubnice i proračuna sile zatvaranja kalupa. Pod pojmom disanja kalupa podrazumijeva se razdvajanje pomičnog od nepomičnog dijela kalupa tijekom djelovanja sile uzgona u kalupnoj šupljini. Dopušteno disanje kalupa kreće se u rasponu 0,01 do 0,02 mm.

Proračun deformacije sljubnice podrazumijeva u stvari proračun progiba temeljne ploče kalupa. Ukoliko je poznat dopušteni progib temeljne ploče kalupa, tada je moguće proračunati visinu

temeljne ploče prema izrazu[8]:

$$h_{tp} = \left( \frac{5}{32} \cdot \frac{F_d \cdot b_{tp}^3}{l_{tp} \cdot f_{tp} \cdot E_r} \right)^{\frac{1}{3}} \quad (4.39)$$

gdje su:  $h_{tp}$  - debljina (visina) temeljne ploče (m),  $F_d$  - sila držanja kalupa (N),  $b_{tp}$  - razmak između odstoynih letvi kalupa (m),  $l_{tp}$ - duljina temeljne ploče (m),  $f_{tp}$  - dopušteni progib temeljne ploče (m).

#### 4.2.3.7. Proračun sile otvaranja i površinskog pritiska na sljubnicu

U zadnjem koraku mehaničkog proračuna, ujedno i zadnjem koraku faze dimenzioniranja elemenata kalupa, potrebno je proračunati silu otvaranja kalupa i površinski pritisak na sljubnicu. Silu otvaranja kalupa moguće je odrediti s pomoću izraza[8]:

$$F_O = \mu \cdot p_r \cdot A_O \quad (4.40)$$

gdje su:  $F_O$  - sila otvaranja kalupa (N),  $p_r$  - predtlak u kalupnoj šupljini (određuje se iz  $p$ - $v$ - $T$  dijagrama) (N/m<sup>2</sup>).

### 4.3. ZAVRŠNE AKTIVNOSTI KONSTRUIRANJA KALUPA

U okviru posljednje faze konstruiranja kalupa potrebno je izvršiti analizu pouzdanosti injekcijskog prešanja, konačni izbor elemenata linije za injekcijsko prešanje, razraditi strategiju podešavanja sustava za injekcijsko prešanje plastomera te izraditi svu potrebnu dokumentaciju kalupa.

## 5. PRORAČUN NEPOTPUNE CIJENE KOŠTANJA OTPRESKA[3]

Nakon provedenih prethodnih koraka konceptijskog oblikovanja kalupa potrebno je izvršiti procjenu troškova izrade kalupa na temelju koje je moguće dati ocjenu ekonomske opravdanosti razrađenog koncepta kalupa. Procjena troškova izrade kalupa provodi se na temelju procjene troškova izrade kalupnih šupljina i svih načelno određenih elemenata kalupa. Pri tome valja raspolagati s podacima o cijeni koštanja standardnih elemenata kalupa koji se ugrađuju u kalup. Jedan od glavnih ciljeva svakog poduzeća je maksimiziranje profita tj. omjera između dobivenog i uloženog. Postizanje što većeg profita na proizvodu jest ono što se obuhvaća pojmom gospodarstvenost proizvoda u užem smislu. S obzirom na zahtjeve gospodarstvenosti proizvoda u užem smislu, nužno je tijekom razvoja novog proizvoda predvidjeti, odnosno proračunati njegovu cijenu koštanja da bi se moglo planirati poslovanje i prihvatiti ili odbaciti pojedine varijante proizvoda.

### 5.1. STRUKTURA CIJENE PROIZVODA

Struktura cijene proizvoda razmatra se obično kroz tri skupine troškova čemu se pridodaje zarada.

Tablica 5.1 Struktura cijene koštanja otpreska[3]

TROŠAK	UDIO U PRODAJNOJ CIJENI (%)
Trošak materijala	30
Trošak rada	30
Opći - režijski troškovi	30
Troškovi proizvodnje	90
Profit	10
Ukupna cijena	100

Zbog izuzetno velikog broja parametara koji utječu na konačnu cijenu proizvoda, ne postoji univerzalan način određivanja potpune cijene koštanja. Stoga će se pokušati odrediti tehnička, odnosno nepotpuna cijena koštanja otpreska koja obuhvaća samo troškove materijala i rada, a bez općih odnosno režijskih troškova.

## 5.2. STRUKTURA NEPOTPUNE CIJENE PROIZVODA

Osnovnu strukturu nepotpune cijene koštanja otpreska čine:

- troškovi kalupa:
  - a) troškovi konstruiranja kalupa,
  - b) troškovi izrade kalupa,
  - c) troškovi kontrole i probnog rada.
- troškovi eksploatacije (proizvodnje):
  - a) troškovi materijala,
  - b) troškovi mehanizacije (ubrizgavalice),
  - c) troškovi radne snage,
  - d) troškovi održavanja.

Zbog velikog broja faktora koji utječu na ukupnu cijenu koštanja kao i njihovu međusobnu povezanost, potrebno je ostvariti kvalitetnu suradnju među konstrukcijskim i tehnološkim timovima radi optimalne proizvodnje.

Nepotpuna cijena koštanja otpreska  $C_O$ , računa se prema izrazu[3]:

$$C_O = C_{KONO} + C_{KO} + C_{KSO} + C_{mO} + C_{SO} + C_{rO} \quad (5.1.)$$

gdje su:  $C_{KONO}$  - trošak konstruiranja kalupa za jedan otpresak,  $C_{KO}$  - trošak izrade kalupa za jedan otpresak,  $C_{KSO}$  - trošak prototipnih serija za jedan otpresak,  $C_{mO}$  - trošak materijala za jedan otpresak,  $C_{SO}$  - trošak stroja (ubrizgavalice) za jedan otpresak,  $C_{rO}$  - trošak radne snage za jedan otpresak.

### 5.2.1. TROŠKOVI KONSTRUIRANJA KALUPA

#### 5.2.1.1. Postupak konstruiranja kalupa

Zbog specifičnosti svojstava polimera i postupka prerade nužno je u fazi razvoja otpreska koja prethodi konstruiranju kalupa, uključiti analizu i izbor postupka prerade i razmatranje aktivnosti koje se odnose na konstrukciju kalupa - provjeru tehničnosti otpreska. Na taj je način u sprezi aktivnosti razvoja otpreska i konstruiranja kalupa moguće izraditi optimalni kalup za konstruirani otpresak koji je optimalno izradljiv postupkom injekcijskog prešanja.



### 5.2.1.2. Određivanje troškova konstruiranja kalupa

Radi vrlo velikih razlika u zahtjevima, odnosno kompliciranosti samog otpreska, nije moguće jednoznačno unaprijed ocijeniti troškove konstruiranja kalupa. Pri određivanju cijene konstruiranja kalupa u praktičnoj uporabi je iskustvena metoda, odnosno usporedba s već konstruiranim kalupima, te procjena potrebnog vremena i troškova konstruiranja.

Cijena troška konstruiranja kalupa za jedan otpresak  $C_{KONO}$  računa se prema izrazu[3]:

$$C_{KONO} = \frac{T_{KON}}{n_{uk}} \quad (5.2.)$$

gdje su:  $T_{KON}$  - ukupni troškovi konstruiranja,  $n_{uk}$  - ukupna količina otpresaka izrađenih u kalupu.

## 5.2.2. *TROŠKOVI IZRADE KALUPA*

### 5.2.2.1. Cijena kalupa

Cijena kalupa je trošak koji kod malih serija značajno sudjeluje u cijeni koštanja otpreska. Na cijenu kalupa utječe kvaliteta izrade i montaža, količina i zahtijevana kvaliteta otpresaka. U cijenu kalupa su uračunati sljedeći troškovi: projektiranje, konstruiranje, izrada, kontrola prilikom izrade i upuštanje u rad. Na cijenu kalupa značajno utječu tolerancije oblika, skošenja stijenki kalupne šupljine, kvaliteta površina stijenki kalupne šupljine i sl. Automatizacija rada kalupa povisuje cijenu koštanja.

Udio troška kalupa u cijeni koštanja otpreska računa se prema izrazu[3]:

$$TK_O = \frac{C_K}{n_{uk}} + \frac{T_{OK}}{n_d} \quad (5.3.)$$

gdje su:  $C_K$  - cijena koštanja,  $T_{OK}$  - troškovi održavanja kalupa,  $n_d$  - broj ispravnih otpresaka.

Sve troškove koji ulaze u cijenu kalupa treba pažljivo analizirati i procijeniti. Za svaku poziciju potrebno je izraditi analizu koja sadržava sljedeće podatke: broj komada pozicije, cijenu materijala po komadu, vrijeme obrade i to za obradu odvajanjem čestica, hladno istiskivanje, toplinsku obradbu, posebne postupke izrade kalupa, završnu obradbu, te kontrolu, montažu i pokusni rad.

### 5.2.2.2. Postupci određivanja cijene kalupa

Kalupi za injekcijsko prešanje radi raznolikih zahtjeva koji se na njih postavljaju, predstavljaju sklopove najviše preciznosti, a koji se u pravilu izrađuju samo u jednom ili najviše u nekoliko komada. Oni se izrađuju složenim i prije svega naprednim postupcima izrade koji zahtijevaju

mnogo vremena i visoke izdatke. Stoga oni predstavljaju odlučujući faktor pri proračunu dijelova kalupa. Kod malih serija, troškovi kalupa vrlo često su odlučujući kriterij za uvođenje nekog proizvoda.

Cilj postupka procjene troškova kalupa je:

- povišenje sigurnosti i točnosti određivanja cijene kalupa,
- smanjenje utrošenog vremena za određivanje cijene kalupa,
- izrada proračuna i do sada još neizrađivanih kalupa s kojima nema nikakvih iskustava,
- izrada sigurnih proračuna i bez dugogodišnjeg iskustva.

### 5.2.3. TROŠKOVI KONTROLE I PROBNOG RADA KALUPA

Nakon izrade kalupa, slijedi kontrola i dorada kalupa. Ukoliko se radi o većim proizvodnim sustavima, prije velikoserijske proizvodnje, slijedi probna serija pri kojoj se kontrolira kvaliteta alata za velikoserijsku proizvodnju.

#### 5.2.3.1. Kontrola i dorada kalupa

Troškove kontrole čine troškovi nekoliko prototipnih serija s malim brojem izrađenih otpresaka, na kojima se vrši kontrola izmjera i kvalitete otpresaka. Između serija kalup odlazi na dodatne ispravke i korekcije kako bi se postigla tražena kvaliteta. Potreba za korekcijama kalupa može se pojaviti zbog loše konstrukcije kalupa, neodgovarajuće dimenzioniranog uljevnog sustava i ostalih dijelova ili loše izrade. Broj prototipnih serija potrebno je smanjiti na minimum uz zadovoljenje postavljenih uvjeta.

U troškove kontrole ulaze:

- troškovi materijala,
- troškovi ubrizgavalice,
- troškovi rada,
- troškovi kontrolnih mjerenja,
- troškovi dorade kalupa.

Pravilnim planiranjem, izvršavanjem prototipne proizvodnje u terminima kada nije potrebno prekidati proizvodnju, kada ubrizgavalice nisu u upotrebi, odnosno uporabom trenutno slobodnih radnika, moguće je troškove ubrizgavalice svesti na minimum.

Troškovi materijala, rada ubrizgavalice i radne snage računaju se na jednaki način kao i troškovi proizvodnje.

Troškovi dorade ovise o kompliciranosti otpreska odnosno kalupa, traženoj kvaliteti te početnoj kvaliteti izrade i konstrukcije kalupa. Osim provjere kvalitete kalupa i otpresaka, pri prototipnim serijama obavlja se i provjera ostalih parametara proizvodnje, poput kontrole trajanja ciklusa, naknadni pritisak, vrijeme hlađenja otpreska i slično. Zbog velikog broja utjecajnih faktora, ukupne troškove prototipnih serija vrlo je teško jednoznačno odrediti. U praksi se troškovi kontrole određuju iskustvenom metodom odnosno usporedbom s prijašnjim troškovima, a najviše ovise o kompliciranosti i traženoj kvaliteti otpreska. Uobičajeno je da troškovi kontrole i prototipnih serija ulaze u trošak izrade kalupa.

Ukupni trošak kontrole i prototipnih serija  $C_{KSO}$  računa se prema izrazu[3]:

$$C_{KSO} = \frac{\sum_{i=1}^n C_{KSi}}{n_{uk}} \quad (5.4.)$$

gdje je:  $C_{KSi}$  - trošak pojedine prototipne serije.

Troškovi pojedinih prototipnih serija  $C_{KSi}$  računaju se prema izrazu:

$$C_{KSi} = C_{m,prot} + C_{s,prot} + C_{r,prot} + C_{k,prot} + C_{d,prot} \quad (5.5.)$$

gdje su:  $C_{m,prot}$  - trošak materijala prototipne serija,  $C_{s,prot}$  - trošak ubrizgavalice za prototipnu seriju,  $C_{r,prot}$  - trošak radne snage za prototipnu seriju,  $C_{k,prot}$  - trošak kontrole za prototipnu seriju,  $C_{d,prot}$  - trošak dorade kalupa za prototipnu seriju.

Ukoliko troškovi kontrole ulaze kao režijski trošak vrijedi  $C_{kKSi} = 0$

#### 5.2.3.2. Probni rad kalupa

Ukoliko se radi o velikoserijskoj proizvodnji polimernih otpresaka, prije same proizvodnje izrađuje se probna (nulta) serija. Veličina probne serije ovisi o konačnoj količini otpresaka koji će biti proizvedeni te zahtijevanoj kvaliteti otpresaka. Različitim statističkim metodama potvrđuje se kvaliteta izrađenih otpresaka i tehnološka kvaliteta odnosno proizvodnost postupka. Sa stanovišta troškova, elementi proračuna su identični proračunima proizvodnje s dodatnim troškom kontrole. Izrađeni otpresci ne predstavljaju otpad nego proizvode namijenjene tržištu i kao takvi ne predstavljaju nepovratni trošak. Stoga, u većini slučajeva, troškovi probnog rada predstavljaju trošak proizvodnje otpreska, a ne izrade kalupa.

Za proračun troškova probne proizvodnje za jedan otpresak koristi se ista metoda kao za određivanje troškova proizvodnje uvećana za troškove kontrole[3]:

$$C_{o,pr} = \frac{C_{pr}}{n_{pr}} \quad (5.6.)$$

gdje su:  $C_{o,pr}$  - proizvodna cijena po otpresku za probnu seriju,  $C_{pr}$  - ukupni trošak probne serije,  $n_{pr}$  - veličina probne serije.

Trošak probne serije  $C_{pr}$  računa se prema izrazu[3]:

$$C_{pr} = C_{m,pr} + C_{s,pr} + C_{r,pr} + C_{k,pr} + C_{d,pr} \quad (5.7.)$$

gdje su:  $C_{m,pr}$  - trošak materijala probne serije,  $C_{s,pr}$  - trošak ubrizgavalice za probnu seriju,  $C_{r,pr}$  - trošak radne snage za probnu seriju,  $C_{k,pr}$  - trošak kontrole za probnu seriju,  $C_{d,pr}$  - trošak dorade kalupa za probnu seriju.

Ukoliko troškovi kontrole ulaze kao režijski trošak vrijedi  $C_{kPS} = 0$ , čime se dobiva izraz jednak izrazu za trošak proizvodnje.

#### 5.2.4. TROŠAK EKSPLOATACIJE KALUPA[3]

##### 5.2.4.1. Održavanje kalupa

Troškovi održavanja kalupa često čine značajnu ulogu u cijeni proizvodnje. Ovisno o kompliciranosti otpreska, traženoj finalnoj kvaliteti otpreska te vrsti materijala koji se koristi, mogu značajno utjecati na cijenu proizvodnje. Troškovi održavanja također ovise o istrošenosti kalupa i ukupnom broju proizvedenih otpresaka u kalupu. Razdoblje ranih kvarova pokriva i troškove prototipnih serija odnosno probne serije. Pravilnom organizacijom održavanja, pravovremenim i kvalitetnim provođenjem preventivnog održavanja, u odnosu na korektivno, odnosno održavanje po pojavi havarije, moguće je ukupne troškove održavanja značajno smanjiti. Pravilno definirane kvalitete kalupa u odnosu na planiranu ukupnu količinu izrađenih otpresaka, odnosno ne zalaženje u period kvarova uslijed istrošenosti elemenata i njihova pravovremena zamjena također pozitivno utječu na konačnu cijenu proizvoda. Uobičajena pojava je naručivanje rezervnih dijelova kalupa uz sam kalup. Time se povisuje cijena koštanja izrade kalupa, no smanjuju troškovi održavanja.

Troškovi održavanja kalupa za pojedinu seriju računa se prema izrazu[3]:

$$C_{OKi} = \frac{T_{Oser}}{n_{ser}} \quad (5.8.)$$

gdje su:  $T_{Oser}$  - troškovi održavanja za seriju,  $n_{ser}$  - veličina serije

#### 5.2.4.2. Cijena materijala za jedan otpresak

Najveći udio u cijeni otpreska u pravilu čini cijena polimernog materijala koji se prerađuje. Pri proračunu, stvarni trošak materijala biti će funkcija mase otpreska, stvarnog utroška materijala, škarta, te količine otpadnog materijala koji se može ponovo upotrijebiti (regenerata). Specifični troškovi materijala otpreska (troškovi po jednom otpresku) ne mijenjaju se s obzirom na broj kalupnih šupljina. Međutim, masa uljevnog sustava bitno utječe na iskoristivost materijala, a time i na cijenu proizvoda. Pritom veliku ulogu ima uporaba regeneriranog materijala, tj. vraćanje regranuliranog materijala pomiješanog s izvornim materijalom u proizvodni proces.

Proračun cijene materijala  $C_{m0}$  izračunava se prema izrazu[3]:

$$C_{m0} = C_m + (A + B + C) + C_d \quad (5.9.)$$

gdje su:  $C_m$  - ukupna jedinična cijena materijala,  $A$  - stvarni jedinični utrošak materijala,  $B$  - stvarni jedinični gubici materijala zbog škarta,  $C$  - jedinični gubici materijala zbog upuštanja u rad i izmjene boje,  $C_d$  - jedinična cijena materijala ili etikete (ukoliko su sastavni dijelovi proizvoda).

Ukupna jedinična cijena materijala  $C_m$  s udjelom boje i osnovnim udjelom regenerata računa se prema izrazu[3]:

$$C_m = \frac{C_{om} + U_b \cdot C_b + U_r \cdot C_r}{1 + U_b + U_r} \quad (5.10.)$$

gdje su:  $C_{om}$  - jedinična cijena osnovnog materijala (Kn/kg),  $U_b$  - udio boje,  $C_b$  -jedinična cijena boje (Kn/kg),  $U_r$  - udio regenerata,  $C_r$  - jedinična cijena regenerata (Kn/kg).

#### 5.2.4.3. Trošak rada ubrizgavalice

Za proračun troškova ubrizgavalice potrebno je poznavati sljedeće podatke:

- učin ubrizgavalice,
- cijena radnog sata ubrizgavalice,
- broj radnih dana u godini,

- broj radnih sati dnevno,
- pripremno završno vrijeme,
- organizacijske gubitke,
- pouzdanost postupka.

Trošak ubrizgavalice sveden na jedan otpresak  $C_{so}$  računa se prema izrazu[3]:

$$C_{so} = \left( \frac{t_c}{n_g \cdot \mu_p} + \frac{t_{pz} + G_{or}}{n_{ser}} \right) \cdot C_{ru} \quad (5.11.)$$

gdje su:  $\mu_p$  - pouzdanost postupka,  $t_{pz}$  - pripremno završno vrijeme,  $G_{or}$  - organizacijski gubici,  $n_{ser}$  - veličina serije,  $C_{ru}$  - cijena radnog sata ubrizgavalice.

#### 5.2.4.4. Trošak rada radnika

Trošak rada radnika svedeno na jedan otpresak računa se prema izrazu[3]:

$$C_{ro} = \left( \frac{t_c}{n_{kš} \cdot \mu_p} \right) \cdot C_{rs} \cdot n_r \quad (5.12.)$$

gdje su:  $n_{kš}$  - broj kalupnih šupljina,  $C_{rs}$  - cijena radnog sata radnika,  $n_r$  - broj radnika.

#### 5.2.4.5. Proizvodna cijena jednog otpreska proizvodne serije

Proizvodna cijena jednog otpreska načinjenog tijekom proizvodne serije predstavlja zbroj troškova materijala, rada ubrizgavalice i rada radnika:

$$C_{o,ser} = C_{mo} + C_{so} + C_{ro} \quad (5.13.)$$

#### 5.2.4.6. Prosječna cijena otpreska probne (nulte) i proizvodne serije

Prosječna cijena otpreska probne (nulte) i proizvodne serije računa se prema izrazu:

$$C_{opr} = \frac{n_{serPS} + n_{ser}}{\frac{n_{serPS}}{C_{o,pr}} + \frac{n_{ser}}{C_{o,ser}}} \quad (5.14.)$$

gdje je:  $n_{serPS}$  - veličina probne serije.

### 5.2.5. NEPOTPUNA CIJENA KOŠTANJA PO OTPRESKU

Nepotpuna cijena koštanja otpreska računa se prema izrazu:

$$C_o = \frac{T_{\text{KON}} + T_{\text{UK}} + T_{\text{KS}}}{n_{\text{uk}}} + C_{o,\text{serOD}} + C_{o\text{PR}} \quad (5.15.)$$

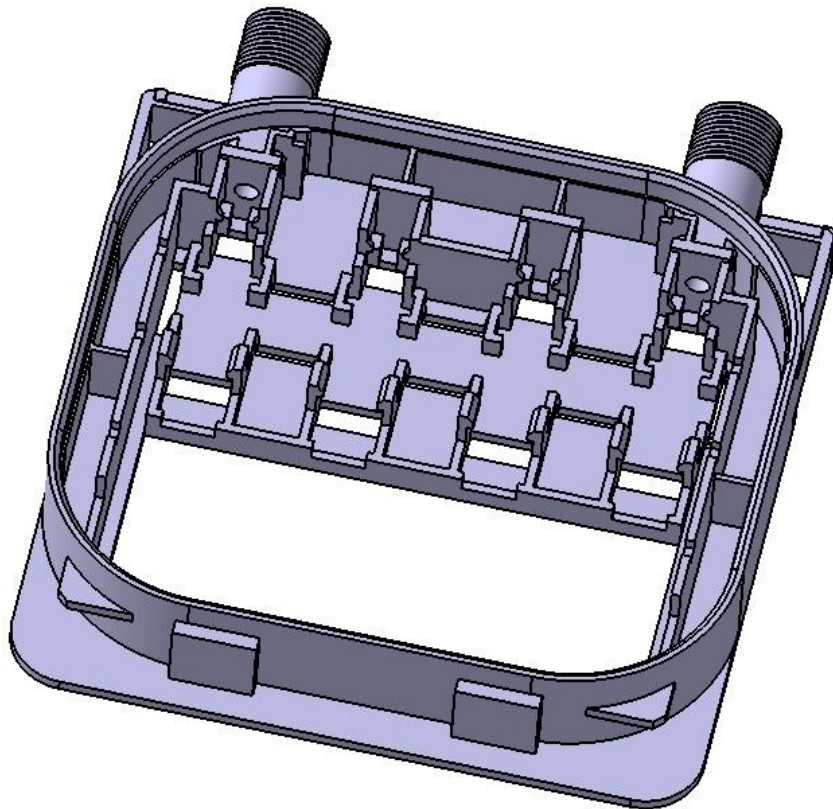
## 6. METODIČKO KONSTRUIRANJE KALUPA ZA ZADANI OTPRESAK

Nakon što je u 4. poglavlju teorijski objašnjen tijek metodičkog konstruiranja kalupa za injekcijsko prešanje polimera, u ovom poglavlju to metodičko konstruiranje primijenit će se na primjeru zadanog otpreska – kućište za elektroničke elemente.

### 6.1. KUĆIŠTE ZA ELEKTRONIČKE ELEMENTE

Svaki proizvod ima određenu namjenu te se smatra da mora zadovoljavati uvjete u kojima će se proizvod koristiti. Ti uvjeti mogu biti mehaničke ili kemijske prirode. U slučaju kućišta za elektroničke elemente, podrazumijeva se da otpresak mora imati svojstva neprovodljivosti električne struje, da ima visoki otpor gorenju, dobra mehanička svojstva i sl.

Na slici 6.1 prikazan je 3D model zadanog otpreska.



Slika 6.1 3D model otpreska kućišta

Iz slike se može zaključiti da se radi o srednje velikom otpresku i da će kalup sadržavati sustav kliznika radi podreza u smjeru otvaranja kalupa.



## 6.2. IZBOR MATERIJALA ZA OTPRESAK

S obzirom da elektronički elementi provode struju te se zagrijavaju u radu, važno je izabrati materijal koji ima za to dobra svojstva. Za slučaj gdje će se proizvod koristiti u navedenoj okolini, odabran je materijal PPO – Polipropilen oksid.

PPO je materijal koji u svom sirovom obliku ima odlična svojstva, no cijena ga sprječava da ga se češće koristi, stoga se i jako malo podataka može naći o njemu. Dosta često se miješa sa polistirenom kako bi bio financijski isplativiji, a opet zadržao odlična uporabna svojstva.

Najčešća mjesta upotrebe su strojna kućišta, kućišta pumpi, kućišta za alate, miješalice, sušila za kosu. U automobilskoj industriji koristi se za izradu instrument ploče, kućišta za retrovizore, sportske dodatke i sl. No upravo ga se najviše koristi u području elektrotehnike kao kućišta, priključke za kablove, utore za lampe. S obzirom da ima dobru postojanost na temperaturu – koristi se i za izradu plastičnih elemenata u grijaćim sustavima.

Od fizikalnih i mehaničkih svojstava važno je napomenuti da PPO mješavine imaju veliku otpornost na toplinu, malo upijaju vlagu i imaju visoku čvrstoću. Moguće ih je koristiti na temperaturama od  $-40^{\circ}\text{C}$  do  $130^{\circ}\text{C}$ . U tablici 6.1 nabrojana su određena svojstva PPO materijala.

Tablica 6.1 Svojstva PPO[12]

Gustoća ( $\rho$ )	$\text{kg/m}^3$	1060
Tlak ubrizgavanja ( $p_u$ )	bar	985-1400
Temperatura taljevine ( $T_T$ )	K	543-573
Temperatura kalupne šupljine ( $T_K$ )	K	363-383
Temperatura postojanosti oblika ( $T_{PO}$ )	K	374
Staklište ( $T_g$ )	K	486
Kristalište ( $T_k$ )	K	233
Toplinska rastezljivost ( $\alpha$ )	$10^{-5}\text{m/mK}$	6
Specifični toplinski kapacitet ( $c_p$ )	$10^3\text{Ws/KgK}$	1,4
Toplinska difuznost ( $a$ )	$\text{W/mK}$	0,23
Skupljanje ( $s_L$ )	%	0,5-0,7
Upijanje vlage	%	0,1-0,5%

PPO ima veliku otpornost na deformaciju kod povišenih temperatura i dimenzijsku stabilnost pri povišenim temperaturama (i općenito pri velikom rasponu temperatura).

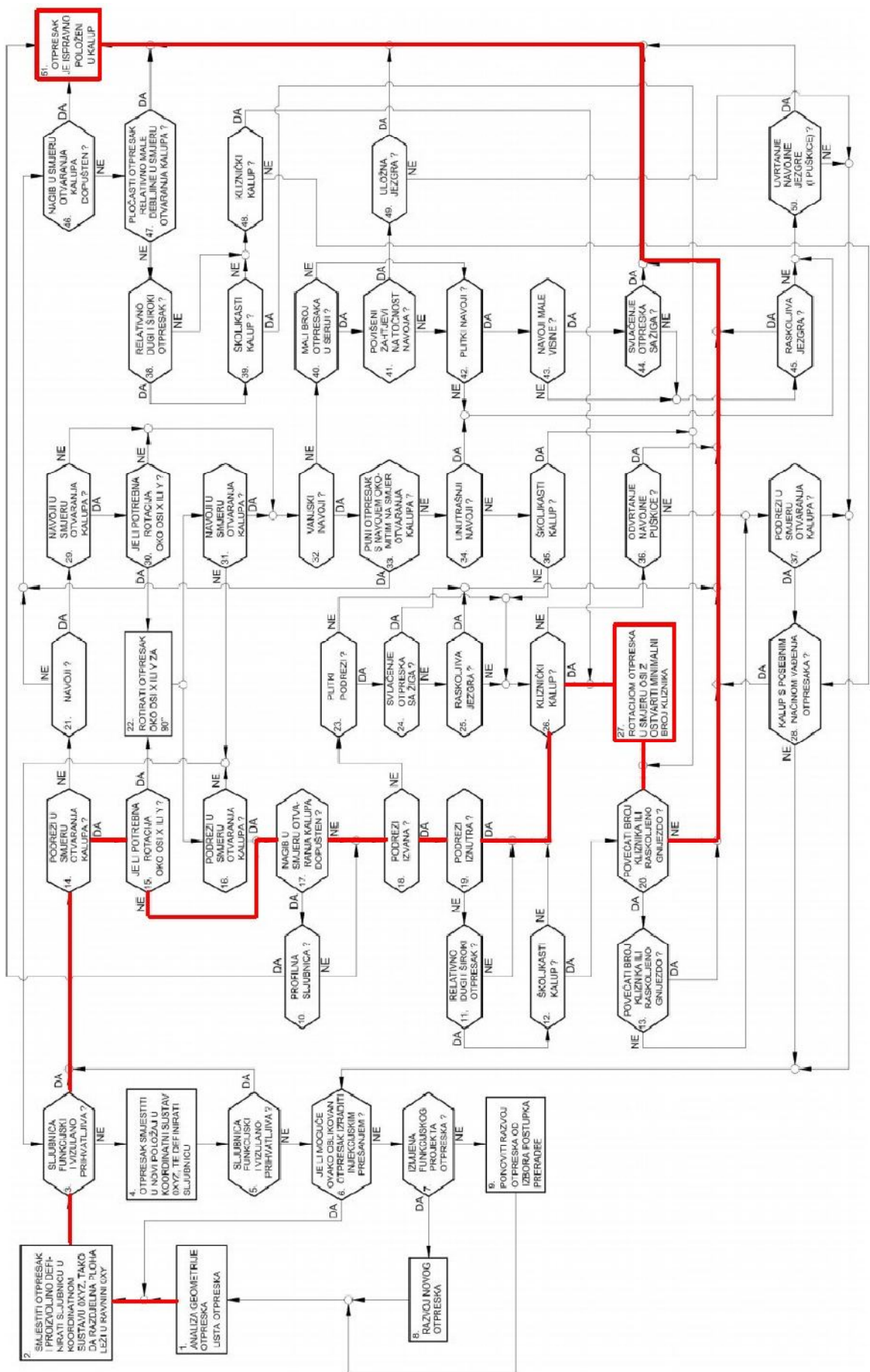
Ako se materijalu doda fosfor, dobije i svojstvo samogasivosti što ga opet čini odličnim za upotrebu u elektroničkom okruženju. Sam materijal je proziran, no uz određene dodatke može imati raznolike boje. Usto, PPO je otporan na kiseline, alkale, alkohole i sl. Nedostaci su što se mora bojati materijal, cijena koja je viša nego kod ostalih polimernih materijala, potrebne su i malo više temperature kod prerade i postoji malo proizvođača od kojih se može kupiti materijal. Za zadani otpresak izabran je PPO tvrtke Borealis, imena PX0036.

### **6.3. KONCEPCIJSKA RAZRADA KALUPA**

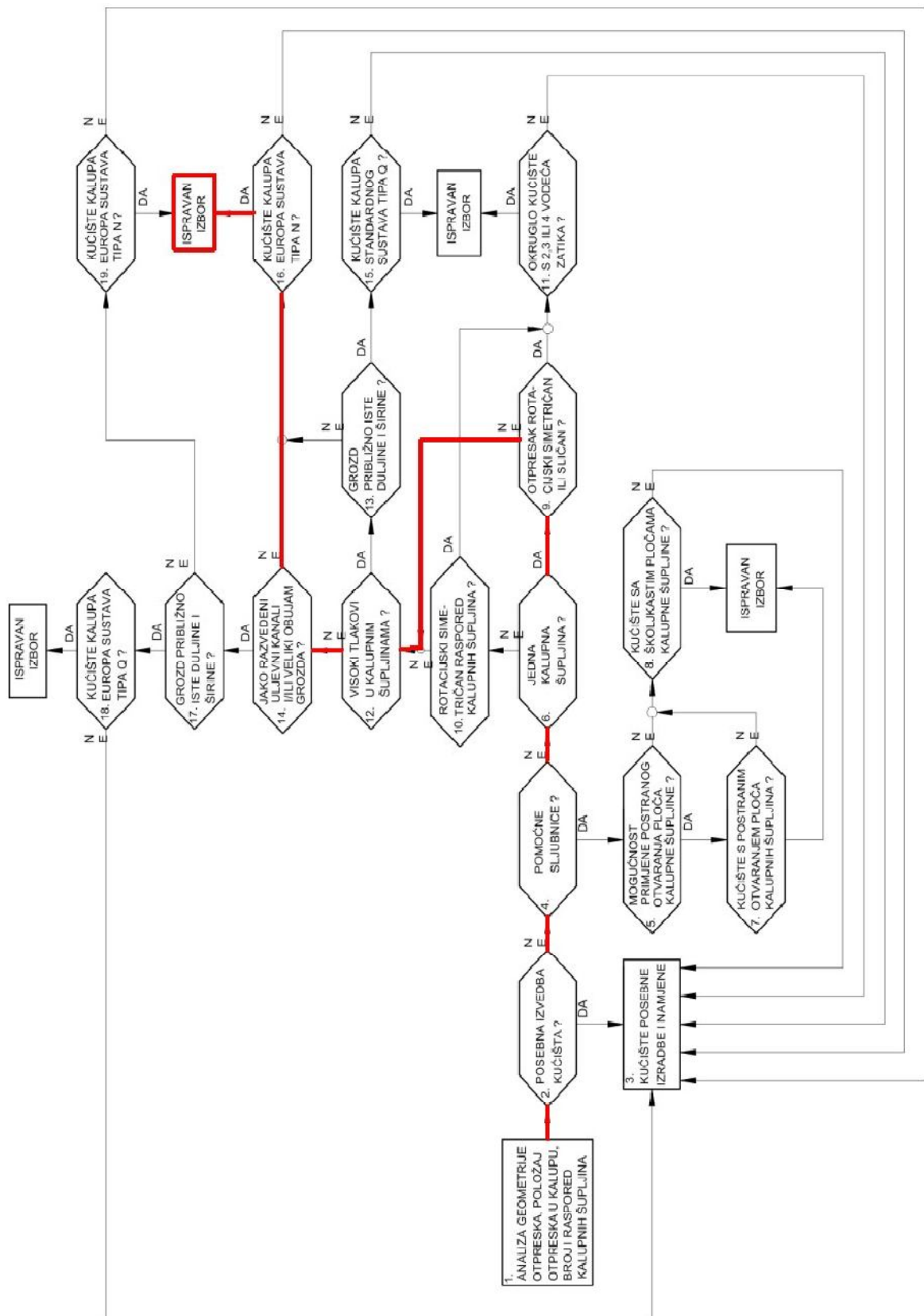
Prva faza procesa konstruiranja kalupa započinje s razradom koncepta, gdje se donose važne odluke kako bi se dobilo kvalitetno funkcioniranje kalupa tijekom cijele njegove upotrebe. Unaprijed je određeno da će kalup imati samo jednu kalupnu šupljinu i odabrana je ubrizgavalica tvrtke KraussMaffei KM 80 CX sa injezijskom jedinicom SP380.

Na slikama 6.2 do 6.8 bit će prikazani dijagrami odlučivanja za načelni izbor:

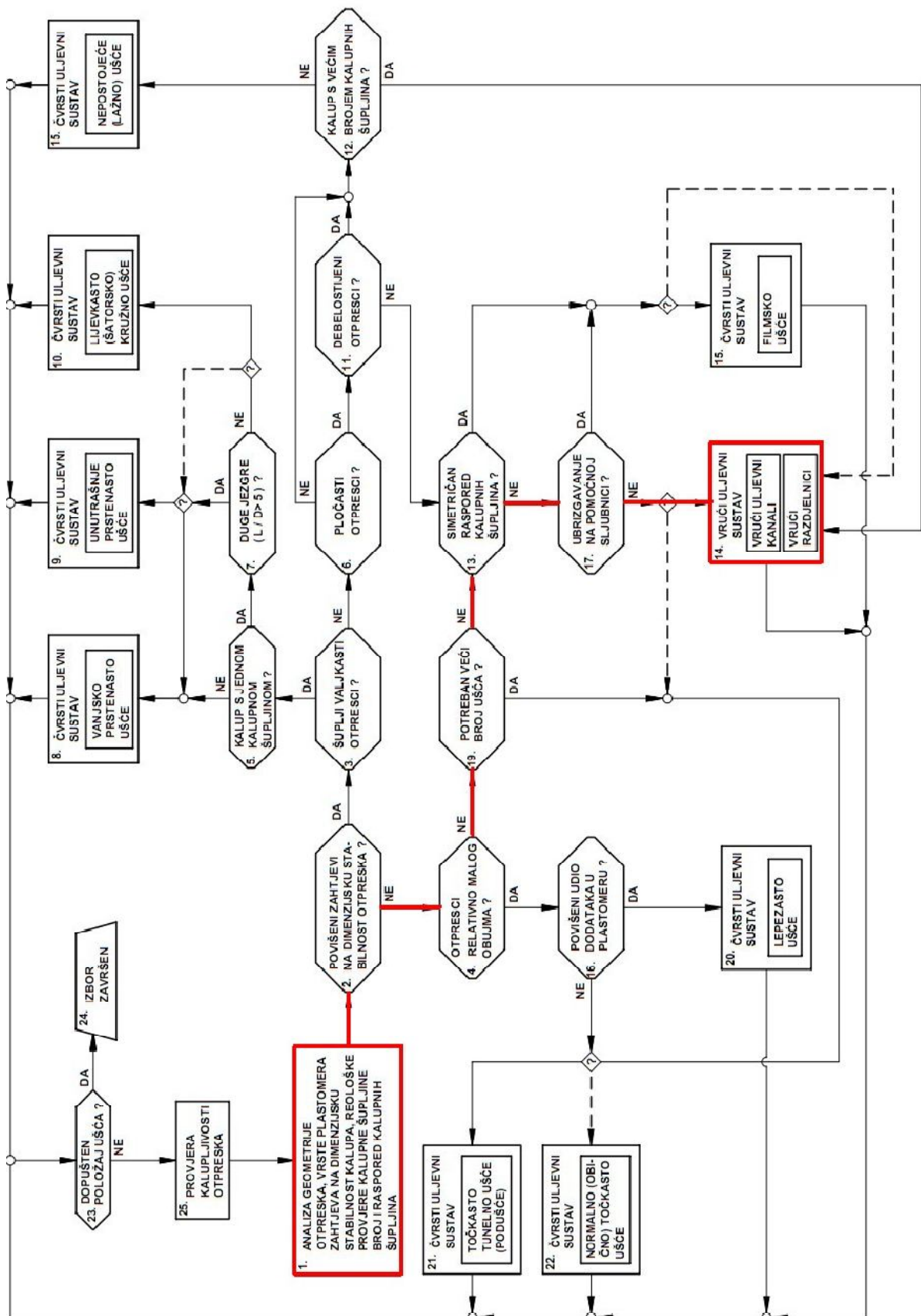
- položaja otpreska u kalupu (slika 6.2),
- tipa kućišta kalupa (slika 6.3),
- tipa uljevnog sustava i ušća (slika 6.4),
- sustava za temperiranje (slika 6.5),
- sustava za vađenje otpreska iz kalupa (slika 6.6),
- sustava za vođenje i centriranje elemenata kalupa (slika 6.7),
- sustava za odzračivanje kalupa (slika 6.8)



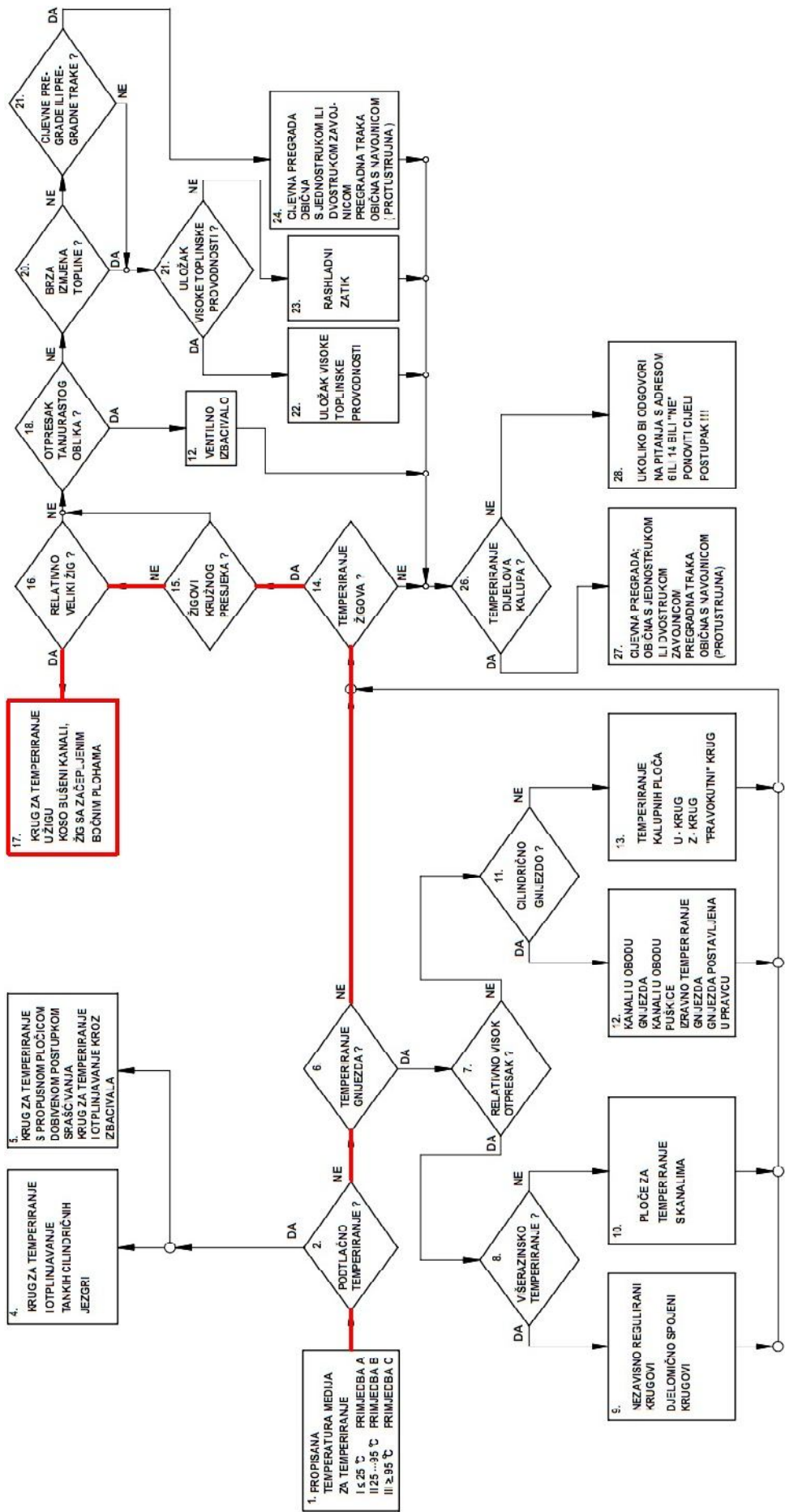
Slika 6.2 Dijagram odlučivanja za načelno određivanje položaja otpreska u kalupu



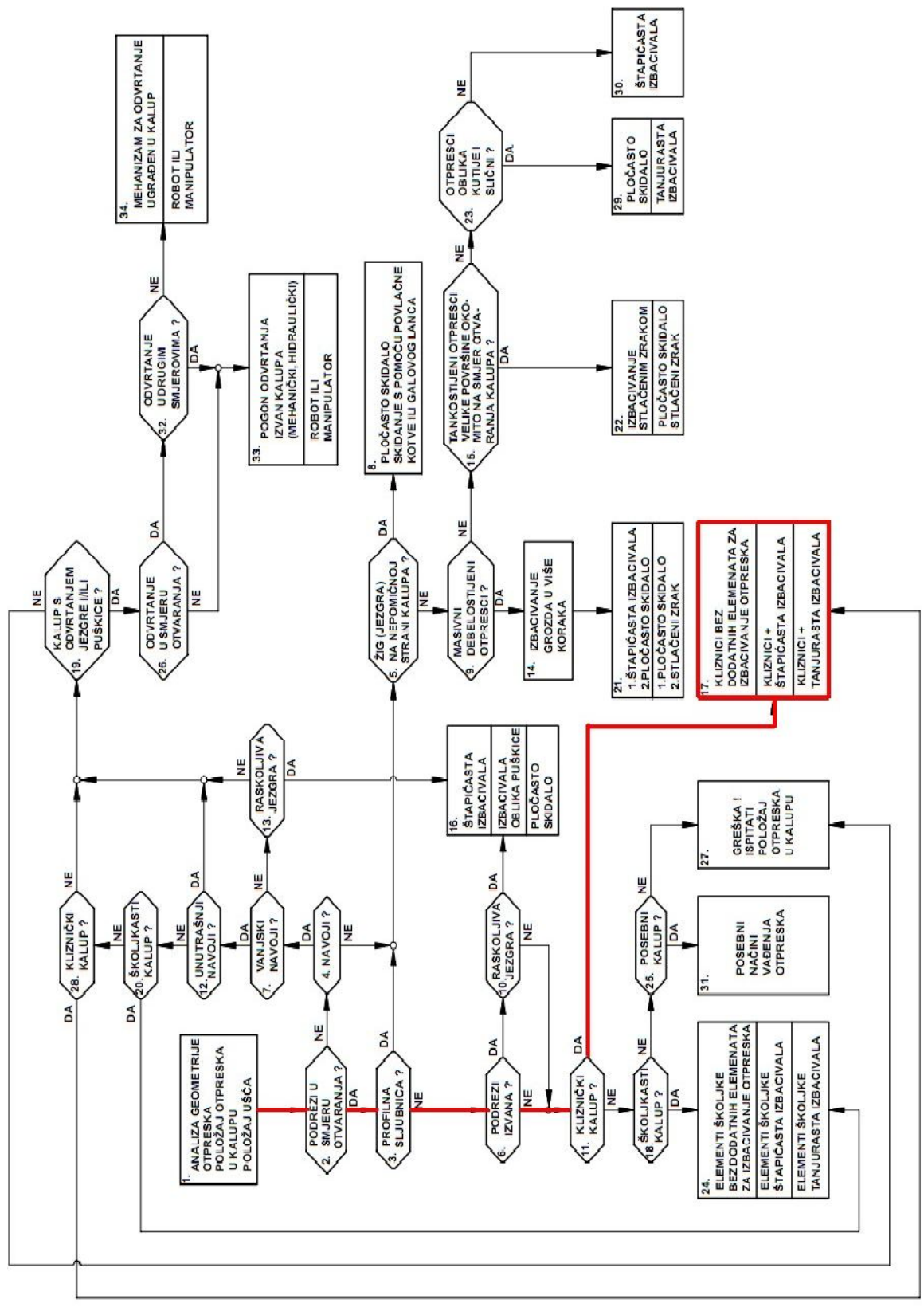
Slika 6.3 Dijagram odlučivanja za načelno određivanje kućišta kalupa



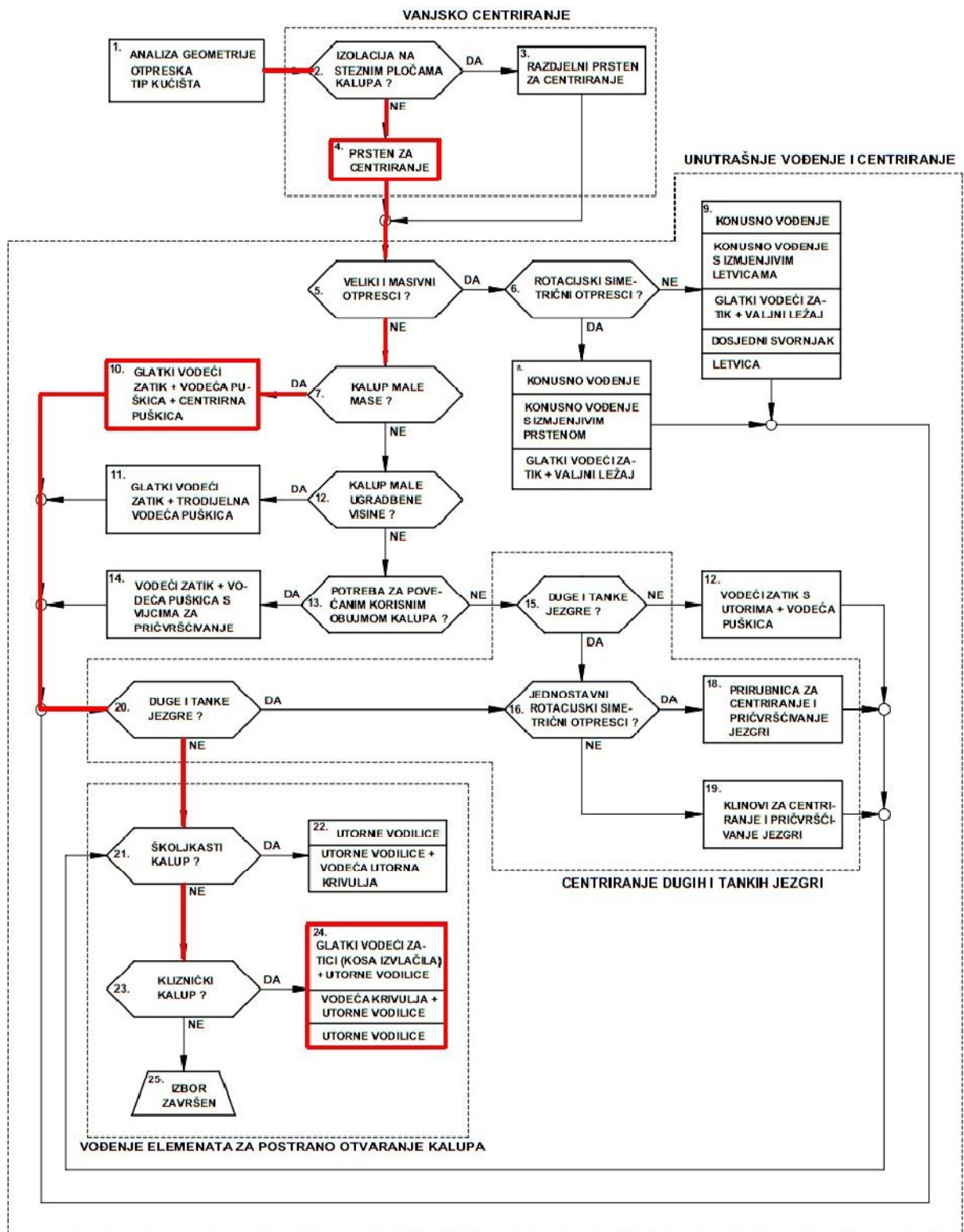
Slika 6.4 Dijagram odlučivanja za načelno određivanje vrste uljavnog sustava i ušća kalupa



Slika 6.5 Dijagram odlučivanja za načelno određivanje sustava za temperiranje kalupa

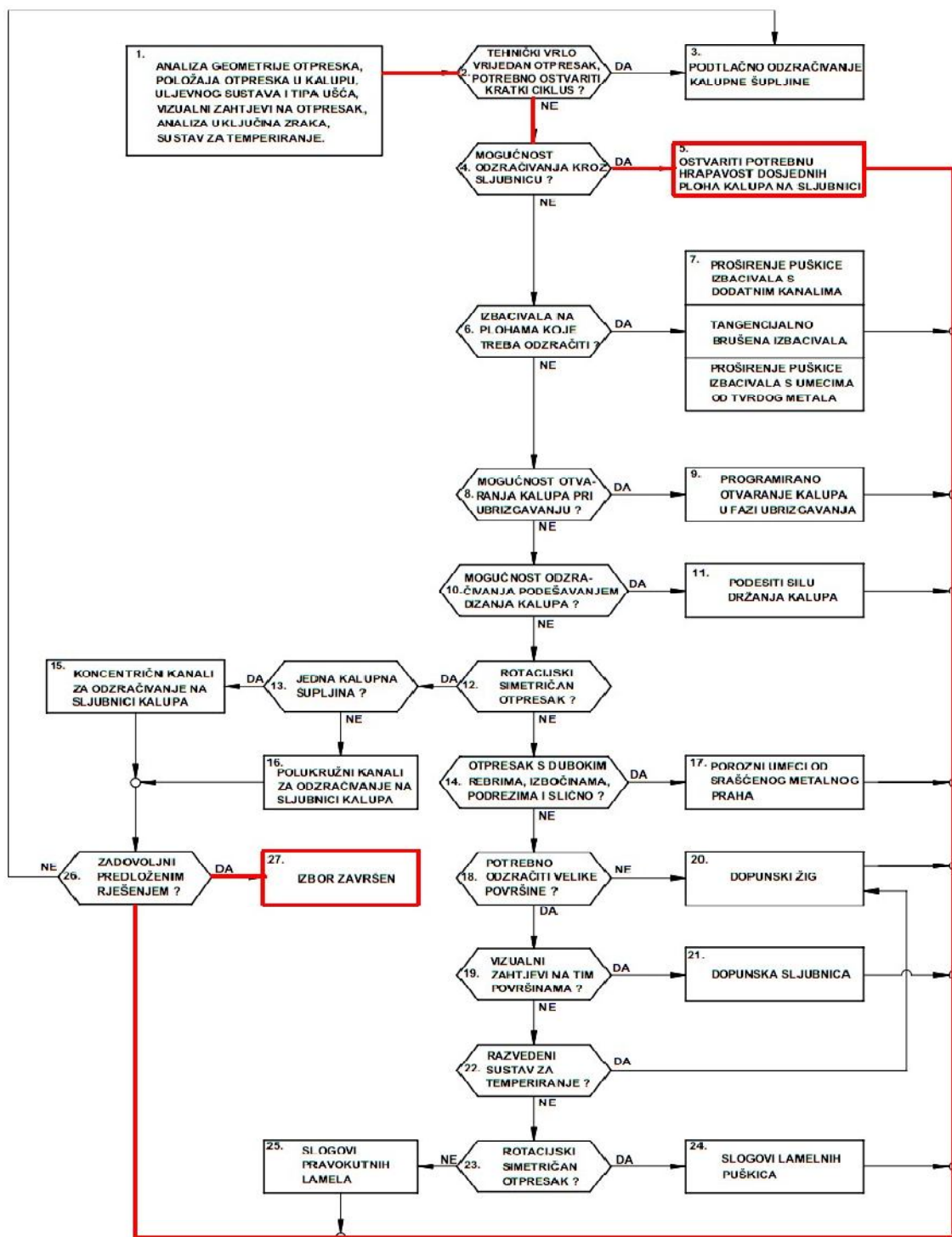


Slika 6.6 Dijagram odlučivanja za načelno određivanje sustava za vadenje otpresaka iz kalupa



Slika 6.7 Dijagram odlučivanja za načelno određivanje sustava za vođenje i centriranje elemenata kalupa





Slika 6.8 Dijagram odlučivanja za načelno određivanje sustava za odzračivanje kalupne šupljine

Iz danih dijagrama može se zaključiti sljedeće:

- otpresak ima orijentaciju u smjeru otvaranja kalupa, no zbog vanjskih i unutarnjih podreza koristiti će se kliznički kalupi,
- izabrano je standardno kućište N tipa,
- koristit će se vrući uljevni sustav,
- temperirat će se žig i matrica te će kanali biti začepljeni bočnim plohami,
- vođenje i centriranje kalupa ostvarit će se preko prstena za centriranje, glatkog vodećeg zatika, vodeće puškice i centrirne puškice, glatkih vodećih zatika (kosa izvlačila) sa utornim vodilicama,
- odzračivanje će se ostvariti potrebnom hrapavošću dosjednih ploha na sljubnici.

## 7. PRORAČUN KALUPA

Prije samog proračuna, ispisat će se podaci o odabranoj ubrizgavalici i uređaju za temperiranje. Odabrana je ubrizgavalica tvrtke KrassMaffei KM 80 CX s jedinicom za ubrizgavanje SP380. Podaci su prikazani u tablici 7.1

Tablica 7.1 Karakteristike ubrizgavalice

Promjer pužnog vijka	45 mm
Kapacitet plastificiranja	27,6 g/s
Brzina ubrizgavanja	159 cm <sup>3</sup> /s
Maksimalni volumen ubrizgavanja	254 cm <sup>3</sup>
Maksimalni pritisak ubrizgavanja	1469 bar
Sila držanja kalupa	800 kN
Minimalna visina kalupa	250 mm
Maksimalna udaljenost između steznih ploča	750 mm
Maksimalna visina otvaranja	500 mm
Maksimalna sila vađenja kalupa	55,3 kN
Maksimalni put vađenja otpreska	150 mm

Uređaj za temperiranje odabran je od tvrtke Regoplast P160s čije su karakteristike opisane u tablici 7.2.

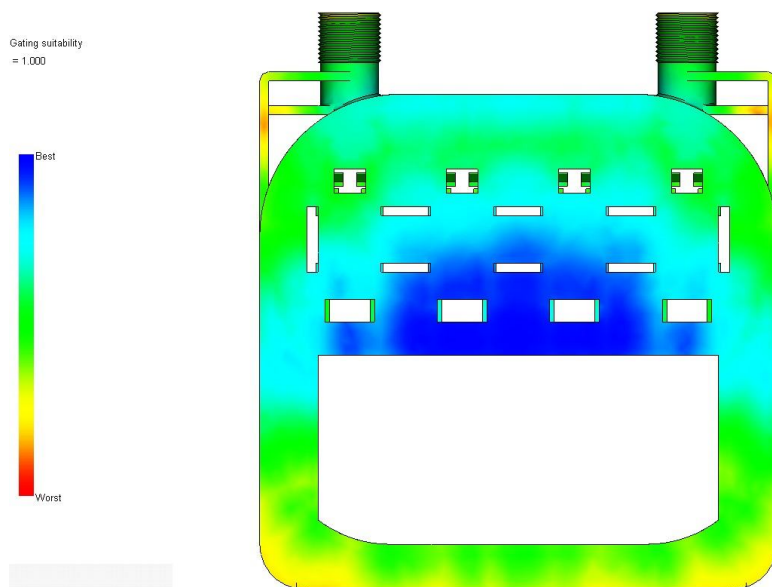
Tablica 7.2 Karakteristike pumpe Regoplast P160s

Kapacitet pumpe	$0,67 \cdot 10^{-3} \text{ m}^3/\text{s}$ (40 l/min)
Raspoloživa snaga pri grijanju	8 kW
Raspoloživa snaga pri hlađenju	29 kW
Maksimalna temperatura medija za temperiranje	149 °C
Maksimalni tlak	5,5 bar

Proračun kalupa podijelit će se na 3 manja proračuna – reološki, toplinski i mehanički. Upravo tim redosljedom će se i odvijati numerička analiza. Prije samog proračuna, pomoću softverskog paketa AutoDesk MoldFlow Synergy i Advisor 2011 provjerit će se tehničnost otpreska. Program može poslužiti za ispitivanje određenih parametara prerade, kako bi se dobili na kraju što kvalitetniji otpresci.

## 7.1. PROVJERA TEHNIČNOSTI OTPRESKA I SIMULACIJA PROCESA

Prvo će se provesti simulacija koja će dati odgovor gdje bi bilo najbolje postaviti ušće (slika 7.1).



Slika 7.1 Simulacija najboljeg položaja ušća

Ušće će se stoga postaviti u plavoj zoni. Slika 7.2 pokazuje parametre injekcijskog prešanja za zadanu simulaciju.

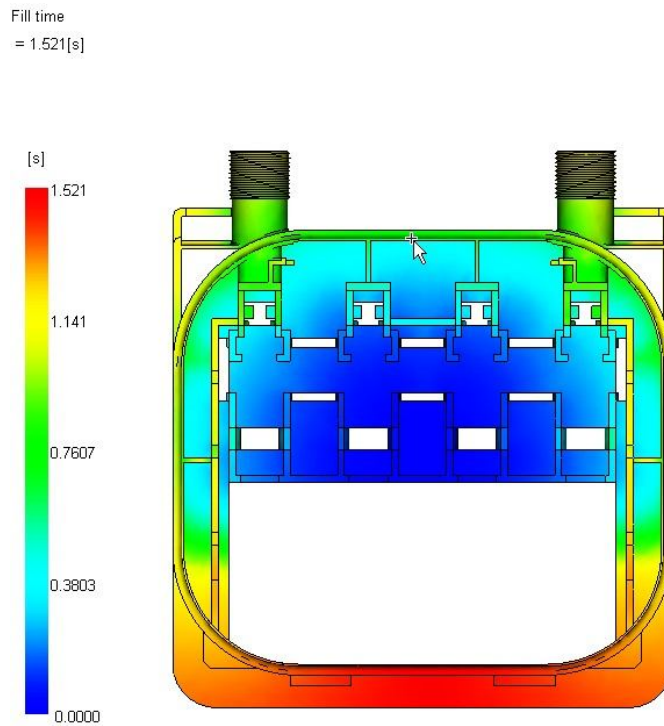
Shrinkage Properties		Filler Properties	MuCell <sup>®</sup> Material Properties
Description	Recommended Processing		Rheological Properties
Mold surface temperature	85	C	
Melt temperature	280	C	
Mold temperature range (recommended)			
Minimum	70	C	
Maximum	100	C	
Melt temperature range (recommended)			
Minimum	260	C	
Maximum	300	C	
Absolute maximum melt temperature	340	C	
Ejection temperature	101	C	
Maximum shear stress	0.45	MPa	
Maximum shear rate	50000	1/s	

Slika 7.2 Parametri prerade za izabrani materijal PX0036

Iz slike 7.2 moguće je očitati temperaturu stijenke kalupne šupljine ( $T_K = 358 \text{ K}$ ) i temperaturu

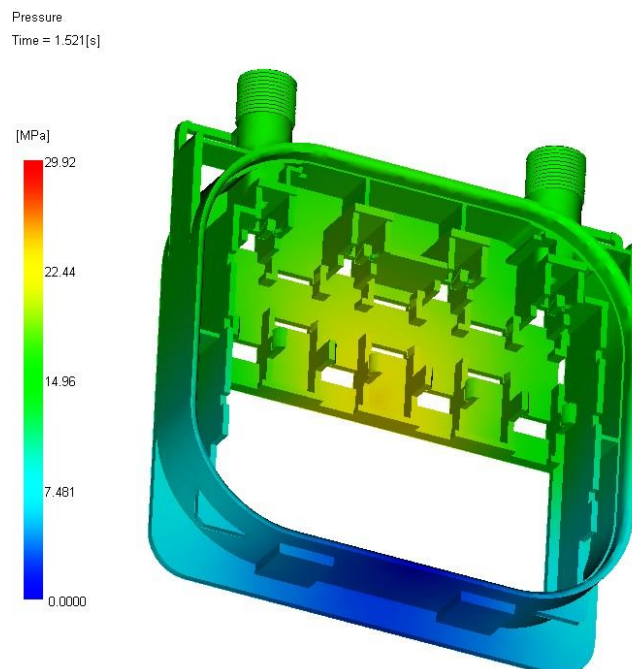
taljevine ( $T_T = 553 \text{ K}$ ).

Slike od 7.3 do 7.8 prikazuju dio analize rezultata postupka injekcijskog prešanja.



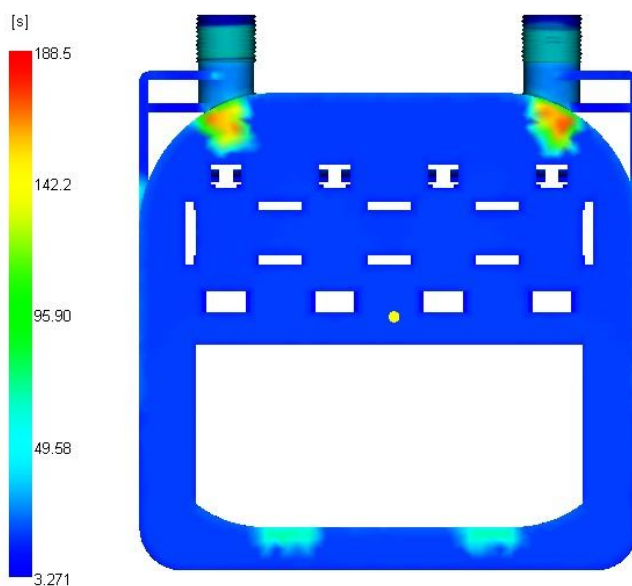
Slika 7.3 Vrijeme punjenja kalupne šupljine

Za buduće proračune bit će uzeto ovo dobiveno vrijeme punjenja kalupne šupljine  $t_u = 1,521 \text{ s}$ .



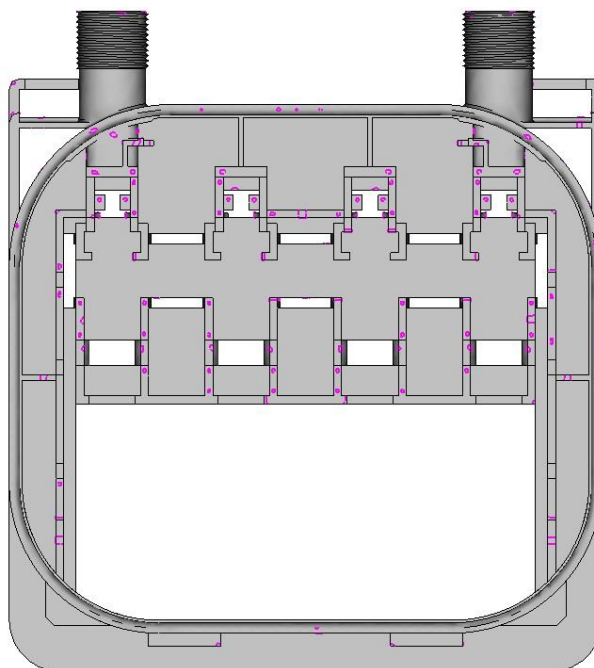
Slika 7.4 Tlak u kalupnoj šupljini

Time to reach ejection temperature  
= 188.5[s]



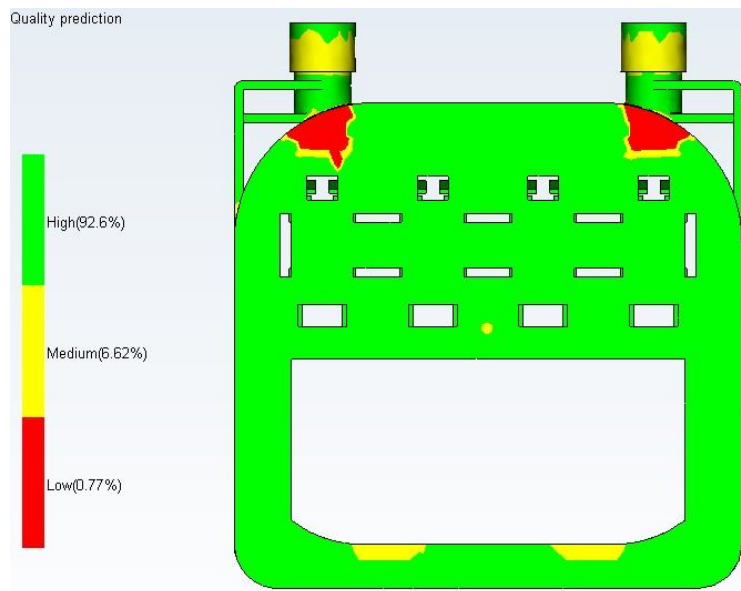
Slika 7.5 Vrijeme potrebno da se postigne temperatura postojanosti oblika

Slika 7.5 je preliminarna analiza hlađenja otpreska, budući da još nije izvršen toplinski proračun kalupa.



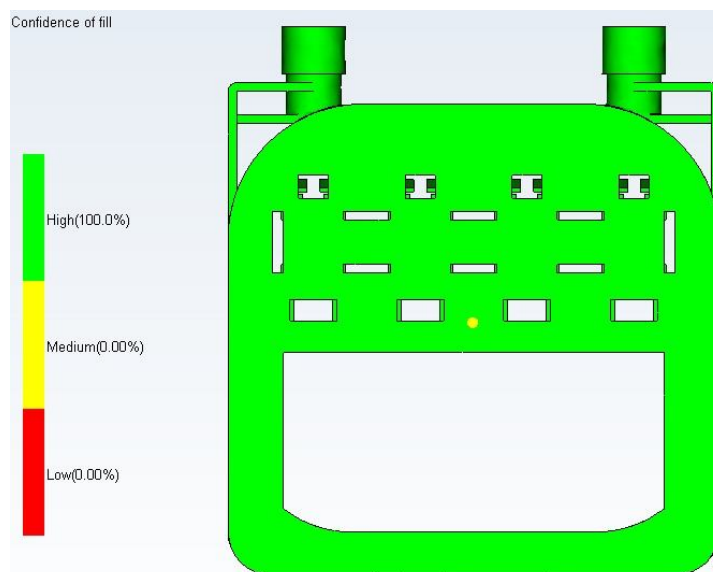
Slika 7.6 Prikaz mjesta gdje bi se mogao pojaviti zaostali zrak

Slika 7.6 pokazuje da je moguća česta pojava zaostalog zraka u kalupnoj šupljini na mnogim mjestima, stoga je dobro što je za odzračivanje kalupne šupljine odabrano da se obavlja preko hrapavosti površina.



Slika 7.7 Predviđena kvaliteta otpreska

Iz slike 7.7 vidimo kako će većinom kvaliteta otpreska biti dobra, osim na mjestima gdje su najdeblje stijenke otpreska. No s obzirom da je skupljanje materijala PPO jako malo, problema oko kvalitete otpreska ne bi trebalo biti.



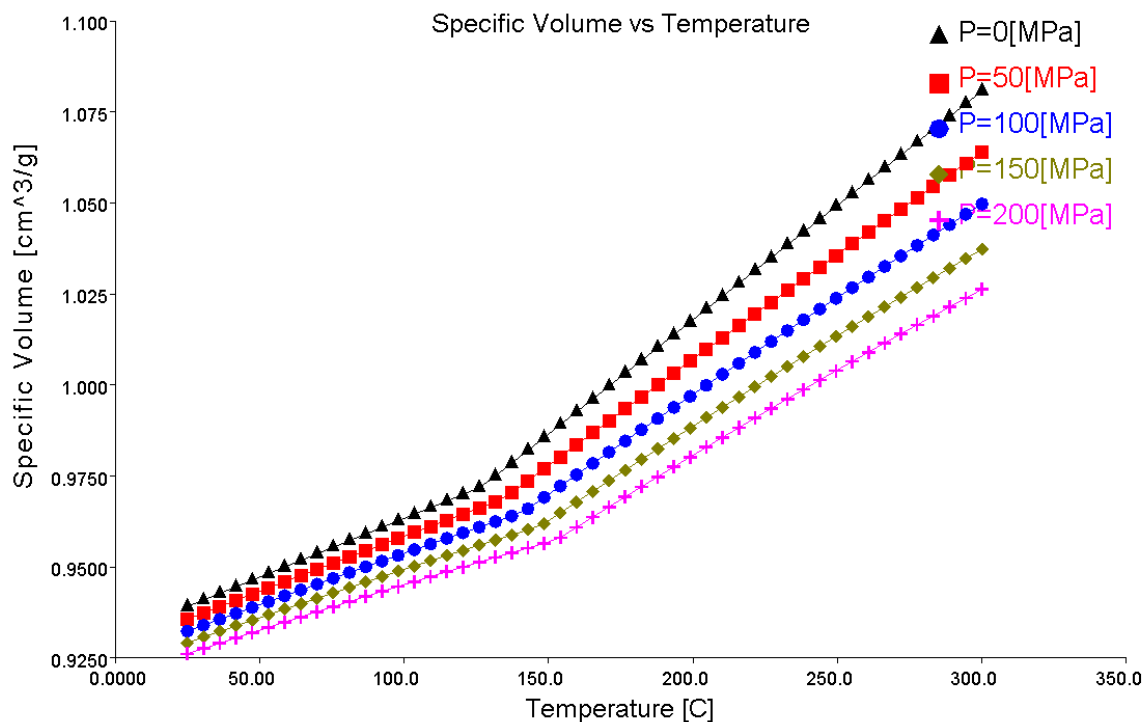
Slika 7.8 Kvaliteta ispunjenja kalupne šupljine

## 7.2. REOLOŠKI PRORAČUN KALUPA

Reološki proračun kalupa sastoji se od određivanja tlaka u kalupnoj šupljini te padu tlaka u uljevnom sustavu. Prije je u teorijskom djelu objašnjena važnost tih parametara.

### 7.2.1. ODREĐIVANJE POTREBNOG TLAKA U KALUPNOJ ŠUPLJINI

Za određivanje potrebnog tlaka unutar kalupne šupljine moguće je rabiti  $p-v-T$  dijagram za materijal kojega smo odabrali. Za naš materijal, Borealis PX0036, prikaz njegovog  $p-v-T$  dijagrama dan je na slici 7.9.



Slika 7.9 Dijagram  $p$ - $v$ - $T$  materijala Borealis PX0036[14]

S obzirom da je provedena analiza u programskom paketu AutoDesk Moldflow, uzet će se dobivena vrijednost tlaka u kalupnoj šupljini (slika 6.4)  $\Delta p_{uk} = 29,92$  MPa. S obzirom da je maksimalni tlak ubrizgavanja odabrane ubrizgavalice 1469 bar, zaključuje se da izabrana ubrizgavalica zadovoljava ovaj kriterij.

### 7.2.2. PRORAČUN SILE DRŽANJA KALUPA

Sila držanja kalupa je sila kojom ubrizgavalica drži kalup tijekom procesa injekcijskog prešanja zbog djelovanja tlaka unutar kalupne šupljine.

U tablici 7.3 bit će prikazani potrebni podaci za reološki proračun kalupa.

Tablica 7.3 Podaci za reološki proračun kalupa[14,15]

Tlak u kalupnoj šupljini	$\Delta p_{uk}$	29,92 MPa
Površina otpreska u smjeru otvaranja	$A$	17701 mm <sup>2</sup>
koeficijent sigurnosti	$k$	1,1

$$F_d = \Delta p_{uk} \cdot A \cdot k = 29,92 \cdot 10^6 \cdot 17701 \cdot 10^{-6} \cdot 1,1 = 582575 \text{ N} = 582,575 \text{ kN} \quad (7.1)$$

Izabrana ubrizgavalica ima deklariranu silu držanja kalupa 800 kN, stoga zaključujemo kako izabrana ubrizgavalica zadovoljava uvjet.



### 7.3. TOPLINSKI PRORAČUN KALUPA

Toplinski proračun se sastoji od nekoliko aktivnosti u kojima se proračunavaju parametri postupka injekcijskog prešanja – vremena ciklusa injekcijskog prešanja, temperature ciklusa injekcijskog prešanja, toplinska bilanca kalupa te se vrši dimenzioniranje sustava za temperiranje kalupa.

#### 7.3.1. PRORAČUN VREMENA HLAĐENJA OTPRESKA

Podaci prikazani u tablici 7.4 su nam potrebni za proračun vremena hlađenja otpreska.

Tablica 7.4 Podaci za proračun vremena hlađenja otpreska[13,14]

karakteristična izmjera otpreska	$s_o$	0,94 mm
koeficijent oblika	$K_o$	1
koeficijent unutrašnjosti	$K_{U1}$	$64/\pi^3$
koeficijent unutrašnjosti	$K_{U2}$	$512/\pi^6$
temperatura taljevine	$T_T$	553 K (280°C)
temperatura stijenke kalupne šupljine	$T_K$	358 K (85°C)
temperatura postojanosti oblika	$T_{PO}$	374 K (101°C)
koeficijent jednadžbe pravca za PP	$a_1$	$-0,0106 \cdot 10^{-8} \text{ m}^2\text{s}^{-1}\text{K}^{-1}$
koeficijent jednadžbe pravca za PP	$b_1$	$9,8494 \cdot 10^{-8} \text{ m}^2\text{s}^{-1}$

Karakteristična izmjera otpreska se dobije preko izraza:

$$s_o = \frac{V_o}{A_o} = \frac{48120}{17701} = 2,72 \text{ mm} \quad (7.2)$$

gdje su:  $V_o$  – volumen otpreska ( $\text{mm}^3$ )

Koeficijente oblika i unutrašnjosti odabiru se iz tablice 4.3, a za neke oblike se treba izračunati iz izraza[13]:

$$K_o = 1 + a_{10}^2 + a_{20}^2 = 1 + \left(\frac{s_o}{h_o}\right)^2 + \left(\frac{b_o}{l_o}\right)^2$$

$$K_o = 1 + \left(\frac{2,72}{20}\right)^2 + \left(\frac{2,72}{128}\right)^2 = 1,02 \quad (7.3)$$

Određivanje vremena hlađenja otpreska moguće je prema dva kriterija. Prvi kriterij je postizanje odgovarajuće temperature postojanosti oblika otpreska u samom središtu otpreska, a drugi kriterij je postizanje prosječne temperature postojanosti oblika otpreska.

Vrijeme hlađenja otpreska do propisane prosječne temperature postojanosti oblika moguće je odrediti pomoću jednadžbe[13]:

$$t_h = \frac{s_o^2}{K_O \cdot a_{ef} \cdot \pi^2} \cdot \ln \left[ K_{U2} \cdot \frac{T_T - T_K}{T_{PO} - T_K} \right] \quad (7.4)$$

Potrebno je izračunati efektivnu toplinsku difuznost  $a_{ef}$  prema izrazu[13]:

$$a_{ef} = a_1 \cdot T_K + b_1 \quad (7.5)$$

S obzirom da ne postoje podaci o jednadžbama pravca za PPO, uzet će se vrijednosti od materijala polipropilena (PP):

$$a_{ef} = -0,0106 \cdot 10^{-8} \cdot 358 + 9,8494 \cdot 10^{-8} = 6,1 \cdot 10^{-8} \text{m}^2\text{s}^{-1}$$

Pomoću toga dobivamo vrijeme hlađenja:

$$t_h = \frac{(2,72 \cdot 10^{-3})^2}{1,02 \cdot 6,1 \cdot 10^{-8} \cdot \pi^2} \cdot \ln \left[ \frac{512}{\pi^6} \cdot \frac{553 - 358}{374 - 358} \right] = 22,7 \text{ s}$$

Vrijeme hlađenja otpreska do postizanja prosječne temperature postojanosti oblika u središtu otpreska iznosi[13]:

$$t_h = \frac{s_o^2}{K_O \cdot a_{ef} \cdot \pi^2} \cdot \ln \left[ K_{U1} \cdot \frac{T_T - T_K}{T_{PO} - T_K} \right] \quad (7.6)$$

$$t_h = \frac{(2,72 \cdot 10^{-3})^2}{1,02 \cdot 6,1 \cdot 10^{-8} \cdot \pi^2} \cdot \ln \left[ \frac{64}{\pi^3} \cdot \frac{553 - 358}{374 - 358} \right] = 39,2 \text{ s}$$

Iz prijašnjih poglavlja o procesima (slika 2.6) koji se odvijaju tokom injekcijskog prešanja možemo zaključiti da se hlađenje otpreska poklapa s vremenima operacija kao što su ubrizgavanje, djelovanje naknadnog tlaka, plastificiranje, vraćanje mlaznice u početni položaj. Dodatno vrijeme hlađenja otpreska koristi se samo u slučaju kada je zbroj vremena svih navedenih operacija kraći od proračunatog vremena hlađenja otpreska.

Za daljnji proračun potrebni su nam sljedeći podaci:

Tablica 7.5 Podaci za proračun vremena hlađenja otpreska[3,14]

vrijeme ubrizgavanja	$t_u$	1,521 s
masa otpreska	$m_o$	51 g
učin plastificiranja	$q_p$	27,6 g/s
vrijeme približavanja/vraćanja mlaznice	$t_{mr}$	0,5 s
dobiveno vrijeme hlađenja otpreska	$t_h$	39,2 s
vrijeme otvaranja kalupa	$t_o$	1,5 s
vrijeme zatvaranja kalupa	$t_{zs}$	1,5 s
vrijeme vađenja otpreska iz kalupa	$t_{iz}$	2,0 s

Vrijeme plastificiranja se određuje na temelju izraza[3]:

$$t_{ps} = \frac{m_o}{q_p} = \frac{51}{27,6} = 1,85 \text{ s} \quad (7.7)$$

Određivanje pomoćnih vremena ciklusa injekcijskog prešanja računa se prema[3]:

$$t_p = t_o + t_{zs} + t_{iz} \quad (7.8)$$

$$t_p = 1,5 + 1,5 + 2,0 = 5 \text{ s}$$

Određivanje vremena ciklusa injekcijskog prešanja sastoji se od vremena hlađenja otpreska i pomoćnih vremena[3]:

$$t_c = t_h + t_p = 39,2 + 5 = 44,2 \text{ s} \quad (7.9)$$

### 7.3.2. PRORAČUN TEMPERATURA CIKLUSA INJEKCIJSKOG PREŠANJA

Ovaj proračun se radi kako bi se vidjele promjene temperatura stijenke kalupne šupljine tijekom injekcijskog prešanja.

Za proračun temperatura ciklusa injekcijskog prešanja potrebno je prvo izračunati temperaturu podešavanja kalupne šupljine[8]:

$$T_p = \frac{T_K \cdot (b_K + b_p) - (1 - A) \cdot T_T \cdot b_p}{b_K + b_p \cdot A} \quad (7.10)$$

Najprije je potrebno odrediti bezdimenzijsku značajku  $A$  preko sljedećeg izvoda[8]:

$$A = \frac{t_h}{2 \cdot t_c} = \frac{39,2}{2 \cdot 44,2} = 0,443 \quad (7.11)$$

Podaci o toplinskoj prodornosti materijala kalupa (DIN X38CrMoV5-1) su poznati i iznose[3]:

$$b_K = 10238 \text{ W s}^{-1/2} \text{ m}^{-2} \text{ K}^{-1}$$

Za toplinsku prodornost plastomernog materijala PPO nema podataka, no može se izračunati iz sljedećeg izvoda[13]:

$$b_p = \sqrt{\lambda_p \cdot \rho_p \cdot c_p} \quad (7.12)$$

gdje je:  $b_p$  - toplinska prodornost plastomernog materijala,  $\lambda_p$  – toplinska vodljivost plastomer,  $\rho_p$  - gustoća plastomera,  $c_p$  - specifični toplinski kapacitet plastomera

Podaci se uzimaju iz softverskog paketa AutoDesk Moldflow i za Borealis PX0036 iznose:

Tablica 7.6 Toplinska svojstva i gustoća za Borealis PX0036[14]

toplinska prodornost plastomernog materijala	$\lambda_p$	0,12 W/mK
toplinska vodljivost plastomernog materijala	$c_p$	1870 J/kgK
gustoća plastomera	$\rho_p$	936 kg/m <sup>3</sup>

$$b_p = \sqrt{0,12 \cdot 1870 \cdot 936} = 458,23 \text{ W s}^{1/2} \text{ m}^{-2} \text{ K}^{-1}$$

Sada se može izračunati temperatura podešavanja kalupne šupljine:

$$T_p = \frac{358 \cdot (10238 + 458,23) - (1 - 0,443) \cdot 553 \cdot 458,23}{10238 + 458,23 \cdot 0,443} = 353 \text{ K (80}^\circ\text{C)}$$

Dodirna temperatura se određuje prema izrazu[8]:

$$T_D = \frac{b_K \cdot T_p + b_p \cdot T_K}{b_K + b_p} \quad (7.13)$$

$$T_D = \frac{10238 \cdot 353 + 458,23 \cdot 358}{10238 + 458,23} = 353 \text{ (78}^\circ\text{C)}$$

Temperatura otvaranja kalupa određuje se na temelju izraza[8]:

$$T_{OK} = 2 \cdot T_K - T_D = 2 \cdot 358 - 353 = 363 \text{ K (90}^\circ\text{C)} \quad (7.14)$$

### 7.3.3. TEMPERATURA I TOPLINSKA SVOJSTVA MEDIJA ZA TEMPERIRANJE

Kod određivanja svojstva medija za temperiranje treba se pretpostaviti temperatura medija za temperiranje i odrediti njegova fizička svojstva. U ovom radu, medij za temperiranje bit će uzeta voda čija su svojstva napisana u tablici 7.7.

Pri određivanju temperature medija za temperiranje potrebno je pretpostaviti temperaturni gradijent između stijenske kalupa i medija za temperiranje. Pretpostavljeni temperaturni gradijent iznositi će  $\Delta T_{MK} = 10 \text{ K}$

Tada temperatura medija za temperiranje iznosi:

$$T_M = T_K - \Delta T_{MK} = 358 - 10 = 348 \text{ K} \quad (7.15)$$

Tablica 7.7 Karakteristike medija za temperiranje[13]

gustoća	$\rho_M$	998 kg/m <sup>3</sup>
specifični toplinski kapacitet	$c_M$	4180 J/kgK
toplinska provodnost	$\lambda_M$	0,643 W/mK
dinamička viskoznost	$\mu_M$	$881 \cdot 10^{-6} \text{ m}^2/\text{s}$

Toplinska difuznost medija za temperiranje dobiva se pomoću izraza[13]:

$$\alpha_M = \frac{\lambda_M}{\rho_M \cdot c_M} = \frac{0,643}{998 \cdot 4180} = 1,5414 \cdot 10^{-7} \text{ m}^2/\text{s} \quad (7.16)$$

Kinematička viskoznost medija za temperiranje[13]:

$$\nu_M = \frac{\mu_M}{\rho_M} = \frac{881 \cdot 10^{-6}}{998} = 8,8276 \cdot 10^{-7} \text{ m}^2/\text{s} \quad (7.17)$$

Prandlova značajka[13]:

$$P_{rM} = \frac{v_M}{\alpha_M} = \frac{8,8276 \cdot 10^{-7}}{1,5414 \cdot 10^{-7}} = 5,727 \quad (7.18)$$

#### 7.3.4. PRORAČUN TOPLINSKE BILANCE KALUPA

Pri proračunu toplinske bilance kalupa potrebno je definirati toplinske tokove kroz kalup (slika 4.13). Temeljni izraz za proračun toplinske bilance kalupa jest:

$$\phi_P + \phi_O + \phi_M = 0 \quad (7.19)$$

##### 7.3.4.1. Toplina koju plastomerna taljevina dovede kalupu

Za određivanje količine topline koju plastomerna taljevina preda kalupu, potrebno je primijeniti jednadžbu[13]:

$$\phi_P = \frac{m_g \cdot (h_2 - h_1)}{t_c} \quad (7.20)$$

Pritom se treba izračunati razlika specifičnih entalpija[13]:

$$\begin{aligned} (h_2 - h_1) &= 1000 \cdot [(a_3 \cdot T_T + b_3) - (a_2 \cdot T_{PO} + b_2)] \\ &= 1000 \cdot [(2,963 \cdot 553 - 810,37) - (2,088 \cdot 374 - 611,71)] \\ (h_2 - h_1) &= 658\,967 \text{ J/kg} \end{aligned} \quad (7.21)$$

Gdje su:  $h_2$  - specifična entalpija pri temperaturi i tlaku prerade (J/kg),  $h_1$  - specifična entalpija pri prosječnoj temperaturi otpreska u trenutku njegovog napuštanja kalupa,  $a_2, a_3, b_2, b_3$  - koeficijenti za izračunavanje razlike entalpija. Koeficijenti su uzeti ponovno za materijal PP, s obzirom da su za PPO nepoznati.

Toplina koju plastomerna taljevina dovede kalupu iznosi[13]:

$$\phi_P = \frac{0,051 \cdot 658967}{44,2} = 760 \text{ W} \quad (7.22)$$

##### 7.3.4.2. Toplina koju kalup izmijeni s okolinom

Za dobivanje iznosa topline koju kalup izmijeni s okolinom prvo je potrebno odrediti temperaturu vanjske stijenke kalupa. Pri tome je moguće koristiti dvije jednadžbe [13]:

$$T_{VK} = 0,427 \cdot T_O + 0,823 \cdot T_M - 68,96 \quad (7.23)$$

$$T_{VK} = T_O + 0,725 \cdot T_M - 211,4 \quad (7.24)$$

Propisana temperatura okoline iznosi  $T_O = 298 \text{ K}$  ( $25^\circ\text{C}$ ). Pri tome, temperatura vanjske stijenke kalupa iznosi:

$$T_{VK} = 0,427 \cdot 298 + 0,823 \cdot 348 - 68,96 = 344,7 \text{ K} (71,7^\circ\text{C})$$

$$T_{VK} = 298 + 0,725 \cdot 348 - 211,4 = 339 \text{ K} (66^\circ\text{C})$$

Za daljnji proračun uzima se veća vrijednost  $T_{VK} = 344,7 \text{ K}$

Toplinska prelaznost zračenjem iznosi[13]:

$$\alpha_Z = \varepsilon_Z \cdot C_Z = 0,35 \cdot 5,67 = 1,98 \text{ W/m}^2\text{K} \quad (7.25)$$

gdje su:  $\varepsilon_Z$  - sposobnost zračenja realnog tijela (0,25 za sjajno brušeni čelik, 0,5 za lagano oksidiranu površinu; odabrano 0,35)[13],  $C_Z$  - zračivost apsolutno crnog tijela.

Toplinska prijelaznost uslijed zračenja i konvekcije iznosi[13]:

$$\alpha_{St} = \alpha_Z + \alpha_K = 1,98 + 15 = 16,98 \text{ W/m}^2\text{K} \quad (7.26)$$

gdje je  $\alpha_K$ - toplinska prijelaznost konvektivne izmjenjene topline.

Površine kalupa potrebne za toplinski proračun kalupa iznose:

$$A_1 = L_K \cdot H_K = 0,446 \cdot 0,330 = 0,147 \text{ m}^2 \quad (7.27)$$

$$A_2 = L_K \cdot B_K = 0,446 \cdot 0,396 = 0,176 \text{ m}^2 \quad (7.28)$$

gdje su:  $A_1$  - površina bočne plohe kalupa,  $L_K$  - dužina kalupa,  $H_K$  - visina kalupa,  $A_2$  - površina donje (gornje) plohe kalupa,  $B_K$  - širina kalupa.

Korigirana vrijednost koeficijenta toplinske prijelaznosti zračenja i konvekcije iznosi [13]

$$\alpha_{St}^* = \frac{A_1 + A_2}{A_1} \cdot \alpha_{St} = \frac{0,147 + 0,176}{0,147} \cdot 16,98 = 37,3 \text{ W/m}^2\text{K} \quad (7.29)$$

Količina topline izmijenjena između kalupa i okoline konvekcijom i zračenjem iznosi[13]:

$$\phi_{St} = 2 \cdot A_1 \cdot \alpha_{St}^* \cdot (T_{VK} - T_O) \quad (7.30)$$

$$\phi_{St} = 2 \cdot 0,147 \cdot 37,3 \cdot (344,7 - 298) = 512 \text{ W}$$

Pozitivan predznak označava da okolina hladi kalup.

Toplinu koju kalup provođenjem izmijeni s nosačima kalupa na ubrizgavalici iznosi[13]:

$$\phi_V = 2 \cdot A_{KS} \cdot \beta_V^* \cdot (T_{VK} - T_O) \quad (7.31)$$

Korigirani faktor proporcionalnosti određuje se preko izraza[13]:

$$\beta_V^* = \frac{L_{KS} + B_{KS}}{B_{KS}} \cdot \beta_V = \frac{0,446 + 0,446}{0,446} \cdot 84 = 37,46 \text{ W/m}^2\text{K} \quad (7.32)$$

gdje su:  $\beta_V^*$  – korigirani faktor proporcionalnosti,  $\beta_V$  - faktor proporcionalnosti (84 W/m<sup>2</sup>K),  $L_{KS}$  - duljina stezne ploče kalupa.  $B_{KS}$  - širina stezne ploče kalupa.

Količina topline izmijenjena između kalupa i okoline provođenjem kroz stezne ploče kalupa iznosi[13]:

$$\phi_V = 2 \cdot A_{KS} \cdot \beta_V^* \cdot (T_{VK} - T_O) \quad (7.33)$$

$$\phi_V = 2 \cdot (0,446 \cdot 0,446) \cdot 37,46 \cdot (344,7 - 298) = 696 \text{ W}$$

Gdje je:  $A_{KS}$  - površina stezne ploče kalupa.

Toplina koju kalup izmijeni sa okolinom iznosi[13]:

$$\phi_O = \phi_{St} + \phi_V = 512 + 696 = 1208 \text{ W} \quad (7.34)$$

Količina topline koju medij za temperiranje treba dovesti kalupu iznosi[13]:

$$\phi_M = -\phi_P + \phi_O = -760 + 1208 = -448 \text{ W} \quad (7.35)$$

Iz negativnog predznaka vidimo da se kalup treba grijati jer izmijeni puno topline s okolinom. Stoga će se ponoviti dio proračuna za slučaj kada se na kalup postave izolacijske ploče. Kalup u ovom radu će se konstruirati bez izolacijskih ploča.

Kod određivanja korigiranog faktora proporcionalnosti sa izolacijom potrebni su sljedeći podaci:

- toplinska provodnost kalupnih ploča,  $\lambda_K = 52 \text{ W/mK}$ ,
- toplinska provodnost izolacije,  $\lambda_I = 0,18 \text{ W/mK}$  [16],
- debljina izolacije,  $s_I = 0,008 \text{ m}$ .



Faktor proporcionalnosti za slučaj sa izolacijskim slojem izračunava se preko izraza[13]:

$$\beta_{VI} = \frac{1}{1 + \frac{s_I \cdot \lambda_K}{L_k \cdot \lambda_I}} = \frac{1}{1 + \frac{0,008 \cdot 52}{0,446 \cdot 0,18}} = 0,16 \quad (7.36)$$

Korigirana vrijednost faktora proporcionalnosti  $\beta_{VI}^*$  računa se prema izrazu[13]:

$$\beta_{VI}^* = \beta_{VI} \cdot \beta_V = 0,16 \cdot 84 = 13,44 \text{ W/m}^2\text{K} \quad (7.37)$$

Količina izmijenjene topline između kalupa i okoline iznositi će:

$$\phi_{VI} = 2 \cdot (0,446 \cdot 0,446) \cdot 13,44 \cdot (344,7 - 298) = 250 \text{ W}$$

Toplina koju kalup izmijeni sa okolinom:

$$\phi_{OI} = \phi_{St} + \phi_{VI} = 512 + 250 = 762 \text{ W}$$

Toplina koju medij za temperiranje mora dovesti iznositi će sa izolacijom:

$$\phi_{MI} = -\phi_P + \phi_{OI} = -760 + 762 = -2 \text{ W}$$

Medij za temperiranje i dalje mora grijati kalup, no ovaj puta s puno manje topline. U daljnjem tijeku proračuna, uzimati će se podaci dobiveni bez upotrebe izolacijskih ploča.

### 7.3.5. DIMENZIONIRANJE SUSTAVA ZA TEMPERIRANJE KALUPA

Prvi korak kod dimenzioniranja sustava za temperiranje kalupa je određivanje promjera kanala za temperiranje[8]:

$$d_K = \frac{b_o}{n_{KT} \cdot x_{KT} \cdot \pi} = \frac{0,115}{4 \cdot 1 \cdot 3,14} = 0,00915 \text{ m} \approx 10 \text{ mm} \quad (7.38)$$

Površina kanala za temperiranje računa se:

$$A_{KT} = d_{KT}^* \cdot l_{KT} \cdot \pi = 0,01 \cdot 1,674 \cdot \pi = 0,0526 \text{ m}^2 \quad (7.39)$$

Optimalna debljine stijenke kalupne šupljine određuje se prema 4 kriterija[13]. Prvi kriterij je kriterij na temelju dopuštenog smičnog naprezanja materijala kalupnih ploča ( $\tau_{dop} = 90\text{N/mm}^2$ ). [13]

$$s_K = \frac{3 \cdot p_{uk} \cdot d_K}{4 \cdot \tau_{dop}} = \frac{3 \cdot 29,92 \cdot 10}{4 \cdot 90} = 2,49 \text{ mm} \quad (7.40)$$

gdje su:  $s_K$  - debljina stijenke kalupne šupljine,  $\tau_{dop}$  - dopušteno smično naprezanje.

Drugi kriterij je kriterij na temelju dopuštenog savojnog naprezanja (npr.  $\sigma_{\text{dop}} = 210 \text{ N/mm}^2$ ) [13]:

$$s_K = \sqrt{\frac{p_{\text{uk}} \cdot d_K^2}{2 \cdot \sigma_{\text{dop}}}} = \sqrt{\frac{29,92 \cdot 10^2}{2 \cdot 210}} = 2,67 \text{ mm} \quad (7.41)$$

Treći kriterij se izračunava na temelju toplinskog toga akumulirane topline. Pritom prvo treba izračunati toplinski tok dovođenja topline[13]:

$$\phi_{\text{PD}} = \frac{m_g \cdot (h_1 - h_2)}{t_h} \quad (7.42)$$

$$\phi_{\text{PD}} = \frac{0,051 \cdot 658967}{39,2} = 857 \text{ W}$$

Toplinski tok akumulirane topline izračunava se na temelju izraza[13]:

$$\phi_A = \phi_{\text{PD}} + \phi_O + \phi_M = 857 + 1208 - 448 = 2065 \text{ W} \quad (7.43)$$

Za proračun debljine stijenke kalupne šupljine treba pretpostaviti temperaturni gradijent između temperature stijenke kanala za temperiranje i temperature stijenke kalupne šupljine. Pri tome ta razlika treba biti što manja ( $T_K - T_{\text{KT}}$ ). Uvjet je i da je temperatura stijenke kanala za temperiranje viša od početne temperature ciklusa injekcijskog prešanja. U ovom slučaju izabire se vrijednost  $T_{\text{KT}} = 355 \text{ K}$  ( $82^\circ\text{C}$ ).

$$s_K = \frac{\phi_A \cdot t_c}{b_o \cdot l_K \cdot c_K \cdot \rho_K \cdot (T_K - T_{\text{TK}})} \quad (7.44)$$

$$s_K = \frac{2065 \cdot 44,2}{0,115 \cdot 0,446 \cdot 602 \cdot 7850 \cdot (358 - 355)} = 0,125 \text{ mm}$$

gdje su:  $c_K$  - specifični toplinski kapacitet materijala kalupnih šupljina ( $602 \text{ J/kgK}$ ),  $\rho_K$  - gustoća materijala kalupnih šupljina ( $7850 \text{ kg/m}^3$ ). Specifični toplinski kapacitet materijala kalupnih šupljina i gustoća materijala kalupnih šupljina se uzima za čelik[3].

Četvrti kriterij se računa na temelju minimalnog i maksimalnog kuta izoterme u kalupnoj ploči[8] -  $\beta_{\text{min}} = 25^\circ$  i  $\beta_{\text{max}} = 40^\circ$ .

$$s_{K_{\text{min}}} = \left( \frac{b_o}{n_K \cdot \text{tg}\beta_{\text{max}}} - d_K \right) \cdot 0,5 \quad (7.45)$$

$$s_{K_{\max}} = \left( \frac{b_o}{n_K \cdot \operatorname{tg}\beta_{\min}} - d_K \right) \cdot 0,5 \quad (7.46)$$

gdje je:  $n_K$  - broj kalupnih šupljina

$$s_{K_{\min}} = \left( \frac{0,115}{1 \cdot \operatorname{tg}40^\circ} - 0,01 \right) \cdot 0,5 = 0,063 \text{ m} = 63 \text{ mm}$$

$$s_{K_{\max}} = \left( \frac{0,115}{1 \cdot \operatorname{tg}25^\circ} - 0,01 \right) \cdot 0,5 = 0,118 \text{ m} = 118 \text{ mm}$$

U ovom slučaju izabire se četvrti kriterij i debljina stijenke kalupne šupljine iznosi  $s_K = 63 \text{ mm}$ .

Na kraju potrebno je odrediti i provjeriti progib stijenke kalupne šupljine[8]. Poznati su podaci o vrijednostima modula rastezljivosti i modula smičnosti materijala kalupnih stijenki (čelik)[3]:

Tablica 7.8 Mehanička svojstva kalupnih ploča

modul rastezljivosti materijala kalupnih ploča	$E_r$	210 000 N/mm <sup>2</sup>
modul smičnosti materijala kalupnih ploča	$G$	80 000 N/mm <sup>2</sup>
dopušteni progib stijenke kalupne šupljine	$f_{\text{dop}}$	0,001 mm

$$f_{\max} \leq \frac{p_K \cdot d_K^2}{s_K} \cdot \left( \frac{d_K^2}{32 \cdot E_r \cdot s_K^2} + \frac{0,15}{G} \right) \quad (7.47)$$

$$f_{\max} \leq \frac{29,92 \cdot 10^2}{63} \cdot \left( \frac{10^2}{32 \cdot 210000 \cdot 63^2} + \frac{0,15}{80000} \right) \leq 0,000089226 \text{ mm}$$

Dopušteni progib stijenke je puno veći od dobivenog progiba stijenke.

### 7.3.6. BRZINA PROTOKA MEDIJA ZA TEMPERIRANJE[13]

U ovom koraku bit će određena brzina protoka medija za temperiranje, pad tlaka u kanalima za temperiranje te provjera izbora temperirala.

Brzina protoka medija za temperiranje određuje se preko izraza[13]:

$$\alpha_M = \frac{1}{\frac{x_S}{\phi_M} \cdot A_{KT} \cdot (T_K - T_M) - \frac{s_K}{\lambda_K}} \quad (7.48)$$

$$\alpha_M = \frac{1}{\frac{2}{448} \cdot 0,0526 \cdot (358 - 348) - \frac{0,063}{52}} = 880 \text{ W/m}^2\text{K}$$

gdje su:  $\alpha_M$  - toplinska prijelaznost medija za temperiranje,  $x_S$  - faktor simetričnosti izmjene

topline,  $\lambda_K$  - toplinska provodnost materijala kalupnih ploča.

Brzina protoka medija za temperiranje određuje se na temelju jednadžbe[13]:

$$v_M = \frac{Re \cdot v_M}{d_K} \quad (7.49)$$

Reynoldsov broj medija za temperiranje moguće je odrediti na temelju jednadžbe[13]:

$$Re = \left( \frac{\alpha_M}{Pr_M^{0,42} \cdot \left(1 + \frac{d_K}{l_{KT}}\right)^{0,67} \cdot 0,037 \cdot \frac{\lambda_M}{d_K}} + 180 \right)^{\frac{1}{0,75}} \quad (7.50)$$

$$Re = \left( \frac{880}{5,727^{0,42} \cdot \left(1 + \frac{0,01}{1,674}\right)^{0,67} \cdot 0,037 \cdot \frac{0,643}{0,01}} + 180 \right)^{\frac{1}{0,75}} = 2533$$

Brzina protoka medija za temperiranje iznosi:

$$v_M = \frac{2533 \cdot 8,8276 \cdot 10^{-7}}{0,01} = 0,22 \text{ m/s}$$

Osnovne karakteristike odabranog temperirala prikazana su u tablici 7.2. U daljnjem računanju bit će provjereno zadovoljava li izabrano temperiralo zahtjeve prerade. Temperiralo treba ostvariti minimalni potrebni protok medija za temperiranje koji se računa prema izrazu:

$$q_T = \frac{v_M \cdot d_K^2 \cdot \pi}{2} = \frac{0,22 \cdot 0,01^2 \cdot \pi}{2} = 0,0000345 \frac{\text{m}^3}{\text{s}} = 0,0345 \frac{\text{l}}{\text{s}} \quad (7.51)$$

$$= 2 \text{ l/min}$$

Dobivena vrijednost odnosi se samo na jedan krug. U kalupu su predviđena 2 kruga za temperiranje, stoga minimalni potreban protok medija za temperiranje iznosi 4 l/min. Izabrano temperiralo zadovoljava uvjete.

Iskoristivost kapaciteta temperirala tada iznosi:

$$\eta_V = \frac{q_T}{q_{VP}} \cdot 100 = \frac{4}{40} \cdot 100 = 10 \% \quad (7.52)$$

Temperaturni gradijent se određuje preko izraza[13]:

$$(T_{MI} - T_{MU}) = \frac{4 \cdot \phi_M}{d_K^2 \cdot c_M \cdot v_M \cdot \rho_M \cdot \pi} \quad (7.53)$$

$$(T_{MI} - T_{MU}) = \frac{4 \cdot 448}{0,01^2 \cdot 4180 \cdot 0,53 \cdot 998 \cdot \pi} = 2,6 \text{ K}$$

Kako je temperaturni gradijent medija za temperiranje manji od 5 K, parametri zadovoljavaju. Ulazna i izlazna temperatura medija za temperiranje iznose[13]:

$$T_{MU} = T_M - \frac{\Delta T_M}{2} = 348 - \frac{2,6}{2} = 346,7 \text{ K} \quad (7.54)$$

$$T_{MI} = T_M + \frac{\Delta T_M}{2} = 348 + \frac{2,6}{2} = 349,3 \text{ K} \quad (7.55)$$

Pad tlaka u sustavu za temperiranje kalupa izračunava se na temelju izraza[13]:

$$\Delta p_{Ka} = \frac{v_M^2}{2} \cdot \rho_M \cdot \left( \xi \cdot \frac{l_{KT}}{d_K} + 1,5 \cdot m_p \right) \quad (7.56)$$

gdje su:  $\xi$  - otpor tečenju u kanalu,  $m_p$ - broj promjena smjera tečenja medija za temperiranje.

Za vrijednost  $2300 < Re < 100000$  vrijednost otpora tečenju se izračunava prema izrazu[13]:

$$\xi = 0,3164 \cdot \sqrt[4]{\frac{1}{Re}} = 0,3164 \cdot \sqrt[4]{\frac{1}{2533}} = 0,044 \quad (7.57)$$

Pad tlaka u kanalima za temperiranje tada iznosi:

$$\Delta p_{Ka} = \frac{0,22^2}{2} \cdot 998 \cdot \left( 0,044 \cdot \frac{1,674}{0,01} + 1,5 \cdot 6 \right) = 395 \text{ N/m}^2$$

Pad tlaka u sustavu za temperiranje ukupno iznosi[3]:

$$\Delta p_{St} = \Delta p_{Ka} + \Delta p_{Te} \quad (7.58)$$

Pad tlaka u temperiraju  $\Delta p_{Te} = 50\,000 \text{ N/m}^2$

$$\Delta p_{St} = 395 + 50\,000 = 50\,395 \frac{\text{N}}{\text{m}^2} = 5,0395 \text{ bar}$$

Pumpa izabranog temperirala može ostvariti potrebni tlak u sustavu za temperiranje. Uz pretpostavljenu korisnost pumpe  $\eta_p = 0,9$ , određuje se potrebna snaga pumpe[13]:

$$P_{Pe} = \frac{v_M \cdot d_K^2 \cdot \Delta p_{St} \cdot \pi}{4 \cdot \eta_P} \quad (7.59)$$

$$P_{Pe} = \frac{0,22 \cdot 0,01^2 \cdot 50395 \cdot 3,14}{4 \cdot 0,9} = 0,97 \text{ W}$$

## 7.4. MEHANIČKI PRORAČUN KALUPA

Unutar mehaničkog proračuna kalupa potrebno je proračunati kinematiku kalupa te odrediti izmjere i deformacije pojedinih elemenata kalupa koji su mehanički opterećeni.

### 7.4.1. PRORAČUN KINEMATIKE KALUPA

U proračunu kinematike kalupa potrebno je izračunati hod otvaranja kalupa koji osigurava nesmetano vađenje otpresaka iz kalupa. Pri tome treba voditi računa o maksimalnom razmaku između steznih ploča ubrizgavalice kako bi se kalup mogao stegnuti i otvoriti za potreban hod.

Hod otvaranja kalupa određuje se prema jednadžbi[8]:

$$h_{OK} = h_g + h_{op} + h_d \quad (7.60)$$

S obzirom da postoje kliznici u kalupu koji se moraju dovoljno odmaknuti,  $h_{op}$  će biti visina za koju se kalup mora otvoriti da kosi trn preko sustava kliznika izvadi umetke za podreze u otpresku. Iz (7.62) poznato je da za najveći bočni pomak kliznika koji iznosi 35mm, treba kosi trn čija duljina u klizniku iznosi 74,61 mm (7.62), vertikalni pomak koji kosi trn napravi (a stoga i pomični dio kalupa) mora minimalno iznositi:

$$h_{op} = 74,61 \cdot \cos(30^\circ) = 64,61 \text{ mm} \quad (7.61)$$

Iznos je viši od visine otpreska, stoga će otpresak moći bez problema biti izbačen iz kalupa.

Hod otvaranja kalupa iznosi:

$$h_{OK} = h_g + h_{op} + h_d = 0 + 0,06461 + 0,05 = 0,1146 \text{ m}$$

Minimalni potrebni razmak između steznih ploča računa se prema izrazu[8]:

$$h_{Umin} = h_{OK} + L_K = 0,1146 + 0,33 = 0,4446 \text{ m} \quad (7.62)$$

Minimalna udaljenost između steznih ploča ubrizgavalice iznosi ( $h_{Umin} = 0,25 \text{ m}$ ) stoga možemo zaključiti kako ubrizgavalica zadovoljava uvjet.

### 7.4.2. DIMENZIONIRANJE SUSTAVA ZA VOĐENJE I CENTRIRANJE

Uzimajući u obzir da otpresak ima podreze u smjeru otvaranja kalupa, bilo je potrebno staviti

kliznike na obje strane otpreska. Oba kliznika su pod kutom od 30°, te je potreban pomak jednoga 15 mm i duljina kosog trna unutar kliznika mora minimalno iznositi[8]:

$$L_{ki} = \left( \frac{M_{ki}}{\sin\alpha_{ki}} \right) + \left( \frac{2 \cdot c_{ki}}{\sin\alpha_{ki}} \right) \quad (7.63)$$

$$L_{ki} = \left( \frac{15}{\sin 30^\circ} \right) + \left( \frac{2 \cdot 2}{\sin 30^\circ} \right) = 34,61 \text{ mm}$$

Za desni kliznik (kod navoja) potreban je pomak od 35mm, stoga minimalna potrebna duljina kosog trna unutar kliznika iznosi:

$$L_{ki} = \left( \frac{35}{\sin 30^\circ} \right) + \left( \frac{2 \cdot 2}{\sin 30^\circ} \right) = 74,61 \text{ mm}$$

Ostali elementi za vođenje i centriranje su normirani u skladu s veličinom izabranog kućišta kalupa te nije potrebno provoditi njihovo dimenzioniranje.

#### 7.4.3. PRORAČUN SILE VAĐENJA OTPRESKA

Sila vađenja otpreska može se odrediti pomoću izraza[8]:

$$F_V = \mu \cdot p_{uk} \cdot A_O \quad (7.64)$$

$$F_V = 0,2 \cdot 29,92 \cdot 4714 = 28208 \text{ N}$$

Izabrana ubrizgavalica ima maksimalni iznos sile vađenja otpreska  $F_{Vmax} = 55,3 \text{ kN}$

#### 7.4.4. DIMENZIONIRANJE SUSTAVA ZA ODZRAČIVANJE KALUPA

Uzimajući u obzir simulaciju u programskom paketu AutoDesk Moldflow te dijagram načelnog određivanja sustava za odzračivanja, odlučeno je kako će za odzračivanje kalupne šupljine biti potrebno ostvariti hrapavost dosjednih ploha na sljubnici tako da zrak može izaći van, a polimerni materijal ne. Potrebna hrapavost će se ostvariti tijekom same izrade kalupa te nije potreban proračun sustava za odzračivanje.

#### 7.4.5. PRORAČUN KRUTOSTI KALUPA NA SMJER OTVARANJA

Kod određivanja krutosti kalupa na smjer otvaranja potrebno je izračunati elastičnu deformaciju kalupne šupljine čiji iznos ne smije prelaziti iznose stezanja plastomerne taljevine. Računa se prema izrazu[8]:

$$\varepsilon = \frac{\sigma}{E_r} = \frac{p_{uk}}{210\,000} = \frac{29,92}{210\,000} = 0,000142 = 0,0142 \% \quad (7.65)$$

Stezanje PPO iznosi 0,5-0,7% stoga zaključujemo kako je zadovoljen kriterij krutosti kalupa

okomito na smjer otvaranja kalupa.

#### 7.4.5.1. Proračun krutosti kalupa u smjeru otvaranja

Pri proračunu krutosti kalupa u smjeru otvaranja potrebno je proračunati debljinu temeljne ploče.

Podaci potrebni za proračun su sljedeći:

- duljina temeljne ploče,  $l_{tp} = 466$  mm
- dopušten progib temeljne ploče,  $f_{tp} = 0,03$  mm
- razmak između odstoynih letvi,  $b_{tp} = 272$  mm

$$h_{tp} = \left( \frac{5}{32} \cdot \frac{F_d \cdot b_{tp}^3}{l_{tp} \cdot f_{tp} \cdot E_r} \right)^{\frac{1}{3}} \quad (7.66)$$

$$h_{tp} = \left( \frac{5}{32} \cdot \frac{635536 \cdot 272^3}{446 \cdot 0,03 \cdot 210000} \right)^{\frac{1}{3}} = 89,26 \text{ mm}$$

Temeljna ploča nije postavljena jer debljina donje i gornje kalupne ploče iznosi po 96 mm.

Sila otvaranja kalupa računa se prema izrazu[8]:

$$F_O = \mu \cdot p_r \cdot A_O = 0,2 \cdot 0,1 \cdot 17701 = 354 \text{ N} \quad (7.67)$$



## 8. PRORAČUN NEPOTPUNE CIJENE KOŠTANJA KUĆIŠTA ZA ELEKTRONIČKE ELEMENTE

U tablici 8.1 prikazani su osnovni podaci za izračun nepotpune cijene koštanja otpreska.

Tablica 8.1 Osnovni podaci iza izračun nepotpune cijene koštanja otpreska

<b>Polimerni materijal otpreska PPO</b>	
Specifična gustoća	$\rho=1,060 \text{ g/cm}^3$
Jedinična cijena osnovnog materijala	$C_{om}=33,3 \text{ kn/kg (6\$/kg)}$
Obujam proizvodnje:	
Ukupna količina otpresaka	$n_{uk}=10000$
Veličina serije	$n_{ser}=1000$
<b>Ubrizgavalica</b>	
Cijena radnog sata ubrizgavalice	$C_{ru}=45 \text{ kn/h}$
Cijena radnog sata radnika	$C_{rs}=20 \text{ kn/h}$
<b>Podaci o otpresku</b>	
Masa grozda	$m_g=0 \text{ g}$
Masa otpreska	$m_o=51 \text{ g}$
Masa uljevnog sustava	$m_{us}=0 \text{ g}$
Broj kalupnih šupljina	$n_{kš}=1$
<b>Troškovi probne serije</b>	
Veličina probne serije	$n_{serPS}=100 \text{ kom}$
Broj radnika	$n_r=1$
Predvidljivi dio troška	$S_u=8 \%$
Pouzdanost postupka	$\mu_p=92 \%$
Pripremno završno vrijeme	$t_{pz}=2,5 \text{ h}$
Organizacijski gubici probne serije	$G_{OR}=1,5 \text{ h}$
Režijski troškovi kontrole ulaza	$C_{kPS}=0 \text{ kn}$
<b>Troškovi proizvodnje</b>	
Broj radnika	$n=1$
Predvidljivi dio škarta	$S_u=5 \%$
udio škarta za ponovnu upotrebu	$S_{up}=0\%$
Pouzdanost postupka	$\mu_p=95 \%$
Pripremno završno vrijeme	$t_{pz}=2,5 \text{ h}$
Organizacijski gubici	$G_{OR}=1,5 \text{ h}$

## 8.1. TROŠKOVI KONSTRUIRANJA

Troškovi konstruiranja određuju se na temelju:

- broja radnih sati konstruiranja kalupa  $n_{rki}$ 
  - broj radnih sati konstruiranja kalupa 50 h
  - broj radnih sati tehnološke razrade 30 h
- cijene radnog sata za pojedinu fazu konstruiranja  $C_{rki}$ :
  - cijena radnog sata konstruiranja 170 Kn
  - cijena radnog sata tehnološke razradbe 150 Kn
- ostali troškovi konstruiranja  $T_{KONS} = 0$  Kn

Iz toga zaključujemo da osnovni trošak konstruiranja iznosi[3]:

$$T_{KON} = \left( \sum n_{rki} \cdot C_{rki} \right) + T_{KONS} \quad (8.1)$$

$$T_{KON} = (50 \cdot 170 + 30 \cdot 150) + 0 = 13\,000 \text{ Kn}$$

## 8.2. TROŠKOVI IZRADE KALUPA

U tablici 8.2 prikazan je troškovnik standardnih dijelova kalupa.

Ukupna cijena standardnih dijelova iznosi 39 262 kune.

Ukupnu cijenu osnovnog materijala nestandardnih elemenata kalupa iznosi  $T_{om} = 4000$ kn

Broj sati pojedine vrste obradbe  $n_{izi}$ :

- tokarenje 10 h
- bušenje 12 h
- glodanje 50 h
- erodiranje 12 h
- brušenje okruglo 10 h
- brušenje plansko 25 h
- toplinska obrada 35 h
- ručna obrada 15h
- montaža 3 h

Prosječna cijena radnog sata iznosi  $C_{izi} = 150 \text{ kn}$

Tablica 8.2 Troškovnik standardnih dijelova kalupa – katalog Meusburger i HASCO

Pos	OZNAKA	kom	Katalog	Cijena/kom	Cijena ukupno
1	F 10 /396 446/ 36/1730	1	Meusburger	266	266
2	F 53 /396 446/ 96 / 50/1730	1	Meusburger	820	820
3	F 53 /396 446/ 96 / 50/1730	1	Meusburger	820	820
4	F 70 /396 446/ 62 / 96/1730	2	Meusburger	147	294
5	F 90 /396 446/ 268 /1730	1	Meusburger	285	285
6	F 10 /396 446/ 36/1730	1	Meusburger	266	266
7	E 1000/30- 96/ 95	1	Meusburger	33,9	33,9
8	E 1000/32- 96/ 95	3	Meusburger	33,9	101,7
9	E 1100/30- 96	1	Meusburger	33,9	33,9
10	E 1100/32- 96	3	Meusburger	33,9	101,7
11	E 1160/42 x 60	4	Meusburger	9,5	38
12	E 1200/16 x 40	4	Meusburger	0,9	3,6
13	E 1200/16 x 140	4	Meusburger	4,8	19,2
14	E 1400/446 446/8/90	1	Meusburger	107,1	107,1
15	E 1405/446 446/8	1	Meusburger	97,7	97,7
16	NR 15 / 250 / 2210	2	Meusburger	19	38
17	N 150 500 / 20 / 1730	1	Meusburger	74	74
18	E 3000/198 162/50/2311	1	Meusburger	169	169
19	E 3116/50/12/160	4	Meusburger	93,4	373,6
20	P 122 196 / 17 / 1730	1	Meusburger	34	34
21	P 126 246 / 27 / 1730	1	Meusburger	46	46
22	NR 6 / 100 / 2210	6	Meusburger	14	84
23	E 1032/20 x 140	1	Meusburger	10,4	10,4
24	E 1032/20 x 160	1	Meusburger	11,4	11,4
25	E 1362/120/90 x 20	1	Meusburger	33,2	33,2
26	E 1050/16/30 x 200	1	Meusburger	21,1	21,1
27	E 1110/24- 36	1	Meusburger	10,4	10,4
28	E 1200/ 5 x 12	2	Meusburger	0,1	0,2
29	E 1200/12 x 50	4	Meusburger	0,4	1,6
30	E 1200/16 x 65	4	Meusburger	1,4	5,6
31	NR 10 / 100 / 2210	2	Meusburger	16	32
32	E 1110/12-36	2	Meusburger	9	18
33	E 1110/12- 46	2	Meusburger	10,8	21,6
34	E 2018/12/150	4	Meusburger	7,7	30,8
35	E 2038/ 9	4	Meusburger	0,6	2,4
36	E 1035/18 x 140	2	Meusburger	18,8	37,6
37	E 1710/ 5 x 200	6	Meusburger	4,1	24,6
38	Z3410/40x100	1	HASCO	868	868
	<b>UKUPNO (EUR)</b>				<b>5235,3</b>

Ukupna cijena obrade kalupa iznosi:

$$T_{iz} = \sum n_{izi} \cdot C_{izi} = 172 \cdot 150 = 25800 \text{ Kn} \quad (8.2)$$

Ukupna cijena standardnih elemenata:

$$T_{sd} = \sum n_{sdi} \cdot C_{sdi} = 39262 \text{ Kn} \quad (8.3)$$

Ostali troškovi izrade kalupe u koje spadaju nepredviđeni troškovi dorade ili ispravljanja pogrešaka tijekom izrade kalupa:

$$T_{KOS} = 3000 \text{ Kn} \quad (8.4)$$

Ukupni trošak izrade kalupa iznosi[3]:

$$T_{UK} = T_{om} + T_{iz} + T_{sd} + T_{KOS} \quad (8.5)$$

$$T_{UK} = 4000 + 25800 + 39262 + 3000 = 72062 \text{ Kn}$$

### 8.3. TROŠKOVI ODRŽAVANJA KALUPA ZA JEDAN OTPRESAK

Predviđeni troškovi održavanja kalupa za proizvodnu seriju -  $T_{serOD} = 250 \text{ Kn}$

$$C_{OK} = \frac{T_{serOD}}{n_{ser}} = \frac{250}{1000} = 0,25 \text{ Kn} \quad (8.6)$$

### 8.4. TROŠKOVI PROBNE (NULTE) SERIJE

#### 8.4.1. CIJENA MATERIJALA ZA PROBNU SERIJU

Stvarni jedinični trošak materijala[3]:

$$A = \frac{(m_g - m_{us} \cdot S_{pp})}{n_{kš}} \quad (8.7)$$

gdje je:  $S_{pp}$  - udio materijala uljevnog sustava koji se vraća u proizvodnju probne serije.

$$A = \frac{(51 - 0 \cdot 0)}{1} = 51 \text{ g}$$

Stvarni jedinični gubitak materijala zbog škarta[3]:

$$B = m_o \cdot S_u \cdot (1 - S_{up}) \quad (8.8)$$

$$B = 51 \cdot 0,08 \cdot (1 - 0) = 4 \text{ g}$$

Cijena materijala za jedan otpresak[3]:

$$C_{mo} = C_{om} \cdot n_{serPS} \quad (8.9)$$

$$C_{mo} = 0,0333 \cdot 100 = 3,33 \text{ Kn}$$

Ukupna cijena materijala za probnu seriju[3]:

$$C_{m,pr} = C_{mo} \cdot n_{serPS} = 3,33 \cdot 100 = 333 \text{ Kn} \quad (8.10)$$

#### 8.4.2. CIJENA UBRIZGAVALICE ZA PROBNU SERIJU

Trošak ubrizgavalice za jedan otpresak[3]:

$$C_{so} = \left( \frac{t_c}{n_{kš} \cdot \mu_p} + \frac{t_{pz} + G_{or}}{n_{serPS}} \right) \cdot C_{ru} \quad (8.11)$$

$$C_{so} = \left( \frac{0,054}{1 \cdot 0,92} + \frac{1,5 + 1,5}{100} \right) \cdot 45 = 3,99 \text{ Kn}$$

Cijena ubrizgavalice za probnu seriju[3]:

$$C_{s,pr} = C_{so} \cdot n_{serPS} = 3,99 \cdot 100 = 399 \text{ Kn} \quad (8.12)$$

#### 8.4.3. CIJENA RADA ZA PROBNU SERIJU

Trošak rada za jedan otpresak[3]:

$$C_{ro} = \left( \frac{t_c}{n_{kš} \cdot \mu_p} \right) \cdot C_{rs} \cdot n_r = \left( \frac{0,054}{1 \cdot 0,92} \right) \cdot 20 \cdot 1 = 1,08 \text{ Kn} \quad (8.13)$$

Ukupni trošak rada za probnu seriju[3]:

$$C_{r,pr} = C_{ro} \cdot n_{serPS} = 1,08 \cdot 100 = 108 \text{ Kn} \quad (8.14)$$

#### 8.4.4. PROIZVODNA CIJENA OTPRESAKA ZA PROBNU SERIJU

Ukupna proizvodna cijena jednog otpreska probne serije[3]:

$$C_{o,pr} = C_{mo} + C_{so} + C_{ro} = 3,33 + 3,99 + 1,08 = 8,4 \text{ Kn} \quad (8.15)$$

Ukupna proizvodna cijena probne serije[3]:

$$C_{pr} = C_{m,pr} + C_{s,pr} + C_{r,pr} = 333 + 399 + 108 = 840 \text{ Kn} \quad (8.16)$$

## 8.5. TROŠKOVI PROIZVODNJE

### 8.5.1. CIJENA MATERIJALA ZA PROIZVODNU SERIJU

Stvarni jedinični utrošak materijala[3]:

$$A = \frac{(m_g - m_{us} \cdot S_{pp})}{n_{kš}} \quad (8.17)$$

$$A = \frac{(51 - 0 \cdot 0)}{1} = 51 \text{ g}$$

Stvarni jedinični gubitak materijala zbog škarta[3]:

$$B = m_o \cdot S_u \cdot (1 - S_{up}) \quad (8.18)$$

$$B = 51 \cdot 0,05 \cdot (1 - 0) = 2,55 \text{ g}$$

$$C_{mo} = C_{om} \cdot (A + B) \quad (8.19)$$

$$C_{mo} = 0,0333 \cdot (51 + 2,55) = 1,78 \text{ Kn}$$

Ukupna cijena materijala za probnu seriju[3]:

$$C_{m,ser} = C_{mo} \cdot n_{serPS} = 1,78 \cdot 1000 = 1780 \text{ Kn} \quad (8.20)$$

### 8.5.2. CIJENA UBRIZGAVALICE ZA PROIZVODNU SERIJU

Cijena ubrizgavalice za jedan otpresak[3]:

$$C_{so,ser} = \left( \frac{t_c}{n_{kš} \cdot \mu_p} + \frac{t_{pz} + G_{OR}}{n_{ser}} \right) \cdot C_{ru} \quad (8.21)$$

$$C_{so,ser} = \left( \frac{0,054}{1 \cdot 0,95} + \frac{1,5 + 1,5}{1000} \right) \cdot 45 = 2,69 \text{ Kn}$$

Cijena ubrizgavalice za proizvodnu seriju[3]:

$$C_{s,ser} = C_{so,ser} \cdot n_{ser} = 2,69 \cdot 1000 = 2690 \text{ Kn} \quad (8.22)$$

### 8.5.3. CIJENA RADA ZA PROIZVODNU SERIJU

Trošak rada za jedan otpresak[3]:

$$C_{ro} = \left( \frac{t_c}{n_{kš} \cdot \mu_p} \right) \cdot C_{rs} \cdot n_r = \left( \frac{0,054}{1 \cdot 0,95} \right) \cdot 20 \cdot 1 = 1,13 \text{ Kn} \quad (8.23)$$

Ukupni trošak rada za proizvodnu seriju[3]:

$$C_{r,pr} = C_{ro} \cdot n_{ser} = 1,13 \cdot 1000 = 1130 \text{ Kn} \quad (8.24)$$

#### 8.5.4. PROIZVODNA CIJENA OTPRESAKA PROIZVODNE SERIJE

Ukupna proizvodna cijena jednog otpreska proizvodne serije[3]:

$$C_{o,ser} = C_{mo} + C_{so,ser} + C_{ro,ser} \quad (8.25)$$

$$C_{o,ser} = C_{mo} + C_{so,ser} + C_{ro,ser} = 1,78 + 2,69 + 1,13 = 5,6 \text{ Kn}$$

Ukupna proizvodna cijena proizvodne serije[3]:

$$C_{ser} = C_{m,ser} + C_{s,ser} + C_{r,ser} = 1780 + 2690 + 1130 \quad (8.26)$$

$$C_{ser} = 5600 \text{ Kn}$$

#### 8.6. PROSJEČNA CIJENA OTPRESAKA PROBNE I PROIZVODNE SERIJE

Prosječna cijena otpresaka probne i proizvodne serije[3]:

$$C_{OPR} = \frac{n_{serPS} + n_{ser}}{\frac{n_{serPS}}{C_{o,pr}} + \frac{n_{ser}}{C_{o,ser}}} \quad (8.27)$$

$$C_{OPR} = \frac{100 + 1000}{\frac{100}{8,4} + \frac{1000}{5,6}} = 5,58 \text{ Kn}$$

#### 8.7. NEPOTPUNA CIJENA KOŠTANJA OTPRESAKA[3]

$$C_o = \frac{T_{KON} + T_{UK} + T_{KS}}{n_{uk}} + C_{OK} + C_{OPR} \quad (8.28)$$

$$C_o = \frac{13000 + 72062 + 0}{10000} + 0,25 + 5,58 = 14,33 \text{ Kn}$$

## 9. ZAKLJUČAK

Injekcijsko prešanje zbog mogućnosti da u jednom komadu proizvede kompleksan proizvod stavlja se ispred mnogih drugih postupaka izrade proizvoda. Današnje doba postavlja visoke zahtjeve na brzinu, kvalitetu i ekonomičnost proizvoda. Metodički pristup konstrukciji kalupa za takav jedan proizvod omogućuje brzi i efikasni razvoj kalupa za injekcijsko prešanje te jednom neiskusnom konstruktoru umanjuje mogućnost pogreške. Metodičko konstruiranje i njegovi dijagrami odlučivanja ne rješavaju sve probleme u konstruiranju kalupa jer je naprosto nemoguće predvidjeti sve moguće kombinacije potrebne za izradu svih tipova otpresaka, no svakako olakšava put do optimalne konstrukcije kalupa. U radu je prikazan tijek pojedinih faza razvoja kalupa i načine na koji jedna faza utječe na drugu. Te faze uključuju i reološki, toplinski i mehanički proračun. Proračunom nepotpune cijene koštanja može se brzo i efikasno vidjeti koliko će otprilike koštati jedan otpresak ili proizvodna serija te se može vidjeti isplativost proizvoda za planiranu proizvodnu količinu. Pri konstruiranju kalupa važno je da se što veći broj dijelova kalupa uzima iz kataloga tvrtki koje su specijalizirane za proizvodnju kalupa za injekcijsko prešanje jer se time smanjuje konačna cijena dijelova kalupa.

Uz metodički pristup konstruiranju, pomoć računala je uvelike ubrzala konstrukciju kalupa za injekcijsko prešanje, a alati poput AutoDesk MoldFlow-a su omogućili i simulacije injekcijskog prešanja te vrlo detaljne analize otpresaka. Računalni alati omogućuju da se vidi utjecaj promjene parametara prerade na proces injekcijskog prešanja i kvalitetu otpreska.



## 10. LITERATURA

- [1] M. Rujnić-Sokele: *Plastična ambalaža*, podloge za predavanja, Fakultet strojarstva i brodogradnje, Zagreb
- [2] M. Šercer: *Proizvodnja gumenih tvorevina*, Društvo za plastiku i gumu, Zagreb
- [3] M. Kućan, *Diplomski rad*, Fakultet strojarstva i brodogradnje
- [4] Internet - <http://www.crown-cm.com/>
- [5] Internet - <http://open.jorum.ac.uk/>
- [6] D. Godec: *Kalup za injekcijsko prešanje*, Podloge za predavanja, Fakultet strojarstva i brodogradnje, Zagreb
- [7] D. Godec: *Doktorski rad*, Fakultet strojarstva i brodogradnje, Zagreb
- [8] D. Godec: *Magistarski rad*, Fakultet strojarstva i brodogradnje, Zagreb
- [9] Internet - <http://www.custompartnet.com/>
- [10] I. Čatić: *Proizvodnja polimernih tvorevina*, Društvo za plastiku i gumu, Zagreb
- [11] D. Godec, M. Šercer, G. Osrečki: *Konstruiranje kalupa za injekcijsko prešanje otpreska s unutrašnjim navojem*, strukovni članak
- [12] Internet - <http://www.tangram.co.uk/>
- [13] I. Čatić: *Izmjena topline u kalupima za injekcijsko prešanje plastomera*, Društvo za plastičara i gumaraca, Zagreb
- [14] *Programski paket* - AutoDesk MoldFlow Synergy i Advisor 2011
- [15] *Programski paket* – CATIA V5R19
- [16] *Katalog* - Meusburger

## **PRILOZI**

1. Radionički crtež otpreska
2. Radionički crtež matrice
3. Radionički crtež žiga
4. Sklopni crtež kalupa
5. Vizualni prikaz kalupa za injekcijsko prešanje zadanog otpreska

