

# Uređaj za rukovanje poklopcem ispitne posude

---

Grzelj, Vedran

Undergraduate thesis / Završni rad

2011

*Degree Grantor / Ustanova koja je dodijelila akademski / stručni stupanj:* **University of Zagreb, Faculty of Mechanical Engineering and Naval Architecture / Sveučilište u Zagrebu, Fakultet strojarstva i brodogradnje**

*Permanent link / Trajna poveznica:* <https://um.nsk.hr/um:nbn:hr:235:268800>

*Rights / Prava:* [In copyright](#)/[Zaštićeno autorskim pravom.](#)

*Download date / Datum preuzimanja:* **2025-02-22**

*Repository / Repozitorij:*

[Repository of Faculty of Mechanical Engineering and Naval Architecture University of Zagreb](#)



SVEUČILIŠTE U ZAGREBU  
FAKULTET STROJARSTVA I BRODOGRADNJE

# ZAVRŠNI RAD

**Vedran Grzelj**

Zagreb, 2011.

SVEUČILIŠTE U ZAGREBU  
FAKULTET STROJARSTVA I BRODOGRADNJE

# ZAVRŠNI RAD

Mentori:

Prof. dr. sc. Milan Opalić, dipl. ing.

Student:

Vedran Grzelj

Zagreb, 2011.

Izjavljujem da sam ovaj rad izradio samostalno koristeći stečena znanja tijekom studija i navedenu literaturu.

Zahvaljujem se svome mentoru prof. dr. sc. Milanu Opaliću kao i doc. dr. sc. Draganu Žeželju na korisnim savjetima i ogromnom strpljenju koje je iskazao tijekom izrade ovoga rada.

Također bi se želio zahvaliti i svojim roditeljima na razumijevanju i nesebičnoj podršci.

Vedran Grzelj



SVEUČILIŠTE U ZAGREBU  
**FAKULTET STROJARSTVA I BRODOGRADNJE**



Središnje povjerenstvo za završne i diplomske ispite  
 Povjerenstvo za završne ispite studija strojarstva za smjerove:  
 procesno-energetski, konstrukcijski, brodstrojarski i inženjersko modeliranje i računalne simulacije

Sveučilište u Zagrebu	
Fakultet strojarstva i brodogradnje	
Datum	Prilog
Klasa:	
Ur.broj:	

## ZAVRŠNI ZADATAK

Student: **Vedran Grzelj**

Mat. br.: 0035159887

Naslov rada na hrvatskom jeziku: **Uređaj za rukovanje poklopcem ispitne posude**

Naslov rada na engleskom jeziku: **Device for manipulation with top cover of test vessel**

Opis zadatka:

Vakuumska komora za kaljenje ima poklopac promjera 600 mm i debljine 50 mm, a masa mu iznosi približno 120 kg. Posuda je smještena na postolju, a ukupna visina iznosi približno 1400 mm. Brtvljenje se provodi direktnim metalnim dodirom kvalitetno obrađenih površina prirubnice i poklopca. Ušica za podizanje je ugrađena na gornjoj strani poklopca. Za pripremu rada potrebno je ukloniti poklopac te omogućiti nesmetan rad i pristup posudi s gornje strane. Na posudi kao i bilo kojem njezinom dijelu ne smiju biti izvedene nikakve preinake.

Potrebno je osmisliti te izraditi konstrukcijsko rješenje uređaja za rukovanje poklopcem ispitne posude.

Pri tome treba uzeti u obzir sljedeće zahtjeve:

- uređaj treba omogućiti uklanjanje poklopca iz područja radnog prostora posude,
- uređaj treba omogućiti finu regulaciju spuštanja poklopca na prirubnicu posude,
- uređaj mora biti siguran i jednostavan za uporabu,
- posebnu pažnju treba obratiti na opseg strojnih obrada te mogućnosti montaže i demontaže,

Pored navedenog potrebno je provesti analizu mogućih rješenja obzirom na ručni i motorni pogon.

Kompletno konstrukcijsko rješenje razraditi do razine radioničkih crteža.

U radu navesti korištenu literaturu, norme kao i eventualnu pomoć.

Zadatak zadan:  
**18. studenog 2010.**

Rok predaje rada:  
 1. rok: **04. veljače 2011.**  
 2. rok: **05. srpnja 2011.**

Predviđeni datumi obrane:  
 1. rok: **09. – 11. veljače 2011.**  
 2. rok: **11. – 13. srpnja 2011.**

Zadatak zadao:  
 Prof. dr. sc. Milan Opalić

Referada za diplomske i završne ispite

Predsjednik Povjerenstva:

Prof. dr. sc. Zvonimir Guzović

Obrazac DS - 3A/PDS - 3A

## SADRŽAJ

SADRŽAJ .....	II
POPIS SLIKA .....	III
POPIS TEHNIČKE DOKUMENTACIJE .....	IV
POPIS OZNAKA .....	V
SAŽETAK .....	VIII
1. UVOD .....	1
2. ANALIZA KONCEPATA .....	2
2.1. Koncept s elektromotornim pogonom .....	2
2.2. Koncept s ručnim pogonom .....	3
2.3. Odabir koncepta .....	5
3. RAZRADA ODABRANOG KONCEPTA .....	6
3.1. Proračun dijelova noseće i okretne konstrukcije .....	6
3.1.1. Proračun dimenzija kraka dizalice .....	6
3.1.2. Proračun dimenzija kratke pravokutne cijevi .....	8
3.1.3. Proračun dimenzija svornjaka .....	9
3.1.4. Proračun dimenzija gornje noseće ploče .....	11
3.1.5. Proračun dimenzija donje noseće ploče .....	12
3.1.6. Proračun dimenzija nosećeg stupa .....	13
3.2. Proračun ležaja .....	15
3.2.1. Proračun gornjeg ležaja .....	15
3.2.2. Proračun donjeg ležaja .....	16
3.3. Proračun zavora .....	17
3.3.1. Proračun zavora HEA profila i kratke kvadratne cijevi .....	17
3.3.2. Proračun zavora gornje i donje kružne ploče i kratke kvadratne cijevi .....	20
3.3.3. Proračun zavora gornjeg ležajnog mjesta i gornje noseće ploče .....	21
3.3.4. Proračun zavora donjeg ležajnog mjesta i donje noseće ploče .....	22
3.3.5. Proračun zavora gornje noseće ploče i noseće cijevi .....	23
3.3.6. Proračun zavora donje noseće ploče i noseće cijevi .....	24
3.3.7. Proračun zavora donje prirubnice noseće cijevi i noseće cijevi .....	26
3.4. Proračun sidrenih vijaka .....	27
3.5. Odabir mehanizma vožnje i dizanja .....	28
4. ZAKLJUČAK .....	30
PRILOZI .....	31
LITERATURA .....	32

**POPIS SLIKA**

Slika 1.	Koncept dizalice s elektromotornim pogonom .....	2
Slika 2.	Koncept dizalice s ručnim pogonom .....	4
Slika 3.	Proračunska shema kraka dizalice .....	7
Slika 4.	Proračunska shema kratke pravokutne cijevi .....	8
Slika 5.	Proračunska shema svornjaka .....	9
Slika 6.	Proračunska shema gornje noseće ploče .....	11
Slika 7.	Proračunska shema donje noseće ploče .....	12
Slika 8.	Proračunska shema nosećeg stupa .....	14
Slika 9.	Proračunski presjek zavar HEA profila i kratke kvadratne cijevi .....	17
Slika 10.	Proračunski presjek zavar kružnih ploča i kratke cijevi .....	21
Slika 11.	Proračunski presjek zavar gornjeg ležajnog mjesta i gornje noseće ploče .....	22
Slika 12.	Proračunski presjek zavar donjeg ležajnog mjesta i donje noseće ploče .....	23
Slika 13.	Proračunski presjek zavar gornje noseće ploče i noseće cijevi .....	24
Slika 14.	Proračunski presjek zavar donje noseće ploče i noseće cijevi .....	25
Slika 15.	Proračunski presjek zavar prirubnice noseće cijevi i noseće cijevi .....	26
Slika 16.	Proračunska shema reakcija prirubnica .....	27
Slika 19.	Mehanizam vožnje i dizanja .....	28

**POPIS TEHNIČKE DOKUMENTACIJE**

2011-06-20-001	Dizalica
2011-06-20-002	Noseca konstrukcija
2011-06-20-003	Okretna konstrukcija
2011-06-20-004	Poklopac gornjeg lezajnog mjesta
2011-06-20-005	Svornjak
2011-06-20-006	Granicnik
2011-06-20-007	Prirubnica noseceg stupa
2011-06-20-008	Noseci stup
2011-06-20-009	Gornja noseca ploca
2011-06-20-010	Donja noseca ploca
2011-06-20-011	Ukruta nosece ploce
2011-06-20-012	Donje lezajno mjesto
2011-06-20-013	Gornje lezajno mjesto
2011-06-20-014	Okretna cijev
2011-06-20-015	Gornja kruzna ploca
2011-06-20-016	Donja kruzna ploca
2011-06-20-017	Ukruta HEA profila



## POPIS OZNAKA

Oznaka	Jedinica	Opis
$A$	$\text{mm}^2$	površina
$A_1$	$\text{mm}^2$	površina zavora 1
$A_2$	$\text{mm}^2$	površina zavora 2
$a$	mm	debljina zavora, širina poprečnog presjeka
$B$	mm	širina ležaja
$C$	N	dinamička nosivost ležaja
$C_{\text{katalog}}$	N	dinamička nosivost odabranog ležaja
$D$	mm	promjer vanjskog prstena ležaja
$d$	mm	promjer svornjaka
$d_U$	mm	unutarnji promjer poprečnog presjeka zavora
$d_V$	mm	vanjski promjer poprečnog presjeka zavora
$d_{\text{min}}$	mm	najmanji dozvoljeni promjer svornjaka
$e$	-	proračunski faktor ležaja
$F$	N	sila
$F_A$	N	aktivna sila
$F_R$	N	sila reakcije
$F_{0a}$	N	statička aksijalna sila opterećenja ležaja
$F_{0r}$	N	statička radijalna sila opterećenja ležaja
$F_Z$	N	sila reakcije u prirubicama
$f$	mm	progib
$f_L$	-	faktor vijeka trajanja ležaja
$f_t$	-	faktor temperature okoline ležaja
$f_n$	-	faktor broja okretaja ležaja
$G$	kg/m	specifična masa profila
$G_{\text{uk}}$	N	težina profila određene duljine
$I_{\text{uk}}$	$\text{mm}^4$	ukupni moment inercije svih površina zavora
$I_1$	$\text{mm}^4$	moment inercije površine zavora 1
$I_2$	$\text{mm}^4$	moment inercije površine zavora 2
$I_3$	$\text{mm}^4$	moment inercije površine zavora 3
$I_{1X}$	$\text{mm}^4$	moment inercije površine zavora 1 oko osi X
$I_{1X1}$	$\text{mm}^4$	moment inercije površine zavora 1 oko osi $X_1$
$I_{2X}$	$\text{mm}^4$	moment inercije površine zavora 2 oko osi X
$I_{2X2}$	$\text{mm}^4$	moment inercije površine zavora 2 oko osi $X_2$
$I_{3X}$	$\text{mm}^4$	moment inercije površine zavora 3 oko osi X
$L$	mm	duljina kraka na kojemu djeluje opterećenje

$L_h$	h	vijek trajanja ležaja
$l$	mm	duljina kraka na kojemu djeluje opterećenje
$l_1$	mm	duljina zavara 1
$l_2$	mm	duljina zavara 2
$l_3$	mm	duljina zavara 3
$M_f$	Nmm	moment savijanja
$n$	-	faktor valjnih tijela ležaja
$n$	o/min	broj okretaja
$n$	N/mm <sup>2</sup>	normalno naprezanje u proračunskom presjeku zavara
$n_{max}$	N/mm <sup>2</sup>	najveće normalno naprezanje u proračunskom presjeku zavara
$P_0$	N	ekvivalentno statičko opterećenje ležaja
$Q$	kg	masa tereta
$R_{p0,2}$	N/mm <sup>2</sup>	konvencionalna granica tečenja
$R_m$	N/mm <sup>2</sup>	vlačna čvrstoća
$S_{potr}$	-	potrebni faktor sigurnosti
$t$	mm	duljina poprečnog presjeka
$t_{  m}$	N/mm <sup>2</sup>	paralelna komponenta srednjeg tangencijalnog naprezanja u proračunskom presjeku zavara
$W_{uk}$	mm <sup>3</sup>	ukupni moment otpora svih površina zavara
$W_Y$	mm <sup>3</sup>	moment otpora površine oko osi Y
$W_{Ymin}$	mm <sup>3</sup>	najmanji dopušteni moment otpora površine oko osi Y
$Y$	-	proračunski faktor ležaja
$Y_0$	-	proračunski faktor ležaja
$Y_{max}$	mm	udaljenost najudaljenije točke presjeka zavara od osi X
$Y_{X1}$	mm	udaljenost osi X <sub>1</sub> zavara 1 od osi X
$Y_{X2}$	mm	udaljenost osi X <sub>2</sub> zavara 2 od osi X
$\beta$	-	proračunski faktor dopuštenog naprezanja zavara
$\sigma_{dop}$	N/mm <sup>2</sup>	dopušteno naprezanje
$\sigma_f$	N/mm <sup>2</sup>	naprezanje na savijanje
$\sigma_{fdop}$	N/mm <sup>2</sup>	dopušteno naprezanje na savijanje
$\sigma_{red}$	N/mm <sup>2</sup>	reducirano naprezanje
$\sigma_{red1}$	N/mm <sup>2</sup>	reducirano naprezanje u točki 1
$\sigma_{red2}$	N/mm <sup>2</sup>	reducirano naprezanje u točki 2
$\sigma_v$	N/mm <sup>2</sup>	naprezanje na vlak
$\sigma_{vdop}$	N/mm <sup>2</sup>	dopušteno naprezanje na vlak
$\sigma_{Zdop}$	N/mm <sup>2</sup>	dopušteno naprezanje u zavaru
$\sigma_{\perp}$	N/mm <sup>2</sup>	okomita komponenta normalnog naprezanja u pravom presjeku zavara
$\sigma_{\perp 2}$	N/mm <sup>2</sup>	okomita komponenta normalnog naprezanja u pravom presjeku zavara u točki 2

---

$\sigma_{\perp\max}$	N/mm <sup>2</sup>	najveći iznos okomite komponente normalnog naprezanja u pravom presjeku zavara
$\tau_{\parallel m}$	N/mm <sup>2</sup>	paralelna komponenta srednjeg tangencijalnog naprezanja u pravom presjeku zavara
$\tau_{\perp}$	N/mm <sup>2</sup>	okomita komponenta tangencijalnog naprezanja u pravom presjeku zavara

## SAŽETAK

Cilj zadatka je konstruirati uređaj za rukovanje poklopcem ispitne posude. Prilikom projektiranja posebna pozornost obraćena je na jednostavnost kako rada samoga uređaja tako i njegove izvedbe i montaže.

Na početku su prikazana dva koncepta od kojih je jedan složenije konstrukcije i elektromotornim pogonom i time prikladniji za veće terete. Drugi koncept je s ručnim pogonom i samim time jednostavniji i primjereniji povremenom radu kao i dizanju manjega tereta. Nakon opisa oba koncepta slijedi odabir koncepta koji će se dalje proračunati i razraditi do razine radioničkih crteža.

U narednom poglavlju pristupa se razradi odabranog koncepta koja se sastoji od proračuna čvrstoće nosive konstrukcije, proračuna zavara, odabira i kontrole temeljnih vijaka kao i odabira mehanizma dizanja i vožnje.

Nakon razrade pristupa se izradi tehničke dokumentacije koja je dana u prilogu.

## 1. UVOD

Vakuumska komora za kaljenje sastoji se od posude za kaljenje poklopca za zatvaranje te posude. Za pripremu rada potrebno je ukloniti poklopac te omogućiti nesmetan rad i pristup posudi s gornje strane. Uslijed zahtijevanih uvjeta tlaka i temperature koji u posudi trebaju vladati poklopac posude ima masu u iznosu od 120 kg. Obzirom na masu poklopca, a u cilju sigurnog rukovanja, potrebno je osmisliti uređaj koji će to omogućiti.

Posuda za kaljenje je stacionarna, smještena na postolju na određenom mjestu u prostoriji. Samim time otvara se mogućnost pričvršćivanja sredstva dizanja za podlogu te se sužava broj mogućih konstrukcijskih rješenja.

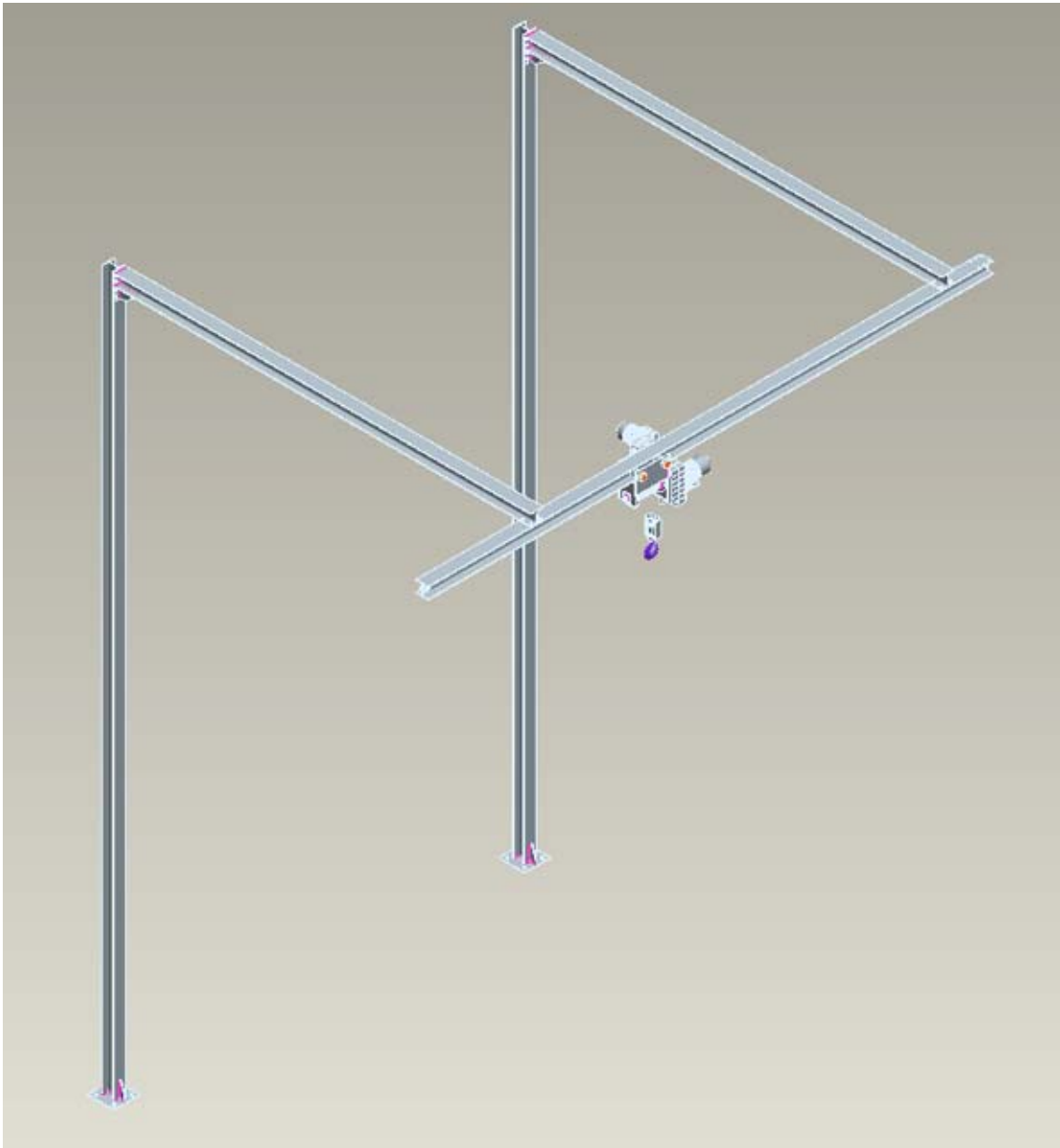
Obzirom na razmjerno malu masu gledano sa stajališta sredstva dizanja moguće je i odabrati neka jednostavnija konstrukcijska rješenja kao i umjereniji pristup proračunu što kod značajnijih masa dizanja zasigurno ne bi bilo moguće.

Također, jedan od važnih faktora koji utječe na odabir konstrukcijskog rješenja je i potreba za samo jednom dizalicom. To ujedno dovodi i do konstrukcije koja bi za masovniju proizvodnju trebala biti modificirana.

## 2. ANALIZA KONCEPATA

### 2.1. Koncept s elektromotornim pogonom

Jedno od mogućih rješenja s elektromotornim pogonom dano je na slici [Slika 1].



**Slika 1. Koncept dizalice s elektromotornim pogonom**

Konstrukcija se sastoji od dvije cjeline koje su:

1. Nosiva konstrukcija.
2. Mehanizam vožnje i dizanja.

Nosiva konstrukcija sastoji se od I profila zavarenih za prirubnice koje služe za učvršćivanje temeljnim ili sidrenim vijcima za podlogu. Na te okomite profile vijcima su učvršćeni nosači voznoga profila preko prirubnice koja je za njih zavarena.

Profil po kojemu se vozi mehanizam vožnje i dizanja spojen je za svoje nosače također vijcima.

Sami mehanizam vožnje pogonjen je elektromotorom isto kao i bubanj čijim se okretanjem namata čelično uže i podiže sklop kuke te obavlja podizanje tereta. Zbog prilagodbe brzine kako vožnje tako i dizanja potrebno je odabrati ili elektromotor s reduktorom kao cjelinu ili staviti zaseban reduktor na koji se onda montira elektromotor.

Kao osiguranje protiv opadanja mehanizma vožnje za njegovog profila po kojemu se kreće na krajevima su stavljeni odbojnici.

Ovakva izvedba primjerenija je učestalijem pogonu kao i podizanju većih tereta.

## **2.2. Koncept s ručnim pogonom**

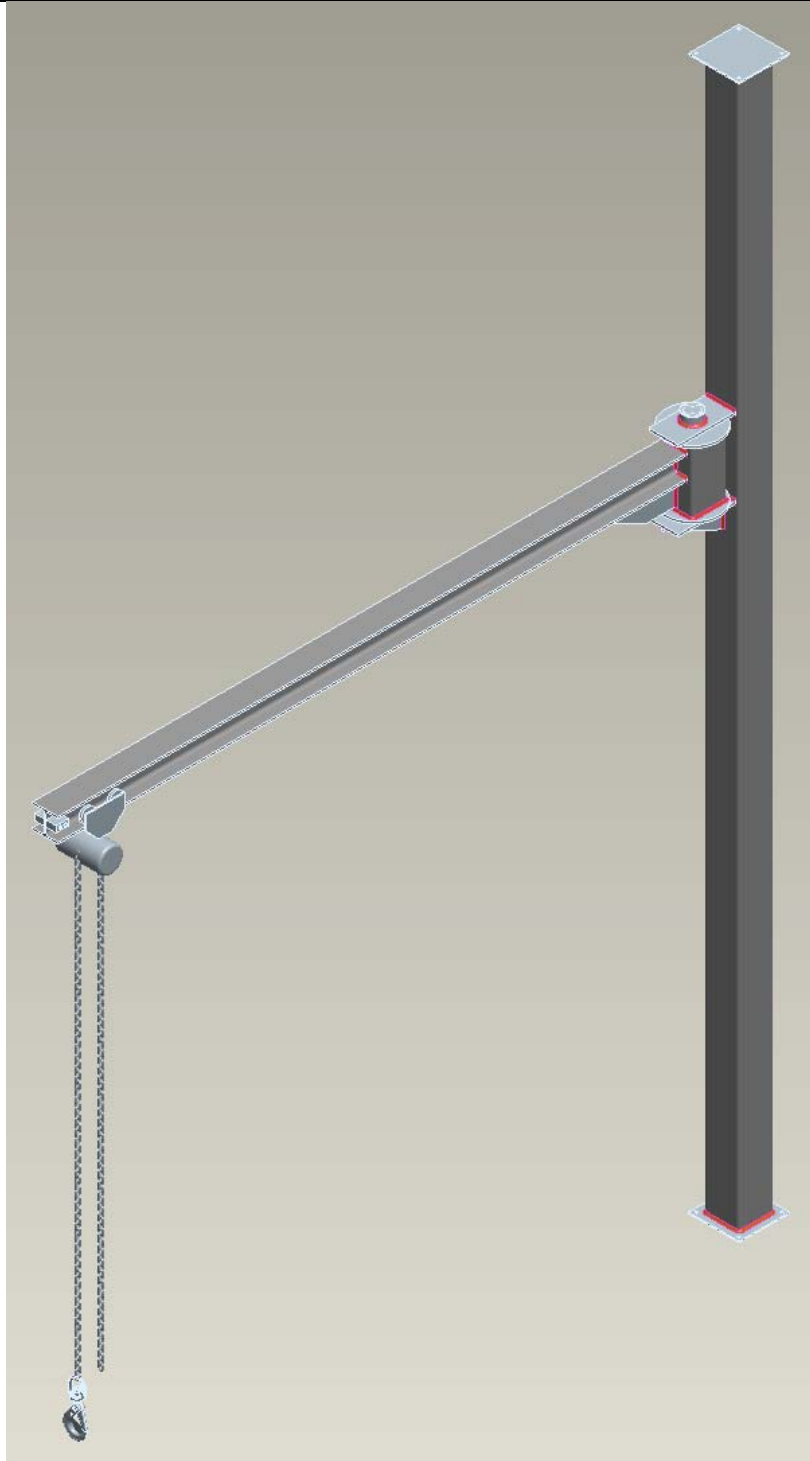
Jedno od mogućih rješenja s ručnim pogonom dano je na slici [Slika 2].

Konstrukcija ovog koncepta sastoji se od slijedećih cjelina:

1. Noseća konstrukcija.
2. Okretna konstrukcija.
3. Mehanizam vožnje i dizanja.

Nosiva konstrukcija sastoji se od kvadratne cijevi za koju su zavarene gornja i donja noseća ploča. Na svakoj od ploča nalazi se ležajno mjesto u koje je smješten po jedan radijalno aksijalni ležaj. Između nosećih ploča smješta se okretna konstrukcija koja se za noseću konstrukciju povezuje svornjakom. Za rubove kvadratne cijevi zavarene su prirubnice koje služe sa povezivanje konstrukcije sa podlogom pomoću temeljnih ili sidrenih vijaka.

Okretna konstrukcija sastoji se od kratke kvadratne cijevi za koju je zavaren I profil (HEA 100) zajedno sa svojom ukrutom. Na krajevima cijevi nalaze se okrugle ploče koje služe za prenošenje sila na svornjak.



**Slika 2. Koncept dizalice s ručnim pogonom**

Na kraju I profila nalaze se odbojnici međusobno spojeni vijcima.

Mehanizam vožnje i dizanja sastoji se od „kolica“ koje na sebe imaju ovješeno lančani diferencijalni koloturnik (na slici samo pokazno). Kolica se također pokreću pomoću lanca.

Ovakva izvedba primjerenija je povremenom radu i podizanju laganijih tereta.



### **2.3. Odabir koncepta**

U prethodna dva poglavlja dana su dva moguća koncepta za rješenje zadatka.

Odabir se obavlja na temelju danih zahtjeva kao što su jednostavnost kako rukovanja tako i montaže/demontaže te male brzine spuštanja odnosno podizanja poklopca.

Očito je kako navedene zahtjeve ispunjava prvenstveno drugi koncept odnosno dizalica s ručnim pogonom. Kao što će kasnija razrada pokazati, ovakav koncept je razmjerno jednostavan za izradu. Odabirom lančanog diferencijalnog koloturnika moguće je ostvariti male brzine spuštanja poklopca što je od velike važnosti uslijed osjetljivosti ispitne posude. Cijena ovakve konstrukcije je naravno manja od konstrukcije sa elektromotornim pogonom te ju je moguće izraditi u prosječnoj radionici sa konvencionalnim postupcima obrade na što će također prilikom razrade biti obraćena velika pozornost.

Dakle, za daljnji proračun i razradu odabire se koncept s ručnim pogonom.

### 3. RAZRADA ODABRANOG KONCEPTA

#### 3.1. Proračun dijelova noseće i okretne konstrukcije

U proračunu koji slijedi biti će provedeno dimenzioniranje dijelova noseće i okretne konstrukcije. Proračunati će se naprezanja u dijelovima konstrukcije kao i pomaci određenih dijelova.

Kod nekih dijelova koristiti će se pristup određivanja dimenzija pomoću uvjeta čvrstoće dok će kod drugih dijelova biti pretpostavljene dimenzije te će biti izvršena kontrola naprezanja koja bi se u njima javila.

##### 3.1.1. Proračun dimenzija kraka dizalice

Krak dizalice po kojemu se kreće mehanizam vožnje i dizanja opterećen je na savijanje.

Za materijal odabire se čelik S235JRG2 iz skupine konstrukcijskih čelika, podskupina zavarljivih čelika koji ima zajamčeni udarni rad loma pri +20°C. Primjenjuje se za tlačno i savojno opterećene zavarene konstrukcije gdje nema opasnosti od krhkog loma [1].

Dakle, za odabrani materijal S235JRG2 svojstva su kako slijedi:

- $R_{p0,2}=230 \text{ N/mm}^2$
- $R_m=400 \text{ N/mm}^2$

Zbog moguće opasnosti za ljude odabire se potrebni faktor sigurnosti 2. Dakle:

- $S_{potr}=2$

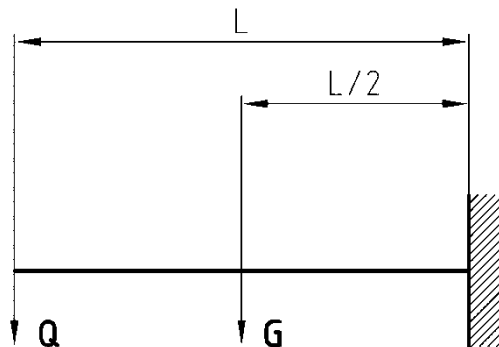
Iz svojstava odabranog materijala i iznosa potrebnog faktora sigurnosti slijedi da je dopušteno naprezanje na savijanje [3]:

$$\sigma_{fdop} \approx \sigma_{dop} = \frac{R_{p0,2}}{S_{potr}} = \frac{230}{2} = 115 \text{ N/mm}^2 \quad (1)$$

Ako se u izrazu za savijanje [4] stvarno naprezanje izjednači s dopuštenim, slijedi izraz za najmanji iznos aksijalnog momenta otpora:

$$\sigma_f = \frac{M_f}{W_Y} = \sigma_{fdop} \Rightarrow W_{Ymin} \geq \frac{M_f}{\sigma_{fdop}} \quad (2)$$

Moment savijanja koji opterećuje krak dizalice uzrokovan je silom težine tereta za koju se, radi sigurnosti, uzima da djeluje na najvećoj udaljenosti kao što je prikazano na slici [Slika 3]. Iznos duljine kraka je 2500 mm što proizlazi iz mjerenja u prostoriji u kojoj se posuda nalazi.



Slika 3. Proračunska shema kraka dizalice

Iznos momenta savijanja koji se javlja uslijed težine tereta iznosi:

$$M_f = Q \cdot L = 120 \cdot 9,81 \cdot 2500 = 2943000 \text{ Nmm} \quad (3)$$

To daje najmanji moment tromosti:

$$W_{\min} \geq \frac{2943000}{115} = 25591,31 \text{ mm}^3 \approx 25,6 \text{ cm}^3 \quad (4)$$

Prema [5] za profil HEA 100 A slijedi:

- $W_y = 72,76 \text{ cm}^3$
- $G = 16,7 \text{ kg/m}$

Slijedi da je masa odabranog profila duljine 2500 mm:

$$G_{\text{uk}} = 2,5 \cdot 16,7 = 41,75 \text{ kg} \quad (5)$$

Nakon odabira profila kraka dizalice može se izračunati naprezanje na savijanje koje uključuje i utjecaj težine samoga profila:

$$M_f = Q \cdot L + G \cdot \frac{L}{2} = 120 \cdot 9,81 \cdot 2500 + 41,75 \cdot 9,81 \cdot \frac{2500}{2} = 3454959,38 \text{ Nmm} \quad (6)$$

To daje novi najmanji moment tromosti:

$$W_{ymin} \geq \frac{3454959,38}{115} = 30043,13 \text{ mm}^3 \approx 30,1 \text{ cm}^3 \quad (7)$$

Obzirom da je iznos momenta tromosti veći nego što je iznos najmanjeg mogućeg momenta tromosti zaključuje se kako odabrani profil ZADOVOLJAVA.

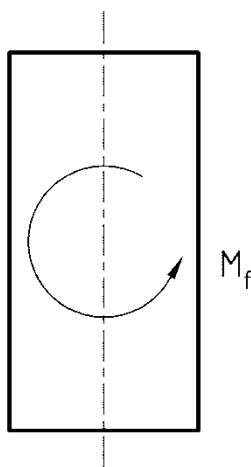
$$W_y = 72,76 \text{ cm}^3 > W_{ymin} = 30,04 \text{ cm}^3 \quad (8)$$

### 3.1.2. Proračun dimenzija kratke pravokutne cijevi

Krak dizalice zavaren je na kratku pravokutnu cijev. Uslijed opterećenja na kraku dizalice kratka cijev je opterećena na savijanje i tlak koji se ovdje u proračunu, zbog jednostavnosti, zanemaruje [Slika 4].

Za materijal se odabire isti materijal kao i u prethodnoj točki proračuna.

I ovdje će se tražiti minimalni moment otpora presjeka na temelju kojega će se odrediti najmanje dozvoljene dimenzije cijevi.



Slika 4. Proračunska shema kratke pravokutne cijevi

Kao što je već i prije bilo spomenuto, izraz za najmanji moment tromosti je:

$$W_{ymin} \geq \frac{M_f}{\sigma_{fdop}} \quad (9)$$

Moment savijanja, s obzirom da nastaje uslijed težine tereta i težine samoga kraka dizalice, jednak je iznosu izračunatom u prethodnom poglavlju pa onda slijedi:

$$W_{ymin} \geq \frac{3454959,38}{115} = 30043,13 \text{ mm}^3 \approx 30,04 \text{ cm}^3 \quad (10)$$

Obzirom da se HEA profil kraka dizalice treba dati ispravno zavariti na kratku cijev i da se cijev zavaruje na druge dijelove konstrukcije, njene dimenzije direktno utječu na iznose proračunskih presjeka zavara. Iz tih razloga odabiru se veće dimenzije cijevi nego što bi trebalo.

Odabrana je pravokutna cijev 140x140x5.0 mm slijedećih karakteristika poprečnog presjeka:

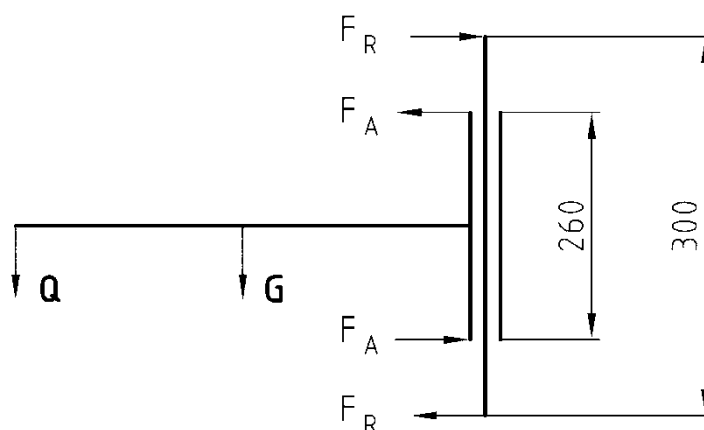
- $A=26,6 \text{ cm}^2$
- $W=115 \text{ cm}^3$

Obzirom da je iznos momenta tromosti veći nego što je iznos najmanjeg dozvoljenog momenta tromosti zaključuje se kako odabrani profil ZADOVOLJAVA.

$$W = 115 \text{ cm}^3 > W_{\text{min}} = 30,04 \text{ cm}^3 \quad (11)$$

### 3.1.3. Proračun dimenzija svornjaka

Na kratku pravokutnu cijev na koju je zavaren profil ima na svojim krajevima zavarenu okruglu ploču preko koje se prenosi opterećenje sa nje na svornjak preko kojega sile idu dalje na ležaje i dalje na nosivu konstrukciju. Svornjak je samim time opterećen na savijanje [Slika 5].



Slika 5. Proračunska shema svornjaka

I u ovome slučaju računati će se najmanji dozvoljeni moment otpora poprečnog presjeka na temelju kojega će se izračunati najmanji promjer svornjaka.

$$W_{\text{min}} \geq \frac{M_f}{\sigma_{fdop}} \quad (12)$$

Za materijal svornjaka odabire se opći konstrukcijski čelik E335 koji prema [2] ima slijedeća svojstva:

- $R_{p0,2}=360 \text{ N/mm}^2$
- $R_m=770 \text{ N/mm}^2$

I ovdje se odabire potrebni faktor sigurnosti 2. Dakle:

- $S_{potr}=2$

Iz svojstava odabranog materijala i iznosa potrebnog faktora sigurnosti slijedi da je dopušteno naprezanje na savijanje [3]:

$$\sigma_{fdop} \approx \sigma_{dop} = \frac{R_{p0,2}}{S_{potr}} = \frac{360}{2} = 180 \text{ N/mm}^2 \quad (13)$$

Moment savijanja koji opterećuje svornjak radi sila reakcije  $F_R$  na kraku  $(300-260)/2$  koji proizlazi iz konstrukcije:

$$M_f = F_R \cdot \frac{300-260}{2} \quad (14)$$

Ako se moment savijanja koji uzrokuju težina tereta i HEA profila zamijeni sa momentom sprega sila na kraku 260 mm slijedi izraz za sile momenta sprega  $F_A$ :

$$M_f = 3454959,38 \text{ Nmm} = F_A \cdot 260 \Rightarrow F_A = \frac{3454959,38}{260} = 13288,31 \text{ N} \quad (15)$$

Obzirom da taj moment trebaju napraviti i sile reakcije  $F_R$  na kraku od 300 mm slijedi izraz za njihov iznos:

$$M_f = 3454959,38 \text{ Nmm} = F_R \cdot 300 \Rightarrow F_R = \frac{3454959,38}{300} = 11516,53 \text{ N} \quad (16)$$

Ako se taj iznos uvrsti u jednadžbu (14) slijedi iznos momenta savijanja svornjaka:

$$M_f = 11516,53 \cdot \frac{300-260}{2} = 230330,63 \text{ Nmm} \quad (17)$$

Sada je moguće izračunati i najmanji moment otpora površine svornjaka:

$$W_{ymin} \geq \frac{230330,63}{180} = 1279,61 \text{ mm}^3 \quad (18)$$

Za kružni poprečni presjek iz izraza za moment otpora slijedi najmanji dozvoljeni promjer svornjaka:

$$W_Y = \frac{d^3 \cdot \pi}{32} \Rightarrow d_{\min} \geq \sqrt[3]{\frac{32 \cdot W_{Y\min}}{\pi}} = \sqrt[3]{\frac{32 \cdot 1279,61}{\pi}} = 23,53 \text{ mm} \quad (19)$$

Odabire se promjer svornjaka  $d=25$  mm čiji poprečni presjek ima moment otpora:

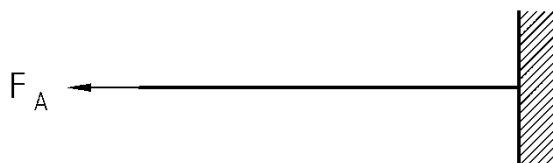
$$W_Y = \frac{d^3 \cdot \pi}{32} = \frac{25^3 \cdot \pi}{32} = 1533,98 \text{ mm}^3 \quad (20)$$

Obzirom da je iznos momenta tromosti veći nego što je iznos najmanjeg dozvoljenog momenta tromosti zaključuje se kako odabrani promjer ZADOVOLJAVA.

$$W_Y = 1533,98 \text{ mm}^3 > W_{Y\min} = 1279,61 \text{ mm}^3 \quad (21)$$

### 3.1.4. Proračun dimenzija gornje noseće ploče

Gornja noseća ploča opterećena je na vlak reakcijom  $F_A$  na silu opterećenja  $F_R$ .



Slika 6. Proračunska shema gornje noseće ploče

Ploča ima dimenzije poprečnog presjeka 10x116 mm što slijedi iz konstrukcije.

Ovdje se odabire materijal S235J0 koji je, za razliku od materijala odabranog za kratku pravokutnu cijev (S235JRG2), posebno smiren i poboljšan te je prikladan za zavarene konstrukcije pri nižim temperaturama. Razlog odabira ovakvog materijala je velika odgovornost ovih dijelova konstrukcije uz njihove razmjerno male dimenzije.

Podaci karakterističnih mehaničkih veličina su u prosjeku iste kao i kod materijala kratke pravokutne cijevi S235JRG2 pa je stoga i dozvoljeno naprezanje isto.

Izraz za naprezanje na vlak je:

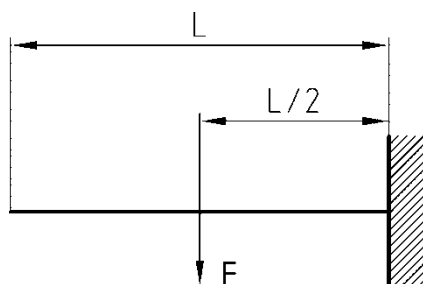
$$\sigma_v = \frac{F_A}{A} = \frac{11516,53}{116 \cdot 10} = 9,93 \text{ N/mm}^2 \quad (22)$$

Obzirom da je iznos dopuštenog naprezanja veći nego što je iznos stvarnog naprezanja zaključuje se kako odabrane dimenzije ploče ZADOVOLJAVAJU.

$$\sigma_v = 9,93 \text{ N/mm}^2 < \sigma_{vdop} = 115 \text{ N/mm}^2 \quad (23)$$

### 3.1.5. Proračun dimenzija donje noseće ploče

Gornja noseća ploča opterećena je na tlak reakcijom  $F_A$  i momentom savijanja kojega uzrokuju sila težine tereta i težina HEA profila.



Slika 7. Proračunska shema donje noseće ploče

Naprezanje na vlak (čiji bi iznos bio jednak vlačnom naprezanju u proračunu gornje noseće ploče obzirom da su dimenzije poprečnog presjeka ploča jednake) se zanemaruje tako da se donja ploča proračunava samo na savijanje.

Ploča ima dimenzije poprečnog presjeka 10x116 mm što slijedi iz konstrukcije.

I ovdje se odabire materijal S235J0.

Izraz za naprezanje na savijanje je:

$$\sigma_f = \frac{M_f}{W_y} \quad (24)$$

Moment savijanja koji opterećuje ploču jednak je:

$$M_f = F \cdot \frac{L}{2} \quad (25)$$

Sila koja uzrokuje moment savijanja pri čemu je  $L=230$  mm iznosi:

$$F = Q + G_{uk} = 120 \cdot 9,81 + 41,75 \cdot 9,81 = 1586,77 \text{ N} \quad (26)$$

Slijedi da je moment savijanja:

$$M_f = 1586,77 \cdot \frac{230}{2} = 182478,26 \text{ Nmm} \quad (27)$$

Iznos momenta otpora poprečnog presjeka pri čemu su  $a$  i  $t$  dimenzije poprečnog presjeka je:



$$W_Y = \frac{a \cdot t^2}{6} = \frac{116 \cdot 10^2}{6} = 1933,33 \text{ mm}^3 \quad (28)$$

Naprezanje na savijanje je stoga:

$$\sigma_f = \frac{182478,26}{1933,33} = 94,38 \text{ N/mm}^2 \quad (29)$$

Obzirom da je iznos stvarnog naprezanja manji nego što je iznos dopuštenog naprezanja zaključuje se kako odabrane dimenzije ploče ZADOVOLJAVAJU.

$$\sigma_v = 94,38 \text{ N/mm}^2 < \sigma_{\text{vdop}} = 115 \text{ N/mm}^2 \quad (30)$$

Osim naprezanja kontrolira se i progib noseće ploče na kojemu djeluje sila:

$$f = \frac{F}{E \cdot I_Y} \cdot \frac{l^3}{3} \quad (31)$$

Modul elastičnosti za čelik iznosi  $E=210\,000 \text{ N/mm}^2$ .

Moment inercije pravokutnog poprečnog presjeka računa se kao:

$$I_Y = \frac{a \cdot t^3}{12} = \frac{116 \cdot 10^3}{12} = 9666,66 \text{ mm}^4 \quad (32)$$

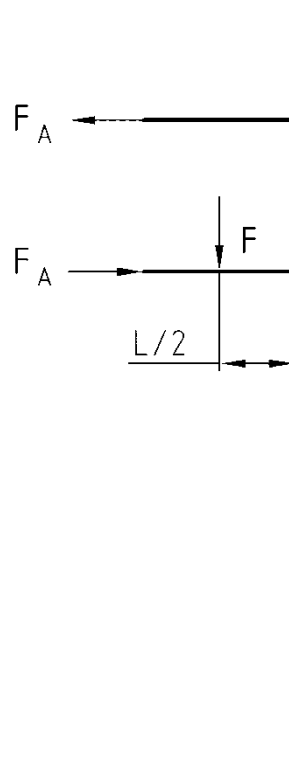
Slijedi da progib iznosi:

$$f = \frac{1586,77}{210000 \cdot 9666,66} \cdot \frac{115^3}{3} = 0,3963 \text{ mm} \quad (33)$$

Obzirom da na ovome mjestu dolazi i ukruta smatra se da progib nije preveliki.

### **3.1.6. Proračun dimenzija nosećeg stupa**

Noseći stup opterećen je momentima savijanja koje uzrokuju reakcije u nosećim pločama  $F_A$  i sila  $F$  koja nastaje uslijed težine tereta i HEA profila.



**Slika 8. Proračunska shema nosećeg stupa**

Unaprijed se odabire kvadratna cijev istih dimenzija poprečnog presjeka kao i kod male kvadratne cijevi.

Izraz za naprezanje na svijanje je:

$$\sigma_f = \frac{M_f}{W} \quad (34)$$

Moment savijanja iznosi:

$$M_f = F_A \cdot 300 + F \cdot \frac{L}{2} = 11516,53 \cdot 300 + 1586,77 \cdot \frac{230}{2} = 3637437,64 \text{ Nmm} \quad (35)$$

Slijedi naprezanje na savijanje:

$$\sigma_f = \frac{3637437,64}{115000} = 31,63 \text{ N/mm}^2 \quad (36)$$

Obzirom da je iznos stvarnog naprezanja manji nego što je iznos dopuštenog naprezanja zaključuje se kako odabrani profil ZADOVOLJAVA.

$$\sigma_f = 31,63 \text{ N/mm}^2 < \sigma_{f, \text{dop}} = 115 \text{ N/mm}^2 \quad (37)$$

### 3.2. Proračun ležaja

Kod proračuna ležaja biti će unaprijed odabrani ležaji koji bi, sa stajališta geometrije na koju trebaju biti smješteni, odgovarali te će onda biti prekontrolirana njihova nosivost za dana opterećenja.

#### 3.2.1. Proračun gornjeg ležaja

Gornji ležaj je opterećen samo radijalnom silom.

Unaprijed se odabire ležaj FAG 32007-X slijedećih podataka:

- $d=35$  mm
- $D=62$  mm
- $B=18$  mm
- $e=0,45$
- $Y=1,32$
- $Y_0=0,73$
- $C_{\text{katalog}}=57000$  N

Izraz za dinamičku nosivost ležaja je:

$$C = P_0 \cdot \frac{f_L \cdot f_t}{f_n} \quad (38)$$

Ekvivalentno opterećenje  $P_0$  jednako je reakciji u nosećoj ploči  $F_R$ .

Faktor vijeka trajanja, uz pretpostavku vijeka trajanja ležaja 5000 h i faktora valjnih tijela  $n=3,33$  za linijski dodir, iznosi:

$$f_L = \sqrt[n]{\frac{L_h}{500}} = \sqrt[3,33]{\frac{5000}{500}} = 1,99 \quad (39)$$

Faktor broja okretaja, uz pretpostavku iznosa broja okretaja  $n=60$  o/min iznosi:

$$f_n = \sqrt[n]{\frac{33,33}{n}} = \sqrt[3,33]{\frac{33,33}{60}} = 0,84 \quad (40)$$

Za faktor temperature se uzima da mu je vrijednost 1.

Slijedi da je potrebna nosivost ležaja:

$$C = 11516,53 \cdot \frac{1,99 \cdot 1}{0,84} = 27283,21 \text{ N} \quad (41)$$

Obzirom da je iznos potrebne nosivosti ležaja manji nego što je iznos nosivosti odabranog ležaja zaključuje se kako odabrani ležaj ZADOVOLJAVA.

$$C = 27283,21 \text{ N} < C_{\text{katalog}} = 57000 \text{ N} \quad (42)$$

### 3.2.2. Proračun donjeg ležaja

Donji ležaj opterećen je radijalnom i aksijalnom silom.

Unaprijed se odabire ležaj FAG 32005-X slijedećih podataka:

- $d=25 \text{ mm}$
- $D=47 \text{ mm}$
- $B=15 \text{ mm}$
- $e=0,43$
- $Y=1,39$
- $Y_0=0,77$
- $C_{\text{katalog}}=33500 \text{ N}$

Koliki će biti iznos ekvivalentnog opterećenja ovisi o odnosu nekoliko veličina. Ako je:

$$\frac{F_{0a}}{F_{0r}} < \frac{1}{2 \cdot Y_0} \quad (43)$$

uzima se da je ekvivalentno opterećenje jednako radijalnoj komponenti opterećenja.

Aksijalna komponenta opterećenja je:

$$F_{0a} = Q \cdot g + G \cdot g = 120 \cdot 9,81 + 41,75 \cdot 9,81 = 1586,77 \text{ N} \quad (44)$$

Radijalna komponenta opterećenja jednaka je reakciji u nosećoj ploči  $F_R=11516,53 \text{ N}$ .

Slijedi da je odnos u (43):

$$\frac{F_{0a}}{F_{0r}} = \frac{1586,77}{11516,53} = 0,1379 < \frac{1}{2 \cdot Y_0} = \frac{1}{2 \cdot 0,77} = 0,6494 \quad (45)$$

Obzirom da je odnos ispunjen uzima se da je ekvivalentno opterećenje ležaja jednako radijalnoj komponenti. Uzevši to u obzir proizlazi da je potrebna dinamička nosivost ležaja jednaka onoj u prethodnoj točki proračuna obzirom da su svi ulazni podaci isti.

Obzirom da je iznos potrebne nosivosti ležaja manji nego što je iznos nosivosti odabranog ležaja zaključuje se kako odabrani ležaj ZADOVOLJAVA.

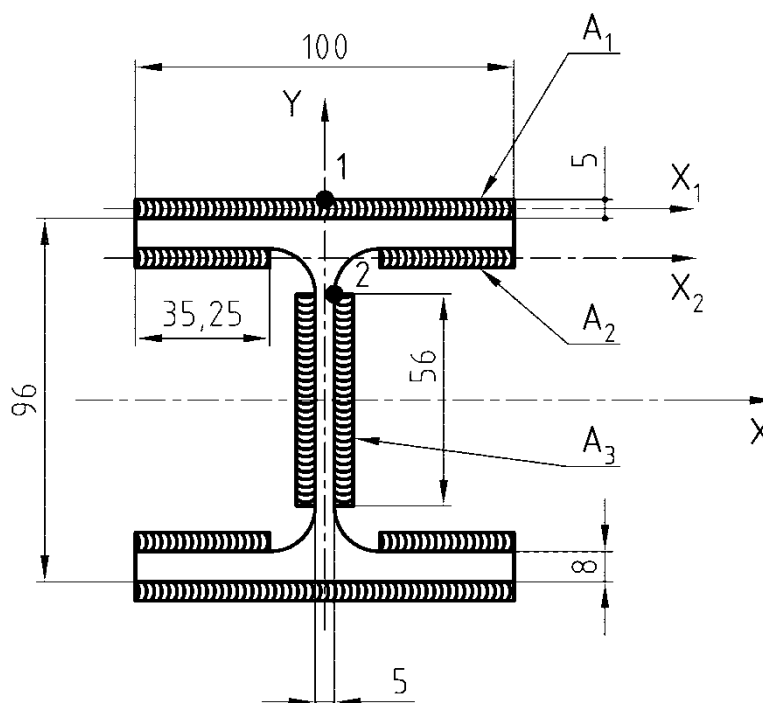
$$C = 27283,21 \text{ N} < C_{\text{katalog}} = 33500 \text{ N} \quad (46)$$

### 3.3. Proračun zavora

Zavari će biti proračunati na način da se pretpostavi debljina zavora  $a=5$  mm i onda provjere naprezanja u njima. U proračunu se koristi [7] i [8].

#### 3.3.1. Proračun zavora HEA profila i kratke kvadratne cijevi

Navedeni zavar ima oblik prema slijedećoj slici (Slika 9). Opterećen je na smik i savijanje.



Slika 9. Proračunski presjek zavora HEA profila i kratke kvadratne cijevi

Dopušteno naprezanje zavora (za kutni zavar) iznosi:

$$\sigma_{\text{zdop}} = \beta \cdot \sigma_{\text{dop}} \quad (47)$$

Pri čemu utjecajni koeficijent:

$$\beta = 0,8 \cdot \left(1 + \frac{1}{a}\right) = 0,8 \cdot \left(1 + \frac{1}{5}\right) = 0,96 \quad (48)$$

Veličina  $\sigma_{\text{dop}}$  odnosi se na dopušteno naprezanje osnovnog materijala dakle S235JRG2.

Dopušteno naprezanje zavara iznosi stoga:

$$\sigma_{\text{zdop}} = 0,96 \cdot 115 = 110,4 \text{ N/mm}^2 \quad (49)$$

Smično naprezanje uzrokovano težinama tereta i HEA profila preuzimaju samo okomiti zavari:

$$\tau_{\text{ilm}} = t_{\text{ilm}} = \frac{F}{2 \cdot A_3} = \frac{(Q + G_{\text{uk}}) \cdot 9,81}{2 \cdot A_3} = \frac{(120 + 41,75) \cdot 9,81}{2 \cdot 5 \cdot 56} = 2,83 \text{ N/mm}^2 \quad (50)$$

Naprezanje na savijanje preuzimaju svi zavari.

$$n_{\text{max}} = \frac{M_f}{W_{\text{uk}}} \quad (51)$$

Pri čemu je ukupni moment otpora računске površine zavara:

$$W_{\text{uk}} = \frac{I_{\text{uk}}}{Y_{\text{max}}} \quad (52)$$

Ukupni moment inercije svih površina zavara sastoji se od momenta inercije svake površine izračunatog oko glavne osi X.

$$I_{\text{uk}} = I_1 + I_2 + I_3 \quad (53)$$

Za zavar površine  $A_1$  prvo se računa moment inercije oko osi  $X_1$  koji se zatim pomoću Steinerova pravila preračuna u moment inercije te površine oko osi X.

$$I_{1X_1} = \frac{l_1 \cdot a^3}{12} = \frac{100 \cdot 5^3}{12} = 1041,66 \text{ mm}^4 \quad (54)$$

Uz Steinerov dodatak:

$$I_{1X} = I_{1X_1} + Y_{X_1}^2 \cdot A_1 = 1041,66 + 50,5^2 \cdot 5 \cdot 100 = 1276166,66 \text{ mm}^4 \quad (55)$$

Slijedi da je moment inercije površine  $A_1$  oko osi X:

$$I_1 = 2 \cdot I_{1X} = 2 \cdot 1276166,66 = 2552333,32 \text{ mm}^4 \quad (56)$$

Za zavar površine  $A_2$  također se prvo računa moment inercije oko osi  $X_2$  koji se zatim pomoću Steinerova pravila preračuna u moment inercije te površine oko osi X.

$$I_{2x_2} = \frac{l_2 \cdot a^3}{12} = \frac{35,5 \cdot 5^3}{12} = 369,79 \text{ mm}^4 \quad (57)$$

Uz Steinerov dodatak:

$$I_{2X} = I_{2x_2} + Y_{x_2}^2 \cdot A_2 = 369,79 + 37,5^2 \cdot 5 \cdot 35,5 = 249979,17 \text{ mm}^4 \quad (58)$$

Slijedi da je moment inercije površine  $A_1$  oko osi  $X$ :

$$I_2 = 4 \cdot I_{2X} = 4 \cdot 249979,17 = 999916,66 \text{ mm}^4 \quad (59)$$

Za zavar površine  $A_3$  se moment inercije računa odmah za os  $X$  obzirom da se on savija direktno oko te osi:

$$I_{3X} = \frac{a \cdot l^3}{12} = \frac{5 \cdot 56^3}{12} = 73173,33 \text{ mm}^4 \quad (60)$$

Za obje površine  $A_3$  slijedi:

$$I_3 = 2 \cdot I_{3X} = 2 \cdot 73173,33 = 146346,66 \text{ mm}^4 \quad (61)$$

Sada se napokon može izračunati ukupni moment otpora:

$$W_{uk} = \frac{2552333,32 + 999916,66 + 146346,66}{53} = 69784,84 \text{ mm}^3 \quad (62)$$

Moment savijanja isti je kao i u proračunu HEA profila i uzrokuju ga težine tereta i samoga profila.

Slijedi naprezanje na savijanje:

$$n_{max} = \frac{3454959,38}{69784,84} = 49,51 \text{ N/mm}^2 \quad (63)$$

Iznosi naprezanja provjeravaju se u 2 točke, točki 1 i 2 (v. Slika 1).

U točki 1 vlada samo savijanje pa je reducirano naprezanje:

$$\sigma_{red1} = \sqrt{\sigma_{\perp}^2 + 1,8 \cdot \tau_{\perp}^2} \quad (64)$$

Ako se uzme u obzir da su prethodna izračunata naprezanja računata za računski presjek zavara potrebno ih je preračunati u stvarni presjek zavara. Među naprezanjima za ovaj zavar vrijede odnosi:

$$\sigma_{\perp} = \tau_{\perp} \quad (65)$$

Uz povratak u pravi presjek zavara:

$$\sigma_{\perp} = \sigma_{\perp\max} = \frac{n_{\max}}{\sqrt{2}} = \frac{49,51}{\sqrt{2}} = 35,00 \text{ N/mm}^2 \quad (66)$$

Reducirano naprezanje tada iznosi:

$$\sigma_{\text{red1}} = \sqrt{35,00^2 + 1,8 \cdot 35,00^2} = 58,57 \text{ N/mm}^2 \quad (67)$$

Obzirom da je iznos stvarnog naprezanja u točki 1 manji nego što je iznos dopuštenog naprezanja zaključuje se kako zavar u točki 1 ZADOVOLJAVA.

$$\sigma_{\text{red1}} = 58,57 \text{ N/mm}^2 < \sigma_{\text{zdop}} = 110,4 \text{ N/mm}^2 \quad (68)$$

U točki 2 osim naprezanja na savijanje uzima se u obzir i naprezanje na smik pa je izraz za reducirano naprezanje u točki 2:

$$\sigma_{\text{red2}} = \sqrt{\sigma_{\perp 2}^2 + 1,8 \cdot (\tau_{\perp}^2 + \tau_{\text{llm}}^2)} \quad (69)$$

Naprezanje  $\sigma_{\perp 2}$  je naprezanje na savijanje u točki 2. Njega će se dobiti iz sličnosti trokuta:

$$\sigma_{\perp 2} = \frac{56 \cdot \sigma_{\perp\max}}{106} = \frac{56 \cdot 35}{106} = 18,49 \text{ N/mm}^2 \quad (70)$$

I ovdje vrijedi odnos između naprezanja:

$$\sigma_{\perp 2} = \tau_{\perp} \quad (71)$$

Napokon, izraz za reducirano naprezanje u točki 2:

$$\sigma_{\text{red2}} = \sqrt{18,49^2 + 1,8 \cdot (18,49^2 + 2,83^2)} = 31,17 \text{ N/mm}^2 \quad (72)$$

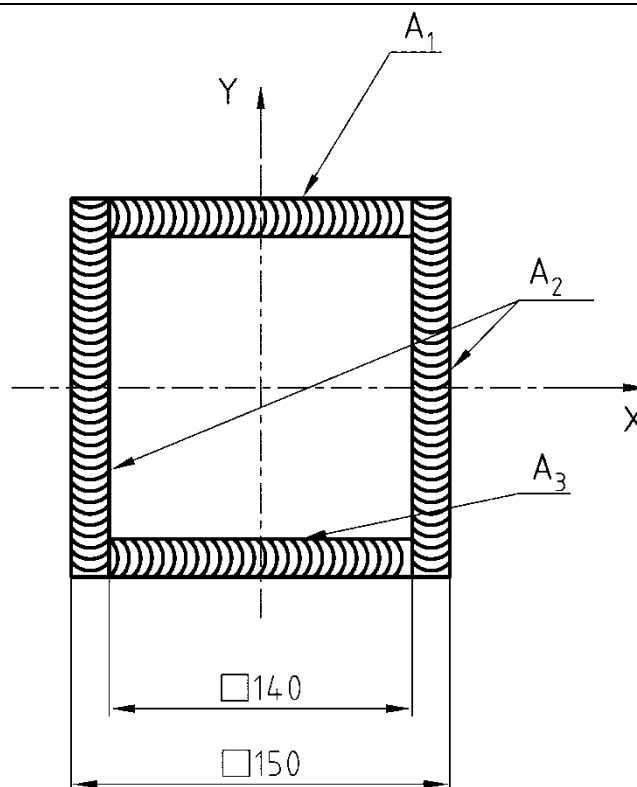
Obzirom da je iznos stvarnog naprezanja u točki 2 manji nego što je iznos dopuštenog naprezanja zaključuje se kako zavar u točki 2 ZADOVOLJAVA.

$$\sigma_{\text{red2}} = 31,17 \text{ N/mm}^2 < \sigma_{\text{zdop}} = 110,4 \text{ N/mm}^2 \quad (73)$$

### 3.3.2. Proračun zavara gornje i donje kružne ploče i kratke kvadratne cijevi

Ovaj zavar opterećen je na smik. Zavar je izveden po obodu kvadratne cijevi ali se zbog pojednostavljenja zanemaruju radijusi zaobljenja cijevi (Slika 10).





Slika 10. Proračunski presjek zavora kružnih ploča i kratke cijevi

Zavar  $A_1$  ne doprinosi čvrstoći spoja. Za ovakvu vrstu spoja uvjet čvrstoće je:

$$\sigma = \frac{F}{0,25 \cdot \sum l_2 \cdot a_2 + 0,85 \cdot \sum l_3 \cdot a_3} \leq \sigma_{\text{zdop}} \quad (74)$$

Sila koja opterećuje ovaj zavar posljedica je momenta savijanja uzorkovanog od težina tereta i HEA profila i to je sila  $F_A$  iz proračuna svornjaka. Slijedi:

$$\sigma = \frac{13288,31}{0,25 \cdot 2 \cdot 150 \cdot 5 + 0,85 \cdot 140 \cdot 5} = 13,70 \text{ N/mm}^2 \quad (75)$$

Obzirom da je iznos stvarnog naprezanja manji nego što je iznos dopuštenog naprezanja zaključuje se kako zavar ZADOVOLJAVA.

$$\sigma = 13,60 \text{ N/mm}^2 < \sigma_{\text{zdop}} = 110,4 \text{ N/mm}^2 \quad (76)$$

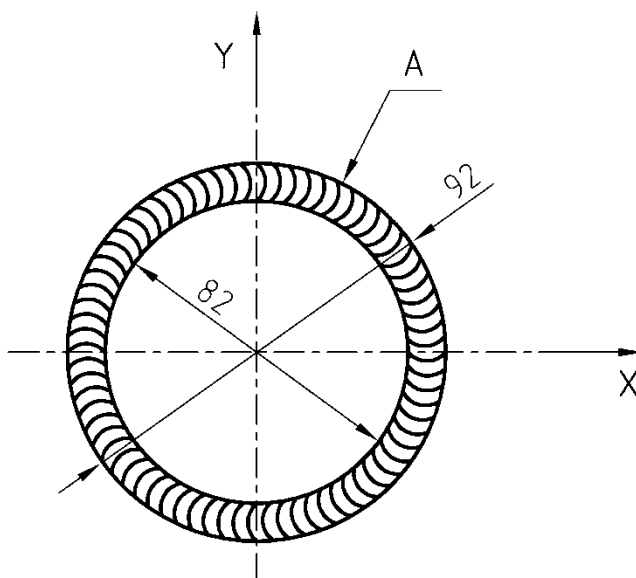
### 3.3.3. Proračun zavora gornjeg ležajnog mjesta i gornje noseće ploče

Ovaj zavar opterećen je na smik i savijanje ali se naprezanje na savijanje zbog malog kraka zanemaruje tako da se zavar proračunava samo na smik.

Površina poprečnog presjeka zavora je:

$$A = \frac{d_v^2 \cdot \pi}{4} - \frac{d_U^2 \cdot \pi}{4} = \frac{92^2 \cdot \pi}{4} - \frac{82^2 \cdot \pi}{4} = 1366,59 \text{ mm}^2 \quad (77)$$

Opterećenje koje uzrokuje sila reakcije u svornjaku  $F_R$  nosi otprilike pola površine zavara.



**Slika 11. Proračunski presjek zavara gornjeg ležajnog mjesta i gornje noseće ploče**

Izraz za naprezanje na smik je kako slijedi:

$$\tau_{lm} = t_{lm} = \frac{F}{A/2} = \frac{11516,53}{1366,59/2} = 16,85 \text{ N/mm}^2 \quad (78)$$

Reducirano naprezanje tada iznosi:

$$\sigma_{red} = \sqrt{1,8 \cdot \tau_{lm}^2} = \sqrt{1,8 \cdot 16,85^2} = 22,61 \text{ N/mm}^2 \quad (79)$$

Obzirom da je iznos stvarnog naprezanja manji nego što je iznos dopuštenog naprezanja zaključuje se kako zavar ZADOVOLJAVA.

$$\sigma_{red} = 22,61 \text{ N/mm}^2 < \sigma_{zdop} = 110,4 \text{ N/mm}^2 \quad (80)$$

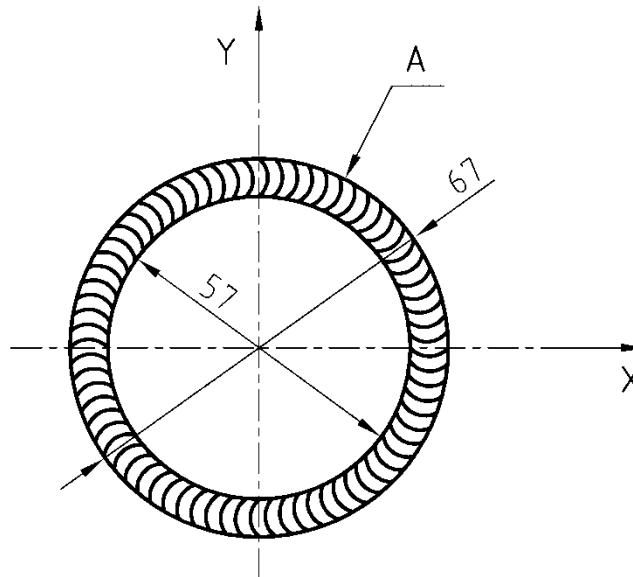
### 3.3.4. Proračun zavara donjeg ležajnog mjesta i donje noseće ploče

Ovaj zavar opterećen je na smik i savijanje ali se naprezanje na savijanje zbog malog kraka zanemaruje tako da se zavar proračunava samo na smik.

Površina poprečnog presjeka zavara je:

$$A = \frac{d_v^2 \cdot \pi}{4} - \frac{d_U^2 \cdot \pi}{4} = \frac{67^2 \cdot \pi}{4} - \frac{57^2 \cdot \pi}{4} = 973,89 \text{ mm}^2 \quad (81)$$

Opterećenje koje uzrokuje sila reakcije u svornjaku  $F_R$  nosi otprilike pola površine zavara.



**Slika 12. Proračunski presjek zavara donjeg ležajnog mjesta i donje noseće ploče**

Izraz za naprezanje na smik je kako slijedi:

$$\tau_{lm} = t_{lm} = \frac{F}{A/2} = \frac{11516,53}{973,89/2} = 23,65 \text{ N/mm}^2 \quad (82)$$

Reducirano naprezanje tada iznosi:

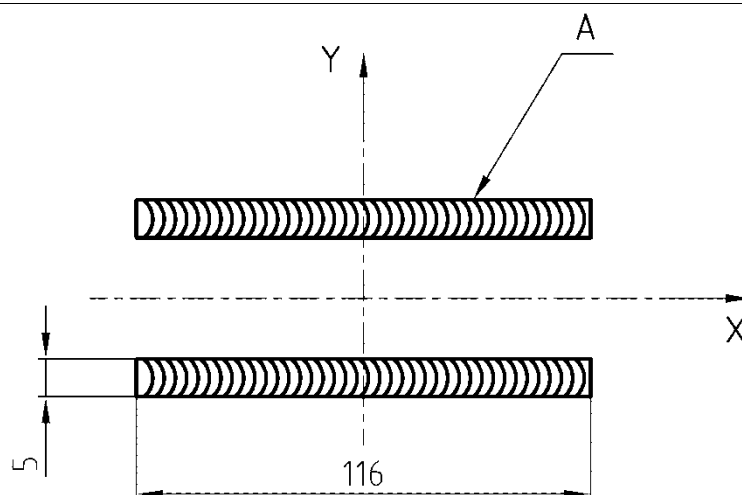
$$\sigma_{red} = \sqrt{1,8 \cdot \tau_{lm}^2} = \sqrt{1,8 \cdot 23,65^2} = 31,73 \text{ N/mm}^2 \quad (83)$$

Obzirom da je iznos stvarnog naprezanja manji nego što je iznos dopuštenog naprezanja zaključuje se kako zavar **ZADOVOLJAVA**.

$$\sigma_{red} = 31,73 \text{ N/mm}^2 < \sigma_{zdop} = 110,4 \text{ N/mm}^2 \quad (84)$$

### 3.3.5. Proračun zavara gornje noseće ploče i noseće cijevi

Ovaj zavar opterećen je samo na vlak.



**Slika 13. Proračunski presjek zavara gornje noseće ploče i noseće cijevi**

Naprezanje na vlak u proračunskom presjeku iznosi:

$$n = \frac{F}{2 \cdot A} = \frac{11516,53}{2 \cdot 5 \cdot 116} = 9,93 \text{ N/mm}^2 \quad (85)$$

Reducirano naprezanje tada iznosi:

$$\sigma_{\text{red}} = \sqrt{\sigma_{\perp}^2 + 1,8 \cdot \tau_{\perp m}^2} \quad (86)$$

Ovdje vrijede odnosi među naprezanjima:

$$\sigma_{\perp} = \tau_{\perp} = \frac{n}{\sqrt{2}} = \frac{9,93}{\sqrt{2}} = 7,02 \text{ N/mm}^2 \quad (87)$$

Reducirano naprezanje je onda:

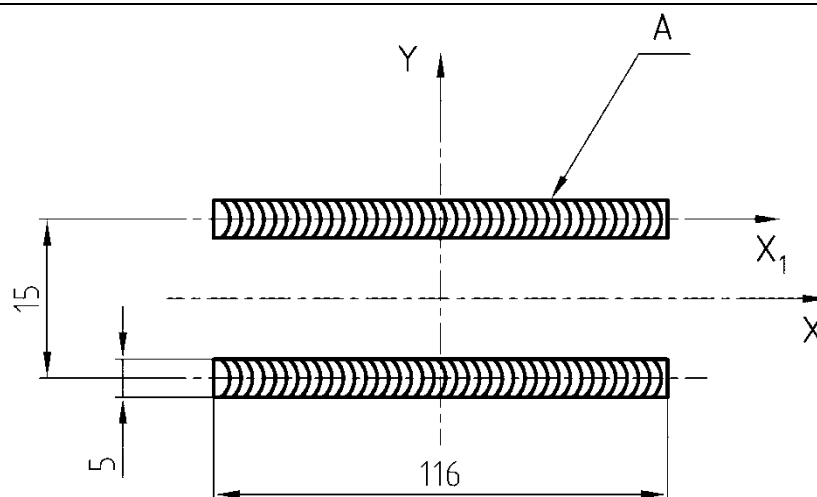
$$\sigma_{\text{red}} = \sqrt{7,02^2 + 1,8 \cdot 7,02^2} = 11,75 \text{ N/mm}^2 \quad (88)$$

Obzirom da je iznos stvarnog naprezanja manji nego što je iznos dopuštenog naprezanja zaključuje se kako zavar ZADOVOLJAVA.

$$\sigma_{\text{red}} = 11,75 \text{ N/mm}^2 < \sigma_{\text{Zdop}} = 110,4 \text{ N/mm}^2 \quad (89)$$

### 3.3.6. Proračun zavara donje noseće ploče i noseće cijevi

Ovaj zavar opterećen je na savijanje i smik.



Slika 14. Proračunski presjek zavora donje noseće ploče i noseće cijevi

Izraz za naprezanje na smik koje je posljedica težina tereta i HEA profila je kako slijedi:

$$t_{\perp m} = \frac{F}{2 \cdot A} = \frac{(Q + G_{uk})}{2 \cdot A} = \frac{(120 + 41,75) \cdot 9,81}{2 \cdot 5 \cdot 116} = 1,37 \text{ N/mm}^2 \quad (90)$$

Naprezanje na savijanje je:

$$n = \frac{F \cdot L}{l \cdot a \cdot (h + a)} = \frac{(120 + 41,75) \cdot 9,81 \cdot 115}{116 \cdot 5 \cdot (15 + 5)} = 15,73 \text{ N/mm}^2 \quad (91)$$

Reducirano naprezanje tada iznosi:

$$\sigma_{red} = \sqrt{\sigma_{\perp}^2 + 1,8 \cdot \tau_{\perp}^2} \quad (92)$$

Pri čemu je:

$$\sigma_{\perp} = \frac{n}{\sqrt{2}} + \frac{t_{\perp m}}{\sqrt{2}} = \frac{15,73}{\sqrt{2}} + \frac{1,37}{\sqrt{2}} = 12,09 \text{ N/mm}^2 \quad (93)$$

Dok je:

$$\tau_{\perp} = \frac{n}{\sqrt{2}} - \frac{t_{\perp m}}{\sqrt{2}} = \frac{15,73}{\sqrt{2}} - \frac{1,37}{\sqrt{2}} = 10,15 \text{ N/mm}^2 \quad (94)$$

Slijedi da je reducirano naprezanje:

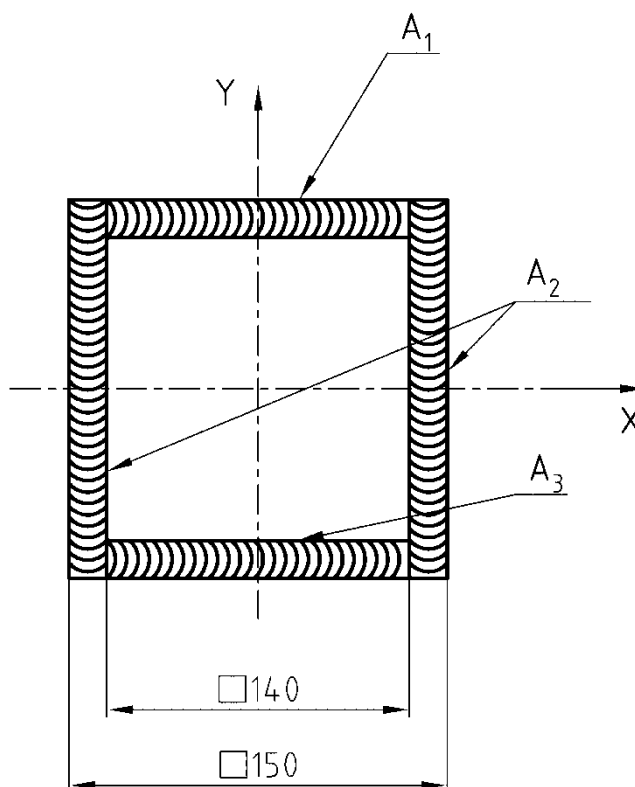
$$\sigma_{red} = \sqrt{12,09^2 + 1,8 \cdot 10,15^2} = 18,21 \text{ N/mm}^2 \quad (95)$$

Obzirom da je iznos stvarnog naprezanja manji nego što je iznos dopuštenog naprezanja zaključuje se kako zavar ZADOVOLJAVA.

$$\sigma_{\text{red}} = 18,21 \text{ N/mm}^2 < \sigma_{\text{zdop}} = 110,4 \text{ N/mm}^2 \quad (96)$$

### 3.3.7. Proračun zavora donje prirubnice noseće cijevi i noseće cijevi

Ovaj zavar opterećen je na smik. Zavar je izveden po obodu kvadratne cijevi ali se zbog pojednostavljenja zanemaruju radijusi zaobljenja cijevi (Slika 15).

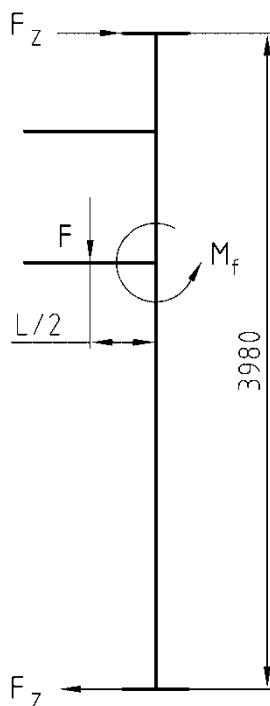


Slika 15. Proračunski presjek zavora prirubnice noseće cijevi i noseće cijevi

Zavar  $A_1$  ne doprinosi čvrstoći spoja. Za ovakvu vrstu spoja uvjet čvrstoće je:

$$\sigma = \frac{F}{0,25 \cdot \sum l_2 \cdot a_2 + 0,85 \cdot \sum l_3 \cdot a_3} \leq \sigma_{\text{zdop}} \quad (97)$$

Sila koja opterećuje ovaj zavar reakcija je u prirubnicama i posljedica je momenta savijanja uzorkovanog od težina tereta i HEA.



Slika 16. Proračunska shema reakcija prirubnica

Reakcije prirubnica dobiti će se iz jednakosti momenata:

$$F_z \cdot 3980 = M_f + F \cdot L/2 \Rightarrow F_z = \frac{M_f + F \cdot 115}{3980} = \frac{M_f + (Q + G_{uk}) \cdot 9,81 \cdot 115}{3980} \quad (98)$$

Što nakon uvrštavanja iznosi:

$$F_z = \frac{3454959,38 + (120 + 41,75) \cdot 9,81 \cdot 115}{3980} = 913,93 \text{ N} \quad (99)$$

Nakon, može se izračunati i naprezanje:

$$\sigma = \frac{913,93}{0,25 \cdot 150 \cdot 5 + 0,85 \cdot 140 \cdot 5} = 1,17 \text{ N/mm}^2 \quad (100)$$

Obzirom da je iznos stvarnog naprezanja manji nego što je iznos dopuštenog naprezanja zaključuje se kako zavar ZADOVOLJAVA.

$$\sigma = 1,17 \text{ N/mm}^2 < \sigma_{zdop} = 110,4 \text{ N/mm}^2 \quad (101)$$

### 3.4. Proračun sidrenih vijaka

Proračun sidrenih vijaka biti će zapravo kontrola unaprijed odabranih vijaka.

Odabir i kontrola biti će obavljeni pomoću računalnog programa Design Program [Version 3.53] napravljenog od tvrtke Metall-Kunststoff-Technik GmbH & Co. KG [9].

Rezultati kontrole odabranih vijaka dani su u prilogu.

### 3.5. Odabir mehanizma vožnje i dizanja

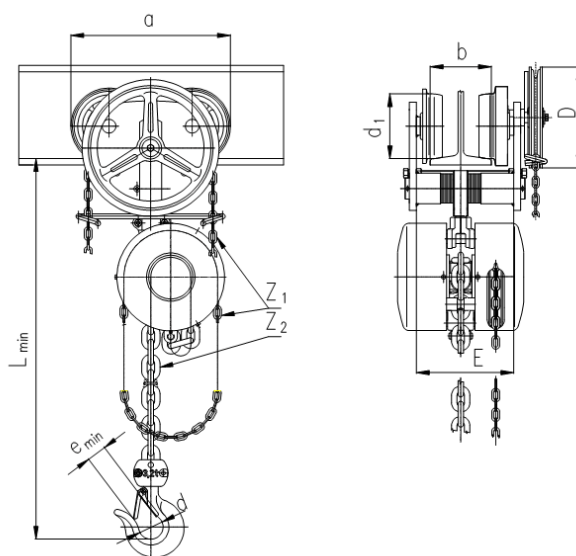
Potrebno je odabrati mehanizam vožnje i dizanja kojim je potrebno podići i manipulirati teret mase 120 kg. Obzirom da se radi o veoma maloj masi sa stajališta takvih mehanizama unaprijed je već moguće zaključiti kako neće biti preveliki problem pronaći određenu izvedbu koja će zadovoljiti taj osnovni uvjet nosivosti. Također, potrebno je i obratiti pozornost na brzinu dizanja.

Kao što i odgovara odabranom konceptu, mehanizam će biti na ručni pogon. Odabrati će se takva konstrukcija kod koje će se i pomicanje mehanizma vožnje i dizanje tereta obavljati ručnom silom i koji će doći kao cjelina.

Jedna od izvedbi je izvedba sa lancem prilikom čijeg povlačenja se mehanizam vožnje pomiče lijevo ili desno. Povlačenjem pak lanca mehanizma dizanja teret se podiže ili spušta.

Ono što je važno za napomenuti je da svi mehanizmi na ručni pogon imaju velike prijenosne omjere kako bi malom ručnom silom bilo moguće podići značajno veće terete. Zbog toga su i brzine dizanja, odnosno spuštanja, malene. Time bi trebao biti ispunjen uvjet polaganog spuštanja poklopca ispitne posude.

Odabire se od tvrtke Brano mehanizam tipa Z210-A nosivosti 0,5 t prema [10].



Slika 17. Mehanizam vožnje i dizanja



Neke karakteristične veličine mehanizma su:

- $a=157$  mm
- $d=30$  mm
- $d_1=55$  mm
- $D=108$  mm
- $e_{\min}=18,5$  mm
- $L_{\min}=290$  mm
- $b=89-144$  mm

## 4. ZAKLJUČAK

U ovome radu ponuđeno je rješenje za dani zadatak konstruiranja uređaja za rukovanje poklopcem ispitne posude.

Kroz provedeni proračun vidljivo je da za odabrani koncept svi proračunati dijelovi, kako dijelovi nosive konstrukcije tako i zavari, zadovoljavaju.

Također je napravljen i proračun sidrenih vijaka gdje je u programskom paketu uzeto u obzir i stanje betonske podloge, koja bi već mogla biti i pomalo dotrajala, samim odabirom vrste vijaka podobnih kako za primjenu u novome tako i za primjenu u betonu s napuknućima.

Nakon toga odabran je i mehanizam vožnje i dizanja koji, što se tiče nosivosti, i više nego zadovoljava.

Posebna pozornost obraćena je upravo jednostavnosti samoga rješenja što će imati i direktan utjecaj na troškove proizvodnje obzirom da se ne upotrebljava nikakva specijalna obrada, dijelovi ili pak materijali.

Također je i očito kako ovakvo rješenje nije optimalno u pogledu iskorištenja materijala ili pak samoj izvedbi što ostavlja dovoljno prostora za daljnje konstruiranje i prilagođavanje masovnijoj proizvodnji.

## **PRILOZI**

- I. CD-R disc
- II. Proračun sidrenih vijaka
- III. Tehnička dokumentacija

**LITERATURA**

- [1] Filetin, T., Kovačićek, F., Indof, J.: Svojstva i primjena materijala, Fakultet strojarstva i brodogradnje, Zagreb, 2006.
- [2] Kraut, B.: Strojarski priručnik, Axiom, Zagreb, 1997.
- [3] Križan, B.: Osnove proračuna i oblikovanja konstrukcijskih elemenata, Tehnički fakultet Sveučilišta u Rijeci, Rijeka, 1999.
- [4] Alfirević, I.: Nauka o čvrstoći, Tehnička knjiga d.d., Zagreb, 1995.
- [5] Džeba, I., Androić, B., Dujmović, D.: Metalne konstrukcije 3, IA PROJEKTIRANJE, Zagreb, 2003.
- [6] Katalog INA FAG: Rolling bearings, Schaeffler KG, Germany, 2008.
- [7] Ostrić, D.: Metalne konstrukcije, Beograd, 1984.
- [8] HRN U.E7.150: Zavarene nosive čelične konstrukcije
- [9] <http://www.mkt-duebel.de/>
- [10] <http://www.brano.cz>

Construction project:

Design office:



... a solid connection

Number:

Person in charge:

Date: 26.6.2011

**Input data:**

Page 1 / 2

**Anchor plate:**

$x = 200 \text{ mm}$   
 $y = 200 \text{ mm}$   
 $l_{x1} = 15 \text{ mm}$   
 $l_{x2} = 15 \text{ mm}$   
 $l_{y1} = 15 \text{ mm}$   
 $l_{y2} = 15 \text{ mm}$

**Anchor spacing:**

$s_{x1} = 170 \text{ mm}$   
 $s_{y1} = 170 \text{ mm}$

**Edge distance:**

No edge influence:  
 $c \geq 10 h_{ef}$

**Concrete:**

Cracked concrete  
Concrete grade: C20/25  
Thickness  $h = 150 \text{ mm}$

**Reinforcement:**

normal or no reinforcement

**Edge reinforcement:**

Without edge reinforcement

**Action loads:**

**Tensile load:**

$N_{Sd} = 0,00 \text{ kN}$

**Shear load:**

$V_{xSd} = 0,91 \text{ kN}$

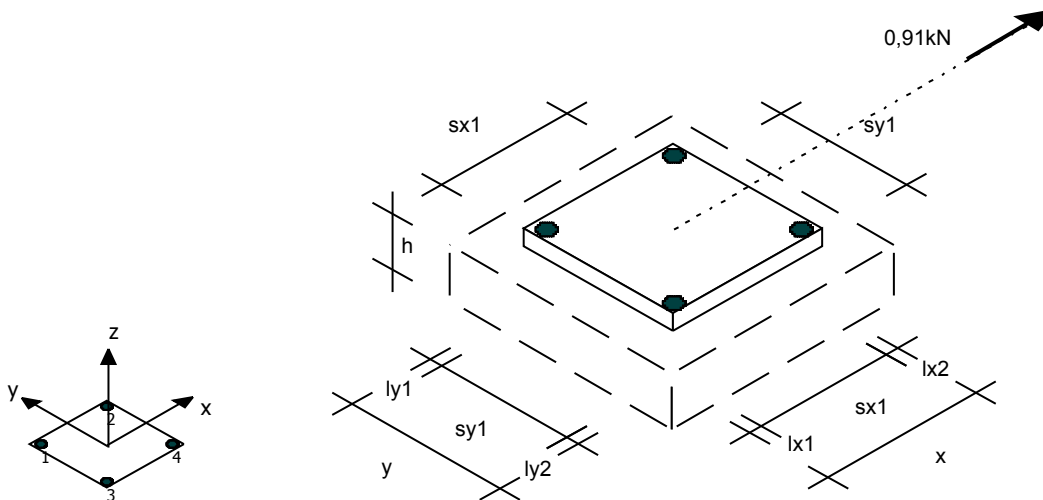
$V_{ySd} = 0,00 \text{ kN}$

**Bending moments:**

$M_{xSd} = 0,00 \text{ kNm}$

$M_{ySd} = 0,00 \text{ kNm}$

$M_{zSd} = 0,00 \text{ kNm}$



Designed acc. to ETAG 001, Annex C

Wedge Anchor BZ plus A4 M8 Official approval ETA-99/0010: MKT BZ plus A4

Go ahead, design okay!

No proof of tension loads required.

Construction project:

Design office:

\*

Number:

Person in charge:

\*



... a solid connection

Date: 26.6.2011

Designed acc. to ETAG 001, Annex C

Wedge Anchor BZ plus A4 M8 Official approval ETA-99/0010: MKT BZ plus A4

Anchor loads:

Tensile loads

$N_{Sd} (1) = 0,00 \text{ kN}$

$N_{Sd} (2) = 0,00 \text{ kN}$

$N_{Sd} (3) = 0,00 \text{ kN}$

$N_{Sd} (4) = 0,00 \text{ kN}$

Shear loads

$V_{Sd} (1) = 0,23 \text{ kN}$

$V_{Sd} (2) = 0,23 \text{ kN}$

$V_{Sd} (3) = 0,23 \text{ kN}$

$V_{Sd} (4) = 0,23 \text{ kN}$

$V_{Sd}^h = 0,00 \text{ kN}$

$V_{Sd}^h = 0,23 \text{ kN}$

$N_{Sd}^g = 0,00 \text{ kN}$

$V_{Sd}^g = 0,91 \text{ kN}$

Required proofs of shear loads

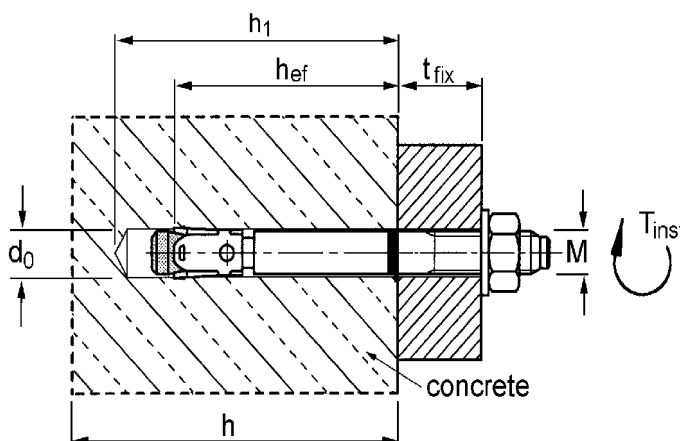
Proof steel failure

$V_{Sd}^h$	$\leq$	$V_{Rk,s}$	/	$\gamma_{Ms}$	$=$	$V_{Rd,s}$	Status:
0,23	$\leq$	13,00	/	1,25	$=$	10,40	2,2%

Proof concrete pryout failure

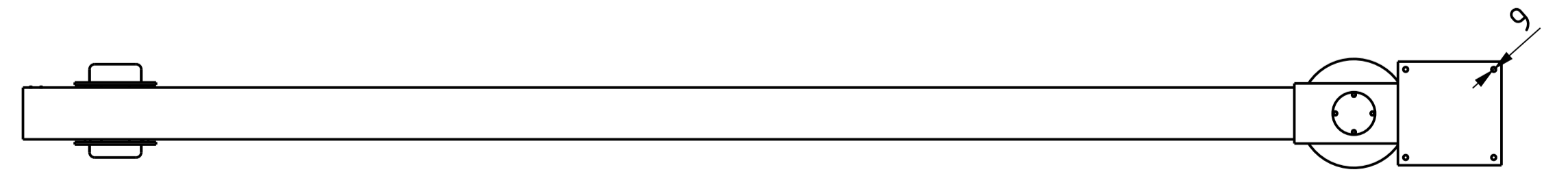
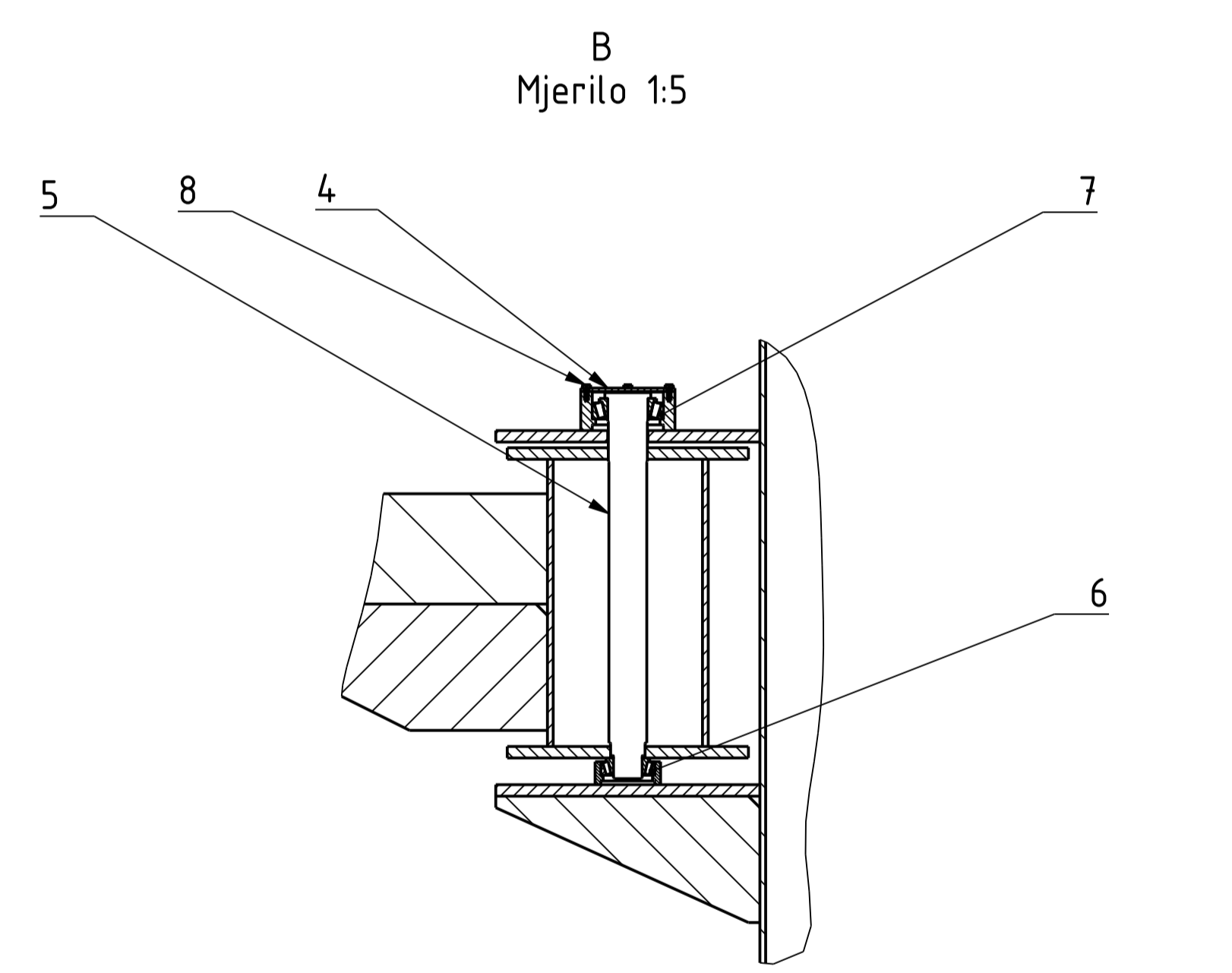
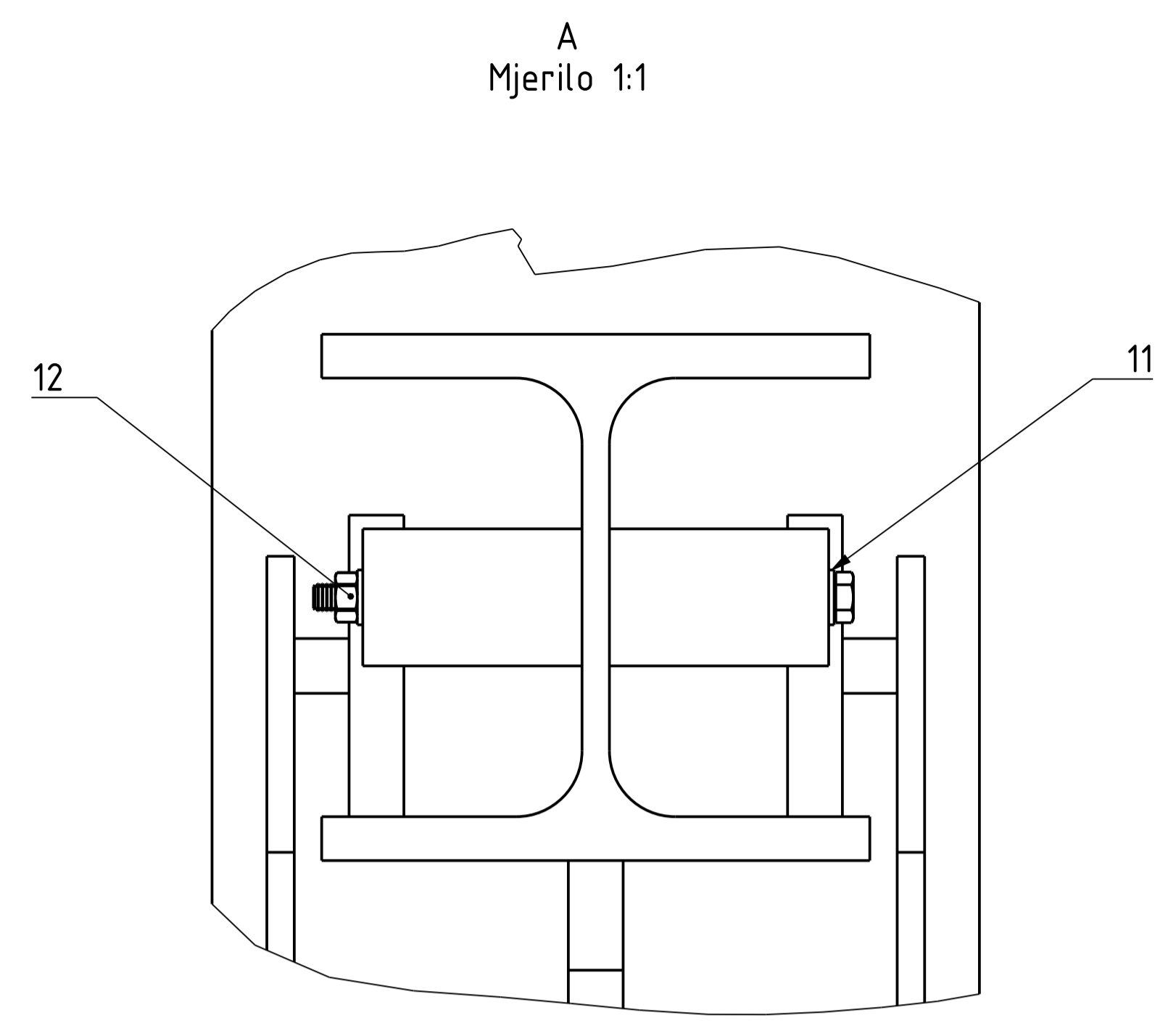
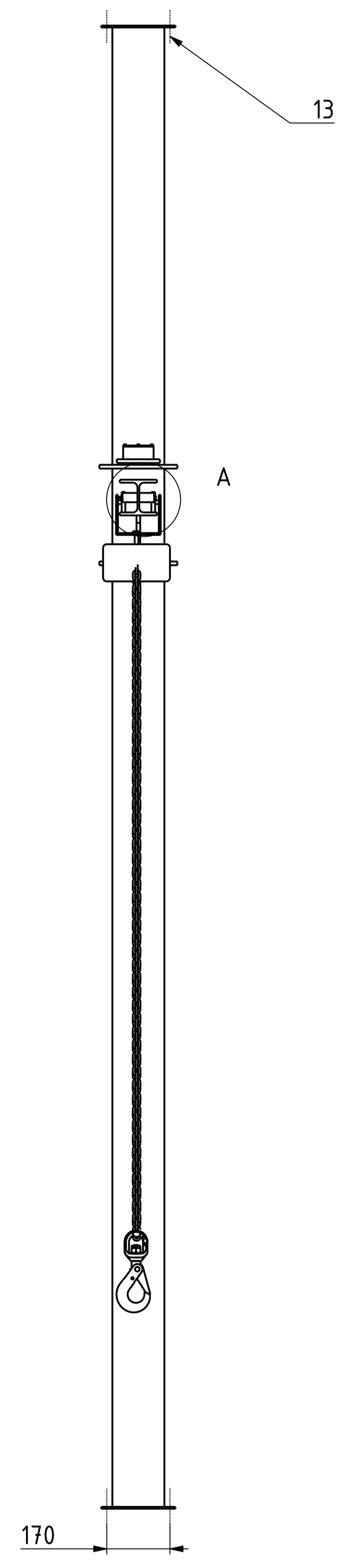
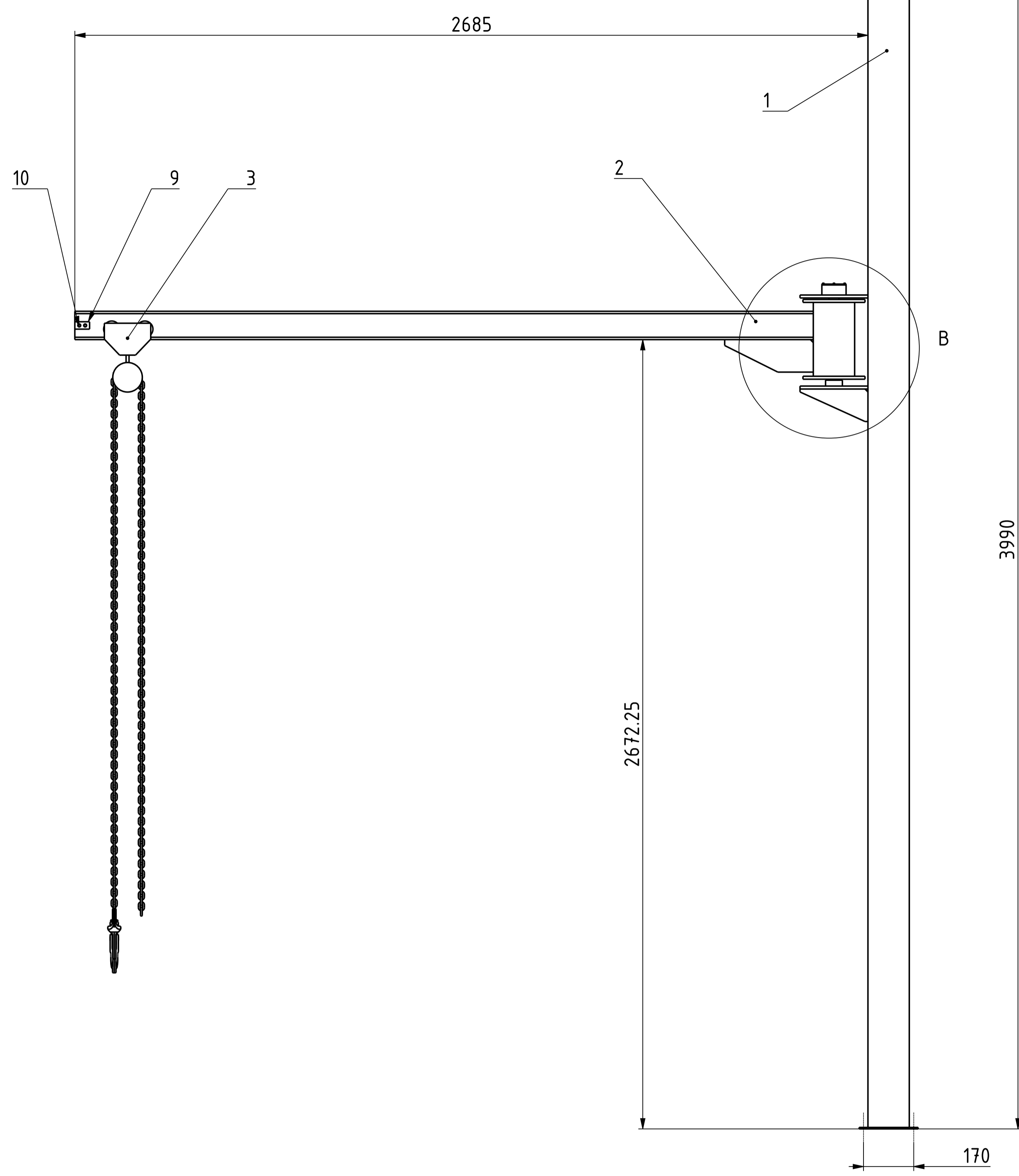
$V_{Sd}^g$	$\leq$	$V_{Rk,cp}$	/	$\gamma_{Mc}$	$=$	$V_{Rd,cp}$	Status:
0,91	$\leq$	89,85	/	1,50	$=$	59,90	1,5%
		k		$=$		2,00	


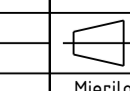
Go ahead, design okay!



Installation parameters

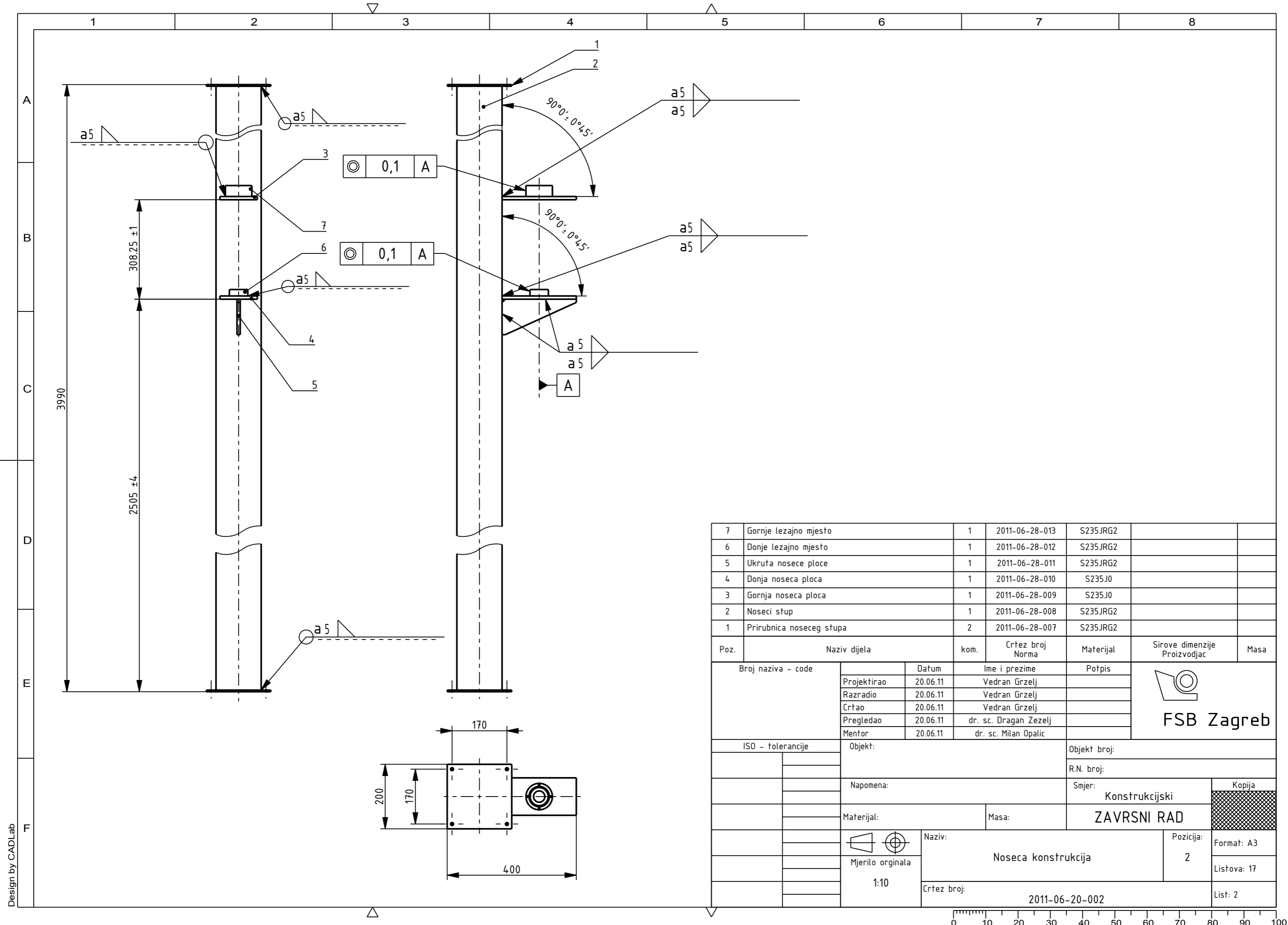
- Thread M = 8 mm
- Drill hole diameter  $d_0$  = 8 mm
- Depth of drill hole  $h_{0(1)}$  = 60 mm
- Effective anchorage depth  $h_{ef}$  = 46 mm
- Diameter of clearance hole in the fixture  $d_f$  = 9 mm
- Tightening torque  $T_{inst}$  = 20 Nm
- Width across nut SW = 13 mm
- Minimum thickness of concrete slab  $h_{min}$  = 100 mm



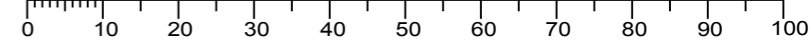
13	Temeljni vijak	8							HKT	
12	Matice M5	2	HRN M B1.600							
11	Podložna pločica za vijak M5	4	HRN M B2.011							
10	Vijak M5x95	2	HRN M B1.060/051							
9	Graničnik	2	2011-06-20-006	Stiren-butadien						
8	Vijak M4x8	4	HRN M B1.060/051							
7	Lezaj gornji FAG 32007-X	1							FAG	
6	Lezaj donji FAG 32005-X	1							FAG	
5	Svornjak	1	2011-06-20-005	E335						
4	Poklopac gornjeg lezajnog mjesta	1	2011-06-20-004	S235JRG2						
3	Mehanizam voznje i dizanja Brano Z210-A	1							Brano	
2	Okretna konstrukcija	1	2011-06-20-003							
1	Noseća konstrukcija	1	2011-06-20-002							
Poz.	Naziv dijela		kom.	Crtež broj Norma	Materijal	Sirove dimenzije Proizvođač		Masa		
Broj naziva - code			Datum	Ime i prezime		Potpis				
Projektirao			28.06.11	Vedran Grželj		 <b>FSB Zagreb</b>				
Nacrtao			28.06.11	Vedran Grželj						
Pregledao			28.06.11	dr. sc. Dragan Zecelj						
Mentor			28.06.11	dr. sc. Milan Opalic						
ISO - tolerancije			Objekt:			Objekt broj:				
Napomena:			Smjer:			R.N. broj:				
Materijal:			Masa:			Konstrukcijski			Kopija	
						<b>ZAVRSNI RAD</b>				
			Naziv:			Dizalica		Forma: A1		
1:10			Crtež broj:			2011-06-20-001		Listova: 17		
									List: 1	

0 10 20 30 40 50 60 70 80 90 100

Design by CADLAB

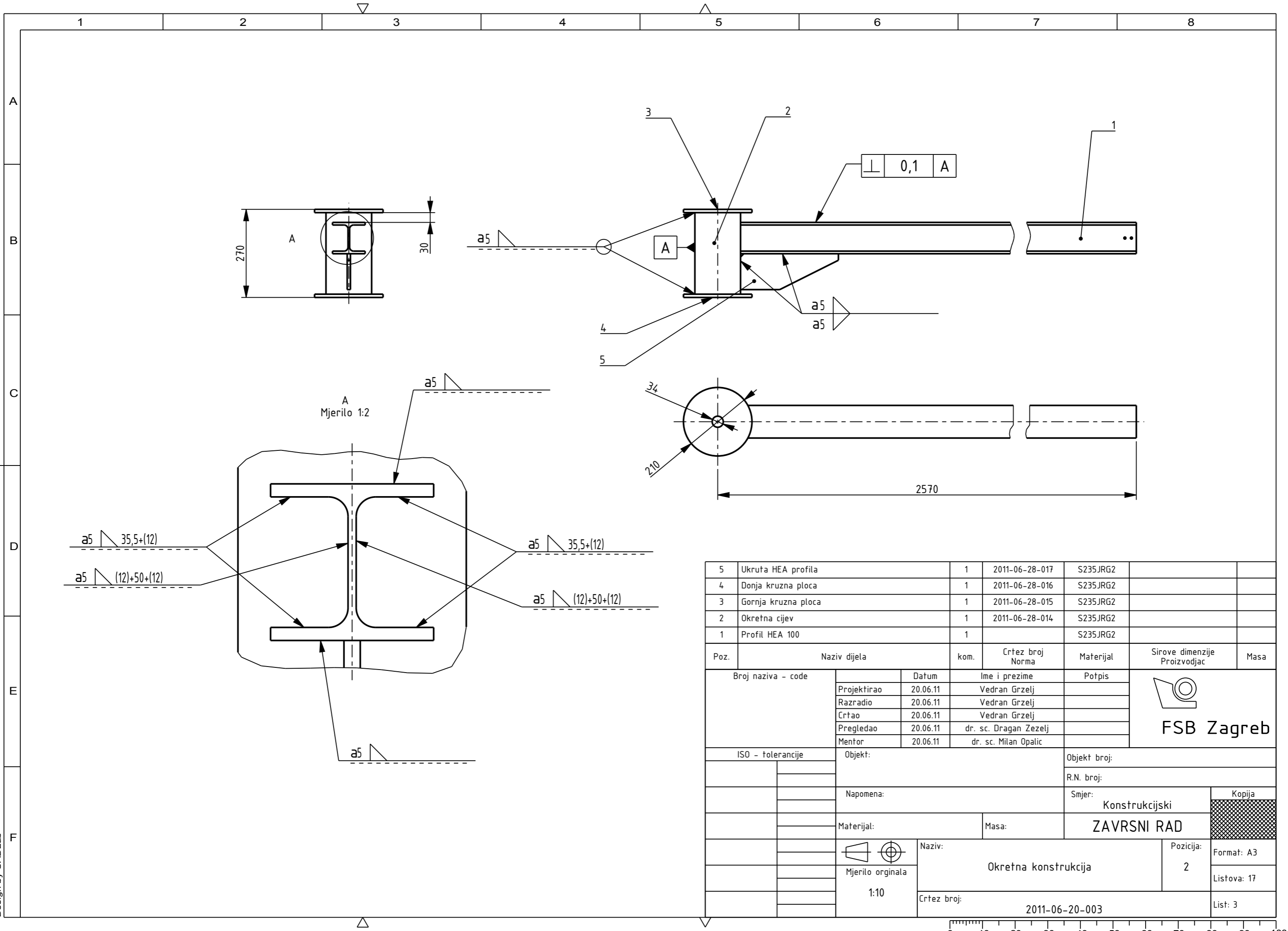


7	Gornje lezajno mjesto	1	2011-06-28-013	S235JRG2		
6	Donje lezajno mjesto	1	2011-06-28-012	S235JRG2		
5	Ukruta nosece ploce	1	2011-06-28-011	S235J0		
4	Donja noseca ploca	1	2011-06-28-010	S235J0		
3	Gornja noseca ploca	1	2011-06-28-009	S235J0		
2	Noseci stup	1	2011-06-28-008	S235JRG2		
1	Prirubnica noseceg stupa	2	2011-06-28-007	S235JRG2		
Poz.	Naziv dijela	kom.	Crtez broj Norma	Materijal	Sirove dimenzije Proizvodjac	Masa
Broj naziva - code		Datum	Ime i prezime	Potpis		
Projektirao		20.06.11	Vedran Grzelj			
Razradio		20.06.11	Vedran Grzelj			
Crtao		20.06.11	Vedran Grzelj			
Pregledao		20.06.11	dr. sc. Dragan Zvezelj			
Mentor		20.06.11	dr. sc. Milan Opalic			
ISO - tolerancije		Objekt:		Objekt broj:		
				R.N. broj:		
		Napomena:		Smjer: Konstrukcijski		Kopija
		Materijal:		Masa:		
		Naziv: Noseca konstrukcija		Pozicija: 2		
		Mjerilo originala 1:10		Crtez broj: 2011-06-20-002		Format: A3
						Listova: 17
						List: 2




Design by CADLab





Poz.	Naziv dijela	kom.	Crtez broj Norma	Materijal	Sirove dimenzije Proizvodjac	Masa
5	Ukruta HEA profila	1	2011-06-28-017	S235JRG2		
4	Donja kruzna ploca	1	2011-06-28-016	S235JRG2		
3	Gornja kruzna ploca	1	2011-06-28-015	S235JRG2		
2	Okretna cijev	1	2011-06-28-014	S235JRG2		
1	Profil HEA 100	1		S235JRG2		

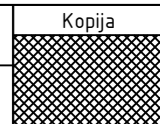
  

Broj naziva - code		Datum	Ime i prezime	Potpis	 <b>FSB Zagreb</b>
Projektirao		20.06.11	Vedran Grzelj		
Razradio		20.06.11	Vedran Grzelj		
Crtao		20.06.11	Vedran Grzelj		
Pregledao		20.06.11	dr. sc. Dragan Zvezelj		
Mentor		20.06.11	dr. sc. Milan Opalic		

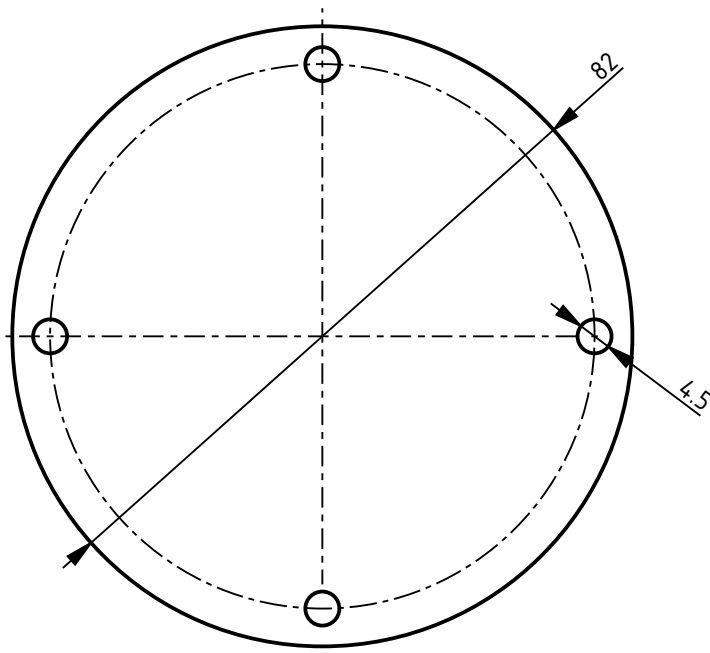
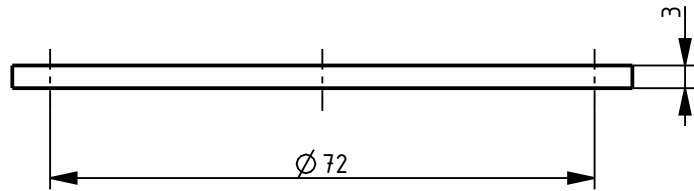
  

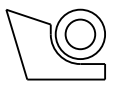
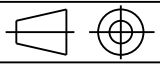
ISO - tolerancije		Objekt:	Objekt broj:
			R.N. broj:
		Napomena:	Smjer: <b>Konstruktivski</b>
		Materijal:	<b>ZAVRSNI RAD</b>
		Masa:	

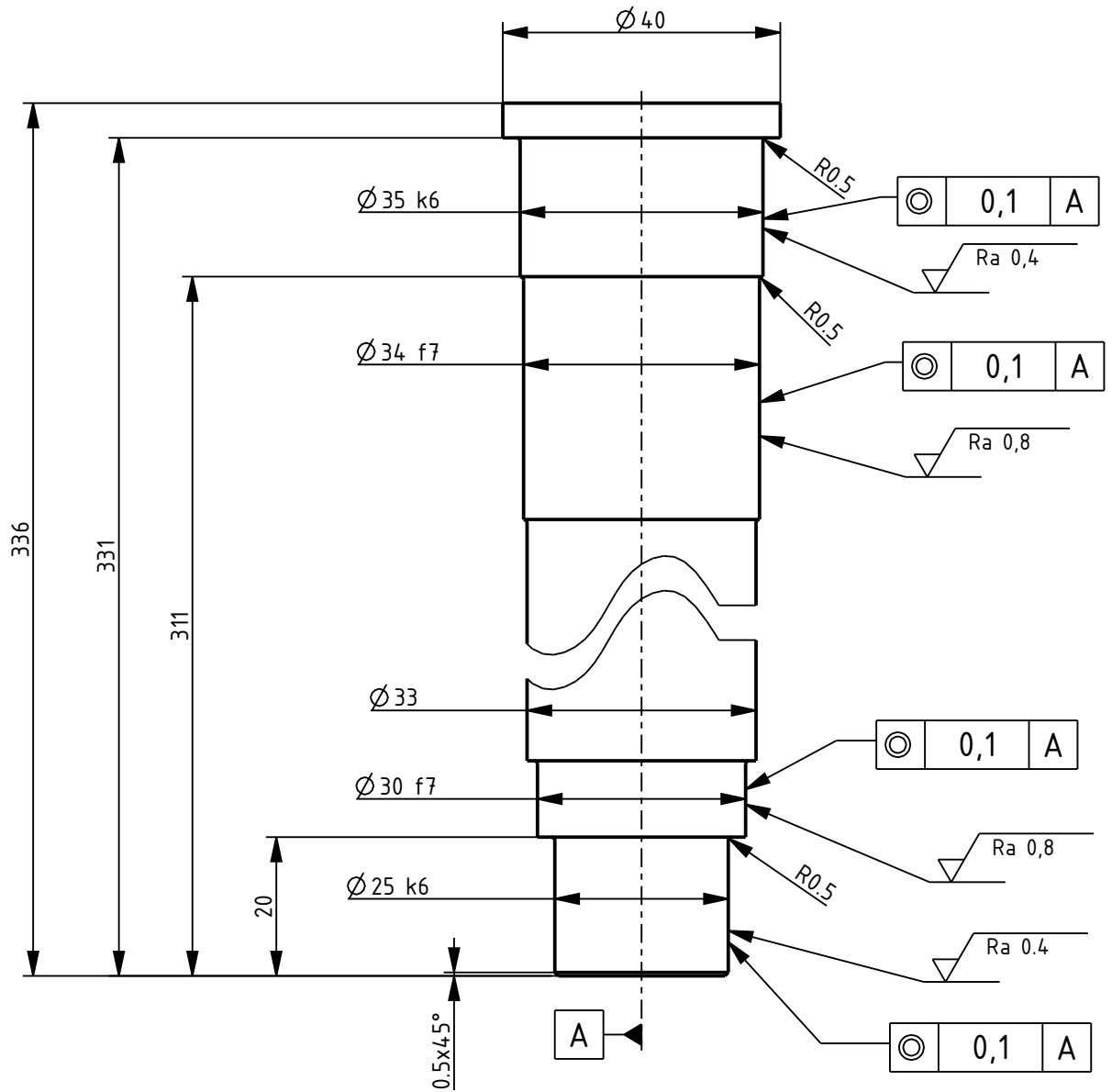
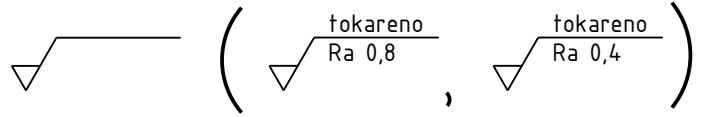
Mjerilo originala		Naziv:	Pozicija:	 Kopija
1:10		<b>Okretna konstrukcija</b>	2	
Crtez broj: 2011-06-20-003			Format: A3	
			Listova: 17	
			List: 3	


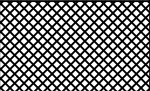
Design by CADLab



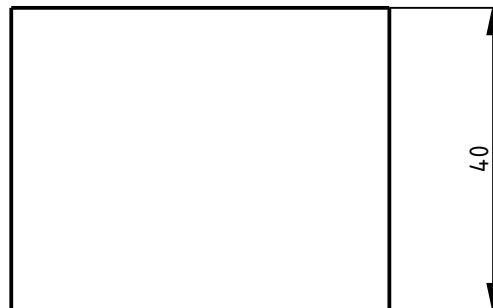
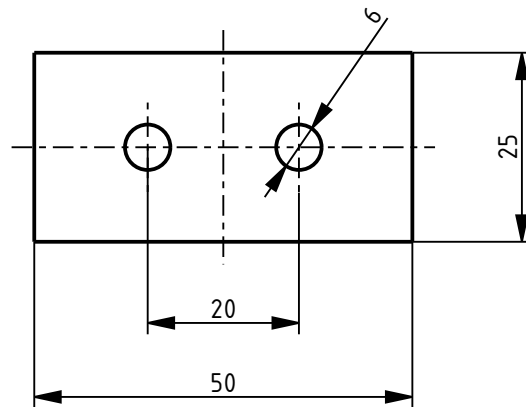
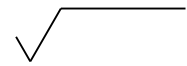
Broj naziva - code	Datum	Ime i prezime	Potpis	 <b>FSB Zagreb</b>
	Projektirao	26.06.11	Vedran Grzelj	
	Razradio	26.06.11	Vedran Grzelj	
	Crtao	26.06.11	Vedran Grzelj	
	Pregledao	26.06.11	dr. sc. Dragan Zvezelj	
	Mentor	26.06.11	dr. sc. Milan Opalic	
ISO - tolerancije	Objekt:		Objekt broj:	
			R.N. broj:	
	Napomena:		Smjer:	Kopija
	Materijal: S235JRG2	Masa:	<b>ZAVRSNI RAD</b>	
	 Mjerilo originala 1:1	Naziv:	Pozicija:	Format: A4
		Poklopac lezajnog mjesta		4
		Crtez broj:	2011-06-28-004	
				List: 4


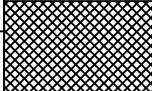
Design by CADLab

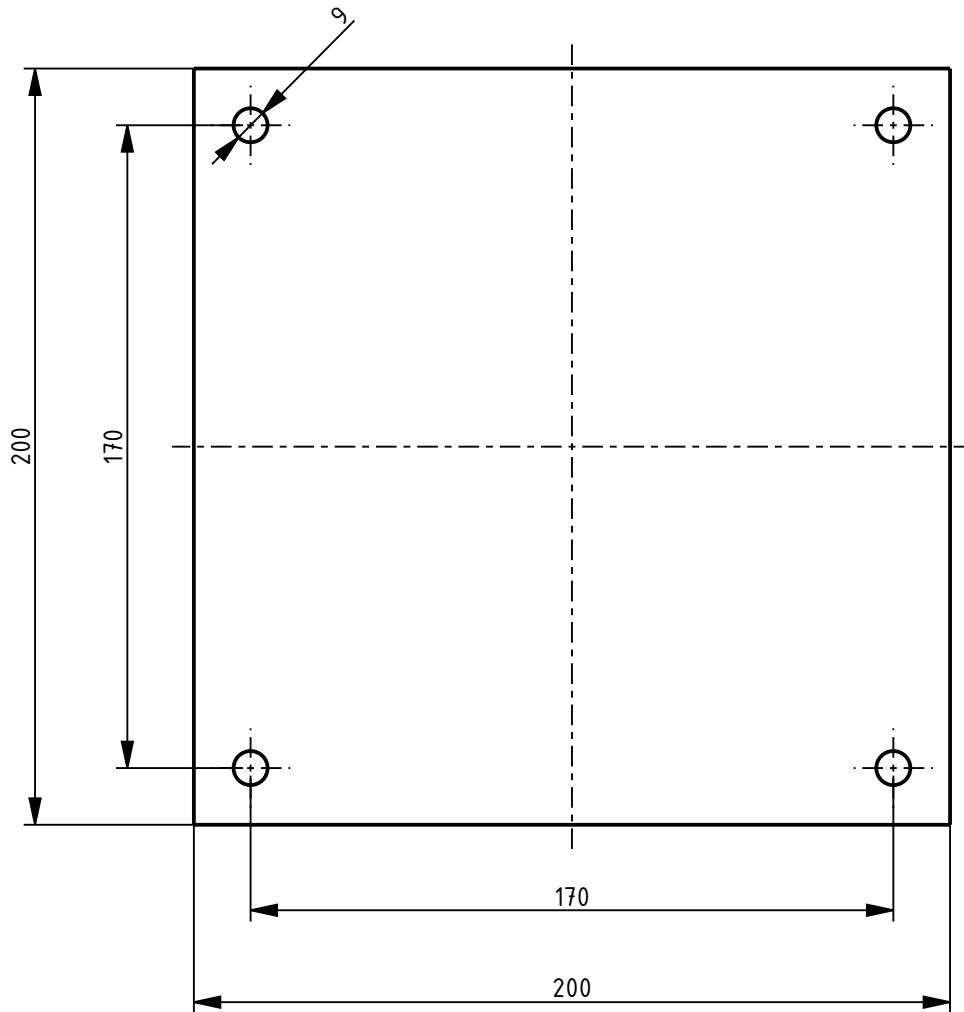


Broj naziva - code		Projektirao	Datum	Ime i prezime	Potpis	 <b>FSB Zagreb</b>
		Razradio	20.06.11	Vedran Grzelj		
		Crtao	20.06.11	Vedran Grzelj		
		Pregledao	20.06.11	dr. sc. Dragan Zezelj		
		Mentor	20.06.11	dr. sc. Milan Opalic		
ISO - tolerancije		Objekt:			Objekt broj:	
					R.N. broj:	
		Napomena:			Smjer:	
					Konstrukcijski	
					<div style="background-color: #cccccc; width: 100%; height: 100%; text-align: center;">Kopija</div>	
Ø 35 k6	+0,018 +0,002	Materijal: E335		Masa:		
Ø 34 f7	-0,025 -0,050	 Mjerilo originala 1:1		Naziv:		Pozicija:
Ø 30 f7	-0,020 -0,041			Svornjak		<div style="background-color: #cccccc; width: 100%; height: 100%; text-align: center;">Format: A4</div>
Ø 25 k6	+0,015 +0,002	Crtez broj:		5		
				2011-06-28-005		<div style="background-color: #cccccc; width: 100%; height: 100%; text-align: center;">Listova: 17</div>
						<div style="background-color: #cccccc; width: 100%; height: 100%; text-align: center;">List: 5</div>


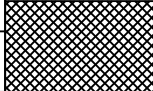
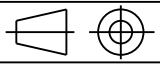
Design by CADLab



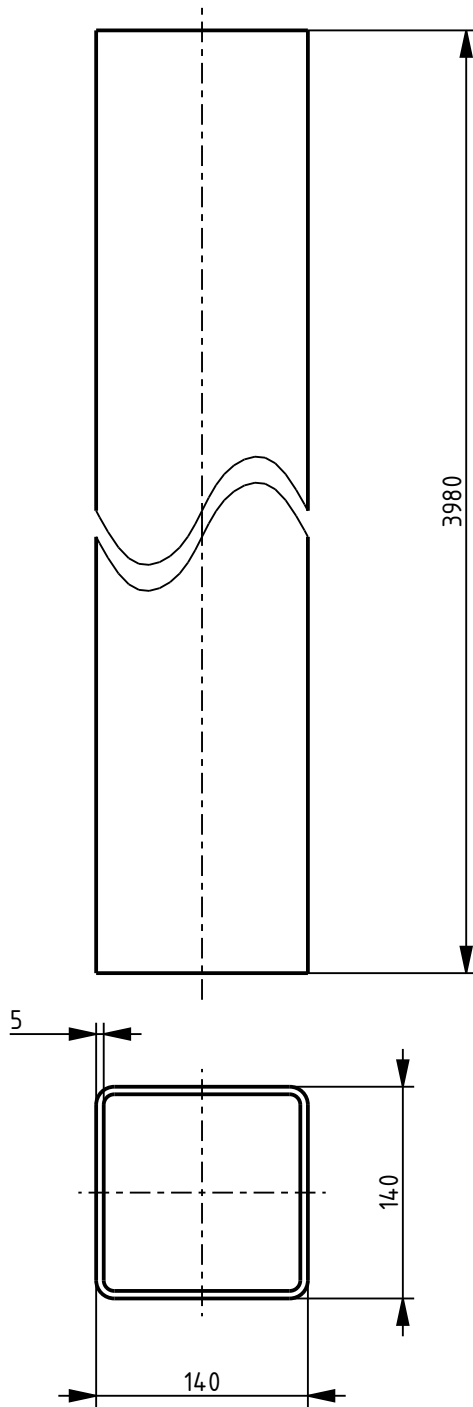
	Datum	Ime i prezime	Potpis	 <b>FSB Zagreb</b>
Projektirao	29.06.11	Vedran Grzelj		
Razradio	29.06.11	Vedran Grzelj		
Crtao	29.06.11	Vedran Grzelj		
Pregledao	29.06.11	dr. sc. Dragan Zezelj		
Mentor	29.06.11	dr. sc. Milan Opalic		
Objekt:		Objekt broj:		Kopija
		R.N. broj:		
Napomena:		Smjer: <b>Konstruktivski</b>		
Materijal: Butadien-stiren	Masa:	<b>ZAVRSNI RAD</b>		
	Naziv: <b>Granicnik</b>		Pozicija: <b>9</b>	
Mjerilo originala			Format: A4	
<b>1:1</b>	Crtez broj: <b>2011-06-28-006</b>		Listova: 17	
			List: 6	


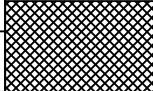
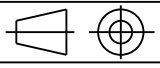


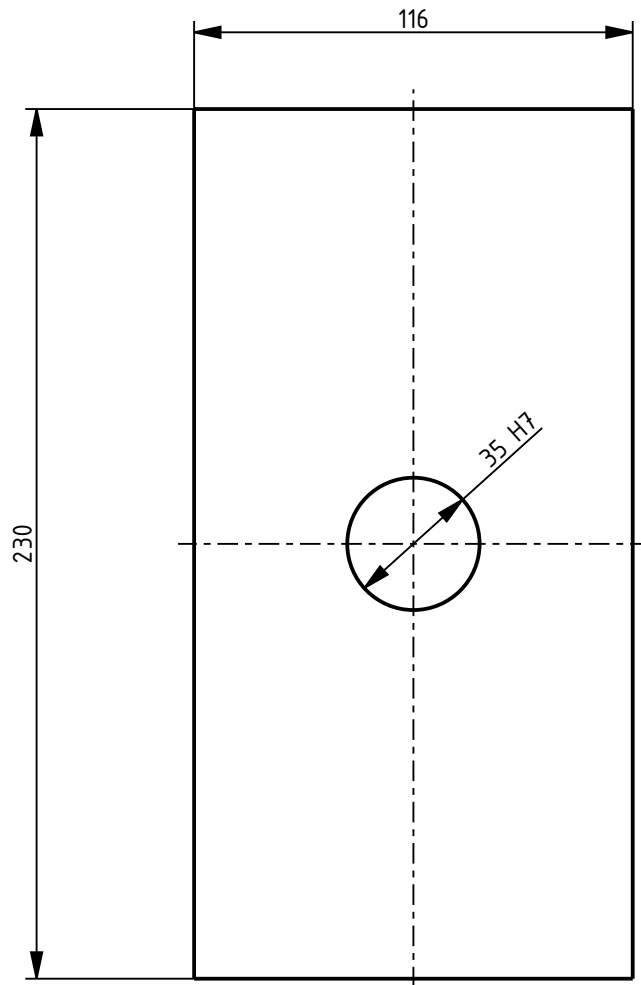
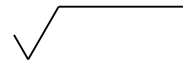
t=10 mm

Broj naziva - code		Datum	Ime i prezime	Potpis	 <b>FSB Zagreb</b>	
	Projektirao	20.06.11	Vedran Grzelj			
	Razradio	20.06.11	Vedran Grzelj			
	Crtao	20.06.11	Vedran Grzelj			
	Pregledao	20.06.11	dr. sc. Dragan Zezelj			
Mentor	20.06.11	dr. sc. Milan Opalic				
ISO - tolerancije	Objekt:			Objekt broj:		
				R.N. broj:		
	Napomena:			Smjer:	Kopija	
				Konstrukcijski		
	Materijal: S235JRG2		Masa:	<b>ZAVRSNI RAD</b>		
		Naziv:			Pozicija:	Format: A4
	Mjerilo originala	Prirubnica noseceg stupa			1	Listova: 17
	1:2	Crtez broj:			2011-06-28-007	List: 7

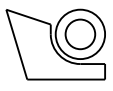
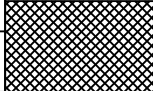
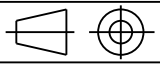
Design by CADLab



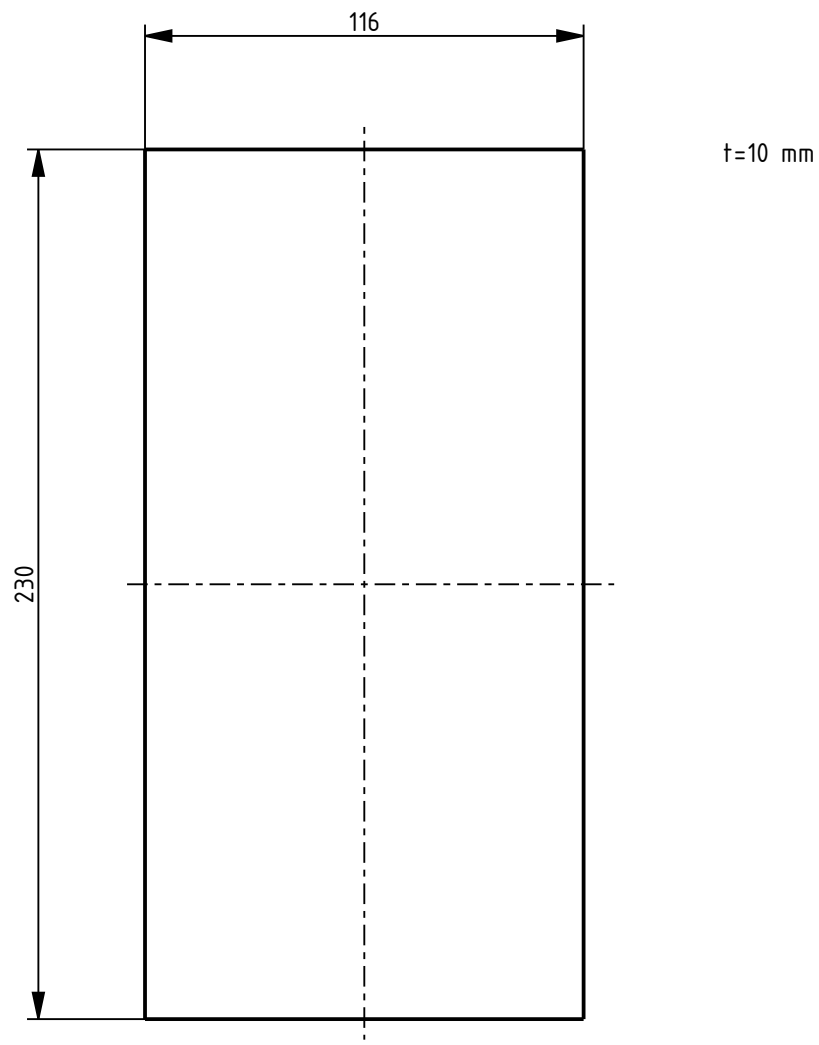
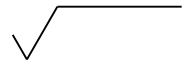
Broj naziva - code	Projektirao	Datum	Ime i prezime	Potpis	 <b>FSB Zagreb</b>
	Razradio	20.06.11	Vedran Grzelj		
	Crtao	20.06.11	Vedran Grzelj		
	Pregledao	20.06.11	dr. sc. Dragan Zvezelj		
	Mentor	20.06.11	dr. sc. Milan Opalic		
ISO - tolerancije	Objekt:			Objekt broj:	
				R.N. broj:	
	Napomena:			Smjer:	Kopija
				Konstrukcijski	
	Materijal: S235JRG2	Masa:	ZAVRSNI RAD		
		Naziv:			Pozicija:
	Mjerilo originala	Noseci stup			2
	1:5	Crtez broj:			Format: A4
		2011-06-28-008			Listova: 17
					List: 8

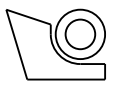
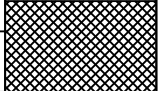
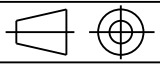


t=10 mm

Broj naziva - code	Projektirao	Datum	Ime i prezime	Potpis	 <b>FSB Zagreb</b>
	Razradio	20.06.11	Vedran Grzelj		
	Crtao	20.06.11	Vedran Grzelj		
	Pregledao	20.06.11	dr. sc. Dragan Zezelj		
	Mentor	20.06.11	dr. sc. Milan Opalic		
ISO - tolerancije	Objekt:			Objekt broj:	
				R.N. broj:	
	Napomena:			Smjer:	Kopija
				Konstrukcijski	
	Materijal: S235J0	Masa:	ZAVRSNI RAD		
		Naziv:			Pozicija:
	Mjerilo originala	Gornja noseća ploča			3
	1:2	Crtež broj:			Format: A4
∅ 35 H7	+0,025	2011-06-28-009			Listova: 17
	0				List: 9

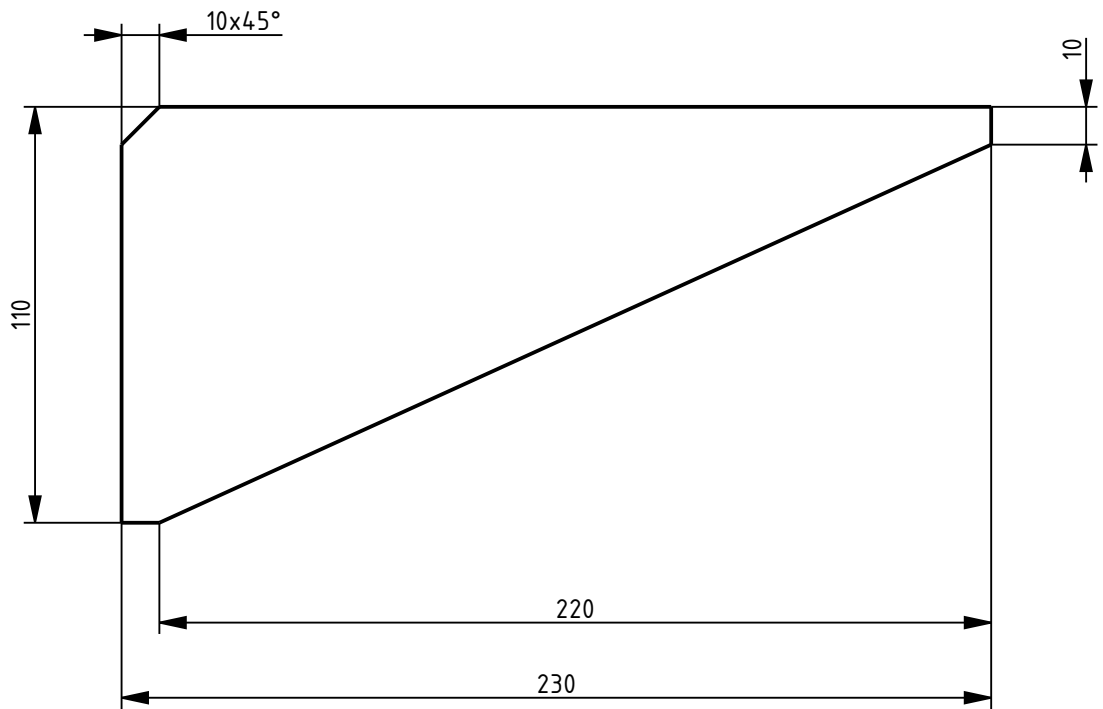
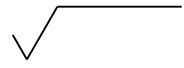
Design by CADLab




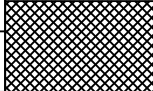
Broj naziva - code		Datum	Ime i prezime	Potpis	 <b>FSB Zagreb</b>
	Projektirao	20.06.11	Vedran Grzelj		
	Razradio	20.06.11	Vedran Grzelj		
	Crtao	20.06.11	Vedran Grzelj		
	Pregledao	20.06.11	dr. sc. Dragan Zezelj		
Mentor	20.06.11	dr. sc. Milan Opalic			
ISO - tolerancije	Objekt:			Objekt broj:	
				R.N. broj:	
	Napomena:			Smjer:	Kopija
				Konstruktivski	
	Materijal: S235J0		Masa:	ZAVRSNI RAD	
		Naziv:			Pozicija:
	Mjerilo originala	Donja noseća ploča			4
	1:2	Crtež broj:			Format: A4
		2011-06-28-010			Listova: 17
					List: 10

Design by CADLab



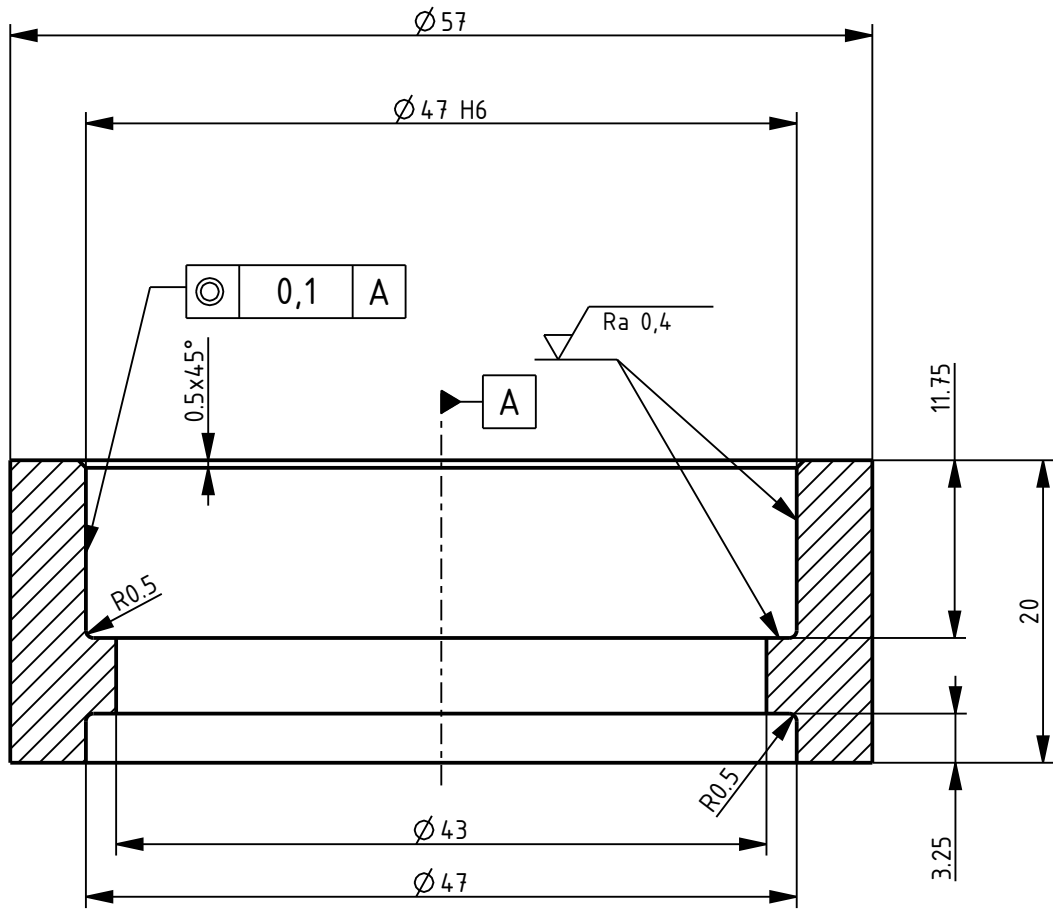



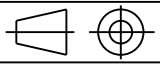
t=10 mm

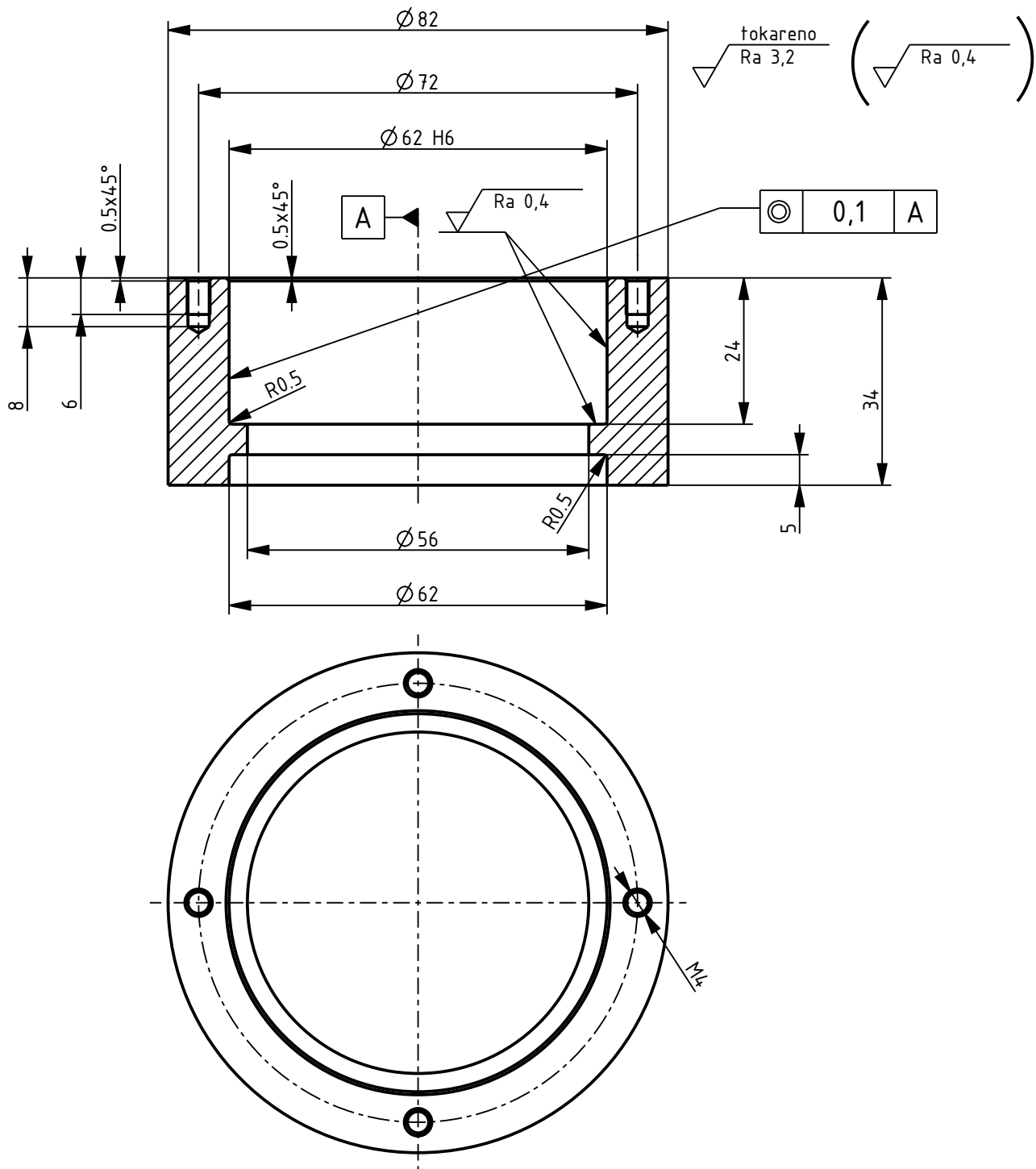
Broj naziva - code	Projektirao	Datum	Ime i prezime	Potpis	 <b>FSB Zagreb</b>
	20.06.11	20.06.11	Vedran Grzelj		
	Razradio	20.06.11	Vedran Grzelj		
	Crtao	20.06.11	Vedran Grzelj		
	Pregledao	20.06.11	dr. sc. Dragan Zvezelj		
Mentor	20.06.11	dr. sc. Milan Opalic			
ISO - tolerancije	Objekt:			Objekt broj:	
				R.N. broj:	
	Napomena:			Smjer:	Kopija
				Konstruktivski	
	Materijal: S235JRG2	Masa:	<b>ZAVRSNI RAD</b>		
	 Mjerilo originala 1:2	Naziv:			Pozicija:
		Ukruta nosece ploce			5
	Crtez broj:			Format: A4	
	2011-06-28-011			Listova: 17	
				List: 11	


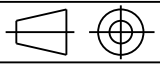
Design by CADLab

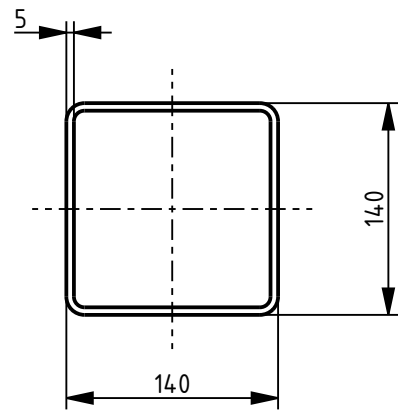
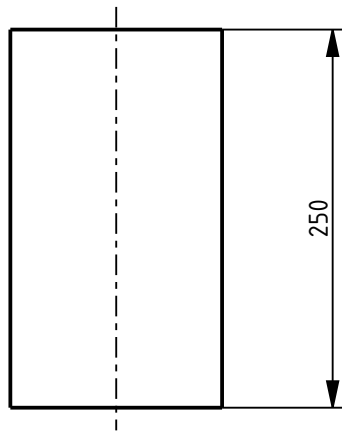
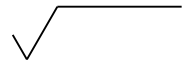
tokareno  
Ra 3,2 ( Ra 0,4 )



Broj naziva - code	Projektirao	Datum	Ime i prezime	Potpis	 <b>FSB Zagreb</b>
	Razradio	20.06.11	Vedran Grzelj		
	Crtao	20.06.11	Vedran Grzelj		
	Pregledao	20.06.11	dr. sc. Dragan Zezelj		
	Mentor	20.06.11	dr. sc. Milan Opalic		
ISO - tolerancije		Objekt:		Objekt broj:	
				R.N. broj:	
		Napomena:		Smjer:	
		Materijal: S235JRG2		Masa:	
				<b>ZAVRSNI RAD</b>	
		 Mjerilo originala		Naziv:	
		2:1		Donje lezajno mjesto	
$\emptyset$ 47 H6		+0,016 0		Crtez broj:	
				2011-06-28-012	
				Pozicija:	
				6	
				Format: A4	
				Listova: 17	
				List: 12	

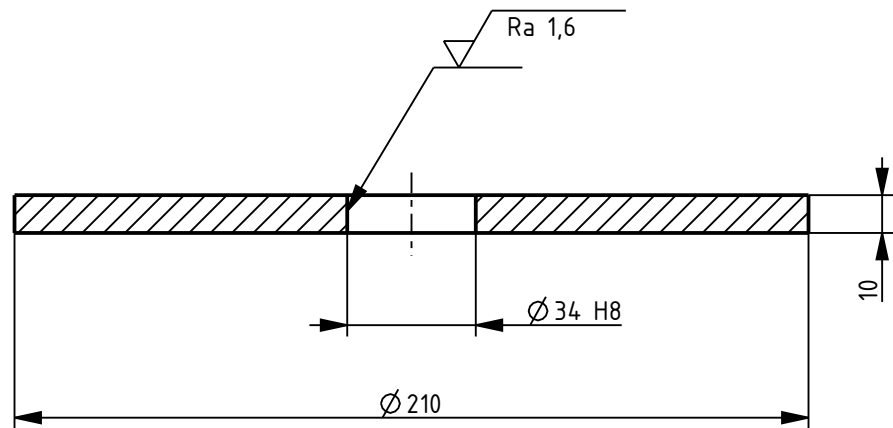
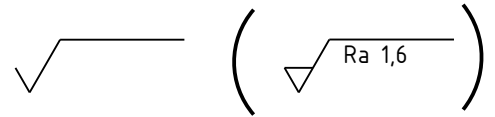



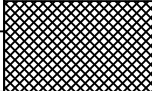
Broj naziva - code	Projektirao	Datum	Ime i prezime	Potpis	 <b>FSB Zagreb</b>
	Razradio	20.06.11	Vedran Grzelj		
	Crtao	20.06.11	Vedran Grzelj		
	Pregledao	20.06.11	dr. sc. Dragan Zezelj		
	Mentor	20.06.11	dr. sc. Milan Opalic		
ISO - tolerancije	Objekt:			Objekt broj:	
				R.N. broj:	
	Napomena:			Smjer:	Kopija
	Materijal: S235JRG2			Masa:	ZAVRSNI RAD
	 Mjerilo originala			Naziv:	Pozicija:
	1:1			Gornje lezajno mjesto	7
Ø 62 H6	0,019	Crtež broj:			Format: A4
	0	2011-06-28-013			Listova: 17
					List: 13



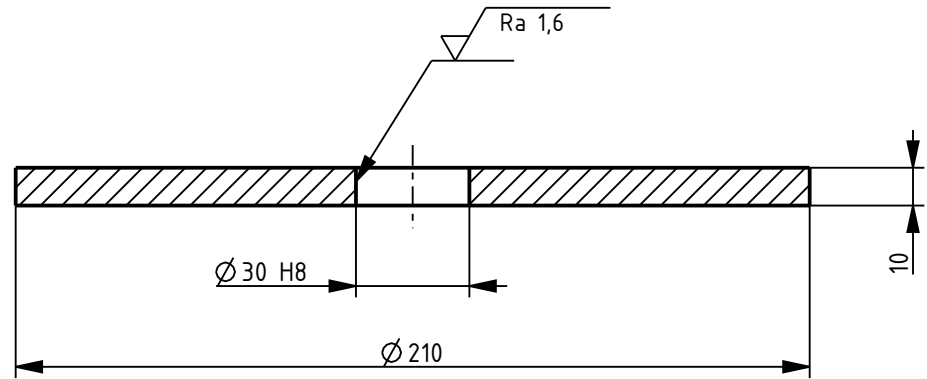
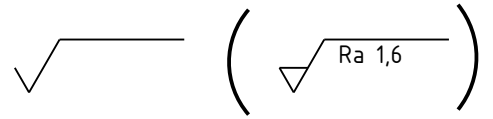
Broj naziva - code	Datum	Ime i prezime	Potpis	 <b>FSB Zagreb</b>
	Projektirao	20.06.11	Vedran Grzelj	
	Razradio	20.06.11	Vedran Grzelj	
	Crtao	20.06.11	Vedran Grzelj	
	Pregledao	20.06.11	dr. sc. Dragan Zvezelj	
	Mentor	20.06.11	dr. sc. Milan Opalic	
ISO - tolerancije	Objekt:		Objekt broj:	
			R.N. broj:	
	Napomena:		Smjer:	Kopija
			Konstruktivski	
	Materijal: S235JRG2	Masa:	<b>ZAVRSNI RAD</b>	
	 Mjerilo originala 1:5	Naziv:		Pozicija:
		Okretna cijev		2
	Crtez broj:			Format: A4
	2011-06-28-014			Listova: 17
				List: 14


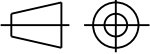
Design by CADLab



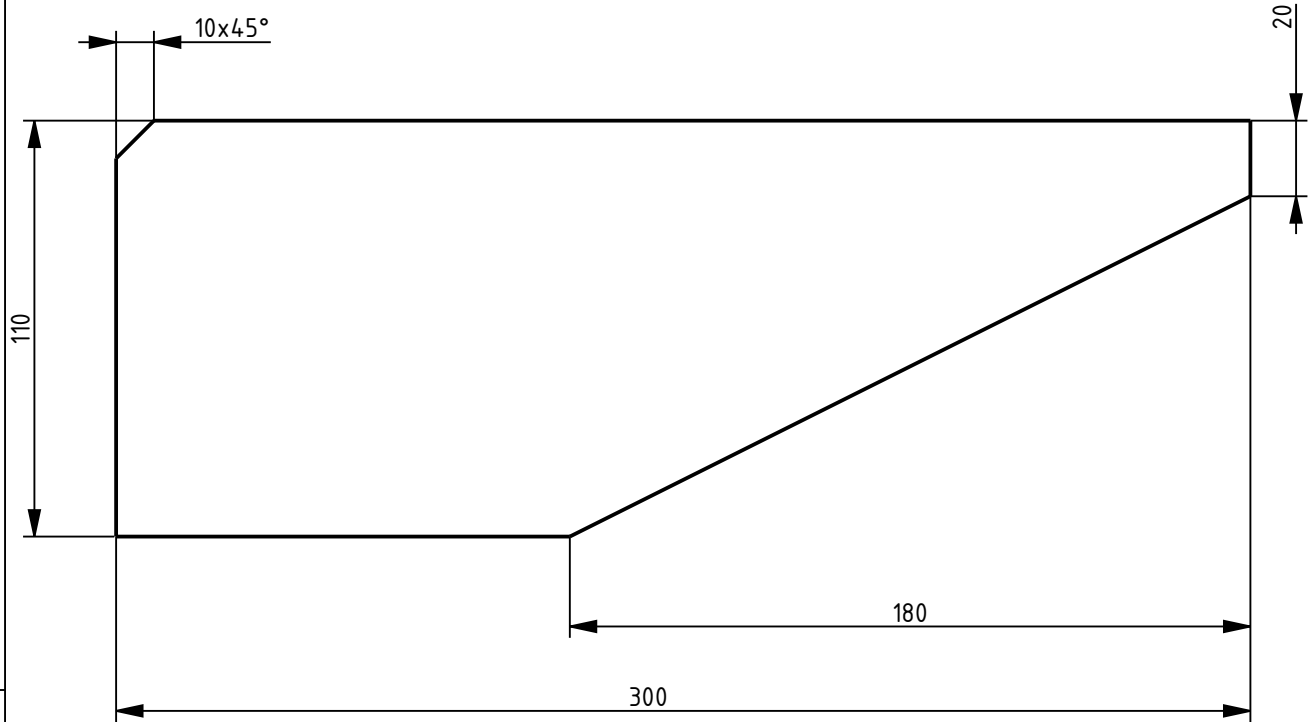
Broj naziva - code	Projektirao	Datum	Ime i prezime	Potpis	 <b>FSB Zagreb</b>
	Razradio	20.06.11	Vedran Grzelj		
	Crtao	20.06.11	Vedran Grzelj		
	Pregledao	20.06.11	dr. sc. Dragan Zezelj		
	Mentor	20.06.11	dr. sc. Milan Opalic		
ISO - tolerancije	Objekt:			Objekt broj:	
				R.N. broj:	
	Napomena:			Smjer:	Kopija
				Konstruktivski	
	Materijal: S235JRG2	Masa:	ZAVRSNI RAD		
		Naziv:	Gornja kruzna ploca		Pozicija:
	Mjerilo originala			3	Format: A4
	1:2				Listova: 17
Ø 34 H8	+0,039	Crtez broj:		2011-06-28-015	List: 15
	0				

Design by CADLab




Broj naziva - code	Projektirao	Datum	Ime i prezime	Potpis	 <b>FSB Zagreb</b>
	Razradio	20.06.11	Vedran Grzelj		
	Crtao	20.06.11	Vedran Grzelj		
	Pregledao	20.06.11	dr. sc. Dragan Zvezelj		
	Mentor	20.06.11	dr. sc. Milan Opalic		
ISO - tolerancije		Objekt:		Objekt broj:	
				R.N. broj:	
		Napomena:		Smjer:	
		Materijal: S235JRG2		Masa:	
				<b>ZAVRSNI RAD</b>	
				Naziv:	
		Mjerilo originala		Donja kruzna ploca	
		1:2		Pozicija:	
Ø 30 H8		+0,033		4	
		0		Crtez broj:	
				2011-06-28-016	
				List: 16	

Design by CADLab



t=10 mm

Broj naziva - code		Datum	Ime i prezime	Potpis	 <b>FSB Zagreb</b>	
	Projektirao	20.06.11	Vedran Grzelj			
	Razradio	20.06.11	Vedran Grzelj			
	Crtao	20.06.11	Vedran Grzelj			
	Pregledao	20.06.11	dr. sc. Dragan Zezelj			
Mentor	20.06.11	dr. sc. Milan Opalic				
ISO - tolerancije	Objekt:			Objekt broj:		
				R.N. broj:		
	Napomena:			Smjer:	Kopija	
				Konstrukcijski		
	Materijal: S235JRG2		Masa:	ZAVRSNI RAD		
		Naziv:			Pozicija:	Format: A4
	Mjerilo originala	Ukruta HEA profila			5	Listova: 17
	1:2	Crtez broj:			List: 17	
		2011-06-28-017				

Design by CADLab