

# Računalna simulacija procesa injekcijskog prešanja

---

**Antić, Goran**

**Undergraduate thesis / Završni rad**

**2011**

*Degree Grantor / Ustanova koja je dodijelila akademski / stručni stupanj:* **University of Zagreb, Faculty of Mechanical Engineering and Naval Architecture / Sveučilište u Zagrebu, Fakultet strojarstva i brodogradnje**

*Permanent link / Trajna poveznica:* <https://um.nsk.hr/um:nbn:hr:235:179345>

*Rights / Prava:* [In copyright](#)/[Zaštićeno autorskim pravom.](#)

*Download date / Datum preuzimanja:* **2024-11-14**

*Repository / Repozitorij:*

[Repository of Faculty of Mechanical Engineering and Naval Architecture University of Zagreb](#)



SVEUČILIŠTE U ZAGREBU  
FAKULTET STROJARSTVA I BRODOGRADNJE

# ZAVRŠNI RAD

**Goran Antić**

Zagreb, 2011.

SVEUČILIŠTE U ZAGREBU  
FAKULTET STROJARSTVA I BRODOGRADNJE

# ZAVRŠNI RAD

Računalna simulacija procesa injekcijskog prešanja

Mentor:

Doc. dr. sc. Damir Godec

Student:

Goran Antić

Zagreb, 2011.

Izjavljujem da sam ovaj rad izradio samostalno koristeći stečena znanja tijekom studija i navedenu literaturu.

Zahvaljujem se mentoru doc.dr.sc. Damiru Godecu na izdvojenom vremenu i prijedlozima za ovaj završni rad. Također se zahvaljujem tvrtki Strijelac d.o.o. iz Karlovca koja je trebala simulaciju za svoj proizvod, a posebno direktoru gospodinu Želimiru Bakšiću. Konačno zahvaljujem svojoj obitelji bez čije podrške ne bih mogao napraviti ovaj rad.

Goran Antić

**Tekst zadatka rada**

**SADRŽAJ**

SADRŽAJ .....	I
POPIS SLIKA .....	II
POPIS TABLICA.....	III
POPIS TEHNIČKE DOKUMENTACIJE .....	IV
POPIS OZNAKA .....	V
SAŽETAK.....	VI
1. UVOD.....	1
2. Računalna simulacija.....	2
2.1. Injekcijsko prešanje.....	7
2.1.1. Elementi sustava za injekcijsko prešanje [3] .....	9
3. Softverski paket Autodesk Moldflow® [6] .....	11
3.1. Autodesk Moldflow Insight® [6].....	13
3.2. Autodesk Moldflow Adviser® .....	14
4. Praktični dio – razvoj priteznika.....	16
4.1. Konstrukcija proizvoda - otpreska .....	16
4.2. Konstrukcija kalupa za injekcijsko prešanje .....	17
4.3. Proračun .....	20
4.3.1. Reološki proračun kalupa.....	20
4.3.2. Toplinski proračun kalupa .....	23
4.3.3. Proračun vremena hlađenja otpreska [12].....	24
5. Modeliranje i simulacija .....	27
5.1. Metodologija .....	27
5.1.1. Učitavanje modela otpreska .....	27
5.1.2. Priprema modela .....	28
5.1.3. Generiranje uljevnog sustava.....	30
5.1.4. Generiranje sustava za temperiranje kalupa.....	32
5.1.5. Postavljanje parametara procesa .....	33
5.1.6. Simulacija.....	34
5.1.7. Analiza rezultata .....	36
6. Zaključak .....	40
7. Literatura .....	42

**POPIS SLIKA**

Slika 2.1	Osnovni koraci pri računalnoj simulaciji injekcijskog prešanja [1] .....	3
Slika 2.2	Shematski prikaz modela srednje površine (a) 3D model otpreska (b) model srednje površine (c) mreža konačnih elemenata na srednjoj površini (d) prikaz rezultata simulacije [2] .....	4
Slika 2.3	Shematski prikaz površinsko modela (a) 3D model otpreska sa svojim površinama (b) površinska mreža elemenata (c) prikaz rezultata simulacije. [2] ..	5
Slika 2.4	Prikaz najčešćih promjena presjeka kod otpresaka [1] .....	6
Slika 2.5	Pojednostavljeni prikaz ubrizgavalice i kalupa [5] .....	8
Slika 3.1	Razlika između dvije tehnike simulacije metodom konačnih elemenata [7].....	12
Slika 3.2	Moldflow Insight- pristupi rješavanju [8] .....	13
Slika 3.3	Sučelje programa Autodesk Moldflow Adviser.....	14
Slika 3.4	Primjer prikaza rezultata vezanih uz konkretan primjer .....	15
Slika 4.1	Presjek modela otpreska zajedno s pločicom.....	17
Slika 4.2	Dimenzije profila razdjelnog kanala .....	18
Slika 4.3	Izometrijski prikaz kalupa.....	19
Slika 4.4	Poprečni presjek kalupa .....	20
Slika 4.5	Dijagram p-v-T dijagram za materijal PET JA125 [11] .....	21
Slika 5.1	Koraci za računalnu simulaciju Moldflow Adviser .....	27
Slika 5.2	Model proizvoda (STL) .....	28
Slika 5.3	Optimalna zona za ušće.....	29
Slika 5.4	Prikaz mjesta ušća .....	29
Slika 5.5	Prikaz lokacije ušća, razdjelnice i kalupnih ploča .....	30
Slika 5.6	Prikaz uljevka.....	31
Slika 5.7	Prikaz uljevnog i razdjelnih kanala.....	31
Slika 5.8	Prikaz ušća .....	32
Slika 5.9	Prikaz sustava za temperiranje .....	33
Slika 5.10	Vrijeme punjenja kalupne šupljine .....	37
Slika 5.11	Pad tlaka u kalupnoj šupljini .....	38
Slika 5.12	Ukupno vrijeme ciklusa injekcijskog prešanja .....	38
Slika 5.13	Vrijeme od punjenja do izbacivanja otpreska .....	39

**POPIS TABLICA**

Tablica 4.1.	Svojstva materijala kalupa [9] [10] .....	18
Tablica 4.2.	Koeficijenti za toplinski proračun[6] .....	25
Tablica 5.1.	Svojstva materijala otpreska [5] .....	34



## **POPIS TEHNIČKE DOKUMENTACIJE**

01      PET Priteznik

**POPIS OZNAKA**

<b>Oznaka</b>	<b>Jedinica</b>	<b>Opis</b>
$\vartheta/T$	[°C] / [K]	Temperatura
$p$	[Pa]	Tlak
$\tau$	[MPa]	Naprezanje
$\rho$	[kg/m <sup>3</sup> ]	Gustoća
$E$	[MPa]	Modul elastičnosti
$m$	[kg]	Masa
$\eta$	[Pas]	Smična viskoznost
$q_v$	[m <sup>3</sup> /s]	Volumni protok
$v$	[m/s]	Brzina
$F$	[N]	Sila
$A$	[m <sup>2</sup> ]	Površina
$\lambda$	[W/K·m]	Toplinska provodnost
$c_p$	[J/kg·K]	Specifični toplinski kapacitet
$a_{ef}$	[m <sup>2</sup> /s]	Efektivna toplinska difuzivnost
$\sigma$	[N/mm <sup>2</sup> ]	Čvrstoća
$Q$	[l/min]	Protok

## **SAŽETAK**

Današnji, suvremeni pristup razvoju kalupa za injekcijsko prešanje polimera uvelike se razlikuje od tradicionalnog pristupa, koji se temelji isključivo na iskustvu i pretpostavkama konstruktora kalupa. Pošto se traže otpresci koji su sve kompliciraniji i kompleksniji te se zahtijeva njihova povišena kvaliteta, treba tome udovoljiti. S druge strane, istodobno se traži što kraći rok isporuke i što niža cijena otpreska, što zahtijeva znanstveno utemeljen, metodički pristup razvoju polimernog otpreska i kalupa za injekcijsko prešanje. [1]

Tijekom faze proračuna i dimenzioniranja elemenata kalupa potrebno je načiniti reološki, toplinski i mehanički proračun kalupa. Zbog naglog razvoja računala i odgovarajućih računalnih programa, sve više na važnosti dobivaju numeričke metode proračuna. Jedna od najčešće primjenjivanih je metoda konačnih elemenata (*FEM – Finite Elements Method*), s pomoću koje je simulacijom na računalu moguće oponašati ciklus injekcijskog prešanja te provesti odgovarajuće proračune kalupa. Iako metoda konačnih elemenata daje približno točne rezultate, uz primjenu odgovarajućih podataka, simulacijom se u relativno kratkom vremenu može doći do prihvatljivih rezultata. U radu će u praktičnom dijelu biti obrađen primjer računalne simulacije injekcijskog prešanja s pomoću kalupa s 2 gnijezda.

## 1. UVOD

Injekcijsko prešanje polimera je proces praoblikovanja koji se sve više razvija ususret novim tehnologijama i zahtjevima. Trendovi na tržištu injekcijski prešanih proizvoda pokazuju: otpresci su sve kompliciranijih oblika, povišeni su zahtjevi na kvalitetu otpresaka, zahtijevaju se sve kraća vremena ciklusa injekcijskog prešanja, niže cijene kalupa i otpresaka. Potrebne su nove ideje i načini razmišljanja, a kako bi se unaprijedila već ionako razrađena tehnologija, da bi se što bolje moglo konkurirati na novim tržištima.

S druge strane, pojavljuju se novi polimerni materijali ciljanih svojstava, kao i unaprijeđeni postupci preradbe injekcijskim prešanjem (primjerice višekomponentno injekcijsko prešanje, vodno i plinsko injekcijsko prešanje itd.). Kao odgovor na te zahtjeve javlja se područje proračunavanja s pomoću računala (*CAE*), odnosno računalna simulacija postupka injekcijskog prešanja. S pomoću računalne simulacije procesa injekcijskog prešanja moguće je unaprijed, još u prividnom (računalnom) okruženju, uočiti moguće teškoće pri preradbi te definirati optimalne parametre preradbe koji rezultiraju kvalitetnim otprescima. [1]

## 2. Računalna simulacija

Računalna simulacija je načelno bilo kakva simulacija procesa ili postupka koja ima za cilj predvidjeti uvjete odvijanja procesa ili postupka s tolikom točnošću, da se na temelju nje mogu donositi valjani zaključci.

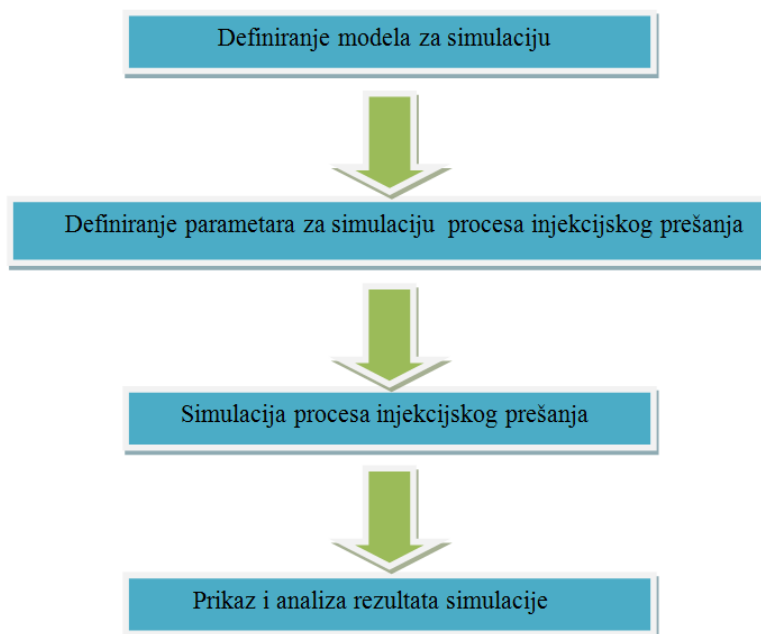
Općenito je pri razvoju i proizvodnji otpresaka injekcijskim prešanjem potrebno poznavati četiri temeljna područja: polimerne materijale, konstruiranje otpresaka, konstrukcija kalupa i proces injekcijskog prešanja (namještanje parametara). To su to ujedno i četiri skupine ulaznih parametara za računalnu simulaciju injekcijskog prešanja.

Svako od navedenih područja podjednako je važno, a promjene u bilo kojem dijelu uzrokuju promjene u ostalim segmentima. Primjerice, smanjenje debljine stjenke otpreska može nametnuti izbor novoga materijala bolje tečljivosti, prilagodbu konstrukcije kalupa (gnijezda i žiga), kao i povišenje tlaka ubrizgavanja radi osiguranja popunjavanja kalupne šupljine. Suvremeni trendovi na tržištu pred konstruktore otpresaka, kalupa, alatničare i prerađivače postavljaju sve strože zahtjeve. Ponajprije se očekuje skraćenje vremena razvoja otpreska, razvoja i izradbe kalupa, zahtijeva se viša kvaliteta uz niže cijene, javlja se potreba za razvojem otpresaka ekstremno malih debljina stjenki (npr. tankostjeni otpresci). [1]

Istodobno se razvijaju i uspješno primjenjuju unaprijeđeni procesi injekcijskog prešanja, trajno se razvijaju novi polimerni materijali za injekcijsko prešanje itd. Kao mogući odgovor na te zahtjeve javlja se područje proračunavanja s pomoću računala, tj. računalna simulacija procesa injekcijskog prešanja. S pomoću računalne simulacije moguće je unaprijed predvidjeti teškoće u preradbi te ih na vrijeme otkloniti još u prividnom (virtualnom - računalnom) okruženju, što je mnogo brže i ekonomičnije nego u stvarnom okruženju, primjerice na već izrađenom kalupu. Uporabom programa za simulaciju moguće je analizirati utjecaj geometrije otpreska, svojstava polimernog materijala te parametara kalupa i procesa injekcijskog prešanja na svojstva otpreska. Isprva se čini kako izvođenje računalnih simulacija i optimiranja odabranog materijala, konstrukcije otpreska, konstrukcije kalupa i parametara injekcijskog prešanja povisuje troškove razvoja, no ti se troškovi dugoročno bitno snižavaju. [1]

Izbjegavaju se greške u konstrukcijama otpreska i kalupa koje je poslije vrlo skupo i dugotrajno ispravljati, kao i greške u namještanju parametara procesa injekcijskoga prešanja. Razvoj računala i odgovarajućih računalnih programa doveo je do sve češće uporabe ponajprije numeričkih metoda pri pokušajima računalnog oponašanja procesa injekcijskog prešanja. Pri tome se numerički proračun kalupa svodi na simulaciju faze punjenja kalupne šupljine i stlačivanja (e. *fill analysis*), fazu djelovanja naknadnog tlaka (e. *pack analysis*), fazu temperiranja (e. *cool analysis*) te proračun (simulaciju) deformacija otpreska u kalupnoj šupljini i nakon vađenja iz kalupne šupljine (e. *warpage analysis*). [1]

Kako bi simulacija procesa injekcijskog prešanja plastomernih taljevina bila uspješna, potrebno je provesti određene korake. Na tržištu postoji nekoliko računalnih programa namijenjenih specifično za računalnu simulaciju injekcijskog prešanja polimera, pa tako svaki od njih ima i svoje specifične parametre i zahtjeve, no generalno sastoje se od slijedećih koraka:



Slika 2.1. Osnovni koraci pri računalnoj simulaciji injekcijskog prešanja [1]

Prije izvođenja analize potrebno je definirati precizan simulacijski model, kako bi rezultati provedenih analiza bili što točniji. Zadatak se svodi na definiranje mreže konačnih elemenata otpreska, odnosno kalupne šupljine i elemenata kalupa.

Za definiranje konstrukcije simulacijskog modela potrebno je učiniti sljedeće korake:

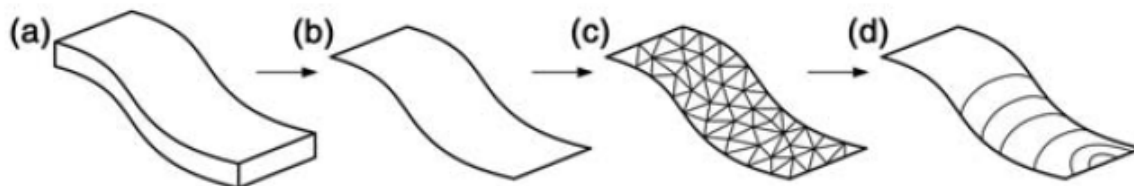
- konstruiranje geometrije simulacijskog modela
- definiranje mreže konačnih elemenata na modelima
- definiranje posebnih točaka na modelu (npr. osjetila tlaka i temperature)
- provjera mreže.

Postoje 3 modela za simulaciju injekcijskog prešanja prema [2]:

- *mid-plane model* – Model srednje plohe
- *surface model* - Površinski model
- *solid model* – Čvrsti (3D) model

### Model srednje plohe (e. *mid-plane Model*)

Većinom se kod toka taljevine može pretpostaviti kvazi-stacionarno stanje i mala inercija te razmjerno mali Reynoldsov broj. Stoga punjenje kalupne šupljine postaje 2D problem za prosječnu brzinu koja je povezana s količinom gradijentom tlaka, tzv. „fluidnost“, što predstavlja sumu efekata promjene temperatura i reoloških svojstava kroz kalupnu šupljinu. Umjetna ravnina (srednja ploha) sa definiranom debljinom se koristi kako bi se prikazala trodimenzionalnost otpreska. Iako neki i to nazivaju 3D modelom, to je zapravo 2.5D model. Rješavači u svim programskim paketima rješavaju jednačbe koristeći Galerkinovu metodu rješavanja konačnih elemenata. Koriste se plošni trokutni elementi s 3 čvora. Sa sve snažnijim računalima ova metoda nije više tako zastupljena jer ne može prikazati potpunu trodimenzionalnost zbivanja u otpresku. Na slici 2.2 se mogu vidjeti koraci kako se od modela otpreska generira mreža konačnih elemenata i konačno prikazuju rezultati analize.



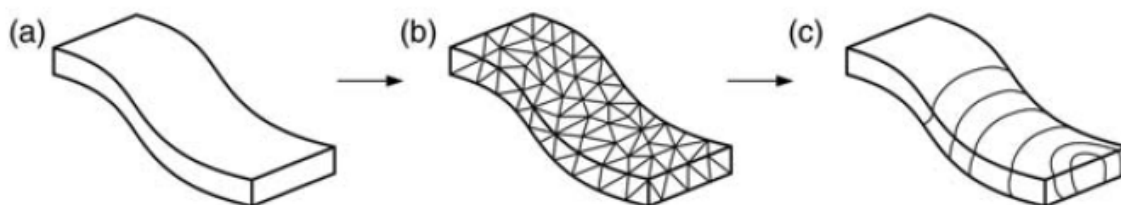
Slika 2.2. Shematski prikaz modela srednje površine (a) 3D model otpreska (b) model srednje površine (c) mreža konačnih elemenata na srednjoj površini (d) prikaz rezultata simulacije [2]

## Površinski model (*surface model*)

Iako model srednje površine dobro radi kod tankostjenih otpresaka, problemi nastaju kod generiranja takve srednje površine ako su otpresci komplicirani. To je najveći razlog za uvođenje površinskog modela.

Površinski model za simulaciju injekcijskog prešanja je trodimenzionalni dio sa granicama koje su mreža konačnih elemenata (plošnih), a granice su izvan površine čvrstog geometrijskog modela otpreska, za razliku od mid-plane modela, gdje su elementi unutar čvrstog geometrijskog modela otpreska. To omogućava konstruktoru kalupa da analizira geometrijski model izravno, što rezultira u velikom smanjenju pripreme modela za simulaciju. Ovaj model je uvelike približio računalnu simulaciju injekcijskog prešanja širim masama i smatra se važnim korakom u povijesti numeričke simulacije injekcijskog prešanja.

Površinski model stvara mrežu ljuskastih elemenata na vanjskim površinama 3D modela otpreska. Elementi na suprotnim površinama se povezuju i poravnavaju. Tako se primjerice tok taljevine i toplinski proračuni provode u dvije površine. Slikovito se to može vidjeti na slici 2.3. Ovaj model je preuzet u komercijalne svrhe i u programu koji će se koristiti u praktičnom dijelu rada – *Autodesk Moldflow*. Ovdje postoji veći izbor konačnih elemenata koji se mogu izabrati za izradu mreže konačnih elemenata, a to su primjerice ljuskasti elementi koji mogu imati 3 ili više čvorova i već prije spomenuti trokutni elementi s 3 čvora, no obje vrste elemenata su i dalje površinske. Metoda rješavanja konačnih elemenata je također Galerkinova.

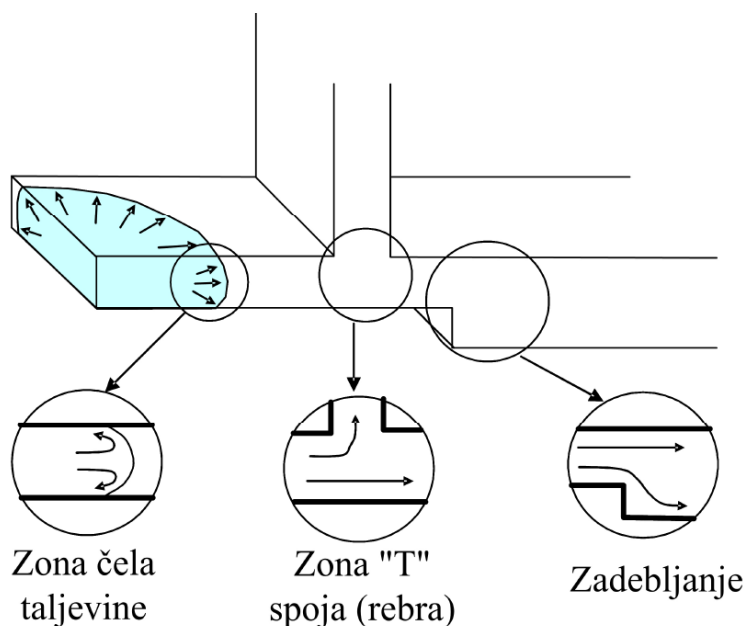


**Slika 2.3.** Shematski prikaz površinskog modela (a) 3D model otpreska sa svojim površinama (b) površinska mreža elemenata (c) prikaz rezultata simulacije. [2]



### 3D model (*solid model*)

Postoje situacije gdje površinski model nije dovoljno dobar za opis zbivanja unutar kalupne šupljine. Između ostalog tu je primjerice ponašanje taljevine na slobodnoj površini (fronti tečenja taljevine), a to ima veliku utjecaj na mjesta gdje dolazi do promjene fronte tečenja primjerice ušća, rebra, nagle promjene debljine otrpeska. Na slici 2.4 se mogu vidjeti tipični primjeri gdje je nužno koristiti solid model da bi se dobili optimalni rezultati.



Slika 2.4. Prikaz najčešćih promjena presjeka kod otpresaka [1]

Ova metoda daje na izbor najveći broj konačnih elemenata među kojima su i volumni konačni elementi koji imaju najviše stupnjeva slobode i najvjernije mogu opisati sve pojave, no proračun s njima zato zahtijeva mnogo više procesorskog vremena.

Za ovu metodu potrebno je koristiti i drugačije diferencijalne jednačbe, pa tako se kod ove metode koristi *Navier-Stokes* jednačbe, za razliku od površinskih metoda konačnih elemenata, gdje je riječ o *Hele-Shaw* aproksimacijskim diferencijalnim jednačbama.

Do danas se razvilo nekoliko pristupa simulaciji 3D konačnim elementima. Prvi je FEM (*Finite Element Method*), koji se koristi kod izračuna brzine i tlaka u Navier-Stokes jednačbama. Drugi pristup je FVM (*Finite Volume Method*) koji se koristi kod simulacije punjenja kalupne šupljine, i to je implicitna metoda. Postoji i CVFEM (*Control Volume Based Finite Element Method*) koji koristi prednosti i FEM i FVM metode. Kombinira se

fleksibilnost FEM pristupa, da bi se diskretizirala kompleksna geometrija, sa konzervativnom formulacijom FVM pristupa kod koje varijable imaju jednostavnu fizičku interpolaciju. Taj se pristup koristi za izračune toka, sila i izora/ponora topline. Zadnji pristup je BEM (*Boundary Element Method*) koji se koristi kod simulacije temperiranja kod injekcijskog prešanja, a gotovo nikad se ne koristi kod primjerice 3D toka taljevine jer smanjuje dimenziju problema za jedan. Još valja spomenuti da se za svaki od ovih pristupa može koristiti Eulerov ili Lagrangeov algoritam. Razlike je u tome što Eulerov algoritam koristi pomični kontrolni volumen tj. okvir kroz koji protječe fluid (teljavina, medij za temperiranje itd.), dok Lagrangeov algoritam koristi fiksirani kontrolni volumen kroz koji protječe fluid.

Dakle, može se zaključiti da je konkretno kod simulacije injekcijskog prešanja potrebno mnogo različitih pristupa i vrsta konačnih elemenata da bi se što bolje prikazale i proračunale pojave koje se događaju unutar kalupa tijekom procesa.

## 2.1. Injekcijsko prešanje

Injekcijsko prešanje plastomera razvilo se po uzoru na tlačno lijevanje metala. Klipna ubrizgavalica braće J. W. i I. Hyatta iz 1872. smatra se pretečom suvremenih strojeva za taj postupak. Međutim, zbog nedostatka pravoga materijala za injekcijsko prešanje, došlo je do zastoja u razvoju proizvoda.

Suvremeno injekcijsko prešanje započinje oko 1920. patentom Nijemca A. Eichengruna, a komercijalno upotrebljiv stroj konstruirao je H. Buchholz. Bila je to klipna ubrizgavalica. Godine 1956. njemački stručnjaci iz tvrtke Ankerwerk uspijevaju proizvesti prvu jednupužnu ubrizgavalicu za plastomere. To je danas prevladavajuće načelo injekcijskog prešanja. [3]

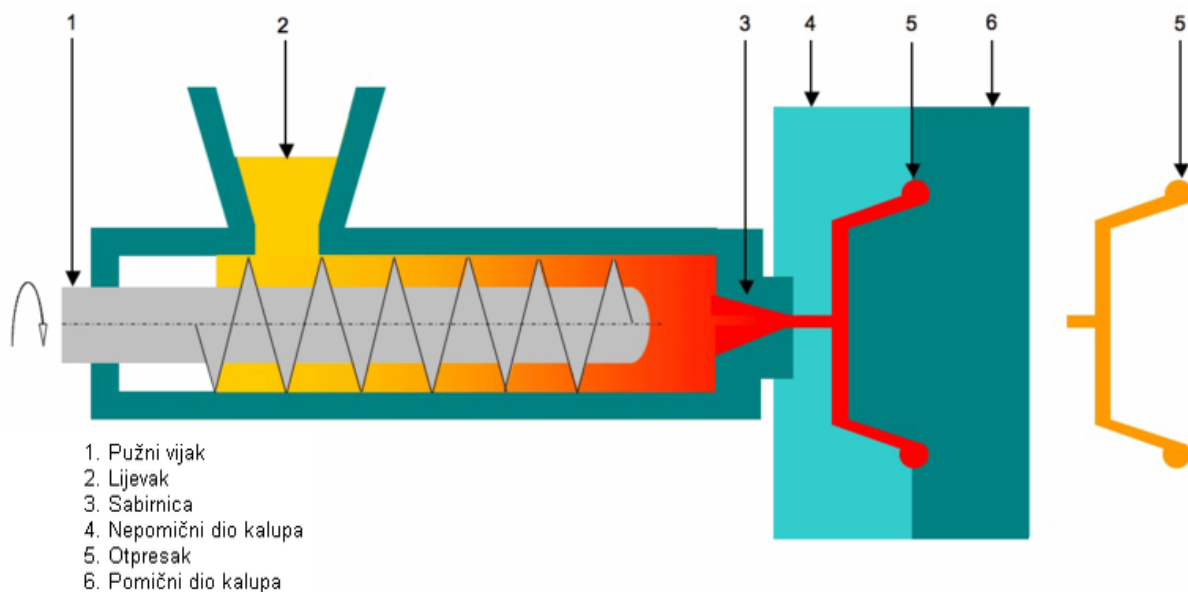
Injekcijsko prešanje polimera je ciklički postupak preradbe polimera kojim se djelovanjem tlaka taljevine polimernog materijala u kalupnoj šupljini alata dobiva gotov proizvod.

Injekcijsko prešanje najvažniji je ciklički postupak preradbe polimea. Injekcijskim prešanjem danas se prerađuju svi polimeri: plastomeri, duromeri i elastomeri. Tim se postupkom prerađuju i elastoplastomeri, metali i keramika s polimernim tvarima kao vezivom, što također potvrđuje važnost samog postupka. Prerađivati se mogu tvari i materijali u čvrstom, niskoviskoznom i viskoviskoznim te kapljevitom stanju. Relativno viskoviskozne

kapljevine nazivaju se taljevinama pa se i ovdje razmatra samo injekcijsko prešanje polimernih taljevina. To su plastomerne, elastoplastomerne taljevine, taljevine duromernih pretpolimera i kaučukovih smjesa. Među navedenim polimerima najraširenija je preradba plastomera. Tim se postupkom u jednom ciklusu od tvari ili materijala pravi tvorevina koja se najčešće može rabiti odmah ili uz malu naknadnu obradbu. [4]

Osnovni koraci u procesu injekcijskog prešanja:

1. zatvaranje kalupa
2. ubrizgavanje
3. zadržavanje taljevine u kalupu
4. hlađenje
5. otvaranje kalupa
6. izbacivanje otpreska.



**Slika 2.5. Pojednostavljeni prikaz ubrizgavalice i kalupa [5]**

Polimerni materijal ulazi kroz lijevak u cilindar za taljenje, koji se zagrijava uz pomoć grijača, gdje ga zahvaća rotirajući pužni vijak. Rastaljeni polimer potiskuje se k vrhu pužnog vijka. Nakon što se potisnulo dovoljno polimerne taljevine, pužni se vijak pomiče prema naprijed, pri čemu počinje ubrizgavanje kroz mlaznicu u kalup. Taljevina se drži pod tlakom ubrizgavanja, a istodobno se i hladi. Nakon toga kalup se otvara, a proizvod izbacuje. [3]

---

### **2.1.1. Elementi sustava za injekcijsko prešanje [3]**

Sustav za injekcijsko prešanje čine:

1. ubrizgavalica
2. kalup
3. temperiralo

#### ***Ubrizgavalica***

Ubrizgavalica je univerzalni element sustava, što znači da se njome, unutar njezinih zadanih izmjera i kapaciteta, može izrađivati beskonačan broj različitih otpresaka. Ubrizgavalica mora ostvariti više funkcija. To su:

1. priprema taljevine za ubrizgavanje
2. ubrizgavanje taljevine u kalup
3. otvaranje i zatvaranje kalupa
4. vađenje otpreska.

Svaka ubrizgavalica sastoji se od četiri jedinice. To su:

1. jedinica za pripremu taljevine i ubrizgavanje
2. jedinica za otvaranje i zatvaranje kalupa
3. pogonska jedinica
4. jedinica za vođenje procesa.

#### ***Kalup***

Kalup za razliku od ubrizgavalice, ne može se smatrati univerzalnim primjenjivim elementom sustava za injekcijsko prešanje. Kalup ima točnu namjenu i može u pravilu poslužiti samo za pravljenje jedne vrste otpreska. Kalup mora sniženjem temperature taljevine dati oblik ubrizganom plastomeru i omogućiti da se dovoljno ohlađeni otpresak izvadi iz kalupne šupljine.

Osnovni zadatci kalupa su:

1. prihvaćanje taljevine pripremljene u ubrizgavalici
2. očvršćivanje taljevine u željeni oblik otpreska
3. ciklički rad sustava za injekcijsko prešanje.

***Uređaj za temperiranje- temperiralo***

Održavanje pravilnog toplinskog režima linije za injekcijsko prešanje plastomera zahtijeva postizanje potrebnog temperaturnog polja u kalupu, što se ostvaruje temperiranjem. Pod pojmom temperiranje podrazumijeva se postizanje propisane temperature, bez obzira na to dovodi li se pritom toplina ili odvodi.

Propisanu temperaturu stijenke kalupne šupljine moguće je postići vodom iz vodovodne mreže ili uređajima, temperiranim, pri čemu u zatvorenom krugu kruži medij za temperiranje.

### 3. Softverski paket Autodesk Moldflow<sup>®</sup> [6]

Glavni elementi ovog programskog paketa su: Autodesk Modflow Insight<sup>®</sup> i Autodesk Moldflow Adviser<sup>®</sup>. Oni zajedno omogućuju pripremu i simuliranje injekcijskog prešanja. U radu je korištena verzija 2010, koja ima mnogo mogućnosti vezanih uz injekcijsko prešanje za koje je primarno i namijenjena.

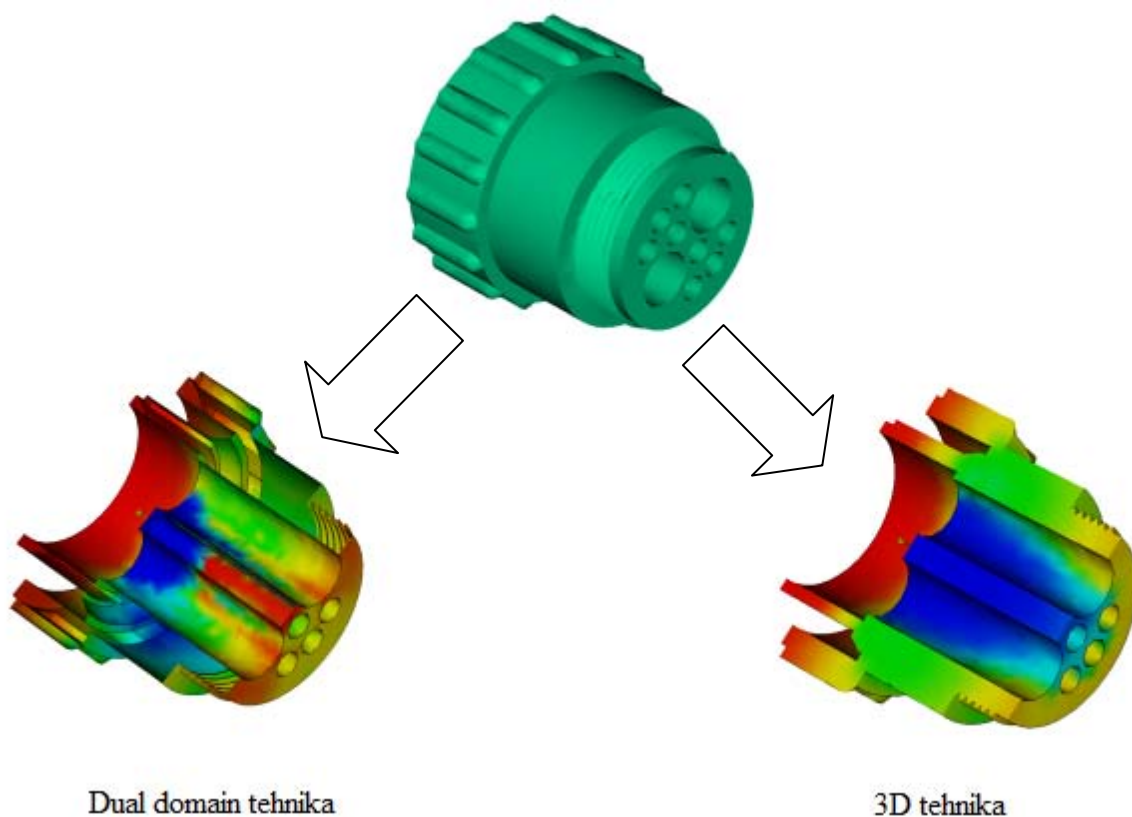
Cijeli sustav se temelji na numeričkoj analizi upotrebom konačnih elemenata. Programi raspoložu s dvije tehnike analize konačnih elemenata.

- Prvi tip je *Dual Domain analysis technology*. Tipični otpresci injekcijskog prešanja su uglavnom tankostjeni, geometrije nalik ljusci. Takvi dijelovi imaju pretežno jednoliku debljinu i traže samo nekolicinu promjena u smjeru toka materijala, pa se stoga najbolje analiziraju uporabom ove tehnologije, koja koristi plošne konačne elemente. Može se reći da je to u odnosu na 3D tehniku, zapravo 2.5D tehnika [7]
- Drugi tip je *3D analysis technology*. Otpresci veće debljine i kompleksnijeg oblika, a usto imaju i značajke koje zahtijevaju mnogo promjena u smjeru toka materijala, trebale bi se analizirati ovom tehnikom da bi se dobili realniji rezultati. Ovom tehnikom efekt rebara, uglova, provrta itd., na tok taljevine može se točnije prikazati. Zbog modeliranja unutarnje geometrije otpreska, ova tehnika izvodi povećan broj kalkulacija u odnosu na Dual Domain, jer su ovdje konačni elementi – volumenski. Iz toga razloga je i vrijeme potrebno da se analiza izvrši značajno duže. [7]

Dakle, pri izboru simulacijske metode trebalo bi znati prednosti i nedostatke ove dvije tehnike. Prednosti 2,5D tehnike očituju se prvenstveno u brzini izvođenja analize (manje opterećenje računala), te robusnosti samog procesa proračuna. To sve se očituje u manjoj mogućnosti pogreške tijekom simulacije. Nedostatak, s druge strane 2.5D tehnike je što je teže generirati mrežu (*e.mesh*) mrežu plošnih konačnih elemenata, posebice pri kompliciranoj geometriji otpreska i/ili nejednolikoj debljini stjenke otpreska. Razlog tome je što program treba zapravo najprije naći srednju plohu otpreska za svaku površinu a onda tek generirati mrežu konačnih elemenata. Sljedeća netočnost koja se može javiti kod te tehnike je zanemarivanje treće dimenzije. Dodatno se može javiti problem integracije sa rješavateljima (*e.solver*) koji omogućuju proračune naprezanja u otpresku ili elementu kalupne šupljine.

Pri uporabi 3D tehnike izbjegavaju se greške vezane uz generiranje srednje plohe, a s druge strane omogućena je analiza stvarnih pojava pri 3D tečenju taljevine. Također postoje podatci o mikrostrukтури( orijentacija vlakana i molekula, stezanje i vitoperenje). Nedostatak je što ova tehnika zahtijeva moćnija računala, a time i dulje vrijeme analize, te je zahtjevnija analiza grešaka u usporedbi s plošnom tehnikom. [1]

Najbolje je vidjeti na primjeru kako će odabrana tehnika utjecati na rezultate. Na slijedećoj slici koja prikazuje rezultate analize vremena punjenja otpreska se može zorno vidjeti razlika.



**Slika 3.1.** Razlika između dvije tehnike simulacije metodom konačnih elemenata [7]

Može se vidjeti da je *Dual Domain* tehnika za ovaj slučaj otpreska neprimjerena. Razlog tome je što ona pretpostavlja laminarni tok među površinama, što bi bilo dovoljno dobro da je riječ i tankostjenom otpresku. Pri 3D tehnici možemo vidjeti da je unutrašnjost otpreska prikazana vjerno i da su prelasci postupni, a samim time rezultati točniji i precizniji.

### 3.1. Autodesk Moldflow Insight® [6]

Ovaj program u sklopu paketa služi za manipulaciju i oblikovanje konačnih elemenata, ukoliko se učita gotov model u program, ili pak za stvaranje potpuno novog modela uz ručno stvaranje i oblikovanje mreže konačnih elemenata, čvorova, površina i volumena. Omogućena je duboka analiza i optimizacija otpresaka i njihovih kalupa, pa je zato program pogodan i za najzahtjevnije procese injekcijskog prešanja. Nadalje, posjeduje najveću svjetsku bazu podataka za simulacijske materijale, pa obećava najviši stupanj pouzdanosti rezultata analize.

Na izboru su sva tri pristupa konačnim elementima, sa svojim komercijalnim nazivima, a prikazani su slikom 3.2.



Slika 3.2. Moldflow Insight- pristupi rješavanju [8]

Simuliranjem procesa injekcijskog prešanja u ovom programu, mogu se dobiti najbolji rezultati, jedino je problem u tome što se svaki dio (otpresak, kalup, elementi kalupa) moraju posebno obraditi, tj. mora se generirati mreža konačnih elemenata (plošnih ili volumnih) i podesiti svi parametri mreže konačnih elemenata. To iziskuje mnogo vremena i treba točno znati cilj simulacije, kako bi se što bolje opisala pojava koja je primarna u razmatranju.

Kada se završi sa mrežom konačnih elemenata može se pristupiti oblikovanju simulacijskog modela za injekcijsko prešanje. Dok je u Adviseru to ujedno i prvi korak u računalnoj simulaciji.



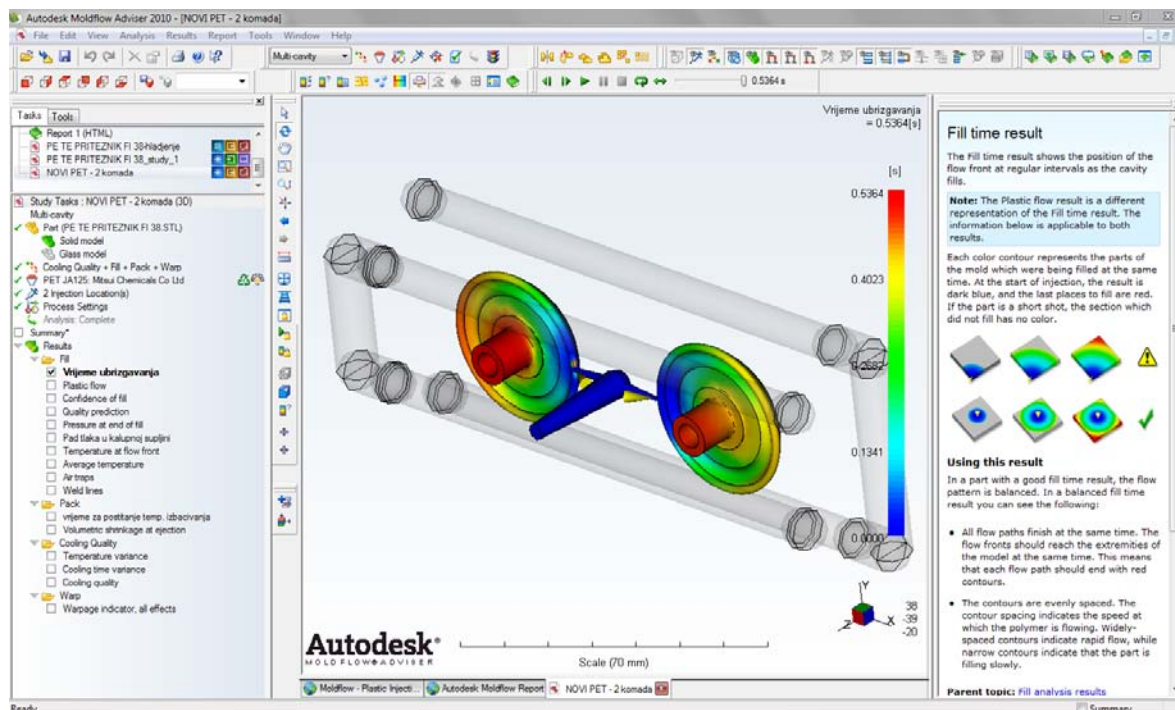
### 3.2. Autodesk Moldflow Adviser®

Ovaj program služi prvenstveno za simulaciju injekcijskog prešanja i ima za to potrebne alate. U njemu ne postoji mogućnost mijenjnja čvorova i konačnih elementa i tome slično, za što se koristi programski modul *Insight*, ukoliko postoje problemi kod učitavanja .STL datoteke.

Dakle, program ima slijedeće značajke: simulacija plastičnog punjenja, izbor optimalnog položaja ušća, oblik i dimenzije uljevnog sustava, oblik i dimenzije sustava za temperiranje, unos parametara procesa (materijal, veličina kalupa itd.), analiza procesa metodom konačnih elemenata, kontrola i simulacija skupljanja, grafički prikaz analize.

Praktično je što program dopušta da sa desne strane bude prikazano sve osnovno o alatu ili naredbi koja se trenutno koristi, te je stoga dobar za početnike. Također upućuje korisnika što mora učiniti kako bi se mogla izvršiti određena radnja.

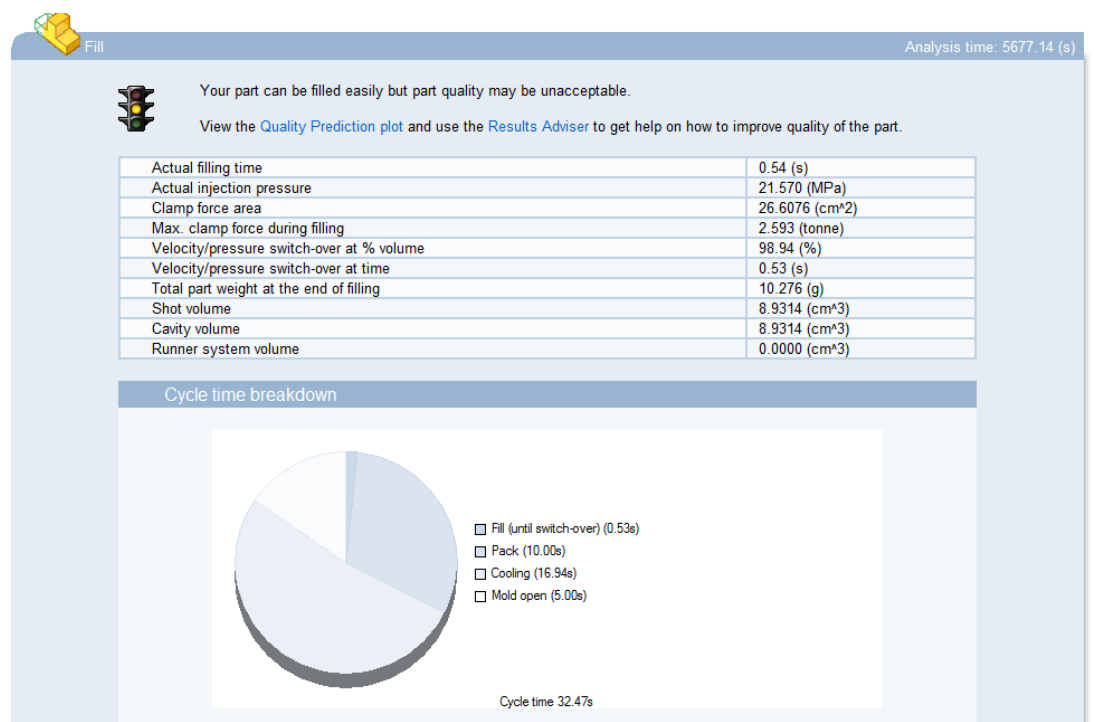
Sučelje programa je tipično u Windows stilu, pa je lako doći do potrebnih alata. Sučelje se može vidjeti na slici 3.3.



Slika 3.3. Sučelje programa Autodesk Moldflow Adviser

Sa lijeve strane se može vidjeti padajući izbornik koji omogućava lagan pristup svim svojstvima i rezultatima simulacije. Gornji dio je rezerviran za alatne trake, središnji za prikaz simulacije i rezultata, dok je sa desne strane pomoćni prozor koji je svojevrsna pomoć koja ovisno o tome što korisnik radi u programu, objašnjava trenutnu naredbu ili alat.

Interpretacija rezultata je na dva načina. Prvo se nudi vizualna interpretacija s mogućnošću pokretnog videa. Rezultati se mogu vidjeti i u sažetku koji ima glavne podatke o svakom rezultatu (primjerice punjenje kalupne šupljine, temperiranje itd.) i nudi dijagrame i tablice o izvršenoj analizi.



**Slika 3.4. Primjer prikaza rezultata vezanih uz konkretan primjer**

Program također na kraju analize nudi i mogućnost generiranja videa tražene pojave u vremenu, što je korisno za primjerice prezentacije.

Simulacijske značajke programa su:

Analiza otpreska, analiza plastičnog punjenja kalupne šupljine, analiza mjesta ušća, analiza usahlina, analiza geometrije, analiza kvalitete temperiranja, analiza jednog ili više otpreska, optimizacije familije kalupa, pomoćnik za konstruiranje i dimenzioniranje uljevnog sustava, uravnoteženje uljevnog sustava, modeliranje ušća i mjesta ušća, analiza djelovanje naknadnog tlaka, analiza vitoperenja.

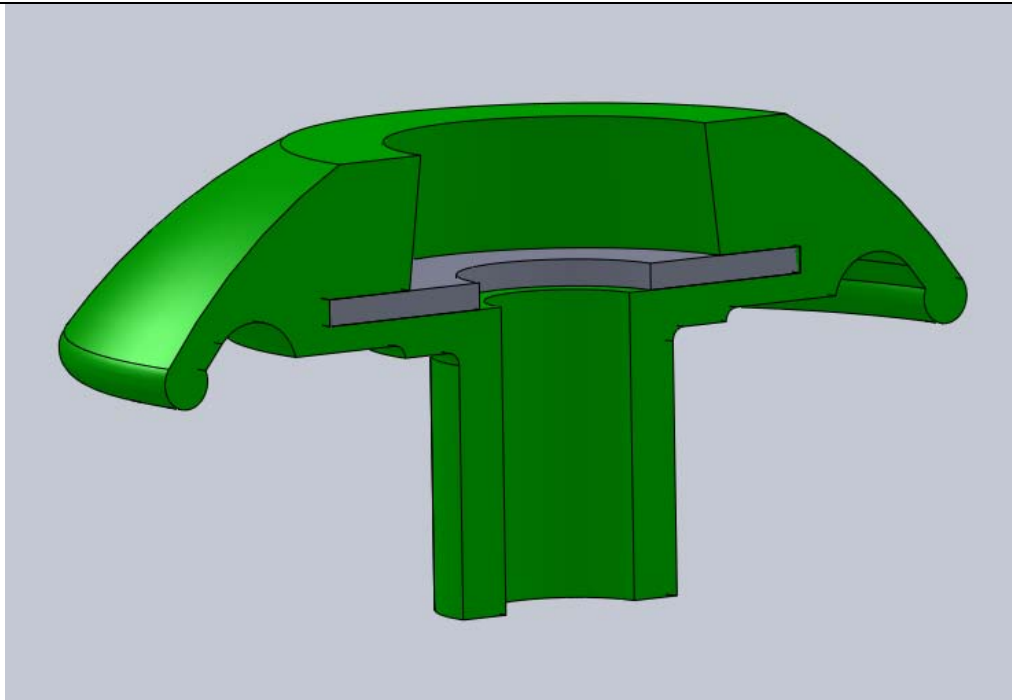
## 4. Praktični dio – razvoj priteznika

Kako se svakodnevno javljaju potrebe za novim proizvodima koji bi zadovoljili prvenstveno kupca ali i proizvođača, treba osmišljati nove proizvode koji će u sebi sadržavati inženjerska znanja kako bi problem bio optimalno riješen.

Proizvod koji će se razmatrati u praktičnom djelu rada je PET priteznik. Riječ je o kombinaciji običnog priteznika i podložne pločice, a u novom proizvodu je ideja bila objediniti dvije pozicije u jedan cjeloviti proizvod. Naime, tvrdi polimerni materijal prijašnjeg priteznika bi se zamijenio mekšim i elastičnijim materijalom, kako bi priteznik mogao ispuniti i funkciju brtvljenja, a podložna pločica koja pritezniku daje čvrstoću bi se stavljala bi se u kalupnu šupljinu tijekom procesa injekcijskog prešanja i u procesu oprešavala plastomernom taljevinom.

### 4.1. Konstrukcija proizvoda - otpreska

Proizvod je konstruiran i dimenzioniran na temelju već postojećeg proizvodu kojega je bilo potrebno unaprijediti. Dodani su radijusi na obodu, kako bi priteznik mogao bolje prijanjati na površinu. Konstruiranje otpreska je provedeno s pomoću računalnog programa Solidworks 2010. Slijedi djelomični prikaz presjeka na slici 4.1, kako bi se stekao uvid u oblik otpreska:



Slika 4.1. Presjek modela otpreska zajedno s pločicom

U presjeku se može vidjeti prostor za podložnu pločicu i otvor za vijak te za maticu s gornje strane.

## 4.2. Konstrukcija kalupa za injekcijsko prešanje

Kalup je zamišljen tako da ima 2 gnijezda. Kalupne ploče i većina osnovnih dijelova alata su standardni, proizvođača *Meusburger*. Za ovu računalnu simulaciju najviše su zanimljive pomična i nepomična kalpuna ploča. Pa će one biti i priložene na kraju rada.

Materijal kalupnih ploča je čelik DIN C 45 W3 1.1730 (1.1730, AFNOR XC 48, AISI 1045 ASTM), kemijski sastav indikatorske analize C 0.45 Si 0.30 Mn 0.70. To je nelegirani alatni čelik i pogodan je za konstrukcije i kalupe koji su izloženi malim naprezanjima. U primjeni kod injekcijskog prešanje koristi se za osnovne ploče, standardne dijelove za kalupe koji su izloženi manjim naprezanjima. [9]

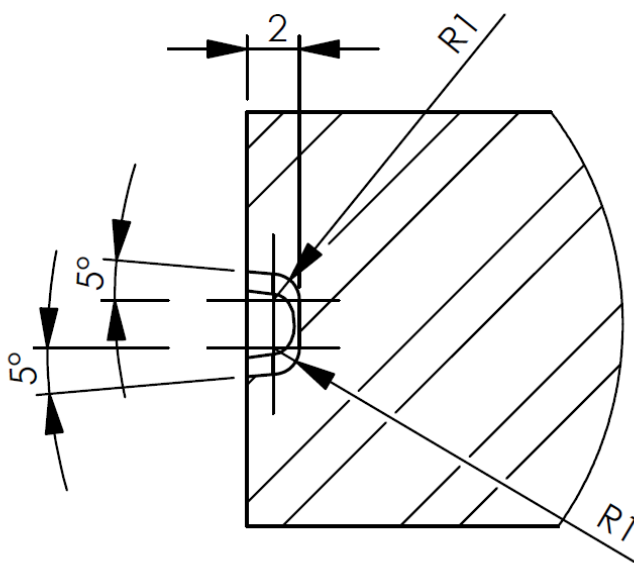
Bitnija svojstva materijala kalupa prikazana su tablicom 4.1.

Tablica 4.1. Svojstva materijala kalupa [9] [10]

Svojstva materijala kalupa (C 45 W3)		
Svojstvo	Vrijednost	Mjerna jedinica
Toplinska provodnost (pri 20 °C)	50	W/mK
Čvrstoća	640	N/mm <sup>2</sup>
Gustoća	7850	Kg/m <sup>3</sup>
Specifični toplinski kapacitet	461	J/kg·K

Dimenzije kalupnih ploča su 96 mm · 126 mm a debljine su različite, ovisno o kojoj je ploči riječ. Ploče za pričvršćivanje pomičnog i nepomičnog dijela kalupa na stroj su 126 mm · 156 mm · 17 mm.

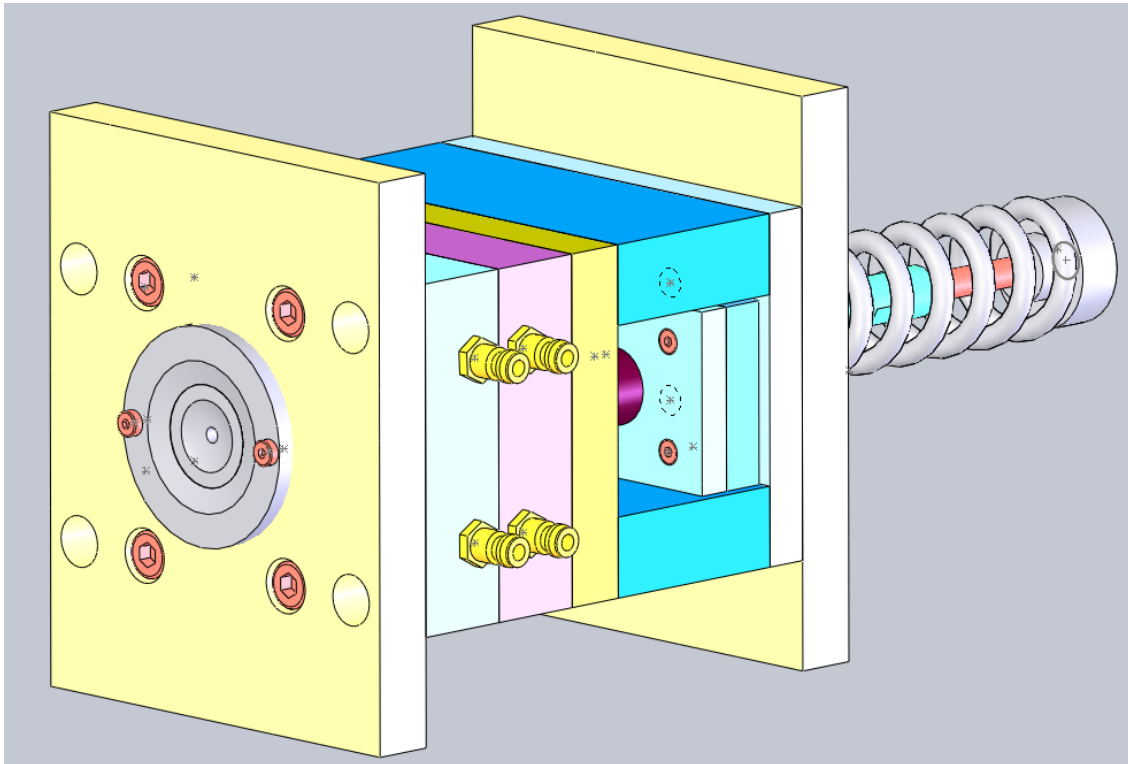
Uljevni sustav je čvrsti i sastoji se od uljevka i dva razvodna kanala. Profil Razvodnog kanala je prikazan na slici 4.2.



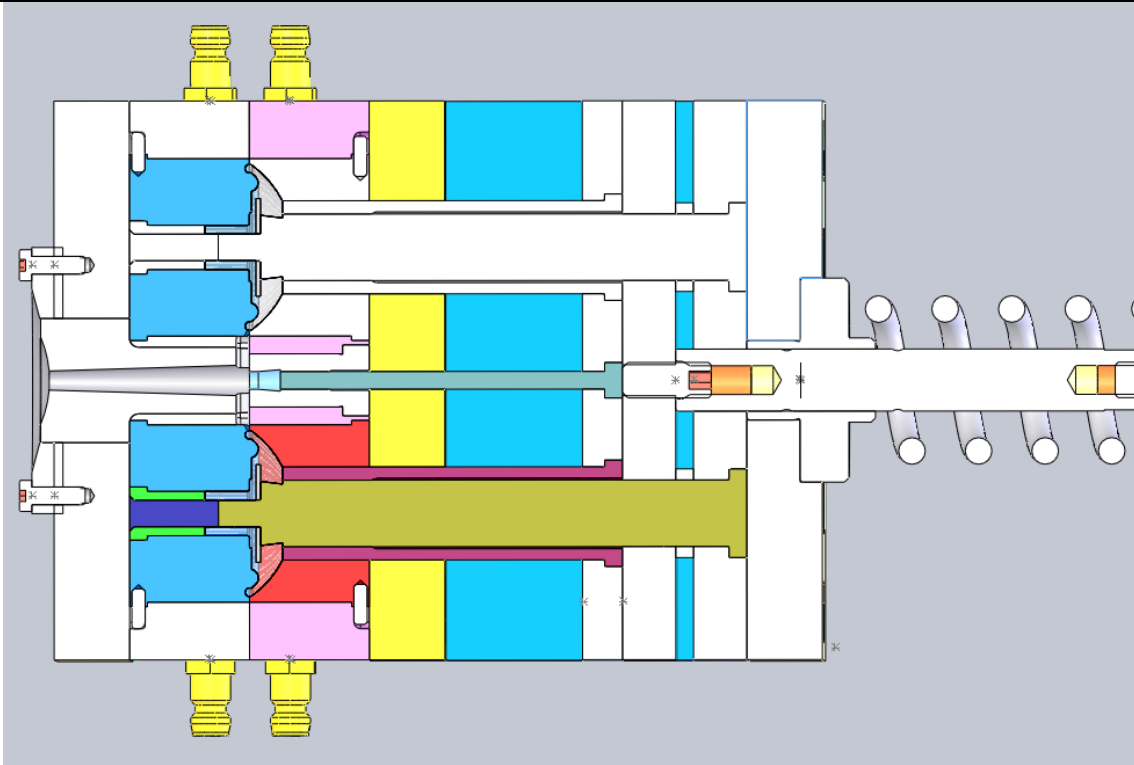
Slika 4.2. Dimenzije profila razdjelnog kanala

Kanali za temperiranje su promjera 8 mm i ima ih 4, po dva u svakoj polovini kalupa. Povrat je ostvaren tako da se na suprotnom kraju kalupa postavi povratno crijevo da se zatvori krug i medij za temperiranje može cirkulirati.

Izbacivala nisu standardna, nego je to riješeno puškicom i izbacivalom koje prolazi kroz puškicu a pričvršćeno za pomični paket ploča i ono obavlja funkciju izbacivanja gotovog otpreska i uljavnog sustava iz kalupa.



Slika 4.3. Izometrijski prikaz kalupa



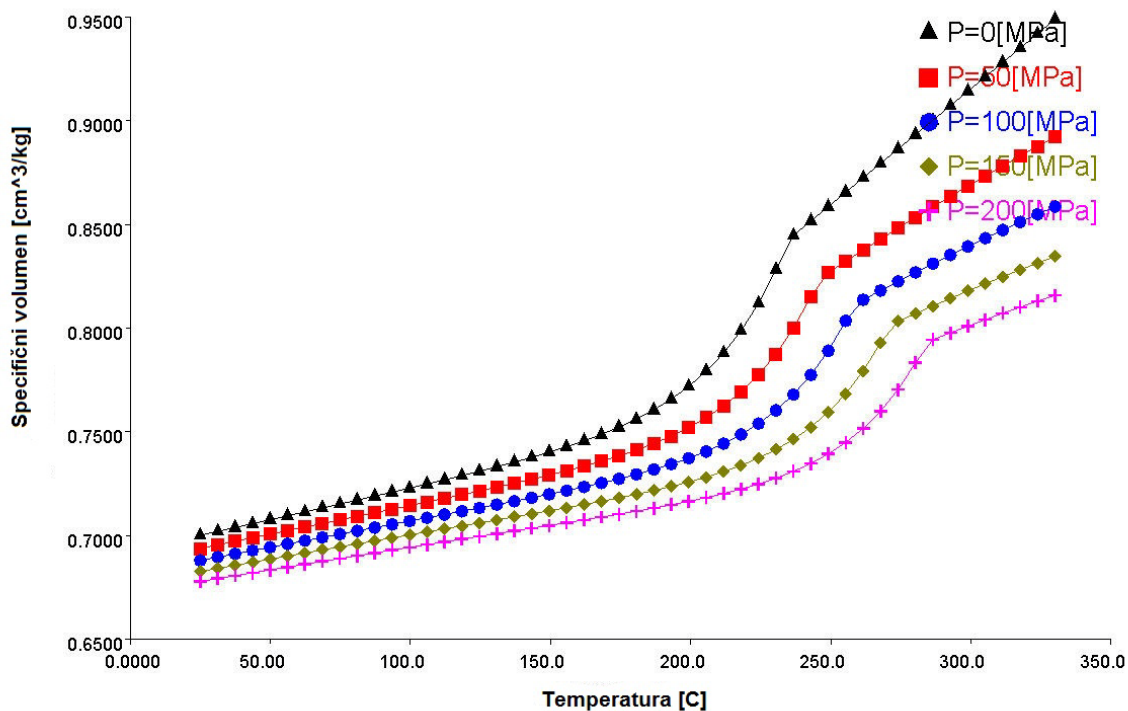
Slika 4.4. Poprečni presjek kalupa

## 4.3. Proračun

### 4.3.1. Reološki proračun kalupa

#### 4.3.1.1. Potrebni tlak u kalupnoj šupljini

Određuje se iz p-v-T dijagrama koji je na slici 4.5, i iznosi 90 MPa. Očitano za specifični volumen 0,73 [cm<sup>3</sup>/kg] i temperaturu 250 °C



Slika 4.5. Dijagram p-v-T dijagram za materijal PET JA125 [11]

#### Promjer uljavnog sustava kalupa [12]

$$d_{uk} = \frac{\sqrt{m_0} \cdot \sqrt[4]{l_{uk}}}{2,1} = \frac{\sqrt{5} \cdot \sqrt[4]{61}}{2,1} \approx 3 \text{ mm} \quad (4.1)$$

$d_{uk}$  – promjer uljavnog kanala [mm]

$m_0$  – masa otpreska [13] [g]

$l_{uk}$  – duljina uljavnog kanala [13] [mm]

#### Potrebni tlak ubrizgavanja [12]

$$p_u \geq \Delta p_m + \Sigma \Delta p_{us} + p_k \quad (4.2)$$

$p_u$  – tlak ubrizgavanja

$\Delta p_m$  – pad tlaka u mlaznici ubrizgavalice – odabrana uobičajena vrijednost – 5 MPa

$\Sigma \Delta p_{us}$  – ukupni pad tlaka u uljavnom sustavu

$p_k$  – potrebni tlak u kalupnoj šupljini [11] – 90 MPa



**4.3.1.2. Ukupni pad tlaka – za kružni oblik segmenta uljavnog sustava [12]**

Potrebno je odrediti padove tlakova koji sačinjavaju ukupni pad tlaka, a to su pad tlaka na ubrizgavalici te pad tlaka u uljevnom sustavu kako bi se dodali na potrebni tlak u kalupnoj šupljini za određeni materijal. Ukupnim zbrojem se dobiva potrebni tlak ubrizgavanja.

$$\Delta p_{us} = \frac{128 \cdot \eta \cdot l \cdot q_v}{\pi \cdot d^4} = \frac{128 \cdot 50 \cdot 0,02 \cdot 7,06e^{-6}}{\pi \cdot 0,003^4} = 3551238 Pa \quad (4.3)$$

$$= 35,5 MPa$$

$\Delta p_{us}$  – pad tlaka u uljevnom sustavu

$\eta$  – smična viskoznost plastomerne taljevine [11] 50 [Pas]

$q_v$  – volumni protok taljevine

$$q_v = v \cdot A = v \cdot \frac{d^2 \cdot \pi}{4} = 1 \cdot \frac{0,003^2 \cdot \pi}{4} = 7,06e^{-6} m^3/s \quad (4.4)$$

$d$  – promjer segmenta uljavnog sustava ( $d_{uk}$ ) [m]

$l$  – duljina segmenta uljavnog sustava [13] - 0,02 [m]

$v$  – brzina tečenja taljevine [12] -1 [m/s]

Pa, bi uz prije izračunati pad tlaka  $\Delta p_{us}$ , potrebni tlak ubrizgavanja trebao biti veći od:

$$p_u \geq 5 + 35,5 + 90 \geq 130,5 MPa$$

**Sila držanja kalupa [12]**

$$F_d = p_K \cdot (S_{ot} + S_{us}) \cdot k \quad (4.5)$$

$F_d$  – sila držanja kalupa

$S_{ot}$  – projicirana površina otpresaka

Projicirana površina (na razdjelnu površinu) jednog otpreska – 1134 [mm<sup>2</sup>] = 0,00113 [m<sup>2</sup>]

A pošto su 2 otpreska –  $S_{ot} = 2268$  [mm<sup>2</sup>] = 0,00226 [m<sup>2</sup>]

$S_{us}$  – projicirana površina uljavnog sustava

Projicirana površina uljavnog sustava – 60 [mm<sup>2</sup>] = 0,000060 [m<sup>2</sup>]

$p_K$  – pritisak u kalupnoj šupljini u smjeru otvaranja kalupa

Tlak u kalupnoj šupljini u smjeru otvaranja kalupa (potrebni tlak u kalupnoj šupljini)

– 90 MPa

$k$  – faktor sigurnosti [12] (1,1 do 1,2)

$$F_d = 90000000 \cdot (0,00226 + 0,000060) \cdot 1,2 = 250560 \text{ N} \quad (4.6)$$

### 4.3.2. Toplinski proračun kalupa

Toplinski proračun se sastoji od proračuna potrebnih temperatura ciklusa injekcijskog prešanja, proračuna vremena ciklusa injekcijskog prešanja te proračuna toplinske bilance kalupa i proračun sredstva za hlađenje od čega će u radu biti obrađena prva dva dijela toplinskog proračuna.

#### 4.3.2.1. Određivanje potrebnih temperatura ciklusa injekcijskog prešanja

U prvom dijelu proračuna potrebno je izračunati dodirnu temperaturu kalupne šupljine, za što je potrebno izračunati toplinske prodornosti materijala taljevine i kalupa. Iz tih temperatura se može konačno dobiti temperatura na kojoj se kalup može otvoriti.

*Dodirna temperatura (maksimalna temperatura tijekom ciklusa na stjenci kalupne šupljine [12] :*

$$T_D = \frac{b_K \cdot T_K + b_P \cdot T_T}{b_K + b_P} \quad (4.7)$$

$T_D$  – dodirna temperatura (stjenka kalupne šupljine)

$b_K$  – toplinska prodornost materijala stjenke kalupne šupljine – (4.8)

$b_P$  – toplinska prodornost plastomerne taljevine – (4.9)

$T_K$  – temperatura stjenke kalupne šupljine: 80-120 °C = 353,15-393,15 K

$T_T$  – temperatura taljevine: 310°C = 583,15 K

*toplinska prodornost materijala stjenke kalupne šupljine [12]*

$$b_K = \sqrt{\lambda \cdot \rho \cdot c_p} = \sqrt{50 \cdot 7850 \cdot 461} = 13451 \quad (4.8)$$

Podaci iz toplinskih tablica, za čelik [14]:

$\lambda$  – toplinska provodnost: 50 [W/K·m]

$\rho$  – gustoća - 7850 [kg/m<sup>3</sup>]

$c_p$  – specifični toplinski kapacitet : 461 [J/kg·K]

**toplinska prodornost plastomerne taljevine [12]**

$$b_p = \sqrt{\lambda \cdot \rho \cdot c_p} = \sqrt{25 \cdot 0,00107 \cdot 1900} = 7,13 \quad (4.9)$$

$\lambda$  – toplinska provodnost [11]: 24-26 [W/m·K]

$\rho$  – gustoća [11]: 1,079 [kg/cm<sup>3</sup>]=0,00107 [kg/m<sup>3</sup>]

$c_p$  – specifični toplinski kapacitet [11]: 1800-2000 [J/kg·K]

$$T_D = \frac{13451 \cdot 363 + 7,13 \cdot 583}{13451 + 7,13} = 363,2 \text{ K} = 90,2^\circ\text{C} \quad (4.10)$$

**temperatura otvaranja kalupa [12]**

$$T_{OK} = 2 \cdot T_K - T_D = 2 \cdot 363 - 363 = 362,8 \text{ K} = 89,8^\circ\text{C} \quad (4.11)$$

### 4.3.3. Proračun vremena hlađenja otpreska [12]

Ovaj proračun odnosi se na najbitiju ju informaciju koju treba znati prije početka proizvodnje, a to je trajanje ciklusa injekcijskog prešanja. Ciklus se sastoji od vremena ubrizgavanja, vremena hlađenja i pomoćnog vremena.

$$t_h = \frac{s_0^2}{K_0 \cdot a_{ef} \cdot \pi^2} \cdot \ln \left[ K_U \cdot \frac{T_T - T_K}{T_{PO} - T_K} \right] \quad (4.12)$$

$s_0$  – karakteristična izmjera otpreska (debljina stijenke)

U ovom slučaju debljina otpreska na najdebljem dijelu – 7 [mm]

$a_{ef}$  – efektivna toplinska difuzivnost plastomerne taljevine

$$a_{ef} = \frac{\lambda}{\rho \cdot c_p} = \frac{25}{0,00107 \cdot 1900} = 12,3 \text{ m}^2/\text{s} \quad (4.13)$$

$T_T$  – temperatura taljevine : 310°C= 583,15 K

$T_K$  – temperatura stijenke kalupne šupljine: 80-120 °C = 353,15-393,15 K

$T_{PO}$  – temperatura postojanosti oblika otpreska [10]:

Postojanost prema toplini(kontinuirana): 60-100°C=333-373K

Toplinska stabilnost oblika 1,86 N/mm<sup>2</sup>: 80-100°C=353-373 K

Toplinska stabilnost oblika 0,46 N/mm<sup>2</sup>: 100-120°C=373-393 K

- odabrano: 373K

$K_O$  – koeficijent oblika otpreska – (4.14)

$K_U$  – koeficijent unutrašnjosti otpreska - (4.15)

**Koeficijenti oblika otpreska [12]:**

$$K_o = (1 + a_{10}^2 + a_{20}^2) = 1 \quad (4.14)$$

Pošto je oblik otpreska, pojednostavljeno, šuplji cilindar. Očitavaju se koeficijenti iz tablice 4.2.

**Tablica 4.2. Koeficijenti za toplinski proračun[6]**

Oblik otpreska			$\hat{t}_h$	$\bar{t}_h$
	$a_{10}$	$a_{20}$	$K_{u1}$	$K_{u2}$
Ploča $b_o = s_o$	0	0	$4/\pi$	$8/\pi^2$
Cilindar $d_o = s_o$ $l_o = \infty$	0	1,15921	1,599	0,975
Cilindar $d_o = s_o$ $l_o$	1,15956	$d_o / l_o$	$6,396/\pi$	$7,802/\pi^2$
Kugla $d_o = s_o$	1	$\sqrt{2}$	2	1,178
Kvadar $s_o, h_o, l_o$ $l_o$ i $h_o > b_o$	$s_o / h_o$	$s_o / l_o$	$64/\pi^3$	$512/\pi^6$
Kvadar $b_o, h_o$ $l = \infty$	$s_o / h_o$	0	$16/\pi^2$	$64/\pi^4$
Kocka $s_o$	1	1	$64/\pi^3$	$512/\pi^6$
Šuplji cilindar (bez unutrašnjeg hlađenja) $d_v - d_u = s_o$	0	0	$4/\pi$	$8/\pi^2$
Šuplji cilindar (obostrano hlađen) $(d_v - d_u) / 2 = s_o$	0	0	$4/\pi$	$8/\pi^2$

$$K_U = (1 + K_{u1}^2 + K_{u2}^2) = 3,27 \quad (4.15)$$

**Vrijeme hlađenja [12]:**

$$t_h = \frac{7^2}{1 \cdot 12,3 \cdot \pi^2} \cdot \ln \left[ 3,27 \cdot \frac{583 - 363}{373 - 363} \right] = 28,6s \quad (4.16)$$

**4.3.3.1. Proračun vremena ciklusa injekcijskog prešanja [12]**

$$t_c = t_h + t_p + t_{pu} = 33,1s \quad (4.17)$$

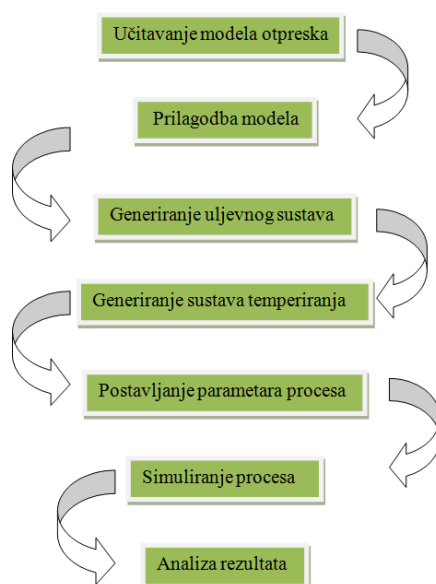
$t_p = 5$  s - pretpostavljeno pomoćno vrijeme

$t_{pu} = 0,5$  s – pretpostavljeno vrijeme ubrizgavanja

## 5. Modeliranje i simulacija

### 5.1. Metodologija

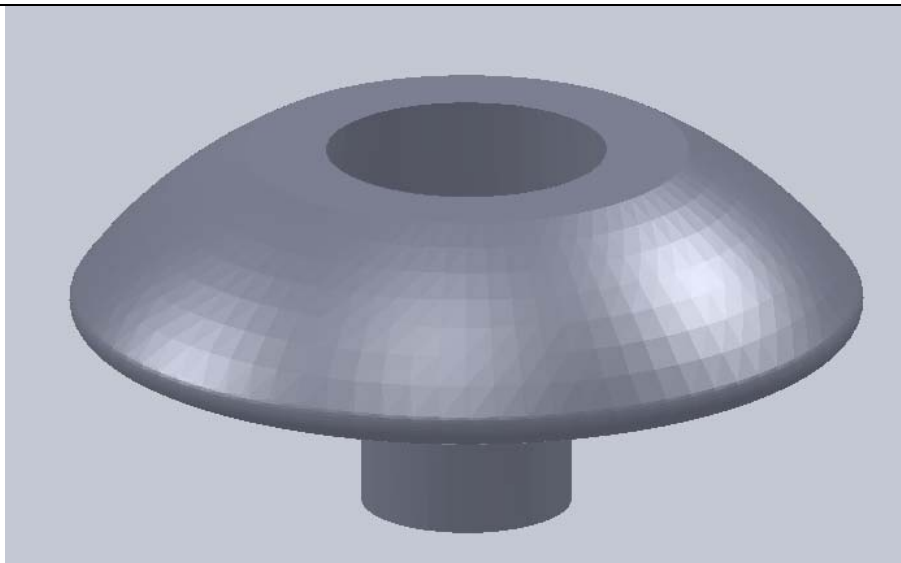
Da bi se izvršila računalna simulacija potrebno se držati redoslijeda kojim treba unositi parametre u ovaj određeni program za simulaciju, kako bi program uopće mogao raditi ispravo ali i kako bi dobili prihvatljive rezultate na kraju analize. Dakle, trebalo metodološki postaviti određene korake kako bi uspješno simulirali proces. Za ovu potrebu postupak je podijeljen u 7 koraka, koji su prikazani slikovito:



Slika 5.1. Koraci za računalnu simulaciju Moldflow Adviser

#### 5.1.1. Učitavanje modela otpreska

Kao što je spomenuto, Moldflow koristi .STL format ulazne datoteke za svoj rad. Pošto svaki CAD sustav ima mogućnost generiranja .STL datoteke, tako i Solidworks u kojem je načinjen 3D model.



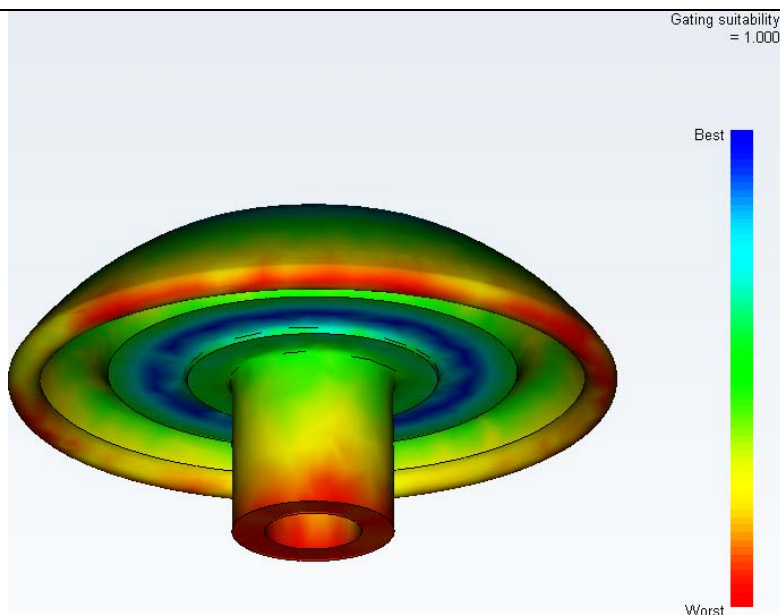
Slika 5.2. Model proizvoda (STL)

### 5.1.2. Priprema modela

Kada se pokrene Moldflow Adviser, potrebno je otvoriti novi projekt, i nakon toga učitati željenu .STL datoteku gotovog proizvoda tj. otpreska. Prilikom učitavanja modela u program, postavlja se pitanje u dijaloškom prozoru, kakav će biti tip analize, za konkretan primjer odabiran je tip *True 3D*, što je pogodno za manje i ne kompleksne otpreske. Zatim je potrebno odabrati u alatnoj traci *Analysis* tip kalupa obzirom na broj kalupnih šupljina (s jednom ili više kalupnih šupljina). U konkretnom primjeru je riječ o kalupu s dvije kalupne šupljine pa je izabran kalup *Multy-cavity*.

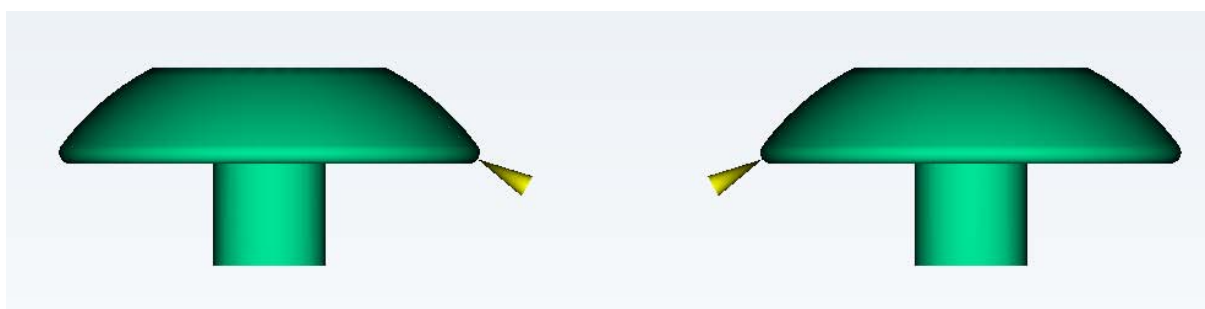
Nakon toga je potrebno umnožiti(kopirati) otpresak, pošto će biti rađeno s 2 gnijezda. To se čini naredbom *Duplicate*, u alatnoj traci *Modeling*. Otvara se izbornik u kojemu se upisuju parametri, primjerice u kojem smjeru će se vršiti umnožavanje, koliko puta i na kojem razmaku.

Kada se prikažu 2 oba otpreska može se označiti gdje će biti ušća. To se radi koristeći naredbu *Set Injection Locations*, koja je u alatnoj traci *Analysis*. Program može i sam na osnovi geometrije modela otpreska ponuditi konstruktoru gdje bi bila optimalna zona za položaj ušća. Za slučaj obrađivanog otpreska to je prikazano na slici 5.3. U slučaju da se programu prepusti optimiranje položaja ušće, on će to izvesti tako što će uzeti u obzir samo optimiranje duljine pute tečenja taljevine, što naravno, nije uvijek dostatan uvjet.



**Slika 5.3. Optimalna zona za ušće**

Kao što se vidi na slici 5.3, program je kao optimalnu zonu za ušće odabrao donji dio otpreska, no takvo rješenje nije pogodno za konstrukciju alata, uljevnih kanala i ušća, a i zahtijevalo bi potpuno drugačiju orijentaciju otpreska u kalupu od zamišljene, što bi onemogućavalo vađenje otpreska iz alata. Zato je izabrano rješenje da se ušće postavi na obod kružnog dijela otpreska i to na najvećem promjeru otpreska, normalno na vertikalnu tangentu na najveći promjer otpreska što će biti prikazano na slici 5.4.

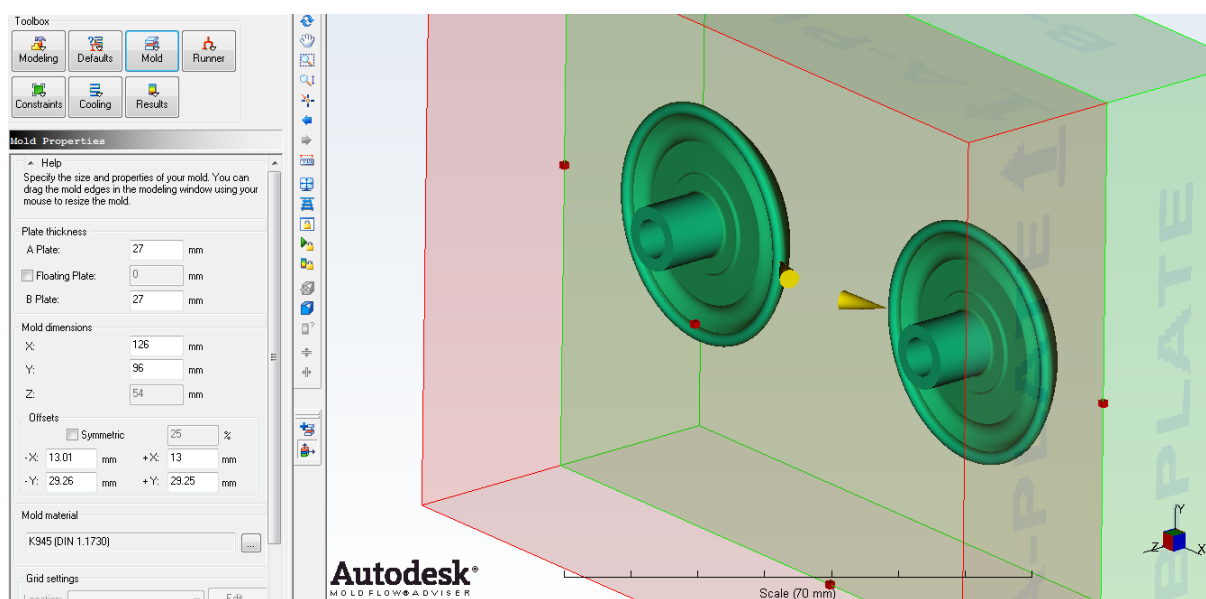


**Slika 5.4. Prikaz mjesta ušća**

Sljedeće što je potrebno definirati, je razdjelna ravnina – sljubnicu (*Parting Plane*). Ona će dijeliti kalup na dva dijela – pomični i nepomični. Sljubnicu treba odrediti još u fazi konstrukcije, a određeno je da to bude na 13 mm od kružne baze otpreska, tako da prolazi najširim (kružnim) dijelom proizvoda.



Razdjelnica se generira naredbom *Set Parting Plane* u alatnoj traci *Mold*. Pošto nema opcije za rotacijom te ravnine, potrebno je, u slučaju da ne odgovara rotacija ravnine, zarotirati oba otpreska, tako da se dobije sljubnica koja je paralelna s bazom otpreska. Nakon definiranja sljubnice, mogu se još definirati svojstva svake od ploča (debljina, širina i simetrija, materijal ploče). Pošto su ploče standardnih dimenzija i debljina, kao i materijala, valjda samo unijeti te podatke (podaci su u poglavlju 4). Ovime je završen prvi dio računalne simulacije procesa injekcijskog prešanja, odnosno modeliranje simulacijskog modela.



Slika 5.5. Prikaz lokacije ušća, razdjelnice i kalupnih ploča

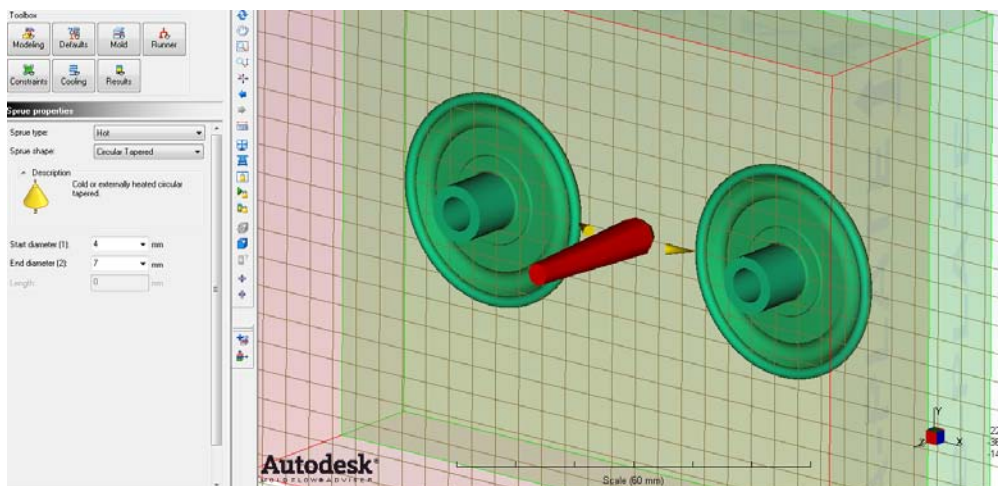
### 5.1.3. Generiranje uljavnog sustava

*Moldflow Adviser* nema mogućnost učitavanja uljavnog sustava iz drugih računalnih programa koji nisu u Autodesk vlasništvu. Moguće je jedino učitavanje .IGES datoteka. Stoga je najbolje u konkretnom slučaju, pošto nije riječ o kompleksnom i velikom kalupu, definirati uljevni sustav unutar samog programa.

Prvo se odabire ravnina u kojoj će biti uljevni kanali naredbom *Runner Planes* u alatnoj traci *Runner*. Naravno, ako je potrebno imati kanale na više razina, potrebno je načiniti toliko ravnina koliko ima razina.

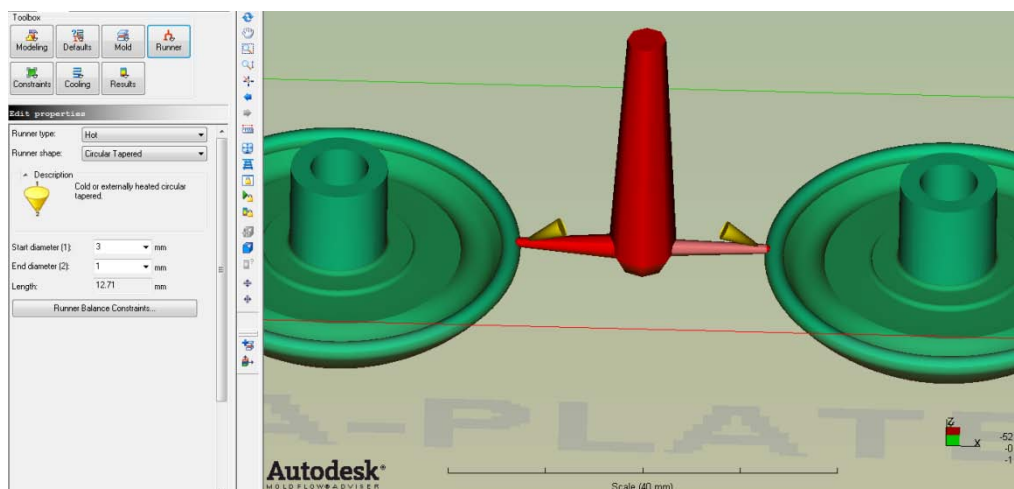
Nadalje se generira ljevjak, koji u stvarnosti predstavlja prostor od mlaznice ubrizgavalice pa do uljavnih kanala, no ovdje će se pojednostavljeno uzeti da se uljevjak proteže od vrha

nepomične ploče pa to uljevnih kanala. Sve mogućnosti se dobiju naredbom *Create Spure* u alatnoj traci *Runner*. Između ostalog može se birati profil i oblik uljevka, koji su također standardni, početni promjer je 4 mm dok je završni 7 mm. Ako je potreban specifični zahtjev, tada treba uljevak modelirati u nekom drugom programu, pa učitati kao .IGES datoteku.



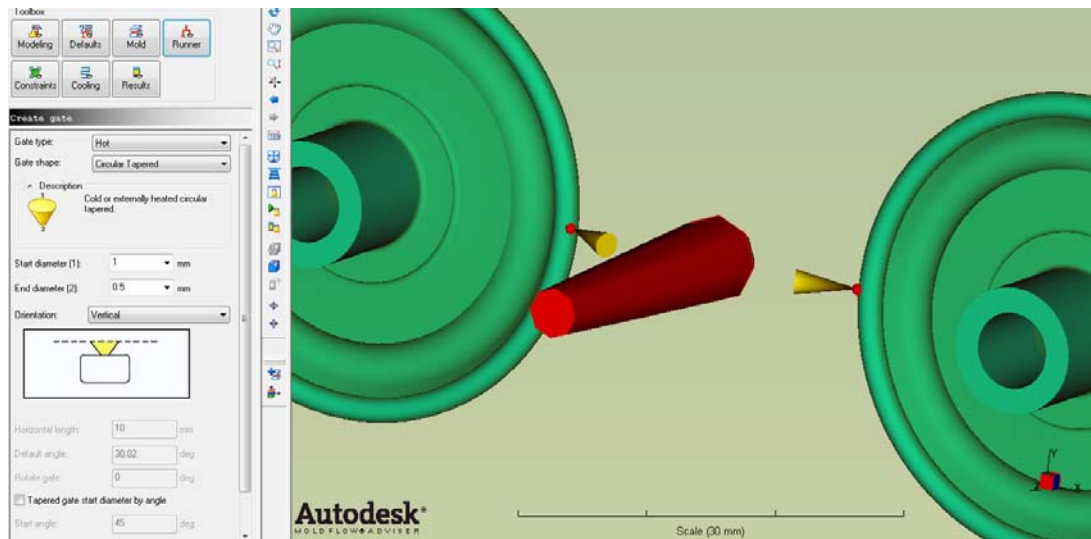
Slika 5.6. Prikaz uljevka

Sada se mogu generirati razdjelni kanali, koji se modeliraju od sredine uljevka do mjesta ušća, koja su već ranije označena naredbom *Gate Location*. Kako je riječ o 2 otpreska, treba povući i 2 kanala. Sve se izvodi naredbom *Create Runner* u alatnoj traci *Runner*. Presjek kanala je kružni, pošto program nudi samo takav i cjevasti oblik presjeka, što će se kasnije ogledati i u razlici rezultata između proračuna i simulacije.



Slika 5.7. Prikaz uljavnog i razdjelnih kanala

Sada još samo preostaje definirati oblik i karakteristične izmjere ušća. To se radi u sklopu naredbe *Create Gate*, također u alatnoj traci *Runner*.



Slika 5.8. Prikaz ušća

Bitno je napomenuti, da se za sva 3 elementa uljevnog sustava treba odabrati da su čvrsti, pošto će njima ići taljevina. Ovime je završeno modeliranje uljevnog sustava.

#### 5.1.4. Generiranje sustava za temperiranje kalupa

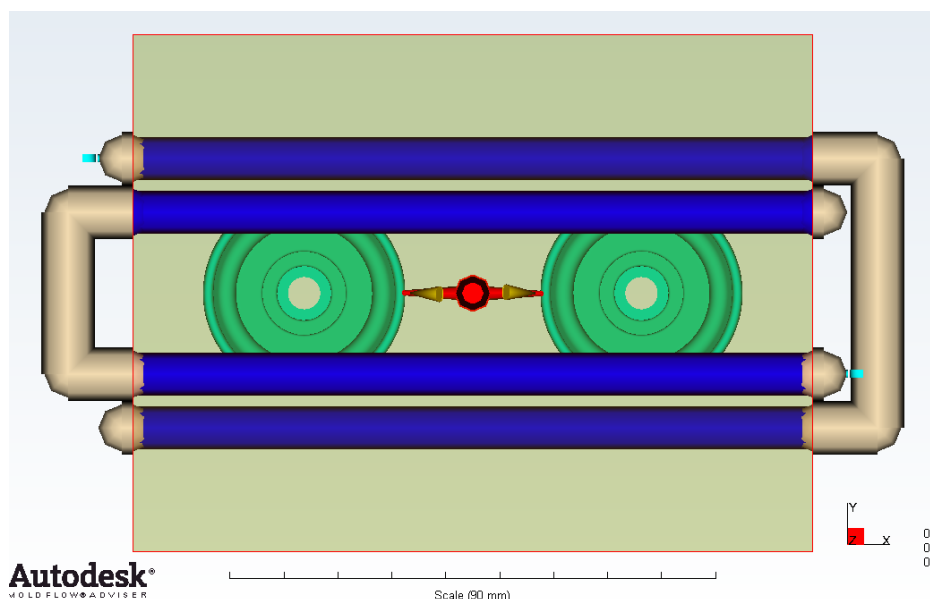
Sustav za temperiranje je vrlo bitan za kvalitetu otpreska, a i za trajnost samog kalupa, te lakoću vađenja otpreska iz kalupa. U ovom slučaju riječ je o hlađenju kao temperiranju. Sustav za temperiranje je moguće modelirati i prije uljevnog sustava, no tada treba već poznavati točan položaj izbacivala i ostalih elemenata kalupa, kako ne bi smetali kanalu za temperiranje.

Počinje se izborom ravnine/a kojima će prolaziti kanal/i. To se radi naredbom *Cooling planes* u alatnoj traci *Cooling*.

Za početak se uzimaju dvije ravnine u kojima će prolaziti kanali za temperiranje, po dva u svakoj ravnini tj. kalupnoj ploči. Nadalje, treba povući središnje osi kako bi se znao položaj i duljina kanala za temperiranje. To se radi naredbom *Create Channel* u alatnoj traci *Cooling*.

Za promjer kanala može se za početak staviti 8 mm, a raspoređuju se tako da otprilike budu bliže dijelovima kalupne šupljine gdje će biti više taljevine. Treba imati na umu i prostor za izbacivala koja prolaze kroz cijelu debljinu pomične ploče. Nakon definiranja položaja i promjera kanala za temperiranje, potrebno je još modelirati i crijeva koja će stvarati zatvoreni krug medija za temperiranje. To se također radi naredbom *Create Channel*, tako da se otprilike dobije što kraća duljina crijeva, kako bi se skratilo vrijeme simuliranja faze hlađenja otpreska u kalupu.

Nakon što je definiran povrat medija za temperiranje, potrebno je još označiti mjesto ulaza medija za temperiranje, sastav medija, njegov protok i temperaturu. Za to služi naredba *Set Inlet*, u alatnoj traci *Cooling*. U okviru naredbe se označi mjesto gdje će u kalup ulaziti medij za temperiranje za obje razine kanala. U konkretnom slučaju, medij za temperiranje je voda, koja će kanalima prolaziti protokom od 10 l/min, pri temperaturi 25°C.



Slika 5.9. Prikaz sustava za temperiranje

### 5.1.5. Postavljanje parametara procesa

U sljedećem koraku treba odabrati materijal proizvoda i postavke simulacije. Ovaj korak se može raditi i u nekom drugom trenutku tijekom cijelog postupka simulacije.

Pošto je zadani materijal PET, potrebno je iz kataloga materijala izabrati materijal koji bi odgovarao konkretnom primjeru. Odabran je materijal PET JA125, japanske tvrtke Mitsui

Chemicals Co Ltd. iz razloga što u bazi materijala svi Europski proizvođači imaju vlaknima ojačane PET materijale, pa je ovaj najbliži svrsi koja je potrebna, a to je elastičan materijal. U bazi podataka programa, koja je posebno namijenjena za injekcijsko prešanje proizvođač daje podatke prikazane tablicom 5.1 :

**Tablica 5.1. Svojstva materijala otpreska [5]**

Svojstva materijala ( PET JA125)		
Svojstvo	Vrijednost	Mjerna jedinica
Temperatura stjenke kalupne šupljine	27 (5-50)	°C
Temperatura taljevine	310 (290-330)	°C
Maksimalno smično naprezanje	0,5	MPa
Temperatura staklastog prijelaza	185	°C
Gustoća taljevine	1,079	kg/cm <sup>3</sup>
Gustoća čvrstog materijala	1,428	kg/cm <sup>3</sup>
Modul elastičnosti	3450	MPa
Poissonov koeficijent	0,4	
Nominalno skupljanje	0,25	%
Toplinska provodnost	24-26	W/m·K
Specifični toplinski kapacitet	1800-2000	J/kg·K

### 5.1.6. Simulacija

Kako bi se počelo sa simulacijom, uvijek je potrebno provjeriti što je napravljeno, i hoće li se simulacija moći valjano izvršiti. To je moguće učiniti naredbom *Analisis precheck*. Ukoliko program signalizira da je simulacijski model uredu, može se pristupiti odabiru pojava koje se žele simulirati i analizirati. Ovdje ima mnogo mogućnosti pa ih se može sistematizirati prema modelu za koji su namijenjene:

**Simulacija jednog otpreska** (bez temperiranja, toka taljevine, kalupnih ploča) [7]:

- **Geometry analisys** – geometrijska analiza pokazuje područja na otpresku kod kojih bi moglo doći do problema u narednim analizama. Koristi se većinom ako je otpresak

---

kompleksan, kako bi se vidjelo gdje su moguće nepravilnosti, primjerice područja gdje je prevelika ili premala debljina stjenke otpreska.

- **Gate location analysis** – analiza mjesta ušća se koristi da bi se odredilo optimalno mjesto za sljedeće ušće (slučaj kada se jedan otpresak izrađuje s pomoću više ušća). To je osnovna analiza i potrebna je za sve buduće analize, a program ju koristi kao preliminarni ulaz podataka za analizu popunjavanja kalupne šupljine. Može se birati između dva algoritma: *Gate Region Locator* koji je prvostupanjski algoritam, te *Advanced Gate Locator* koji je napredan po tome što se unutar njega mogu definirati zabranjene zone, gdje se ne smiju pojaviti ušća primjerice zahtjevi naručitelja, vidljive i estetski zahtjevne površine itd.
- **Sink Mark analysis** - analiza usahlina se koristi da bi se prikazala područja na otpresku kod kojih bi se mogla pojaviti usahline zbog konstrukcije kalupa ili otpreska.

**Simulacija cijelog kalupa** (otpresak i svi potrebni sustavi za injekcijsko prešanje) [7]:

- **Fill analysis** – analiza popunjavanja predviđa tok polimera unutar kalupne šupljine u fazi punjenja. Ta analiza bi se uobičajeno trebala izvoditi prije analize faze djelovanja naknadnog tlaka. Analiza punjenja računa frontu toka polimera koja raste inkrementalno od položaja ušća. Analiza se nastavlja sve dok se ne postigne brzina/tlak točke preklapanja na naknadni tlak. Može se koristiti uz analizu uljevnih kanala kako bi se osiguralo da je u svakoj kalupnoj šupljini (gnijezdu) postignut jednak tlak. Ova analiza omogućuje 2 načela računanja: *Dual Domain* analiza i *3D analiza*. Kao što je već spomenuto, za kompliciranije dijelove, posebno tankostjene, dovoljno je odabrati *Dual Domain* vrstu analize gdje će se brže doći do rezultata, dok je u slučaju debljih otpresaka, uputno odabrati *3D analizu* kako bi se dobio uvid u tok materijala.  
Analiza popunjavanja kalupne šupljine prihvaća 8 slojeva okomito na debljinu otpreska da bi se dobili točniji rezultati. Ako se prije ove analize izvodi analiza temperiranja, i program utvrdi kako postoji simetrija u širenju topline kroz otpresak, tada će se koristiti 4 sloja čiji će rezultati biti simetrični.
- **Pack analysis** – analiza faze djelovanja naknadnog tlaka obuhvaća predviđanje toka materijala unutar kalupne šupljine tijekom faze naknadnog tlaka. Ova analiza djeluje

kao drugi dio kombinirane analize popunjavanja i naknadnog tlaka, i njome se utvrđuje hoće li kalupna šupljina biti 100 % popunjena nakon završetka djelovanja naknadnog tlaka. Analogno kao i analiza punjenja, računa se fronta toka polimera koja raste od položaja fronte u otpresku koje su se već popunile u fazi punjenja, tj. kad su se postigli brzina/tlak u točki preklapanja. Analiza se nastavlja sve dok fronta toka taljevine ne popuni kalupnu šupljinu. Jedino u slučaju nepopunjene kalupne šupljine (e. short shot) nakon čije detekcije se jednostavno prekida simulacija naknadnog tlaka i na to upozorava korisnika.

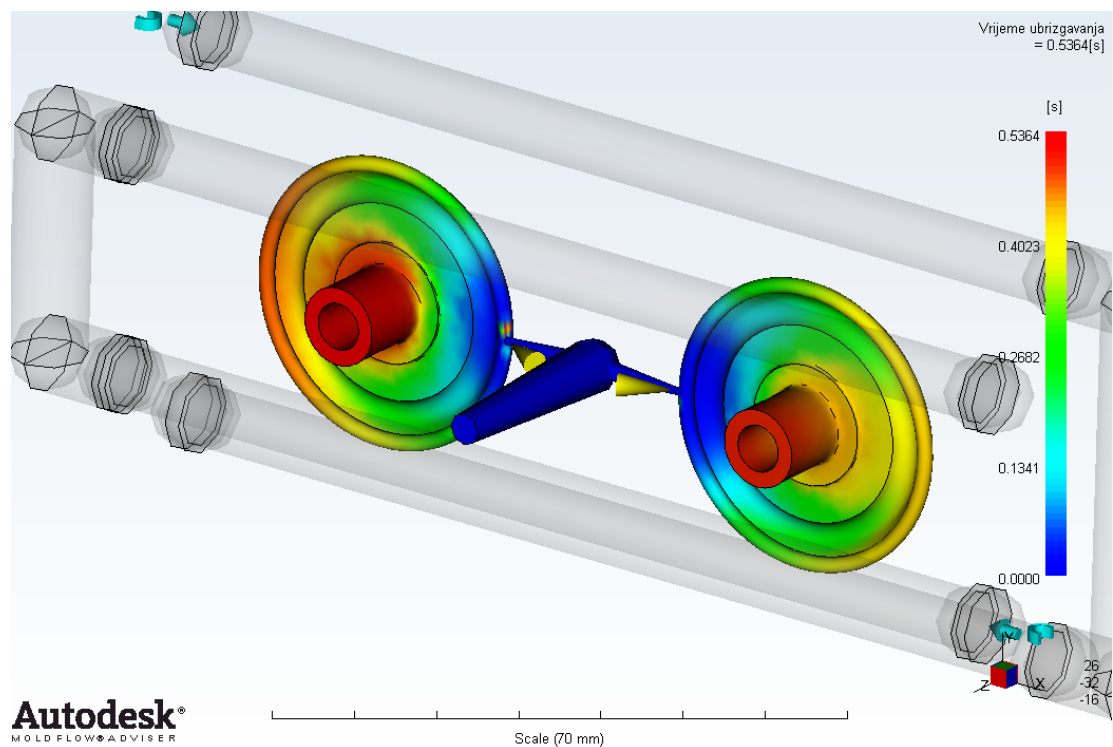
- **Runner balance analysis** – analiza uravnoteženja uljevnih kanala se koristi kako bi se odredio optimalni volumen po presjecima uljevnih kanala. Osigurava se da se otpresak/ci popune ravnomjerno, i da je prihvatljiva razlika tlakova unutar pojedinih kalupnih šupljina, a sve to ako je moguće uz smanjenje volumena uljevnih kanala. I ova analiza ima mogućnost izbora *Dual Domain* i *3D* konačnih elemenata.
- **Cool analysis** – analiza temperiranja (hlađenja) omogućava provjeru tlakova u suatavu za temperiranje, temperatura medija za temeperiranje, Reynolds-ovog broja madija za temperiranje, temperature otpreska, i vremena da se postigne temperatura postojanosti oblika otpreska, odnosno vrijeme hlađenja otpreska.
- **Cooling Quality analysis** - analiza kvalitete temperiranja (hlađenja) prikazuje osnovne informacije o hlađenju otpreska, ali najbitnije je što prikazuje područja u kojima se otpresak ne hladi efikasno. To se prikazuje u postocima.
- **Warp analysis** - analiza vitoperenja se koristi u svrhu određivanja hoće li se otpresak izvitoperiti nakon vađenja iz kalupa, i ako se to dogodi, može li se izolirati uzrok vitoperenja. I ovdje su dostupne metode *Dual Domain* i *3D*. Vitoperenje se najčešće događa kod otpresaka zbog razlike u sakupljanju. Bitno je za spomenuti da za vitoperenje uvelike ima utjecaj orijentacija vlakana u polimeru, ako je riječ o vlaknima ojačanim polimerima.

### 5.1.7. Analiza rezultata

Sada će biti prikazani rezultati koji su dobiveni računalnom simulacijom injekcijskog prešanja otpreska. Korištena je 3D metoda. Uspoređivati će se rezultati dobiveni proračunom i simulacijom.

### 5.1.7.1. Vrijeme punjenja kapne šupljine

Prvo će biti prikazani rezultati računalne simulacije i to, vremena koje je potrebno da se popuni kalupna šupljina, i iznosi 0,5 s. Ovdje nije uračunato i vrijeme djelovanja naknadnog tlaka, tako da bi s tim vremenom, sveukupno bilo nešto više.

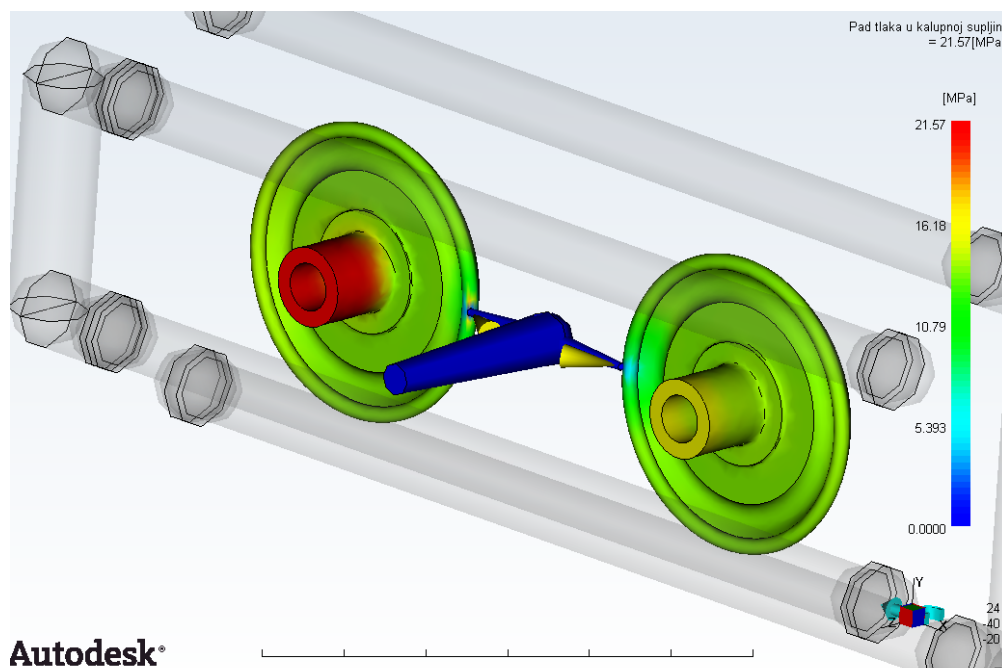


Slika 5.10. Vrijeme punjenja kalupne šupljine

### 5.1.7.2. Pad tlaka u kalupnoj šupljini

Pad tlaka u kalupnoj šupljini iznosi prema simulaciji 22 MPa, dok je proračunom ispalo 35,5 MPa, što je najveće razilaženje u odnosu na proračun, pa u ovom pogledu je treba uzeti oba rezultata s rezervom, iako bi rezultat simulacije trebao biti bliže realnoj situaciji u proizvodnji.

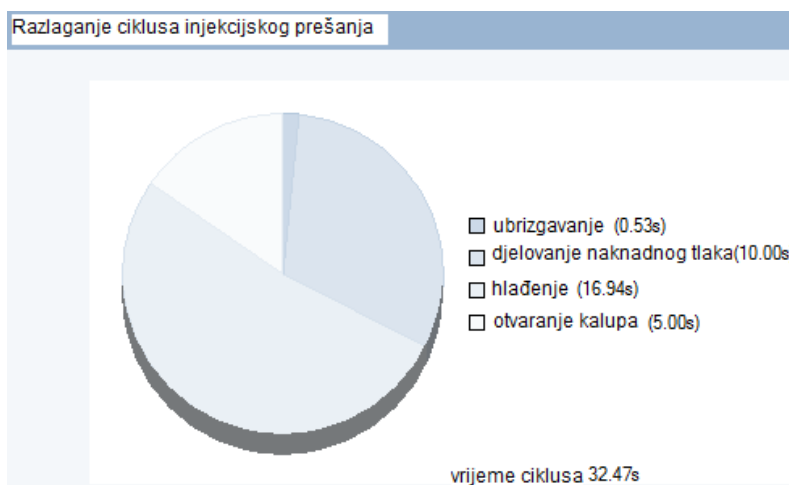




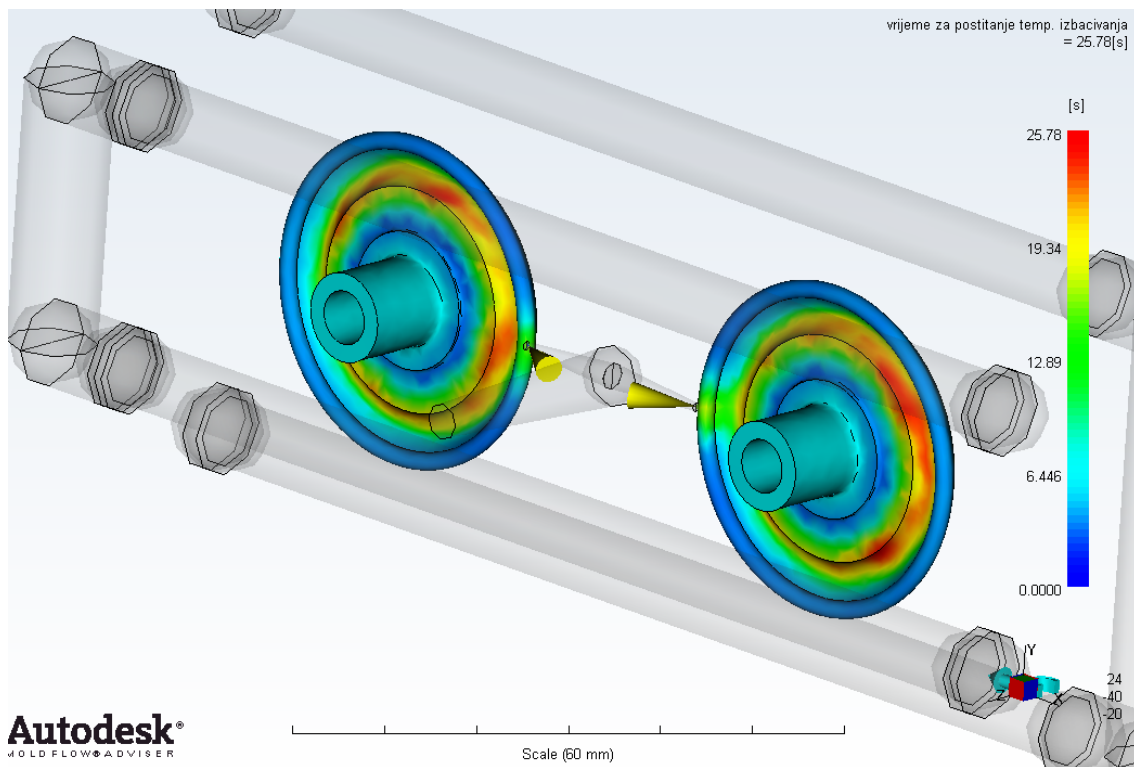
Slika 5.11. Pad tlaka u kalupnoj šupljini

### 5.1.7.3. Vrijeme do postizanja temperature izbacivanja

Kada se govori i vremenu do postizanja temperatura izbacivanja to je dakle vrijeme potrebno za punjenje kalupne šupljine, vrijeme za djelovanje dodatnog tlaka i vrijeme hlađenja. To ukupno prema simulaciji iznosi 26 s. Dok je proračunom dobiveno 28 s ali samo vrijeme hlađenja, pa bi se moglo reći da postoji mala razlika u rezultatu, no za prvu potrebu oba su dobra. Ukupni ciklus po proračunu iznosi 33 s, no to je više orijentacijski rezultat, jer to ovisi i o stroju na kojem se izvodi proces. Simulacija je ponudila rezultat 32,5 s, što se može vidjeti na slici 5.13, što je vrlo slično, pa se oba rezultata mogu smatrati relativno točnima.



Slika 5.12. Ukupno vrijeme ciklusa injekcijskog prešanja



Slika 5.13. Vrijeme od punjenja do izbacivanja otpreska

## 6. Zaključak

Računalna simulacija svakog procesa, pa tako i injekcijskog prešanja olakšava predviđanje i razumijevanje procesa koji se simulira, no pod uvjetom da se napravi vjerodostojan računalni model koji predstavlja proces na optimalan način. U obrađenom primjeru može se zaključiti da se u dosta stvari podudaraju ručni proračun i simulacija, no u nekim situacijama dolazi do razilaženja rezultata, a razlog tome su različite metode dolaska do rješenja. Ručni proračun je u jednoj mjeri pogrubljena slika procesa, i zbog toga ima svoju netočnost, dok s druge strane računalna simulacija je mnogo preciznija, ali ima nedostatak da i mala graška u postavljanim uvjetima ili modelu može dovesti do krivog rezultata, tj. rezultata koji nije realan. Zato je na nama da ocijenimo što je prihvatljivije za određenu situaciju.

S računalnom simulacijom se pokazalo primjerice gdje su kritična područja u kalupnoj šupljini i gdje se primjerice ona zadnja popunjava, što nam može biti pokazatelj oblikovanja ušća. Pokazalo se i da je simulacijom uz manje vremena i zadovoljavajuću točnost, čak i bolju nego kod proračuna, doći do rezultata.

Opći je zaključak da je program Moldflow primjenjiv za računalnu simulaciju kako tankostjenog tako i normalnog injekcijskog prešanja, uz svoja ograničenja u vidu oblika i broja konačnih elemenata.

## **PRILOZI**

- I. CD-R disc
- II. Tehnička dokumentacija

## 7. Literatura

- [1] D. Godec: *Računalna simulacija procesa injekcijskog prešanja*, časopis *Polimeri*, vol.27, 13-19 str., Zagreb, studeni 2006.
- [2] D. Cardozo: *Journal of Reinforced Plastics and Composites*, Woodruff School of Mechanical Engineering, 1963-1974 str.,Atlanta, USA, 2008.  
<http://jrp.sagepub.com/content/27/18/1963.full.pdf> , 1.7.2011.
- [3] H. Švigir: *Temperiranje kalupa za injekcijsko prešanje polimera*, Fakultet strojarstva i brodogradnje, Zagreb, 2009.
- [4] I. Čatić A. Rogić: *Injekcijsko prešanje polimera*, Fakultet strojarstva i brodogradnje, Zagreb, 1996.
- [5] Laurens van Lieshout: *Injection moulding process*, Wikipedia, 2007.  
[http://commons.wikimedia.org/wiki/File:Injection\\_moulding\\_process.png](http://commons.wikimedia.org/wiki/File:Injection_moulding_process.png) , 4.7.2011.
- [6] Autodesk Moldflow - programski paket, brošura, 2010.  
[http://images.autodesk.com/adsk/files/moldflow\\_detail\\_brochure\\_en.pdf](http://images.autodesk.com/adsk/files/moldflow_detail_brochure_en.pdf) , 15.4.2011.
- [7] Autodesk Moldflow Adviser - računalni program, korisničke upute, 2010.
- [8] Drawbridge Technologies, Malezija, 2010. <http://www.drawbridge.com.my> , 28.5.2011.
- [9] Meusburger Georg GmbH & Co KG.: *Meusburger Materials*, 2010.  
[http://www.meusburger.com/media/files/Materialqualitaeten/Materialqualitaeten\\_E.pdf](http://www.meusburger.com/media/files/Materialqualitaeten/Materialqualitaeten_E.pdf) , 2.7.2011.
- [10] M. Nađ: *Polimerni materijali : izbor, svojstva, primjena, konstrukcija i prerada*, Zagreb,1978.
- [11] Autodesk Moldflow Adviser, računalni program - baza materijala, 2010.
- [12] D. Godec: *Razvoj kalupa za injekcijsko prešanje - predavanja*, Fakultet strojarstva i brodogradnje, Zageb, 2008.
- [13] Dassault Solidworks - računalni program, 2010.
- [14] A. Galović, I. Boras, B. Halasz: *Toplinske tablice*, Fakultet strojarstva i brodogradnje, Zagreb, 2007.