

Primjena CAM sustava u izradi složene pozicije

Čamić, Gabriela

Undergraduate thesis / Završni rad

2024

Degree Grantor / Ustanova koja je dodijelila akademski / stručni stupanj: **University of Zagreb, Faculty of Mechanical Engineering and Naval Architecture / Sveučilište u Zagrebu, Fakultet strojarstva i brodogradnje**

Permanent link / Trajna poveznica: <https://um.nsk.hr/um:nbn:hr:235:220539>

Rights / Prava: [In copyright](#) / [Zaštićeno autorskim pravom.](#)

Download date / Datum preuzimanja: **2024-10-18**

Repository / Repozitorij:

[Repository of Faculty of Mechanical Engineering and Naval Architecture University of Zagreb](#)



SVEUČILIŠTE U ZAGREBU
FAKULTET STROJARSTVA I BRODOGRADNJE

ZAVRŠNI RAD

Gabriela Čamić

Zagreb, 2024

SVEUČILIŠTE U ZAGREBU
FAKULTET STROJARSTVA I BRODOGRADNJE

ZAVRŠNI RAD

Mentori:

Prof. dr. sc. Tomislav Staroveški, dipl. ing.

Student:

Gabriela Čamić

Zagreb, 2024.



SVEUČILIŠTE U ZAGREBU
FAKULTET STROJARSTVA I BRODOGRADNJE



Središnje povjerenstvo za završne i diplomske ispite
Povjerenstvo za završne i diplomske ispite studija strojarstva za smjerove:
proizvodno inženjerstvo, računalno inženjerstvo, industrijsko inženjerstvo i menadžment, inženjerstvo
materijala i mehatronika i robotika

Sveučilište u Zagrebu	
Fakultet strojarstva i brodogradnje	
Datum	Prilog
Klasa: 602 – 04 / 24 – 06 / 1	
Ur.broj: 15 – 24 –	

ZAVRŠNI ZADATAK

Student: **Gabriela Čamić** JMBAG: **0035227733**

Naslov rada na hrvatskom jeziku: **Primjena CAM sustava u izradi složene pozicije**

Naslov rada na engleskom jeziku: **Application of CAM system in manufacturing of complex part**

Opis zadatka:

Za zadani CAD model složene pozicije koju je potrebno obraditi, u radu je potrebno:

1. Proučiti zadanu poziciju te definirati potreban broj stezanja i odgovarajuće alatne strojeve (obradne centre).
2. U CAD/CAM sustavu *Autodesk Fusion*:
 - a. Pripremiti sustav uvažanjem CAD modela razmatrane pozicije (obratka), priprema i odgovarajuće stezne naprave za svako stezanje, te podesiti postavke postprocesora prema razmatranom obradnom centru.
 - b. Definirati odgovarajuće operacije i njihov redoslijed za svako stezanje, te definirati odgovarajuće rezne alate i parametre obrade prema zadanom materijalu obratka (Čelik C45).
 - c. Napraviti simulaciju obradnog procesa.
3. Izraditi poziciju na definiranim alatnim strojevima.
4. Provjeriti kvalitetu i točnost obradene pozicije na koordinatnom mjernom uređaju.
5. Prokomentirati dobivene rezultate i dati zaključke rada.

U radu je potrebno navesti korištenu literaturu i eventualno dobivenu pomoć.

Zadatak zadan:

24. 4. 2024.

Datum predaje rada:

2. rok (izvanredni): 11. 7. 2024.
3. rok: 19. i 20. 9. 2024.

Predviđeni datumi obrane:

2. rok (izvanredni): 15. 7. 2024.
3. rok: 23. 9. – 27. 9. 2024.

Zadatak zadao:

izv. prof. dr. sc. Tomislav Staroveški

Predsjednik Povjerenstva:

prof. dr. sc. Damir Godec

Izjavljujem da sam ovaj rad izradila samostalno koristeći znanja stečena tijekom studija i navedenu literaturu.

Zahvaljujem se svojem mentoru prof. dr. sc. Tomislavu Staroveškom, dipl.ing.mech. na pomoći i savjetima pri izradi ovoga rada.

Zahvaljujem se tvrtki Alas info d.o.o. i njezinim djelatnicima, posebno direktoru Igoru Rožiću, koji su mi omogućili izradu praktičnog dijela ovog rada.

Zahvaljujem se obitelji i prijateljima što su me podržavali na svakom koraku pri studiranju.

SADRŽAJ

SADRŽAJ	I
Popis slika	II
Popis oznaka	V
Sažetak	VI
1. Uvod.....	1
2. Izrada NC programa u CAD/CAM sustavu	3
2.1. Priprema sustava	5
2.2. Priprema alata i operacija	9
2.2.1. Prvo stezanje	9
2.2.2. Drugo stezanje	36
3. Izrada na petosnom obradnom centru	44
4. Kontrola kvalitete	51
4.1. Mjerenje mjernim uređajima.....	52
4.2. Mjerenje na trokoordinatnom mjernom uređaju	57
5. Bruniranje-vanjska usluga	66
6. Zaključak	67
Literatura.....	68

Popis slika

Slika 1. Model.....	3
Slika 2. Tehnički crtež.....	4
Slika 3. DMG MORI-ecoMill 70.....	5
Slika 4. Škripac sa zubićima od proizvođača LANG technik.....	6
Slika 5. Škripac za finu obradu od proizvođača LANG technik.....	6
Slika 6. Prikazan rezultat opcije Align.....	7
Slika 7. Parametri priprema.....	7
Slika 8. Škripci s pripremkom.....	8
Slika 9. Položaj nultočke prvog stezanja.....	9
Slika 10. Skica glodače glave.....	10
Slika 11. Skica glodala za finu obradu konture.....	10
Slika 12. Skica glodala za utore.....	11
Slika 13. Skica svrdla promjera 4,3 mm.....	11
Slika 14. Skica nareznog svrdla M5.....	12
Slika 15. Skica zabušivača.....	12
Slika 16. Skica glodala promjera 4 mm.....	13
Slika 17. Skica glodala za obaranje bridova promjera 4 mm.....	13
Slika 18. Parametri obrade za glodaču glavu.....	14
Slika 19. Simulacija poravnavanja.....	15
Slika 20. Simulacija grube obrade konture.....	16
Slika 21. Parametri obrade za glodala IC908.....	17
Slika 22. Odabrani parametri obrade za finu obradu konture.....	17
Slika 23. Simulacija fine obrade konture (broj 1).....	18
Slika 24. Simulacija obrade kosine (broj 6).....	19
Slika 25. Parametri obrade za grubu i finu obradu utora (broj 2).....	20
Slika 26. Simulacija grube obrade utora (broj 2).....	21
Slika 27. Simulacija fine obrade utora (broj 2).....	21
Slika 28. Simulacija grube obrade upusta 10 mm (broj 3).....	22
Slika 29. Simulacija fine obrade upusta 10 mm (broj 3).....	22
Slika 30. Preporučeni parametri obrade za svrdlo.....	23
Slika 31. Odabrani parametri obrade za svrdlo.....	24
Slika 32. Simulacija operacije bušenja (broj 3).....	24
Slika 33. Preporučeni parametri obrade za zabušivač.....	25
Slika 34. Odabrani parametri obrade za zabušivač.....	26
Slika 35. Simulacija operacije zabušivanja (broj 3).....	26
Slika 36. Preporučeni parametri obrade za narežno svrdlo M5.....	27
Slika 37. Odabrani parametri obrade za narežno svrdlo M5.....	27
Slika 38. Simulacija operacije urezivanja navoja (broj 3).....	28
Slika 39. Simulacija grube obrade utora 8,5 mm (broj 5).....	29
Slika 40. Simulacija fine obrade utora 8,5 mm (broj 5).....	29
Slika 41. Simulacija bušenja svrdlom 4,3 mm (broj 4).....	30
Slika 42. Parametri obrade za upust 6 mm (broj 4).....	31

Slika 43. Gruba obrada upusta 6 mm (broj 4)	31
Slika 44. Fina obrada upusta 6 mm (broj 4).....	32
Slika 45. Odabrani parametri obrade za obaranje bridova	32
Slika 46. Simulacija obaranja bridova (broj 4).....	33
Slika 47. Simulacija operacije urezivanja navoja M5 (broj 4).....	33
Slika 48. Simulacija operacije obaranja bridova (broj 1).....	34
Slika 49. Simulacija operacije obaranja bridova (broj 2).....	35
Slika 50. Položaj nultočke drugog stezanja	36
Slika 51. Skica glodala promjera 6 mm	37
Slika 52. Skica glodala promjera 7 mm	37
Slika 53. Skica svrdla promjera 5,1 mm	38
Slika 54. Simulacija operacije poravnavanja u drugom stezanju	38
Slika 55. Simulacija obrade kosina (broj 9).....	39
Slika 56. Odabrani parametri obrade glodalo 6 mm.....	40
Slika 57. Odabrani parametri obrade glodalo 7 mm.....	40
Slika 58. Gruba obrada utora 10 mm (broj 7)	41
Slika 59. Fina obrada utora 10 mm (broj 7).....	41
Slika 60. Simulacija operacije bušenja svrdlom 5,1 mm (broj 7).....	42
Slika 61. Simulacija operacije zabušivanja provrta 5,1 mm (broj 7)	42
Slika 62. Simulacija obaranja brida.....	43
Slika 63. Simulacija obaranja brida na kosini (broj 9).....	43
Slika 64. Piljenje priprema	44
Slika 65. Samocentrirajući škripac-prvo stezanje	45
Slika 66. Mjerni uređaj za određivanje ispona i promjera alata	45
Slika 67. Pripremak i ticalo.....	46
Slika 68. Strojna simulacija za prvo stezanje	47
Slika 69. Glodača glava- izrada konture	47
Slika 70. Bušenje svrdlom 4,3 mm u rotaciji	48
Slika 71. Škripac i obradak u drugome stezanju.....	49
Slika 72. Strojna simulacija u drugo stezanje	49
Slika 73. Zabušivanje u rotaciji	50
Slika 74. Izrada utora 10 mm u rotaciji.....	50
Slika 75. DIN ISO 2768-m	51
Slika 76. Položaj provrta 5,1 mm (broj 8)	52
Slika 77. Mjerenje upusta 6 mm (broj 4).....	53
Slika 78. Mjerenje provrta 5,1 mm (broj 8).....	53
Slika 79. Mjerenje duljine obratka	54
Slika 80. Mjerenje širine obratka	54
Slika 81. Mjerenje visine obratka.....	55
Slika 82. M5 kontrolnik.....	55
Slika 83. Etalon 10,3 mm	56
Slika 84. Etalon 10,1 mm	56
Slika 85. Mjerenje hrapavosti.....	57
Slika 86. Trokoordinatni mjerni uređaj	58

Slika 87. Kontrolnik za umjeravanje ticala.....	59
Slika 88. Učitavanje CAD modela u CMM Manager.....	59
Slika 89. CAD Aligment.....	60
Slika 90. Položaj obratka pri mjerenju na trokoordinatnom mjernom uređaju	61
Slika 91. Položaj modela obratka.....	62
Slika 92. PLANE 1 (broj 9)	63
Slika 93. CYLNDR1 (broj 3)	63
Slika 94. Mjerni izvještaj-prva slika.....	64
Slika 95. Mjerni izvještaj-druga slika	65
Slika 96. Obradak nakon bruniranja	66

Popis oznaka

Oznaka	Opis
CAD	Computer Aided Design
CAM	Computer Aided Manufacturing
f	posmak, mm
f_z	posmak po zubu, mm
v_c	brzina rezanja, m/min

Sažetak

Zadatak ovog Završnog rada je obrada složene pozicije. Složenu je poziciju potrebno učitati unutar CAD/CAM sustava te potom odrediti sve potrebne parametre obrade u CAM sustavu. Da bi se parametri mogli odrediti, potrebno je poznavati CAD/CAM sustav te način rada obradnih strojeva. CAD/CAM programi ubrzali su izradu NC-programa i tehničkih crteža. Videosimulacijom može se detektirati ako dođe do kolizije između alata i obratka ili alata i stezne naprave, a time se sprječavaju takve greške na strojevima. U praktičnom dijelu rada prikazana je izrada pozicije na odabranom obradnom centru i priprema obradnog centra prije obrade pozicije. Također, prikazano je mjerenje mjernim uređajima kako bi se provjerila kvaliteta izrađene pozicije. Na kraju je ukratko objašnjena vanjska usluga bruniranja.

Ključne riječi: CAD/CAM, obrada, složena pozicija

1. Uvod

Proizvodnja je pretvaranje prirodnih ili umjetnih materijala u artefakte veće vrijednosti. Kako bi se zadovoljile raznovrsne potrebe, ljudi se moraju udruživati, razmjenjivati različita znanja i uvjete proizvodnje te proizvode. Time se stvara zajednica proizvodnje kojoj je organizacijsko načelo koordinacija i podjela rada. Upravo to je temelj reprodukcije, opstanka i napretka društva. Samim time, proizvodnja je dobar pokazatelj razvijenosti države. U razvijenim državama ona generira čak 25% bruto domaćeg proizvoda (BDP-a).

U suvremenom pristupu, proizvodnja je nezamisliva bez primjene računala. Primjenom računala nastale su razne proizvodne koncepcije i tehnologije. CAD (Computer Aided Design) nastao je početkom 50-ih godina, a od tada postaje sastavni dio razvoja i konstruiranja proizvoda. CAM (Computer Aided Manufacturing) nastaje u približno isto vrijeme kao i CAD, ali razvija se iz numerički upravljanih strojeva. CAM i CAD sustavi razvijali su se neovisno jedan o drugome, ali s vremenom je to postala smetnja u daljnjem napretku proizvodnje.

Krajem 60-ih godina počinje integracija CAD i CAM sustava. Prvi je to napravio Pierre Bézier u tvornici automobila, tako što je pomoću CAD modela generirao putanje alata. Ubrzo nakon toga počinje razvoj i danas poznatih CAD/CAM sustava poput CATIA-e. Takvim alatima u proizvodnji se omogućila izrada složenijih proizvoda, odnosno proizvoda veće vrijednosti.

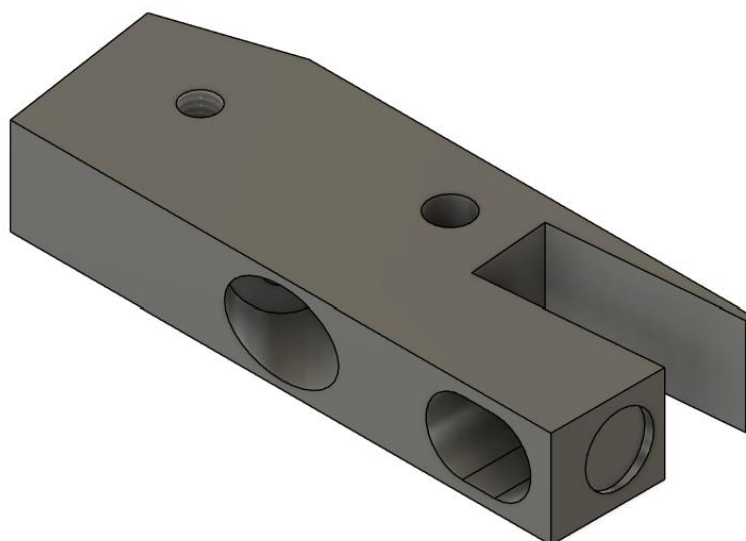
Osim CAD/CAM sustava, u suvremenoj je proizvodnji izrazitno važna kontrola kvalitete. Tehnička strana kvalitete jest ispunjavanje svih tehničkih zahtjeva kvalitete proizvoda ili usluge. Složeniji su proizvodi rezultirali potrebom za naprednije mjerne uređaje. Sastavni dio proizvodnje, odnosno mjeriteljstva postaje trokoordinatni mjerni uređaj. Njime je omogućeno preciznije i automatizirano mjerenje te s obzirom na to da se mjerenje može automatizirati smanjena je ljudska pogreška.

Praktični dio Završnog rada obuhvaća proces proizvodnje od izrade programa u CAD/CAM sustavu i osmišljavanje tehnologije izrade, izrade na samom stroju, kontrole kvalitete te vanjske usluge bruniranja. Bez razvoja CAD/CAM sustava izrada ovog rada ne bi bila moguća.

U idućem su poglavlju detaljno prikazani svi koraci pri izradi NC-programa u CAD/CAM sustavu, uključujući analizu CAD modela, odabir steznih naprava i određivanje operacija kojima će se izraditi obradak. Nakon toga prikazani su koraci pripreme i izrade na stroju. Prikazana je i kontrola kvalitete, odnosno obradak je provjeren mjernim uređajima. Za kraj je ukratko objašnjena vanjska usluga bruniranja.

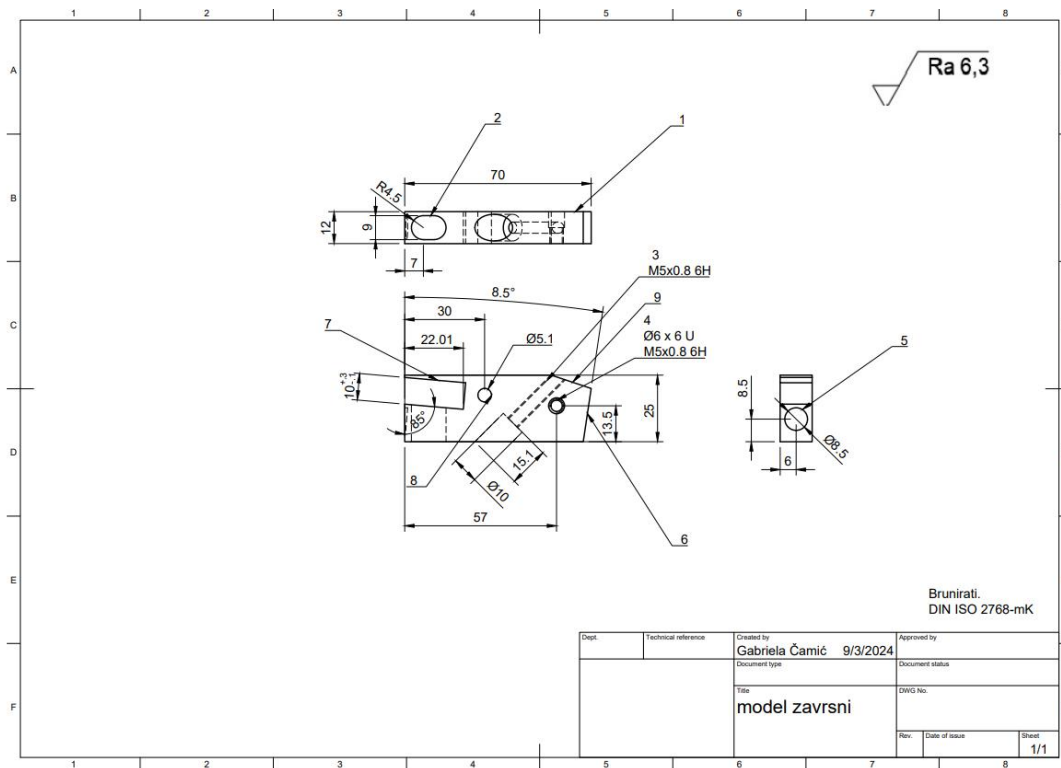
2. Izrada NC programa u CAD/CAM sustavu

Za ovaj zadatak potrebno je prvo proučiti zadani CAD model složene pozicije (slika 1.) koju je potrebno izraditi. Cilj je napraviti što brže i što kvalitetnije predmetnu poziciju. Kako bi izrada trajala kraće, potrebno je poziciju izraditi u što manje stezanja i što više operacija izraditi u prvome stezanju. Materijal obratka je C45 (Č.1530).



Slika 1. Model

Iz modela je vidljivo da će se pozicija izrađivati glodanjem. Također, s obzirom na oblik obratka, pripremak će biti prizmatičnog oblika. Uzevši to u obzir, može se zaključiti da nije potrebno izrađivati steznu napravu već se pripremak može stezati u škripcima. Za lakšu analizu same pozicije potrebno je izraditi tehnički crtež (slika 2.) koji će se ujedno koristiti i kod izrade pozicije.



Slika 2. Tehnički crtež

Iz crteža je vidljivo da su navojni provrt M5 s upustom promjera 10 mm (broj 3), utor 10 mm (broj 7) i utor 8,5 mm (broj 5) pod kutom što znači da se ne mogu izraditi na troosnom obradnom centru, već je potreban petosni obradni centar.

U prvom stezanju napraviti će se kontura (broj 1), džep 9 mm (broj 2), navojni provrt M5 s upustom 10 mm (broj 3) te s upustom 6 mm (broj 4), utor 8,5 mm (broj 5), kosina pod 8,5 stupnjeva (broj 6) i obraditi će se bridovi.

U drugom stezanju poravnati će se obradak na visinu od 25 mm i napraviti će se utor 10 mm (broj 7), provrt promjera 5,1 mm (broj 8), kosina (broj 9) i obraditi će se bridovi.

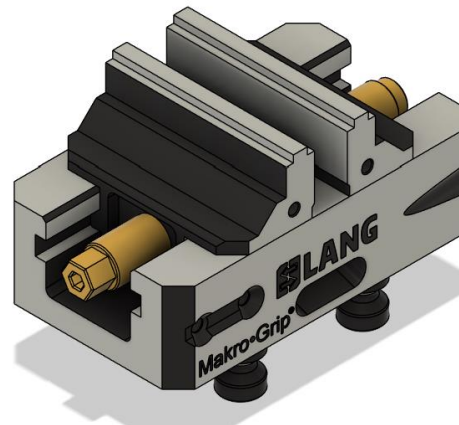
S obzirom da je za oba stezanja potreban petosni obradni sustav, cijela pozicija napraviti će se na stroju DMG MORI ecoMill 70 (slika 3.). Program će se izraditi u CAD/CAM sustavu *Autodesk Fusion-u*.



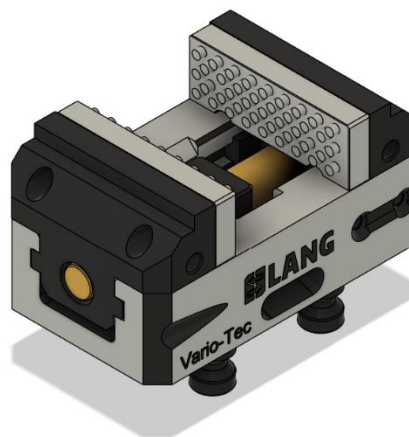
Slika 3. DMG MORI-ecoMill 70

2.1. Priprema sustava

Prvi korak u pripremi simulacije je učitati pripremak i obradak, podesiti postavke postprocesora i pripremiti stezne naprave. Stezne naprave bit će samocentrirajući škripci od proizvođača LANG technik. Za prvo stezanje koristi se škripac za “zubićima”, a za drugo škripac za finu obradu. S obzirom da je duljina pripremk 80 mm, potrebni su mali škripci. Modeli škripaca preuzeti su sa stranice proizvođača (slika 4. i slika 5.).



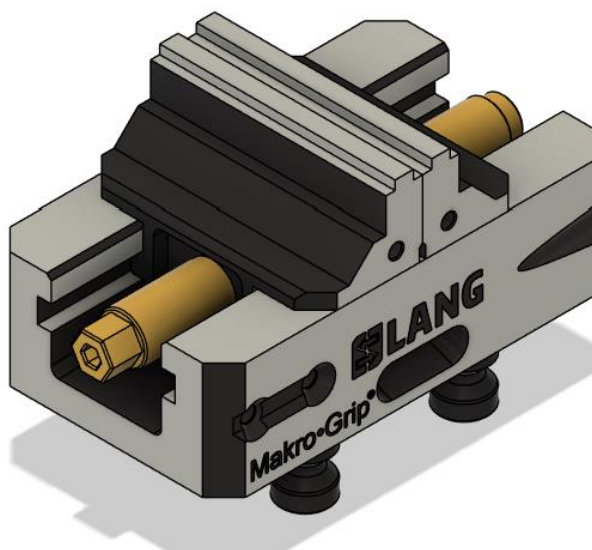
Slika 4. Škripac sa zubićima od proizvođača LANG technik



Slika 5. Škripac za finu obradu od proizvođača LANG technik

S obzirom da se te stezne naprave koriste često u proizvodnji, praktično je podesiti ih preko parametara kako bi se mogle koristiti u budućnosti za druge pozicije.

Stoga je prvo potrebno sklop orijentirati onako kako bi stajao u stroju pomoću opcije *Move*, odnosno *Rotate*. Zatim se pomoću opcije *Align* (slika 6.) podesi položaj steznih čeljusti u centar kao da je škripac stegnut.



Slika 6. Prikazan rezultat opcije *Align*

Nakon što su čeljusti u položaju koji odgovara stegnutom položaju čeljusti, pomoću opcije *As built joint-rigid* fiksira se baza škripca da se ne može pomicati. Istom opcijom moguće je podesiti i položaj steznih čeljusti, ali umjesto opcije *rigid* odabire se opcija *slider*. Unutar te opcije određuje se i maksimalni pomak koji je 30 mm. Da bi se postiglo samocentriranje, potrebno je upaliti opciju *Motion Link* između čeljusti škripca.

Sada kada kretanje čeljusti odgovara stvarnom mehanizmu škripca, potrebno je odrediti parametre. Parametri se odnose na pripremak, stoga se u postavkama dodaju tri parametra ; visina, širina i duljina (slika 7.).

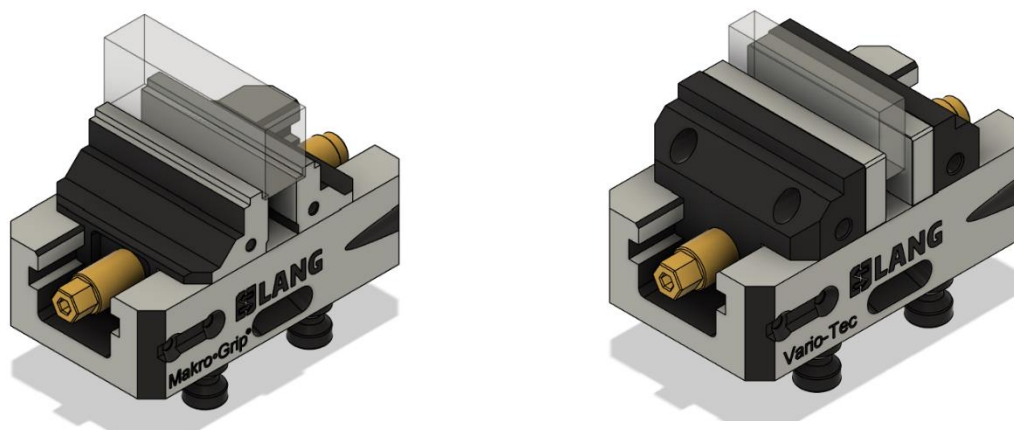
 A screenshot of the 'PARAMETERS' dialog box in a CAD application. The dialog has a search bar at the top with the text 'Filter all parameters' and an 'Automatic Compute' checkbox which is checked. Below the search bar is a table with columns for 'Parameter', 'Name', 'Unit', 'Expression', 'Value', and 'Comments'. The table is organized into sections: 'Favorites', 'User Parameters', and 'Model Parameters'. Under 'User Parameters', three parameters are listed: 'širina' (20.00 mm), 'duljina' (80.00 mm), and 'visina' (30.00 mm). Under 'Model Parameters', two sub-parameters are listed: 'skripac sa zubcima v1' and 'sirovac'.

Parameter	Name	Unit	Expression	Value	Comments
★ Favorites					
✖ User Parameters					
☆ User Parameter	širina	mm	20 mm	20.00	
☆ User Parameter	duljina	mm	80 mm	80.00	
☆ User Parameter	visina	mm	30 mm	30.00	
✖ Model Parameters					
>	skripac sa zubcima v1				
>	sirovac				

Slika 7. Parametri priprema

Izrađuje se nova komponenta (model pripremk) unutar *Sketch* i za nju se iskoriste parametri određeni u postavkama. Na kraju se pomoću opcije *Joint* povežu model pripremk i stezna naprava (slika 8.). Mijenjanjem parametara u postavkama pomiču se i stezne čeljusti.

Isti je postupak za oba škripca.



Slika 8. Škripci s pripremkom

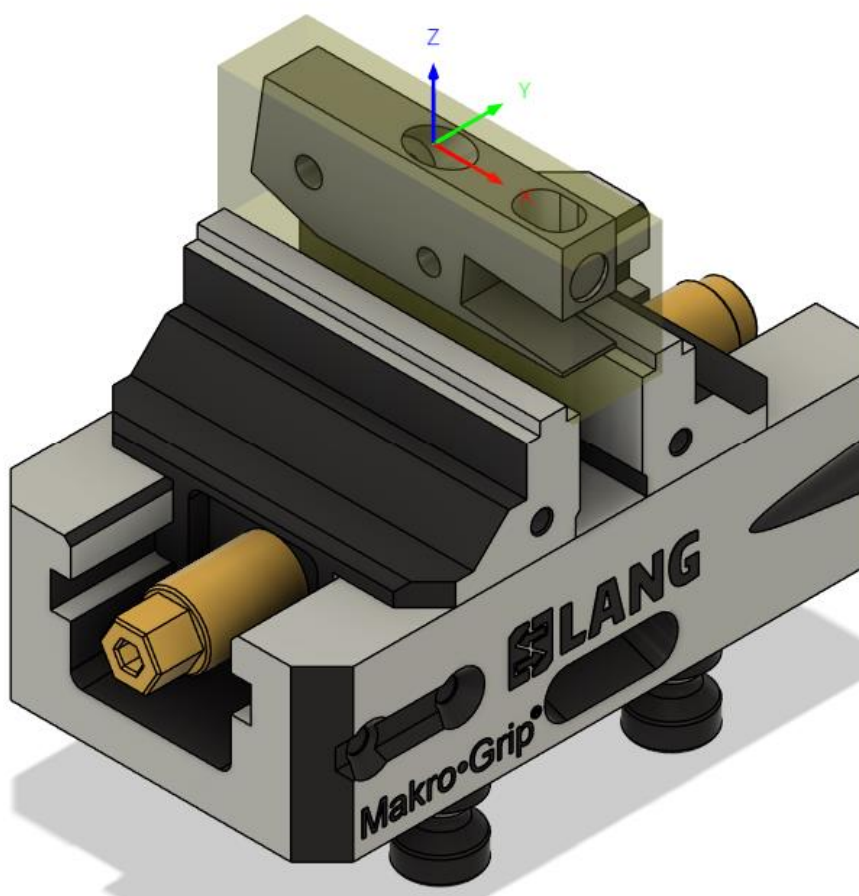
U parametrima za škripac sa zubićima potrebno je podesiti dimenzije pripremk koje su u ovome slučaju 80x30x20 mm i nakon toga se opcijom *Joint* škripac poveže s modelom obratka.

Potrebno je podesiti postavke stroja i postprocesora. CAD/CAM sustav *Autodesk Fusion* sadrži gotove modele s konfiguracijama nekih strojeva, ali nema model DMG MORI ecoMill 70. Stoga se odabire Autodeskov petosni stroj koji ima 3 translacijske osi X, Y i Z i dvije rotacijske osi B i C te je definirano da kretanje po X, Y, Z osima vrši alat, a B i C rotacije vrši stol, odnosno obradak. Zatim mu se pridodaje postprocesor koji je u ovom slučaju *heidenhain.cps* koji je prilagođen upravljačkom sustavu tvrtke Heidenhain, tip TNC620.

2.2. Priprema alata i operacija

2.2.1. Prvo stezanje

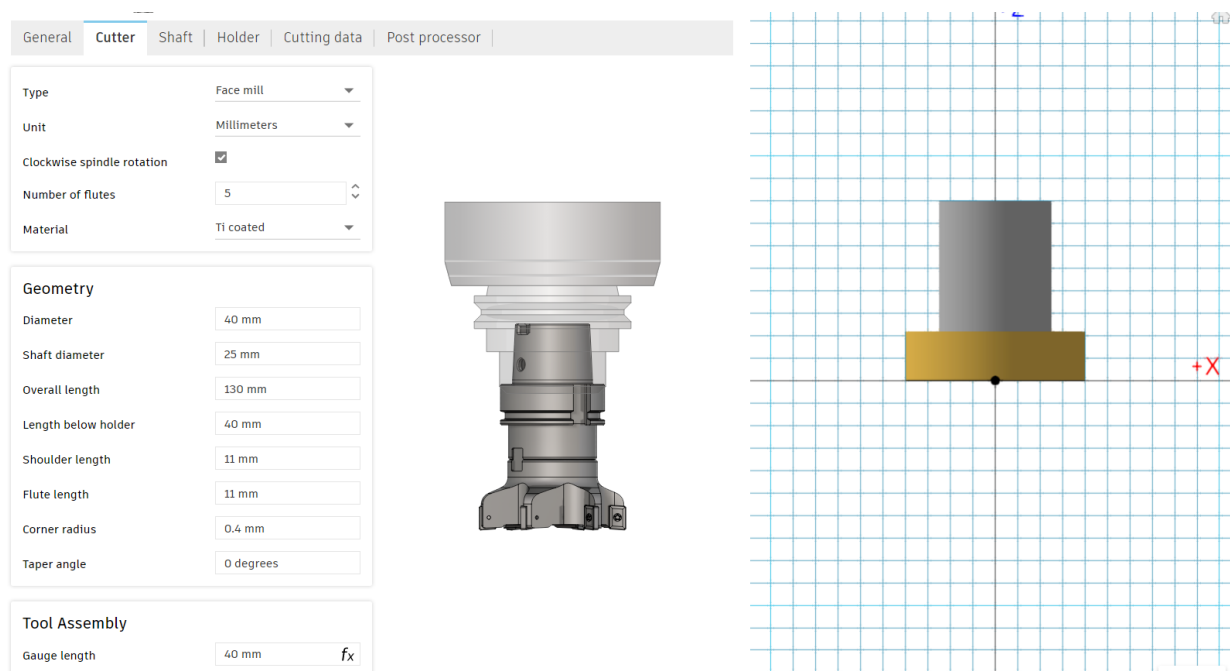
Prije početka izrade programa potrebno je učitati škripac s pripremkom i odrediti položaj nultočke (slika 9.). Treba uzeti u obzir da se nultočka na stroju postavlja korištenjem ticala, odnosno dodirivanjem pripremkom ticalom. Stoga ih treba postaviti na lako dostupne površine.



Slika 9. Položaj nultočke prvog stezanja

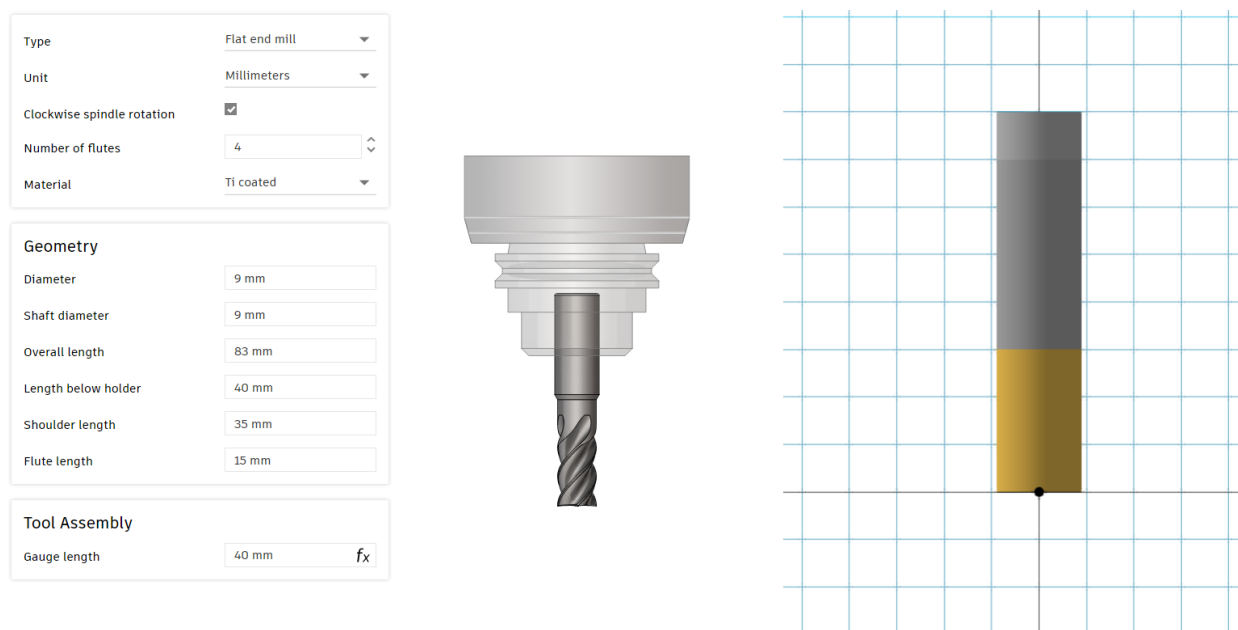
Potrebno je definirati sve alate potrebne za operacije predviđene u prvom stezanju uzevši u obzir dostupne alate. S obzirom da će se krenuti od poravnavanja, prvo je definiran alat za poravnavanje. Kod izbora alata pažnja je posvećena alatu koji uz mogućnost planskog poravnavanja može

obrađivati i po konturi. Glodača glava (slika 10.) će izvršiti operacije poravnavanja, napraviti će grubu obradu konture (broj 1) i kosinu (broj 6). Proizvođač glodače glave je Nikko Tools.



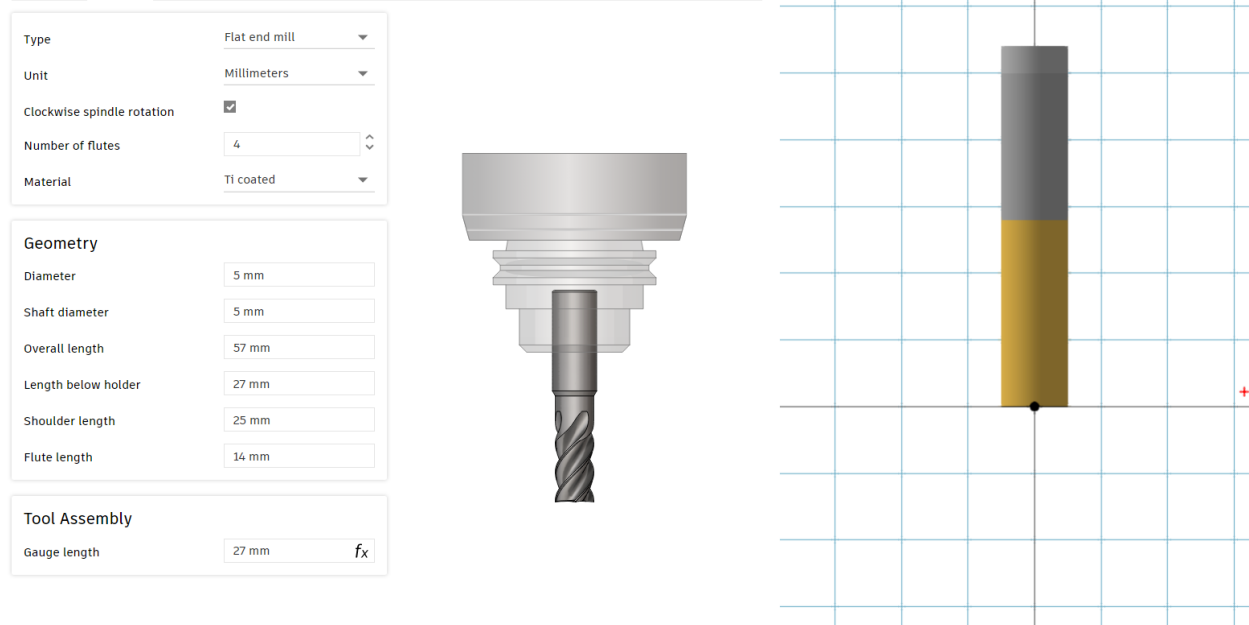
Slika 10. Skica glodače glave

Potrebno je odrediti alat za finu obradu konture. Cilj je odabrati alat, tj. glodalo (slika 11.) sa što većom dubinom rezanja kako bi se kontura mogla u što manje prolaza.



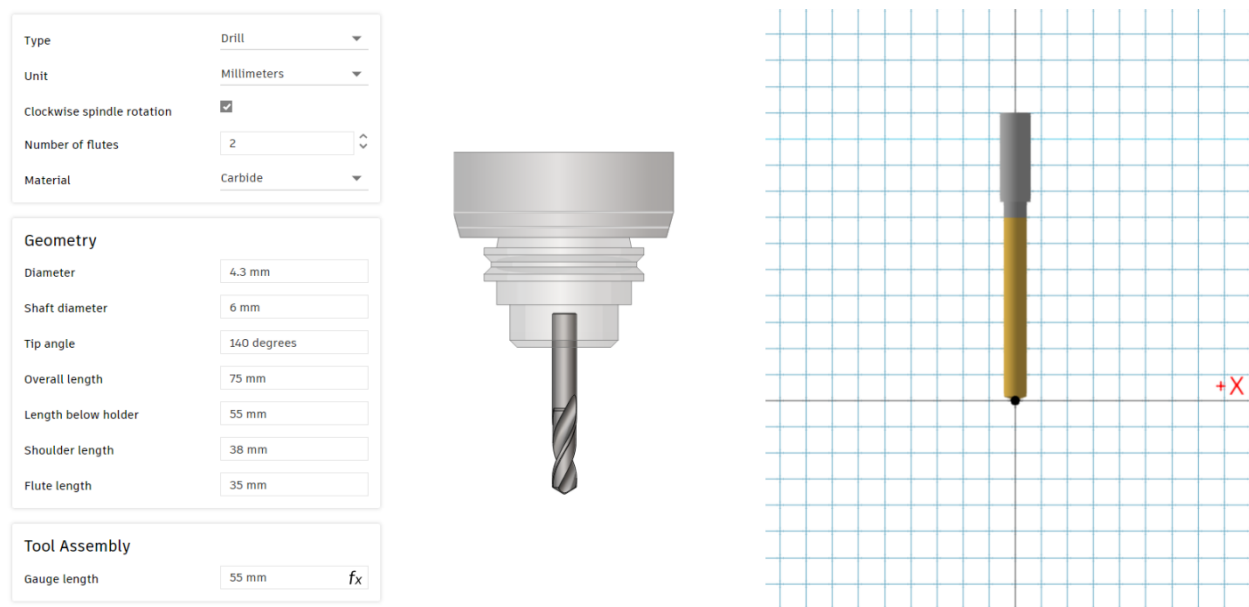
Slika 11. Skica glodala za finu obradu konture

Upust 10 mm (broj 3), utor 9 mm (broj 7) i utor 8,5 mm (broj 5) radit će se istim glodalom promjera 5 mm (slika 12.).



Slika 12. Skica glodala za utore

Potrebno je i definirati alate za izradu navojnog provrta (broj 3). S obzirom da je navoj M5 sa standardnim korakom 0,8 mm, potrebno je odabrati odgovarajuće svrdlo promjera 4,3 mm (slika 13.) i odgovarajuće narezno svrdlo M5 (slika 14.). Prije operacije urezivanja navoja, potrebno je zabušivačem (slika 15.) oboriti brid provrta.

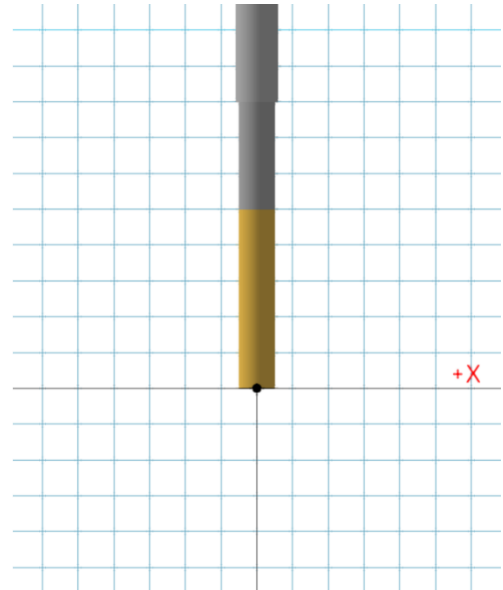
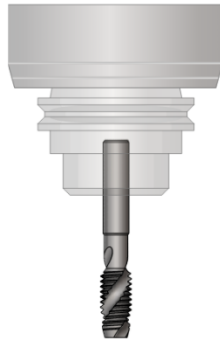


Slika 13. Skica svrdla promjera 4,3 mm

Type	Tap right hand
Unit	Millimeters
Number of flutes	3
Material	HSS

Geometry	
Diameter	5 mm
Shaft diameter	6 mm
Overall length	70 mm
Length below holder	60 mm
Shoulder length	40 mm
Flute length	25 mm
Thread pitch	0.8 mm

Tool Assembly	
Gauge length	60 mm f_x

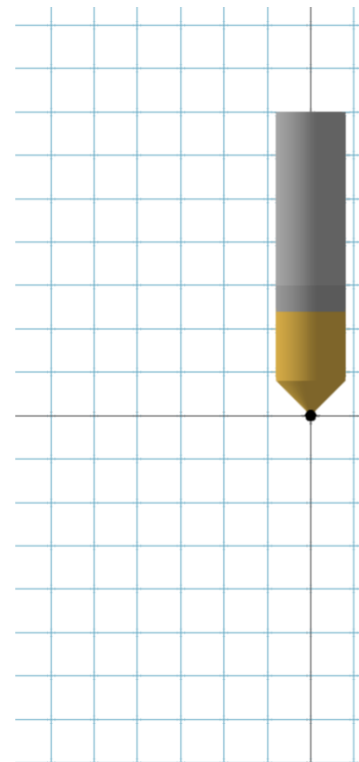
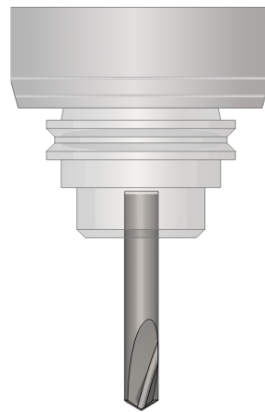


Slika 14. Skica nareznog svrdla M5

Type	Spot drill
Unit	Millimeters
Clockwise spindle rotation	<input checked="" type="checkbox"/>
Number of flutes	2
Material	HSS

Geometry	
Diameter	8 mm
Shaft diameter	8 mm
Tip diameter	0 mm
Tip angle	90 degrees
Overall length	50 mm
Length below holder	35 mm
Shoulder length	15 mm
Flute length	12 mm

Tool Assembly	
Gauge length	35 mm f_x



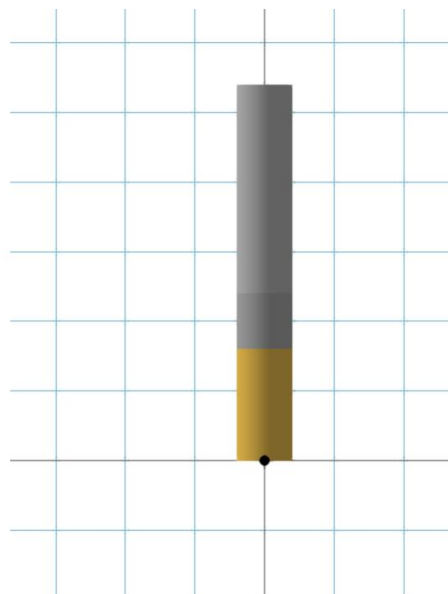
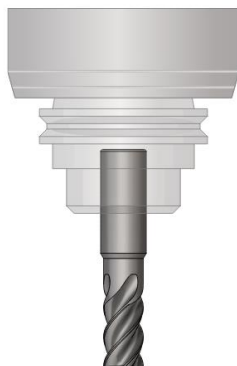
Slika 15. Skica zabušivača

Upust 6 mm (broj 4) izrađuje se glodalom 4 mm (slika 16.).

Type	Flat end mill	
Unit	Millimeters	
Clockwise spindle rotation	<input checked="" type="checkbox"/>	
Number of flutes	4	
Material	Ti coated	

Geometry	
Diameter	4 mm
Shaft diameter	4 mm
Overall length	50 mm
Length below holder	27 mm
Shoulder length	12 mm
Flute length	8 mm

Tool Assembly	
Gauge length	27 mm f_x



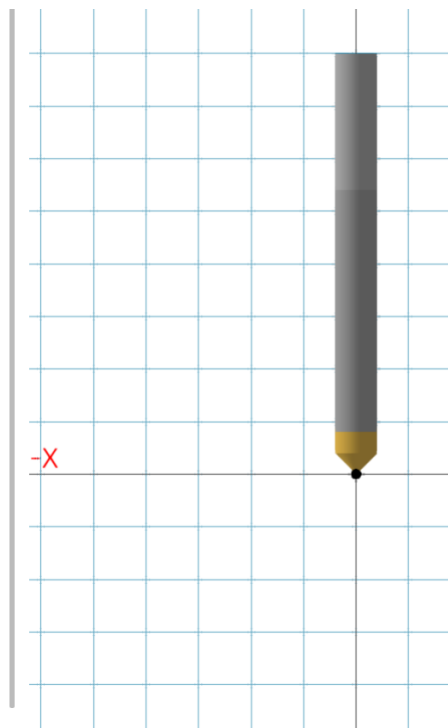
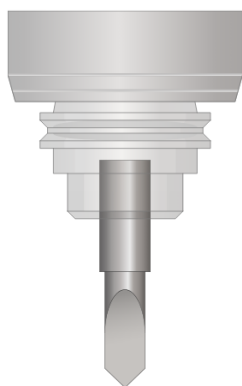
Slika 16. Skica glodala promjera 4 mm

Bridovi se obaraju glodalom za obaranje bridova promjera 4 mm (slika 17.).

Type	Engrave/Chamfer mill	
Unit	Millimeters	
Clockwise spindle rotation	<input checked="" type="checkbox"/>	
Number of flutes	2	
Material	Ti coated	

Geometry	
Diameter	4 mm
Shaft diameter	4 mm
Tip diameter	0 mm
Overall length	60 mm
Length below holder	40 mm
Shoulder length	27 mm
Flute length	4 mm
Taper angle	45 degrees
Inclusive angle	90 degrees f_x

Tool Assembly	
Gauge length	40 mm f_x



Slika 17. Skica glodala za obaranje bridova promjera 4 mm

Sada su definirani svi alati potrebni za izradu prvog stezanja. Kreće se s odabirom operacija za prvo stezanje. Oznake kod režima su :

v_c -brzina rezanja [m/s]

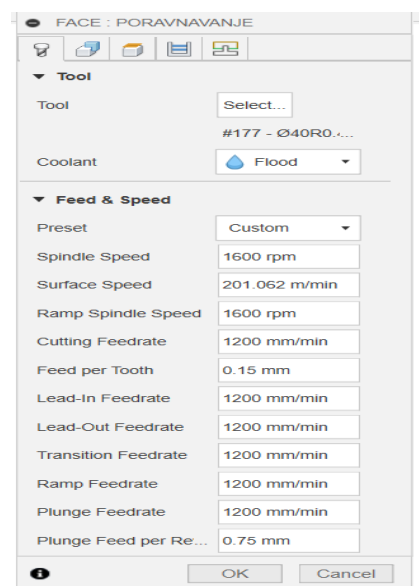
f_z -posmak po zubu [mm/z] kod glodala

f -posmak po okretaju [mm/okr] kod svrdla

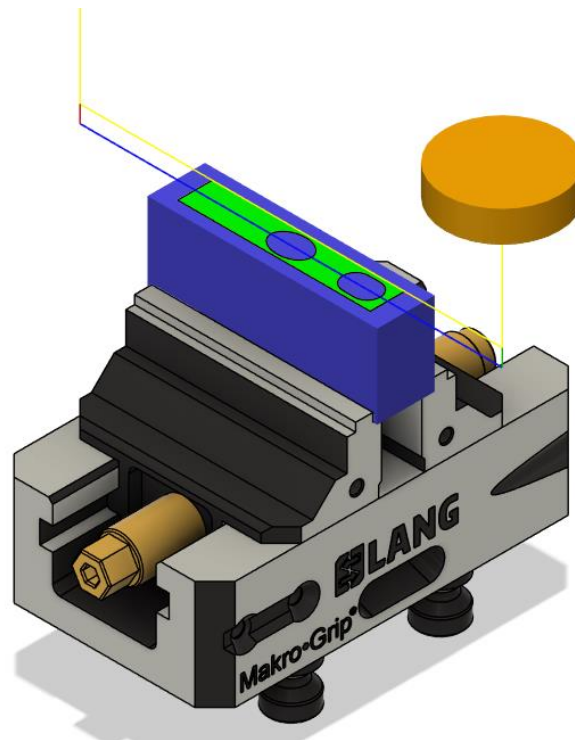
S obzirom na to da je izradak od materijala C45 (obični čelik), pri određivanju režima gleda se stupac s oznakom P. Tvrdća po Brinellu mu iznosi oko 190 HB.

1. Poravnavanje

Za operaciju poravnavanja koristi se opcija *Face*. Unutar opcije potrebno je odabrati površinu koja se izrađuje, a nakon toga za gornju visinu odabire se visina pripremljena te za donju visinu odabire se razmatrana ravnina obratka. Time je određeno područje na kojemu će alat raditi. Također se određuje da je zaksijalna dubina rezanja 1 mm te da se za zadnji prolaz ostavi 0,1 mm dodatka (na tom prolazu smanjuje se posmak za finiju obradu). Pločice na glodačkoj glavi su od proizvođača Kyocera, a parametri obrade nalaze se na njihovoj kutiji (Slika 18.). kao što je vidljivo na slici, preporučena brzina rezanja za čelik je 120-250 m/min, stoga je odabrano 200 m/min (uz zaokruživanje broja okretaja brzina rezanja je 201,062 m/min). Preporučeni posmak po zubu iznosi 0,08-0,25 mm/z, stoga je odabrano 0,15 mm/z. Simulacija operacije prikazana je na slici 19.



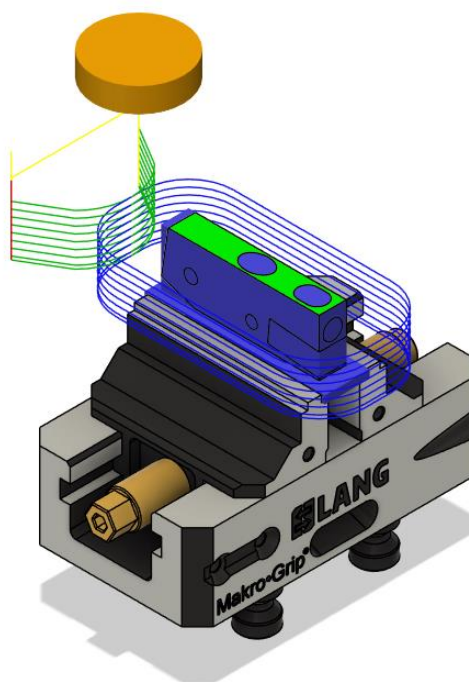
Slika 18. Parametri obrade za glodaču glavu



Slika 19. Simulacija poravnavanja

2. Gruba obrada konture (broj 1)

Grubu obradu konture, kao što je ranije spomenuto, radit će isti alat. Kontura (broj 1) se radi opcijom *2D Contour*, a unutar opcije odabere se zatvorena kontura koju je potrebno napraviti. Zatim se za gornju visinu odabire gornja ravnina modela, a za donju visinu donja ravnina modela izratka uz pomak za $-0,5$ mm. Definira se da je alat aksijalno u zahvatu po 3 mm i da ostavlja dodatak u radijalnom smjeru 0,1 mm. Parametri obrade ostaju isti (slika 18.). Simulacija operacije je prikazana na slici 20.



Slika 20. Simulacija grube obrade konture

3. Fina obrada konture (broj 1)

Finu obradu konture (broj 1) izvodi se glodalom promjera 9 mm. Glodalo ima dubinu rezanja 15 mm tako da će raditi u dva prolaza po visini. Postupak je isti kao za grubu obradu konture. Proizvođač glodala je ISCAR te se na njihovoj službenoj stranici mogu pronaći parametri obrade (slika 21.). Kvaliteta glodala je oznake IC908. S obzirom da je materijal C45 kojemu tvrdoća po Brinellu iznosi 190 HB brzina rezanja odabire se iz retka naznačenog crvenom bojom. Kod odabira glodala preporučeni raspon posmaka po zubu je od 0,03 do 0,09. Na slici je vidljivo da je posmak po zubu u istom rasponu za glodalo promjera 8 mm i 10 mm, no taj raspon vrijedi i za ostala glodala uz manja odstupanja kod gornje granice raspona (npr. za glodalo 4 i 6 mm gornja granica iznosi 0,07 mm). Odabrani parametri obrade prikazani su na slici 22., a simulacija operacije na slici 23.

Cutting Speed for: SCB 010.410.050-25 IC908 - 6405315

ISO	Material	Material Designation	Material Condition	Hardness	Cutting Speed Recommendations (Vc)
P 1	Non-alloy steel and cast steel, free cutting steel <0.25%C.		Annealed	125 HB	115-175 m/min
P 2	Non-alloy steel and cast steel, free cutting steel >=0.25%C.		Annealed	190 HB	85-135 m/min
P 3	Non-alloy steel and cast steel, free cutting steel <0.55% C		Quenched and tempered	250 HB	85-125 m/min
P 4	Non-alloy steel and cast steel, free cutting steel >=0.55% C		Annealed	220 HB	80-140 m/min
P 5	Non-alloy steel and cast steel, free cutting steel >=0.55% C		Quenched and tempered.	300 HB	65-120 m/min
P 6	Low alloy and cast steel (less than 5% of alloying elements)		Annealed	200 HB	75-130 m/min
P 7	Low alloy and cast steel (less than 5% of alloying elements)		Quenched and tempered	275 HB	75-130 m/min
P 8	Low alloy and cast steel (less than 5% of alloying elements)		Quenched and tempered	300 HB	65-110 m/min
P 9	Low alloy and cast steel (less than 5% of alloying elements)		Quenched and tempered	350 HB	70-110 m/min
P 10	High alloyed steel, cast steel and tool steel		Annealed	200 HB	75-115 m/min
P 11	High alloyed steel, cast steel and tool steel		Quenched and tempered	325 HB	60-100 m/min
P 12	Stainless steel and cast steel		Ferritic/martensitic	200 HB	65-155 m/min
P 13	Stainless steel and cast steel		Martensitic	240 HB	65-150 m/min

Designation	DC	DCONMS	APMX	RE	KCH	OAL	NOF	RMPX°	Shank	fz (min)	fz (max)
EC-H4M 08-16C08CFR1-E63	8.00	8.00	16.00	1.00	-	63.00	4	5.0	C	0.03	0.09
EC-H4M 08-16W08CF-E63	8.00	8.00	16.00	-	45.0	63.00	4	5.0	W	0.03	0.09
EC-H4M 10-20C10CF-E72	10.00	10.00	20.00	-	45.0	72.00	4	5.0	C	0.03	0.09
EC-H4M 10-20C10CFR0.3-E72	10.00	10.00	20.00	0.30	-	72.00	4	5.0	C	0.03	0.09

Slika 21. Parametri obrade za glodala IC908

2D CONTOUR : KONTURA FINO

Tool: #199 - Ø9mm f...

Coolant: Flood

Feed & Speed

Preset: Custom

Spindle Speed: 5300 rpm

Surface Speed: 149.854 m/min

Ramp Spindle Speed: 5300 rpm

Cutting Feedrate: 800 mm/min

Feed per Tooth: 0.0377358 mm

Lead-In Feedrate: 800 mm/min

Lead-Out Feedrate: 800 mm/min

Transition Feedrate: 800 mm/min

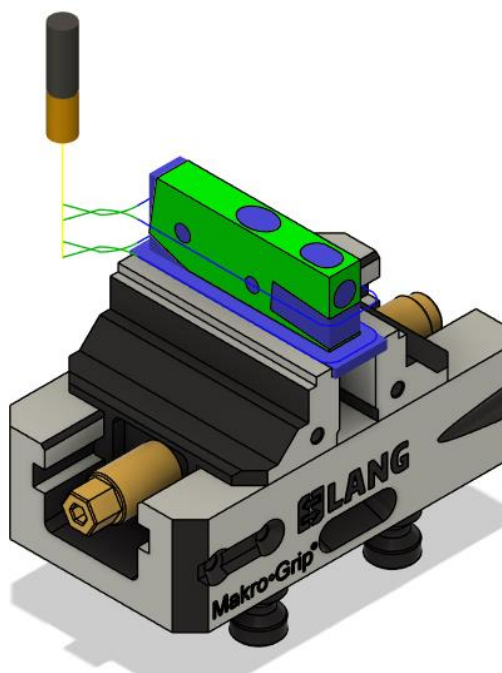
Ramp Feedrate: 333.333 mm/min

Plunge Feedrate: 333.333 mm/min

Plunge Feed per Re...: 0.0628931 mm

OK Cancel

Slika 22. Odabrani parametri obrade za finu obradu konture

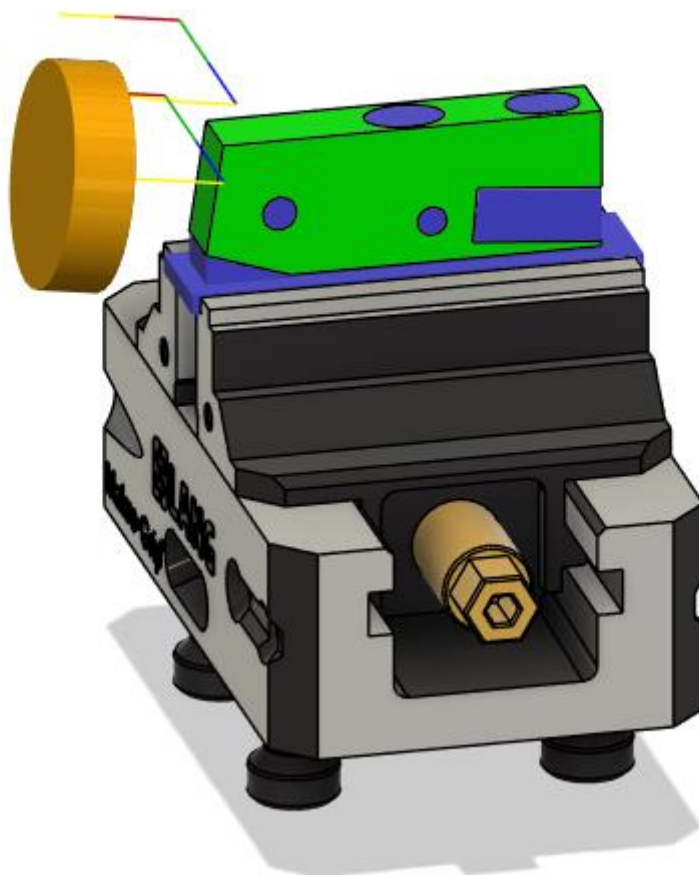


Slika 23. Simulacija fine obrade konture (broj 1)

Ove tri operacije izrađuju se prve jer se na njima može lako uočiti provjerom gabaritnih mjera ukoliko je došlo do pogreške prilikom obrade, npr. greška kod postavljanja nultočke.

4. Obrada kosine (broj 6)

Kosina (broj 6) se također obrađuje glodačom glavom i opcijom *Face*. Parametri obrade i postupak je isti kao kod poravnavanja (slika 18.), ali sada treba podesiti orijentaciju alata. Orijentacija se određuje pomoću ravnine koja se izrađuje, a koja prestavlja okomicu na Z os. Za smjer X osi odabire se ravni brid koji predstavlja paralelu na X os. Simulacija operacije prikazana je na slici 24.



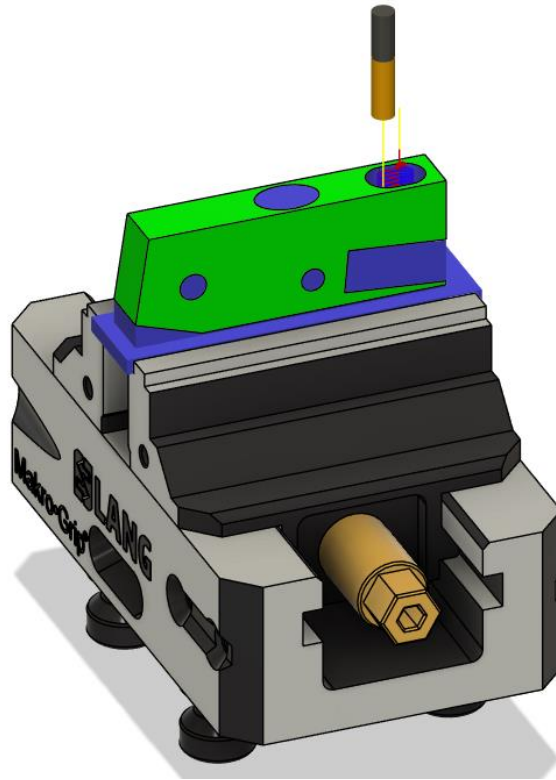
Slika 24. Simulacija obrade kosine (broj 6)

5. Obrada utora 9 mm (broj 2)

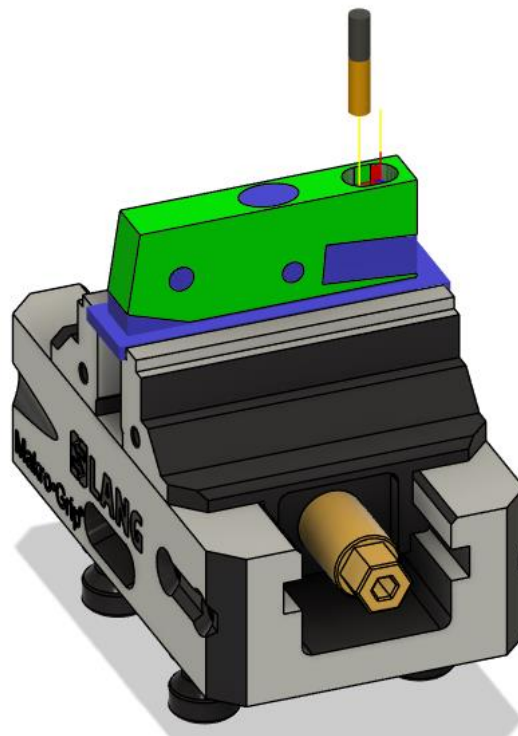
Utor (broj 2) se izrađuje grubo i fino s istim glodalom promjera 5 mm. Glodalo je također ISCAR IC908 tako da se brzina rezanja određuje iz slike 21. Treba uzeti u obzir da je džep mali i da glodalo tijekom većeg dijela operacije radi u punom zahvatu, tako da treba korigirati režim na način da se smanji posmak po zubu i brzina rezanja (slika 25.). Operacija kojom se izrađuje zove se *2D Pocket*. Za finu obradu ostavlja se 0,1 mm dodatka po strani. Simulacija operacije je prikazana na slikama 26. i 27.

Parameter	2D POCKET : UTOR 9 GRUBO	2D POCKET : UTOR 9 FINO
Tool	Select... #75 - Ø5mm fla...	Select... #75 - Ø5mm fla...
Coolant	Flood	Flood
Preset	Custom	Custom
Spindle Speed	6000 rpm	8000 rpm
Surface Speed	94.2478 m/min	125.664 m/min
Ramp Spindle Speed	6000 rpm	8000 rpm
Cutting Feedrate	300 mm/min	500 mm/min
Feed per Tooth	0.0125 mm	0.015625 mm
Lead-In Feedrate	300 mm/min	500 mm/min
Lead-Out Feedrate	300 mm/min	500 mm/min
Transition Feedrate	300 mm/min	500 mm/min
Ramp Feedrate	300 mm/min	500 mm/min
Plunge Feedrate	300 mm/min	500 mm/min
Plunge Feed per Re...	0.05 mm	0.0625 mm

Slika 25. Parametri obrade za grubu i finu obradu utora (broj 2)



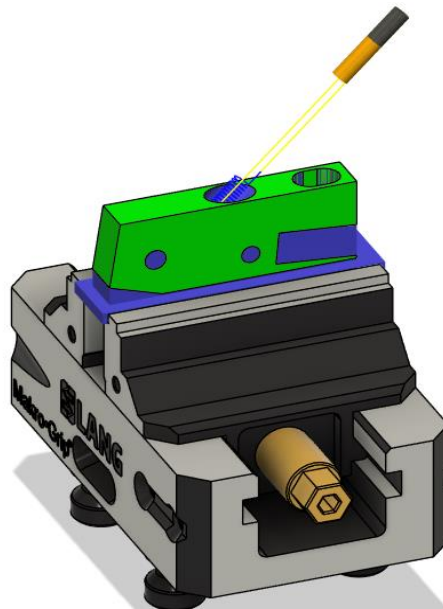
Slika 26. Simulacija grube obrade utora (broj 2)



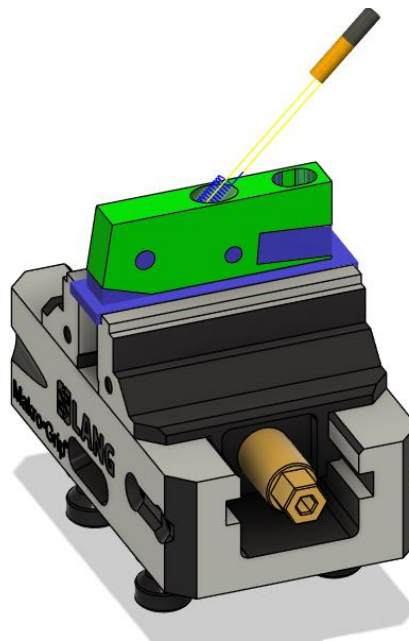
Slika 27. Simulacija fine obrade utora (broj 2)

6. Upust 10 mm (broj 3)

Upust (broj 3) se obrađuje s istim alatom kao i utor 9 mm (broj 2). Parametri obrade ostaju isti (slika 25.). Orijentacija alata određuje se odabirom donje strane upusta kao okomica na Z os. Upust se izrađuje opcijom *Drill*, odnosno *Bore milling*. Dodatak za finu obradu je 0,1 mm u radijalnom smjeru. Simulacija operacije je prikazana na slikama 28. i 29.



Slika 28. Simulacija grube obrade upusta 10 mm (broj 3)



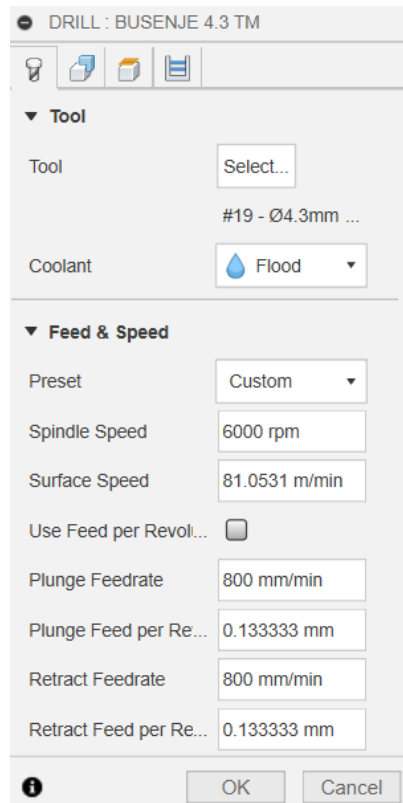
Slika 29. Simulacija fine obrade upusta 10 mm (broj 3)

7. Bušenje svrdlom promjera 4,3 mm (broj 3)

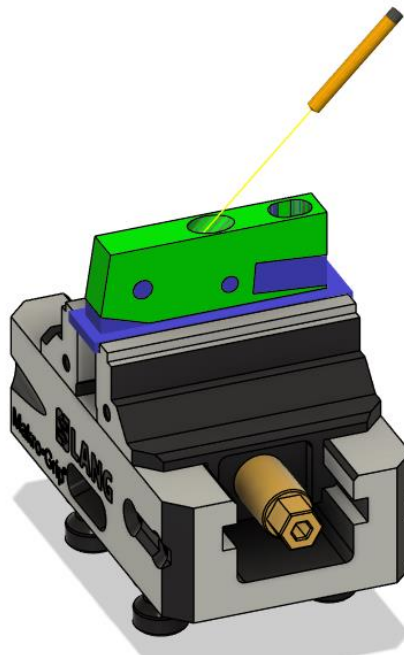
Odabire se opcija *Drill*, odnosno *Deep drilling-full retract*. Tom opcijom postiže se izbacivanje odvojene čestice iz provrta što je prevencija od pucanja alata. Orijentacija alata je kao i na prethodnoj operaciji. Svrdlo će aksijalno biti u zahvatu po 2 mm, a zatim će se vraćati na sigurnosnu ravninu. Također će svrdlo bušiti 4 mm preko ukupne visine obratka. Na slici ispod nalaze se preporučeni parametri obrade proizvođača (YG) (slika 30.). Posmak svrdla zadan je u [mm/okr]. Prije svrdla nije potrebno provesti operaciju zabušivanja jer je svrdlo izrađeno od tvrdog metala. Odabrani parametri obrade prikazani su na slici 31., a simulacija operacije prikazana je na slici 32.

ISO	Material	Condition	Tensile Strength [N/mm ²]	Hardness HB	Material No.	Cutting Speed V _c [m/min]	Feed (mm/rev) vs. Drill Diameter					
							Ø3-5	Ø5.1-8	Ø8.1-12	Ø12.1-16	Ø16.1-20	
P	Non-alloy steel and cast steel, free cutting steel	< 0.25 %C	Annealed	425	125	1	80-120	0.10-0.18	0.15-0.25	0.2-0.30	0.25-0.40	0.25-0.40
		>= 0.25 %C	Annealed	650	190	2	80-110	0.10-0.18	0.15-0.25	0.2-0.30	0.25-0.40	0.25-0.40
		< 0.25 %C	Quenched and tempered	850	250	3	70-100	0.10-0.20	0.15-0.25	0.2-0.35	0.25-0.38	0.25-0.42
		>= 0.25 %C	Annealed	750	220	4		0.10-0.20	0.15-0.25	0.2-0.35	0.25-0.38	0.25-0.42
			Quenched and tempered	1000	300	5						
			Annealed	800	260	6	70-90	0.10-0.18	0.15-0.25	0.2-0.30	0.25-0.35	0.25-0.40
	Low alloy steel and cast steel (see item 9% of alloying elements)		Annealed	930	275	7	60-80	0.10-0.18	0.15-0.25	0.2-0.30	0.25-0.35	0.25-0.40
			Quenched and tempered	1000	300	8	50-70	0.10-0.20	0.15-0.25	0.2-0.35	0.25-0.38	0.25-0.42
			Annealed	1200	350	9	60-80	0.10-0.20	0.15-0.25	0.2-0.35	0.25-0.38	0.25-0.42
			Quenched and tempered	1100	325	11	50-70	0.10-0.15	0.12-0.20	0.14-0.25	0.16-0.30	0.18-0.32
High alloyed steel, cast steel, and tool steel		Annealed	680	200	10	25-75	0.04-0.10	0.05-0.15	0.05-0.18	0.06-0.20	0.10-0.20	
		Quenched and tempered	1100	325	11	25-75	0.04-0.10	0.05-0.15	0.05-0.18	0.06-0.20	0.10-0.20	
		Ferritic/martensitic	680	200	12	25-75	0.04-0.10	0.05-0.15	0.05-0.18	0.06-0.20	0.10-0.20	
Stainless steel and cast steel		Martensitic	820	240	13	25-75	0.04-0.10	0.05-0.15	0.05-0.18	0.06-0.20	0.10-0.20	
		Austenitic	600	180	14	25-75	0.04-0.10	0.05-0.15	0.05-0.18	0.06-0.20	0.10-0.20	
M	Grey cast iron (GG)		Ferritic/perlitic	190	15	85-105	0.15-0.25	0.20-0.35	0.25-0.45	0.30-0.50	0.35-0.55	
			Perlitic	260	16	75-90	0.15-0.25	0.20-0.35	0.25-0.45	0.30-0.50	0.35-0.55	

Slika 30. Preporučeni parametri obrade za svrdlo



Slika 31. Odabrani parametri obrade za svrdlo



Slika 32. Simulacija operacije bušenja (broj 3)

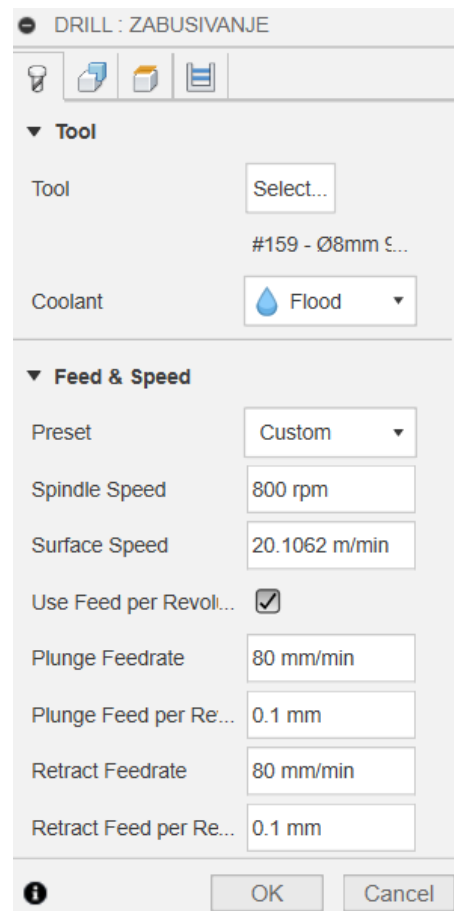
8. Zabušivanje (broj 3)

Zabušivanje (broj 3) će se raditi prije izrade navoja. Koristi se opcija *Drill*, odnosno *Counterboring*. Orijentacija alata ostaje ista kao na prethodne dvije operacije. Na slici 33. prikazani su parametri obrade od proizvođača, na slici 34. prikazani su odabrani parametri obrade, a na slici 35. prikazana je simulacija operacije.

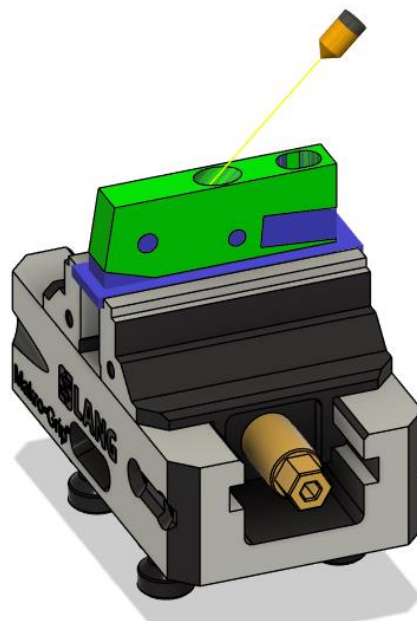
HSSCo8, NC-SPOTTING DRILLS 90°, 120°, 142° HSSCo8, NC-ANBOHRER 90°, 120°, 142°										
D2306, D2321, D2307, D2322, D2320, D2323 SERIES										
WORK MATERIAL	P						M		N	
	CARBON STEELS		ALLOY STEELS		ALLOY STEELS, TOOL STEELS, HARDENED STEELS		STAINLESS STEELS		ALUMINUM, ALUMINUM ALLOYS	
DRILLING SPEED	18 - 23 m/min		15 - 20 m/min		8 - 12 m/min		8 - 12 m/min		55 - 65 m/min	
DIAMETER	RPM	FEED	RPM	FEED	RPM	FEED	RPM	FEED	RPM	FEED
3.0	2460	0.06	2110	0.06	1080	0.06	940	0.06	7040	0.14
4.0	1850	0.07	1580	0.07	800	0.07	700	0.07	5280	0.15
5.0	1510	0.08	1300	0.08	670	0.08	580	0.08	4400	0.17
6.0	1170	0.09	1030	0.09	540	0.09	460	0.09	3520	0.19
8.0	880	0.11	790	0.11	400	0.11	350	0.11	2640	0.22
10.0	700	0.12	630	0.12	320	0.12	290	0.12	2110	0.25
12.0	590	0.14	530	0.14	260	0.14	240	0.14	1760	0.28
16.0	460	0.20	400	0.20	200	0.20	180	0.20	1320	0.33
20.0	350	0.24	320	0.24	150	0.24	140	0.24	1060	0.45

RPM = rev./min.
FEED = mm/rev.

Slika 33. Preporučeni parametri obrade za zabušivač



Slika 34. Odabrani parametri obrade za zabušivač



Slika 35. Simulacija operacije zabušivanja (broj 3)

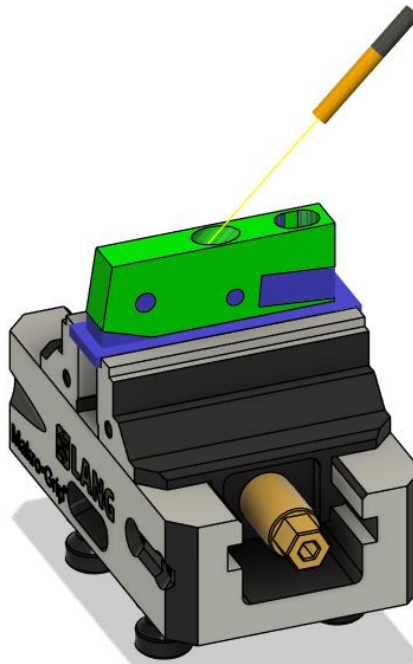
9. Izrada navoja M5 (broj 3)

Za operaciju izrade navoja (broj 3) koristi se opcija *Drill*, odnosno *Right tapping*. Potrebno je narezno svrdlo M5 (za prolazne provrte). Orijentacija ostaje ista kao na prethodnoj operaciji. Korak navoja predstavlja i posmak po okretaju (0,8 mm/okr.). Parametri obrade koji je odredio proizvođač (YG) prikazan je na slici 36., dok su odabrani parametri obrade prikazani na slici 37., a simulacija operacije prikazana je na slici 38.

ISO	VDI 3323	Material Description	Composition / Structure / Heat Treatment	HB	HRc	Recommended cutting conditions Vc (m/min.)					
1			About 0.15% C Annealed	125		○	5-20	○	5-20	⊙	15-45
2			About 0.45% C Annealed	190	13	⊙	10-50	⊙	10-50	⊙	10-55

Slika 36. Preporučeni parametri obrade za narezno svrdlo M5

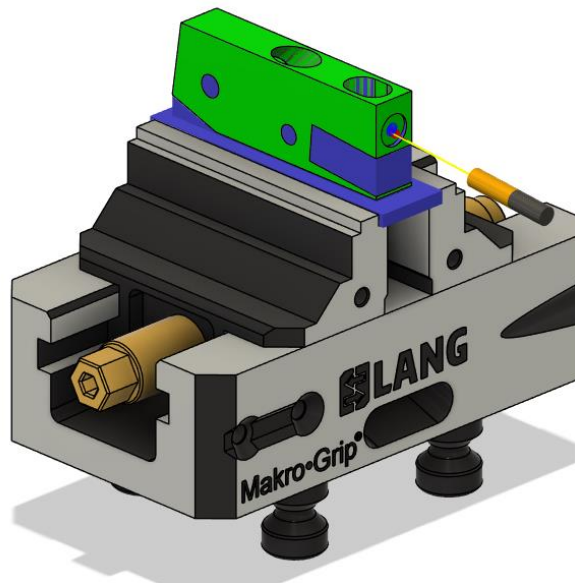
Slika 37. Odabrani parametri obrade za narezno svrdlo M5



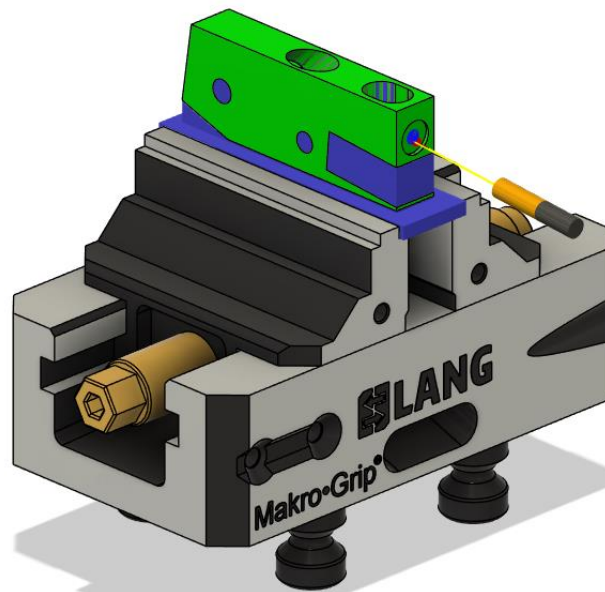
Slika 38. Simulacija operacije urezivanja navoja (broj 3)

10. Gruba i fina obrada utora 8,5 mm (broj 5)

Utor (broj 5) se obrađuje glodalom promjera 5 mm. Parametri obrade ostaju kao kod izrade upusta 10 mm (broj 3) (slika 25.). Za orijentaciju se odabere na način da dno utora da bude okomito na Z os. Utor se radi opcijom *2D Pocket*. Dodatak za finu obradu je 0,1 mm u radijalnom smjeru. Simulacija operacije prikazana je na slikama 39. i 40.



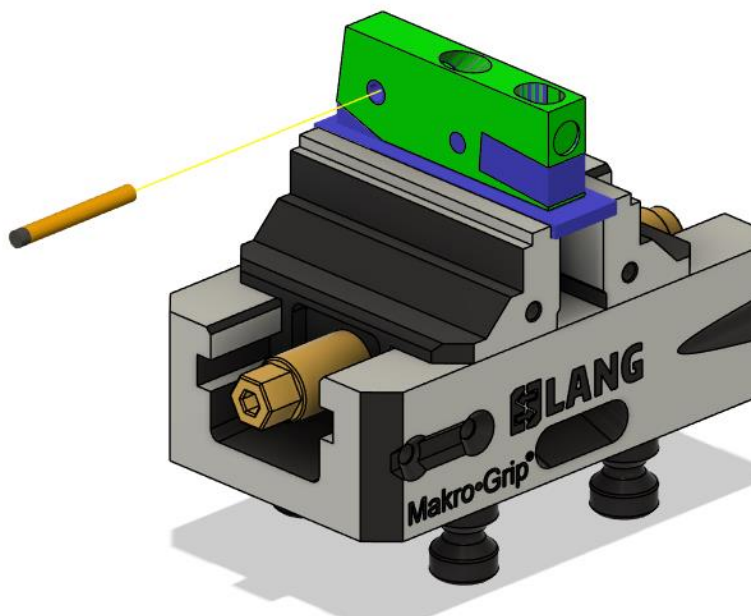
Slika 39. Simulacija grube obrade utora 8,5 mm (broj 5)



Slika 40. Simulacija fine obrade utora 8,5 mm (broj 5)

11. Bušenje svrdlom promjera 4,3 mm (broj 4)

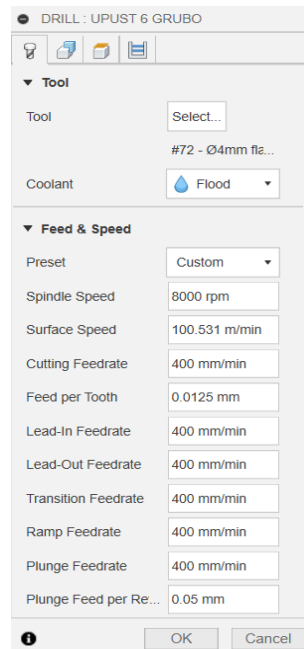
Postupak i parametri obrade ostaju isti kao i kod izrade provrta s brojem 3 (slika 31.). Odabire se druga rotacija alata. Na slici 41. prikazana je simulacija operacije bušenja provrta (broj 4).



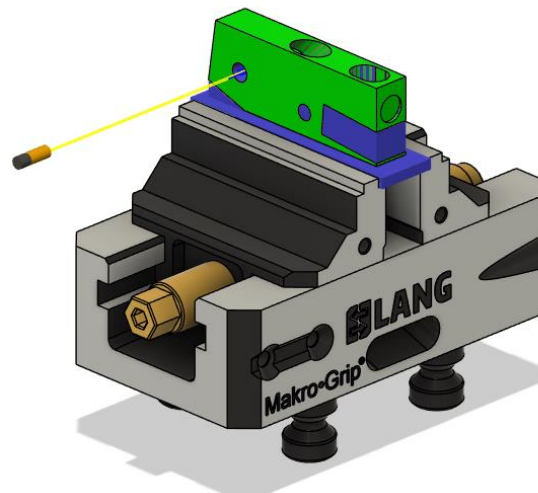
Slika 41. Simulacija bušenja svrdlom 4,3 mm (broj 4)

12. Upust promjera 6 mm (broj 4)

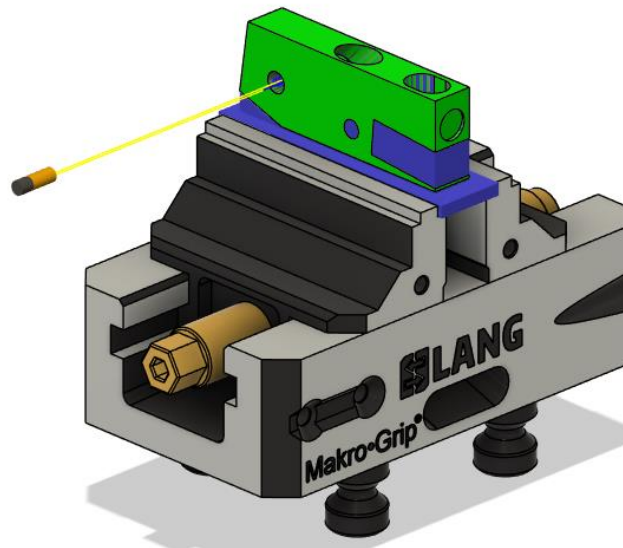
Upust promjera 6 mm (broj 4) izrađuje se glodalom promjera 4 mm. Proizvođač glodala je ISCAR, a odabrana je kvaliteta IC908. Brzina rezanja odabire se iz iste tablice kao i do sada (slika 21.). Orijentacija alata je kao i u prethodnoj operaciji. Također, određuje se operacija *Drill*, odnosno *Bore milling*. Dodatak za finu obradu je 0,01 mm u radijalnom smjeru. Odabrani parametri obrade prikazani su na slici 42., a simulacija operacije prikazana je na slikama 43. i 44.



Slika 42. Parametri obrade za upust 6 mm (broj 4)



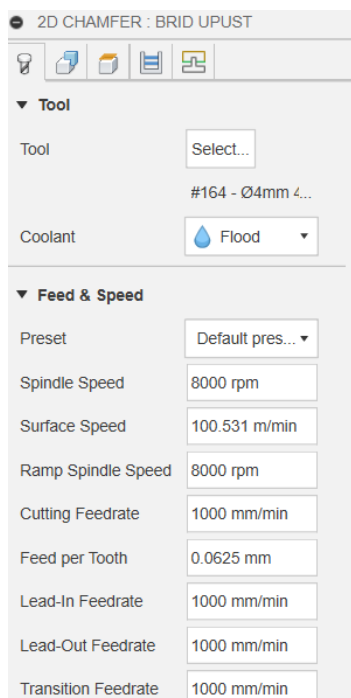
Slika 43. Gruba obrada upusta 6 mm (broj 4)



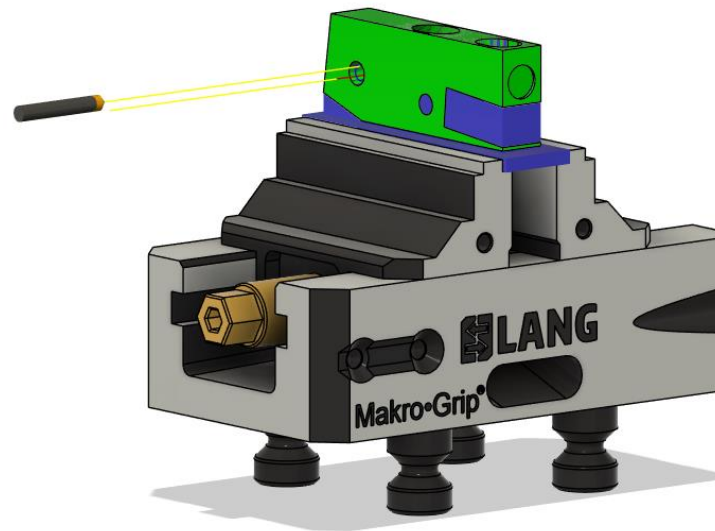
Slika 44. Fina obrada upusta 6 mm (broj 4)

13. Obaranje bridova (broj 4)

Brid se obara glodalom za obaranje bridova. Potrebno je oboriti brid prije izrade navoja kako ne bi došlo do pucanja nareznog svrdla. Operacija koja se koristi zove se *2D Chamfer*. Orientacija alata ostaje ista kao u prethodnim operacijama. Izrađuje se brid 0,2 mm pod 45 stupnjeva. Parametri obrade prikazani su na slici 45., dok je simulacija operacije prikazana na slici 46.



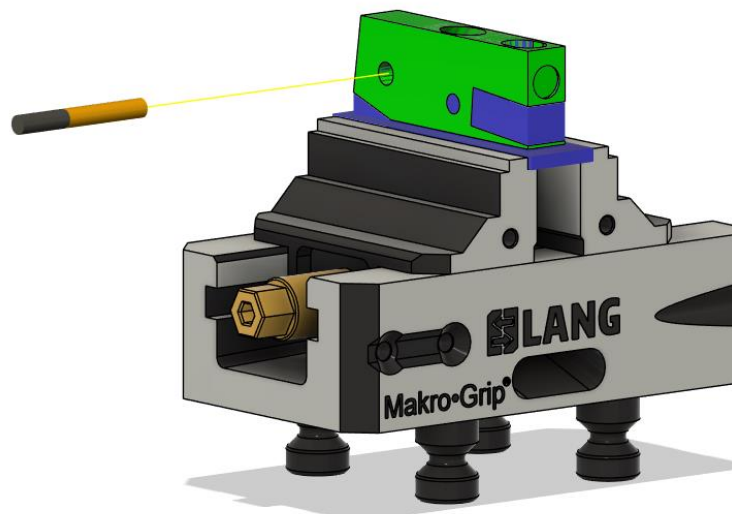
Slika 45. Odabrani parametri obrade za obaranje bridova



Slika 46. Simulacija obaranja bridova (broj 4)

14. Urezivanje navoja M5 (broj 4)

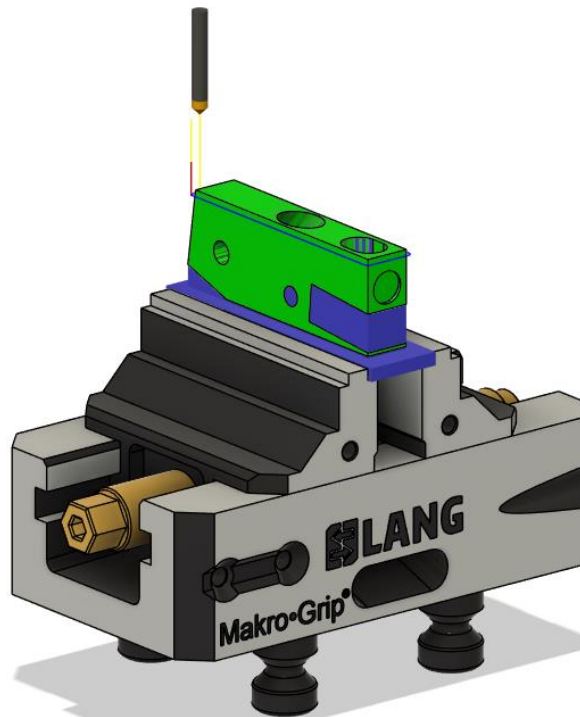
Postupak i parametri obrade isti su kao kod prethodne obrade navoja (broj 3) (slika 37.). Orijentacija alata ostaje ista kao na prethodnoj operaciji. Simulacija operacije prikazana je na slici 47.



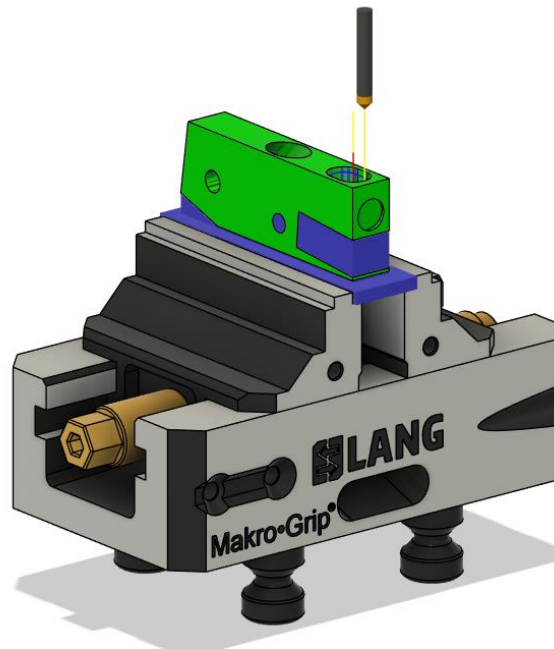
Slika 47. Simulacija operacije urezivanja navoja M5 (broj 4)

15. Obaranje bridova (broj 1 i 2)

Postupak i parametri obrade su isti kao kod prethodne operacije obaranja bridova (broj 4). Orijehtacija alata je okomita početni položaj obratka. Simulacija operacije prikazana je na slikama 48. i 49.



Slika 48. Simulacija operacije obaranja bridova (broj 1)

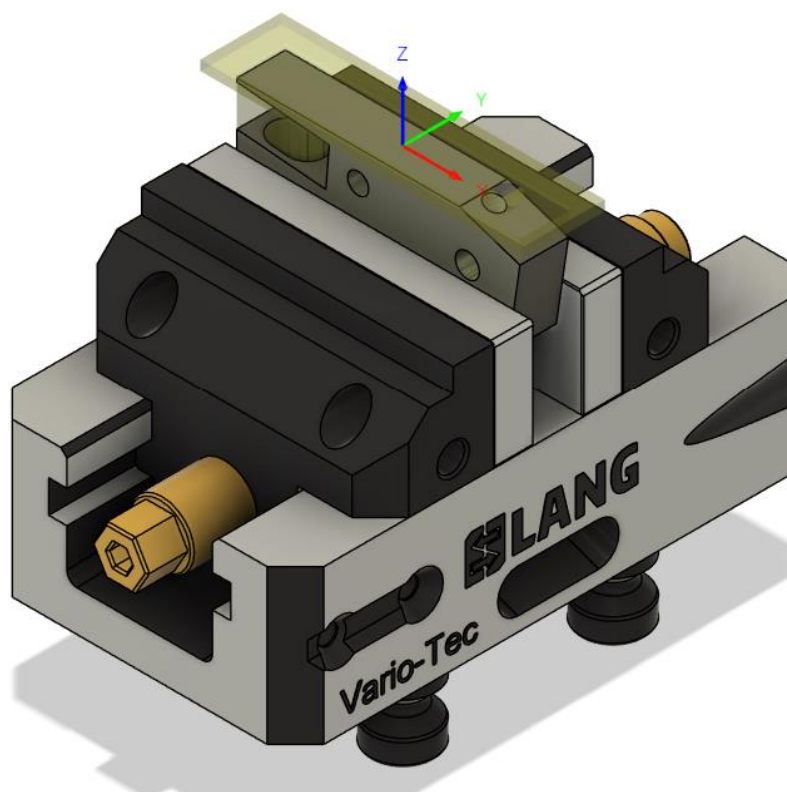


Slika 49. Simulacija operacije obaranja bridova (broj 2)

Odabirom i podešavanjem svih operacija završena simulacija prvog stezanja. Sada je potrebno generirati obradak koji je nastao kao rezultat obrade iz prvog stezanja. Obradak se generira desnim klikom miša na kraju simulacije. Generirani obradak spoji se s modelom obratka i postavi u odgovarajući škripac. Konačno se može kreirati drugi *Setup* za drugo stezanje.

2.2.2. Drugo stezanje

Prvi korak je (nakon učitavanja škripca s pripremkom) je određivanje položaja nultočke (slika 50.).



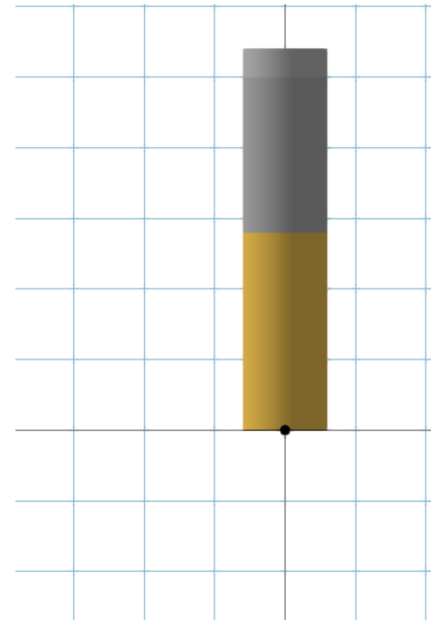
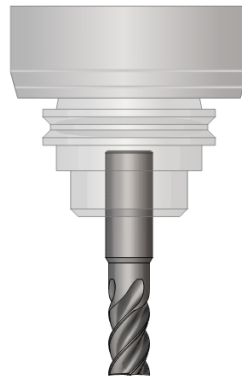
Slika 50. Položaj nultočke drugog stezanja

Potrebno je definirati alate koji su potrebni za izradu svih operacija drugog stezanja. Alat za poravnavanje, zabušivanje i obaranje bridova ostaju isti kao u prvom stezanju. Nakon poravnavanja na visinu od 25 mm i obrade kosine (broj 9), obradit će se utor 10 mm (broj 7) tako da je potrebno glodalo za grubu obradu (slika 51.) i finu obradu (slika 52.) utora.

Type	Flat end mill	
Unit	Millimeters	
Clockwise spindle rotation	<input checked="" type="checkbox"/>	
Number of flutes	4	
Material	Ti coated	

Geometry	
Diameter	6 mm
Shaft diameter	6 mm f_x
Overall length	57 mm
Length below holder	27 mm
Shoulder length	25 mm
Flute length	14 mm

Tool Assembly	
Gauge length	27 mm f_x

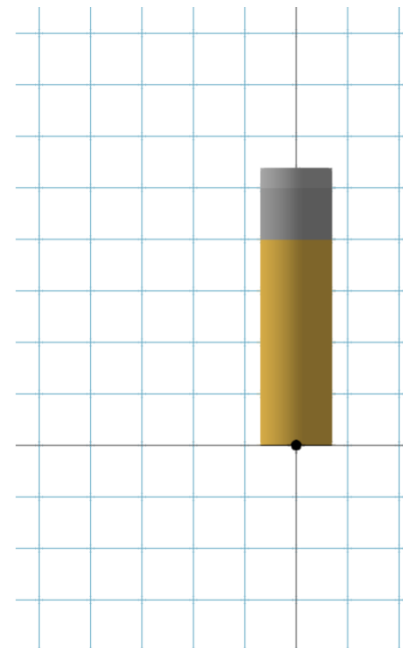
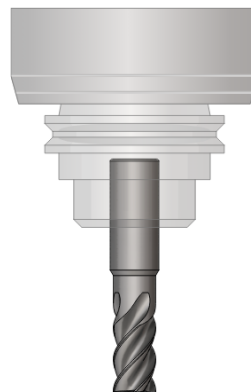


Slika 51. Skica glodala promjera 6 mm

Type	Flat end mill	
Unit	Millimeters	
Clockwise spindle rotation	<input checked="" type="checkbox"/>	
Number of flutes	4	
Material	Ti coated	

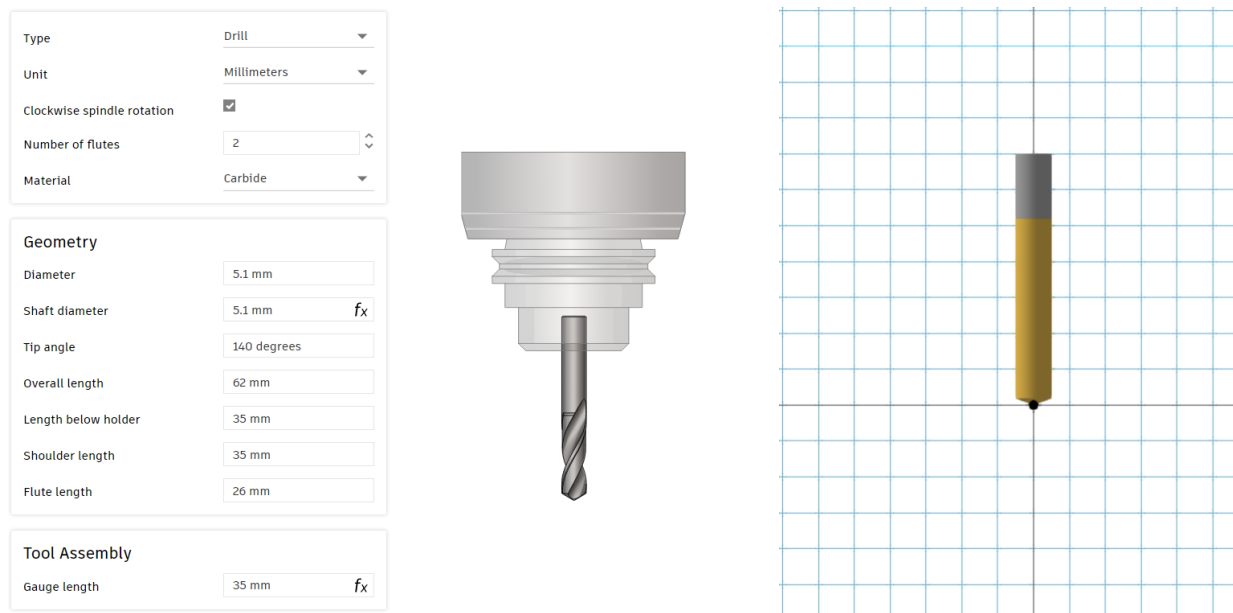
Geometry	
Diameter	7 mm
Shaft diameter	7 mm
Overall length	57 mm
Length below holder	27 mm
Shoulder length	25 mm
Flute length	20 mm

Tool Assembly	
Gauge length	27 mm f_x



Slika 52. Skica glodala promjera 7 mm

Potrebno je definirati svrdlo promjera 5,1 mm (broj 8) (slika 53.) za provrt istih dimenzija.

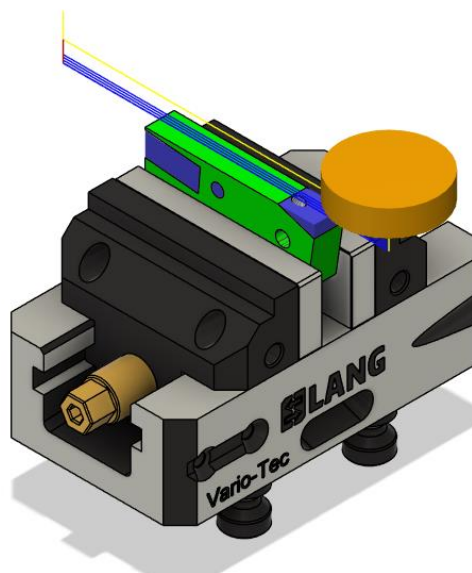


Slika 53. Skica svrdla promjera 5,1 mm

Sada su definirane skice svih potrebnih alata za drugo stezanje. Počinje odabir operacija izrade zadanih značajki.

1. Poravnavanje

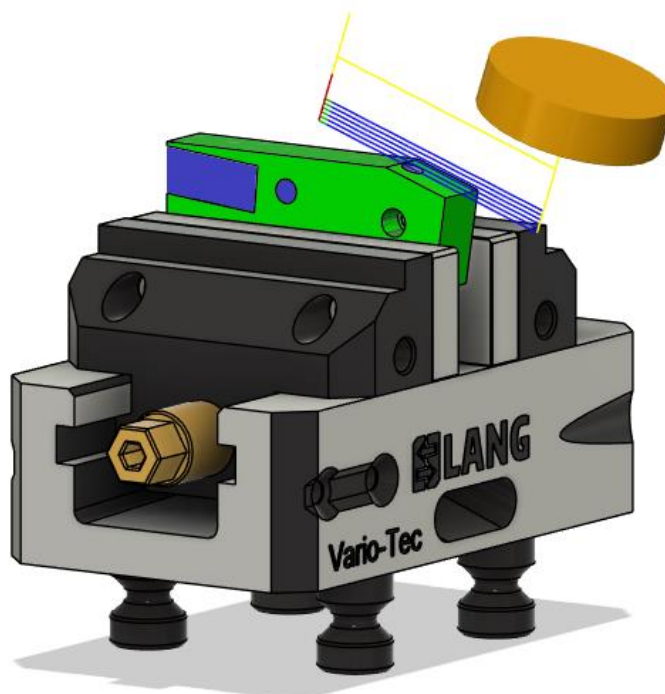
Postupak i parametri obrade su isti kao i kod prvog stezanja (slika 18.). Simulacija operacije prikazana je na slici 54.



Slika 54. Simulacija operacije poravnavanja u drugom stezanju

2. Obrada kosine (broj 9)

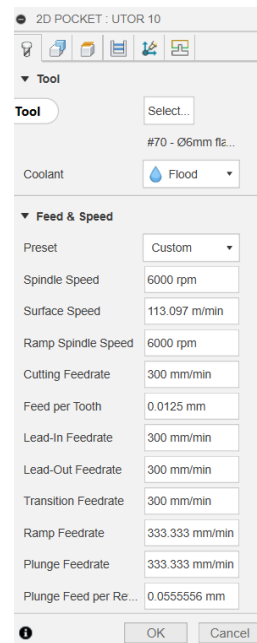
Postupak je isti kao kod prvog stezanja. Parametri obrade su prikazani na slici 18., a simulacija operacije na slici 55.



Slika 55. Simulacija obrade kosina (broj 9)

3. Utor 10 mm (broj 7)

Utor 10 mm (broj 7) se izrađuje opcijom *2D Pocket*. Ostavlja se dodatak za finu obradu 0,1 mm u radijalnom smjeru. Gruba se obrada izvodi glodalom promjera 6 mm, a fina obrada glodalom promjera 7 mm. Oba glodala su od ISCAR-a, a odabrana je kvaliteta IC908. Parametri obrade određuju se iz iste tablice kao i do sada (slika 21.). Odabrani Parametri obrade za glodalo promjera 6 mm prikazani su na slici 56., odabrani parametri obrade za glodalo promjera 7 mm prikazani su na slici 57., dok je simulacija operacije je prikazana na slici 58. i 59. Utor 10 mm (broj 7) obrađen je u drugom stezanju jer mu je debljina stijenke svega 0,98 mm te bi zbog toga prilikom poravnavanja moglo doći do vibracija i loše obrade gornje površine obratka.



2D POCKET : UTOR 10

▼ Tool

Tool

#70 - Ø6mm fl...

Coolant

▼ Feed & Speed

Preset

Spindle Speed

Surface Speed

Ramp Spindle Speed

Cutting Feedrate

Feed per Tooth

Lead-In Feedrate

Lead-Out Feedrate

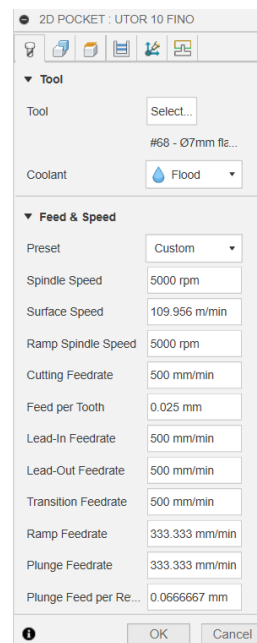
Transition Feedrate

Ramp Feedrate

Plunge Feedrate

Plunge Feed per Re...

Slika 56. Odabrani parametri obrade glodalo 6 mm



2D POCKET : UTOR 10 FINO

▼ Tool

Tool

#68 - Ø7mm fl...

Coolant

▼ Feed & Speed

Preset

Spindle Speed

Surface Speed

Ramp Spindle Speed

Cutting Feedrate

Feed per Tooth

Lead-In Feedrate

Lead-Out Feedrate

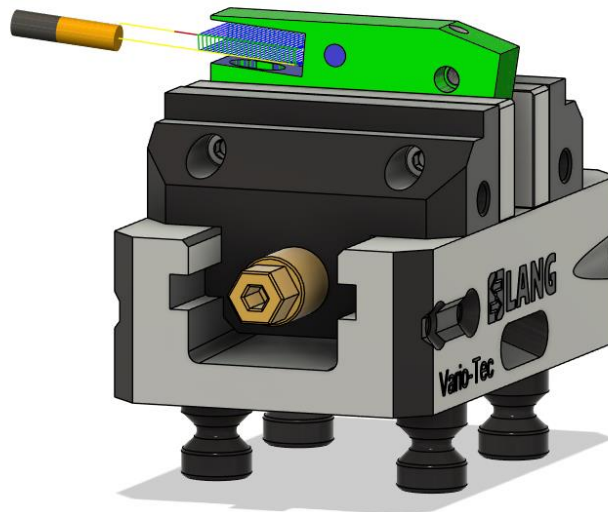
Transition Feedrate

Ramp Feedrate

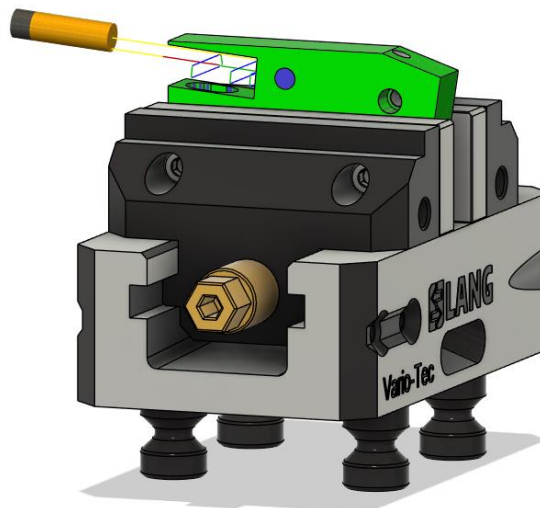
Plunge Feedrate

Plunge Feed per Re...

Slika 57. Odabrani parametri obrade glodalo 7 mm



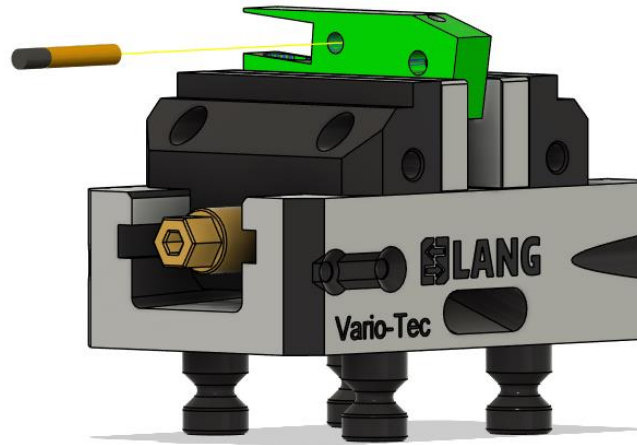
Slika 58. Gruba obrada utora 10 mm (broj 7)



Slika 59. Fina obrada utora 10 mm (broj 7)

4. Bušenje svrdlom 5,1 mm (broj 8)

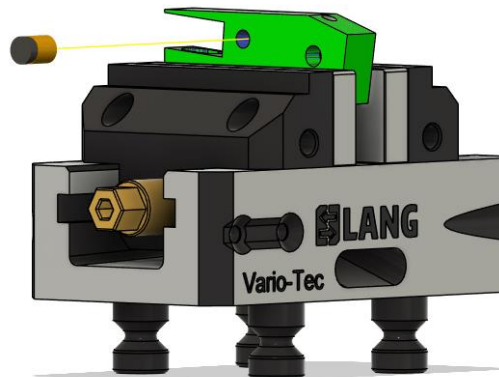
Proizvođač svrdla je YG, stoga se parametri obrade odabiru iz iste tablice (slika 30.). Također, koristi se isti postupak kao i kod bušenja u prvom stezanju. Simulacija operacije je prikazana na slici 60.



Slika 60. Simulacija operacije bušenja svrdlom 5,1 mm (broj 7)

5. Zabušivanje (broj 7)

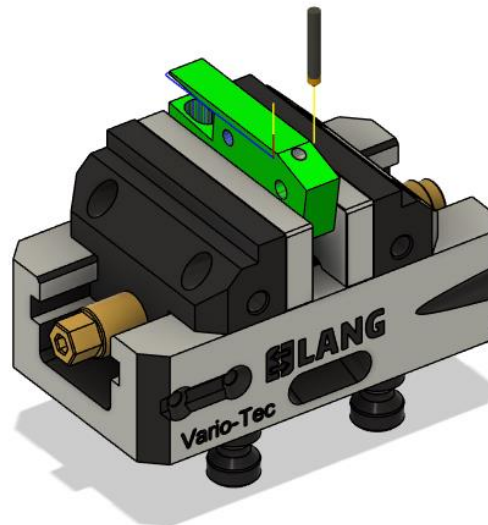
Postupak, alat i parametri obrade isti su kao i u prvom stezanju (slika 33.). Simulacija operacije prikazana je na slici 61.



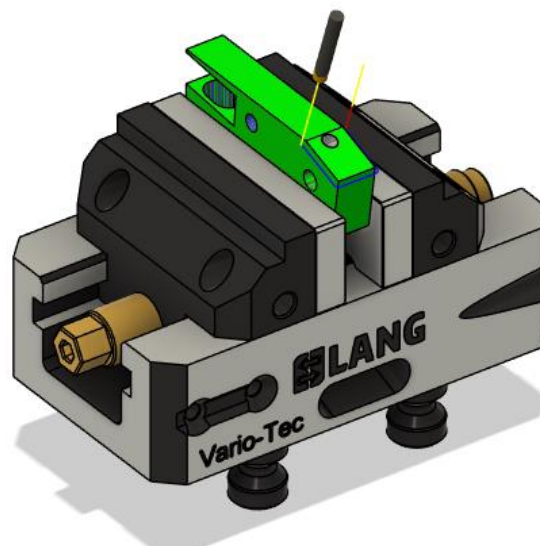
Slika 61. Simulacija operacije zabušivanja provrta 5,1 mm (broj 7)

6. Obaranje bridova

Postupak, alat i parametri obrade su isti kao i u prvom stezanju (slika 45.). Simulacija operacija prikazana je na slikama 62. i 63.



Slika 62. Simulacija obaranja brida



Slika 63. Simulacija obaranja brida na kosini (broj 9)

Izrada operacija za drugo stezanje je ovom operacijom završeno. Može se generirati NC-kod pomoću opcije *Post Process*. Kod se prebacuje na stroj pomoću USB priključka.

3. Izrada na petosnom obradnom centru

Prije pripreme i izrade na petosnom obradnom centru, potrebno je izvršiti operaciju piljenja pripremk (slika 64.). Kao što je gore definirano, pripremak je od materijala C45 i dimenzija 80x20x30 mm.



Slika 64. Piljenje pripremk

Zatim kreće priprema i izrada na petosnom obradnom centru. Za početak je potrebno pripremiti škripac za prvo stezanje (slika 65.).



Slika 65. Samocentrirajući škripac-prvo stezanje

Potrebno je stegnuti alate u odgovarajuće prihvate (SK 40) i izmjeriti alate. Alati se mjere na mjernom uređaju za određivanje ispona i promjera alata (slika 66.) pomoću potprograma koji su pohranjeni u trajnu memoriju upravljačkog sustava stroja. Glodalu se mjeri promjer i ispon, a ostalim alatima samo ispon.



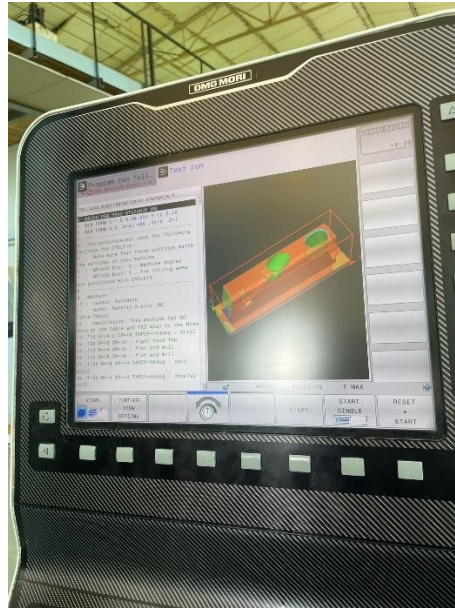
Slika 66. Mjerni uređaj za određivanje ispona i promjera alata

Zatim se steže pripremak i postavlja se nultočka. Za odabir položaja nultočke koristi se ticalo (slika 67.).



Slika 67. Pripremak i ticalo

Kada su izmjereni svi alati i postavljena je nultočka, izvršava se simulacija na stroju. Strojna je simulacija (slika 68.) preciznija stoga se mogu uočiti greške koje možda do sad nisu uočene. U strojnoj simulaciji stroj ne vrši nikakva gibanja, već se provjerava točnost NC-programa. Stroj uzima u obzir izmjerene alate, položaj nultočke te dimenzije pripremk i obratka i na temelju toga prepoznaje ako će negdje doći do kolizije.



Slika 68. Strojna simulacija za prvo stezanje

Nakon što je simulacija potvrdila ispravnost NC-programa, kreće se u izradu obratka. Na slikama 69. i 70. prikazana su dvije operacije u izradi prbog stezanja.



Slika 69. Glodača glava- izrada konture

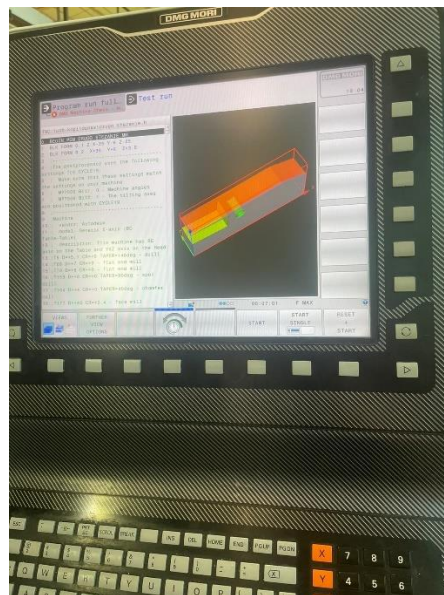


Slika 70. Bušenje svrdlom 4,3 mm u rotaciji

Nakon prvog stezanja, kreće priprema za drugo stezanje. U radni prostor stroja postavlja se novi škripac (slika 71.) te se izmjere alati potrebni za drugo stezanje. Ponovno se odabire položaj nultočke pa se pokreće simulacija (slika 72.).



Slika 71. Škripac i obradak u drugome stezanju



Slika 72. Strojna simulacija u drugo stezanje

Na slikama 73. i 74. prikazane su dvije operacije iz drugoga stezanja.



Slika 73. Zabušivanje u rotaciji



Slika 74. Izrada utora 10 mm u rotaciji

4. Kontrola kvalitete

Kontrola kvalitete sastoji se od mjerenja mjernim uređajima poput pomičnog mjerila, provjere hrapavosti te mjerenja pozicije na trokoordinatnom mjernom uređaju. Ova pozicija mora se provjeriti na trokoordinatnom mjernom uređaju jer je 2D-mjerenjem nemoguće izmjeriti pozicije provrta (broj 3) i kosina (broj 9 i 6). Položaj i mjerenje provrta promjera 5,1 mm (broj 8), navojnog M5 provrta s upustom promjera 6 mm (broj 4), džepa 9 mm (broj 2) i utora promjera 8,5 mm (broj 5) mjeri se pomičnim mjerilom. Visinomjerom se mjere gabaritne mjere, odnosno visina, širina i duljina obratka. Na trokoordinatnom mjernom uređaju potrebno je izmjeriti položaj M5 provrta s upustom 10 mm (broj 3) i položaj kosina (broj 9 i 6).

Ovoj su poziciji definirane tolerancije otvorenih kota pomoću DIN ISO 2768-m (slika 75.). Malo slovo m označava klasu tolerancije, u ovom slučaju srednju (medium).

General Tolerances to DIN ISO 2768

- The latest DIN standard sheet version applies to all parts made to DIN standards.
- Variations on dimensions without tolerance values are according to "DIN ISO 2768- mk".

GENERAL TOLERANCES FOR LINEAR AND ANGULAR DIMENSIONS (DIN ISO 2768 T1)

LINEAR DIMENSIONS:

Permissible deviations in mm for ranges in nominal lengths	f (fine)	Tolerance class designation (description)		v (very coarse)
		m (medium)	c (coarse)	
0.5 up to 3	±0.05	±0.1	±0.2	-
over 3 up to 6	±0.05	±0.1	±0.3	±0.5
over 6 up to 30	±0.1	±0.2	±0.5	±1.0
over 30 up to 120	±0.15	±0.3	±0.8	±1.5
over 120 up to 400	±0.2	±0.5	±1.2	±2.5
over 400 up to 1000	±0.3	±0.8	±2.0	±4.0
over 1000 up to 2000	±0.5	±1.2	±3.0	±6.0
over 2000 up to 4000	-	±2.0	±4.0	±8.0

EXTERNAL RADIUS AND CHAMFER HEIGHTS

Permissible deviations in mm for ranges in nominal lengths	f (fine)	Tolerance class designation (description)		v (very coarse)
		m (middle)	c (coarse)	
0.5 up to 3	±0.2	±0.2	±0.4	±0.4
over 3 up to 6	±0.5	±0.5	±1.0	±1.0
over 6	±1.0	±1.0	±2.0	±2.0

ANGULAR DIMENSIONS

Permissible deviations in degrees and minutes for ranges in nominal lengths	f (fine)	Tolerance class designation (description)		v (very coarse)
		m (middle)	c (coarse)	
up to 10	±1°	±1°	±1°30'	±3°
over 10 up to 50	±0°30'	±0°30'	±1°	±2°
over 50 up to 120	±0°20'	±0°20'	±0°30'	±1°
over 120 up to 400	±0°10'	±0°10'	±0°15'	±0°30'
over 400	±0°5'	±0°5'	±0°10'	±0°20'

Slika 75. DIN ISO 2768-m

4.1. Mjerenje mjernim uređajima

Za mjerenje koristi se pomično mjerilo s digitalnim pokazivačem mjere od proizvođača Mitutoyo. Preciznost ovih uređaja je 0,01 mm. Mjerenje položaja provrta 5,1 mm (broj 8), promjera upusta 6 mm (broj 4) i promjera provrta 5,1 mm (broj 8) pomičnim mjerilom prikazano je na slikama 76., 77. i 78.



Slika 76. Položaj provrta 5,1 mm (broj 8)



Slika 77. Mjerenje upusta 6 mm (broj 4)



Slika 78. Mjerenje provrta 5,1 mm (broj 8)

Kao što je već spomenuto, obradak ima nepravilnu konturu pa je gabaritne mjere najlakše provjeriti na visinomjeru (slika 79., 80. i 81.).



Slika 79. Mjerenje duljine obratka



Slika 80. Mjerenje širine obratka



Slika 81. Mjerenje visine obratka

Kontrola navoja (broj 3 i broj 9) vrši se M5 kontrolnikom (slika 82.).



Slika 82. M5 kontrolnik

S obzirom da je zadana tolerancija utora 10 (broj 7) od $+0,1$ mm do $+0,3$ mm provjera se vrši etalonima. Sklopljen je etalon veličine 10,1 i on mora ući u utor i sklopljen je etalon 10,3 te on ne smije ući u utor. Time je osigurano da je utor zadovoljava zadanu toleranciju. Mjerenje etalonima prikazano je na slikama 83. i 84.



Slika 83. Etalon 10,3 mm



Slika 84. Etalon 10,1 mm

Treba i izmjeriti hrapavost (slika 85.). Hrapavost smije biti maksimalno Ra 6,3 mikrometara.



Slika 85. Mjerenje hrapavosti

4.2. Mjerenje na trokoordinatnom mjernom uređaju

Trokoordinatni mjerni uređaji (slika 86.) su mjerni uređaji koji služe za mjerenje složenih tijela. Osnovni princip rada takvih mjernih sustava je u identifikaciji koordinatnih točaka, crta i površina. Mjerenje se izvršava pomoću ticala. U ovome slučaju, korišten je mjerni uređaj Nikon Altera. Uređaj sadrži translacijske X,Y,Z osi, ali ima i mogućnost rotacije ticala. Cilj mjerenja je automatizacija procesa kako bi se izbjegla ljudska greška stoga će se pokazati postupak izrade programa kako bi uređaj sam izmjerio zadano. Upravljački softver uređaja zove se *CMM Manager*.



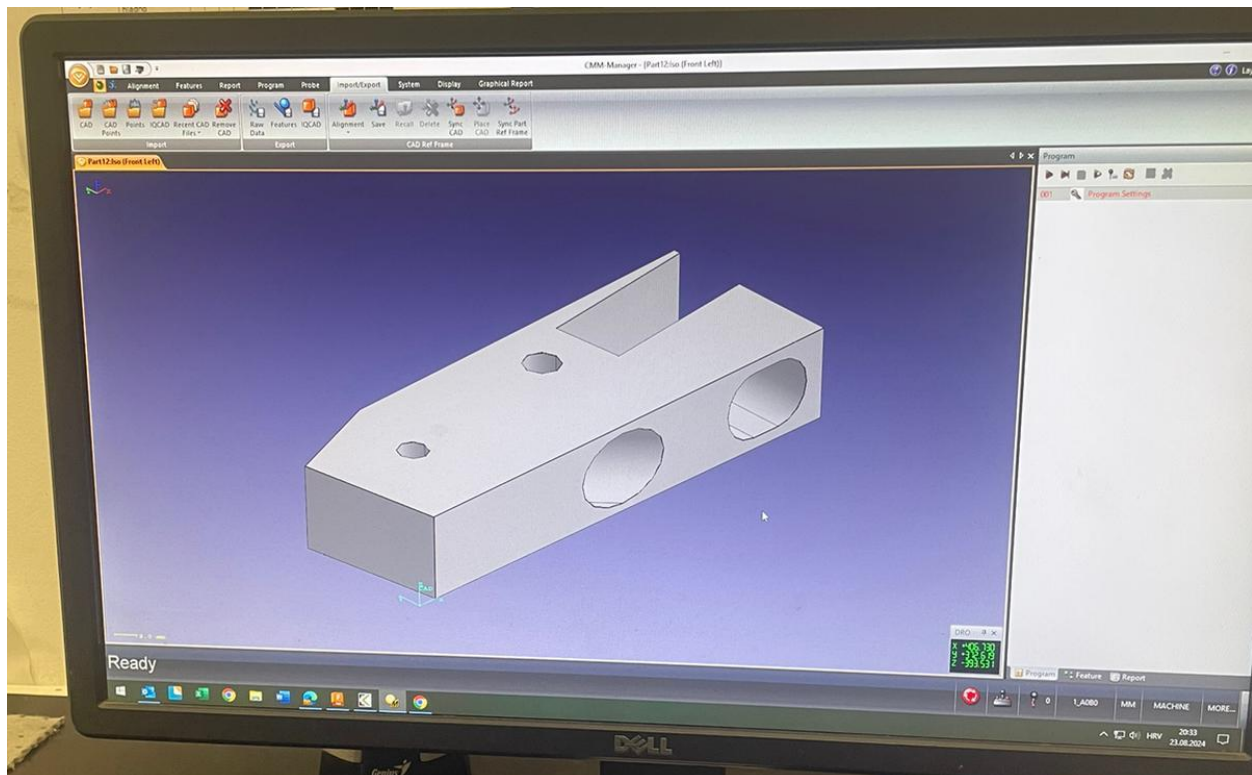
Slika 86. Trokoordinatni mjerni uređaj

Prije početka mjerenja potrebno je umjeriti ticalo. Ticalo se umjerava na kontrolniku (slika 87.) i mora se umjeriti u svim rotacijama koje će se koristiti. Za umjeravanje koristi se opcija *Calibrate* u *CMM Manageru*.



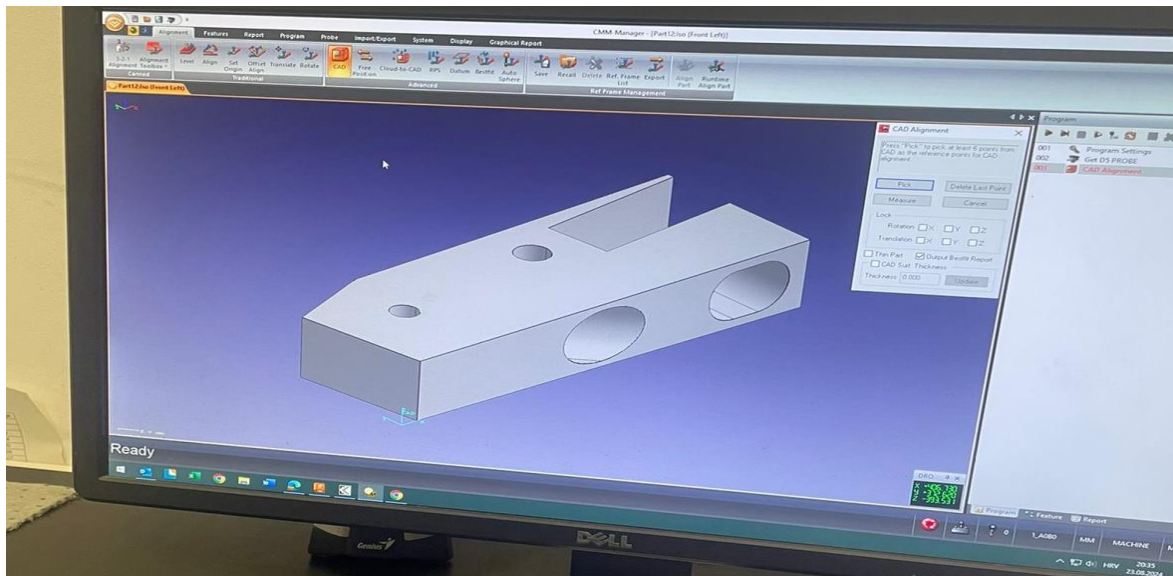
Slika 87. Kontrolnik za umjeravanje ticala

Prvi korak je u *CMM Manager* učitati CAD model obratka (slika 88.).



Slika 88. Učitavanje CAD modela u *CMM Manager*

Nakon toga odabire se opcija *CAD Alignment* u kojoj se odabiru točke za orijentaciju modela odnosno povezivanje modela sa stvarnim obratkom (slika 89.).



Slika 89. CAD Aligment

Kada su odabrane točke, ticalom se dodiruju odabrane točke na obratku. Odabirom točaka softver sam orijentira model (slika 91.) na temelju pozicije obratka (slika 90.).

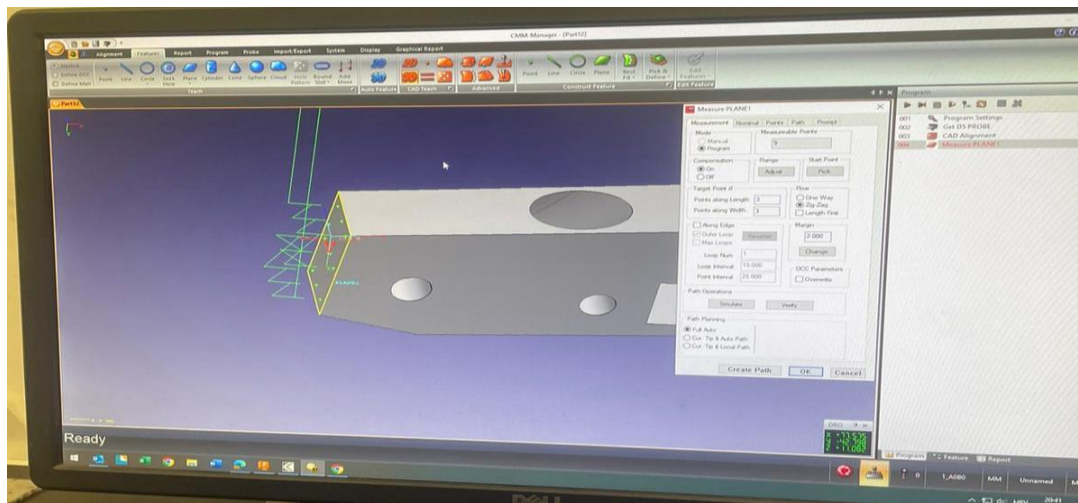


Slika 90. Položaj obratka pri mjerenju na trokoordinatnom mjernom uređaju

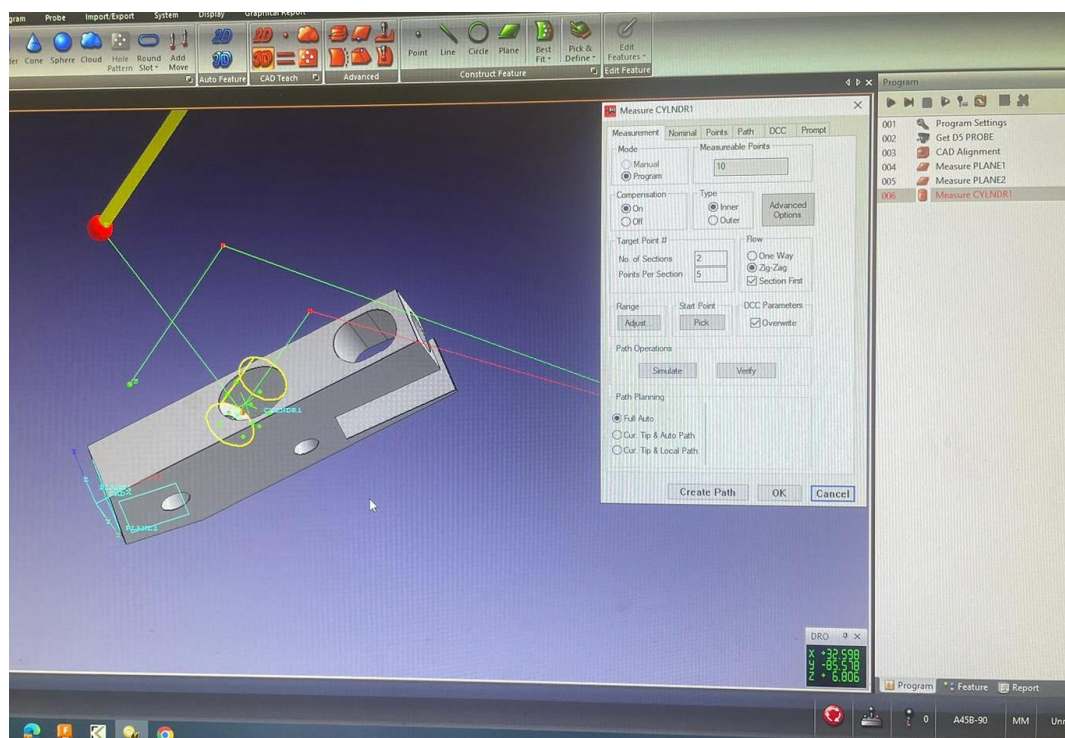


Slika 91. Položaj modela obratka

Sada se definišu značajke koje je potrebno izmjeriti. Izmjerit će se položaj kosine (broj 9) (PLANE 1 u softveru) i položaj kosine (broj 6) (PLANE 2 u softveru) s obzirom na položaj gornje površine obratka (PLANE 3 u softveru), položaj kuta upusta 10 mm (broj 3) s navojnim provrtom M5 (CYLNDR1) u odnosu na položaj gornje površine obratka (PLANE 3) te položaj istog upusta. Slika odabira PLANE-a 1 i CYLNDR-a 1 prikazane su na slikama 92. i 93.



Slika 92. PLANE 1 (broj 9)

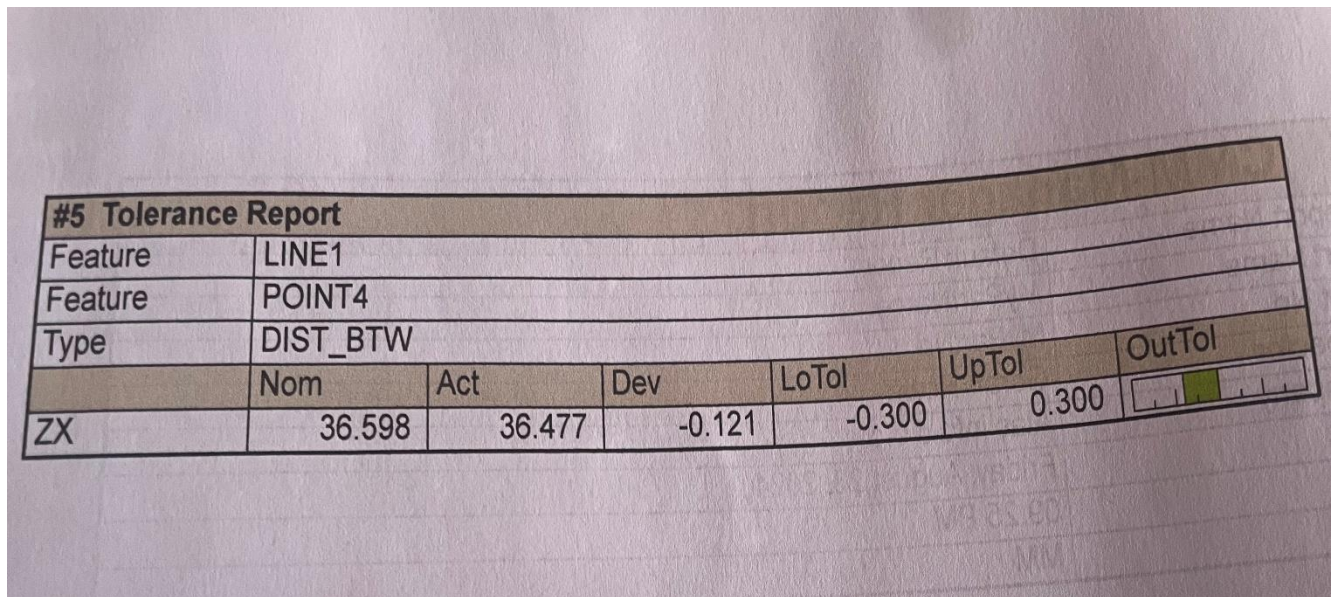


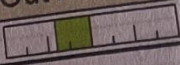
Slika 93. CYLNDRI (broj 3)

Potrebno je koristiti opcije *Angle between* za provjeru položaja kosina (broj 9 i broj 6) te *Distance between* provjeru položaja provrta (broj 3) te se u opcijama zadaju tolerancije. Može pokrenuti program. Ticalo će se samo dotaknuti po traženim površinama te će računalo generirati mjerni izvještaj. Slijede slike mjernog izvještaja (slika 94. i slika 95.).

CMM-Manager Report										
Report Name	Default Report									
Part Name	MyPartName									
Part No.	MyPartNo									
Inspector	Goran Rožić									
Company	Alas info d.o.o.									
Date	Friday, August 23, 2024									
Time	09:25 PM									
Unit	MM									
CAD Alignment Report										
Nominal	CAD									
Actual	Measured									
Type	CAD (Online Measure)									
Fitting#										8
Max. Dev										0.002
Min. Dev										0.000
RMS Dev										0.001
	X_nom	Y_nom	Z_nom	X_act	Y_act	Z_act	dX	dY	dZ	Dev
P1	464.453	208.373	-480.434	464.453	208.373	-480.435	-0.000	0.000	-0.000	0.000
P2	472.029	208.437	-480.445	472.029	208.437	-480.445	0.000	-0.000	0.000	0.000
P3	471.732	146.168	-480.449	471.732	146.168	-480.449	-0.000	0.000	-0.000	0.000
P4	463.981	145.713	-480.438	463.981	145.713	-480.437	0.000	-0.000	0.000	0.000
P5	474.182	145.715	-483.449	474.182	145.715	-483.449	0.000	0.000	-0.000	0.000
P6	473.973	207.462	-483.433	473.972	207.462	-483.433	-0.000	-0.000	0.000	0.000
P7	471.616	210.836	-483.150	471.616	210.833	-483.150	0.000	-0.002	-0.000	0.002
P8	463.393	210.808	-483.066	463.393	210.810	-483.066	-0.000	0.002	0.000	0.002
#2 Tolerance Report										
Feature	PLANE1									
Feature	PLANE3									
Type	ANGLE_BTW									
	Nom	Act	Dev	LoTol	UpTol	OutTol				
XY	98.500	98.530	0.030	-0.050	0.050					
#3 Tolerance Report										
Feature	PLANE3									
Feature	PLANE2									
Type	ANGLE_BTW									
	Nom	Act	Dev	LoTol	UpTol	OutTol				
XY	18.435	18.464	0.029	-0.050	0.050					
#4 Tolerance Report										
Feature	PLANE3									
Feature	CYLNDR1									
Type	ANGLE_BTW									
	Nom	Act	Dev	LoTol	UpTol	OutTol				
XY	45.000	44.937	-0.063	-0.300	0.300					

Slika 94. Mjerni izvještaj-prva slika



#5 Tolerance Report						
Feature	LINE1					
Feature	POINT4					
Type	DIST_BTW					
	Nom	Act	Dev	LoTol	UpTol	OutTol
ZX	36.598	36.477	-0.121	-0.300	0.300	

Slika 95. Mjerni izvještaj-druga slika

Iz mjernog izvještaja je vidljivo da mjere zadovoljavaju zadane tolerancije.

5. Bruniranje-vanjska usluga

Bruniranje je tehnika površinske obrade kod koje se nanosi kemijski premaz na površinu metala stvarajući tako oksidni sloj koji je crne ili tamnosmeđe boje. Bruniranjem se postiže zaštita od korozije, povećava se otpornost na trošenje i povećava se trajnost dijelova. Oksidni sloj djeluje kao barijera protiv vlage, kisika i drugih korozivnih sredstva. Također, oksidni sloj povećava površinsku tvrdoću obratka te je on time manje osjetljiv na ogrebotine i druge oblike mehaničkog trošenja. Na slici 96. prikazan je obradak nakon bruniranja.



Slika 96. Obradak nakon bruniranja

6. Zaključak

U ovome radu obuhvaćeni su svi važni dijelovi proizvodnje. Potrebno je izraditi CAD model, zatim odrediti procese, rezne alate i parametre obrade kako bi se napravila simulacija u CAM sustavu, a zatim je potrebno generirati NC-program.

Pozicija je obrađena u CAD/CAM sustavu *Autodesk Fusion 360*. Prikazana je skica svakog alata i njegova putanja te izgled obratka nakon svake operacije. Nakon što je provjereno da je simulacija unutar programa bez ikakvih kolizija (između alata i stezne naprave ili alata i obratka), generiran je NC-program.

Prikazani su i svi koraci pri izradi pozicije na petosnom obradnom centru DMG MORI ecoMill-70, odnosno mjerenje alata, provjera strojne simulacije, postavljanje odgovarajućih steznih naprava u radni prostor stroja, određivanje nultočke ticalom i izrade pozicije.

Nakon izrade, provedeno je mjerenje klasičnim mjernim uređajima, tj. visinomjerom i pomičnim mjerilom, etalonima, mjerenje hrapavosti te mjerenje na trokoordinatnom mjernom uređaju. S obzirom na to da je obradak zadovoljio sve tolerancije, obradak je isporučen na vanjsku uslugu bruniranja kako bi se zaštitio od korozije.

Izrada ove pozicije i sličnih pozicija bila bi gotovo nemoguća bez razvoja CAD/CAM sustava. Razvojem tih sustava smanjena je i mogućnost pogreške pri pisanju NC-programa i ubrzan je proces proizvodnje.

Literatura

- [1] <https://www.iscar.com/ITA/materials?lang=EN>
- [2] <https://technicalfoamservices.co.uk/blog/blog-history-of-cad-cam/#:~:text=Pierre%20B%C3%A9zier%20created%20the%20pioneering,the%20French%20car%20manufacturer%2C%20Renault.>
- [3] <https://lang-technik.de/en/products/48120-77-makro-grip-77-5-axis-vise-jaw-width-77-mm-clamping-range-0-120-mm#tab-downloads>
- [4] <https://hr.cortenplus.com/blogs/news/what-is-burnishing-and-why-is-it-important-in-metal-processing>
- [5] https://ygl.solutions/toolselection/drilling/view.asp?HoleShape=&HoleShape_LANG=Blind&BrandName=DREAM+DRILLS-GENERAL&BrandName_view=DREAM+DRILLS-GENERAL&Series=DH404&UnitSelect=Metric&LangSelect=ENG&EDPNo=DH404200
- [6] <https://www.iscar.com>
- [7] Udiljak, T.: *Predavanja iz kolegija Proizvodnja podržana računalom*, Katedra za alatne strojeve, Fakultet strojarstva i brodogradnje
- [8] Katić, M.: *Predavanja iz kolegija Mjerni roboti*, Katedra za mjerenje i kontrolu, Fakultet strojarstva i brodogradnje