

# Sustav za automatsko punjenje i zatvaranje boca

---

**Prgomet, Mia**

**Undergraduate thesis / Završni rad**

**2024**

*Degree Grantor / Ustanova koja je dodijelila akademski / stručni stupanj:* **University of Zagreb, Faculty of Mechanical Engineering and Naval Architecture / Sveučilište u Zagrebu, Fakultet strojarstva i brodogradnje**

*Permanent link / Trajna poveznica:* <https://um.nsk.hr/um:nbn:hr:235:962153>

*Rights / Prava:* [Attribution 4.0 International](#)/[Imenovanje 4.0 međunarodna](#)

*Download date / Datum preuzimanja:* **2024-12-04**

*Repository / Repozitorij:*

[Repository of Faculty of Mechanical Engineering and Naval Architecture University of Zagreb](#)



SVEUČILIŠTE U ZAGREBU  
FAKULTET STROJARSTVA I BRODOGRADNJE

# ZAVRŠNI RAD

**Mia Prgomet**

Zagreb, 2024.

SVEUČILIŠTE U ZAGREBU  
FAKULTET STROJARSTVA I BRODOGRADNJE

# ZAVRŠNI RAD

Mentor:

Prof. dr. sc. Željko Šitum

Studentica:

Mia Prgomet

Zagreb, 2024.

Izjavljujem da sam ovaj rad izradila samostalno koristeći stečena znanja tijekom studija i koristeći navedenu literaturu.

Od srca se zahvaljujem svojim roditeljima na ukazanom strpljenju i ogromnoj potpori tijekom cijelog dosadašnjeg studiranja. Hvala mom dečku Niki na motivaciji i podršci koju mi je pružio na ovom putu.

Velike zahvale kolegama iz tvrtke Xylon, Mislavu i Luki, na količini znanja i iskustva koje su mi prenijeli.

Posebne zahvale prof. dr. sc. Željku Šitumu na prilici za izradu ovog završnog rada, stručnoj pomoći i susretljivosti.

Mia Prgomet



Sveučilište u Zagrebu Fakultet strojarstva i brodogradnje	
Datum	Prilog
Klasa: 602 - 04 / 24 - 06 / 1	
Ur.broj: 15 - 24 -	

## ZAVRŠNI ZADATAK

Student: **Mia Prgomet**

JMBAG: **0035234376**

Naslov rada na hrvatskom jeziku: **Sustav za automatsko punjenje i zatvaranje boca**

Naslov rada na engleskom jeziku: **Automatic bottle filling and capping system**

Opis zadatka:

Automatski strojevi za punjenje tekućina predstavljaju bitan element moderne proizvodnje, nudeći veću produktivnost i preciznost te postizanje visokih standarda kvalitete u procesu pakiranja različitih vrsta tekućina. Primjena ovakvih uređaja vrlo je česta u industriji hrane i pića, farmaceutskoj industriji, kemijskoj industriji te mnogim drugima. Korištenjem napredne tehnologije za precizno doziranje tekućina u spremnike, smanjuje se otpad i osigurava dosljednost u razinama punjenja, što je ključno za održavanje kvalitete proizvoda i ispunjavanje regulatornih standarda. Uređaji za punjenje tekućina mogu značajno povećati brzinu proizvodnje u usporedbi s ručnim metodama punjenja, koje rezultiraju niskom produktivnošću i gubicima zbog izlijevanja tekućine. Cilj ovog rada je izrada ekonomičnog automatskog sustava za punjenje i zatvaranje boca različitog volumena.

U radu je potrebno:

- projektirati sustav za punjenje i zatvaranje boca
- dati tehnički opis korištenih komponenti konstrukcijskog, mjernog i upravljačkog dijela sustava
- izraditi uređaj i ugraditi senzore nužne za pravilan rad sustava
- razvijeni upravljački program ispitati na eksperimentalnom sustavu.

U radu je potrebno navesti korištenu literaturu i eventualno dobivenu pomoć.

Zadatak zadan:

24. 4. 2024.

Datum predaje rada:

2. rok (izvanredni): 11. 7. 2024.  
3. rok: 19. i 20. 9. 2024.

Predviđeni datumi obrane:

2. rok (izvanredni): 15. 7. 2024.  
3. rok: 23. 9. – 27. 9. 2024.

Zadatak zadao:

prof. dr. sc. Željko Šitum

Predsjednik Povjerenstva:

izv. prof. dr. sc. Petar Čurković

## SADRŽAJ

SADRŽAJ .....	I
POPIS SLIKA .....	III
POPIS TABLICA.....	IV
POPIS TEHNIČKE DOKUMENTACIJE .....	V
POPIS OZNAKA .....	VI
SAŽETAK.....	VII
SUMMARY .....	VIII
1. UVOD.....	1
2. OPIS DIJELOVA SUSTAVA.....	2
2.1. Transportni sustav .....	2
2.2. Sustav pogonjen linearnim električnim aktuatorom .....	4
2.3. Pneumatski sustav .....	5
3. PROJEKTIRANJE I IZRADA MODELA .....	7
3.1. Aditivna proizvodnja.....	7
3.2. Projektiranje i izrada transportnog sustava .....	8
3.2.1. Odabir pokretne trake.....	9
3.2.2. Vratilo i osovina.....	10
3.2.3. Mehanizam zatezanja pokretne trake .....	11
3.2.4. Pogonski sustav transportne trake.....	12
3.2.4.1. Istosmjerni motor .....	12
3.2.4.2. Remenice i remen .....	14
3.2.5. Projektiranje nosača senzora .....	17
3.3. Projektiranje i izrada sustava pogonjenog linearnim električnim aktuatorom.....	18
3.3.1. Odabir linearnog aktuatora .....	18
3.3.2. Projektiranje konstrukcije za punjenje i zatvaranje boca.....	19
3.4. Projektiranje i izrada pneumatskog sustava .....	21
3.4.1. Odabir pneumatskog cilindra .....	21
3.4.2. Projektiranje konstrukcije za začepljivanje boca .....	23
3.5. Konačan izgled modela .....	26
3.6. Konačan izgled sustava .....	27
4. UPRAVLJAČKI SUSTAV .....	28
4.1. Upravljački uređaj Controllino MAXI.....	28
4.2. Napajanje sustava.....	29
4.2.1. Napajanje za Controllino MAXI.....	29
4.2.2. Napajanje za transportni sustav.....	30
4.2.3. Napajanje za pneumatski sustav .....	31
4.3. Senzori .....	32
4.4. Upravljanje sustavom pogonjenog linearnim aktuatorom .....	33
4.5. Upravljanje procesom punjenja boca .....	36
4.6. Upravljanje pneumatskim sustavom .....	37

---

4.6.1. Ventili .....	37
4.6.1.1. Elektromagnetski ventili .....	37
4.6.1.2. Prigušno – nepovratni ventil .....	39
4.6.2. Pneumatska shema sustava .....	40
5. OPIS RADA SUSTAVA .....	42
6. ZAKLJUČAK .....	43
LITERATURA .....	44
PRILOZI .....	48

## POPIS SLIKA

Slika 1. Fordova pokretna traka [1].....	2
Slika 2. Dijelovi pokretne trake [3].....	3
Slika 3. Glavni dijelovi linearnog aktuatora [4].....	4
Slika 4. Shema rada linearnog aktuatora [4] .....	5
Slika 5. Original Prusa MK4S 3D printer .....	8
Slika 6. Konstrukcija transportne trake .....	8
Slika 7. Vratilo .....	10
Slika 8. Osovina .....	10
Slika 9. Ležaj 688-2Z-W4 ZEN [10] .....	11
Slika 10. Mehanizam zatezanja pokretne trake .....	12
Slika 11. Glavni dijelovi istosmjernog elektromotora [13].....	13
Slika 12. Elektromotor GB37Y3530-12V-251R [14].....	13
Slika 13. Držać za elektromotor .....	14
Slika 14. Remenice i zupčasti remen .....	15
Slika 15. Pogonski sustav transportne trake.....	17
Slika 16. Nosači senzora .....	17
Slika 17. Linearni aktuator AM645 [19].....	18
Slika 18. Konstrukcija za punjenje boca .....	19
Slika 19. Držać za čepove .....	20
Slika 20. Konstrukcija za zatvaranje boca .....	20
Slika 21. Držać za elektroniku .....	21
Slika 22. Pneumatski cilindar [20] .....	22
Slika 23. Držać cilindra.....	23
Slika 24. Držać za aluminijske vodilice .....	23
Slika 25. Držać mehanizma za začepljivanje .....	24
Slika 26. Glava za začepljivanje .....	24
Slika 27. Pneumatski sustav .....	25
Slika 28. Konačan model sustava.....	26
Slika 29. Konačan izgled – pogled 1 .....	27
Slika 30. Konačan izgled - pogled 2 .....	27
Slika 31. Controllino MAXI [21] .....	28
Slika 32. Napajanje Mean Well LRS-150-12 [22].....	30
Slika 33. Napajanje Mean Well LRS-100-24 [23].....	31
Slika 34. Fotoelektrični senzor PE18 [24] .....	32
Slika 35. Dijelovi releja [25].....	33
Slika 36. Shematski prikaz funkcionalnosti sustava s linearnim aktuatorom .....	34
Slika 37. PCB s relejima .....	35
Slika 38. Potopna pumpa [29].....	36
Slika 39. Elektromagnetski ventil VUVS-LK20-B52-D-G18-1C1-S s odgovarajućim simbolom [31] .....	38
Slika 40. Pneumatski simbol prigušno-nepovratnog ventila [32] .....	39
Slika 41. Prigušno - nepovratni ventil VFOE-LS-T-M5-Q6 [32].....	39
Slika 42. Pneumatska shema sustava .....	41



## POPIS TABLICA

Tablica 1. Specifikacije transportne trake .....	9
Tablica 2. Specifikacije ležaja [11] .....	11
Tablica 3. Specifikacije elektromotora GB37Y3530-12V-251R [14] .....	13
Tablica 4. Specifikacije zupčastog remena [16].....	15
Tablica 5. Specifikacije remenica [17].....	15
Tablica 6. Specifikacije linearnog aktuatora AM645 [19].....	18
Tablica 7. Specifikacije pneumatskog cilindra DSNU-S-12-125-P-A-MQ [20].....	22
Tablica 8. Specifikacije mikroračunala Controllino MAXI [21] .....	29
Tablica 9. Specifikacije napajanja Mean Well LRS-150-12 [22] .....	30
Tablica 10. Specifikacije napajanja Mean Well LRS-100-24 [23] .....	31
Tablica 11. Specifikacije fotoelektričnog senzora PE18 [24] .....	33
Tablica 12. Specifikacije elektromagnetskog ventila VUVS-LK20-B52-D-G18-1C1- S [31] 38	
Tablica 13. Specifikacije prigušno -nepovratnog ventila VFOE-LS-T-M5-Q6 [32].....	40

## POPIS TEHNIČKE DOKUMENTACIJE

MP - 01	Osovina
MP - 02	Vratilo
MP - 03	Držać za vratilo
MP - 04	Zatezač
MP - 05	Držać za elektromotor
MP - 06	Držać za elektroniku
MP - 07	Držać za cilindar
MP - 08	Držać za aluminijske vodilice
MP - 09	Držać mehanizma za začepljivanje
MP - 10	Glava za začepljivanje

**POPIS OZNAKA**

<b>Oznaka</b>	<b>Jedinica</b>	<b>Opis</b>
v	m/s	Brzina pokretne trake
D	mm	Promjer valjka
n	°/min	Broj okretaja motora, pogonske i gonjene remenice
d	mm	Promjer pogonske i gonjene remenice

## **SAŽETAK**

U ovom završnom radu prikazana je realizacija sustava za automatsko punjenje i zatvaranje boca s mogućnošću punjenja različitih visina boca, čime se osigurava fleksibilnost i prilagodljivost sustava za širok spektar industrijskih potreba. Kroz rad je dan detaljan pregled implementiranih sustava u svrhu što preciznijeg prikaza njihove funkcionalnosti. Opisane su korištene komponente, uključujući specifične funkcije i uloge tih komponenata u radu sustava. Upotrebom raznih slika i shema, nastoji se dodatno olakšati razumijevanje strukture samog sustava te dati jasniji uvid u tehničke detalje što će omogućiti lakše shvaćanje sustava u cjelini.

Cilj rada je izrada kompaktnog i ekonomičnog sustava koji omogućava automatsko upravljanje bez potrebe za ljudskom intervencijom. Takvi sustavi poželjni su u manjim proizvodnim pogonima i tvornicama gdje se zahtjeva efikasnost i smanjenje operativnih troškova uz istovremeno održavanje kvalitete i brzine proizvodnje.

Ključne riječi: transportna traka, linearni aktuator, pneumatika, releji, punjenje i zatvaranje boca, pumpa, elektromotor

## **SUMMARY**

This undergraduate thesis provides a detailed implementation of an Automatic Bottle Filling and Capping System, designed to handle bottles of varying heights, offering flexibility and adaptability for various industrial applications. The thesis provides a thorough review of the implemented systems in order to understand their functionality better. The components used are described in detail, along with their specific functions and roles within the system. By incorporating various images and diagrams, the system's structure is made easier to comprehend, giving a clearer view of the technical aspects, and thus facilitating a better overall understanding of the system.

This thesis aims to develop a compact, cost-effective system that enables automatic control without human intervention. Such systems are desirable in smaller production plants and factories where efficiency and reduction of operational costs are required, while simultaneously maintaining quality and production speed.

Keywords: conveyor belt, linear actuator, pneumatics, relays, bottle filling and capping, pump, electric motor

## 1. UVOD

Prije pojave automatizacije, mnoge su se industrije oslanjale na tradicionalne ručne metode koje su rezultirale niskom produktivnošću i gubicima. Ove metode često su bile neprecizne i spore, zahtijevajući značajan trud i napor za obavljanje poslova. Uvođenje automatizacije omogućilo je ponovljivost procesa uz istovremeno povećanje preciznosti i produktivnosti proizvodnje. Smanjenje količine radne snage, minimiziranje grešaka te praćenje i analiza podataka i resursa doprinijeli su smanjenju ukupnih troškova, čime je potpuno transformiran dotadašnji proces proizvodnje.

Automatski sustavi za punjenje boca danas su jedan od ključnih elemenata u industrijskoj proizvodnji. Upotrebljavaju se u raznim industrijama, posebno u farmaceutskoj, prehrambenoj i kemijskoj industriji, gdje su brzina i kvaliteta proizvodnje od velike važnosti. Moderni sustavi za automatsko punjenje boca imaju ugrađene senzore i napredne softvere koji omogućuju točnu kontrolu količine tekućine kojom se pune boce te osiguravaju punjenje većeg broja boca u kratkom vremenu. Jedna od njihovih glavnih karakteristika je fleksibilnost, jer se mogu prilagoditi različitim veličinama boca i vrstama tekućina.

Sustav se sastoji od tri procesa: punjenje, zatvaranje i začepljivanje boca. Za punjenje i zatvaranje boca projektirat će se konstrukcije koje će pokretati linearni aktuatori, dok će konstrukciju za začepljivanje boca pokretati pneumatski cilindar. Na početku rada će se dati kratak opis općih značajki svakog od tih sustava te će se pobliže objasniti transportni sustav s pokretnom trakom koja je ključan dio u izradi sustava. U nastavku će se opisati postupak projektiranja i izrade svakog od sustava i njegovih dijelova te specifikacije korištenih komponenti. Nadalje, prikazat će se upravljački sustavi te opisati glavni principi na kojima se temelji rad upravljačkih komponenti. Na kraju rada navest će se nekoliko primjena ovakvog sustava u industriji te predložiti moguća poboljšanja sustava.

## 2. OPIS DIJELOVA SUSTAVA

### 2.1. Transportni sustav

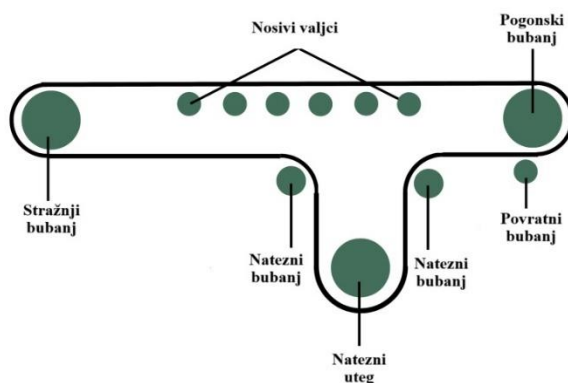
Već nekoliko tisuća godina ljudi su koristili naprave koje rade na principu transportne trake. Prve transportne trake sastojale su se od drvenih valjaka i trake koja je obično bila od kože, kanvasa ili gume. Na početku su se transportne trake koristile isključivo za prijenos žita, no daljnjim razvojem konstrukcije same trake došlo je do pomaka i trake su se tada mogle koristiti i za prijenos težeg tereta. Napretkom tehnologije, drvo je zamijenjeno metalom, najčešće čelikom, koji je imao veću trajnost i mogao se upotrebljavati na višim temperaturama. Uvođenje transportne trake u tvornice može se prepisati Henryju Fordu [Slika 1.] koji ju je uveo s ciljem povećanja proizvodnje pri sastavljanju svog popularnog automobila Model-T. Po uzoru na njega, u sljedećih nekoliko godina i ostali proizvođači su uveli transportne trake u svoje tvornice te je korištenje transportne trake postala opća praksa za prijevoz teškog i velikog tereta. Također, uvođenje sintetičkih materijala tijekom Drugog svjetskog rata znatno je pridonijelo razvoju transportnih traka [1].



Slika 1. Fordova pokretna traka [1]

Transportna traka je mehanički sustav čija je namjena premještanje predmeta s jedne lokacije na drugu. U osnovi, sastoji se od beskonačne trake, motora i dva valjka od kojih je jedan pogonski, a drugi služi za zatezanje [Slika 2.]. Jedna od najčešće korištenih vrsta traka je gumena transportna traka, no postoje i trake od plastike, metala ili tkanine. Princip funkcioniranja transportne trake vrlo je jednostavan: pokreće je pogonski mehanizam, najčešće električni motor, na koji je pričvršćen pogonski valjak. Motor pretvara električnu energiju u mehaničku i omogućuje rotaciju pogonskog valjka, čime se traka kreće u krug i

formira neprekidnu petlju koja prenosi teret. Transportna traka mora biti pažljivo dizajnirana kako bi bila funkcionalna, izdržljiva i sigurna za upotrebu u različitim industrijskim okruženjima. Odabrana traka mora biti fleksibilna za neprekidan rad, a istovremeno dovoljne izdržljivosti da podnese težinu i trenje. Mehanizam zatezanja igra vrlo važnu ulogu u konstruiranju trake jer joj osigurava optimalnu napetost i stabilnost. Okvirna konstrukcija trake, najčešće izrađena od aluminija ili čelika, pruža traci stabilnost i otpornost na vibracije [2]. Ugradnja kontrolnih sustava, poput senzora i sigurnosnih uređaja, poželjna je zbog zaštite radnika i opreme, jer omogućuje brzu reakciju u slučaju problema ili opasnosti.



**Slika 2. Dijelovi pokretne trake [3]**

Zbog automatizacije i efikasnosti u transportu, upotreba transportnih traka danas ima široku primjenu u gotovo svim industrijama, od proizvodnje i skladišta, do rudarstva i poljoprivrede. U proizvodnoj industriji, transportne trake se koriste za transport sirovina i gotovih proizvoda, u skladištima i logistici trake omogućuju brzi prijenos paketa i proizvoda, u rudarstvu prenose rude iz rudnika na površinu ili skladišta, dok se u poljoprivredi koriste za prijenos voća, povrća ili žitarica. Takvim načinom transporta smanjuje se potreba za ručnim radom, ubrzava proizvodnja te smanjuju troškovi ručnog transporta.

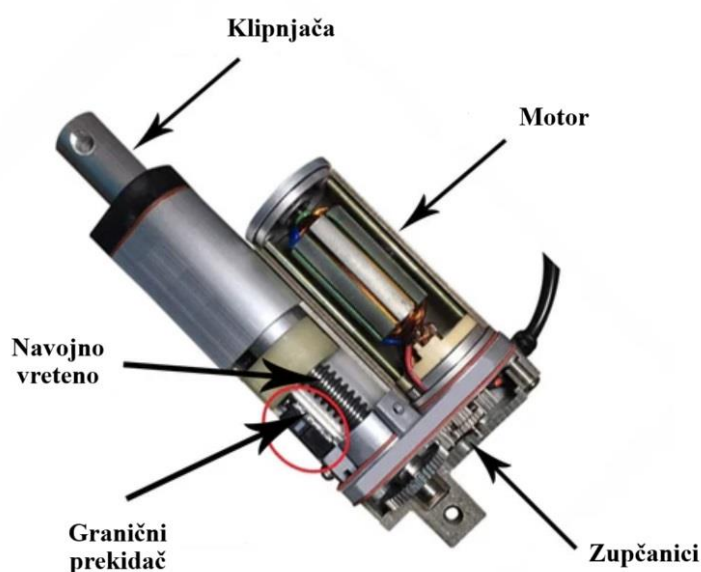
U ovom radu, transportna traka korištena je u svrhu prijenosa boca različitog volumena koje na traku postavlja korisnik, na tri različite postaje: punjenje, zatvaranje i začepijavanje boca. Proces odabira komponenti, projektiranja i izrade transportne trake opisani su u narednim poglavljima.



## 2.2. Sustav pogonjen linearnim električnim aktuatorom

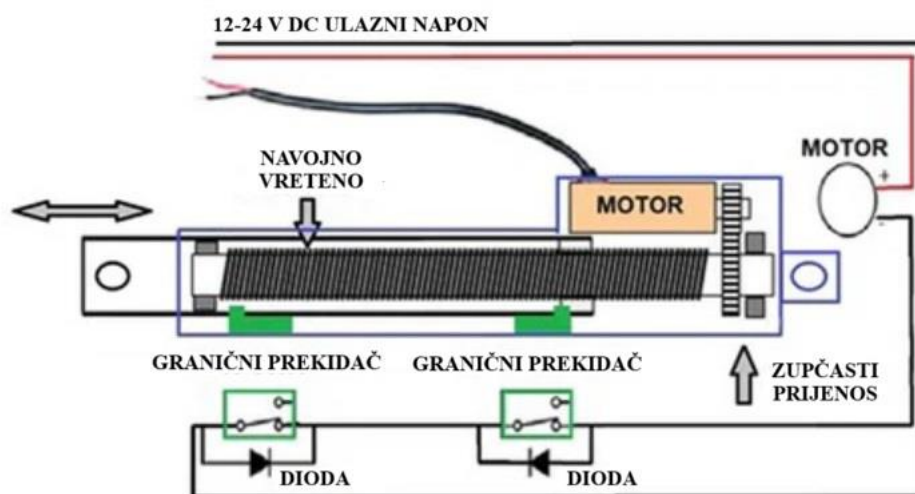
Aktuatori su uređaji koji pretvaraju različite vrste energije u mehanički rad (gibanje). Gibanje može biti rotacijsko ili linearno. Kod rotacijskog gibanja, aktuatori nisu ograničeni određenom putanjom i mogu se neograničeno rotirati u istom smjeru. Linearni aktuatori imaju mogućnost kretanja naprijed ili natrag te su ograničeni određenom putanjom. Osim po vrsti gibanja, aktuatori se mogu klasificirati prema vrsti pogona: hidraulički, pneumatski, mehanički i električni aktuatori. Linearni aktuatori sve se češće koriste u svakodnevnom životu. Neke od njihovih primjena uključuju pomicanje sjedala i prozora u automobilima, otvaranje roleta i zavjesa u pametnim domovima te mijenjanje nagiba bolničkog kreveta. Prilikom izbora linearnog aktuatora treba voditi računa o nekoliko faktora: opterećenju koje aktuator treba podnijeti, potrebnoj brzini kretanja, trajnosti aktuatora, radnom ciklusu te željenom hodu koji se aktuatorom treba postići. U ovom poglavlju, naglasak će biti stavljen na linearne električne aktuatore koji su dio projektiranog sustava za punjenje i zatvaranje boca.

Linearni električni aktuatori pretvaraju rotacijsko gibanje električnog motora u linearno (pravocrtno) gibanje. Kućišta su im izgrađena od aluminijske legure ili polimerne plastike što ih čini vodootpornim i otpornim na prašinu. Glavni dijelovi linearnog aktuatora [Slika 3.] su: motor, granični prekidači, navojno vreteno, set zupčanika te klipnjača.



Slika 3. Glavni dijelovi linearnog aktuatora [4]

Motor je jedna od najvažnijih komponenti linearnog aktuatora. Obično se koriste 12V ili 24V DC motori, no u nekim slučajevima primjenjuju se i AC motori. Svaki linearni aktuator sadrži dva granična prekidača koji svojim okidanjem prekidaju strujni krug i zaustavljaju klipnjaču u oba krajnja položaja. Navojno vreteno pretvara rotacijsko gibanje motora u linearno gibanje klipnjače. Smješteno je u cilindru, gdje je gornjim dijelom povezano s klipnjačom, a donjim sa zupčanicima. Uloga zupčanika je povezivanje motora i navojnog vretena te smanjivanje visoke brzine motora pretvarajući je u rotaciju navojnog vretena s velikim momentom i niskom brzinom. Klipnjača linearnog aktuatora može se gibati u dva smjera. Kada je DC motor spojen na izvor istosmjerne struje s pozitivnim naponom, klipnjača se giba prema naprijed sve dok ne dotakne granični prekidač koji privremeno zaustavlja motor i njezino gibanje. Promjenom polariteta izvora istosmjerne struje, klipnjača se giba u suprotnom smjeru sve dok opet ne dotakne granični prekidač koji zaustavlja rad motora i klipnjače [4].



Slika 4. Shema rada linearnog aktuatora [4]

### 2.3. Pneumatski sustav

Pneumatika je tehnička grana koja koristi komprimirani zrak ili druge plinove za upravljanje različitim mehaničkim sustavima. Osnovne dijelove pneumatskog sustava čine: kompresor, cijevi, pneumatski izvršni elementi (aktuatori) te upravljački elementi koji upravljaju izvršnim elementima. U pneumatskom sustavu, zrak se komprimira pomoću kompresora te se zatim

distribuirana kroz cijevi do pneumatskih komponenata. Protok komprimiranog zraka reguliraju upravljački ventili. Postoje različiti tipovi ventila: razvodnici, protočni, tlačni, zaporni i elektronički ventili. Komprimirani zrak se od ventila usmjerava na izvršne elemente, od kojih je danas najčešći pneumatski cilindar. Nakon što su izvršni elementi izvršili željenu radnju, ispušni zrak se oslobađa u atmosferu te se ciklus ponavlja prema potrebi.

Pneumatski sustavi, u odnosu na ostale upravljačke sustave poput hidrauličkih i električnih, imaju brojne prednosti. Jedna od glavnih prednosti je dostupnost medija (zraka) u neograničenim količinama. Uz to, takvi sustavi jeftiniji su za nabavu i održavanje, pružaju veću razinu sigurnosti zbog nezapaljivosti komprimiranog zraka, neosjetljivi su na teže radne uvjete, temperaturu i kontaminaciju te su jednostavnog dizajna, lako se ugrađuju i održavaju. No, pneumatski sustavi uz mnogobrojne prednosti imaju i poneke nedostatke. Zbog gubitaka u kompresiji i distribuciji zraka, smanjuje im se energetska učinkovitost. U takvim sustavima teže je postići precizno upravljanje silom, vrlo male brzine hoda i velike sile te je teži prijenos signala na veće udaljenosti. Ovi nedostaci uklanjaju se kombinacijom pneumatskih sustava s električnim ili hidrauličkim. Također, rad sustava uzrokuje značajnu buku zbog rada kompresora te cijevi i pneumatske komponente mogu zauzimati više prostora nego neki drugi sustavi [5].

Pneumatski sustavi danas imaju široku primjenu u gotovo svim tehničkim područjima. U procesu automatizacije, pneumatski elementi čine čak 60% do 70% svih ostalih elemenata. Korištenje razmjerno pristupačnih pneumatskih elemenata u automatizaciji omogućilo je razvoj koncepta poznatog kao tzv. mala ili jeftina automatizacija (*eng. Low Cost Automation*) [5] s kojom se danas pneumatika nerijetko povezuje.

U ovom završnom radu, pneumatski sustav će se koristiti za proces začepljivanja boca. Elektromagnetski ventil će usmjeravanjem zraka pokretati pneumatski cilindar koji će svojim gibanjem prilagoditi konstrukciju visini boce koja se želi začepliti.

### 3. PROJEKTIRANJE I IZRADA MODELA

U ovom poglavlju prikazan je proces izrade plastičnih dijelova sustava pomoću aditivne tehnologije, uz naglasak na fazu projektiranja koja prethodi samoj izradi. U fazi projektiranja, detaljno su definirane tehničke specifikacije svake od korištenih komponenti, kao i načini na koje one funkcioniraju u sklopu cijelog sustava. Kvalitetno projektiranje ključno je za uspješnu realizaciju modela u fazi izrade.

#### 3.1. Aditivna proizvodnja

Aditivna proizvodnja, poznatija kao 3D printanje, proces je kreiranja trodimenzionalnih objekata iz digitalnih modela dodavanjem materijala sloj po sloj. Ovakav način izrade omogućuje visoku razinu preciznosti i ponovljivost u proizvodnji što je posebno korisno za stvaranje detaljnih i složenih dijelova. Za razliku se od tradicionalnih metoda, poput rezanja i bušenja koji pri stvaranju novog proizvoda uklanjaju materijal, aditivna proizvodnja dodaje materijal samo na mjestima gdje je potreban. Time se smanjuje količina otpada što čini proizvodnju ekološki prihvatljivom [6]. Najpoznatija i najpristupačnija tehnologija 3D printanja naziva se Fuse Deposition Modeling (FDM). U toj metodi, termoplastični filamenti se zagrijavaju i izlijevaju kroz mlaznicu na radnu površinu printera, gdje se materijal postupno hladi i oblikuje u slojevitou strukturu željenog objekta. Neki od najčešće korištenih filamenata u FDM procesu uključuju PLA (eng. polylactic acid), PETG (glikolizirani polietilentereftalat), ABS (akrilonitril butadien) te TPU (termoplastični poliuretan). Svaki od tih filamenata ima različita svojstva, a u ovom radu je za izradu dijelova korišten PETG. To je materijal s dobrom otpornošću na udarce namijenjen izradi mehaničkih dijelova te funkcionalnih prototipa. Najčešće se koristi za proizvodnju boca. Po uzoru na PLA-a nema mirisa i jednostavno se ispisuje dok je po izdržljivosti sličan ABS-u. Njegova mekša površina čini ga podložnijim trošenju [7].

Nakon što su u programu SolidWorks projektirani modeli zamišljenih dijelova, potrebno ih je prebaciti u softver ili tzv. *slicer* za generiranje G-koda (datoteka koju printer može čitati). Za proces 3D printanja korišten je Original Prusa MK4S 3D printer prikazan na slici 5. te pripadajući softver PrusaSlicer.



**Slika 5. Original Prusa MK4S 3D printer**

### **3.2. Projektiranje i izrada transportnog sustava**

U ovom završnom radu, najprije je potrebno konstruirati transportni sustav koji će prenositi plastične boce i na kojem će biti smješteni ostali dijelovi sustava za punjenje, zatvaranje i začepljivanje boca. Budući da će svi dijelovi biti pričvršćeni za transportnu traku, potrebno je osigurati stabilnost konstrukcije i optimalan razmještaj svih dijelova sustava kako bi se omogućilo neometano izvršavanje svih potrebnih radnji. Konstrukcija trake izrađena je od aluminijskih profila s dva utora, dimenzija 20x20mm, koji su međusobno povezani spojnicama. 3D model konstrukcije trake prikazan je na slici 6.



**Slika 6. Konstrukcija transportne trake**

### 3.2.1. Odabir pokretne trake

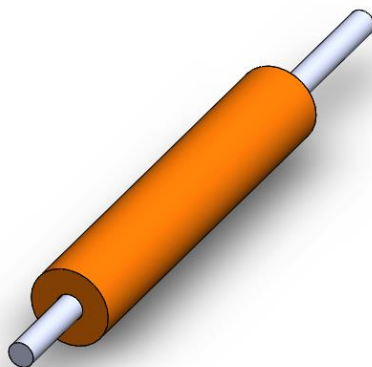
Odabir odgovarajuće pokretne trake ključan je za efikasno funkcioniranje transportnog sustava u različitim industrijskim granama. Pri odabiru pokretne trake treba voditi računa o nekoliko faktora, uključujući vrstu materijala koji se transportira te uvjete rada. Ukoliko se želi transportirati teži teret, koristit će se robusnije trake od gume ili metala, dok su za lakše terete pogodnije PVC ili PU trake. U uvjetima visokih temperatura preporučljivo je koristiti metalne trake, a ako je sustav izložen vodi ili vlazi, koriste se trake od nehrđajućeg čelika ili PVC trake. Izbor transportne trake ovisi i o zahtjevima industrije; na primjer, u prehrambenoj industriji trake moraju biti izrađene od materijala otpornih na vlagu i kemikalije, koji se lako čiste i zadovoljavaju higijenske standarde. Upravo je za ovaj rad odabrana traka s takvim materijalnim svojstvima. Njezina širina prilagođena je dimenzijama i količini boca koje prenosi. Težina tereta koji prenosi traka u ovom slučaju je zanemariva. Dimenzije trake su dobivene nakon konstruiranja cijelog modela trake u programu SolidWorks. Traku je izradila tvrtka Biz plima d.o.o. Specifikacije trake nalaze se u tablici 1.

**Tablica 1. Specifikacije transportne trake**

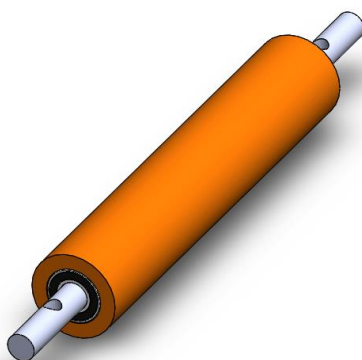
Tehnička specifikacija	Iznos/Opis
Oznaka	U10/AG- KA2AG2003
Tip	Beskonačno spojena
Materijal	PVC
Duljina	3000 mm
Širina	120 mm
Debljina	2 mm
Masa	2,3 kg/m <sup>3</sup>
Radna temperatura	-10 do + 70°C
Pritezanje pri 1%	8 N/mm
Boja	Petrol zelena
Tvrdoća	74 Shore A
Površina	Glatka

### 3.2.2. Vratilo i osovina

Vratilo i osovina su elementi kružnog gibanja koji služe za nošenje, uležištenje te omogućavanje kružnog gibanja drugih strojnih dijelova ili sklopova. Vratila, za razliku od osovine, prenose koristan okretni moment i snagu [9]. U ovom sustavu, vratilo i osovinu čine dva valjka smještena na lijevom i desnom kraju pokretne trake. Izrađeni su aditivnom proizvodnjom na 3D printeru od PETG materijala. Promjeri oba valjka iznose 25 mm te su oni izgledom vrlo slični. Na lijevom kraju pokretne trake nalazi se pogonski valjak, tj. vratilo kroz koje prolazi aluminijska šipka promjera 8 mm. Ova šipka prolazi kroz držač pričvršćen za aluminijski profil, a u držaču se nalazi ležaj. Šipka je dulja od one na desnoj strani jer se na lijevoj strani na nju montira remenica. Na desnoj strani se nalazi gonjeni valjak, tj. osovina u koju je ugrađen ležaj. Kroz ležaj prolazi aluminijska šipka koja je pričvršćena za držač. Ova strana služi za zatezanje trake.



Slika 7. Vratilo



Slika 8. Osovina

Ležajevi su strojni elementi čija je funkcija vođenje pokretnih dijelova te prijenos opterećenja između dijelova koji su u međusobnom relativnom gibanju [10]. Glavna podjela ležajeva temelji se na vrsti trenja gibanja te uključuje valjne i klizne ležajeve. Također, ležajevi se mogu klasificirati prema vrsti valjnog tijela (kugla, valjak, stožac, bačvica, iglica) te prema smjeru prenošenja opterećenja (radijalno, aksijalno, kombinacija oba). U industriji su prisutni u gotovo svakom mehaničkom sustavu.

Za uležištenje vratila u držač na lijevom kraju, koji je ujedno i kućište za ležaj, te aluminijske šipke za osovinu na desnom kraju, odabran je radijalni kuglični ležaj oznake 688-2Z-W4 ZEN. Specifikacije ležaja nalaze se u tablici 2.

**Tablica 2. Specifikacije ležaja [11]**

Tehnička specifikacija	Iznos/Opis
Kategorija	Radijalni kuglični ležaj
Vanjski promjer	16 mm
Unutarnji promjer	8 mm
Širina	4 mm



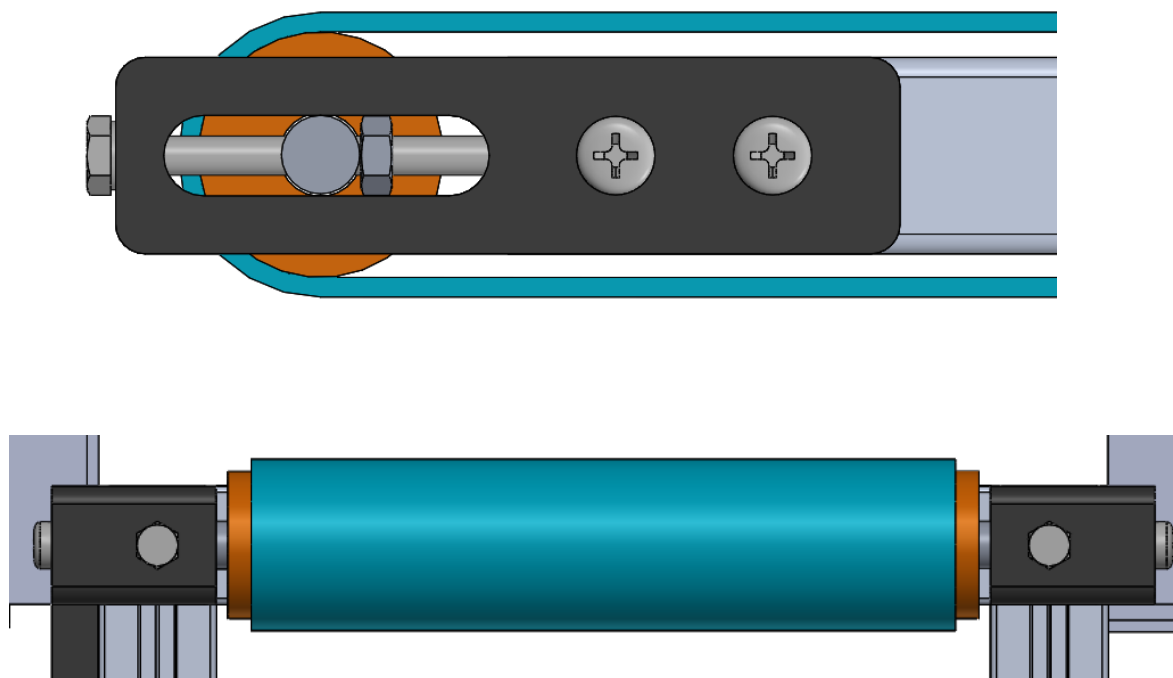
**Slika 9. Ležaj 688-2Z-W4 ZEN [10]**

### 3.2.3. *Mehanizam zatezanja pokretne trake*

Mehanizam zatezanja pokretne trake sastoji se od držača pričvršćenog za konstrukciju koji ima utor kroz koji prolazi aluminijska šipka promjera 8 mm. Utor omogućuje pomicanje šipke lijevo i desno sve dok se ne umetne vijak kroz šipku. Za uspješno umetanje i pričvršćivanje vijka, potrebno je u šipki napraviti provrt.



Kroz provrt se s bočne strane držača umeće M4 vijak sa šesterokutnom glavom na koji se postavlja odgovarajuća matica. Prilikom zatezanja vijka, matica svojim suprotnim gibanjem zateže traku čime osigurava njezinu stabilnost i napetost.



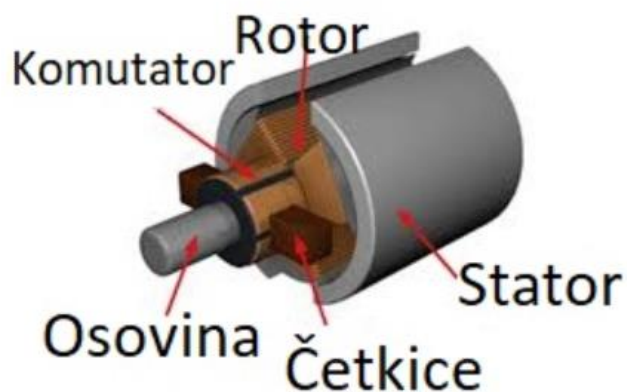
Slika 10. Mehanizam zatezanja pokretne trake

#### 3.2.4. Pogonski sustav transportne trake

Pogon transportne trake ostvaren je upotrebom istosmjernog elektromotora koji prenosi okretni moment pomoću remenskog prijenosa.

##### 3.2.4.1. Istosmjerni motor

Istosmjerni elektromotori pretvaraju električnu energiju u rotacijsko gibanje. Princip rada istosmjernog elektromotora temelji se na interakciji magnetskih polja. Glavne dijelove elektromotora čine stator, rotor, komutator (kolektor) te grafitne četkice [Slika 11.]. Propuštanjem struje kroz namotaje rotora, stvara se elektromagnetsko polje koje međusobnim djelovanjem s magnetskim poljem statora uzrokuje okretanje rotora. Neke od prednosti ovakvih elektromotora uključuju jednostavnu kontrolu brzine i smjera vrtnje, visoki okretni moment, jednostavnost izrade te široku dostupnost [12].



Slika 11. Glavni dijelovi istosmjernog elektromotora [13]

Model elektromotora korišten u ovom radu je GB37Y3530-12V-251R, proizvođača DFROBOT [Slika 12.]. Ovaj elektromotor sadrži metalni prijenosnik s omjerom 43,8 i integrirani kvadraturni enkoder koji pruža razlučivost od 16 impulsa po okretaju osovine motora. To odgovara 700 impulsa po okretaju izlazne osovine prijenosnika.



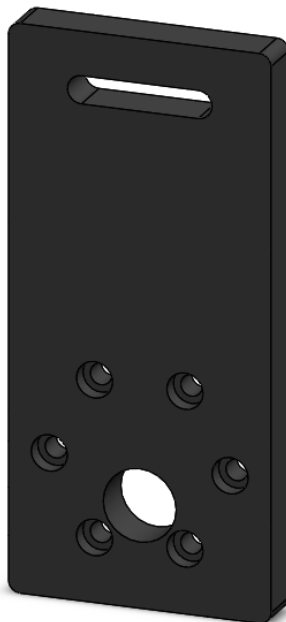
Slika 12. Elektromotor GB37Y3530-12V-251R [14]

Specifikacije elektromotora nalaze se u tablici 3.

Tablica 3. Specifikacije elektromotora GB37Y3530-12V-251R [14]

Tehnička specifikacija	Iznos/Opis
Snaga	4.2 W
Nazivni napon	12V DC
Nazivna struja	0.35 A
Nazivni broj okretaja	251 °/
Izvedba	S enkoderom
Masa	250 g

Kako bi elektromotor bio pričvršćen za konstrukciju pokretne trake, za njega je tehnologijom 3D printanja izrađen držač [Slika 13.]. Na držaču se nalazi utor za vijke koji omogućuje podešavanje njegovog položaja (lijevo-desno), ovisno o potrebnoj nategnutosti remena.



**Slika 13. Držač za elektromotor**

#### 3.2.4.2. Remenice i remen

Remenski prijenosnici omogućuju prijenos i transformaciju gibanja i okretnog momenta između vratila na većem razmaku. [15] Takav prijenos je elastičan, a uz to prigušuje udarce i vibracije koje bi se inače prenosile s jednog vratila na drugo. Osnovna podjela remenskih prijenosnika je na prijenosnike s trenjem (asinkroni prijenos) te prijenosnike oblikom (sinkroni prijenos). U ovom radu korišten je prijenos oblikom, tj. remenski prijenos sa zupčastim remenom. Zupčasti remeni mogu biti ozubljeni s jedne ili obje strane te zahvaćaju odgovarajuće ozubljene remenice. Predviđeni su za upotrebu na temperaturama do 80°C. Zbog složenije proizvodnje ozubljenih remenica, obično su skuplji od ostalih vrsta remena (plosnatog i klinastog). Specifikacije odabranog remena nalaze se u tablici 4.

**Tablica 4. Specifikacije zupčastog remena [16]**

Tehnička specifikacija	Iznos/Opis
Tip zupčastog remena	GT2
Širina	6 mm
Duljina	280 mm
Udaljenost između zuba	2 mm
Oblik	Zatvoreni remen
Materijal	Guma

Elektromotor prenosi okretni moment na vratilo putem remenica i zupčastog remena. Remenice služe za vođenje remena, a za potrebe ovog rada odabrane su GT2 sinkrone remenice s 40 i 20 zubi. Specifikacije remenica se nalaze u tablici 5.

**Tablica 5. Specifikacije remenica [17]**

Tehnička specifikacija	Pogonska remenica (manja)	Gonjena remenica (veća)
Broj zuba	20	40
Širina remena	6 mm	6 mm
Promjer provrta	6.35 mm	8 mm
Materijal	Aluminijska legura	Aluminijska legura

**Slika 14. Remenice i zupčasti remen**

S obzirom da je za pogon transportne trake odabran elektromotor s redukcijom 43,8:1 i da je proračunom potvrđena pretpostavka da će dobivena brzina trake biti nešto veća od potrebne, odabrane su remenice s različitim brojem zubi kako bi svojim prijenosnim omjerom smanjile

brzinu rotacije osovine na koju se prenosi okretni moment. Smanjenje brzine osigurat će sigurno kretanje i zaustavljanje boca. Proračun brzine transportne trake se nalazi u nastavku.

Izraz (3.1.) [18] prikazuje formulu po kojoj je rađen proračun brzine pokretne trake:

$$v = \frac{\pi \cdot D \cdot n}{60 \times 1000} \quad (3.1.)$$

gdje su:

$v$  = brzina pokretne trake, [m/s]

$D$  = promjer valjka, [mm]

$n$  = broj okretaja motora, [°/min]

Prijenosni omjer remenica računa se prema formuli (3.2.):

$$i = \frac{n_M}{n_V} = \frac{z_V}{z_M} \quad (3.2.)$$

gdje su:

$n_M$  = brzina vrtnje pogonske remenice, [m/s]

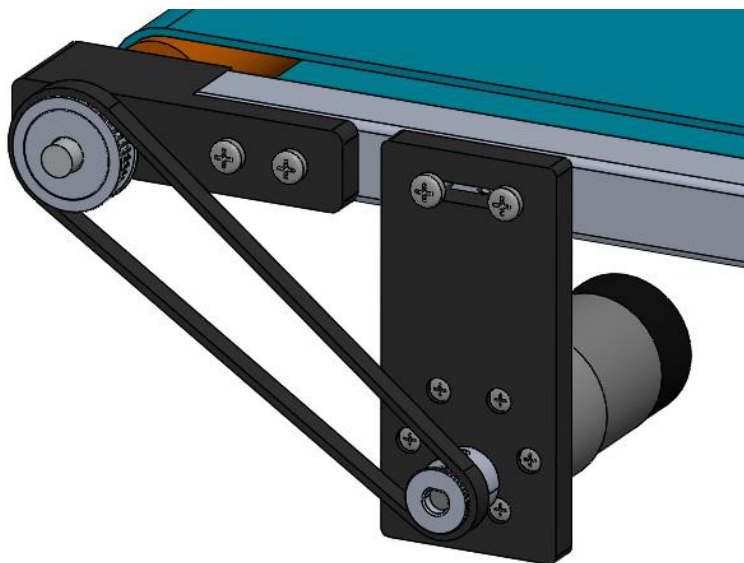
$n_V$  = brzina vrtnje gonjene remenice, [m/s]

$z_M$  = broj zubi pogonske remenice

$z_V$  = broj zubi gonjene remenice

Uvrštavanjem broja zubi odabranih remenica u odgovarajuću formulu, izračunat je prijenosni omjer  $i = 2$ . Ovaj omjer, zajedno s brojem okretaja motora od 251 °/min, uvrštava se u jednadžbu (3.2.) iz koje se dobiva broj okretaja gonjene remenice u iznosu 125,5 °/min. Odgovarajućom brzinom vrtjet će se vratilo koje će prenositi okretni moment na pokretnu traku. Za dobivanje brzine trake, potrebno je tu vrijednost uvrstiti u izraz (3.1.), čime se dobiva brzina trake od 0,164 m/s. Iako je ova brzina relativno niska, ona može biti prikladna za primjene koje zahtijevaju sporiju brzinu kretanja trake poput preciznog punjenja, pakiranja u proizvodnji ili sortiranja malih objekata. U tim slučajevima, sporija brzina omogućit će veću preciznost i kontrolu, što pozitivno utječe na uspješnost rada sustava.

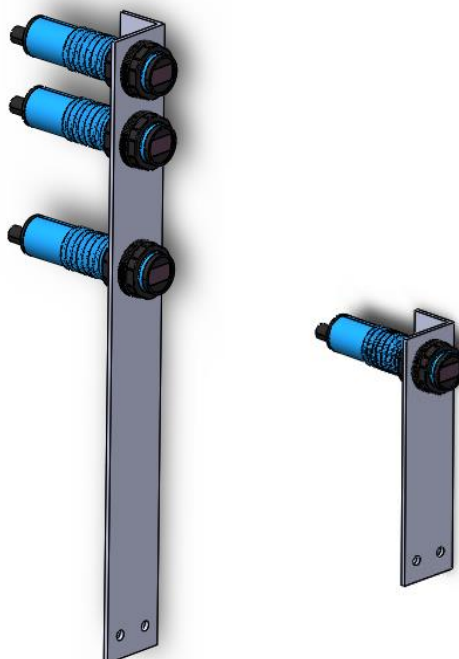
Pogonski sustav trake prikazan je na slici 15.



**Slika 15. Pogonski sustav transportne trake**

### 3.2.5. Projektiranje nosača senzora

Tri senzora postavljena su na početku pokretne trake na odgovarajućim visinama za svaku bocu. Dodatno, jedan senzor je postavljen pri kraju trake, a služi za očitavanje prisutnosti boce prije procesa začepljivanja. Ova raspodjela senzora omogućuje učinkovito praćenje i upravljanje tokom boca kroz cijeli proces. Nosač za senzore je napravljen od aluminijskog L-profila.

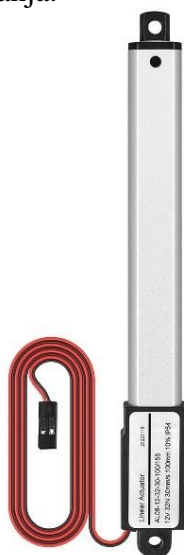


**Slika 16. Nosači senzora**

### 3.3. Projektiranje i izrada sustava pogonjenog linearnim električnim aktuatorom

#### 3.3.1. Odabir linearnog aktuatora

Za potrebe ovog završnog rada, izabran je linearni aktuator oznake AM645, prikazan na slici 17. Uloga linearnog aktuatora u ovom završnom radu je podizanje konstrukcije za čepove i konstrukcije za punjenje vode na visinu koja odgovara detektiranoj boci na ulazu u sustav. Ovaj aktuator osigurava precizno pozicioniranje držača za čepove i cjevčice za punjenje na odgovarajuću visinu punjenja, čime se sprječava prelijevanje tekućine te osigurava ispravno i sigurno zatvaranje boca u toku cijelog procesa. Time se povećava učinkovitost i pouzdanost sustava u procesu punjenja i zatvaranja.



Slika 17. Linearni aktuator AM645 [19]

Glavne specifikacije korištenog linearnog aktuatora nalaze se u tablici 6.

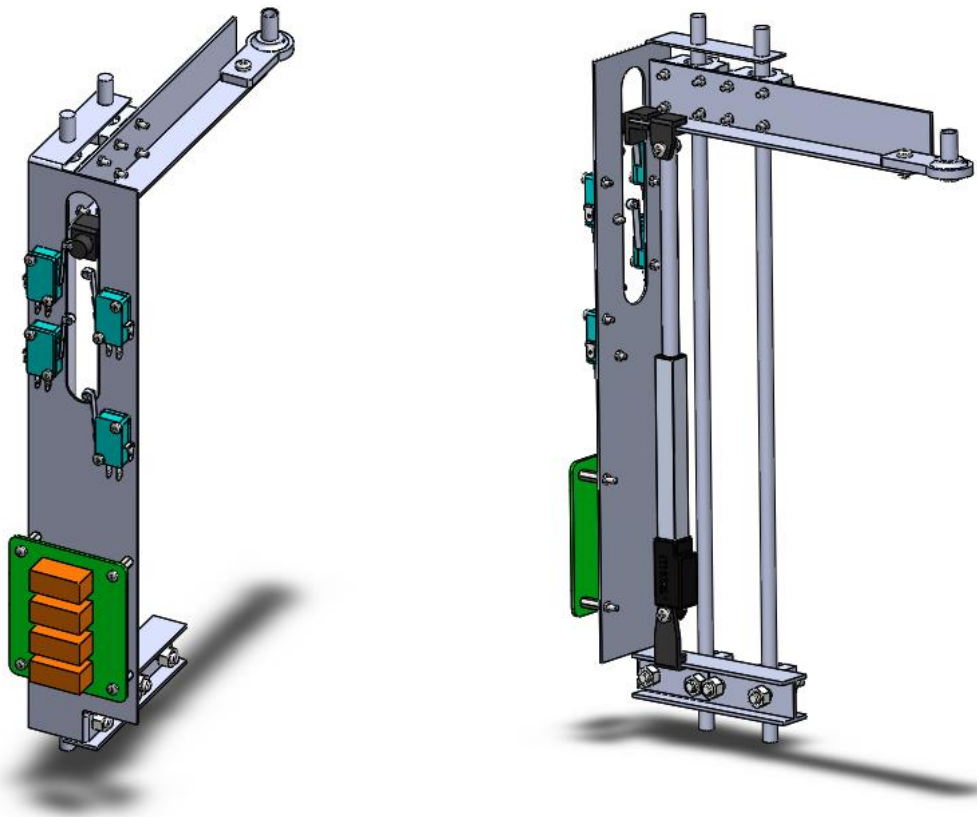
Tablica 6. Specifikacije linearnog aktuatora AM645 [19]

Tehnička specifikacija	Iznos
Duljina hoda	100 mm
Nazivno opterećenje	32 N
Brzina hoda	30 mm/s
Nazivni napon	12 VDC
Nazivna struja	3 A
Radna temperatura	-20°C do 65°C
Klasa zaštite	IP54
Radni ciklus	25 %
Razina zvuka	< 42dB

### 3.3.2. Projektiranje konstrukcije za punjenje i zatvaranje boca

Sustavi za punjenje i zatvaranje boca temelje se na istom principu rada, jedino što ih razlikuje je funkcija koju obavljaju. Kako bi cijeli sustav pogonjen linearnim aktuatorom pravilno funkcionirao, potrebno je projektirati konstrukciju koja će biti pričvršćena za transportnu traku. Baza konstrukcije sastoji se od dva aluminijska U-profila, na koje su vijcima pričvršćena dva nosača za linearne vodilice izrađene od aluminijskih šipki promjera 8 mm.

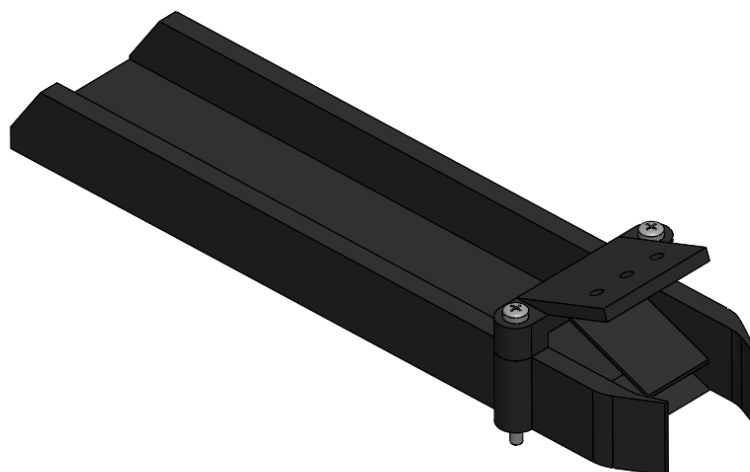
Baza je pričvršćena za aluminijsku konstrukciju metalnim kutnicima. Na vodilicama se nalaze linearni ležajevi s kućištem koji su vijcima pričvršćeni za L-profil. Na aluminijskim profilima, s gornje i donje strane, nalaze se 3D printane kopče koje služe za pričvršćivanje linearnog aktuatora na konstrukciju. Kod sustava za punjenje boca, na L-profilu se nalazi nastavak koji služi za pozicioniranje crijeva za punjenje boca.



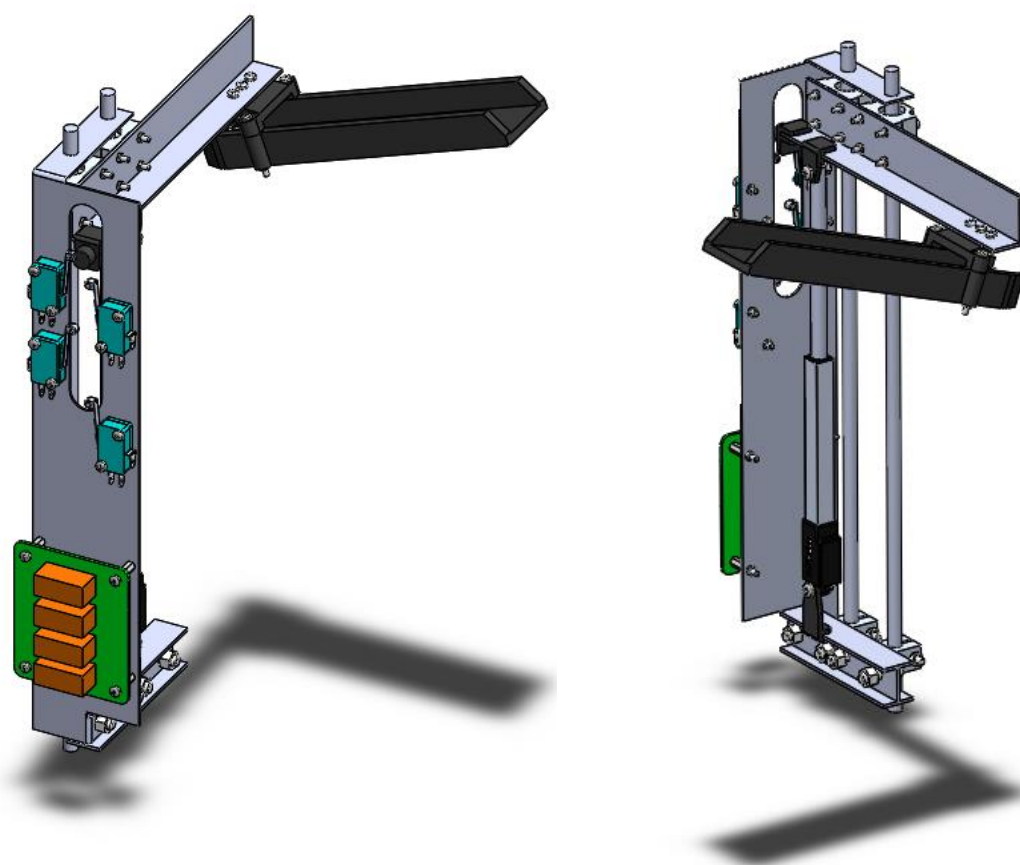
Slika 18. Konstrukcija za punjenje boca



Kod sustava za zatvaranje boca, umjesto crijeva za punjenje, na L-profil je pričvršćen držač za čepove, postavljen pod kutom od 20 stupnjeva. Taj držač sadrži elastičnu i tanku hvataljku koja omogućuje boci da pri prolasku pokupi čep. Držač za čepove nalazi se na slici 19.

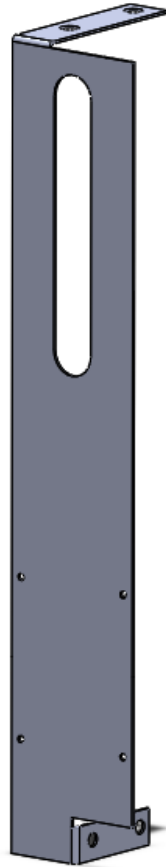


Slika 19. Držač za čepove



Slika 20. Konstrukcija za zatvaranje boca

Za pokretanje linearnih aktuatora, potrebna je odgovarajuća elektronika. Kako bi se elektronika imala za što pričvrstiti, projektiran je držač za PCB i mikroprekidače. Držač je izrađen od inox lima, debljine 1.2 mm.



Slika 21. Držač za elektroniku

### 3.4. Projektiranje i izrada pneumatskog sustava

#### 3.4.1. Odabir pneumatskog cilindra

U ovom dijelu sustava odvija se proces začepljivanja boca. Za potrebe ovog procesa, odabran je okrugli pneumatski cilindar tvrtke FESTO [Slika 22.]. Uloga pneumatskog cilindra u ovom sustavu je podizanje i spuštanje držača za motor na kojem se nalazi kapica za začepljivanje boca. Korištenjem ovog pneumatskog cilindra omogućeno je precizno upravljanje pozicijom kapice, što znatno utječe na kvalitetu začepljivanja boca i osigurava uspješan tijek procesa.



Slika 22. Pneumatski cilindar [20]

Oznaka pneumatskog cilindra je DSNU-S-12-125-P-A-MQ:

- DSNU – vrsta serijske proizvodnje
- S – kratki dizajn
- 12 – promjer klipa
- 125 – hod cilindra
- P – elastični prigušni prsteni/ ploče obostrano
- A – za beskontaktnu sklopku
- MQ – poprečni ulazni otvor, kapa na kraju

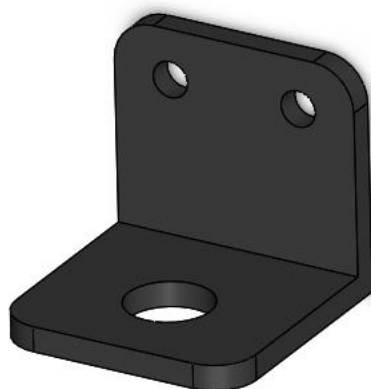
Tehničke specifikacije odabranog cilindra se nalaze u tablici 7.

Tablica 7. Specifikacije pneumatskog cilindra DSNU-S-12-125-P-A-MQ [20]

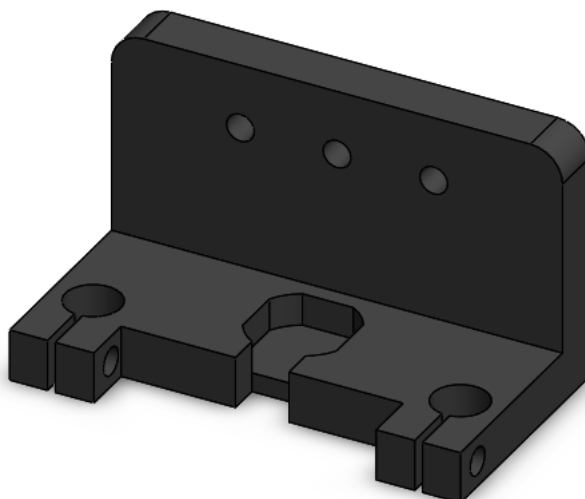
Tehnička specifikacija	Iznos/Opis
Radni medij	Komprimirani zrak
Radni tlak	1.5 bar do 10 bar
Način rada	Dvoradni
Temperatura radnog okruženja	-20 °C do 80 °C
Navoj klipnjače	M6
Materijal klipnjače i cijevi cilindra	Visokolegirani nehrđajući čelik
Veličina priključka	M5

### 3.4.2. Projektiranje konstrukcije za začepljivanje boca

Za početak je potrebno konstruirati dijelove na kojima će biti smješten pneumatski cilindar i dijelove koji će ga pridržavati. Dijelovi su izrađeni 3D printerom od PETG materijala. Cilindar je s donje strane pozicioniran u središnju rupu koja je konstruirana tako da se cilindar na odgovarajući način pridržava, a s gornje je strane dodatno pričvršćen držačem za pravokutni aluminijski profil.

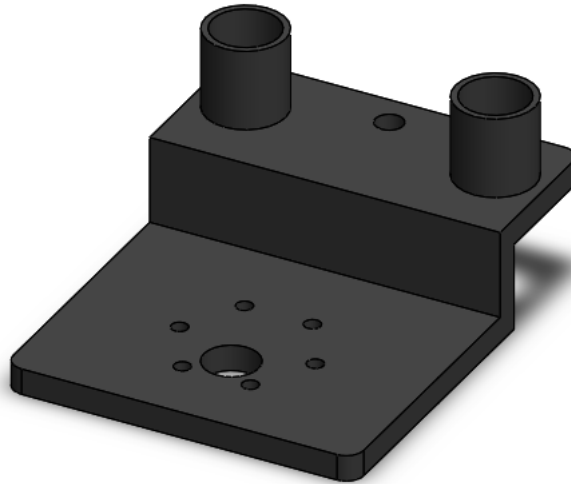


Slika 23. Držać cilindra



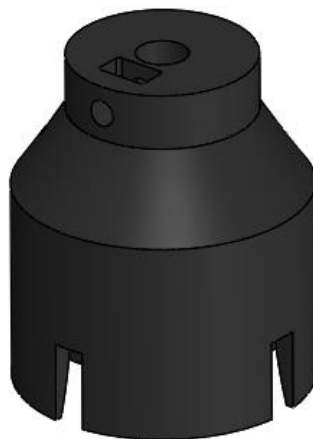
Slika 24. Držać za aluminijske vodilice

Klipnjača cilindra pričvršćena je s dvije matice za dodatni držač, što omogućuje promjenu visine na kojoj se nalaze motor i glava za začepljivanje boca. Ovaj držač je istovremeno i nosač za motor. Na njemu se nalaze ekstrudirani dijelovi u koje su utisnuti linearni ležajevi. Kroz linearne ležajeve su provučene dvije aluminijske šipke promjera 8 mm, čime se omogućuje stabilno i precizno pomicanje držača duž vodilica.

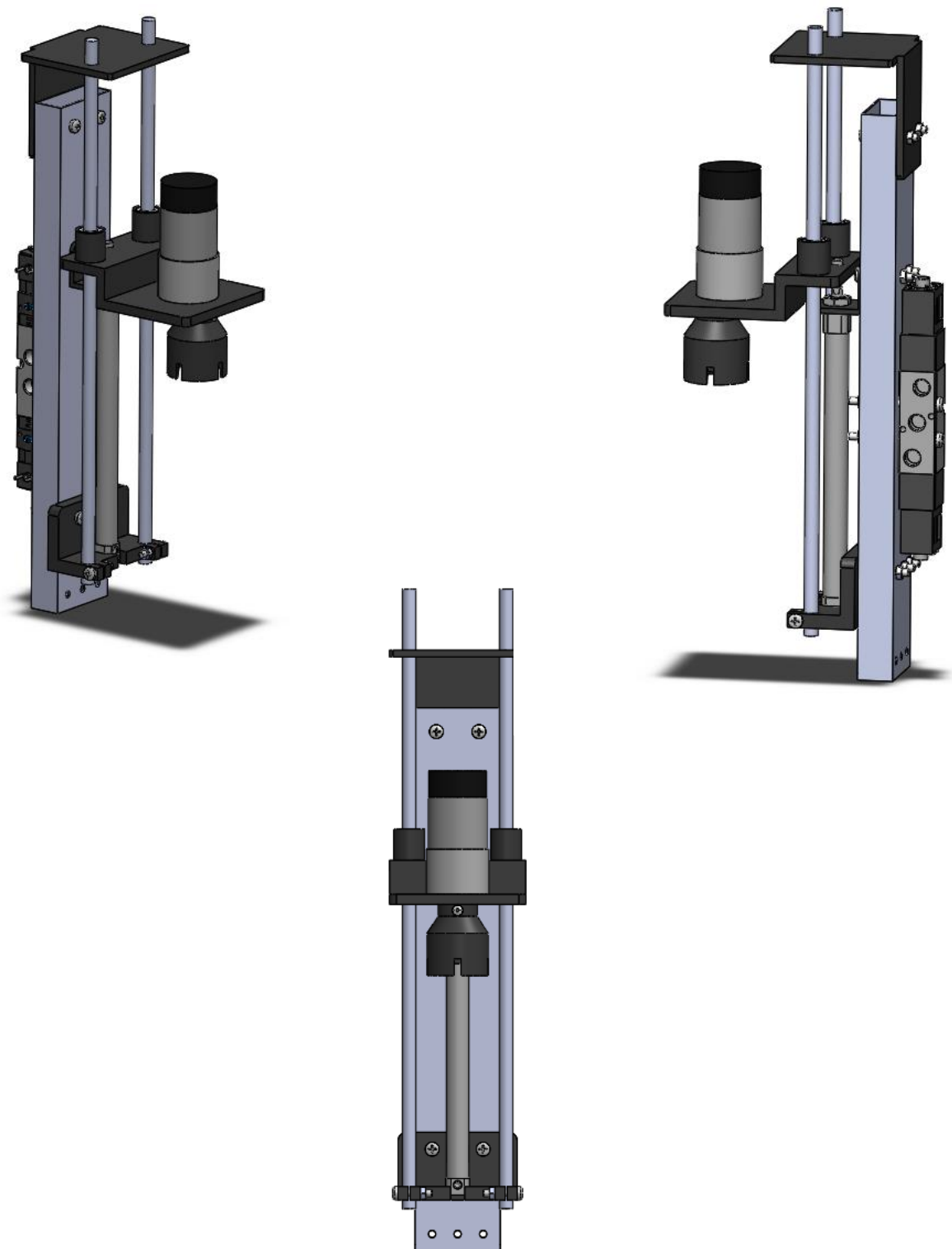


**Slika 25. Držač mehanizma za začepljivanje**

Šipke su dodatno učvršćene vijcima na prethodno prikazanom dijelu koji je namijenjen za pozicioniranje donje strane cilindra. Taj dio je zatim pričvršćen za pravokutni aluminijski profil koji je na kraju pričvršćen vijcima za konstrukciju transportne trake. Time je proces projektiranja pneumatskog sustava dovršen. Konstrukcija pneumatskog sustava nalazi se na slici 27.

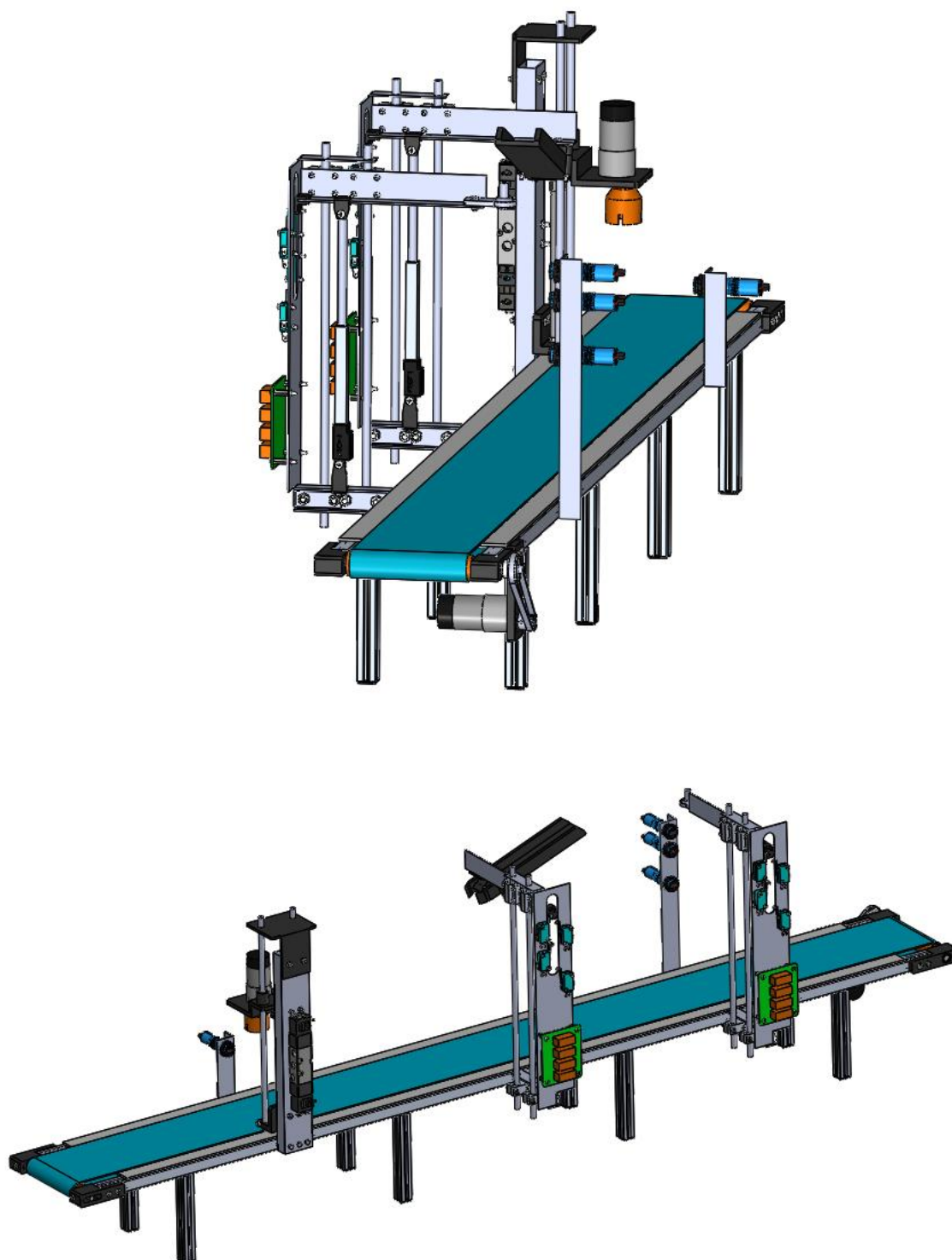


**Slika 26. Glava za začepljivanje**



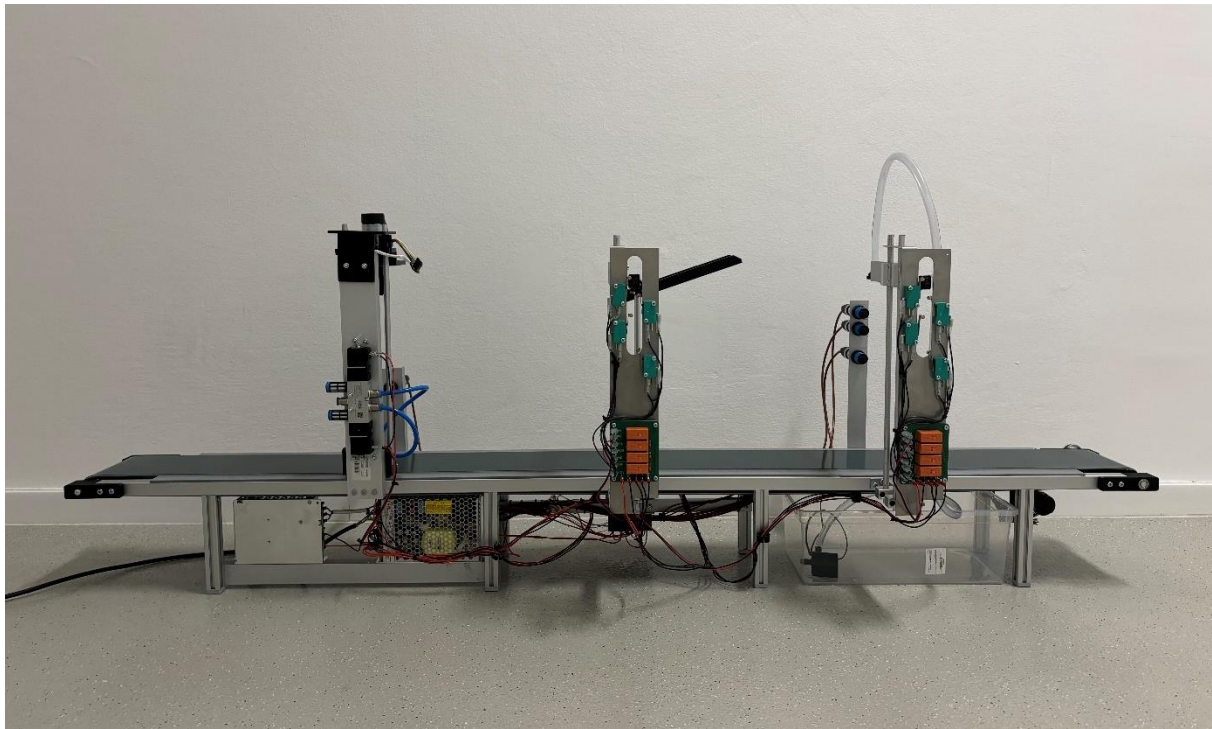
Slika 27. Pneumatski sustav

### 3.5. Konačan izgled modela

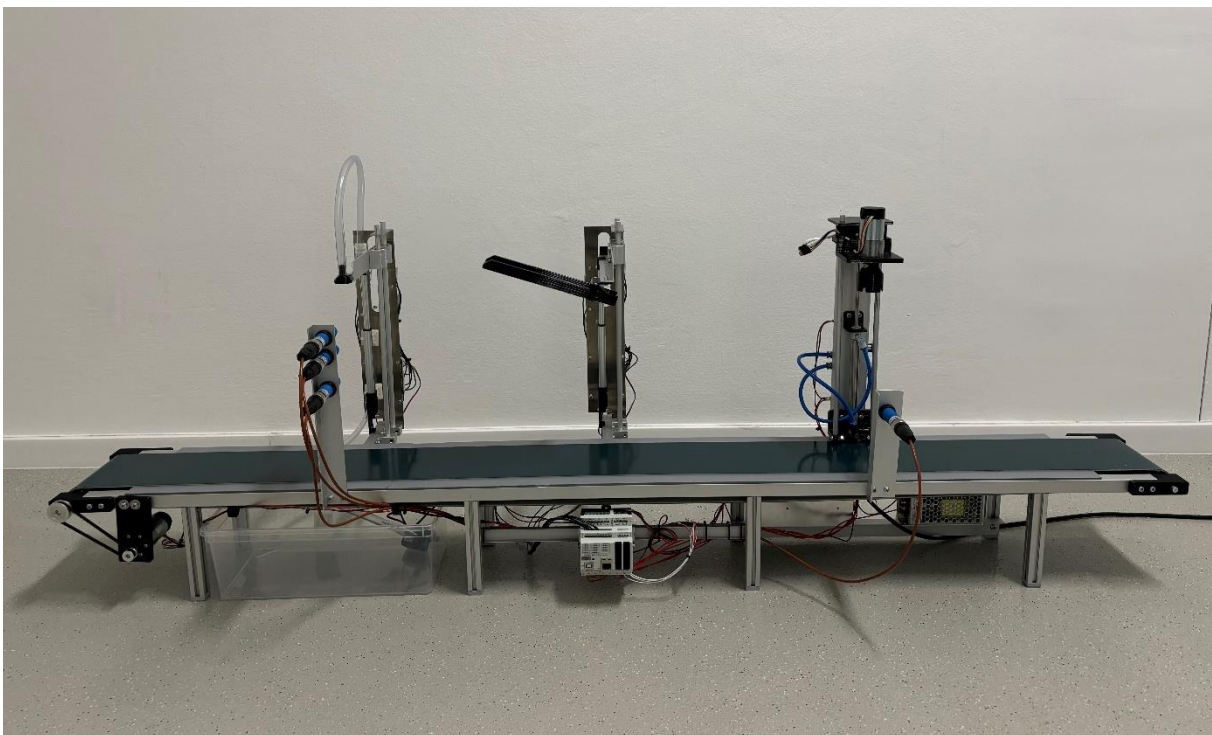


Slika 28. Konačan model sustava

### 3.6. Konačan izgled sustava



Slika 29. Konačan izgled – pogled 1



Slika 30. Konačan izgled - pogled 2



## 4. UPRAVLJAČKI SUSTAV

Kao što je već spomenuto, sustav za automatsko punjenje i zatvaranje boca sastoji se od tri manja sustava: transportnog, sustava pogonjenog linearnim električnim aktuatorom te pneumatskog sustava. Kako bi svi procesi pravilno funkcionirali, potrebno je njima upravljati. Upravljanje se vršilo putem mikroračunala „Controllino MAXI“.

### 4.1. Upravljački uređaj Controllino MAXI

Controllino MAXI, uređaj na slici 31., vrsta je programabilnog logičkog kontrolera (PLC) koja je kompatibilna sa softverom Arduino. Radi se o srednjem modelu iz Controllino serije. Najveća mu je prednost kombiniranje fleksibilnosti programiranja koju daje Arduino s robusnim značajkama za industrijske primjene, poput upravljanja relejima, digitalnih i analognih ulaza/izlaza te podrška za razne komunikacijske protokole. Izrađen je po industrijskim standardima što podrazumijeva da je osposobljen za rad u težim uvjetima poput visokih temperatura, vibracija te prašine. U automatizaciji industrijskih procesa se najviše koristi za upravljanje transportnih traka, motora i strojeva, a za jednu od tih primjena je korišten u ovom radu.



Slika 31. Controllino MAXI [21]

Controllino Maxi koristi mikrokontroler ATmega 2560 na 16MHz što omogućuje jednostavniju izvedbu različitih projekata uz visoku razinu prilagodljivosti. Tehničke specifikacije Controllina su prikazane u tablici 8.

**Tablica 8. Specifikacije mikroračunala Controllino MAXI [21]**

Tehnička specifikacija	Iznos/Opis
Napon napajanja	12V ili 24V
USB priključak (samo programiranje)	USB-B, 2.0
Radno temperaturno područje	0°C-55°C
<b>Ulazi</b>	
Bez galvanske izolacije	12
Analogno/digitalni	10
Samo digitalni	2
Analogni 0-5V	14
<b>Izlazi</b>	
Bez galvanske izolacije	12
Sa galvanskom izolacijom (releji)	10
Logička 0	0V-1,5 V
Logička 1	3V-5,5 V
Dimenzije	72x90x62 mm

## 4.2. Napajanje sustava

Napajanje je temelj svakog elektroničkog sustava jer pruža potrebnu energiju za rad svih komponenti sustava, uključujući mikrokontrolere, senzore, motore i druge elektroničke uređaje. Adekvatno napajanje omogućuje stabilno i pouzdano funkcioniranje uređaja, štiti ih od oštećenja te produžuje životni vijek opreme. U ovom radu, potrebno je osigurati napajanje za glavni uređaj, Controllino MAXI te napajanje za normalnu funkciju pneumatskog sustava.

### 4.2.1. Napajanje za Controllino MAXI

Controllino koristi napajanje naponom od 12 V i struju od 12.5A koje osigurava napajanje Mean Well LRS-150-12 [Slika 32.]. Ovo napajanje omogućuje podešavanje izlaznog napona u rasponu od 10,2 do 13,8V.



Slika 32. Napajanje Mean Well LRS-150-12 [22]

Tehničke specifikacije napajanja Mean Well LRS-150-12 nalaze se u tablici 9.

Tablica 9. Specifikacije napajanja Mean Well LRS-150-12 [22]

Tehnička specifikacija	Iznos
Raspon ulaznog napona	85-132 VAC 240-370 VDC
Nazivni izlazni napon	12 VDC
Raspon izlaznog napona	10,2 do 13,8 V
Ulazna struja	3 A/115 VAC 1,7A/230 VAC
Izlazna struja	12,5A
Izlazna snaga	150 W
Raspon ulazne frekvencije	47-63 Hz
Radno temperaturno područje	-30 do 70°C
Učinkovitost	87,5 %

#### 4.2.2. Napajanje za transportni sustav

Napajanje transportnog sustava je osigurano direktnim spajanjem DC motora na Controllino koji napaja motor s 12V bez potrebe za posebnim motornim *driverom*. U ovom radu, motor se koristi isključivo za pokretanje i zaustavljanje transportne trake i mehanizma za začepljivanje pa zbog jednostavnosti funkcije motora nije bilo potrebe za regulacijom brzine ili smjera vrtnje pomoću motornog *drivera*. Uz to, napon i struja motora su unutar specifikacija koje Controllino može sigurno isporučiti. Kod kompleksnijih sustava u kojima je potrebna regulacija brzine ili preciznije upravljanje, upotreba motornog *drivera* bila bi neizbježna.

### 4.2.3. Napajanje za pneumatski sustav

U prethodnom poglavlju spomenuto je da Controllino za rad treba napajanje od 12V. Unatoč tome, elektromagnetski ventil je potrebno opskrbiti napajanjem od 24 V nezavisnim od napajanja upravljačkog uređaja. Odabrano je napajanje Mean Well LRS-100-24 koje generira struju od 4.5 A i omogućuje podešavanje izlaznog napona u rasponu 21,6 do 28,8 V.



Slika 33. Napajanje Mean Well LRS-100-24 [23]

Tehničke specifikacije napajanja Mean Well LRS-100-24 se nalaze u tablici 10.

Tablica 10. Specifikacije napajanja Mean Well LRS-100-24 [23]

Tehnička specifikacija	Iznos
Raspon ulaznog napona	85-264 VAC 120-373VDC
Nazivni izlazni napon	24 VDC
Raspon izlaznog napona	21,6 do 29,8 V
Ulazna struja	1,9 A/115 VAC 1,2A/230VAC
Izlazna struja	4,5 A
Izlazna snaga	108 W
Raspon ulazne frekvencije	47-63 Hz
Radno temperaturno područje	-30 do 70°C
Učinkovitost	90%

### 4.3. Senzori

Senzori su uređaji koji detektiraju i mjere promjene u okolišu, poput temperature, svjetlosti ili kemijskih spojeva te takve informacije pretvaraju u električne signale. Senzori imaju ključnu ulogu u modernoj tehnologiji jer omogućuju automatsko prikupljanje i analiziranje podataka u stvarnom vremenu te osiguravaju preciznost i pouzdanost. Primjenu nalaze u raznim industrijama, poput automobilske i zdravstvene industrije, kao i u svakodnevnim uređajima kao što su pametni satovi, klima uređaji i slično. Kako bi se osigurala precizna detekcija boca i omogućilo ostalim sustavima da pravilno obavljaju svoje funkcije, u ovom radu korišteni su fotoelektrični (optički) senzori oznake PE18, prikazani na Slici 34.



**Slika 34. Fotoelektrični senzor PE18 [24]**

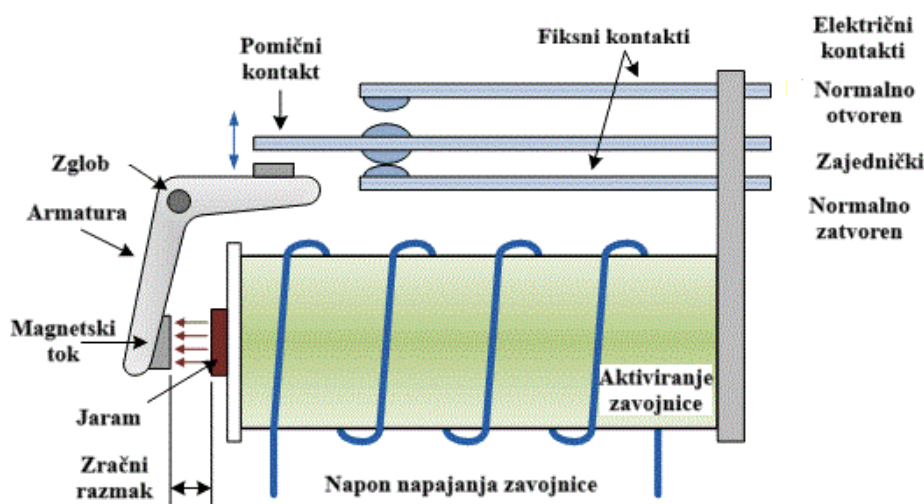
Fotoelektrični senzori su uređaji koji detektiraju objekte, udaljenosti objekta ili promjene na površini pri čemu za detekciju koriste svjetlosne zrake, najčešće infracrvene. Podjela fotoelektričnih senzora uključuje difuzne (reflektivne) senzore, prekidače (transmitivne) senzore te retroreflektivne senzore. Za detekciju boca u ovom radu korišten je difuzni tip. Senzori takvog tipa imaju ugrađeni izvor svjetlosti i prijemnik u istom kućištu. Kada senzor emitira svjetlost, ona se odbija od objekta te vraća natrag do senzora. Ako količina svjetlosti koja se vratila prelazi neku uobičajenu granicu, senzor aktivira izlazni signal. Senzori ovog tipa vrlo su jednostavni za instalaciju i nalaze se u manjem cjenovnom rangu u odnosu na neke druge vrste. Koriste se za detekciju predmeta na manjim udaljenostima. Nedostatak im je što kvaliteta svjetlosne detekcije može varirati, ovisno o boji i površinskim karakteristikama objekta. Specifikacije odabranog senzora nalaze se u tablici 11.

Tablica 11. Specifikacije fotoelektričnog senzora PE18 [24]

Tehnička specifikacija	Iznos/Opis
Detekcija udaljenosti	10 cm
Vrsta detekcije	Infracrveni foto senzor
Radni napon	10-30 VDC; 110-220 VAC
Radna temperatura	-5°C do 70°C
Frekvencija	500 Hz(DC); 25 Hz(AC)

#### 4.4. Upravljanje sustavom pogonjenog linearnim aktuatorom

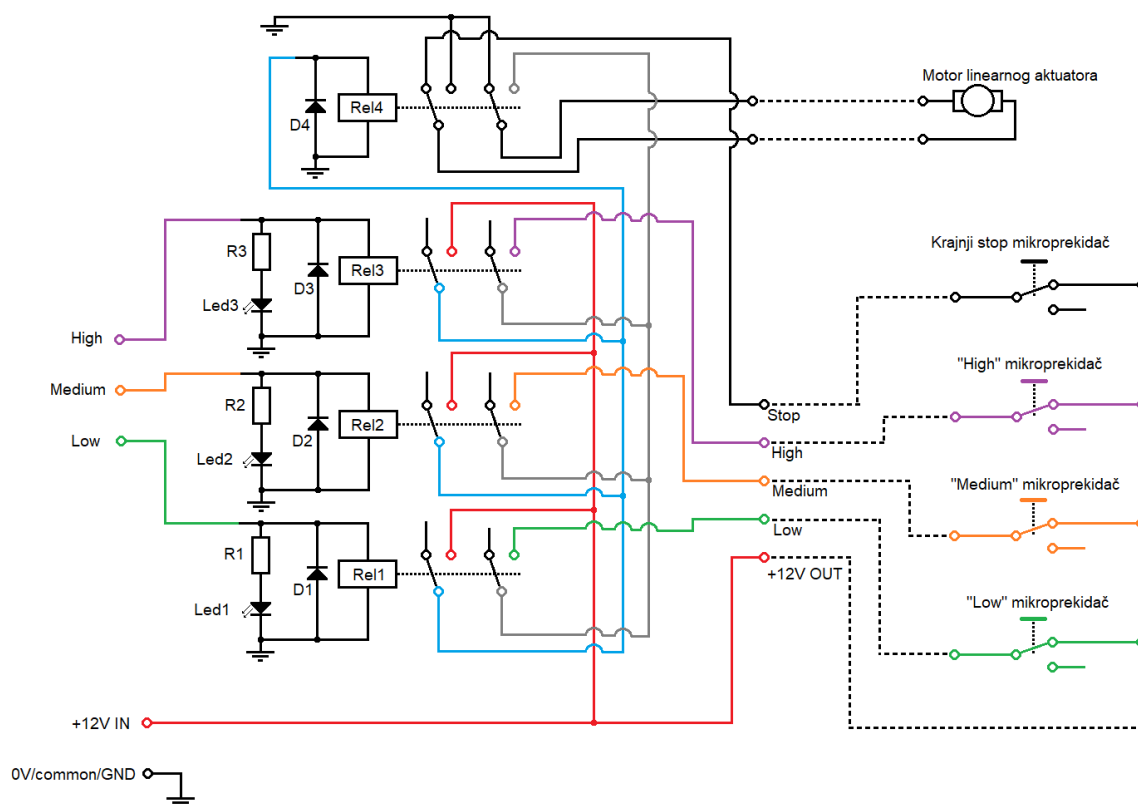
Relaj je elektronički uređaj koji se koristi za kontrolu struje i napona u električnim krugovima. Glavna mu je uloga omogućiti ili onemogućiti prolazak struje kroz električni krug. Korištenjem male ulazne struje, relaj upravlja većom izlaznom strujom te tako osigurava siguran rad opreme na koju je povezan. Dijelovi releja prikazani su na slici 35.



Slika 35. Dijelovi releja [25]

Releji rade na principu elektromagnetske indukcije. Za pokretanje releja, zavojnica koja okružuje jezgu releja napaja se električnom energijom iz izvora koji ga kontrolira. Napajanjem releja, stvara se magnetsko polje koje privlači armaturu i zatvara strujni krug unutar releja. Na taj način armatura uspostavlja ili prekida električne kontakte, a vraća se u početni položaj pomoću opruge u trenutku kada kroz elektromagnet više ne teče struja. Strujni kontakti su ključni elementi releja jer omogućuju upravljanje protokom struje u električnom krugu. Postoje normalno otvoreni kontakti (NO – Normally Open) i normalno

zatvoreni kontakti (NC – Normally Closed). NO kontakti su otvoreni kada je relej isključen i zatvoreni kada je uključen, dok je za NC kontakte situacija obrnuta [26]. Upravljanje ovim sustavom vrši se putem releja koji zatim upravljaju linearnim aktuatorom. U tu svrhu dizajniran je poseban *Printed Circuit Bord* (PCB) koji sadrži četiri releja. Za dizajniranje je korišten alat Sprint Layout. namijenjen kreiranju jednostavnijih dizajna. Shematski prikaz funkcionalnosti sustava nalazi se na slici 36.



**Slika 36. Shematski prikaz funkcionalnosti sustava s linearnim aktuatorom**

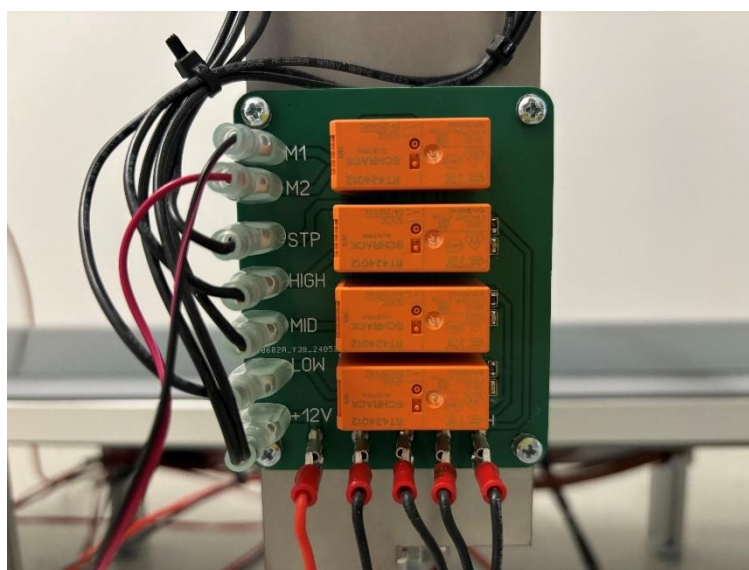
Na električnoj shemi, svi releji su nacrtani s u svom početnom položaju – neaktivnom položaju. Također, to vrijedi i za mikroprekidače. Napajanje 12 V mora biti prisutno prije signala pobude iz Controllina koje dolazi s digitalnih izlaza. Napon na navedenim izlazima je 12V (dolazi od napona napajanja Controllina koje iznosi 12 V).

Ovisno o detektiranoj visini boce, u kodu je odabran jedan od tri željena ulaza/izlaza: „High“, „Medium“ ili „Low“. Ukoliko je detektirana najviša boca, s Controllina se šalje 12 V (digitalni izlaz se stavlja u „1“) prema „High“ ulazu i aktivira se „Rel3“. Releji „Rel3“ preklapa svoje kontakte: aktivira „Rel4“ za smjer spuštanja linearnog aktuatora i dopušta

napajanje 12 V preko „High“ mikroprekidača. Linearni aktuator se pomiče u smjeru prema dolje i spušta cijeli mehanizam za punjenje ili zatvaranje, ovisno o dijelu procesa u kojem se boca nalazi. Mikroprekidač „High“ se nalazi na odgovarajućoj visini za najvišu bocu. Kada linearni aktuator prilikom spuštanja dotakne mikroprekidač „High“, prekida se strujni krug te se linearni aktuator zaustavlja na željenoj visini. Nakon završetka procesa punjenja ili zatvaranja, Controllino isključuje digitalni izlaz prema „High“ ulazu i deaktivira relej „Rel3“. On preklapa svoje kontakte u početni položaj: deaktivira se relej „Rel4“ i vraća u poziciju za dizanje linearnog aktuatora u početni položaj.

Linearni aktuator se vraća u smjeru prema gore sve do trenutka dok ne dotakne mikroprekidač „Krajnji stop mikroprekidač“. Sada se linearni aktuator nalazi u početnom položaju te čeka novi input (high/medium/low). Ista logika vrijedi i za preostale dvije visine boce. Kada je na „Medium“ ulaz s Controllina poslano 12V, aktivira se relej „Rel2“ koji preklapanjem svojih kontakata aktivira relej „Rel4“. Postupak je dalje isti kao i za najveću visinu boce. Mikroprekidač „Medium“ nalazi se na odgovarajućoj visini za srednju bocu, a ostala dva mikroprekidača „Low“ i „High“ ne utječu na rad sklopa jer su vezani na releje koji trenutno nisu aktivni. Za slučaj najmanje boce, aktivira se relej „Rel1“ koji tada na isti način kao i prethodna dva releja aktivira relej „Rel4“ te se proces dalje odvija u već poznatom slijedu.

Za dizajn PCB-a, korišteni su releji oznake RT424F12 tvrtke TE Connectivity [27], a prikazani su na slici 37. već montirani na PCB.



Slika 37. PCB s relejima



#### 4.5. Upravljanje procesom punjenja boca

Upravljanje procesom punjenja utječe na efikasnost i kvalitetu u različitim industrijama. Precizno i pouzdano punjenje ima veliki utjecaj na kvalitetu proizvoda, sigurnost i ukupne operativne troškove. Kako bi se moglo upravljati procesom punjenja, potrebno je odabrati odgovarajuću pumpu koja se odabire ovisno o ciljevima punjenja. Neke od najčešćih vrsta pumpi za vodu uključuju centrifugalne, klipne, vibracijske i potopne pumpe. Za potrebe ovog završnog rada odabrana je upravo potopna pumpa. Potopna pumpa, kao što sam naziv govori, je dizajnirana za rad dok je potpuno uronjena u tekućinu koju pumpa. Koriste se za premještanje vode iz bunara, cisterni ili drugih zatvorenih prostora [28]. Odabrana pumpa nalazi se na slici 38. Pumpa radi na 12V i ima snagu od 4.8W.



Slika 38. Potopna pumpa [29]

## 4.6. Upravljanje pneumatskim sustavom

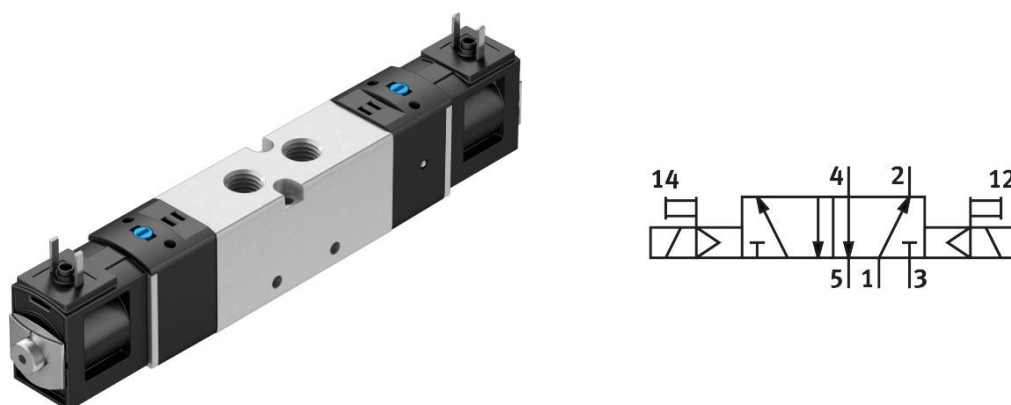
U ovom radu, uloga pneumatskog sustava je podizanje i spuštanje mehanizma za začepljivanje boca, točnije držača na kojem se nalazi elektromotor sa glavom za začepljivanje. Na početku samog procesa, kada je boca tek došla na traku, senzori detektiraju o kojoj visini boce se radi. Na taj način pneumatski sustav zna koliko će se morati izvući/uvući, ali s radom ne kreće sve dok drugi senzor ne detektira dolazak boce na jedinicu za začepljivanje i pošalje signal Controllinu. Controllino tada šalje signal za aktivaciju ventilu čime se pokreće proces začepljivanja boce.

### 4.6.1. Ventili

Ventili su uređaji koji reguliraju protok fluida, u ovom slučaju zraka, kroz cijevi i cjevovode te omogućuju kontrolu tlaka, smjera i količine zraka. Osnovna podjela ventila obuhvaća razvodnike, tlačne ventile, protočne ventile te nepovratne (zaporne) ventile. Kvaliteta ventila ključna je u održavanju učinkovitosti i sigurnosti sustava za komprimirani zrak. Ventili su široko primjenjivi u različitim industrijama, uključujući građevinsku, kemijsku, proizvodnu te druge sektore u kojima je komprimirani zrak nužan za pokretanja alata i strojeva. U ovom radu korišteni su elektromagnetski ventil te prigušno- nepovratni ventil.

#### 4.6.1.1. Elektromagnetski ventili

Elektromagnetski ventili su elektromehanički uređaji koji se koriste za kontrolu protoka fluida uz pomoć dovedenog napona. Sastoje se od zavojnice koja proizvodi magnetsko polje kada kroz nju prolazi struja. Pomoću tog polja se pomiču armatura (kotva) i unutarnji klip te omogućuju prolaz fluida. U trenutku kada se struja prekine, klip se pomoću opruge vraća u prvobitni položaj čime se omogućuje precizna kontrola protoka [30]. Elektromagnetski ventili razlikuju se prema karakteristikama fluida kojim upravljaju, vrsti i karakteristikama struje ili napona koje koriste, jačini magnetskog polja te mehanizmu koji koriste za regulaciju fluida. Za upravljanje pneumatskim cilindrom u pneumatskom sustavu, korišten je 5/2 elektromagnetski ventil, razvodnik s pet priključaka i dva razvodna položaja. Odabran je ventil oznake VUVS-LK20-B52-D-G18-1C1-S proizvođača FESTO.



**Slika 39. Elektromagnetski ventil VUVS-LK20-B52-D-G18-1C1-S s odgovarajućim simbolom [31]**

Oznaka elektromagnetskog ventila VUVS-LK20-B52-D-G18-1C1-S predstavlja:

- VUVS – serija proizvodnje (elektromagnetski ventil, univerzalni)
- L – linearni ventil
- K – klipni ventil s brtvom
- 20 – veličina
- B52 – 5/2 razvodnik, bistabilni
- G18 – pneumatski priključak
- 1 – 24VDC
- C1 – električni priključak (tip C)
- S – verzija (fokusirane karakteristike)

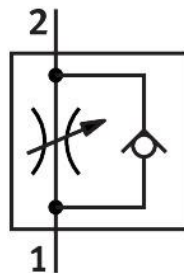
Tehničke specifikacije elektromagnetskog ventila VUVS-LK20-B52-D-G18-1C1- S nalaze se u tablici 12.

**Tablica 12. Specifikacije elektromagnetskog ventila VUVS-LK20-B52-D-G18-1C1- S [31]**

Tehnička specifikacija	Iznos/Opis
Operativni medij	Komprimirani zrak
Normalni nazivni protok	550 l/min
Radni napon	24VDC
Pneumatski priključak	G1/8
Raspon unutarnjeg tlaka	0,15 MPa do 0.8MPa
Veličina ventila	21 mm
Temperatura okoline	-5°C do 50°C
Materijal kućišta i klipnog ventila	Kovana aluminijska legura

#### 4.6.1.2. Prigušno – nepovratni ventil

Prigušno – nepovratni ventil je kombinacija prigušnog i nepovratnog ventila. U paralelnom spoju, protok je prigušnicom ograničen u samo jednom smjeru, dok je u obrnutom smjeru omogućen puni protok s malim otporom strujanja koji pruža nepovratni ventil. Glavna primjena prigušno – nepovratnih ventila je za smanjenje brzine pneumatskih cilindara.



Slika 40. Pneumatski simbol prigušno-nepovratnog ventila [32]

Za izvedbu ovog pneumatskog sustava, odabran je prigušno – nepovratni ventil oznake VFOE-LS-T-M5-Q6, proizvođača FESTO. Ovaj ventil omogućuje sigurno podešavanje brzine cilindra, kompaktnih je dimenzija te je vrlo jednostavan za montiranje. Sadrži kotačić sa mogućnošću zaključavanja (push to lock) koji služi za podešavanje protoka zraka.



Slika 41. Prigušno - nepovratni ventil VFOE-LS-T-M5-Q6 [32]

Oznaka VFOE-LS-T-M5-Q6 predstavlja:

- VFOE – vrsta serijske proizvodnje
- L – oblik
- S – funkcija (funkcija nepovrata prigušnice za dovod zraka)
- T – element za podešavanje (okretni gumb s držačem)
- M5 – pneumatski priključak 2
- Q6 – pneumatski priključak 1

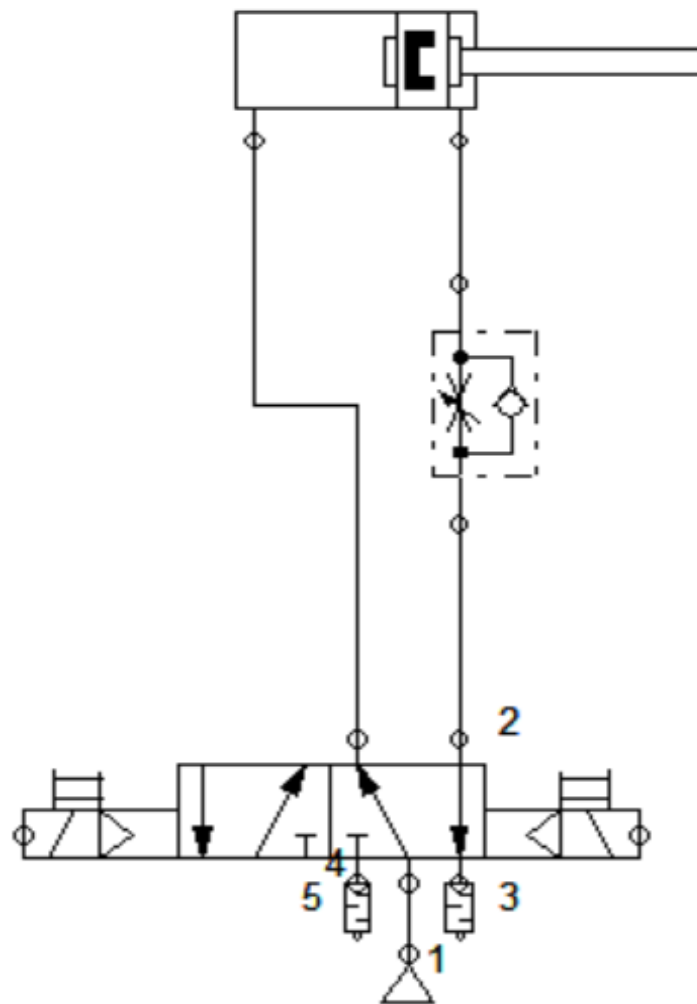
Tehničke specifikacije prigušno-nepovratnog ventila nalaze se u tablici 13.

**Tablica 13. Specifikacije prigušno -nepovratnog ventila VFOE-LS-T-M5-Q6 [32]**

Tehnička specifikacija	Iznos/Opis
Radni medij	Komprimirani zrak
Normalni nazivni protok u smjeru prigušnice	100 l/min
Normalni nazivni protok u nepovratnom smjeru	60 l/min...100 l/min
Temperatura okoline	-10°C do 60°C
Radni tlak za puni temperaturni raspon	0,2 do 10 bar

#### 4.6.2. Pneumatska shema sustava

Pneumatskom sustavu dobavlja se zrak kompresorom u iznosu do 10 bara. Komponente za dobavu i pripremu zraka ovdje se neće obrađivati. Zrak vodovima putuje do elektromagnetskih ventila. Pomoću upravljačkog koda u Controllinu, elektromagnetskim ventilima se šalje električni signal koji pomiče armaturu (kotvu) koja propušta zrak do prema pneumatskom cilindru. Dok je elektromagnetski ventil isključen, pneumatski cilindar se nalazi u početnoj poziciji (izvučen je). Aktiviranjem ventila, cilindar započinje s uvlačenjem. Zrak na putu do cilindra prolazi kroz prigušno – nepovratni ventil te mu je u tom smjeru prigušnicom ograničen protok. Prigušno – nepovratnom ventilu zadaje se željena brzina gibanja cilindra. Ovdje prigušnica ima svrhu usporiti cilindar, tj. motor s glavom za začepljivanje kako ne bi došlo do oštećenja boce pri procesu začepljivanja. Deaktivacijom elektromagnetskog ventila, pneumatski cilindar se nesmetano vraća u svoj početni položaj. Pneumatska shema sustava nalazi se na slici 42.



Slika 42. Pneumatska shema sustava

## 5. OPIS RADA SUSTAVA

Izrađeni sustav namijenjen je automatskom punjenju i zatvaranju plastičnih boca različite visine koje do postaja za punjenje i zatvaranje dolaze gibajući se po transportnoj traci.

Na početku samog procesa potrebno je pokrenuti transportnu traku pomoću elektromotora kojem se šalje signal za pokretanje s kontrolnog uređaja (Controllino). Okretanjem valjaka, pokretna traka pomiče bocu prema prvoj postaji gdje je detektiraju senzori. Senzori šalju signal Controllinu koji tada zaustavlja rad elektromotora, čime se pokretna traka automatski zaustavlja. Osim dolaska boce do postaje za punjenje, senzori također detektiraju o kojoj se visini boce radi te šalju signal Controllinu koji tada određuje koji signal treba poslati na odgovarajući rejl. Aktivirani relej tada pokreće linearni aktuator koji svojim gibanjem pomiče mehanizam za punjenje na odgovarajuću visinu. Nakon što je mehanizam zaustavljen, s Controllina se šalje signal pumpi koja osigurava protok fluida i radi sve dok se ne napuni željena boca. U trenutku kada je aktivirana pumpa, sljedeća jedinica na kojoj se boca neće zaustavljati, a koja funkcionira na istom principu kao i prethodna (releji), zauzima odgovarajući položaj, tako da boca nakon punjenja odmah može nastaviti do sljedeće postaje. Na toj postaji boca će samo pokupiti čep te nastaviti dalje do zadnje postaje za začepljivanje. Dolazak boce na posljednju postaju detektira dodatni senzor koji šalje signal Controllinu, a on tada aktivira elektromagnetski ventil. Pokretanjem elektromagnetskog ventila, pneumatski cilindar započinje s uvlačenjem sve dok ne dotakne prepreku (bocu) i ne stane s radom. U trenutku uvlačenja cilindra, pokreće se elektromotor na kojem se nalazi glava za začepljivanje čepova. Nakon nekoliko sekundi, deaktivira se elektromagnetski ventil i pneumatski cilindar se počinje izvlačiti. Elektromotor za začepljivanje tada prestaje s radom, a elektromotor za pokretanje trake se ponovno aktivira. Time je cijeli proces kompletiran.

## 6. ZAKLJUČAK

Izradom sustava za automatsko punjenje i zatvaranje boca objedinjena su različita područja mehatronike i robotike uključujući elektroniku, mehaniku, programiranje te pneumatiku. Uspješnom razvoju ovakvog sustava pridonijela su znanja i vještine stečene na studiju Fakulteta strojarstva i brodogradnje uz suradnju s profesorima, kolegama na fakultetu i poslu te stručnim osobama. Radom sam utvrdila i proširila znanja iz svih navedenih područja te sam zbog nabave velike količine komponenti stekla iskustvo u radu s drugim tvrtkama. Naučila sam kako izgleda faza izrade jednog kompletnog sustava te kako se nositi s raznim izazovima koje donosi projektiranje ovako složenog uređaja.

Projektiranje ovog sustava pokazalo se uspješnim, no postoji prostor za daljnja poboljšanja. Jedna od mogućnosti je povećanje brzine pokretne trake, a time i procesa punjenja. To je moguće postići upotrebom snažnijeg elektromotora ili regulacijom prijenosnog omjera. Ukoliko bi se uz različite visine boca željelo puniti boce različitih oblika, moguće je implementirati vizijske sustave koji bi prepoznavali različite boce i precizno ih pozicionirali bez obzira na njihove dimenzije ili oblik. Uz to, vizijski sustavi bi omogućili automatsku provjeru kvalitete boce te bi se u slučaju nepravilnosti boca uklanjala iz proizvodnog procesa. Nadalje, uvođenje robotskog sustava za postavljanje boca na pokretnu traku znatno bi unaprijedilo kontinuitet proizvodnje te smanjilo potrebu za ljudskom intervencijom. Još jedna mogućnost poboljšanja je ugradnja dodatnih senzora koji bi olakšali upravljanje sustavom. Primjerice, senzor za mjerenje razine tekućine mogao bi obavještavati radnike o stanju napunjenosti spremnika čime bi se smanjio rizik od zastoja u slučaju pražnjenja spremnika.

Danas su sustavi za punjenje i zatvaranje boca ključni u masovnoj proizvodnji pića, kemikalija i farmaceutskih proizvoda. Izrada manjeg prototipa takvog sustava pružila mi je priliku za implementiranje i testiranje dosad nekorištenih tehnologija, poput 3D printanja te omogućila rad s različitim komponentama uključujući aktuatore, elektromotore i senzore.

Ovaj završni rad potaknuo je u meni znatiželju za izradu još sličnih sustava, motivirao me na dodatno usavršavanje i istraživanje te mi je omogućio da steknem temelje za buduće rješavanje praktičnih problema u industriji.



## LITERATURA

- [1] „Pokretna traka“, Wikipedia, dostupno na: [https://sh.wikipedia.org/wiki/Pokretna\\_traka](https://sh.wikipedia.org/wiki/Pokretna_traka), pristup 15.08.2024.
- [2] „Parts of Belt Conveyor Sytem: Types, Functions, Materials“, Gram Conveyor, dostupno na: <https://www.gramconveyor.com/parts-of-belt-conveyor-system/>, pristup: 15.08.2024.
- [3] „A Guide to the Parts and Components Of A Cnveyor“, Century Conveyor Systems Inc. , dostupno na: <https://www.centuryconveyor.com/a-guide-to-the-parts-of-a-conveyor/>, pristup: 15.08.2024.
- [4] „The working principle of electric linear actuator“, Electric Linear Actuators, dostupno na: <https://www.electric-linear-actuators.com/blogs/news-1/the-working-principle-of-electric-linear-actuator>, pristup: 16.08.2024.
- [5] „Pneumatika“, Hrvatska tehnička enciklopedija, dostupno na: <https://tehnika.lzmk.hr/pneumatika/>, pristup 16.08.2024.
- [6] „ADITIVNA PPROIZVODNJA – ZAŠTO JE TOLIKO VAŽNA? „ , IZIT, dostupno na: <https://izit.hr/blog/aditivna-proizvodnja/>, pristup: 16.08.2024.
- [7] „PETG“, Printer3D, dostupno na: <https://printer3d.hr/edukacija-i-podrska/filamenti-i-smole/petg-filament/>, pristup:16.08.2024.
- [8] „3D printers“, PRUSA RESEARCH by JOSEF PRUSA, dostupno na: <https://www.prusa3d.com/product/original-prusa-mk4s-3d-printer-5/>, pristup: 16.08.2024.
- [9] Vučković, K.: Osovine, podloge s predavanja iz kolegija „Elementi konstrukcija IIA, B i C“, Fakultet strojarstva i brodogradnje, Zagreb, 2022.
- [10] Vučković, K.: Ležajevi, podloge s predavanja iz kolegija „Elementi konstrukcija IIA, B i C“, Fakultet strojarstva i brodogradnje, Zagreb, 2022.
- [11] „Kuglični ležajevi“, TULI, dostupno na: <https://www.tuli.hr/zen-lezaj-688-2z-w4-8x16x4mm>, pristup: 16.08.2024.
- [12] „AC and DC Motors: Differences and Advantages | Types of Electric Motors“, Gainesville Industrial Electric Co., dostupno na: <https://www.gainesvilleindustrial.com/blog/ac-dc-motors/>, pristup: 18.08.2024.

- [13] „Istosmjerni (DC) motor“, STEM, dostupno na: <https://www.stem.ba/arduino-elektronika/tutorijali/item/299-istosmjerni-dc-motor>, pristup: 18.08.2024.
- [14] „DC Geared Motors“, Farnell, AN AVNET COMPANY, dostupno na: [https://uk.farnell.com/dfrobot/fit0186/dc-motor-12vdc-251rpm/dp/3974138?srsId=AfmBOorJ67F4nMoln4SByrxFQdYaqvqHRncr6aQ\\_sVP49oZ8X1abTfAg](https://uk.farnell.com/dfrobot/fit0186/dc-motor-12vdc-251rpm/dp/3974138?srsId=AfmBOorJ67F4nMoln4SByrxFQdYaqvqHRncr6aQ_sVP49oZ8X1abTfAg), pristup: 18.08.2024.
- [15] Vučković, K.: Remenski prijenos, podloge s predavanja iz kolegija „Elementi konstrukcija IIA, B i C“, Fakultet strojarstva i brodogradnje, Zagreb, 2022.
- [16] „Zatvoreni remen“, NKX MOTOR, dostupno na: <https://www.nkxmotor.si/hr/shop/remenica-za-remen-2/remen/zatvoreni-remen/zakljucani-zupcasti-remen-gt2-guma-2/>, pristup: 19.08.2024.
- [17] „Sinkrona remenica“, NKX MOTOR, dostupno na: <https://www.nkxmotor.si/hr/shop/remenica-za-remen-2/remenica/sinkrona-remenica/gt2-sinkrona-remenica-6mm-10mm-2/>, pristup: 19.08.2024.
- [18] „Flat belt conveyor design calculations with practical application“, SKY HIGH eLearn, dostupno na: <https://skyhighlearn.com/flat-belt-conveyor-design-calculations/>, pristup: 19.08.2024.
- [19] „Linear Motion Actuators“, Amazon.de, dostupno na: [https://www.amazon.de/-/en/Justech-Linear-Actuator/dp/B09V7CVFY3/ref=bx\\_dp\\_ej2linln\\_d\\_sccl\\_3\\_4/259-1279437-3917257?pd\\_rd\\_w=5qxdd&pf\\_rd\\_p=744c8eeb-2fd6-418e-b756-dbd0058faf03&pf\\_rd\\_r=WVEJTH837WHV2Z49KX7W&pd\\_rd\\_wg=cl2YA&pd\\_rd\\_r=56445236-1fb5-4b1d-b8eb-b3cf8513e894&pd\\_rd\\_i=B07PFS33PM&th=1](https://www.amazon.de/-/en/Justech-Linear-Actuator/dp/B09V7CVFY3/ref=bx_dp_ej2linln_d_sccl_3_4/259-1279437-3917257?pd_rd_w=5qxdd&pf_rd_p=744c8eeb-2fd6-418e-b756-dbd0058faf03&pf_rd_r=WVEJTH837WHV2Z49KX7W&pd_rd_wg=cl2YA&pd_rd_r=56445236-1fb5-4b1d-b8eb-b3cf8513e894&pd_rd_i=B07PFS33PM&th=1), pristup: 20.08.2024.
- [20] „Okrugli cilindar“, FESTO, dostupno na: <https://www.festo.com/hr/hr/a/5211905/?q=%7E%3AsortByCoreRangeAndSp2020%7E%3ACC%20Stroke%20combined%20mm%20C%20FP%20GLOBAL%7E%3A80.0>, pristup: 20.08.2024.
- [21] „CONTROLLINO MAXI“, CONTROLLINO, dostupno na: <https://www.controllino.com/product/controllino-maxi/>, pristup: 20.08.2024.
- [22] „Napajanja u kućištu“, MEAN WELL Web, dostupno na: <https://meanwell.hr/napajanja-u-kucistu/6196-lrs-150-12-mean-well.html>, pristup: 20.08.2024.

- [23] „Napajanja u kućištu“, MEAN WELL Web., dostupno na: <https://www.meanwell-web.com/en-gb/ac-dc-single-output-enclosed-power-supply-lrs--100--24>, pristup: 20.08.2024.
- [24] „Photoelectric sensors“, AliExpress, dostupno na: <https://www.aliexpress.com/item/1005003929382413.html>, pristup: 20.08.2024.
- [25] „A Complete Guide to Relays: What They Are & How They Work“, MRO Electric and Supply, dostupno na: <https://www.mroelectric.com/blog/how-does-a-relay-work/>, pristup: 20.08.2024.
- [26] „What is a Relay? Relay Types, How They Work? Applications“, VERIS, dostupno na: <https://www.veris.com/blog/relay-types-how-they-work-applications>, pristup: 21.08.2024.
- [27] „General Purpose Relays“, MOUSER ELECTRONICS, dostupno na: [https://hr.mouser.com/ProductDetail/TE-Connectivity-Schrack/RT424012?qs=7QomnyYyMCL3B7QGz7i9xg%3D%3D&utm\\_id=20109199385&gad\\_source=1&gclid=Cj0KCQjwi5q3BhCiARIsAJCfuZnxum9T3Be\\_x4TNa\\_00z6enhuIGlaQx0n2glmfgrL9xqVB3II24yS4aAgoCEALw\\_wcB&gl=1\\*c54yl\\*\\_ga\\*MTk1NzEyMjI5Ny4xNzI2NDIxNTU1\\*\\_ga\\_15W4STQT4T\\*MTcyNjQyMTU1NC4xLjAuMTcyNjQyMTU1NS41OS4wLjA.](https://hr.mouser.com/ProductDetail/TE-Connectivity-Schrack/RT424012?qs=7QomnyYyMCL3B7QGz7i9xg%3D%3D&utm_id=20109199385&gad_source=1&gclid=Cj0KCQjwi5q3BhCiARIsAJCfuZnxum9T3Be_x4TNa_00z6enhuIGlaQx0n2glmfgrL9xqVB3II24yS4aAgoCEALw_wcB&gl=1*c54yl*_ga*MTk1NzEyMjI5Ny4xNzI2NDIxNTU1*_ga_15W4STQT4T*MTcyNjQyMTU1NC4xLjAuMTcyNjQyMTU1NS41OS4wLjA.,), pristup: 20.08.2024.
- [28] „Pumpe za vodu: Sve što trebate znati“, ZEBRA.HR, dostupno na: <https://zebra.hr/inspiracija-i-novosti/dom/pumpe-za-vodu-sve-sto-trebate-znati>, pristup: 20.08.2024.
- [29] „Water pump 12V“, AliExpress, dostupno na: [https://www.aliexpress.com/item/1005005489175847.html?spm=a2g0o.productlist.main.1.22fd149dDf74k5&algo\\_pvid=be902062-562d-410a-9b81-b42c3efcb408&algo\\_exp\\_id=be902062-562d-410a-9b81-b42c3efcb408-0&pdp\\_npi=4%40dis%21HRK%2136.29%2135.20%21%21%2137.75%2136.62%21%402103872a17264316151157314e67d6%2112000033282882213%21sea%21HR%214200396019%21X&curPageLogUid=mHsXfTDRJ7nG&utparam\\_url=scene%3Asearch%7Cquery\\_from%3A](https://www.aliexpress.com/item/1005005489175847.html?spm=a2g0o.productlist.main.1.22fd149dDf74k5&algo_pvid=be902062-562d-410a-9b81-b42c3efcb408&algo_exp_id=be902062-562d-410a-9b81-b42c3efcb408-0&pdp_npi=4%40dis%21HRK%2136.29%2135.20%21%21%2137.75%2136.62%21%402103872a17264316151157314e67d6%2112000033282882213%21sea%21HR%214200396019%21X&curPageLogUid=mHsXfTDRJ7nG&utparam_url=scene%3Asearch%7Cquery_from%3A), pristup: 20.08.2024.
- [30] „A Complete Solenoid Valve Overview“, TAMESON, dostupno na: <https://tameson.com/pages/solenoid-valve-types>, pristup: 21.08.2024.

- [31] „Elektromagnetski ventili“, FESTO,  
<https://www.festo.com/hr/hr/a/8043215/?q=%7E%3A%20sortByCoreRangeAndSp2020>,  
pristup: 21.08.2024.
- [32] „Jednomsjerni ventili za regulaciju protoka“, FESTO, dostupno na:  
[https://www.festo.com/hr/hr/p/prigusni-nepovratni-ventil-id\\_VFOE/?q=VFOE-LS-T-M5-Q6%7E%3A%20festoSortOrderScored](https://www.festo.com/hr/hr/p/prigusni-nepovratni-ventil-id_VFOE/?q=VFOE-LS-T-M5-Q6%7E%3A%20festoSortOrderScored), pristup: 21.08.2024.

## **PRILOZI**

- I. Controllino Maxi programski kod
- II. Tehnička dokumentacija

## PROGRAMSKI KOD

```
// Mia Prgomet
// Završni rad, 2024.

#include <Controllino.h>
#include <SPI.h>

// Definiranje pinova za DC motore i pumpu
int motor_traka = CONTROLLINO_R0; // Pin za DC motor za pokretanje trake
int motor_zacepljivanje = CONTROLLINO_R1; // Pin za DC motor za
zacepljivanje boca
int pumpa = CONTROLLINO_R2; // Pin za pumpu

// Definiranje pinova za senzore koji detektiraju različite visine boca
int senzor_manja_boca = CONTROLLINO_I0; // Senzor za detekciju najmanje
boce
int senzor_srednja_boca = CONTROLLINO_I1; // Senzor za detekciju srednje
boce
int senzor_najvisa_boca = CONTROLLINO_I2; // Senzor za detekciju najviše
boce

// Definiranje pinova koji će biti povezani s PCB (HIGH, MID, LOW) i
pokretati releje ovisno o visini boce koja se želi puniti
int punjenje_high = CONTROLLINO_D0; // Pin za slanje signala (na HIGH)
na PCB i pokretanje releja 3
int punjenje_medium = CONTROLLINO_D1; // Pin za slanje signala (na MID) na
PCB i pokretanje releja 2
int punjenje_low = CONTROLLINO_D2; // Pin za slanje signala (na LOW) na
PCB i pokretanje releja 1

// Vrijeme punjenja različite visine boca u milisekundama
unsigned long punjenje_najviše_boce = 7000; // Vrijeme punjenja najviše
boce
unsigned long punjenje_srednje_boce = 5000; // Vrijeme punjenja srednje
boce
unsigned long punjenje_najmanje_boce = 3000; // Vrijeme punjenja
najmanje boce

// Vrijeme uvlacenja i izvlacenja linearnog aktuatora u milisekundama
unsigned long gibanje_linearnog_aktuatora_high = 6000; // Vrijeme
uvlacenja ili izvlacenja linearnog aktuatora za najvišu bocu
unsigned long gibanje_linearnog_aktuatora_medium = 4000; // Vrijeme
uvlacenja ili izvlacenja linearnog aktuatora za srednju bocu
unsigned long gibanje_linearnog_aktuatora_low = 2000; // Vrijeme
uvlacenja ili izvlacenja linearnog aktuatora za najmanju bocu

// Definiranje pinova koji će biti povezani s PCB (HIGH, MID, LOW) i
pokretati releje ovisno o visini boce koja se želi zatvoriti
int zatvaranje_high = CONTROLLINO_D3; // Pin za slanje signala (na HIGH)
na PCB i pokretanje releja 3
int zatvaranje_medium = CONTROLLINO_D4; // Pin za slanje signala (na MID)
na PCB i pokretanje releja 2
int zatvaranje_low = CONTROLLINO_D5; // Pin za slanje signala (na LOW)
na PCB i pokretanje releja 1
```

```
// Definiranje pina za senzor koji ce detektirati dolazak boce na zadnju
postaju (zacepljivanje)
int senzor_zacepljivanje = CONTROLLINO_I3; // Senzor za detekciju boce
prije finalnog procesa zacepljivanja

// Definiranje pinova za uvlacenje i izvlacenje cilindra
int solenoid_izvlacenje_cilindra = CONTROLLINO_R3; // Pin na koji ce biti
spojen solenoid za izvlacenje cilindra
int solenoid_uvlacenje_cilindra = CONTROLLINO_R4; // Pin na koji ce biti
spojen solenoid za uvlacenje cilindra

// Vrijeme cekanja u milisekundama pri kojem ce pneumatski cilindar biti
izvucen
unsigned long pneumatsko_cekanje_high = 6000; // Vrijeme izvucenosti
cilindra za najveću bocu
unsigned long pneumatsko_cekanje_medium = 8000; // Vrijeme izvucenosti
cilindra za srednju bocu
unsigned long pneumatsko_cekanje_low = 10000; // Vrijeme izvucenosti
cilindra za najmanju bocu

void setup() {
    //Inicijalizacija relejnih pinova kao output
    pinMode(solenoid_izvlacenje_cilindra, OUTPUT);
    pinMode(solenoid_uvlacenje_cilindra, OUTPUT);

    // Inicijalizacija senzornih pinova kao input
    pinMode(senzor_zacepljivanje, INPUT);
    pinMode(senzor_manja_boca, INPUT);
    pinMode(senzor_srednja_boca, INPUT);
    pinMode(senzor_najvisa_boca, INPUT);

    // Inicijalizacija pinova za motore i pumpu
    pinMode(motor_traka, OUTPUT);
    pinMode(pumpa, OUTPUT);
    pinMode(motor_zacepljivanje, OUTPUT);

    // Inicijalizacija pinova za punjenje boca
    pinMode(punjenje_high, OUTPUT);
    pinMode(punjenje_medium, OUTPUT);
    pinMode(punjenje_low, OUTPUT);

    // Inicijalizacija pinova za zatvaranje boca
    pinMode(zatvaranje_high, OUTPUT);
    pinMode(zatvaranje_medium, OUTPUT);
    pinMode(zatvaranje_low, OUTPUT)

    // Osiguravanje da su svi motori i releji off na pocetku
    digitalWrite(solenoid_izvlacenje_cilindra, LOW);
    digitalWrite(solenoid_uvlacenje_cilindra, LOW);
    digitalWrite(motor_zacepljivanje, LOW);

    // Osiguravanje da su pinovi za punjenje i zatvaranje off na pocetku
    digitalWrite(punjenje_high, LOW);
    digitalWrite(punjenje_medium, LOW);
    digitalWrite(punjenje_low, LOW);
    digitalWrite(zatvaranje_high, LOW);
    digitalWrite(zatvaranje_medium, LOW);
    digitalWrite(zatvaranje_low, LOW);
}
```

```
// Pokretanje transportne trake
digitalWrite(motor_traka, HIGH);
}

void loop() {

    // Citanje stanja senzora
    bool detektirana_najmanja_boca = digitalRead(senzor_manja_boca);
    bool detektirana_srednja_boca = digitalRead(senzor_srednja_boca);
    bool detektirana_najvisa_boca = digitalRead(senzor_najvisa_boca);
    bool detektirana_jedinica_zacepljivanje =
digitalRead(senzor_zacepljivanje);

    // Varijable za punjenje
    int pin_punjenje_boce = -1;
    unsigned long vrijeme_punjenja_boce = 0;
    unsigned long pneumatsko_cekanje = 0;

    // Varijabla za zatvaranje
    int pin_zatvaranje_boce = -1;

    // Varijabla za vrijeme gibanja linearnog aktuatora
    unsigned long gibanje_linearnog_aktuatora = 0;

    // Određivanje koja je boca detektirana i postavljanje odgovarajucih
pinova i vremena
    if (detektirana_najvisa_boca) {
        pin_punjenje_boce = punjenje_high;
        vrijeme_punjenja_boce = punjenje_najvise_boce;
        gibanje_linearnog_aktuatora = gibanje_linearnog_aktuatora_high;
        pneumatsko_cekanje = pneumatsko_cekanje_high;
        pin_zatvaranje_boce = zatvaranje_high;
    }
    else if (detektirana_srednja_boca) {
        pin_punjenje_boce = punjenje_medium;
        vrijeme_punjenja_boce = punjenje_srednje_boce;
        gibanje_linearnog_aktuatora = gibanje_linearnog_aktuatora_medium;
        pneumatsko_cekanje = pneumatsko_cekanje_medium;
        pin_zatvaranje_boce = zatvaranje_medium;
    }
    else if (detektirana_najmanja_boca) {
        pin_punjenje_boce = punjenje_low;
        vrijeme_punjenja_boce = punjenje_najmanje_boce;
        gibanje_linearnog_aktuatora = gibanje_linearnog_aktuatora_low;
        pneumatsko_cekanje = pneumatsko_cekanje_low;
        pin_zatvaranje_boce = zatvaranje_low;
    }
}

if (pin_punjenje_boce != -1 ) {

    // --- Proces punjenja boce ---
```



```
// Zaustavljanje trake
digitalWrite(motor_traka, LOW);

// Aktiviranje odgovarajućeg releja ovisno o visini boce, aktivacijom
releja aktivira se linearni aktuator
digitalWrite(pin_punjenje_boce, HIGH);

// Vrijeme cekanje dok aktuator ne dođe do željene visine
delay(gibanje_linearnog_aktuatora); // Vrijeme ovisno o visini boce

// Aktiviranje pumpe za početak punjenja boce
digitalWrite(pumpa, HIGH);

// --- Aktiviranje mehanizma za zatvaranje boca ---
digitalWrite(pin_zatvaranje_boce, HIGH);

// Vrijeme cekanja dok se boca ne napuni
delay(vrijeme_punjenja_boce); // Vrijeme punjenja ovisno o tipu boce

// Zaustavljanje pumpe
digitalWrite(pumpa, LOW);

// Deaktiviranje releja koji će pritom pokrenuti uvlačenje linearnog
aktuatora
digitalWrite(pin_punjenje_boce, LOW);

// Kratko cekanje da se relej deenergizira
delay(100);

// Cekanje da se aktuator vrati u početnu poziciju
delay(gibanje_linearnog_aktuatora);

// Ponovno pokretanje transportne trake
digitalWrite(motor_traka, HIGH);

// --- Zacepljivanje boca ---

// Aktiviranje senzora za dolazak na zadnju postaju zacepljivanja
while (digitalRead(senzor_zacepljivanje) != HIGH) {
    delay(10);
}

// Resetiranje mehanizma za zatvaranje boca
digitalWrite(pin_zatvaranje_boce, LOW);

// Zaustavljanje transportne trake
digitalWrite(motor_traka, LOW);

// Aktiviranje solenoida za uvlačenje cilindra
digitalWrite(solenoid_uvlačenje_cilindra, HIGH);

delay(1000);

// Pokretanje motora za zacepljivanje
digitalWrite(motor_zacepljivanje, HIGH);

// Vrijeme pri kojem će pneumatski cilindar biti izvučen
delay(pneumatsko_čekanje); // Vrijeme prije uvlačenja cilindra
```

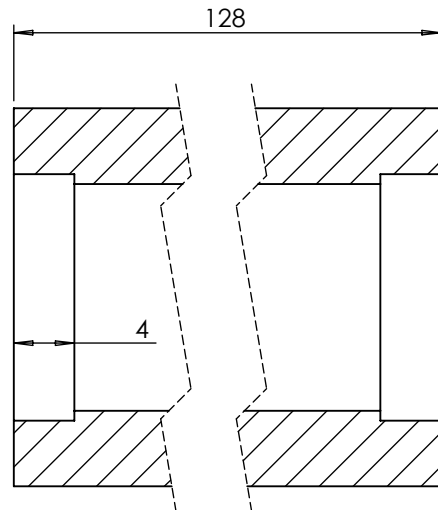
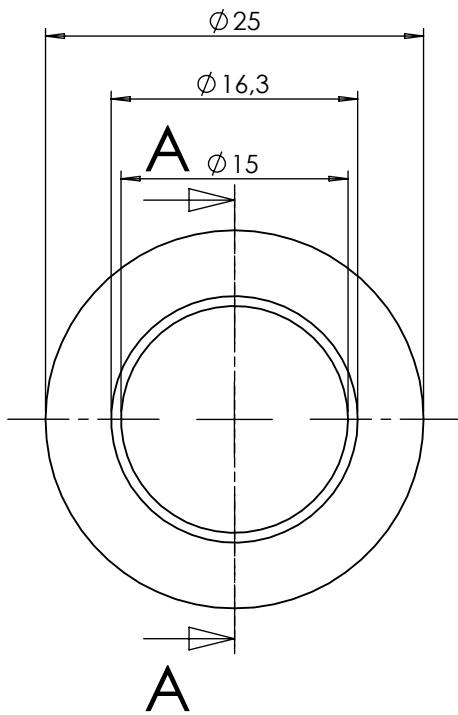
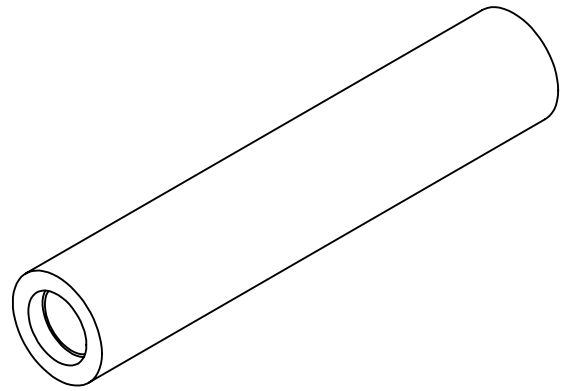
```
// Deaktivacija solenoida za uvlačenje cilindra i aktivacija solenoida
za izvlačenje cilindra
digitalWrite(solenoid_uvlačenje_cilindra, LOW); // Deaktivacija
izvlačenja cilindra
digitalWrite(solenoid_izvlačenje_cilindra, HIGH); // Aktivacija
uvlačenja cilindra

// Isključivanje DC motora za zacepljivanje
digitalWrite(motor_zacepljivanje, LOW);

//Vrijeme čekanja da se pneumatski cilindar vrati u početni položaj
delay(pneumatsko_čekanje);

// Deaktivacija solenoida za izvlačenje cilindra
digitalWrite(solenoid_izvlačenje_cilindra, LOW);

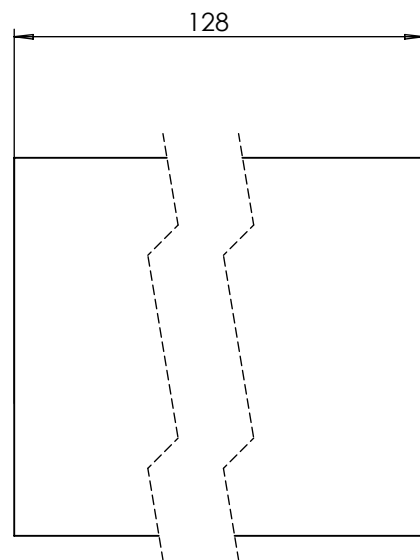
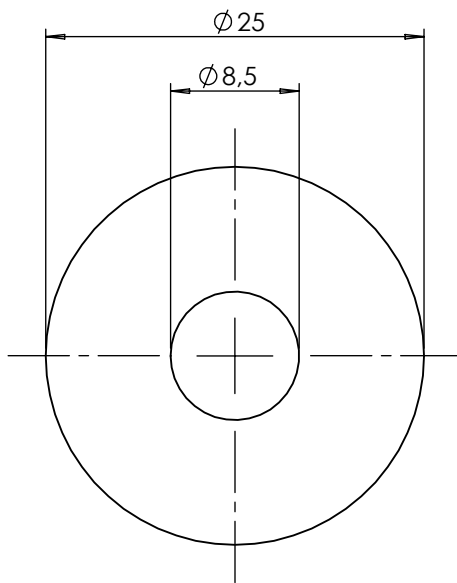
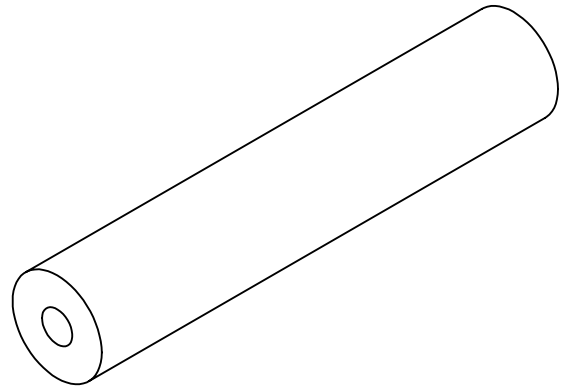
// Ponovno pokretanje transportne trake
digitalWrite(motor_traka, HIGH);
}
}
```


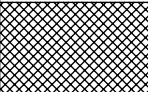
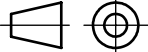


A-A (2 : 1)

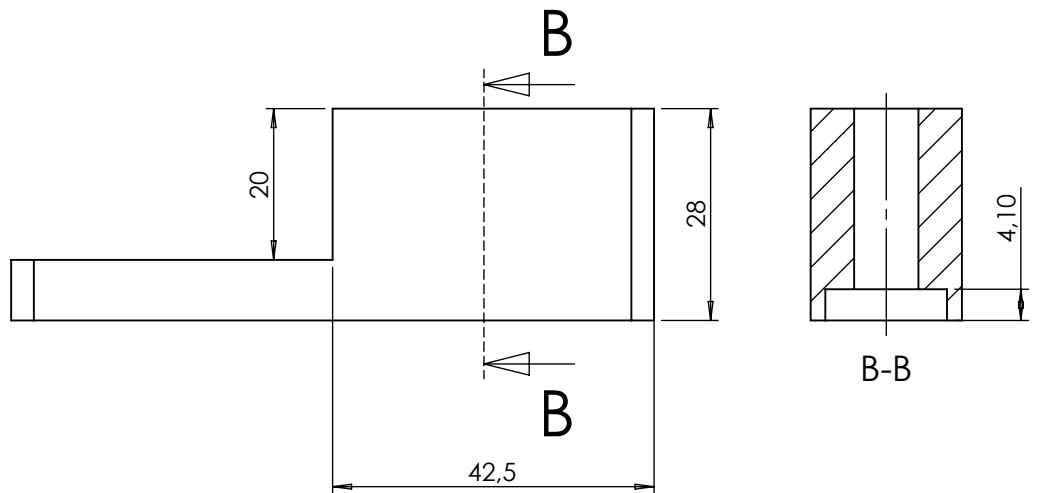
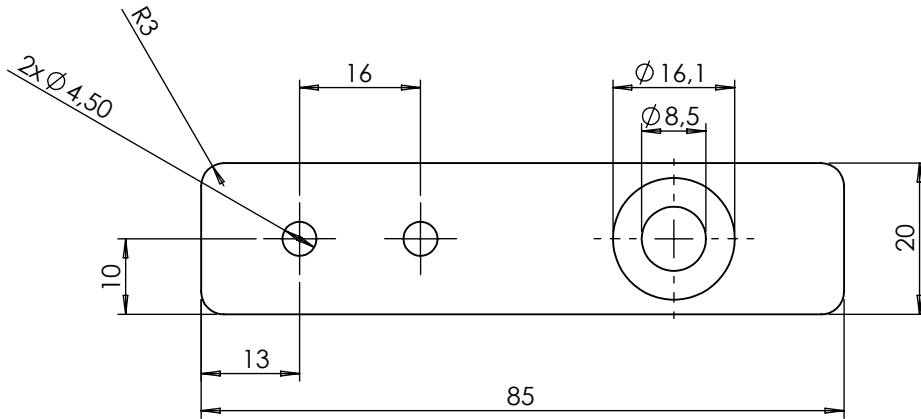
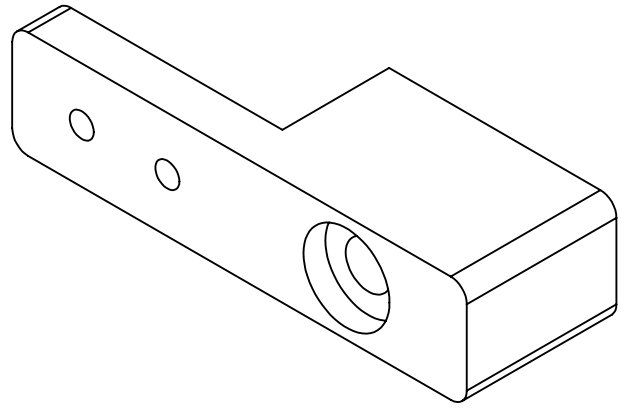
	Datum	Ime i prezime	Potpis	
Projektirao		Mia Prgomet		
Razradio		Mia Prgomet		
Crtao		Mia Prgomet		
Pregledao				
Objekt:			Objekt broj:	
			R. N. broj:	
Napomena:				
Materijal: PETG		Masa:		
		Naziv:		Pozicija:
Mjerilo originala		<h1>Osovina</h1>		Format: A4
<h2>2:1</h2>				Listova: 1
Crtež broj: MP - 01			List: 1	

Design by CADLab



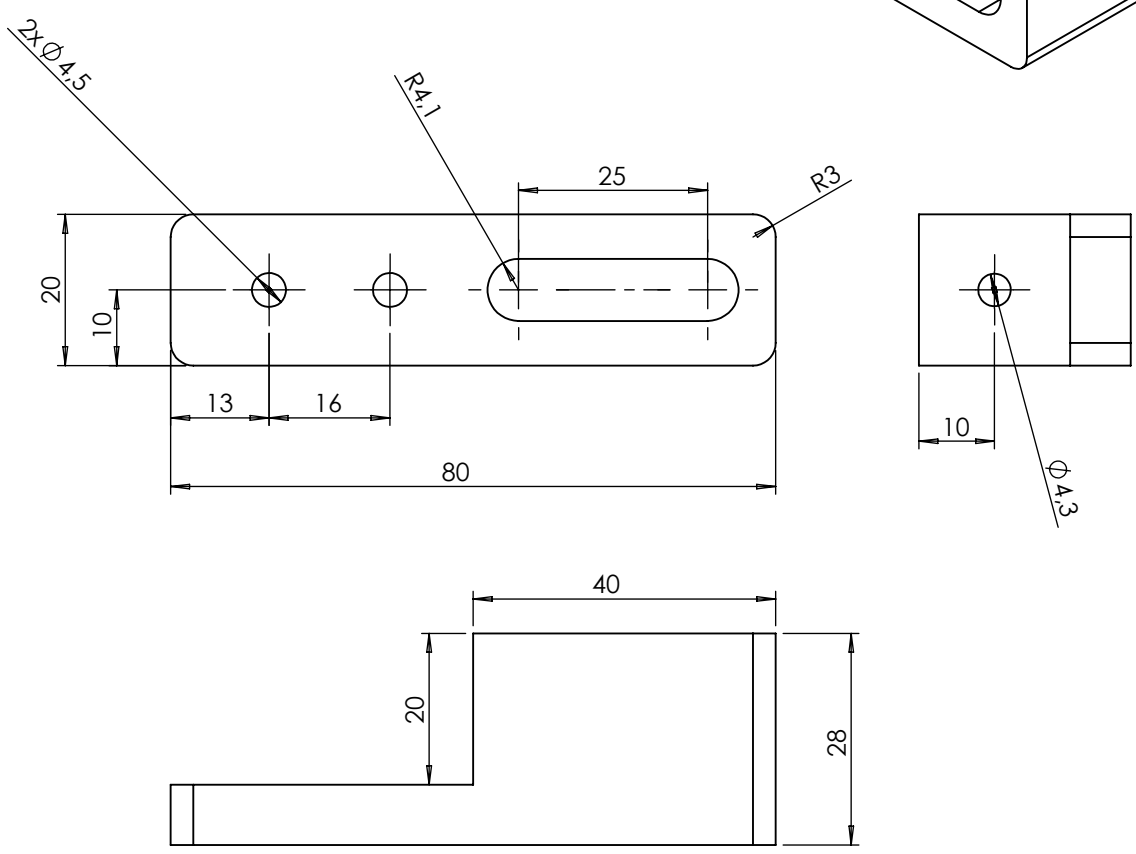
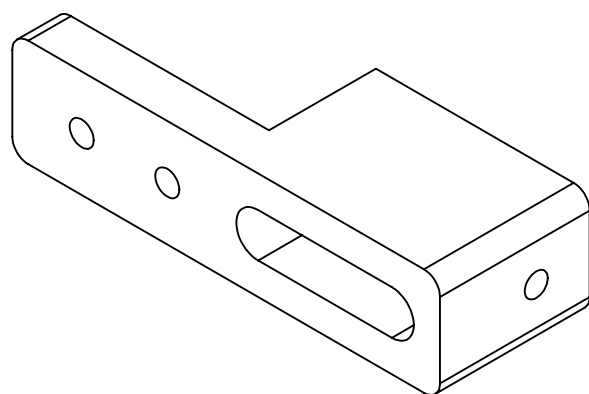
	Datum	Ime i prezime	Potpis	 <b>FSB Zagreb</b>
Projektirao		Mia Prgomet		
Razradio		Mia Prgomet		
Crtao		Mia Prgomet		
Pregledao				
Objekt:			Objekt broj:	
			R. N. broj:	
Napomena:				Kopija
Materijal: PETG		Masa:		
 Mjerilo originala <b>2:1</b>	Naziv:		Pozicija:	Format: A4
	<b>Vratilo</b>			Listova: 1
Crtež broj: MP - 02				List: 1

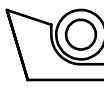
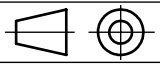
Design by CADLab



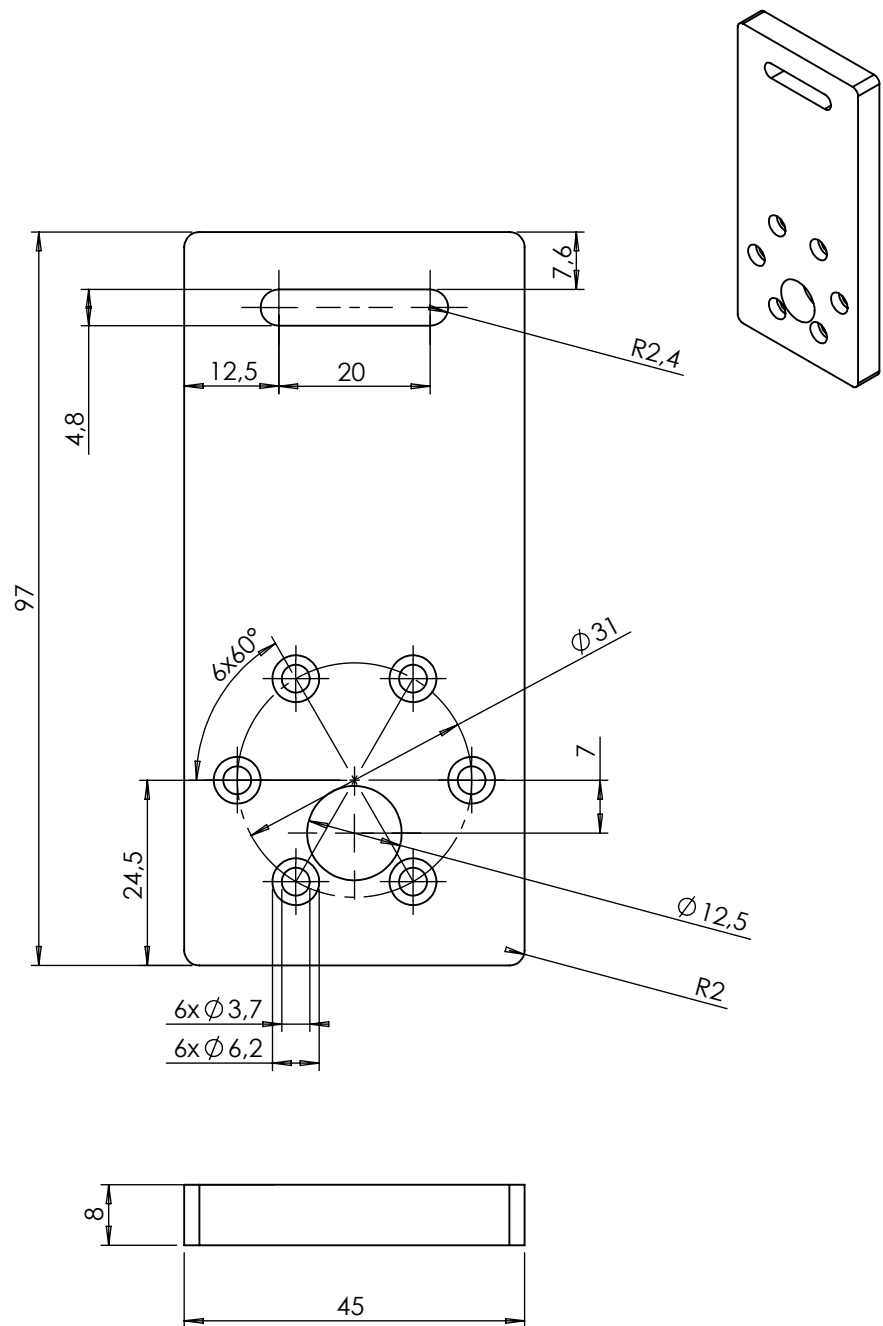
	Datum	Ime i prezime	Potpis	 <b>FSB Zagreb</b>
Projektirao		Mia Prgomet		
Razradio		Mia Prgomet		
Crtao		Mia Prgomet		
Pregledao				
Objekt:		Objekt broj:		
		R. N. broj:		
Napomena:				Kopija
Materijal: PETG		Masa:		
 Mjerilo originala 1:1	Naziv:		Pozicija:	Format: A4
	<b>Držač za vratilo</b>			Listova: 1
Crtež broj: MP - 03				List: 1

Design by CADLab



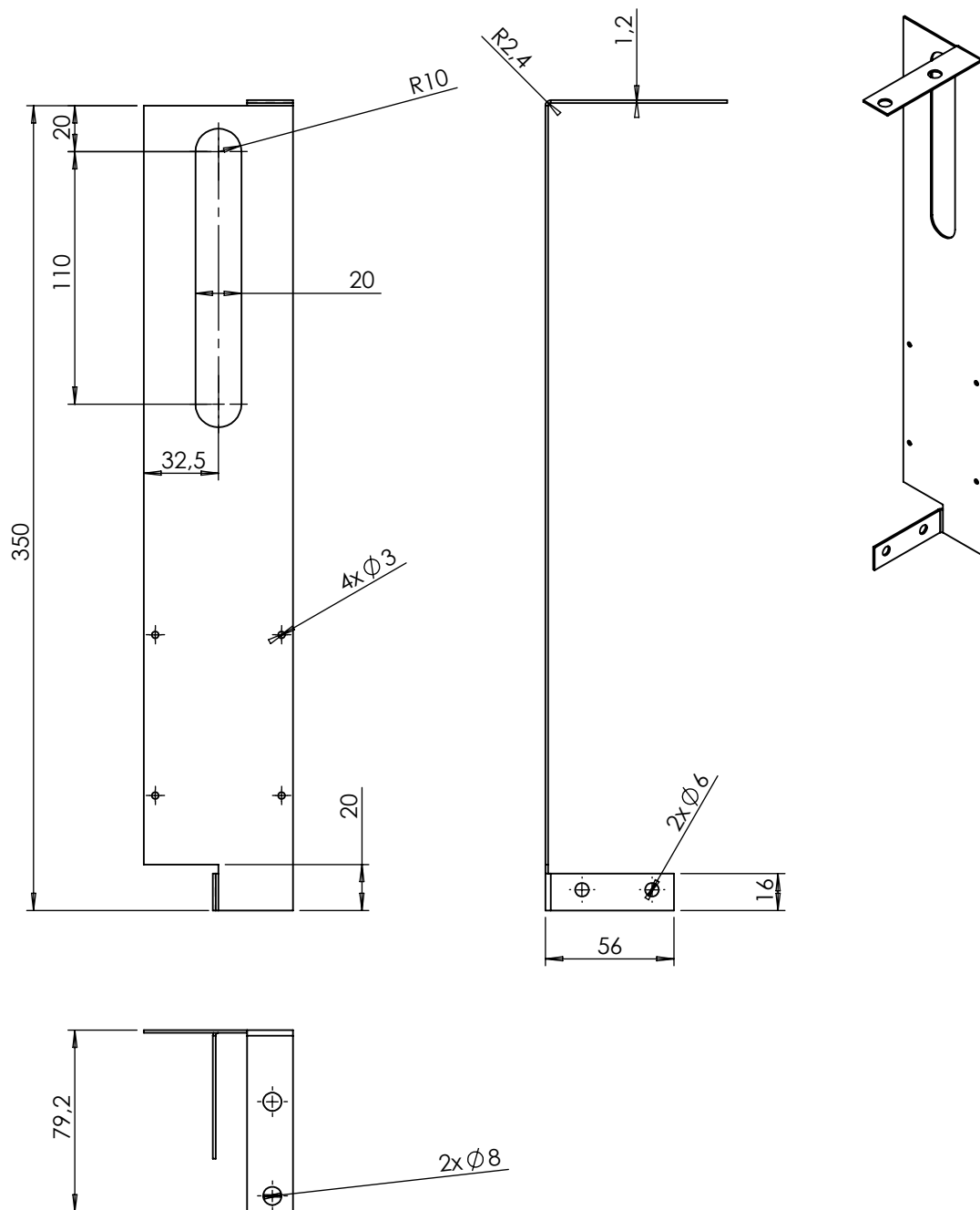
	Datum	Ime i prezime	Potpis	 <b>FSB Zagreb</b>
Projektirao		Mia Prgomet		
Razradio		Mia Prgomet		
Crtao		Mia Prgomet		
Pregledao				
Objekt:			Objekt broj:	
			R. N. broj:	
Napomena:				
Materijal: PETG		Masa:		
 Mjerilo originala 1:1	Naziv:		Pozicija:	Kopija
	<b>Zatezač</b>			Format: A4
Crtež broj: MP - 04				Listova: 1
				List: 1

Design by CADLab



	Datum	Ime i prezime	Potpis	 <b>FSB Zagreb</b>
Projektirao		Mia Prgomet		
Razradio		Mia Prgomet		
Crtao		Mia Prgomet		
Pregledao				
Objekt:			Objekt broj:	
			R. N. broj:	
Napomena:				Kopija
Materijal: PETG		Masa:		
 Mjerilo originala	Naziv: <b>Držać za elektromotor</b>		Pozicija:	Format: A4
1:1	Crtež broj: MP - 05			Listova: 1
				List: 1

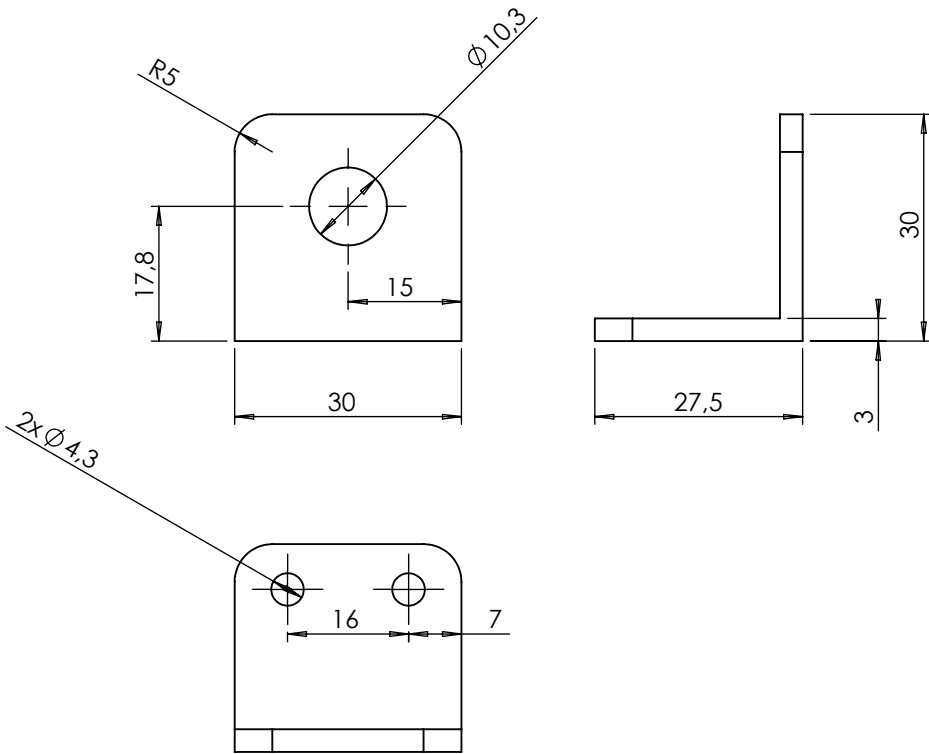
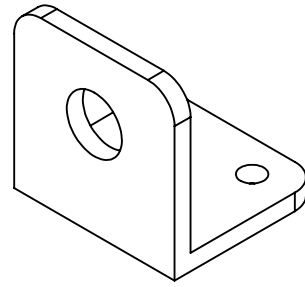
Design by CADLab



Design by CADLab

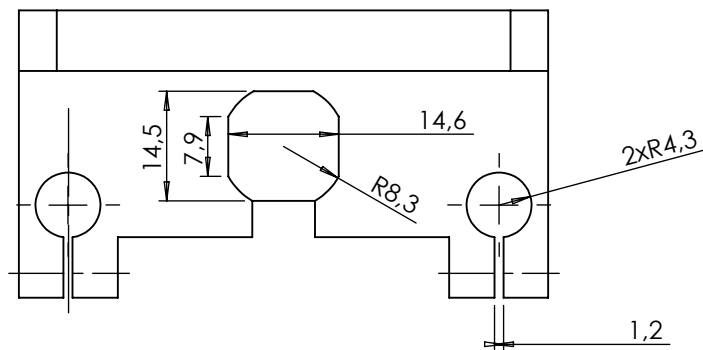
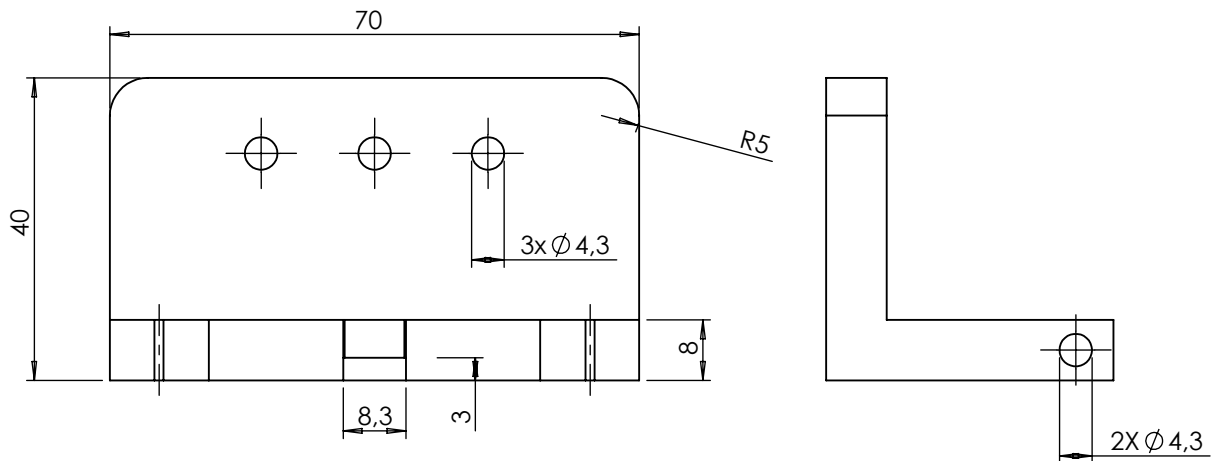
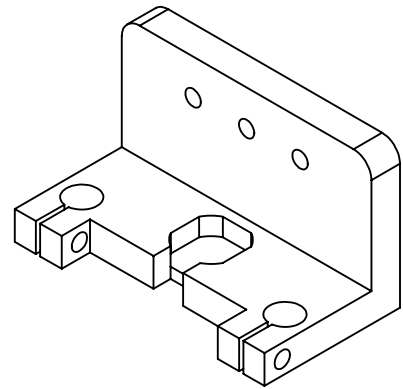
	Datum	Ime i prezime	Potpis	 <b>FSB Zagreb</b>
Projektirao		Mia Prgomet		
Razradio		Mia Prgomet		
Crtao		Mia Prgomet		
Pregledao				
Objekt:			Objekt broj:	
			R. N. broj:	
Napomena:				Kopija
Materijal: Inox 1,2 mm				Masa:
 Naziv:		<b>Držač za elektroniku</b>		Pozicija:
Mjerilo originala <b>1:3</b>		Crtež broj: MP - 06		Format: A4
				Listova: 1
				List: 1





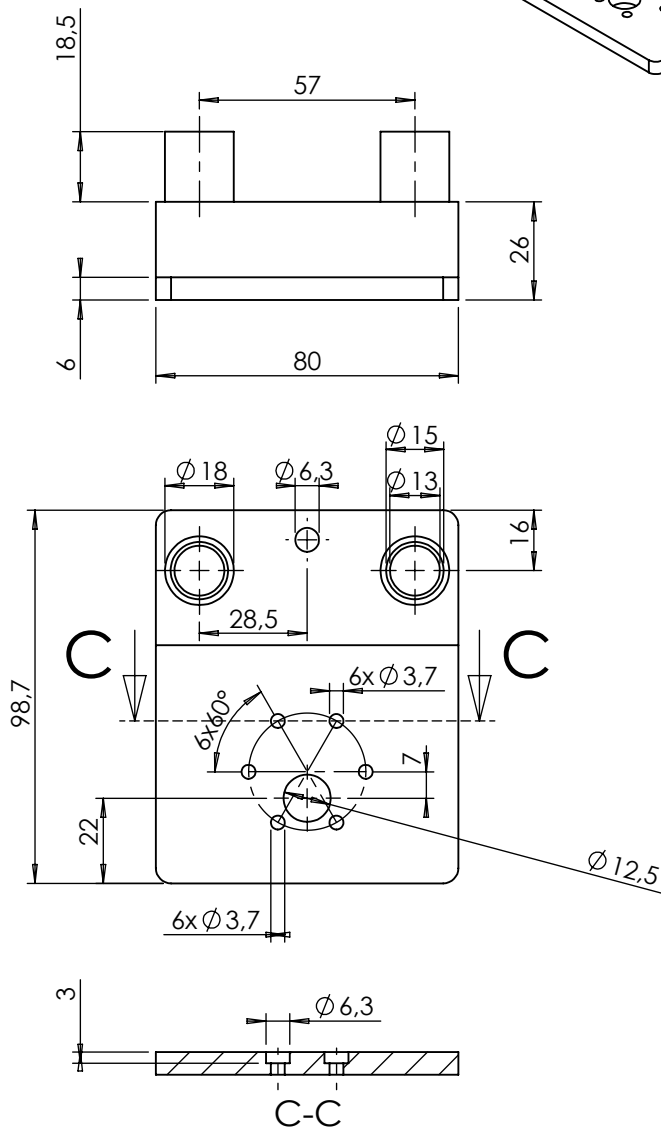
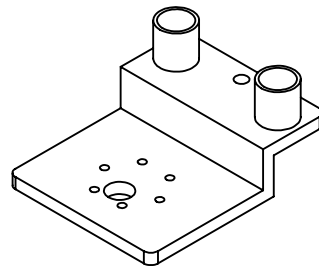
	Datum	Ime i prezime	Potpis	 <b>FSB Zagreb</b>
Projektirao		Mia Prgomet		
Razradio		Mia Prgomet		
Crtao		Mia Prgomet		
Pregledao				
Objekt:			Objekt broj:	
			R. N. broj:	
Napomena:				
Materijal: PETG		Masa:		
 Mjerilo originala 1:1	Naziv: <b>Držač za cilindar</b>		Pozicija: 	Format: A4 Listova: 1 List: 1
Crtež broj: MP - 07				


Design by CADLab



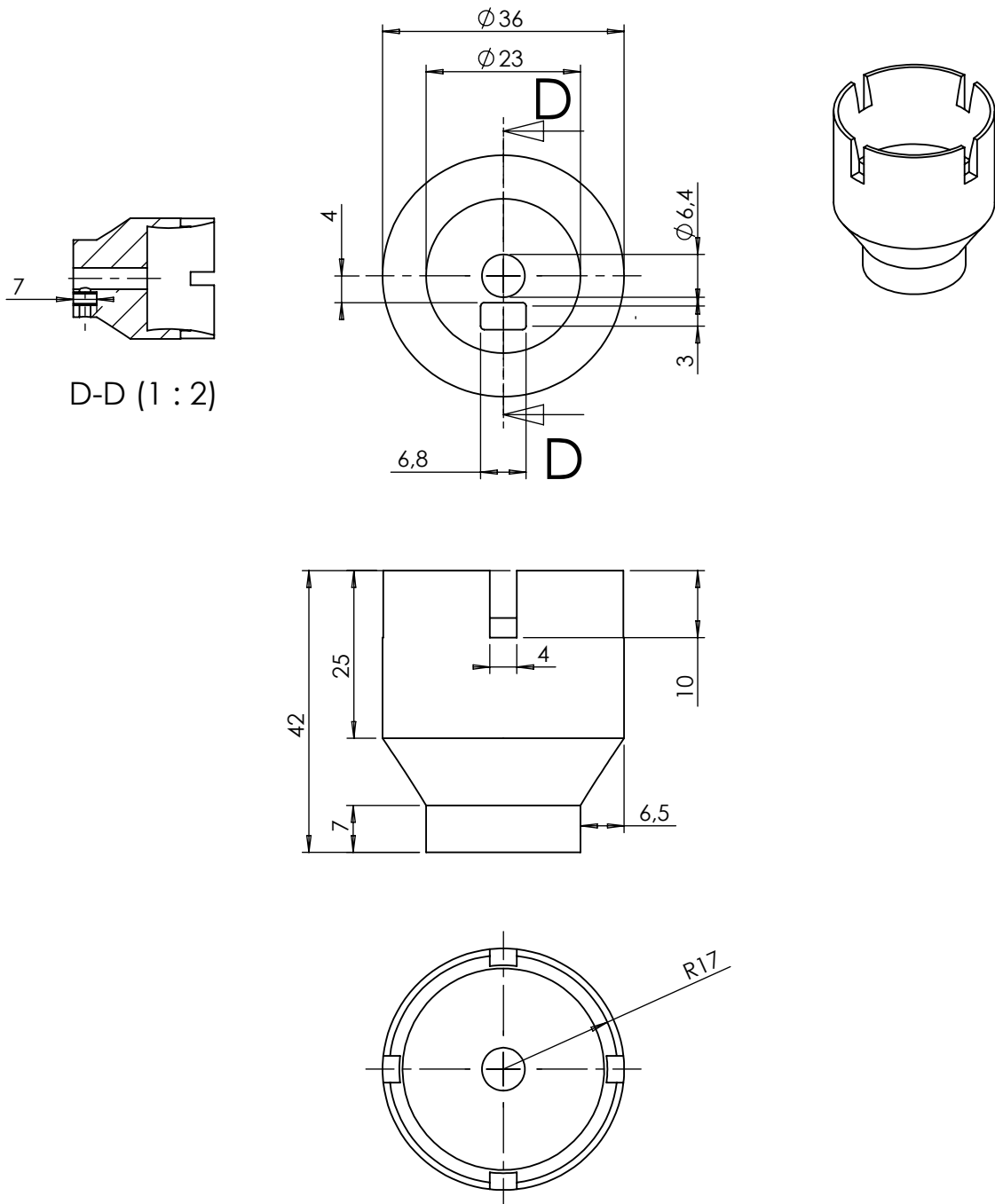
	Datum	Ime i prezime	Potpis	
Projektirao		Mia Prgomet		
Razradio		Mia Prgomet		
Crtao		Mia Prgomet		
Pregledao				
Objekt:			Objekt broj:	
			R. N. broj:	
Napomena:				
Materijal: PETG		Masa:		
	Naziv: <b>Držać za aluminijske vodilice</b>		Pozicija:	Kopija
	1:1			Format: A4
Crtež broj: MP - 08				Listova: 1
				List: 1

Design by CADLab



	Datum	Ime i prezime	Potpis	
Projektirao		Mia Prgomet		
Razradio		Mia Prgomet		
Crtao		Mia Prgomet		
Pregledao				
Objekt:			Objekt broj:	
			R. N. broj:	
Napomena:				Kopija
Materijal: PETG				Masa:
		Naziv: <b>Držač mehanizma za začepljivanje</b>		Pozicija:
Mjerilo originala				Format: A4
1:2		Crtež broj: MP - 09		Listova: 1
				List: 1

Design by CADLab



	Datum	Ime i prezime	Potpis	 <b>FSB Zagreb</b>
Projektirao		Mia Prgomet		
Razradio		Mia Prgomet		
Crtao		Mia Prgomet		
Pregledao				
Objekt:			Objekt broj:	
			R. N. broj:	
Napomena:				Kopija
Materijal: PETG			Masa:	
 Mjerilo originala <b>1:1</b>	Naziv:		Pozicija:	Format: A4
	<b>Glava za začepljivanje</b>			Listova: 1
Crtež broj: MP-10				List: 1

Design by CADLab