

Modul za elektrifikaciju invalidskih kolica

Noršić, Ivan

Undergraduate thesis / Završni rad

2024

Degree Grantor / Ustanova koja je dodijelila akademski / stručni stupanj: **University of Zagreb, Faculty of Mechanical Engineering and Naval Architecture / Sveučilište u Zagrebu, Fakultet strojarstva i brodogradnje**

Permanent link / Trajna poveznica: <https://um.nsk.hr/um:nbn:hr:235:524012>

Rights / Prava: [In copyright](#) / [Zaštićeno autorskim pravom.](#)

Download date / Datum preuzimanja: **2025-02-25**

Repository / Repozitorij:

[Repository of Faculty of Mechanical Engineering and Naval Architecture University of Zagreb](#)



SVEUČILIŠTE U ZAGREBU
FAKULTET STROJARSTVA I BRODOGRADNJE

ZAVRŠNI RAD

Ivan Noršić

Zagreb, 2024.

SVEUČILIŠTE U ZAGREBU
FAKULTET STROJARSTVA I BRODOGRADNJE

ZAVRŠNI RAD

Mentor:

Izv. prof. dr. sc. Stanko Škec, mag. ing. mech.

Student:

Ivan Noršić

Zagreb, 2024.

Izjavljujem da sam ovaj rad izradio samostalno koristeći znanja stečena tijekom studija i navedenu literaturu.

Zahvaljujem svom mentoru, izv. prof. dr. sc. Škecu, na strpljenju, pruženoj pomoći, stručnim savjetima i kvalitetnim raspravama koje su bile od značajnog doprinosa kod izrade ovog rada.

Posebnu zahvalnost dugujem svojoj obitelji, posebno roditeljima, bez kojih ovo ne bi bilo moguće. Hvala vam na neizmornoj podršci, ohrabrenju i razumijevanju kroz cijelo trajanje mog studija. Također, zahvaljujem svim svojim bliskim prijateljima i djevojci na strpljenju, podršci i što ste uvijek bili tu za mene. Vaša prisutnost i podrška bili su neprocjenjivi u ovom procesu.

Ivan Noršić



Sveučilište u Zagrebu Fakultet strojarstva i brodogradnje	
Datum	Prilog
Klasa: 602 – 04 / 24 – 06 / 1	
Ur.broj: 15 – 24 –	

ZAVRŠNI ZADATAK

Student: **Ivan Noršić**

JMBAG: **0035239736**

Naslov rada na hrvatskom jeziku: **Modul za elektrifikaciju invalidskih kolica**

Naslov rada na engleskom jeziku: **Wheelchair electrification module**

Opis zadatka:

U rehabilitacijskim centrima se za prijevoz i kretanje osoba s nižom pokretljivošću (invalidnost, starost) najčešće koriste manualno upravljana invalidska kolica. Takva vrsta prijevoza i kretanja uzrokuje brojne poteškoće za korisnike. Elektrifikacijom invalidskih kolica korisnicima se omogućava veća neovisnost pri kretanju, smanjuje fizički napor, lakši pristup različitim vrstama terena te smanjuju brojne poteškoće u svakodnevnim kretanjima. Jedan od načina elektrifikacije postojećih invalidskih kolica je ugradnja modula koji ima ključnu ulogu u transformaciji manualnih invalidskih kolica u električna. Cilj zadatka je razviti modul za elektrifikaciju električnih kolica, koji treba udovoljiti specifikacijama klase dva invalidskih vozila (EN 12184:2022), omogućavajući brzinu do 20 km/h i dolet od najmanje 25 km, uz sposobnost savladavanja prepreka do 50 mm.

U radu je potrebno:

- Analizirati postojeća komercijalna tehnička rješenja i patente za pojedine dijelove i podsustave sličnih modula.
- Metodičkom razradom obuhvatiti različita konceptualna rješenja modula.
- Provesti evaluaciju konceptualnih rješenja modula.
- Odabrano rješenje modula konstrukcijski razraditi uz upotrebu standardnih sklopova i dijelova te potrebnih proračuna za nestandardne dijelove. Pri konstrukcijskoj razradi obratiti pozornost na tehnologično oblikovanje i kompaktnost izvedbe.
- Izraditi računalni 3D model i tehničku dokumentaciju modula potrebnu za njegovu izradu.

Opseg konstrukcijske razrade, modeliranja i izrade tehničke dokumentacije dogovoriti tijekom izrade rada.

U radu je potrebno navesti korištenu literaturu i eventualno dobivenu pomoć.

Zadatak zadan:

Datum predaje rada:

Predviđeni datumi obrane:

24. 4. 2024.

2. rok (izvanredni): 11. 7. 2024.
3. rok: 19. i 20. 9. 2024.

2. rok (izvanredni): 15. 7. 2024.
3. rok: 23. 9. – 27. 9. 2024.

Zadatak zadao:

Predsjednik Povjerenstva:

izv. prof. dr. sc. Stanko Škec

izv. prof. dr. sc. Petar Ćurković

1. UVOD.....	1
1.1. Povijesni pregled i razvoj invalidskih kolica i modula za elektrifikaciju invalidskih kolica.....	2
2. ANALIZA TRŽIŠTA	4
2.1. Stanje tržišta	4
2.2. Tehnički upitnik i definicija cilja	5
3. REGULATIVE I STANDARI	7
3.1. Primijenjene regulative	7
3.2. Ljudski faktori u dizajnu	9
4. ANALIZA KONKURENTNIH PROIZVODA I PATENATA	11
4.1. Konkurentna analiza	11
4.2. Upoznavanje tržišta.....	18
4.2.1. Analiza povratnih informacija korisnika.....	19
4.2.2. Popularnost i trendovi	19
4.3. Patenti.....	22
4.3.1. Pretraživanje патената	22
4.3.2. Relevantni патенти	23
4.4. Zaključak analize konkurenata, relevantnih патената i upoznavanja tržišta	29
5. RAZVOJ KONCEPTA.....	30
5.1. Funkcije modula.....	30
5.1.1. Analiza funkcija postojećih proizvoda.....	30
5.1.2. Popis funkcija proizvoda.....	31
5.2. Funkcijska struktura proizvoda.....	31
5.3. Komercijalna rješenja	32
5.3.1. Vodonepropusnost	33
5.3.2. Prikhvatanje modula na kolica	34
5.3.3. Ostvarivanje pritiskne sile potrebne za gibanje	36
5.3.4. Vrste pogonskih sustava	37
5.4. Morfološka matrica	38
5.5. Generiranje i evaluacija koncepata	39
5.5.1. Koncept 1	40
5.5.2. Koncept 2	42
5.5.3. Koncept 3	44
5.6. Odabir konačnog koncepta.....	46
6. DETALJNA RAZRADA ODABRANOG KONCEPTA.....	49
6.1. Elektromotor	49
6.1.1. Proračun minimalne snage	51
6.1.2. Okvirni proračun	54
6.1.3. Primarni odabir elektromotora	55
6.1.4. Kontrolni proračun.....	57
6.1.5. Konačni odabir elektromotora i upravljačkog modula za elektromotor	58
6.2. Baterija	61
6.2.1. Napon.....	62
6.2.2. Strujni zahtjevi i kapacitet baterije.....	63
6.2.3. Domet.....	64
Finalna konfiguracija baterije:	66

6.3.	Mikrokontroler	66
6.4.	Modul upravljačke palice (modul <i>joysticka</i>).....	67
6.5.	DC – DC pretvarač.....	69
7.	KONSTRUKCIJSKA RAZRADA.....	71
7.1.	Prihvat elektromotora.....	71
7.1.1.	Proračun potrebne sile pritiska za prenos momenta s elektromotora na kotač invalidskih kolica	71
7.1.2.	Razvoj prihvata za elektromotor	73
7.2.	Kućište i prihvat kućišta.....	94
7.3.	Baterija	96
7.4.	Prihvat upravljačke palice	100
7.5.	Ožičenje i prihvat žica za kolica	106
7.6.	Konačan modul za elektrifikaciju invalidskih kolica.....	107
8.	DISKUSIJA	110
8.1.	Prednosti i nedostaci odabranog rješenja	110
8.2.	Mogući pravci daljnjeg razvoja.....	110
9.	ZAKLJUČAK.....	111

POPIS SLIKA

Slika 1	<i>TGA Twin wheel powerpack</i> [8].....	12
Slika 2	<i>Empulse R20</i> [10].....	13
Slika 3	<i>ChampDriver</i> [12].....	14
Slika 4	<i>Yomper Power Assist</i> [14].....	15
Slika 5	<i>Triride compact HT</i> [16].....	16
Slika 6	<i>WheelDrive Power Add on Wheels EMPULSE</i> [18].....	17
Slika 7	Benoit <i>Light Drive</i> [20].....	18
Slika 8	Popularnost asistivnih modula kroz vrijeme [21].....	20
Slika 9	Popularnost samostalnih modula kroz vrijeme [21].....	20
Slika 10	WO2023282507A1 modul s kolicima [25].....	24
Slika 11	WO2023282507A1 modul [25].....	24
Slika 12	WO0059440A1 modul na kolicima [26].....	25
Slika 13	WO0059440A1 modul s mehanizmom spajanja na kolica [26].....	26
Slika 14	JPH0595976A modul na kolicima s dodatnim detaljima [27].....	27
Slika 15	KR20100082425A modul na kolicima [28].....	28
Slika 16	KR20100082425A modul u eksplozivnom prikazu [28].....	28
Slika 17	Funkcijska struktura.....	32
Slika 18	<i>Triride</i> instalacijski nastavak [16].....	35
Slika 20	<i>ChampDriver</i> instalacijski nastavak [12].....	35
Slika 21	Koncept 1.....	41
Slika 22	Koncept 2.....	43
Slika 23	Koncept 3.....	45
Slika 24	Slika apsolutnih brzina.....	50
Slika 25	Slika relativnih brzina.....	51
Slika 26	Shematski prikaz kolica.....	52
Slika 27	Shematski prikaz kolica na kosini.....	54
Slika 28	CE RoSH 5inch 24 V [37].....	59
Slika 29	ZLAC8015D upravljački modul za motor [37].....	60
Slika 30	LG 18650 MJ1 ćelija [37].....	62
Slika 31	Nikal traka [41].....	62
Slika 32	Shematski prikaz spajanja <i>BMS</i> - a s baterijama [45].....	65
Slika 33	XT90 [47].....	65
Slika 34	<i>Teensy 4.0</i> [49].....	67
Slika 35	<i>Parallax 2-Axis Joystick Module</i> [52].....	69
Slika 36	XL4016 pretvarač napona [54].....	70
Slika 37	Shematski prikaz pritisne sile.....	72
Slika 38	Prva verzija prihvata elektromotora.....	74
Slika 39	Druga verzija prihvata elektromotora- izometrija.....	75
Slika 40	Druga verzija prihvata- polužni mehanizam.....	76
Slika 41	Prvi korak instalacije prihvata- lijeva slika.....	76
Slika 42	Prvi korak (vidljive poluge)- desna slika.....	76
Slika 43	Drugi korak instalacije modula- lijeva slika.....	77
Slika 44	Drugi korak (vidljive poluge)- desna slika.....	77
Slika 45	Treći korak instalacije prihvata- lijeva slika.....	78
Slika 46	Treći korak (vidljive poluge)- desna slika.....	78
Slika 47	Druga verzija prihvata (princip rada).....	79
Slika 48	Treća verzija prihvata- eksplozivna izometrija.....	82
Slika 49	Pomična ručica izometrija lijevo.....	83

Slika 50	Pomična ručica izometrija desno.....	83
Slika 51	Prvi korak instalacije prihvata elektromotora- presjek s lijeva	84
Slika 52	Prvi korak instalacije prihvata elektromotora- presjek s desna	84
Slika 53	Drugi korak instalacije prihvata elektromotora- presjek s lijeva	84
Slika 54	Drugi korak instalacije prihvata elektromotora- presjek s desna	84
Slika 55	Treći korak instalacije prihvata elektromotora- presjek s lijeva	85
Slika 56	Treći korak instalacije prihvata elektromotora- presjek s desna	85
Slika 57	Četvrti korak instalacije prihvata elektromotora- presjek s lijeva.....	85
Slika 58	Prihvat elektromotora instaliran na obje cijevi.....	86
Slika 59	Prihvat elektromotora s pokrivkom.....	87
Slika 60	Opterećenje elementa 7	89
Slika 61	Opterećenje elementa 13	92
Slika 62	Prihvat elektromotora oslobođen veza	93
Slika 63	Kućište modula- izometrija	95
Slika 64	Eksplozirano kućište modula- izometrija 1	95
Slika 65	Druga verzija kućišta.....	96
Slika 66	Eksploziran modul baterije- izometrija 1	98
Slika 67	Standardna baterija u kućištu	99
Slika 68	Standardna baterija s prihvatom (eksplozirana).....	100
Slika 69	Upravljačka palica - izometrija	101
Slika 70	Eksplozirana upravljačka palica - izometrija 1	102
Slika 71	Prvi korak montaže- lijeva slika	103
Slika 72	Drugi korak montaže- desna slika	103
Slika 73	Treći korak montaže- lijeva slika	104
Slika 74	Četvrti korak montaže- desna slika	104
Slika 75	Peti korak montaže	104
Slika 76	Druga verzija prihvata upravljačke palice (izometrija).....	106
Slika 77	Druga verzija prihvata upravljačke palice (eksplozirana izometrija)	106
Slika 78	Element za vezanje žica za konstrukciju kolica [58].....	107
Slika 79	Modul za elektrifikaciju invalidskih kolica na kolicima- izometrija straga.....	108
Slika 80	Modul za elektrifikaciju invalidskih kolica na kolicima- izometrija sprijeda.....	109

POPIS TABLICA

Tablica 1	Usporedba modula.....	21
Tablica 2	Morfološka matrica	38
Tablica 3	Popis koncepata	39
Tablica 4	Bodovanje koncepata	48
Tablica 5	Usporedba snage konkurentnih EM s odabranim EM.....	56
Tablica 6	Usporedba specifikacija motora	56
Tablica 7	Nova usporedba specifikacija motora	57
Tablica 8	Specifikacije odabranog elektromotora.....	58
Tablica 9	Usporedba brzine kolica pogonjenih modulima s tržišta	60
Tablica 10	Usporedba standardne i proračunate baterije	98

POPIS TEHNIČKE DOKUMENTACIJE

IN_zavr_20_00	Upravljačka palica
IN_zavr_11_00	Sklop poluge
IN_zavr_10_00	Prihvat elektromotora
IN_zavr_10_09	Zupčasti cilindar
IN_zavr_10_06	Gornji nosač

POPIS OZNAKA

Oznaka	Jedinica	Opis
v_{\max}	m/s	Maksimalna željena brzina kolica
m_{\max}	kg	Maksimalna masa kolica, korisnika i modula
a_{\max}	m/s ²	Maksimalna željena akceleracija
F_{\min}	N	Minimalna sila za pogon kolica na ravnoj podlozi
P_{\min}	W	Minimalna snaga za pogon kolica na ravnoj podlozi
θ	°	Kut nagiba
F_g	N	Minimalna sila za pogon kolica na nagibu
F_{g1}	N	Minimalna sila svakog EM za pogon kolica na nagibu
$P_{\min1}$	N	Minimalna snaga svakog EM za pogon kolica na nagibu
i	-	Prijenosni omjer
n_2	s ⁻¹	Broj okretaja većeg kotača invalidskih kolica
n_1	s ⁻¹	Broj okretaja pogonskog kotača
d_1	m	Pretpostavljeni promjer pogonskog kotača
M	Nm	Minimalan moment svakog EM za pogon kolica na nagibu
S_k	-	Faktor korekcije zbog gubitaka trenja
d_{1n}	m	Stvarni promjer pogonskog kotača
n_{1n}	min ⁻¹	Stvarni broj okretaja pogonskog kotača
S	-	Broj ćelija spojenih u seriju
t	h	Vrijeme rada potrebno za prelazak određene udaljenosti
E_p	Wh	Energija potrebna za primarne potrošače električne energije
E_s	Wh	Energija potrebna za sekundarne potrošače električne energije
E	Wh	Ukupna energija potrebna
E_1	Wh	Energija jedne baterijske ćelije
E_{1s}	Wh	Energija jedne serije baterijskih ćelija
P	-	Broj ćelija spojenih u paralelu
I_m	A	Maksimalan iznos struje EM
I_b	A	Maksimalan iznos struje baterije
t_1	h	Vrijeme rada modula
D	m	Domet modula
F_n	N	Sila pritiska potrebna između pogonskog i gonjenog kotača
S_s	-	Faktor sigurnosti tarnog prijenosa
L_{11}	mm	Početna duljina ugrađene opruge
F_{11}	N	Sila prihvata na horizontalnu cijev invalidskih kolica
L_{12}	mm	Konačna duljina stlačene opruge
D_v	mm	Vanjski promjer opruge
d	mm	Promjer žice opruge
L_0	mm	Početna duljina opruge

i_{uk}	-	Ukupan broja navoja opruge
f_{11}	mm	Skraćenje opruge kod ugradnje
f_{12}	mm	Skraćenje opruge pri maksimalnom opterećenju
c	N/mm	Konstanta krutosti opruge
F_{12}	N	Maksimalno opterećenje opruge
D_{sr}	mm	Srednji promjer opruge
G	N/mm ²	Modul klizanja čelika opruge
τ_{idop}	N/mm ²	Dopušteno idealno torzijsko naprezanje
σ_m	N/mm ²	Najmanja vlačna čvrstoća čelika opruge
τ_{i1}	N/mm ²	Idealno torzijsko naprezanje
i_{f1}	-	Broj aktivnih navoja s opružnim djelovanjem
i_{uk}	-	Broj navoja opruge
F_{uk}	N	Sila potrebna za prijenos momenta
L_{20}	mm	Početna duljina opruge
i_{2uk}	-	Broj navoja opruge
L_{21}	mm	Početna duljina ugrađene opruge
F_{21}	N	Sila prihvata na vertikalnu cijev invalidskih kolica
L_{22}	mm	Konačna duljina stlačene opruge
f_{21}	mm	Skraćenje opruge kod ugradnje
f_{22}	mm	Skraćenje opruge pri maksimalnom opterećenju
F_{22}	N	Maksimalno opterećenje opruge
τ_{i2}	N/mm ²	Idealno torzijsko naprezanje
i_{i2}	-	Broj aktivnih navoja s opružnim djelovanjem
L_1	mm	Krak sile F_{11}
L_2	mm	Krak sile F_{22}
L_r	mm	Krak sile F_r
θ_1	°	Kut između elementa 20 i horizontale
μ	-	Faktor trenja između poliamida i čelika
S_r	-	Korekcijski faktor zbog trenja
F_{tr2}	N	Sila trenja između elemenata 6 i 2
M	N/m	Moment
F_r	N	Ručna sila potrebna za instalaciju prihvata elektromotora

SAŽETAK

Stalni napredak u tehnologiji medicinskih pomagala stvara prilike za inovacije, no tržište još uvijek nije dovoljno zasićeno visokokvalitetnim rješenjima koja bi objedinila više potreba korisnika. U okviru ovog rada obrađena je problematika razvoja modula za elektrifikaciju invalidskih kolica s ciljem pružanja bolje podrške osobama s invaliditetom i osobama starije životne dobi. Provedena je detaljna analiza tržišta s naglaskom na identificiranje specifičnih zahtjeva i želja potrošača. Postojeći proizvodi su sustavno klasificirani u različite grupe kako bi se omogućila detaljnija analiza njihovih specifikacija. Proučeni su patenti povezani s konkurentnim proizvodima na tržištu, kako bi se bolje razumjela trenutna rješenja i mogućnosti daljnjeg razvoja. Na temelju dobivenih podataka, izrađena su konceptualna rješenja koja odgovaraju potrebama tržišta, a potom je provedena evaluacija te rangiranje svakog rješenja prema ključnim specifikacijama. Među razvijenim konceptima odabrano je najperspektivnije rješenje, koje je dalje detaljno razrađeno. U procesu razvoja, naglasak je bio na jednostavnosti korištenja te jednostavnosti instalacije i deinstalacije modula. Izrađeni su računalni 3D modeli svih komponenti odabranog rješenja, kao i odgovarajuća tehnička dokumentacija. Svi modeli i tehnički podaci potkrijepljeni su proračunima i tehničkim opisima koji osiguravaju funkcionalnost modula. Iz tehničkog aspekta, posebna pažnja posvećena je usklađenosti s relevantnim normama i standardima. Ti standardi reguliraju razvoj ovakvih proizvoda s ciljem osiguranja kvalitete i sigurnosti korisnika.

Ključne riječi: invalidska kolica, dodatni električni pogon za invalidska kolica, standardi

SUMMARY

The continuous advancement in medical aid technology creates opportunities for innovation; however, the market is still not sufficiently saturated with high-quality solutions that address multiple user needs. This paper addresses the issue of developing modules for the electrification of wheelchairs, with the aim of providing better support to individuals with disabilities and those in need. A detailed market analysis was conducted, with a focus on identifying specific consumer requirements and desires. Existing products were systematically classified into various subgroups to enable a more detailed analysis of their characteristics. Patents related to relevant products were examined to gain a better understanding of current solutions and opportunities for further development. Based on the collected data, conceptual solutions that meet market demands were developed, followed by an evaluation of each solution according to key specifications. Among the developed concepts, the most promising one was selected for further elaboration. During the development process, emphasis was placed on the simplicity of use, installation, and de-installation of the product. Computer 3D models of all components of the chosen solution were created, along with the corresponding technical documentation. All models and technical data were supported by calculations and technical descriptions to ensure the reliability and functionality of the product. From a technical perspective, special attention was given to compliance with relevant norms and standards that regulate the development of such products, with the goal of ensuring product quality and user safety.

Key words: wheelchair, wheelchair power add ons, regulations

1. UVOD

Osobe s invaliditetom suočavaju se s mnogobrojnim izazovima u svakodnevnom životu, osobito u pogledu mobilnosti i samostalnog izvršavanja osnovnih životnih radnji.

Iako su invalidska kolica jedno od najprepoznatljivijih i najznačajnijih ortopedskih pomagala za osobe s ograničenom pokretljivošću, njihova funkcionalnost ostaje ograničena kada su u pitanju osobe starije životne dobi, koje nemaju dovoljno snage za upravljanje kolicima. To se posebno odnosi na kretanje po neravnom terenu ili u situacijama koje zahtijevaju povećanu fizičku snagu i agilnost. Starijim osobama, zbog smanjenih fizičkih kapaciteta, potrebna je dodatna podrška u svakodnevnim aktivnostima te bi ovaj proizvod doprinio njihovoj samostalnosti. „Kod starijih osoba nerijetko dolazi do tjelesnih ozljeda. Do njih najčešće dolazi zbog osteoporoze, koja ih u konačnici veže uz neko ortopedsko pomagalo. Spomenute osobe se u tim trenucima osjećaju vrlo anksiozno, depresivno i bespomoćno, stoga je u procesu liječenja ozlijede najbitniji period fizioterapije i oporavka. Uz spomenutu fizioterapiju, nedvojbeno se veže pravilan izbor medicinskih pomagala kao što su hodalice, štake, štapovi i invalidska kolica“ [1]

Unatoč napretku tehnologije i dizajna, koji je u velikoj mjeri pridonio poboljšanju pristupa resursima i kvaliteti života osoba s invaliditetom i unesrećenim osobama, postojeći proizvodi i dalje ne zadovoljavaju sve potrebe korisnika, čime se ističe nužnost daljnje inovacije i prilagodbe.

Moduli za elektrifikaciju invalidskih kolica omogućuju korisnicima lakše i brže kretanje u kolicima koja već posjeduju. Umjesto kupovine novih, skupljih i nezgrapnijih električnih kolica, korisnici mogu jednostavno modificirati vlastita kolica. Dodavanjem modula na postojeća kolica dobivaju se sve funkcionalnosti električnih kolica po pristupačnijoj cijeni, manjoj masi, s mogućnošću deinstalacije u bilo kojem trenutku. Takvi moduli ne implementiraju se dovoljno često u ustanovama za dugotrajnu njegu, poput staračkih domova i rehabilitacijskih centara, gdje se susreće, ili populacija starijih osoba s ograničenom pokretljivošću, ili unesrećene osobe koje su trenutno u nemogućnosti da se samostalno kreću. Elektrificirana kolica pružaju značajne prednosti u tim okruženjima, omogućujući tim osobama lakše kretanje unutar i izvan objekta, čime se povećava njihova neovisnost i kvaliteta života. U staračkim domovima, ovi sustavi olakšavaju mobilnost korisnika na različitim vrstama podloga i omogućuju im sudjelovanje u društvenim aktivnostima s većom autonomijom.

Ovaj završni rad usmjeren je na razvoj modula za elektrifikaciju invalidskih kolica, s naglaskom na jednostavnost korisničkog iskustva prilikom rukovanja proizvodom. To uključuje sve od same instalacije, do korištenja te prenošenja proizvoda. Također, provest će se detaljna analiza postojećih tehnoloških rješenja, pri čemu će se razmotriti njihove prednosti i nedostaci, s ciljem razvoja inovativnog modula koji će omogućiti sigurnije, efikasnije i preciznije kretanje u invalidskim kolicima u različitim uvjetima.

Svrha ovog rada je uočiti te izazove i implementacijom naprednih tehnoloških rješenja i pažljivo osmišljenih konstrukcijskih detalja, stvoriti što bolji modul za elektrifikaciju invalidskih kolica.

1.1. Povijesni pregled i razvoj invalidskih kolica i modula za elektrifikaciju invalidskih kolica

Prvi povijesni zapis koji se odnosi na invalidska kolica datira 3000 godina pr. Kr., no taj izvor iz Kine ne uključuje konkretne crteže, već samo spominje postojanje uređaja. Prvi stvarni prikaz sklopova kotača i stolca zabilježen je na grčkim vazama iz 530. godine pr. Kr. i na kineskom sarkofagu iz 525. godine pr. Kr., na kojima se vide crteži sličnih uređaja. Invalidska kolica kao pomagalo za osobe starije životne dobi i nepokretne osobe prvi put se spominju u kineskim zapisima iz 3. stoljeća kao transportno sredstvo do izvora tople vode. U 16. stoljeću u Grčkoj i Rimu liječnici su preporučivali prijevoz bolesnih u posebnim kolicima.

Sve do 1655. godine invalidska kolica služila su isključivo kao sredstvo pomoću kojeg drugi prevoze nepokretne osobe. *Stephan Farfler* je stvorio prva invalidska kolica koja su osobama s invaliditetom omogućavala samostalno kretanje, tako što je osmislio kolica s tri kotača koja imaju ručni pogon na prednjem kotaču. U 18. stoljeću pojavila su se kolica pod nazivom „*Bath*“, koja su bila slična *Farflerovim* kolicima, a kasnije u tom stoljeću razvijen je i bicikl, što je ubrzalo razvoj novih konstrukcija kolica. U *Los Angelesu* su stvorena prva kolica koja danas nazivamo manualnim invalidskim kolicima, s manjim kotačima naprijed i pogonskim kotačima s obručima za držanje straga. Od tada do danas razvijena su različita invalidska kolica za razne svrhe, uključujući sportske, ali je osnovni koncept manualnih kolica ostao nepromijenjen [2].

Električna invalidska kolica, koja koriste elektromotore za pogon, konstrukcijski se razlikuju od manualnih kolica. Razlika je u tome da su konstruirana s drugačijim ograničenjima - najvažnija razlika predstavlja potrebni prostor na kolicima potreban za pohranu pogonske tehnologije. Baterija čini električna kolica težim i nezgrapnijim, pogotovo ako ih korisnik želi koristiti u druge svrhe osim za prijevoz. Odgovor na taj problem dolazi u konstrukciji modula

za elektrifikaciju manualnih invalidskih kolica koji su se pojavili prije desetak godina. Mnogo su manje mase od električnih invalidskih kolica te su jednostavniji za sklapanje i prijevoz automobilom uz zadržavanje svih funkcija električnih kolica. Unatoč tome, moduli još uvijek nisu dovoljno rasprostranjeni koliko bi trebali biti, bez obzira na činjenicu da je danas više od 65 milijuna korisnika invalidskih kolica [3].

2. ANALIZA TRŽIŠTA

U ovom poglavlju definiraju se različite vrste invalidskih kolica dostupnih na tržištu. Cilj je bolje razumjeti specifičnu terminologiju te prikupiti što više relevantnih informacija za razvoj novog modula za elektrifikaciju invalidskih kolica.

2.1. Stanje tržišta

Tržište invalidskih kolica može se podijeliti prema različitim kriterijima.

Prema načinu pogona postoje dvije glavne skupine invalidskih kolica. Prvu skupinu čine manualna invalidska kolica koja se pogone ručno, najčešće s pomoću obruča na stražnjim kotačima. Drugu skupinu čine elektromotorna kolica, koja koriste elektromotore za pokretanje. U razvoju modula važna su oba tipa kolica, manualna kolica služe kao baza na koju se modul spaja, pa su dimenzije i funkcionalnosti postojećih kolica na tržištu bitni. Dok elektromotorna kolica predstavljaju neizravne konkurente na tržištu, pa ih također treba uzeti u obzir.

Invalidska kolica mogu se razvrstati i prema namjeni: kolica za unutarnji prostor koja su laka i jednostavna za manevriranje, te kolica za vanjski prostor koja su robusnija, stabilnija i prikladnija za korištenje na otvorenom. Također postoje i sportska invalidska kolica koja su specijalizirana za bavljenje sportom i imaju tome prilagođenu konstrukciju. Ova podjela je važna kako bi se izbjeglo stvaranje modula za pogrešnu vrstu kolica. Modul se može razvijati u svim smjerovima, međutim većina potrošača koristi kolica za unutarnji prostor.

Daljnja podjela odnosi se na dob korisnika. Invalidska kolica mogu biti prilagođena djeci i adolescentima (pedijatrijska kolica) te odraslim osobama. Iako se kolica za djecu i odrasle ne razlikuju značajno u konstrukciji, dječja kolica su manjih dimenzija, što smanjuje prostor za pohranu i otežava ugradnju modula. Ovaj čimbenik čini izradu univerzalnog modula za obje skupine izazovnijim.

Prema vrsti pogona, invalidska kolica mogu imati pogon na stražnje kotače, srednje kotače ili prednje kotače. Kolica s pogonom na stražnje kotače su najčešća i karakterizira ih stabilan i siguran pogon. Kolica s pogonom na srednje kotače omogućuju veću okretnost i bolje manevriranje u skućenim prostorima, dok kolica s pogonom na prednje kotače nude veću stabilnost na neravnom terenu.

Analizom ovih podjela utvrđeno je kako postoje mnogi smjerovi u kojima se može razvijati novi modul. Ključno je da modul bude što prilagodljiviji što većem broju invalidskih kolica te da se poveže s elementima koji su zajednički velikom broju modela (na primjer: cijevi ispod

sjedala korisnika). Slijedno tome, može se definirati da će daljnji razvoj modula ići u smjeru kako bi njegova konstrukcija odgovarala konstrukciji invalidskih kolica koja su namijenjena odraslim osobama za vožnju u zatvorenim prostorima. [4]

2.2. Tehnički upitnik i definicija cilja

Za pomoć pri određivanju jasnih ciljeva razvoja, a tako i ciljanih korisničkih skupina, korišteni su: tehnički upitnik i definicija cilja razvoja proizvoda.

Tehničkim upitnicima definirani su:

- Stvarni problemi koji se rješavaju stvaranjem novog proizvoda: nepraktičnost tipičnih električnih kolica (visoka cijena, velika masa, nesklopivost, mali domet te niska konačna brzina).
- Očekivanja i želje od proizvoda: modul mora biti jednostavan za instalaciju, kompatibilan s velikim brojem različitih modela kolica, cjenovno prihvatljiv, lagan i veće nosivosti.
- Kreativni razvoj proizvoda: izrada sklopivog modula koji ne zahtijeva mnogo rada prilikom inicijalne instalacije ili naknadne (konstrukcijski izazov koji bi mogao značajno unaprijediti korisničko iskustvo).
- Ograničenja: regulative postavljaju jasne granice unutar kojih se inovacije proizvoda mogu razvijati.
- Obavezne karakteristike koje proizvod mora sadržavati: modul mora omogućiti jednostavnije upravljanje kolicima, posebno za osobe koje imaju smanjenu pokretljivost gornjih ekstremiteta. Proizvod mora biti intuitivan za upotrebu i olakšati korisnicima svakodnevne aktivnosti.
- Obavezne karakteristike koje proizvod ne smije sadržavati: komplicirana i dugotrajna instalacija na konstrukciju kolica, velika masa.

Tržište:

Uz sve navedeno, također je definirano i ciljno tržište, pri čemu se pažnja posvetila prepoznavanju korisnika koji imaju jasnu potrebu za ovakvim proizvodom, ali zbog previsokih cijena, ili loše ponude dostupne na tržištu još se uvijek nisu odlučili za kupnju. U ovom slučaju, riječ je prvenstveno o pravnim osobama koje raspolažu većim kapitalom, poput zdravstvenih ustanova i rehabilitacijskih centara. Ovi kupci predstavljaju posebno atraktivno tržište jer su u

poziciji sklopiti dugoročne ugovore, što omogućuje konstantan priljev prihoda kroz održavanje, nadogradnje ili nabavku dodatnih modula, čime bi se osigurala stabilna zarada.

Zbog navedenih razloga, za primarno tržište su odabrane ustanove za zbrinjavanje starijih i nemoćnih, odnosno starački domovi te rehabilitacijski centri. U tim ustanovama, invalidska kolica su neophodna zbog prirode poslovanja i specifičnih potreba klijenata. Dok su starački domovi obično opremljeni osnovnim medicinskim i ortopedskim pomagalicama, električna invalidska kolica još uvijek nisu standardna oprema, unatoč njihovim očitim prednostima. Uvođenjem modula za elektrifikaciju, ovi centri mogu poboljšati kvalitetu života svojim korisnicima, omogućujući im veću samostalnost i lakšu mobilnost na različitim površinama unutar njihovih trenutanih prebivališta.

Naravno, definirano je i sekundarno tržište koje bi bilo u potpunosti odvojeno od primarnog. Ova strategija je odabrana kako bi se osigurao stabilan priljev prihoda iz različitih izvora. Sekundarno tržište čine osobe koje žive samostalno i koriste manualna invalidska kolica, ali im je teško dugo vremena upravljati njima, posebno na otvorenom. Ove osobe su zadovoljne svojim postojećim kolicima, ali žele unaprijediti njihovu funkcionalnost kako bi im se olakšala svakodnevna interakcija s okolinom. Modul za elektrifikaciju predstavlja idealno rješenje za ovu skupinu jer omogućava jednostavnu nadogradnju postojećih kolica bez potrebe za kupovinom potpuno novih, skupih električnih kolica. Time se zadržava udobnost korisnika (jer koriste kolica na koja su navikli), uz dodatak električnog pogona koji smanjuje fizički napor kod dužih vožnji.

3. REGULATIVE I STANDARI

Razvoj modula za elektrifikaciju invalidskih kolica strogo je definirano područje, jer spada u kategoriju ortopedskih pomagala. Regulative obuhvaćaju zakonske propise donesene radi zaštite korisnika, dok standardi definiraju tehničke specifikacije proizvoda kako bi se zadovoljile sve funkcionalne i sigurnosne potrebe. Zajedno, regulative i standardi osiguravaju da moduli budu što sigurniji i kvalitetniji za krajnjeg korisnika.

3.1. Primijenjene regulative

Daljnijim istraživanjem utvrđeno je da razvoj modula za elektrifikaciju invalidskih kolica ograničavaju dvije norme:

Prva norma definira tehničke zahtjeve koje kolica i modul moraju zadovoljiti. Dok druga norma propisuje testove kojima se ispituje ispunjavaju li kolica i moduli te tehničke zahtjeve. Obje se primjenjuju na manualna kolica s i bez modula za elektrifikaciju te električnim kolicima.

Te norme su:

1. EN 12184: 2022

Prva od relevantnih normi je EN 12184:2022.

Norma je usvojena kao europski standard i zamjenjuje prethodnu verziju iz 2014. godine. To je ključna informacija jer se od 2022. godine prvi put uvodi regulativa koja se odnosi na module za elektrifikaciju invalidskih kolica. Ova norma se također odnosi na električna invalidska kolica, električne skutere, kao i na njihove punjače. Uključuje specifične zahtjeve i metode ispitivanja.

Konkretno, norma propisuje da maksimalna brzina invalidskih kolica smije iznositi do 20 km/h. Također, definira se raspon težine korisnika koji uređaj može podržati iznosi između 25 kg i 300 kg. Uz navedene, glavni aspekti regulative koji su praćeni prilikom izrade proizvoda su:

1. Modul mora posjedovati dovoljnu snagu kako bi samostalno pokretao kolica bez asistencije korisnika.
2. Modul mora imati integriran sustav skretanja te upravljačku jedinicu i bateriju.
3. Modul nakon ugradnje mora biti za unutarnje i vanjsko korištenje.
4. Ako je modul namijenjen da bude rastavljen za svrhu transporta ili skladištenja, rasklapanje modula ne smije biti opasno.

5. Baterija kolica mora sadržavati otvor s donje strane, kako bi, u slučaju curenja, tekućine iscurile kontrolirano kroz predefiniiran otvor.
6. Pokretni dijelovi ne smiju biti preblizu korisnikovim ekstremitetima (<50 mm) prilikom normalnog korištenja modula.
7. Otvoreni provrti, uvrtni, zračnosti ne smiju biti preveliki kako se korisnik ne bi mogao ozlijediti.
8. Prilikom instalacije, bilo kakvi razmaci među komponentama koji se nakon instalacije zatvore ne smiju biti dovoljno veliki da se korisnik može ozlijediti.
9. Kutovi, rubovi i plohe ne smiju biti oštre ako su u izravnoj blizini korisnika za vrijeme korištenja proizvoda kako se korisnik ne bi mogao ozlijediti. Osim u slučaju kada je funkcionalnost proizvoda upitna, onda je dozvoljeno uz adekvatnu zaštitu.
10. Ako je za okretanje neke poluge potrebna sila veća od 10 N, promjer ručke te poluge mora biti između 10 mm i 43 mm.
11. Modul mora vlastitom snagom pokretati kolica zajedno s korisnikom na uzbrdici od 6 %.
12. Minimalna brzina vožnje na uzbrdici od 6 % iznosi 2 km/h.
13. Teoretski domet modula mora biti najmanje 25 km.
14. Visina prepreke koju modul mora moći prijeći iznosi 50 mm.
15. Gabaritne mjere kolica, nakon instalacije modula moraju ostati nepromijenjene.
16. Maksimalna masa elementa modula koji je moguće odstraniti s kolica ne smije iznositi više od 10 kg.
17. Svi vijci i zakovice koji su dio modula te namijenjeni korisničkoj interakciji, moraju biti metričkih dimenzija.
18. Silu koju je potrebno konstantno držati mora biti minimalna (primjer: sila za pridržavanje upravljačke palice).
19. Bilo kakav V- otvor mora imati unutarnju dimenziju kuta manju od 75 °.
20. Baterija modula mora se moći ukloniti s kolica u bilo kojem trenutku.
21. Vijci namijenjeni odvijanju ne smiju biti „jednokratni vijci“.

2. ISO 7176: 2023

Druga norma relevantna za modul za elektrifikaciju invalidskih kolica je ISO 7176.

Iako sama norma ne specificira izričito da se odnosi na module za elektrifikaciju invalidskih kolica, u dokumentu je navedeno da se prilikom instalacije vanjskog uređaja na kolica novonastali sklop kolica i modula smatra jedinstvenom cjelinom. To znači da se modul u tom slučaju tretira kao integralni dio invalidskih kolica i podliježe zajedničkim regulativama i zahtjevima kao i sama kolica.

Norma ISO 7176 sastoji se od 32 dijela, a svaki dio definira [5] metode ispitivanja različitih aspekata invalidskih kolica, kao i specifične zahtjeve za određene komponente. Ova norma pokriva širok spektar testova, uključujući stabilnost, izdržljivost, sigurnost pri kočenju, upravljanje i mnoge druge aspekte koji osiguravaju da invalidska kolica, uključujući dodatne module, zadovoljavaju visoke standarde kvalitete i sigurnosti. Proučavanjem norme može se zaključiti da su u njoj definiraju različita testiranja koja nisu obuhvaćena prethodno proučenom normom EN 12184:2022, ali se zahtjevi između ovih normi u svim aspektima podudaraju.

S obzorom da se u okviru ovog završnog rada ne planiraju provoditi testiranja proizvoda prema propisanim testovima, navedena norma nije od presudne važnosti za analizu i neće biti detaljno razmatrana.

3.2. Ljudski faktori u dizajnu

Pri konstruiranju modula za elektrifikaciju invalidskih kolica, posebna pažnja posvećena je ljudskim faktorima kako bi se osiguralo da su sve komponente prilagođene korisnicima. U tom kontekstu, korištene su smjernice iz Dodatka D knjige "*The Mechanical Design Process*", koji naglašava važnost ergonomije i prilagodbe konstrukcije fizičkim i kognitivnim potrebama korisnika [6]. Knjiga nije pravni dokument, već navodi isključivo preporuke temeljene na iskustvu i istraživanjima.

Dodatak D detaljno razmatra kako ljudske potrebe utječu na dizajn i konstrukciju proizvoda, posebno u pogledu razumijevanja radnog prostora. Definiiraju čovjeka kao izvorom snage i sustavom za prepoznavanje i interakciju s tehničkim sustavima u okolini. Ove smjernice bile su korisne prilikom konstruiranja prihvata elektromotora i ostalih komponenti modula za elektrifikaciju invalidskih kolica s kojima korisnici ostvaruju direktan kontakt.

Baterija modula konstruirana je tako da se može lako instalirati i ukloniti s kolica, omogućujući korisnicima jednostavnu zamjenu. Dimenzije pojedinih komponenti i prihvatnih ručki s kojima je korisnik u kontaktu prilikom korištenja modula, prilagođene su preporukama iz Dodatka D. Ova kombinacija regulativa, standarda i ergonomske smjernice osigurala je da modul zadovoljava tehničke i funkcionalne zahtjeve, ali i da pruža određenu razinu udobnosti i sigurnosti korisnicima, čime se postiže zadovoljstvo korisnika.

4. ANALIZA KONKURENTNIH PROIZVODA I PATENATA

U ovom poglavlju provedena je detaljna analiza modula dostupnih na tržištu, pri čemu su moduli kategorizirani u dvije skupine, ovisno o njihovoj namjeni. Tijekom analize, posebna pažnja bila je usmjerena na saznavanje sljedećih informacija: cijena, masa, domet, brzina, nosivost modula, itd. Nakon ove analize, koristeći softver *Google Trends* proučena je i popularnosti pojedinih modula.

4.1. Konkurentna analiza

Na tržištu je dostupan široki izbor modula za elektrifikaciju invalidskih kolica, pri čemu se svaki modul razlikuje po ciljanoj skupini korisnika i specifičnoj namjeni.

Tijekom analize dostupnih modula na tržištu, posebna pažnja je usmjerena na prikupljanje sljedećih informacija:

1. Cijena modula
2. Masa modula
3. Domet modula
4. Maksimalna brzina modula
5. Nosivost modula (dopuštena masa korisnika)
6. Kompatibilnost s različitim vrstama invalidskih kolica
7. Predviđeni prostor upotrebe (na zatvorenom/ na otvorenom)

Moduli se mogu klasificirati prema različitim kriterijima, a kupcima se najvažniji kriterij za odabir temelji na snazi i samom načinu primjene pogonskog sustava (jer znaju za što će koristiti modul kada ga nabave).

Podjela modula prema primjeni:

1. Asistivni moduli

Ovi moduli su dizajnirani za korisnike invalidskih kolica s većom fizičkom aktivnošću, posebno one koji redovito prelaze duže rute ili za osobe koje guraju kolica. Karakteristično za ove module je da najčešće ne posjeduju sustav za aktivnu regulaciju brzine niti integrirani mehanizam za upravljanje smjerom kretanja. Korisnici koji žele mijenjati smjer kretanja moraju koristiti obruče na stražnjim kotačima kolica, što je standardna metoda upravljanja kolicima.

Također, ovi moduli nemaju ugrađeni sustav za kočenje. Najčešći moduli ovog tipa na tržištu i njihove bitne karakteristike su:

- **TGA Twin wheel powerpack**
 - Cijena: 1.100 €

Ovaj pogonski modul nije primarno dizajniran za samostalnu upotrebu od strane korisnika invalidskih kolica, već je namijenjen za asistenciju osobama koje guraju invalidska kolica, s ciljem olakšanja napora prilikom kretanja. Modul je univerzalno kompatibilan i može se jednostavno montirati na većinu invalidskih kolica (svim kolicima nalik kolicima [Slika 1]).

Karakterizira ga kompaktna konstrukcija i masa od 12,5 kg, što ga čini praktičnim za rukovanje i transport. Međutim, zbog ograničene mase korisnika i dva elektromotora ukupne snage 160 W, operativni domet modula iznosi 16 km s jednim punjenjem baterije, uz maksimalnu brzinu od 6 km/h. Modul je optimiziran za pomoć pri guranju kolica koja nose korisnika mase do 115 kg, pružajući dodatnu snagu prilikom kretanja po različitim terenima, uključujući uzbrdice i neravne površine. Predviđen je za upotrebu u zatvorenim prostorima, zbog malih dimenzija i položaja na invalidskim kolicima [Slika 1].

Sastoji se od kontrolera pomoću kojeg se može regulirati brzina, uključiti ili isključiti modul, te kućišta koje sadrži elektromotore, bateriju i upravljački sustav. [7]



Slika 1 TGA Twin wheel powerpack [8]

- **Empulse R20**

- Cijena: 2.200 €

Empulse R20 [Slika 2] je sklopivi pogonski modul, sličan *TGA Twin wheel powerpack* modulu, osmišljen kako bi značajno olakšao guranje invalidskih kolica. Sa svojom malom masom od 5 kg, R20 se izdvaja kao najlakši modul u svojoj kategoriji, što ga čini izuzetno jednostavnim za transport i instalaciju na gotovo sve vrste invalidskih kolica (nalik [Slika 2]).

Ovaj modul je opremljen elektromotorom od 250 W koji pruža dovoljnu snagu za pomoć pri kretanju na različitim vrstama terena. U kombinaciji s litij-ionskom baterijom kapaciteta 5,8 Ah, R20 ima doomet do 15 km s jednim punjenjem.

Kao i prethodni modeli, *Empulse R20* uključuje kontroler koji omogućava jednostavno upravljanje brzinom te uključivanje i isključivanje modula prema potrebi korisnika. Ugrađeni elektromotori, baterija i upravljački sustav nalaze se u čvrstom i kompaktnom kućištu. [9]



Slika 2 *Empulse R20* [10]

- **ChampDriver**

- Cijena: 2.300 €

Ovaj modul [Slika 3] je prvi uređaj u ovoj analizi namijenjen korisnicima invalidskih kolica, pružajući asistenciju pri kretanju. Ne postoji mogućnost aktivnog upravljanja smjerom kretanja, što znači da korisnik mora kontinuirano držati ruke na obručima stražnjih kotača kako bi mogao precizno upravljati kolicima. Također, nije namijenjen za vožnju u zatvorenom prostoru jer nema dobru kontrolu brzine. Ovaj način upravljanja zahtijeva aktivno sudjelovanje korisnika, što može biti idealno za one koji žele ojačati i one koji su pokretniji, ali nije pogodan za manje pokretne.

Kao i dva prethodna modula, ovaj modul se sastoji od dva ključna dijela. Prvi dio je kontroler koji omogućava promjene brzine te uključivanje i isključivanje modula, a drugi dio je kućište s ostatkom komponenti. U pogledu kontrole brzine, korisnik ima na raspolaganju tri različite razine: 2 km/h, 4 km/h i 6 km/h.

Pogon modula pokreće motor od 250 W, što omogućuje domet do 17 km s jednim punjenjem baterije. Sa svojom masom od 6,8 kg, modul je lagan i jednostavan za rukovanje. [11]



Slika 3 *ChampDriver* [12]

- **Yomper Power Assist**

- Cijena: 4.200 €

Ovaj modul [Slika 4] ima vrlo sličnu konstrukciju i princip rada kao *ChampDriver*, ali se ističe većom i snažnijom baterijom koja omogućava znatno veći domet. Iako oba modula koriste motor snage 250 W, veća baterija ovog modela osigurava doseg veći od 20 km s jednim punjenjem. [13]



Slika 4 **Yomper Power Assist** [14]

2. Samostalni moduli

Ovi moduli su dovoljno snažni za samostalno pokretanje invalidskih kolica, pružajući korisnicima veću autonomiju i kontrolu. U pravilu, ovi sustavi imaju znatno veći domet u usporedbi s asistivnim modulima, omogućujući dulja putovanja bez potrebe za čestim punjenjem baterije. Uz navedene vrline, samostalni moduli imaju precizniju kontrolu položaja i brzine.

Ovi moduli su u višem cjenovnom razredu zbog naprednijih tehničkih karakteristika i funkcionalnosti. Također, imaju veću nosivost, omogućujući sigurno i stabilno kretanje za korisnike veće mase. U odnosu na asistivne module, ovi sustavi su po svim specifikacijama navedenim u poglavlju 0. bolji.

Najčešći moduli ovog tipa na tržištu i njihove bitne karakteristike su:

- **Triride compact HT**

- Cijena: 4.700 €

Ovaj modul je jedan od mnogih dostupnih modela iz ponude modula za invalidska kolica tvrtke *Triride*. Konstruiran je isključivo za vožnju na otvorenom, uključujući *off-road* terene. Zbog specifičnog mjesta instalacije na kolica, njegova upotreba u zatvorenim prostorima nije moguća. Također, kontrola brzine pri niskim vrijednostima nije dovoljno precizna za sigurno korištenje u zatvorenom prostoru.

Modul je opremljen snažnim elektromotorom snage 1 kW. Baterija kapaciteta 10 Ah osigurava doseg do 50 km s jednim punjenjem, te se nalazi na samom vrhu ponude prema kriteriju dometa. Mjenjač ima 5 brzina, pa modul može postići maksimalnu brzinu od 20 km/h, koja ujedno čini najveću brzinu među sličnim modulima na tržištu.

Nosivost modula je također izvanredna, iznosi 200 kg, što je znatno više u usporedbi s konkurentnim rješenjima. Modul se može instalirati na sva standardna invalidska kolica (koja imaju cijevi konstrukcije ispred stražnjih kotača), a sve se njegove komponente nalaze na glavnoj konstrukciji [Slika 5]. [15]



Slika 5 *Triride compact HT* [16]

- **WheelDrive Power Add on Wheels EMPULSE**

- Cijena: 5.800 €

Moduli nalik ovom [Slika 6] zahtijevaju promjenu elemenata invalidskih kolica. Promjene uključuje zamjenu originalnih kotača invalidskih kolica s kotačima koji su opremljeni *HUB* motorima. Ovi motori omogućuju napredno upravljanje, bilo putem upravljačke palice ili automatskom asistencijom kada sustav detektira ručno okretanje kotača, pružajući dodatnu pomoć korisniku.

Modul se sastoji od četiri glavna dijela: upravljačke palice za upravljanje, dva kotača i kućišta; koje sadrži bateriju i upravljačku jedinicu. S ukupnom masom od približno 20 kg, ovaj modul pruža operativni domet do 25 km i maksimalnu brzinu od 8,5 km/h, pogodan je za upotrebu u otvorenim i zatvorenim prostorima.

Zbog konstrukcije koja je prilagođena širokom spektru kolica, ovaj modul može se instalirati na sve vrste manualnih invalidskih kolica (koje imaju osovinu pričvršćenu na kotač), čineći ga univerzalnim rješenjem za korisnike koji traže dodatnu mobilnost i prilagodljivost. [17]



Slika 6 *WheelDrive Power Add on Wheels EMPULSE* [18]

- **Benoit Light Drive**

- Cijena: 6.150 €

Light Drive tvrtke Benoit [Slika 7] je prilagodljiv većem broju invalidskih kolica zato jer mu se može mijenjati širina. *Light Drive* može samostalno pogoniti kolica uz pomoć dva elektromotora od 130 W i baterije kapaciteta 6,5 Ah, koja omogućuje domet od 18 km.

Ovaj modul je predviđen za upotrebu kako u zatvorenim prostorima, gdje je potrebna precizna kontrola, tako i na otvorenim terenima, gdje postiže svoju maksimalnu brzinu od 9 km/h. [19]



Slika 7 Benoit *Light Drive* [20]

Uz pomoć svih prethodno navedenih specifikacija postojećih proizvoda, definirani su početni i okvirni parametri prilikom kreiranja novog proizvoda te su izvučena najčešća rješenja.

4.2. Upoznavanje tržišta

Nakon početne analize konkurenata, analiza tržišta provedena je kroz nekoliko koraka kako bi se dobio što precizniji uvid u potrebe i preferencije kupaca. Posebna pažnja posvećena je uočavanju prednosti i nedostataka prethodno opisanih proizvoda, što pruža vrijedne informacije o tome koje aspekte kupci najviše cijene, ali i koji su najčešći problemi ili pritužbe koje se pojavljuju. Ova analiza pomaže identificirati ključne značajke koje su presudne za donošenje odluke o kupnji, kao i područja u kojima postoji prostor za poboljšanje.

4.2.1. Analiza povratnih informacija korisnika

Prvi korak u ovom procesu uključuje detaljno proučavanje komentara i recenzija kupaca na raznim online prodajnim platformama (*Healthcare Pro, Numotino, Rehasense*) specijaliziranim za module za invalidska kolica. Ova faza omogućuje izravno sagledavanje konkretnih zahtjeva kupaca kod modula za invalidska kolica, koje karakteristike smatraju ključnima te u kojoj mjeri različiti proizvodi ispunjavaju ili ne ispunjavaju njihova očekivanja.

Rezultati analize ukazali su na to da kupci modula za elektrifikaciju invalidskih kolica imaju ograničen izbor proizvoda na tržištu. Nedostatak konkurencije rezultira slabijim napretkom u tehnologiji ovih modula. Jedan od najčešćih problema na koji kupci nailaze jest neadekvatna konstrukcijska prilagodljivost modula različitim kolicima. Mnogi korisnici su zbog toga bili primorani kupiti modul koji im nije bio prvi izbor (funkcijski im nije odgovarao u potpunosti), jer im je prioritet bio olakšati korištenje kolica.

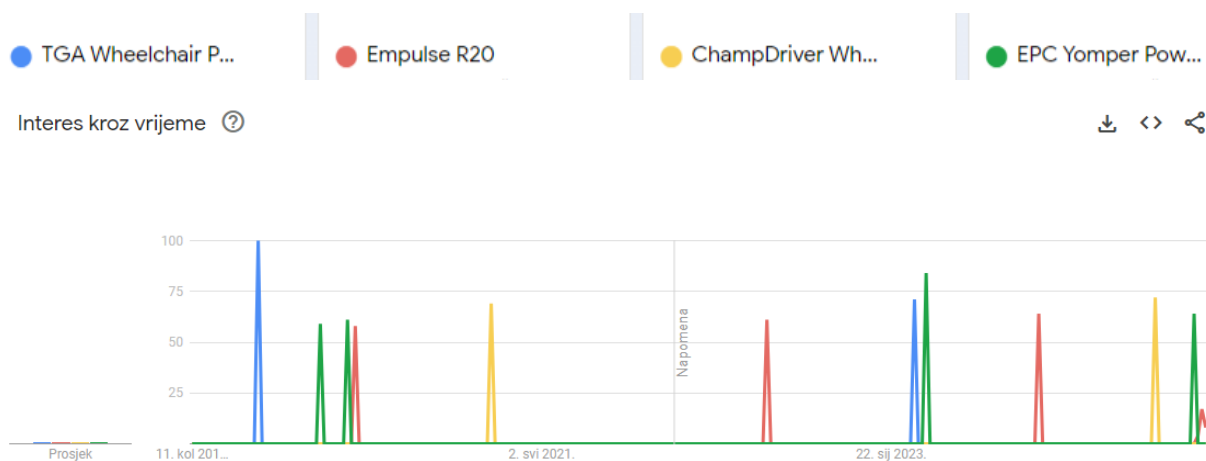
Većina komentara ističe zadovoljstvo kupljenim modulima, ali s nekoliko značajnih zapažanja. Kupci su primijetili da moduli često nemaju mogućnost sklapanja s kolicima te ukoliko želite sklopiti kolica, morate deinstalirati modul s njih. Također da se baterija modula brzo prazni te da navedeni domet često nije realan, što dovodi do potrebe za svakodnevnim punjenjem. Premda drugih pritužbi nije bilo mnogo, analiza je također pokazala da se većina medicinske opreme još uvijek kupuje putem telefona ili osobno, a ne on-line. Stoga je količina recenzija i komentara relativno mala, što otežava detaljniju analizu korisničkih iskustava. Na kraju, naravno, cijena je jedan od bitnijih faktor koji odlučuje hoće li se kupac odlučiti za kupnju modula.

4.2.2. Popularnost i trendovi

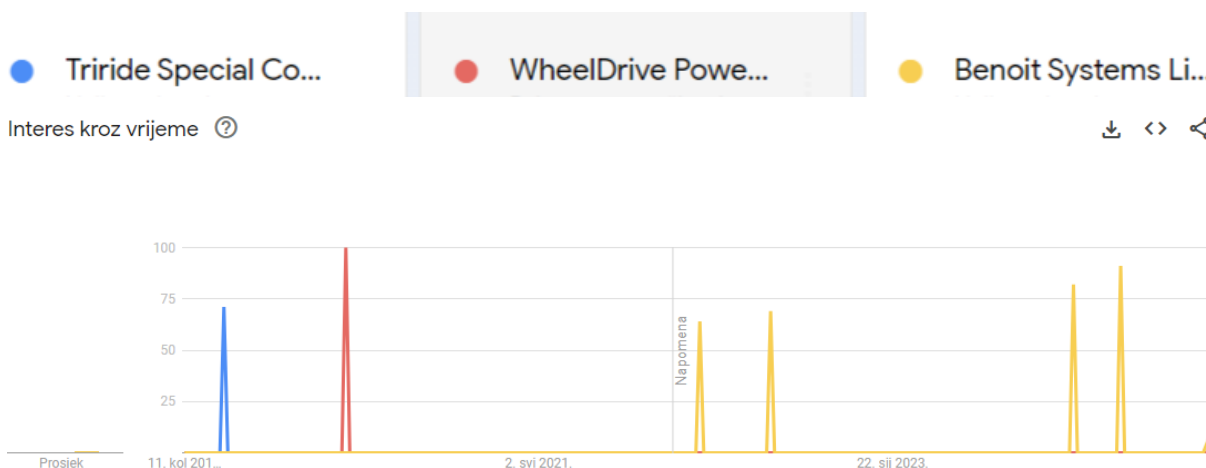
Drugi korak u istraživanju tržišta uključivao je analizu popularnosti proizvoda. Korištenjem funkcije filtriranja "prema popularnosti" na prodajnim stranicama, brzo se moglo identificirati proizvode koje su kupci najčešće birali i rangirali visoko, a to su bili *Triride* i *Light Drive*.

Paralelno s ovim korakom, analizirani su podaci s *Google Trends* [21], alata koji prati broj pretraživanja određenih proizvoda u određenim vremenskim razdobljima. Budući da *Google Trends* omogućuje usporedbu najviše pet različitih pretraga odjednom, pretraživanje je podijeljeno u dvije ranije definirane skupine: asistivni moduli i samostalni moduli (pretraživanje je provedeno koristeći nazive proizvoda).

Rezultati pretrage pokazali su da je svaki modul najpopularniji bio u vrijeme lansiranja na tržište, dok se u kasnijim razdobljima broj pretraga smanjuje toliko da ih *Google* ne uključuje u statistiku. Međutim, moduli *Light Drive* i *Yomper Power Assist* su se istaknuli kao izuzetak s dugotrajnijom i značajno većom popularnošću u usporedbi s ostalim modulima [Slika 8, Slika 9].



Slika 8 Popularnost asistivnih modula kroz vrijeme [21]



Slika 9 Popularnost samostalnih modula kroz vrijeme [21]

Konkretan prikaz svih navedenih specifikacija o modulima prikazan je u (Tablica 1). U tablici nisu navedene broćane vrijednosti koje pripadaju pojedinoj specifikaciji, kao na primjer: cijene u eurima; već je umjesto toga, za svaku vrijednost izračunata ocjena prema sljedećem primjeru. Na primjer, maksimalna cijena jednog od modula iznosi 6.150 €, dok cijena drugog (minimalna) iznosi 1.100 €. Modul koji košta 6.150 € dobit će ocjenu 0 za cijenu, dok će modul s cijenom od 1.100 € dobiti ocjenu 10. Analogno tome, modul koji košta 4.700 € dobit će ocjenu 3, izračunatu prema sljedećem izrazu:

$$Ocjena = \frac{10 \cdot (MaxCijena - Cijena)}{MaxCijena - MinCijena} \quad (1)$$

Za dani primjer, ocjena bi se izračunala na sljedeći način:

$$Ocjena = \frac{10 \cdot (6510 - 4700)}{6510 - 1100} \quad (2)$$

$$Ocjena = 2,87 \approx 3 \quad (3)$$

Raspodjela ocjena za kompatibilnost izgleda ovako: ako se modul može instalirati na sva kolica, dobiva ocjenu 10; ako je kompatibilan s većinom kolica, dobiva ocjenu 5; a ako je kompatibilan samo s jednim tipom kolica, dobiva ocjenu 0.

Predviđen prostor upotrebe bio je jednostavno ocijenjen. Ako je modul namijenjen za korištenje u zatvorenim i otvorenim prostorima, dobiva ocjenu 10. Ako je namijenjen za upotrebu na samo jednom od tih prostora, dobiva ocjenu 5.

Na kraju, potražnja je ocijenjena slično kao i ostatak specifikacija s konkretnim brojevima, korištene su iste izrazi, međutim prvotne vrijednosti su dobivene brojanjem koliko puta se pojedini modul pojavio na *Google Trends* ljestvici.

Na taj način su sve prikupljene informacije o modulima dobile ocjenu, a konačne ocjene su zbrojene kako bi se utvrdilo koji je modul najbolje rangiran.

Tablica 1 Usporedba modula

Modul	Specifikacija								Konačna ocjena
	Cijena	Masa	Domet	Maksimalna brzina	Nosivost	Kompatibilnost	Predviđen prostor upotrebe	Potražnja	
TGA Twin/ Single wheel powerpack	10	5	0	1	2	5	5	3	3.75
Empulse R20	8	10	0	0	7	5	5	8	6
ChampDriver	8	9	1	1	0	5	5	3	3.85
Yomper Power Assist	4	9	1	3	5	5	5	8	5.7
Triride compact HT	3	3	10	10	10	1	5	0	3.775
WheelDrive Power Add on Wheels	1	8	3	2	3	5	10	0	4.05
Benoit Light Drive	0	8	1	3	2	10	10	10	7.475
Korekcijski faktor	0.05	0.075	0.1	0.025	0.1	0.15	0.2	0.3	

Kombiniranjem informacija dobivenih iz prethodnih koraka, stvoren je detaljniji uvid u tržište koji omogućuje prilagodbu proizvoda stvarnim potrebama i željama krajnjih korisnika. Zaključak ovog istraživanja sugerira da bi "idealna" modul trebao biti: cjenovno pristupačan, prilagodljiv većini vrsta kolica, sklopiv s kolicima, te opremljen baterijom dugog trajanja.

Kao odabran modul na kojeg će najviše biti stavljen naglasak u sljedećoj analizi je *Light Drive*, jer je kod usporedbe modula ostvario najvišu ocjenu.

4.3. Patenti

4.3.1. Pretraživanje patenata

Prilikom izrade novog proizvoda za tržište, ključno je provesti temeljitu analizu postojećih patenata. Ova analiza nije važna samo iz pravnih razloga kako bi se izbjeglo kršenje intelektualnog vlasništva, već i zato što pronalazak pravog koncepta može značajno olakšati rješavanje tehničkih izazova tijekom razvoja proizvoda. U procesu istraživanja patenata korišteno je više izvora, uključujući: *Google Patents* [22], *Espacenet* [23] i *WIPO* [24].

Pronalaženje patenata specifičnih za module za elektrifikaciju invalidskih kolica nije jednostavan zadatak, s obzorom da ne postoji jednostavan filter za pretraživanje takvih specifičnih inovacija. Kako bi se pretraga olakšala, primijenjeno je filtriranje pretraživačkog sustava, ograničavajući ga na patentne klase „invalidska kolica“ i „medicinska pomagala“. Ova strategija omogućila je usmjeravanje pretrage na relevantne patente unutar ovih kategorija.

Metodologija pronalaska iskoristivih i relevantnih patenata uključivala je nekoliko pristupa. Prvo, pretraživanje patenata prema nazivu postojećih proizvoda na tržištu, što je omogućilo identifikaciju specifičnih inovacija povezanih s modulima za elektrifikaciju.

Drugi pristup bio je pretraživanje prema nazivu tvrtki koje proizvode module, čime je dobiven uvid u njihove patentne prijave i registrirane patente. Također, pretraživano je prema imenima zaposlenika u tim tvrtkama, što je često otkrilo dodatne patentne prijave povezane s ključnim inovatorima u industriji.

Najvažniji način pronalaska relevantnih patenata bio je pregledavanje „obitelji patenata“ putem citiranih i referenciranih patenata unutar objavljenih patenata. Ovaj pristup omogućio je praćenje evolucije tehnologije i identificiranje sličnih rješenja koja su već patentirana.

4.3.2. Relevantni patenti

S obzirom na to da je pretraživanje patenata došlo nakon analize tržišta, zaključeno je da će se posebna pažnja posvetiti patentima koji su povezani s tehnologijom korištenom u modulu *Light Drive* ili onima koji koriste sličan princip izvedbe. Konkretno, fokus će biti na patentima koji prenose moment elektromotora na kotače invalidskih kolica, čime se omogućuje njihovo kretanje. Ova odluka donesena je jer je ovaj tip modula posebno zanimljiv kupcima zbog svoje prilagodljivosti različitim uvjetima korištenja.

Iako su se primarno analizirani patenti vezani uz *Light Drive* i slične tehnologije, pregledani su i drugi relevantni patenti. U analizu će biti uključeni i moduli koji ne nalikuju *Light Drive*-u, ali sadrže zanimljiva i inovativna tehnička rješenja. Ta rješenja mogu biti korisna i prilagodljiva za razvoj novog, poboljšanog modula za invalidska kolica.

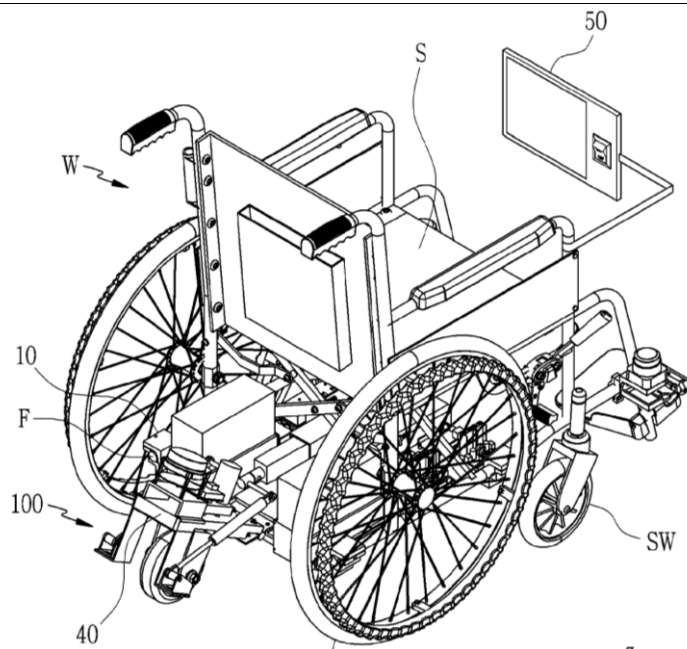
Najrelevantniji i najinteresantniji pronađeni patenti su opisani u nastavku:

1. WO2023282507A1 [25]

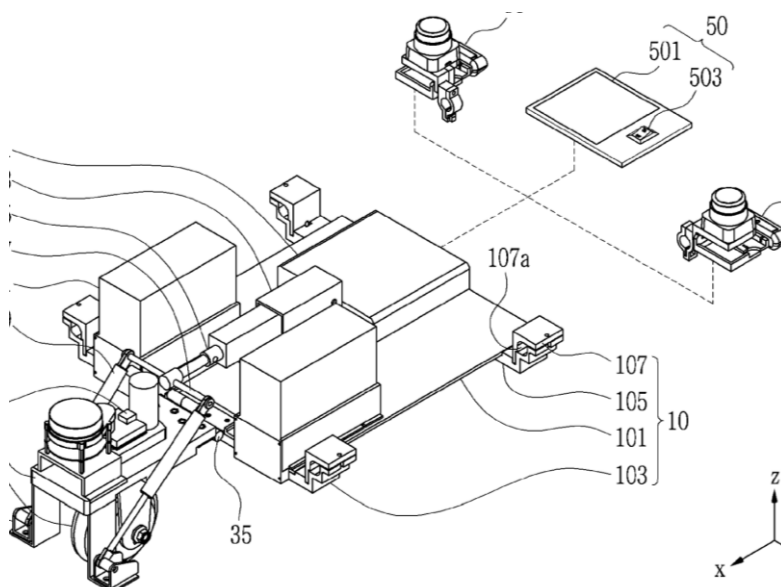
U ovom korejskom patentu, patentirani modul ne prenosi moment preko kotača invalidskih kolica kako bi ih pokrenuo, ali je izuzetno interesantan zbog jedinstvenih rješenja koja nudi. U patentu je definirano kako modul, uz pomoć aktivirajućeg cilindra, može biti spušten ili podignut s poda. Ovo rješenje trenutno nije prisutno ni na jednom modulu dostupnom na tržištu, a predstavlja inovativnu ideju jer omogućuje korisniku da pritiskom gumba automatski odvoji modul od poda bez potrebe za ručnim uklanjanjem modula s kolica što uvelike olakšava put k apsolutnoj samostalnosti korisnika. Time se omogućuje jednostavan prijelaz na ručno upravljanje kolicima bez dodatne smetnje modula.

Još jedna zanimljiva značajka ovog patenta je veliki LCD ekran smješten ispred korisnika, što je inovacija koja također nije viđena na postojećim modulima na tržištu. U današnje doba napredne tehnologije, ovaj bi dodatak bio izuzetno privlačan, posebno mlađoj populaciji, te bi mogao značajno unaprijediti korisničko iskustvo. Naravno taj ekran bi mogao imati i druge svrhe, uz kontrolu modula.

Uz ove dvije značajke, patent također uključuje vrlo jednostavan i estetski atraktivan prihvat cijevi za držanje ekrana na konstrukciji kolica, što dodatno poboljšava funkcionalnost i izgled modula. Ove inovacije čine ovaj patent vrijednim razmatranja za implementaciju u razvoj novog modula za invalidska kolica.



Slika 10 WO2023282507A1 modul s kolicima [25]



Slika 11 WO2023282507A1 modul [25]

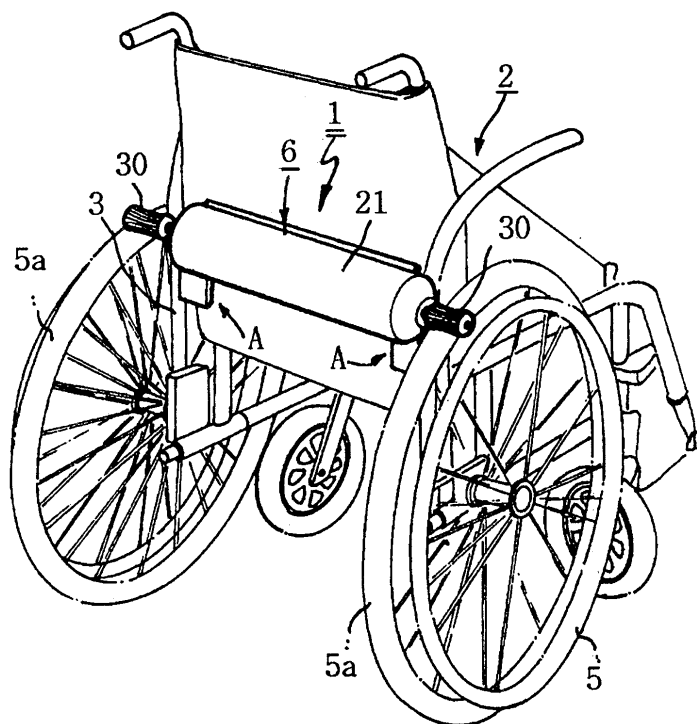
2. WO0059440A1 [26]

Ovaj patent predstavlja jedan od prvih analizirani patenata sličnih proizvodu *Light Drive*, iako nije detaljno skiciran i definiran u svim aspektima. Patent opisuje način povezivanja modula s kolicima putem posebnih nosećih elemenata, koji se najprije pričvršćuju na konstrukciju kolica, a potom se na te elemente postavlja sam modul. Konstrukcija modula je relativno jednostavna

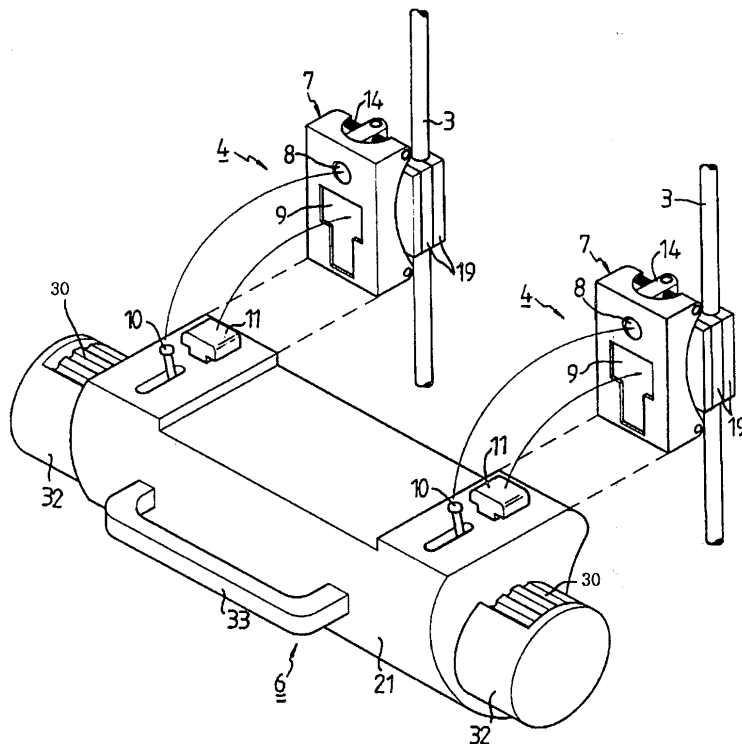
i sastoji se od upravljačke palice, nosećih elemenata, baterije i kućišta koje sadrži jedan elektromotor, modula za upravljanje elektromotorom te upravljačke jedinice.

Patent jasno definira mehanizam povezivanja modula s kolicima, koji osigurava potrebnu pritisnu silu za prijenos momenta s elektromotora na kotače invalidskih kolica. Iako ovaj mehanizam omogućuje učinkovito kretanje, nedostatak modula leži u tome što koristi samo jedan elektromotor, što korisniku ne pruža mogućnost skretanja, već omogućuje samo kretanje naprijed ili nazad.

Unatoč ovom ograničenju, modul je zanimljiv zbog svoje tvrdnje da korisnik vrlo jednostavno može prelaziti s manualnog načina rada na način rada s pogonom modula. Ova funkcionalnost ostvaruje se putem mehaničke ručice na svakom kotaču modula, što omogućuje brzu i jednostavnu promjenu načina rada, pružajući korisniku veću fleksibilnost prilikom upravljanja kolicima.



Slika 12 WO0059440A1 modul na kolicima [26]

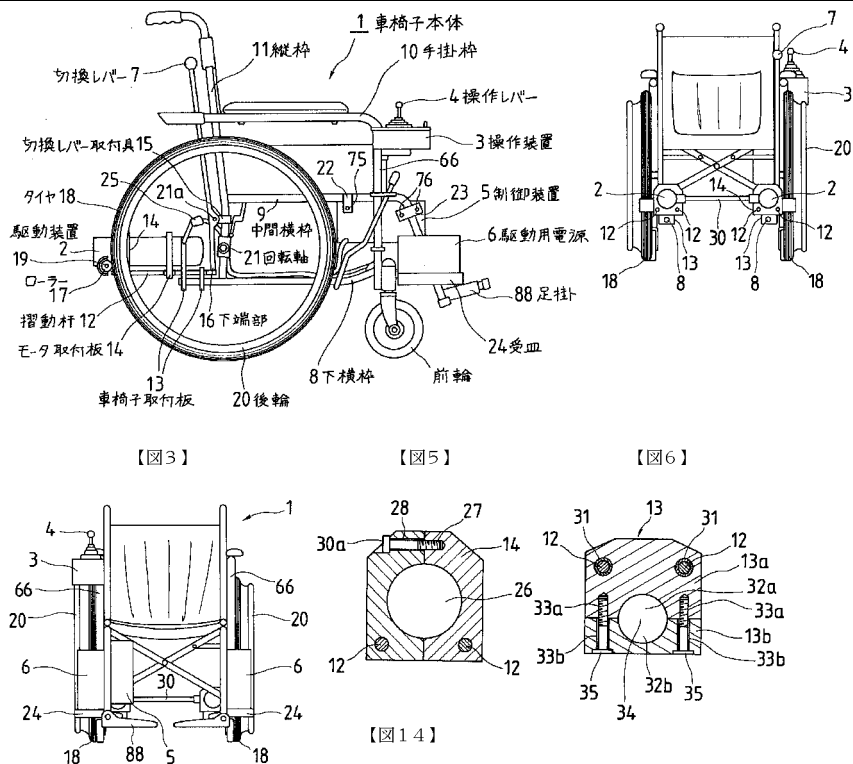


Slika 13 WO0059440A1 modul s mehanizmom spajanja na kolica [26]

3. JPH0595976A [27]

Patent JPH0595976A koristi iste komponente kao i *Light Drive*, ali ih raspoređuje na bitno drugačiji način. Pogonska jedinica, koja uključuje upravljačku jedinicu i dva elektromotora, postavljena je na stražnju stranu kolica, pričvršćena direktno na konstrukciju. Iako ova pozicija nije potpuno neuobičajena, glavna razlika leži u načinu prijenosa momenta. Naime, dodir između kotača kolica i pogonskih kotača smješten je ispod osi rotacije kotača invalidskih kolica. Moment se s elektromotora na kotač invalidskih kolica prenosi zbog sile narinute polugom koja se nalazi na stražnjoj strani kolica.

Dodatno, dvije baterije nisu postavljene u blizini pogonske jedinice, kako je to uobičajeno, već su smještene na prednjem kraju kolica, s vanjske strane naslona za noge. Ovaj neobičan raspored može imati utjecaj na stabilnost i raspodjelu težine, što dodatno razlikuje ovaj sustav od *Light Drive*-a. Upravo zbog tog specifičnog rasporeda komponenti, ovaj patent ima posebne karakteristike koje ga izdvajaju od sličnih rješenja na tržištu.

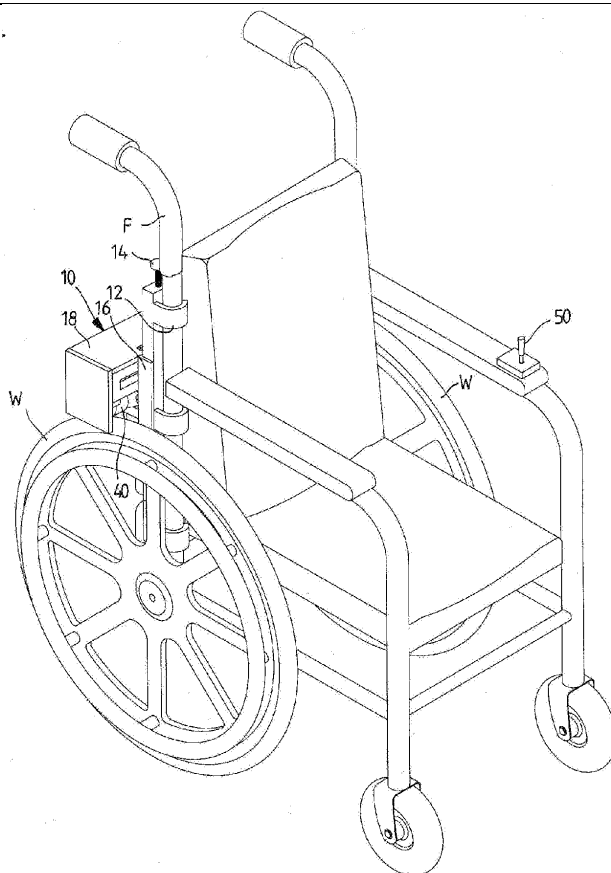


Slika 14 JPH0595976A modul na kolicima s dodatnim detaljima [27]

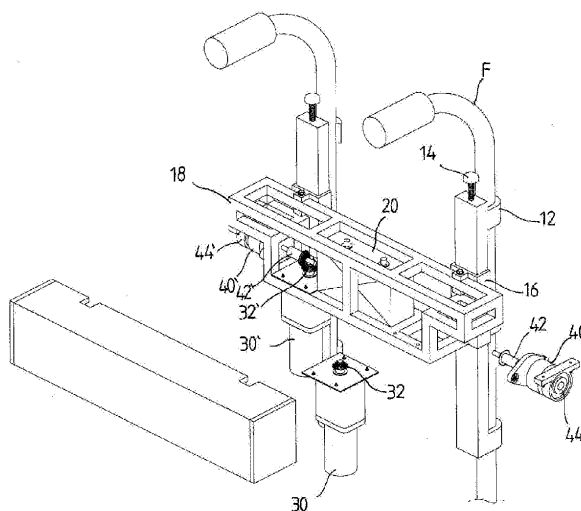
4. KR20100082425A [28]

Patent KR20100082425A predstavlja verziju bazičnog *Light Drive* modula koji se koristi za pogon invalidskih kolica. Modul ima metalnu konstrukciju koja služi kao baza na koju se spajaju svi dijelovi. Središnji elementi modula su dva elektromotora koji su postavljeni s redukcijom pod kutom od 90 stupnjeva u odnosu na osi kolica.

Modul se pričvršćuje na stražnju stranu invalidskih kolica pomoću četiri nosača. Kako bi se osigurala optimalna sila pritiska između kotača elektromotora i kotača kolica, modul koristi dva vretena. Pomoću ručnog okretanja ovih vretena, modul se može pomicati gore ili dolje, što omogućuje korisniku da prilagodi silu pritiska i osigura pravilno funkcioniranje sustava.



Slika 15 KR20100082425A modul na kolicima [28]



Slika 16 KR20100082425A modul u eksplodiranom prikazu [28]

Analiza patenata pružila je dodatni uvid u aspekte proizvoda koji nisu vidljivi korisniku. Na temelju te analize, zaključeno je da je prijenos momenta s pogonskog kotača na kotač invalidskih kolica vrlo jednostavan i učinkovit. Jedina potrebna stvar za ostvarivanje takvog prijenosa je dostatna sila pritiska između dva kotača. Stoga će modul, razvijan u okviru ovog

završnog rada, iskoristiti taj način prijenosa momenta. Ostali dijelovi patentiranih modula su varijabilni i promjenjivi, dok je sam mehanizam prijenosa momenta stabilan i ustaljen.

Patent WO2023282507A1 definira jednostavno aktiviranje i deaktiviranje pogona. Međutim, ta funkcija ne mora nužno biti postignuta aktiviranjem cilindra; može biti ostvarena i dodatnim mehanizmom koji korisnik može samostalno povući kao što je definirano u patentu WO0059440A1. Prihvati za kolica korišteni su tijekom formiranja morfološke matrice radi daljnje evaluacije.

Patent JPH0595976A pokazao je da je raspored komponenti vrlo varijabilan te da je raspodjela mase modula na više točaka konstrukcije kolica iznimno korisna, stoga je i to jedna od činjenica koja će kasnije igrati ulogu kod formiranja morfološke matrice.

4.4. Zaključak analize konkurenata, relevantnih patenata i upoznavanja tržišta

Pretraživanje konkurentnih proizvoda i patenata ukazuje na to da je prijenos momenta s pogonskog kotača na kotače invalidskih kolica vrlo jednostavan i efikasan način za elektrifikaciju kolica. Ova tehnologija, je također popularna među korisnicima, iz razloga što prilikom instalacije ti moduli (*Light Drive*) ne zahtijevaju nikakve modifikacije na postojećoj konstrukciji kolica. Pored toga, ovi moduli pružaju sve funkcionalnosti električnih kolica (mogućnost skretanja uz pomoć upravljačke palice), ali u kompaktnijem obliku, što ih čini prenosivima i pogodnima za korištenje prema potrebi. Jedna funkcija koja je uočena tokom analize, a koja nije uobičajena kod postojećih modula, djelomično je objašnjena u patentu WO2023282507A1. To je djelomično isključenje modula, pri čemu modul ostaje instaliran na invalidskim kolicima, ali korisniku ostavlja opciju da pogonske kotače odmakne od kotača invalidskih kolica te nastavi samostalno upravljati invalidskim kolicima na klasičan način (okrećući obruče na kotačima invalidskih kolica).

5. RAZVOJ KONCEPTA

U ovom poglavlju provedena je analiza funkcija modula dostupnih na tržištu s ciljem definiranja funkcijske strukture koja integrira sve identificirane funkcije u smislenu cjelinu. Također su razmotrena tehnička rješenja koja omogućuju realizaciju specifičnih funkcija kod postojećih proizvoda. Nakon analize, kreirana je morfološka matrica koja uključuje parcijalna rješenja za svaku funkciju, iz koje su proizašli različiti koncepti. Ti koncepti su zatim evaluirani i bodovani kako bi se odabrao jedan za daljnji razvoj proizvoda.

5.1. Funkcije modula

Daljnje aktivnosti usmjerene su na definiranje funkcija proizvoda. Proizvod ima jednu glavnu funkciju koja je definirana kao „invalidska kolica pogoniti“, dok su sve ostale funkcije podržavajuće prirode i služe isključivo kako bi se omogućilo ostvarivanje glavne funkcije.

5.1.1. Analiza funkcija postojećih proizvoda

Analiza funkcija proizvoda započela je od samog početka istraživanja, uključujući pregled regulativa i normi, analizu konkurentskih proizvoda te proučavanje patenata. Međutim, iako je ta analiza pružila vrijedne uvide, nije uspjela obuhvatiti sve elemente proizvoda, što je zahtijevalo dodatne izvore informacija.

Kao dodatni izvori korišteni su katalozi i priručnici modula koji su dostupni na tržištu. Ipak, ovi izvori nisu bili potpuno korisni. Informacije koje su se iz njih mogle prikupiti bile su ograničene na osnovne karakteristike, poput snage elektromotora i kapaciteta baterija, bez detaljnijih podataka o eventualnim sensorima ili upravljačkoj jedinici. Također, nisu bile specificirane koje vrste elektromotora i baterija su korištene, što je dodatno ograničilo razumijevanje ključnih tehničkih parametara modula.

Nakon djelomičnog uspjeha u pretraživanju kataloga i priručnika, prešlo se na pretraživanje internetskih stranica proizvoda, no ni to nije bilo plodonosno. Kao posljednji način pronalazanja informacija korišten je YouTube, gdje su analizirani video uradci rastavljanja (*teardown*) sličnih uređaja. Iako nije pronađen nijedan video u kojem bi se rastavljao modul, dostupni video sadržaji o rastavljanju električnih invalidskih kolica pružili su uvid u informacije o snazi motora, tipa motora i brenda koji ih proizvodi. Međutim, ovi podaci su bili primjenjivi samo za kolica s drastično većom masom i različitom konstrukcijom, odnosno invalidska kolica, što ih je činilo neupotrebljivima za modul za elektrifikaciju invalidskih kolica.

Unatoč neuspjehu u pronalasku konkretnih odgovora, tijekom istraživanja prikupljeno je mnogo korisnih informacija. Te informacije su ipak omogućile identifikaciju funkcija modula.

5.1.2. Popis funkcija proizvoda

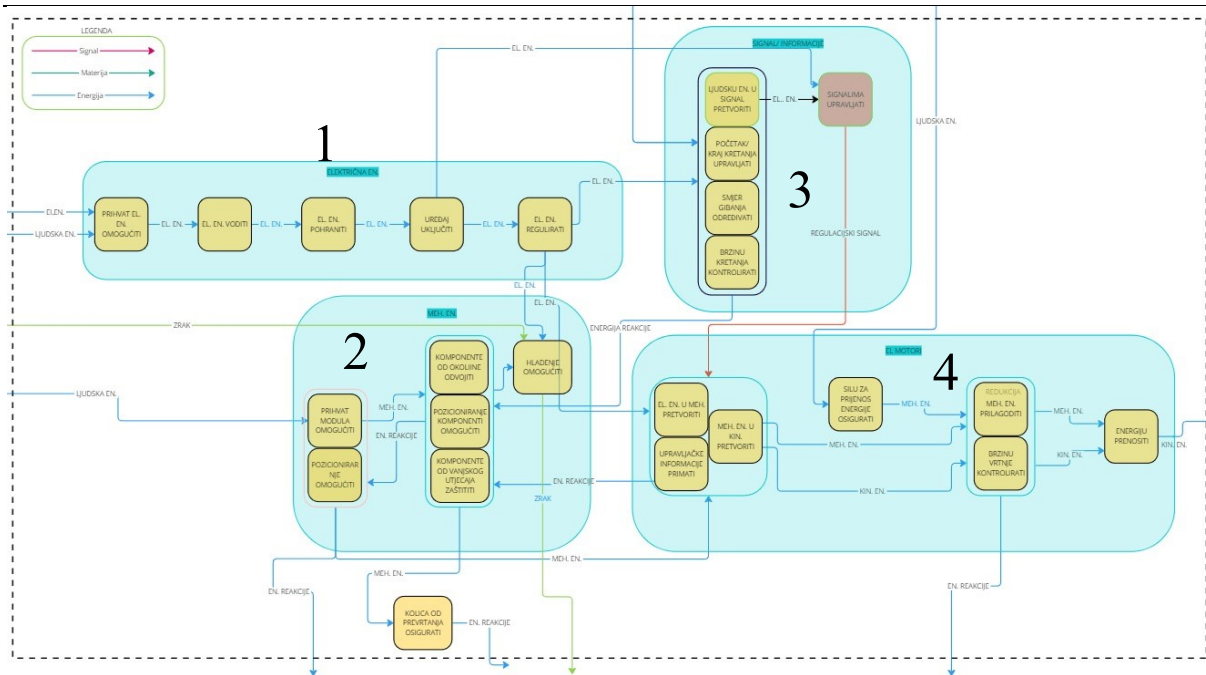
U nastavku se nalazi popis svih funkcija koje svaki modul mora ispunjavati kako bi tvorio jedinstvenu cjelinu nazivanu modulom za elektrifikaciju invalidskih kolica:

1. Prihvat električne energije omogućiti
2. Električnu energiju pohraniti
3. Ljudsku energiju pretvoriti u signal
4. Signalima upravljati
5. Modul prihvatiti
6. Električnom energijom upravljati
7. Električnu energiju u mehaničku pretvoriti
8. Energiju prilagoditi
9. Energiju prenijeti
10. Silu za prijenos momenta osigurati

5.2. Funkcijska struktura proizvoda

Funkcijska struktura predstavlja smislenu i kompatibilnu kombinaciju funkcija koje čine glavnu funkciju. Korištena je zato što fokus prilikom razvoj proizvoda stavlja na “ŠTO” je potrebno ostvariti novim ili promijenjenim konceptom proizvoda, a ne “KAKO” to postići [29].

Kako bi se moglo započeti s razradom i izradom modula za elektrifikaciju invalidskih kolica, treba definirati funkcijsku strukturu. Ova struktura zahtijevala je detaljno razmatranje problema koje modul mora riješiti te određivanje glavnih funkcija modula bez kojih ne bi mogao ispuniti tražene i željene zahtjeve.



Slika 17 Funkcijska struktura

Funkcijska struktura podijeljena je na 4 funkcijska modula koji su međusobno povezani tokovima, prikazano na [Slika 17]:

1. Prvi funkcijski modul objedinjuje sve funkcije koje imaju veze isključivo s električnom energijom
2. Drugi funkcijski modul objedinjuje sve funkcije modula koje imaju veze s primanjem, obradom i slanjem informacija
3. Treći funkcijski modul objedinjuje sve funkcije koje imaju veze s ulaskom ljudske, mehaničke energije u sustav
4. Četvrti funkcijski modul objedinjuje sve funkcije koje imaju veze s elektromotorima, od stvaranja mehaničke energije iz električne, do prijenosa te stvorene mehaničke energije s elektromotora na kotač invalidskih kolica

5.3. Komercijalna rješenja

Pod ovim naslovom opisane su sve glavne funkcije proizvoda te načini na koje su ih riješili postojeći moduli na tržištu. Ovaj dio istraživanja proveden je s ciljem da se, nakon analize netehničkih karakteristika proizvoda pod [ANALIZA KONKURENTNIH PROIZVODA I PATENATA], sada sagledaju i tehnička rješenja funkcija konkurentnih modula. Ova analiza

omogućit će bolji uvid u trenutno dostupne tehnologije te pružiti smjernice za daljnji razvoj i optimizaciju vlastitog modula.

Analiza je provedena na temelju pregledavanja video uradaka tvrtki koje proizvode module, a pritom su identificirane četiri glavne funkcije. Svaka od ovih funkcija detaljno je obrađena u nastavku, s posebnim podnaslovima za svaku funkciju.

5.3.1. Vodonepropusnost

Vodonepropusnost kao funkcija elementa unutar modula nije jednostavno definirana, jer je usko povezana s drugim funkcijama, kao što su: komponente od okoline odvojiti i komponente od vanjskih utjecaja zaštititi. Funkcija komponente od okoline odvojiti osigurava da komponente unutar modula budu fizički odvojene od vanjske okoline, čime se sprječava ulazak vode i drugih tekućina. Funkcija komponente od vanjskih utjecaja zaštititi podrazumijeva zaštitu od štetnih vanjskih faktora kao što je voda, međutim pod tom funkcijom podrazumijeva se i otpornost na prašinu, kemikalije i slično, s ciljem očuvanja integriteta i funkcionalnosti unutar modula. Dakle, kod analize vodonepropusnosti, u obzir se uzimalo više funkcija koje zajedno čine spomenutu funkciju.

Za postizanje vodonepropusnosti uređaja koristi se nekoliko ključnih tehničkih rješenja. Primarno, već spomenuto, kućište baterije i upravljačke jedinice modula opremljeno je brtvama koje sprječavaju prodor vode i prašine.

Sekundarno, svi elementi korišteni prilikom izrade modula su standardizirani elementi s tržišta, s ocjenom otpornosti na vodu i čestice. Konkretno, elektromotor, prijenosni sustav i upravljačka palica u ovim uređajima imaju vodonepropusnost koju garantira njihov proizvođač. Ovaj pristup rješavanju problema usvajaju i proizvođači električnih bicikala i romobila gdje je potražnja za vodonepropusnošću mnogo veća.

Dodatno, svi portovi na uređaju ako su izvan funkcije zatvoreni su gumenim čepovima kako bi se osigurala dodatna nepropusnost, s obzirom na to da sami portovi nisu vodonepropusni.

Svi istraženi moduli za elektrifikaciju, navedeni pod [Konkurentna analiza], ocijenjeni su najmanje ocjenom IP44 [30] prema normi IEC 60529. Ova ocjena znači da su uređaji zaštićeni od ulaska čvrstih tijela promjera većih od 1 mm, uključujući zaštitu od tankih alata ili sličnih predmeta. Osim toga, IP44 ocjena osigurava zaštitu od prskanja vodom iz svih smjerova, što omogućava pouzdanu upotrebu u različitim uvjetima, uključujući kišu.

5.3.2. *Prihvat modula na kolica*

Kod analize ove funkcije, moduli će biti podijeljeni kao što je prethodno spomenuto:

Samostalni moduli:

Njihova veza za konstrukciju kolica treba biti puno čvršća od veze koju asistivni moduli ostvaruju iz razloga jer je prihvat jedina dodirna točka između modula i kolica, te se sve opterećenje prenosi preko njega.

1. *WheelDrive Power Add on Wheels EMPULSE:*

Modul se montira na kolica zamjenom postojećih kotača invalidskih kolica s pogonskim kotačima ovog modula, koji u sebi sadrže elektromotore, tako da je proces instalacije modula kompliciran, odnosno ponovljivost te radnje zahtijeva puno vremena i alata.

2. *Triride compact HT:*

Triride koristi poseban nastavak koji se sastoji od dva dijela i pričvršćuje se za konstrukciju invalidskih kolica. Prvi dio djelomično obuhvaća cijev kolica, dok drugi dio obuhvaća ostatak te cijevi, ali ima provrt za cijev *Triride* modula. Kada se oba dijela postave na cijev kolica, stegnu se zajedno s pomoću vijka, čime se osigurava čvrsta montaža. Ovaj nastavak olakšava ponovnu instalaciju modula, ali zahtijeva preciznu prvotnu montažu kako bi korisnik mogao koristiti modul i kako bi se olakšala ponovljivost te instalacije.

3. *Benoit Light Drive:*

Light Drive modul koristi napredni montažni nastavak koji značajno olakšava ponovnu instalaciju i povećava efikasnost korištenja. Ovaj nastavak se sastoji od dvije montažne cijevi, svaka opremljena osloncima u obliku kuka, koje se fiksiraju na stražnju stranu konstrukcije invalidskih kolica.

Na modulu se nalaze oslonci s elementima nalik svornjacima, koji su dizajnirani za lako usidrenje u kuke na montažnim cijevima. Proces montaže uključuje umetanje svornjaka u kuke, čime se osigurava stabilno i čvrsto povezivanje modula s kolicima.

Nakon postavljanja modula u početni položaj, korisnik povlačenjem poluge osigurava precizno pozicioniranje modula, što omogućava optimalnu funkcionalnost uređaja u naknadnom radu. Ovaj mehanizam osigurava sigurnost i stabilnost tijekom vožnje, kao i jednostavnu i brzu demontažu i ponovnu instalaciju modula.

Asistivni moduli:**4. *Champ Driver- Yomper Power Assist- TGA Twin/ Single wheel powerpack- Empulse R20:***

Svi moduli koriste nosač u obliku cijevi koja se prvo montira na okvir invalidskih kolica, ispod sjedala korisnika. Nakon što je cijev pravilno postavljena, na nju se montiraju nastavci koji omogućuju povezivanje glavnog modula s kolicima.

Cijev je dizajnirana kao teleskopska konstrukcija sastavljena od dva dijela, što omogućuje prilagodbu duljine. Ova fleksibilnost omogućuje kompatibilnost modula s različitim vrstama invalidskih kolica, bez obzira na dimenzije ili model.

Naknadno povezivanje modula s kolicima je vrlo jednostavno i izvodi se na nekoliko načina, gdje sve ovisi o specifičnom modulu. Uobičajene metode uključuju: Sidrenje kuke na svornjak gdje se modul usidri u kuke koje su prethodno montirane na cijev. Stavljanje kopče na cijev gdje se modul povezuje s cijevi putem kopče koja se zatim učvršćuje povlačenjem ručice ili zatezanjem vijka.

Ove metode osiguravaju sigurno i stabilno povezivanje, dok istovremeno omogućuju jednostavnu montažu i demontažu modula.



Slika 18 *Triride* instalacijski nastavak [16]



Slika 19 *ChampDriver* instalacijski nastavak [12]

5.3.3. *Ostvarivanje pritisne sile potrebne za gibanje*

Sljedeća podjela temelji se na kontaktnoj površini koju pogonski kotač ostvaruje s podlogom, odnosno kotačem. Kao što je ranije spomenuto, prednost se daje modulima koji prenose pogonski moment na kotače invalidskih kolica, no to ne isključuje mogućnost istraživanja i drugih tipova modula koji ne funkcioniraju na isti način. Stoga su u ovoj analizi uzeti u obzir svi prethodno spomenuti moduli, koji su sada razvrstani u dvije različite skupine na temelju već spomenute kontaktne površine.

Moduli posrednici između tla i kolica:

1. *Triride:*

Triride modul koristi težinu samog modula, težinu invalidskih kolica te težinu korisnika kako bi stvorio silu pritiska potrebnu za prijenos momenta na tlo. Uslijed podizanja prednjih kotača invalidskih kolica, masa se prenosi na modul, čime se osigurava dovoljan pritisak za učinkovit prijenos momenta za gibanje.

2. *Champ Driver- Yomper Power Assist- TGA Twin/ Single wheel powerpack- Empulse R20:*

Svi moduli funkcioniraju tako da je sila pritiska za prijenos momenta na tlo zbroj težine samog modula i sile koja se generira tijekom gibanja. Do te sile dolazi jer su moduli instalirani na konstrukciju kolica, te se prilikom kretanja generira sila koja djeluje dijagonalno, istovremeno pokušavajući gurati kolica naprijed i podizati ih. Međutim, s obzirom na to da moduli nemaju dovoljno snage za podizanje kolica, ta vertikalna komponenta sile predstavlja dodatnu silu koja povećava silu pritiska između pogonskog kotača i tla.

Moduli koji ostvaruju gibanje prenošenjem momenta na kotače invalidskih kolica:

1. *Light Drive:*

Light Drive je modul koji silu pritiska ostvaruje tako da korisnik prilikom instalacije modula potezom dviju ručica zaključava položaj modula te ga gura prema kotačima invalidskih kolica. Ta interakcija dovodi do elastične deformacije guma kotača, što omogućuje prijenos momenta s elektromotora na kotače. Ova elastična deformacija je ključna za održavanje kontakta i trenja između pogonskog dijela modula i kotača, osiguravajući time efikasan prijenos snage i kretanje kolica. Uz pravilnu inicijalnu instalaciju kuka, potrebnu silu je vrlo jednostavno ostvariti te je proces ponovljiv i jednostavan [31].

2. *WheelDrive Power Add on Wheels EMPULSE:*

EMPULSE je modul koji ne mijenja dinamiku običnih invalidskih kolica. Sila pritiska generira silu trenja potrebnu za pokretanje kolica, a ona se generira iz ukupne težine modula, korisnika i kolica. Moment se prenosi na tlo preko novih pogonskih kotača instaliranih na mjesto originalnih kotača kolica. Ovaj direktan prijenos momenta na tlo omogućuje kontrolirano i stabilno kretanje.

5.3.4. *Vrste pogonskih sustava*

Svi moduli koriste elektromotore za pokretanje kolica, no tipovi motora mogu varirati ovisno o konstrukciji i specifičnim potrebama uređaja. U nekim slučajevima koriste se step motori (koračni motori), dok se u drugim koriste hub motori (motori integrirani u kotače) ili klasični DC (istosmjerni) motori, s četkicama ili bez njih, često u kombinaciji s ili bez reduktora. BLDC (*brushless* DC) motori također su česta opcija.

Triride moduli koriste hub motore opremljene prijenosnikom s pet stupnjeva brzine. Ovi motori su integrirani unutar kotača, omogućujući efikasan prijenos snage direktno na podlogu, eliminirajući potrebu za dodatnim prijenosnim mehanizmima. Višestupanjski prijenos omogućava bolju prilagodbu brzine i snage prema potrebama vožnje, a zbog smanjenog broja pokretnih dijelova, hub motori su izrazito robusni i otporni na različite uvjete vožnje.

Modul *TGA Twin/Single Wheel Powerpack* koristi klasične istosmjerne motore s četkicama. Ovi motori su jednostavniji za proizvodnju, ali mogu zahtijevati više servisiranja zbog trošenja četkica.

S druge strane, *Empulse R20* modul koristi hub motore, bez dodatne redukcije.

Svi ostali moduli koriste BLDC motore. Ovi motori su poznati po visokoj efikasnosti, preciznoj kontroli, dugom životnom vijeku, te su lagani i kompaktni. Zbog svoje konstrukcije, BLDC motori su manje skloni trošenju jer nemaju četkice, što ih čini pouzdanijima i jednostavnijima za održavanje u usporedbi s klasičnim DC motorima s četkicama.

Zaključak ove analize lako je čitljiv iz morfološke matrice u nastavku u kojoj se jasno vide rješenja uzeta iz prethodne analize.

5.4. Morfološka matrica

Morfološka matrica predstavlja metodu za klasificiranje pojedinih rješenja temeljenu na funkcijskoj strukturi i njihovim funkcijama. U ovom radu, izrađena je na temelju sužene funkcijske strukture koja sadrži bitnije funkcije te one koje je konstrukcijski moguće mijenjati. Ako je, primjerice, odabrana baterija standardnog tipa s tržišta, port za punjenje također će biti standardan, kao dio paketa koji dolazi uz tu bateriju. Nasuprot tome, ako baterija nije standardna, port za punjenje će biti prilagođen (*custom made*) specifičnim zahtjevima sustava. Ova povezanost između funkcija omogućuje da se određene funkcije isključe iz morfološke matrice, jer njihov odabir izravno ovisi o izboru povezanih komponenti. Time se osigurava da morfološka matrica sadrži samo one funkcije za koje je predviđena varijabilnost i koje je moguće konstruirati na različite načine. Također funkcija „energiju prenositi“ neće biti uključena u morfološku matricu zato što svi moduli prenose energiju za gibanje putem tarnog prijenosa, stoga je rješenje te funkcije ograničeno.

Tablica 2 Morfološka matrica

Funkcija	Parcijalno rješenje		
El. En. Pohraniti	Custom Li- ion baterija	Standardni Li- ion baterija	
Uređaj uključiti	Sklopka	Tipka	Software (Joystick)
Ljudsku en. u signal pretvoriti	Joystick	Tipkalo	
Signalima upravljati	Custom PBC	Standardni PBC	
Modul prihvatiti	Poluga	Stezaljka	Spojnicica s kukom
El. en. U meh. pretvoriti	BLDC	DC brushed	HUB BLDC
Modul pozicionirati	Opružni mehanizam	Polužni mehanizam	Težina modula
Silu pritiska ostvariti	Elastična deformacija	Opružni mehanizam	Težina modula
Elektromotor orijentirati	Paralelno	Okomito	
Kontroler prihvatiti	Stezaljka	Cijev s stezaljkom	
El. komponente prihvatiti	Vijci	Snap fit	Stezni spoj
Vodonepropusnost osigurati	Brtve	Silikonski premaz	

5.5. Generiranje i evaluacija koncepata

Kako bi se dosadašnji rad međusobno povezoao, iz prethodno izrađene morfološke matrice, kombiniranjem različitih funkcija kreirana su tri koncepta. Svaki od tih koncepata je ugrubo oblikovan radi jednostavnije vizualizacije međusobnih razlika. Ovaj preliminarni pristup omogućuje pregled ključnih razlika među konceptima, bez potrebe za detaljnom razradom svakog pojedinog elementa.

Na primjer, razlike u vrsti baterije teško je adekvatno prikazati bez vrlo detaljne konstrukcije, ali to nije neophodno u ovoj fazi prikaza koncepata. Cilj ovog preliminarnog oblikovanja jest omogućiti osnovni uvid u varijabilnost i potencijalne prednosti ili nedostatke svakog koncepta, što olakšava daljnju analizu i donošenje odluka u ranijim fazama razvoja. U kasnijim poglavljima pobliže su opisani pojedini koncepti, tokovi sila i energija, a u sljedećoj [Tablica 3] se nalazi prikaz odabranih tehničkih rješenja za svaku funkciju sva 3 koncepta:

Tablica 3 Popis koncepata

Konačni koncepti			
	Koncept 1	Koncept 2	Koncept 3
El. En. Pohraniti	Standardni Li-ion baterija	Custom Li-ion baterija	Custom Li-ion baterija
Uređaj uključiti	Tipka	Sklopka	Software (Joystick)
Ljudsku en. u signal pretvoriti	Tipkalo	Joystick	Joystick
Signalima upravljati	Custom PBC	Standardni PBC	Standardni PBC
Modul prihvatiti	Spojnicica s kukom	Stezaljka	Stezaljka
El. en. U meh. pretvoriti	BLDC	BLDC	HUB BLDC
Modul pozicionirati	Težina modula	Opružni mehanizam	Polužni mehanizam
Silu pritiska ostvariti	Težina modula	Opružni mehanizam	Opružni mehanizam
Elektromotor orijentirati	Paralelno	Paralelno	Paralelno
Kontroler prihvatiti	Stezaljka	Cijev s stezaljkom	Cijev s stezaljkom
El. komponente prihvatiti	Vijci	Stezni spoj	Snap fit
Vodonepropusnost osigurati	Brtve	Silikonski premaz	Brtve

5.5.1. Koncept 1

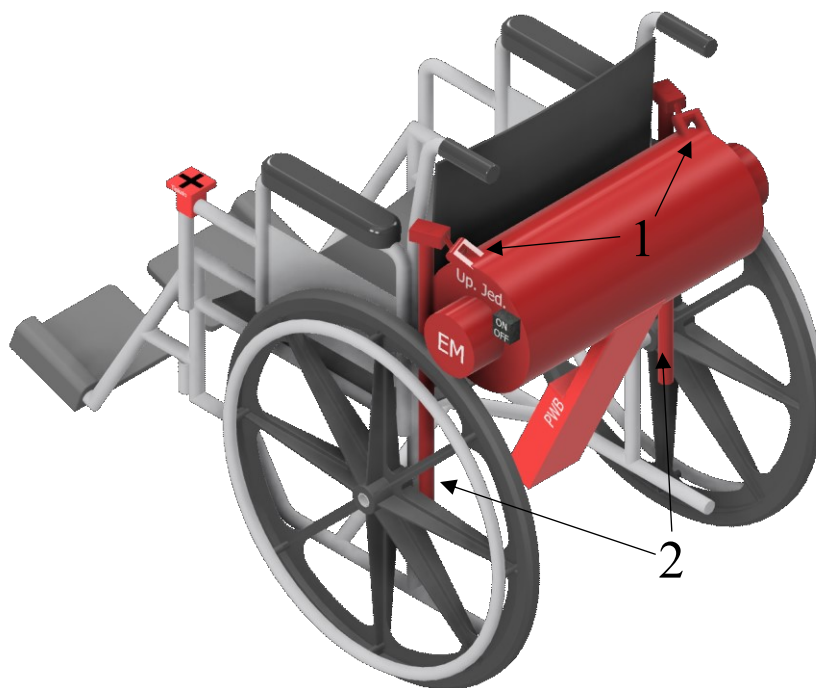
Koncept 1 osmišljen je s naumom da je većina komponenti proizvoda (sve koje ne služe za kontrolu) integrirana u jedno kućište. Ova konstrukcija omogućuje pozicioniranje i zaštitu elemenata od vanjskih utjecaja. Ovaj pristup znatno pojednostavljuje instalaciju proizvoda za krajnjeg korisnika, jer eliminira potrebu za spajanjem ili montažom pojedinačnih dijelova.

Mehanizam spajanja sastoji se od dva ključna dijela, kuke i svornjaka (1) (kao kod modula *Light Drive*), pri čemu je inicijalna instalacija složenija. Zahtijeva više vremena jer je prije same instalacije modula potrebno instalirati cijevi (2) na stražnju stranu konstrukcije kolica. Ta cijev se na kolica fiksira uz pomoć dvije obujmice kako bi se osigurao pravilan položaj cijevi. Potom je potrebno na cijevi fiksirati kuke na koje onda naliježu svornjaci koji se nalaze na konstrukciji modula. Primarna instalacija je kompliciranija i dugotrajnija, međutim jednom kada je izvršena, osigurava se njezina ponovljivost i jednostavnost budućih.

Radi izbora da se većina komponenti nalaze unutar jednog kućišta, dolazi do povećane mase proizvoda. Međutim, ta dodatna masa nije samo nepoželjna karakteristika prilikom ručnog manevriranja; ona ima praktičnu funkciju kao izvor pritiska za prijenos momenta tarnim prijenosom s elektromotora na kotače. To je omogućeno zato što se cijela težina modula oslanja preko njegovih pogonskih kotača na kotače invalidskih kolica, dok kukice na cijevima koje su prethodno instalirane osiguravaju isključivo pravilno pozicioniranje modula. To znači da masa proizvoda doprinosi efikasnijem prijenosu snage, omogućujući kolicima kretanje bez potrebe za dodatnim složenim mehaničkim rješenjima.

Za upravljanje proizvodom, umjesto upravljačke palice, odabrano je tipkalo koje je na konstrukciju kolica povezano obujmicom, kako bi se osigurao čvrst spoj s kolicima. Ova odluka je donesena uzimajući u obzir specifične potrebe starijih i bolesnih korisnika, koji možda nemaju dovoljno finu motoriku ruku i šaka za precizno upravljanje upravljačkom palicom. Tipkalo omogućava jednostavnije i intuitivnije upravljanje modulom.

Kao upravljačka jedinica modula odabrana je *custom-made PCB* (tiskana ploča), strukturirana tako da sadrži točno određene karakteristike potrebne za što efikasnije i brže upravljanje informacijama u sustavu.



Slika 20 Koncept 1

Najveće prednosti koncepta:

- Jednostavnost upravljanja kolicima zahvaljujući korištenju tipkala kao ulaznog uređaja.
- Tih i efikasan rad BLDC motora, koji osigurava visoku efikasnost uz minimalnu buku.
- Sama arhitektura proizvoda olakšava instalaciju i smanjuje mogućnost grešaka prilikom montaže.
- Jednostavna i brza instalacija nakon početnog postavljanja, zahvaljujući integriranoj konstrukciji i jednostavnom mehanizmu spajanja.

Najveći nedostaci koncepta:

- Povećana težina proizvoda zbog korištenja jednog kućišta koje obuhvaća velik broj komponenti.
- Komplikirano prvotno postavljanje kukica za pričvršćivanje modula.
- Nemogućnost odvajanja baterije od ostatka modula, što otežava održavanje i zamjenu baterije te smanjuje fleksibilnost proizvoda.

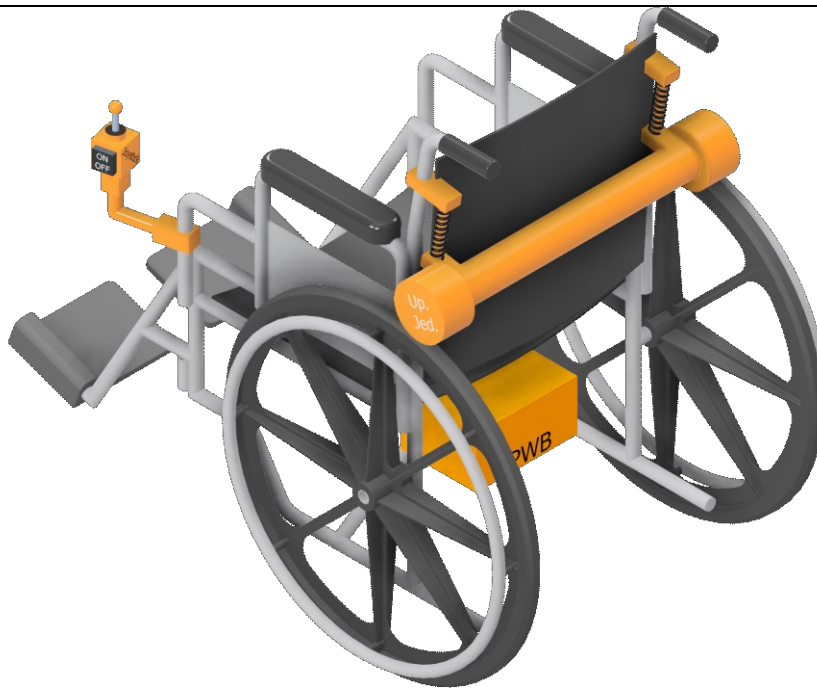
5.5.2. *Koncept 2*

Koncept 2 koristi standardno proizveden mikrokontroler, koji je smješten unutar zajedničkog kućišta s elektromotorima. Te komponente montirane su na pravilne pozicije koristeći stezni spoj i uske tolerancije prilikom izrade kućišta kako bi se osigurala njihova sigurna pozicija. Ovo kućište također osigurava i zaštitu tih komponenti od vanjskih utjecaja jer se na spojevima koriste brtve kako bi zaštitile od prodora vode ili krutih čestica. Kućište je čvrsto povezano s konstrukcijom kolica s pomoću stezaljke slične onoj koja se koristi u modulu *Champ Driver* [Slika 19].

Dio kućišta u kojem se nalaze elektromotori na stražnji dio konstrukcije kolica veže se uz pomoć dvije stezaljke koje na sebi sadrže svornjake. Oko tih svornjaka se nalaze opruge koje osiguravaju pritisnu silu potrebnu za prijenos momenta s pogonskih kotača na kotače invalidskih kolica.

Za lakše upravljanje, upravljačka palica pozicionirana je na teleskopskoj cijevi koja se može podešavati po visini kako bi osigurala maksimalnu ugodnost upravljanja kolicima. Također je na upravljačku palicu integriran gumb za paljenje i gašenje, koji služi i kao sigurnosni gumb. Korisnik može pritisnuti ovaj gumb u slučaju potrebe za naglim isključenjem uređaja. Ovaj dizajn olakšava korištenje osnovnih funkcija uređaja, čineći ga intuitivnijim i pristupačnijim, osobito za korisnike s ograničenom mobilnošću.

Baterija je smještena u vlastitom kućištu ispod sjedala korisnika. Ovakvo oblikovanje ima tri glavne prednosti: snižava težište kolica, smanjujući rizik od prevrtanja na uzbrdicama i nizbrdicama. Omogućuje lako uklanjanje baterije zbog odvojenog punjenja, čime se povećava praktičnost i sigurnost proizvoda. Kao zadnja prednost je smanjenje mase uređaja, što olakšava rukovanje s njime.



Slika 21 Koncept 2

Najveće prednosti koncepta:

- *Custom-made* baterija koja se može instalirati u posebno dizajnirano kućište, što omogućuje smanjenje težine i olakšava instalaciju.
- Gumb na upravljačkoj palici pruža sigurnosnu funkciju, idealnu za situacije u kojima je potrebno naglo isključivanje uređaja zbog kvara. Ova opcija povećava sigurnost korisnika tijekom upotrebe.
- Fina kontrola modulom omogućena korištenjem upravljačke palice, osigurava precizno upravljanje, posebno za korisnike kojima je potrebna visoka razina kontrole u zatvorenim prostorima.

Najveći nedostaci koncepta:

- Kompliciranija instalacija modula jer se sastoji od tri odvojena dijela, što povećava složenost postupka montaže i može zahtijevati više vremena.
- Dodatni mehanizam za ostvarivanje pritisne sile potrebne za prijenos momenta, što povećava složenost proizvoda i može smanjiti jednostavnost popravka i održavanja.

5.5.3. *Koncept 3*

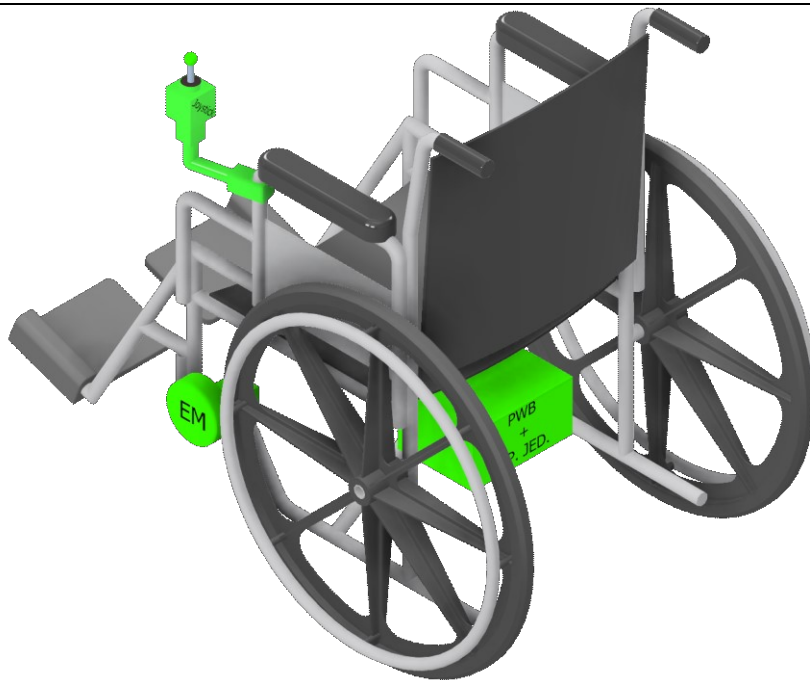
Koncept 3 obuhvaća niz *custom made* komponenata, uključujući bateriju i port za punjenje. Ove komponente zahtijevaju dodatne proračune i razvoj prije nego što budu spremne za proizvodnju. Međutim, zahvaljujući preciznom određivanju specifikacija, komponente će biti energetske učinkovitije i manje mase. Sve elektroničke komponente su pozicionirane i pričvršćene za kućište uz pomoć snap-fit spoja koji funkcionira tako da se prihvatni dio elastično deformira prilikom instalacije komponente te u trenu kada je komponenta u finalnom položaju, prihvatni element se vraća u svoje prijašnje stanje te osigurava vezu oblikom. Ključni fokus koncepta je na kompaktnosti proizvoda i odvojenost elektromotora od glavnog kućišta. Iz tog razloga, modul je dizajniran da se može sklopiti zajedno s kolicima u trenutku kada se ukloni baterija.

Odvojenost elektromotora od glavnog kućišta proizvoda omogućuje lakšu instalaciju na kolica, zbog manje mase pojedinih dijelova. Ovaj pristup povećava trajnost i održivost uređaja, omogućujući korisnicima zamjenu oštećenih ili zastarjelih dijelova bez potrebe za zamjenom cijelog proizvoda.

Proizvod koristi standardne komponente kao što su baterijske ćelije, mikrokontroler i elektromotori. Razvoj vlastitih rješenja za ove dijelove ne bi bio isplativ zbog velike količine potrebnog vremena i specijaliziranog znanja, stoga se koriste dostupne tehnologije koje zadovoljavaju sve zahtjeve. Elektromotori korišteni u ovom slučaju su HUB motori koji su manjih dimenzija od ostalih vrsta motora te zbog toga i zbog pomnog pozicioniranja omogućuju sklopivost kolica s instaliranim elektromotorima.

Prihvat elektromotora sastavljen je u jedan podsklop, konstruiran tako da osigurava poziciju motora na kolicima i potrebnu pritisnu silu za prijenos momenta. Time se eliminira potreba za dodatnim elementima na konstrukciji kolica, što omogućava jednostavniju instalaciju i dodatno smanjuje ukupnu masu proizvoda.

Što se tiče pokretanja koncepta 3, osmišljeno je da uvijek bude u stanju pripravnosti ukoliko je izvor energije (baterija) na pravilnoj poziciji u kućištu, bez potrebe za dodatnim paljenjem.



Slika 22 Koncept 3

Najveće prednosti koncepta:

- Sklopivost kolica s integriranim elektromotorima omogućuje brže sklapanje i jednostavnije rukovanje pokretnim dijelovima modula
- Smanjena masa zahvaljujući *custom made* bateriji
- Intuitivna instalacija elektromotora zbog postojanja samo jedne ručke koja simultano obavlja dvije funkcije tijekom instalacije elektromotora
- Mogućnost naknadnog unaprjeđenja modula zbog odvojenosti elektromotora od glavnog kućišta (moguć odabir jačih elektromotora bez potrebe za mijenjanjem ostalih komponenti)

Najveći nedostaci koncepta:

- Koncept uključuje sastavljanje modula od većeg broja komponenti u usporedbi s drugim konceptima, što može povećati složenost montaže i održavanja

5.6. Odabir konačnog koncepta

Kako bi se koncepti bodovali, treba utvrditi određene parametre i kriterije i dati im težinske faktore. Kriteriji bodovanja izvučeni su iz prijašnje analize. U obzir će se, kod bodovanja, uzimati kriteriji koji su niže navedeni te raspoređeni prema važnosti korisniku:

- **Prilagodljivost postojećoj konstrukciji**

S obzirom na to da već postoji osnovna konstrukcija invalidskih kolica, a rad se fokusira na razvoj modula za elektrifikaciju, važno je pažljivo razmotriti kako će se novi modul integrirati s postojećom strukturom. Svaka promjena na osnovnoj konstrukciji može rezultirati dodatnim troškovima, uključujući materijale, strojne dijelove i inženjerske sate potrebne za razvoj potrebnih prilagodbi. Stoga prilagodljivost modula osnovnoj konstrukciji postaje ključni faktor pri ocjenjivanju, te će imati najveću težinu prilikom donošenja odluka. Ovaj kriterij uključuje postavljanje modula u predviđeni prostor i povezivanje s drugim dijelovima kolica.

- **Jednostavnost instalacije**

Jednostavnost instalacije modula odnosi se na sve korake i tehničke zahvate potrebne za inicijalnu instalaciju modula na invalidska kolica. Na jednostavnost instalacije značajno utječe i broj dijelova koji zahtijevaju zasebnu modula, uključujući povezivanje električnih spojeva te eventualne softverske konfiguracije. Veći broj dijelova ili složenija arhitektura sustava mogu povećati vrijeme instalacije, zahtijevati specijalizirani alat ili dodatne prilagodbe, što direktno utječe na ukupnu jednostavnost instalacije.

- **Jednostavnost upravljanja**

Kod upravljanja medicinskim pomagalima ključno je osigurati jednostavnu i intuitivnu navigaciju, posebno kada se radi o starijim i bolesnim osobama kojima takve aktivnosti mogu biti izazovne. Intuitivni sustavi upravljanja olakšavaju kretanje i smanjuju kognitivni napor, omogućujući korisnicima da se fokusiraju na svoje zdravstvene potrebe umjesto na tehničke aspekte uređaja. To uključuje jasno označene kontrole, prilagodljive postavke i sustave podrške.

- **Masa**

Masa modula za elektrifikaciju je kritični faktor, jer utječe na jednostavnost rukovanja modulom, posebno u smislu upravljanja i kretanja.

- **Sklopivost modula**

Ovakvi moduli omogućuju sklapanje invalidskih kolica bez narušavanja njihovih gabaritnih dimenzija u sklopljenoj formi. Ovaj kriterij uključuje precizno određivanje dimenzija modula, s naglaskom na širinu, dužinu i visinu. Ključno je osigurati da modul, nakon instalacije, ne utječe na mogućnost sklapanja kolica.

- **Jednostavnost konstrukcije**

Jednostavnost modula odnosi se na ukupan broj svih korištenih komponenti u sustavu. Svaki spoj među dijelovima može predstavljati potencijalnu slabu točku, što povećava rizik od kvarova. Povećanje broja spojeva također dovodi do povećanja ukupnog broja komponenti, što može podići cijenu proizvodnje i održavanja modula.

- **Jednostavnost održavanja**

Jednostavnost održavanja i zamjene komponenti važan je kriterij pri razvoju modula za elektrifikaciju. Iako nije ključni faktor, mogućnost brzog i jednostavnog servisiranja ili zamjene istrošenih dijelova povećava dugovječnost i korisničko iskustvo, što je posebno važno kod uređaja koji se koriste svakodnevno.

Objašnjeni kriteriji rangirani su prema važnosti i smješteni u tablicu s pridruženim težinskim faktorom. Težinski faktor je dodijeljen svim kriterijima tako da se omogući preciznija procjena. Ocjenu koju svaki koncept dobije za svaki kriterij množi se s odgovarajućim težinskim faktorom. Sve tako dobivene težinske ocjene zatim su zbrojene da bi se izračunala ukupna ocjena koncepta. Svi navedeni kriteriji su važni za procjenu koncepta, međutim njihova važnost varira. Na primjer, za funkcionalnost koncepta važniji su kriteriji poput prilagodljivosti postojećoj konstrukciji i kompaktnosti proizvoda.

Tablica 4 Bodovanje koncepata

Kriterij	Težinski faktor	Koncept 1	Koncept 2	Koncept 3
Prilagodljivost postojećoj konstrukciji	0.25	3	4	2
Jednostavnost instalacije	0.2	3	2	4
Jednostavnost upravljanja	0.175	3	2	4
Masa	0.15	4	3	4
Sklopivost modula	0.1	1	1	3
Jednostavnost konstrukcije	0.075	2	3	2
Jednostavnost održavanja	0.05	3	3	4
Ocjena		2.875	2.675	3.25

Prema definiranim kriterijima, 3. Koncept je ostvario najveći broj bodova jer ima visoke rezultate kod kriterija od najveće važnosti te u nastavku se tehnički razrađuje.

6. DETALJNA RAZRADA ODABRANOG KONCEPTA

Sljedeća razrada će se odnositi na prethodno navedeni koncept 3. Uključivat će proračunavanje i definiranje tehničkih specifikacija elektroničkih komponenti prema osobnim zahtjevima, zahtjevima normi, kao i tehničkim zahtjevima samih komponenti koje međusobno utječu jedna na drugu. U ovom procesu odabrat će se elektromotor, upravljačka palica (*joystick*), upravljački modul za elektromotor (*driver*), pretvarač napona:

6.1. Elektromotor

Elektromotor koji omogućuje gibanje invalidskih kolica ima nekoliko ograničavajućih čimbenika koji utječu na njegov odabir. Ti čimbenici su sljedeći:

1. **Snaga motora:** snaga elektromotora mora biti dovoljna da pokrene kolica s potrebnom nosivošću. To se odnosi na maksimalnu težinu koju motor može učinkovito podržati pri raznim brzinama i uvjetima vožnje.
2. **Broj okretaja u jedinici vremena:** broj okretaja u jedinici vremena koji motor može postići određuje maksimalnu brzinu kretanja kolica.
3. **Moment sile:** Elektromotor mora imati dovoljno veliki moment kako bi mogao pokretati kolica i savladati nagibe.

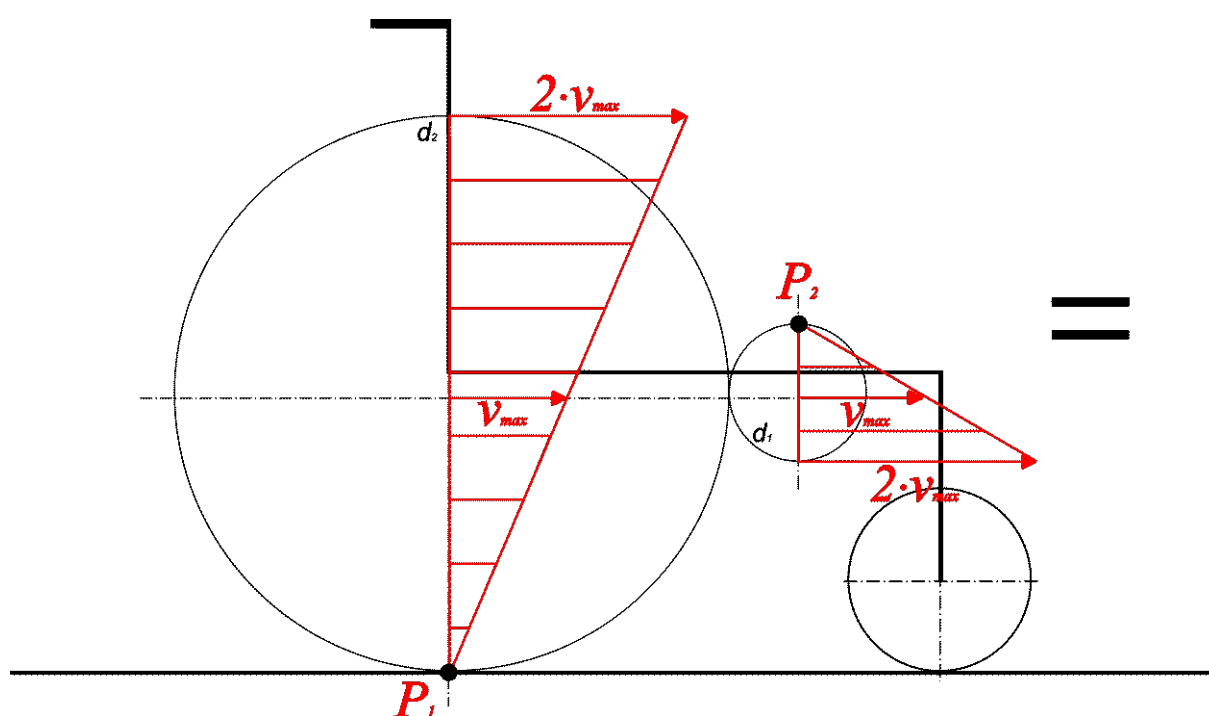
Kod proračuna elektromotora moguće je izračunati minimalnu potrebnu i maksimalnu snagu. Maksimalna snaga odnosi se na onu snagu pri kojoj bi korisnik mogao izgubiti ravnotežu i prevrnuti se unazad zbog prejakih elektromotora ili pak na situaciju gdje bi elektromotor bio toliko snažan da bi uzrokovao klizanje pogonskih kotača po kotačima invalidskih kolica ili klizanje samih kotača invalidskih kolica po podlozi kojom se kreću. Budući da jedan problem uvjetuje drugi, odmah je isključena opcija proračuna u kojoj bi kolica mogla prevrnuti korisnika.

Nakon daljnjeg razmatranja, odbačena je i ideja proračunavanja maksimalne snage koja bi uzrokovala proklizavanje jer se takvi slučajevi mogu spriječiti softverskim upravljanjem struje i napona elektromotora, također korištenje motora tolike snage nije standardna praksa kod izrade ortopedskih pomagala. Također, kod proračuna elektroničkih komponenti ne uzimaju se u obzir maksimalni zahtjevi, već minimalni ili oni između, jer to dovodi do odabira komponenti koje zadovoljavaju uvijete, pouzdane su te imaju pristupačniju cijenu.

Analiza brzina:

Prije određivanja snage elektromotora, potrebno je odrediti iznos obodne brzine elektromotora, s obzirom na poznatu vrijednost maksimalne željene brzine koju kolica dostižu: kolica $v_{max} = 12$ km/h. Sustav invalidskih kolica i elektromotora giba se planarno. Do takvog gibanja dolazi uslijed pretvaranja relativne obodne brzine elektromotora u relativnu obodnu brzinu kotača invalidskih kolica te prijenosom te brzine na tlo generirajući translatoran pomak invalidskih kolica.

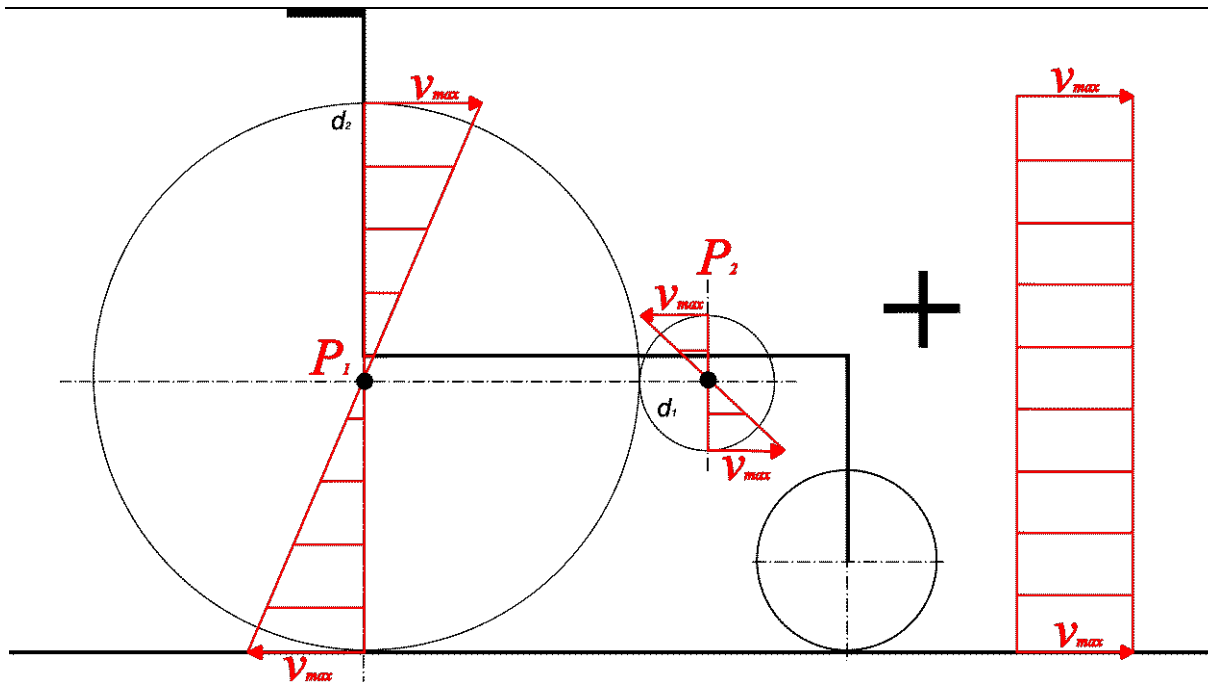
Brzine sustava u trenu kada se kolica gibaju 12 km/h po ravnoj podlozi (brzina manjeg kotača invalidskih kolica nije bitna):



Slika 23 Slika apsolutnih brzina

Nakon prikaza apsolutnih brzina, bitno je razumjeti kako se elektromotoru može kontrolirati samo i isključivo njegova relativna obodna brzina. To znači da je [

Slika 23] potrebno ukloniti translaciju kako bi se dobila tražena brzina.



Slika 24 Slika relativnih brzina

Iz ovog prikaza [Slika 24] je vidljivo kako je za postizanje brzine kolica od 12 km/h, potrebno da i relativna obodna brzina elektromotora bude 12 km/h (obodne rotacijske brzine prikazane na kotaču i elektromotoru, a translacijska brzina prikazana desno od njih). To se moglo zaključiti jer je kod bilo koja dva tijela u dodiru, uz pretpostavku da nema klizanja, njihova obodna brzina jednaka.

6.1.1. Proračun minimalne snage

Minimalna snaga elektromotora računa se uzimajući u obzir maksimalna opterećenja koja motor mora podnijeti i nadvladati. Ovaj proračun omogućuje odabir elektromotora koji će sigurno zadovoljiti zahtjeve sustava, uz osiguranje da je snaga dovoljna za prevladavanje svih potencijalnih prepreka, poput težine korisnika i invalidskih kolica, kao i potrebne brzine kretanja.

Gibanje na ravnoj podlozi:

Kod definiranja minimalne snage motora mora se uračunati kojom maksimalnom brzinom se kolica moraju gibati te koliko iznosi masa tereta koju moraju prevoziti tom brzinom, odnosno ubrzanjem.

Nabrojane vrijednosti u nastavku za maksimalnu brzinu, maksimalno ubrzanje i masu modula su proizvoljne te su iste određene prema specifikacijama drugih modula dostupnih na tržištu.

Dok je informacija o maksimalnoj masi korisnika definirana normom EN 12184:2022 te iznosi 120 kg:

- Maksimalna brzina kolica: $v_{max} = 12 \text{ km/h} = 3,33 \text{ m/s}$
- Maksimalna zbrojena masa kolica [32], korisnika i modula: $m_{max} = 18 + 120 + 20 = 158 \text{ kg}$
- Maksimalna akceleracija kolica: $a_{max} = 0,30 \text{ m/s}^2$
- Gubici uslijed postojanja trenja u sustavu (trenje u ležajevima, trenje kotrljanja kolica po podlozi) iznose oko 10 % (pretpostavka), stoga će u proračunu sila biti uračunat faktor korekcije koji će iznositi $S_t = 1,1$

Minimalna sila koju svaki od 2 pogonska elektromotora treba generirati za pokretanje mase m_{max} , ubrzanjem a_{max} izražena je izrazom:

$$F_{min} = m_{max} \cdot \frac{a_{max}}{2} \cdot 1,1. \quad (4)$$

Uvrštavanjem vrijednosti : $a_{max} = 0.3 \text{ m/s}^2$ i $m_{max} = 158 \text{ kg}$ dobiveno je:

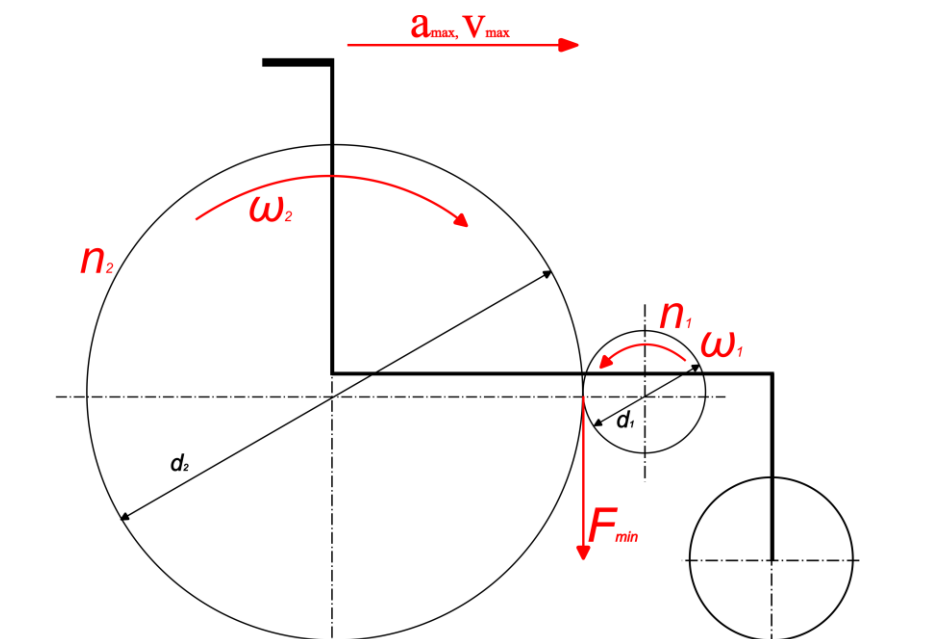
$$F_{min} = 26,07 \text{ N}. \quad (5)$$

Nakon poznate vrijednosti sile F_{min} izračunava se minimalna snaga svakog od dva elektromotora za pokretanje kolica:

$$P_{min} = v_{max} \cdot F_{min}. \quad (6)$$

Kod uvrštavanja ovih vrijednosti: $F_{min} = 26,07 \text{ N}$ i $v_{max} = 3,33 \text{ m/s}$ minimalna snaga jednog elektromotora iznosi [33]:

$$P_{min} = 86,81 \text{ W}. \quad (7)$$



Slika 25 Shematski prikaz kolica

Gibanje na propisanom nagibu:

S obzirom na to da standard EN 12184:2022 propisuje kako bi minimalan nagib koji kolica (s korisnikom) moraju savladati iznosi 6 %, trebalo bi izračunati minimalnu snagu motora u tom slučaju. Međutim temeljem članka 17. stavka 2. točke 1 Zakona o gradnji [34], za visinsku razliku do uključivo 76 cm dopušteni nagib rampe smije biti do uključivo 1:12 (8,3 %). Što znači da će u sljedećem proračunu biti korišten najgori slučaj, a to jest da je nagib od 8,3 %.

Iznos kuta θ u stupnjeve se preračunava uz pomoć ove formule:

$$\theta = \arctan(0,083) \quad (8)$$

te iznosi:

$$\theta = 4,76^\circ. \quad (9)$$

Normom EN 12184:2022 definirana je vrijednost minimalne brzine kojom se kolica trebaju gibati uzbrdo na propisanome nagibu. Ta brzina iznosi $v_{minK} = 2 \text{ km/h} = 0,55 \text{ m/s}$ te uz prethodno navedenu vrijednost o maksimalnoj masi $m_{max} = 158 \text{ kg}$ i gravitacijskom ubrzanju od $g = 9,81 \text{ m/s}^2$ može se izračunati sila potrebna za ostvarivanje gibanja u navedenim uvjetima. Izračun se vrši prema sljedećem izrazu:

$$F_g = m_{max} \cdot g \cdot \sin(\theta) \cdot 1,1. \quad (10)$$

Izraz za izračun sile koju svaki od dva elektromotora mora generirati F_g glasi:

$$F_{g1} = \frac{F_g}{2} \quad (11)$$

te iznosi:

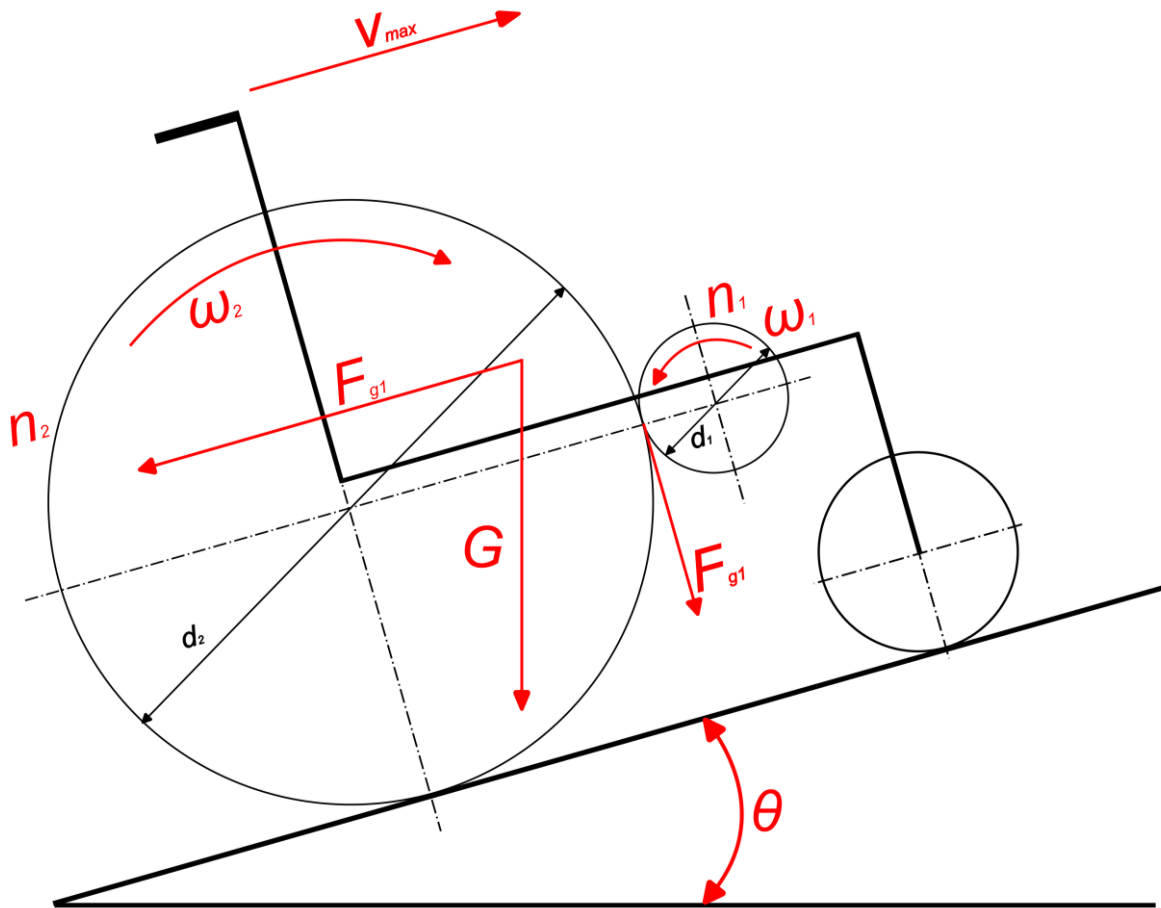
$$F_{g1} = 70,74 \text{ N}. \quad (12)$$

Potrebna snaga motora P_{min1} u slučaju gibanja na kosini računa se prema izrazu:

$$P_{min1} = F_{g1} \cdot v_{minK} \quad (13)$$

te iznosi:

$$P_{min1} = 38,91 \text{ W}. \quad (14)$$



Slika 26 Shematski prikaz kolica na kosini

Ovim proračunom utvrđeno je kako elektromotor koji zadovoljava sve prethodno navedene uvijete treba imati snagu od najmanje 79 W.

6.1.2. Okvirni proračun

Kod odabira elektromotora, treba osigurati da elektromotor zadovoljava definirane zahtjeve za pokretanje kolica s korisnikom.

Okvirna brzina vrtnje:

U slučaju ovog modula, maksimalna brzina je definirana kao $v_{\max} = 3,33$ m/s. Uz ovu poznatu vrijednost, pretpostavlja se dimenzija pogonskog kotača $d_1 = 0,1$ m, do ove vrijednosti došlo se analizirajući geometriju invalidskih kolica s obzirom na planirano mjesto ugradnje pogonskih elektromotora. Pretpostavka te vrijednosti, dovodi do nužnog iterativnog postupka u nastavku. Promjer stražnjih, većih kotača invalidskih kolica, koji u sustavu s modulom funkcioniraju kao gonjeni kotači. Međutim gonjeni kotači u sustavu invalidskih kolica imaju promjer: $d_2 = 0,61$ m

odnosno 24“, ta vrijednost je uzeta zato što je to dimenzija promjera stražnjih kotača invalidskih kolica za odrasle osobe.

Sada se započinje s izračunom prijenosnog omjera. Prijenosni omjer i definiran je kao:

$$i = \frac{d_2}{d_1} \quad (15)$$

te iznosi:

$$i = 6,1. \quad (16)$$

Nakon izračunatog prijenosnog omjera izračunava se broj okretaja n_2 [35], broj okretaja većeg kotača invalidskih kolica, koristeći vrijednost maksimalne brzine v_{\max} i promjera istog kotača :

$$n_2 = \frac{v_{\max}}{\pi \cdot d_2} \quad (17)$$

$$n_2 = 1,74 \text{ s}^{-1}. \quad (18)$$

Nakon te poznate vrijednosti uz pomoć sljedećeg izraza izračunamo broj okretaja pogonskog kotača n_1 :

$$i = \frac{n_1}{n_2} \quad (19)$$

$$n_1 = 10,60 \text{ s}^{-1} = 635,99 \text{ min}^{-1}. \quad (20)$$

Okvirni moment:

Kao što smo u prethodnim potpoglavljima izračunali i pretpostavili:

- Iznos najveće sile koju elektromotor treba nadvladati: $F_{g1} = 70,74 \text{ N}$.
- Promjer pogonskog kotača: $d_1 = 0,10 \text{ m}$.

S tim vrijednostima izračunava se minimalan moment koji elektromotor mora generirati kako bi pogonio kolica. Taj moment dobiva se iz sljedećeg izraza:

$$M = F_{g1} \cdot \frac{d_1}{2}. \quad (21)$$

Vrijednost momenta iznosi:

$$M = 3,54 \text{ Nm}. \quad (22)$$

6.1.3. Primarni odabir elektromotora

Kod elektromotora postoje tri faktora, koji su ključni u odabiru elektromotora. A to su, moment koji motor može generirati, snagu koju posjeduje, te broj okretaja koji može ostvariti [33].

U slučaju modula, minimalne vrijednosti zahtijeva su:

- Iznos minimalnog momenta: $M = 3,54 \text{ Nm}$.
- Iznos minimalne snage: $P_{\min1} = 86,81 \text{ W}$.
- Iznos broja okretaja pogonskog kotača: $n_1 = 635,99 \text{ min}^{-1}$.

Pretraživanjem dobavljača elektromotora identificiran je jedan HUB motor [36] koji zadovoljava traženu snagu i moment, ali još uvijek postoji određena nesigurnost u pogledu kompatibilnosti zbog broja okretaja koji elektromotor može postići. Pri odabiru ovog elektromotora, ključna smjernica bila je njegova specifikacija u pogledu snage. Odabrani motor ima snagu od 150 W, što je u skladu sa snagom elektromotora koje koriste ostali moduli za elektrifikaciju invalidskih kolica. (Tablica 5).

Tablica 5 Usporedba snage konkurentnih EM s odabranim EM

Modul	Broj EM x Snaga EM	Ukupna snaga EM [W]
TGA	1 x 250	250
Empulse R20	1 x 250	250
ChampDriver	1 x 250	250
Yomper Power Assist	1 x 250	250
Light Drive	2 x 130	260
Odabran	2 x 150	300

Tablica 6 sadrži specifikacije odabranog elektromotora, gdje je upitna vrijednost označena crvenom bojom. Ta vrijednost zahtijeva dodatnu provjeru i bit će korigirana u narednom poglavlju na temelju dostupnih informacija i daljnje analize motora.

Tablica 6 Usporedba specifikacija motora

Elektromotor		
	Specificirane vrijednosti motora	Tražene vrijednosti motora
Snaga [W]	150	86,81
Moment [Nm]	6,4	3,54
Broj okretaja [min ⁻¹]	500	635,99

6.1.4. Kontrolni proračun

Kontrola brzine vrtnje:

Zbog razlike u promjeru pogonskog kotača u odnosu na prethodno pretpostavljeni ($d_1 = 0,1$ m), dolazi do promjene u brzini vrtnje motora. Pronađen elektromotor koristi kotač promjera 5“ (što odgovara promjeru $d_{1n} = 0,13$ m). Ova promjena izravno utječe na brzinu vrtnje motora potrebnu za postizanje maksimalne brzine vozila.

Maksimalna brzina vrtnje motora specificirana je na 500 okretaja u minuti, dok je prema prethodnom proračunu bilo potrebno postići brzinu vrtnje motora od $n_1 = 10,613 \text{ s}^{-1} = 636,788 \text{ min}^{-1}$. Zbog razlike u promjeru kotača, potrebno je provjeriti hoće li brzina vrtnje motora ostati ispod specificirane maksimalne brzine od 500 okretaja u minuti.

Kako bi se kontrolirali novi uvjeti, izračunat će se nova vrijednost brzine vrtnje motora n_{1n} koristeći vrijednost promjera d_{1n} .

$$i_n = \frac{d_2}{d_{1n}} \quad (23)$$

$$i_n = 4,689 \quad (24)$$

$$i_n = \frac{n_2}{n_{1n}} \quad (25)$$

$$n_{1n} = 489,70 \text{ min}^{-1} \quad (26)$$

Dobivena vrijednost je manja vrijednost od 500 min^{-1} , stoga prema broju okretaja, elektromotor odgovara.

Tablica 7 Nova usporedba specifikacija motora

Elektromotor		
	Specificirane vrijednosti motora	Tražene vrijednosti motora
Snaga [W]	150	86,81
Moment [Nm]	6,4	3,54
Broj okretaja [min^{-1}]	500	489,7

Kontrola momenta:

Kao i kod brzine vrtnje, promjenom promjera pogonskog kotača, promijenio se i moment kojeg modul mora prenijeti te sada iznosi:

$$M = F_{g1} \cdot \frac{d_{1n}}{2}. \quad (27)$$

Vrijednost momenta iznosi:

$$M = 4,6 \text{ Nm}. \quad (28)$$

S obzorom da je izračunati iznos momenta manji od 6,4 Nm, elektromotora zadovoljava uvijete te je naveden elektromotor konačan odabir.

6.1.5. Konačni odabir elektromotora i upravljačkog modula za elektromotor**Elektromotor:**

Odabran je HUB elektromotor *CE RoSH 5inch 24 V* proizvođača *Zltech* [37] iz razloga što zadovoljava sve prethodno kontrolirane kriterije.

Tablica 8 Specifikacije odabranog elektromotora

Tip motora	HUB BLDC	Maksimalan broj okretaja [min ⁻¹]	500
Promjer kotača [m]	0,13	Nazivna fazna struja [A]	2 - 8
Masa [kg]	1,95	Maksimalna fazna struja [A]	16
Napon [V]	24	Broj pari polova	10
Nazivni moment [Nm]	3,2	Točnost enkodera [impulsi]	4096
Maksimalan moment [Nm]	6,4	Otpornost na vodu i prašinu	IP 54
Nazivni broj okretaja [min ⁻¹]	400	Maksimalno opterećenje [kg]	30



Slika 27 CE RoSH 5inch 24 V [37]

U završnom koraku, nakon odabira odgovarajućeg elektromotora, pristupa se proračunu maksimalne brzine koju kolica mogu postići pri kretanju po ravnoj površini, kao i pri vožnji uzbrdo, pri nagibu od propisanih 8,3%.

Realna brzina gibanja na ravnoj podlozi:

Za proračun brzine kretanja po ravnoj površini, faktor koji ograničava brzinu je broj okretaja u minuti koje elektromotor može postići, a kod odabranog elektromotora ta vrijednost iznosi 500 min^{-1} . Poznavajući prijenosni omjer $i_n = 4,689$ te promjer kotača invalidskih kolica $d_2 = 0,61$ m, moguće je izračunati brzinu kretanja kolica pri maksimalnom broju okretaja elektromotora $n_{1nn} = 500 \text{ min}^{-1}$:

$$n_{2nn} = \frac{n_{1nn}}{i_n} \quad (29)$$

$$n_{2nn} = 106,65 \text{ min}^{-1} \quad (30)$$

$$v = n_{2nn} \cdot \pi \cdot d_2 \quad (31)$$

$$v = 3,41 \text{ m/s} = 12,28 \text{ km/h} \quad (32)$$

Realna brzina gibanja na propisanome nagibu

U prethodnom proračunu za snagu elektromotora potrebnog za pokretanje kolica na propisanom nagibu korištena je minimalna propisana brzina od 2 km/h. Sada slijedi izračun realne brzine koju kolica mogu postići uz korištenje odabranih elektromotora. Poznavajući iznos snage

elektromotora $P = 150 \text{ W}$ te iznosa sile $F_{g1} = 70,74 \text{ N}$ koja se opire gibanju kolica na nagibu od 8.3%, izračunata je vrijednost brzine koju će kolica postići u takvim uvjetima:

$$v_{\max} = \frac{P}{F_{g1}} \quad (33)$$

$$v_{\max} = 2,12 \text{ m/s} = 7,64 \text{ km/h} \quad (34)$$

Te vrijednosti brzina, u usporedbi s vrijednostima koje omogućuju moduli dostupni na tržištu, su veće (Tablica 9).

Tablica 9 Usporedba brzine kolica pogonjenih modulima s tržišta

Modul	Maksimalna brzina na ravnoj podlozi
TGA	6
Empulse R20	5
ChampDriver	6
Yomper Power Assist	10
Light Drive	9
Odabran	12,28

Upravljački modul za elektromotor:

Za upravljanje elektromotorima odabran je ZLAC8015D jer podržava upravljanje dvama motorima istovremeno, što ga čini kompaktnijim i praktičnijim rješenjem za sustave poput modula koji zahtijevaju kontrolu više osi. Taj upravljački modul preporuča proizvođač elektromotora [37].



Slika 28 ZLAC8015D upravljački modul za motor [37]

6.2. Baterija

Ovaj proračun obuhvaća dimenzioniranje baterijskog sklopa za modul elektrifikacije invalidskih kolica. Na temelju specifikacija elektromotora, traženog dometa i dodatnih potrošača energije (mikrokontroler, upravljačka palica, upravljački modul za elektromotor), izračunat će se optimalna konfiguracija baterijskog sustava kako bi se osigurala dovoljna energija i snaga za sigurno i učinkovito napajanje sustava.

Proračun [38]:

Specifikacije primarnih potrošača energije (2 elektromotora):

- Snaga motora: 300 W
- Napon motora: 24 V
- Maksimalna struja motora: 32 A

Specifikacije sekundarnih potrošača (potrošnja energije):

- Mikrokontroler: 0,5 W
- Upravljačka palica: 0,5 W
- Upravljački modul za elektromotor: 5 W

Ukupna dodatna potrošnja energije = 0,5 W + 0,5 W + 5 W = 6 W

Odabrana baterijska ćelija:

U ovom proračunu koriste se baterijske ćelije *LG 18650 MJ1* [39], koje su poznate po svojoj pouzdanosti i visokoj energetske gustoći. Ključne specifikacije ovih ćelija su:

- Nominalni kapacitet: 3500 mAh
- Nominalni napon: 3,6 V
- Maksimalna struja pražnjenja: 10 A
- Energija: 12,6 Wh

Ove specifikacije omogućuju precizno izračunavanje broja potrebnih ćelija u seriji i paraleli, kako bi se postigli željeni napon, kapacitet i sposobnost isporuke struje. Baterije su međusobno spojene nikal trakom u potrebnu konfiguraciju.



Slika 29 LG 18650 MJ1 ćelija [37]



Slika 30 Nikal traka [41]

6.2.1. Napon

Da bi invalidska kolica bila pouzdano i sigurno pokretana, potrebno je odabrati odgovarajući broj baterijskih ćelija koje će osigurati željeni napon. Elektromotori koji pokreću kolica imaju nazivni napon od 24 V.

Kako bi se osigurao potreban napon od 24 V, koriste se LG 18650 MJ1 ćelije koje imaju nominalni napon od 3,6 V po ćeliji.

Izračun potrebnog broja serijskih ćelija S :

$$S = \frac{24V}{3,6V} \approx 6,67. \quad (35)$$

Zaokruživanjem na prvi veći cijeli broj, dobije se 7 ćelija u seriji (7S konfiguracija), što daje nominalni napon od 25,2 V. Ova serijska konfiguracija osigurava napon nešto viši od nominalnog napona elektromotora, čime osigurava stabilan rad i rezervu snage za dodatne potrošače.

6.2.2. Strujni zahtjevi i kapacitet baterije

U ovoj fazi proračunava se kapacitet baterije i sposobnost osiguravanja potrebne struje za rad elektromotora i dodatnih komponenti invalidskih kolica. Paralelno spajanje ćelija povećava kapacitet baterije i sposobnost isporuke struje.

Izračun potrebne energije za domet od 25 km:

Maksimalna brzina: 12 km/h

Vrijeme t potrebno za prelazak 25 km:

$$t = \frac{25}{12} = 2,083 \text{ h.} \quad (36)$$

Potrebna energija potrebna za primarne potrošače:

$$E_p = 300 \cdot 2,083 = 624,9 \text{ Wh.} \quad (37)$$

Potrebna energija za sekundarne potrošače:

$$E_s = 6 \cdot 2,083 = 12,498 \text{ Wh.} \quad (38)$$

Ukupna potrebna energija:

$$E = E_p + E_s \approx 637,5 \text{ Wh.} \quad (39)$$

Broj paralelnih ćelija:

Energija jedne ćelije 3,6 V i 3,5 A:

$$E_1 = 3,6 \cdot 3,5 = 12,6 \text{ Wh.} \quad (40)$$

Kako bi se olakšao daljnji proračun, prvo će se izračunati energija jednog niza od 7 ćelija (7S). Dakle sedam ćelija, svaka ćelija ima napon od 3,6 V i kapacitet od 3,5 Ah, množenjem tih vrijednosti dobiva se vrijednost napona te serije. Dalje, kako bi se dobila energija te serije ćelija, napon serije treba pomnožiti s energijom pojedine ćelije:

$$E_{1s} = 7 \cdot 3,6 \cdot 3,5 = 88,2 \text{ Wh.} \quad (41)$$

Broj paralelnih ćelija P potreban za osiguranje 637,5 Wh:

$$P = \frac{637,5}{88,2} \approx 7,23. \quad (42)$$

Zaokružuje se na prvi veći cijeli broj, što znači da je potrebno koristiti 8 paralelnih ćelija.

Kontrola struje:

Struja potrebna za motore se računa zbrajanjem obiju struja motora:

$$I_m = 16 + 16 = 32 \text{ A.} \quad (43)$$

Maksimalna struja baterije dobiva se množenjem broja ćelija u paralelnom spoju s iznosom vrijednosti maksimalne struje koju pojedina ćelija može podnijeti:

$$I_b = 8 \cdot 10 = 80 \text{ A.} \quad (44)$$

Ova konfiguracija baterije zadovoljava sve potrebne zahtjeve za napajanje dva elektromotora i dodatnih komponenti, omogućujući siguran i dugotrajan rad kolica s dometom većim od 25 km.

6.2.3. Domet

Baterijski sklop izračunate baterije, konfiguracije 7S8P, sadrži ukupnu energiju od 705,6 Wh. Kada se navedena vrijednost za ukupnu energiju baterije podijeli s energijom potrebnom za pokretanje sustava (306 W), dobiva se vrijeme rada od:

$$t_1 = \frac{705,6}{306} \approx 2,31 \text{ h.} \quad (45)$$

Pri brzini od 12 km/h i vremenom rada od 2,31 h, domet iznosi:

$$D = 2.31 \cdot 12 \approx 27,7 \text{ km.} \quad (46)$$

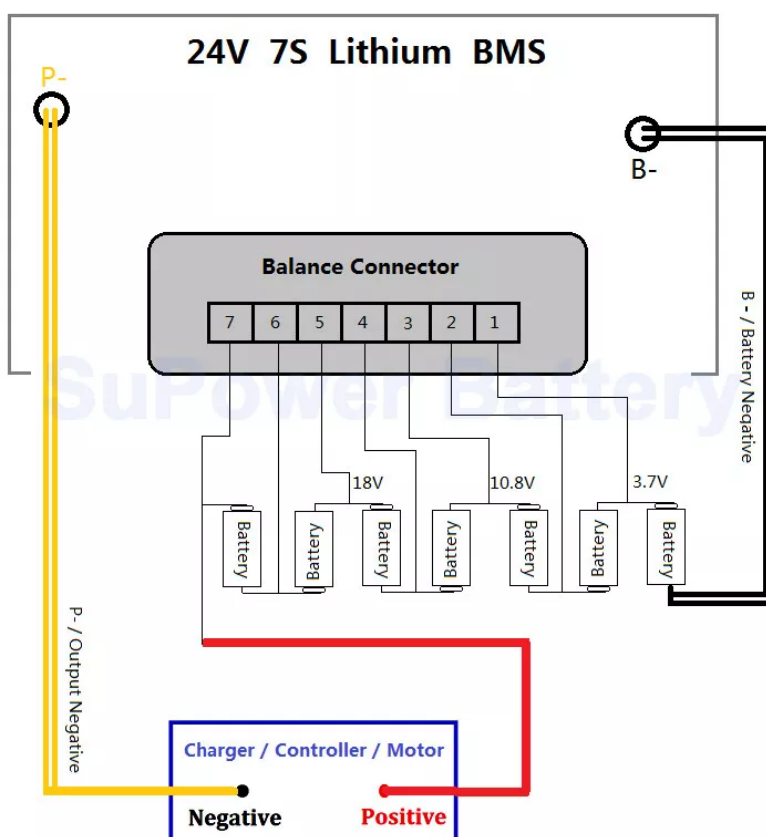
Ovaj domet premašuje minimalni zahtjev od 25 km. Također bitno je naglasiti kako je ovaj domet točan ako se modul vozi maksimalnom brzinom i ako prenosi maksimalnu masu cijelo vrijeme korištenja. Što znači kako je domet kod realnog korištenja modula zasigurno veći.

BMS

Kod stvaranja vlastite baterije spajanjem većeg broja baterijskih ćelija bitno je dodati *BMS* (*Battery Management System*) kako bi se osigurala zaštita novo stvorene baterije. *BMS* je elektronički sustav koji nadzire i upravlja baterijskim sustavima, osiguravajući optimalan rad i sigurnost. Glavne funkcije *BMS*-a uključuju praćenje napona, struje, temperature i stanja napunjenosti svake ćelije u bateriji. *BMS* sprječava prekomjerno punjenje i pražnjenje, balansira ćelije radi ravnomjernog trošenja, te pruža zaštitu od pregrijavanja i kratkog spoja.

U slučaju modula za elektrifikaciju invalidskih kolica s baterijom koncipiranom u 7S8P konfiguraciji, ključno je osigurati pravilno upravljanje baterijskim sklopom kako bi se osigurala dugotrajanost i pouzdan rad sustava. To zahtijeva korištenje odgovarajućeg sustava za upravljanje baterijom (*BMS - Battery Management System*) koji podržava specifične potrebe ovog modula. Odabrani *BMS* koji zadovoljava uvjete navedene u nastavku je *SuPower Battery*

25.2 V 80 A [40]. Ovaj BMS podržava naponski sustav od 25.2 V, što je u skladu s nominalnim naponom 7S baterijske konfiguracije. Maksimalna struja koju ovaj *BMS* može isporučiti na izlaz je 80 A, dok je maksimalna struja punjenja ograničena na 40 A. Osim toga, *BMS* pruža zaštitu od prekomjernog punjenja i pražnjenja, čime se osigurava da baterija radi unutar sigurnih parametara, što je od izuzetne važnosti u ovoj primjeni. Prikaz povezivanja *BMS*-a s baterijama [Slika 31]. Također je odlučeno da će se konektori XT90 [42] koristiti za izlaz i punjenje baterije, jer su vrlo pristupačni, jeftini i jednostavni za punjenje te zadovoljavaju potrebe modula.



Slika 31 Shematski prikaz spajanja *BMS*- a s baterijama [45]



Slika 32 XT90 [47]

Finalna konfiguracija baterije:

- Ukupan broj ćelija: $7S8P = 56$ ćelija
- Kapacitet baterije: 28 Ah ($3.5 \text{ Ah} \times 8$)
- Ukupna energija baterije: 705.6 Wh ($25.2\text{V} \times 28 \text{ Ah}$)
- BMS: *SuPower Battery 25.2 V 80 A*

Konfiguracija baterije 7S8P s ukupno 56 LG 18650 MJ1 ćelija optimalno napaja modul za elektrifikaciju invalidskih kolica, omogućujući siguran i pouzdan rad s dometom većim od 25 km. Ova baterija pruža dovoljnu energiju i snagu za sve komponente sustava, uključujući elektromotore, mikrokontroler, upravljačku palicu i upravljački modul za elektromotor, osiguravajući potrebne performanse za svakodnevnu upotrebu.

6.3. Mikrokontroler

Zahtjevi sustava određeni su na način da je uzet programski kod [49] (jednostavan, bez napredne regulacije) koji služi za upravljanje dvama elektromotorima uz pomoć joysticka. Taj kod je potom ubačen u Arduino kompajler u svrhu definiranja memorijskih zahtjeva.

Memorijski zahtjevi

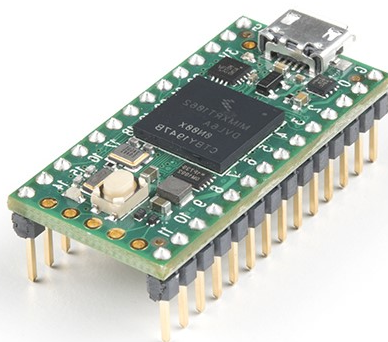
- Ovakav program zahtjeva približno 15 kB *flash* memorije. Ova memorija je potrebna za spremanje osnovnog koda programa i svih pratećih biblioteka potrebnih za upravljanje motorima i obradu ulaznih podataka.
- Program koristi oko 1,5 kB RAM memorije za pohranu varijabli, kako bi sustav mogao normalno funkcionirati.

Mikrokontroler

Mikrokontroler je odabran prema prethodno definiranim zahtjevima koje treba ispuniti. Nakon analize, odlučeno je da je mikrokontroler *Teensy 4.0* najpogodniji. Ovaj mikrokontroler zadovoljava ključne zahtjeve sustava, uključujući memoriju od najmanje 1,5 kB RAM-a i 15 kB *flash* memorije, što je dovoljno za pohranu koda i potrebnih biblioteka. Njegov *ARM Cortex-M7* procesor, koji radi na frekvenciji od 600 MHz, omogućuje brzu, odnosno *real-time* obradu podataka te kontrolu elektromotora.

Teensy 4.0 se također ističe svojom kompaktnom veličinom i niskom potrošnjom energije, što ga čini idealnim za ugradnju u sustave s ograničenim prostorom i baterijskim napajanjem. Osim toga, nudi širok raspon ulazno-izlaznih mogućnosti i podršku za različite komunikacijske

protokole, što omogućuje jednostavnu integraciju s upravljačkim modulom elektromotora, senzorskim sustavima i drugim perifernim uređajima. Kompatibilnost s Arduino *IDE*-om dodatno olakšava razvoj složenih funkcionalnosti poput sigurnosnih sustava i kontrole vožnje. Sve ove karakteristike čine *Teensy 4.0* optimalnim izborom za pouzdano, sigurno i učinkovito upravljanje sustavom elektrifikacije invalidskih kolica.



Slika 33 *Teensy 4.0* [50]

6.4. Modul upravljačke palice (modul *joysticka*)

Za ovaj sustav odabran je *Parallax 2-Axis Joystick Module* iz više ključnih razloga. Prvenstveno, njegove male dimenzije koje omogućuju fleksibilnost u pogledu instalacije u mala kućišta. Kućište *joysticka* može imati različite oblike, a ručica također nije ograničena na jedan definirani oblik. Ručica se može zamijeniti, omogućujući korisnicima da odaberu onu koja im najviše odgovara u pogledu veličine i udobnosti. Postoje čak i tvrtke koje izrađuju specijalizirane ručice za module upravljačkih palica [43], što dodatno poboljšava kontrolu i olakšava upravljanje. Ovo je posebno korisno za osobe s ograničenim motoričkim sposobnostima, jer im omogućuje prilagodbu sukladno njihovim specifičnim potrebama.

Princip rada:

Parallax 2-Axis Joystick Module koristi dva potenciometra koji omogućuju praćenje dvije osi, X i Y. Svaki potenciometar povezan je s osovinom ručice, a promjenom položaja ručice mijenja

se otpor u odgovarajućem potencijometru. Ova promjena otpora rezultira varijacijom napona koja se dalje koristi za generiranje analognog signala. Detaljnije:

1. Oba potencijometra se kreću s pomakom ručice, uzrokujući promjenu otpora. Napon na izlaznim pinovima za X (VRx) i Y (VRy) varira između 0V i 5V, ovisno o tome koliko je ručica pomaknuta u odnosu na središnji položaj.
 - Kada je ručica u središnjem položaju, napon na pinovima VRx i VRy je otprilike 2.5V.
 - Pomicanje ručice prema jednom kraju osi povećava napon do 5V, dok pomicanje prema suprotnom kraju smanjuje napon prema 0V.
2. Modul isporučuje kontinuirani analogni signal koji se može pretvoriti u digitalne vrijednosti s pomoću ADC (*Analog-to-Digital Converter*) modula mikrokontrolera. Očitane vrijednosti omogućuju sustavu da interpretira položaj joysticka u stvarnom vremenu.
3. Joystick ima i ugrađeni prekidač koji se aktivira kada korisnik pritisne ručicu prema dolje. Ovaj prekidač šalje digitalni signal (obično *LOW*) kada je pritisnut, što može poslužiti kao dodatna funkcija za selekciju ili potvrdu akcija u sustavu.

Povezivanje na mikrokontroler:

Povezivanje *Parallax 2-Axis Joystick Module*-a s mikrokontrolerom je jednostavno, jer koristi standardne analogne i digitalne signale. Modul ima pet pinova:

- Napajanje: Pin VCC se povezuje na izvor napajanja od 5V mikrokontrolera.
- Pin GND se spaja na pin GND na mikrokontroleru.
- Analogni izlazi (VRx i VRy): Pinovi VRx i VRy se povezuju na analogne ulazne pinove mikrokontrolera. Mikrokontroler očitava analogne vrijednosti iz ovih pinova koristeći svoj ADC modul. Svaka analogna vrijednost očitana iz potencijometra može varirati između 0 i 1023. Vrijednost blizu 512 predstavlja središnji položaj ručice, dok vrijednosti bliže 0 ili 1023 predstavljaju krajnje položaje.
- Pin SW se povezuje na digitalni ulazni pin mikrokontrolera. Kada korisnik pritisne ručicu prema dolje, napon na ovom pinu postaje *LOW*, što mikrokontroler može detektirati i interpretirati kao ulaznu naredbu.



Slika 34 Parallax 2-Axis Joystick Module [53]

6.5. DC – DC pretvarač

Kod napajanja elektroničkih komponenti u sustavu, ključno je osigurati stabilan napon od 5 V mikroprocesoru, kao i odgovarajuću struju za napajanje svih povezanih elemenata, uključujući upravljačku palicu i upravljački modul za elektromotore. Dakle, potrebno je koristiti DC-DC pretvarač koji će smanjiti ulazni napon od 25,2 V na 5 V, koje će mikroprocesor dalje spustiti na 3,3 V.

Ukupna struja koja je potrebna za napajanje svih elemenata iznosi 0,12 A. Ova vrijednost je izračunata na temelju sljedećih zahtjeva: mikroprocesor (0,1 A), upravljačka palica (0,01 A) upravljački modul za elektromotore (0,01 A).

Kako bi sustav ispravno funkcionirao, DC-DC pretvarač mora biti sposoban isporučiti najmanje 0,12 A struje. Pronađeni DC-DC pretvarač, XL4016, zadovoljava ove zahtjeve jer može pretvoriti ulazni napon i isporučiti potrebnu struju od 0,5 A na izlazu, koja je ujedno i maksimalna struja koju mikrokontroler može sigurno primiti.

Ovaj odabir komponente je ključan za pouzdanost i efikasnost napajanja sustava.



Slika 35 XL4016 pretvarač napona [55]

7. KONSTRUKCIJSKA RAZRADA

Kod konstrukcijske razrade viša razina pažnje se posvećuje jednostavnosti instalacije i deinstalacije pojedinih elemenata modula, kao i lakoći rukovanja istim komponentama.

U sljedećim poglavljima je pobliže opisan procese dolaska do konačnih tehničkih rješenja pojedinih elemenata modula.

7.1. Prihvat elektromotora

Pri konstruiranju prihvata za elektromotor koji je ujedno i pogonski kotač u novonastalom sustavu invalidskih kolica, potrebno je uzeti u obzir nekoliko tehničkih ograničenja.

Prvo, postoje geometrijska ograničenja koja proizlaze iz specifičnog oblika i specifične konstrukcije samih invalidskih kolica. Drugo, prihvat mora osigurati određenu razinu pritiskne sile koja je nužna za funkcionalnost sustava, što predstavlja mehaničko ograničenje vezano uz sposobnost prihvata da prenese opterećenja i sile na odgovarajući način. Treće, potrebno je razmotriti ograničenja koja proizlaze iz specifičnih zahtjeva korisnika u smislu načina upotrebe, što uključuje ergonomiju, sigurnost i pouzdanost.

Prihvat elektromotora mora biti konstruiran tako da omogućuje jednostavno rukovanje, instalaciju, deinstalaciju. Uz to, konstrukcija prihvata mora biti usklađena sa standardom EN 12184:2022, koji definira sigurnosne i funkcionalne zahtjeve invalidskih kolica i modula za elektrifikaciju istih.

Dodatno, dizajn prihvata mora uključivati funkcionalnost koja omogućuje odvajanje pogonskih kotača od kotača invalidskih kolica bez potrebe za potpunom deinstalacijom prihvata elektromotora, kako bi korisnik na brz i jednostavan način mogao preuzeti ručnu kontrolu nad kolicima.

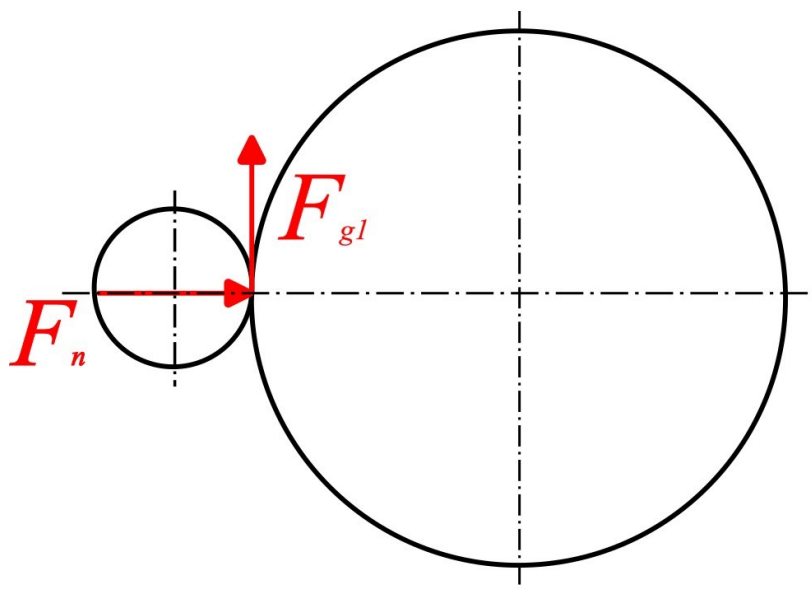
7.1.1. Proračun potrebne sile pritiska za prijenos momenta s elektromotora na kotač invalidskih kolica

Kod proračuna pritiskne sile koja je potrebna za prijenos obodne sile s pogonskog kotača na kotač invalidskih kolica, potrebno je uzeti u obzir nekoliko ključnih parametara. Prvo, obodna sila koja treba biti prenesena iznosi $F_{g1} = 43,66$ N. Ova vrijednost je prije izračunata i predstavlja osnovnu silu koju pogonski sustav mora prenijeti.

Sljedeći parametar je koeficijent trenja između dviju gumenih površina. U ovom proračunu, koeficijent trenja iznosi $\mu = 1$. Ova vrijednost predstavlja srednju vrijednost dinamičkog

koeficijenta trenja između gumenih površina. Dinamički koeficijent trenja je odabran umjesto statičkog jer je statički koeficijent trenja veći. Ukoliko bi se statički koeficijent koristio u proračunu, dobivena pritisna sila možda ne bi bila dovoljna za zadovoljenje dinamičkih uvjeta u stvarnom radu.

Osim toga, u proračun se uključuje i faktor sigurnosti $S_s = 2$. Taj iznos faktora sigurnosti izabran je jer se kod tarnog prijenosa često koristi faktor sigurnosti od 1,5, koji je ovdje povećan na 2 zbog specifičnih radnih uvjeta. Naime, postoji mogućnost da kotači invalidskih kolica s poda pokupe čestice koje će smanjiti efektivni koeficijent trenja između površina, čime se potencijalno smanjuje učinkovitost prijenosa sile.



Slika 36 Shematski prikaz pritiskne sile

Iznos pritiskne sile F_n se prema izrazu:

$$F_n = \frac{F_{g1} \cdot S_s}{\mu} \quad (47)$$

te iznosi:

$$F_n = 65,49 \text{ N} \quad (48)$$

7.1.2. Razvoj prihvata za elektromotor

Razvoj prihvata za elektromotor bio je iterativan postupak, uvođenjem raznih promjena kako bi se postigla konstrukcija koji zadovoljava sve potrebne zahtjeve. Svaka nova verzija prihvata bila je rezultat pažljivog razmatranja prethodnih verzija, što je omogućilo uvođenje poboljšanja i unapređenja svakim novim prihvatom.

Verzije prihvata:

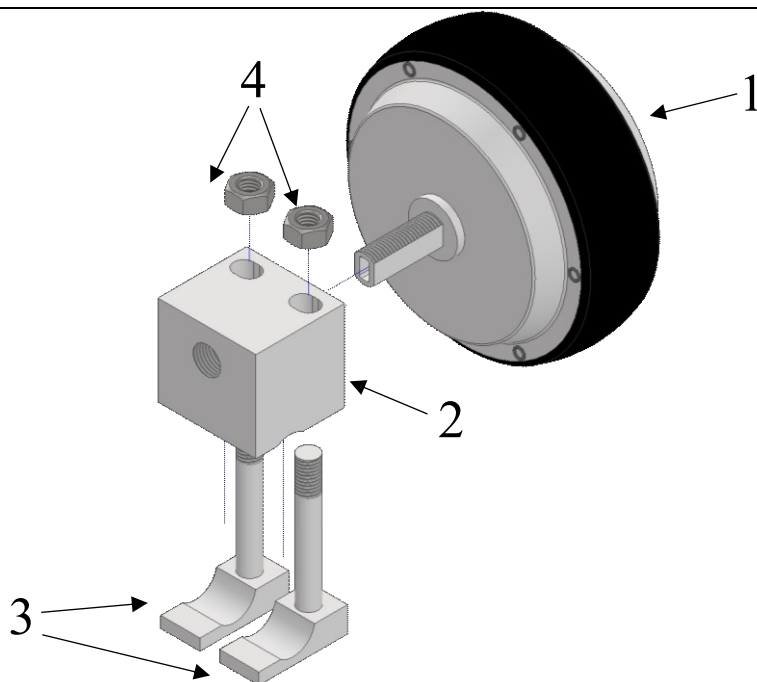
1. Prva verzija prihvata elektromotora

Ova verzija prihvata elektromotora [Slika 37] je konstruirana za minimalan broj elemenata. Sastoji od svega šest: elektromotor (1), glavni dio (2), dva pomoćna dijela (3), dvije matice (4). U ovoj verziji, elektromotor se montira na element 2 prihvata koji je oblika kvadra s provrtom s urezanim navojem za pričvršćivanje elektromotora. Također ima i dvije prolazne rupe (*slot* oblika) koje omogućuju određeni stupanj zračnosti prilikom instalacije.

Na donjoj strani elementa 2 nalazi se ulegnuće koje se postavlja na cijev konstrukcije invalidskih kolica.

Uz glavni dio, priхват se sastoji i od dva dodatna elementa. Svaki od tih elemenata ima navoj na kraju, dok je baza gabaritno gledano oblika kvadra. Elementi 3 također sadrže ulegnuća koja omogućuju sigurno pozicioniranje i učvršćivanje na cijevima konstrukcije invalidskih kolica. Takva konstrukcija omogućuje jednostavnu instalaciju i deinstalaciju, uz osiguranje čvrste veze i stabilnosti tijekom uporabe. Za kraj tu su još i dvije matice koje osiguravaju čvrstu vezu s konstrukcijom invalidskih kolica.

Proces instalacije prihvata elektromotora započinje kada korisnik uzme element 2 s već uvijenim elementom 1 u njemu. Potom oslanja ulegnuće na elementu 2 na cijev invalidskih kolica te ta dva elementa pridržava jednom rukom, drugom rukom uzima jedan od dva elementa 3 te ga provlači kroz prolazne rupe na elementu 2. Potom na vrh elementa 3 uvija maticu koja pridržava elemente 1 i 2. Potom spoji ostatak elemenata s prihvatom. Pritezanjem obje matice, spoj s kolicima je čvrst te je prihvat elektromotora u potpunosti instaliran na kolica i spreman za korištenje.



Slika 37 Prva verzija prihvata elektromotora

Mane ovog prihvata:

- Komplicirana instalacija i deinstalacija.
- Nemogućnost korekcije pritisne sile između elektromotora i kotača invalidskih kolica.
- Potreba za dodatnim alatom prilikom instalacije.
- Elektromotor nije osiguran od odvrtanja.
- Potreba za dodatnim orijentiranjem pomoćnih elemenata prilikom svake instalacije.

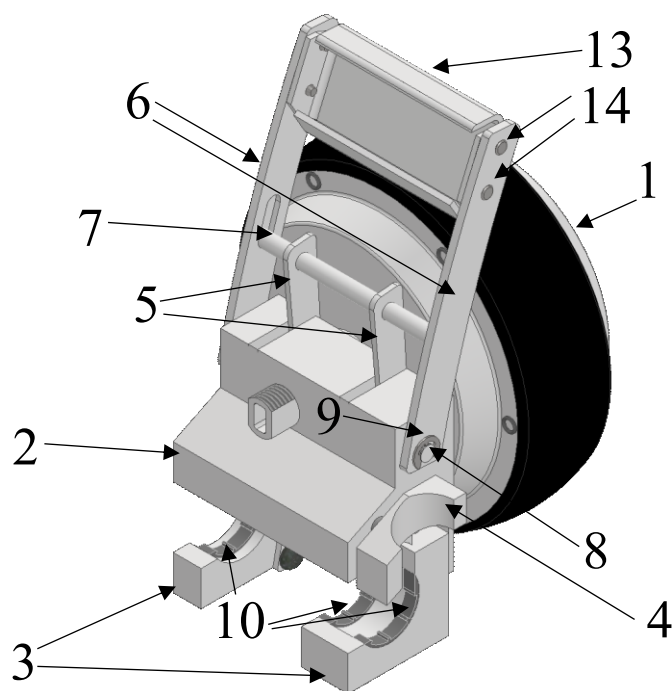
2. Druga verzija prihvata elektromotora

Ova verzija prihvata eliminira potrebu za korištenjem alata prilikom instalacije modula jer su uklonjeni svi vijci i elementi s navojima koje bi korisnik trebao pritezati.

Ova verzija se sastoji od sljedećih elemenata [Slika 38, Slika 39]:

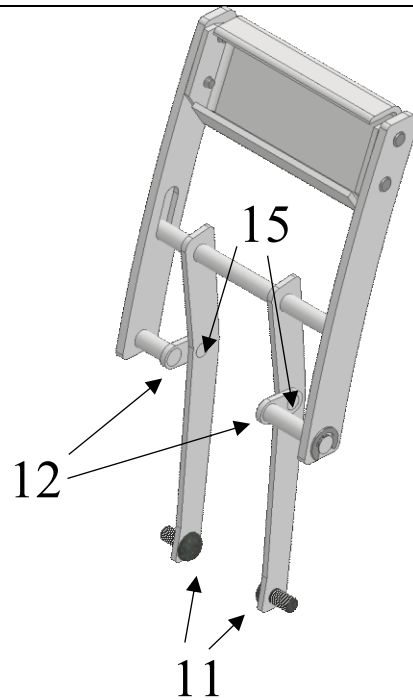
- Element 1- Elektromotor
- Element 2- Glavni element
- Element 3- Dodatni elementi
- Element 4- Vertikalni oslonac
- Element 5- Male poluge
- Element 6- Velike poluge
- Element 7- Šipka

- Element 8- Zatik
- Element 9- Uskočnik
- Element 10- Plastični uložak
- Element 11- Dosjedni vijci za povezivanje malih poluga s dodatnim elementima
- Element 12- Dodatne poluge
- Element 13- Ručka
- Element 14- Zakovice
- Element 15- Mali zatik



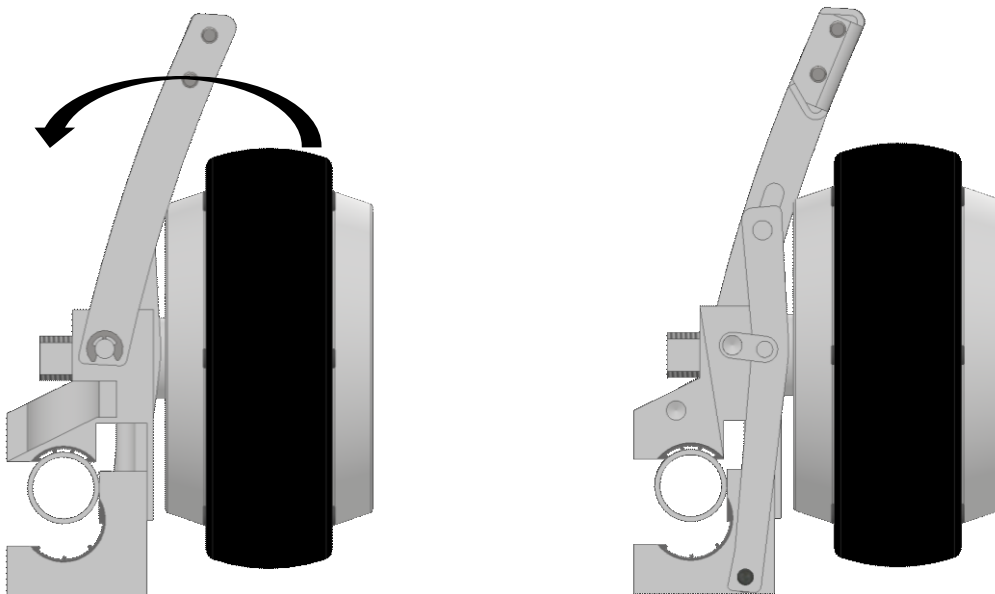
Slika 38 Druga verzija prihvata elektromotora- izometrija

Slika 39 prikazuje drugu verziju prihvata bez elemenata 1, 2, 3 i 4. Služi za jasniji pregled elementi koji se prethodno nisu detaljno vidjeli.



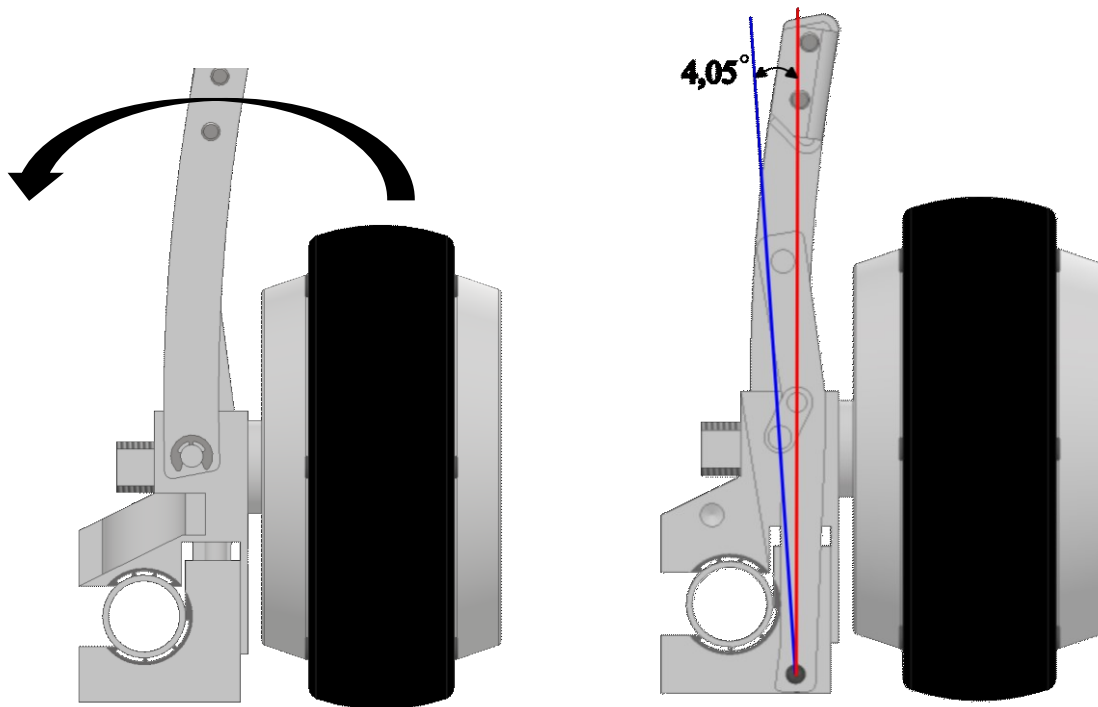
Slika 39 Druga verzija prihvata- polužni mehanizam

U prvom koraku korisnik naslanja element 2 prihvata na horizontalnu cijev invalidskih kolica, jednako kao i element 4 na vertikalnu cijev invalidskih kolica. U tom trenu korisnik rukom zahvaća element 13 te povlačenjem u smjeru strelice [Slika 40] podiže elemente 3 uz pomoć polužnog mehanizma te oni kližu po svornjacima koji se nalaze u njima (s gornje strane) kako bi se osigurala pravilna putanju. Konačan položaj tog pokreta je [Slika 42].



Slika 40 Prvi korak instalacije prihvata- lijeva slika

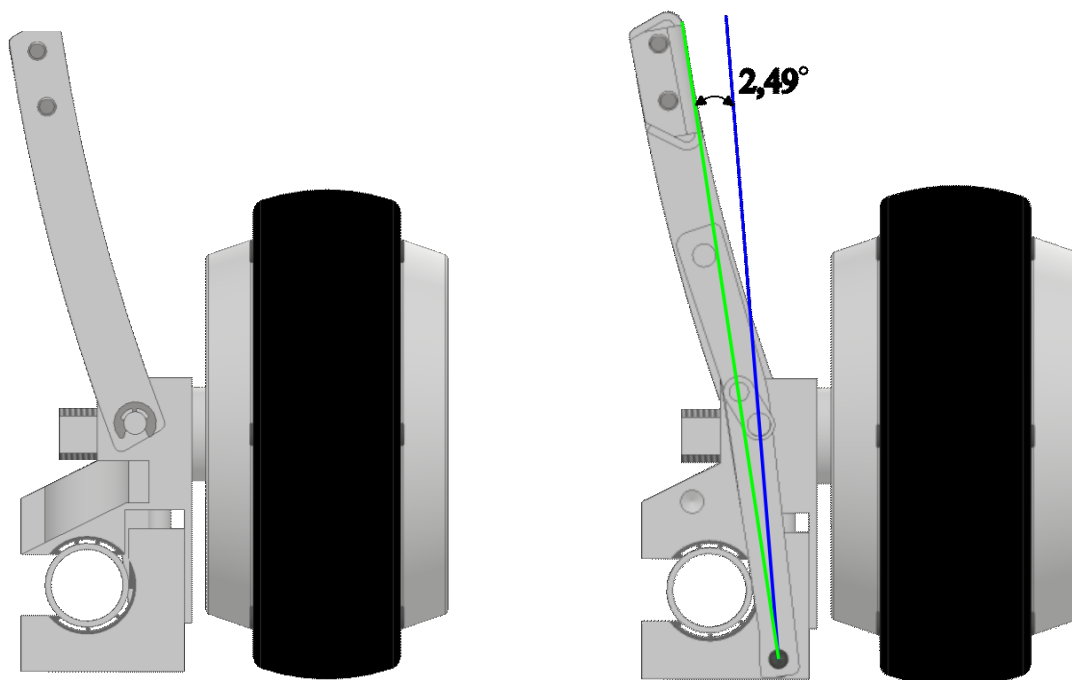
Slika 41 Prvi korak (vidljive poluge)- desna slika



Slika 42 Drugi korak instalacije modula- lijeva slika

Slika 43 Drugi korak (vidljive poluge)- desna slika

Kao konačan korak instalacije potrebno je prebaciti os preko koje se prenosi sila s elementa 5 na element 12 preko osi koja je u središtu elementa 8 koji služi kao oslonac fiksiran u element 2 te omogućuje rotaciju elementa 12. Nakon što je os prebačena, prihvat je instaliran i ostvaruje dovoljnu pritisnu silu na horizontalnu cijev invalidskih kolica kako bi se zadržao taj položaj sve do trena dok ga korisnik odluči deinstalirati. Spoj je osiguran zato što bi konačan položaj poluga trebao biti pomaknut u lijevo, međutim elementi 6 se naslanjaju na cijev konstrukcije invalidskih kolica ne dopuštajući polugama da zauzmu položaj u kojem nema sile između prihvata i cijevi.



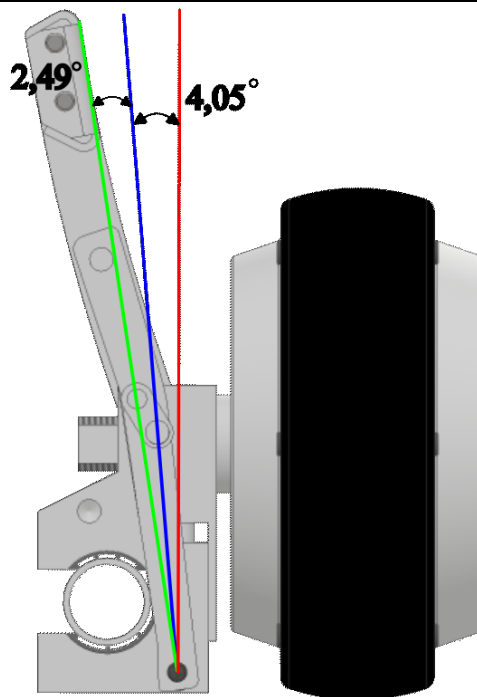
Slika 44 Treći korak instalacije prihvata-lijeva slika

Slika 45 Treći korak (vidljive poluge)- desna slika

Princip rada prihvata [Slika 46]:

Sve vrijednosti navedene u nastavku nisu potkrepljene izrazima kojima se došlo do njih jer je odlučeno kako druga verzija prihvata nije konačna.

Crvena linija je os između elemenata 15 i 11 prije instalacije prihvata, zelena linija je poslije instalacije prihvata, a plava linija je os između elemenata 8 i 11. Prilikom instalacije prihvata, kada su poluge u položaju [Slika 44], kut između crvene i plave linije je $4,05^\circ$ te je u tom položaju sila na cijev jednaka 0 N. Analogno tome, u trenu kada bi kut između zelene i plave linije bio $4,05^\circ$ sila na cijev bi također bila 0 N. Međutim sama geometrija prihvata u trenu kada je instaliran na kolica ne dopušta dolazak do te pozicije, već dopušta da maksimalan kut između zelene i plave linije bude $2,49^\circ$. To znači da u prihvat ostaje zaostala sila uslijed deformacije elemenata 10 i u konačnici znači da je sila kojom prihvat pritišće cijev konstrukcije invalidskih kolica jednaka 401 N, što je više nego dovoljno da prihvat bude osiguran od pomaka.



Slika 46 Druga verzija prihvata (princip rada)

Mane ovog dizajna:

- Nemogućnost korekcije pritisne sile između elektromotora i kotača invalidskih kolica dok je prihvat instaliran na kolica.
- Elektromotor nije osiguran od odvrtanja.
- Veća ručna sila potrebna prilikom instalacije.
- Potreba za korištenjem obje ruke prilikom instalacije.
- Slab vertikalni oslonca.
- Konačan položaj prihvata nije osiguran oblikom.

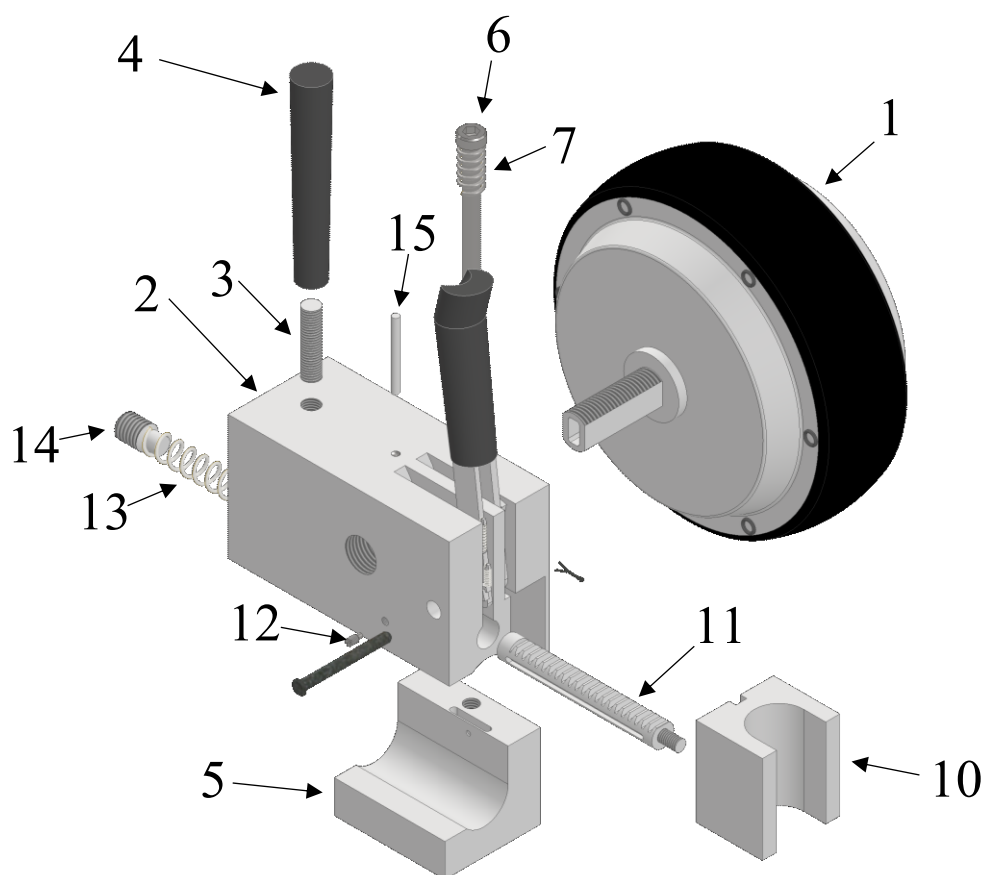
3. Treća verzija prihvata elektromotora

Treća, ujedno i konačna verzija prihvata sastoji se od većeg broja dijelova nego prethodna. Razlog tome je dodatna funkcija. Prihvat kao takav ima glavnu funkciju koju obnaša, a to je učvrstiti elektromotor za konstrukciju invalidskih kolica, međutim pod tom funkcijom se nalaze sljedeće podfunkcije: donju čeljust pomicati, silu pritiska elektromotora i kotača invalidskih kolica održavati, elektromotor od zakretanja osigurati, finu korekciju vertikalnog oslonca omogućiti, silu pritiska na horizontalnu cijev ostvariti, vertikalni oslonac od ispadanja osigurati, početnu poziciju ručice ostvarivati.

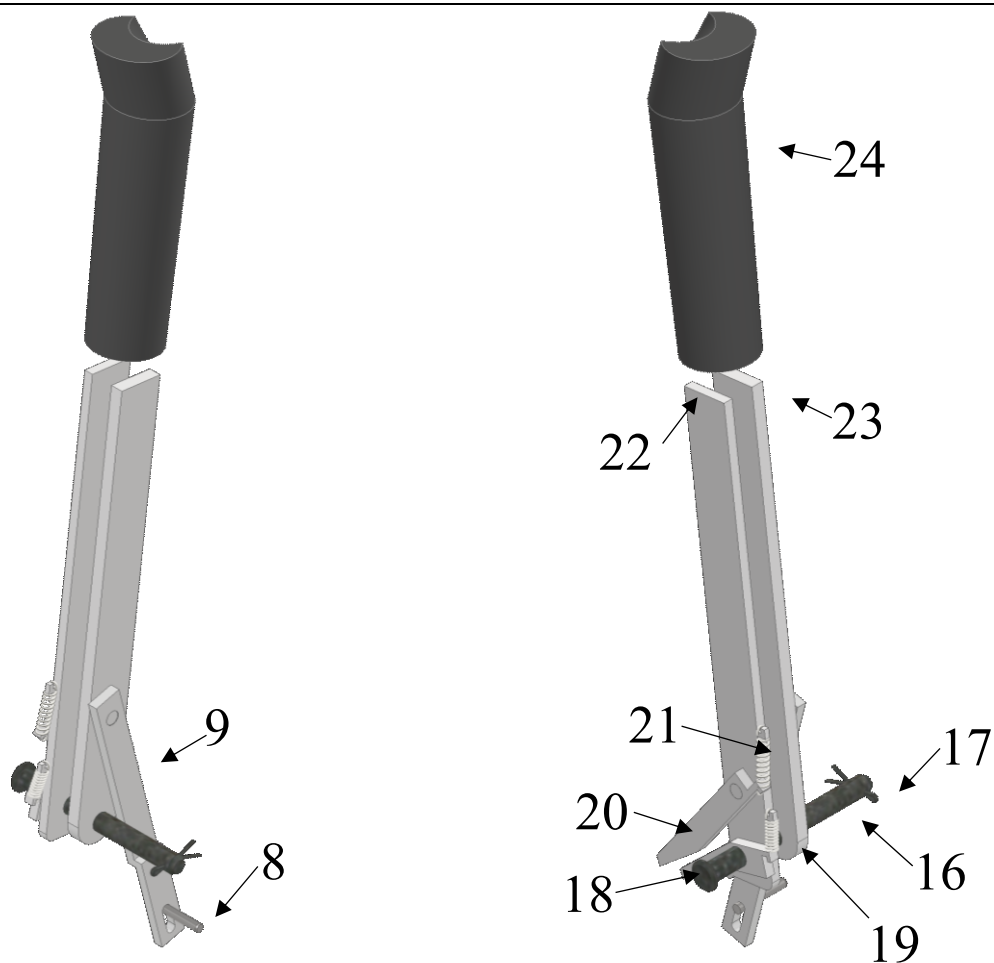
Elementi prihvata i njihove glavne funkcije [Slika 47, Slika 48, Slika 49]:

- Element 1- Elektromotor.
- Element 2- Glavni element koji služi za držanje svih elemenata na okupu i kao oslonac na horizontalnu cijev s njezine gornje strane.
- Element 3-Navojno vreteno nepomične ručice služi za povezivanje nepomične ručice s glavnim elementom.
- Element 4- Nepomična ručica koja služi kako bi korisnik mogao lakše manipulirati prihvatom za elektromotor.
- Element 5- Dodatni element koji služi (zajedno s glavnim elementom) za ostvarivanje sile na horizontalnu cijev invalidskih kolica.
- Element 6- Vijak koji povezuje dodatni element s glavnim elementom te prenosi silu opruge između glavnog i dodatnog elementa, ujedno služeći kao vodilica po kojoj se dodatni element pomiče.
- Element 7- Opruga koja oslanjanjem o glavni element i vijak pomoćnog elementa indirektno osigurava pritisnu silu na horizontalnu cijev invalidskih kolica i osigurava poziciju pomične ručice.
- Element 8- Zatik koji povezuje polužni element s pomoćnim elementom.
- Element 9- Polužni element koji prilikom pomicanja pomične ručice u jednu stranu osigurava pomak dodatnog elementa.
- Element 10- Vertikalni oslonac koji služi za ostvarivanje sile pritiska između elektromotora i kotača invalidskih kolica te ujedno osigurava prihvat elektromotora od radijalnog zakretanja oko horizontalne cijevi invalidskih kolica.
- Element 11- Zupčasti cilindar (ozubljenje: [44]) vertikalnog oslonca koji omogućuje korekciju položaja vertikalnog oslonca, također služi kao vodilica za pravilno gibanje vertikalnog oslonca.
- Element 12- Vijak koji osigurava ne ispadanje vertikalnog oslonca iz glavnog elementa.
- Element 13- Opruga vertikalnog oslonca koja osigurava pritisnu silu između glavnog elementa i zupčastog cilindra.
- Element 14- Vijak koji prenosi silu opruge vertikalnog oslonca na glavni element.
- Element 15- Zatik koji osigurava elektromotor od odvrtnja.
- Element 16- Zatik koji je zglobno mjesto za rotaciju lijeve i desne poluge.

- Element 17- Osigurač zglobnog zatika, osigurava zatik od ne ispadanja iz glavnog elementa.
- Element 18- Mali zub koji osigurava zupčasti cilindar od slobodnog pomicanja u desnu stranu za vrijeme dok prihvat nije instaliran na kolica.
- Element 19- Opruga malog zuba koja služi za konstantno ostvarivanje kontakta između malog zuba i zupčastog cilindra.
- Element 20- Veliki zub koji služi za uvlačenje zupčastog cilindra u glavni element.
- Element 21- Opruga velikog zuba koja služi za konstantno ostvarivanje kontakta između velikog zuba i zupčastog cilindra.
- Element 22- Lijeva poluga koja služi za pomicanje velikog i malog zuba. Velikog zuba u slučaju uvlačenja vertikalnog oslonca u glavni element. Malog zuba, ujedno i velikog zuba u slučaju kada je prihvat na pravilnom mjestu na invalidskim kolicima te je potrebno otključati vertikalni oslonac kako bi se ostvarila pritisna sila između elektromotora i kotača invalidskih kolica.
- Element 23- Desna poluga koja služi kako bi dodatni element spuštala prema dolje u isto vrijeme dok lijeva poluga uvlači vertikalni oslonac natrag u glavni te kako bi vraćala pomičnu ručku u pravilan položaj nakon instalacije.
- Element 24- Prihvatni dio pomične ručice koji služi za održavanje relativnog položaja lijeve i desne poluge te kako bi korisnik mogao lakše manipulirati prihvatom elektromotora.
- Element 25- Gumena pokrivka.



Slika 47 Treća verzija prihvata- eksplodirana izometrija



Slika 48 Pomična ručica izometrija lijevo

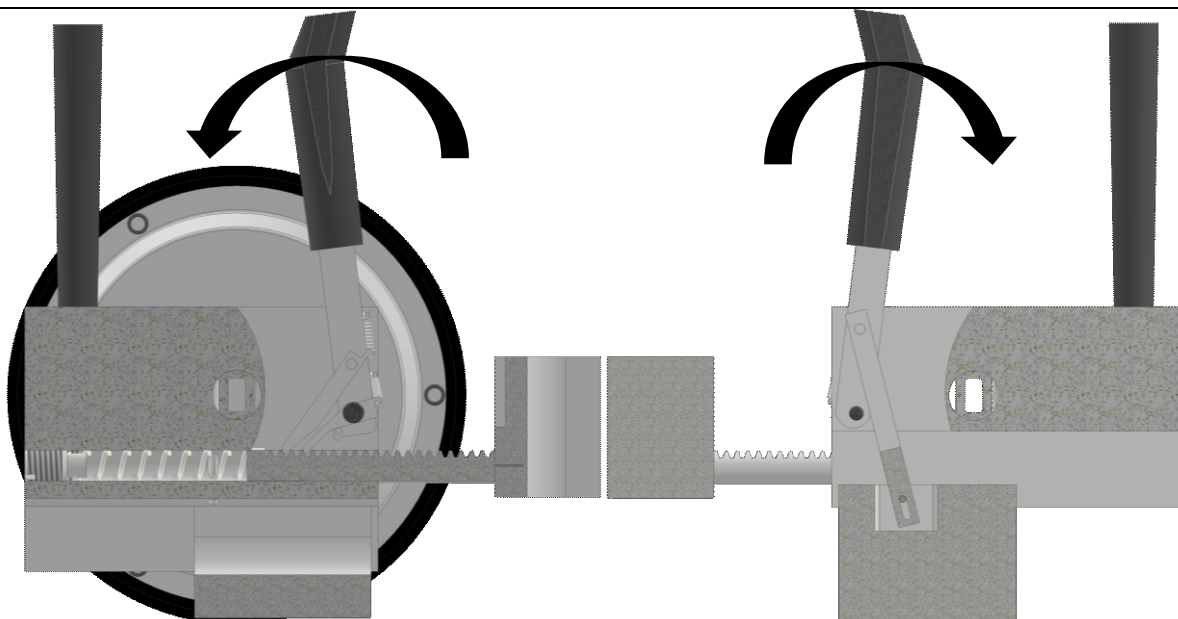
Slika 49 Pomična ručica izometrija desno

Princip rukovanja prihvatom:

Korisnik jednom rukom zahvaća obje ručice, pomičnu i nepomičnu. Oslanjajući nepomičnu ručicu na palčanu kost šake dok ostalim prstima zahvaća pomičnu.

Postupak instalacije prihvata:

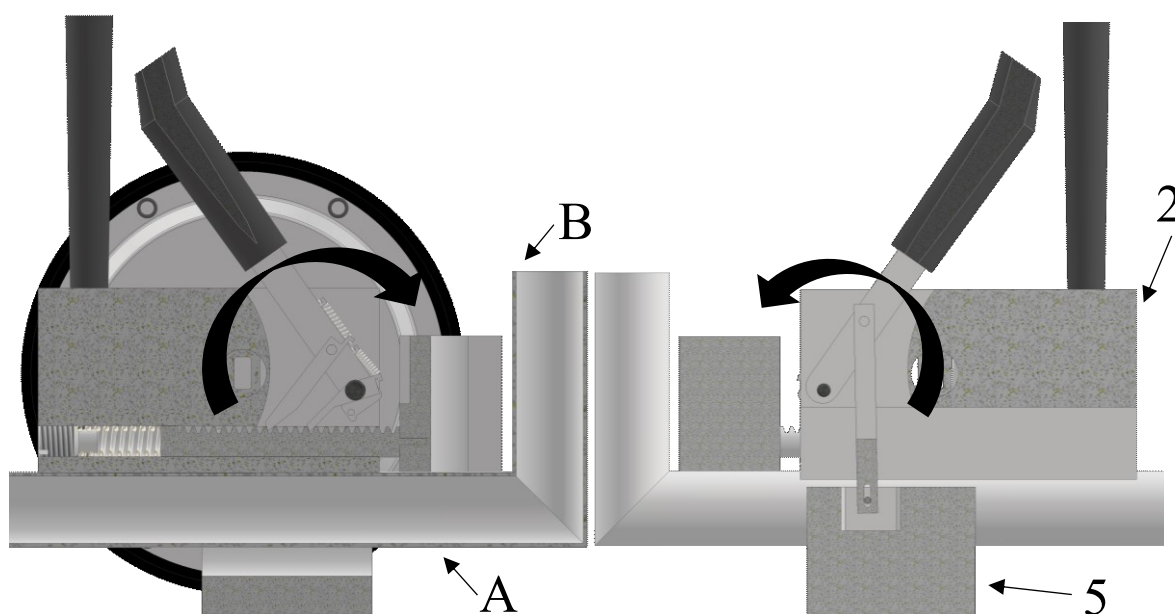
U prvom koraku korisnik uzima prihvat elektromotora na način koji je objašnjen u prethodnom tekstu. Povlačenjem pomične ručice (u smjeru strelice [Slika 50, Slika 51]), element 5 se spušta i udaljava se od elementa 2 [Slika 52, Slika 53].



Slika 50 Prvi korak instalacije prihvata elektromotora- presjek s lijeva

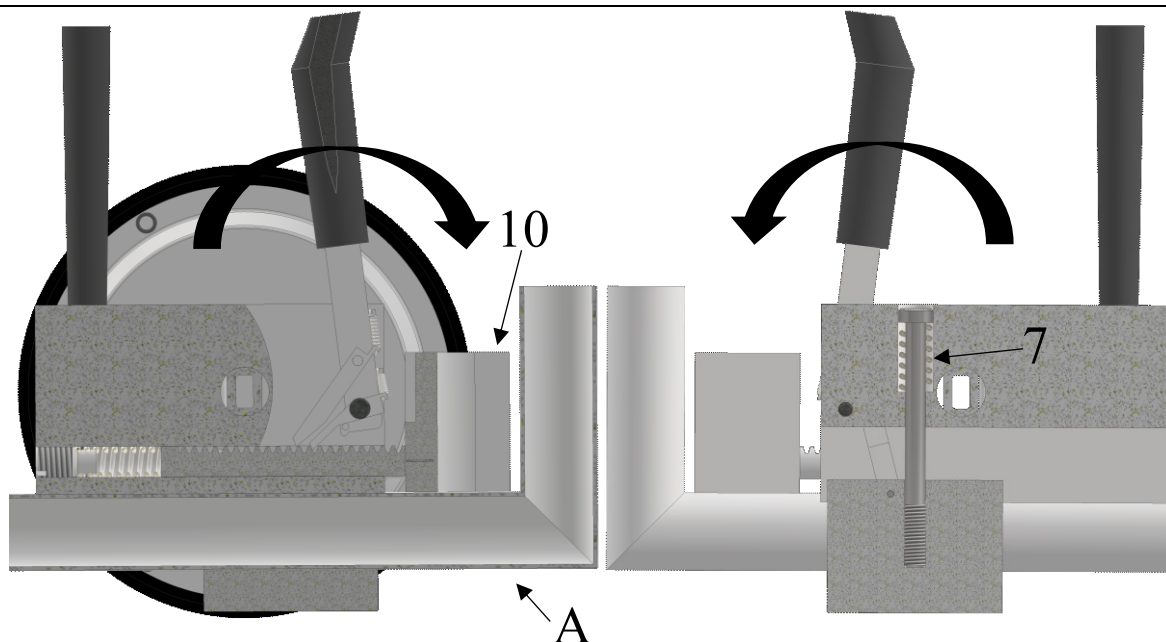
Slika 51 Prvi korak instalacije prihvata elektromotora- presjek s desna

U drugom koraku instalacije [Slika 52, Slika 53], korisnik stavlja priхват elektromotora oko horizontalne cijevi invalidskih kolica (A) te poravnava os vertikalnog oslonca (element 10) s osi vertikalne cijevi (B). Nakon toga, korisnik otpušta ručke i pomična se ručka vraća u početni položaj (strelice), a element 5 se oslanja na horizontalnu cijev invalidskih kolica s donje strane. Vraćanje u početni položaj omogućava element 7, odnosno opruga koja povlači vijak sa spojenim dodatnim elementom prema gore i tako ostvaruje pritisnu silu na cijev (A).



Slika 52 Drugi korak instalacije prihvata elektromotora- presjek s lijeva

Slika 53 Drugi korak instalacije prihvata elektromotora- presjek s desna

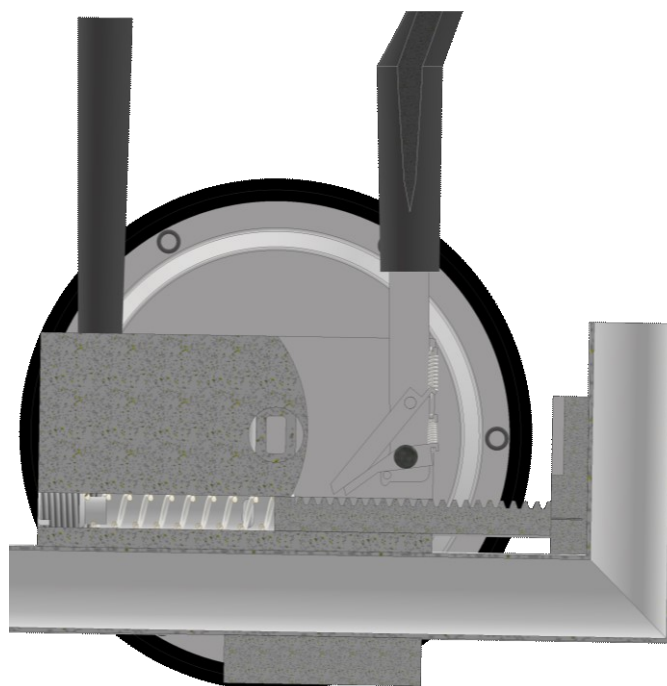


Slika 54 Treći korak instalacije prihvata elektromotora- presjek s lijeva

Slika 55 Treći korak instalacije prihvata elektromotora- presjek s desna

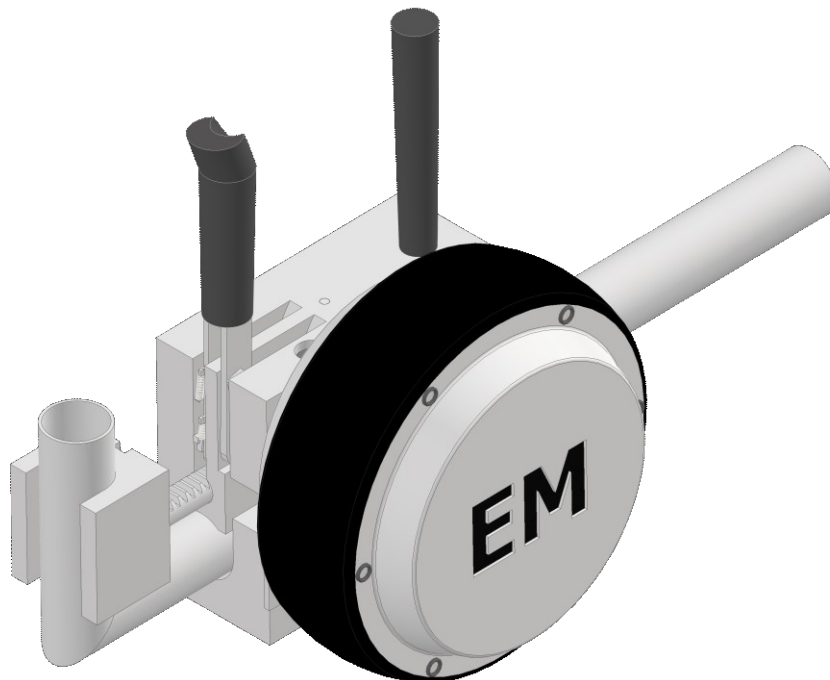
Nakon toga, korisnik gura pomičnu ručicu (u smjeru strelica [Slika 54, Slika 55]), kako bi podigao mali i veliki zub koji sprječavaju pomak vertikalnog oslonca u desno. Vertikalni oslonac se pomiče u desno sve do vertikalne cijevi invalidskih kolica.

Time je osigurana potrebna sila pritiska između elektromotora i stražnjeg kotača invalidskih kolica.



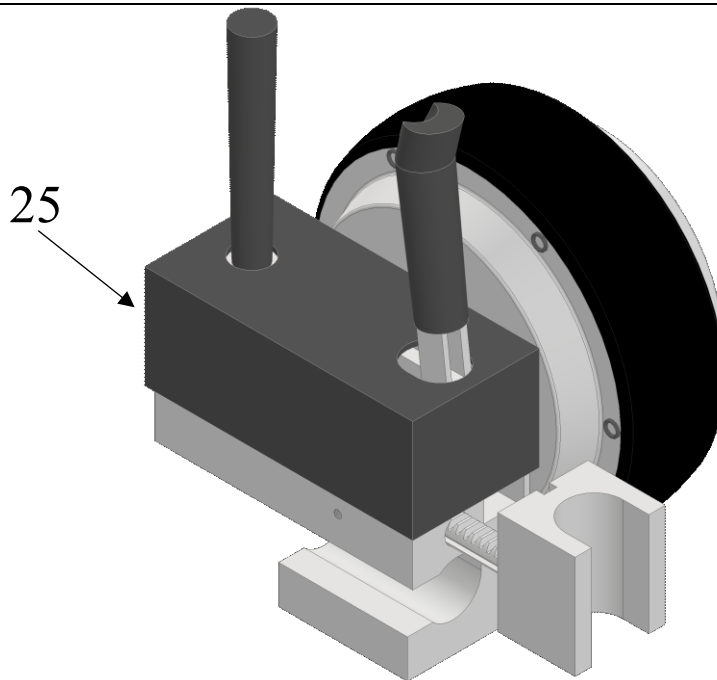
Slika 56 Četvrti korak instalacije prihvata elektromotora- presjek s lijeva

Nakon sva četiri koraka instalacije, pomična ručica se samostalno uslijed djelovanja opruge (elementa 7) vraća u nominalni položaj kao na Slika 54.



Slika 57 Prihvat elektromotora instaliran na obje cijevi

Za završnu fazu, korisnik postavlja elastičnu gumenu pokrivku (element 25) [Slika 58] debljine 2 mm, koja služi kao zaštita mehanizma prihвата od vanjskih faktora. Pokrivka učinkovito sprječava ulazak većih čestica u i oko mehanizma, čime se osigurava pravilan rad prihvat. Glavni nedostatak ove gumene pokrivke je to što se, prilikom deinstalacije modula, ona mora prethodno ukloniti kako bi se omogućilo pomicanje ručice.



Slika 58 Prihvat elektromotora s pokrivkom

Mane ovog dizajna:

- Veći broj elemenata od kojih je sklop sastavljen što povećava mogućnost kvarenja.

Postupak deinstalacije:

Korisnik par puta pritisne pomičnu ručicu u smjeru prikazanom strelicom [Slika 50]. Nakon što je vertikalni oslonac dovoljno odmaknut od vertikalne cijevi invalidskih kolica, deinstalacija zahtijeva posljednji pomak ručice u prije spomenutom smjeru te se prihvat elektromotora jednostavno makne s horizontalne cijevi invalidskih kolica.

Proračun opruga korištenih u prihvat elektromotora:

Proračun elementa 7:

Kod konstruiranja i proračunavanja opruge, postoje nekoliko ograničenja koja su definirana iz geometrije prihvata. Ta ograničenja uključuju [Slika 59]:

- Početna duljina ugrađene opruge $L_{11} = 21$ mm.
- Sila kojom će prihvat obuhvaćati horizontalnu cijev invalidskih kolica. Sila $F_{11} = 40$ N.
- Konačna duljina stlačene opruge: $L_{12} = 13$ mm. [Slika 52, Slika 53]
- Vanjski promjer $D_v = 9,5$ mm.

- Promjer žice koja se koristi za izradu opruge $d = 1,5$ mm.

Cijeli postupak proračuna opruge bio je iterativan, ali u nastavku je prikazan samo konačan kontrolni proračun [46]. Početna duljina neopterećene opruge određena je kao $L_0 = 26$ mm budući da opruga mora biti pod određenim naprezanjem prilikom ugradnje. Također je odlučeno da će se opruga sastojati od ukupno $i_{uk} = 6$ navoja.

Na temelju tih informacija, moguće je izračunati vrijednost skraćanja opruge pri minimalnom opterećenju koje nastaje tijekom ugradnje opruge:

$$f_{11} = L_0 - L_{11}, \quad (49)$$

$$f_{11} = 5 \text{ mm} \quad (50)$$

te pri maksimalnom opterećenju:

$$f_{12} = L_0 - L_{12}, \quad (51)$$

$$f_{12} = 13 \text{ mm}. \quad (52)$$

S vrijednošću minimalnog skraćanja i minimalnog opterećenja opruge računa se konstanta krutosti:

$$c = \frac{F_{11}}{f_{11}}, \quad (53)$$

$$c = 8 \text{ N/mm}. \quad (54)$$

Nakon toga, izračunava se maksimalna sila kojom je opruga opterećena F_{12} :

$$F_{12} = c \cdot f_{12}, \quad (55)$$

$$F_{12} = 104 \text{ N}. \quad (56)$$

Za proračun u nastavku potreban je srednji promjer:

$$D_{sr} = D_v - d, \quad (57)$$

$$D_{sr} = 8 \text{ mm}. \quad (58)$$

Uz izračunte vrijednosti, za nastavak proračuna potrebne su i informacije o odabranom materijalu opruge: *Ms DIN 17660* čelika [46]:

- Modul klizanja: $G = 35000 \text{ N/mm}^2$.
- Dopušteno idealno torzijsko naprezanje za hladno vučene okrugle žice koje su rijetko promjenjivo opterećene: $\tau_{idop} = 0,5\sigma_m$. Za žice promjera: $d = 1,5$ mm, najmanja vlačna čvrstoća iznosi: $\sigma_m = 2300 \text{ N/mm}^2$.

$$\tau_{idop} = 1150 \text{ N/mm}^2 \quad (59)$$

Kontrola idealnog torzijskog naprezanja:

$$\tau_{i1} = \frac{8 \cdot D_{sr} \cdot F_{12}}{\pi \cdot d^3}, \quad (60)$$

$$\tau_{i1} = 628,07 \text{ N/mm}^2. \quad (61)$$

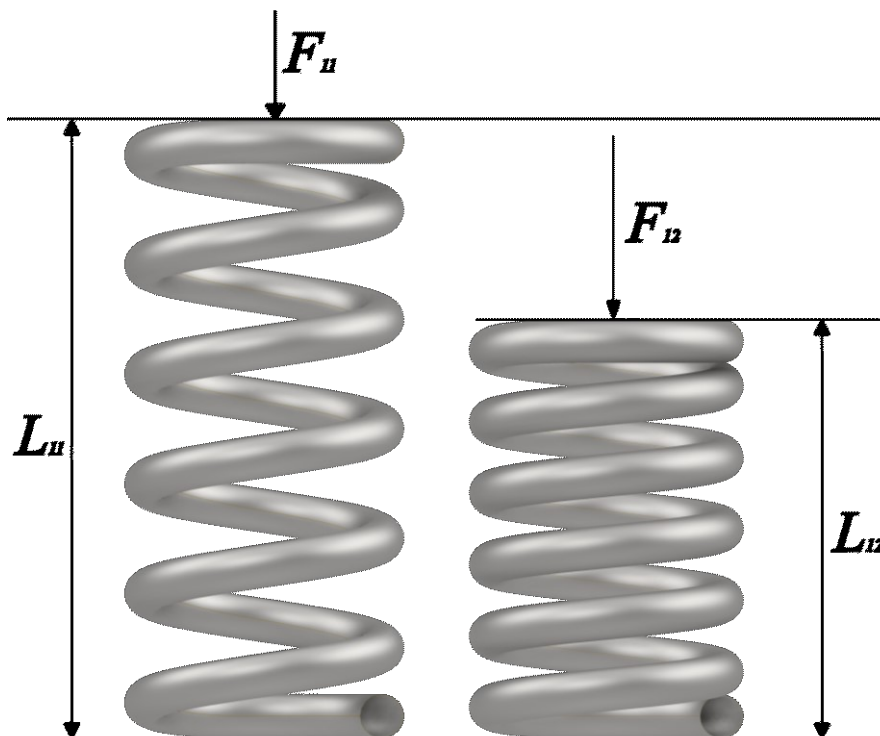
Naprezanje je manjeg iznosa od dopuštenog, što znači da opruga zadovoljava uvjete prema tom kriteriju.

Kontrola broja navoja s opružnim djelovanjem:

$$i_{f1} = \frac{G \cdot d^4 \cdot f_{12}}{8 \cdot D_{sr}^3 \cdot F_{12}}, \quad (62)$$

$$i_{f1} = 5,41. \quad (63)$$

Dobivena vrijednost je također ispod dopuštene za ukupni broj navoja $i_{uk} = 6$, stoga i prema tom kriteriju opruga zadovoljava uvjete.



Slika 59 Opterećenje elementa 7

Proračun elementa 13:

Element 13 igra ključnu ulogu u osiguravanju dovoljne sile pritiska potrebne za prijenos momenta s pogonskog kotača na gonjeni kotač invalidskih kolica. Prethodnim proračunom izračunato je da sila F_n , koju element 13 mora prenositi, iznosi $F_n = 65,49$ N. Međutim, sila elementa 13 nije jednaka sili F_n , razlog tome su dodatni gubici u sustavu zbog postojanja trenja. Ti gubici trenja nastaju zbog djelovanja sile elementa 7, koja stvara pritisnu silu na horizontalnu cijev invalidskih kolica. S obzirom na to da se sila trenja suprotstavlja djelovanju sile elementa 13, element 13 mora nadjačati te gubitke kako bi osigurao potrebnu silu za prijenos momenta s pogonskog na kotač invalidskih kolica.

Konačan iznos minimalne sile određuje se uzimajući u obzir sve faktore trenja i otpora u sustavu:

$$F_{\text{uk}} = F_{\text{n}} + F_{11} \cdot \mu \quad (64)$$

Za definiranje faktora trenja μ , potrebna je informacija o materijalima koji su u dodiru. U ovom slučaju, elementi koji su u dodiru su prihvat elektromotora i cijev invalidskih kolica, odnosno elementi 2 i 7. Kao materijal za izradu elementa 2 i 7, koji čine prihvat elektromotora, odabran je poliamid obogaćen grafitnim vlaknima (*PA6-CF*). Ovaj materijal je izabran zbog izuzetno niskog faktora trenja u dodiru s čelikom, koji iznosi $\mu = 0,175$. Osim toga, ima vrlo nisku konstantu trošenja od svega $3 \cdot 10^{-7} \text{ mm}^3/\text{Nm}$, što je čak do 10 puta manje u usporedbi s čistim poliamidom [48].

Na temelju tih vrijednosti i dodatnih proračuna uzimajući u obzir trenje, izračunata vrijednost ukupne minimalne sile koju element 13 mora ostvariti iznosi:

$$F_{\text{uk}} = 72,49 \text{ N.} \quad (65)$$

Ostatak proračuna ovog elementa analogan je proračunu elementa 7. Čelik od kojeg je izrađena opruga je također *Ms DIN 17660*, stoga sve vrijednosti navedene za materijal u prethodnom proračunu vrijede i za ovaj.

Naravno početne pretpostavke su drugačije (Slika 60):

- Početna duljina neopterećene opruge iznosi $L_{20} = 63 \text{ mm}$. Ta duljina je odabrana zato što je poželjno da postoji naprezanje odmah kada je ugrađena opruga kako bi se i u krajnjem desnom položaju vertikalnog oslonca ostvarivala dovoljna sila pritiska za prijenos momenta s pogonskog kotača na kotač invalidskih kolica.
- Ukupan broja navoja: $i_{2\text{uk}} = 11$.
- Početna duljina ugrađene opruge: $L_{21} = 45 \text{ mm}$.
- Sila kojom će prihvat obuhvaćati horizontalnu cijev invalidskih kolica $F_{21} = 73 \text{ N}$ (neznatno povećanje u odnosu na silu F_{uk}).
- Konačna duljina stlačene opruge: $L_{22} = 18 \text{ mm}$.
- Vanjski promjer: $D_v = 9,5 \text{ mm}$.
- Promjer žice koja se koristi za izradu opruge: $d = 1,5 \text{ mm}$.
- Srednji promjer je identičan kao i prije: $D_{\text{sr}} = 8 \text{ mm}$.

Vrijednost skraćenja opruge pri minimalnom opterećenju do kojeg dolazi prilikom ugradnje opruge:

$$f_{21} = L_{20} - L_{21}, \quad (66)$$

$$f_{21} = 18 \text{ mm}. \quad (67)$$

Skraćenje opruge pri maksimalnom opterećenju:

$$f_{22} = L_{20} - L_{22}, \quad (68)$$

$$f_{22} = 45 \text{ mm}. \quad (69)$$

Iz tih informacija se može izračunati c_2 , konstanta krutosti opruge:

$$c_2 = \frac{F_{21}}{f_{21}}, \quad (70)$$

$$c = 4,17 \text{ N/mm}. \quad (71)$$

Nakon toga, izračunava se maksimalna sila kojom je opruga opterećena F_{22} .

$$F_{22} = c_2 \cdot f_{22}, \quad (72)$$

$$F_{22} = 187,5 \text{ N}. \quad (73)$$

Kontrola idealog torzijskog naprezanja:

$$\tau_{i2} = \frac{8 \cdot D_{sr} \cdot F_{22}}{\pi \cdot d^3}, \quad (74)$$

$$\tau_{i2} = 1132,34 \text{ N/mm}^2. \quad (75)$$

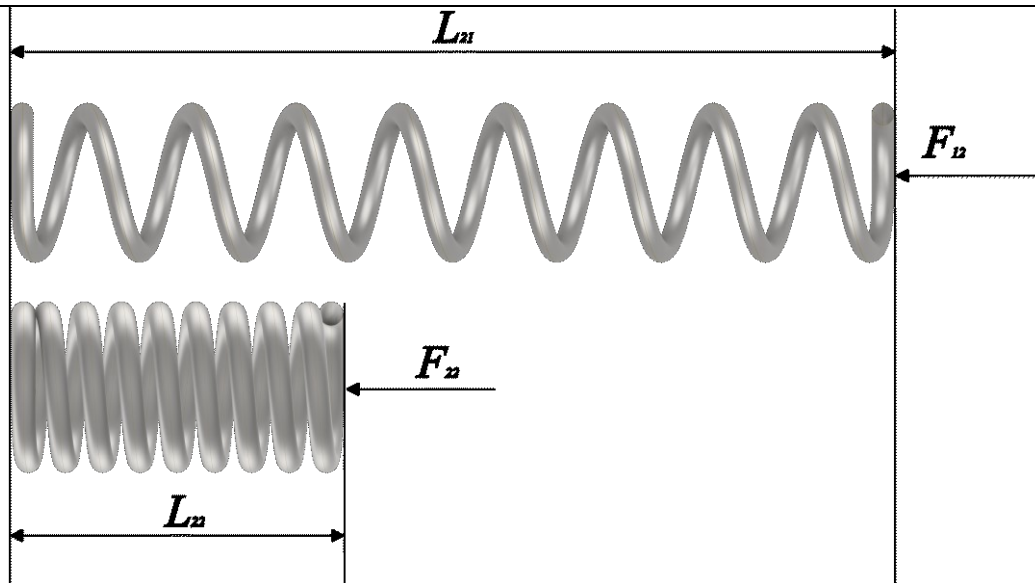
Iznos izračunatog naprezanja je manjeg iznosa od dopuštenoga te po tom kriteriju, opruga zadovoljava uvjete.

Kontrola broja navoja s opružnim djelovanjem:

$$i_{f2} = \frac{G \cdot d^4 \cdot f_{22}}{8 \cdot D_{sr}^3 \cdot F_{22}}, \quad (76)$$

$$i_{f2} = 10,38. \quad (77)$$

Dobivena vrijednost je također ispod dopuštene ($i_{2uk} = 11$), stoga i po tom kriteriju opruga zadovoljava uvjete.



Slika 60 Opterećenje elementa 13

Proračun ručne sile tijekom instalacije prihvata elektromotora:

Slučaj opterećenja:

Kao najnepovoljniji slučaj opterećenja uzeta je situacija kada su obje opruge potpuno stlačene. Ova situacija predstavlja maksimalni otpor koji će korisnik osjetiti pri instalaciji modula. Na Slika 61 prikazane su sile F_{12} i F_{22} . Navedene sile definirane su u prethodnim proračunima i u sustavu djeluju u smjerovima označenim crnim strelicama. Oslobađanjem ručice veza dobiva se nova raspodjela sile, koje su prikazane crvenim strelicama.

Poznate vrijednosti iz prethodnih proračuna i iz CAD modela prihvata elektromotora:

- $F_{12} = 104 \text{ N}$.
- $F_{22} = 187,5 \text{ N}$.
- $L_1 = 10,24 \text{ mm}$.
- $L_2 = 10,51 \text{ mm}$.
- $L_r = 95 \text{ mm}$.
- $\theta_1 = 50,86^\circ$.
- $\mu = 0,175$.

Ostali gubici koji se trebaju nadvladati (trenje) nisu se zasebno računali, već je definiran korekcijski faktor $S_r = 1,2$. Do navedenog trenja dolazi zbog relativnog pomaka svih zglobova te kod klizanja elementa 6 unutar elementa 2.

Proračun sile trenja između navedenih elemenata:

$$F_{tr2} = \frac{F_{22}}{\cos(\theta_1)} \cdot \sin(\theta_1) \cdot \mu \quad (78)$$

Iznos sile trenja:

$$F_{tr2} = 44,93 \text{ N} \quad (79)$$

Moment oko crvene točke:

$$\sum M = 0 \quad (80)$$

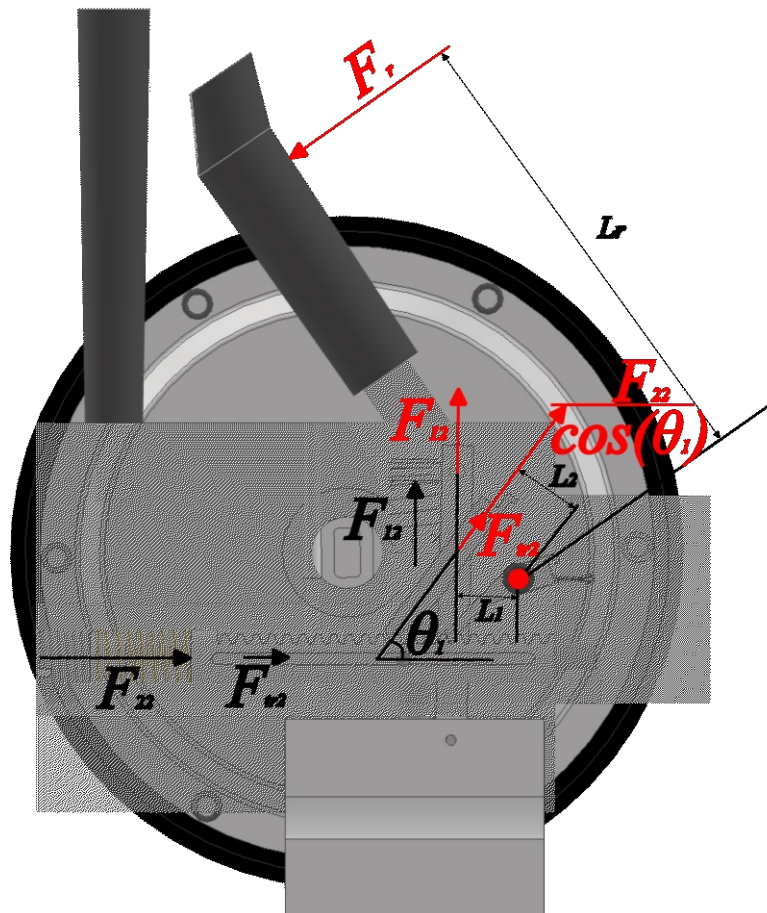
Raspisan moment oko crvene točke:

$$0 = \frac{F_r \cdot L_r}{S_r} - F_{12} \cdot L_1 - \left(\frac{F_{22}}{\cos(\theta_1)} + F_{tr2} \right) \cdot L_2 \quad (81)$$

Iznos potrebne ručne sile prilikom instalacije:

$$F_r = 58,85 \text{ N} \quad (82)$$

Dobivena sila od 58,85 N zadovoljava kriterije norme EN 12184:2022, jer je manja od maksimalno dozvoljene sile od 60 N. To znači da je sila za instalaciju prihvaća elektromotora unutar dozvoljenih granica koju korisnik smije primijeniti.



Slika 61 Prihvat elektromotora oslobođen veza

7.2. Kućište i prihvat kućišta

Kod kućišta, važno je napomenuti da ono služi za držanje određenih elemenata zajedno u jednoj cjelini, osiguravajući im poziciju i istovremeno ih štiteći od vanjskih utjecaja poput prašine, vlage i fizičkih oštećenja. U kućištu se nalazi nekoliko komponenti, uključujući upravljački modul za elektromotore, mikrokontroler, pretvarač napona i baterija.

Sve ove komponente potrebno je čvrsto fiksirati unutar kućišta kako bi se spriječilo njihovo pomicanje i potencijalno oštećenje. Također, kućište mora omogućiti prolaz žica koje povezuju ove komponente, osiguravajući uredno i sigurno ožičenje. Osim toga, treba osigurati prostor za portove koji služe za povezivanje vanjskih komponenti modula, poput elektromotora i upravljačke palice koji se ne nalaze unutar kućišta. Na taj način, kućište osigurava funkcionalnost i sigurnost cijelog sustava, omogućujući da sve komponente rade u skladu i bez smetnji.

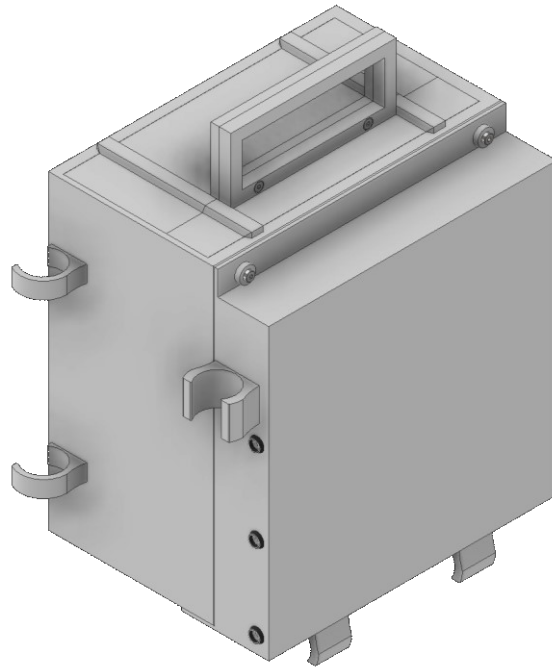
1. Prva verzija kućišta

Kućište modula se pričvršćuje na kolica s pomoću tri kopče, što osigurava stabilnost i sigurno pričvršćivanje tijekom upotrebe i transporta. Prve dvije kopče postavljaju se oko donje cijev konstrukcije kolica. Treća kopča nalazi se na stražnjoj strani kućišta, pružajući dodatnu podršku i stabilnost.

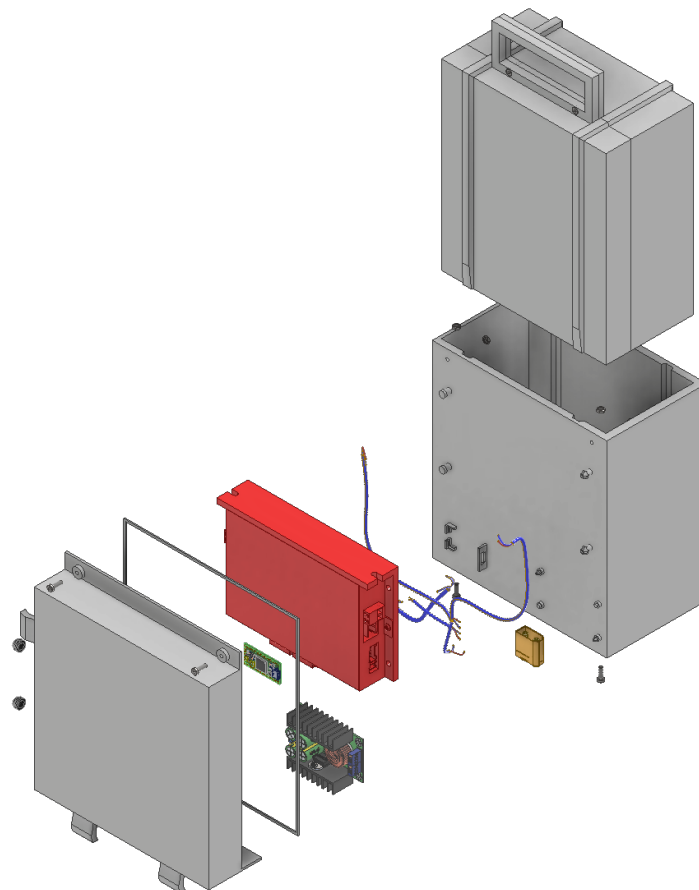
Dodatno, kućište sadrži još dvije kopče koje su dizajnirane da služe u trenutku kada su kolica u sklopljenom položaju. Ove kopče omogućuju dodatno učvršćivanje sklopljenog položaja kolica, čime se smanjuje mogućnost neželjenog pomicanja ili otvaranja tijekom transporta. Ovaj mehanizam ne samo da osigurava stabilnost kolica i modula, nego i dodatno sprječava da modul slučajno ispadne tijekom rukovanja ili prilikom transporta kolica s modulom na njima.

Električne komponente modula smještene su unutar kućišta, između dva glavna dijela koji se pažljivo spoje kako bi formirali zatvorenu jedinicu. Između ovih dijelova nalazi se brtva koja pruža zaštitu od ulaska vode i drugih čestica koje bi mogle oštetiti elektroničke komponente.

Iz kućišta izlaze tri žice koje služe za električnu vezu modula s vanjskim uređajima ili napajanjem. Oko svake žice također je postavljena dodatna brtva koja osigurava nepropusnost na mjestima gdje žice izlaze iz kućišta. Ove brtve osiguravaju da niti voda niti prašina ne mogu prodrijeti kroz otvore oko žica.



Slika 62 Kućište modula- izometrija



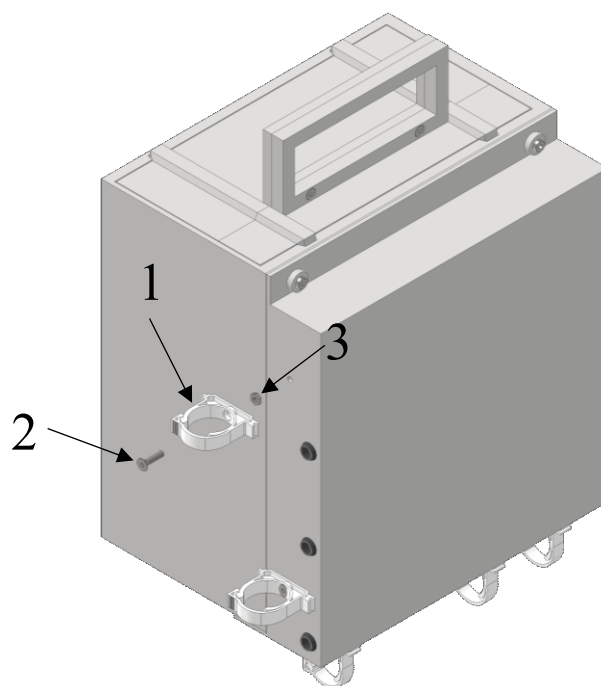
Slika 63 Eksplozirano kućište modula- izometrija 1

2. Druga verzija kućišta:

Druga, ujedno i konačna verzija kućišta (Slika 64) eliminira kompliciranu geometriju prihvatâ kućišta (na invalidska kolica) koja je bila prisutna u prethodnoj verziji. To omogućava jednostavniju, jeftiniju i bržu izradu, jer više nije potrebno 3D printanje svih elemenata.

Za razliku od prve verzije, nova verzija koristi standardne obujmice (element 1) [51] koje su za kućište spojene vijcima (element 2) [52] i maticama (element 3) [54]. U prethodnoj verziji, ovakav spoj ne bi bio moguć zbog tanjih stijenki kućišta, dok su u ovoj verziji stijenke kućišta podebljane kako bi podnijele dodatna naprezanja. Naprezanja su veća na mjestima gdje se nalaze vijci i matice, pa je dodana još jedna obujmica kako bi se smanjilo naprezanje na svakom pojedinom spoju.

Također, kod ove verzije korigirane su zračnosti oko baterije, što olakšava umetanje baterije u kućište te su uklonjene obujmice koje su služile kao dodatne točke spoja kućišta sa sklopljenim kolicima. Sve ostale karakteristike kućišta ostale su nepromijenjene.



Slika 64 Druga verzija kućišta

7.3. Baterija

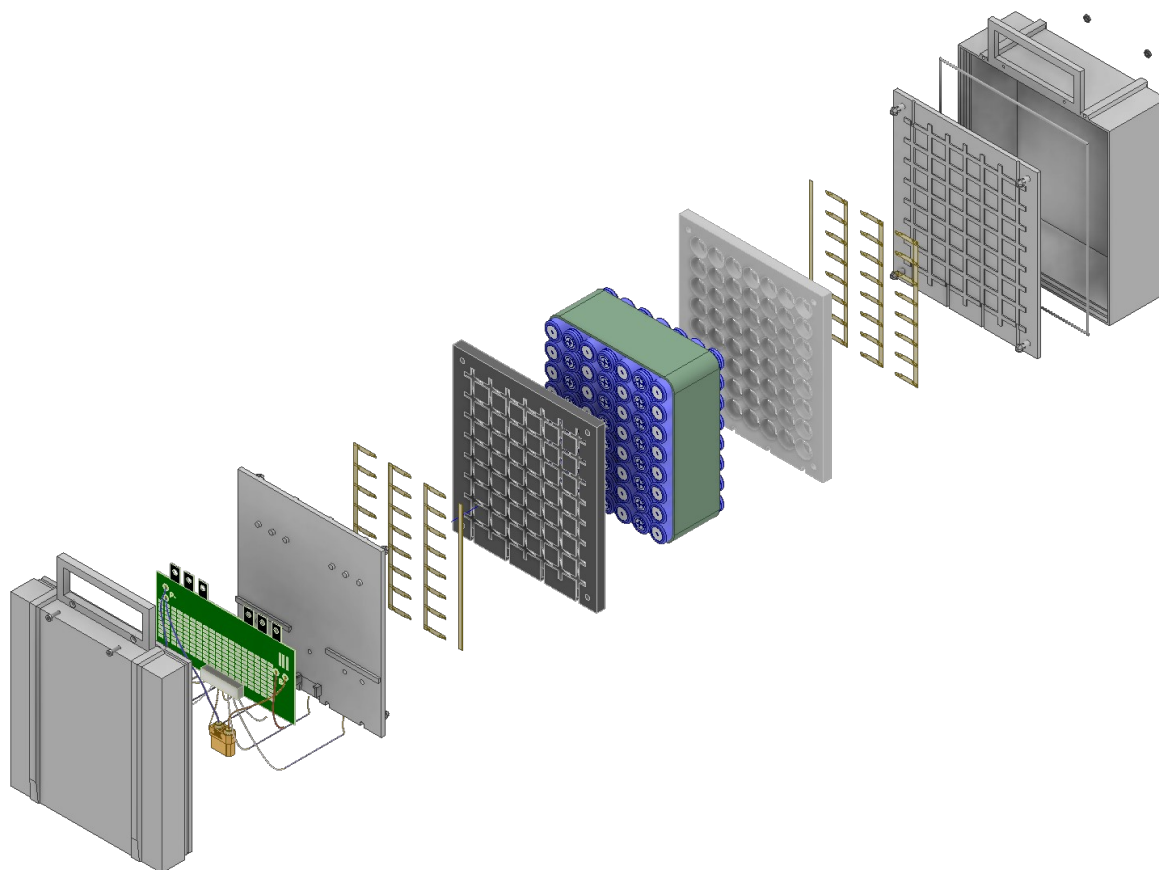
1. Prva verzija baterije

Baterija je složen sustav koji se sastoji od više komponenti, svaka sa specifičnom funkcijom i ulogom u cjelokupnom sklopu. Gledajući redoslijedom s lijeva na desno prema sljedećoj slici, komponente su raspoređene na sljedeći način:

1. Dva vijka – Ovi vijci služe za pričvršćivanje cijelog sklopa.
2. Lijevi vanjski zaštitni element s ručkom – Ovaj element pruža fizičku zaštitu lijevoj strani baterije, pravilno pozicionira elemente koji su s njime u kontaktu i omogućava lakše rukovanje baterijom zahvaljujući ručki.
3. BMS (*Battery Management System*) s ožičenjem i portom za punjenje – BMS je komponenta koja upravlja naponom i strujom unutar baterije, osigurava njenu sigurnost i funkcionalnost, te omogućava punjenje i pražnjenje.
4. Lijevi element s prihvatom za BMS i nikal traka – Ovaj dio je dizajniran da učvrsti BMS i omogućava povezivanje nikal traka.
5. Lijeva mreža nikal traka – Nikal trake služe za povezivanje ćelija baterije u seriju ili paralelu.
6. Lijevi držač baterija – Držač služi za stabilno pozicioniranje baterijskih ćelija i sprječavajući njihovo pomicanje.
7. Baterijske ćelije s izolacijom – Središnji element baterije koji sadrži ćelije s dodatnom izolacijom radi povećanja sigurnosti.
8. Desni držač baterija – Kao i lijevi, desni držač osigurava pravilno pozicioniranje baterijskih ćelija i njihovu stabilnost unutar sklopa.
9. Desna mreža nikal traka – Funkcionira isto kao i lijeva mreža, omogućava električnu povezanost među ćelijama.
10. Desni element s prihvatom za nikal trake – Ovaj element drži i povezuje nikal trake na desnoj strani, osiguravajući stabilnost električnih veza.
11. Brtva – Brtva služi za zaštitu unutrašnjih komponenti baterije od vanjskih elemenata kao što su prašina i tekućina.
12. Desni vanjski zaštitni element s ručkom – Kao i lijevi zaštitni element, ovaj dio štiti desnu stranu baterije i olakšava manipulaciju zahvaljujući ručki.
13. Dvije matice – Matice se koriste za pričvršćivanje i osiguranje cijelog sklopa, radeći u kombinaciji s vijcima da bi se postigla stabilnost konstrukcije.

Ovaj niz komponenti zajedno tvori funkcionalnu bateriju koja je osmišljena da bude sigurna, kompaktna i jednostavna za rukovanje. Komponente su međusobno najčešće povezane *snap-fit* metodom, međutim kao kvalitetnije i sigurnije rješenje za povezivanje dvaju vanjskih zaštitnih elementa koriste se vijci i matice. Također kako bi kućište i baterija bili u skladu s

normom EN 12184:2022, na donjoj strani kućišta baterije i kućišta dodani su provrti koji osiguravaju sigurno i kontrolirano otjecanje tekućina iz baterije ako ikada dođe do curenja.



Slika 65 Eksploziran modul baterije- izometrija 1

2. Druga verzija baterije

Kao alternativno rješenje odabrana je standardna baterija dostupna na tržištu [56], koja je slična tehničkim specifikacijama prethodno proračunate bateriju. Baterija zadovoljava sve uvijete, osim dometa. Koristeći standardnu bateriju, domet modula neće biti 25 km.

Tablica 10 Usporedba standardne i proračunate baterije

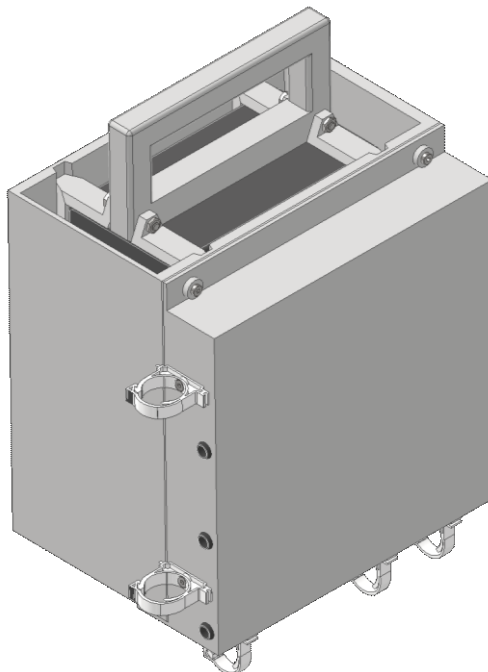
Specifikacija	Proračunata baterija	Standardna baterija
Napon [V]	25,2	29,4
Energija [Wh]	705,6	588
Kapacitet [Ah]	28	20

Oblik i dimenzije baterije su kompatibilni s postojećom konstrukcijom kućišta, omogućujući jednostavno povezivanje s postojećim priključkom predviđenim za prethodno proračunatu bateriju. Time je osigurana potpuna međusobna zamjenjivost, čineći ovu bateriju pogodnom alternativom.

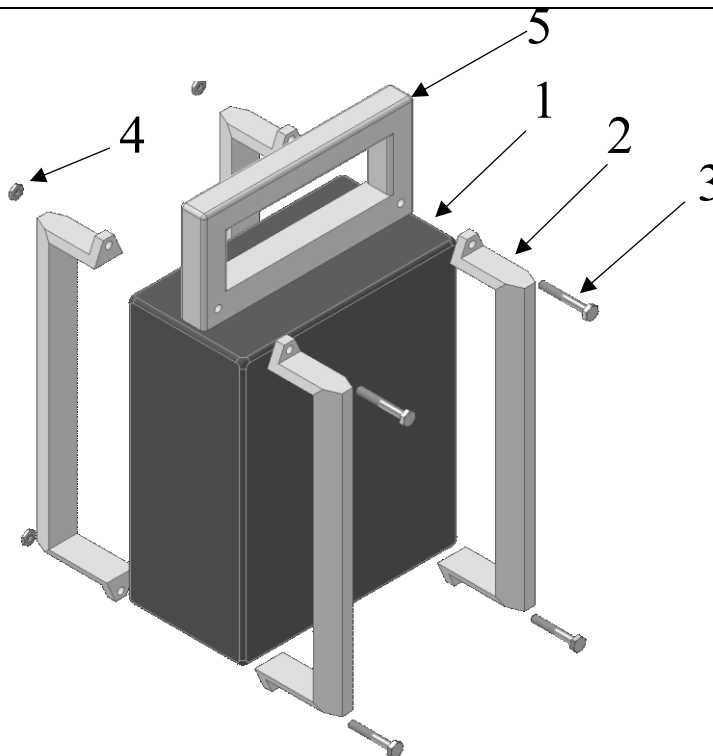
Dodatno, osmišljen je mehanički prihvat koji omogućuje sigurno rukovanje baterijom, kao i njenu stabilnu ugradnju unutar kućišta. Prihvat osigurava nepomičnu i definiranu poziciju baterije, sprječavajući njeno pomicanje tijekom rada, kako bi se održao optimalan kontakt s priključnim elementom.

Druga verzija baterije se sastoji od 5 elemenata:

- Element 1- Standardna baterija.
- Element 2- Vodicica baterije kako bi baterija zauzela pravilnu poziciju prilikom instalacije.
- Element 3- Vijak.
- Element 4- Matica.
- Element 5- Ručka uz pomoć koje korisnik manipulira baterijom.



Slika 66 Standardna baterija u kućištu



Slika 67 Standardna baterija s prihvatom (eksplozivna)

7.4. Prihvat upravljačke palice

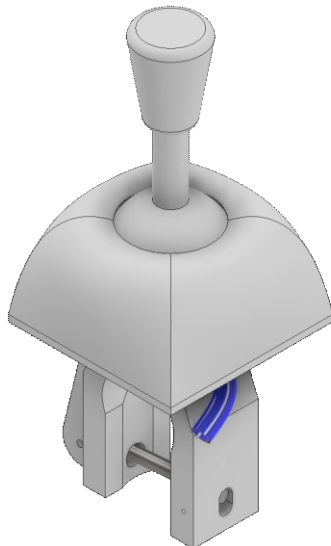
1. Prva verzija prihvata upravljačke palice

Upravljačka palica je izrađen korištenjem *Parallax 2-Axis Joystick Module*-a, koji je smješten unutar specijalno izrađenog kućišta, precizno prilagođenog njegovim dimenzijama. Kućište je konstruirano i sastavljeno od nekoliko elemenata (Slika 69):

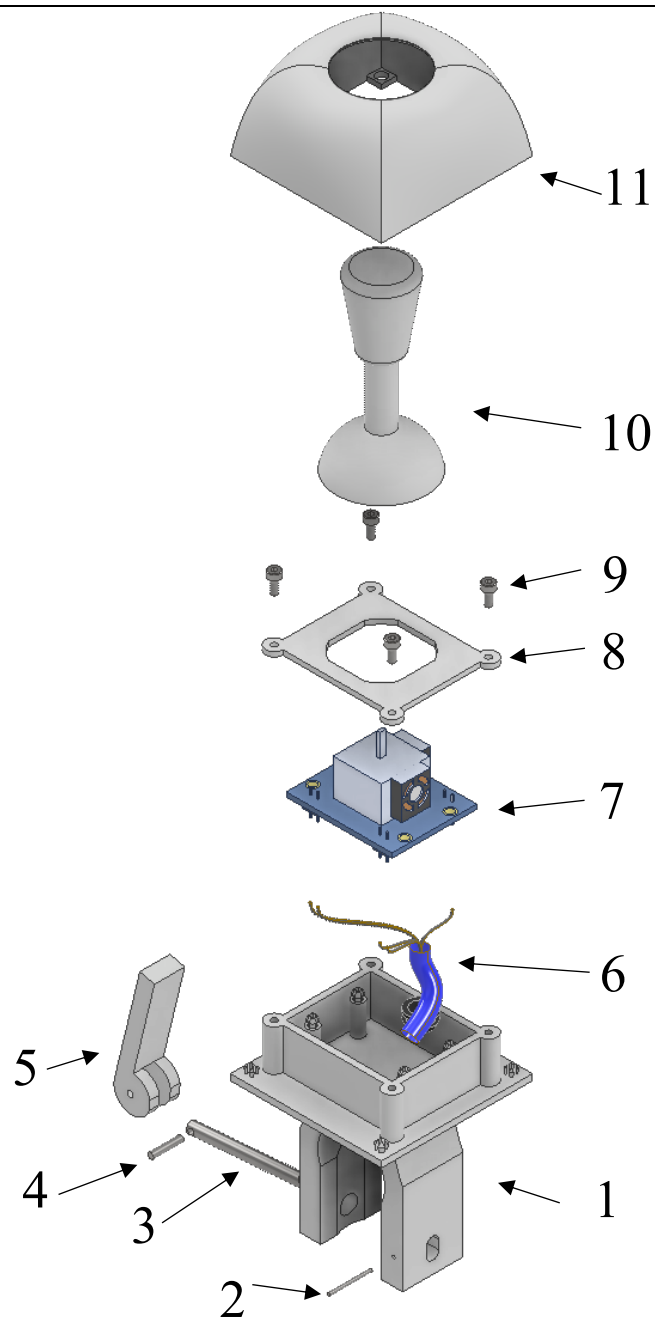
- Element 1- Glavni prihvatni element, služi kao baza na koju se spajaju svi ostali elementi, te kao prihvat cijevi invalidskih kolica.
- Element 2- Zatik kojeg element 3 zahvati kod početka procesa stezanja prihvata upravljačke palice na cijev invalidskih kolica
- Element 3- Mala šipka koja služi za povezivanje lijevog i desnog dijela glavnog prihvatnog elementa
- Element 4- Zatik koji služi kako bi povezo polugu i malu šipku.
- Element 5- Poluga koja služi za pritezanje donjeg dijela prihvatnog elementa na cijev invalidskih kolica. To postiže zato što se provrt u kojem se nalazi element 4 ne nalazi u središtu kruga koji opisuje zaobljeni dio poluge.
- Element 6- Ožičenje.

- Element 7- *Parallax 2-Axis Joystick Module* koji se spaja na glavni prihvatni element korištenjem *clip-on* mehanizma. Služi za primanje korisničkih naredbi o željenom smjeru kretanja.
- Element 8- Pokrivna ploha koja dodatno pričvršćuje *Parallax* s gornje strane, dok je sama ploha vijcima spojena za glavni prihvatni dio.
- Element 9- Vijci za povezivanje pokrivne plohe i glavnog prihvatnog elementa.
- Element 10- Ručica postavljena na vrh upravljačke palice, te omogućuje korisnicima lakše i ergonomičnije upravljanje smjerom kretanja kolica.
- Element 11- Pokrivni element, nalazi se na samom vrhu i pričvršćen je za glavni prihvatni dio s pomoću *clip-on* kopče. Njegova svrha je osigurati ergonomsku vanjsku površinu bez oštih rubova, također služi kao zaštita od vanjskih utjecaja i čestica koje bi mogle oštetiti *Parallax*.

Prilikom konstruiranja upravljačke palice, poseban naglasak stavljen je na jednostavnost sklapanja i rastavljanja sklopa, što olakšava eventualne popravke ili zamjenu dijelova. Iz tog razloga, većina elemenata ima *clip-on* mehanizam spajanja.



Slika 68 Upravljačka palica - izometrija

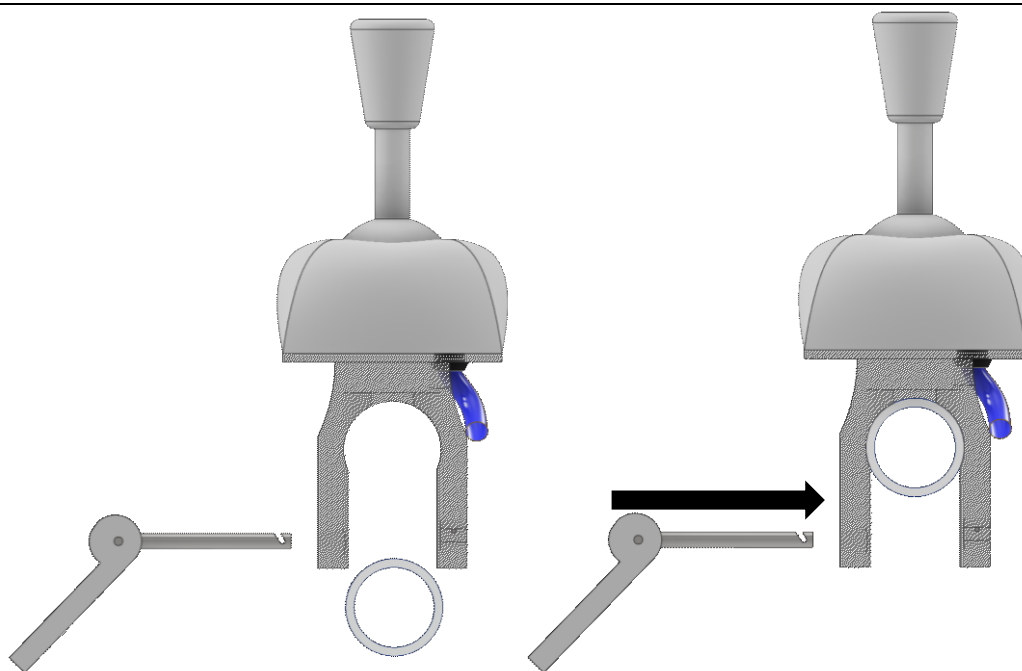


Slika 69 Eksplozirana upravljačka palica - izometrija 1

Princip povezivanja upravljačke palice s konstrukcijom kolica:

U prvom koraku montaže (Slika 70), uzima se upravljačka palica zajedno s elementima 3, 4, 5, koji tvore zasebnu cjelinu koja se naziva ručica.

U drugom koraku (Slika 71), glavni prihvatni element upravljačke palice se postavlja na cijev konstrukcije kolica.

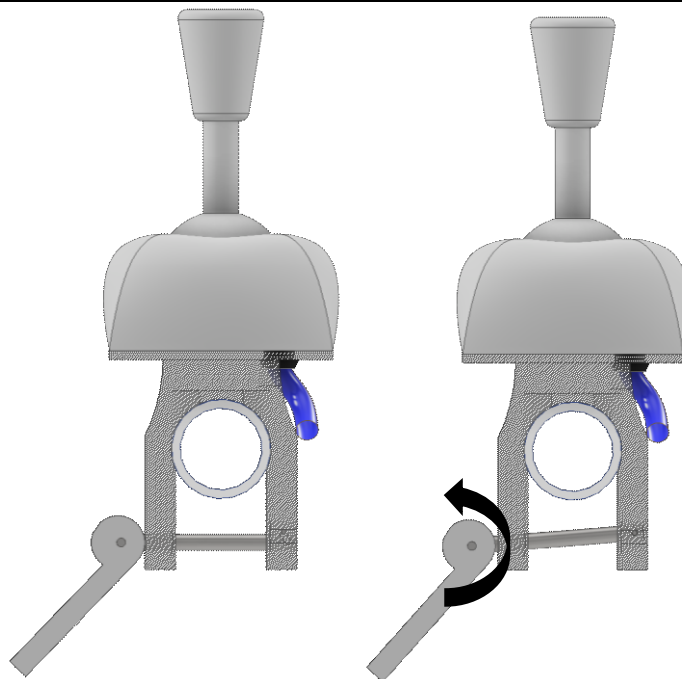


Slika 70 Prvi korak montaže- lijeva slika

Slika 71 Drugi korak montaže- desna slika

U trećem koraku montaže (Slika 72), ručica se pažljivo provlači kroz rupe na glavnom prihvatnom elementu (smjer kretanja ručice prikazan strelicom(Slika 71)).

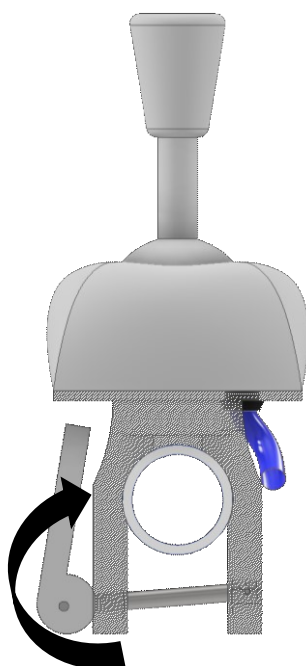
U četvrtom koraku (Slika 73), zakretanjem (strelica) ručice se ušica koja se nalazi na elementu 3 stavlja se oko elementa 2.



Slika 72 Treći korak montaže- lijeva slika

Slika 73 Četvrti korak montaže- desna slika

U petom i posljednjem koraku (Slika 74), poluga se okreće (strelica), pri čemu se rotira oko elementa 4. Ova rotacija uzrokuje odmicanje osi rotacije poluge od glavnog prihvatnog elementa te njegovu elastičnu deformaciju, čime se osigurava čvrst spoj.



Slika 74 Peti korak montaže

Na slici je također prikazan preklop dvaju elemenata, iako u stvarnosti preklopa nema zbog plastične deformacije glavnog elementa. Također, poluga koju korisnik povlači ima zaravnanje koje se naslanja na glavni prihvatni element kada je poluga u finalnom položaju.

2. Druga verzija prihvata upravljačke palice

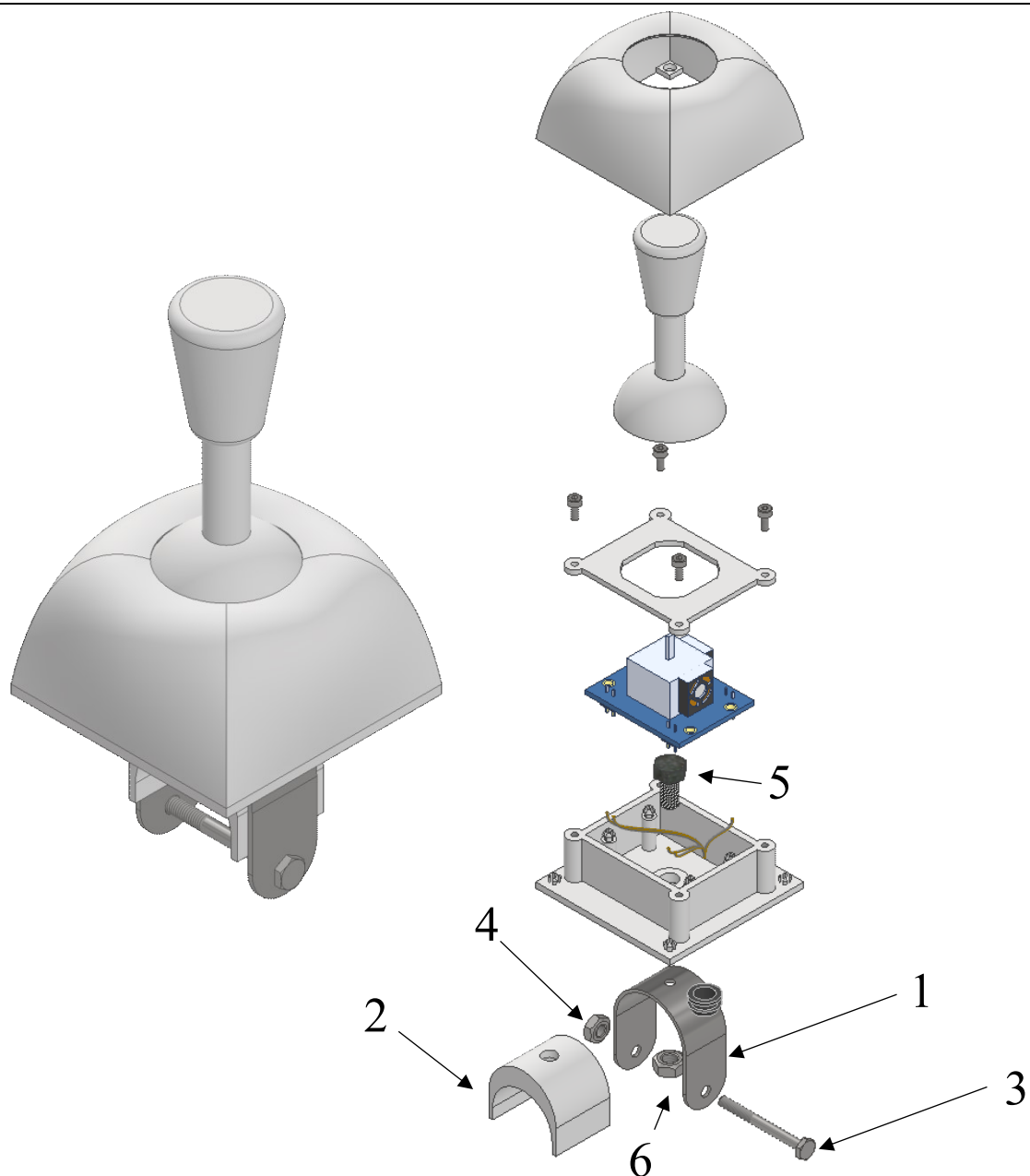
Ova verzija prihvata (Slika 76) je ujedno i konačna verzija te je dobivena rekonstrukcijom prethodne zbog kompleksnosti njezinog prihvata. Glavni prihvatni element bio previše složen za proizvodnju zbog svoje geometrije. Kod konstruiranja ovog prihvata odlučeno je da će se koristiti standardizirani dijelovi za povezivanje upravljačke palice s cijevi kolica. Konkretno, izabrana je obujmica (element 1) [57], koja je ekonomična i lako dostupna, te je uparena s vijkom ISO 40143 M3x30 (element 3) i maticom DIN EN 24034 M4 (element 4) [58].

Obujmica je namijenjena cijevi promjera 25 mm, a spoj s ostatkom kućišta upravljačke palice je izveden s pomoću vijka (element 5) i matice (element 6). Dodatno je implementirana podloga za obujmicu kako bi se osigurala pravilna montaža i čvrstoća spoja upravljačke palice s cijevi kolica, što rezultira stabilnijom i sigurnijom konstrukcijom. Korištenjem standardnih dijelova osigurava se popravljivost i dugovječnost proizvoda.

Elementi koji se razlikuju u odnosu na prethodnu verziju:

- Element 1- Obujmica.
- Element 2- Podloga za obujmicu.
- Element 3- Vijak za pritezanje upravljačke palice za cijev kolica.
- Element 4- Matica elementa 3.
- Element 5- Vijak za spajanje kućišta upravljačke palice s obujmicom.
- Element 6- Matica elementa 5.

Podloga za obujmicu (element 2) korišten je ne samo zato da služi kao redukcija na manji promjer cijevi, već iz razloga što je spoj kućišta i obujmice izveden koristeći vijak i maticu, te kako se matica i vijak tog sklopa ne bi oslanjali na cijev kolica i na ta način oštetili njezinu površinsku obradu.



Slika 75 Druga verzija prihvaća upravljačke palice (izometrija)

Slika 76 Druga verzija prihvaća upravljačke palice (eksplozivna izometrija)

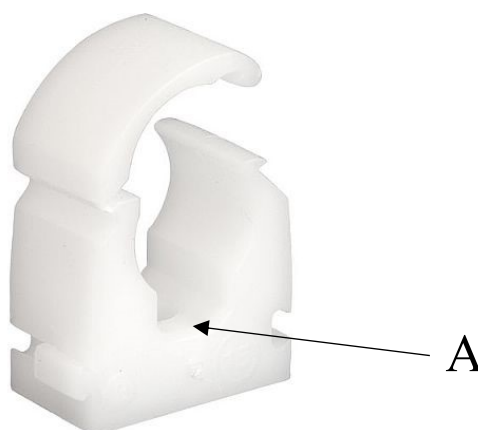
7.5. Ožičenje i prihvat žica za kolica

Nakon što su sve komponente modula pravilno instalirane na konstrukciju kolica, potrebno je izvršiti povezivanje istih kako bi sustav mogao funkcionirati. Povezivanja uključuju dvije vrste veza: energetske, koje osiguravaju napajanje svakom pojedinom elementu i informacijske, one koje omogućuju prijenos signala između komponenti radi upravljanja.

Za povezivanje elemenata koriste se žice, smještene unutar zajedničke izolacijske cijevi. Izolacijska cijev služi kao zaštita od vanjskih utjecaja i omogućava uredno slaganje žica. Što se tiče tih veza, potrebno je povezati oba elektromotora i upravljačku palicu s kućištem.

Kako bi se spriječilo vješanje žica po podlozi po kojoj se kolica kreću, koriste se plastične obujmice. Također, odabrane su standardne obujmice [51], jednake kao za pričvršćivanje kućišta modula na invalidska kolica. Te obujmice se mogu koristiti zato što kada nema potrebe za uvijanjem vijka kroz njih kako bi se fiksirale, postoji ulegnuće (A), u njima, kroz koje može proći žica.

Ove obujmice se pričvršćuju na cijevi konstrukcije invalidskih kolica (ispod sjedala korisnika). Time se postiže uredno i sigurno vođenje žica, čime se smanjuje mogućnost oštećenja.



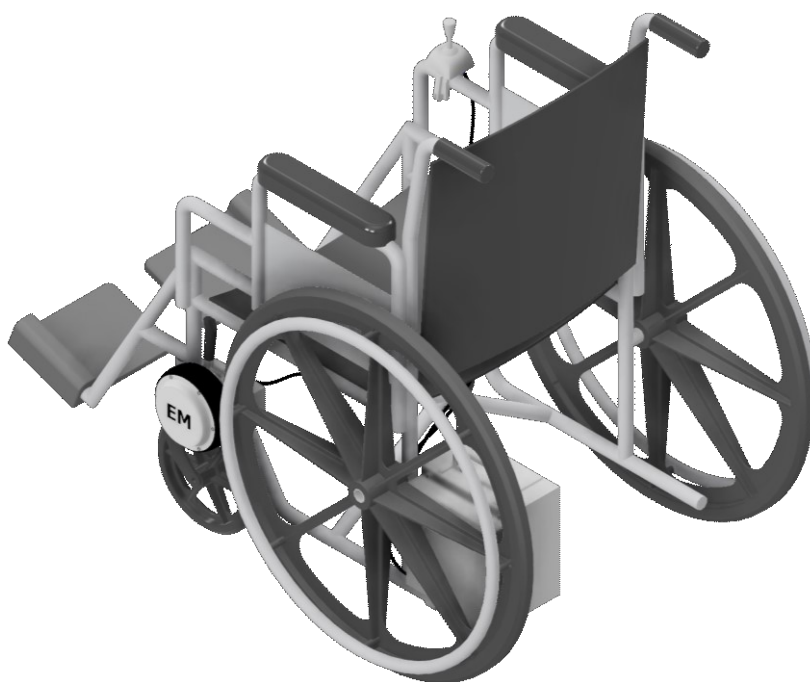
Slika 77 Element za vezanje žica za konstrukciju kolica [59]

7.6. Konačan modul za elektrifikaciju invalidskih kolica

Konačan modul je rezultat svih dosadašnjih proračuna i analiza. Modul u potpunosti zadovoljava i ispunjava sve zahtjeve dane standardom EN 12184:2022:

1. Modul posjeduje dovoljnu snagu da samostalno pokreće kolica.
2. Modul posjeduje sustav skretanja riješen korištenjem upravljačke palice i dva elektromotora.
3. Modul je namijenjen za precizno korištenje u zatvorenim prostorima, kao i na otvorenim prostorima gdje postiže svoju maksimalnu brzinu od 12 km/h.
4. Modul se sigurno, brzo i jednostavno može ukloniti s kolica ukoliko je potrebno.
5. Na bateriji su izrađeni provrti kako bi se kontroliralo istjecanje tekućina u slučaju curenja.

6. Pokretni dijelovi modula su udaljeni više od 50 mm od korisnika prilikom normalnog korištenja.
7. Ne postoje otvoreni provrti na koje bi se korisnici mogli ozlijediti.
8. Ne postoje preveliki razmaci na koje se korisnici mogu ozlijediti.
9. Kutovi, rubovi, plohe koji su u dodiru s korisnicima nisu oštri.
10. Svi iznosi sila zadovoljavaju zahtjeve.
11. Modul posjeduje dovoljnu snagu da se penje nagibom od 6 %.
12. Modul posjeduje dovoljnu snagu da se kreće brzinom većom od 2 km/h prilikom penjanja po propisanoj nizbrdici.
13. Teoretski domet modula odgovara propisanome.
14. Modul posjeduje dovoljnu snagu da pređe preko prepreke od 50 mm.
15. Gabaritne mjere kolica ostaju nepromijenjene nakon instalacije modula.
16. Svi elementi modula lakši su od 10 kg.
17. Svi korišteni vijci su metričkih dimenzija.
18. Sila koju korisnici koriste prilikom upravljanja modulom je minimalna.
19. Ne postoji V- otvor koji bi mogao ozlijediti korisnike.
20. Bateriju je moguće jednostavno i brzo ukloniti u bilo kojem trenu.
21. Nijedan vijak na modulu nije „jednokratan“.



Slika 78 Modul za elektrifikaciju invalidskih kolica na kolicima- izometrija straga



Slika 79 Modul za elektrifikaciju invalidskih kolica na kolicima- izometrija sprijeda

8. DISKUSIJA

8.1. Prednosti i nedostaci odabranog rješenja

Modul je konstruiran s velikom pažnjom posvećenom standardima, regulativama, tehničkim ograničenjima i zahtjevima. Također, u obzir su uzeti i zahtjevi koje bi korisnik mogao imati. Prihvat elektromotora sadrži jednu pomičnu ručku kojom se obavlja više funkcija – služi za instalaciju, podešavanje pritiskne sile, privremeno isključivanje pogona i na kraju za potpunu deinstalaciju modula. Prihvat upravljačke palice konstruiran je s naglaskom na dugovječnost i popravljivost korištenjem standardnih dijelova. Kućište modula, koje se pričvršćuje standardnim obujmicama na konstrukciju kolica, postavljeno je što bliže kotaču i sjedalu korisnika, kako bi bio lako prenosiv kada su kolica sklopljena, te ne bi smetao u slučaju da netko gura kolica sa stražnje strane.

Ova tehnička rješenja povećavaju funkcionalnosti modula, ali također donose izazove u pogledu kompleksnosti i potencijalnih kvarova.

8.2. Mogući pravci daljnjeg razvoja

Sljedeći korak u unapređenju modula za elektrifikaciju invalidskih kolica i povećanju samostalnosti korisnika bio bi omogućavanje potpuno autonomne vožnje kolica. Da bi se to postiglo, potrebno je integrirati sustave, poput *lidara* i unutarnjeg *GPS*-a, koji bi omogućili modulu precizno definiranje položaja u prostoru. *Lidar* bi omogućio detaljno skeniranje okoline u realnom vremenu, dok bi unutarnji *GPS* pomogao u definiranju točne orijentacije i lokacije. Kako bi se olakšalo upravljanje ovako naprednim sustavom, nužno je razviti odgovarajuće sučelje za kontrolu modula, bilo putem mobilne aplikacije ili instalacijom dodatnog zaslona na sam modul. Mobilna aplikacija mogla bi korisnicima prikazivati mapu okoline, omogućujući im planiranje optimalnih ruta ili spremanje preddefiniranih ruta. Za procesiranje podataka dobivenih od *lidara* ili unutarnjeg *GPS*-a, potrebno je ugraditi računalne sustave poput *Intel NUC* ili *NVIDIA Jetson*. Ove nadogradnje bi omogućile brzo procesuiranje informacija, što je ključno za autonomnu vožnju.

9. ZAKLJUČAK

Kroz ovaj završni rad, odnosno provedenom analizom utvrđeno je da postoji više različitih rješenja za dodavanje pogona na invalidska kolica, ali isto tako da ne postoji jednoznačno najbolje rješenje. Iako svi moduli analizirani u ovom procesu imaju istu glavnu funkciju (invalidska kolica pogoniti), načini ostvarenja tih funkcija razlikuje se od modula do modula. Informacije za razvoj modula obuhvaćenog ovim radom prikupljene su iz raznih izvora, a principi rada drugih modula korišteni su kao temelj za početno razvijanje.

Na temelju provedene analize tržišta, patenata i konkurentnih proizvoda, razvijena su tri konceptualna rješenja. Svaki od koncepata izvršava istu funkciju, na različit način. Analiza stvorenih koncepata, kroz bodovanje prema definiranim parametrima, dovela je do zaključka da će se u daljnjoj razradi pažnja posvetiti konceptu 3. Cijeli konstrukcija modula osmišljena je uzimajući u obzir ograničenja okoline u koju će se kasnije instalirati. Odnosno, na definiran izgled, raspored i dimenzije cijevi u konstrukciji invalidskih kolica. Pored tehničkih zahtjeva, konstrukcija modula je morala biti prilagođena i zahtjevima standarda EN 12184:2022.

Sustav modula razvijan je kao 3 zasebna podsklopora: prihvata elektromotora, upravljačka palica (i njezin prihvata) kućište (i njegov prihvata). U početnim fazama konstrukcijske razrade modula izvedeni su proračuni koji su definirali specifikacije koje elektromotor mora zadovoljiti. Na temelju njih je isti i odabran. Tijekom konstrukcijske razrade izvedene su tri različite verzije prihvata elektromotora, a kao konačna verzija, odabrana je treća. Nakon toga, provedeni su kontrolni proračuni sila potrebnih za korištenje prihvata. Ti proračuni su dokazali suglasnost potrebnih sila za korištenje prihvata sa standardom EN 12184:2022.

Sljedeći korak bio je proračun baterije, koja također ima definirana ograničenja standardom EN 12184:2022. Proračunom je definirana količina baterijskih ćelija potrebnih za zadovoljavanje i zahtjeva postavljenih standardom i zahtjeva odabranih elektromotora. Potom je osmišljena odgovarajuća konstrukcija za prihvata svih baterijskih ćelija te je odabran odgovarajući *BMS* (*Battery Management System*) koji osigurava ispravan rad i punjenje baterije. Za sve spomenute elemente baterije, osmišljeno je kućište koje ih štiti od vanjskih utjecaja i omogućiti jednostavno rukovanje baterijom.

Nakon baterije, definirane su ostale električne komponente potrebne za pravilan rad sustava. Modul za upravljanje elektromotorima odabran je prema preporukama proizvođača. Odabran je i mikrokontroler koji zadovoljava sve uvjete za upravljanje sustavom. Uz to, odabran je

pretvornik napona koji spušta izlazni napon baterije na iznos potreban za napajanje mikrokontrolera i modula upravljačke palice.

Nakon odabira električnih komponenti, pristupilo se konstrukcijskoj razradi kućišta u koje se smještaju sve komponente i koje ih štiti od vanjskih utjecaja.

Za kraj osmišljen je i konstruiran je prihvat upravljačke palice. Prvo je odabrana elektronička komponenta koja zadovoljava potrebe upravljanja sustavom. Potom je za istu konstruiran prihvat kako bi se palica mogla povezati na cijev invalidskih kolica te kako bi se ista zaštitila od vanjskih utjecaja.

Tijekom cijelog procesa konstruiranja, u obzir su se uzimali električni i informacijski vodovi za koje je ostavljan prostor unutar konstrukcije.

Izrada ovog završnog rada pokazala je kompleksnost i zahtjevnost stvaranja modula koji služi kao pomagalo ljudima. Također, kompliciranosti izrade ovog modula pridodaju ograničenja dana s tehničke strane kao i ona sa strane tržišta.

LITERATURA

- [1] Rubenstein, L.Z.; Ganz, D.A. Preface. Falls and their prevention. Clinics in Geriatric Medicine. 2010;26(4), doi: 10.1016/j.cger.2010.07.007.
- [2] EVOLUCIJA INVALIDSKIH KOLICA Putovanje kroz povijest - in Portal. [Online]. Available at: <https://in-portal.hr/evolucija-invalidskih-kolica-putovanje-kroz-povijest/>. Accessed: September 18, 2024
- [3] How Many Wheelchair Users In The World?. [Online]. Available at: https://www.gilanimobility.ae/how-many-wheelchair-users-in-the-world/?srsltid=AfmBOorRAeZz708fmQIBs4-xHfJnowBiFA_RLPZgS8T5hYt6Z93Wttt. Accessed: September 18, 2024
- [4] Kako odabrati invalidska kolica za odrasle? - EL4. [Online]. Available at: <https://el4.hr/2020/11/13/odabir-invalidskih-kolica-za-odrasle/>. Accessed: August 12, 2024
- [5] ISO/TC 173/SC 1 - Wheelchairs. [Online]. Available at: <https://www.iso.org/committee/53792/x/catalogue/p/1/u/1/w/0/d/0>. Accessed: August 13, 2024
- [6] The Mechanical Design Process. 2008;
- [7] TGA, Twin wheel powerpack - Orange Badge Mobility Solutions. [Online]. Available at: https://orangebadge.co.uk/product/tga-twin-wheel-powerpack/?_gl=1*vbb0sl*_up*MQ..*_ga*NjQ5MDA0NzMuMTcyMzY1ODYxMw..*_ga_CBZXX2ZFSW*MTcyMzY1ODYxMy4xLjAuMTcyMzY1ODYxMy4wLjAuMA.. Accessed: August 14, 2024
- [8] TGA DUO HD PowerPack - Magbility Solution | Bathroom | Mobility Scooters | Powerchairs | Rise Recliners | Stairlifts | Travel Walking Aids | Wheelchairs. [Online]. Available at: <https://magbility.co.uk/shop/wheelchairs/wheelchair-powerpacks/tga-duo-hd-powerpack/>. Accessed: September 21, 2024
- [9] Empulse R20 Wheelchair Push - Assist - EMPULSER20PUSHASSIST. [Online]. Available at: <https://www.epc-wheelchairs.co.uk/wheelchair-power-accessories-add-ons/empulse-r20-wheelchair-push-assist>. Accessed: August 14, 2024
- [10] Empulse R20 Μηχανισμός Υποβοήθησης Αμαξιδίου. [Online]. Available at: <https://koinis.gr/el/%CE%91%CF%81%CF%87%CE%B9%CE%BA%CE%AE/40026-empulse-r20-mhxanismos-upovoithiseis-amaxidiou.html>. Accessed: September 21, 2024
- [11] ChampDriver. [Online]. Available at: <https://www.epc-wheelchairs.co.uk/wheelchair-power-accessories-add-ons/champdriver>. Accessed: August 14, 2024
- [12] ChampDriver -Removable Power Assist Wheelchair Power Add-On - Recare. [Online]. Available at: <https://www.recare.co.uk/product/champdriver/>. Accessed: September 21, 2024
- [13] Yomper Power Assist. [Online]. Available at: <https://www.epc-wheelchairs.co.uk/wheelchair-power-accessories-add-ons/yomper-power-assist>. Accessed: August 14, 2024
- [14] Yomper | MKCC. [Online]. Available at: https://melrowheelchairs.co.nz/parts_accessories/yomper.html. Accessed: September 21, 2024
- [15] Triride Special Compact HT - Invictus Active. [Online]. Available at: <https://www.invictusactive.com/product/triride-special-compact-ht/>. Accessed: August 14, 2024

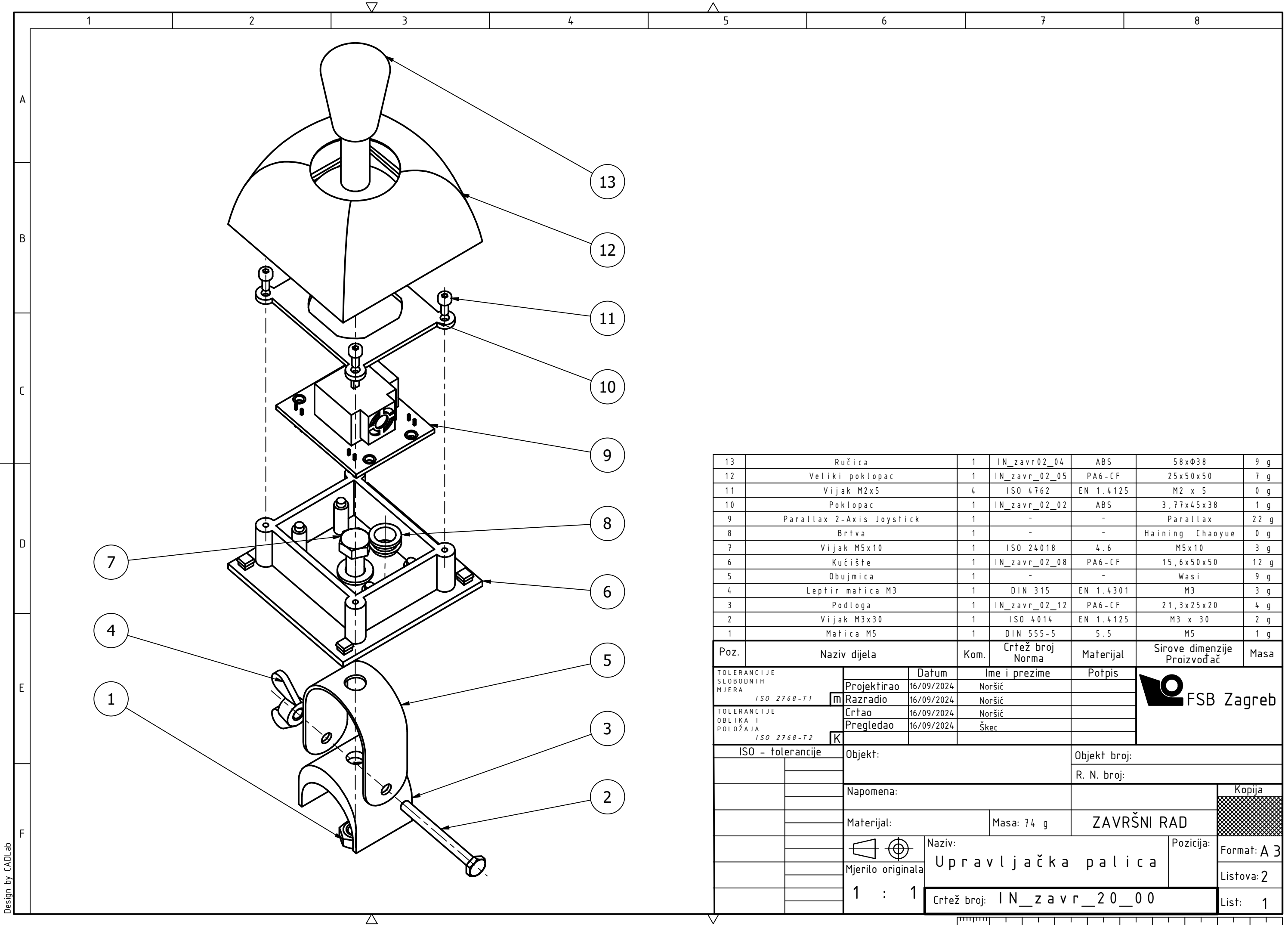
- [16] Triride Special Compact HT & HT ALLROAD - BAUERFEIND. [Online]. Available at: <https://bauerfeind.hr/product/triride-special-compact-ht/2006>. Accessed: September 21, 2024
- [17] WheelDrive Power Add on Wheels EMPULSE - Invictus Active. [Online]. Available at: <https://www.invictusactive.com/product/wheeldrive-power-add-on-wheels/>. Accessed: August 14, 2024
- [18] Coppia di ruote motorizzate Sunrise Medical Wheel Drive | Emilia Romagna Ausili. [Online]. Available at: <https://www.emiliaromagnausili.it/shop/coppia-di-ruote-motorizzate-sunrise-medical-wheel-drive.html>. Accessed: September 21, 2024
- [19] Light Drive System | Manual Power Assist Device | Active Mobility Systems. [Online]. Available at: https://www.activemobility.com.au/light-drive-system?srsId=AfmBOopm06vuPXtQ2j850jR3v-Jr8C1wGjFrSttKGcIHz7IUTWWL_-kB. Accessed: August 14, 2024
- [20] Transportable Powerchairs - Bromakin Wheelchairs. [Online]. Available at: <https://bromakin.co.uk/product-category/powerchairs/transportable-powerchairs/>. Accessed: September 21, 2024
- [21] Google trendovi. [Online]. Available at: <https://trends.google.com/trends?geo=&hl=hr>. Accessed: August 15, 2024
- [22] Google Patents. [Online]. Available at: <https://patents.google.com/>. Accessed: August 14, 2024
- [23] Espacenet – patent search. [Online]. Available at: <https://worldwide.espacenet.com/>. Accessed: August 14, 2024
- [24] WIPO - World Intellectual Property Organization. [Online]. Available at: <https://www.wipo.int/portal/en/>. Accessed: August 14, 2024
- [25] Espacenet – search results. [Online]. Available at: <https://worldwide.espacenet.com/patent/search/family/084800637/publication/WO2023282507A1?q=pn%3DWO2023282507A1>. Accessed: August 15, 2024
- [26] Espacenet – search results. [Online]. Available at: <https://worldwide.espacenet.com/patent/search/family/026634719/publication/WO0059440A1?q=pn%3DWO0059440A1>. Accessed: August 15, 2024
- [27] Espacenet – search results. [Online]. Available at: <https://worldwide.espacenet.com/patent/search/family/017691374/publication/JPH0595976A?q=pn%3DJPH0595976A>. Accessed: August 16, 2024
- [28] Espacenet – search results. [Online]. Available at: <https://worldwide.espacenet.com/patent/search/family/042642507/publication/KR20100082425A?q=pn%3DKR20100082425A>. Accessed: August 16, 2024
- [29] Štorga, Mario. RP P4: Funkcijsko modeliranje proizvoda. in press
- [30] IP zaštita - je li svjetiljka zaštićena od vode i ulaska krutih tvari i prašine? | Svijet svjetiljki. [Online]. Available at: <https://www.svijet-svjetiljki.hr/clanci/ip-zastita-je-li-svjetiljka-zasticena-od-predmeta-i-vode/>. Accessed: August 18, 2024
- [31] How to Install the Light Drive - YouTube. [Online]. Available at: <https://www.youtube.com/watch?v=tZUMlzkJEWI>. Accessed: August 18, 2024
- [32] Sklopiva invalidska kolica Start | Medical Direct medicinska trgovina. [Online]. Available at: https://www.medicaldirect.hr/sklopiva-invalidska-kolica.html?_gl=1*1420sdg*_up*MQ..&gclid=CjwKCAjw_4S3BhAAEiwA_64YhrF2_z8dvP5nwf7Ie3NDEraoyzR2IrOZK7iJglWAvBNwcdD5FfqB6BoCIkAQAvD_BwE. Accessed: September 11, 2024
- [33] Jurković, Berislav. Elektromotorni Pogoni.
- [34] STRANICA 2-BROJ 12 SRIJEDA, 1. VELJAČE 2023. NARODNE NOVINE SLUŽBENI LIST REPUBLIKE HR VA TSKE. in press

- [35] Jecić, Stjepan. Kinematika krutih tijela. 2001
- [36] Zltech CE RoHS 5inch 24V 400rpm 60kg Load 4096-Wire Encoder Electric Brushless DC Drive Wheel Hub Motor for Delivery Robot - China Brushless Hub Motor and Zltech Hub Servo Motor. [Online]. Available at: <https://zltech-hubmotor.en.made-in-china.com/product/WOsGeZgxEqkQ/China-Zltech-CE-RoHS-5inch-24V-400rpm-60kg-Load-4096-Wire-Encoder-Electric-Brushless-DC-Drive-Wheel-Hub-Motor-for-Delivery-Robot.html>. Accessed: August 19, 2024
- [37] Zltech CE RoHS 5inch 24V 400rpm 60kg Load 4096-Wire Encoder Electric Brushless DC Drive Wheel Hub Motor for Delivery Robot - Brushless Hub Motor and Zltech Hub Servo Motor. [Online]. Available at: <https://zltech-hubmotor.en.made-in-china.com/product/WOsGeZgxEqkQ/China-Zltech-CE-RoHS-5inch-24V-400rpm-60kg-Load-4096-Wire-Encoder-Electric-Brushless-DC-Drive-Wheel-Hub-Motor-for-Delivery-Robot.html>. Accessed: September 11, 2024
- [38] Toll, Micah. DIY Lithium Batteries: How to Build Your Own Battery Packs. 2017
- [39] Celle al litio LG MJ1 3500 mAh 18650 | Zaccheo biciclette. [Online]. Available at: <https://www.zaccheo.it/prodotto/celle-al-litio-lg-mj1-3500-mah-18650/>. Accessed: September 21, 2024
- [40] 24V 25.2V 29.7V 7S 80A Lithium ion Li-ion LiPo Polymer Battery BMS PCB System | eBay. [Online]. Available at: <https://www.ebay.com/itm/325832515968>. Accessed: August 22, 2024
- [41] 10m 18650 Li-ion Battery Nickel Sheet Plate Nickel - Buy 10m 18650 Li-ion Battery Nickel Sheet Plate Nickel with free shipping on AliExpress. [Online]. Available at: https://www.aliexpress.com/w/wholesale-10m-18650-Li-ion-Battery-Nickel-Sheet-Plate-Nickel.html?aff_fcid=68eba103ae714f3a8a8b672c1b8d81f3-1726919604482-08777-_opB86Gc&tt=API&aff_fsk=_opB86Gc&aff_platform=api-new-link-generate&sk=_opB86Gc&aff_trace_key=68eba103ae714f3a8a8b672c1b8d81f3-1726919604482-08777-_opB86Gc&dp=702298-61378.31672549&terminal_id=e7244abfc8534d4aa2b08e6d24b40e19. Accessed: September 21, 2024
- [42] Amazon.com: 3 Pairs Amass XT90H XT90 Wire XT 90 Plug Male and Female Connector 150mm 10AWG Silicon Wire for RC Lipo Battery FPV Racing Drone : Toys & Games. [Online]. Available at: https://www.amazon.com/Female-Connector-Silicon-RC-Battery/dp/B08L3RS5HP/ref=sr_1_3_sspa?dib=eyJ2IjoiMSJ9.fwhNOpMSHP2G7s4XQ6S4WdTaktW2NXem23L0jftYebWKhPcpPZMux9BdNOCG_uZsd1L8GBUlpC4CvCfU_j2H459YS960zSx9QsE5NPbBGQ50ofr-VMg9hTV7Kw-jaoBh5HQiVK-rbnD29EVZnuXrUE-iJ5rV39hrsU6NkcJcnJFq-KMj-NiZLB0h8T32AalZrzGTk3klWNGYxJtAf4IHZvxv-4Vh6ObdfeEhE73LUCzxWC97tLArZr01rHLtyGiQvBVZs4I-IMdvCLRGdCrcDMtz3OCTRks4IdGwAB_fxY.VeTnWAjRB8413NAaKm2ISyFYZnsqL7dm-2-jF-sZvUs&dib_tag=se&keywords=xt90%2Bconnectors&qid=1724333447&sr=8-3-spons&sp_csd=d2lkZ2V0TmFtZT1zcF9hdGY&th=1. Accessed: August 22, 2024
- [43] Ergojoystick best wheelchair joystick handles – ergojoystick. [Online]. Available at: <https://ergojoystick.com/>. Accessed: September 11, 2024
- [44] ISO 53 Cylindrical gears for general and heavy engineering-Standard basic rack tooth profile Engrenages cylindriques de mécanique générale et de grosse mécanique-Tracé de référence. 1998;

- [45] Cyclurba, le vélo utile. [Online]. Available at: <https://cyclurba.fr/forum/639387/problme-raccordement-bms.html?discussionID=0>. Accessed: September 21, 2024
- [46] Decker, Karl-Heinz. Elementi strojeva. 3rd ed.
- [47] Xt-90 Type Connector Set High Current Application Intc24523 Integy for sale online | eBay. [Online]. Available at: <https://www.ebay.com/p/1329174595>. Accessed: September 21, 2024
- [48] Nastavni_materijali_za_kolegij_Inzenjerstvo_povrsina_poglavlje_TRIBOLOGIJA. in press
- [49] How to control 2 Brushless DC Motor with ESC via bluetooth. - Using Arduino / Programming Questions - Arduino Forum. [Online]. Available at: <https://forum.arduino.cc/t/how-to-control-2-brushless-dc-motor-with-esc-via-bluetooth/548620>. Accessed: September 21, 2024
- [50] Teensy 4.0 (Headers) - RoboShop BD. [Online]. Available at: <https://roboshop.makeitbd.com/product/teensy-4-0-headers/>. Accessed: September 21, 2024
- [51] Talon 22mm Hinged Clip White 100 Pack - Screwfix. [Online]. Available at: <https://www.screwfix.com/p/talon-22mm-hinged-clip-white-100-pack/17283>. Accessed: September 16, 2024
- [52] Screw M3x12 UH FZB DIN 7991. [Online]. Available at: https://hovmand.com/en_gb/screw-m3x12-uh-fzb-din-7991. Accessed: September 14, 2024
- [53] Arduino Joystick Experiment. [Online]. Available at: <https://www.electroschematics.com/arduino-joystick-experiment/>. Accessed: September 21, 2024
- [54] DIN EN ISO 4036 - 2013 Unchamfered Hexagon Thin Nuts, Product Grade B. [Online]. Available at: <https://www.globalfastener.com/standards/detail.php?sid=NTI0Nw==>. Accessed: September 14, 2024
- [55] Amazon.com: DC CC Max 9A 300W XL4016 Step Down Buck Converter 5-40V to 12-35V Power Supply Module DC-DC Step-Down LED Driver for Arduino : Electronics. [Online]. Available at: <https://www.amazon.com/XL4016-Converter-12-35V-Step-Down-Arduino/dp/B07KDQMP7Q>. Accessed: September 21, 2024
- [56] Amazon.com : FREEDOH 24V E-Bike Battery Pack 20Ah 7S 8P Lithium-ion Battery Pack with 29.4V 2A Charger and 20A BMS for Electric Bike Scooter Electric Tools 200W 250W 350W 500W Motor, T Plug : Sports & Outdoors. [Online]. Available at: <https://www.amazon.com/FREEDOH-Battery-Lithium-ion-Charger-Electric/dp/B096861MWG?th=1>. Accessed: September 14, 2024
- [57] WASIShop | WASI GmbH. [Online]. Available at: <https://www.wasishop.de/en/Artikeldetails.php?artikel=M8354-2-B>. Accessed: September 13, 2024
- [58] Fabory. in press
- [59] TL-PC10W | Witte kunststof pijpbeugel met sluiting, voor 10 mm buis. [Online]. Available at: <https://easy-fitt.nl/buisbevestiging/pijpbeugels-met-sluiting/tl-pc10w/>. Accessed: September 21, 2024

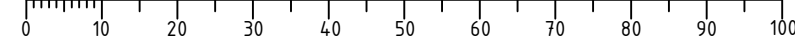
PRILOZI

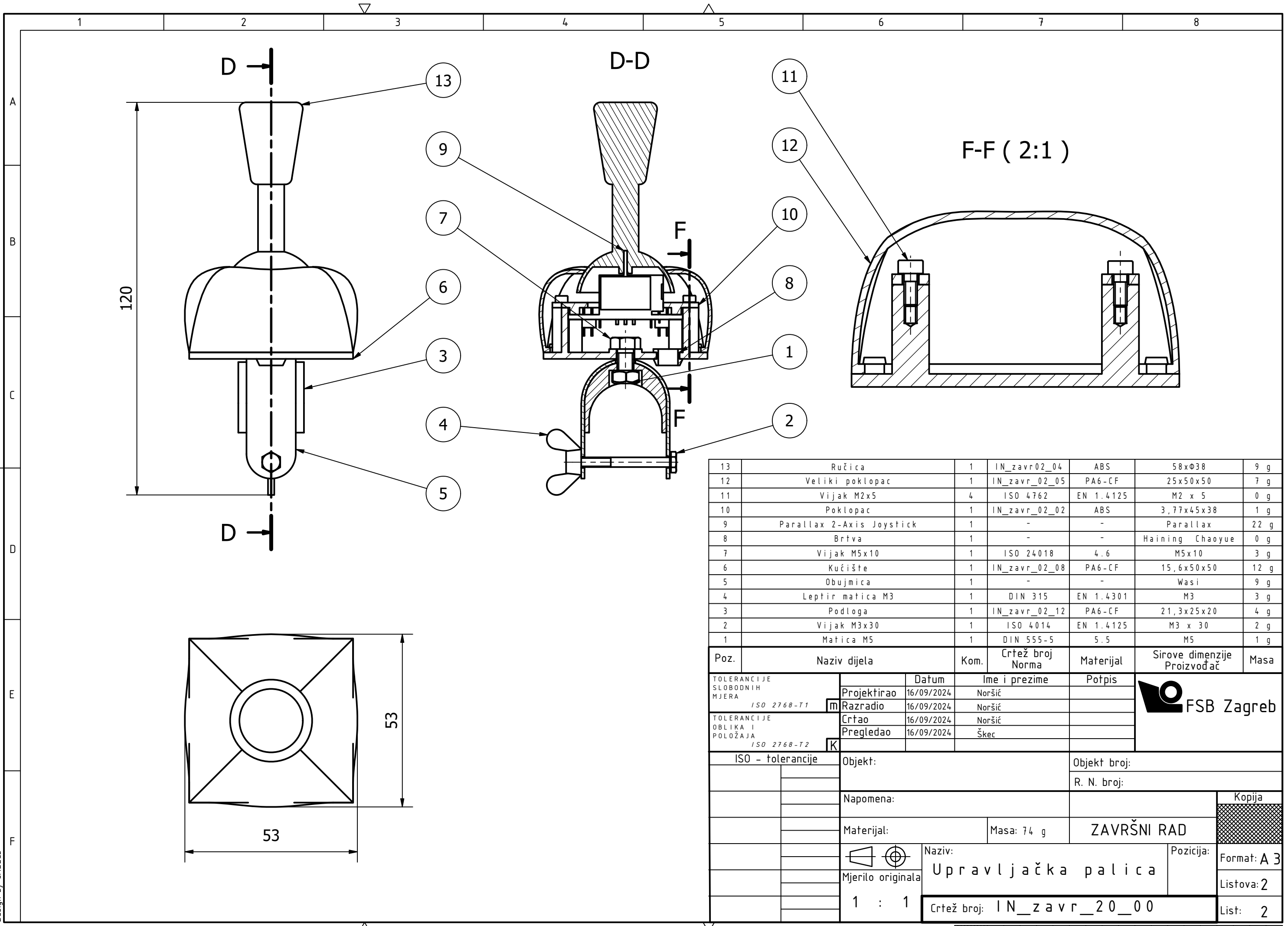
I. Tehnička dokumentacija



13	Ručica	1	IN_zavr02_04	ABS	58xΦ38	9 g
12	Veliki poklopac	1	IN_zavr_02_05	PA6-CF	25x50x50	7 g
11	Vijak M2x5	4	ISO 4762	EN 1.4125	M2 x 5	0 g
10	Poklopac	1	IN_zavr_02_02	ABS	3,77x45x38	1 g
9	Parallax 2-Axis Joystick	1	-	-	Parallax	22 g
8	Brtva	1	-	-	Haining Chaoyue	0 g
7	Vijak M5x10	1	ISO 24018	4.6	M5x10	3 g
6	Kućište	1	IN_zavr_02_08	PA6-CF	15,6x50x50	12 g
5	Obujmica	1	-	-	Wasi	9 g
4	Leptir matica M3	1	DIN 315	EN 1.4301	M3	3 g
3	Podloga	1	IN_zavr_02_12	PA6-CF	21,3x25x20	4 g
2	Vijak M3x30	1	ISO 4014	EN 1.4125	M3 x 30	2 g
1	Matica M5	1	DIN 555-5	5.5	M5	1 g

Poz.	Naziv dijela	Kom.	Crtež broj Norma	Materijal	Sirove dimenzije Proizvođač	Masa
TOLERANCIJE SLOBODNIH MJERA		Projektirao		Datum	Ime i prezime	Potpis
ISO 2768-T1		m		16/09/2024	Noršić	
TOLERANCIJE OBLIKA I POLOŽAJA		Razradio		16/09/2024	Noršić	
ISO 2768-T2		K		16/09/2024	Noršić	
		Crtao		16/09/2024	Noršić	
		Pregledao		16/09/2024	Škec	
ISO - tolerancije		Objekt:			Objekt broj:	
					R. N. broj:	
		Napomena:				
		Materijal:		Masa: 74 g	ZAVRŠNI RAD	
		Naziv:			Pozicija:	
		Mjerilo originala			Format: A 3	
		1 : 1			Listova: 2	
		Crtež broj: IN_zavr_20_00			List: 1	

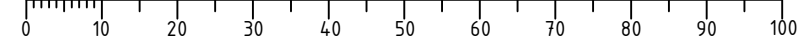


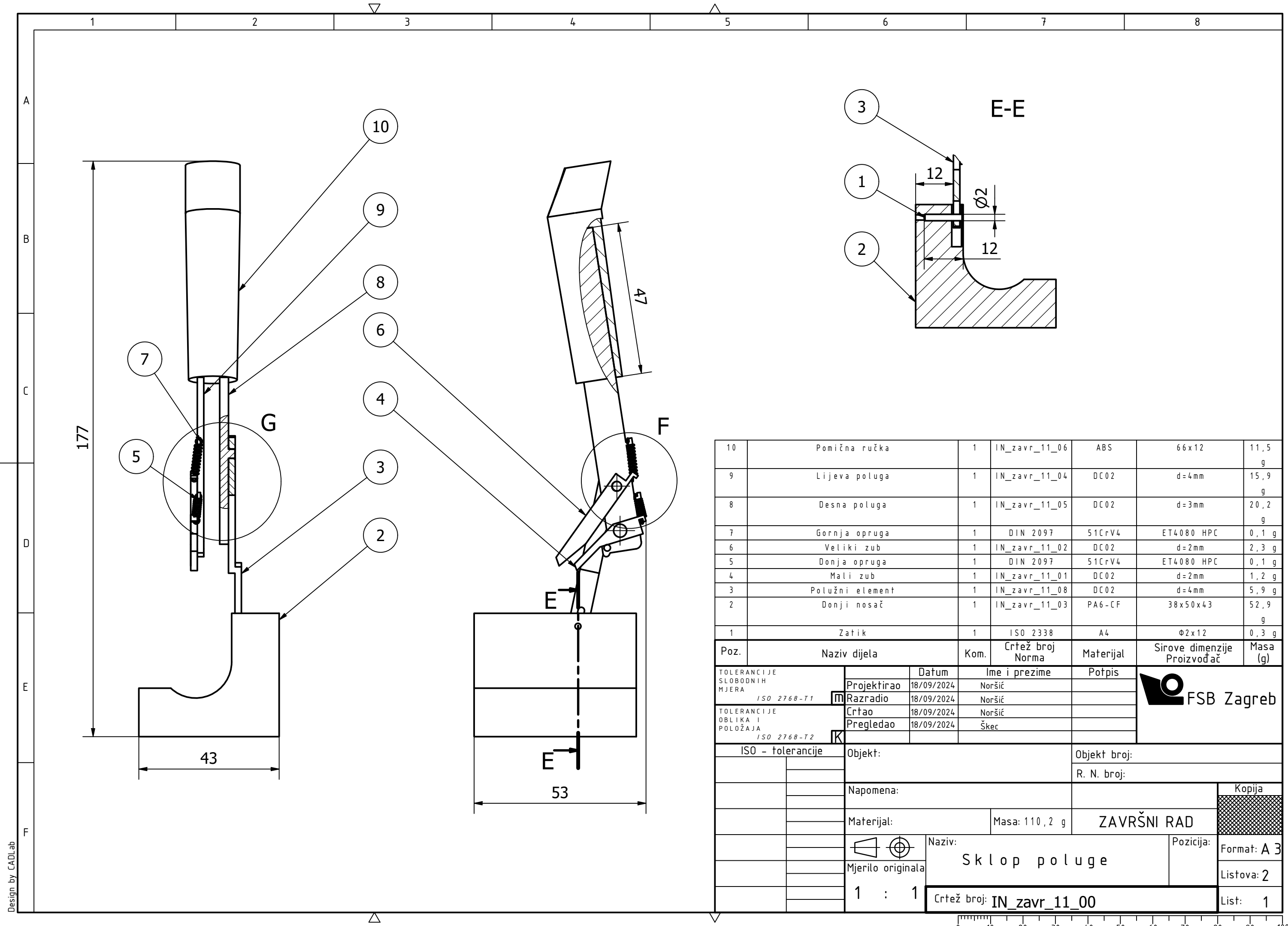


13	Ručica	1	IN_zavr02_04	ABS	58xΦ38	9 g
12	Veliki poklopac	1	IN_zavr_02_05	PA6-CF	25x50x50	7 g
11	Vijak M2x5	4	ISO 4762	EN 1.4125	M2 x 5	0 g
10	Poklopac	1	IN_zavr_02_02	ABS	3,77x45x38	1 g
9	Parallax 2-Axis Joystick	1	-	-	Parallax	22 g
8	Brtva	1	-	-	Haining Chaoyue	0 g
7	Vijak M5x10	1	ISO 24018	4.6	M5x10	3 g
6	Kučište	1	IN_zavr_02_08	PA6-CF	15,6x50x50	12 g
5	Obujmica	1	-	-	Wasi	9 g
4	Leptir matica M3	1	DIN 315	EN 1.4301	M3	3 g
3	Podloga	1	IN_zavr_02_12	PA6-CF	21,3x25x20	4 g
2	Vijak M3x30	1	ISO 4014	EN 1.4125	M3 x 30	2 g
1	Matica M5	1	DIN 555-5	5.5	M5	1 g

Poz.	Naziv dijela	Kom.	Crtež broj Norma	Materijal	Sirove dimenzije Proizvođač	Masa
TOLERANCIJE SLOBODNIH MJERA ISO 2768-T1		Projektirao	16/09/2024	Ime i prezime	Potpis	
TOLERANCIJE OBLIKA I POLOŽAJA ISO 2768-T2		Razradio	16/09/2024	Noršić		
		Crtao	16/09/2024	Noršić		
		Pregledao	16/09/2024	Škec		
ISO - tolerancije		Objekt:		Objekt broj:		
				R. N. broj:		
		Napomena:				Kopija
		Materijal:		Masa: 74 g	ZAVRŠNI RAD	
		Mjerilo originala 1 : 1		Naziv: Upravljačka palica		Pozicija: Format: A 3
				Crtež broj: IN_zavr_20_00		Listova: 2
						List: 2

Design by CADLab

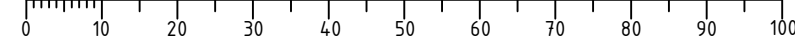


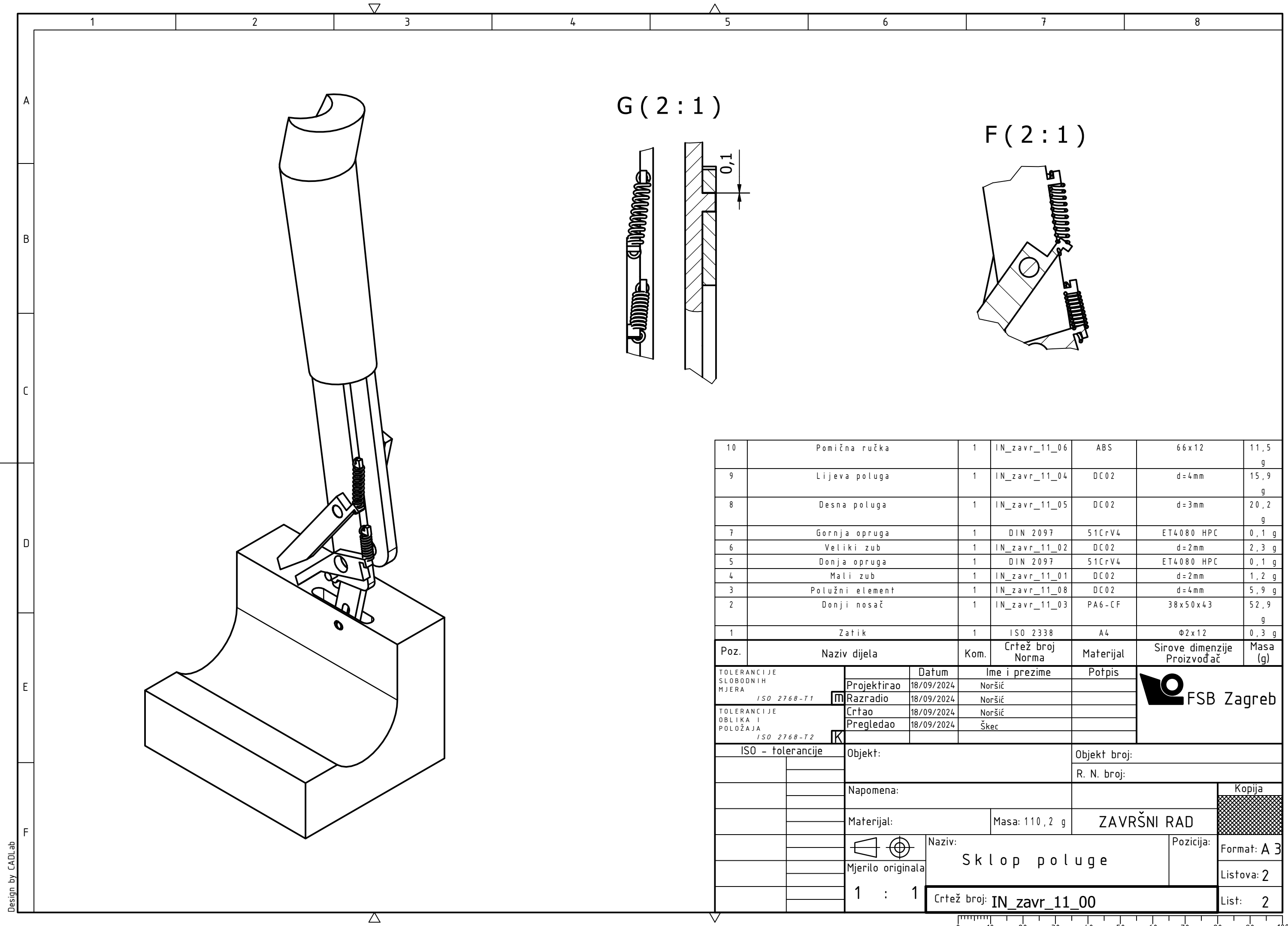


10	Pomična ručka	1	IN_zavr_11_06	ABS	66x12	11,5 g
9	Lijeva poluga	1	IN_zavr_11_04	DC02	d=4mm	15,9 g
8	Desna poluga	1	IN_zavr_11_05	DC02	d=3mm	20,2 g
7	Gornja opruga	1	DIN 2097	51CrV4	ET4080 HPC	0,1 g
6	Veliki zub	1	IN_zavr_11_02	DC02	d=2mm	2,3 g
5	Donja opruga	1	DIN 2097	51CrV4	ET4080 HPC	0,1 g
4	Mali zub	1	IN_zavr_11_01	DC02	d=2mm	1,2 g
3	Polužni element	1	IN_zavr_11_08	DC02	d=4mm	5,9 g
2	Donji nosač	1	IN_zavr_11_03	PA6-CF	38x50x43	52,9 g
1	Zatik	1	ISO 2338	A4	Φ2x12	0,3 g

Poz.	Naziv dijela	Kom.	Crtež broj Norma	Materijal	Sirove dimenzije Proizvođač	Masa (g)
TOLERANCIJE SLOBODNIH MJERA		Projektirao		Datum	Ime i prezime	Potpis
ISO 2768-T1		m		18/09/2024	Noršić	
TOLERANCIJE OBLIKA I POLOŽAJA		Razradio		18/09/2024	Noršić	
ISO 2768-T2		K		18/09/2024	Noršić	
		Pregledao		18/09/2024	Škec	
ISO - tolerancije			Objekt:		Objekt broj:	
					R. N. broj:	
			Napomena:		Kopija	
			Materijal:		Masa: 110,2 g	ZAVRŠNI RAD
			Naziv:		Pozicija:	
			Mjerilo originala		Format: A 3	
			1 : 1		Listova: 2	
			Crtež broj: IN_zavr_11_00		List: 1	

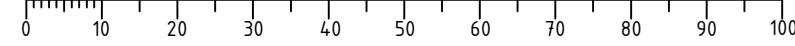
Design by CADLab



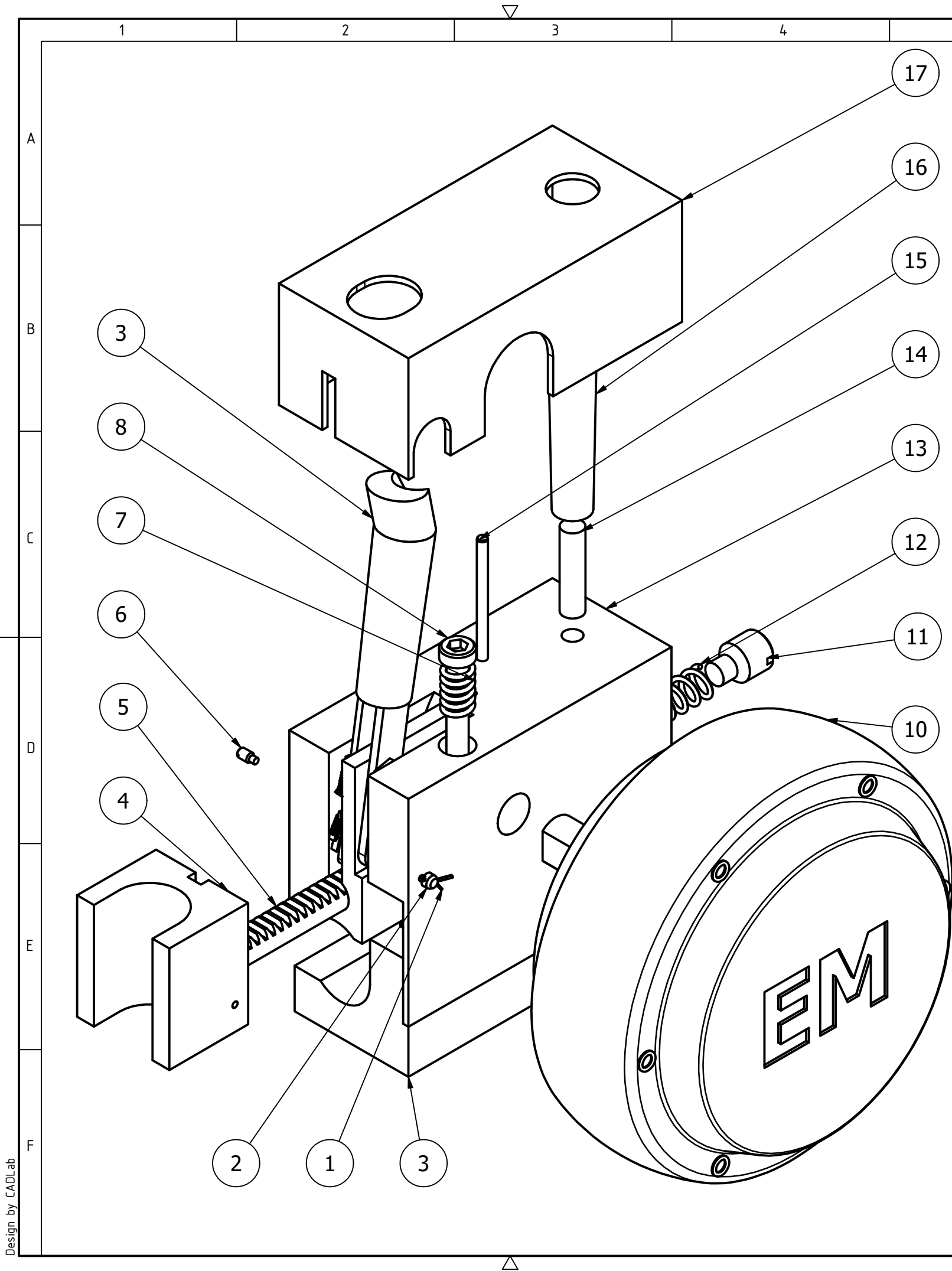


Poz.	Naziv dijela	Kom.	Crtež broj Norma	Materijal	Sirove dimenzije Proizvođač	Masa (g)
10	Pomična ručka	1	IN_zavr_11_06	ABS	66x12	11,5 g
9	Lijeva poluga	1	IN_zavr_11_04	DC02	d=4mm	15,9 g
8	Desna poluga	1	IN_zavr_11_05	DC02	d=3mm	20,2 g
7	Gornja opruga	1	DIN 2097	51CrV4	ET4080 HPC	0,1 g
6	Veliki zub	1	IN_zavr_11_02	DC02	d=2mm	2,3 g
5	Donja opruga	1	DIN 2097	51CrV4	ET4080 HPC	0,1 g
4	Mali zub	1	IN_zavr_11_01	DC02	d=2mm	1,2 g
3	Polužni element	1	IN_zavr_11_08	DC02	d=4mm	5,9 g
2	Donji nosač	1	IN_zavr_11_03	PA6-CF	38x50x43	52,9 g
1	Zatik	1	ISO 2338	A4	Φ2x12	0,3 g

TOLERANCIJE SLOBODNIH MJERA ISO 2768-T1		Datum: 18/09/2024		Ime i prezime: Noršić		Potpis	
TOLERANCIJE OBLIKA I POLOŽAJA ISO 2768-T2		Projektirao: Noršić		Razradio: Noršić		FSB Zagreb	
		Crtao: Noršić		Pregledao: Škec			
ISO - tolerancije		Objekt:		Objekt broj:			
				R. N. broj:			
		Napomena:		Kopija			
		Materijal:		Masa: 110,2 g		ZAVRŠNI RAD	
		Mjerilo originala		Naziv: Sklop poluge		Pozicija:	
		1 : 1		Crtež broj: IN_zavr_11_00		Format: A3	
						Listova: 2	
						List: 2	



Design by CADLab

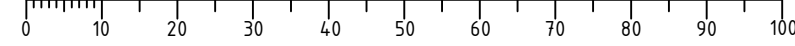


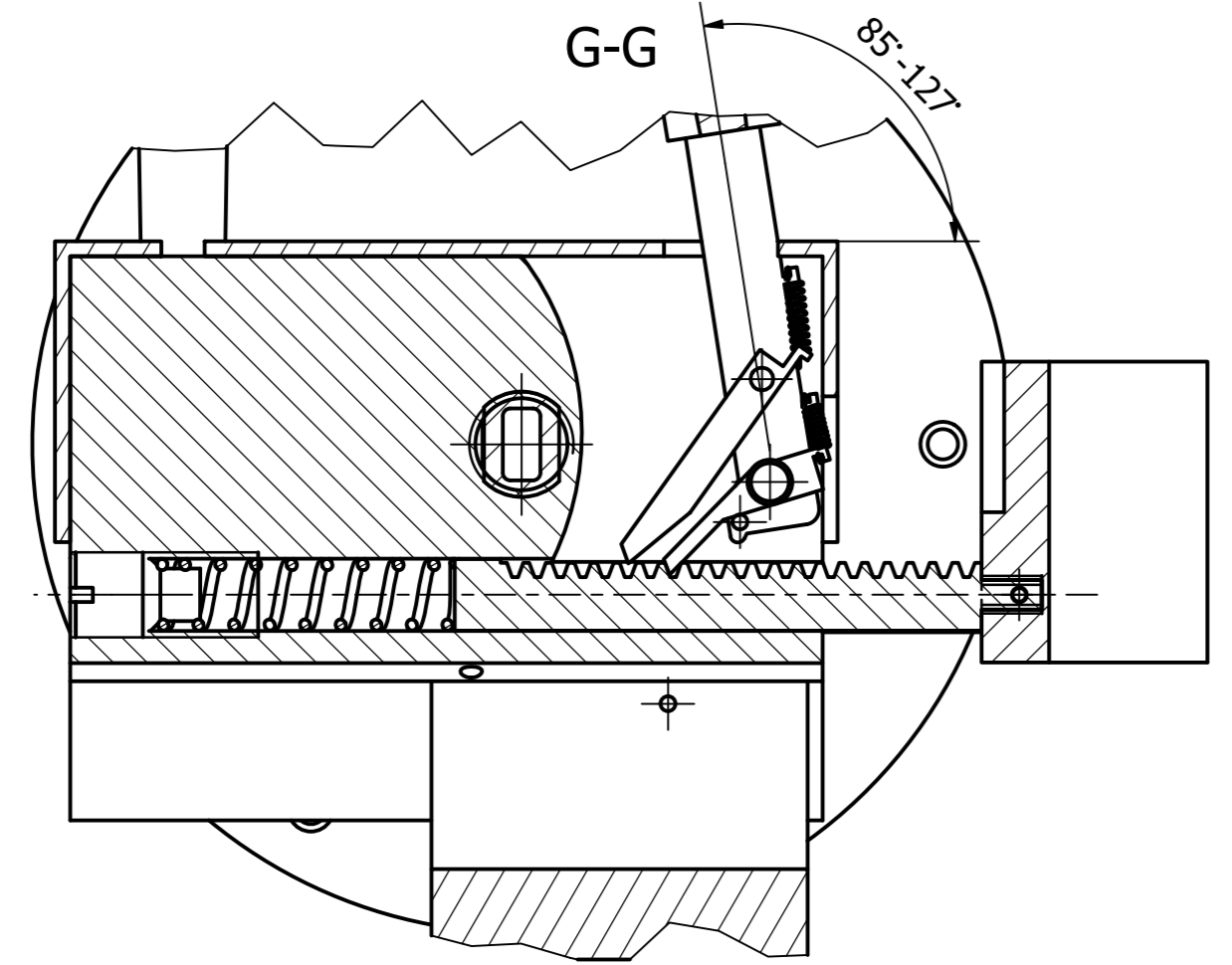
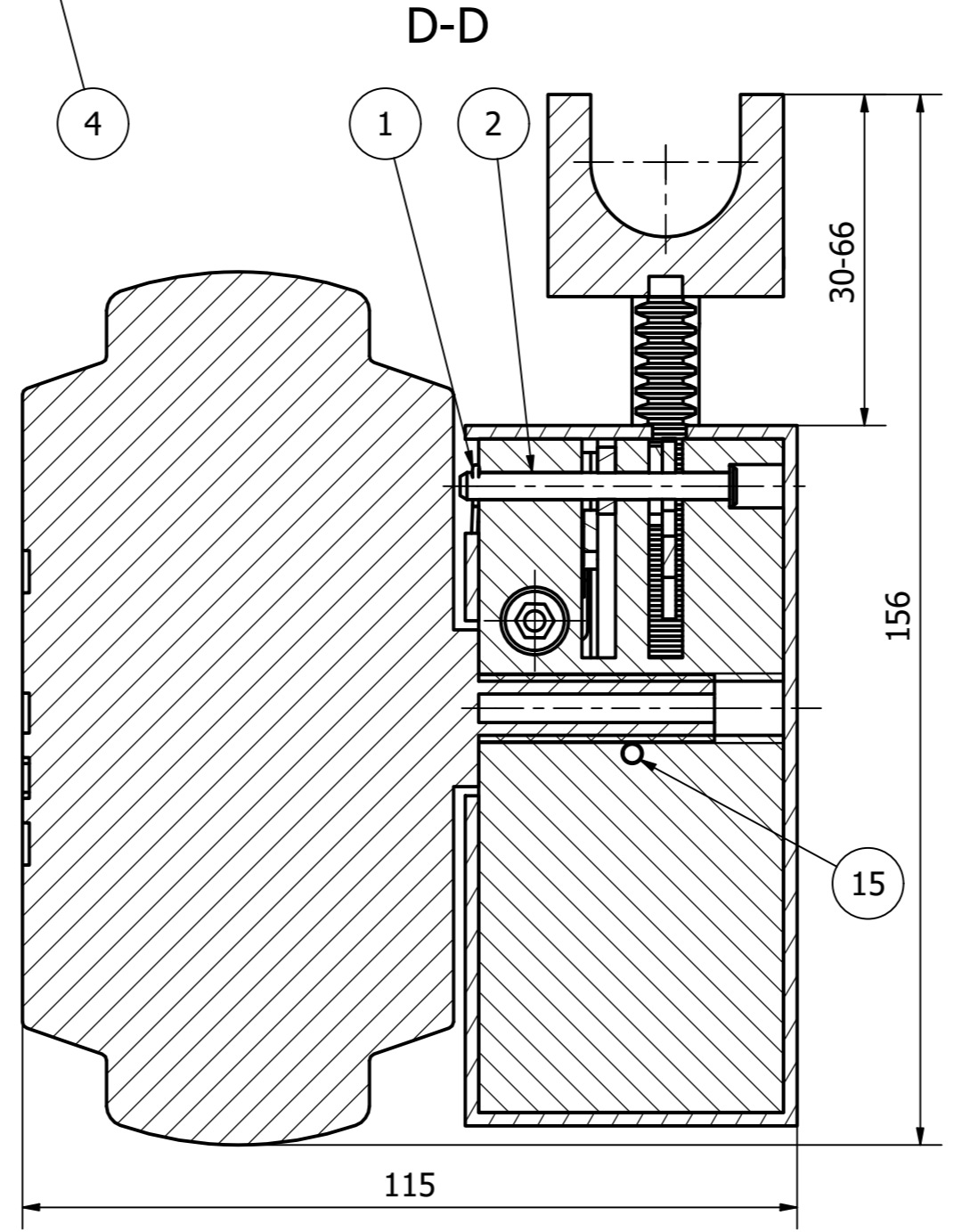
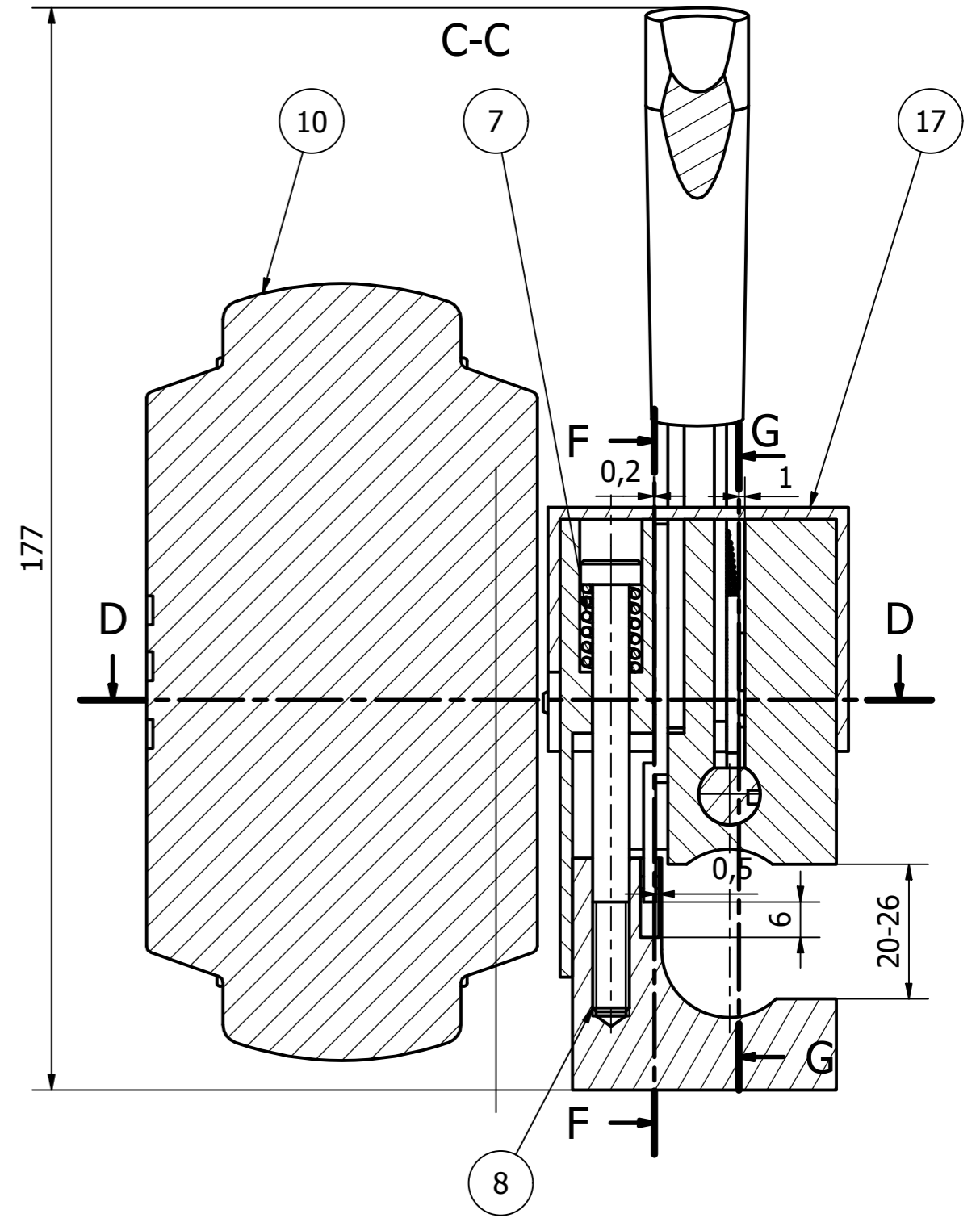
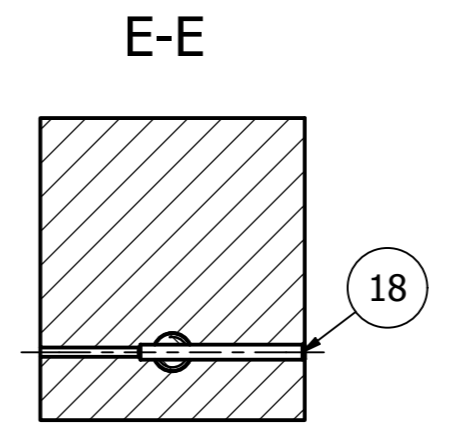
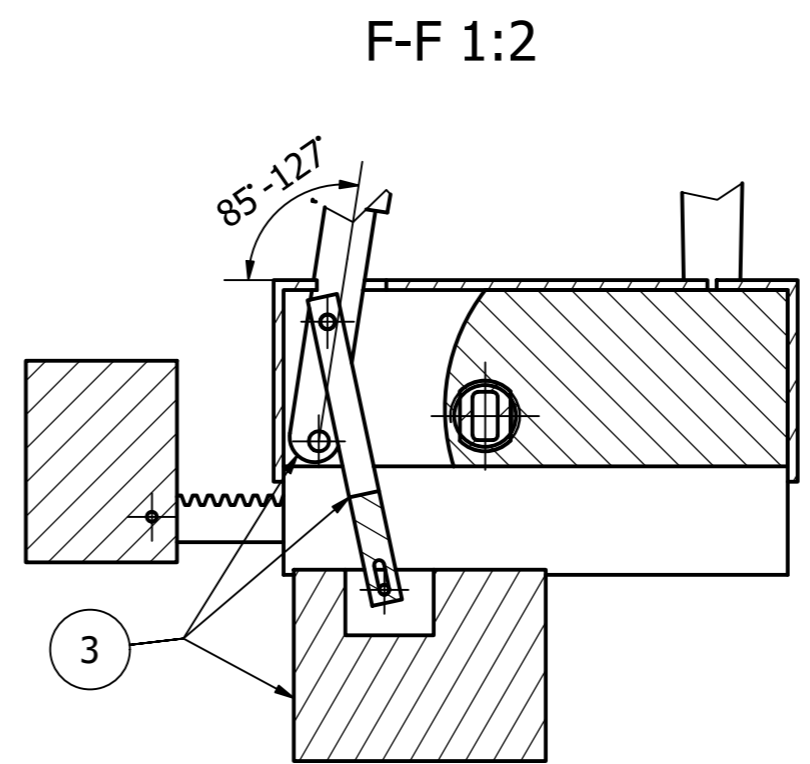
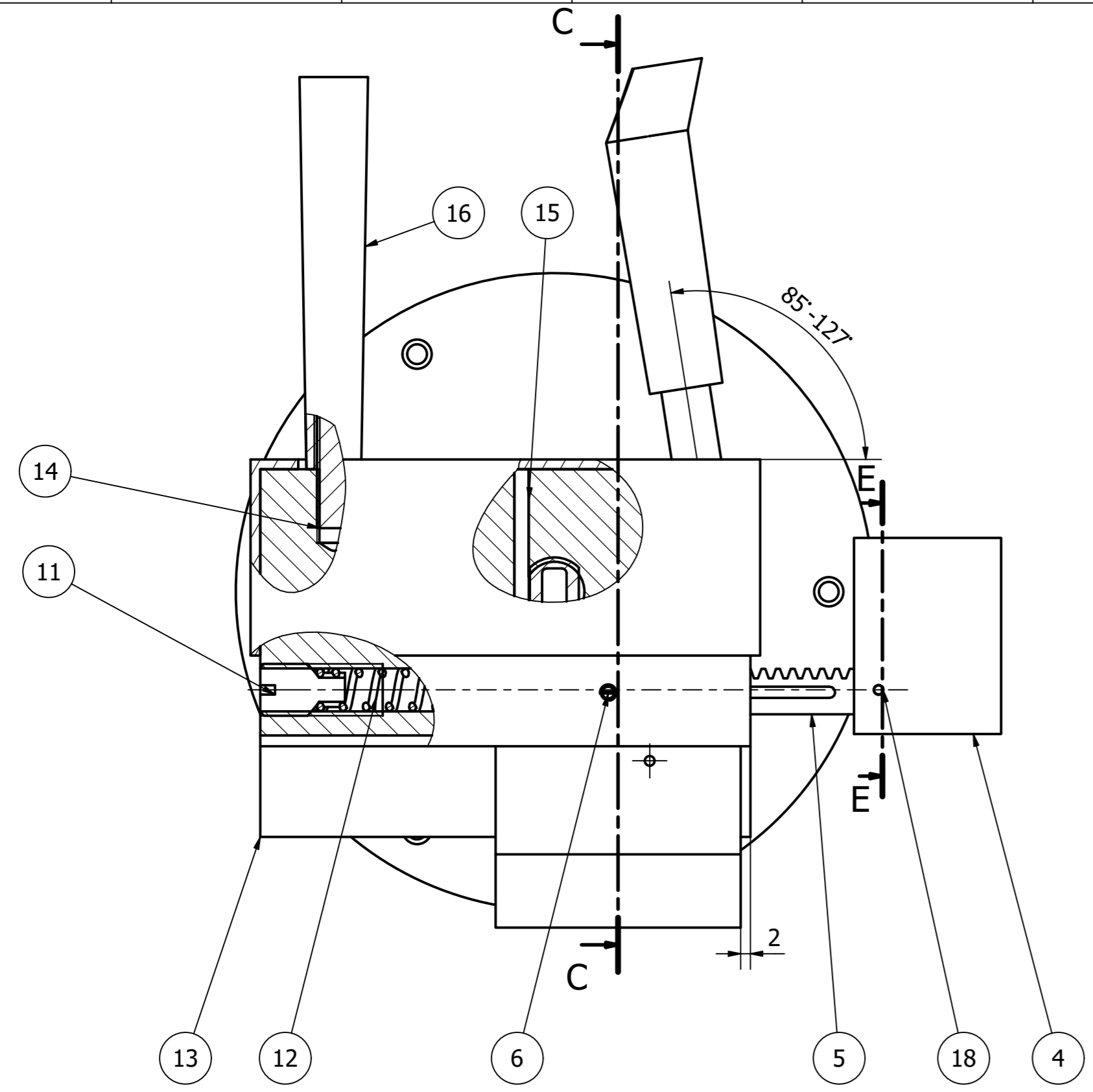
18	Zatik 2	1	ISO 2338	-	Φ3x22	0,5
17	Poklopac	2	IN_zav_10_03	Guma	40x104x50	28,1
16	Nepomična ručka	1	IN_10_04	ABS	Φ14x80	10,0
15	Zatik 1	1	ISO 2338	-	Φ3x12	2,2
14	Vreteno nepomične ručke	1	IN_zav_10_05	EN 1.4125	M7x28	8,4
13	Gornji nosač	1	IN_zav_10_06	PA6-CF	100x57x45	218,6
12	Horizontalna opruga	1	-	Ms63 DIN 17660	d=1,5mm Dv=9,5mm Luk =63mm iuk=11	2,9
11	Vijak M10x12	1	DIN 417	ISO 3506	M10x12	10,5
10	CE RoSH 5" 24 V	1	-	-	Zltech	1675,4
8	Vijak M6	1	DIN 6912	A2	M6 x 70	17,3
7	Vertikalna opruga	1	-	Ms63 DIN 17660	d=1,5mm Dv=9,5mm L0=26mm iuk=6	0,3
6	Vijak M3	1	ISO 7435	EN 1.4125	M3x6	0,3
5	Zupčasti cilindar	1	IN_zavr_10_09	AISI 304	Φ10x78	37,6
4	Vertikalni oslonac	1	IN_zav_10_02	PA6-CF	40x35x30	28,1
3	Sklop poluge	1	IN_zavr_11_00	-	-	110,5
2	Zglobni zatic	1	ISO 2341	A2	Φ4x40	4,1
1	Osigurač	1	ISO 1234	St	1x8	0,1

Poz.	Naziv dijela	Kom.	Crtež broj Norma	Materijal	Sirove dimenzije Proizvođač	Masa (g)
TOLERANCIJE SLOBODNIH MJERA		Projekтирао	16/09/2024	Ime i prezime	Potpis	
ISO 2768-T1		Razradio	16/09/2024	Noršić		
TOLERANCIJE OBLIKA I POLOŽAJA		Crtao	16/09/2024	Noršić		
ISO 2768-T2		Pregledao	16/09/2024	Škec		
ISO - tolerancije		Objekt:		Objekt broj:		
				R. N. broj:		
		Napomena:		Kopija		
		Materijal:		Masa: 2140,1 g	ZAVRŠNI RAD	
		Mjerilo originala		Naziv: Prihvat elektromotora		Format: A 3
		1 : 1		Crtež broj: IN_zav_10_00		Lista: 2
						Lista: 1



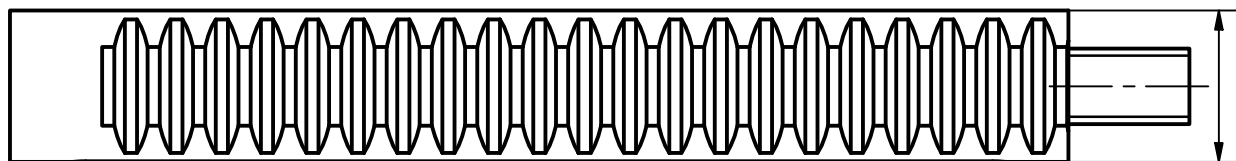
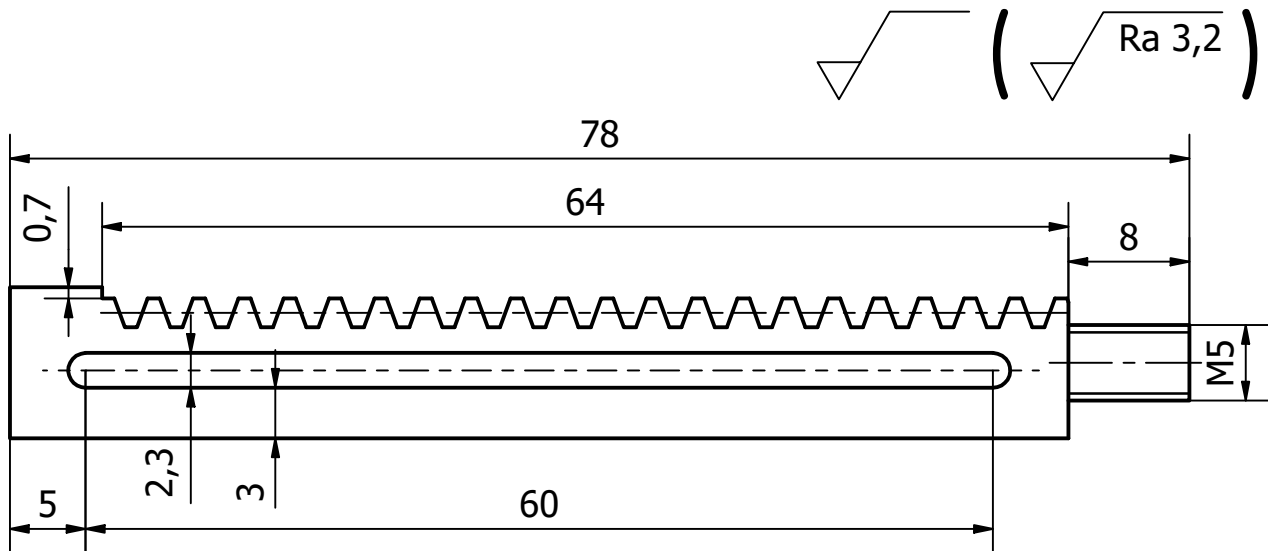
Design by CADLab





Poz.	Naziv dijela	Kom.	Crtež broj Norma	Materijal	Sirove dimenzije Proizvođač	Masa (g)
18	Zatik 2	1	ISO 2338	-	Φ3x22	0,5
17	Poklopac	2	IN_zav_10_03	Guma	40x104x50	28,1
16	Nepomična ručka	1	IN_10_04	ABS	Φ14x80	10,0
15	Zatik 1	1	ISO 2338	-	Φ3x12	2,2
14	Vreteno nepomične ručke	1	IN_zav_10_05	EN 1.4125	M7x28	8,4
13	Gornji nosač	1	IN_zav_10_06	PA6-CF	100x57x45	218,6
12	Horizontalna opruga	1	-	Ms63 DIN 17660	d=1,5mm Dv=9,5mm Luk =63mm iuk=11	2,9
11	Vijak M10x12	1	DIN 417	ISO 3506	M10x12	10,5
10	CE RoSH 5" 24 V	1	-	-	Zitech	1675,4
3	Sklop poluge	1	IN_zavr_11_00	-	-	110,5
8	Vijak M6	1	DIN 6912	A2	M6 x 70	17,3
7	Vertikalna opruga	1	-	Ms63 DIN 17660	d=1,5mm Dv=9,5mm L0=26mm iuk=6	0,3
6	Vijak M3	1	ISO 7435	EN 1.4125	M3x6	0,3
5	Zupčasti cilindar	1	IN_zavr_10_09	AISI 304	Φ10x78	37,6
4	Vertikalni oslonac	1	IN_zav_10_02	PA6-CF	40x35x30	28,1
2	Zglobni zatik	1	ISO 2341	A2	Φ4x40	4,1
1	Osigurač	1	ISO 1234	St	1x8	0,1

Poz.	Naziv dijela	Kom.	Crtež broj Norma	Materijal	Sirove dimenzije Proizvođač	Masa (g)					
TOLERANCIJE SLOBODNIH MJERA		Projektirao		Datum		Ime i prezime		Potpis		FSB Zagreb	
ISO 2768-T1		Razradio		16/09/2024		Noršić					
TOLERANCIJE OBLIKA I POLOŽAJA		Crtao		16/09/2024		Noršić					
ISO 2768-T2		Pregledao		16/09/2024		Škec					
ISO - tolerancije				Objekt:				Objekt broj:			
								R. N. broj:			
Napomena:				Materijal:				Masa: 2140,1 g			
				ZAVRŠNI RAD				Kopija			
Mjerilo originala				Naziv: Prihvat elektromotora				Pozicija: Format: A 2			
1 : 1				Crtež broj: IN_zav_10_00				Listova: 2			
								List: 2			



Ra 3,2

$\varnothing 10^{+0}_{-0,1}$

Osnovni podaci o profilu ozubljenja	
Normalni kut zahvatne linije	$\alpha_n = 20^\circ$
Faktor tjemene visine	$h_a = 1\text{mm}$
Faktor podnožne visine	$h_f = 1,2\text{mm}$
Broj zubi	$z = 22$
Modul	$m = 1\text{mm}$
Norma ozubljenja	ISO 53_1998
Tolerancija ozubljenja	DIN 5480 H7

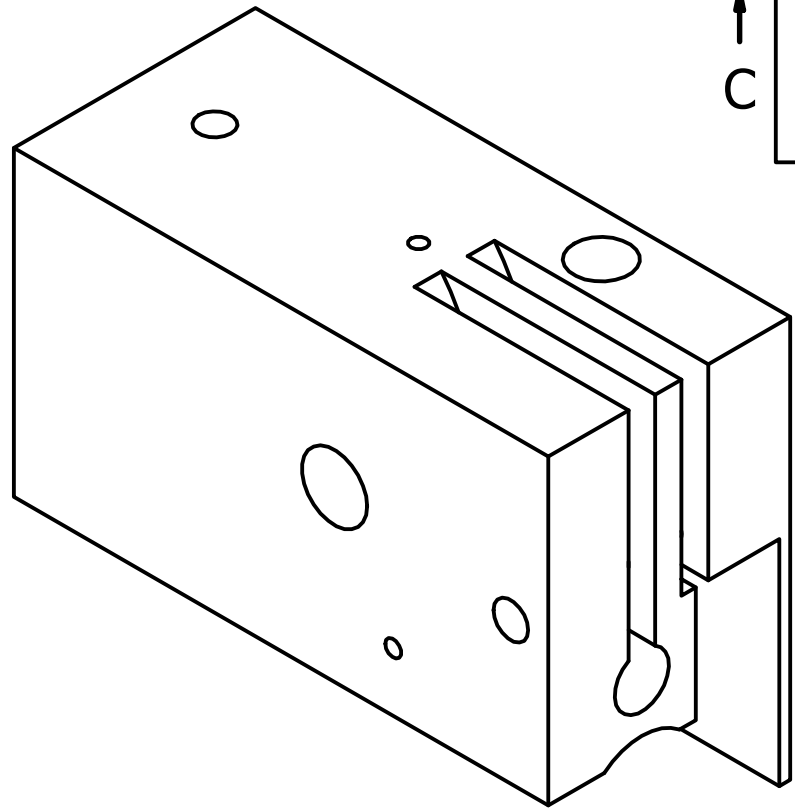
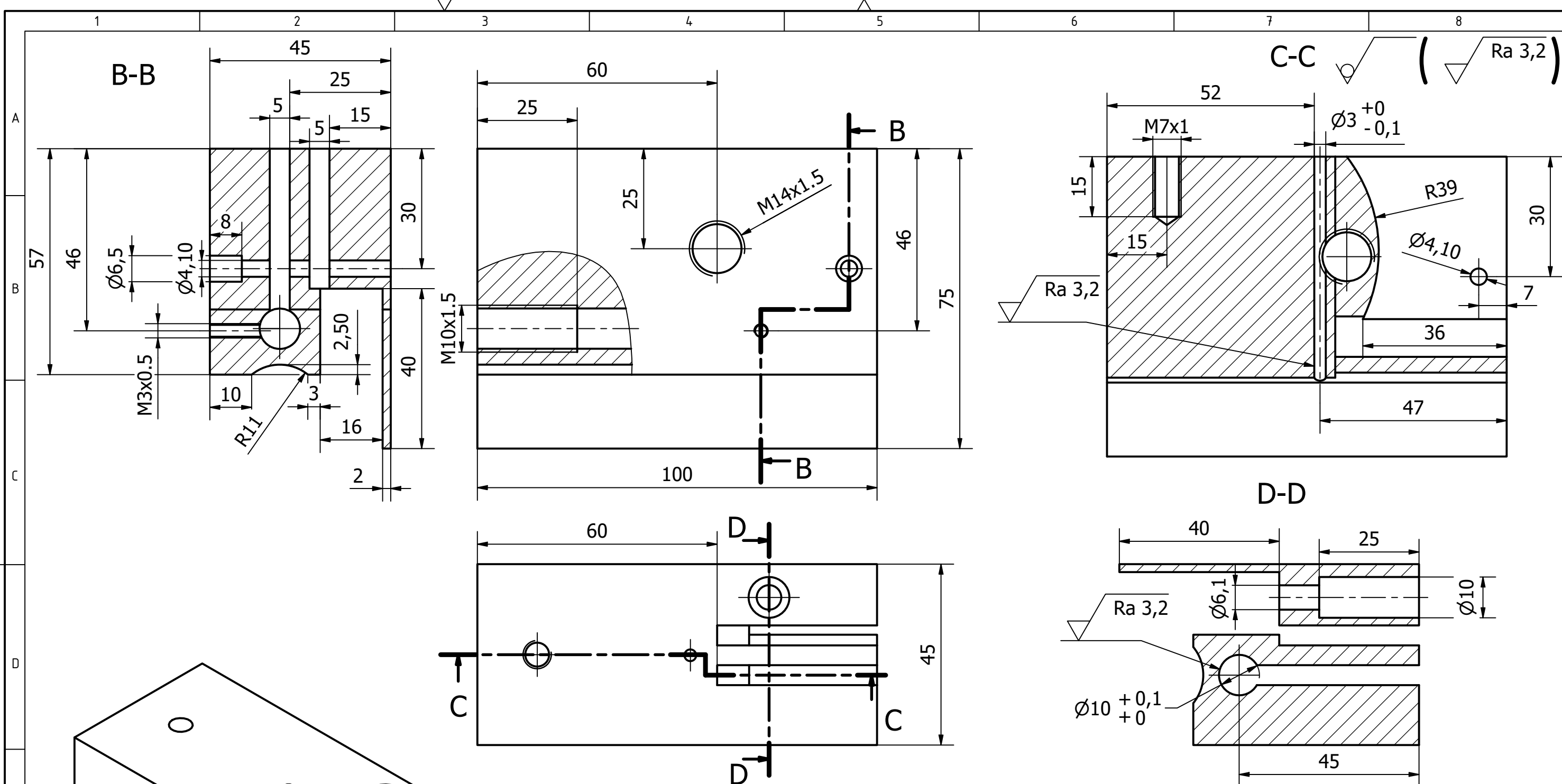
TOLERANCIJE SLOBODNIH MJERA	Datum	Ime i prezime	Potpis	FSB Zagreb
ISO 2768-T1	Projektirao	Noršić		
	Razradio	Noršić		
	Crtao	Noršić		
TOLERANCIJE OBLIKA I POLOŽAJA	Pregledao	Škec		
ISO 2768-T2				

ISO - tolerancije	Objekt:	Objekt broj: I N _ z a v r _ 1 0 _ 0 0
		R. N. broj:

Napomena:	Kopija
Materijal: AISI 304	Masa: 38 g
ZAVRŠNI RAD	

Mjerilo originala	Naziv:	Pozicija:	Format: A 4
1 : 1	Zupčasti cilindar		Listova: 1
	Crtež broj: I N _ z a v r _ 1 0 _ 0 9		List: 1

Design by CADLab



Sve površine s označenom kvalitetom površine i navoje naknadno obraditi.

TOLERANCIJE SLOBODNIH MJERA ISO 2768-T1 TOLERANCIJE OBLIKA I POLOŽAJA ISO 2768-T2	Projektirao	16/09/2024	Ime i prezime	Noršić	
	Razradio	16/09/2024	Noršić		
	Crtao	16/09/2024	Noršić		
	Pregledao	16/09/2024	Škec		
Objekt:		Objekt broj: I N _ z a v r _ 1 0 _ 0 0		R. N. broj:	
Napomena:		Materijal: PA6 - CF		Masa: 217 g	ZAVRŠNI RAD
Mjerilo originala		Naziv:		Pozicija:	
		Gornji nosač		Format: A3	
		Crtež broj: I N _ z a v _ 1 0 _ 0 6		Listova: 1	
				List: 1	

