

# Zupčani prijenosnik električne airsoft replike vatrenog oružja

---

**Ramljak, Gabriel**

**Undergraduate thesis / Završni rad**

**2024**

*Degree Grantor / Ustanova koja je dodijelila akademski / stručni stupanj:* **University of Zagreb, Faculty of Mechanical Engineering and Naval Architecture / Sveučilište u Zagrebu, Fakultet strojarstva i brodogradnje**

*Permanent link / Trajna poveznica:* <https://urn.nsk.hr/urn:nbn:hr:235:508233>

*Rights / Prava:* [In copyright](#)/[Zaštićeno autorskim pravom.](#)

*Download date / Datum preuzimanja:* **2025-01-27**

*Repository / Repozitorij:*

[Repository of Faculty of Mechanical Engineering  
and Naval Architecture University of Zagreb](#)



SVEUČILIŠTE U ZAGREBU  
FAKULTET STROJARSTVA I BRODOGRADNJE

# ZAVRŠNI RAD

**Gabriel Ramljak**

Zagreb, 2024.

SVEUČILIŠTE U ZAGREBU  
FAKULTET STROJARSTVA I BRODOGRADNJE

# ZAVRŠNI RAD

Mentor:

Prof. dr. sc. Krešimir Vučković, dipl. ing.

Student:

Gabriel Ramljak

Zagreb, 2024.

Izjavljujem da sam ovaj rad izradio samostalno koristeći znanja stečena tijekom studija i navedenu literaturu.

Zahvalio bi se prof. Vučkoviću na strpljenju i pomoći tokom izrade ovoga rada.

Također bi se zahvalio svojoj obitelji i prijateljima na podršci tokom trajanja ovog studija.

Gabriel Ramljak



SVEUČILIŠTE U ZAGREBU  
FAKULTET STROJARSTVA I BRODOGRADNJE



Središnje povjerenstvo za završne i diplomske ispite  
Povjerenstvo za završne i diplomske ispite studija strojarstva za smjerove:  
Procesno-energetski, konstrukcijski, inženjersko modeliranje i računalne simulacije i brodstrojarski

Sveučilište u Zagrebu Fakultet strojarstva i brodogradnje	
Datum	Prilog
Klasa: 602 – 04 / 24 – 06 / 1	
Ur.broj: 15 – 24 –	

## ZAVRŠNI ZADATAK

Student: **Gabriel Ramljak** JMBAG: **0035234451**

Naslov rada na hrvatskom jeziku: **Zupčani prijenosnik električne airsoft replike vatrenog oružja**

Naslov rada na engleskom jeziku: **Gear drive of electric airsoft firearm replica**

Opis zadatka:

Airsoft je vojno simulacijski timski sport u kojem se koriste replike vatrenog oružja koje izbacuju nemetalne kuglice pomoću stlačenog zraka. Sastavni dio električnih airsoft replika je elektromotor s pripadajućim zupčanim prijenosnikom pomoću kojeg se tlači opruga na klipnu pneumatskog cilindra, a s ciljem akumulacije energije potrebne za izbacivanje kuglice.

U radu je potrebno konstrukcijski razraditi zupčani prijenosnik električne airsoft replike vatrenog oružja. Uz pretpostavku korištenja komercijalno dostupnog elektromotora, prijenosnik treba konstruirati tako da se mogu izbacivati kuglice promjer 6 mm i mase do 0,25 g pri čemu ostvarena kinetička energija pri izlasku kuglice iz cijevi ne smije biti veća od 1,5 J.

Rad treba sadržavati:

- pregled i opis osnovnih vrsta airsoft replika vatrenog oružja s obzirom na princip rada
- pregled i opis osnovnih elemenata sličnih zupčanih prijenosnika
- konstrukcijsku razradu do razine radioničkih crteža te
- proračun svih nenormiranih dijelova.

Vrijednosti potrebne za proračun i odabir pojedinih komponenti usvojiti iz postojećih rješenja sličnih prijenosnika, iskustvenih vrijednosti te u dogovoru s mentorom.

U radu je potrebno navesti korištenu literaturu i eventualno dobivenu pomoć.

Zadatak zadan:

24. 4. 2024.

Datum predaje rada:

**2. rok (izvanredni):** 11. 7. 2024.  
**3. rok:** 19. i 20. 9. 2024.

Predviđeni datumi obrane:

**2. rok (izvanredni):** 15. 7. 2024.  
**3. rok:** 23. 9. – 27. 9. 2024.

Zadatak zadao:

  
prof. dr. sc. Krešimir Vučković

Predsjednik Povjerenstva:

  
prof. dr. sc. Vladimir Soldo

## SADRŽAJ

SADRŽAJ .....	I
POPIS SLIKA .....	III
POPIS TEHNIČKE DOKUMENTACIJE .....	IV
POPIS OZNAKA .....	V
SAŽETAK.....	VI
SUMMARY .....	VII
UVOD .....	1
1. OSNOVNE VRSTE REPLIKA ZA AIRSOFT .....	2
1.1. Airsoft replike s opružnim mehanizmom .....	2
1.2. Plinske replike .....	3
1.3. Električne replike .....	5
2. ZUPČANI PRIJENOSNIK ELEKTRIČNE AIRSOFT REPLIKE .....	6
2.1. Vrste prijenosnika.....	6
2.1.1 Prijenosnik V1 .....	6
2.1.2. Prijenosnik V2.....	7
2.1.3. Prijenosnik V3.....	8
2.1.4. Ostale vrste prijenosnika .....	8
2.2. Dijelovi prijenosnika električne airsoft replike .....	10
2.3. Zupčanici prijenosnika električne airsoft replike .....	13
2.3.1. Manji zupčanik.....	13
2.3.2. Prvo međuvratilo .....	14
2.3.3. Drugo međuvratilo.....	14
2.3.4. Treće međuvratilo.....	15
2.3.5. Aksijalni pomaci i podložne pločice .....	16
3. KONSTRUIRANJE ZUPČANOG PRIJENOSNIKA.....	17
3.1. Proračun zupčanog prijenosa.....	17
3.1.1 Plan proračuna i postavke u programu KISSsoft.....	17
3.1.2. Određivanje osnih razmaka .....	19
3.1.3. Određivanje potrebnog hoda opruge .....	19
3.1.4. Odabir glavne opruge .....	20
3.1.5. Izračun postignute sile u opruzi.....	21
3.1.6. Odabir elektromotora i izračun okretnog momenta.....	21
3.1.7. Određivanje promjera pogonskog zupčanika trećeg međuvratila i minimalni potrebni okretni moment.....	22

---

3.1.8. Odabir prijenosnog omjera .....	23
3.1.9. Gonjeni stožnik prvog međuvratila .....	25
3.1.10. Drugi zupčani par: prvo i drugo međuvratilo .....	26
3.1.11. Treći zupčani par: zupčanici 5 i 6.....	31
3.1.12. Četvrti zupčani par: zupčanici 7 i 8.....	35
3.2. Dimenzioniranje međuvratila .....	37
ZAKLJUČAK .....	39
LITERATURA .....	40
PRILOZI.....	42

## POPIS SLIKA

Slika 1. Presjek tipičnog mehanizma opružne replike [2].....	2
Slika 2. Tokyo Marui VSR-10; jedna od najpoznatijih snajperskih replika na oprugu [4]. .....	3
Slika 3. Dijagram tipične plinske replike pištolja za airsoft [2] .....	4
Slika 4. ASG CZ P09, replika pištolja pogonjena CO <sub>2</sub> plinom.....	4
Slika 5. Cybergun M4 Hawkeye, električna replika jurišne puške .....	5
Slika 6. Starija inačica prijenosnika V1 [7].....	6
Slika 7. Novija inačica prijenosnika V1 [8] .....	6
Slika 8. Prijenosnik V2 tipa sa sustavom brze izmjene opruge [9] .....	7
Slika 9. Prijenosnik V3 tipa [10].....	8
Slika 10. Prijenosnik V6 tipa [11] .....	9
Slika 11. Prijenosnik V7 tipa [12] .....	9
Slika 12. Prijenosnik V2 tipa sa označenim dijelovima [9] .....	10
Slika 13. Valjni ležaji prijenosnika .....	11
Slika 14. Kinematska shema zupčanog prijenosnika s ucrtanim tokom snage.....	13
Slika 15. Manji zupčanik [16] .....	14
Slika 16. Prvo međuvratilo sa zupčanicima [17].....	14
Slika 17. Drugo međuvratilo sa zupčanicima [18] .....	15
Slika 18. Treće međuvratilo sa zupčanicima [19] .....	15
Slika 19. Podložne pločice za zupčanike [20] .....	16
Slika 20. Postavke materijala i podmazivanja u KISSsoftu .....	18
Slika 21. Postavke proračunskih faktora u KISSsoftu.....	18
Slika 22. Postavke faktora sigurnosti u računalnom programu KISSsoft .....	18
Slika 23. Klip u krajnjem položaju, kada je izgubio kontakt sa zupčanikom trećeg međuvratila.....	20
Slika 24. Određivanje broja zubi na polovici cijelog promjera .....	22
Slika 25. Primjerak dijelova zupčanog prijenosnika omjera 13,65 koji će biti korišten za referencu. 24	
Slika 26. Dijaloški okvir računalnog programa KISSsoft za osnovne podatke za drugi par.....	27
Slika 27. Dijaloški okvir značajke "geometry manager" za par zupčanika 3 i 4.....	28
Slika 28. Dijaloški okvir računalnog programa KISSsoft za podatke o opterećenju i brzini okretaja 29	
Slika 29. Dijaloški okvir iz programa KISSsoft za tolerancije za drugi par.....	30
Slika 30. Dijaloški okvir iz programa KISSsoft za rezultate proračuna nosivosti za drugi par .....	30
Slika 31. Odabran pomak profila za treći zupčani par .....	32
Slika 32. Dijaloški okvir značajke "geometry manager" za par zupčanika 5 i 6.....	33
Slika 33. Postavke tolerancija za treći zupčani par .....	34
Slika 34. Rezultati proračuna trećeg para.....	34
Slika 35. Postavke za tolerancije kod četvrtog para .....	36
Slika 36. Ostvareni faktori sigurnosti zupčanika 7.....	36
Slika 37. Model sklopa prijenosnika .....	38



## **POPIS TEHNIČKE DOKUMENTACIJE**

- GR-001 Prvo međuvratilo
- GR-002 Drugo međuvratilo
- GR-003 Treće međuvratilo
- GR-01 Zupčani prijenosnik

## POPIS OZNAKA

Oznaka	Jedinica	Opis
$a_{ij}$	mm	Nulti osni razmak između međuvratila $i$ i $j$
$a_{wij}$	mm	Proračunski osni razmak između međuvratila $i$ i $j$
$b_i$	mm	Širina zupčanika $i$
$c$	mm	Tjemena zračnost zupčanika
$d_i$	mm	Diobeni promjer zupčanika $i$
$d_{ai}$	mm	Tjemeni promjer zupčanika $i$
$d_{bi}$	mm	Temeljni promjer zupčanika $i$
$d_{fi}$	mm	Podnožni promjer zupčanika $i$
$d_{wi}$	mm	Kinematski promjer zupčanika $i$
$E_k$	J	Kinetička energija kuglice
$E_o$	J	Energija opruge
$F_o$	N	Sila u opruzi
$h_a$	mm	Ukupna visina stožnog zupčanika
$i_{ij}$	/	Prijenosni omjer između zupčanika $i$ i $j$
$m_k$	kg	Masa kuglice
$m$	mm	Modul zupčanika
$n_i$	min <sup>-1</sup>	Brzina vrtnje zupčanika $i$
$P$	W	Snaga elektromotora
$P_i$	W	Snaga prenesena preko zupčanika $i$
$S_F$	/	Faktor sigurnosti protiv loma u korijenu zuba
$S_{Fpotr}$	/	Potrebni faktor sigurnosti protiv loma u korijenu zuba
$S_H$	/	Faktor sigurnosti protiv ljuštenja bokova zuba
$S_{Hpotr}$	/	Potrebni faktor sigurnosti protiv ljuštenja bokova zuba
$T_i$	Nm	Okretni moment na zupčanicu $i$
$v_k$	m/s	Brzina kuglice
$v_{ij}$	m/s	Obodna brzina između zupčanika $i$ i $j$
$W_i$	mm	Mjera preko nekoliko zubi zupčanika $i$
$x$	mm	Hod opruge
$x_i$	/	Faktor pomaka profila kod zupčanika $i$
$z_i$	/	Broj zubi zupčanika $i$
$z_{wi}$	/	Mjerni broj zubi zupčanika $i$
$\alpha$	°	Kut zahvata zupčanika
$\alpha_w$	°	Pogonski kut zahvata zupčanika
$\delta_i$	°	Kut stožnika $i$
$\eta_z$	/	Stupanj djelovanja zupčanog para

## SAŽETAK

U sklopu ovog rada prvo su opisane osnovne vrste airsoft replika vatrenog oružja s obzirom na princip rada. Za svaku vrstu opisan je princip rada kao i njihove prednosti odnosno mane. Izvršen je pregled osnovnih vrsta prijenosnika za električnu airsoft repliku te su opisane njihove razlike. Nadalje, opisani su osnovni elementi zupčanog prijenosnika, s naglaskom na zupčanike. Ovaj rad također uključuje konstruiranje zupčanog prijenosnika električne airsoft replike s odgovarajućim postupkom proračuna. Ulazne veličine proračuna preuzete su iz zadanih podataka iz teksta zadatka, mjerenja primjeraka postojećih rješenja i iskustvenih vrijednosti. Proračun je proveden prema dostupnoj literaturi i uz pomoć računalnog programa KISSsoft. Na kraju izrađeni su modeli proračunanih zupčanika uz pomoć računalnog programa Solidworks te je izrađena potrebna tehnička dokumentacija koja se sastoji od radioničkih crteža vratila prijenosnika sa zupčanicima i sklopnog crteža zupčanog prijenosnika.

Ključne riječi: airsoft, replika vatrenog oružja, zupčanici, zupčani prijenosnik

## **SUMMARY**

Within the scope of this thesis, the basic types of airsoft firearm replicas are initially described according to their working principle. The working principle is described for every basic type, along with their advantages and disadvantages. The basic types of gearboxes for electric airsoft replicas are overviewed and described by their differences. Further, the basic parts of an airsoft gearbox are described, with focus on gears. This thesis also incorporates the design of an airsoft electric gun gearbox with the corresponding calculation procedure. The input values of the calculation are taken from the given values in the thesis task, measurements of samples of existing solutions and experiential values. The calculation is carried out according to the available literature and KISSsoft computer software. Finally, the calculated gears are modeled in Solidworks computer software and the corresponding technical documentation is created, which consists of manufacturing sheets for shafts with gears and an assembly sheet for the gear drive.

Key words: airsoft, firearm replica, gears, gear drive

## UVOD

Airsoft je vojno-simulacijska sportska aktivnost, najčešće timska, u kojem igrači koriste replike oružja koje ispaljuju plastične kuglice na stlačeni zrak. Ta aktivnost se počela razvijati u sedamdesetim godinama 20. stoljeća u Japanu, ali se u narednim desetljećima proširila na zapadne države poput Sjedinjenih Američkih Država. Airsoft je danas poznat u cijelom svijetu i postao je sve popularniji u zadnjih nekoliko godina. U Hrvatskoj je airsoft jako raširena aktivnost, s mnoštvom klubova i zajednica. Za regulaciju aktivnosti airsofta u Hrvatskoj odgovoran je Hrvatski airsoft savez (HASS).

Replike u airsoftu uglavnom vjerno imitiraju vatreno oružje, zbog čega su popularan izbor za uvježbavanje vojnika i snimanje filmova. Riječ je o zračnom oružju i po hrvatskom zakonu o oružju spadaju u D kategoriju oružja. U počecima, airsoft replike bile su pogonjene plinom i oprugom, ali je 1992. tvrtka Tokyo Marui osmislila električni dizajn replike sa zupčanim prijenosom, što je izazvalo prekretnicu u industriji airsofta. Airsoft replike uglavnom su bezopasne, ali u slučaju pogotka u oko mogu nanijeti ozbiljne ozljede, zbog čega je obavezno nošenje zaštitnih naočala tijekom rukovanja.

Replike oružja za airsoft imaju pneumatski mehanizam koji može biti pogonjen na razne načine, od kojih je najčešći pomoću elektromotora koji je povezan na pneumatski klip preko zupčanog prijenosnika. Taj zupčani prijenosnik je složena konstrukcija od više mehaničkih i električnih dijelova te može biti izveden u više različitih izvedbi.

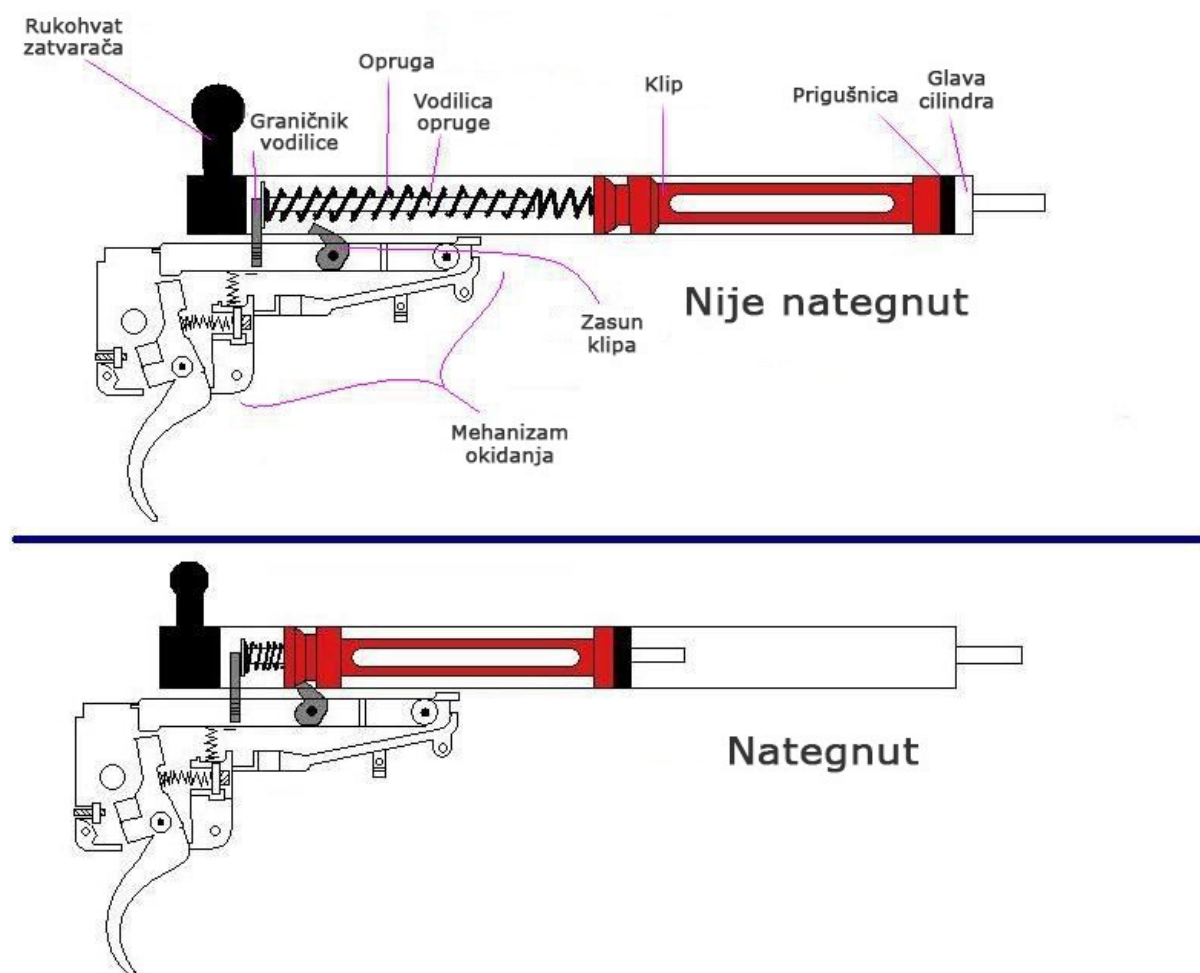
U ovom radu opisati će se vrste airsoft replika, različite vrste zupčanih prijenosnika električne replike i struktura tipičnog zupčanog prijenosnika. Također, konstruirati će se zupčani prijenosnik električne replike, gdje će biti proračunani i konstruirani zupčanicima potrebni za povlačenje klipa. Proračun zupčanika biti će izvršen pomoću računalnog programa KISSsoft. Biti će i izrađena tehnička dokumentacija, koja će se sastojati od radioničkih crteža međuvratila sa zupčanicima i sklopnog crteža zupčanog prijenosnika.

## 1. OSNOVNE VRSTE REPLIKA ZA AIRSOFT

Postoji više različitih vrsta replika oružja namijenjenih za airsoft. Svaka vrsta ima svoj zasebni mehanizam za ispaljivanje kuglica, spremnik kuglica (uglavnom odvojivi) i cijev s „hop-up“ sustavom.

### 1.1. Airsoft replike s opružnim mehanizmom

Replike s opružnim mehanizmom za ispaljivanje kuglice koriste energiju opruge koja se treba ručno zatezati prije svakog pucnja. Može se reći da je riječ o najjednostavnijoj vrsti replike s obzirom da ima najmanje pokretnih dijelova i da nije potreban nikakav vanjski izvor napajanja da bi replika funkcionirala. Na slici 1 prikazan je presjek tipične opružne replike [1].



Slika 1. Presjek tipičnog mehanizma opružne replike [2]

Opružne replike uglavnom su jeftinije od ostalih vrsta replika, ali ne koriste se u velikoj mjeri među iskusnijim igračima zbog ograničenih mogućnosti paljbe, s obzirom da ne može pucati u automatskom ili poluautomatskom režimu i raspona koji je uglavnom slabiji od ostalih replika.

Najčešće se primjenjuju u replikama snajperskih pušaka, s obzirom da originalne snajperske puške trebaju repetirati i mogu postići mnogo veće mogućnosti s oprugom zbog duljine samih replika [3]. Na slici 2 je prikazan primjer replike s opružnim mehanizmom.

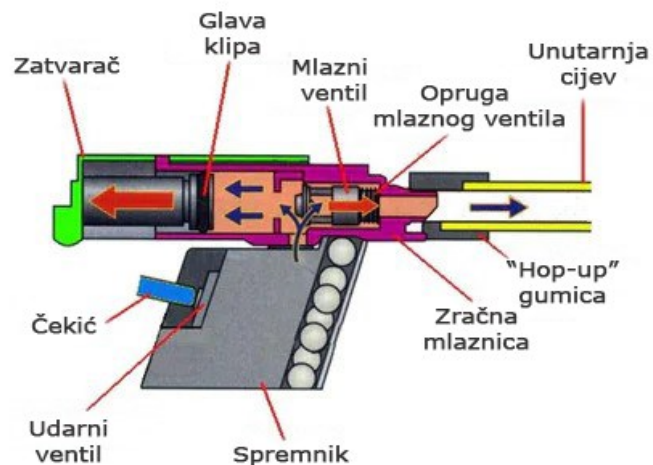


**Slika 2.** Tokyo Marui VSR-10; jedna od najpoznatijih snajperskih replika na oprugu [4].

## 1.2. Plinske replike

Plinske replike koriste vanjski izvor stlačenog plina za repetiranje, što im omogućuje poluautomatski ili rafalni režim paljbe. Riječ je o replikama koje imaju najviše dijelova sličnih kao u vatrenom oružju. Kao vanjski izvor napajanja najčešće se koristiti zeleni plin, CO<sub>2</sub>, i visoko stlačeni zrak (poznatiji kao HPA, eng. high-pressure air), pri čemu svaki plin ima svoju primjenu ovisno o korištenom oružju i stilu igranja igrača. Plinske replike dolaze u dvije izvedbe: bez povratnog mehanizma zatvarača (eng. Non-blowback) i s povratnim mehanizmom zatvarača (eng. Gas-blowback).

Stlačeni plin najčešće je spremljen u spremniku replike, zbog čega uglavnom imaju manji kapacitet od električnih replika. Povlačenjem okidača otvara se ventil na spremniku, čime se pušta stlačeni plin koji potiskuje kuglicu iz cijevi i vraća klip u početni položaj. Izuzev replika pogonjenih visoko stlačenim zrakom, ispuštanjem plina iz spremnika dolazi do hlađenja spremnika, zbog čega se ne preporučuje korištenje plinskih replika po hladnom vremenu i u rafalnom načinu paljbe [3].



Slika 3. Dijagram tipične plinske replike pištolja za airsoft [2]

Plinske replike koriste se iz razloga što daju realističniji dojam tijekom korištenja replike, međutim zahtijevaju redovito održavanje i imaju skuplje spremnike od ostalih vrsta replika za airsoft.

Replike pištolja najčešće su izvedene u plinskoj izvedbi jer nude bolje performanse od električnih izvedbi pištolja [5]. Na slici 4 prikazan je primjer plinskog pištolja u izvedbi s povratnim mehanizmom.



Slika 4. ASG CZ P09, replika pištolja pogonjena CO<sub>2</sub> plinom



### 1.3. Električne replike

Električne replike (eng. Airsoft Electric gun ili AEG) najčešći su tip replika korištenih u airsoftu. Kao kod opružnih replika, korištena je opruga i klip za ispaljivanje kuglice, ali repetirani su elektromotorom, zbog čega je potrebna baterija kao vanjski izvor napajanja. Povlačenjem okidača zatvara se električni krug, čime se pokreće elektromotor koji pogoni klip preko zupčanika dok ga opruga ne vrati u početni položaj, ispaljujući kuglicu. Rad zupčanog prijenosnika električne replike istražiti će se kasnije u radu.

Ovakva izvedba replike omogućuje pouzdaniji i brži rad u rafalnom načinu paljbe za razliku od većine plinskih replika. Električne replike su najpopularniji tip replika zbog jednostavnosti korištenja, svestranosti, mogućnosti nadogradnje, prilagodljivosti, jeftinijih spremnika i općenite pouzdanosti. S druge strane, mehanizam električne replike je složeniji od drugih vrsta replika i u slučaju kvara preporučuje se da popravak napravi iskusniji tehničar [3].

Na slici 5 je prikazan primjer električne replike.



Slika 5. Cybergun M4 Hawkeye, električna replika jurišne puške

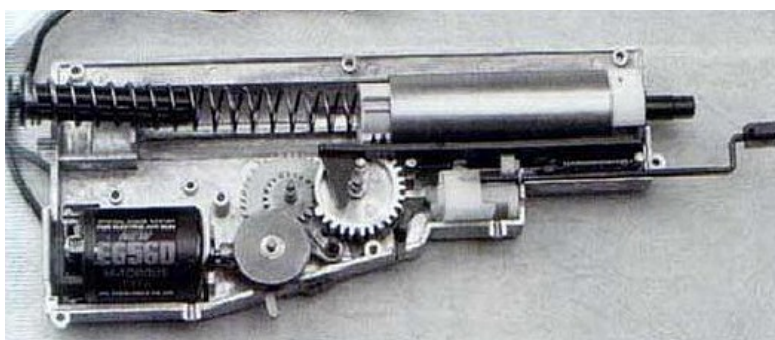
## 2. ZUPČANI PRIJENOSNIK ELEKTRIČNE AIRSOFT REPLIKE

Sklop zupčanog prijenosnika (eng. gearbox) jedna je od najosnovnijih značajki električne airsoft replike. Postoji više različitih izvedbi zupčanog prijenosnika za različite vrste replika. Izvedbe zupčanog prijenosnika razlikuju se po obliku kućišta (eng. shell) i za to prilagođenim dijelovima, ali velik dio različitih verzija ima zajedničke dijelove poput zupčanika i opruge. Izvedbe zupčanih prijenosnika označuju se općenito s velikim slovom V i brojem tipa (V1, V2, V3...) [6].

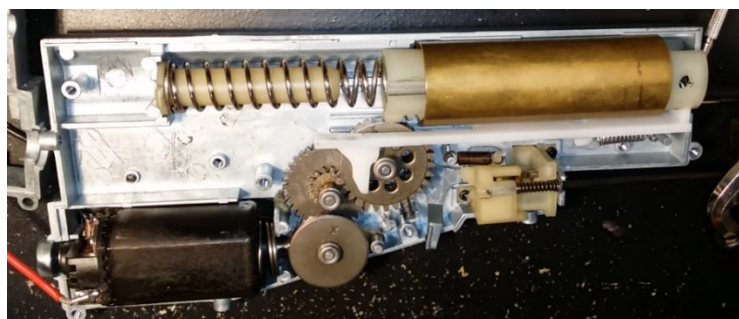
### 2.1. Vrste prijenosnika

#### 2.1.1 Prijenosnik V1

V1 je najstarija verzija zupčanog prijenosnika električne airsoft replike i namijenjena je za korištenje u replikama jurišne puške FAMAS. Originalna inačica ovog prijenosnika (slika 6) više nije u proizvodnji jer koristi specifične modele zupčanika i elektromotora, zbog čega ima ograničene mogućnosti za nadogradnju i prilagodbu. Danas se koristi modificirana inačica koja prima dijelove kompatibilne s V2 i V3 inačicama prijenosnika. [6]



Slika 6. Starija inačica prijenosnika V1 [7]



Slika 7. Novija inačica prijenosnika V1 [8]

### 2.1.2. Prijenosnik V2

Prijenosnik V2 tipa za električnu repliku namijenjen je za korištenje u replikama tipa jurišnih pušaka M4, M16, G3 i kratke strojnice MP5. Danas je jedan od najčešćih tipova prijenosnika. Ovaj prijenosnik se razlikuje od V1 verzije po sklopu okidača smještenom u kućištu prijenosnika i motoru smještenom izvan kućišta prijenosnika. Motor izvan prijenosnika omogućava veću kompatibilnost različitih modela motora, ali potrebno je namjestiti visinu motora da bi prijenosnik ispravno radio. Tokom godina je konstrukcija ovog zupčanog prijenosnika dobila promjene poput sustava brze izmjene opruge i produženog klipa za replike većih modela [6].

U ovom radu opisati će se dijelovi i funkcije prijenosnika na primjeru V2 tipa.



Slika 8. Prijenosnik V2 tipa sa sustavom brze izmjene opruge [9]

### 2.1.3. Prijenosnik V3

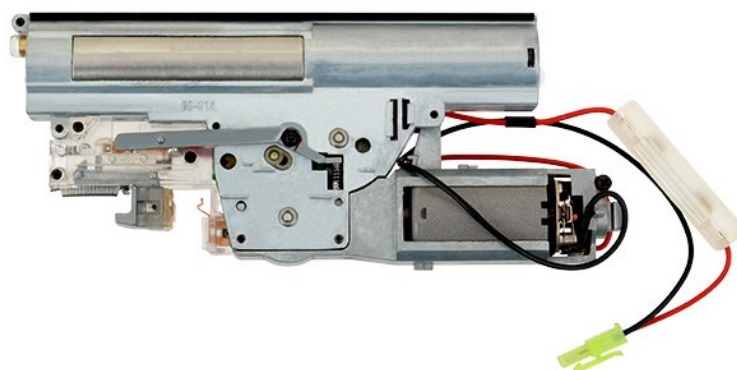
Prijenosnik V3 tipa osmišljen je za uporabu u replikama jurišnih pušaka AK, G36 i AUG tipa. Od V2 prijenosnika razlikuje se po odvojivom kavezu za smještaj motora, što omogućuje kruću konstrukciju i smanjuje potrebu za namještanjem visine motora. Riječ je o drugom najčešćem tipu prijenosnika pored V2 prijenosnika. Promjene poput brze izmjene opruge također su izvedene i na V3 prijenosniku. Većina dijelova u V3 prijenosniku kompatibilni su s V2 tipom [6].



Slika 9. Prijenosnik V3 tipa [10]

### 2.1.4. Ostale vrste prijenosnika

Postoje i druge vrste prijenosnika za električne replike, ali ne primjenjuju se tako često kao V2 i V3 jer su osmišljeni za specifične modele električnih replika. Neki od primjera su V6, koji se uglavnom primjenjuje u replikama kratke strojnice P90 tipa i V7 koji se primjenjuje za replike poluautomatske puške M14 tipa [6].



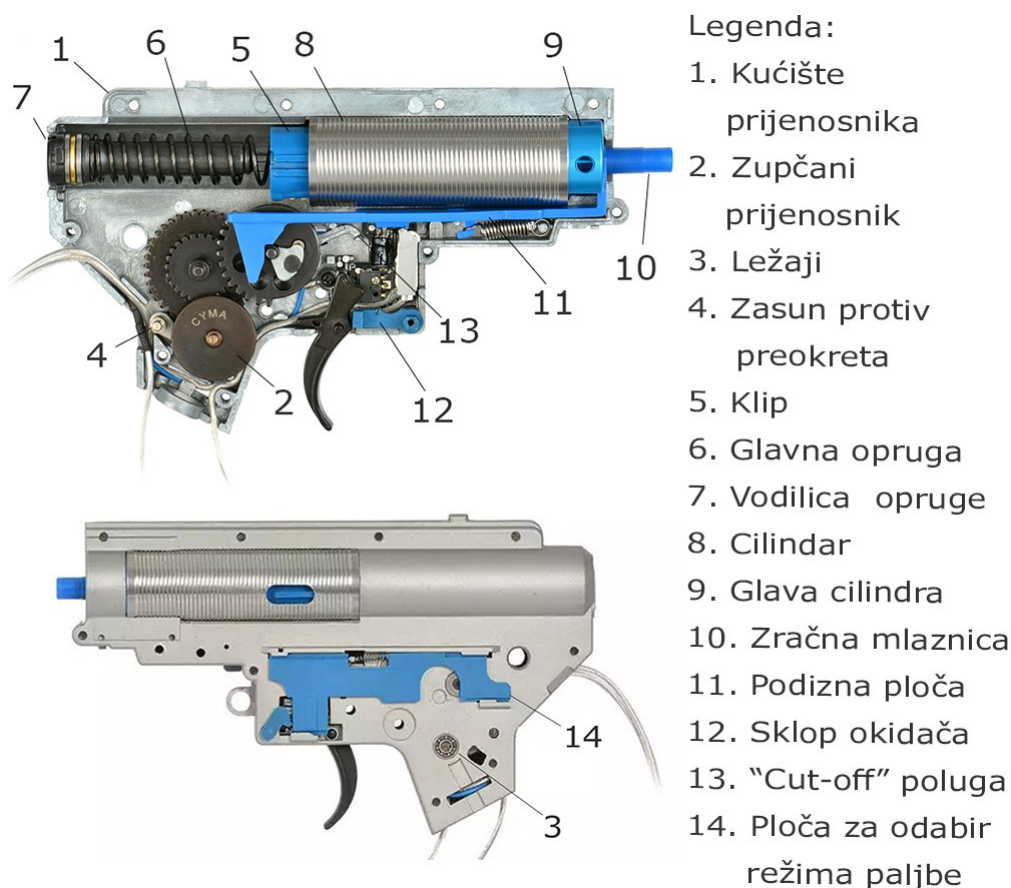
Slika 10. Prijenosnik V6 tipa [11]



Slika 11. Prijenosnik V7 tipa [12]

## 2.2. Dijelovi prijenosnika električne airsoft replike

Zupčani prijenosnik električne airsoft replike je složeni sklop koji se sastoji od više manjih dijelova. U ovom poglavlju biti će opisani svi elementi potrebni za funkcioniranje prijenosnika. Na slici 12 prikazan je otvoren prijenosnik V2 tipa sa označenim dijelovima.



Slika 12. Prijenosnik V2 tipa sa označenim dijelovima [9]

### Elektromotor

Pogonski stroj koji električnu energiju pretvara u iskoristivu mehaničku potrebnu za obavljanje rada prilikom tlačenja opruge. Smješten je uglavnom u dršci replike, ali je povezan u sustav preko manjeg zupčanika. Postoji više različitih mogućnosti za izbor elektromotora, s različitim odnosima brzine vrtnje i proizvedenog okretnog momenta. Ovisno o modelu kućišta, smješten je unutar ili izvan kućišta prijenosnika.

#### 1. Kućište prijenosnika

Kućište prijenosnika (eng. shell) sastoji se od dva dijela povezana vijcima. Osigurava položaj unutarnjih dijelova te ih štite od vanjskih oštećenja [13].

## 2. Zupčani prijenosnik

U sklopu prijenosnika smještena su četiri vratila: pogonsko vratilo s jednim zupčanikom (na elektromotoru), prvo, drugo i treće međuvratilo koje svako ima po dva zupčanika. Ovim prijenosnikom uvijek se postiže redukcija. Međuvratila sa zupčanicima najčešće se prodaju u setu, u različitim izvedbama za prijenosne omjere, koji najčešće variraju od 13,65 do 18,72. Izrađeni su od čelika.

U kasnijim će se poglavljima opširnije obraditi rad zupčanog prijenosnika.

## 3. Ležaji

Pridržavaju vratila zupčanika i primaju opterećenja zupčanika. Mogu biti izvedeni kao klizni ili valjni (kuglični) ležaji. Klizni ležaji su dugotrajniji, ali valjni imaju veći stupanj djelovanja [14]. Valjni ležaji za valjna tijela imaju kuglice [15], ali ne odgovaraju standardnim ležajevima (npr. SKFu) zbog vanjskog prstena s grebenom.



**Slika 13. Valjni ležaji prijenosnika**

## 4. Zasun protiv preokreta

Zasun (eng. anti reversal latch) postavljen na prvo međuvratilo koji ima ulogu sprječavanja zupčanika od okretanja u suprotnom smjeru, tj. stvarajući jednosmjernu spojku. Ovaj element će zaključati prijenosnik ukoliko zupčanici se počnu okretati u suprotnom smjeru. Potrebno ga je pažljivo montirati. Pridržava ga zasebna opruga [15].

## 5. Klip

Cilindrični element koji potiskuje stlačeni zrak nakon otpuštanja napete opruge. S donje strane ima zubnu letvu koja omogućuje pogonskom zupčaniku trećeg međuvratila da ga povuče, potiskujući oprugu [15]. Najčešće je izrađen od polimera ili kombinacije polimera i čelika. Na klip je pričvršćena i glava, element s O-brtvom koja sprječava izlazak zraka iz cilindra [13].

## 6. Glavna opruga

Spremnik energije potrebne za ispaljivanje kuglice kojeg potiskuje klip. Cilindričnog je oblika i postoji više izvedbi opruge. Opruge su označene s oznakom M i brojem iznosa postignute brzine u metrima u sekundi (M90, M110) za ispaljenu kuglicu mase 0,2g ili 0,25g kod proizvođača „Guarder“. Veća oznaka brzine označava kruću oprugu [13].

## 7. Vodilica opruge

Element za centriranje i pridržavanje opruge. Nekada dolazi s utorom za ključ sa šesterokutnim ozubljenjem za brzu izmjenu opruge. [13]

## 8. Cilindar

Komora u koju se sprema zrak kojeg klip potiskuje i komprimira. Neki modeli cilindra dolaze s urezanim utorom za smanjenje volumena komprimiranja.

## 9. Glava cilindra

Element s mlaznicom koji omogućuje komprimiranje stlačenog zraka iz cilindra kroz mlaznicu, ispaljujući kuglicu. [13]

## 10. Zračna mlaznica

Pokretni element smješten na glavi cilindra. Pričvršćen je uz podiznu ploču. Može se reći da ima dvije zadaće: da propusti i zatvori kuglicu u „hop-up“ komori i da spriječi neželjeno istjecanje zraka iz „hop-up“ komore, potiskujući sav zrak na stražnju stranu kuglice. [13]

## 11. Podizna ploča

Element preko kojeg se pomiče zračna mlaznica. Povučena je preko gumba na pogonskom zupčaniku trećeg međuvratila i otpuštena je zasebnom oprugom. [13]

## 12. Sklop okidača

Sklop koji se sastoji od dva kontakta čijim se uključivanjem zatvara električni krug između baterije i elektromotora [13].

## 13. „cut-off“ poluga

Poluga koja je povezana sa sektorskim zupčanikom i pločom odabira paljbe za poluautomatski režim pucanja. [15].

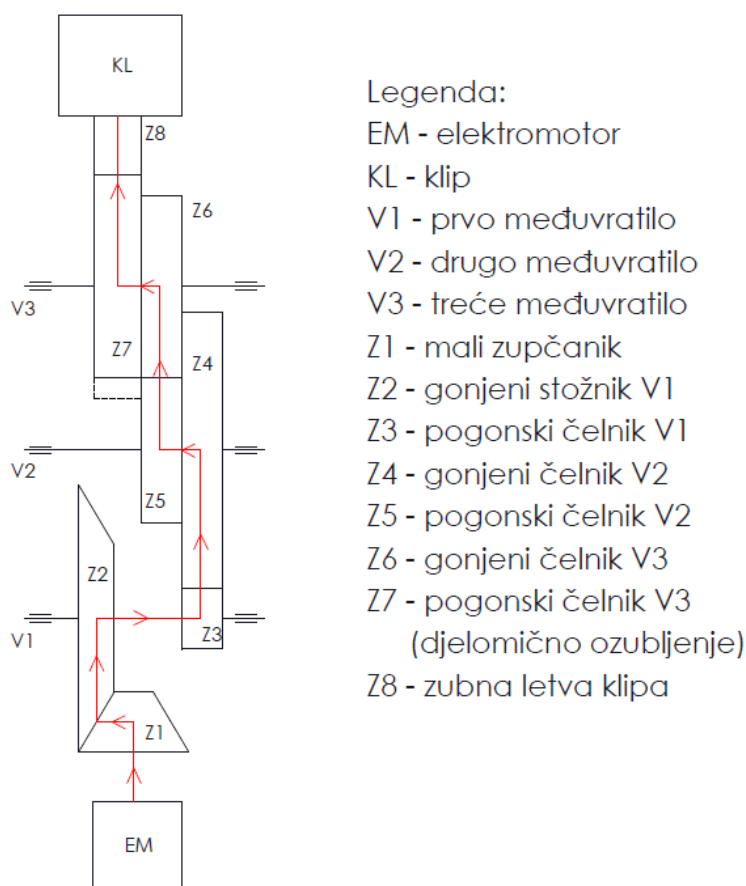


## 14. Ploča za odabir režima paljbe

Omogućuje promjenu režima paljbe replike ili kočenje replike [13].

### 2.3. Zupčanci prijenosnika električne airsoft replike

Zupčani prijenosnik sastoji se od 7 zupčanika i jedne zubne letve. Svako međuvratilo je izrađeno s dva zupčanika i dodatnim elementima. U većini slučajeva zupčanci vratila imaju ravne zube, ali postoje i izvedbe sa kosim zubima. Na slici 14 je prikazana kinematska shema zupčanog prijenosa sa svim označenim zupčanicima i vratilima.



Slika 14. Kinematska shema zupčanog prijenosnika s ucrtanim tokom snage

#### 2.3.1. Manji zupčanik

Manji zupčanik (eng. Pinion gear) je stožnik koji je priključen na elektromotor i uparen je s gonjenim stožnikom prvog međuvratila. Uvijek ima 10 zubi i os mu je okomita na os gonjenog stožnika. Jedini je zupčanik čija os nije paralelna sa osima ostalih zupčanika [15].



Slika 15. Manji zupčanik [16]

### 2.3.2. Prvo međuvratilo

Prvo međuvratilo sastoji se od tri spojena dijela: gonjenog stožastog zupčanika (uvijek ima 30 zubi) koji je uparen s manjim zupčanikom, dijelom s grebenima za sprječavanje prevrtanja i pogonskog čelnika (uglavnom 10 zubi) koji je uparen s gonjenim čelnikom drugog međuvratila.



Slika 16. Prvo međuvratilo sa zupčanicima [17]

### 2.3.3. Drugo međuvratilo

Drugo međuvratilo je sačinjeno od dva čelnika: gonjeni koji je uparen s pogonskim čelnikom prvog međuvratila (veći broj zubi) i pogonski koji je uparen s gonjenim čelnikom trećeg međuvratila (manji broj zubi). Brojevi zubi variraju o prijenosnom omjeru.



**Slika 17. Drugo međuvratilo sa zupčanicima [18]**

#### ***2.3.4. Treće međuvratilo***

Posljednje međuvratilo u prijenosu sastoji se od dva spojena dijela: gonjenog čelnika s ravnim ozubljenjem uparen s pogonskim čelnikom drugog međuvratila i čelnika s djelomičnim ozubljenjem (uvijek ima 16 zubi) koji se uparuje s zubnom letvom klipa. Na zupčanike ovog međuvratila su ugrađeni gumb za pridržavanje za podiznu ploču i ekscentar koji je u kontaktu s „Cut-off polugom“.

Na nekim izvedbama ovog međuvratila gonjeni zupčanik umjesto sektora bez zubi ima sektor s drugim skupom zubim ali su rijetko korišteni [15].



**Slika 18. Treće međuvratilo sa zupčanicima [19]**

### **2.3.5. Aksijalni pomaci i podložne pločice**

Zbog nesavršenosti izrade međuvratila može doći do aksijalnog pomaka, čime se pojavljuje rizik od smanjenja širine kontakata zubi i oštećenja površina zupčanika. Taj problem se rješava postavljanjem podložnih pločica (eng. shims) između zupčanika i ležaja. Cilj je postaviti podloške na način da se što više smanji aksijalni pomak, a da je i dalje omogućena rotacija zupčanika.



**Slika 19. Podložne pločice za zupčanike [20]**

### 3. KONSTRUIRANJE ZUPČANOG PRIJENOSNIKA

Tokom konstrukcijske razrade zupčanog prijenosnika, zupčanici na međuvratilima će biti konstruirani kao novi dijelovi uz pomoć odgovarajućeg proračuna i postojećeg rješenja. Ostali dijelovi će biti naručeni kao gotovi proizvodi. Elektronički dijelovi poput ožičenja i elektroničkog sustava okidanja neće biti obrađeni.

#### 3.1. Proračun zupčanog prijenosa

##### 3.1.1 Plan proračuna i postavke u programu KISSsoft

Za konstruiranje zupčanika biti će provedeni sljedeći postupci:

1. eksperimentalne izmjere osnovnog razmaka na primjerku kućišta prijenosnika,
2. eksperimentalna izmjera skraćivanja opruge,
3. odabir potrebne opruge koja će ostvariti kinetičku energiju za ispaljenje kuglice (podaci su zadani) na temelju izračunane brzine opruge,
4. proračun obodne sile koju treba savladati preko energije opruge,
5. odabir elektromotora koji će pogoniti klip,
6. odabir prijenosnog omjera zupčanika i provjera postignute sile,
7. određivanje modula na temelju potrebnih osnovnih razmaka i izmjera primjerka,
8. dimenzioniranje zupčanika (karakteristični promjeri, pomak profila),
9. određivanje tolerancije zupčanika,
10. kontrola zupčanika na čvrstoću i
11. određivanje podataka za tehničku dokumentaciju iz izvješća računalnog programa.

Mali zupčanik je uvijek istih dimenzija i dolazi već montiran na elektromotor, zbog čega neće biti proračunan. U tom slučaju, stožnički par zupčanika će se oblikovati prema izmjeri postojećeg rješenja.

Tokom rješavanja zupčanici će biti označeni prema shemi na Sliku 14.

Proračun zupčanika će se vršiti uz pomoć računalnog programa KISSsoft i prema dostupnoj literaturi [21] i [22].

Stupanj djelovanja zupčanog para je iskustveno odabran i iznosi:  $\eta_z = 0,97$ , dok će se za ostale elemente prijenosnika gubici zanemariti.

Materijal zupčanika je jednak za sve zupčanike u setu. Na primjeru gotovog rješenja [23] proizvođač je naveo da su zupčanici prijenosnika izrađeni od čelika za cementiranje C40. Od materijala dostupnih u računalnom programu odabran je kvalitetniji čelik za cementiranje, plameno kaljen C45. Kako zupčanici airsoft replike su u stvarnosti podmazivani mašću, tako će biti postavljeno i u računalnom programu. Na slici 20 prikazane su sljedeće postavke materijala:

Material and lubrication			
Gear 1	Through hardened steel	C45 (2), flame/ind. hardened, ISO 6336-5 Figure 11/12 (MQ) Flank & root hardened	+
Gear 2	Through hardened steel	C45 (2), flame/ind. hardened, ISO 6336-5 Figure 11/12 (MQ) Flank & root hardened	+
Lubrication	Grease lubrication	Klübersynth GE 46-1200	← +

Slika 20. Postavke materijala i podmazivanja u KISSsoftu

Za faktore u proračunu postavljene su sljedeći iznosi u dijaloškom okviru „factors“ na slici 21.

General factors			
Application factor	$K_A$	1.2500	💡
Dynamic factor	$K_V$	1.0000	<input checked="" type="checkbox"/>
Transverse load factor	$K_{H\beta}$	1.1270	<input type="checkbox"/>
Mesh load factor, uneven load distribution for multiple path transmissions			
Method		Own input	
Mesh load factor	$K_V$	1.0000	
Alternating bending factor (mean stress influence coefficient)			
Method		Predefined	
Alternating bending factor	$Y_N$	1.0000	1.0000
Face load factor			
Method		Own input	🔧
Face load factor	$K_{H\beta}$	1.5000	

Slika 21. Postavke proračunskih faktora u KISSsoftu

Korištene su zadane vrijednosti potrebnih faktora sigurnosti iz okvira „safety factors“ u postavkama programa, kao na slici 22.

Required safeties for metal (ISO/DIN)				
		$m_n \leq 0.5 \text{ mm}$	$m_n = 1.0 \text{ mm}$	$m_n \geq 2.0 \text{ mm}$
Root safety	$S_{F \min}$	0.6000	1.2000	1.4000
Flank safety	$S_{H \min}$	0.6000	0.9000	1.0000
Safety against scuffing (integral temperature)	$S_{S \min}$	0.9000	1.8000	1.8000
Safety against scuffing (flash temperature)	$S_{B \min}$	1.0000	2.0000	2.0000
Safety against micropitting	$S_{\lambda \min}$	2.0000	2.0000	2.0000
Safety against tooth flank fracture	$S_{FF \min}$	1.2000	1.2000	1.2000

Slika 22. Postavke faktora sigurnosti u računalnom programu KISSsoft

Potrebni faktori sigurnosti su  $S_{H \text{pot}} = 0,9$  za nosivost boka i  $S_{F \text{pot}} = 1,2$  za nosivost korijena.

### 3.1.2. Određivanje osnih razmaka

Uzimajući u obzir stariji primjerak kućišta prijenosnika V2 tipa, izmjereni su osni razmaci zupčanika. Da bi se dobili kompletni rezultati izmjere, izmjerena je i veličina utora za ležaj. Osni razmaci su izmjereni mjerenjem udaljenosti bližih bokova provrta ležaja i zbrajajući sa izmjerenom veličinom provrta ležaja. Izmjerene su sljedeće vrijednosti osnih razmaka:

utor ležaja: 8 mm,

između prvog i drugog međuvratila: 12 mm i

između drugog i trećeg međuvratila: 13 mm.

Zbrajanjem mjerenih vrijednosti razmaka bokova sa širinom utora ležaja dobiju se sljedeće vrijednosti osnih razmaka:

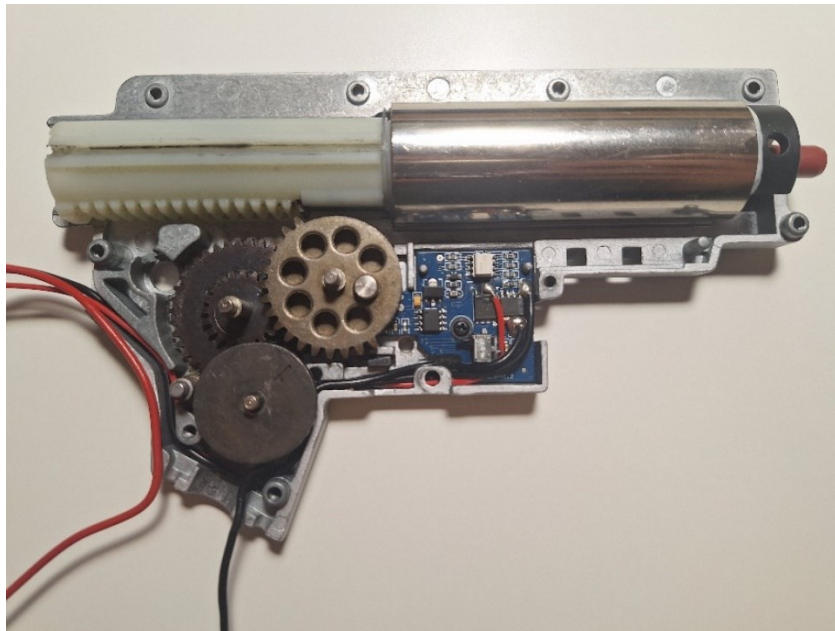
$$a_{w12} = 12 + 8 = 20 \text{ mm i} \quad (1)$$

$$a_{w23} = 13 + 8 = 21 \text{ mm.} \quad (2)$$

Može se zaključiti da osni razmak između prvog i drugog međuvratila iznosi 20 mm, a drugog i trećeg 21 mm.

### 3.1.3. Određivanje potrebnog hoda opruge

Da bi se moglo izmjeriti postignuto skraćenje opruge, potrebno je utvrditi poziciju klipa kada izgubi kontakt sa zupčanicom nakon odrađenog ciklusa. Napravljen je pokus gdje su treće međuvratilo, cilindar i klip sa glavom postavljeni u odgovarajuće pozicije na dostupnom primjerku kućišta V2 prijenosnika. Treće međuvratilo se ručno okreće sve dok pogonski zupčanik ne izgubi kontakt sa zubnom letvom na klipu. Pomicanjem klipa do kraja utvrđeno je da zubi klipa gube kontakt sa zupčanicom kada klip dođe do krajnjeg položaja na stražnjoj strani prijenosnika.



**Slika 23. Klip u krajnjem položaju, kada je izgubio kontakt sa zupčanicom trećeg međuvratila**

Može se reći da opruga postiže konačni položaj kada se u potpunosti nalazi u klipu. Uzimajući to u obzir, može se izračunati duljina opruge mjerenjem duljine klipa gdje staje opruga.

Mjerenjem je utvrđeno da opruga u konačnom položaju postiže duljinu od približno 59,4 mm.

Uzimajući u obzir da je primjerak opruge dug 175 mm, hod opruge  $x$  se može izračunati:

$$x = 175 - 59,4 = 115,6 \text{ mm} \quad (3)$$

gdje je  $x$  hod opruge izražen u milimetrima.

#### **3.1.4. Odabir glavne opruge**

Kako se potencijalna energija opruge pretvara u kinetičku energiju ispaljene kuglice, dobiti će se s kuglicama od 0,2 g i 0,25 g isti iznos kinetičke energije ako je korištena ista opruga i zanemareni su otpori gibanja. Promjenom opruge će se promijeniti dobiveni iznos kinetičke energije.

Uzimajući u obzir da je oznaka brzine opruge svedena na kuglicu od 0,2 g i maksimalna kinetička energija  $E_k = 1,5$  J, brzina ispaljenja kuglice  $v_k$  na početku cijevi se može izračunati izrazom izvedenog iz izraza za kinetičku energiju:

$$v_k = \sqrt{\frac{2 \cdot E_k}{m_k}} = \sqrt{\frac{2 \cdot 1,5}{0,2 \cdot 10^{-3}}} = 122,4745 \text{ m/s} \quad (4)$$



gdje je:

$v_k$  (m/s) – brzina kuglice,

$E_k$  (J) – zadana kinetička energija kuglice i

$m_k$  (kg) – zadana masa kuglice.

Kako se ne smije preći granica kinetičke energije od 1,5 J, uzeti će se standardna opruga sljedeće manje vrijednosti brzine. Odabrana je opruga kojom se postiže brzina kuglice od 120 m/s (M120). To se može provjeriti izrazom za kinetičku energiju:

$$E_o = \frac{m_k \cdot v_k^2}{2} = \frac{0,2 \cdot 10^{-3} \cdot 120^2}{2} = 1,44 \text{ J} > 1,5 \text{ J} \quad (5)$$

gdje je:

$E_o$  (J) – energija opruge i

$v_k$  (m/s) – brzina kuglice postignuta odabranom oprugom.

Iz prethodnog izraza može se zaključiti da odabrana opruga zadovoljava uvjet iznosa energije.

Tokom daljnjeg proračuna će se radi jednostavnosti pretpostaviti linearno djelovanje opruge.

### 3.1.5. Izračun postignute sile u opruzi

Kako je izraz za energiju opruge jednak [14]:

$$E_o = \frac{F_o x}{2}, \quad (6)$$

gdje je:

$E_o$  (J) – energija opruge,

$F_o$  (N) – sila opruge i

$x$  (m) – hod opruge,

može se sila izračunati uz pomoć izvedenog izraza i poznatih podataka o energiji iz (5) i skraćenju opruge iz (3).

$$F_o = \frac{2 \cdot E_o}{x} = \frac{2 \cdot 1,44}{0,1156} = 24,9135 \text{ N.}, \quad (7)$$

Izračunani iznos treba postići obodna sila sektorskog zupčanika da bi savladala silu opruge.

### 3.1.6. Odabir elektromotora i izračun okretnog momenta

Odabrani elektromotor za promatrani sustav je model „Dark Matter – High torque“ od proizvođača „Specna Arms“ [24]. Poznati su tehnički podaci motora o brzini vrtnje, koja iznosi

20 000 min<sup>-1</sup> i snazi koja iznosi 93 W. Okretni moment elektromotora može se izračunati na sljedeći način:

$$T_1 = \frac{60 \cdot P}{2 \cdot \pi \cdot n_1} = \frac{60 \cdot 93}{2 \cdot \pi \cdot 20000} = 0,0444 \text{ Nm} = 44,44 \text{ Nmm} \quad (8)$$

gdje je:

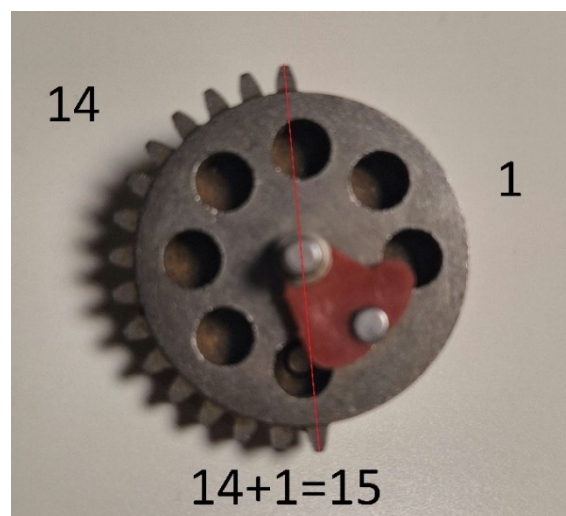
$T_1$  (Nm) – okretni moment elektromotora,

$P$  (W) – snaga elektromotora i

$n_1$  (min<sup>-1</sup>) – brzina vrtnje elektromotora.

### 3.1.7. Određivanje promjera pogonskog zupčanika trećeg međuvratila i minimalni potrebni okretni moment

Da bi se mogao izračunati minimalni okretni moment na pogonskom zupčaniku trećeg međuvratila, potrebno je prvo odrediti promjer na kojem će djelovati. Broj zubi na pogonskom zupčaniku trećeg međuvratila je najčešće uvijek isti bez obzira na ukupni prijenosni omjer i on iznosi 16 zubi. Ako se zubi tog istog modula prošire na cijeli promjer, ukupan broj zubi bi iznosio 30. Na sljedećoj slici je prikazano određivanje zubi na polovici cijelog promjera.



Slika 24. Određivanje broja zubi na polovici cijelog promjera

Preko izraza za tjemeni i podnožni promjer zupčanika [21]:

$$d_a = d + 2m \quad (9)$$

$$d_f = d - 2,5m \quad (10)$$

gdje je:

$d_a$  (mm) – tjemeni promjer zupčanika,

$d_f$  (mm) – podnožni promjer zupčanika,

$d$  (mm) – diobeni promjer zupčanika  $i$

$m$  (mm) – modul zupčanika

može se izvesti sljedeći izraz za određivanje modula zupčanika:

$$m = \frac{d_a - d_f}{4,5}. \quad (11)$$

Na primjerku su izmjereni tjemeni i podnožni promjer pogonskog dijela sektorskog zupčanika. Tjemeni promjer iznosi 31,58 mm, a podnožni 27,08 mm. Kada se te vrijednosti uvrste u prethodnu formulu, dobije se:

$$m = \frac{31,58 - 27,08}{4,5} = 1 \text{ mm}. \quad (12)$$

Tada diobeni promjer mjerenog zupčanika iznosi:

$$d_7 = m \cdot z_7 = 1 \cdot 30 = 30 \text{ mm}, \quad (13)$$

gdje je:

$d_7$  (mm) – diobeni promjer pogonskog zupčanika trećeg međuvratila

$z_7$  – broj zubi pogonskog zupčanika trećeg međuvratila

Sada se može izračunati minimalni potrební okretni moment na pogonskom zupčaniku trećeg međuvratila:

$$T_{7\_min} = F_o \cdot \frac{d_7}{2} = 24,9135 \cdot \frac{30}{2} = 373,7 \text{ Nmm}, \quad (14)$$

gdje je:

$T_{7\_min}$  (Nmm) – minimalni potreban okretni moment pogonskog zupčanika trećeg međuvratila

### 3.1.8. Odabir prijenosnog omjera

Za konstruiranje zupčanika koristiti će se jedan od najčešćih prijenosnih omjera za zupčani prijenosnik. Inicijalno je odabran prijenosni omjer 13,65.

Ako je korišten prijenosni omjer 13,65, uz dobivene vrijednosti elektromotora dobiti će se okretni moment na pogonskom čelniku trećeg međuvratila:

$$T_7 = T_1 \cdot i_{uk} \cdot \eta_z^3 = 44,44 \cdot 13,65 \cdot 0,97^3 = 553,633 \text{ Nmm}, \quad (15)$$

gdje je:

$T_7$  (Nmm) – postignuti okretni moment pogonskog zupčanika trećeg međuvratila,

$i_{uk}$  – ukupni prijenosni omjer  $i$

$\eta_z$  – stupanj djelovanja zupčanog para.

Uspoređujući s minimalnim momentom, koji iznosi 373,7 Nmm, može se zaključiti da će ova kombinacija prijenosnog omjera i elektromotora zadovoljiti uvjet potrebnog okretnog momenta.

Neke osnovne dimenzije zupčanika će biti bazirane na postojećem primjerku. U sklopu ovog rada korišten je postojeći primjerak dijelova zupčanog prijenosnika omjera 13,65 proizvođača „Big dragon“ na slici 25:



**Slika 25. Primjerak dijelova zupčanog prijenosnika omjera 13,65 koji će biti korišten za referencu**

Uz postojeći primjerak može se utvrditi da zupčani prijenos omjera 13,65 sastoji se od sljedećih brojeva zubi:

zupčanik 1 (manji zupčanik):  $z_1 = 10$  zubi,

zupčanik 2 (gonjeni stožnik prvog međuvratila):  $z_2 = 30$  zubi,

zupčanik 3 (pogonski čelnik prvog međuvratila):  $z_3 = 10$  zubi,

zupčanik 4 (gonjeni čelnik drugog međuvratila):  $z_4 = 39$  zubi,

zupčanik 5 (pogonski čelnik drugog međuvratila):  $z_5 = 24$  zubi,

zupčanik 6 (gonjeni čelnik trećeg međuvratila):  $z_6 = 28$  zubi,

zupčanik 7 (pogonski čelnik trećeg međuvratila):  $z_7 = 16$  zubi (djelomično ozubljenje, na pola zupčanika) i

zupčanik 8 (zubna letva klipa):  $z_8 = 14$  zubi.

Na sljedeći se način mogu odrediti i prijenosni omjeri zupčanih parova:

$$i_{12} = \frac{z_2}{z_1} = \frac{30}{10} = 3, \quad (16)$$

gdje je  $i_{12}$  prijenosni omjer para zupčanika 1 i 2,

$$i_{34} = \frac{z_4}{z_3} = \frac{39}{10} = 3,9, \quad (17)$$

gdje je  $i_{34}$  prijenosni omjer para zupčanika 3 i 4 i

$$i_{56} = \frac{z_5}{z_6} = \frac{28}{24} = 1,1667, \quad (18)$$

gdje je  $i_{56}$  prijenosni omjer para zupčanika 5 i 6.

### 3.1.9. Gonjeni stožnik prvog međuvratila

Kod prvog međuvratila, gonjeni stožnik će biti dimenzioniran na temelju izmjerenih vrijednosti s primjerka. Izmjerena je ukupna visina i iznosi 1,8 mm. Uzimajući u obzir sljedeći izraz [21]:

$$h_a = 2 \cdot m + c = 2,25 \cdot m, \quad (19)$$

gdje je:

$h_a$  (mm) – tjemena visina zuba,

$m$  (mm) – modul zupčanika i

$c$  (mm) – tjemena zračnost,  $0,25 \cdot m$  po ISO preporuci [22].

Može se odrediti modul:

$$m = \frac{h_a}{2,25} = \frac{1,8}{2,25} = 0,8 \text{ mm.}, \quad (20)$$

Također, uzeti će se u obzir da su osi elektromotora i stožnog zupčanika okomite, stoga zbroj kuteva iznosi:

$$\delta_1 + \delta_2 = 90^\circ, \quad (21)$$

gdje je:

$\delta_1$  – kut manjeg zupčanika (zupčanika 1) i

$\delta_2$  – kut gonjenog stožnika prvog međuvratila (zupčanika 2).

Tada vrijedi [21]:

$$\delta_2 = \arctg(i_{12}) = \arctg(3) = 71,565^\circ, \quad (22)$$

gdje je  $i_{12}$  – prijenosni omjer para zupčanika 1 i 2.

Diobeni promjer će iznositi:

$$d_2 = z_2 \cdot m = 30 \cdot 0,8 = 24 \text{ mm}, \quad (23)$$

gdje je:

$d_2$  diobeni promjer gonjenog stožnika i

$z_2$  – broj zubi zupčanika 2.

Širina zuba i vanjski tjemeni promjer izmjereni su na primjerku i iznose  $b_2 = 4,5$  mm i  $d_{a2} = 24,21$  mm.

### 3.1.10. Drugi zupčani par: prvo i drugo međuvratilo

Potreban modul će biti određen pomoću već izračunatog osnovnog razmaka međuvratila.

Za debljine zupčanika su iskustveno odabrane vrijednosti  $b_3 = 3$  mm za zupčanik 3, i  $b_4 = 2,85$  mm za zupčanik 4.

Iz [21] poznat je izraz za razmak osi između zupčanika:

$$a_{12} = \frac{m \cdot (z_3 + z_4)}{2}, \quad (24)$$

gdje je:

$a_{12}$  (mm) – nulti osni razmak između prvog i drugog međuvratila,

$m$  (mm) – modul zupčanika,

$z_3$  – broj zubi pogonskog čelnika prvog međuvratila (zupčanika 3) i

$z_4$  – broj zubi gonjenog čelnika drugog međuvratila (zupčanika 4).

Preko izraza (22) može se izvesti izraz za određivanje modula zupčanika:

$$m = \frac{2a_{12}}{(z_3 + z_4)}. \quad (25)$$

Uz inicijalnu pretpostavku da je nulti osni razmak jednak proračunskom i uvrštavanje vrijednosti u prethodni izraz dobije se modul:

$$m = \frac{2 \cdot 20}{(10 + 39)} = 0,8163 \text{ mm}. \quad (26)$$

Prethodno dobiveni modul ne odgovara ni jednom standardnom modulu prema DIN 780, stoga biti će odabrana najbliža standardna vrijednost modula od 0,8 mm [14], dok će na zupčanicima biti izveden pomak profila.

Sada se mogu odrediti diobeni promjeri zupčanika 3 i 4.

$$d_3 = z_3 \cdot m = 10 \cdot 0,8 = 8 \text{ mm. i} \quad (27)$$

$$d_4 = z_4 \cdot m = 39 \cdot 0,8 = 31,2 \text{ mm,} \quad (28)$$

gdje je:

$d_3$  (mm) – diobeni promjer zupčanika 3 i

$d_4$  (mm) – diobeni promjer zupčanika 4.

Potrebno je odrediti i nulti razmak osi s novim modulom:

$$a_{12} = \frac{d_3 + d_4}{2} = \frac{8 + 31,2}{2} = 19,6 \text{ mm} \quad (29)$$

i provjeriti ga na potrebni osni razmak uz uvjet [22]:

$$|a_{w12} - a_{12}| \leq m = 0,8 \text{ mm i} \quad (30)$$

$$|a_{w12} - a_{12}| = |20 - 19,6| = 0,4 \text{ mm} \leq 0,8 \text{ mm}, \quad (31)$$

gdje je:

$a_{12}$  (mm) – nulti osni razmak između prvog i drugog međuvratila i

$a_{w12}$  (mm) – proračunski osni razmak između prvog i drugog međuvratila.

Iz prethodnog može se zaključiti da je uvjet osnog razmaka zadovoljen.

Kako je broj zubi pogonskog zupčanika prvog međuvratila manji od praktičnog graničnog broja zubi (14), potrebno je obavezno izvršiti pozitivan pomak profila, jer u protivnom će zupčanik biti slabiji zbog podrezanosti [21]. Radi postizanja bolje sigurnosti, podrezanost će se ukloniti u potpunosti. Faktor pomaka profila će u tom slučaju biti jednak:

$$x_3 = \frac{z_g - z_3}{z_g} = \frac{17 - 10}{17} = 0,4118, \quad (32)$$

gdje je:

$x_3$  – faktor pomaka profila na zupčaniku 3 i

$z_g$  – teoretski granični broj zubi [21].

Prethodno dobivene vrijednosti unijete su u računalni program, kao na slici 26:

The screenshot shows the 'Geometry' and 'Material and lubrication' sections of the KISSsoft dialog box. The 'Geometry' section includes fields for 'Tooth geometry' (symmetric), 'Normal module' (0.8000 mm), 'Normal pressure angle' (20.0000 °), 'Gear 1' type (spur gear), 'Helix angle at reference circle' (0.0000 °), and 'Center distance' (20.0000 mm). The 'Gear 1' and 'Gear 2' parameters are: Number of teeth (10 and 39), Facewidth (3.0000 mm and 2.8500 mm), Profile shift coefficient (0.4118 and 0.1242), and Quality (ISO 1328:2013) A (10 and 10). The 'Material and lubrication' section shows Gear 1 and Gear 2 materials as 'Through hardened steel' with a note 'C45 (2), flame/ind. hardened, ISO 6336-5 Figure 11/12 (MQ) Flank & root hardened', and Lubrication as 'Grease lubrication' with 'Klübersynth GE 46-1200'.

**Slika 26. Dijaloški okvir računalnog programa KISSsoft za osnovne podatke za drugi par**

Iz računalnog programa je očitana vrijednost faktora pomaka profila zupčanika 4:  $x_4 = 0,1242$ .

Preko značajke „geometry manager“ iz odgovarajućeg dijaloškog okvira (na slici 27) mogu se očitati podaci o geometriji zupčanog para.

Geometry manager	
Normal module	$m_n$ 0.8000 mm
Normal pressure angle	$\alpha_n$ 20.0000 °
Helix angle at reference circle	$\beta$ 0.0000 °
Center distance	$a$ 20.0000 mm <input checked="" type="checkbox"/>
Number of teeth	$z$ 10 39
Facewidth	$b$ 3.0000 2.8500 mm
Profile shift coefficient	$x$ 0.4118 0.1242
Tooth thickness coefficient	$s_n^*$ 1.8706 1.6612
Dedendum coefficient	$h_{fp}^*$ 1.2500 1.2500
Root radius coefficient	$p_{fp}^*$ 0.3800 0.3800
Addendum coefficient	$h_{ap}^*$ 1.0000 1.0000
Tip diameter	$d_o$ 10.2009 32.9408 mm
Root diameter	$d_f$ 6.6589 29.3988 mm
Tip clearance factor	$c^*$ 0.2502 0.2502

Slika 27. Dijaloški okvir značajke "geometry manager" za par zupčanika 3 i 4

Očitani su sljedeći podaci o geometriji zupčanika:

tjemeni promjer zupčanika 3:  $d_{a3} = 10,2009$  mm,

tjemeni promjer zupčanika 4:  $d_{a4} = 32,9408$  mm,

podnožni promjer zupčanika 3:  $d_{f3} = 6,6589$  mm i

podnožni promjer zupčanika 4:  $d_{f4} = 29,3998$  mm.

Potrebno je unijeti podatke o snazi i brzini vrtnje zupčanika. Određen je iznos snage

$$P_3 = P \cdot \eta_z = 0,093 \cdot 0,97 = 0,0902 \text{ kW}, \quad (33)$$

gdje je:

$P_3$  (kW) – snaga na zupčaniku 3,

$P$  (kW) – snaga elektromotora i

$\eta_z$  – stupanj djelovanja zupčanog para.

Također određena je i brzina vrtnje:

$$n_3 = \frac{n_1}{i_{12}} = \frac{20000}{3} = 6666,66 \text{ min}^{-1}, \quad (34)$$

gdje je:

$n_3$  ( $\text{min}^{-1}$ ) – brzina vrtnje zupčanika 3,



$n_1$  ( $\text{min}^{-1}$ ) – brzina vrtnje zupčanika 1 i

$i_{12}$  – prijenosni omjer para zupčanika 1 i 2

Podaci iz (33) i (34) su unijeti u dijaloški okvir na slici 28.

**Slika 28. Dijaloški okvir računalnog programa KISSsoft za podatke o opterećenju i brzini okretaja**

U sklopu konstrukcijske razrade zupčanika potrebno je odabrati i veličine tolerancija zupčanika, što uključuje nazivnu mjeru preko nekoliko zubi i kvalitetu tolerancije debljine zubi. Prvo se određuje stupanj kvalitete zubi. Na temelju tablice iz [22] može se odrediti kvaliteta preko obodne brzine zupčanika.

Prvo se obodna brzina određuje izrazom:

$$v_{34} = \frac{d_3 \cdot \pi \cdot n_3}{60} = \frac{0,008 \cdot \pi \cdot 6666,66}{60} = 2,793 \text{ m/s}, \quad (35)$$

gdje je  $v_{34}$  (m/s) - obodna brzina između zupčanika 3 i 4.

Uzimajući prethodni rezultat u obzir, odabrana je kvaliteta zuba 10.

Na temelju isprobavanja više mogućnosti tolerancija zupčanika, u programu je odabrana kvaliteta f24 po DIN 3967 jer se njome neće preći granica zašiljenosti zuba za treći zupčanik, a i dalje će se ostvariti potrebna kružna zračnost.

U računalnom programu odabrana je sljedeća tolerancija razmaka osi:

$$A_{a,g,d} = \pm 26 \text{ } \mu\text{m}, \quad (36)$$

U dijaloški okvir na slici 29 unijete su odgovarajuće vrijednosti tolerancija.

**Slika 29. Dijaloški okvir iz programa KISSsoft za tolerancije za drugi par**

Sada se može provesti proračun zupčanog para, značajkom „Run calculation“. Završetkom proračuna pojavljuju se dijaloški okvir s rezultatima proračuna nosivosti na slici 30.

Results (basic calculation)			
Contact ratios	$[\epsilon_{\alpha m} / \epsilon_{\beta} / \epsilon_{\gamma m}]$	1.330 / 0.000 / 1.330	
		<b>Gear 1</b>	<b>Gear 2</b>
Actual tip circle (mm)	$[d_{aE}]$	10.201	32.941
Root safety	$[S_F]$	6.849	6.231
Flank safety	$[S_H]$	1.082	1.313

**Slika 30. Dijaloški okvir iz programa KISSsoft za rezultate proračuna nosivosti za drugi par**

Iz rezultata proračuna očitano je najmanji postignut faktor sigurnosti:  $S_H = 1,082$ . Uspoređivanjem te vrijednosti faktora sigurnosti s potrebnim faktorom sigurnosti  $S_{Hpot} = 0,9$  sa Slika 22 može se zaključiti da je uvjet nosivosti zadovoljen.

Preko značajke „Generate report“ računalni program izrađuje izvješće o zupčanom paru koje uključuje podatke o nosivosti i geometriji. Iz izvješća (izvadak u prilogu) očitani su podaci potrebni za tehničku dokumentaciju:

Pogonski kut zupčanog para:  $\alpha_w = 22,942^\circ$ ,  
temeljni promjer zupčanika 3:  $d_{b3} = 7,518$  mm,  
kinematski promjer zupčanika 3:  $d_{w3} = 8,163$  mm,  
temeljni promjer zupčanika 4  $d_{b4} = 29,318$  mm,  
kinematski promjer zupčanika 4  $d_{w4} = 31,837$  mm.  
mjerni broj zubi zupčanika 3:  $z_{w3} = 2$ ,

mjera preko nekoliko zubi zupčanika 3:  $W_3 = 3,88$  mm,  
 mjerni broj zubi zupčanika 4  $z_{w4} = 5$ ,  
 mjera preko nekoliko zubi zupčanika 4  $W_4 = 11,133$  mm i  
 kružna zračnost (srednja vrijednost):  $j_{34} = 0,18$  mm.

### 3.1.11. Treći zupčani par: zupčanici 5 i 6

Na sličan način će se izvršiti proračun za treći zupčani par, između pogonskog zupčanika drugog međuvratila (zupčanika 5) i gonjenog zupčanika (zupčanika 6) trećeg međuvratila.

Pomoću izraza (25) može se odrediti modul zupčanika uz uvrštene odgovarajuće vrijednosti:

$$m = \frac{2a_{w23}}{(z_5+z_6)} = \frac{2 \cdot 21}{(24+28)} = 0,8077 \text{ mm.} \quad (37)$$

gdje je:

$m$  (mm) – modul zupčanika,

$a_{w23}$  (mm) – proračunski osni razmak između drugog i trećeg međuvratila,

$z_5$  – broj zubi pogonskog čelnika drugog međuvratila i

$z_6$  – broj zubi gonjenog čelnika trećeg međuvratila.

Izračunani modul iz izraza (37) ne odgovara ni jednom standardnom modulu prema DIN 780 pa se odabire najbliži standardni modul od  $m = 0,8$  mm [14].

Diobeni promjeri iznose:

$$d_5 = z_5 \cdot m = 24 \cdot 0,8 = 19,2 \text{ mm i} \quad (38)$$

$$d_6 = z_6 \cdot m = 28 \cdot 0,8 = 22,4 \text{ mm,} \quad (39)$$

gdje je:

$d_5$  (mm) – diobeni promjer zupčanika 5 i

$d_6$  (mm) – diobeni promjer zupčanika 6.

Sada se može odrediti nulti razmak osi:

$$a_{23} = \frac{d_5+d_6}{2} = \frac{19,2+22,4}{2} = 20,8 \text{ mm.} \quad (40)$$

Uz provjeru:

$$|a_{w23} - a_{23}| \leq m = 0,8 \text{ mm} \quad (41)$$

$$|a_{w23} - a_{23}| = |21 - 0,8| = 0,2 \text{ mm} \leq 0,8 \text{ mm,} \quad (42)$$

gdje je:

$a_{23}$  (mm) – nulti osni razmak između drugog i trećeg međuvratila i

$a_{w23}$  (mm) – proračunski osni razmak između drugog i trećeg međuvratila.

iz čega se može zaključiti da su ostvareni uvjeti za pomak profila radi ostvarivanja osnovnog razmaka.

Za razliku od prvog para, odabrati će se kombinacija pomaka profila prema preporuci računalnog programa. Odabrana je preporučena kombinacija za maksimalnu nosivost boka („For maximum root safety“) kao na slici 31.

	Gear 1	Gear 2	
For optimal specific sliding	0.1733	0.0855	<input type="radio"/>
For minimum sliding velocity	0.1313	0.1275	<input type="radio"/>
For maximum root safety	0.2210	0.0378	<input type="radio"/>
For maximum flank safety	0.4010	-0.1422	<input checked="" type="radio"/>
For maximum scuffing safety	0.1360	0.1228	<input type="radio"/>
Minimum Gear 1 (geometrical boundaries)	-0.4038	0.6625	<input type="radio"/>
Maximum Gear 1 (geometrical boundaries)	0.8061	-0.5474	<input type="radio"/>
For undercut boundary per gear	-0.4038	-0.6377	
For minimum topland per gear	0.8061	0.9685	

**Slika 31. Odabran pomak profila za treći zupčani par**

Tada pomaci profila sada iznose:

za zupčanik 5:  $x_5 = 0,401$  i

za zupčanik 6:  $x_6 = -0,1422$ .

Kao i za drugi par, podaci o geometriji zupčanika očitani su pomoću značajke „geometry manager“ na slici 32.

Parameter	Symbol	Value 1	Value 2	Unit
Normal module	$m_n$	0.8000		mm
Normal pressure angle	$\alpha_n$	20.0000		°
Helix angle at reference circle	$\beta$	0.0000		°
Center distance	$a$	21.0000		mm
Number of teeth	$z$	24	28	
Facewidth	$b$	2.8300	2.8300	mm
Profile shift coefficient	$x$	0.4010	-0.1422	
Tooth thickness coefficient	$s_n^*$	1.8627	1.4673	
Dedendum coefficient	$h_{fp}^*$	1.2500	1.2500	
Root radius coefficient	$\rho_{fp}^*$	0.3800	0.3800	
Addendum coefficient	$h_{ap}^*$	1.0000	1.0000	
Tip diameter	$d_s$	21.4276	23.7585	mm
Root diameter	$d_r$	17.8416	20.1725	mm
Tip clearance factor	$c^*$	0.2500	0.2500	

Slika 32. Dijaloški okvir značajke "geometry manager" za par zupčanika 5 i 6

Iz dijaloškog okvira sa Slika 32 očitani su sljedeći podaci o geometriji:

tjemeni promjer zupčanika 5:  $d_{a5} = 21,4276$  mm,

tjemeni promjer zupčanika 6:  $d_{a6} = 23,7585$  mm,

podnožni promjer zupčanika 5:  $d_{f5} = 17,8416$  mm i

podnožni promjer zupčanika 6:  $d_{f6} = 20,1725$  mm.

U računalnom programu potrebno je unijeti snagu i brzinu vrtnje zupčanika 5. Snaga na zupčaniku 5 iznosi:

$$P_5 = P \cdot \eta_z^2 = 0,093 \cdot 0,97^2 = 0,0875 \text{ kW}, \quad (43)$$

gdje je:

$P_5$  (kW) – snaga na zupčaniku 5,

$P$  (kW) – snaga elektromotora i

$\eta_z$  – stupanj djelovanja zupčanog para.

Brzina vrtnje zupčanika 5 je jednaka:

$$n_5 = \frac{n_3}{i_{34}} = \frac{6666,66}{3,9} = 1709,402 \text{ min}^{-1}, \quad (44)$$

gdje je:

$n_5$  ( $\text{min}^{-1}$ ) – brzina vrtnje zupčanika 5,

$n_3$  ( $\text{min}^{-1}$ ) – brzina vrtnje zupčanika 3 i

$i_{34}$  – prijenosni omjer para zupčanika 3 i 4.

Prema obodnoj brzini:

$$v_{56} = \frac{d_5 \cdot \pi \cdot n_5}{60} = \frac{0,0192 \cdot \pi \cdot 1709,402}{60} = 1,7185 \frac{\text{m}}{\text{s}}, \quad (45)$$

gdje je  $v_{56}$  (m/s) – obodna brzina između zupčanika 5 i 6, odabrana je kvaliteta ozubljenja 11 [22].

Odabrana tolerancija razmaka osi je:

$$A_{a,g,d} = \pm 42 \mu\text{m}, \quad (46)$$

Po preporuci računalnog programa za jednosmjerne sustave (po Niemannu) odabrana je tolerancija zuba DIN 3967 b26, s podacima na slici 33.

Slika 33. Postavke tolerancija za treći zupčani par

U računalnom programu ovaj par je proračunan preko značajke „calculate“ i ostvareni su sljedeći faktori sigurnosti na slici 34.

Results (basic calculation)			
Contact ratios	$[\epsilon_{\alpha m} / \epsilon_{\beta} / \epsilon_{\gamma m}]$	1.520 / 0.000 / 1.520	
Actual tip circle (mm)	$[d_{ae}]$	<b>Gear 1</b>	<b>Gear 2</b>
Root safety	$[S_F]$	4.142	3.563
Flank safety	$[S_H]$	1.283	1.287

Slika 34. Rezultati proračuna trećeg para

Utvrđeno je da je najmanji postignuti faktor sigurnosti  $S_H = 1,283$  veći od potrebnog faktora  $S_{Hpot} = 0,9$ , čime je zadovoljena kontrola nosivosti para.

Izrađen je izvještaj ovog zupčanog para (izvadak u prilogu), iz kojeg su očitani podaci za tehničku dokumentaciju:

pogonski kut zupčanog para:  $\alpha_w = 21,449^\circ$ ,  
 temeljni promjer zupčanika 5:  $d_{b5} = 18,042$  mm,  
 kinematski promjer zupčanika 5:  $d_{w5} = 19,385$  mm,  
 temeljni promjer zupčanika 6  $d_{b6} = 21,049$  mm,  
 kinematski promjer zupčanika 6  $d_{w6} = 22,615$  mm.  
 mjerni broj zubi zupčanika 5:  $z_{w5} = 4$ ,  
 mjera preko nekoliko zubi zupčanika 5:  $W_5 = 8,754$  mm,  
 mjerni broj zubi zupčanika 6  $z_{w6} = 3$ ,  
 mjera preko nekoliko zubi zupčanika 6  $W_6 = 6,14$  mm i  
 kružna zračnost (srednja vrijednost):  $j_{56} = 0,327$  mm.

### 3.1.12. Četvrti zupčani par: zupčanici 7 i 8

Za zupčanik 7 koristiti će se izmjerene vrijednosti s gotovog rješenja. Izmjerena vrijednost debljine na pogonskom zupčaniku trećeg međuvratila iznosi 3,84 mm. Ostale vrijednosti su izmjerene u poglavlju 3.1.7. Kako su poznati tjemeni promjer, modul i diobeni promjer, pomak profila može se izračunati sljedećim izrazom izvedenim iz izraza (9):

$$x_7 = \frac{d_{a7} - d_7 - 2 \cdot m}{2 \cdot m} = \frac{31,58 - 30 - 2 \cdot 1}{2 \cdot 1} = -0,21. \quad (47)$$

Potrebno je unijeti podatke o snazi i brzini vrtnje. Snaga na zupčaniku 7 iznosi:

$$P_7 = P \cdot \eta_z^3 = 0,093 \cdot 0,97^3 = 0,0849 \text{ kW}, \quad (48)$$

gdje je:

$P_7$  (kW) - snaga na zupčaniku 7

$P$  (kW) - snaga na elektromotoru i

$\eta_z$  – stupanj djelovanja zupčanog para.

Brzina vrtnje je jednaka:

$$n_7 = \frac{n_5}{i_{56}} = \frac{1709,402}{1,1667} = 1465,202 \text{ min}^{-1}, \quad (49)$$

gdje je:

$n_7$  ( $\text{min}^{-1}$ ) – brzina vrtnje zupčanika 7,

$n_5$  ( $\text{min}^{-1}$ ) – brzina vrtnje zupčanika 5 i

$i_{56}$  – prijenosni omjer para zupčanika 5 i 6.

Određena je obodna brzina:

$$v_{78} = \frac{d_7 \cdot \pi \cdot n_7}{60} = \frac{0,03 \cdot \pi \cdot 1465,202}{60} = 2,302 \text{ m/s}, \quad (50)$$

gdje je  $v_{78}$  (m/s) – obodna brzina između zupčanika 7 i 8.

Na temelju obodne brzine odabrana je kvaliteta 11 [22]. Korištena tolerancija za sedmi zupčanik je b26, kao na prethodnom zupčaniku.

Slika 35. Postavke za tolerancije kod četvrtog para

Provođenjem proračuna ovog para postignuti su sljedeći faktori sigurnosti na sedmom zupčaniku, na slici 36.

Results (basic calculation)		
Contact ratios	$[\epsilon_{\alpha m} / \epsilon_{\beta} / \epsilon_{\gamma m}]$	1.804
Actual tip circle (mm)	$[d_a, Ha_d]$	31.580
Root safety	$[S_F]$	8.670
Flank safety	$[S_H]$	2.514

Slika 36. Ostvareni faktori sigurnosti zupčanika 7

Iz dijaloškog okvira očitano je najmanji faktor sigurnosti od  $S_H = 2,514$ . Usporedbom s potrebnim faktorom za nosivost boka  $S_{H\text{potr}} = 0,9$ , nosivost zupčanika 7 zadovoljava.

U računalnom programu izrađeno je izvješće o ovom zupčanom paru. Očitani su sljedeći podaci za tehničku dokumentaciju:

pogonski kut zupčanog para:  $\alpha_w = 20^\circ$ ,

temeljni promjer zupčanika 7:  $d_{b7} = 28,191$  mm,



kinematski promjer zupčanika 7:  $d_{w7} = d_7 = 30$  mm,  
mjerni broj zubi zupčanika 7:  $z_{w7} = 3$ ,  
mjera preko nekoliko zubi zupčanika 5:  $W_7 = 7,657$  mm i  
srednja kružna zračnost:  $j_{78} = 0,3295$  mm.

### 3.2. Dimenzioniranje međuvratila

Osnovne dimenzije međuvratila na kojima leže zupčanici biti će odabrane prema iskustvenim vrijednostima dimenzija vratila za smještaj u kućištu V2 i V3 tipa. Dimenzije trebaju ispuniti sljedeće zahtjeve:

- smanjivanja potrebe za postavljanje dodatnih podložaka,
- osiguravanja što veće kontaktne linije između zupčanika i
- slobodno rotiranje u ležajnim mjestima.

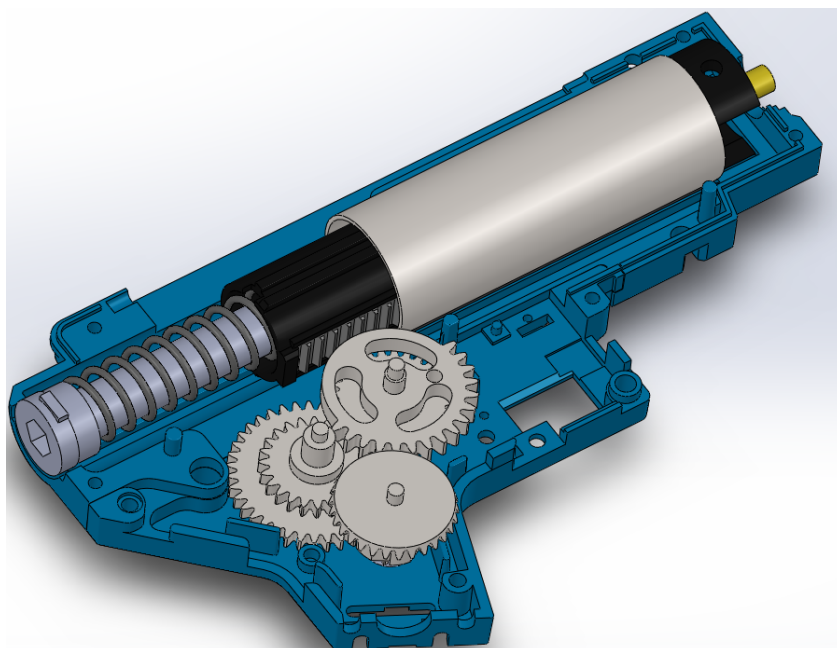
Ukupna duljina vratila će iznositi 19 mm, pri čemu je razmak između oslonaca manji od 14 mm da mogu stati u kućište. Kod većine novih zupčanika će razmak ležajnih iznositi 13,8mm, jer je predviđeno postavljanje podložne pločice od 0,1mm, što je najmanja dostupna duljina. Za razmak osi će se primijeniti dopušteno odstupanje u minusu, čime će se postići neznatna zračnost između podloške i zupčanika koja će olakšati rotaciju zupčanika.

Izuzetak je stožasti zupčanik, gdje će duljina biti 13,6 mm, jer na strani gonjenog dijela predviđena je deblja podložna pločica od 0,3 mm radi osiguranja boljeg kontakta sa pogonskim zupčanicom elektromotora.

Iz postojećih rješenja zupčanih prijenosnika može se utvrditi da je između zupčanika i ležaja postignut labav dosjed jer zupčanici mogu lagano izvući iz ležaja ukoliko je potrebna zamjena. Tako će biti postignuto i na ovom prijenosniku.

Potreban raspored podložnih pločica biti će utvrđen nakon izrade međuvratila.

Sve dimenzije međuvratila opisane su u tehničkoj dokumentaciji u prilogu. U računalnom programu „Solidworks“ izrađen je model sklopa prijenosnika.



**Slika 37. Model sklopa prijenosnika**

## ZAKLJUČAK

U ovom radu su opisane osnovne vrste airsoft replika prema principu rada, koje se mogu podijeliti na opružne, plinske i električne. Svaka od navedenih vrsta ima svoje prednosti i nedostatke u odnosu na druge vrste, a najbolja vrsta replike ovisi o preferencijama i stilu igranja samog igrača. Zupčani prijenosnik električne replike ima više različitih izvedbi koje su namijenjene za različite vrste replika, od kojih su najčešće V2 i V3 tipa. Na primjeru prijenosnika V2 tipa su opisani osnovni dijelovi prijenosnika, od kojih svaki ima svoju funkciju u osiguravanju ispravnog rada replike, pri čemu je najveći naglasak stavljen na zupčanike prijenosnika. U sklopu rada također je konstruiran zupčani prijenosnik. Na temelju zadanih podataka i izmjere klipa izračunan je minimalan potreban okretni moment na pogonskom zupčanicu trećeg međuvratila. Odabran je elektromotor i prijenosni omjer 13,65. Utvrđeno je da će ta kombinacija elektromotora i prijenosnog omjera zadovoljiti uvjet minimalnog momenta. Zupčanici su dimenzionirani prema potrebnom osnom razmaku i proračunu uz pomoć računalnog programa KISSsoft. Daljnjim proračunom utvrđeno je da svi modelirani zupčanici zadovoljavaju prethodno postavljene uvjete sigurnosti na čvrstoću. Vratila zupčanika su dimenzionirana na način da se smanji potreba za dodatnim podložnim pločicama, a da se i dalje spriječi nepoželjni aksijalni pomak zupčanika.

## LITERATURA

- [1] <https://www.airsoftgi.com/information/what-is-the-difference-between-spring-powered-gas-powered-and-electric-powered-airsoft-guns-150> pristupljeno 3.6.2024. u 18:06h
- [2] <https://www.ehobbyasia.com/blogs/news/how-do-airsoft-guns-work> pristupljeno 3.6.2024 u 19:43h
- [3] <https://www.redwolfairsoft.com/blog/how-do-airsoft-guns-work> pristupljeno 3.6.2024 u 19:55 h.
- [4] <https://airsofteire.com/products/tokyo-marui-vsr-10-g-spec> pristupljeno 3.6.2024. u 18:10h
- [5] <https://gunfire.com/en/blog/whats-better-gas-or-electric-airsoft-pistol-1634285741.html> pristupljeno 3.6.2024. u 21:22h
- [6] <https://www.patrolbase.co.uk/news-help-and-advice/beginner-guide-articles/beginners-guide-gearbox-versions> pristupljeno 3.6.2024 u 23:20h
- [7] [http://www.airsoftchrudim.cz/recenze/vyvoj\\_as\\_zbrani.html](http://www.airsoftchrudim.cz/recenze/vyvoj_as_zbrani.html) pristupljeno 3.6.2024. u 23:27h
- [8] <https://www.youtube.com/watch?v=pH-FKM9LFys> pristupljeno 3.6.2024. u 23:32
- [9] <https://www.taiwangun.com/gearbox-mechanism-complete/mosfet-gearbox-v-2-blue-cyma> pristupljeno 24.7.2024. u 20:32h.
- [10] <https://www.taiwangun.com/gearbox-mechanism-complete/gearbox-v-3-blue-cyma> pristupljeno 24.7.2024. u 23:05 h
- [11] <https://www.taiwangun.com/gearbox-mechanism-complete/complete-v6-gearbox-for-cm-060-cyma> pristupljeno 24.7.2024. u 23:12 h
- [12] <https://www.taiwangun.com/gearbox-mechanism-complete/gearbox-set-v-7-cyma> pristupljeno 24.7.2024. u 23: 12 h
- [13] <https://rawairsoft.wordpress.com/v2gearbox/> pristupljeno 25.7.2024. u 1:04h
- [14] Karl-Heinz Decker – Elementi strojeva, Golden Marketing, Zagreb, 2006.
- [15] <https://docs.google.com/document/d/1dbcwmsq9bdJIWVRERypRUqgXu4repfXtqIOPeVvYp7o/edit> pristupljeno 25.7.2024. u 1:04h

- [16] <https://www.taiwangun.com/gears/steel-motor-pinion-gear-o-type-battleaxe> pristupljeno 25.7.2024. u 1:04h
- [17] [https://www.torontoairsoft.com/Krytac-Bevel-Gear\\_p\\_9072.html](https://www.torontoairsoft.com/Krytac-Bevel-Gear_p_9072.html) pristupljeno 27.7.2024 u 1:17h
- [18] <https://store.kwausa.com/product/kwa-hi-torque-spur-gear/> pristupljeno 27.7.2024 u 1:17h
- [19] <https://www.airsoftzone.com/en/p/efcs-18-1-original-torque-steel-sector-gear-107046/> pristupljeno 27.7.2024 u 1:17h
- [20] [https://www.airsoftguns-europe.com/shims-set-shs?\\_fid=uxdw](https://www.airsoftguns-europe.com/shims-set-shs?_fid=uxdw) pristupljeno 27.7.2024 u 1:17h
- [21] Eugen Oberšmit – Ozubljenja i zupčanici, SNL, Zagreb, 1982.
- [22] Milan Opalić, Petar Rakamarić – Reduktor, FSB, Zagreb
- [23] <https://www.jvanairsoft.com/products/cnc-steel-cut-magnetic-control-tactical-gear-sets-12-1-13-1-16-1-18-1-for-aeg-ebb-version-2-3-airsoft-gearbox> pristupljeno 13.9.2024. u 19:32h
- [24] <https://hristo.hr/proizvod/specna-arms-dark-matter-high-torque-motor-duga-osovina-20000rpm/> pristupljeno 9.8.2024. u 22:16h.

## **PRILOZI**

- Izvadak iz izvješća računalnog programa za drugi zupčani par
- Izvadak iz izvješća računalnog programa za treći zupčani par
- Izvadak iz izvješća računalnog programa za četvrti zupčani par
- Tehnička dokumentacija

## 5.2 Basic data

Overall transmission ratio	[itot]	-3.900
Gear ratio	[u]	3.900
Transverse module (mm)	[mt]	0.800
Transverse pressure angle (°)	[αt]	20.000
Working pressure angle (°)	[αwt]	22.942
(°)	[αwt.e/i]	23.117 / 22.765
Working pressure angle at normal section (°)	[αwn]	22.942
Base helix angle (°)	[βb]	0.000
Helix angle at operating pitch circle (°)	[βw]	0.000
Reference center distance (mm)	[ad]	19.600
Sum of profile shift coefficients	[Σxi]	0.5360
		----- Gear 1 ----- Gear 2 -----
Profile shift coefficient	[x]	0.4118                      0.1242
Generating profile shift coefficient	[xE.e/i]	0.3946 / 0.3431                      -0.0389 / -0.1248
Virtual gear no. of teeth	[zn]	10.000                      39.000
Involute length (mm)	[l_dFa-l_dFf]	1.581                      1.555

## 5.3 Diameters and their allowances

		----- Gear 1 ----- Gear 2 -----
Reference diameter (mm)	[d]	8.000                      31.200
Base diameter (mm)	[db]	7.518                      29.318
Tip alteration (mm)	[k*mn]	-0.029                      -0.029
Tip diameter (mm)	[da]	10.201                      32.941
(mm)	[da.e/i]	10.201 / 10.183                      32.941 / 32.916
Tip diameter allowances (mm)	[Ada.e/i]	0.000 / -0.018                      0.000 / -0.025
Tip form diameter (mm)	[dFa]	10.201                      32.941
(mm)	[dFa.e/i]	10.201 / 10.183                      32.941 / 32.916
Active tip diameter (mm)	[dNa]	10.201                      32.941
(mm)	[dNa.e/i]	10.201 / 10.183                      32.941 / 32.916
V-Circle diameter (mm)	[dv]	8.659                      31.399
(mm)	[dv.e/i]	8.631 / 8.549                      31.138 / 31.000
Operating pitch diameter (mm)	[dw]	8.163                      31.837
(mm)	[dw.e/i]	8.174 / 8.153                      31.878 / 31.795
Root diameter (mm)	[df]	6.659                      29.399
(mm)	[df.e/i]	6.631 / 6.549                      29.138 / 29.000
Active root diameter (mm)	[dNf]	7.539                      30.581
(mm)	[dNf.e/i]	7.556 / 7.530                      30.627 / 30.543
Root form diameter (mm)	[dFf]	7.518                      30.046
(mm)	[dFf.e/i]	7.518 / 7.518                      29.889 / 29.813

## 5.4 Tip clearances and tooth heights

		----- Gear 1 ----- Gear 2 -----
Theoretical tip clearance (mm)	[c]	0.200                      0.200
Effective tip clearance (mm)	[c.e/i]	0.434 / 0.305                      0.294 / 0.188

## 10.1 Tooth thickness tolerances

		----- Gear 1 -----	Gear 2 -----
Tooth thickness tolerance		DIN 3967 f26	DIN 3967 b26
Tooth thickness allowance (normal section) (mm)	[Asn.e/i]	-0.010 / -0.040	-0.095 / -0.145

## 10.2 Base tangent lengths

		----- Gear 1 -----	Gear 2 -----
Number of teeth spanned	[k]	2.000	5.000
Base tangent length (no backlash) (mm)	[Wk]	3.880	11.133
Base tangent length with allowance (mm)	[Wk.e/i]	3.871 / 3.842	11.043 / 10.996
(mm)	[ΔWk.e/i]	-0.009 / -0.038	-0.089 / -0.136
Diameter of measuring circle (mm)	[dMWk.m]	8.449	31.321

## 10.3 Measurement over balls and pins

		----- Gear 1 -----	Gear 2 -----
Theoretical diameter of ball/pin (mm)	[DM]	1.829	1.378
Effective diameter of ball/pin (mm)	[DMeff]	2.000	1.400
Radial single-ball measurement, no backlash (mm)	[MrK]	5.981	16.686
Radial single-ball measurement (mm)	[MrK.e/i]	5.974 / 5.952	16.572 / 16.510
Diameter of measuring circle (mm)	[dMMr.m]	8.753	31.179
Diametral measurement over two balls, no backlash (mm)	[MdK]	11.962	33.347
Diametral measurement over two balls (mm)	[MdK.e/i]	11.948 / 11.905	33.119 / 32.995
Diametral measurement over pins, no backlash (mm)	[MdR]	11.962	33.347
Measurement over pins according to DIN 3960 (mm)	[MdR.e/i]	11.948 / 11.905	33.119 / 32.995
Measurement over 3 pins, no backlash (mm)	[Md3R]	0.000	33.321
Measurement over 3 pins (mm)	[Md3R.e/i]	0.000 / 0.000	33.093 / 32.969

## 10.4 Tooth thickness

		----- Gear 1 -----	Gear 2 -----
Medium tip diameter (mm)	[da.m]	10.192	32.928
Reference chordal height from da.m (mm)	[hac]	1.166	0.878
Tooth thickness at height hac, chord (mm)	[sc]	1.488	1.329
(mm)	[sc.e/i]	1.478 / 1.450	1.235 / 1.186
Tooth thickness on reference circle, arc (mm)	[sn]	1.496	1.329
(mm)	[sn.e/i]	1.486 / 1.456	1.234 / 1.184

## 10.5 Backlash

		----- Pair -----
Circumferential backlash from Aa (mm)	[jtw_Aa.e/i]	0.022 / -0.022
Radial backlash (mm)	[jrw.e/i]	0.257 / 0.103
Circumferential backlash (transverse section) (mm)	[jtw.e/i]	0.211 / 0.085
Normal backlash (mm)	[jnw.e/i]	0.192 / 0.081
Center distance allowances (mm)	[Aa.e/i]	0.026 / -0.026
Backlash free center distance (mm)	[aControl.e/i]	19.871 / 19.769
Backlash free center distance, allowances (mm)	[jta]	-0.129 / -0.231
		----- Gear 1 ----- Gear 2 -----
Tip clearance (mm)	[c0.i(aControl)]	0.100 -0.017

Torsional angle Gear 2 with fixed Gear 1:



## 5.2 Basic data

Overall transmission ratio	[itot]	-1.167
Gear ratio	[u]	1.167
Transverse module (mm)	[mt]	0.800
Transverse pressure angle (°)	[αt]	20.000
Working pressure angle (°)	[αwt]	21.449
(°)	[αwt.e/i]	21.738 / 21.155
Working pressure angle at normal section (°)	[αwn]	21.449
Base helix angle (°)	[βb]	0.000
Helix angle at operating pitch circle (°)	[βw]	0.000
Reference center distance (mm)	[ad]	20.800
Sum of profile shift coefficients	[Σxi]	0.2588
----- Gear 1 ----- Gear 2 -----		
Profile shift coefficient	[x]	0.4010      -0.1422
Generating profile shift coefficient	[xE.e/i]	0.2379 / 0.1520      -0.3053 / -0.3912
Virtual gear no. of teeth	[zn]	24.000      28.000
Involute length (mm)	[_dFa-l_dFf]	1.655      1.378

## 5.3 Diameters and their allowances

----- Gear 1 ----- Gear 2 -----		
Reference diameter (mm)	[d]	19.200      22.400
Base diameter (mm)	[db]	18.042      21.049
Tip alteration (mm)	[k*mn]	-0.007      -0.007
Tip diameter (mm)	[da]	21.428      23.758
(mm)	[da.e/i]	21.428 / 21.407      23.758 / 23.737
Tip diameter allowances (mm)	[Ada.e/i]	0.000 / -0.021      0.000 / -0.021
Tip form diameter (mm)	[dFa]	21.428      23.758
(mm)	[dFa.e/i]	21.428 / 21.407      23.758 / 23.737
Active tip diameter (mm)	[dNa]	21.428      23.758
(mm)	[dNa.e/i]	21.428 / 21.407      23.758 / 23.737
V-Circle diameter (mm)	[dv]	19.842      22.172
(mm)	[dv.e/i]	19.581 / 19.443      21.911 / 21.774
Operating pitch diameter (mm)	[dw]	19.385      22.615
(mm)	[dw.e/i]	19.423 / 19.346      22.661 / 22.570
Root diameter (mm)	[df]	17.842      20.172
(mm)	[df.e/i]	17.581 / 17.443      19.911 / 19.774
Active root diameter (mm)	[dNf]	18.557      21.389
(mm)	[dNf.e/i]	18.623 / 18.504      21.438 / 21.349
Root form diameter (mm)	[dFf]	18.431      21.176
(mm)	[dFf.e/i]	18.290 / 18.228      21.106 / 21.081

## 5.4 Tip clearances and tooth heights

----- Gear 1 ----- Gear 2 -----		
Theoretical tip clearance (mm)	[c]	0.200      0.200
Effective tip clearance (mm)	[c.e/i]	0.452 / 0.288      0.452 / 0.288

## 10.1 Tooth thickness tolerances

		----- Gear 1 -----	Gear 2 -----
Tooth thickness tolerance		DIN 3967 b26	DIN 3967 b26
Tooth thickness allowance (normal section) (mm)	[Asn.e/i]	-0.095 / -0.145	-0.095 / -0.145

## 10.2 Base tangent lengths

		----- Gear 1 -----	Gear 2 -----
Number of teeth spanned	[k]	4.000	3.000
Base tangent length (no backlash) (mm)	[Wk]	8.754	6.140
Base tangent length with allowance (mm)	[Wk.e/i]	8.665 / 8.618	6.051 / 6.004
(mm)	[ΔWk.e/i]	-0.089 / -0.136	-0.089 / -0.136
Diameter of measuring circle (mm)	[dMWk.m]	20.005	21.895

## 10.3 Measurement over balls and pins

		----- Gear 1 -----	Gear 2 -----
Theoretical diameter of ball/pin (mm)	[DM]	1.507	1.340
Effective diameter of ball/pin (mm)	[DMeff]	1.500	1.400
Radial single-ball measurement, no backlash (mm)	[MrK]	11.000	12.095
Radial single-ball measurement (mm)	[MrK.e/i]	10.905 / 10.853	11.974 / 11.907
Diameter of measuring circle (mm)	[dMMr.m]	19.621	22.029
Diametral measurement over two balls, no backlash (mm)	[MdK]	22.000	24.189
Diametral measurement over two balls (mm)	[MdK.e/i]	21.809 / 21.706	23.949 / 23.815
Diametral measurement over pins, no backlash (mm)	[MdR]	22.000	24.189
Measurement over pins according to DIN 3960 (mm)	[MdR.e/i]	21.809 / 21.706	23.949 / 23.815

## 10.4 Tooth thickness

		----- Gear 1 -----	Gear 2 -----
Medium tip diameter (mm)	[da.m]	21.417	23.748
Reference chordal height from da.m (mm)	[hac]	1.137	0.689
Tooth thickness at height hac, chord (mm)	[sc]	1.489	1.173
(mm)	[sc.e/i]	1.396 / 1.347	1.080 / 1.031
Tooth thickness on reference circle, arc (mm)	[sn]	1.490	1.174
(mm)	[sn.e/i]	1.395 / 1.345	1.079 / 1.029

## 10.5 Backlash

		----- Pair -----	
Circumferential backlash from Aa (mm)	[jtw_Aa.e/i]	0.033 / -0.033	
Radial backlash (mm)	[jrw.e/i]	0.441 / 0.213	
Circumferential backlash (transverse section) (mm)	[jtw.e/i]	0.326 / 0.159	
Normal backlash (mm)	[jnw.e/i]	0.301 / 0.150	
Center distance allowances (mm)	[Aa.e/i]	0.042 / -0.042	
Backlash free center distance (mm)	[aControl.e/i]	20.745 / 20.601	
Backlash free center distance, allowances (mm)	[jta]	-0.255 / -0.399	
		----- Gear 1 -----	Gear 2 -----
dNf.i with aControl (mm)	[dNf0.i]	18.153	21.100
Reserve (dNf0.i-dFf.e)/2 (mm)	[cF0.i]	-0.069	-0.003
Tip clearance (mm)	[c0.i(aControl)]	-0.068	-0.068
Torsional angle Gear 2 with fixed Gear 1:			
Total torsional angle (°)	[j.tSys]	1.6508 / 0.8048	(1°39'3" / 0°48'17")

## 5.2 Basic data

Transverse module (mm)	[mt]	1.000	
Transverse pressure angle (°)	[αt]	20.000	
Working pressure angle (°)	[αwt]	20.000	
Working pressure angle at normal section (°)	[αwn]	20.000	
Base helix angle (°)	[βb]	0.000	
Helix angle at operating pitch circle (°)	[βw]	0.000	
Sum of profile shift coefficients	[Σxi]	-0.2100	
		----- Pinion -----	Rack -----
Profile shift coefficient	[x]	-0.2100	0.0000
Generating profile shift coefficient	[xE.e/i]	-0.3405/-0.4092	-0.1305/-0.1992
Virtual gear no. of teeth	[zn]	30.000	

## 5.3 Diameters and their allowances

		----- Pinion -----	Rack -----
Reference diameter (mm)	[d]	30.000	2.500
Base diameter (mm)	[db]	28.191	
Tip alteration (mm)	[k*mn]	0.000	0.000
Tip diameter (mm)	[da,Hz]	31.580	3.500
(mm)	[da,Hz.e/i]	31.580 / 31.555	3.500 / 3.370
Tip diameter allowances (mm)	[Ada,AHz.e/i]	0.000 / -0.025	-0.000 / -0.130
Tip form diameter (mm)	[dFa,HFa]	31.580	3.500
(mm)	[dFa.e/i]	31.580 / 31.555	3.500 / 3.370
Active tip diameter (mm)	[dNa,HNae/i]	31.580 / 31.555	3.500 / 3.370
Operating pitch diameter (mm)	[dw,Hw]	30.000	2.288
Root diameter (mm)	[df,Hf]	27.080	1.250
(mm)	[df,Hf.e/i]	26.819 / 26.682	1.119 / 1.051
Active root diameter (mm)	[dNf,HNf]	28.369	1.609
(mm)	[dNf,HNf.e/i]	28.493 / 28.346	1.654 / 1.574
Root form diameter (mm)	[dFf,HFf]	28.370	1.381
(mm)	[dFf,HFf.e/i]	28.295 / 28.263	1.251 / 1.182

## 5.4 Tip clearances and tooth heights

		----- Pinion -----	Rack -----
Theoretical tip clearance (mm)	[c]	0.250	0.250
Effective tip clearance (mm)	[c.e/i]	0.497 / 0.346	0.614 / 0.346
Reserve (dNf-dFf)/2 (mm)	[cF.e/i]	0.115 / 0.026	0.472 / 0.323
Addendum, $m_n(h_{aP}^*+x+k)$ (mm)	[ha]	0.790	1.000
(mm)	[ha.e/i]	0.790 / 0.777	1.000 / 0.870
Dedendum, $m_n(h_{fP}^*-x)$ (mm)	[hf]	1.460	1.250
(mm)	[hf.e/i]	1.591 / 1.659	1.381 / 1.449
Tooth height (mm)	[h]	2.250	2.250

## 10 Measurements for tooth thickness

### 10.1 Tooth thickness tolerances

		----- Pinion -----	Rack -----
Tooth thickness tolerance		DIN 3967 b26	DIN 3967 b26
Tooth thickness allowance (normal section) (mm)	[Asn.e/i]	-0.095 / -0.145	-0.095 / -0.145

### 10.2 Base tangent lengths

		----- Pinion -----	Rack -----
Number of teeth spanned	[k]	3.000	
Base tangent length (no backlash) (mm)	[Wk]	7.657	
Base tangent length with allowance (mm)	[Wk.e/i]	7.568 / 7.521	
(mm)	[ΔWk.e/i]	-0.089 / -0.136	
Diameter of measuring circle (mm)	[dMWk.m]	29.183	

### 10.3 Measurement over balls and pins

		----- Pinion -----	Rack -----
Theoretical diameter of ball/pin (mm)	[DM]	1.663	1.799 *
* According to ANSI/AGMA 2002-C16 eq. 95			
Effective diameter of ball/pin (mm)	[DMeff]	1.750	2.000
Radial single-ball measurement, no backlash (mm)	[MrK]	16.057	4.266
Radial single-ball measurement (mm)	[MrK.e/i]	15.934 / 15.866	4.135 / 4.067
Diameter of measuring circle (mm)	[dMMr.m]	29.490	
Diametral measurement over two balls, no backlash (mm)	[MdK]	32.115	
Diametral measurement over two balls (mm)	[MdK.e/i]	31.868 / 31.733	
Diametral measurement over pins, no backlash (mm)	[MdR]	32.115	
Measurement over pins according to DIN 3960 (mm)	[MdR.e/i]	31.868 / 31.733	

### 10.4 Tooth thickness

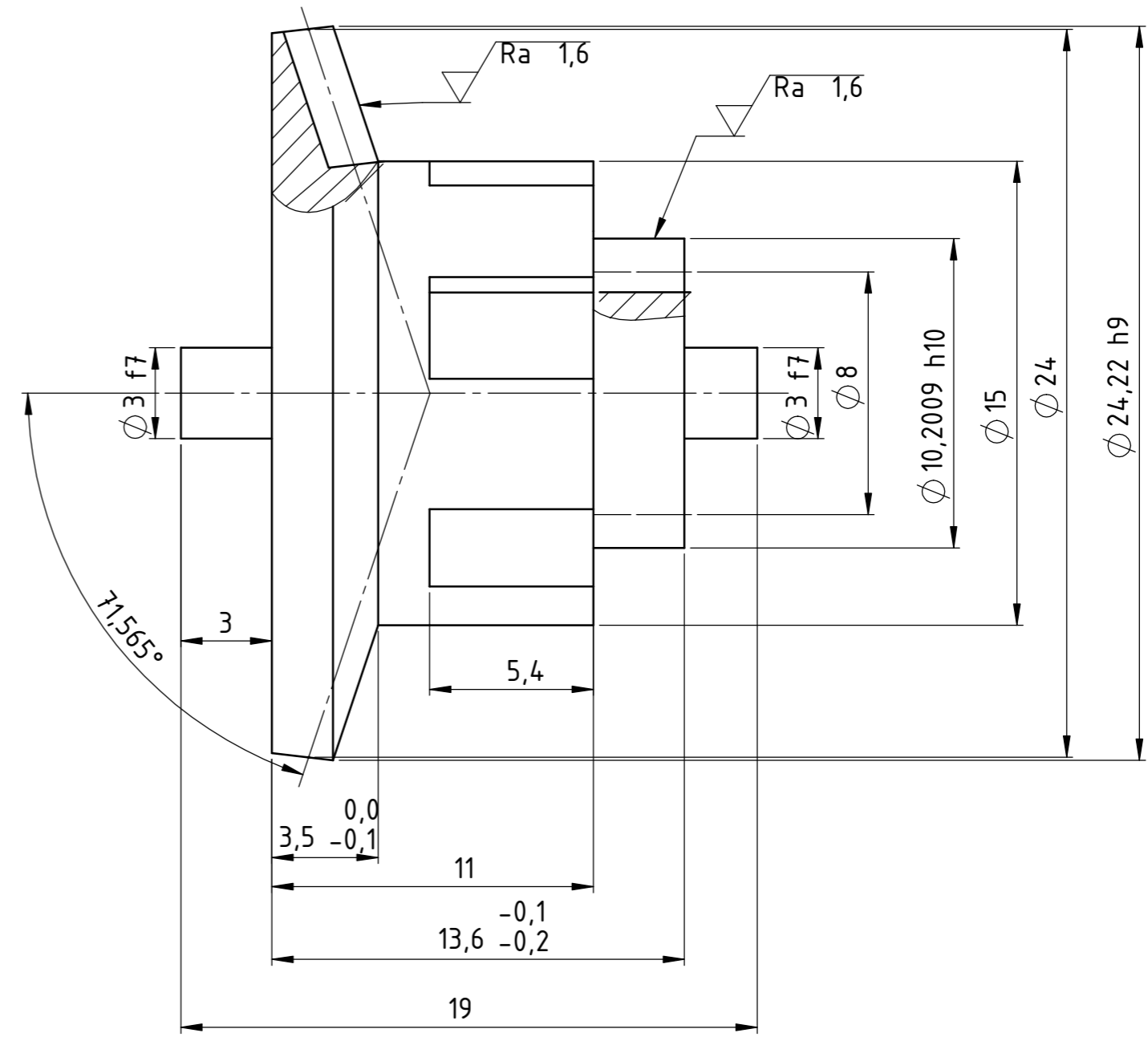
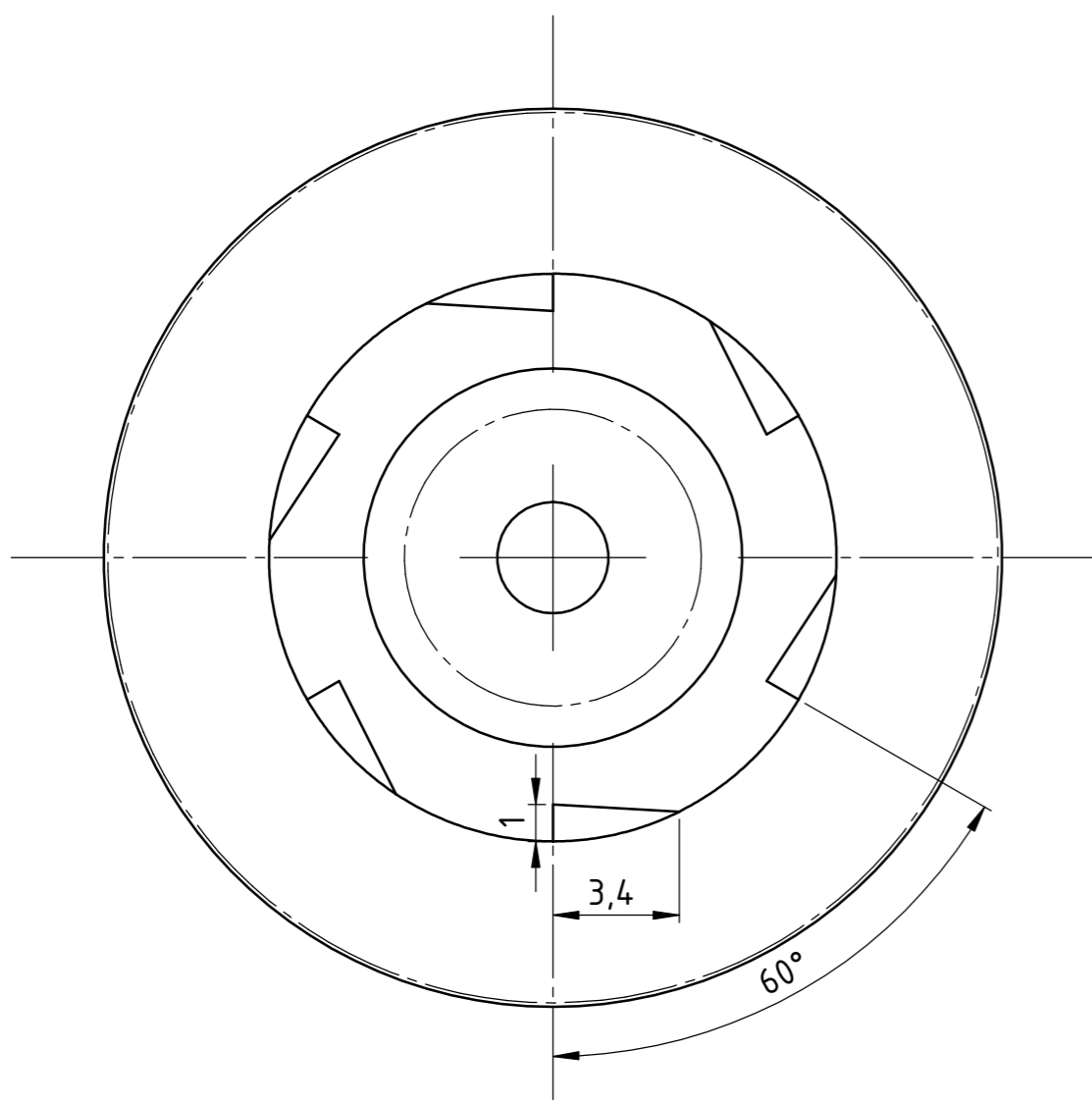
		----- Pinion -----	Rack -----
Medium tip diameter (mm)	[da.m]	31.567	2998.130
Reference chordal height from da.m (mm)	[hac]	0.801	0.935
Tooth thickness at height hac, chord (mm)	[sc]	1.417	1.571
(mm)	[sc.e/i]	1.324 / 1.275	1.476 / 1.426
Tooth thickness on reference circle, arc (mm)	[sn]	1.418	1.571
(mm)	[sn.e/i]	1.323 / 1.273	1.476 / 1.426

### 10.5 Backlash

		----- Pair -----
Circumferential backlash from Aa (mm)	[jtw_Aa.e/i]	0.025 / -0.025
Radial backlash (mm)	[jrw.e/i]	0.433 / 0.226
Circumferential backlash (transverse section) (mm)	[jtw.e/i]	0.316 / 0.165
Normal backlash (mm)	[jnw.e/i]	0.296 / 0.155
Center distance allowances (mm)	[Aa.e/i]	0.035 / -0.035
Backlash free center distance (mm)	[aControl.e/i]	17.029 / 16.892
Backlash free center distance, allowances (mm)	[jta]	0.261 / 0.398
		----- Pinion -----
		Rack -----
Tip clearance (mm)	[c0.i(aControl)]	-0.017
		-0.017

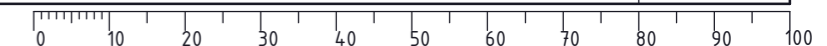
Torsional angle with rack fixed:

Ra 3,2 (Ra 1,6)





Broj naziva - code	Projektirao	26.8.2024.	Gabriel Ramljak	Potpis	
	Razradio	26.8.2024.	Gabriel Ramljak		
	Crtao	26.8.2024.	Gabriel Ramljak		
	Pregledao				
	Mentorirao		Krešimir Vučković		
ISO - tolerancije		Objekt:		Objekt broj:	
Ø 3f7	-0,006	Napomena: Zube plameno kaliti		R. N. broj:	
	-0,016				
Ø 10,2009h10	0	Materijal: C45		Masa: 24g	
	-0,058				
Ø 24,22h10	0			Naziv: PRVO MEĐUVRATILO	
	-0,084				
		Mjerilo originala		Pozicija: 1	
		5:1		Crtež broj: GR-001	

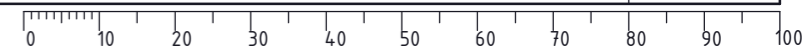
Kopija
Format: A3
Listova: 2
List: 1

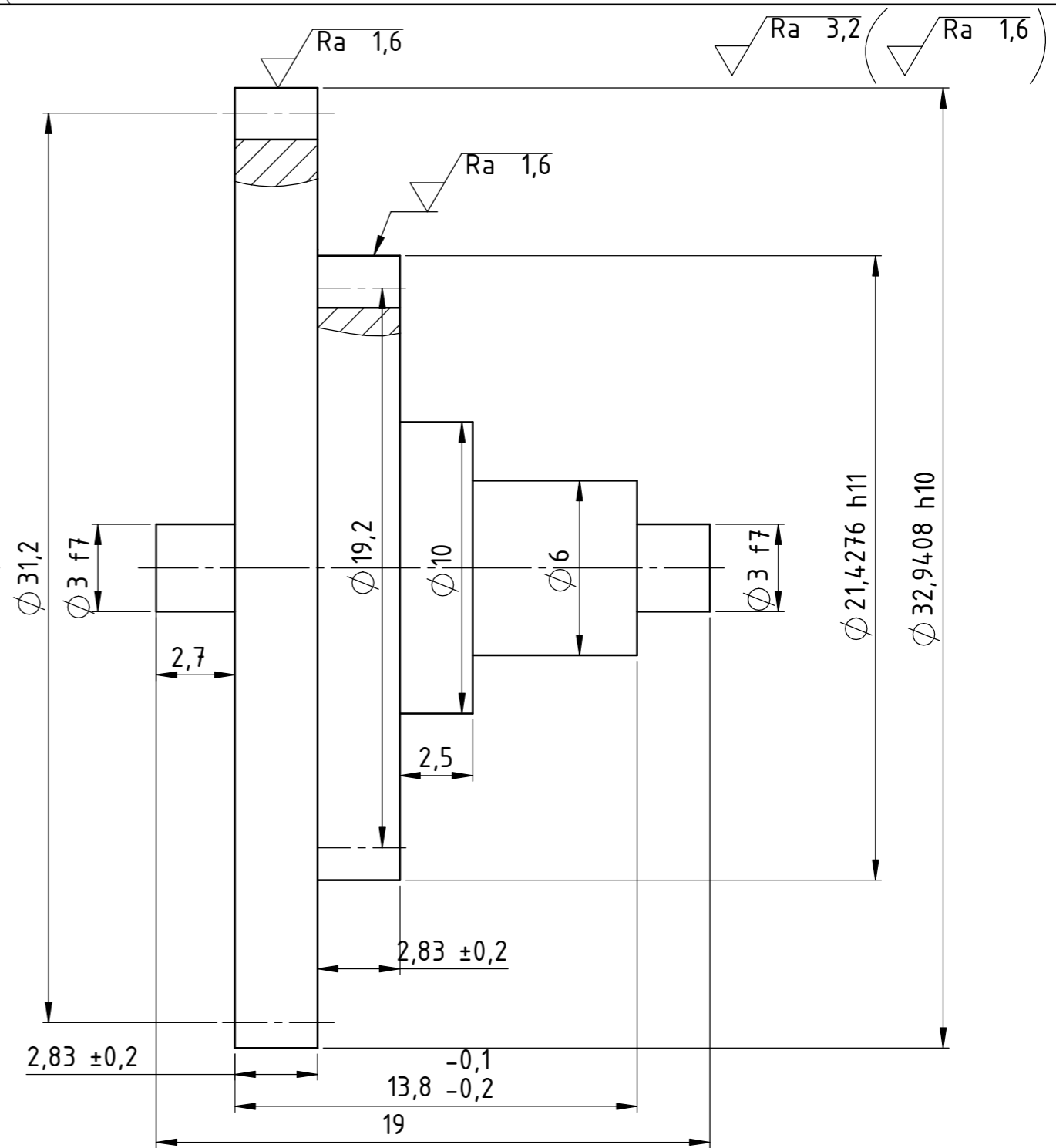
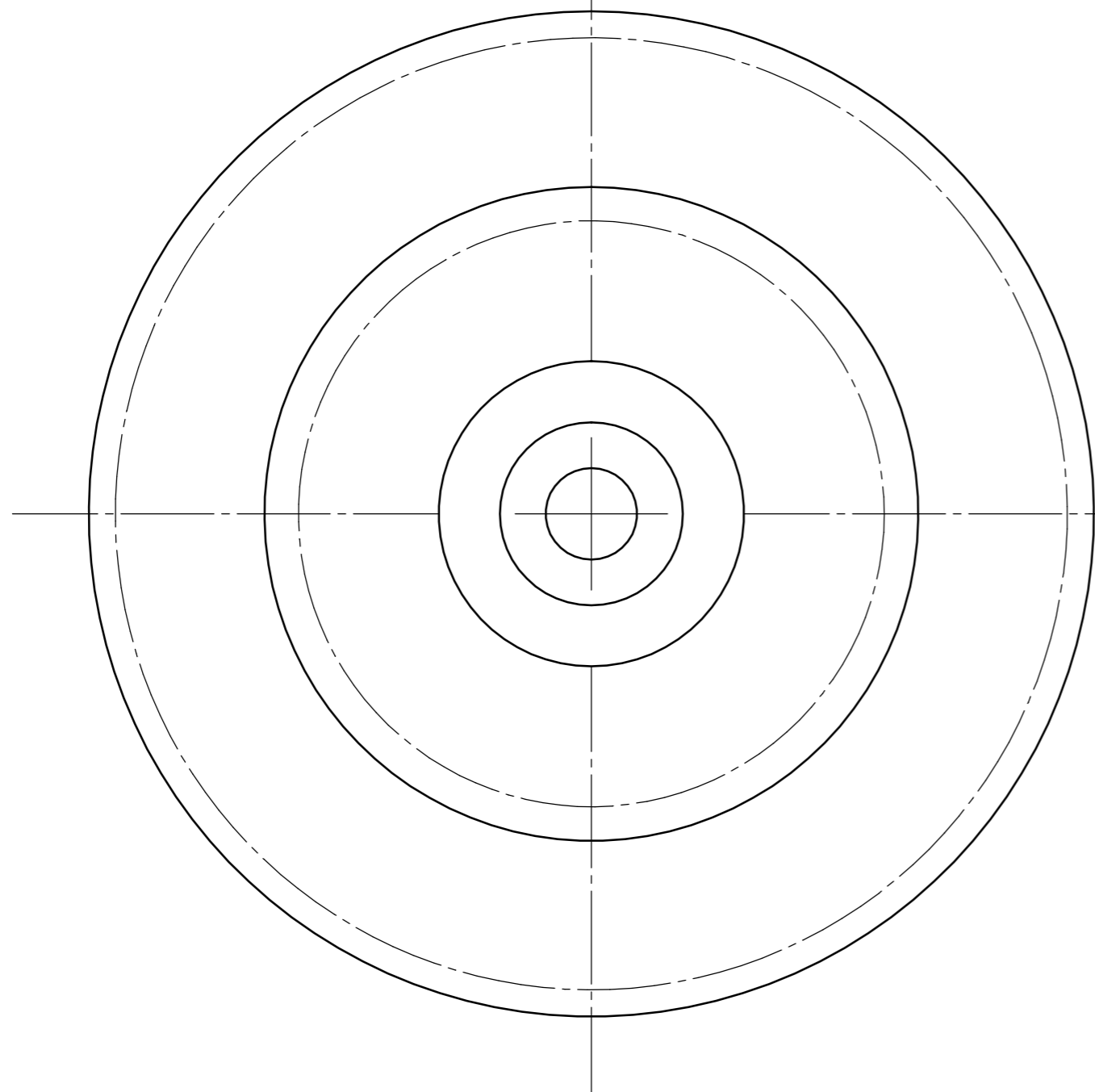



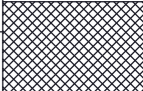
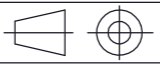
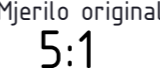
Propisana tablica uz crtež zupčanika (HRN M.C1.039)		
Modul	<i>m</i>	0,8 mm
Standardni profil	-	HRN.M.C1.015
Promjer diobene kružnice	<i>d2</i>	24 mm
Pomak profila	<i>x2m</i>	/
Promjer temeljne kružnice	<i>db2</i>	22,553 mm
Kontrola; kvaliteta	-	s" 10 b26 DIN 3967
Mjerni broj zubi	<i>zw2</i>	/
Mjera preko nekoliko zubi	<i>W Aw,g</i> <i>Aw,d</i>	/
Promjer kinematske kružnice	<i>dw3</i>	24 mm
Broj kodeksa zupčanika u zahvatu	-	(Napomena: radi ispravnog sparivanja nakon obrade i kontrole)
Broj zubi zupčanika u zahvatu	<i>z1</i>	10
Razmak osi vratila	<i>a ± Aag,d</i>	/
Kut zahvatne linije	<i>αw</i>	20°
Kružna zračnost	<i>j</i>	/
Broj okretaja	<i>n2</i>	6666,67 o/min
kut stožnika	<i>δ2</i>	71,565°

Propisana tablica uz crtež zupčanika (HRN M.C1.039)		
Modul	<i>m</i>	0,8 mm
Standardni profil	-	HRN.M.C1.015
Promjer diobene kružnice	<i>d3</i>	8 mm
Pomak profila	<i>x3m</i>	0,32944 mm
Promjer temeljne kružnice	<i>db3</i>	7,518 mm
Kontrola; kvaliteta	-	s" 10 f24 DIN 3967
Mjerni broj zubi	<i>zw3</i>	2
Mjera preko nekoliko zubi	<i>W Aw,g</i> <i>Aw,d</i>	3,88 -0,0094 -0,0376 mm
Promjer kinematske kružnice	<i>dw3</i>	8,163 mm
Broj kodeksa zupčanika u zahvatu	-	(Napomena: radi ispravnog sparivanja nakon obrade i kontrole)
Broj zubi zupčanika u zahvatu	<i>z4</i>	39
Razmak osi vratila	<i>a ± Aag,d</i>	20 ± 0,026 mm
Kut zahvatne linije	<i>αw</i>	22,94°
Kružna zračnost	<i>j</i>	0,18 mm
Broj okretaja	<i>n3</i>	6666,67 o/min

Broj naziva - code	Projektirao	26.8.2024.	Gabriel Ramljak	Potpis	 FSB Zagreb
	Razradio	26.8.2024.	Gabriel Ramljak		
	Crtao	26.8.2024.	Gabriel Ramljak		
	Pregledao				
	Mentorirao		Krešimir Vučković		
ISO - tolerancije	Objekt:	Objekt broj:			
∅ 3f7	-0,006 -0,016	R. N. broj:			
∅ 10,2009h10	0 -0,058	Napomena: Zube plameno kaliti		Kopija	
∅ 24,22h10	0 -0,084	Materijal: C45	Masa: 24g		
		Naziv: PRVO MEĐUVRATILO		Pozicija: 1	Format: A3
	Mjerilo originala	Crtež broj: GR-001		1	Listova: 2
	5:1				List: 2







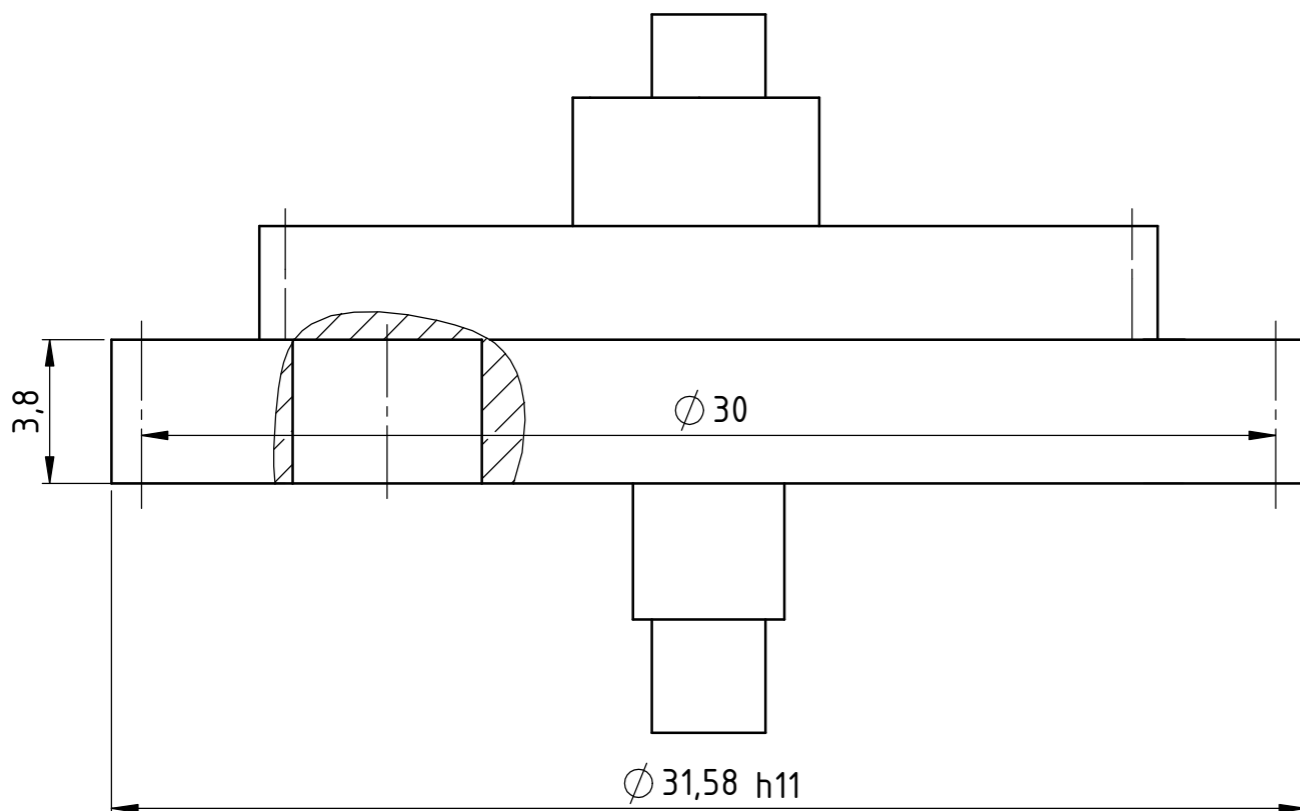
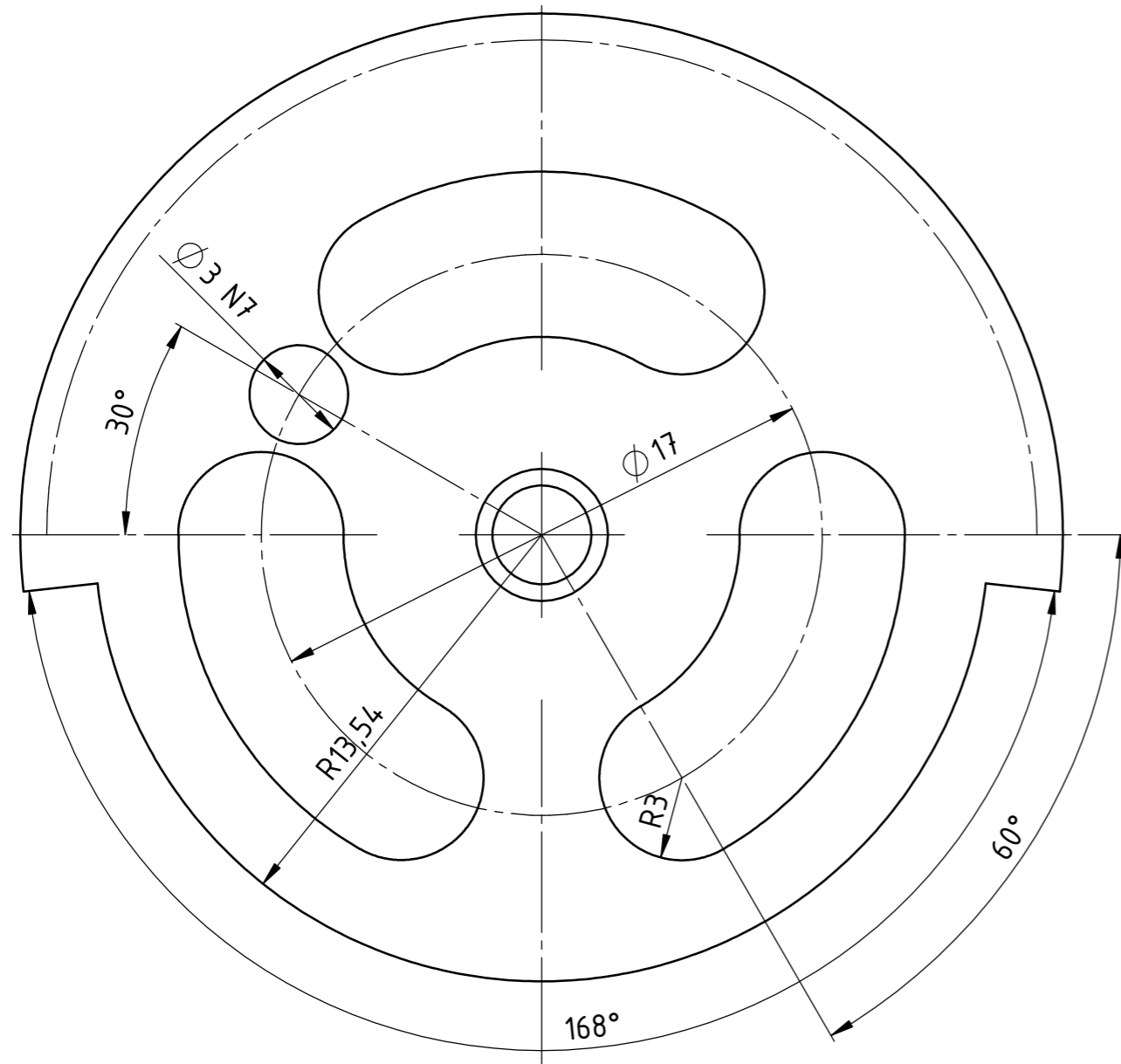
Broj naziva - code	Projektirao	26.8.2024	Gabriel Ramljak	Potpis	 <b>FSB Zagreb</b>
	Razradio	26.8.2024	Gabriel Ramljak		
	Crtao	26.8.2024	Gabriel Ramljak		
	Pregledao				
	Mentorirao		Krešimir Vučković		
ISO - tolerancije	Objekt:	Objekt broj:			
$\phi\ 3f7$	-0,006	R. N. broj:			
	-0,016				
$\phi\ 32,9408h10$	0	Napomena: zube plameno kaliti		Kopija	
	-0,1				
$\phi\ 21,4276h11$	0	Materijal: C45 Masa: 30g			
	-0,13				
		 Naziv:		Pozicija:	
		 Mjerilo originala <b>5:1</b>		<b>2</b>	
		Crtež broj: GR-002		Format: <b>A3</b> Listova: <b>2</b> List: <b>1</b>	

Propisana tablica uz crtež zupčanika (HRN M.C1.039)		
Modul	$m$	0,8 mm
Standardni profil	-	HRN.M.C1.015
Promjer diobene kružnice	$d_4$	31,2 mm
Pomak profila	$x_4m$	0,09936 mm
Promjer temeljne kružnice	$db_4$	29,318 mm
Kontrola; kvaliteta	-	s" 10 b26 DIN 3967
Mjerni broj zubi	$z_{w4}$	5
Mjera preko nekoliko zubi	$W_{Aw,g}$ $Aw,d$	11,133 -0,0893 -0,01363 mm
Promjer kinematske kružnice	$dw_4$	31,837 mm
Broj kodeksa zupčanika u zahvatu	-	(Napomena: radi ispravnog sparivanja nakon obrade i kontrole)
Broj zubi zupčanika u zahvatu	$z_3$	10
Razmak osi vratila	$a \pm A_{ag,d}$	20 ± 0,026 mm
Kut zahvatne linije	$\alpha_w$	22,942°
Kružna zračnost	$j$	0,18 mm
Broj okretaja	$n_4$	1709,402 o/min

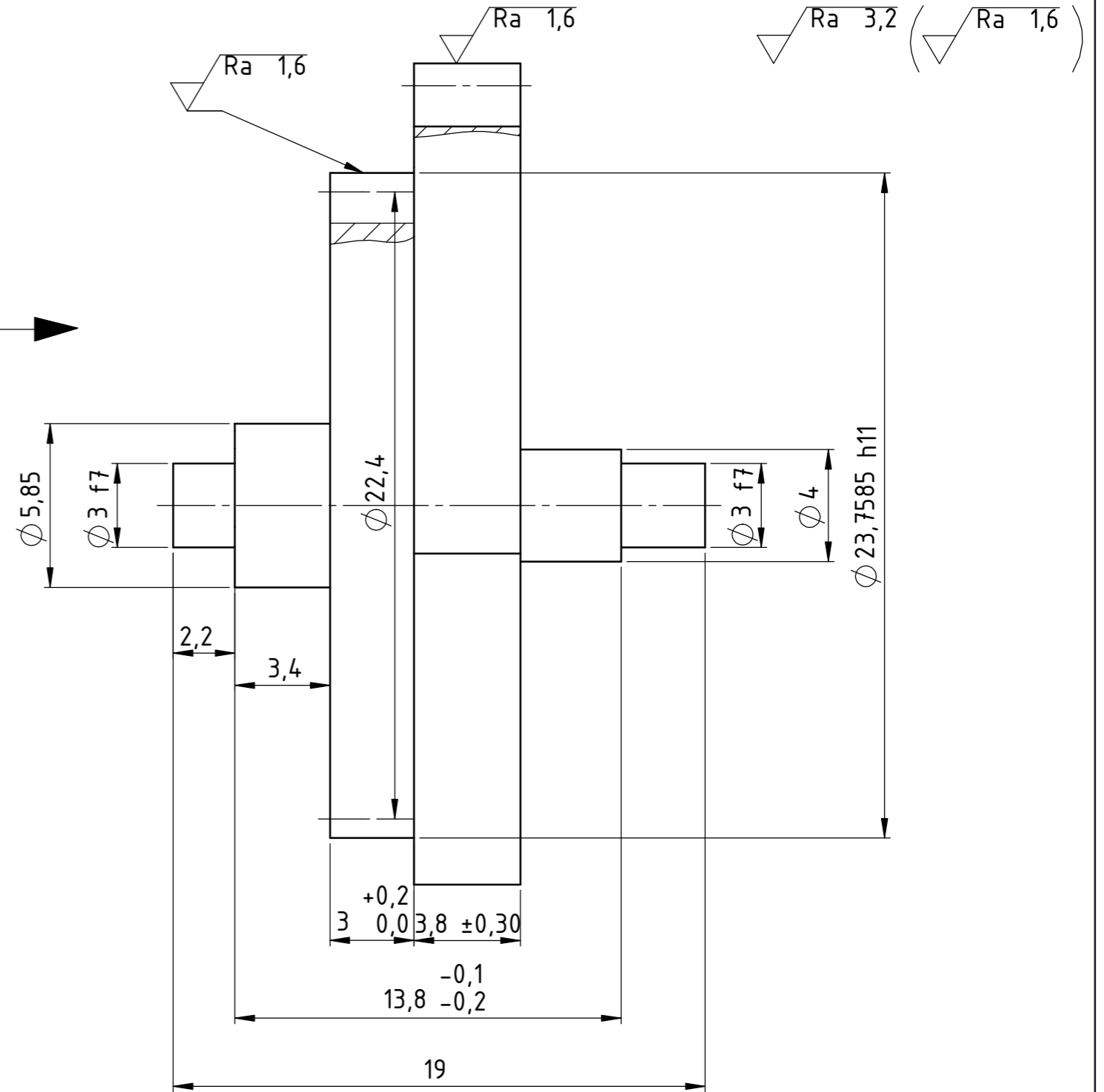
Propisana tablica uz crtež zupčanika (HRN M.C1.039)		
Modul	$m$	0,8 mm
Standardni profil	-	HRN.M.C1.015
Promjer diobene kružnice	$d_5$	19,2 mm
Pomak profila	$x_5m$	0,3208 mm
Promjer temeljne kružnice	$db_5$	18,042 mm
Kontrola; kvaliteta	-	s" 11 fb26 DIN 3967
Mjerni broj zubi	$z_{w5}$	4
Mjera preko nekoliko zubi	$W_{Aw,g}$ $Aw,d$	6,393 -0,0893 -0,1363 mm
Promjer kinematske kružnice	$dw_5$	19,385 mm
Broj kodeksa zupčanika u zahvatu	-	(Napomena: radi ispravnog sparivanja nakon obrade i kontrole)
Broj zubi zupčanika u zahvatu	$z_6$	28
Razmak osi vratila	$a \pm A_{ag,d}$	21 ± 0,042 mm
Kut zahvatne linije	$\alpha_w$	21,449°
Kružna zračnost	$j$	0,327 mm
Broj okretaja	$n_5$	1709,402 o/min

Broj naziva - code	Projektirao	26.8.2024.	Gabriel Ramljak	Potpis	 <b>FSB Zagreb</b>
	Razradio	26.8.2024.	Gabriel Ramljak		
	Crtao	26.8.2024.	Gabriel Ramljak		
	Pregledao				
	Mentorirao		Krešimir Vučković		
ISO - tolerancije	Objekt:	Objekt broj:			
$\phi 3f7$	-0,006 -0,016	R. N. broj:			
$\phi 32,9408h10$	0 -0,1	Napomena: Zube plameno kaliti		Kopija	
$\phi 21,4276h11$	0 -0,13	Materijal: C45	Masa: 30g		
		Naziv: DRUGO MEĐUVRATILO		Pozicija: 2	Format: A3
	Mjerilo originala				Listova: 2
	5:1	Crtež broj: GR-002			List: 2



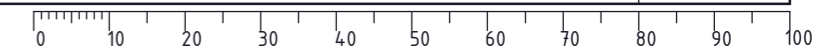


A



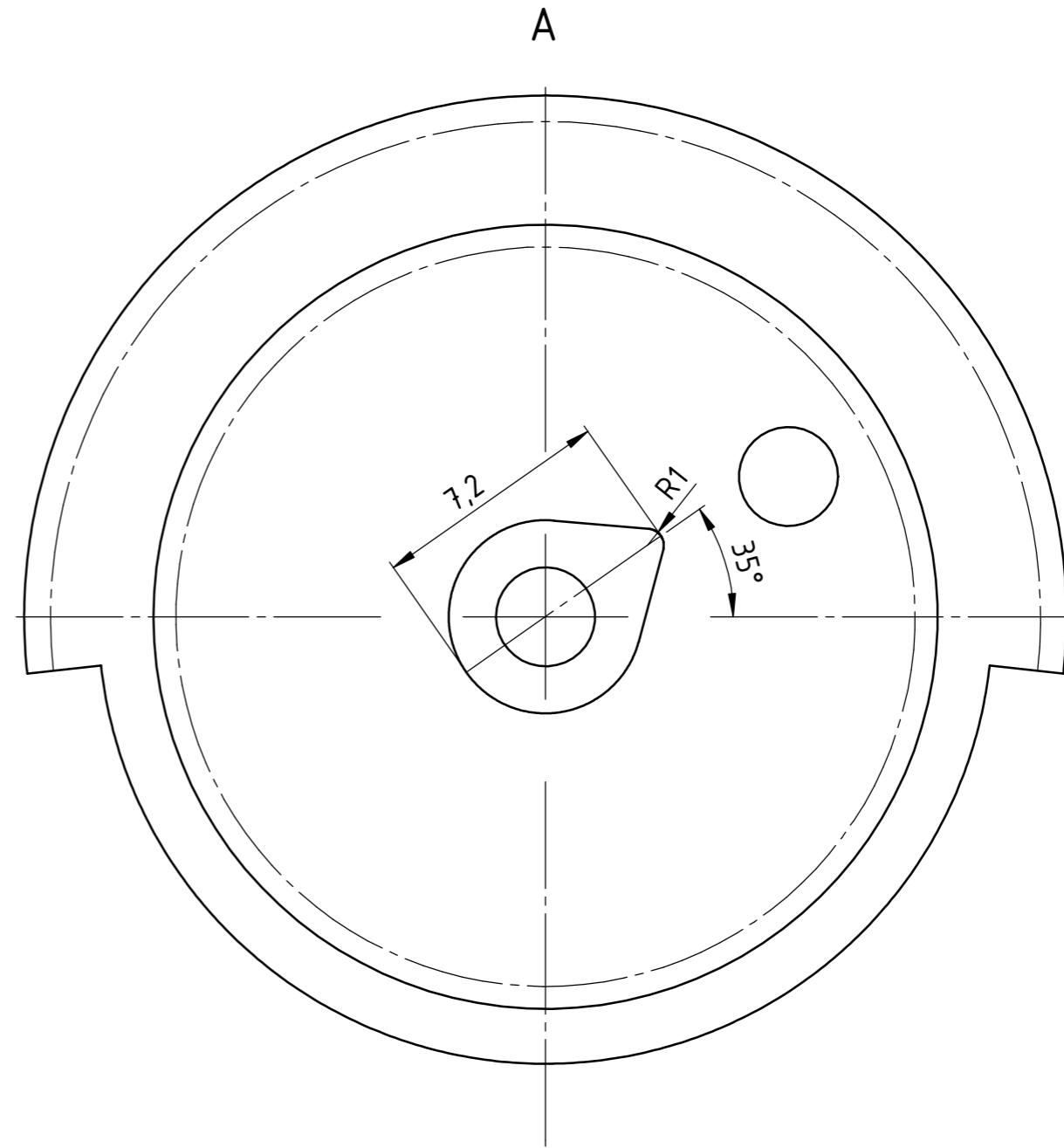
Na diobenom promjeru  $\varnothing 30\text{mm}$   
izraditi djelomično ozubljenje od 16 zubi

Broj naziva - code	Projektirao	26.8.2024	Gabriel Ramljak	Potpis	FSB Zagreb
	Razradio	26.8.2024	Gabriel Ramljak		
	Crtao	26.8.2024	Gabriel Ramljak		
	Pregledao				
	Mentorirao		Krešimir Vučković		
ISO - tolerancije	Objekt:			Objekt broj:	
$\varnothing 3f7$	-0,006				R. N. broj:
	-0,016				
$\varnothing 31,58h11$	0	Napomena: Zube plameno kaliti			Kopija
	-0,16				
$\varnothing 23,7585h11$	0	Materijal: C45	Masa: 24g		
	-0,13				
$\varnothing 3N7$	-0,004	Naziv: TREĆE MEĐUVRATILO			Pozicija: 3
	-0,014	Mjerilo originala 5:1			Format: A3
		Crtež broj: GR-003			Listova: 2
					List: 1



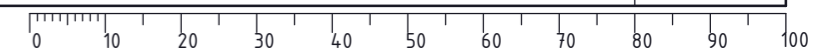
Propisana tablica uz crtež zupčanika (HRN M.C1.039)		
Modul	$m$	0,8 mm
Standardni profil	-	HRN.M.C1.015
Promjer diobene kružnice	$d_6$	22,4 mm
Pomak profila	$x_6m$	-0,11376 mm
Promjer temeljne kružnice	$db_6$	21,049 mm
Kontrola; kvaliteta	-	s" b26 DIN 3967
Mjerni broj zubi	$z_{w6}$	3
Mjera preko nekoliko zubi	$W_{Aw,g}$ $W_{Aw,d}$	6,14 -0,0893 -0,1363 mm
Promjer kinematske kružnice	$dw_6$	22,615 mm
Broj kodeksa zupčanika u zahvatu	-	(Napomena: radi ispravnog sparivanja nakon obrade i kontrole)
Broj zubi zupčanika u zahvatu	$z_6$	24
Razmak osi vratila	$a \pm A_{ag,d}$	$21 \pm 0,042$ mm
Kut zahvatne linije	$\alpha_w$	$21,449^\circ$
Kružna zračnost	$j$	0,327 mm
Broj okretaja	$n_6$	1465,2 o/min

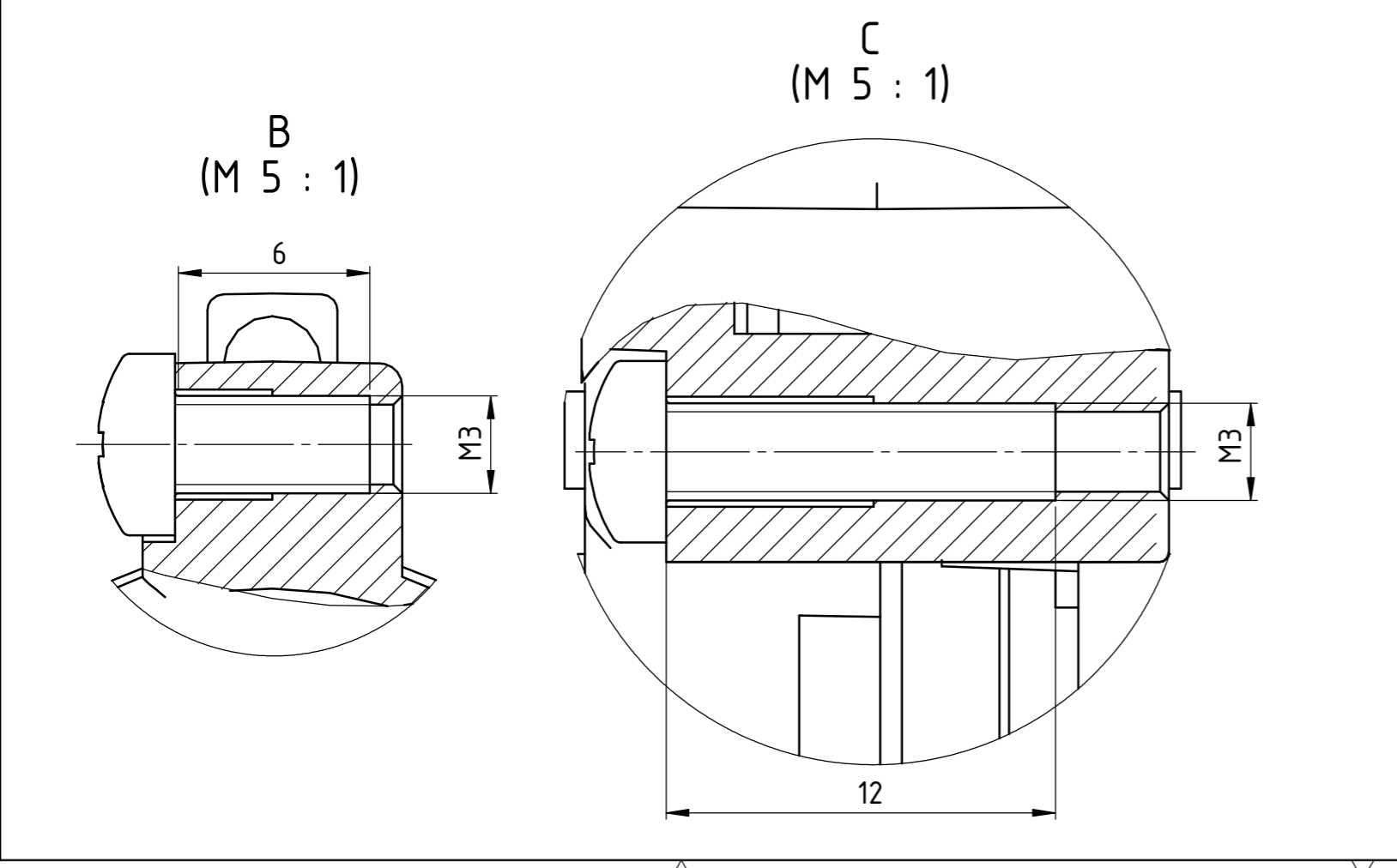
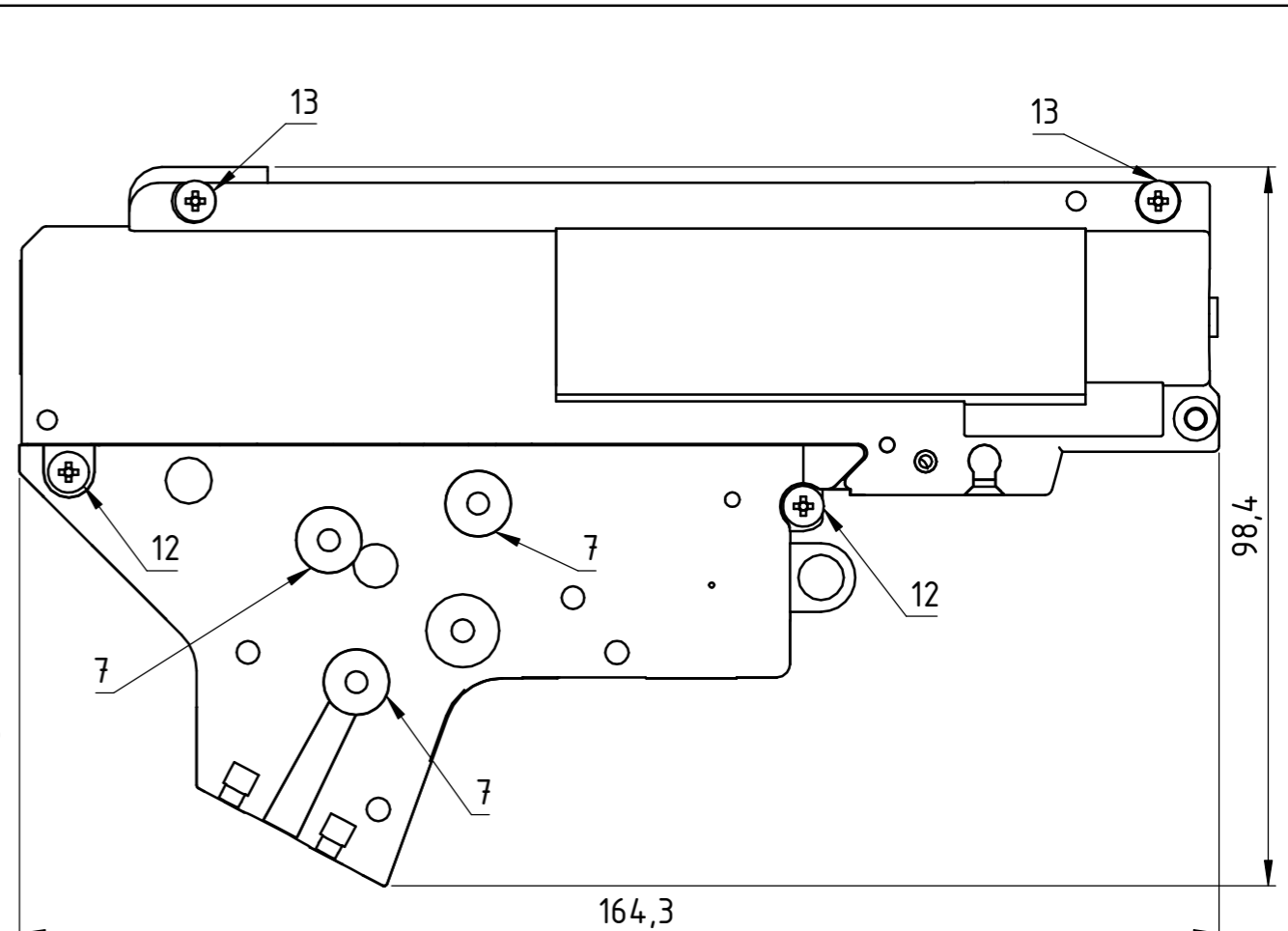
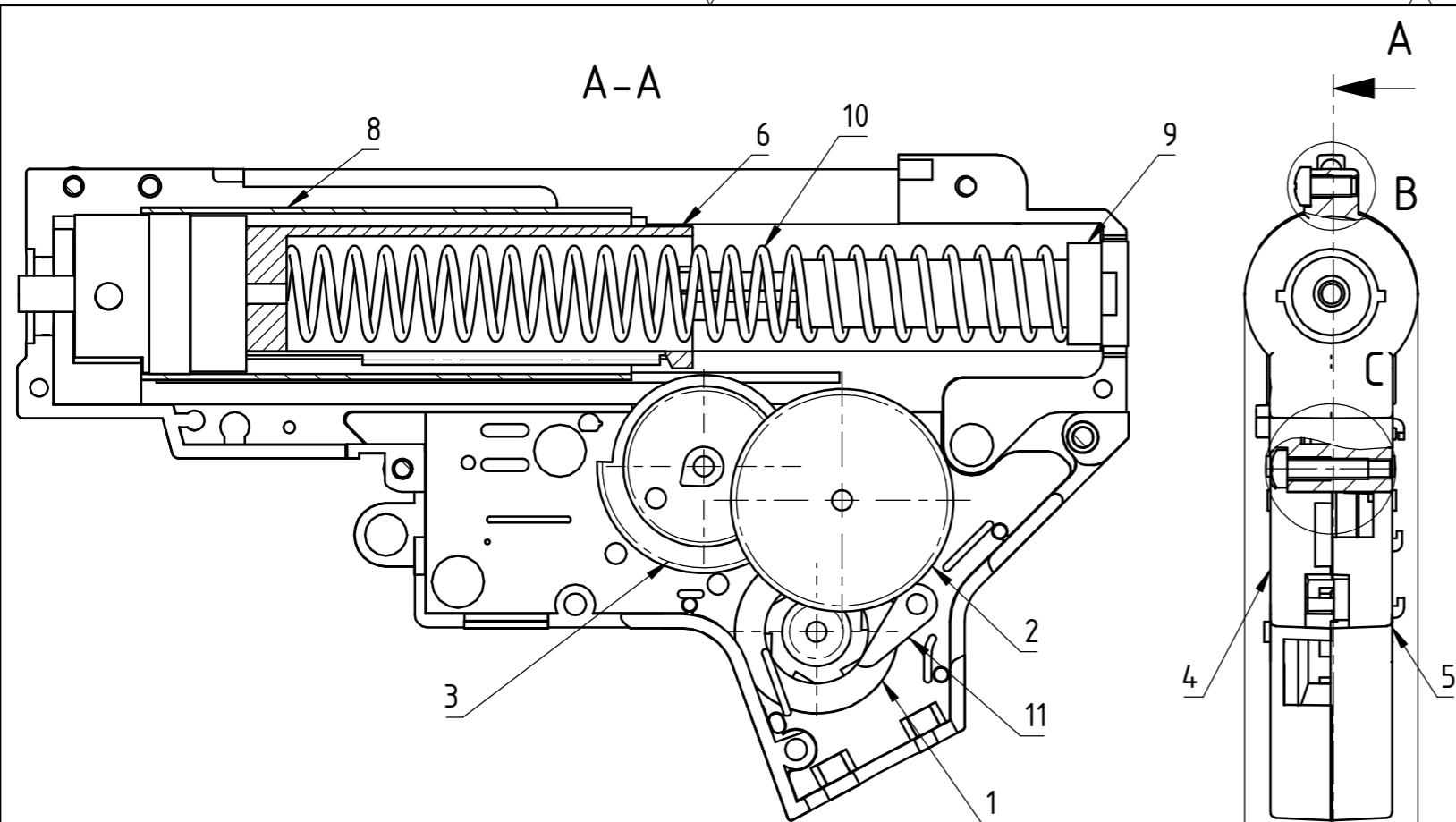
Propisana tablica uz crtež zupčanika (HRN M.C1.039)		
Modul	$m$	1 mm
Standardni profil	-	HRN.M.C1.015
Promjer diobene kružnice	$d_7$	30 mm
Pomak profila	$x_7m$	-0,21 mm
Promjer temeljne kružnice	$db_7$	28,191 mm
Kontrola; kvaliteta	-	s" fb26 DIN 3967
Mjerni broj zubi	$z_{w7}$	3
Mjera preko nekoliko zubi	$W_{Aw,g}$ $W_{Aw,d}$	7,657 -0,0893 -0,1363 mm
Promjer kinematske kružnice	$dw_7$	30 mm
Broj kodeksa zupčanika u zahvatu	-	(Napomena: radi ispravnog sparivanja nakon obrade i kontrole)
Broj zubi zupčanika u zahvatu	$z_8$	14
Razmak osi vratila	$a \pm A_{ag,d}$	-
Kut zahvatne linije	$\alpha_w$	$20^\circ$
Kružna zračnost	$j$	0,3295 mm
Broj okretaja	$n_7$	1465,2 o/min



Na diobenom promjeru  $\phi 30$ mm  
izraditi djelomično ozubljenje od 16 zubi

Broj naziva - code	Projektirao	26.8.2024	Gabriel Ramljak	Potpis	
	Razradio	26.8.2024	Gabriel Ramljak		
	Crtao	26.8.2024	Gabriel Ramljak		
	Pregledao				
	Mentorirao		Krešimir Vučković		
ISO - tolerancije		Objekt:		Objekt broj:	
$\phi 3f7$	-0,006 -0,016			R. N. broj:	
$\phi 31,58h11$	0 -0,16	Napomena: Zube plameno kaliti		<div style="background-color: #cccccc; width: 100px; height: 15px;"></div>	
$\phi 23,7585h11$	0 -0,13	Materijal: C45			
$\phi 3N7$	-0,004 -0,014			Naziv: TREĆE MEĐUVRATILO	
		Mjerilo originala		Pozicija: 3	
		5:1		Format: A3	
		Crtež broj: GR-003		Listova: 2	
				List: 2	





13	Vijak M3x6	2	ISO 7405	8.8	SHS	0,001
12	Vijak M3x12	2	ISO 7405	8.8	SHS	0,001
11	Zasun protiv preokreta	1	SHS	Čelik	SHS	0,002
10	Opruga M120	1	Lonex	Opružni čelik	Lonex	0,05
9	Vodilica opruge	1	Point	/	Point	0,04
8	Cilindar s glavom za V2 tip kućišta	1	Point	/	Point	0,06
7	Klizni ležaji vanjskog promjera 8 mm	6	SHS	/	SHS	0,001
6	Klip s letvom od 14 zubi	1	SHS	/	SHS	0,04
5	Lijevi dio kućišta V2 tipa	1	Retro arms	Čelik	Retro arms	0,2
4	Desni dio kućišta V2 tipa	1	Retro arms	Čelik	Retro arms	0,2
3	Treće međuvratilo	1	GR-003	C45	Ø 31,58x19	0,024
2	Drugo međuvratilo	1	GR-002	C45	Ø 32,94x19	0,03
1	Prvo međuvratilo	1	GR-001	C45	Ø 24,22x19	0,024

Poz.	Naziv dijela	Kom.	Crtež broj Norma	Materijal	Sirove dimenzije Proizvođač	Masa
Broj naziva - code		Datum		Ime i prezime		Potpis
Projektirao		26.8.2024	Gabriel Ramljak			
Razradio		26.8.2024	Gabriel Ramljak			
Crtao		26.8.2024	Gabriel Ramljak			
Pregledao						
Mentorirao			Krešimir Vučković			
ISO - tolerancije		Objekt:		Objekt broj:		
				R. N. broj:		
Napomena:						
Materijal: /				Masa: 0,673kg		
Mjerilo originala		1:1		Naziv:		Pozicija:
				ZUPČANI PRIJENOSNIK		01
				Crtež broj: GR-01		Format: A3
						Listova: 1
						List: 1

sklop - kopija  
Design by CADLab&DŽ

