

Konstrukcija i upravljanje inverznog njihala s propelerima

Šćuric, Alen

Undergraduate thesis / Završni rad

2024

Degree Grantor / Ustanova koja je dodijelila akademski / stručni stupanj: **University of Zagreb, Faculty of Mechanical Engineering and Naval Architecture / Sveučilište u Zagrebu, Fakultet strojarstva i brodogradnje**

Permanent link / Trajna poveznica: <https://urn.nsk.hr/urn:nbn:hr:235:811071>

Rights / Prava: [In copyright](#)/[Zaštićeno autorskim pravom.](#)

Download date / Datum preuzimanja: **2025-03-15**

Repository / Repozitorij:

[Repository of Faculty of Mechanical Engineering and Naval Architecture University of Zagreb](#)



SVEUČILIŠTE U ZAGREBU
FAKULTET STROJARSTVA I BRODOGRADNJE

ZAVRŠNI RAD

Alen Šćuric

Zagreb, 2024.

SVEUČILIŠTE U ZAGREBU
FAKULTET STROJARSTVA I BRODOGRADNJE

ZAVRŠNI RAD

Mentor:
Prof. dr. sc. Andrej Jokić, dipl. ing.

Student:
Alen Šćuric

Zagreb, 2024.

Izjavljujem da sam ovaj rad izradio samostalno koristeći znanja stečena tijekom studija i iz navedene literature.

Zahvaljujem se mentoru prof. dr. sc. Andreju Jokiću na pomoći i korisnim savjetima i uputama pri izradi završnog rada

Velike zahvale mojoj obitelji na razumijevanju i potpori, a posebno curi Heleni na motivaciji i podršci kroz studij.

Također, zahvaljujem se prijateljima i kolegama, posebno dr. sc. Denisu Kotarskom na mnogim korisnim savjetima i podršci.

Alen Šćuric



Sveučilište u Zagrebu Fakultet strojarstva i brodogradnje	
Datum	Prilog
Klasa: 602 – 04 / 24 – 06 / 1	
Ur.broj: 15 – 24 –	

ZAVRŠNI ZADATAK

Student: **Alen Šćuric**

JMBAG: **0035239650**

Naslov rada na hrvatskom jeziku: **Konstrukcija i upravljanje inverznog njihala s propelerima**

Naslov rada na engleskom jeziku: **Design and control of inverted pendulum using thrust propellers**

Opis zadatka:

Inverzna njihala često su korištena kao laboratorijski sustavi za testiranje efikasnosti upravljačkih algoritama. Radi se o relativno jednostavnim mehaničkim sustavima koje pak karakterizira prilično kompleksna, nestabilna i nelinearna dinamika. Cilj ovog rada je razvoj inovativnog edukacijskog inverznog njihala, od idejnog rješenja i konstrukcije do upravljanja. Osnovna karakteristika ovog inverznog njihala je da ima dva stupnja slobode gibanja: kut posrtanja njihala od vertikalne osi i kut skretanja njihala (rotacija oko vertikalne osi). Za aktuaciju potrebno je koristiti elektromotore s propelerima.

U ovom radu potrebno je ostvariti sljedeće:

- Razraditi i konstruirati inverzno njihalo s dva stupnja slobode gibanja (sklopni nacrt). Iz CAD modela sustava estimirati sve fizikalne parametre nužne za formulaciju matematičkog modela dinamike sustava.
- Izvesti i predstaviti matematički model dinamike inverznog njihala aktuiranog propelerima s dva stupnja slobode gibanja.
- Nelinearan model linearizirati oko željene ravnotežne točke i predstaviti model prikladan za sintezu linearnih regulatora.
- Sintetizirati prikladan regulator koji stabilizira promatrani (linearizirani) model i koji ostvaruje zadovoljavajuće smanjenje utjecaja poremećajnih sila/momenata na pomake njihala.
- Na prikladno odabranim simulacijama ilustrirati ponašanje zatvorenog kruga na lineariziranom modelu te na originalnom nelinearnom modelu sustava.

U radu je potrebno navesti korištenu literaturu i eventualno dobivenu pomoć.

Zadatak zadan:

Datum predaje rada:

Predvideni datumi obranc:

24. 4. 2024.

2. rok (izvanredni): 11. 7. 2024.
3. rok: 19. i 20. 9. 2024.

2. rok (izvanredni): 15. 7. 2024.
3. rok: 23. 9. – 27. 9. 2024.

Zadatak zadao:

Predsjednik Povjerenstva:

prof. dr. sc. Andrej Jokić

izv. prof. dr. sc. Petar Čurković

SADRŽAJ

SADRŽAJ	I
POPIS SLIKA	II
SAŽETAK.....	III
SUMMARY	IV
POPIS OZNAKA	V
1 UVOD.....	1
2 KONTRUKCIJA INVERZNOG NJIHALA	4
3 MATEMATIČKI MODEL INVERZNOG NJIHALA	8
3.1 VANJSKE SILE NA NJIHALO	8
3.2 DINAMIKA NJIHALA	14
3.3 NELINEARNE JEDNADŽBE SUSTAVA	17
3.4 LINEARIZACIJA SUSTAVA.....	19
4 SIMULACIJSKI MODEL NJIHALA	21
4.1 NELINEARNI MODEL NJIHALA	21
4.2 LINEARIZIRANI MODEL NJIHALA	23
5 UPRAVLJANJE INVERZNIM NJIHALOM.....	25
5.1 UPRAVLJANJE LINEARIZIRANIM SUSTAVOM.....	25
5.2 USPOREDBA NELINEARNOG I LINEARNOG MODELA	34
6 ZAKLJUČAK.....	38
LITERATURA.....	39
PRILOG	40

POPIS SLIKA

Slika 1.1 Vojni zrakoplov V-22 Osprey sa zakrivljenim rotorima, preuzeto s [1].....	1
Slika 2.1 Skica pojednostavljenog modela.....	4
Slika 2.2 CAD model inverznog njihala.....	5
Slika 2.3 Središnje kućište konstrukcije inverznog njihala.....	5
Slika 2.4 Ruka konstrukcije inverznog njihala.....	6
Slika 2.5 Zglob s dva stupnja slobode gibanja.....	7
Slika 3.1 Prostorni model njihala s koordinatnim sustavima i silama.....	8
Slika 4.1 Blok dijagram prvog upravljano g kuta.....	22
Slika 4.2 Blok dijagram drugog upravljano g kuta.....	22
Slika 4.3 Nelinearni model inverznog njihala.....	23
Slika 4.4 Blok dijagram lineariziranog sustava njihala.....	23
Slika 4.5 Blok lineariziranog modela sustava.....	24
Slika 5.1 Funkcija za izračun kutnih brzina i zakreta.....	26
Slika 5.2 Model sustava za upravljanje lineariziranim sustavom.....	26
Slika 5.3 Referentni ulazi signali za simulacije.....	27
Slika 5.4 Blok shema referentnih ulaznih signala.....	28
Slika 5.5 PID Tuner sučelje za postavljanje pojačanja regulatora.....	29
Slika 5.6 Odzivi sustava sa PD regulatorom na paraboličnu pobudu.....	30
Slika 5.7 Odzivi sustava sa PD regulatorom na impulsnu pobudu.....	31
Slika 5.8 Odziv sustava s PD regulatorom na linearno rastuću pobudu.....	32
Slika 5.9 Tranzijent sustava kod linearne pobude.....	33
Slika 5.10 Odzivi sustava sa PD regulatorom na trokutastu pobudu.....	34
Slika 5.11 Blok shema upravljanja nelinearnim sustavom.....	35
Slika 5.12 Usporedba odziva lineariziranog i nelinearnog sustava na Step pobudu.....	36
Slika 5.13 Usporedba odziva lineariziranog i nelinearnog sustava na impulsnu pobudu ...	37

SAŽETAK

U ovom završnom radu predstavljen je konstrukcijski model sustava njihala sa dva propelera koji mogu mijenjati nagib te je izveden matematički model sa dva stupnja slobode gibanja. Model je izveden kombinacijom Euler-Lagrange metode i direktnim izvodom vanjskih sila koje djeluju na sustav. Dinamički model je potom lineariziran te prikazan u simulacijama u MATLAB/Simulink programu. Pomoću povratnih veza te regulatora na oba stupnja slobode gibanja, postignuto je upravljanje sustava te su simulirani odzivi za razne slučajeve ulaznih pobudnih signala.

Ključne riječi: nagibni rotor, tandem letjelica, dinamika letjelice, upravljanje njihala ,računalna simulacija, MATLAB/Simulink,

SUMMARY

In this final thesis a construction model of an inverted pendulum with two tilting thrust popellers is presented and the subsequent mathematical model with two degrees of freedom is derived. The mathematical model is derived using Euler-Lagrange formulations along with directly deriving forces that act on the system from the outside. The model is afterwards linearised and the function and response of the system is simulated in the MATLAB/Simulink environment. Utilising negative feedback loops along with regulators on each controlled angle, full control of the system is achieved and the system is simulated on many different input signals.

Keywords: tiltrotor, tandem aircraft, birotor, aircraft dynamics, birotor control, computer simulations, MATLAB/Simulink

POPIS OZNAKA

Oznaka	Jedinica	Opis
b	Nm s ²	faktor momenta otpora propelera
f_{mi}	N	sila potiska i-tog motora
\mathbf{F}_B	N	vektor vanjskih sila na njihalo
\mathbf{G}_B	Nm	vektor žiroskopskog momenata na njihalo
I_x	kg m ²	moment inercije oko x osi
I_y	kg m ²	moment inercije oko x osi
I_z	kg m ²	moment inercije oko x osi
I_r	kg m ²	moment inercije propelera
\mathbf{I}_B	kg m ²	dijagonalna matrica inercija njihala
k	N s ²	faktor sile propelera
l	m	udaljenost motora od središta
\mathcal{L}		Lagrangeova jednadžba
m	kg	masa inverznog njihala
\mathbf{q}		vektor slobodnih koordinata njihala
$\dot{\mathbf{q}}$		vektor brzine promjene slobodnih koordinata njihala
\mathbf{R}_x		matrica rotacije oko x osi
\mathbf{R}_y		matrica rotacije oko y osi
\mathbf{R}_z		matrica rotacije oko z osi
\mathbf{R}_{mi}^B		matrica rotacije iz koordinatnog sustava i-tog motora u koordinatni sustav njihala
\mathbf{T}_B	Nm	vektor vanjskih momenata na njihalo
U_1	Nm	upravljajuća varijabla za kut ϕ
U_2	Nm	upravljajuća varijabla za kut ψ
U_3	Nm	upravljajuća varijabla za kut ϕ
U_4	Nm	upravljajuća varijabla za kut ψ
\mathbf{W}_η		matrica transformacije kutnih brzina iz nepomičnog koordinatnog sustava u koordinatni sustav njihala
x	m	udaljenost njihala po x osi
\dot{x}	m/s	brzina njihala po x osi

\ddot{x}	m/s ²	ubrzanje njihala po x osi
y	m	udaljenost njihala po y osi
\dot{y}	m/s	brzina njihala po y osi
\ddot{y}	m/s ²	ubrzanje njihala po y osi
z	m	udaljenost njihala po z osi
\dot{z}	m/s	brzina njihala po z osi
\ddot{z}	m/s ²	ubrzanje njihala po z osi
α_i	rad	kut zakreta i-tog motora
ζ		vektor ukupnih vanjskih sila i momenata na njihalo
η	rad	vektor orijentacije njihala
$\dot{\eta}$		vektor brzina promjene kutova ϕ , θ , ψ
θ	rad	kut zakreta oko y osi
$\dot{\theta}$	rad/s	brzina promjene kuta oko y osi
$\ddot{\theta}$	rad/s ²	kutno ubrzanje oko y osi
ξ	m	vektor pozicije njihala
$\dot{\xi}$	m/s	vektor brzina promjene koordinata x, y, z
ϕ	rad	kut zakreta oko x osi
$\dot{\phi}$	rad/s	brzina promjene kuta oko x osi
$\ddot{\phi}$	rad/s ²	kutno ubrzanje oko x osi
τ_{m1}	Nm	moment otpora i-tog motora
ψ	rad	kut zakreta oko z osi
$\dot{\psi}$	rad/s	brzina promjene kuta oko z osi
$\ddot{\psi}$	rad/s ²	kutno ubrzanje oko z osi
ω_i	rad/s	kutna brzina i-tog motora

1 UVOD

Bespilotne letjelice u današnjem svijetu svakodnevno donose inovacije u područjima transporta i logistike. Letjelice predstavljaju platforme na koje je često lako ugraditi razne alate za provedbe inspekcija, istraživanja i raznih drugih operacija. Ovisno o težini tereta, potrebnom vremenu leta i drugim karakteristikama, letjelice se izrađuju u više kategorija. Jedna od značajnih karakteristika po kojoj se kategoriziraju letjelice je i broj rotora.

Tipično letjelice koriste paran broj rotora, počevši od četiri pa na dalje. Ovime se postiže uravnoteženost i dobra upravljivost samog sustava, dok dodatni rotori doprinose povećanjem nosivog tereta te redundancijom. Najveći nedostaci kod letjelica su fiksni rotori koji su uvijek usmjereni prema gore na konstrukciji, što uvjetuje da se letjelica mora nagnuti da rotori pomiču letjelicu u željenom horizontalnom smjeru. Nagib cijele letjelice povećava poprečni presjek koji stvara otpor zraku te se troši dodatna energija da se masa letjelice dovede u željeni položaj. Ukoliko se želi ostvariti kretanje letjelice bez nagiba cijelog tijela, potrebno je nagnuti rotore relativno u odnosu na samo tijelo letjelice. Tema ovog rada je modeliranje, simulacija i konstruiranje modela inverznog njihala s dva zakrivljena rotora s dva stupnja slobode gibanja. Ovaj sustav u stvari predstavlja tip letjelice s rotorima koji mogu mijenjati nagib u odnosu na tijelo letjelice.



Slika 1.1 Vojni zrakoplov V-22 Osprey sa zakrivljenim rotorima, preuzeto s [1]

Na [Slici 1.1] prikazan je vojni zrakoplov V-22 Osprey koji je jedan od najpoznatijih primjera korištenja nagibnih rotora na zrakoplovima. Najveća prednost korištenja ovakvih rotora

predstavlja mogućnost vertikalnog polijetanja s bilo koje površine, čime se bitno povećava opseg misija i mjesta na kojem ovakvi zrakoplovi mogu djelovati.

Kruto tijelo u prostoru ima šest stupnjeva slobode gibanja – tri translacijska stupnja slobode za pomake po osima x , y i z , ako se radi o pravokutnom koordinatnom sustavu, te tri rotacijska stupnja slobode (kutovi) oko istih osi. U ovom radu će se koristiti Eulerovi kutovi, gdje se s ψ označava kut skretanja, odnosno rotaciju oko z osi, kut poniranja označava se s θ i predstavlja rotaciju oko y osi, te kut valjanja ϕ koji predstavlja rotaciju oko x osi. Skup stupnjeva pomaka po osima te kutova nagiba predstavlja ukupne stupnjeve slobode gibanja za neko tijelo u odnosu na referentni (nulti, nepomični) koordinatni sustav. Letjelice u zraku imaju šest stupnjeva slobode gibanja, no u ovome radu model je predstavljen kao sustav s dva stupnja slobode gibanja, kut skretanja te kut valjanja. Model se izvodi za opći slučaj gibanja u prostoru ali će biti ograničen za slučaj s dva stupnja slobode gibanja koji se lako može prikazati eksperimentalnim postavom za koji se razrađuje konstrukcija u sklopu rada.

Rad je podijeljen u više cjelina. Poglavlje 2 pokrivat će razradu konstrukcije sustava inverznog njihala s dva stupnja slobode gibanja. Korištenjem SolidWorks alata prikazat će se sklopni model konstrukcije sa svim potrebnim dijelovima, pokretačkim i upravljačkim dijelovima s odgovarajućim masama. Pomoću tih informacija iz CAD modela estimiraju se fizikalni parametri koji se koriste u matematičkom modelu od kojih su najbitniji momenti inercija. Momenti inercija tijela značajno utječu na ponašanje sustava, stoga je potrebno estimirati parametre na odgovarajući način da bi se u simulacijama postigli realistični rezultati. Razradom konstrukcije samog inverznog njihala sa svim parametrima i korištenjem alata unutar modernih okruženja za CAD, moguće je estimirati momente inercija i druge parametre oko željenih osi. Iz CAD modela nakon izrade i sklapanja u SolidWorks-u te zadavanja odgovarajućih parametara mase za svaki dio, koje se mogu procijeniti dodjelom odgovarajućih materijala na dijelove, mogu se dobiti informacije o momentima inercija koje će kasnije biti korištene

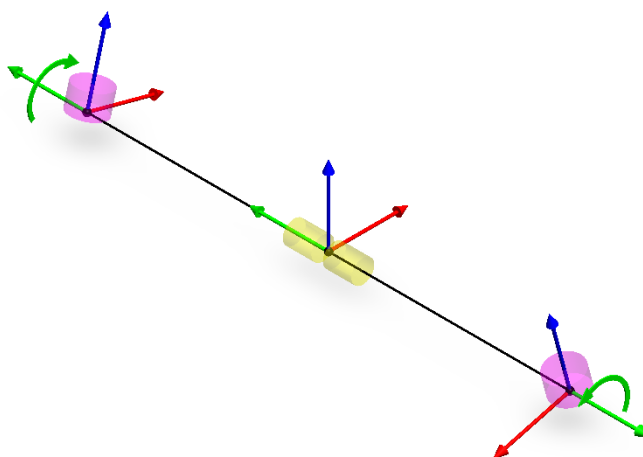
Treće poglavlje obuhvatit će izvod i razradu matematičkog modela sustava korištenjem Euler-Lagrange metode. Diferencijalne jednadžbe sustava bit će formulirane iz jednadžbi gibanja krutog tijela inverznog njihala te vanjskih sila prouzročenim djelovanjem propelera. Elektromotori koji pogone propelere udaljeni su od centra njihala da se postigne zakretni moment te će se njihov koordinatni sustav preslikavati na koordinatni sustav konstrukcije, a

kasnije i referentni sustav. Same jednadžbe mogu se izvesti na različite načine, neke od kojih su Newtonove metoda, Newton-Eulerove metoda, d'Alamberova metoda te Euler-Lagrange metoda koja će se koristiti u sklopu ovoga rada.

2 KONTRUKCIJA INVERZNOG NJIHALA

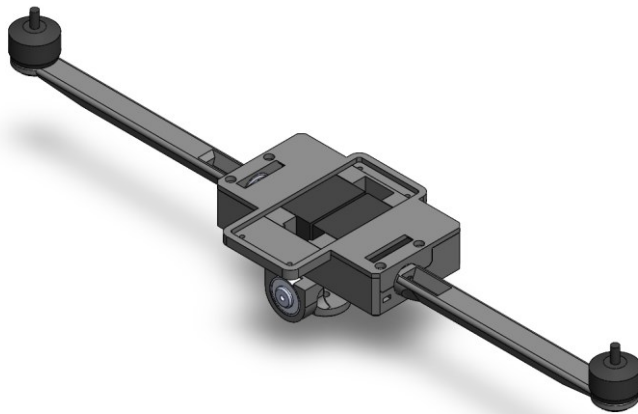
U ovom poglavlju predstaviti ćemo konačnu konstrukciju samog njihala. Razradom konstrukcije definiramo fizikalne veličine sustava koje se kasnije koriste u simulaciji sustava da se postigne što vjerniji odziv.

Započet ćemo sa skicom osnovnog postava samog sustava koji će se kasnije koristiti i za matematički izvod.



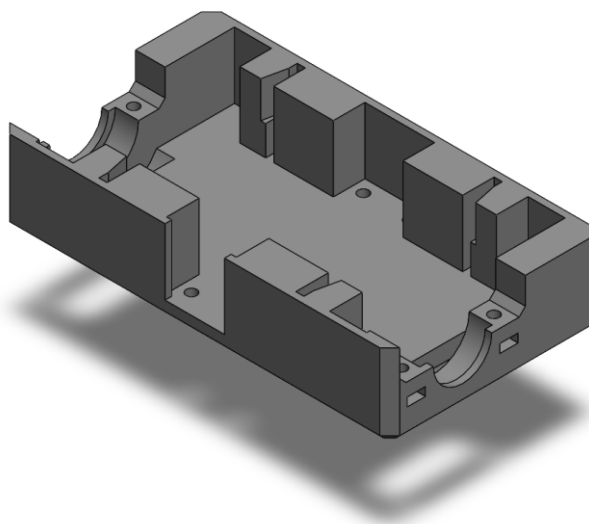
Slika 2.1 Skica pojednostavljenog modela

Sustav se sastoji od dvije ruke na koje se vijcima spajaju motori, središnjeg dijela koji u sebi ima pogonske komponente za rotiranje ruku te dvoosni zglob da se omogući rotiranje u dva stupnja slobode gibanja. Prostorni raspored koordinatnih sustava, prikazan na [Slici 2.1], pokazuje obrise motora za pogon propelera te servo motora zajedno sa koordinatnim sustavima koji će se kasnije koristiti za matematički izvod. Žutim obrisima prikazani su motori, to jest zglobovi koji mijenjaju rotiranje ruku dok su rožim obrisima prikazani motori koji pokreću propelere. Koordinatni sustavi pojedinih motora rotirani su oko z osi za 180 stupnjeva da bi odgovarajuće y osi gledale van u smjeru ruke. Cjelokupan sklop prikazan je na [Slici 2.2] te je modeliran s idejom da se kasnije koristi kao eksperimentalni postav za simulaciju modela.



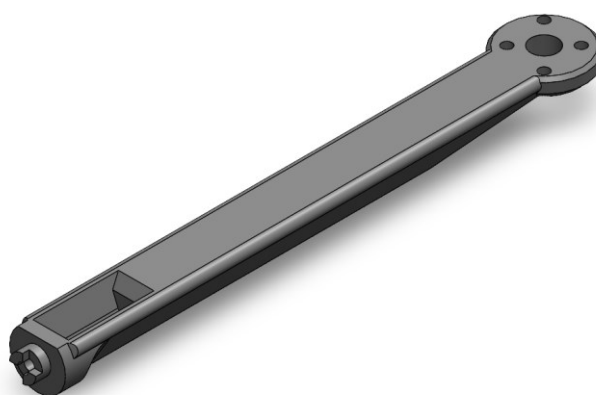
Slika 2.2 CAD model inverznog njihala

Središnje kućište, prikazano na [Slici 2.3] predstavlja centralni dio inverznog njihala te sadrži aktuator za zakretanje motora i ležajeve koji omogućuju rotaciju. Aktuatori odabrani za zakretanje ruku njihala su servo motori s ugrađenim reduktorima i unutarnjim povratnim vezama za regulaciju položaja, čime se osigurava točan i precizan odziv na zadani kut rotacije u minimalnom vremenu. Servo motori su široko rasprostranjeni za hobi svrhe te postoje standardne veličine koje rangiraju od *micro* do *large* veličina. U ovom radu odabrani su lako dobavljivi motori koji pružaju dovoljno momenta za pokretanje ruku s rotorima, a s druge strane nemaju preveliku masu.



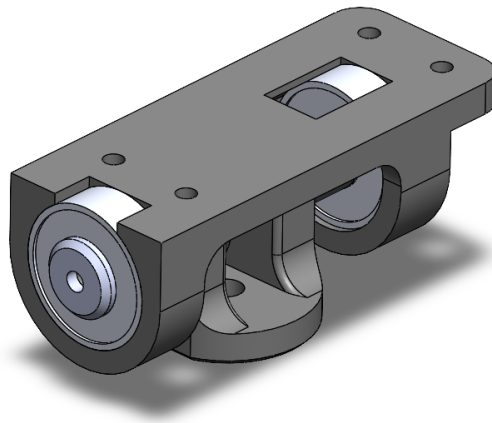
Slika 2.3 Središnje kućište konstrukcije inverznog njihala

Ruke na koje se pričvršćuju motori konstruirane su na način da imaju dovoljnu krutost u ravnini u kojoj djeluje sila propelera te da su dovoljno krute u smjeru djelovanja momenta koji sila propelera vrši oko centra njihala na kraku ruke. Završetak ruke na dijelu bliže središtu sastoji se od osovine koja se oblikom povezuje na nastavak servo motora te dodatno sadrži prolaznu rupu za vijak koji dodatno ojačava cijeli spoj kroz ležaj sve do motora. [Slika 2.4] prikazuje model ruke s osovinom koja osigurava spoj oblikom te prolaznu rupu za vijak koji učvršćuje cijeli spoj.



Slika 2.4 Ruka konstrukcije inverznog njihala

Rotacija u samo dva stupnja slobode gibanja omogućena je pomoću zgloba koji dopušta samo navedeno rotiranje, prikazanog na [Slici 2.5]. Korištenjem ležaja zakretanje dijelova vrši se s minimalnim trenjem i praktički bez praznog hoda. Sklop s ležajevima pomoću vijaka spaja se na centralni dio čime se omogućava rotacija njihala u dvije osi. Vidljivo je da se rotacija obje osi ne odvija u istoj točki već su odvojene fizičkim razmakom jedna od druge te od centra samog njihala. Ovo predstavlja konstrukcijsku izvedbu koja ukoliko preuzeta u matematički model predstavlja mnoge dodatne izraze za izračun sila i momenata. Zbog ovoga razloga za matematički model pretpostavka će biti da njihalo rotira oko obje osi u svojem centru.



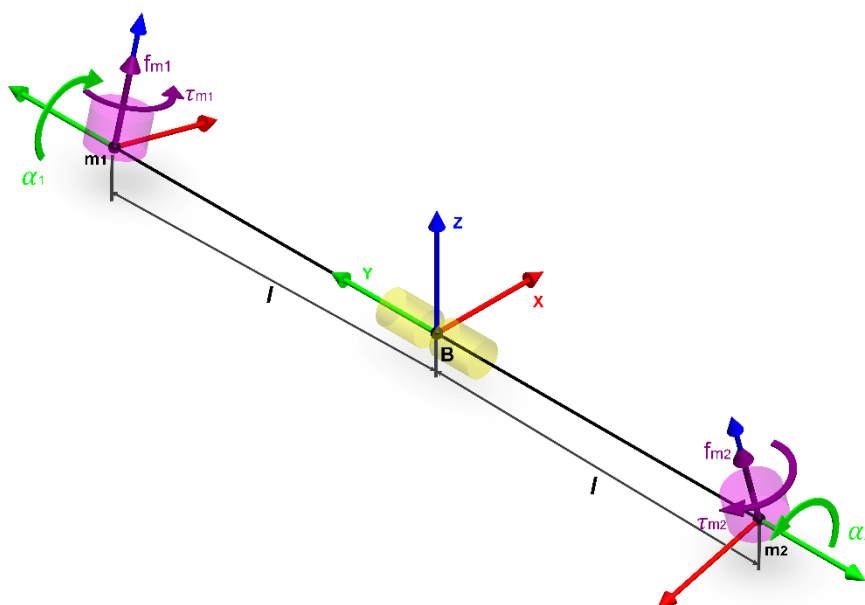
Slika 2.5 Zglob s dva stupnja slobode gibanja

3 MATEMATIČKI MODEL INVERZNOG NJIHALA

Pod pojmom matematičkog modela u ovom poglavlju se misli na diferencijalne jednačbe koje opisuju dinamiku promatranog inverznog njihala. U ovom poglavlju bit će predstavljen izvod ovakvog dinamičkog modela, a sam model će kasnije biti korišten za simulaciju ponašanja sustava u MATLAB-u. Izvod se dijeli na dva dijela, izvod vanjskih sila i momenata njihala koje uzrokuju motori i propeleri te izvod dinamičkih jednačbi cijelog sustava gledanog kao kruto tijelo pomoću Euler-Lagrange metode.

3.1 Vanjske sile na njihalo

Za slučaj inverznog njihala, vanjske sile bit će sile koje proizvode propeleri, odgovarajući momenti zbog otpora zraka te žiroskopski momenti uslijed rotiranja propelera. Cilj odvajanja vanjskih sila iz Euler-Lagrange formulacije, koja bi također u potpunosti opisala djelovanje motora i propelera pomoću energetske varijabli, je da se sustav pojednostavi i prikaže u obliku modela gdje lijeva strana predstavlja dinamiku gibanja sustava u prostoru dok su na desnoj strani prikazane sile i momenti koji utječu na navedenu dinamiku. Pomoću osnovnog prostornog modela sustava predočene su sile i momenti propelera zajedno s udaljenostima od središta. Momenti i sile preslikavat će se u koordinatni sustav inverznog njihala, na [Slici 3.1] označeno s B.



Slika 3.1 Prostorni model njihala s koordinatnim sustavima i silama

Aerodinamički efekti koje propeleri proizvode uslijed rotiranja mogu se podijeliti na silu potiska i moment otpora, dok se drugi efekti uslijed rotacije uvelike mogu zanemariti za ovaj slučaj. Svakim okretajem propelera „zahvaća“ se novi dio zraka koji se potiskuje okomito kroz propeler. Bitno je da propeleri imaju odgovarajući presjek koji na efektivan način zahvaća zrak u skladu sa zakonima mehanike fluida. Općenito efekt stvaranja potiska na propeleru može se aproksimirati sljedećim izrazom:

$$f = k \cdot \omega^2 \quad (3.1)$$

gdje k označava faktor potiska propelera te se vrijednost koeficijenta najčešće određuje eksperimentalnim postupcima dok ω označava kutnu brzinu propelera.

Dodatno uz silu potiska, zrak uslijed sile reakcije na propeler uzrokuje i moment otpora (engl. *Drag torque*) koji djeluje suprotno smjeru rotacije propelera i pokušava usporiti propeler. Ovaj može se aproksimirati sljedećim izrazom:

$$\tau = b \cdot \omega^2 \quad (3.2)$$

gdje b označava faktor momenta otpora propelera, koja se najčešće određuje eksperimentalnim postupcima.

Pomoću navedenih izraza sile i momenti otpora mogu se opisati za zadani sustav inverznog njihala za motor 1:

$$\begin{aligned} f_{m1} &= k \cdot \omega_1^2 \\ \tau_{m1} &= b \cdot \omega_1^2 \end{aligned} \quad (3.3)$$

te za motor 2:

$$\begin{aligned} f_{m2} &= k \cdot \omega_2^2 \\ \tau_{m2} &= b \cdot \omega_2^2 \end{aligned} \quad (3.4)$$

Ove sile leže na osima rotacije propelera te se zajedno sa rukama i motorima zakreću da bi se postigao željeni nagib, no jednačbe gibanja samog sustava opisuju gibanje koordinatnog sustava njihala zbog čega se sve sile koje djeluju na njihalo moraju prikazati svojim djelovanjem na koordinatni sustav cijelog njihala, označen B na [Slici 3.1]. Preslikavanje

koordinatnih sustava vrši se pomoću matrica transformacija. Matrica rotacije \mathbf{R}_x opisuje rotaciju oko x osi za kut α a dana je sljedećim izrazom:

$$\mathbf{R}_x(\alpha) = Rot(x, \alpha) = \begin{bmatrix} 1 & 0 & 0 \\ 0 & \cos(\alpha) & -\sin(\alpha) \\ 0 & \sin(\alpha) & \cos(\alpha) \end{bmatrix} \quad (3.5)$$

Matrica rotacije \mathbf{R}_y opisuje rotaciju oko y osi za kut α a dana je sljedećim izrazom::

$$\mathbf{R}_y(\alpha) = Rot(y, \alpha) = \begin{bmatrix} \cos(\alpha) & 0 & \sin(\alpha) \\ 0 & 1 & 0 \\ -\sin(\alpha) & 0 & \cos(\alpha) \end{bmatrix} \quad (3.6)$$

Matrica rotacije \mathbf{R}_z opisuje rotaciju oko z osi za kut α a dana je sljedećim izrazom::

$$\mathbf{R}_z(\alpha) = Rot(z, \alpha) = \begin{bmatrix} \cos(\alpha) & -\sin(\alpha) & 0 \\ \sin(\alpha) & \cos(\alpha) & 0 \\ 0 & 0 & 1 \end{bmatrix} \quad (3.7)$$

Matrice rotacija za oba motora sastojat će se od umnoška matrica rotacija oko z osi te oko y osi. Rotacija oko z osi označava smjer u koji gleda y os pojedinih koordinatnih sustava motora te će za motor 1 ta matrica biti:

$$\mathbf{R}_z(0) = \begin{bmatrix} 1 & 0 & 0 \\ 0 & 1 & 0 \\ 0 & 0 & 1 \end{bmatrix} \quad (3.8)$$

Matrica je dijagonalna jedinična matrica, što znači da rotacije oko z osi nema, što vidimo iz skice modela po tome da y os koordinatnog sustava m_1 gleda u istom smjeru kao i y os koordinatnog sustava B. Motor 2 zakrenut je za π tako da će matrica rotacije biti:

$$\mathbf{R}_z(\pi) = \begin{bmatrix} \cos(\pi) & -\sin(\pi) & 0 \\ \sin(\pi) & \cos(\pi) & 0 \\ 0 & 0 & 1 \end{bmatrix} = \begin{bmatrix} -1 & 0 & 0 \\ 0 & -1 & 0 \\ 0 & 0 & 1 \end{bmatrix} \quad (3.9)$$

Rotacija oko y osi za svaki od motora glasi jednako, naravno, s različitim kutom zakreta:

$$\mathbf{R}_y(\alpha_1) = \begin{bmatrix} \cos(\alpha_1) & 0 & \sin(\alpha_1) \\ 0 & 1 & 0 \\ -\sin(\alpha_1) & 0 & \cos(\alpha_1) \end{bmatrix} \quad (3.10)$$

$$\mathbf{R}_y(\alpha_2) = \begin{bmatrix} \cos(\alpha_2) & 0 & \sin(\alpha_2) \\ 0 & 1 & 0 \\ -\sin(\alpha_2) & 0 & \cos(\alpha_2) \end{bmatrix} \quad (3.11)$$

Konačno, jednadžbe rotacija za pojedini motor glase:

$$\mathbf{R}_{m1}^B = \mathbf{R}_z(0) \cdot \mathbf{R}_y(\alpha_1) = \begin{bmatrix} \cos(\alpha_1) & 0 & \sin(\alpha_1) \\ 0 & 1 & 0 \\ -\sin(\alpha_1) & 0 & \cos(\alpha_1) \end{bmatrix} \quad (3.12)$$

$$\mathbf{R}_{m2}^B = \mathbf{R}_z(\pi) \cdot \mathbf{R}_y(\alpha_2) = \begin{bmatrix} -\cos(\alpha_2) & 0 & -\sin(\alpha_2) \\ 0 & -1 & 0 \\ -\sin(\alpha_2) & 0 & \cos(\alpha_2) \end{bmatrix} \quad (3.13)$$

Pomoću matrica rotacija izvedenih u (3.12) i (3.13) postavljamo jednadžbu za ukupnu vanjsku silu u koordinatnom sustavu njihala. Bitno je naglasiti da sile propelera f_{m1} i f_{m2} stavljamo u vektor stupac jer djeluju samo na z osi odgovarajućih koordinatnih sustava.

$$\begin{aligned} \mathbf{F}_B &= \mathbf{R}_{m1}^B [0 \ 0 \ f_{m1}]^T + \mathbf{R}_{m2}^B [0 \ 0 \ f_{m2}]^T \\ \mathbf{F}_B &= \begin{bmatrix} f_{m1} \sin(\alpha_1) - f_{m2} \sin(\alpha_2) \\ 0 \\ f_{m1} \cos(\alpha_1) + f_{m2} \cos(\alpha_2) \end{bmatrix} \end{aligned} \quad (3.14)$$

Nakon preslikavanja sila propelera na koordinatni sustav njihala, potrebno je uračunati okretno momente koji prouzrokuju te sile oko osi zajedno s momentima otpora pojedinih motora. Kada nema zakreta propelera, sile rade moment isključivo oko x osi njihala dok zakretom rade moment oko x i z osi istovremeno. Radi ovog momenta, sile propelera f_{m1} i f_{m2} stavljaju se u vektor stupac na prvo mjesto koje predstavlja moment oko osi x, dok se množenjem s matricama rotacije dobivaju komponente oko osi x i z uslijed nagiba propelera. Komponente sila propelera djeluju na udaljenosti l od koordinatnog sustava pa će tako moment oko osi jednostavno biti umnožak matrice rotacije, sile i kraka. Momente otpora potrebno je preslikati na koordinatni sustav pomoću matrica rotacija koje su izvedene u (3.12) i (3.13). Definicija momenata na [Slici 3.1] prikazuje moment τ_{m2} kao pozitivan ali u suprotnome smjeru od pozitivne definicije oko z osi te je radi ovoga potrebno oduzeti umnoške matrica rotacija i momenata koji su napisani u vektorima stupcima jer djeluju oko z osi. Ukupan moment koji vanjske sile uzrokuju na njihalo biti će zadan jednadžbom:

$$\begin{aligned} \mathbf{T}_B &= \mathbf{R}_{m1}^B \cdot [f_{m1} \ 0 \ 0]^T * l + \mathbf{R}_{m2}^B \cdot [f_{m2} \ 0 \ 0]^T * l \\ &\quad + \mathbf{R}_{m1}^B \cdot [0 \ 0 \ \tau_{m1}]^T - \mathbf{R}_{m2}^B \cdot [0 \ 0 \ \tau_{m2}]^T \end{aligned} \quad (3.15)$$

pa će ukupan moment iznositi:

$$\mathbf{T}_B = \begin{bmatrix} l(f_{m1} \cos(\alpha_1) - f_{m2} \cos(\alpha_2)) + \tau_{m1} \sin(\alpha_1) + \tau_{m2} \sin(\alpha_2) \\ 0 \\ -l(f_{m1} \sin(\alpha_1) + f_{m2} \sin(\alpha_2)) + \tau_{m1} \cos(\alpha_1) - \tau_{m2} \cos(\alpha_2) \end{bmatrix} \quad (3.16)$$

Osim momenata i sila direktno prouzročenih rotacijom propelera, koje koristimo kao upravljačke varijable, imamo utjecaj žiroskopskog momenta uslijed rotiranja rotacijskog tijela koji je u ovom slučaju rotor motora na koji je montiran propeler.

Vektor žiroskopskog momenta djeluje na način da prilikom rotacije propelera oko željene osi, počinje rotirati i oko osi koja je okomita na osi rotora i željenu os rotacije. Po navedenom objašnjenju, definicija izraza prikazana u [2] sa odgovarajućim vektorima za sustav prikazan ovdje glasi::

$$\mathbf{G}_B = -I_r \sum_{i=1}^N (\dot{\mathbf{n}} \times \mathbf{e}_3) P_i \omega_i \quad (3.17)$$

gdje je:

I_r → moment inercije propelera

$\dot{\mathbf{n}}$ → vektor brzina promjene kutova ϕ , θ , ψ

\mathbf{e}_3 → vektor stupac koji definira na kojoj osi djeluje moment

P_i → predznak rotacije

ω_i → kutna brzina i -tog rotora

N → broj rotora

Korištenjem ovog izraza, uvrštavaju se kutne brzine i članovi koji odgovaraju modelu njihala u ovom radu:

$$\mathbf{G}_B = -I_r \left\{ \left(\begin{bmatrix} \phi \\ \dot{\theta} + \alpha_1 \\ \psi \end{bmatrix} \times \begin{bmatrix} 0 \\ 0 \\ 1 \end{bmatrix} \right) \omega_1 + \left(\begin{bmatrix} \phi \\ \dot{\theta} + \alpha_2 \\ \psi \end{bmatrix} \times \begin{bmatrix} 0 \\ 0 \\ 1 \end{bmatrix} \right) \omega_2 \right\} \quad (3.18)$$

Izvodom žiroskopskog momenta definirane su sve vanjske sile, koje se razmatraju u ovom modelu, na inverzno njihalo te će se pomoću njih definirati ukupni vektor vanjskih sila na njihalo:

$$\boldsymbol{\zeta} = \begin{bmatrix} \mathbf{R}\mathbf{F}_B \\ \mathbf{T}_B + \mathbf{G}_B \end{bmatrix} = \begin{bmatrix} \zeta_1 \\ \zeta_2 \\ \zeta_3 \\ \zeta_4 \\ \zeta_5 \\ \zeta_6 \end{bmatrix} \quad (3.19)$$

gdje je \mathbf{R} matrica transformacije iz koordinatnog sustava inverznog njihala B u početni nepromjenjivi (fiksni) koordinatni sustav prema jednadžbi:

Napomena: u nastavku zbog velikih jednadžbi umjesto $\sin(x)$ i $\cos(x)$ koristit će se $s(x)$ i $c(x)$

$$\mathbf{R} = \mathbf{R}_z(\psi) \cdot \mathbf{R}_y(\theta) \cdot \mathbf{R}_x(\phi) \quad (3.20)$$

$$\mathbf{R} = \begin{bmatrix} c(\psi)c(\theta) & c(\psi)s(\phi)s(\theta) - c(\phi)s(\psi) & s(\phi)s(\psi) + c(\phi)c(\psi)s(\theta) \\ c(\theta)s(\psi) & c(\phi)c(\psi) + s(\phi)s(\psi)s(\theta) & c(\phi)s(\psi)s(\theta) - c(\psi)s(\phi) \\ -s(\theta) & c(\theta)s(\phi) & c(\phi)c(\theta) \end{bmatrix}$$

Članovi ζ_1 , ζ_2 , ζ_3 predstavljaju sile uzrokovane rotacijom propelera po odgovarajućim koordinatnim osima x , y i z dok članovi ζ_4 , ζ_5 , ζ_6 predstavljaju momente koji djeluju oko osi x , y i z .

Kada uvrstimo matrice izvedene u (3.14), (3.16), (3.18) i (3.20) dobivamo ukupan vektor vanjskih sila i momenata na njihalo, čiji su elementi kako slijedi:

$$\begin{aligned} \zeta_1 &= (s(\phi)s(\psi) + c(\phi)c(\psi)s(\theta))(f_{m1}c(\alpha_1) + f_{m2}c(\alpha_2)) \\ &\quad + c(\psi)c(\theta)(f_{m1}s(\alpha_1) + f_{m2}s(\alpha_2)) \\ \zeta_2 &= c(\theta)s(\psi)(f_{m1}s(\alpha_1) - f_{m2}s(\alpha_2)) \\ &\quad - (c(\psi)s(\phi) - c(\phi)s(\psi)s(\theta))(f_{m1}c(\alpha_1) \\ &\quad + f_{m2}c(\alpha_2)) \\ \zeta_3 &= c(\phi)c(\theta)(f_{m1}c(\alpha_1) + f_{m2}c(\alpha_2)) \\ &\quad - s(\theta)(f_{m1}s(\alpha_1) - f_{m2}s(\alpha_2)) \\ \zeta_4 &= \tau_{m1}s(\alpha_1) - \tau_{m2}s(\alpha_2) + l(f_{m1}c(\alpha_1) - f_{m2}c(\alpha_2)) \\ &\quad - I_r\omega_1(\dot{\alpha}_1 + \dot{\theta}) - I_r\omega_2(\dot{\alpha}_2 + \dot{\theta}) \end{aligned} \quad (3.21)$$

$$\begin{aligned}\zeta_5 &= I_r \omega_1 \dot{\phi} + I_r \omega_2 \dot{\phi} \\ \zeta_6 &= \tau_{m1} c(\alpha_1) - \tau_{m1} c(\alpha_2) - l (f_{m1} s(\alpha_1) + f_{m2} s(\alpha_2))\end{aligned}$$

3.2 Dinamika njihala

Vanjske sile koje djeluju na inverzno njihalo određuju način na koji sustav mijenja svoj poziciju i orijentaciju, no potrebno je modelirati te promjene kutova i položaja u vremenu da bi se dobila cijela slika o ponašanju sustava. Diferencijalnim jednadžbama promjena svih stupnjeva slobode gibanja dobiva se sustav jednadžbi koji opisuje ukupno gibanje tijela u prostoru. Same jednadžbe mogu se izvesti na različite načine, neke od kojih su Newtonove metoda, Newton-Eulrove metoda, d'Alamberova metoda te Euler-Lagrange metoda koja će se koristiti u sklopu ovoga rada.

Euler-Lagrange metoda predstavlja energetske pristup izvođenju jednadžbi, što znači da se sustav opisuje pomoću kinetičkih i potencijalnih energija gibanja krutog tijela u prostoru. Kako je navedeno i prije, u slučaju ovog izvoda Euler-Lagrange će se koristiti samo za predstavljanje dinamike gibanja sustava u prostoru, bez utjecaja vanjskih sila. Jednadžba za Euler-Lagrange metodu prema [3] glasi:

$$\frac{d}{dt} \left(\frac{\partial \mathcal{L}}{\partial \dot{\mathbf{q}}} \right)^T - \left(\frac{\partial \mathcal{L}}{\partial \mathbf{q}} \right)^T = \boldsymbol{\zeta} \quad (3.22)$$

gdje su članovi:

\mathcal{L} → Lagrange-ova jednadžba za sumu kinetičke i potencijalne energije

\mathbf{q} → vektor upravljanih koordinata

$\dot{\mathbf{q}}$ → vektor brzina upravljanih koordinata

$\boldsymbol{\zeta}$ → vektor vanjskih sila na njihalo

Za jednadžbe koje će se koristiti potrebno je definirati vektore pozicije i orijentacije geometrije u nepomičnom koordinatnom sustavu:

$$\boldsymbol{\xi} = \begin{bmatrix} x \\ y \\ z \end{bmatrix} \quad (3.23)$$

$$\boldsymbol{\eta} = \begin{bmatrix} \phi \\ \theta \\ \psi \end{bmatrix} \quad (3.24)$$

te vektor upravljanih koordinata i vektor brzina upravljanih koordinata, što je samo vremenska derivacija vektora \mathbf{q} definiranog u (3.25):

$$\mathbf{q} = \begin{bmatrix} \xi \\ \eta \end{bmatrix} = \begin{bmatrix} x \\ y \\ z \\ \phi \\ \theta \\ \psi \end{bmatrix} \quad (3.25)$$

$$\dot{\mathbf{q}} = \begin{bmatrix} \dot{x} \\ \dot{y} \\ \dot{z} \\ \dot{\phi} \\ \dot{\theta} \\ \dot{\psi} \end{bmatrix} \quad (3.26)$$

Lagrange-ov izraz za sumu kinetičke i potencijalne energije objedinjuje ukupnu energiju koju kruto tijelo ima u prostoru u bilo kojem trenutku. Cijeli izraz može se zapisati u jednadžbi koja je prikazana u radu [4]:

$$\mathcal{L}(\mathbf{q}, \dot{\mathbf{q}}) = \frac{1}{2} m \dot{\xi}^T \dot{\xi} + \frac{1}{2} \dot{\eta}^T \mathbf{W}_{\eta}^T \mathbf{I}_B \mathbf{W}_{\eta} \dot{\eta} - mgz \quad (3.27)$$

gdje su:

m → ukupna masa njihala

$\dot{\xi}$ → vektor brzina promjene koordinata x, y, z

$\dot{\eta}$ → vektor brzina promjene kutova ϕ, θ, ψ

\mathbf{W}_{η} → matrica transformacije kutnih brzina iz nepomičnog koordinatnog sustava u koordinatni sustav njihala

\mathbf{I}_B → Dijagonalna matrica inercija njihala

Vektori brzina promjena upravljanih koordinata definirani su kao vremenske derivacije odgovarajućih koordinata:

$$\dot{\xi} = \begin{bmatrix} \dot{x} \\ \dot{y} \\ \dot{z} \end{bmatrix} \quad (3.28)$$

$$\dot{\eta} = \begin{bmatrix} \dot{\phi} \\ \dot{\theta} \\ \dot{\psi} \end{bmatrix} \quad (3.29)$$

Matrica \mathbf{W}_η predstavlja matricu transformacija koja pomoću fundamentalnih matrica rotacije pretvara kutne brzine njihala iz nepomičnog koordinatnog sustava u kutna ubrzanja prikazana u pomičnom koordinatnom sustavu. Prema jednadžbi iz [5] taj odnos za koordinatne sustave ovog rada glasi:

$$\begin{aligned}\vec{\omega} &= \mathbf{R}_x(\phi) \cdot \mathbf{R}_y(\theta) \cdot \begin{bmatrix} 0 \\ 0 \\ \dot{\psi} \end{bmatrix} + \mathbf{R}_x(\phi) \cdot \begin{bmatrix} 0 \\ \dot{\theta} \\ 0 \end{bmatrix} + \begin{bmatrix} \dot{\phi} \\ 0 \\ 0 \end{bmatrix} \\ \vec{\omega} &= \begin{bmatrix} 1 & 0 & -\sin(\theta) \\ 0 & \cos(\phi) & \cos(\theta) \sin(\phi) \\ 0 & -\sin(\phi) & \cos(\theta) \cos(\phi) \end{bmatrix} \begin{bmatrix} \dot{\phi} \\ \dot{\theta} \\ \dot{\psi} \end{bmatrix}\end{aligned}\quad (3.30)$$

gdje $\vec{\omega}$ predstavlja vektor kutnih brzina sustava u pomičnom koordinatnom sustavu.

Sama matrica koja povezuje kutne brzine pomičnog i nepomičnog koordinatnog sustava u prethodnoj formuli je \mathbf{W}_η koja se traži za Lagrange-ovu jednadžbu:

$$\mathbf{W}_\eta = \begin{bmatrix} 1 & 0 & -\sin(\theta) \\ 0 & \cos(\phi) & \cos(\theta) \sin(\phi) \\ 0 & -\sin(\phi) & \cos(\theta) \cos(\phi) \end{bmatrix}\quad (3.31)$$

Matrica \mathbf{I}_B predstavlja dijagonalnu matricu momenata inercija samog njihala te glasi:

$$\mathbf{I}_B = \begin{bmatrix} I_x & 0 & 0 \\ 0 & I_y & 0 \\ 0 & 0 & I_z \end{bmatrix}\quad (3.32)$$

Uvrštavanjem svih matrica i izračunavanjem izraza dobivamo Lagrange-ovu funkciju koja glasi:

$$\begin{aligned}\mathcal{L} &= \frac{1}{2} (I_x \ddot{\phi} + I_x \ddot{\psi} + I_z \ddot{\theta} + m\ddot{x} + m\ddot{y} + m\ddot{z} + I_y c(\phi)^2 \ddot{\theta} \\ &\quad - I_z c(\phi)^2 \ddot{\theta} - I_x c(\theta)^2 \ddot{\psi} - I_y c(\theta)^2 \ddot{\psi} \\ &\quad - I_y c(\phi)^2 c(\theta)^2 \ddot{\psi} + I_z c(\phi)^2 c(\theta)^2 \ddot{\psi}) - I_x s(\theta) \dot{\psi} \dot{\phi} \\ &\quad + I_y c(\phi) c(\theta) s(\phi) \dot{\psi} \dot{\theta} - I_z c(\phi) c(\theta) s(\phi) \dot{\psi} \dot{\theta} - mgz\end{aligned}\quad (3.33)$$

3.3 Nelinearne jednađbe sustava

Nelinearnim jednađbama sustava opisuje se ukupna dinamika inverznog njihala u prostoru, sa svih šest stupnjeva slobode gibanja. Svaka jednađbe predstavlja drugu derivaciju pojedinog stupnja slobode gibanja, to jest njihovo ubrzanje pa se rješavanjem ovog sustava diferencijalnih jednađbi može simulirati ponašanje sustava kroz vrijeme, odnosno odziv sustava. Pomoću izvedenih matrica i izraza u (3.21), (3.22) i (3.33) izračunavaju se izrazi za ukupne jednađbe gibanja sustava, koje su definirane kao druge derivacije stupnjeva slobode gibanja u vektoru stupcu: $[\ddot{x} \ \ddot{y} \ \ddot{z} \ \ddot{\phi} \ \ddot{\theta} \ \ddot{\psi}]^T$.

Pojedinačne jednađbe gibanja glase:

$$\ddot{x} = \frac{1}{m} [k (c(\alpha_1) \omega_1^2 + c(\alpha_2) \omega_2^2) (s(\phi) s(\psi) + c(\phi) c(\psi) s(\theta)) + k c(\psi) c(\theta) (s(\alpha_1) \omega_1^2 - s(\alpha_2) \omega_2^2)] \quad (3.34)$$

$$\ddot{y} = -\frac{1}{m} [k (c(\alpha_1) \omega_1^2 + c(\alpha_2) \omega_2^2) (c(\psi) s(\phi) - c(\phi) s(\psi) s(\theta)) - k c(\theta) s(\psi) (s(\alpha_1) \omega_1^2 - s(\alpha_2) \omega_2^2)] \quad (3.35)$$

$$\ddot{z} = -\frac{1}{m} [g m + k s(\theta) (s(\alpha_1) \omega_1^2 + s(\alpha_2) \omega_2^2) - k c(\phi) c(\theta) (c(\alpha_1) \omega_1^2 + c(\alpha_2) \omega_2^2)] \quad (3.36)$$

$$\begin{aligned} \ddot{\phi} = & \frac{1}{2 I_x} [2 I_x \ddot{\psi} s(\theta) + I_z \dot{\theta}^2 s(2\phi) + 2 I_x \dot{\psi} \dot{\theta} c(\theta) + 2 I_z \dot{\psi} \dot{\theta} c(\theta) \\ & + 2 I_y \dot{\psi}^2 c(\phi) c(\theta)^2 s(\phi) + 4 I_y \dot{\psi} \dot{\theta} c(\phi)^2 c(\theta) - 2 J r \omega_1 (\dot{\alpha}_1 + \dot{\theta}) \\ & - 2 J r \omega_2 (\dot{\alpha}_2 + \dot{\theta}) - I_y \dot{\theta}^2 s(2\phi) - 2 I_y \dot{\psi} \dot{\theta} c(\theta) \\ & - 2 I_z \dot{\psi}^2 c(\phi) c(\theta)^2 s(\theta) - 4 I_z \dot{\psi} \dot{\theta} c(\phi)^2 c(\theta) \\ & + 2 b (\omega_1^2 s(\alpha_1) + \omega_2^2 s(\alpha_2)) + 2 k l (\omega_1^2 c(\alpha_1) - \omega_2^2 c(\alpha_2))] \end{aligned} \quad (3.37)$$

$$\begin{aligned} \ddot{\theta} = & \frac{1}{2 I_z c(\phi)^2 - 2 I_z - 2 I_y c(\phi)^2} [I_y \dot{\psi}^2 s(2\theta) + 2 I_x \dot{\phi} \dot{\psi} c(\theta) + 2 I_z \dot{\phi} \dot{\psi} c(\theta) \\ & + 2 I_z \dot{\psi}^2 c(\phi)^2 c(\theta) s(\theta) + 4 I_y \dot{\phi} \dot{\psi} c(\phi)^2 c(\theta) \\ & + 2 I_y \ddot{\psi} c(\phi) c(\theta) s(\phi) - 2 I_y c(\theta) s(\theta) \dot{\psi}^2 c(\phi)^2 - I_x s(2\theta) \dot{\psi}^2 \\ & - 4 I_z \dot{\phi} c(\theta) \dot{\psi} c(\phi)^2 - 2 I_y \dot{\phi} c(\theta) \dot{\psi} - 2 I_z \ddot{\psi} c(\theta) s(\phi) c(\phi) \\ & - 2 \dot{\phi} (J r \omega_1 + J r \omega_2 + I_y \dot{\theta} s(2\phi) - I_z \dot{\theta} s(2\phi))] \end{aligned} \quad (3.38)$$

$$\begin{aligned}
\ddot{\psi} = & \frac{1}{I_x - I_x c(\theta)^2 + I_y c(\theta)^2 - I_y c(\phi)^2 c(\theta)^2 + I_z c(\phi)^2 c(\theta)^2} [I_x \ddot{\phi} s(\theta) \\
& + I_x \dot{\phi} \dot{\theta} c(\theta) + I_y \dot{\phi} \dot{\theta} c(\theta) + I_y \dot{\psi} \dot{\theta} s(2\theta) + I_y \dot{\theta}^2 c(\phi) s(\phi) s(\theta) \\
& + 2 I_z \dot{\phi} \dot{\theta} c(\phi)^2 c(\theta) + I_z \ddot{\theta} c(\phi) c(\theta) s(\phi) \\
& + 2 I_z \dot{\phi} \dot{\psi} c(\phi) c(\theta)^2 s(\phi) + 2 I_z \dot{\psi} \dot{\theta} c(\phi)^2 c(\theta) s(\theta) - I_z \dot{\phi} \dot{\theta} c(\theta) \\
& - I_x \dot{\psi} \dot{\theta} s(2\theta) - I_z \dot{\theta}^2 c(\phi) s(\phi) s(\theta) - 2 I_y \dot{\phi} \dot{\theta} c(\phi)^2 c(\theta) \\
& - I_y \ddot{\theta} c(\phi) c(\theta) s(\phi) - 2 I_y \dot{\phi} \dot{\psi} c(\phi) c(\theta)^2 s(\phi) \\
& - 2 I_y \dot{\psi} \dot{\theta} c(\phi)^2 c(\theta) s(\theta) + b (\omega_1^2 c(\alpha_1) - \omega_2^2 c(\alpha_2)) \\
& - k l (\omega_1^2 s(\alpha_1) + \omega_2^2 s(\alpha_2))] \quad (3.39)
\end{aligned}$$

Inverzno njihalo koje se promatra u okviru ovog rada ima samo dva stupnja slobode gibanja, ϕ i ψ što znači da se ostala četiri stupnja gibanja ne promatraju. Izoliranjem samo dvije jednadžbe moglo bi se reći da se gubi dio dinamike sustava no bitno je naznačiti da jednadžbe translacijske dinamike predstavljaju samo sile gibanje po koordinatnim osima te ne utječu na dinamiku rotacije oko željenih osi. Štoviše, zajedno sa kutom θ u konstrukcijskom rješenju njihala nema pomaka po osima x , y , z već postolje sustava stvara reakcijske sile sa njihovom da se ponište sile kojima bi se sustav gibao u slobodnom prostoru. Kut θ uvršten je kao nula jer je on isto fizički nepomičan u sustavu a kao član pojavljuje se u jednadžbama dinamike za druge dvije osi te će u linearizaciji također se pokazati da je jednak nuli. Prema navedenoj tvrdnji, u jednadžbe (3.37)-(3.39) uvrštavamo vrijednosti:

$$\theta = \dot{\theta} = \ddot{\theta} = 0$$

čime konačne diferencijalne jednadžbe sustava glase:

$$\begin{aligned}
\ddot{\phi} = & \frac{1}{I_x} [I_y \dot{\psi}^2 c(\phi) s(\phi) - I_r \omega_1 \dot{\alpha}_1 - I_r \omega_2 \dot{\alpha}_2 + b (\omega_1^2 s(\alpha_1) + \omega_2^2 s(\alpha_2)) \\
& + k l (\omega_1^2 c(\alpha_1) - \omega_2^2 c(\alpha_2))] \quad (3.40)
\end{aligned}$$

$$\begin{aligned}
\ddot{\psi} = & \frac{1}{I_y - I_y c(\phi)^2 + I_z c(\phi)^2} [2 I_z \dot{\phi} \dot{\psi} c(\phi) s(\phi) - 2 I_y \dot{\phi} \dot{\psi} c(\phi) s(\phi) \\
& + b (\omega_1^2 c(\alpha_1) - \omega_2^2 c(\alpha_2)) - k l (\omega_1^2 s(\alpha_1) + \omega_2^2 s(\alpha_2))] \quad (3.41)
\end{aligned}$$

Jednadžbe koje opisuju dinamiku dva stupnja slobode koji se proučavaju za model njihala biti će napisani s upravljačkim varijablama U_1 i U_2 :

$$\ddot{\phi} = \frac{I_y \dot{\psi}^2 c(\phi) s(\phi) - I_r (\omega_1 \dot{\alpha}_1 + \omega_2 \dot{\alpha}_2)}{I_x} + \frac{U_1}{I_x} \quad (3.42)$$

$$\ddot{\psi} = \frac{2 I_z \dot{\phi} \dot{\psi} c(\phi) s(\phi) - 2 I_y \dot{\phi} \dot{\psi} c(\phi) s(\phi)}{I_y - I_y c(\phi)^2 + I_z c(\phi)^2} + \frac{U_2}{I_y - I_y c(\phi)^2 + I_z c(\phi)^2} \quad (3.43)$$

gdje su:

$$U_1 = b (\omega_1^2 s(\alpha_1) + \omega_2^2 s(\alpha_2)) + k l (\omega_1^2 c(\alpha_1) - \omega_2^2 c(\alpha_2)) \quad (3.44)$$

$$U_2 = b (\omega_1^2 c(\alpha_1) - \omega_2^2 c(\alpha_2)) - k l (\omega_1^2 s(\alpha_1) + \omega_2^2 s(\alpha_2))$$

3.4 Linearizacija sustava

Prema izvedenim jednadžbama sustava, očito je da je sustav izrazito nelinearan te se takav sustav tipično teže koristi za sintezu regulatora zbog svoje kompleksnosti i opsega. Linearizacija sustava oko željene radne točke jedan je od načina da se nelinearan sustav, kakav je izveden u prethodnom poglavlju, pretvori u linearni koji se lakše obrađuje. Linearizacija se vrši uz pretpostavku malih kutova u jednadžbama dinamike (3.40) – (3.41), linearizirani su trigonometrijski članovi malih kutova i brzina pa slijedi da je $\cos\alpha \sim 1$, $\sin\alpha \sim \alpha$. Također, zanemareni su umnošci kutova ili umnošci derivacije kutova pa slijedi da je $\phi \cdot \theta \sim 0$, $\phi \cdot \psi \sim 0$, $\psi \cdot \theta \sim 0$, $\dot{\phi} \cdot \dot{\theta} \sim 0$, $\dot{\phi} \cdot \dot{\psi} \sim 0$, $\dot{\psi} \cdot \dot{\theta} \sim 0$

Primjenom navedenih pretpostavki na jednadžbe rotacijske dinamike (3.40) – (3.41), one prelaze u sljedeći oblik:

$$\ddot{\phi} = \frac{1}{I_x} [b(\alpha_1 \omega_1^2 + \alpha_2 \omega_2^2) + k l (\omega_1^2 - \omega_2^2)] \quad (3.45)$$

$$\ddot{\psi} = \frac{1}{I_z} [b(\omega_1^2 - \omega_2^2) - k l (\alpha_1 \omega_1^2 + \alpha_2 \omega_2^2)]$$

Proučavat će se samo jednadžbe za dinamiku kuta nagiba i zakretanja, kako je i definirano u zadatku, stoga će se jednadžbe iz (3.45) napisati u obliku s upravljačkim varijablama, to jest, oznakama U_3 i U_4 koje označavaju moment zakretanja oko x i z osi da se ostvare željene rotacije.

$$\ddot{\phi} = \frac{U_3}{I_x} \quad (3.46)$$

$$\ddot{\psi} = \frac{U_4}{I_z}$$

gdje su:

$$\begin{aligned} U_3 &= b(\alpha_1\omega_1^2 + \alpha_2\omega_2^2) + kl(\omega_1^2 - \omega_2^2) \\ U_4 &= b(\omega_1^2 - \omega_2^2) - kl(\alpha_1\omega_1^2 + \alpha_2\omega_2^2) \end{aligned} \quad (3.47)$$

4 SIMULACIJSKI MODEL NJIHALA

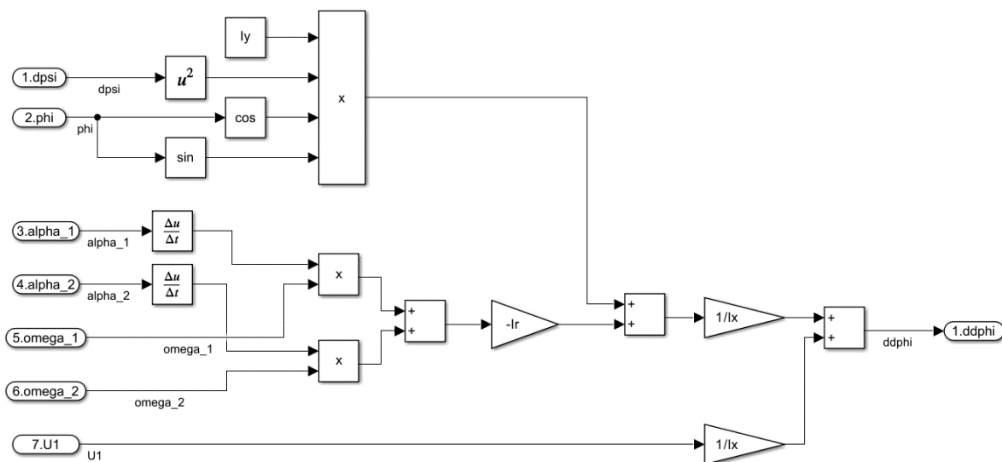
Simulacijski model inverznog njihala za nelinearni i linearizirani model napravljen je u programskom paketu MATLAB/Simulink. Simulink omogućava upisivanje diferencijalnih jednadžbi u obliku sklopa blokova preko kojih se dobivaju željeni odnosi, matematičke i trigonometrijske operacije. Parametri njihala dobiveni iz CAD modela su:

$$\begin{aligned} m &= 0,41 \text{ kg} & I_x &= 0,003024 \text{ kg} \cdot \text{m}^2 & I_y &= 0,00197 \text{ kg} \cdot \text{m}^2 \\ I_z &= 0,00309 \text{ kg} \cdot \text{m}^2 & I_r &= 0,00005 \text{ kg} \cdot \text{m}^2 & l &= 0,211 \text{ m} \\ k &= 3,4 \cdot 10^{-6} \text{ N s}^2 & b &= 3,1 \cdot 10^{-8} \text{ Nm s}^2 \end{aligned}$$

Faktori sile potiska i momenta otpora propelera k i b su za ovaj rad uzeti kao aproksimacije s obzirom da se ove vrijednosti najčešće dobivaju iz eksperimentalnih testiranja sustava sa identičnim komponentama. Pomoću informacija iz grafova u radu [6], koji testira neke približno slične konfiguracije motora i propelera, aproksimirane su vrijednosti faktora koje se ovdje koriste.

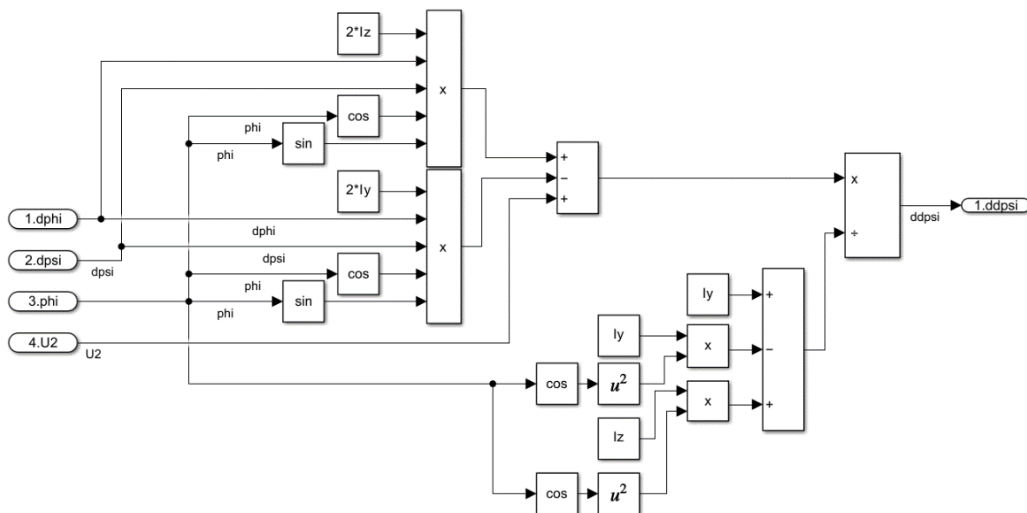
4.1 Nelinearni model njihala

Prvi model koji će biti sastavljen u MATLAB Simulink programskom paketu je za nelinearan model njihala, tako da kreiranje modela započinje upisivanjem prvog upravljano g kuta (3.40) čime se dobiva blok dijagram te formule, prikazan na [Slici 4.1].



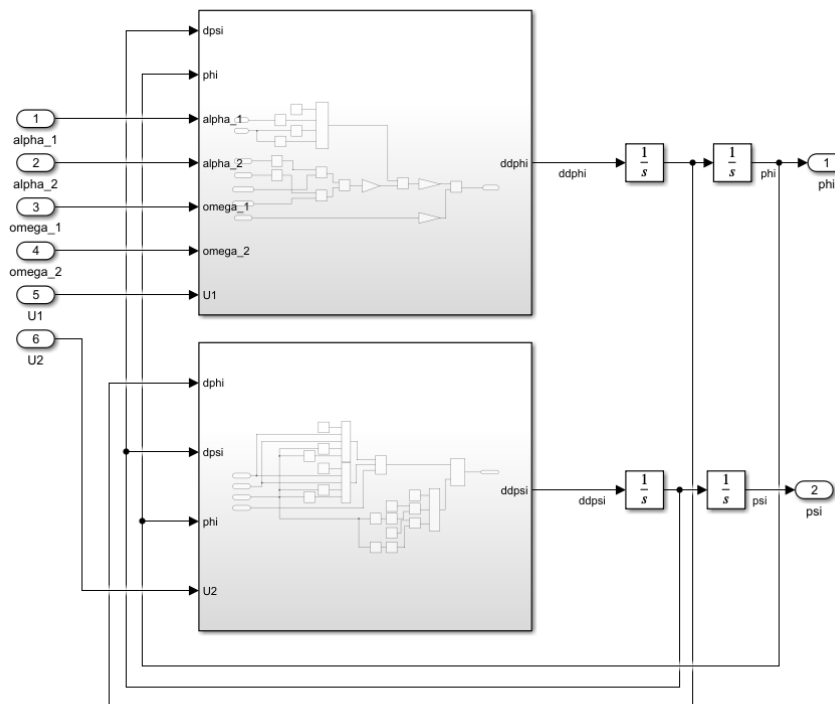
Slika 4.1 Blok dijagram prvog upravljano g kuta

Potom istim postupkom upisana je jedna dŹba drugog upravljano g kuta iz (3.41), prikazana na [Slici 4.2].



Slika 4.2 Blok dijagram drugog upravljano g kuta

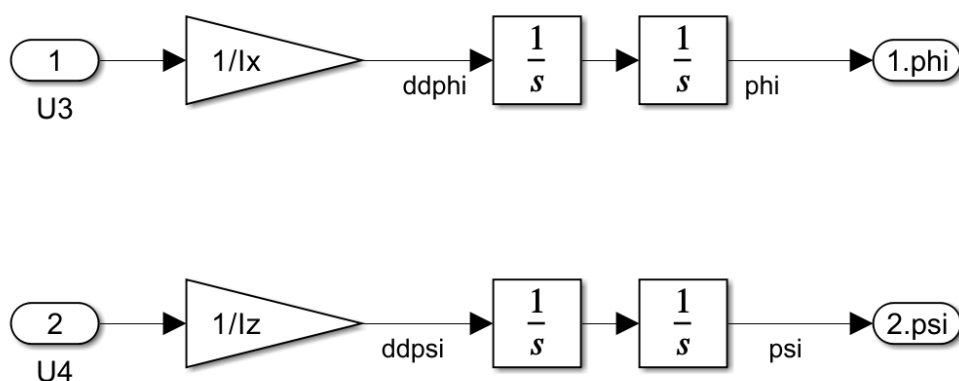
Jedna dŹbe svake od upravljani h koordinata stavljaju se u „Subsystem“ blok te se spajaju odgovaraju ċi ulazi i izlazi. Na izlaze svake od jedna dŹbe dodana su dva integratora da se dobiju odgovaraju ċe brzine i sami kutovi. Time je cijeli nelinearni model sustava u MATLAB Simulink-u prikazan na [Slici 4.3]



Slika 4.3 Nelinearni model inverznog njihala

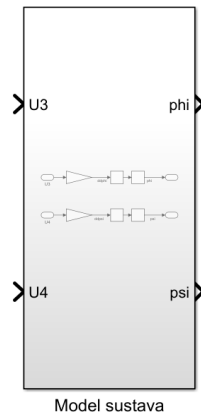
4.2 Linearizirani model njihala

Postupak izrade modela lineariziranog sustava isti je kao kod i nelinearnog. Jednadžbe iz (3.43) zapisuju se u Simulink preko blokova. Sustavi za oba upravljana kuta jednostavno su dijeljenje upravljačke varijable s momentima inercije za x i z osi. Upravljačke varijable računaju se izvan bloka samog sustava preko ulaznih vrijednosti ω_1 , ω_2 , α_1 i α_2



Slika 4.4 Blok dijagram lineariziranog sustava njihala

Stavljanjem ovih jednažbi u jedan „Subsystem“, dobiva se model sustava u obliku bloka, prikazan na [Slici 4.5]



Slika 4.5 Blok lineariziranog modela sustava

5 UPRAVLJANJE INVERZNIM NJIHALOM

Greške dobivene simuliranjem impulsnih pobuda sustava u prethodnom poglavlju su u najboljem slučaju nepoželjne. Takvi odzivi predstavljaju nestabilnost sustava i stoga njegovu neupotrebljivost. Problem odstupanja i grešaka u sustavu eliminira se upravljanjem sustava putem povratne veze i regulatora uvedenih u krug. Povratna veza predstavlja korištenje izlaza sustava na [Slici 4.5] da bi se ulazni signal promijenio na odgovarajući način da se sustav stabilizira te da izlazni signal bude čim bliži referentnom signalu. U regulaciji najčešće koristi se negativna povratna veza koja predstavlja oduzimanje izlaznog signala od ulaznog i samim time regulacija pokušava smanjiti odstupanje stvarne veličine od željene. Upravljanje sustava je naime stavljanje sustava u stanje da prati postavljene veličine koje su ulazne vrijednosti u taj sustav, bilo željene sile, momenti, pomaci ili zakreti. Sama bit upravljanja je da se sustavu zada željena točka na koju se mora stacionirati bez prevelikog odstupanja i unutar granica željene brzine i oscilacija odziva.

5.1 Upravljanje lineariziranim sustavom

Sam model inverznog njihala neće biti dovoljan da se izvrši odgovarajuće upravljanje sustava te je potrebno nadograditi dodatne blokove koje će na odgovarajući način pretvarati signale. Ulazi u model sustava upravljačke su varijable sastavljene od kutnih brzina propelera, kuta zakreta motora te konstanti propelera definiranih u izrazima (3.47). Pošto te upravljačke varijable zapravo predstavljaju momente koji djeluju na odgovarajuće osi modela, ne mogu se direktno povući povratne linije s izlaznih kutova modela prema ulazu nego je potrebno rješavanjem kvadratnih jednadžbi dobiti vrijednosti kutnih brzina propelera te zakreta motora koje će se koristiti za izračunavanje novih upravljačkih varijabli. Važno je naglasiti da se za simulaciju i izračun vrijednosti kutova nagiba pojedinih motora uzima pretpostavka da su kutovi zakreta oba motora jednaki tako da će zbog definicije koordinatnih sustava u matematičkom modelu isti zakret na oba motora davati rotaciju u istom smjeru a ne poništavanje. Korištenje samo jednog kuta zakreta također ne zahtijeva izvod dodatne jednadžbe za unos u sustav za pretvorbu kutova zakreta u upravljačke kutove. Pretvorba kutova vrši se pomoću „*Matlab Function*“ bloka u koji upisujemo sustav kvadratnih jednadžbi koje se rješavaju u simulaciji, zajedno s početnim uvjetima i opcijama za izračunavanje rješenja. Sustav jednadžbi definiran je kao sustav od tri jednadžbe, gdje je prva jednadžba aritmetička sredina

kutnih brzina u usporedbi s zadanom aritmetičkom sredinom w_s , dok su druge dvije jednadžbe dobivene upisivanjem izraza za U_3 i U_4 iz (3.47).

```
function [omega_1, omega_2, alpha] = control_alloc(phi, psi, const)

k = const(1);
l = const(2);
b = const(3);
w_s = const(4);

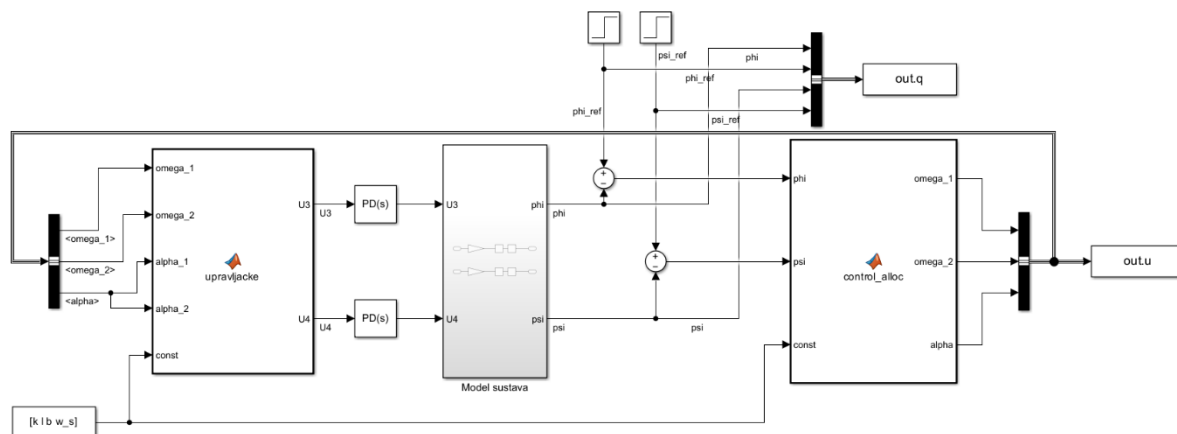
F = @(x) [x(1)+x(2)-2*w_s;
          b*x(3)*(x(1)^2+x(2)^2) + k*1*(x(1)^2-x(2)^2) - phi;
          b*(x(1)^2-x(2)^2) - k*1*x(3)*(x(1)^2+x(2)^2) - psi];

x0 = [800, 800, 0];
options = optimoptions('fsolve','Algorithm','levenberg-marquardt');
xout = fsolve(F, x0,options);

omega_1 = xout(1);
omega_2 = xout(2);
alpha = xout(3);
```

Slika 5.1 Funkcija za izračun kutnih brzina i zakreta

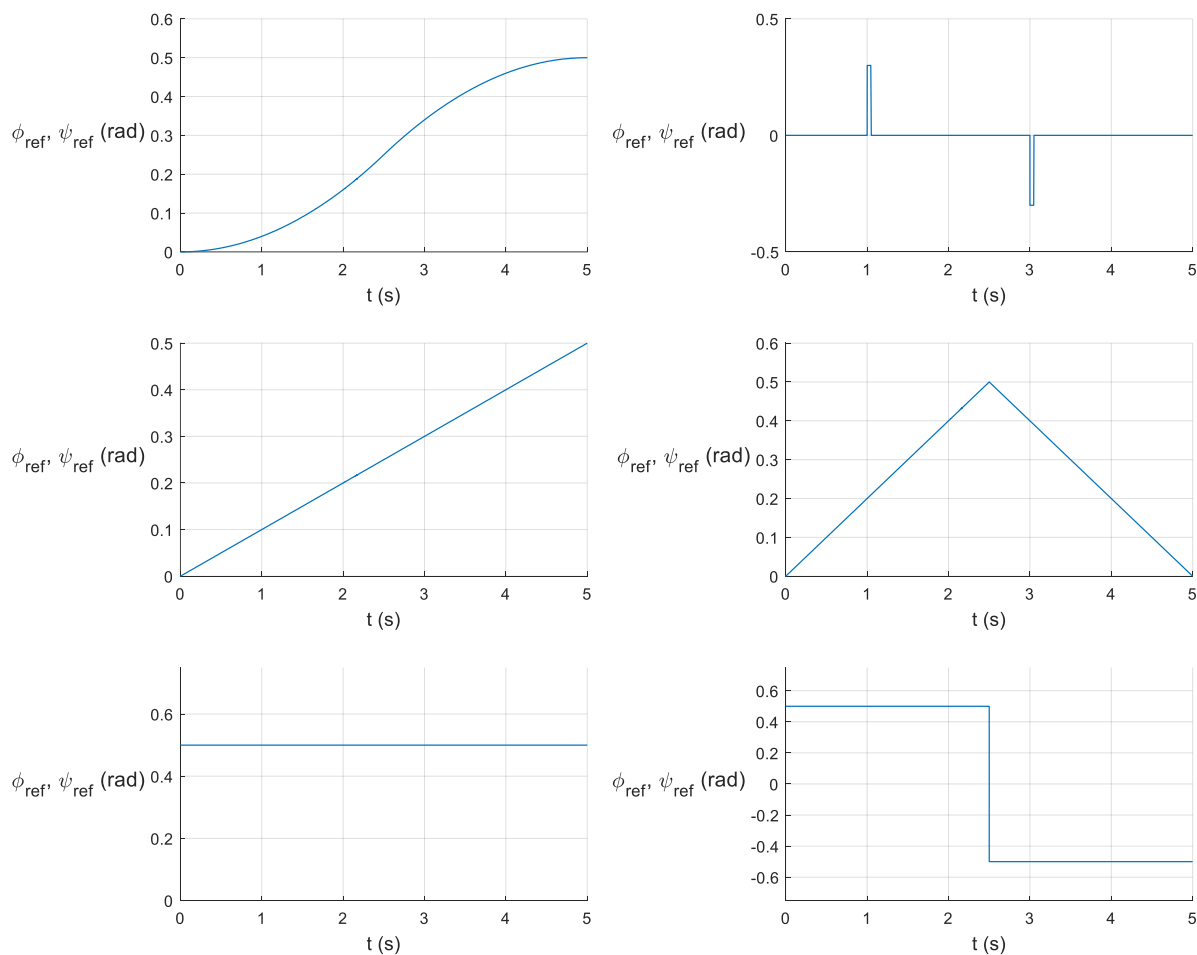
Spajanjem funkcijskog bloka s ostatkom modela i zatvaranjem povratne veze dobiva se ukupni model lineariziranog sustava s povratnom vezom, prikazan na [Slici 5.2]



Slika 5.2 Model sustava za upravljanje lineariziranim sustavom

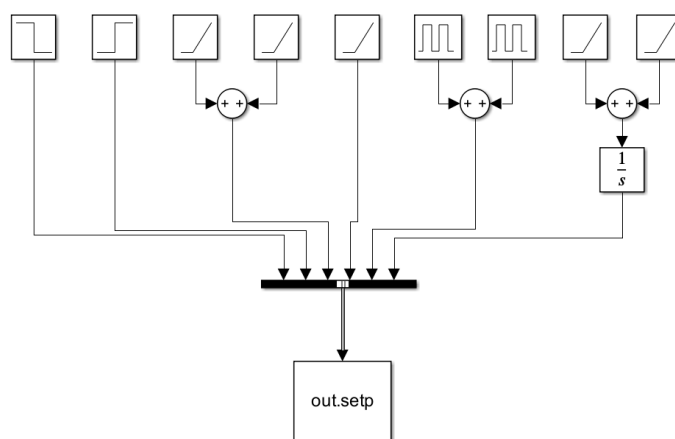
Za regulaciju odziva sustava koristiti će se PD regulator. Svaki kut imati će svoj zasebni PD regulator te ovisno o greški regulator radi korekcije s proporcionalnim i derivacijskim članovima tako da direktno utječe na upravljačke varijable koje ulaze u model sustava. Spojevi ϕ_{ref} i ψ_{ref} (u grafovima prikazani kao ϕ_{ref} i ψ_{ref}) predstavljaju referentnu vrijednost

kojoj će sustav težiti te će tu biti spojeni razni tipovi referentnih signala. Neki od tipičnih referentnih signala koji se mogu javljati za upravljanje kutovima nagiba prikazani su na [Slici 5.3] te će se koristiti u simulacijama:



Slika 5.3 Referentni ulazi signali za simulacije

Navedeni oblici dobiveni su korištenjem osnovnih Simulink blokova za izvore signala, prikazanih na [Slici 5.4].

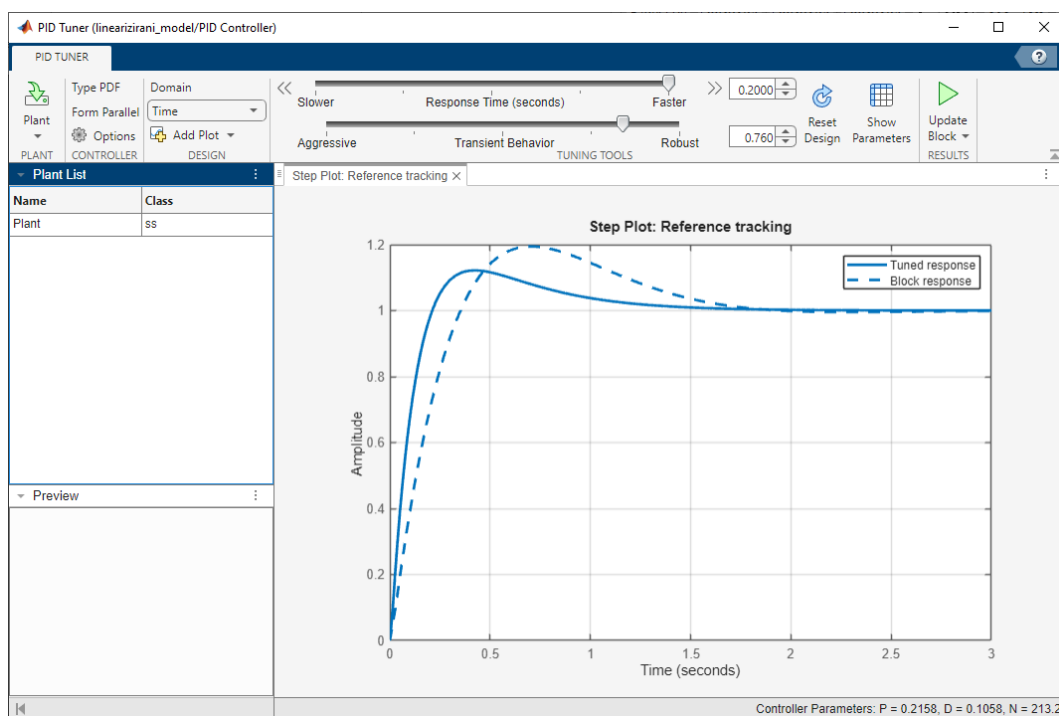


Slika 5.4 Blok shema referentnih ulaznih signala

Referentni ulazi ϕ_{ref} i ψ_{ref} oboje će biti spojeni na ulaze sličnih oblika ali u nekim slučajevima pojedinačno po kutovima za različite slučajeve. Ovime se teži boljem opisivanju ponašanja sustava u ovisnosti o raznim referentnim ulaznim signalima koji se mogu pojaviti za ovakav tip sustava.

Regulator koji se koristi u svakom upravljanoj stupnju slobode je PD regulator. PD regulator se sastoji od dva elementa od kojih prvi element predstavlja P član, odnosno proporcionalni član koji ima pojačanje K_P i djeluje proporcionalno prema veličini greške na ulazu. Što je proporcionalno pojačanje veće sustav će brže reagirati na promjene, no ako je pojačanje previsoko odziv će postati oscilirajući. Drugi član je derivacijski s pojačanjem K_D . Derivacijski član djeluje unaprijedno u odnosu na veličinu greške na ulazu i ubrzava sustav, pa djeluje stabilizirajuće.

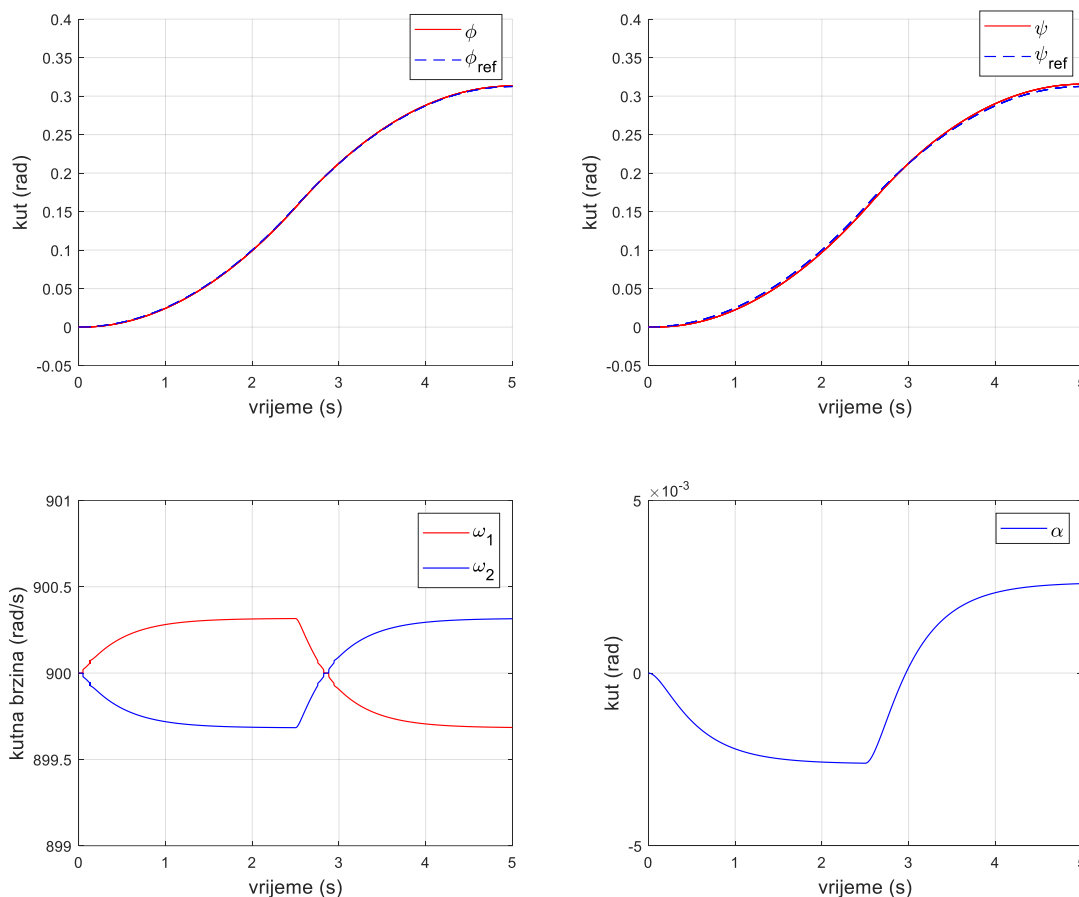
Zadatak je da njihalo na korektan način postiže željene referentne kutove nagiba u kratkom vremenu i s korektnim oscilacijama. Za potrebe simulacijskog modela u Simulinku korišten je „PD regulator“ blok iz biblioteke. Kako se koristi regulator ugrađen u biblioteku, za određivanje parametara regulatora korišten je *PID Tuner* program koji je ugrađen u Simulink okruženje.



Slika 5.5 PID Tuner sučelje za postavljanje pojačanja regulatora

Na [Slici 5.5] prikazano je sučelje *PID Tuner* programa za dobivanje parametara regulatora. Sučelje omogućava postavljanje željene brzine odziva na klizaču „*Response Time(seconds)*“ u intervalu od „*Slower*“ do „*Faster*“ dok se prijelazna pojava odziva postavlja na „*Transient Behavior*“ u intervalu od „*Aggressive*“ do „*Robust*“. Prijelazna pojava definira hoće li odziv imati prebačaj iznad referentne veličine ili će bez prebačaja doći do odgovarajuće veličine. Korištenjem klizača namješteno je najbrže vrijeme odziva i visoka robusnost da bi se postigao odziv s vremenom smirenja na referentnu vrijednost od približno 2 sekunde te prebačajem od približno 10%. Ovakvim postavom željene brzine odziva i prijelazne pojave dolazi se do iznosa pojačanja za upravljanje kutu ϕ : $K_p = 0,22, K_D = 0,1, N = 213$, gdje je N koeficijent filtra. Istim postupkom dobivaju se iznosi pojačanja za upravljanje kutu ψ : $K_p = 0,05, K_D = 0,03, N = 1142$

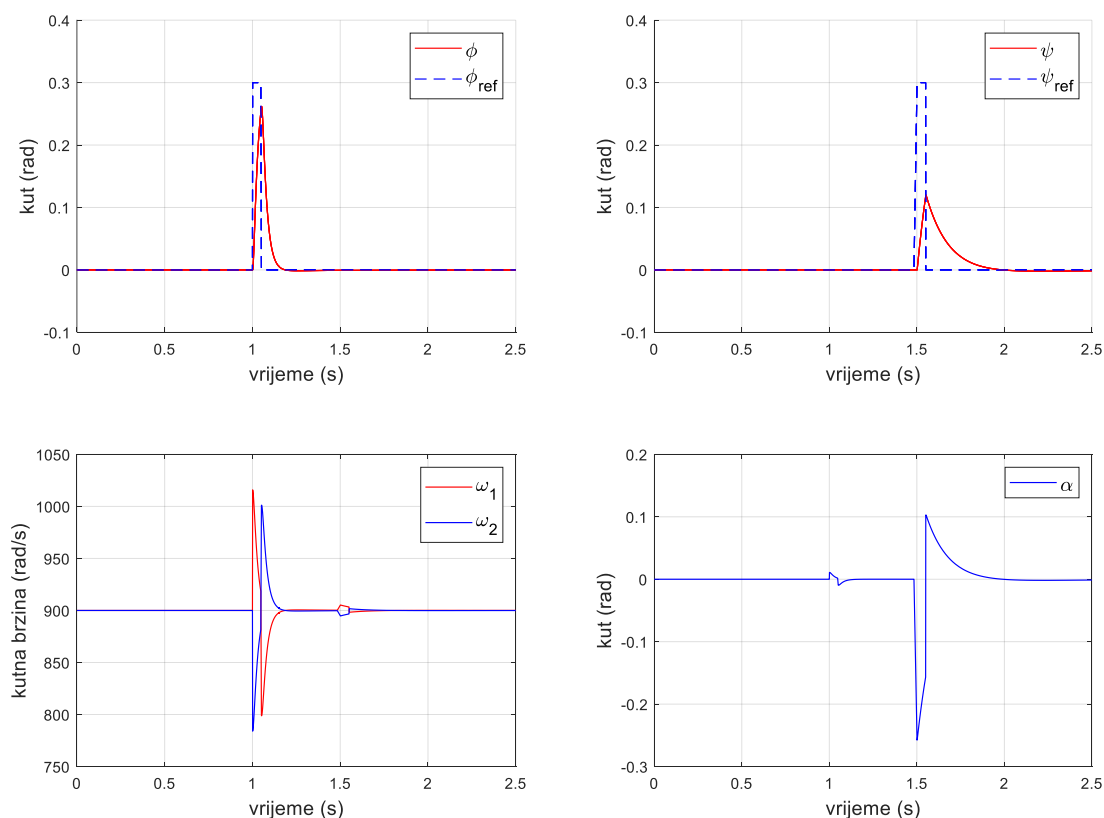
Simulacija odziva sustava pod ovim uvjetima vršiti će se na modelu prikazanom na [Slici 5.2] s referentnim vrijednostima prikazanim u grafovima na [Slici 5.3] dok će prva predstavljati parabolu.



Slika 5.6 Odzivi sustava sa PD regulatorom na paraboličnu pobudu

Kod pobude paraboličnim referentnim ulazom, sustav kreće iz svoje početne točke koja je nula na svim kutovima i referencom kutne brzine motora od $\omega_s = 900 \frac{rad}{s}$ što se vidi na [Slici 5.6]. Sustav dosta dobro prati ulaznu referencu sa malim kašnjenjem koje se vidi na dva gornja grafa kao odstupanje isprekidane linije od pune linije kod oba kuta zakreta. Naposljetku kod kraja simulacije vidi se da sustav ima minimalnu grešku koja je uzrokovana kašnjenjem odziva. Donji grafovi prikazuju izlazne vrijednosti kutnih brzina ω_1 i ω_2 te kuta zakreta motora α . Zbog korištenja jednakog kuta zakreta motora α na oba motora, logično je da će kutne brzine sustava u većini slučajeva odnositi se na jednak način u suprotnim smjerovima, to jest da će se odzivi kutnih brzina prikazati simetrični u odnosu na referentnu kutnu brzinu. Ovo se vidi i u ovdje prikazanoj simulaciji gdje se kutne brzine povećaju i smanjuju u isto vrijeme, te kod promjene nagiba parabole križaju u suprotne položaje.

Isti sustav simuliramo ulaznim impulsnim signalima, prikazanim na [Slici 5.3] s odvajanjem impulsa kuta ϕ i kuta ψ od 0,5 sekunde da bi se bolje pokazalo djelovanje regulatora sustava na [Slici 5.7]

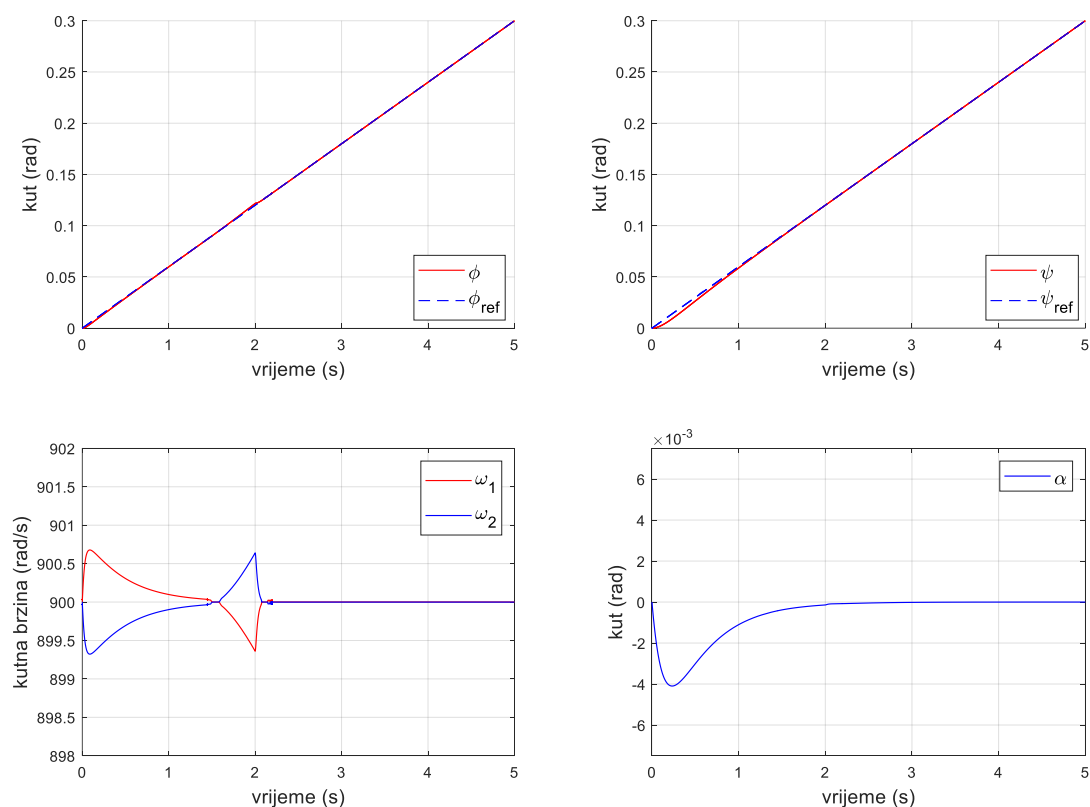


Slika 5.7 Odzivi sustava sa PD regulatorom na impulsnu pobudu

Pobuda impulsnim referentnim signalima na oba ulaza pokazuje kako sustav djeluje u slučaju nagle greške ili promjene na stanje. Gledajući dva gornja grafa, prikazani nagibi sustava naglo rastu do prestanka djelovanja impulsnog signala te nakon toga u intervalu od otprilike 0,2 sekunde vraćaju se skoro u potpunosti na početnu vrijednost. Stanja kutne brzine i kutova nagiba motora prikazani na donjim grafovima prate promjene sustava u skladu sa ulaznim signalima. Kod prvog impulsa, koji djeluje na kut ϕ u vremenu 1 sekunda, kutne brzine propelera značajno skaču na vrijednosti od 1020 rad/s i 780 rad/s te se jasno vidi oscilacija koju reprezentira promjena predznaka rasta i pada pojedine kutne brzine. U vremenu od 1,5 sekunde kada djeluje impulsni signal na kut ψ gdje kutne brzine skoro se ne mijenjaju dok se kut nagiba

motora izrazito mijenja da bi se postigao željeni kut zadan referentnim ulazom. Kut nagiba motora ima i malu varijaciju u vremenu 1 sekunda gdje se kompenzira utjecaj promjene kutnih brzina koje osim djelovanja na kut ϕ djeluju i na kut ψ radi nastale razlike momenata, stoga sustav kompenzira tu rotaciju zakretanjem motora da se poništi rotacija oko kuta ψ . U vremenu 1,5 sekundi kada impulsna pobuda djeluje na ulaz ψ_{ref} , sustav nagibom rotora postiže položaj i vidi se mala promjena u kutnim brzinama motora na lijevom grafu.

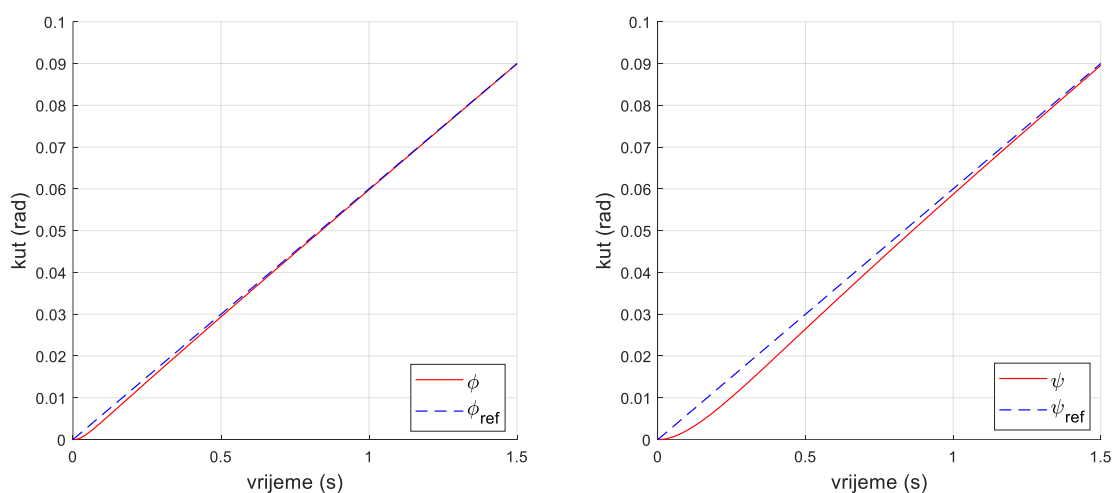
Sljedeći referentni ulaz predstavlja pobudu pomoću „Ramp“ blok-a unutar Simulink biblioteke. Ovaj blok daje linearno rastuću pobudu sa konstantnim nagibom kroz vrijeme te je odziv sustava na ovu pobudu prikazan na [Slici 5.8].



Slika 5.8 Odziv sustava s PD regulatorom na linearno rastuću pobudu

Iz gornjih grafova vidljivo je da sustav nakon nekog vremena točno prati referentnu veličinu ulaza na oba kuta. Oba kuta postižu vrijednost od 0,3 radijana unutar 5 sekundi za koje je sustav simuliran bez stacionarne greške. Također iz [Slike 5.8] vidljivo je da na početku postoji

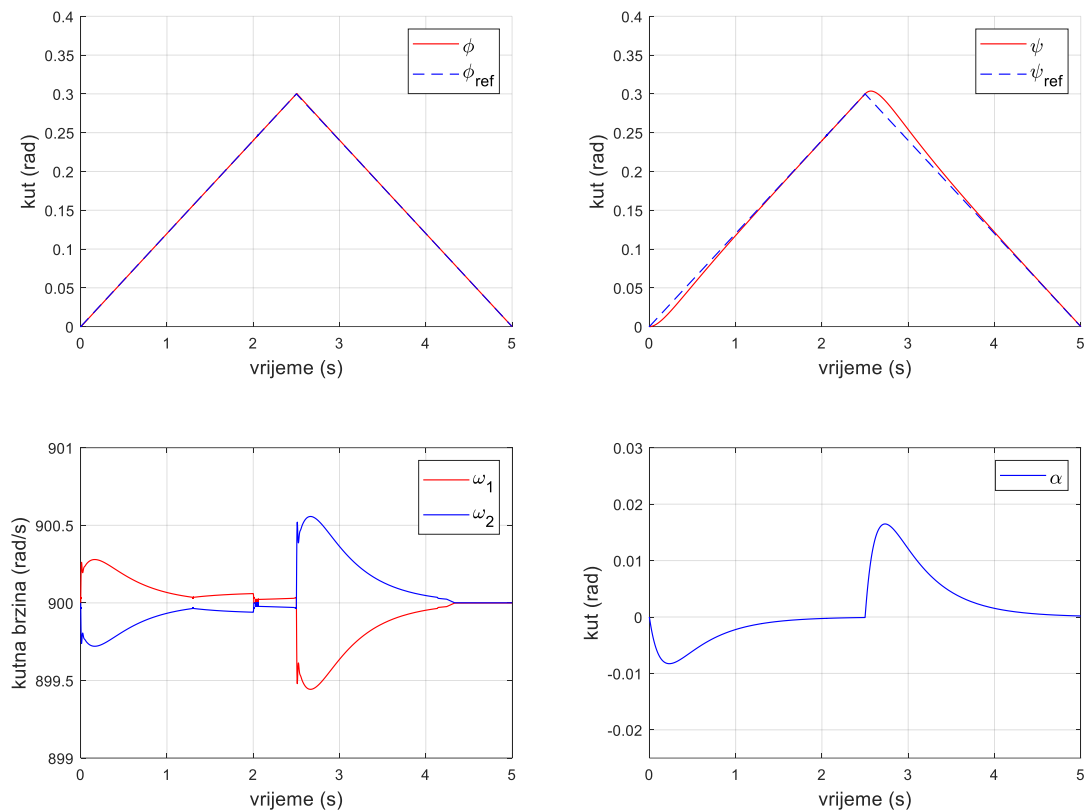
tranzijent kod oba kuta zakretanja, bliže prikazan na [Slici 5.9], gdje odziv sustava kasni za referentim signalom zbog djelovanja momenata inercije ali i vremena potrebnog da se promijene kutne brzine i kut nagiba motora. Donji grafovi pokazuju da su promjene kutne brzine i kuta nagiba veoma male, približno 0,75 rad/s u oba smjera, dok kod kut nagiba postiže vrijednost od približno -0,004 rad. Može se zaključiti da sustav s lakoćom prati ovu ulaznu pobudu i to s malim promjenama u upravljanim veličinama.



Slika 5.9 Tranzijent sustava kod linearne pobude

Spajanjem dvije „Ramp“ pobude sa počecima u različitim vremenima i različitim koeficijentima dobiva se *trokutasta* pobuda koja do vremena 2,5 sekunde raste a nakon toga pada. Simulacija odziva sustava prikazana je na [Slici 5.10].

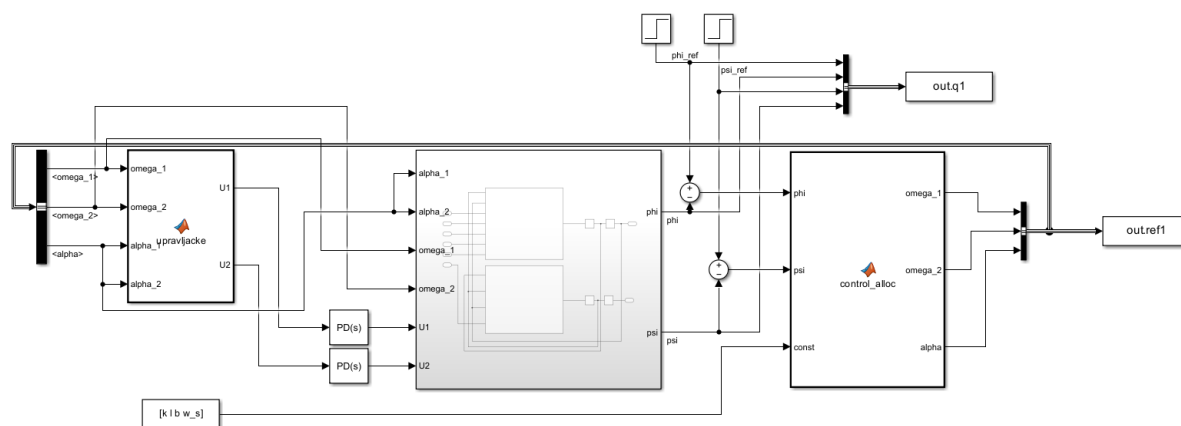
Sustav se za slučaj *trokutaste* pobude ponaša praktički identično linearno rastućoj pobudi, što je i za očekivati s obzirom da su jako slične u prirodi. Bitna razlika je kod nagle promjene smjera referentnog signala, sustav vidljivo premašuje iznos i pokazuje se veći tranzijent dok se na posljatku ne postigne točnost odziva. Donji grafovi pokazuju veoma slične odzive kao i za prošli primjer te se kod promjene smjera mijenjaju smjerovi promjena kutnih brzina i kuta nagiba motora. Kod nagle promjene reference na odzivima kutnih brzina vidljiva je nagla promjena brzina, nakon koje pada i počinje sporije rasti. Treba uzeti u obzir da ovakve promjene ne bi bile vidljive na eksperimentalnom postavu jer takva razlika brzina koja se dešava je praktički zanemariva promatraču.



Slika 5.10 Odzivi sustava sa PD regulatorom na trokutastu pobudu

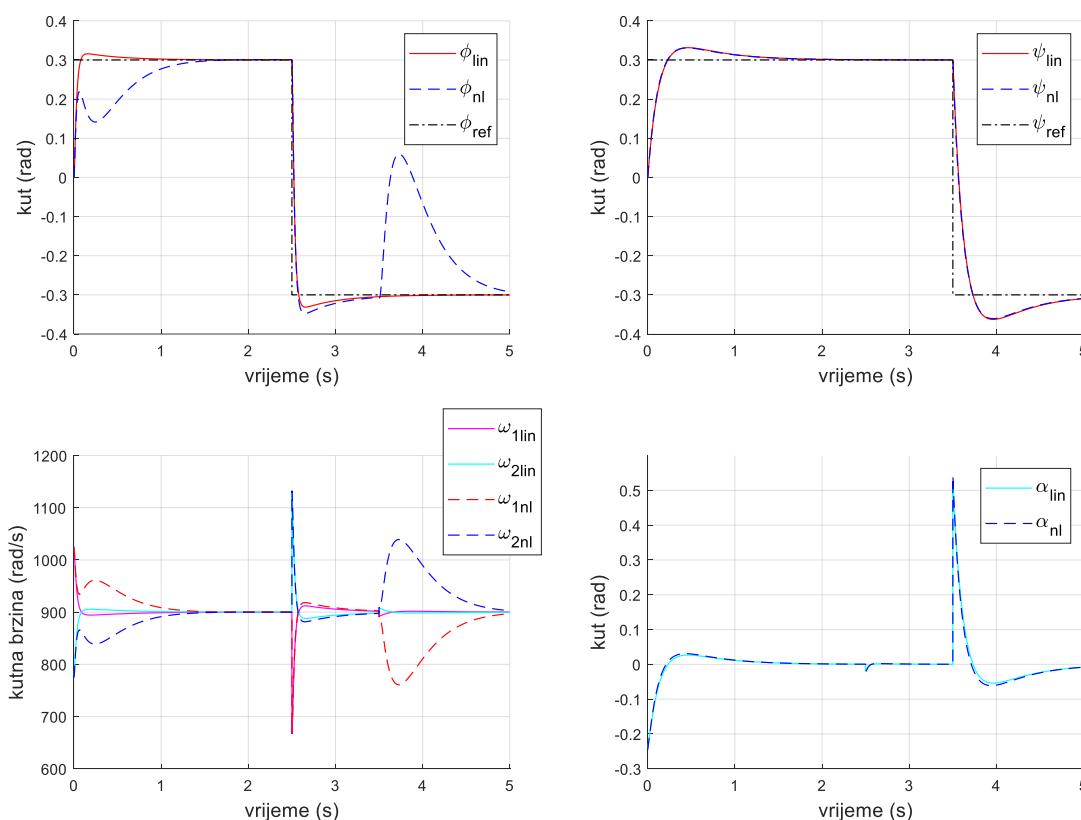
5.2 Usporedba nelinearnog i linearnog modela

Simuliranjem reguliranih odziva lineariziranog sustava vidi se da sustav točno i pouzdano prati referentne signale. Naime, proces linearizacije često može poništiti neke utjecaje članova koje zanemarujemo tijekom samog procesa. Točno zbog ovog razloga potrebno je simulirati odzive nelinearnog modela sustava sa istim regulatorom da bi se utvrdilo je li sustav lineariziran na odgovarajući način da ne odstupa previše od originalnog modela. Na [Slici 5.11] prikazana je blok shema za upravljanje nelinearnim sustavom u Simulink okruženju, gdje su $PD(s)$ blokovi sa istim pojačanjima kao i kod lineariziranog sustava.



Slika 5.11 Blok shema upravljanja nelinearnim sustavom

Sustav opet sadrži „*Matlab Function*“ blokove koji računaju upravljačke varijable i upravljane varijable sa odgovarajućim formulama definiranim u (3.44) dok je središnji model sustava isti kao na [Slici 4.3] stavljen u „*Subsystem*“ blok. Referentne vrijednosti sustava priključivat će se na ulaze ϕ_{ref} i ψ_{ref} te će se izlazne vrijednosti vraćati u „*Workspace*“ gdje će se pomoću *plot* naredbe prikazati grafovi. Za početak, na [Slici 5.12], nelinearni sustav simuliran je sa „*Step*“ pobudom iz vrijednosti 0,3 u -0,3. Na gornjoj lijevoj grafu prikazani su referentni ulaz te odzivi kuta ϕ za oba sustava. Crvena ispunjena linija predstavlja odziv lineariziranog sustava te je označena sa ϕ_{lin} , plavom isprekidanom crtom označen je odziv nelinearnog sustava, oznake ϕ_{nl} dok je crnom točka-crta linijom označena referentna vrijednost. Isti oblik označivanja koristi se i na desnoj strani i koristit će se kroz sve slične grafove.

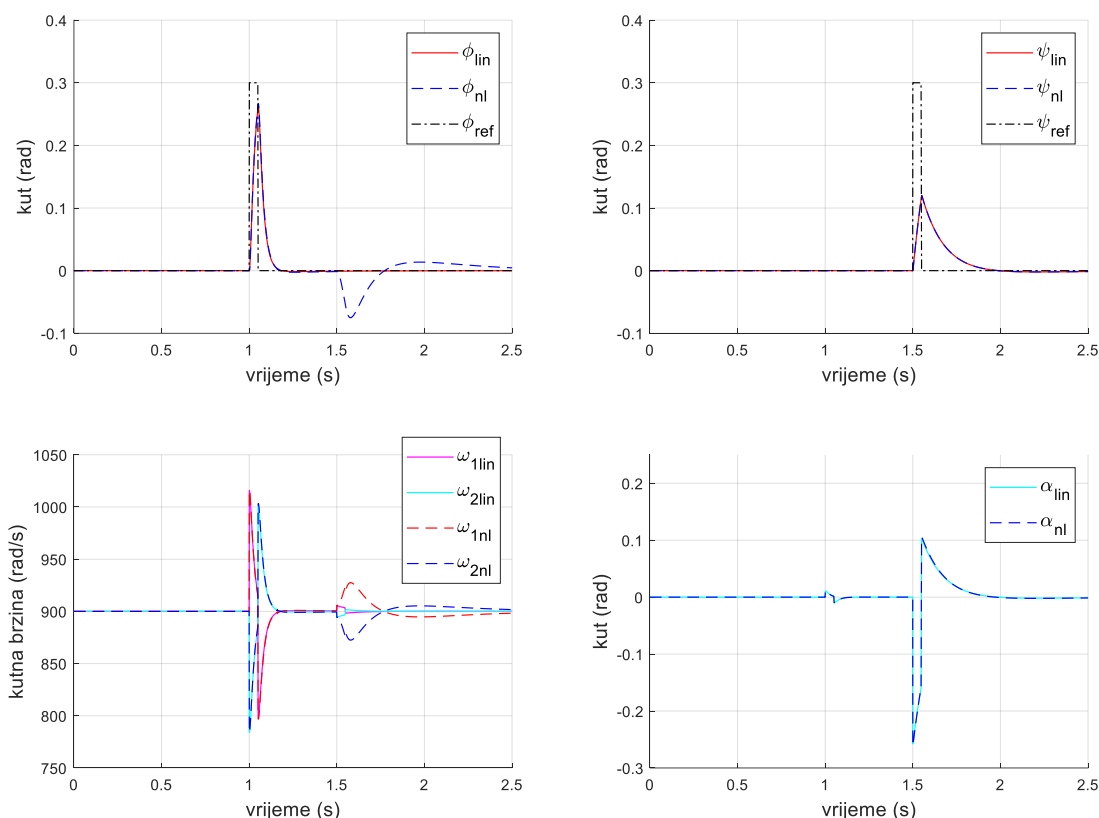


Slika 5.12 Usporedba odziva lineariziranog i nelinearnog sustava na Step pobudu

Proučavajući gornji lijevi graf, lako je uočljivo da oba sustava iz početka imaju praktički identičan odziv na pobudu, što se nastavlja sve do trenutka u sekundi 3,5 kada ψ_{ref} prelazi iz stanja 0,3 u stanje -0,3 te odziv nelinearnog sustava naglo raste na ovu promjenu nakon čega se vraća u stacionarno stanje. Ovo ponašanje prouzrokovano je djelovanjem izraza žiroskopskog momenta i drugih članova koje je linearizacija izbacila iz sustava ali sustav svejedno dolazi u stacionarna stanja bez većih greški. Gornji desni graf prikazuje odzive kuta ψ koji pokazuju da se poklapaju u skoro cijelom grafu te dolaze na stacionarne vrijednosti.

Donji lijevi graf prikazuje kutne brzine vrtnje propelera kroz vrijeme, gdje se koriste oznake $\omega_{1,2lin}$ za kutnu brzinu lineariziranog sustava i $\omega_{1,2nl}$ za kutnu brzinu nelinearnog sustava. Kutne brzine se od početka mijenjaju na različite načine, gdje se za nelinearan sustav vidi oscilacija u kutnim brzinama prouzrokovana oscilacijom na početku za kut ϕ . Svi kutovi stacioniraju se na istu vrijednost te u sekundi 2,5 imaju praktički identičan odziv dok u sekundi 3,5, kod naglog pada reference ψ_{ref} , opet se vidi velika razlika između kutnih brzina lineariziranog i nelinearnog sustava. Ova razlika proizlazi iz razlike u jednadžbama

upravljačkih varijabli, izvedenih u (3.44) za nelinearni sustav te (3.47) za linearizirani sustav po kojima se u funkcijskim blokovima izračunavaju vrijednosti kutnih brzina i kutova. Donji desni graf prikazuje kut nagiba motora, te je sa α_{lin} označen odziv lineariziranog sustava dok je sa α_{nl} označen odziv nelinearnog sustava. Vidi se da se odzivi oba sustava podudaraju u svim točkama



Slika 5.13 Usporedba odziva lineariziranog i nelinearnog sustava na impulsnu pobudu

Na [Slici 5.13] prikazani su odzivi sustava na impulsnu pobudu u trenucima 1 sekunda za jedan kut te sekunda 1,5 za drugi kut. Slučaj je sličan prošleme primjeru gdje se vidi da odzivi kutova su praktički identični sve do pojave impulsa na ψ_{ref} gdje nelinearni sustav osim kompenziranja na tom kutu kompenzira i kut ϕ na kojemu se vidi utjecaj nagle promjene kuta nagiba rotora. Isti efekt vidi se i kod kutnih brzina koje se podudaraju sve do sekunde 1,5 gdje kutne brzine nelinearnog sustav odstupaju od onih dobivenih u lineariziranom sustavu ali se nakon toga stacionira na referentnu vrijednost.

6 ZAKLJUČAK

U sklopu ovog rada izveden je i predstavljen konstrukcijski i matematički model inverznog njihala sa promjenom nagiba kuta rotora sa dva stupnja slobode gibanja. Sama konstrukcija predstavljena je kao CAD model cijelog njihala sa odgovarajućim komponentama, utorima za vijke te odgovarajućim masama i dimenzijama preko kojih su iz CAD modela izvučene vrijednosti momenata inercije. Nakon konstrukcijskog dijela njihala, izveden je matematički model sustava korištenjem Euler-Lagrange metode te izvodom vanjskih sila koje prouzrokuju motori i propeleri na sam sustav. Izjednačavanjem ovih sila dobivene su diferencijalne jednačbe koje predstavljaju nelinearan model sustava (3.40), (3.41). Taj nelinearan sustav izveden Euler-Lagrange metodom je potom lineariziran korištenjem pretpostavki malih kutova i aproksimacijom vrijednosti sinusa i kosinusa te su time dobivene jednačbe (3.45). Iz oba sustava izvučene su upravljačke varijable koje predstavljaju izraze formulirane pomoću konstantnih vrijednosti sustava te promjenjivih vrijednosti kutnih brzina i kutova nagiba motora. Pomoću ovih upravljačkih varijabli izrađeni su simulacijski modeli sustava unutar Simulink-a te su provedene simulacije da se potvrdi korektno ponašanje sustava. Potom je pomoću lineariziranog sustava sastavljen model u Simulink-u sa povratnom vezom i ugrađenim PD regulatorom. Parametri PD regulatora određeni su pomoću „*PID Tuner*“ sučelja po kome su namješteni željeni odzivi sustava. Pomoću podešenog sustava simulirano je ponašanje sustava na razne referentne signale te je prikazano da sustav u svim slučajevima na odgovarajući naziv prati ulaznu pobudu te dobro kompenzira greške. Nakon simuliranja točnih odziva, uspoređeni su odzivi nelinearnog i lineariziranog sustava te je utvrđeno da linearizirani sustav ima dosta slični odziv nelinearnome, dok na nekim mjestima odzivi blago odstupaju ali korištenjem istog regulatora oba sustava postižu stacionarno stanje.

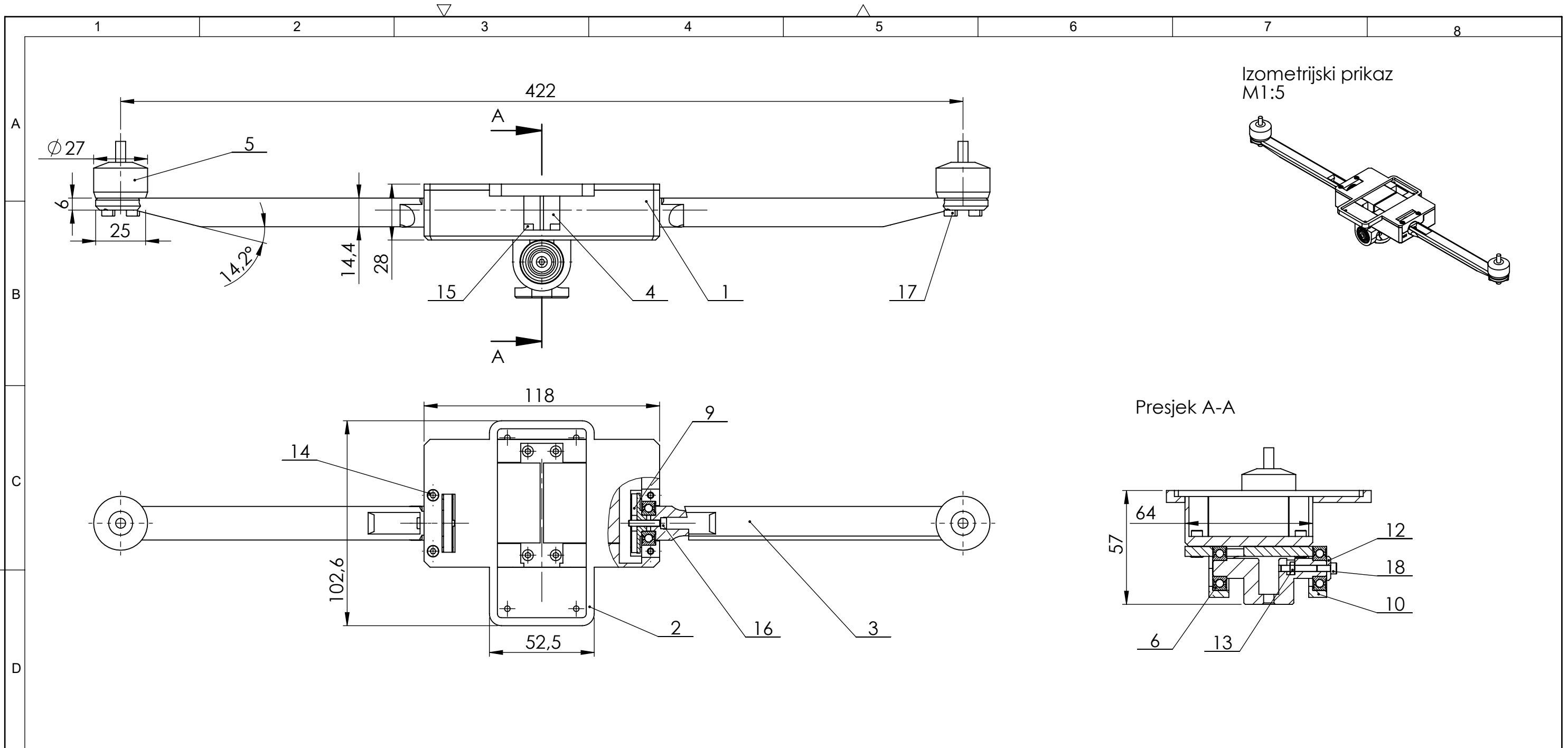
Sam model sustava ne sadrži sve efekte koji se događaju kod pravih propelera i pravih sustava. Zbog toga svaki zanemareni efekt naravno stvara odstupanje od stvarnog slučaja te bi budući rad pomoću eksperimentalnog postava konstrukcije predstavljene u ovom radu mogao prikazati odstupanja stvarnog sustava od simuliranog i na odgovarajući način prilagoditi parametre regulacije. Dodatni pravac za doradu rada bio bi proširivanje sustava na 4 motora sa nagibom kuta rotora, gdje bi dva motora bila uparena jednim kutom zakreta. Proučavanje takvog sustava, koji se bazira na istom principu kao i ovaj rad, doveo bi do stvaranja VTOL letjelice, to jest letjelice za vertikalno polijetanje i slijetanje.

LITERATURA

- [1] https://hr.wikipedia.org/wiki/Bell_Boeing_V-22_Osprey (pristup 03.09.2024.)
- [2] Kotarski D. Modeliranje i robusno upravljanje višerotorskim bespilotnim letjelicama s potpuno upravljanim konfiguracijama [doktorski rad]. Zagreb: Fakultet strojarstva i brodogradnje; 2020.
- [3] Park FC, Lynch KM. Modern Robotics: Mechanics, Planning and Control. Cambridge: Cambridge University Press; 2017., p. 272-279.
- [4] Martini S, Sönmez S, Rizzo A, Stefanovic M, Rutherford MJ, Valavanis KP. Euler-Lagrange Modeling and Control of Quadrotor UAV with Aerodynamic Compensation. 2022 International Conference on Unmanned Aircraft Systems (ICUAS). 2022; 369-377, doi. 10.1109/ICUAS54217.2022.9836215.
- [5] MIT OpenCourseWare, Kinematics of Moving Frames: <https://ocw.mit.edu/courses/2-017j-design-of-electromechanical-robotic-systems-fall-2009>, poglavlje 9.3,(zadnji pristup 17.09.2024)
- [6] Piljek P, Kotarski D, Krznar M. Method of Characterzation of a Multirotor UAV Electric Propulsion System. Applied Sciences-Basel, 10 (2020), 22; 8229, 18 doi. 10.3390/app10228229

PRILOG

- [1] Sklopni crtež konstrukcijskog rješenja inverznog njihala predstavljenog u 2. poglavlju.



16	Vijak M3x25	1	ISO 4762	Čelik 10.8		
15	Vijak M3x8	8	ISO 4762	Čelik 10.8		
14	Vijak M3x16	2	ISO 4762	Čelik 10.8		
13	Vijak M3x10	4	ISO 4762	Čelik 10.8		
12	Vijak M3x20	4	ISO 4762	Čelik 10.8		
11	Matica M3	9	ISO 4032	Čelik 8.8		
10	Podloška	1		PLA		
9	Donji dio zgloba	1		PETG		
8	Nosač zgloba	1		PETG		
7	Adapter motora	2		PETG		
6	Ležaj	4	608ZZ		NTN-SNR	
5	Motor 2205 motor	2			Motor	
4	MG995 servo motor	2			TowerPro	
3	Ruka	2		PETG		
2	Poklopac kućišta	1		PLA		
1	Središnje kućište	1		PLA		
Poz.	Naziv dijela	Kom.	Crtež broj Norma	Materijal	Sirove dimenzije Proizvođač	Masa

Broj naziva - code	Projektirao	12.09.24.	Alen Šćuric	Potpis	 FSB Zagreb Studij Mehatronike i robotike
	Razradio	12.09.24.	Alen Šćuric		
	Crtao	12.09.24.	Alen Šćuric		
	Pregledao				
Mentor			Andrej Jokić		
ISO - tolerancije	Objekt:			Objekt broj:	
				R. N. broj:	
Napomena:				ZAVRŠNI RAD	
Materijal:			Masa: 0.5kg		Kopija
Mjerilo originala			Naziv:		
M1:2			KONSTRUKCIJA INVERZNOG NJIHALA		Format: A3
Crtež broj: ZAV-AS-24-001			Pozicija:		Listova: 1
					List: 1

Design by CADLab

