

Simulacija 5-osnog obradnog centra

Butek, Emil

Master's thesis / Diplomski rad

2024

Degree Grantor / Ustanova koja je dodijelila akademski / stručni stupanj: **University of Zagreb, Faculty of Mechanical Engineering and Naval Architecture / Sveučilište u Zagrebu, Fakultet strojarstva i brodogradnje**

Permanent link / Trajna poveznica: <https://um.nsk.hr/um:nbn:hr:235:313991>

Rights / Prava: [In copyright](#)/[Zaštićeno autorskim pravom.](#)

Download date / Datum preuzimanja: **2024-07-22**

Repository / Repozitorij:

[Repository of Faculty of Mechanical Engineering and Naval Architecture University of Zagreb](#)



SVEUČILIŠTE U ZAGREBU
FAKULTET STROJARSTVA I BRODOGRADNJE

DIPLOMSKI RAD

Emil Butek

Zagreb, 2024.

SVEUČILIŠTE U ZAGREBU
FAKULTET STROJARSTVA I BRODOGRADNJE

DIPLOMSKI RAD

Mentor:

Prof. dr. sc. Tomislav Staroveški, dipl. ing.

Student:

Emil Butek

Zagreb, 2024.

Izjavljujem da sam ovaj rad izradio samostalno koristeći znanja stečena tijekom studija i navedenu literaturu.

Zahvaljujem se mentoru prof. dr. sc. Tomislavu Staroveškom na uloženom trudu, vremenu i strpljenju te prenesenom znanju tijekom izrade ovog rada.

Zahvaljujem se i asistentici Dori Bagarić, asistentu Luki Drobili te višem stručnom suradniku Karlu Obrovcu na pruženoj pomoći tijekom izrade ovog rada.

Također se zahvaljujem obitelji, djevojci Ani, prijateljima i kolegama na podršci i savjetima tijekom dosadašnjeg studiranja.

Emil Butek



SVEUČILIŠTE U ZAGREBU
FAKULTET STROJARSTVA I BRODOGRADNJE



Središnje povjerenstvo za završne i diplomske ispite
Povjerenstvo za diplomske ispite studija strojarstva za smjerove:
Proizvodno inženjerstvo, inženjerstvo materijala, industrijsko inženjerstvo i menadžment,
mehatronike i robotika, autonomni sustavi i računalna inteligencija

Sveučilište u Zagrebu	
Fakultet strojarstva i brodogradnje	
Datum	Prilog
Klasa: 602 - 04 / 24 - 06 / 1	
Ur.broj: 15 - 24 -	

DIPLOMSKI ZADATAK

Student: **Emil Butek** JMBAG: 0035225541

Naslov rada na hrvatskom jeziku: **Simulacija 5-osnog obradnog centra**

Naslov rada na engleskom jeziku: **Simulation of 5-axis CNC machining centre**

Opis zadatka:

Na Katedri za alatne strojeve u tijeku je priprema projekta revitalizacije 5-osnog obradnog centra (tip DS212/5, proizvođača DS Meccanica, Italija). Imajući u vidu kako se radi o obradnom centru starije generacije s potencijalno dotrajalim mehaničkim i upravljačkim komponentama, za pretpostaviti je da će u slučaju provedbe projekta biti potrebno nadograditi postojeći upravljački sustav, te zamijeniti ili prilagoditi mehaničke komponente stroja.

Stoga je u radu potrebno:

1. Izvršiti uvid u sve module predmetnog stroja s posebnim osvrtom na posmične prigone, glavni prigon, sustav za automatsku izmjenu alata i upravljački sustav stroja, te opisati zatečeno stanje.
2. Utvrditi stanje izvršnih elemenata upravljačkih podsustava posmičnih prigona i glavnog prigona.
3. Izraditi 3D model stroja u CAD/CAM sustavu CATIA V5, te pripremiti model na način da se može koristiti za simulaciju obradnih procesa u otvorenom upravljačkom sustavu LinuxCNC.
4. Napraviti simulacijski model stroja u otvorenom upravljačkom sustavu LinuxCNC uzimajući u obzir pogonske karakteristike stroja. Model treba imati mogućnost vizualizacije gibanja posmičnih prigona korištenjem 3D modela stroja pripremljenog u prethodnom koraku.
5. Dati zaključke rada.

Točke 1.-3. je potrebno izraditi u suradnji s kolegom Markom Jurešom, koji će svoj diplomski rad braniti na istome roku.

U radu je potrebno navesti korištenu literaturu i eventualno dobivenu pomoć.

Zadatak zadan: 9. svibnja 2024. Datum predaje rada: 11. srpnja 2024. Predviđeni datumi obrane: 15. – 19. srpnja 2024.

Zadatak zadao: 
Prof./Izv.prof.dr.sc. Tomislav Staroveški

Predsjednik Povjerenstva: 
Prof. dr. sc. Ivica Garašić

SADRŽAJ

SADRŽAJ	I
POPIS SLIKA	III
POPIS TABLICA.....	V
POPIS KRATICA	VI
SAŽETAK.....	VII
SUMMARY	VIII
1. UVOD.....	1
2. OBRADNI CENTAR	2
2.1. 5-osni glodaći obradni centar	2
3. UVID U MODULE STROJA DS MECCANICA, TIPA DS212/5	5
3.1. Moduli predmetnog obradnog centra	5
3.1.1. Okretno-nagibna glava.....	6
3.1.2. Prigoni translacijskih posmičnih gibanja	9
3.1.3. Sustav za podmazivanje	14
3.1.4. Sustav za automatsku izmjenu alata.....	16
3.1.5. Upravljački sustav stroja.....	17
3.2. Testiranje mjernih i izvršnih elemenata posmičnih i glavnog prigona	19
3.3. Zapažena oštećenja mehaničkih dijelova prigona.....	21
4. 3D MODEL 5-OSNOG OBRADNOG CENTRA	22
4.1. 3D modeli modula obradnog centra	22
5. SIMULACIJA 5-OSNOG OBRADNOG CENTRA U LINUXCNC SOFTVERU.....	27
5.1. Vizualizacija stroja.....	27
5.2. Grafičko korisničko sučelje.....	29
5.3. Definiranje izvornog koda kinematskog modela	30
5.4. Konfiguracija INI datoteke	32
5.5. Konfiguracija HAL prostora	34
5.6. Testiranje simulacijskog modela.....	35

6. ZAKLJUČAK.....	36
LITERATURA.....	37

POPIS SLIKA

Slika 1.	5-osni GOC s okretno-nagibnim stolom [4].....	3
Slika 2.	5-osni GOC s nagibnim stolom i zakretnim glavnim vretenom [4]	3
Slika 3.	5-osni GOC s okretno-nagibnim glavnim vretenom [4]	4
Slika 4.	5-osni obradni centar DS Meccanica tipa DS212/5	5
Slika 5.	Okretno-nagibna glava	6
Slika 6.	Mehanički dijelovi prigona A osi [5]	7
Slika 7.	Mehanički dijelovi prigona C osi [5].....	8
Slika 8.	Sklop prigona posmičnih osi X, Y i Z (dio posmičnog prigona Y osi nije vidljiv na slici – radi se o zubnim letvama koje su na bočnim stranicama postolja).....	9
Slika 9.	Pogonski motor posmičnog prigona X osi	9
Slika 10.	Vodilice, mjerna i zubna letva prigona X osi	10
Slika 11.	Pogonski motor posmičnog prigona Y osi	11
Slika 12.	Vodilica, mjerna i zubna letva prigona Y osi	12
Slika 13.	Pogonski motor posmičnog prigona Z osi.....	13
Slika 14.	Kuglično navojno vreteno i mjerna letva prigona Z osi	14
Slika 15.	Podmazivanje dijelova posmičnih prigona X i Y osi pomoću gonjenog zupčanika	15
Slika 16.	Podmazivanje vodilica posmičnog prigona X osi	15
Slika 17.	Magazin alata.....	16
Slika 18.	Upravljački ormar 1 (UO1)	17
Slika 19.	Upravljački ormar 2 (UO2)	18
Slika 20.	Signal generator.....	19
Slika 21.	Osciloskop	20
Slika 22.	Ispitivanje stanja mjernih i izvršnih elemenata posmičnih i glavnog prigona	21
Slika 23.	Oštećenje ozubljenja zubne letve	21
Slika 24.	3D model stroja DS Meccanica tipa DS212/5.....	22
Slika 25.	3D model postolja.....	23
Slika 26.	3D model gibljivog dijela posmičnog prigona Y osi.....	23
Slika 27.	3D model gibljivog dijela posmičnog prigona X osi.....	24
Slika 28.	3D model gibljivog dijela posmičnog prigona Z osi	24
Slika 29.	3D model gibljivog dijela posmičnog prigona C osi.....	25
Slika 30.	3D model gibljivog dijela posmičnog prigona A osi.....	25

Slika 31.	3D model prednjih vrata.....	26
Slika 32.	3D model vrata magazina alata	26
Slika 33.	Dodavanje HAL komponente i pripadajućih HAL izvodnica.....	27
Slika 34.	Definiranje dijelova HAL komponente	28
Slika 35.	3D model HAL komponente za vizualizaciju predmetnog stroja	29
Slika 36.	AXIS korisničko sučelje predmetnog obradnog centra u LinuxCNC-u.....	30
Slika 37.	Kod u XML datoteci za dodavanje tipki	31
Slika 38.	Konfiguracija specifične INI datoteke za definiranje AXIS korisničkog sučelja i glavne HAL datoteke.....	34
Slika 39.	Simulacija.....	35

POPIS TABLICA

Tablica 1. Značenje oznaka s natpisne pločice motora X osi [6]	10
Tablica 2. Značenje oznaka s natpisne pločice motora Y osi [6]	11
Tablica 3. Značenje oznaka s natpisne pločice motora Z osi [6].....	13
Tablica 4. Komponente upravljačkog ormara	19
Tablica 5. Sekcije INI konfiguracijske datoteke [4], [10]	32

POPIS KRATICA

Kratika	Izvorni naziv
CAD	Computer Aided Design
CAM	Computer Aided Manufacturing
EMCIO	Discrete I/O Controller
EMCMOT	Motion Controller
EMCTASK	Task Executor
GOC	Glodači obradni centar
GUI	Graphical User Interface
HAL	Hardware Abstraction Layer
PMSM	Permanent Magnet Synchronous Motors
TCP	Tool center point

SAŽETAK

U diplomskom radu opisani su postupci pripreme projekta revitalizacije 5-osnog obradnog centra i izrade digitalnog blizanca predmetnog stroja. U uvodnom dijelu rada opisan je zadatak te je predstavljena struktura rada. Zatim su u sljedećem poglavlju dane osnovne informacije o kinematskim strukturama obradnih centara. Nakon toga su opisani moduli predmetnog obradnog centra, izrađen je 3D model u softveru CATIA V5 te simulacijski model u sustavu LinuxCNC. U posljednjem poglavlju donesen je zaključak rada.

Ključne riječi: 5-osni obradni centar, moduli stroja, 3D model, simulacija u sustavu LinuxCNC

SUMMARY

The thesis describes the preparation procedures of the revitalization project of the 5-axis machining center and a creation of a digital twin for the subject machine. In the introduction, the task is described and the structure of the work is presented. The next chapter provides basic information about the kinematic structures of machining centers. Following that, the modules of the subject machining center are described, a 3D model is created in CATIA V5 software and a simulation model is made in the LinuxCNC system. The final chapter concludes the thesis.

Key words: 5-axis machining center, machine modules, 3D model, simulation model in the LinuxCNC system

1. UVOD

Na Katedri za alatne strojeve Fakulteta strojarstva i brodogradnje Sveučilišta u Zagrebu u tijeku je priprema projekta revitalizacije 5-osnog obradnog centra talijanskog proizvođača DS Meccanica, tipa DS212/5. S obzirom da se radi o stroju starije generacije s potencijalno dotrajanim mehaničkim i upravljačkim komponentama, u slučaju provedbe projekta pretpostavlja se potreba za modernizacijom, nadogradnjom i zamjenom određenih mehaničkih i upravljačkih komponenti kako bi dotični stroj ispunjavao potrebne standarde efikasnosti i pouzdanosti.

U suvremenoj industrijskoj proizvodnji obradni centri omogućuju automatizaciju procesa obrade i obavljanje kompleksnih obrada s visokom preciznošću. Ovisno o potrebi, koriste se različite konfiguracije obradnih centara koje se razlikuju prema kriterijima poput orijentacije glavnog vretena te broja upravljanih osi. U sljedećem poglavlju dane su osnovne informacije o obradnim centrima s fokusom na opis različitih kinematskih struktura 5-osnih obradnih centara. U trećem poglavlju dan je uvid u module predmetnog stroja s posebnim osvrtom na posmične prigone, glavni prigon, sustav za automatsku izmjenu alata i upravljački sustav stroja te je opisano zatečeno stanje. Također, utvrđeno je stanje izvršnih i mjernih elemenata upravljačkih podsustava posmičnih i glavnog prigona. U četvrtom poglavlju, pomoću CAD/CAM sustava CATIA V5 izrađen je 3D model stroja te su napravljene STL datoteke modula koje su kasnije korištene prilikom konfiguriranja simulacijskog model u upravljačkom sustavu LinuxCNC, čime je omogućena vjerna simulacija rada stroja. U posljednjem poglavlju, donesen je zaključak rada u kojem je dan sažetak ključnih analiza provedenih na stroju, sinteza provedenih postupaka u svrhu izrade simulacijskog modela i rezultati testiranja istog.

2. OBRADNI CENTAR

Obradni centar je numerički upravljani alatni stroj koji ima integriranu mogućnost automatske izmjene alata i magazin alata, a također pruža mogućnost višeosne obrade u jednom stezanju. Time je osigurana viša razina točnosti obrade u odnosu na konvencionalne strojeve jer prilikom višestrukog stezanja istog obratka može doći do pogreške.

Obradni centri mogu se podijeliti prema različitim kriterijima. Jedna od podjela je prema orijentaciji glavnog vretena na vertikalne, horizontalne i horizontalno-vertikalne [1]. Kod vertikalnih glavno vreteno postavljeno je vertikalno, a samim time i os Z, dok je kod horizontalnih glavno vreteno postavljeno horizontalno, što sa sobom nosi prednosti poput olakšanog odvođenja odvojene čestice. Kod horizontalno-vertikalnih izvedbi os glavnog vretena može se i zakretati. Još jedna klasifikacija obradnih centara jest prema broju upravljanih osi pa tako postoje 3-osni obradni centri, 4-osni, 5-osni te obradni centri sa šest i više upravljanih osi [2].

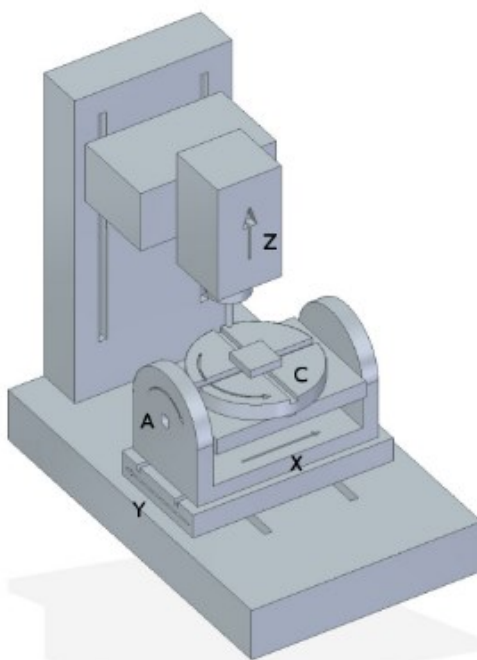
U nastavku poglavlja opisane su izvedbe 5-osnog glodaćeg obradnog centra s obzirom na kinematsku strukturu.

2.1. 5-osni glodaći obradni centar

Suvremeni 5-osni glodaći obradni centar (GOC) izveden je s tri translacijske osi X, Y i Z te dvije rotacijske. Ovisno o konstrukciji postoje različite izvedbe strojeva. Tako je moguće nekoliko različitih konfiguracija s obzirom na kinematsku strukturu translacijskih osi [3]:

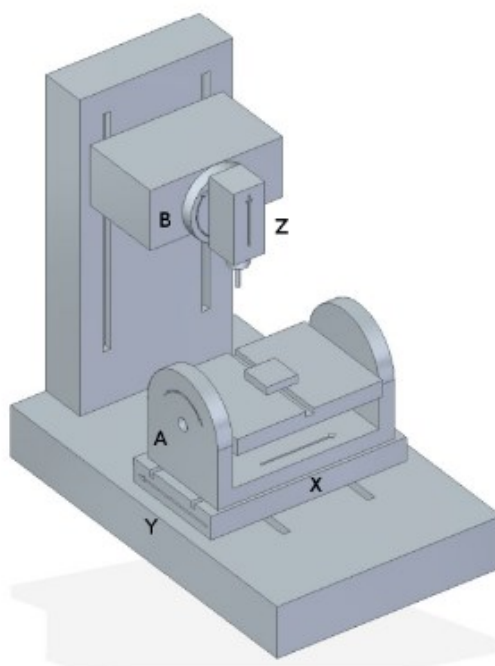
- sve tri translacije izvodi alat
- sve tri translacije izvodi obradak
- translacije izvode kombinirano alat/obradak

S obzirom na kinematsku strukturu rotacijskih osi također postoji nekoliko različitih konfiguracija. Na slici 1 prikazana je konfiguracija s okretno-nagibnim stolom gdje stol obavlja rotacije po osima A i C, a obradak rotira zajedno s njim. U tom slučaju alat može biti fiksiran u prostoru ili može obavljati jednu do tri translacije.



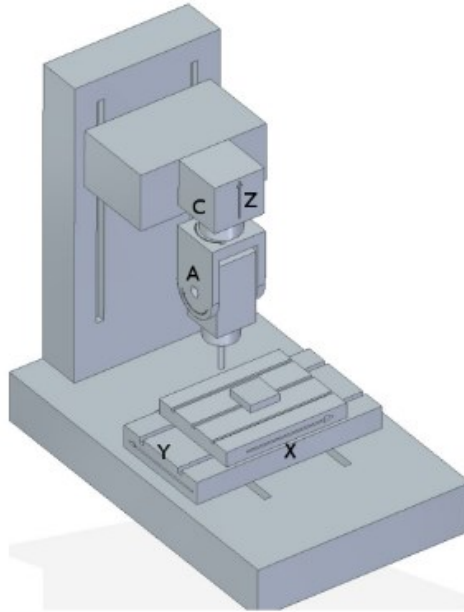
Slika 1. 5-osni GOC s okretno-nagibnim stolom [4]

Nadalje, moguća je konfiguracija GOC-a s nagibnim stolom i zakretnim glavnim vretenom kao što je prikazano na slici 2. Stol obavlja rotaciju po osi A, a alat s glavnim vretenom rotira po osi B.



Slika 2. 5-osni GOC s nagibnim stolom i zakretnim glavnim vretenom [4]

Ukoliko glavno vreteno izvodi obje rotacije kao što je prikazano na slici 3, radi se o okretno-nagibnom glavnom vretenu. Kod takve konfiguracije stol je fiksiran ili izvodi jednu do tri translacije.



Slika 3. 5-osni GOC s okretno-nagibnim glavnim vretenom [4]

3. UVID U MODULE STROJA DS MECCANICA, TIPA DS212/5

Predmetni stroj u ovom radu je 5-osni obradni centar, talijanskog proizvođača DS Meccanica, tipa DS212/5 prikazan na slici 4. Radi se o obradnom centru starije generacije s potencijalno dotrajanim mehaničkim i upravljačkim komponentama. Portalne je strukture te je sastavljen od pet numerički upravljanih osi pri čemu sva gibanja izvodi alat dok je stol fiksiran.



Slika 4. 5-osni obradni centar DS Meccanica tipa DS212/5

3.1. Moduli predmetnog obradnog centra

S obzirom na gabaritne dimenzije i ukupnu masu koja prelazi 20 tona, stroj je smješten na armirano betonsku podlogu kao što je vidljivo na slici 4. Postolje stroja je zavarena čelična konstrukcija s betonskom ispunom. Na bočnim stranicama postolja ostvaren je prihvat prigona Y osi. Na sam prigon osi Y montiran je središnji blok kojim se ostvaruje poprečno kretanje, odnosno prigon osi X, koji je ujedno i nosač prigona Z osi. Na Z osi montirana je okretno-nagibna glava koja ostvaruje rotacije oko X i Z osi – os A i os C. Radni stol stroja je čelična ploča dimenzija 3350 mm x 1910 mm x 44 mm te sadrži navojne provrte za montažu stezne

naprave i za nivelaciju (podešavanjem odgovarajućih vijaka). Također, u sklopu stroja montiran je magazin alata s ukupno 24 prihvata.

3.1.1. Okretno-nagibna glava

Okretno-nagibna glava (slika 5) sastavljena je od motorvretena i rotacijskih posmičnih prigona A i C osi.

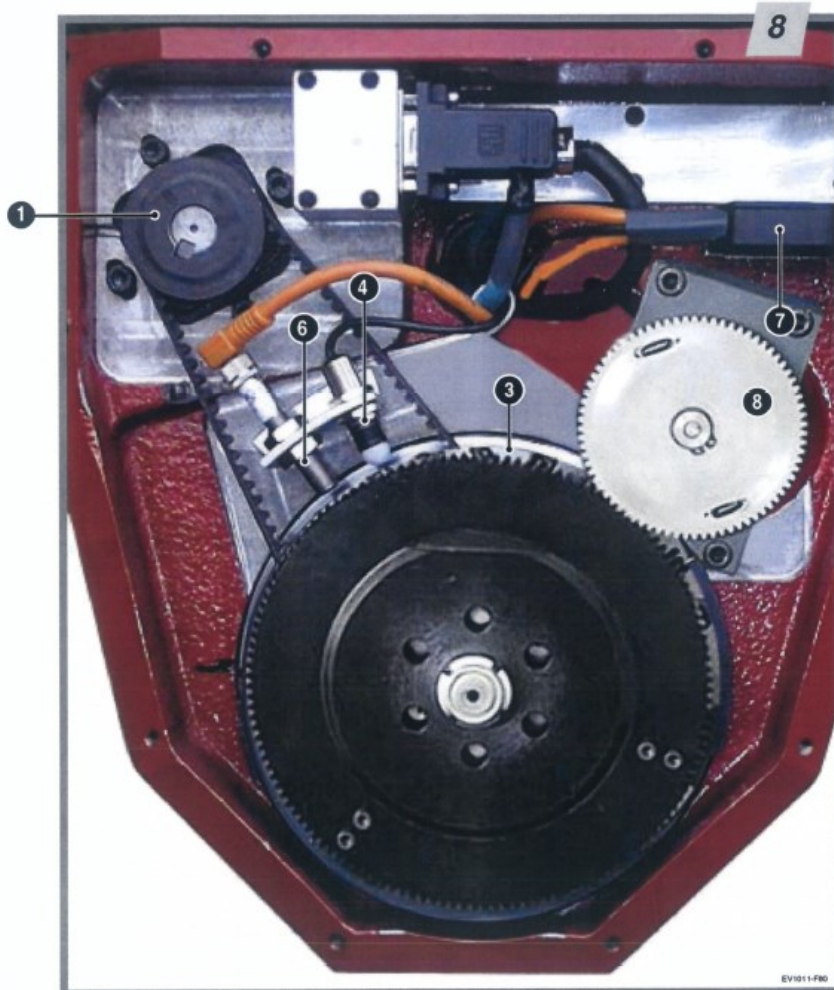


Slika 5. Okretno-nagibna glava

Modul za ostvarivanje glavnog rotacijskog gibanja je motorvreteno s prihvatnim konusom za držač alata tipa HSK E40 ili HSK F50, snage 7,5 kW i učestalosti vrtnje do 20000 min^{-1} . Kroz samo vreteno provedene su pneumatske instalacije za:

- otpuštanje alata iz glavnog vretena
- čišćenje konusa tijekom izmjene alata
- hlađenje alata zrakom

Na slici 6 prikazani su mehanički dijelovi prigona A osi.



Slika 6. Mehanički dijelovi prigona A osi [5]

Oznake sa slike 6 znače sljedeće [5]:

1 – remenica montirana na rotor pogonskog motora posmičnog prigona A osi

4 – induktivni senzori minimalnog i maksimalnog položaja A osi

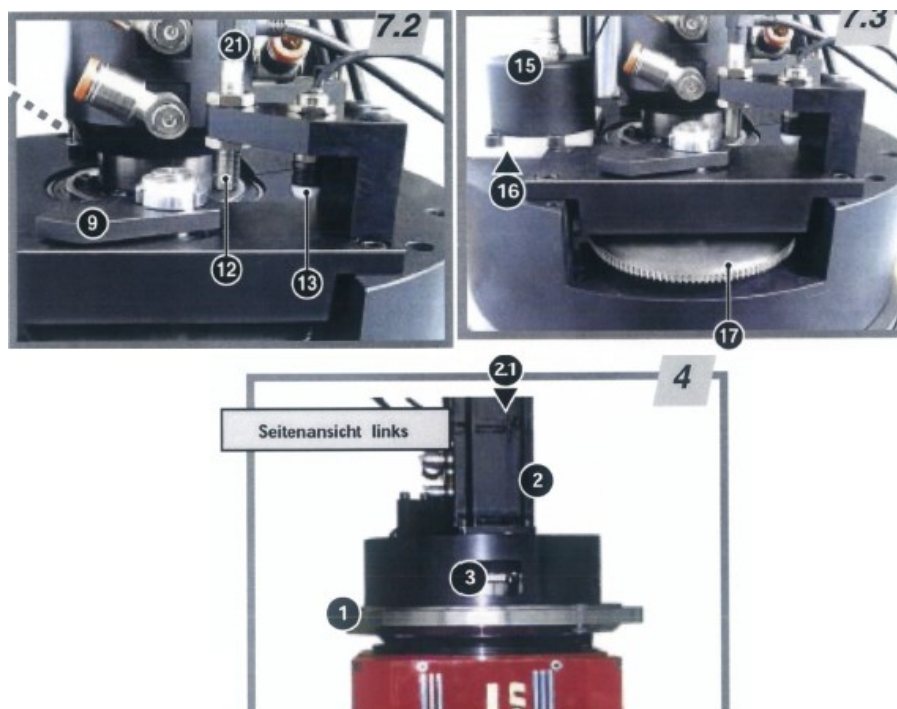
6 – induktivni senzor za referentni položaj A osi

7 – konektor induktivnih senzora minimalnog i maksimalnog položaja A osi te induktivnog senzora za referentni položaj A osi

8 – inkrementalni enkoder A osi za izravno mjerenje pozicije

Maksimalna posmična brzina prigona A osi za rad iznosi 60°/s. Pozicioniranje A osi moguće je u rasponu od -90° do +100° [5].

Na slici 7 prikazani su mehanički dijelovi prigona C osi.



Slika 7. Mehanički dijelovi prigona C osi [5]

Oznake sa slike 7 znače sljedeće [5]:

- 1 – prirubnica
- 2 – motor C osi
- 3 – zupčasti remen za prijenos gibanja
- 2.1 – inkrementalni enkoder pogonskog motora C osi
- 12 – induktivni senzor referentnog položaja C osi
- 13 – induktivni senzori minimalnog i maksimalnog položaja C osi
- 15 – inkrementalni enkoder C osi za izravno mjerenje pozicije

Brzina koju može postići C os tijekom rada jednaka je brzini A osi. Pozicioniranje prigona C osi moguće je u rasponu od $\pm 220^\circ$ [5].

3.1.2. Prigoni translacijskih posmičnih gibanja

Za ostvarivanje translacijskog posmičnog gibanja po osima X, Y i Z koriste se četiri sinkrona motora s permanentnim magnetima (eng. *Permanent Magnet Synchronous Motor*, PMSM) – po jedan motor za osi X i Z te dva motora za Y os. Na slici 8 prikazan je sklop navedenih prigona posmičnih gibanja, pri čemu zubne letve posmičnog prigona Y osi nisu vidljive s obzirom da se nalaze na postolju stroja.



Slika 8. Sklop prigona posmičnih osi X, Y i Z (dio posmičnog prigona Y osi nije vidljiv na slici – radi se o zubnim letvama koje su na bočnim stranicama postolja)

Pogonski motor posmičnog prigona X osi je PMSM motor prikazan na slici 9.



Slika 9. Pogonski motor posmičnog prigona X osi

Radi se o elektromotoru proizvođača Yaskawa Electric, modelu SGMGH-13DCA61-OY.

Prema katalogu motora, značenje ovih oznaka prikazano je u tablici 1.

Tablica 1. Značenje oznaka s natpisne pločice motora X osi [6]

Oznaka	Značenje
13	Nazivna snaga iznosi 1,3 kW
D	Napajanje strujom od 400 V
C	Inkrementalni 17-bitni enkoder
A	Oznaka revizije
6	Izvedba kraja vratila bez konusa, s utorom za pero i navojem
1	Specifikacije kočnice i uljne brtve – bez kočnice i bez brtve

Karakteristike elektromotora, koje su također iščitane s natpisne pločice su: nazivni broj okretaja iznosi 1500 okr/min, nazivni moment je 8,34 Nm, a nazivna jakost struje je 5,4 A.

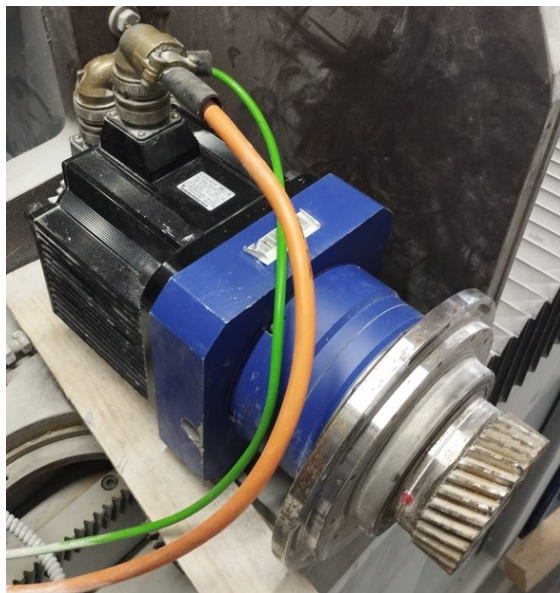
Također na slici 9, vidi se zupčanik s kosim zubima. Između pogonskog motora i zupčanika nalazi se reduktor prijenosnog omjera 21:1 te brzina posmičnog prigona X osi iznosi 20000 mm/min. Zubi zupčanika ulaze u zahvat sa zubima zubne letve koja je fiksirana na prigону Y osi i tako se ostvaruje gibanje središnjeg bloka, odnosno X osi. Vođenje X osi vrši se pomoću linearnih vodilica koje su isto tako montirane na prigonu Y osi (slika 10). Maksimalni hod X osi iznosi 2351 mm [7].



Slika 10. Vodilice, mjerna i zubna letva prigona X osi

Kako bi se izbjegle moguće pogreške prilikom pozicioniranja zbog zračnosti i deformacija među mehaničkim elementima, uz inkrementalni enkoder na motoru, uzduž osi postavljena je linearna mjerna letva koja služi za izravno mjerenje položaja osi, a prikazana je također na slici 10.

Os Y pogonjena je pomoću dva PMSM motora istih specifikacija, čija gibanja moraju biti strogo sinkronizirana. PMSM motor posmičnog prigona Y osi prikazan je na slici 11.



Slika 11. Pogonski motor posmičnog prigona Y osi

Proizvođač elektromotora je također Yaskawa Electric, a model je SGMGH-30DCA6F-OY. Značenje navedenih oznaka prikazano je u tablici 2.

Tablica 2. Značenje oznaka s natpisne pločice motora Y osi [6]

Oznaka	Značenje
30	Nazivna snaga iznosi 2,9 kW
D	Napajanje strujom od 400 V
C	Inkrementalni 17-bitni enkoder
A	Oznaka revizije
6	Izvedba kraja vratila bez konusa, s utorom za pero i navojem
F	Specifikacije kočnice i uljne brtve – bez kočnice, brtva za prašinu

Od ostalih karakteristika elektromotora nazivni broj okretaja iznosi 1500 okr/min, nazivni moment je 18,6 Nm, a nazivna jakost struje je 11,9 A.

Gibanje se ostvaruje na isti način kao i kod X osi, pomoću zupčanika s kosim zubima i zubne letve koja je prikazana na slici 12. Također, između pogonskog motora i zupčanika nalazi se reduktor prijenosnog omjera 21:1 te je brzina posmičnog prigona Y osi 20000 mm/min. Vođenje prigona Y osi vrši se pomoću linearnih vodilica (slika 12) montiranih na postolje stroja. Maksimalni hod Y osi iznosi 2011 mm [7].



Slika 12. Vodilica, mjerna i zubna letva prigona Y osi

Uzduž radnog hoda posmičnog prigona Y osi postavljena je linearna mjerna letva koja je također prikazana na slici 12.

Pogonski elektromotor posmičnog prigona Z osi prikazan je na slici 13.



Slika 13. Pogonski motor posmičnog prigona Z osi

Radi se o motoru istog proizvođača kao i kod prethodnih, Yaskawa Electric, a model je SGMGH-30DCA6H-OY. U tablici 3 prikazano je značenje navedenih oznaka.

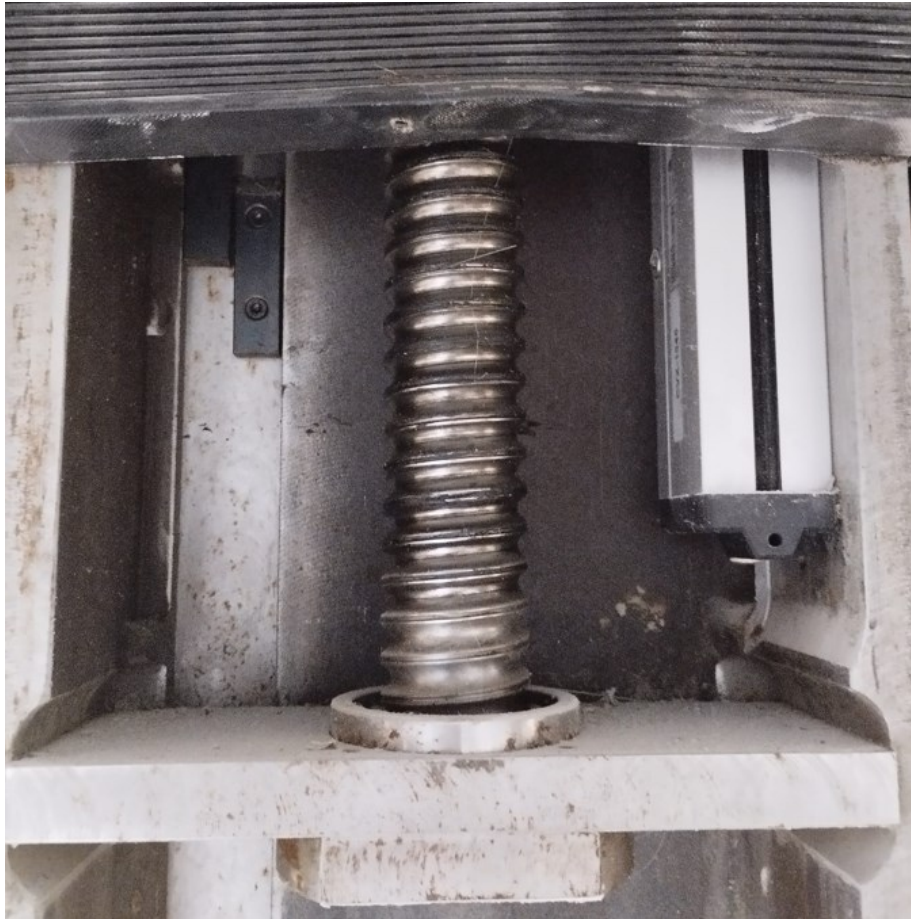
Tablica 3. Značenje oznaka s natpisne pločice motora Z osi [6]

Oznaka	Značenje
30	Nazivna snaga iznosi 2,9 kW
D	Napajanje strujom od 400 V
C	Inkrementalni 17-bitni enkoder
A	Oznaka revizije
6	Izvedba kraja vratila bez konusa, s utorom za pero i navojem
H	Specifikacije kočnice i uljne brtve – brtva za prašinu + 24 VDC kočnica

Nazivni broj okretaja elektromotora iznosi 1500 okr/min, nazivni moment je 18,6 Nm, a nazivna jakost struje je 11,9 A.

Za razliku od ostalih prigona posmičnih gibanja, pretvorba rotacije motora u translaciju po Z osi izvodi se pomoću kugličnog navojnog vretena i matice (slika 14). Također, pogonski PMSM motor opremljen je kočnicom. Izravno mjerenje položaja osi vrši se kao i kod X i Y osi, pomoću

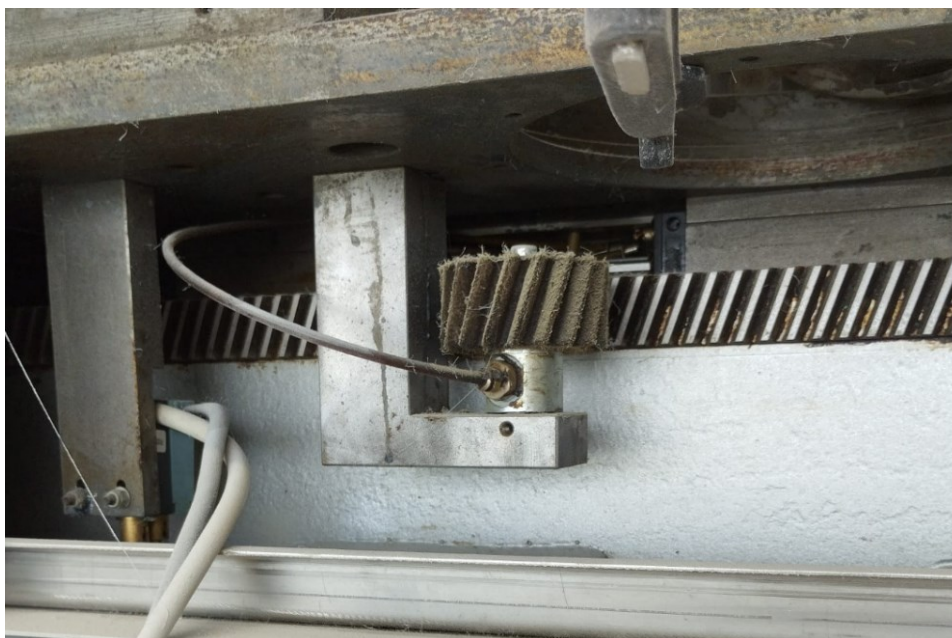
linearne mjerne letve. Maksimalni hod Z osi iznosi 1175 mm [7]. Brzina prigona posmičnog gibanja Z osi iznosi 15000 mm/min.



Slika 14. Kuglično navojno vreteno i mjerna letva prigona Z osi

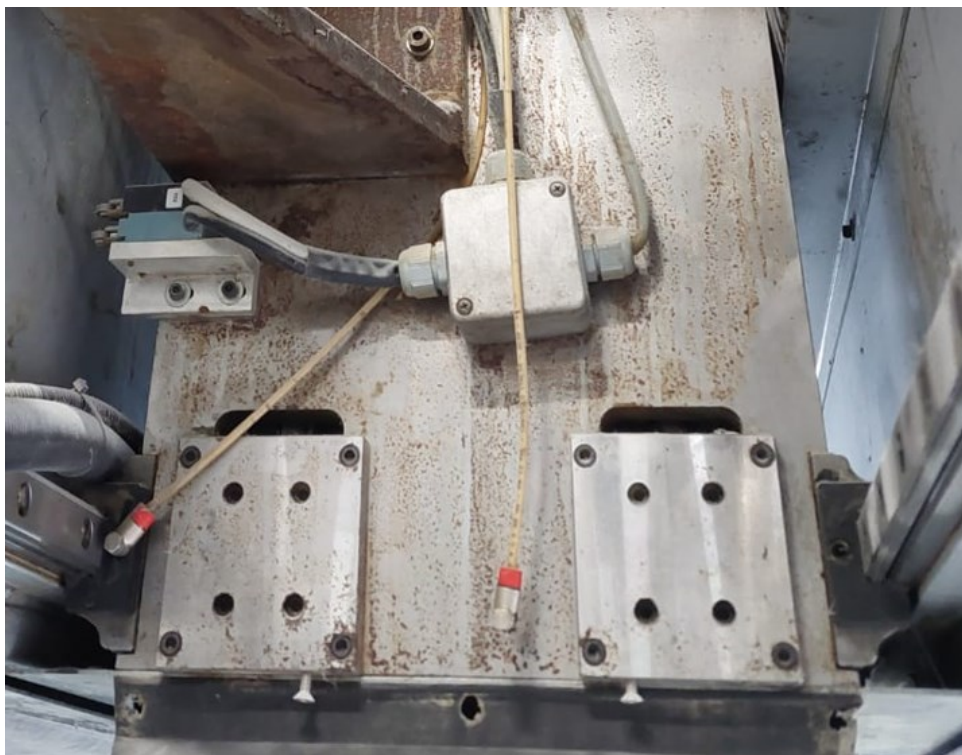
3.1.3. Sustav za podmazivanje

Stroj je opremljen centralnim sustavom za podmazivanje kojim se mast dovodi na pogonske zupčanike, papuče vodilica te na maticu kugličnog navojnog vretena. Na slici 15 predočen je način na koji je ostvareno dovođenje masti pogonskim zupčanicima posmičnih translacijskih prigona X i Y osi. Radi se o spužvastom gonjenom zupčanicu koji je montiran na nosač motora, a u konstantnom je zahvatu s pogonskim zupčanicom osi.



Slika 15. Podmazivanje dijelova posmičnih prigona X i Y osi pomoću gonjenog zupčanika

Na slici 16 vide se vodovi pomoću kojih se mast dovodi do linearnih vodilica posmičnog prigona X osi.



Slika 16. Podmazivanje vodilica posmičnog prigona X osi

3.1.4. Sustav za automatsku izmjenu alata

Magazin alata, prikazan na slici 17, izveden je kao kućište zavareno na stražnju stijenku kućišta stroja čija se vrata otvaraju i zatvaraju pomoću pneumatskih cilindara, a vođenje se vrši po cilindričnim vodilicama. Tijekom obrade klipovi cilindara su uvučeni i vrata se nalaze u gornjoj poziciji, a tijekom automatske izmjene alata klip je izvučen, a vrata se nalaze u donjoj poziciji. U magazinu je smješteno ukupno 24 prihвата za držače alata koji su pričvršćeni na stijenku kućišta stroja vijcima. Na svakoj strani magazina, uz vodilice i cilindre, smještena je po jedna zubna letva i zupčanik kojima se ostvaruje sinkronizirano gibanje vrata.

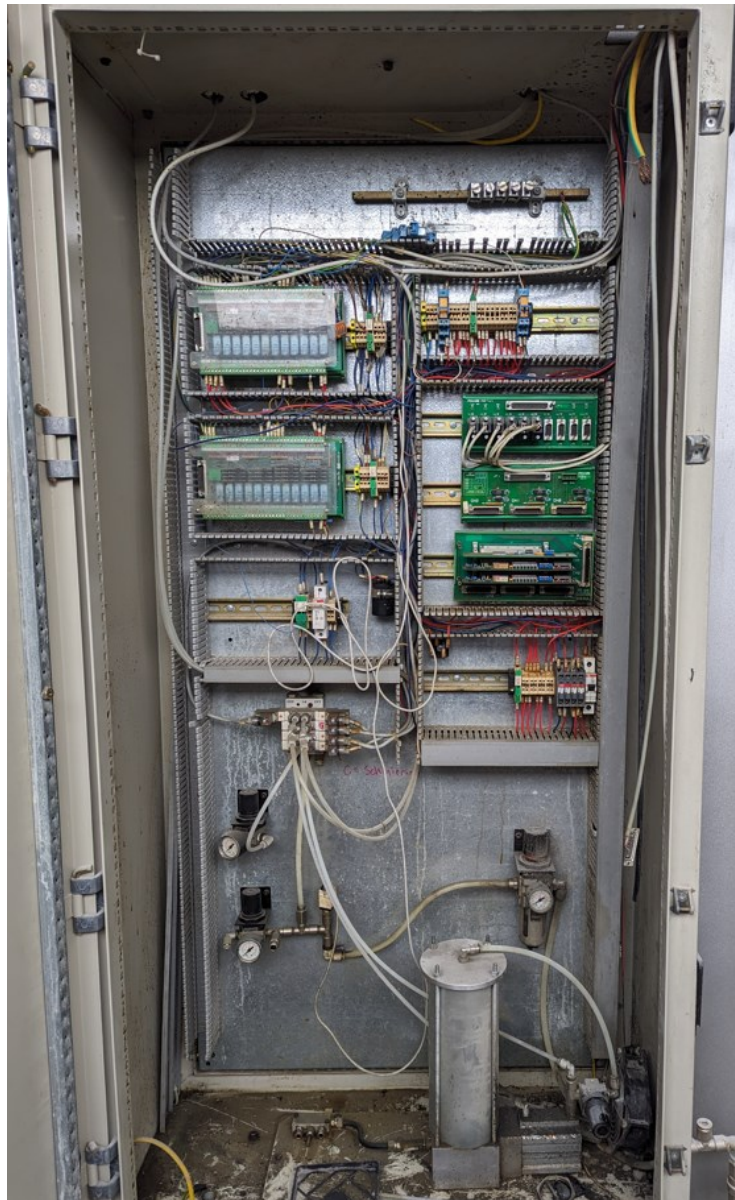


Slika 17. Magazin alata

Proces automatske izmjene alata započinje zaustavljanjem rotacije motorvretena i dovođenjem okretno-nagibne glave ispred magazina. Zatim se vrata magazina spuštaju, a motorvreteno se orijentira u horizontalni položaj prema magazinu te ulazi u magazin, odlaže alat u pripadajući prihvata te izlazi van. Nakon toga, okretno-nagibna glava odlazi na poziciju ispred prihвата u kojem se nalazi alat potreban za sljedeći proces obrade. Ulazi u magazin, steže držač alata u motorvreteno i odlazi u radni prostor nakon čega se vrata magazina alata zatvaraju.

3.1.5. Upravljački sustav stroja

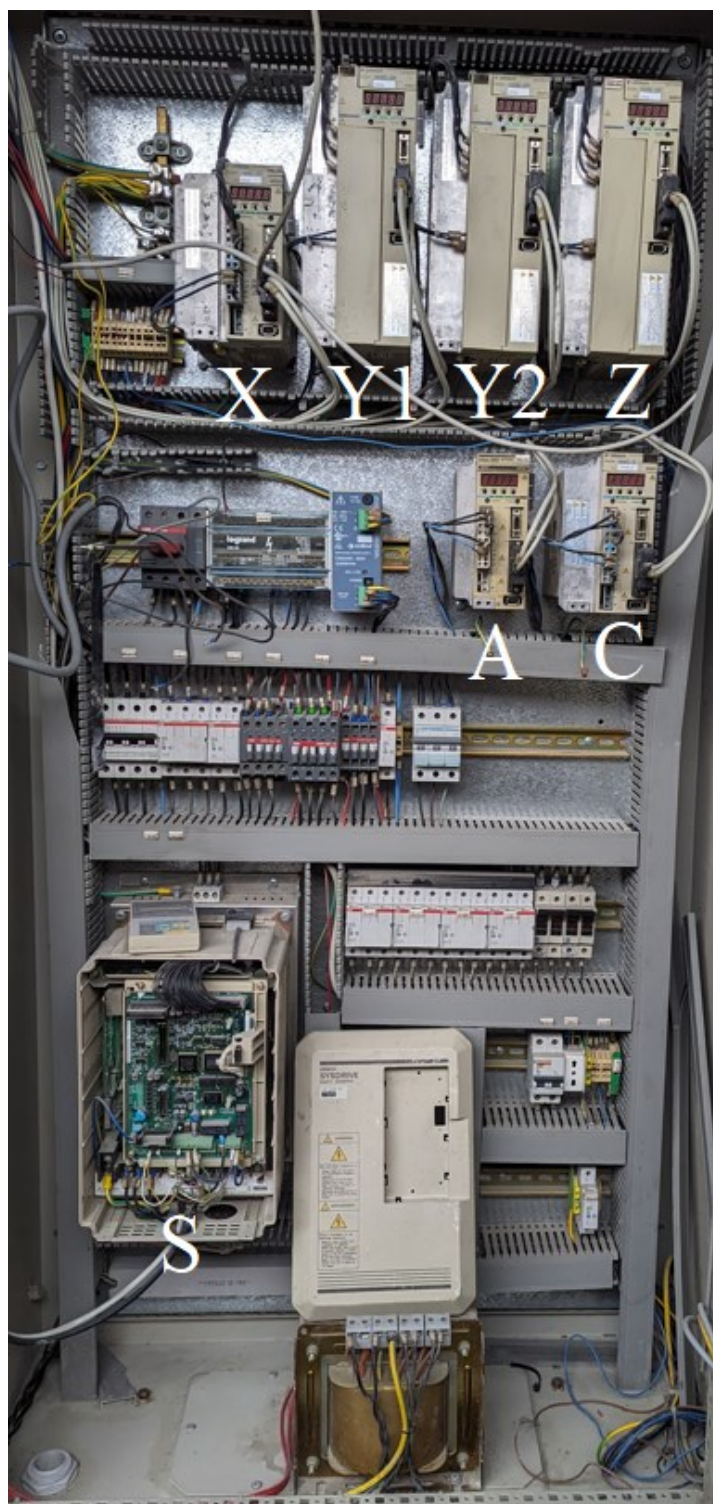
Upravljački ormar 1 (UO1) stroja prikazan je na slici 18.



Slika 18. Upravljački ormar 1 (UO1)

U UO1 smješteno je sučelje koje pomoću CAN (eng. *Control Area Network*) sabirnice povezuje upravljačko računalo s upravljačkim sustavom posmičnih i glavnog prigona smještenih u UO2. Također, na dnu UO1 vidljive su komponente centralnog podmazivanja – cilindar koji potiskuje mast i distribuira je preko vodova do mehaničkih komponenti stroja.

Prethodno korišteni upravljački sustav stroja je FIDIA CNC C1/5L-AB. Zbog dotrajalih upravljačkih komponenti te potrebe za zamjenom istih planirana je instalacija i implementacija novog upravljačkog sustava razvijenog u softveru LinuxCNC.



Slika 19. Upravljački ormar 2 (UO2)

Na slici 19 prikazan je upravljački ormar 2 (UO2). Značenje slovnih oznaka prikazano je u tablici 4.

Tablica 4. Komponente upravljačkog ormara

X	Regulator X osi
Y1	Regulator jednog motora Y osi
Y2	Regulator drugog motora Y osi
Z	Regulator Z osi
A	Regulator A osi
C	Regulator C osi
S	Regulator prigona glavnog gibanja

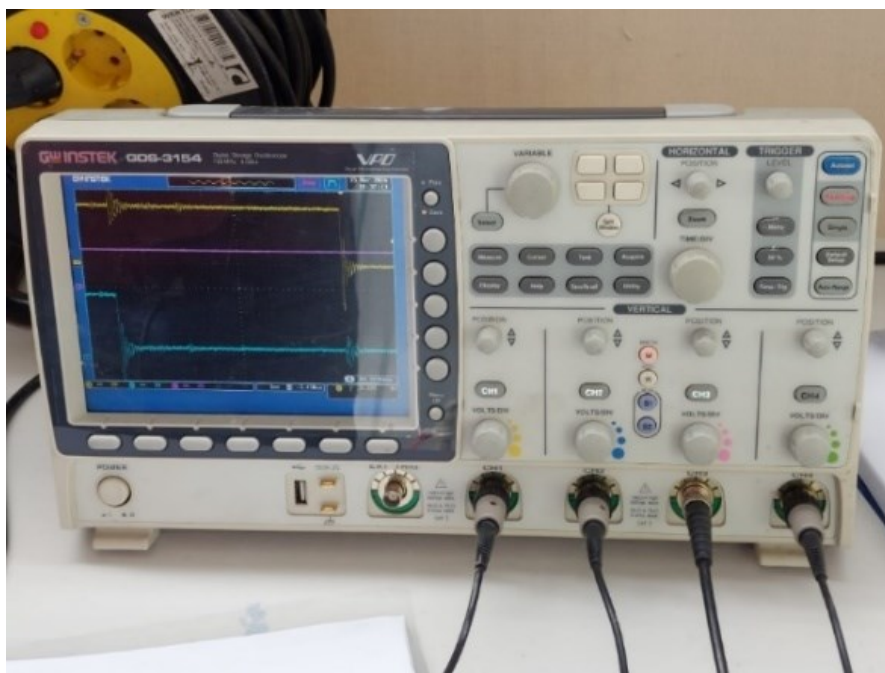
3.2. Testiranje mjernih i izvršnih elemenata posmičnih i glavnog prigona

Kako bi se utvrdilo stanje servo sustava posmičnih i glavnog prigona, korišten je ispitni postav sastavljen od signal generatora i osciloskopa. Signal generator je uređaj koji ima mogućnost generiranja referentnih signala određene frekvencije i amplitude u stvarnom vremenu. Korišteni signal generator u ovom testiranju prikazan je na slici 20.



Slika 20. Signal generator

Na slici 21 prikazan je korišten osciloskop pomoću kojeg su praćeni povratni signali mjernih elemenata.



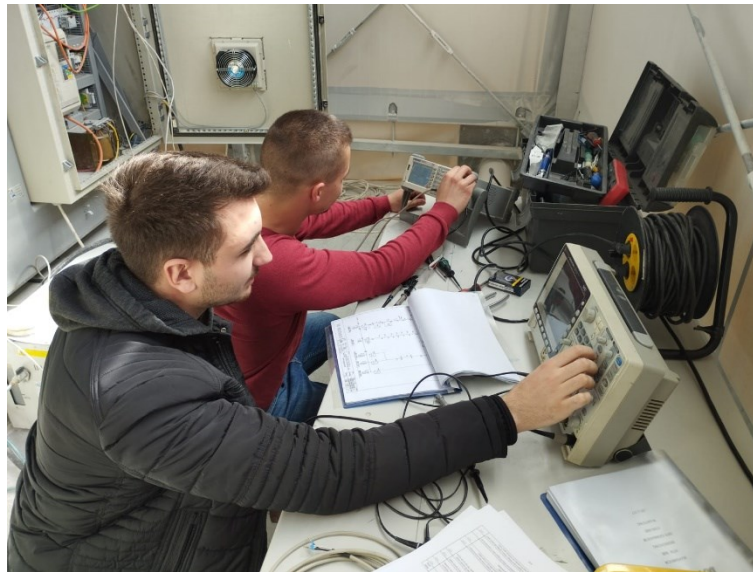
Slika 21. Osciloskop

S obzirom na zatečeno stanje stroja, pomoću signal generatora nadomješten je analogni signal reference brzine koji bi u normalnim okolnostima NC jezgra slala servo regulatoru posmičnog prigona putem analognog izlaza te je praćeno gibanje motora. Slanjem signala dozvole od 24 V regulator je počeo raditi i reagirati na poslani analogni signal amplitude ± 10 V. Za vrijednost od 10 V motor se rotirao maksimalnom brzinom naprijed, a za vrijednost od -10 V maksimalnom brzinom nazad. Istovremeno, pomoću osciloskopa pratila se povratna informacija pozicije, tj. signal inkrementalnog enkodera.

Testiranjem je utvrđeno sljedeće:

- servo regulator svake osi reagira na signal dozvole i počinje raditi
- svaka os uredno izvršava naredbu brzine analognog signala ± 10 V te šalje povratnu informaciju inkrementalnog enkodera
- regulator prigona glavnog gibanja u ispravnom je stanju

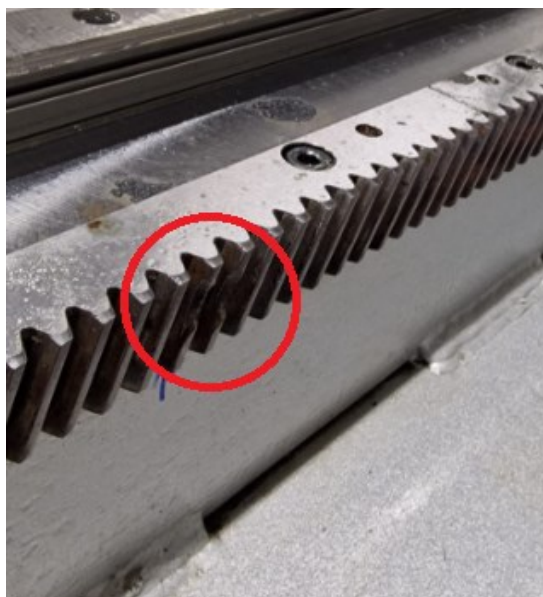
Na slici 22 prikazano je provođenje opisanog ispitivanja mjernih i izvršnih elemenata posmičnih i glavnog prigona.



Slika 22. Ispitivanje stanja mjernih i izvršnih elemenata posmičnih i glavnog prigona

3.3. Zapažena oštećenja mehaničkih dijelova prigona

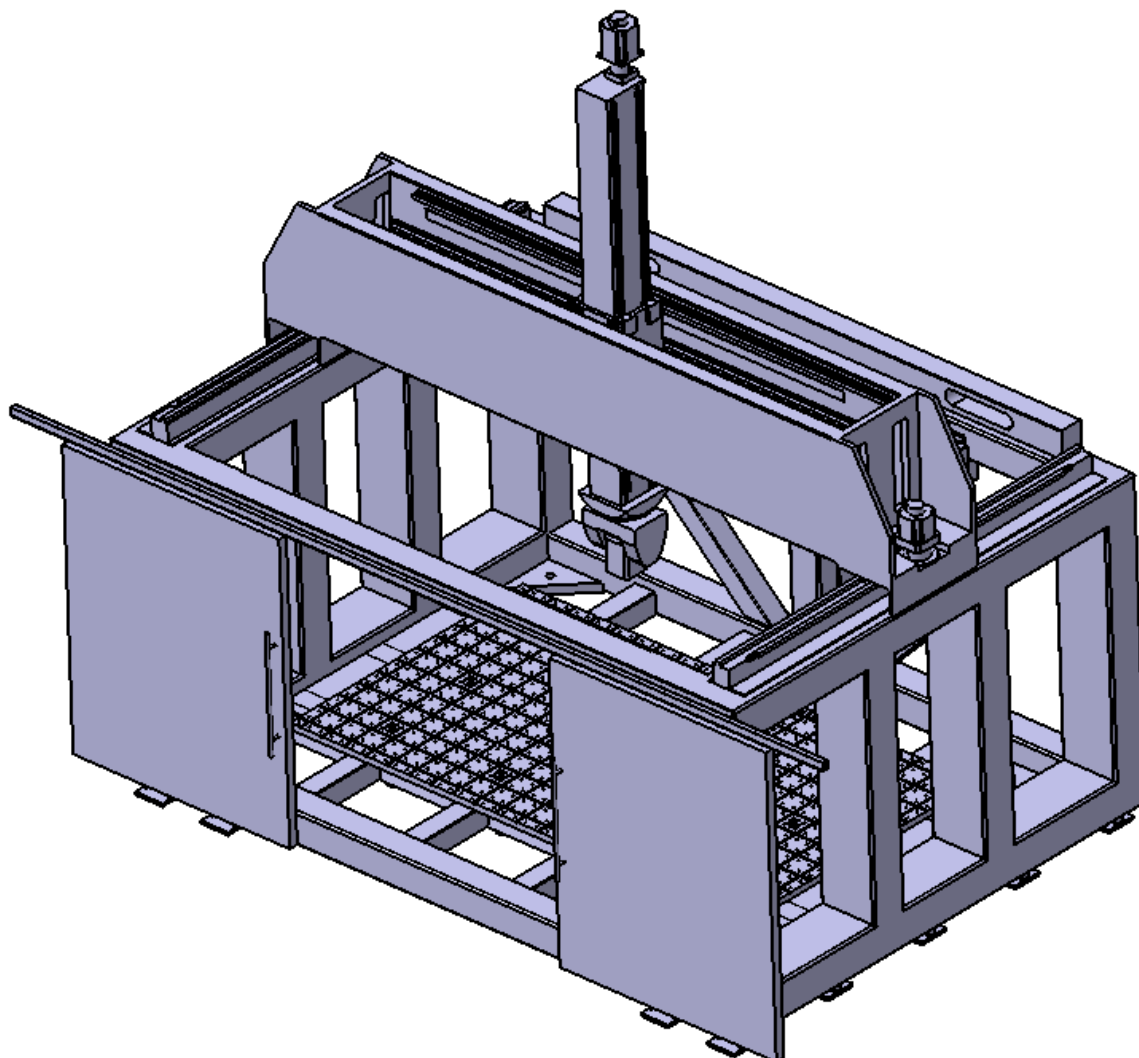
Nakon analize i pregleda mehaničkih komponenti stroja uočeni su nedostaci i oštećenja dijelova koji utječu na funkcionalnost pojedinih modula. Na slici 23 vidljivo je oštećenje ozubljenja zubne letve Y osi, što znači da je potrebna zamjena iste.



Slika 23. Oštećenje ozubljenja zubne letve

4. 3D MODEL 5-OSNOG OBRADNOG CENTRA

3D model obradnog centra napravljen je pomoću softverskog CAD/CAM paketa CATIA V5R21 te je prilagođen kako bi se mogao koristiti u svrhu simulacije obradnih procesa u otvorenom upravljačkom sustavu LinuxCNC. Na slici 24 prikazan je 3D model predmetnog obradnog centra.

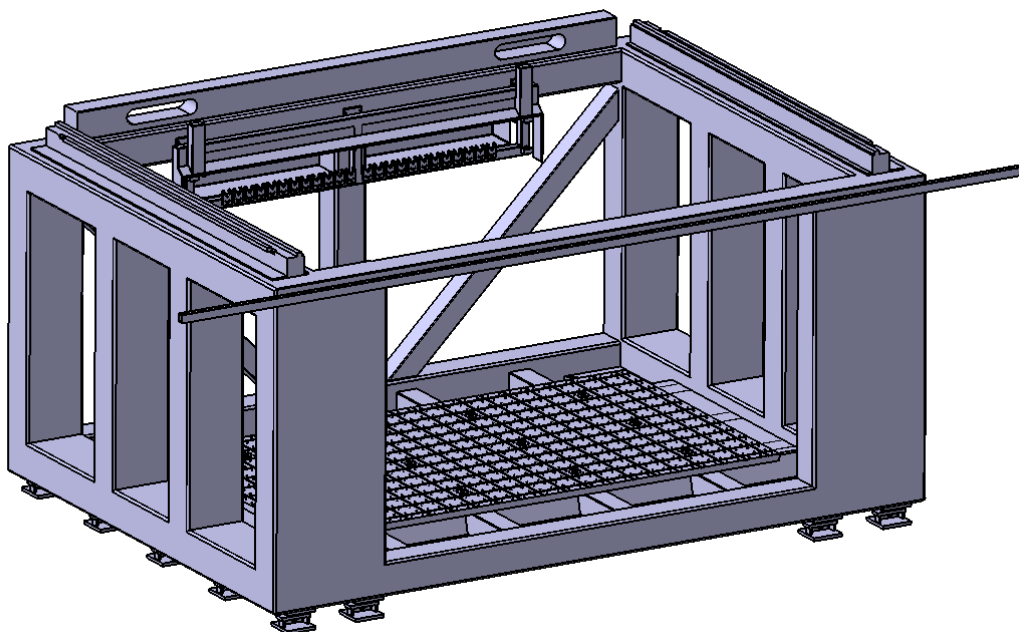


Slika 24. 3D model stroja DS Meccanica tipa DS212/5

4.1. 3D modeli modula obradnog centra

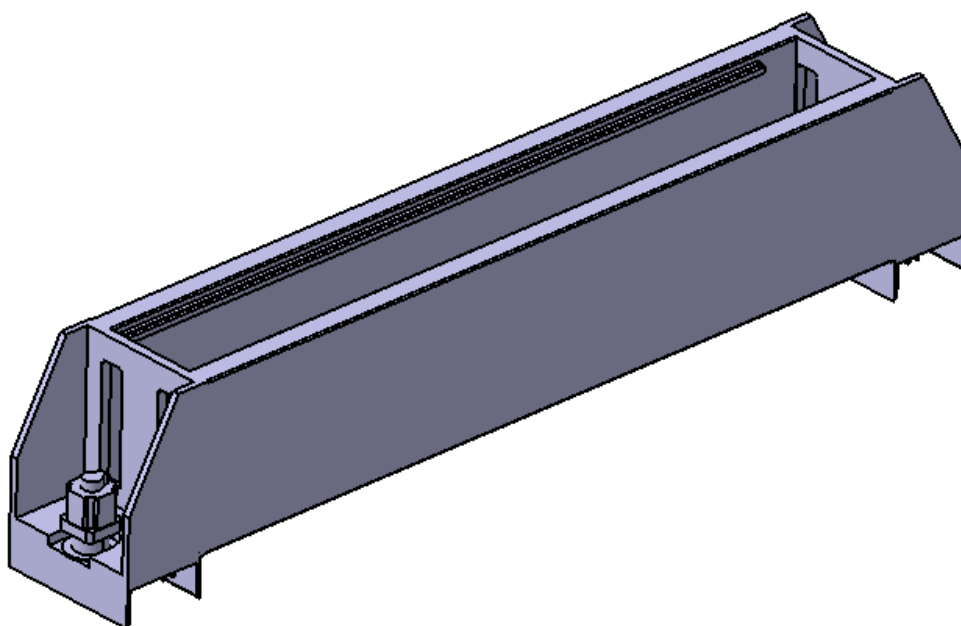
3D model stroja sastavljen je od sljedećih modula: postolja, posmičnog prigona Y osi, posmičnog prigona X osi, posmičnog prigona Z osi, posmičnog prigona C osi, posmičnog prigona A osi, vrata spremišta alata te prednjih vrata.

Na slici 25 prikazan je 3D model postolja.



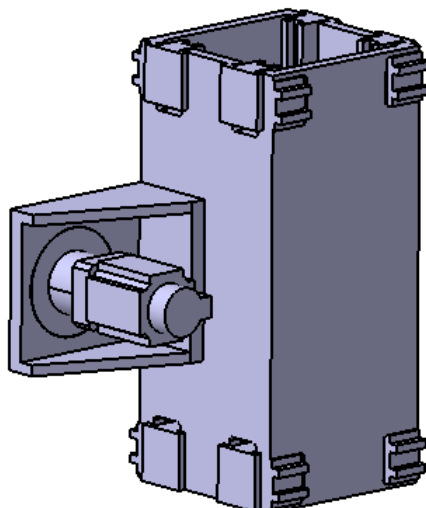
Slika 25. 3D model postolja

Na slici 26 prikazan je 3D model gibljivog dijela posmičnog prigona Y osi.



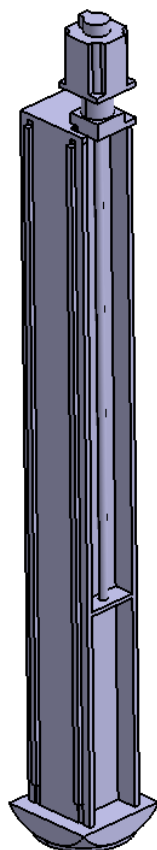
Slika 26. 3D model gibljivog dijela posmičnog prigona Y osi

Na slici 27 prikazan je 3D model gibljivog dijela posmičnog prigona X osi.



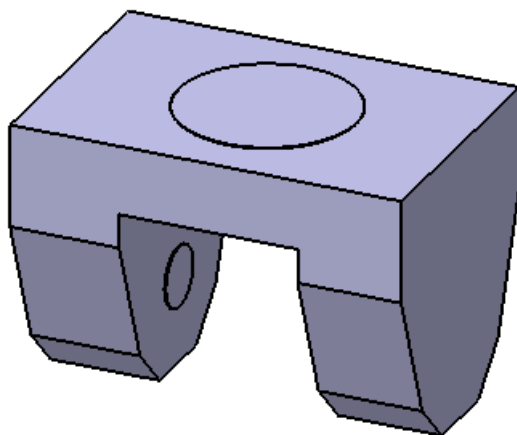
Slika 27. 3D model gibljivog dijela posmičnog prigona X osi

Na slici 28 prikazan je 3D model gibljivog dijela posmičnog prigona Z osi.



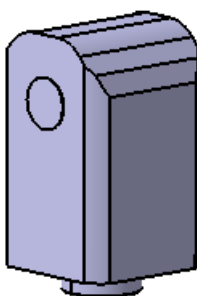
Slika 28. 3D model gibljivog dijela posmičnog prigona Z osi

Na slici 29 prikazan je 3D model gibljivog dijela posmičnog prigona C osi.



Slika 29. 3D model gibljivog dijela posmičnog prigona C osi

Na slici 30 prikazan je 3D model gibljivog dijela posmičnog prigona A osi.



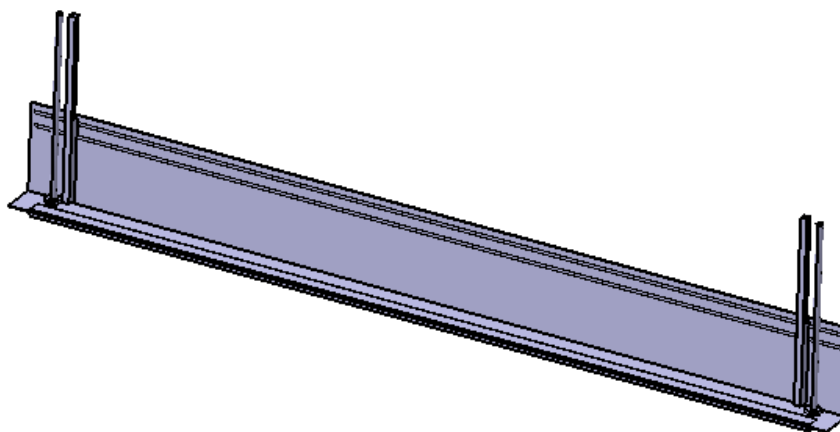
Slika 30. 3D model gibljivog dijela posmičnog prigona A osi

Na slici 31 prikazan je 3D model prednjih vrata stroja.



Slika 31. 3D model prednjih vrata

Na slici 32 prikazan je 3D model vrata magazina alata.



Slika 32. 3D model vrata magazina alata

Za svaki modul stroja kreirana je zasebna STL datoteka. One sadrže informacije o geometriji dijelova obradnog centra te su korištene u upravljačkom sustavu LinuxCNC za definiranje strukture u trodimenzionalnom prostoru u svrhu izrade 3D simulacije [8].

5. SIMULACIJA 5-OSNOG OBRADNOG CENTRA U LINUXCNC SOFTVERU

Uzimajući u obzir pogonske karakteristike stroja, napravljen je simulacijski 3D model predmetnog stroja u otvorenom upravljačkom sustavu LinuxCNC. Time je omogućena vjerna simulacija procesa obrade i provjera ispravnosti programa pisanog u G-kodu.

5.1. Vizualizacija stroja

U svrhu vizualizacije stroja, napravljena je HAL komponenta u programskom jeziku Python, primjenom biblioteke Vismach.

HAL komponenti, čiji naziv odgovara nazivu skripte, dodane su HAL izvodnice kao što je prikazano na slici 33.

```
28 sStroj = hal .component("DS_Meccanica_bridgemill")
29 sStroj.newpin("joint0", hal.HAL_FLOAT, hal.HAL_IN)
30 sStroj.newpin("joint1", hal.HAL_FLOAT, hal.HAL_IN)
31 sStroj.newpin("joint2", hal.HAL_FLOAT, hal.HAL_IN)
32 sStroj.newpin("joint3", hal.HAL_FLOAT, hal.HAL_IN)
33 sStroj.newpin("joint4", hal.HAL_FLOAT, hal.HAL_IN)
34 sStroj.newpin("joint5", hal.HAL_FLOAT, hal.HAL_IN)
35 sStroj.newpin("joint6", hal.HAL_FLOAT, hal.HAL_IN)
```

Slika 33. Dodavanje HAL komponente i pripadajućih HAL izvodnica

Zatim su definirani dijelovi simulacijskog modela. U skriptu su uvedene prethodno napravljene STL datoteke pomoću funkcije AsciiSTL. U svrhu pozicioniranja 3D modela na odgovarajuću poziciju, korištena je funkcija Translate. Za vizualizaciju gibanja dijelova HAL komponente korištene su dvije funkcije:

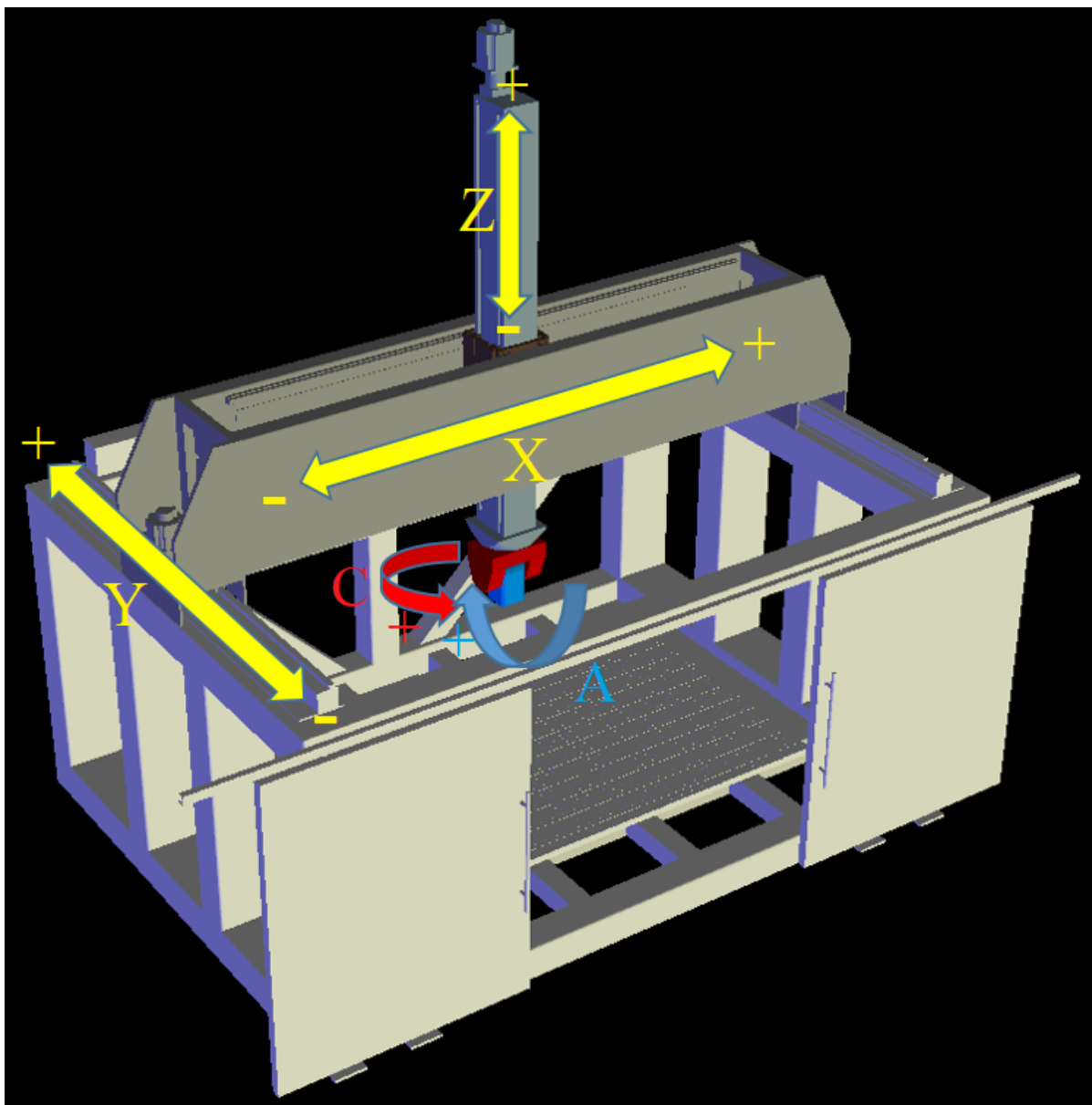
- HalTranslate za translacijska gibanja
- HalRotate za rotacijska gibanja

Na slici 34 prikazan je kod kojim su definirani translacijski i rotacijski posmični prigrioni stroja te postolje.


```
61 #postolje
62 pPostolje = AsciiSTL(filename="POSTOLJE.stl")
63 pPostolje = Color([0.9, 0.9, 0.9, 1], [pPostolje])
64 pPostolje = Translate([pPostolje], -1650, -2317.5, -1583.5)
65
66 #prigon Y osi
67 pYos = AsciiSTL(filename="PRIGON_Y_OSI.stl")
68 pYos = Color([0.6, 0.6, 0.6, 1], [pYos])
69 pYos = Translate([pYos], -1650, -2317.5, -1583.5)
70 pYos = HalTranslate([pYos], sStroj, "joint1", 1, 0, 0)
71
72 #prigon X osi
73 pXos = AsciiSTL(filename="PRIGON_X_OSI.stl")
74 pXos = Color([0.35, 0.25, 0.20, 1], [pXos])
75 pXos = Translate([pXos], -1650, -2317.5, -1583.5)
76 pXos = HalTranslate([pXos], sStroj, "joint0", 0, -1, 0)
77 pXos = HalTranslate([pXos], sStroj, "joint1", 1, 0, 0)
78
79 #prigon Z osi
80 pZos = AsciiSTL(filename="PRIGON_Z_OSI.stl")
81 pZos = Color([0.53, 0.61, 0.69, 0], [pZos])
82 pZos = Translate([pZos], -1650, -2317.5, -1583.5)
83 pZos = HalTranslate([pZos], sStroj, "joint2", 0, 0, 1)
84 pZos = HalTranslate([pZos], sStroj, "joint0", 0, -1, 0)
85 pZos = HalTranslate([pZos], sStroj, "joint1", 1, 0, 0)
86
87 #prigon C osi
88 pCos = AsciiSTL(filename="PRIGON_C_OSI.stl")
89 pCos = Color([0.75, 0, 0, 1], [pCos])
90 pCos = Translate([pCos], -1650, -2317.5, -1583.5)
91 pCos = HalRotate([pCos], sStroj, "joint4", 1, 0, 0, 1)
92 pCos = HalTranslate([pCos], sStroj, "joint2", 0, 0, 1)
93 pCos = HalTranslate([pCos], sStroj, "joint0", 0, -1, 0)
94 pCos = HalTranslate([pCos], sStroj, "joint1", 1, 0, 0)
95
96 #prigon A osi
97 pAos = AsciiSTL(filename="PRIGON_A_OSI.stl")
98 pAos = Color([0, 0.56, 1, 1], [pAos])
99 pAos = Translate([pAos], -1650, -2317.5, -1583.5)
100 pAos = HalRotate([pAos], sStroj, "joint3", -1, 0, 1, 0)
101 pAos = HalRotate([pAos], sStroj, "joint4", 1, 0, 0, 1)
102 pAos = HalTranslate([pAos], sStroj, "joint2", 0, 0, 1)
103 pAos = HalTranslate([pAos], sStroj, "joint0", 0, -1, 0)
104 pAos = HalTranslate([pAos], sStroj, "joint1", 1, 0, 0)
```

Slika 34. Definiranje dijelova HAL komponente

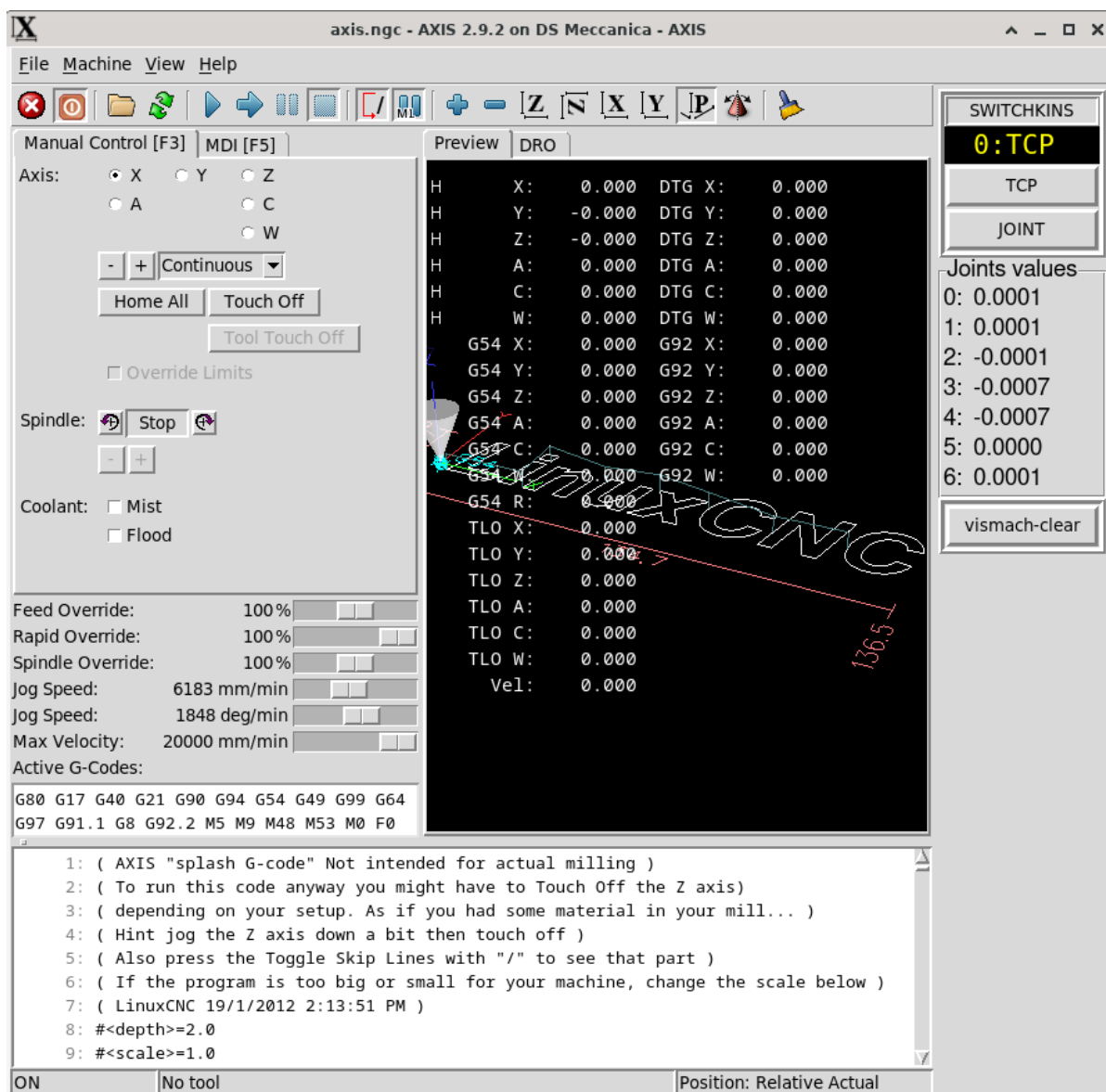
Definirani dijelovi sklopljeni su pomoću naredbe Collection. Na slici 35 prikazan je definirani 3D model HAL komponente za vizualizaciju predmetnog stroja.



Slika 35. 3D model HAL komponente za vizualizaciju predmetnog stroja

5.2. Grafičko korisničko sučelje

Preko grafičkog korisničkog sučelja (eng. *Graphical User Interface*, GUI) moguće je komunicirati s obradnim centrom. Na slici 36 prikazano je korišteno grafičko korisničko sučelje – AXIS.



Slika 36. AXIS korisničko sučelje predmetnog obradnog centra u LinuxCNC-u

5.3. Definiranje izvornog koda kinematskog modela

S obzirom na nedostatak izvornog koda (eng. *source code*) koji odgovara kinematskom modelu stroja DS Meccanica tipa DS212/5, kreirana je ds5axiskins.c datoteka u kojoj je pomoću programskog jezika C definirana kinematska struktura koja odgovara 5-osnoj portalnoj konfiguraciji s okretno-nagibnom glavom koja vrši posmična rotacijska gibanja po osima A i C. Napravljena je kao modifikacija izvornog koda datoteke 5axiskins.c koja je preuzeta s Git repozitorija LinuxCNC softvera [9], a podržava 5-osnu portalnu kinematsku strukturu s rotacijskim posmičnim osima B i C koje izvodi obradna glava.

U datoteci ds5axiskins.c definirane su dvije vrste kinematike:

- „TCP“ – kinematski model koji sadrži rješenje inverznog i direktnog kinematskog problema te uzima u obzir ispon alata
- *Joint* – kinematski model kod kojeg se svaki zglob, osim sinkroniziranih zglobova Y osi, preslikava na svaku os i u tom smislu je riječ o trivijalnoj kinematici koja ne uzima u obzir ispon alata

Konfiguraciji stroja, dodane su dvije NGC datoteke, odnosno skripte, pomoću kojih su formulirane pomoćne M funkcije:

- M428 – zadaje „TCP“ kinematski model
- M429 – zadaje *Joint* kinematski model

Time je omogućena promjena kinematike stroja unosom navedenih naredbi u MDI prozor ili dodavanjem naredbi G-kodu koji se planira izvršavati.

Također, dodana je i XML datoteka kojom je proširen prozor s desne strane korisničkog sučelja (slika 36) te su dodane tipke za jednostavniju promjenu kinematike, mogućnost praćenja pozicije svakog stupnja slobode gibanja i tipka „vismach-clear“ za brisanje prethodno ucrtane putanje alata HAL komponente za vizualizaciju. Na slici 37 dan je kod u XML datoteci kojim se dodaju tipke za promjenu kinematike prikazane na slici 36.

```

<vbox>
  <relief>"ridge"</relief>
  <bd>5</bd>
  <label>
    <text>"SWITCHKINS"</text>
    <relief>RIDGE</relief>
    <bd>3</bd>
  </label>
  <multilabel>
    <legends>["0:TCP ", "1:JOINT"]</legends>
    <font>("DejaVu Sans Mono",16)</font>
    <bg>"black"</bg>
    <fg>"yellow"</fg>
  </multilabel>
  <button>
    <halpin>"type0-button"</halpin>
    <text>"TCP"</text>
    <bd>3</bd>
  </button>
  <button>
    <halpin>"type1-button"</halpin>
    <text>"JOINT"</text>
    <bd>3</bd>
  </button>
</vbox>

```

Slika 37. Kod u XML datoteci za dodavanje tipki

5.4. Konfiguracija INI datoteke

INI datoteka glavna je konfiguracijska datoteka LinuxCNC sustava. Konfiguracija je određena pomoću varijabli koje su grupirane u različite funkcionalne sekcije. Popis sekcija i njihov opis dan je u tablici 5.

Tablica 5. Sekcije INI konfiguracijske datoteke [4], [10]

[EMC]	Sadrži općenite informacije o konfiguraciji, kao što su verzija konfiguracijske datoteke i ime stroja. Također, pruža mogućnost ispisivanja poruke u terminalu prilikom pokretanja LinuxCNC-a u svrhu otklanjanja grešaka.
[DISPLAY]	Definira grafičko korisničko sučelje koje se koristi i definira njegove postavke i informacije koje će biti prikazane.
[RS274NGC]	Određuje datoteku koja sadrži parametre koje koristi interpreter. Također, moguće je zadati i NC kod koji se koristi pri inicijalizaciji interpretera.
[EMCMOT]	Definira parametre EMCMOT modula kao što su ciklus izvršavanja regulacijskih petlji u stvarnom vremenu, ciklus baznog perioda koji mora biti jednak ili brži od ciklusa izvršavanja regulacijskih petlji, ciklus planiranja trajektorija i vrijeme čekanja EMCMOT modula da primi informaciju od EMCTASK modula.
[TASK]	Definira parametre EMCTASK modula pomoću kojih se obavljaju zadatci interpretacije G-koda i komunikacije između modula putem NML poruka.
[HAL]	Definira jednu ili više HAL datoteka kojima se definiraju HAL komponente čije su izvodnice povezane putem signala. Moguće je integrirati i HALUI modul kojim se u HAL prostor dodaju izvodnice koje omogućuju upravljanje strojem preko tipkala i ostalih fizičkih komponenti.
[TRAJ]	Definira osi i stupnjeve slobode gibanja stroja, mjerne jedinice koje koristi stroj za linearne odnosno rotacijske osi, zadanu brzinu i akceleraciju gibanja osi pri ručnom pokretanju i maksimalnu brzinu i akceleraciju kod simultanog gibanja više osi.

[KINS]	Definira kinematiku stroja. Specificiran je broj zglobova, tj. motora kinematskog sustava. Npr. troosni stroj, sastavljen od X, Y i Z osi, kod kojeg svaku os pokreće jedan zasebni motor, ima tri zgloba. Ako dvije od navedenih osi imaju jedan zasebni motor koji ih pokreće, a treću os pokreću dva motora, radi se o stroju s četiri zgloba.
[AXIS_<letter>]	Definira donju i gornju granicu položaja osi stroja s obzirom na referentnu točku stroja te maksimalnu brzinu i akceleraciju osi.
[JOINT_<num>]	Definira vrste osi (translacijska ili rotacijska), maksimalnu brzinu i akceleraciju prigona, donju i gornju granicu položaja osi s obzirom na referentnu točku stroja, iznos parametara zračnosti koji se odnose na zazor između boka navojne matice i boka navojnog vretena po kojem se matica giba, maksimalni dopušteni iznos greške praćenja, dopušteni iznos greške praćenja kod malih brzina, pojačanja PID regulatora.
[EMCIO]	Navodi program koji upravlja ulazno/izlaznim signalima, vrijeme ciklusa rada EMCIO modula i datoteku koja sadrži informacije o alatima.

U ovom slučaju, konfiguracijska INI datoteka podijeljena je na dvije zasebne datoteke čime je omogućena fleksibilnost prilikom odabira grafičkog korisničkog sučelja i HAL konfiguracije:

1. Opća konfiguracijska datoteka – sadrži sekcije koje se u užem smislu odnose na karakteristike razmatranog stroja i kao takve moraju biti prisutne u svim konfiguracijama, odnosno podvarijantama (ne mijenjaju se).
2. Specifična konfiguracijska datoteka – može postojati više ovakvih datoteka i u njima su sadržane sekcije koje se u različitim podkonfiguracijama mogu mijenjati. Sadrže direktivu za učitavanje opće konfiguracijske datoteke pri čemu se u užem smislu misli na jednostavnu izmjenu grafičkog korisničkog sučelja i HAL konfiguracijske datoteke.

```

1  [EMC]
2  VERSION = 1.1
3  MACHINE = DS Meccanica - AXIS
4  DEBUG = 0
5
6  [DISPLAY]
7  PYVCP = switchkins.xml
8  GEOMETRY = XYZACW
9  DISPLAY = axis
10 CYCLE_TIME = 0.200
11 POSITION_OFFSET = RELATIVE
12 POSITION_FEEDBACK = ACTUAL
13 MAX_FEED_OVERRIDE = 2
14 PROGRAM_PREFIX = /home/nuas/linuxcnc/nc_files
15 INTRO_GRAPHIC = linuxcnc.gif
16 INTRO_TIME = 5
17 EDITOR = geany
18 TOOL_EDITOR = tooleedit z diam
19 OPEN_FILE = gkod2.ngc
20
21 [HAL]
22 HALUI = halui
23 HALFILE = DS_Meccanica_bridgemill.hal
24 HALCMD = net :kinstype-select <= motion.analog-out-03 => motion.switchkins-type
25
26 #####
27 # KOD ISPOD UVRSTAVA ZAJEDNICKU INI DATOTEKU
28 #####
29 #INCLUDE DS_Meccanica_bridgemill-COMMON.ini

```

Slika 38. Konfiguracija specifične INI datoteke za definiranje AXIS korisničkog sučelja i glavne HAL datoteke

Na slici 38 prikazana je specifična konfiguracijska INI datoteka u kojoj je u sekciji [DISPLAY] definirano AXIS grafičko korisničko sučelje, a u sekciji [HAL] zadana je glavna HAL datoteka pod imenom DS_Meccanica_bridgemill.hal.

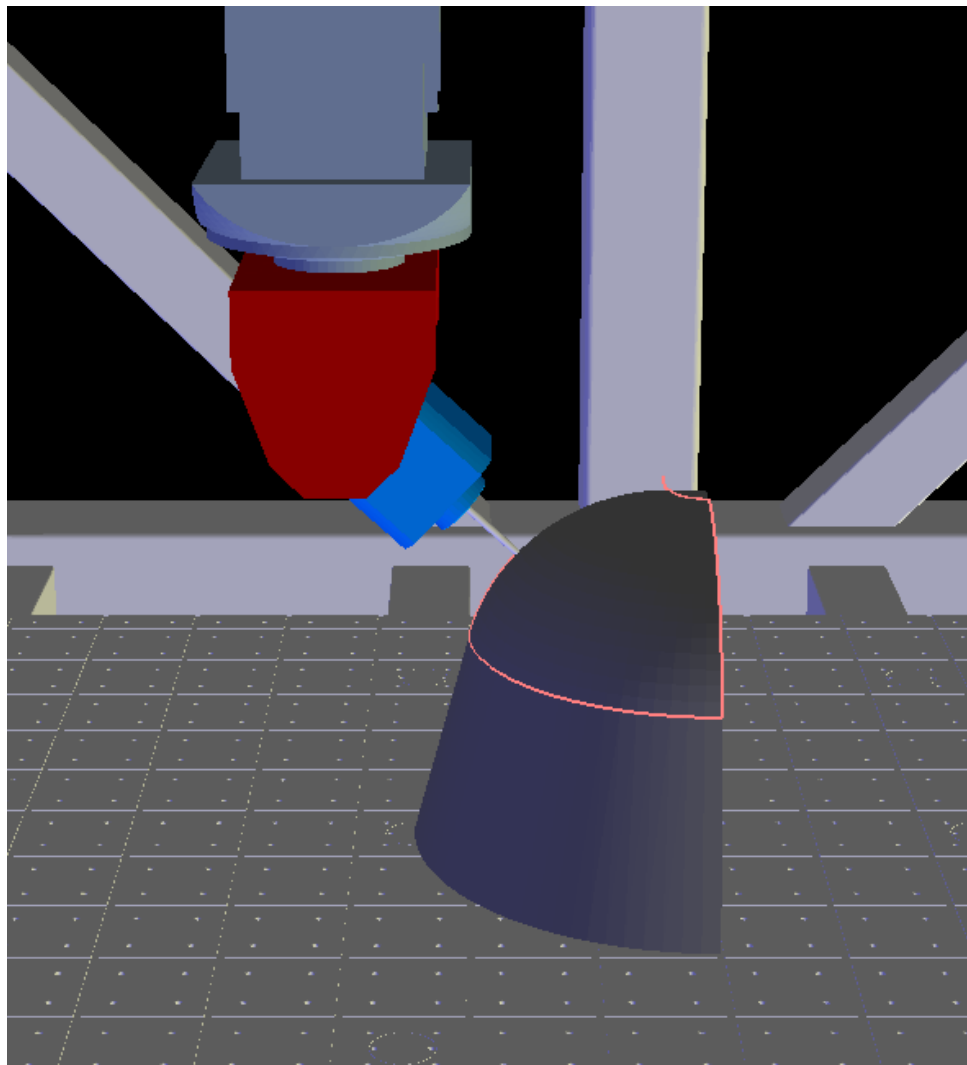
5.5. Konfiguracija HAL prostora

Sustav je konfiguriran na način da koristi dvije HAL konfiguracijske datoteke: glavnu HAL datoteku i postgui HAL datoteku. U glavnoj HAL konfiguracijskoj datoteci učitavaju se sve HAL komponente nužne za opću funkcionalnost stroja kao i komponente koje služe za simulaciju rada stroja. U istoj datoteci također su definirane međusobne veze odnosno signali između HAL komponenti i NC jezgre i izvršnih simulacijskih blokova.

U postgui datoteci učitavaju se i definiraju veze koje nastaju tek nakon odabranog GUI sučelja [11].

5.6. Testiranje simulacijskog modela

U svrhu testiranja simulacijskog modela učitani je obradak pripremljen za testiranje višeosne simultane obrade. Nakon učitavanja i izvršavanja G-koda utvrđeno je da osi 3D modela pravilno izvršavaju zadane naredbe. Na slici 39 prikazana je simulacija na testnom modelu.



Slika 39. Simulacija

6. ZAKLJUČAK

Svrha ovog diplomskog rada bila je opisati komponente obradnog centra proizvođača DS Meccanica tipa DS212/5, pružiti pregled stanja stroja i napraviti 3D model u CAD/CAM sustavu CATIA V5 te simulacijski model u softveru LinuxCNC.

Eksperimentalni dio rada proveden je na 5-osnom obradnom centru, čija je kinematska struktura sastavljena od X osi, Y osi koja je pogonjena s dva motora sinkroniziranog gibanja, Z osi te okretno-nagibnog prigona koji ostvaruje gibanja po osima A i C. Iako je riječ o obradnom centru starije generacije, većina mehaničkih komponenti je u funkcionalnom stanju ili ih se može dovesti u funkcionalno stanje određenim korekcijama. Testirani su izvršni i mjerni elementi posmičnih i glavnog prigona, čime je potvrđeno funkcionalno stanje servo regulatora, motora i pripadajućih inkrementalnih enkodera. Na temelju izvršenih mjerenja kompletnog stroja, napravljen je 3D model u CAD/CAM sustavu CATIA V5. Zatim je napravljen simulacijski model u otvorenom upravljačkom sustavu LinuxCNC uzimajući u obzir pogonske karakteristike stroja s ciljem vizualizacije gibanja posmičnih prigona. U tu svrhu, napravljena je HAL komponenta za vizualizaciju u programskom jeziku Python, primjenom biblioteke Vismach. Razvijen je izvorni kod u C jeziku prilagođen kinematskoj strukturi predmetnog stroja te su definirane konfiguracijske datoteke. INI konfiguracijska datoteka podijeljena je na dva dijela čime je omogućena fleksibilnost prilikom definiranja grafičkog korisničkog sučelja i glavne HAL datoteke. U glavnoj HAL datoteci učitavaju se sve HAL komponente i definiraju signali nužni za opću funkcionalnost stroja. Postgui HAL datoteka definira i učitava veze tek nakon odabranog grafičkog korisničkog sučelja.

Učitavanjem i izvršavanjem naredbi testnog G-koda ispitana su gibanja simulacijskog modela za 5D obradu. Dobiveni su zadovoljavajući rezultati, što znači da posmični prigoni modela poštuju zadane smjerove gibanja i pravilno izvršavaju učitani G-kod prilikom višeosne simultane obrade. Za sljedeći korak predlaže se revitalizacija predmetnog stroja, zamjena dotrajalog upravljačkog sustava i testiranje funkcionalnosti posmičnih prigona i glavnog prigona prilikom obrade na stvarnom obratku.

LITERATURA

- [1] Katić K., Proračun prigona glavnog gibanja vertikalnog obradnog centra, Diplomski rad, Fakultet strojarstva i brodogradnje, Sveučilište u Zagrebu, 2018.
- [2] Kocijan J., Sustav za automatsku izmjenu alata 5-osnog glodaćeg obradnog centra, Diplomski rad, Fakultet strojarstva i brodogradnje, Sveučilište u Zagrebu, 2023.
- [3] Ciglar D., Projektiranje i konstrukcija alatnih strojeva – predavanja, 2024.
- [4] LinuxCNC, <https://linuxcnc.org/docs/stable/html/> (pristupljeno: 17.04.2024.)
- [5] TF2 Evolution, Elektrofräskopf – Installierung, gebrauch und wartung
- [6] Sigma-II rotary servo motor datasheet, <https://adegis.com/media/asset/223ec53eba7cfc56ca318a42cd4de3b6383ccfcabaa9e76c40f16df7da766185.pdf> (pristupljeno: 02. 07. 2024.)
- [7] DS Meccanica, Handbuch für die bedienung den gebrauch und die wartung, DS 212/5
- [8] All3DP, <https://all3dp.com/1/stl-file-format-3d-printing/> (pristupljeno: 03.07.2024.)
- [9] Github, <https://github.com/LinuxCNC/linuxcnc/blob/master/src/emc/kinematics/5axiskins.c> (pristupljeno: 03.07.2024.)
- [10] Bagarić D., Parametiranje posmičnih prigona CNC stroja, Diplomski rad, Fakultet strojarstva i brodogradnje, Sveučilište u Zagrebu, 2020.
- [11] LinuxCNC HAL Manual, <https://cncrebuild.com/2021/01/19/linuxcnc-hal-manual/> (pristupljeno: 02.07.2024.)