

Automatizirana tlačna komora za ispitivanje vodonepropusnosti satova

Hesky, Borna

Master's thesis / Diplomski rad

2024

Degree Grantor / Ustanova koja je dodijelila akademski / stručni stupanj: **University of Zagreb, Faculty of Mechanical Engineering and Naval Architecture / Sveučilište u Zagrebu, Fakultet strojarstva i brodogradnje**

Permanent link / Trajna poveznica: <https://urn.nsk.hr/urn:nbn:hr:235:105094>

Rights / Prava: [In copyright](#)/[Zaštićeno autorskim pravom.](#)

Download date / Datum preuzimanja: **2024-12-05**

Repository / Repozitorij:

[Repository of Faculty of Mechanical Engineering and Naval Architecture University of Zagreb](#)



SVEUČILIŠTE U ZAGREBU
FAKULTET STROJARSTVA I BRODOGRADNJE

DIPLOMSKI RAD

Borna Hesky

Zagreb, 2024.

SVEUČILIŠTE U ZAGREBU
FAKULTET STROJARSTVA I BRODOGRADNJE

DIPLOMSKI RAD

Mentor:

Prof. dr. sc. Željko Šitum, dipl. ing.

Student:

Borna Hesky

Zagreb, 2024.



SVEUČILIŠTE U ZAGREBU
FAKULTET STROJARSTVA I BRODOGRADNJE



Središnje povjerenstvo za završne i diplomske ispite
 Povjerenstvo za diplomske ispite studija strojarstva za smjerove:
 Proizvodno inženjerstvo, inženjerstvo materijala, industrijsko inženjerstvo i menadžment,
 mehatronika i robotika, autonomni sustavi i računalna inteligencija

Sveučilište u Zagrebu Fakultet strojarstva i brodogradnje	
Datum	Prilog
Klasa: 602 - 04 / 24 - 06 / 1	
Ur.broj: 15 - 24 -	

DIPLOMSKI ZADATAK

Student: **Borna Hesky** JMBAG: 0035220129

Naslov rada na hrvatskom jeziku: **Automatizirana tlačna komora za ispitivanje vodonepropusnosti satova**

Naslov rada na engleskom jeziku: **Automated pressure chamber for testing the waterproofness of watches**

Opis zadatka:

Redoviti urarski servisi zahtijevaju periodička ispitivanja vodonepropusnosti satova u specijaliziranim tlačnim komorama. U manjim urarskim servisima tlak ispitivanja najčešće je 5-6 bar. Profesionalni ronilački satovi osiguravaju vodonepropusnost čak i do 500 metara dubine. Testiranje takvih satova odvija se u specijaliziranim tlačnim komorama koje moraju biti robusne izvedbe, ali su zato i vrlo skupe. Konstrukcija kompaktnog uređaja za ispitivanje vodonepropusnosti satova omogućila bi i manjim urarskim radionicama ispitivanje ronilačkih satova pri većim tlakovima. Cilj ovog rada je izrada automatiziranog ispitnog uređaja upravljanog pomoću PLC-a, a vizualni nadzor procesa ispitivanja obavljao bi se pomoću aplikacije na pametnom telefonu. Analogni senzor tlaka bi ostvarivao povratnu vezu pri regulaciji tlaka u ispitnoj komori. Potrebno je osmisliti i konstruirati tlačnu komoru s brzim otvaranjem i zatvaranjem zasuna vrata te odabrati prikladnu pumpu za provedbu procesa ispitivanja.

U radu je potrebno:

- projektirati automatiziranu tlačnu komoru za ispitivanje vodonepropusnosti satova za tlakove do 10 bar
- opisati tehničke značajke ispitnog uređaja, objasniti njegove glavne dijelove i način rada
- izraditi upravljački program za ispitivanje vodonepropusnosti satova
- provjeriti rad sustava u praksi te istražiti tržišne mogućnosti komercijalizacije razvijenog sustava.

U radu je potrebno navesti korištenu literaturu i eventualno dobivenu pomoć.

Zadatak zadan:

9. svibnja 2024.

Datum predaje rada:

11. srpnja 2024.

Predviđeni datumi obrane:

15. – 19. srpnja 2024.

Zadatak zadao:

Prof. dr. sc. Željko Šitum

Predsjednik Povjerenstva:

Prof. dr. sc. Ivica Garašić

Izjavljujem da sam ovaj rad izradio samostalno koristeći znanja stečena tijekom studija i navedenu literaturu.

Zahvaljujem se mentoru prof. dr. sc. Željku Šitumu na pruženoj pomoći i smjernicama.

Zahvaljujem se svim djelatnicima tvrtke Asirus Profi na stručnim savjetima te pomoći pri izradi praktičnog dijela rada.

Posebno se zahvaljujem svojoj obitelji, roditeljima, djevojci i prijateljima na razumijevanju i velikoj podršci tijekom cijelog studija.

„... U životu je najbitnije dobro društvo...“

Borna Hesky

SADRŽAJ

1. UVOD.....	1
1.1. Što je vodonepropusnost?	1
1.2. Povijest vodonepropusnosti satova	3
2. NORME, KLASIFIKACIJE I ISPITIVANJE VODONEPROPUSNOSTI	7
2.1. Klasifikacije kod vodonepropusnosti i vodootpornosti satova	7
2.2. ISO 22810	8
2.3. ISO 6425	10
2.4. Uređaji za testiranje vodonepropusnosti sata.....	16
2.4.1. „Suho“ ispitivanje	16
2.4.2. „Mokro“ ispitivanje	17
3. KONSTRUKCIJA I IZRADA KOMORE	20
3.1. Prva iteracija	21
3.2. Druga iteracija.....	22
3.3. Treća iteracija.....	23
3.4. Izrada komore	26
3.4.1. Priprema spoja	26
3.4.2. Zavarivanje tijela ventila i prirubnice	29
3.4.3. Izrada i zavarivanje priključaka	32
3.4.4. Površinska zaštita komore.....	35
4. ODABIR KOMONENTI.....	37
4.1. Odabir mehaničkih komponenti.....	39
4.1.1. Pumpa	39
4.1.2. Ventili	42
4.1.3. Priključci i brtvljenje.....	43
4.2. Odabir upravljačkih komponenti	45
4.2.1. Controllino Mini	45
4.2.2. Bluetooth modul HC-06.....	48
4.2.3. Senzor tlaka.....	50
4.2.4. Napajanje	51
5. SKLAPANJE I MONTAŽA FUNKCIONALNOG SKLOPA	52
6. PROGRAMIRANJE MIRKOKONTROLERA I ANDROID APLIKACIJE.....	56
6.1. Programiranje Controllino uređaja u programskom jeziku C++	56
6.1.1. Općenito o C++ programskom jeziku.....	56
6.1.2. C++ programski jezik u Controllino okruženju	57
6.2. Izrada aplikacije za Android sučelje	58
7. ZAKLJUČAK.....	62
LITERATURA.....	63
PRILOZI.....	65

POPIS SLIKA

Slika 1.	Shematski prikaz stupnjevanja vodootpornosti, vodoodbojnosti i vodonepropusnosti.....	1
Slika 2.	Rolex Submariner - jedan od najpoznatijih ronilačkih satova u svijetu [1]	3
Slika 3.	Tavannes Watch tvrtka [2]	4
Slika 4.	Reklama za Rolex Oyster u novinama iz 1927. godine	5
Slika 5.	Omega Marine ručni sat	6
Slika 6.	Uređaj za ispitivanje vodonepropusnosti satova do 6 bar [4]	10
Slika 7.	Sat marke <i>Citizen</i> s oznakom <i>Diver's 200m</i> koji zadovoljava sve standarde prema ISO 6425 [3].....	13
Slika 8.	Shematski prikaz ispravnog testiranja otpornosti dodataka na vanjsku silu prema ISO 6425 [5].....	15
Slika 9.	Vakuumski uređaj za testiranje vodonepropusnosti satova [6]	16
Slika 10.	Prikaz „mokrog“ testa [4].....	17
Slika 11.	Prikaz tlačne komore za postizanje visokih tlakova u ispitivanju vodonepropusnosti [7].....	18
Slika 12.	Prikaz umetanja više satova u tlačnu komoru [7].....	19
Slika 13.	Prvo konstrukcijsko rješenje	21
Slika 14.	Prvo konstrukcijsko rješenje – pogled sa stražnje strane	22
Slika 15.	Prikaz druge iteracije konstrukcijskog rješenja tlačne komore	23
Slika 16.	Ventil KPX PX [8]	24
Slika 17.	Prihvaćeno konstrukcijsko rješenje	24
Slika 18.	3D vizualizacija tlačne komore	25
Slika 19.	Priprema tijela ventila za zavarivanje	26
Slika 20.	Priprema prirubnice za zavarivanje	27
Slika 21.	Dovođenje prirubnice i ventila u međusobni položaj.....	28
Slika 22.	Zavarivanje korijenog zavara	30
Slika 23.	Zavarivanje TIG postupkom	31
Slika 24.	Izrada provrta za priključke s Whitworthovim navojem.....	32
Slika 25.	Priprema površina za zavarivanje priključaka.....	33
Slika 26.	Zavareni priključci na tijelo ventila.....	34
Slika 27.	Komora nakon završnog premaza	36
Slika 28.	Funkcijski dijagram rada komore.....	37
Slika 29.	Hidraulička shema spoja	38
Slika 30.	Mali hidraulički agregat [11].....	39
Slika 31.	Presjek pumpe pri izuzimanju fluida [12]	40
Slika 32.	Presjek pumpe pri tlačenju fluida [12]	40
Slika 33.	Dimenzije pumpe Ulka EX5 [13].....	41
Slika 34.	Korišteni ventil Rapa BV01 L2 ¼ [14]	42
Slika 35.	PTFE traka [15]	43
Slika 36.	Presjek priključka pri montaži s crijevom [16]	44
Slika 37.	Priključak Camozzi serije 1000 [16].....	44
Slika 38.	Controllino Mini [17]	45
Slika 39.	Bluetooth modul HC-06 [18]	48
Slika 40.	Senzor tlaka GS4011-0025AM [19].....	50
Slika 41.	Izvor napajanja [20].....	51

Slika 42.	Montirana tlačna komora na noseću ploču.....	52
Slika 43.	Montaža pumpe i spremnika vode.....	53
Slika 44.	Montaža elektroničkih komponenti.....	54
Slika 45.	Automatizirana tlačna komora	55
Slika 46.	Izgled zaslona za grafički dizajn aplikacije.....	58
Slika 47.	Prikaz zaslona za programiranje aplikacije	59
Slika 48.	Inicijalizacija globalne varijable <i>TLAK</i>	59
Slika 49.	Protokol spajanja <i>Bluetooth</i> vezom.....	60
Slika 50.	Protokol slanja varijable tlaka	60
Slika 51.	Protokol primanja stanja trenutnog tlaka.....	61
Slika 52.	Aplikacija instalirana na Android mobitelu	61

POPIS TABLICA

Tablica 1 - Prikaz namjene sukladno oznaci vodonepropusnosti 7

SAŽETAK

U ovom diplomskom radu istraženi su principi i tehnologije vodonepropusnosti satova, te su definirane norme i standardi koji reguliraju ovu karakteristiku, uključujući ISO 22810 i ISO 6425. Rad se bavi razvojem i konstrukcijom tlačne komore za testiranje vodonepropusnosti satova, koja je uspješno izrađena i testirana u suradnji s tvrtkom Asirus Profi. Praktični dio uključuje programiranje mikrokontrolera i izradu Android aplikacije za upravljanje testiranjem, omogućujući automatsko i precizno mjerenje tlaka. Rezultati testiranja pokazali su da je komora u potpunosti funkcionalna i zadovoljava sve postavljene kriterije. Sustav je konstruiran korištenjem standardnih dijelova kako bi se smanjili troškovi i olakšala izrada prototipa, s mogućim tržištem među malim urarskim servisima i kolekcionarima satova.

Ključne riječi: vodonepropusnost satova, ISO 22810, ISO 6425, tlačna komora, testiranje vodonepropusnosti satova

Summary

This thesis explores the principles and technologies of watch water resistance, defining the norms and standards regulating this characteristic, including ISO 22810 and ISO 6425. The work involves the development and construction of a pressure chamber for testing watch water resistance, successfully built and tested in collaboration with Asirus Profi. The practical part includes programming a microcontroller and creating an Android application to manage the testing, enabling automatic and precise pressure measurement. Test results showed that the chamber is fully functional and meets all set criteria. The system is designed using standard parts to reduce costs and simplify prototype production, with a potential market among small watch repair shops and collectors.

Key words: water resistance of watches, ISO 22810, ISO 6425, pressure chamber, watch water resistance testing

1. UVOD

1.1. Što je vodonepropusnost?

Vodonepropusnost je sposobnost materijala ili predmeta da odbije ili izdrži prodor vode pod različitim uvjetima i pritiscima. Kada je riječ o satovima, vodonepropusnost se odnosi na sposobnost sata da zaštiti svoj unutrašnji mehanizam od prodora vode, vlage ili drugih tekućina koje bi mogle uzrokovati oštećenja ili disfunkciju sata.

Važno je razumjeti da vodonepropusnost nije isto što i vodootpornost, iako se ovi termini često koriste kao sinonimi. Dok vodonepropusnost implicira potpunu zaštitu od prodora vode, vodootpornost sugerira samo određenu razinu otpornosti, ali ne nužno i potpunu zaštitu.



Slika 1. Shematski prikaz stupnjevanja vodootpornosti, vodoodbojnosti i vodonepropusnosti

Za satove, vodonepropusnost je ključna karakteristika, posebno za satove namijenjene aktivnostima poput ronjenja, plivanja ili drugih vodenih sportova. Osim što omogućuje satu da funkcionira ispravno u vlažnim ili vodenim okruženjima, vodonepropusnost također pruža zaštitu od kondenzacije unutar sata koja može uzrokovati oštećenja mehanizma ili koroziju.

Stupanj vodonepropusnosti satova može varirati ovisno o dizajnu, materijalima korištenim za izradu i tehničkim specifikacijama.

- **Zaštita od vode i vlage:** Vodonepropusni satovi omogućuju nošenje sata bez straha od oštećenja uzrokovanih vodom, bilo da se radi o kiši, pranju ruku ili sudjelovanju u vodenim sportovima poput plivanja ili ronjenja. Ova zaštita osigurava da unutarnji mehanizam sata ostane suh i funkcionalan.
- **Povećana trajnost:** Vodonepropusni satovi imaju tendenciju biti izdržljiviji jer su dizajnirani da izdrže različite uvjete okoliša. Otpornost na vodu može produžiti životni vijek sata tako što sprječava prodor vode koji bi mogao uzrokovati koroziju ili oštećenje unutarnjih komponenti sata.
- **Prilagodljivost aktivnom načinu života:** Za ljude koji vole aktivne stilove života, poput sportaša ili avanturista, vodonepropusnost je ključna značajka. Omogućuje nošenje sata bez brige o vodi ili vlažnim uvjetima, što oslobađa korisnike da se fokusiraju na svoje aktivnosti bez straha od oštećenja sata.
- **Estetska vrijednost:** Vodonepropusni satovi često imaju privlačan izgled i mogu se nositi u različitim prilikama, uključujući i one gdje je prisutna voda. To omogućuje korisnicima da zadrže stilski izgled bez obzira na okruženje u kojem se nalaze.
- **Praktičnost:** Vodonepropusni satovi pružaju praktičnost jer omogućuju nošenje sata u svakodnevnim situacijama, kao i tijekom aktivnosti poput tuširanja ili plivanja, bez potrebe za uklanjanjem sata ili brige o njegovoj sigurnosti.

U konačnici, vodonepropusnost je ključna karakteristika koja doprinosi funkcionalnosti, trajnosti i praktičnosti sata, pružajući korisnicima veću slobodu u nošenju svog sata u različitim okruženjima i aktivnostima.



Slika 2. Rolex Submariner - jedan od najpoznatijih ronilačkih satova u svijetu [1]

1.2. Povijest vodonepropusnosti satova

Jedna od najvažnijih praktičnih evolucija u proizvodnji satova, vodonepropusno kućište, prati svoje korijene sve do 19. stoljeća i džepnih satova koje su proizvodili proizvođači poput W. Pettit & Co. i François Borgel. No, upravo je Prvi svjetski rat i prelazak sata s džepa na zapešće potaknuo potrebu za satovima otpornim na vodu. Članak u prosincu 1917. godine u časopisu *Horological Journal* Britanskog instituta za horologiju bilježi da "je Rat doveo ne samo do novih izuma, već i do razvoja i poboljšanja već poznatih stvari. U tu kategoriju može se uvrstiti i sat za zapešće... sada ga se može vidjeti na zapešću gotovo svakog čovjeka u uniformi i mnogih muškaraca u civilnom odijelu."

Nedugo nakon navedenog članka nastavlja se izvještavati o naručivanju jednog od prvih poznatih vodonepropusnih satova, pod nazivom Submarine Tavannes Watch Co.: "Dva zapovjednika podmornica obratila su se navednoj tvrtki i zatražila da razmotre izgradnju posebnog sata prikladnog za njihov rad... Morao je biti vodootporan; jer čak i kada je podmornica na površini, paluba je uvijek više ili manje potopljena."



Slika 3. Tavannes Watch tvrtka [2]

Isto tako u ovom razdoblju tvrtke poput Fortis, Gruen i Waltham također su krenule u utrku prvih hermetičkih satova. Posebno zanimljiv je Charles L. Depollier, Amerikanac, koji je zajedno s Augusteom Jaquesom (iz Švicarske) dobio patent 1916. godine za 'Vodootporno kućište sata' s krunom zaključavanja u obliku bajoneta. Vjeruje se da je Depollierov dizajn prvi vodootporni kronometar koji je masovno proizveden, a Waltham je bio glavni proizvodni partner za Field & Marine i Thermo satove, redom. Čak je i kopnena američka vojska naručila 10.000 komada 1918. godine.

Sljedeći veliki korak i pravi skok naprijed u području izrade vodonepropusnih satova dogodio se 1926. godine, s lansiranjem prvog modela *Rolex Oyster* (engl. *Oyster* – kamenica) i njenog vijka za zaključavanje krune. Dva desetljeća prije izlaska legendarnog *Oyster*-a, koji je temelj

današnjih *Rolex* kućišta, Hans Wilsdorf, osnivač tvrtke *Rolex*, rekao je "U tim danima, ideja o satu koji je nepropustan za vodu izgledala je prilično utopijski i bez budućnosti većini proizvođača i tehničara". Stoga je, kako bi promovirao svoj novi sat i promijenio mišljenja u vezi s vodootpornošću, Wilsdorf je kao majstor marketinga 1927. godine angažirao plivačicu Mercedes Gleitze da obori svjetski rekord u plivanju preko Engleskog kanala, pritom naravno imajući *Rolex Oyster* sat na ruci.

Daily Mail
FOR KING AND COUNTRY
THURSDAY, NOVEMBER 24, 1927

**Rolex introduces for the first time
the greatest Triumph in Watch-making
ROLEX OYSTER**
The Wonder Watch that Defies the Elements.

**MOISTURE PROOF
WATER PROOF
HEAT PROOF
VIBRATION PROOF
GOLD PROOF
DUST PROOF**

BEING hermetically sealed the Rolex 'Oyster' is proof against changes of climate, dust, water, damp, heat, moisture, cold, sand or grease: it can, in consequence, be worn in the sea or bath without injury, nor would arctic or tropical conditions affect the wonderful precision of its beautifully poised movement. The introduction of the Rolex 'Oyster' model marks an unique development in the forward stride of the chronometric science, and perfect timekeeping under all conditions is at last a possibility.

A HANDSOME, FULLY INFORMATIVE brochure illustrating the entire range of OYSTER watches is available together with the name of nearest jeweller stock in g ROLEX Watches, sent post free to any reader who makes application by post-card or letter giving name and address to our London Office.

THE ROLEX WATCH CO. Ltd.
40, 44, Holborn Viaduct, London, E.C.4.

For MEN or WOMEN

ROLEX OYSTER PRICES
The Silver: £5. 15. 0
9-ct. Gold: £10. 10. 0
18-ct. Gold: £18. 15. 0

Fitted with good quality strong leather straps for Men, or Motor Silk bands for Women. It fitted with the fashionable new "F.E.A.Y. P.A.T." (reg'd.) Woven Flexible Wire Mesh case-filled (White or Yellow) 20/- extra to above.

Send for this coloured Brochure it's FREE!

Copyright by Rolex and Atlantic Patent, Ltd.
Miss Mercedes Gleitze carried an 'Oyster' throughout her recent Channel swim. More than ten hours of submersion under the most trying conditions failed to harm its perfect timekeeping. No moisture had penetrated and not the slightest corrosion or condensation was revealed in the subsequent examination of the Watch.

WATERPROOF WATCH

Slika 4. Reklama za Rolex Oyster u novinama iz 1927. godine

Cartier je slijedio primjer sa *Tank Étanche* modelom iz 1931. godine (francuski za "vodonepropusni"), ali zatim je 1932. godine *Omega* dostavila revolucionarni preokret u razvoju vodonepropusnih satova - prvi svjetski namjenski ronilački sat *Omega Marine*. Pravokutnog oblika i koristeći dvostruki sustav kućišta s oprugom kako bi osigurao vodonepropusno zatvaranje, pokret, broječanik i kazaljke su montirani u zaštitno vanjsko kućište. Važno je napomenuti da je *Marine*, posebno njegovo vanjsko kućište, koristio safirni kristal; jedan od prvih primjera korištenja ovog materijala u izradi satova.



Slika 5. Omega Marine ručni sat

2. NORME, KLASIFIKACIJE I ISPITIVANJE VODONEPROPUSNOSTI

2.1. Klasifikacije kod vodonepropusnosti i vodootpornosti satova

Satovi se često klasificiraju od strane proizvođača satova prema njihovom stupnju vodootpornosti odnosno vodonepropusnosti, što zbog nedostatka službenih standarda klasifikacije otprilike odgovara sljedećem: 1 metar \approx 3,29 stopa. Ove nejasnoće su kasnije zamijenjene s ISO 22810:2010, prema kojem "svi satovi na tržištu prodani kao vodonepropusni moraju zadovoljiti ISO 22810 - bez obzira na marku i proizvođača." Tablica 1 prikazuje namjene odnosno prikladnosti u kojim uvjetima se mogu koristiti pojedini satovi s njihovim oznakama vodonepropusnosti.

Tablica 1 - Prikaz namjene sukladno oznaci vodonepropusnosti

Oznaka vodonepropusnosti	Prikladnost
3 ATM ili 30 metara	Prikladni za svakodnevnu uporabu s blagim prskanjem vode na sat (npr. kiša).
5 ATM ili 50 metara	Prikladni za svakodnevnu uporabu uključujući tuširanje, kupanje, plivanje, ribolov...
10 ATM ili 100 metara	Prikladni za svakodnevnu uporabu i vodene sportove kao što su plivanje, surfanje i amatersko jedrenje.
20 ATM ili 200 metara	Prikladni za profesionalne vodene sportove kao što su profesionalno plivanje, surfanje, jedrenje te amatersko ronjenje.
Ronilački satovi – 100 metara	Minimalni ISO standard (ISO 6425) za ronjenje s bocama na dubinama koje nisu prikladne za saturacijsko ronjenje.
Ronilački satovi - 200 do 300 metara	Prikladni za ronjenje s bocama na dubinama koje nisu prikladne za saturacijsko ronjenje.
Ronilački satovi - preko 300 metara s ventilom za plinove	Prikladno za saturacijsko ronjenje (okolina obogaćena helijem).

2.2. ISO 22810

Međunarodna organizacija za standardizaciju (ISO) izdala je standard za vodootporne satove koji također zabranjuje upotrebu izraza "vodootporan" u vezi sa satovima, što je prihvatilo mnogo zemalja. Taj je standard uveden 1990. godine kao ISO 2281:1990 i namijenjen je samo satovima koji su namijenjeni za svakodnevnu upotrebu i otporni su na vodu tijekom aktivnosti poput plivanja u kratkom vremenskom periodu. Mogu se koristiti pod uvjetima gdje se tlak temperatura vode mijenjaju. Njemački industrijski standard DIN 8310 je ekvivalentan standard. Međutim, bez obzira nose li dodatnu oznaku preopterećenja ili ne, nisu namijenjeni za ronjenje pod vodom.

ISO 2281 standard specificira detaljni postupak testiranja za svaku oznaku koja definira ne samo tlakove, već i trajanje testa, temperaturu vode i druge parametre. Planovi uzorkovanja indeksirani prema ograničavajućoj kvaliteti (LQ) za izolirano ispitivanje serija i ISO 2859-3. Što se tiče samoga tlaka, ISO 2281 definira: $1 \text{ bar} = 10^5 \text{ Pa} = 10^5 \text{ N/m}^2$.

Testiranje vodonepropusnosti prema ISO 2281 standardu sastoji se od:

- Otpornost prilikom uranjanja u vodu na dubinu od 10 cm:
 - Uranjanje sata u vodu na dubinu od 10 cm tijekom 1 sata;
- Otpornost operativnih dijelova:
 - Uranjanje sata u vodu na dubinu od 10 cm sa silom od 5 N okomito na krunu i gumbi za pritisak (ako postoje) tijekom 10 minuta;
- Test kondenzacije:
 - Sat se stavlja na zagrijanu ploču na temperaturi između $40 \text{ }^\circ\text{C}$ i $45 \text{ }^\circ\text{C}$ dok ne postigne istu temperaturu kao i ploča (u praksi, zagrijavanje od 10 do 20 minuta, ovisno o tipu sata, bit će dovoljno). Kapljica vode, na temperaturi između $18 \text{ }^\circ\text{C}$ i $25 \text{ }^\circ\text{C}$, stavlja se na staklo sata. Nakon otprilike 1 minute, staklo se briše suhom krpom. Svaki sat koji ima kondenzaciju na unutarnjoj površini stakla bit će eliminiran;
- Otpornost na različite temperature:
 - Uranjanje sata u vodu na dubinu od 10 cm na sljedećim temperaturama u intervalima od 5 minuta: $40 \text{ }^\circ\text{C}$, $20 \text{ }^\circ\text{C}$ i ponovno $40 \text{ }^\circ\text{C}$, s prijelazom između temperatura ne prelazi 1 minutu. Pritom ne smiju postojati dokazi prodiranja vode ili kondenzacije;

- Otpornost na vodeni prenapon:
 - Uranjanje sata u odgovarajuću tlačnu komoru i izlaganje nominalnom tlaku tijekom 10 minuta unutar 1 minute, ili na 2 bara u slučaju kada dodatna oznaka vodonepropusnosti nije navedena. Zatim se pretlak smanjuje na atmosferski tlak unutar 1 minute. Ne smije biti dokaza prodiranja vode ili kondenzacije;
- Otpornost na predtlak zraka:
 - Izlaganje sata pretlaku od 2 bara. Sat ne smije pokazivati protok zraka veći od 50 µg/min.
- Nisu potrebna svojstva otpornosti na magnetizam ili udarce;
- Nije potreban test negativnog tlaka, test pričvršćenosti remena niti test korozije. Osim testa otpornosti na termalni šok, sva daljnja testiranja prema ISO 2281 trebaju se provoditi na temperaturi od 18 °C do 25 °C;

Ovaj standard je kasnije zamijenjen ISO 22810:2010 standardom, koji pokriva sve aktivnosti do određene dubine i rješava nejasnoće s prethodnim standardom.

U praksi, preživljavanje sata ovisit će ne samo o dubini vode, već i o starosti brtvila, prošlim oštećenjima, temperaturi i dodatnim mehaničkim naprezanjima [3].



Slika 6. Uređaj za ispitivanje vodonepropusnosti satova do 6 bar [4]

2.3. ISO 6425

Standardi i značajke za ronilačke satove regulirani su prema ISO 6425 - Međunarodnom standardu za ronilačke satove. Ovaj standard je uveden 1996. godine. ISO 6425 definira takve satove kao: Sat dizajniran da izdrži ronjenje u vodi na dubinama od barem 100 m i posjeduje sustav za kontrolu vremena. Ronilački satovi testiraju se u vodi pod tlakom za 25% od tlaka označenog na satu, pa će tako sat s oznakom vodonepropusnosti od 200 metara biti testiran na tlak ekvivalentan 250 metara dubine vode. ISO 6425 testiranje vodonepropusnosti ili otpornosti na vodu i otpornosti na prenapon vode, kako je službeno definirano, temeljno je različito od testiranja satova koji nisu namijenjeni za ronjenje, jer svaki pojedinačni sat mora biti testiran. Testiranje ronilačkih satova radi usklađenosti s ISO 6425 standardom puno je zahtjevnije i

rigoroznije od ISO 22810 te je znatno skuplje, pa se iz tog razloga samo određene serije satova podvrgavaju ovom testu.

ISO 6425 testiranje ronilačkog sata sastoji se od:

- Pouzdanost pod vodom:
 - Satovi moraju biti uronjeni u vodu do dubine od 30 ± 2 cm tijekom 50 sati na temperaturi od 18 do 25 °C, pri čemu svi mehanizmi moraju i dalje ispravno funkcionirati. Test kondenzacije mora biti proveden prije i nakon ovog testa kako bi se osiguralo da rezultat bude povezan s gore navedenim testom;
- Test kondenzacije:
 - Sat se stavlja na zagrijanu ploču na temperaturi između 40 i 45 °C dok ne postigne istu temperaturu kao i ploča (u praksi, vrijeme zagrijavanja od 10 do 20 minuta, ovisno o vrsti sata). Kapljica vode, na temperaturi od 18 do 25 °C, stavlja se na staklo sata. Nakon otprilike 1 minute, staklo se briše suhom krpom. Svaki sat koji ima kondenzaciju na unutarnjoj površini stakla bit će eliminiran;
- Otpornost krunice i drugih uređaja za podešavanje na vanjsku silu:
 - Sat je izložen pretlaku u vodi u iznosu od 125% nominalne vrijednosti vodonepropusnosti tijekom 10 minuta i vanjskoj sili od 5 N okomito na krunu i gumbe za pokretanje štoperice (ako postoje). Test kondenzacije mora biti proveden prije i nakon ovog testa kako bi se osiguralo da rezultat bude povezan s gore navedenim testom;
- Vodonepropusnost i otpornost na vodeni tlak:
 - Sat se stavlja u tlačnu komoru ispunjenu vodom. Zatim će se unutar 1 minute primijeniti pretlaku od 125% nominalne vrijednosti vodonepropusnosti i održavati tijekom 2 sata. Nakon toga će se pretlaku smanjiti na 0,3 bara unutar 1 minute i održavati na toj razini tijekom 1 sata. Sat se zatim izvadi iz vode i osuši krpom. Ne dopušta se nikakav dokaz prodiranja vode ili kondenzacije;

- Otpornost na termalni šok:
 - Uranjanje sata u vodu dubine od 30 ± 2 cm na sljedećim temperaturama tijekom 10 minuta: $40\text{ }^{\circ}\text{C}$, $5\text{ }^{\circ}\text{C}$ i ponovno $40\text{ }^{\circ}\text{C}$. Pri prijelazu s jednog uranjanja na drugo, vrijeme ne smije prelaziti 1 minutu. Ne dopušta se nikakav dokaz prodiranja vode ili kondenzacije;
- Opcionalni test:
 - Potječe iz ISO 2281, ali nije potreban za dobivanje odobrenja prema ISO 6425. To je test izlaganja sata predtlaku zraka od 200 kPa. Sat ne smije pokazivati protok zraka veći od $50\text{ }\mu\text{g}/\text{min}$;

Izuzimajući test otpornosti na termalni šok, sva daljnja testiranja prema ISO 6425 trebaju se provoditi na temperaturi od 18 do $25\text{ }^{\circ}\text{C}$. Što se tiče tlaka, ISO 6425 definira: $1\text{ bar} = 10^5\text{ Pa} = 10^5\text{ N}/\text{m}^2$. Zahtijevani testni tlak od 125% pruža sigurnosnu marginu protiv slučajnog dinamičkog povećanja tlaka, varijaciju u gustoći vode (morska voda je 2% do 5% gušća od slatke vode) ili propadanja brtvi.

Zanimljivo je kako standardi ISO 6425 i ISO 2281 sva ispitivanja provode u statičkom okruženju, gdje se niti voda niti sat ne gibaju. Mnoge su dileme nastale koliko je povećanje tlaka kada je sat u gibanju u vodi. Tako je proračunato da pri kretanju od $10\text{ m}/\text{s}$ plivač generira dinamički tlak od 50 kPa ili ekvivalent od dodatnih 5 metara dubine vode. Brzina od $10\text{ m}/\text{s}$ je puno viša nego koliko se kreću profesionalni plivači i ronionci s perajama. Ta brzina je uzeta kako bi se dokazalo da i pri nemogućim brzinama za ljudsko tijelo nije moguće generirati visoke dinamičke tlakove koji bi prouzročili prodor vode u sat, već da se radi isključivo o marketinškoj propagandi [3].



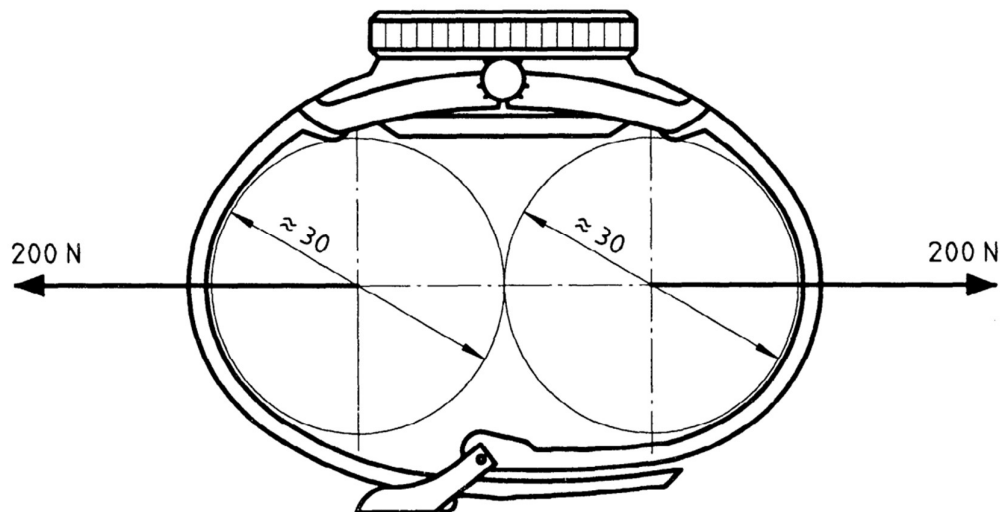
Slika 7. Sat marke *Citizen* s oznakom *Diver's 200m* koji zadovoljava sve standarde prema ISO 6425 [3]

Osim standarda vodonepropusnosti minimalne dubine od 100 metara (330 stopa), ISO 6425 također pruža minimalne zahtjeve za mehaničke ronilačke satove (kvarcni i digitalni satovi imaju nešto drugačije zahtjeve za čitljivost), kao što su:

- Prisutnost uređaja za prethodno postavljanje vremena, primjerice jednosmjerni okretni obrub ili digitalni zaslon. Takav uređaj mora biti zaštićen od nehotečajnog okretanja ili pogrešnog rukovanja. Ako je to okretni obrub, mora imati minutnu skalu do 60 minuta. Oznake na brojačniku, ako postoje, moraju biti usklađene s onima na uređaju za prethodno postavljanje i moraju biti jasno vidljive. Ako je uređaj za prethodno postavljanje digitalni zaslon, on mora biti jasno vidljiv.

- Sljedeći dijelovi sata moraju biti čitljivi na udaljenosti od 25 cm u mraku:
 - Vrijeme (minutna kazaljka mora jasno biti razlikovana od kazaljke sata);
 - Postavljeno vrijeme na uređaju za prethodno postavljanje vremena;
 - Indikacija da sat radi (obično se označava pomicanjem sekundne kazaljke s luminiscentnim vrhom ili repom);
 - U slučaju baterijskih satova, indikacija kraja životnog vijeka baterije.
 - Prisutnost indikacije da sat radi u potpunom mraku. To se obično označava pomicanjem sekundne kazaljke s luminiscentnim vrhom ili repom.
- Otpornost na magnetska polja:
 - Testira se s 3 izloženosti izravnom magnetskom polju od 4 800 A/m. Sat mora zadržati točnost od ± 30 sekundi/dan kao što je izmjereno prije testa unatoč magnetskom polju.
- Otpornost na udarce:
 - Testira se s dva udarca (jedan na 9 sati i jedan na kristal i okomito na lice sata). Udari se obično izvode pomoću tvrdog plastičnog čekića montiranog kao klatno, tako da isporučuje određenu količinu energije, posebno, čekić od 3 kg s brzinom udara od 4,43 m/s. Promjena u odstupanju vremena dopuštena je na ± 60 sekundi/dan.
- Otpornost na slanu vodu:
 - Satovi pod testom stavljaju se u otopinu NaCl (natrijev klorid) od 30 g/L i ostavljaju tamo 24 sata na temperaturi od 18 do 25 °C. Ova testna otopina ima slanost usporedivu s normalnom morskom vodom. Nakon testa, kućište i pribor pregledavaju se na moguće promjene. Pokretni dijelovi, posebno okretni obrub, provjeravaju se radi ispravnog funkcioniranja.
- Otpornost dodataka na vanjsku silu (čvrstoća remena/trake):
 - Testira se primjenom sile od 200 N na svaku oprugu (ili točku pričvršćivanja) u suprotnim smjerovima. Narukvica sata koji se testira mora biti zatvorena.
- Označavanje:

- Satovi koji se podudaraju s ISO 6425 označeni su riječima RONILAČKI SAT xxx M (eng. *Divers*) ili RONILAČKI xxx M (eng. *Divers watch*) kako bi se razlikovali ronilački satovi od satova sličnih izgleda koji nisu prikladni za stvarno ronjenje. Slova xxx zamjenjuju se dubinom ronjenja, u metrima, garantiranom od strane proizvođača.[3]



Slika 8. Shematski prikaz ispravnog testiranja otpornosti dodatka na vanjsku silu prema ISO 6425 [5]

2.4. Uređaji za testiranje vodonepropusnosti sata

2.4.1. „Suho“ ispitivanje

Testovi otpornosti na vodu mogu se podijeliti u dvije glavne kategorije: „suhi“ test i „mokri“ test. „Suhi“ test, ili nešto što se naziva testom zraka, obavlja se pomoću vakuumnog uređaja, mjerenjem količine iskrivljenja kristalnog stakla u vakuumskoj komori. Ako je prilikom narinutog vakuuma došlo do male deformacije stakla, sat je vodonepropustan jer je razlika u tlakovima generirala plastičnu deformaciju stakla na satu. U suprotnom, ako nije došlo do deformacije stakla, vakuum u komori izjednačio se s tlakom u satu te iz tog razloga nije došlo do pojave sile na staklo koja bi ga deformirala.



Slika 9. Vakuumni uređaj za testiranje vodonepropusnosti satova [6]

2.4.2. „Mokro“ ispitivanje

„Mokri“ test, s druge strane, obavlja se pomoću tlačne komore. U poglavlju 2.2. na Slici 6. vidljiv je takav uređaj. Princip rada vrlo je jednostavan: sat se nalazi u tlačnoj komori kroz koju je moguće vidjeti unutrašnjost, te se na početku ispitivanja sat nalazi iznad razine vode, narine se tlak u iznosu od 3-6 bar i pričekava se nekoliko minuta, sat se potapa u vodu te se komora u vrlo kratkom vremenu (1-4 sekunde) izjednači s atmosferi tlakom. Eventualna vodonepropusnost se otkriva kroz zrak koji izlazi iz sata u obliku mjehurića.



Slika 10. Prikaz „mokrog“ testa [4]

Ovo nije jedini „mokri“ test za ispitivanje vodonepropusnosti, međutim najrasprostranjeniji je jer je vrlo jednostavan i sam uređaj je prilično jeftin. Vrlo često se koristi u manjim urarskim servisima i čest je uređaj među kolekcionarima i ljubiteljima satova. Veliki problem je što takvi uređaji mogu nariniti maksimalno 8 bar pritiska.

Za ozbiljnija testiranja koriste se tlačne komore koje mogu dosegnuti puno veće tlakove i do 100 bar. Međutim oni su vrlo skupi i koriste se isključivo u proizvodnji luksuznih satova i njihovim ovlaštenim servisima. Takve komore su u potpunosti automatizirane međutim zauzimaju puno mjesta i nisu namijenjene za ispitivanje jednog sata već nekoliko desetaka satova istovremeno [6].



Slika 11. Prikaz tlačne komore za postizanje visokih tlakova u ispitivanju vodonepropusnosti [7]

Svi ovi testovi imaju svoje mjesto u testiranju otpornosti na vodu. Suhi test je općenito sigurniji, jer ne uključuje vodu. Međutim, ne može odrediti razinu pritiska i može samo dokazati da je sat hermetički zatvoren do određene mjere. Mokri test, s druge strane, može odrediti razinu tlaka koji se primjenjuje na sat, ali nosi rizik od prodora vode ako se ne obavi ispravno ili ako se ne izvadi mehanizam sata [6].



Slika 12. Prikaz umetanja više satova u tlačnu komoru [7]

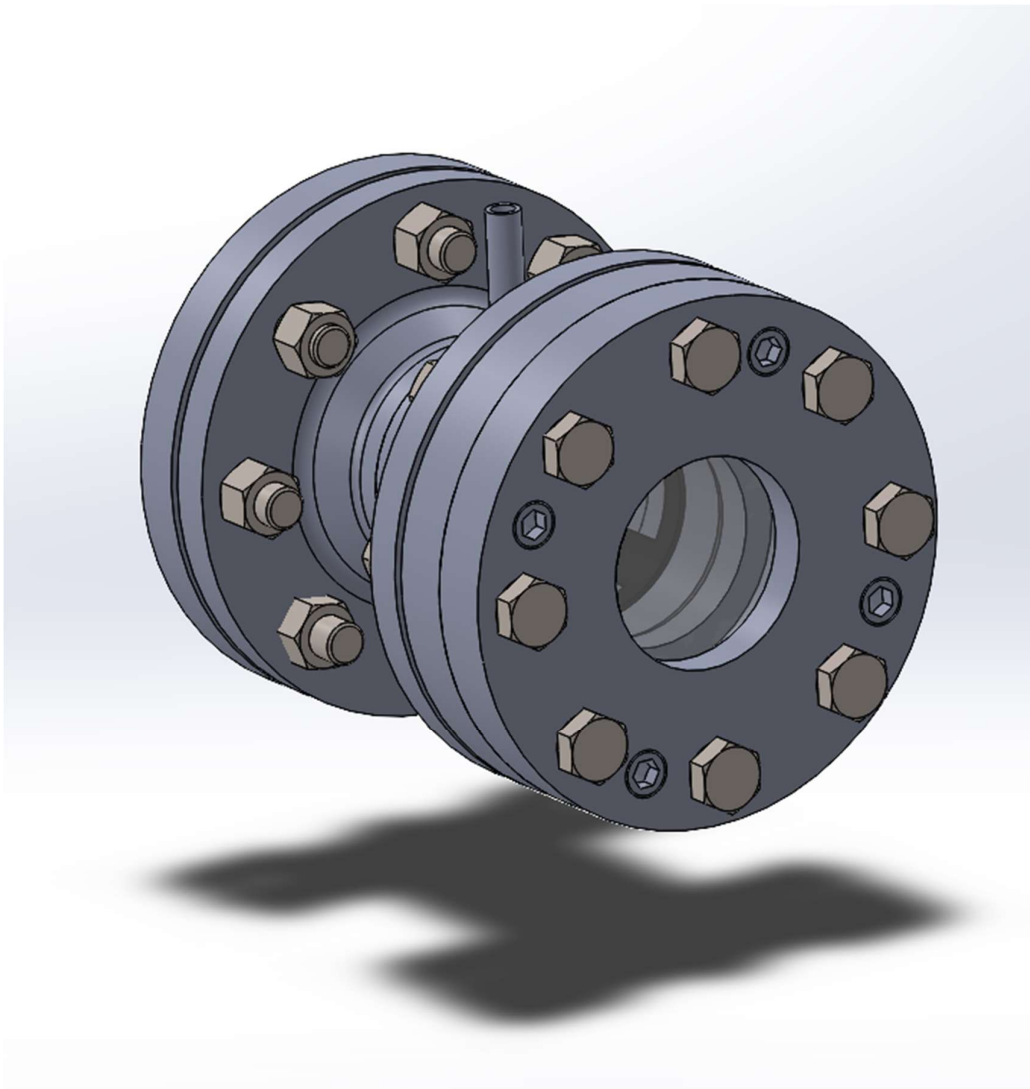
3. KONSTRUKCIJA I IZRADA KOMORE

Tlačna komora je prostor ili kontejner koji se koristi za stvaranje visokih tlakova unutar njega. Ova vrsta komore se koristi u različitim područjima, kao što su znanstvena istraživanja, medicinski tretmani, industrijski procesi i mnogi drugi. Primjerice, u znanstvenim istraživanjima tlačne komore se koriste za simuliranje ekstremnih uvjeta koji se javljaju u dubokom moru ili u svemiru kako bi se testirala otpornost materijala ili provjerila reakcija bioloških sustava. Također se koriste u medicinske svrhe, poput hiperbarične komore koja se koristi za liječenje različitih medicinskih stanja, uključujući rane koje ne zacjeljuju, problemima s disanjem i slično.

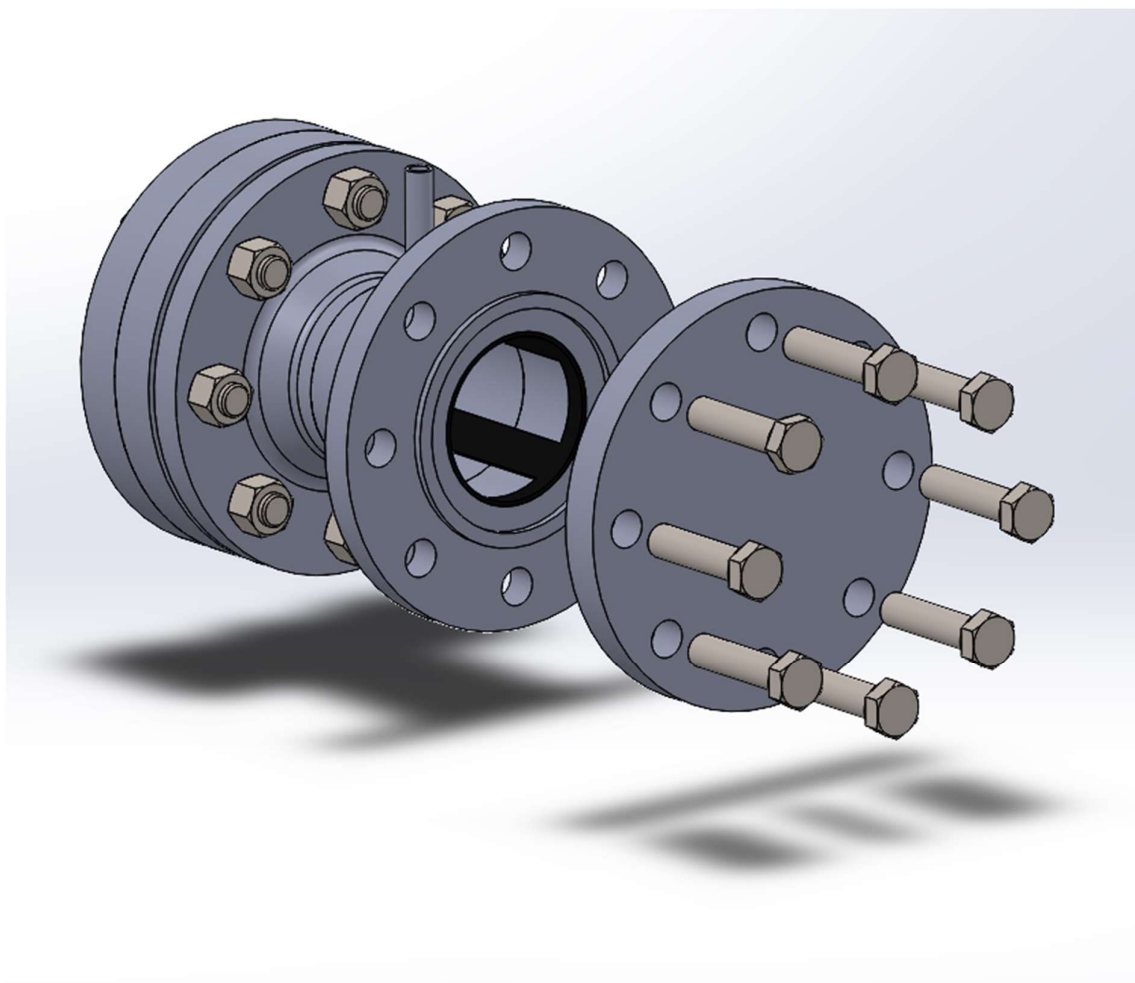
U četvrtom poglavlju upoznati smo s načinima ispitivanja vodonepropusnosti. Obje norme, ISO 22810 i ISO 6425 ne propisuju komore kao takve, već samo način ispitivanja. Ususret tome u nastavku ovoga rada bit će prikazana konstrukcija i izrada takve jedne komore.

3.1. Prva iteracija

Prva iteracija tlačne komore bila je cijev DN 80 te na svakom kraju grlate prirubnice za zavarivanje DIN 26354 PN40. S jedne strane nalazila bi se „slijepa“ prirubnica DIN2527 PN40, a s druge strane nalazila bi se također slijepa prirubnica s vizirnim staklom. Veliki problem kod ovakve izvedbe bila bi montaža i demontaža 8 vijaka M16 sa slijepa prirubnice prilikom svakog ulaganja sata u komoru.



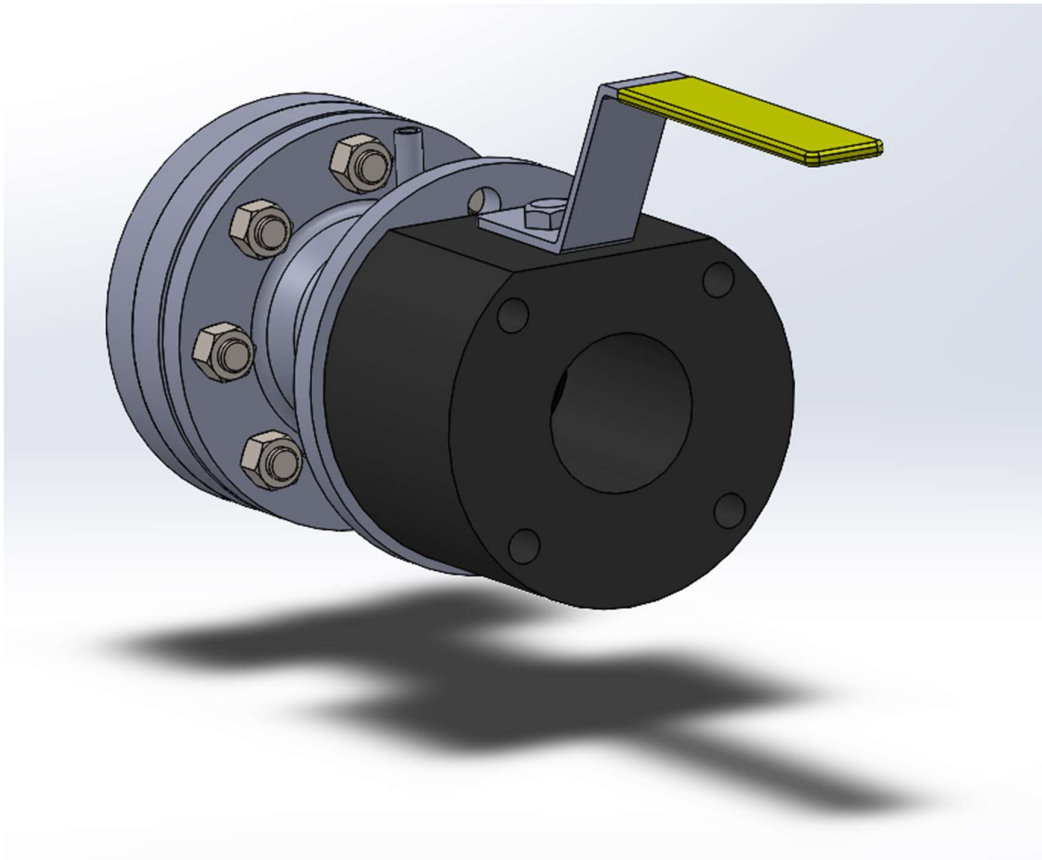
Slika 13. Prvo konstrukcijsko rješenje



Slika 14. Prvo konstrukcijsko rješenje – pogled sa stražnje strane

3.2. Druga iteracija

Kako bi otklonili problem montaže i demontaže svih vijaka na slijepoj prirubnici pri pristupu unutrašnjosti tlačne komore, u drugom konstrukcijskom rješenju kao vrata komore stavljen je međuprirubnički ventil dimenzije DN80 tvrtke Polix. Ventil je izveden kao kuglasti ventil punog provrta (eng. *full bore*) što označava da je kugla unutar ventila u potpunosti prolazna kada je ventil u otvorenome stanju. Takva konfiguracija ventila omogućuje umetanje patrone na kojoj bi se nalazio sat. Međutim sami ventil teži 20 kg te bi s ostalim elementima komora bila iznimno teška i glomazna.



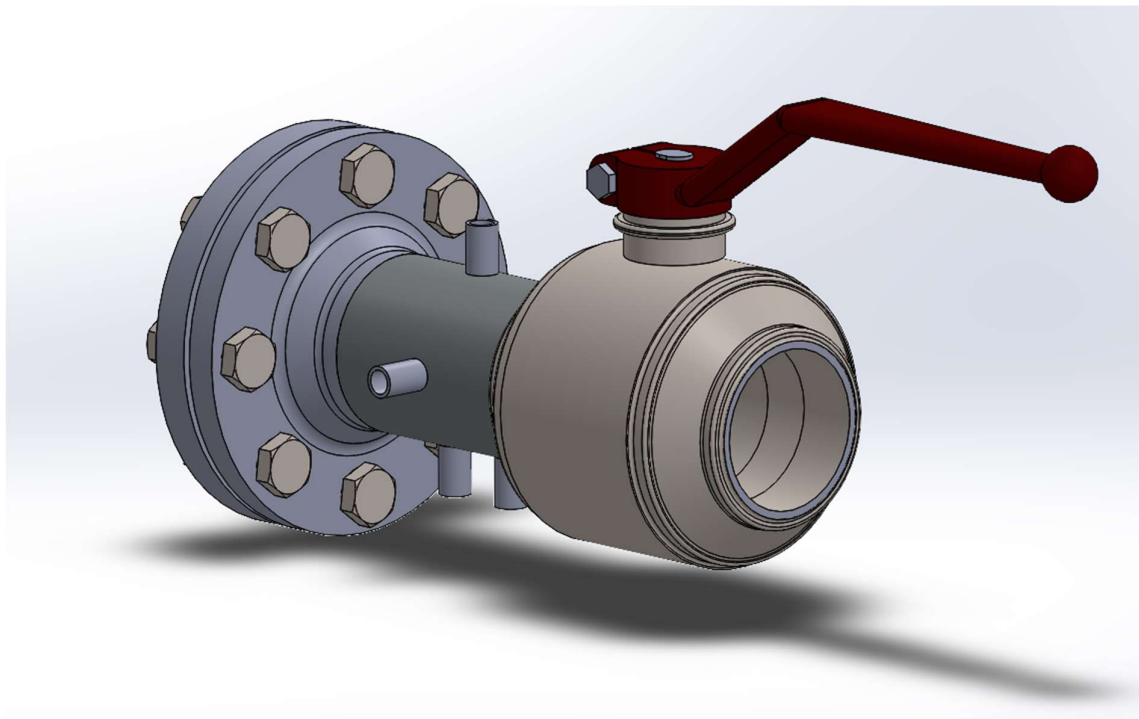
Slika 15. Prikaz druge iteracije konstrukcijskog rješenja tlačne komore

3.3. Treća iteracija

Tvrtka Polix nudi ventile za vodu s tijelom za zavarivanje prirubnica serije KPV PX. Ova serija ventila također je punog provrta. Konstrukcijska ideja je da ventil kao takav postane tlačna komora. Obradom postupkom odvajanja čestica odrezao bi se jedan rukavac, na drugom rukavcu zavarili bi se priključci za senzore, ulaz i izlaz vode.



Slika 16. Ventil KPX PX [8]



Slika 17. Prihvaćeno konstrukcijsko rješenje

Tlačna komora imala bi četiri priključka s cijevnim navojem W1/4. Dva priključka s donje strane služila bi kao dovod vode i odvod vode, bočni priključak bi bio namijenjen za montiranje senzora tlaka, dok bi gornji služio za odzračivanje komore. Punjenje komore vodom odvijalo bi odozdo prema gore, kako bi se istisnuo sav zrak iz komore. U prve dvije konstrukcijske ideje je bila stavljena prirubnica s vizirnim staklom, međutim zbog same cijene takve prirubnice tlačna komora bila bi izrazito skuplja. Stoga je sa stražnje strane ostavljena slijepa prirubnica u slučaju nadogradnje na prirubnicu s vizirnim staklom.

U razgovoru sa stručnjacima iz tvrtke Asirus Profi, koja se bavi izradom i ispitivanjem opreme pod tlakom, doznajem kako je moguće izraditi navedenu komoru.



Slika 18. 3D vizualizacija tlačne komore

3.4. Izrada komore

Asirus Profi je zagrebačko poduzeće koje se bavi montažom i održavanjem strojarских instalacija, ispitivanjem, podešavanjem i servisom sigurnosnih ventila te priprema i ispitivanje posuda pod tlakom sa mjerenjem debljine stijenke. S obzirom na područje djelovanja tvrtke, Asirus Profi je velikodušno ponudila pomoć pri izradi tlačne komore. Pripremu, zavarivanje i montažu same komore odradili su certificirani zavarivači za opremu pod tlakom.

3.4.1. Priprema spoja

Najprije se na tokarskom stroju odstranio jedan rukavac ventila. Nakon uklanjanja jednog rukavca uslijedila je priprema tijela ventila za zavarivanje što je vidljivo na slici 19. Nakon pripreme tijela ventila, uslijedila je priprema i same grlate priрубnice. Površine na kojima će se vršiti zavarivanje probušene su i očišćene od nečistoća kako je prikazano slikama 19. i 20.



Slika 19. Priprema tijela ventila za zavarivanje



Slika 20. Priprema prirubnice za zavarivanje

Nakon priprema svih površina koje će biti zavarene, ventil i prirubnica su dovedene u međusobni odgovarajući položaj kutnikom i libelom, prikazan slikom 21. Kako tlačna komora ne zahtijeva specijalne odnose paralelnosti i okomitosti, ovakav način mjerenja je zadovoljavajući za postizanje krajnjih odnosa ventila i prirubnice.



Slika 21. Dovođenje prirubnice i ventila u međusobni položaj

3.4.2. Zavarivanje tijela ventila i prirubnice

Kako se radi o opremi pod tlakom, potrebna je visoka preciznost zavora. TIG tehnika zavarivanja je jedan od najboljih postupaka za takve spojeve.

TIG zavarivanje (eng. *Tungsten Inert Gas*) je proces zavarivanja koji koristi električni luk koji se stvara između nemetalne volframove elektrode i radnog metala. Ovaj postupak koristi inertni plin, obično argon, kako bi se zaštitio zavareni spoj od kontaminacije atmosferskim plinovima poput kisika. Prije početka zavarivanja, radni komadi metala moraju biti čisti i slobodni od masnoća, oksida ili drugih nečistoća koje bi mogle ometati proces. Operater postavlja TIG zavarivačku opremu koja uključuje izvor napajanja, elektrodu od volframa, plinski ventil za kontrolu protoka argona i rukavice za zaštitu od topline. Elektroda od volframa se približava radnom komadu metala, stvarajući luk između elektrode i radnog metala. Luk se održava na stabilnoj udaljenosti kako bi se spriječilo dodirivanje elektrode i radnog metala. Ako je potrebno dodati dodatni materijal za stvaranje spoja, operater ručno dodaje žicu na mjesto zavarivanja dok drži električni luk. Operater pažljivo kontrolira kretanje elektrode i dodatnog materijala (ako je potrebno) kako bi se postigla željena zavarena površina. Argon ili drugi inertni plinovi se koriste za stvaranje zaštitnog okruženja oko zavarenog spoja, sprječavajući kontakt s atmosferskim plinovima koji bi mogli oštetiti zavareni spoj.

TIG zavarivanje se često koristi kada je potrebna visoka kvaliteta zavora, posebno na tankim ili osjetljivim materijalima poput aluminijske ili legure. Ovaj proces omogućuje preciznu kontrolu toplinskog ulaza i minimalno prskanje, što rezultira čistim i jakim zavarenim spojevima [9].



Slika 22. Zavarivanje korijenog zvara



Slika 23. Zavarivanje TIG postupkom

3.4.3. Izrada i zavarivanje priključaka

Nakon montaže prirubnice, sa HSS svrdlom su napravljene provrti za 4 priključka s već narezanim Whitworthovim navojem $\frac{1}{4}$. Nakon izrade provrta, površine oko provrta odstranjeni su ostaci površinske zaštite i TIG postupkom zavarivanja montirani su priključci.



Slika 24. Izrada provrta za priključke s Whitworthovim navojem



Slika 25. Priprema površina za zavarivanje priključaka



Slika 26. Zavareni priključci na tijelo ventila

3.4.4. Površinska zaštita komore

Nakon završene montaže nerastavljivih spojeva, ventil je potrebno zaštititi površinskom zaštitom. Površinska zaštita potrebna je kako bi zaštitili nove zavarene spojeve od korozije te kako bi sama komora dobila bolji estetski izgled. Za takvu namjenu korišten je akrilni premaz u spreju.

Akrilni premaz je tanki sloj akrilnog materijala koji se nanosi na različite površine radi zaštite, dekoracije ili poboljšanja izgleda. Akrilni premazi su popularni zbog svoje izdržljivosti, otpornosti na vremenske uvjete i vlagu, brzog sušenja, te mogućnosti prilagođavanja boja i tekstura. Često se koriste u građevinskoj industriji za premazivanje zidova, podova, drveta, metala i drugih materijala. Također se koriste u umjetničkim aplikacijama, kao što su slike na platnu ili skulpture, zbog svoje fleksibilnosti i visokog sjaja.

Prije nanošenja premaza sve površine su adekvatno ohrapavljene brusnim papirom kako bi se poboljšala adhezijska svojstva između premaza i površina. Nakon postupka brušenja površina, svi otvori komore, „kugla“ i priključci, su zaštićeni ljepljivom trakom kako premaz ne bi ušao u unutrašnjost komore, na „kuglu“ ventila ili kako premaz ne bi dospio u navoje priključaka [10].

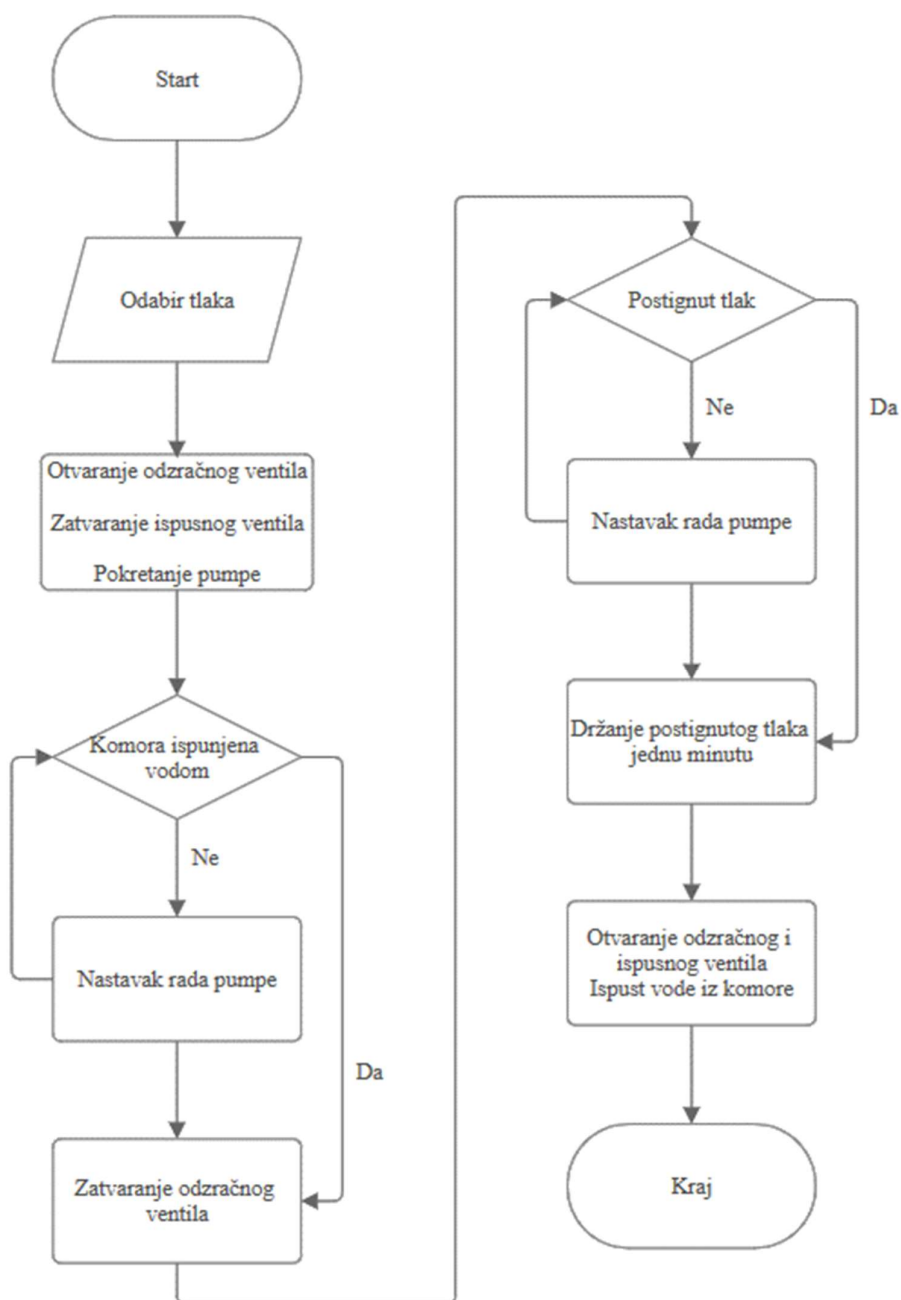
Premaz je na komoru nanesen u dva sloja s odgovarajućim vremenskim razmacima za sušenje premaza.



Slika 27. Komora nakon završnog premaza

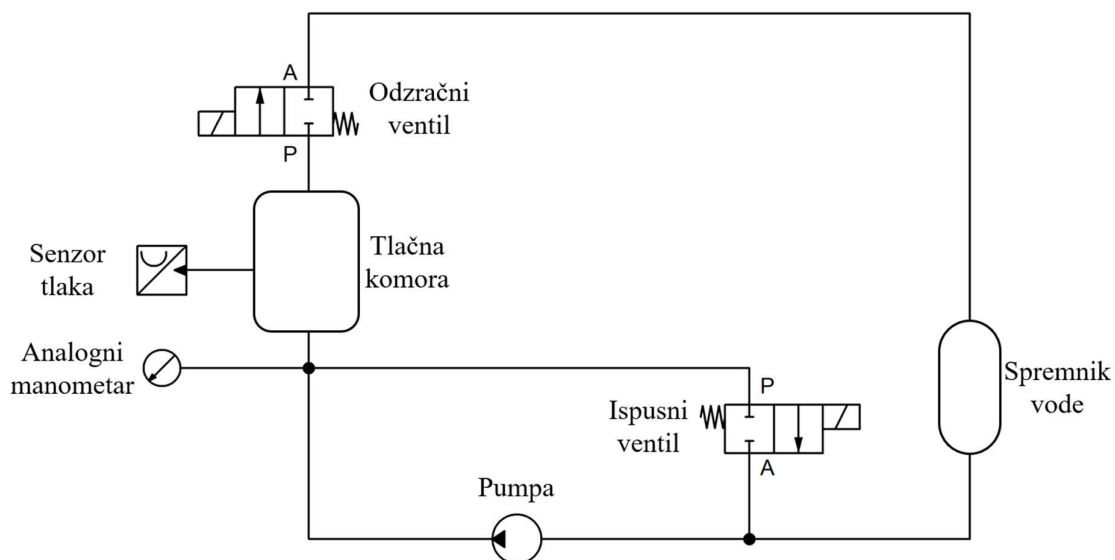
4. ODABIR KOMPONENTI

Nakon izrađene komore kao zasebnog elementa potrebno je odabrati ostale komponente kako bi cijeli spoj činio funkcionalnu cjelinu. Funkcijski dijagram prikazan slikom 28. prikazuje jedan ciklus rada komore.



Slika 28. Funkcijski dijagram rada komore

Slika 29. prikazuje shematski prikaz hidrauličkog spoja sa svim funkcionalnim komponentama. Odzračni ventil služi kako bi pumpa prilikom ispunjavanja komore u potpunosti istisnula sav zrak iz komore, dok ispusni ventil služi kako bi se principom spojenih posuda ispustila sva voda iz komore. Analogni manometar je sigurnosne namjene kako bi se i u slučaju prekida veze s PLC ili mobilnim uređajem mogla očitati vrijednost tlaka.



Slika 29. Hidraulička shema spoja

4.1. Odabir mehaničkih komponenti

4.1.1. Pumpa

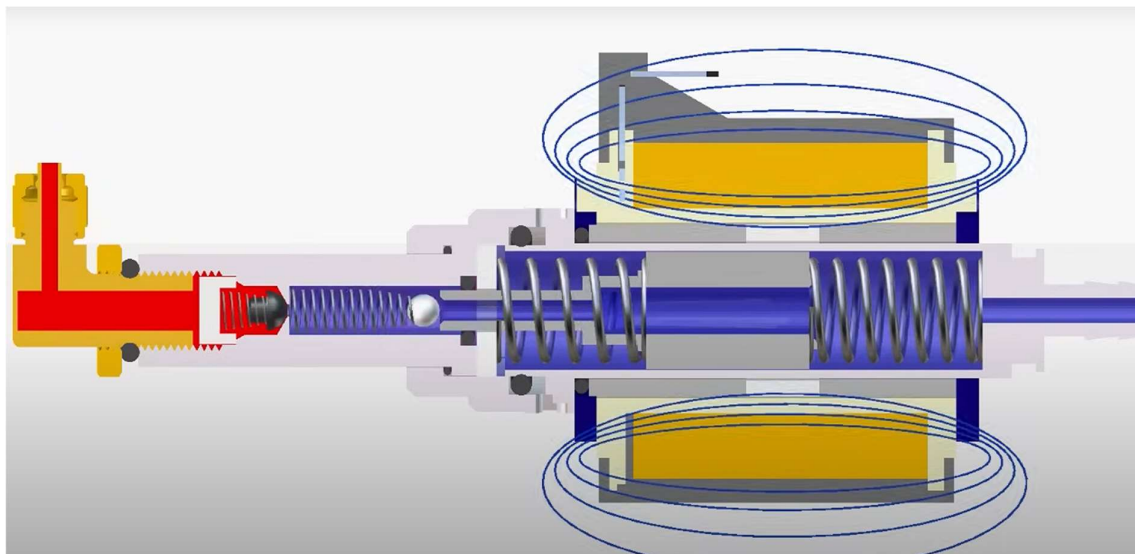
Tlačenje medija, odnosno destilirane vode jedan je od najvažnijih procesa u izradi tlačne komore. Kao prvobitno rješenje bili su mali hidraulički agregati za hidrauličke sustave. Međutim takvi sustavi iznimno su skupi i u većini slučajeva nisu projektirani za vodu, već za specijalna hidraulička ulja. Isto tako opskrbljuju sustav tlakom većim od 200 bar te bi njihovom ugradnjom uređaj bio predimenzioniran s obzirom da je potreban tlak medija između 10 i 20 bar [11].



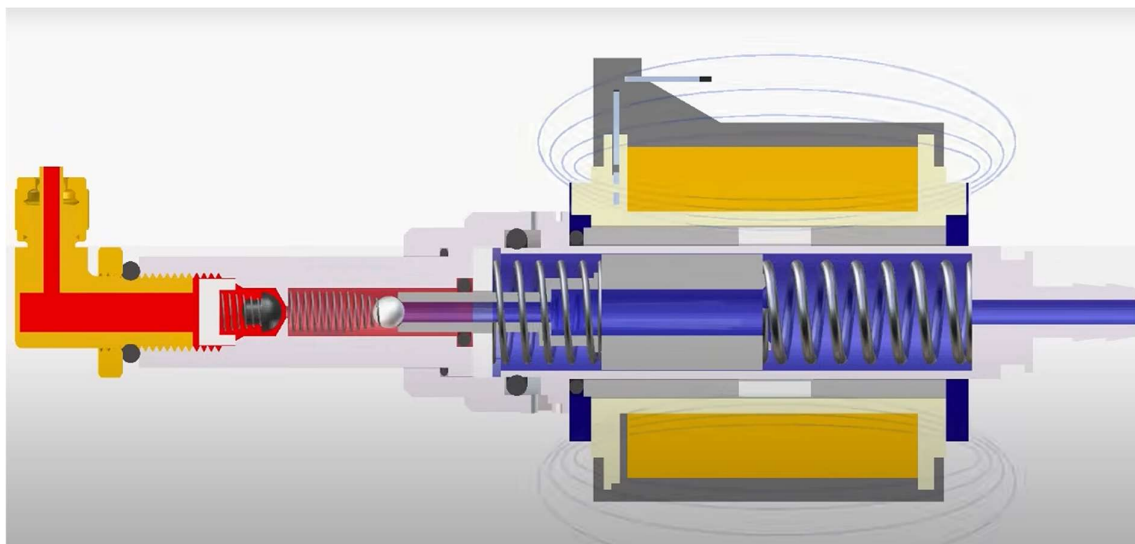
Slika 30. Mali hidraulički agregat [11]

Drugo rješenje koje se pokazalo kao idealno jesu vibracijske pumpe koje se koriste u aparatima za kavu. Pumpe takve primjene daju potreban protok te sguravaju tlak u rasponu od 9 do 20 bar, malene su konstrukcije, radni medij je voda i prilično su jeftinije u odnosu na male hidrauličke agregate.

Princip rada pumpe prilično je jednostavan, prolaskom izmjenične struje kroz zavojnicu stvara se okretno magnetsko polje koje potiskuje maleni klip naprijed-nazad. Kada je klip u krajnjem desnom položaju prema slici 31., voda zauzima volumen u tlačnom vodu. Pomicanjem klipa u krajnji lijevi položaj (slika 32.), kuglica zatvara polazni vod pumpe, smanjuje se volumen tlačnog voda te medij pod tlakom otvara jednosmjerni ventil i ulazi u sustav. Povratkom u krajnji desni položaj započinje novi ciklus tlačenja.

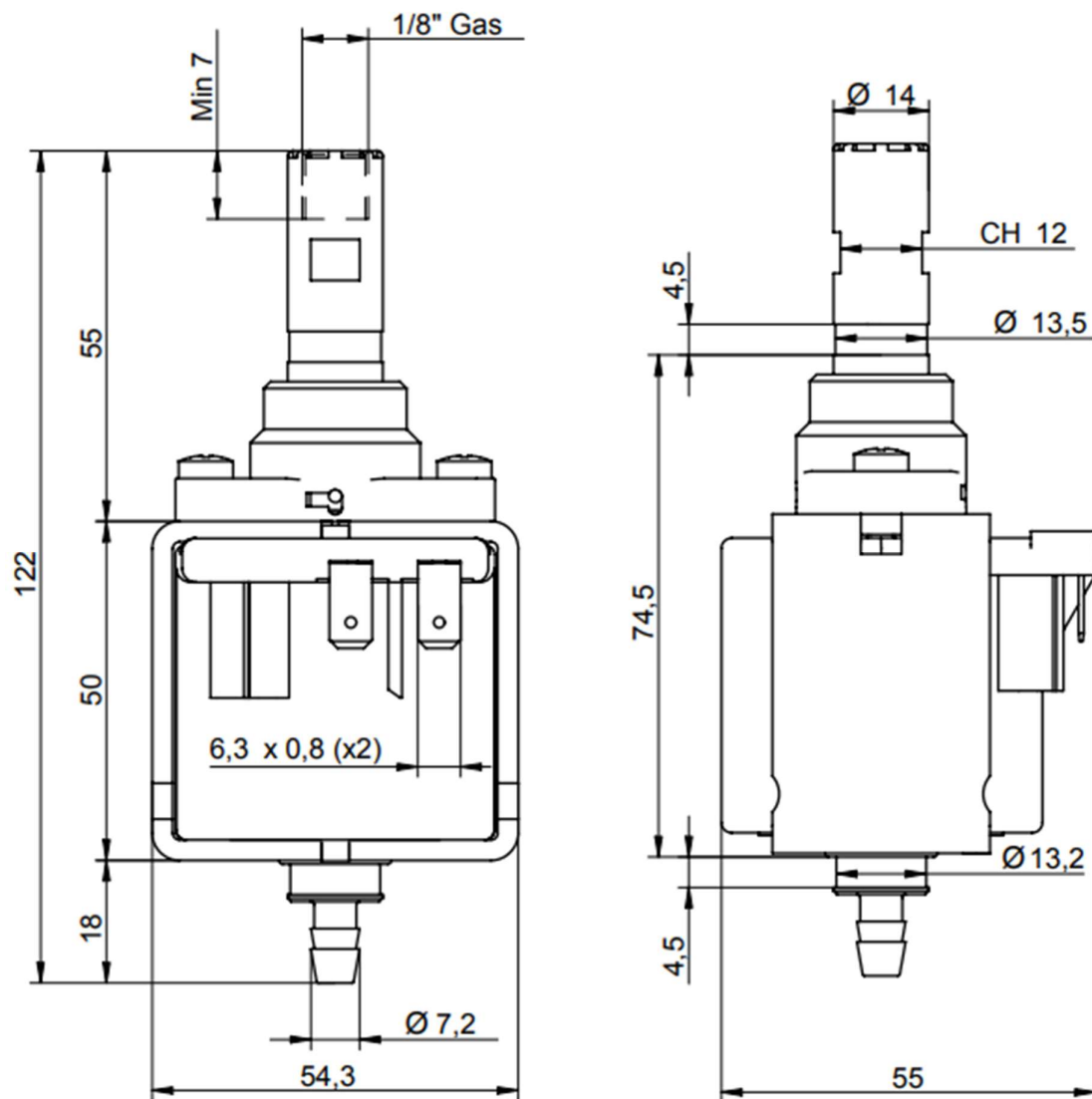


Slika 31. Presjek pumpe pri izuzimanju fluida [12]



Slika 32. Presjek pumpe pri tlačenju fluida [12]

Pumpa korištena u diplomskom radu je Ulka EX5. Pumpa radi na 230V 50Hz izmjeničnog napona, najveći dostavni tlak je 16 bar te može dati protok od 0.7 l/min. Slika 33. prikazuje dimenzije pumpe [13].



Slika 33. Dimenzije pumpe Ulka EX5 [13]

4.1.2. Ventili

Pri odabiru ventila uključeni su kriteriji kao što su: veličina, radni tlak i mogućnost promjene stanja bez pretlaka fluida. Određeni elektromagnetni ventili moraju imati potrebni pretlak kako bi došlo do otvaranja ili zatvaranja ventila. Kako u početnom stanju prazne komore nemamo ispunjenost vodom, isto tako nema tlaka. Odabrani ventili su Rapa BV DN 8. Tehničke specifikacije ventila su sljedeće [14]:

- 2/2 smjer, serija BV 01, izravno kontroliran, normalno zatvoren
- Ugrađeno sito štiti od onečišćenja u fluidu
- BV 01: sa zavojnicom M 13 220VAC
- Radni tlak: 0 – 24 bara
- Priključak W 1/4
- Ukupna duljina: 34 mm



Slika 34. Korišteni ventil Rapa BV01 L2 ¼ [14]

4.1.3. Priključci i brtvljenje

Brtvljenje je proces koji osigurava nepropusnost spojeva i sprječava curenje tekućina ili plinova. Jedan od najefikasnijih i najčešće korištenih materijala za brtvljenje spojeva je PTFE (politetrafluoroetilen) traka ili poznatije kao teflon traka. Ovaj materijal nudi niz prednosti koje ga čine nezamjenjivim u mnogim industrijama, uključujući vodovod, plinske instalacije, kemijsku industriju i druge.

Jedna od glavnih prednosti PTFE trake je njena jednostavnost upotrebe što omogućuje brzo i efikasno brtvljenje spojeva. Njena fleksibilnost omogućuje prilagođavanje različitim oblicima navoja, što osigurava savršeno prijanjanje i sprječava curenje.

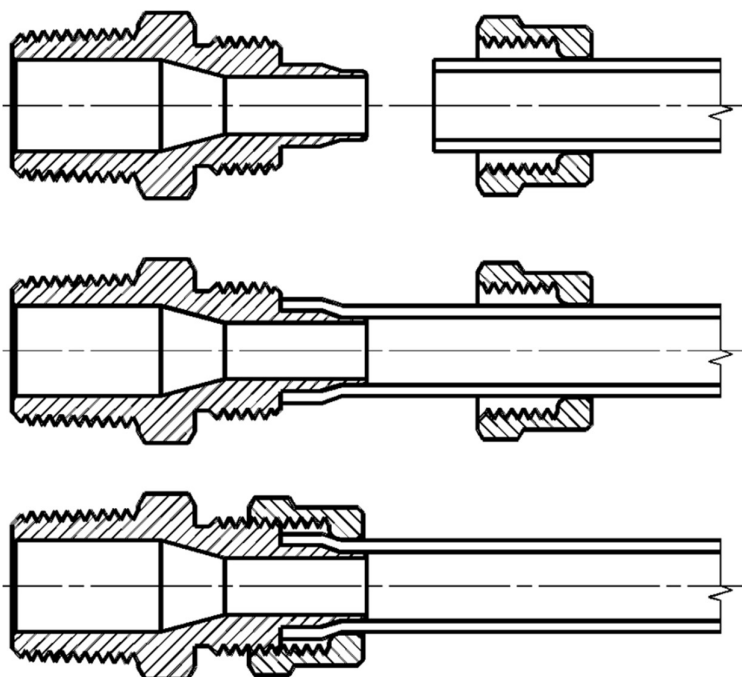
Osim toga, PTFE traka ima izvrsnu otpornost na visoke temperature, što je čini idealnom za primjenu u sustavima gdje se provode vruće tekućine ili plinovi. Također je otporna na koroziju i degradaciju, što osigurava dugotrajan vijek trajanja spojeva koji su njome brtveni.

Primjena PTFE trake je jednostavna, ali zahtijeva preciznost. Traka se omotava oko navoja cijevi ili spoja u smjeru suprotnom od zavrtnja, čime se osigurava da se traka čvrsto zalijepi za navoj tijekom montiranja. Važno je nanijeti odgovarajući broj slojeva - previše slojeva može uzrokovati prekomjernu debljinu i otežati spajanje, dok premalo slojeva može rezultirati nedovoljnom nepropusnošću [15]. Traka korištena u diplomskom radu ima visoki raspon temperature medija, ali još bitnije je što osigurava brtvljenje do 25 bar, što je daje visoku sigurnost s obzirom na ciljani radni tlak.



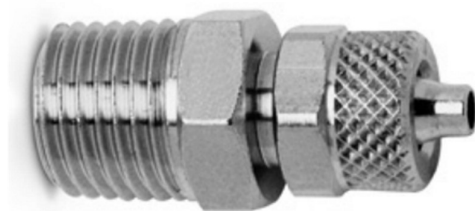
Slika 35. PTFE traka [15]

U diplomskom radu korišteni su priključci Camozzi serije 1000. Odabrani su ovi priključci iz razloga jer su dvodijelni, odnosno sastoje se od tijela priključka i pripadajuće matice. Ovakvi priključci osiguravaju dobro brtvljene spojeve s crijevom pri visokim tlakovima. Razlog tome je što matica svojim oblikom stvara čvrsti spoj između konusnog tijela priključka i crijeva pritezajući navoj između matice i tijela priključka.



Slika 36. Presjek priključka pri montaži s crijevom [16]

Odabrani su priključci s Whithworthovim navojem $\frac{1}{4}$ za crijevo vanjskog promjera 10 mm, i unutarnjeg promjera 8 mm. Odabrano crijevo je također proizvođača Camozzi, a maksimalni tlak je 30 bar pri temperaturi od 20°C [16].



Slika 37. Priključak Camozzi serije 1000 [16]

4.2. Odabir upravljačkih komponenti

4.2.1. Controllino Mini

Controllino Mini je popularan uređaj u svijetu automatizacije i programabilne logičke kontrole (PLC). Kao otvoreno-hardverska platforma, bazirana na Arduino tehnologiji, Controllino Mini nudi fleksibilnost i pristupačnost za različite aplikacije u industriji, obrazovanju i hobističkim projektima.



Slika 38. Controllino Mini [17]

Controllino Mini je dizajniran da zadovolji potrebe korisnika koji traže kompaktno, ali moćno rješenje za automatizaciju. Njegove glavne karakteristike uključuju [17]:

Mikrokontroler

- **Model:** ATmega328
- **Taktna Frekvencija:** 16 MHz
- **Memorija:**
 - **Flash Memorija:** 32 KB (od čega je 2 KB rezervirano za bootloader)
 - **SRAM:** 2 KB
 - **EEPROM:** 1 KB

Ulazi i Izlazi

- **Digitalni Ulazi:**
 - 10 digitalnih ulaza (optokaplerni izolirani) za povezivanje s raznim senzorima i prekidačima.
 - **Napajanje Ulaza:** 12-24V DC
- **Digitalni Izlazi:**
 - 6 relejnih izlaza, svaki s kapacitetom od 6A pri 24V DC ili 250V AC.
 - **Tip Releja:** Normalno otvoreni (NO)
- **Analogni Ulazi:**
 - 6 analognih ulaza (10-bitna rezolucija) za precizno mjerenje napona.
 - **Podržani Rasponi:** 0-10V DC

Komunikacija

- **Serijska Komunikacija:**
 - 1x UART (TX/RX) za serijsku komunikaciju.
- **I2C:** Dvovodna komunikacija za povezivanje s I2C uređajima.
- **SPI:** Serijska periferna komunikacija za brze prijenose podataka.

Napajanje

- **Ulazno Napajanje:** 12-24V DC
- **Potrošnja Energije:** Maksimalno 500 mA

Ostale Karakteristike

- **Dimenzije:** 110 x 90 x 56 mm
- **Radna Temperatura:** -40°C do +80°C
- **Kućište:** Industrijsko plastično kućište otporno na vatru (UL94-V0 standard)

Dodatne Značajke

- **LED Indikatori:** Ugrađeni LED indikatori za status napajanja, digitalne ulaze i izlaze.
- **RTC (Real Time Clock):** Ugrađeni RTC za precizno mjerenje vremena, korisno za vremenski osjetljive aplikacije.
- **Zaštita:** Interna zaštita od prenapona i preopterećenja kako bi se osigurala dugotrajnost uređaja.

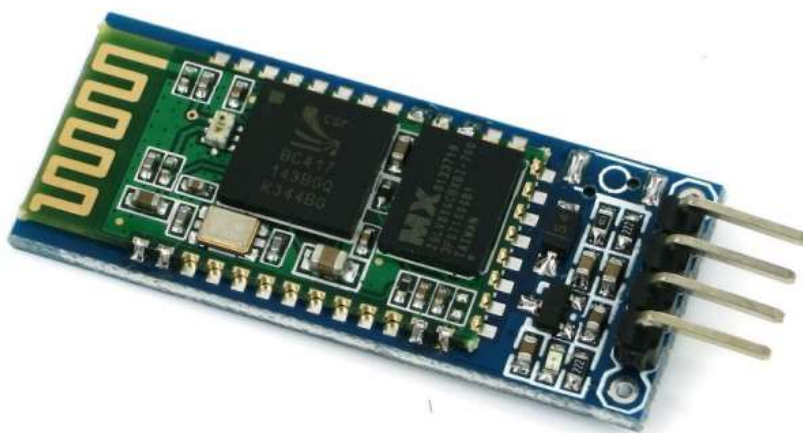
Neke od prednosti koje čine Controllino Mini izuzetno korisnim za razne aplikacije, kao što je otvorena platforma identična kao i Arduino mikrokontroleri što omogućava programiranje koristeći popularni Arduino IDE, te pojednostavljuje razvoj softvera. Podržava širok spektar aplikacija zahvaljujući svojim raznovrsnim ulazima i izlazima. Controllino Mini je povoljniji u usporedbi s tradicionalnim PLC uređajima, što ga čini dostupnijim malim i srednjim poduzećima, kao i obrazovnim institucijama. Dizajniran je za rad u teškim uvjetima, uključujući otpornost na elektromagnetske smetnje (EMC) [17].

4.2.2. Bluetooth modul HC-06

Bluetooth modul HC-06 je jednostavan, ali moćan bežični komunikacijski uređaj, često korišten u projektima elektronike i automatizacije. Njegova popularnost proizlazi iz lakoće korištenja, kompatibilnosti s različitim mikrokontrolerima i pristupačne cijene. Ovaj uređaj koristit će se za ulazne podatke prema mikrokontroleru putem aplikacije za Android uređaje, ali isto tako za nadzor trenutnog tlaka unutar same komore.

HC-06 je Bluetooth 2.0 modul koji podržava serijski komunikacijski protokol, čime omogućuje bežičnu razmjenu podataka između uređaja. Neke od ključnih tehničkih karakteristika uključuju [18]:

- **Napajanje:** Modul radi na naponu od 3.3V, ali često dolazi s integriranim regulatorom koji omogućava napajanje od 3.6V do 6V.
- **Komunikacija:** Serijska komunikacija (UART) s baud stopom od 9600 bps po zadanim postavkama, koja se može prilagoditi.
- **Doseg:** Tipični radni doseg je oko 10 metara, što je dovoljno za većinu aplikacija unutar zatvorenih prostora.
- **Veličina:** Kompaktne dimenzije koje omogućavaju jednostavnu integraciju u različite projekte.



Slika 39. Bluetooth modul HC-06 [18]

Jedna od glavnih prednosti HC-06 modula je njegova jednostavnost korištenja. Modul se povezuje putem serijskog porta, što znači da može raditi s gotovo svim mikrokontrolerima koji podržavaju UART komunikaciju, uključujući popularne platforme kao što su Arduino, Raspberry Pi i mnoge druge.

Druga značajna prednost je njegova pristupačnost. HC-06 modul je jedan od najjeftinijih Bluetooth modula na tržištu, što ga čini idealnim za obrazovne svrhe i hobi projekte. Ovaj modul također dolazi s dobro dokumentiranom podrškom i velikom zajednicom korisnika, što olakšava rješavanje problema i pronalaženje resursa i primjera koda.

4.2.3. Senzor tlaka

Mjerenje tlaka je ključno u mnogim industrijskim, medicinskim i znanstvenim primjenama. U tu svrhu koriste se senzori tlaka, koji osiguravaju točne i pouzdane podatke neophodne za optimalno funkcioniranje različitih sustava, odnosno kao povratna veza.

U radu je korišten senzor GS4011-0025AM. Ključne tehničke karakteristike senzora su sljedeće [19]:

- **Napajanje:** Senzor kao takav ima vrlo široki spektar napajanja od 13 do 30 V DC
- **Izlazni signal:** 0-5 V DC
- **Radni tlak:** 0-25 bar
- **Histereza:** $\pm 1.0 \%$
- **Priključak:** Whithworthov navoj $\frac{1}{4}$



Slika 40. Senzor tlaka GS4011-0025AM [19]

4.2.4. Napajanje

Controllino i senzor tlaka koriste ulazni napon od 24 VDC, stoga je potrebno odabrati istosmjerni ispravljač kako bi navedene komponente mogle ispravno raditi. Odabrano je manje napajanje snage 24W s obzirom da Controllino i senzor tlaka nisu energetske zahtjevne komponente te kako napajanje ne bi zauzimalo puno mjesta na montažnoj ploči. Specifikacije napajanja su sljedeće [20]:

- **Ulazni napon:** 230 V AC
- **Izlazni napon:** 24 V DC
- **Maksimalna izlazna struja:** 1 A
- **Maksimalna izlazna snaga:** 1 A
- **Dimenzije:** 86mm x 58mm x 33mm

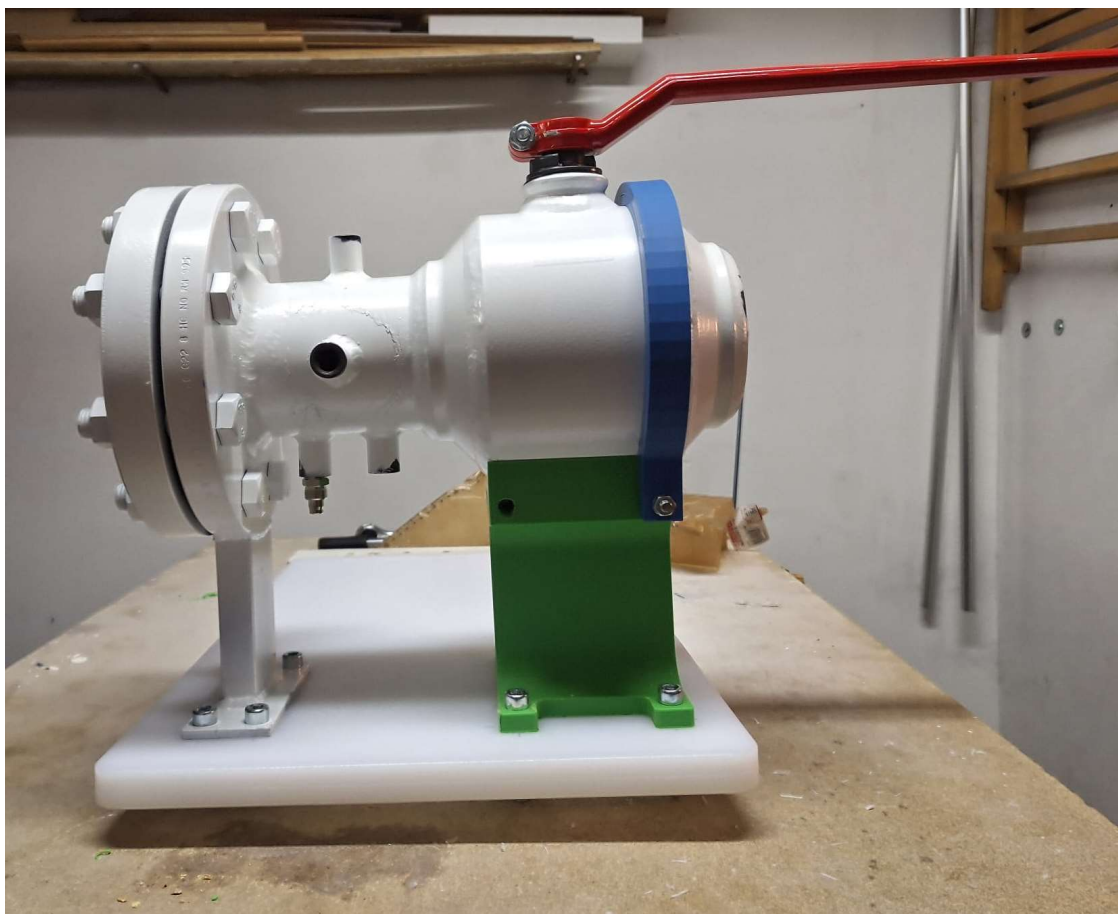


Slika 41. Izvor napajanja [20]

5. SKLAPANJE I MONTAŽA FUNKCIONALNOG SKLOPA

Kao postolje cijelog sklopa iskorištena je gotova ploča od polietilena dimenzija 530x325x20 mm. Polietilen je savršen materijal za ovu upotrebu: ima odlična mehanička svojstva, lagan je te je obrada odvajanjem čestica iznimno lagana. Također konstruirano je 6 nožica za postolje kako se vijci za pričvršćivanje komponenti ne bi morali upuštati u ploču i kako bi se poboljšao vizualni izgled postolja. Nožice su dizajnirane za vijke DIN 912 M6.

Nakon montaže nožica uslijedila je montaža tlačne komore. Tlačna komora montirana je na ploču s 8 komada DIN 912 M8 vijaka s pripadajućim DIN 934 maticama i proširenim podložnim pločicama DIN 9012. Nakon montaže komore na ploču, ista je pričvršćena na prednji nosač pomoću rasječenih objumica.



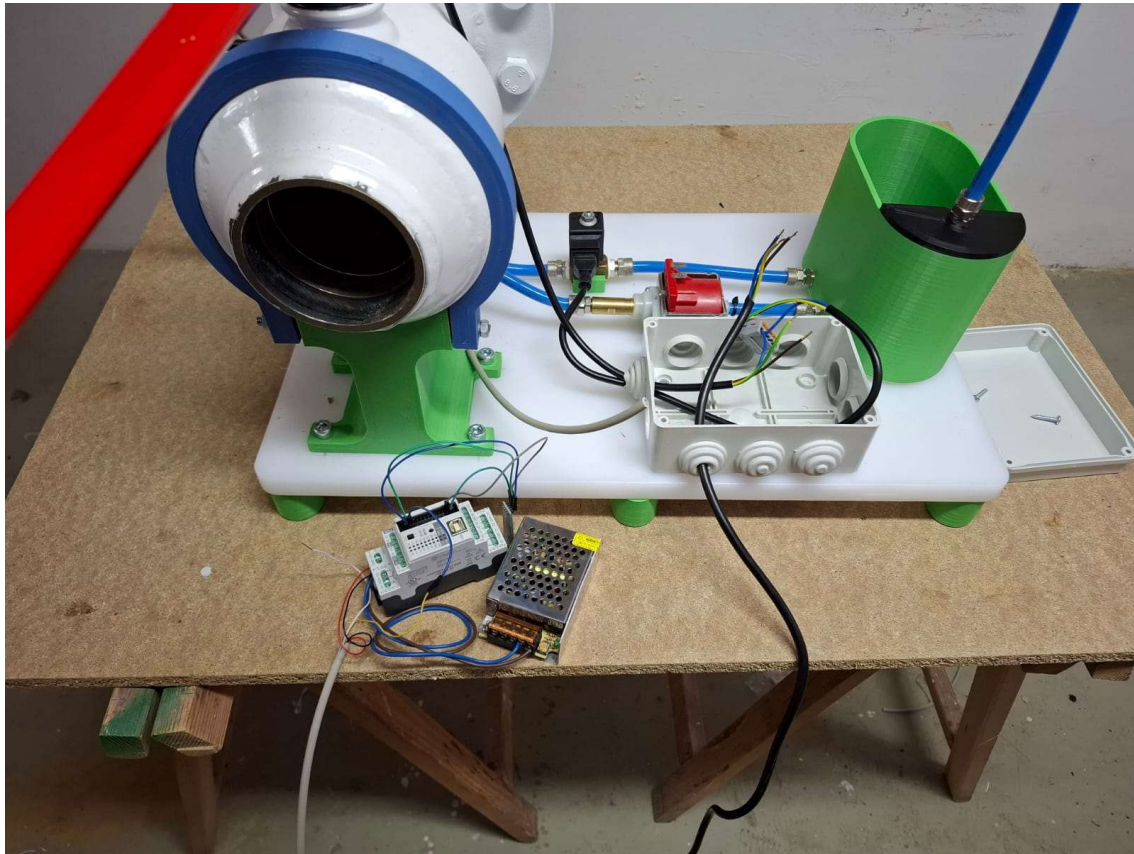
Slika 42. Montirana tlačna komora na noseću ploču

Pritom je uslijedilo montiranje pumpe, spremnika vode i manometra. Za pumpu je konstruiran nosač koji istu zadržava u poziciji tijesnim dosjedom između stijenki nosača i tijela pumpe. Nosač je za ploču pričvršćen vijcima DIN 7982.



Slika 43. Montaža pumpe i spremnika vode

Sklop je sadržavao dovoljno dijelova da se izvrši prvo tlačenje. Pumpa za vodu spojena je na 230 V izmjeničnog napona pomoću prekidača te je u spremnik dodana voda. Pumpa je napunila tlačnu komoru unutar 2 minute te je postignut tlak od ukupno 15 bar.



Slika 44. Montaža elektroničkih komponenti

Zadnja stavka pri sklapanju bila je upravljačka elektronika. Kao kućište za upravljačku elektroniku iskorištena je razvodna kutijica za električne instalacije. Dimenzijski i funkcijski zadovoljava zahtjevima, a ujedno je skratila potrebno vrijeme za konstruiranje i 3D ispis prema potrebnim izmjerama.



Slika 45. Automatizirana tlačna komora

6. PROGRAMIRANJE MIRKOKONTROLERA I ANDROID APLIKACIJE

6.1. Programiranje Controllino uređaja u programskom jeziku C++

6.1.1. Općenito o C++ programskom jeziku

C++ je univerzalni programski jezik koji je razvio Bjarne Stroustrup tokom 1980-ih godina kao proširenje C jezika. Cilj Stroustrupa bio je kombiniranje efikasnosti i fleksibilnosti C-a s dodatnim mogućnostima objektno orijentiranog programiranja, što je rezultiralo stvaranjem moćnog i svestranog jezika koji je danas ključni alat u mnogim industrijama.

Jedna od glavnih karakteristika C++ jezika je podrška za objektno orijentirano programiranje (OOP), koje uključuje principe dekapulacije i nasljeđivanja. OOP omogućava programerima da kreiraju modularan i ponovo upotrebljiv kod, što vodi ka većoj organizaciji i održavanju softverskih projekata. Pored toga, C++ podržava generičko programiranje putem šablona, omogućavajući pisanje fleksibilnog i generičkog koda koji može raditi s različitim tipovima podataka.

C++ je poznat po svojoj efikasnosti i performansama. Njegova sposobnost da direktno manipulira memorijom putem pokazivača omogućava visok nivo kontrole nad hardverskim resursima, što je ključno za aplikacije koje zahtijevaju visoke performanse, kao što su video igre, simulacije i sistemi u realnom vremenu. Međutim, upravo ta moćna kontrola nad memorijom može biti izazovna i potencijalno opasna, jer nepravilno korištenje pokazivača može dovesti do grešaka kao što su „curenje“ memorije i segmentacijske greške.

Biblioteka standardnih predložaka (engl. *Standard Template Library - STL*) je integralni dio C++ jezika i pruža skup gotovih generičkih struktura podataka kao što su vektori, liste i mape, kao i algoritme za manipulaciju ovim strukturama. STL omogućava programerima da brzo i efikasno razvijaju aplikacije, koristeći već optimizirane komponente [21].

6.1.2. C++ programski jezik u Controllino okruženju

Programiranje Controllina se primarno obavlja korištenjem jezika zasnovanog na C++, što sjedinjuje jednostavnost i moć C++ jezika sa specifičnim bibliotekama i funkcijama prilagođenim hardveru.

Controllino koristi jednostavno integrirano razvojno okruženje (IDE) koje omogućava početnicima da brzo počnu sa programiranjem. Sintaksa zasnovana na C++ jeziku olakšava prelazak iz učenja osnovnih programskih koncepata u rad sa stvarnim hardverom.

Arduino programi, poznati kao "sketches", sadrže dve glavne funkcije:

- **setup():** Funkcija koja se izvršava jednom prilikom pokretanja programa. Koristi se za inicijalizaciju pinova i postavljanje početnih vrednosti.
- **loop():** Funkcija koja se izvršava neprekidno nakon što je setup() završena. Koristi se za glavnu logiku programa koja se ponavlja dok god je Arduino uključen.

Arduino platforma omogućava jednostavan pristup hardverskim pinovima, omogućavajući korisnicima da čitaju podatke sa senzora i kontroliraju aktuatore. Funkcije kao što su digitalRead(), digitalWrite(), analogRead() i analogWrite() omogućavaju interakciju sa različitim tipovima ulaza i izlaza.

Arduino sustav podržava širok spektar biblioteka koje pojednostavljuju rad sa specifičnim hardverskim komponentama. Na primer, biblioteke za kontrolu LCD ekrana, motora, bežičnu komunikaciju i mnogo drugih [22].

U prilogu ovoga rada nalazi se u potpunosti C++ kod koji upravlja Controllino PLC-om a time i cijelim sustavom [22].

6.2. Izrada aplikacije za Android sučelje

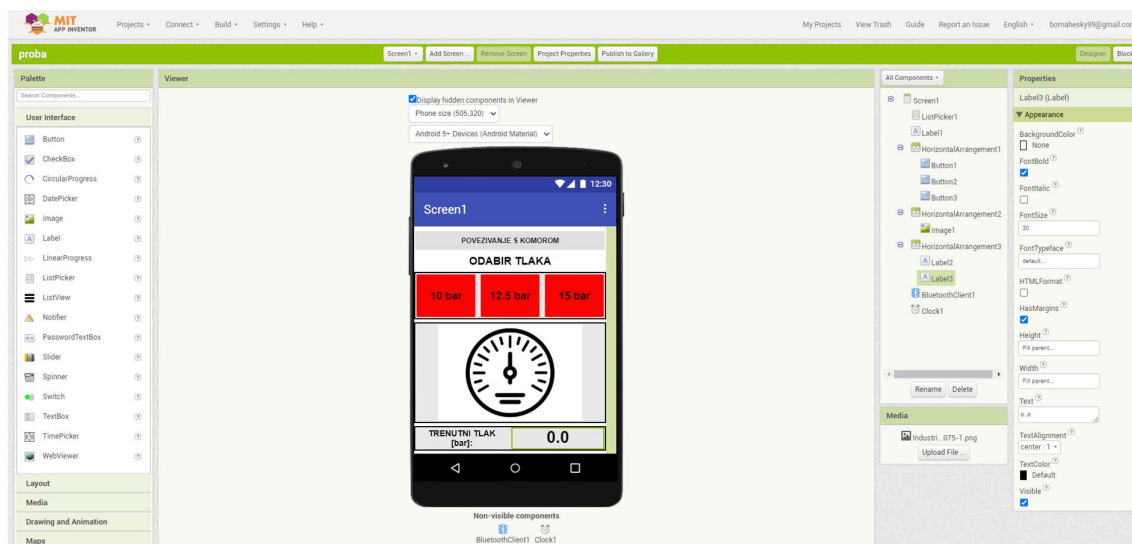
Za izradu i programiranje Android aplikacije korišten je *MIT App Inventor*.

MIT App Inventor je platforma koja omogućava korisnicima bez prethodnog iskustva u programiranju da kreiraju mobilne aplikacije. Razvijen od strane Instituta za tehnologiju u Massachusetts-u (eng. *Massachusetts Institute of Technology - MIT*), ovaj alat nudi vizualni pristup razvoju softvera, koristeći blokove umjesto kodiranja, čineći ga pristupačnim širokom spektru korisnika, uključujući učenike, nastavnike i hobiste.

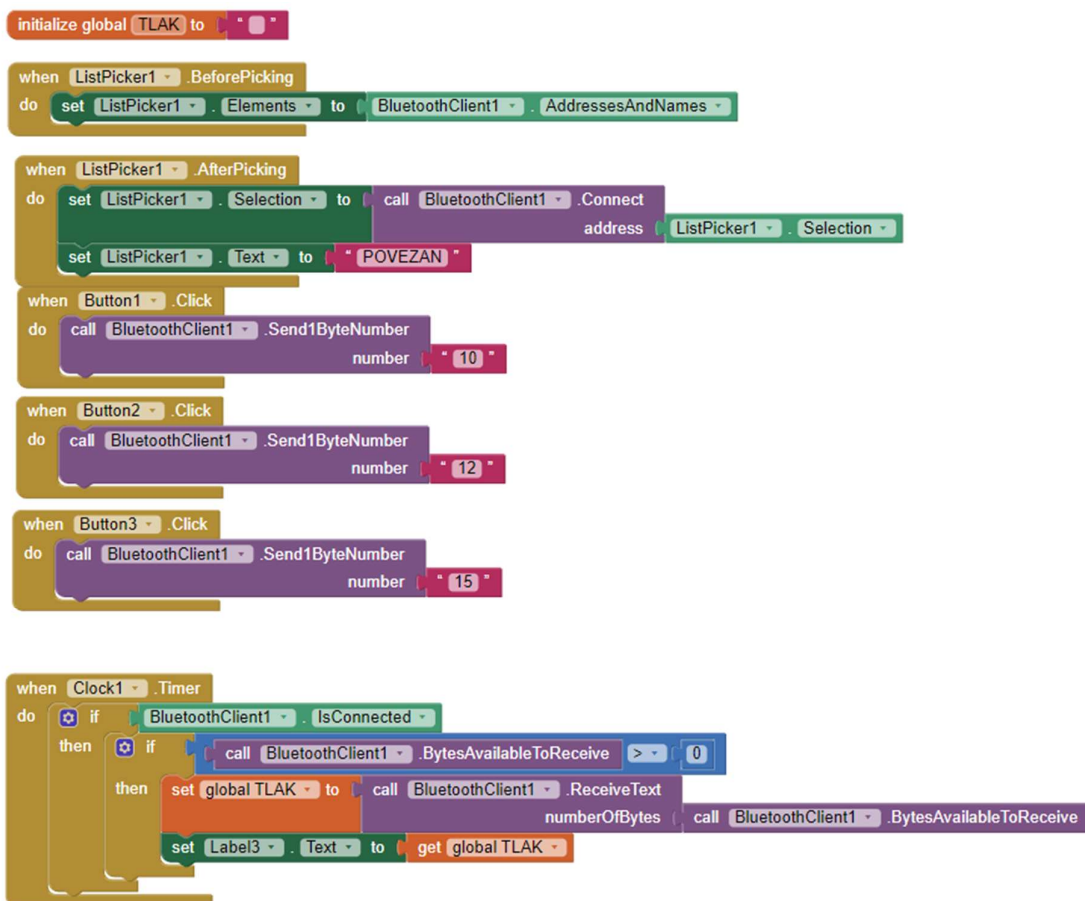
Jedna od ključnih prednosti MIT App Inventora je njegova sposobnost da pojednostavi kompleksne koncepte programiranja. Umjesto pisanja koda, korisnici sastavljaju aplikacije spajajući različite blokove koji predstavljaju logičke komponente i funkcije. Ovaj pristup ne samo da ubrzava proces učenja, već i podstiče kreativnost i inovativnost, omogućavajući korisnicima da se fokusiraju na dizajn i funkcionalnost svojih aplikacija.

Jedan od najvažnijih aspekata MIT App Inventora je njegova dostupnost. Kao besplatna platforma s otvorenim kodom, omogućava pristup resursima i zajednici koja neprestano doprinosi razvoju novih funkcionalnosti i poboljšanja.

Pored obrazovnih svrha, MIT App Inventor se koristi i u profesionalnim krugovima za brzu izradu prototipova i razvoj jednostavnih aplikacija. Njegova fleksibilnost i intuitivnost čine ga idealnim alatom za *Start-up* projekte i male kompanije koje žele brzo testirati svoje ideje i plasirati proizvode na tržište [23].



Slika 46. Izgled zaslona za grafički dizajn aplikacije



Slika 47. Prikaz zaslona za programiranje aplikacije

Ovaj kod u MIT App Inventoru omogućuje povezivanje s Bluetooth uređajem i slanje specifičnih naredbi preko Bluetooth veze. U daljnjem tekstu navedeni su svi dijelovi koda s kratkim objašnjenjem njihove funkcije.

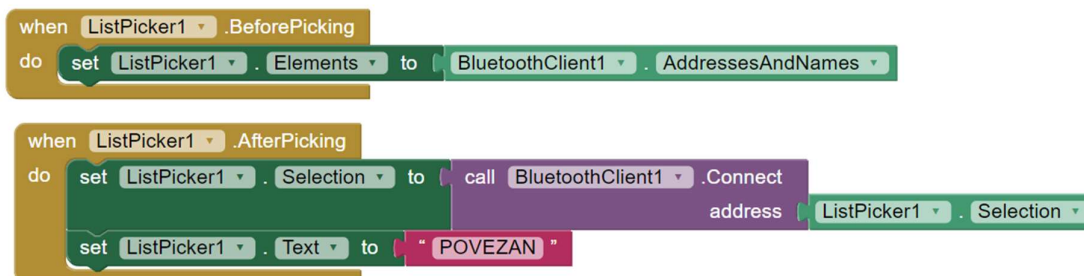
Inicijalizacija:

- Postavlja globalnu varijablu `TLAK` na početnu vrijednost "0".

Slika 48. Inicijalizacija globalne varijable *TLAK*

Odabir Bluetooth uređaja:

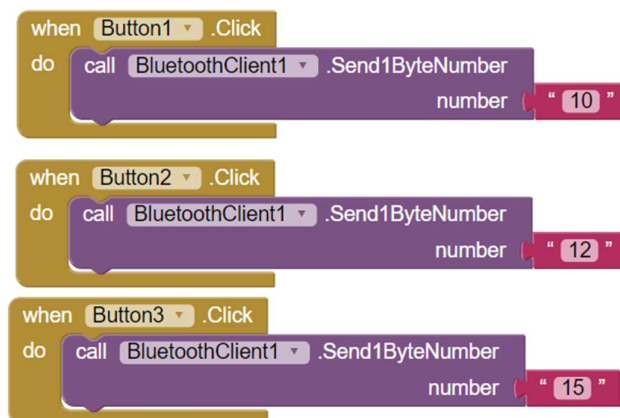
- `ListPicker1.BeforePicking`: Učitava dostupne Bluetooth uređaje u `ListPicker1`.
- `ListPicker1.AfterPicking`: Nakon odabira uređaja iz `ListPicker1`, aplikacija se povezuje s odabranim uređajem i postavlja tekst `ListPicker1` na "POVEZAN".



Slika 49 Protokol spajanja *Bluetooth* vezom

Slanje podataka preko Bluetootha:

- `Button1.Click`: Šalje broj "10" putem Bluetootha koristeći `BluetoothClient1.Send1ByteNumber`.
- `Button2.Click`: Šalje broj "12".
- `Button3.Click`: Šalje broj "15".

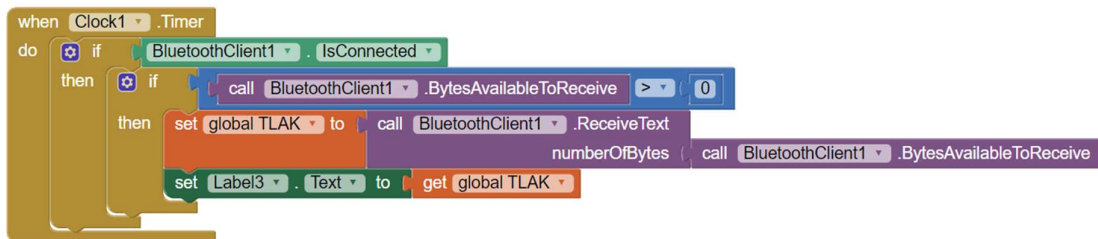


Slika 50. Protokol slanja varijable tlaka

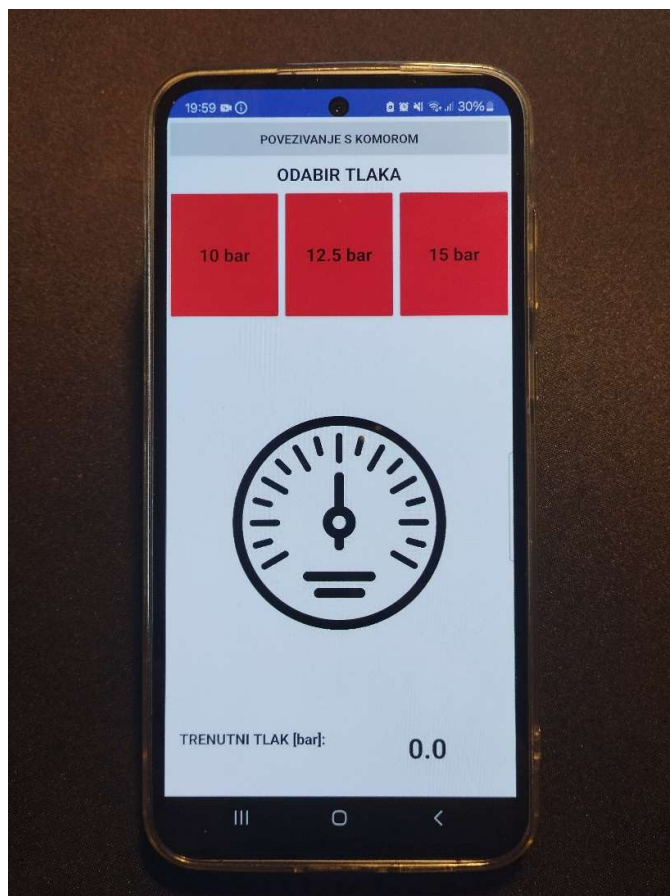
Primanje Podataka:

- `Clock1.Timer`: Timer se pokreće periodično i provjerava je li Bluetooth uređaj povezan. Ako je povezano i dostupni su podaci za primanje, prima se tekstualni

podatak i ažurira se globalna varijabla `TLAK` s primljenom vrijednošću, koja se zatim prikazuje u `Label3`.



Slika 51. Protokol primanja stanja trenutnog tlaka



Slika 52. Aplikacija instalirana na Android mobitelu

7. ZAKLJUČAK

U ovom diplomskom radu detaljno su istraženi principi i tehnologije vodonepropusnosti satova, te su definirane norme i standardi koji reguliraju ovu karakteristiku. Rad se također bavio razvojem i konstrukcijom tlačne komore za testiranje vodonepropusnosti, koja je uspješno izrađena i testirana u suradnji s tvrtkom Asirus Profi.

Praktični dio rada uključivao je programiranje mikrokontrolera i izradu Android aplikacije za upravljanje testiranjem, što je omogućilo automatsko i precizno mjerenje tlaka u komori. Isto tako u radu je prikazan odabir dijelova potrebnih prema namjeni, praktičnosti i cijeni. Rezultati testiranja pokazali su da je izrađena tlačna komora u potpunosti funkcionalna i zadovoljava sve postavljene kriterije.

Sustav je konstruiran na način da su se koristili gotovi standardni dijelovi kako bi cijena prototipa bila pristupačna i lako izrađena. Za ovakav sustav zasigurno postoji tržište – mali urarski servisi te među kolekcionarima satova. U tom slučaju sustav bi svojim dijelovima bio prenamijenjen serijskoj proizvodnji s manji dimenzijskim gabaritima, boljim načinom zatvaranja i otvaranja komore, manjom težinom uređaja...

Konačno, ovaj rad pruža značajan doprinos razumijevanju i praktičnoj primjeni tehnologija za testiranje vodonepropusnosti satova. Implementirani sustav može biti korisna platforma za daljnja istraživanja i razvoj u ovom području. Rad također demonstrira važnost interdisciplinarnе suradnje i integracije teorijskog znanja sa praktičnim vještinama.

LITERATURA

- [1] Službena Rolex stranica modela Submariner:
<https://www.rolex.com/watches/submariner>, pristupljeno: 3.3.2024.
- [2] Povijest vodonepropusnosti satova:
<https://oracleoftime.com/the-history-of-waterproof-watches/>, pristupljeno: 3.3.2024.
- [3] Oznaka vodonepropusnosti:
https://en.wikipedia.org/wiki/Water_Resistant_mark, pristupljeno: 5.3.2024.
- [4] Uređaj za testiranje vodonepropusnosti:
<https://www.amazon.com/YUNSHINE-Waterproof-Resistance-Measuring-Waterproofness/dp/B07RV6TF4L>, pristupljeno: 5.3.2024.
- [5] ISO 6425 standard za ronilačke satove:
<https://cdn.standards.iteh.ai/samples/12774/166555c91df4457294ef397a7a10d6a4/ISO-6425-1996.pdf>, pristupljeno: 5.3.2024.
- [6] Pravilno obavljanje ispitivanja na vodonepropusnost:
<https://diywatch.club/en/blog/water-resistance-test-done-properly>, pristupljeno: 10.3.2024.
- [7] Službena stranica Edox tvrtke, članak o ispitivanju satova na visoke tlakove:
<https://www.edox.ch/water-resistance-tests/>, pristupljeno: 13.3.2024.
- [8] Službena stranica Polix-ovog prodajnog programa:
<https://www.polix.si/en/products/ball-valves-for-water-and-other-mediums.html>, pristupljeno: 20.3.2024.
- [9] Wikipedija, članak o TIG zavarivanju:
https://hr.wikipedia.org/wiki/Zavarivanje_TIG_postupkom, pristupljeno: 21.3.2024.
- [10] Članak o akrilnim premazima:
<https://scscoatings.com/conformal-coatings/acrylic-coatings/>, pristupljeno: 21.3.2024.
- [11] Službena stranica Hawe-ovog prodajnog programa:
<https://www.hawe.com/products/mini-hydraulics/>, pristupljeno: 22.3.2024.
- [12] Videozapis principa rada vibracijske pumpe:
<https://www.youtube.com/watch?v=we9IZJ5tQFs>, pristupljeno: 2.4.2024.
- [13] Tehnički list vibracijske pumpe:
https://alux.pl/sklep/doc/ulka_e.pdf, pristupljeno: 2.4.2024.

- [14] Službena stranica Service Centar prodajnog programa, magnetni ventil:
<https://www.servicecentar.com/shop/uljna-tehnika/magnetni-ventili/rapa-elektromagnetski-ventil-za-ulje-bv-dn-8-1-4/>, pristupljeno: 8.4.2024.
- [15] Teflonska traka:
<https://hr.ifanpipng.com/others/teflon-tape.html>, pristupljeno: 14.4.2024.
- [16] Tehnički list priključaka Camozzi serije 1000:
Priključci_serije_1000.pdf (bibus.hr), pristupljeno: 14.4.2024.
- [17] Službena stranica Controllino mikroprocesora:
controllino.com, pristupljeno: 1.5.2024.
- [18] Tehnički podaci HC-06 modula:
<https://ardubotics.eu/en/communication-control/1056-master-wireless-hc-06-bluetooth-master-module.html>, pristupljeno: 1.5.2024.
- [19] Tehnički podaci GS4000 tlačnog senzora:
<https://www.hgsind.com/product/gs4000-esi-oem-pressure-transducer?v=undefined>, pristupljeno: 2.5.2024.
- [20] Napajanje 24V:
<https://soldered.com/hr/proizvod/napajanje-24v-1a/>, pristupljeno: 5.5.2024.
- [21] Wikipedija, članak o programskom jeziku C++:
<https://hr.wikipedia.org/wiki/C%2B%2B>, pristupljeno: 15.5.2024.
- [22] Članak o osnovama programiranja Arduino mikrokontrolera:
<https://www.javatpoint.com/arduino-coding-basics>, pristupljeno: 19.5.2024.
- [23] Wikipedija, članak o MIT App Inventor-u:
https://en.wikipedia.org/wiki/MIT_App_Inventor, pristupljeno: 29.5.2024

PRILOZI

- I. Programski kod
- II. Tehnička dokumentacija

Programski kod

```
#include <Controllino.h>
int ZeljeniTlak=0;
int OcitanjeSenzora;
float TrenutniTlak=0;
int i=0;
void setup() {
  Serial.begin(9600);
  pinMode(CONTROLLINO_D1, OUTPUT); //Pumpa;
  pinMode(CONTROLLINO_D2, OUTPUT); //Odzracni ventil;
  pinMode(CONTROLLINO_D3, OUTPUT); //Ispusni ventil;
  digitalWrite(CONTROLLINO_D1, LOW);
  digitalWrite(CONTROLLINO_D2, LOW);
  digitalWrite(CONTROLLINO_D3, LOW);
}

void loop() {
  if(Serial.available()>0) {
    ZeljeniTlak=Serial.read();

    if(ZeljeniTlak==10){ //odabir tlaka za 10 bara

      for(i=0;i<10;i++){ //punjene komore vodom
        digitalWrite(CONTROLLINO_D1, HIGH);
        digitalWrite(CONTROLLINO_D2, HIGH);
        delay(1000);}

        digitalWrite(CONTROLLINO_D2, LOW); // zatvaranje odzracnog ventila

        while(TrenutniTlak<10){ //sabijanje tlaka do zeljene vrijednosti
          OcitanjeSenzora=analogRead(A1);
          TrenutniTlak=OcitanjeSenzora/40.96;
          Serial.print(TrenutniTlak);
          delay(200);
        }
        digitalWrite(CONTROLLINO_D1, LOW); //gasenje pumpe i drzanje tlaka 5
sekundi
        delay(5000);

        for(i=0;i<10;i++){ //ispustanje vode iz komore
          digitalWrite(CONTROLLINO_D2, HIGH);
          digitalWrite(CONTROLLINO_D3, HIGH);
          delay(1000);}
```

```
}
if(ZeljeniTlak==12.5) { //odabir tlaka za 12.5 bara

    for(i=0;i<12;i++){ //punjene komore vodom
        digitalWrite(CONTROLLINO_D1, HIGH);
        digitalWrite(CONTROLLINO_D2, HIGH);
        delay(1000);}

    digitalWrite(CONTROLLINO_D2, LOW); // zatvaranje odzracnog ventila

    while(TrenutniTlak<10){ //sabijanje tlaka do zeljene vrijednosti
        OcitanjeSenzora=analogRead(A1);
        TrenutniTlak=OcitanjeSenzora/40.96;
        Serial.print(TrenutniTlak);
        delay(200);
    }
    digitalWrite(CONTROLLINO_D1, LOW);//gasenje pumpe i drzanje tlaka 5
sekundi
    delay(5000);

    for(i=0;i<10;i++){ //ispustanje vode iz komore
        digitalWrite(CONTROLLINO_D2, HIGH);
        digitalWrite(CONTROLLINO_D3, HIGH);
        delay(1000);}
}

if(ZeljeniTlak==15){ //odabir tlaka za 15 bara

    for(i=0;i<15;i++){ //punjene komore vodom
        digitalWrite(CONTROLLINO_D1, HIGH);
        digitalWrite(CONTROLLINO_D2, HIGH);
        delay(1000);}

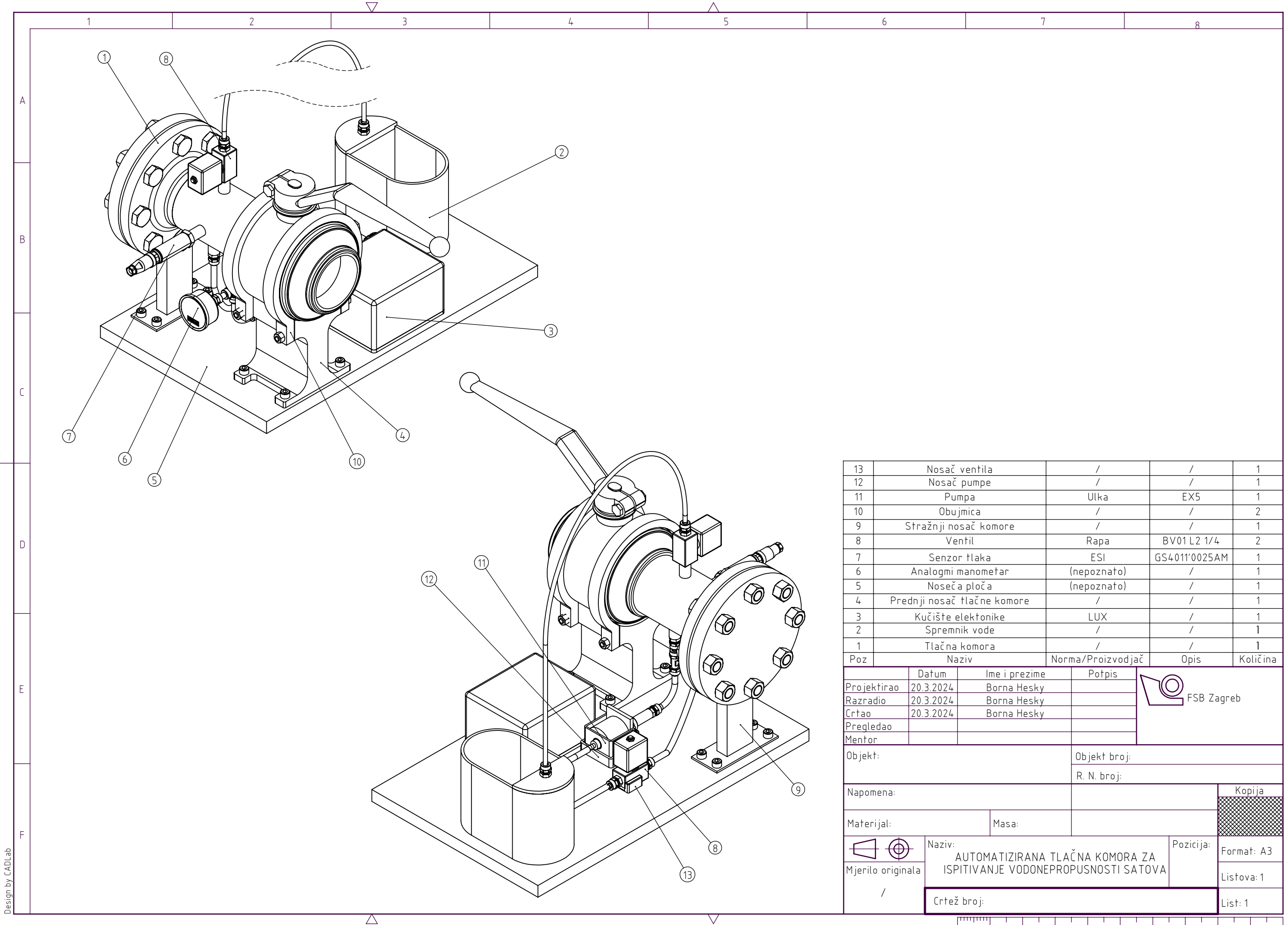
    digitalWrite(CONTROLLINO_D2, LOW); // zatvaranje odzracnog ventila

    while(TrenutniTlak<10){ //sabijanje tlaka do zeljene vrijednosti
        OcitanjeSenzora=analogRead(A1);
        TrenutniTlak=OcitanjeSenzora/40.96;
        Serial.print(TrenutniTlak);
        delay(200);
    }
    digitalWrite(CONTROLLINO_D1, LOW);//gasenje pumpe i drzanje tlaka 5
sekundi
    delay(5000);

    for(i=0;i<10;i++){ //ispustanje vode iz komore
```

```
digitalWrite(CONTROLLINO_D2, HIGH);  
digitalWrite(CONTROLLINO_D3, HIGH);  
delay(1000);}
```

```
}  
}  
}
```



13	Nosač ventila	/	/	1
12	Nosač pumpe	/	/	1
11	Pumpa	Ulka	EX5	1
10	Obujmica	/	/	2
9	Stražnji nosač komore	/	/	1
8	Ventil	Rapa	BV01 L2 1/4	2
7	Senzor tlaka	ESI	GS4011'0025AM	1
6	Analogni manometar	(nepoznato)	/	1
5	Noseća ploča	(nepoznato)	/	1
4	Prednji nosač tlačne komore	/	/	1
3	Kućište elektronike	LUX	/	1
2	Spremnik vode	/	/	1
1	Tlačna komora	/	/	1
Poz	Naziv	Norma/Proizvođač	Opis	Količina

	Datum	Ime i prezime	Potpis	
Projektirao	20.3.2024	Borna Hesky		
Razradio	20.3.2024	Borna Hesky		
Crtao	20.3.2024	Borna Hesky		
Pregledao				
Mentor				

Objekt:	Objekt broj:
	R. N. broj:

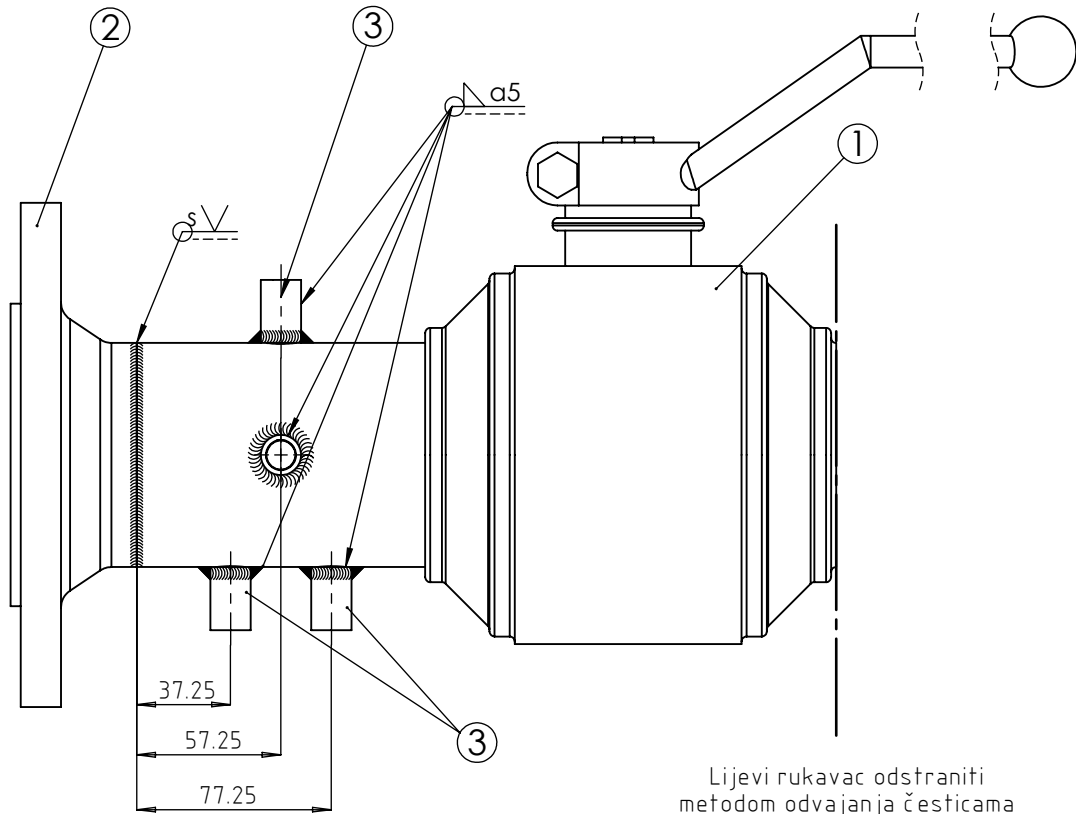
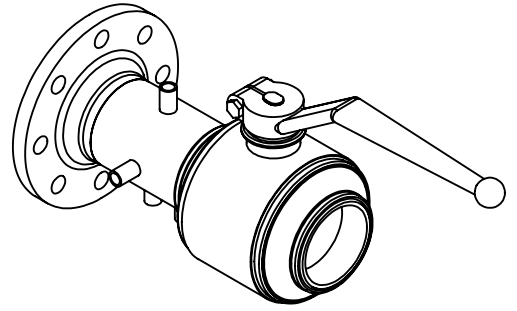
Napomena:	Kopija
-----------	--------

Materijal:	Masa:
------------	-------

	Naziv:	Pozicija:	Format: A3
Mjerilo originala	AUTOMATIZIRANA TLAČNA KOMORA ZA ISPITIVANJE VODONEPROPUSNOSTI SATOVA		Listova: 1

Crtež broj:	List: 1
-------------	---------





Lijevi rukavac odstraniti
metodom odvajanja česticama

3	Priključak 1/4"	DIN EN 10241	/	3
2	Prirubnica DN80 PN40	DIN 2635	/	1
1	Ventil DN80	Polix	A905056	1
Poz	Naziv	Norma/Proizvodjač	Opis	Količina

	Datum	Ime i prezime	Potpis
Projektirao	20.3.2024	Borna Hesky	
Razradio	20.3.2024	Borna Hesky	
Crtao	20.3.2024	Borna Hesky	
Pregledao			



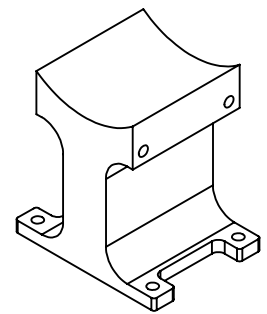
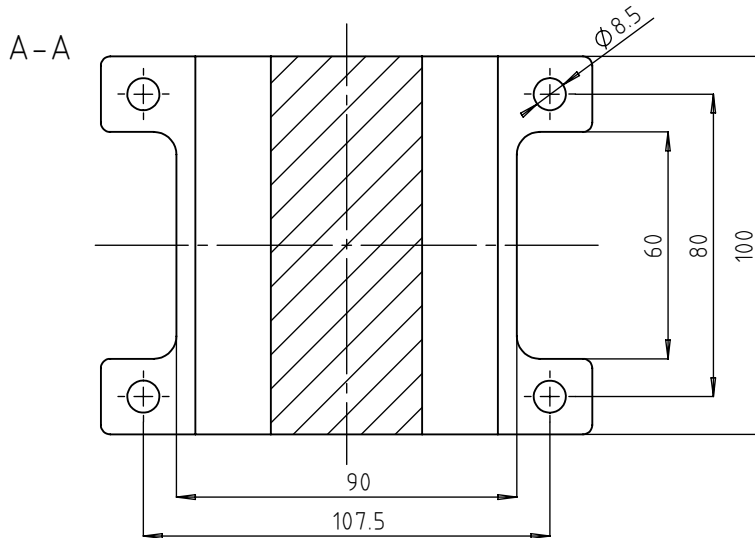
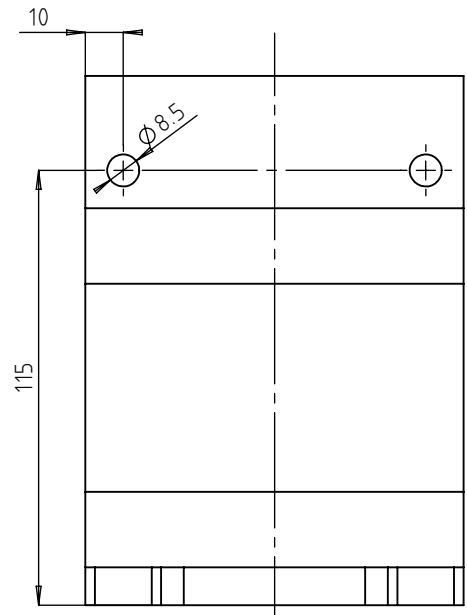
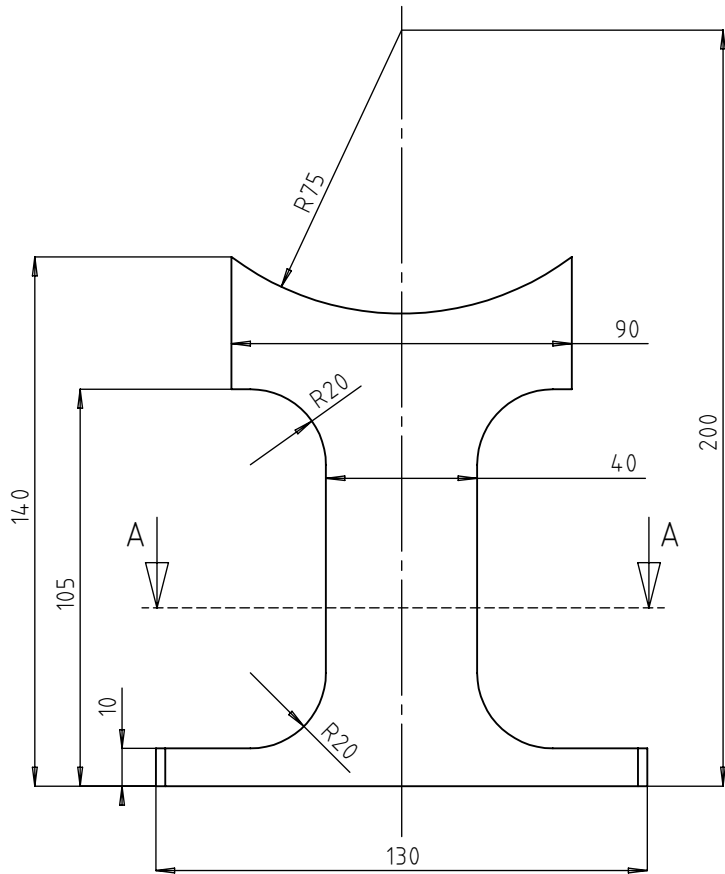
Objekt: Automatizirana tlačna komora za ispitivanje vodonepropusnosti satova	Objekt broj:
	R. N. broj:

Napomena: Crtež nije u standardnom mjerilu	Kopija
---	--------

Materijal: /	Masa:	
--------------	-------	--

 Mjerilo originala 1:3	Naziv: Tlačna komora - zavarena	Pozicija:	Format: A4
	Crtež broj:		Listova: 1
			List: 1

Design by CADLab



	Datum	Ime i prezime	Potpis
Projektirao	20.3.2024	Borna Hesky	
Razradio	20.3.2024	Borna Hesky	
Crtao	20.3.2024	Borna Hesky	
Pregledao			



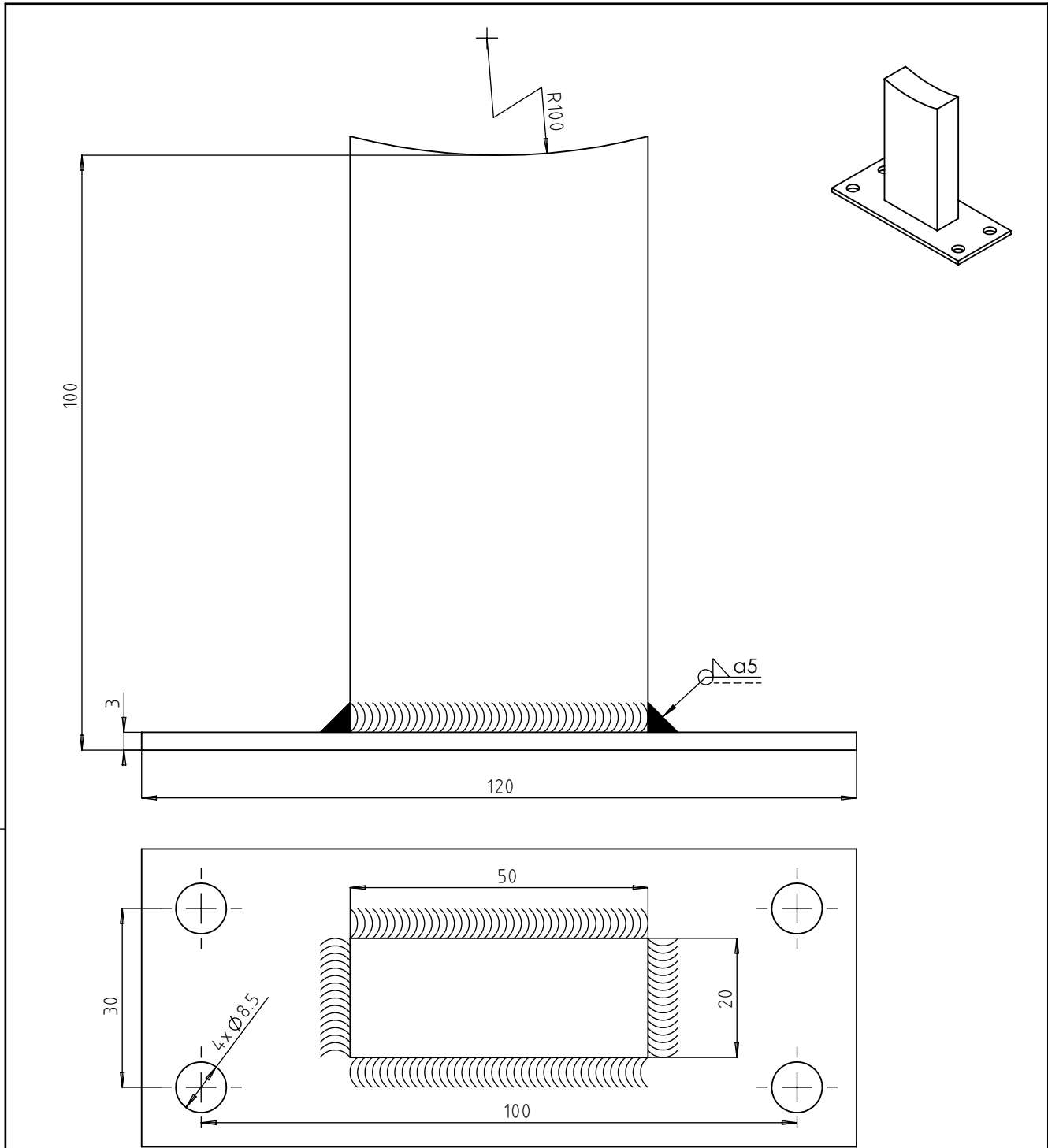
Objekt: Automatizirana tlačna komora za ispitivanje vodonepropusnosti satova	Objekt broj:
	R. N. broj:


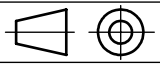
Napomena:	Kopija
-----------	--------

Materijal: PLA plastika	Masa:	
-------------------------	-------	--

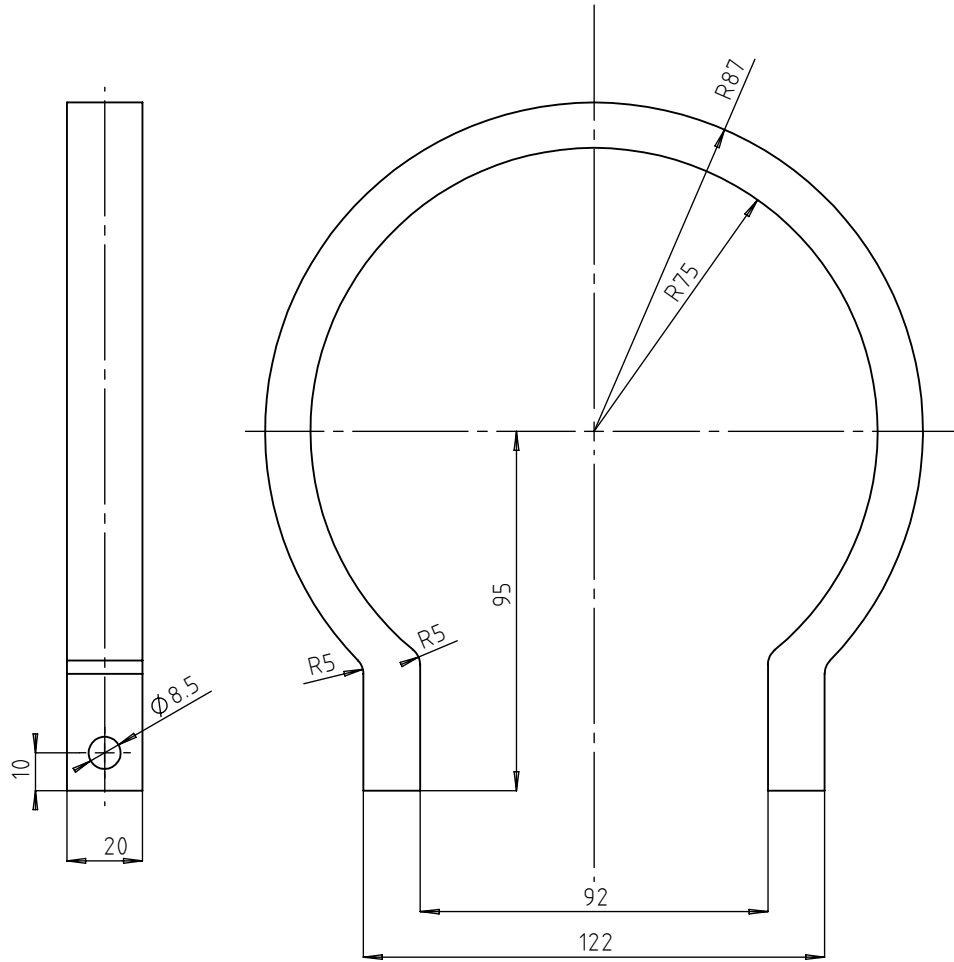
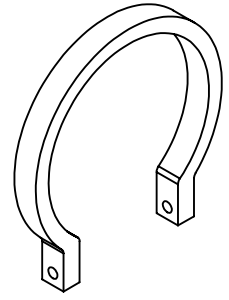
	Naziv:	PREDNJI NOSAČ TLAČNE KOMORE	Pozicija:	Format: A4
	Mjerilo originala			1:2
Crtež broj:				List: 1


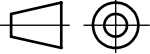
Design by CADLab



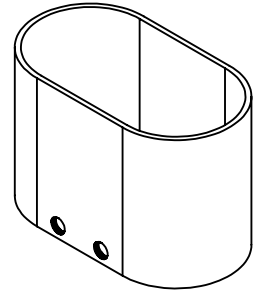
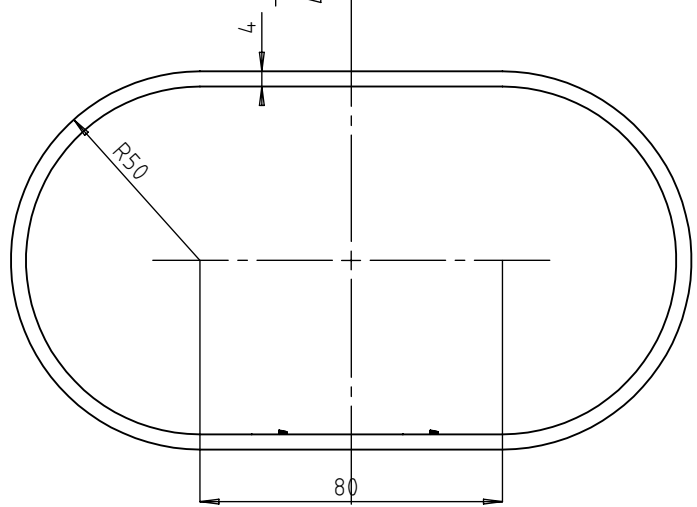
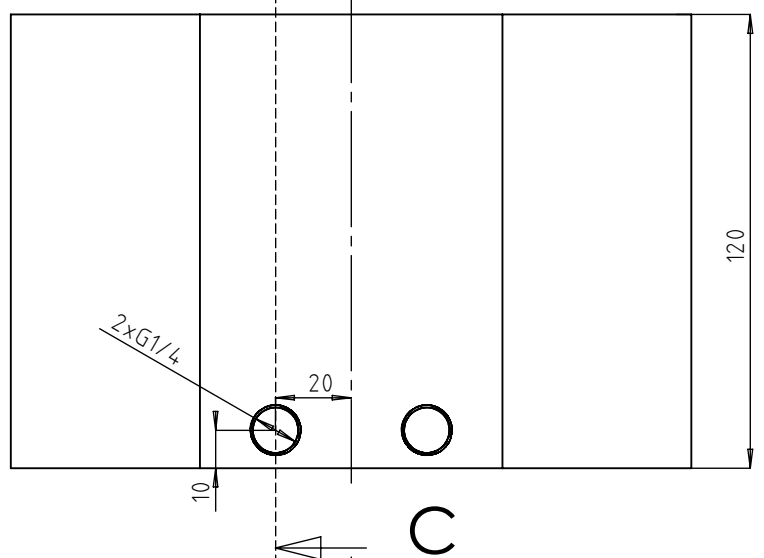
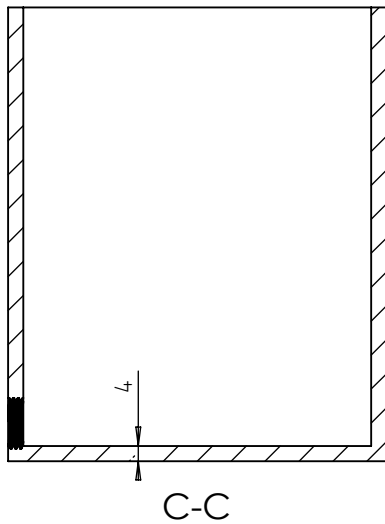
	Datum	Ime i prezime	Potpis	
Projektirao	20.3.2024	Borna Hesky		
Razradio	20.3.2024	Borna Hesky		
Crtao	20.3.2024	Borna Hesky		
Pregledao				
Objekt: Automatizirana tlačna komora za ispitivanje vodonepropusnosti satova			Objekt broj:	
			R. N. broj:	
Napomena:				Kopija
Materijal: Konstrukcijski čelik		Masa:		
 Mjerilo originala 1:1	Naziv: STRAŽNJI NOSAČ KOMORE		Pozicija: 	Format: A4 Listova: 1 List: 1
Crtež broj:				


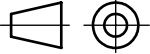
Design by CADLab



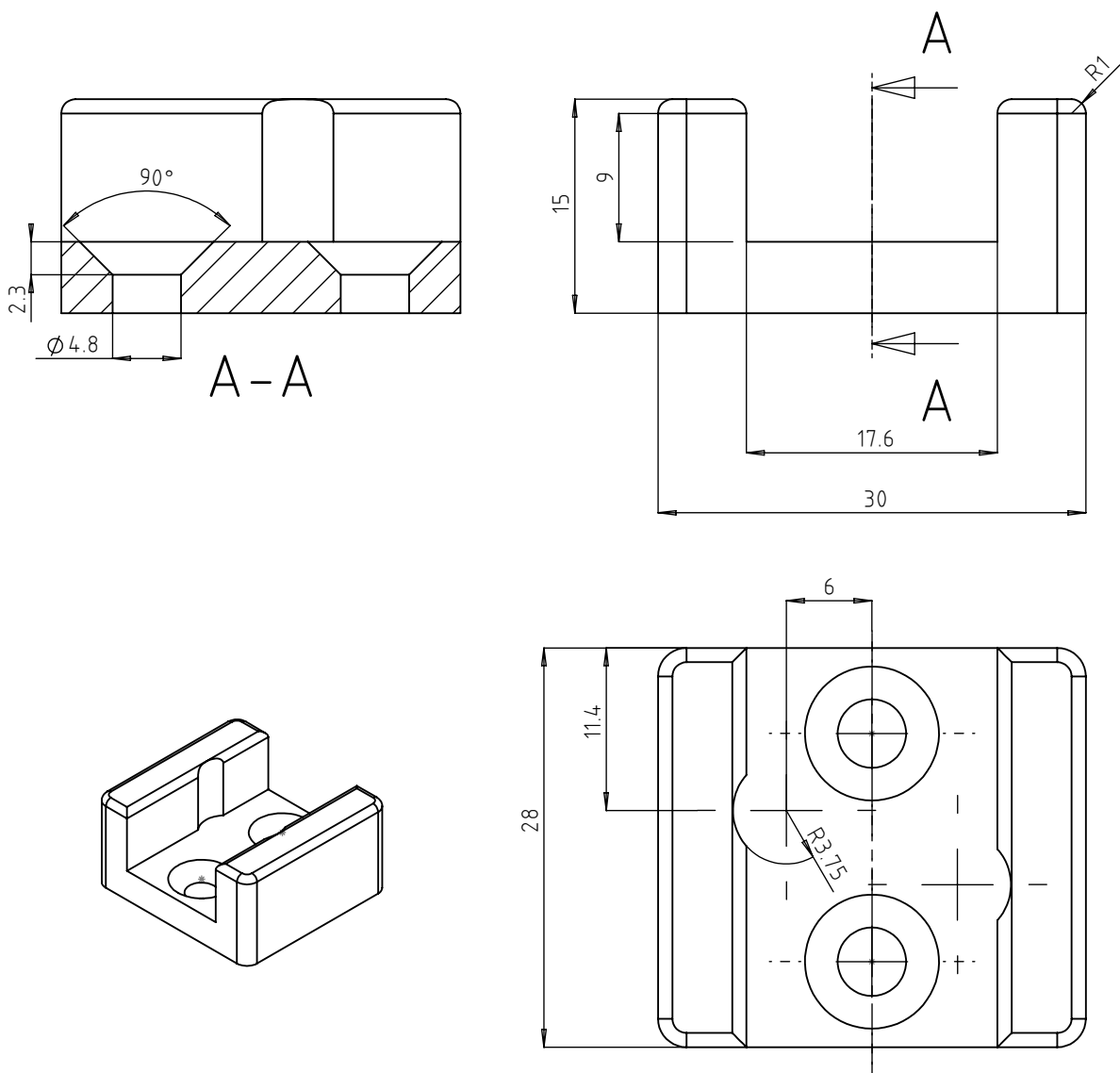
	Datum	Ime i prezime	Potpis	 FSB Zagreb
Projektirao	20.3.2024	Borna Hesky		
Razradio	20.3.2024	Borna Hesky		
Crtao	20.3.2024	Borna Hesky		
Pregledao				
Objekt: Automatizirana tlačna komora za ispitivanje vodonepropusnosti satova			Objekt broj:	
			R. N. broj:	
Napomena:				Kopija
Materijal: PLA plastika		Masa:		
	Naziv:		Pozicija:	Format: A4
Mjerilo originala	OBUJMICA			Listova: 1
1:2	Crtež broj:			List: 1

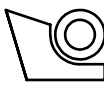
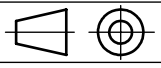
Design by CADLab



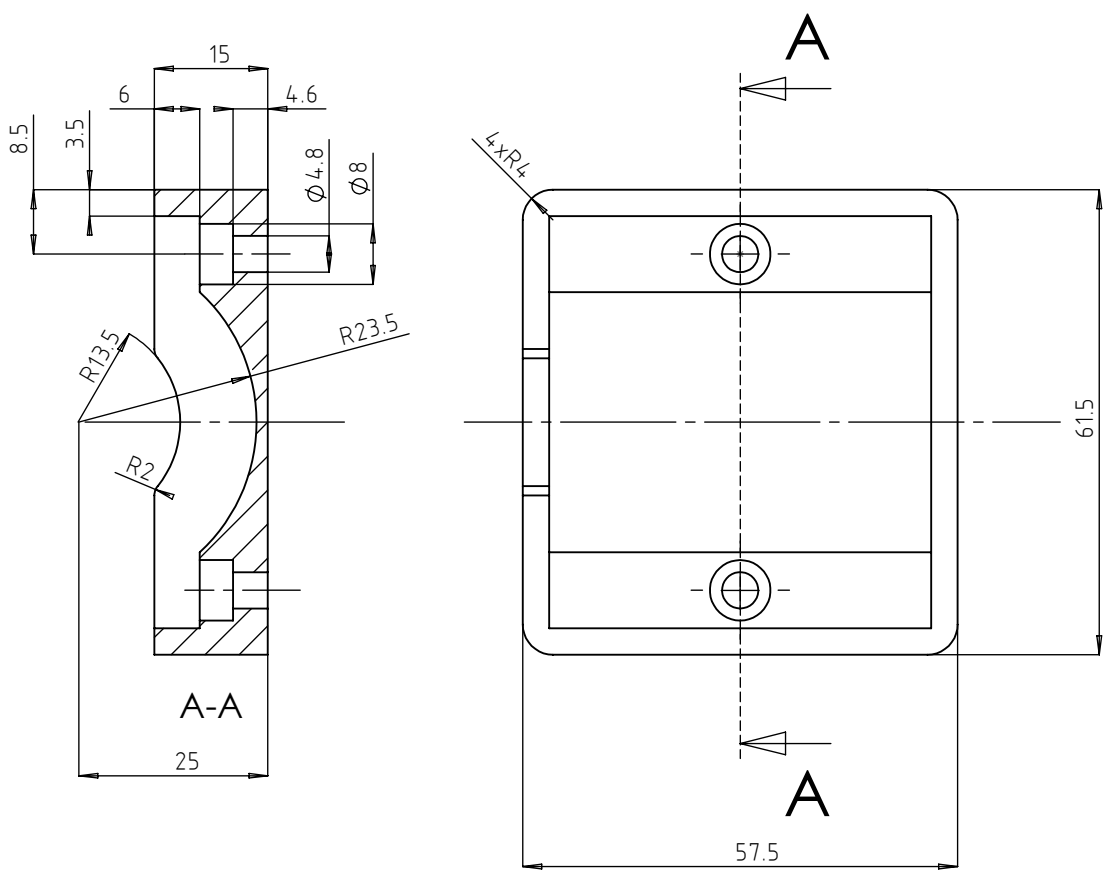
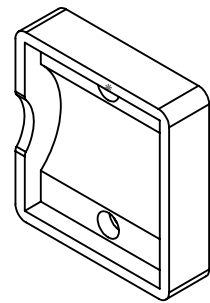
	Datum	Ime i prezime	Potpis	 FSB Zagreb
Projektirao	20.3.2024	Borna Hesky		
Razradio	20.3.2024	Borna Hesky		
Crtao	20.3.2024	Borna Hesky		
Pregledao				
Objekt: Automatizirana tlačna komora za ispitivanje vodonepropusnosti satova			Objekt broj:	
Napomena:			R. N. broj:	
Materijal: PLA		Masa:		Kopija
 Mjerilo originala 1:2	Naziv: SPREMNIK VODE		Pozicija:	Format: A4
	Crtež broj:			Listova: 1
				List: 1

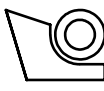
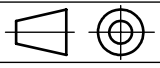
Design by CADLab



	Datum	Ime i prezime	Potpis	 FSB Zagreb
Projektirao	20.3.2024	Borna Hesky		
Razradio	20.3.2024	Borna Hesky		
Crtao	20.3.2024	Borna Hesky		
Pregledao				
Objekt: Automatizirana tlačna komora za ispitivanje vodonepropusnosti satova			Objekt broj:	
			R. N. broj:	
Napomena:				Kopija
Materijal: PLA plastika		Masa:		
 Mjerilo originala	Naziv: NOSAČ ELEKTROMAGNETNOG VENTILA		Pozicija:	Format: A4
	2:1		Crtež broj:	Listova: 1
				List: 1

Design by CADLab



	Datum	Ime i prezime	Potpis	 FSB Zagreb
Projektirao	20.3.2024	Borna Hesky		
Razradio	20.3.2024	Borna Hesky		
Crtao	20.3.2024	Borna Hesky		
Pregledao				
Objekt: Automatizirana tlačna komora za ispitivanje vodonepropusnosti satova			Objekt broj:	
Napomena:			R. N. broj:	
Materijal: PLA		Masa:		Kopija
 Mjerilo originala 1:1	Naziv: NOSAČ PUMPE		Pozicija:	Format: A4
	Crtež broj:			Listova: 1
				List: 1

Design by CADLab