

Proračun komore izgaranja mlaznog motora

Kocijan, Vedran

Undergraduate thesis / Završni rad

2024

Degree Grantor / Ustanova koja je dodijelila akademski / stručni stupanj: **University of Zagreb, Faculty of Mechanical Engineering and Naval Architecture / Sveučilište u Zagrebu, Fakultet strojarstva i brodogradnje**

Permanent link / Trajna poveznica: <https://um.nsk.hr/um:nbn:hr:235:903793>

Rights / Prava: [In copyright](#)/[Zaštićeno autorskim pravom.](#)

Download date / Datum preuzimanja: **2025-01-15**

Repository / Repozitorij:

[Repository of Faculty of Mechanical Engineering and Naval Architecture University of Zagreb](#)



SVEUČILIŠTE U ZAGREBU
FAKULTET STROJARSTVA I BRODOGRADNJE

ZAVRŠNI RAD

Vedran Kocijan

ZAGREB, 2024.

SVEUČILIŠTE U ZAGREBU
FAKULTET STROJARSTVA I BRODOGRADNJE

ZAVRŠNI RAD

PRORAČUN KOMORE IZGARANJA MLAZNOG MOTORA

Mentor:

dr. sc. Tessa Uroić

Student:

Vedran Kocijan

ZAGREB, 2024.

*Ovaj rad posvećujem svojem djedu i baki,
s ljubavlju gradim raketu kojom ću doći do
vas.*

Izjava

Izjavljujem da sam ovaj rad radio samostalno koristeći znanja stečena tijekom studija i navedenu literaturu.

Zagreb, svibanj 2024.

Vedran Kocijan



SVEUČILIŠTE U ZAGREBU
FAKULTET STROJARSTVA I BRODOGRADNJE
 Središnje povjerenstvo za završne i diplomske ispite
 Povjerenstvo za završne i diplomske ispite studija zrakoplovstva



Sveučilište u Zagrebu	
Fakultet strojarstva i brodogradnje	
Datum	Prilog
Klasa: 602 – 04 / 24 – 06 / 01	
Ur.broj: 15 – 24 –	

ZAVRŠNI ZADATAK

Student: **Vedran Kocijan** JMBAG: **0035234430**

Naslov rada na hrvatskom jeziku: **Proračun komore izgaranja mlaznog motora**

Naslov rada na engleskom jeziku: **Calculation of the design parameters of a jet engine combustion chamber**

Opis zadatka:

U komori izgaranja kemijska energija goriva procesom izgaranja pretvara se u toplinsku energiju koja se predaje radnome fluidu, odnosno komprimiranom zraku. Tijekom konstrukcije komore izgaranja potrebno je zadovoljiti niz zahtjeva: visoku iskoristivost izgaranja goriva, mali hidraulički otpor, stabilnost plamena u širokom rasponu opterećenja motora, ravnomjerno temperaturno polje na izlazu iz komore izgaranja, trajanje metala plamene cijevi kod čitavog zadanog radnog vijeka, uz minimalne dimenzije i masu. Neki od zahtjeva su proturječni, primjerice za stabilnost plamena potrebno je povećati hidraulički otpor, te se u procesu konstrukcije traže kompromisna rješenja.

U okviru rada potrebno je:

1. Opisati moguće konstrukcijske izvedbe komore izgaranja kod mlaznih motora te goriva koja se koriste za pogon zrakoplova.
2. Opisati proces izgaranja u komori izgaranja, zahtjeve i čimbenike koji utječu na proces.
3. Provesti analitički proračun i odrediti osnovne konstrukcijske parametre komore izgaranja mlaznog motora. Potrebne ulazne veličine bit će zadane u dogovoru s mentorom.
4. Opisati konstrukcijske zahtjeve i moguće izvedbe gorionika u komori izgaranja mlaznog motora.

U radu je potrebno navesti korištenu literaturu i eventualno dobivenu pomoć.

Zadatak zadan:

24. 04. 2024.

Datum predaje rada:

2. rok (izvanredni): 11. 7. 2024.
 3. rok: 19. i 20. 9. 2024.

Predviđeni datumi obrane:

2. rok (izvanredni): 15. 7. 2024.
 3. rok: 23. 9. – 27. 9. 2024.

Zadatak zadao:

Doc. dr. sc. Tessa Uročić

Predsjednik Povjerenstva:

Prof. dr. sc. Milan Vrdoljak

Sadržaj

Sadržaj	vi
Popis slika	viii
Popis tablica	x
Popis oznaka	xi
Sažetak	xiii
Summary	xiv
1. Uvod	1
2. Pregled mlaznih goriva i njihov toplinski proračun	4
2.1. Vrste goriva	5
2.2. Toplinski proračun izgaranja tekućih goriva	6
2.2.1. Stehiometrija izgaranja	6
2.2.2. Pretičak zraka	7
3. Konstrukcijske izvedbe komore izgaranja	10
3.1. Bačvasta komora izgaranja	11
3.2. Prstenasta komora izgaranja	12
3.3. Bačvasto–prstenasta komora izgaranja	13

4. Zahtjevi na performanse komore izgaranja	14
4.1. Opis i shema procesa izgaranja	18
4.2. Ostali čimbenici procesa izgaranja i konstrukcije komore izgaranja	21
5. Konstrukcijski zahtjevi i izvedbe gorionika komore izgaranja	23
5.1. <i>Simplex</i> gorionik	23
5.2. <i>Lubbock</i> gorionik	24
5.3. <i>Duplex</i> gorionik	25
5.4. <i>Airspray</i> gorionik	26
6. Metoda proračuna	27
6.1. Dijagram toka Matlab program	29
7. Proračun komore mlaznog motora	31
7.1. Ulazno-izlazni parametri i tehnički zahtjevi komore izgaranja	32
7.2. Polazni podaci proračuna	33
7.3. Toplinski proračun izgaranja	34
7.4. Dimenzijske karakteristike plamene cijevi	38
7.5. Temperaturni režim stijenke plamene cijevi	39
8. Osjetljivost rezultata na izbor odabranih ulaznih parametara proračuna komore izgaranja	43
8.1. Utjecajni parametri na pretičak zraka i masene protoke	43
8.2. Utjecajni parametri na dimenziju komore	47
8.3. Utjecajni parametri na temperaturu stijenke plamene cijevi	49
9. Zaključak	50
A. Prilog	51
Literatura	65

Popis slika

1.1	Shematski prikaz protočnog mlaznog motora [1]	1
1.2	Shematski prikaz cikličkog motora s unutarnjim izgaranjem	2
1.3	Bačvasta komora izgaranja starijeg tipa Rolls Royce mlaznog motora [2] .	3
2.1	Shematski prikaz uvođenja zraka u komoru izgaranja [3]	8
3.1	Bačvasta izvedba komore izgaranja [3].	11
3.2	Prstenasta izvedba komore izgaranja(General Electric CJ610) [3].	12
3.3	Bačvasto–prstenasta izvedba komore izgaranja [3].	13
4.1	Ovisnost omjera zraka i goriva (AFR) o masenom protoku zraka [1].	15
4.2	Shematski prikaz uvođenja zraka u komoru izgaranja [2].	19
4.3	Raspodjela aksijalnih brzina fluida u komori izgaranja [2].	20
4.4	Utjecaj rasporeda provrta za dovođenje zraka na stijenci komore izgaranja o lokaciji postizanja maksimalne iskoristivosti izgaranja [2].	22
5.1	Simplex gorionik [1].	24
5.2	Lubbock gorionik [1].	25
5.3	Duplex gorionik [1].	26
5.4	Airspray gorionik [1].	26
7.1	Tehnički crtež dimenzija proračunate komore izgaranja [4]	31
8.1	Ovisnost pretička zraka o ulaznoj i izlaznoj temperaturi plinova.	44

8.2	Ovisnost pretička zraka o temperaturi mlaznog goriva JET-A1, pri $T_z = 423K$ i $T_{PI} = 1100K$	45
8.3	Ovisnost relevantnih masenih protoka o ukupnom pretičku zraka, pri $\dot{m}_z = 10kg/s$	46
8.4	Ovisnost duljine plamene cijevi l_{pc} o parametrima: H, α_g, w_g	47
8.5	Ovisnost konačne temperature stijenke plamene cijevi T_{pc} o debljini stijenke δ_{pc} i brzini ohlađivanja w_2	49
A.1	Tablica parametra [2].	51

Popis tablica

2.1	Odabrana karakteristična svojstva komercijalno korištenih mlaznih goriva	5
7.1	Parametri ulaznog zraka i izlazne smjese plinova	32
7.2	Ulazni parametri goriva	32
7.3	Konstruktivske karakteristike komore	33
7.4	Prihvaćeni podaci proračuna	34

Popis oznaka

α_{fr}	pretičak zraka za izgaranje uvođen kroz početni dio komore za izgaranje . . .	18
α_g	pretičak zraka za izgaranje	8
α_{ohl}	pretičak zraka za ohlađivanje	8
α_{uk}	ukupni pretičak zraka	7
c	Koeficijent za izračunavanje temperature unutarne stijenske plamene cijevi .	33
c'	Koeficijent za izračunavanje temperature unutarne stijenske kućišta	33
c_p	specifični toplinski kapacitet pri stalnom tlaku, $[\frac{J}{kgK}]$	35
c_p	specifični toplinski kapacitet zraka, $[\frac{J}{kgK}]$	9
C_T	postotni maseni udio ugljika u gorivu	6
δ_{pc}	debljina stijenske plamene cijevi, [mm]	33
D_k	vanjski promjer kućišta, [m]	39
Q_g^g	gornja ogrjevna vrijednost goriva, $[\frac{J}{kg}]$	4
d_{pc}	unutarnji promjer plamene cijevi, [m]	38
ϵ_g	Uvjetni stupanj crnoće plamena	33
ϵ_p	Efektivni stupanj crnoće između vanjske stijenske plamene cijevi i unutarne stijenske kućišta	33
ϵ_{st}	Stupanj crnoće unutarne površine plamene cijevi	33
η_{KI}	iskoristivost komore izgaranja	9
F_2	površina zazora između plamene cijevi i kućišta, [m]	39
$F_{pc,uk}$	ukupna površina protoka zraka u komoru izgaranja, [m ²]	38
Q_g^d	donja ogrjevna vrijednost goriva, $[\frac{J}{kg}]$	4
H	toplinsko opterećenje komore izgaranja, $[\frac{J}{kgm^3Pa}]$	16

h_{CPI}	entalpija čistih produkata izgaranja, $[\frac{J}{kg}]$	35
h_z	entalpija sekundarnog zraka pri izlazu, $[\frac{J}{kg}]$	36
h_z^0	entalpija ulaznog zraka, $[\frac{J}{kg}]$	36
H_T	postotni maseni udio vodika u gorivu	6
φ	kut ugradnje lopatica k osi komore, $[^\circ]$	21
Θ	kut divergencije čelnog ustrojstva, $[^\circ]$	21
L_0	teorijski potrebna masa zraka za izgaranje	6
λ_z	koeficijent toplinske vodljivosti zraka pri temperaturi plamene cijevi, $[\frac{W}{mK}]$	33
λ_{pc}	koeficijent toplinske vodljivosti materijala stijenke, $[\frac{W}{mK}]$	33
l_{pc}	duljina plamene cijevi, [m]	38
\dot{m}_g	maseni protok goriva, $[\frac{kg}{s}]$	9
μ	dinamička viskoznost zraka, [Pas]	32
$\dot{m}_{zI,uk}$	maseni protok primarnog zraka, $[\frac{kg}{s}]$	9
$\dot{m}_{zII,uk}$	maseni protok sekundarnog zraka, $[\frac{kg}{s}]$	9
ν	kinematička viskoznost zraka, $[\frac{m^2}{s}]$	32
Nu	Nusseltova značajka	41
O_T	postotni maseni udio kisika u gorivu	6
p^*	zaustavni tlak, [Pa]	16
Re	Reynoldsov broj	41
r_x	maseni udio	37
σ_g	koeficijent gubitka tlaka	16
S_T	postotni maseni udio sumpora u gorivu	6
T_{CPI}	temperatura čistih produkata izgaranja, [K]	9
T_{gp}	Temperatura plinova kod izgaranja, [K]	33
T_{pc}	Temperatura unutarnje površine plamene cijevi, [K]	33
T_{PI}	konačna temperatura smjese plinova izgaranja, [K]	9
T^*	zaustavna temperatura, [K]	17
w_2	Brzina protoka sekundarnog zraka za hlađenje, $[\frac{m}{s}]$	33
w_g	Uvjetna brzina plinova izgaranja, $[\frac{m}{s}]$	33
W_T	postotni maseni udio vlage u gorivu	6

Sažetak

Komora izgaranja kao ključan segment pretvorbe energije u motorima modernih aviona, zahtjeva podrobno poznavanje termodinamičkih procesa koji se u njoj odigravaju. U komori mlaznih motora priprema se, miješa i zapaljuje goriva smjesa komprimiranoga zraka i tekućeg goriva čiji proces ovisi o mnogobrojnim faktorima. Kako je nužno postići efikasnost izgaranja, ekonomičnost goriva i materijala, potrebno je optimizirati radni proces poznavajući temeljne analitičke relacije koje zajedno s eksperimentalnim istraživanjem čine prvotni dio projektiranja komore izgaranja. Ovim radom obuhvaćen je pregled relevantnih tehničkih preuvjeta, izvedbi gorionika i komora izgaranja kao i programerska implementacija toplinskog proračuna za stvarni motor.

Ključne riječi: komora izgaranja, mlazni motor, gorionik, toplinski proračun . . .

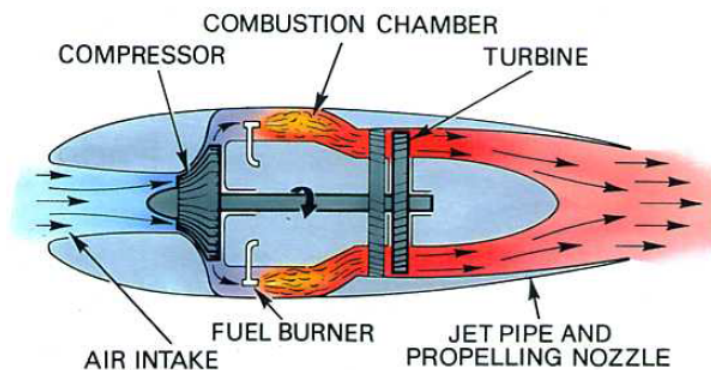
Summary

The combustion chamber, as a crucial segment in the energy conversion of modern aircraft engines, requires a detailed understanding of the thermodynamic processes occurring within it. In the combustion chamber of jet engines, a fuel-air mixture of compressed air and liquid fuel is prepared, mixed, and ignited, with its process depending on numerous factors. Achieving combustion efficiency, fuel and material economy necessitates optimizing the operational process through understanding fundamental analytical relationships, which, coupled with experimental research, constitute the initial part of combustion chamber design. This work encompasses a review of relevant technical prerequisites and burner performances, as well as the programming implementation of thermal calculations for an actual engine.

Keywords: combustion chamber, jet engine, burner, thermal calculation

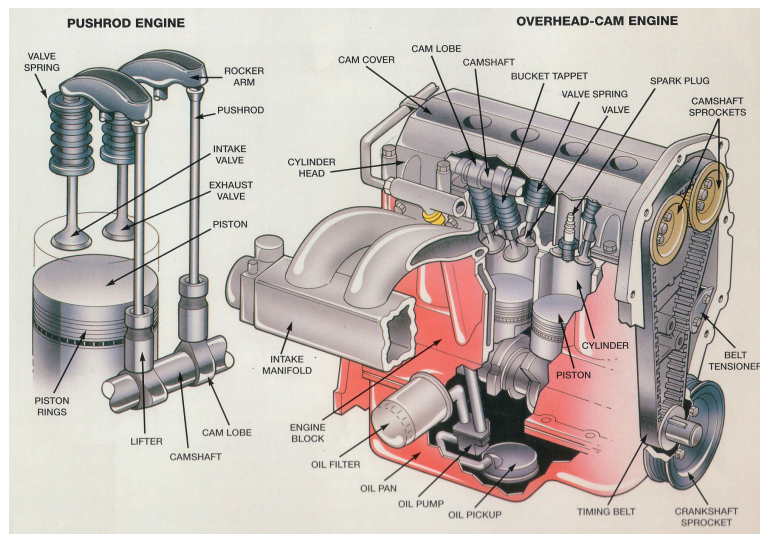
1 | Uvod

Za pogon modernih zrakoplova civilnog i vojnog zračnog prometa dominantno se koriste protočni, mlazni motori. Kod klipnih motora, 1.1, u volumenu cilindra ciklički se odvijaju procesi usisa i kompresije zraka, zapaljenja goriva, ekspanzije i ispuha smjese dimnih plinova, dok se u mlaznom motoru, 1.2, u svakom trenutku kontinuirano u usisniku i kompresoru usisava i komprimira zrak, u komori izgaranja se miješaju zrak i gorivo te smjesa izgara, a zatim mlaz ekspankira u turbini i mlaznici. Promjenom količine gibanja mlaza ostvaruje se potisak mlaznog motora. Mlazni motori relativno malih osnovnih dimenzija i specifične težine, postižu veliki potisak uz visoku efikasnost. Kako se zapaljenjem i ekspanzijom gorive smjese predaje energija (rad) sustavu, nužno je postići visoku iskoristivost izgaranja, koja direktno implicira potrošnju goriva, odnosno ukupnu masu zrakoplova, korisnu nosivost i posljedično operativne troškove i performanse letjelice.



Slika 1.1: Shematski prikaz protočnog mlaznog motora [1]

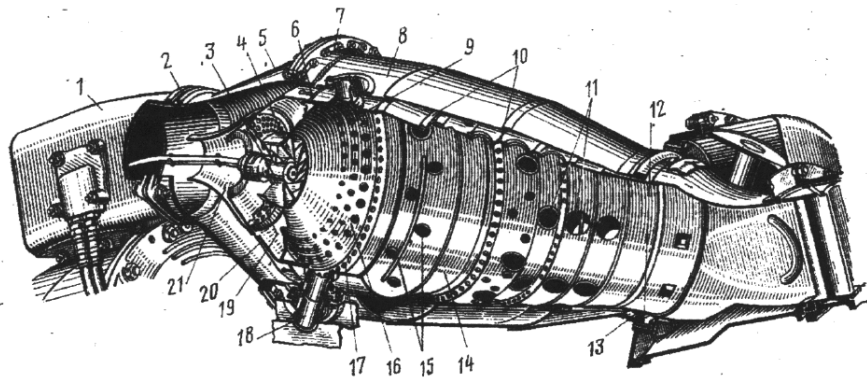
Termodinamički ciklus mlaznog motora ekvivalentan je ciklusu plinske turbine, kojeg čine izentropska kompresija, izobarno dovođenje topline te izentropska ekspanzija. Izentropska kompresija odvija se u usisniku i kompresoru, izobarno dovođenje topline odvija se u komori izgaranja, primjer na slici 1.3, a izentropska ekspanzija u turbini i mlaznici.



Slika 1.2: Shematski prikaz cikličkog motora s unutaršnjim izgaranjem

U radu će biti provedena teorijska analiza i analitički proračun komore izgaranja mlaznog motora, ili plinskoturbinskog ciklusa. Na konstrukciju komore izgaranja postavlja se niz zahtjeva [2], kao što su: visoka iskoristivost izgaranja goriva, mali hidraulički otpor, ravnomjerno temperaturno polje na izlazu iz komore izgaranja, minimalne dimenzije i masa što je osobito naglašeno za komore izgaranja zrakoplova. Neki od tih zahtjeva su proturječni: na primjer kako bi se postiglo stabilno i efikasno izgaranje, potrebno je povećati hidraulički otpor za stabilizaciju plamena, zahtjev minimalnih hidrauličkih gubitaka u suprotnosti je sa zahtjevom ravnomjernog temperaturnog polja produkata izgaranja, niže temperature plašta komore, kao i smanjenja cjelokupnih dimenzija i mase komore izgaranja. Prema tome, konstrukcijsko rješenje predstavlja postizanje prihvatljivog kompromisa između suprotstavljenih zahtjeva, odnosno optimizaciju ponavljanjem analitičkog proračuna kako bi se pronašao skup značajki komore izgaranja koje zadovoljavaju velik broj zahtjeva, dok je nepovoljni utjecaj na druge zahtjeve

minimalan. Stoga je u ovome radu provedena analiza osjetljivosti analitičkog proračuna na promjenu ulaznih parametara kako bi se stekao kvalitativan i kvantitativan pregled utjecaja i međuovisnosti pojedinih konstrukcijskih parametara, što može poslužiti kao pokazatelj za provedbu optimizacije s više utjecajnih parametara i funkcija cilja. Iako je konstrukcijska izvedba komore za izgaranje naizgled jednostavna, proces izgaranja izrazito je složen te uključuje izmjenu topline različitim mehanizmima, miješanje zraka i goriva u turbulentnim uvjetima, proces isparavanja i izgaranja goriva. Uz analitičke proračune radnog procesa kao preliminarni korak konstrukcije, te numeričke analize, konstrukcija komore izgaranja još uvijek u velikoj mjeri ovisi o empirijskim poopćenim zavisnostima te prethodnom iskustvu konstruiranja komora izgaranja za slične radne uvjete. Usprkos mogućim mnogobrojnim konstrukcijskim rješenjima za komoru izgaranja, neka su se rješenja ustalila te se komercijalno koriste.



Slika 1.3: Bačvasta komora izgaranja starijeg tipa Rolls Royce mlaznog motora [2]

2 Pregled mlaznih goriva i njihov toplinski proračun

Za razliku od klipnih motora koji rade samo s određenim vrstama goriva, u mlaznim se motorima mogu koristiti goriva varijabilne kvalitete, no sastav goriva za mlazne motore ipak mora ispunjavati različite zahtjeve koji su u Republici Hrvatskoj određeni Pravilnikom o kakvoći goriva za mlazne motore, [5]. Uslijed različitih zadataka koje se postavljaju na zrakoplov, poput polijetanja, slijetanja, zaokreta te izvođenja različitih koordiniranih manevara koje mogu implicirati različita opterećenja, a s obzirom na atmosferski tlak i temperaturu usisanog zraka, određeni su zahtjevi na goriva mlaznih motora.

Visoka ogrjevna vrijednost goriva, koja se definira kao toplina razvijena izgaranjem 1 kg ili 1 m³ goriva, pri čemu je mjerna jedinica ogrjevne vrijednosti $\frac{\text{kJ}}{\text{kg}}$ ili $\frac{\text{kJ}}{\text{m}^3}$, a razlikuje se gornja i donja ogrjevna vrijednost goriva. Gornja ogrjevna vrijednost goriva je toplina razvijena izgaranjem ugljikovodika u gorivu, a koja uključuje i latentnu toplinu isparavanja vlage. Kako se u komori izgaranja postižu temperature izgaranja više od temperature isparavanja vode, utrošak topline na generiranje pare promatra se kao gubitak te se prema tome definira se donja ogrjevna vrijednost goriva, relacijom:

$$Q_g^d = (Q_g^g - Q_n(9H_T + W_T)) \quad (2.1)$$

pri čemu je:

Q_n toplina koja se troši na isparavanje 1 kg vlage uz odgovarajući parcijalni tlak vodene pare (na 20°C iznosi 2450 kJ)

H_T i W_T odgovarajući udjeli vodika i vlage koji se nalaze u gorivu.

Prosječna donja ogrjevna vrijednost goriva za mlazne motore jednaka je $Q_g^d = 42000 \frac{\text{kJ}}{\text{kg}}$.

Ostali zahtjevi na goriva za mlazne motore su: izgaranje goriva mora biti efikasno u svim uvjetima, gorivo i produkti izgaranja ne smiju prouzročiti iznadprosječno trošenje motora i njegovih dijelova, gorivo mora imati povoljna svojstva podmazivanja zbog podmazivanje npr. pumpi za gorivo. Jedan od važnih zahtjeva je da se gorivo može lagano transportirati, odnosno pumpati te skladištiti prilikom niskih temperatura u zračnim lukama. Pri čemu je najznačajnija viskoznost goriva koja je funkcija temperature, kao i higroskopnost, odnosno sklonost goriva da apsorbira vlagu iz zraka. Vлага u gorivu je nepovoljna budući da se uslijed niskih temperatura može zalediti, te tvoriti sitne kristale leda koji mogu začeptiti filtere i sustave za transport goriva.

2.1. Vrste goriva

Goriva za mlazne motore na bazi kerozina dobivaju se destilacijskim procesom kod usporenog koksiranja i katalitičkog kreiranja nafte. Neka standardna korištena goriva za civilnu i vojnu avijaciju prikazana su u tablici, [6]:

Tablica 2.1: Odabrana karakteristična svojstva komercijalno korištenih mlaznih goriva

Karakteristika goriva	Jet A	Jet A-1	Jet B	TS-1
Gustoća ($\frac{\text{kg}}{\text{m}^3}$)	775-840	775-840	750-801	min 774
Donja ogrjevna vrijednost goriva ($\frac{\text{MJ}}{\text{kg}}$)	42.8	42.8	42.8	42.9
Viskoznost ($\frac{\text{mm}^2}{\text{s}}$)	8	8	/	8
Ledište (°C)	-40	-47	-51	-50
Sumpor (%)	0.3	0.3	0.4	0.25

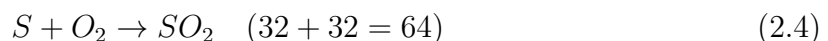
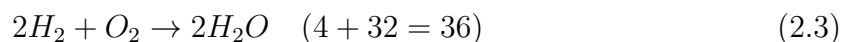
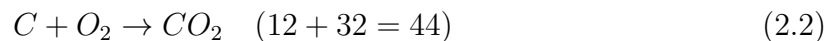
Kemijski sastav tekućih goriva ovisi o masenim udjelima pojedinih elemenata kao što su ugljik, sumpor, vodik, kisik te udjelu vode.

2.2. Toplinski proračun izgaranja tekućih goriva

Toplinski proračun izgaranja goriva uključuje izračun pretička zraka, sastav produkata izgaranja, te teorijsku adijabatsku temperaturu izgaranja. Izračunate vrijednosti predstavljaju ulazne parametre u proračunu dimenzioniranja komore za izgaranje.

2.2.1. Stehiometrija izgaranja

Kako bi se odredila stehiometrijski potrebna količina zraka za izgaranje pojedinog tipa goriva, potrebno je poznavati kemijski sastav goriva. Sastav tekućih goriva prikazuje se masenim udjelima elementa u gorivu poput: ugljika, vodika, kisika, sumpora, dušika i kisika. Sastav plinovitih goriva prikazuje se postotnim volumnim udjelima ugljičnog monoksida CO , ugljikovodika C_mH_n , sumporovodika H_2S , no kako se oni u zrakoplovnoj industriji ne koriste (radi svoje niske energetske gustoće), njihovo razmatranje će biti zanemareno. Kod tekućih mlaznih goriva, elementi koji se izgaranjem reduciraju su: ugljik, vodik, kisik, a pritom nastaje ugljični dioksid, vodena para i sumporov dioksid pri čemu je kisik oksidator. Vrijede sljedeće relacije oksidacije i maseni odnosi:



Iz tih odnosa zaključuje se kako je:

za potpuno izgaranje 1 kg ugljika potrebno $\frac{32}{12}$ kg kisika,

za potpuno izgaranje 1 kg vodika potrebno $\frac{32}{4}$ kg kisika,

za potpuno izgaranje 1 kg sumpora potrebno $\frac{32}{32}$ kg kisika.

Prema tome se dobiva sljedeća relacija ukupne mase zraka za izgaranje goriva, kod koje uzimamo u obzir masu kisika u gorivu koja sudjeluje u reakciji te maseni udio kisika u zraku:

$$L_0 = \frac{1}{0.232 \cdot 100} \left(\frac{8}{3} C_t + 8H_t + S_t - O_t \right). \quad (2.5)$$

Mase čistih produkata izgaranja dane su sljedećim relacijama:

$$m_{RO_2} = \left(\frac{11}{3} \frac{C_t}{100} + 2 \frac{S_t}{100} \right) \quad (2.6)$$

$$m_{N_2} = \left(0.768 L_0 + \frac{N_t}{100} \right) \quad (2.7)$$

$$m_{H_2O} = \left(9 \frac{H_t}{100} + \frac{W_t}{100} \right) \quad (2.8)$$

$$m_{CPI} = (m_{RO_2} + m_{N_2} + m_{H_2O}) \quad (2.9)$$

dok za specifični toplinski kapacitet takve smjese plinova vrijedi:

$$c_{p,CPI} = \frac{m_{RO_2} \cdot c_{p,RO_2} + m_{N_2} \cdot c_{p,N_2} + m_{H_2O} \cdot c_{p,H_2O}}{m_{CPI}}, \quad (2.10)$$

pri čemu se sadržaj vlage u zraku W_t u proračunima najčešće zanemaruje.

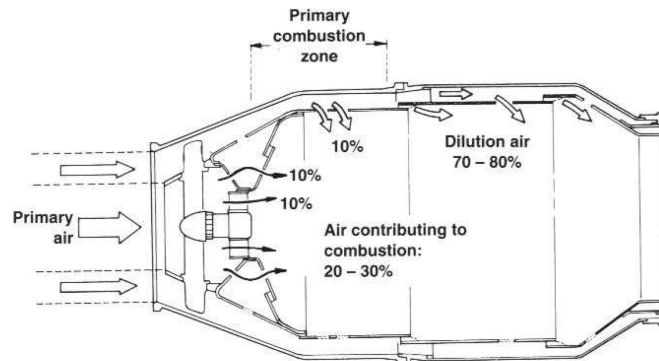
2.2.2. Pretičak zraka

Kako bi se postigla efikasna priprema i izgaranje gorive smjese potrebno je zrak postupno dovoditi u komoru izgaranja. Kako bi se smanjila temperatura produkata izgaranja, odnosno zaštitili materijali prvog stupnja turbine, ulazni se zrak razdjeljuje u dva osnovna toka, odnosno volumen komore izgaranja može se podijeliti se na dva područja u kojima se odvijaju različiti procesi, slika 2.1. Primarno je područje ono u kojemu se dovodi otprilike 20-30% zraka te u njemu se održava visoka temperatura izgaranja koja osigurava intenzivnu kemijsku reakciju. U sekundarnom području koji se naziva zona miješanja, ostvaruje se miješanje sekundarnoga zraka (zraka u pretičku, odnosno suvišku) s čistim produktima izgaranja temperature t_{CPI} što implicira smanjenje konačne temperature smjese do krajnje vrijednosti t_{PI} koja osigurava prihvatljive radne uvjete za prve stupnjeve turbine.

Odnos između stehiometrijski potrebne količine zraka za izgaranje i količine zraka potrebne za smanjenje temperature predstavlja pretičak zraka:

$$\alpha_{uk} = \frac{L_0 + L}{L_0}. \quad (2.11)$$

Pretičak zraka sugerira i kvantitativnu prirodu strujanja zraka kroz komoru izgaranja jer se ukupni pretičak zraka može zapisati kao suma pretička koji se dovodi u zonu



Slika 2.1: Shematski prikaz uvođenja zraka u komoru izgaranja [3]

izgaranja i onoga koji služi za ohlađivanje smjese produkata izgaranja, odnosno dimnih plinova.

$$\alpha_{uk} = \alpha_g + \alpha_{ohl}. \quad (2.12)$$

Kako bi se povezala vrijednost krajnje temperature smjese plinova t_{PI} s pretičkom zraka α , potrebno je postaviti toplinsku bilancu entalpija dovedenoga zraka i goriva u primarnom dijelu te entalpije ulaznog sekundarnog zraka u odnosu na konačnu entalpiju smjese čistih produkata izgaranja i sekundarnoga zraka. Toplinska jednažba kao i sve veličine odnose se na 1 kg goriva:

$$\alpha_{uk} = \frac{Q_g^d \eta_{KI} + c_t t_t + L_0 h_z - (L_0 + 1) h_{CPI}}{L_0 (h_z - h_z^0)}, \quad (2.13)$$

gdje je:

$h_z^0 = c_p t_z$ entalpija cjelokupnog zraka dovedenog iz kompresora koja odgovara njegovoj temperaturi t_z ; računa se prema srednjem specifičnom toplinskom kapacitetu zraka pri konstantnom tlaku u temperaturnom području od 0°C do t_z $^\circ\text{C}$,

c_t srednji specifični toplinski kapacitet goriva, a t_t temperatura goriva prije uvođenja u komoru izgaranja,

η_{KI} iskoristivost komore izgaranja koja se definira vrijednošću kemijski i mehanički ne-izgorenog goriva,

h_{CPI} entalpija čistih produkata izgaranja, koja se računa kao zbroj entalpija pojedinih plinova: RO_2, N_2, H_2O pri čemu se uzima srednja vrijednost specifičnih toplinskih ka-

paciteta od 0 do t_{PI} °C

$h_z = c_{p,z}t_{PI}$ entalpija sekundarnog zraka pri čemu se uzima srednji specifični toplinski kapacitet zraka od 0 do t_{PI} °C

Kada je poznat pretičak zraka, potrebno je masi čistih produkta izgaranja dodati masu kisika u sekundarnom zraku te korigirati sveukupnu masu dušika. Potrebno je i korigirati njihove masene udjele kao i izračunati srednji specifični toplinski kapacitet takve smjese plinova:

$$r'_{RO_2} = \frac{m_{RO_2}}{m_{CPI} + (\alpha - 1)L_0} \quad (2.14)$$

$$r'_{N_2} = \frac{m_{N_2} + 0.768 * (\alpha - 1)L_0}{m_{CPI} + (\alpha - 1)L_0} \quad (2.15)$$

$$r'_{H_2O} = \frac{m_{H_2O}}{m_{CPI} + (\alpha - 1)L_0} \quad (2.16)$$

$$r'_{O_2} = \frac{0.232(\alpha - 1)L_0}{m_{CPI} + (\alpha - 1)L_0} \quad (2.17)$$

$$c_{p,PI} = c_{p,z} + \frac{1 + L_0}{1 + L_0\alpha_{uk}}(c_{p,CPI} - c_{p,z}). \quad (2.18)$$

Maseni protoci primarnog i sekundarnog zraka mogu se izraziti kao:

$$\dot{m}_{zI,uk} = \frac{\alpha_g}{\alpha_{uk}}\dot{m}_{z,uk}, \quad (2.19)$$

$$\dot{m}_{zII,uk} = \frac{\alpha_{ohl}}{\alpha_{uk}}\dot{m}_{z,uk}, \quad (2.20)$$

a ujedno vrijedi i relacija za maseni protok goriva za izgaranje stehiometrijske količine zraka:

$$\dot{m}_{g,uk} = \frac{\dot{m}_{z,uk}}{\alpha_{uk}L_0} \quad (2.21)$$

U poglavlju 8.1 bit će prikazana ovisnost ulaznih i izlaznih parametra proračuna komore izgaranja o ukupnom pretičku zraka.

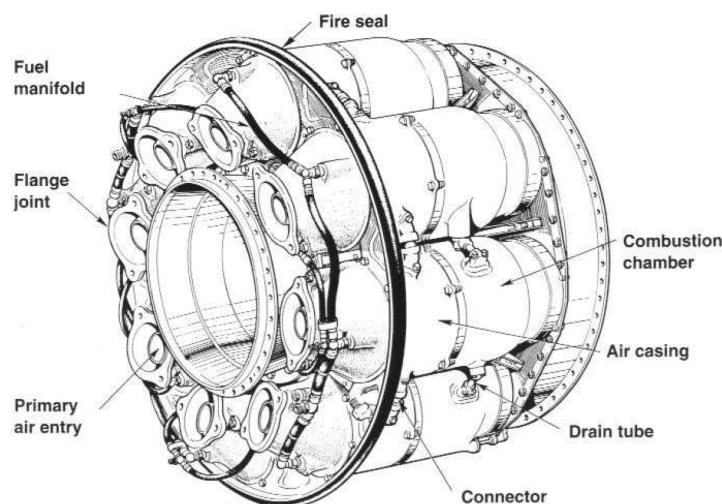
3 | Konstrukcijske izvedbe komore izgaranja

Konstrukcijske izvedbe komore izgaranja ovise o njihovoj namjeni, odnosno motoru u koji se ugrađuju, vrsti goriva koje koriste, te potrebnim zahtjevima u eksploatacijskim uvjetima. Komora izgaranja kod plinskoturbinskih agregata može se ugraditi u motor ili biti smještena izvan agregata kao samostalna komora s ciljem povećanja učinkovitosti, ali zbog potrebnih malih dimenzija i mase kod mlaznih motora komora se ugrađuje između kompresora i turbine, pri čemu je uzdužna os komore izgaranja paralelna glavnom vratilu, a u središtu čitavog sklopa ostavlja se prostor za prolazak glavnog vratila (vratila koje spaja kompresor i turbinu), 1.1.

Sve izvedbe prilagođene su ugradnji u nizu, između kompresora i turbine, pri čemu se takozvana plamena cijev, volumen u kojemu se odvija priprema gorive smjese i izgaranje, nalazi u prostoru vanjskog kućišta, a između stijenke plamene cijevi i kućišta struji sekundarni zrak. Sekundarni zrak oplahuje plamenu cijev, hladi stijenku, kroz provrte u stijenci navire u prostor izgaranja te se miješa s nastalim plinovima. Različite izvedbe komora impliciraju položaj, veličinu, broj i ostale specifičnosti plamenih cijevi koje se postavljaju unutar kućišta komore izgaranja. Prema [3] komore izgaranja mlaznih motora prema konstrukcijskim karakteristikama dijelimo na bačvaste, prstenaste i bačvasto-prstenaste.

3.1. Bačvasta komora izgaranja

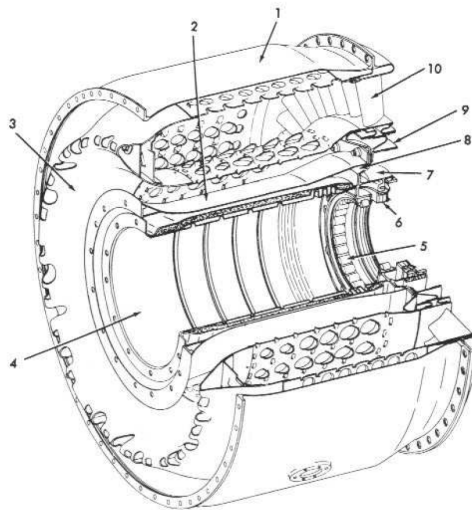
Bačvasta izvedba komore izgaranja pojavljivala se kod ranih inačica mlaznih motora. Izvedba podrazumijeva veći broj individualnih plamenih cijevi od kojih je svaka smještena u svome kućištu za protok sekundarnog zraka, a poredane su kružno oko glavne uzdužne osi. Pritom su sve komore identične, a njihov broj n izabire se ovisno o ukupnoj dimenziji motora i drugim zahtjevima. Svaka komora ima vlastiti odvojeni protok zraka, a sve su povezana priključkom koji omogućuje zapaljenje gorive smjese kod susjednih plamenih cijevi, slika 3.1. Tim se spojem također ostvaruje izjednačavanje tlaka u svakoj komori, odnosno osiguravaju se jednaki uvjeti izgaranja, a ujedno se sprječava i asimetrično opterećenje turbine. Svega nekoliko cijevi, najčešće 2-3, imaju svjećice za zapaljenje. Unazad 30 godina, bačvasta izvedba komore izgaranja imala je svoje bitne prednosti, a to je u prvom redu financijski povoljnije i jednostavnije eksperimentalno ispitivanja pojedine komore na ispitnom stolu. Kako je svaka komora identična, za njeno ispitivanje u prirodnoj veličini potreban je manji protok zraka $\frac{\dot{m}_{z,uk}}{n}$, odnosno goriva $\frac{\dot{m}_g}{n}$. No, zbog neefikasne upotrebe raspoloživog volumena i lošije dinamike izgaranja, takva komora izgaranja se u modernim izvedbama više ne koristi.



Slika 3.1: Bačvasta izvedba komore izgaranja [3].

3.2. Prstenasta komora izgaranja

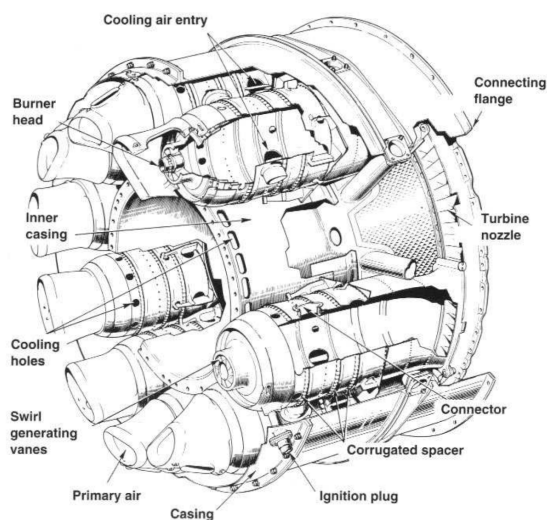
Prstenasta komora izgaranja, u usporedbi s ostalim izvedbama ima najpovoljniju iskoristivost mase i prostora, slika 3.2. Sama komora izgaranja izvedena je kao jedna koncentrična plamena cijev smještena između unutarnjeg i vanjskog kućišta. U odnosu na bačvastu komoru, glavna prednost takve izvedbe je redukcija mase 25%, što implicira kompaktniji, odnosno kraći dizajn. Kako je plamena cijev jedinstveni volumen, izgaranje kao je ujednačenije, a postizanje ujednačenog tlaka po duljini komore lakše. Na ulazu i izlazu iz komore dobiva se ravnomjernije polje brzina i temperatura smjese plinova, a kraća dužina komore ujedno znači i manji hidraulički otpor. Kako je ukupna površina plamene cijevi manja, hlađenje takve komore zahtjeva nešto manju protočnu količinu zraka. No, prstenasta komora se za razliku od bačvaste mora eksperimentalno ispitati u prirodnoj veličini, što je financijski nepovoljnije, a potrebno je za stvarne uvjete izgaranja osigurati i puni maseni protok zraka $\dot{m}_{z,uk}$.



Slika 3.2: Prstenasta izvedba komore izgaranja (General Electric CJ610) [3].

3.3. Bačvasto–prstenasta komora izgaranja

Bačvasto-prstenasta komora prijelazna je izvedba, slika 3.3, između bačvaste i prstenaste komore. Određeni broj plamenih cijevi smješten je kružno oko uzdužne osi kao kod bačvaste komore, no umjesto da je svaka plamena cijev u svojem zasebnom kućištu, vanjsko kućište je zajedničko za sve. Takvom izvedbom zrak se usmjerava kroz zajednički ulaz te se dijeli na primarni koji ulazi kroz individualni otvor za svaku cijev, a zajednički sekundarni protok zraka oplahuje sve plamene cijevi. Plamene cijevi povezane su zajedničkim priključcima kao i kod bačvaste izvedbe kako bi izgaranje bilo ravnomjernije. Nizvodno od plamenih cijevi, smjesa dimnih plinova usmjerava se u zajednički prstenasti sabirnik prema turbini.



Slika 3.3: Bačvasto–prstenasta izvedba komore izgaranja [3].

4 | Zahtjevi na performanse komore izgaranja

Svaka izvedba mlaznog motora, zbog različitih eksploatacijskih uvjeta, zahtijeva i jednako velik broj konstrukcijskih rješenja. No, kod svake izvedbe vrijede glavni zahtjevi kojima se osigurava siguran i optimalan rad komore izgaranja, a iz kojih slijedi i osnova proračuna, odnosno konstrukcije komore izgaranja i samog procesa izgaranja. Prije svega, kako bi se uopće mogle razmatrati karakteristike izgaranja, nužno je postići stabilan plamen. Stabilnost plamena prema [7] može se osigurati poštujući nekoliko uvjeta:

1. Korektni omjer gorive smjese u primarnoj zoni komore izgaranja

Vrijednosti omjera zraka/gorivo (*air to fuel ratio*, AFR) za tekuća goriva mlaznih motora kreću se od 25 (granica siromašne mješavine) do 7 (bogata mješavina), uz stehiometrijski omjer 15. Ovisnost omjera zraka i goriva o masenom protoku zraka u komori izgaranja, odnosno raspon vrijednosti za postizanje stabilnog izgaranja prikazan je na slici 4.1.

2. Visoka temperatura reaktanata u primarnoj zoni

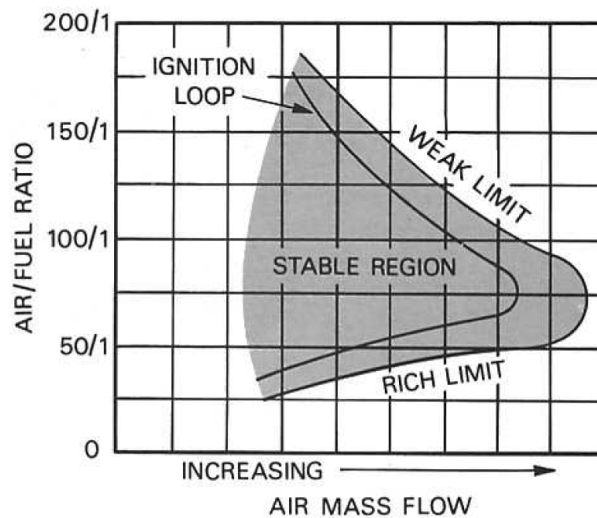
Kako bi se ostvarilo potpuno izgaranje goriva, potrebno je postići odgovarajuću, dovoljno visoku temperaturu izgaranja kako bi svo gorivo, odnosno i sitne i krupne kapljice goriva izgorjele. Potrebna srednja temperatura plinova iznosi od 1600 do 1800 °C. Takva temperatura znatno je viša od radne temperature raspoloživih konstrukcijskih metala i njihovih legura, te se zato primarna zona izgaranja od stijenke mora odijeliti pritjecanjem hladnijeg zraka.

3. Dobro vrtložno strujanje i dovoljno vrijeme za potpuno izgaranje

Stabilnost izgaranja ovisi i o dobrom miješanju kemijskih vrsta gorive smjese, no kako izgaranjem nastaju i produkti izgaranja koji zauzimaju određeni prostor, brzina plamena laminarnog strujanja preniska je da bi odnijela plinove izvan zone izgaranja, te je u komori potrebno izazvati vrtloženje, odnosno uvjete turbulentnog strujanja. Vrtloženje osigurava dobro miješanje gorive smjese te zadovoljavajuće brzine strujanja dimnih plinova, a uzimajući u obzir veličinu komore izgaranja, potrebno je osigurati i dovoljnu brzinu plamena da se on ne ugasi.

4. Smanjenje aero polutanata

Koncentracija neželjenih produkta koje se nalaze u plinovima izgaranja ograničena je zakonskim propisima, a četiri su glavna zagađivača: nesagorjeli ugljikovodici, čađa, ugljični monoksid te dušikovi oksidi. Aeropolucija ovisi o uvjetima u komori izgaranja: tlaku, temperaturi te vremenu trajanja reakcije izgaranja.



Slika 4.1: Ovisnost omjera zraka i goriva (AFR) o masenom protoku zraka [1].

Nakon stabilnosti plamena, sljedeći zahtjevi postavljaju se s ciljem optimizacije procesa izgaranja i konstrukcije, kako bi se postigao ekonomičniji, jednostavniji i sigurniji sustav u eksploatacijskim uvjetima, prema [2]:

1. Visoka iskoristivost procesa izgaranja

$$\eta_{KI} = \frac{Q_I}{Q_{II}} \quad (4.1)$$

gdje je:

Q_I količina topline koja nastaje u radnom volumenu komore izgaranjem goriva u jedinici vremena, te se troši na zagrijavanje radnog fluida;

Q_{II} teorijska ukupna količina topline dobivena oslobađanjem potpunog izgaranja goriva za isto vrijeme.

Prema [2], kod suvremenih komora η_{KI} u cijelom radnom području kreće se 0.95-0.99, a kod proračunskih režima $\eta_{KI} = 0.98 - 0.99$.

2. Niski gubici zaustavnog tlaka u komori izgaranja

Budući da se proces u komori izgaranja idealno promatra kao izobarno dovođenje topline, gubitak zaustavnog tlaka treba biti minimalan:

$$\sigma_g = \frac{p_z^* - p_g^*}{p_z^*} \quad (4.2)$$

gdje je:

p_z^* - zaustavni tlak zraka na ulazu u komoru izgaranja,

p_g^* - zaustavni tlak zraka na izlazu iz komore.

U obzir se uzima tri oblika gubitaka, a to su: gubici trenja, gubici zbor vrtložnog strujanja, gubici tlaka kod dovođenja topline, a ukupni gubici zaustavnog tlaka Δp^* u komorama izgaranja dosežu do 10% i više [2].

3. Minimalne dimenzije komore izgaranja

Minimalne dimenzije komore izgaranja impliciraju manji utrošak materijala, odnosno financijske uštede, uz posljedično visoko toplinsko opterećenje radnog volumena:

$$H = \frac{Q_I}{V_{KI} p_z} \quad (4.3)$$

gdje je:

$$Q_I = \dot{m}_g Q_g^d \eta_{KI},$$

V_{KI} radni volumen komore (plamene cijevi) u m^3 ,

\dot{m}_g maseni protok goriva u $\frac{kg}{h}$,

Kod komora izgaranja vrijednost H kreće se od 125 do 4190 $\frac{\text{kJ}}{\text{m}^3\text{hPa}}$, a smanjenjem dimenzija rastu i gubici tlaka zbog povećane brzine strujanja smjese i dimnih plinova [2].

4. Ravnomjerno temperaturno polje produkata izgaranja

Kako bi se spriječilo puzanje materijala lopatica prvog stupnja turbine, polje temperature plinova na izlazu iz komora izgaranja mora biti jednoliko i niže od vrijednosti temperature nepovoljne za svojstva materijala. Koeficijent nejednolikosti temperaturnog polja izražava se kao:

$$\delta = \frac{T_{max}^* - T_{min}^*}{T_{sr}^*}, \quad (4.4)$$

$$\delta' = \frac{T_{max}^* - T_{sr}^*}{T_{sr}^* - T_z^*}, \quad (4.5)$$

gdje:

T_{max}^* i T_{min}^* - najviša i najniža zaustavna temperatura pojedinih struja,

T_{sr}^* srednja proračunska temperatura plinova na izlazu komore izgaranja,

T_z^* zaustavna temperatura zraka na ulazu u komoru.

Prema [2], veličina δ u pravilu ne prelazi 20-30%, a navedeni se koeficijent ne teži dovesti na minimalnu vrijednost nego se osigurava određena raspodjela temperature plina po visini lopatice kako bi se ujednačilo naprezanje po njenom presjeku.

5. Zadovoljavajući radni vijek komore te sigurnost i jednostavnost prilikom montaže i demontaže potrebne prilikom rutinskih pregleda, certificiranja dijelova te remonta.

4.1. Opis i shema procesa izgaranja

Na temelju zahtjeva navedenih u prethodnom potpoglavlju, prema [2] mnogobrojnim su eksperimentalnim istraživanjima ustanovljeni polazni principi konstrukcije i proračuna komore izgaranja.

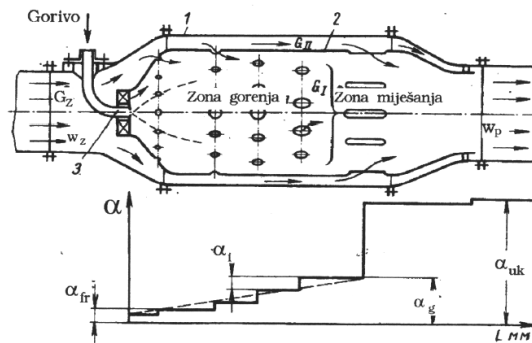
1. Komora izgaranja dijeli se na dvije zone od kojih svaka ima svoju ulogu u radnom procesu.

U primarnoj zoni odvija se priprema gorive smjese te njeno zapaljenje. Srednja temperatura plinova koji u komoru nastrujavaju iz kompresora iznosi oko 1200 °C, a ograničena je čvrstoćom i radnim vijekom lopatica kompresora, dok je brzina strujanja oko 150 $\frac{m}{s}$. Budući da su takve brzine strujanja previsoke za potpuno sagorijevanje goriva, uzvodno volumenu plamene cijevi ugrađuje se difuzor, koji usporava brzinu strujanja zraka do 50-80 $\frac{m}{s}$. U tome se dijelu od cjelokupnog masenog protoka zraka $\dot{m}_{z,uk}$ odvodi dio protoka koji se naziva primarni maseni protok zraka, $\dot{m}_{zI,uk}$, koji ne prelazi 20-50% $\dot{m}_{z,uk}$, čime se u području izgaranja osigurava povoljna koncentraciju smjese uz pretičak zraka α_g . Pritom se dio masenog protoka primarnog zraka α_{fr} uvodi neposredno na početku zone izgaranja, dok se ostatak zraka dodaje kroz provrte na stijenci komore.

$$\alpha_g = \frac{\dot{m}_{zI,uk}}{\dot{m}_g L_0} = 1.1 - 2.0 \quad (4.6)$$

$$\alpha_{fr} = \frac{\dot{m}_{fr,uk}}{\dot{m}_g L_0} = 0.2 - 0.5 \quad (4.7)$$

Razlog tome je što je na početku komore, u primarnoj zoni potreba relativno mala količina zraka za izgaranje brzo isparavajućih sitnih kapljica goriva. Ostatak primarnog zraka se postupno dodaje u plamen sve do stehiometrijski potrebne količine, a zatim i u suvišku. Pretičak zraka nužan je za olakšavanje uvjeta nastajanja gorive smjese i osiguranja od kemijski neizgorenog goriva, a također, zbog smanjenja pojave disocijacije molekula kemijskih vrsta koje nastaju u procesu izgaranja. Prema [2], dodavanje zraka po duljini komore izgaranja može se u analitičkom proračunu zadati linearno, prikazano na slici 4.2.



Slika 4.2: Shematski prikaz uvoda zraka u komoru izgaranja [2].

Ostali dio masenog protoka zraka, sekundarni zrak $\dot{m}_{zII,uk}$ mimoilazeći područje izgaranja dolazi do sekundarne zone kroz specijalne provrte, te se u njoj miješa s vrućim produktima izgaranja.

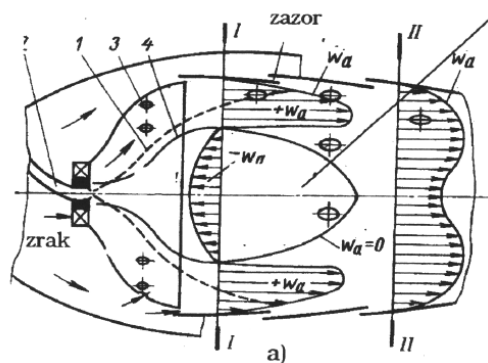
2. Vrtloženje zraka i stabilizacija plamena u području izgaranja

Kako bi se intenzivirao proces prijenosa topline i mase te povećala brzine izgaranja, protok zraka uvodi se u turbulentnom režimu. Tok se turbulizira radijalnim uvođenjem struje zraka kao i lopatičnim vrtložnicima koji se ugrađuju u prednji dio komore. Time strujanje zraka dobiva značajne radijalne i tangencijalne komponente brzine. Aksijalna brzina strujanja obično ne prelazi $20-25 \frac{m}{s}$. Budući da je značajno toplinsko opterećenje komore uvjetovano brzinom strujanja koja je više nego što je brzina širenja plamena, važno je osigurati da plamen ostane u području izgaranja. U komorama izgaranja kao stabilizatori plamena koriste se vrtložnici čijim se slabim oblikom formira opstrujavanje, odnosno nastaje područje povratnih (obrnutih) strujanja. Područje povratnih strujanja ima smanjeni statički tlak te prstenasti oblik koji svojim centrifugalnim djelovanjem stabilizira položaj plamena i osigurava cjelokupno izgaranje gorive smjese.

3. Optimalna prostorna raspodjela raspršenog tekućeg goriva i zraka

Temperatura po presjeku područja izgaranja raste od temperature ulaznog zraka T_z kod ulaza u komoru, do temperature izgaranja T_g na fronti plamena na granici područja povratnih strujanja. Unutar područja povratnih strujanja temperatura se neznatno mijenja i blizu je vrijednosti T_g . Zrak koji ulazi kroz vrtložnik giba se po spirali, oblikujući prsten, između područja obrnutih strujanja i stijenke komore izgaranja. Kako

to vrtložno strujanje svojom unutarnjom površinom zahvaća i dio vrućih plinova u zoni povratnih tokova, posljedično se s njom miješa i zagrijava. Budući da je gradijent brzine na granici zone povratnog strujanja najveći, slika 4.3, i temperatura dovoljno visoka, upravo je to područje idealno za stvaranje gorive smjese te se na tome mjestu raspršuje gorivo. Nakon djelomičnog isparavanja goriva, u unutarnjem dijelu prstenastog toka formira se zagrijana goriva smjesa tvoreći površinu fronte plamena.



Slika 4.3: Raspodjela aksijalnih brzina fluida u komori izgaranja [2].

4. Hlađenje elemenata komore izgaranja.

Medij za hlađenje komore izgaranja strujanje je zraka koji ulazi u komoru izgaranja. Kako se gorionik i plamena cijev sa svoje prednje strane najviše zagrijevaju, upravo primarni zrak koji struji između plamene cijevi i vanjskog kućišta komore te između kućišta gorionika i središta vrtložnika hladi metalne dijelove. Takvim pristupom smanjuje se mogućnost koksiranja goriva na gorioniku i lijepljenja kapljica na stijenku što bi umanjilo toplinsku iskoristivost goriva. Povećanjem dubine prodiranja takve bočne struje zraka može se intenzivirati efikasnost izgaranja, no ona deformira plamen i pogoršava karakteristike izgaranja te zbog toga izbor profila i geometrijske raspodjele primarnog zraka po dužini predstavlja jedan od ključnih koraka projektiranja. Sekundarni zrak također pospješuje hlađenje, a uvodi se kroz niz malih rupica i prstenastih procijepa smještenih po dužini plamene cijevi, slika 4.2. Prstenasti procjepi efikasnije hlade stijenku stvaranjem zračnog filma na površini stijenke, no isto tako propuštanjem značajne količine zraka povećavaju pretičak zraka α_g . Navedeni konstrukcijski izvedbeni principi i organizacije radnih procesa u komori često se nadopunjuju dodatnim relacijama koje su specifične za određenu komoru.

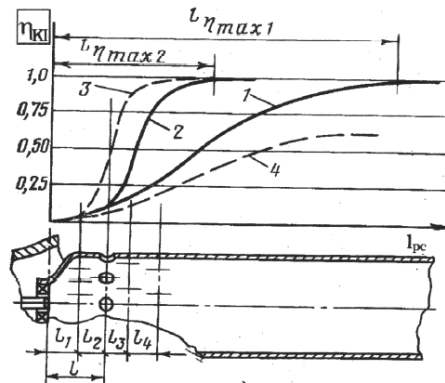
4.2. Ostali čimbenici procesa izgaranja i konstrukcije komore izgaranja

U preliminarnim konstrukcijskim fazama komore izgaranja značajni su čimbenici: izvedba ulaznog difuzora, ulazni dio plamene cijevi, gorionik, te svojstva zraka za izgaranje, poput temperature, tlaka i brzine strujanja.

Kod projektiranja komora izgaranja mlaznih motora gotovo uvijek se zahtijevaju manje dimenzije, kao i minimizacija težine komore, što dovodi do izbora kraćih difuzora. Difuzori dovode do porasta gubitka totalnog tlaka te povećanja nejednolikosti polja brzina, a nejednolikost polja brzine još dodatno mogu potencirati različiti elementi poput oblika dovodnih kanala, kolektora gorionika, itd. Glavni parametar ulaznog dijela je kut nagiba stijenki prijelaznog konusa Θ , kao i kut ugradnje lopatica vrtložnika, φ . Porast tih kuteva dovodi do povećanja promjera područja povratnih strujanja, dok se povećanjem kuta Θ i smanjenjem kuta φ može pojaviti i odcjepljenje strujanja od stijenki prijaznog konusa, uz nastajanje perifernog cirkulacijskog područja.

Prema [2] eksperimentalnim se istraživanjima pokazalo da fizikalno-kemijski parametri goriva bitno utječu na procese u komori izgaranja. Veliku ulogu posebice igra sposobnost raspršivanja goriva u sitne kapljice, što povećava brzinu zagrijavanja i isparavanja kao i nastajanja vruće smjese i kvalitete izgaranja. Poželjno je dobiti kapljice minimalnih dimenzija reda veličine 60 -100 μm , što se poboljšava predgrijavanjem goriva čime se utječe na značajku viskoznosti, odnosno povećavaju se značajke iskoristivosti izgaranja kao i α_{uk} . Povećanje iskoristivosti izgaranja postiže se i uporabom goriva s visokim tlakom zasićenih para i smanjenim sadržajem aromata, a goriva teža po frakcijskom sastavu, i porastom α_{uk} izgarat će slabije nego ona lakša. Zamjena teškog goriva lakšim u određenoj mjeri analogna je predgrijavanju ili poboljšanju kvalitete raspršivanja goriva.

Na slici 4.4 prikazana je ovisnost iskoristivosti izgaranja po dužini komore izgaranja o broju i lokaciji provrta za dovođenje primarnoga zraka. Ukoliko nema dovođenja bočnih struja, te sav primarni zrak izgaranja prolazi kroz ulazni dio komore, krivulja ima maksimum na dužini $l_{\eta\text{max}1}$. U drugom slučaju, u kojemu većina primarnog zraka prolazi bočnim provrtima na duljini l , maksimum se postiže prije, odnosno na udaljenosti $l_{\eta\text{max}2}$. Razlog tome je što se početni dio plamena ne hladi prevelikom količinom zraka, odnosno zrak se dovodi u područje gdje je gorivo već isparilo.



Slika 4.4: Utjecaj rasporeda provrta za dovođenje zraka na stijenci komore izgaranja o lokaciji postizanja maksimalne iskoristivosti izgaranja [2].

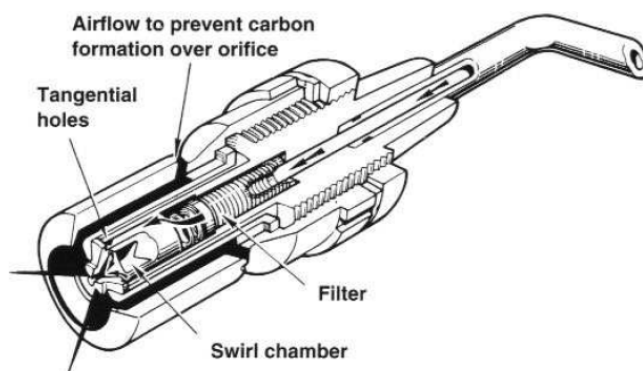
Ako se provrte bočne struje za intenziviranje izgaranja izradi u zoni u kojoj je protok goriva i bogatstvo smjese veliko, tada takva izvedba može dovesti do nestabilnog rada i ranijeg prekida izgaranja kod siromašnih smjesa. Značajno toplinsko opterećenje nepovoljno utječe na radni vijek stroja, međutim uz složenije sheme hlađenja kao i niži radni vijek i redovito servisiranje takvih konstrukcija, moguće je postići visoku iskoristivost za različiti raspon bogatstva smjese goriva i zraka.

5 | Konstrukcijski zahtjevi i izvedbe gorionika komore izgaranja

Za efikasno raspršivanje, odnosno atomizaciju tekućeg goriva u struji vrućeg zraka i stvaranje homogene gorive smjese koriste se posebno konstruirani gorionici (eng. *spray nozzles*). Kao posljednja komponenta u sustavu pripreme i dovođenja goriva, gorionici stvaraju uvjete za isparavanje goriva, odnosno imaju direktan utjecaj na lokaciju nastajanja plamena kao i posljedično duljinu plamene cijevi, odnosno mogu učiniti komoru izgaranja ekonomičnijom. Postoji nekoliko izvedbi gorionika, čiji će pregled biti dan u nastavku poglavlja: *Simplex*, gorionik s varijabilnim otvorom (*Lubbock*), *Duplex*, *airspray* i drugi.

5.1. *Simplex* gorionik

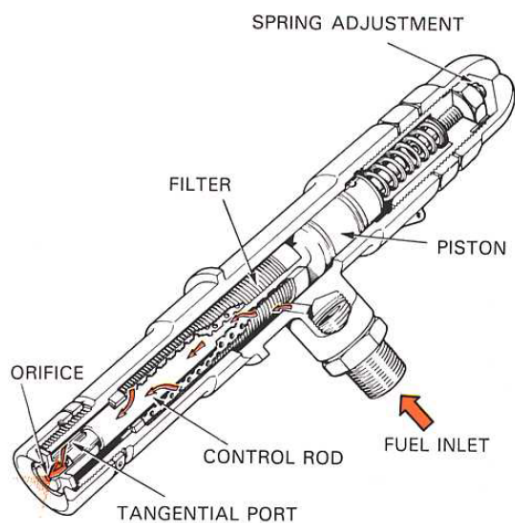
U *Simplex* gorionicima, slika 5.1, atomizacija goriva započinje prolaskom mlaza goriva kroz vrtložni kanal gdje tangencijalno raspoređeni provrti stvaraju vrtlog te gorivo zatim izlazi iz mlaznice gorionika s aksijalnom i radijalnom komponentom brzine, zbog koje nastaje šuplji konus spreja goriva. *Simplex* gorionici efikasni su za visoke masene protoke goriva i visoke tlakove, no kod niskih tlakova goriva i visokih nadmorskih visina, s malim snagama motora uzrokuju preveliku potrošnju goriva. Razlog povećane potrošnje je proporcionalnost masenog toka goriva kvadratnom korijenu pada tlakova koje uzrokuje protok toga goriva pa bi prema tome optimizacija takvih gorionika za niske tlakove goriva rezultirala previsokim tlakovima za visoke masene tokove goriva, što predstavlja značajne tehnološke zahtjeve za odabir pumpi goriva.



Slika 5.1: Simplex gorionik [1].

5.2. *Lubbock* gorionik

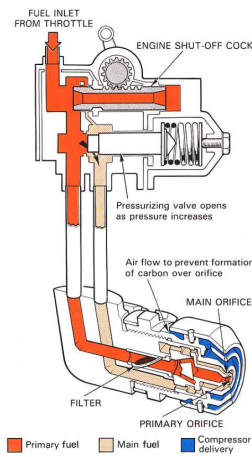
Problem rada u širokom rasponu tlakova goriva riješen je gorionikom s varijabilnim otvorom, tzv. *Lubbock* gorionikom, slika 5.2. Sastojao se od sustava s oprugom koja je ovisno o tlaku parcijalno otvarala i zatvarala provrte: kod niskih tlakova provrti su bili parcijalno otvoreni, a kod visokih tlakova potpuno, no takav koncept nije ušao u široku primjenu zbog problema začepijavanja otvora česticama zemlje i prašine.



Slika 5.2: Lubbock gorionik [1].

5.3. *Duplex* gorionik

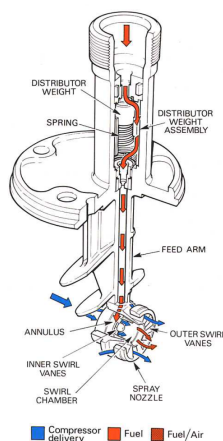
Duplex gorionici, slika 5.3, imaju odvojene načina dobave goriva kao i pripadajuću odvojenu koaksijalnu mlaznicu. Manja primarna mlaznica koristi se kod niskih tlakova goriva, gdje gorivo prolazi samo kroz tu mlaznicu osiguravajući pravilnu atomizaciju. Kod visokih protoka i tlakova goriva, ugrađeni tlačni ventil progresivno pušta gorivo u glavnu mlaznicu. *Duplex* gorionik za razliku od Simplexa postiže atomizaciju kod različitog raspona tlakova i protoka goriva koji proporcionalno ovise o potrebnoj snazi mlaznog motora te je regulacija mlaznica povezana s kontrolnim sustavima za akceleraciju i brzinu aviona.



Slika 5.3: Duplex gorionik [1].

5.4. *Airspray* gorionik

Umjesto goriva pod tlakom kao jedinim načinom atomizacije goriva, *airspray* gorionik za atomizaciju koristi primarni tok zraka, slika 5.4. Kod drugih tipova gorionika može se lokalno javiti heterogena smjesa goriva i zraka u kojoj se može dogoditi nepotpuno sagorijevanje i stvaranje čađe, te se takve zone moraju neutralizirati dovođenjem dodatnih količina zraka. Kod *airspray* gorionika za atomizaciju je potreban komparativno niži tlak goriva što omogućuje odabir lakših konstrukcija pumpi.



Slika 5.4: Airspray gorionik [1].

6 Metoda proračuna

Prije samog izračuna potrebno je odrediti namjenu mlaznog motora, koja implicira visinu leta, nužnu maksimalnu snagu te posljednično očekivane ulazne temperature i tlak usisanoga zraka. Neke od relevantnih veličina nužnih za proračun su:

1. Ukupni protok zraka u motoru, $\dot{m}_{z,uk}$
2. Temperatura zraka na ulazu u komoru izgaranja, T_z
3. Tlak zraka na ulazu u komoru, p_z
4. Temperatura smjese plinova izgaranja na izlazu iz komore, T_{PI}
5. Karakteristike goriva
6. Namjena mlaznog motora

Karakteristika goriva, za razliku od stacionarnih plinsko-turbinskih agregata uzimaju se standardna, kako bi osigurali adekvatne zahtjeve opisane u poglavlju 2..

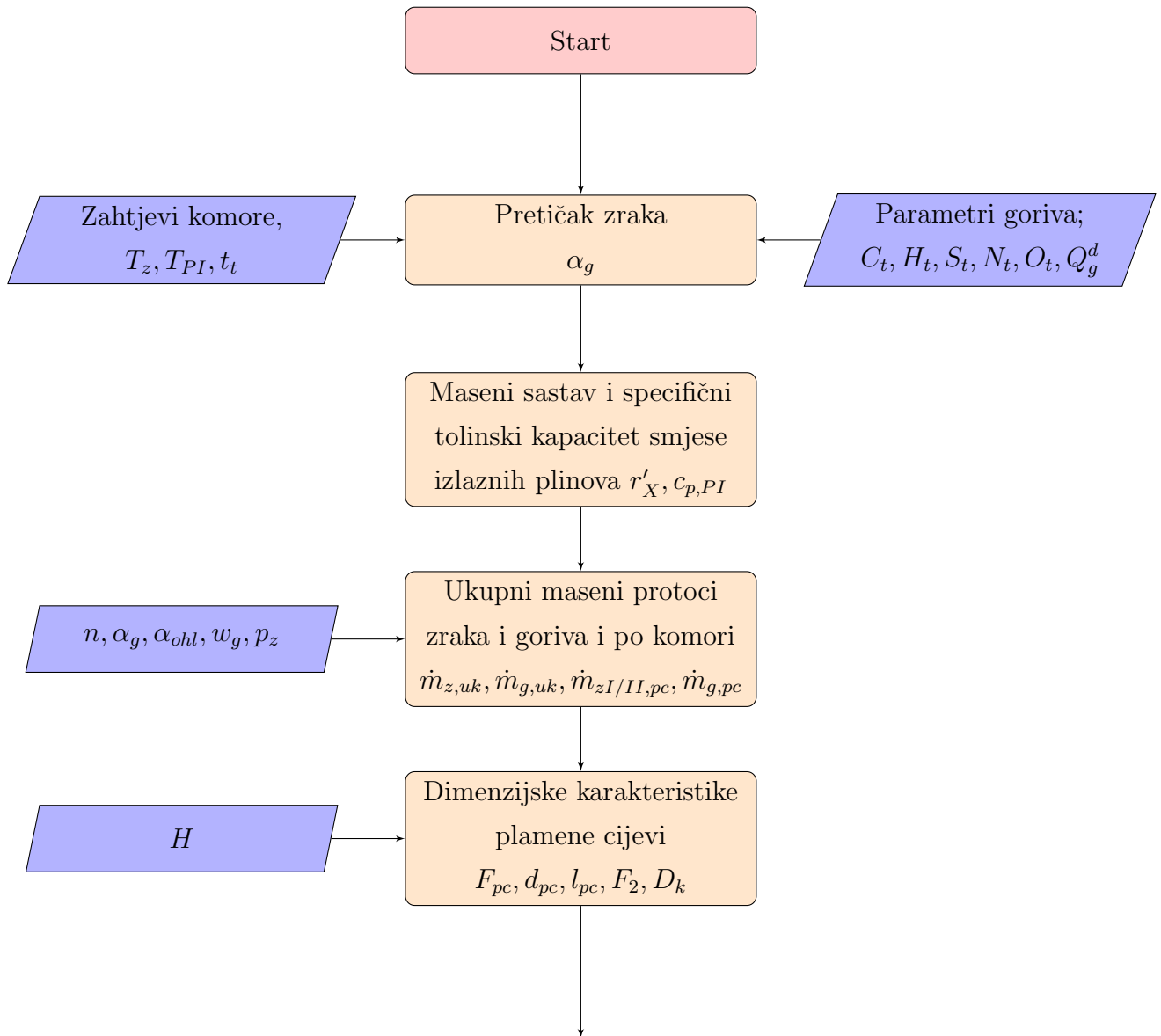
Proračun se sastoji od par dijelova:

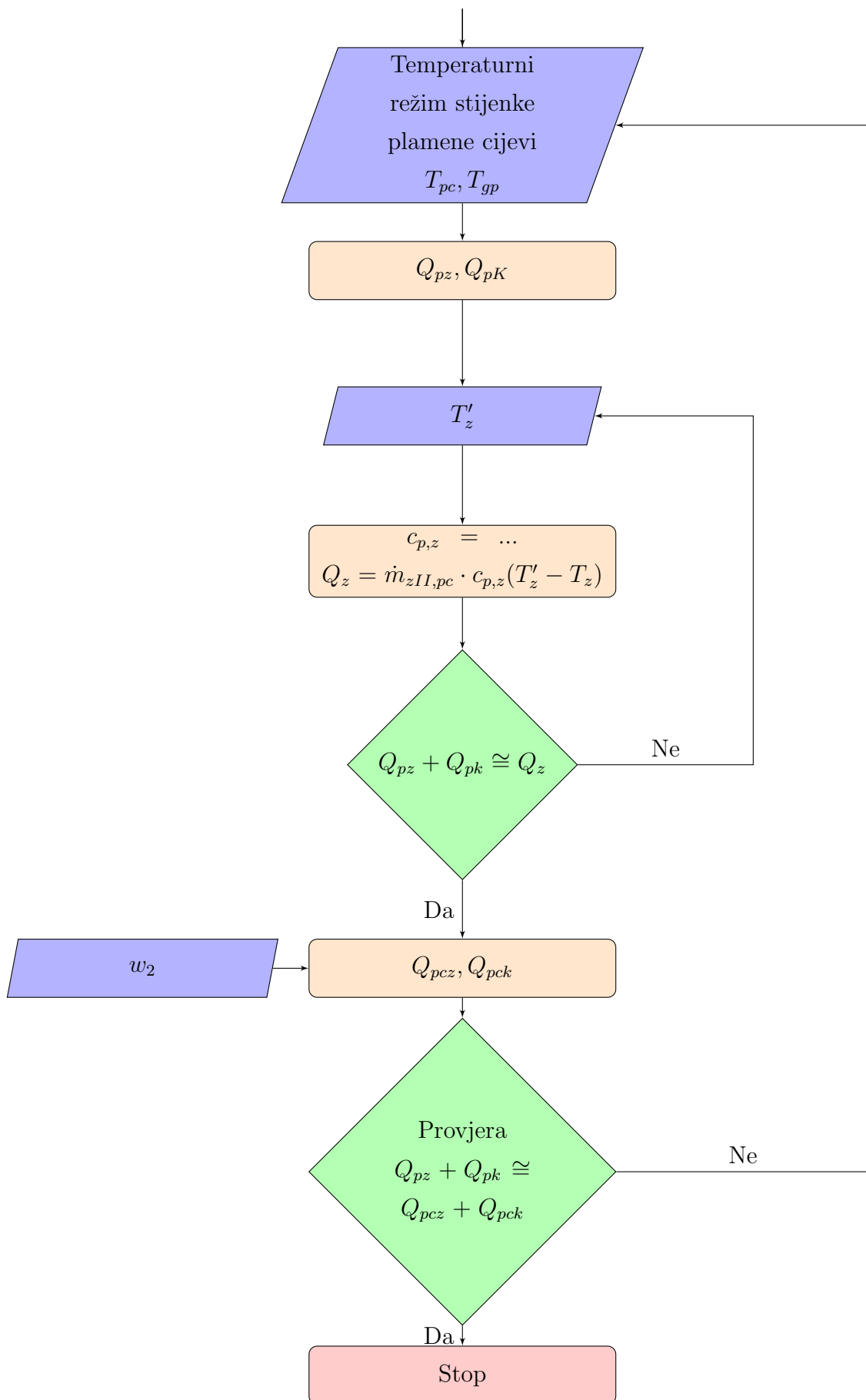
1. Određivanje ukupnog pretička zraka.
2. Maseni sastav i specifični toplinski kapacitet smjese izlaznih plinova.
3. Ukupni maseni protoci goriva zraka i pojedničano po komorama.
4. Dimenzijske karakteristike plamene cijevi.
5. Temperaturni režim stijenke plamene cijevi.
6. Hidraulički proračun komore.

Kao i eksperimentalno istraživanje kao posljednji korak kojim se ispituju stvarne karakteristike komore čiji su parametri predloženi projektiranjem.

Programa proračuna izveden je u Matlabu, te je dijagram toka prikazan u sljedećem poglavlju. Čitava metoda sastoji se od dva programa: specifični toplinski kapacitet.m [A.](#) kojim se proračunava srednji toplinski kapacitet idealnih plinova između određenih temperatura prema [\[8\]](#), te toplinski proračun komore.m kojim je provedena čitava metoda proračuna [A.](#) Radi jednostavnosti implementacije, hidraulički proračun je zanemaren.

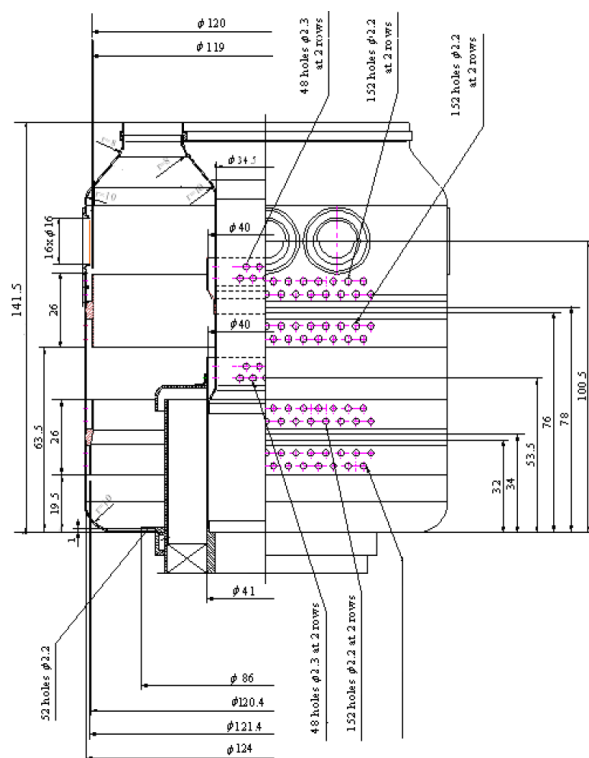
6.1. Dijagram toka Matlab program





7 Proračun komore mlaznog motora

Prema istraživanju [4] uzeta je prstenasta komora za analizu metode termodinamičkog proračuna baziranog prema 6.. Radi pojednostavljenja analize te zbog što nije čitava geometrije konstrukcije poznata, hidraulički proračun je zanemaren.



Slika 7.1: Tehnički crtež dimenzija proračunate komore izgaranja [4]

7.1. Ulazno-izlazni parametri i tehnički zahtjevi komore izgaranja

Tablica 7.1: Parametri ulaznog zraka i izlazne smjese plinova

Parametar	Vrijednost
Statički tlak zraka na ulazu u komoru izgaranja p_z	2.85 bar
Zaustavna temperatura zraka na ulazu komore izgaranja T_z	423 K
Plinska konstanta zraka R	287.1 $\frac{\text{J}}{\text{kgK}}$
Kinematička viskoznost zraka ν	0.0000765 $\frac{\text{m}^2}{\text{s}}$
Zaustavna temperatura smjese izlaznih plinova T_{PI}	1100 K
Dinamička viskoznost plinova izgaranja kod temperature stijenke plamene cijevi $(\mu_p)_{st}$	0.0000428 Pas
Maseni protok zraka na ulazu komore izgaranja $\dot{m}_{z,uk}$	0.81 $\frac{\text{kg}}{\text{s}}$

Tablica 7.2: Ulazni parametri goriva

Parametar	Vrijednost
Maseni udio ugljika C_t	85.6%
Maseni udio vodika H_t	14%
Maseni udio kisika O_t	0%
Maseni udio sumpora S_t	0.3%
Maseni udio dušika N_t	0.1%
Iskoristivnost izgaranja η_{KI}	0.97
Donja ogrijevna moć Q_g^d	42.8 $\frac{\text{MJ}}{\text{kg}}$
Ulazna temperatura t_t	20 °C

7.2. Polazni podaci proračuna

Tablica 7.3: Konstrukcijske karakteristike komore

Parameter	Vrijednost
Tip komore	prstenasta
Broj komora n	1
Materijal stijenke komore	UNS S32100
Unutarnji promjer kućišta komore d_u	34.5 mm
Debljina stijenke plamene cijevi δ_{pc}	0.25 mm
Koeficijent toplinske vodljivosti materijala stijenke λ_{pc}	16.095 $\frac{W}{mK}$
Koeficijent toplinske vodljivosti zraka pri temperaturi plamene cijevi λ_z	0.0729 $\frac{W}{mK}$
Stupanj crnoće unutarnje površine plamene cijevi ϵ_{st}	0.9
Uvjetni stupanj crnoće plamena ϵ_g	0.088
Efektivni stupanj crnoće između vanjske stijenke plamene cijevi i unutarnje stijenke kućišta ϵ_p	0.69
Toplinsko opterećenje materijala stijenke H	5300 $\frac{MJ}{hPam^3}$

Tablica 7.4: Pripisani podaci proračuna

Parametar	Vrijednost
Pretpostavljena temperatura unutarnje površine plamene cijevi T_{pc}	[423,1500] K
Pretpostavljena temperatura plinova kod izgaranja T_{gp}	1700 K
Pretičak zraka u području izgaranja α_g	1.13
Koeficijent za izračunavanje temperature unutarnje stijenke plamene cijevi c	0.5
Koeficijent za izračunavanje temperature unutarnje stijenke kućišta c'	0.5
Brzina protoka sekundarnog zraka za hlađenje w_2	37 $\frac{m}{s}$
Uvjetna brzina plinova izgaranja w_g	10 $\frac{m}{s}$

7.3. Toplinski proračun izgaranja

Teoretska količina zraka potrebna za izgaranja 1 kg goriva 2.5:

$$L_0 = \frac{1}{0.232 \cdot 100} \left(\frac{8}{3} C_t + 8H_t + S_t - O_t \right) = 14.68 \frac{\text{kg}_z}{\text{kg}_g}$$

Maseni sastav plinova izgaranja te ukupna količina produkata izgaranja po 1 kg goriva:

$$m_{CO_2} = \frac{11}{3} \frac{C_t}{100} = 3.1387 \frac{\text{kg}}{\text{kg}_g}$$

$$m_{SO_2} = 2 \frac{S_t}{100} = 0.006 \frac{\text{kg}}{\text{kg}_g}$$

$$m_{N_2} = 0.768L_0 + \frac{N_t}{100} = 11.275 \frac{\text{kg}}{\text{kg}_g}$$

$$m_{H_2O} = 9 \frac{H_t}{100} + \frac{W_t}{100} = 1.26 \frac{\text{kg}}{\text{kg}_g}$$

$$m_{CPI} = m_{CO_2} + m_{SO_2} + m_{N_2} + m_{H_2O} = 15.68 \frac{\text{kg}}{\text{kg}_g}$$

Kao i njihovi pripadajući maseni udjeli:

$$r_{CO_2} = \frac{m_{CO_2}}{m_{CPI}} = 0.2002$$

$$r_{SO_2} = \frac{m_{SO_2}}{m_{CPI}} = 0.00038266$$

$$r_{N_2} = \frac{m_{N_2}}{m_{CPI}} = 0.7191$$

$$r_{H_2O} = \frac{m_{H_2O}}{m_{CPI}} = 0.080359$$

Aproksimativni specifični toplinski kapacitet pojedinih produkata izgaranja na temperaturnom produčju od 0 do t_{PI} :

$$c_{p,CO_2} = 1090.5 \frac{\text{J}}{\text{kgK}}$$

$$c_{p,SO_2} = 767.08 \frac{\text{J}}{\text{kgK}}$$

$$c_{p,N_2} = 1100.3 \frac{\text{J}}{\text{kgK}}$$

$$c_{p,H_2O} = 2084.2 \frac{\text{J}}{\text{kgK}}$$

Entalpija pojedinih produkata izgaranja te smjese produkata izgaranja kod temperature t_{PI} :

$$c_{p,CPI} = c_{p,CO_2} \cdot r_{CO_2} + c_{p,SO_2} \cdot r_{SO_2} + c_{p,N_2} \cdot r_{N_2} + c_{p,H_2O} \cdot r_{H_2O} = 1177.3 \frac{\text{J}}{\text{kgK}}$$

$$h_{CPI} = c_{p,CPI} \cdot T_{PI} = 1295000 \frac{\text{J}}{\text{kg}}$$

Specifični toplinski kapacitet i entalpija ukupno dovedenog zraka za ulaznu tempe-

raturu t_z :

$$c_{p,z}^0 = 1009.2 \frac{\text{J}}{\text{kgK}}$$

$$h_z^0 = c_{p,z}^0 \cdot T_z = 426880 \frac{\text{J}}{\text{kg}}$$

Specifični toplinski kapacitet i entalpija sekundarnog zraka (zrak u pretičku) za krajnju temperaturu t_{PI} :

$$c_{p,z} = 1074.1 \frac{\text{J}}{\text{kgK}}$$

$$h_z = c_{p,z} \cdot T_{PI} = 1181500 \frac{\text{J}}{\text{kg}}$$

Empirijska relacija specifičnog toplinskog kapaciteta tekućeg goriva za temperaturu t_t :

$$c_t = 4.187 \cdot (0.415 + 0.0006t_t) = 1787.8 \frac{\text{J}}{\text{kgK}}$$

Ukupni pretičak zraka u komori izgaranja α_{uk} :

$$\alpha_{uk} = \frac{Q_g^d \eta_{KI} + c_t t_t + L_0 h_z - (L_0 + 1) h_{CPI}}{L_0 (h_z - h_z^0)} = 3.5663$$

Kada znamo ukupni pretičak zraka, možemo izračunati koorigirane masene udjele

pojedinih plinova u smjesi, kao i specifični toplinski kapacitet smjese:

$$r'_{CO_2} = \frac{m_{CO_2}}{m_{CPI} + (\alpha - 1)L_0} = 0.058829$$

$$r'_{SO_2} = \frac{m_{SO_2}}{m_{CPI} + (\alpha - 1)L_0} = 0.00011246$$

$$r'_{N_2} = \frac{m_{N_2} + 0.768 * (\alpha - 1)L_0}{m_{CPI} + (\alpha - 1)L_0} = 0.7536$$

$$r'_{H_2O} = \frac{m_{H_2O}}{m_{CPI} + (\alpha - 1)L_0} = 0.023617$$

$$r'_{O_2} = \frac{0.232(\alpha - 1)L_0}{m_{CPI} + (\alpha - 1)L_0} = 0.1638$$

$$c_{p,PI} = c_{p,z} + \frac{1 + L_0}{1 + L_0\alpha_{uk}}(c_{p,CPI} - c_{p,z}) = 1104.4 \frac{J}{kgK}$$

Nadalje računamo ukupni maseni protok goriva, primarnog i sekundarnog zraka:

$$\dot{m}_{g,uk} = \frac{\dot{m}_{z,uk}}{\alpha_{uk}L_0} = 0.015472 \frac{kg}{s}$$

$$\dot{m}_{zI,uk} = \frac{\alpha_g}{\alpha_{uk}} \dot{m}_{z,uk} = 0.2567 \frac{kg}{s}$$

$$\dot{m}_{zII,uk} = \frac{\alpha_{ohl}}{\alpha_{uk}} \dot{m}_{z,uk} = 0.5533 \frac{kg}{s}$$

Budući da se radi o sekcijskoj izvedbi komore izgaranja, ukupni maseni tok goriva, primarnog i sekundarnog zraka dijeli se na n broj konstrukcijski istih plamenih cijevi, prema tome vrijedi relacija:

$$\dot{m}_{zI,pc} = \frac{\dot{m}_{zI,uk}}{n} = 0.2567 \frac{kg}{s}$$

$$\dot{m}_{zII,pc} = \frac{\dot{m}_{zII,uk}}{n} = 0.5533 \frac{kg}{s}$$

$$\dot{m}_{g,pc} = \frac{\dot{m}_{g,uk}}{n} = 0.015472 \frac{kg}{s}$$

7.4. Dimenzijske karakteristike plamene cijevi

Ukupna površina masenog toka zraka, kao i pripadajući specifični volumen zraka na temperaturi t_z sa proizvoljno odabranom brzinom plinova u području izgaranja w_g dobivamo:

$$v_z = \frac{R * (T_z)}{p_z} = 0.4261 \frac{\text{m}^3}{\text{kg}}$$

$$F_{pc,uk} = \frac{\dot{m}_{zI,uk} v_z}{w_g} = 0.010936 \text{ m}^2$$

Kao i pripadajuća površina i promjer jedne plamene cijevi;

$$F_{pc} = \frac{F_{pc,uk}}{n} = 0.010936 \text{ m}^2$$

$$d_{pc} = \sqrt{\frac{4F_{pc}}{\pi} + d_u^2} = 0.123 \text{ m}$$

Računamo i pripadajuće toplinsko opterećenje:

$$V_{pc} = \frac{\dot{m}_{g,pc} Q_g^d \eta_{KI}}{p_z H} = 0.0015467 \text{ m}^3$$

Prema tome, duljina plamene cijevi ovisno o toplinskom opterećenju iznosi:

$$l_{pc} = \frac{V_{pc}}{F_{pc}} = 0.1414 \text{ m}$$

$$\frac{l_{pc}}{d_{pc}} = 1.1505$$

Površina zazora (prstena) između plamene cijevi i kućišta uz odabranu brzinu zraka ohlađivanja w_2 :

$$F_2 = \frac{\dot{m}_{zII,pc} v_z}{w_2} = 0.0063727 \text{ m}^2$$

Konačno dobivamo i promjer kućišta komore izgaranja uz odabranu debljinu stijenke plamene cijevi δ_{pc} :

$$D_k = \sqrt{\frac{4}{\pi} F_2 + (d_{pc} + 2\delta_{pc})^2} = 0.1528 \text{ m}$$

7.5. Temperaturni režim stijenke plamene cijevi

Stvarni stupanj crnoće stijenke plamene cijevi, ϵ'_{st} :

$$\epsilon'_{st} = 0.5(1 + \epsilon_{st}) = 0.95$$

Toplina predana plamenoj cijevi zračenjem plamena uz pretpostavljenu temperaturu T_{pc} i teorijsku temperaturu procesa izgaranja T_{gp} :

$$F_{pc,u} = d_{pc} * l_{pc} * \pi = 0.054618 \text{ m}^2$$

$$Q_{pz} = 5.67 \epsilon'_{st} \epsilon_g F_{pc,u} \left[\left(\frac{T_{gp}}{100} \right)^4 - \left(\frac{T_{pc}}{100} \right)^4 \right] = 1947.9 \text{ W}$$

Srednja karakteristična temperatura plinsko-zračnog toka jednaka je procjenjenoj vrijednosti :

$$T'_{gp} = T_z + c * (T_{gp} - T_z) = 1061.5 \text{ K}$$

Za proračun α_p koristimo se korelacijom Guhman-Iljuhina:

$$c_{pp,st} = 1155.9 \frac{\text{J}}{\text{kgK}}$$

$$\alpha_p = 0.0206 * c_{pp,st} + (\mu_p)^{0.18} + \frac{(\dot{m}_{zI,pc})^{0.82}}{(d_{pc})^{1.82}} \left(\frac{T'_{gp}}{T_{pc}}\right)^{0.35} = 40.084 \frac{\text{W}}{\text{mK}}$$

Toplina predana stijenci plamene cijevi konvekcijom plamena:

$$Q_{pk} = \alpha_p F_{pc,u} * (T'_{gp} - T_{pc}) = 235.35 \text{ W}$$

Kako bi dobili toplina predanu sekundarnom zraku za hlađenje konvekcijom, potrebno je prvo iterativno izračunati vrijednost T'_z iz jednadžbe jednakosti predanih toplina plamen-zrak, pri čemu nam se specifični toplinski kapacitet mijenja ovisno o temperaturi :

$$c_{p,z2} = 1016.9 \frac{\text{J}}{\text{kgK}}$$

$$Q_{pz} + Q_{pk} = \dot{m}_{zII,pc} * c_{p,z2}(T'_z - T_z) = 2183.25 \text{ W}$$

Dobivamo sljedeće:

$$T'_z = 426.88 \text{ K}$$

Temperatura vanjske površine plamene cijevi jednaka je:

$$T'_{pc} = T_{pc} - \frac{Q_{pz} + Q_{pk}}{\frac{F_{pc,u}}{\frac{\lambda_{pc}}{\delta}}} = 953.38 \text{ K}$$

Srednja efektivna razlika temperatura između plamene cijevi i sekundarnog zraka iznosi:

$$\Delta T_{sr,t} = \frac{T'_z - T_z}{2.3 \log \left[\frac{T'_{pc} - T_z}{T'_{pc} - T'_z} \right]} = 229.76 \text{ K}$$

Nakon toga računamo Reynoldsov broj strujanja sekundarnog zraka, kao i Nusseltovu značajku:

$$Re = \frac{w_2(d_{pc})}{v_z} = 59468$$

$$Nu = 0.018 Re^{0.8} = 118.77$$

Nadalje, vrijedi relacija kod koje je λ_z koeficijent toplinske vodljivosti zraka pri temperaturi plamene cijevi:

$$\alpha_{gz} = Nu * \frac{\lambda_z}{d_{pc}} = 70.418 \frac{\text{W}}{\text{mK}}$$

Te konačno za toplinu koju odaje stijenka plamene cijevi sekundarnom zraku konvekcijom iznosi:

$$F_{pc,v} = \pi * (d_{pc} + 2\delta) l_{pc} = 0.05484 \text{ m}^2$$

$$Q_{pck} = \alpha_{gz} * F_{pc,v} \Delta T_{sr,t} = 887.26 \text{ W}$$

Nadalje računamo temperaturu unutarnje stijenke kućišta komore:

$$T_k = T_z + c'(T'_{pc} - T_z) = 688.19 \text{ K}$$

Za toplinu koju odaje stijenka plamene cijevi kućištu zračenjem:

$$Q_{pcz} = 5.67 * \epsilon_p F_{pc,v} \left[\left(\frac{T'_{pc}}{100} \right)^4 - \left(\frac{T_k}{100} \right)^4 \right] = 1291.3 \text{ W}$$

Ukoliko je dobra pretpostavljena temperatura stijenke plamene cijevi T_{pc} trebali bismo zadovoljiti toplinsku bilancu:

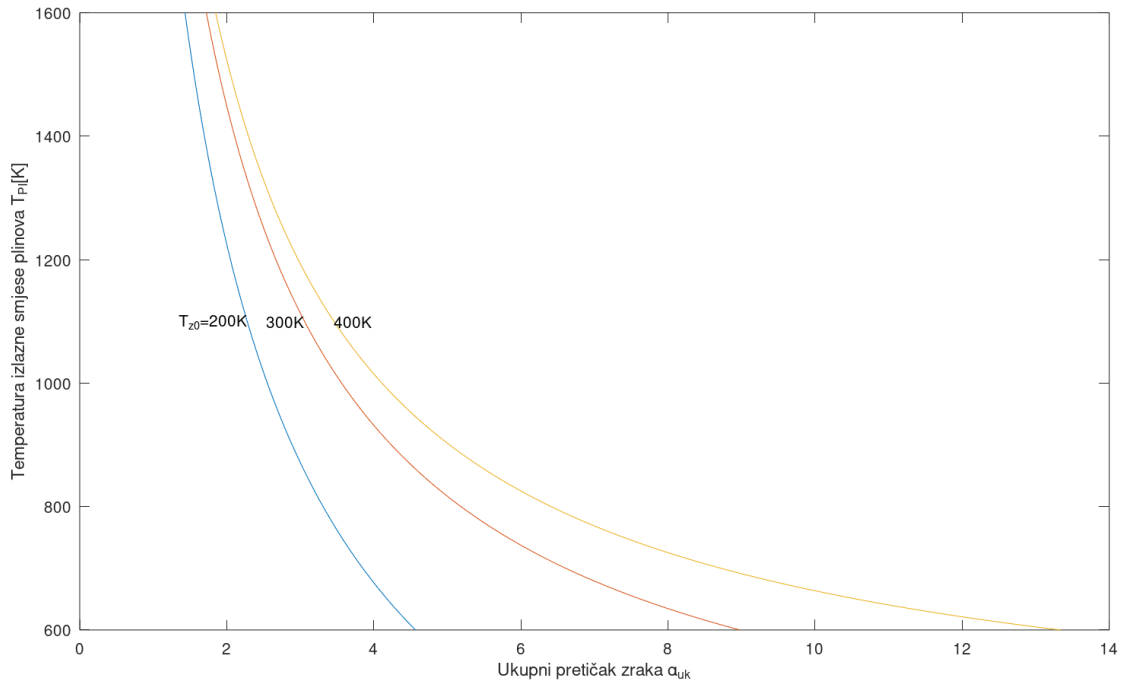
$$Q_{pz} + Q_{pk} \cong Q_{pcz} + Q_{pck} \cong 2180 \text{ W}$$

8 Osjetljivost rezultata na izbor odabranih ulaznih parametara proračuna komore izgaranja

U ovome je poglavlju prikazana analiza osjetljivosti rezultata proračuna komore izgaranja na izbor odabranih ulaznih parametara, određenih prema tablici [7.1.](#).

8.1. Utjecajni parametri na pretičak zraka i masene protoke

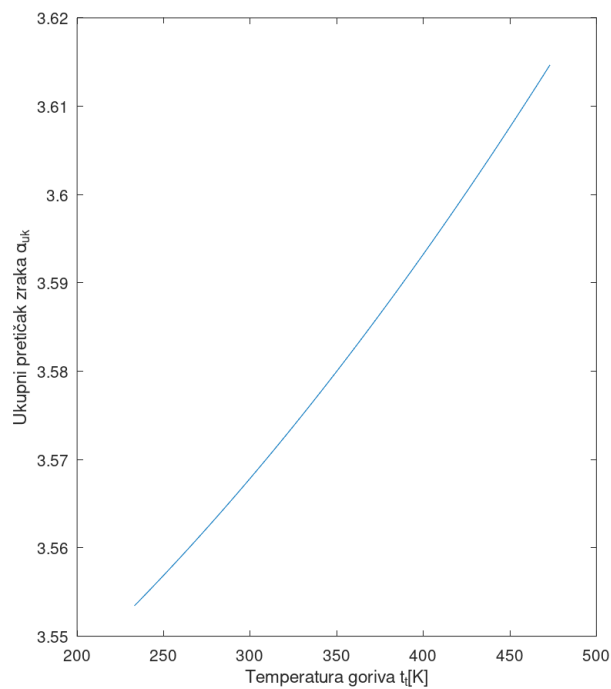
Provedena je analiza utjecaja ulaznih parametara temperature cjeloukupnoga zraka i željene temperature izlazne smjese plinova izgaranja i sekundarnog zraka na kvantitativnu prirodu gibanja zraka kroz komoru, odnosno na ukupni pretičak zraka. Pretičak zraka povezuje temperature na izlazu iz kompresora te na ulazu u turbinu te posljedično utječe na izbor veličine komore kao i brzinu ohlađivanja.



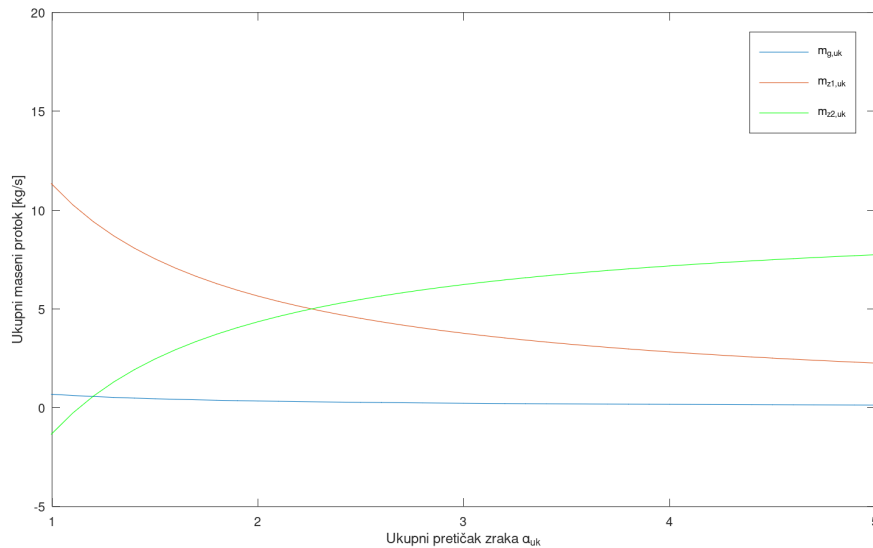
Slika 8.1: Ovisnost pretička zraka o ulaznoj i izlaznoj temperaturi plinova.

Na slici 8.1 prikazana je ovisnost pretička zraka o ulaznoj i izlaznoj temperaturi zraka, odnosno dimnih plinova. Zbog povećanja ulazne temperature zraka, koja implicira veće kompresijske omjere, a koji doprinose manjoj specifičnoj potrošnji goriva prema [1], uz neku konstantnu vrijednost izlazne temperature nužno je povećati pretičak zraka. No, ukoliko bi se pretičak zraka na visokoj ulaznoj temperaturi smanjio, bilo bi nužno povećati izlaznu temperaturu koja djeluje nepovoljno na lopatice turbine. Takvom ovisnosti, prikaz 8.1 ukazuje na nužno povećanje pretička zraka, odnosno dimenzija komore izgaranja kako bi se postigle visoke ulazne i niske izlazne temperature plinova. Povećanje volumena komore znatno utječe na izbor materijala, izvedbu komore kao i alociranje dovoljnog ugradbenog prostora kod projektiranja mlaznog motora.

Budući da se gorivo hladi kako se povećava nadmorska visina, može se prikazati kako temperatura goriva utječe na pretičak zraka. Gotovo linearna ovisnost ukazuje da ekstremne temperaturne promjene goriva od $-40\text{ }^{\circ}\text{C}$ do $200\text{ }^{\circ}\text{C}$ rade relativno malu promjenu pretička. Unatoč tome, predgrijavanjem goriva je nužno kako bi se izbjegle formacije kristala vode u gorivu koje dovode do začepjenja sustava dobave goriva, kao i podigla viskoznost goriva za što bolju atomizaciju, poglavlje 2..



Slika 8.2: Ovisnost pretička zraka o temperaturi mlaznog goriva JET-A1, pri $T_z = 423\text{K}$ i $T_{PI} = 1100\text{K}$.

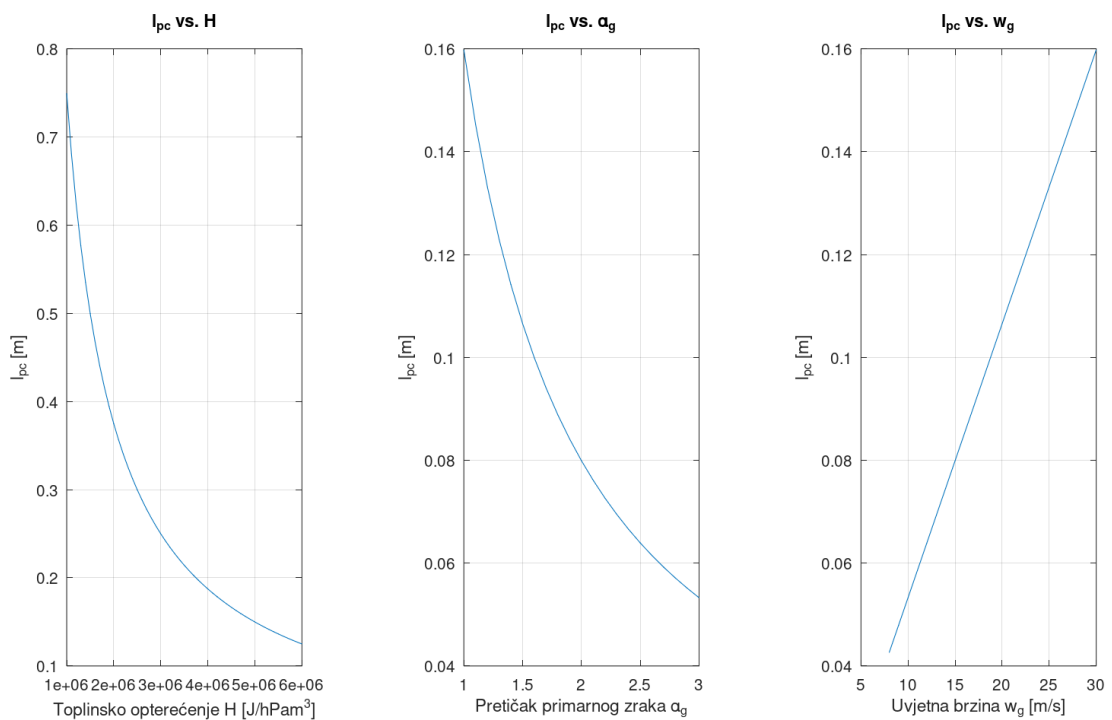


Slika 8.3: Ovisnost relevantnih masenih protoka o ukupnom pretičku zraka, pri $\dot{m}_z = 10 \text{ kg/s}$.

Na slici 8.3 prikazana je ovisnost masenog protoka goriva, primarnog i sekundarnog zraka o pretičku zraka. Pritom je vrijednost masenog protoka goriva gotovo konstantna dok se vrijednosti masenih protoka primarnog i sekundarnog zraka bitno mijenjaju. Kako ukupan pretičak zraka implicira koji udio zraka se upotrebljava za izgaranje, a koji za ohlađivanje, grafom i relacijama 2.20 vidi se da su te recipročne funkcije zrcalne. Vrijednost masenog protoka uz odabranu uvjetnu brzinu proporcionalno implicira površinu kojom se taj zrak dobavlja, odnosno, utječe hoće li ukupna površina primarnog protoka u najvećem (dobavnom) presjeku komore izgaranja biti veća, jednaka ili manja ukupnoj površini sekundarnog protoka (površina između plamene cijevi i kućišta komore). Nužno je razmotriti i odabrati te površine jer one zračenjem i konvekcijom plamena i zraka primaju toplinu, odnosno postoji utjecaj na temperaturu stijenke.

8.2. Utjecajni parametri na dimenziju komore

Na slikama 8.4 prikazane su ovisnosti ukupne duljine plamene cijevi l_{pc} o proizvoljno odabranim parametrima toplinskog opterećenja, pretička primarnog zraka i brzine plinova izgaranja: H , α_g , w_g . Dani rasponi vrijednosti utjecajnih parametara odabrani su prema A.1. Duljina l_{pc} posljedično utječe na površine plamenih cijevi i kućišta, odnosno utječu na zagrijavanje stijenki.

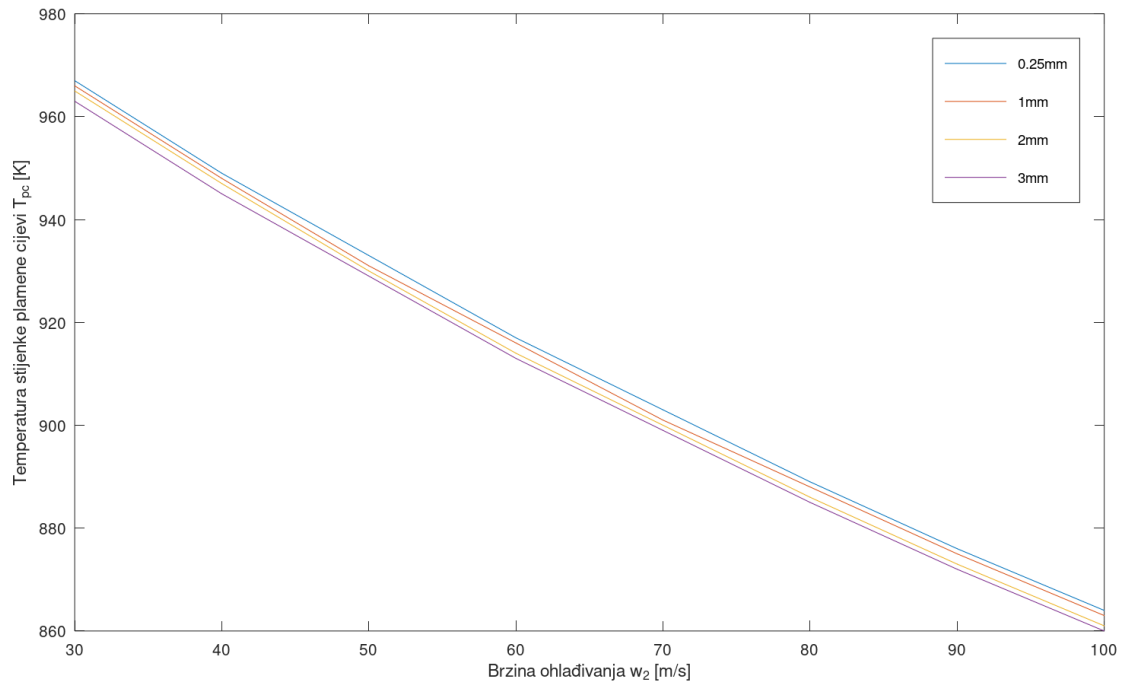


Slika 8.4: Ovisnost duljine plamene cijevi l_{pc} o parametrima: H , α_g , w_g .

Na skraćivanje duljine plamene cijevi povoljno utječe odabir visokog toplinskog opterećenja kao i povećanog pretička primarnog zraka za izgaranje. Budući da uvjetna brzina w_g linearno povećava duljinu, ona djeluje nepovoljno. Odabir toplinskog opterećenja H zbog svojeg velikog raspona vrijednosti najviše smanjuje duljinu i poput w_g ne utječe direktno na ostale vrijednosti proračuna. Međutim, odabir α_g parametra utječe i na ostale vrijednosti poput: masenog protoka zraka, gubitka zaustavnih tlakova, temperaturu stijenke, ukupni volumen i masu. Na temelju danih slika, pokazuje se kako je optimizacijom najpovoljnije maksimizirati učinke H i w_g pri čemu se vrijednost α_g

povećava do trenutka kada na ostale parametrima ne utječe nepovoljno.

8.3. Utjecajni parametri na temperaturu stijenke plamene cijevi



Slika 8.5: Ovisnost konačne temperature stijenke plamene cijevi T_{pc} o debljini stijenke δ_{pc} i brzini ohlađivanja w_2 .

Na slici 8.5 prikazana je ovisnost konačne temperature stijenke plamene cijevi o debljini stijenke te brzini ohlađivanja. Najveći doprinos hladnijoj stijenci plamene cijevi daje odabir veće brzine ohlađivanja w_2 , dok debljina stijenke neznatno smanjuje konačnu temperaturu. Debljina stijenke proporcionalno povećava masu komore, prema tome prilikom projektiranja isplativije je povećati brzinu ohlađivanja uz što manju debljinu metalnog lima od kojeg se izrađuje plamena cijev.

9 | Zaključak

U ovome radu uvodno je prikazan pregled tipova komora izgaranja za mlazne motore, tekućih goriva te moguće izvedbe gorionika. Prikazani su zahtjevi za performanse komore izgaranja, prema kojima se provodi proračun i osnovno dimenzioniranje komore izgaranja: korektni omjer gorive smjese u primarnoj zoni izgaranja, visoka temperatura reaktanata u primarnoj zoni, vrtložno strujanje i dovoljno vrijeme za potpuno izgaranje, smanjenje aero polutanata. Također proces izgaranja treba imati visoku iskoristivost, gubici zaustavnog tlaka trebaju biti minimalni, dimenzije komore moraju biti što manje, temperaturno polje produkata izgaranja treba biti uniformno. Prikazan je i proveden analitički proračun komore izgaranja temeljen na termodinamičkim zahtjevima na proces izgaranja. U radu je zatim provedena analiza osjetljivosti rezultata proračuna komore izgaranja na određeni raspon odabranih ulaznih parametara. Unatoč mnogobrojnim relacijama koje međusobno ovise jedna o drugoj, analizom osjetljivosti parametara pokazano je da neki parametri utječu na projektiranje komore značajno više od drugih. Primjerice, proizvoljno odabrani parametri poput pretička zraka u području izgaranja α_g i toplinskog opterećenja H pokazali su se kao parametri čija vrijednost jako korelira sa smanjivanjem dužine komore kao i brzina protoka sekundarnog zraka za hlađenje w_2 , koji znatno smanjuje temperaturu stijenke. Međutim, potrebno je odrediti kako promatrani ulazni parametri utječu na druge parametre, što bi se moglo napraviti višeciljnom optimizacijom čitavog proračuna.

Dodatno bi bilo potrebno istražiti gubitke zaustavnih tlakova u sklopu hidrauličkog proračuna, odnosno provesti numeričku simulaciju strujanja i procesa izgaranja u komori izgaranja.

A Prilog

Tip komore	Gorivo	Brzine u m/s					lpg/dpc	(l/d)pc
		wZ	wg	wr	w2	wsr		
Avionska	Kerozin	80-100-120	15-30	50-90	60-100	30-45	1,2-1,9	2,0-3,0
Transportna	Tekuće gorivo	50-80	8-17	40-60	45-70	17-35	1,5-2,1	2,5-3,5
Stacionarna	Tekuće gorivo i plin	40-70	5-12	30-50	35-60	12-17	1,8-2,5	3,0-4,0

Tip komore	Gorivo	alfa fr	alfa g	alfa ohl	alfa uk	Toplinsko opterećenje
						H kJ/m ³ hPa
Avionska	Kerozin	0,2-0,5	1,2-1,7	0,5-1,0	3,0-5,0	1260-2930-4190
Transportna	Tekuće gorivo	0,2-0,5	1,3-1,9	1,0-1,6	4,0-6,0	335-1050
Stacionarna	Tekuće gorivo i plin	0,6-1,2-2,0	1,8-3,0	1,1-1,8	4,5-7,0	126-712

Slika A.1: Tablica parametra [2].

```
1 function [cp]=specificni_toplinski_kapacitet(string, t2,t1)
2
3 zrak = [
4     29.073, 29.153, 29.299, 29.521, 29.789, 30.095, 30.405,
5     30.723, 31.028, 31.321, ...
6     31.598, 31.862, 32.109, 32.343, 32.565, 32.774, 32.967,
7     33.151, 33.319, 33.482, ...
8     33.641, 33.787, 33.926, 34.060, 34.185, 34.307, 34.332,
9     34.457, 34.541, 34.625
10 ];
11
12 M_zrak=28.96; %kg/kmol
13
14 o2 = [
15     29.274, 29.538, 29.931, 30.400, 30.878, 31.334, 31.761,
16     32.150, 32.502, 32.825, ...
17     33.118, 33.386, 33.633, 33.863, 34.076, 34.282, 34.474,
18     34.658, 34.834, 35.006, ...
19     35.169, 35.328, 35.483, 35.634, 35.785, 35.927, 36.069,
20     36.207, 36.341, 36.509
21 ];
22
23 M_o2= 32;
24
25 n2 = [
26     29.115, 29.144, 29.228, 29.383, 29.601, 29.864, 30.149,
27     30.451, 30.748, 31.037, ...
28     31.313, 31.577, 31.828, 32.067, 32.293, 32.502, 32.699,
29     32.883, 33.055, 33.218, ...
30     33.373, 33.520, 33.658, 33.787, 33.909, 34.002, 34.206,
31     34.290, 34.415, 34.499
32 ];
33
34 M_n2=28.016;
35
36
```

```
27 h2 = [  
28     28.617, 28.935, 29.073, 29.123, 29.186, 29.249, 29.316,  
     29.408, 29.517, 29.647, ...  
29     29.789, 29.944, 30.107, 30.287, 30.467, 30.647, 30.832,  
     31.012, 31.192, 31.372, ...  
30     31.548, 31.723, 31.891, 32.058, 32.222, 32.385, 32.540,  
     32.691, 32.866, 33.034  
31 ];  
32  
33 M_h2=2.0156;  
34  
35 h2o = [  
36     33.499, 33.000, 34.118, 34.575, 35.090, 35.630, 36.195,  
     36.789, 37.392, 38.008, ...  
37     38.619, 39.226, 39.825, 40.407, 40.976, 41.525, 42.056,  
     42.576, 43.070, 43.539, ...  
38     43.995, 44.435, 44.853, 45.255, 45.644, 46.017, 46.381,  
     46.729, 47.060, 47.378  
39 ];  
40  
41 M_h2o=18.02;  
42  
43 co2 = [  
44     35.860, 38.112, 40.059, 41.755, 43.250, 44.573, 45.753,  
     46.813, 47.763, 48.617, ...  
45     49.392, 50.099, 50.740, 51.322, 51.858, 52.348, 52.800,  
     53.218, 53.604, 53.959, ...  
46     54.290, 54.596, 54.881, 55.144, 55.391, 55.617, 55.852,  
     56.061, 56.229, 56.438  
47 ];  
48  
49 M_co2=44.01;  
50  
51 so2 = [  
52     38.854, 40.654, 42.329, 43.878, 45.217, 46.390, 47.353,
```

```
48.232, 48.944, 49.614, ...
53   50.158, 50.660, 51.079, 51.623, 51.958, 52.251, 52.544,
    52.796, 53.047, 53.214, ...
54   53.465, 53.633, 53.800, 53.968, 54.135, 54.261, 54.387,
    54.512, 54.596, 54.721
55 ];
56
57 M_so2=64.04;
58
59 temperatura=[0:100:2900];
60 Cm1=0;
61 Cm2=0;
62
63
64 for i=1:length(temperatura)-1
65     if t2>=temperatura(i) && t2<=temperatura(i+1)
66         switch string
67             case 'zrak'
68                 Cm2=(zrak(i)+((zrak(i+1)-zrak(i))*(t2-temperatura(i)))/(
temperatura(i+1)-temperatura(i)))/M_zrak;
69             case 'o2'
70                 Cm2=(o2(i)+((o2(i+1)-o2(i))*(t2-temperatura(i)))/(
temperatura(i+1)-temperatura(i)))/M_o2;
71             case 'n2'
72                 Cm2=(n2(i)+((n2(i+1)-n2(i))*(t2-temperatura(i)))/(
temperatura(i+1)-temperatura(i)))/M_n2;
73             case 'h2'
74                 Cm2=(h2(i)+((h2(i+1)-h2(i))*(t2-temperatura(i)))/(
temperatura(i+1)-temperatura(i)))/M_h2;
75             case 'h2o'
76                 Cm2=(h2o(i)+((h2o(i+1)-h2o(i))*(t2-temperatura(i)))/(
temperatura(i+1)-temperatura(i)))/M_h2o;
77             case 'co2'
78                 Cm2=(co2(i)+((co2(i+1)-co2(i))*(t2-temperatura(i)))/(
temperatura(i+1)-temperatura(i)))/M_co2;
```

```
79     case 'so2'
80         Cm2=(so2(i)+((so2(i+1)-so2(i))*(t2-temperatura(i)))/(
temperatura(i+1)-temperatura(i)))/M_so2;
81     otherwise
82         disp('krivi input')
83     end
84 end
85 if t1>=temperatura(i) && t1<=temperatura(i+1)
86     switch string
87         case 'zrak'
88             Cm1=(zrak(i)+((zrak(i+1)-zrak(i))*(t1-temperatura(i)))/(
temperatura(i+1)-temperatura(i)))/M_zrak;
89         case 'o2'
90             Cm1=(o2(i)+((o2(i+1)-o2(i))*(t1-temperatura(i)))/(
temperatura(i+1)-temperatura(i)))/M_o2;
91         case 'n2'
92             Cm1=(n2(i)+((n2(i+1)-n2(i))*(t1-temperatura(i)))/(
temperatura(i+1)-temperatura(i)))/M_n2;
93         case 'h2'
94             Cm1=(h2(i)+((h2(i+1)-h2(i))*(t1-temperatura(i)))/(
temperatura(i+1)-temperatura(i)))/M_h2;
95         case 'h2o'
96             Cm1=(h2o(i)+((h2o(i+1)-h2o(i))*(t1-temperatura(i)))/(
temperatura(i+1)-temperatura(i)))/M_h2o;
97         case 'co2'
98             Cm1=(co2(i)+((co2(i+1)-co2(i))*(t1-temperatura(i)))/(
temperatura(i+1)-temperatura(i)))/M_co2;
99         case 'so2'
100            Cm1=(so2(i)+((so2(i+1)-so2(i))*(t1-temperatura(i)))/(
temperatura(i+1)-temperatura(i)))/M_so2;
101        otherwise
102            disp('krivi input')
103    end
104 end
105 end
```

```
106 cp=((Cm2*t2-Cm1*t1)/(t2-t1))*1000;
```

Listing A..1: Specificni toplinski kapacitet.m


```
1 % Proracun komore za izgaranje mlaznog motora
2 % Kolegij Zavrzni rad
3 % napravljeno po skripti prof. Guzovica
4 % autor: Vedran Kocijan
5
6 clear all
7 clc
8 close all
9
10 pi=3.141;
11
12 %parametri tekuceg goriva:
13
14 C_t=85.6; %maseni udio ugljika u tekucem gorivu
15 H_t=14; %maseni udio vodika u tekucem gorivu
16 S_t=0.3; %maseni udio sumpora u tekucem gorivu
17 O_t=0; %maseni udio kisika u tekucem gorivu
18 N_t=0.1; %maseni udio dusika u tekucem gorivu
19 Q_dg=42.8*10^6; %donja ogrjevna moc goriva [J/kg]
20 T_t= 20+273.15; % temperatura goriva prije uvođenja u komoru za
    izgaranje [K]
21 c_t=4187*(0.415+0.0006*(T_t-273.15)); %specificni toplinski
    kapacitet goriva [J/kgK]
22 eta_KI=0.98; %iskoristivnost izgaranja goriva
23
24 %parametri ulaznog zraka:
25
26 T_z0=423; % temperatura zraka iz kompresora [K]
27 cp_z0=specificni_toplinski_kapacitet('zrak',T_z0-273.15,0); %
    specificni toplinski kapacitet zraka od 0 do T_z [J/kgK]
28 m_z=0.81; %maseni protok zraka na ulazu [kg/s]
29 p_z0=2.85*10^5; %zaustavni tlak ulaznog zraka [Pa]
30 R=287.1; %plinska konstanta zraka [J/kgk]
31 v=7.65*10^-5; %kinematička viskoznost zraka
32
```

```
33 %parametri produkta izgaranja i izlaznog zraka:
34
35 T_PI=1100; % temperatura izlaznih plinova [K]
36 mi_p=4.28*10^-5; %dinamicka viskoznost plinova izgaranja kod
    temperature stijenske plamene cijevi
37
38 cp_co2=specificni_toplinski_kapacitet('co2',T_PI-273.15,0); %
    specificni toplinski kapacitet co2 od 0 do Tpi [J/kgK]
39 cp_so2=specificni_toplinski_kapacitet('so2',T_PI-273.15,0); %
    specificni toplinski kapacitet so2 od 0 do Tpi [J/kgK]
40 cp_n2=specificni_toplinski_kapacitet('n2',T_PI-273.15,0); %
    specificni toplinski kapacitet n2 od 0 do Tpi [J/kgK]
41 cp_h2o=specificni_toplinski_kapacitet('h2o',T_PI-273.15,0); %
    specificni toplinski kapacitet h20 od 0 do Tpi [J/kgK]
42 cp_z=specificni_toplinski_kapacitet('zrak',T_PI-273.15,0); %
    specificni toplinski kapacitet zraka od 0 do Tpi [J/kgK]
43
44 %konstrukcijske karakteristike komore
45 %tip komore: prstenasta
46 n=1; % broj komora
47 delta_pc=0.25*10^-3; %debljina stijenske plamene cijevi [m]
48 d_u=0.0345; %unutarnji promjer ku i ta
49 lambda_pc=16.095; %koeficijent toplinske vodljivosti
    materijala stijenske [W/mk]
50 lambda_z=0.0729; %koeficijent vodljivosti zraka pri temepraturi
    plamene cijevi [W/mk]
51 epsilon_st=0.9; %stupanj crnoce unutarnje povrshine plamene
    cijevi
52 epsilon_g=0.088; %uvjetni stupanj crnoce plamena
53 epsilon_p=0.69; %efektivni stupanj crnoce izmedu vanjske
    stijenske plamene cijevi i unutarnje stijenske kucista
54 H=5300*10^3; %toplinsko opterecenje materijala stijenske [J/ h
    Pa m^3]
55
56
```

```

57 %Prihvaceni polazni podaci proracuna
58
59
60 T_gp=1700; %temperatura plinova kod izgaranja
61 T_pc_vrijednosti=[423:1:1500]; %pretpostavljena temperatura
    plamene cijevi
62 alfa_g=1.13; %unos primarnog zraka (1.2-1.7)
63 w_g=10; %uvjetna brzina plinova izgaranja [m/s]
64 w_2=37; %brzina protoka sekundarnog zraka [m/s]
65
66
67
68 %
    -----
69
70 %teorijski potrebna masa zraka po kilogramu goriva
71 L0=(8/3*C_t+8*H_t+S_t-0_t)/(0.232*100);
72
73 %maseni sastav čistih produkata izgaranja za alfa_g=1
74 m_co2=11/3*C_t/100;
75 m_so2=2*S_t/100;
76 m_n2=0.768*L0+N_t/100;
77 m_h2o=9*H_t/100;
78 m_CPI=m_co2+m_so2+m_n2+m_h2o;
79
80 r_co2=m_co2/(m_CPI);
81 r_so2=m_so2/(m_CPI);
82 r_n2=m_n2/(m_CPI);
83 r_h2o=m_h2o/(m_CPI);
84
85 %srednji specifični toplinski kapacitet i entalpija čistih
    produkata izgaranja [J/kg]
86 cp_CPI=cp_co2*r_co2+cp_so2*r_so2+cp_n2*r_n2+cp_h2o*r_h2o;
87 h_CPI=cp_CPI*T_PI;

```

```

88
89
90 %specificna entalpija ulaznog zraka [J/kg]
91 h_z0=cp_z0*T_z0;
92
93 %specificna entalpija izlaznog zraka [J/kg]
94 h_z=cp_z*T_PI;
95
96 %specificna entalpija goriva [J/kg]
97 h_t=c_t*T_t;
98
99
100 alfa_uk=(Q_dg*eta_KI+h_t+L0*h_z-(L0+1)*h_CPI)/(L0*(h_z-h_z0));
101
102
103 %korigirane vrijednosti masenih udjela smjese izlaznih plinova
104
105 r_co2_k=(m_co2)/(m_CPI+(alfa_uk-1)*L0);
106 r_so2_k=(m_so2)/(m_CPI+(alfa_uk-1)*L0);
107 r_n2_k=(m_n2+0.768*(alfa_uk-1)*L0)/(m_CPI+(alfa_uk-1)*L0);
108 r_h2o_k=(m_h2o)/(m_CPI+(alfa_uk-1)*L0);
109 r_o2_k=(0.232*(alfa_uk-1)*L0)/(m_CPI+(alfa_uk-1)*L0);
110
111
112 %srednji specificni toplinski kapacitet izlaznih plinova (
    produkti izgaranja i sekundarni zrak)
113
114 cp_PI=cp_z+((1+L0)*(cp_CPI-cp_z))/(1+L0*alfa_uk);
115
116
117 %maseni protok goriva i zraka
118
119 m_g_uk=m_z/(L0*alfa_uk); %ukupni maseni protok goriva
120
121 m_g_pc=m_g_uk/n; %maseni protok goriva po plamenoj cijevi [kg/s]

```

```
122
123 m_z1_uk=(alfa_g/alfa_uk)*m_z; %ukupni maseni protok primarnog
    zraka
124
125 m_z1_pc=m_z1_uk/n; %maseni protok primarnog zraka po plamenoj
    cijevi
126
127 m_z2_uk=((alfa_uk-alfa_g)/alfa_uk)*m_z; %ukupni maseni protok
    sekundarnog zraka
128
129 m_z2_pc=m_z2_uk/n; %maseni protok sekundarnog zraka po plamenoj
    cijevi
130
131
132
133 %dimenzijske karakteristike plamene cijevi
134
135 v_z0=(R*T_z0)/(p_z0);
136
137 F_pc_uk=(m_z1_uk*v_z0)/(w_g);
138
139 F_pc=(F_pc_uk)/(n);
140
141 %Za ba vastu plamenu cijev:
142 %d_pc=sqrt((4*F_pc)/(pi))
143
144 %za prstenastu plamenu cijev:
145 d_pc=sqrt((4*F_pc)/(pi)+d_u^2);
146
147 %toplinsko opterecenje
148
149 V_pc=(m_g_pc*3600*Q_dg*eta_KI)/(p_z0*H);
150
151 l_pc=V_pc/F_pc;
152
```

```

153 l_pc/d_pc;
154
155 F_2=(m_z2_pc*v_z0)/(w_2);
156
157 D_k=sqrt((4*F_2)/(pi)+(d_pc+2*delta_pc)^2);
158
159 %temperaturni rezim stijenske plamene cijevi
160 for i=1:length(T_pc_vrijednosti);
161     T_pc=T_pc_vrijednosti(i);
162
163 epsilon_st_k=0.5*(1+epsilon_st);
164
165 %toplina plamena predana zracenjem stijenci plamene cijevi
166
167 F_pc_u=d_pc*l_pc*pi;
168
169 Q_pz=5.67*epsilon_st_k*epsilon_g*F_pc_u*((T_gp/100)^4-(T_pc/100)
    ^4);
170
171 T_gp_k=T_z0+0.5*(T_gp-T_z0);
172
173
174 %specificni toplinski kapacitet plinova izgaranja kod
    temperature stijenske plamene cijevi
175 c_pp_st=r_co2*specificni_toplinski_kapacitet('co2',T_pc
    -273.15,0)+r_so2*specificni_toplinski_kapacitet('so2',T_pc
    -273.15,0)+r_h2o*specificni_toplinski_kapacitet('h2o',T_pc
    -273.15,0)+r_n2*specificni_toplinski_kapacitet('n2',T_pc
    -273.15,0);
176
177 alfa_p=0.0206*c_pp_st+(mi_p)^0.018+((m_z1_pc)^0.82*(T_gp_k)
    ^0.35)/((d_pc)^1.82*(T_pc)^0.35);
178
179 %toplina plamena predana konvekcijom stijenci plamene cijevi
180

```

```

181 Q_pk=alfa_p*F_pc_u*(T_gp_k-T_pc);
182
183 %T_z_k:
184
185 T_z_k_stari=1400;
186 T_z_k=600;
187
188 while abs(T_z_k_stari-T_z_k)>0.01
189     T_z_k_stari=T_z_k;
190     cp_z2=specificni_toplinski_kapacitet('zrak',T_z_k_stari
        -273.15,T_z0-273.15);
191     T_z_k=(Q_pk+Q_pz)/(m_z2_pc*cp_z2)+T_z0;
192 end
193
194 T_pc_k=T_pc-((Q_pk+Q_pz)/(F_pc_u))/((lambda_pc)/(delta_pc));
195
196 delta_t_sr=(T_z_k-T_z0)/(2.3*log((T_pc_k-T_z0)/(T_pc_k-T_z_k)));
197
198 Re=(w_2*d_pc)/(v);
199
200 Nu=0.018*Re^0.8;
201
202 alfa_gz=Nu*lambda_z/d_pc;
203
204 F_pc_v=pi*(d_pc+2*delta_pc)*l_pc;
205
206 % toplina plamene cijevi predana sekundarnom zraku konvekcijom
207
208 Q_pck=alfa_gz*F_pc_v*delta_t_sr;
209
210 %temperatura unutarnje stijenske kucista komore
211
212 T_k=T_z0+0.5*(T_pc_k-T_z0);
213
214 %toplina plamene cijevi predana sekundarnom zraku zracenjem

```

```
215
216 Q_pcz=5.67*epsilon_p*F_pc_v*((T_pc_k/100)^4-(T_k/100)^4);
217
218
219 Q_p(i)=Q_pz+Q_pk;
220 Q_pc(i)=Q_pcz+Q_pck;
221
222
223 if i>1 && abs(Q_p(i)-Q_pc(i))<abs(Q_p(i-1)-Q_pc(i-1))
224     T_pc_konacno=T_pc;
225     T_pc_i=i;
226 end
227
228 end
229
230 T_pc_konacno
231
232 plot(T_pc_vrijednosti,Q_p)
233 hold on
234 plot(T_pc_vrijednosti,Q_pc)
235 hold on
236 plot(T_pc_vrijednosti,abs(Q_pc-Q_p),T_pc_konacno,abs(Q_p(T_pc_i)
    -Q_pc(T_pc_i)),'o')
```

Listing A..2: Toplinski proračun komore izgaranja.m

Literatura

- [1] Rolls-Royce plc. *The Jet Engine*. Rolls-Royce, Derby, England, 1986.
- [2] Zvonimir Guzović. *Komore izgaranja plinskoturbinskih postrojenja i mlaznih motora*. Fakultet strojarstva i brodogradnje, Sveučiliša u Zagrebu, Zagreb, 1995.
- [3] Klaus Hünecke. *Jet Engines: Fundamentals of theory, design and operation*. Motorbooks International, USA, 1997.
- [4] Abolgasem Mesoad Alarami and Abdulhafid M. Elfaghi. Optimum design procedures of turbojet combustion chamber. http://iieng.org/images/proceedings_pdf/1431E0514026.pdf, 2024. (Pristupljeno na dan 14/05/2024).
- [5] Državni zavod za normizaciju i mjeriteljstvo. Pravilnik o kakvoći goriva za mlazne motore. https://narodne-novine.nn.hr/clanci/sluzbeni/1995_10_79_1337.html, 2024. (Pristupljeno na dan 14/05/2024).
- [6] Chevron Products Company. Aviation fuels technical review. <https://www.chevron.com/-/media/chevron/operations/documents/aviation-tech-review.pdf>, 2024. (Pristupljeno na dan 14/05/2024).
- [7] Vuko Vukočević Hrvoje Jasak. *Mlazni Motori 2, Katedra za turbostrojeve*. Fakultet strojarstva i brodogradnje, Sveučiliša u Zagrebu, Zagreb, 2014./2015.
- [8] Ivanka Boras Boris Halasz, Antun Galović. *Toplinske tablice*. Fakultet strojarstva i brodogradnje, Sveučiliša u Zagrebu, Zagreb, 2020.