

Projektiranje upravljačkog sustava 3D pisača s paralelnom kinematskom strukturom

Čukman, Matija

Master's thesis / Diplomski rad

2021

Degree Grantor / Ustanova koja je dodijelila akademski / stručni stupanj: **University of Zagreb, Faculty of Mechanical Engineering and Naval Architecture / Sveučilište u Zagrebu, Fakultet strojarstva i brodogradnje**

Permanent link / Trajna poveznica: <https://urn.nsk.hr/urn:nbn:hr:235:128879>

Rights / Prava: [In copyright](#)/[Zaštićeno autorskim pravom.](#)

Download date / Datum preuzimanja: **2024-07-14**

Repository / Repozitorij:

[Repository of Faculty of Mechanical Engineering and Naval Architecture University of Zagreb](#)



SVEUČILIŠTE U ZAGREBU
FAKULTET STROJARSTVA I BRODOGRADNJE

DIPLOMSKI RAD

Matija Čukman

Zagreb, 2021.

SVEUČILIŠTE U ZAGREBU
FAKULTET STROJARSTVA I BRODOGRADNJE

DIPLOMSKI RAD

Mentori:

Dr. sc. Tomislav Staroveški, dipl. ing.

Student:

Matija Čukman

Zagreb, 2021.

Izjavljujem da sam ovaj rad izradio samostalno koristeći znanja stečena tijekom studija i navedenu literaturu.

Zahvaljujem mentoru doc. dr. sc. Tomislavu Staroveškom i komentoru dr. sc. Mihi Klaiću na stručnoj pomoći, uloženom vremenu i savjetima potrebnim za izradu ovog diplomskog rada, te stručnom suradniku Zlatku Čatlaku na savjetima oko projektiranja potrebnih dijelova. Zahvaljujem i asistentici Dori Bagarić na pomoći oko pisanja diplomskog rada.

Hvala mojim roditeljima, ocu Zvonku i majci Gordani, te braći Jurici i Gabrijelu na moralnoj i financijskoj podršci tijekom studiranja. Uz njih je studiranje bilo puno lakše.

Zahvaljujem i djevojci Luciji na velikoj podršci i povjerenju koje mi je pružila kroz studij i njoj posvećujem ovaj diplomski rad.

Matija Čukman



SVEUČILIŠTE U ZAGREBU
FAKULTET STROJARSTVA I BRODOGRADNJE



Središnje povjerenstvo za završne i diplomske ispite
Povjerenstvo za diplomske radove studija strojarstva za smjerove:
proizvodno inženjerstvo, računalno inženjerstvo, industrijsko inženjerstvo i menadžment,
inženjerstvo materijala te mehatronika i robotika

Sveučilište u Zagrebu Fakultet strojarstva i brodogradnje	
Datum:	Prilog:
Klasa:	602 - 04 / 21 - 6 / 1
Ur. broj:	15 - 1703 - 21 -

DIPLOMSKI ZADATAK

Student: **MATIJA ČUKMAN** Mat. br.: 0035188426

Naslov rada na hrvatskom jeziku: **Projektiranje upravljačkog sustava 3D pisača s paralelnom kinematskom strukturom**

Naslov rada na engleskom jeziku: **Design of linear delta 3D printer control system**

Opis zadatka:

U radu je potrebno osmisliti i projektirati upravljački sustav za 3D pisač s paralelnom kinematskom strukturom. Sustav treba biti temeljen na otvorenom (eng. Open Source) CNC upravljačkom softveru LinuxCNC, kojeg je potrebno prilagoditi za predmetnu aplikaciju. Aktivnosti u sklopu rada trebaju obuhvatiti slijedeće:

1. Opisati arhitekturu LinuxCNC sustava.
2. Izraditi potrebna ožičenja nužna za eksperimentalno testiranje prigona stroja.
3. Parametrirati sve regulatore motora prigona.
4. Prilagoditi LinuxCNC sustav prema kinematskoj i upravljačkoj strukturi 3d pisača.
5. Testirati sustav.
6. Dati zaključke rada.


U radu je potrebno navesti korištenu literaturu i eventualno dobivenu pomoć.

Zadatak zadan:
21. siječnja 2021.

Rok predaje rada:
25. ožujka 2021.

Predviđeni datum obrane:
29. ožujka do 2. travnja 2021.

Zadatak zadao: 
doc. dr. sc. Tomislav Staroveški

Predsjednica Povjerenstva:

prof. dr. sc. Biserka Runje

SADRŽAJ

SADRŽAJ	I
POPIS SLIKA	III
POPIS TABLICA.....	IV
POPIS TEHNIČKE DOKUMENTACIJE	V
POPIS OZNAKA	VI
POPIS KRATICA	VII
SAŽETAK.....	IX
SUMMARY	X
1. UVOD.....	1
2. ADITIVNE TEHNOLOGIJE I 3D PISAČI	3
2.1. Aditivne tehnologije.....	4
2.2. Taložno očvršćivanje (FDM)	7
2.2.1. Materijali za FDM.....	11
2.2.2. Ekstruderi za FDM.....	13
2.3. Kinematske strukture 3D pisaača	15
3. Sustav za numeričko upravljanje alatnih strojeva - LinuxCNC	20
3.1. Arhitektura LinuxCNC sustava.....	20
3.1.1. Kontroler gibanja (EMCMOT).....	22
3.1.2. Hardverski aplikacijski sloj – HAL	23
3.1.3. Grafičko korisničko sučelje – GUI	24
3.1.4. Koordinirajući modul - EMCTASK	26
3.1.5. Diskretni ulazno/izlazni kontroler - EMCIO	26
4. EKSPERIMENTALNI DIO	27
4.1. Korištena oprema	29
4.1.1. Upravljačko računalo	29
4.1.2. Servo regulatori.....	30
4.1.3. Servo motori.....	31

4.1.4. EtherCAT modul.....	32
4.2. Izrada konfiguracijskih datoteka potrebnih za upravljački sustav	33
4.2.1. Konfiguracijska datoteka za EtherCAT	33
4.2.2. INI konfiguracijska datoteka za LinuxCNC	35
4.2.3. HAL prostor	37
4.2.4. Povezivanje modula unutar HAL prostora	37
4.2.5. Parametriranje pojačanja regulacijskih petlji.....	39
4.2.6. Testiranje sustava.....	42
5. ZAKLJUČAK.....	43
LITERATURA.....	44
PRILOZI.....	47

POPIS SLIKA

Slika 1.	Opravdanost primjene postupaka aditivne proizvodnje [3]	4
Slika 2.	Usporedba CAD modela kod konstruiranja i CAD modela u STL datoteci [4].....	5
Slika 3.	Utjecaj točnosti aproksimiranja modela na površinu proizvoda [3].....	5
Slika 4.	Postupci aditivne proizvodnje prema normama DIN 8580 i DIN 8581 [4]	6
Slika 5.	Princip rada tehnologije taložnog očvršćivanja [5].....	8
Slika 6.	Iskrivljenje površine proizvoda (materijal ABS) [5].....	10
Slika 7.	Bowden ekstruder i ekstruder sa izravnim pogonom [4]	14
Slika 8.	Kartezijski FDM 3D pisac [8]	16
Slika 9.	Delta 3D pisac [7].....	17
Slika 10.	3D pisac cilindrične strukture [11].....	18
Slika 11.	SCARA kinematska struktura 3D pisaca [8].....	18
Slika 12.	Robotska ruka kod 3D ispisa [12]	19
Slika 13.	Arhitektura LinuxCNC sustava [13]	21
Slika 14.	EMCMOT modul [13].....	23
Slika 15.	Izgled AXIS GUI-a [15].....	25
Slika 16.	Primjer XML datoteke za grafičko sučelje [15].....	25
Slika 17.	Grafičko sučelje kreirano iz XML datoteke [15]	26
Slika 18.	Delta 3D pisac za kojeg je izrađeno upravljanje [10]	27
Slika 19.	Ispitni postav za Delta 3D pisac	27
Slika 20.	Izrada električnih shema u programu EPLAN	28
Slika 21.	Izrada spoja motora na okvir 3D pisaca (Catia V5R20)	29
Slika 22.	Upravljačko računalo	29
Slika 23.	Estun ProNet – 04 AEG-EC	30
Slika 24.	Servo motori	31
Slika 25.	Vrste odziva sustava [22]	39
Slika 26.	Prikaz rezultata greške slijeđenja pojedine osi	41
Slika 27.	Prikaz Axis sučelja i Vismach sučelja sa modelom Delta 3D pisaca.....	42

POPIS TABLICA

Tablica 1. Prednosti i nedostaci FDM tehnologije [4]	9
Tablica 2. Najčešći materijali za FDM tehnologiju i njihove karakteristike.....	11
Tablica 3. Priključci servo regulatora [18].....	30
Tablica 4. EtherCAT modul [18]	32

POPIS TEHNIČKE DOKUMENTACIJE

BROJ CRTEŽA	Naziv iz sastavnice
1 – mc188426	Spoj motora na okvir vodilice
1.1 – mc188426	Pločica motora
1.2 – mc188426	Dodatna pločica
1.3 – mc188426	Distanceri
1.4 – mc188426	Gornja ploča vodilice
2 – mc188426	Sklop nosača duplog grebena
2.1 – mc188426	Nosač duplog grebena
2.2 – mc188426	Greben A
2.3 – mc188426	Dodatak za maticu
3 – mc188426	Sklop nosača jednog grebena
3.1 – mc188426	Savijeni nosač
3.2 – mc188426	Greben B
3.3 – mc188426	Klizna platforma
1 – elshmc188426	AC napajanje 1
2 – elshmc188426	AC napajanje 2
3 – elshmc188426	Upravljačko računalo
4 – elshmc188426	Napajanje regulatora motora 1
5 – elshmc188426	Napajanje regulatora motora 2
6 – elshmc188426	Napajanje regulatora motora 3
7 – elshmc188426	Napajanje regulatora ekstrudera
8 – elshmc188426	Total stop krug
9 – elshmc188426	Grijači

POPIS OZNAKA

Oznaka	Mjerna jedinica	Opis oznake
---------------	------------------------	--------------------

POPIS KRATICA

Kratica	Opis
3D	trodimenzionalan
CNC	<i>Computer Numerical Control</i> - računalno numeričko upravljanje
FDM	<i>Fused Deposition Modeling</i> - taložno očvršćivanje
CAD	<i>Computer Aided Design</i> – računalom potpomognuto oblikovanje
ALM	<i>Additive Layered Manufacturing</i> – aditivna proizvodnja
SLA	<i>Stereolithography</i> – stereolitografija
SGC	<i>Solid Ground Curing</i> – tonografski postupak
LOM	<i>Laminated Object Manufacturing</i> – postupak laminiranja
SLS	<i>Selective Laser Sintering</i> – selektivno lasersko srašćivanje
MIT	<i>Massachusetts Institute of Technology</i> – Tehnološki institut Massachusetts
SAD	Sjedinjene Američke Države
DSPC	<i>Direct Shell Production Casting</i> – postupak za izradu ljuskastih proizvoda
RP	<i>Rapid Prototyping</i> – brza izrada prototipova
RT	<i>Rapid Tooling</i> – brza izrada alata
RM	<i>Rapid Manufacturing</i> – brza izrada gotovih proizvoda
DDM	<i>Direct Digital Manufacturing</i> – izravna proizvodnja gotovih proizvoda
ABS	<i>Acrylonitrile Butadiene Styrene</i> - akrilonitril butadien stiren
PLA	<i>Polylactic Acid</i> – polilaktična kiselina
PETG	<i>Polyethylene Terephthalate Glycol</i> – polietilen tereftalat obogaćen glikolom
PA	<i>Polyamid</i> – poliamid
TPU	<i>Thermoplastic polyurethane</i> – termoplastični poliuretan
PEEK	<i>Polyether ether ketone</i> – polieter eter keton
PEI	<i>Polyetherimide</i> – polieterimid
PVA	<i>Polyvinyl Alcohol</i> – polivinil alkohol
HISP	<i>High-impact Polystyrene</i> - polistiren visoke udarne žilavosti
PTFE	<i>Polytetrafluoroethylene</i> – politetrafluoretilen - teflon
SCARA	<i>Selective Compliance Articulated Robot Arm</i> - usklađena selektivna zglobna robotska ruka

HAL	<i>Hardware Abstraction Layer</i>
EMCMOT	<i>Motion controller</i>
EMCIO	<i>Discrete I/O controller</i>
EMCTASK	<i>Task coordinating module</i>
NML	<i>Neutral Messaging Language</i>
GUI	<i>Graphical user interface</i>
EtherCAT	<i>Ethernet for Control Automation Technology</i>
SDO	<i>Service Data Objects</i>
PDO	<i>Process Data Objects</i>
OD	<i>Object Dictionary</i>

SAŽETAK

U ovom radu opisan je proces parametriranja posmičnih prigona 3D pisača s paralelnom kinematskom strukturom. Parametriranje servo regulatora motora posmičnih prigona izvršeno je pomoću upravljačkog sustava otvorene arhitekture LinuxCNC. U uvodnom dijelu rada opisan je pojam 3D pisača i predstavljena osnovna podjela 3D pisača. Tema drugog dijela jesu aditivna proizvodnja i tehnologije sa fokusom na 3D pisačima sa paralelnom kinematskom strukturom koji koriste tehnologiju taložnog očvršćivanja. U ovom dijelu navedeni su i materijali koji se koriste za ovu vrstu tehnologije. U trećem dijelu opisana je struktura upravljačkog sustava LinuxCNC i detaljno opisane pojedine komponente sustava. Za eksperimentalni dio ovog diplomskog rada izrađena su potrebna ožičenja u softveru Eplan. Zatim je predstavljen eksperimentalni postav i konfiguracije upravljačkog sustava i regulatora. U programu Catia V5R21 konstruirani su nosači za mikro prekidače i grebene te pločica motora i potrebni dijelovi za montažu motora na okvir 3D pisača. U posljednjem dijelu ovog diplomskog rada naveden je zaključak rada.

Ključne riječi: LinuxCNC, 3D pisač, taložno očvršćivanje, otvoreni upravljački sustav, servo regulator

SUMMARY

The thesis describes the process of commissioning feed drives of 3D printer with parallel kinematics. The commissioning of the servomotor drives was done using the open architecture controller LinuxCNC. The concept of 3D printers and their basic classification is presented in the introduction. The topic of the second part is additive manufacturing and technologies with a focus on 3D printers with a parallel kinematic structure that use fused deposition modeling technology. This section also lists the materials used for this type of technology. The third part describes the structure of the open source LinuxCNC software and the individual components of that in greater detail. For the experimental part of this thesis, the necessary wiring diagrams were made in the EPLAN software. Furthermore, the experimental setup and configuration of the controller and servomotor drives are presented. The Catia V5R21 program was used to design carriers for micro switches and ridges, as well as a motor plate and the necessary parts for mounting the motor on the 3D printer frame. Finally, the concluding remarks are given in the last part of this thesis.

Key words: LinuxCNC, 3D printer, fused deposition modeling, open architecture controller, servomotor drive

1. UVOD

Trend koji se javlja u današnje vrijeme na tržištu je napuštanje masovne proizvodnje gdje to nije potrebno i proizvodnja pojedinačnih proizvoda. Zahtjevi koje tržište stavlja pred proizvod jesu visoka kvaliteta proizvoda i velika razina fleksibilnosti pri razvoju i proizvodnji proizvoda. Složenost proizvoda zahtijevala je korištenje posebnih alata za izradu, kao i izradu proizvoda u nekoliko faza ili segmenata proizvodnje koji su doveli do visokih troškova izrade. Sniženi troškovi i skraćanje vremena proizvodnje pokazuju se također vrlo bitnima ako današnje tvrtke žele opstati na tržištu i biti konkurentne. Postupci koji su razvijeni 80-ih godina prošlog stoljeća mogu zadovoljiti sve zahtjeve modernog tržišta, ali samo uz pomoć današnjih modernijih tehnologija čiji razvoj traje i dalje.

3D ispis je naziv koji opisuje postupke izrade 3D modela dodavanjem različitih materijala u slojeve. Za modele koji su izrađeni ovakvim postupcima kaže se da su izrađeni aditivnom tehnologijom. Aditivna proizvodnja (eng. *Additive Layered Manufacturing – ALM*), proizvodnja je koja se bavi izradom proizvoda nanošenjem čestica materijala u tankim slojevima. 3D pisac je uređaj koji gradi proizvod (izradak) sloj po sloj potrebnim materijalom nakon prethodnog projektiranja željenog modela u odgovarajućem 3D softveru. Uz sam proizvod izrađuje se i potrebna potporna struktura ovisno o složenosti samog modela (neke tehnologije ne koriste potpurnu strukturu). Ovakav način proizvodnje suprotan je klasičnim postupcima odvajanja čestica.

Proizvodni proces počinje konstruiranjem 3D modela računalnim CAD (eng. *Computer Aided Design*) programima za modeliranje ili digitaliziranje prostornoga oblika već postojećega objekta trodimenzionalnim skenerima. Pomoću matematičkih modela CAD model reže se u slojeve i pretvara u niz horizontalnih poprečnih presjeka koji se strojem za proizvodnju tvorevina otiskuju sloj po sloj do konačnog proizvoda. Ovakvim postupcima mogu se izraditi prototipovi, kalupi i alati velike preciznosti te funkcionalni dijelovi spremni za upotrebu. No brzina izradbe, izbor materijala i dimenzije modela zasad su ograničeni [1-2].

Prvi 3D pisac dizajniran je 1984.godine, ali je njegova proizvodnja tada bila skupa. Prva izvedba 3D pisaca imala je mnoga ograničenja u proizvodnji modela. Godine 1987. počinje razvoj postupaka aditivne proizvodnje i to pojavom postupka stereolitografije (engl.

Stereolithography – SL/SLA). Razvila ga je tvrtka *3D Systems* u Sjedinjenim Američkim Državama. Narednih godina nekoliko tvrtki komercijaliziralo je postupak stereolitografije da bi se 1991. godine komercijalizirala tri nova postupka aditivne proizvodnje: postupak očvršćivanja taloženjem (engl. *Fused Deposition Modeling* – FDM) tvrtke *Stratasys* (SAD), tonografski postupak (engl. *Solid Ground Curing* – SGC) tvrtke *Cubital* (SAD) i postupak laminiranja (engl. *Laminated Object Manufacturing* – LOM) tvrtke *Helsys* (SAD).

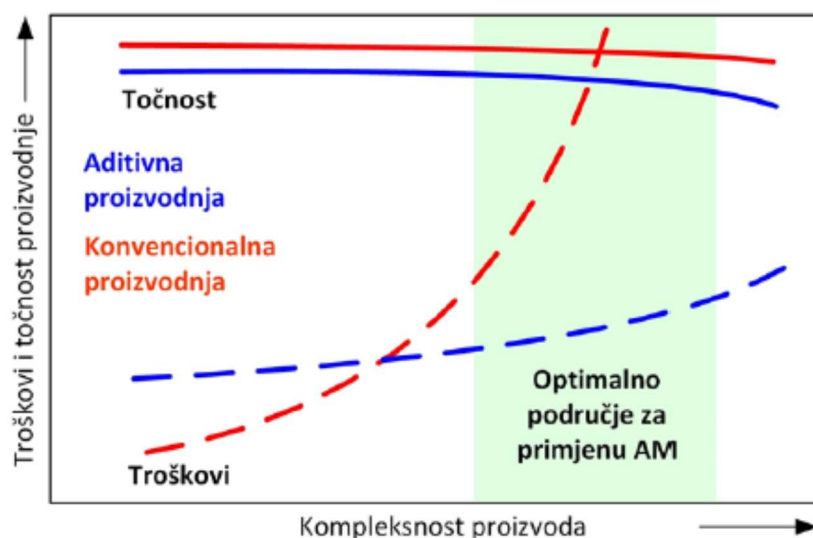
Sustavi za selektivno lasersko srašćivanje (engl. *Selective Laser Sintering* – SLS) na tržištu su se pojavili 1992. godine zahvaljujući tvrtkama *DTM* (danas dio tvrtke *3D Systems*) i *Teijin Seiki* (danas dio tvrtke *CMET Inc.*). MIT (engl. *Massachusetts Institute of Technology*) je 1993. godine razvio i patentirao postupak za izradu ljuskastih proizvoda (engl. *Direct Shell Production Casting* – DSPC) koji je tvrtka *Solingen* (SAD) komercijalizirala, ali i napustila taj postupak desetak godina kasnije. Godine 1996. tvrtka *Stratasys* predstavila je uređaj *Genesis* koji je koristio postupak ekstrudiranja, slično kao i FDM postupak. Osam godina poslije ista tvrtka plasirala je na tržište prvi 3D pislač (*Actua 2100*) s *ink-jet* mehanizmom. Narednih nekoliko godina tvrtke iz SAD-a, Europe i Japana predstavljale su nove AM sustave koji se poboljšavaju iz mjeseca u mjesec. Danas se aditivna proizvodnja najviše razvija u smjeru poboljšanja postojećih tehnologija, otkrivanju novih materijala i poboljšanju kvalitete proizvoda s ciljem omogućavanja jeftinije i jednostavnije aditivne proizvodnje konačnog proizvoda [3].

Aditivne tehnologije najviše se primjenjuju u proizvodnji elektroničkih proizvoda, u proizvodnji medicinskih umetaka, modela, protetskih pokrivala za udove, u zrakoplovnoj i autoindustriji. Postupcima aditivne proizvodnje postižu se značajne uštede. U posljednje se vrijeme i sve češće zbog pristupačne cijene te jednostavnijih uređaja i materijala primjena se širi na osobnu upotrebu [2].

2. ADITIVNE TEHNOLOGIJE I 3D PISAČI

Kao što je spomenuto u uvodu ovog rada, tijekom godina razvili su se mnogi različiti načini gradnje proizvoda sloj po sloj. U početku su se postupci aditivne proizvodnje koristili za brzu izradu prototipova (engl. *Rapid Prototyping* - RP) za unapređenje procesa razvoja proizvoda. Za dijelove alata, kalupe zahtjevne geometrije, a i sam alat koristi se brza izrada alata (engl. *Rapid Tooling* – RT). Materijali koji se koriste za izradu alata i kalupa jesu polimeri, keramika ili razni metali. Ovim postupkom bitno se smanjuje vrijeme proizvodnje geometrijski zahtjevnih dijelova alata i kalupa. Razvoj materijala za aditivnu proizvodnju doveo je do izravne ili pojedinačne proizvodnje gotovih proizvoda (engl. *Rapid Manufacturing* – RM, *Direct Digital Manufacturing* - DDM). Ovi postupci omogućuju proizvodnju bez dodatnih alata. Kod svih ovih postupaka pojavljuje se riječ *brzo*, koju treba uvjetno shvaćati jer postupak izrade nekog proizvoda može trajati i nekoliko minuta, ali i nekoliko dana. U usporedbi sa nekim konvencionalnim postupcima izrade ovi se postupci mogu smatrati brzim.

Slika 1. prikazuje odnos troškova i točnosti proizvodnje naspram kompleksnosti proizvoda konvencionalne i aditivne proizvodnje. Iz slike je vidljivo da točnost proizvoda izrađenih aditivnim tehnologijama blago pada, što je razlog očvršćivanja materijala i pojave deformacija. Troškovi proizvodnje naglo rastu s porastom kompleksnosti proizvoda kod konvencionalnih tehnologija izrade, dok kod aditivnih postupaka porast troškova izrade nije toliko izražen. Iz dijagrama (slika 1.) može se zaključiti da je opravdano primjenjivati aditivne tehnologije kod izrade proizvoda kompleksne geometrije [3].



Slika 1. Opravidanost primjene postupaka aditivne proizvodnje [3]

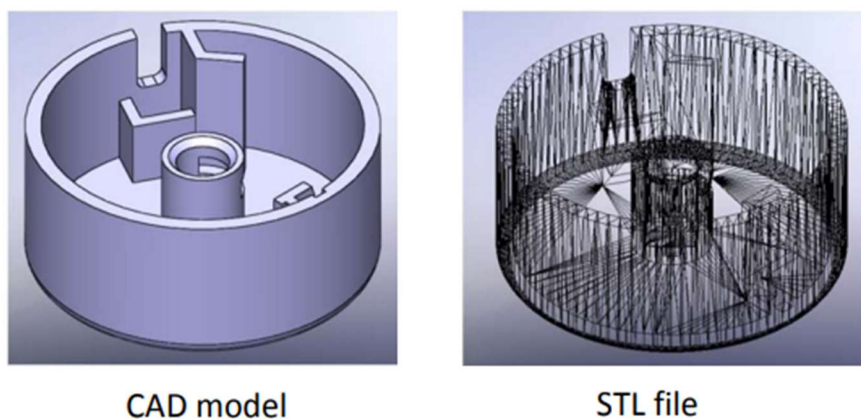
2.1. Aditivne tehnologije

Većina aditivnih tehnologija često se svrstava pod pojam 3D ispisa. Pod pojmom 3D misli se da se proizvod gradi u 3 dimenzije, što nije točno. Aditivne tehnologije mogu se smatrati 2½D postupcima proizvodnje proizvoda zato jer se proizvod gradi u X-Y ravnini sloj po sloj. Nanošenjem sloja na sloj dobiva se treća dimenzija. Točnost izrade proizvoda u X-Y ravnini prilično je visoka i ovisi o debljini žice koja se tali, dok točnost u smjeru Z osi ovisi o debljini nanesenog sloja. Slojevi manje debljine daju veću točnost proizvoda [3].

Princip rada aditivnih tehnologija može se opisati sljedećim koracima [3]:

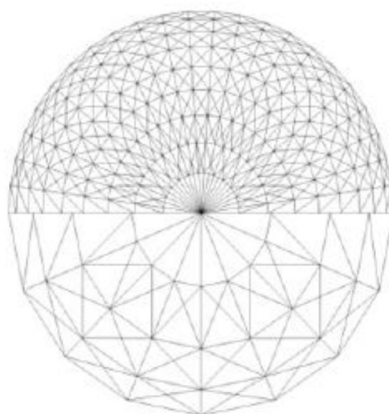
1. generiranje CAD modela (modeliranje vlastitog proizvoda, skeniranje već postojećeg proizvoda – reverzibilno inženjerstvo)
2. rezanje CAD modela u slojeve (kreiranje putanje za 3D pisac za gradnju modela u pojedinim slojevima)
3. gradnja proizvoda dodavanjem materijala sloj po sloj
4. očvršćivanje i međusobno povezivanje fizičkih slojeva
5. gotov proizvod.

Kao što je navedeno u 2. koraku, CAD model mora se izrezati u slojeve, a da bi se mogao izrezati u slojeve potrebno je model prebaciti u STL (*Standard Tessellation Language*) format datoteke. Slika 2. prikazuje CAD model i izgled CAD modela u STL datoteci.



Slika 2. Usporedba CAD modela kod konstruiranja i CAD modela u STL datoteci [4]

U ovom formatu datoteke površine CAD modela aproksimiraju se trokutima pa dolazi do odstupanja u odnosu na početni CAD model. Vrlo važno je odrediti točnost aproksimacije kako bi aproksimacija modela pomoću trokuta što manje odstupala od modela. Veća točnost aproksimiranja površine modela opisuje se većim brojem manjih trokuta. Kod manje rezolucije je obratno, odnosno površinu opisuje manji broj većih trokuta. Utjecaj točnosti aproksimiranja CAD modela na izgled površine gotovog proizvoda prikazan je na slici 3. [3].



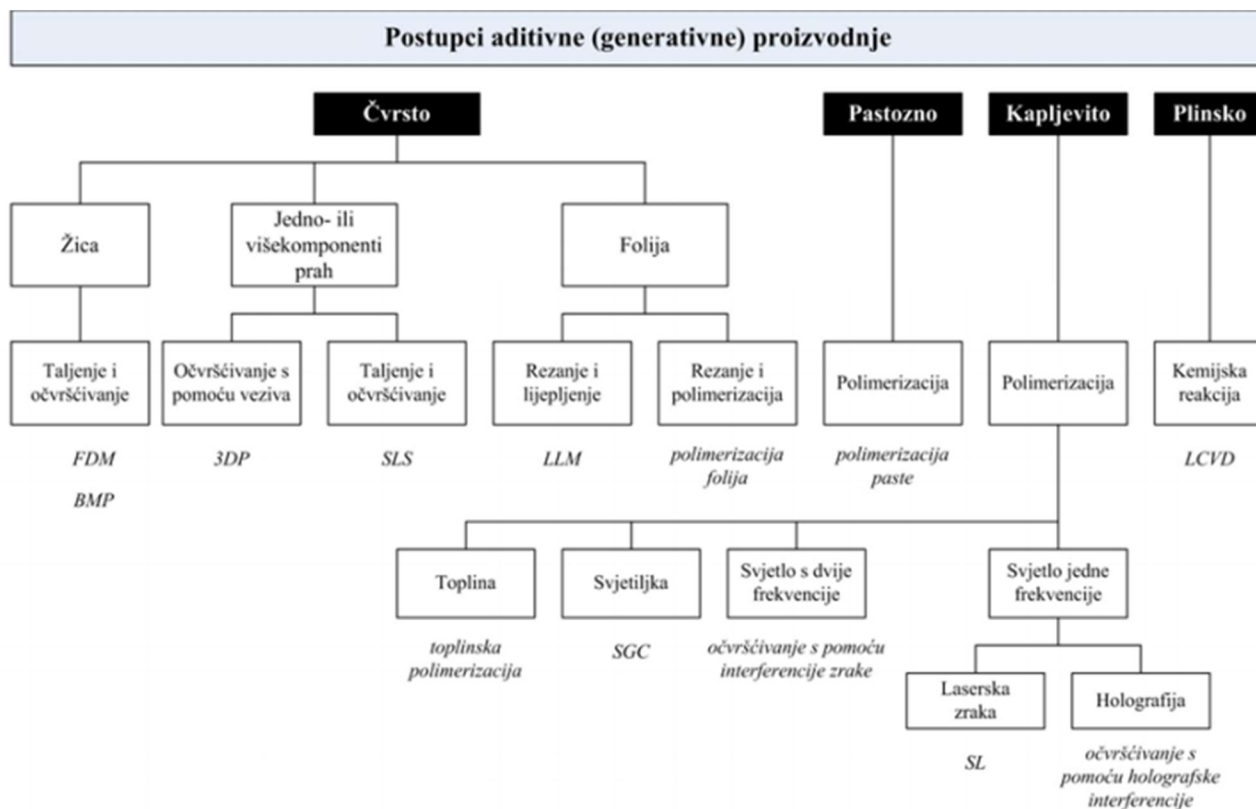
Slika 3. Utjecaj točnosti aproksimiranja modela na površinu proizvoda [3]

Povećanje točnosti aproksimiranja očituje se većom točnošću proizvoda odnosno manjim odstupanjima od modela. Iznos točnosti aproksimiranja modela ograničen je točnošću ispisivanja pisača. Ukoliko bi točnost aproksimiranja bila red veličine veća od točnosti ispisivanja, pojavile bi se smetnje u ispisivanju, što bi rezultiralo lošim ispisnim modelom. Negativan utjecaj povećanja točnosti aproksimiranja izražava se i u povećanju potrebne

memorije računala jer se povećava i obujam same STL datoteke. Kod određivanja točnosti aproksimacije potrebno je uzeti u obzir iznos aproksimacije koja zadovoljava potrebe točnosti proizvoda, ali i mogućnosti računala za obradu. Nakon odabira potrebne točnosti aproksimacije i prebacivanja CAD modela u STL datoteku model se može izrezati u slojeve pomoću jednog od softverskih alata, kao što su Cura, Slic3r, PrusaSlicer, IdeaMaker, OctoPrint [4] i drugi, i generirati G kod za putanju glave stroja.

Kod nekih aditivnih tehnologija prije početka izrade proizvoda potrebno je provjeriti dostupnost materijala, odnosno količinu kojom se raspolaže, da se ne bi dogodilo da usred procesa izrade ponestane materijala za izradu. Nakon izrade kod nekih tehnologija potrebno je izradak naknadno brusiti ili polirati i odvojiti potpurnu strukturu i očistiti proizvod.

Sistematizacija aditivnih tehnologija razlikuje se od literature do literature. Tako se sistematizacija ovih postupaka može temeljiti na fizici samih procesa, prema izvoru korištene energije, vrste polaznog materijala, načina pravljenja sloja itd. Na temelju njemačkih normi *DIN 8580* i *DIN 8581* uvriježila se podjela postupaka s obzirom na oblik izvornog materijala i fiziku procesa, koja je prikazana na slici 4. [3].



Slika 4. Postupci aditivne proizvodnje prema normama DIN 8580 i DIN 8581 [4]

Kroz povijest razvijeni su razni aditivni postupci od strane raznih tvrtki diljem svijeta. Postupci koji se najčešće koriste jesu postupci temeljeni na procesu polimerizacije, odnosno očvršćivanju kapljevitih materijala, i na generiranju proizvoda iz čvrstog stanja (proces ektrudiranja, srašćivanja pomoću lasera, rezanje folija i ploča, uporaba prahova i smjesa prahova). Postupak koji se najčešće koristi na 3D pisačima s paralelnom kinematskom strukturom, i koji je tema ovog diplomskog rada, jest FDM postupak, odnosno postupak taložnog očvršćivanja. FDM postupak detaljnije je opisan u sljedećem odlomku.

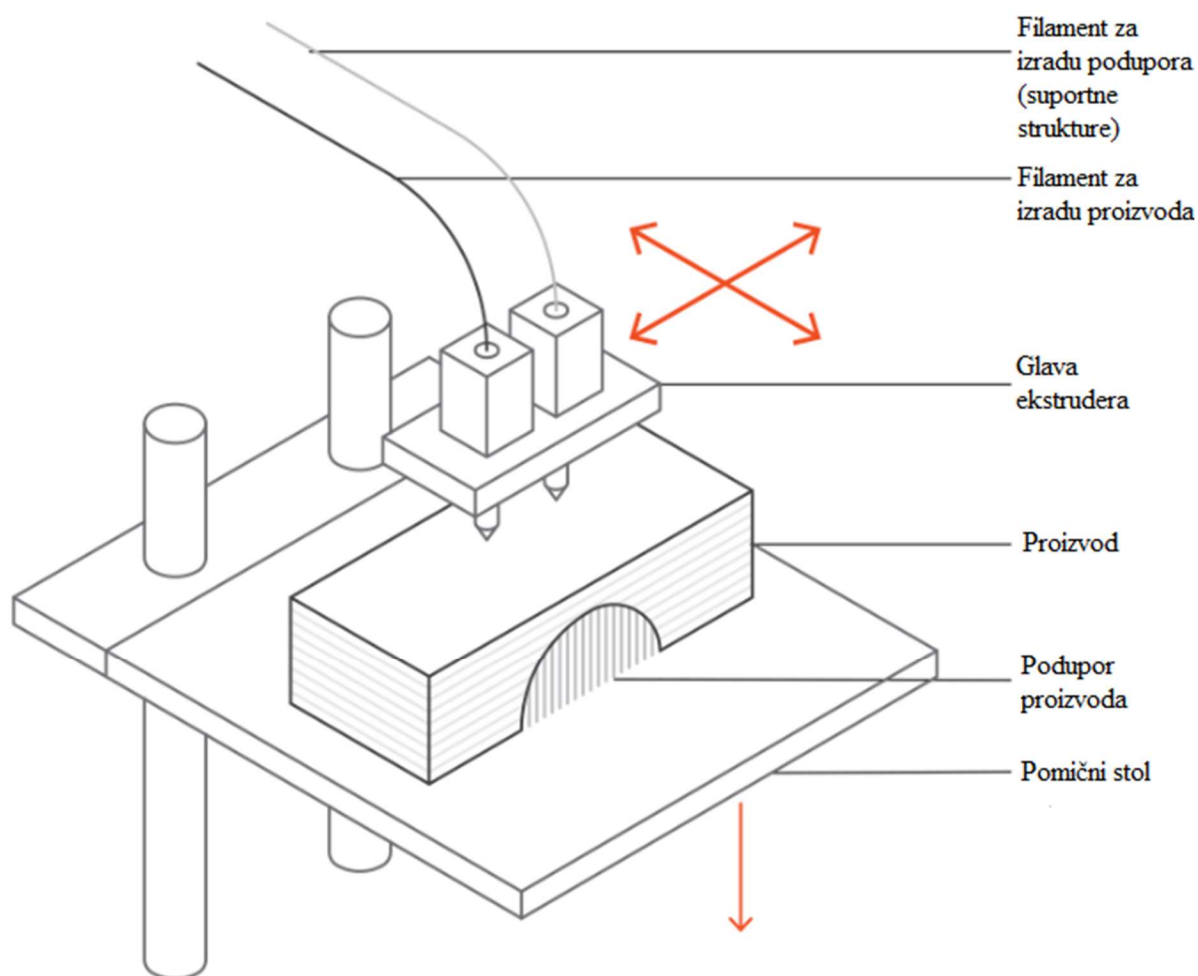
2.2. Taložno očvršćivanje (FDM)

Taložno očvršćivanje (FDM) ili postupak izrade pomoću topljenih niti (eng. *Fused Filament Fabrication* - FFF) postupak je aditivne proizvodnje koji pripada u skupinu postupaka zasnovanih na ekstrudiranju materijala. U FDM-u objekt se gradi selektivnim taloženjem rastopljenog materijala po unaprijed određenoj putanji sloj po sloj. FDM je najčešće korištena tehnologija 3D ispisa i predstavlja najveću instaliranu bazu 3D pisača na svijetu te je često prva tehnologija koju ljudi koriste kada se počinju baviti 3D ispisom.

Postupak izrade proizvoda pomoću FDM tehnologije [5]:

- Namot termoplastične niti najprije se stavi u pisač. Kad mlaznica postigne željenu temperaturu, nit se dovodi u glavu za istiskivanje i u mlaznicu, gdje se topi.
- Ekstruzijska glava pričvršćena je na 3-osni sustav koji joj omogućuje kretanje u smjerovima X, Y i Z. Rastopljeni materijal istiskuje se u tanke niti i sloj po sloj taloži na unaprijed određenim mjestima, gdje se hladi i učvršćuje. Ponekad se hlađenje materijala ubrzava upotrebom rashladnih ventilatora pričvršćenih na ekstruzijskoj glavi.
- Za popunjavanje područja potrebno je više prolaza. Kada je sloj završen, platforma za izgradnju (stol) kreće se prema dolje (ili kod drugačijeg tipa stroja, glava za istiskivanje prema gore) i novi se sloj taloži. Ovaj se postupak ponavlja sve dok proizvod nije završen.

Slika 5. prikazuje princip rada tehnologije taložnog očvršćivanja.



Slika 5. Princip rada tehnologije taložnog očvršćivanja [5]

Konstruktor proizvoda treba imati na umu mogućnosti i ograničenja tehnologije prilikom izrade proizvoda FDM-om. Većina FDM sustava omogućuje podešavanje nekoliko parametara procesa, uključujući temperaturu mlaznice i platforme (stola) za izgradnju, brzinu izrade, visinu sloja i brzinu ventilatora za hlađenje. Općenito, ove parametre postavlja operater koji radi na pisaču [5].

Prednosti i nedostaci tehnologije taložnog očvršćivanja su prikazani u tablici 1.

Tablica 1. Prednosti i nedostaci FDM tehnologije [4]

Prednosti	Nedostaci
Veliki potencijal za smješavanje novih materijala	Printanje je moguće samo u XY ravnini
Jednostavni printeri i njihovo održavanje (nema lasera)	potrebna je suportna struktura (ovisno o geometriji proizvoda)
Manja potrošnja energije	vidljiv stepeničasti efekt na bočnim stijenkama
Manje inicijalno investiranje	moguća delaminacija printanog proizvoda
Većina „niskobudžetnih“ pisaača temeljena na ovoj tehnologiji	razlučivost proizvoda i kvaliteta površine su niži od procesa koji se temelje na preradi kapljevitih materijala

Radni prostor kod stolnog 3D pisaača obično je 200 x 200 x 200 mm, dok za industrijske strojeve to može biti i do 1000 x 1000 x 1000 mm. Ako se preferira stolni stroj (na primjer zbog smanjenja početnih troškova kod kupnje pisaača), veliki se model (proizvod) može razbiti na manje dijelove i zatim sastaviti ukoliko je to konstrukcijski i funkcionalno moguće.

Tipična visina sloja koja se koristi u FDM-u varira između 50 i 400 μm . Manja visina sloja daje glatke dijelove i točnije opisuje zakrivljene geometrije, dok veća visina izrađuje dijelove brže i uz nižu cijenu. Najčešće se koristi visina sloja od 200 μm . Dobro prijanjanje između naslaganih slojeva vrlo je važno kod ove tehnologije. Kada se rastopljeni materijal istisne kroz mlaznicu, pritisne se na prethodni sloj. Visoka temperatura i tlak ponovno tope površinu prethodnog sloja i omogućuju lijepljenje novog sloja s prethodno otisnutim dijelom. Čvrstoća veze između različitih slojeva uvijek je niža od osnovne čvrstoće materijala. To znači da su proizvodi načinjeni tehnologijom taložnog očvršćivanja u osnovi anizotropni, odnosno njihova čvrstoća u Z osi uvijek je manja od njihove čvrstoće u X-Y ravnini. Iz tog razloga, važno je voditi računa o orijentaciji dijelova prilikom konstruiranja dijelova za FDM. Budući da je rastaljeni materijal pritisnut na prethodni sloj, njegov je oblik deformiran u ovalni oblik. To znači da će izradak uvijek imati valovitu površinu, čak i za malu visinu sloja, te da će male značajke, poput malih rupa ili navoja možda trebati naknadno obraditi nakon ispisa [4-5].

Neke od grešaka koje se pojavljuju kod ove tehnologije jesu [4]:

- Ekstrudiranje previše materijala.
- Praznine u završnim slojevima.
- Pojava niti (curenje).
- Pregrijavanje (nedovoljno hlađenje materijala – taljenje).
- Pomak u slojevima.
- Odvajanje slojeva.
- Slaba ispuna.
- Pojava grumenčića.
- Praznine između ispune i konture.
- Iskrivljenje i vitoperenje itd.

Iskrivljenje je jedna od najčešćih mana FDM-a. Kada se ekstrudirani materijal tijekom skrućivanja ohladi, njegove se dimenzije smanjuju. Kako se različiti dijelovi tiska hlade različitim brzinama, njihove se dimenzije također mijenjaju različitim brzinama. Slika 6. prikazuje iskrivljenje donje površine proizvoda izrađenog iz ABS-a.



Slika 6. Iskrivljenje površine proizvoda (materijal ABS) [5]

Neujednačeno hlađenje uzrokuje nakupljanje unutarnjih naprezanja koja vuku temeljni sloj prema gore, uzrokujući njegovo iskrivljenje. S tehnološkog stajališta, iskrivljenje se može spriječiti pomnijim praćenjem temperature sustava (npr. praćenje temperature u komori ako postoji i temperatura radnog stola) i povećanjem prianjanja između izratka i platforme za izradu (stola). Velike ravne površine sklone su iskrivljenju i treba ih izbjegavati kad je to moguće. Tanke izbočene linije također su sklone savijanju. Oštri kutovi izvijaju se češće od zaobljenih oblika, pa je dodavanje zakrivljenja modelu kod konstruiranja velika prednost [5].

2.2.1. Materijali za FDM

Jedna od ključnih prednosti tehnologije taložnog očvršćivanja je širok raspon dostupnih materijala. Oni se mogu kretati od robne termoplastike (kao što su PLA (engl. *Polylactic Acid*) i ABS (engl. *Acrylonitrile Butadiene Styrene*)) do inženjerskih materijala (kao što su PA (engl. *Polyamid*), TPU (engl. *Thermoplastic polyurethane*) i PETG (engl. *Polyethylene Terephthalate Glycol*)) i termoplastike visokih performansi (kao što su PEEK (engl. *Polyether ether ketone*) i PEI (engl. *Polyetherimide*)). Upotrijebljeni materijal utjecat će na mehanička svojstva i točnost tiskanog dijela, ali i na njegovu cijenu. Najčešći materijali koji se koriste za tehnologiju taložnog očvršćivanja sažeti su u tablici 2.

Tablica 2. Najčešći materijali za FDM tehnologiju i njihove karakteristike

Materijal	Prednosti	Nedostaci
ABS	Dobra čvrstoća i žilavost, dobra temperaturna otpornost pri povišenim temperaturama	Podložniji izvijanju, visoka temperatura taljenja, kod ispisa ispušta potencijalno štetne plinove
PLA	Izvrсна vizualna kvaliteta, jednostavan materijal za ispis, biorazgradiv, nije podložan savijanju, širok spektar boja	Mala udarna čvrstoća, izrazito krhak i ima slabu otpornost na povišenim temperaturama
PA	Velika čvrstoća, izvrčna otpornost na habanje i kemikalije	Slaba otpornost na vlagu

PETG	Jednostavan materijal za ispis, materijal pogodan za korištenje u blizini hrane, dobra čvrstoća, žilavost i izdržljivost na visokim temperaturama	Upija vlagu, potrebno sušenje prije upotrebe
TPU	Vrlo fleksibilan	Kompliciran materijal za ispis
PEI	Izvrсна otpornost na vatru i kemikalije, izvrсна čvrstoća	Visoka cijena

Proizvodi načinjeni ovom tehnologijom mogu ispunjavati vrlo visoke standarde pomoću različitih postupaka naknadne obrade, poput brušenja i poliranja, bojanja, hladnog zavarivanja, zaglađivanja parom, epoksidnog premaza i metalnih obloga [5].

Pored standardnih materijala za tehnologiju taložnog očvršćivanja postoje i kompozitni materijali, odnosno ojačani polimerni materijali.

Ovi materijali mogu biti ojačani ili punjeni sa [4]:

- Drvom
- Ugljičnim vlaknima
- Nehrđajućim čelikom
- Mjedi
- Broncom
- Plutom
- Bambusom
- Magnetičnim željezom
- Volframom
- Ligninom
- Bakrom, itd.

Različitom kombinacijom materijala mogu se dobiti i različite mehaničke karakteristike. Važnu ulogu ima i estetika. Kombinacijom drveta ili bambusa mogu se imitirati proizvodi nalik na drvo, ali kod odabira materijala za ojačanje mora se paziti na iznos dopuštene temperature. Ovi kompozitni materijali koriste se najviše za izradu ukrasa i ukrasnih

dodataka. Nedostatak korištenja kompozitnih materijala je mogućnost oštećenja mlaznice ekstrudera radi prolaska čestica kompozitnog materijala [6].

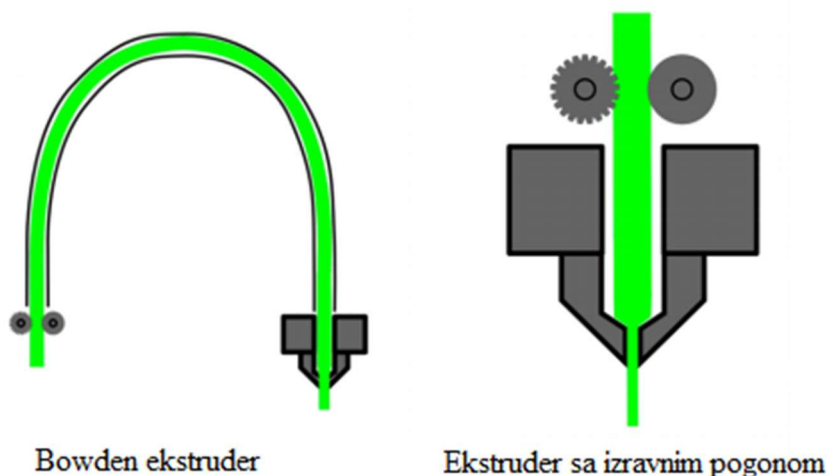
Kod kompozitnih materijala s metalima polimer služi kao vezivo između čestica metala koje se nakon 3D ispisa uklanja, a metal se sinterira kako bi mu se poboljšala svojstva. Postoje razne kombinacije kompozitnih materijala za taložno očvršćivanje kao npr. fluorescentni materijali ili materijali koji provode električnu energiju (mješavina PLA ili ABS-a sa željezom) [6].

Potporna struktura bitna je kod FDM tehnologija kod složenih geometrija i geometrija koje imaju neka nadilaženja preko ruba gornjih slojeva u odnosu na donje. Rastopljena termoplastika ne može se taložiti na zraku. Iz tog razloga neke geometrije zahtijevaju potpurnu strukturu. Potporna struktura se obično tiska u istom materijalu kao i dio. Postoje i pomoćni materijali koji se otapaju u raznim tekućinama, ali uglavnom se koriste u vrhunskim stolnim ili industrijskim FDM 3D pisačima. Tisak s potpurnom strukturom koja se rastvara značajno poboljšava površinsku kvalitetu ispisanog dijela. Ovakva vrsta potporne strukture povećava ukupne troškove ispisa jer su potrebni specijalni strojevi (s dvostrukom ekstruzijom), a i troškovi otopljivog materijala su relativno visoki [5]. Postoje različiti materijali za potporne strukture, a jedan od njih je HIPS (engl. *High-impact Polystyrene*), koji je iznimno čvrst, ali i elastičan kao guma. Odlično se kombinira s ABS-om, ali ne i s drugim materijalima. Izrazito je pogodan kao potporni materijal jer je topiv u otopini limunske kiseline. Osim HIPS-a odličan potporni materijal je i PVA (engl. *Polyvinyl Alcohol*), koji se može kombinirati s više materijala. Najveća prednost ovog materijala je što je topiv u vodi [6].

2.2.2. Ekstruderi za FDM

Vrlo važna komponenta samog 3D pisača je i ekstruder. Ekstruder za 3D pisač je dio pisača zadužen za dobavu, pomicanje i taljenje plastičnih niti. Ponekad se pod pojmom ekstruder podrazumijeva samo motor i pripadajući dijelovi koji guraju i povlače nit. Točnija definicija ekstrudera je da je to cijeli sklop, uključujući mehanički dio i zagrijani dio kojim se topi i taloži filament. Svaki ekstruder sastoji se od koračnog motora koji je spojen na zupčanike za dobavu filameta koji se mogu kretati u oba smjera. Za pravilnu dobavu filameta i mogućnost reguliranja pritiska zupčanika na filament zaslužan je podesivi ležaj. Za grijanje niti potreban je grijač, a za dobavu materijala odgovarajuća mlaznica. Podjela dijelova ekstrudera bila bi na tzv. „hladni dio i grijani dio“. Hladni dio odnosi se na gornji dio sustava

ekstrudera za 3D pislač, pri čemu se nit uvodi i zatim provodi u grijani dio za topljenje i istiskivanje na radnu površinu. Opći izgled i položaj hladnog kraja na 3D pislaču ovisi o tome je li to ekstruder za 3D pislač s direktnim ili Bowdenovim pogonom. Slika 7. prikazuje izravni pogon ekstrudera i Bowdenov pogon.



Slika 7. Bowden ekstruder i ekstruder sa izravnim pogonom [4]

Ekstruder za 3D pislač s izravnim pogonom karakterističan je po tome što je motor ekstrudera smješten izravno na grijani dio. Takav raspored minimalizira udaljenost putovanja niti do grijanog dijela i može omogućiti pouzdaniji 3D ispis fleksibilnih niti. Prednost upotrebe izravnog pogona je finija kontrola uvlačenja niti. Zbog svog izravnog položaja na grijanom dijelu, nit koja prolazi kroz grijač u grijani dio manje se steže i hladi. Slijedom toga manje je prostora za nit koja se može saviti pod pritiskom i zapeti prije ulaska u drugi dio. Ova vrsta pogona ekstrudera doprinosi većim dimenzijama same glave za ispis i povećava masu koju je potrebno pogoniti, što postaje problem [6].

Umjesto da se montira izravno na grijani dio, kao kod ekstrudera za 3D pislače s izravnim pogonom, Bowden stil ekstrudera za 3D pislač ima pogonski dio montiran na kućište pislača. Upravo ovakva konstrukcija daje ovom ekstruderu najveću prednost, a to je smanjenje mase same glave ekstrudera i povećanje brzine ispisa.

Mehanički gledano, Bowden ekstruder se ne razlikuje od ekstrudera s izravnim pogonom. I ovaj ekstruder koristi koračni motor i set zupčanika koji u zahvatu s niti pokreću nit. Budući da filament sada mora preći određenu udaljenost prije nego što uđe u grijani dio i počinje se taliti, za njegovo vođenje potrebna je upotreba PTFE (engl. *Polytetrafluoroethylene*) cijevi.

Ova cijev, obično s unutarnjim promjerom nešto većim od promjera niti, ograničava put materijala i omogućava hladnom kraju da vrši pritisak dok se vrši dobava materijala [6].

Glavni nedostatak ove vrste ekstrudera je što nit mora proći dug put do grijanog dijela i do mlaznice, pa je moguća pojava savijanja niti. Nedostatak se očituje i kod pomicanja glave i uvlačenja niti. Zbog spomenute udaljenosti uvlačenje niti nije moguće u potpunosti zbog opuštenosti niti. Ovaj problem se mora riješiti povećanjem uvlačenja niti. Ukoliko se ovaj problem ne riješi, dobiju se neuredne niti, odnosno na kraju i neuredni slojevi. Još jedno pitanje koje se pojavljuje i koje treba riješiti s postavkama Bowden ekstrudera jest trenje. S obzirom na to da je nit potrebno gurati na velike udaljenosti unutar cijevi, važno je da se nit istiskuje sa dovoljno zakretnog momenta na filamentu da dosegne grijani kraj. Zbog toga se za Bowden ekstrudere najčešće koriste motori sa većim okretnim momentom. Veći moment koračnog motora za dobavu može izazvati oštećenje filameta i prouzročiti neravnomjernu dobavu. Bowden ekstruderi najzastupljeniji su kod stolnih 3D pisača sa paralelnom kinematikom [6].

2.3. Kinematske strukture 3D pisača

Svaki 3D pisac posjeduje kinematiku koja kontrolira kretanje njegovih mehaničkih dijelova. Najzastupljenije inačice 3D pisača s obzirom na njihovu kinematiku su [7]:

- Kartezijski
- Delta
- Cilindrični (polarni)
- SCARA
- Robotske ruke za 3D ispis.

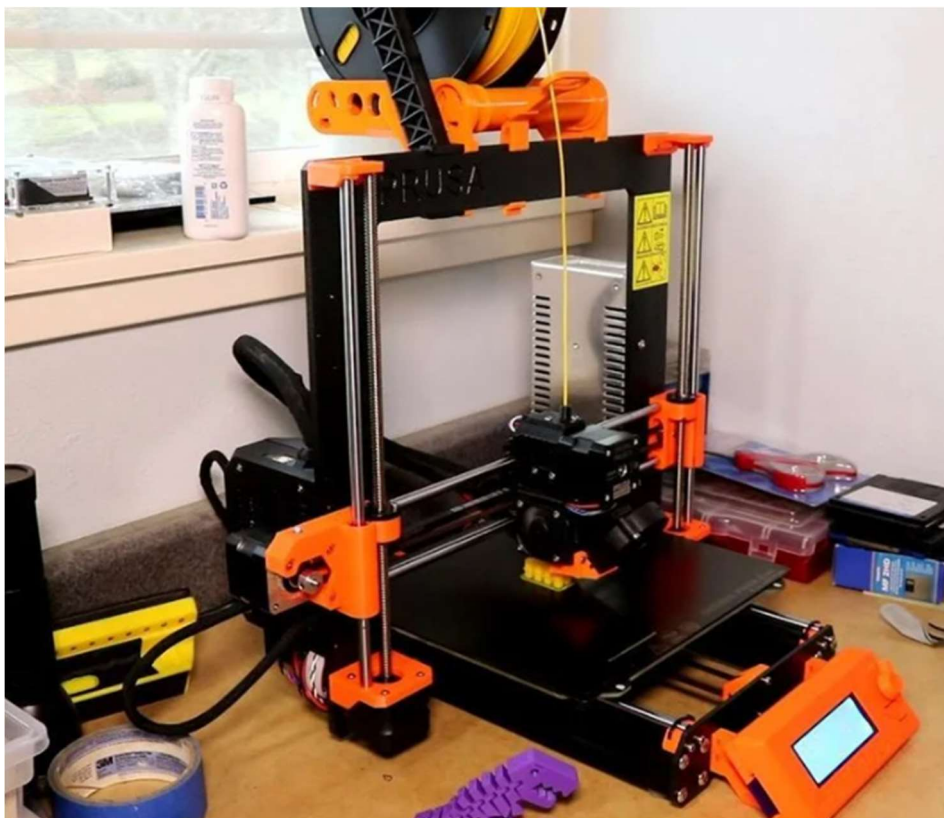
Kartezijski pisaci najčešće koriste FDM tehnologiju i najčešći su 3D pisaci na tržištu. Ova kinematika koristi tri osi - X, Y, Z (kartezijski koordinatni sustav) za određivanje kretanja mehaničkih dijelova, odnosno za kretanje glave za ispis i radne platforme prema koordinatama. Postoji ograničen broj mogućih načina pomicanja platformi i glava za ispis [7]:

- Platforma se kreće vodoravno po jednoj od osi, a ekstruder se kreće okomito i po drugoj vodoravnoj osi.
- Platforma se kreće okomito i duž jedne od vodoravnih osi, a ekstruder se kreće vodoravno po drugoj osi.
- Platforma se kreće duž ravnine X-Y, ekstruder se kreće okomito.

- Platforma se ne pomiče, ekstruder se kreće trodimenzionalno.

Najčešći način pomicanja je da se platforma kreće okomito, a ekstruder u X-Y ravnini.

Kod drugačijih načina pomicanja glave za ispis i radne platforme mogu se javiti greške, npr. kod pomicanja radne platforme u vodoravnim osima moguća pojava razdvajanja ili pomicanja slojeva. Radna platforma kod ove strukture pravokutna je oblika. Slika 8. prikazuje 3D pisac ove strukture.



Slika 8. Kartezijski FDM 3D pisac [8]

Druga najzastupljenija struktura 3D pisaca je Delta struktura. Ova vrsta 3D pisaca još se naziva 3D pisaci sa paralelnom kinematskom strukturom. Općenito, strojevi sa paralelnom kinematskom strukturom koriste zatvoreni kinematski lanac, odnosno njihov izvršni dio spojen je na pokretnu platformu koja pokreće dva ili više nezavisnih kinematskih lanaca spojenih na nepomičnu platformu [9].

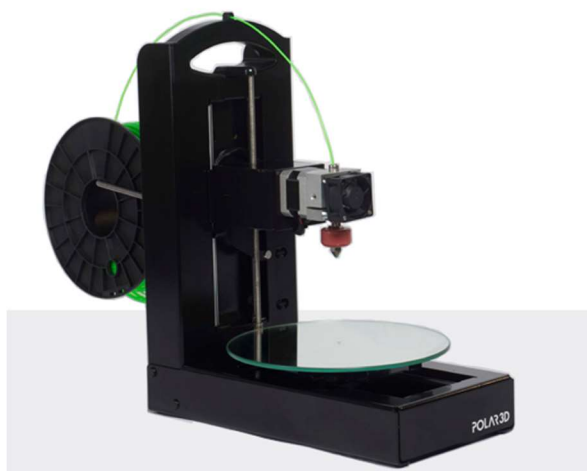
Pomicanje glave za ispis ili ekstrudera dobiva se sinkroniziranim radom triju krakova međusobno spojenih na glavu za ispis i pričvršćenih na okomite klizače. Koordinirano kretanje krakova pisaca kontrolira visinu glave ispisa (Z osi) i mjesto (X i Y osi) u odnosu na radnu platformu. Kretanje ekstrudera u odnosu na radnu platformu moguće je u bilo kojem

smjeru za razliku od kartezijske strukture, gdje se glava za ispis kreće samo u smjeru upravljanih osi. Delta 3D pisači su relativno brzi u svom radu i odlikuju se visokom kvalitetom ispisa. Velika brzina ispisa ostvaruje se zbog korištenja Bowden ekstrudera, odnosno smanjenja mase same ispisne glave i smanjenja inercije kod kretanja. Pogodniji su za ispis visokih predmeta, a radna platforma je kružnog oblika i relativno malog promjera što je nedostatak. Nedostatak ove strukture 3D pisača je i u načinu upravljanja, koji je kompliciraniji, pa su ovi 3D pisači i skuplji [7-8]. Slika 9. prikazuje Delta 3D pisač.



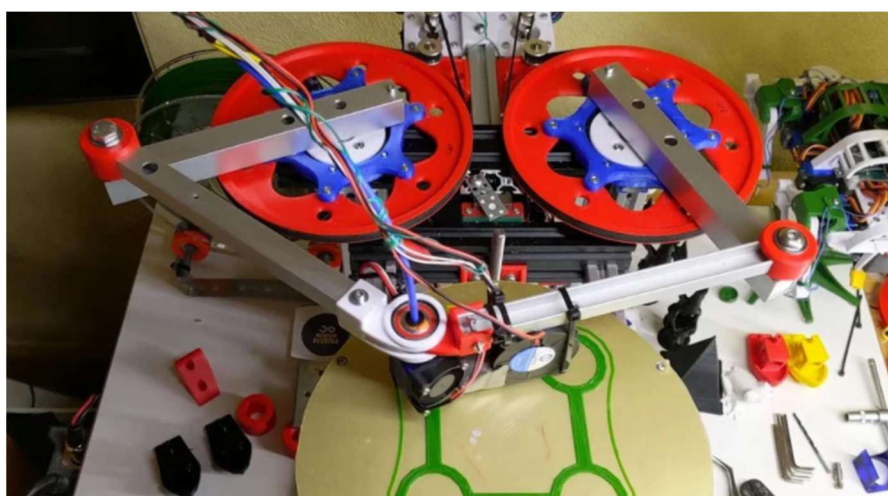
Slika 9. Delta 3D pisač [7]

Kod 3D pisača cilindrične (polarne) strukture (slika 10.) kružna radna platforma rotira i pomiče se u vodoravnom smjeru dok se ekstruder pomiče u okomitom smjeru. Pisači polarne strukture koriste kut i udaljenost za lociranje točaka u dvije dimenzije (na ravnini X-Y). Ova vrsta pisača istiskuje nit poput ostalih FDM pisača, ali se glava za ispis obično povezuje sa zakrivljenom rukom koja se može kretati. Također koriste kružnu ploču kao radnu platformu. Kretanjem radne ploče stroj ispisuje željeni objekt sloj po sloj dok se montirana ruka sa glavnim prigonom pomiče duž Z osi. Izvedbe ovih 3D pisača pogodne su za izradu predmeta kružnog oblika i većih predmeta. Odlikuju se i velikom brzinom ispisa, ali imaju manju točnost od kartezijske i Delta strukture 3D pisača [8,11].



Slika 10. 3D pisac cilindrične strukture [11]

3D pisaci sa SCARA (engl. *Selective Compliance Articulated Robot Arm*) strukturom (slika 11.) također koriste kartezijski koordinatni sustav, ali oni tvore vlastitu kategoriju zbog svojih jedinstvenih mehaničkih postavki. SCARA pisaci imaju glavni prigon pričvršćen na robotsku ruku koju pokreću dva motora. Motori su povezani vezama koje pomiču ispisnu glavu oko ravnine X-Y, dok drugi motor kontrolira kretanje duž Z osi. Obično ovaj motor podiže cijeli sustav (motor zajedno s ispisnom glavom) za ispis svakog sljedećeg sloja. Radni prostor je definiran rasponom koji ruka može dohvatiti, a radna platforma ne mora nužno biti spojena s pisacem što im daje dodatnu fleksibilnost. Nedostatak je ovakve strukture 3D pisaca stupanj točnosti koji se smanjuje što je ekstruder više udaljen od baze [8].



Slika 11. SCARA kinematska struktura 3D pisaca [8]

Roboti i robotske ruke sve su zastupljenije u raznim granama industrije, pa tako i u industriji koja se bavi 3D ispisom. Svaka robotska ruka ima svoj radni prostor u kojem obavlja različite radnje, a taj radni prostor definiran je dosegom robotske ruke. Više stupnjeva slobode gibanja kod robotske ruke omogućava 3D ispis i najzahtjevnijih izradaka. Primjer 3D ispisa robotskom rukom prikazan je na slici 12.



Slika 12. Robotska ruka kod 3D ispisa [12]

Za korištenjem robotske ruke kod 3D ispisa potreban je složeniji upravljački sustav, naročito ako se istovremeno koristi više robotskih ruku za 3D ispis. Korištenjem više robotskih ruku dobiva se veća brzina izrade predmeta. Prednost je 3D ispisa robotskim rukama brzina izrade, ali i izrada predmeta velikih dimenzija. Povećavanjem stupnjeva slobode gibanja omogućuje se veća fleksibilnost sustava, što je dodatna prednost. Nedostatak ove strukture pojavljuje se u obliku smanjene točnosti kod povećanja stupnjeva slobode gibanja sustava. Drugi nedostatak primjene robota i robotskih ruku za 3D ispis je vrlo visoka cijena.

3. Sustav za numeričko upravljanje alatnih strojeva - LinuxCNC

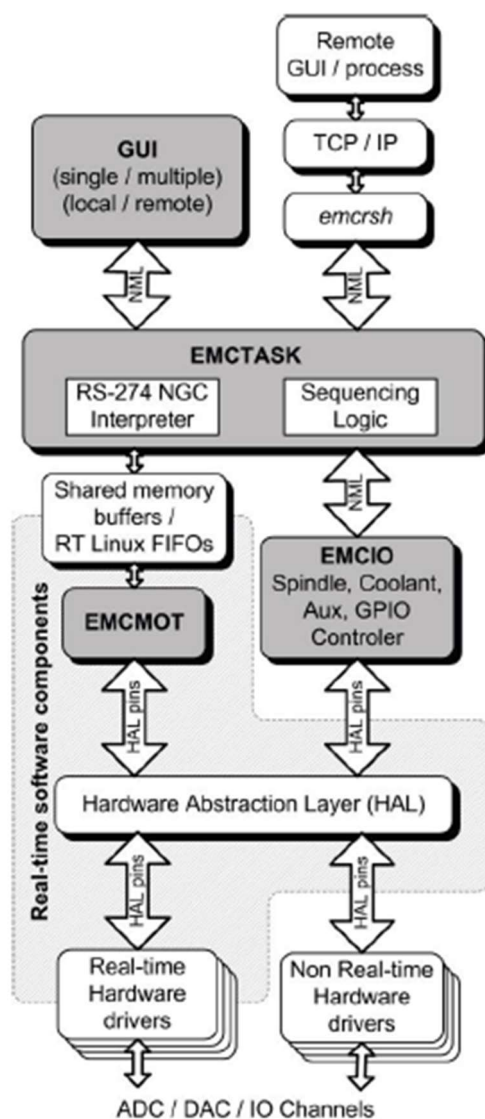
LinuxCNC (ranijeg naziva EMC ili EMC2 - engl. *Enhanced Machine Control*) otvoreni je softverski sustav za računalnu kontrolu alatnih strojeva poput glodalica i tokarilica, robota, 3D pisaa i ostalih numerički upravljanih strojeva. Ovisno o hardveru koji se posjeduje, može kontrolirati servomotore, koračne motore, releje i ostale uređaje vezane za kontrolu gibanja. Ovaj softver je razvijen od strane *Open source* zajednice i može ga koristiti svatko. Kao što mu i naziv govori, ovaj softver se izvršava u stvarnom vremenu u Linux okruženju, na većini standardnih računala ili računalima za opću namjenu i može pokretati CNC stroj i tumačiti G-kod i upravljati s maksimalno do 9 osi. LinuxCNC je vrlo stabilan softver, a upravo je stabilnost najpotrebnija kod CNC i računalno upravljanih strojeva. Sljedeća je prednost LinuxCNC-a njegova modularnost i jednostavnost povezivanja modula, koja se očituje uvođenjem tzv. hardverskog apstrakcijskog sloja (engl. *Hardware Abstraction Layer*, HAL). LinuxCNC može funkcionirati tek što se Linux jezgri nadodaju ekstenzije za izvršavanje u stvarnom vremenu. Ako se koristi okruženje bez stvarnog vremena, rad LinuxCNC-a moguć je, ali samo za simulacije za koje nije potreban stvarni hardver [13-14].

3.1. Arhitektura LinuxCNC sustava

LinuxCNC sastoji se od nekoliko ključnih komponenti koje su integrirane zajedno i čine jedan cjelovit sustav [15]:

- Grafičko korisničko sučelje (engl. *Graphical User Interface* - GUI), koje čini osnovno sučelje između operatera, softvera i CNC stroja. Postoji više vrsta sučelja koje se mogu koristiti ovisno o potrebi. Moguće je koristiti LinuxCNC upravljački sustav i bez grafičkog sučelja.
- Hardverski apstrakcijski sloj (engl. *Hardware Abstraction Layer*, HAL), koji pruža metodu povezivanja različitih LinuxCNC-a modula.
- Kontroleri koji koordiniraju generiranje i izvršavanje kontrole gibanja CNC stroja, nazvani kontroler gibanja (engl. *Motion controller*, EMCMOT), diskretni ulazno/izlazni kontroler (engl. *Discrete I/O controller*, EMCIO), koordinirajući modul i izvršitelj zadataka (engl. *Task coordinating module*, EMCTASK).

EMCMOT modul ili kontroler gibanja jedini je od gore navedenih komponenti koji se izvršava u stvarnom vremenu. Komunikacija između korisničkog sučelja i koordinirajućeg modula te između koordinirajućeg modula i diskretnog I/O kontrolera ostvaruje se pomoću NML poruka (engl. *Neutral Messaging Language*, NML) te se ne izvršava u stvarnom vremenu (slika 13.). Komunikacija između modula kontrolera gibanja koji se izvršava u stvarnom vremenu i koordinirajućeg modula izvedena je pomoću međuspremnika dijeljene memorije ili RT-Linux FIFO (engl. *First In First Out*) mehanizma [13].



Slika 13. Arhitektura LinuxCNC sustava [13]

3.1.1. Kontroler gibanja (EMCMOT)

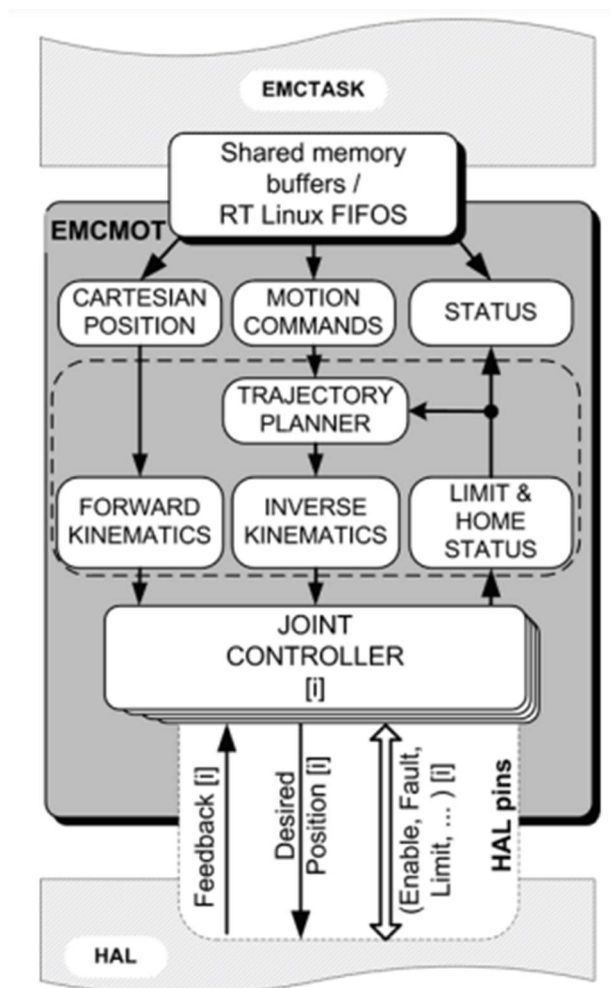
Kontroler gibanja prima naredbe od korisničkih modula putem međuspremnik dijeljene memorije i izvršava te naredbe u stvarnom vremenu. Kontroler gibanja komunicira s regulatorima motora i ostalim hardverom pomoću HAL-a. Na podređene module koji se izvršavaju u stvarnom vremenu, kao što je PID algoritam, EMCMOT djeluje pomoću HAL signala. Uloga EMCMOT modula je planiranje trajektorije, izračunavanje direktne i inverzne kinematike i izračunavanje reference pozicije za regulatore posmičnih prigona. Zadaci ovog modula su i nadziranje pozicija upravljanih osi, proračun koordinata sljedeće točke trajektorije i interpolaciju između točaka trajektorije. EMCMOT sadrži i logičke ulaze na koje se dovode signali iz graničnih prekidača za svaku numerički upravljaju os. Dijeljena memorija ili FIFO mehanizmi obično primaju naredbe ili šalju svoj status modulima korisničkog sučelja. Kodiranje kontrolera gibanja ograničeno je na C jezik da bi se mogla pružiti generička struktura i maksimizirati prenosivost na ostali operativni sustav u stvarnom vremenu [13].

Tijekom učitavanja sustava za kontroler gibanja potrebno je postaviti nekoliko parametara[13]:

- Broj i vrsta osi (linearne ili rotacijske).
- Najveću brzinu i akceleraciju.
- Mjerne jedinice za osi.
- Broj enkodera.
- Vrijeme jednog ciklusa proračunavanja trajektorije.

Gore navedeni parametri upisuju se u konfiguraciju datoteku te se učitavaju u sustav u fazi inicijalizacije sustava. Koristeći sučelje za programiranje aplikacija (API) za EMCMOT, određena hardverska podrška može se integrirati u LinuxCNC u obliku HAL modula bez izmjena bilo kojeg od glavnih kontrolnih kodova. Za servo sustave izlaz se obično temelji na PID algoritmu, koji se zapisuje u zaseban HAL modul. PID algoritam na svoj ulaz prima referencu pozicije iz EMCMOT modula, a vrijednost svog izlaza šalje regulatoru posmičnog prigona [13].

Slika 14. prikazuje strukturu EMCMOT modula.



Slika 14. EMCOT modul [13]

3.1.2. Hardverski aplikacijski sloj – HAL

Hardverski apstrakcijski sloj (engl. *Hardware Abstraction Layer*, HAL) softverski je podsustav koji omogućuje prijenos podataka između LinuxCNC modula (međusobna komunikacija između modula unutar LinuxCNC-a) i omogućuje upravljanje hardverom ili nekim podređenim softverskim modulom iz LinuxCNC-a [13].

HAL daje mogućnost povezivanja vlastitih softverskih modula i drivera za hardver koji se mogu implementirati u sustav te izvršavati u stvarnom vremenu. U arhitekturi LinuxCNC-a, HAL prostor se nalazi između EMCOT i EMCIO modula i drivera za hardver. HAL se temelji na istim principima koji se koriste za projektiranje hardverskih sklopova i sustava.

Potrebne komponente za izgradnju sustava odabiru se u fazi projektiranja sustava. Nakon odabira potrebnih komponenti odlučuje se kako međusobno povezati odabrane komponente na softverskoj razini. Svaki HAL modul ima HAL izvodnice (engl. *HAL pin*) kojima se može dodijeliti ime. HAL modul može imati samo jednu izvodnicu, dvije izvodnice za jednostavni

prekidač ili desetke za servo pogon ili PLC koji služe kao ulazi/ izlazi iz modula. Sve module treba povezati zajedno. Moduli se međusobno povezuju „signalima“, odnosno logičkim vezama formiranim od strane mehanizama dijeljene memorije, i dovode se na izvodnice modula. Postoje nekoliko vrsta signala i potrebno je odlučiti koji su signali potrebni i što bi trebali povezati. Potrebno je napomenuti da se mogu spojiti samo izvodnice i signali istog tipa. Tipovi signala [15-16] :

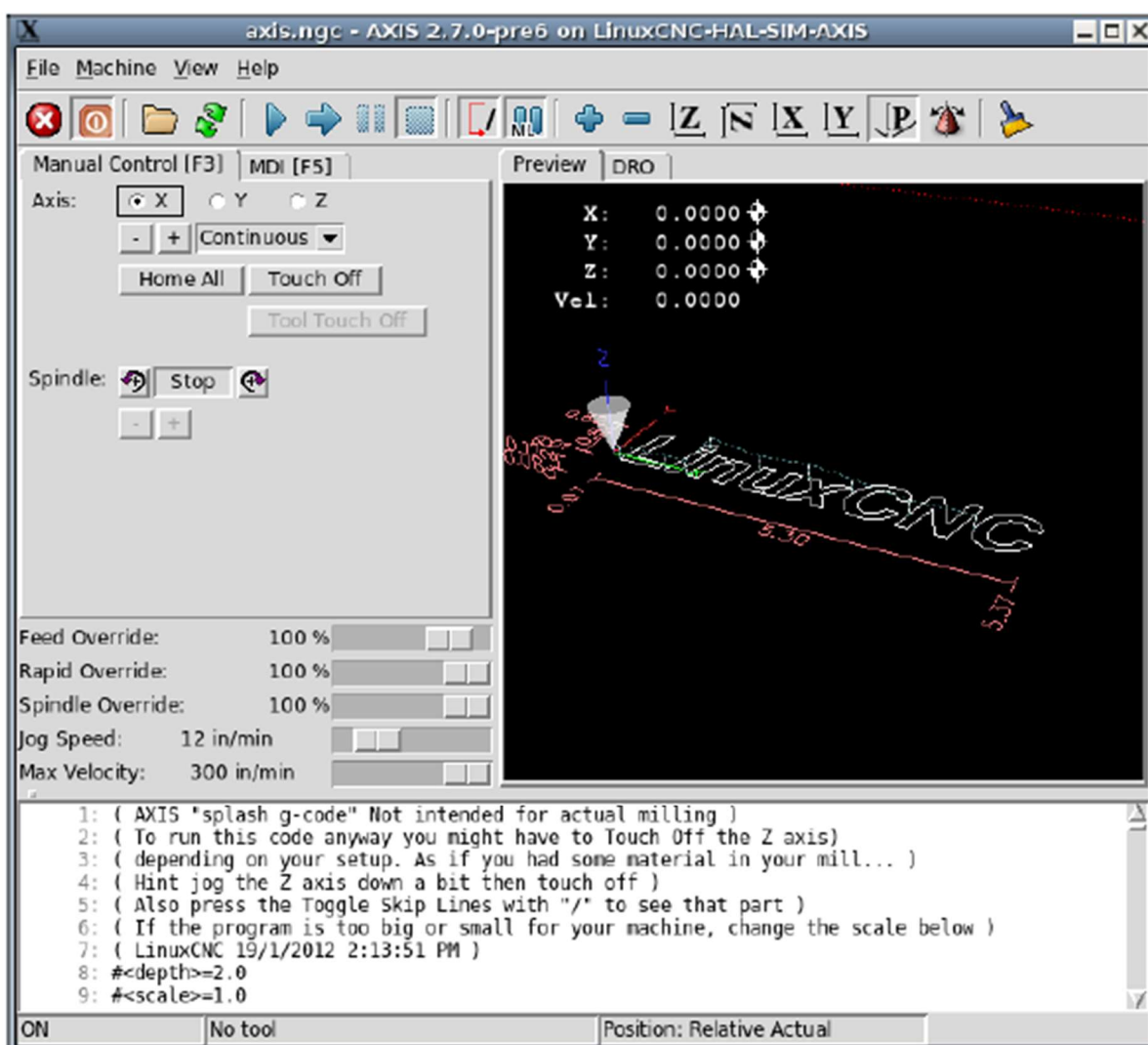
- Bit – vrijednosti mogu biti samo 1 ili 0.
- Float – vrijednosti u kojima se decimalni zarez može pomicati po potrebi, ima maksimalno 32-bitni iznos.
- U32 (engl. *unsigned integer*) – 32 - bitni cijeli broj koji može biti samo pozitivan (od 0 do 4294967295).
- S32 (engl. *signed integer*) – 32 - bitni cijeli broj koji može imati negativnu ili pozitivnu vrijednost (od -2147483648 do 2147483647).

U HAL prostoru mogu se povezivati i softverski ekvivalenti voltmetra, osciloskopa, generatora signala i drugih alata potrebnih za ispitivanje i podešavanje sustava koji su također kreirani kao HAL moduli. Iste naredbe korištene za izgradnju sustava mogu se koristiti za unošenje promjena po potrebi.

Može se zaključiti da je HAL prostor vrlo modularne strukture koji može sadržavati mnogo međusobno povezanih HAL modula (programa) sa točno definiranim ulazima i izlazima.

3.1.3. Grafičko korisničko sučelje – GUI

Grafičko korisničko sučelje (engl. *Graphical user interface*, GUI) služi operateru za zadavanje naredbi, praćenje procesa, testiranje i konfiguraciju. Postoji nekoliko grafičkih sučelja za LinuxCNC: *keystick*, *xemc*, *tkemc*, *mini*, *AXIS*, *GMOCCAPY*, *NGCGUI*, *Touchy GUI*, *GScreen* itd. [13]. *AXIS* je naprednije grafičko sučelje koje sadrži interaktivni preglednik G-koda koji se u nekom trenutku izvršava i prikazan je na slici 15.



Slika 15. Izgled AXIS GUI-a [15]

Programi koji stvaraju GUI mogu se proširiti i prilagoditi našim specifičnim potrebama pomoću virtualne kontrolne ploče (engl. *Virtual Control Panel - VCP*). Biblioteka koja omogućava izmjene i prilagodbe GUI-a naziva se pyVCP (engl. *Python Virtual Control Panel*). Također moguća je i izrada vlastitog GUI-a. Slika 16. prikazuje naredbe za kreiranje GUI-a.

```
<pyvcp>
  <label text="This is a LED indicator"/>
  <led/>
</pyvcp>
```

Slika 16. Primjer XML datoteke za grafičko sučelje [15]



Slika 17. Grafičko sučelje kreirano iz XML datoteke [15]

Može se pokrenuti više GUI-a istovremeno, bilo lokalno ili na daljinu s umreženim računalima. Postoji nekoliko GUI-a koji služe kao alati za konfiguraciju i podešavanje tijekom postavljanja stroja. Grafičko sučelje *ClassicLadder* koristi se za uređivanje ljestvičastih logičkih dijagrama. Alat za ispitivanje i parametrizaciju konfiguracije stroja jest *HALConfig*. Za praćenje odabranih HAL signala koristi se softverski osciloskop *HALScope* dok se za praćenje pojedinog HAL signala koristi modul *HALMeter* [13].

3.1.4. Koordinirajući modul - EMCTASK

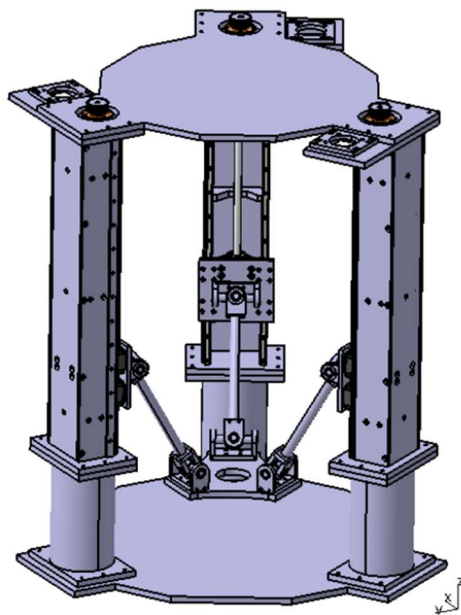
EMCTASK (engl. *Task coordinating module*) jest modul LinuxCNC-a koji nadzire rad i status podređenih modula, diskretnog I/O kontrolera i kontrolera gibanja. Kako je prikazano na slici 13., EMCTASK prima naredbe od operatera preko grafičkog sučelja ili preko mreže i grafičkog sučelja koje je udaljeno. Naredbe se interpretiraju i pretvaraju u NML (engl. *Neutral Messaging Language*) jezik i šalju u obliku poruka u diskretni I/O kontroler, kontroler gibanja ili ostaju unutar koordinirajućeg modula, ovisno o vrsti naredbe [13].

3.1.5. Diskretni ulazno/izlazni kontroler - EMCIO

Diskretni ulazno/izlazni kontroler (EMCIO) (engl. *Discrete I/O controller*) modul je unutar LinuxCNC sustava koji se brine za rad svih podređenih kontrolera koji se nalaze unutar njega i koji upravlja svim podređenim ulazno/izlaznim funkcijama stroja koje nemaju direktnu vezu s gibanjem posmičnih osi, a koje su potrebne za funkcionalan i koristan rad samog stroja. Podređene funkcije kojima upravlja ovaj modul jesu automatska izmjena alata stroja, upravljanje sredstvom za hlađenje i podmazivanje, upravljanje prigonom glavnog vretena itd. [13].

4. EKSPERIMENTALNI DIO

Cilj ovog rada je projektirati upravljački sustav za Delta 3D pišač prikazan na slici 18.



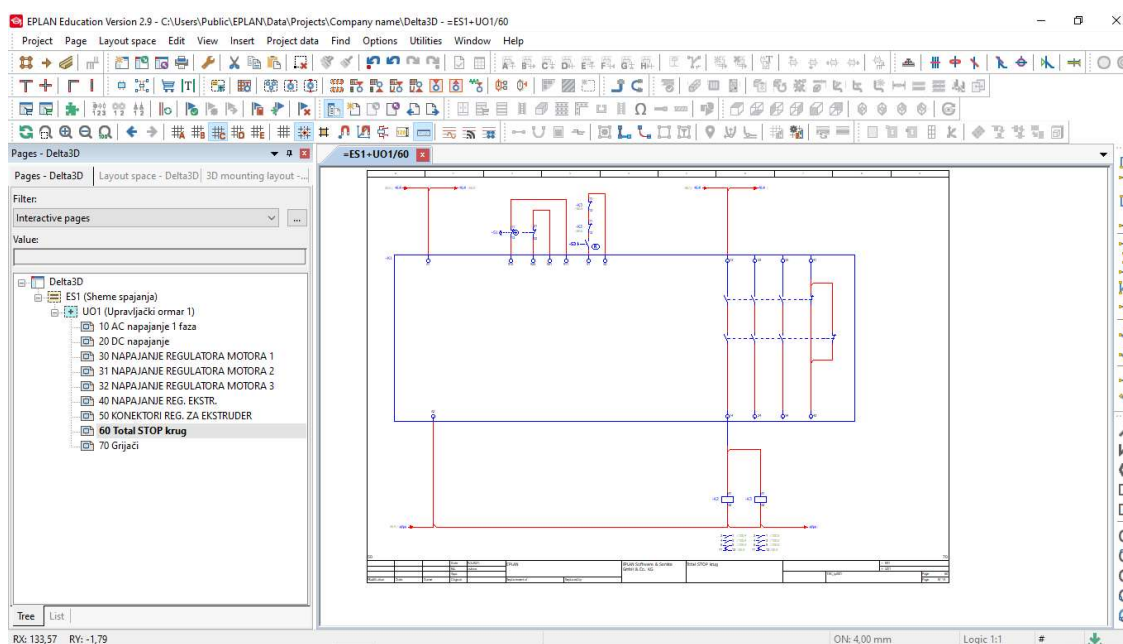
Slika 18. Delta 3D pišač za kojeg je izrađeno upravljanje [10]

U eksperimentalnom dijelu rada kao ispitni postav (slika 19.) korištena su tri servo motora, tri regulatora i upravljačko računalo s Linux operacijskim sustavom. Upravljačko računalo i servo regulatori međusobno su povezani EtherCAT sabirnicom.



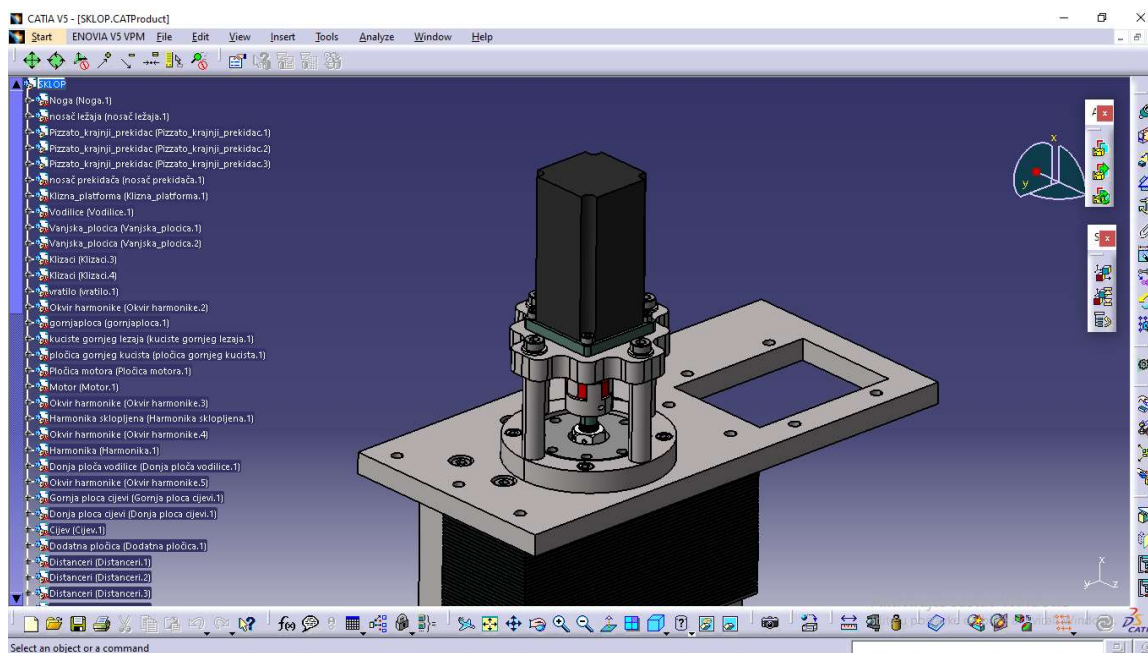
Slika 19. Ispitni postav za Delta 3D pišač

Za međusobno povezivanje motora i servo regulatora sa upravljačkom jedinicom i provedbu eksperimentalnog testiranja prigona stroja bilo je potrebno izraditi električne sheme. Potrebna ožičenja sustava izrađena su u softveru EPLAN [19] kako prikazuje slika 20. EPLAN je softver koji se koristi za izradu shema iz područja elektrotehnike, automatizacije i mehatroničkog inženjerstva [19]. Električne sheme potrebne za realizaciju ovog eksperimentalnog testiranja na prikazanom ispitnom postavu nalaze se u prilogu.



Slika 20. Izrada električnih shema u programu EPLAN

Za buduću ugradnju servo motora na okvir Delta 3D pisaa izrađene su i potrebne preinake nosaa motora. Novi spoj motora s vratilom vrši se pomoću spojke (slika 21.). Potrebne preinake konstruirane su u programu Catia V5R20. Dodani su i nosači za grebene za mikroprekidače i sami grebeni koji će biti montirani na klizne platforme i na vodilice pisaa. Svi sklopni i radionički nacrti nalaze se u prilogu.



Slika 21. Izrada spoja motora na okvir 3D pisača (Catia V5R20)

4.1. Korištena oprema

4.1.1. Upravljačko računalo

Na slici 22. prikazano je upravljačko računalo korišteno za ovaj eksperimentalni rad.

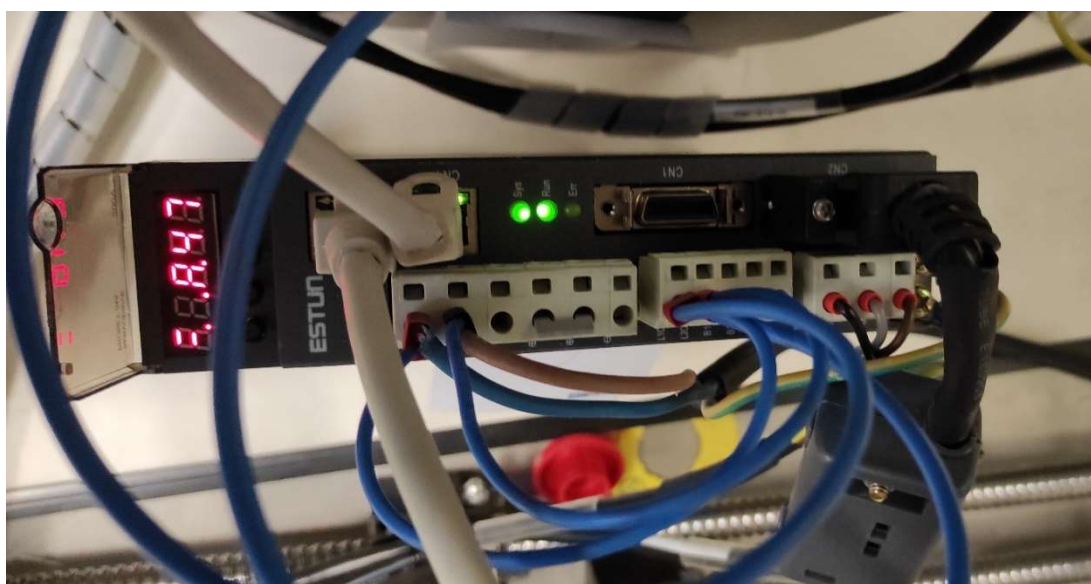


Slika 22. Upravljačko računalo

4.1.2. Servo regulatori

Korištena su tri servo regulatora proizvođača ESTUN. Model servo regulatora je ProNet – 04AEG-EC (slika 23.). Karakteristike regulatora [17]:

- Oznaka 04 - izlazna snaga elektromotora je 0.4 kW
- A – uređaj se napaja izmjeničnom strujom od 200 V
- E – podržava proširene funkcije sabirnice
- G – koristi 17-bitni apsolutni enkoder
- EC – koristi EtherCAT komunikacijski modul



Slika 23. Estun ProNet – 04 AEG-EC

ProNet – 04 AEG-EC servo regulator ima nekoliko priključaka. Svojstva i značenja priključaka regulatora su prikazana u tablici 3.

Tablica 3. Priključci servo regulatora [18]

Priključak:	Značenje:
L1, L2	napajanje glavnog strujnog kruga (200 ~ 230VAC; 50/60 Hz)
L1C, L2C	napajanje regulacijskog kruga (200 ~ 230VAC; 50/60 Hz)
B1 - B3	regenerativni otpornik

U, V, W	napajanje (3 faze; 200V; snaga 400 W)
CN3, CN4	komunikacijski priključci za EtherCAT
CN1	priključak za ulazno/izlazne signale
CN2	priključak za enkoder

4.1.3. Servo motori

Motore korišteni u eksperimentalnom dijelu rada (tri ista motora) su ESTUN EM3A-04ALA221 prikazani na slici 24.



Slika 24. Servo motori

Oznake u nazivu motora govore nam sljedeće [20]:

- EM3A - model servo motora za male inercije
- 04 – nazivna snaga je 0,4 kW
- A – motor se napaja izmjeničnom strujom od 200 V
- L – koristi 23 – bitni apsolutni enkoder
- A – sekvenca konstruiranja
- 2 – izvedba kraja osovine

- 2 – dodatni dijelovi – uljna brtva
- 1 – tip konektora – olovna žica.

Korišteni motori su trofazni sa permanentnim magnetima nazivnog broja okretaja 3000 okr/min. Najveći broj okretaja je 6000 okr/min. Nazivna jačina struje je 2,9 A i klasa izolacije motora je F [20]. Kao što se vidi iz karakteristika motora, motor ne posjeduje vlastitu kočnicu, pa je potrebno kod montaže ovog tipa motora na Delta 3D pisač predvidjeti i potrebne kočnice koje bi zakočile posmične prigone u slučaju nužde.

4.1.4. EtherCAT modul

Za komunikaciju između servo regulatora i upravljačke jedinice korišten je EtherCAT modul integriran u servo regulatorima. Tablica 4. prikazuje karakteristike modula [18].

Tablica 4. EtherCAT modul [18]

Komunikacijski standard	IEC 61158 Type12, IEC 61800-7 CiA402 Drive Profile
Fizički sloj	100BASE-TX (IEEE802.3)
Priključci sabirnice	CN4 (RJ45): EtherCAT ulaz signala CN5 (RJ45): EtherCAT izlaz signala
Vrsta kabela	Cat 5 kabel s upletenom paricom
SyncManager	SM0: izlazni sandučić, SM1: ulazni sandučić SM2: izlazni procesni podaci, SM3: ulazni procesni podaci
FMMU	FMMU0: mapiranje u memoriju za primanje procesnih podataka (RxPDO) FMMU1: mapiranje u memoriju za slanje procesnih podataka (TxPDO) FMMU2: mapiranje statusa u sandučić

EtherCAT naredbe	APRD, FPRD, BRD, LRD, APWR, FPWR, BWR, LWR, ARMW, FRMW
PDO podaci	dinamično PDO mapiranje
Sandučić (CoE)	poruke upozorenja, SDO zahtjev, odgovor, SDO informacija
LED pokazivač	EtherCAT sistemski pokazivač (SYS) EtherCAT pokazivač rada sustava (RUN) EtherCAT pokazivač greške (ERR)
CiA402 način rada	<i>homing</i> način, pozicijski po putanji, interpolacijski pozicijski, po profilu brzina, ciklički sinkroni pozicijski

4.2. Izrada konfiguracijskih datoteka potrebnih za upravljački sustav

4.2.1. Konfiguracijska datoteka za EtherCAT

Konfiguracijska datoteka za EtherCAT napisana je u XML formatu i prema svom sadržaju za sve servo regulatore koji se u njoj nalaze jednaka je, osim u dijelu u kojem je sadržana oznaka indeksa podređenog uređaja. Dakle, u ovom odlomku bit će objašnjen jedan dio konfiguracijske XML datoteke koji se odnosi na jednu od tri osi (Joint 0).

U ovoj datoteci definirane su SDO (engl. *Service Data Object*) poruke koje imaju direktan pristup rječniku objekata OD (engl. *Object Dictionary*) i mogu postavljati parametre unutar određenih indeksa rječnika objekata servo regulatora. U rječnik objekata moguće je upisivati, ali i čitati podatke pomoću SDO poruka. Rječnik objekata služi nam za komunikaciju i za pristup parametrima nekog podređenog uređaja.

Drugi parametri koji se moraju unijeti u ovu datoteku su ulazno/izlazni parametri, odnosno parametri za konektor CN1. Kod ove sekcije koda u XML datoteci nalazi se parametar kojim se kodiraju funkcije ulaza na konektoru CN1. Neke od ulaznih signala potrebno je invertirati, a za tu funkciju invertiranja određuje se još jedan parametar. Vrijednosti pojedinih oznaka kodiraju funkcije ulaza konektora CN1 sa 4bita.

Sljedeći parametri koje sadrži XML datoteka su parametri referenciranja. Kod parametara referenciranja prvo se odredi metoda referenciranja. Nakon metode referenciranja odrede se brzine kojima se traži granični prekidač, te brzina kojom se traži referentni prekidač. Posmični prigoni koji su korišteni u ovom radu parametrirani su za apsolutni mjerni sustav kod kojeg referenciranje nije potrebno. Servo regulatori korišteni u ovom radu podržavaju mogućnost parametriranja prigona s implementacijom inkrementalnog mjernog sustava. Dakle, referenciranje je provedeno da bi se prigoni mogli testirati i s inkrementalnim mjernim sustavom. Kako bi sve informacije i upravljačke veličine koje se izmjenjuju između regulatora i upravljačke jedinice bile svedene na SI veličine, koriste se parametri za skaliranje procesnih veličina. Parametri koji su se koristili jesu parametri za skaliranje pozicije (zadane i izmjerene) i frekvencije vrtnje (zadane i izmjerene), parametri za skaliranje akceleracije i deceleracije. Vrijednost pozicije enkodera koja se izražava pomoću vrijednosti iskazane brojem impulsa bilo je potrebno preračunati u milimetre. Vrijednost brzine gibanja motora i referentnu vrijednost gibanja prigona također je bilo potrebno preračunati iz frekvencije vrtnje u milimetre u sekundi.

Konfiguracijska datoteka za EtherCAT sadrži i način mapiranja PDO (engl. *Process Data Objects*) poruka u rječnik objekata. PDO poruke su slične SDO porukama (engl. *Service Data Object*) uz pomoć kojih se pohranjuju procesni podaci u rječnik objekata. SDO poruke ne koriste se za upisivanje procesnih podataka u rječnik objekata jer se procesni podaci mijenjaju u vremenu, a sa SDO porukama moguć je pristup samo jednom indeksu u jednom ciklusu. Kontroleri pristupa memoriji podređenih uređaja (engl. Sync Manager) konfiguriraju se od strane nadređenog uređaja. Uvedeni su zbog pojave istovremenog pristupa memoriji podređenog uređaja od strane nadređenog uređaja i mikrokontrolera podređenog uređaja. Ovaj mehanizam služi za koordinaciju izmjene podataka. Sync Manageri sa indeksom 0 i 1 prvi su i drugi te se koriste za razmjenu SDO podataka koji se ne mijenjaju u stvarnom vremenu. Sync Manager 0 zadužen je za primanje podataka, a Sync Manager 1 za slanje podataka nadređenom uređaju. Sync Manager koji je zadužen za procesne podatke, odnosno PDO podatke i mapiranje u rječnik objekata je Sync Manager sa indeksom 2. U rječnik objekata se mapira i kontrolni registar s kojim se upravlja radno stanje podređenog uređaja. U sekciji za PDO mapiranje nalazi se i parametar s kojim se određuje način rada (engl. *modes of operation*). Tijekom rada, moguće je upisati odgovarajuću vrijednost u taj registar i parametrirati regulator na način da isti radi u zatvorenoj regulacijskoj petlji po momentu, frekvenciji vrtnje ili po poziciji. Mapiranje u rječnik objekata može uključivati i mapiranje

referentne vrijednosti momenta, brzine i pozicije (engl. *target*). Ovisno o načinu rada odnosno vrijednosti registra za način rada, regulator će slijediti neku od referentnih veličina. Sync Manager zadužen za lociranje PDO podataka unutar rječnika objekata i njihovo slanje prema nadređenom uređaju četvrti je po redu. Rječnik objekata sadrži i statusni registar koji nadređenom uređaju šalje povratnu informaciju o radnom stanju podređenog uređaja. U ovoj datoteci mapira se i povratna informacija o načinu rada elektromotora (engl. *modes of operation display*). Pored povratne informacije o načinu rada elektromotora, mapiraju se i povratni podaci o stvarnom (engl. *actual*) iznosu pozicije, frekvencije vrtnje i momenta. Potrebno je skalirati sve navedene veličine kako bi sve bile u odgovarajućim SI mjernim jedinicama.

4.2.2. INI konfiguracijska datoteka za LinuxCNC

Za pokretanje cijelog upravljačkog sustava izrađena je jedna konfiguracijska datoteka koja se poziva kod svakog pokretanja LinuxCNC-a. Format datoteke je INI. Datoteka sadrži nekoliko odjeljaka i svaki od tih odjeljaka sadrži varijable potrebne za inicijalizaciju upravljačkog sustava. Svaki je od odjeljaka u datoteci objašnjen, a datoteka je pisana redom kao što slijedi [15]:

- [EMC] - Ovaj odjeljak sadrži informaciju o verziji konfiguracijske datoteke (VERSION) i naziv stroja (MACHINE). Odjeljak sadrži varijablu koja omogućuje da se prilikom pokretanja LinuxCNC-a u terminalu ispisuju poruke u svrhu otklanjanja mogućih grešaka.
- [DISPLAY] – Informacije koje sadrži ovaj odjeljak govore o odabiru grafičkog sučelja i sve informacije koje će se prikazivati u sučelju. Postoji nekoliko desetaka varijabli za opis sučelja, a neke od njih su: DISPLAY, CYCLE_TIME, HELP_FILE, POSITION_OFFSET, itd.. Varijabla DISPLAY omogućuje odabir vrste sučelja, npr. *Axis, Gmoccapy, Touchy, Gscreen* i dr.
- [TASK] – Odjeljak koji nosi informaciju o nazivu programa rada koordinirajućeg modula odnosno definira ponašanje modula EMCTASK. TASK varijabla definira način komunikacije s korisničkim sučeljem pomoću NML poruka, komunikaciju s EMCOT modulom koja se izvršava u stvarnom vremenu i interpretaciju G-koda.
- [RS274NGC] – Odjeljak sadrži naziv datoteke u kojoj se nalaze varijable korištene od strane interpretera.

- [EMCMOT] – U ovom odjeljku definirani su parametri kontrolera gibanja (EMCMOT modula - *motmod*) i ciklus izvršavanja regulacijskih petlji u stvarnom vremenu (SERVO_PERIOD). Također je definiran i bazni period čiji ciklus mora biti jednak ili brži od ciklusa izvršavanja regulacijskih petlji. Varijabla COMM_TIMEOUT sadrži iznos vremena koje se treba proći da motmod (dio EMCMOT modula koji se izvršava u stvarnom vremenu) primi poruke od EMCTASK modula.
- [HAL] – U ovom odjeljku navodi se jedna ili više glavnih HAL datoteka. Glavne datoteke mogu sadržavati jednu ili više HAL poddatoteka uz pomoć kojih se učitavaju HAL moduli (uz pomoć naredbe *source* i putanje HAL poddatoteke). HAL poddatoteke sadržavaju i signale koji povezuju izvodnice HAL modula. Ovaj odjeljak sadržava i modul *HALUI*, koji u HAL prostor dodaje dodatne izvodnice (pinove) s kojima se može upravljati pomoću hardverskih komponenti.
- [KINS] – Pomoću ovog odjeljka definira se kinematika stroja. Kinematika koju koristi Delta 3D pisac je posebna linearna delta kinematika (Rostock/Kossel kinematički model). Ovaj kinematički model sastoji se od tri zgloba poredana u jednakostranični trokut. Koordinate (0,0) nalaze se uvijek u središtu radnog volumena. Zglob 0 je na (0, R), a sljedeći zglobovi su 120 stupnjeva u smjeru kazaljke na satu. Duljina ruke je L. [21]. Odjeljak sadrži i broj stupnjeva slobode gibanja u sustavu.
- [EMCIO] – Sadrži ime programa koji upravlja ulaznim i izlaznim signalima, vrijeme u sekundama za koje će EMCIO raditi, kao i datoteku sa informacijama o alatima. Moguće je definirati i poziciju mijenjanja alata. (TOOL_TABLE, TOOL_CHANGE_POSITION, itd.).
- [TRAJ] – Parametri koje sadrži ovaj odjeljak odnose se na modul koji kreira trajektorije kretanja, a oni su: imena osi i zglobova, mjerna jedinica za linearne osi, mjerna jedinica za rotacijske osi, iznosi brzina i akceleracija za ručno pokretanje osi (engl. *jog*), maksimalne brzine i akceleracije jedne ili više osi zajedno.
- [AXIS_X] – Odjeljak definira minimalni i maksimalni položaj osi od referentne točke, definira i minimalne i maksimalne iznose brzine i akceleracije osi X. Naravno, postoje i odjeljci sa oznakom Y i Z te sadrže iste parametre. AXIS kontrolira skupinu motora koja zajedno djeluje za formiranje gibanja u vanjskom koordinatnom sustavu.
- [JOINT_0] – Ovaj odjeljak pojavljuje se onoliko puta koliko je motora u sustavu. U slučaju Delta 3D pisca svaka os je pokretana sa jednim motorom, pa se koriste i tri

[JOINT] odjeljka sa indeksima 0,1,2. U ovaj odjeljak se upisuju informacije o vrsti osi (linearna ili rotacijska), maksimalne brzine i akceleracije prigona, o granicama položaja osi od referentne točke (MIN_LIMIT i MAX_LIMIT) koje moraju odgovarati onima u [AXIS] odjeljku, o najvećoj dopuštenoj grešci praćenja, kao i informacije o grešci praćenja pri malim iznosima brzina. Upisuje se i parametar (BACKLASH) u slučaju pojave zračnosti vretena. Vrlo važni parametri koji se također upisuju u ovaj odjeljak su iznosi pojačanja PID regulatora (proporcionalno, integralno i derivacijsko pojačanje, unaprijedno pojačanje pozicije (FF0), brzine (FF1) i akceleracije (FF2), itd.).

- [ECAT] - sadrži indekse podređenih EtherCAT uređaja.

4.2.3. HAL prostor

U glavnoj HAL datoteci navedene su sve poddatoteke koje su korištene, a koje se pozivaju kod pokretanja sustava. Moduli koji se izvršavaju u stvarnom vremenu i učitavaju iz HAL poddatoteka sa naredbom *loadrt* čine osnovne komponente HAL prostora. Potrebni moduli koji sačinjavaju ovaj prostor jesu kontroleri gibanja, PID regulatori i modul za EtherCAT.

Kontroleri gibanja dio su EMCMOT modula koji je zadužen za upravljanje gibanjem svih osi i broj kontrolera gibanja ovisi o broju motora s kojima želimo upravljati.

PID regulatori služe nam za otklanjanje ili smanjivanje pogreške nastale usporedbom zadane veličine sa trenutnom veličinom. Broj PID regulatora ovisi također o broju motora kojima se upravlja.

U HAL modulu za EtherCAT stvorit će se izvodnice za svaki procesni podatak koji se mapira u memoriju podređenih uređaja, a broj izvodnica ovisi o broju konfiguriranih EtherCAT uređaja u XML konfiguracijskoj datoteci.

4.2.4. Povezivanje modula unutar HAL prostora

Sve tri osi unutar HAL prostora povezane su jednako, pa će u sljedećim rečenicama biti objašnjeno povezivanje modula samo za jednu os odnosno os X ili 0.

Kod pokretanja i stavljanja u rad ispitnog postava odvijaju se sljedeće radnje. Modul EMCTASK koji je zadužen za koordinaciju rada modula EMCMOT i EMCIO šalje naredbu EMCMOT modulu za paljenje servo regulatora. Kontroler gibanja zadužen za os X sa svoje

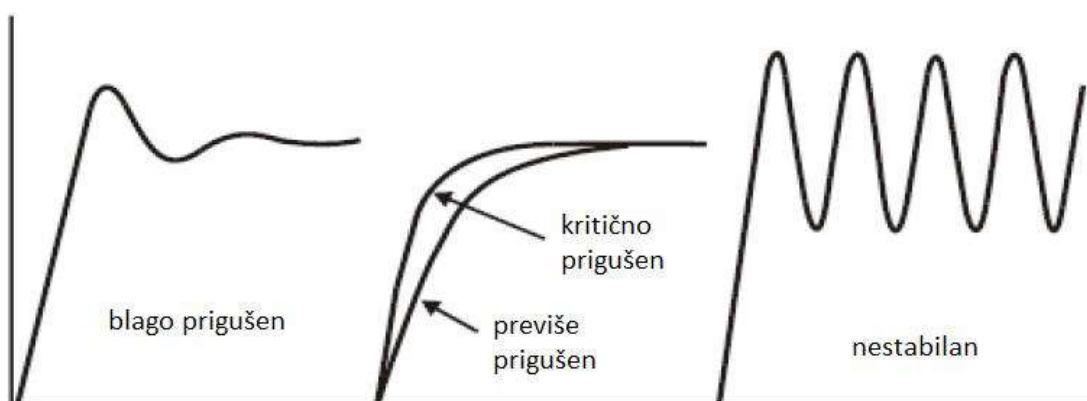
izvodnice (pina) šalje signal za dozvolu gibanja servo regulatora osi X na izvodnicu drivera za EtherCAT (*cword-switch-on*) te vrijednost izvodnice postavlja na iznos jedan. Da bi servo upravljanje bilo moguće provesti, potrebno je postaviti određene izvodnice u stanje jedan (*cword-enable-voltage*, *cword-switch-on*, *cword-quick-stop*, *cword-enable-operation*). Prekid rada ostvaruje se postavljanjem stanja izvodnica u stanje nula. Nakon što se kontrolna riječ upiše u EtherCAT datagram i pošalje u mrežu, ona dolazi do servo regulatora zaduženog za os X, koji nakon čitanja kontrolne riječi promjeni svoje stanje u „upaljen“ (eng. „*switched on*“), odnosno jedan. Njegovo stanje može se vidjeti čitanjem stanja statusnog registra, odnosno pogledom na stanje izvodnice *sword-switched-on*. Kontroler gibanja osi X šalje isti signal za dozvolu gibanja servo regulatora i u modul za regulaciju odnosno PID regulator. PID regulator zatvara regulacijsku petlju osi X po poziciji. Nakon primitka signala na izvodnicu, stanje izvodnice se mijenja u jedan i regulator se pokreće. Na izvodnicu regulatora pozicije zaduženu za primanje povratne informacije dovodi se informacija o stvarnoj poziciji osi. Informacija se dovodi putem signala koji ima ulaz sa izvodnice EtherCAT modula. EtherCAT modul ovu informaciju dobiva od servo regulatora, a servo regulator od enkodera koji je spojen sa elektromotorom. Informacije o stvarnom položaju osi X kao i informacije koje su mapirane u rječnik objekata u memoriji podređenih uređaja, ciklički se mijenjaju i šalju se između podređenog i nadređenom uređaja. Povratna informacija o stvarnoj poziciji osi šalje se iz EtherCAT modula istim signalom i kontroleru gibanja. Kontroler gibanja mora imati povratnu informaciju o stvarnoj poziciji osi X kako bi uz uzorkovanje pozicije osi X mogao računati sljedeću referentnu vrijednost pozicije. Referentna vrijednost pozicije mora se s izvodnice kontrolera gibanja poslati signalom prema izvodnici za postavljanje referentne vrijednosti pozicije regulatora. Uspoređivanjem povratne vrijednosti sa referentnom vrijednosti odnosno njihovom razlikom dobija se greška slijeđenja. Kada se dobije greška slijeđenja, pomnoži se sa pojačanjem s ciljem proračunavanja brzine s kojom os treba doći iz trenutne u željenu poziciju. Izlazna vrijednost brzine se preko izvodnice regulatora šalje na izvodnicu za referentnu vrijednost brzine EtherCAT modula. U sljedećem ciklusu, EtherCAT sabirnicom šalje se informacija o referentnoj vrijednosti brzine prema servo regulatoru za X os. Struktura PID regulatora uključuje i nulti, prvi i drugi stupanj unaprednih pojačanja, (engl. *Feed Forward* – FF0, FF1, FF2) ovisno o maksimalnoj pogrešci slijeđenja na izlazu. Unapredna pojačanja koriste se ukoliko se želi smanjiti iznos regulacijske pogreške na način da se regulacijska pogreška množi sa određenim unaprednim pojačanjem.

4.2.5. Parametriranje pojačanja regulacijskih petlji

Upravljanje se općenito može odvijati u zatvorenom ili otvorenom krugu. Velike prednosti zatvorenog kruga su brži odziv i veća točnost naspram otvorenog kruga. Zatvoreni krug omogućuje otklanjanje poremećaja u sustavu koji nastaju kao posljedica sljedećih uzroka: zračnost, trenje, deformacije dijelova stroja, inercija (promjena smjera, ubrzavanje i usporavanje), itd. Poremećaji se općenito odražavaju kao odstupanje koje se ne može u potpunosti ukloniti, ali se pomoću PID regulatora (ili njegovih varijanti) u zatvorenom krugu može svesti na najmanju moguću vrijednost. Regulacijska petlja pozicije i brzine osigurava točnost kod pozicioniranja u različitim uvjetima. Svaka os stroja se u većini slučajeva regulira zasebno na osnovi reference zadane od kontrolera gibanja te osi. Željena pozicija i brzina se ostvaruju upravljanjem servomotorom u kaskadnoj formi s tri nezavisne petlje. Petlje se razlikuju po veličini koju reguliraju, a to su pozicija, brzina i jakost struje (moment).

Regulacijska petlja po poziciji najčešće se izvršava u sklopu upravljačkog računala dok se regulacijske petlje po brzini i jakosti struje izvršavaju u sklopu servo regulatora [22].

Kao karakteristiku servo sustava mora se spomenuti stabilnost sustava. Stabilnost regulacijskog kruga smatra se nužnim uvjetom za postizanje željenih karakteristika. Sustavi koji se smatraju stabilnim najčešće imaju odziv kao što je prikazano na slici 25. (dijagram u sredini).



Slika 25. Vrste odziva sustava [22]

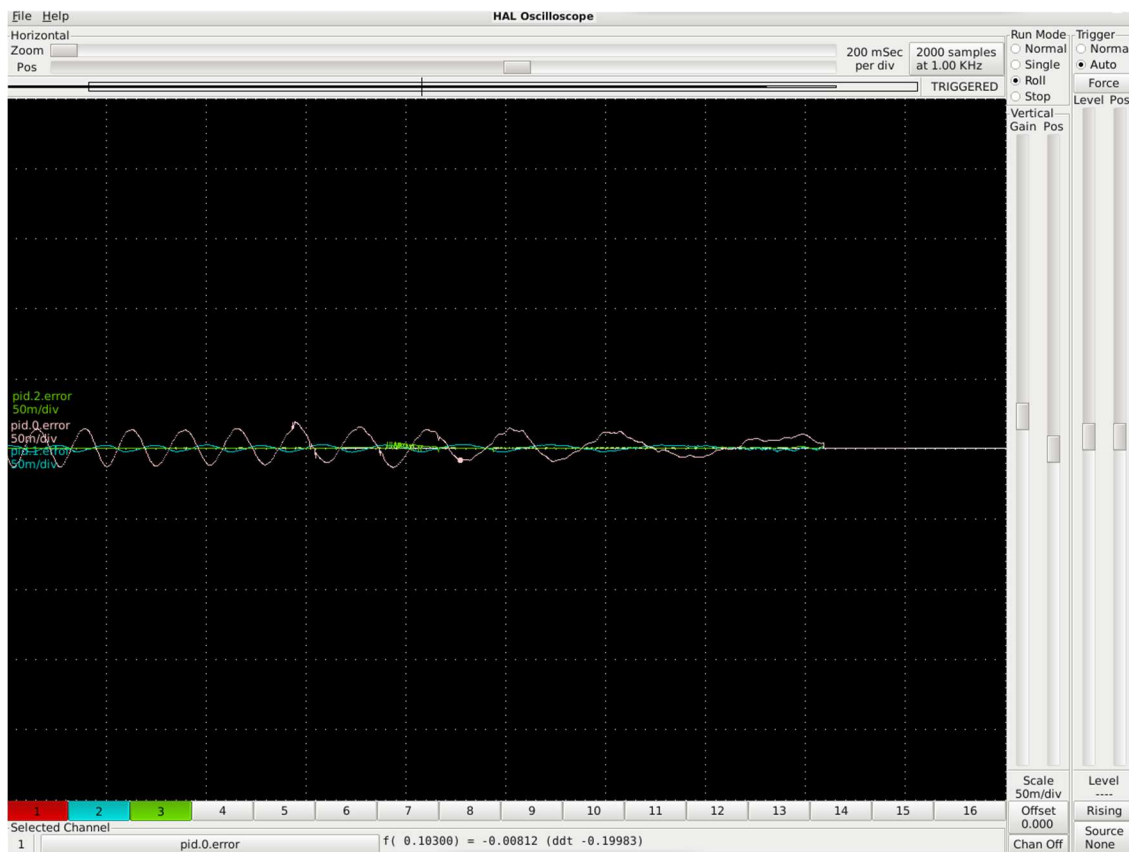
U slučaju kada bi odziv bio kao što prikazuje dijagram sa desne strane na slici 25., sustav bi bio proglašen nestabilnim zato što se njegove oscilacije nikada ne priguše. Za sustav čiji je odziv sličan dijagramu sa lijeve strane može se reći da je stabilan sustav, ali sustavu kojem treba neko vrijeme da se ustabilni. Ovakav sustav ima tzv. prebačaje i takav sustav nije

pogodan za pozicioniranje. Da bi se postigao sustav koji je stabilan, blago ili kritički prigušen potrebno je odrediti pojačanja regulacijskog kruga [22].

Parametri pojačanja određeni su ručno na način da se iterativnom metodom postavljaju vrijednosti ulaznih izvodnica HAL modula PID regulatora u različita stanja i proučava odziv sustava. Izvodnice kojima se mijenjanju stanja su izvodnice za proporcionalno, integralno i derivacijsko pojačanje te unaprijedna pojačanja. Postoji i automatsko parametriranje sustava, ali najčešće se parametriranje provodi ručno u nekoliko iteracijskih krugova. Određivanjem iznosa pojačanja regulatora, regulacijsko odstupanje se pokušava svesti na minimum.

Da bi proveli parametriranje sustava, bilo je potrebno konfigurirati postojeći HAL prostor. HAL prostor je izmijenjen na način da je motmod modul zamijenjen signal generatorom. Signal generator je modul koji u stvarnom vremenu može generirati više različitih valnih oblika referentnih signala. Također je potrebno obrisati liniju koda ili staviti znak komentara ispred linije kojom se dovodi signal stvarne pozicije na izvodnicu kontrolera gibanja jer modul za kontrolu gibanja u ovom slušaju ne postoji. Signal koji pokreće regulator potrebno je odspojiti i ručno promijeniti stanje izvodnice regulatora u jedan.

Referentna pozicija sa signal generatora dovedena je na izvodnicu PID regulatora. Stanje odziva regulatora prati se uz pomoć drugog HAL modula, osciloskopa (eng. *halscope*). Slika 26. prikazuje Halscope i greške slijeđenja za određene osi. Pid.0.error označava grešku slijeđenja za os X, Pid.1.error označava grešku slijeđenja za os Y, dok Pid.2.error označava grešku slijeđenja za os Z. Greške slijeđenja ne prelaze vrijednosti od 0,019 mm.



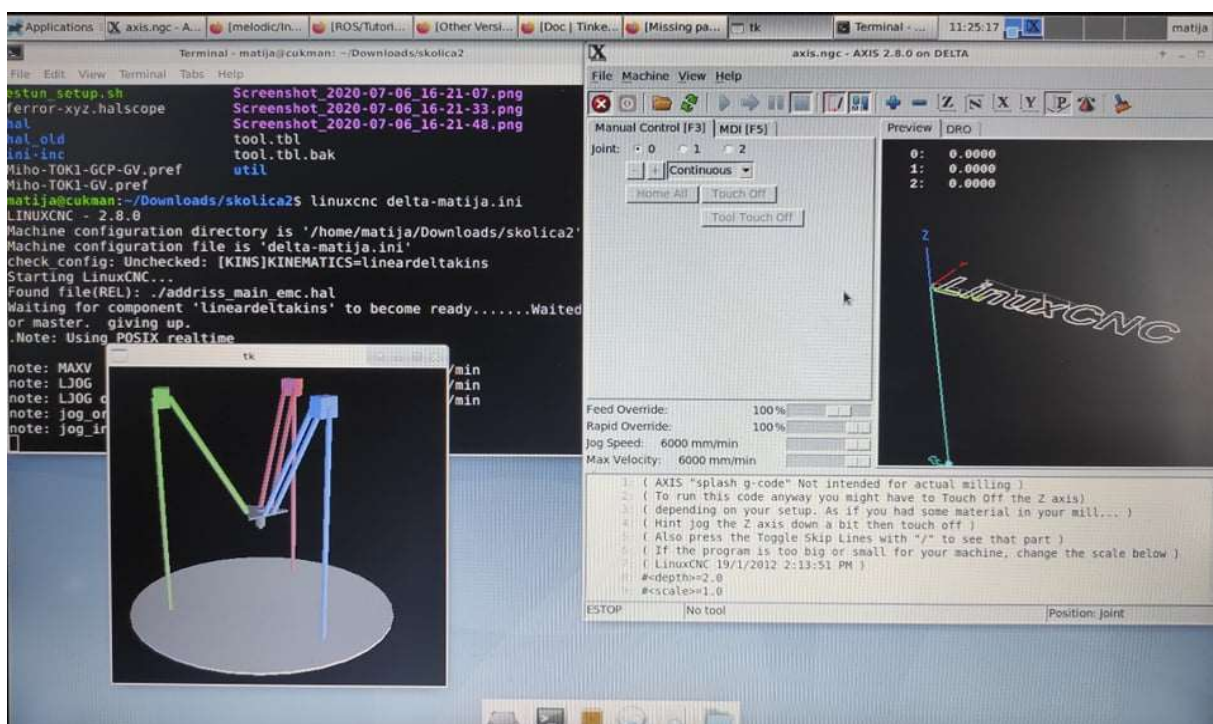
Slika 26. Prikaz rezultata greške slijeđenja pojedine osi

Regulacijska petlja po brzini parametrira se slično kao i pozicijska petlja. Regulator brzine nalazi se unutar servo regulatora, a ne unutar NC jezgre. Na ulaz u regulacijsku petlju po brzini dovodi se referentna vrijednost brzine. Da bi se to ostvarilo, u HAL prostoru na odgovarajući signal dovodi se signal iz signal generatora. Također, koristi se i osciloskop na čije se ulaze dovede referentni signal iz signal generatora i signal povratne veze koji nosi informaciju iz servo regulatora o stvarnoj brzini. Promjena parametara regulacijske petlje po brzini ne vrši se promjenom stanja izvodnica već postavljanjem različitih vrijednosti određenih parametara servo regulatora slanjem SDO poruka [18]. Nakon podešavanja pojačanja regulacijske petlje po brzini regulacijsko odstupanje svedeno je na minimum.

Pojačanja za regulacijsku petlju momenta (jakosti struje) nisu određena jer su parametri bili prednamješteni u regulatoru za odabrani motor.

4.2.6. Testiranje sustava

Upravljački sustav nije bilo moguće testirati na samom Delta 3D pisaču jer konstrukcija pisača nije bila u cijelosti realizirana u trenutku završetka ovog rada. Upravljački sustav prvo je testiran s motorima posmičnog prigona u praznom hodu (motori nisu montirani na prigon). Nakon početnog testiranja sustava s motorima u praznom hodu sustav je testiran i u virtualnom okruženju pomoću LinuxCNC modula Vismach. Vismach je Python modul koji se može iskoristiti za vizualizaciju rada stroja. Vismach prikazuje model u 3D prozoru, a dijelovi modela stroja kreiraju se pomoću HAL izvodnica kojima se pridodaju odgovarajuće vrijednosti potrebne za opis stroja. U HAL datoteci definirane su dvije varijable s pomoću kojih se softverski ograniči kretanje modela. Nakon pokretanja motora praćeno je kretanje pojedinog virtualnog elementa koji predstavlja motor s kretanjima stvarnih motora. Slika 27. prikazuje model Delta 3D pisača u Vismach sučelju LinuxCNC-a.



Slika 27. Prikaz Axis sučelja i Vismach sučelja sa modelom Delta 3D pisača

5. ZAKLJUČAK

Cilj ovog diplomskog rada bio je parametrirati regulatore posmičnih prigona Delta 3D pisača koji koristi sustav za numeričko upravljanje alatnim strojevima LinuxCNC. Prvi dio rada opisuje Delta 3D pisač i tehnologiju koju koristi ovaj pisač. U nastavku prvog dijela objašnjen je sustav LinuxCNC i opisana struktura samog sustava. Komponente LinuxCNC sustava također su opisane u ovom dijelu rada.

U drugom, eksperimentalnom dijelu rada su navedeni dijelovi, oprema i njihove karakteristike koje su služile kao ispitni postav za Delta 3D pisač. Opisan je HAL prostor LinuxCNC-a i način spajanja komponenti unutar HAL prostora. Opisane su i konfiguracijske datoteke korištene za strukturiranje upravljačkog sustava. Za povezivanje komponenti sustava izrađene su potrebne električne sheme. Objašnjen je postupak parametriranja regulatora posmičnih prigona. Postupak parametriranja regulacijskih petlji objašnjen je na primjeru parametriranja pojačanja pozicijske petlje. Pomoću signal generatora generirani su odgovarajući nadomjesni referentni signali brzine i pozicije te je njihov odziv praćen pomoću osciloskopa unutar LinuxCNC-a. Nakon parametriranja motora testiran je ispitni postav sa motorima u praznom hodu jer konstrukcija prigona u trenutku pisanja rada još nije bila završena. Sustav je testiran i u simulacijskom sučelju LinuxCNC-a.

Rezultati očitani sa osciloskopa nakon parametriranja pokazuju da je moguće koristiti ovakvu zatvorenu regulacijsku petlju posmičnih prigona jer je greška slijeđenja u regulacijskoj petlji po poziciji manja od 0,019 mm za brzine od 10 i 15 m/min. Rezultati pokazuju da je primjena ovakvog načina upravljanja s opremom koja je korištena i navedena u radu opravdana i zadovoljavajuća za Delta 3D pisač.

U sklopu dovršetka konstrukcije 3D pisača konstruirani su nosači za mikroprekidače i konstruirane su nove pločice za pričvršćivanje motora na vodilice Delta 3D pisača. Da bi se ovaj upravljački sustav mogao u cijelosti testirati na Delta 3D pisaču, potrebne su buduće aktivnosti oko realizacije konstrukcije samog pisača. Aktivnosti koje će se najprije morati poduzeti jesu sklapanje konstrukcije, odnosno spajanje vodilica sa okvirom 3D pisača kako bi se na njih mogli montirati odabrani motori te tako testirati prigoni.

LITERATURA

- [1] »3D printanje«, [Mrežno] <https://www.3d-print.hr/clanci> [Pristupljeno: 16. veljače 2021.]
- [2] »Aditivna proizvodnja«, [Mrežno] <https://www.enciklopedija.hr> [Pristupljeno: 16. veljače 2021.]
- [3] Godec D., Šercer M., »Aditivna proizvodnja«, Zagreb, Fakultet strojarstva i brodogradnje, 2015.
- [4] »Aditivna proizvodnja s polimerima«, [Mrežno] https://www.fsb.unizg.hr/atlantis/upload/newsboard/24_04_2018__28943_Aditivna_proizvodnja_s_polimerima_2018.pdf [Pristupljeno: 19. veljače 2021.]
- [5] »Fdm tehnologija«, [Mrežno] <https://www.3dhubs.com/knowledge-base/introduction-fdm-3d-printing/> [Pristupljeno: 26. veljače 2021.]
- [6] »Vrste filamenata«, [Mrežno] <https://www.all3dp.com/1/3d-printer-filament-types-3d-printing-3d-filament/> [Pristupljeno: 26. veljače 2021.]
- [7] »Vrste 3D pisača s obzirom na kinematiku«, [Mrežno] <https://top3dshop.com/blog/3d-printer-kinematics-explained> [Pristupljeno: 28. veljače 2021.]
- [8] »Vrste 3D pisača« [Mrežno] <https://all3dp.com/2/cartesian-3d-printer-delta-scara-belt-corexy-polar/> [Pristupljeno: 28. veljače 2021.]
- [9] Z. Pandilov, V. Dukovski; »Parallel kinematics machine tools: from history to the future«, Annals of Faculty Engineering Hunedoara, ISSN 1584-2665, Tome X [Mrežno] <http://annals.fih.upt.ro/pdf-full/2012/ANNALS-2012-2-16.pdf> [Pristupljeno: 28. veljače 2021.]

- [10] Vuglač T., » Konstrukcija i analiza robota paralelne kinematske strukture« [diplomski rad], Zagreb, Fakultet strojarstva i brodogradnje, 2015.
- [11] »Polarni 3D pislač«, [Mrežno] <https://3dinsider.com/polar-3d-printers/> [Pristupljeno: 01. ožujka 2021.]
- [12] »Robotska ruka kao 3D pislač«, [Mrežno] <https://3dprintingindustry.com/news/a-3d-printed-artform-uwe-researchers-use-six-axis-robot-arm-to-create-new-3d-printed-textures-and-patterns-137218/> [Pristupljeno: 01. ožujka 2021.]
- [13] T. Staroveški, D. Brezak i T. Udiljak, » LinuxCNC - Napredni sustav CNC upravljanja: primjena i kritički osvrt«, Tehnički vjesnik, svez. 20, br. 6, pp. 1103-1110, 2013.
- [14] »LinuxCNC«, [Mrežno] <http://wiki.linuxcnc.org/> [Pristupljeno: 02. ožujka 2021.]
- [15] »Struktura LinuxCNC-a«, [Mrežno] http://linuxcnc.org/LinuxCNC_Documentation.pdf [Pristupljeno: 03. ožujka 2021.]
- [16] »HAL LinuxCNC«, [Mrežno] <http://www.linuxcnc.org/docs/devel/html/hal/intro.html> [Pristupljeno: 03. ožujka 2021.]
- [17] »ESTUN«, [Mrežno] <https://www.estuneurope.eu/wp-content/uploads/2019/02/pag-4-5-6-estun.pdf> [Pristupljeno: 06. ožujka 2021.]
- [18] »ProNet«, [Mrežno] <https://www.estuneurope.eu/wpcontent/Cataloghi/ProNetCatalog.pdf> [Pristupljeno: 06. ožujka 2021.]
- [19] »Eplan«, [Mrežno] <https://www.eplan-software.com/> [Pristupljeno: 06. ožujka 2021.]
- [20] »ESTUN Motor«, [Mrežno] <https://www.estuneurope.eu/wp-content/uploads/2019/02/EM3A-compressed.pdf> [Pristupljeno: 07. ožujka 2021.]

- [21] »Linearna delta kinematika«, [Mrežno] http://linuxcnc.org/docs/html/man/man9/lineardelta_kins.9.html [Pristupljeno: 08. ožujka 2021.]
- [22] D. Brezak, T. Staroveški, »Regulacija obradnih strojeva«, Fakultet strojarstva i brodogradnje, Zagreb, 2019.

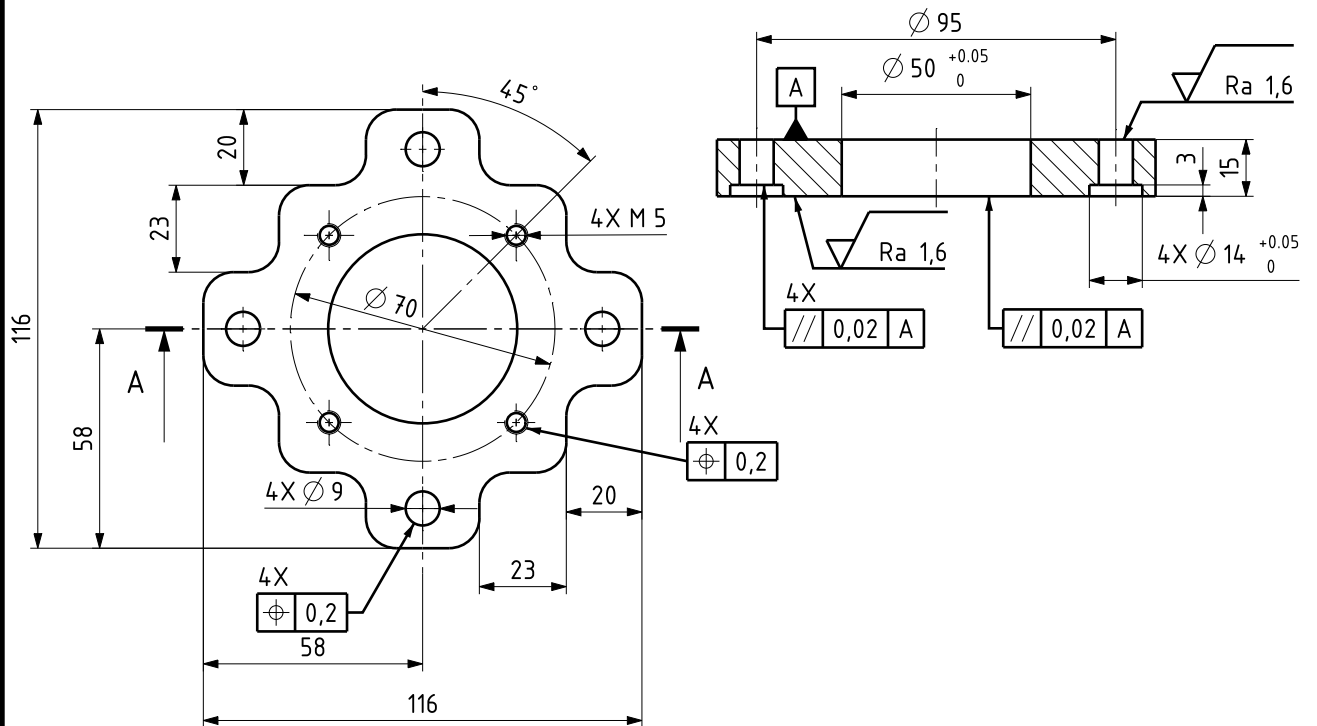
PRILOZI

- I. Tehnička dokumentacija
- II. CD-R disk

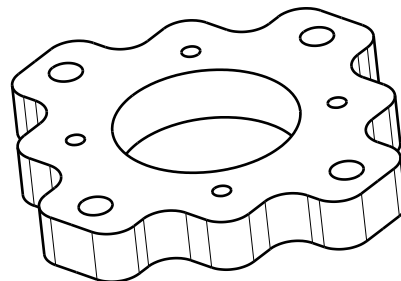
√ Ra 6,3 (√ Ra 1,6)

Skinuti oštre bridove.

A-A

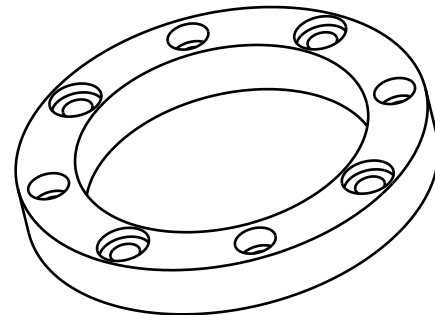
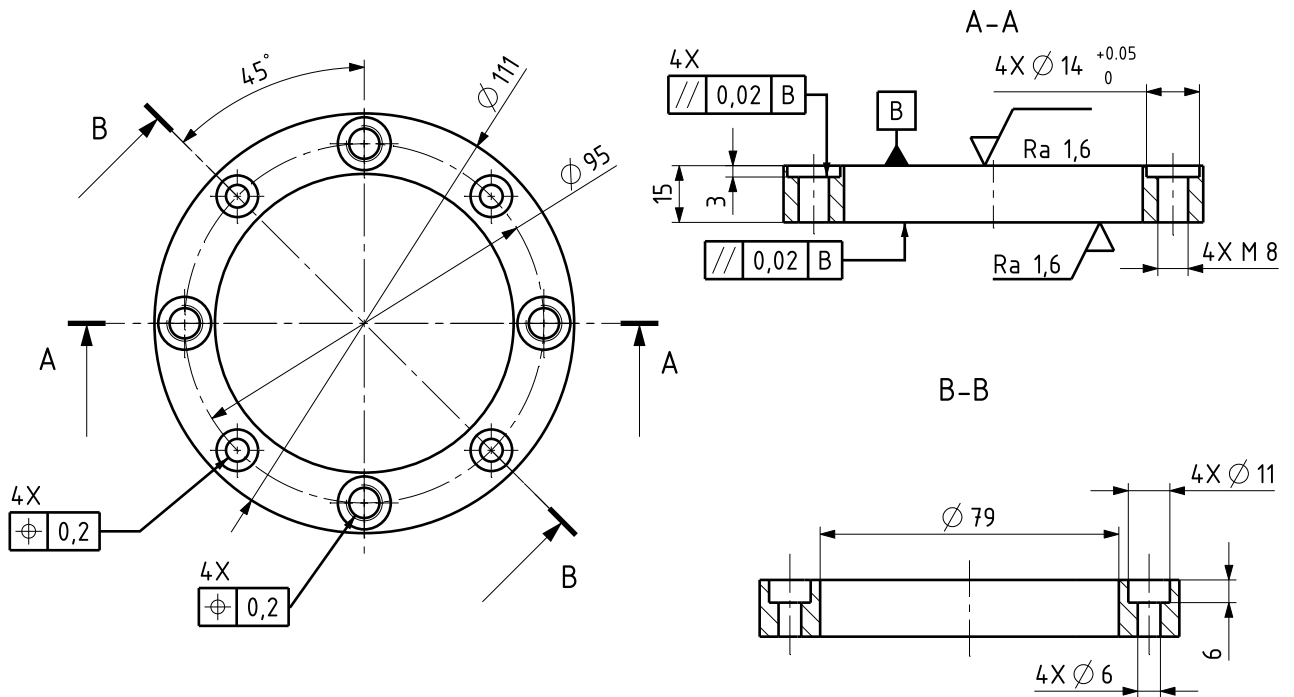


Svi vanjski radijusi - R 8 mm



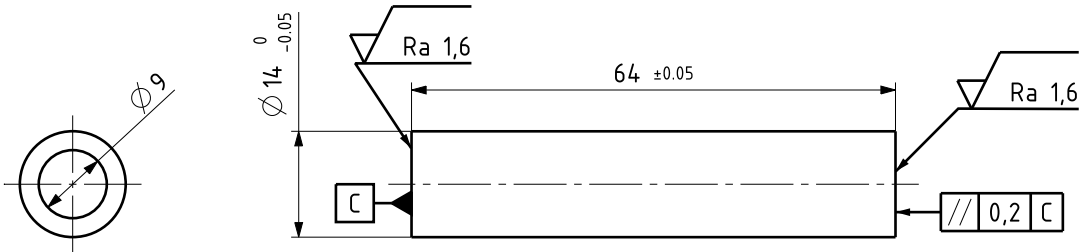
	Datum	Ime i prezime	Potpis	
Projektirao	22.01.2021.	Matija Čukman		
Razradio	22.01.2021.	Matija Čukman		
Crtao	22.01.2021.	Matija Čukman		
Pregledao				
Objekt:			Objekt broj:	
			R. N. broj:	
Napomena: Potrebno izraditi 3 komada.				Kopija
Materijal: AlMgSi1		Masa:		
Mjerilo originala		Naziv: Pločica motora		
M 1:2		Crtež broj: 1.1 - mc188426		Pozicija: 2 Format: A4 Listova: 13 List: 1


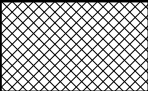
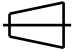

√ Ra 6,3 (√ Ra 1,6)

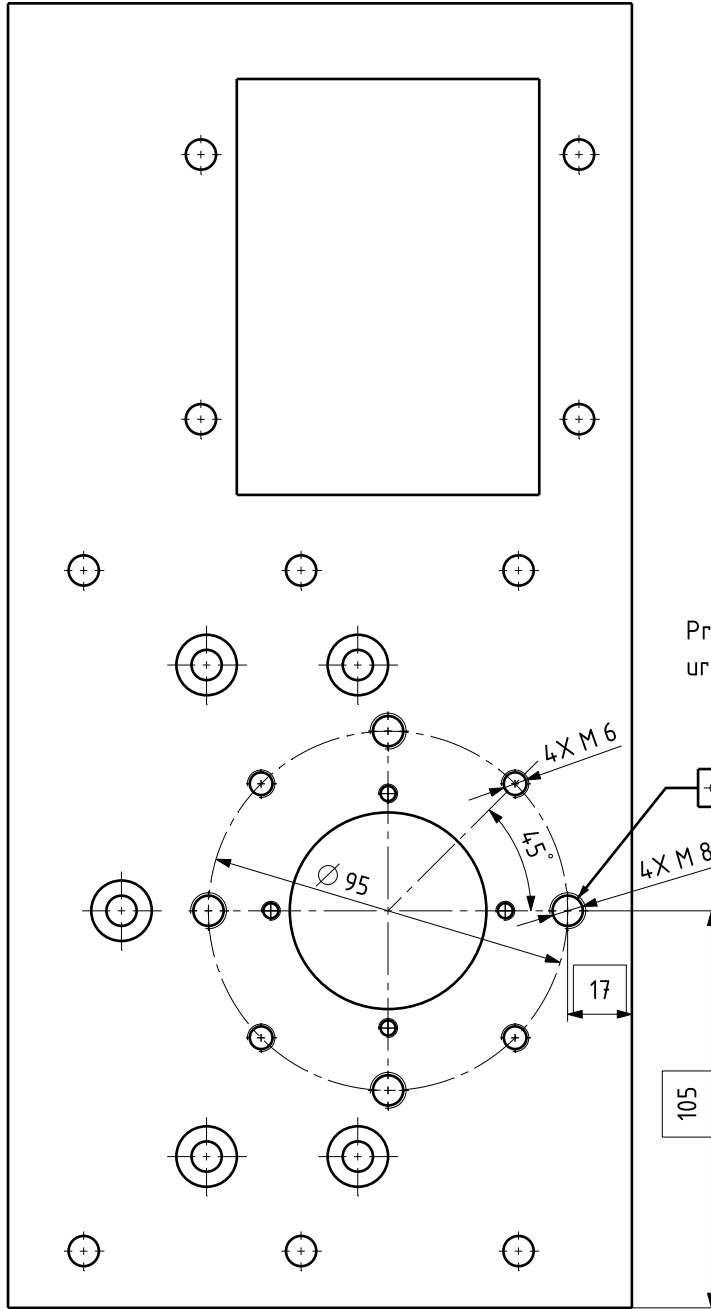


	Datum	Ime i prezime	Potpis	
Projektirao	22.01.2021.	Matija Ćukman		
Razradio	22.01.2021.	Matija Ćukman		
Crtao	22.01.2021.	Matija Ćukman		
Pregledao				
Objekt:			Objekt broj:	
			R. N. broj:	
Napomena: Potrebno izraditi 3 komada.			Kopija	
Materijal: AlMgSi0,5		Masa:		
Mjerilo originala			Naziv:	Pozicija:
M 1:2			Dodatna pločica	
			4	
Crtež broj: 1.2 - mc188426			Format: A4	
			Listova: 13	
			List: 2	


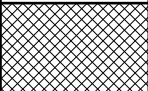
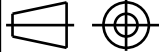
√ Ra 6,3 (√ Ra 1,6)

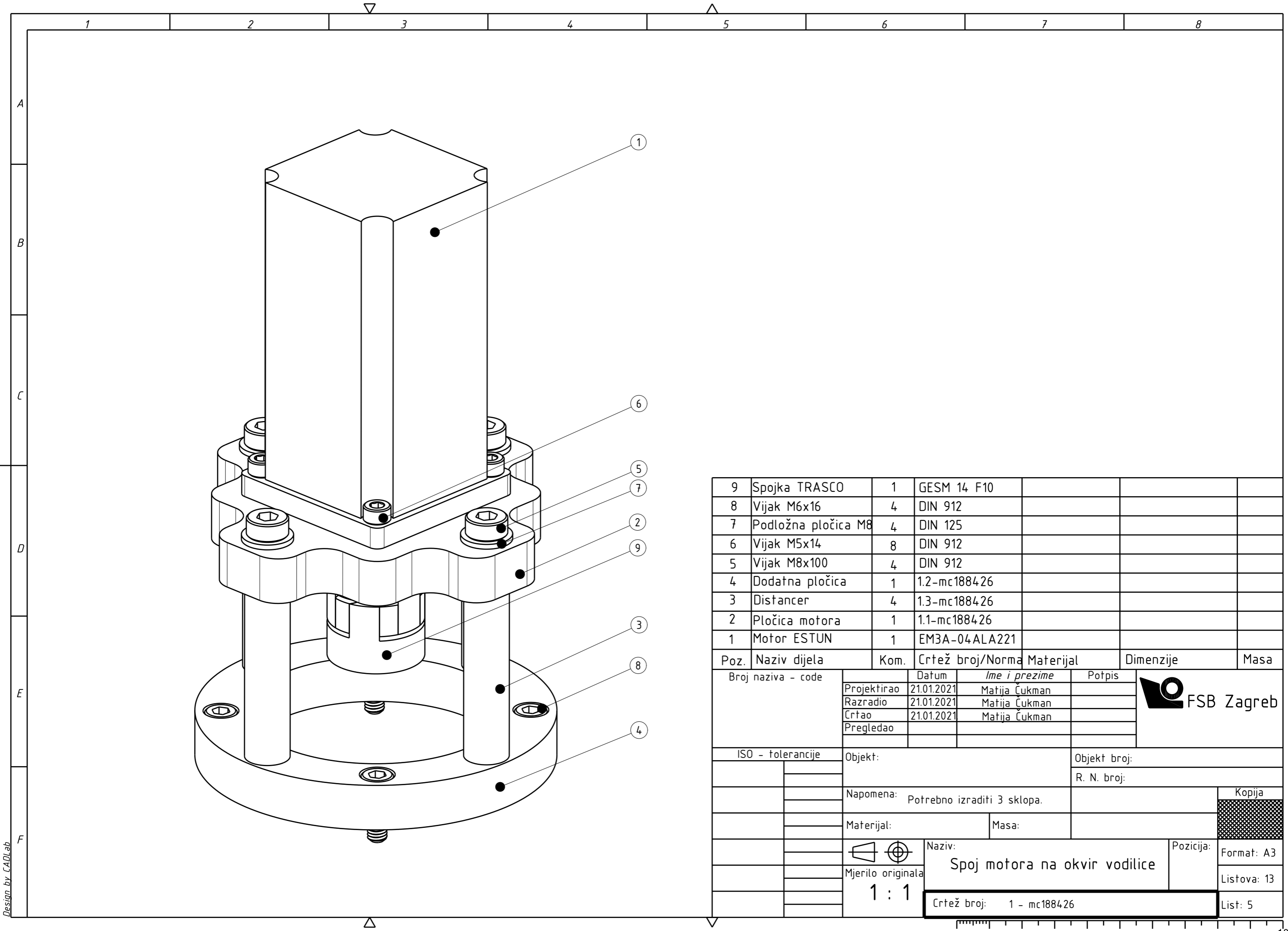


	Datum	Ime i prezime	Potpis	 FSB Zagreb
Projektirao	22.01.2021.	Matija Čukman		
Razradio	22.01.2021.	Matija Čukman		
Crtao	22.01.2021.	Matija Čukman		
Pregledao				
Objekt:		Objekt broj:		
		R. N. broj:		
Napomena: Potrebno izraditi 12 komada.				Kopija
Materijal: AlMgSi1		Masa:		
  Mjerilo originala	Naziv: Distancer		Pozicija: 3	
M 1:1		Crtež broj: 13 - mc188426		Format: A4
				Listova: 13
				List: 3

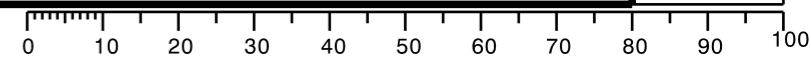


Probušiti rupe koje su kotirane i urezati navoj kroz cijelu dubinu ploče.

	Datum	Ime i prezime	Potpis	 FSB Zagreb
Projektirao	22.01.2021	Matija Čukman		
Razradio	22.01.2021	Matija Čukman		
Crtao	22.01.2021	Matija Čukman		
Pregledao				
Objekt:		Objekt broj:		
		R. N. broj:		
Napomena: Probušiti rupe i urezati navoj na 3 ploče.				Kopija
Materijal: AlMgSi0,5		Masa:		
		Naziv: Gornja ploča vodilice		
Mjerilo originala M 1:2		Crtež broj: 1.4 - mc188426		Listova: 13
				List: 4

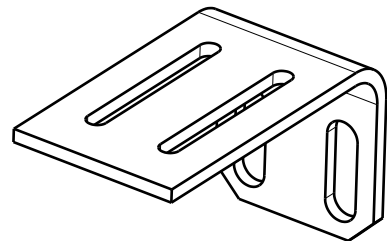
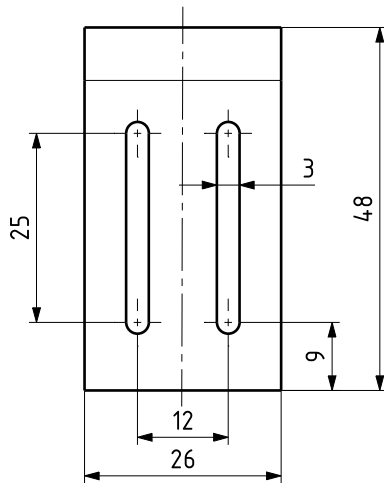
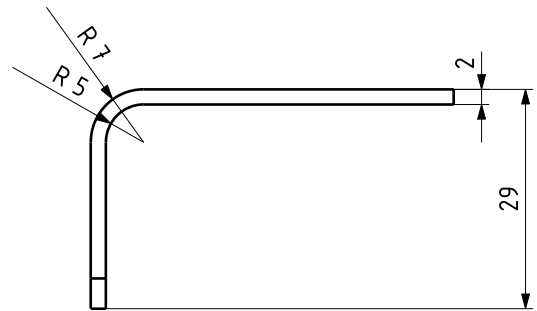
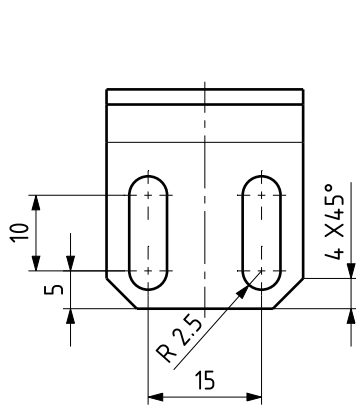



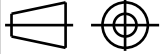
9	Spojka TRASCO	1	GESM 14 F10			
8	Vijak M6x16	4	DIN 912			
7	Podložna pločica M8	4	DIN 125			
6	Vijak M5x14	8	DIN 912			
5	Vijak M8x100	4	DIN 912			
4	Dodatna pločica	1	1.2-mc188426			
3	Distancer	4	1.3-mc188426			
2	Pločica motora	1	1.1-mc188426			
1	Motor ESTUN	1	EM3A-04ALA221			
Poz.	Naziv dijela	Kom.	Crtež broj/Norma	Materijal	Dimenzije	Masa
Broj naziva - code		Datum	Ime i prezime		Potpis	
Projektirao		21.01.2021	Matija Čukman			
Razradio		21.01.2021	Matija Čukman			
Crtao		21.01.2021	Matija Čukman			
Pregledao						
ISO - tolerancije		Objekt:			Objekt broj:	
					R. N. broj:	
		Napomena: Potrebno izraditi 3 sklopa.				
		Materijal:				
					Naziv:	
		Mjerilo originala			Spoj motora na okvir vodilice	
		1 : 1			Pozicija: Format: A3 Listova: 13 List: 5	
		Crtež broj: 1 - mc188426				

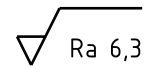


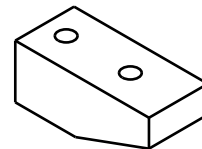
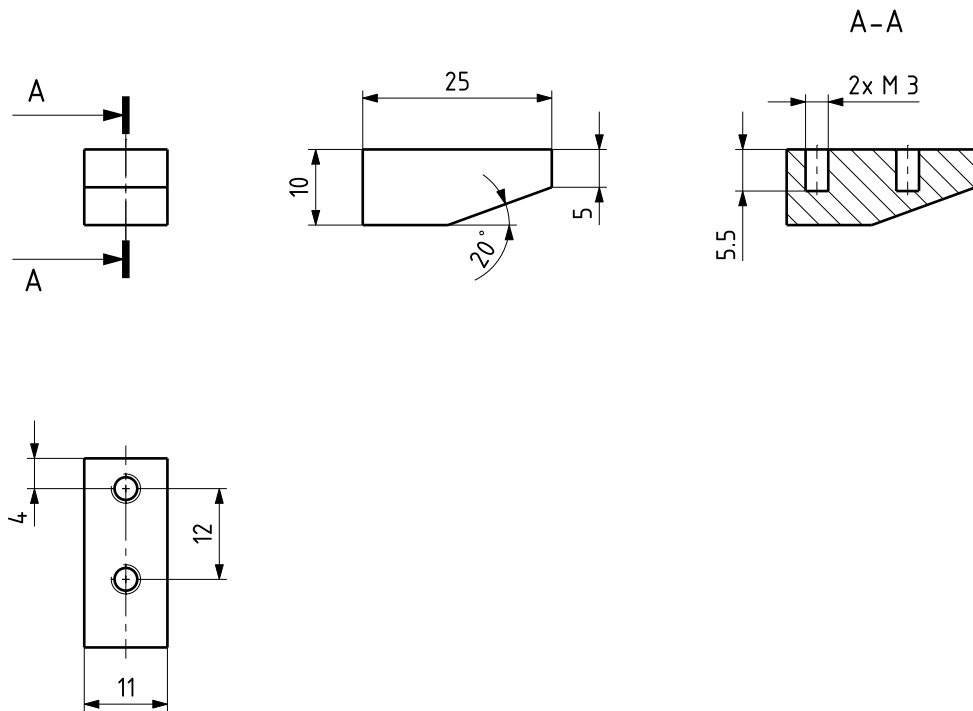
Design by CADLab


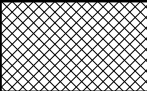
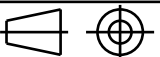
√ Ra 6,3

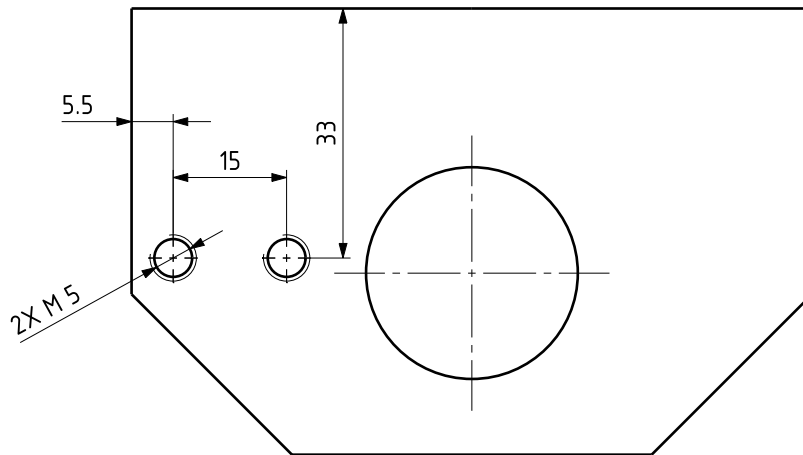


	Datum	Ime i prezime	Potpis	 FSB Zagreb
Projektirao	22.01.2021	Matija Čukman		
Razradio	22.01.2021	Matija Čukman		
Crtao	22.01.2021	Matija Čukman		
Pregledao				
Objekt:		Objekt broj:		
		R. N. broj:		
Napomena: Potrebno izraditi 3 komada.				Kopija
Materijal: čelik S235		Masa:		
 Mjerilo originala	Naziv: Nosač duplog grebena		Pozicija: 1	Format: A4
M 1:1	Crtež broj: 2.1 - mc188426			Listova: 13
				List: 6


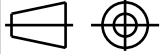
 Ra 6,3

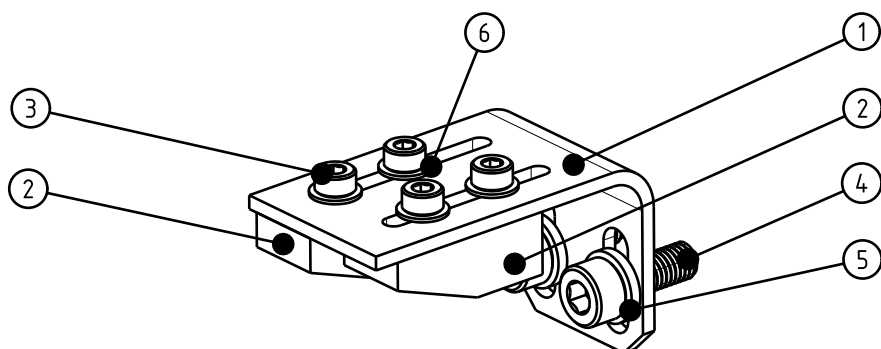


	Datum	Ime i prezime	Potpis	 FSB Zagreb
Projektirao	22.01.2021.	Matija Čukman		
Razradio	22.01.2021.	Matija Čukman		
Crtao	22.01.2021.	Matija Čukman		
Pregledao				
Objekt:			Objekt broj:	
			R. N. broj:	
Napomena: Potrebno izraditi 6 komada.				Kopija
Materijal: AlMgSi1		Masa:		
	Naziv:		Pozicija:	Format: A4
Mjerilo originala	Greden A		2	Listova: 13
M 1:1	Crtež broj: 2.2 - mc188426			List: 7




Probušiti rupe i urezati navoj do dubine od 15mm.

	Datum	Ime i prezime	Potpis	 FSB Zagreb
Projektirao	22.01.2021.	Matija Čukman		
Razradio	22.01.2021.	Matija Čukman		
Crtao	22.01.2021.	Matija Čukman		
Pregledao				
Objekt:		Objekt broj:		
		R. N. broj:		
Napomena: Potrebno ponoviti postupak na 3 komada.				Kopija
Materijal: AlMgSi0,5		Masa:		
 Mjerilo originala M 1:1	Naziv: Dodatak za maticu		Pozicija:	Format: A4
Crtež broj: 2.3 - mc188426				Listova: 13
				List: 8



6	Podložna pločica M3	2	DIN 125			
5	Podložna pločica M5	2	DIN 125			
4	Vijak M5x14	2	DIN 912			
3	Vijak M3x6	4	DIN 912			
2	Greben A	2	2.2-mc188426			
1	Nosač duplog grebena	1	2.1-mc188426			

Poz.	Naziv dijela	Kom.	Crtež broj Norma	Materijal	Sirove dimenzije Proizvođač	Masa
------	--------------	------	---------------------	-----------	--------------------------------	------

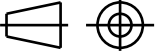
Broj naziva - code	Datum	Ime i prezime	Potpis	 FSB Zagreb
	Projektirao	21.01.2021.	Matija Čukman	
	Razradio	21.01.2021.	Matija Čukman	
	Crtao	21.01.2021.	Matija Čukman	
	Pregledao			

ISO - tolerancije	Objekt:	Objekt broj:
-------------------	---------	--------------

	R. N. broj:
--	-------------

Napomena:	Potrebno izraditi 3 sklopa.	Kopija
-----------	-----------------------------	--------

Materijal:	Masa:	
------------	-------	--

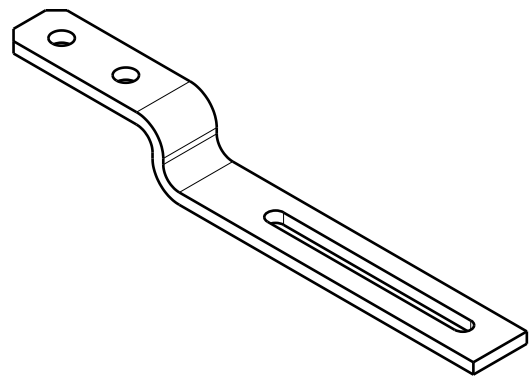
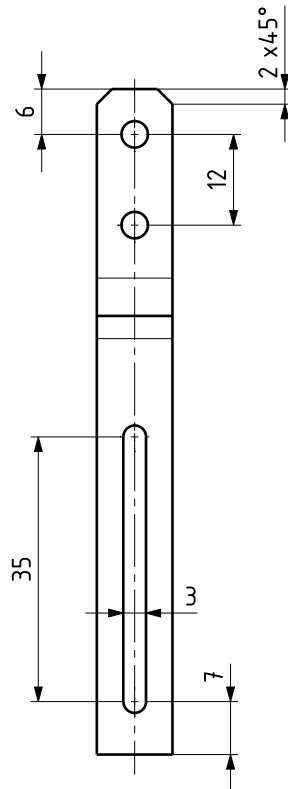
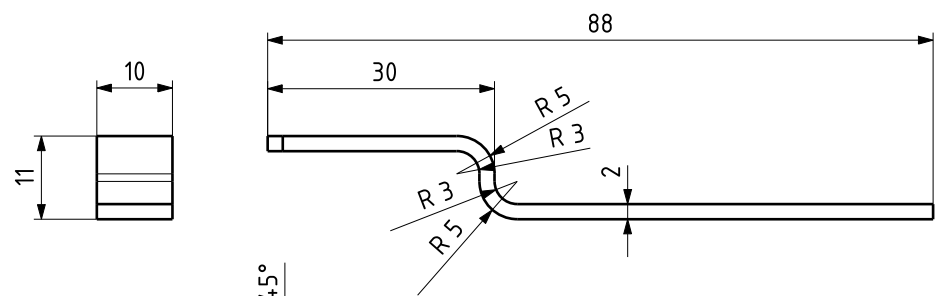
	Naziv:	Pozicija:	Format: A4
---	--------	-----------	------------


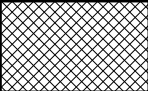
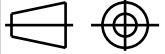
Mjerilo originala	Sklop nosača duplog grebena	Listova: 13
-------------------	-----------------------------	-------------


1 : 1	Crtež broj: 2 - mc188426	List: 9
-------	--------------------------	---------

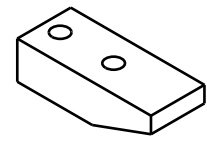
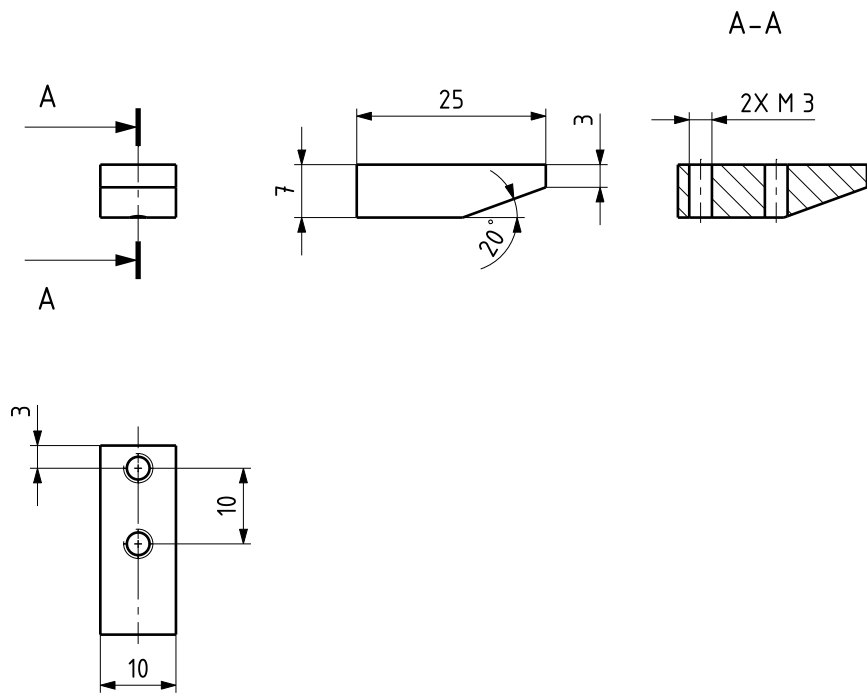
Design by CADLab


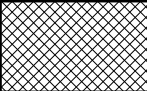
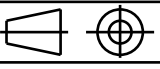
▽ Ra 6,3

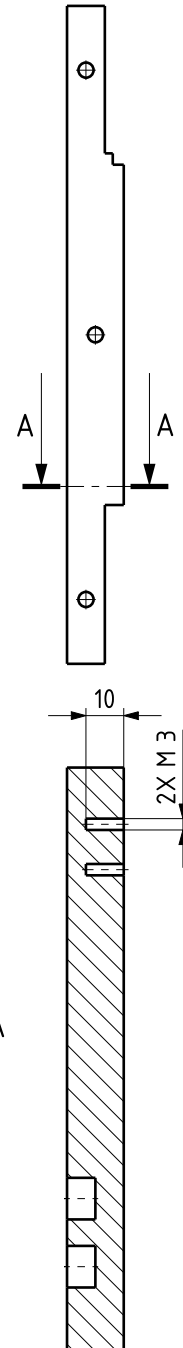
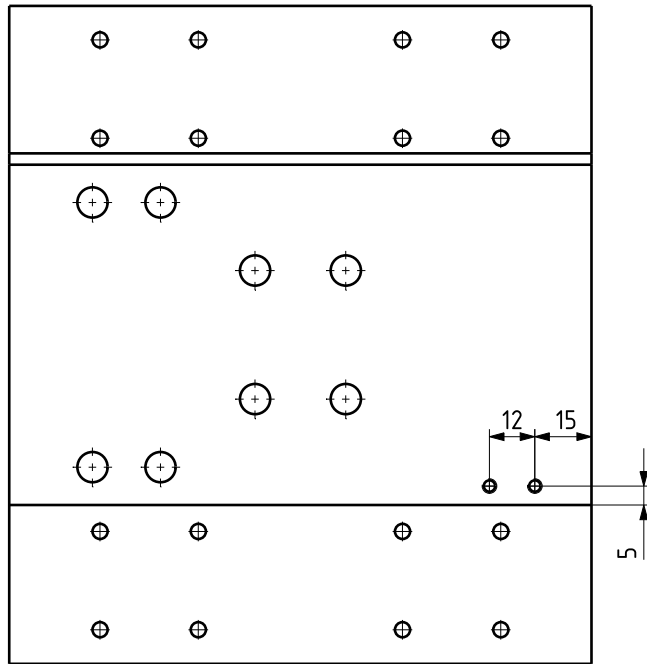


	Datum	Ime i prezime	Potpis	 FSB Zagreb
Projektirao	22.01.2021.	Matija Čukman		
Razradio	22.01.2021.	Matija Čukman		
Crtao	22.01.2021.	Matija Čukman		
Pregledao				
Objekt:			Objekt broj:	
			R. N. broj:	
Napomena: Potrebno izraditi 3 komada.			Kopija	
Materijal: čelik S235		Masa:		
 Naziv:		Pozicija:		
Mjerilo originala		Savijeni nosač		1
M 1:1		Crtež broj: 3.1 - mc188426		Format: A4
				Listova: 13
				List: 10


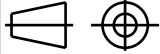
 Ra 6,3

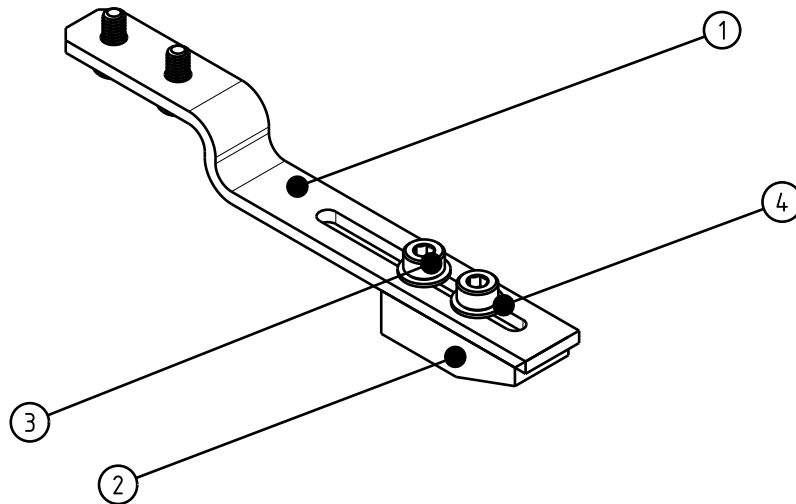



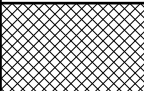
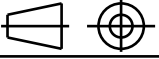
	Datum	Ime i prezime	Potpis	 FSB Zagreb
Projektirao	22.01.2021.	Matija Čukman		
Razradio	22.01.2021.	Matija Čukman		
Crtao	22.01.2021.	Matija Čukman		
Pregledao				
Objekt:		Objekt broj:		
		R. N. broj:		
Napomena: Potrebno izraditi 3 komada.				Kopija
Materijal: AlMgSi1		Masa:		
	Naziv:		Pozicija:	Format: A4
Mjerilo originala	Greben B		2	Listova: 13
M 1:1	Crtež broj: 3.2 - mc188426			List: 11

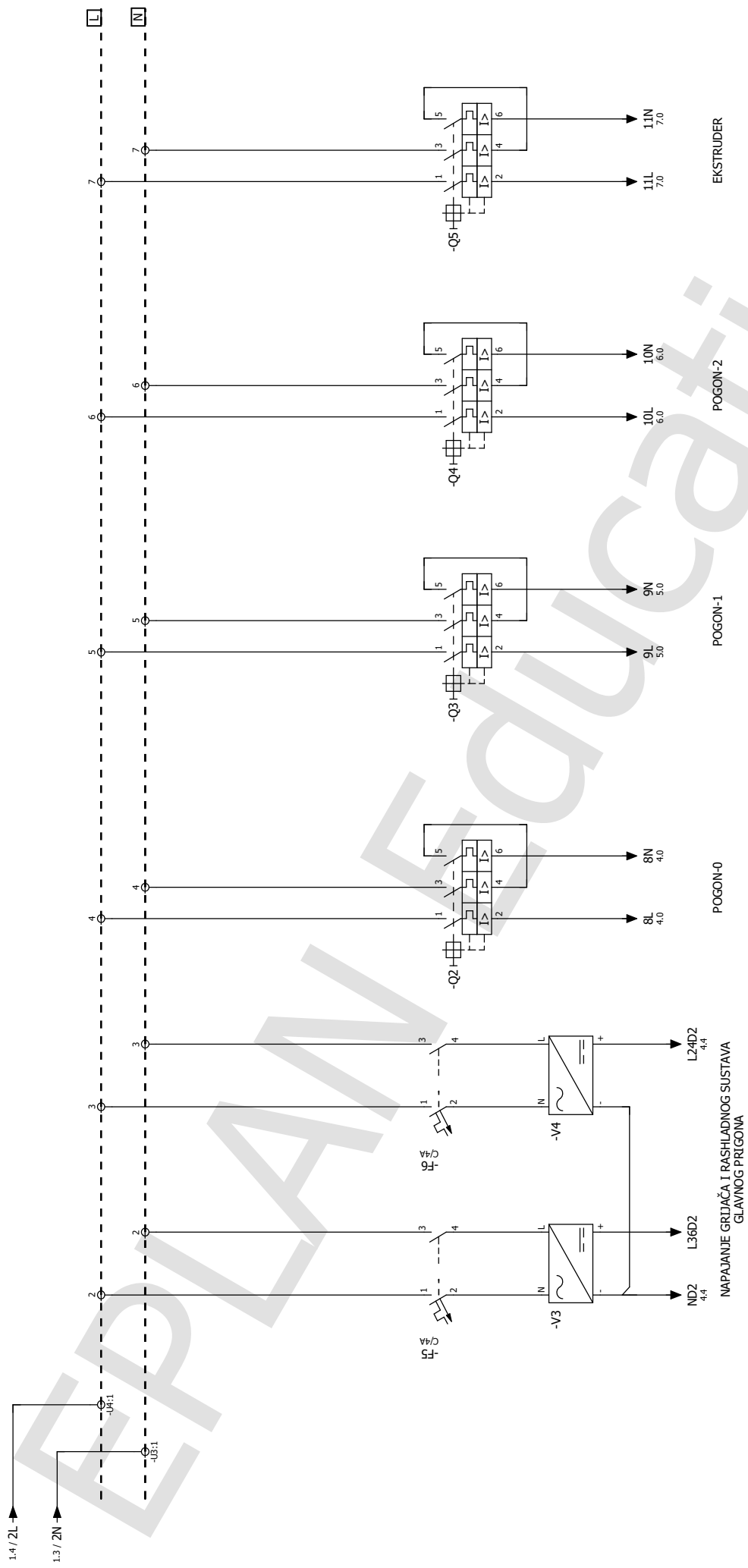


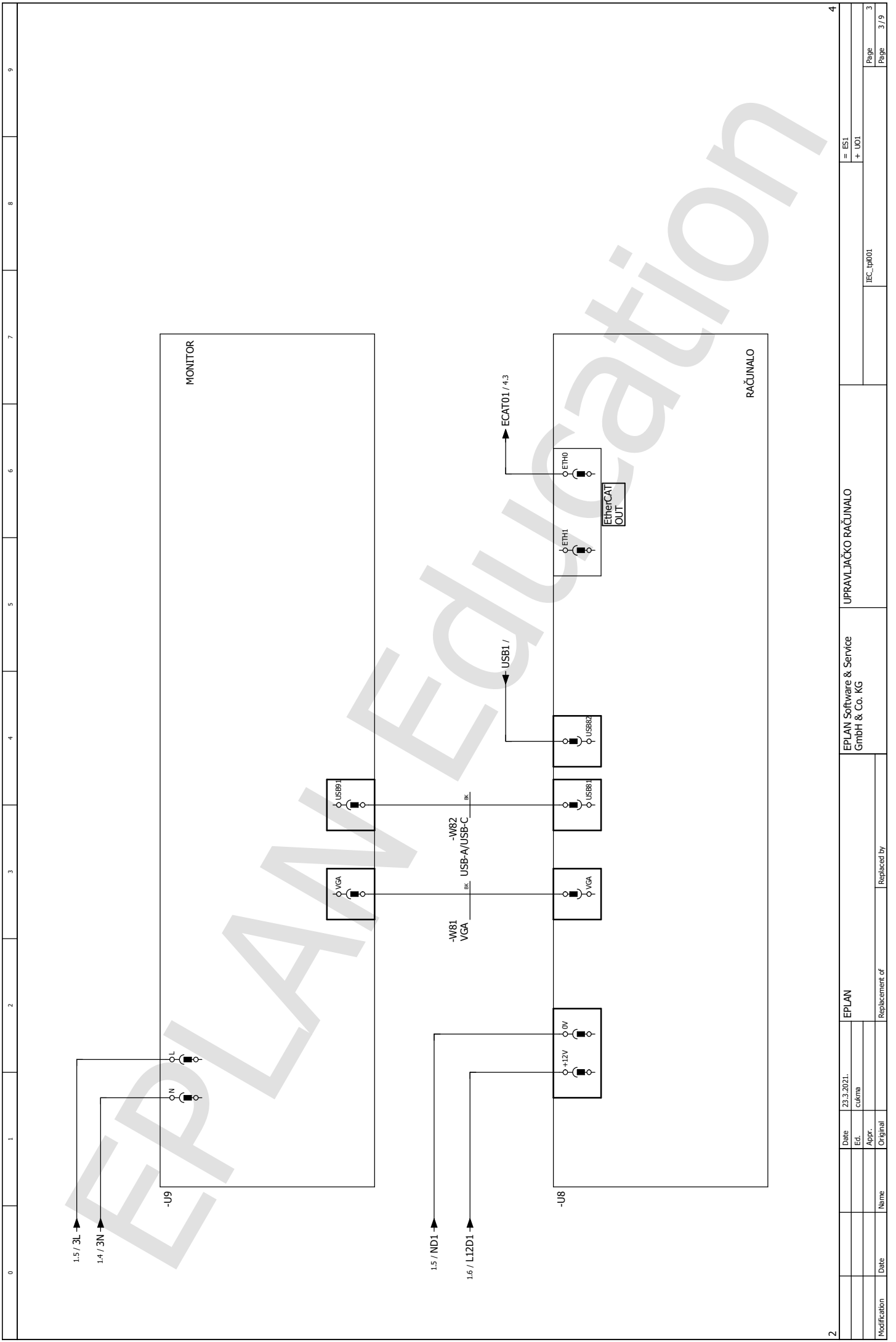
A-A

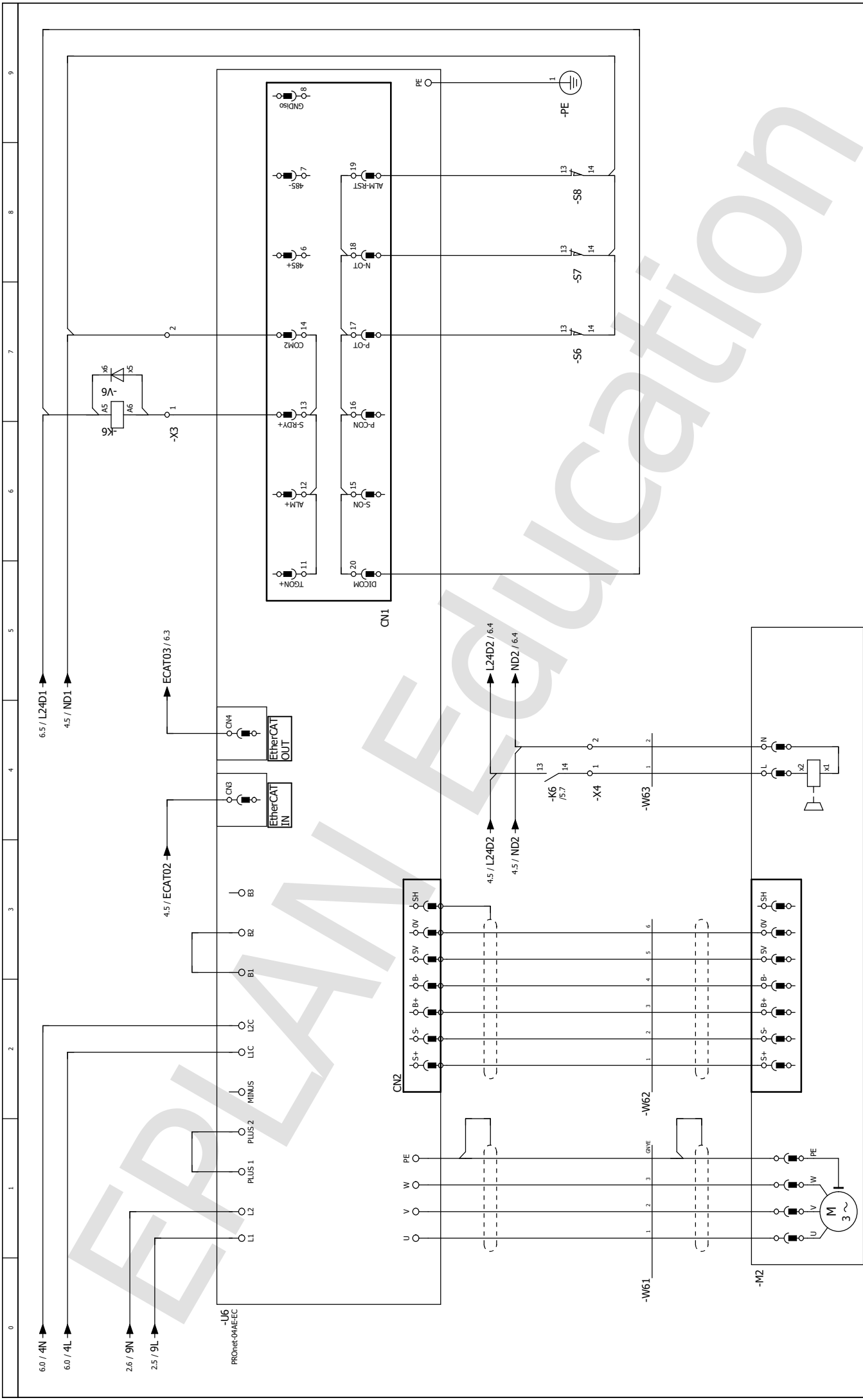
	Datum	Ime i prezime	Potpis	 FSB Zagreb
Projektirao	22.01.2021.	Matija Čukman		
Razradio	22.01.2021.	Matija Čukman		
Crtao	22.01.2021.	Matija Čukman		
Pregledao				
Objekt:		Objekt broj:		
		R. N. broj:		
Napomena: Ponoviti postupak na 3 klizne platforme.				Kopija
Materijal: AlMgSi0,5		Masa:		
 Mjerilo originala M 1:1	Naziv: Klizna platforma		Pozicija:	Format: A4
	Crtež broj: 3.3 - mc188426			Listova: 13
				List: 12

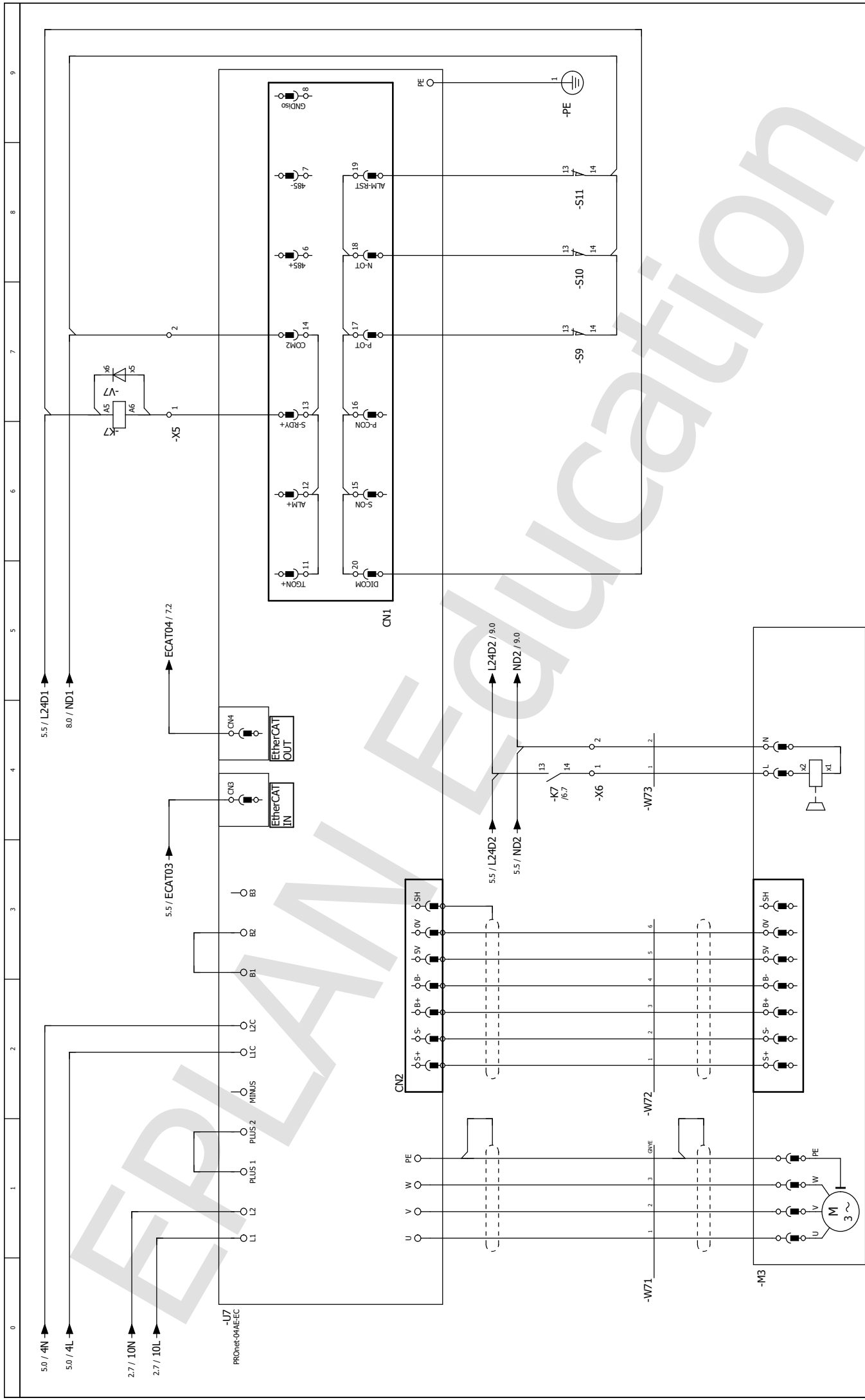


4	Podložna pločica M3	2	DIN 125			
3	Vijak M3x6	4	DIN 912			
2	Greben B	1	3.2 - mc188426			
1	Savijeni nosač	1	3.1 - mc188426			
Poz.	Naziv dijela	Kom.	Crtež broj Norma	Materijal	Sirove dimenzije Proizvođač	Masa
Broj naziva - code		Datum	Ime i prezime		Potpis	
		Projektirao	22.01.2021. Matija Čukman		 FSB Zagreb	
		Razradio	22.01.2021. Matija Čukman			
		Crtao	22.01.2021. Matija Čukman			
		Pregledao				
ISO - tolerancije		Objekt:		Objekt broj:		
				R. N. broj:		
		Napomena: Potrebno izraditi 3 sklopa.			Kopija	
		Materijal:		Masa:		
		 Naziv:			Pozicija:	
		Mjerilo originala			Format: A4	
		M 1:1			Listova: 13	
		Crtež broj: 3 - mc188426			List: 13	









0 1 2 3 4 5 6 7 8 9

Modification	Date	Name	Original	Replacement of	Replaced by
	18.2.2021.	Ed. cukuiba		EPLAN	
				EPLAN Software & Service GmbH & Co. KG	
				NAPAJANJE REGULATORA MOTORA 3	
				IEC tp001	
				+ U01	
				= IS1	
					6
					Page
					6 / 9
					Page
					7

