

Mehanizam kronometarskog mehaničkog sata s horizontalnom spojkom

Tadić, Tea

Master's thesis / Diplomski rad

2024

Degree Grantor / Ustanova koja je dodijelila akademski / stručni stupanj: **University of Zagreb, Faculty of Mechanical Engineering and Naval Architecture / Sveučilište u Zagrebu, Fakultet strojarstva i brodogradnje**

Permanent link / Trajna poveznica: <https://urn.nsk.hr/urn:nbn:hr:235:143892>

Rights / Prava: [In copyright](#)/[Zaštićeno autorskim pravom.](#)

Download date / Datum preuzimanja: **2024-12-11**

Repository / Repozitorij:

[Repository of Faculty of Mechanical Engineering and Naval Architecture University of Zagreb](#)



SVEUČILIŠTE U ZAGREBU
FAKULTET STROJARSTVA I BRODOGRADNJE

DIPLOMSKI RAD

Tea Tadić

Zagreb, 2024.

SVEUČILIŠTE U ZAGREBU
FAKULTET STROJARSTVA I BRODOGRADNJE

DIPLOMSKI RAD

Mentori:

Izv. prof. dr. sc. Ivica Galić, dipl. ing.

Student:

Tea Tadić

Zagreb, 2024.

Izjavljujem da sam ovaj rad izradila samostalno koristeći znanja stečena tijekom studija i navedenu literaturu.

Zahvaljujem se svom mentoru, izv. prof. dr. sc. Ivici Galiću na pomoći pri izradi ovoga rada.

Zahvaljujem roditeljima i sestri na pruženoj podršci u svakom trenutku, te posebno hvala prijateljima stečenim tijekom studiranja koji su mi olakšali i uljepšali studentski život. Na kraju se zahvaljujem autoru ovoga rada jer nikad ne zna odustati.

Tea Tadić



Sveučilište u Zagrebu	
Fakultet strojarstva i brodogradnje	
Datum	Prilog
Klasa: 602 - 04 / 24 - 06 / 1	
Ur.broj: 15 - 24 -	

DIPLOMSKI ZADATAK

Student: **Tea Tadić**

JMBAG: 0035214338

Naslov rada na hrvatskom jeziku: **Mehanizam kronometarskog mehaničkog sata s horizontalnom spojkom**

Naslov rada na engleskom jeziku: **Chronometer mechanical watch movement with horizontal clutch**

Opis zadatka:

Mehanički sat predstavlja izvrstan primjer inženjerskog umijeća, gdje uz svoju praktičnu primjenu mjerenja vremena istovremeno oduševljava pažljivom izradom i preciznim mehanizmom. U današnjem digitalnom dobu, mehanički sat postaje luksuz, gdje predstavlja simbol stila i elegancije te često ima ulogu nakita. Satni mehanizam je sam po sebi kompleksan uređaj, a dodavanjem dodatnih funkcija postaje još kompleksniji. Na osnovni satni mehanizam mogu se dodati različiti mehanizmi kojima se, osim uobičajenog pokazivanja vremena, sat proširuje s dodatnim funkcijama kao što su prikaz datuma, mjesečeve faze, kao i mehanizam kronometra (štoperica, za mjerenje vremenskog razmaka). U sklopu diplomskog rada potrebno je detaljno analizirati komponente sata te konstruirati mehanizam kronometarskog mehaničkog sata s horizontalnom spojkom.

U radu je potrebno:

- opisati princip rada mehaničkog sata
- navesti najčešće korištena proširenja satnog mehanizma
- detaljno objasniti mehanizam kronometra
- pomoću metode konačnih elemenata analizirati spiralnu oprugu oscilatora (nemirnica, treptalo)
- odrediti geometriju dijelova satnog mehanizma

Mehanizam kronometarskog mehaničkog sata modelirati u odabranom 3D programskom alatu i prikazati sklopnim crtežom. Opseg radioničke dokumentacije dogovoriti s mentorom.

Uz rad priložiti podatke odabranih komercijalnih proizvoda.
U radu navesti korištenu literaturu, norme kao i eventualnu pomoć.

Zadatak zadan:

Datum predaje rada:

Predviđeni datumi obrane:

7. ožujka 2024.

9. svibnja 2024.

13. – 17. svibnja 2024.

Zadatak zadao:

Predsjednik Povjerenstva:

Izv.prof.dr.sc. Ivica Galić

Prof. dr. sc. Tanja Jurčević Lulić

SADRŽAJ

SADRŽAJ	I
POPIS SLIKA	III
POPIS TABLICA	V
POPIS TEHNIČKE DOKUMENTACIJE	VI
POPIS OZNAKA	VII
SAŽETAK	VIII
SUMMARY	IX
1. UVOD	1
2. SATNI MEHANIZAM	2
2.1. Oscilator	2
2.1.1. Ravnotežna opruga	3
2.1.2. Regulatori nemirnice	4
2.1.3. Mehanizam za zaštitu od udara	5
2.2. Zaprečnica	5
2.3. Pogonski mehanizam	7
2.4. Mehanizam za navijanje	9
2.5. Lanac glavnih zupčanika	10
2.6. Zupčanici kazaljki	11
2.7. Upravljanje kazaljka	12
2.8. Nosiva konstrukcija	14
2.9. Uzroci promjenjivosti oscilacija	15
2.9.1. Promjene temperature	15
2.9.2. Promjene amplitude	16
3. DODATNE FUNKCIJE SATA	17
3.1. Automatsko navijanje sata	17
3.2. Mehanizam za praćenje dana u mjesecu	19
3.3. Kalendarsko praćenje vremena	20
4. KRONOMETAR	21
4.1. Spoj s vertikalnom spojkom	21
4.2. Spoj s horizontalnom spojkom	22
4.2.1. Princip rada	24
5. ODREĐIVANJE GEOMETRIJE ELEMENATA	29
5.1. Glavni zupčanici	29
5.2. Glavna opruga	31
5.3. Duljina ravnotežne opruge	33
5.4. Opterećenja	38
6. ANALIZA RAVNOTEŽNE OPRUGE	39
6.1. Geometrija i rubni uvjeti	39
6.2. Rezultati	41

7. ZAKLJUČAK.....	44
LITERATURA.....	45
PRILOZI.....	47

POPIS SLIKA

Slika 1.	Sunčani sat [1]	1
Slika 2.	Mehanički i kvarcni sat [2,3].....	1
Slika 3.	Shema mehanizma sata [4].....	2
Slika 4.	Nemirnica [5]	3
Slika 5.	Vrste ravnotežnih opruga za satove i kronometre [6,7]	3
Slika 6.	Ravnotežna opruga na ravnotežnom kotaču [8]	4
Slika 7.	Regulatori nemirnice [9]	4
Slika 8.	Sustav za zaštitu udara [10].....	5
Slika 9.	Poluga i zaprečnički kotač [11]	6
Slika 10.	Prijenos snage [4]	6
Slika 11.	Glavna opruga a) otpušteno stanje b) namotano stanje [9]	7
Slika 12.	Namotana opruga u bubnju [9].....	8
Slika 13.	Spoj opruge s osovinom bubnja [9].....	8
Slika 14.	Mehanizam za navijanje opruge [9]	9
Slika 15.	Lanac glavnih zupčanika [12]	10
Slika 16.	Spoj središnjeg zupčanika s vretenkom [1].....	11
Slika 17.	Mehanizam kazaljki [13].....	11
Slika 18.	Dodatni pogonski zupčanik minutne puškice [14]	12
Slika 19.	Kruna sa zupčanicima u izvučenom i gurnutom stanju [15]	13
Slika 20.	Mehanizam namještanja kazaljki [16].....	13
Slika 21.	Glavna ploča sata [8]	14
Slika 23.	Rubini u sklopu sata [14].....	14
Slika 22.	Sintetski rubin [9].....	14
Slika 24.	Kompenzacijski kotač [17].....	15
Slika 25.	Promjena pogonske sile: a) ručno navijanje b) automatsko navijanje [4].....	17
Slika 26.	Dijelovi mehanizma za automatsko navijanje [9]	18
Slika 27.	Pokretni zupčanik [9]	18
Slika 28.	Dijelovi za praćenje datuma [9]	19
Slika 29.	Kalendarski mehanizam [18].....	20
Slika 30.	Zvijezde od 7 zubi i od 12 zubi [18]	20
Slika 31.	Sustav s vertikalnom spojkom [19]	21
Slika 32.	Vertikalna spojka a) s četvrtim zupčanikom b) vertikalna spojka [19].....	22
Slika 33.	Sustav s horizontalnom spojkom [20]	22
Slika 34.	Mehanizam sa sklopnim zupčanikom i žljebićem [21]	23
Slika 35.	Sklopni zupčanik [20]	23
Slika 36.	Bregovi žljebića [22]	24
Slika 37.	Zupčanci s odgovarajućim kazaljka [23].....	24
Slika 38.	Centralni i pogonski zupčanik [24]	25
Slika 39.	Princip rada kronometra s horizontalnom spojkom [25].....	25
Slika 40.	Potisna poluga (iznad) i horizontalna spojka kronometra (ispod) [26]	26
Slika 41.	Kočnica [26]	27
Slika 42.	Srce na kronometarskim zupčanicima i čekić [26]	27
Slika 43.	Sklopni zupčanik s polugama [26]	28
Slika 44.	Dimenzije glavnih zupčanika	30
Slika 45.	Omjeri promjera glavne opruge u bubnju [27].....	31

Slika 46.	Promjeri bubnja i jarma	32
Slika 47.	Udaljenost jarma i bubnja.....	32
Slika 48.	Visina opruge očitana iz CAD modela.....	34
Slika 49.	Početni oblik ravnotežne opruge	35
Slika 50.	Nova ravnotežna opruga.....	36
Slika 51.	Prikaz pozicije regulatora.....	38
Slika 52.	Originalna geometrija.....	39
Slika 53.	Pojednostavljena geometrija.....	39
Slika 54.	Rubni uvjeti	40
Slika 55.	Vizualizacija ravnotežne opruge određene grednim elementima.....	41
Slika 56.	Grafički prikaz rezultata analize promjenom materijala	43

POPIS TABLICA

Tablica 1. Duljine ravnotežne opruge	35
Tablica 2. Podatci o materijalima	42
Tablica 3. Očitane frekvencije ravnotežnih opruga.....	42

POPIS TEHNIČKE DOKUMENTACIJE

TT-2024-02	Nemirnica
TT-2024-02-01	Ravnotežni kotač
TT-2024-02-02	Donji regulator
TT-2024-02-03	Gornji regulator
TT-2024-02-04	Kopča
TT-2024-02-05	Osigurač
TT-2024-02-06	Ploča
TT-2024-02-07	Osovina nemirnice
TT-2024-02-08	Most nemirnice
TT-2024-02-09	Ravnotežna opruga
TT-2024-03	Zaštita nemirnice
TT-2024-03-01	Zaštitna opruga
TT-2024-03-02	Gornji rubin
TT-2024-03-03	Donji rubin
TT-2024-03-04	Kućište
TT-2024-01	Mehanički kronometarski sat

POPIS OZNAKA

Oznaka	Jedinica	Opis
<i>c</i>	Nm/rad	specifična sila opruge
<i>d</i>	mm	diobeni promjer vretenke
<i>D</i>	mm	diobeni promjer zupčanika
<i>E</i>	Pa	modul elastičnosti
<i>f</i>	Hz	frekvencija
<i>h</i>	mm	visina opruge
<i>i</i>	-	prijenosni omjer
<i>J</i>	gmm ²	moment inercije
<i>L</i>	mm	duljina opruge
<i>m</i>	-	modul zupčanika
<i>M</i>	g	masa
<i>n</i>	-	broj navoja opruge
<i>t</i>	mm	širina opruge
<i>Z</i>	-	broj zubi zupčanika
<i>z</i>	-	broj zubi vretenke

SAŽETAK

Tema ovog diplomskog rada je analiza kronometarskog mehaničkog sata s horizontalnom spojkom. Detaljno je opisan princip rada osnovnog satnog mehanizma zajedno s kronometarskim dodatkom. U radu se osim kronometra, kao dodatne funkcije, spominju još datumsko i kalendarsko praćenje vremena i automatsko navijanje sata. Proračunima je određena geometrija glavnih dijelova nakon čega slijedi analiza ravnotežne opruge primjenom metode konačnih elemenata. Istraženo je kako materijal opruge može utjecati na rad i preciznost sata. Izrađen je 3D model u programskom paketu SolidWorks, te u zadnjoj fazi izrađena tehnička dokumentacija koja je priložena ovome radu.

Ključne riječi: mehanički sat, kronometar, horizontalna spojka, ravnotežna opruga

SUMMARY

The subject of this master's thesis is the analysis of a chronometric mechanical watch with a horizontal clutch. The operating principle of the basic watch mechanism, along with the added chronometer, is described in detail. In addition to the chronometer, the paper also mentions date and calendar time tracking and automatic watch winding as additional functions. The geometry of the main parts is determined by calculations, followed by an analysis of the balance spring using the finite element method (FEM). The influence of the spring material on the function and precision of the watch is examined. A 3D model is created using the SolidWorks software package, and in the final phase, technical documentation is prepared and included in this thesis.

Key words: mechanical watch, chronometer, horizontal clutch, balance spring

1. UVOD

Kroz povijest pojavljivali su se različiti načini praćenja vremena, od gledanja i zabilježavanja promjena sunca i njene sjene, vodenih i pješčanih satova. Potreba za preciznim mjerenjem dovodi do razvoja jednih od složenijih ljudskih izuma: mehanički sat koji nastaje u 15. stoljeću. On pokazuje vrijeme pomoću strojarskih elemenata, te zbog svoje točnosti i visoke pažnje prema detaljima postaje oličenje inženjerskog pothvata. Daljnjim razvojem satnog mehanizma nastaju automatski i kvarcni satovi.

Kvarcni sat se pogoni pomoću baterije i kvarc kristala, te je zbog svoje masovne proizvodnje jeftiniji od mehaničkog i automatskog sata.

Automatski sat se pojavljuje na tržištu početkom 20. stoljeća i sadrži vrstu mehanizma koja otklanja potrebu za ručnim navijanjem, tj. kretanje korisnika je izvor energije za pogon ovakvog sata.

Mehanički satovi se mogu podijeliti u stabilne i prijenosne, a sami mehanizam će biti detaljno opisan u sljedećem poglavlju s glavnim fokusom na prijenosnim satovima.



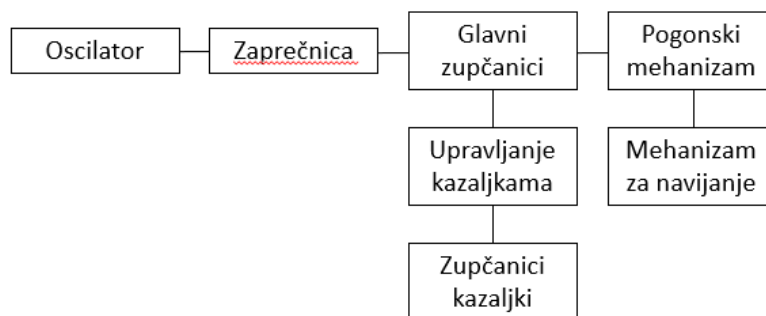
Slika 1. Sunčani sat [1]



Slika 2. Mehanički i kvarcni sat [2,3]

2. SATNI MEHANIZAM

Satni mehanizam se sastoji od sljedećih glavnih grupa: oscilator, glavni zupčanik, pogonski mehanizam, zupčanik kazaljki, mehanizam za navijanje i mehanizam za namještanje kazaljki [3].



Slika 3. Shema mehanizma sata [4]

2.1. Oscilator

Ovaj dio sata pretvara energiju u periodično titranje. Pravilnim njihanjem oscilatora osigurano je mjerenje vremena u satu tj. preciznost samog sata. Kod prijenosnih satova koristi se nemirnica, a kod stabilnih njihalo. Nemirnica za razliku od njihala mora biti neovisna o sili teži, te se izjednačuje na način da sila teža pada na njenu os. Sastoji se od ravnotežne opruge (spremnik potencijalne energije), ravnotežnog kotača (spremnik kinetičke energije), pripadajuće osovine, regulatora i mehanizma za zaštitu od udara. Kotač je nasaden na osovinu na koju je učvršćena ravnotežna spirala. Na sam rad oscilatora mogu utjecati različiti faktori kao promjena temperature (što može ubrzati ili usporiti satni hod) učvršćivanje spirale i njen materijal. Kako bi se kontrolirala frekvencija, nalazi se kompromis između krutosti i momenta inercije (distribucija mase). Pronalaskom kompromisa između ova dva glavna parametra, osigurana je željena brzina sata. Samo titranje je na frekvenciji između 2.5 Hz do 5 Hz, što ovisi o geometriji elemenata. U modernim satovima, ulogu oscilatora preuzima kvarcni kristal.

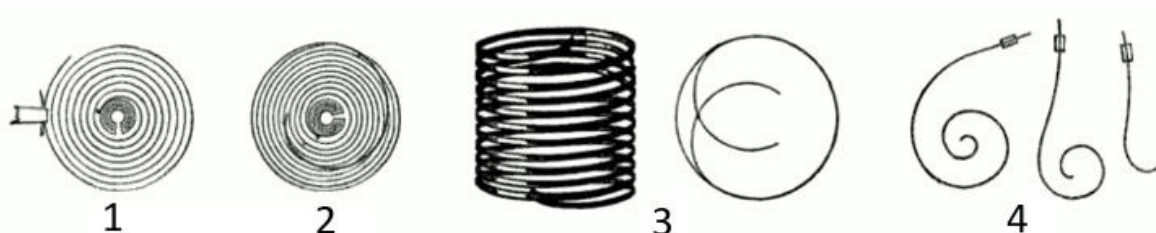
S donje strane ravnotežnog kotača nalazi se sintetski impulsni rubin, koji svojom rotacijom udara drugi kraj ravnotežne poluge, dio koji je opisan u poglavlju 2.2, što uzrokuje njeno periodičko kretanje naprijed-nazad.



Slika 4. Nemirnica [5]

2.1.1. Ravnotežna opruga

Ravnotežna opruga u nemirnici ima ulogu kontroliranja vremena oscilacija. Slika 5 prikazuje četiri vrste ravnotežnih spirala u satovima. Na slici 5.1 je ravna spirala zajedno s pripadajućom steznom čahurom i krajnjim klinom. Breguetova spirala je na slici 5.2, i ona se najčešće koristi u džepnim satovima. Sa svojom vanjskom završnom krivuljom smanjuje posljedice nastale učvršćivanjem opruge. Zavojna opruga na slici 5.3 također se koncentrično skuplja oko centralne osi, što daje točnije podatke od ravne spirale. Ravnotežne spirale prikazane na slici 5.4 su najstarije balans opruge korištene u prvim satovima. Njihovim kretanjem je određena točnost mjerenja sata, te svaka potpuna oscilacija dopušta glavnim zupčanicima sata unaprjeđenje nekog fiksnog iznosa i tako osigurava jednoliko praćenje vremena.



Slika 5. Vrste ravnotežnih opruga za satove i kronometre [6,7]

Gibanje ravnotežne opruge je vezano mehanizmom koji se zove zaprečnica. Zaprečnica kontrolira otpuštanje pogonske energije glavne opruge, koja pretvara kružno gibanje u translaciju što dovodi do guranja ravnotežnog kotača naprijed – nazad. Kako je spiralna

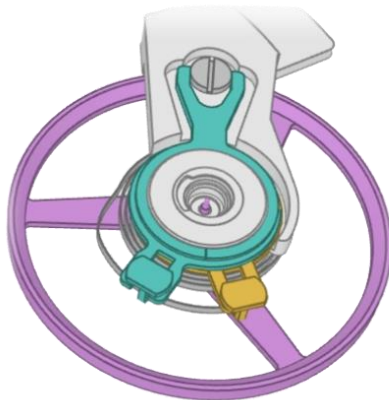
opruga vezana za kotač preko ravnotežne osovine, svaki njegov pomak uzrokuje rotaciju prvo u jednom smjeru, zatim u drugom, što za posljedicu ima periodično namotavanje i odmotavanje opruge za ravnotežu. Kretanje opruge zapravo osigurava povratnu silu koja omogućuje ravnotežnom kotaču vraćanje u početni položaj. Time opruga kontrolira kretanje zaprečnice, tj. brzinu kojom zupčanik oslobađa energiju.



Slika 6. Ravnotežna opruga na ravnotežnom kotaču [8]

2.1.2. Regulatori nemirnice

Sklop balansa sata još čine dva regulatora koja su zadužena za održavanje ravnomjernih oscilacija nemirnice. Jedan (zeleni regulator na slici 7) prilagođava aktivnu duljinu spirale koja zatim prilagođava oscilaciju ravnotežnog kotača. Slobodno kliže po opruzi, te namještanjem njegove pozicije prilagođavamo samu brzinu sata. S drugim regulatorom (žuti na slici 7) namješta se položaj mirovanja ravnotežnog kotača i njegovog impulsnog rubina. S tim podešavanjem postiže se jednoliko trajanje svakog zamaha kotača. On je čvrsto pričvršćen na oprugu.



Slika 7. Regulatori nemirnice [9]

2.1.3. *Mehanizam za zaštitu od udara*

Kako bi sustav za ravnotežu bio zaštićen od vanjskih faktora, ugrađuje se kućište, dva rubina i opruga kako bi se zaštitio ravnotežni kotač i njegova osovinu od naglih udara. Udare osovine apsorbira mala opruga na vrhu, dok se jače opterećenje prenosi na kućište. Kod udara, osovinu se želi kretati aksijalno gore, svojim pokretom udara u kućište i diže dva rubina. Njihovo kretanje je obuzdano gornjom oprugom koja apsorbira energiju, štiteći tako ravnotežnu osovinu. Nakon udara, opruga vraća u početni položaj, gurajući tako rubine i kućište u svoj normalni položaj.



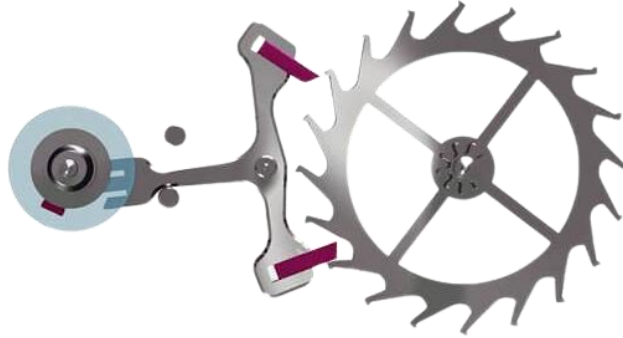
Slika 8. Sustav za zaštitu udara [10]

2.2. Zaprečnica

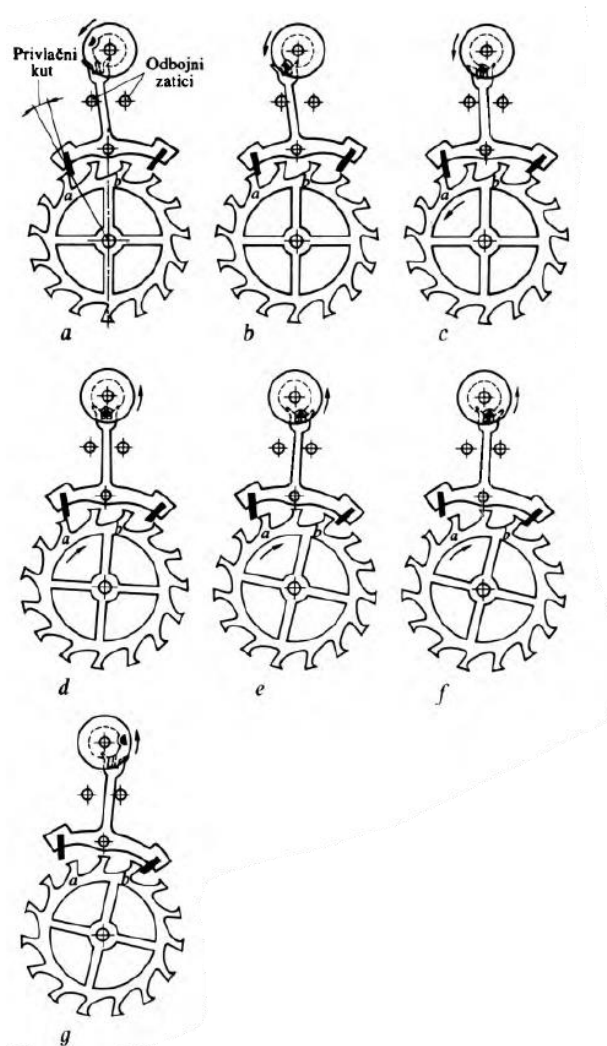
Zaprečnica prenosi impuls pogonske sile od glavnog zupčanika na oscilator. Mehanizam se sastoji od dva glavna dijela: zaprečničkog kotača i ravnotežne poluge. Prema gibanju zaprečničkog kotača tijekom kretanja njihala poluga može biti povratna, mirna i slobodna. Slobodna poluga se koriste danas kod satova koji imaju nemirnicu kao oscilator. Kod tih satova koristi se najčešće švicarska poluga, zatim se još pojavljuju poluga sa zaticima i kronometarska zaprečnica. One spajaju oscilator sa zaprečničkim kotačem samo u trenutku impulsa. Nakon ostvarenog impulsa, nemirnica se ponovno njiše (moment inercije) dolazeći tako do položaja koji poluga ne može zahvatiti.

Mehanizmom se zapravo sprječava potpuno odmotavanje glavne opruge prilikom okretanja zaprečničkog kotača, budući da ravnotežna poluga omogućuje samo privremeno otpuštanje odmotavanja.

Zajednički rad zaprečnice i oscilatora kontrolira oslobađanje energije glavne opruge u točno određenim koracima. Veća se točnost trajanja titranja oscilatora dobiva ako je spoj sa zaprečnicom kraći.



Slika 9. Poluga i zaprečnički kotač [11]



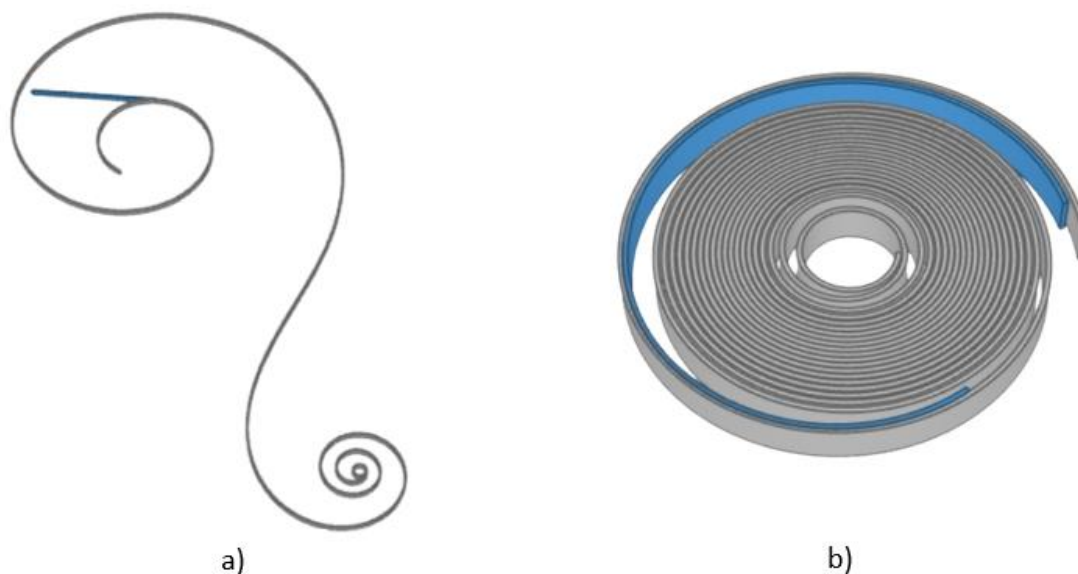
Slika 10. Prijenos snage [4]

Prijenos snage polugom je prikazan na slici 10. Početni položaj je prikazan na slici 10.a). Zaprečnički kotač i poluga miruju. Kada se impulsni rubin pomakne, on udara u vilicu poluge koja se oslobađa od odbojnog zatika i oblikom zubi se zaprečnički kotač počne gibati. Zub zaprečničkog kotača klizi po rubu ulaznog rubina, zakreće se poluga, a time nemirnica dobiva željeni impuls (Slika 10. a-d). Impulsni rubin je u spoju s polugom kada impuls završi, zaprečnički kotač se oslobađa od jednog zahvata te ulazi u drugi i nemirnica više nije u spoju sa zaprečnicom (Slika 10. e-f). Slika 10. g prikazuje krajnji položaj.

2.3. Pogonski mehanizam

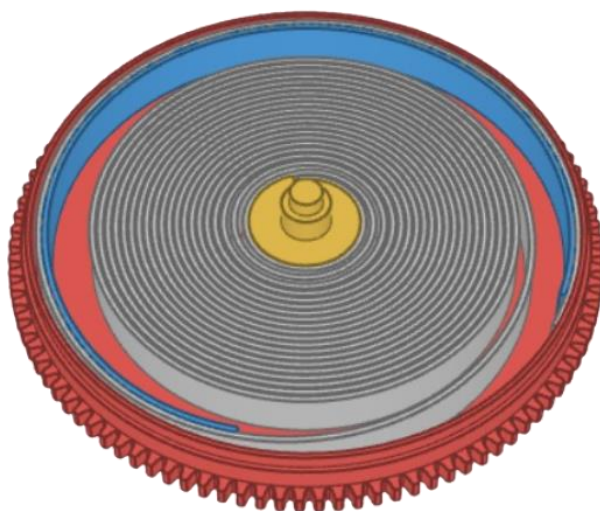
Nepomični satovi za pogon imaju uteg koji osigurava konstantnu pogonsku silu, dok pomični koriste oprugu gdje je pogonska sila promjenjiva, tj. postupno se smanjuje kako se spirala s vremenom odvija.

Spremnik energije za pogon satnog mehanizma se zapravo nalazi u spiralnoj torzijskoj opruzi koja ima oblik „S” u otpuštenom položaju. Ona se savija oko osovine kada korisnik ručno navija sat. Kad se pusti, opruga se odvija zbog svoje elastičnosti u suprotnom smjeru što je razlog zašto se može prikazati rotiranje kazaljki. Kako bi opruga mogla apsorbirati što više energije, treba je naviti do granice elastičnosti. Očekuje se dug vijek trajanja, što manja promjenjivost pogonske energije, sposobnost spremanja te energije u što manjem prostoru i zahtjev koncentričnosti tijekom odvijanja. Na oprugu se stavlja i metalna traka (plava traka na slici 11b) koja daje dodatnu napetost vanjskom dijelu te je drži na mjestu.

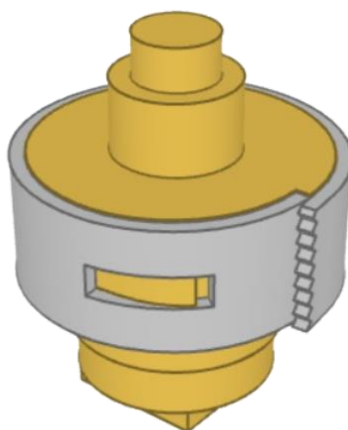


Slika 11. Glavna opruga a) otpušteno stanje b) namotano stanje [9]

Opruga se stavlja u pogonski bubanj koji sprječava odmotavanje u početno stanje. Kako bi se mehanizam zaštitio od vanjskih utjecaja, bubanj se zatvara pripadajućim poklopcem. Završetak opruge je učvršćen na unutarnju stranu bubnja, a početak na osovinu bubnja oko koje se i namotava kada se navija sat. Gibanje osovine i bubnja je neovisno. Odmotavanjem opruge rotira se bubanj dok osovina miruje. Osovina se rotira samo kada se navija opruga. Na njoj se nalazi kuka čime se postiže zahvat s malim otvorom na kraju opruge (Slika 13).



Slika 12. Namotana opruga u bubnju [9]

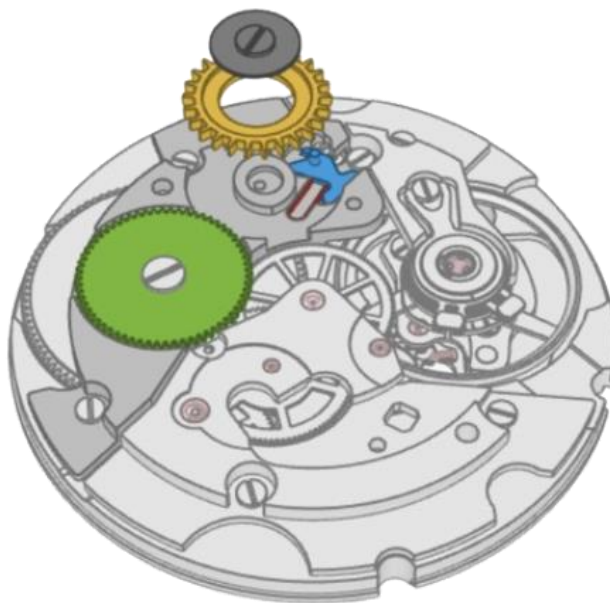


Slika 13. Spoj opruge s osovinom bubnja [9]

Mehanizmom za navijanje je osigurano sprječavanje rotacije osovine kada se opruga odmotava.

2.4. Mehanizam za navijanje

Mehanizam je montiran na mostu bubnja i sastoji se od ustavljačkog kotača, poluge, opruge i krunskog kotača. Ustavljački kotač u sredini ima kvadratni provrt koji se montira na pripadajući kvadrantni profil osovine bubnja čime se postiže međusobno okretanje. Na slici 14 ustavljački zupčanik je obojen u zeleno, krunski kotač u žuto, poluga u plavo i opruga u crveno.

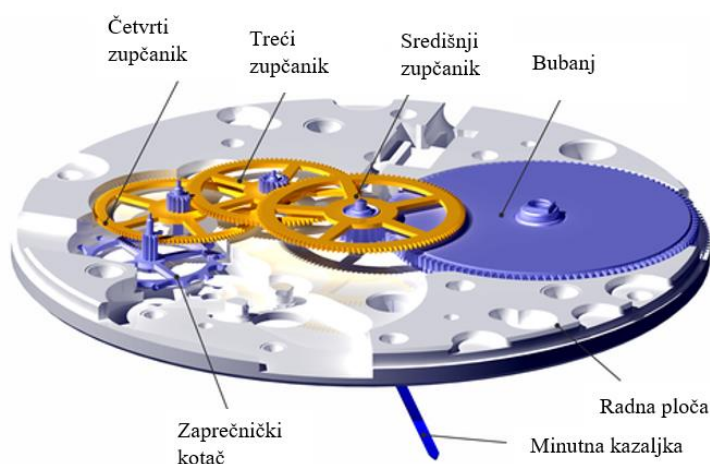


Slika 14. Mehanizam za navijanje opruge [9]

U suštini, zatezanje glavne opruge omogućeno je preko krunskog kotača. U usporedbi s ustavljačkim kotačem, krunski ima veći razmak između dva zuba. Kako se okreće u smjeru suprotno kazaljke na satu, tako zub gura polugu u njenu krajnju točku putanje. Istovremeno kretanje poluge pritišće oprugu koja ostaje deformirana sve dok zub krunskog kotača ne prestane gurati polugu. Kada pritisak zuba na polugu prestane, opruga se vraća u svoj izvorni oblik. I poluga se želi vratiti u svoju početnu točku putanje, ali tijekom povratka, zapinje između dva zuba krunskog kotača. Okretanjem krunskog kotača gibanje se prenosi na ustavljački kotač omogućavajući tako navijanje opruge zbog odgovarajućeg kvadratnog profila. Ovaj opisani ciklus ponavlja se za svaki zub pri svakom okretaju. Rotacijom krunskog kotača u suprotnom smjeru, glavna opruga se ne namata jer zub krunskog kotača tada zapinje u polugu.

2.5. Lanac glavnih zupčanika

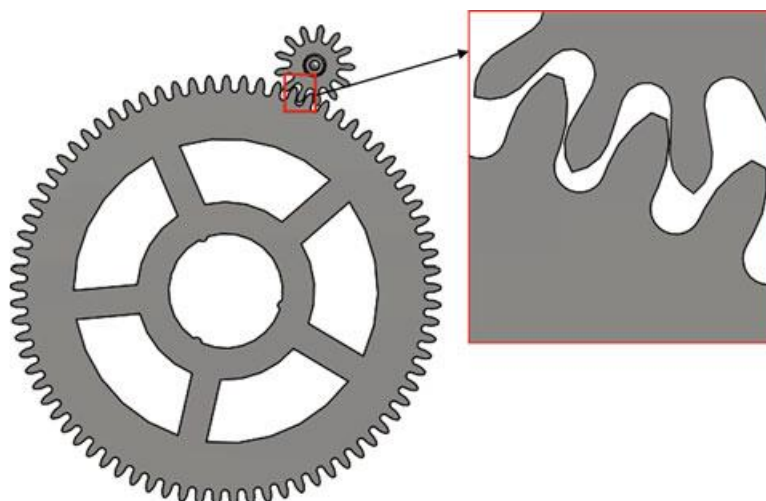
Kako bi se postigla željena brzina sata, koristi se lanac zupčanika koji prenosi pogonsku snagu na zaprečnicu. Na pogonski bubanj nadovezuje se središnji zupčanik koji se rotira jednom u sat vremena. On prenosi snagu na treći zupčanik, a on na četvrti koji se rotira jednom u minuti. Zbog toga se na njega učvršćuje kazaljka sekunde. U svakom paru zupčanika, veći zupčanik pogoni manji zupčanik koji se zove vretenka. Ona i sljedeći pogonjeni zupčanik dijele isto vratilo omogućavajući kontinuirano povećanje brzine na svakoj osi. Dodatno, tim jednostavnim rješenjem osigurana je kompatibilnost samog mehanizma.



Slika 15. Lanac glavnih zupčanika [12]

Glavni zupčanici sa središnjom sekundnom kazaljkom može se izvesti s posrednim ili neposrednim pogonom sekundne kazaljke. Posredni pogon ima dvije vretenke. Jedna je u zahvatu s glavnim zupčanicima dok se druga (središnja) vretenka nalazi u sredini satnog mehanizma. Kako je smještena izvan toka prijenosa pogonske sile, vretenka se nepravilno giba te se zato postavlja pero za kočenje koje je blokira. Time se još i osigurava pravilno okretanje sekundne kazaljke. Kod neposrednog pogona, sekundna vretenka je dio glavnog zupčanika čime neposredno prenosi silu do oscilatora.

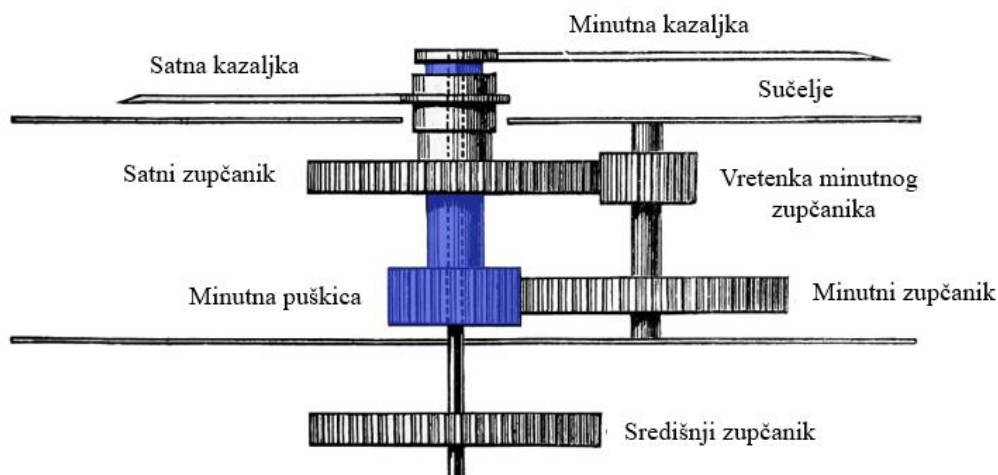
Zupčanici u satu umjesto češće korištenog evolventnog ozubljenja, koriste cikloidni profil. To je profil s oblikom koji je generiran korištenjem jednadžbe cikloide, tj. s oblikom koji opisuje točka kružnice koja se rotira po pravcu. Kako okretanje zupčanika nije kontinuirano nego su kretnje u malim neravnomjernim koracima, treba osigurati prijenos jednake pogonske sile. Cikloidni profil ispunjava bolje uvjete prijenosa sile s točno održavanom osnom udaljenosti što je razlog veće uporabe u satnim mehanizmima gdje je preciznost ključna.



Slika 16. Spoj središnjeg zupčanika s vretenkom [1]

2.6. Zupčanci kazaljki

Kako je rečeno u poglavlju 2.5, sekundna kazaljka je smještena na četvrti zupčanik u lancu glavnog zupčanika jer se ona okreće jednom u minuti. Za minutnu kazaljku treba dodati dva nova elementa: minutni zupčanik i minutna puškica. Minutna puškica se nasađuje na os središnjeg zupčanika. Kako se središnji zupčanik rotira jednom u sat vremena, to se želi iskoristiti, te se na njegovu osovinu stavlja minutna kazaljka. Za satnu kazaljku dodaje se satni zupčanik koji ima istu uzdužnu os kao i minutna puškica jer satni zupčanik direktno nasjeda na puškicu. Oni su u labavom spoju jer se moraju kretati različitim brzinama. Željena brzina je omogućena vretenkom minutnog zupčanika koja se rotira $1/12$ njene brzine, ako je na sučelju sata prikazano 12 sati.



Slika 17. Mehanizam kazaljki [13]

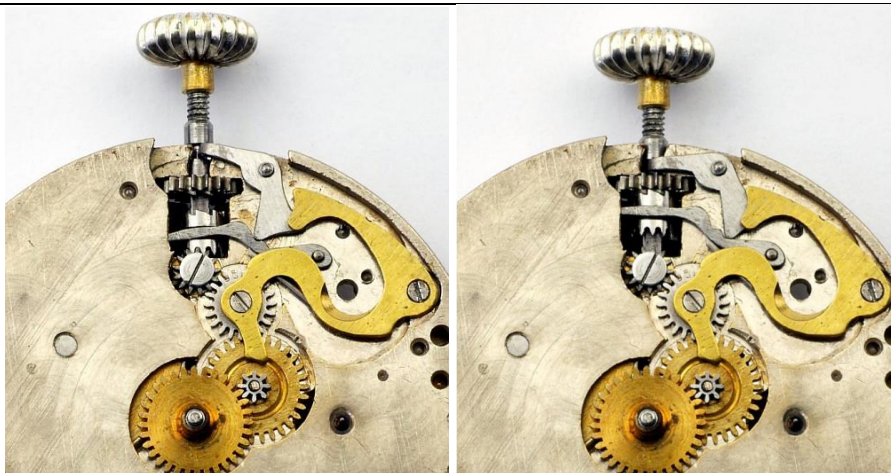
Kada je u sredini i sekundna kazaljka, osim promjene u rasporedu glavnih zupčanika, dolazi i do promjene u mehanizmu kazaljki. Naime, dodaje se dodatni zupčanik koji pogoni minutnu puškicu. Taj dodatni zupčanik je u zahvatu s vretenkom trećeg zupčanika.



Slika 18. Dodatni pogonski zupčanik minutne puškice [14]

2.7. Upravljanje kazaljka

Za namještanje kazaljki u željeni položaj potrebna je kruna s osovinom. Kruna nije unutar mehanizma sata, te je korisnik direktno može okretati i tako upravljati kazaljka. Jedan dio osovine je kvadratnog presjeka, a drugi kružnog, te se na nju nasaduju dva zupčanika: zavojni i klizni. Klizni ima kvadratni presjek što omogućuje zajedničku rotaciju s osovinom kada korisnik okreće krunu u oba smjera. Zavojni se montira bliže kruni sata, ima otvor kružnog presjeka i u paru je s krunskim kotačem koji je na drugoj strani sata. Okrećući krunu u smjeru kazaljke na satu, zavojni zupčanik se može rotirati s kliznim pomoću čeonih zubi koji se međusobno podudaraju. Time je omogućeno kretanje krunskog kotača tj. navijanje samog sata. Kada se kruna okreće u suprotnom smjeru, oblik zubi u zahvatu neće dozvoliti rotiranje zavojnog zupčanika, stvarajući tako sigurnosnu mjeru u slučaju pogrešnog okretanja. Zahvat se uspostavlja kada korisnik vuče krunu stvarajući tako uzdužnu pritisnu silu koja pomiče klizni zupčanik prema zavojnom. Čeono ozubljenje kliznog zupčanika služi kao spoj s mehanizmom za navijanje dok normalno ozubljenje na obodu služi za mehanizam za namještanje kazaljki. Nova sila dolazi do zupčanika pomoću postavne poluge, ispravljачke poluge (ili opruge) i jarma. U spoj se još dodaje i međuzupčanik koji je u zahvatu s minutnim zupčanikom.



Slika 19. Kruna sa zupčanicima u izvučenom i gurnutom stanju [15]

Postavna poluga je povezana s osovinom krune, te kada se kruna izvuče, rotira se i gura jaram prema centru sata, pritišćući postavnu oprugu (ili polugu). Posljedično dolazi do pomicanja kliznog zupčanika, koji ulazi u zahvat s minutnim zupčanicom. Kada postavna poluga dosegne određeni položaj, zakvači se na premosnik i ostane u tom položaju.

Kod krune gurnute prema unutra, postavna se poluga rotira, ali jaram sada gura klizni zupčanik prema zavojnom. Prekida se veza s međuzupčanicom, a ulazi se u zahvat sa zavojnim zupčanicom uključujući tako mehanizam za namotavanje. Tada se jaram vraća u prvobitni položaj. To je osigurano s premosnikom koji još ima zadaću stabilizacije svih dijelova mehanizma upravljanja kazaljki jer je zavijen na glavnu ploču sata. Premosnik također osigurava stabilnost trenutnog načina rada bez obzira povlači li se kruna unutra ili van. To postiže utorima na svom kraju u koje upada mala kuka postavne poluge. Kako bi se promijenio utor, kuka savija dugi krak premosnika, a nastala napetost pomiče kuku u drugi utor. Premosnik je na svom drugom kraju povezan i s jarmom. Na slici 20 brojem 1 je označena postavna poluga, s brojem 2 jaram i premosnik s brojem 3.



Slika 20. Mehanizam namještanja kazaljki [16]

Poveznica ovog mehanizma s oscilatorom je poluga koja dodirom blokira ravnotežni kotač kada se izvuče kruna, čime se zaustavlja rad sata.

2.8. Nosiva konstrukcija

Nosivu konstrukciju sata čini glavna ploča na koju se pričvršćuju svi ostali dijelovi sata. Kako je sat precizni mehanizam, za pokretne dijelove su potrebni ležajevi s minimalnim trenjem i trošenjem. Kao zamjena za ležajeve, u satovima se koristi drago kamenje, najčešće sintetski rubin. Oni se stavljaju u utore na glavnoj ploči, izdržavajući radijalna i aksijalna opterećenja. Imaju izbrušena udubljenja kako bi se lakše stavilo ulje za podmazivanje.



Slika 21. Glavna ploča sata [8]



Slika 22. Sintetski rubin [9]



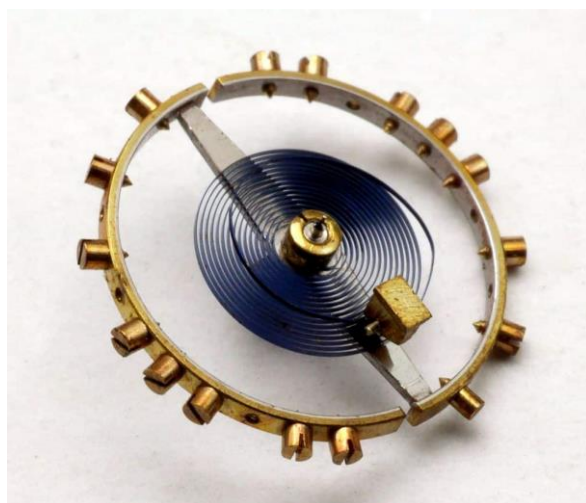
Slika 23. Rubini u sklopu sata [14]

2.9. Uzroci promjenjivosti oscilacija

Različiti faktori ravnotežne opruge mogu utjecati na točnost praćenja vremena. Temperatura okoline, materijal opruge, način pričvršćivanja za osovinu samo su od nekih razloga koji mogu dovesti do smetnji u radu sata.

2.9.1. Promjene temperature

Općenito, s povećanjem temperature većina materijala se širi, te skuplja sa zahlađenjem. Kako su većina dijelova u satu rađeni od metala, promjenjivost temperature može dovesti do promjena dimenzija ravnotežne opruge i kotača što mijenja moment tromosti kotača te promjenjivosti elastičnosti opruge. Veće temperature mogu usporiti brzinu oscilacija uzrokujući sporiji rad sata. Kod jeftinih satova, promjena od 1°C može uzrokovati vremensku grešku od 10 s na dan. Neutraliziranje temperaturnih faktora je moguće ugradnjom kompenzacijskog kotača i kompenzacijske spirale. Prilagođena nemirnica ima bimetalni vijenac koji koristi dva materijala s različitim koeficijentima toplinskog širenja. Ovo rezultira smanjenjem vijenca povećanjem temperature ili povećavanjem kod hladnijih temperatura.



Slika 24. Kompenzacijski kotač [17]

Drugi način eliminacije problema je promjena materijala ravnotežne opruge. Legure nikla, kroma i željeza, Elinvar i Nivarox, uobičajene su legure koje se koriste u satovima. Imaju jako mali koeficijent toplinske istezljivosti što ga čini otpornim na toplinske promjene.

2.9.2. Promjene amplitude

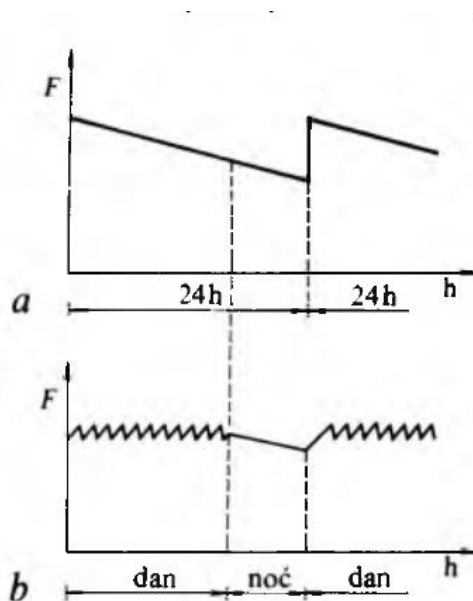
Nemirnice s većim amplitudama otpornije su na smetnje. S povećanom energijom, osim gibanja kotača mogu se učinkovitije prevladati vanjske smetnje. Skupljanjem i širenjem ravnotežne opruge, pojavljuje se naprezanje koje vraća kotač u početni položaj. Radi pričvršćenja jednog kraja opruge na osovinu nemirnice, a drugog, vanjskog kraj na regulatore, pojavit će se naprezanje koje pokušava zavoje spirale izbaciti iz svojeg položaja što može utjecati na rad nemirnice. To može smanjiti mijenjajući kut pričvršćenja opruge na osovinu što dovodi do promjena u amplitudi. Promjena satnog hoda također može ovisiti i o pomaku težišta nemirnice s njene osi. Pomak će se desiti ako nemirnica na nekom mjestu ima višak koncentracije mase.

3. DODATNE FUNKCIJE SATA

Osnovni mehanizam sata može biti povezan s dodatnim uređajima kao što je automatsko navijanje sata, mehanizam za praćenje datuma i mjesečevih mijena, kronometar. Kronometar će detaljnije biti opisan u poglavlju 4, budući da je on glavna tema ovoga rada, dok će se ostali ukratko prikazati u nastavku.

3.1. Automatsko navijanje sata

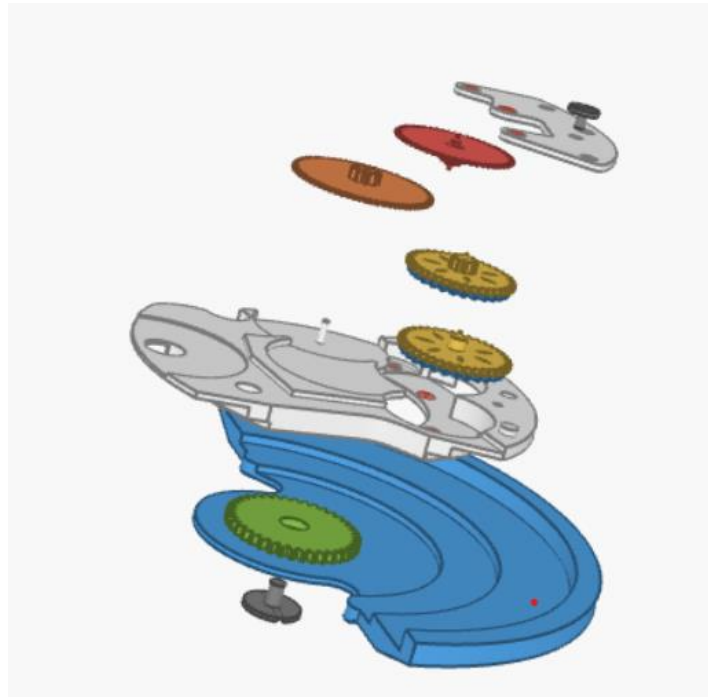
Posebnim mehanizmom omogućeno je automatsko navijanje opruge tj. nije potrebno redovito navijanje sata. Satu se dodaje uteg koji se oko centralne osi sata zakreće pomakom ruke prema dolje zbog gravitacije. Glavna opruga je time bolje navijena što dovodi do manje promjene pogonske sile nego kada se navija ručno. Promjena pogonske sile opisana je grafom na slici 25.



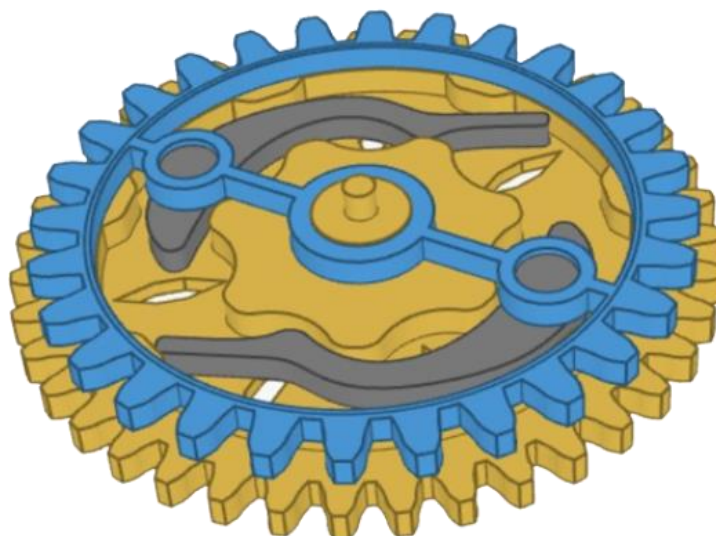
Slika 25. Promjena pogonske sile: a) ručno navijanje b) automatsko navijanje [4]

Dodani uteg ima svoju vretenku koja gibanje prenosi preko redukcijskih zupčanika na oprugu što uzrokuje njeno namotavanje oko jarma. Kako bi se osiguralo navijanje u jednom smjeru neovisno o gibanju utega, dodani su novi zupčanici tj. dva pokretna zupčanika prikazani na slici 27. Sastoji se od gornjeg zupčanika (plavog) koji se slobodno okreće na donjem zupčaniku (žuti), s polugama koje se mogu rotirati oko svoje osi kroz provrte na gornjem

zupčaniku. Kada se gornji zupčanik rotira u smjeru suprotno kazaljke na satu, poluge klize kroz unutrašnjost donjeg zupčanika, ali kada se okrene u smjeru kazaljke na satu, jedna se poluga zaglavi i tako okreće donji zupčanik i prenosi snagu u jednom smjeru. U sklopu se nalaze dva takva zupčanika gdje je samo jedan par aktivan u isto vrijeme. Jedan pokreće izlazni zupčanik kada se okreće u smjeru kazaljke na satu, dok taj zupčanik okreće drugi kada se promjeni smjer. Spomenuti zupčanici imaju zadaću ili prenijeti snagu ili su posrednici za promjenu smjera rotacije za namatanje opruge.



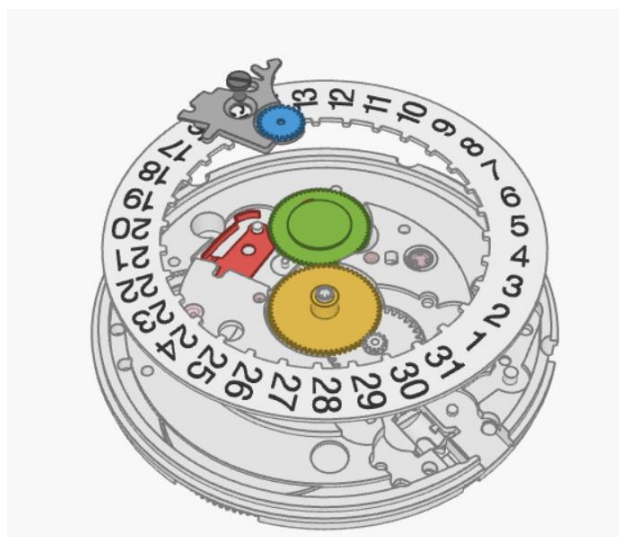
Slika 26. Dijelovi mehanizma za automatsko navijanje [9]



Slika 27. Pokretni zupčanik [9]

3.2. Mehanizam za praćenje dana u mjesecu

Za praćenje datuma u mjesecu potrebno je zaporno pero, datumski zupčanik koji na sebi ima pričvršćenu malu torzijsku oprugu i pločica sa svojim zupčanikom. U ovom radu je opisan primjer s prozorčićem na sučelju sata u kojem se prikazuju brojevi 1-31, predstavljajući broj dana u mjesecu. Poveznica između osnovnog satnog mehanizma i datumskog je satni zupčanik. Rotacijom satnog, rotira se i zupčanik unutar pločice koji prenosi gibanje na datumski zupčanik i na njenu oprugu. Opruga zahvaća zub datumskog prstena, savija se, te u jednom trenutku prekida kontakt, uzrokujući periodičnu rotaciju datumskog prstena, što je vidljivo na sučelju sata kada se promjeni broj. Opruga ima i zadaću održavanja točnog položaja prikaza broja. Na slici 28 plavom bojom je prikazan zupčanik s pločicom, datumski zupčanik je plavi, dok je zaporno pero obojano crvenom bojom. Žuti zupčanik je minutni zupčanik mehanizma za namještanje kazaljki.



Slika 28. Dijelovi za praćenje datuma [9]

Kako nemaju svi mjeseci isti broj dana potrebno je mehanizam povezati na zupčanike namještanja kazaljki. Kada je kruna gurnuta na polovici svoje putanje, postiže se upravljanje datuma. Osnovnim polugama se dodaje novi element, datumski ispravljач. On ulazi u kontakt s međuzupčanikom, koji kada se okreće gornjim zubima zahvaća unutarnje zube datumskog prstena.

3.3. Kalendarsko praćenje vremena

Osim datuma, mehaničkim satovima se može pratiti i dan u tjednu, mjeseci u godini. Datumi se osim datumskim prstenom mogu prikazivati i preko zupčanika. Kalendarski mehanizam se pogoni pomoću satne vretenke koja se rotira jednom u 12 sati. Na nju se direktno vežu dva zupčanika: dnevni zupčanik i međuzupčanik. Okreću se jednom u 24 sata i imaju dvostruki broj zubi. Oni pogone postavljene zvijezde s različitim brojem zubi: jedna ima 7, druga 12, treća 31, a četvrta 59 zuba. Zvijezda sa 7 zuba prikazuje dane u tjednu, ona s 31 zubom označava datume, dok ona s 59 zuba prati mjesečne mijene. Zvijezda s 12 zuba odgovorna je za praćenje mjeseci i povezana je s pomoćnom zvijezdom s 31 zubom preko njene poluge koja osigurava rotaciju zvijezde 12 zubi nakon što zvijezda s 31 zubom završi jedan ciklus.



Slika 29. Kalendarski mehanizam [18]



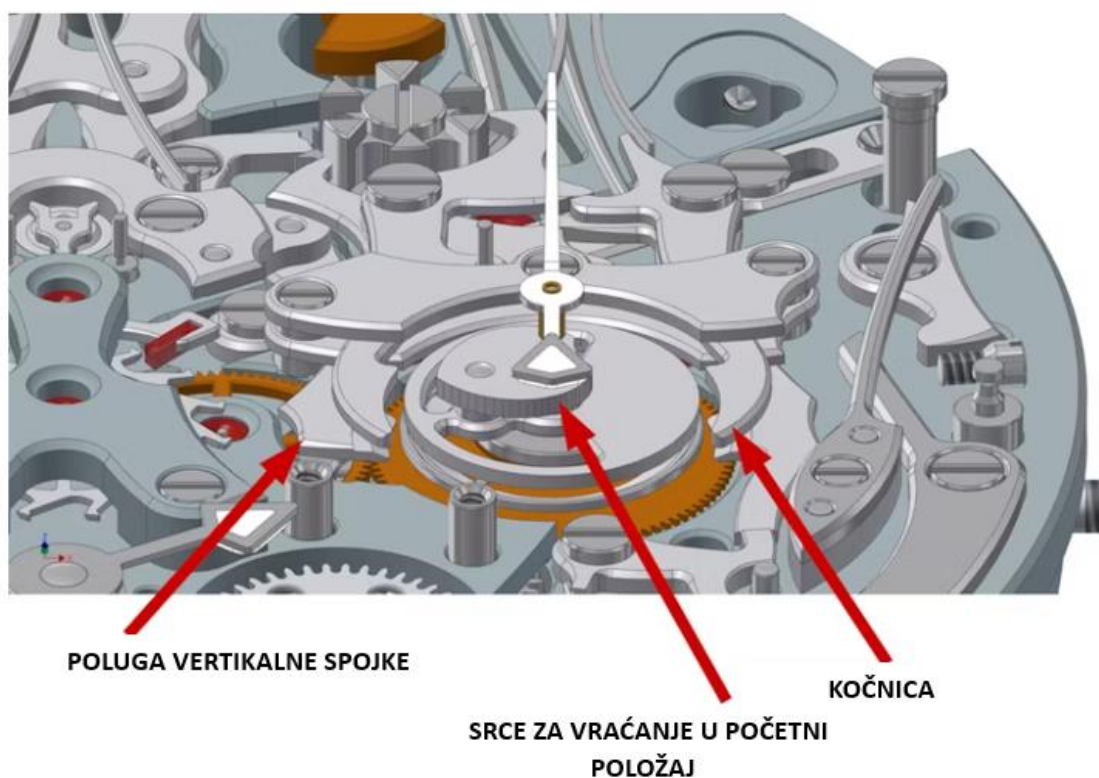
Slika 30. Zvijezde od 7 zubi i od 12 zubi [18]

4. KRONOMETAR

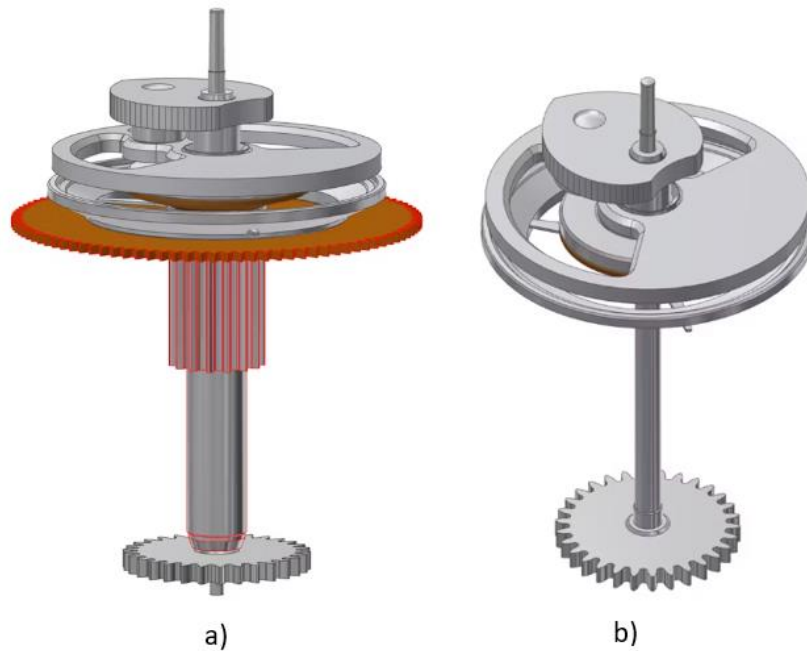
Jedan od dodatnih mehanizama na satu je i mehanizam zapornog sata. Dodana je nova kazaljka s pomoću koje se mjeri neki vremenski razmak. Ovisno koliki se razmak želi mjeriti, mogu se dodati kazaljke i za praćenje minuta i sati. Općenito, u kronometru kazaljka ima tri funkcije: izmjeriti točan hod (start), zaustavljanje i povratak u početni položaj [4][5]. S osnovnim mehanizmom sata, mehanizam kronometra je spojen horizontalnom ili vertikalnom spojkom.

4.1. Spoj s vertikalnom spojkom

Vertikalna spojka osigurava kontinuirani tok snage na centralni zupčanik smještajući se iznad, na istoj uzdužnoj osi kao pogonski zupčanik. „Lebdeći” položaj osigurava vertikalna spojka svojim polugama. Kada se te poluge otpuste, dopušteno je spuštanje spojke na četvrti kotač što uzrokuje zajedničku rotaciju. Ovim postupkom eliminirano je potencijalno kašnjenje i moguća nestabilnost. Pritiskom na tipku, poluge se smještaju ispod spojke kako bi je podigli. Tim postupkom prekida se spoj centralnog zupčanika s pogonom zaustavljajući tako rad nove kazaljke. U usporedbi s mehanizmom s horizontalnom spojkom, skuplji je za održavanje jer je cijeli mehanizam skriven u kućištu ispod spojke.



Slika 31. Sustav s vertikalnom spojkom [19]

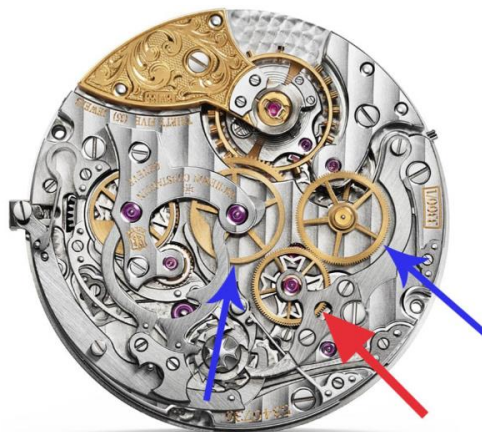


Slika 32. Vertikalna spojka a) s četvrtim zupčanikom b) vertikalna spojka [19]

Kako je vratilo vertikalne spojke unutar vratila četvrtog zupčanika, oni se zajedno rotiraju trenjem kada je sustav kronometra uključen. Kod isključenog stanja, šuplje vratilo četvrtog zupčanika se mora nastaviti rotirati, dok je vratilo spojke stacionarno.

4.2. Spoj s horizontalnom spojkom

Za razliku od vertikalne, gdje pogon i spojka dijele istu os, kod sustava s horizontalnom spojkom, spoj se osigurava pomoću pomičnog zupčanika koji veže pogon četvrtog zupčanika s kronometarskim centralnim zupčanikom.



Slika 33. Sustav s horizontalnom spojkom [20]

Na slici 33 plavim strelicama su označeni fiksni zupčanići (pogonski i centralni), a crvena strelica prikazuje pomični zupčanik koji je u stalnom zahvatu s pogonskim zupčanikom. Kada se pritisne tipka, pomoću poluga i spojke, pomični zupčanik mijenja svoj položaj i ulazi u spoj s centralnim. U mehanizmu s horizontalnom spojkom, za funkcije start, stop i vraćanje u početni položaj odgovaran je ili sklopni zupčanik ili žljebić.



Slika 34. Mehanizam sa sklopnim zupčanikom i žljebićem [21]

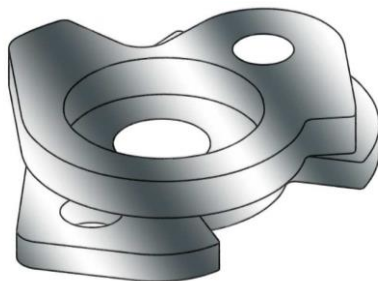
Sklopni zupčanik osim zubi, na čeonj strani ima i kukice. Kada se pritisne tipka, aktivira se poluga koja svojim oblikom okrene sklopni zupčanik zub po zub. Kako se kotač okreće u koracima, dodatne poluge izlaze i ulaze između kukica, aktivirajući tako pripadne dijelove sustava. Dok se mjeri vrijeme, tipka za resetiranje je blokirana polugom kočnice. Kod funkcije zaustavljanja, sklopni zupčanik rotira se u suprotnom smjeru i uzrokuje suprotan učinak od funkcije mjerenja vremena.



Slika 35. Sklopni zupčanik [20]

Umjesto sklopnog zupčanika, mehanizam može koristiti i žljebić u obliku srca koji je ekonomičniji s lakšim održavanjem i montažom. Ne zahtijeva fine tolerancije kao što je to slučaj kod sklopnog zupčanika. Ravne površine i manjak oštih kutova omogućavaju brže čišćenje i podmazivanje. Žljebić se sastoji od dva dijela: gornji i donji brijeg, koji su povezani međusobno vijkom. Donji brijeg aktivira zaustavljanje i mjerenje hoda, dok je gornji

odgovoran za funkciju vraćanja u početni položaj. Pritiskom gumba, žljebić se okreće oko svoje osi naprijed-nazad kako bi radile glavne funkcije. Kako se okreće za jedan položaj, okreće se i središnji kotač (vezan za pogon). Zbog nagle promjene geometrije žljebića vidljiv je skok nove sekundarne kazaljke.



Slika 36. Bregovi žljebića [22]

4.2.1. Princip rada

Glavni dio mehanizma su tri zupčanika koja su spomenuta na početku poglavlja 4.2. Centralni i pogonski zupčanik, osim što su fiksni, direktno su povezani sa stranom sata gdje se nalaze kazaljke. Na slici 37 vidljiva je povezanost centralnog zupčanika s kronometarskom sekundnom kazaljkom koja dijeli os s minutnom i satnom kazaljkom osnovnog mehanizma, dok je pogonski zupčanik na istoj aksijalnoj osi kao četvrti zupčanik glavnog lanca zupčanika, s kojom se veže sekundna kazaljka glavnog mehanizma sata.

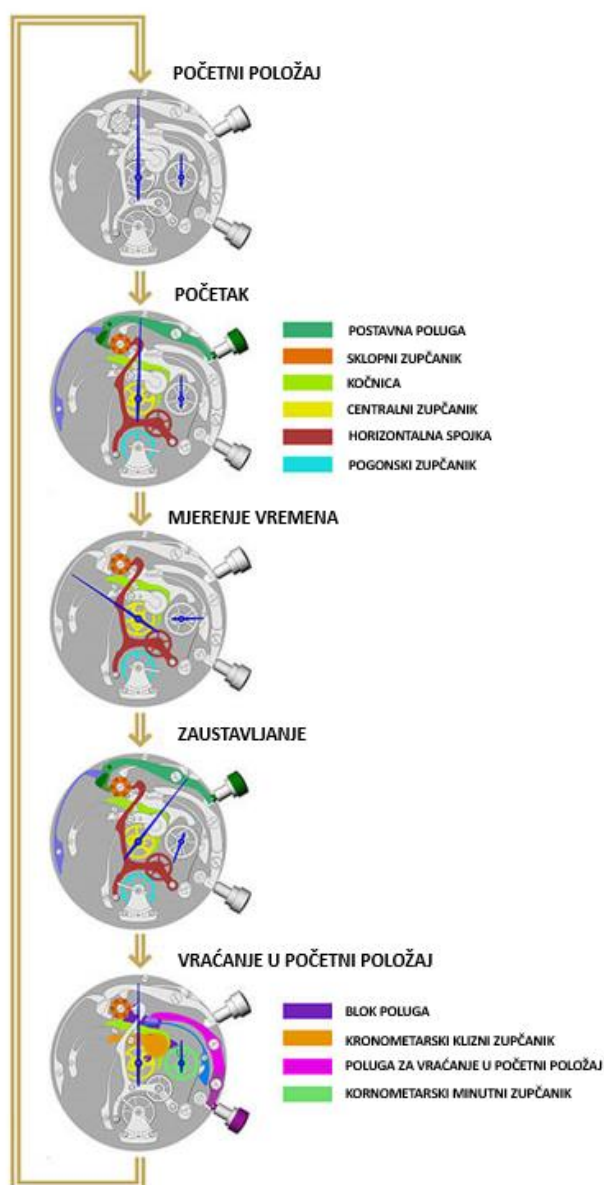


Slika 37. Zupčanici s odgovarajućim kazaljka [23]

Centralni zupčanik kronometra ima finije zube od pomičnog zupčanika jer se želi izbjeći problem direktnog udara zubi jedan o drugi u trenutku kada se horizontalna spojka uključi što je vidljivo na slici 38. Spojka se u mehanizmu pomiče zahvaljujući sustavu poluga i opruga koje prenose gibanje kada korisnik pritisne tipku. Skica principa rada je prikazana na slici 39.



Slika 38. Centralni i pogonski zupčanik [24]



Slika 39. Princip rada kronometra s horizontalnom spojkom [25]

Kada korisnik pritisne tipku za start, postavna poluga se kreće i svojom kukom rotira u desno sklopni zupčanik za jedan okretaj. Kuka svojim oblikom dopušta otpuštanja poluge i ona klizi po zupčaniku u suprotnom smjeru. Stupići na čeonj strani sklopnog zupčanika dodiruju dva elementa: kočnicu koja se u tom trenutku otpušta i gornji dio spojke, koja se nakon deaktivacije kočnice giba u smjeru kazaljke na satu dok se pomični zupčanik ne spoji s centralnim. Ovo se na drugoj strani sata vidi kao pomicanje sekundne kronometarske kazaljke. Klizni minutni zupčanik ulazi u spoj s minutnim zupčanikom, ali sama rotacija kliznog je omogućena kukicom ispod zupčanika što osigurava prijenos gibanja s centralnog zupčanika. Time je osigurano pomicanje minutnog kronometarskog zupčanika samo onda kada centralni obavi jedan okretaj.



Slika 40. Potisna poluga (iznad) i horizontalna spojka kronometra (ispod) [26]

Kod funkcije stop aktivira se nova poluga-kočnica. Iznad opisani dio procesa ponavlja se jer je tipka za start i stop ista. Rotacijom sklopnog zupčanika opet se zahvaća gornji dio spojke što za posljedicu sada ima njeno kretanje unatrag i tako se prekida zahvat s centralnim zupčanikom. Kada više nisu u zahvatu, aktivira se kočnica, koja je također povezana sa sklopnim zupčanikom preko zuba. Kočnica potiskuje centralni zupčanik prema dolje i time se

sprječava slobodna rotacija zupčanika. Slobodna rotacija centralnog zupčanika dovela bi do težeg očitavanja rezultata na sučelju.



Slika 41. Kočnica [26]

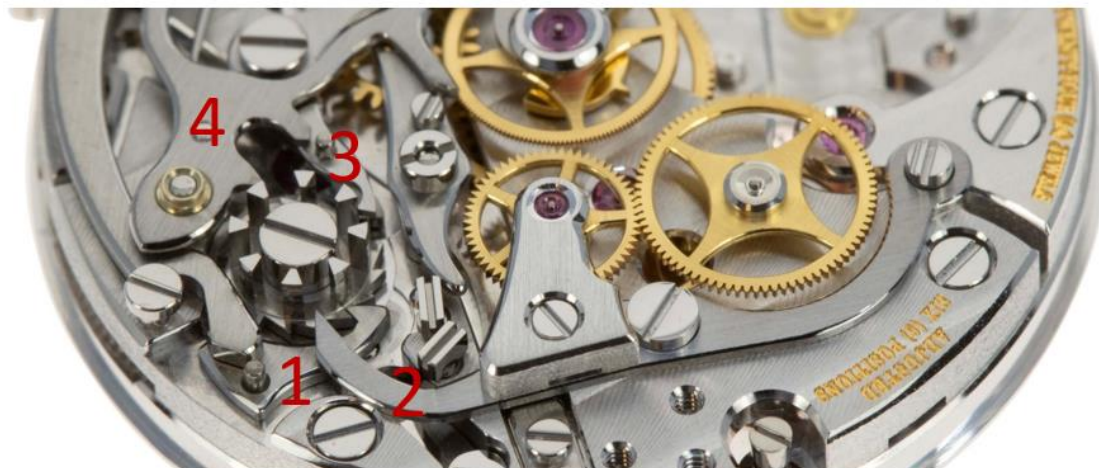
Postizanje jednolike rotacije sklopnog zupčanika samo kada se pritisne tipka osigurano je oprugom koja svojim trokutastim vrhom hvata zupce na donjoj strani zupčanika.

Kada korisnik pritisne tipku iznad krune, aktivira se mehanizam za vraćanje kronometarskih kazaljki u početni položaj. Jedan od glavnih odgovornih elemenata je srce montirano na osovini središnjeg kronometarskog zupčanika. Zbog svojeg oblika, kada ga pritisne poluga, njihat će se oko svoje osi prema bazi srca. Ta poluga se zove čekić i ona je drugi ključni element za ponovan rad. Kod pokretanja kronometra, sklopni zupčanik zaključava čekić zapinjanjem na zatic kočnice. To još dodatno sprječava vraćanje kazaljki tijekom rada kronometra. Kod funkcije vraćanja u početni položaj, pritiskom tipke kočnica popušta što uzrokuje gibanje čekića prema unutra s ciljem udaranja u srce na zupčaniku. Srce se zatim njiše u svoj nulti položaj, što se na sučelju sata vidi kao povratak kazaljki na nulu.



Slika 42. Srce na kronometarskim zupčanicima i čekić [26]

Na slici 43 brojevima su označene pozicije poluga. Postavna poluga je broj 1, gornji dio horizontalne spojke 2, kočnica je 3 i čekić broj 4.



Slika 43. Sklopni zupčanik s polugama [26]

Svaka poluga ima svoju odgovarajuću oprugu s pomoću kojih se poluge vraćaju u početni položaj nakon rada.

5. ODREĐIVANJE GEOMETRIJE ELEMENATA

5.1. Glavni zupčanici

Lanac glavnih zupčanika se u većini satova sastoji od pet zupčanika. Pogonski zupčanik uvijek se okreće sporije od gonjenog. Kako je središnji zupčanik odgovoran za minutnu kazaljku, a četvrti za kazaljku sekunde, četvrti zupčanik mora napraviti 60 okretaja prema jednom od središnjeg. Ostali prijenosni omjeri su slobodan izbor proizvođača.

Izabrani su sljedeći prijenosni omjeri:

$$i_{1-2v} = \frac{Z_1}{z_2} = \frac{72}{12} = 6 \quad (5.1)$$

$$i_{2-3v} = \frac{Z_2}{z_3} = \frac{80}{10} = 8 \quad (5.2)$$

$$i_{3-4v} = \frac{Z_3}{z_4} = \frac{75}{10} = 7.5 \quad (5.3)$$

$$i_{4-5v} = \frac{Z_4}{z_5} = \frac{80}{8} = 10 \quad (5.4)$$

Gdje je: Z_1 - broj zubi bubnja

z_2 - broj zubi središnje vretenke

Z_2 - broj zubi središnjeg zupčanika

z_3 - broj zubi vretenke trećeg zupčanika

Z_3 – broj zubi trećeg zupčanika

z_4 – broj zubi vretenke četvrtog zupčanika

Z_4 – broj zubi četvrtog zupčanika

z_5 – broj zubi vretenke zaprečničkog kotača

Z_5 – broj zubi zaprečničkog kotača

$$i = i_{1-2v} \cdot i_{2-3v} \cdot i_{4-5v} \cdot i_{4-5v} = 6 \cdot 8 \cdot 7.5 \cdot 10 = 3600 \quad (5.5)$$

$$i_{2-5} = i_{2-3v} \cdot i_{4-5v} \cdot i_{4-5v} = 8 \cdot 7.5 \cdot 10 = 600 \quad (5.6)$$

Jednadžbom 5.5 je prikazano da ravnotežni kotač ostvari 3600 okretaja prema jednom okretaju bubnja dok će u jednom satu napraviti 600. Kako četvrti zupčanik nosi kazaljku sekunde, on mora napraviti 60 okretaja prema jednom od središnjeg, stoga:

$$i_{2-4} = i_{2-3v} \cdot i_{4-5v} = 8 \cdot 7.5 = 60 \quad (5.7)$$

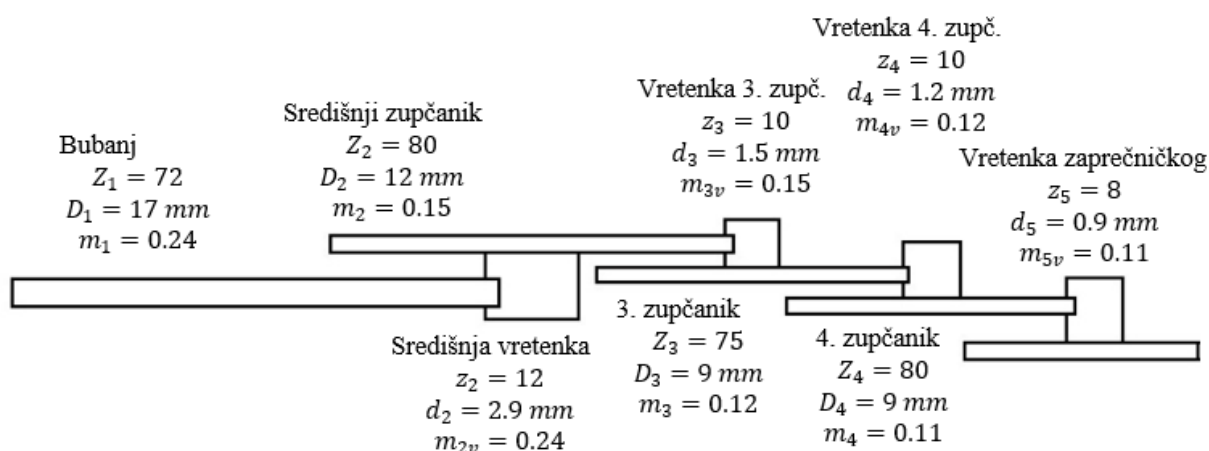
Kod izračuna broj otkucaja uzima se u obzir zaprečnički kotač koji se s nemirnicom veže preko ravnotežne poluge. Kotač ima 15 zubi i isporučuje dvostruko više impulsa nemirnici jer svaki zub daje dva impulsa – prvo kada prihvati polugu, a kasnije kada je ispusti.

$$\frac{Z_2 \cdot Z_3 \cdot Z_4 \cdot 2 \cdot Z_5}{z_3 \cdot z_4 \cdot z_5} = \frac{80 \cdot 75 \cdot 80 \cdot 2 \cdot 15}{10 \cdot 10 \cdot 8} = 18000 \text{ otk/hr} \quad (5.8)$$

Poznavajući broj zubi svih zupčanika i približan promjer koji je vidljiv iz SolidWorks modela, moguće je jednadžbom 5.8 točno dimenzionirati zupčanike.

Modul zupčanika: $m = d/z$ (5.9)

Na slici 44 su prikazane dimenzije zupčanika s njihovim pripadnim vrenenkama.



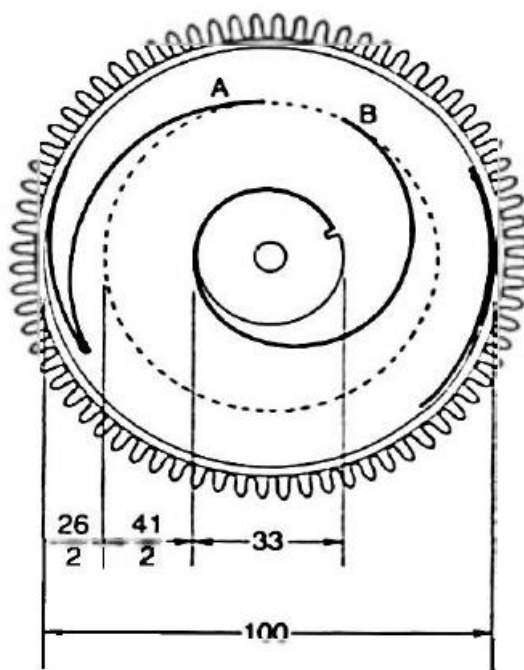
Slika 44. Dimenzije glavnih zupčanika

5.2. Glavna opruga

Dimenzije glavne opruge ovise o dimenzijama jarma u bubnju i o vlastitoj debljini. Taj odnos bi trebao biti 30:1 [27]. Uobičajeno je da promjer jarma zauzima jednu trećinu ukupnog promjera bubnja, što ostavlja dovoljno prostora za navijanje opruge toliko da osigura prihvatljivu snagu za pogon. Kako bi opruga ušla u bubanj potrebno je 6 namotaja.

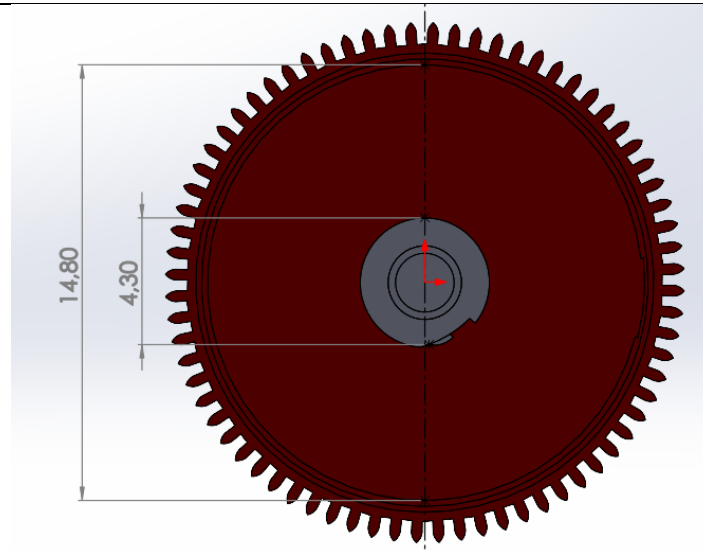
Kako bi se opruga iskoristila za pogon, potrebno je i dodatnih 6 namotaja. Za rad od 24 sata, iskoristit će se 4 namotaja, dok ostali služe kao pričuva.

Prema slici 45, jaram bubnja zauzima jednu trećinu unutarnjeg promjera bubnja, dok se ostatak dijeli na dva jednaka dijela, točnije jaram zauzima 33 jedinice promjera, namotana opruga 41 jedinicu, dok odmotana 26 jedinica. Linija A predstavlja vanjski promjer namotane opruge, a linija B unutarnji promjer odmotane opruge.



Slika 45. Omjeri promjera glavne opruge u bubnju [27]

Slijedi proračun glavne opruge prema [27]:



Slika 46. Promjeri bubnja i jarma

Zauzimanje jarma (33 jedinice): $\frac{14.8}{100} = 0.148 \text{ mm}$

Odmotana opruga (26 jedinica): $0.148 \cdot 26 = 3.848 \text{ mm}$

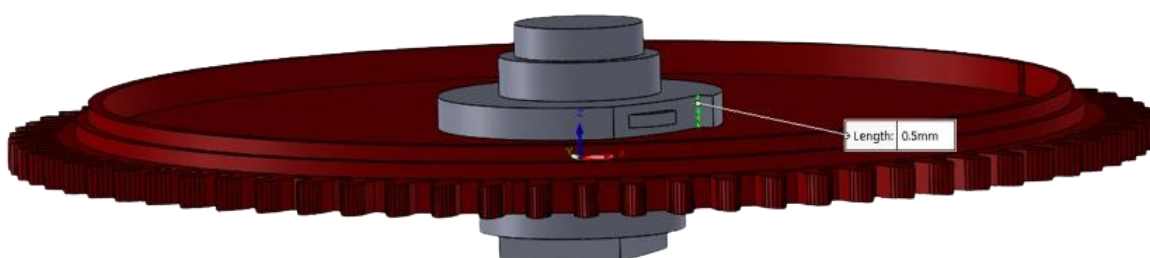
Namotana opruga (41 jedinica): $0.148 \cdot 41 = 6.068 \text{ mm}$

Oduzimanje: $6.068 - 3.848 = 2.2 \text{ mm}$ -1.1 mm sa svake strane

Debljina opruge: $\frac{1.1 \text{ mm}}{6 \text{ namotaja}} = 0.18 \text{ mm}$

Namotaji opruge: $\frac{1.1}{0.18} = 6.11$

Glavna opruga je debljine 0.18 mm i visine 0.5 mm (očitano iz CAD modela-udaljenost jarma i bubnja).



Slika 47. Udaljenost jarma i bubnja

Bubanj opruge mora dati dovoljno energije, dok se on isto okreće kako bi sat mogao normalno raditi. Prema [27], ako glavna opruga unutar kućišta ima 12 namotaja, a izvan njega 6, oduzimanjem se zaključuje potreba za 6 namotaja kako bi opruga mogla biti u bubnju. Budući da je potrebno uložiti rad kako bi se opruga navila, ona se izjednačuje s potencijalnom energijom opruge. Ako je rad umnožak sile i radijusa poluge za namatanje, onda za jedan okretaj rad iznosi $F \cdot R$. Znajući da je potrebno šest namotaja za namještanje u bubanj, potencijalna energija je $6F \cdot R$, a kako bi se pokrenuo mehanizam potreban je još jedan namotaj, tj. koristan namotaj koji bubnju daje $7F \cdot R$ energije. Kod 6 korisnih namotaja, energija za pokretanje mehanizma iznosi $12F \cdot R$. Prijenos snage nije linearan nego se tijekom rada postupno smanjuje, gdje na početku rada opruga daje dvostruko više snage.

5.3. Duljina ravnotežne opruge

Ravnotežna opruga je najvažniji dio oscilatora, jer svojim svojstvima utječe na praćenje vremena. Prema izračunu glavnih zupčanika u poglavlju 5.1, dobivena je frekvencija sata od 2.5 Hz (1800 otk/h). Tom frekvencijom također titraju i osovina nemirnice i ravnotežna opruga.

Krutost opruge dobiva se iz jednadžbe za vlastitu frekvenciju torzijskih opruga f :

$$f = \frac{1}{2\pi} \sqrt{\frac{c}{J}} \quad (5.11)$$

J predstavlja moment tromosti mase tijela izloženog rotacijskom titranju prema osi vrtnje [28]. Kod mehaničkog sata, uzima se moment tromosti osovine nemirnice i kotača koji iznosi 3.38 gmm^2 . Kako je moment tromosti opruge malen u usporedbi s osovinom, on se zbog pojednostavljenja proračuna zanemaruje.

$$2.5 = \frac{1}{2\pi} \sqrt{\frac{c}{3.38}} \quad (5.12)$$

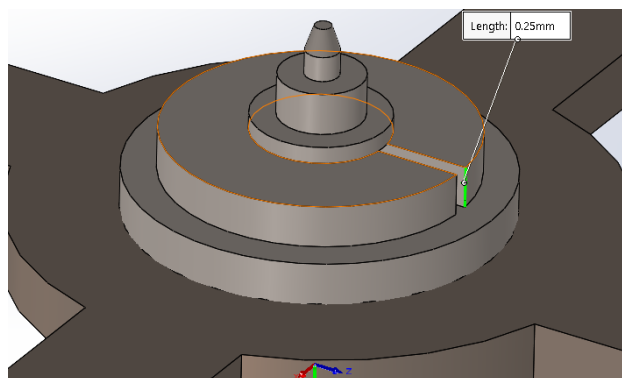
$$c = 8.33 \cdot 10^{-7} \frac{\text{Nm}}{\text{rad}} \quad (5.13)$$

Drugi način za izračunati krutost opruge s pravokutnim presjekom je prikazan jednadžbom 5.14 gdje je potrebno znati dimenzije opruge i njen materijal.

$$c = \frac{E \cdot h \cdot t^3}{12 \cdot L} \quad (5.14)$$

Ovom jednadžbom i metodom pokušaja i pogrešaka provest će se proračun za duljinu opruge. E predstavlja modul elastičnosti, te je za ovaj proračun izabran Nivarox kao materijal opruge [29]. Modul elastičnosti iznosi 210 GPa. Nivarox je legura željeza i nikla koja se često koristi kao materijal za opruge u satovima zbog niskog temperaturnog koeficijenta elastičnosti. Također je tvrd i nemagnetičan materijal.

Visina opruge je označena slovom h i iznosi 0.2 mm (očitano iz CAD modela).



Slika 48. Visina opruge očitana iz CAD modela

Na tržištu su ravnotežne opruge debljina od 0.02 do 0.05 mm.

Uvrštavanjem poznatih podataka u jednadžbu 5.14 za debljine opruge 0.02 mm, 0.03 mm, 0.04 i 0.035 mm dobiva se izračunata duljina opruge za oscilaciju od 2.5 Hz.

Za debljinu $t_1 = 0.02$ mm:

$$L_1 = \frac{E \cdot h \cdot t_1^3}{12 \cdot c} = \frac{210 \cdot 10^9 \cdot 2.5 \cdot 10^{-4} \cdot (2 \cdot 10^{-5})^3}{12 \cdot 8.33 \cdot 10^{-7}} = 0.042 \text{ m} \quad (5.15)$$

Za debljinu $t_2 = 0.03$ mm:

$$L_2 = \frac{E \cdot h \cdot t_2^3}{12 \cdot c} = \frac{210 \cdot 10^9 \cdot 2.5 \cdot 10^{-4} \cdot (3 \cdot 10^{-5})^3}{12 \cdot 8.33 \cdot 10^{-7}} = 0.142 \text{ m} \quad (5.16)$$

Za debljinu $t_3 = 0.04$ mm:

$$L_3 = \frac{E \cdot h \cdot t_3^3}{12 \cdot c} = \frac{210 \cdot 10^9 \cdot 2.5 \cdot 10^{-4} \cdot (4 \cdot 10^{-5})^3}{12 \cdot 8.33 \cdot 10^{-7}} = 0.268 \text{ m} \quad (5.17)$$

Za debljinu $t_3 = 0.035$ mm:

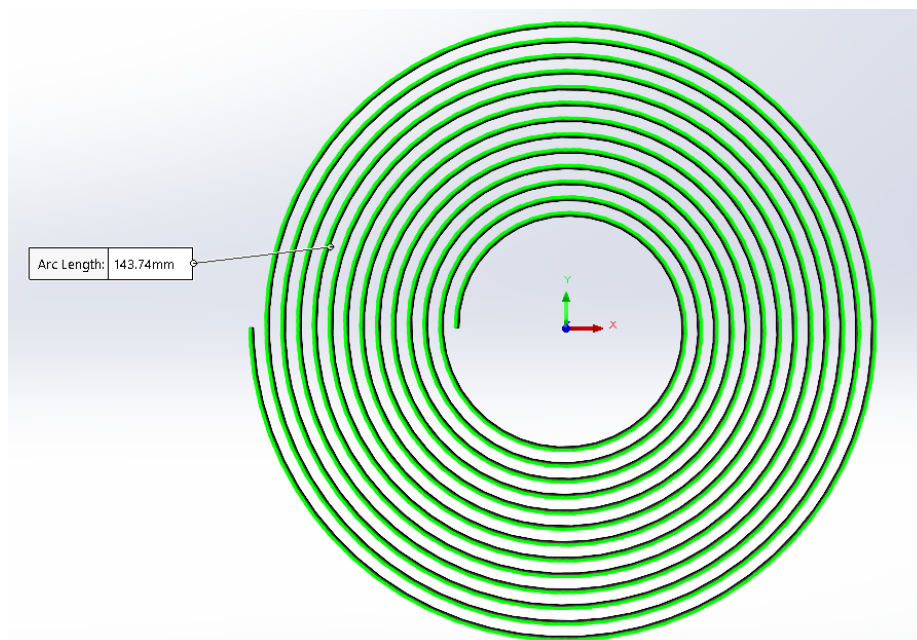
$$L_3 = \frac{E \cdot h \cdot t_3^3}{12 \cdot c} = \frac{210 \cdot 10^9 \cdot 2.5 \cdot 10^{-4} \cdot (3.5 \cdot 10^{-5})^3}{12 \cdot 8.33 \cdot 10^{-7}} = 0.225 \text{ m} \quad (5.18)$$

U programu SolidWorks napravljen je model opruge duljine s brojem navoja $n = 13$ i korakom $p = 0.13$ te od profila od pretpostavljenih debljina očitavaju se duljine opruga:

Očitano iz modela:	Računska duljina:
$L_{\text{model},1} = 0.141 \text{ m}$	$L_1 = 0.042 \text{ m}$
$L_{\text{model},2} = 0.144 \text{ m}$	$L_2 = 0.141 \text{ m}$
$L_{\text{model},3} = 0.146 \text{ m}$	$L_3 = 0.268 \text{ m}$
$L_{\text{model},4} = 0.1443 \text{ m}$	$L_4 = 0.225 \text{ m}$

Tablica 1. Duljine ravnotežne opruge

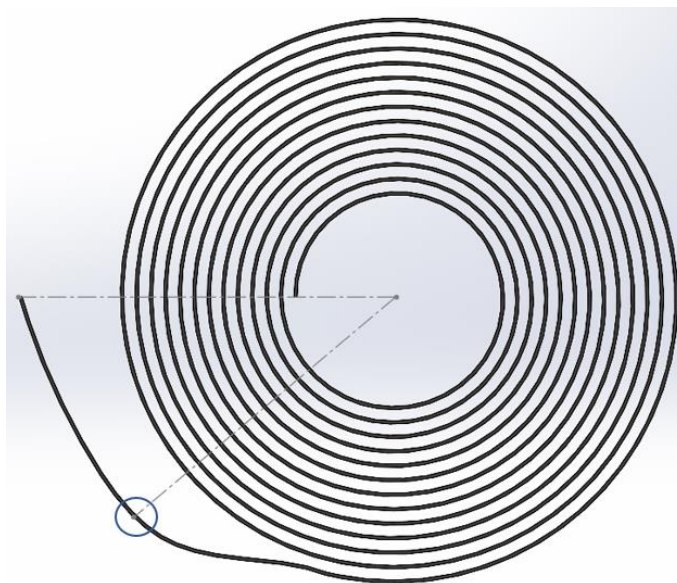
Prema tablici 1 debljina opruge se ne mijenja značajno duljinu opruge u modelu, za razliku od proračunske duljine. Za daljnji rad se uzima debljina opruge $t_2 = 0.03 \text{ mm}$ jer je njena duljina najbliža očitanoj iz modela. Kako bi se postigla željena frekvencija, treba konstruirati oprugu s novim oblikom, gdje će izračunatu duljinu od 0.141 m kontrolirati regulator.



Slika 49. Početni oblik ravnotežne opruge

Kako je duljina izračunate opruge manja od konstruirane, napravljena je nova opruga s vanjskim krajem izvinutim prema van kako bi se postavili regulatori, čija je zadaća upravo

prilagođavanje duljine konstruirane opruge izračunatoj opruzi. Na slici 50 kružić plave boje predstavlja mjesto regulatora, točnije duljinu opruge od 141 mm.



Slika 50. Nova ravnotežna opruga

Koristeći izračunatu duljinu opruge iz jednadžbe 5.16 i jednadžbe za krutost 5.14, nova krutost opruge je:

$$c = \frac{E \cdot h \cdot t_1^3}{12 \cdot L_3} = \frac{210 \cdot 10^9 \cdot 2.5 \cdot 10^{-4} \cdot (3 \cdot 10^{-5})^3}{12 \cdot 0.141} = 8.37 \cdot 10^{-7} \frac{\text{Nm}}{\text{rad}} \quad (5.19)$$

Nakon novog oblika opruge, očitano je njen moment tromosti koji iznosi 0.03 gmm^2 i s time se povećava moment tromosti korišten u jednadžbi 5.12.

$$f_{\text{izračunata}} = \frac{1}{2\pi} \sqrt{\frac{c}{J + J_{\text{opruga}}}} \quad (5.20)$$

$$f_{\text{izračunata}} = \frac{1}{2\pi} \sqrt{\frac{8.37 \cdot 10^{-7}}{3.38 \cdot 10^{-9} + 3 \cdot 10^{-11}}} \quad (5.21)$$

$$f_{\text{izračunata}} = 2.49 \text{ Hz} \quad (5.22)$$

Kako je frekvencija presudna za točnost mjerenja sata, treba se prilagoditi frekvencija opruge od 2.5 Hz. Svako odstupanje od željene frekvencije dovodi do ukupne pogreške u mjerenju vremena.

Slijedi proračun za izgubljeno vrijeme prema novoj izračunatoj frekvenciji $f_{\text{izračunata}} = 2.49 \text{ Hz}$:

$$\text{Otkucaji u sekundi:} \quad 2.49 \cdot 2 = 4.98 \text{ otkucaja/sek} \quad (5.23)$$

$$\text{Otkucaji u minuti:} \quad 4.98 \frac{\text{otkucaja}}{\text{sek}} \cdot 60 \text{ sek} = 298.8 \text{ otkucaj/min} \quad (5.24)$$

$$\text{Otkucaji u satu:} \quad 298.8 \frac{\text{otkucaj}}{\text{min}} \cdot 60 \text{ min} = 17928 \text{ otkucaj/sat} \quad (5.25)$$

Razlika u količini otkucaja u satu koje ravnotežni kotač napravi prema izračunatoj frekvenciji i frekvenciji iz jednadžbe 5.8 je:

$$18000 \frac{\text{otkucaj}}{\text{sat}} - 17928 \frac{\text{otkucaj}}{\text{sat}} = 72 \frac{\text{otk}}{\text{sat}} = 1728 \text{ otk/dan} \quad (5.26)$$

Kako jedan otkucaj odgovara pola okretaja kotača, broj izgubljenih okretaja u satu je 864 okretaj/dan. U ovome radu je jedan okretaj jednak jednoj sekundi, dakle sat s frekvencijom od 2,49 Hz svaki dan gubi oko 14,4 minute zbog sporije brzine osciliranja u usporedbi sa standardnom frekvencijom od 2,5 Hz.

Vraćanje oscilacija na pravu frekvenciju je najlakše promjenom duljine opruge.

Poznati podatci:

$$E=210 \text{ GPa}$$

$$h = 2.5 \text{ mm}, t = 0.03 \text{ mm}$$

$$f = 2.5 \text{ Hz}$$

$$J = 3.37 \cdot 10^{-9} \text{ kgm}^2, J_{\text{opruga}} = 3 \cdot 10^{-11} \text{ kgm}^2$$

Točna duljina računa se prema prilagođenoj jednadžbi 5.11 gdje se računa nova krutost:

$$f = \frac{1}{2\pi} \sqrt{\frac{c_{\text{opruga}}}{J + J_{\text{opruga}}}} \quad (5.27)$$

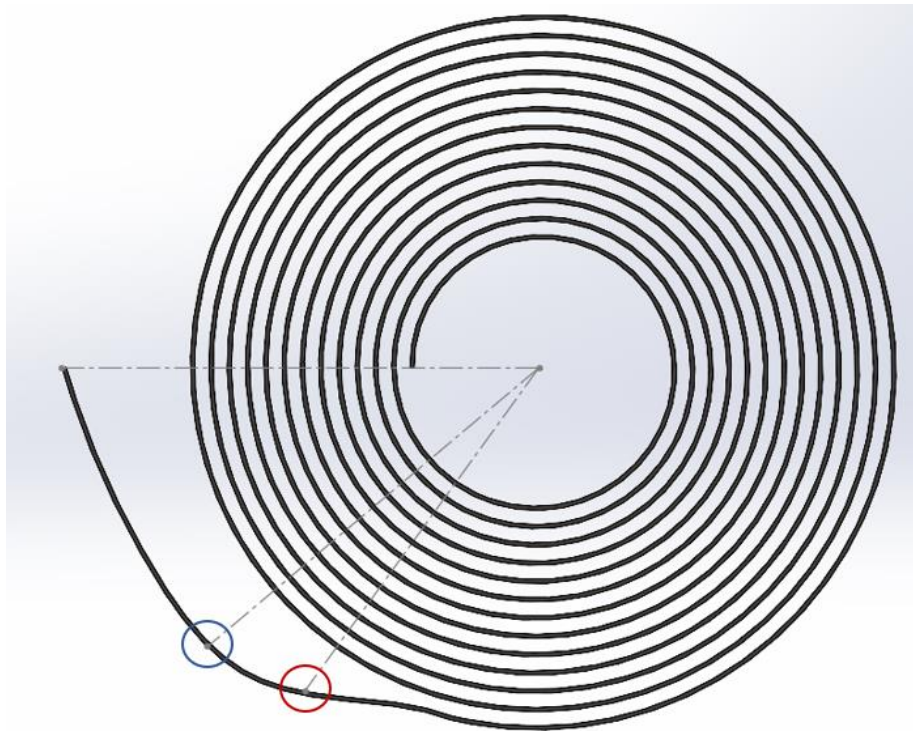
$$2.5 = \frac{1}{2\pi} \sqrt{\frac{c_{\text{opruga}}}{3.37 \cdot 10^{-9} + 3 \cdot 10^{-11}}} \quad (5.28)$$

$$c_{\text{opruga}} = 8.39 \cdot 10^{-7} \frac{\text{Nm}}{\text{rad}} \quad (5.29)$$

Uvrštavajući poznate podatke i novu krutost opruge u jednadžbu 5.14 konačna duljina opruge je:

$$L = \frac{210 \cdot 10^9 \cdot 2.5 \cdot 10^{-4} \cdot (3 \cdot 10^{-5})^3}{12 \cdot 8.39 \cdot 10^{-7}} = 141 \text{ mm} \quad (5.30)$$

Na novoj ravnotežnoj opruzi crvenim kružićem (Slika 51) je označena pozicija regulatora koja će održavati duljinu opruge na 141 mm, sprečavajući pojavu ukupne greške u mjerenju vremena održavajući frekvenciju na 2.5 Hz.



Slika 51. Prikaz pozicije regulatora

5.4. Opterećenja

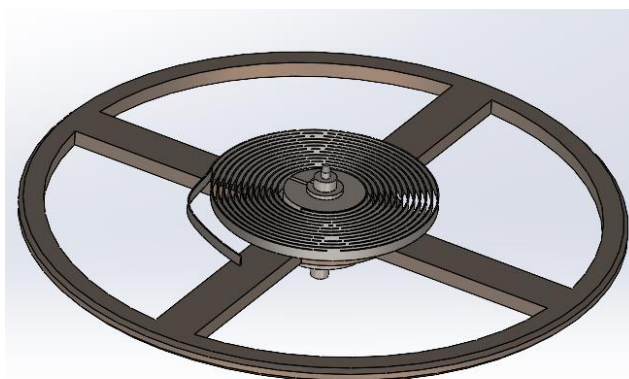
Kod satova se često ne izvodi proračun naprezanja i sila prema tradicionalnom postupku zbog mikroskopskih veličina komponenti koje su izložene relativno malim iznosima sila i momenata. Izbjegavanje potrebe za proračunima se postiže i odabirom materijala koji imaju visoke elastičnosti i male temperaturne promjene. Cikloidnim ozubljenjem osigurava se prijenos jednolike pogonske sile koja zbog mehanizma zaprečnice dolazi u koracima.

6. ANALIZA RAVNOTEŽNE OPRUGE

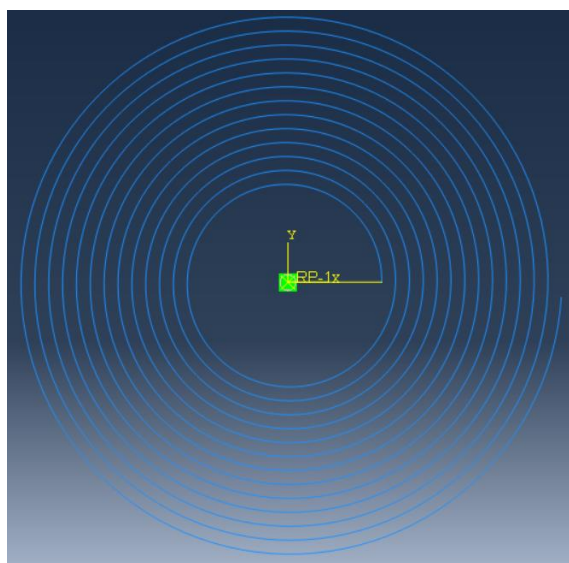
Opruga za ravnotežu s ravnotežnim kotačem stvara harmonijski oscilator koji regulira kretanje kazaljki sata oscilirajući jednoličnom frekvencijom. U ovome poglavlju napravljena je analiza promjene frekvencije s utjecajem materijala ravnotežne opruge metodom konačnih elemenata u programskom paketu Abaqus. Ova analiza je numerička analiza koja daje približne rezultate potrebne za ovo istraživanje. Zbog vremenskih ograničenja, utjecaj ostalih faktora na ravnotežnu oprugu nije obavljena.

6.1. Geometrija i rubni uvjeti

S obzirom na kompleksnost oblika spoja ravnotežne opruge, originalna geometrija se pojednostavljuje kako je prikazano na slici 52 i 53.



Slika 52. Originalna geometrija



Slika 53. Pojednostavljena geometrija

Zbog ograničenja samog programskog paketa, fokus je samo na bitnim značajkama s ciljem približavanja učinkovitijoj simulaciji s kojom se vizualizira ponašanje frekvencije s promjenom materijala i duljine opruge. Ovo pojednostavljenje osigurava zadržavanje modela u granicama kompleksnosti, istovremeno dajući rezultate korisne za daljnje analize.

Prema slici 53 ravnotežna opruga je prikazana u pojednostavljenom linearnom prikazu u XY ravnini, spiralom kojoj broj navoja i korak približno odgovaraju specifikacijama ravnotežne opruge definirane u poglavlju 5.3. Ravnotežni kotač i osovina predstavljeni su u jednoj točki koja se nalazi u sredini spirale (zeleno točka na slici 53). Točka je povezana oprugom naredbom *Coupling*, ograničavajući unutarnjem kraju opruge translaciju i rotaciju u svim stupnjevima slobode. Time je vizualizirano zajedničko gibanje unutarnjeg kraja opruge s ravnotežnim kotačem. Referentnoj točki pridodaje se odgovarajuća masa i moment inercije, očitani iz CAD modela.

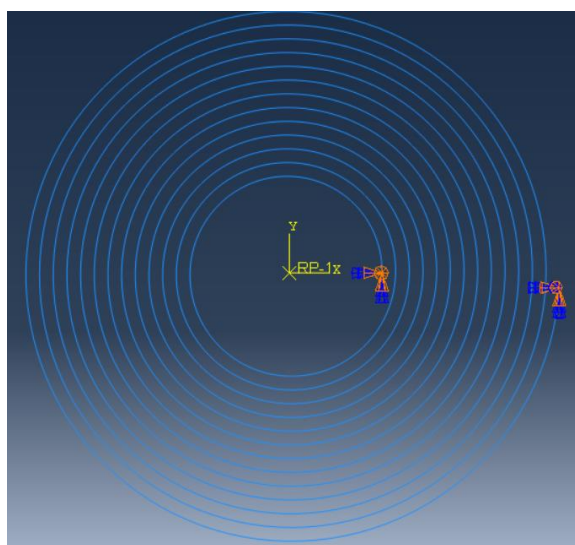
$$M = 0.17 \text{ g} = 0.17 \cdot 10^{-9} \text{ t}$$

$$J_x = 1.70 \text{ gmm}^2 = 1.7 \cdot 10^{-6} \text{ tmm}^2$$

$$J_y = 1.70 \text{ gmm}^2 = 1.7 \cdot 10^{-6} \text{ tmm}^2$$

$$J_z = 3.38 \text{ gmm}^2 = 3.38 \cdot 10^{-6} \text{ tmm}^2$$

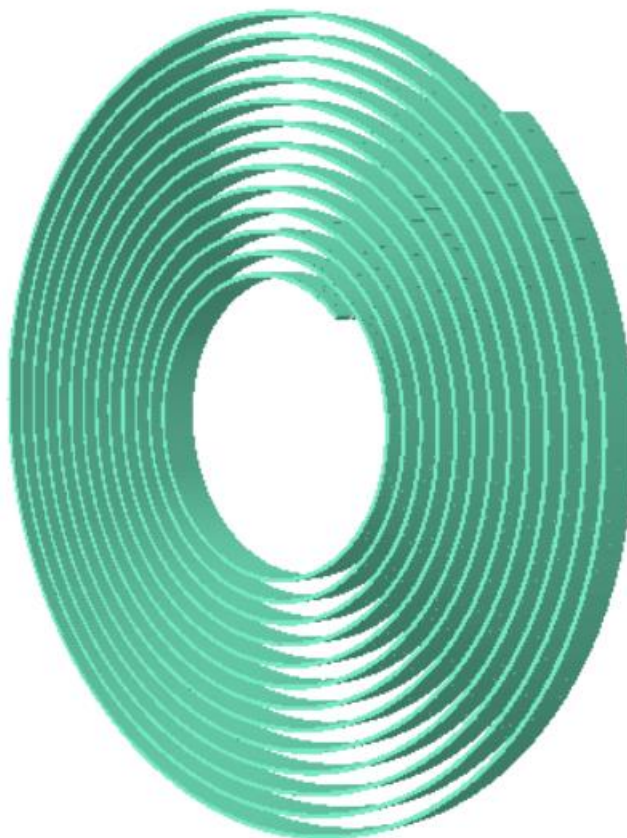
Kako bi se u programu pokušalo opisati kretanje opruge postavljeni su rubni uvjeti. Vanjski kraj opruge je fiksiran tj. bez pomaka i rotacije u x, y, z osi ($U_1=U_2=U_3=UR_1=UR_2=UR_3=0$), dok je unutarnjem kraju dopuštena rotacija oko z osi pomoću naredbe *Displacement/Rotation* ($U_1=U_2=U_3=UR_1=UR_2=0$).



Slika 54. Rubni uvjeti

Ravnotežna opruga u *Abaqusu* je modelirana korištenjem grednih konačnih elemenata, s dodijeljenim pravokutnim poprečnim presjekom. Zbog pokušaja približavanja stvarnoj konstruiranoj opruzi, dimenzije presjeka ostaju iste: debljina je 0.03 mm, a visina 0.25 mm.

Tip elementa korišten za simulaciju je B31. B31 je linijski gredni element u prostoru s dva čvora koji omogućuje uključivanje površine poprečnog presjeka, svojstva materijala, momenta inercije itd. Ukupan broj konačnih elemenata na opruzi je 960.



Slika 55. Vizualizacija ravnotežne opruge određene grednim elementima

6.2. Rezultati

Ravnotežne opruge mogu biti napravljene od različitih materijala, jedan od najčešćih je Nivarox. Sa svojim antimagnetičnim svojstvima, visokom otpornosti na koroziju i s malim koeficijentom toplinskog širenja, Nivarox predstavlja standard za materijal ravnotežne opruge. Kod tradicionalnih satova, materijal opruge je nehrđajući čelik koji je dobrom elastičnosti i otpornosti na deformacije prihvatljivo ispunjavao zadaću balans opruge. Danas je jedan od popularnijih materijala i silikon koji se koristi najviše u luksuznim satovima. Oni

su potpuno antimagnetični i ne zahtijevaju podmazivanje. Titan (Nivachron) je jeftiniji od silikona, te ima veliku otpornost na udare. Elinvar je legura nikla, kroma i čelika čija elastičnost se ne mijenja s promjenom temperature. Nivaflex je multifazna legura koja je napravljena s ciljem poboljšanja ravnotežne opruge.

Za promjene u frekvenciji gledat će se svi gore spomenuti materijali osim Nivachrona koji ima ograničen pristup literaturi potrebnoj za pronalazak potrebne tehničke specifikacije za daljnji razvoj analize. U tablici 2 su prikazani najčešće korišteni materijali i njihovi podatci o gustoći i modulu elastičnosti. SAE 316 L je oznaka za nehrđajući čelik. Podatci o čeliku i silikonu su iščitani iz SolidWorks paketa, a za ostale materijale kako je onemogućen pronalazak Poissonovog faktora, u radu će se vršiti pretpostavka od 0.3. Prikazane mjerne jedinice u tablici 2 prilagođene su programu *Abaqus*.

	Nivarox [29]	SAE 316 L	Silikon	Elinvar [30]	Nivaflex [31]
Gustoća [t/mm ³]	7.9E-9	8.84E-9	2.57E-9	8.2E-9	8.5E-9
Modul elastičnosti [MPa]	210E3	200E3	188E3	205E3	220E3
Poissonov faktor		0.265	0.28		

Tablica 2. Podatci o materijalima

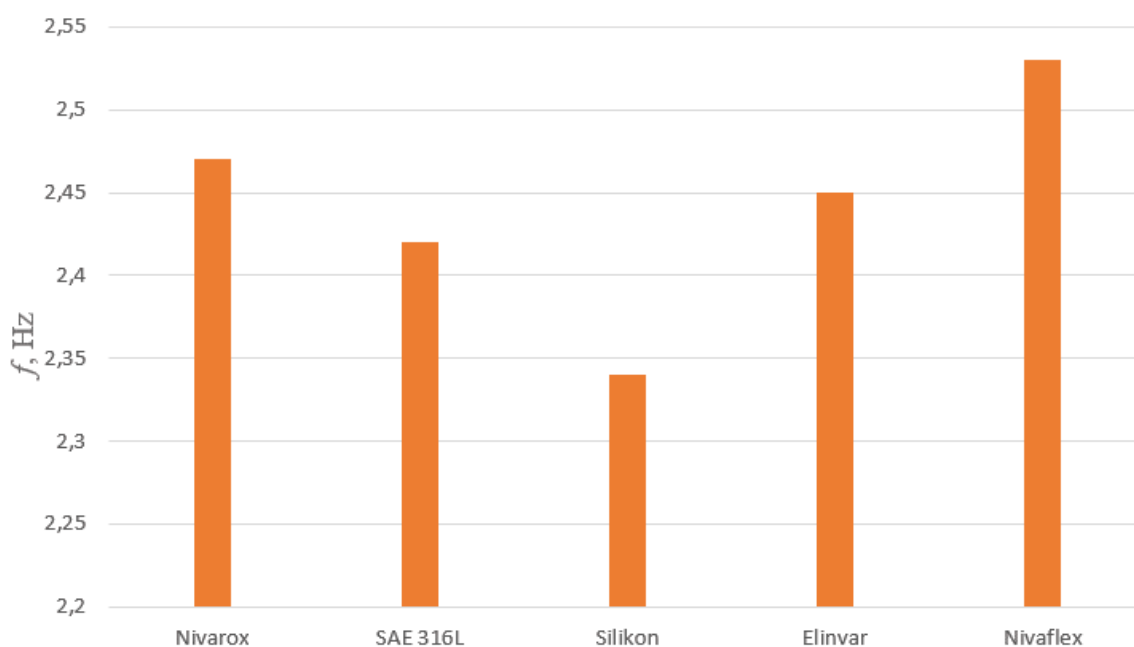
Očitane frekvencije iz programskog paketa *Abaqus* nalaze se u tablici broj 3 zajedno s relativnom razlikom u usporedbi sa željenom frekvencijom 2.5 Hz.

	Nivarox	SAE 316L	Silikon	Elinvar	Nivaflex
Frekvencija	2.47 okr/s	2.42 okr/s	2.34 okr/s	2.45okr/s	2.53 okr/s
Odstupanje	1.2 %	3.2 %	6.4%	2%	1.2%
Min/dan	-17.28	-46.08	-92.16	-28.8	+17.28

Tablica 3. Očitane frekvencije ravnotežnih opruga

Prema tablici 3 vidljivo je najveće odstupanje od izračunate frekvencije 2.5 (poglavlje 5), a to je silikonska opruga s razlikom od 6.4%, točnije gubitkom od 92.16 min na dan. Međutim Nivaflex, svojim svojstvima pokazuje pozitivnu vrijednost od 17.28 min na dan. S tim očitavanjem zaključujemo da se radi o najpreciznijem materijalu. Također, vrijedno je spomenuti i materijal Nivarox, s kojim je vršen proračun ravnotežne opruge u poglavlju 5.3, koji ima isti postotak odstupanja kao Nivaflex, ali s gubitkom od 17.28 min/dan (Slika 56).

Materijali s većim modulom elastičnosti imaju veće šanse podudaranja sa željenom frekvencijom, jer s povećanjem modula dolazi veća stabilnost pod vanjskim utjecajima, veća krutost i stabilnost dimenzija.



Slika 56. Grafički prikaz rezultata analize promjenom materijala

7. ZAKLJUČAK

Satni mehanizam sa svojim zupčanicima, polugama i ostalim dijelovima predstavlja jednu tehničku umjetnost gdje se može vidjeti kako svaka mala promjena ili milimetarski pomak ima potencijal prekinuti harmoniju rada sata. Kako je utvrđeno analizom i proračunima, promjena ili u materijalu ili u dimenzijama može donijeti značajnu promjenu u frekvenciji oscilatora što direktno utječe na točnost sata. Analizom je potvrđena važnost odabira materijala i preciznog inženjerskog postupka u konstrukciji satnog mehanizma kako bi se osigurala što veća pouzdanost. Rezultati su dobiveni u programskom paketu Abaqus, koristeći FEM analizu točnije B31-gredni elemenat.

Integrirani dodatni mehanizmi mehaničkom satu povećavaju sofisticiranost i potvrđuju mišljenja različitih stručnjaka da je mehanički sat jedna od najvećih inženjerskih umjetnosti. Iako u današnjem tehnološkom dobu s digitalnim sadržajima potreba za mehaničkim satom nije potrebna, oni postaju statusni simbol kao spoj umjetnosti i znanosti.

Na temelju ovoga istraživanja, nastavno se može graditi analiza s nekim drugim faktorima kao što je duljina opruge, temperatura okoline itd. s ciljem boljeg razumijevanja ponašanja ravnotežne opruge i njenog mogućeg unaprijeđena.

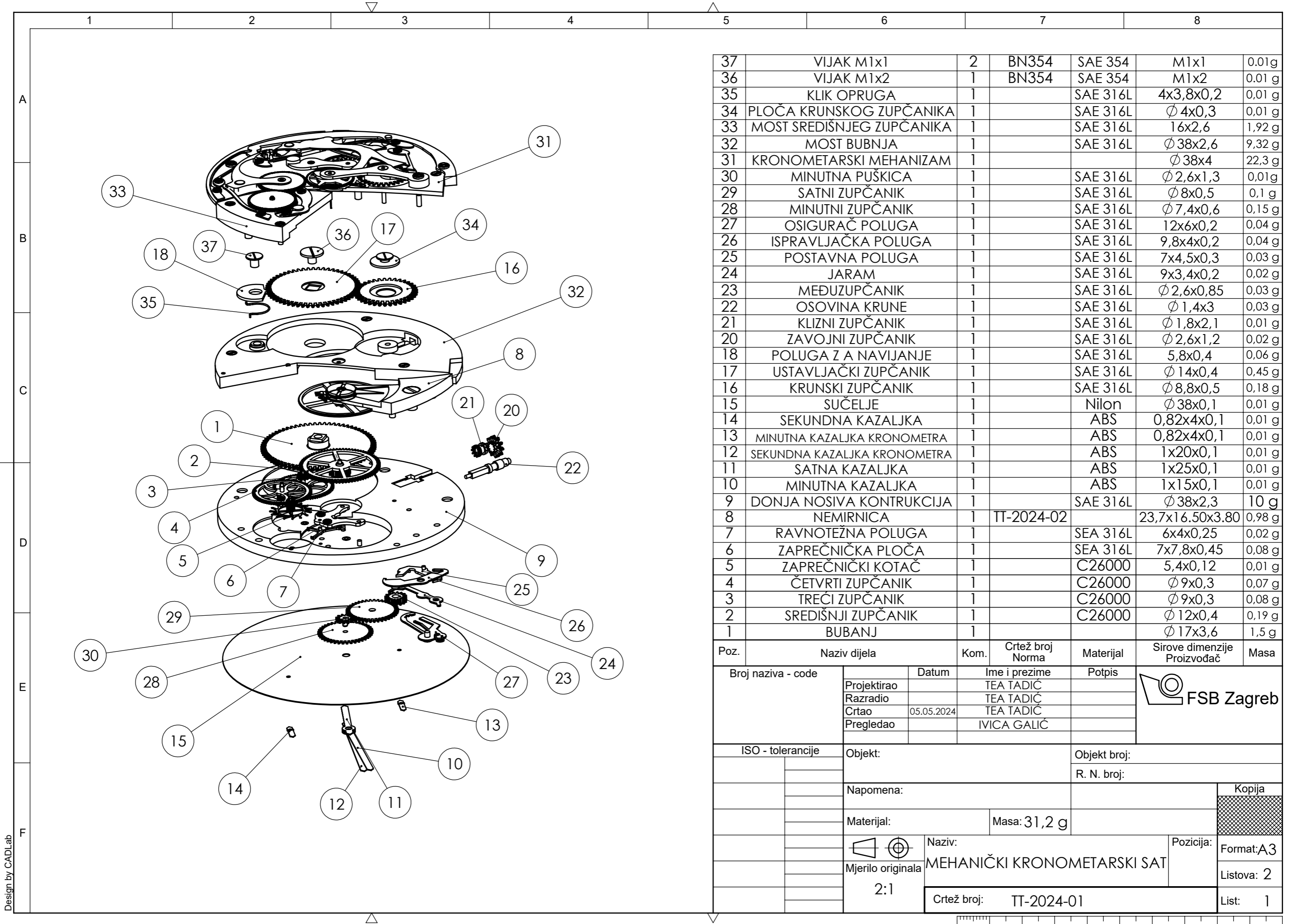
LITERATURA

- [1] Du, R.; Xie, L. A Brief Review of the Mechanics of Watch and Clock. In *History of Mechanism and Machine Science*; 2013; Vol. 21.
- [2] Code41 What Is a Mechanical Watch Available online: <https://inside.code41watches.com/what-is-a-mechanical-watch>.
- [3] Reis-Nichols Jewels Understanding Mechanical Watches — From Automatics to Hand Winds Available online: <https://www.reisnichols.com/blogs/news/understanding-mechanical-watches-from-automatics-to-hand-winds>.
- [4] Vistrička, Z. Satni Mehanizmi. In *Hrvatska tehnička enciklopedija 12. svezak Sat-Teo*; Štefanović, D., Ed.; Leksikografski zavod Miroslav Krleža: Zagreb, 1992; pp. 29–45 ISBN 978-953-268-043-0.
- [5] Malalan Kako Je Napravljeno - Nemirnica i Zaprečni Kotač Available online: <https://malalan.eu/hr/moments/kako-je-napravljeno/nemirnica-i-zaprecni-kotac/>.
- [6] Britten, F.J. *On the Springing and Adjusting of Watches*; E. & F.N. Spon: New York, 1898;
- [7] Nelthropp, H.L. *A Treatise on Watch-Work, Past and Present*; E. & F.N. Spon: New York, 1873;
- [8] Breguet Depuis Breguet Balance Spring Available online: <https://www.breguet.com/en/history/inventions/breguet-balance-spring>.
- [9] Ciechanowski, B. Mechanical Watch Available online: <https://ciechanow.ski/mechanical-watch/>.
- [10] KIF Parechoc KIF Parechoc – Entrepreneurship Available online: <https://kif-parechoc.ch/actualites/kif-parechoc-entreprendre-par-val-tv/>.
- [11] Skellern, I. Complication One By Emmanuel Bouchet Featuring A Giant Swiss Lever Escapement Available online: <https://quillandpad.com/2018/09/16/complication-one-by-emmanuel-bouchet-featuring-a-giant-swiss-lever-escapement-with-video-archive/>.
- [12] Schröder, R. Mechanical Watches (MBS) Available online: https://tudresden.de/ing/maschinenwesen/imm/me/forschung/mehrkoerpersystem-simulation/Mechanische_Kleinuhren_MKS.
- [13] Flett, D. Podcast How Watches Work E2 – Gears & The Going Train Available online: <https://www.beyondthedial.com/post/how-they-work-episode-2-the-going-train/>.
- [14] ETA 2890, 2892, 2892-2, 2892A2 Cannon Pinion with Driver Part 241 H2= 215 Available online: https://lovegqsk.live/product_details/468164.html.
- [15] Boettcher, D. Keyless Work Available online: <https://www.vintagewatchstraps.com/keylesswork.php>.
- [16] Adventures in Amateur Watch Fettling The Birth of the Seiko Diver's Watch: The Seikomatic Silver Wave Available online: <https://adventuresinamateurwatchfettling.com/2016/07/13/the-birth-of-the-seiko-divers-watch-the-seikomatic-silver-wave/keyless-works-2/>.
- [17] Compensating Bi-Metallic Balance, Screw Balance Available online: <https://www.buzzufy.com/blog/2019/06/21/compensating-bi-metallic-balance-screw-balance/>.
- [18] The Naked Watchmaker Deconstruction Vintage Jaeger Le Coultre - Triple Date, with Tear Drop Shoulder Case Available online: <https://www.thenakedwatchmaker.com/decon-jlc>.

- [19] Forster, J. The Mechanical Method Behind The MADness Of The MB&F Sequential EVO Available online: <https://www.hodinkee.com/articles/the-mechanical-method-behind-the-madness-of-the-mbandf-sequential-evo/>.
- [20] Markl, X. A Technical Perspective All You Need to Know About Chronographs Available online: <https://monochrome-watches.com/technical-perspective-everything-want-know-chronographs/>.
- [21] Ortega, I. The Rules of (Chronograph) Engagement Available online: <https://revolutionwatch.com/rules-chronograph-engagement/>.
- [22] Koh, W. Pocket Guide: Column & Cam-Wheel Chronographs.
- [23] How Column-Wheel Chronographs Work (Notably, the Lange L951 Movements) Available online: <https://www.watchprosite.com/a.-lange-and-söhne/how-column-wheel-chronographs-work-notably-the-lange-l951-movements-/10.1026673.7293393/>.
- [24] Chia, C. Oscillating Pinion: The Unsung Chronograph Coupling Solution Available online: <https://revolutionwatch.com/oscillating-pinion-the-unsung-chronograph-coupling-solution/>.
- [25] Munchow, J. A Superlative Self-Made Chronograph From Self-Taught Independent Watchmaker Hajime Asaoka Available online: <https://quillandpad.com/2017/04/30/superlative-self-made-chronograph-self-taught-independent-watchmaker-hajime-asaoka/>.
- [26] The Naked Watchmaker Deconstruction Breguet - Classique Chronographe 5287 Available online: <https://www.thenakedwatchmaker.com/decon-breguet-5287>.
- [27] Daniels, G. *Watchmaking*; 1st ed.; Philip Wilson Publishers Limited: London, 1981;
- [28] Decker, K.-H. *Elementi Strojeva*; Golden marketing - Tehnička knjiga: Zagreb, 2006; ISBN 953-212-290-7.
- [29] NIVAROX® - Information Sheets for Manufactured Articles Available online: [https://vacuumschmelze.com/03_Documents/Quality/Information Sheets for Manufactured Articles/IB19E.pdf](https://vacuumschmelze.com/03_Documents/Quality/Information%20Sheets%20for%20Manufactured%20Articles/IB19E.pdf).
- [30] Elinvar+8Mo Available online: <https://auremo.biz/splav-36nhtyu8m.html>.
- [31] Nivaflex 45/18 Wire Available online: https://www.notzgroup.com/media/wysiwyg/PDF/JAS/werkstoffe/Nivaflex_45-18_EN_2022.pdf.
- [32] Bernardo M, Overview of Third-Party Movements: ETA, Miyota, Seiko & More (A Comprehensive Guide 2021) Available online: <https://teddybaldassarre.com/en-int/blogs/watches/watch-movements>.
- [33] Jewels in watches Available online: <https://professionalwatches.com/jewels-in-watches/>

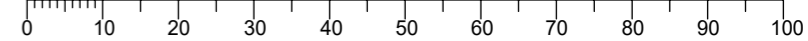
PRILOZI

I. Tehnička dokumentacija

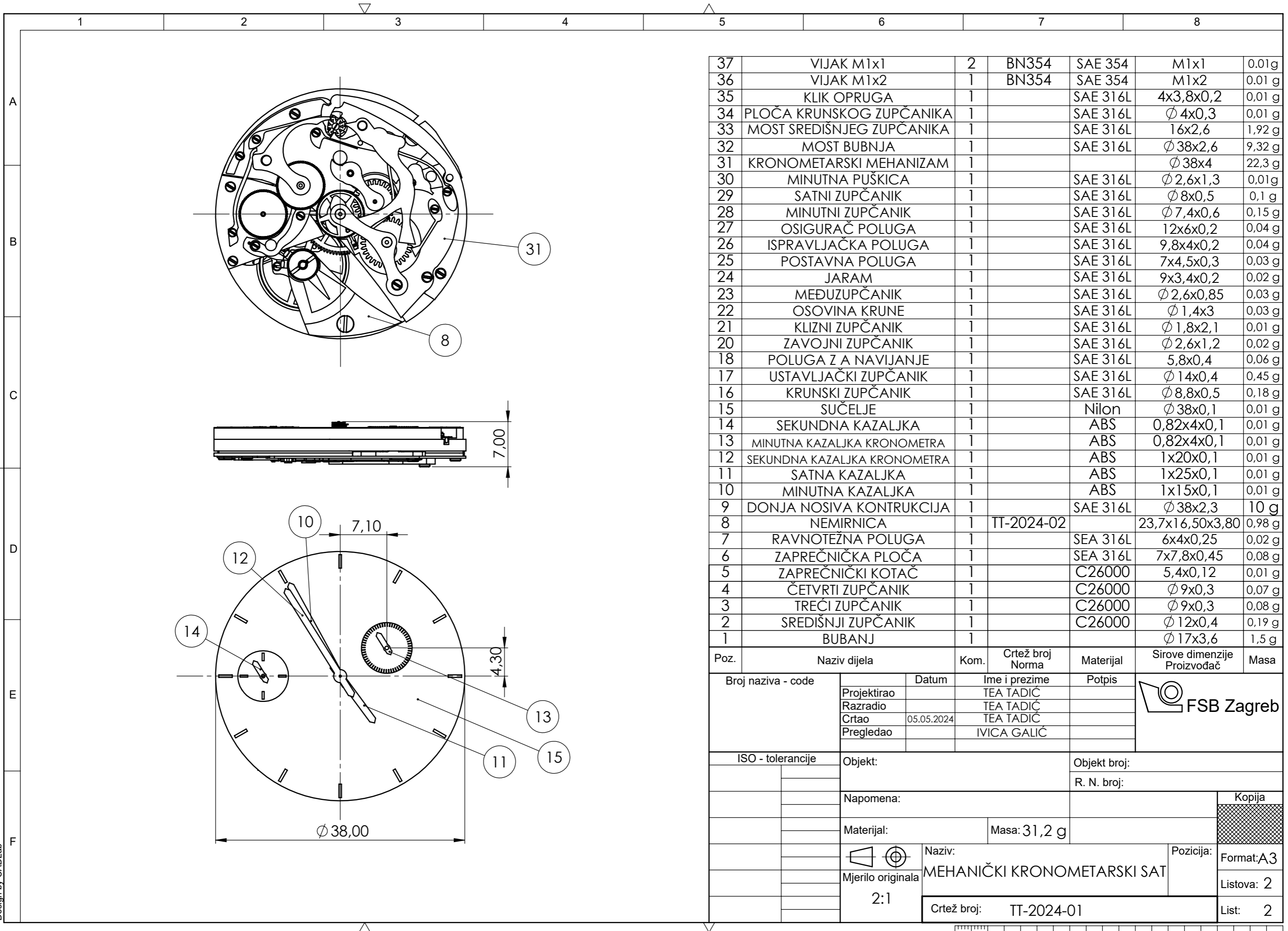


37	VIJAK M1x1	2	BN354	SAE 354	M1x1	0.01g
36	VIJAK M1x2	1	BN354	SAE 354	M1x2	0.01 g
35	KLIK OPRUGA	1		SAE 316L	4x3,8x0,2	0.01 g
34	PLOČA KRUNSKOG ZUPČANIKA	1		SAE 316L	∅ 4x0,3	0,01 g
33	MOST SREDIŠNJEG ZUPČANIKA	1		SAE 316L	16x2,6	1,92 g
32	MOST BUBNJA	1		SAE 316L	∅ 38x2,6	9,32 g
31	KRONOMETARSKI MEHANIZAM	1			∅ 38x4	22,3 g
30	MINUTNA PUŠKICA	1		SAE 316L	∅ 2,6x1,3	0,01g
29	SATNI ZUPČANIK	1		SAE 316L	∅ 8x0,5	0,1 g
28	MINUTNI ZUPČANIK	1		SAE 316L	∅ 7,4x0,6	0,15 g
27	OSIGURAČ POLUGA	1		SAE 316L	12x6x0,2	0,04 g
26	ISPRAVLJAČKA POLUGA	1		SAE 316L	9,8x4x0,2	0,04 g
25	POSTAVNA POLUGA	1		SAE 316L	7x4,5x0,3	0,03 g
24	JARAM	1		SAE 316L	9x3,4x0,2	0,02 g
23	MEĐUZUPČANIK	1		SAE 316L	∅ 2,6x0,85	0,03 g
22	OSOVINA KRUNE	1		SAE 316L	∅ 1,4x3	0,03 g
21	KLIZNI ZUPČANIK	1		SAE 316L	∅ 1,8x2,1	0,01 g
20	ZAVOJNI ZUPČANIK	1		SAE 316L	∅ 2,6x1,2	0,02 g
18	POLUGA Z A NAVIJANJE	1		SAE 316L	5,8x0,4	0,06 g
17	USTAVLJAČKI ZUPČANIK	1		SAE 316L	∅ 14x0,4	0,45 g
16	KRUNSKI ZUPČANIK	1		SAE 316L	∅ 8,8x0,5	0,18 g
15	SUČELJE	1		Nilon	∅ 38x0,1	0,01 g
14	SEKUNDNA KAZALJKA	1		ABS	0,82x4x0,1	0,01 g
13	MINUTNA KAZALJKA KRONOMETRA	1		ABS	0,82x4x0,1	0,01 g
12	SEKUNDNA KAZALJKA KRONOMETRA	1		ABS	1x20x0,1	0,01 g
11	SATNA KAZALJKA	1		ABS	1x25x0,1	0,01 g
10	MINUTNA KAZALJKA	1		ABS	1x15x0,1	0,01 g
9	DONJA NOSIVA KONTRUKCIJA	1		SAE 316L	∅ 38x2,3	10 g
8	NEMIRNICA	1	TT-2024-02		23,7x16,50x3,80	0,98 g
7	RAVNOTEŽNA POLUGA	1		SEA 316L	6x4x0,25	0,02 g
6	ZAPREČNIČKA PLOČA	1		SEA 316L	7x7,8x0,45	0,08 g
5	ZAPREČNIČKI KOTAČ	1		C26000	5,4x0,12	0,01 g
4	ČETVRTI ZUPČANIK	1		C26000	∅ 9x0,3	0,07 g
3	TREĆI ZUPČANIK	1		C26000	∅ 9x0,3	0,08 g
2	SREDIŠNJI ZUPČANIK	1		C26000	∅ 12x0,4	0,19 g
1	BUBANJ	1			∅ 17x3,6	1,5 g

Poz.	Naziv dijela	Kom.	Crtež broj Norma	Materijal	Sirove dimenzije Proizvođač	Masa
Broj naziva - code		Datum	Ime i prezime	Potpis		
Projektirao			TEA TADIĆ			
Razradio			TEA TADIĆ			
Crtao		05.05.2024	TEA TADIĆ			
Pregledao			IVICA GALIĆ			
ISO - tolerancije		Objekt:		Objekt broj:		
				R. N. broj:		
		Napomena:				
		Materijal:		Masa: 31,2 g		
				Naziv:		Pozicija:
		Mjerilo originala		MEHANIČKI KRONOMETARSKI SAT		Format: A3
		2:1		Crtež broj: TT-2024-01		Listova: 2
						List: 1

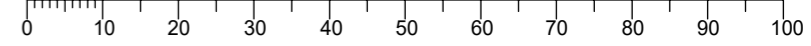


Design by CADLab

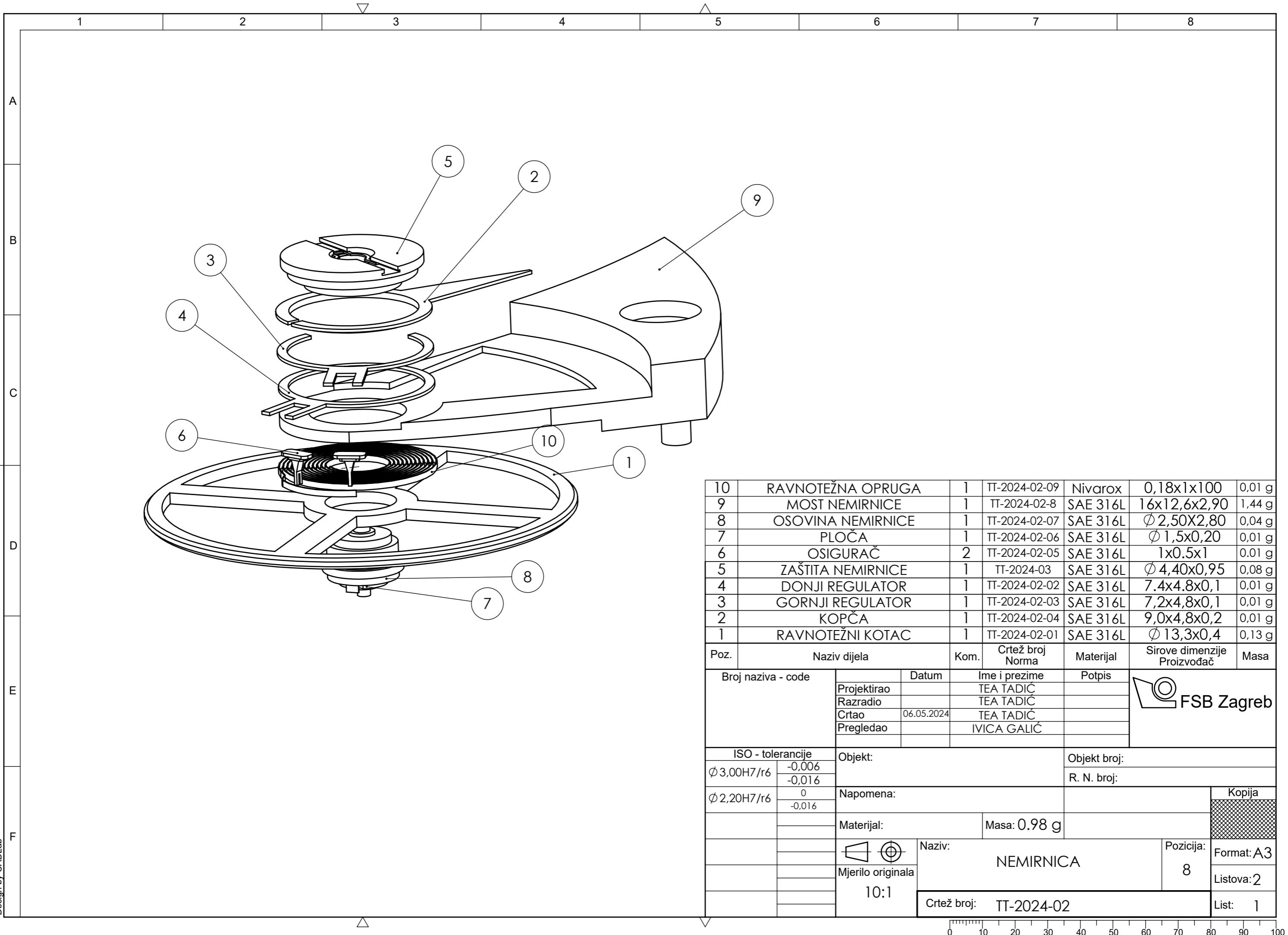


37	VIJAK M1x1	2	BN354	SAE 354	M1x1	0.01g
36	VIJAK M1x2	1	BN354	SAE 354	M1x2	0.01 g
35	KLIK OPRUGA	1		SAE 316L	4x3,8x0,2	0.01 g
34	PLOČA KRUNSKOG ZUPČANIKA	1		SAE 316L	∅ 4x0,3	0.01 g
33	MOST SREDIŠNJEG ZUPČANIKA	1		SAE 316L	16x2,6	1.92 g
32	MOST BUBNJA	1		SAE 316L	∅ 38x2,6	9.32 g
31	KRONOMETARSKI MEHANIZAM	1			∅ 38x4	22.3 g
30	MINUTNA PUŠKICA	1		SAE 316L	∅ 2,6x1,3	0.01g
29	SATNI ZUPČANIK	1		SAE 316L	∅ 8x0,5	0.1 g
28	MINUTNI ZUPČANIK	1		SAE 316L	∅ 7,4x0,6	0.15 g
27	OSIGURAČ POLUGA	1		SAE 316L	12x6x0,2	0.04 g
26	ISPRAVLJAČKA POLUGA	1		SAE 316L	9,8x4x0,2	0.04 g
25	POSTAVNA POLUGA	1		SAE 316L	7x4,5x0,3	0.03 g
24	JARAM	1		SAE 316L	9x3,4x0,2	0.02 g
23	MEĐUZUPČANIK	1		SAE 316L	∅ 2,6x0,85	0.03 g
22	OSOVINA KRUNE	1		SAE 316L	∅ 1,4x3	0.03 g
21	KLIZNI ZUPČANIK	1		SAE 316L	∅ 1,8x2,1	0.01 g
20	ZAVOJNI ZUPČANIK	1		SAE 316L	∅ 2,6x1,2	0.02 g
18	POLUGA Z A NAVIJANJE	1		SAE 316L	5,8x0,4	0.06 g
17	USTAVLJAČKI ZUPČANIK	1		SAE 316L	∅ 14x0,4	0.45 g
16	KRUNSKI ZUPČANIK	1		SAE 316L	∅ 8,8x0,5	0.18 g
15	SUČELJE	1		Nilon	∅ 38x0,1	0.01 g
14	SEKUNDNA KAZALJKA	1		ABS	0,82x4x0,1	0.01 g
13	MINUTNA KAZALJKA KRONOMETRA	1		ABS	0,82x4x0,1	0.01 g
12	SEKUNDNA KAZALJKA KRONOMETRA	1		ABS	1x20x0,1	0.01 g
11	SATNA KAZALJKA	1		ABS	1x25x0,1	0.01 g
10	MINUTNA KAZALJKA	1		ABS	1x15x0,1	0.01 g
9	DONJA NOSIVA KONTRUKCIJA	1		SAE 316L	∅ 38x2,3	10 g
8	NEMIRNICA	1	TT-2024-02		23,7x16,50x3,80	0.98 g
7	RAVNOTEŽNA POLUGA	1		SEA 316L	6x4x0,25	0.02 g
6	ZAPREČNIČKA PLOČA	1		SEA 316L	7x7,8x0,45	0.08 g
5	ZAPREČNIČKI KOTAČ	1		C26000	5,4x0,12	0.01 g
4	ČETVRTI ZUPČANIK	1		C26000	∅ 9x0,3	0.07 g
3	TREĆI ZUPČANIK	1		C26000	∅ 9x0,3	0.08 g
2	SREDIŠNJI ZUPČANIK	1		C26000	∅ 12x0,4	0.19 g
1	BUBANJ	1			∅ 17x3,6	1.5 g

Poz.	Naziv dijela	Kom.	Crtež broj Norma	Materijal	Sirove dimenzije Proizvođač	Masa
Broj naziva - code		Datum	Ime i prezime	Potpis		
Projektirao			TEA TADIĆ			
Razradio			TEA TADIĆ			
Crtao		05.05.2024	TEA TADIĆ			
Pregledao			IVICA GALIĆ			
ISO - tolerancije		Objekt:	Objekt broj:			
				R. N. broj:		
		Napomena:				
		Materijal:	Masa: 31,2 g		Kopija	
		 Mjerilo originala 2:1	Naziv:		Pozicija:	Kopija
			MEHANIČKI KRONOMETARSKI SAT		Format: A3	
		Crtež broj: TT-2024-01		Listova: 2		
				List: 2		



Design by CADLab

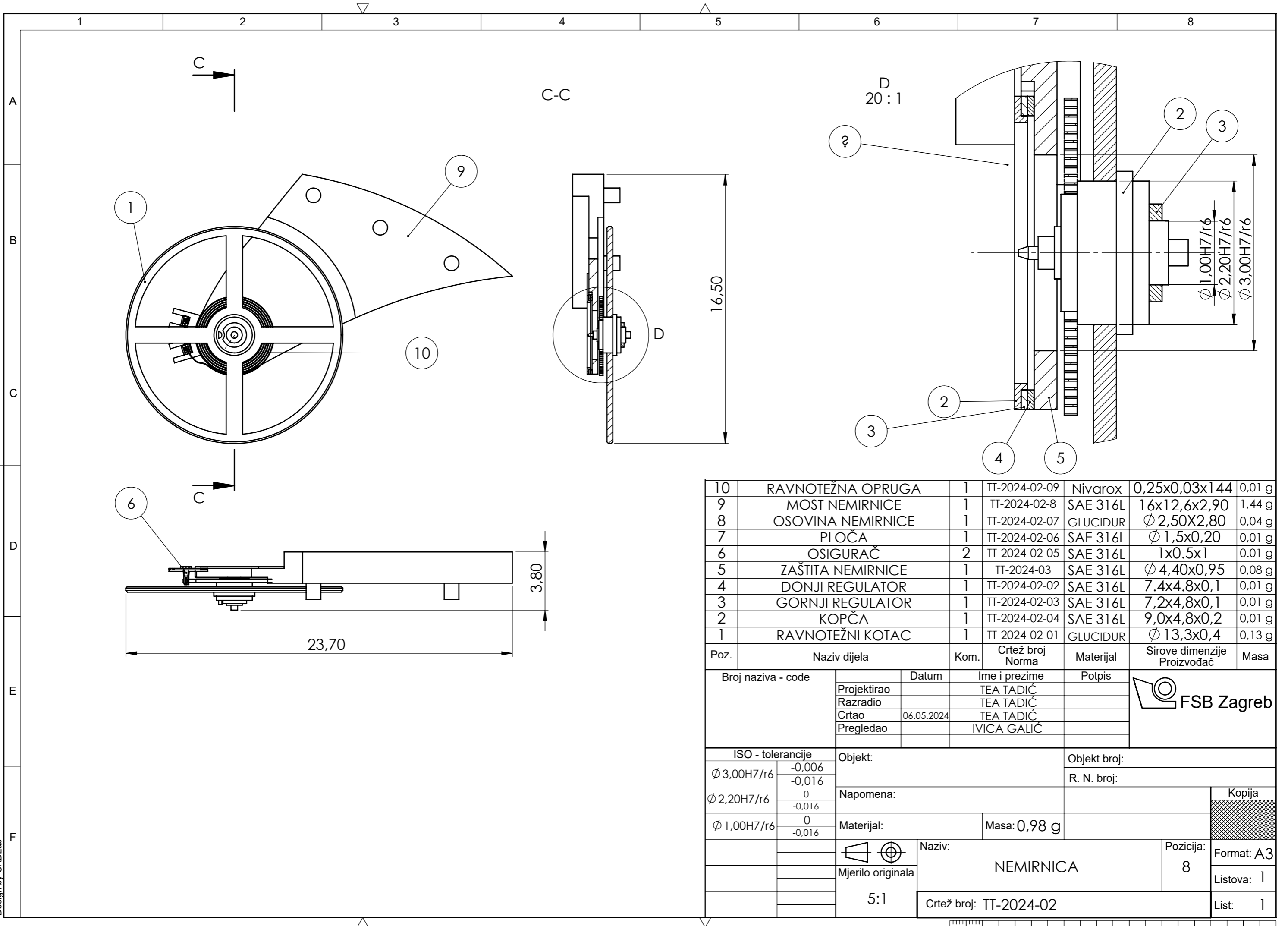


10	RAVNOTEŽNA OPRUGA	1	TT-2024-02-09	Nivarox	0,18x1x100	0,01 g
9	MOST NEMIRNICE	1	TT-2024-02-8	SAE 316L	16x12,6x2,90	1,44 g
8	OSOVINA NEMIRNICE	1	TT-2024-02-07	SAE 316L	∅ 2,50x2,80	0,04 g
7	PLOČA	1	TT-2024-02-06	SAE 316L	∅ 1,5x0,20	0,01 g
6	OSIGURAČ	2	TT-2024-02-05	SAE 316L	1x0.5x1	0,01 g
5	ZAŠTITA NEMIRNICE	1	TT-2024-03	SAE 316L	∅ 4,40x0,95	0,08 g
4	DONJI REGULATOR	1	TT-2024-02-02	SAE 316L	7.4x4.8x0,1	0,01 g
3	GORNJI REGULATOR	1	TT-2024-02-03	SAE 316L	7,2x4,8x0,1	0,01 g
2	KOPČA	1	TT-2024-02-04	SAE 316L	9,0x4,8x0,2	0,01 g
1	RAVNOTEŽNI KOTAC	1	TT-2024-02-01	SAE 316L	∅ 13,3x0,4	0,13 g

Poz.	Naziv dijela	Kom.	Crtež broj Norma	Materijal	Sirove dimenzije Proizvođač	Masa
Broj naziva - code		Datum	Ime i prezime	Potpis		
Projektirao			TEA TADIĆ			
Razradio			TEA TADIĆ			
Crtao		06.05.2024	TEA TADIĆ			
Pregledao			IVICA GALIĆ			
ISO - tolerancije		Objekt:		Objekt broj:		
∅ 3,00H7/r6	-0,006 -0,016			R. N. broj:		
∅ 2,20H7/r6	0 -0,016	Napomena:				
		Materijal:	Masa: 0.98 g		Kopija	
			Naziv:	NEMIRNICA		Format: A3
		Mjerilo originala			Pozicija:	Listova: 2
		10:1			8	List: 1
			Crtež broj:	TT-2024-02		

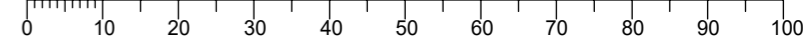


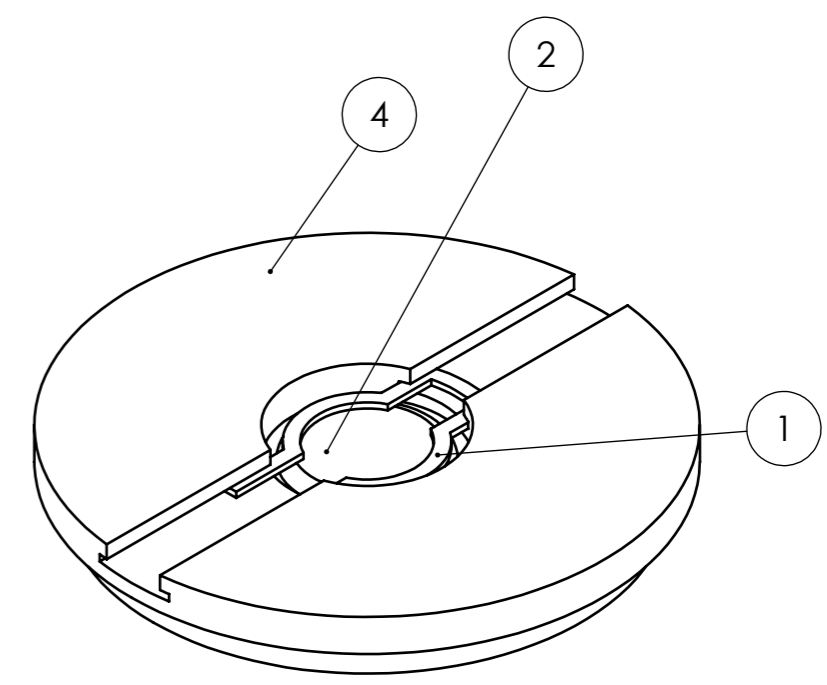
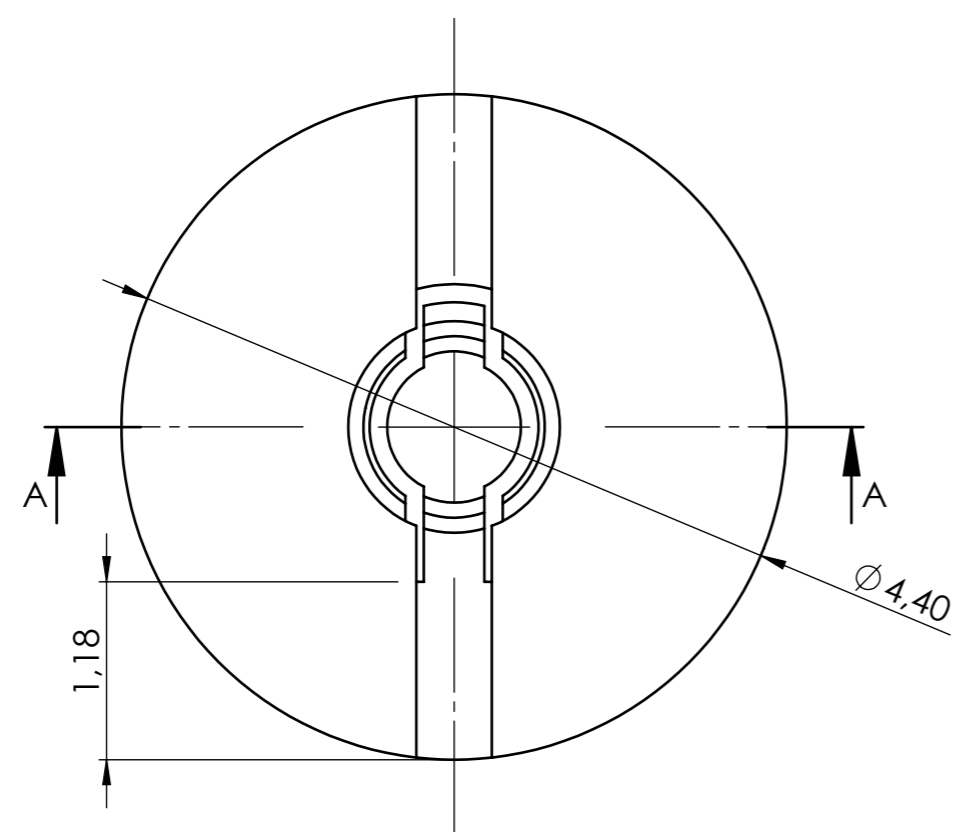
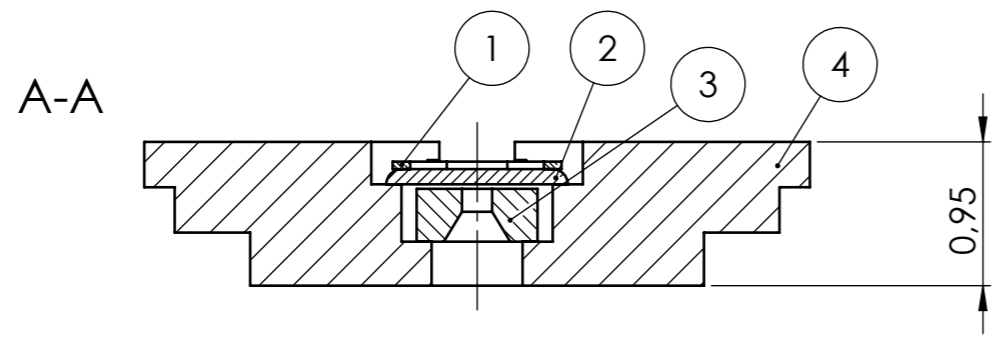
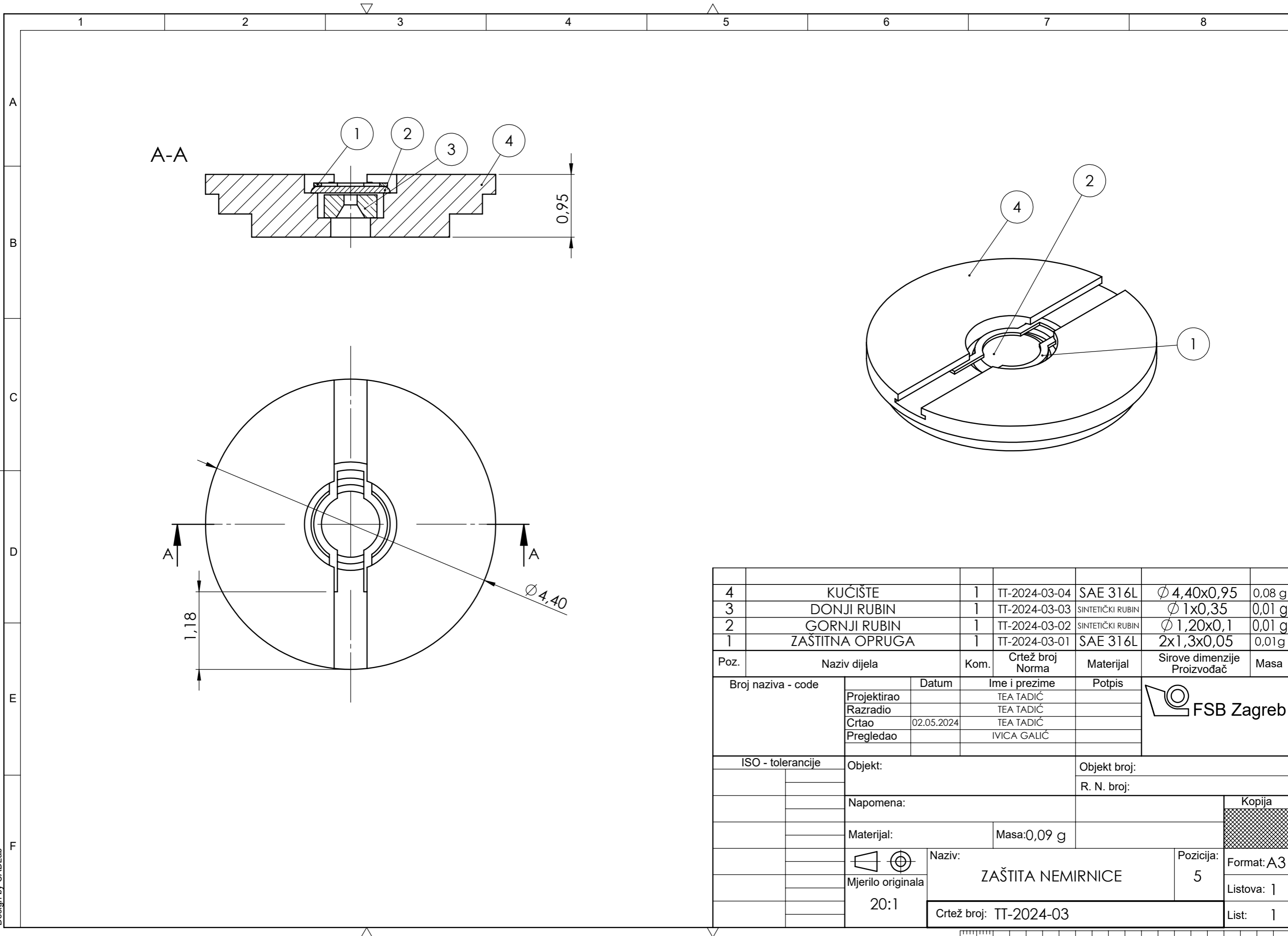
Design by CADLab



10	RAVNOTEŽNA OPRUGA	1	TT-2024-02-09	Nivarox	0,25x0,03x144	0,01 g
9	MOST NEMIRNICE	1	TT-2024-02-8	SAE 316L	16x12,6x2,90	1,44 g
8	OSOVINA NEMIRNICE	1	TT-2024-02-07	GLUCIDUR	∅ 2,50x2,80	0,04 g
7	PLOČA	1	TT-2024-02-06	SAE 316L	∅ 1,5x0,20	0,01 g
6	OSIGURAČ	2	TT-2024-02-05	SAE 316L	1x0,5x1	0,01 g
5	ZAŠTITA NEMIRNICE	1	TT-2024-03	SAE 316L	∅ 4,40x0,95	0,08 g
4	DONJI REGULATOR	1	TT-2024-02-02	SAE 316L	7,4x4,8x0,1	0,01 g
3	GORNJI REGULATOR	1	TT-2024-02-03	SAE 316L	7,2x4,8x0,1	0,01 g
2	KOPČA	1	TT-2024-02-04	SAE 316L	9,0x4,8x0,2	0,01 g
1	RAVNOTEŽNI KOTAC	1	TT-2024-02-01	GLUCIDUR	∅ 13,3x0,4	0,13 g
Poz.	Naziv dijela	Kom.	Crtež broj Norma	Materijal	Sirove dimenzije Proizvođač	Masa
Broj naziva - code		Datum	Ime i prezime	Potpis		
Projektirao			TEA TADIĆ			
Razradio			TEA TADIĆ			
Crtao		06.05.2024	TEA TADIĆ			
Pregledao			IVICA GALIĆ			
ISO - tolerancije		Objekt:	Objekt broj:			
∅ 3,00H7/r6	-0,006 -0,016			R. N. broj:		
∅ 2,20H7/r6	0 -0,016	Napomena:				
∅ 1,00H7/r6	0 -0,016	Materijal:	Masa: 0,98 g		Kopija	
			Naziv:	Pozicija:		Format: A3
		Mjerilo originala	NEMIRNICA		8	
		5:1	Crtež broj: TT-2024-02		Listova: 1	
					List: 1	

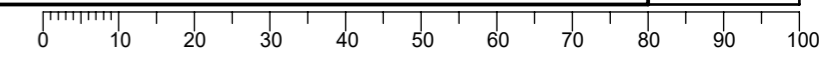
Design by CADLab

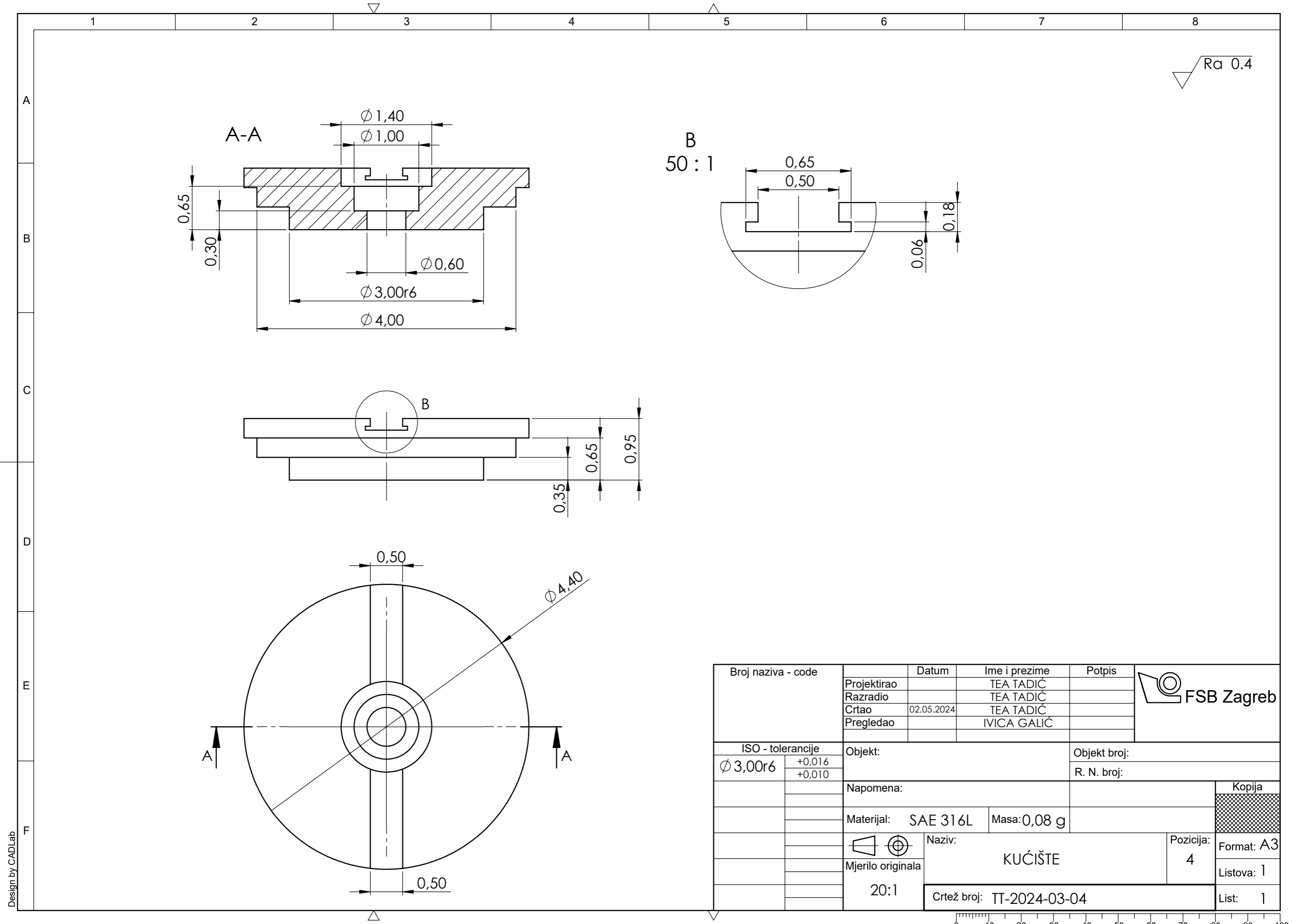




4	KUĆIŠTE	1	TT-2024-03-04	SAE 316L	$\phi 4,40 \times 0,95$	0,08 g
3	DONJI RUBIN	1	TT-2024-03-03	SINTETIČKI RUBIN	$\phi 1 \times 0,35$	0,01 g
2	GORNJI RUBIN	1	TT-2024-03-02	SINTETIČKI RUBIN	$\phi 1,20 \times 0,1$	0,01 g
1	ZAŠTITNA OPRUGA	1	TT-2024-03-01	SAE 316L	2x1,3x0,05	0,01g
Poz.	Naziv dijela	Kom.	Crtež broj Norma	Materijal	Sirove dimenzije Proizvođač	Masa
Broj naziva - code		Datum	Ime i prezime		Potpis	
Projektirao			TEA TADIĆ			
Razradio			TEA TADIĆ			
Crtao		02.05.2024	TEA TADIĆ			
Pregledao			IVICA GALIĆ			
ISO - tolerancije		Objekt:			Objekt broj:	
					R. N. broj:	
		Napomena:				Kopija
		Materijal:		Masa: 0,09 g		
		Mjerilo originala		Naziv:		
		20:1		ZAŠTITA NEMIRNICE		Format: A3
				Crtež broj: TT-2024-03		Listova: 1
						List: 1

Design by CADLab



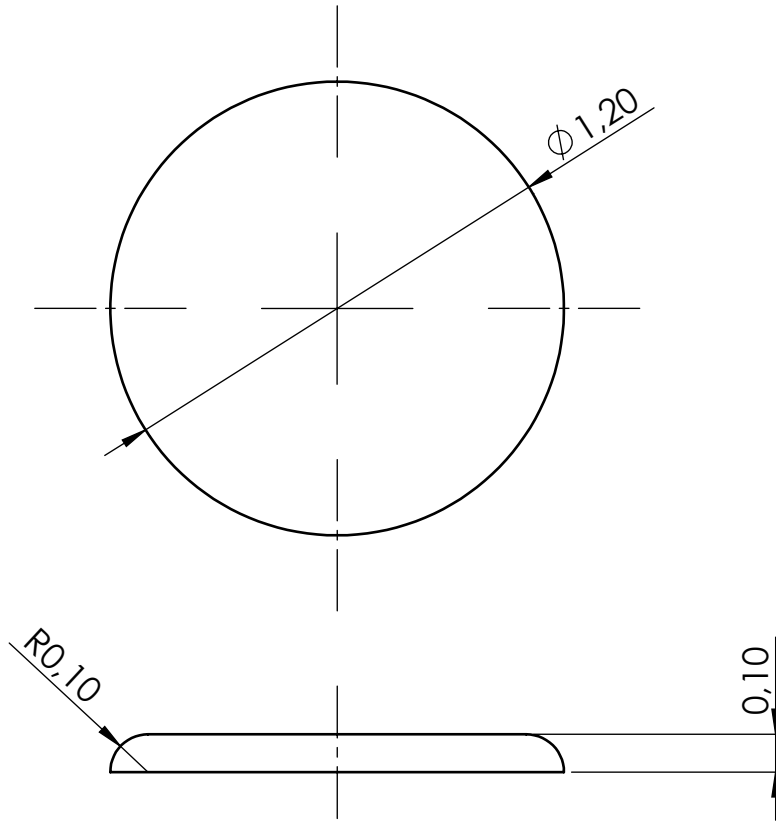


Design by CADLab

Broj naziva - code	Projektirao	Datum	Ime i prezime	Potpis	
	Razradio		TEA TADIĆ		
	Crtao	02.05.2024	TEA TADIĆ		
	Pregledao		IVICA GALIĆ		
ISO - tolerancije		Objekt:	Objekt broj:		
Ø 3,00r6	+0,016 +0,010	Napomena:		R. N. broj:	
Materijal: SAE 316L					Masa: 0,08 g
Mjerilo originala			Naziv:	Pozicija:	<div style="background-color: #cccccc; width: 20px; height: 10px; display: inline-block;"></div>
20:1			KUĆIŠTE	4	
Crtež broj: TT-2024-03-04					<div style="background-color: #cccccc; width: 20px; height: 10px; display: inline-block;"></div>

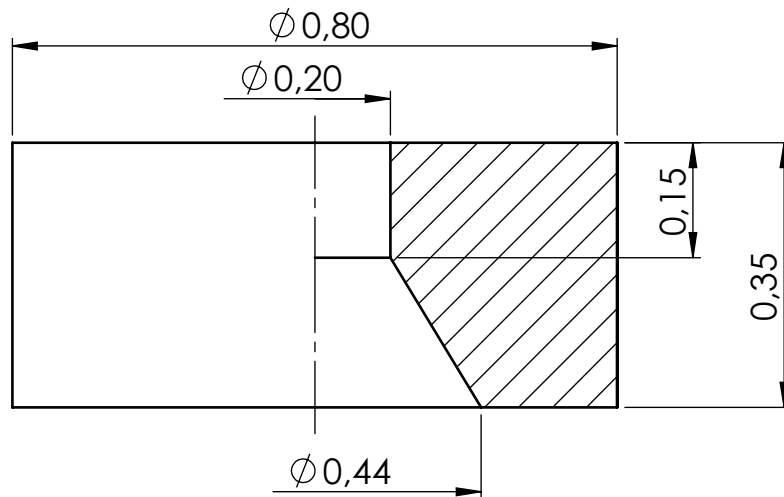


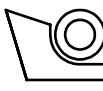
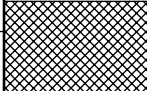
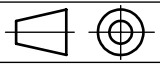
Ra 0,4



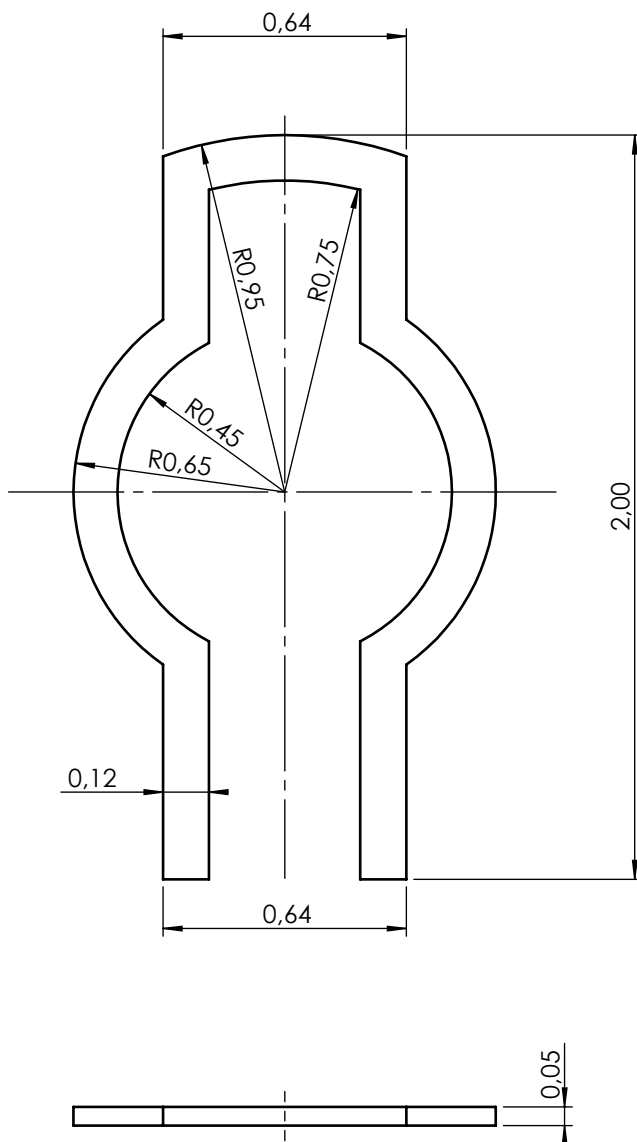
	Datum	Ime i prezime	Potpis	
Projektirao		TEA TADIĆ		
Razradio		TEA TADIĆ		
Crtao	02.05.2024	TEA TADIĆ		
Pregledao		IVICA GALIĆ		
Objekt:			Objekt broj:	
			R. N. broj:	
Napomena:				Kopija
Materijal: SINTETIČKI RUBIN			Masa: 0,01 g	
	Naziv:		Pozicija:	Format: A4
Mjerilo originala	GORNJI RUBIN		2	Listova: 1
50:1	Crtež broj: TT-2024-03-02			List: 1

Ra 0,4



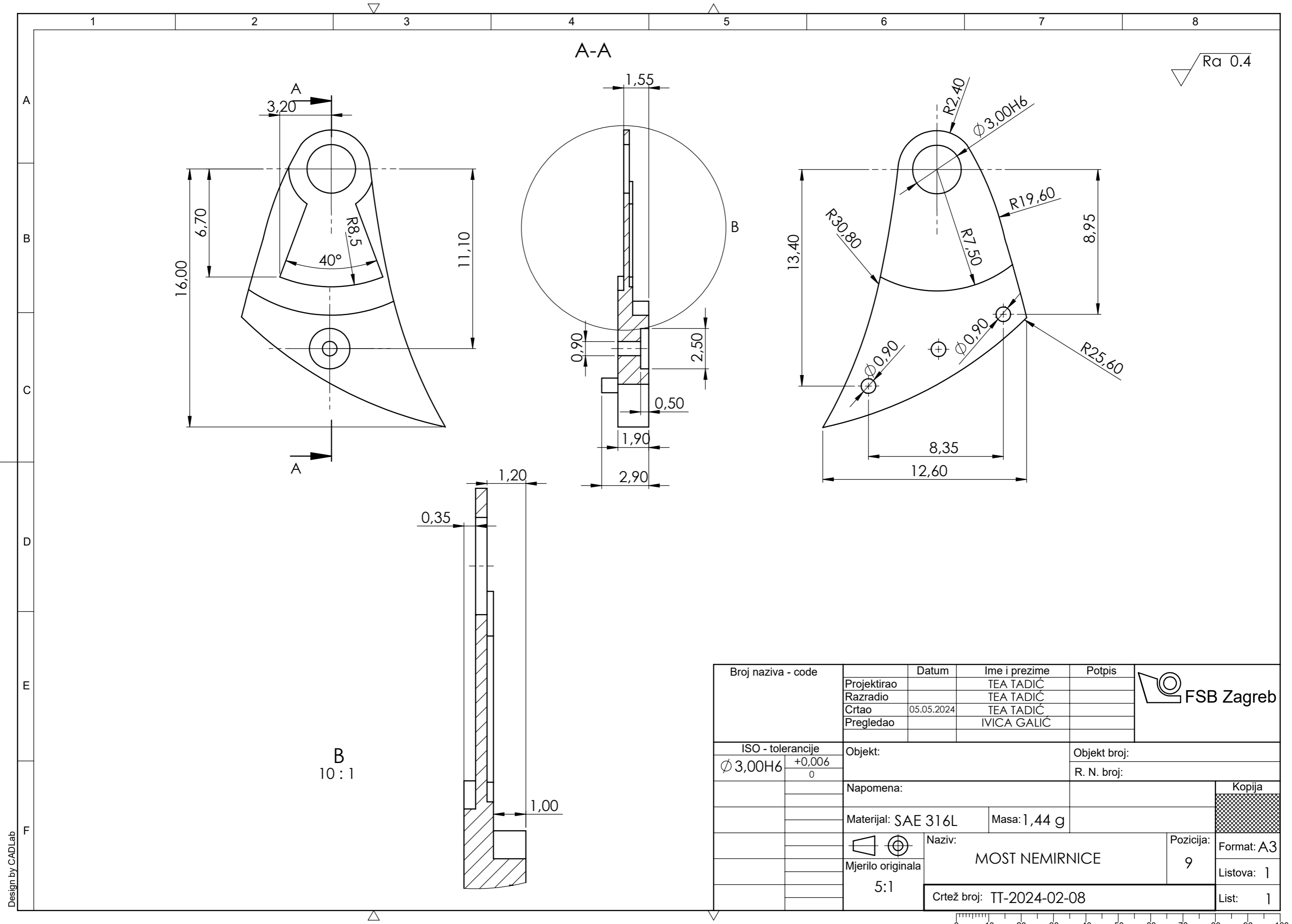
	Datum	Ime i prezime	Potpis	 FSB Zagreb
Projektirao		TEA TADIĆ		
Razradio		TEA TADIĆ		
Crtao	02.05.2024	TEA TADIĆ		
Pregledao		IVICA GALIĆ		
Objekt:			Objekt broj:	
			R. N. broj:	
Napomena:				Kopija
Materijal: SINTETIČKI RUBIN			Masa: 0,01g	
	Naziv:		Pozicija:	Format: A4
Mjerilo originala	DONJI RUBIN		3	Listova: 1
100:1	Crtež broj: TT-2024-03-03			List: 1

Ra 0.4



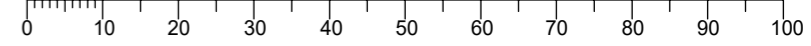
	Datum	Ime i prezime	Potpis	 FSB Zagreb
Projektirao		TEA TADIĆ		
Razradio		TEA TADIĆ		
Crtao	02.05.2024	TEA TADIĆ		
Pregledao		IVICA GALIĆ		
Objekt:		Objekt broj:		
		R. N. broj:		
Napomena:			Kopija	
Materijal: SAE 613L		Masa: 0,01 g		
 Mjerilo originala 50:1	Naziv: ZAŠTITNA OPRUGA		Pozicija: 1	
Crtež broj: TT-2024-02-01			Format: A4	Listova: 1
			List: 1	

Design by CADLab

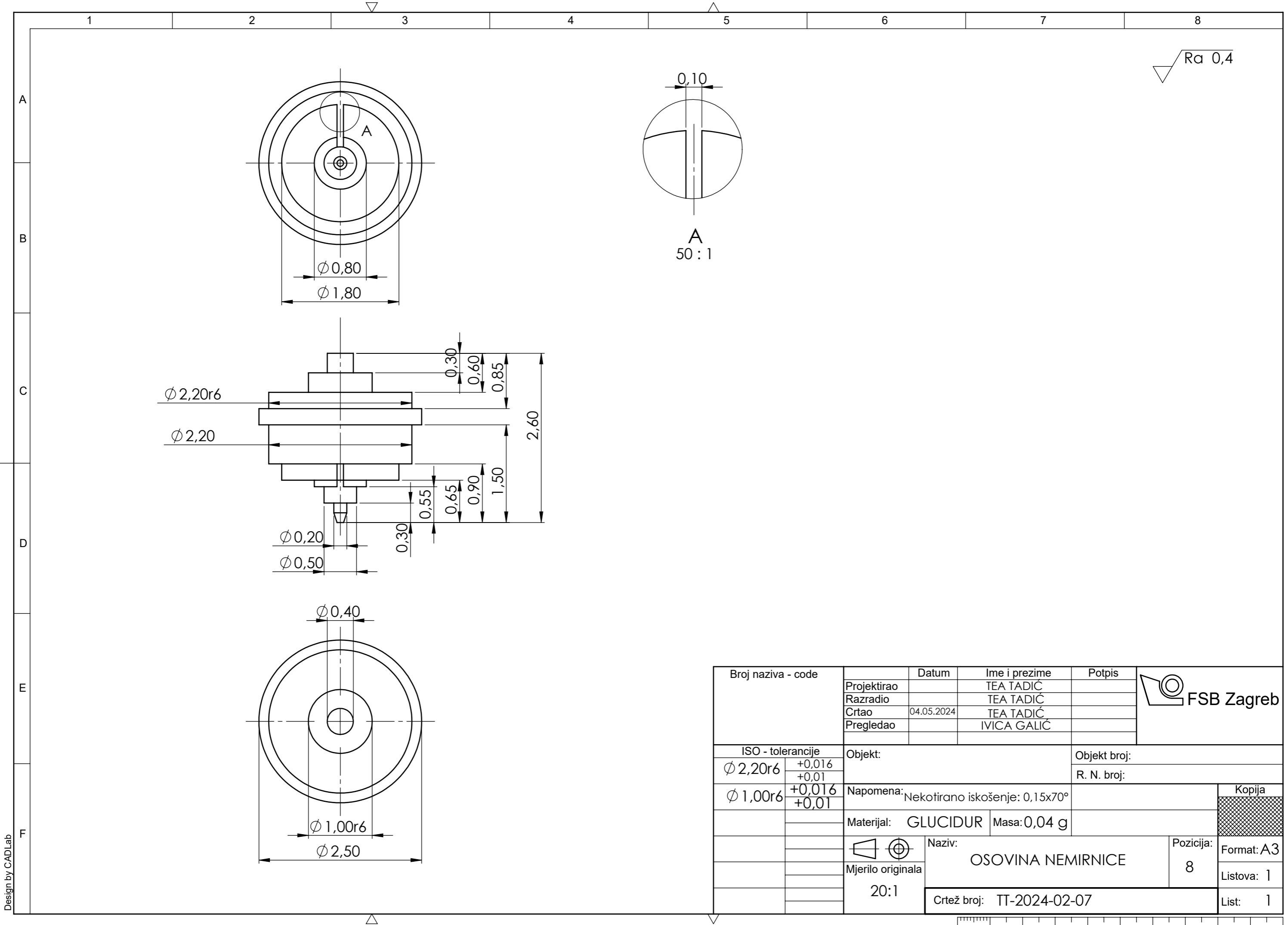


B
10 : 1

Broj naziva - code	Projektirao	Datum	Ime i prezime	Potpis	
	Razradio		TEA TADIĆ		
	Crtao	05.05.2024	TEA TADIĆ		
	Pregledao		IVICA GALIC		
ISO - tolerancije		Objekt:	Objekt broj:		
Ø 3,00H6	+0,006 0	Napomena:			R. N. broj:
		Materijal: SAE 316L	Masa: 1,44 g	Kopija	
			Naziv:	Pozicija:	Format: A3
		Mjerilo originala	MOST NEMIRNICE	9	Listova: 1
		5:1	Crtež broj: TT-2024-02-08	List: 1	



Design by CADLab



Ra 0,4

0,10
A
50 : 1

0,30
0,60
0,85
2,60
0,30
0,55
0,65
0,90
1,50
0,20
0,50
0,40

Ø 2,20r6
Ø 2,20

Ø 0,80
Ø 1,80

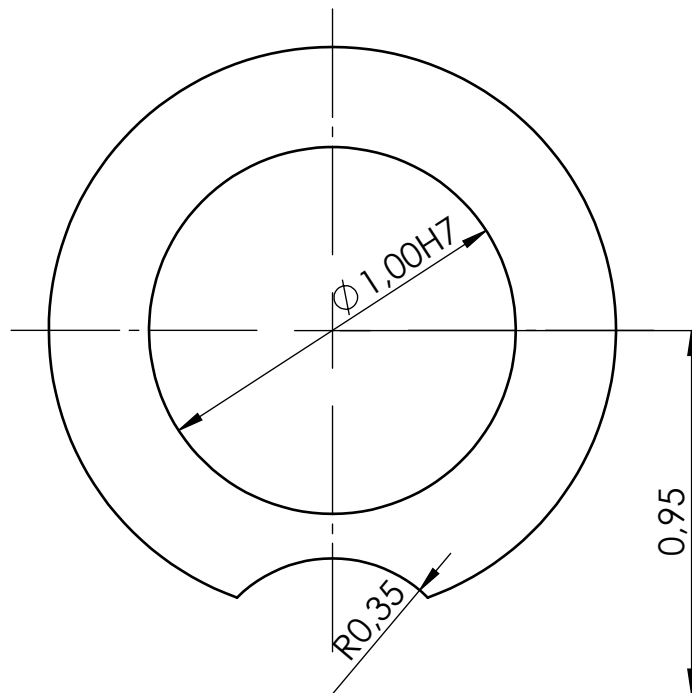
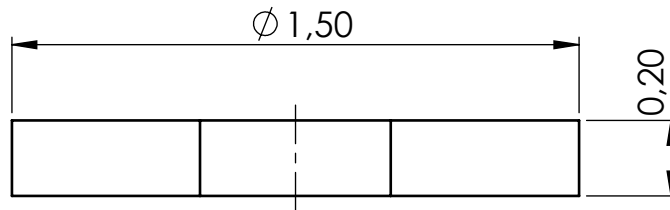
Ø 0,40
Ø 1,00r6
Ø 2,50

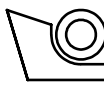
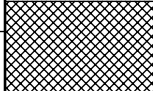
Broj naziva - code	Projektirao	Datum	Ime i prezime	Potpis	
	Razradio		TEA TADIĆ		
	Crtao	04.05.2024	TEA TADIĆ		
	Pregledao		IVICA GALIĆ		
ISO - tolerancije		Objekt:	Objekt broj:		
Ø 2,20r6	+0,016 +0,01			R. N. broj:	
Ø 1,00r6	+0,016 +0,01	Napomena: Nekotirano iskošenje: 0,15x70°			Kopija
		Materijal:	GLUCIDUR	Masa: 0,04 g	
		Mjerilo originala	Naziv: OSOVINA NEMIRNICE		Pozicija: 8
		20:1	Crtež broj: TT-2024-02-07		Format: A3
					Listova: 1
					List: 1

0 10 20 30 40 50 60 70 80 90 100

Design by CADLab

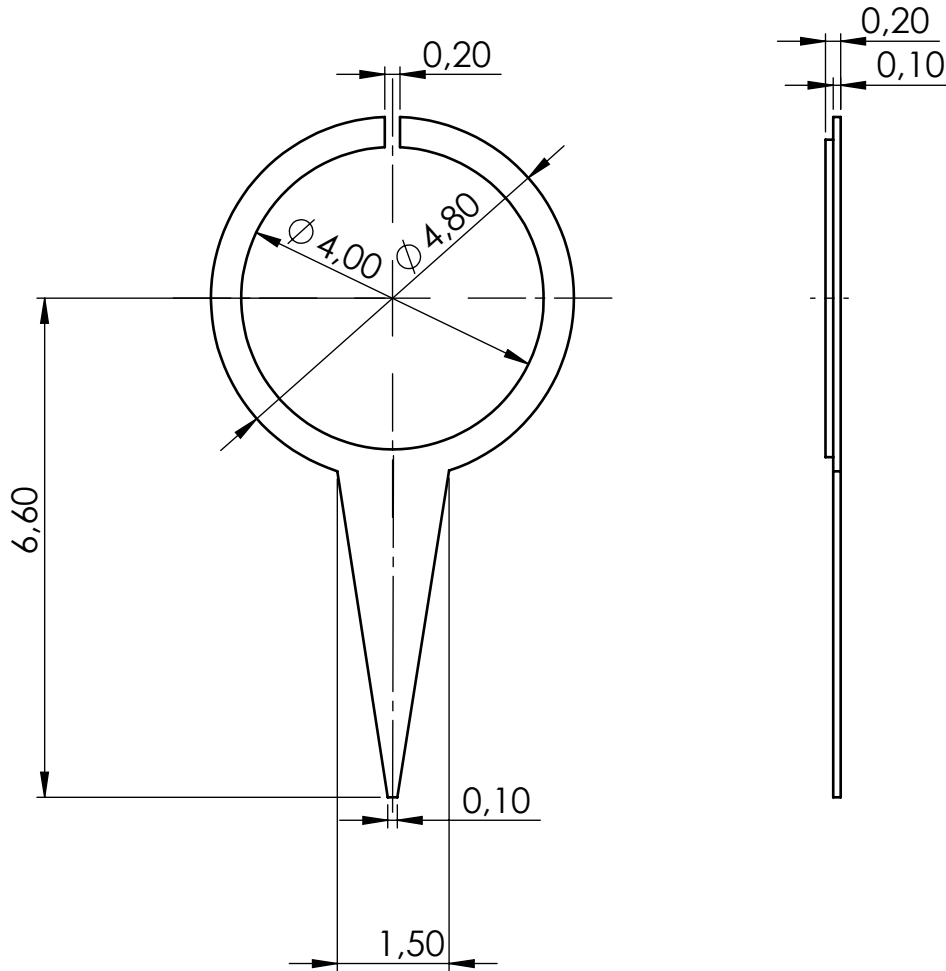
Ra 0,4



Broj naziva - code	Projektirao	Datum	Ime i prezime	Potpis	 FSB Zagreb
	Razradio		TEA TADIĆ		
	Crtao	03.05.2024	TEA TADIĆ		
	Pregledao		IVICA GALIĆ		
ISO - tolerancije	Objekt:			Objekt broj:	
$\phi 1,00H7$	+0,01				R. N. broj:
	0	Napomena:			Kopija
		Materijal: SAE 316L	Masa: 0,01g		
		Naziv: PLOČA			
		Mjerilo originala			Format: A4
		50:1	Crtež broj: TT-2024-02-06		Listova: 1
					List: 1

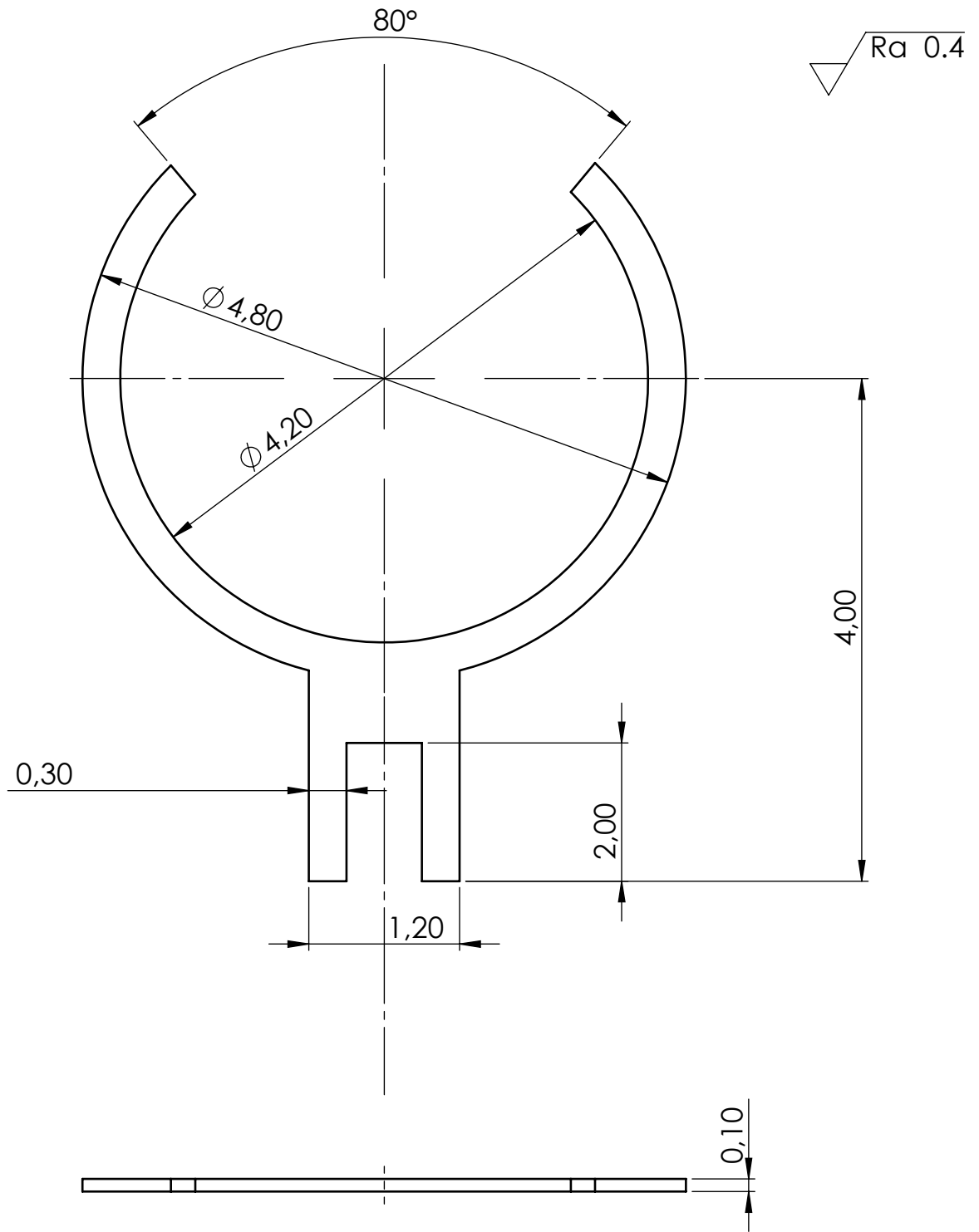
Design by CADLab

Ra 0,4



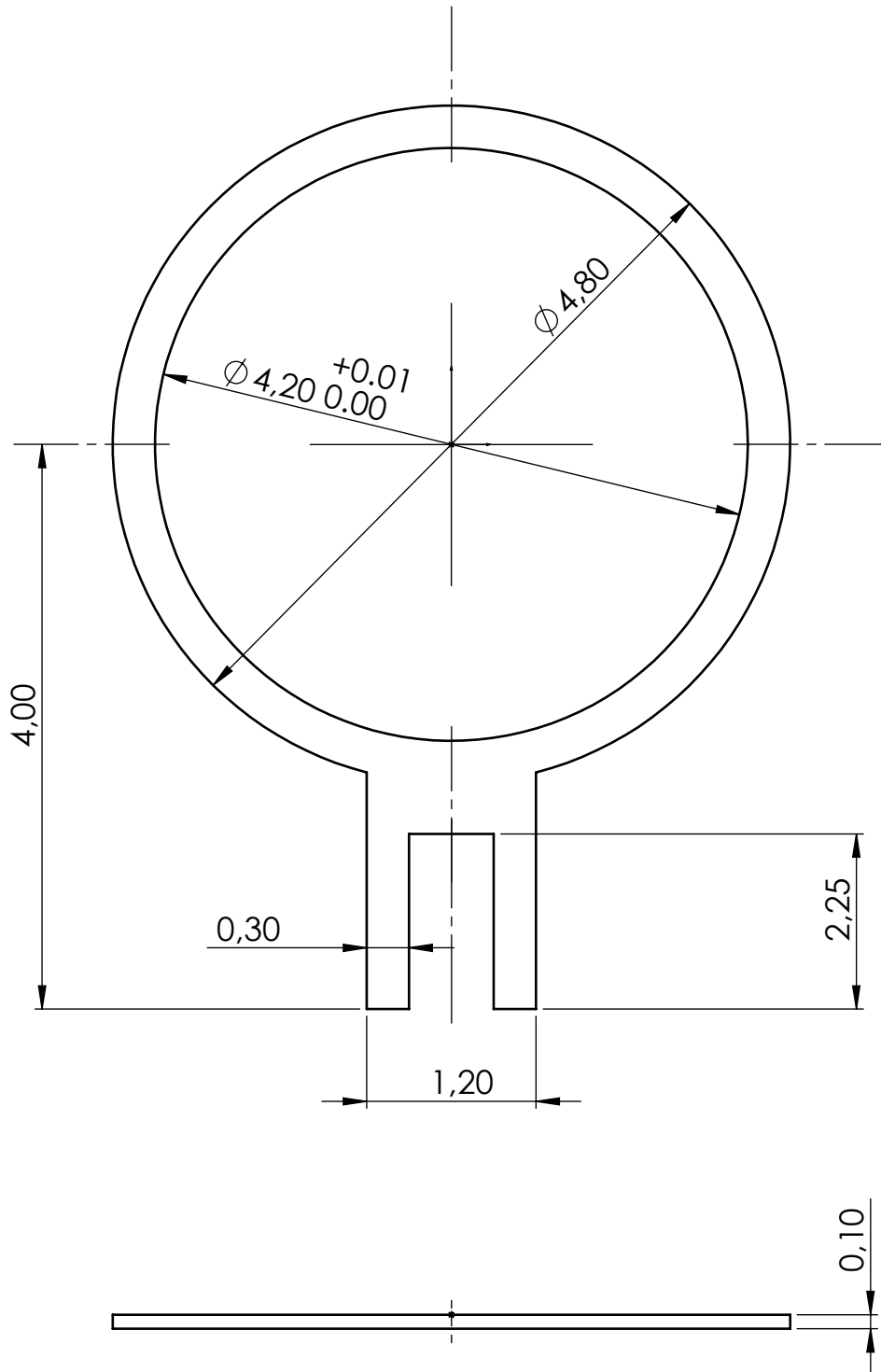
	Datum	Ime i prezime	Potpis	
Projektirao		TEA TADIĆ		
Razradio		TEA TADIĆ		
Crtao	02.05.2024	TEA TADIĆ		
Pregledao		IVICA GALIĆ		
Objekt:			Objekt broj:	
			R. N. broj:	
Napomena:				Kopija
Materijal: SAE 316L			Masa: 0,01 g	
		Naziv: KOPČA		Pozicija: 2
Mjerilo originala				Format: A4
10:1		Crtež broj: TT-2024-02-04		Listova: 1
				List: 1

Design by CADLab



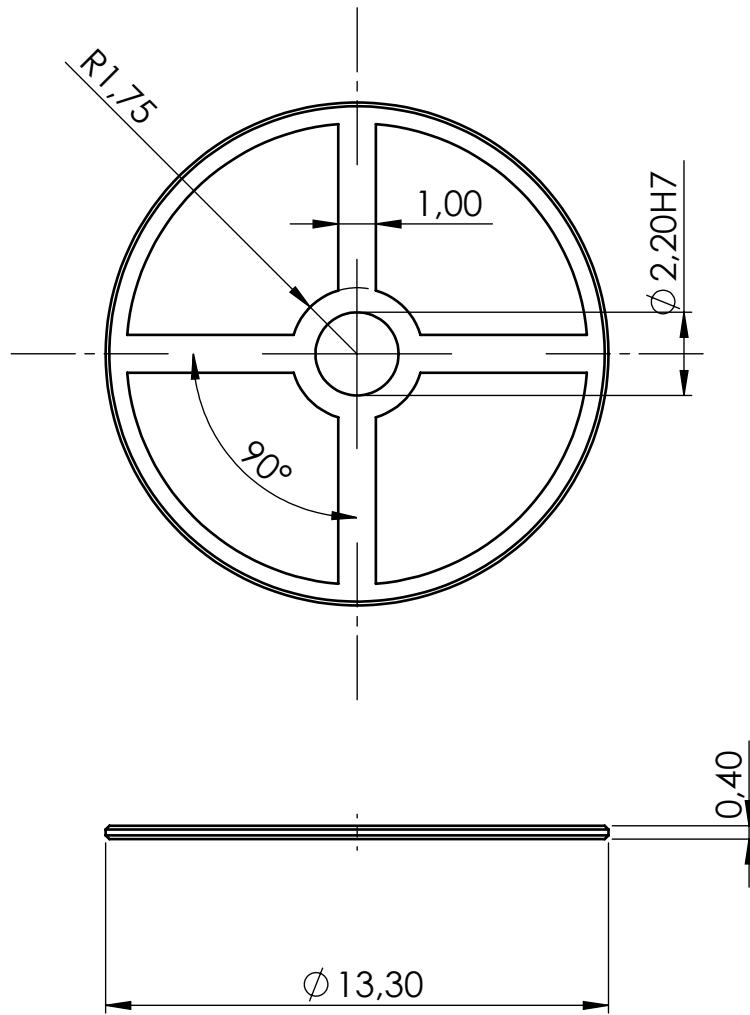
	Datum	Ime i prezime	Potpis	 FSB Zagreb
Projektirao		TEA TADIĆ		
Razradio		TEA TADIĆ		
Crtao	02.05.2024	TEA TADIĆ		
Pregledao		IVICA GALIĆ		
Objekt:			Objekt broj:	
			R. N. broj:	
Napomena:				
Materijal: SAE 316L		Masa: 0.01 g	<div style="background-color: #cccccc; width: 100%; height: 100%;"></div>	
 Mjerilo originala 20:1	Naziv: GORNJI REGULATOR			
Crtež broj: TT-2024-02-03			Format: A4	
			Listova: 1	
			List: 1	

Ra 0.4



Projektirao	Datum	Ime i prezime	Potpis	
Razradio		TEA TADIĆ		
Crtao	02.05.2024	TEA TADIĆ		
Pregledao		IVICA GALIĆ		
Objekt:			Objekt broj:	
			R. N. broj:	
Napomena:				Kopija
Materijal: SAE 316L				
Masa: 0.01 g				
	Mjerilo originala	Naziv:	Pozicija:	Format: A4
	20:1	DONJI REGULATOR	4	Listova: 1
Crtež broj: TT-2024-02-02				List: 1

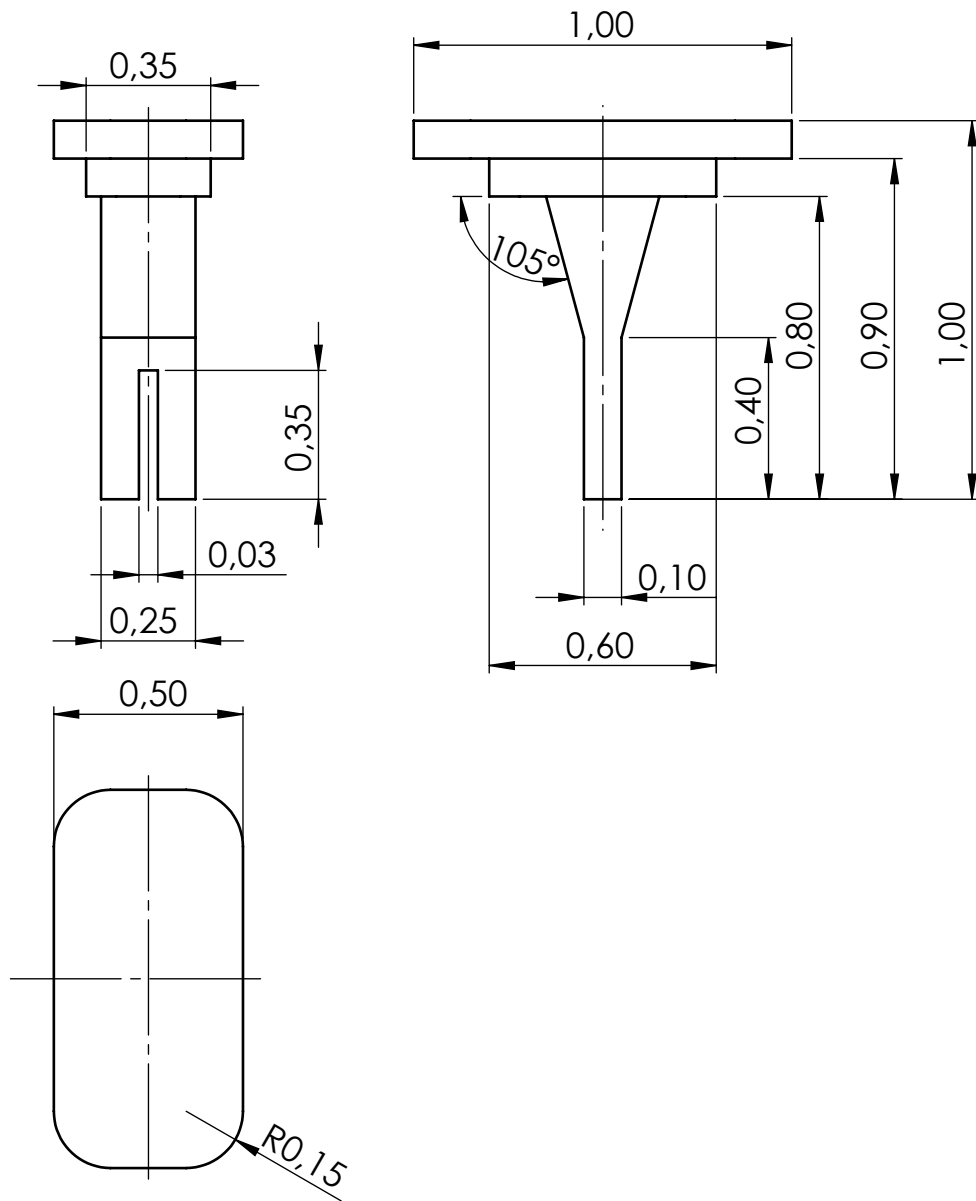
Ra 0,4

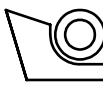
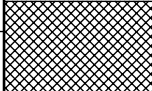
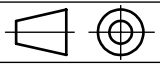


Broj naziva - code	Projektirao	Datum	Ime i prezime	Potpis	
	Razradio		TEA TADIĆ		
	Crtao	02.05.2024	TEA TADIĆ		
	Pregledao		IVICA GALIĆ		
ISO - tolerancije		Objekt:		Objekt broj:	
$\phi 2,20H7$	0,010 0			R. N. broj:	
		Napomena: Nekotirana iskošenja: 0,1x45°			Kopija
		Materijal: SAE 316L	Masa: 0,13 g		
			Naziv:		Pozicija:
		Mjerilo originala	RAVNOTEŽNI KOTAČ		1
		5:1	Crtež broj: TT-2024-03-01		Format: A4
					Listova: 1
					List: 1

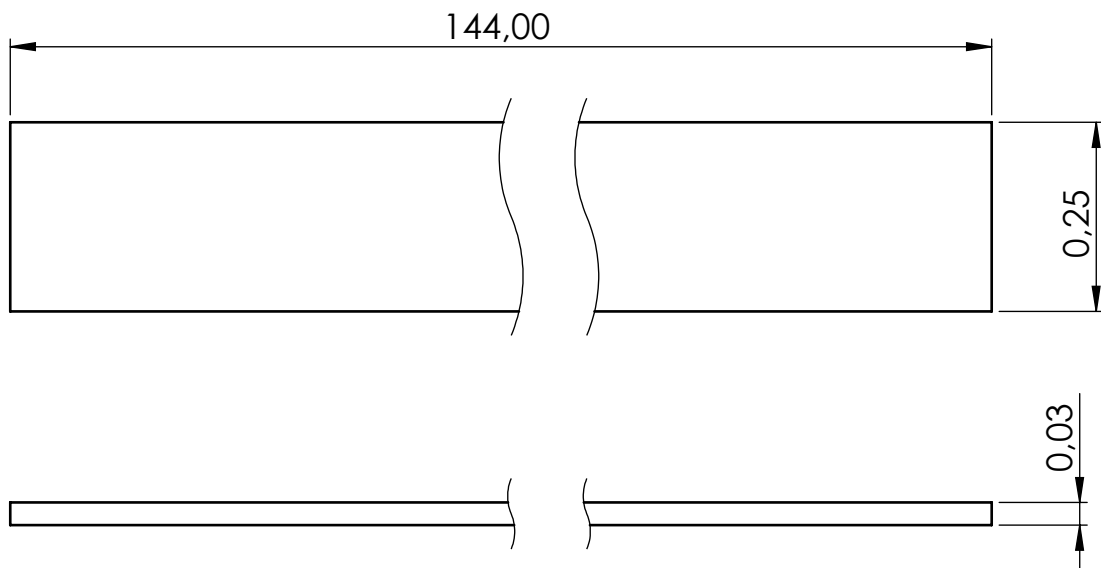
Design by CADLab


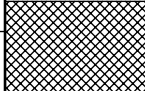
Ra 0,4



	Datum	Ime i prezime	Potpis	 FSB Zagreb
Projektirao		TEA TADIĆ		
Razradio		TEA TADIĆ		
Crtao	03.05.2024	TEA TADIĆ		
Pregledao		IVICA GALIĆ		
Objekt:			Objekt broj:	
			R. N. broj:	
Napomena:				
Materijal:	SAE 316L	Masa:	0,01 g	
 Mjerilo originala	Naziv:		Pozicija:	
50:1	OSIGURAČ		6	Format: A4
	Crtež broj:		TT-2024-02-05	Listova: 1
				List: 1

Ra 0,4



	Datum	Ime i prezime	Potpis		
Projektirao		TEA TADIĆ			
Razradio		TEA TADIĆ			
Crtao	06.05.2024	TEA TADIĆ			
Pregledao		IVICA GALIĆ			
Objekt:			Objekt broj:		
			R. N. broj:		
Napomena:					Kopija
Materijal: Nivarox			Masa: 0,01 g		
Naziv: RAVNOTEŽNA OPRUGA			Pozicija: 10		
Mjerilo originala: 100:1			Crtež broj: TT-2024-02-09		Format: A4
					Listova: 1
					List: 1