

Stroj za namatanje jezgri transformatora

Palešćak, Vili

Master's thesis / Diplomski rad

2024

Degree Grantor / Ustanova koja je dodijelila akademski / stručni stupanj: **University of Zagreb, Faculty of Mechanical Engineering and Naval Architecture / Sveučilište u Zagrebu, Fakultet strojarstva i brodogradnje**

Permanent link / Trajna poveznica: <https://um.nsk.hr/um:nbn:hr:235:163952>

Rights / Prava: [In copyright](#) / [Zaštićeno autorskim pravom.](#)

Download date / Datum preuzimanja: **2024-07-22**

Repository / Repozitorij:

[Repository of Faculty of Mechanical Engineering and Naval Architecture University of Zagreb](#)



SVEUČILIŠTE U ZAGREBU
FAKULTET STROJARSTVA I BRODOGRADNJE

DIPLOMSKI RAD

Vili Palešćak

Zagreb, 2024.

SVEUČILIŠTE U ZAGREBU
FAKULTET STROJARSTVA I BRODOGRADNJE

DIPLOMSKI RAD

Stroj za namatanje jezgri transformatora

Mentor:

Prof. dr. sc. Neven Pavković, dipl. ing.

Student:

Vili Palešćak

Zagreb, 2024.

Izjavljujem da sam ovaj rad izradio samostalno koristeći navedenu literaturu i znanje stečeno tijekom studija.

Hvala prof. dr. sc. Nevenu Pavkoviću na svim korisnim savjetima, pruženoj pomoći, uputama i strpljenju prilikom pisanja ovog rada.

Zahvaljujem tvrtci Končar- Mjerni transformatori na prilici za konstruiranje ovakvog stroja i timu Tehnologije na svim savjetima pri njegovoj izradi.

Također, velika zahvala mojoj obitelji na podršci i razumijevanju tijekom studija te svim kolegama koji su mi u istome pomogli. Zahvaljujem i mojim prijateljima koji su mi više odmorili u studiranju, ali pomogli u drugim sferama života.

Hvala i Petri na razumijevanju pri pisanju i lektoriranju ovog rada te podršci koju mi pruža u životu.

Vili Palešćak



SVEUČILIŠTE U ZAGREBU
FAKULTET STROJARSTVA I BRODOGRADNJE



Središnje povjerenstvo za završne i diplomske ispite
 Povjerenstvo za diplomske ispite studija strojarstva za smjerove:

Procesno-energetski, konstrukcijski, inženjersko modeliranje i računalne simulacije i brodstrojarski

Sveučilište u Zagrebu Fakultet strojarstva i brodogradnje	
Datum	Prilog
Klasa: 602 - 04 / 24 - 06 / 1	
Ur.broj: 15 - 24 -	

DIPLOMSKI ZADATAK

Student: **Vili Palešćak** JMBAG: 0035209656

Naslov rada na hrvatskom jeziku: **Stroj za namatanje jezgri transformatora**

Naslov rada na engleskom jeziku: **Winding machine for transformer cores**

Opis zadatka:

Potrebno je koncipirati i konstruirati stroj za namatanje jezgri transformatora od role lima. Stroj treba prihvatiti rolu materijala te omogućiti odmatanje role i vođenje lima. Nakon namatanja dobivenu jezgru je potrebno prihvatiti i preusmjeriti u sljedeću fazu proizvodnog procesa. Bujan namatalice treba biti prilagodljiv velikom rasponu unutarnjih promjera jezgara. Mogućnosti prilagodbe trebaju obuhvatiti cca 2000 različitih jezgara u rasponu unutarnjih promjera od 200 do 740 mm za limove širine od 10 do 210 mm, te debljine od 0,15 do 0,20 mm. Mase jezgara u sadašnjem asortimanu u rasponu su od 20 do 150 kg. Zbog budućeg razvoja sve većih transformatora i većih jezgara potrebno je omogućiti nosivost stroja od maksimalno 300 kg. Stroj treba izvesti u gabaritima od maksimalno 5x2x1,5 m (DxVxŠ). Brzina namatanja je 40 - 160 okretaja u minuti.

U radu treba:

- Analizom tržišta i metodičkom razradom obuhvatiti različita konceptijska rješenja;
- Koncipirati više varijanti rješenja, usporediti ih i vrednovanjem odabrati najpovoljnije;
- Odabrano projektno rješenje uređaja razraditi s potrebnim proračunima nestandardnih dijelova;
- Izraditi računalni model uređaja i tehničku dokumentaciju u 3D CAD sustavu.

Opseg konstrukcijske razrade, modeliranja i izrade tehničke dokumentacije dogovoriti tijekom izrade rada.

Rad treba raditi u suradnji s tvrtkom Končar – Mjerni transformatori d.d.

U radu je potrebno navesti korištenu literaturu i eventualno dobivenu pomoć.

Zadatak zadan:

7. ožujka 2024.

Datum predaje rada:

9. svibnja 2024.

Predviđeni datumi obrane:

13. – 17. svibnja 2024.

Zadatak zadao:

Prof. dr. sc. Neven Pavković

Predsjednik Povjerenstva:

Prof. dr. sc. Tanja Jurčević Lulić

Sadržaj

Sadržaj	III
Popis slika	V
Popis tablica	VII
Popis tehničke dokumentacije	VIII
Popis oznaka	IX
Sažetak	XIV
Summary	1
1. Uvod	2
2. Analiza tržišta	4
2.1. Tvrtka SUMWIC	4
2.2. Tvrtka TRANCO	8
3. Funkcijska dekompozicija	11
4. Morfološka matrica	14
5. Koncipiranje	19
5.1. Koncept 1	19
5.2. Koncept 2	25
6. Razrada odabranog koncepta – proračun namatalice	27
6.1. Proračun namatanja lima	30
6.2. Odabir elektromotora za namatanje	32
6.3. Proračun izbacivanja gotovih jezgri	33
6.4. Odabir linearnih aktuatora izbacivača	35
6.5. Proračun vratila namatalice	36
6.5.1. Vertikalna ravnina vratila	36
6.5.2. Horizontalna ravnina vratila	39
6.5.3. Rezultante sila u osloncima	40
6.5.4. Odabir ležajeva vratila namatalice	41
6.5.5. Kontrola pojedinih presjeka	43
Presjek 1-1	44
Presjek 2-2	45
Presjek 3-3	46
Presjek 4-4	48
Presjek 5-5	49
6.5.6. Kontrola krutosti na kritičnom mjestu	51
6.5.7. Proračun pera vratila	52
Pero 1 - presjek 1-1	52

Pero 2 (položaj prirubnice).....	53
6.6. Proračun pomične konstrukcije	54
6.6.1. Proračun vodilica.....	54
Glavne vodilice	54
Vodilice krakova izbacivača	56
6.6.2. Proračun konstrukcije.....	56
Cijev na vodilicama.....	56
6.7. Proračun nosive konstrukcije	58
6.7.1. Greda horizontalnih vodilica	58
6.7.2. Greda oslanjanja 2 linearna aktuatora	61
6.7.3. Greda oslanjanja 1 linearnog aktuatora	63
6.7.4. Nosiva prednja rešetka	66
6.7.5. Nosiva stražnja rešetka	67
6.7.6. Bočna rešetka	69
7. Zaključak.....	71
Literatura	72
Prilozi	73

Popis slika

Slika 1. Postojeća stara namatalica u KMT-u	2
Slika 2. Sklop starog omatača	3
Slika 3. Poboljšanja postojeće namatlice	3
Slika 4. Poboljšanja postojeće namatlice - izometrija	3
Slika 5. Prikaz cijelog stroja [1]	5
Slika 6. Prikaz dijela za namatanje [1]	6
Slika 7. Prikaz namatlice [1]	6
Slika 8. Prikaz druge šablone za namatanje [1].....	7
Slika 9. Prikaz različitih šablona [1]	7
Slika 10. Namatanje na svornjak šablone [1]	8
Slika 11. Prikaz cijelog stroja [2]	9
Slika 12. Vertikalno odmicanje namatlice [2]	9
Slika 13. Sustav gurtne (remenice) i usmjerivača za namatanje [2]	10
Slika 14. Podešavanje širini lima [2].....	10
Slika 15. Sklop za rezanje sa servom [2]	10
Slika 16. Funkcijska dekompozicija uređaja	11
Slika 17. P1 - Prihvat role lima	11
Slika 18. P2 - Vođenje i namatanje lima	12
Slika 19. P3 - Prihvat namotane jezgre	12
Slika 20. P4 - Upravljanje uređajem	13
Slika 21. P5 – Zavarivanje	13
Slika 22. CAD model koncepta 1	19
Slika 23. CAD model koncepta 1 - 2. pogled.....	20
Slika 24. Sklop izbacivača s nosivom konstrukcijom.....	20
Slika 25. Prilagodba krakova različitim promjerima - najveći promjer	21
Slika 26. Prilagodba krakova različitim promjerima	21
Slika 27. Početni položaj izbacivača	22
Slika 28. Krajnji položaj izbacivača.....	22
Slika 29. Mini šablona s prikazom 3 naslona za jezgru te jednog od prstena s izdancima	23
Slika 30. Mala šablona	23
Slika 31. Srednja 1 šablona	24
Slika 32. Srednja 2 šablona	24
Slika 33. Velika šablona	25
Slika 34. Koncept 2	25
Slika 35. Prilagođavanje mehanizma izbacivča promjeru šablone	26
Slika 36. Prilagođavanje mehanizma izbacivča promjeru šablone - max. promjer	26
Slika 37. Izometrija sklopa namatlice.....	27
Slika 38. Sklop vratila i ležajeva na konstrukciji namatlice	27
Slika 39. Presjek vratila i ležajeva namatlice	28
Slika 40. Izbacivanje jezgre pomoću sustava sinkronog pomicanja 3 linearna aktuatora	28
Slika 41. Šablona s utorom i prsten	29
Slika 42. Prilagodba izbacivača različitim promjerima pomicanjem klizača pomoću linearnog aktuatora	29
Slika 43. Dodaci na izbacivačima	30
Slika 44. Tehničke karakteristike motora za namatanje [3]	32
Slika 45. Prsten na fiksnoj šablona	33
Slika 46. Opterećenje stijenke prstena s namotanim limom [4].....	33
Slika 47. Naprezanje elementa stijenke prstena [4]	34

Slika 48. Prikaz položaja lineranih aktuatora (označeni zeleno).....	35
Slika 49. Tehničke specifikacije linearnog aktuatora proizvođača <i>HIWIN</i> [5].....	35
Slika 50. Izometrija vratila s ležajevima i prurubnicom s prikazom opterećenja	36
Slika 51. Opterećenje vratila u vertikalnoj ravnini.....	36
Slika 52. Dijagrami sila i momenta vertikalne ravnine vratila.....	37
Slika 53. Opterećenje vratila u vertikalnoj ravnini.....	39
Slika 54. Dijagrami sile i momenta horizontalne ravnine vratila.....	39
Slika 55. Tehnički podaci odabranih ležajeva[6]	41
Slika 56. Zadana opterećenja na ležajeve[6]	41
Slika 57. Ekvivalentno dinamičko opterećenje ležajeva i minimalna potrebna opterećenja ležajeva [6]	42
Slika 58. Životni vijek ležajeva u satima[6].....	42
Slika 59. Tolerancije vratila i kućišta ležajeva prema [6]	43
Slika 60. Tolerancije dosjeda ležajeva s vratilom i kućištem [6].....	43
Slika 61. Kritično mjesto vratila	51
Slika 62. Opterećenja na pomičnoj konstrukciji	54
Slika 63. Opterećenje klizača vodilice	55
Slika 64. Opterećenje cijevi pomične konstrukcije na vodilicama	56
Slika 66. Opterećenje grede horizontalnih vodilica	58
Slika 67. Dijagrami sila i momenta grede horizontalnih vodilica.....	59
Slika 68. Opterećenje grede 2 aktuatora.....	61
Slika 69. Dijagrami sila i momenata u horizontalnoj ravnini grede 2 linearna aktuatora.....	61
Slika 70. Dijagrami sila i momenata u vertikalnoj ravnini grede 2 linearna aktuatora.....	62
Slika 71. Opterećenje grede 1 aktuatora.....	63
Slika 72. Dijagrami sila i momenata u horizontalnoj ravnini grede 1 linearnog aktuatora.....	64
Slika 73. Dijagrami sila i momenata u vertikalnoj ravnini grede jednog linearnog aktuatora. 64	

Popis tablica

Tablica 1. Iznosi sila u štapovima prednje rešetke	67
Tablica 2. Iznosi sila u štapovima stražnje rešetke	68
Tablica 3. Iznosi sila u štapovima bočne rešetke	70

Popis tehničke dokumentacije

DR24-VP-S0	Sklop namatalice
DR24-VP-S2	Zavarena cijev
DR24-VP-S3	Pomična konstrukcija
DR24-VP-S0-33	Odstojni lim
DR24-VP-S0-34	Lim navođenja
DR24-VP-S0-35	Granični lim
DR24-VP-S3-17	Klizna cijev
DR24-VP-S4-03	Prirubnica
DR24-VP-S4-15	Zglob aktuatora

Popis oznaka

Oznaka	Jedinica	Opis
A	mm^2	Površina poprečnog presjeka
b	mm	Širina pera
b_1	-	Faktor veličine strojnog dijela kod savijanja i uvijanja
b_2	-	Faktor kvalitete površinske obrade
C_0	N	Statička nosivost ležaja
C	N	Dinamička nosivost ležaja
d_v	mm	Vanjski promjer jezgre
D_F	mm	Promjer spoja
d	mm	Promjer vratila
E	N/mm^2	Modul elastičnosti
F_A	N	Rezultanta sile u osloncu A
F_{Ax}	N	Sila u osloncu A u smjeru osi x
F_{Ay}	N	Sila u osloncu A u smjeru osi y
F_{Az}	N	Sila u osloncu A u smjeru osi z
F_B	N	Rezultanta sile u osloncu B
F_{By}	N	Sila u osloncu B u smjeru osi y
F_{Bz}	N	Sila u osloncu B u smjeru osi z
F_{Cv}	N	Vertikalna sila u osloncu C
F_{Dv}	N	Vertikalna sila u osloncu D
$F_{el,aktuat}$	N	Sila u električnom aktuatoru
F_{Eh}	N	Horizontalna sila u osloncu E
F_{Fh}	N	Horizontalna sila u osloncu F
F_{Gv}	N	Vertikalna sila u osloncu G

F_{Hv}	N	Vertikalna sila u osloncu H
F_{is}	N	Sila isprešavanja prstena
F_{Iv}	N	Vertikalna sila u osloncu I
F_{Jv}	N	Vertikalna sila u osloncu J
F_{Kv}	N	Vertikalna sila u osloncu K
F_{Kh}	N	Horizontalna sila u osloncu K
F_{Lv}	N	Vertikalna sila u osloncu L
F_{Lh}	N	Horizontalna sila u osloncu L
F_{Mh}	N	Horizontalna sila u osloncu M
F_{Nh}	N	Horizontalna sila u osloncu N
F_{Oy}	N	Sila u osloncu O u smjeru osi y
F_{Oz}	N	Sila u osloncu O u smjeru osi z
F_{Pz}	N	Sila u osloncu P u smjeru osi z
F_{Ry}	N	Sila u osloncu R u smjeru osi y
F_{Rz}	N	Sila u osloncu R u smjeru osi z
F_{Sz}	N	Sila u osloncu S u smjeru osi z
F_{Ty}	N	Sila u osloncu T u smjeru osi y
F_{Tz}	N	Sila u osloncu T u smjeru osi z
F_{Uz}	N	Sila u osloncu U u smjeru osi z
F_{zatez}	N	Sila zatezanja lima
f	mm	Progib
f_{dop}	mm	Dopušteni progib
G_{nos}	N	Ukupna težina nosive konstrukcije
G_{pom}	N	Ukupna težina pomične konstrukcije
G_{red}	N	Ukupna težina sklopa elektromotora i reduktora

G_{vrat}	N	Ukupna težina vratila
$G_{\text{šab}}$	N	Ukupna težina šablone
g	m/s^2	Gravitacijska konstanta
I_y	mm^4	Moment tromosti oko osi y
i	-	Prijenosni omjer
L_{10h}	h	Nazivni vijek trajanja ležaja u satima
L_h	h	Nazivni vijek trajanja klizača vodilica
l	mm	Duljina
l_{uk}	mm	Ukupna duljina
M_{max}	Nm	Maksimalni moment
M_p	Nm	Moment pokretanja
M_y	Nm	Moment oko osi y
M_z	Nm	Moment oko osi z
n_{EM}	s^{-1}	Brzina vrtnje elektromotora
P	W	Snaga
P_{max}	W	Maksimalna snaga
$P_{\text{potr,EM}}$	W	Potrebna snaga na elektromotoru
P_r	N	Dinamičko ekvivalentno radijalno opterećenje
p	N/mm^2	Tlak
p_{dop}	N/mm^2	Dopušteni tlak
p_{max}	N/mm^2	Maksimalni tlak na stijenci prstena
Q	N	Nosivost
R_e	N/mm^2	Granica tečenja
R_m	N/mm^2	Vlačna čvrstoća
S	-	Faktor sigurnosti

S_{is}	-	Faktor sigurnosti isprešavanja
s	mm	Debljina stijenke
T	Nm	Moment uvijanja
W_y	mm ³	Moment otpora
W_p	mm ³	Polarni moment optora
Z_{max}	mm	Najveća udaljenost od težišta presjeka
Z_T	mm	Udaljenost od težišta presjeka

Grčke

Oznaka	Jedinica	Opis
α_0	-	Faktor čvrstoće materijala
β_{kf}	-	Faktor zareznog djelovanja kod savijanja
β_{kf2}	-	Faktor zareznog djelovanja kod savijanja
β_{kt}	-	Faktor zareznog djelovanja kod uvijanja
$\beta_{kt1,4}$	-	Faktor zareznog djelovanja kod uvijanja
η	-	Stupanj iskoristivosti
μ	-	Faktor trenja
μ_N	-	Faktor trenja u navoju
σ_{dop}	N/mm ²	Dopušteno naprezanje
σ_f	N/mm ²	Savojno naprezanje
σ_{red}	N/mm ²	Reducirano naprezanje
σ_t	N/mm ²	Tlačno naprezanje
σ_v	N/mm ²	Vlačno naprezanje
σ_φ	N/mm ²	Cirkularno naprezanje
φ	-	Faktor udara
τ_t	N/mm ²	Smično naprezanje
τ_{dop}	N/mm ²	Dopušteno smično naprezanje
ω_{EM}	rad/s	Kutna brzina elektromotora

Sažetak

Za potrebe tvrtke Končar-Mjerni transformatori potrebno je konstruirati novi stroj za namatanje jezgri transformatora. Navedeni stroj treba se sastojati od mehanizma za prihvat role lima, tj. odmatača, sustava zatezanja i vođenja istog do bubnja za namatanje, mehanizma za rezanje lima te sustava prihvata gotove jezgre. Za potrebe diplomskog rada napravljen je sklop namatalice koji se sastoji od nosive rešetkaste konstrukcije, vratila na samopodesivim ležajevima pogonjenim elektromotorom s prijenosnikom, više fiksnih šablona s prstenovima za ubacivanje u istu koji odgovaraju različitim potrebnim unutarnjim promjerima jezgri te sustava prilagođavajućih krakova kojima se izbacuju namotane jezgre.

U uvodnom dijelu analizirani su postojeći principi konstrukcijskih izvedbi te je napravljena kratka analiza tržišta. Ponuđena su dva konceptijska rješenja od kojih je jedno odabrano kao optimalno. Nakon uvodnog razmatranja slijedi proračun svih komponenti od kojih se mehanizam sastoji. Na kraju rada je i tehnička dokumentacija sa prikazom proračunate konstrukcije.

Modeli te sva tehnička dokumentacija izrađeni su u programskom paketu *CREO Parametric*.

Ključne riječi: namatanje jezgri, transformatorski lim, bubanj za namatanje

Summary

For the needs of the company Končar Mjerni transformatori, it is necessary to design a new machine for winding transformer cores. The mentioned machine should consist of a decoiler, a tensioning and guiding system to the winding mandrel, a sheet cutting mechanism, and a system for accepting finished cores. For the purpose of this master's thesis, an assembly of the winder was made, consisting of a load-bearing steel bracing structure, shaft on self-adjusting bearings driven by a geared motor, several fixed mandrels with insertion rings, corresponding to various required internal core diameters, and a system of adjustable arms for ejecting wound cores.

In the introduction, the existing principles of design implementation are analysed and a brief market analysis is made. Furthermore, two conceptual solutions are offered, one of which is selected as optimal. The introduction is followed by a calculation of all of the components that the mechanism consists of. Finally, there is technical documentation that represents calculated construction.

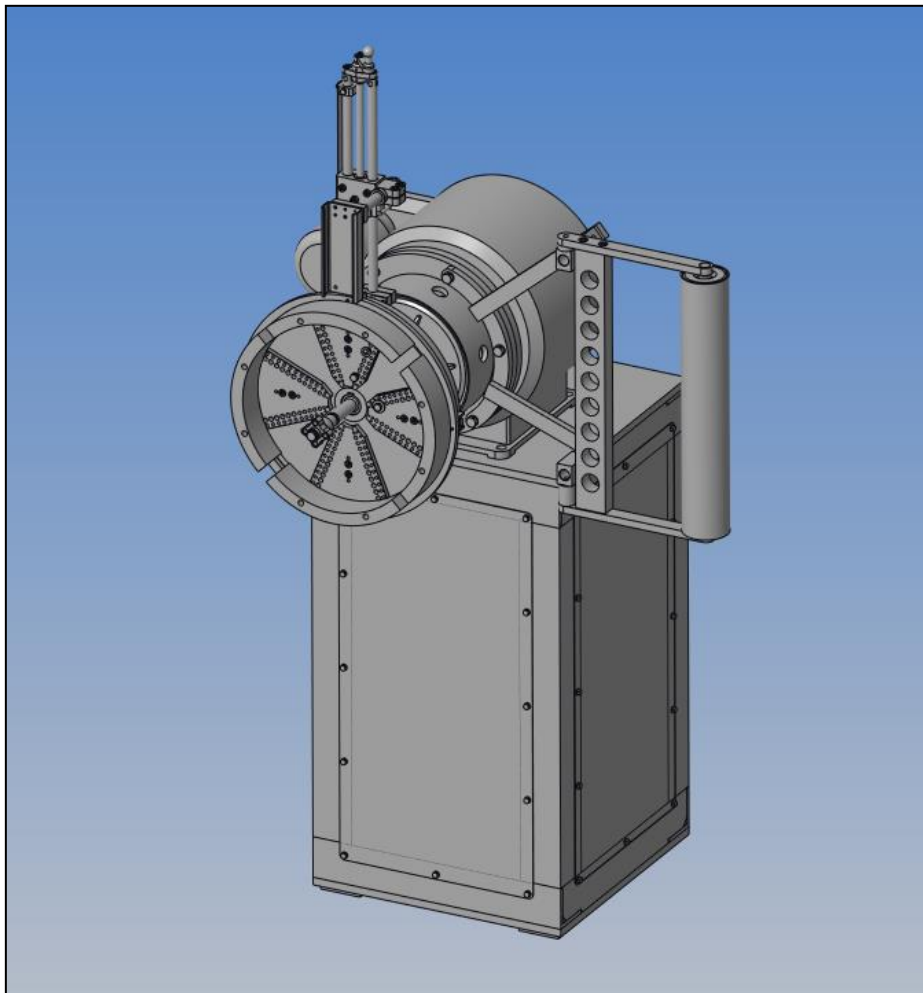
The models and technical documentation were created using the software package *CREO Parametric*.

Keywords: core winding, transformer sheet, winding mandrel

1. Uvod

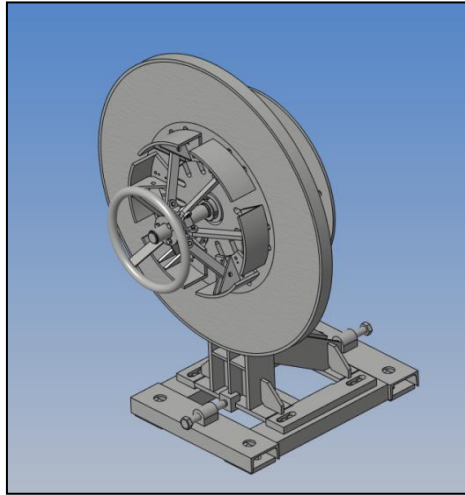
Tvrtci Končar- Mjerni transformatori potrebno je napraviti novi stroj za namatanje jezgri transformatorskog lima. Takvi strojevi postoje na tržištu, ali ne zadovoljavaju sve potrebe ove firme. Stroj RC500-120 tvrtke SUMWIC najbliže je potrebama Končara, ali, osim same cijene stroja, ima određene nedostatke, stoga je potrebno stroj napraviti unutar firme.

Prvo je napravljen model postojeće namatalice čiji je problem izrada velikih jezgri. Velike jezgre većinom ispadaju jajaste što je problem dalje u proizvodnji na stroju za namatanje papira. Predloženo je ubacivanje limova na postojeće navojne rupe šablone za osiguravanje kružnosti pri izradi velikih jezgara. Na slici 1. prikazan je sklop stare namatalice.



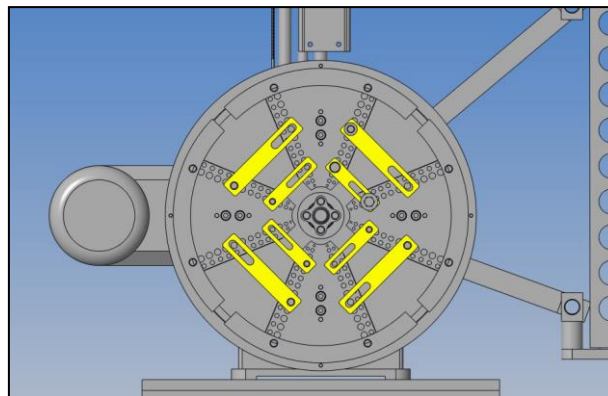
Slika 1. Postojeća stara namatalica u KMT-u

Na slici 2. prikazan je sklop odmatača namatalice koji je također izmodeliran iz stare papirnatih dokumentacije.

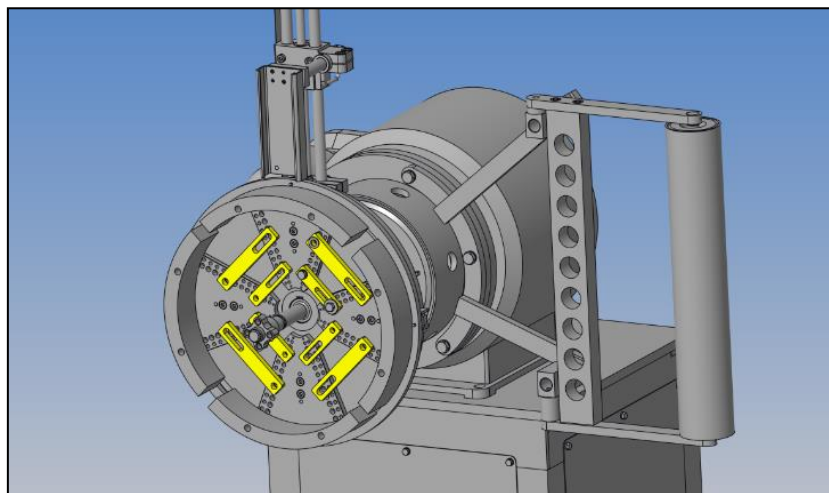


Slika 2. Sklop starog omatača

Na slikama 3. i 4. prikazana su predložena poboljšanja stroja, označena žuto, koja bi trebala poboljšati stroj uz zamjenu ležajeva te klizača šablona.



Slika 3. Poboljšanja postojeće namatlice



Slika 4. Poboljšanja postojeće namatlice - izometrija

2. Analiza tržišta

2.1. Tvrtka SUMWIC

Tvrtka SUMWIC tajvanski je proizvođač strojeva za namatanje lima za jezgre transformatora te rezanje istog. Prema [1] serija strojeva RC namijenjena je baš za namatanje jezgri transformatora različitih dimenzija promjera ovisno o stroju. Automatizirana namatalica RC500-120 za velike jezgre transformatora najbliže je stroju koji bi zadovoljavao sve potrebe Mjernih transformatora za namatanjem. Navedeni stroj opremljen je kontrolnom pločom s HMI dodirom na zaslon za upravljanje odmatača, PLC sistemom, namatalicom i strojem za lasersko zavarivanje. Odmatač konstantno dobavlja namatalicu limom s role kroz sistem poravnavanja lima, jedinice za skidanje srha i valjaonice do sistema prihvata lima (na toj poziciji se ujedno buši prihvat za svornjak bubnja namatalice i rezanje lima na kraju namatanja jezgre) koji dobavlja lim na poziciju zahvata sa svornjakom na izbacivanje pa do bubnja namatalice pogonjenog servo motorom. Laser točkasto zavari jednom početni zavoj te na kraju u više točaka. Gotovu jezgru izbacuje sustav izbacivača na mehaničku prihvatnu ruku koja prenosi namotanu jezgru na konvejer.

- Stroj za točkasto zavarivanje koristi laser snage 200 W za zagrijavanje i zavarivanje lima. Laser ima optički kabel duljine 5 ili 10 m i može raditi na do 4 stroja u liniji. Penetracija zavara je 0,1-1,5 mm.
- **Odmatač** ima mogućnost prilagodbe širine ovisno o širini lima, brzinu dobavljanja do 200m/min i maksimalnu nosivost do 100 kg. Pogonjen sa servo motorom i Panasonicovim frekventnim pretvaračem za prilagođavanje brzini vrtnje namatalice te se može vrtjeti u obje strane.
- **PLC**
- **DMI touch screen**
- Panasonicovi **servo motori s reduktorom** nalaze se u RC seriji namatača, točnije njih 5. 1. se koristi za pomicanje žiga za rezanje lima pomoću kugličnog vretena po linearnim vodilicama. 2. servo služi za rezanje i bušenje rupa. 3. servo pogoni namatalicu. 4. servo služi za pogon izbacivača jezgri pomoću kugličnih vretena. 5. je pogon sistema za prihvat lima s role i vođenje do šablone (bubnja).
- **Žig**

- **Izmjenjivač topline**
- **Ruka prihvata**
- **Komponente vođenja** (linearne vodilice, kuglična vretena)
- **Pneumatika**

Glavni problem je količina šablona. SUMWIC koristi za svaki promjer posebnu šablonu, komplet bubnja i ploče za izbacivanje. KMT-u je potrebna velika mogućnost varijacije promjera zbog količine različitih jezgara i jednostavno nije praktično imati jako puno šablona koje, uz veliku masu, zauzimaju puno skladišnog prostora. Na slikama 5., 6., 7., 8., 9. i 10. prikazani su značajni dijelovi Sumwicovih strojeva.



Slika 5. Prikaz cijelog stroja [1]



Slika 6. Prikaz dijela za namatanje [1]



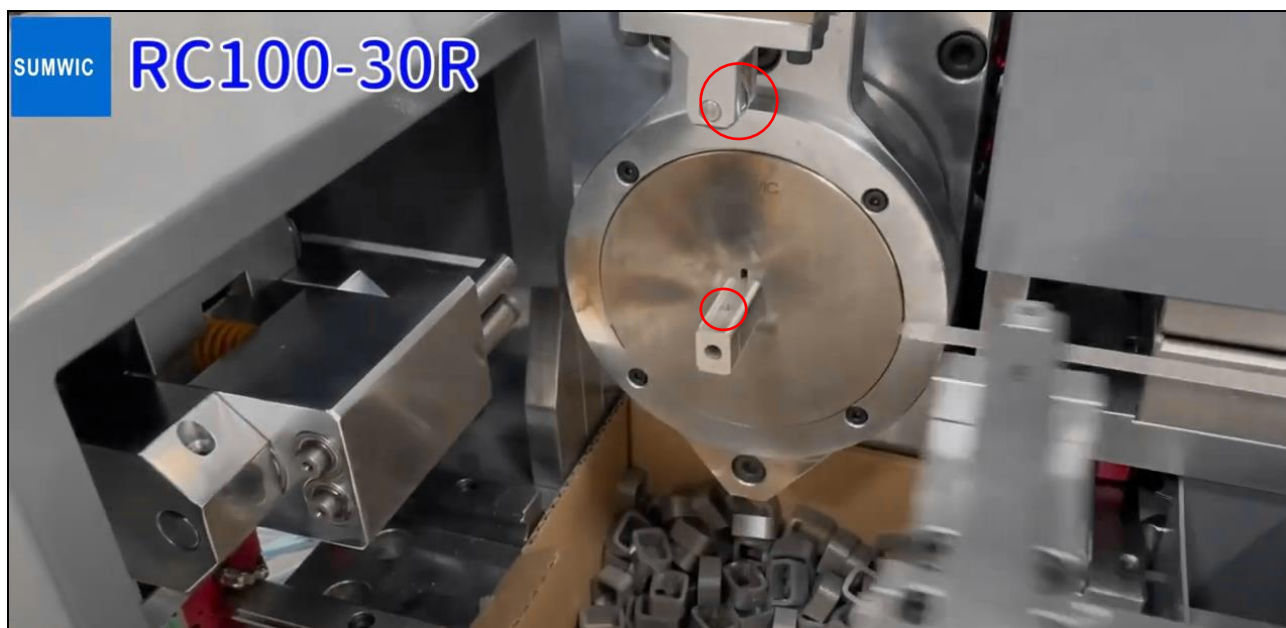
Slika 7. Prikaz namatalice [1]



Slika 8. Prikaz druge šablone za namatanje [1]



Slika 9. Prikaz različitih šablona [1]



Slika 10. Namatanje na svornjak šablone [1]

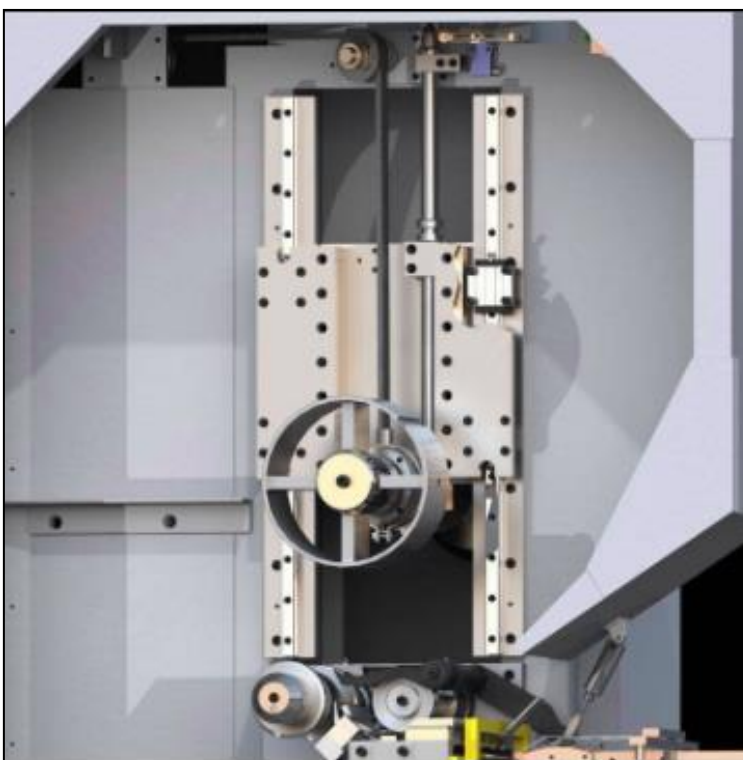
2.2. Tvrtka TRANCO

Tvrtka TRANCO kanadski je proizvođač opreme za namatanje jezgri. Prema [2] njihov namatač je model SD 1036 koji nema u sklopu odmatač, već se sastoji od korisničkog panela sa HMI zaslonom na dodir i bubnja za namatanje na koji se postavljaju šablone različitih promjera, dok je odvajanje šablona riješeno pomoću zazora na cijevi šablone zbog koje se, kod otpuštanja šablone i izvlačenja s bubnja, ona deformira pa se gotova jezgra lako izvlači. Ima mogućnost prilagodbe vođenja lima širini lima pomoću ručnog pomicanja navojnim vretenom. Lim se usmjerava prema šabloni pomoću sustava valjaka, dok se kontakt lima i cijevi šablone prvog zavoja ostvaruje pomoću gurtne koju je poslije moguće maknuti. Za rezanje lima koristi se štanca pogonjena servom. Na slikama 11., 12., 13., 14. i 15. prikazani su značajni dijelovi Trancovog stroja za namatanje.

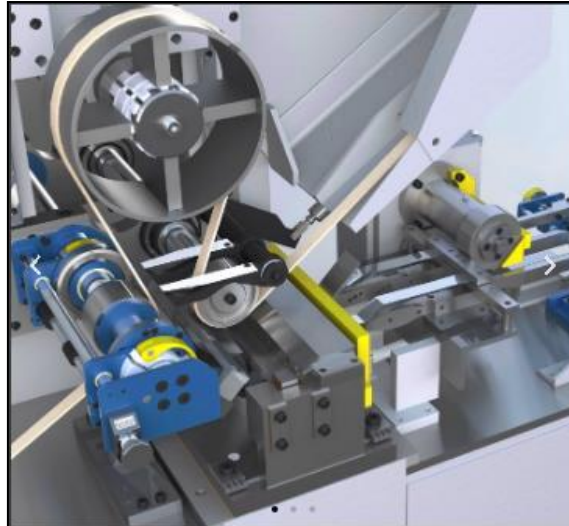
- Linearne vodilice – kako teče proces namatanja tako se cijeli sustav bubnja sa šablonom odmiče od dna radnog prostora da bi se mogao povećavati vanjski promjer jezgre
- Pneumatika
- PLC



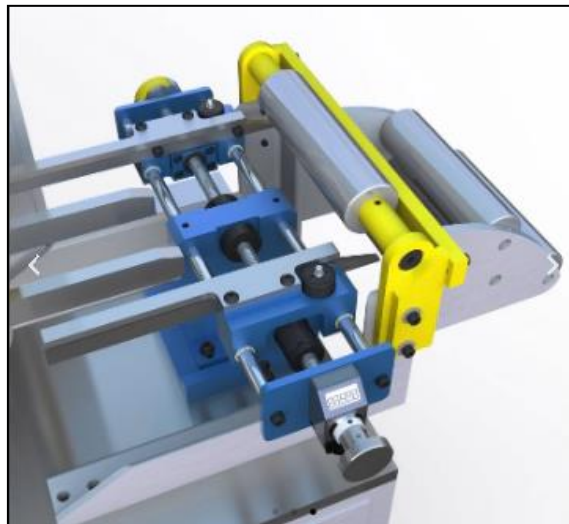
Slika 11. Prikaz cijelog stroja [2]



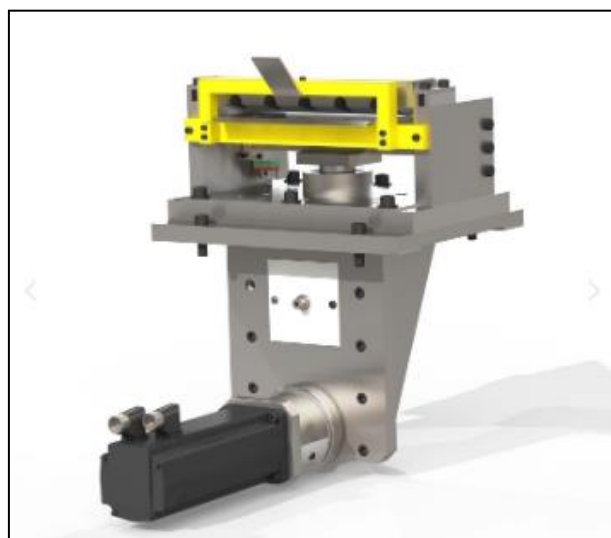
Slika 12. Vertikalno odmicanje namatalice [2]



Slika 13. Sustav gurtne (remanice) i usmjerivača za namatanje [2]



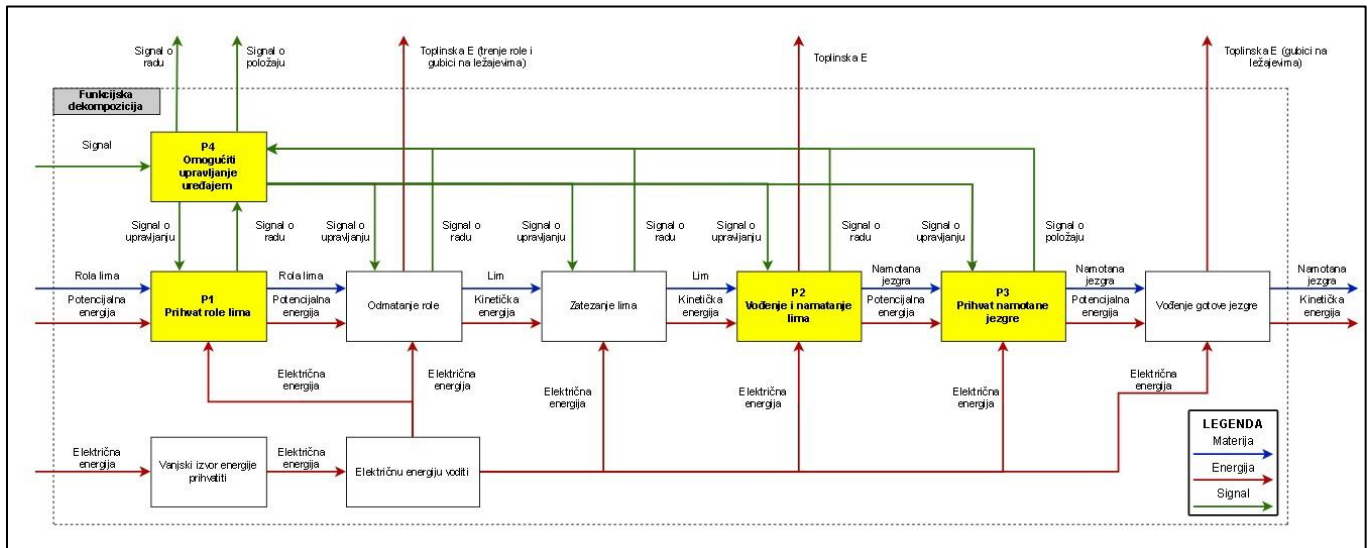
Slika 14. Podešavanje širini lima [2]



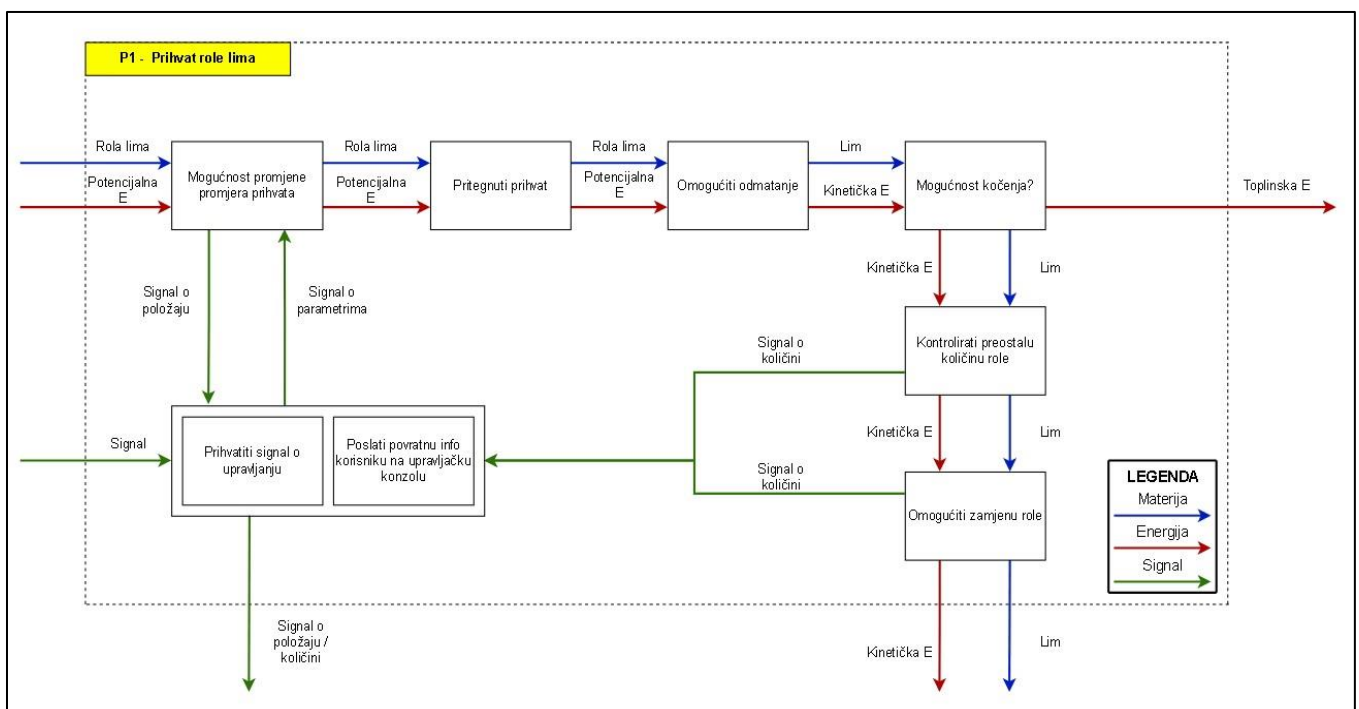
Slika 15. Sklop za rezanje sa servom [2]

3. Funkcijska dekompozicija

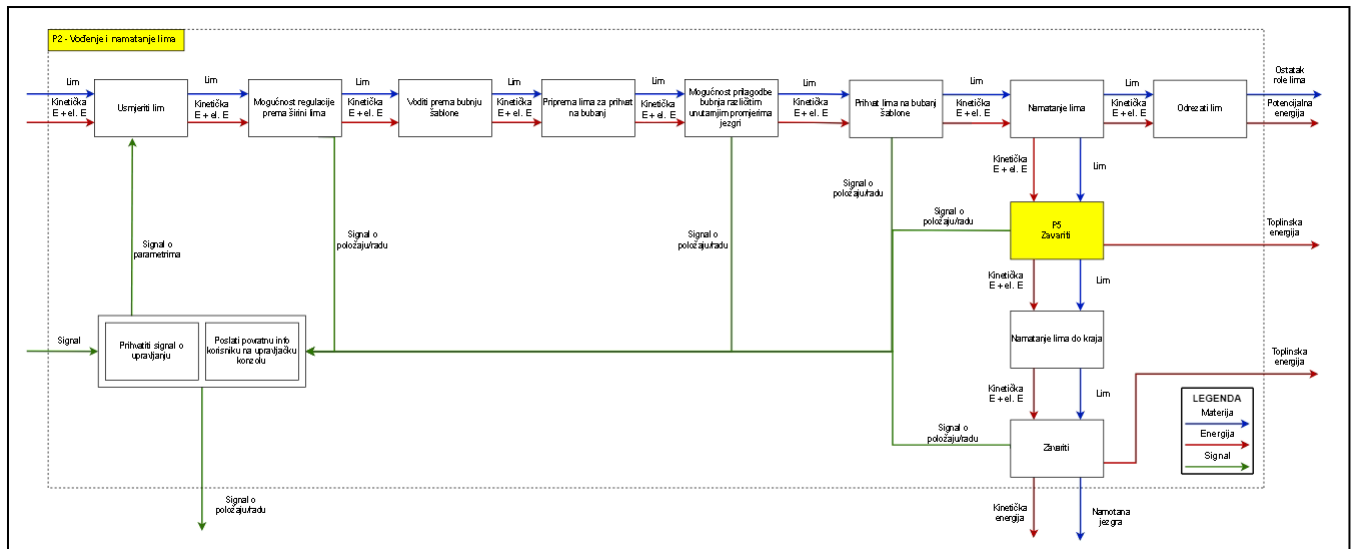
Nakon provedene analize tržišta napravljena je funkcijska dekompozicija za sve glavne funkcije stroja za namatanje lima. Iako je naknadno odlučeno u firmi kako to nije potreban dio stroja, prikazana je i funkcijska dekompozicija za zavarivanje. Na slikama 16., 17., 18., 19., 20. i 21. prikazane su dekompozicije za pojedine funkcije stroja.



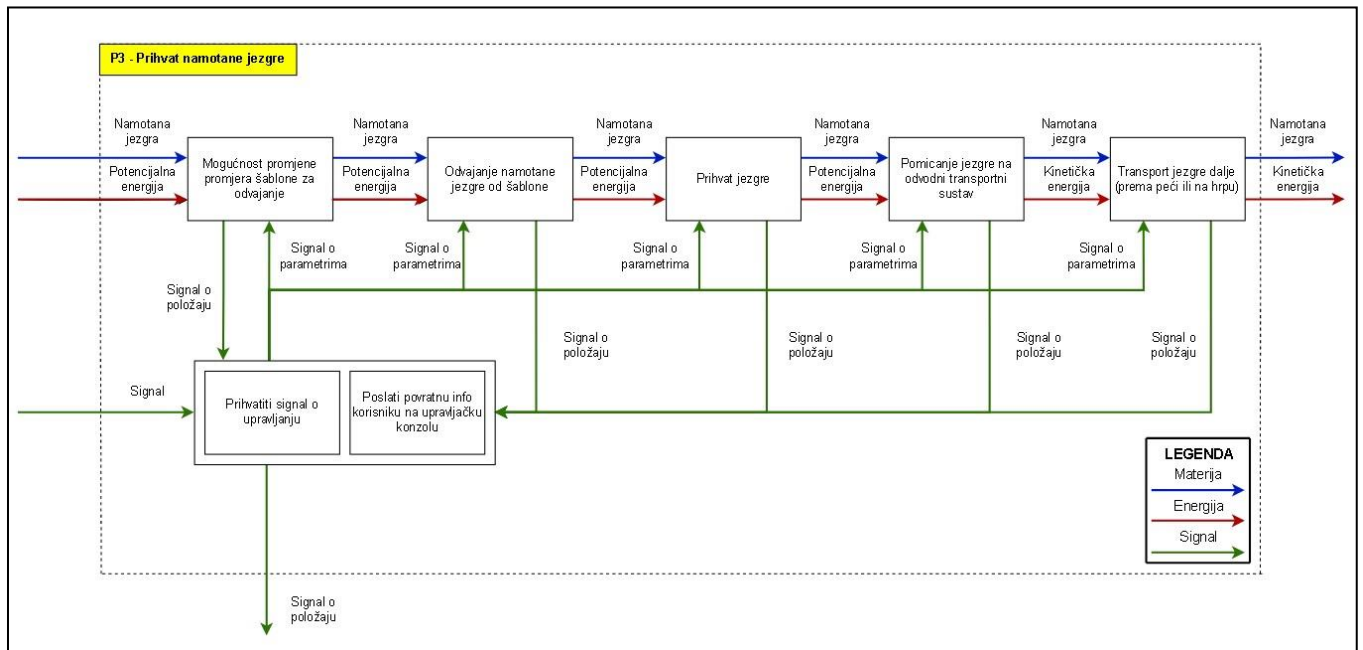
Slika 16. Funkcijska dekompozicija uređaja



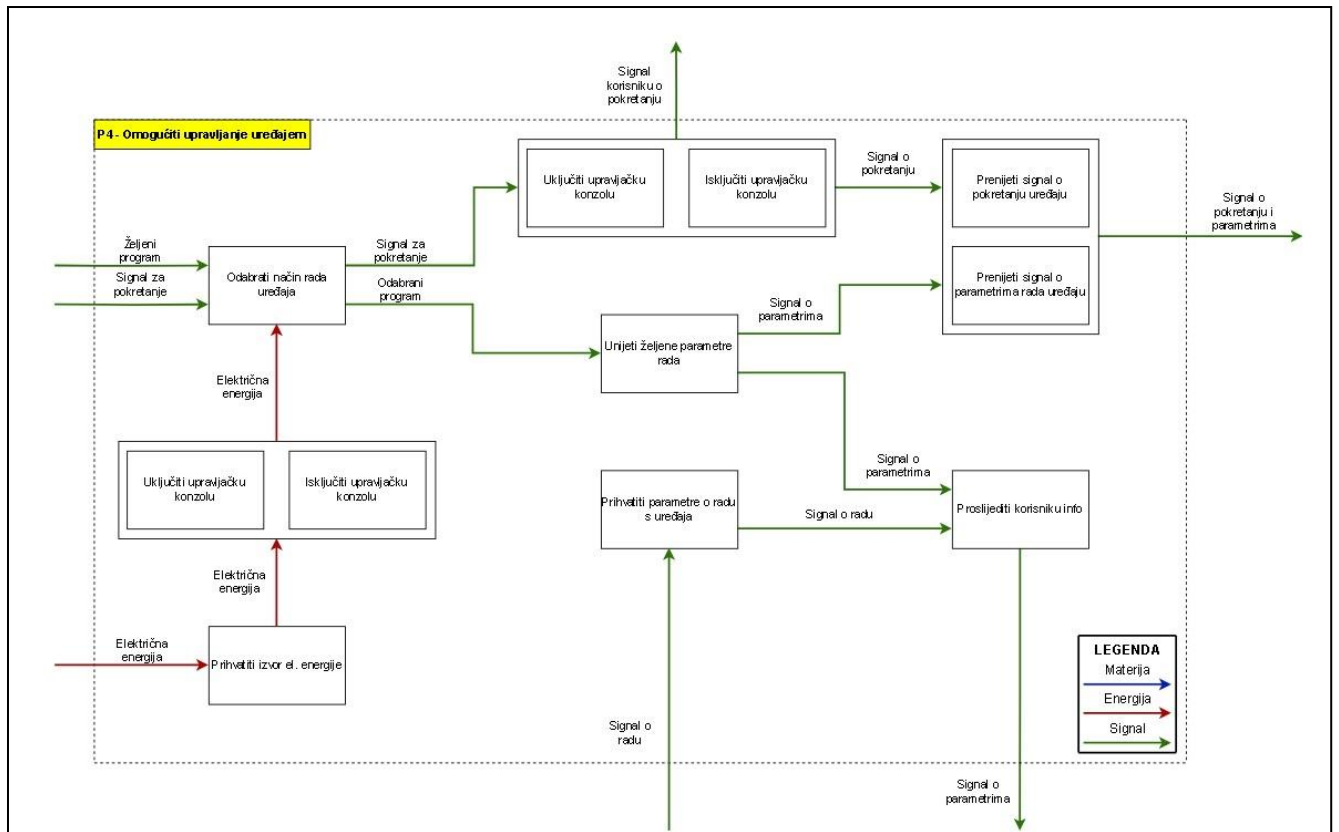
Slika 17. P1 - Prihvati role lima



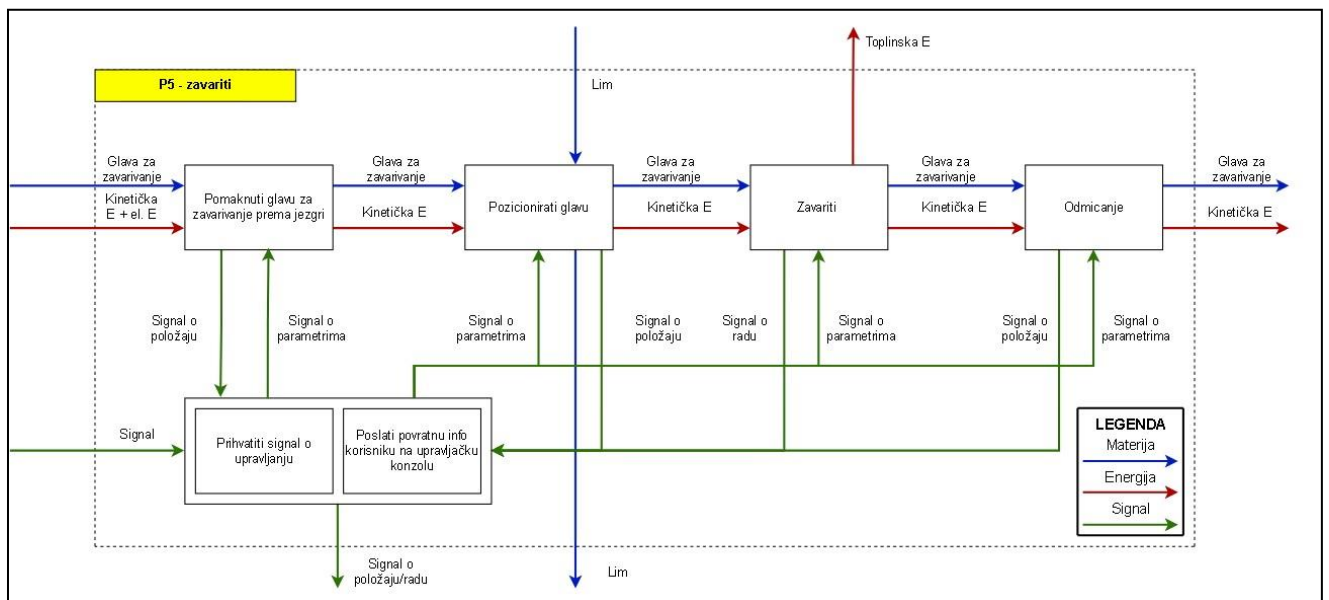
Slika 18. P2 - Vodenje i namatanje lima



Slika 19. P3 - Prihvata namotane jezgre



Slika 20. P4 - Upravljanje uređajem

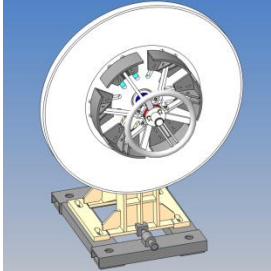


Slika 21. P5 – Zavarivanje

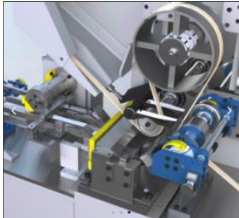
4. Morfološka matrica

Nakon izvedene funkcijske dekompozicije napravljena je morfološka matrica za sve funkcije stroja.

P1 – Prihvat role lima

Mogućnost promjene promjera prihvata	Stezne čeljusti 1 2 3 			
Pritegnuti prihvat	Ručno – navojno vreteno	Hidraulički	Pneumatski	Kuglično vreteno 1 2
Omogućiti odmatanje	Elektromotor 1	Kočnica 2		
Kontrolirati preostalu količinu role	Senzor 1 2			
Omogućiti zamjenu role	Ručno – navojno vreteno	Hidraulički	Pneumatski	Kuglično vreteno 1 2
Prihvatiti parametre o radu s uređaja i prenijeti uređaju signal o pokretanju i parametrima rada	Slanje/primanje signala bežičnim putem	Slanje/primanje signala žičanim putem 1 2		








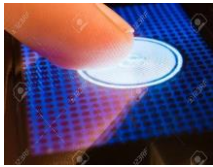
P2 – Vođenje i namatanje lima


Usmjeriti lim	Valjci 1	Kanalice 2	Profilirani usmjerivači		
Mogućnost regulacije prema širini lima	Ručno preko navojnog vretena 1	Automatski preko kugličnog vretena 2	Graničnici na odmatalici 1	Graničnik prije izlaska na bubanj	
Voditi prema bubnju šablone	Pogonski valjci 1 2				
Priprema lima za prihvat na bubanj	Probijanje	Bušenje rupe 1 2	Glodanje izdužene rupe	Glodanje od sredine do kraja lima	Bez pripreme
Mogućnost prilagodbe bubnja različitim unutarnjim promjerima jezgri	Različite šablone za svaki promjer (postojeće rješenje)	Dodavanje prstena na šablonu 1 2	Bubanj s krakovima s mogućnošću regulacije promjera		
Prihvat lima na bubanj šablone	Fiksni svornjak	Mehanizam brave (npr. skošeni svornjak na izbacivanje) 1 2	Utor za lim na bubnju	Gurtna (reman) 	
Namatanje lima	Bubanj pogonjem elektromotorom 1 2				
Odrezati lim	Štancanje 2	Rezanje 1	Plazma		
Namatanje lima do kraja	Bubanj pogonjem elektromotorom 1 2				
Prihvatiti parametre o radu s uređaja i prenijeti uređaju signal o pokretanju i parametrima rada	Slanje/primanje signala bežičnim putem	Slanje/primanje signala žičanim putem 1 2			

P3 – Prihvat namotane jezgre

Mogućnost promjene promjera šablone odvajanje za	Posebna šablona za svaki promjer - rotirajuća (postojeće rješenje)	Rotirajući sistem s oduzimanjem prstenova	Rotirajuću krakovi s mogućnošću regulacije promjera 1	3 fiksna izbacivača 2	
Odvajanje namotane jezgre od šablone	Hidraulički cilindri	Pneumatski cilindri	Kuglično vreteno 1 2		
Prihvat jezgre	Ruka s jednim prihvatom	Ruka s tri prihvata 1 2	Direktno u kanalicu		
Pomicanje jezgre na odvodni transportni sustav	Polijeganje na transportni sustav 1 2	Direktno ispuštanje u transportni sustav	Polaganje na hrpu		
Transport jezgre dalje	Pogonjeni konvejer	Nakošena vodilica/kanalica 1 2			
Prihvatiti parametre o radu s uređaja i prenijeti uređaju signal o pokretanju i parametrima rada	Slanje/primanje signala bežičnim putem	Slanje/primanje signala žičanim putem 1 2			

P4 - omogućiti upravljanje uređajem

<p>Izvor električne energije prihvatiti</p>	 <p>Li-ion baterija</p>	<p>Povezano na uređaj s električnim kabelom</p>	
<p>Upravljačku konzolu uključiti/ isključiti</p>	 <p>Tipka</p>	 <p>Sklopka</p>	
<p>Način rada uređaja odabrati i potrebne parametre unijeti</p>	<p>Putem ekrana osjetljivog na dodir na upravljačkoj konzoli (unaprijed zadan program rada)</p>	 <p>Putem tipki na upravljačkoj konzoli (unaprijed zadan program rada)</p>	 <p>Joystick (ručno upravljanje radom)</p>
<p>Uređaj uključiti/isključiti</p>	 <p>Tipka</p>	 <p>Sklopka</p>	 <p>On/off na ekranu osjetljivom na dodir</p>
<p>Prihvatiti parametre o radu s uređaja i prenijeti uređaju signal o pokretanju i parametrima rada</p>	<p>Slanje/primanje signala bežičnim putem</p>		<p>Slanje/primanje signala žičanim putem</p>

Prosljediti korisniku informaciju o parametrima rada	 <p>Display</p>
---	---

P5 – Zavarivanje

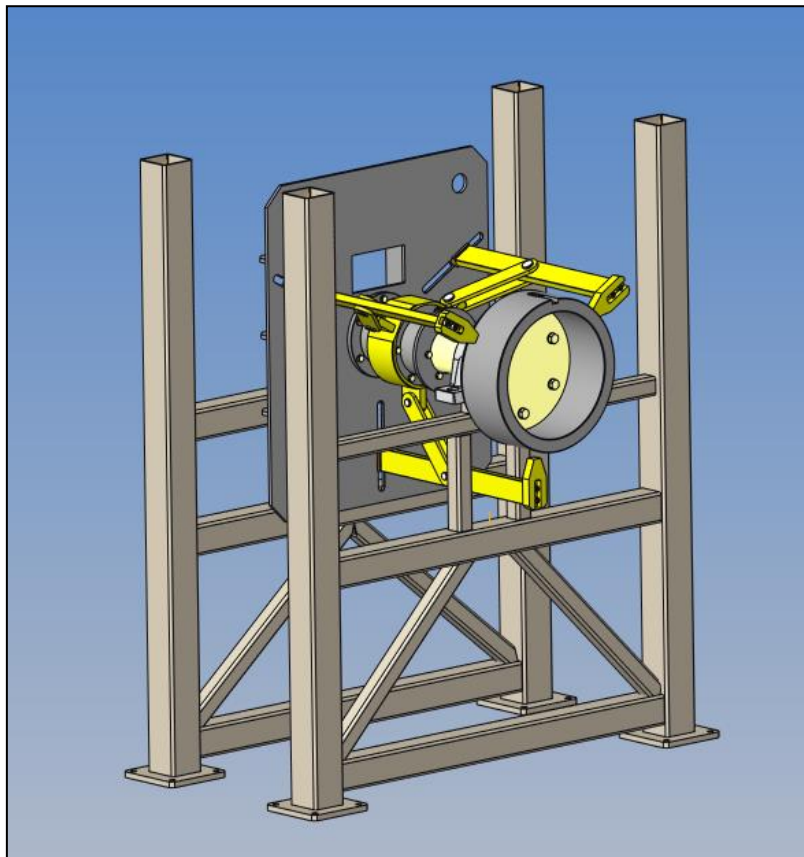
Pomaknuti glavu za zavarivanje prema jezgri	Kuglično vreteno i vodilice 1 2	Hidraulički cilindar i vodilice	Pneumatski cilindar i vodilice		
Pozicionirati glavu	Senzor 1 2				
Odmicanje	Kuglično vreteno i vodilice 1 2	Hidraulički cilindar i vodilice	Pneumatski cilindar i vodilice		
Prihvatiti parametre o radu s uređaja i prenijeti uređaju signal o pokretanju i parametrima rada	Slanje/primanje signala bežičnim putem	Slanje/primanje signala žičanim putem 1 2			

5. Koncipiranje

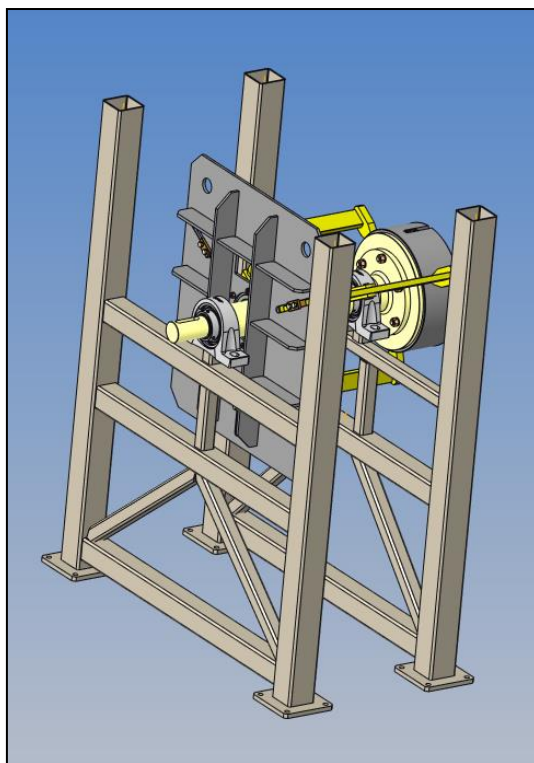
Nakon izrađene funkcijske dekompozicije te morfološke matrice slijedi koncipiranje. Mogućnost jednostavne prilagodbe izbacivača različitim veličinama unutanjih promjera jezgri je središte koncipiranja jer je to glavni problem koji postojeći uređaji nemaju riješen, a ključno je za potrebe KMT-a.

5.1. Koncept 1

Na slikama 22. i 23. prikazan je CAD model koncepta 1. Ideja koncepta 1 je ostvariti pomicanje sva 3 kraka (označena žuto) istovremeno i time mijenjati promjer izbacivanja. Aksijalnim pomicanjem srednjeg prstena s kliznom čahurom (također žuto označeno) po cijevi zglobno vezani krakovi se pomiču prema ili od središta šablone, ovisno o smjeru pomicanja prstena, na principu sličnom mehanizmu prhvata role lima kod industrijskih odmatača limova (eng. decoiler mandrel). Aksijalni pomak prstena po cijevi ostvario bi se električnim aktuatorom.

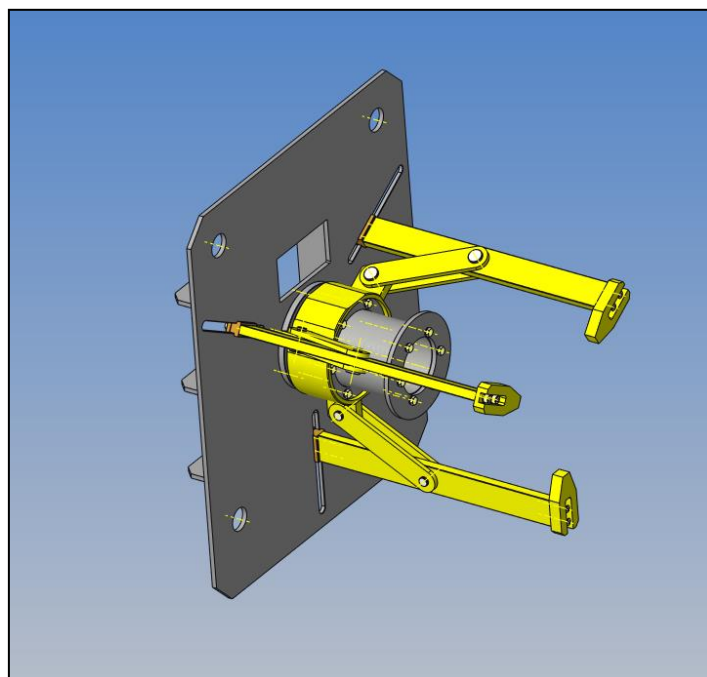


Slika 22. CAD model koncepta 1

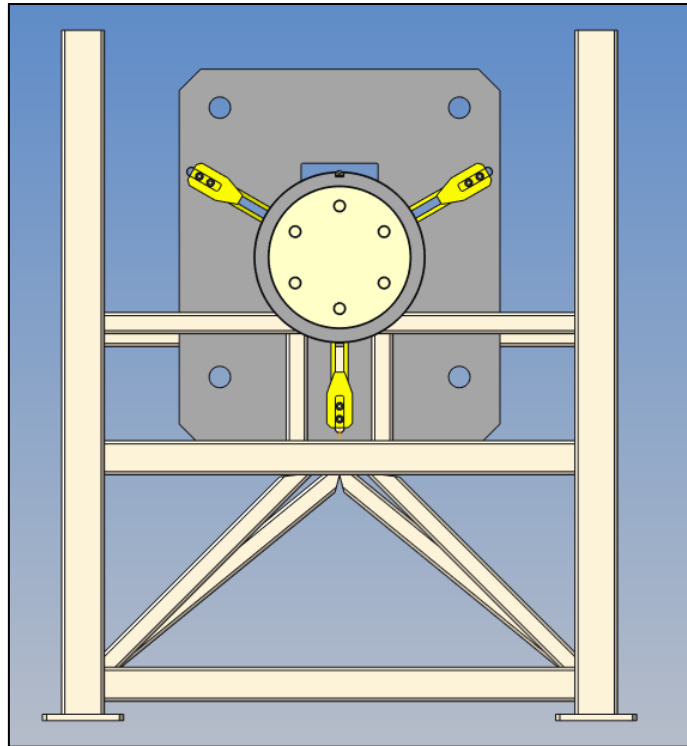


Slika 23. CAD model koncepta 1 - 2. pogled

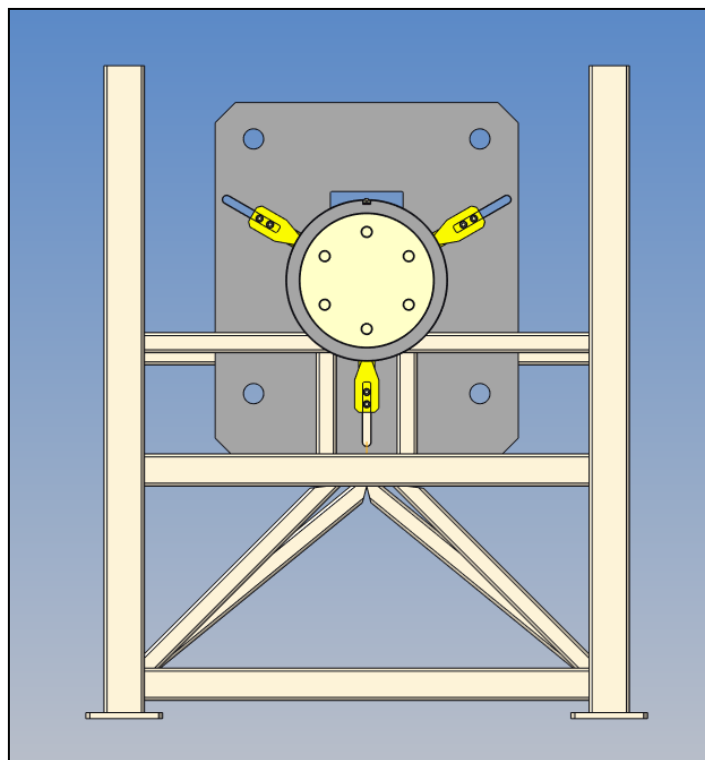
Sami sklop izbacivača s pomičnim krakoviuma i nosivom konstrukcijom koja bi trebala biti na 4 vodilice prikazana je na slici 24., a prilagodba različitim promjerima prikazana je na slikama 25. i 26.



Slika 24. Sklop izbacivača s nosivom konstrukcijom

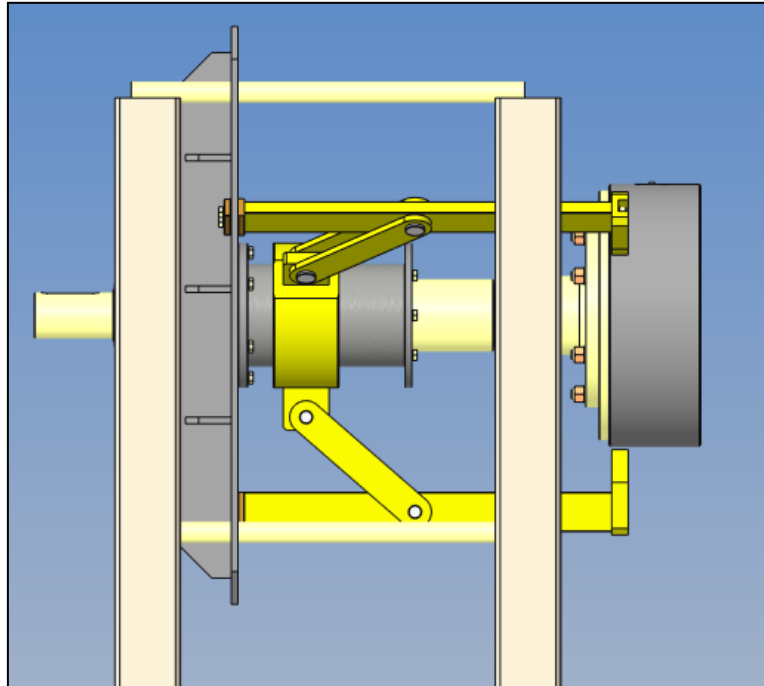


Slika 25. Prilagodba krakova različitim promjerima - najveći promjer

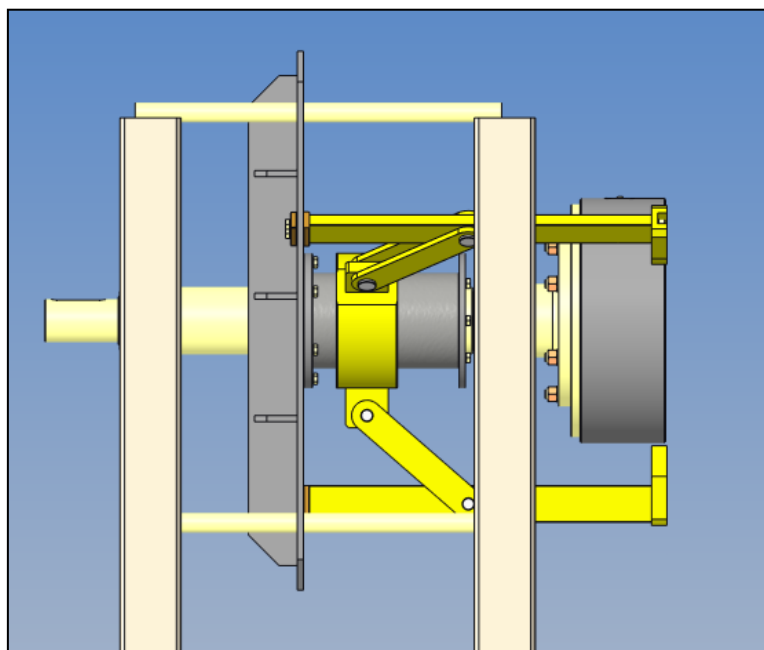


Slika 26. Prilagodba krakova različitim promjerima

Izbacivanje jezgri ostvarilo bi se pomicanjem cijelog sklopa izbacivača po vodilicama pomoću 2 linearna aktuatora. Naravno, izbacivanje slijedi nakon dovođenja krakova u kontakt s jezgrom određenog promjera na šabloni. Početni položaj izbacivača prikazan je na slici 27. a krajnji na slici 28.



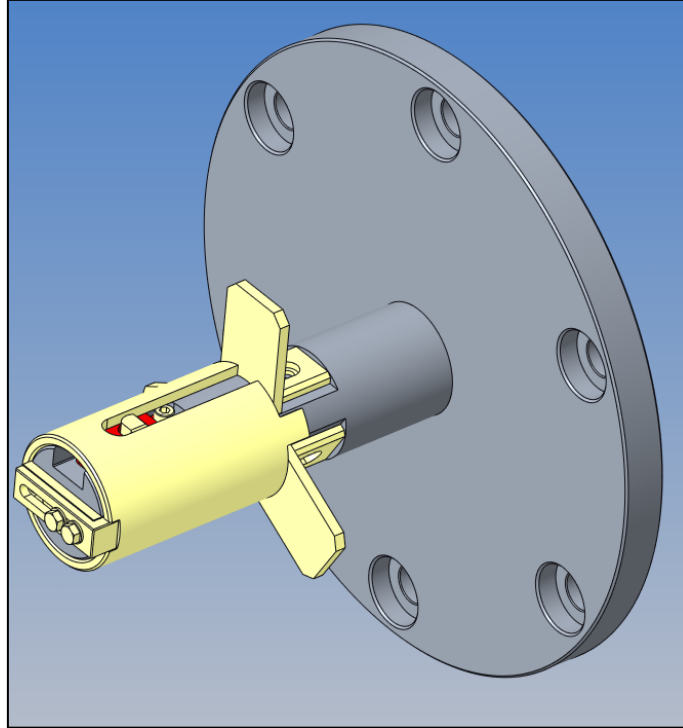
Slika 27. Početni položaj izbacivača



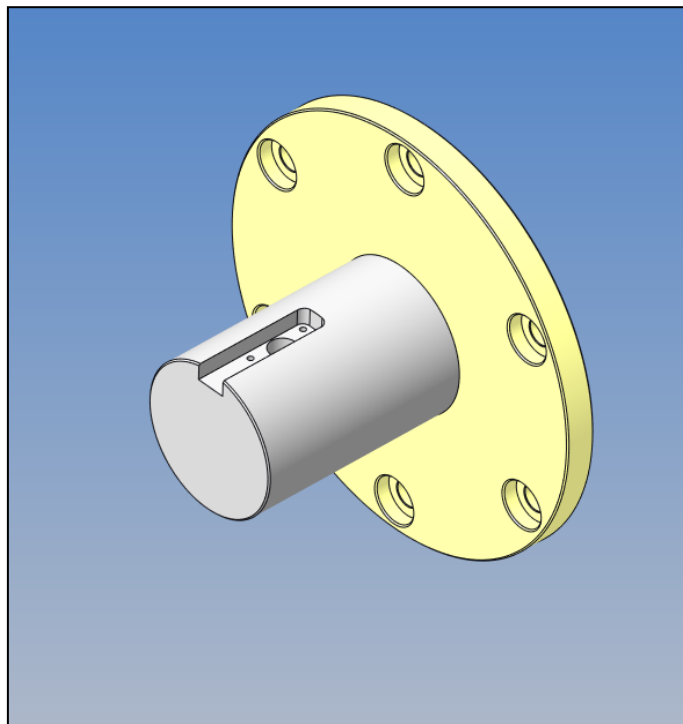
Slika 28. Krajnji položaj izbacivača

Koristilo bi se 5 fiksnih šablona različitih dimenzija koje bi se fiksno vezale na vratilo vijčanom vezom preko prirubnice, a ostali promjeri bi se regulirali dodavanjem prstena različitih dimenzija na fiksne šablone. Svaki prsten treba imati 3 izdanka na koje bi nasjeli krakovi pri izbacivanju jezgri. Također, svaka šablona bi na 3 mjesta imala naslone za jezgre. Koriste se 3 naslona i 3 kraka izbacivača jer je ravnina određena s 3 točke pa je pretpostavka da bi se svakim krakom više, tj. svakim pokušajem dodatnog dodira kraka i jezgre više

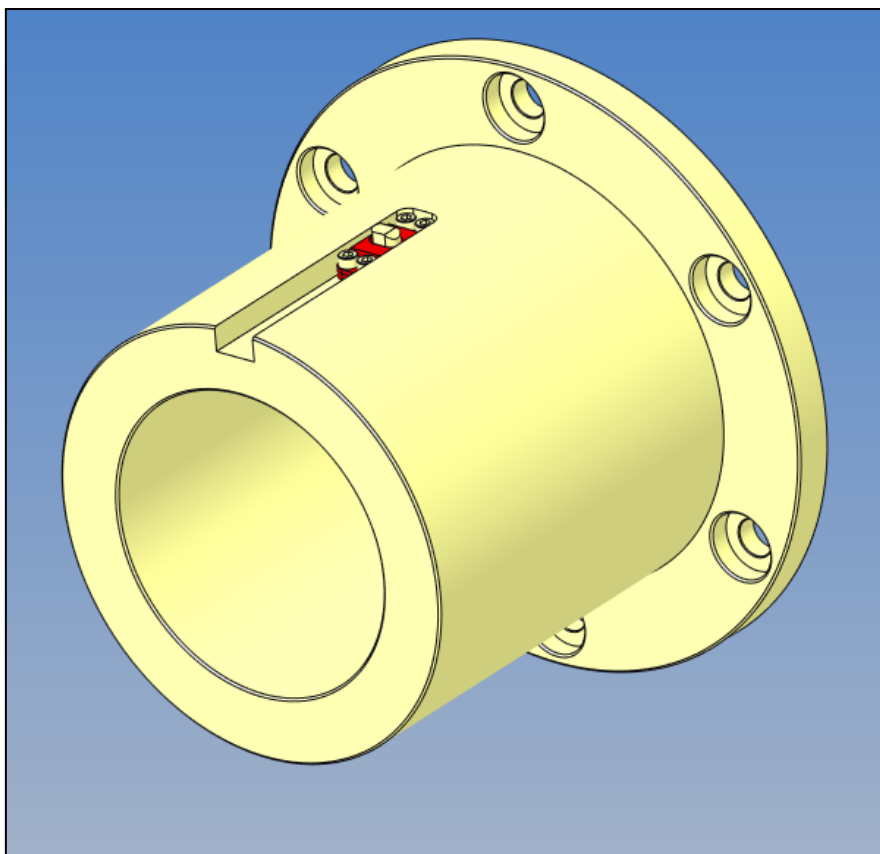
odmoglo izbacivanju jezgri jer jezgra nebi došla u kontakt sa svim krakovima pa izbacivanje nebi bilo jednoliko po cijeloj jezgri, a to znači mogućnost deformiranja jezgre koja je slojevito namotana. Na slikama 29., 30., 31., 32. i 33. prikazane su fiksne šablone namatalice.



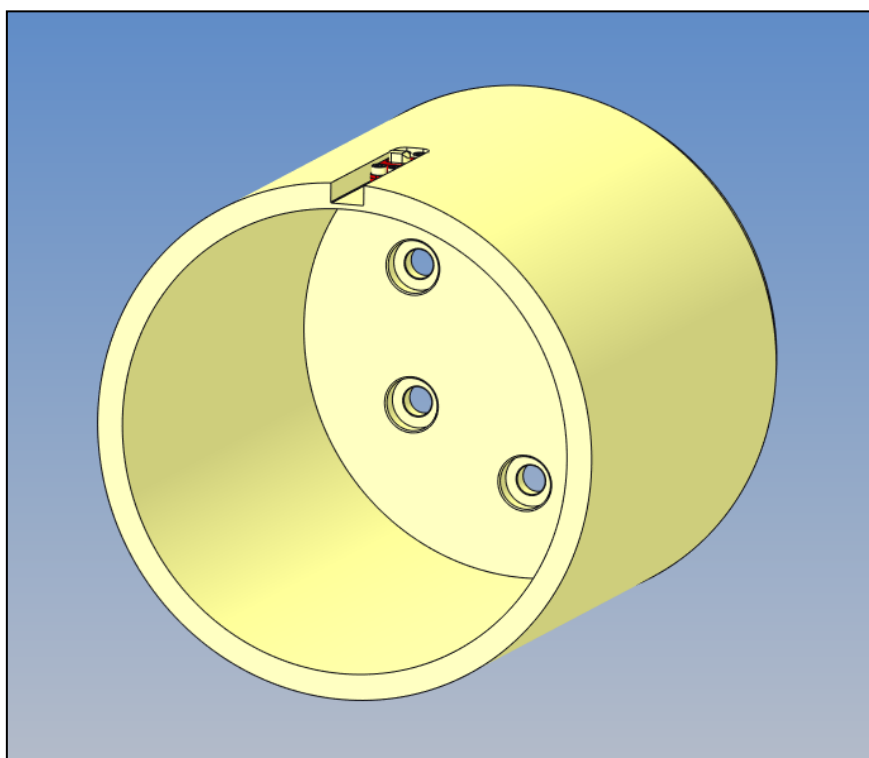
Slika 29. Mini šablona s prikazom 3 naslona za jezgri te jednog od prstena s izdancima



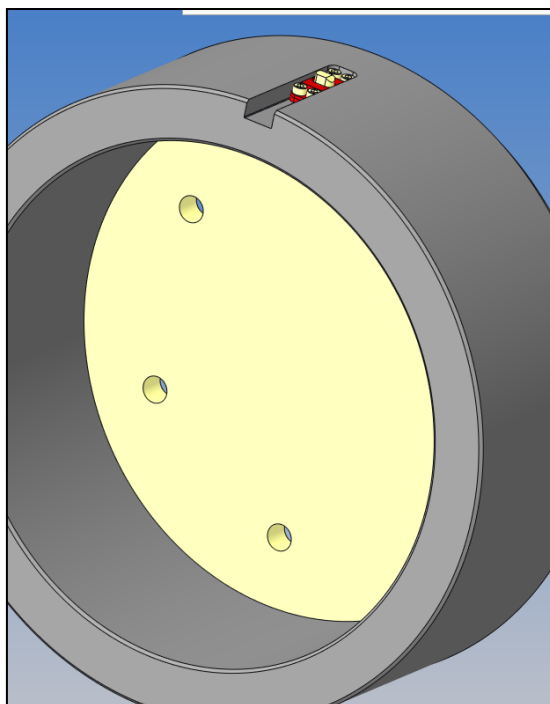
Slika 30. Mala šablona



Slika 31. Srednja 1 šablona



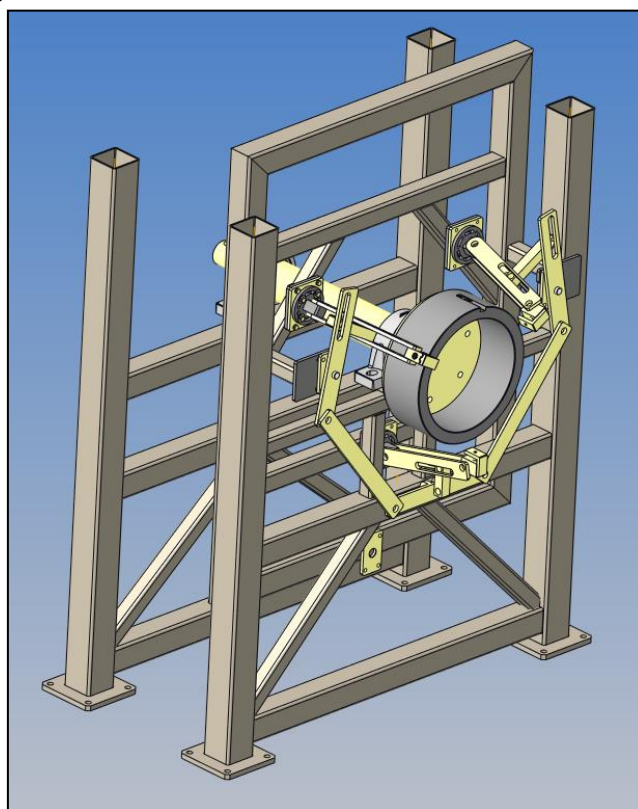
Slika 32. Srednja 2 šablona



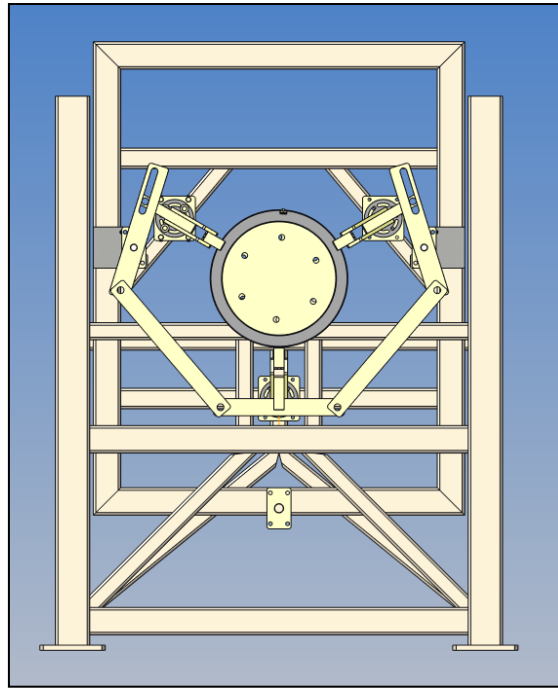
Slika 33. Velika šablona

5.2. Koncept 2

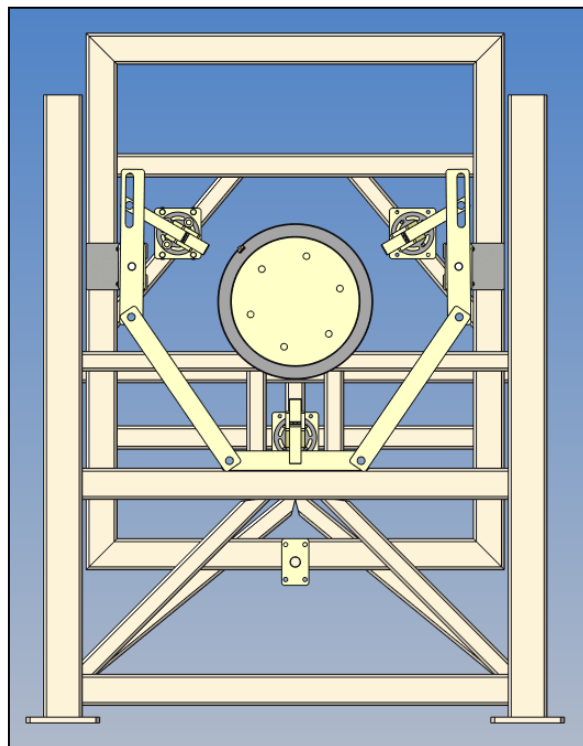
Koncept 2 sličan je konceptu 1. Koriste se šablone s prstenima za dobivanje različitih unutarnjih promjera jezgri, ali je mehanizam izbacivača drugačiji. Na slikama 34., 35. i 36. prikazan je koncept 2.



Slika 34. Koncept 2



Slika 35. Prilagođavanje mehanizma izbacivča promjeru šablone



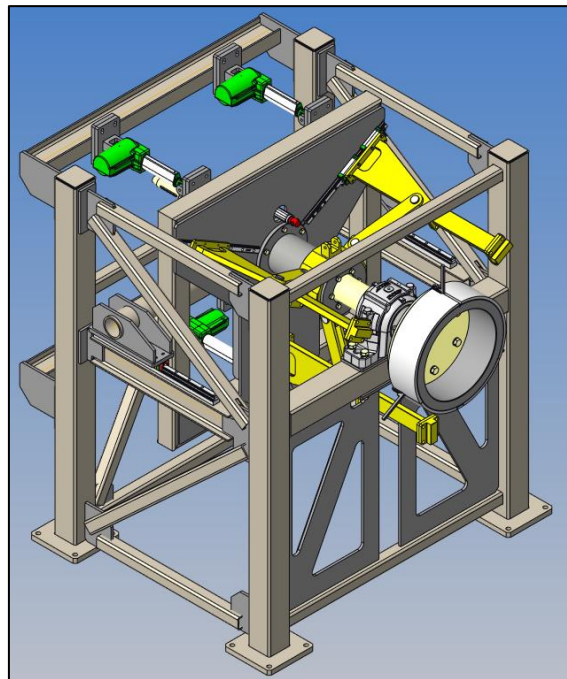
Slika 36. Prilagođavanje mehanizma izbacivča promjeru šablone - max. promjer

Prilagođavanje različitim promjerima ostvarilo bi se pomoću električnog aktuatora koji bi ovdje pomicao donji lim mehanizma vertikalno i time bi se svi krakovi pomicali bliže ili dalje šabloni.

6. Razrada odabranog koncepta – proračun namatalice

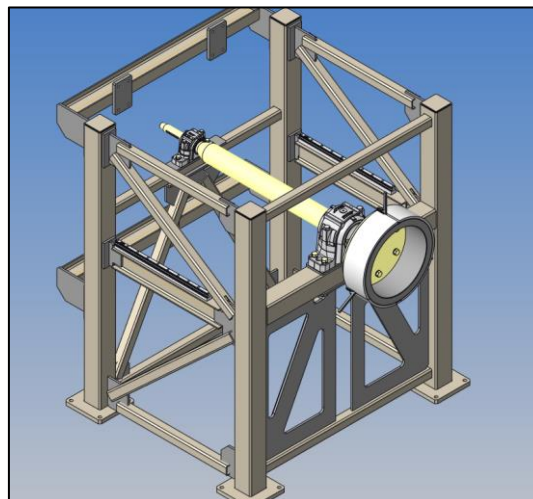
Uređaj se sastoji od sklopa odmatača na koji se postavlja rola lima unutarnjeg promjera $\text{Ø}500$ mm. Lim dolazi u širinama od 10 do 60 mm. On se zateže i navodi do sklopa namatalice prije koje prolazi kroz regulaciju širine te sklop za rezanje. Prihvatna ruka pomiče odrezani lim do bubnja za namatanje te slijedi namatanje u jezgre željenog unutarnjeg i vanjskog promjera te prihvat i polaganje gotove jezgre na konvejer.

Za diplomski rad fokus razrade je usmjeren na sklop namatalice zato što je to glavni problem koji je potrebno riješiti jer se na tržištu ne nude strojevi koji zadovoljavaju uvjet prilagodbe izbacivača namatalice različitim unutarnjim promjerima gotove jezgre. Sklop namatalice prikazan je na slici 37.



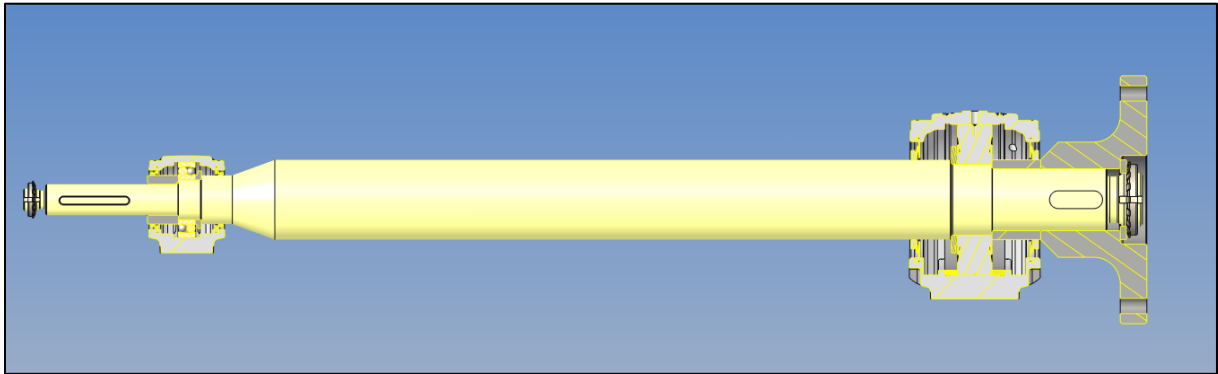
Slika 37. Izometrija sklopa namatalice

Namatalica se sastoji od nosive rešetkaste konstrukcije na koju je vijčanom vezom povezan sklop vratila i samopodesivih ležajeva, vidljivo na slici 38.



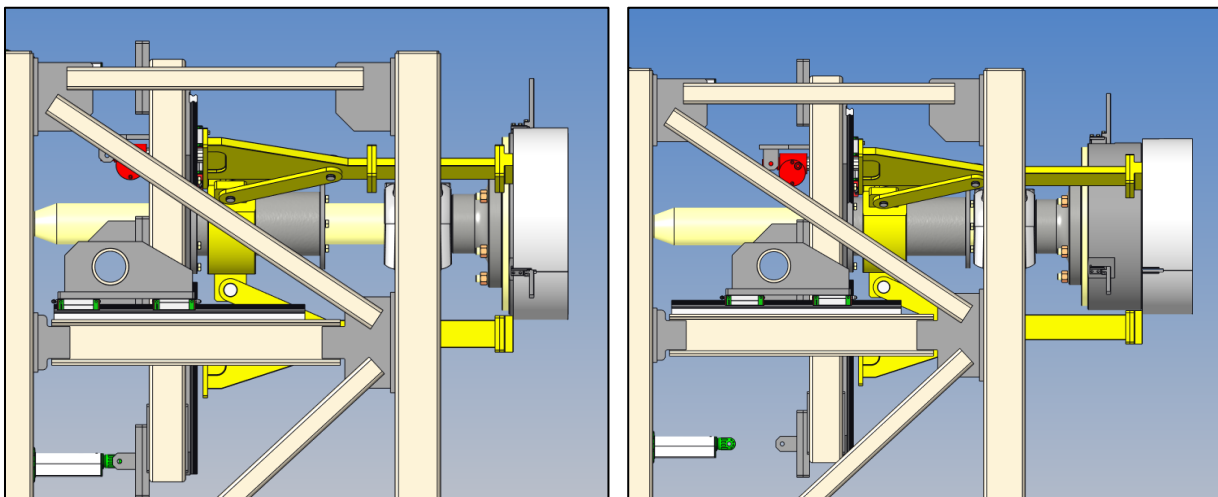
Slika 38. Sklop vratila i ležajeva na konstrukciji namatalice

Jedno ležajno mjesto je slobodno (lijevo), dok je drugo čvrsto (desno). Radijalnu silu preuzima kućište ležaja koje vijčanom vezom prenosi opterećenje na rešetkastu konstrukciju, dok su, prema preporuci proizvođača ležaja (*SKF*), na za to predviđena mjesta na kućištu čvrstog ležajnog mjesta postavljeni svornjaci koji preuzimaju reakciju aksijalne sile vratila uzrokovne izbacivanjem jezgre. Vratilo i ležajna mjesta sa svim popratnim distantnim prstenovima i maticama za osiguranje prikazani su na slici 39.



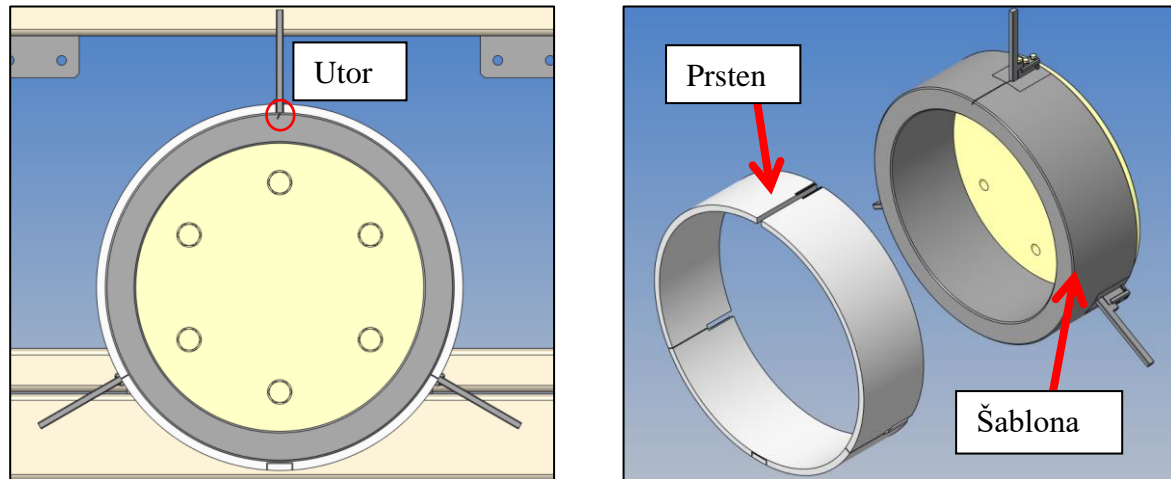
Slika 39. Presjek vratila i ležajeva namatalice

Jezgre se namataju na sklop šablone s prstenovima. Zamišljeno je postojanje 6 fiksnih šablona, svaka za raspon unutarnjih promjera od 100 mm (200-700 mm) na koje se ubacuju prstenovi određenog vanjskog promjera koji odgovaraju potrebnom unutarnjem promjeru jezgre. Prsten je razrezan u 3 dijela te se nakon izbacivanja raspadne kako bi se jezgra mogla skinuti s istog. Prsteni imaju urezane utore (kanalicu) putem koje se navode na lim navođenja i pozicioniraju na šablonu. Svaki dio prstena izbacuje jedan krak izbacivača koji dodir ostvaruje preko stražnje strane prstena. Izbacivanje prstena prikazano je na slici 40.



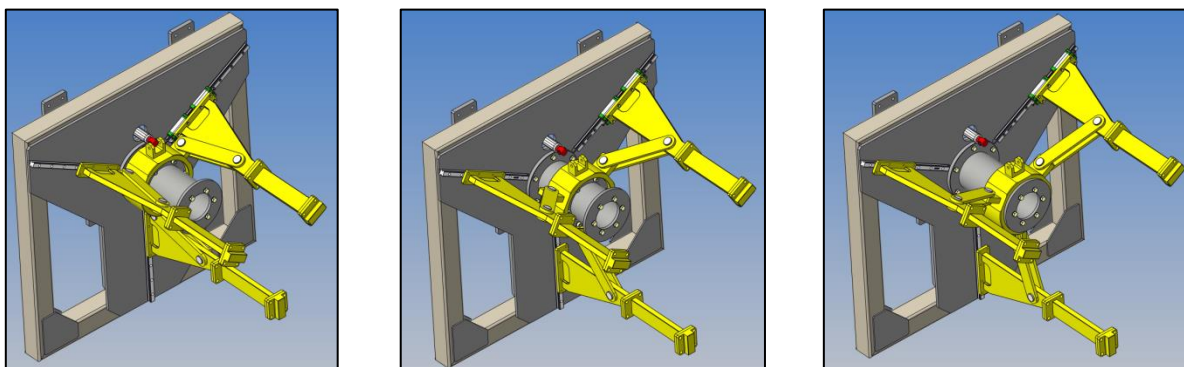
Slika 40. Izbacivanje jezgre pomoću sustava sinkronog pomicanja 3 linearna aktuatora

U šablona je urezan utor za lim jezgre u koji se ugura početni dio lima jezgre pri namatanju. Isti takav princip se koristi na postojećoj namatalici u Mjernim transformatorima. To je rješenje koje je Končar dobio u ponudi od Sumwica, stoga se uzima kao najjednostavnije rješenje. Na šablonu su vijčanom vezom spojeni granični limovi, uz lim navođenja, koji osiguravaju cjelovitost jezgre, tj. sprečavaju razmicanje slojeva jezgre pri namatanju. Šablona se vijčanom vezom povezuje s pribudnicom na vratilu. Šablona s prstenom prikazana je na slici 41.



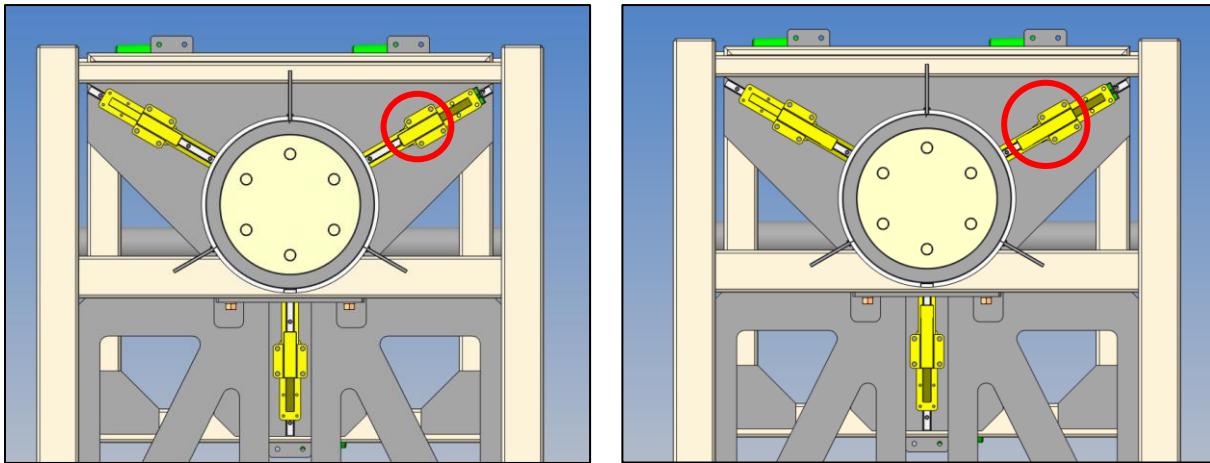
Slika 41. Šablona s utorom i prsten

Nakon namatanja slijedi izbacivanje koje se ostvaruje guranjem pomične konstrukcije izbacivača po vodilicama pomoću sustava od 3 linearna aktuatora koji se sinkrono pomiču. Prilagođavanje izbacivača različitim promjerima prstena ostvaruje se klizanjem velikog prstena po cijevi preko SKF-ovog kliznog ležaja. Prsten je zgloбно vezan na linearni aktuator čiji aksijalni pomak po cijevi uzrokuje radijalno razmicanje, odnosno skupljanje krakova izbacivača. Sustav izbacivača i njegove regulacije prikazan je na slici 42.



Slika 42. Prilagodba izbacivača različitim promjerima pomicanjem klizača pomoću linearnog aktuatora

Za jezgre manje od 300 mm potrebno je zamijeniti dodatke na izbacivače kojima se kompenzira nemogućnost dodira donjeg kraka izbacivača s prstenom jezgre jer mu je ograničen pomak zbog kvadratne cijevi nosive konstrukcije. Neki od dodataka prikazani su na slici 43.



Slika 43. Dodaci na izbacivačima

6.1. Proračun namatanja lima

S postojećeg stroja za namatanje otprilike je poznata sila zatezanja lima pri namatanju, tj. naprezanje u limu pri namatanju od 40 N/mm^2 , dok je brzina odmatanja od 100 m/min prosječna brzina odmatača od proizvođača na tržištu. Najveći potreban moment za namatanje trenutnih jezgri je moment od $134,4 \text{ Nm}$ za jezgre unutarnjeg promjera $\text{Ø}420 \text{ mm}$ te vanjskog od $\text{Ø}560 \text{ mm}$, ali u obzir se moraju uzeti najveće jezgre unutarnjeg promjera $\text{Ø}740 \text{ mm}$ te vanjskog od $\text{Ø}803 \text{ mm}$ za koje se trenutno namataju limovi širine 20 mm , ali uz mogućnost potrebe za jezgrama istog promjera širine lima 60 mm , stoga je potrebno provjeriti potreban moment za takve jezgre.

Lim širine 60 mm i debljine $0,2 \text{ mm}$ ima površinu poprečnog presjeka:

$$A = 60 \cdot 0,2 = 12 \text{ mm}^2, \quad (6.1)$$

pa je sila zatezanja u limu:

$$F_{\text{zatez}} = \sigma_{\text{VL}} \cdot A = 40 \cdot 12 = 480 \text{ N}, \quad (6.2)$$

a maksimalan potreban moment na vratilu namatalice:

$$T_{\text{potr,MAX}} = F_{\text{zatez}} \cdot \frac{d_{\text{V}}}{2} = 480 \cdot \frac{803}{2} = 192720 \text{ Nmm} = 192,7 \text{ Nm}. \quad (6.3)$$

Kako bi se izračunala snaga na vratilu namatalice potrebno je izračunati opseg jezgre unutarnjeg promjera $\text{Ø}740 \text{ mm}$:

$$o = d \cdot \pi = 740 \cdot \pi = 2324,78 \text{ mm} \quad (6.4)$$

pomoću kojeg je uz poznatu brzinu odmatanja lima od $v_{odm}=100$ m/min broj okretaja jednak:

$$n = \frac{v_{odm}}{o} = \frac{100}{2,325} = 43 \text{ min}^{-1} = 0,717 \text{ s}^{-1} \quad (6.5)$$

te se time dobije potrebna kutna brzina:

$$\omega = n \cdot 2\pi = 0,717 \cdot 2\pi = 4,5 \text{ rad/s}, \quad (6.6)$$

za izračun snage:

$$P = T_{potr} \cdot \omega = 192,72 \cdot 4,5 = 867,24 \text{ W}. \quad (6.7)$$

Najveća snaga na vratilu namatalice potrebna je za postojeću jezgru unutarnjeg promjera $\varnothing 245$, vanjskog $\varnothing 525$ mm, širine 60 mm i površine presjeka:

$$A = 60 \cdot 0,2 = 12 \text{ mm}^2, \quad (6.8)$$

pa je sila zatezanja u limu:

$$F_{zatez} = \sigma_{VL} \cdot A = 40 \cdot 12 = 480 \text{ N}, \quad (6.9)$$

a potreban moment na vratilu namatalice:

$$T_{potr,1} = F_{zatez} \cdot \frac{d_V}{2} = 480 \cdot \frac{525}{2} = 126000 \text{ Nmm} = 126 \text{ Nm}. \quad (6.10)$$

Kako bi se izračunala snaga na vratilu namatalice potrebno je izračunati opseg jezgre unutarnjeg promjera $\varnothing 245$ mm:

$$o = d \cdot \pi = 245 \cdot \pi = 769,69 \text{ mm}, \quad (6.11)$$

pomoću kojeg je uz poznatu brzinu odmatanja lima od $v_{odm}=100$ m/min broj okretaja jednak:

$$n = \frac{v_{odm}}{o} = \frac{100}{0,77} = 130 \text{ min}^{-1} = 2,17 \text{ s}^{-1} \quad (6.12)$$

te se time dobije potrebna kutna brzina:

$$\omega = n \cdot 2\pi = 2,17 \cdot 2\pi = 13,63 \frac{\text{rad}}{\text{s}}, \quad (6.13)$$

za izračun maksimalne potrebne snage na izlaznom vratilu:

$$P_{max} = T_{potr,2} \cdot \omega = 126 \cdot 13,63 = 1717,4 \text{ W}. \quad (6.14)$$

6.2. Odabir elektromotora za namatanje

Izradom sve većih transformatora potrebe za sve većim jezgrama u budućnosti su vrlo vjerojatne, stoga se odabire elektromotor s reduktorom koji ima dovoljnu rezervu snage i momenta za namatanje još većih jezgri. Snaga potrebna na elektromotoru jednaka je,

$$P_{\text{potrEM}} = \frac{P_{\text{max}}}{\eta_{\text{uk}}} = \frac{P_{\text{max}}}{\eta_{\text{vl}}^2 \cdot \eta_{\text{red}} \cdot \eta_{\text{s}}} = \frac{1714}{0,98^2 \cdot 0,85 \cdot 0,97} = 2164 \text{ W}, \quad (6.15)$$

a najveći potreban moment izračunat je u jednadžbi 5.3. Iz kataloga Demaga [3] odabran je sklop elektromotora, reduktora i kočnice koji odgovara svim potrebnim uvjetima, a to je motor WUH30DD ZBA100B4 B050 mase 45 kg koji ima izlazni broj okretaja $n_2=124 \text{ min}^{-1}$, snagu 3 kW ($>P_{\text{potrEM}} = 2,164 \text{ kW}$) i okretni moment $M_2 = 202 \text{ Nm}$ ($>T_{\text{potr,MAX}} = 192,72 \text{ Nm}$). Navedeni i ostali tehnički podaci motora i reduktora prikazani su na slici 44.

3.5.2 Angular geared motor selection tables


Single speed

P_1 [kW]	n_2 [rpm]	M_2 [Nm]	i	F_R [N] ²⁾	f_B	Gearbox	Motor	Brake	Weight [kg] ¹⁾				
3,0	20	1421	69,3	16000	0,95	W.60TD	ZBA 100 B 4	B050	99				
	23	1263	61,6	16000	1,07								
	25	1142	55,7	16000	1,18								
	28	1023	49,9	16000	1,32								
	31	925	45,1	16000	1,46								
	37	779	38,0	16000	1,73								
	41	703	34,3	16000	1,92								
	46	625	30,5	16000	2,16								
	51	566	27,6	16000	2,39								
	61	471	23,0	16000	2,86								
	67	426	20,8	16000	3,17								
	77	371	18,1	16000	3,64								
	30	824	46,0	14000	0,98					W.50DD	ZBA 100 B 4	B050	75
	35	703	39,9	14000	1,07								
	39	644	36,1	14000	1,19								
	43	573	32,5	14000	1,28								
	52	476	27,0	14000	1,51								
	57	435	24,4	14000	1,68								
	65	383	21,7	14000	1,82								
	71	349	19,6	14000	2,03								
	82	300	17,0	14000	2,25								
	91	275	15,4	14000	2,50								
	107	231	13,1	14000	2,82								
	119	210	11,8	14000	3,15								
	146	171	9,69	14000	3,78								
	46	545	30,2	10000	0,92	W.40DD	ZBA 100 B 4	B050	49				
	52	482	27,0	10000	1,04								
	57	440	24,4	10000	1,14								
	62	403	22,6	10000	1,24								
	68	370	20,5	10000	1,35								
	79	316	17,7	10000	1,58								
	88	289	16,0	10000	1,73								
	101	246	13,9	9659	2,02								
	111	227	12,6	9363	2,20								
	125	202	11,2	9102	2,47								
	135	185	10,4	8865	2,70								
	148	170	9,44	8695	2,94								
	170	150	8,24	8098	3,33								
	186	135	7,51	8313	3,69								
	75	332	18,6	5600	0,99	W.30DD	ZBA 100 B 4	B050	45				
	83	303	16,8	5600	1,09								
	96	260	14,6	5600	1,27								
	106	236	12,7	5600	1,40								
	124	202	11,3	5600	1,64								
	137	184	10,2	5600	1,78								
	162	158	8,64	5600	2,09								
	174	143	8,03	5600	2,30								
	193	131	7,26	5600	2,52								
	206	124	6,78	5600	2,67								
	267	96	5,24	5600	3,45								
	120	211	11,7	4100	0,95					W.20DD	ZBA 100 B 4	B050	41
	132	199	10,8	4100	1,06								
	160	157	8,73	4100	1,27								
	198	129	7,07	4100	1,55								
	257	99	5,45	4100	2,01								

3 DEMAG

See section 3.5.4 for dimension sheets

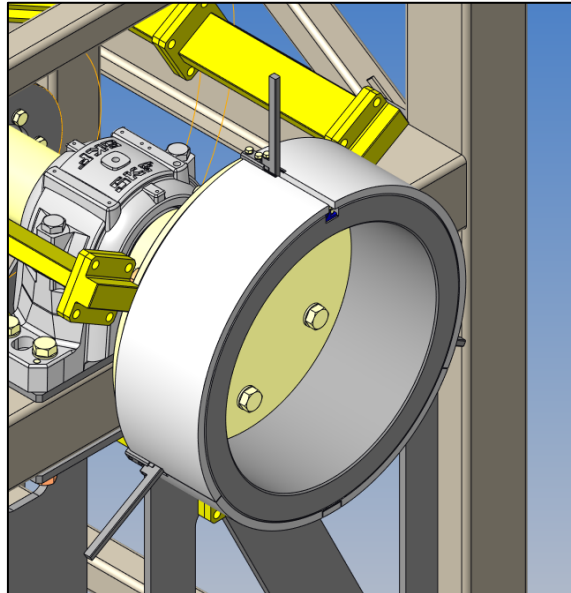
1) Weight of WUH with oil filling in mounting position B14.0; motor with standard brake.
2) F_R refers to types WUV and WGV. Lower F_R values are permitted for WVF, refer to Drive Designer for these values.



Slika 44. Tehničke karakteristike motora za namatanje [3]

6.3. Proračun izbacivanja gotovih jezgri

Jezgre se namataju na fiksnu šablону na koju se ubacuju prstenovi različitih promjera ovisno o potrebnom unutarnjem promjeru jezgre pa se gotove jezgre izbacuju zajedno s prstenovima sa šablone, stoga je potrebno izračunati tlak kojim jezgra pritišće prsten na mjestu dosjeda prstena i šablone. Prikaz šablone s prstenom prikazan je na slici 45. Uzima se pretpostavka kako, nakon namatanja, prsten sa šablonom čini čvrsti dosjed pa je prsten potrebno isprešati.

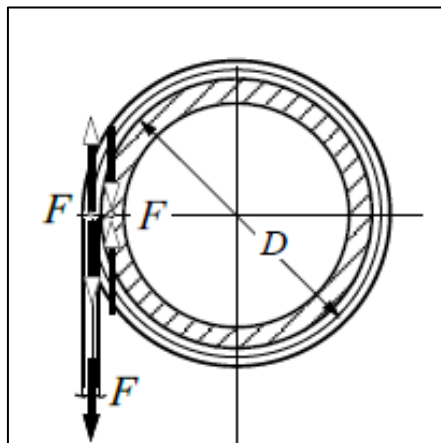


Slika 45. Prsten na fiksnoj šablони

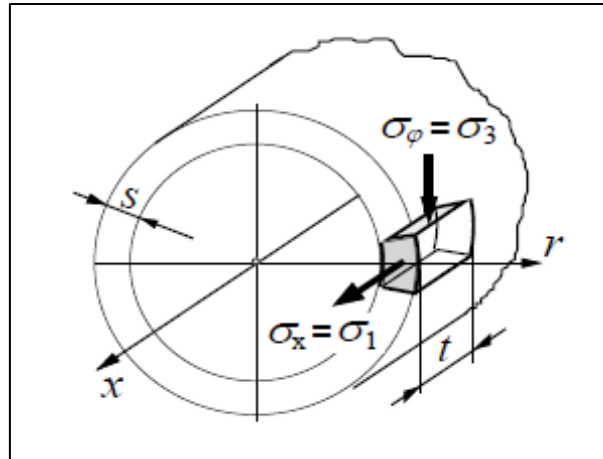
Prvo se računa cirkularno naprezanje prstena uslijed namatanja lima gdje je prsten opterećen s maksimalnom silom zatezanja,

$$\sigma_{\varphi} = \frac{F_{\text{zatez}}}{t \cdot s} = \frac{480}{60 \cdot 10} = 0,8 \text{ N/mm}^2, \quad (6.16)$$

opterećenje stijenke prstena prikazano je na slici 46., dok je naprezanje elementa stijenke prstena prikazano na slici 47.



Slika 46. Opterećenje stijenke prstena s namotanim limom [4]



Slika 47. Naprezanje elementa stijenke prstena [4]

Nakon dobivenog cirkularnog opterećenja isto se izjednačava s cirkularnim naprežanjem vanjske stijenke kod debelostijenih cijevi opterećenih vanjskim tlakom,

$$\sigma_{\varphi} = -p \cdot \frac{r_2^2 + r_1^2}{r_2^2 - r_1^2}, \quad (6.17)$$

iz čega se može izvući potreban tlak na vanjskoj stijenci prstena,

$$p = -\sigma_{\varphi} \cdot \frac{r_2^2 - r_1^2}{r_2^2 + r_1^2} = -0,8 \cdot \frac{795^2 - 680^2}{795^2 + 680^2} = 0,124 \text{ N/mm}^2, \quad (6.18)$$

a maksimalni tlak na unutarnjoj stijenci prstena jednak je,

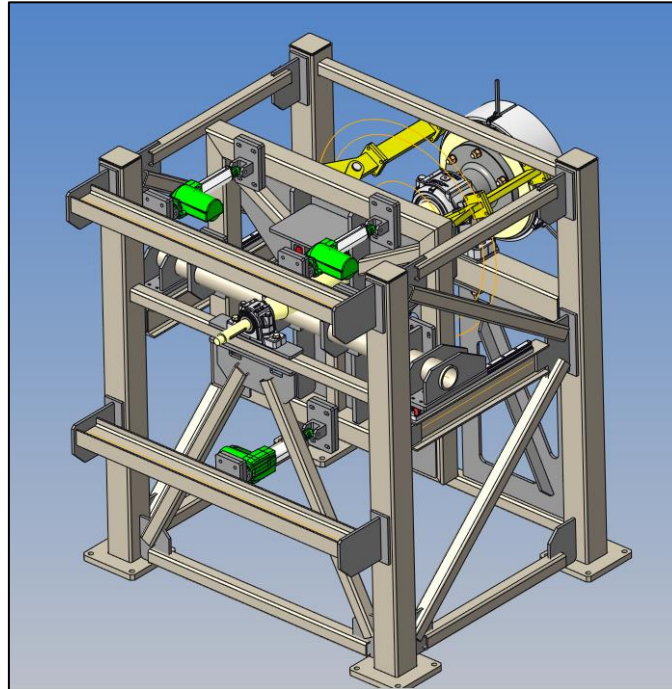
$$p_{\max} = 2 \cdot p = 0,248 \text{ N/mm}^2. \quad (6.19)$$

Pomoću dobivenog tlaka moguće je izračunati potrebnu silu isprešavanja prstena s namotanom jezgrom,

$$F_{\text{is}} \geq D_{\text{F}} \cdot \pi \cdot l \cdot p_{\max} \cdot \mu_{\text{pu}} \cdot S_{\text{is}} = 680 \cdot \pi \cdot 60 \cdot 0,248 \cdot 0,2 \cdot 2 = 12715 \text{ N}. \quad (6.20)$$

6.4. Odabir linearnih aktuatora izbacivača

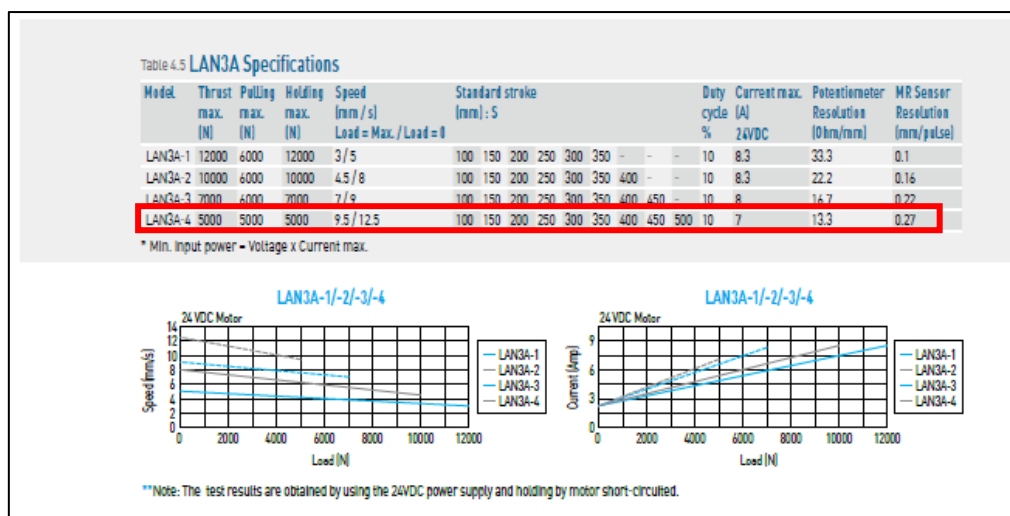
Prema izračunatoj sili isprešavanja prstena odabiru se linerani aktuatori, točnije 3 komada koji guraju pomičnu nosivu konstrukciju izbacivača po vodilicama, prema slici 48.



Slika 48. Prikaz položaja lineranih aktuatora (označeni zeleno)

$$F_{el,aktuat} \geq \frac{F_{is}}{3} = \frac{12715}{3} = 4238,88 \text{ N} \quad (6.21)$$

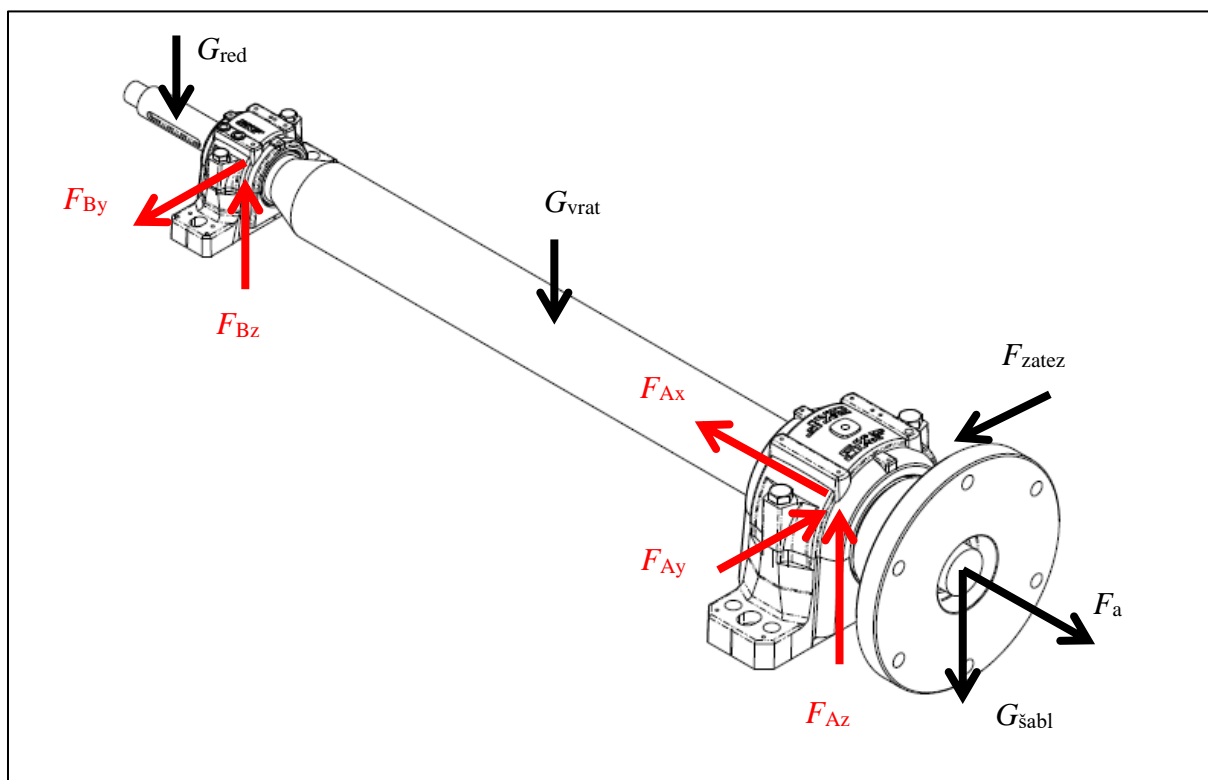
Odabrana su kuglična vretena proizvođača HIWIN prema njihovom katalogu [5], modela *LAN3A-4* sile guranja/vučenja od 5000 N koja zadovoljavaju potrebnu silu isprešavanja ($>F_{el,aktuat} = 4238,8 \text{ N}$). Odabrani aktuator prikazan je na slici 49.



Slika 49. Tehničke specifikacije linearnog aktuatora proizvođača *HIWIN*[5]

6.5. Proračun vratila namatalice

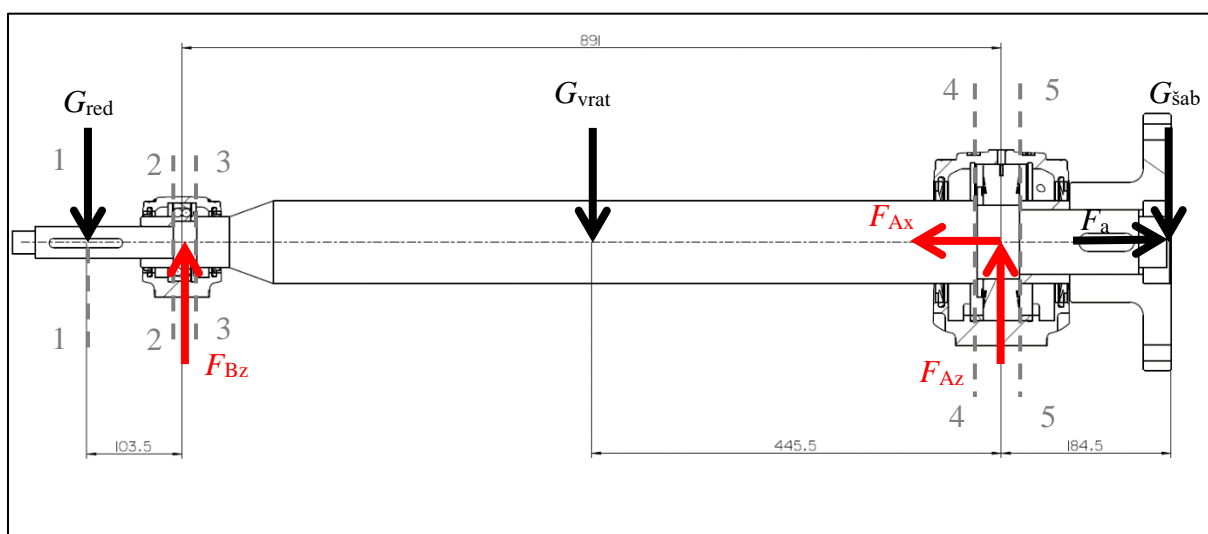
Nadalje, potrebno je provjeriti zadovoljava li vratilo namatalice sa slike 50. potreban moment za namatanje velikih jezgri te ostala prisutna opterećenja, bilo od težine šablone i jezgre ili vlastite težine vratila.



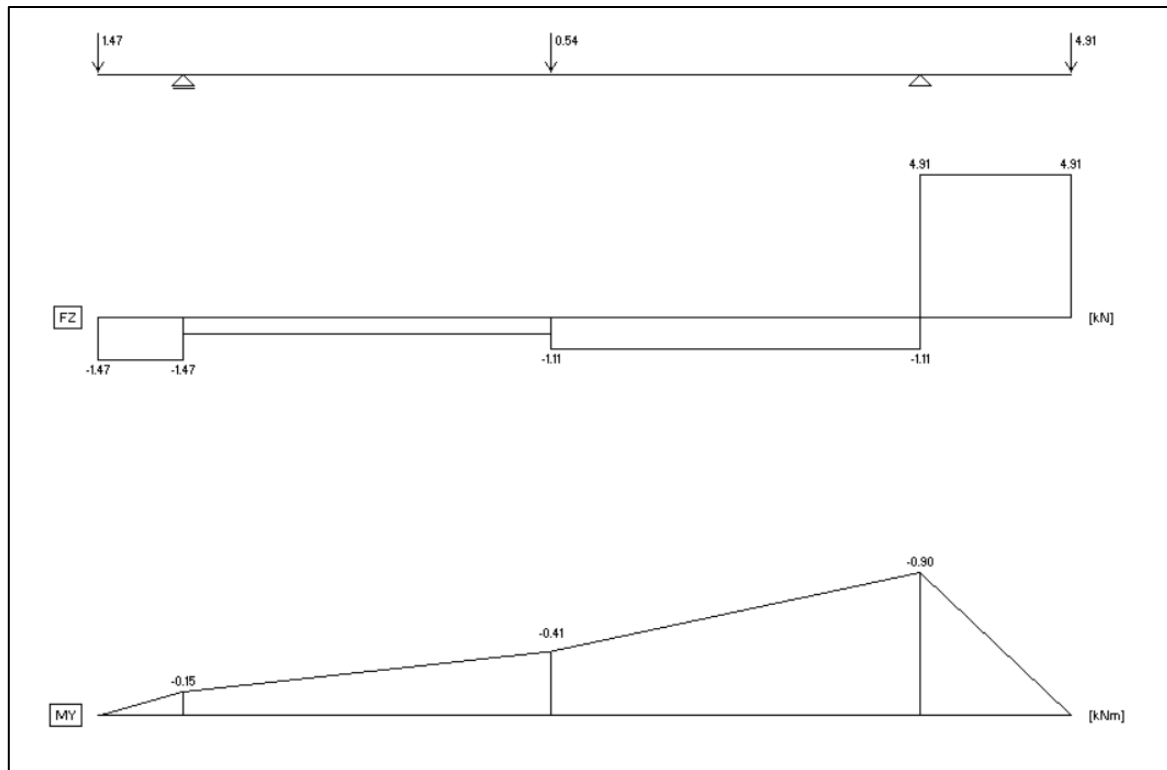
Slika 50. Izometrija vratila s ležajevima i prurubnicom s prikazom opterećenja

6.5.1. Vertikalna ravnina vratila

Opterećenje vratila u vertikalnoj ravnini prikazano je na slikama 51 i 52.



Slika 51. Opterećenje vratila u vertikalnoj ravnini



Slika 52. Dijagrami sila i momenta vertikalne ravnine vratila

Iz sume sila u smjeru osi x dobije se aksijalna sila u osloncu A,

$$\sum F_x = 0; F_{Ax} = F_a = 12715 \text{ N}, \quad (6.22)$$

Iz sume sila u smjeru osi z dobije se izraz za izračun radijalne sile vertikalne ravnine u osloncu B,

$$\sum F_z = 0; F_{Bz} = G_{\text{red}} + G_{\text{vrat}} + G_{\text{šab}} - F_{Az}, \quad (6.23)$$

a iz sume momenta oko oslonca B dobije se radijalna sila vertikalne ravnine u osloncu A,

$$\sum M_B = 0; G_{\text{red}} \cdot 103,5 - G_{\text{vrat}} \cdot 445,5 - G_{\text{šab}} \cdot 1075,5 + F_{Az} \cdot 891 = 0, \quad (6.24)$$

$$F_{Az} = \frac{G_{\text{vrat}} \cdot 445,5 - G_{\text{red}} \cdot 103,5 + G_{\text{šab}} \cdot 1075,5}{891} = \quad (6.25)$$

$$= \frac{540 \cdot 445,5 - 1472 \cdot 103,5 + 4905 \cdot 1075,5}{891},$$

$$F_{Az} = 6019,7 \text{ N}, \quad (6.26)$$

iz koje se, uvrštavanjem u jednadžbu 6.23, dobije i sila u osloncu B,

$$F_{Bz} = 897,3 \text{ N}, \quad (6.27)$$

iz dijagrama momenta savijanja i uvijanja (uvijanje je prisutno cijelom dužinom vratila u istome iznosu) sa slike 52. isčitavaju se sljedeći podaci:

- za presjek 1-1 ($x = 0 \text{ mm}$):

$$M_{y1} = 0 \text{ Nmm}, \quad (6.28)$$

$$T = 220500 \text{ Nmm}, \quad (6.29)$$

- za presjek 2-2 ($x=95 \text{ mm}$):

$$M_{y2} = 139840 \text{ Nmm}, \quad (6.30)$$

$$T = 220500 \text{ Nmm}, \quad (6.31)$$

- za presjek 3-3 ($x=121 \text{ mm}$):

$$M_{y3} = 162409 \text{ Nmm}, \quad (6.32)$$

$$T = 220500 \text{ Nmm}, \quad (6.33)$$

- za presjek 4-4 ($x = 969 \text{ mm}$):

$$M_{y4} = 876554 \text{ Nmm}, \quad (6.34)$$

$$T = 220500 \text{ Nmm}, \quad (6.35)$$

- za presjek 5-5 ($x = 1015 \text{ mm}$):

$$M_{y5} = 465975 \text{ Nmm}, \quad (6.36)$$

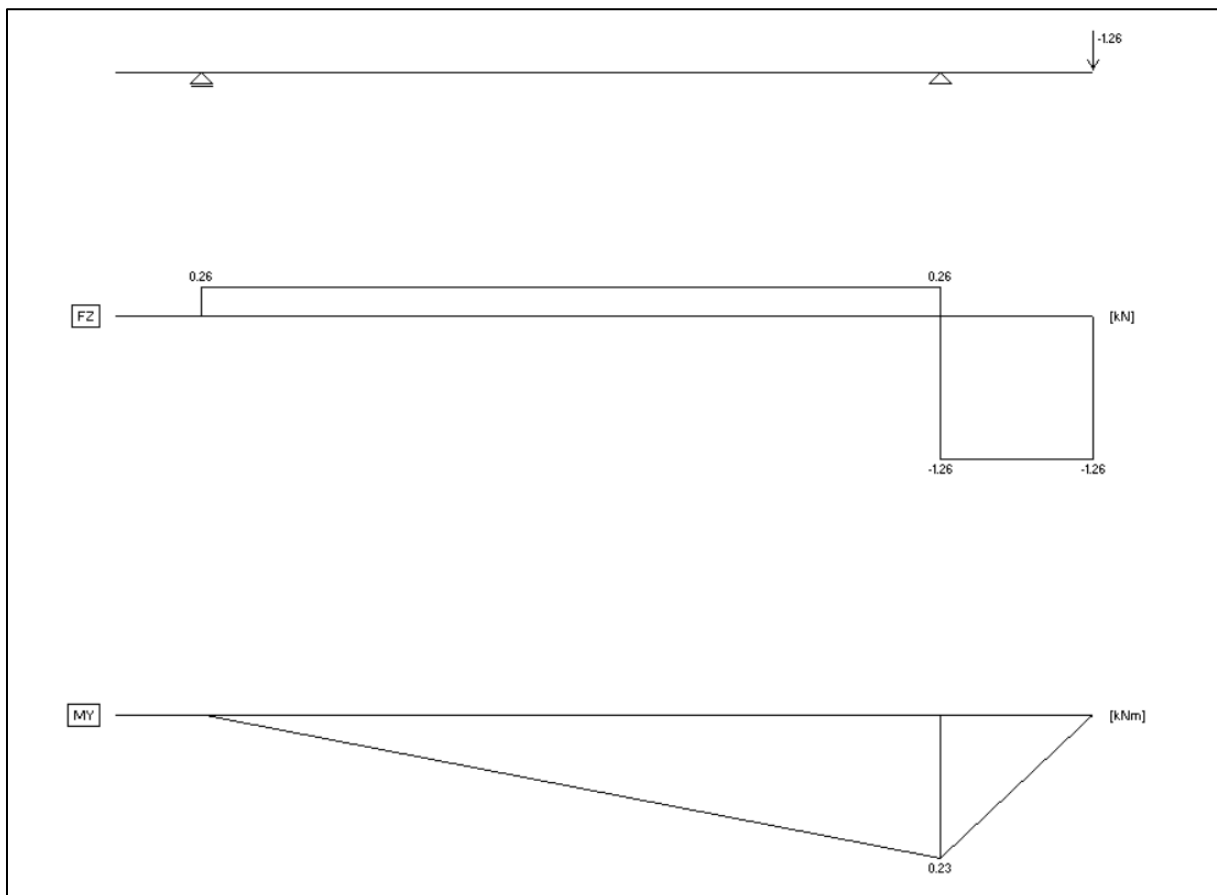
$$T = 220500 \text{ Nmm}, \quad (6.37)$$

6.5.2. Horizontalna ravnina vratila

Opterećenje vratila u horizontalnoj ravnini prikazano je na slikama 53 i 54.



Slika 53. Opterećenje vratila u vertikalnoj ravnini



Slika 54. Dijagrami sile i momenta horizontalne ravnine vratila

Iz sume sila u smjeru osi y dobije se izraz za izračun radijalne sile horizontalne ravnine u osloncu A,

$$\sum F_y = 0; F_{Ay} = F_{By} + F_{zatez}, \quad (6.38)$$

a iz sume momenta oko oslonca A dobije se radijalna sila vertikalne ravnine u osloncu B,

$$\sum M_A = 0; -F_{By} \cdot 891 + F_{zatez} \cdot 184,5 = 0, \quad (6.39)$$

$$F_{By} = 260,9 \text{ N}, \quad (6.40)$$

iz koje se, uvrštavanjem u jednadžbu 6.37 dobije i sila u osloncu A,

$$F_{Ay} = 1520,9 \text{ N}, \quad (6.41)$$

iz dijagrama momenta savijanja sa slike 54. iščitavaju se sljedeći podaci:

- za presjek 1-1 ($x = 0 \text{ mm}$):

$$M_{z1} = 0 \text{ Nmm}, \quad (6.42)$$

- za presjek 2-2 ($x = 95 \text{ mm}$):

$$M_{z2} = 0 \text{ Nmm}, \quad (6.43)$$

- za presjek 3-3 ($x = 121 \text{ mm}$):

$$M_{z3} = 4564,75 \text{ Nmm}, \quad (6.44)$$

- za presjek 4-4 ($x = 969 \text{ mm}$):

$$M_{z4} = 184743,3 \text{ Nmm}, \quad (6.45)$$

- za presjek 5-5 ($x = 1015 \text{ mm}$):

$$M_{z5} = 206640 \text{ Nmm}, \quad (6.46)$$

6.5.3. Rezultante sila u osloncima

Rezultanta sila horizontalne i vertikalne ravnine u osloncu A:

$$F_A = \sqrt{F_{Ay}^2 + F_{Az}^2} = \sqrt{1520,9^2 + 6019,7^2} = 6208,9 \text{ N}, \quad (6.47)$$

a rezultanta sila horizontalne i vertikalne ravnine u osloncu B:

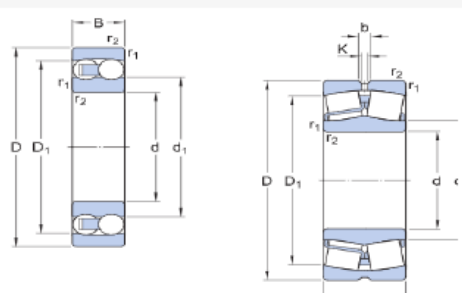
$$F_B = \sqrt{F_{By}^2 + F_{Bz}^2} = \sqrt{260,9^2 + 897,3^2} = 934,5 \text{ N}. \quad (6.48)$$

6.5.4. Odabir ležajeva vratila namatalice

Iz jednadžbi 6.22, 6.47 i 6.48 poznate su sve potrebne sile za proračun te daljni odabir ležajeva vratila namatalice. Opterećenja su upisana u SKF-ov kalkulator za proračun ležajeva. Na slici 55. prikazani su tehnički podaci odabranih samopodesivih ležajeva. Lijevo ležajno mjesto je slobodno pa je ovdje odabran ležaj 1209 ETN9, dok je desno čvrsto pa je ovdje zbog preuzimanja radijalne i aksijalne sile odabran ležaj 21316 E.

2. Input

2.1. Bearing data



Designation	Bearing type	Principal dimensions			Basic load ratings		Fatigue load limit	Speed ratings	
		d (mm)	D (mm)	B (mm)	Dynamic C (kN)	Static C ₀ (kN)	P _u (kN)	Reference n _{ref} (r/min)	Limiting n _{lim} (r/min)
Left 1209 ETN9	Self-aligning ball bearing	45.0	85.0	19.0	22.9	7.8	0.4	17000.0	11000.0
Right 21316 E	Spherical roller bearing	80.0	170.0	39.0	331.0	375.0	39.0	3800.0	5300.0

Slika 55. Tehnički podaci odabranih ležajeva[6]

Na slici 56. prikazana su zadana opterećenja na ležajeve na razmaku od 891 mm.

2.2. Loads & Speed

Locating	1	
Bearing distance	892.0	mm
Shaft orientation	Horizontal	
Rotating ring	Inner ring rotation	

Load	Coordinate system	Coordinates			Forces			Speed (r/min)	Case weight
		x r (mm)	y θ (mm deg)	z (mm)	Fx Fr (kN)	Fy Fθ (kN)	Fz (kN)		
LC1 F1	Cartesian	0.0	0.0	0.0	0.0	-1.447	0.0	124.0	1
F2	Cartesian	0.0	0.0	892.0	0.0	-5.641	12.715		

2.3. Temperature

Load cases	Left		Right	
	Inner ring (°C)	Outer ring (°C)	Inner ring (°C)	Outer ring (°C)
LC1	70	65	70	65

Maximum temperature is used for calculating the actual viscosity, kappa, a_{SKF} and SKF rating life.
Mean temperature is used for calculating bearing friction and power loss.

2.4. Lubrication

Designation	Lubricant Type	Lubricant method	Lubricant Name	Effective EP additives	Contamination	
					Method	Cleanliness / Factor
Left 1209 ETN9	Grease	SKF grease	LGMT 2: all purpose industrial and automotive	False	Detailed guidelines	Normal cleanliness
Right 21316 E	Grease	SKF grease	LGMT 2: all purpose industrial and automotive	False	Detailed guidelines	Normal cleanliness

Slika 56. Zadana opterećenja na ležajeve[6]

Na slici 57. prikazana su dobivena ekvivalentna dinamička opterećenja i statički faktori sigurnosti ležajeva te minimalna potrebna opterećenja ležajeva.

3. Results					
3.1. Loads & static safety					
	Load ratio	Static safety factor	Equivalent dynamic load	Equivalent static load	
Designation	C/P	S_0	P (kN)	P_0 (kN)	
Left <u>1209 ETN9</u>	15.83	5.39	1.45	1.45	
Right <u>21316 E</u>	5.79	9.09	57.18	41.2	
3.2. Bearing minimum load					
	Reaction forces		Minimum load	Equivalent minimum load	Requirements
Designation	Radial	Axial	F_{rm} (kN)	P_m (kN)	met?
	F_r (kN)	F_a (kN)			
Left <u>1209 ETN9</u>	1.45	0	0.0364		yes
Right <u>21316 E</u>	5.64	-12.7		3.75	yes
3.3. Adjusted reference speed					
	Adjusted reference speed	Adjustment factors			
Designation	n_m (r/min)	For bearing load P		For oil viscosity	
		f_p	f_v		
Left <u>1209 ETN9</u>	15500	0.92	1.0		
Right <u>21316 E</u>	2160	0.57	1.0		
3.4. Lubrication conditions					
	Operating viscosity			Viscosity ratio	
Designation	Actual	Rated	Rated @ 40 °C	κ	
	ν (mm ² /s)	ν_r (mm ² /s)	ν_{ref} (mm ² /s)		
Left <u>1209 ETN9</u>	26.2	90.1	432	0.29	
Right <u>21316 E</u>	26.2	63.2	279	0.41	

Slika 57. Ekvivalentno dinamičko opterećenje ležajeva i minimalna potrebna opterećenja ležajeva [6]

Na slici 58. prikazan je životni vijek ležajeva u satima koji je veći od minimalnog životnog vijeka od 20000 sati prema [7] za oba ležaja, stoga oba zadovoljavaju nanesena opterećenja.

3.5. Grease life and relubrication interval				
	Relubrication interval	Grease quantity		Speed factor
Designation	t_r (h)	Side	Ring	Speed x mean diameter
		G_p (g)	(g)	nd_m (mm/min)
Left <u>1209 ETN9</u>	22900	8		7970
Right <u>21316 E</u>	4680	33	13	15600
Left bearing				
Consideration				
The grease life / relubrication interval is reduced depending on the contamination level. Higher cleanliness will improve the duration.				
Right bearing				
Consideration				
The grease life / relubrication interval is reduced depending on the contamination level. Higher cleanliness will improve the duration.				
3.6. Bearing rating life				
	Bearing rating life		SKF life modification factor	Contamination factor
Designation	Basic	SKF	a_{skf}	η_c
	L_{10h} (h)	L_{10mh} (h)		
Left <u>1209 ETN9</u>	> 2x10 ⁵	104000	0.2	0.13
Right <u>21316 E</u>	46800	11400	0.25	0.26

Slika 58. Životni vijek ležajeva u satima[6]

Na slici 59. prikazane su potrebne tolerancije vratila i kućišta za odabrane ležajeve prema SKF-ovim preporukama.

3.10. Fits and tolerances											
Note Typically, it is not sufficient to use an interference fit alone to axially locate a bearing ring on a cylindrical seat.											
3.10.1. Recommended tolerance class											
		Tolerance Class									
	Designation	Shaft			Housing						
Left	<u>1209 ETN9</u>	k5	H8								
Right	<u>21316 E</u>	n6	H7								
Consideration The recommendation for the tolerance classes is based on the load case with the highest equivalent dynamic load.											
Consideration Valid for solid steel shaft and split or non-split cast iron or steel housings.											
3.10.2. Tolerances											
	Designation	Shaft outer diameter		Bearing bore		Bearing outer diameter		Housing bore		Smoothing	
		Minimum	Maximum	Minimum	Maximum	Minimum	Maximum	Minimum	Maximum	Shaft and bearing bore	Bearing outer ring and housing
		(μm)	(μm)	(μm)	(μm)	(μm)	(μm)	(μm)	(μm)	(μm)	(μm)
Left	<u>1209 ETN9</u>	2	13	-12	0	-15	0	0	54	4	21
Right	<u>21316 E</u>	20	39	-15	0	-25	0	0	40	8	21
Consideration For the tolerances calculation, the normal tolerance for the bearing bore and outer diameter is used.											

Slika 59. Tolerancije vratila i kućišta ležajeva prema [6]

Na slici 60. prikazane su tolerancije dosjeda vratila s ležajevima i kućišta s ležajevima.

3.10.3. Fits, Probable Interference (+) / Clearance (-)							
	Designation	Shaft			Housing		
		Probable minimum	Middle	Probable maximum	Probable minimum	Middle	Probable maximum
		(μm)	(μm)	(μm)	(μm)	(μm)	(μm)
Left	<u>1209 ETN9</u>	1	10	18	-84	-56	-27
Right	<u>21316 E</u>	17	29	41	-77	-54	-30

Slika 60. Tolerancije dosjeda ležajeva s vratilom i kućištem [6]

6.5.5. Kontrola pojedinih presjeka

Odabran je čelik vratila E360 (Č.0745), sljedećih svojstava:

$$\sigma_{DI} = 400 \text{ N/mm}^2, \quad (6.49)$$

$$\sigma_{fDI} = 500 \text{ N/mm}^2, \quad (6.50)$$

$$\tau_{tDI} = 260 \text{ N/mm}^2, \quad (6.51)$$

$$\sigma_{fDN} = 350 \text{ N/mm}^2, \quad (6.52)$$

$$R_e = 350 \text{ N/mm}^2, \quad (6.53)$$

$$R_m = 700 \text{ N/mm}^2, \quad (6.54)$$

Presjek 1-1

Promjer vratila s utorom za pero opterećenog samo na uvijanje je $\varnothing 35$ mm. Potrebno je izračunati polarni moment otpora poprečnog presjeka W_p kako bi se dobilo naprezanje τ_t uslijed djelovanja momenta uvijanja T :

$$d_1 = d - t = 35 - 4,7 = 30,7 \text{ mm}, \quad (6.55)$$

$$W_p = \frac{d_1^3 \cdot \pi}{16} = \frac{30,3^3 \cdot \pi}{16} = 5462 \text{ mm}^3, \quad (6.56)$$

$$\tau_t = \frac{T}{W_p} = \frac{220500}{5462} = 40,37 \text{ N/mm}^2. \quad (6.57)$$

Potrebno je uzeti u obzir i faktor čvrstoće materijala α_0 te faktor zareznog djelovanja kod uvijanja β_{kt} za izračun reduciranog naprezanja i dobivanje zadovoljavajućeg faktora sigurnosti S_1 uz odgovarajući faktor udara φ , faktor veličine b_1 i faktor kvalitete površine b_2 :

$$\alpha_0 = \frac{\sigma_{fDN}}{\sqrt{3} \cdot \tau_{tDI}} = \frac{350}{\sqrt{3} \cdot 260} = 0,78, \quad (6.58)$$

$$\beta_{kt} = 1,8, \quad (6.59)$$

$$\sigma_{red1} = \sqrt{3} \cdot \alpha_0 \cdot \beta_{kt} \cdot \tau_t = \sqrt{3} \cdot 0,78 \cdot 1,8 \cdot 40,37 = 98,17 \text{ N/mm}^2. \quad (6.60)$$

Iz [7] izvađeni su podaci za:

$$b_1 = 0,875, \quad (6.61)$$

$$b_2 = 0,9, \quad (6.62)$$

$$\varphi = 1,2, \quad (6.63)$$

kako bi se dobio faktor sigurnosti:

$$S_1 = \frac{b_1 \cdot b_2 \cdot \sigma_{fDN}}{\varphi \cdot \sigma_{red1}} = \frac{0,875 \cdot 0,9 \cdot 350}{1,2 \cdot 98,17} = 2,34 \quad (6.64)$$

$$S_1 = 2,34 > S_{potr} = 2 \quad (6.65)$$

Iz dobivenih proračuna zaključuje se kako presjek 1-1 zadovoljava uvjet čvrstoće.

Presjek 2-2

Promjer vratila opterećenog na savijanje i uvijanje je $\varnothing 35$ mm. Potrebno je izračunati polarni moment otpora poprečnog presjeka W_p kako bi se dobilo naprezanje τ_t uslijed djelovanja momenta uvijanja T te aksijalni moment otpora poprečnog presjeka W kako bi se dobilo naprezanje σ_f uslijed djelovanja momenta M_{y2} :

$$W_p = \frac{d^3 \cdot \pi}{16} = \frac{35^3 \cdot \pi}{16} = 8418 \text{ mm}^3, \quad (6.66)$$

$$\tau_t = \frac{T}{W_p} = \frac{220500}{8418} = 26,2 \text{ N/mm}^2, \quad (6.67)$$

$$W_y = \frac{d^3 \cdot \pi}{32} = \frac{35^3 \cdot \pi}{32} = 4209 \text{ mm}^3, \quad (6.68)$$

$$\sigma_f = \frac{M_{y2}}{W_y} = \frac{139840}{4209} = 33,22 \text{ N/mm}^2 \quad (6.69)$$

Nadalje, potrebno je uzeti u obzir i faktor čvrstoće materijala α_0 te faktore zareznog djelovanja kod uvijanja β_{kt} i zareznog djelovanja kod savijanja β_{kf} za izračun reduciranog naprezanja i dobivanje zadovoljavajućeg faktora sigurnosti S_2 uz odgovarajući faktor udara φ , faktor veličine b_1 i faktor kvalitete površine b_2 :

$$\alpha_0 = \frac{\sigma_{fDN}}{\sqrt{3} \cdot \tau_{tDI}} = \frac{350}{\sqrt{3} \cdot 260} = 0,78, \quad (6.70)$$

$$\frac{D}{d} = \frac{45}{35} = 1,29, \quad (6.71)$$

$$c_1 = 0,6, \quad (6.72)$$

$$\frac{\rho}{d} = \frac{0,5}{35} = 0,014, \quad (6.73)$$

$$\beta_{kf2} = 2,6, \quad (6.74)$$

$$\beta_{kf} = 1 + c_1(\beta_{kf2} - 1) = 1 + 0,6 \cdot (2,6 - 1) = 1,96, \quad (6.75)$$

$$\beta_{kt1,4} = 1,8, \quad (6.76)$$

$$c_2 = 0,92, \quad (6.77)$$

$$\beta_{kt} = 1 + c_2(\beta_{kt1,4} - 1) = 1 + 0,92 \cdot (1,8 - 1) = 1,796, \quad (6.78)$$

$$\begin{aligned}\sigma_{\text{red2}} &= \sqrt{(\beta_{\text{kf}} \cdot \sigma_f)^2 + 3 \cdot (\alpha_0 \cdot \beta_{\text{kt}} \cdot \tau_t)^2} = \\ &= \sqrt{(1,96 \cdot 33,22)^2 + 3 \cdot (0,78 \cdot 1,796 \cdot 26,2)^2} = 91,1 \text{ N/mm}^2.\end{aligned}\quad (6.79)$$

Iz [7] izvađeni su podaci za:

$$b_1 = 0,875, \quad (6.80)$$

$$b_2 = 0,9, \quad (6.81)$$

$$\varphi = 1,2, \quad (6.82)$$

kako bi se dobio faktor sigurnosti:

$$S_2 = \frac{b_1 \cdot b_2 \cdot \sigma_{\text{fDN}}}{\varphi \cdot \sigma_{\text{red2}}} = \frac{0,875 \cdot 0,9 \cdot 350}{1,2 \cdot 91,1} = 2,52 \quad (6.83)$$

$$S_2 = 2,52 > S_{\text{potr}} = 2 \quad (6.84)$$

Iz dobivenih proračuna zaključuje se kako presjek 2-2 zadovoljava uvjet čvrstoće.

Presjek 3-3

Promjer vratila opterećenog na savijanje i uvijanje je $\varnothing 45$ mm. Potrebno je izračunati polarni moment otpora poprečnog presjeka W_p kako bi se dobilo naprezanje τ_t uslijed djelovanja momenta uvijanja T te aksijalni moment otpora poprečnog presjeka W kako bi se dobilo naprezanje σ_f uslijed djelovanja momenta M_3 :

$$M_3 = \sqrt{M_{y3}^2 + M_{z3}^2} = \sqrt{162409,25^2 + 4565,75^2} = 162473,4 \text{ Nmm}, \quad (6.85)$$

$$W_p = \frac{d^3 \cdot \pi}{16} = \frac{45^3 \cdot \pi}{16} = 17892 \text{ mm}^3, \quad (6.86)$$

$$\tau_t = \frac{T}{W_p} = \frac{220500}{17892} = 12,32 \text{ N/mm}^2, \quad (6.87)$$

$$W_y = \frac{d^3 \cdot \pi}{32} = \frac{45^3 \cdot \pi}{32} = 8946 \text{ mm}^3, \quad (6.88)$$

$$\sigma_f = \frac{M_3}{W_y} = \frac{162473,4}{8946} = 18,16 \text{ N/mm}^2 \quad (6.89)$$

Nadalje, potrebno je uzeti u obzir i faktor čvrstoće materijala α_0 te faktore zarezno djelovanja kod uvijanja β_{kt} i zarezno djelovanja kod savijanja β_{kf} za izračun reduciranog naprezanja i dobivanje zadovoljavajućeg faktora sigurnosti S_2 uz odgovarajući faktor udara φ , faktor veličine b_1 i faktor kvalitete površine b_2 :

$$\alpha_0 = \frac{\sigma_{fDN}}{\sqrt{3} \cdot \tau_{tDI}} = \frac{350}{\sqrt{3} \cdot 260} = 0,78, \quad (6.90)$$

$$\frac{D}{d} = \frac{55}{45} = 1,22, \quad (6.91)$$

$$c_1 = 0,5, \quad (6.92)$$

$$\frac{\rho}{d} = \frac{1}{45} = 0,022, \quad (6.93)$$

$$\beta_{kf2} = 2,5, \quad (6.94)$$

$$\beta_{kf} = 1 + c_1(\beta_{kf2} - 1) = 1 + 0,5 \cdot (2,5 - 1) = 1,75, \quad (6.95)$$

$$\beta_{kt1,4} = 1,7, \quad (6.96)$$

$$c_2 = 0,84, \quad (6.97)$$

$$\beta_{kt} = 1 + c_2(\beta_{kt1,4} - 1) = 1 + 0,84 \cdot (1,7 - 1) = 1,588, \quad (6.98)$$

$$\begin{aligned} \sigma_{red3} &= \sqrt{(\beta_{kf} \cdot \sigma_f)^2 + 3 \cdot (\alpha_0 \cdot \beta_{kt} \cdot \tau_t)^2} = \\ &= \sqrt{(1,75 \cdot 18,16)^2 + 3 \cdot (0,78 \cdot 1,588 \cdot 12,32)^2} = 41,34 \text{ N/mm}^2, \end{aligned} \quad (6.99)$$

Iz [7] izvađeni su podaci za:

$$b_1 = 0,84, \quad (6.100)$$

$$b_2 = 0,9, \quad (6.101)$$

$$\varphi = 1,2, \quad (6.102)$$

kako bi se dobio faktor sigurnosti:

$$S_3 = \frac{b_1 \cdot b_2 \cdot \sigma_{fDN}}{\varphi \cdot \sigma_{red3}} = \frac{0,84 \cdot 0,9 \cdot 350}{1,2 \cdot 41,34} = 5,3 \quad (6.103)$$

$$S_3 = 5,3 > S_{potr} = 2 \quad (6.104)$$

Iz dobivenih proračuna zaključuje se kako presjek 3-3 zadovoljava uvjet čvrstoće.

Presjek 4-4

Ø80 mm je promjer vratila opterećenog na savijanje i uvijanje. Potrebno je izračunati polarni moment otpora poprečnog presjeka W_p kako bi se dobilo naprezanje τ_t uslijed djelovanja momenta uvijanja T te aksijalni moment otpora poprečnog presjeka W kako bi se dobilo naprezanje σ_f uslijed djelovanja momenta M_4 :

$$M_4 = \sqrt{M_{y4}^2 + M_{z4}^2} = \sqrt{876554^2 + 184743,3^2} = 895810,8 \text{ Nmm}, \quad (6.105)$$

$$W_p = \frac{d^3 \cdot \pi}{16} = \frac{80^3 \cdot \pi}{16} = 100530 \text{ mm}^3, \quad (6.106)$$

$$\tau_t = \frac{T}{W_p} = \frac{220500}{100530} = 2,2 \text{ N/mm}^2, \quad (6.107)$$

$$W_y = \frac{d^3 \cdot \pi}{32} = \frac{80^3 \cdot \pi}{32} = 50265 \text{ mm}^3, \quad (6.108)$$

$$\sigma_f = \frac{M_4}{W_y} = \frac{895810,8}{50265} = 17,82 \text{ N/mm}^2 \quad (6.109)$$

Potrebno je uzeti u obzir i faktor čvrstoće materijala α_0 te faktore zreznog djelovanja kod uvijanja β_{kt} i zreznog djelovanja kod savijanja β_{kf} za izračun reduciranog naprezanja i dobivanje zadovoljavajućeg faktora sigurnosti S_2 uz odgovarajući faktor udara φ , faktor veličine b_1 i faktor kvalitete površine b_2 :

$$\alpha_0 = \frac{\sigma_{fDN}}{\sqrt{3} \cdot \tau_{tDI}} = \frac{350}{\sqrt{3} \cdot 260} = 0,78, \quad (6.110)$$

$$\frac{D}{d} = \frac{92}{80} = 1,15, \quad (6.111)$$

$$c_1 = 0,35 \quad (6.112)$$

$$\frac{\rho}{d} = \frac{1}{80} = 0,0125, \quad (6.113)$$

$$\beta_{kf2} = 2,7, \quad (6.114)$$

$$\beta_{kf} = 1 + c_1(\beta_{kf2} - 1) = 1 + 0,35 \cdot (2,7 - 1) = 1,595, \quad (6.115)$$

$$\beta_{kt1,4} = 1,9, \quad (6.116)$$

$$c_2 = 0,7, \quad (6.117)$$

$$\beta_{kt} = 1 + c_2(\beta_{kt1,4} - 1) = 1 + 0,7 \cdot (1,9 - 1) = 1,63, \quad (6.118)$$

$$\begin{aligned} \sigma_{red4} &= \sqrt{(\beta_{kf} \cdot \sigma_f)^2 + 3 \cdot (\alpha_0 \cdot \beta_{kt} \cdot \tau_t)^2} = \\ &= \sqrt{(1,595 \cdot 17,82)^2 + 3 \cdot (0,78 \cdot 1,63 \cdot 2,2)^2} = 28,83 \text{ N/mm}^2, \end{aligned} \quad (6.119)$$

Iz [7] izvađeni su podaci za:

$$b_1 = 0,79, \quad (6.120)$$

$$b_2 = 0,9, \quad (6.121)$$

$$\varphi = 1,2, \quad (6.122)$$

kako bi se dobio faktor sigurnosti:

$$S_4 = \frac{b_1 \cdot b_2 \cdot \sigma_{fDN}}{\varphi \cdot \sigma_{red4}} = \frac{0,84 \cdot 0,9 \cdot 350}{1,2 \cdot 28,83} = 7,64 \quad (6.123)$$

$$S_4 = 7,64 > S_{potr} = 2 \quad (6.124)$$

Iz dobivenih proračuna zaključuje se kako presjek 4-4 zadovoljava uvjet čvrstoće.

Presjek 5-5

Promjer vratila opterećenog na savijanje i uvijanje je $\varnothing 70$ mm. Potrebno je izračunati polarni moment otpora poprečnog presjeka W_p kako bi se dobilo naprezanje τ_t uslijed djelovanja momenta uvijanja T te aksijalni moment otpora poprečnog presjeka W kako bi se dobilo naprezanje σ_f uslijed djelovanja momenta M_5 :

$$M_5 = \sqrt{M_{y5}^2 + M_{z5}^2} = \sqrt{465975^2 + 206640^2} = 509737,96 \text{ Nmm}, \quad (6.125)$$

$$W_p = \frac{d^3 \cdot \pi}{16} = \frac{70^3 \cdot \pi}{16} = 67348 \text{ mm}^3, \quad (6.126)$$

$$\tau_t = \frac{T}{W_p} = \frac{220500}{67348} = 3,27 \text{ N/mm}^2, \quad (6.127)$$

$$W_y = \frac{d^3 \cdot \pi}{32} = \frac{70^3 \cdot \pi}{32} = 33674 \text{ mm}^3, \quad (6.128)$$

$$\sigma_f = \frac{M_5}{W_y} = \frac{509737,96}{33674} = 15,14 \text{ N/mm}^2 \quad (6.129)$$

Nadalje, potrebno je uzeti u obzir i faktor čvrstoće materijala α_0 te faktore zarezno djelovanja kod uvijanja β_{kt} i zarezno djelovanja kod savijanja β_{kf} za izračun reduciranog naprezanja i dobivanje zadovoljavajućeg faktora sigurnosti S_2 uz odgovarajući faktor udara φ , faktor veličine b_1 i faktor kvalitete površine b_2 :

$$\alpha_0 = \frac{\sigma_{fDN}}{\sqrt{3} \cdot \tau_{tDI}} = \frac{350}{\sqrt{3} \cdot 260} = 0,78, \quad (6.130)$$

$$\frac{D}{d} = \frac{80}{70} = 1,14, \quad (6.131)$$

$$c_1 = 0,35 \quad (6.132)$$

$$\frac{\rho}{d} = \frac{0,5}{70} = 0,007, \quad (6.133)$$

$$\beta_{kf2} = 2,8, \quad (6.134)$$

$$\beta_{kf} = 1 + c_1(\beta_{kf2} - 1) = 1 + 0,34 \cdot (2,8 - 1) = 1,612, \quad (6.135)$$

$$\beta_{kt1,4} = 1,92, \quad (6.136)$$

$$c_2 = 0,68, \quad (6.137)$$

$$\beta_{kt} = 1 + c_2(\beta_{kt1,4} - 1) = 1 + 0,68 \cdot (1,92 - 1) = 1,626, \quad (6.138)$$

$$\begin{aligned} \sigma_{red5} &= \sqrt{(\beta_{kf} \cdot \sigma_f)^2 + 3 \cdot (\alpha_0 \cdot \beta_{kt} \cdot \tau_t)^2} = \\ &= \sqrt{(1,612 \cdot 15,14)^2 + 3 \cdot (0,78 \cdot 1,626 \cdot 3,27)^2} = 25,44 \text{ N/mm}^2, \end{aligned} \quad (6.139)$$

Iz [7] izvađeni su podaci za:

$$b_1 = 0,75, \quad (6.140)$$

$$b_2 = 0,9, \quad (6.141)$$

$$\varphi = 1,2, \quad (6.142)$$

kako bi se dobio faktor sigurnosti:

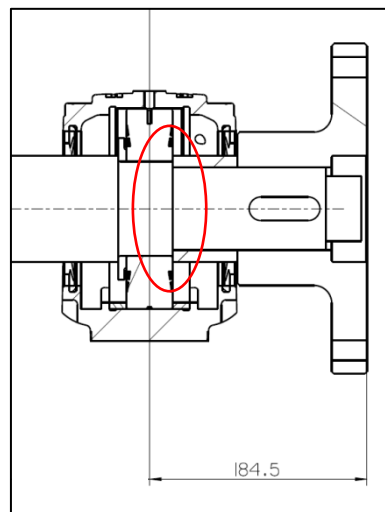
$$S_5 = \frac{b_1 \cdot b_2 \cdot \sigma_{fDN}}{\varphi \cdot \sigma_{red5}} = \frac{0,75 \cdot 0,9 \cdot 350}{1,2 \cdot 25,44} = 15,9 \quad (6.143)$$

$$S_5 = 7,74 > S_{potr} = 2 \quad (6.144)$$

Iz dobivenih proračuna zaključuje se kako presjek 5-5 zadovoljava uvjet čvrstoće.

6.5.6. Kontrola krutosti na kritičnom mjestu

Potrebna je velika krutost vratila na dijelu konzole, tj. dodira distantnog prstena i unutarnjeg prstena ležaja, prikazano na slici 61., kako bi se osiguralo ispravno namatanje jezgre na šablonu. Progib na tome mjestu treba biti manji od dopuštenog:



Slika 61. Kritično mjesto vratila

$$f_{dop} = 0,0003 \cdot l = 0,0003 \cdot 891 = 0,2673 \text{ mm}, \quad (6.145)$$

dok je sila koja opterećuje vratilo jednaka:

$$F = \sqrt{F_{zatez}^2 + G_{šabl}^2} = \sqrt{1260^2 + 4905^2} = 5064 \text{ N}, \quad (6.146)$$

a aksijalni moment tromosti presjeka jednak je:

$$I_y = \frac{d^4 \cdot \pi}{64} = \frac{70^4 \cdot \pi}{64} = 1178588 \text{ mm}^4, \quad (6.147)$$

pa je progib na navedenom mjestu:

$$f = \frac{F \cdot a^2 \cdot (l + a)}{3 \cdot E \cdot I} = \frac{5064 \cdot 184,5^2 \cdot (891 + 184,5)}{3 \cdot 210000 \cdot 1178588} = 0,25 \text{ mm}, \quad (6.148)$$

$$f = 0,25 \text{ mm} < f_{dop} = 0,2673 \text{ mm}, \quad (6.149)$$

i obzirom na to da je dobiveni progib manji od dopuštenog vratilo zadovoljava uvjet krutosti.

6.5.7. Proračun pera vratila

Pero 1 - presjek 1-1

Na mjestu presjeka 1-1 djeluje moment uvijanja $T = 220500 \text{ Nmm}$ na promjeru vratila od $\varnothing 35 \text{ mm}$ pa je odabrano pero prema DIN 6885-A: $10 \times 8 \times 100$. Potrebno je provjeriti zadovoljava li odabrano pero obzirom na odrez i bočni tlak:

$$F = \frac{T}{\frac{d}{2}} = \frac{220500}{\frac{35}{2}} = 12600 \text{ N}, \quad (6.150)$$

$$\tau = \frac{F}{A} = \frac{F}{b \cdot l_t} = \frac{12600}{10 \cdot 90} = 14 \text{ N/mm}^2, \quad (6.151)$$

a dopuštena smična čvrstoća prema [8] iznosi:

$$\tau_{dop} = 80 \text{ N/mm}^2, \quad (6.152)$$

$$\tau = 14 \text{ N/mm}^2 < \tau_{dop} = 80 \text{ N/mm}^2. \quad (6.153)$$

Dopušteni tlak prema [8] iznosi:

$$p_{dop} = 100 \text{ N/mm}^2, \quad (6.154)$$

$$p = \frac{F}{t_5 \cdot l_t} = \frac{12600}{3 \cdot 90} = 46,67 \text{ N/mm}^2, \quad (6.155)$$

$$p = 46,67 \text{ N/mm}^2 < p_{\text{dop}} = 100 \text{ N/mm}^2. \quad (6.156)$$

Odabrano pero zadovoljava proračun bočnog tlaka i odreza.

Pero 2 (položaj prirubnice)

Na mjestu prirubnice djeluje moment uvijanja $T = 220500 \text{ Nmm}$ na promjeru vratila od $\varnothing 70 \text{ mm}$ pa je odabrano pero prema DIN 6885-A: 20x12x58. Potrebno je provjeriti zadovoljava li odabrano pero obzirom na odrez i bočni tlak:

$$F = \frac{T}{\frac{d}{2}} = \frac{220500}{\frac{70}{2}} = 6300 \text{ N}, \quad (6.157)$$

$$\tau = \frac{F}{A} = \frac{F}{b \cdot l_t} = \frac{6300}{20 \cdot 38} = 8,29 \text{ N/mm}^2, \quad (6.158)$$

a dopuštena smična čvrstoća prema [8] iznosi:

$$\tau_{\text{dop}} = 80 \text{ N/mm}^2, \quad (6.159)$$

$$\tau = 8,29 \text{ N/mm}^2 < \tau_{\text{dop}} = 80 \text{ N/mm}^2. \quad (6.160)$$

Dopušteni tlak prema [8] iznosi:

$$p_{\text{dop}} = 100 \text{ N/mm}^2, \quad (6.161)$$

$$p = \frac{F}{t_5 \cdot l_t} = \frac{6300}{4,6 \cdot 38} = 36 \text{ N/mm}^2, \quad (6.162)$$

$$p = 36 \text{ N/mm}^2 < p_{\text{dop}} = 100 \text{ N/mm}^2. \quad (6.163)$$

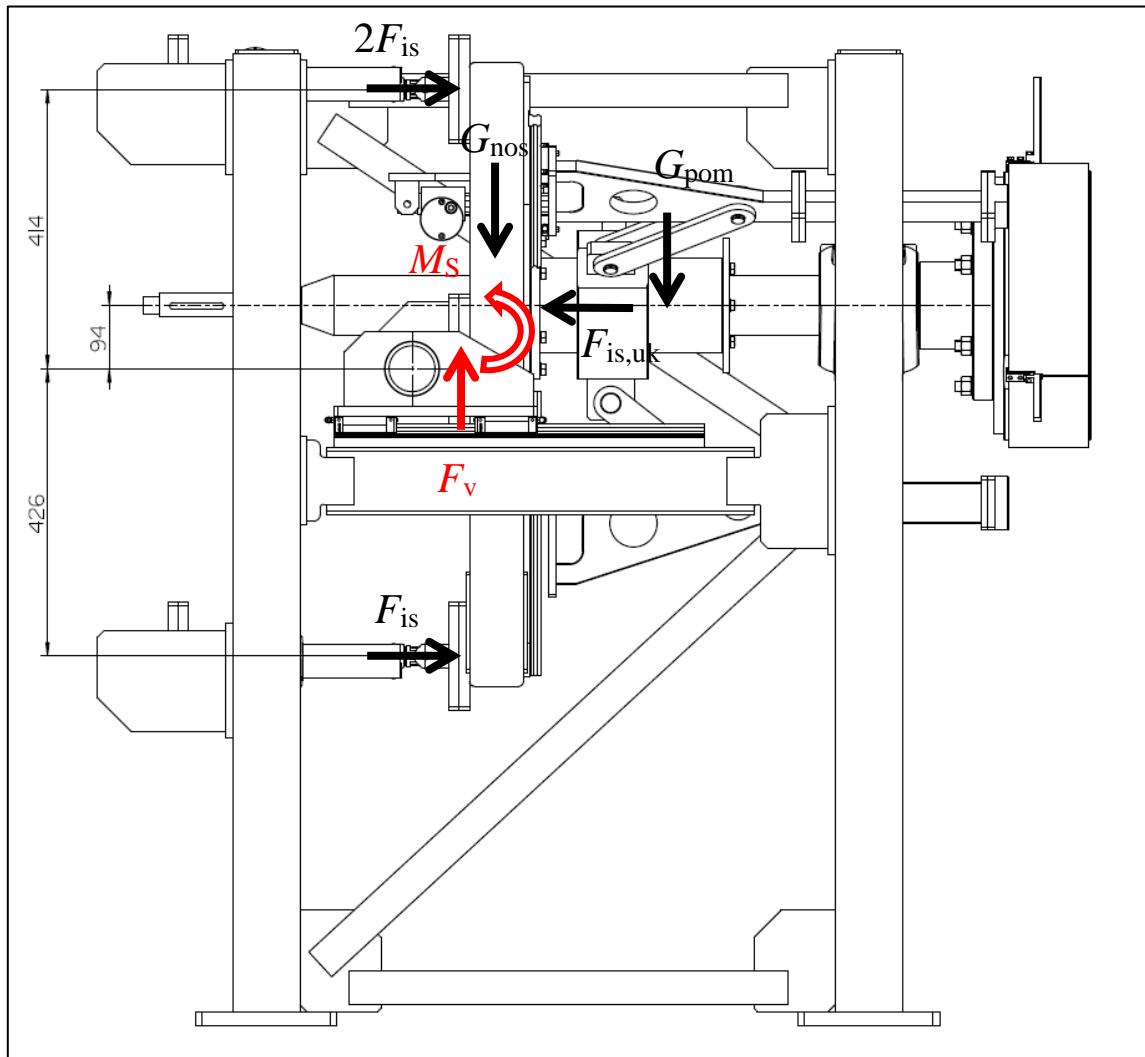
Odabrano pero zadovoljava proračun bočnog tlaka i odreza.

6.6. Proračun pomične konstrukcije

6.6.1. Proračun vodilica

Glavne vodilice

Prema opterećenju sa slike 62. određuje se reakcijski moment na ploči spoja pomične konstrukcije i cijevi klizača na vodilicama:



Slika 62. Opterećenja na pomičnoj konstrukciji

$$\sum F_z = 0; F_v = G_{nos} + G_{pom} = 1590 \text{ N}, \quad (6.164)$$

gdje su:

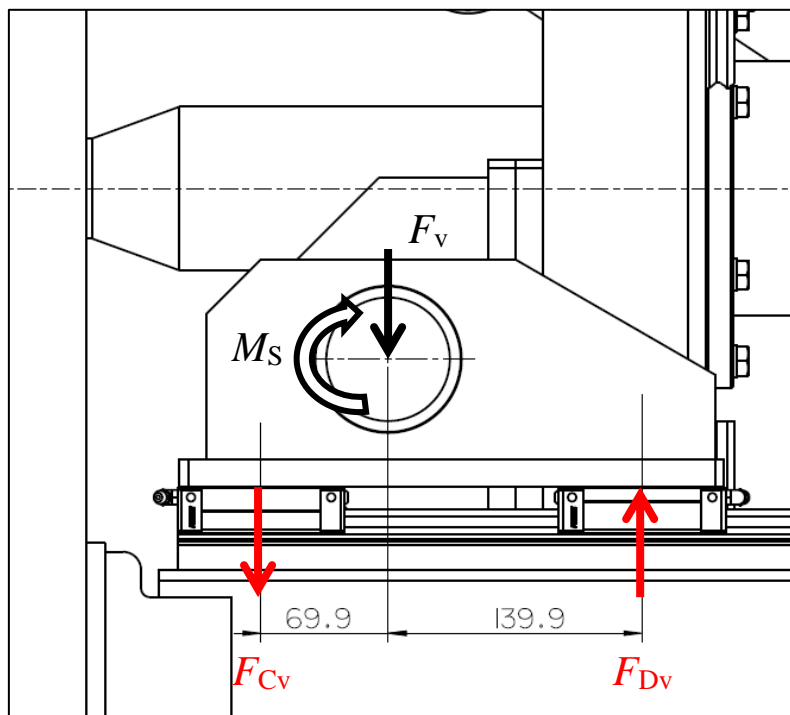
$$G_{nos} = 98 \cdot 9,81 = 962 \text{ N} \sim 970 \text{ N} \quad (6.165)$$

$$G_{pom} = 63 \cdot 9,81 = 618 \text{ N} \sim 620 \text{ N} \quad (6.166)$$

$$\sum M_o = 0; M_s = 2 \cdot F_{is,max} \cdot 414 - F_{is,uk} \cdot 94 - F_{is,max} \cdot 426, \quad (6.167)$$

$$M_s = 2 \cdot 5000 \cdot 414 - 15000 \cdot 94 - 5000 \cdot 426 = 600000 \text{ Nmm}, \quad (6.168)$$

Prema opterećenju sa slike 63. određuju se reakcijske sile na klizačima vodilica:



Slika 63. Opterećenje klizača vodilice

$$\sum M_C = 0; -M_s - F_v \cdot 70 + F_{Dv} \cdot 210 = 0, \quad (6.169)$$

$$F_{Dv} = P_C = \frac{M_s + F_v \cdot 70}{210} = \frac{600000 + 1590 \cdot 70}{210} = 3387 \text{ N}. \quad (6.170)$$

$$\sum F_z = 0; F_{Cv} = F_{Dv} - F_v = 1797 \text{ N}, \quad (6.171)$$

Uz dobivene reakcije u klizačima vodilica moguće je provjeriti nazivni vijek trajanja klizača prema katalogu [9] proizvođača HIWIN za odabrane vodilice HGH 20 HAZOC:

$$L = \left(\frac{f_h \cdot f_t \cdot C}{f_w \cdot P_C} \right)^3 \cdot 50 = \left(\frac{1 \cdot 1 \cdot 32,7}{2 \cdot 3,39} \right)^3 \cdot 50 = 5609 \text{ km}, \quad (6.172)$$

$$L_h = \frac{L \cdot 10^3}{v_c \cdot 60} = \frac{5609 \cdot 10^3}{0,5 \cdot 60} = 186967 \text{ h}, \quad (6.173)$$

Klizači imaju veći nazivni vijek od 20000 sati prema [8] čime zadovoljavaju potrebne zahtjeve.

Vodilice krakova izbacivača

Potrebno je nadalje odrediti i reakcijske sile na klizačima vodilica:

$$\sum F_H = 0; F_{Fh} = F_{Eh} + F_{is,max}, \quad (6.174)$$

$$\sum M_E = 0; F_{Fh} \cdot 120 - F_{is,max} \cdot 85 = 0, \quad (6.175)$$

$$F_{Fh} = F_{is,max} \cdot \frac{85}{120} = 5000 \cdot \frac{85}{120} = 3542 \text{ N}, \quad (6.176)$$

$$F_{Eh} = F_{Fh} - F_{is,max} = -1458 \text{ N}. \quad (6.177)$$

Uz dobivene reakcije u klizačima vodilica moguće je provjeriti nazivni vijek trajanja klizača prema katalogu [9] proizvođača HIWIN za odabrane vodilice HGH 20 HAZ0C:

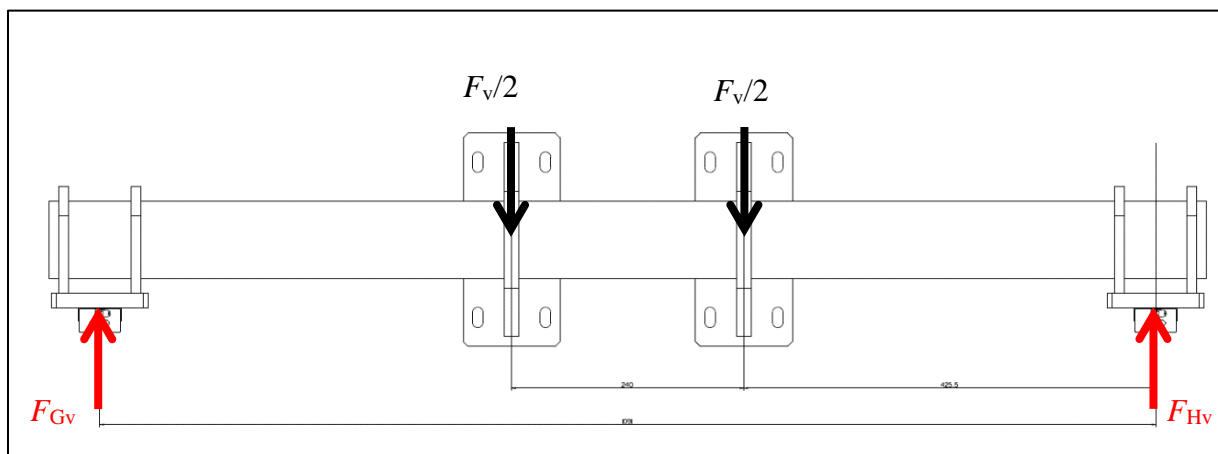
$$L = \left(\frac{f_h \cdot f_t \cdot C}{f_w \cdot P_C} \right)^3 \cdot 50 = \left(\frac{1 \cdot 1 \cdot 32,7}{2 \cdot 3,54} \right)^3 \cdot 50 = 4926 \text{ km}, \quad (6.178)$$

$$L_h = \frac{L \cdot 10^3}{v_c \cdot 60} = \frac{4926 \cdot 10^3}{2 \cdot 60} = 82100 \text{ h}, \quad (6.179)$$

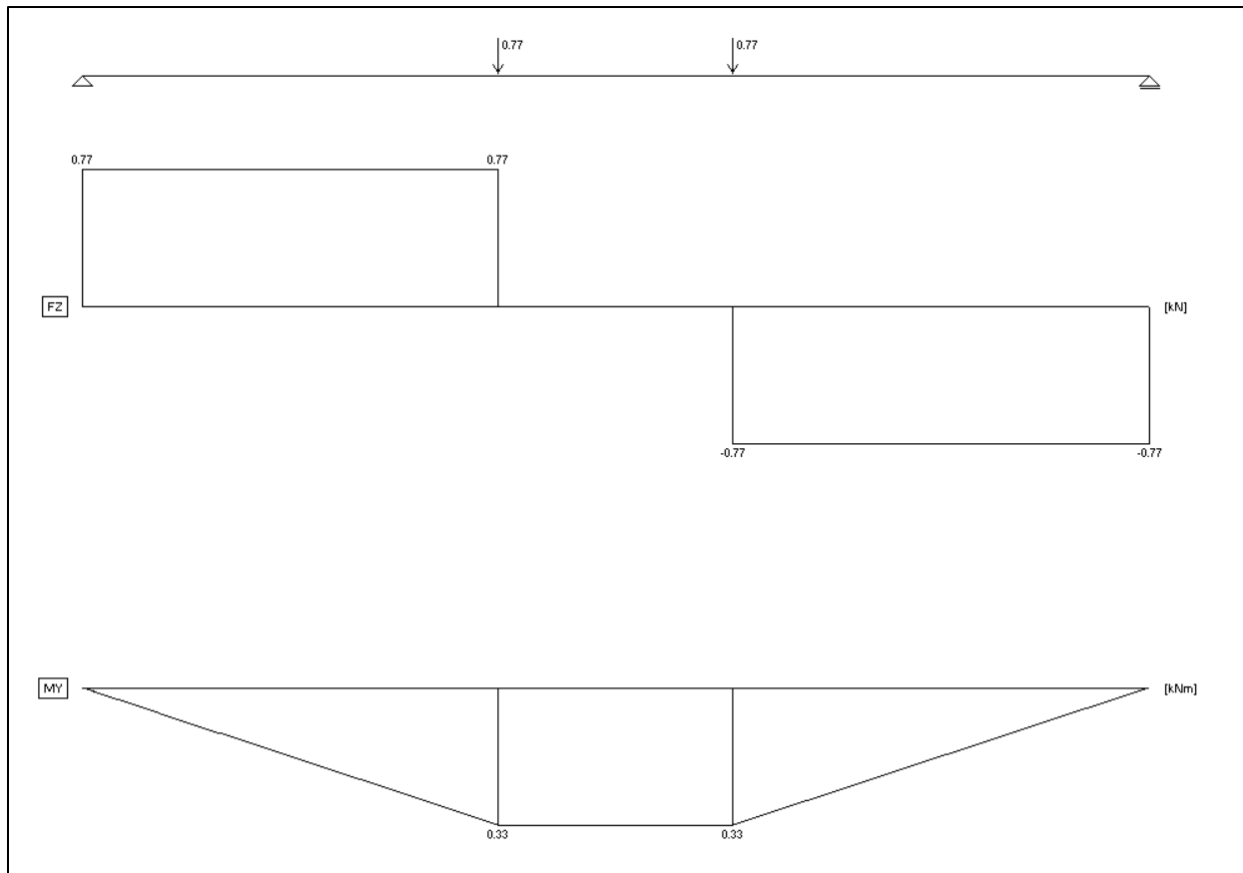
Klizači imaju veći nazivni vijek od 20000 sati prema [8] čime zadovoljavaju potrebne zahtjeve.

6.6.2. Proračun konstrukcije**Cijev na vodilicama**

Reakcije u osloncima G i H prema slikama 64. i 65. iznose:



Slika 64. Opterećenje cijevi pomične konstrukcije na vodilicama



Slika 65. Dijagram opterećenja pomične cijevi

$$\sum F_V = 0; F_{Gv} = F_{Hv} = \frac{F_V}{2} = \frac{1590}{2} = 765 \text{ N}, \quad (6.180)$$

dok je najveći moment jednak:

$$M_{\max} = 338272,5 \text{ Nmm} \quad (6.181)$$

te najveće uvijanje:

$$T = \frac{M_S}{2} = \frac{600000}{2} = 300000 \text{ Nmm} \quad (6.182)$$

Moment otpora cijevi Ø80/Ø68 iznosi:

$$W_y = \frac{(D^4 - d^4) \cdot \pi}{32 \cdot D} = \frac{(80^4 - 68^4) \cdot \pi}{32 \cdot 80} = 24026,6 \text{ mm}^3, \quad (6.183)$$

dok je polarni moment otpora:

$$W_p = 2 \cdot W_y = 48053,2 \text{ mm}^3, \quad (6.184)$$

Savijanje u nosaču jednako je:

$$\sigma_f = \frac{M_{\max}}{W_y} = \frac{338272,5}{24026,6} = 14,08 \frac{\text{N}}{\text{mm}^2}, \quad (6.185)$$

uvijanje koje se pojavljuje:

$$\tau = \frac{T}{W_p} = \frac{300000}{48053,2} = 6,24 \frac{\text{N}}{\text{mm}^2} \quad (6.186)$$

te je reducirano naprežanje jednako:

$$\sigma_{\text{red}} = \sqrt{\sigma_f^2 + 3 \cdot \tau^2} = \sqrt{14,08^2 + 3 \cdot 6,24^2} = 17,75 \frac{\text{N}}{\text{mm}^2}. \quad (6.187)$$

Dobiveno reducirano naprežanje mora biti manje od dozvoljenog:

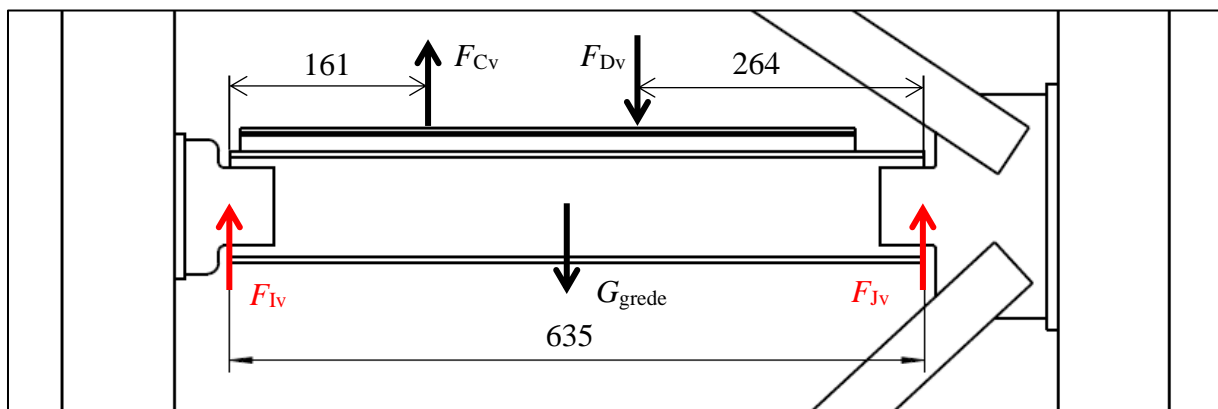
$$\sigma_{\text{dop}} = \frac{R_e}{S} = \frac{235}{2,5} = 94 \frac{\text{N}}{\text{mm}^2}. \quad (6.188)$$

Budući da je reducirano naprežanje manje od dopuštenog, cijev vodilica ZADOVOLJAVA.

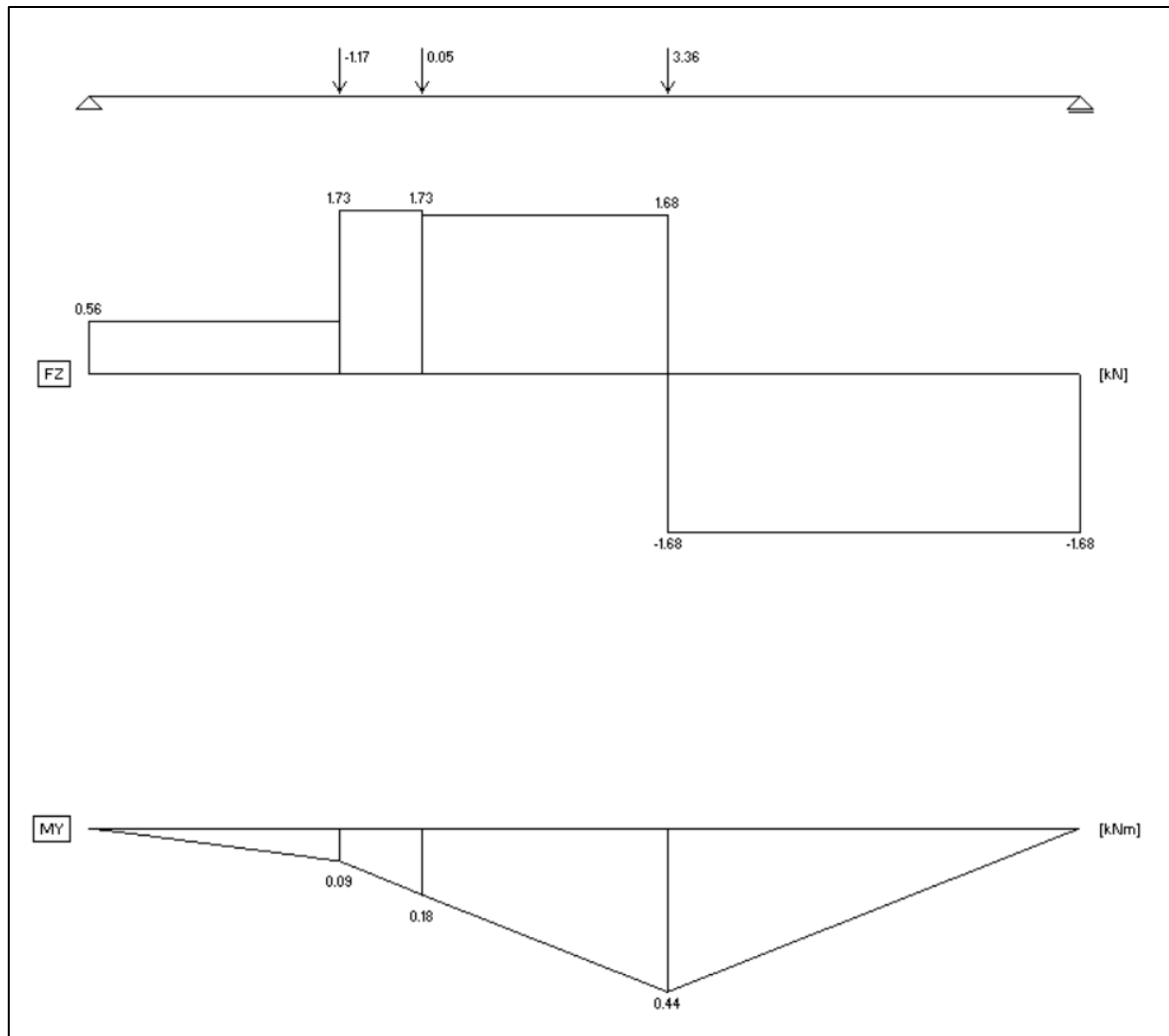
6.7. Proračun nosive konstrukcije

6.7.1. Greda horizontalnih vodilica

Reakcije u osloncima I i J iznose, prema slikama 66. i 67.,:



Slika 66. Opterećenje grede horizontalnih vodilica



Slika 67. Dijagrami sila i momenta grede horizontalnih vodilica

$$\sum F_z = 0; F_{Iv} + F_{Cv} - G - F_{Dv} + F_{Jv} = 0, \quad (6.189)$$

$$\sum M_I = 0; F_{Cv} \cdot 161 - G \cdot \frac{635}{2} - F_{Dv} \cdot 371 + F_{Jv} \cdot 635 = 0, \quad (6.190)$$

$$F_{Jv} = \frac{-F_{Cv} \cdot 161 + G \cdot \frac{635}{2} + F_{Dv} \cdot 371}{635} =$$

$$= \frac{-1173 \cdot 161 + 52 \cdot 317,5 + 3363 \cdot 371}{635} = 1694 \text{ N}, \quad (6.191)$$

$$F_{Iv} = 1694 + 1173 - 52 - 3363 = -548 \text{ N}. \quad (6.192)$$

dok je najveći moment jednak:

$$M_{\max} = 447216 \text{ Nmm} . \quad (6.193)$$

Moment otpora IPE 100 profila iznosi, prema [10],:

$$W_y = 34,2 \cdot 10^3 \text{ mm}^3 . \quad (6.194)$$

Savijanje u nosaču jednako je:

$$\sigma_f = \frac{M_{\max}}{W_y} = \frac{447216}{34200} = 13,1 \frac{\text{N}}{\text{mm}^2} , \quad (6.195)$$

odrez koji se pojavljuje:

$$\tau = \frac{Q_z}{A_{II}} = \frac{1694}{508} = 3,4 \frac{\text{N}}{\text{mm}^2} \quad (6.196)$$

te je reducirano naprezanje jednako:

$$\sigma_{\text{red}} = \sqrt{\sigma_f^2 + 3 \cdot \tau^2} = \sqrt{13,1^2 + 3 \cdot 3,4^2} = 14,36 \frac{\text{N}}{\text{mm}^2} . \quad (6.197)$$

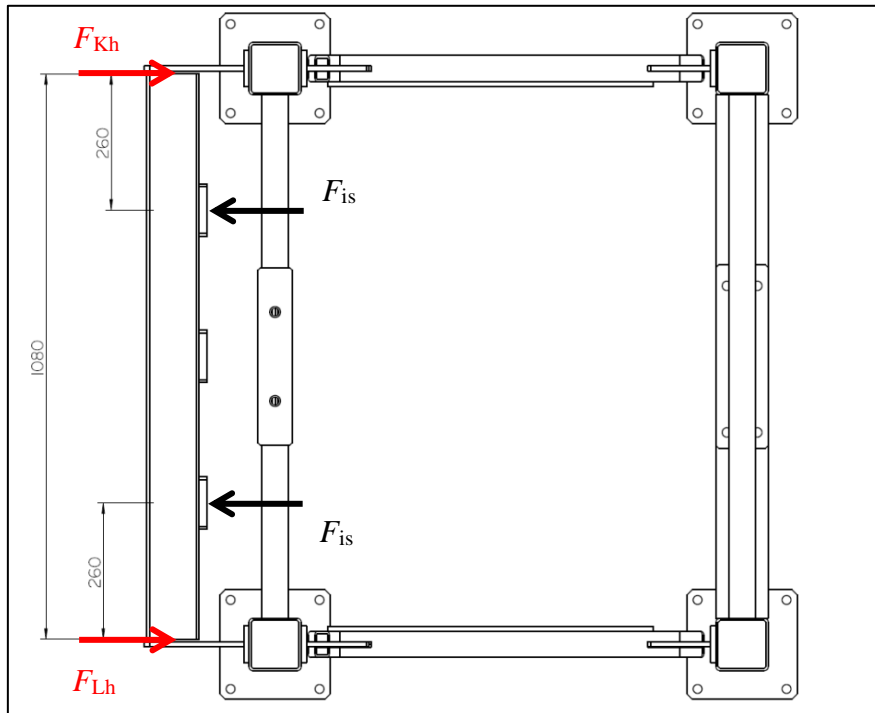
Dobiveno reducirano naprezanje mora biti manje od dozvoljenog:

$$\sigma_{\text{dop}} = \frac{R_e}{S} = \frac{235}{2,5} = 94 \frac{\text{N}}{\text{mm}^2} . \quad (6.198)$$

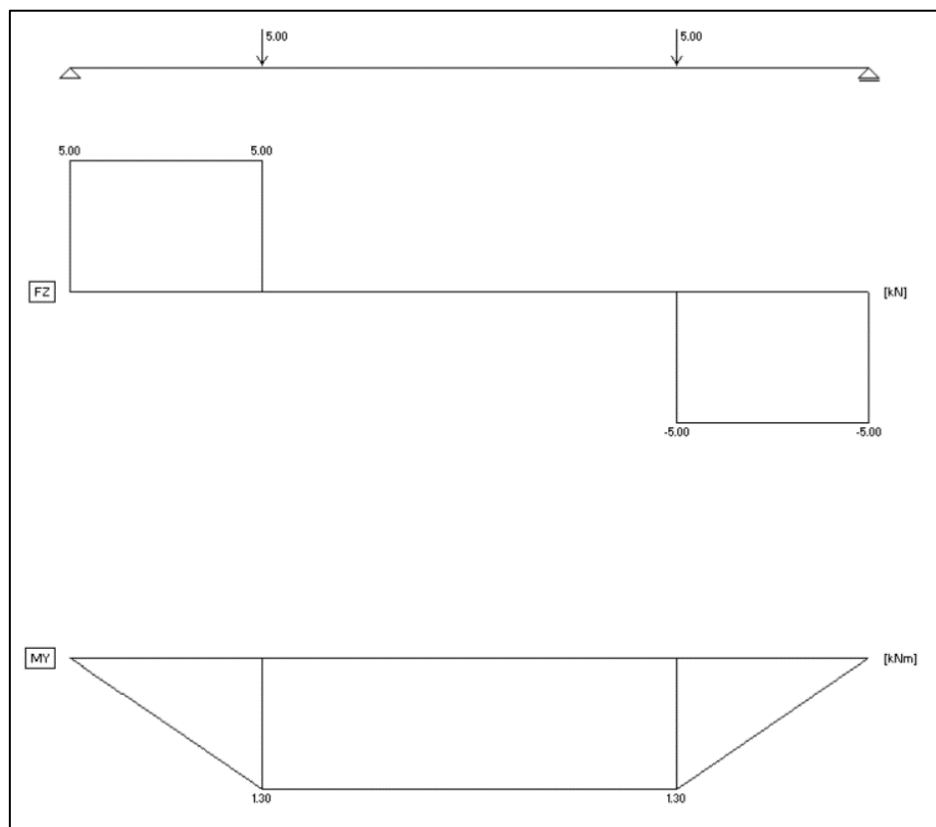
Budući da je reducirano naprezanje manje od dopuštenog, gređa horizontalnih vodilica ZADOVOLJAVA.

6.7.2. Greda oslanjanja 2 linearna aktuatora

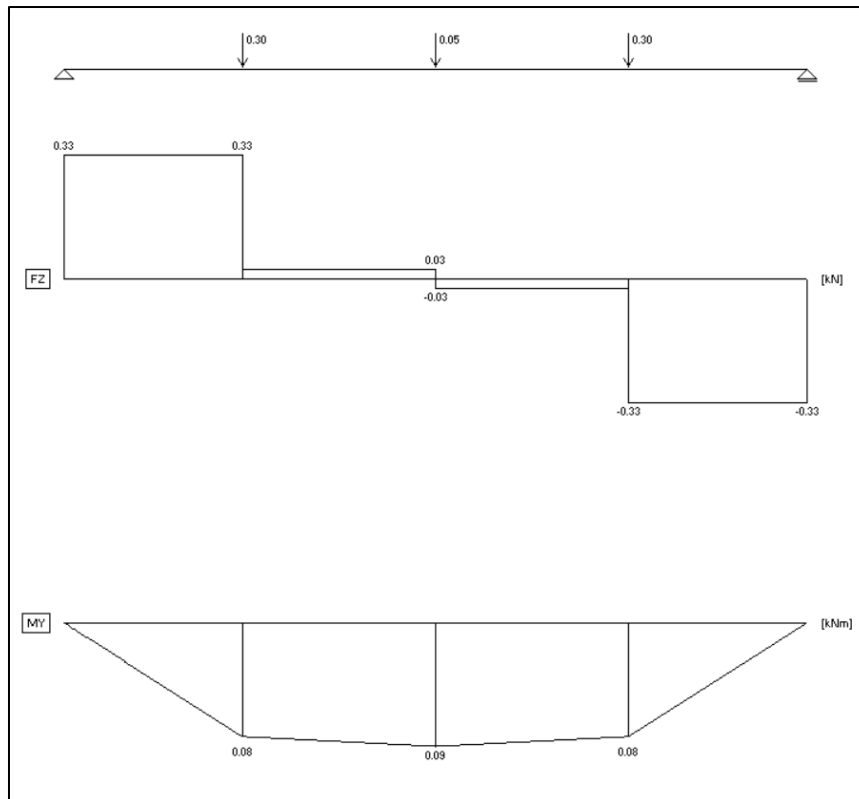
Reakcije u osloncima K i L iznose, prema slikama 68., 69. i 70.,:



Slika 68. Opterećenje grede 2 aktuatora



Slika 69. Dijagrami sila i momenata u horizontalnoj ravni grede 2 linearna aktuatora



Slika 70. Dijagrami sila i momenata u vertikalnoj ravni grede 2 linearna aktuatora

$$\sum F_y = 0; F_{Kh} = F_{Lh} = 5000 \text{ N}, \quad (6.199)$$

dok je najveći moment jednak:

$$M_{y\max} = 1300000 \text{ Nmm}. \quad (6.200)$$

Moment otpora IPE 100 profila iznosi, prema [10],:

$$W_y = 34,2 \cdot 10^3 \text{ mm}^3, \quad (6.201)$$

$$W_z = 8646 \text{ mm}^3, \quad (6.202)$$

Savijanje u nosaču oko osi y jednako je:

$$\sigma_{fy} = \frac{M_{y\max}}{W_y} = \frac{1300000}{34200} = 38 \frac{\text{N}}{\text{mm}^2}, \quad (6.203)$$

dok je savijanje oko osi z jednako:

$$\sigma_{fz} = \frac{M_z}{W_z} = \frac{92040}{8646} = 10,65 \frac{\text{N}}{\text{mm}^2}, \quad (6.204)$$

pa je najveće savojno naprezanje jednako:

$$\sigma_f = \sigma_{fy} + \sigma_{fz} = 37 + 10,65 = 48,65 \frac{\text{N}}{\text{mm}^2}, \quad (6.205)$$

odrez koji se pojavljuje:

$$\tau = \frac{Q_z}{A_{II}} = \frac{5000}{508} = 9,9 \frac{\text{N}}{\text{mm}^2}, \quad (6.206)$$

te je reducirano naprezanje jednako:

$$\sigma_{\text{red}} = \sqrt{\sigma_f^2 + 3 \cdot \tau^2} = \sqrt{48,65^2 + 3 \cdot 9,9^2} = 51,6 \frac{\text{N}}{\text{mm}^2}. \quad (6.207)$$

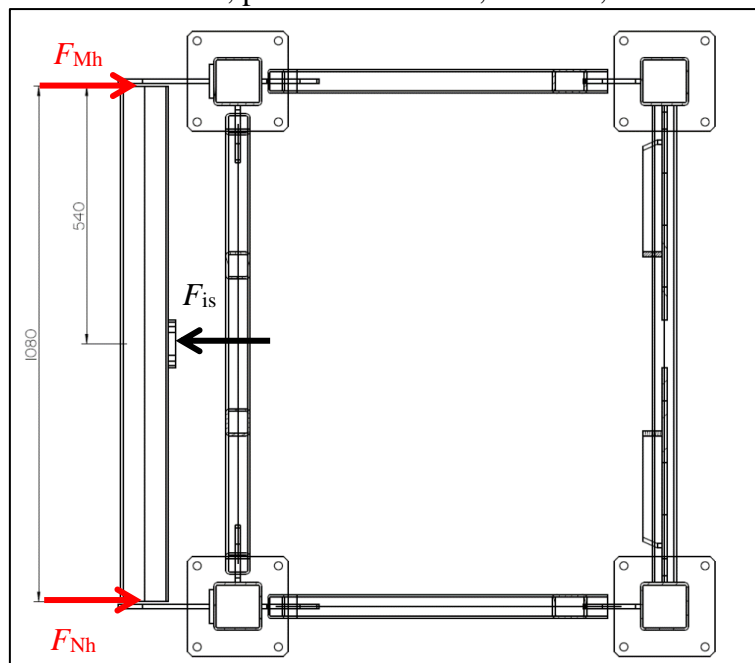
Dobiveno reducirano naprezanje mora biti manje od dozvoljenog:

$$\sigma_{\text{dop}} = \frac{R_e}{S} = \frac{235}{2,5} = 94 \frac{\text{N}}{\text{mm}^2}. \quad (6.208)$$

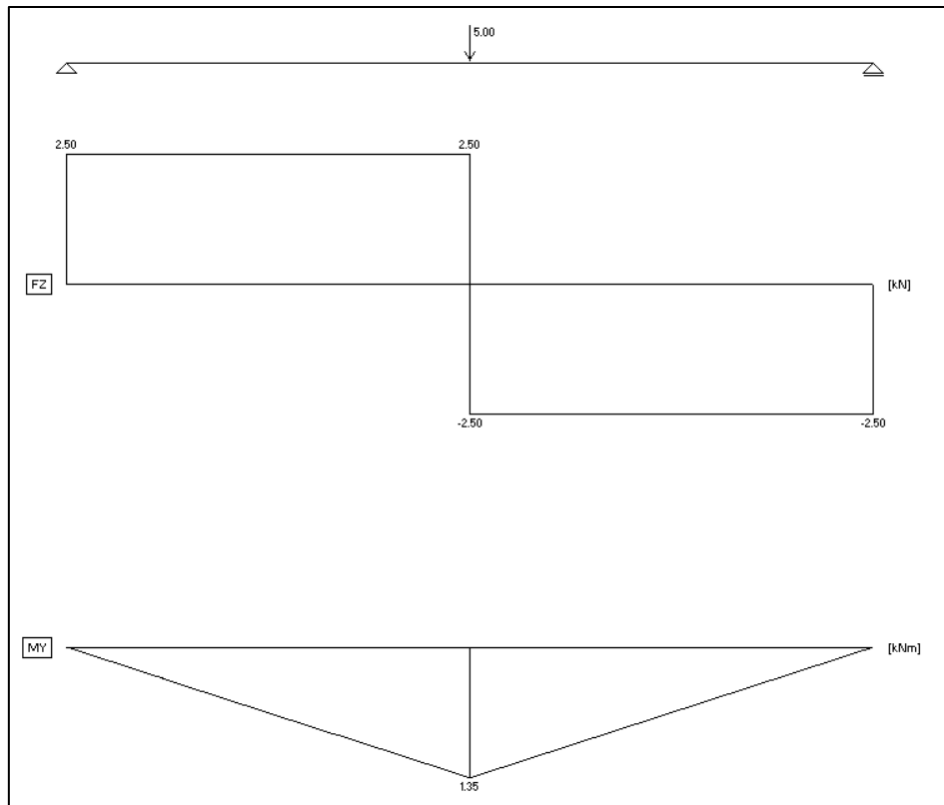
Budući da je reducirano naprezanje manje od dopuštenog, greda oslanjanja 2 linearna aktuatora ZADOVOLJAVA.

6.7.3. Greda oslanjanja 1 linearnog aktuatora

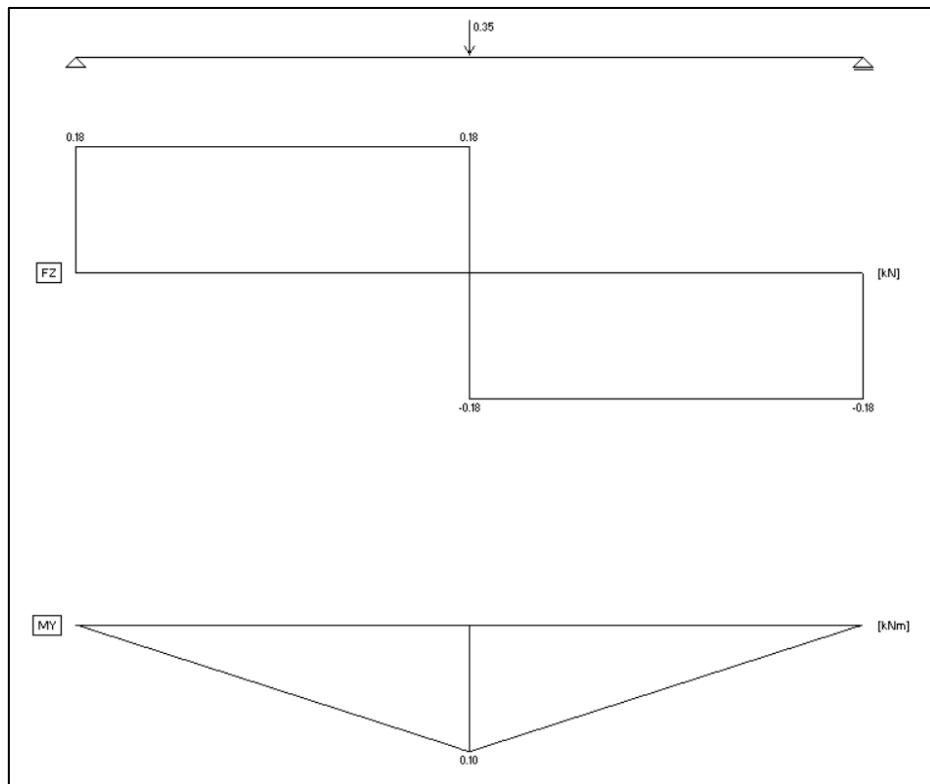
Reakcije u osloncima C i D iznose, prema slikama 71., 72. i 73.,:



Slika 71. Opterećenje grede 1 aktuatora



Slika 72. Dijagrami sila i momenata u horizontalnoj ravni grede 1 linearnog aktuatora



Slika 73. Dijagrami sila i momenata u vertikalnoj ravni grede jednog linearnog aktuatora

$$\sum F_z = 0; F_{Mh} = F_{Nh} = 2500 \text{ N}, \quad (6.209)$$

dok je najveći moment jednak:

$$M_{y\max} = 1350000 \text{ Nmm}. \quad (6.210)$$

Moment otpora IPE 100 profila iznosi, prema [10],:

$$W_y = 34,2 \cdot 10^3 \text{ mm}^3, \quad (6.211)$$

$$W_z = 8646 \text{ mm}^3, \quad (6.212)$$

Savijanje u nosaču oko osi y jednako je:

$$\sigma_{fy} = \frac{M_{y\max}}{W_y} = \frac{1350000}{34200} = 39,5 \frac{\text{N}}{\text{mm}^2}, \quad (6.213)$$

dok je savijanje oko osi z jednako:

$$\sigma_{fz} = \frac{M_z}{W_z} = \frac{95040}{8646} = 11 \frac{\text{N}}{\text{mm}^2}, \quad (6.214)$$

pa je najveće savojno naprezanje jednako:

$$\sigma_f = \sigma_{fy} + \sigma_{fz} = 39,5 + 11 = 50,5 \frac{\text{N}}{\text{mm}^2}, \quad (6.215)$$

odrez koji se pojavljuje:

$$\tau = \frac{Q_z}{A_{II}} = \frac{2500}{508} = 4,9 \frac{\text{N}}{\text{mm}^2}, \quad (6.216)$$

te je reducirano naprezanje jednako:

$$\sigma_{\text{red}} = \sqrt{\sigma_f^2 + 3 \cdot \tau^2} = \sqrt{50,5^2 + 3 \cdot 4,9^2} = 51,2 \frac{\text{N}}{\text{mm}^2}. \quad (6.217)$$

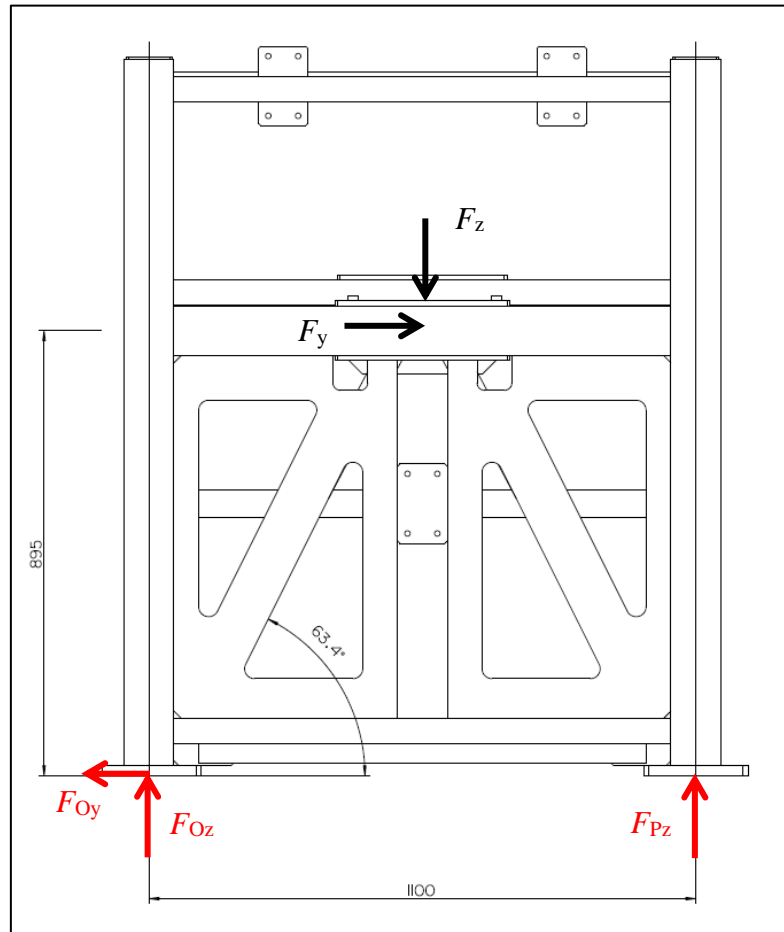
Dobiveno reducirano naprezanje mora biti manje od dozvoljenog:

$$\sigma_{\text{dop}} = \frac{R_e}{S} = \frac{235}{2,5} = 94 \frac{\text{N}}{\text{mm}^2}. \quad (6.218)$$

Budući da je reducirano naprezanje manje od dopuštenog, gređa oslanjanja jednog linearnog aktuatora ZADOVOLJAVA.

6.7.4. Nosiva prednja rešetka

Prednja rešetka preuzima reakcije na osloncu ležaja koji preuzima radijalne i aksijalne sile. Rastavljanjem tijela veza dolazi se do reakcija u osloncima prednje rešetke prema slici 74.:



Slika 74. Opterećenje prednje rešetke nosive konstrukcije

$$\sum F_y = 0; F_{Oy} = F_y = 1520,9 \text{ N}, \quad (6.219)$$

$$\sum M_O = 0; -F_z \cdot \frac{1100}{2} - F_y \cdot 945 + F_{Pz} \cdot 1100 = 0, \quad (6.220)$$

$$F_{Pz} = \frac{F_z \cdot 550 + F_y \cdot 945}{1100} = \frac{6019,7 \cdot 550 + 1520,9 \cdot 945}{1100} = 4316,44 \text{ N}, \quad (6.221)$$

$$\sum F_z = 0; F_{Oz} - F_z + F_{Pz} = 0, \quad (6.222)$$

$$F_{Oz} = -F_{Pz} + F_z = -4316,44 + 6019,7 = 1703,26 \text{ N}. \quad (6.223)$$

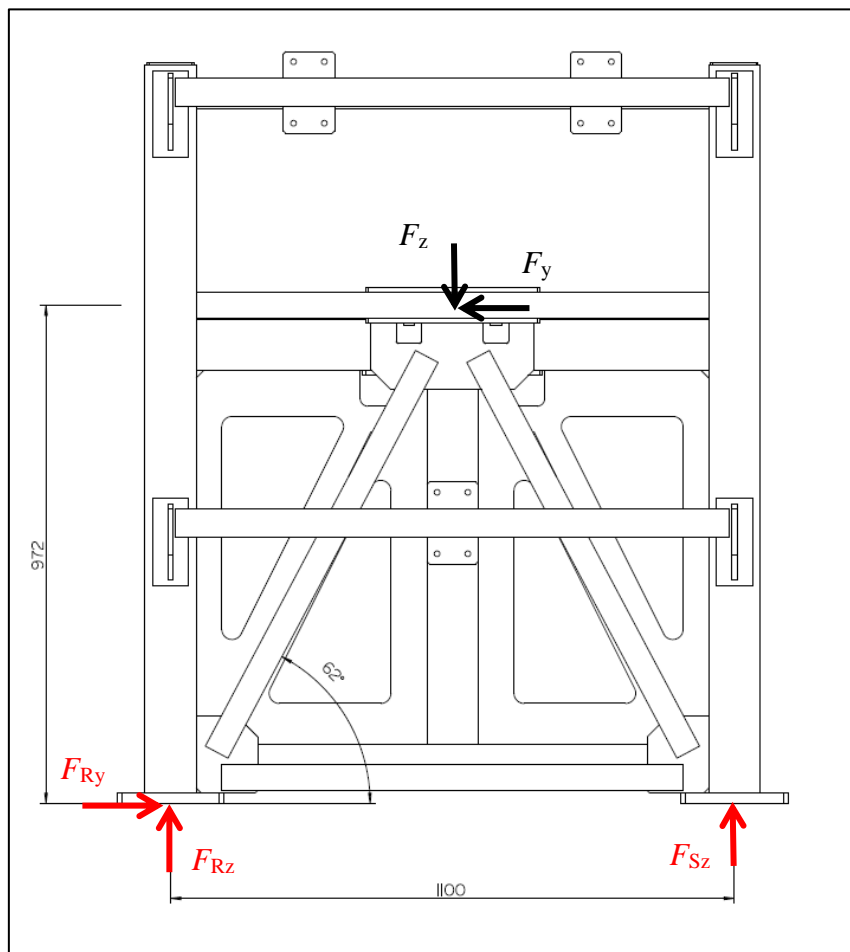
Nadalje, metodom čvorova izračunate su sile u štapovima rešetke čiji su iznosi navedeni u tablici 1.:

Tablica 1. Iznosi sila u štapovima prednje rešetke

Štap	Sila	Mjerna jedinica
1	0	N
2	0	N
3	0	N
4	0	N
5	2388,7	N
6	-1911,63	N
7	-4844,5	N

6.7.5. Nosiva stražnja rešetka

Stražnja rešetka preuzima reakcije na osloncu ležaja koji preuzima samo radijalnu silu te reakciju od momente poluge sklopa elektromotora i reduktora. Rastavljanjem tijela veza dolazi se do reakcija u osloncima stražnje rešetke prema slici 75.:



Slika 75. Opterećenje stražnje rešetke nosive konstrukcije

$$\sum F_y = 0; F_{Ry} = F_y = 260,9 \text{ N}, \quad (6.224)$$

$$\sum M_R = 0; -(F_z + F_T) \cdot 550 + F_y \cdot 945 + F_{Sz} \cdot 1100 = 0, \quad (6.225)$$

$$F_{Sz} = \frac{(F_z + F_T) \cdot 550 - F_y \cdot 945}{1100} = \frac{(897,3 + 440) \cdot 550 - 260,9 \cdot 945}{1100} = \quad (6.226)$$

$$= 444,5 \text{ N},$$

$$\sum F_z = 0; F_{Rz} - F_z + F_{Sz} = 0, \quad (6.227)$$

$$F_{Rz} = F_z - F_{Sz} = 897,3 - 444,5 = 453 \text{ N}. \quad (6.228)$$

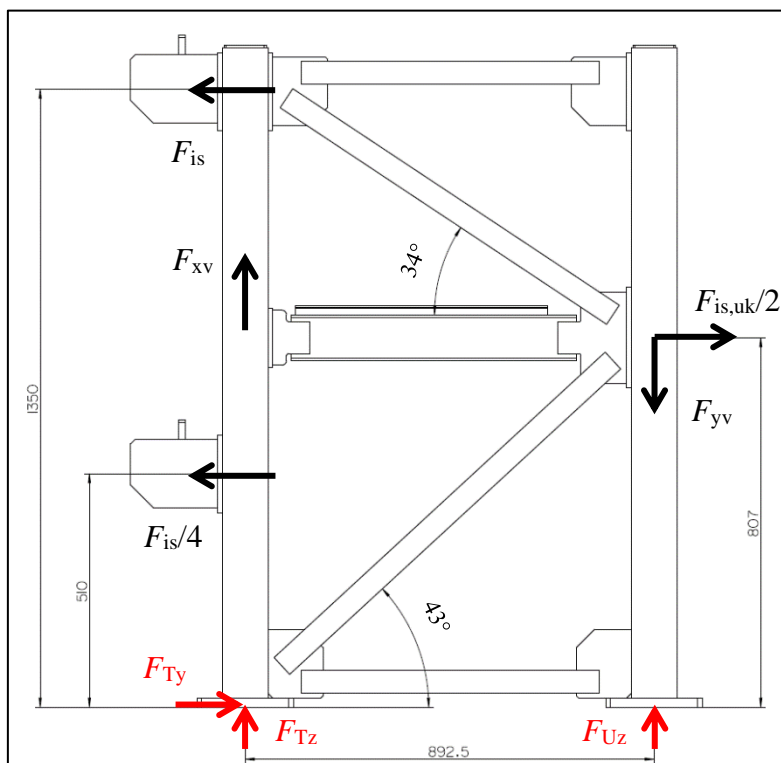
Metodom čvorova izračunate su sile u štapovima rešetke čiji su iznosi navedeni u tablici 2.:

Tablica 2. Iznosi sila u štapovima stražnje rešetke

Štap	Sila	Mjerna jedinica
1	0	N
2	0	N
3	0	N
4	0	N
5	213,6	N
6	-1011	N
7	-1145	N

6.7.6. Bočna rešetka

Bočna rešetka preuzima reakcije od grede glavnih vodilica te reakciju od aksijalnih sila isprešavanja. Rastavljanjem tijela veza dolazi se do reakcija u osloncima bočne rešetke prema slici 76.:



Slika 76. Opterećenje bočne rešetke nosive konstrukcije

$$\sum F_y = 0; \frac{1}{2} \cdot F_{is,uk} + F_{Ty} - F_{is} - \frac{1}{2} \cdot F_{is} = 0, \quad (6.229)$$

$$F_{Ty} = 0, \quad (6.230)$$

$$\sum M_T = 0; F_{is} \cdot 1440 + \frac{1}{4} \cdot F_{is} \cdot 782 - \frac{1}{2} \cdot F_{is,uk} \cdot 782 - F_{yv} \cdot 892 + F_{Uz} \cdot 892 = 0, \quad (6.231)$$

$$F_{Uz} = \frac{-F_{is} \cdot 1440 - \frac{1}{4} \cdot F_{is} \cdot 782 + \frac{1}{2} \cdot F_{is,uk} \cdot 782 + F_{yv} \cdot 892}{892} = \quad (6.232)$$

$$= \frac{-5000 \cdot 1440 - \frac{1}{4} \cdot 5000 \cdot 782 + \frac{1}{2} \cdot 15000 \cdot 782 - 3363 \cdot 892}{892} =$$

$$= 770,5 \text{ N},$$

$$\sum F_z = 0; F_{Tz} + F_{Uz} - F_{yv} + F_{xv} = 0, \quad (6.233)$$

$$F_{Tz} = F_{yv} - F_{xv} - F_{Uz} = 3363 - 1773 - 770,5 = 819,5 \text{ N.} \quad (6.234)$$

Metodom čvorova izračunate su sile u štapovima rešetke čiji su iznosi navedeni u tablici 3.:

Tablica 3. Iznosi sila u štapovima bočne rešetke

Štap	Sila	Mjerna jedinica
1	-1760,97	N
2	-3533,96	N
3	0	N
4	0	N
5	-770,5	N
6	240,9	N
7	1380,45	N
8	1250	N
9	6321,94	N

7. Zaključak

Prema navedenim zahtjevima, konstruiran je stroj za namatanje transformatorskog lima prema postojećim normama i literaturi. Stroj je, uz određene preinake, temeljen na prvom konceptu. Kao glavni dijelovi namatalice proizlaze nosiva konstrukcija u rešetkastoj izvedbi, vratilo oslonjeno na dva samopodesiva ležaja pogonjeno elektromotorom s reduktorom, nekoliko fiksnih šablona s izmjenjujućim prstenovima te sklop izbacivača s mogućnošću radijalne prilagodbe krakova za izbacivanje velikog raspona jezgri različitih unutarnjih promjera. Ostvaren je cilj dobivanja stroja koji zadovoljava potrebe tvrtke Končar- Mjerni transformatori za namatanje velikog broja jezgri različitih unutarnjih i vanjskih promjera koji nisu mogući postojećim rješenjima na tržištu. Uz namatalicu prikazanu u radu, potreban je daljnji razvoj preostalih sustava stroja za namatanje kako bi se napravio kompletan i funkcionalan stroj koji zadovoljava sve potrebne funkcije odmatanja, vođenja, rezanja te konačno i namtanja jezgri.

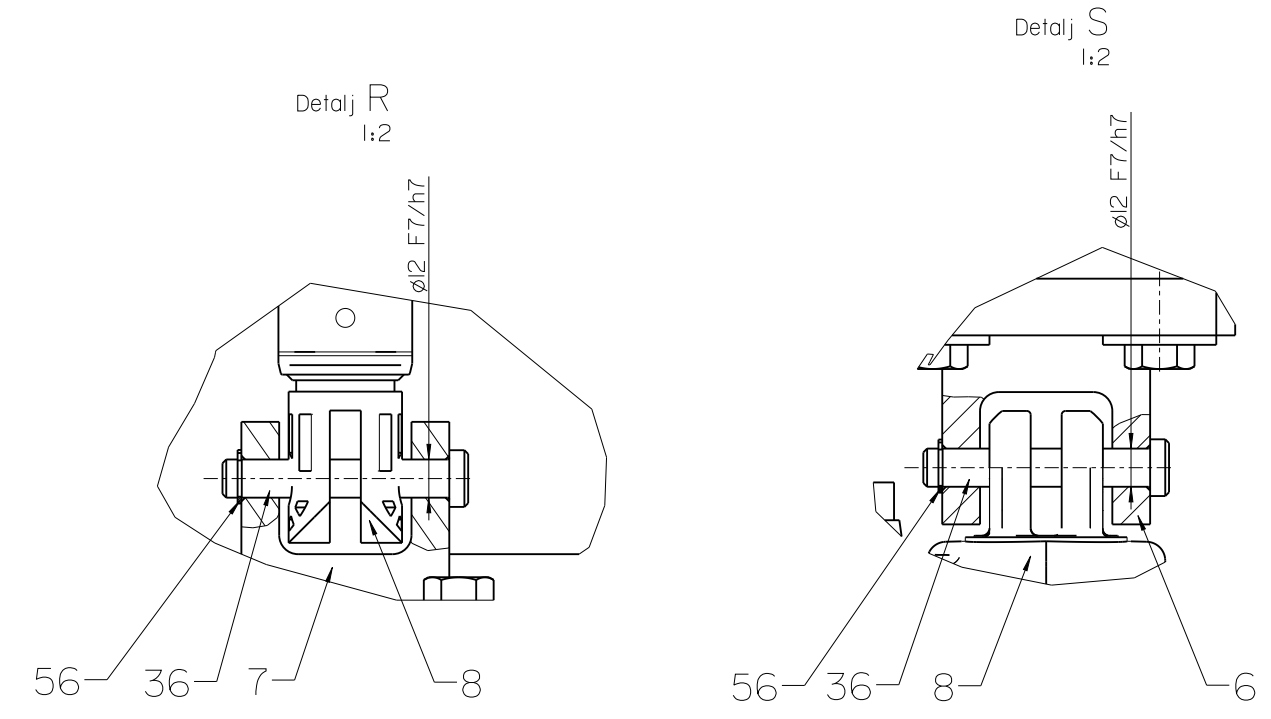
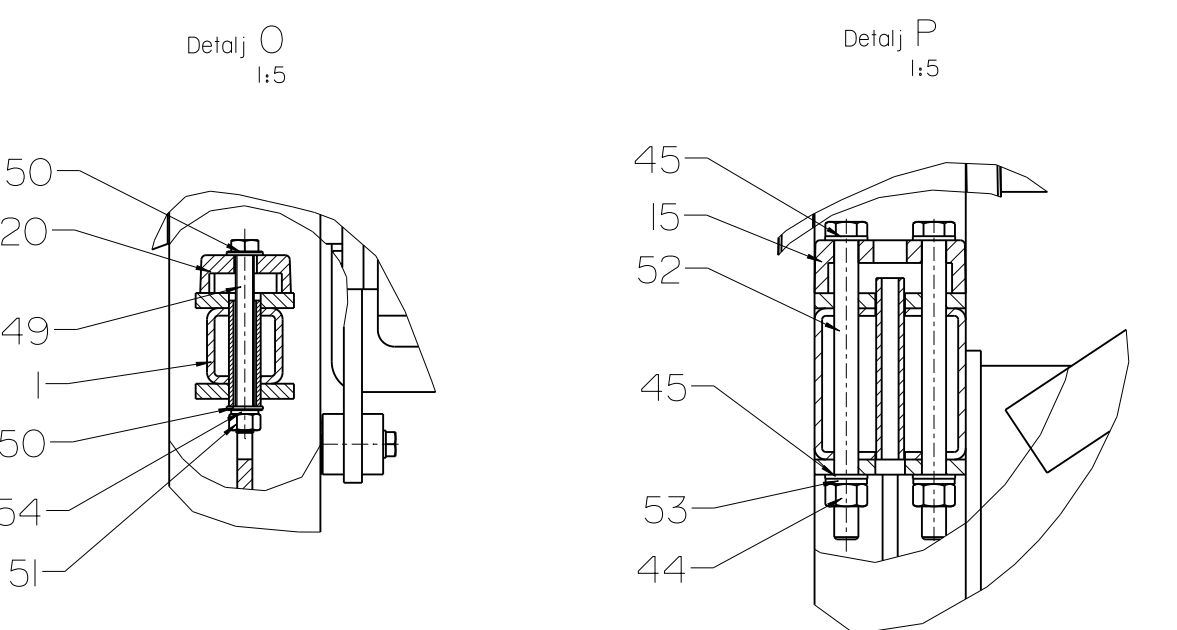
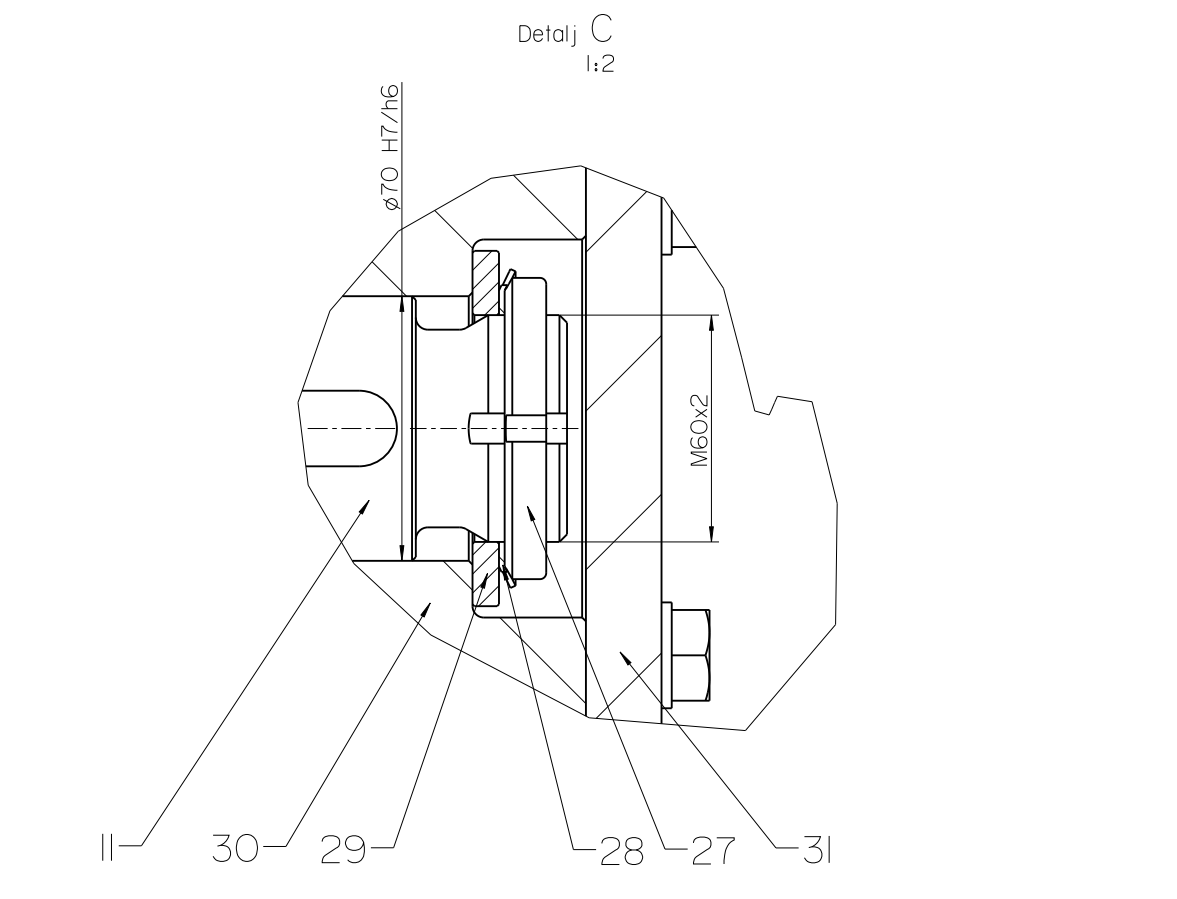
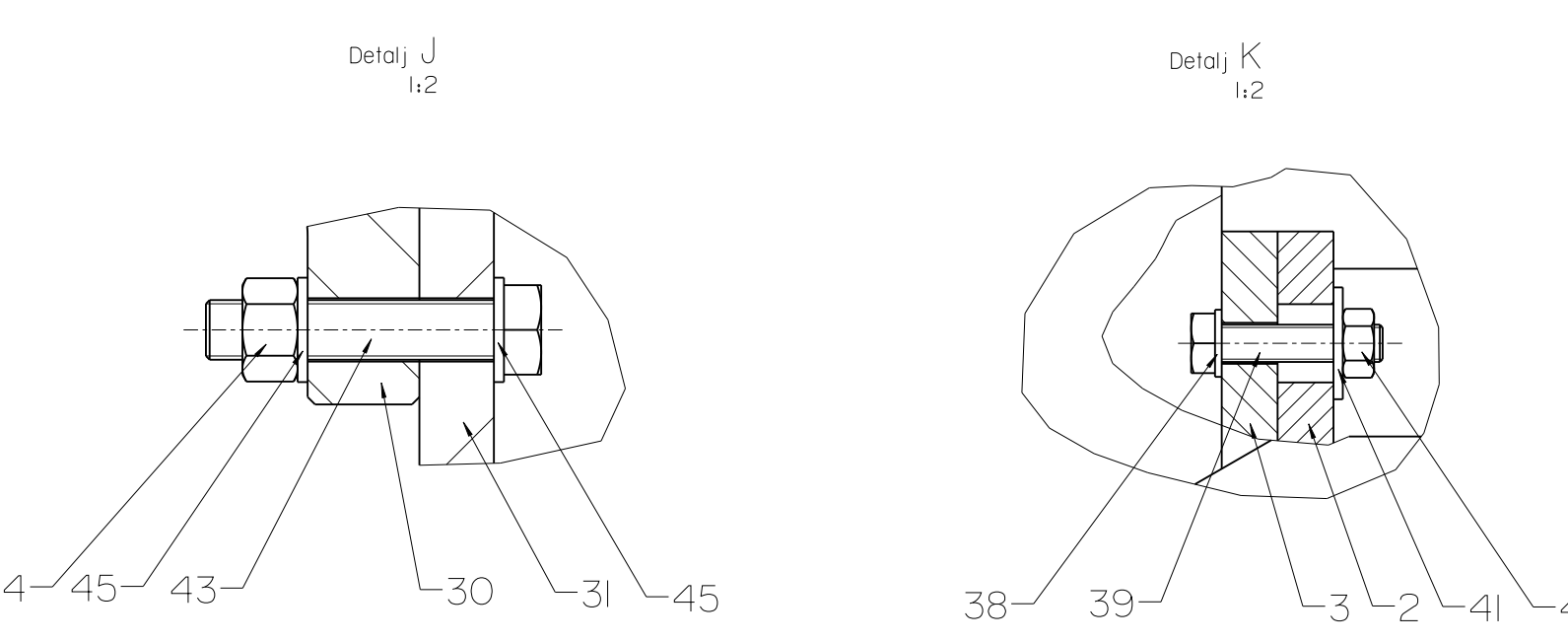
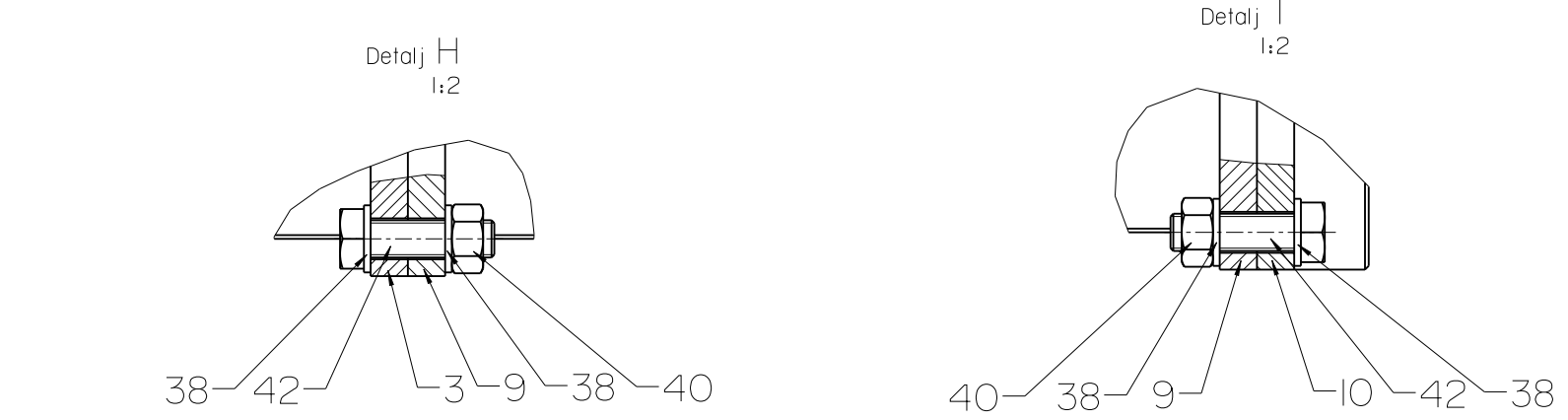
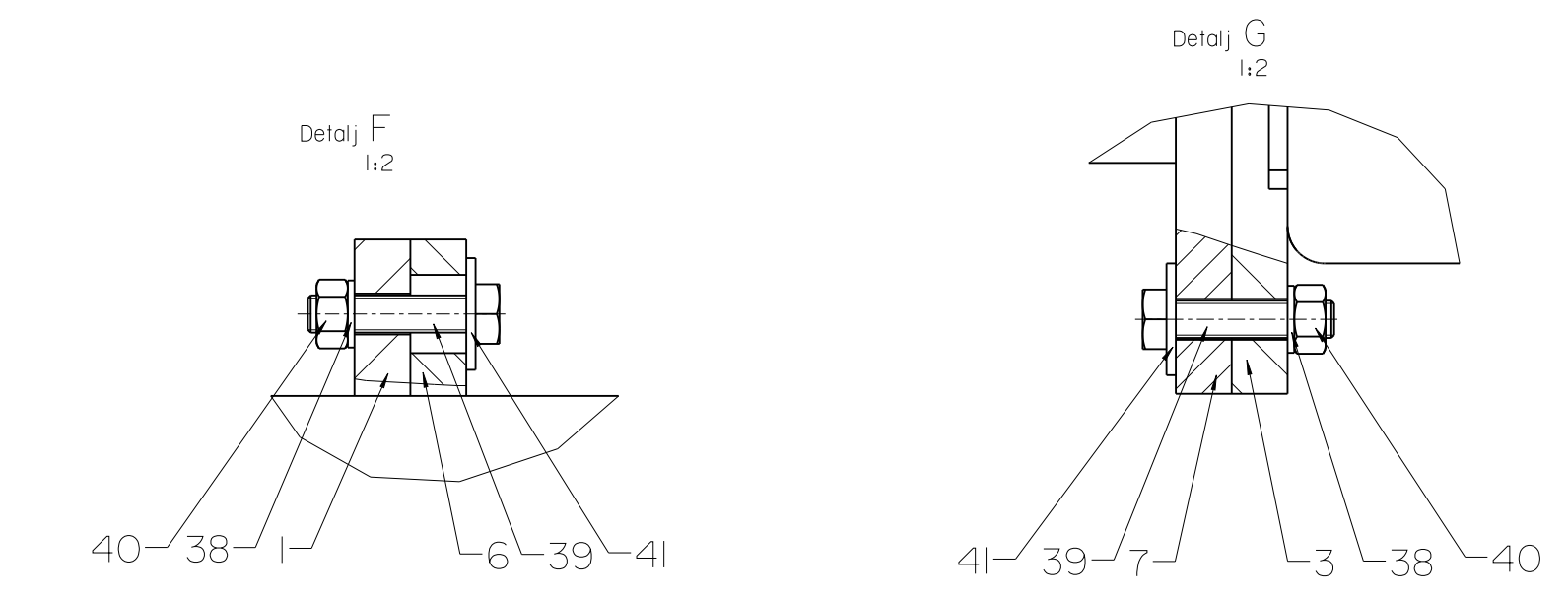
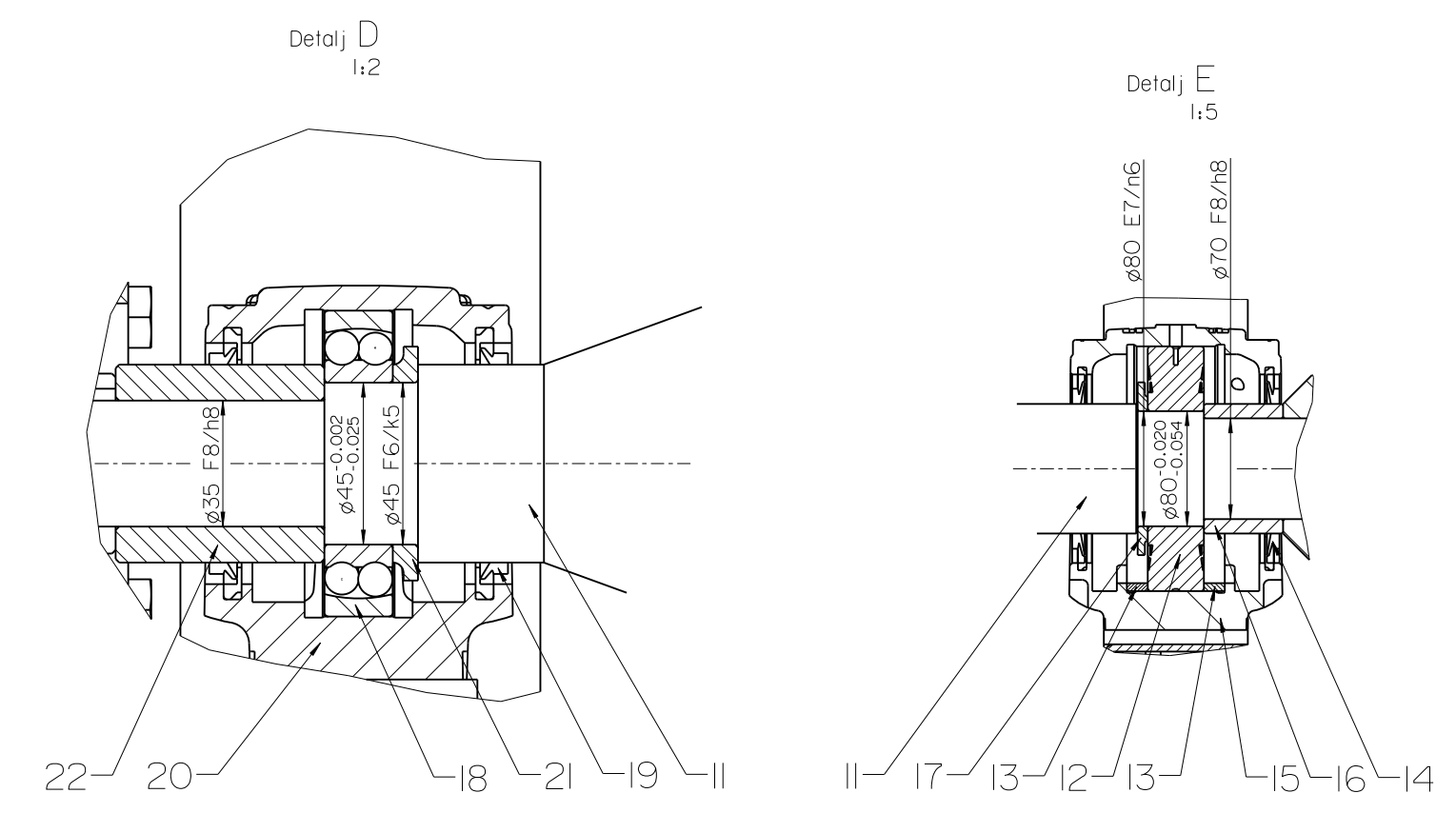
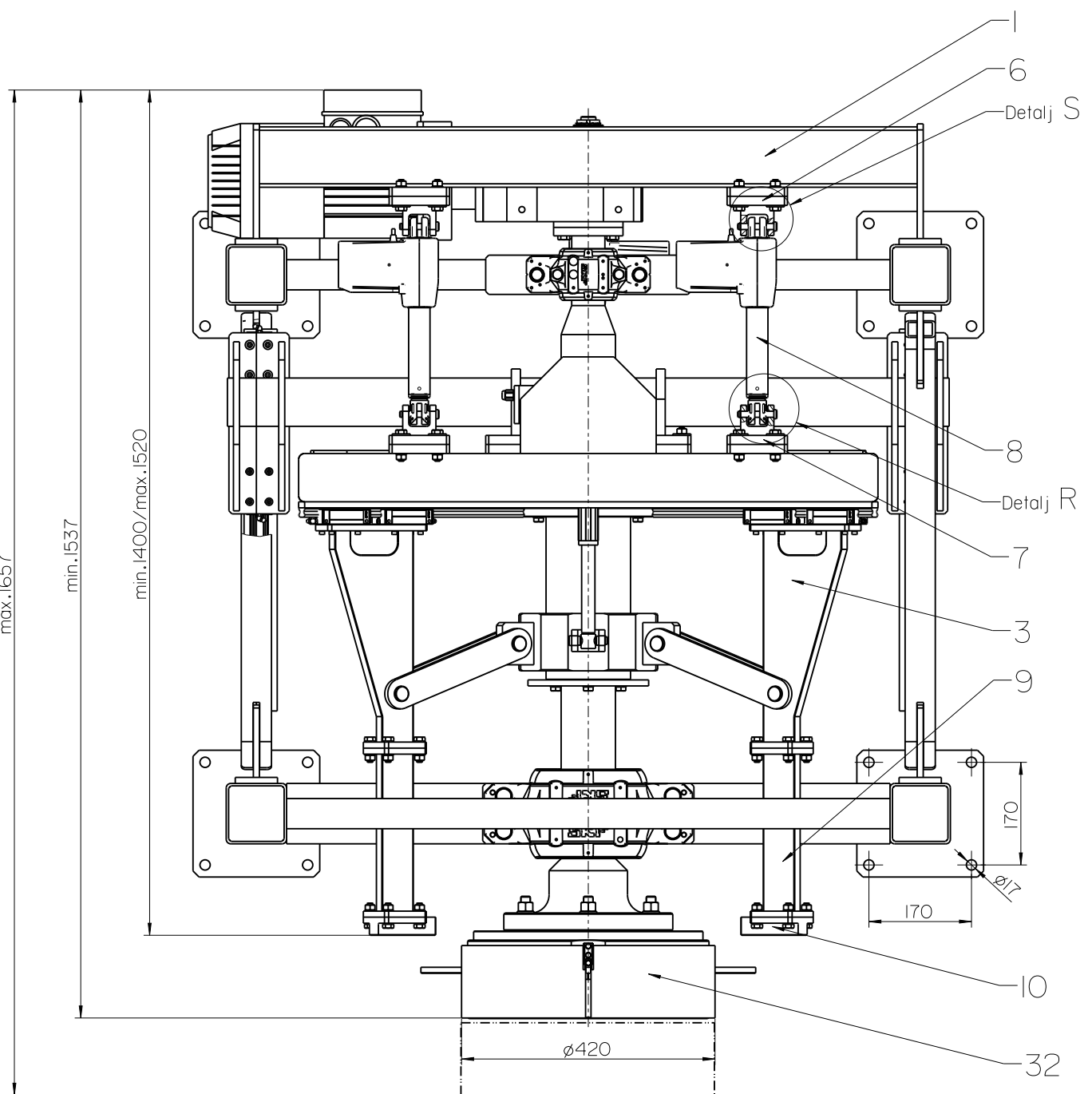
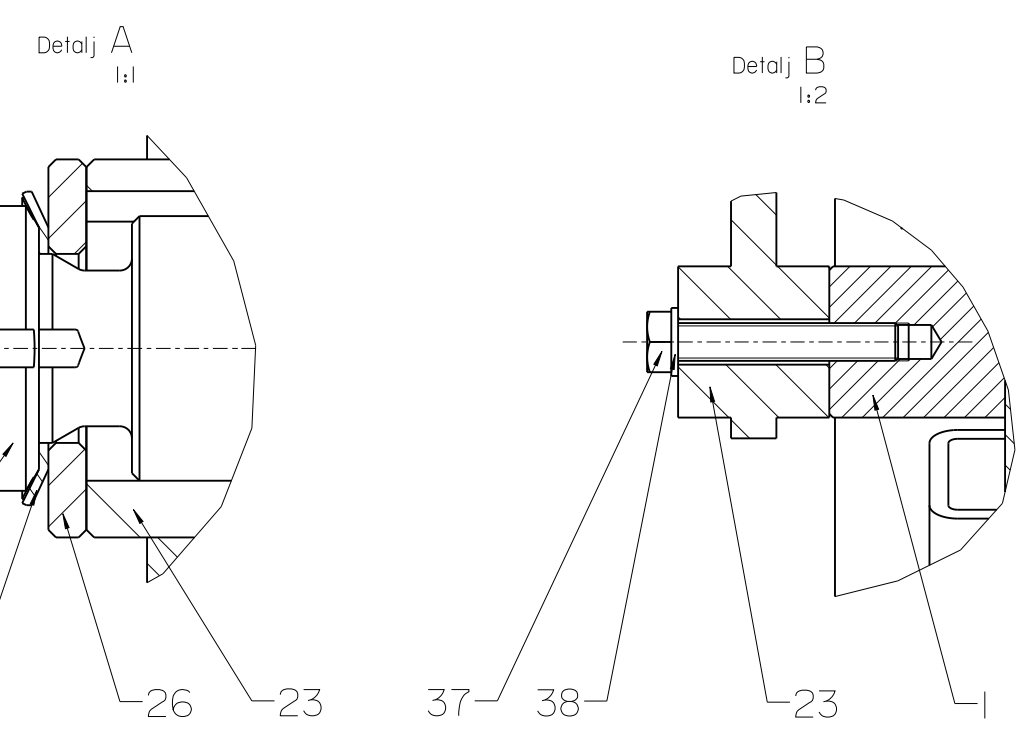
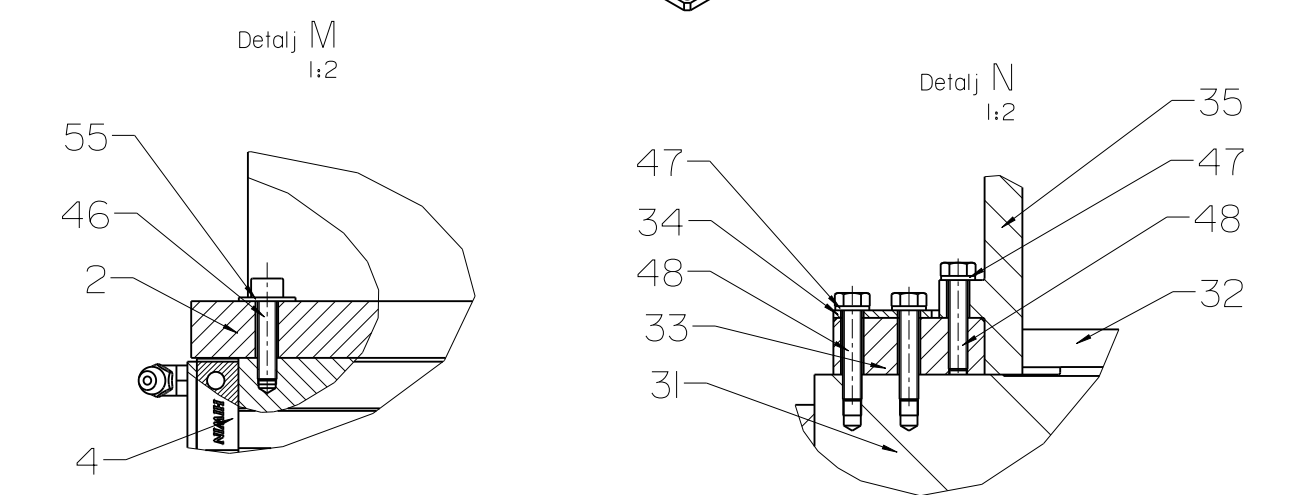
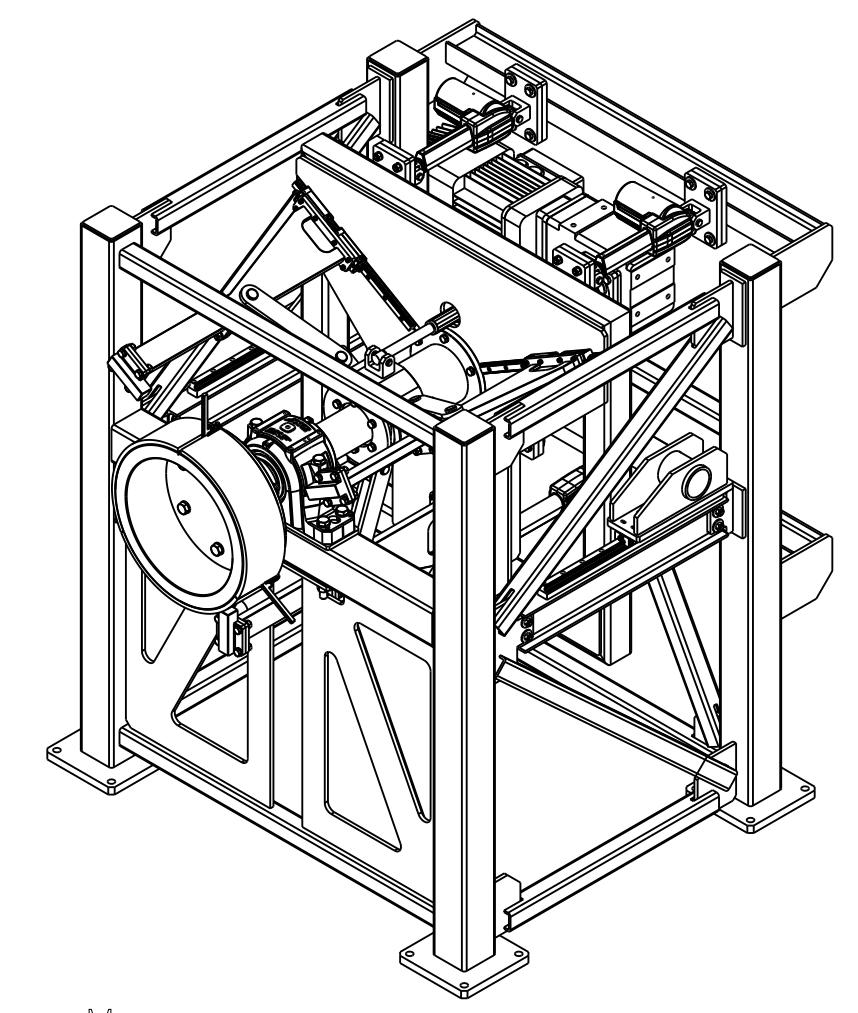
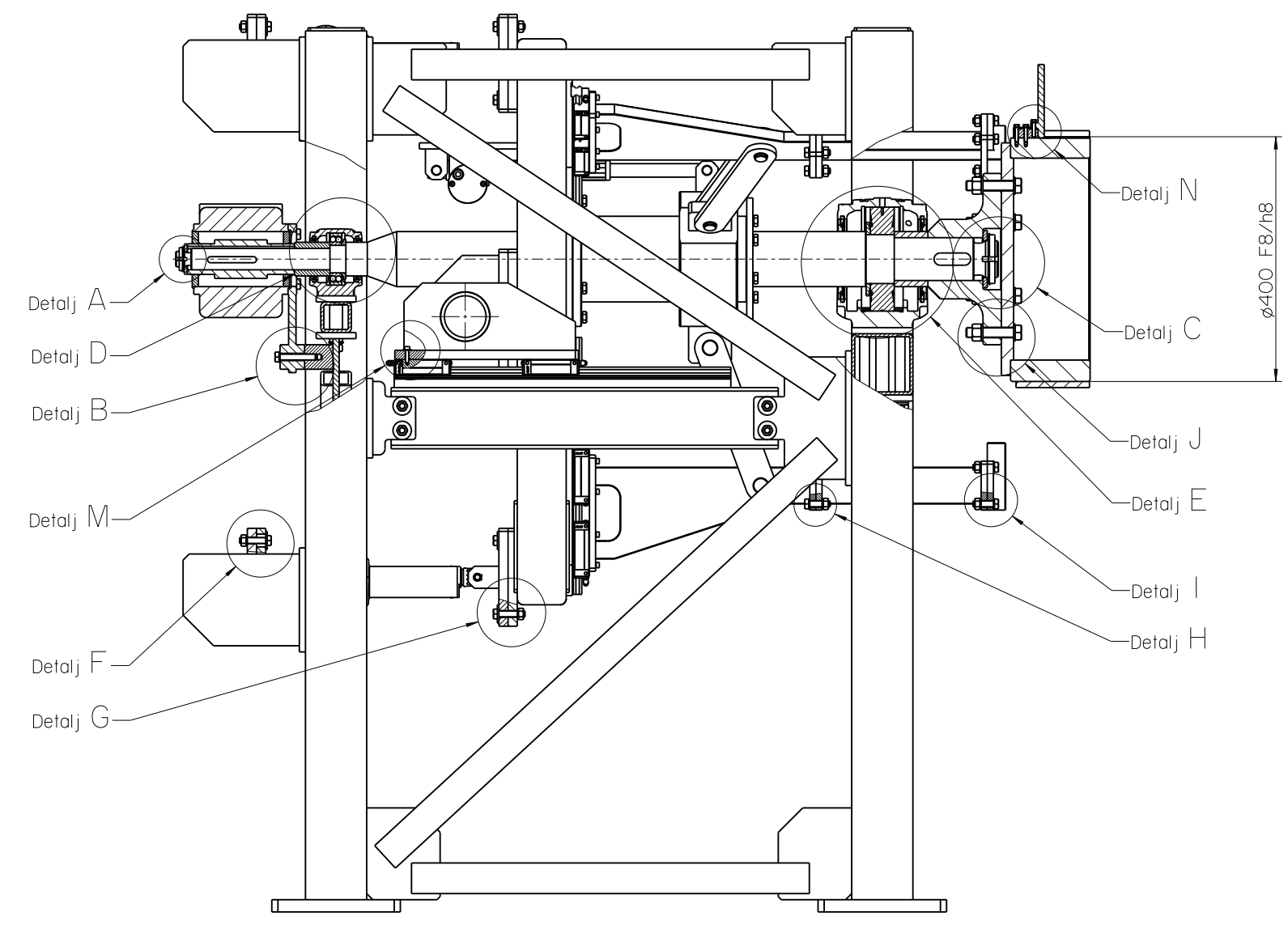
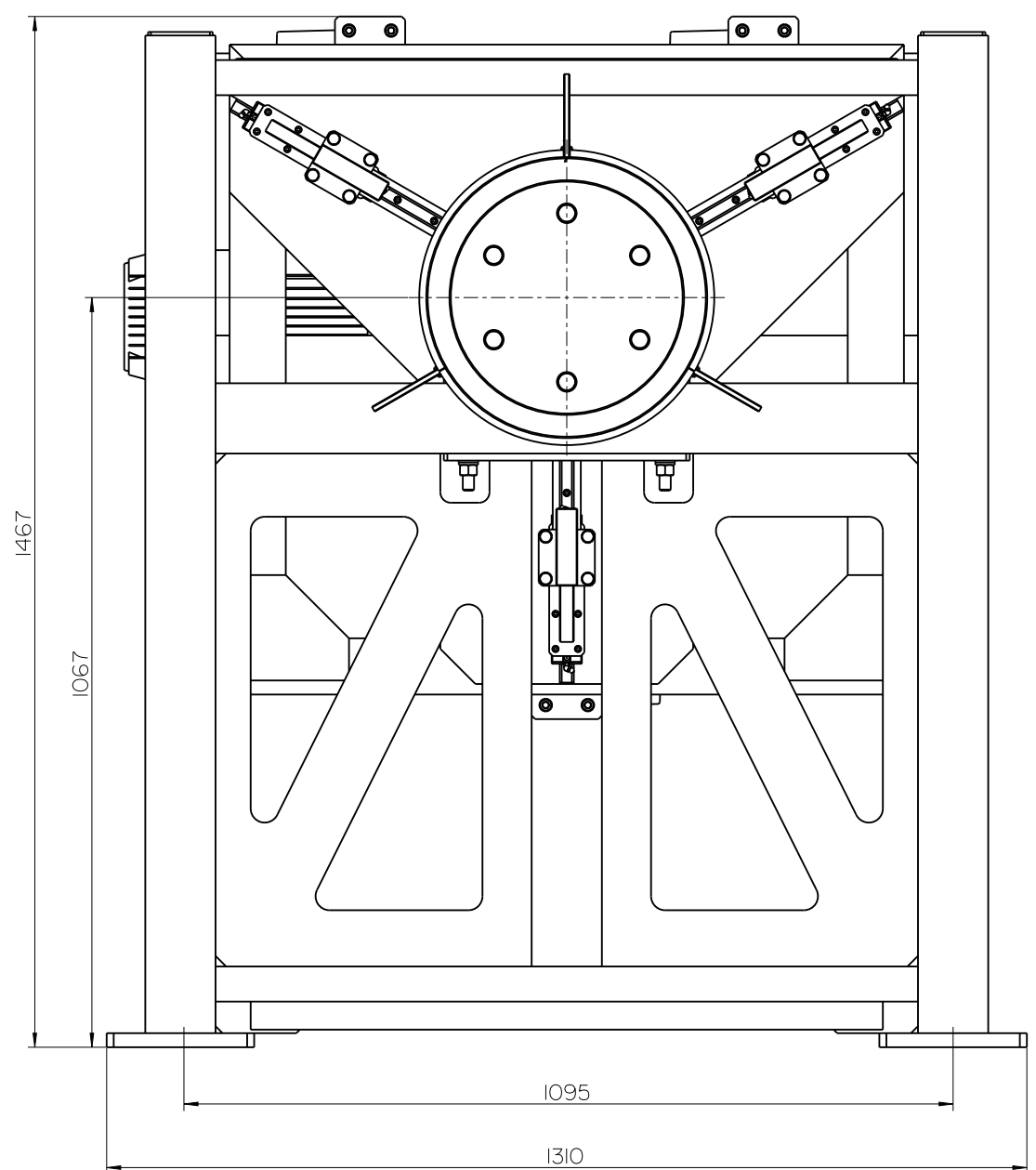
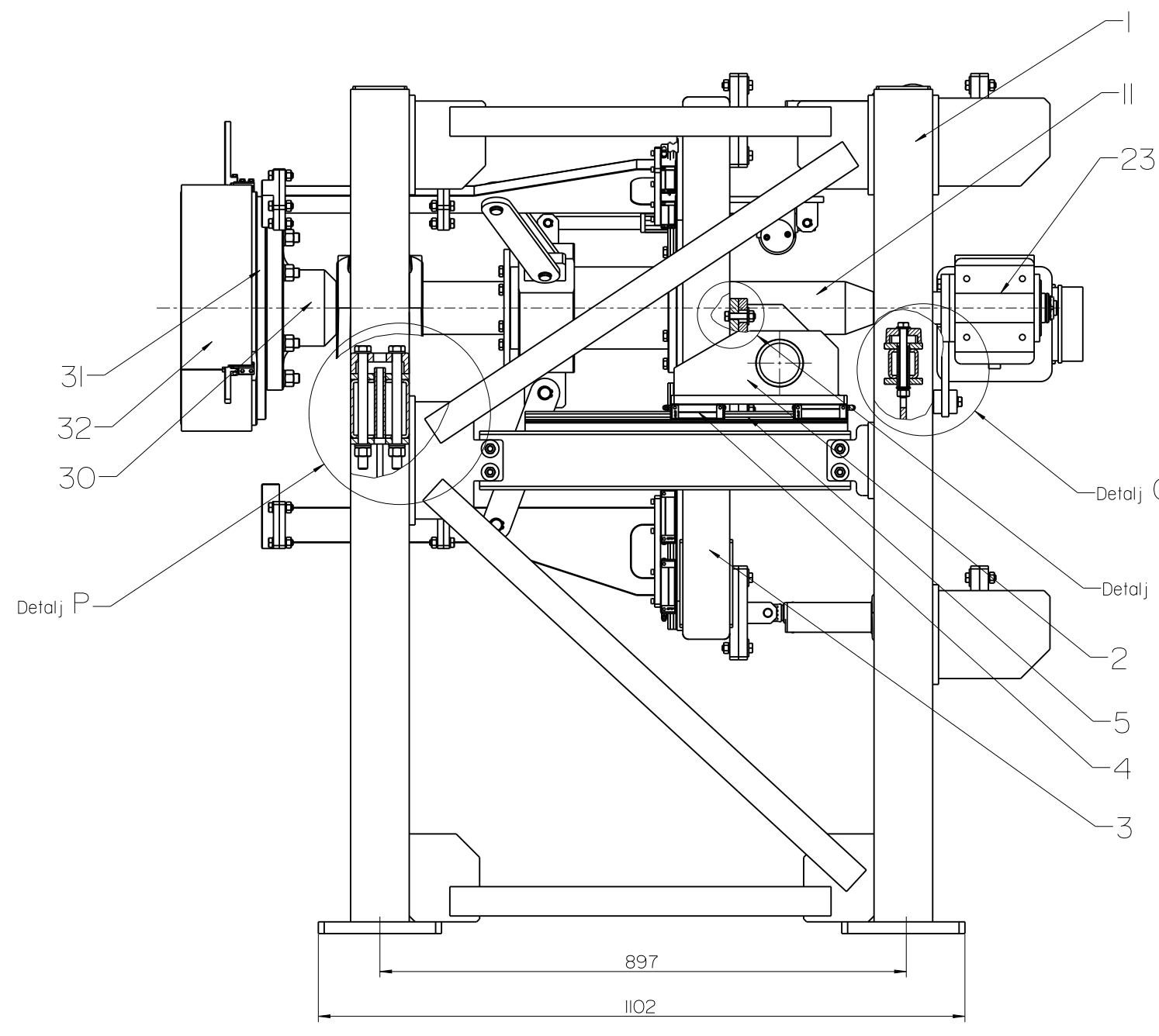
Konstrukcija zadovoljava sve uvjete čvrstoće i kontrolirana je u skladu s literaturom, preporukama proizvođača i normama.

Literatura

- [1] *Sumwic*—<http://sumwic.tw/>
- [2] *Tranco*—<https://www.tranco.ca/product/model-sd-1036-core-winding-machine>
- [3] Katalog elektromotora s prijenosnikom proizvođača *Demag* - <https://www.demagcranes.com/en/products/drives/geared-motors>
- [4] Herold Z., Šćap, D., Hoić M.: *Prenosila i dizala*, Zagreb, 2020.
- [5] Katalog električnih aktuatora proizvođača *Hiwin* – <https://www.hiwin.it/en/products/electrical-actuators>
- [6] Katalog ležajeva proizvođača *SKF* - <https://www.skf.com/hr>
- [7] Horvat, Z.: *proračun Vratilo*, FSB, Zagreb
- [8] Decker, K. H.: *Elementi strojeva*, Tehnička knjiga, Zagreb, 2006.
- [9] Katalog vodilica proizvođača *Hiwin* - <https://www.hiwin.it/en/products/linear-guideways>
- [10] *Eurocode Applied* - <https://eurocodeapplied.com/design/en1993/ipe-hea-heb-hem-design-properties>

Prilozi

I. Tehnička dokumentacija



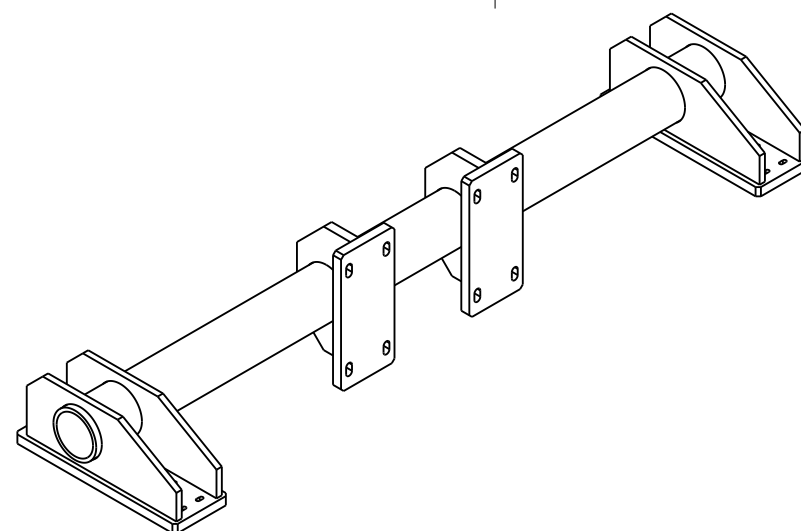
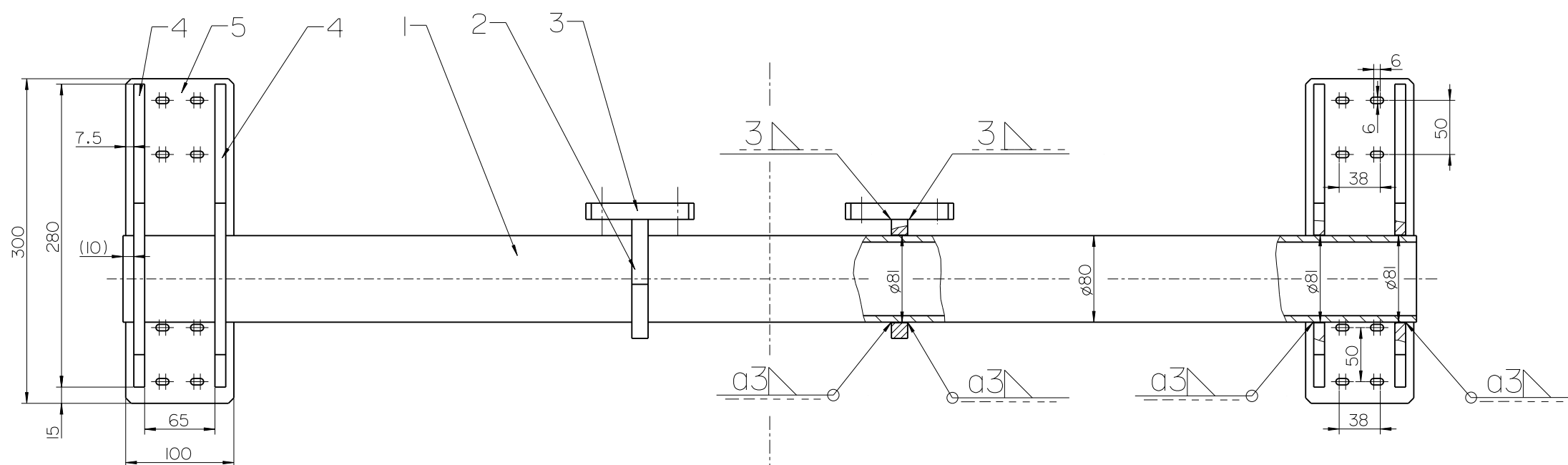
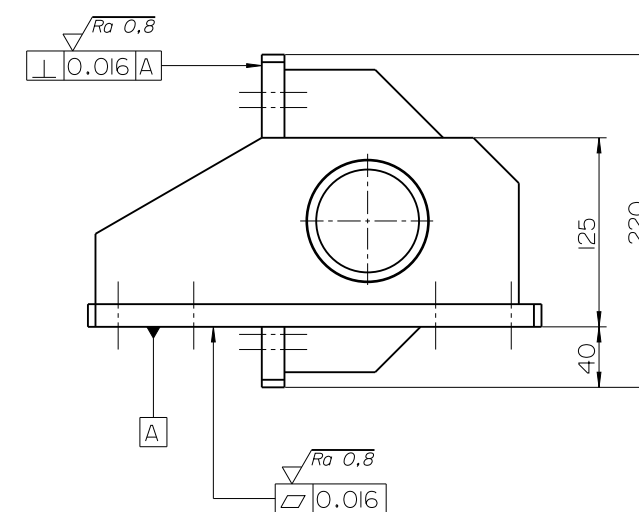
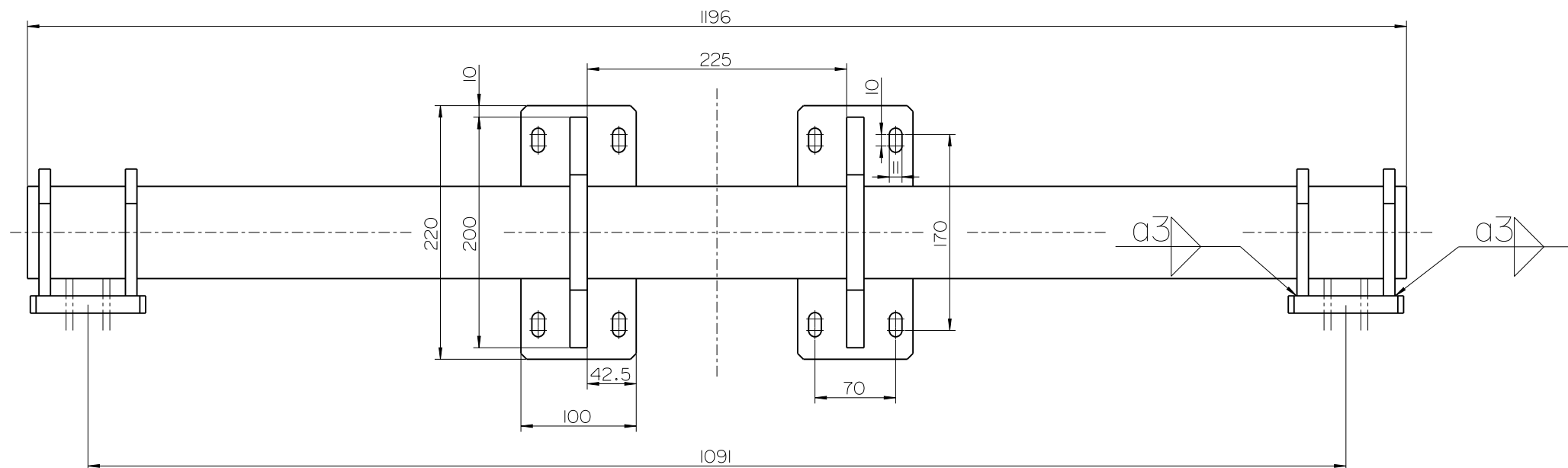
№	Ime	Broj	Standard	Dimenzije	Materijal	Masa
56	Uskonik	6	DIN 471	-	ø12x1	0,001
55	Podloška A4	16	DIN 9021	-	A4	0,001
54	Osiguravajuća podloška A12	2	DIN 127	-	A12	0,001
53	Osiguravajuća podloška A16	4	DIN 127	-	A16	0,001
52	Vijak M16x200	4	DIN 933	8,8	M16x200	0,12
51	Matica M12	2	DIN 934	8	M12	0,01
50	Podloška A12	4	DIN 125	-	A12	0,001
49	Vijak M12x120	2	DIN 933	8,8	M12x120	0,08
48	Vijak M5x25	9	DIN 933	5,6	M5x25	0,03
47	Podloška A5	9	DIN 125	-	A5	0,001
46	Vijak M4x22	16	DIN 912	5,6	M4x22	0,012
45	Podloška A16	20	DIN 125	-	A16	0,005
44	Matica M16	10	DIN 934	8	M16	0,09
43	Vijak M16x80	6	DIN 933	8,8	M16x80	0,09
42	Vijak M10x35	24	DIN 933	8,8	M10x35	0,03
41	Podloška-siroka A10	24	DIN 9021	-	A10	0,003
40	Matica M10	48	DIN 934	8	M10	0,01
39	Vijak M10x45	24	DIN 933	8,8	M10x45	0,039
38	Podloška A10	73	DIN 125	-	A10	0,001
37	Vijak M10x60	1	DIN 933	5,6	M10x60	0,045
36	Svornjak	6	DR24-VP-SO-36	C15E	ø15x65	0,03
35	Granični lim	3	DR24-VP-SO-35	S235	120x22x8	0,08
34	Lim navođenja	3	DR24-VP-SO-34	S235	35x16x7	0,01
33	Odstojni lim	3	DR24-VP-SO-33	S235	40x15x5	0,03
32	Prsten	1	DR24-VP-SO-32	S235	ø420/ø400x120	11,9
31	Sablona I	1	DR24-VP-SO-S4	-	ø400/ø330x145	49
30	Prirubnica	1	DR24-VP-SO-30	S235	ø280/ø70x120	19,03
29	Distanтни prsten 4	1	DR24-VP-SO-29	S235	ø94/ø60x7	0,22
28	Zvijezdasta sigurnosna pločica	1	SKF	-	MB 12	0,024
27	Matica za aksijalno osiguranje	1	SKF	-	KM 12	0,176
26	Distanтни prsten 3	1	DR24-VP-SO-26	S235	ø50/ø26x5	0,06
25	Zvijezdasta sigurnosna pločica	1	SKF	-	MB 5	0,006
24	Matica za aksijalno osiguranje	1	SKF	-	KM 5	0,033
23	Elektromotor s reduktorom	1	DEMAG	-	WUH3000ZBA100B4 B050	45
22	Distanтни prsten 2	1	DR24-VP-SO-22	S235	ø55/ø35x58	0,64
21	Prsten za izvlačenje 2	1	DR24-VP-SO-21	S235	ø65/ø45x7	0,08
20	Lezajno mjesto	1	SKF	-	SNL 209	2,94
19	Brtva	2	SKF	-	TSN 209 A	0,01
18	Lezaj	1	SKF	-	I209 ETN9	0,452
17	Prsten za izvlačenje 1	1	DR24-VP-SO-17	S235	ø20/ø80x7	0,29
16	Distanтни prsten 1	1	DR24-VP-SO-16	S235	ø90/ø70x55	1,08
15	Lezajno mjesto	1	SKF	-	SNL 519-616	14,2
14	Brtva	2	SKF	-	TSN 316 A	0,283
13	Odstojni prsten	2	SKF	-	FRB 14,5/170	0,209
12	Lezaj	1	SKF	-	21316 E	4,53
11	Vratilo	1	DR25-VP-SO-11	E360	ø90x1344	49
10	Nastavak kontakta	3	DR24-VP-SO-10	C15E	110x80x30	1
9	Nastavak brtva	3	DR24-VP-SO-S3	-	280x80x80	2,44
8	Linearni aktuator	3	HIWIN	-	LAN3A-4-150	5,2
7	Zglobna ploča 2	3	DR24-VP-SO-S2	-	160x100x65	2,19
6	Zglobna ploča 1	3	DR24-VP-SO-S1	-	160x100x65	2,19
5	Vodilica	2	HIWIN	-	HGR20R550C	1,1
4	Klizac	4	HIWIN	-	HGH20HAZOC	0,3
3	Pomoćna konstrukcija p	1	DR24-VP-S3	-	1000x360x648	170,15
2	Nosiva cijev klizaca	1	DR24-VP-S2	-	1191x300x220	35,2
1	Nosiva konstrukcija	1	DR24-VP-S1	-	1445x1310x192	318

Broj naziva	code	Datum	Ime i prezime	Poljs
Projekcija	06.05.2024.	Vili Pašecić		
Revizija	06.05.2024.	Vili Pašecić		
Oriš	06.05.2024.	Vili Pašecić		
Pregradio	06.05.2024.	Prof. Neven Pavlović		

ISO - tolerancije	Objekt	Objekt broj
ø400F8/H8	+0,240	R.N. broj
	-0,062	
ø80 E7/17	+0,070	
	-0,009	
ø70 H7/h6	+0,043	
	-0,012	
ø70 F8/h8	+0,102	
	-0,030	
ø45 F6/k5	+0,039	
	-0,002	
ø12 F7/h7	+0,052	
	-0,016	

Objekt	Materijal	Masa	166,35 kg
Naziv: Sklop namatalice			
Orež broj: DR24-VP-SO			

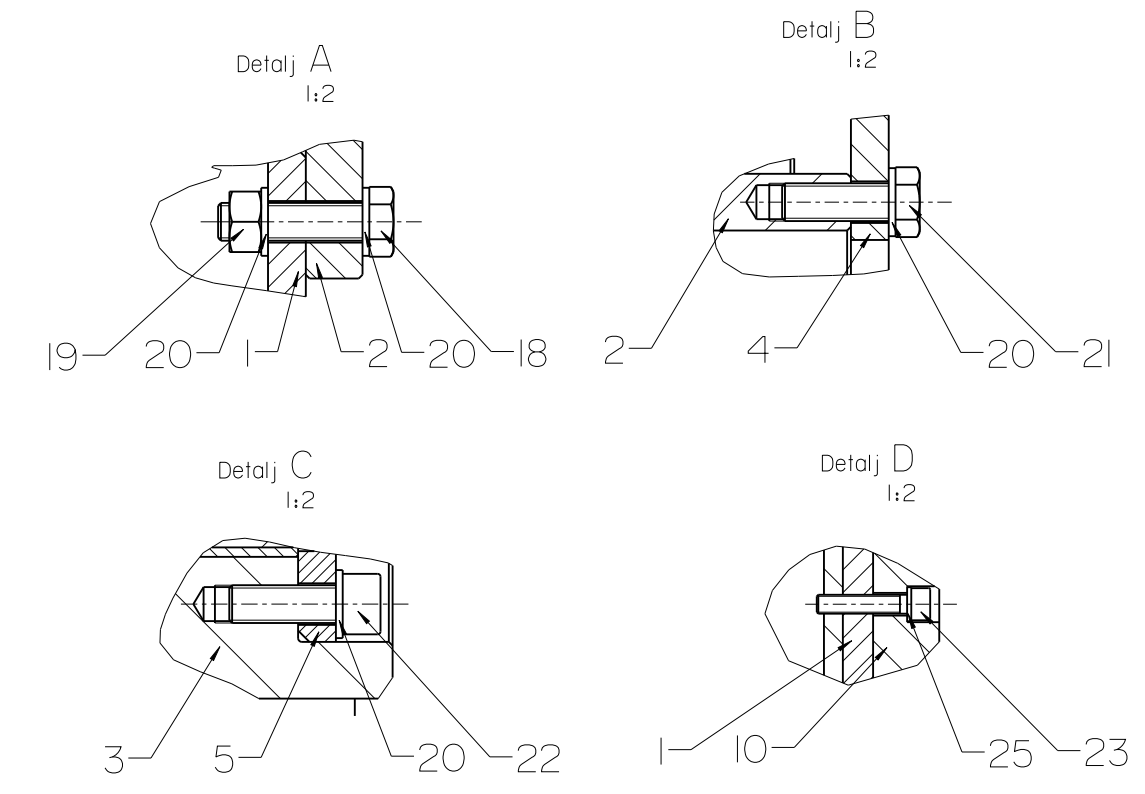
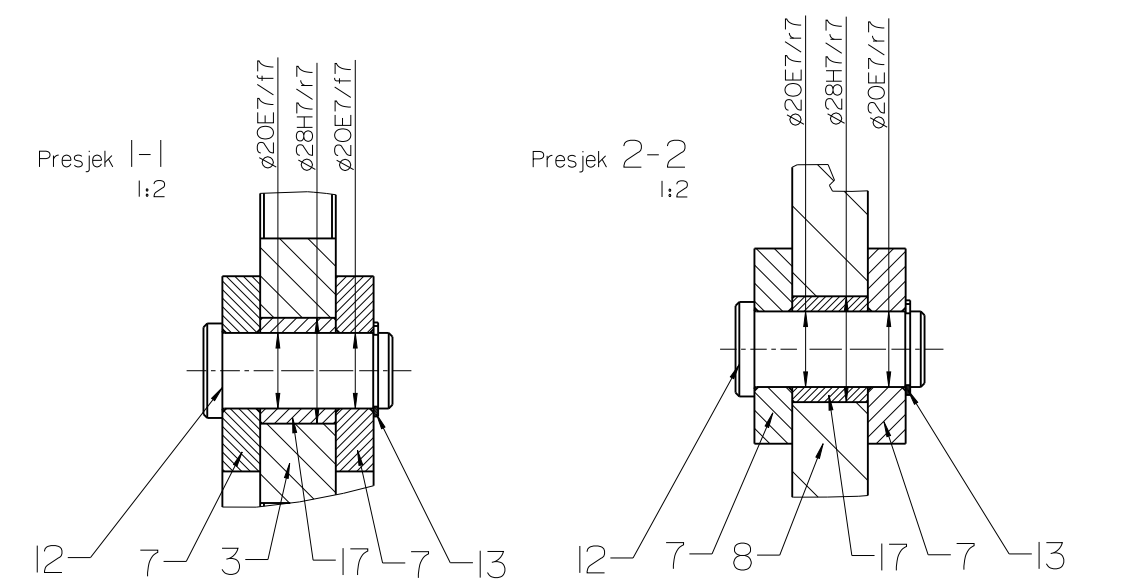
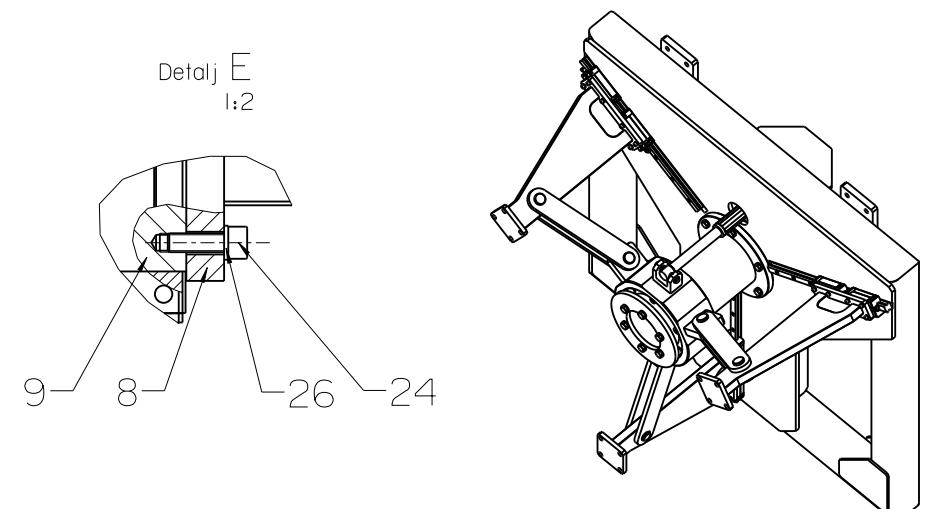
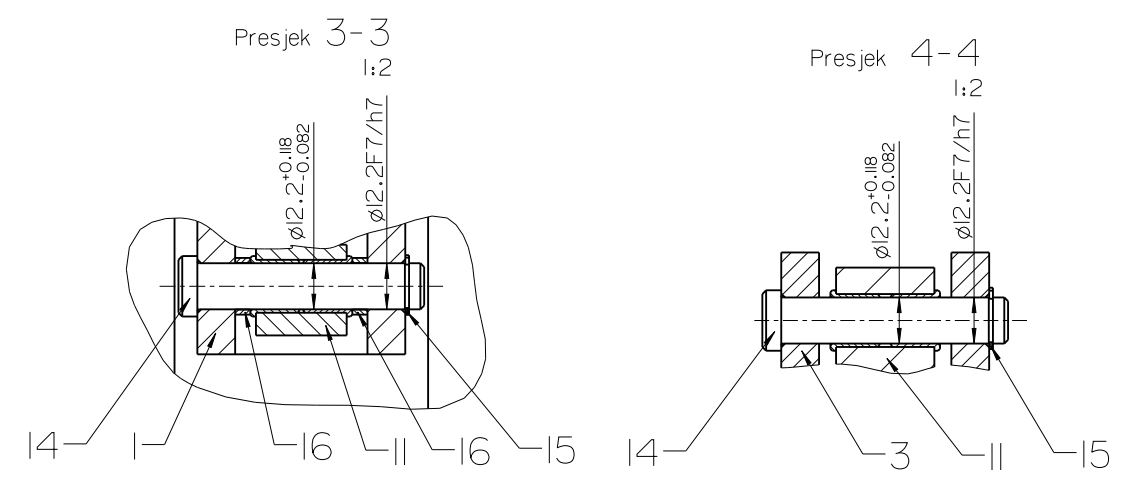
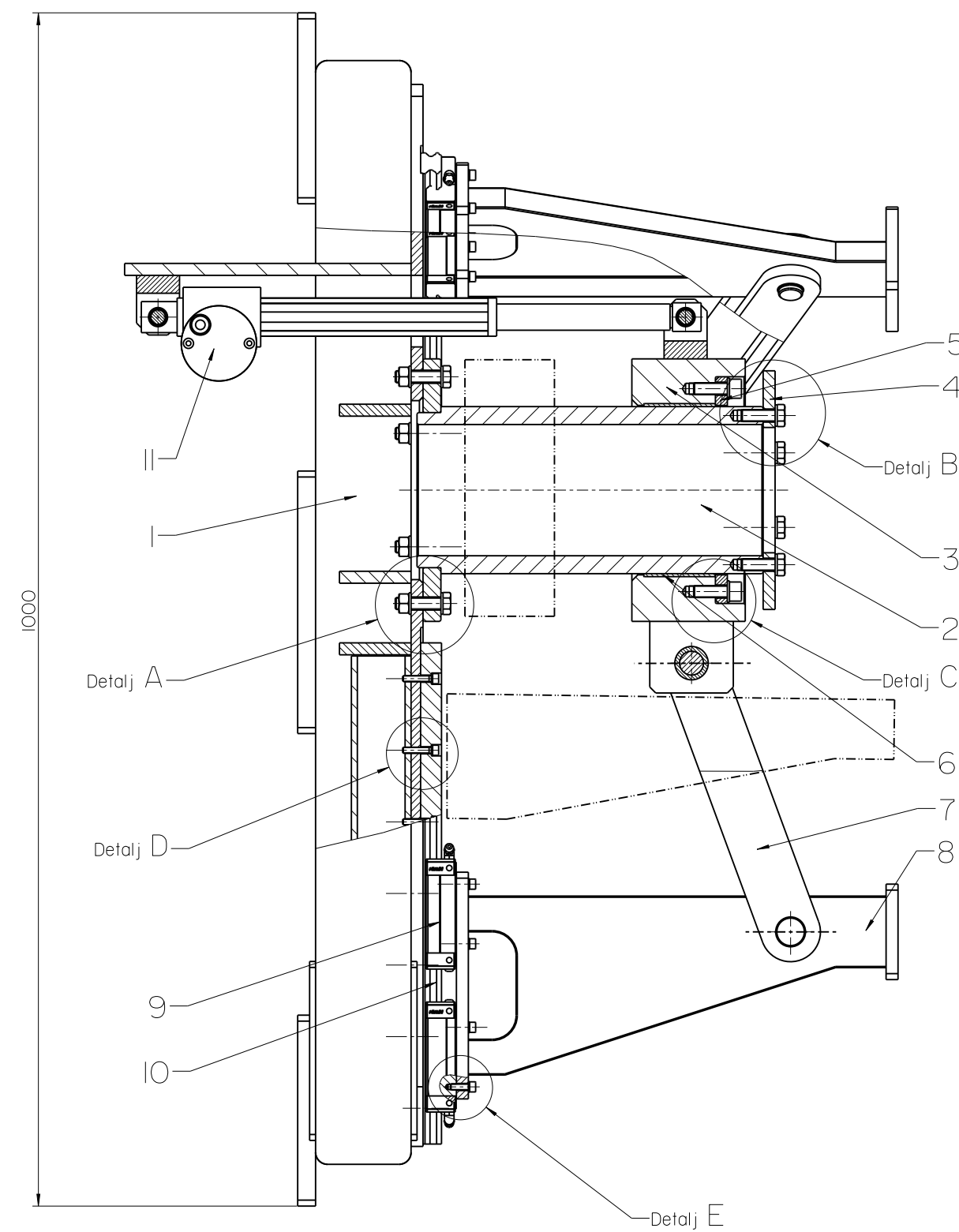
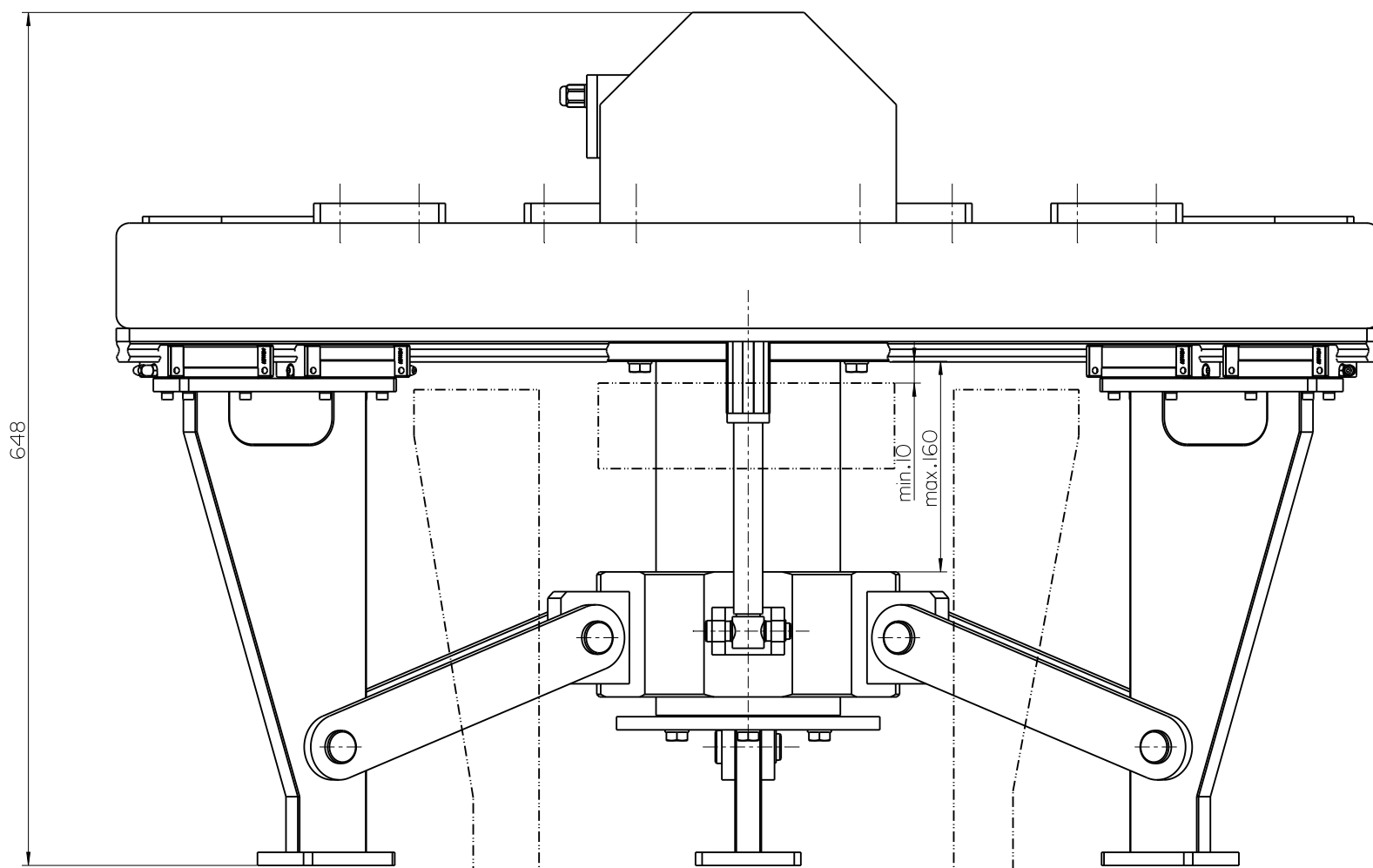
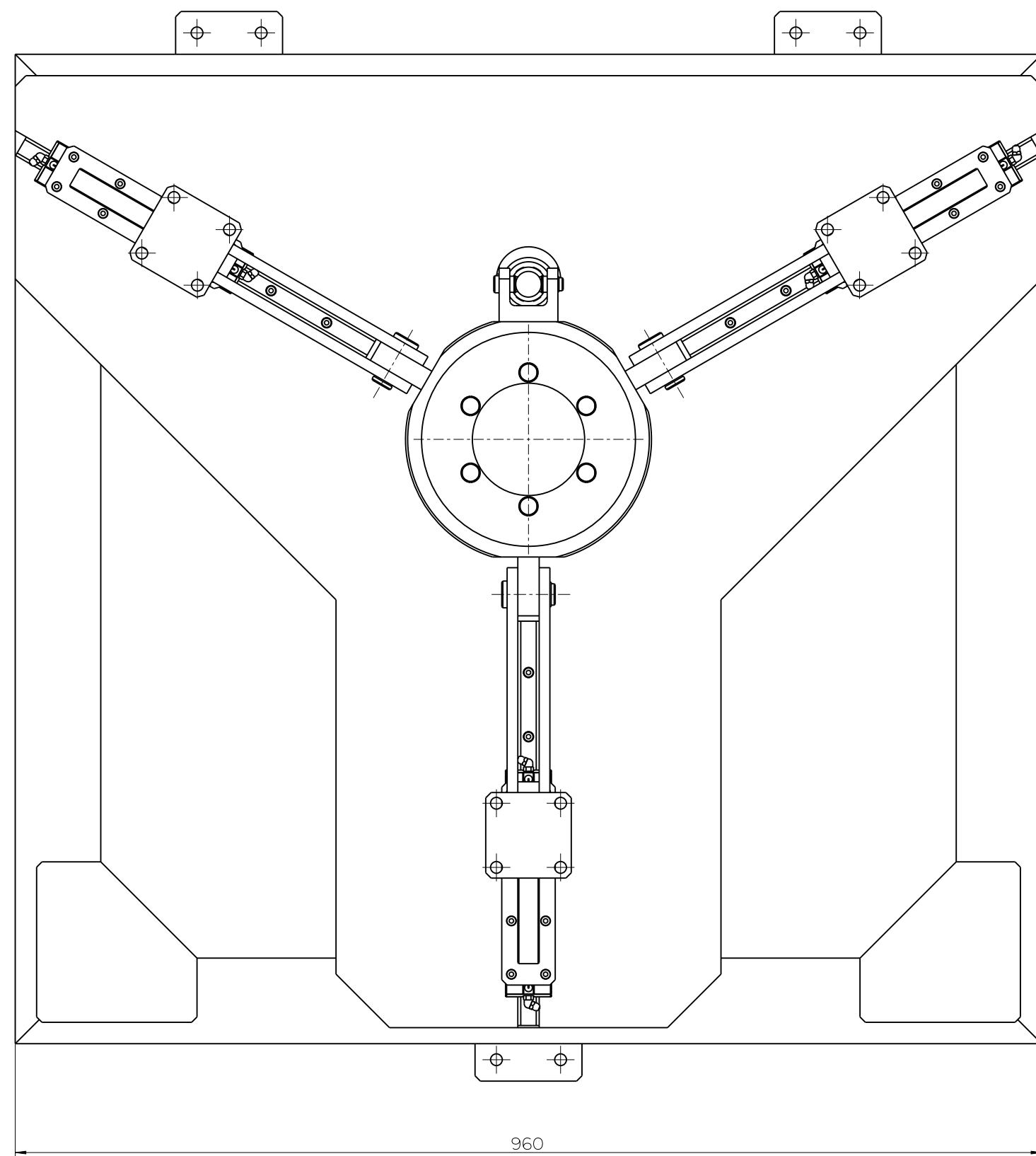
✓ (√Ra 0,8)



5	Ploca 4	2	DR24-VP-S2-05	S235	300x100x15	3,46
4	Ploca 3	4	DR24-VP-S2-04	S235	280x110x10	1,7
3	Ploca 2	2	DR24-VP-S2-03	S235	220x100x15	2,5
2	Ploca 1	2	DR24-VP-S2-02	S235	200x110x15	1,7
1	Cijev	1	DR24-VP-S2-01	S235	ø80x1196	13,1
Poz.	Naziv	Kom.	Broj crteza/standard	Materijal	Dimenzije/br.modela	Masa

Broj naziva - code		Datum		Ime i prezime		Potpis	
Projektirao		06.05.2024.		Vili Palešćak			
Razradio		06.05.2024.		Vili Palešćak			
Crtao		06.05.2024.		Vili Palešćak			
Pregledao		06.05.2024.		Prof.Neven Pavkovic			
ISO - tolerancije		Objekt:			Objekt broj:		
					R.N. broja:		
		Napomena:			Kopija		
		Materijal:		Masa: 35,2 kg			
		Naziv:			Pozicija:		Format: A3
		Nosiva cijev klizaca			2		Listova: 1
		Crtez broj: DR24-VP-S2			List: 1		

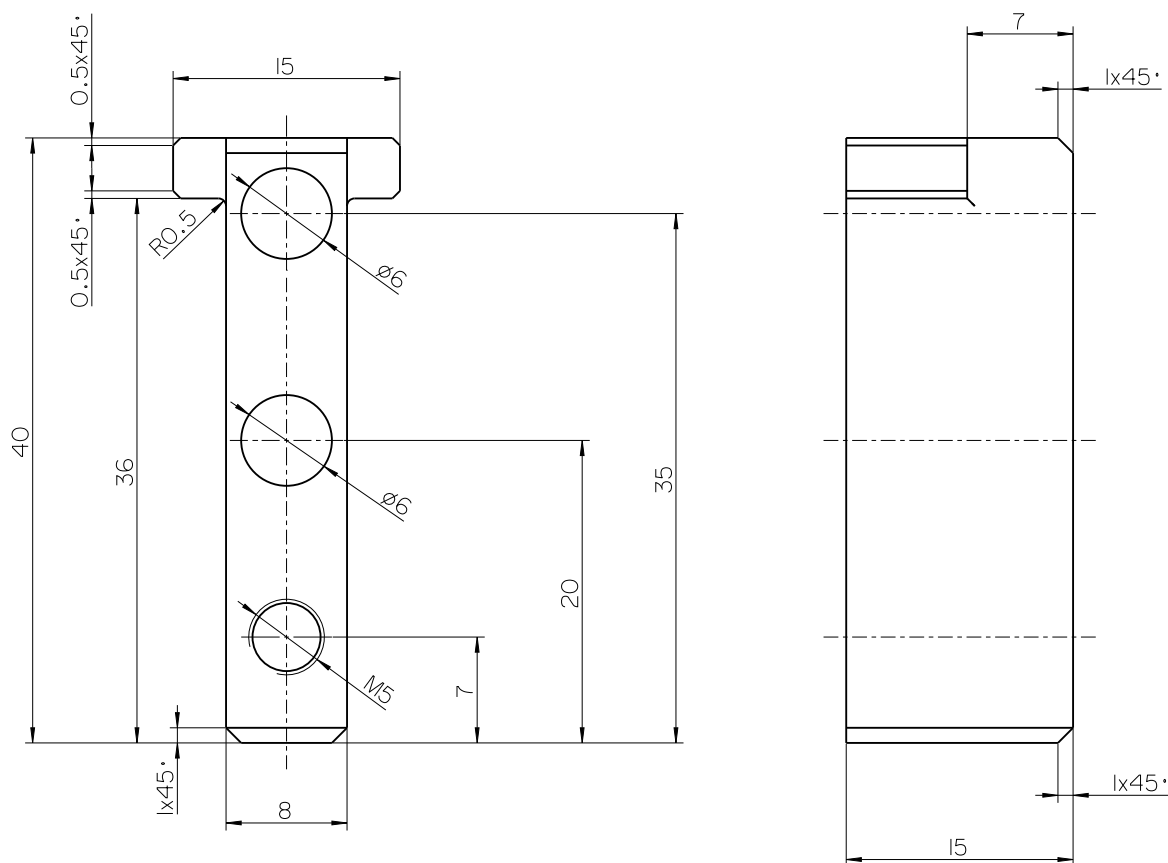






26	Podloska A4	24	DIN 125	-	A5	0,001	
25	Podloska A5	21	DIN 125	-	A5	0,001	
24	Vijak M4x16	24	DIN 912	8.8	M5x16	0,01	
23	Vijak M5x25	21	DIN 912	8.8	M5x25	0,013	
22	Vijak M10x30	6	DIN 912	5.6	M10x30	0,028	
21	Vijak M10x35	6	DIN 933	5.6	M10x35	0,03	
20	Podloska A10	24	DIN 125	-	A10	0,001	
19	Matica M10	6	DIN 934	8	M10	0,01	
18	Vijak M10x40	6	DIN 933	8.8	M10x40	0,036	
17	Klizna cahura	6	SKF	-	PBM 202820 MIGI	0,052	
16	Odstojna cahura	2	DR24-VP-S3-16	S235	$\phi 15/\phi 12,5 \times 4$	0,002	
15	Uskocnik	2	DIN 471	-	$\phi 12 \times 1$	0,001	
14	Svarnjak 2	2	DR24-VP-S3-14	C15E	$\phi 16 \times 65$	0,06	
13	Uskocnik	6	DIN 471	-	$\phi 20 \times 1,2$	0,002	
12	Svarnjak 1	6	DR24-VP-S3-12	C15E	$\phi 25 \times 50$	0,13	
11	Linearni aktuator	1	HIWIN	-	LAMI-2 150	4	
10	Vodilica	3	HIWIN	-	HGR20R420C	0,94	
9	Klizac	6	HIWIN	-	HGH20HAZ0C	0,3	
8	Krak	3	DR24-VP-S3-08	S235	370x200x50	5,18	
7	Povezni lim	6	DR24-VP-S3-07	S235	290x50x10	1,05	
6	Klizna cahura	1	SKF	PTFE	PCM 14014560 E	0,49	
5	Poklopac 2	1	DR24-VP-S3-05	S235	$\phi 190/\phi 142 \times 10$	0,92	
4	Poklopac 1	1	DR24-VP-S3-04	S235	$\phi 200/\phi 105 \times 10$	1,74	
3	zavarena klizna cijev	1	DR24-VP-S3-03	S235	$\phi 340/\phi 410 \times 95$	17,67	
2	Zavarena cijev	1	DR24-VP-S3-S2	-	$\phi 220/\phi 110 \times 290$	15,83	
1	Nosiva pomivna konstrukcija	1	DR24-VP-S3-S1	-	1000x960x250	108,75	
Poz.	Naziv	Kom.	Broj	crteza/standard	Materijal	Dimenzije/br.modela	Masa

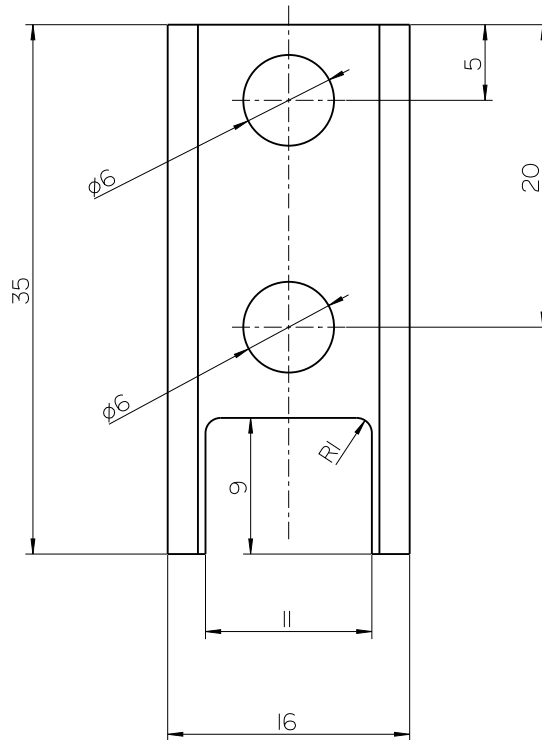
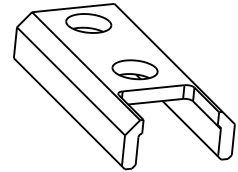
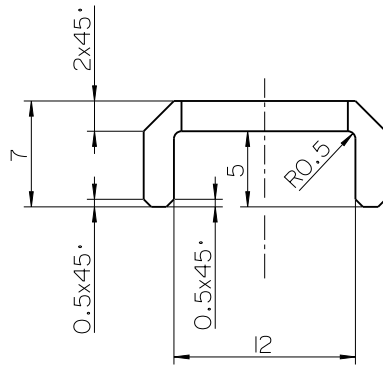
Broj naziva - code		Datum		Ime i prezime		Potpis	
Projektor		06.05.2024.		VIII Polescak			
Razradio		06.05.2024.		VIII Polescak			
Crtao		06.05.2024.		VIII Polescak			
Pregledao		06.05.2024.		Prof.Neven Pavkovic			
ISO - tolerancije		Objekt:				Objekt broj:	
$\phi 28 H7/r7$		-				-	
$\phi 20 E7/h7$		-				-	
$\phi 12.2F7/h7$		-				-	
Napomena:		Masa: 170,15 kg				Kopija:	
Mjerilo originala		Naziv:				Pozicija:	
1:5		Pomivna konstrukcija				3	
Crtez broj: DR24-VP-S3		Format: A2				Listova: 1	
		List: 1					


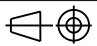
$\sqrt{Ra\ 6,3}$



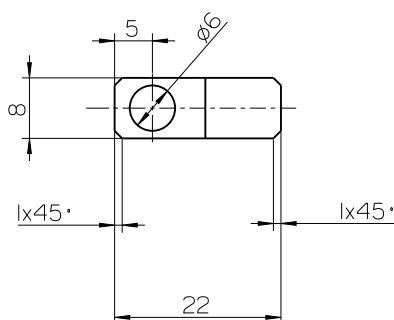
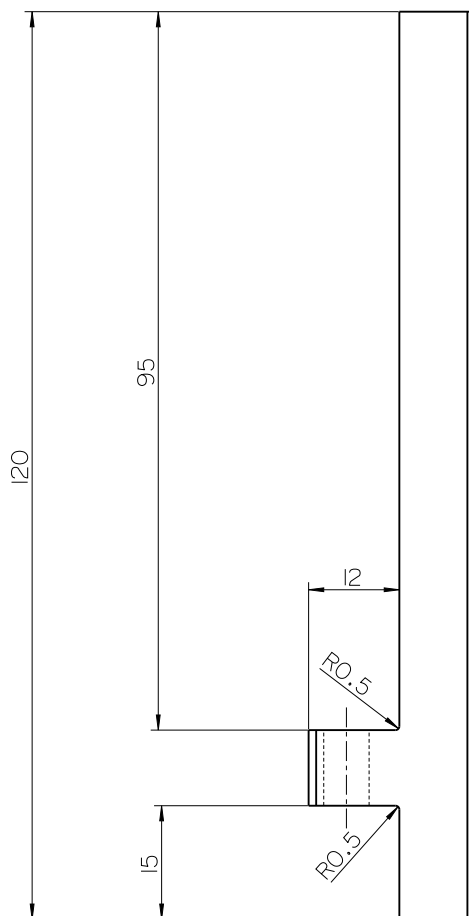
Broj naziva - code	Projektirao	Datum	Ime i prezime	Polpis	
	Rozradio	06.05.2024.	Vili Palescak		
	Crtao	06.05.2024.	Vili Palescak		
	Pregledao	06.05.2024.	Prof. Neven Pavkovic		
ISO - tolerancije	Objekt:			Objekt broj:	
				R.N. broja:	
	Napomena:				Kopija
	Materijal: S235	Masa: 0.03 kg			
	 Mjerilo originala 2:1	Naziv: Odstojni lim		Pozicija: 33	Format: A4
	Crtez broj: DR24-VP-SO-33				Listova: I
					List: I


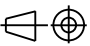

$\sqrt{Ra\ 6,3}$



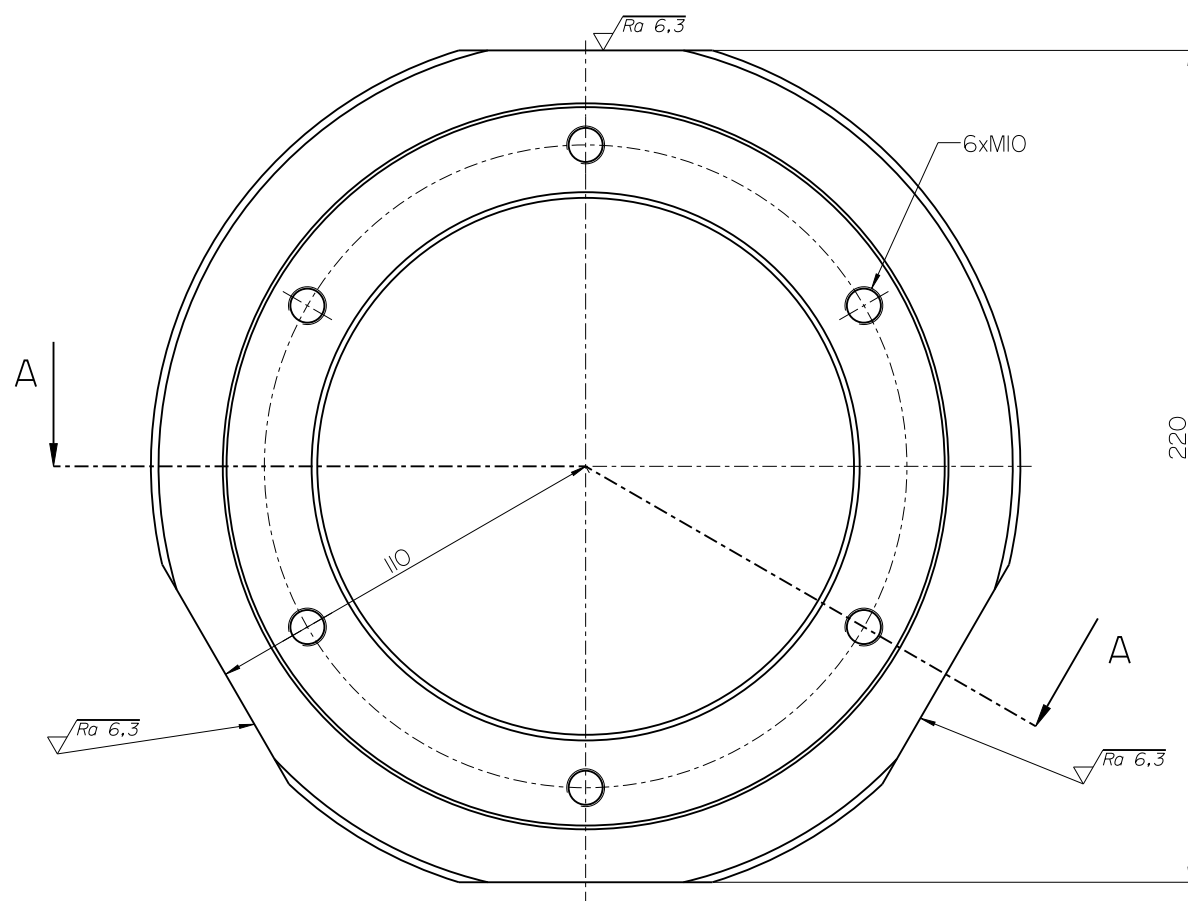
Broj naziva - code	Datum	Ime i prezime	Polpis	
	Projektirao	06.05.2024.	Vili Palescak	
	Rozradio	06.05.2024.	Vili Palescak	
	Crtao	06.05.2024.	Vili Palescak	
	Pregledao	06.05.2024.	Prof. Neven Pavkovic	
ISO - tolerancije	Objekt:		Objekt broj:	
			R.N. broja:	
	Napomena:			Kopija
	Materijal: S235	Masa: 0,01 kg		
	 Mjerilo originala	Naziv:	Pozicija:	Format: A4
	2:1	Lim navodenja	34	Listova: 1
		Crtez broj: DR24-VP-SO-34		List: 1

$\sqrt{Ra\ 6,3}$

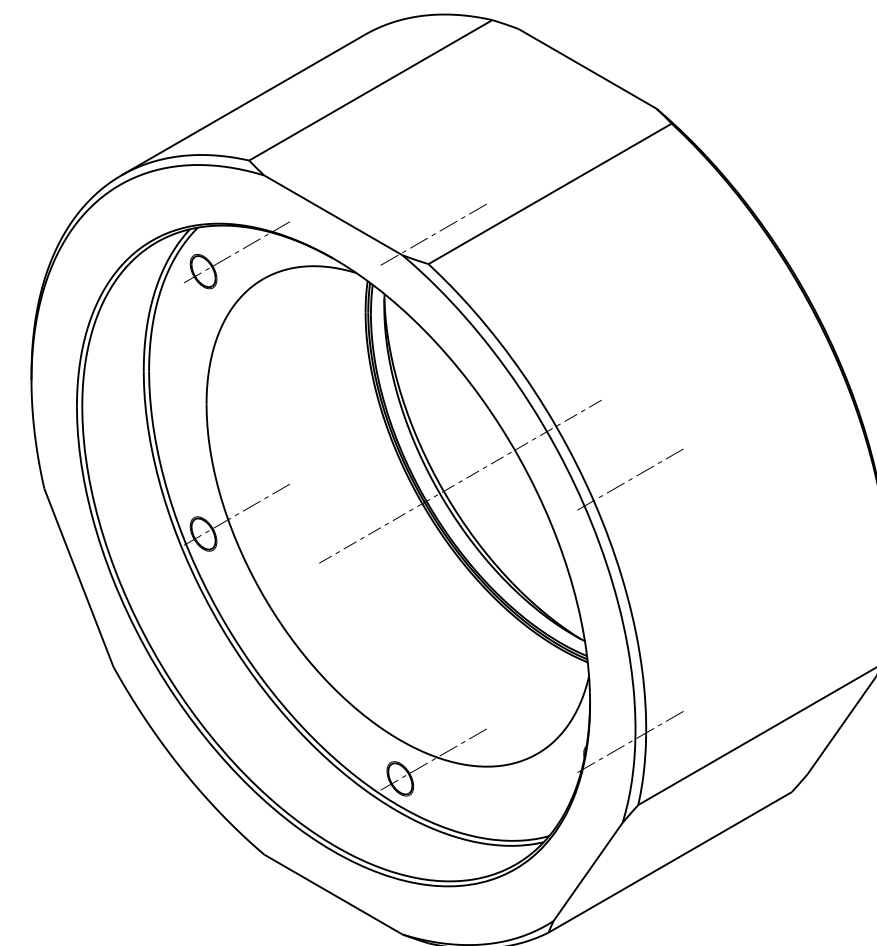
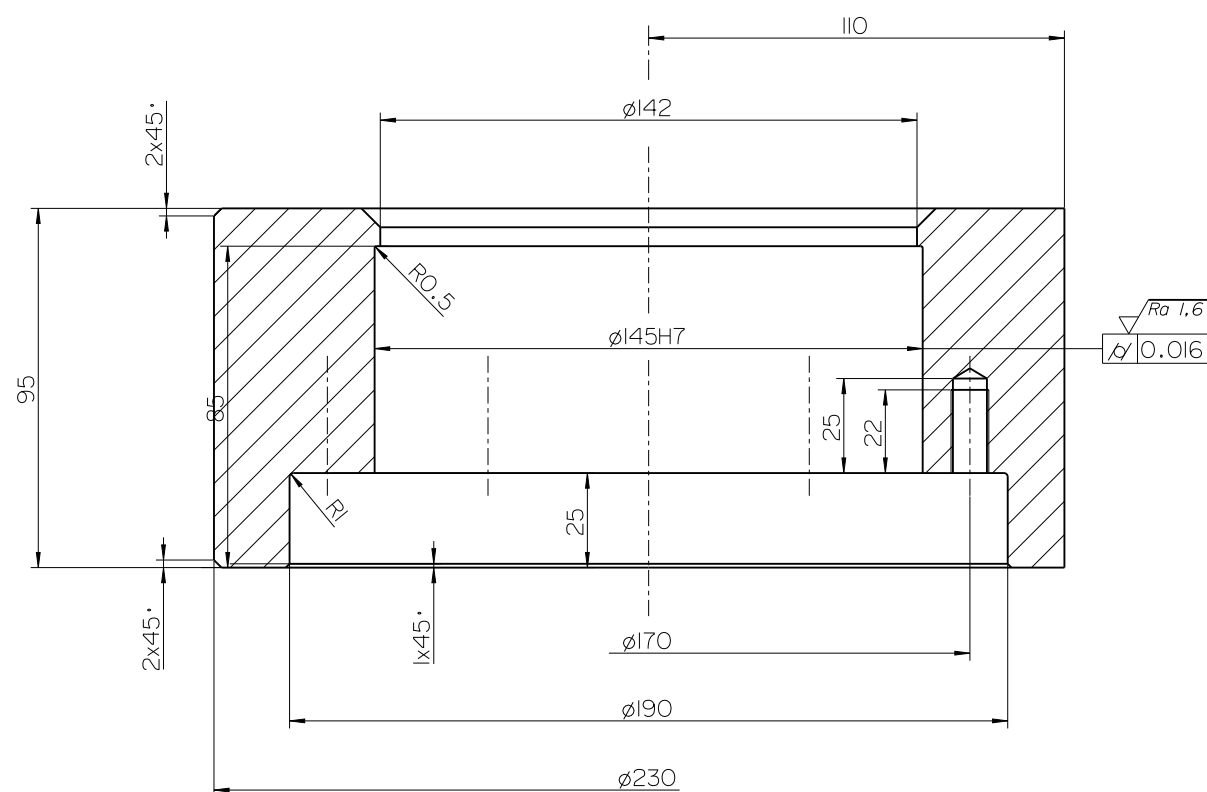


Broj naziva - code	Projekтирао	06.05.2024.	Vili Palescak	Polpis	
	Rozradio	06.05.2024.	Vili Palescak		
	Crtao	06.05.2024.	Vili Palescak		
	Pregledao	06.05.2024.	Prof. Neven Pavkovic		
ISO - tolerancije	Objekt:			Objekt broj:	
				R.N. broja:	
	Napomena:				Kopija
	Materijal: S235		Masa: 0.08 kg		
	 Mjerilo originala	Naziv:		Pozicija:	Format: A4
		Granicni lim		35	Listova: I
	 1:1	Crtez broj: DR24-VP-SO-35			List: I

✓ ($\sqrt{Ra\ 6,3}$, $\sqrt{Ra\ 1,6}$)

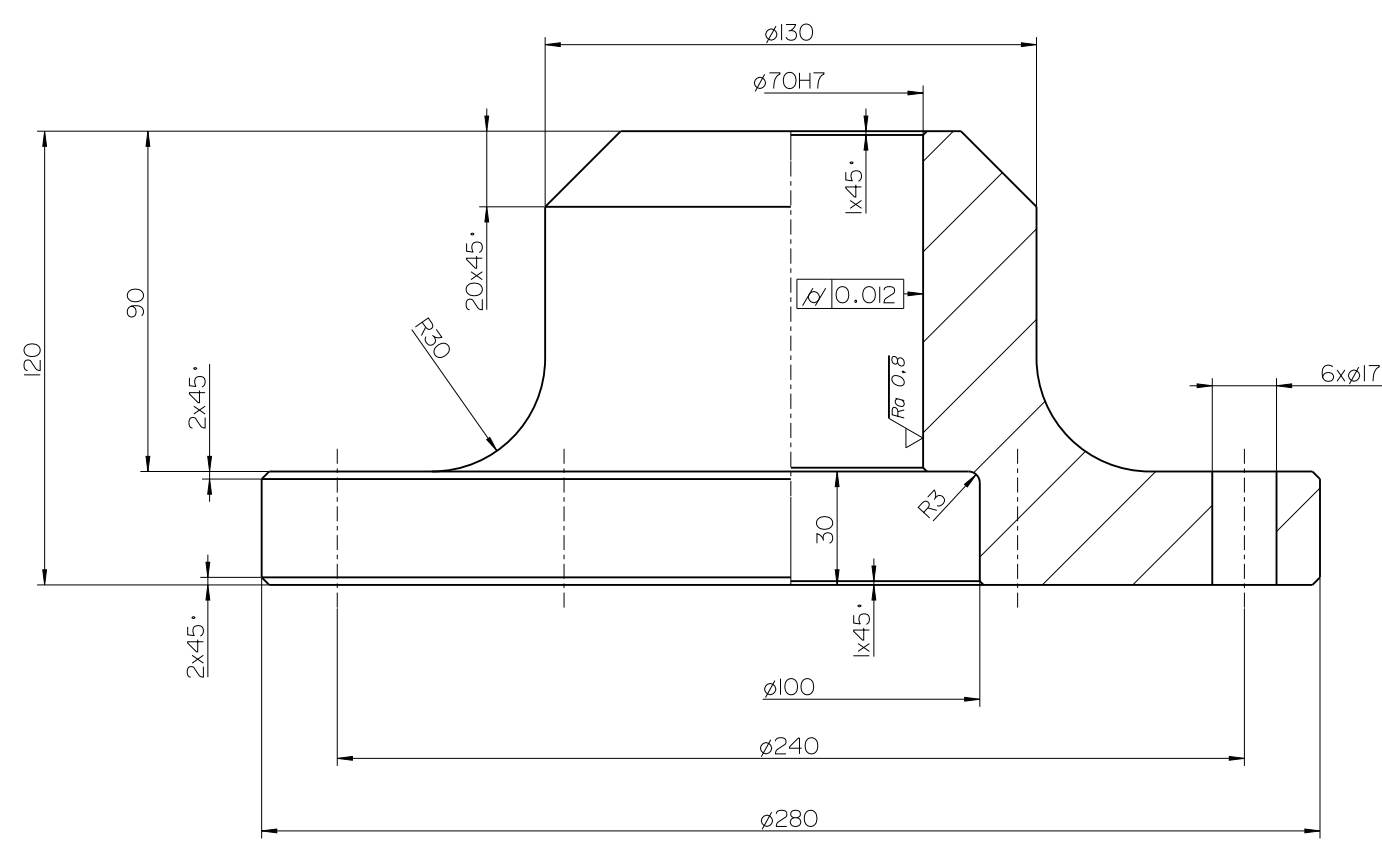
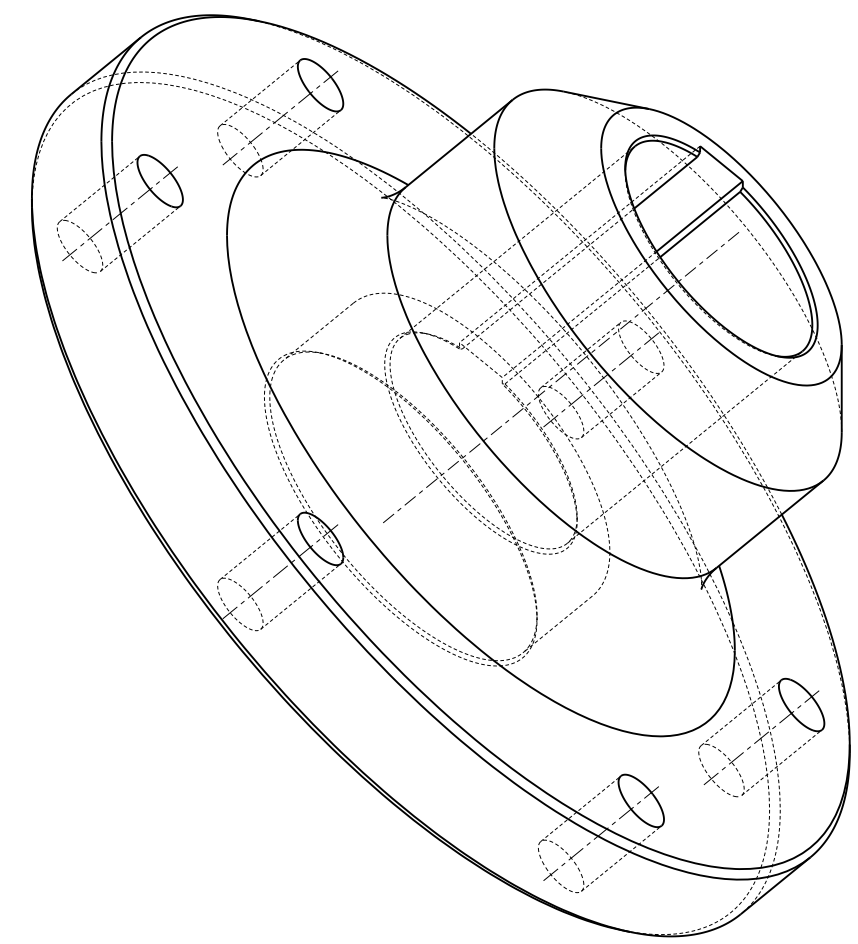
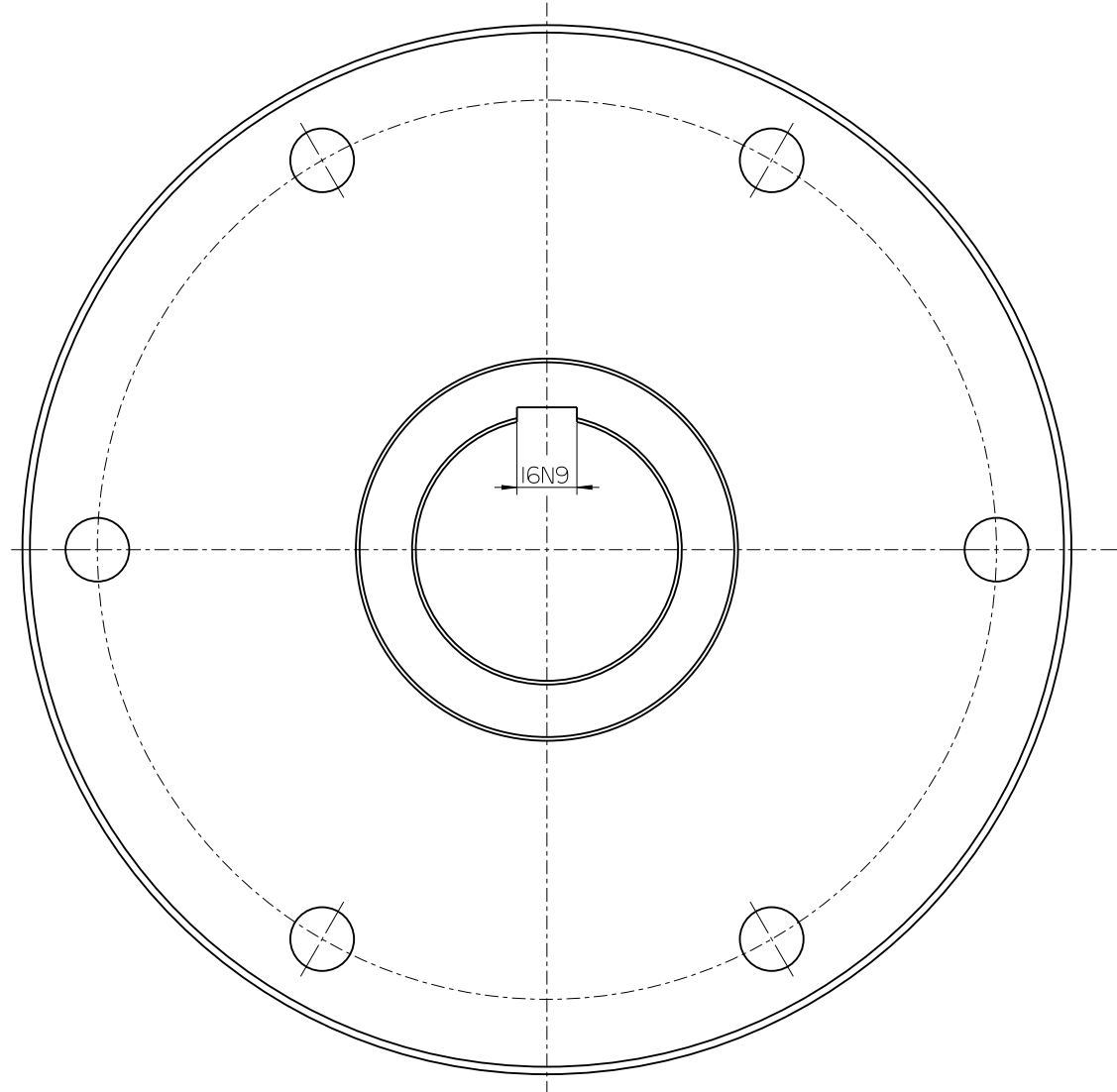


Presjek A-A



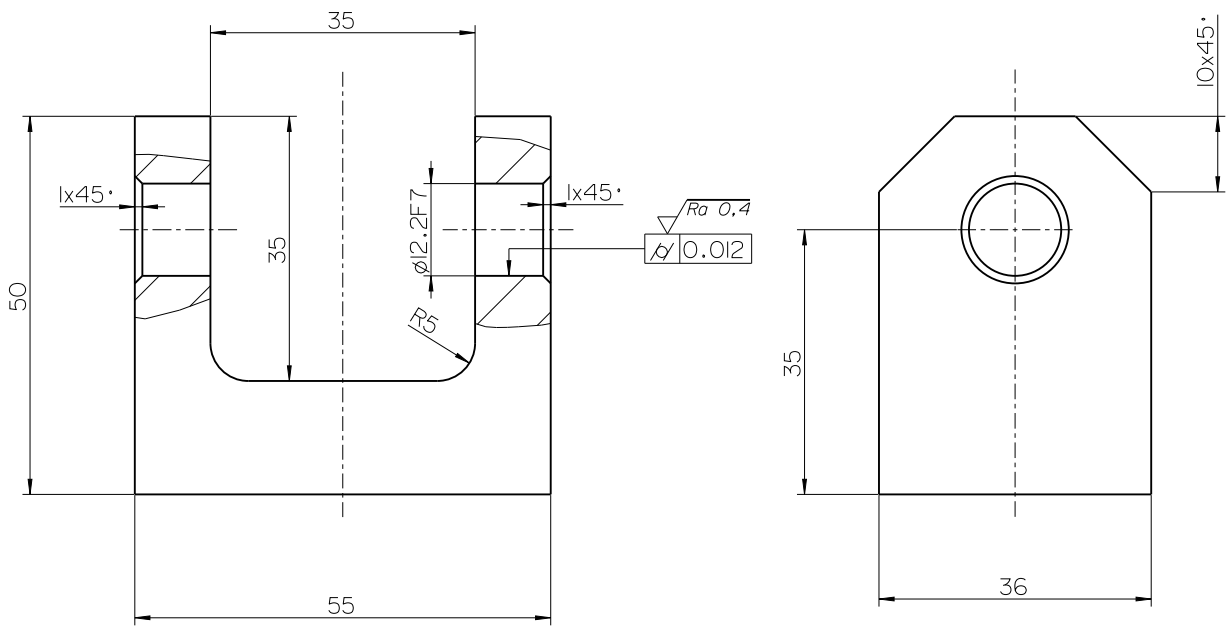
Broj naziva - code	Datum	Ime i prezime	Podpis	
Projektirao	06.05.2024.	Vili Palesscak		
Razradio	06.05.2024.	Vili Palesscak		
Crtao	06.05.2024.	Vili Palesscak		
Pregledao	06.05.2024.	Prof. Neven Pavkovic		
ISO - tolerancije	Objekt:		Objekt broj:	Kopija
$\phi 145\ H7$			R.N. broj:	
Napomena:				
Materijal: S235		Masa: 17,5 kg		
Mjerilo originala		Naziv:	Pozicija:	Format: A3
1:2		Klizna cijev	I	Listova: 1
Crtez broj: DR24-VP-S3-17				List: 1


√Ra 6,3 (√Ra 0,8)



Broj naziva - code	Datum	Ime i prezime	Polpis	
Projektor	06.05.2024.	Vili Palešćak		
Razradio	06.05.2024.	Vili Palešćak		
Crtao	06.05.2024.	Vili Palešćak		
Pregledao	06.05.2024.	Prof. Neven Pavković		
ISO - tolerancije	Objekt:		Objekt broj:	
16 N9			R.N. broj:	
17 H7	Napomena:			Kopija
	Materijal: S235	Masa: 19.03 kg		
	Mjerilo originala	Naziv:	Pozicija:	Format: A3
	1:2	Prirubnica	3	Listova: 1
		Crtez broj: DR24-VP-S4-03		List: 1

$\sqrt{Ra\ 6,3}$ ($\sqrt{Ra\ 0,4}$)



Broj naziva - code		Datum	Ime i prezime	Polpis		
		Projektirao	06.05.2024.	Vili Palescak		
		Rozradio	06.05.2024.	Vili Palescak		
		Crtao	06.05.2024.	Vili Palescak		
		Pregledao	06.05.2024.	Prof.Neven Pavkovic		
ISO - tolerancije		Objekt:		Objekt broj:		
$\phi 12,2\ F7$	+0,034	Napomena:		R.N. broja:		
	+0,016					
		Materijal: S235	Masa: 0.40 kg			
		Naziv:		Pozicija:	Format: A4	
		Zglob aktuatora		15	Listova: I	
		Crtez broj: DR24-VP-S4-I5		List: I		