

Konstruktivsko rješenje stezne naprave za prihvatanje ispitnih uzoraka na robotskom ispitnom postavu

Hanžek, Karlo

Master's thesis / Diplomski rad

2024

Degree Grantor / Ustanova koja je dodijelila akademski / stručni stupanj: **University of Zagreb, Faculty of Mechanical Engineering and Naval Architecture / Sveučilište u Zagrebu, Fakultet strojarstva i brodogradnje**

Permanent link / Trajna poveznica: <https://urn.nsk.hr/urn:nbn:hr:235:031499>

Rights / Prava: [In copyright](#) / [Zaštićeno autorskim pravom.](#)

Download date / Datum preuzimanja: **2025-01-24**

Repository / Repozitorij:

[Repository of Faculty of Mechanical Engineering and Naval Architecture University of Zagreb](#)



SVEUČILIŠTE U ZAGREBU
FAKULTET STROJARSTVA I BRODOGRADNJE

DIPLOMSKI RAD

Karlo Hanžek

Zagreb, 2024.

SVEUČILIŠTE U ZAGREBU
FAKULTET STROJARSTVA I BRODOGRADNJE

DIPLOMSKI RAD

Mentor:

Prof. dr. sc. Damir Ciglar

Student:

Karlo Hanžek

Zagreb, 2024.

Izjavljujem da sam ovaj rad izradio samostalno koristeći znanja stečena tijekom studija i navedenu literaturu.

Zahvaljujem mentorima prof.dr.sc. Damiru Ciglaru te dr.sc. Tomislavu Staroveškom na pomoći tijekom izrade ovoga rada.

Hvala mojim roditeljima, majci Lidiji i ocu Dragutinu, na bezuvjetnoj podršci i ljubavi svih ovih godina. Također hvala mojim sestrama Maji i Mirki.

Puno hvala svim mojim prijateljima, kolegama i poznanicima na svakoj pomoći i savjetu tijekom studiranja.

Svim mojim bliskim prijateljima od srca hvala na svakom lijepom i manje lijepom trenutku koji sam proživio uz vas. Bilo je puno smijeha i veselja kojega se rado sjećam i koji su mi uljepšali i olakšali tada teške studentske dane.

A sada je trenutak da se krene k nekim višim i plemenitijim ciljevima i da se ustraje na tom putu, ma kakav on bio. Važno je ne odustati.

Bog vas blagoslovio.

Karlo Hanžek



SVEUČILIŠTE U ZAGREBU

FAKULTET STROJARSTVA I BRODOGRADNJE

Središnje povjerenstvo za završne i diplomske ispite

Povjerenstvo za diplomske ispite studija strojarstva za smjerove:

Proizvodno inženjerstvo, inženjerstvo materijala, industrijsko inženjerstvo i menadžment, mehatronika i robotika, autonomni sustavi i računalna inteligencija



Sveučilište u Zagrebu	
Fakultet strojarstva i brodogradnje	
Datum	Prilog
Klasa: 602 - 04 / 24 - 06 / 1	
Ur.broj: 15 - 24 -	

DIPLOMSKI ZADATAK

Student: **Karlo Hanžek**

JMBAG: 0035221836

Naslov rada na hrvatskom jeziku: **Konstruktivsko rješenje stezne naprave za prihvat ispitnih uzoraka na robotskom ispitnom postavu**

Naslov rada na engleskom jeziku: **Design of workpiece clamping device for robotic testbed system**

Opis zadatka:

Na Katedri za alatne strojeve Fakulteta strojarstva i brodogradnje Sveučilišta u Zagrebu, u tijeku je provedba projekta ARCOPS, čiji je cilj razvoj robotskog obradnog sustava za brušenje tankostjenih ispitnih uzoraka većih dimenzija. U sklopu projektnih aktivnosti planira se istražiti utjecaj odstupanja oblika te položaja i orijentacije kod stezanja predmetnih ispitnih uzoraka na kvalitetu obrađene površine.

Za tu svrhu, u radu je potrebno sljedeće:

1. Izraditi konstruktivsko rješenje stezne naprave za prihvat zadanog ispitnog uzorka. Naprava treba biti osmišljena tako da omogućuje podesivu elastičnu deformaciju ispitnog uzorka kod stezanja, te zamicanje ispitnog uzorka u odnosu na ishodište koordinatnog sustava za obradu.
2. Odabrati sve potrebne standardne ili kupovne elemente stezne naprave.
3. Izraditi odgovarajući 3D model stezne naprave primjenom CAD/CAM sustava Catia V5.
4. Izraditi sklopne i radioničke nacрте stezne naprave.
5. Dati zaključke rada.

U radu je potrebno navesti korištenu literaturu i eventualno dobivenu pomoć.

Zadatak zadan:

Datum predaje rada:

Predviđeni datumi obrane:

18. siječnja 2024.

21. ožujka 2024.

25. – 29. ožujka 2024.

Zadatak zadao:

Prof. dr.sc.  Damir Ciglar

Predsjednik Povjerenstva:

Prof. dr.sc.  Ivica Garašić

SADRŽAJ

SADRŽAJ	I
POPIS SLIKA	II
POPIS TABLICA.....	III
POPIS TEHNIČKE DOKUMENTACIJE	IV
SAŽETAK.....	V
SUMMARY	VI
1. UVOD.....	1
2. POSTAV ČELIJE I MJERNA OPREMA	2
2.1. Robot ABB IRB 6660-205/1.9.....	2
2.2. Okretno-nagibni prigon ABB IRBP A-500 D1000-H700	7
2.3. Robot ABB IRB 4600-40/2.55.....	10
2.4. Mjerni uređaj Alicona IF-SensorR25.....	13
2.5. ATOS 5X	14
3. OBRADA ODVAJANJEM ČESTICA	15
3.1. Brušenje	16
3.2. Mirka AIROS 650CV	19
3.3. Prigon za regulaciju sile.....	21
4. MJERENJE SILA.....	23
4.1. Senzor sila KISTLER 9257B	23
5. KONSTRUKCIJA STEZNE NAPRAVE	25
6. ZAKLJUČAK.....	35
LITERATURA.....	36
PRILOZI.....	37

POPIS SLIKA

Slika 1.	Dimenzije robota ABB IRB 6660-205/1.9 [1]	3
Slika 2.	Nosivost robota ABB IRB 6660-205/1.9 [1].....	4
Slika 3.	Osi robota ABB IRB 6660-205/1.9.....	4
Slika 4.	Doseg robota ABB IRB 6660-205/1.9 [1].....	5
Slika 5.	Prikaz radnog prostora robota	6
Slika 6.	Opće dimenzije IRBP A okretno-nagibnog prigona [2].....	8
Slika 7.	Model IRBP A-500 D1000-H700	9
Slika 8.	Crtež prirubnice okretno-nagibnog prigona	9
Slika 9.	Zaštitna konstrukcija sa senzorima na prihvatnici robota	10
Slika 10.	Dimenzije robota ABB IRB 4600-40/2.55 [3]	10
Slika 11.	Nosivost robota ABB IRB 4600-40/2.55 [3].....	11
Slika 12.	Osi robota ABB IRB 4600-40/2.55	11
Slika 13.	Maksimalan doseg robota ABB 4600-40/2.55 [3]	12
Slika 14.	Model radnog prostora robota ABB IRB 4600-40/2.55.....	12
Slika 15.	Mjerni uređaj Alicona IF-SensorR25 [4]	13
Slika 16.	ATOX 5X na robotskoj ruci	14
Slika 17.	Postupci obrade odvajanja čestica [6]	16
Slika 18.	Interakcije brusa i obratka [7]	17
Slika 19.	Podjela brušenja [8].....	18
Slika 20.	Mirka AIROS 650CV [9].....	19
Slika 21.	Prigon za regulaciju sile	21
Slika 22.	Prirubnica prigona za regulaciju sile	22
Slika 23.	Senzor sila KISTLER 9257B [11].....	23
Slika 24.	Dimenzije senzora s utorima za fiksiranje [11].....	24
Slika 25.	Postolje	25
Slika 26.	Postolje na okretno-nagibnom prigonu	26
Slika 27.	Smještaj provrta.....	27
Slika 28.	Sklop postolja sa senzorom KISTLER 9257B	27
Slika 29.	Stezna čeljust [12]	28
Slika 30.	Model stezne čeljusti	28
Slika 31.	Model ploče, oslonca ispitnog uzorka	29
Slika 32.	Model ispitnog uzorka smještenog na osloncu.....	29
Slika 33.	Prikaz vijaka koji deformiraju ispitnu ploču	30
Slika 34.	Sigurnosne matice DIN 982 [13].....	30
Slika 35.	Model profila na osloncu.....	31
Slika 36.	Spoj profila s osloncem	32
Slika 37.	Sklop ploča s profilima.....	32
Slika 38.	Prikaz provrta na dodatnoj poziciji	33
Slika 39.	Sklop naprave na okretno-nagibnom prigonu	33
Slika 40.	Stegnute ispitni uzorak na steznoj napravi	34
Slika 41.	Elastično deformiran ispitni uzorak	34

POPIS TABLICA

Tablica 1. Vrijednosti pozicija točkaka na rubu radnog dosega [1].....	5
Tablica 2. Modeli IRBP A okretno-nagibnog prigona [2]	7
Tablica 3. Dimenzije IRBP A okretno-nagibnog prigona [2]	8
Tablica 4. Tehnički podaci [10]	20

POPIS TEHNIČKE DOKUMENTACIJE

2024.001.000. STEZNA NAPRAVA

2024.001.001. DODATNA PLOČA

2024.001.002. PROFIL 80x40

2024.001.003 OSOLONAC

SAŽETAK

Ovaj diplomski rad fokusira se na razvoj idejnog konstrukcijskog rješenja stezne naprave koja će služiti za prihvat ispitnih uzoraka tijekom procesa brušenja. Ispitni uzorci su tankostjene pozicije većih dimenzija.

U teorijskom dijelu rada opisana je robotska ćelija koja se sastoji od dvije robotske ruke, okretno-nagibnog prigona te beskontaktnih senzora namijenjenih za 3D skeniranje površina i mjerenje parametara hrapavosti. Nadalje, u radu je objašnjen proces brušenja te se pruža kratak opis glavnog prigona za brušenje i prigona za regulaciju sile koji se koriste u tom procesu.

U dijelu koji opisuje proces projektiranja, opisan je postupak konstruiranja stezne naprave te su navedeni razlozi takvog izgleda konstrukcije. Napravljen je model cijele stezne naprave sa svim dijelovima koji će koristiti u daljnjem radu i izradi različitih simulacija obrade te naknadnim ispitivanjima rezultata obrade. Dani su sklopni i radionički crteži stezne naprave, a na samom kraju dan je zaključak rada.

Ključne riječi: stezna naprava, tankostjena pozicija, brušenje, robotska ćelija, beskontaktni senzor

SUMMARY

This graduate thesis focuses on the development of a conceptual construction solution of a clamping device that will serve to accept test specimens during the grinding process. Test samples are thin-walled positions of larger dimensions.

In the theoretical part of the work, a robotic cell is described, which consists of two robotic arms, a swivel-tilt attachment, and non-contact sensors intended for 3D scanning of surfaces and measurement of roughness parameters. Furthermore, the paper explains the grinding process, and provides a brief description of the main attachment used in that process.

In the part that describes the design process, the procedure for constructing the clamping device is described, and the reasons for the construction's appearance are stated. A model of the entire clamping device with all parts has been created, which will be used in today's work and in the creation of various processing simulations and subsequent testing of the processing results. Assembly and workshop drawings of the clamping device are given, and at the end, the conclusion of the entire work is given.

Key words: clamping device, thin-walled position, grinding, robotic cell, non-contact sensor

1. UVOD

U okviru projekta ARCOPS, koji se provodi na Katedri za alatne strojeve Fakulteta strojarstva i brodogradnje, treba osmisliti i razviti ispitni sustav za praćenje procesa brušenja tankih pozicija većih dimenzija. Ovaj proces brušenja provodi se pomoću industrijskog robota koristeći različite strategije i parametre obrade. Da bi proces bio izvediv, tj. da bi ispitni uzorak bio na odgovarajućoj poziciji, prikladnoj za obradu, potrebno je razviti posebnu steznu napravu. Stezna naprava treba omogućiti brzu i jednostavnu zamjenu ispitnih uzoraka, uz osiguranje točnosti položaja i orijentacije uzoraka pri stezanju.

Također, kako bi se istražili učinci odstupanja uzorka u obliku te položaju i orijentaciji na kvalitetu obrađene površine, stezna naprava treba omogućiti namjerno postizanje elastične deformacije ispitnog uzorka tijekom stezanja, kao i pomak uzorka u odnosu na ishodište koordinatnog sustava za obradu. Prilikom izrade idejnog konstrukcijskog rješenja potrebno je upotrebljavati što više standardnih elemenata radi jednostavnosti izrade i manje cijene naprave. Rad je podijeljen na nekoliko cjelina od kojih se na početku daje pregled robotske ćelije s njezinim sastavnim dijelovima kao što su robotske ruke, okretno- nagibni prigon, mjerni uređaj, te digitalizator. Zatim je pojašnjena obrada odvajanjem čestica i opisan postupak brušenja koji se primjenjuje u ovom eksperimentu. Uz to su i opisani korišteni glavni prigon za brušenje te prigon za regulaciju sile. Nakon toga opisan je senzor sile koji je potrebno ugraditi u steznu napravu te cijeli postupak izrade idejnog konstrukcijskog rješenja stezne naprave. Na kraju je dan zaključak cijelog rada te su dani radionički i sklopni crteži cijele stezne naprave.

2. POSTAV ĆELIJE I MJERNA OPREMA

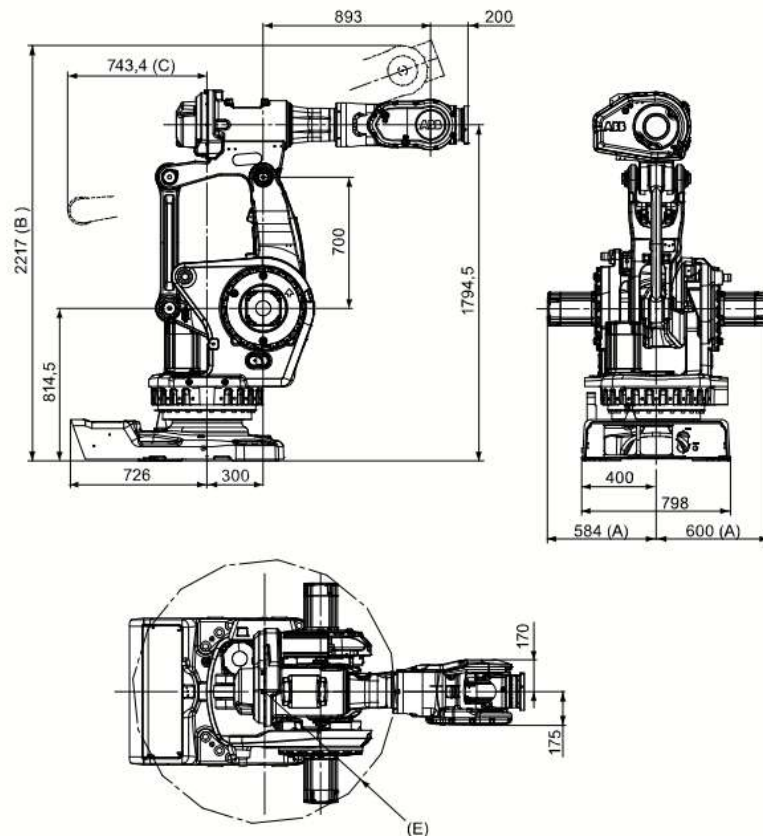
Robotska ćelija je organizirana radna jedinica koja se sastoji od skupa strojeva i uređaja koji ostvaruju potpuno ili dijelom automatizirano obavljanje nekog zadatka. Ona se uglavnom sastoji od jednog ili više robota te opreme kao što su različiti senzori i alati. U eksperimentalnom postavu, za koji je potrebno osmisлити steznu napravu za prihvat ispitnih uzoraka, nalaze se dva industrijska robota te jedan okretno-nagibni prigon. Prvi robot ABB IRB 6660-205/1.9 služi za vođenje prigona za brušenje u kombinaciji s prignonom za regulaciju sile. Okretno-nagibni prigon ABB IRBP A500 D1000-H700 namijenjen je za ostvarivanje gibanja ispitnog uzorka u obradi odvajanjem čestica, tako da simultano radi s prvim robotom. Drugi robot ABB IRB 4600-40/2.55 opremljen je s dvama beskontaktnim sensorima od kojih je jedan namijenjen za 3D skeniranje površina, a drugi za mjerenje parametara hrapavosti.

2.1. Robot ABB IRB 6660-205/1.9

IRB 6660-205/1.9 je prilagođen za izvođenje postupaka obrade odvajanjem čestica u proizvodnji kao što su glodanje, rezanje, piljenje, brušenje [1]. Kao standardnu značajku on posjeduje mogućnost kompenzacije trenja, što povećava točnost vođenja po trajektoriji. Konstrukcija robota s dvostrukim ležajima i paralelnom kinematikom povećavaju krutost robota i poboljšavaju performanse u procesima s promjenjivim silama u odnosu na klasične konfiguracije robotskih ruku. Zbog svoje kinematike koja daje povećanu krutost ima znatno smanjene mogućnosti pozicioniranja.

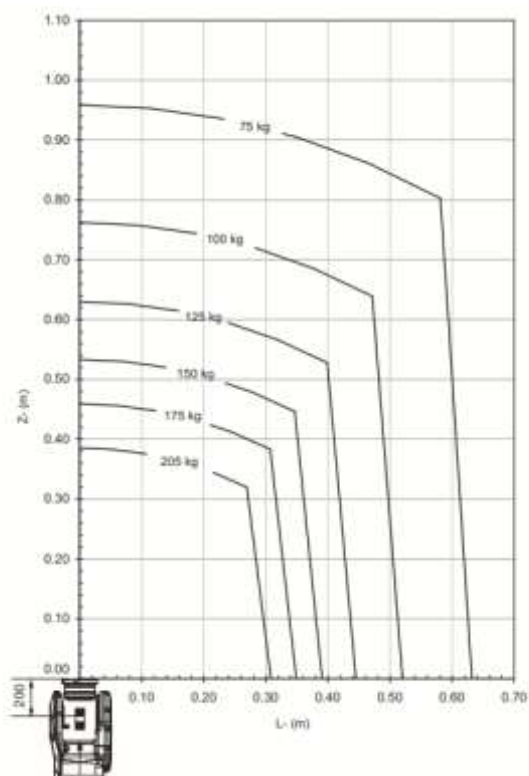
Osnovne karakteristike, kako u nazivu robota stoji, su te da mu je maksimalna nosivost 205 kg, a maksimalan doseg 1,9 m. Njegova točnost ponavljanja iznosi 0,07 mm, a točnost pozicioniranja mu je 0,18 mm. Masa robota iznosi 1730 kg [1].

Dimenzije robota prikazane su na slici 1.



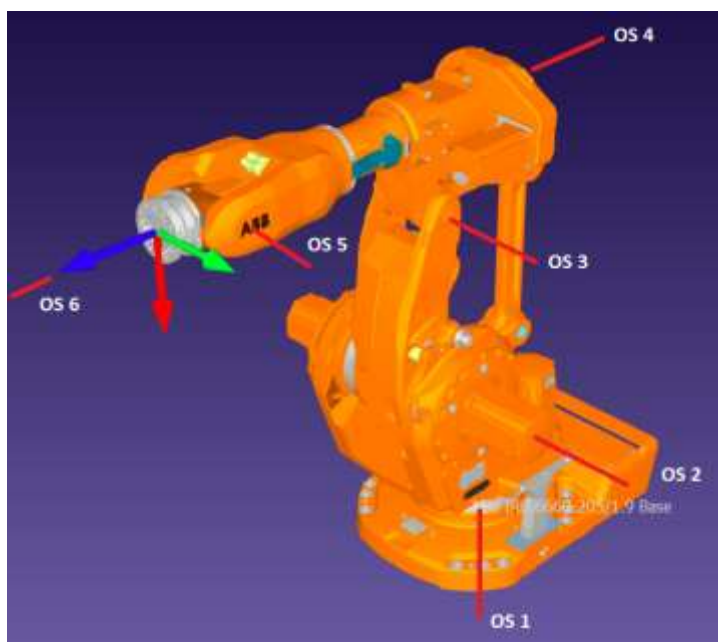
Slika 1. Dimenzije robota ABB IRB 6660-205/1.9 [1]

Robot se može samo instalirati na pod te ne dozvoljava nikakvo naginjanje. Konkretni model je pri maksimalnom opterećenju od 205 kg moguće dodatno opteretiti s 15 kg opreme montirane na gornji dio ruke. Robot je izveden s posebnom zaštitom koja ga štiti od nakupljanja odvojenih čestica nastalih prilikom obrade. Maksimalnu nosivost moguće je ostvariti na udaljenosti prikazanoj na slici 2., a s većom udaljenošću nosivost pada [1].



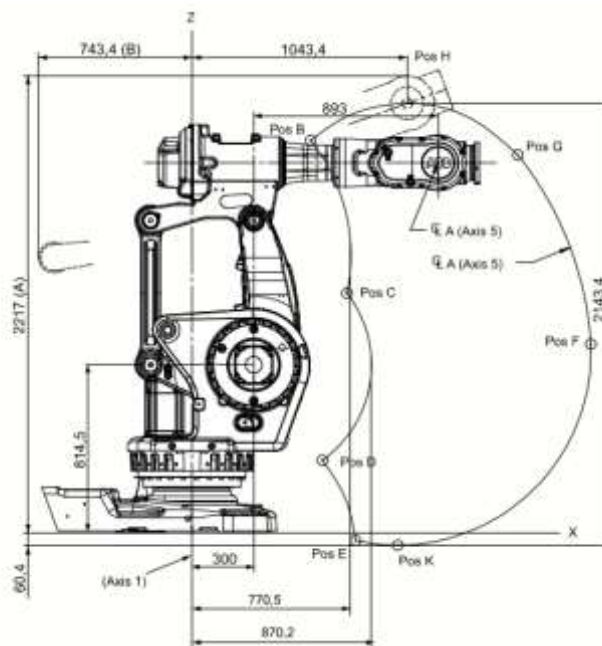
Slika 2. Nosivost robota ABB IRB 6660-205/1.9 [1]

Robot se sastoji od šest rotacijskih osi prikazanih na slici 3.



Slika 3. Osi robota ABB IRB 6660-205/1.9

Radni prostor robota prikazan je na slici 4. i opisan u tablici 1. To je skup točaka koje definiraju krajnji položaj u kojem se robot može nalaziti. Ograničenje na koje je potrebno obratiti pozornost su točke singulariteta, u čijoj se blizini robot počinje ponašati neočekivano ili može izgubiti stupanj slobode gibanja. Takvo neočekivano ponašanje je vrlo nepovoljno jer time dolazi do oštećivanja radnog komada neočekivanim zaustavljanjem ili usporavanjem robota.

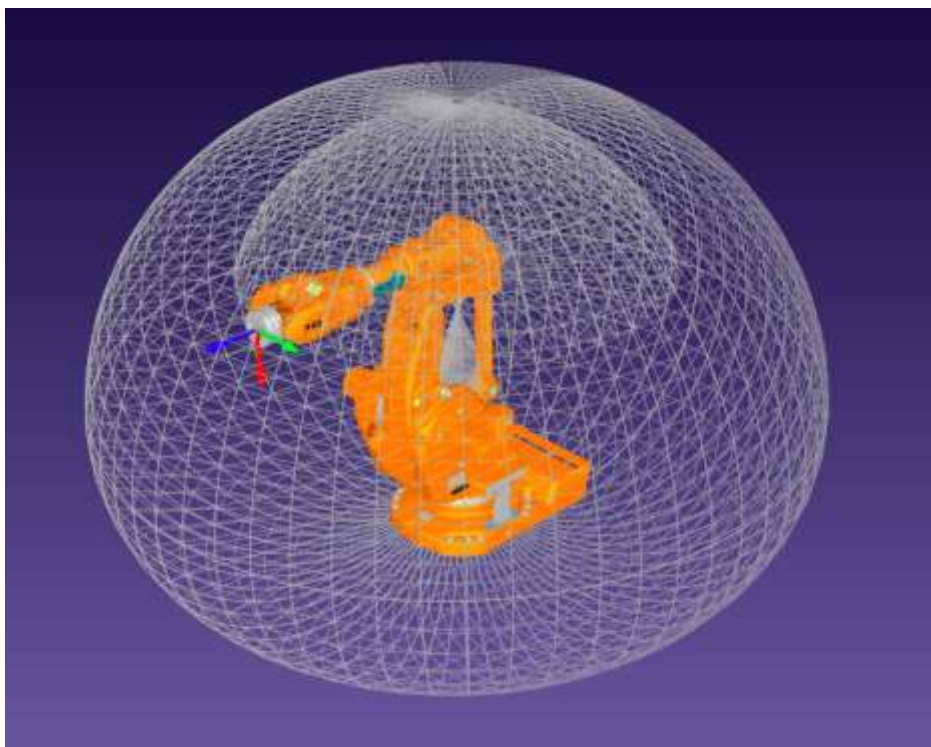


Slika 4. Doseg robota ABB IRB 6660-205/1.9 [1]

Tablica 1. Vrijednosti pozicija točaka na rubu radnog dosega [1]

Pozicija	Udaljenost od X	Udaljenost od Z	Kut zgloba 2	Kut zgloba 3
A	1193	1794,5	0	0
B	575	1903,2	-42	-20
C	751,5	1162,7	-42	28
D	632,2	351,1	50	120
E	793,3	-37,9	85	120
F	1932,4	914,8	85	15
G	1579,6	1833	50	-20
H	1043,4	2083,2	0	-20
K	997,3	-60,4	85	107,4

Model radnog prostora robota, radi lakšeg shvaćanja i vizualizacije, generiran je u programu RoboDK i prikazan na slici 5.



Slika 5. Prikaz radnog prostora robota

Robot je opremljen softverom za upravljanje - RobotWare. Upravljačka jedinica robota ABB IRC5 je fizički povezana kabelom s operatorskim panelom poznatim kao FlexPendant, putem kojeg se obavlja upravljanje robotom. Programiranje robota može se ostvariti na dva načina, pisanjem koda izravno u operatorskom panelu ili korištenjem softvera RobotStudio.

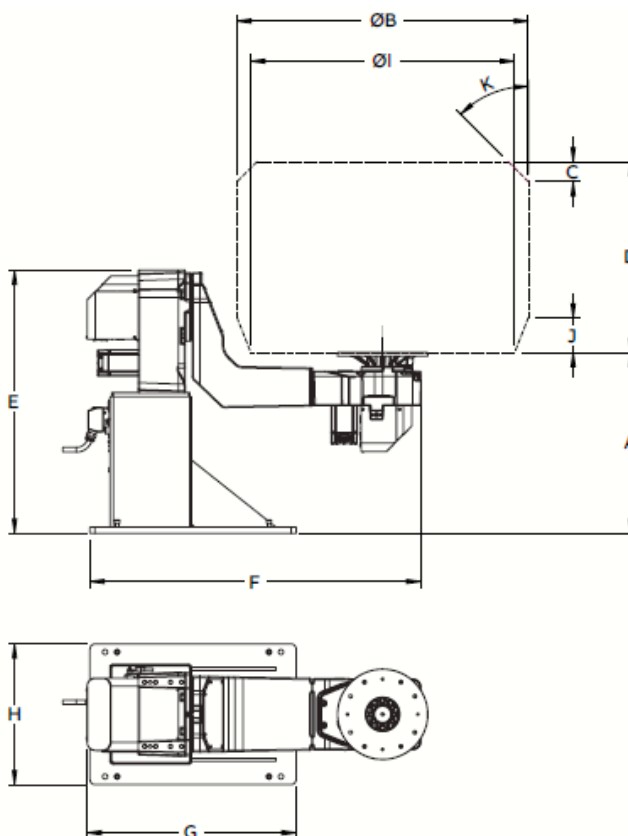
2.2. Okretno-nagibni prigon ABB IRBP A-500 D1000-H700

Ovaj uređaj za pozicioniranje dizajniran je kako bi omogućio rotaciju radnih komada oko dvije osi simultano. U eksperimentalnom postavu namijenjen je da s pomoću dodatne dvije osi može prilagoditi položaj ispitnog uzorka robotu koji vrši obradu brušenja. Upravljanje okretno-nagibnog prigona ostvareno je upravljačkom jedinicom ABB IRC5. Robusna izvedba osigurava stabilnost i omogućava primjenu u teškim uvjetima proizvodnih procesa punih odvojenih čestica i prašine.

IRBP A dolazi u tri modela, tablica 2., s po nekoliko varijanta u veličini koje su navedene u tablici 3.

Tablica 2. Modeli IRBP A okretno-nagibnog prigona [2]

Model	Max nosivost	Max zakretni momenat	Ponavljajuća točnost na r = 500	Max zakretna brzina zgloba 1	Max zakretna brzina zgloba 2
IRBP A-250	250 kg	350 Nm	+/-0,05	150 °/s	180 °/s
IRBP A-500	500 kg	650 Nm	+/-0,05	90 °/s	150 °/s
IRBP A-750	750 kg	900 Nm	+/-0,05	90 °/s	150 °/s

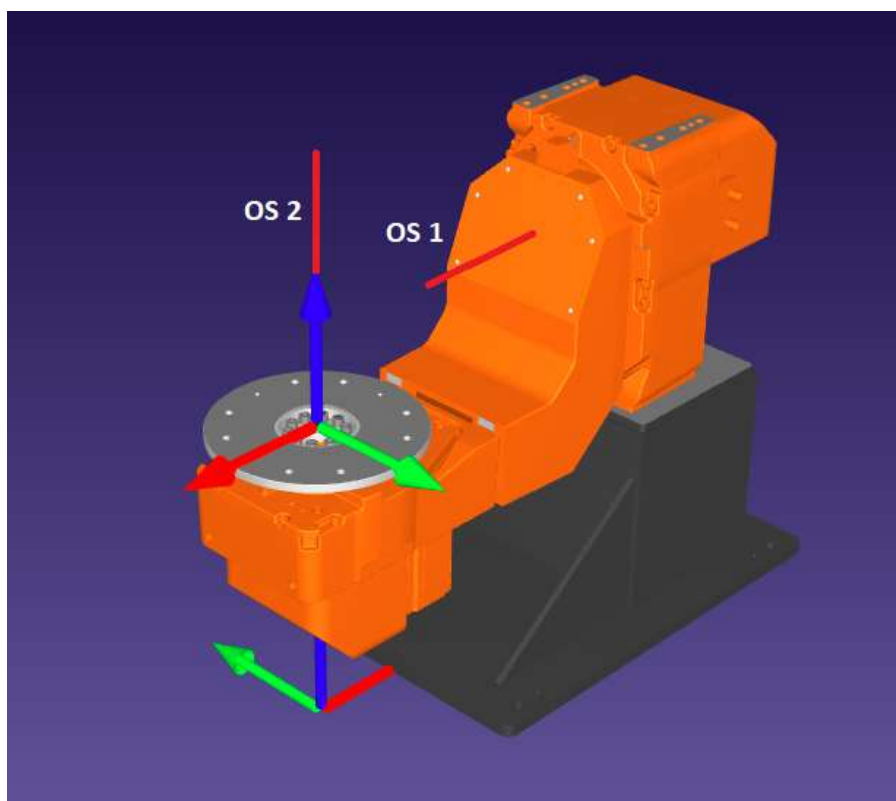


Slika 6. Opće dimenzije IRBP A okretno-nagibnog prigona [2]

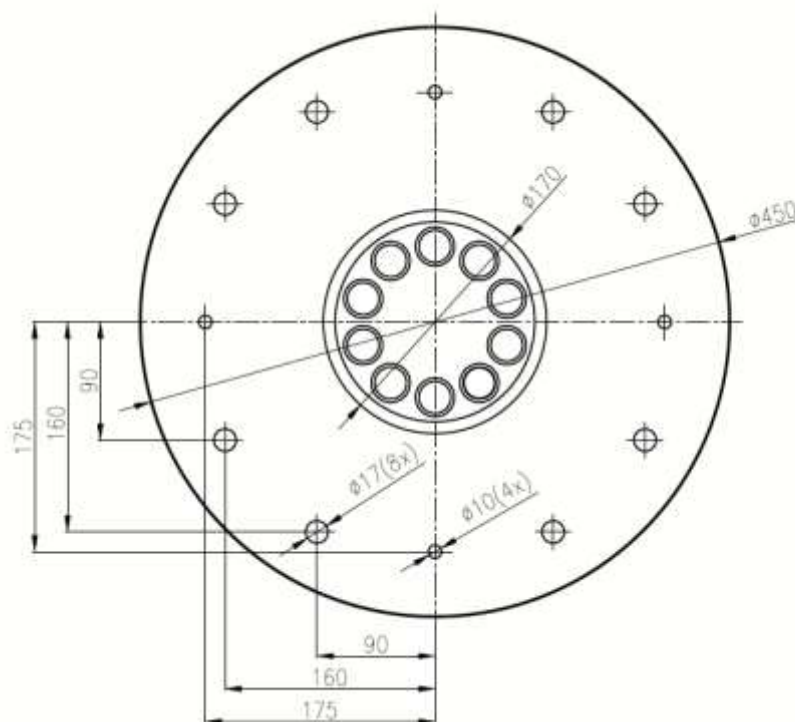
Tablica 3. Dimenzije IRBP A okretno-nagibnog prigona [2]

Model	A	B	C	D	E	F	G	H	I	J	K
IRBP A-250	900	1180	0	900	1210	1293	910	440	1000	173	0°
IRBP A 500/1000 & IRBP A-750/1000	700	1000	100	950	1110	1457	1026	700	1000	0	45°
	800	1000	0	950	1210	1457	1026	700	1000	0	45°
	900	1000	0	950	1310	1457	1026	700	1000	0	45°
IRBP A-500/1450 & IRBP A-750/1450	700	1450	250	950	1110	1682	1026	700	1450	0	45°
	800	1450	0	950	1210	1682	1026	700	1450	0	45°
	900	1450	0	950	1310	1682	1026	700	1450	0	45°

U ovom radu, tj. projektu ARCOPS korišten je model IRBP A-500 D1000-H700, koji je prikazan na slici 7. Na samom okretno-nagibnom prigonu nalazi se priрубnica koja služi za povezivanje s ostalim dijelovima potrebnim za obavljanje željene aplikacije. Crtež s osnovnim dimenzijama priрубnice prikazan je na slici 8.



Slika 7. Model IRBP A-500 D1000-H700



Slika 8. Crtež priрубnice okretno-nagibnog prigona

2.3. Robot ABB IRB 4600-40/2.55

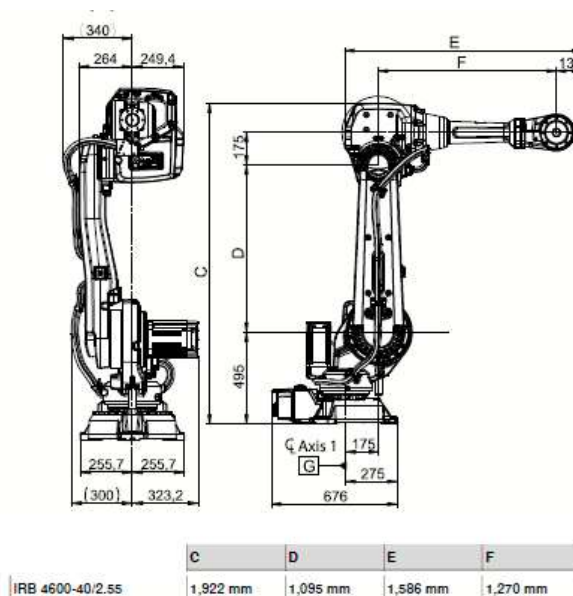
IRB 4600-40/2.55 je u ovom eksperimentalnom postavu prilagođen za automatsko vođenje beskontaktnog mjernog uređaja Alicona IF-SensorR25 te beskontaktnog 3D skenera ATOS 5X-a. Uređaji su na prihvatnicu robota ugrađeni sa zaštitnom konstrukcijom prikazanom na slici 9.



Slika 9. Zaštitna konstrukcija sa sensorima na prihvatnici robota

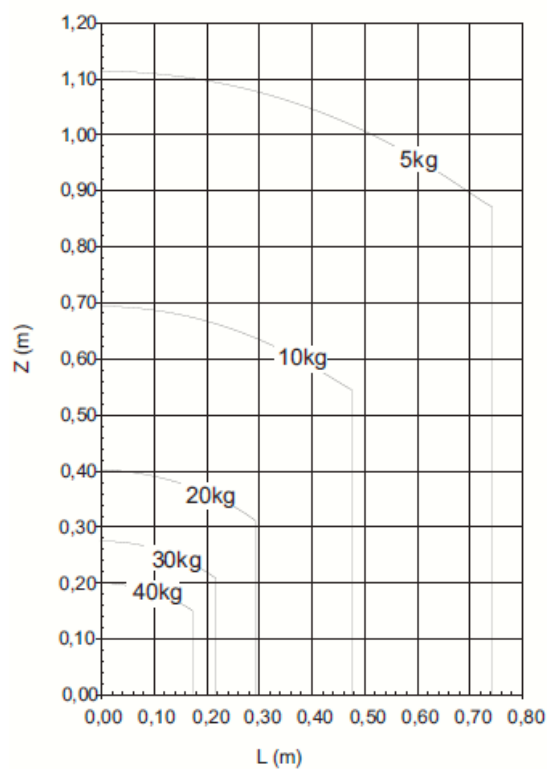
Osnovne karakteristike, kako u nazivu robota stoji, su te da mu je maksimalna nosivost 40 kg, a maksimalan doseg 2,55 m. Njegova točnost ponavljanja iznosi 0,06 mm, a točnost pozicioniranja mu je 0,02 mm. Masa robota iznosi 465 kg [3].

Dimenzije robota prikazane su na slici 10.



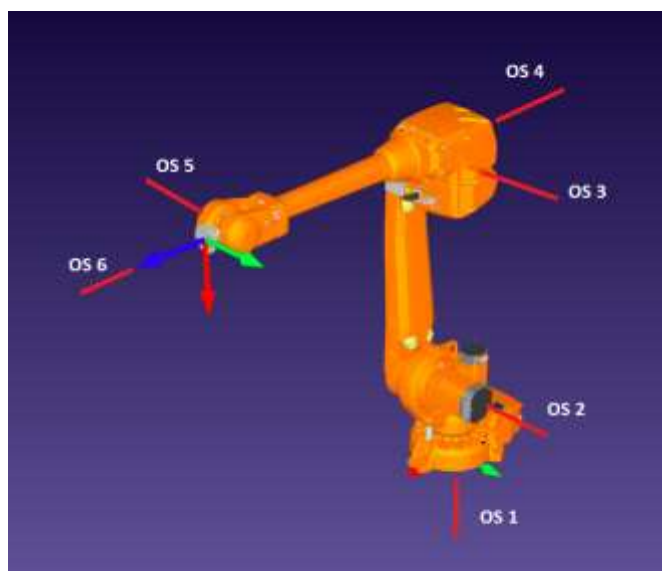
Slika 10. Dimenzije robota ABB IRB 4600-40/2.55 [3]

Robot se može instalirati na pod, plafon ili može biti instaliran pod kutom do 15° od vertikalne osi [3]. Maksimalnu nosivost moguće je ostvariti na udaljenosti prikazanoj na slici 11., a s većom udaljenošću nosivost pada.



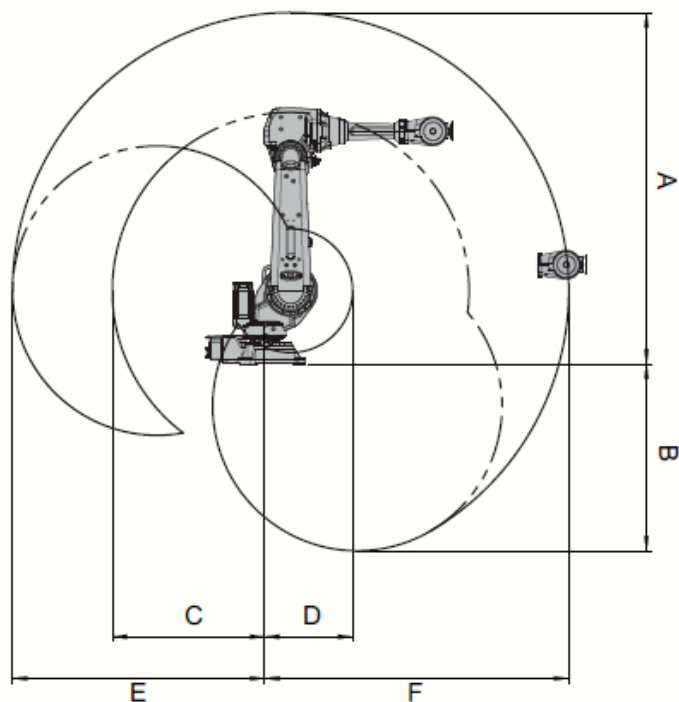
Slika 11. Nosivost robota ABB IRB 4600-40/2.55 [3]

Robot se sastoji od šest rotacijskih osi prikazanih na slici 12.



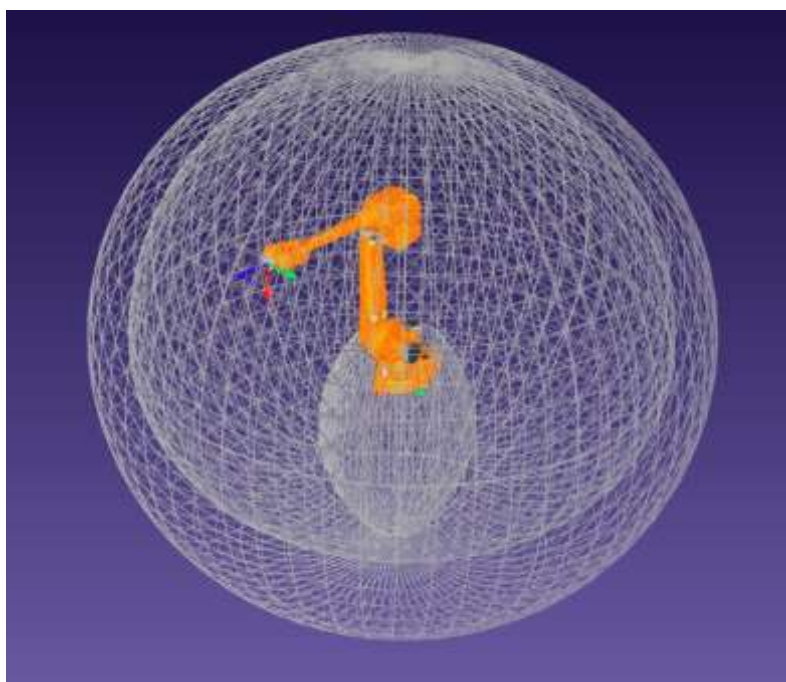
Slika 12. Osi robota ABB IRB 4600-40/2.55

Maksimalan doseg robota je prikazan na slici 13., a model radnog prostora na slici 14.



	Pos. A	Pos. B	Pos. C	Pos. D	Pos. E	Pos. F
IRB 4600-40/2.55	2872 mm	1735 mm	1393 mm	680 mm	2202 mm	2552 mm

Slika 13. Maksimalan doseg robota ABB 4600-40/2.55 [3]



Slika 14. Model radnog prostora robota ABB IRB 4600-40/2.55

2.4. Mjerni uređaj Alicona IF-SensorR25

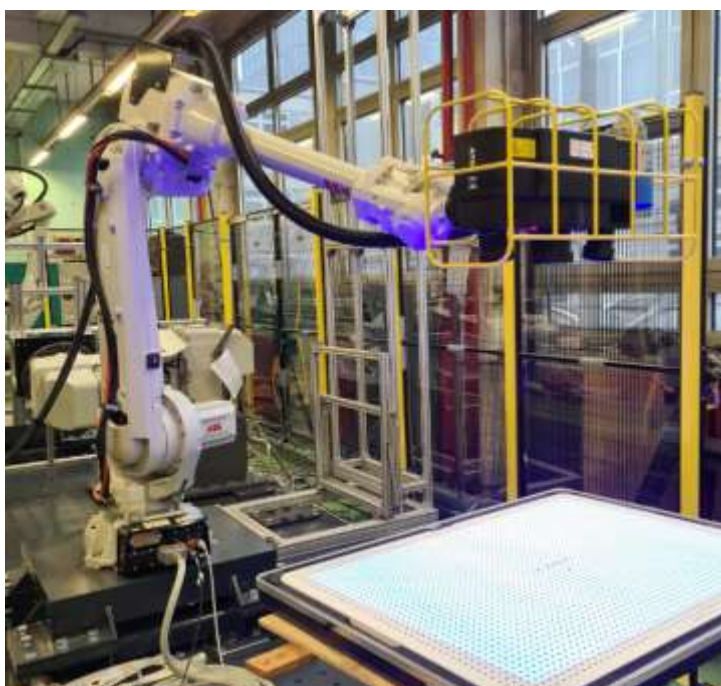
Alicona IF-SensorR25 je optički 3D mjerni instrument proizvođača Bruker Alicona. Ovaj uređaj namijenjen je automatiziranom mjerenju oblika i hrapavosti. Moguće ga je integrirati u proizvodnu liniju, a uz pomoć robota olakšavaju se mjerenja, kako je to izvedeno u ovom eksperimentalnom postavu. Ovim se uređajem mogu mjeriti razne površinske karakteristike poput R_a (srednje aritmetičko odstupanje profila), R_z (srednja visina neravnina), R_q (odstupanje srednjeg korijena profila), S_a (aritmetičko odstupanje površine), S_q (odstupanje srednjeg korijena površine), S_z (srednja visina neravnina površine), te druge [4].



Slika 15. Mjerni uređaj Alicona IF-SensorR25 [4]

2.5. ATOS 5X

ATOS 5X je uređaj za beskontaktno 3D skeniranje. Opremljen je s jakim izvorom laserskog svjetla koji mu omogućuje da pokriva mjerno područje do 1000 mm, istovremeno ostvarujući iznimno kratku ekspoziciju. Robustan dizajn čini ga preciznim u zahtjevnim industrijskim okruženjima [5]. U ovom diplomskom radu ATOS 5X koristi se tako da je ugrađen na robotsku ruku ABB IRB 4600-40/2.55 koja mu omogućuje kretanje oko ispitnog uzorka. Na slici 16. prikazan je spomenuti postav.

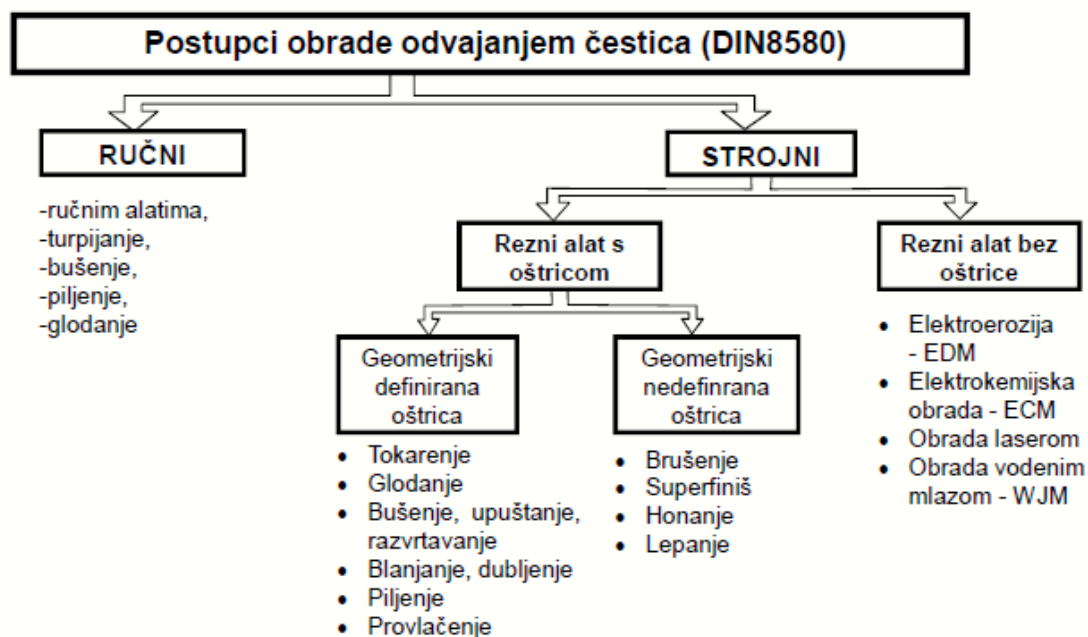


Slika 16. ATOX 5X na robotskoj ruci

3. OBRADA ODVAJANJEM ČESTICA

Procesi obrade odvajanjem čestica su često korišteni i široko primijenjeni postupci za oblikovanje materijala u industriji. Ovi procesi uključuju različite tehnike kao što su tokarenje, glodanje, blanjanje, piljenje, provlačenje, bušenje i brušenje, te mnoge druge. Iako se strojevi, alati i procesi odvajanja čestica mogu značajno razlikovati jedni od drugih, osnovni mehanizam je odvajanje čestica od početnog materijala sirovca.

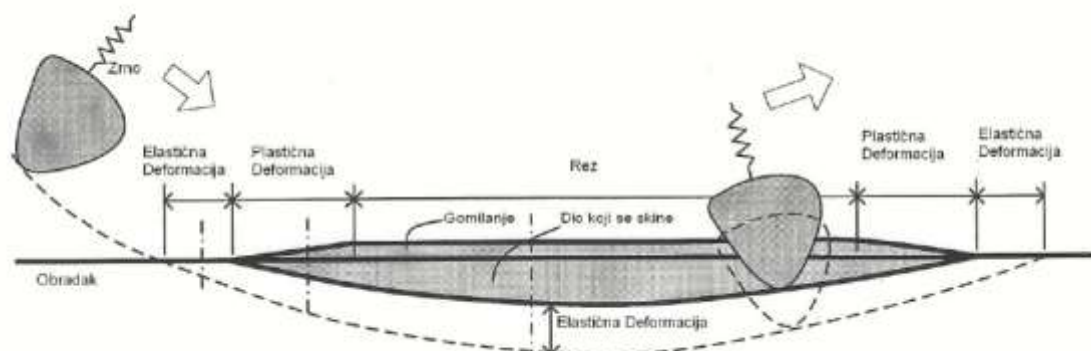
U svakom od tih procesa radni komad ima određenu početnu veličinu koja je dovoljno velika za stvaranje konačnog proizvoda nakon završetka obrade. Glavni cilj je ukloniti višak materijala s radnog komada kako bi se na kraju dobio funkcionalni proizvod. Ovaj postupak obično uključuje nekoliko koraka, gdje se radni komad čvrsto pričvršćuje za radni stol ili dio alatnog stroja s pomoću naprave za stezanje, a zatim se, ovisno o procesu, rotira ili ostaje nepokretan dok alat s reznom oštricom dolazi u kontakt s njim. U novije vrijeme s povećanjem proizvodnje i sve složenijim geometrijama proizvoda dolazi do potrebe povećanja fleksibilnosti proizvodnje. U tu svrhu sve se više primjenjuju industrijski roboti zbog svoje mogućnosti prilagodbe obradi različitih tipova obradaka. Također ručni rad koji se primjenjuje u završnim fazama proizvodnje, tj. doradi proizvoda kao što je uklanjanje srha, završno brušenje složenih prijelaza na proizvodima te sličnih operacija, nisu nimalo fizički jednostavni. Radnici koji obavljaju takve poslove izloženi su prašini, radu u neprikladnom tj. neprirodnom položaju te konstantnom i monotonom ponavljanju iste radnje koja može dovesti do različitih ozljeda radnika. Korištenje industrijskih robota koji zamjenjuju ljudski rad u postupku brušenja ima mnoge prednosti kao što je postizanje visokog stupnja proizvodnosti. Uz to, moguće je ostvariti ujednačenu kvalitetu obrade. Još jedna prednost jest mogućnost raspoređivanja radnika s teških i po zdravlje opasnih radnih mjesta na nova radna mjesta gdje im je osigurana sigurnost na radu. Postupci odvajanja čestica se prema normi DIN 8580 dijele u grupe prikazane na slici 17.



Slika 17. Postupci obrade odvajanja čestica [6]

3.1. Brušenje

Brušenje je postupak obrade odvajanjem čestica u kojoj se koristi alat geometrijski nedefinirane oštrice kako bi se odvojile male čestice s površine obratka. Alat se sastoji od mnogo nejednoliko raspoređenih i međusobno povezanih brusnih zrnaca, neujednačene i nedefinirane rezne geometrije, izrađenih od prirodnih ili umjetnih brusnih materijala. Ovom tehnikom odvajaju se čestice s vrlo malom debljinom jer se koristi mnogo oštrica istovremeno. Odvojena čestica nastaje kada prestane elastična deformacija rezne površine brusa i obratka, a počne plastična deformacija brušene površine. Samo formiranje odvojene čestice odvija se uz tri glavne interakcije između brusa i obratka, slika 18. „Rezanje“ koje stvara odvojenu česticu na prednjoj površini brusa odnosno brusnog zrna, „klizanje“ brusa odnosno brusnih zrna po obratku čime se stvara toplinu kroz trenje i „plastične deformacije“ koja tjera materijal ispred i sa strane brusnog zrna [7].



Slika 18. Interakcije brusa i obratka [7]

U usporedbi s drugim tehnikama odvajanja čestica, brušenje uključuje visoke brzine rezanja na površini brusa, obično između 15 i 35 m/s, a u posebnim slučajevima i suvremenim brusevima brzinom od čak 230 m/s.

Brušenje se obično koristi u završnoj fazi proizvodnje kako bi se postigla visoka kvaliteta površine te točnost oblika i dimenzija obrađenog dijela. Za brušenje je potrebno je ostaviti dodatak za obradu u rasponu od 0,1 do 0,2 mm [6].

Tijekom brušenja alat se okreće, a brzina rezanja ovisi o promjeru brusnog alata i brzini vrtnje. Osim rotacijskog gibanja alata, postoji i posmično gibanje koje ovisi o vrsti brušenja i vezano je uz materijal koji se obrađuje.

Osnovna i najjednostavnija podjela brušenja je na ručno i strojno brušenje. Klasifikacija postupka brušenja, prema [8], dijeli brušenje ovisno o sljedećim kriterijima:

Ovisno od oblika površine koja se obrađuje:

- Brušenje okruglih vanjskih površina
- Brušenje okruglih unutarnjih površina
- Brušenje ravnih površina
- Brušenje složenih površina

Ovisno o položaju rezne površine brusa prema obratku:

- Obodno brušenje – brušenje obodom brusa
- Stranično ili čeono brušenje – brušenje stranicom brusa
- Profilno brušenje – brušenje površinom brusa složenog oblika

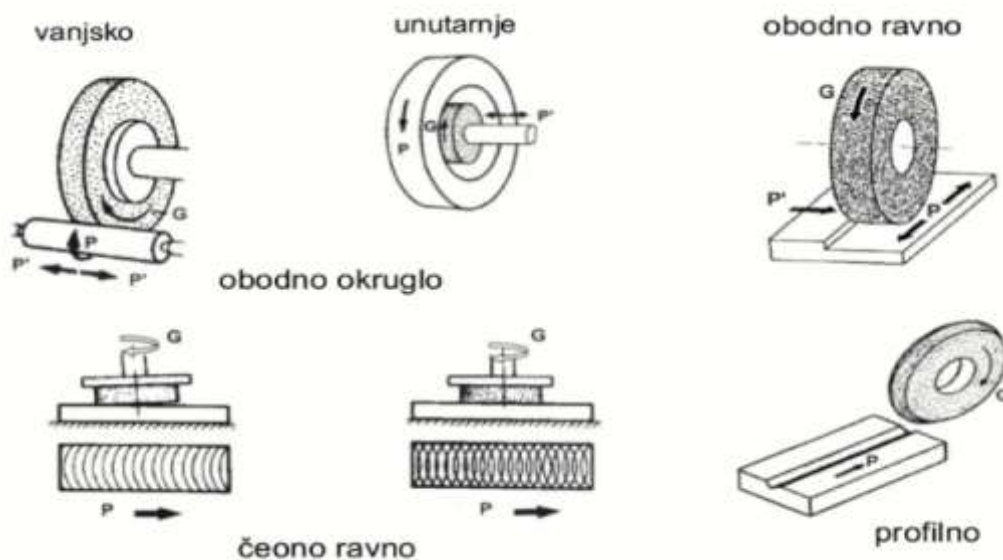
Prema pravcu pomoćnog gibanja:

- Uzdužno
- Poprečno

Prema kinematici postupka:

- Istosmjerno
- Protusmjerno

Slika 19. prikazuje različite postupke i klasifikacije brušenja.



Slika 19. Podjela brušenja [8]

U okviru spomenutog projekta koji se provodi na Katedri za alatne strojeve Fakulteta strojarstva i brodogradnje, odabrana je metoda brušenja koja uključuje upotrebu robotske ruke i okretno-nagibnog prigona. Konkretno, koristi se ABB IRB 6660-205/1.9 robotska ruka, koja obavlja dio pomoćnog gibanja i vođenje alata, a drugi dio pomoćnog gibanja obavlja okretno-nagibni prigon ABB IRBP A-500. Glavni prigon koji se koristi za brušenje je Mirka AIROS 650CV s promjerom brusne ploče od 150 mm. Ova kombinacija robota i reznog alata omogućava obradu ispitne površine.

3.2. Mirka AIROS 650CV

Mirka AIROS 650CV je prigon za orbitalno brušenje koji se koristi u kombinaciji s industrijskim robotom. Ova brusilica proizvodi se od strane Finske tvrtke koja je svjetski lider u tehnologijama završne površinske obrade i nudi širok spektar inovativnih rješenja. Osnovno gibanje Mirka AIROS brusilice je ekscentrična rotacija s orbitom od 5 mm. Prigon se može montirati na većinu robotskih ruku zahvaljujući prirubnici za mehaničko spajanje koja je izvedena prema ISO 9409-1 standardu.

Ovaj model Mirka AIROS brusilice opremljen s brusnim uloškom promjera 150 mm, a za učinkovito funkcioniranje potrebno ga je povezati sa sustavom odvođenja odvojenih čestica, odnosno sustavom usisavanja kako bi se održala čistoća okoline [9,10]. Slika 20. prikazuje Mirka AIROS 650CV brusilicu, a u Tablici 4 su, prema [10], dani njezini tehnički podaci.



Slika 20. Mirka AIROS 650CV [9]

Tablica 4. Tehnički podaci [10]

Nazivni napon (DC)	48 V
Nazivna snaga	350 W
Brzina	4000 – 10 000 1/min
Orbitalan pomak	5 mm
Veličina brusnog uloška	150 mm
Masa	1,4 kg
Stupanj zaštite	III
IP klasifikacija	IP66
Prihvatnica za spajanje	ISO 9409-1-80-6-M8
Promjer priključka odsisa	27 mm

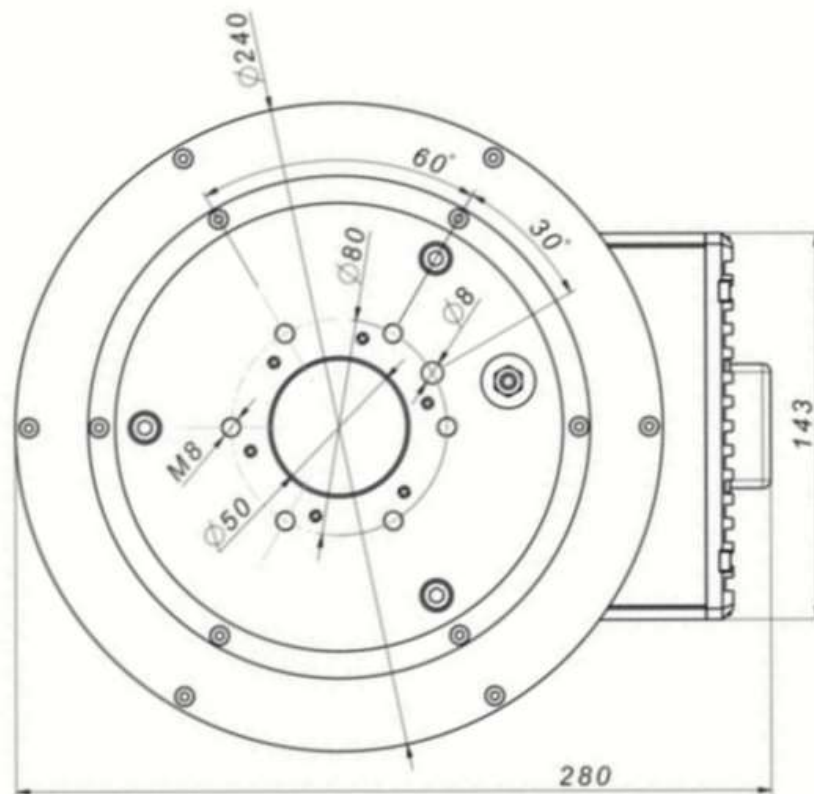
3.3. Prigon za regulaciju sile

Za preciznu regulaciju sile i uklanjanje utjecaja gravitacije kod procesa obrade brušenjem koristi se prigon za regulaciju sile brušenja prikazan na slici 21.



Slika 21. Prigon za regulaciju sile

To je naprava opremljena sinkronim servomotorom s permanentnim magnetima. Osnovni princip rada naprave temelji se na zakretanju navojne matice postavljene na kuglično navojno vreteno koje je povezano sa senzorom sile. Zakretanjem matice rotacijsko gibanje se pretvara u linearno te ono pomiče prirubnicu prigona na kojoj se nalazi prigon na brušenje. Ovisno o potrebi, montaža na robotsku ruku omogućena je preko prirubnice s gornje strane uređaja ili prirubnice s bočne strane. Alat se na uređaj povezuje s pomoću prirubnice prikazane na slici 22.



Slika 22. Prirubnica prigona za regulaciju sile

4. MJERENJE SILA

4.1. Senzor sila KISTLER 9257B

Senzor sila KISTLER 9257B, slika 23, je kvarcni dinamometar koji se koristi za mjerenje tri ortogonalne komponente sile, odnosno mjeri se sila u smjerovima X, Y i Z.

Senzor ima veliku krutost te se stoga mjerenje ostvaruje praktički bez relativnog pomaka.

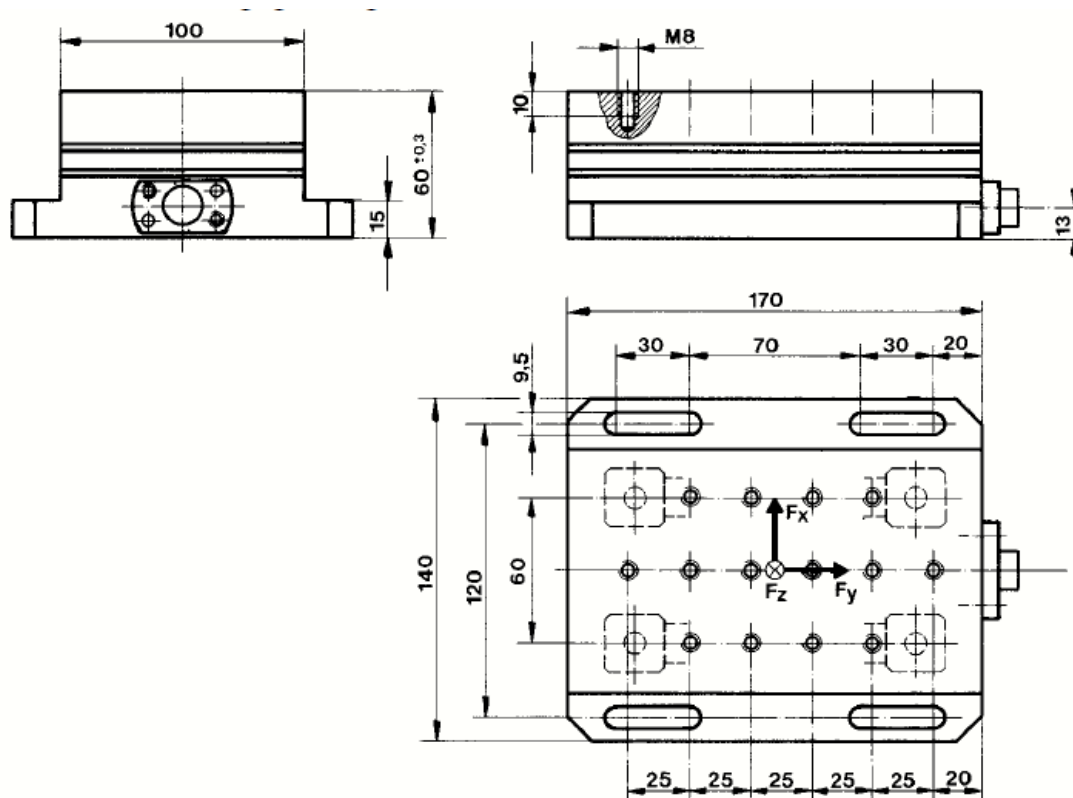
Sastoji se od četiri manja senzora za mjerenje sila koji su postavljeni između dviju ploča preko kojih je vrši ugradnja u ispitni postav. Svaki od tih senzora sastoji se od tri para piezoelektričnih ploča. Jedan par koristi se za mjerenje sile duž osi Z, drugi par za mjerenje smicanja duž osi X, a treći par za mjerenje smicanja duž osi Y. Ovi senzori zajedno omogućuju precizno mjerenje sile u tri različita smjera. Mjerno područje koje pokriva ovaj senzor je za X i Y komponentu sile od -5 do 5 kN, a za komponentu sile u smjeru osi Z je od -5 do 10 kN [11].

Dinamometar je otporan na koroziju i prodor tekućine odnosno rashladnog sredstva. Ova zaštita osigurava da dinamometar može zadržati svoju funkcionalnost i integritet čak i u uvjetima gdje postoji izloženost vlazi, vodi ili kemikalijama koje se koriste kao rashladna sredstva u različitim aplikacijama.



Slika 23. Senzor sila KISTLER 9257B [11]

Dimenzije senzora su prikazane na slici 24. U ispitni postav senzor se prema konstrukciji fiksira preko četiri utora za vijke s donje strane te s četrnaest vijaka M8 s gornje strane.



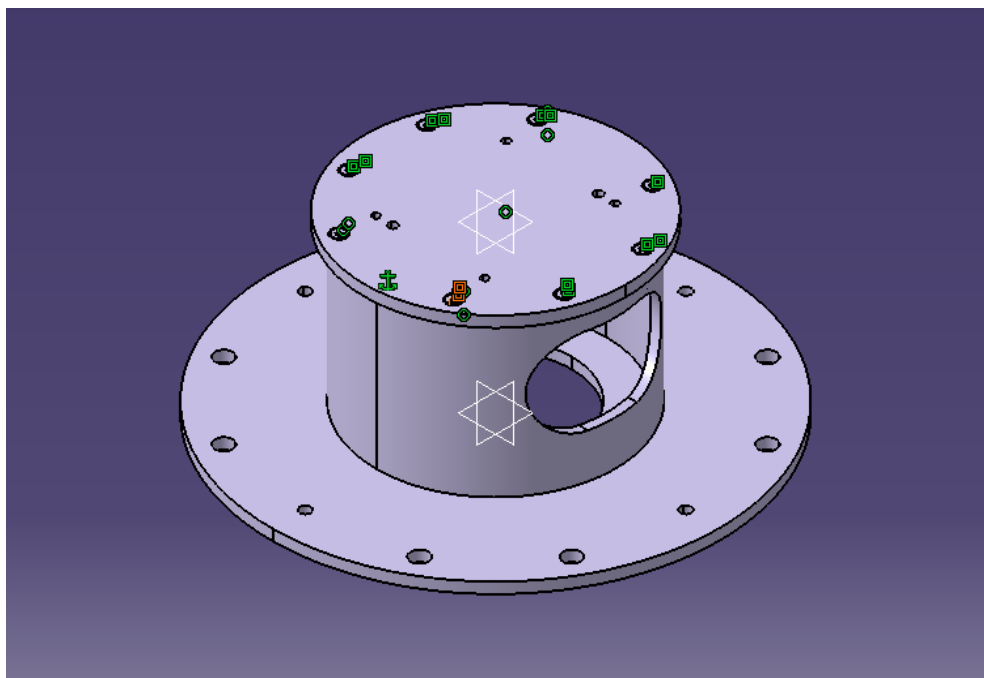
Slika 24. Dimenzije senzora s utorima za fiksiranje [11]

5. KONSTRUKCIJA STEZNE NAPRAVE

Ispitni uzorak je tankostjena pozicija okvirnih dimenzija 600 mm x 500 mm, debljine 8 mm. Pozicija je izrađena od kompozitnih materijala i za nju je potrebno osmisliti i konstruirati napravu za stezanje.

Ispitni uzorak sa steznom napravom mora biti ugrađen u ispitni postav koji se sastoji od robotske ruke ABB IRB6660-205/1.9 i okretno-nagibnog prigona ABB IRBP A-500 D1000-H700. Robotska ruka ABB IRB6660-205/1.9 će u ispitnom postavu obavljati posmično gibanje prigona za orbitalno brušenje Mirka AIROS 350CV77 prema unaprijed određenoj putanji. Okretno-nagibni prigon ABB IRBP A-500 D1000-H700 će u postavu obavljati funkciju okretanja i zakretanja (nagibanja) ispitnog uzorka kako bi obrada brušenjem bila što jednostavnija s gledišta pokreta robotske ruke i njegovih zglobova. Time bi se dobilo ujednačeno brušenje.

Model pozicije na koju će se nadograditi stezna naprava je prikazana na slici 25. te će se u danjem tekstu nazivati postolje radi jednostavnosti objašnjenja. Postolje (slika 25.) se sastoji od okrugle ploče na dnu, cijevi i dodatne ploče na vrhu. Promjer donje okrugle ploče iznosi 410 mm te joj je debljina 10 mm. Na nju je zavarena cijev vanjskog promjera 219,1 mm, debljine stijenke 8 mm, duljine 143 mm. Na vrhu cijevi je s osam vijaka DIN 7991 M6x20 učvršćena gornja okrugla ploča promjera 240 mm, debljine 10 mm.

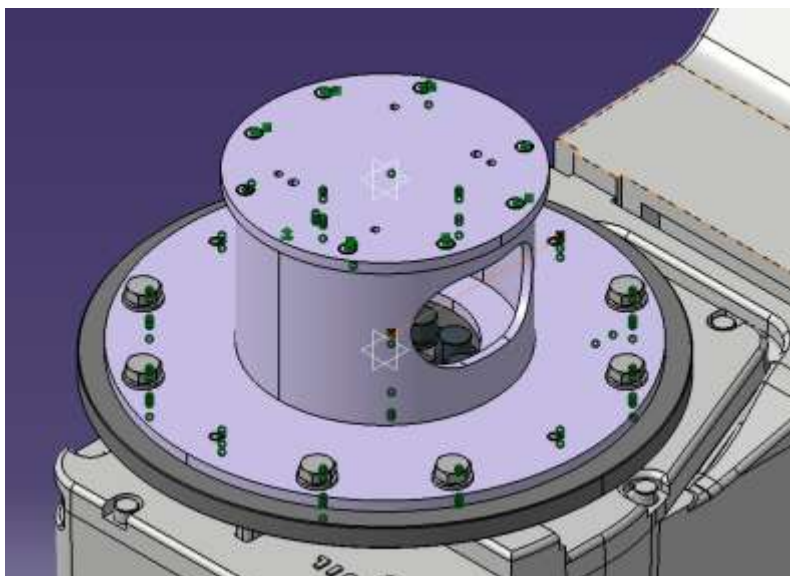


Slika 25. Postolje

Postolje se na okretno-nagibni prigon ABB IRBP A-500 D1000-H700 postavlja na robotsku prirubnicu na kojoj se nalazi osam provrta promjera 17 mm i četiri provrta promjera 10 mm. Samo postolje na donjoj okrugloj ploči ima kompatibilne provrte koji odgovaraju onima na prirubnici. Točno pozicioniranje postolja na prirubnicu ostvaruje se s pomoću četiri zatika DIN 7 10m6 x 20, promjera 10 mm i duljine 20 mm.

Kada se postolje pozicionira na prirubnicu, potrebno ju je učvrstiti. To se vrši spajanjem rastavljivim spojem s osam vijaka DIN 933 M16x50, sa sigurnosnim maticama DIN 982 M16 te pripadajućim podloškama DIN 125 A, kojih je ukupno 16 komada.

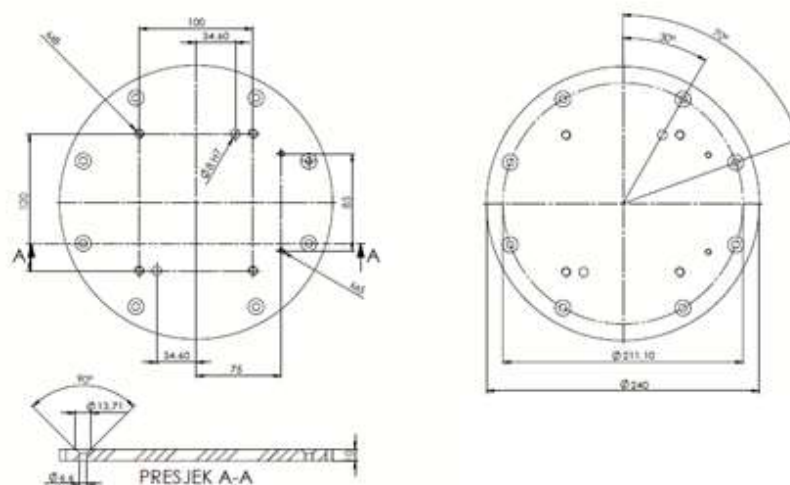
Izgled spojenog postolja na robotsku prirubnicu na koju će se nadograđivati konstrukcijsko rješenje stezne naprave je prikazan na slici 26.



Slika 26. Postolje na okretno-nagibnom prigonu

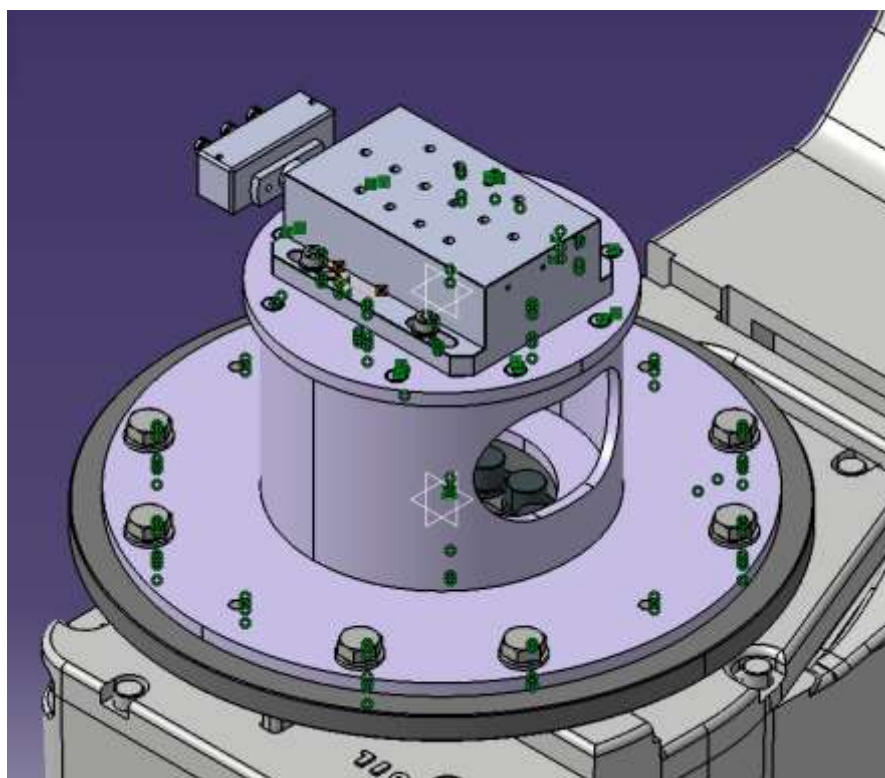
Zbog praćenja procesa i mjerenja razvijenih sila tijekom brušenja u ispitni postav je potrebno ugraditi senzor sila KISTLER 9257B. Kao najbolje rješenje odlučeno je da će se senzor nalaziti na vrhu postolja, tj na gornjoj okrugloj ploči kao što je opisano u poglavlju 4. MJERENJE SILA. Senzor se u ispitni postav tj. konstrukciju povezuje preko četiri utora s njegove donje strane, kako je prikazano na slici 24.

Na gornjoj strani postolja, na okrugloj ploči, napravljeni su navojni i dosjedni provrti kompatibilni s donjom stranom senzora sile KISTLER 9257B. Smještaj tih provrta je prikazan na slici 27.



Slika 27. Smještaj provrta

Povezivanje se vrši s pomoću četiri vijka DIN 912 M8x30 s odgovarajućim podloškama DIN 125 A. Kako bi senzor bio na točnoj poziciji i ostao na njoj prilikom ispitivanja te kako bi se olakšalo postavljanje, na točnu lokaciju korištena su dva zatika DIN 7 promjera 8 mm i duljine 24 mm.

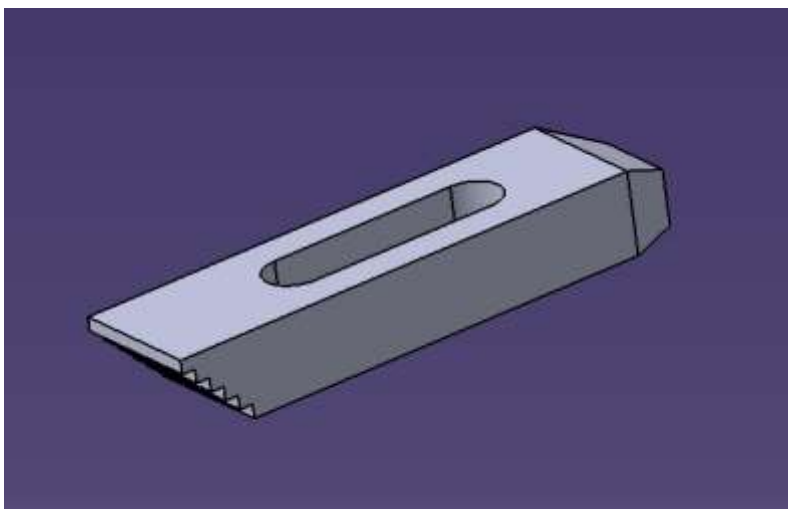


Slika 28. Sklop postolja sa senzorom KISTLER 9257B

Sljedeći korak u konstrukciji je osmisliti na koji se način može stegnuti ispitni uzorak. Ideja koja je prihvaćena i koja se čini najbolja i najjednostavnija je mehaničko stezanje s pomoću standardnih steznih čeljusti. Slika 29. prikazuje steznu čeljust, a slika 30. prikazuje nacrtani model stezne čeljusti korišten u napravi za stezanje.



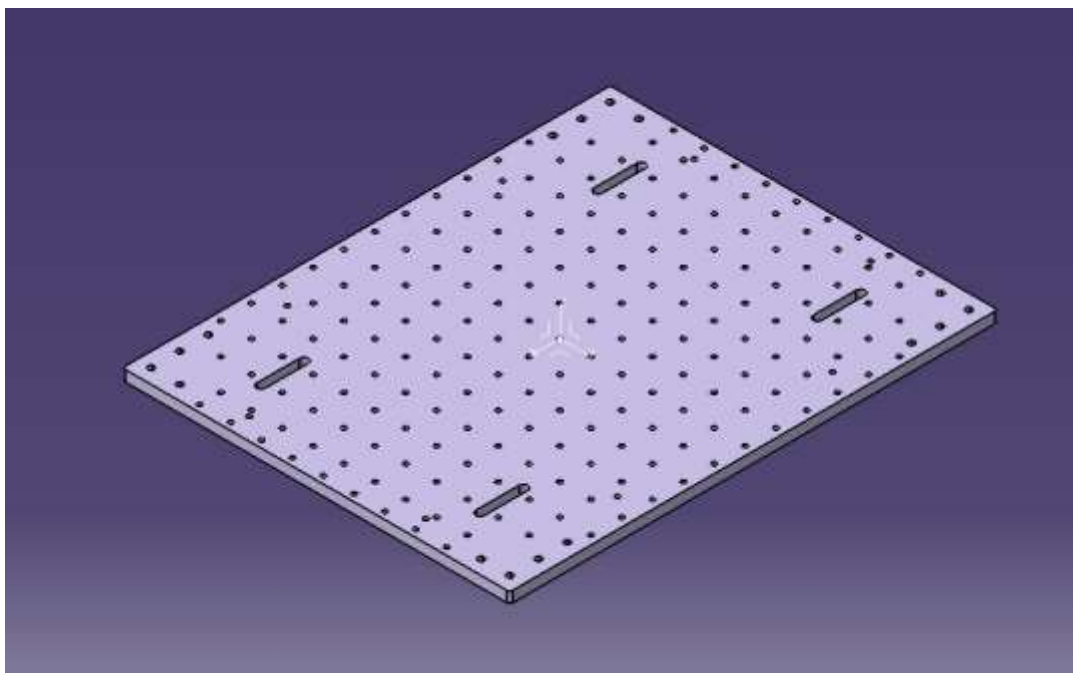
Slika 29. Stezna čeljust [12]



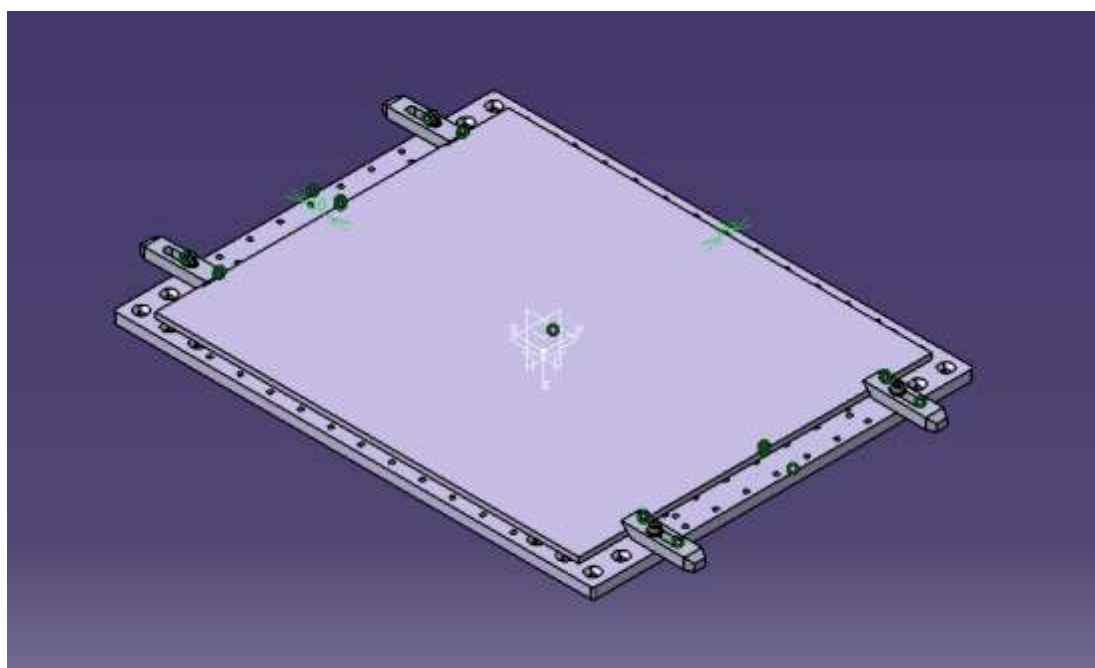
Slika 30. Model stezne čeljusti

Ideja je da se ispitni uzorak postavi na čvrsti oslonac, tj. ploču koja bi morala biti dimenzijski veća i kruća od ispitnog uzorka, slika 31. Odabrana dimenzija ove pozicije je 680x540x15. Ploča dimenzijski mora biti veća kako bi se na krajevima mogle montirati stezne čeljusti, čija je zadaća držanje ispitnog uzorka na mjestu prilikom provedbe bušenja i kasnijeg skeniranja. Zahtjev koji stezna naprava mora ispuniti jest taj da ona treba omogućiti zamicanje

ispitnog uzorka u odnosu na ishodište koordinatnog sustava za obradu. U tu su svrhu po cijeloj ploči napravljeni navojni provrti M8. Oni bi količinom i razmještajem omogućili nesmetano pomicanje ispitnog uzorka, tako da se ispitni uzorak može pritegnuti na željenoj lokaciji potrebnoj za ispitivanje, slika 32.

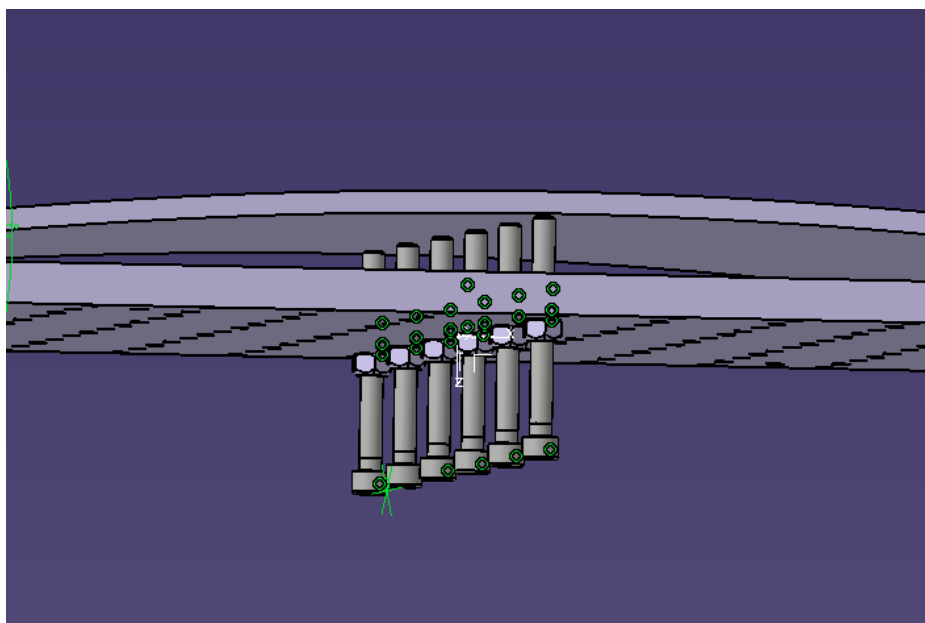


Slika 31. Model ploče, oslonca ispitnog uzorka



Slika 32. Model ispitnog uzorka smještenog na osloncu

Dodatni zahtjev koji stezna naprava mora ispuniti radi provedbe ispitivanja brušenjem odnosi se na to da stezna naprava treba omogućiti namjerno postizanje elastične deformacije ispitnog uzorka tijekom stezanja. Taj zahtjev je konstrukcijski riješen tako da se vijcima DIN 912 M8x80 te spomenutim navojnim provrtima deformira ispitni uzorak pritezanjem i otpuštanjem vijaka s donje strane oslonca, slika 33.



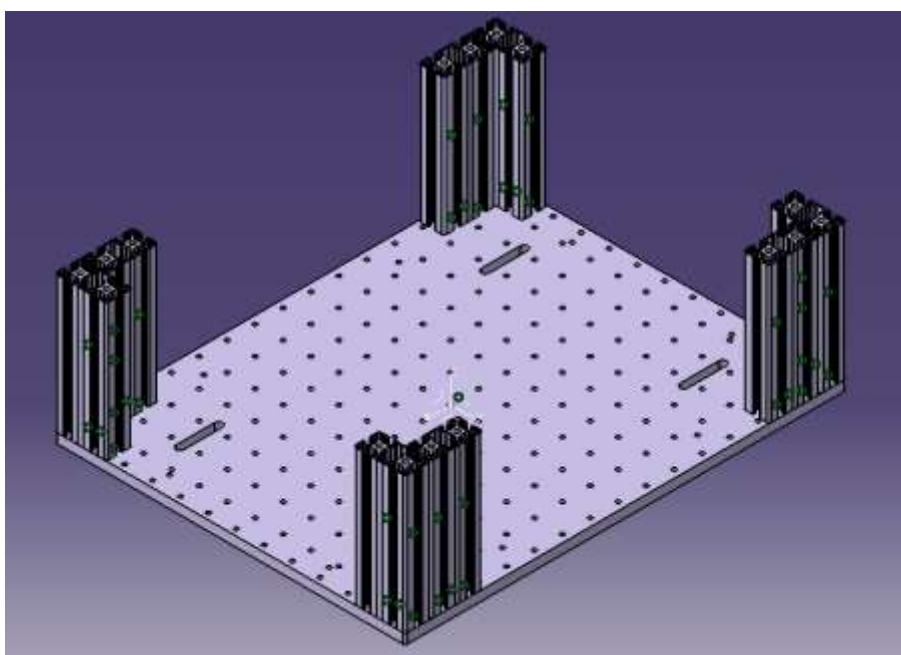
Slika 33. Prikaz vijaka koji deformiraju ispitnu ploču

Kako prilikom obrade brušenjem može doći do vibracija cijelog postava i kako bi se spriječilo neželjeno otpuštanje vijaka za deformaciju, predviđeno je da se na te vijke postave dodatne sigurnosne matice M8 protiv odvijanja DIN 982, slika 34. Te matice bi se nakon deformiranja ispitne ploče trebale pritegnuti i time spriječiti mogućnost odvijanja vijaka uslijed brušenja i izazvanim eventualnim vibracijama.



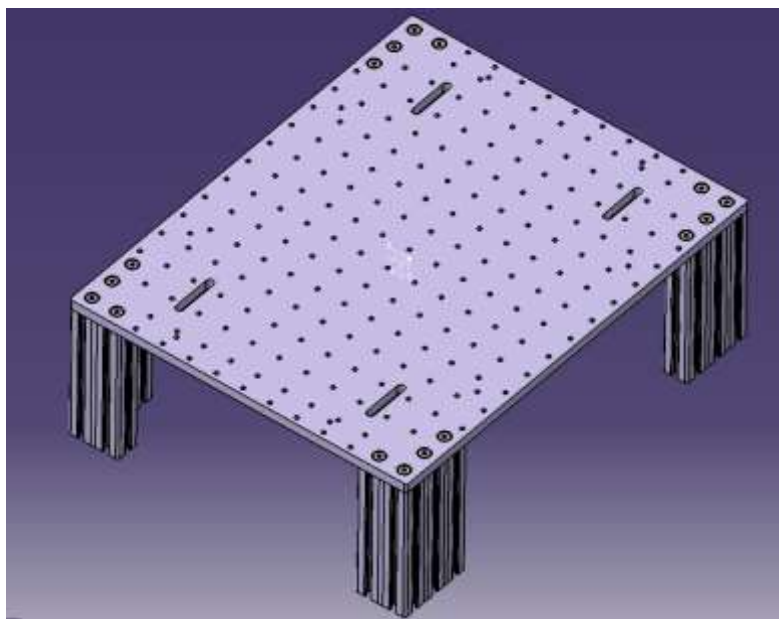
Slika 34. Sigurnosne matice DIN 982 [13]

Okretno-nagibni prigon zbog svojih dimenzija ima određeni radni prostor unutar kojeg je sigurno postaviti radni komad. Kako u ispitnom postavu postoji potreba da se ispitni uzorak može nesmetano orijentirati u prostoru na okretno-nagibnom prigonu, tj. da se izbjegne bilo kakva kolizija, odabrane su distance koji bi podigle izradak. One su izrađene od gotovih kupovnih aluminijskih profila nazivne dimenzije 80 x 40, a duljina svakog profila je 210 mm. Također, profilima bi se osigurao prostor, slika 35, da se lagano može pristupiti svim dijelovima stezne naprave koje je potrebno namještati prilikom stezanja ispitnog uzorka.



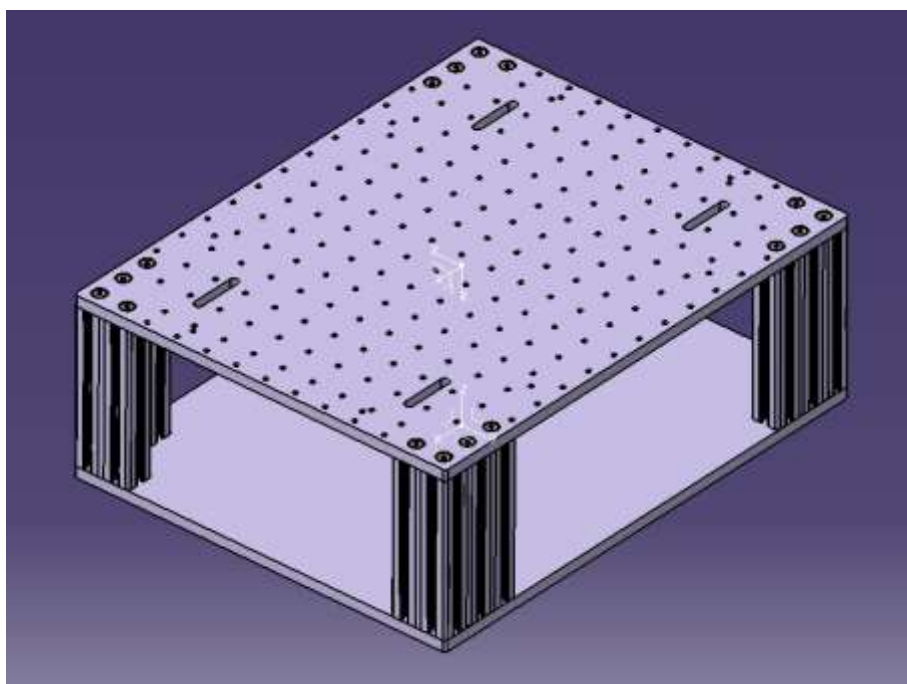
Slika 35. Model profila na osloncu

Profili (pozicija 7) bi s osloncem (pozicija 9) bili povezani sa šesnaest vijaka DIN 7991 M8x30. Kako bi to bilo ostvarivo, na aluminijskim profilima je potrebno urezati navoje M8 na dubinu od 20 mm u za to predviđena mjesta koja su namijenjena specijalno za tu svrhu. Korišteni vijci DIN 7991 M8x30 imaju glave koje se mogu upustiti u površinu oslonca te time ne bi virili i smetali na površini na kojoj dolazi ispiti uzorak. Za upuštanje vijaka na osloncu je potrebno upustiti provrte koji se koriste u svrhu povezivanja s profilima, slika 36.



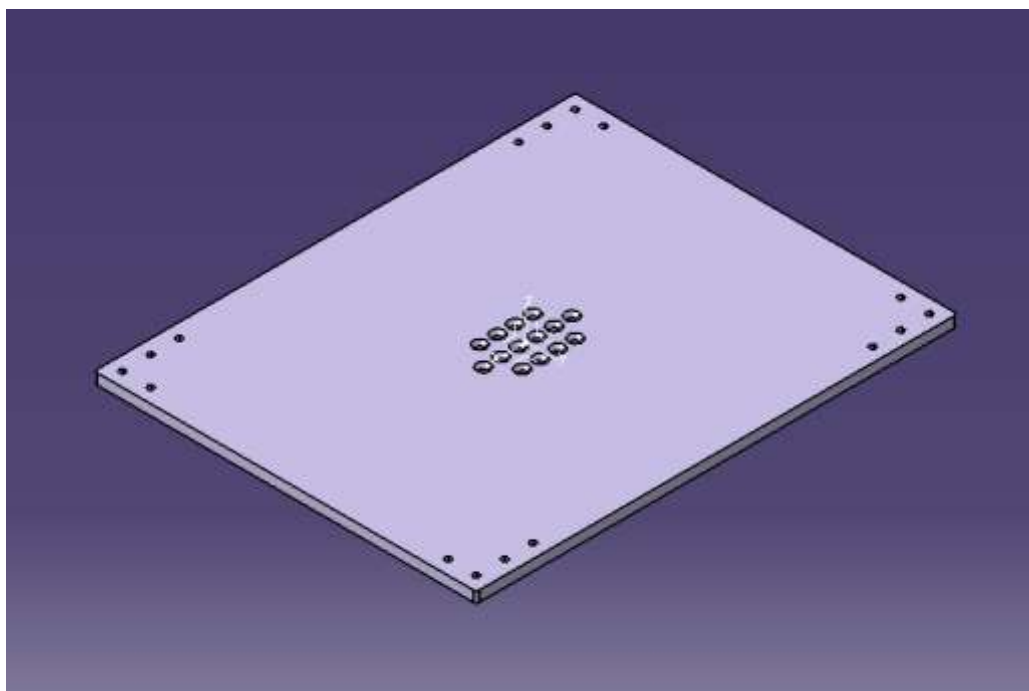
Slika 36. Spoj profila s osloncem

Kako bi se cijela konstrukcija stezne naprave povezala, slika 37, potrebno je dodati još jednu poziciju – Dodatna ploča (pozicija 5). Dodatna ploča je ploča identičnih dimenzija kao oslonac (pozicija 9), a mjere su 680x540x15 milimetara. Tako se na jednostavan i identičan način može povezati s profilima s pomoću šesnaest vijaka DIN 7991 M8x30. Na Dodatnoj ploči se također nalaze upusti za vijke isto kao i na Osloncu (pozicija 9).

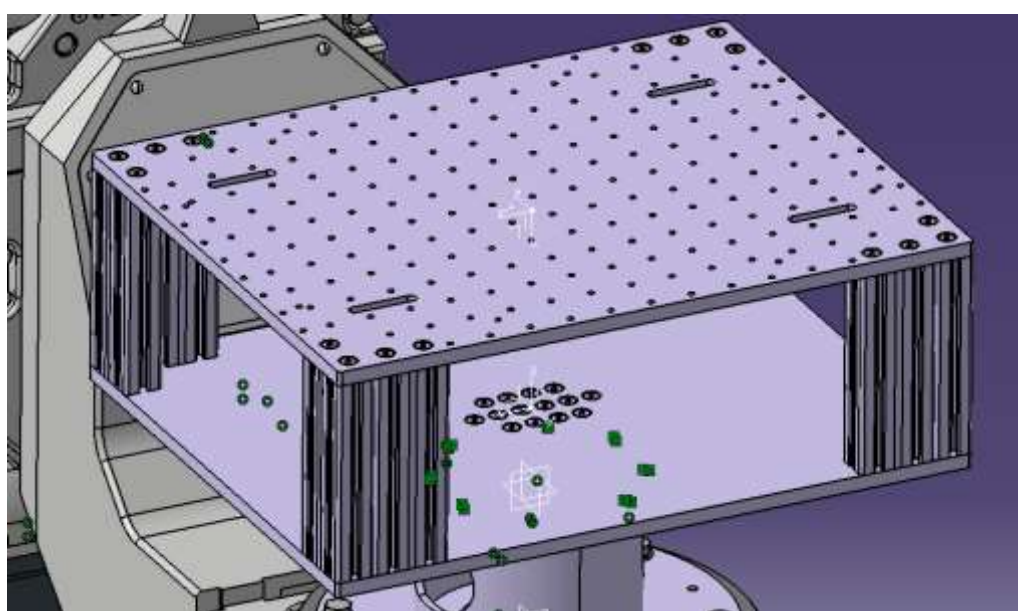


Slika 37. Sklop ploča s profilima

Spajanje do sada opisane konstrukcije stezne naprave sa senzorom KISTLER 9257B riješeno je s pomoću četrnaest vijaka DIN 7991 M8x16, za koje su na Dodatnoj ploči, slika 38, napravljeni provrti kompatibilni s navojnim utorima koji se nalaze na senzoru. Provrti su također upušteni tako da vijci ulegnu ispod površine ploče, a slika 39 prikazuje steznu napravu stegnutu na okretno-nagibnom prigonu.



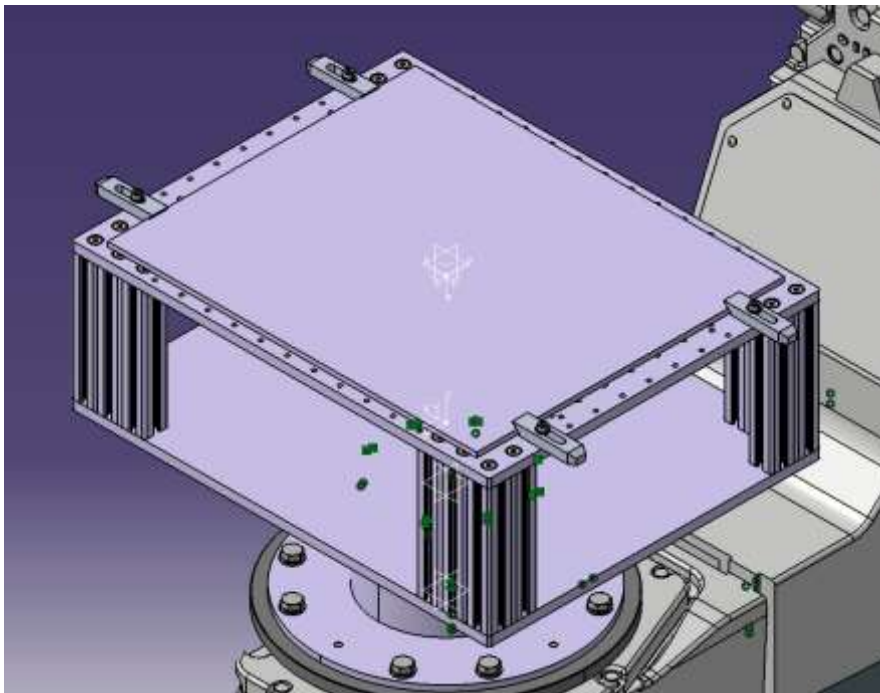
Slika 38. Prikaz provrta na dodatnoj poziciji



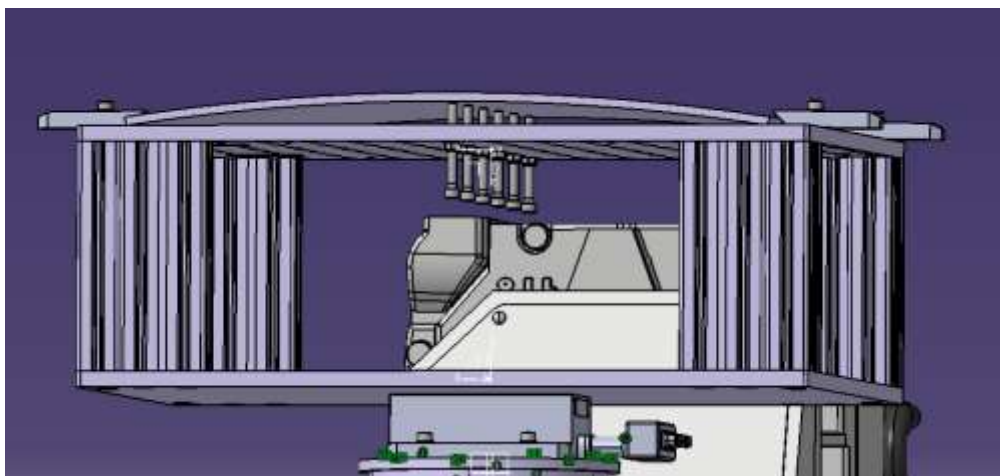
Slika 39. Sklop naprave na okretno-nagibnom prigonu

Prilikom postavljanja ispitnog uzorka na steznu napravu potrebno je postaviti uzorak na željenu lokaciju i steznim čeljustima zajedno s vijcima DIN 912 M8x30 stegnuti ga na oslonac (pozicija 9), slika 40.

Zatim je potrebno sa šest kompleta vijaka DIN 912 M8x80 s maticama DIN 982 M8 ravnomjernim pritezanjem ostvariti elastičnu deformaciju ispitnog uzorka. Vijci bi se upirali o ispitni uzorak te ga time deformirali, slika 41. Na taj je način omogućeno mnogo različitih konfiguracija stezanja ispitnog uzorka nad kojim će se vršiti ispitivanja postupka brušenja.



Slika 40. Stegнут ispitni uzorak na steznoj napravi



Slika 41. Elastično deformiran ispitni uzorak

6. ZAKLJUČAK

U radu je predloženo idejno konstrukcijsko rješenje stezne naprave za prihvat tankostjenog ispitnog uzorka. Stezna naprava omogućuje podesivu elastičnu deformaciju ispitnog uzorka kod stezanja te zamicanje ispitnog uzorka u odnosu na ishodište koordinatnog sustava za obradu. Time bi se omogućilo istraživanje utjecaja odstupanja oblika te položaja i orijentacije kod stezanja ispitnih uzoraka na kvalitetu obrađene površine. Izrađenim modelom naprave omogućena je izrada simulacije postupka obrade. Tijek i proces konstruiranja zahtijevaju poznavanje svih komponenti sustava za koji je ta naprava namijenjena. Naprava uključuje ugrađeni senzor sila, za koji je bilo potrebno stvoriti odgovarajući prihvat te ga smjestiti na odgovarajuću lokaciju. U konstrukciji je korišteno puno standardnih elemenata, a neke je potrebno izraditi. Naprava je izrađena vrlo jednostavno, bez puno pokretnih dijelova. Napravljeni su radionički crteži koji prikazuju dijelove koje je potrebno izraditi. Sklopni crtež prikazuje način sastavljanja stezne naprave.

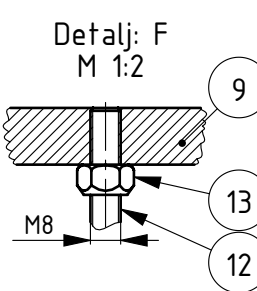
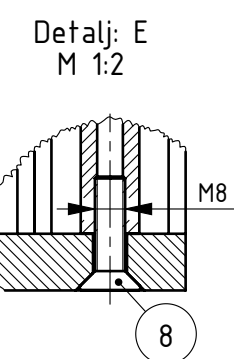
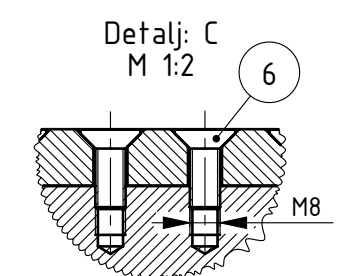
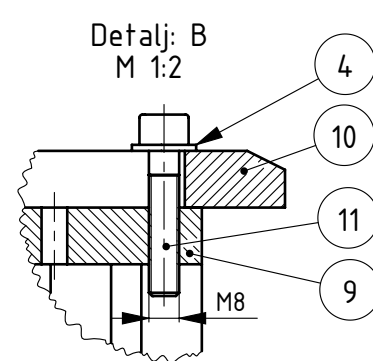
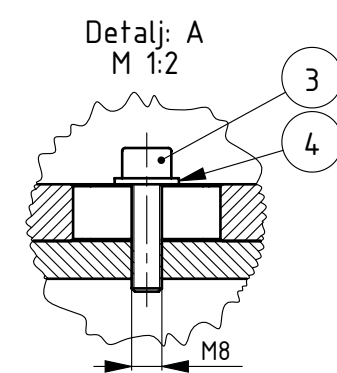
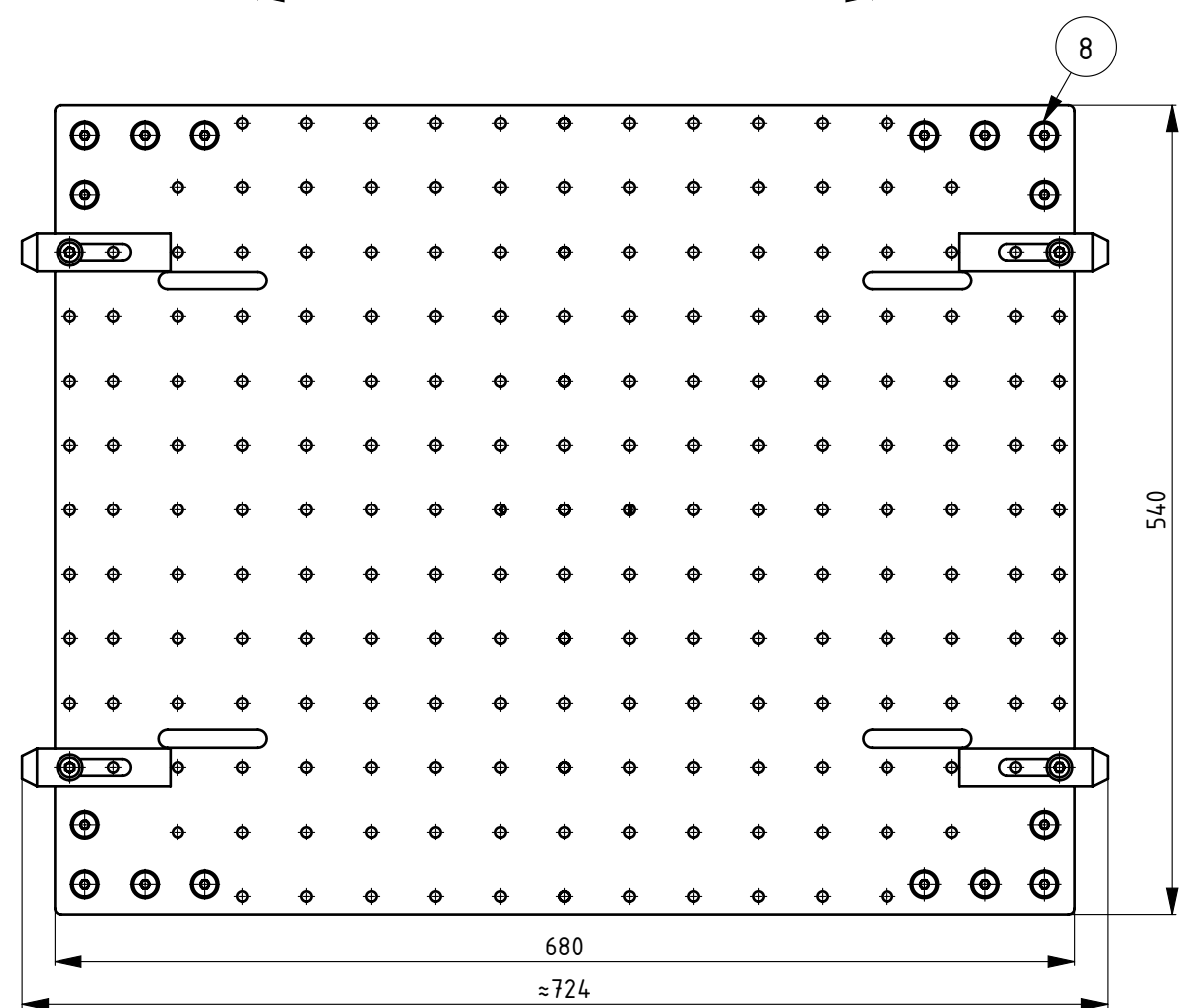
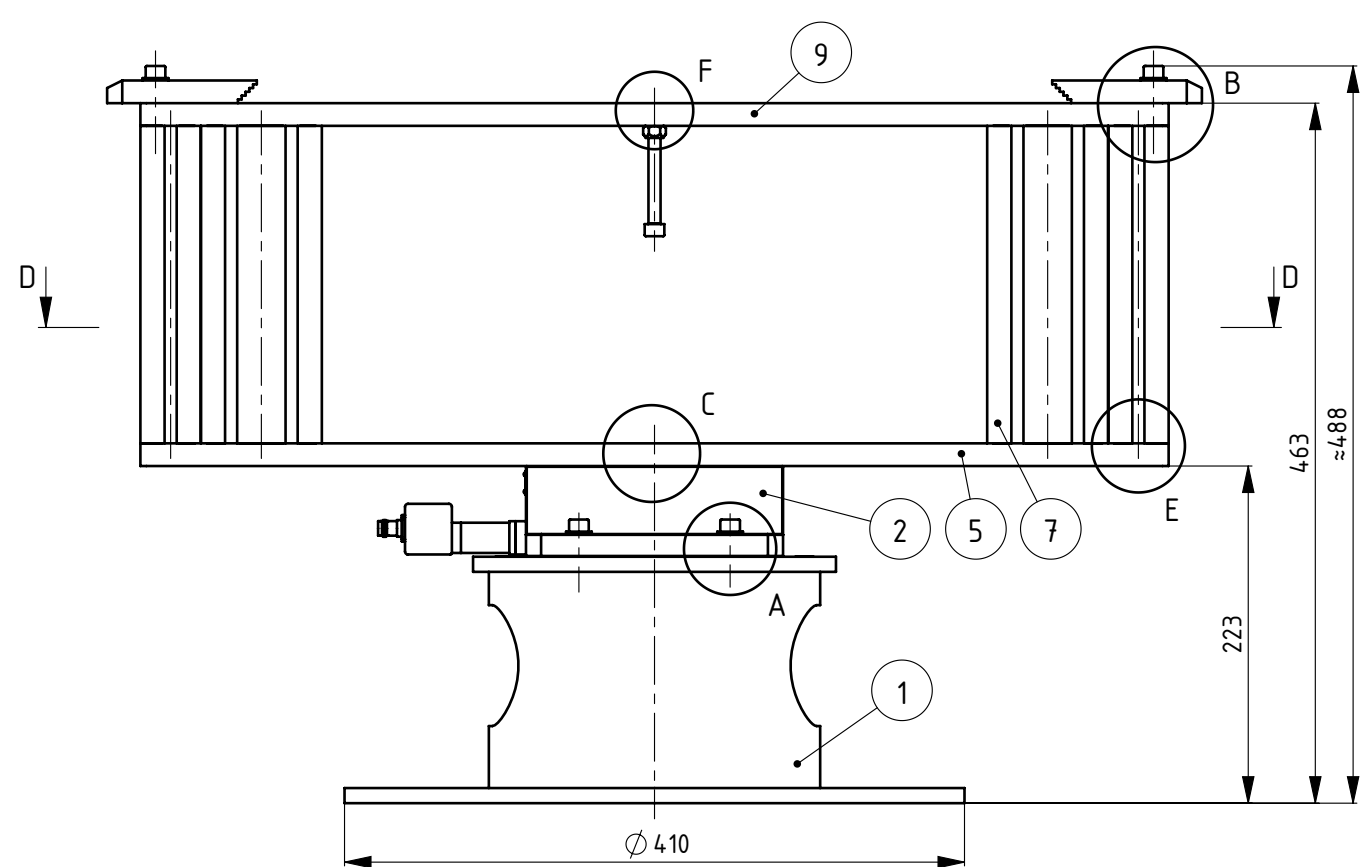
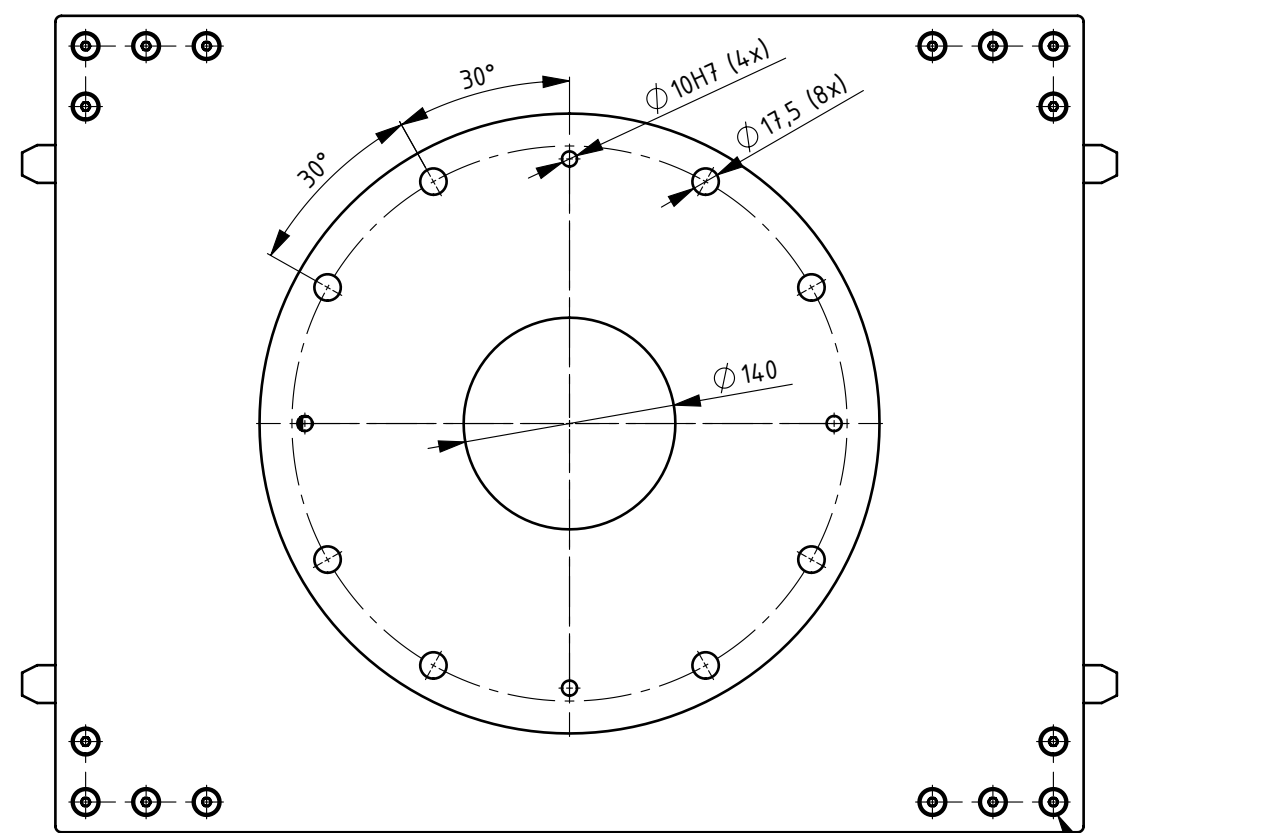
Potencijalni nedostatak idejnog konstrukcijskog rješenja je neznanje kako će se stezna naprava uistinu ponašati u stvarnosti, hoće li biti kakvih nepredviđenih situacija ili kakvih odstupanja prilikom izrade. Postupak koji bi se sljedeće mogao napraviti je FEM analiza stezne naprave i provjera čvrstoće i krutosti svih elemenata od kojih je izrađena.

LITERATURA

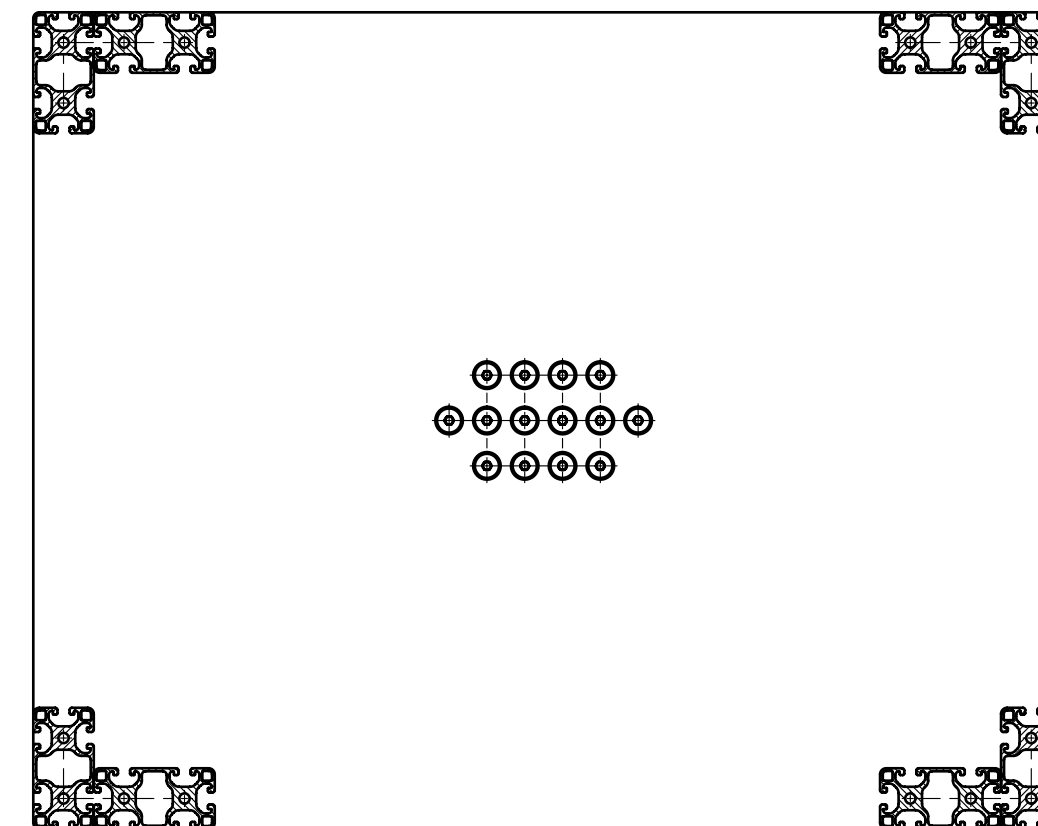
- [1] <https://library.e.abb.com/public/91504b95a1734759a3e5b3eb5fc20560/3HAC028207%20PS%20IRB%206660-en.pdf> (pristup 01.2024.)
- [2] <https://new.abb.com/products/robotics/application-equipment-and-accessories/workpiece-positioners/irbp-a> (pristup 01.2024.)
- [3] <https://new.abb.com/products/robotics/robots/articulated-robots/irb-4600> (pristup 01.2024.)
- [4] <https://www.alicon.com/en/products/ifsensor-r25> (pristup 01.2024.)
- [5] <https://topomatika.hr/proizvodi/3d-skeneri/atos-5-5x-industrijsko-mjeriteljstvo/> (pristup 01.2024.)
- [6] Interna predavanja iz kolegija „Postupci obrade odvajanjem“, Katedra za alatne strojeve
- [7] Tomislav Kolman: Granična proizvodnost kod postupka dubokog brušenja [Diplomski rad], Zagreb: Sveučilište u Zagrebu, Fakultet strojarstva i brodogradnje; 2009.
- [8] Postupci završne obrade, Prof.dr.sc. D.Ciglar, predavanje PDF
- [9] <https://www.mirka.com/en/p/Mirka-AIROS-350CV-77---5> (pristup 01.2024.)
- [10] [Mirka_AIROS-Automation_leaflet_EN_04-2021.pdf](#) (pristup 01.2024.)
- [11] <http://web.sensor-ic.com:8000/ZLXIAZAI/KISTLER/000-151e-11.09.pdf> (pristup 01.2024.)
- [12] <https://www.strojotehnika.hr/wp-content/uploads/2018/02/40-Spannen-2016-HR.pdf> (pristup 01.2024.)
- [13] <https://www.norelem.com/us/en/Products/Product-overview/Flexible-standard-component-system/07000-Fasteners-Ball-end-thrust-screws-Thrust-screws-and-thrust-pads-Grippers-Torque-bolts-Threaded-inserts-Lifting-bolts-Swivel-bales-Ring-bolts/Connecting-elements/07213-Hexagon-nuts-with-polyamide-thread-lock-high-type-DIN-982-enhanced.html> (pristup 01.2024.)

PRILOZI

I. Tehnička dokumentacija



Presjek: D-D

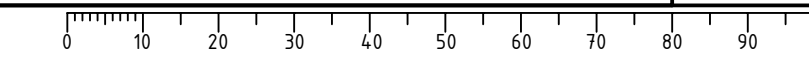


Poz.	Naziv dijela	Kom.	Crtež broj Norma	Materijal	Sirove dimenzije	Masa
13	MATICA M8	6	DIN 982	8	M8	-
12	VIJAK M8x80	6	DIN 912	8.8	M8x80	-
11	VIJAK M8x40	4	DIN 912	8.8	M8x40	-
10	STEZNA POLUGA SA ZUBIMA	4	DIN 6314 Z	-	AMF	-
9	OSLONAC	1	2024.001.003.	S235	680x540x15	-
8	VIJAK M8x30	32	DIN 7991	8.8	M8x30	-
7	PROFIL 80x40	8	2024.001.002	Al	item	-
6	VIJAK M8x16	14	DIN 7991	8.8	M8x16	-
5	DODATNA PLOČA	1	2024.001.001.	S235	680x540x15	-
4	PODLOŠKA M8	8	DIN 125 A	A2	16/ 8,4x1,6	-
3	VIJAK M8x30	4	DIN 912	8.8	M8x30	-
2	KISTLER 9257B	1	-	-	KISTLER	-
1	BAZA	1	FSB	S235	FSB	-

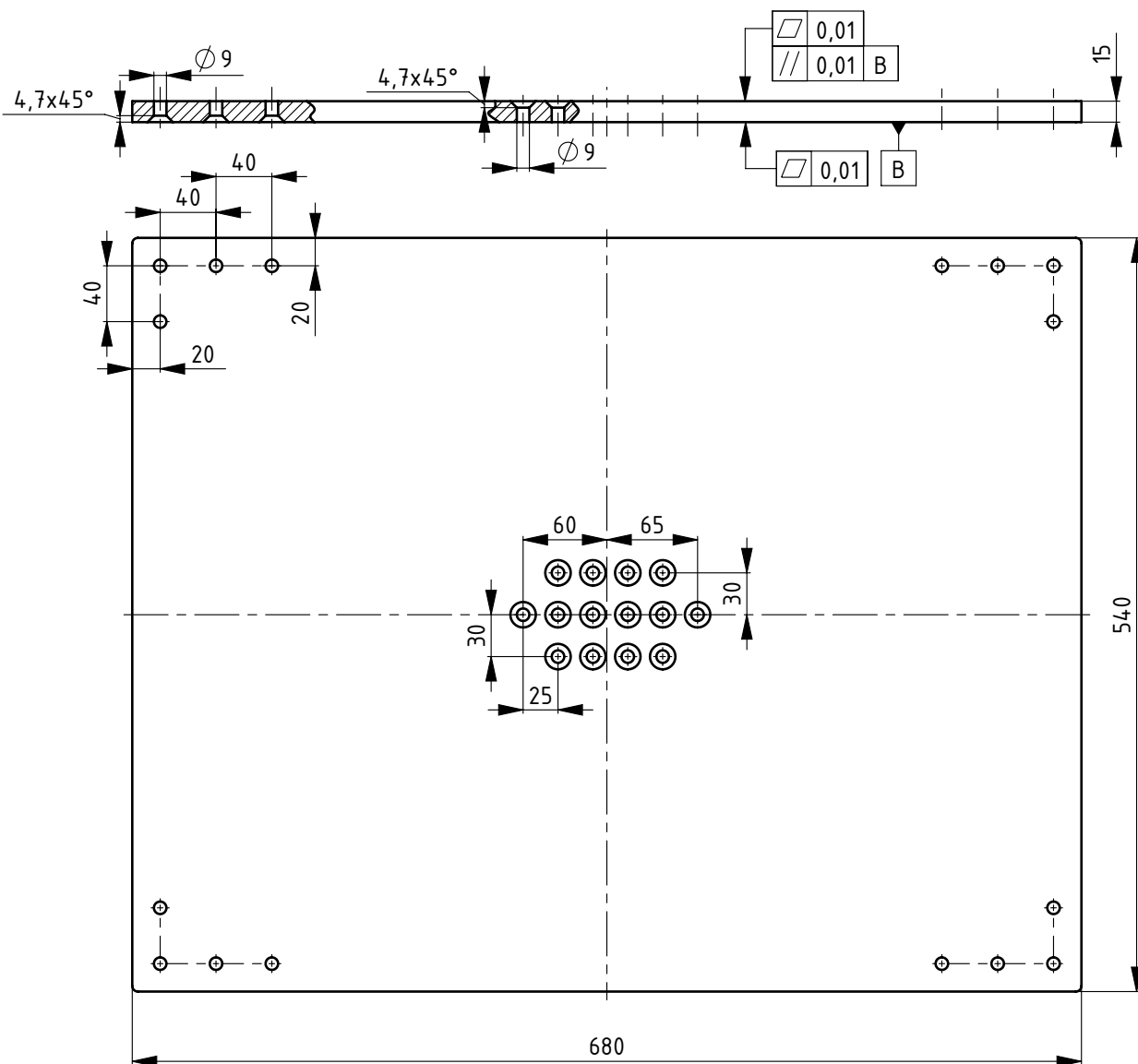
ISO-TOLERANCIJE		Datum	Ime i prezime	Potpis
10H7	+0,015	Projektirao	02.2024.	K.Hanžek, univ.bacc.ing.mech.
	0	Razradio	02.2024.	K.Hanžek, univ.bacc.ing.mech.
		Crtao	02.2024.	K.Hanžek, univ.bacc.ing.mech.
		Pregledao		



Objekt:		Objekt broj:	
R. N. broj:		Kopija	
Napomena: -	Smjer: PROIZVODNO INŽENJERSTVO	DIPLOMSKI RAD	
Materijal: -	Masa: -	Format: A2	
Mjerilo originala: 1:5	Naziv: STEZNA NAPRAVA	Pozicija: -	Listova: 1
Crtež broj: 2024.001.000.		List: 1	



Ra=6,3



	Datum	Ime i prezime	Potpis
Projektirao	02.2024.	K.Hanžek, univ.bacc.ing.mech.	
Razradio	02.2024.	K.Hanžek, univ.bacc.ing.mech.	
Crtao	02.2024.	K.Hanžek, univ.bacc.ing.mech.	
Pregledao			

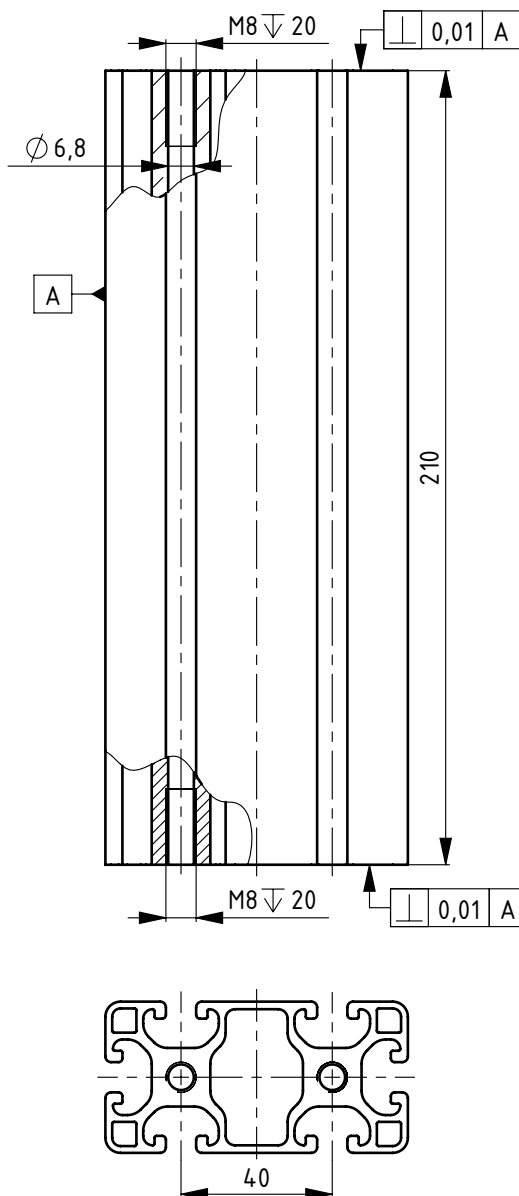


Objekt:		Objekt broj:	
		R. N. broj:	
Napomena: -skinuti oštre bridove -nekotirana zaobljenja su R4		Smjer: PROIZVODNO INŽENJERSTVO	Kopija
Materijal: S235	Masa: -	DIPLOMSKI RAD	
 Mjerilo originala 1:5	Naziv: DODATNA PLOČA		Pozicija: 5
	Crtež broj: 2024.001.001.		Format: A4 Listova: 1 List: 1

Design by CADLab

0 10 20 30 40 50 60 70 80 90 100

Ra=3,2

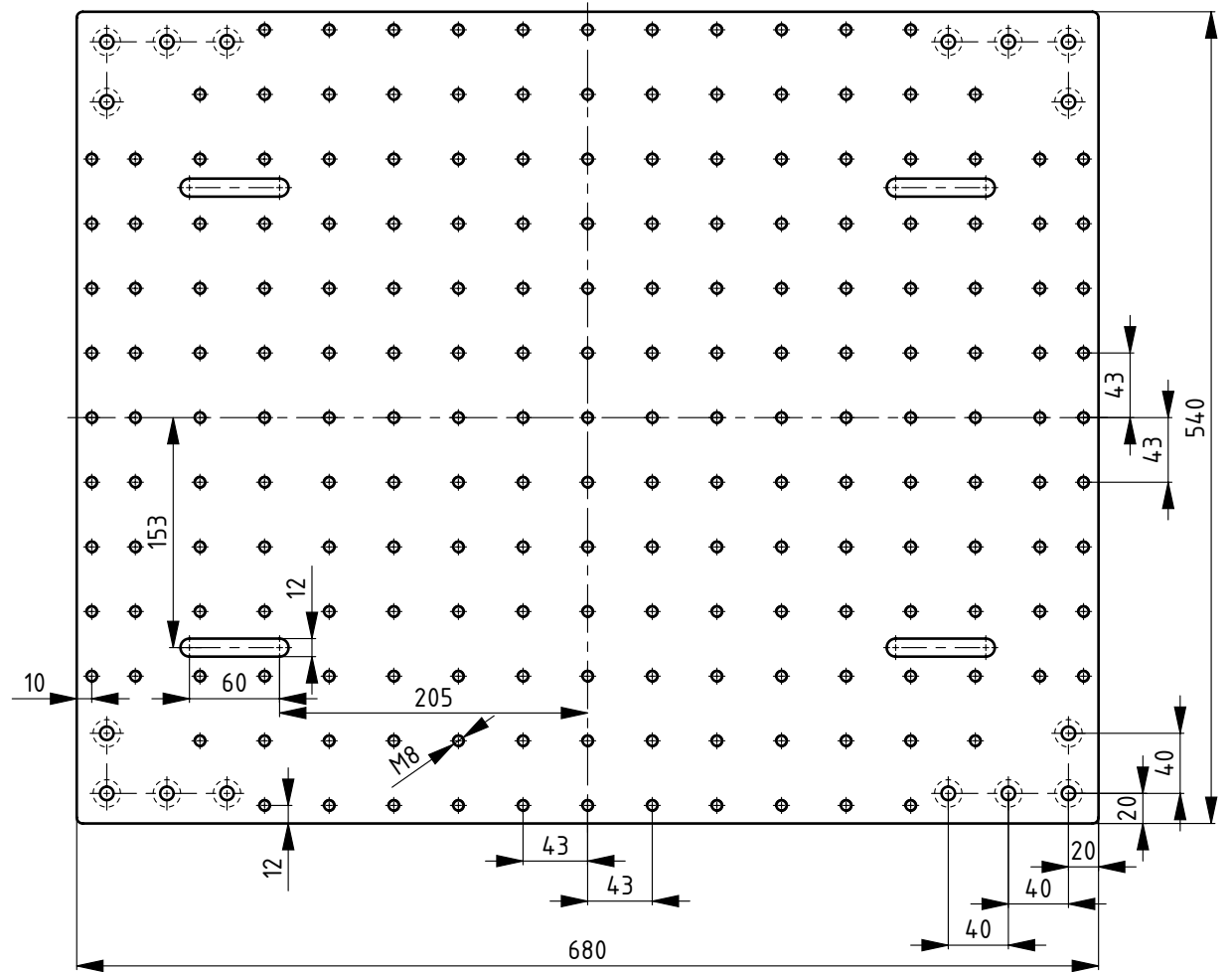
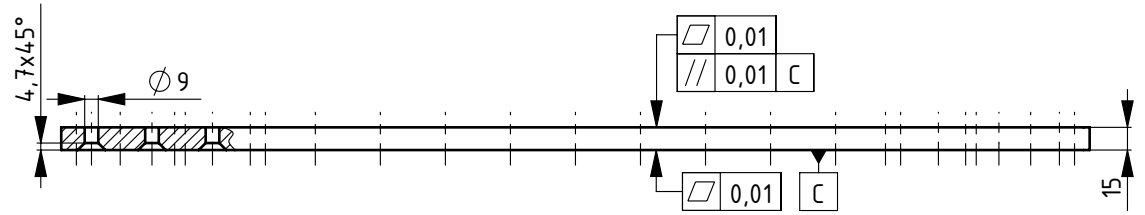


Design by CADLab

	Datum	Ime i prezime	Potpis		
Projektirao	02.2024.	K.Hanžek, univ.bacc.ing.mech.			
Razradio	02.2024.	K.Hanžek, univ.bacc.ing.mech.			
Crtao	02.2024.	K.Hanžek, univ.bacc.ing.mech.			
Pregledao					
Objekt:		Objekt broj:			
		R. N. broj:			
Napomena: -skinuti oštre bridove		Smjer: PROIZVODNO INŽENJERSTVO		Kopija	
Materijal: -		Masa: -		DIPLOMSKI RAD	
		Naziv:			Pozicija:
Mjerilo originala		PROFIL 80x40		7	Format: A4
1:2					Crtež broj:
				List: 1	

0 10 20 30 40 50 60 70 80 90 100

Ra=6,3



	Datum	Ime i prezime	Potpis
Projektirao	02.2024.	K.Hanžek, univ.bacc.ing.mech.	
Razradio	02.2024.	K.Hanžek, univ.bacc.ing.mech.	
Crtao	02.2024.	K.Hanžek, univ.bacc.ing.mech.	
Pregledao			



Objekt:	Objekt broj:
	R. N. broj:

Napomena: -skinuti oštre bridove -nekotirana zaobljenja su R4	Smjer: PROIZVODNO INŽENJERSTVO	Kopija
--	--------------------------------	--------

Materijal: S235	Masa: -	DIPLOMSKI RAD
-----------------	---------	----------------------

 Mjerilo originala 1:5	Naziv: OSLONAC	Pozicija: 9	Format: A4
	Crtež broj: 2024.001.003.		Listova: 1
			List: 1

Design by CADLab

