

Podizna platforma na temelju dvostrukog paralelograma s konstantnom pogonskom silom

Zadavec, Matija

Undergraduate thesis / Završni rad

2024

Degree Grantor / Ustanova koja je dodijelila akademski / stručni stupanj: **University of Zagreb, Faculty of Mechanical Engineering and Naval Architecture / Sveučilište u Zagrebu, Fakultet strojarstva i brodogradnje**

Permanent link / Trajna poveznica: <https://urn.nsk.hr/urn:nbn:hr:235:053042>

Rights / Prava: [In copyright](#)/[Zaštićeno autorskim pravom.](#)

Download date / Datum preuzimanja: **2025-01-15**

Repository / Repozitorij:

[Repository of Faculty of Mechanical Engineering and Naval Architecture University of Zagreb](#)



SVEUČILIŠTE U ZAGREBU
FAKULTET STROJARSTVA I BRODOGRADNJE

ZAVRŠNI RAD

Matija Zdravec

Zagreb, 2024.

SVEUČILIŠTE U ZAGREBU
FAKULTET STROJARSTVA I BRODOGRADNJE

ZAVRŠNI RAD

Mentori:

Dr. sc. Matija Hoić, mag. ing.

Student:

Matija Zadravec

Zagreb, 2024.

Izjavljujem da sam ovaj rad izradio samostalno koristeći znanja stečena tijekom studija i navedenu literaturu.

Zahvaljujem obitelji na podršci i prijateljima na dobrom društvu tokom dosadašnjeg obrazovanja.

Matija Zadavec



Sveučilište u Zagrebu Fakultet strojarstva i brodogradnje	
Datum	Prilog
Klasa: 602 – 04 / 24 – 06 / 01	
Ur.broj: 15 – 24 –	

ZAVRŠNI ZADATAK

Student: **Matija Zdravec**

JMBAG: **0035224822**

Naslov rada na hrvatskom jeziku: **Podizna platforma na temelju dvostrukog paralelograma s konstantnom pogonskom silom**

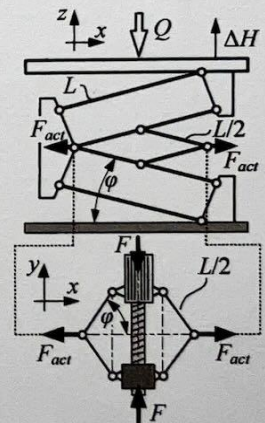
Naslov rada na engleskom jeziku: **Lifting platform based on the double parallelogram with constant driving force**

Opis zadatka:

Potrebno je konstruirati podiznu platformu za komadni teret čiji se rad bazira na dvostrukom paralelogramu s konstantnom pogonskom silom prema slici. Kod razvoja pretpostaviti da će teret uvijek biti na sredini podizne platforme.

Ciljano konstrukcijsko rješenje mora imati sljedeće karakteristike:

- 1) Najveći teret: $Q = 1 \text{ t}$,
- 2) Visina podizanja: $\Delta H = 1 \text{ m}$,
- 3) Brzina podizanja: $v_{\text{diz}} = 10 \text{ m/min}$,
- 4) Dimenzije podizne platforme: $L \times K = 2 \text{ m} \times 1,5 \text{ m}$,
- 5) Pogon: hidraulički ili elektromehanički.



Rad treba sadržavati:

- 1) Uvodni pregled podiznih platformi za komadni teret,
- 2) Opis razmatranih koncepcija rješenja te obrazloženje odabira rješenja,
- 3) Proračun mehanizma podizanja,
- 4) Proračun nosive konstrukcije,
- 5) Sklopni crtež podizne platforme,
- 6) Radioničku dokumentaciju prema dogovoru s mentorom.

U radu je potrebno navesti korištenu literaturu i eventualno dobivenu pomoć.

Zadatak zadan:

Datum predaje rada:

Predviđeni datumi obrane:

30. 11. 2023.

1. rok: 22. i 23. 2. 2024.
2. rok (izvanredni): 11. 7. 2024.
3. rok: 19. i 20. 9. 2024.

1. rok: 26. 2. – 1. 3. 2024.
2. rok (izvanredni): 15. 7. 2024.
3. rok: 23. 9. – 27. 9. 2024.

Zadatak zadao:

Predsjednik Povjerenstva:

Izv. prof. dr. sc. Matija Hoić

Prof. dr. sc. Vladimir Soldo

Hoić

V Soldo

SADRŽAJ

POPIS SLIKA	III
POPIS TABLICA.....	VI
POPIS TEHNIČKE DOKUMENTACIJE	VII
POPIS OZNAKA	VIII
SAŽETAK.....	XIV
SUMMARY	XV
1. UVOD.....	1
1.1. Klasifikacija podiznih platformi.....	1
1.1.1. Klasifikacija podiznih platformi prema vrsti pogona	1
1.1.2. Klasifikacija podiznih platformi prema mehanizmu podizanja	2
1.2. Mehanizam paralelnih poluga.....	2
1.3. Cilj i struktura završnog rada	3
2. KONCEPTI.....	4
2.1. Funkcijska struktura	4
2.2. Morfološka matrica	4
2.3. Koncept 1	6
2.4. Koncept 2	7
2.5. Koncept 3	8
2.6. Odabir koncepta	9
3. ANALIZA POMAKA I BRZINE	10
3.1. Početni i krajnji položaj podizne platforme	11
4. ANALIZA OPTEREĆENJA	13
4.1. Analiza opterećenja mehanizma podizanja	14
4.1.1. Štap 2	16
4.1.2. Greda 3	17
4.1.3. Štap 4	17
4.1.4. Ušica 5	18
4.2. Analiza opterećenja mehanizma podizanja u lokalnim koordinatnim sustavima	20
4.2.1. Štap 2 lokalno	20
4.2.2. Greda 3 lokalno	21
4.2.3. Štap 4 lokalno	23
4.3. Analiza opterećenja mehanizma aktuatora	25
4.3.1. Greda k1	26
4.3.2. Štap k2	27
4.4. Analiza opterećenja mehanizma aktuatora u lokalnim koordinatnim sustavima.....	28
4.4.1. Greda k1 lokalno	28
4.4.2. Štap k2 lokalno	29
5. KONTROLA ČVRSTOĆE STROJNIH DIJELOVA	31

5.1. Kontrola čvrstoće profila	31
5.1.1. Štap 2	31
5.1.2. Greda 3	34
5.1.3. Štap 4	35
5.1.4. Greda k1	37
5.1.5. Štap k2	39
5.2. Kontrola čvrstoće svornjaka i ležaja	41
5.2.1. Svornjak i ležaj čvora 1	44
5.2.2. Svornjak i ležaj čvora 2	46
5.2.3. Svornjak i ležaj čvora 3	48
5.2.4. Svornjak i ležaj čvora 4	48
5.2.5. Svornjak i ležaj čvora 5	48
5.2.6. Svornjak i ležaj čvora 6	50
5.2.7. Svornjak i ležaj čvora 12	53
5.2.8. Svornjak čvora 14	55
5.3. Kontrola kritičnih zavar	58
5.3.1. Zavar grede k1 i ušice 5	58
5.3.2. Zavar grede k3 i ušice 6	60
6. ODABIR HIDRAULIČKOG CILINDRA	61
7. IZVEDBA OSTALIH DIJELOVA KONSTRUKCIJE	65
7.1. Podnožje konstrukcije	65
7.2. Stabilizacijske cijevi	66
7.3. Površina za podizanje	67
7.4. Položaji podizne platforme	68
8. ZAKLJUČAK	69
LITERATURA	70
PRILOZI	71

POPIS SLIKA

Slika 1. Primjer podizne platforme postavljene u jami proizvođača SOUTHWORTH.....	1
Slika 2. Ručno pogonjena podizna platforma proizvođača BLAZE.....	1
Slika 3. Mehanizam paralelnih poluga omogućava stalnu orijentaciju tereta.....	2
Slika 4. Mehanizam dvostrukog paralelograma [1].....	2
Slika 5. Funkcijska struktura podizne platforme.....	4
Slika 6. Morfološka matrica koncepta 1.....	6
Slika 7. Shema koncepta 1.....	6
Slika 8. Morfološka matrica koncepta 2.....	7
Slika 9. Skica koncepta 2.....	7
Slika 10. Morfološka matrica koncepta 3.....	8
Slika 11. Skica koncepta 3.....	8
Slika 12. Analiza pomaka mehanizma.....	10
Slika 13. Duljina cilindra u sklopljenom položaju.....	11
Slika 14. F_{akt} u ovisnosti o kutu nagiba mehanizma α	11
Slika 15. Prikaz konstrukcije podizne platforme – mehanizam aktuatora je obojan plavo, dok je mehanizam podizanja obojan sivo.....	13
Slika 16. Opterećenja i dimenzije mehanizma podizanja.....	14
Slika 17. Opterećenja štapa 2.....	16
Slika 18. Opterećenja grede 3.....	17
Slika 19. Opterećenja štapa 4.....	17
Slika 20. Opterećenja ušice 5.....	18
Slika 21. F_{akt} u ovisnosti o α	19
Slika 22. Štap 2 u lokalnom koordinatnom sustavu.....	20
Slika 23. Unutarnja opterećenja štapa 2.....	20
Slika 24. Moment savijanja M_{y2} u težištu štapa 2 u ovisnosti o kutu α	21
Slika 25. Aksijalno opterećenje N_{x2} u težištu štapa 2 u ovisnosti o kutu α	21
Slika 26. Greda 3 u lokalnom koordinatnom sustavu.....	21
Slika 27. Unutarnja opterećenja grede 3.....	22
Slika 28. Moment savijanja M_{y3} u čvoru 5 grede 3 u ovisnosti o kutu α	22
Slika 29. Aksijalno opterećenje N_{x3} u čvoru 5 grede 3 u ovisnosti o kutu α	22
Slika 30. Štap 4 u lokalnom koordinatnom sustavu.....	23
Slika 31. Unutarnja opterećenja štapa 4.....	23
Slika 32. Moment savijanja M_{y4} u težištu štapa 4 u ovisnosti o kutu α	24
Slika 33. Aksijalno opterećenje N_{x4} u težištu štapa 4 u ovisnosti o kutu α	24
Slika 34. Opterećenja i dimenzije mehanizma aktuatora.....	25
Slika 35. Konstrukcija mehanizma aktuatora s naznačenim težištem.....	25
Slika 36. Opterećenja grede k1.....	26
Slika 37. Opterećenja štapa k2.....	27
Slika 38. Konstrukcija štapa k2 s naznačenim težištem.....	27
Slika 39. Unutarnja opterećenja grede k1.....	28
Slika 40. Moment savijanja M_{yk1} u težištu grede k1 u ovisnosti o kutu α	28
Slika 41. Štap k2 u lokalnom koordinatnom sustavu.....	29
Slika 42. Unutarnja opterećenja štapa k2.....	29
Slika 43. Aksijalna sila N_{xk2} u težištu štapa k2 u ovisnosti o kutu α	30
Slika 44. Izvedba štapa 2.....	31
Slika 45. Dimenzije profila štapa 2.....	31
Slika 46. dimenzije navojnog spoja ležaja i štapa 2.....	31
Slika 47. Presjek profila u čvoru 5.....	34

Slika 48. Izvedba grede 3	34
Slika 49. Površina i moment tromosti profila grede 3 [2]	35
Slika 50. Izvedba štapa 4 s naznačenim težištem	35
Slika 51. Profil štapa 4	36
Slika 52. Dimenzije navojnog spoja štapa 4 i dvostruke ušice	36
Slika 53. Poprečni presjek greda k1 u čvoru 12	38
Slika 54. Izvedba grede k1	38
Slika 55. Izvedba štapa k2	39
Slika 56. Profil štapa k2	39
Slika 57. Dimenzije navojnog spoja štapa k2 i dvostruke ušice	39
Slika 58. Zglobni zatik ili svornjak [4]	41
Slika 59. Dopuštena naprezanja (N/mm^2) za spojeve sa zatikom i svornjakom (iskustveni podaci) [4]	42
Slika 60. Izgled online alata proizvođača SKF za određivanje vijeka trajanja ležaja [5]	42
Slika 61. Uobičajena trajnost valjnih ležajeva [4]	43
Slika 62. Izvedba čvora 1	44
Slika 63. Dimenzije čvora 1	44
Slika 64. Ležaj SA 40 TXE-2LS proizvođača SKF [6]	45
Slika 65. Vijek trajanja ležaja SA 40 TXE-2LS prema [5]	45
Slika 66. Izvedba čvora 2	46
Slika 67. Dimenzije čvora 2	46
Slika 68. Ležaj GE 30 TXE-2LS proizvođača SKF [6]	47
Slika 69. Vijek trajanja ležaja GE 30 TXE-2LS prema [5]	47
Slika 70. Izvedba čvora 5	48
Slika 71. Dimenzije čvora 5	48
Slika 72. Ležaj GE 25 TXE-2LS proizvođača SKF [6]	49
Slika 73. Vijek trajanja ležaja GE 25 TXE-2LS prema [5]	50
Slika 74. Izvedba čvora 6	50
Slika 75. Dimenzije čvora 6	50
Slika 76. Ležaj SA 30 TXE-2LS proizvođača SKF [6]	51
Slika 77. Vijek trajanja ležaja SA 30 TXE-2LS prema [5]	52
Slika 78. Izvedba čvora 12	53
Slika 79. Dimenzije čvora 12	53
Slika 80. Ležaj GE 35 TXE-2LS proizvođača SKF [6]	54
Slika 81. Vijek trajanja ležaja GE 35 TXE-2LS prema [5]	54
Slika 82. Izvedba čvora 14	55
Slika 83. Dimenzije čvora 12	55
Slika 84. Ležaj GE 50 TXE-2LS proizvođača SKF [6]	56
Slika 85. Vijek trajanja ležaja GE 50 TXE-2LS prema [5]	57
Slika 86. Put i opterećenja zavara između grede k1 i ušice 5	58
Slika 87. Put zavara između grede k3 i ušice 6	58
Slika 88. Dimenzije i opterećenja zavara između grede k1 i gornjeg dijela ušice 5	58
Slika 89. Hidraulička shema za pogonski sustav podizne platforme	61
Slika 90. Hidraulički cilindar CK-63/45*0500-P001-F-B2X2 proizvođača Atos [9].	63
Slika 91. Izvedba sklopa cilindra	64
Slika 92. Izvedba podnožja konstrukcije	65
Slika 93. Dimenzije U-profila	65
Slika 94. Izvedba zavarenog sklopa greda 3 i stabilizacijskih cijevi	66
Slika 95. Dimenzije stabilizacijske cijevi	66
Slika 96. Izvedba površine za podizanje	67

Slika 97. Pločica s otisnutim maksimalnim teretom	67
Slika 98. Dimenzije L-profila [2]	67
Slika 99. Čelična rešetka [2]	67
Slika 100. Podizna platforma u krajnjem donjem položaju	68
Slika 101. Podizna platforma u krajnjem gornjem položaju	68

POPIS TABLICA

Tablica 1. Morfološka matrica podizne platforme	5
Tablica 2. Težine pojedinih dijelova konstrukcije i udaljenost njihovih težišta od čvora 2	15
Tablica 3. Dimenzije konstrukcije	15
Tablica 4. Težine pojedinih dijelova konstrukcije aktuatora	26
Tablica 5. Dimenzije aktuatora	26
Tablica 6. Gubici snage pojedinog ležaja, prema (189).....	62

POPIS TEHNIČKE DOKUMENTACIJE

Z-24-00 Sklop podizne platforme

POPIS OZNAKA

Oznaka	Jedinica	Opis
ΔH	mm	Visina podizanja podizne platforme
ΔH_2	mm	Visina podizanja točke 2 podizne platforme
ΔH_{cil}	mm	Hod cilindra
A	mm ²	Presjek zatika ili svornjaka
a	mm	Proračunska debljina zavara
a, b	mm	Širina dijelova u spoju zatika ili svornjaka
$A_{2,n}$	mm ²	Površina poprečnog presjeka s unutarnjim navojem štapa 2
$A_{4,n}$	mm ²	Površina poprečnog presjeka s unutarnjim navojem štapa 4
$A_{k2,n}$	mm ²	Površina poprečnog presjeka s unutarnjim navojem štapa k2
A_2	mm ²	Površina presjeka štapa 2 u težištu
A_3	mm ²	Površina presjeka profila grede 3
A_{k1}	mm ²	Površina presjeka profila grede k1
A_{k2}	mm ²	Površina presjeka štapa k2 u težištu
A_r	mm ²	Površina presjeka rupe
A_z	mm ²	Površina zavara
b	mm	Vertikalna udaljenost čvorova 6 i 7
C	mm	Udaljenost čvorova 8 i 9 grede k1
d	mm	Promjer zatika ili svornjaka
d_1	mm	Unutarnji promjer vanjskog navoja
d_u	mm	Unutarnji promjer cilindra
F	N	Pogonska sila
$F_{cil,potr}$	N	Potrebna sila cilindra
F_1	N	Pogonska sila svornjaka čvora 1
F_{12}	N	Pogonska sila svornjaka čvora 12
F_{14}	N	Pogonska sila svornjaka čvora 14
$F_{14.1}$	N	Reakcijska sila sprega manje ušice čvora 14
$F_{14.2}$	N	Reakcijska sila sprega veće ušice čvora 14
F_2	N	Pogonska sila svornjaka čvora 2
F_5	N	Pogonska sila svornjaka čvora 5
F_6	N	Pogonska sila svornjaka čvora 6
F_a	N	Aksijalna sila kojom je opterećeni ležaj
F_{akt}	N	Sila kojom aktuator djeluje na jedan par dvostrukog paralelograma
F_{cil}	N	Pogonska sila cilindra
F_{h1}	N	Horizontalna sila koja djeluje na zavar
F_{kr}	N	sila izvijanja
F_r	N	Radijalna sila kojom je opterećeni ležaj
F_{v1}	N	Vertikalna sila koja djeluje na zavar
G_h	h	Dobiveni vijek trajanja ležaja
G_n	h	Nazivno trajanje valjnih ležajeva malih dizala
$GE25$	-	Ležaj GE 25 TXE-2LS

<i>GE30</i>	-	Ležaj GE 30 TXE-2LS
<i>GE35</i>	-	Ležaj GE 35 TXE-2LS
<i>GE50</i>	-	Ležaj GE 50 TXE-2LS
<i>H</i>	mm	Udaljenost čvorova 12 i 13 grede k1
<i>H₁</i>	N	Horizontalna komponenta sile u čvoru 1
<i>H₂</i>	N	Horizontalna komponenta sile u čvoru 2
<i>H₃</i>	N	Horizontalna komponenta sile u čvoru 3
<i>H₄</i>	N	Horizontalna komponenta sile u čvoru 4
<i>H₅</i>	N	Horizontalna komponenta sile u čvoru 5
<i>H₆</i>	N	Horizontalna komponenta sile u čvoru 6
<i>H₇</i>	N	Horizontalna komponenta sile u čvoru 7
<i>H_{max}</i>	mm	Maksimalna ukupna visina konstrukcije
<i>H_{min}</i>	mm	Minimalna ukupna visina konstrukcije
<i>I_{min}</i>	mm ⁴	Minimalni aksijalni moment tromosti
<i>i_{min}</i>	mm	Minimalni polumjer tromosti
<i>I_r</i>	mm ⁴	Moment tromosti rupe
<i>I_y</i>	mm ⁴	Moment tromosti
<i>L</i>	mm	Duljina poluge mehanizma
<i>l₀</i>	mm	Slobodna duljina izvijanja štapa
<i>l₂</i>	mm	Duljina navojnog spoja štapa 2
<i>l₄</i>	mm	Duljina navojnog spoja štapa 4
<i>l_{cil}</i>	mm	Duljina sklopljenog cilindra
<i>l_{k2}</i>	mm	Duljina navojnog spoja štapa k2
<i>M</i>	Nmm	Moment trenja ležaja
<i>M_{y2,max}</i>	Nmm	Maksimalni moment savijanja u težištu štapa 2
<i>M_{y3,max}</i>	Nmm	Maksimalni moment savijanja u čvoru 5 grede 3
<i>M_{y4,max}</i>	Nmm	Maksimalni moment savijanja u težištu štapa 4
<i>M_{yk1,max}</i>	Nmm	Maksimalni moment savijanja oko osi y u težištu grede k1
<i>M_{zk1,max}</i>	Nmm	Maksimalni moment savijanja oko osi z u težištu grede k1
<i>M_{zk2,max}</i>	Nmm	Maksimalni moment savijanja u težištu štapa k2
<i>M₁₀</i>	N	Težina podloge 10
<i>M₂</i>	N	Težina štapa 2
<i>M₃</i>	N	Težina grede 3
<i>M₄</i>	N	Težina štapa 4
<i>M₆</i>	N	Težina ušice 6
<i>M₇</i>	N	Težina štapa 7
<i>M₈</i>	N	Težina grede 8
<i>M₉</i>	N	Težina štapa 9
<i>M_c</i>	N	Težina cilindra
<i>M_k</i>	N	Težina aktuatora
<i>M_{k1}</i>	N	Težina grede k1
<i>M_{k2}</i>	N	Težina štapa k2
<i>M_{k3}</i>	N	Težina grede k3
<i>M_Q</i>	N	Težina tereta

M_{uk}	Nmm	Zbroj svih momenata težina konstrukcije oko čvora 2
M_{y2}	Nmm	Moment savijanja u težištu štapa 2
M_{y3}	Nmm	Moment savijanja u čvoru 5 grede 3
M_{y4}	Nmm	Moment savijanja u težištu štapa 4
M_{yk1}	Nmm	Moment savijanja oko osi y u težištu grede k1
M_{z1}	Nmm	Moment koji djeluje na zavar
M_{zk1}	N	Moment savijanja oko osi z u težištu grede k1
M_{zk2}	Nmm	Moment savijanja u težištu štapa k2
M_1	Nmm	Moment u čvoru 14
n	$\frac{1}{\text{min}}$	Brzina okretaja ležaja
$N_{x2,\text{max}}$	N	Maksimalno aksijalno opterećenje u težištu štapa 2
$N_{xk2,\text{max}}$	N	Maksimalno aksijalno opterećenje u težištu štapa k2
$N_{x3,\text{max}}$	N	Maksimalno aksijalno opterećenje u čvoru 5 grede 3
$N_{x3,1}$	N	Aksijalna sila u čvoru 4 grede 3
$N_{x3,2}$	N	Aksijalna sila u čvoru 5 grede 3
$N_{x3,3}$	N	Aksijalna sila u čvoru 6 grede 3
$N_{x4,\text{max}}$	N	Maksimalno aksijalno opterećenje u težištu štapa 4
$N_{x4,1}$	N	Aksijalna sila u čvoru 5 štapa 4
$N_{x4,2}$	N	Aksijalna sila u čvoru 6 štapa 4
$N_{xk1,\text{max}}$	N	Maksimalno aksijalno opterećenje u težištu grede k1
N_{x2}	N	Aksijalno opterećenje u težištu štapa 2
N_{x3}	N	Aksijalno opterećenje u čvoru 5 grede 3
N_{x4}	N	Aksijalno opterećenje u težištu štapa 4
N_{xk1}	N	Aksijalno opterećenje u težištu grede k1
N_{xk2}	N	Aksijalno opterećenje u težištu štapa k2
$p_{\text{cil,potr}}$	bar	Potrebni unutarnji tlak cilindra
$P_{\text{loss,uk}}$	W	Ukupni gubitak snage zbog trenja
$P_{u,\text{dop}}$	$\frac{N}{\text{mm}^2}$	Dopušteni površinski tlak na unutarnjem dijelu u spoju
$P_{v,\text{dop}}$	$\frac{N}{\text{mm}^2}$	Dopušteni površinski tlak na vanjskom dijelu u spoju
$P_{v,1}$	$\frac{N}{\text{mm}^2}$	Površinski tlak na svornjaku usred djelovanja pogonske sile F_{14} i sile sprega $P_{v,1}$
$P_{v,2}$	$\frac{N}{\text{mm}^2}$	Površinski tlak na svornjaku usred djelovanja pogonske sile F_{14} i sile sprega $P_{v,2}$
p_{atm}	bar	Atmosferski tlak
P_{loss}	W	Snaga izgubljena zbog trenja u ležaju
p_{max}	bar	Maksimalni dopušteni unutarnji tlak cilindra
P_{potr}	W	Potrebna snaga cilindra
P_v	$\frac{N}{\text{mm}^2}$	Površinski tlak na svornjaku ili zatiku i dijelovima u spoju
Q_{potr}	$\frac{l}{\text{min}}$	Potrebni protok fluida u cilindar
Q_{uk}	N	Zbroj svih težina konstrukcije koje nosi jedan par dvostrukog paralelograma

R_m	$\frac{N}{mm^2}$	Vlačna čvrstoća
S	-	faktor sigurnosti
$SA30$	-	Ležaj SA 30 TXE-2LS
$SA40$	-	Ležaj SA 40 TXE-2LS
t	s	Vrijeme oscilacije
V_1	N	Vertikalna komponenta sile u čvoru 1
V_2	N	Vertikalna komponenta sile u čvoru 2
V_3	N	Vertikalna komponenta sile u čvoru 3
V_4	N	Vertikalna komponenta sile u čvoru 4
V_5	N	Vertikalna komponenta sile u čvoru 5
V_6	N	Vertikalna komponenta sile u čvoru 6
V_7	N	Vertikalna komponenta sile u čvoru 7
v_{cil}	$\frac{m}{min}$	Brzina pomaka cilindra
v_{diz}	$\frac{m}{min}$	Brzina podizanja podizne platforme
$W_{4,n}$	mm^3	Moment otpora presjeka urezanog navoja štapa 4
W_2	mm^3	Moment otpora presjeka u težištu štapa 2
W_{k2}	mm^3	Moment otpora presjeka u težištu štapa k2
x	mm	Horizontalna i vertikalna udaljenost čvorova 1 i 2
x_{10}	mm	Udaljenost težišta podloge 10 od čvora 2
x_{14}	N	Komponenta sile u smjeru osi x čvora 14
x_2	mm	Udaljenost težišta štapa 2 od čvora 2
x_3	mm	Udaljenost težišta grede 3 od čvora 2
x_4	mm	Udaljenost težišta štapa 4 od čvora 2
x_6	mm	Udaljenost težišta ušice 6 od čvora 4
x_k	mm	Udaljenost težišta aktuatora od čvora 2
x_Q	mm	Udaljenost težišta tereta od čvora 2
Y_{12}	N	Komponenta sile u smjeru osi y čvora 12
Y_{13}	N	Komponenta sile u smjeru osi y čvora 13
z_1	mm	Udaljenost sile F_{h1} od zavora
Z_{12}	N	Komponenta sile u smjeru osi z čvora 12
Z_{13}	N	Komponenta sile u smjeru osi z čvora 13
α	°	Kut nagiba mehanizma za podizanje
α_{max}	°	Maksimalni kut nagiba konstrukcije
α_{min}	°	Minimalni kut nagiba konstrukcije
β	°	Pola kuta rotacije ležaja
κ	-	Omjer minimalne i maksimalne sile
λ	-	Vitkost štapa
λ_P	-	Granična vitkost po Euleru
$\sigma_{f,dop}$	$\frac{N}{mm^2}$	Dopušteno naprezanje na savijanje u presjeku svornjaka ili zatika
$\sigma_{k2,max}$	$\frac{N}{mm^2}$	Maksimalno normalno naprezanje štapa k2

$\sigma_{x,dop}$	$\frac{N}{mm^2}$	Dopušteno normalno naprezanje
$\sigma_{x2,max}$	$\frac{N}{mm^2}$	Maksimalno normalno naprezanje štapa 2
$\sigma_{x2,n}$	$\frac{N}{mm^2}$	Maksimalno normalno naprezanje u presjeku s unutarnjim navojem štapa 2
σ_{x2_1}	$\frac{N}{mm^2}$	Maksimalno normalno naprezanje uzrokovano aksijalnim opterećenjem štapa 2
σ_{x2_2}	$\frac{N}{mm^2}$	Maksimalno normalno naprezanje uzrokovano momentom savijanja štapa 2
$\sigma_{x3,max}$	$\frac{N}{mm^2}$	Maksimalno normalno naprezanje grede 3
σ_{x3_1}	$\frac{N}{mm^2}$	Maksimalno normalno naprezanje uzrokovano aksijalnim opterećenjem grede 3
σ_{x3_2}	$\frac{N}{mm^2}$	Maksimalno normalno naprezanje uzrokovano momentom savijanja grede 3
$\sigma_{x4,max}$	$\frac{N}{mm^2}$	Maksimalno normalno naprezanje štapa 4
σ_{x4_1}	$\frac{N}{mm^2}$	Maksimalno normalno naprezanje uzrokovano aksijalnim opterećenjem štapa 4
σ_{x4_2}	$\frac{N}{mm^2}$	Maksimalno normalno naprezanje uzrokovano momentom savijanja štapa 4
$\sigma_{xk1,max}$	$\frac{N}{mm^2}$	Maksimalno normalno naprezanje grede k1
σ_{xk1_1}	$\frac{N}{mm^2}$	Maksimalno normalno naprezanje uzrokovano aksijalnim opterećenjem grede k1
σ_{xk1_2}	$\frac{N}{mm^2}$	Maksimalno normalno naprezanje uzrokovano momentom savijanja oko osi y grede k1
σ_{xk1_3}	$\frac{N}{mm^2}$	Maksimalno normalno naprezanje uzrokovano momentom savijanja oko osi z grede k1
$\sigma_{xk2,n}$	$\frac{N}{mm^2}$	Maksimalno normalno naprezanje u presjeku s unutarnjim navojem štapa k2
σ_{xk2_1}	$\frac{N}{mm^2}$	Maksimalno normalno naprezanje uzrokovano aksijalnim opterećenjem štapa k2
σ_{xk2_2}	$\frac{N}{mm^2}$	Maksimalno normalno naprezanje uzrokovano momentom savijanja štapa k2
$\sigma_{z,dop}$	$\frac{N}{mm^2}$	Dopušteno naprezanje zavara
$\sigma_{Dv(-1)dop}$	$\frac{N}{mm^2}$	Dopušteno čisto naizmjenično naprezanje
σ_f	$\frac{N}{mm^2}$	Naprezanje na savijanje u presjeku svornjaka ili zatika
σ_{kr}	$\frac{N}{mm^2}$	naprezanje izvijanja
σ_{red}	$\frac{N}{mm^2}$	Reducirano naprezanje zavara
σ_{z1}	$\frac{N}{mm^2}$	Normalno naprezanje zavara uslijed tlaka

σ_{z2}	$\frac{N}{\text{mm}^2}$	Normalno naprezanje zavara uslijed savijanja
τ_{dop}	$\frac{N}{\text{mm}^2}$	Dopušteno tangencijalno naprezanje
$\tau_{2,n}$	$\frac{N}{\text{mm}^2}$	Tangencijalno naprezanje na unutarnjem promjeru vanjskog navoja ležaja štapa 2
$\tau_{4,n}$	$\frac{N}{\text{mm}^2}$	Tangencijalno naprezanje na unutarnjem promjeru vanjskog navoja dvostruke ušice štapa 4
$\tau_{a,\text{dop}}$	$\frac{N}{\text{mm}^2}$	Dopušteno naprezanje na odrez u presjeku svornjaka ili zatika
$\tau_{k2,n}$	$\frac{N}{\text{mm}^2}$	Tangencijalno naprezanje na unutarnjem promjeru vanjskog navoja ušice štapa k2
τ_a	$\frac{N}{\text{mm}^2}$	Naprezanje na odrez u presjeku svornjaka ili zatika
τ_z	$\frac{N}{\text{mm}^2}$	Smično naprezanje zavara

SAŽETAK

U ovom završnom radu konstruirana je podizna platforma na bazi mehanizma dvostrukog paralelograma. Provedena je kategorizacija postojećih podiznih platformi, zatim su razrađena tri koncepta od kojih je odabran najbolji. Nakon odabira koncepta provodi se analiza brzina i pomaka mehanizma te konačno i analiza opterećenja. U najopterećenijim dijelovima konstrukcije proveden je proračun čvrstoće kako bi se osiguralo da svi dijelovi mogu podnijeti predviđena opterećenja. Na temelju potrebne sile i brzine odabire se pogon podizne platforme te se konačno izrađuje 3D model i sklopni crtež konstrukcije.

Ključne riječi: mehanizam dvostrukog paralelograma, podizna platforma

SUMMARY

In this thesis, a lifting platform based on a double parallelogram mechanism was constructed. The existing lifting platforms were categorized, and then three concepts were developed, from which the best one was chosen. After selecting the concept, an analysis of the mechanism's speed and displacement was carried out, followed by an analysis of the load. Stress analysis was performed in the most heavily loaded parts of the structure to ensure that all components can withstand the anticipated loads. Based on the required force and speed, the drive for the lifting platform is selected, and finally, a 3D model and assembly drawing of the structure are created.

Keywords: double parallelogram mechanism, lifting platform

1. UVOD

Podizna platforma je platforma čija je svrha držanje tereta te njegovo podizanje, spuštanje i prilagođavanje na određenu visinu kako bi se zadovoljile potrebe i zahtjevi korisnika. Podizne platforme podržane su čvrstim i stabilnim okvirom postavljenim ravno na dno, u posebnu jamu (slika 1) ili opremljenim kotačima radi mobilnosti. Većina podiznih platformi radi preko škarastog mehanizma koji omogućuje ravno i stabilno vertikalno kretanje za glatki rad i pozicioniranje. Podizne platforme lako su dostupne radne površine koje se mogu prilagoditi zahtjevima različitih industrijskih primjena poput sortiranja dijelova, obavljanja popravaka, držanja alata ili pružanja fleksibilnog radnog prostora u ograničenom ili zatvorenom području.



Slika 1. Primjer podizne platforme postavljene u jami proizvođača SOUTHWORTH



Slika 2. Ručno pogonjena podizna platforma proizvođača BLAZE

1.1. Klasifikacija podiznih platformi

Postoje brojni načini klasifikacije podiznih platformi, pri čemu su vrsta pogona i mehanizam podizanja dva od najčešćih.

1.1.1. Klasifikacija podiznih platformi prema vrsti pogona

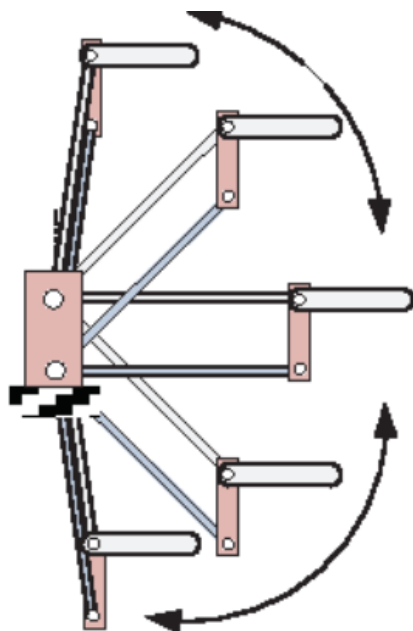
- a) Ručno pogonjene podizne platforme – koriste se za lakše terete gdje operater za pogon koristi vlastitu tjelesnu snagu preko ručke, pumpe i slično (slika 2).
- b) Pneumatski pogonjene podizne platforme – koriste komprimirani zrak za pogon platforme te se često koriste u sanitarnim uvjetima kao što je industrija hrane i napitaka.
- c) Hidraulički pogonjene podizne platforme – za pogon se koristi hidraulički cilindar. Ovakve platforme su najčešće te se koriste u širokom spektru različitih industrija.
- d) Električki pogonjene podizne platforme – za izvor snage se koristi baterija ili električki kabel za utičnicu.

1.1.2. Klasifikacija podiznih platformi prema mehanizmu podizanja

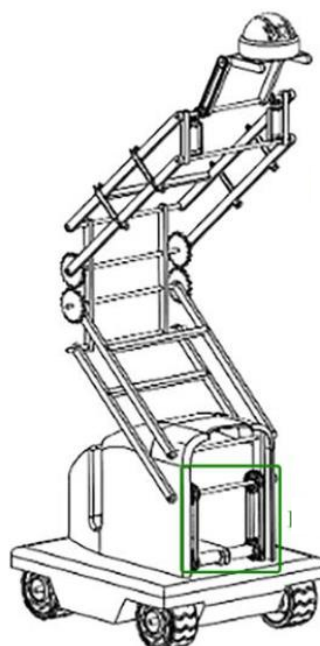
- a) Podizne platforme na bazi škarastog mehanizma – za podizanje koriste škarasti mehanizam koji im omogućuje podizanje velikih tereta uz čvrstu i stabilnu platformu (slika 1).
- b) Podizne platforme pogonjene linearnim aktuatorom – prijenos snage od pogona do podiznog mehanizma se vrši preko elektromotora koji okreće navojno vreteno što predstavlja linearni aktuator.
- c) Podizne platforme pogonjene remenom – prijenos snage od pogona do podiznog mehanizma se vrši preko remenskog prijenosnika.
- d) Podizne platforme pogonjene zubnom letvom – prijenos snage od pogona do podiznog mehanizma se vrši preko zubne letve.
- e) Podizne platforme pogonjene zglobnim mehanizmom – za podizanje koriste zglojni mehanizam.

1.2. Mehanizam paralelnih poluga

Mehanizam paralelnih poluga stabilan je i kompaktni četveropolužni mehanizam koji je široko upotrebljavan u situacijama s visokim kao i niskim teretom zbog svojeg velikog doseg u odnosu na malu masu. Prednost ovakvog mehanizma leži i u tome što dvije poluge ostaju paralelne u bilo kojem položaju što omogućava stalnu orijentaciju (slika 3). Međutim, negativna karakteristika ovog mehanizma je horizontalni pomak uz podizanje kao posljedica rotacija poluga. Taj problem rješava se dodavanjem novog seta paralelnih poluga spojenih u seriju s prethodnim (slika 4), što omogućava međusobno poništavanje horizontalnih pomaka dvaju seta poluga.



Slika 3. Mehanizam paralelnih poluga omogućava stalnu orijentaciju tereta



Slika 4. Mehanizam dvostrukog paralelograma [1]

1.3. Cilj i struktura završnog rada

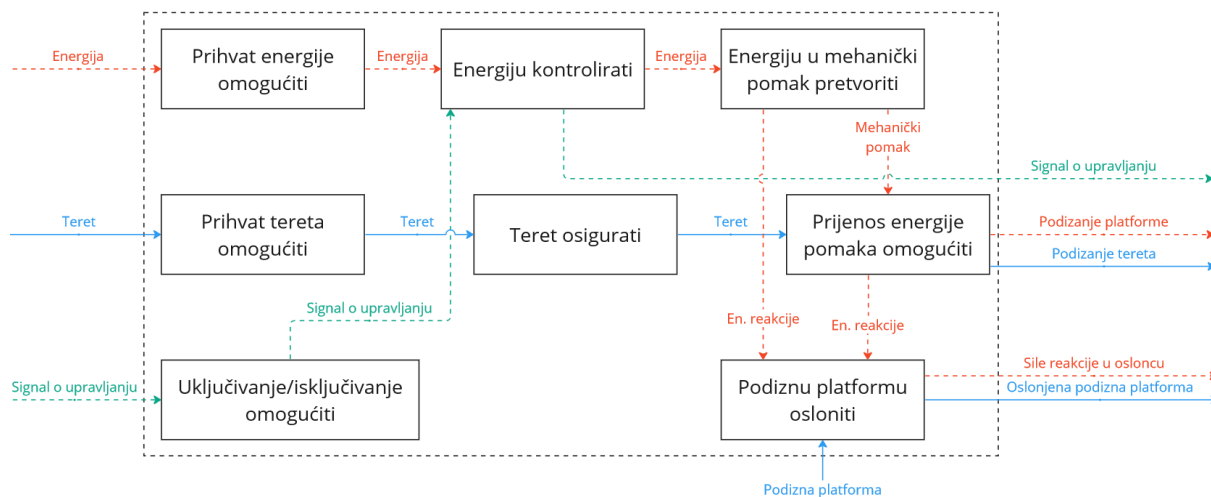
Cilj završnog rada je konstruirati podiznu platformu na temelju mehanizma dvostrukog paralelograma čime se postiže podizanje bez neželjenog horizontalnog pomaka. Pogonska sila podizne platforme mora biti konstantna.

Nakon uvoda biti će razmatrane koncepcije rješenja od kojih će jedno biti odabrano. Potom se provodi analiza brzina, pomaka te opterećenja mehanizma. Konačno se najopterećeniji strojni dijelovi kontroliraju s obzirom na čvrstoću te se odabire sam pogon podizne platforme. Na kraju će biti prikazan sklopni crtež podizne platforme.

2. KONCEPTI

2.1. Funkcijska struktura

Prije izrade koncepata potrebno je funkcionalnost željenog proizvoda rastaviti na podfunkcije te ih organizirati u funkcijsku strukturu. Tako se dobije opći pregled svih važnijih funkcija koje proizvod mora obaviti kako bi ispravno izvršavao svoj zadatak. Slika 5 prikazuje funkcijsku strukturu općenite podizne platforme.



Slika 5. Funkcijska struktura podizne platforme

2.2. Morfološka matrica

Nakon rastavljanja proizvoda na podfunkcije, u morfološku se matricu za svaku podfunkciju dodaje veći broj parcijalnih rješenja koja obavljaju navedenu funkciju. Morfološka matrica olakšava generiranje koncepata tako da na pregledan način omogućava spajanje parcijalnih rješenja u smisleni proizvod. Tablica 1 prikazuje morfološku matricu podizne platforme koja je izrađena imajući na umu zadani pogon kao hidraulički ili elektromehanički te zadani mehanizam podizanja preko dvostrukog paralelograma. U nastavku će biti opisana 3 koncepta s pripadajućim crtežima i morfološkim matricama.

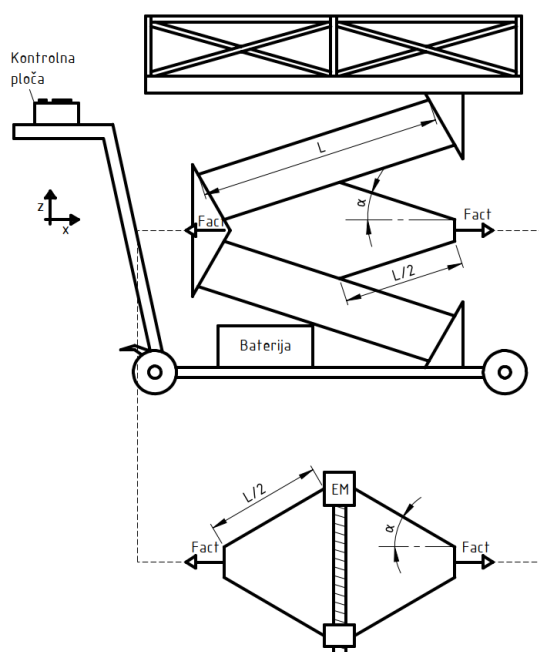
Tablica 1. Morfološka matrica podizne platforme

Funkcija	Karakteristika funkcije	Parcijalno rješenje				
Prihvati energije omogućiti		Baterija	Napajanje iz gradske mreže	Solarnе ploče		
Energiju kontrolirati		Kontrolna ploča		Daljinski upravljač		
Energiju u mehanički pomak pretvoriti		Navojno vreteno	Hidraulički cilindar	Zubna letva	Podizni lanac	Remen
Prijenos energije pomaka omogućiti		Mehanizam dvostrukog paralelograma				
Prihvati tereta omogućiti		Platforma				
Teret osigurati		Gurtna	Navojna šipka	Elektromagnet	Platforma s ogradom	
Uključivanje/isključivanje omogućiti	Način uključivanja/isključivanja	Kontrolna ploča	Daljinski upravljač			
	Signal o isključivanju/uključivanju	Svijetlosni	Zvučni	Vizualni		
Podiznu platformu osloniti		Čvrsta podloga	Čvrsta podloga s rupama za vijke	Kotačići s pedalom za kočenje	Čvrsta podloga u jami	

2.3. Koncept 1

Funkcija	Karakteristik a funkcije	Parcijalno rješenje				
Prihvati energije omogućiti		Baterija	Napajanje iz gradske mreže	Solarne ploče		
Energiju kontrolirati		Kontrolna ploča		Daljinski upravljač		
Energiju u mehanički pomak pretvoriti		Navojno vreteno	Hidraulički cilindar	Zubna letva	Podizni lanac	Remen
Prijenos energije pomaka omogućiti		Mehanizam dvostrukog paralelograma				
Prihvati tereta omogućiti		Platforma				
Teret osigurati		Gurtina	Navojna šipka	Elektromagnet	Platforma s ogradom	
Uključivanje/isključivanje omogućiti	Način uključivanja/isključivanja	Kontrolna ploča	Daljinski upravljač			
	Signal o isključivanju/uključivanju	Svijetlosni	Zvučni	Vizualni		
Podiznu platformu osloniti		Čvrsta podloga	Čvrsta podloga s rupama za vijke	Kotačići s pedalom za kočenje	Čvrsta podloga u jami	

Slika 6. Morfološka matrica koncepta 1



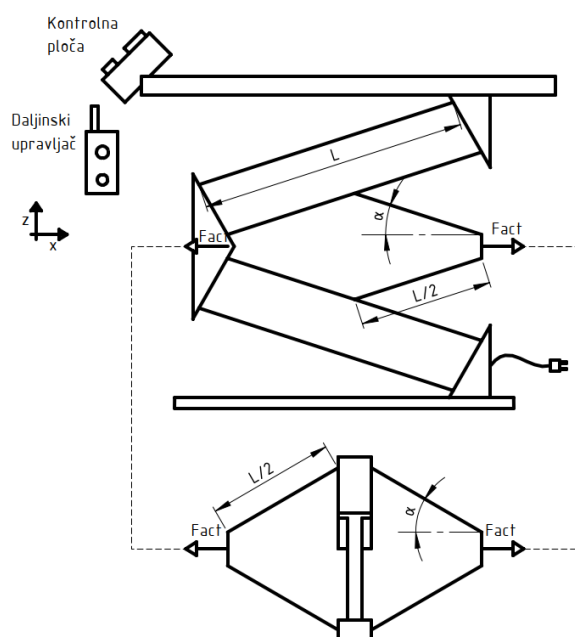
Slika 7. Shema koncepta 1

Prema konceptu 1, podiznu platformu pogoni elektromotor s navojnim vretenom koji crpi električnu energiju s baterije. Elektromotor s navojnim vretenom tvori dijamantni aktuator te se linearni pomak aktuatora prenosi preko mehanizma dvostrukog paralelograma na linearni vertikalni pomak podizne platforme. Sama platforma oslonjena je na kotačima s pedalom za kočenje koji omogućavaju mobilnost unosom ljudske snage operatera preko ručki. Na ručkama se nalazi kontrolna ploča preko koje se upravlja elektromotorom te shodno time i podizanjem/spuštanjem podizne platforme. Teret od ispadanja osigurava ograda postavljena nas rub radne površine platforme.

2.4. Koncept 2

Funkcija	Karakteristika funkcije	Parcijalno rješenje			
Prihvati energije omogućiti		Baterija	Napajanje iz gradske mreže	Solarne ploče	
Energiju kontrolirati		Kontrolna ploča		Daljinski upravljač	
Energiju u mehanički pomak pretvoriti		Navojno vreteno	Hidraulički cilindar	Zubna letva	Podizni lanac
Prijenos energije pomaka omogućiti		Mehanizam dvostrukog paralelograma			
Prihvati tereta omogućiti		Platforma			
Teret osigurati		Gurtna	Navojna šipka	Elektromagnet	Platforma s ogradom
Uključivanje/isključivanje omogućiti	Način uključivanja/isključivanja	Kontrolna ploča	Daljinski upravljač		
	Signal o isključivanju/uključivanju	Svjetlosni	Zvučni	Vizualni	
Podiznu platformu osloniti		Čvrsta podloga	Čvrsta podloga s rupama za vijke	Kotačići s pedalom za kočenje	Čvrsta podloga u jami

Slika 8. Morfološka matrica koncepta 2



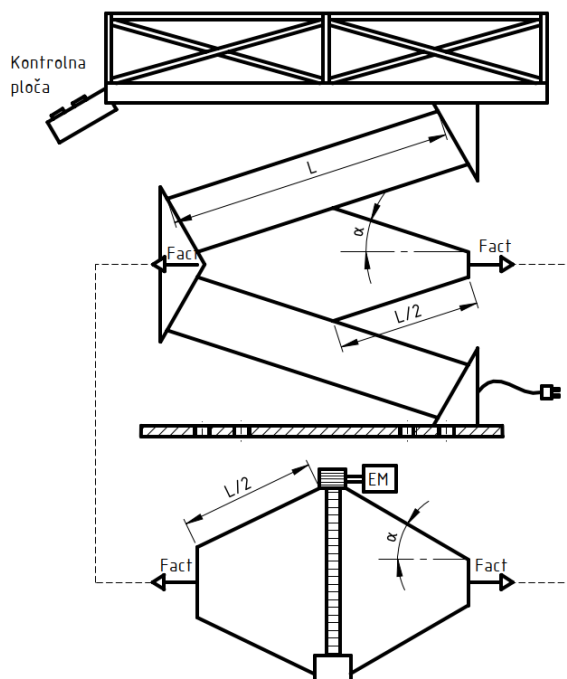
Slika 9. Skica koncepta 2

Prema konceptu 2, podiznu platformu pogoni hidraulički cilindar koji je priključen na izvor hidrauličke energije pogona/radione. Hidraulički cilindar tvori dijamanтни aktuator čiji se linearni pomak prenosi preko mehanizma dvostrukog paralelograma u podizanje/spuštanje radne površine. Samo upravljanje hidrauličkim cilindrom vrši se preko kontrolne ploče koja je pričvršćena za platformu ili preko zasebnog daljinskog upravljača koji omogućuje upravljanje platformom na sigurnoj udaljenosti. Teret je na radnoj površini osiguran gurtnama. Cijela podizna platforma je oslonjena na čvrsto i ravno podnožje koje leži na podlozi bez dodatnog osiguranja.

2.5. Koncept 3

Funkcija	Karakteristik a funkcije	Parcijalno rješenje				
Prihvati energije omogućiti		Baterija	Napajanje iz gradske mreže	Solarne ploče		
Energiju kontrolirati		Kontrolna ploča		Daljinski upravljač		
Energiju u mehanički pomak pretvoriti		Navojno vreteno	Hidraulički cilindar	Zubna letva	Podizni lanac	Remen
Prijenos energije pomaka omogućiti		Mehanizam dvostrukog paralelograma				
Prihvati tereta omogućiti		Platforma				
Teret osigurati		Gurtna	Navojna šipka	Elektromagnet	Platforma s ogradom	
Uključivanje/isključivanje omogućiti	Način uključivanja/isključivanja	Kontrolna ploča	Daljinski upravljač			
	Signal o isključivanju/uključivanju	Svijetlosni	Zvučni	Vizualni		
Podiznu platformu osloniti		Čvrsta podloga	Čvrsta podloga s rupama za vijke	Kotačići s pedalom za kočenje	Čvrsta podloga u jami	

Slika 10. Morfološka matrica koncepta 3



Slika 11. Skica koncepta 3

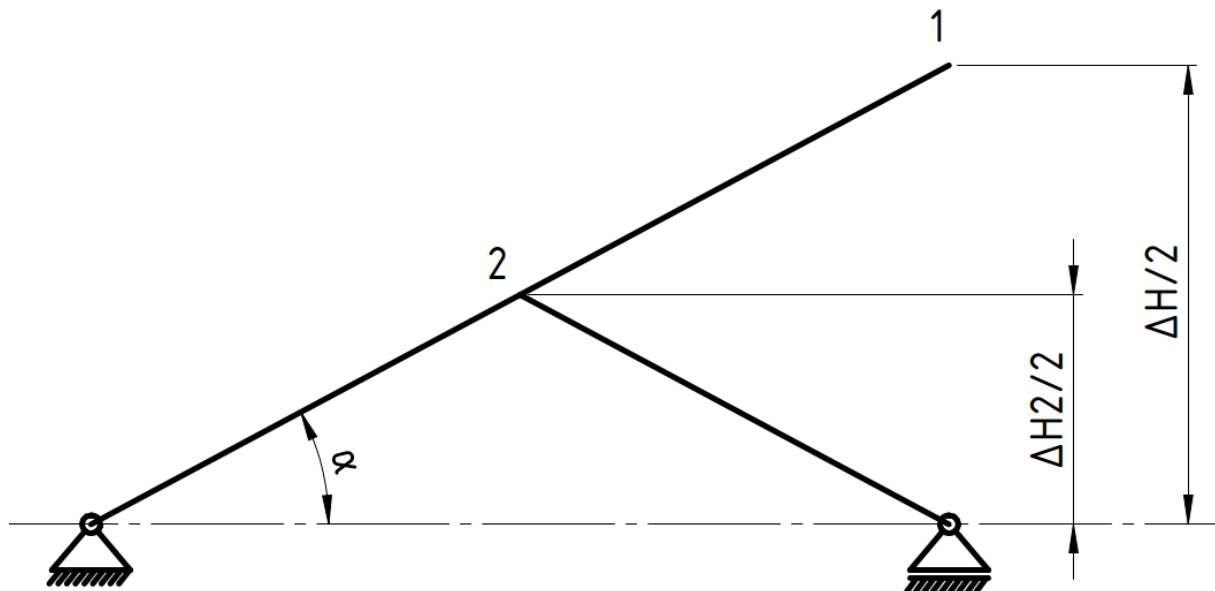
Prema konceptu 3, podiznu platformu pogoni elektromotor sa zubnom letvom koji crpi električnu energiju iz gradske mreže. Elektromotor sa zubnom letvom tvori dijamantni aktuator čiji se linearni pomak prenosi preko mehanizma dvostrukog paralelograma u vertikalni pomak radne površine. Samo upravljanje elektromotorom vrši se preko kontrolne ploče koja je pričvršćena za platformu. Teret na radnoj površini od ispadanja je osiguran niskom ogradom. Cijela podizna platforma oslonjena je na čvrsto ravno podnožje s rupama za vijke.

2.6. Odabir koncepta

Kao konačni koncept odabran je koncept 2. Hidraulički pogon odabran je zbog nekoliko prednosti. Prva prednost je mala masa samog hidrauličkog cilindra. Priroda zadanog mehanizma je takva da bi prilikom podizanja platforme pogon morao podizati i samoga sebe. Stoga je najoptimalnije rješenje ono koje posjeduje najveću gustoću snage, što je u ovom slučaju hidraulički pogon. Također, kod hidrauličkog pogona nema potrebe za prihvatom reakcijskog momenta na samoj konstrukciji, s obzirom da je elektromotor koji pogoni pumpu montiran ili na čvrsto podnožje platforme, ili, kako je u ovom konceptu pretpostavljeno, postoji unutar postrojenja zajednički izvor hidrauličke energije iz kojeg cilindar tada preuzima potrebnu količinu. Za osiguravanje tereta uzimaju se gurtne jer ograda stvara preveliku prepreku ako je potrebno vršiti rad na teretu te takva prepreka uvodi previše nepotrebnih radnji u proces smanjujući sigurnost na radu. Sama podizna platforma biti će oslonjena na obično ravno podnožje. Upravljanje platform vršiti će se preko kontrolne ploče pričvršćene uz radnu površinu.

3. ANALIZA POMAKA I BRZINE

Za određivanje potrebnog pomaka i brzine pogonskog cilindra potrebno je provesti analizu pomaka i brzine mehanizma podizanja.



Slika 12. Analiza pomaka mehanizma

Iz slike 12 vidljivo je da se preko sličnosti trokuta može dobiti iznos pomaka ΔH_2 koji iznosi:

$$\Delta H_2 = \frac{\Delta H}{2} = \frac{1000}{2} = 500 \text{ mm.} \quad (1)$$

Gdje je:

$\Delta H = 1 \text{ m}$ – zadani iznos visine podizanja

Preko sličnosti trokuta dobija se potrebni pomak cilindra:

$$\Delta H_{\text{cil}} = \Delta H_2 = 500 \text{ mm.} \quad (2)$$

Pošto je pomak cilindra dvostruko manji od pomaka platforme, brzina cilindra će također biti dvostruko manja od brzine podizanja platforme:

$$v_{\text{cil}} = \frac{v_{\text{diz}}}{2} = \frac{10}{2} = 5 \frac{\text{m}}{\text{min}}. \quad (3)$$

Gdje je:

$v_{\text{diz}} = 10 \frac{\text{m}}{\text{min}}$ – zadana brzina podizanja.

3.1. Početni i krajnji položaj podizne platforme

Za određivanje početnog položaja podizne platforme presudno je nekoliko faktora:

1. Duljina cilindra u sklopljenom položaju:

S obzirom da potreban hod cilindra iznosi $\Delta H_{\text{cil}} = 500$ mm, u sklopljenom položaju će cilindar biti nešto dulji od 500 mm, u ovom slučaju duljina sklopljenog sklopa cilindra iznosi $l_{\text{cil}} = 809$ mm (slika 13).



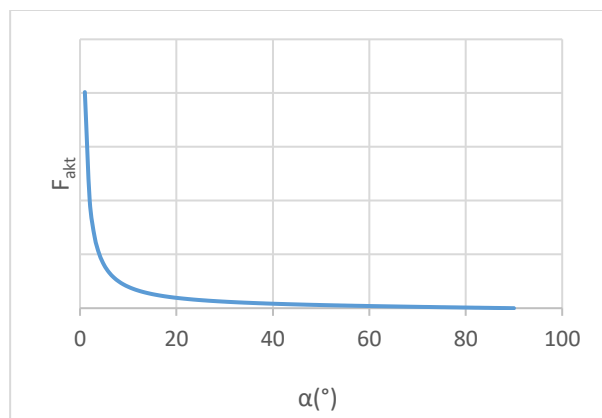
Slika 13. Duljina cilindra u sklopljenom položaju

2. Duljina poluga mehanizma:

Sukladno duljini cilindra biramo duljine poluga mehanizama. S obzirom da je cilindar smješten u horizontalnoj ravnini, posebna pažnja se mora posvetiti tome da ne dolazi do nikakvih kolizija između elemenata konstrukcije. Također, porastom duljina poluga rastu i savojna opterećenja te masa samih poluga, stoga je potrebno naći optimalnu duljinu bez žrtvovanja stabilnosti konstrukcije.

3. Rast opterećenja sa smanjivanjem radnog kuta α :

Kako će kasnije još kvantitativno biti određeno, na slici 14 vidi se kvalitativno porast sile F_{akt} sa smanjenjem kuta α . Iz dijagrama se vidi sam F_{akt} pri $\alpha = 0$ teži u beskonačnost, stoga se mora odabrati minimalni kut α_{min} pri kojem su iznosi sile prihvatljivi da nebi dolazilo do prevelikih opterećenja elemenata konstrukcije te shodno tome do nepotrebnog predimenzioniranja.



Slika 14. F_{akt} u ovisnosti o kutu nagiba mehanizma α

Imajući na umu navedene kriterije, određen je minimalni i maksimalni kut konstrukcije

α_{\min} , α_{\max} koji iznose:

$$\alpha_{\min} = 25,22^\circ, \quad (4)$$

$$\alpha_{\max} = 54,17^\circ \quad (5)$$

Duljina L poluga iznosi:

$$L = 1300 \text{ mm}. \quad (6)$$

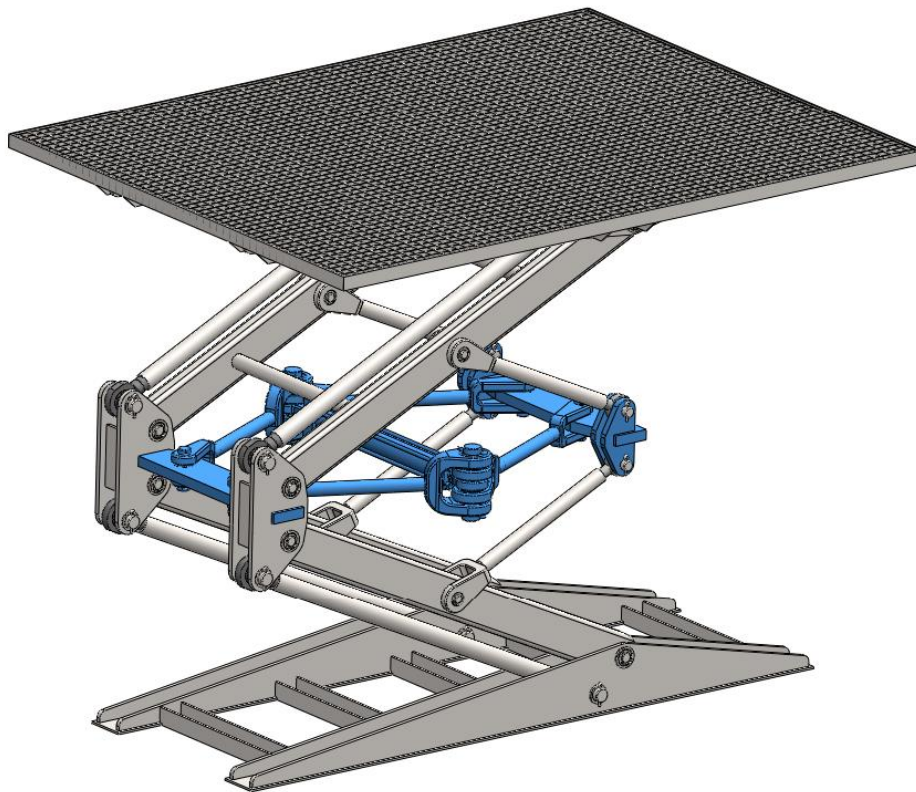
Uz navedene dimenzije, krajnji donji i gornji položaj konstrukcije H_{\min} , H_{\max} iznositi će (očitano iz konstrukcije):

$$H_{\min} = 1605 \text{ mm}, \quad (7)$$

$$H_{\max} = 2605 \text{ mm}. \quad (8)$$

4. ANALIZA OPTEREĆENJA

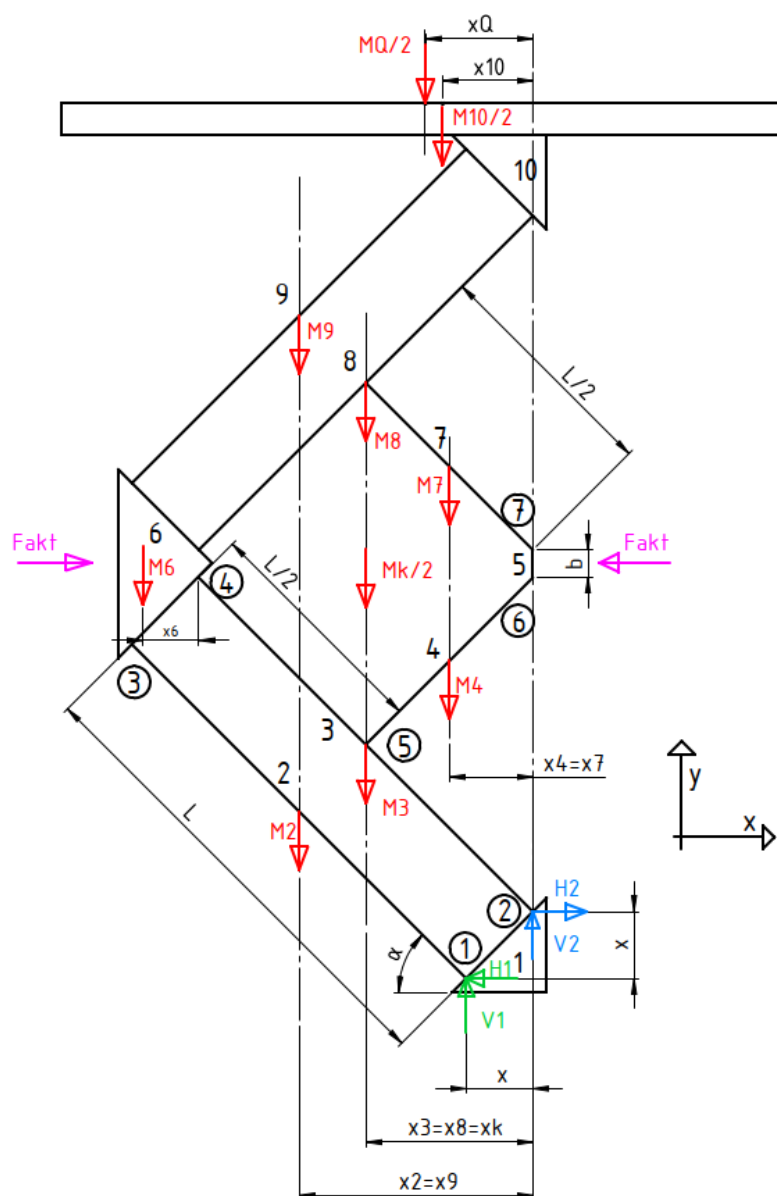
Za određivanje napreznja elemenata konstrukcije potrebno je prvo odrediti sva unutarnja opterećenja pojedinih elemenata putem analize opterećenja. U svrhu preglednosti konstrukcija je podijeljena na dva dijela: mehanizam podizanja i mehanizam aktuatora (slika 15). Mehanizam aktuatora je dijamantnog oblika kako bi činio inverz mehanizma podizanja te time omogućio da pogonska sila cilindra F_{cil} bude konstantna tijekom cijelog rada mehanizma.



Slika 15. Prikaz konstrukcije podizne platforme – mehanizam aktuatora je obojan plavo, dok je mehanizam podizanja obojan sivo

4.1. Analiza opterećenja mehanizma podizanja

Na slici 16 nalazi se shema svih aktivnih opterećenja koja djeluju na konstrukciju. U ta opterećenja uključene su mase pojedinih elemenata konstrukcije ($M_2 \dots M_{10}, M_k$) te masa samog tereta kojeg podiže platforma (M_Q). Također, na slici su naznačene reaktivne sile u donjim čvorovima 1 i 2 te opće dimenzije konstrukcije. Na slici 15 se može vidjeti da su u paralelnom spoju dva seta dvostrukih paralelograma, stoga će opterećenja biti analizirana na jednom setu dvostrukog paralelograma sa polovicom težine tereta ($\frac{M_Q}{2}$), polovicom težine platforme ($\frac{M_{10}}{2}$), te polovicom težine aktuatora ($\frac{M_k}{2}$).



Slika 16. Opterećenja i dimenzije mehanizma podizanja

Iznosi težina pojedinih dijelova naznačenih na slici 16, te udaljenosti njihovih težišta od čvora 2 nalaze se u tablici 2. Ti iznosi dobiveni su iz konačne konstrukcije.

Tablica 2. Težine pojedinih dijelova konstrukcije i udaljenost njihovih težišta od čvora 2

Sila	Iznos sile [N]	Dimenzija	Duljina [mm]
M_2	82,4	x_2	$(L/2) \cdot \cos(\alpha) + x$
M_3	196,2	x_3	$(L/2) \cdot \cos(\alpha)$
M_4	73,6	x_4	$460 \cdot \cos(\alpha)$
M_6	137,3	x_6	58
M_7	73,6	x_4	$460 \cdot \cos(\alpha)$
M_8	196,2	x_3	$(L/2) \cdot \cos(\alpha)$
M_9	82,4	x_2	$(L/2) \cdot \cos(\alpha) + x$
M_{10}	1863,9	x_{10}	286
M_k	1059,5	x_k	$(L/2) \cdot \cos(\alpha)$
M_Q	9810	x_Q	320

Dimenzije same konstrukcije naznačene na slici 16 nalaze se u tablici 3 te su također dobivene iz konačne konstrukcije:

Tablica 3. Dimenzije konstrukcije

Dimenzija	Duljina [mm]
L	1300
x	90
b	155

Provodi se suma sila kako bi se izračunale reakcijske sile u čvorovima 1 i 2, pa slijedi:

$$H_1 = H_2. \quad (9)$$

$$V_1 + V_2 = M_2 + M_3 + M_4 + M_6 + M_7 + M_8 + M_9 + \frac{M_{10}}{2} + \frac{M_k}{2} + \frac{M_Q}{2}. \quad (10)$$

Zbog vizualne jednostavnosti sve aktivne sile težine svedene su u jednu jedinicu Q_{uk} :

$$Q_{uk} = M_2 + M_3 + M_4 + M_6 + M_7 + M_8 + M_9 + M_{10} + M_p + M_k + M_Q = 7180 \text{ N}, \quad (11)$$

Stoga je:

$$V_1 + V_2 = Q_{uk}. \quad (12)$$

Iz sume momenata oko čvora 2 dobija se:

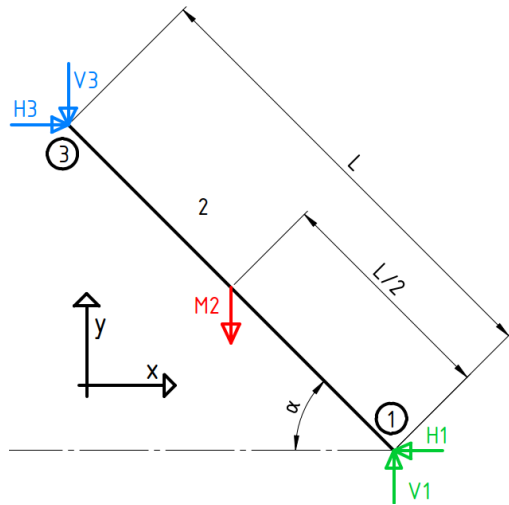
$$(V_1 + H_1) \cdot x = M_{uk}. \quad (13)$$

Gdje je:

$$M_{uk} = \frac{M_{10}}{2} \cdot 286 + \frac{M_Q}{2} \cdot 320 + (M_7 + M_4) \cdot (460 \cdot \cos(\alpha)) + \left(M_8 + M_3 + \frac{M_k}{2} \right) \cdot (650 \cdot \cos(\alpha)) + (M_9 + M_2) \cdot (650 \cdot \cos(\alpha) + 90) + M_6 \cdot (58 + 1300 \cdot \cos(\alpha)) = 3539972 \cdot \cos(\alpha) + 1,86 \cdot 10^6 \text{ Nmm}. \quad (14)$$

4.1.1. Štapa 2

Nakon određivanja odnosa reaktivnih sila u čvorovima 1 i 2 procesom solidifikacije, određuju se reaktivne sile u pojedinom elementu konstrukcije čime se dobije uvid u ponašanje opterećenja samog elementa ovisno o kutu α . Započinje se od štapa 2:



Slika 17. Opterećenja štapa 2

Suma horizontalnih i vertikalnih sila donosi sljedeće:

$$H_3 = H_1, \quad (15)$$

$$V_1 = V_3 + M_2. \quad (16)$$

Provođenjem sume momenata oko točke 3 dobija se:

$$V_1 = H_1 \cdot \tan(\alpha) + \frac{M_2}{2}. \quad (17)$$

Uvrštavanjem jednadžbe (17) u (18) slijedi:

$$V_3 = H_1 \cdot \tan(\alpha) - \frac{M_2}{2}. \quad (18)$$

Uvrštavajući jednadžbu (17) u jednadžbu (13) slijede sile reakcije u čvorovima 1 i 2:

$$H_1 = \frac{\frac{M_{uk}}{x} + \frac{M_2}{2} \cdot x}{\tan(\alpha) + 1}. \quad (19)$$

Iz (9) slijedi:

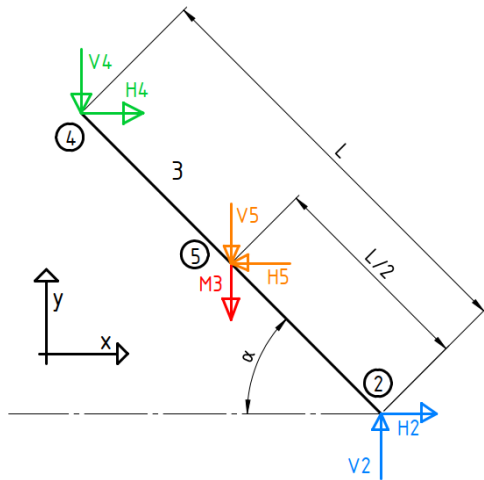
$$H_2 = H_1 = \frac{\frac{M_{uk}}{x} + \frac{M_2}{2} \cdot x}{\tan(\alpha) + 1}. \quad (20)$$

Konačno, iz (12) slijedi:

$$V_2 = Q_{uk} - H_1 \cdot \tan(\alpha) - \frac{M_2}{2}. \quad (21)$$

4.1.2. Gređa 3

Jednako prethodnome, provodi se suma sila i momenata za gređu 3.



Slika 18. Opterećenja gređe 3

Odnosi nepoznatih sila tada su kako slijedi:

$$H_4 + H_2 = H_5, \quad (22)$$

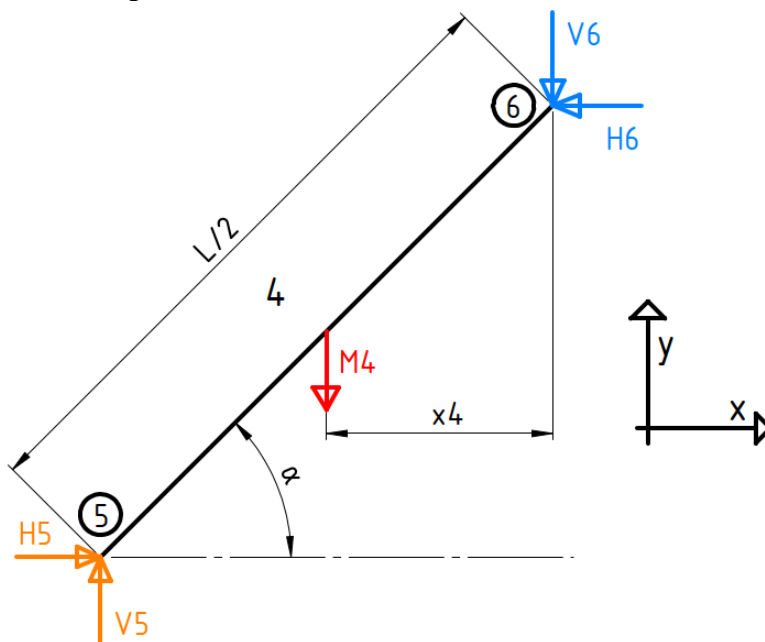
$$V_4 + V_5 + M_3 = V_2, \quad (23)$$

$$V_5 = 2 \cdot Q_{uk} - M_2 - M_3 - H_5 \cdot \tan(\alpha). \quad (24)$$

Ako se uvrsti (20) u (22) slijedi:

$$H_4 = H_5 - H_1. \quad (25)$$

4.1.3. Štap 4



Slika 19. Opterećenja štapa 4

Sumom sila i momenata za štap 4 dobija se slijedeće:

$$H_6 = H_5 \quad (26)$$

$$V_6 + M_4 = V_5. \quad (27)$$

$$V_5 = H_5 \cdot \tan(\alpha) + \frac{2 \cdot M_4 \cdot x_4}{L \cdot \cos(\alpha)}. \quad (28)$$

Uvrštavanjem jednadžbe (28) u (27) slijedi:

$$V_6 = H_5 \cdot \tan(\alpha) + M_4 \cdot \left(\frac{2 \cdot x_4}{L \cdot \cos(\alpha)} - 1 \right). \quad (29)$$

Uvrštavanjem (28) u (24) dobija se:

$$H_5 = \frac{Q_{uk} - \frac{M_2}{2} - \frac{M_3}{2} - \frac{(M_4 \cdot x_4)}{L \cdot \cos(\alpha)}}{\tan(\alpha)}, \quad (30)$$

pa je prema (26):

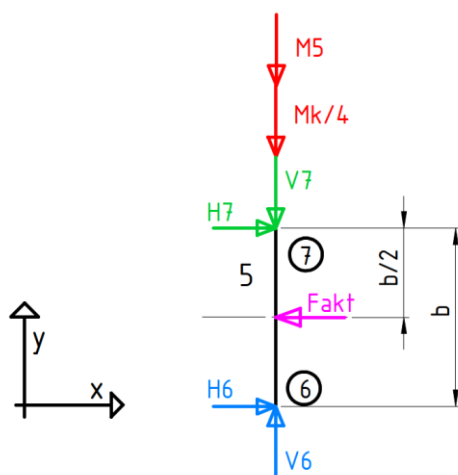
$$H_6 = H_5 = \frac{Q_{uk} - \frac{M_2}{2} - \frac{M_3}{2} - \frac{(M_4 \cdot x_4)}{L \cdot \cos(\alpha)}}{\tan(\alpha)}. \quad (31)$$

Ako se uvrsti (28) i (21) u (23) dobija se:

$$V_4 = Q_{uk} - H_1 \cdot \tan(\alpha) - H_5 \cdot \tan(\alpha) - \frac{M_2}{2} - M_3 - \frac{(2 \cdot M_4 \cdot x_4)}{L \cdot \cos(\alpha)}. \quad (32)$$

4.1.4. Ušica 5

Provođenjem sume sila i momenata za ušicu 5 dobija se slijedeće:



Slika 20. Opterećenja ušice 5

$$H_6 + H_7 = F_{akt}, \quad (33)$$

$$V_6 = V_7 + M_5 + \frac{M_k}{4}, \quad (34)$$

$$F_{akt} = 2 \cdot H_6. \quad (35)$$

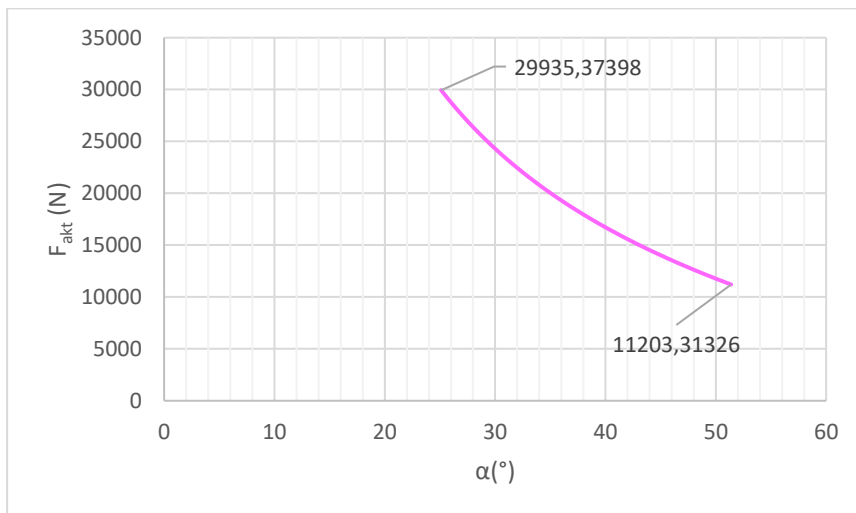
Uvrštavanjem (31) u (35) dobija se:

$$F_{\text{akt}} = \frac{2 \cdot Q_{\text{uk}} - M_2 - M_3 - \frac{2 \cdot (M_4 \cdot x_4)}{L \cdot \cos(\alpha)}}{\tan(\alpha)}. \quad (36)$$

Izraz (36) predstavlja iznos potrebne sile aktuatora na podizni mehanizam (slika 16) u svrhu podizanja zadanog tereta. Moguće je primijetiti da F_{akt} nije konstantna sila (slika 21), već ovisi o kutu α . Ta ovisnost uvodi potrebu za dodatnim mehanizmom aktuatora koji čini inverz mehanizma podizanja čime se omogućuje konstantni iznos pogonske sile cilindra F_{cil} (56). Na slijedećoj slici prikazana je ovisnost sile F_{akt} o radnom kutu podizne platforme α . Početni položaj je prema (4), a krajnji prema (5):

$$\alpha_{\text{min}} = 25,22^\circ, \quad (4)$$

$$\alpha_{\text{max}} = 54,17^\circ \quad (5)$$

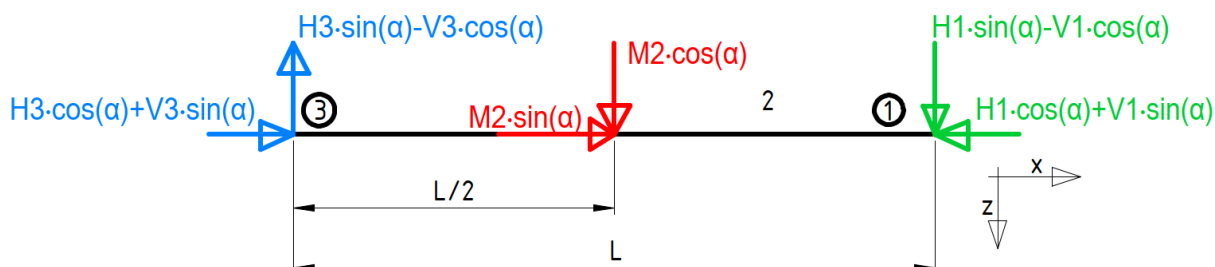


Slika 21. F_{akt} u ovisnosti o α

4.2. Analiza opterećenja mehanizma podizanja u lokalnim koordinatnim sustavima

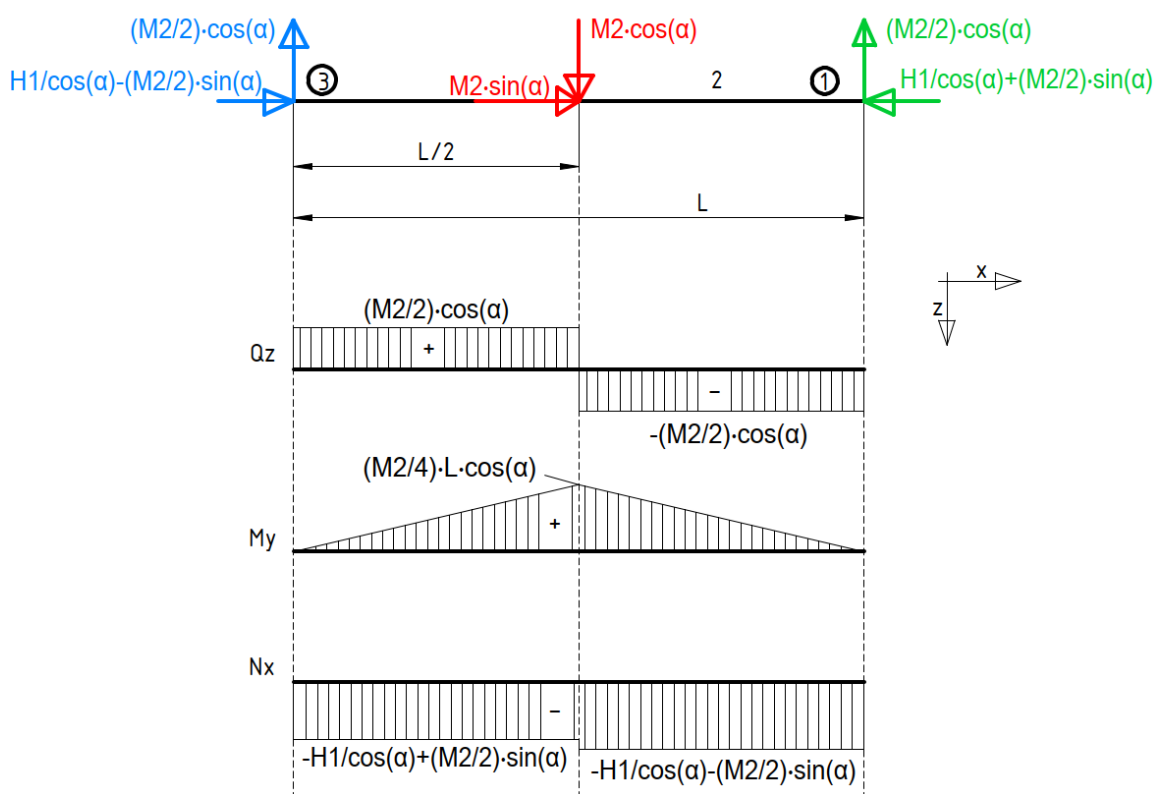
4.2.1. Štap 2 lokalno

U svrhu sagledavanja unutarnjih opterećenja u pojedinom elementu, potrebno ga je sagledati u lokalnom koordinatnom sustavu. Štap 2 u lokalnom koordinatnom sustavu izgleda kako slijedi:



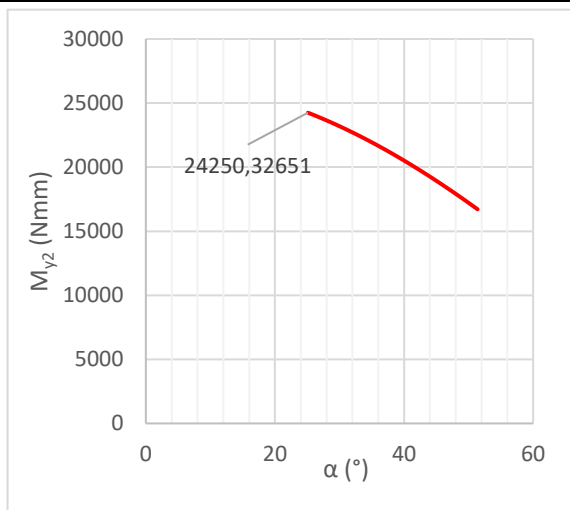
Slika 22. Štap 2 u lokalnom koordinatnom sustavu

Nakon sređivanja opterećenja štapa 2 u lokalnom sustavu izgledaju ovako (slika 23):

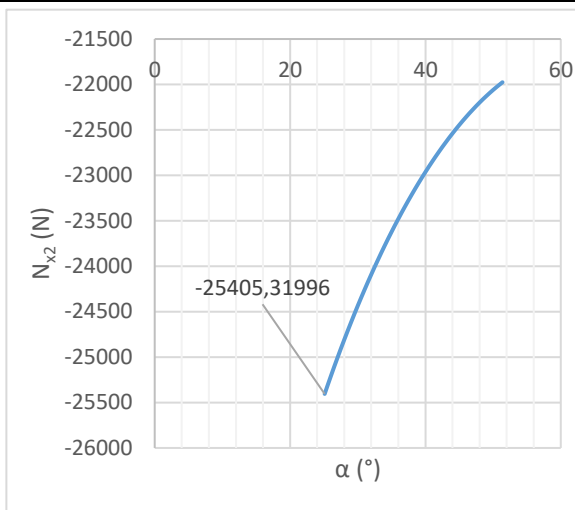


Slika 23. Unutarnja opterećenja štapa 2

U dijagramu unutarnjih opterećenja štapa 2 (slika 23) vidljivo je da se najopterećeniji dio štapa 2 nalazi u njegovom težištu. Slike 24 i 25 prikazuju ovisnost momenta savijanja M_{y2} i aksijalnog opterećenja N_{x2} u težištu štapa 2 o kutu podizne platforme α . Kako je ranije rečeno, α se pri radu platforme kreće od $\alpha_{\min} = 25,22^\circ$ do $\alpha_{\max} = 54,17^\circ$:



Slika 24. Moment savijanja M_{y2} u težištu štapa 2 u ovisnosti o kutu α



Slika 25. Aksijalno opterećenje N_{x2} u težištu štapa 2 u ovisnosti o kutu α

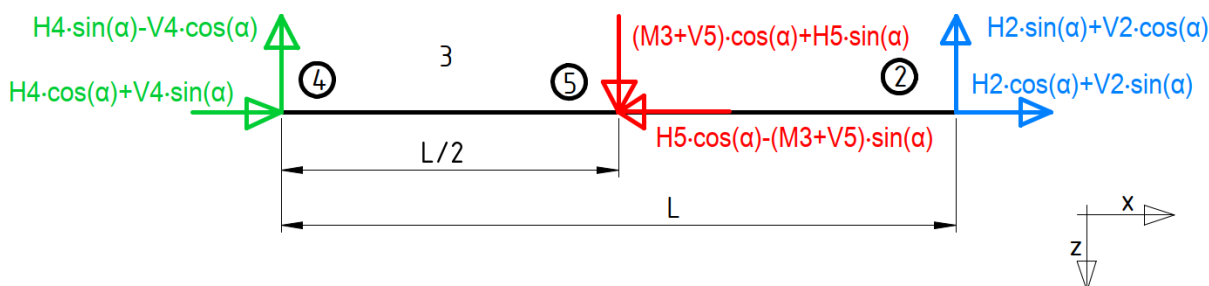
Iz priloženih dijagrama vidljivo je da su i moment savijanja M_{y2} i aksijalna sila N_{x2} najveći upravo u krajnjem donjem položaju podizne platforme, $\alpha_{\min} = 25,22^\circ$ te iznose:

$$M_{y2,\max}(\alpha_{\min} = 25,22^\circ) = 24250,3 \text{ Nmm}, \quad (37)$$

$$N_{x2,\max}(\alpha_{\min} = 25,22^\circ) = -25405,3 \text{ N}. \quad (38)$$

4.2.2. Greda 3 lokalno

Greda 3 u lokalnom koordinatnom sustavu izgleda kako slijedi:



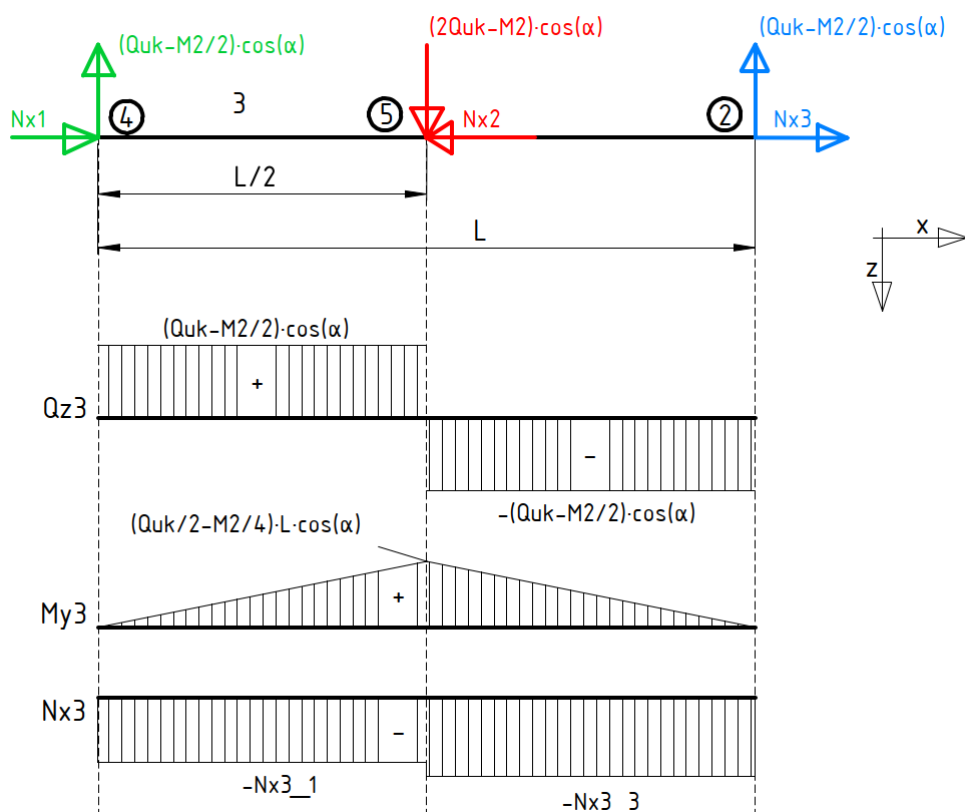
Slika 26. Greda 3 u lokalnom koordinatnom sustavu

Na slici 27 vidljiva su opterećenja grede 3 u lokalnom koordinatnom sustavu nakon sređivanja, gdje je:

$$N_{x3_1} = H_5 \cdot \left(\frac{\cos^2(\alpha) - \sin^2(\alpha)}{\cos(\alpha)} \right) - \frac{H_1}{\cos(\alpha)} + \left(Q_{\text{uk}} - \frac{M_2}{2} - M_3 - \frac{2 \cdot M_4 \cdot x_4}{L \cdot \cos(\alpha)} \right) \cdot \sin(\alpha), \quad (39)$$

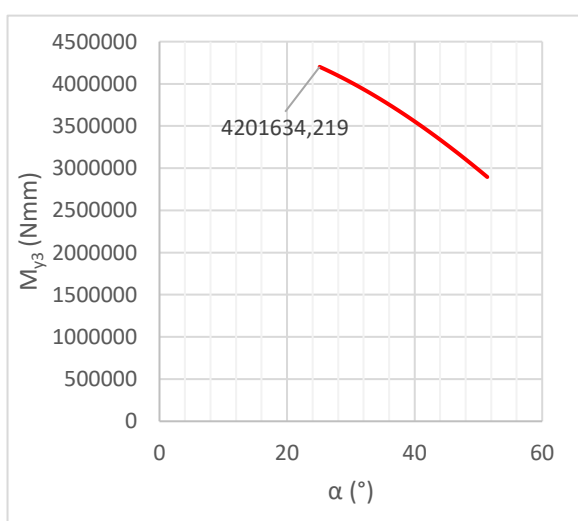
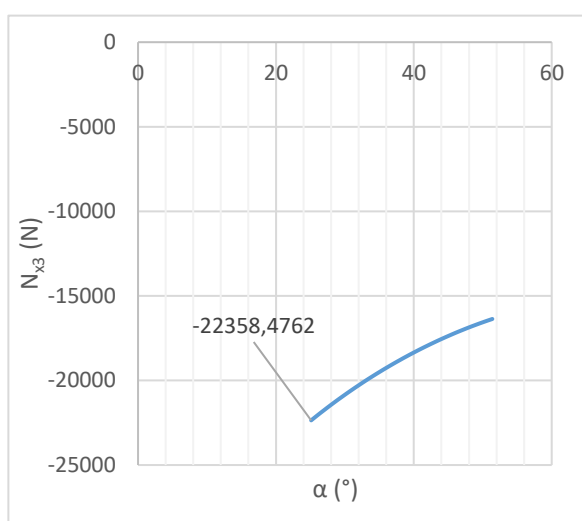
$$N_{x3_2} = H_5 \cdot \left(\frac{\cos^2(\alpha) - \sin^2(\alpha)}{\cos(\alpha)} \right) - \left(M_3 + \frac{2 \cdot M_4 \cdot x_4}{L \cdot \cos(\alpha)} \right) \cdot \sin(\alpha), \quad (40)$$

$$N_{x3_3} = \frac{H_1}{\cos(\alpha)} - \left(Q_{\text{uk}} - \frac{M_2}{2} \right) \cdot \sin(\alpha). \quad (41)$$



Slika 27. Unutarnja opterećenja grede 3

U dijagramu unutarnjih opterećenja grede 3 (slika 27) vidljivo je da se najopterećeniji dio grede nalazi u čvoru 5. Slike 28 i 29 prikazuju ovisnost momenta savijanja M_{y3} i aksijalnog opterećenja N_{x3} u čvoru 5 o kutu podizne platforme α , koji se pri radu platforme kreće od $\alpha_{\min} = 25,22^\circ$ do $\alpha_{\max} = 54,17^\circ$:

Slika 28. Moment savijanja M_{y3} u čvoru 5 grede 3 u ovisnosti o kutu α Slika 29. Aksijalno opterećenje N_{x3} u čvoru 5 grede 3 u ovisnosti o kutu α

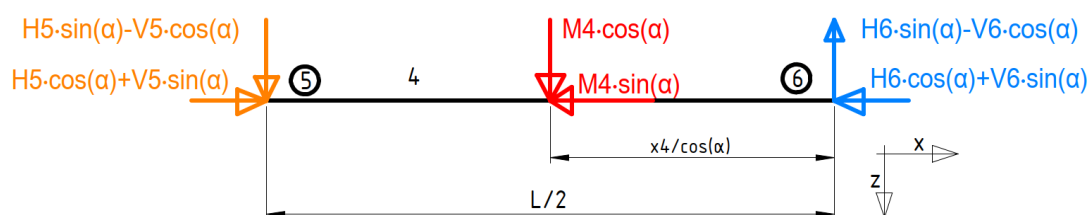
Iz priloženih dijagrama vidljivo je da su i moment savijanja M_{y3} i aksijalna sila N_{x3} najveći upravo u krajnjem donjem položaju podizne platforme, $\alpha_{\min} = 25,22^\circ$ te iznose:

$$M_{y3,\max}(\alpha_{\min} = 25,22^\circ) = 4201634,2 \text{ Nmm}, \quad (42)$$

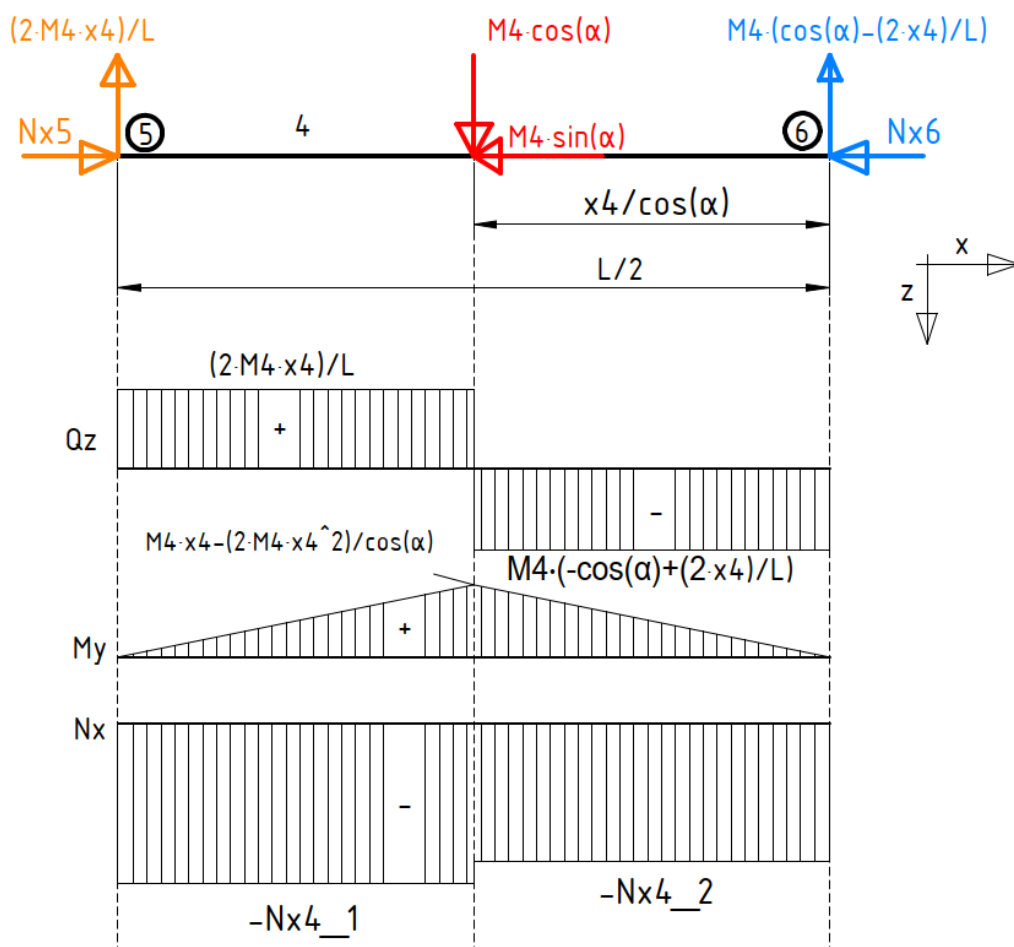
$$N_{x3,\max}(\alpha_{\min} = 25,22^\circ) = -22358,5 \text{ N}. \quad (43)$$

4.2.3. Štap 4 lokalno

Štap 4 u lokalnom koordinatnom sustavu izgleda kako slijedi:



Slika 30. Štap 4 u lokalnom koordinatnom sustavu



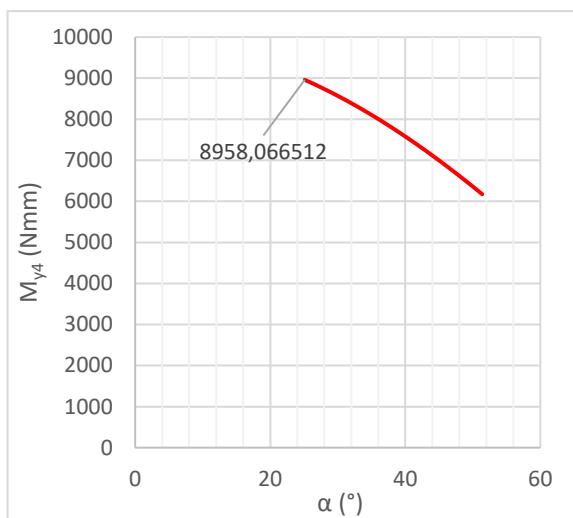
Slika 31. Unutarnja opterećenja štapa 4

Na slici 31 vidljiva su opterećenja štapa 4 u lokalnom koordinatnom sustavu nakon sređivanja, gdje je:

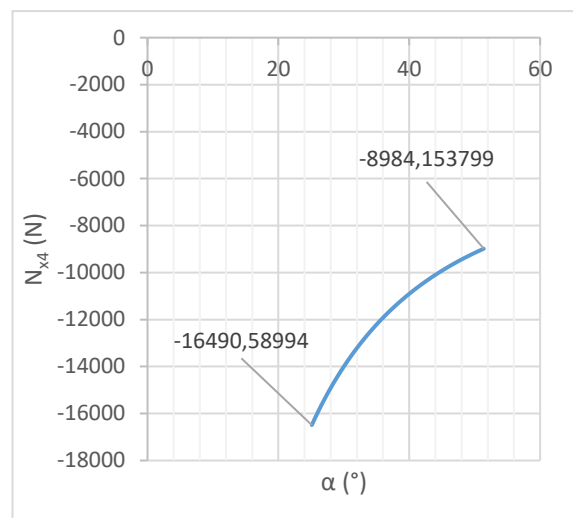
$$N_{x4_1} = \frac{H_5}{\cos(\alpha)} + \frac{2 \cdot M_4 \cdot x_4}{L} \cdot \tan(\alpha), \quad (44)$$

$$N_{x4_2} = \frac{H_5}{\cos(\alpha)} + M_4 \cdot \left(\frac{2 \cdot x_4}{L \cdot \cos(\alpha)} - 1 \right) \cdot \sin(\alpha). \quad (45)$$

U dijagramu unutarnjih opterećenja štapa 4 (slika 31) vidljivo je da se najopterećeniji dio štapa nalazi u težištu. Slike 32 i 33 prikazuju ovisnost momenta savijanja M_{y4} i aksijalnog opterećenja N_{x4} u težištu o kutu podizne platforme α , koji se pri radu platforme kreće od $\alpha_{\min} = 25,22^\circ$ do $\alpha_{\max} = 54,17^\circ$:



Slika 32. Moment savijanja M_{y4} u težištu štapa 4 u ovisnosti o kutu α



Slika 33. Aksijalno opterećenje N_{x4} u težištu štapa 4 u ovisnosti o kutu α

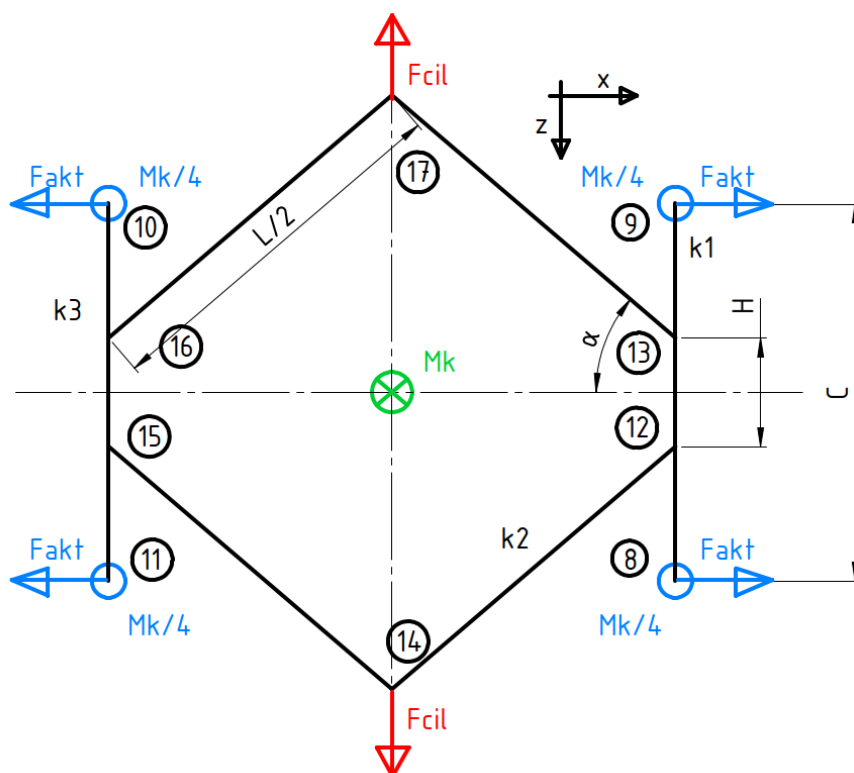
Iz priloženih dijagrama vidljivo je da su i moment savijanja M_{y4} i aksijalna sila N_{x4} najveći upravo u krajnjem donjem položaju podizne platforme, $\alpha_{\min} = 25,22^\circ$ te iznose:

$$M_{y4,\max}(\alpha_{\min} = 25,22^\circ) = 8958,1 \text{ Nmm}, \quad (46)$$

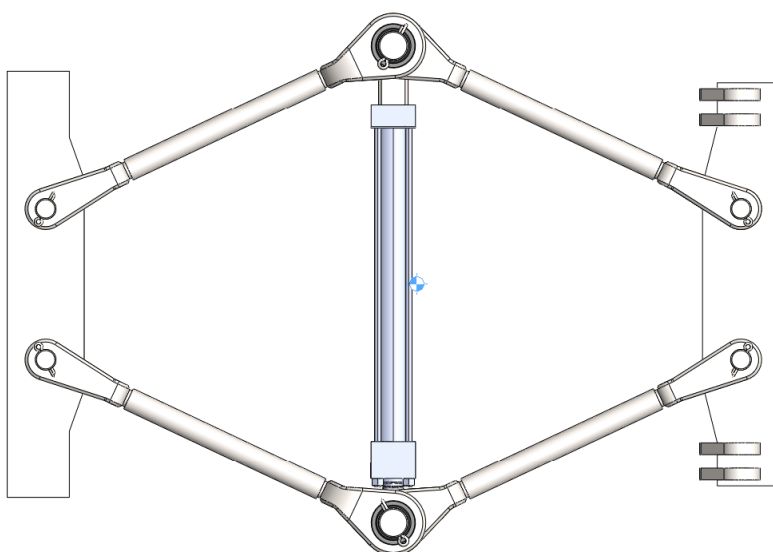
$$N_{x4,\max}(\alpha_{\min} = 25,22^\circ) = -16490,6 \text{ N}. \quad (47)$$

4.3. Analiza opterećenja mehanizma aktuatora

Na slici 34 nalazi se shema aktuatora s aktivnim silama cilindra F_{cil} i silom težom same konstrukcije M_k te reaktivnim silama. U programskom paketu *SolidWorks* određen je centar mase mehanizma koji se nalazi približno u geometrijskom središtu konstrukcije (slika 35) pa se zbog jednostavnosti proračuna uvodi pretpostavka da je centar mase u geometrijskom središtu. S obzirom na tu pretpostavku, a i činjenicu da je uležištenje dvostruko simetrično, svaki do čvorova 8, 9, 10 i 11 nosi četvrtinu mase aktuatora, $\frac{M_k}{4}$.



Slika 34. Opterećenja i dimenzije mehanizma aktuatora



Slika 35. Konstrukcija mehanizma aktuatora s naznačenim težištem

Iznosi težina pojedinih elemenata iz slike 34 dobiveni su iz konstrukcije te su stavljeni u tablicu 4:

Tablica 4. Težine pojedinih dijelova konstrukcije aktuatora

Sila	Iznos (N)
M_k	1059,5
$M_{k1}=M_{k3}$	273
M_{k2}	115
M_c	53,5

S obzirom da je M_k težina cijele konstrukcije, vrijedi:

$$M_k = 2 \cdot M_{k1} + 4 \cdot M_{k2} + M_c. \quad (48)$$

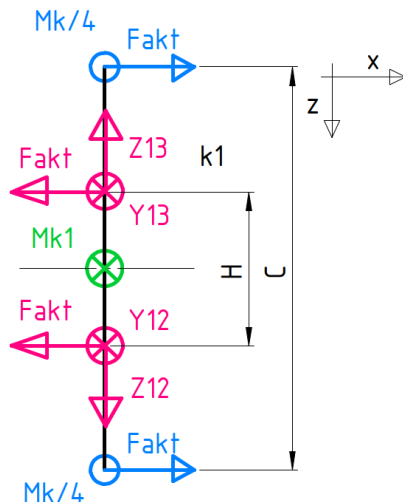
Iznosi dimenzija iz slike 34 dobiveni su također iz konstrukcije te stavljeni u tablicu 5:

Tablica 5. Dimenzije aktuatora

Dimenzija	Duljina (mm)
L	1300
C	600
H	255

4.3.1. Gređa k1

Za dobivanje iznosa nepoznatih sila gređe k1 potrebno je provesti sumu sila.



Slika 36. Opterećenja gređe k1

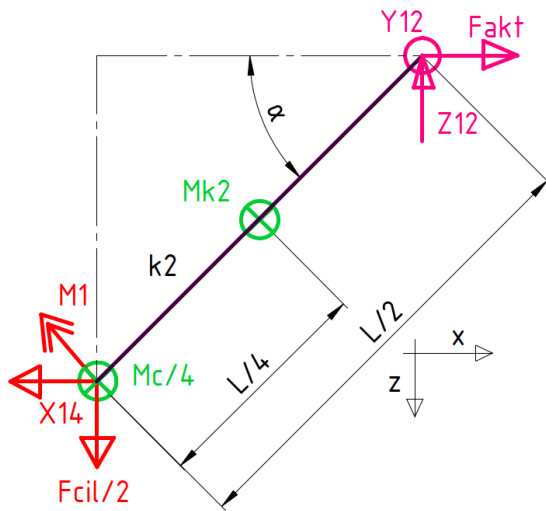
S obzirom da su opterećenja simetrična iznose:

$$Z_{12} = Z_{13}, \quad (49)$$

$$Y_{12} = \frac{M_k}{4} - \frac{M_{k1}}{2} = Y_{13}. \quad (50)$$

4.3.2. Štap k2

Uvođenjem pretpostavke da središte mase M_{k2} leži u središtu štapa k2, odnosno za $\frac{L}{4}$ udaljeno od bilo kojeg čvora (slika 37 i 38), suma sila i momenata iznosi:



Slika 37. Opterećenja štapa k2



Slika 38. Konstrukcija štapa k2 s naznačenim težištem

$$X_{14} = F_{akt} = \frac{2 \cdot Q_{uk} - M_2 - M_3 - \frac{2 \cdot (M_4 \cdot x_4)}{L \cdot \cos(\alpha)}}{\tan(\alpha)}, \quad (51)$$

$$Z_{12} = \frac{F_{cil}}{2}, \quad (52)$$

$$Z_{12} = F_{akt} \cdot \tan(\alpha), \quad (53)$$

$$M_1 = \left(\frac{M_{k2}}{4} + \frac{M_c}{8} \right) \cdot L. \quad (54)$$

Ako se uvede (52) u (53) dobija se:

$$F_{cil} = 2 \cdot F_{akt} \cdot \tan(\alpha). \quad (55)$$

Uvede li se u (55) izraz (36) može se primijetiti da se uvođenjem aktuatora čiji je mehanizam inverzan mehanizmu samog podizanja poništava ovisnost sile aktucije F_{akt} o kutu α ($x_4 = 460 \cdot \cos(\alpha)$):

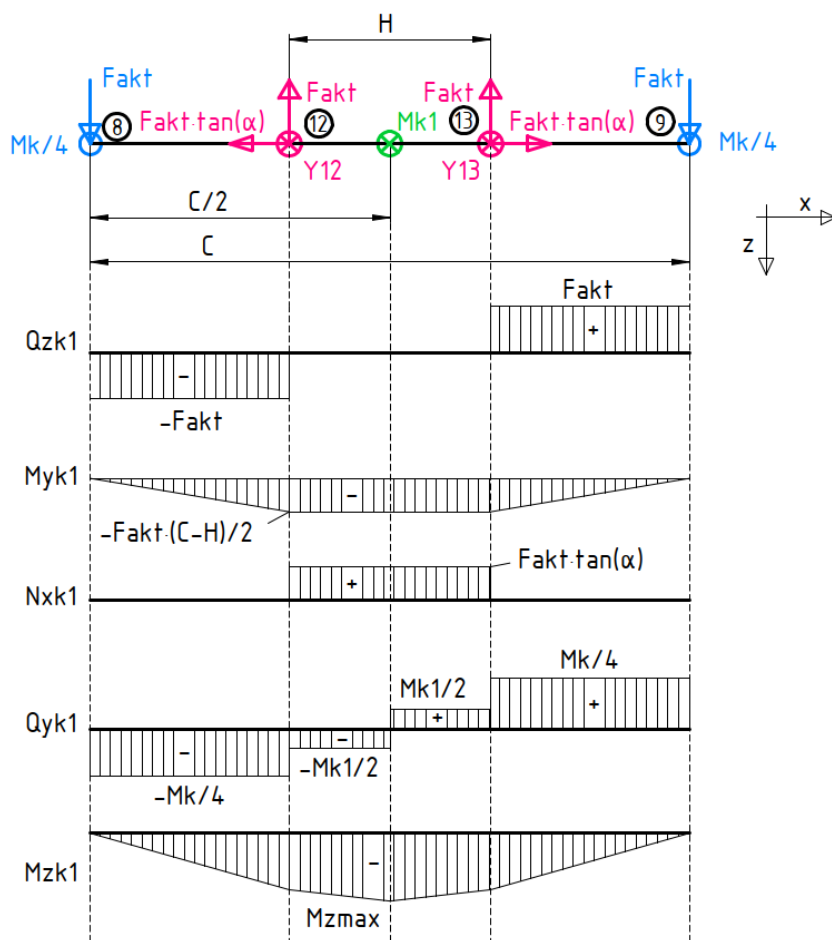
$$F_{cil} = 4 \cdot Q_{uk} - 2 \cdot M_2 - 2 \cdot M_3 - \frac{4 \cdot (M_4 \cdot 460)}{L} = 28058,3 \text{ N}. \quad (56)$$

Time je ostvarena podizna platforma s konstantnom pogonskom silom.

4.4. Analiza opterećenja mehanizma aktuatora u lokalnim koordinatnim sustavima

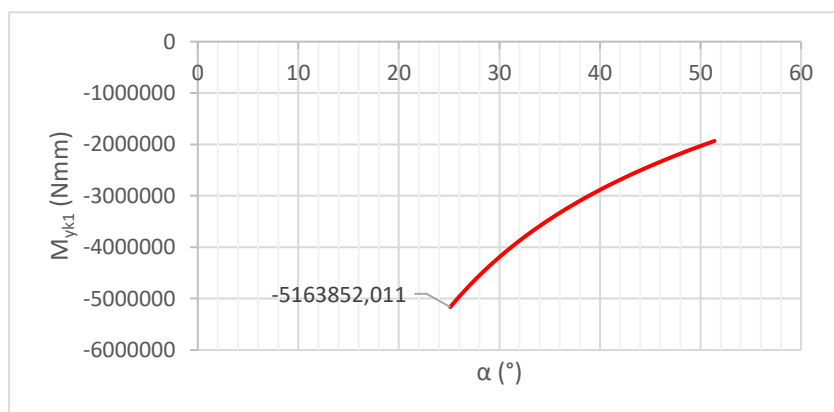
4.4.1. Greda k1 lokalno

Unutarnja opterećenja grede k1 u lokalnom koordinatnom sustavu prikazana su na slici 39:



Slika 39. Unutarnja opterećenja grede k1

Iz slike 39 vidljivo je da se maksimalna opterećenja u gredi k1 javljaju upravo na sredini grede, u težištu M_{k1} . M_{yk1} se mijenja s kutom podizne platforme α , a njihova međuovisnost prikazana je na slici 40:



Slika 40. Moment savijanja M_{yk1} u težištu grede k1 u ovisnosti o kutu α

Iz priloženog dijagrama vidljivo je da je moment savijanja M_{yk1} najveći upravo u krajnjem donjem položaju podizne platforme, $\alpha_{\min} = 25,22^\circ$ te iznosi:

$$M_{yk1,\max}(\alpha_{\min} = 25,22^\circ) = -5163852 \text{ Nmm.} \quad (57)$$

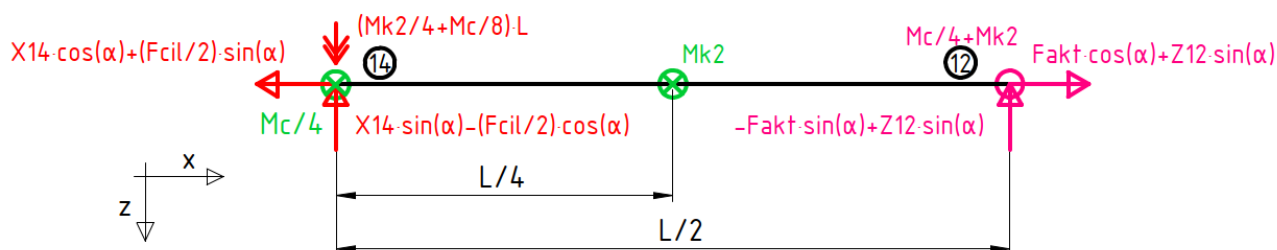
Aksijalna sila N_{xk1} i moment savijanja M_{zk1} su konstantni u ovisnosti o rasponu radnog kuta α te iznose:

$$N_{xk1,\max} = 14029,1 \text{ N,} \quad (58)$$

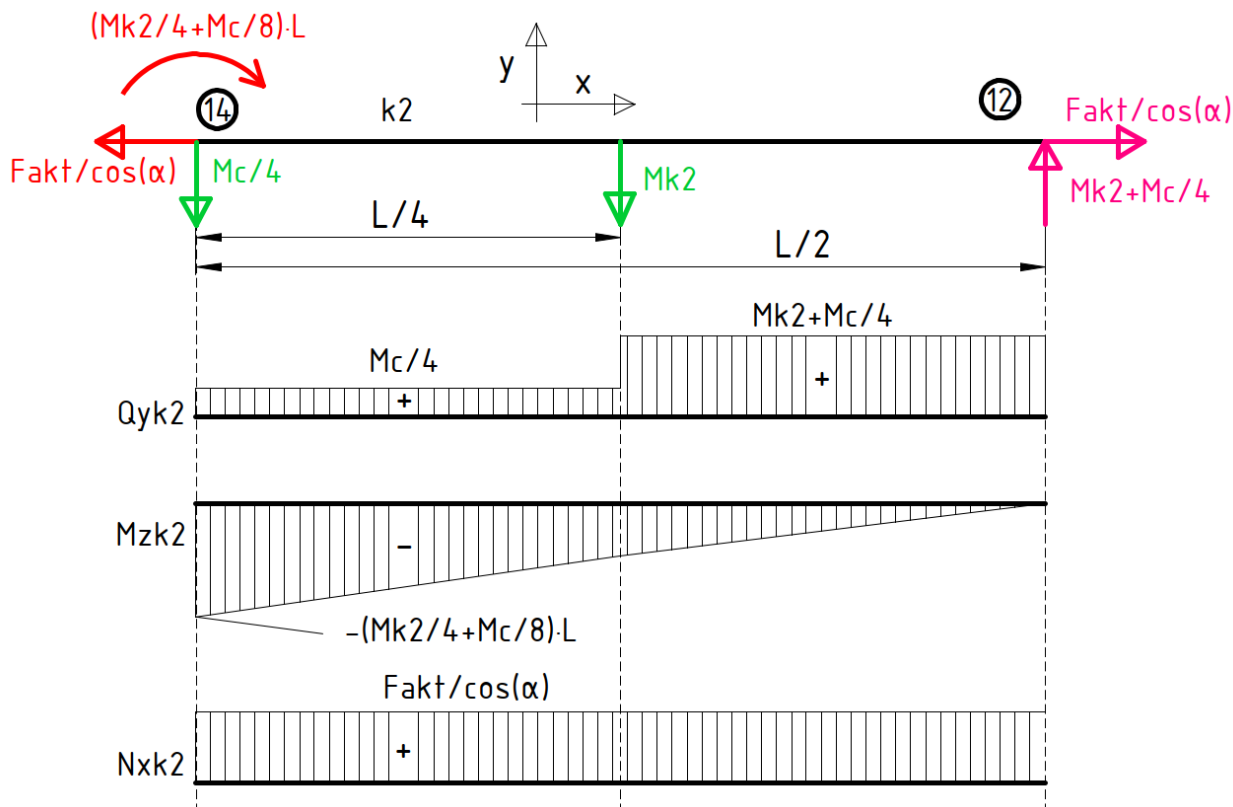
$$M_{zk1,\max} = -60640,1 \text{ Nmm.} \quad (59)$$

4.4.2. Štap k2 lokalno

Štap k2 u lokalnom koordinatnom sustavu izgleda kako slijedi:

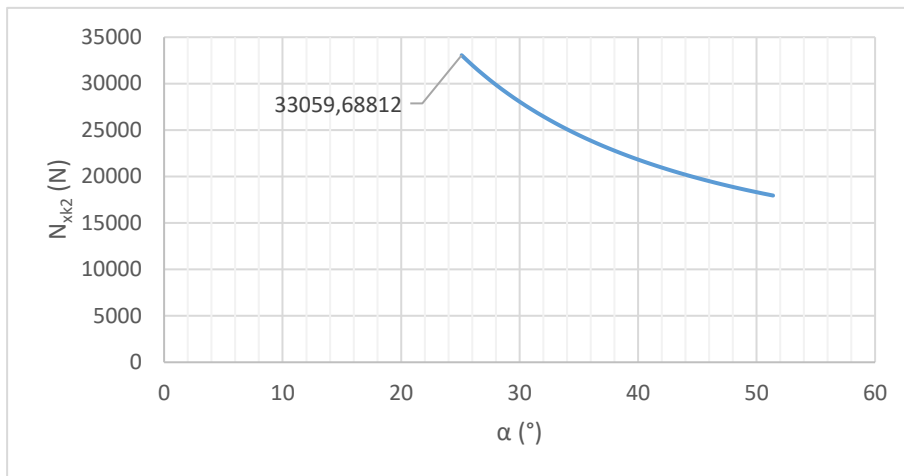


Slika 41. Štap k2 u lokalnom koordinatnom sustavu



Slika 42. Unutarnja opterećenja štapa k2

Na slici 42 vidljiva su opterećenja štapa k2 u lokalnom koordinatnom sustavu nakon sređivanja. Iz slike 42 vidljivo je da se maksimalna opterećenja u štapu k2 javljaju upravo u težištu M_{k2} . N_{xk2} se mijenja s kutom podizne platforme α , a njihova međuovisnost prikazana je na slici 43:



Slika 43. Aksijalna sila N_{xk2} u težištu štapa k2 u ovisnosti o kutu α

Iz slike 43 je vidljivo da se najveće aksijalno opterećenje N_{xk2} štapa k2 javlja upravo kod najmanjeg radnog kuta $\alpha_{\min} = 25,22^\circ$, te iznosi:

$$N_{xk2,\max}(\alpha_{\min} = 25,22^\circ) = 33059,7 \text{ N.} \quad (60)$$

$M_{zk2,\max}$ je konstantno u ovisnosti o radnom kutu te iznosi:

$$M_{zk2,\max} = -36075 \text{ Nmm.} \quad (61)$$

5. KONTROLA ČVRSTOĆE STROJNIH DIJELOVA

Nakon određivanja opterećenja glavnih strojnih dijelova, sada slijedi njihova kontrola čvrstoće. Prvo slijedi kontrola čvrstoće pojedinih profila, zatim slijedi kontrola čvrstoće svornjaka, ležajeva te konačno kontrola čvrstoće kritičnih zavora.

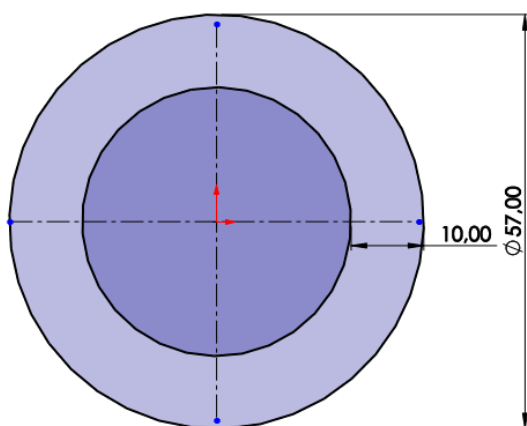
5.1. Kontrola čvrstoće profila

5.1.1. Štap 2

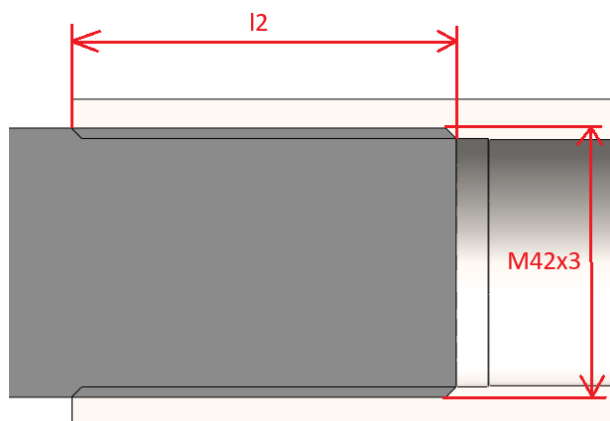
Iz slike 23 može se zaključiti da je štap 2 opterećen primarno tlačno uz mali savojni moment. Shodno takvom opterećenju odabire se kao oblik profila kružni vijenac, odnosno šuplja cijev slijedećih dimenzija (slika 45) i materijala S355J2H proizvođača TheSteel [2]:



Slika 44. Izvedba štapa 2



Slika 45. Dimenzije profila štapa 2



Slika 46. dimenzije navojnog spoja ležaja i štapa 2

Najopterećeniji presjek, prema slici 23, je u težištu štapa 2, gdje se računaju iznosi naprezanja. Maksimalno normalno naprezanje uzrokovano aksijalnim opterećenjem:

$$\sigma_{x2_1} = \frac{N_{x2,max}}{A_2} = \frac{-25406}{\frac{\pi}{4} \cdot (57^2 - 37^2)} = -17,21 \frac{\text{N}}{\text{mm}^2}. \quad (62)$$

Maksimalno normalno naprezanje uzrokovano momentom savijanja:

$$\sigma_{x2_2} = \frac{M_{y2,max}}{W_2} = \frac{24250,3}{0,1 \cdot \frac{57^4 - 37^4}{57}} = \pm 1,59 \frac{\text{N}}{\text{mm}^2}. \quad (63)$$

Gdje je:

$W_2 = 0,1 \cdot \frac{d_1^4 - d_2^4}{d_1}$ – moment otpora kružnog vijenca u težištu štapa 2 [3].

Kontrola na maksimalno normalno naprezanje tada izgleda ovako:

$$\begin{aligned} |\sigma_{x2,\max}| &= |\sigma_{x2_1}| + |\sigma_{x2_2}| = 17,21 + 1,59 = 18,80 \frac{\text{N}}{\text{mm}^2} \leq \sigma_{x,\text{dop}} \\ &= 140 \dots 180 \frac{\text{N}}{\text{mm}^2}. \end{aligned} \quad (64)$$

Gdje je:

$\sigma_{x,\text{dop}} = 140 \dots 180 \frac{\text{N}}{\text{mm}^2}$ – dopušteno tlačno naprezanje pri istosmjernom promijenjivom opterećenju za materijal S355 [3].

Radi sigurnosti, provjerava se tlačno naprezanje pri aksijalnom opterećenju (naprezanje pri savijanju je zanemarivo malo) u presjeku s unutarnjim navojem za prihvat ležaja i vilice M42x3 (slika 46):

$$|\sigma_{x2,n}| = \frac{|N_{x2,\max}|}{A_{2,n}} = \frac{25406}{\frac{\pi}{4} \cdot (57^2 - 42^2)} = 21,78 \frac{\text{N}}{\text{mm}^2} \leq \sigma_{x,\text{dop}} = 140 \dots 180 \frac{\text{N}}{\text{mm}^2}. \quad (65)$$

Također je potrebno i izvršiti provjeru čvrstoće navoja:

$$\tau_{2,n} = \frac{|N_{x2,\max}|}{\pi \cdot d_1 \cdot l_2} = \frac{25406}{\pi \cdot 38,752 \cdot 60} = 3,48 \leq \tau_{\text{dop}} = \frac{\sigma_{x,\text{dop}}}{\sqrt{3}} = 81 \dots 104 \frac{\text{N}}{\text{mm}^2}. \quad (66)$$

Gdje je:

$d_1 = 38,752 \text{ mm}$ – unutarnji promjer vanjskog navoja M42x3 [3],

$l_2 = 60 \text{ mm}$ – duljina navojnog spoja (slika 46).

Iz (64), (65) i (66) se zaključuje da štap 2 zadovoljava uvijet čvrstoće.

Kontrola izvijanja:

S obzirom da je štap 2 opterećen primarno tlačno, potrebno je izvršiti kontrolu na izvijanje. Pri kontroli se zanemaruje naprezanje zbog savijanja zbog malog iznosa, (63).

Izvijanje se kontrolira uspoređujući maksimalnu postojeću aksijalnu silu u štapu sa silom izvijanja F_{kr} , odnosno najmanjom silom pri kojoj se pojavljuje izvijanje. Sila izvijanja F_{kr} određuje se na slijedeći način:

$$\lambda = \frac{l_0}{i_{\min}} = \frac{1300}{16,99} = 76,51 < \lambda_p = 105, \quad (67)$$

$$i_{\min} = \sqrt{\frac{I_{\min}}{A}} = \sqrt{\frac{\frac{\pi}{64} \cdot (57^4 - 37^4)}{\frac{\pi}{4} \cdot (57^2 - 37^2)}} = 16,99 \text{ mm}, \quad (68)$$

$$\sigma_{kr} = 310 - 1,14 \cdot \lambda = 310 - 1,14 \cdot 76,51 = 222,78 \frac{\text{N}}{\text{mm}^2}, \quad (69)$$

$$F_{kr} = \frac{\sigma_{kr} \cdot A}{S} = \frac{\left(222,78 \cdot \frac{\pi}{4} \cdot (57^2 - 37^2)\right)}{8} = 41118 \text{ N} > |N_{x2,\max}| = 25406 \text{ N}. \quad (70)$$

Gdje je:

λ – vitkost štapa,

$l_0 = 1300 \text{ mm}$ – slobodna duljina izvijanja štapa, u ovom slučaju cijela duljina štapa 2,

i_{\min} – minimalni polumjer tromosti,

I_{\min} – minimalni aksijalni moment tromosti,

$\lambda_p = 105$ – granična vitkost po Euleru za čelike, prema [3],

σ_{kr} – naprezanje izvijanja, za $\lambda < \lambda_p$ i meki čelik prema [3],

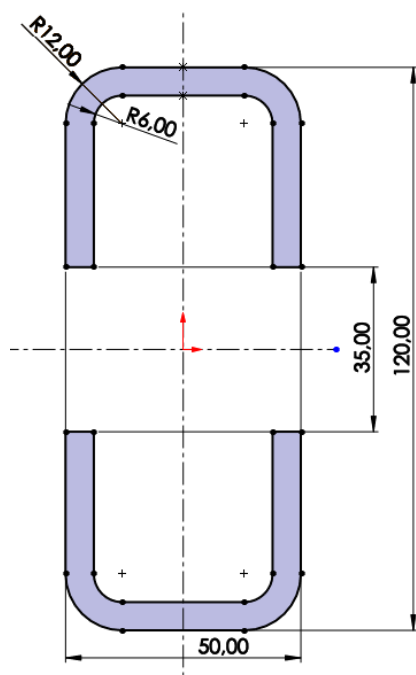
F_{kr} – sila izvijanja,

$S = 8$ – faktor sigurnosti, prema [3] za male konstrukcije.

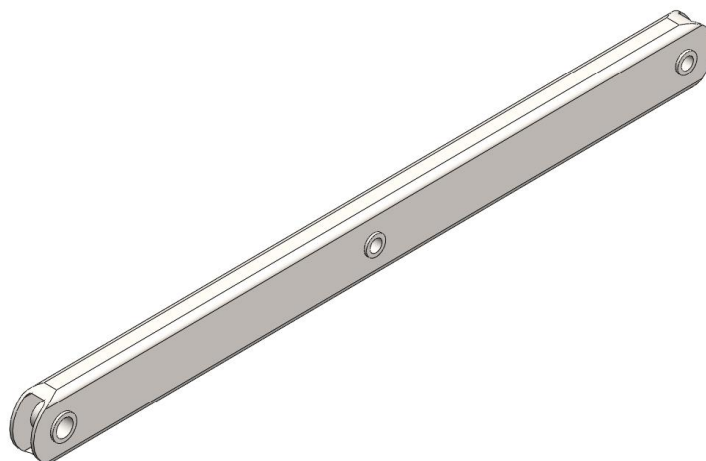
Iz (70) se vidi da štap 2 zadovoljava uvjet čvrstoće od izvijanja.

5.1.2. Greda 3

Izvedba grede 3 s obzirom na dominantno savojno opterećenja (slika 27) je šuplji pravokutni profil materijala S355J2H proizvođača TheSteel [2] sa zavarenim čaurama svornjaka, slika 47 i 48:



Slika 47. Presjek profila u čvoru 5



Slika 48. Izvedba grede 3

Na najkritičnijem presjeku, u čvoru 5, izbušena je rupa za prihvat čaure svornjaka. Stoga se treba uzeti u obzir smanjenje površine i momenta otpora na tom presjeku. Normalna naprezanja tada iznose:

Normalno naprezanje uzrokovano aksijalnom silom $N_{x3,max}$:

$$\sigma_{x3_1} = \frac{N_{x3,max}}{A_3 - A_r} = \frac{-22358,5}{18,03 \cdot 10^2 - 35 \cdot 6 \cdot 2} = -15,86 \frac{\text{N}}{\text{mm}^2}. \quad (71)$$

Normalno naprezanje uzrokovano momentom savijanja $M_{y3,max}$:

$$\sigma_{x3_2} = \frac{M_{y3,max}}{I_y - I_r} \cdot \frac{120}{2} = \frac{4201634,2}{289 \cdot 10^4 - \frac{12 \cdot 35^3}{12}} \cdot \frac{120}{2} = \pm 88,54 \frac{\text{N}}{\text{mm}^2}. \quad (72)$$

Gdje je:

$(A_3 - A_r)$ – površina profila u čvoru 5, od površine cijelog profila (slika 49) oduzeta površina rupe,

$(I_y - I_r)$ – moment tromosti u čvoru 5, od momenta tromosti cijelog profila (slika 49) oduzet moment tromosti rupe.

A	18,03	mm ²	x10 ²
I _y	288,9869418	mm ⁴	x10 ⁴

Slika 49. Površina i moment tromosti profila grede 3 [2]

Kontrola na maksimalno normalno naprezanje tada izgleda ovako:

$$\begin{aligned}\sigma_{x3,\max} &= |\sigma_{x3_1}| + |\sigma_{x3_2}| = 15,86 + 88,54 = 104,4 \frac{\text{N}}{\text{mm}^2} \leq \sigma_{x,\text{dop}} \\ &= 140 \dots 180 \frac{\text{N}}{\text{mm}^2}.\end{aligned}\quad (73)$$

Gdje je:

$\sigma_{x,\text{dop}} = 140 \dots 180 \frac{\text{N}}{\text{mm}^2}$ – dopušteno tlačno naprezanje pri istosmjernom promijenjivom opterećenju za materijal S355 [3].

Prema (73) greda 3 zadovoljava uvijet čvrstoće.

5.1.3. Štap 4

Izvedba štapa 4 s obzirom na dominantno tlačno opterećenje je šuplja cijev materijala S355J2H proizvođača TheSteel [2] sa ležajem u čvoru 6 i dvostrukom ušicom u čvoru 5 (slika 50):



Slika 50. Izvedba štapa 4 s naznačenim težištem

Najopterećeniji presjek, prema slici 31, je u težištu štapa 4. S obzirom da je težište u blizini unutarnjeg navoja štapa M30x2 (slika 52), vrijednosti maksimalnih naprezanja u težištu provjeravamo u odnosu na smanjeni presjek štapa 2 uzrokovanog urezivanjem navoja.

Maksimalno normalno naprezanje uzrokovano aksijalnom silom $N_{x4,\max}$:

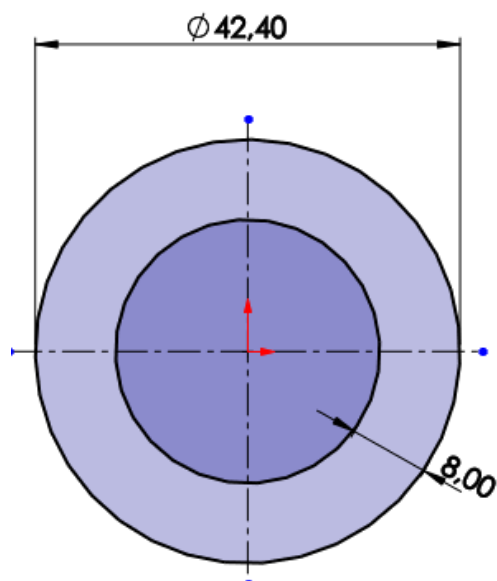
$$\sigma_{x4_1} = \frac{N_{x4,\max}}{A_{4,n}} = \frac{-16490,6}{\frac{\pi}{4} \cdot (42,4^2 - 30^2)} = -23,39 \frac{\text{N}}{\text{mm}^2}.\quad (74)$$

Maksimalno normalno naprezanje uzrokovano momentom savijanja $M_{y4,\max}$:

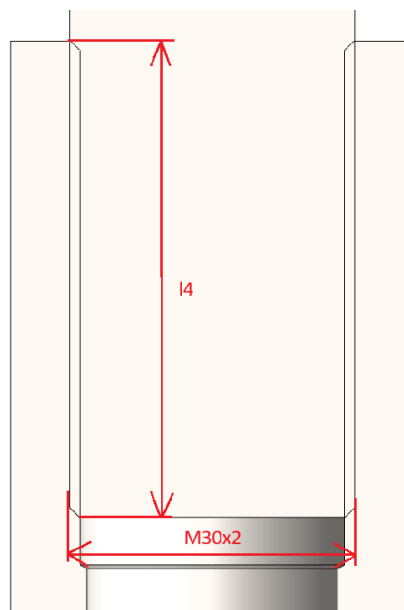
$$\sigma_{x4_2} = \frac{M_{y4,\max}}{W_{4,n}} = \frac{8958,1}{0,1 \cdot \frac{42,4^4 - 30^4}{42,4}} = \pm 1,57 \frac{\text{N}}{\text{mm}^2}.\quad (75)$$

Gdje je:

$W_{4,n} = 0,1 \cdot \frac{d_1^4 - d_n^4}{d_1}$ – moment otpora kružnog vijenca u presjeku urezanog navoja M30x2 [3].



Slika 51. Profil štapa 4



Slika 52. Dimenzije navojnog spoja štapa 4 i dvostruke ušice

Kontrola na maksimalno normalno naprezanje tada izgleda ovako:

$$\begin{aligned} \sigma_{x4,\max} &= |\sigma_{x4_1}| + |\sigma_{x4_2}| = 23,39 + 1,57 = 24,96 \frac{\text{N}}{\text{mm}^2} \leq \sigma_{x,\text{dop}} \\ &= 140 \dots 180 \frac{\text{N}}{\text{mm}^2}. \end{aligned} \quad (76)$$

Gdje je:

$\sigma_{x,\text{dop}} = 140 \dots 180 \frac{\text{N}}{\text{mm}^2}$ – dopušteno tlačno naprezanje pri istosmjernom promijenljivom opterećenju za materijal S355 [3].

Također je potrebno izvršiti provjeru čvrstoće navojnog spoja:

$$\tau_{4,n} = \frac{|N_{x4,\max}|}{\pi \cdot d_1 \cdot l_4} = \frac{16490,6}{\pi \cdot 27,835 \cdot 45} = 4,19 \leq \tau_{\text{dop}} = \frac{\sigma_{x,\text{dop}}}{\sqrt{3}} = 81 \dots 104 \frac{\text{N}}{\text{mm}^2}. \quad (77)$$

Gdje je:

$d_1 = 27,835 \text{ mm}$ – unutarnji promjer vanjskog navoja M30x2 [3],

$l_4 = 45 \text{ mm}$ – duljina navojnog spoja (slika 52).

Prema (76) i (77) štap 4 zadovoljava uvijet čvrstoće.

Kontrola izvijanja:

S obzirom da je štap 4 opterećen primarno tlačno, potrebno je izvršiti kontrolu na izvijanje. Pri kontroli se zanemaruje naprezanje uzrokovano momentom savijanja zbog malog iznosa (75).

$$\lambda = \frac{l_0}{i_{\min}} = \frac{650}{12,49} = 52,04 < \lambda_p = 105, \quad (78)$$

$$i_{\min} = \sqrt{\frac{I_{\min}}{A}} = \sqrt{\frac{\frac{\pi}{64} \cdot (42,4^4 - 26,4^4)}{\frac{\pi}{4} \cdot (42,4^2 - 26,4^2)}} = 12,49 \text{ mm}, \quad (79)$$

$$\sigma_{kr} = 310 - 1,14 \cdot \lambda = 310 - 1,14 \cdot 52,04 = 250,67 \frac{\text{N}}{\text{mm}^2}, \quad (80)$$

$$F_{kr} = \frac{\sigma_{kr} \cdot A}{S} = \frac{\left(251 \cdot \frac{\pi}{4} \cdot (42,4^2 - 26,4^2)\right)}{8} = 27125,8 \text{ N} > |N_{x4,\max}| = 16491 \text{ N}. \quad (81)$$

Gdje je:

λ – vitkost štapa,

$l_0 = 650 \text{ mm}$ – slobodna duljina izvijanja štapa, u ovom slučaju cijela duljina štapa 4,

i_{\min} – minimalni polumjer tromosti,

I_{\min} – minimalni aksijalni moment tromosti,

$\lambda_p = 105$ – granična vitkost po Euleru za čelike, prema [3],

σ_{kr} – naprezanje izvijanja, za $\lambda < \lambda_p$ i meki čelik prema [3],

F_{kr} – sila izvijanja,

$S = 8$ – faktor sigurnosti, prema [3] za male konstrukcije.

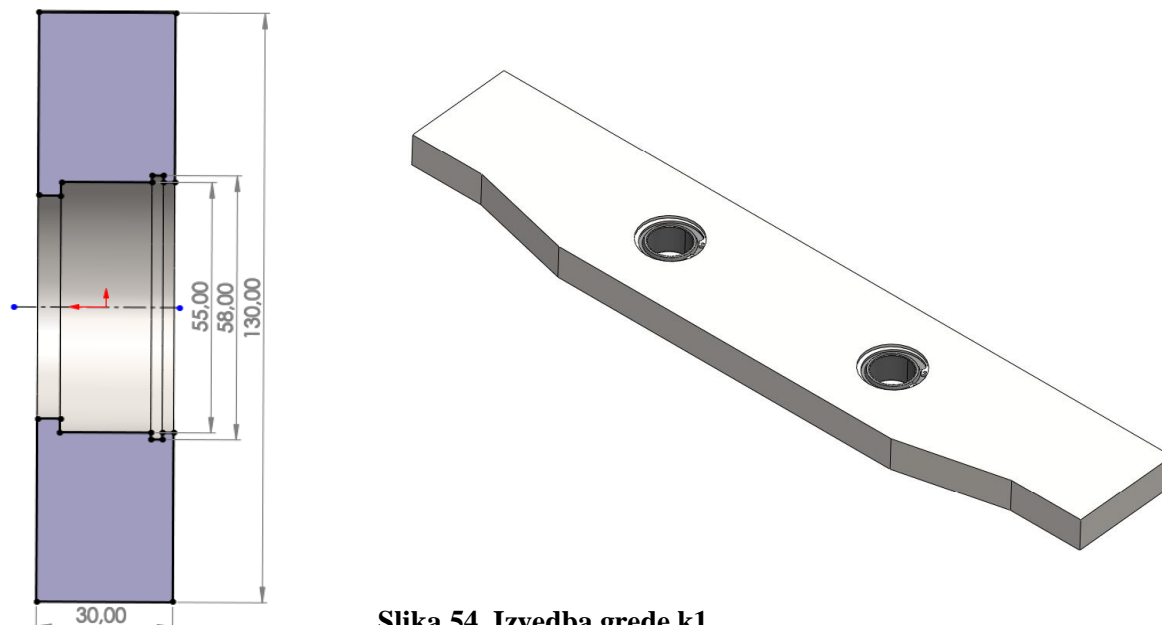
Iz (21) se vidi da štap 4 zadovoljava uvijet čvrstoće od izvijanja.

5.1.4. Greda k1

Izvedba grede k1 s obzirom na dominantno savojno opterećenja (slika 39) je puni pravokurni profil materijala S355J2H proizvođača TheSteel [2] sa probušenim glavinama za klizne ležajeve u čvorovima 12 i 13, slika 53 i 54.

Zbog probušenih glavina i time uzrokovano smanjenja površine poprečnog presjeka, kao najkritičniji presjek uzima se upravo mjesto čvora 12, iako je greda najopterećenija u težištu.

Napomena: zbog jednostavnosti se uzima da je promjer probušene glavine $d_r = 58 \text{ mm}$, što je na strani sigurnosti.



Slika 54. Izvedba grede k1

Slika 53. Poprečni presjek grede k1 u čvoru 12

Maksimalno normalno naprezanje uzrokovano aksijalnom silom $N_{xk1,max}$:

$$\sigma_{xk1_1} = \frac{N_{xk1,max}}{A_{k1} - A_r} = \frac{14029,1}{130 \cdot 30 - 58 \cdot 30} = 6,50 \frac{\text{N}}{\text{mm}^2}, \quad (82)$$

Maksimalno normalno naprezanje uzrokovano momentom savijanja oko y osi $M_{yk1,max}$:

$$\sigma_{xk1_2} = \frac{|M_{yk1,max}|}{I_y - I_r} \cdot \frac{130}{2} = \frac{5163852}{\frac{30 \cdot 130^3}{12} - \frac{30 \cdot 58^3}{12}} \cdot \frac{130}{2} = 67,07 \frac{\text{N}}{\text{mm}^2}, \quad (83)$$

Maksimalno normalno naprezanje uzrokovano momentom savijanja oko z osi $M_{zk1,max}$:

$$\sigma_{xk1_3} = \frac{\left| M_{zk1,max} - \frac{M_{k1} \cdot H}{4} \right|}{I_y - I_r} \cdot \frac{30}{2} = \frac{43237}{\frac{130 \cdot 30^3}{12} - \frac{58 \cdot 30^3}{12}} \cdot \frac{30}{2} = 4,00 \frac{\text{N}}{\text{mm}^2}. \quad (84)$$

Gdje je:

$(A_{k1} - A_r)$ – površina profila u čvoru 12, od površine cijelog profila oduzeta površina rupe,
 $(I_y - I_r)$ – moment tromosti u čvoru 12, od momenta tromosti cijelog profila oduzeti moment tromosti rupe.

Kontrola na maksimalno normalno naprezanje tada izgleda ovako:

$$\begin{aligned} \sigma_{xk1,max} &= \sigma_{xk1_1} + \sigma_{xk1_2} + \sigma_{xk1_3} = 6,78 + 76,04 + 4,35 = 87,17 \frac{\text{N}}{\text{mm}^2} \leq \sigma_{x,dop} \\ &= 140 \dots 180 \frac{\text{N}}{\text{mm}^2}. \end{aligned} \quad (85)$$

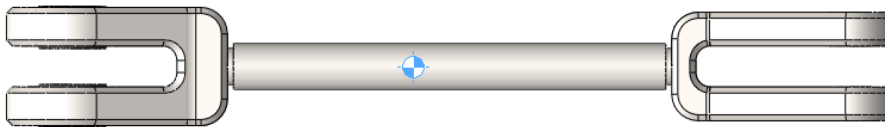
Gdje je:

$\sigma_{x,dop} = 140 \dots 180 \frac{N}{mm^2}$ – dopušteno tlačno naprezanje pri istosmjernom promijenljivom opterećenju za materijal S355 [3].

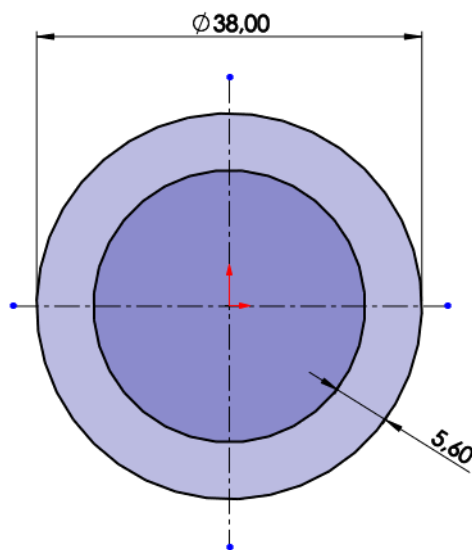
Prema (85) greda k1 zadovoljava uvijet čvrstoće.

5.1.5. Štap k2

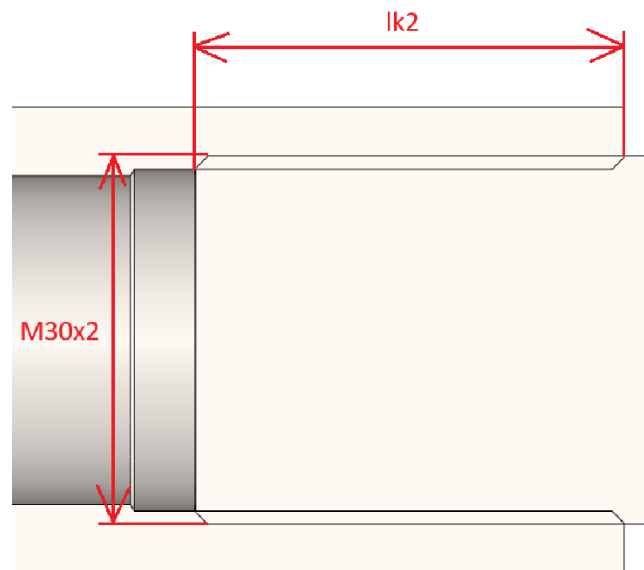
Izvedba štapa k2 s obzirom na dominantno vlačno opterećenje (slika 42) je šuplja cijev materijala S355J2H proizvođača TheSteel [2] sa dvostrukim ušicama na čvorovima 12 i 14 (slika 55):



Slika 55. Izvedba štapa k2



Slika 56. Profil štapa k2



Slika 57. Dimenzije navojnog spoja štapa k2 i dvostruke ušice

Najopterećeniji presjek, prema slici 42, je u težištu štapa M_{k2} pa slijedi maksimalno normalno naprezanje uzrokovano aksijalnom silom $N_{xk2,max}$:

$$\sigma_{xk2_1} = \frac{N_{xk2,max}}{A_{k2}} = \frac{33059,7}{\frac{\pi}{4} \cdot (38^2 - 26,8^2)} = 58,00 \frac{N}{mm^2}. \quad (86)$$

Maksimalno normalno naprežanje uzrokovano savojnim momentom $M_{zk2,max}$ je:

$$\sigma_{xk2,2} = \frac{M_{zk2,max}}{W_{k2}} = \frac{36075}{0,1 \cdot \frac{38^4 - 26,8^4}{38}} = \pm 8,73 \frac{N}{mm^2}. \quad (87)$$

Gdje je:

$$W_{k2} = 0,1 \cdot \frac{d_1^4 - d_2^4}{d_1} - \text{moment otpora u težištu štapa k2 [3].}$$

Kontrola na maksimalno normalno naprežanje:

$$\begin{aligned} \sigma_{k2,max} &= |\sigma_{xk2,1}| + |\sigma_{xk2,2}| = 58 + 8,73 = 66,73 \frac{N}{mm^2} \leq \sigma_{x,dop} \\ &= 140 \dots 180 \frac{N}{mm^2}. \end{aligned} \quad (88)$$

Gdje je:

$$\sigma_{xk2,dop} = 140 \dots 180 \frac{N}{mm^2} - \text{dopušteno tlačno naprežanje pri istosmjernom promijenjivom opterećenju za materijal S355 [3].}$$

Radi sigurnosti, provjerava se naprežanje pri aksijalnom opterećenju (naprežanje pri savijanju je zanemarivo malo) u presjeku s unutarnjim navojem za prihvat vilica M30x2 (slika 57):

$$\sigma_{xk2,n} = \frac{N_{xk2,max}}{A_{k2,n}} = \frac{33059,7}{\frac{\pi}{4} \cdot (38^2 - 30^2)} = 77,38 \frac{N}{mm^2} \leq \sigma_{x,dop} = 140 \dots 180 \frac{N}{mm^2}. \quad (89)$$

Također je potrebno izvršiti i provjeru čvrstoće navoja:

$$\tau_{k2,n} = \frac{N_{xk2,max}}{\pi \cdot d_1 \cdot l_{k2}} = \frac{33059,7}{\pi \cdot 27,835 \cdot 35} = 10,80 \frac{N}{mm^2} \leq \frac{\sigma_{x,dop}}{\sqrt{3}} = 81 \dots 104 \frac{N}{mm^2}. \quad (90)$$

Gdje je:

$$d_1 = 27,835 \text{ mm} - \text{unutarnji promjer vanjskog navoja M30x2 [3],}$$

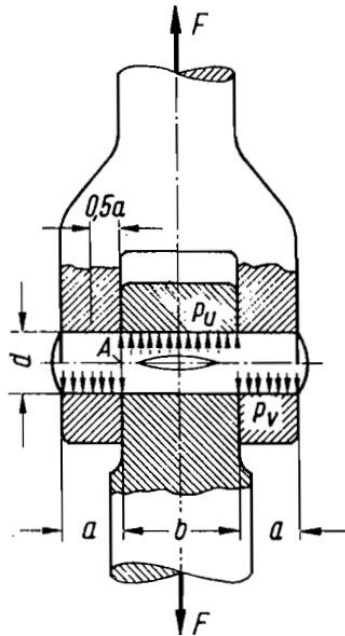
$$l_{k2} = 35 \text{ mm} - \text{duljina navojnog spoja.}$$

Prema (88), (89) i (90) štap k2 zadovoljava uvijete čvrstoće.

Zbog dominantnog vlačnog opterećenja, nije potrebno provoditi kontrolu izvijanja.

5.2. Kontrola čvrstoće svornjaka i ležaja

Kontrola čvrstoće svornjaka vrši se prema [4] s obzirom na unutarnji i vanjski tlak, savijanje i odrez kako slijedi:



$$P_v = \frac{F}{2a \cdot d'} \quad (91)$$

$$P_u = \frac{F}{b \cdot d'} \quad (92)$$

$$\sigma_f = \frac{0,5F \cdot 0,5a}{0,1 \cdot d^3}, \quad (93)$$

$$\tau_a = \frac{F}{2A}. \quad (94)$$

Slika 58. Zglobni zatik ili svornjak [4]

Gdje je:

P_v – površinski tlak na svornjaku ili zatiku i dijelovima u spoju,

σ_f – naprezanje na savijanje u presjeku svornjaka ili zatika,

τ_a – naprezanje na odrez u presjeku svornjaka ili zatika,

F – pogonska sila,

d – promjer zatika ili svornjaka,

A – presjek zatika ili svornjaka,

a, b – širina dijelova u spoju (slika 58).

Dobiveni tlakovi i naprezanja uspoređuju se s dopuštenima (slika 59):

Dosljed	Napre-zanje	mirno				Opterećenje jednosmjerno promjenljivo				izmjenično promjenljivo			
		St 37	St 50	GS	GG	St 37	St 50	GS	GG	St 37	St 50	GS	GG
		Č. 0361	Č. 0545	ČL	SL	Č. 0361	Č. 0545	ČL	SL	Č. 0361	Č. 0545	ČL	SL
stezni glatkih zatika	p	98	104	83	68	72	100	62	52	36	50	31	26
sa zareznim zatikom		69	73	58	48	52	70	42	34	26	35	21	17
klizni glatkih svornjaka		30	30	30	40	24	24	24	32	12	12	12	16
Dosljed	Napre-zanje	Zatik ili svornjak od čelika čvrstoće σ_M u N/mm ²											
		400	500	600	800	400	500	600	800	400	500	600	800
stezni glatkih zatika	σ_f	83	105	128	150	56	80	96	112	28	40	48	56
	τ_a	54	72	87	102	40	52	64	74	20	26	32	37
sa zareznim zatikom	σ_f	70	87	105	125	48	68	80	92	24	34	40	46
	τ_a	45	60	72	85	34	44	52	60	17	22	26	30
klizni glatkih svornjaka	σ_f	100	125	155	180	66	96	114	134	33	48	57	67
	τ_a	54	72	87	102	40	52	64	74	20	26	32	37

Slika 59. Dopuštena naprezanja (N/mm²) za spojeve sa zatikom i svornjakom (iskustveni podaci) [4]

Kontrola ležajeva vrši se putem dostupnog online alata proizvođača SKF za određivanje vijeka trajanja [5], slika 60:

Input frequency / speed or oscillation

Requirements

Friction

Coefficient μ

0.085

Slika 60. Izgled online alata proizvođača SKF za određivanje vijeka trajanja ležaja [5]

Podaci koje je potrebno upisati za dobivanje vijeka trajanja ležaja su:

- Radijalna sila kojom je opterećeni ležaj F_r ,
- Aksijalna sila kojom je opterećeni ležaj F_a ,
- Vrijeme oscilacije t – vrijeme u kojem ležaj napravi jednu oscilaciju, u ovom slučaju vrijeme u kojem se konstrukcija kreće s minimalne na maksimalnu visinu, te opet na minimalnu:

$$t = \frac{2 \cdot \Delta H \cdot 60}{v_{diz}} = \frac{2 \cdot 1 \cdot 60}{10} = 12 \text{ s}, \quad (95)$$

- Pola kuta rotacije ležaja β – pola rotacije ležaja prilikom podizanja platforme:

$$\beta = \frac{\alpha_{\max} - \alpha_{\min}}{2} = \frac{54,17 - 25,22}{2} = 13,14^\circ. \quad (96)$$

- Vrsta opterećenja – u ovom slučaju je istosmjerno promijenljivo,
- Temperatura – odabrana 20 °C.

Gdje je:

$\Delta H = 1$ m – zadana visina podizanja platforme,

$v_{\text{diz}} = 10$ m/min – zadana brzina podizanja platforme.

Svi ležajevi konstrukcije su klizni sferični ležajevi proizvođača SKF [6] s obzirom da su brzine rotacije male a radijalne sile velike, pa nema potrebe za valjkastim ležajevima.

Provođenjem analize alat daje predviđeni vijek trajanja ležaja s obzirom na unesenu prirodu opterećenja. Dobiveni vijek trajanja tada se uspoređuje s uobičajenom trajnošću valjnih ležajeva prema [4], slika 61:

Pogon	Nazivno trajanje u satima	Pogon	Nazivno trajanje u satima
Električni aparati za domaćinstvo	1000 ... 2000	Ležaji brodskih vratila	80000
Mali ventilatori	2000 ... 4000	Za brodske prijenosnike	20000 ... 30000
Mali elektromotori do 4 kW	8000 ... 10000	Poljoprivredni strojevi	3000 ... 6000
Elektromotori srednje snage	10000 ... 15000	Mala dizala	5000 ... 10000
Veliki stacionarni elektromotori	20000 ... 30000	Univerzalni prijenosnici	8000 ... 15000
Električni strojevi u opskrbnim pogonima	50000 i više	Prijenosnici alatnih strojeva	20000
Mali motocikli	600 ... 1200	Pomoćni strojevi u proizvodnji	7500 ... 15000
Jači motocikli, putnički automobili ..	1000 ... 2000	Mali valjački stanovi	5000 ... 6000
Teški putnički automobili, laka teretna vozila	1500 ... 2500	Veliki viševaljački stanovi	8000 ... 10000
Teška teretna vozila, autobusi	2000 ... 5000	Pila jarmača (gater)	10000 ... 15000
Osovinski ležaji za:		Oklopni uređaji u rudarstvu	4000 ... 10000
transportna vozila	5000	Ventilatori za rudarstvo	40000 ... 50000
tramvaje	20000 ... 25000	Bubanj za užu izvoznog stroja u rudarstvu	40000 ... 60000
putničke vagone	25000	Strojevi za papir	50000 ... 80000
teretne vagone	35000	(postrojenja za sušenje)	i više
lokomotive	20000 ... 40000	Mlinovi čekićari	20000 ... 30000
Prijenosnici motornih čamaca	3000 ... 5000	Preše za brikete	20000 ... 30000
Aksijalni ležaji brodskih propelera ..	15000 ... 25000		

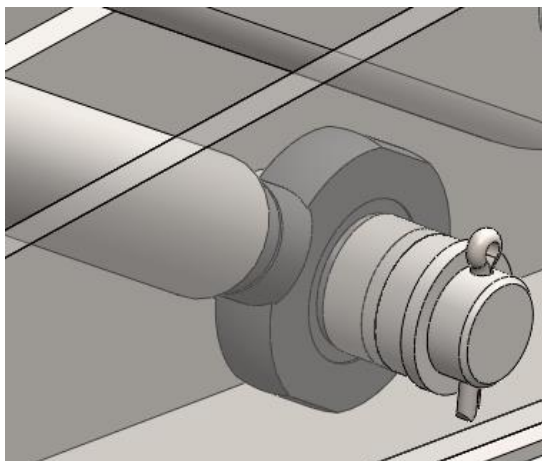
Slika 61. Uobičajena trajnost valjnih ležajeva [4]

Za podiznu platformu odabire se nazivni vijek trajanja „Malih dizala“ koji iznosi:

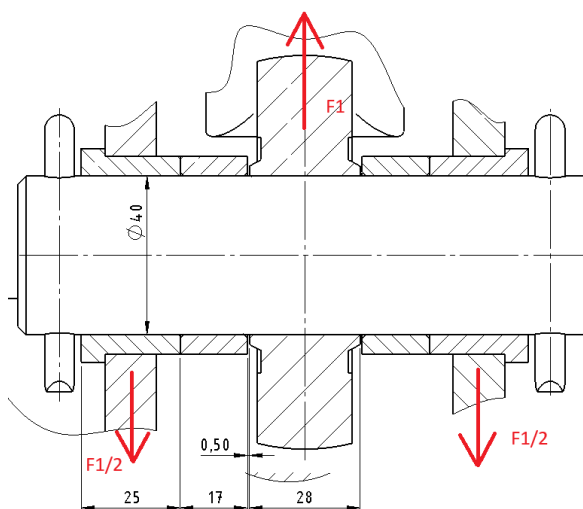
$$G_n = 5000 \text{ h} \dots 10000 \text{ h}. \quad (97)$$

5.2.1. Svornjak i ležaj čvora 1

Kontrola svornjaka:



Slika 62. Izvedba čvora 1



Slika 63. Dimenzije čvora 1

Izvedba čvora 1 je prema slici 62 s dimenzijama sa slike 63. Pogonska sila najveća je pri $\alpha_{\min} = 25,22^\circ$ te se uzima kao:

$$F_1 = \sqrt{N_{x2,\max}^2 + Q_{z2,\max}^2} = \sqrt{24250,3^2 + 37,3^2} = 24250,3 \text{ N}, \quad (98)$$

pa je:

$$P_v = \frac{24250,3}{2 \cdot 25 \cdot 40} = 12,13 \frac{\text{N}}{\text{mm}^2} < P_{v,\text{dop}} = 24 \frac{\text{N}}{\text{mm}^2}, \quad (99)$$

$$P_u = \frac{24250,3}{26,8 \cdot 40} = 22,62 \frac{\text{N}}{\text{mm}^2} < P_{u,\text{dop}} = 24 \frac{\text{N}}{\text{mm}^2}, \quad (100)$$

$$\sigma_f = \frac{0,5 \cdot 24250,3 \cdot (0,5 \cdot 25 + 17,5)}{0,1 \cdot 40^3} = 56,84 \frac{\text{N}}{\text{mm}^2} < \sigma_{f,\text{dop}} = 80 \frac{\text{N}}{\text{mm}^2}, \quad (101)$$

$$\tau_a = \frac{24250,3}{2 \cdot \frac{\pi}{4} \cdot 40^2} = 9,65 \frac{\text{N}}{\text{mm}^2} < \tau_{a,\text{dop}} = 52 \frac{\text{N}}{\text{mm}^2}. \quad (102)$$

Gdje je:

$P_{v,\text{dop}} = 24 \frac{\text{N}}{\text{mm}^2}$, $P_{u,\text{dop}} = 24 \frac{\text{N}}{\text{mm}^2}$ – dopušteni površinski tlak za klizni dosjed i jednosmjerno promijenjivo opterećenje za materijal S355, slika 59,

$\sigma_{f,\text{dop}} = 80 \frac{\text{N}}{\text{mm}^2}$, $\tau_{a,\text{dop}} = 52 \frac{\text{N}}{\text{mm}^2}$ – dopuštena naprezanja za stezni dosjed i jednosmjerno promijenjivo opterećenje za materijal svornjaka S355 ($R_m = 520 \dots 600 \frac{\text{N}}{\text{mm}^2}$ [3]), slika 59.

Napomena: svornjak s ležajem čini prijelazni spoj, stoga se za svaku dopuštenu vrijednost uzima najgori slučaj.

Prema (99), (100), (101) i (102) svornjak čvora 1 zadovoljava kontrolu čvrstoće.

Kontrola ležaja:

Za čvor 1 odabran je sferični klizni ležaj u obliku kraja štapa s muškim navojem M42x3 proizvođača SKF, SA 40 TXE-2LS, slika 62 i 64:

SA 40 TXE-2LS

Rod end

SKF rod ends consist of an eye-shaped head with an integral shank that forms a housing for a spherical plain bearing. These rod ends are used in applications such as hydraulic cylinders, steering links, tie rods, or anywhere a precision articulation joint is required. SKF provides both rod ends that require maintenance and rod ends that are maintenance-free.

- Bearing housing combination for simple installation
- Various designs for individual assemblies
- Many sliding contact surface combinations
- Available with female or male left- or right-hand thread or with a welding shank

Slika 64. Ležaj SA 40 TXE-2LS proizvođača SKF [6]

U online alat proizvođača SKF [5] uvodimo slijedeće podatke:

$$F_r = F_1 = 24250,3 \text{ N} = 24,3 \text{ kN}, \quad (103)$$

$$F_a = 0 \text{ kN}, \quad (104)$$

$$t = 12 \text{ s}, \quad (105)$$

$$\beta = 13,14^\circ, \quad (106)$$

$$\text{Vrsta opterećenja} = \text{istosmjerno promijenjivo}, \quad (107)$$

$$\text{Temperatura} = 20 \text{ }^\circ\text{C}. \quad (108)$$

Input frequency / speed or oscillation

The screenshot shows the SKF online calculator interface. On the left is a 3D model of the SA 40 TXE-2LS rod end. The main area has two radio buttons: 'Frequency' (unselected) and 'Oscillation time' (selected). Below are input fields for:

- Forces: Radial (24.3 kN), Axial (0 kN)
- Oscillation time: 12 s
- Half the angle of oscillation: 13.14 °
- Load direction: Alternating ... (dropdown menu)
- Temperature: 20 °C

 A '+ Add load case' button is below the input fields. At the bottom, the result is shown: 'Bearing rating life' with a circled 'L' icon and a value of $G_n: 80300 \text{ h}$.

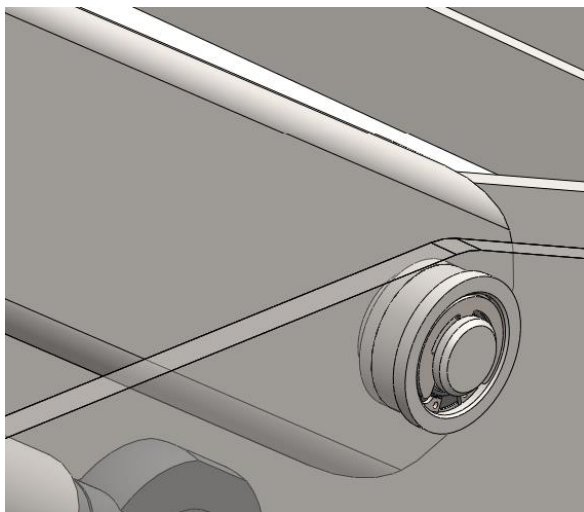
Slika 65. Vijek trajanja ležaja SA 40 TXE-2LS prema [5]

Prema slici 65, rezultati analize pokazuju da je vijek trajanja ovako opterećenog ležaja:

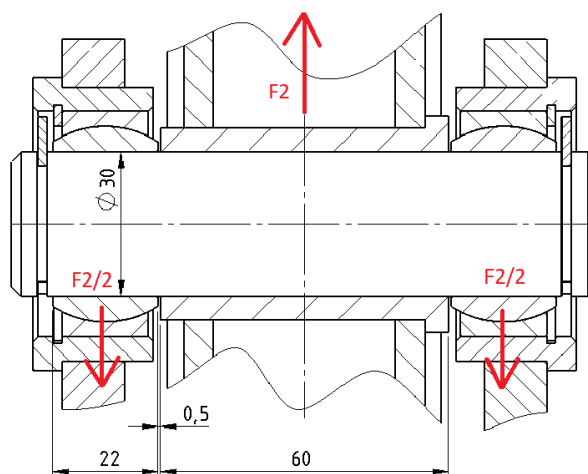
$$G_n = 80300 \text{ h} > G_n = 5000 \text{ h} \dots 10000 \text{ h}. \quad (109)$$

Prema (109) ležaj čvora 1 zadovoljava uvijet vijeka trajanja.

5.2.2. Svornjak i ležaj čvora 2



Slika 66. Izvedba čvora 2



Slika 67. Dimenzije čvora 2

Izvedba čvora 2 je prema slici 66 s dimenzijama sa slike 67. Pogonska sila najveća je pri $\alpha_{\min} = 25,22^\circ$ te se uzima kao:

$$F_2 = \sqrt{N_{x3,\max}^2 + Q_{z3,\max}^2} = \sqrt{22359^2 + 6464^2} = 23274,6 \text{ N}, \quad (110)$$

pa je:

$$P_v = \frac{23274,6}{2 \cdot 20,8 \cdot 30} = 18,65 \frac{\text{N}}{\text{mm}^2} < P_{v,\text{dop}} = 24 \frac{\text{N}}{\text{mm}^2}, \quad (111)$$

$$P_u = \frac{23274,6}{60 \cdot 30} = 12,93 \frac{\text{N}}{\text{mm}^2} < P_{u,\text{dop}} = 24 \frac{\text{N}}{\text{mm}^2}, \quad (112)$$

$$\sigma_f = \frac{0,5 \cdot 23274,6 \cdot (0,5 \cdot 22 + 0,5)}{0,1 \cdot 30^3} = 49,57 \frac{\text{N}}{\text{mm}^2} < \sigma_{f,\text{dop}} = 80 \frac{\text{N}}{\text{mm}^2}, \quad (113)$$

$$\tau_a = \frac{23274,6}{2 \cdot \frac{\pi}{4} \cdot 30^2} = 16,46 \frac{\text{N}}{\text{mm}^2} < \tau_{a,\text{dop}} = 52 \frac{\text{N}}{\text{mm}^2}. \quad (114)$$

Gdje je:

$P_{v,\text{dop}} = 24 \frac{\text{N}}{\text{mm}^2}$, $P_{u,\text{dop}} = 24 \frac{\text{N}}{\text{mm}^2}$ – dopušteni površinski tlak za klizni dosjed i jednosmjerno promijenjivo opterećenje za materijal S355, slika 59,

$\sigma_{f,\text{dop}} = 80 \frac{\text{N}}{\text{mm}^2}$, $\tau_{a,\text{dop}} = 52 \frac{\text{N}}{\text{mm}^2}$ – dopuštena naprezanja za stezni dosjed i jednosmjerno promijenjivo opterećenje za materijal svornjaka S355 ($R_m = 520 \dots 600 \frac{\text{N}}{\text{mm}^2}$ [3]), slika 59.

Napomena: svornjak s ležajem čini prijelazni spoj, stoga se za svaku dopuštenu vrijednost uzima najgori slučaj.

Prema (111), (112), (113) i (114) svornjak čvora 2 zadovoljava kontrolu čvrstoće.

Kontrola ležaja:

Za čvor 2 odabrana su dva sferična klizna ležaja GE 30 TXE-2LS proizvođača SKF, svaki na jednom rebru, slika 68 i 66:



Image may differ from product. See technical specification for details.

GE 30 TXE-2LS

Radial spherical plain bearing, maintenance-free, metric sizes

Radial spherical plain bearings are designed to accommodate radial and combined radial and axial loads, and also misalignment. This specific design includes a steel/PTFE fabric sliding contact surface combination and the bearings are maintenance-free. Except for those with designation suffix TXGR, they have a double-lip contact seal (-2RS) or a triple-lip, heavy duty contact seal (-2LS) on both sides. Those with designation suffixes TXGR, TXG3E or TXG3A are made of stainless steel.

- Designed for radial and combined radial and axial loads
- Long service life and maintenance-free
- Suitable for very heavy, constant direction loads
- Low coefficient of friction

Slika 68. Ležaj GE 30 TXE-2LS proizvođača SKF [6]

U online alat proizvođača SKF [5] uvodimo slijedeće podatke:

$$F_r = \frac{F_2}{2} = \frac{23274,6}{2} \text{ N} = 11,64 \text{ kN}, \quad (114)$$

$$F_a = 0 \text{ kN}, \quad (115)$$

$$t = 12 \text{ s}, \quad (116)$$

$$\beta = 13,14^\circ, \quad (117)$$

$$\text{Vrsta opterećenja} = \text{istosmjerno promijenjivo}, \quad (118)$$

$$\text{Temperatura} = 20 \text{ }^\circ\text{C}. \quad (119)$$

Input frequency / speed or oscillation

Frequency Oscillation time

Forces		Oscillation time	Half the angle of oscillation	Load direction	Temperature
Radial	Axial	4β			°C
kN		s	°		
11.64	0	12	13.14	Alternating ...	20

[+ Add load case](#)

L Bearing rating life $G_h: 125000 \text{ h}$

Slika 69. Vijek trajanja ležaja GE 30 TXE-2LS prema [5]

Prema slici 69, rezultati analize pokazuju da je vijek trajanja ovako opterećenog ležaja:

$$G_h = 125000 \text{ h} > G_n = 5000 \text{ h} \dots 10000 \text{ h}. \quad (120)$$

Prema (120) ležaj čvora 2 zadovoljava uvijet vijeka trajanja.

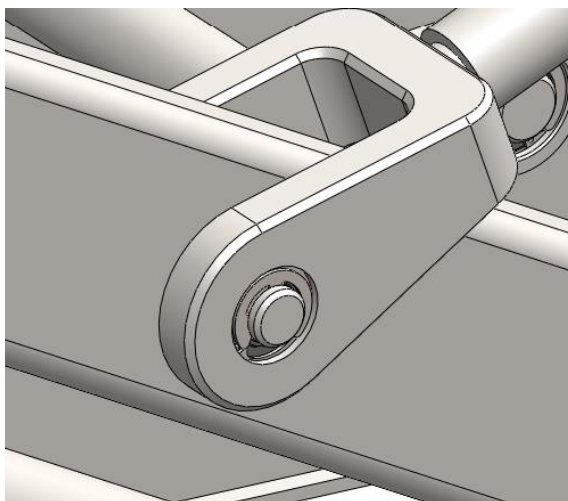
5.2.3. Svornjak i ležaj čvora 3

S obzirom da su opterećenja neznatno manja u čvoru 3 nego u čvoru 1 (slika 23), stavlja se svornjak istih dimenzija te isti ležaj kao u čvoru 1, SA 40 TXE-2LS.

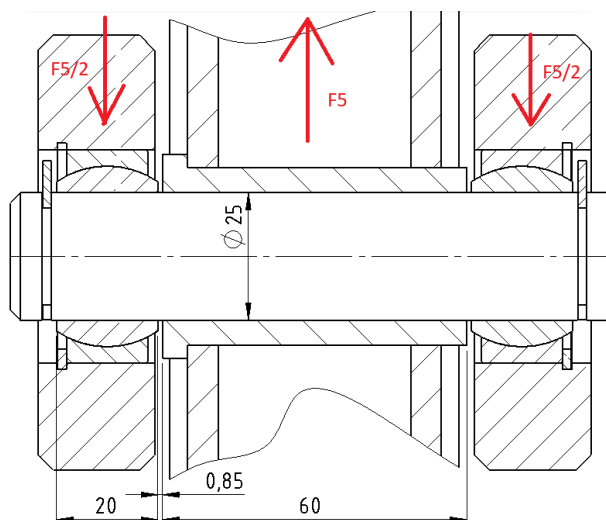
5.2.4. Svornjak i ležaj čvora 4

Iako su opterećenja manja nego kod čvora 2 (slika 27), zbog jednostavnosti konstrukcije uzimaju se dimenzije svornjaka i ležaj kao u čvoru 2, GE 30 TXE-2LS.

5.2.5. Svornjak i ležaj čvora 5



Slika 70. Izvedba čvora 5



Slika 71. Dimenzije čvora 5

Izvedba čvora 5 je prema slici 70 s dimenzijama sa slike 71. Pogonska sila najveća je pri $\alpha_{\min} = 25,22^\circ$ te se uzima kao:

$$F_5 = \sqrt{N_{x4,\max}^2 + Q_{z4,\max}^2} = \sqrt{16491^2 + 47,15^2} = 16491,1 \text{ N}, \quad (121)$$

pa je:

$$P_v = \frac{16491,1}{2 \cdot 18,8 \cdot 25} = 17,54 \frac{\text{N}}{\text{mm}^2} < P_{v,\text{dop}} = 24 \frac{\text{N}}{\text{mm}^2}, \quad (122)$$

$$P_u = \frac{16491,1}{60 \cdot 25} = 10,99 \frac{\text{N}}{\text{mm}^2} < P_{u,\text{dop}} = 24 \frac{\text{N}}{\text{mm}^2}, \quad (123)$$

$$\sigma_f = \frac{0,5 \cdot 16491,1 \cdot (0,5 \cdot 20 + 0,85)}{0,1 \cdot 25^3} = 57,26 \frac{\text{N}}{\text{mm}^2} < \sigma_{f,\text{dop}} = 80 \frac{\text{N}}{\text{mm}^2}, \quad (124)$$

$$\tau_a = \frac{16491,1}{2 \cdot \frac{\pi}{4} \cdot 25^2} = 16,80 \frac{\text{N}}{\text{mm}^2} < \tau_{a,\text{dop}} = 52 \frac{\text{N}}{\text{mm}^2}. \quad (125)$$

Gdje je:

$P_{v,dop} = 24 \frac{N}{mm^2}$, $P_{u,dop} = 24 \frac{N}{mm^2}$ – dopušteni površinski tlak za klizni dosjed i jednosmjerno promijenjivo opterećenje za materijal S355, slika 59,

$\sigma_{f,dop} = 80 \frac{N}{mm^2}$, $\tau_{a,dop} = 52 \frac{N}{mm^2}$ – dopuštena naprezanja za stezni dosjed i jednosmjerno promijenjivo opterećenje za materijal svornjaka S355 ($R_m = 520 \dots 600 \frac{N}{mm^2}$ [3]), slika 59.

Napomena: svornjak s ležajem čini prijelazni spoj, stoga se za svaku dopuštenu vrijednost uzima najgori slučaj.

Prema (122), (123), (124) i (125) svornjak čvora 5 zadovoljava kontrolu čvrstoće.

Kontrola ležaja:

Za čvor 5 odabrana su dva sferična klizna ležaja GE 25 TXE-2LS proizvođača SKF, svaki na jednoj strani ušice, slika 70 i 71:



Image may differ from product. See technical specification for details.

GE 25 TXE-2LS

Radial spherical plain bearing, maintenance-free, metric sizes

Radial spherical plain bearings are designed to accommodate radial and combined radial and axial loads, and also misalignment. This specific design includes a steel/PTFE fabric sliding contact surface combination and the bearings are maintenance-free. Except for those with designation suffix TXGR, they have a double-lip contact seal (-2RS) or a triple-lip, heavy duty contact seal (-2LS) on both sides. Those with designation suffixes TXGR, TXG3E or TXG3A are made of stainless steel.

- Designed for radial and combined radial and axial loads
- Long service life and maintenance-free
- Suitable for very heavy, constant direction loads
- Low coefficient of friction

Slika 72. Ležaj GE 25 TXE-2LS proizvođača SKF [6]

U online alat proizvođača SKF [5] uvodimo slijedeće podatke:

$$F_r = \frac{F_5}{2} = \frac{16491,1}{2} \text{ N} = 8,3 \text{ kN}, \quad (126)$$

$$F_a = 0 \text{ kN}, \quad (127)$$

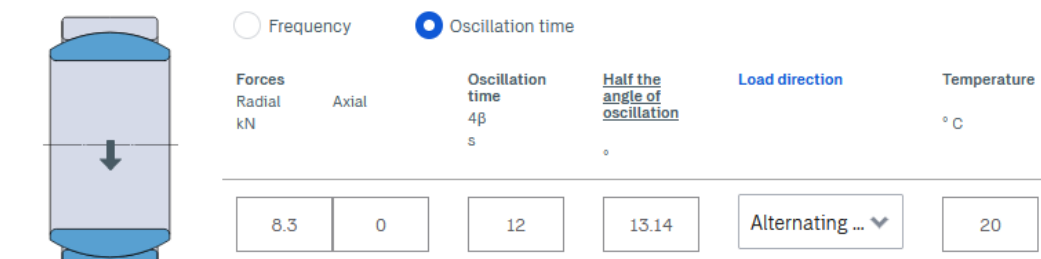
$$t = 12 \text{ s}, \quad (128)$$

$$\beta = 13,14^\circ, \quad (129)$$

$$\text{Vrsta opterećenja} = \text{istosmjerno promijenjivo}, \quad (130)$$

$$\text{Temperatura} = 20 \text{ }^\circ\text{C}. \quad (131)$$

Input frequency / speed or oscillation



Frequency Oscillation time

Forces		Oscillation time	Half the angle of oscillation	Load direction	Temperature
Radial	Axial	4β			$^{\circ}\text{C}$
kN	kN	s	$^{\circ}$		
8.3	0	12	13.14	Alternating ...	20

+ Add load case

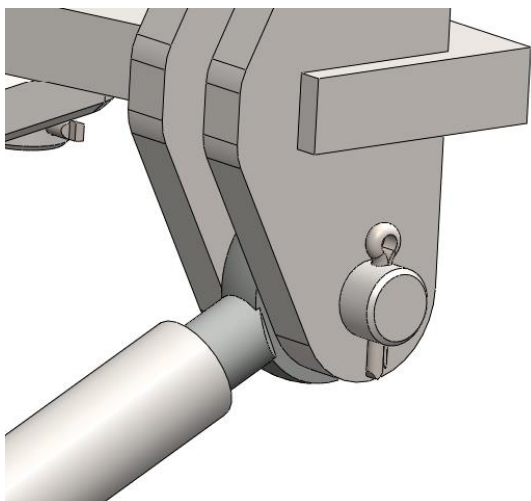
L Bearing rating life $G_h: 150000 \text{ h}$

Slika 73. Vijek trajanja ležaja GE 25 TXE-2LS prema [5]

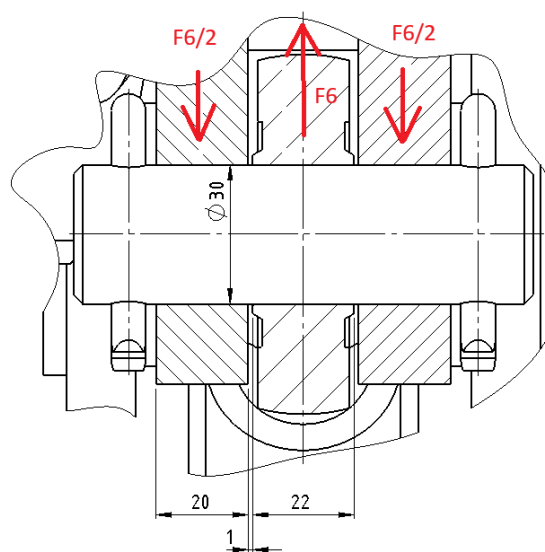
Prema slici 72, rezultati analize pokazuju da je vijek trajanja ovako opterećenog ležaja:

$$G_h = 150000 \text{ h} > G_n = 5000 \text{ h} \dots 10000 \text{ h.} \quad (132)$$

Prema (132) ležaj čvora 5 zadovoljava uvijek vijeka trajanja.

5.2.6. Svornjak i ležaj čvora 6

Slika 74. Izvedba čvora 6



Slika 75. Dimenzije čvora 6

Izvedba čvora 6 je prema slici 74 s dimenzijama sa slike 75. Pogonska sila najveća je pri $\alpha_{\min} = 25,22^{\circ}$ te se uzima kao:

$$F_6 = \sqrt{N_{x4,\max}^2 + Q_{z4,\max}^2} = \sqrt{16491^2 + 47,15^2} = 16491,1 \text{ N,} \quad (133)$$

pa je:

$$P_v = \frac{16491,1}{2 \cdot 20 \cdot 30} = 13,74 \frac{\text{N}}{\text{mm}^2} < P_{v,\text{dop}} = 24 \frac{\text{N}}{\text{mm}^2}, \quad (134)$$

$$P_u = \frac{16491,1}{22 \cdot 30} = 24,98 \frac{\text{N}}{\text{mm}^2} < P_{u,\text{dop}} = 100 \frac{\text{N}}{\text{mm}^2}, \quad (135)$$

$$\sigma_f = \frac{0,5 \cdot 16491,1 \cdot (0,5 \cdot 20 + 1)}{0,1 \cdot 30^3} = 33,60 \frac{\text{N}}{\text{mm}^2} < \sigma_{f,\text{dop}} = 80 \frac{\text{N}}{\text{mm}^2}, \quad (136)$$

$$\tau_a = \frac{16491,1}{2 \cdot \frac{\pi}{4} \cdot 30^2} = 11,67 \frac{\text{N}}{\text{mm}^2} < \tau_{a,\text{dop}} = 52 \frac{\text{N}}{\text{mm}^2}. \quad (137)$$

Gdje je:

$P_{v,\text{dop}} = 24 \frac{\text{N}}{\text{mm}^2}$ – dopušteni površinski tlak za klizni dosjed i jednosmjerno promijenjivo opterećenje za materijal S355, slika 59,

$P_{u,\text{dop}} = 100 \frac{\text{N}}{\text{mm}^2}$ – dopušteni površinski tlak za stezni dosjed i jednosmjerno promijenjivo opterećenje za materijal S355, slika 59,

$\sigma_{f,\text{dop}} = 80 \frac{\text{N}}{\text{mm}^2}$, $\tau_{a,\text{dop}} = 52 \frac{\text{N}}{\text{mm}^2}$ – dopuštena naprezanja za stezni dosjed i jednosmjerno promijenjivo opterećenje za materijal zatika S355 ($R_m = 520 \dots 600 \frac{\text{N}}{\text{mm}^2}$ [3]), slika 59.

Napomena: odabran je zatik tolerancije m6 kako bi sigurno s ležajem činio stezni spoj.

Prema (134), (135), (136) i (137) svornjak čvora 6 zadovoljava kontrolu čvrstoće.

Kontrola ležaja:

Za čvor 6 odabran je sferični klizni ležaj u obliku kraja štapa s muškim navojem M30x2 proizvođača SKF, SA 30 TXE-2LS, slika 76 i 74:



Image may differ from product. See technical specification for details.

SA 30 TXE-2LS

Rod end, maintenance-free, sealed, male thread

These SKF rod ends contain a spherical plain bearing with a steel/PTFE fabric sliding contact surface combination and a triple-lip, heavy duty contact seal on both sides. The bearing is maintenance-free. The male thread is available with a left- (prefix SAL) or right-hand thread. Some sizes have different fitting dimensions (SA(L)A series).

- Long service life
- Maintenance-free
- Suitable for very heavy, constant direction loads
- Low coefficient of friction
- Simple and ready-to-mount

Slika 76. Ležaj SA 30 TXE-2LS proizvođača SKF [6]

U online alat proizvođača SKF [5] uvodimo slijedeće podatke:

$$F_r = F_6 = 16491,1 \text{ N} = 16,5 \text{ kN}, \quad (138)$$

$$F_a = 0 \text{ kN}, \quad (139)$$

$$t = 12 \text{ s}, \quad (140)$$

$$\beta = 13,14^\circ, \quad (141)$$

$$\text{Vrsta opterećenja} = \text{istosmjerno promijenjivo}, \quad (142)$$

$$\text{Temperatura} = 20 \text{ }^\circ\text{C}. \quad (143)$$

Input frequency / speed or oscillation

Frequency Oscillation time

Forces		Oscillation time	Half the angle of oscillation	Load direction	Temperature
Radial	Axial	4β	$^\circ$		$^\circ\text{C}$
kN		s			
16.5	0	12	13.14	Alternating ...	20

[+ Add load case](#)

L Bearing rating life $G_n: 98400 \text{ h}$

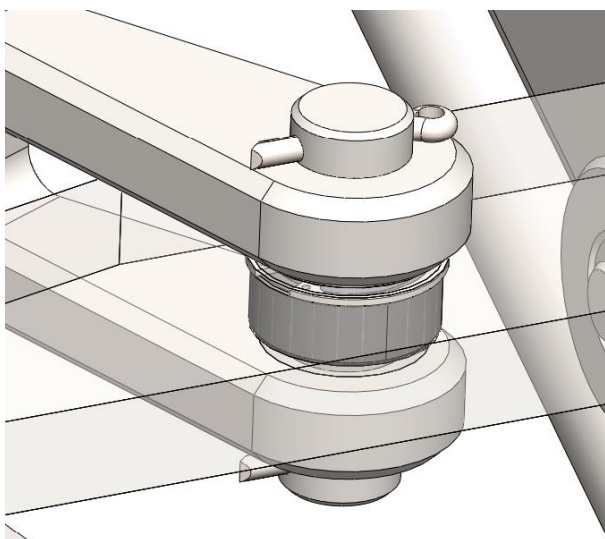
Slika 77. Vijek trajanja ležaja SA 30 TXE-2LS prema [5]

Prema slici 77, rezultati analize pokazuju da je vijek trajanja ovako opterećenog ležaja:

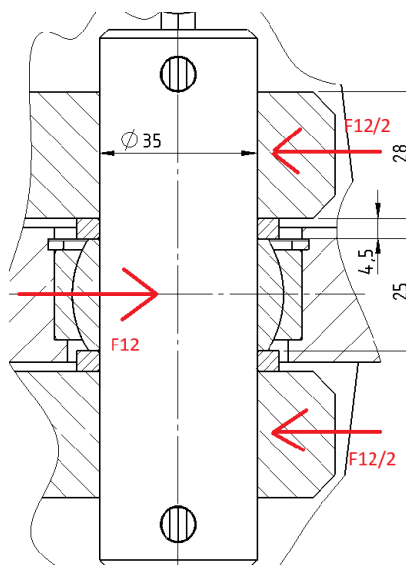
$$G_n = 98400 \text{ h} > G_n = 5000 \text{ h} \dots 10000 \text{ h}. \quad (144)$$

Prema (144) ležaj čvora 6 zadovoljava uvijet vijeka trajanja.

5.2.7. Svornjak i ležaj čvora 12



Slika 78. Izvedba čvora 12



Slika 79. Dimenzije čvora 12

Izvedba spoja čvora 12 je prema slici 78 s dimenzijama sa slike 79. Pogonska sila najveća je pri $\alpha_{\min} = 25,22^\circ$ te se uzima kao:

$$F_{12} = N_{xk2,\max} = 33060 \text{ N}, \quad (145)$$

pa je:

$$P_v = \frac{33060}{2 \cdot 28 \cdot 35} = 16,87 \frac{\text{N}}{\text{mm}^2} < P_{v,\text{dop}} = 24 \frac{\text{N}}{\text{mm}^2}, \quad (146)$$

$$P_u = \frac{33060}{23,8 \cdot 35} = 39,69 \frac{\text{N}}{\text{mm}^2} < P_{u,\text{dop}} = 100 \frac{\text{N}}{\text{mm}^2}, \quad (147)$$

$$\sigma_f = \frac{0,5 \cdot 33060 \cdot (0,5 \cdot 28 + 4,5)}{0,1 \cdot 35^3} = 71,32 \frac{\text{N}}{\text{mm}^2} < \sigma_{f,\text{dop}} = 80 \frac{\text{N}}{\text{mm}^2}, \quad (148)$$

$$\tau_a = \frac{33060}{2 \cdot \frac{\pi}{4} \cdot 35^2} = 17,18 \frac{\text{N}}{\text{mm}^2} < \tau_{a,\text{dop}} = 52 \frac{\text{N}}{\text{mm}^2}. \quad (149)$$

Gdje je:

$P_{v,\text{dop}} = 24 \frac{\text{N}}{\text{mm}^2}$ – dopušteni površinski tlak za klizni dosjed i jednosmjerno promijenjivo opterećenje za materijal S355, slika 59,

$P_{u,\text{dop}} = 100 \frac{\text{N}}{\text{mm}^2}$ – dopušteni površinski tlak za stezni dosjed i jednosmjerno promijenjivo opterećenje za materijal S355, slika 59,

$\sigma_{f,\text{dop}} = 80 \frac{\text{N}}{\text{mm}^2}$, $\tau_{a,\text{dop}} = 52 \frac{\text{N}}{\text{mm}^2}$ – dopuštena naprezanja za stezni dosjed i jednosmjerno promijenjivo opterećenje za materijal svornjaka S355 ($R_m = 520 \dots 600 \frac{\text{N}}{\text{mm}^2}$ [3]), slika 59.

Napomena: odabran je zatik tolerancije m6 kako bi sigurno s ležajem činio stezni spoj.

Prema (146), (147), (148) i (149) svornjak čvora 12 zadovoljava kontrolu čvrstoće.

Kontrola ležaja:

Za čvor 12 odabran je sferični klizni ležaj GE 35 TXE-2LS proizvođača SKF, ugrađen u izbušenu glavinu grede, slika 78 i 80.

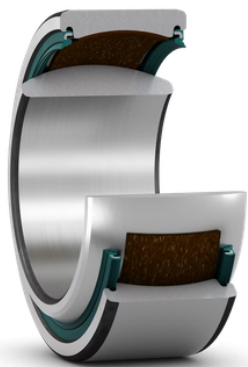


Image may differ from product. See technical specification for details.

GE 35 TXE-2LS

Radial spherical plain bearing, maintenance-free, metric sizes

Radial spherical plain bearings are designed to accommodate radial and combined radial and axial loads, and also misalignment. This specific design includes a steel/PTFE fabric sliding contact surface combination and the bearings are maintenance-free. Except for those with designation suffix TXGR, they have a double-lip contact seal (-2RS) or a triple-lip, heavy duty contact seal (-2LS) on both sides. Those with designation suffixes TXGR, TXG3E or TXG3A are made of stainless steel.

- Designed for radial and combined radial and axial loads
- Long service life and maintenance-free
- Suitable for very heavy, constant direction loads
- Low coefficient of friction

Slika 80. Ležaj GE 35 TXE-2LS proizvođača SKF [6]

U online alat proizvođača SKF [5] uvodimo slijedeće podatke:

$$F_r = F_{12} = 33060 \text{ N} = 33,1 \text{ kN}, \quad (150)$$

$$F_a = Y_{12} = \frac{M_c}{4} + M_{k2} = 0,13 \text{ kN}, \quad (151)$$

$$t = 12 \text{ s}, \quad (152)$$

$$\beta = 13,14^\circ, \quad (153)$$

$$\text{Vrsta opterećenja} = \text{istosmjerno promjenjivo}, \quad (154)$$

$$\text{Temperatura} = 20 \text{ }^\circ\text{C}. \quad (155)$$

Input frequency / speed or oscillation

Frequency

Oscillation time

Forces	Radial	Axial	Oscillation time	Half the angle of oscillation	Load direction	Temperature
	kN		4β	°		°C
			s			
	33.1	0.13	12	13.14	Alternating ...	20

+ Add load case

L **Bearing rating life** $G_h: 52700 \text{ h}$

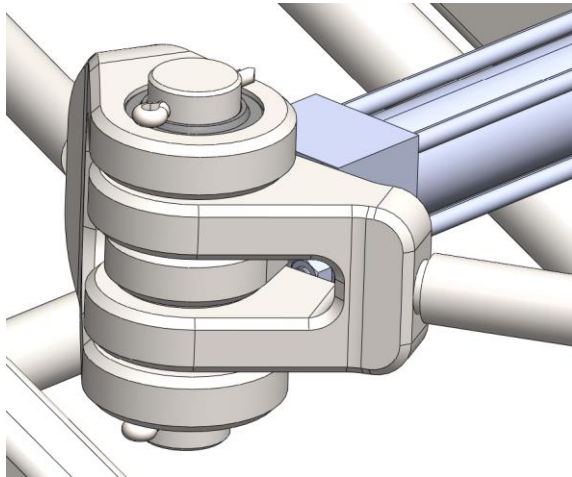
Slika 81. Vijek trajanja ležaja GE 35 TXE-2LS prema [5]

Prema slici 81, rezultati analize pokazuju da je vijek trajanja ovako opterećenog ležaja:

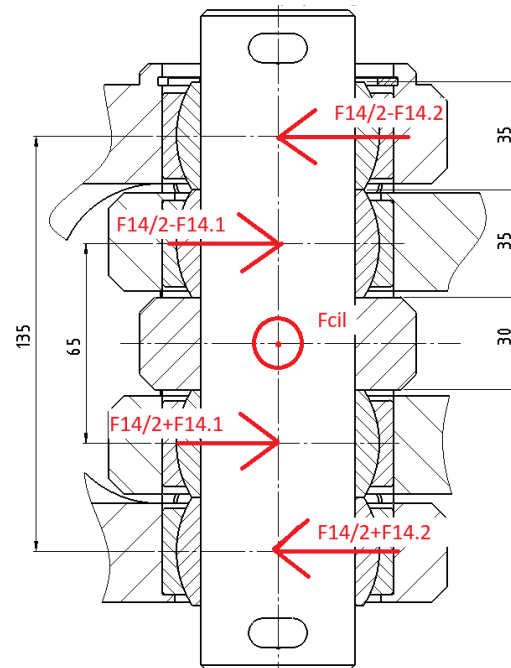
$$G_h = 52700 \text{ h} > G_n = 5000 \text{ h} \dots 10000 \text{ h}. \quad (156)$$

Prema (156) ležaj čvora 12 zadovoljava uvijet vijeka trajanja.

5.2.8. Svornjak čvora 14



Slika 82. Izvedba čvora 14



Slika 83. Dimenzije čvora 12

Izvedba čvora 14 je prema slici 82 s dimenzijama sa slike 83. Pogonska sila najveća je pri $\alpha_{\min} = 25,22^\circ$ te se uzima kao:

$$F_{14} = N_{xk2,\max} = 33060 \text{ N.} \quad (157)$$

S obzirom da dvostruke ušice djeluju kao uklještenje u vertikalnoj ravnini, javlja se na svakoj ušici reakcijski spreg sila koji poništava moment nastao zbog težine samog pogonskog mehanizma. Na pogonsku silu se nadodaju reakcijske sile sprega sila:

$$F_{14.1} = \frac{M_{zk2,\max}}{l_1} = \frac{36075}{65} = 555 \text{ N,} \quad (158)$$

$$F_{14.2} = \frac{M_{zk2,\max}}{l_2} = \frac{36075}{135} = 267,2 \text{ N,} \quad (159)$$

pa je:

$$P_{v,1} = \frac{\frac{33060}{2} + 555}{35 \cdot 50} = 9,76 \frac{\text{N}}{\text{mm}^2} < P_{v,\text{dop}} = 24 \frac{\text{N}}{\text{mm}^2}, \quad (160)$$

$$P_{v,2} = \frac{\frac{33060}{2} + 267,2}{35 \cdot 50} = 9,60 \frac{\text{N}}{\text{mm}^2} < P_{v,\text{dop}} = 24 \frac{\text{N}}{\text{mm}^2} \quad (161)$$

$$P_u = \frac{F_{cil}}{30 \cdot 50} = \frac{28059}{30 \cdot 50} = 18,71 \frac{\text{N}}{\text{mm}^2} < P_{u,\text{dop}} = 24 \frac{\text{N}}{\text{mm}^2}, \quad (162)$$

$$\sigma_f = \frac{\left(\left(\frac{33060}{2} + 555 \right) \cdot 0,5 \cdot 35 \right) + \left(\left(\frac{33060}{2} + 267,2 \right) \cdot (35 + 0,5 \cdot 35) \right)}{0,1 \cdot 50^3} \quad (163)$$

$$= 94,47 \frac{\text{N}}{\text{mm}^2} < \sigma_{f,\text{dop}} = 96 \frac{\text{N}}{\text{mm}^2},$$

$$\tau_a = \frac{\left(\frac{33060}{2} + 555 \right)}{\frac{\pi}{4} \cdot 50^2} = 8,70 \frac{\text{N}}{\text{mm}^2} < \tau_{a,\text{dop}} = 64 \frac{\text{N}}{\text{mm}^2}. \quad (164)$$

Gdje je:

$P_{v,\text{dop}} = 24 \frac{\text{N}}{\text{mm}^2}$, $P_{u,\text{dop}} = 24 \frac{\text{N}}{\text{mm}^2}$ – dopušteni površinski tlak za klizni dosjed i jednosmjerno promijenjivo opterećenje za materijal S355, slika 59,

$\sigma_{f,\text{dop}} = 96 \frac{\text{N}}{\text{mm}^2}$, $\tau_{a,\text{dop}} = 64 \frac{\text{N}}{\text{mm}^2}$ – dopuštena naprezanja za klizni dosjed i jednosmjerno promijenjivo opterećenje za materijal svornjaka E335 ($R_m = 600 \dots 720 \frac{\text{N}}{\text{mm}^2}$ [3]), slika 59.

Napomena: svornjak s ležajem čini prijelazni spoj, stoga se za svaku dopuštenu vrijednost uzima najgori slučaj.

Prema (160), (161), (162), (163) i (164) svornjak čvora 12 zadovoljava kontrolu čvrstoće.

Kontrola ležaja:

Za čvor 14 odabran je sferični klizni ležaj GE 50 TXE-2LS proizvođača SKF, ugrađen u obje dvostruke ušice, slika 82 i 84.

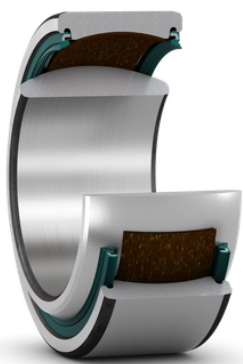


Image may differ from product. See technical specification for details.

GE 50 TXE-2LS

Radial spherical plain bearing, maintenance-free, metric sizes

Radial spherical plain bearings are designed to accommodate radial and combined radial and axial loads, and also misalignment. This specific design includes a steel/PTFE fabric sliding contact surface combination and the bearings are maintenance-free. Except for those with designation suffix TXGR, they have a double-lip contact seal (-2RS) or a triple-lip, heavy duty contact seal (-2LS) on both sides. Those with designation suffixes TXGR, TXG3E or TXG3A are made of stainless steel.

- Designed for radial and combined radial and axial loads
- Long service life and maintenance-free
- Suitable for very heavy, constant direction loads
- Low coefficient of friction

Slika 84. Ležaj GE 50 TXE-2LS proizvođača SKF [6]

U online alat proizvođača SKF [5] uvodimo slijedeće podatke:

$$F_r = \frac{F_{14}}{2} + F_{14.1} = \frac{33060}{2} + 555 \text{ N} = 17,1 \text{ kN}, \quad (165)$$

$$F_a = Y_{12} = \frac{M_c}{4} = 0,014 \text{ kN}, \quad (166)$$

$$t = 12 \text{ s}, \quad (167)$$

$$\beta = 13,14^\circ, \quad (168)$$

$$\text{Vrsta opterećenja} = \text{istosmjerno promijenjivo}, \quad (169)$$

$$\text{Temperatura} = 20 \text{ }^\circ\text{C}. \quad (170)$$

Input frequency / speed or oscillation

Frequency Oscillation time

Forces Radial kN	Axial	Oscillation time 4β s	Half the angle of oscillation °	Load direction	Temperature °C
17.1	0.014	12	13.14	Alternating ...	20

+ Add load case

L Bearing rating life $G_h: 97400 \text{ h}$

Slika 85. Vijek trajanja ležaja GE 50 TXE-2LS prema [5]

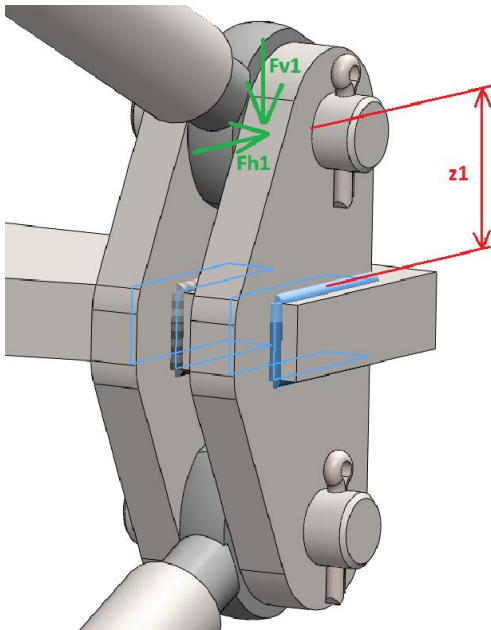
Prema slici 85, rezultati analize pokazuju da je vijek trajanja ovako opterećenog ležaja:

$$G_h = 97400 \text{ h} > G_n = 5000 \text{ h} \dots 10000 \text{ h}. \quad (171)$$

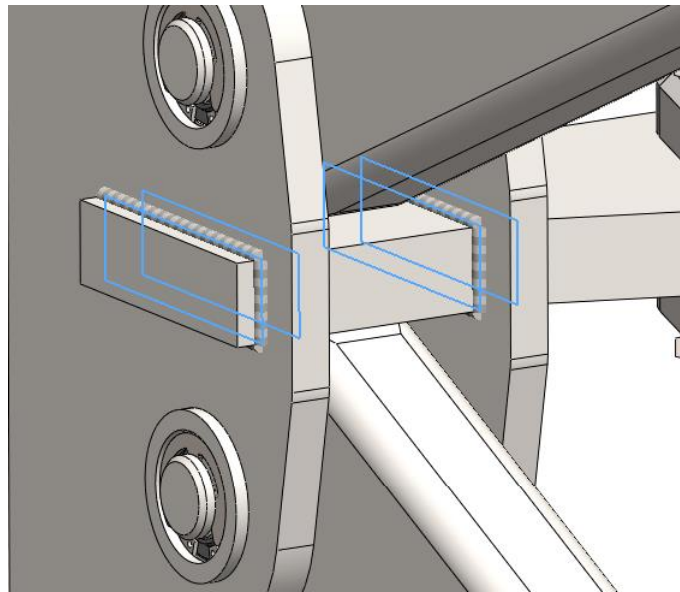
Prema (171) ležaj čvora 14 zadovoljava uvijet vijeka trajanja.

5.3. Kontrola kritičnih zavora

Kao kritični zavari uzimaju se zavari između grede mehanizma aktuatora k1 i ušice 5 te k3 ušice 6, gdje se prenosi sila s mehanizma aktuatora na mehanizam podizanja (slika 86 i 87).



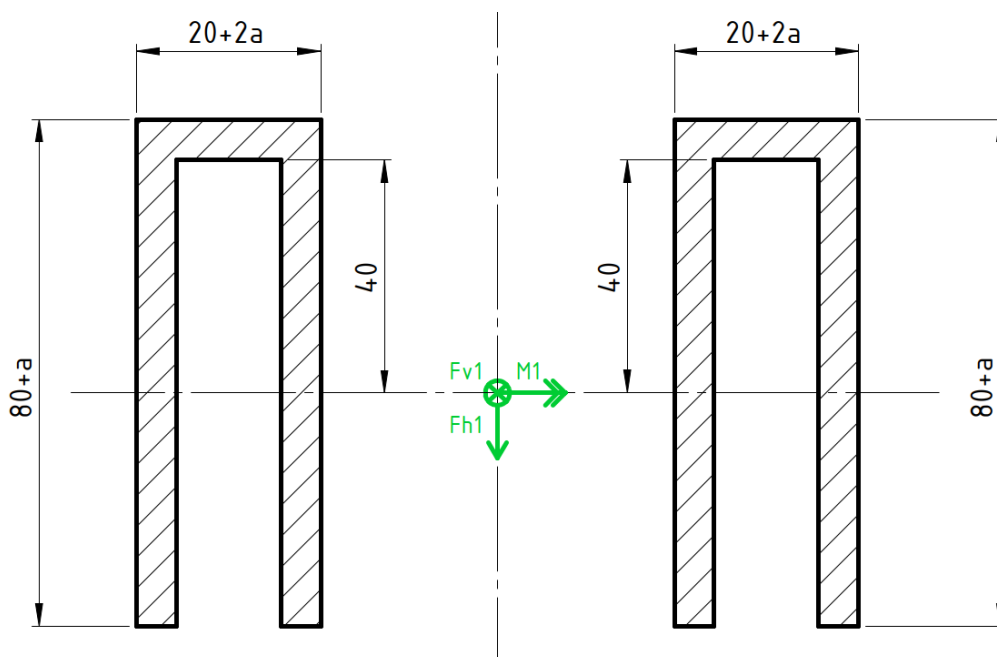
Slika 86. Put i opterećenja zavora između grede k1 i ušice 5



Slika 87. Put zavora između grede k3 i ušice 6

5.3.1. Zavar grede k1 i ušice 5

Opterećenja i dimenzije zavora gornjeg dijela ušice 5 prikazane su na sljedećoj slici. Duljina zavora u vertikalnoj ravnini se zanemaruje te se uvodi pretpostavka da samo zavar nosi opterećenje, iako je iz slike 86 vidljivo da se opterećenje prenosi i oblikom.



Slika 88. Dimenzije i opterećenja zavora između grede k1 i gornjeg dijela ušice 5

Prema slici 88, iznosi sila i dimenzija su:

$$F_{v1} = V_6 = H_5 \cdot \tan(\alpha) + M_4 \cdot \left(\frac{2 \cdot x_4}{L \cdot \cos(\alpha)} - 1 \right), \quad (172)$$

$$F_{h1} = \frac{F_{akt}}{2}, \quad (173)$$

$$a = 3 \text{ mm}. \quad (174)$$

Kod najgoreg opterećenja, odnosno u donjem položaju mehanizma podizanja pri $\alpha_{\min} = 25,22^\circ$, sile iznose:

$$F_{v1}(\alpha_{\min} = 25,22^\circ) = 6967 \text{ N}, \quad (175)$$

$$F_{h1}(\alpha_{\min} = 25,22^\circ) = \frac{29936}{2} = 14968 \text{ N}. \quad (176)$$

Zbog simetričnosti opterećenja, u proračun se uvodi samo gornji dio ušice gdje je:

$$M_{z1} = F_{h1} \cdot z_1 = 14968 \cdot 62,5 = 935500 \text{ Nmm}. \quad (177)$$

Aksijalni moment inercije poprečnog presjeka zavara iznosi:

$$I_y = 4 \cdot \frac{a \cdot 80^3}{12} + 2 \cdot \left(\frac{(20 + 2a) \cdot a^3}{12} + ((20 + 2a) \cdot a) \cdot \left(40 + \frac{a}{2}\right)^2 \right) \quad (178)$$

$$= 713503 \text{ mm}^4.$$

Smično naprezanje zavara iznosi:

$$\tau_z = \frac{F_{h1}}{A_z} = \frac{14968}{4 \cdot (80 + a) \cdot a} = 15,03 \frac{\text{N}}{\text{mm}^2}. \quad (179)$$

Normalno naprezanje zavara uslijed tlaka iznosi:

$$\sigma_{z1} = \frac{F_{v1}}{A_z} = \frac{6967}{4 \cdot 80 \cdot a + 2 \cdot a \cdot (20 + 2a)} = 6,24 \frac{\text{N}}{\text{mm}^2}. \quad (180)$$

Normalno naprezanje zavara uslijed savijanja iznosi:

$$\sigma_{z2} = \frac{M_1}{I_y} \cdot z_1 = \frac{935500}{713503} \cdot 62,5 = 81,95 \frac{\text{N}}{\text{mm}^2}. \quad (181)$$

Reducirano naprezanje zavara iznosi:

$$\sigma_{\text{red}} = \sqrt{(\sigma_{z1} + \sigma_{z2})^2 + 3 \cdot \tau_z^2} = \sqrt{(6,24 + 81,95)^2 + 3 \cdot 15,03^2} = 91,95 \frac{\text{N}}{\text{mm}^2}. \quad (182)$$

Odnos minimalne i maksimalne sile (slika 33):

$$\kappa = \frac{N_{x4,\min}}{N_{x4,\max}} = \frac{8984}{16491} = 0,55. \quad (183)$$

Dopušteno naprežanje zavara tada iznosi:

$$\sigma_{z,dop} = \frac{\left(\frac{5}{3} \cdot \sigma_{Dv(-1)dop}\right)}{1 - \left(1 - \frac{\frac{5}{3} \cdot \sigma_{Dv(-1)dop}}{0,75 \cdot R_m}\right) \cdot \kappa} = \frac{\left(\frac{5}{3} \cdot 270\right)}{1 - \left(1 - \frac{\frac{5}{3} \cdot 270}{0,75 \cdot 570}\right) \cdot 0,55} \quad (184)$$

$$= 437 \frac{\text{N}}{\text{mm}^2}.$$

Gdje je:

$$\sigma_{Dv(-1)dop} = 270 \frac{\text{N}}{\text{mm}^2} - \text{prema [7] za materijal S355 } (R_m = 520 \dots 620 \frac{\text{N}}{\text{mm}^2} \text{ [3]}).$$

Slijedi kontrola čvrstoće zavara:

$$\sigma_{red} = 91,95 \frac{\text{N}}{\text{mm}^2} \leq \sigma_{z,dop} = 437 \frac{\text{N}}{\text{mm}^2} \quad (185)$$

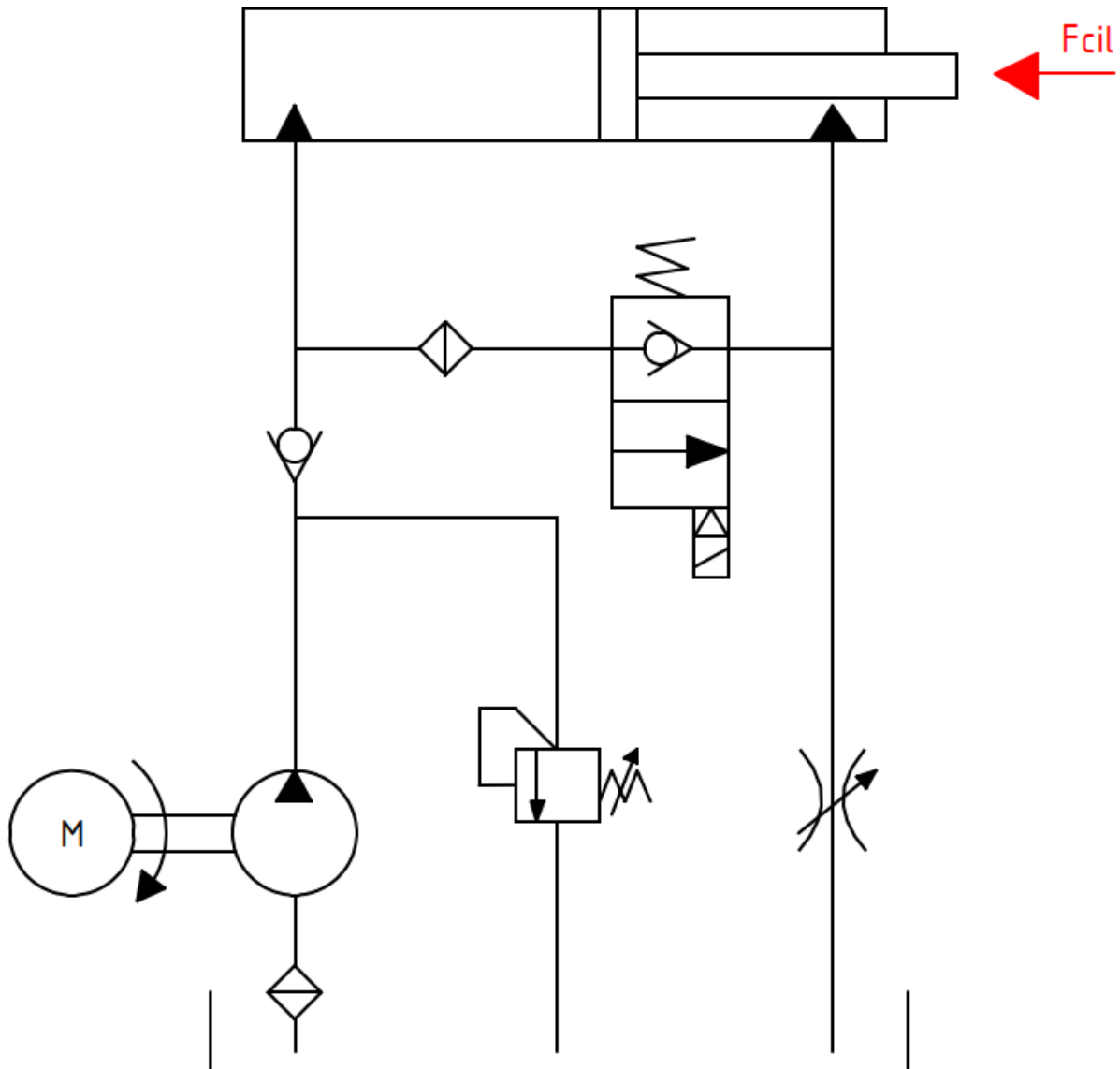
Iz (185) se vidi za zavar između grede k1 i ušice 5 zadovoljava.

5.3.2. Zavar grede k3 i ušice 6

S obzirom da zavar između grede k3 i ušice 6 opterećuju podjednaka opterećenja kao i u prethodnom slučaju, a duljina zavara je veća, uzima se ista veličina zavara $a = 3 \text{ mm}$ te nije potrebno provoditi poseban proračun.

6. ODABIR HIDRAULIČKOG CILINDRA

S obzirom da je za pogon podizne platforme odabrana hidraulika, potrebno je sagledati pogonski hidraulički cilindar u kontekstu cijelog hidrauličkog sustava, slika 89.



Slika 89. Hidraulička shema za pogonski sustav podizne platforme

Za odabir hidrauličkog cilindra potrebni su slijedeći podaci:

- Hod hidrauličkog cilindra – razlika između najdulje i najkraće konfiguracije cilindra, prethodno određen u (2):

$$\Delta H_{\text{cil}} = 500 \text{ mm.} \quad (186)$$

- Brzina pomaka hidrauličkog cilindra – prethodno određena u (3):

$$v_{\text{cil}} = 5 \frac{\text{m}}{\text{min}}. \quad (187)$$

- Pogonska sila cilindra – prethodno određena u (56):

$$F_{\text{cil}} = 28058,3 \text{ N.} \quad (188)$$

Za određivanje stvarne pogonske sile cilindra, potrebno znati gubitke snage do kojih dolazi zbog trenja u kliznim ležajevima. Gubici snage pojedinih ležajeva izračunavaju se prema [8]:

$$P_{\text{loss}} = 1,05 \cdot 10^{-4} \cdot M \cdot n, \quad (189)$$

Gdje je:

M (Nmm) – moment trenja kliznog ležaja, dobiva se iz online alata [5],

$$n = \frac{\frac{2\beta}{360}}{\frac{\Delta H}{v_{\text{diz}}}} = \frac{2 \cdot 13,14}{\frac{360}{1}} = 0,73 \frac{\text{o}}{\text{min}}. \quad (190)$$

Gubici snage ležajeva su iz prethodnog kako slijedi:

Tablica 6. Gubici snage pojedinog ležaja, prema (189)

Ležaj	P_{loss} (W)
SA 40 TXE-2LS	4,195821
GE 30 TXE-2LS	1,5429645
GE 25 TXE-2LS	0,959658
SA 30 TXE-2LS	2,187591
GE 35 TXE-2LS	5,1163875
GE 50 TXE-2LS	3,683799

Ukupni gubici snage su onda:

$$\begin{aligned} P_{\text{loss,uk}} &= P_{\text{loss}}(8 \cdot SA40 + 16 \cdot GE30 + 8 \cdot GE25 + 4 \cdot SA30 + 4 \cdot GE35 + 8 \\ &\quad \cdot GE50) = 8 \cdot 4,2 + 16 \cdot 1,6 + 8 \cdot 1 + 4 \cdot 2,2 + 4 \cdot 5,2 + 8 \cdot 3,7 \\ &= 126,4 \text{ W.} \end{aligned} \quad (191)$$

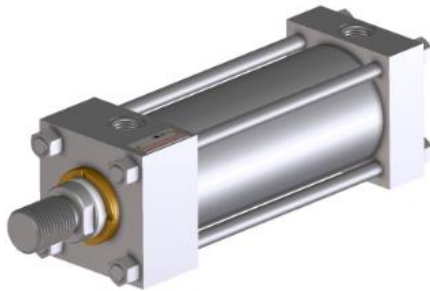
Potrebna snaga hidrauličkog cilindra tada iznosi:

$$P_{\text{potr}} = F_{\text{cil}} \cdot v_{\text{cil}} + P_{\text{loss,uk}} = 28058,3 \cdot \frac{5}{60} + 126,4 = 2464,6 \text{ W.} \quad (192)$$

Iz potrebne snage se dobiva potrebna sila cilindra koja iznosi:

$$F_{\text{cil,potr}} = \frac{P_{\text{potr}}}{v_{\text{cil}}} = \frac{2464,6}{\frac{5}{60}} = 29575,1 \text{ N.} \quad (193)$$

Prema (186), (187) i (193) odabire se cilindar CK-63/45*0500-P001-F-B2X2 proizvođaća Atos [9], slika 90.



CK

Cylinders & servocylinders

Square heads with tie rods to ISO 6020-2, nominal pressure 160 bar, max 250 bar

Code: **CK-63/45*0500-P001-F-B2X2**

Technical table [B137](#)

Bore size (mm)	63
Rod diameter (mm)	45
Second rod diameter (mm)	
Stroke (mm)	500

Slika 90. Hidraulički cilindar CK-63/45*0500-P001-F-B2X2 proizvođaća Atos [9].

Tlak koji je potrebno dovoditi cilindru tijekom podizanja tereta je kako slijedi (pretpostavljeno je da je prilikom podizanja prigušni ventil potpuno otvoren, te na njemu nema pada tlaka):

$$p_{\text{cil,potr}} = \frac{F_{\text{cil,potr}}}{\frac{\pi}{4} \cdot d_u^2} + p_{\text{atm}} = \frac{29575,1}{\frac{\pi}{4} \cdot 63^2} = 9,49 \frac{\text{N}}{\text{mm}^2} + 1 \text{ bar} = 95,9 \text{ bar} \leq p_{\text{max}} \quad (194)$$

$$= 250 \text{ bar.}$$

Gdje je:

$d_u = 63 \text{ mm}$ – unutarnji promjer cilindra (slika 90),

$p_{\text{atm}} = 1 \text{ bar}$ – atmosferski tlak,

$p_{\text{max}} = 250 \text{ bar}$ – maksimalni dopušteni tlak u cilindru (slika 90).

Protok fluida koji je potrebno dovoditi cilindru iznosi:

$$Q_{\text{potr}} = \frac{\pi}{4} \cdot d_u^2 \cdot v_{\text{cil}} = \frac{\pi}{4} \cdot 6,3^2 \cdot 500 = 15586,2 \frac{\text{cm}^3}{\text{min}} = 15,59 \frac{\text{l}}{\text{min}}. \quad (195)$$

Kontrola štapa cilindra na izvijanje:

$$\lambda = \frac{l_0}{i_{\min}} = \frac{1309}{11,25} = 116,4 > \lambda_P = 105, \quad (196)$$

$$i_{\min} = \sqrt{\frac{I_{\min}}{A}} = \sqrt{\frac{\frac{\pi}{64} \cdot (45^4)}{\frac{\pi}{4} \cdot (45^2)}} = 11,25, \quad (197)$$

$$F_{kr} = \pi^2 \cdot \frac{E \cdot I_{\min}}{l_0^2 \cdot S} = \pi^2 \cdot \frac{210000 \cdot \frac{\pi}{64} \cdot (45^4)}{1309^2 \cdot 5} = 48695,6 \text{ N} > F_{cil,potr} \quad (198)$$

$$= 29575,1 \text{ N}$$

Gdje je:

λ – vitkost štapa,

$l_0 = 1309$ mm – slobodna duljina izvijanja štapa cilindra, u ovom slučaju duljina cilindra u krajnjem gornjem položaju komnstrukcije,

i_{\min} – minimalni polumjer tromosti,

I_{\min} – minimalni aksijalni moment tromosti,

$\lambda_P = 105$ – granična vitkost po Euleru za čelike, prema [3],

F_{kr} – sila izvijanja za $\lambda > \lambda_P$ [3]

$S = 5$ – faktor sigurnosti, prema [3] za čelik.

Iz (198) se vidi da cilindar zadovoljava uvijet čvrstoće od izvijanja.

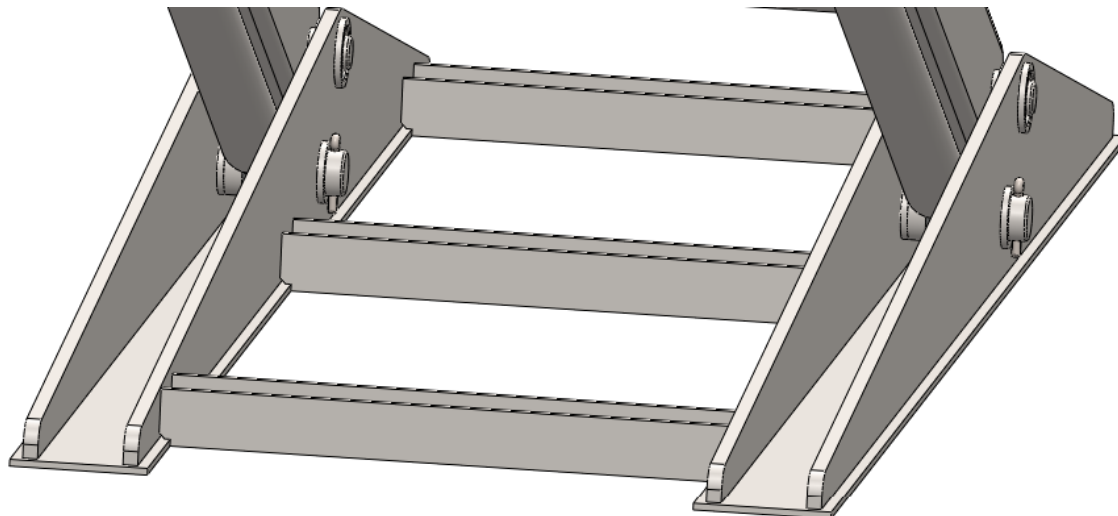
Izvedba sklopa cilindra:

Slika 91. Izvedba sklopa cilindra

Sklop cilindra izveden je tako da se na štap cilindra navojem M33x2 stapa ušica, dok je druga ušica zavarena na ravnu ploču na kraju cilindra. Cilindar je dvohodni pa ima dva priključka za ulje G1/2.

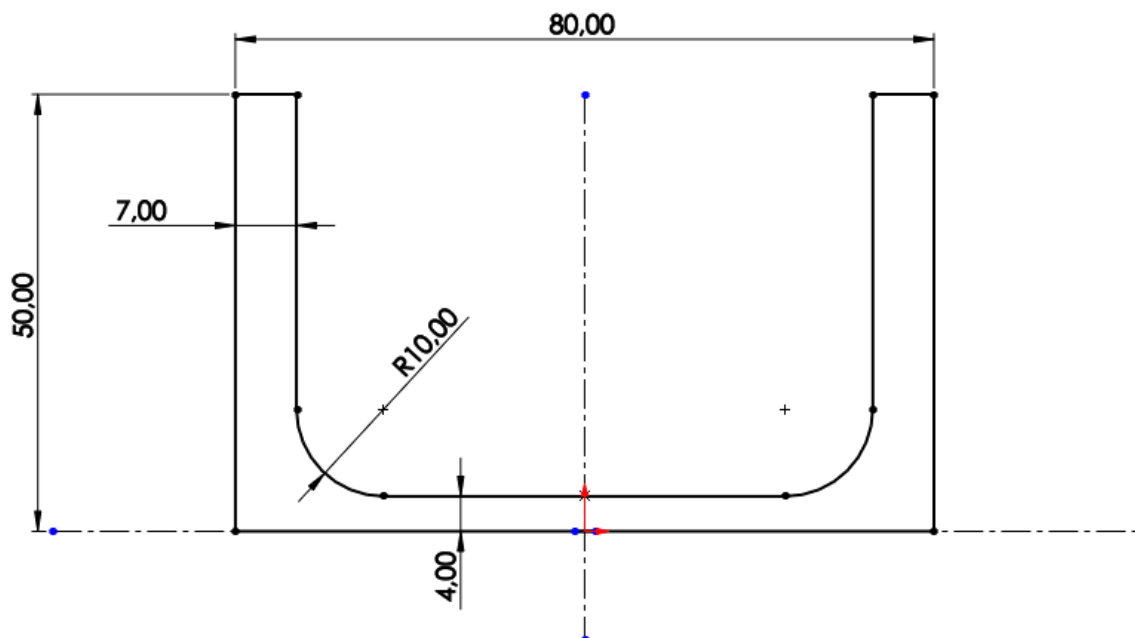
7. IZVEDBA OSTALIH DIJELOVA KONSTRUKCIJE

7.1. Podnožje konstrukcije



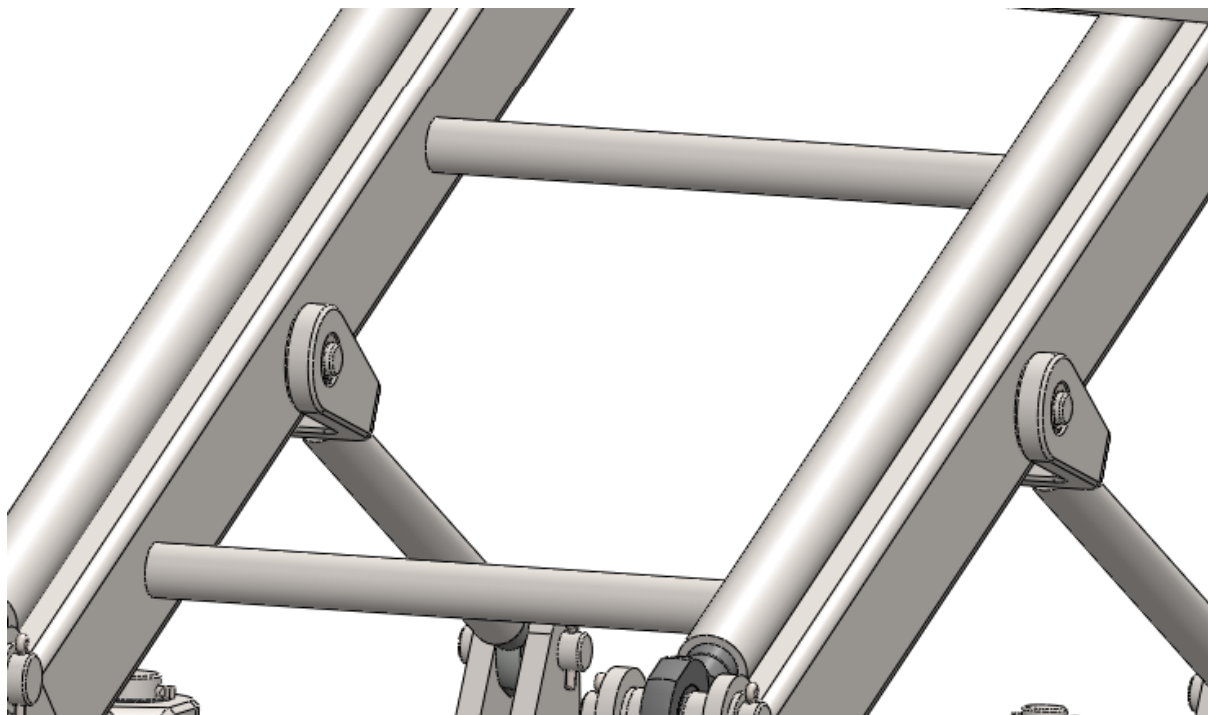
Slika 92. Izvedba podnožja konstrukcije

Prema slici 92, podnožje konstrukcije je izvedeno tako da se rebra koja drže svornjake 1 i 2 zavare na lim debljine 6 mm koji predstavlja plohu u dodiru s dnom. Radi stabilnosti, rebra su međusobno između oba seta paralelnih poluga povezane U-profilima koji su zavareni na njih. U-profil je od proizvođača TheSteel [2] te su njegove dimenzije prikazane na slijedećoj slici:



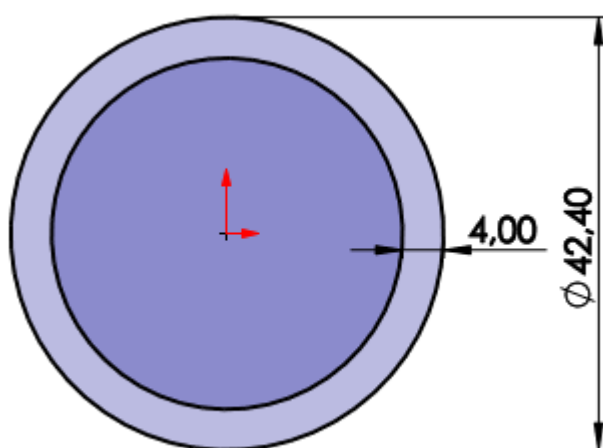
Slika 93. Dimenzije U-profila

7.2. Stabilizacijske cijevi



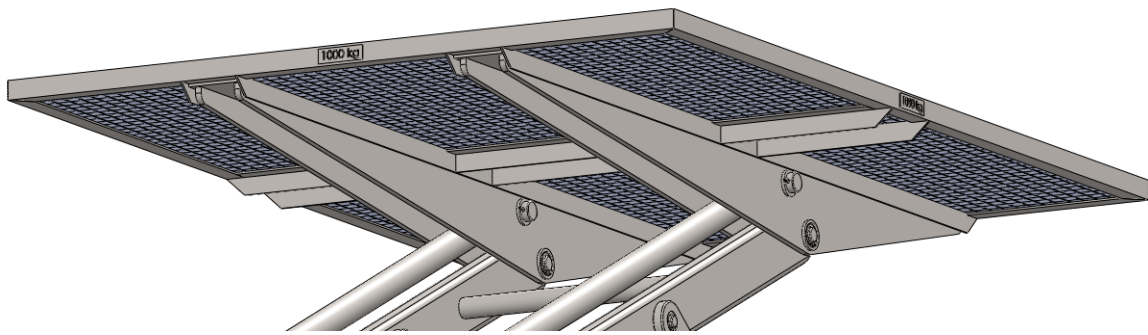
Slika 94. Izvedba zavarenog sklopa grede 3 i stabilizacijskih cijevi

Radi stabilnosti cijele konstrukcije zavarene su 4 stabilizacijske cijevi, po dvije na svakoj gredi. Na slici 94 moguće je vidjeti izvedbu zavarenog sklopa između grede 3 oba seta paralelnih poluga i stabilizacijskih cijevi. Stabilizacijska cijev je od proizvođača TheSteel [2] te je slijedećih dimenzija:



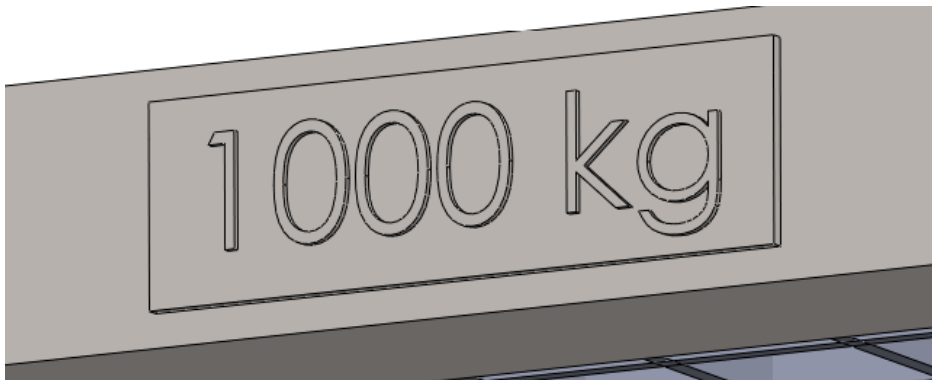
Slika 95. Dimenzije stabilizacijske cijevi

7.3. Površina za podizanje

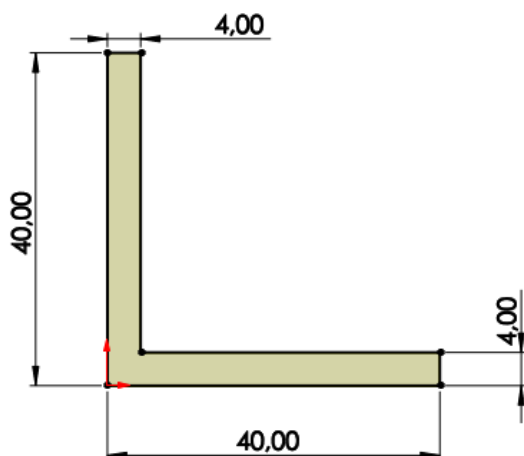


Slika 96. Izvedba površine za podizanje

Površina za podizanje je prema slici 96 izvedena kao okvir L-profila zavaren na gornja rebra mehanizma. Taj okvir prihvaća čeličnu rešetku koja, zbog povoljnog omjera mase i krutosti, predstavlja površinu za prihvat samog tereta. Sa svake strane okvira zavarene su pločice na kojima je otisnuta nosivost same podizne platforme. Dimenzije L-profila i izvedba čelične rešetke prikazane su na slikama 98 i 99.



Slika 97. Pločica s otisnutim maksimalnim teretom



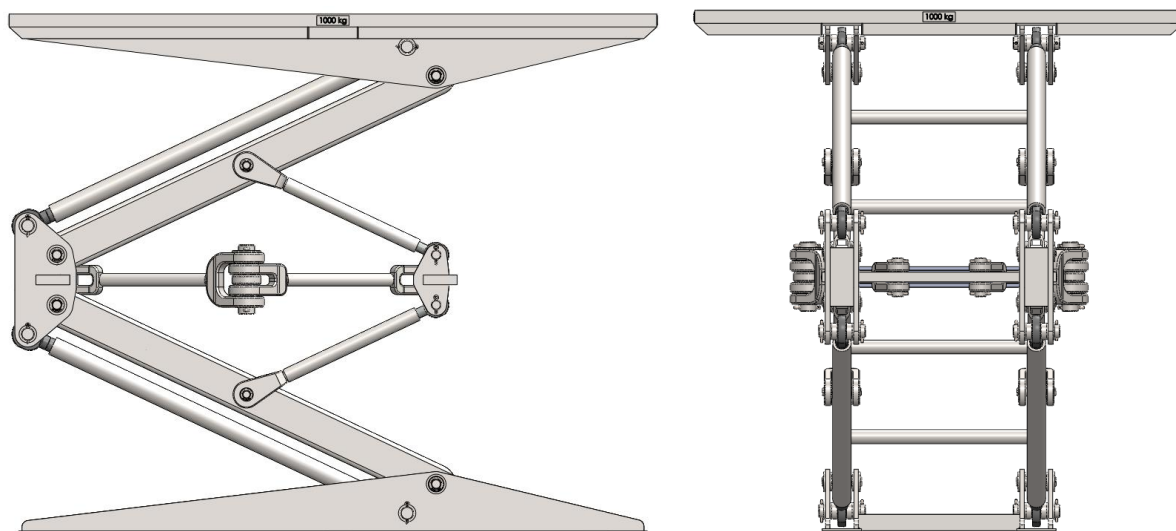
Slika 98. Dimenzije L-profila [2]



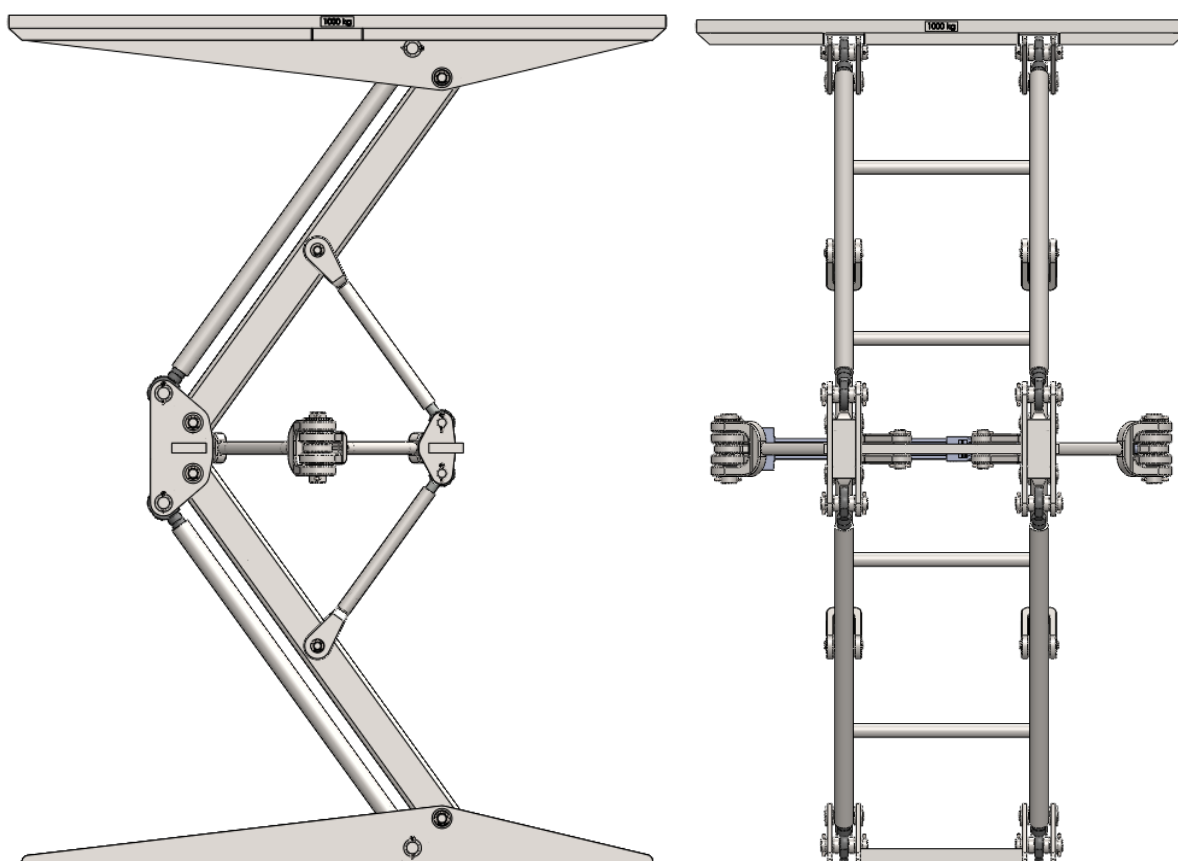
Slika 99. Čelična rešetka [2]

7.4. Položaji podizne platforme

Na slijedećim slikama prikazan je 3D model podizne platforme u krajnjem donjem i krajnjem gornjem položaju.



Slika 100. Podizna platforma u krajnjem donjem položaju



Slika 101. Podizna platforma u krajnjem gornjem položaju

8. ZAKLJUČAK

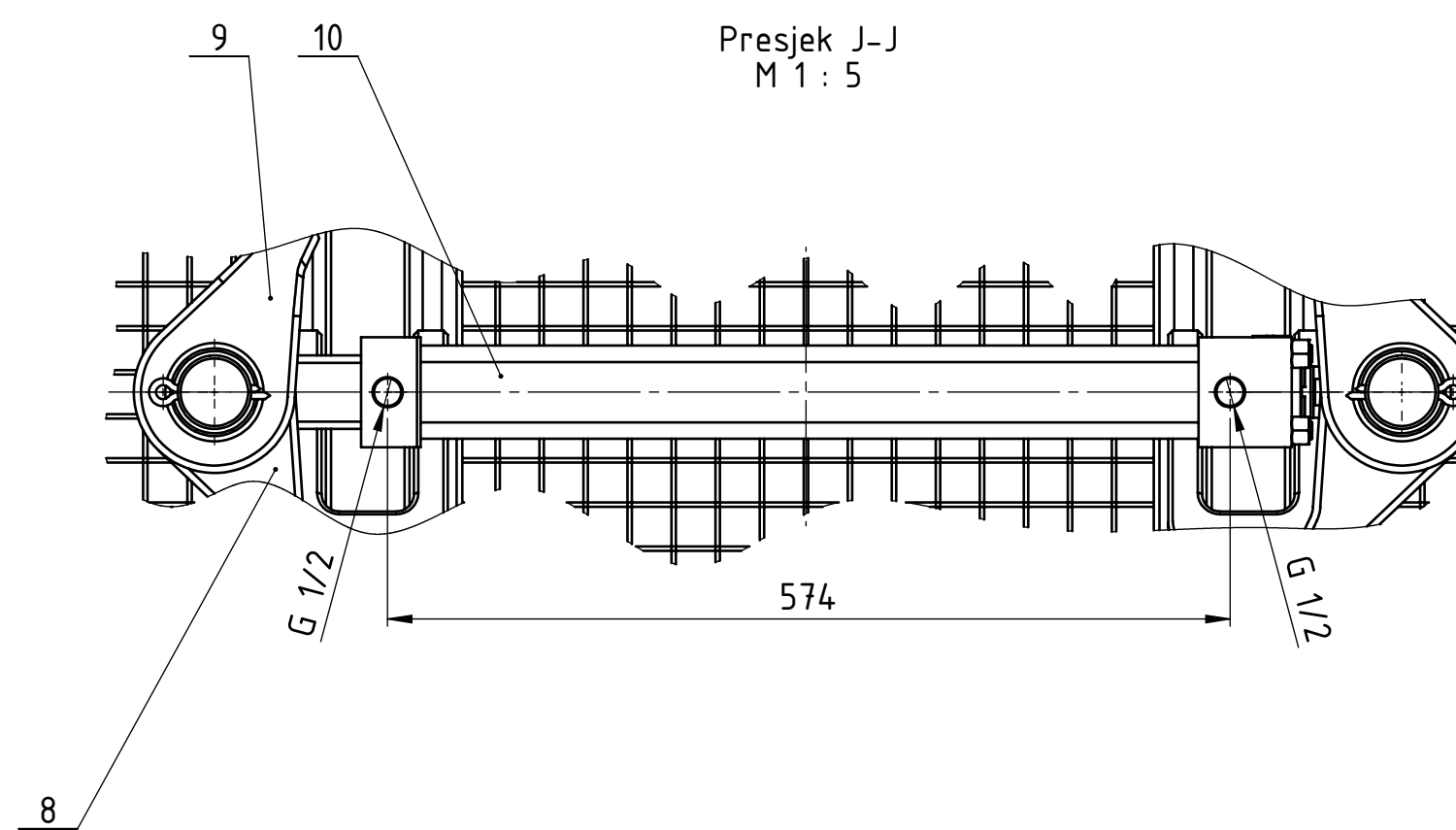
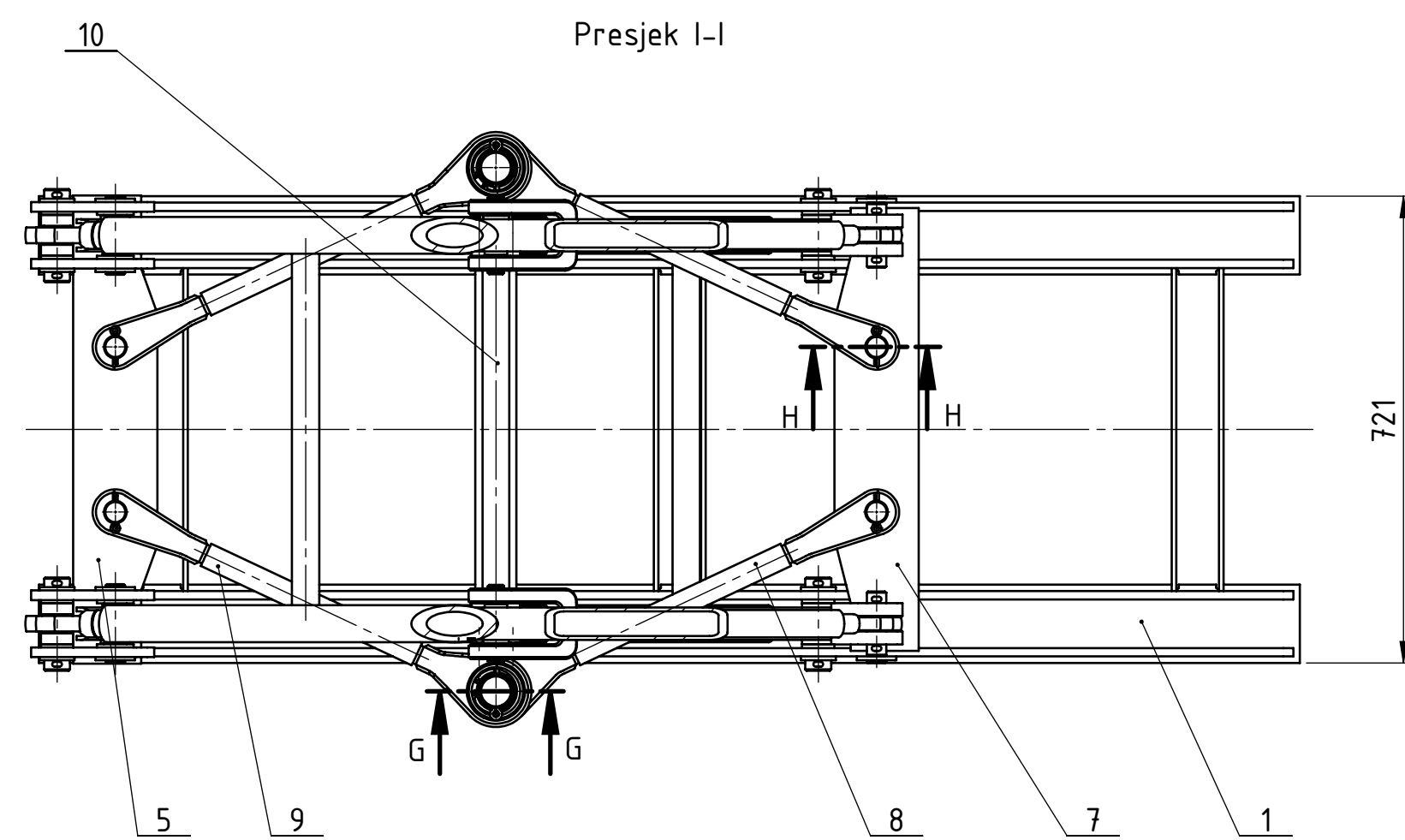
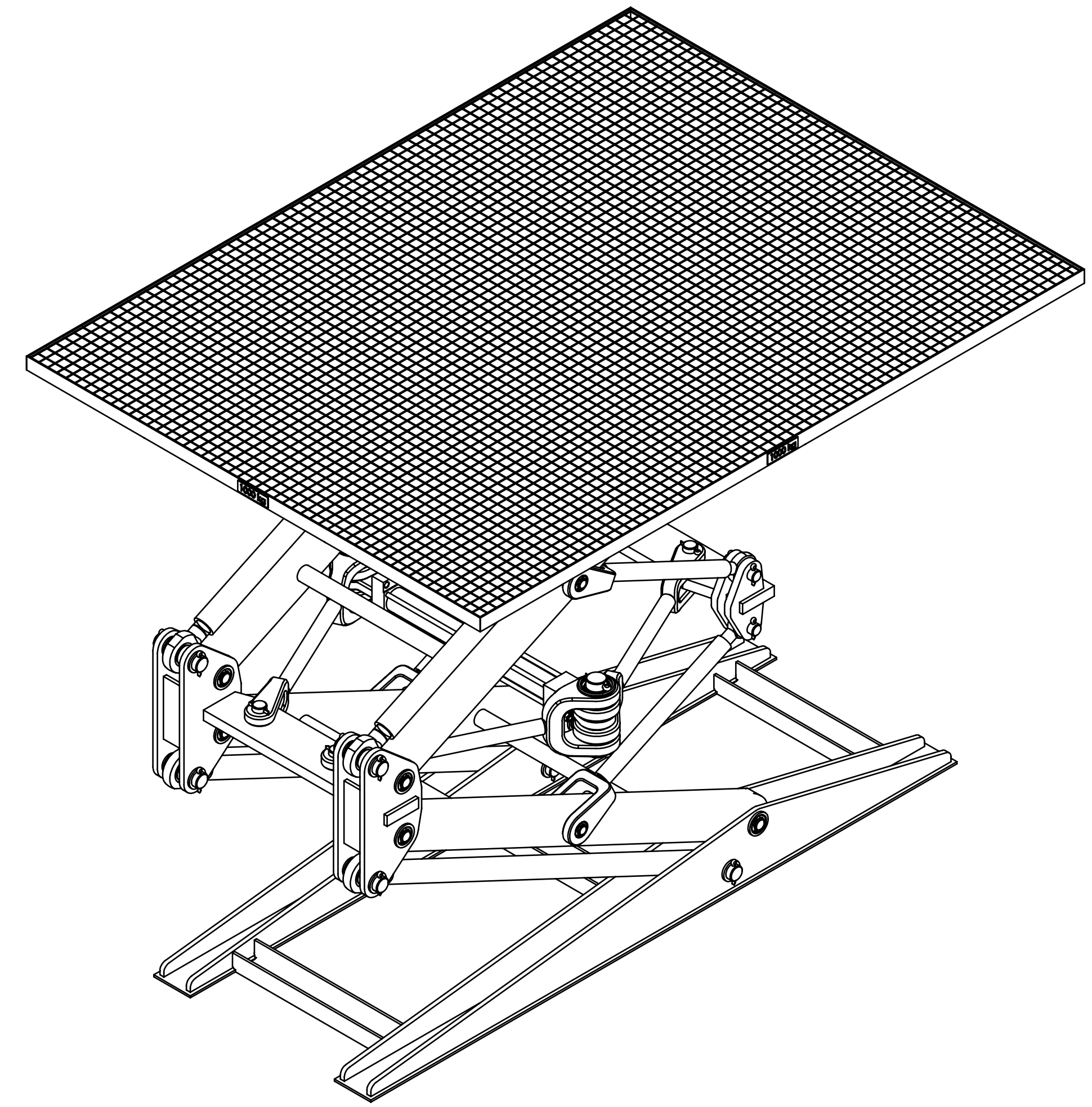
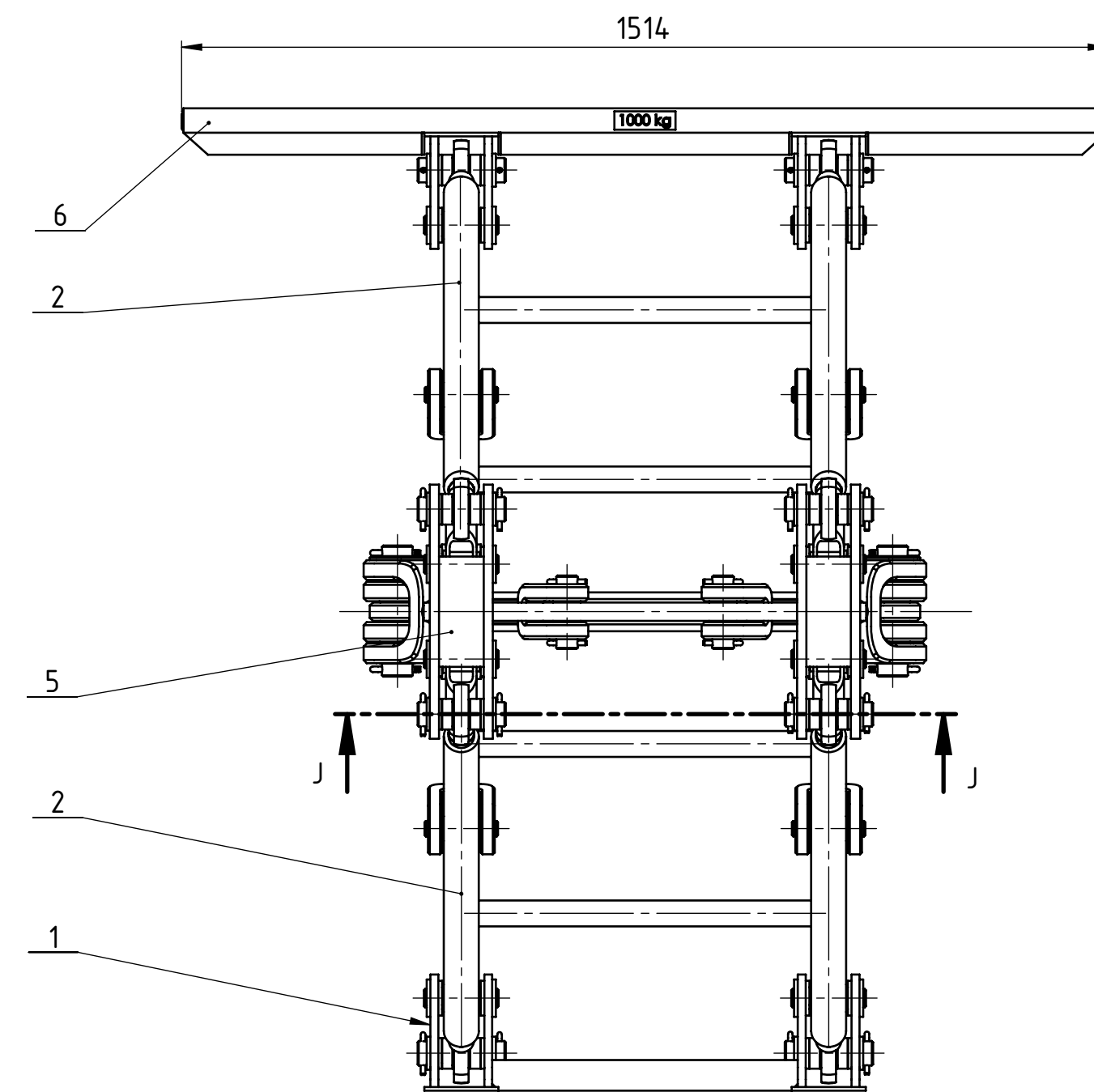
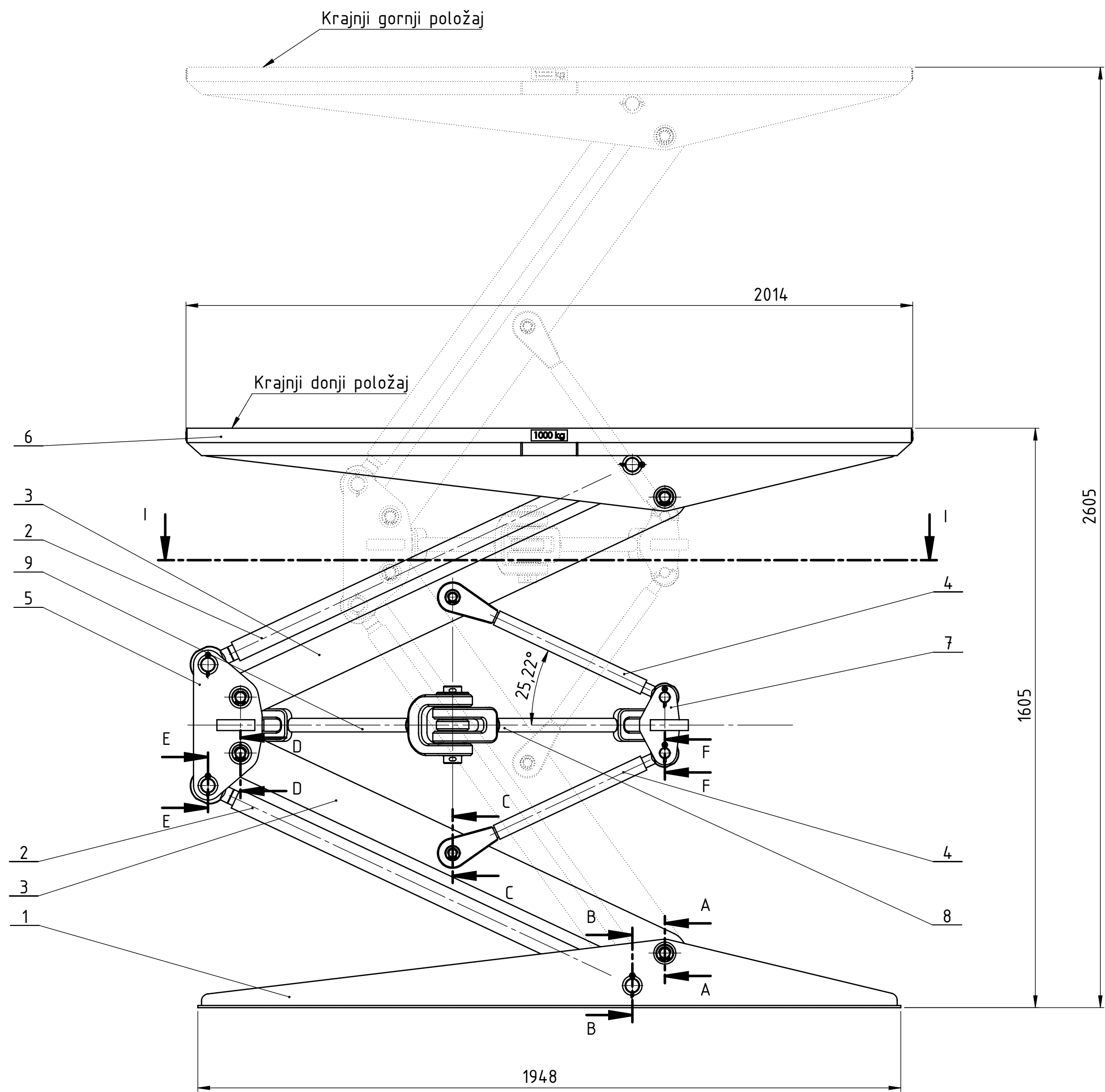
Korištenjem inverza samog mehanizma podizanja u obliku dijamantnog aktuatora postignuta je konstantna pogonska sila podizne platforme što omogućava jednostavniji pogonski sustav, no iz konstrukcije se vidi da je krajnji donji položaj podizne platforme prilično visok. Razlog tome je brzi porast opterećenja konstrukcije sa snižavanjem položaja, odnosno smanjenjem kuta. Kompaktniju konstrukciju bilo bi moguće ostvariti skraćanjem poluga mehanizma čime se žrtvuje stabilnost ili povećavanjem komponenti mehanizma u svrhu povoljnijih naprezanja što dovodi do velike mase same konstrukcije. Podiznu platformu konstruiranu u ovom radu bilo bi praktično koristiti ako je montirana u jami tako da u krajnjem donjem položaju površina platforme stoji u istoj razini kao i tlo. Također, moguće je koristiti platformu i u prijenosu tereta između dvije ili više razina koje se nalaze iznad tla.

LITERATURA

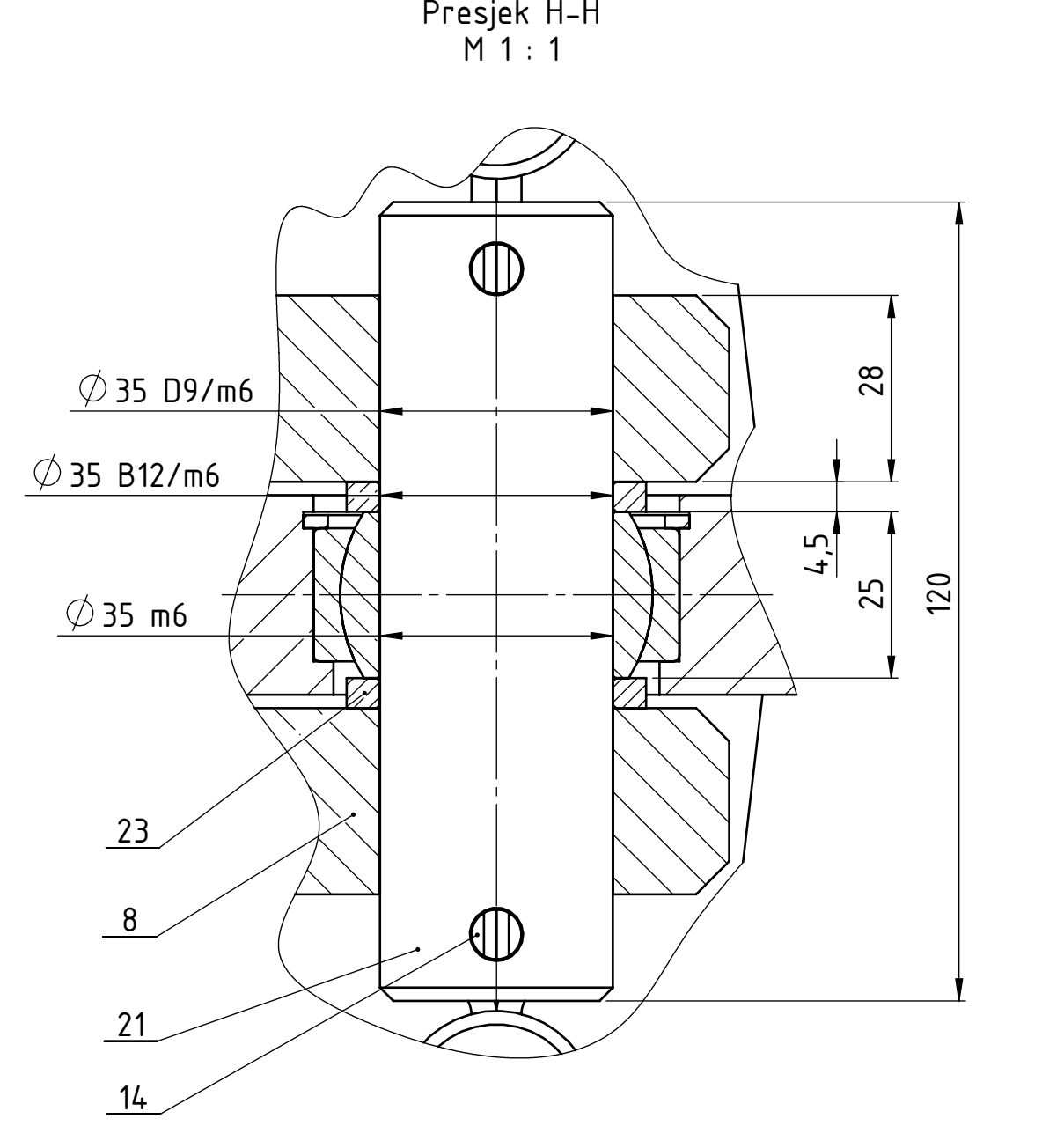
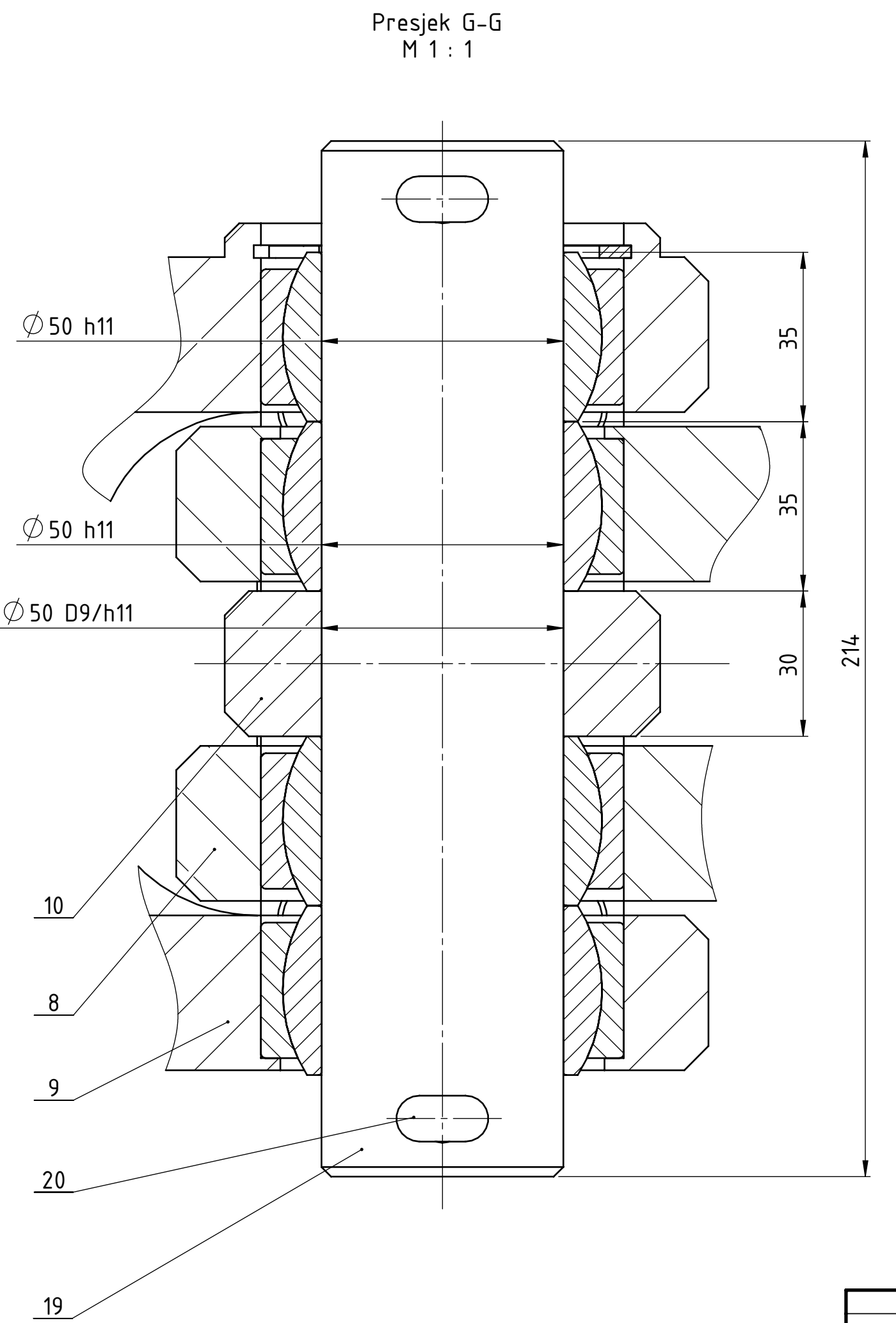
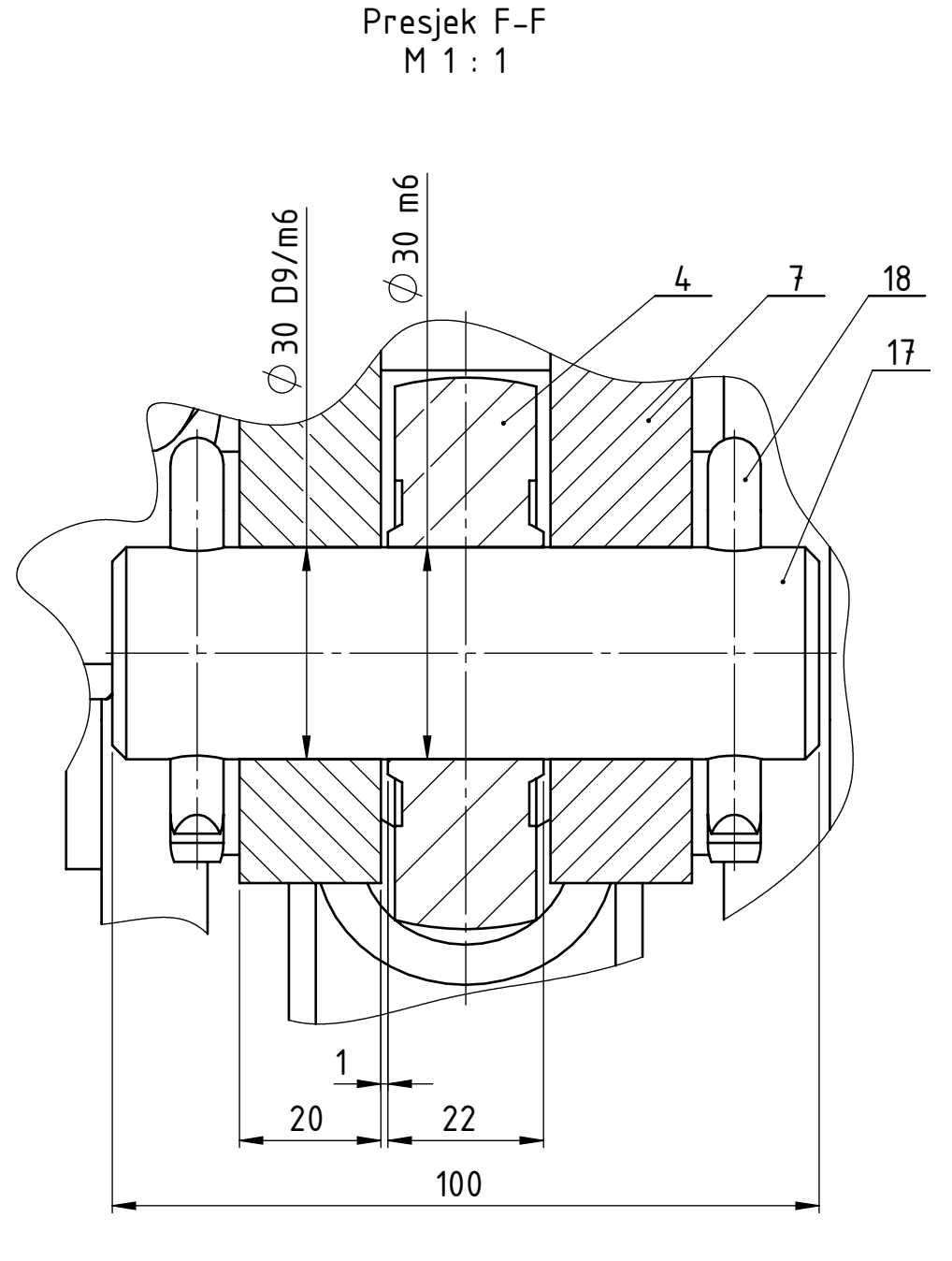
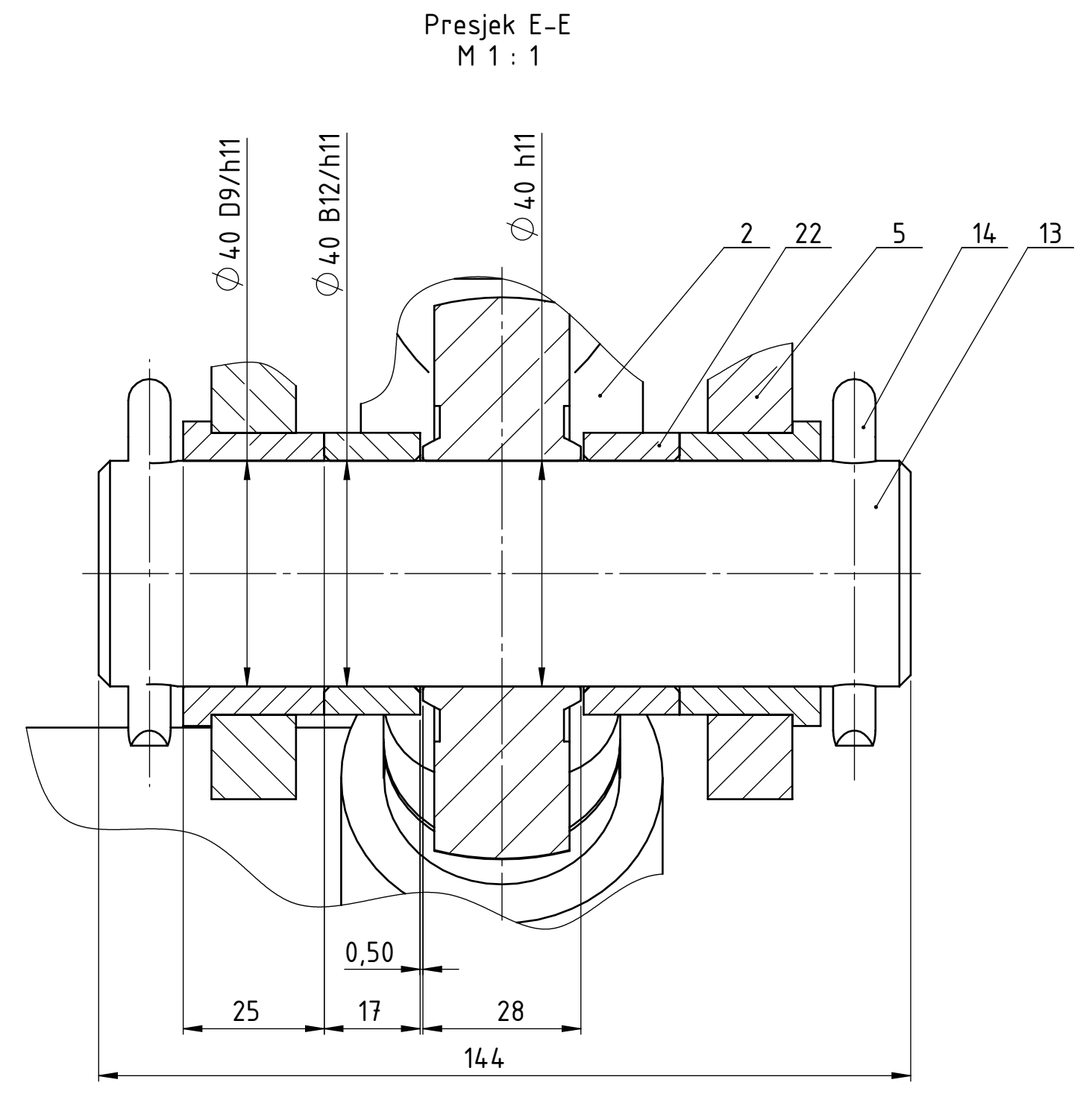
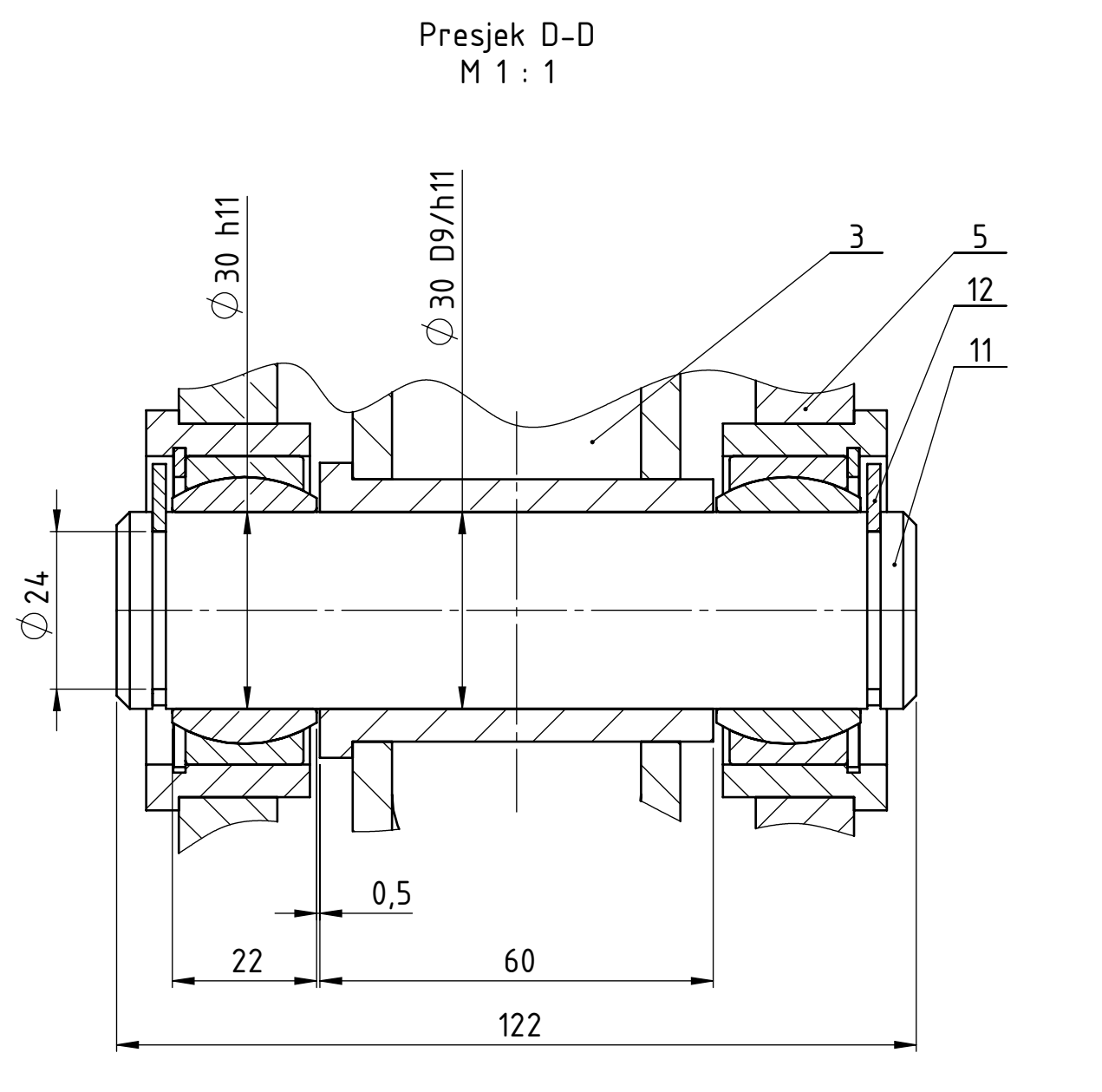
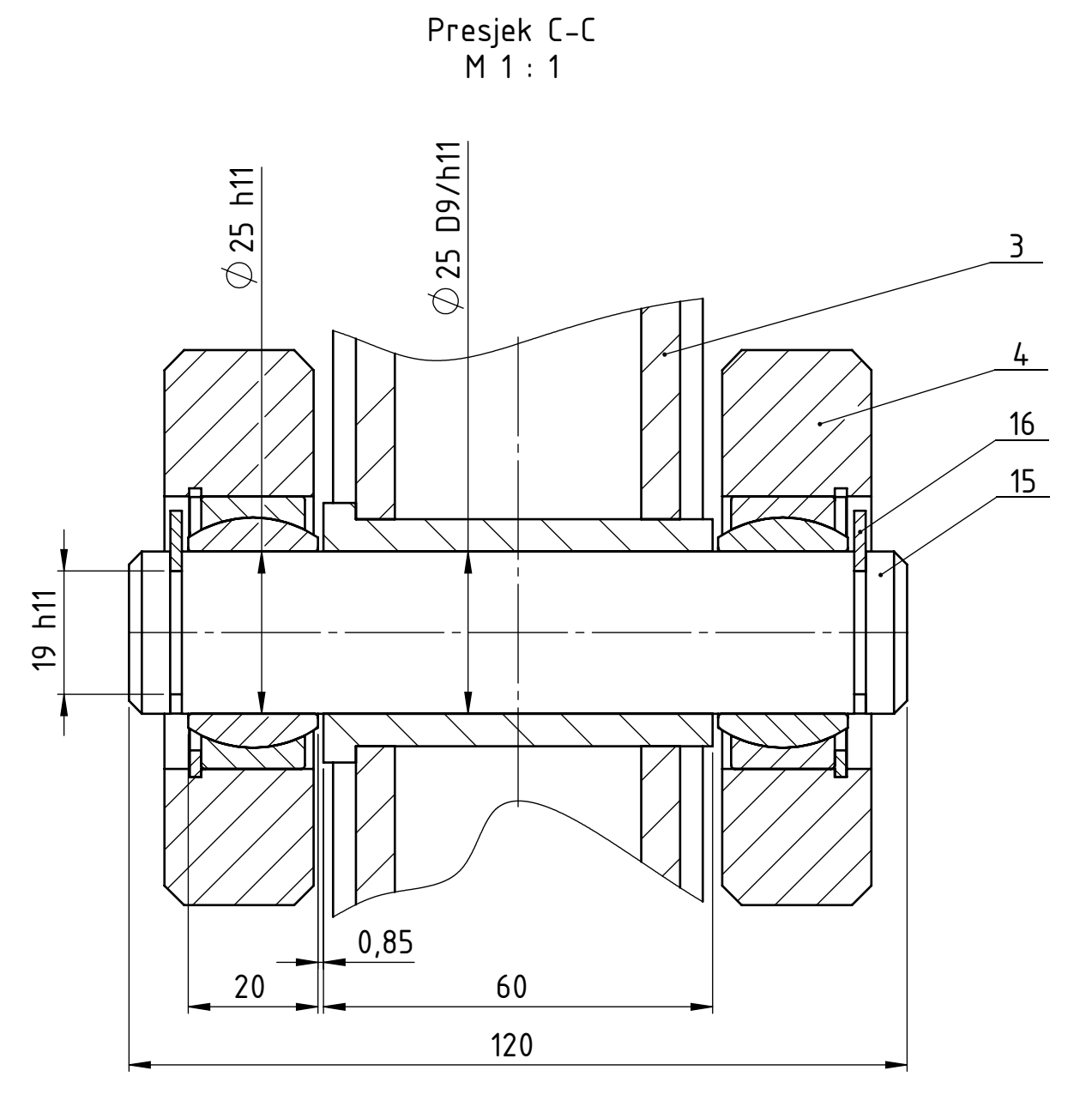
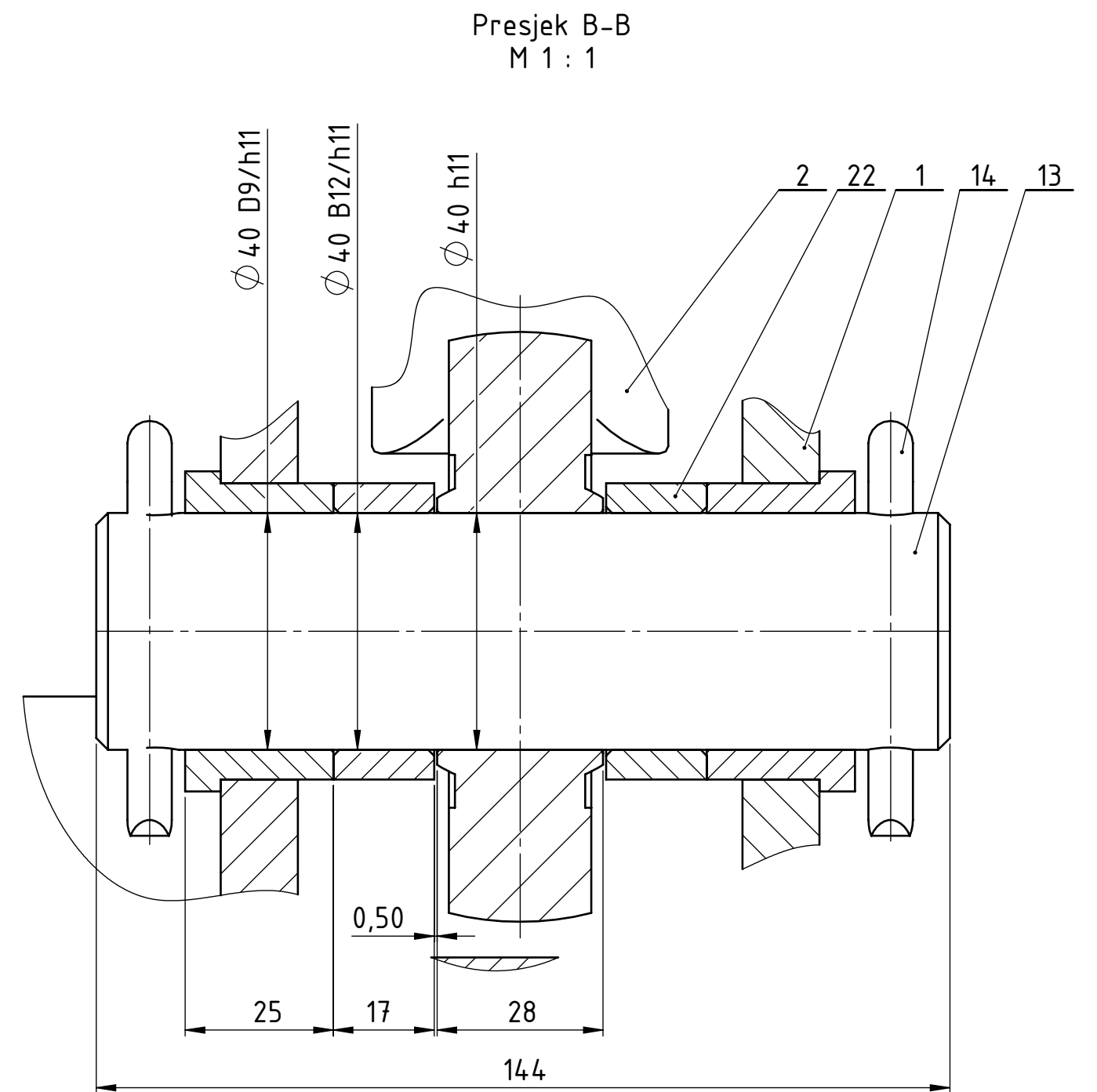
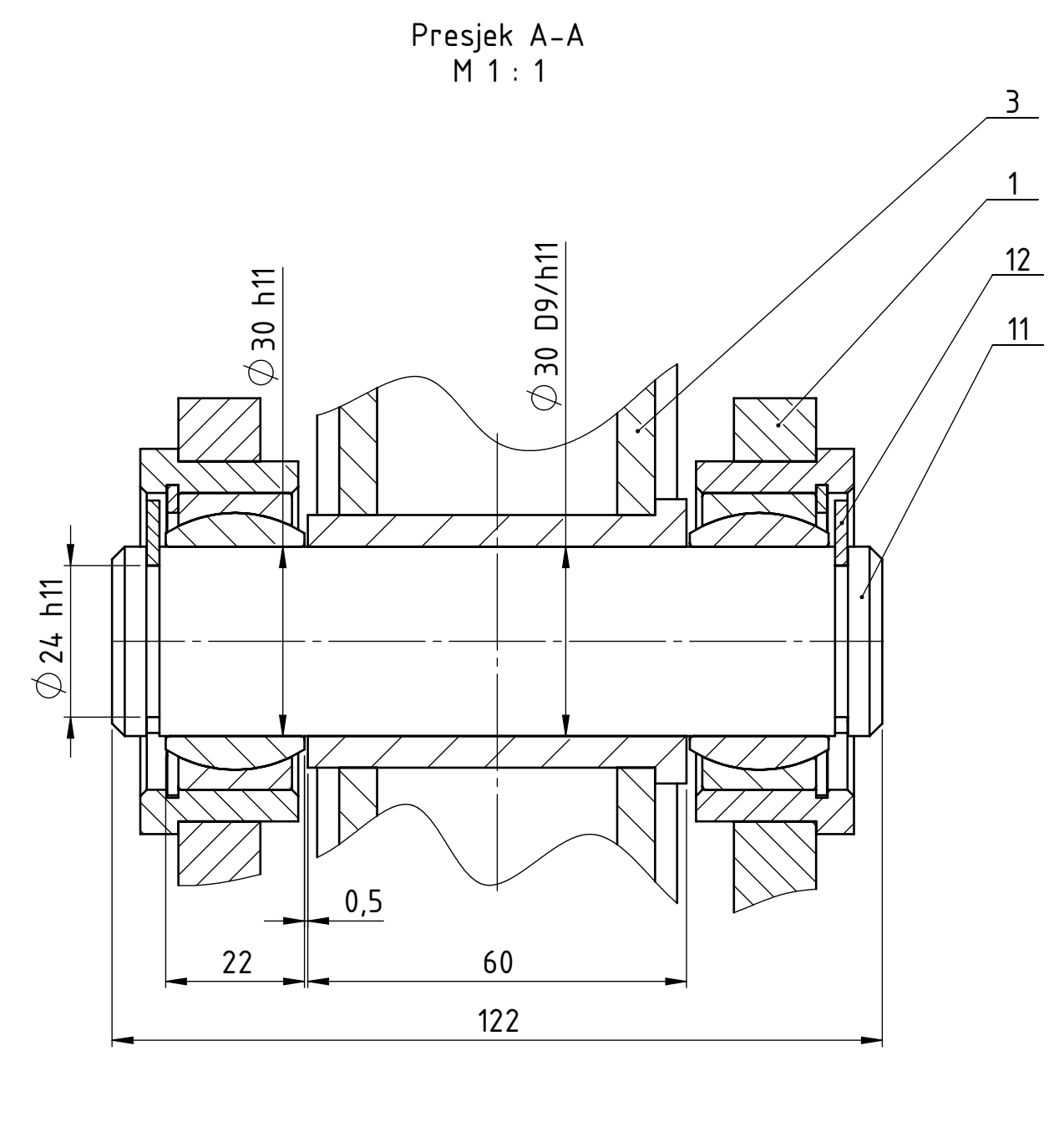
- [1] Fong, S, Modeling and analysing of spring-loaded double parallelogram mechanism using moment balance, Journal of Physics: Conference Series, 2021., 1777
- [2] <https://www.thesteel.com/> (19.2.2024.)
- [3] Kraut, B, Strojarski Priručnik, Sajema, Zagreb 2009.
- [4] Decker, K-H, Elementi Strojeva, Tehnička Knjiga, Zagreb, 1985.
- [5] <https://www.skf.com/group/support/engineering-tools/bearing-select> (19.2.2024.)
- [6] <https://www.skf.com/group> (19.2.2024.)
- [7] Kranjčević, N, Elementi strojeva, Zagreb, 2012.
- [8] <https://www.skf.com/group/products/rolling-bearings/principles-of-rolling-bearing-selection/bearing-selection-process/operating-temperature-and-speed/bearing-friction-power-loss-and-starting-torque> (19.2.2024.)
- [9] <https://www.atos.com/en-it/> (19.2.2024.)

PRILOZI

I. Tehnička dokumentacija



23	Distantni prsten 35	8	A-24-37	S355		0,2	
22	Distantni prsten 40	16	A-24-36	S355		1,5	
21	Zatik 30x120	4	A-24-35	S355		3,2	
20	Rascjepka 10x56	4	DIN 94	1.4.310		0,02	
19	Svornjak 50x214	2	DIN 1433	E335		6,4	
18	Rascjepka 8x40	8	DIN 94	1.4.310		0,02	
17	Zatik 30x100	4	A-24-34	S355		2,1	
16	Sigurnosna pločica 19	8	DIN 6799	1.4.122		0,01	
15	Svornjak 25x120	4	A-24-33	S355		1,6	
14	Rascjepka 8x45	24	DIN 94	1.4.310		0,05	
13	Svornjak 40x144	8	DIN 1433	S355		10,4	
12	Sigurnosna pločica 24	16	DIN 6799	1.4.122		0,02	
11	Svornjak 30x122	8	A-24-32	S355		4,8	
10	Sklop cilindra CK-63/45	1	Z-24-10	/		6,13	
9	Sklop štapa k2 veći	2	Z-24-09	/		13,6	
8	Sklop štapa k2 manji	2	Z-24-08	/		11,7	
7	Zavareni sklop grede k1	1	Z-24-07	S355J2H		27,8	
6	Zavareni sklop površine	1	Z-24-06	/		188	
5	Zavareni sklop ušice 6 i grede k3	1	Z-24-05	S355J2H		55,8	
4	Sklop štapa 4	4	Z-24-04	/		30,1	
3	Zavareni sklop grede 3 i cijevi	2	Z-24-03	S355J2H		79,8	
2	Sklop štapa 2	4	Z-24-02	/		33,6	
1	Zavareni sklop podnožja	1	Z-24-01	S355J2H		131	
Poz.	Naziv dijela	Kom.	Crtež broj	Norma	Materijal	Sirove dimenzije	Masa
	Broj naziva - code	Datum	Ime i prezime	Potpis	FSB Zagreb		
	Projektirao	20.2.24.	Matija Zadravec		Studij strojarstva		
	Razradio	20.2.24.	Matija Zadravec				
	Crtao	20.2.24.	Matija Zadravec				
	Pregledao						
	Voditelj rada						
ISO - tolerancije	Objekt:	Objekt broj:					
		R. N. broj:					
	Napomena:	Smjer:		Konstrukcijski		Kopija	
	Materijal:	Masa: 608,7 kg	Završni rad				
	Mjerilo originala	Naziv:	Sklop podizne platforme		Forma: A1		
	1:10	Crtež broj:	Z-24-00		Lista: 2		
					Lista: 1/2		



ISO-dosjeti	Poz.	Naziv dijela		Kom.	Crtež broj	Materijal	Sirove dimenzije	Masa
$\Phi 50\ D9/h11$	+0,302	Broj naziva - code	Datum		Ime i prezime	Potpis	R. N. broj	Kopija
	-0,08		Projektirao	20.2.24.				
$\Phi 40\ D9/h11$	+0,302		Razradio	20.2.24.	Marija Zadravec			
	+0,08		Crtao	20.2.24.	Marija Zadravec			
$\Phi 40\ B12/h11$	+0,58		Pregledao					
	+0,17		Mentor					
$\Phi 35\ B12/m6$	+0,411	ISO - tolerancije		Objekt:	Objekt broj:			
	+0,145	$\Phi 50\ h11$	0		R. N. broj:			
$\Phi 35\ D9/m6$	+0,133	$\Phi 40\ h11$	-0,16	Napomena:		Smjer:		
	+0,055	$\Phi 35\ m6$	-0,025	Materijal:	Masa: 608,7 kg	Završni rad		
$\Phi 30\ D9/m6$	+0,109	$\Phi 30\ m6$	+0,009					
	-0,044	$\Phi 30\ h11$	-0,021					
$\Phi 30\ D9/h11$	+0,247	$\Phi 30\ h11$	0	Naziv:		Sklop podizne platforme	Forma: A1	
	+0,065	$\Phi 25\ h11$	-0,13	Mjerilo originala			Lista: 2	
$\Phi 25\ D9/h11$	+0,247		0	1:10			Lista: 2/2	
	-0,065		-0,13	Crtež broj:	Z-24-00			

