

Primjena električnog luka kao senzora u robotiziranom MAG

Bilić, Livio

Master's thesis / Diplomski rad

2011

Degree Grantor / Ustanova koja je dodijelila akademski / stručni stupanj: **University of Zagreb, Faculty of Mechanical Engineering and Naval Architecture / Sveučilište u Zagrebu, Fakultet strojarstva i brodogradnje**

Permanent link / Trajna poveznica: <https://urn.nsk.hr/urn:nbn:hr:235:026996>

Rights / Prava: [In copyright](#)/[Zaštićeno autorskim pravom.](#)

Download date / Datum preuzimanja: **2025-03-14**

Repository / Repozitorij:

[Repository of Faculty of Mechanical Engineering and Naval Architecture University of Zagreb](#)



Sveučilište u Zagrebu
Fakultet strojarstva i brodogradnje

DIPLOMSKI RAD

Livio Bilić

Zagreb, 2011.

Sveučilište u Zagrebu
Fakultet strojarstva i brodogradnje

DIPLOMSKI RAD

Voditelj rada:

Prof. dr. sc. Slobodan Kralj

Livio Bilić

Zagreb, 2011.

Zagreb, 09. 03. 2011.

Izjavljujem da sam ovaj diplomski rad izradio samostalno koristeći se znanjem stečenim na fakultetu, kao i navedenom literaturom.

Livio Bilić

Zahvala

Srdačno se zahvaljujem mentoru prof. dr. sc. Slobodanu Kralju, višem asistentu dr.sc. Ivici Garašiću i asistentici Maji Remenar, mag. ing. mech., na savjetima i podršci pruženim tijekom izrade ovog rada.

Također se zahvaljujem tehničkom osoblju Laboratorija za zavarene konstrukcije i Laboratorija za oblikovanje deformiranjem, jer su mi omogućili izvođenje eksperimentalnog dijela rada.

Posebno se zahvaljujem svojim roditeljima.

SADRŽAJ

SAŽETAK RADA	I
POPIS OZNAKA.....	II
POPIS KRATICA.....	III
POPIS SLIKA.....	IV
POPIS TABLICA	IX
1. UVOD.....	1
2. MIG/MAG POSTUPAK ZAVARIVANJA	5
2.1. Osnove postupka	5
2.2. Metode prijenosa metala u električnom luku	7
2.2.1. Prijenos metala kratkim spojevima.....	7
2.2.2. Prijenos metala mješovitim lukom.....	8
2.2.3. Prijenos metala štrcajućim lukom.....	9
2.2.4. Prijenos metala impulsnom strujom.....	9
2.2.5. Prijenos metala velikom gustoćom struje	10
3. INDUSTRIJSKI ROBOTI U TEHNOLOGIJI ZAVARIVANJA.....	12
3.1. Osnove o industrijskim robotima	12
3.2. Programiranje robota za zavarivanje.....	19
3.2.1. On-line metoda programiranja	20
3.2.2. Off-line metoda programiranja	23
3.2.3. Mješovita (hibridna) metoda programiranja	28
3.3. Primjena senzora kod robotiziranog zavarivanja	30
3.3.1. Senzori za mjerenje tehnoloških parametara	31
3.3.2. Senzori za praćenje žlijeba.....	34
3.4. Upravljanje robotiziranim procesom zavarivanja	46
3.5. Primjer multi-senzorskog robotskog sustava za MIG/MAG zavarivanje	48
4. EKSPERIMENTALNI RAD	54

4.1.	Robot OTC Almega AX-V6	54
4.2.	Plan pokusa	65
4.2.1.	Plan zavarivanja uzoraka sučeljenog spoja.....	65
4.2.2.	Plan zavarivanja uzoraka kutnog spoja s vertikalnom pločom deformiranom na mehaničkoj preši	75
4.2.3.	Plan zavarivanja uzorka kutnog spoja između segmenta cijevi i horizontalne ploče.....	80
4.3.	Zavarivanje uzoraka sučeljenog spoja.....	84
4.3.1.	Zavarivanje uzorka 1 sučeljenog spoja	84
4.3.2.	Zavarivanje uzorka 2 sučeljenog spoja	95
4.3.3.	Zavarivanje uzorka 3 sučeljenog spoja	103
4.4.	Zavarivanje uzoraka kutnog spoja deformiranih na mehaničkoj preši	107
4.4.1.	Zavarivanje uzorka 1 kutnog spoja	107
4.4.2.	Zavarivanje uzorka 2 kutnog spoja	114
4.4.3.	Zavarivanje uzorka 3 kutnog spoja	117
4.5.	Zavarivanje uzorka kutnog spoja između segmenta cijevi i horizontalne ploče....	120
4.6.	Kritički osvrt na senzor AX-AR.....	130
5.	ZAKLJUČAK.....	133
6.	LITERATURA	137

SAŽETAK RADA

U ovom radu proučena je i obrađena robotizacija u tehnologiji zavarivanja s naglaskom na primjenu električnog luka kao senzora za praćenje žlijeba kod robotiziranog MAG zavarivanja. Uvodna poglavlja orijentirana su na važnost robotizacije, općenito u industriji, te u tehnologiji zavarivanja, opis MAG postupka zavarivanja, osnove kinematike i glavnih sustava industrijskih robota, programiranje robota za zavarivanje, senzore za kontrolu tehnoloških parametara procesa i za praćenje spoja, modularnu arhitekturu upravljanja robotiziranim procesom zavarivanja te ulogu podatkovne integracije senzora u povećanju stupnja adaptivnosti i autonomije robota na primjeru multi-senzorskog robotskog sustava za MAG zavarivanje.

U eksperimentalnom dijelu rada, koji je izvršen u Laboratoriju za zavarene konstrukcije, Fakulteta strojarstva i brodogradnje, na robotskoj stanici OTC Almega AX V6 sa senzorom AX-AR, načinjeni su uzorci sučeljenog i kutnog spoja. Pri simulaciji devijacije horizontalnim kutnim odmakom kod uzoraka sučeljenog spoja, mehaničkom deformacijom vertikalne ploče kod uzoraka kutnog spoja i horizontalnim kutnim odmakom kod uzorka kutnog spoja između segmenta cijevi i horizontalne ploče demonstrirana je primjena električnog luka kao senzora za praćenje žlijeba pri MAG zavarivanju te je evaluiran utjecaj tehnoloških parametara zavarivanja i parametara svojstvenih senzoru AX-AR na mogućnosti praćenja u uvjetima horizontalnih i vertikalnih odstupanja, u okviru ortonormalnog koordinatnog sustavu pištolja, od programirane putanje.

POPIS OZNAKA

Simboli

Oznaka	opis	jedinica
F_g	sila teža	N
F_{em}	elektromagnetska sila	N
F_{emr}	radijalna elektromagnetska sila	N
F_{ema}	aksijalna elektromagnetska sila	N
F_{pn}	sila površinske napetosti	N
F_{pl}	sila strujanja plazme	N
F_e	sila eksplozije u kapljicama metala	N
F_r	sila reaktivnog djelovanja	N
d_z	promjer žice dodatnog materijala	mm
d_p	promjer žice na mjestu magnetskog štibanja	mm
d_k	promjer kapljice dodatnog materijala	mm
d_s	promjer plazmenog stupa električnog luka	mm
q	naboj	C
v	brzina gibanja naboja kod Hallovog efekta	m/s
F	elektromagnetska sila kod Hallovog efekta	N
B	magnetska indukcija	T
V_H	Hallova, transverzalna razlika potencijala	V
I	jakost struje	A
I_R	referentna jakost struje	A
β_1	konstanta	Ω
β_2	konstanta	V
β_3	konstanta	ΩA^2
β_4	konstanta	$\Omega A/mm$
U	napon	V
l	duljina električnog luka	mm
r_w	duljina koju pištolj prijeđe u smjeru zavarivanja u okviru jednog perioda njihanja	mm
e_n	korekcija centriranja	mm
e_a	korekcija visine	mm
A	amplituda njihanja	mm
K_n	parametar korekcije centriranja	mm/A
K_a	parametar korekcije visine	mm/A
R_e	granica razvlačenja	N/mm^2
R_m	vlačna čvrstoća	N/mm^2
A_5	istezljivost	%
v_z	brzina dovodenja žice	m/min

POPIS KRATICA

MAG^{eng.}	Metal active gas (elektrolučno zavarivanje taljivom elektrodom u zaštiti aktivnog plina)
MIG^{eng.}	Metal inert gas (elektrolučno zavarivanje taljivom elektrodom u zaštiti inertnog plina)
TIG^{eng.}	Tungsten inert gas (elektrolučno zavarivanje netaljivom wolframovom elektrodom u zaštiti inertnog plina)
GMAW^{eng.}	Gas metal arc welding (elektrolučno zavarivanje taljivom elektrodom u zaštiti plina)
MAGC^{eng.}	Metal active gas carbon (elektrolučno zavarivanje taljivom elektrodom u zaštiti ugljičnog dioksida)
MAGM^{eng.}	Metal active gas mixture (elektrolučno zavarivanje taljivom elektrodom u zaštiti aktivne plinske mješavine)
TCP^{eng.}	Tool center point (središnja točka alata)
PTP^{eng.}	Point to point (od točke do točke)
AC^{eng.}	Alternate current (izmjenična struja)
CAD^{eng.}	Computer aided design (konstruiranje podržano računalom)
DXF^{eng.}	Drawing interchange format (razmjenski format crteža)
CAM^{eng.}	Computer aided manufacturing (proizvodnja podržana računalom)
WPS^{eng.}	Welding procedure specification (specifikacija provedbe procesa zavarivanja)
CCD^{eng.}	Charge coupled device (uređaj s fotodetektorima za pretvaranje svjetlosti u digitalne signale)
CAR^{eng.}	Computer aided robotics (robotika podržana računalom)

POPIS SLIKA

	Opis slike	Strana
Slika 1.1	Primjeri industrijskih robota [2]	1
Slika 2.1	Presjek pištolja u radu kod MIG/MAG postupaka zavarivanja [3]	5
Slika 2.2	Djelovanje sila na kapljicu metala u električnom luku [3]	6
Slika 2.3	Prijenos dodatnog metala kratkim spojevima: a) realni prikaz, b) shematski prikaz [3]	8
Slika 2.4	Prijenos dodatnog metala mješovitim lukom: a) realni prikaz, b) shematski prikaz [3]	8
Slika 2.5	Prijenos metala štreajućim lukom: a) realni prikaz; b) shematski prikaz [3]	9
Slika 2.6	Prijenos dodatnog metala impulsnim strujama: a) realni prikaz, b) shematski prikaz [3]	10
Slika 2.7	Rotacijski prijenos dodatnog metala velikom gustoćom struje: a) realni prikaz; b) shematski prikaz [3]	11
Slika 3.1	Shematski prikaz spona i zglobova robotskog manipulatora [4]	12
Slika 3.2	3D shematski prikaz industrijskog robota sa šest stupnjeva slobode gibanja [2]	13
Slika 3.3	2D shematski prikaz industrijskog robota sa šest stupnjeva slobode gibanja (brojevi u vitičastim zgradama označavaju zglobove) [2]	14
Slika 3.4	Kinematski odnos koordinatnih sustava robota sa slika 3.2 i 3.3 [2]	15
Slika 3.5	Grafički prikaz PTP gibanja robota s obzirom na vanjski, referentni koordinatni sustav: kod točkastog zavarivanja (lijevo); kod „uzmi i ostavi“ radnji (desno) [4]	16
Slika 3.6	Grafički prikaz gibanja robota po kontinuiranoj putanji s linearnom interpolacijom (lijevo, definirana početnom i završnom točkom) i kružnom interpolacijom (desno, definirana početnom, posrednom i završnom točkom) [4]	17
Slika 3.7	Shematski prikaz funkcionalne strukture robota [5]	17
Slika 3.8	Pojednostavljeni primjer upravljanja industrijskim robotom [4]	18
Slika 3.9	Blok dijagram za neizravno „teach in“ programiranje [6]	21
Slika 3.10	Upravljačke ploče različitih industrijskih robota [7]	22
Slika 3.11	Blok dijagram operacija u okviru off-line metode programiranja [6]	24
Slika 3.12	Primjer projektiranja trajektorija za proces zavarivanja na 3D modelu izratka u sklopu Autocada [8]	25
Slika 3.13	Primjer izrade simulacije za elektrolučno robotizirano zavarivanje u sklopu programskog paketa Delmia [9]	27

Slika 3.14	Primjer simulacije robotiziranog elektrootpornog točkastog zavarivanja u programskom paketu Robcad[10]	28
Slika 3.15	Blok dijagram za mješovitu (hibridnu) metodu programiranja [6]	29
Slika 3.16	Princip Hallovog efekta (q-naboj, v-brzina gibanja naboja, F-sila djelovanja magnetskog polja, B-magnetska indukcija, V_H - Hallova, transversalna razlika potencijala)[11]	33
Slika 3.17	Princip djelovanja optičkog, laserskog senzora za geometrijske parametre [12]	35
Slika 3.18	Pojednostavljeni blok dijagram CCD kamere [13]	36
Slika 3.19	Shematski prikaz triangulacijskog skeniranja geometrije žlijeba [12]	37
Slika 3.20	Grafički model robota s optičkim senzorom za praćenje žlijeba [12]	37
Slika 3.21	Faze u okviru kojih senzor definira geometriju žlijeba [12]	38
Slika 3.22	Optički senzori za praćenje žlijeba: bez volumetrijske prilagodbe (lijevo), volumetrijski adaptivni (desno) [14]	39
Slika 3.23	Shematski prikaz procesa zavarivanja kod kojeg nema devijacije žlijeba [12]	41
Slika 3.24	Primjeri primjene električnog luka kao senzora za praćenje za praćenje žlijeba kod određenih vrsta spoja [14]	42
Slika 3.25	Grafički prikaz praćenja kutnog spoja: s označenim ortonormalnim koordinatnim sustavom „noa“ (lijevo), s optimalnim položajem (desno) [12]	42
Slika 3.26	Simulacijski prikaz praćenja kutnog spoja koji odstupa i po visini i po putanji [15]	45
Slika 3.27	Simulacijski prikaz praćenja kompleksnog T-spoja dviju cijevi električnim lukom kao senzorom (korekcije i položaja i orijentacije – 6D praćenje) [15]	45
Slika 3.28	Modularna arhitektura adaptivnog upravljanja robotiziranim procesom zavarivanja [16]	46
Slika 3.29	Shematski prikaz multi-senzorskog robotskog sustava za MIG/MAG zavarivanje (Europski centar za mehatroniku, Aachen) [17]	49
Slika 3.30	Optički senzor za skeniranje žlijeba kod multi-senzorskog robotskog sustava za MIG/MAG zavarivanje [17]	50
Slika 3.31	CCD kamera za neposredno praćenje područja slobodnog kraja žice, električnog luka i taline [17]	51
Slika 3.32	Slika područja slobodnog kraja žice, električnog luka i taline dobivena CCD kamerom [17]	51
Slika 3.33	Realni prikaz senzorskog sustava za praćenje spoja te područja slobodnog kraja žice, električnog luka i taline [17]	52
Slika 3.34	Paralelna procesna arhitektura multi-senzorskog robotskog sustava za MIG/MAG zavarivanje [17]	52
Slika 3.35	Tok informacija kod multi-senzorskog robotskog sustava za MIG/MAG zavarivanje [17]	53
Slika 4.1	3D model robotske stanice s robotom OTC Almega AX-V6 [18]	55
Slika 4.2	Radni prostor robota OTC Almega AX V6 [19]	56

Slika 4.3	Dijelovi robota OTC Almega AX, serije V6 [19]	57
Slika 4.4	Robot OTC Almega AX-V6 u Laboratoriju za zavarene konstrukcije	59
Slika 4.5	Izvor struje VPS 4000 digit [18]	60
Slika 4.6	Funkcije izvora struje VPS 4000 digit [18]	61
Slika 4.7	Namještanje parametara senzora AX-AR	63
Slika 4.8	Kućište senzora AX-AR u okviru robotske stanice s robotom OTC Almega AX-V6 u Laboratoriju za zavarene konstrukcije	64
Slika 4.9	Priprema spoja uzoraka 1 sučeljenog spoja: $x_1=15\text{mm}$ (uzorak 1), $x_{2,3}=10\text{mm}$ (drugi i treći uzorak)	66
Slika 4.10	Dimenzije uzoraka sučeljenog spoja: $x_1=350\text{mm}$ (uzorak 1), $x_2=250\text{mm}$ (uzorak 3), $x_3=255\text{mm}$ (uzorak 3)	66
Slika 4.11	Kut horizontalnog odmaka uzorka sučeljenog spoja	67
Slika 4.12	Primjer redoslijeda prolaza kod uzoraka sučeljenog spoja	67
Slika 4.13	Vrste funkcije njihanja za proces zavarivanja [22]	68
Slika 4.14	Kut inklinacije kod njihanja [22]	68
Slika 4.15	Kut nagiba između pištolja i linije zavarivanja kod izvođenja korijenskog zavara (lijevo) i kod izvođenja prolaza popune (desno), vrijedi za sva tri uzorka	69
Slika 4.16	Varijable kružne funkcije njihanja [22]	73
Slika 4.17	Dimenzije uzoraka kutnog spoja prije deformiranja: $x_1=350\text{mm}$, $y_1=15\text{mm}$, $z_1=12\text{mm}$ (uzorak 1); $x_2=300\text{mm}$, $y_2=15\text{mm}$, $z_2=12\text{mm}$ (uzorak 2); $x_3=250\text{mm}$, $y_3=10\text{mm}$, $z_3=10\text{mm}$ (uzorak 3)	75
Slika 4.18	Praćenje električnim lukom kod zavarivanja kutnog spoja, horizontalna korekcija se vrši u smjeru osi „n“, a vertikalna u smjeru osi „a“ [12]	76
Slika 4.19	Nagib pištolja koji je potrebno namjestiti kod zavarivanja kutnog spoja	76
Slika 4.20	Kut između pištolja i okomice na liniju gibanja	77
Slika 4.21	Predviđeni kut deformiranja uzoraka kutnog spoja	77
Slika 4.22	Grafički prikaz putanje s naznačenom stvarnom i programiranom putanjom te tangentama krivulje kod uzoraka kutnog spoja	79
Slika 4.23	Dimenzije segmenta cijevi i horizontalne ploče	81
Slika 4.24	Programiranje prolaza, kod uzorka kutnog spoja između segmenta cijevi i horizontalne ploče, pomoću tri memorirane točke i uz postavljenu kružnu interpolaciju gibanja	82
Slika 4.25	Zakretanje uzorka kutnog spoja između segmenta cijevi i horizontalne ploče za približno 10°	82
Slika 4.26	Robotski program za izvođenje korijenskog prolaza uzorka 1 sučeljenog spoja	85
Slika 4.27	Korijenski zavar uzorka 1 sučeljenog spoja i primijenjeni parametri	86

Slika 4.28	Odabiranje metode zavarivanja impulsnom strujom na upravljačkoj ploči	87
Slika 4.29	Namještanje parametara procesa za izvođenje drugog prolaza uzorka 1 sučeljenog spoja	87
Slika 4.30	Odabiranje vrijednosti parametara njihanja za izvođenje drugog prolaza uzorka 1 sučeljenog spoja	88
Slika 4.31	Odabiranje vrijednosti parametara senzora AX-AR	89
Slika 4.32	Robotski program za izvođenje drugog prolaza uzorka 1 sučeljenog spoja uz prijenos metala impulsnom strujom	89
Slika 4.33	Drugi prolaz uzorka 1 sučeljenog spoja i primijenjeni parametri	90
Slika 4.34	Treći prolaz uzorka 1 sučeljenog spoja i primijenjeni parametri	91
Slika 4.35	Četvrti prolaz uzorka 1 sučeljenog spoja i primijenjeni parametri	92
Slika 4.36	Izvještaj o grešci odnosno nedovoljno velikom odabranom iznosu parametra širine praćenja devijacije	93
Slika 4.37	Mjesto zaustavljanja robota odnosno mjesto u kojem iznos devijacije prelazi iznos širine praćenja	94
Slika 4.38	Peti prolaz uzorka 1 sučeljenog spoja i primijenjeni parametri	95
Slika 4.39	Korijenski prolaz uzorka 2 sučeljenog spoja i primijenjeni parametri	96
Slika 4.40	Drugi prolaz uzorka 2 sučeljenog spoja i primijenjeni parametri	97
Slika 4.41	Treći prolaz uzorka 2 sučeljenog spoja i primijenjeni parametri	98
Slika 4.42	Četvrti prolaz uzorka 2 sučeljenog spoja i primijenjeni parametri	100
Slika 4.43	Peti prolaz uzorka 2 sučeljenog spoja i primijenjeni parametri	101
Slika 4.44	Cjeloviti prikaz posljednjih triju prolaza uzorka 2 sučeljenog spoja	102
Slika 4.45	Grafički prikaz praćenja ruba spoja kod uzorka 2 sučeljenog spoja	102
Slika 4.46	Pretpostavljeni signali jakosti struje: a) početna točka; b) točka na desnom rubu, kod uzorka 2 sučeljenog spoja	103
Slika 4.47	Korijenski prolaz uzorka 3 sučeljenog spoja i primijenjeni parametri	104
Slika 4.48	Drugi prolaz uzorka 3 sučeljenog spoja i primijenjeni parametri	105
Slika 4.49	Treći prolaz uzorka 3 sučeljenog spoja i primijenjeni parametri	106
Slika 4.50	Cjeloviti prikaz trećeg prolaza uzorka 3 sučeljenog spoja	106
Slika 4.51	Prvi prolaz uzorka 1 kutnog spoja i primijenjeni parametri	108
Slika 4.52	Izvještaj o koliziji na zaslonu privjeska za učenje kod izvođenja drugog prolaza uzorka 1 kutnog spoja	109
Slika 4.53	Drugi prolaz uzorka 1 kutnog spoja i primijenjeni parametri	110
Slika 4.54	Treći prolaz uzorka 1 kutnog spoja i primijenjeni parametri	111
Slika 4.55	Četvrti prolaz uzorka 1 kutnog spoja i primijenjeni parametri (lijevo, u nastavku trećeg prolaza)	112

Slika 4.56	Peti prolaz uzorka 1 kutnog spoja i primijenjeni parametri (prekriva treći i četvrti prolaz)	114
Slika 4.57	Uzorak 2 kutnog spoja i primijenjeni parametri	116
Slika 4.58	Početno odstupanje zbog utjecaja zazora kod uzorka 2	116
Slika 4.59	Skretanje zavara prema vertikalnoj ploči na kraju uzorka 2 kutnog spoja uslijed utjecaja zazora	117
Slika 4.60	Urez kod uzorka 3 kutnog spoja koja služi namjernom induciranju poremećaja u procesu praćenja	117
Slika 4.61	Uzorak 3 kutnog spoja i primijenjeni parametri	118
Slika 4.62	Izgled zavara uzorka 3 kutnog spoja u području prije ureza	119
Slika 4.63	Izgled zavara uzorka 3 kutnog spoja u području ureza	119
Slika 4.64	Izgled zavara uzorka 3 kutnog spoja u području iza ureza	120
Slika 4.65	Prvi prolaz kod uzorka segmenta cijevi na horizontalnoj ploči i primijenjeni parametri	121
Slika 4.66	Povećana udaljenost pištolja od komada kako bi se ostavilo dovoljno prostora za njihanje bez pojave kolizije	122
Slika 4.67	Drugi prolaz kod uzorka segmenta cijevi na horizontalnoj ploči i primijenjeni parametri	123
Slika 4.68	Definicija stupnja točnosti	124
Slika 4.69	Treći prolaz kod uzorka segmenta cijevi na horizontalnoj ploči i primijenjeni parametri	125
Slika 4.70	Četvrti prolaz kod uzorka segmenta cijevi na horizontalnoj ploči i primijenjeni parametri	127
Slika 4.71	Peti prolaz kod uzorka segmenta cijevi na horizontalnoj ploči i primijenjeni parametri	128
Slika 4.72	Šesti prolaz kod uzorka segmenta cijevi na horizontalnoj ploči i primijenjeni parametri	130

POPIS TABLICA

	Opis tablice	Strana
Tablica 4.1	Tehničke značajke robota OTC Almega AX-V6 [19]	58
Tablica 4.2	Tehničke značajke izvora struje VPS 4000 digit [18]	60
Tablica 4.3	Korigiranje položaja prema koordinatnom sustavu pištolja i radnog komada [20]	63
Tablica 4.4	Kemijski sastav općeg konstrukcijskog čelika S235 [21]	65
Tablica 4.5	Mehanička svojstva općeg konstrukcijskog čelika S235 [21]	65
Tablica 4.6	Parametri zavarivanja korijenskog prolaza prvog uzorka sučeljenog spoja	69
Tablica 4.7	Parametri zavarivanja drugog prolaza uzorka 1, uz prijenos metala impulsnom strujom	70
Tablica 4.8	Parametri senzora AX – AR kod zavarivanja drugog prolaza uzorka 1	70
Tablica 4.9	Parametri zavarivanja trećeg prolaza uzorka 1, uz prijenos metala impulsnom strujom	70
Tablica 4.10	Parametri senzora AX – AR kod zavarivanja trećeg prolaza uzorka 1	70
Tablica 4.11	Parametri zavarivanja četvrtog prolaza uzorka 1, uz prijenos metala štrcajućim lukom	71
Tablica 4.12	Parametri senzora AX – AR kod zavarivanja četvrtog prolaza uzorka 1	71
Tablica 4.13	Parametri zavarivanja petog prolaza uzorka 1, uz prijenos metala štrcajućim lukom	71
Tablica 4.14	Parametri senzora AX – AR kod zavarivanja petog prolaza uzorka 1	71
Tablica 4.15	Parametri zavarivanja korijenskog prolaza uzorka 2	72
Tablica 4.16	Parametri zavarivanja drugog prolaza uzorka 2, uz prijenos metala impulsnom strujom	72
Tablica 4.17	Parametri senzora AX – AR kod zavarivanja drugog prolaza uzorka 1	72
Tablica 4.18	Parametri zavarivanja trećeg prolaza uzorka 2, uz prijenos metala impulsnom strujom	73
Tablica 4.19	Parametri senzora AX – AR kod zavarivanja trećeg prolaza uzorka 2	73
Tablica 4.20	Parametri zavarivanja korijenskog prolaza uzorka 3, uz prijenos metala kratkim spojevima	74
Tablica 4.21	Parametri zavarivanja drugog prolaza uzorka 3, uz prijenos metala impulsnom strujom	74
Tablica 4.22	Parametri senzora AX – AR kod zavarivanja drugog prolaza uzorka 3	74
Tablica 4.23	Parametri zavarivanja trećeg prolaza uzorka 3, uz prijenos metala impulsnom strujom	74
Tablica 4.24	Parametri senzora AX – AR kod zavarivanja trećeg prolaza uzorka 3	75

Tablica 4.25	Parametri zavarivanja uzorka 1 kutnog spoja uz prijenos metala kratkim spojevima	79
Tablica 4.26	Parametri senzora AX-AR kod zavarivanja uzorka 1 kutnog spoja	79
Tablica 4.27	Parametri zavarivanja uzorka 2 kutnog spoja uz prijenos metala impulsnom strujom	80
Tablica 4.28	Parametri senzora AX-AR kod zavarivanja uzorka 2 kutnog spoja	80
Tablica 4.29	Parametri zavarivanja uzorka 3 kutnog spoja uz prijenos metala impulsnom strujom	80
Tablica 4.30	Parametri senzora AX-AR kod zavarivanja uzorka 3 kutnog spoja	80
Tablica 4.31	Parametri za izvođenje prvog prolaza uzorka kutnog spoja između segmenta cijevi i horizontalne ploče uz prijenos metala kratkim spojevima	83
Tablica 4.32	Parametri senzora AX-AR za izvođenje prvog prolaza uzorka kutnog spoja između segmenta cijevi i horizontalne ploče uz prijenos metala kratkim spojevima	83
Tablica 4.33	Parametri za izvođenje drugog prolaza uzorka kutnog spoja između segmenta cijevi i horizontalne ploče uz prijenos metala impulsnom strujom	83
Tablica 4.34	Parametri senzora AX-AR za izvođenje drugog prolaza uzorka kutnog spoja između segmenta cijevi i horizontalne ploče uz prijenos metala impulsnom strujom	84

1. UVOD

Zbog mnogostranosti primjene industrijskih robota u današnjici, teško je postaviti definiciju koja bi navedenom pojmu dala jedinstveno značenje. Prema normi „ISO 10218:1992; Manipulating industrial robots – Safety“ [1], industrijski robot je automatski upravljani, višefunkcionalan, reprogramabilan, manipulacijski uređaj s nekoliko stupnjeva slobode, koji može biti statičan ili pokretan. Najvažnije svojstvo industrijskih robota je mogućnost reprogramiranja kojim ih se osposobljava za obavljanje novih funkcija i time doprinosi svestranosti u industrijskoj primjeni. Atribut „manipulacijski“ u gornjoj definiciji znači da se radi o mehaničkoj robotskoj ruci, kao što je prikazano na slici 1.1, sa završetkom koji, ovisno o primjeni, može biti prihvatnica, pištolj za zavarivanje, plamenik za rezanje i slično. Postojanje mehaničke ruke kod industrijskih robota i njezina sličnost ljudskoj osnova je prema kojoj se robotizirani proces razlikuje od automatiziranog, kod kojeg također postoje programirani uređaji (numerički upravljani strojevi) sa zadatkom isključivanja čovjeka iz procesa proizvodnje i preuzimanja njegove upravljačke i izvršne uloge. Nerijetko se umjesto „industrijski robot“ koristi i pojam „robotski manipulator“.



Slika 1.1 Primjeri industrijskih robota [2]

Industrijski roboti se posljednjih desetljeća sve više koriste kao zamjena za čovjeka iz očitog razloga što jednom programirani robot može ponavljati određene pokrete proizvoljan broj puta, bilo da se radi o samostalnoj radnji ili u sklopu procesa unutar proizvodnog sustava.

Prednosti robota kod neposredne zamjene čovjeka uglavnom su sljedeće: veći doseg mehaničke ruke, veći kapacitet prenošenja mehaničke ruke, brži i točniji pokreti, neosjetljivost na umor i nemogućnost gubitka koncentracije. Naravno, roboti se u industriji ne primjenjuju samo za manipulaciju objektima, već i za izvođenje tehnoloških operacija, manje ili više složenih, što je usko povezano i sa samom složenošću, a time i mogućnostima robota, posebice po pitanju upravljanja i senzorskog sustava.

U tehnologiji zavarivanja industrijski roboti se najčešće koriste kao zamjena za zavarivača. Zavarivanje, napose velikog broja istovrsnih spojeva, prilično je zamorna i monotona aktivnost za čovjeka te se uz pad koncentracije povećava i vjerojatnost pojave grešaka u zavarenom spoju. Također, sama okolina u kojoj se zavaruje, unatoč svim poduzetim mjerama sigurnosti i zaštite, pretežno je veoma zagađena i nepogodna za dulji i kvalitetan rad. Otegotnu okolnost za čovjeka isto tako predstavljaju prisilni i neprikladni položaji rada u kojima robot može izvesti kvalitetniji i jednoličniji spoj. Uzimajući u obzir i činjenicu da robot u proizvodnim uvjetima može obavljati svoju zadaću učinkovitije, postaje nesumnjivo da roboti i te kako mogu zamijeniti čovjeka zavarivača, što u suvremenim industrijskim prilikama vrlo često i jest slučaj.

Kod robotizacije u industriji, nužno je da radne značajke robota budu takve da on može uspješno i kvalitetno obavljati predviđene zadaće. Za svaku se specifičnu zadaću potom provodi postupak programiranja dostupnim metodama te u realizaciji robot izvodi pokrete i izvršava funkciju koja mu je programiranjem zadana. Odluka da li provesti robotizaciju tehnologije zavarivanja ili ne, donosi si se uz detaljnu ekonomsku analizu koja ukazuje na eventualnu isplativost takvog poduhvata. Robotska ruka u tehnologiji zavarivanja može postići veću učinkovitost ukoliko se i pomoćni procesi kao što su centriranje, pozicioniranje i pridržavanje predmeta automatiziraju. Na taj način se u potpunosti uklanjaju svi negativni i usporavajući utjecaji čovjeka te robot obavlja naučeni proces potreban broj puta uz uvijek istu kvalitetu zavarenog spoja. Robotizacija procesa zavarivanja predstavlja dodjeljivanje obavljanja operacija vezanih uz taj proces industrijskom robotu. Neki od postupaka zavarivanja se mogu, a neki zbog svojevrstnih razloga ne mogu robotizirati.

Ručno elektrolučno zavarivanje obloženom elektrodom, iako je u industriji vrlo raširen postupak, ne može se robotizirati zbog diskontinuiranosti procesa. Drugim riječima, nakon što se istroši jedna elektroda potrebno je zaustaviti proces i uzeti drugu, što zajedno sa

činjenicom da je prilikom zavarivanja i trošenja elektrode nužno primicanje predmetu kako bi se održao stabilan električni luk, čini mogućnost robotizacije ovog procesa ne suviše vjerojatnom.

MIG/MAG (Metal inert gas/Metal active gas) postupak je izrazito pogodan za robotizaciju iz razloga što elektrodu odnosno dodatni materijal predstavlja žica koja se prilikom zavarivanja automatski konstantno dodaje i čini proces kontinuiranim. Robotizirano MIG/MAG zavarivanje široko je primjenjivo te uz određene modifikacije i ograničenja moguće je zavarivati u svim položajima. Zbog svog potencijala i isplativosti, ovaj se postupak u usporedbi s ostalima najčešće robotizira.

TIG (Tungsten inert gas) postupak zavarivanja također je moguće robotizirati, ali u slučajevima kada nema potrebe za dodatnim materijalom, što ovisi o debljini i obliku spoja, ili uz uvjet da se kao dodatni materijal primjenjuje konstantno dodavana žica koja nema ulogu elektrode. U okviru modernih robotskih sustava sve su češći primjeri kod kojih jedan robot može izvršavati i MIG/MAG i TIG postupak zavarivanja, što ovisno o primjeni može imati čvrstu ekonomsku podlogu.

Postupak elektrolučnog zavarivanja pod praškom se može kvalitetno primijeniti kod horizontalnih i rjeđe kod zidnih položaja, pa se, zbog nemogućnosti izvođenja složenijeg zavarenog spoja, robotizacija obično ne provodi.

Elektrootporno točkasto zavarivanje pogodno je za robotizaciju. Posebno se primjenjuje u automobilskoj industriji gdje se na karoseriji automobila moraju zavariti brojna spojna mjesta. Završetak robotske ruke čine elektrootporna kliješta te je ovakav uređaj moguće prilagoditi za točkasto zavarivanje različitih spojnih područja. Robotizacija elektrootpornog šavnog zavarivanja je također moguća, ali i nešto složenija.

Postupci zavarivanja plazmom i laserom se mogu robotizirati, posebno kad su spojevi oblikovani na način da se ne javlja potreba za dodatnim materijalom.

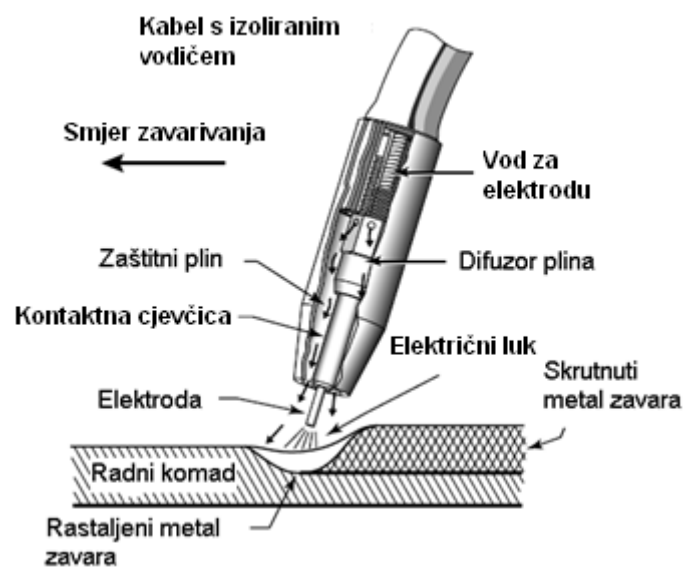
Robotizacija postupaka rezanja metala također je izvediva, što se prije svega odnosi na plinsko, plazma i rezanje laserom. Mehanička ruka može biti mnogo jednostavnija nego u

slučaju zavarivanja jer je u osnovi potrebno samo izrezivati određene oblike iz metalnih ploča. U velikom broju slučajeva dovoljno je postići translacijska gibanja u smjeru x i y osi.

2. MIG/MAG POSTUPAK ZAVARIVANJA

2.1. Osnove postupka

MAG, ili „Metal active gas“ i MIG, ili „Metal inert gas“ postupci zavarivanja ubrajaju se u GMAW odnosno „Gas metal arc welding“ postupke kod kojih do taljenja metala dolazi djelovanjem topline električnog luka uspostavljenog između konstantno dobavljane žice kao dodatnog materijala i radnog komada. Proces se vrši u zaštitnoj atmosferi aktivnih ili inertnih plinova odnosno plinskih mješavina koje pod tlakom izlaze kroz sapnicu. U okviru MAG zavarivanja razlikuju se MAGC (Metal active gas carbon) i MAGM (Metal active gas mixture) postupci. Kod MAGC, kao zaštitni plin, koristi se čisti CO_2 , a kod MAGM, plinske mješavine sa određenim udjelom aktivnog plina. Na slici 2.1 prikazana je skica procesa zavarivanja.

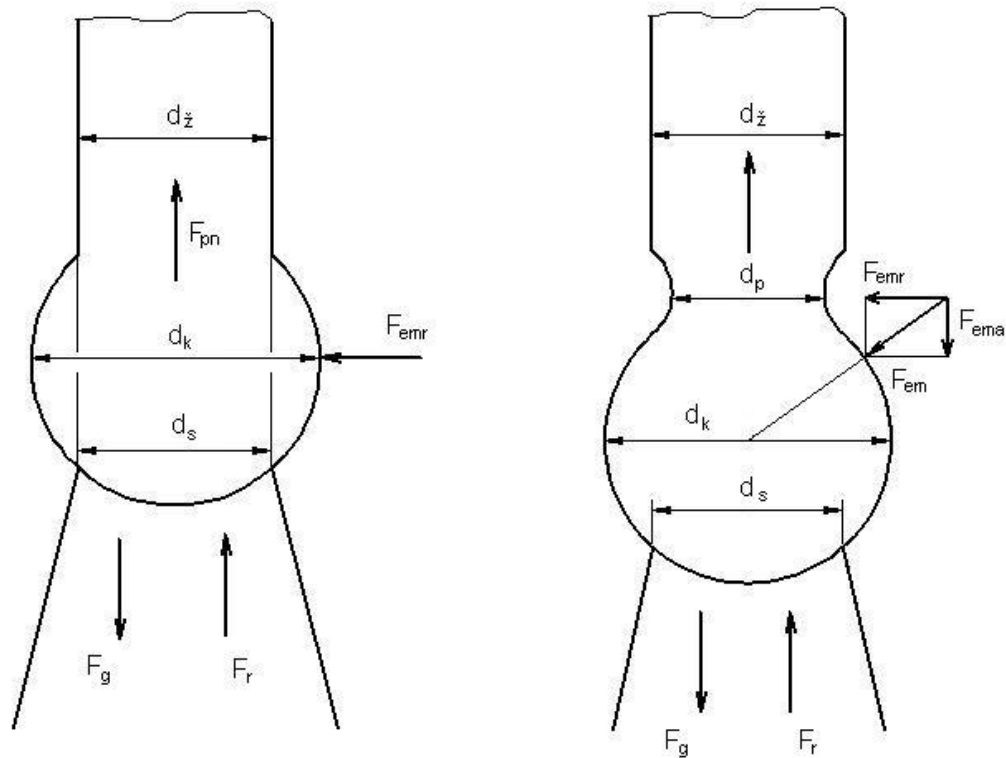


Slika 2.1 Presjek pištolja u radu kod MIG/MAG postupaka zavarivanja [3]

Na prijenos metala kod MAG postupka zavarivanja djeluju sljedeće sile (slika 2.2) [3]:

- sila gravitacije - F_g
- elektromagnetska sila - F_{em}

- sila površinske napetosti - F_{pn}
- sila strujanja i pritiska plazme luka - F_{pl}
- sila eksplozije u kapljicama metala - F_e
- sila reaktivnog djelovanja - F_r



Slika 2.2 Djelovanje sila na kapljicu metala u električnom luku [3]

Neke od gornjih sila djeluju na način da pomažu prijenosu metala dok se neke opiru prijelazu kapljice u talinu, prema izrazu (2.1) [2]:

$$\mathbf{F} = \mathbf{F}_g + \mathbf{F}_{pn} + \mathbf{F}_{em} + \mathbf{F}_r + \mathbf{F}_{pl} + \mathbf{F}_e \quad (2.1)$$

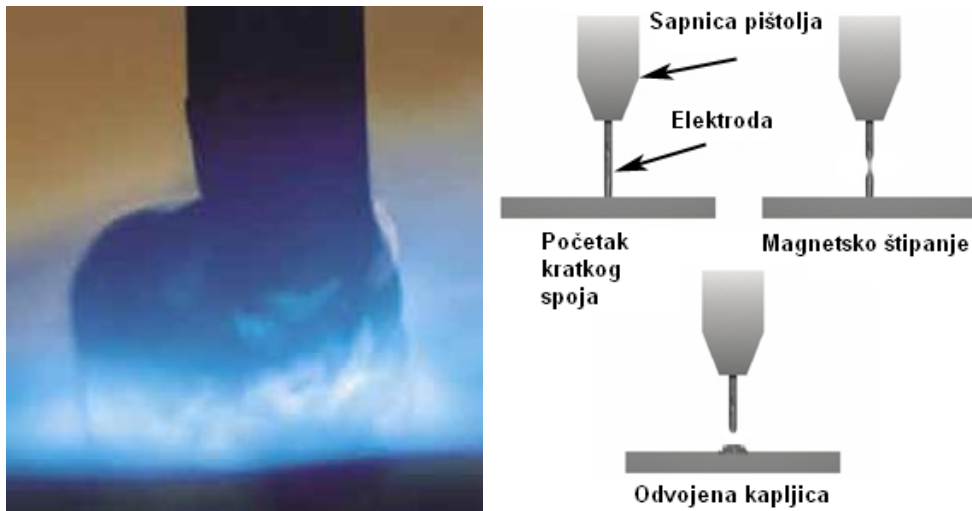
2.2. Metode prijenosa metala u električnom luku

Metode prijenosa metala u električnom luku ovise o brojnim čimbenicima poput jakosti struje, napona električnog luka, vrste dodatnog materijala i promjera žice, vrste zaštitnog plina ili plinske mješavine i drugima, a dijele se na [3]:

- prijenos kratkim spojevima ($U \approx 15-22\text{V}$, $I \approx 50-170\text{A}$);
- prijenos mješovitim lukom ($U \approx 22-25\text{V}$, $I \approx 170-220\text{A}$);
- prijenos štrcajućim lukom ($U \approx 25-35\text{V}$, $I \approx 220-400\text{A}$);
- prijenos impulsnom strujom;
- prijenos velikom gustoćom struje ($U \approx 35-56\text{V}$, $I \approx 400-800\text{A}$)

2.2.1. Prijenos metala kratkim spojevima

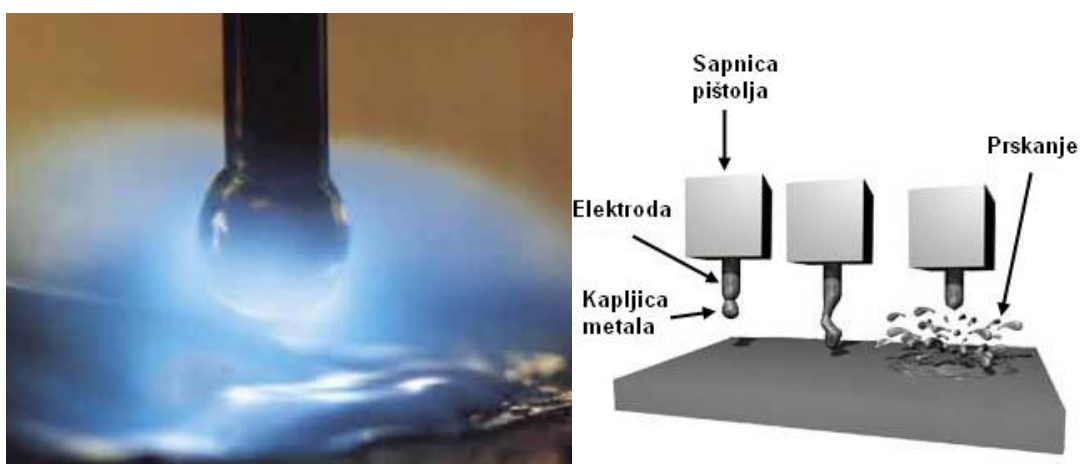
Ovim načinom prijenosa metala dolazi do depozicije kontinuirano dobavljane žice pomoću električnih kratkih spojeva koji se periodički ponavljaju. Glavne značajke su mali unos topline i činjenica da se sav prijenos dodatnog metala vrši pri fizikalnom kontaktu elektrode i osnovnog materijala odnosno taline. Period pri kojem se odvaja jedna kapljica metala dijeli se na fazu kratkog spajanja i fazu električnog luka. Do odvajanja kapljice dolazi u prvoj fazi u kojoj se vrh elektrode nalazi u fizikalnom kontaktu sa rastaljenim metalom pri čemu raste jakost struje što dovodi do povećanja magnetske sile, koja se javlja na kraju elektrode zbog djelovanja elektromagnetskog polja, i steže kapljicu taline vrška žice (slika 2.3). Ova pojava je još poznata i kao pinch efekt. Kapljica metala kod kratkih spojeva većeg je promjera od žice kojom se zavaruje. Broj kratkih spojeva u sekundi se kreće od 50 do 250.



Slika 2.3 Prijenos metala kratkim spojevima: a) realni prikaz, b) shematski prikaz [3]

2.2.2. Prijenos metala mješovitim lukom

Prijenos metala mješovitim lukom odvija se stvaranjem krupne kapljice metala na vrhu žice elektrode koja se, zatim, pod djelovanjem sila u električnom luku odvaja i pada u talinu bez kratkog spoja. Pojedine kapljice, ovisno o duljini električnog luka, gustoći i jakosti struje te naponu luka, mogu toliko narasti da u određenom trenutku dodirnu talinu čime nastupa kratki spoj (slika 2.4). Mješoviti luk se javlja u području jakosti struja i napona između vrijednosti prijenosa kratkim spojevima i štrcajućim lukom.



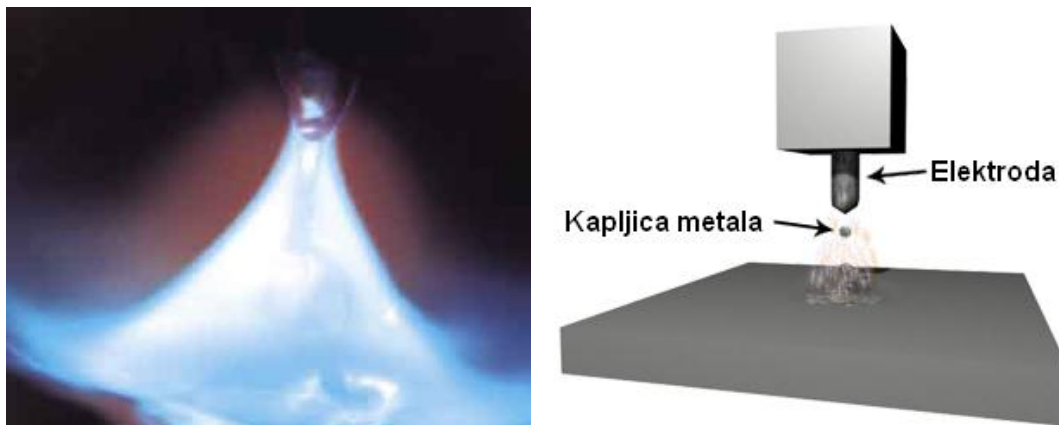
Slika 2.4 Prijenos metala mješovitim lukom: a) realni prikaz, b) shematski prikaz [3]

Promjer kapljice metala veći je od promjera žice kojom se zavaruje. Proces zavarivanja s prijenosom metala mješovitim lukom teško se kontrolira, javlja se intenzivno prskanje,

slabije je kvašenje taline, što uzrokuje nepotpuno spajanje materijala i nastajanje pukotina, a zavar je izbrazdan i nepravilan. Ovaj prijenos metala posebno je izražajan kod zavarivanja u zaštiti čistog ugljičnog dioksida ili mješavina s njegovim snažnim utjecajem.

2.2.3. Prijenos metala štrcajućim lukom

Kod prijenosa metala štrcajućim lukom, kontinuirano dovođena žica elektrode se rastaljuje u područjima napona i jakosti struje zavarivanja navedenim na stranici 7, pri čemu se stvara mlaz malih kapi taline koje aksijalno „putuju“ kroz električni luk te velikim brzinama i snagom uranjaju u rastaljeni osnovni materijal (slika 2.5). Broj kapljica metala otkinutih u sekundi može se popeti na nekoliko stotina.



Slika 2.5 Prijenos metala štrcajućim lukom: a) realni prikaz, b) shematski prikaz [3]

Promjer kapljice je manji od promjera žice kojom se zavaruje. Veliki unos topline i velika količina nataljenog materijala svojstveni su ovom prijenosu, pa se primjenjuje kod zavarivanja debljih dijelova u vodoravnom položaju. Nije pogodan za zavarivanje u prisilnim položajima. Zaštitne plinske mješavine koje posebno podržavaju ovaj način prijenosa jesu one s pretežnim udjelom argona.

2.2.4. Prijenos metala impulsnom strujom

Prijenos metala impulsnom strujom je kontrolirana varijanta prijenosa štrcajućim lukom gdje se periodički izmjenjuju dvije jakosti struje. Dodatnim se uređajem, u određenom trenutku, uključi povećana odnosno maksimalna jakost struje pri kojoj dolazi do kidanja kapljice, a

potom nastupa opadanje na minimalnu, osnovnu jakost struje koja održava električni luk stabilnim i omogućuje konstantno dovođenje topline na mjesto zavarivanja. U jednoj sekundi izvrši se nekoliko stotina impulsnih ciklusa, a pri svakom se, u idealnom slučaju, oslobodi jedna kapljica dodatnog metala (slika 2.6.). Frekvencija impulsa, a time i broj kapljica, su podesivi.



Slika 2.6 Prijenos metala impulsnim strujama: a) realni prikaz, b) shematski prikaz [3]

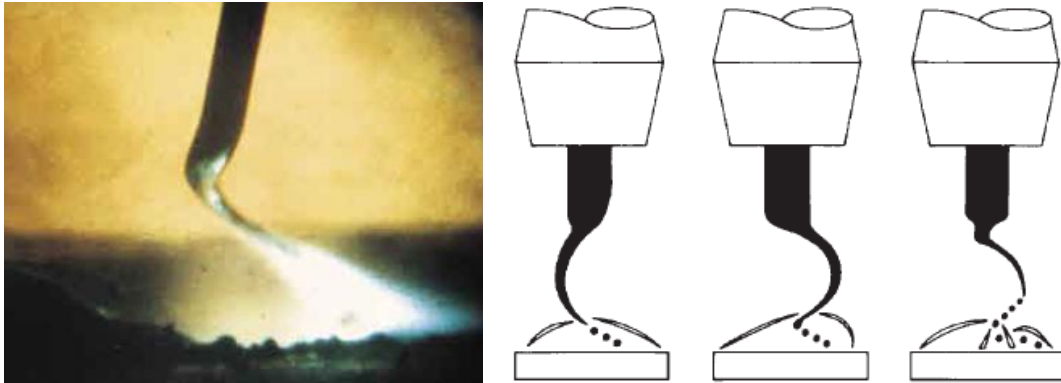
Prosječna jakost struje je manja od prijelazne iz kratkog u štrcajući luk te se tako izbjegava nepravilan i neprihvatljiv prijenos grubim kapima. Impulsna metoda primjenjiva je za sve položaje zavarivanja, a postiže se uglavnom u zaštiti argona i argonom bogatih mješavina.

2.2.5. Prijenos metala velikom gustoćom struje

Ovaj prijenos metala postiže se posebnom kombinacijom jakosti struje, brzine dovođenja elektrode, napona luka, slobodnog kraja žice i sastava zaštitne plinske mješavine. Mogu se postići velike količine deponiranog metala, otprilike u intervalu od 5 do 25 kg/h, s praktičnom primjenom do 18 kg/h, dok je štrcajući luk, primjerice, ograničen na 3,5 do 5,5 kg/h. Prema značajkama električnog luka, prijenos metala velikom gustoćom struje dijeli se na rotacijski i nerotacijski prijenos.

Rotacijski prijenos se postiže kombinacijom velike brzine dovođenja žice, dugog slobodnog kraja žice i zaštitne plinske mješavine koja sadržava argon, ugljični dioksid i kisik. Veliki slobodni kraj žice povećava električnu otpornost i zagrijavanje što dovodi do taljenja vrha

elektrode. Elektromehaničke sile koje nastaju protjecanjem struje uzrokuju krivudanje rastaljenog kraja žice po spiralnoj putanji pri čemu se kapljice metala odvajaju velikim brzinama. (slika 2.7).



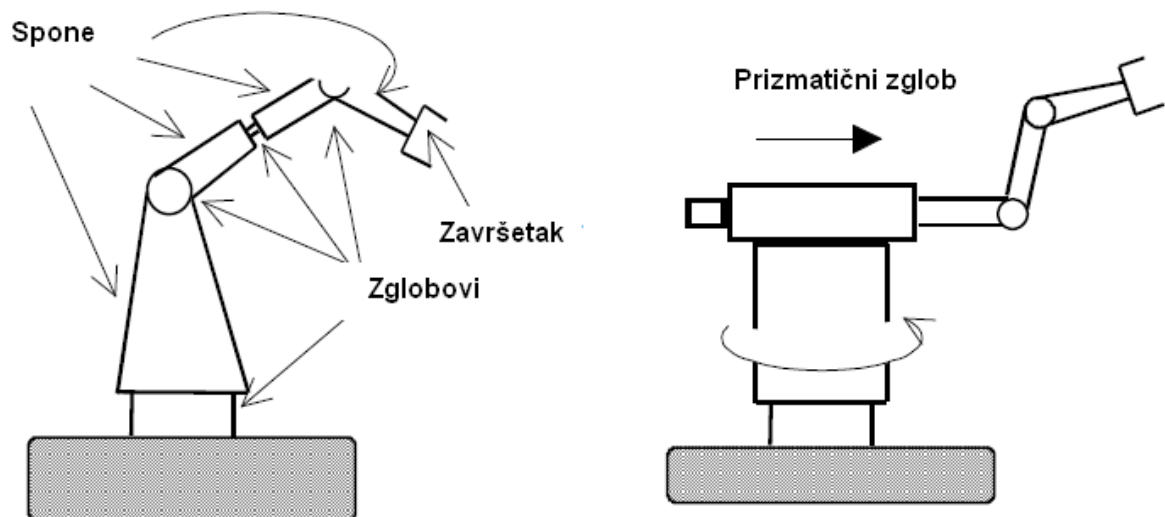
Slika 2.7 Rotacijski prijenos dodatnog metala velikom gustoćom struje: a) realni prikaz; b) shematski prikaz [3]

Nerotacijski prijenos velikom gustoćom struje postiže se izostankom vrtnje vrha žičane elektrode. Vrtnja se sprječava primjenom zaštitnih plinskih atmosfera veće toplinske vodljivosti koje omogućuju izraženiju površinsku napetost rastaljenog kraja žice. Brzina odvajanja kapljica je manja nego kod rotacijskog prijenosa pa se količina nataljenog materijala kreće u intervalu od 4,5 do 13,5 kg/h. Plinske mješavine s većim udjelima ugljičnog dioksida ili helija utječu na povećanje prijelazne jakosti struje iz nerotacijskog u rotacijski prijenos i susprežu okretanje električnog luka koji je, u odnosu na luk kod štrcajućeg načina prijenosa, dulji i širi. Strujanje plazme je aksijalno i vidno uže nego kod rotacijskog tipa te se, zbog veće mjestimične koncentracije topline, postiže i dublja penetracija pri istoj jakosti struje.

3. INDUSTRIJSKI ROBOTI U TEHNOLOGIJI ZAVARIVANJA

3.1. Osnove o industrijskim robotima

Industrijski robot se mehanički, pojednostavljeno rečeno, sastoji od čvrstih spona (segmenata) koje su međusobno povezane zglobovima. Uloga zglobova je također i da omogućuju relativno gibanje susjednih spona te su obično opremljeni odgovarajućim sensorima kako bi se mogao izmjeriti njihov relativan položaj. Ukoliko je riječ o rotacijskim zglobovima tada odklon u položaju predstavlja kut zgloba, s druge strane robot može imati i translacijske odnosno prizmatične zglobove (slika 3.1).

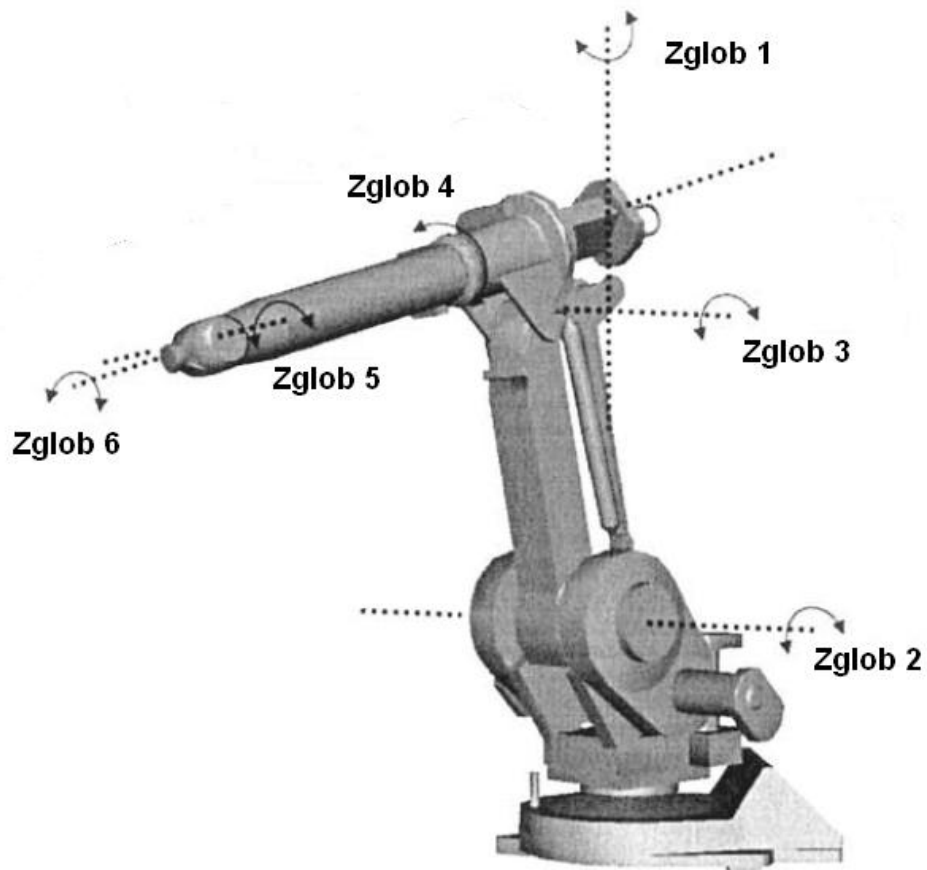


Slika 3.1 Shematski prikaz spona i zglobova robotskog manipulatora [4]

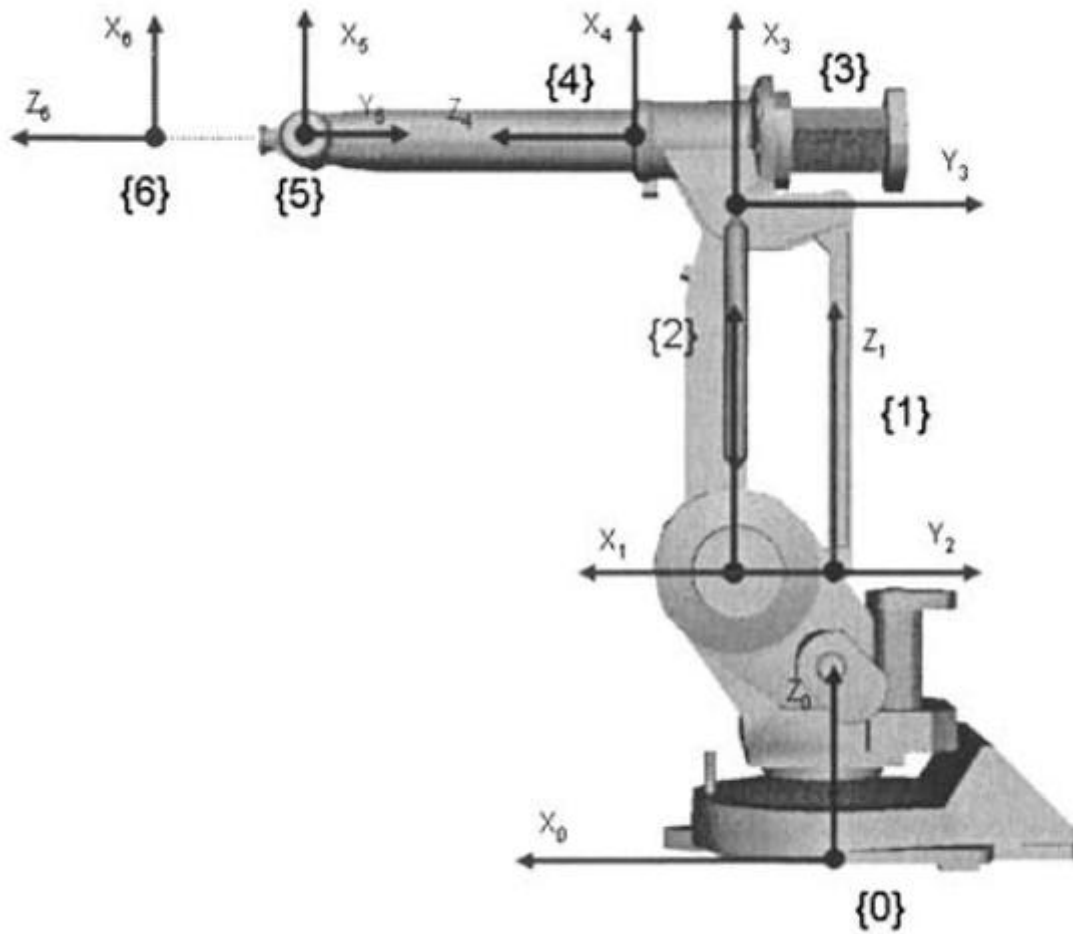
Broj stupnjeva slobode gibanja robotskog manipulatora je broj nezavisnih varijabli pozicije koje moraju biti određene kako bi bio poznat položaj svih dijelova mehanizma. S obzirom da je robot najčešće kinematski lanac, svakom zglobu je dodijeljena jedna varijabla, što implicira da je broj stupnjeva slobode gibanja jednak broju zglobova.

Na završni dio kinematskog lanca postavlja se alat koji odgovara primjeni industrijskog robota, kao što je već spomenuto u uvodu. Položaj manipulatora izražava se upravo preko položaja završnog sklopa s alatom, točnije preko relativnog položaja koordinatnog sustava TCP-a (Tool Center Point) ili središnje točke alata s obzirom na referentni koordinatni sustav

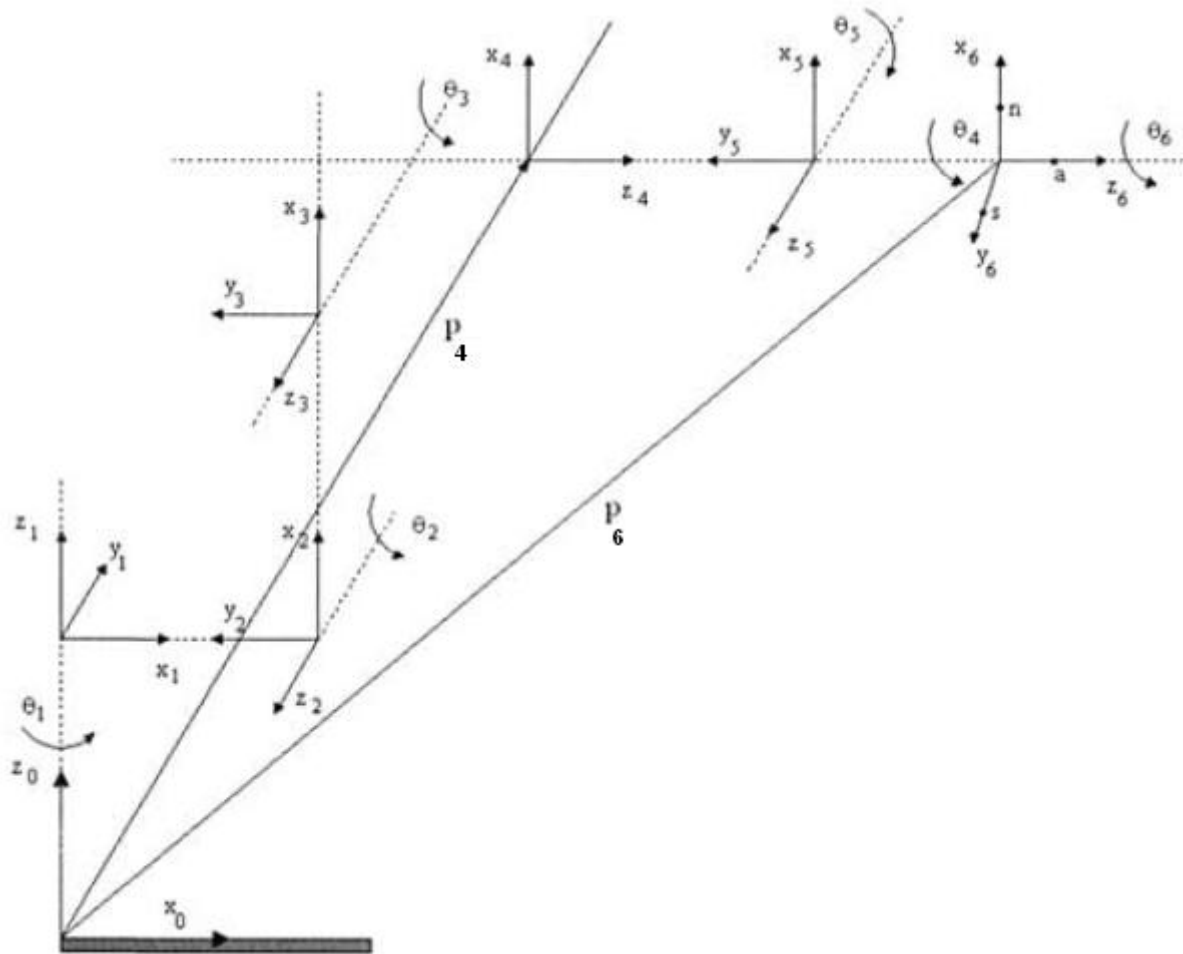
nepokretnog temelja robota. Na slici 3.2, shematskim 3D prikazom predstavljen je industrijski robot sa šest stupnjeva slobode gibanja i sfernom strukturom, što znači da su mu svi zglobovi rotacijski, dok je na slici 3.3 predočen u 2D prikazu, a kinematski odnos između koordinatnih sustava prikazan je na slici 3.4.



Slika 3.2 3D shematski prikaz industrijskog robota sa šest stupnjeva slobode gibanja [2]



Slika 3.3 2D shematski prikaz industrijskog robota sa šest stupnjeva slobode gibanja (brojevi u vitičastim zagradama označavaju zglobove) [2]



Slika 3.4 Kinematski odnos koordinatnih sustava robota sa slika 3.2 i 3.3 [2]

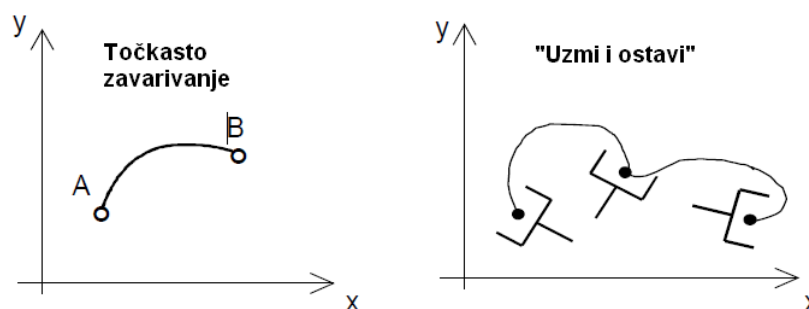
U kinematici robota razmatra se povezanost između unutarnje prostorne konfiguracije robota te položaja i orijentacije završetka. Unutarnja konfiguracija položaja robota sa n stupnjeva slobode gibanja izražava se vektorom unutarnjih koordinata (q_1, q_2, \dots, q_n) koje predstavljaju kut odnosno translaciju, ovisno o vrsti zgloba. Kod slijedne kinematike, na temelju poznatih unutarnjih varijabli računaju se položaj i orijentacija TCP-a. Problem inverzne kinematike, koja je znatno složenija, jest izračunavanje svih mogućih iznosa kuteva zglobova odnosno unutarnjih koordinata kojima bi se mogle postići zadane odnosno poznate vanjske koordinate, dakle položaj i orijentacija TCP-a. Postojeća rješenja inverzne kinematike definiraju radni prostor dotičnog robota.

Robot u gibanju analizira se pomoću tzv. jakobijevih matrica, transformacija ovisnih o vremenu koje, u principu, predstavljaju vezu između brzina zglobova i kartezijske brzine

TCP-a. Kada iz brzine završetka nije moguće odrediti brzine zglobova, riječ je o singularnom položaju robota.

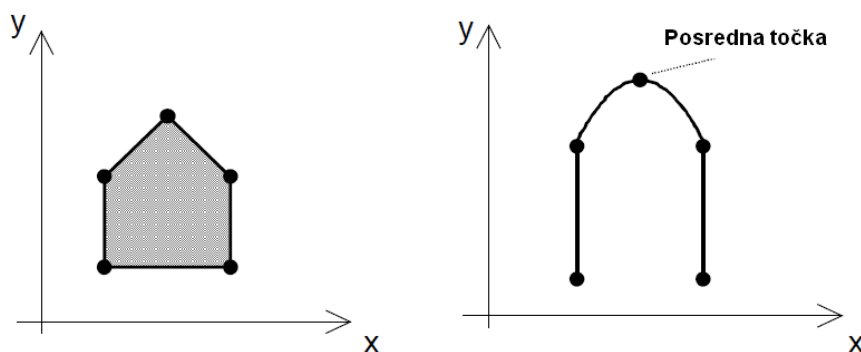
Kretanje robota između dvije točke mora izgledati koordinirano odnosno gibanje svakog zgloba mora početi i zaustaviti se u isto vrijeme, što znači da se trebaju gibati prema prikladnoj vremenskoj funkciji, a to je zadatak generiranja trajektorije.

Postoje dvije osnovne vrste upravljanja gibanjem robota, što je usko vezano uz razvoj i primjenu. Kod PTP, (Point to Point) odnosno gibanja od točke do točke, konfiguracija položaja robota određena je za početnu i za završnu točku, što znači da gibanje između tih točaka nema definiranu kartezijsku putanju. Ova vrsta upravljana gibanjem primjenjuje se kod „uzmi i ostavi“ operacija te primjerice kod točkastog zavarivanja, dakle kod slučajeva gdje položaj i orijentacija za vrijeme gibanja nisu bitni. (slika 3.5)



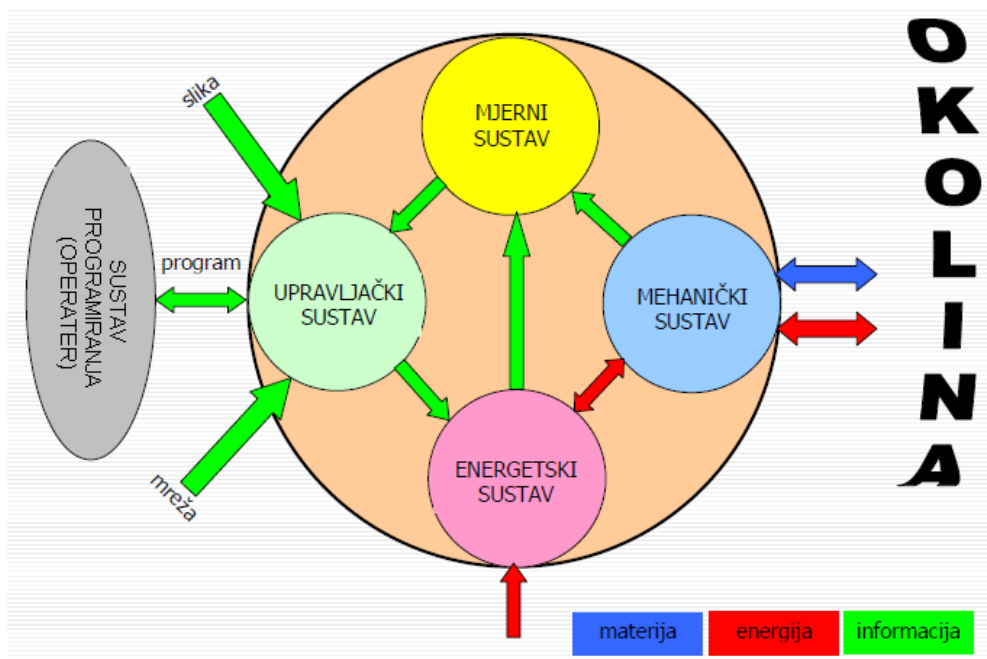
Slika 3.5 Grafički prikaz PTP gibanja robota s obzirom na vanjski, referentni koordinatni sustav: kod točkastog zavarivanja (lijevo); kod „uzmi i ostavi“ radnji (desno) [4]

S obzirom da je izrazito teško predvidjeti gibanje ovih robota, posebna opreznost se zahtijeva od programera kako bi se izbjegla moguća kolizija s objektima u okolini. Prednost PTP upravljanja gibanjem je u jednostavnosti računanja jer nema transformacija vezanih uz inverznu kinematiku. Druga vrsta je kontinuirano upravljanje gibanjem pri kojem je u svakoj točki poznata konfiguracija položaja robota. Drugim riječima, između dvije određene točke robot se giba po putanji dobivenoj metodama interpolacije. Gibanja u smjeru kartezijskih osi međusobno su ovisna te je kontinuirano kretanje robota izvedivo periodičkim rješavanjem problema inverzne kinematike (10 milisekundi kod današnjih mikroupravljača), što ga ujedno čini složenijim. Glavne metode interpolacije jesu linearna i kružna, a grafički su prikazane na slici 3.6. Primjeri primjene kontinuiranog upravljanja gibanjem su brojni, a jedno od njih je i elektrolučno zavarivanje.



Slika 3.6 Grafički prikaz gibanja robota po kontinuiranoj putanji s linearnom interpolacijom (lijevo, definirana početnom i završnom točkom) i kružnom interpolacijom (desno, definirana s početnom, posrednom i završnom točkom) [4]

Generalno se može reći da se robot sastoji od pet temeljnih sustava: sustava programiranja, upravljačkog, energetskog, mehaničkog i mjernog (senzorskog) sustava (slika 3.7).



Slika 3.7 Shematski prikaz funkcionalne strukture robota [5]

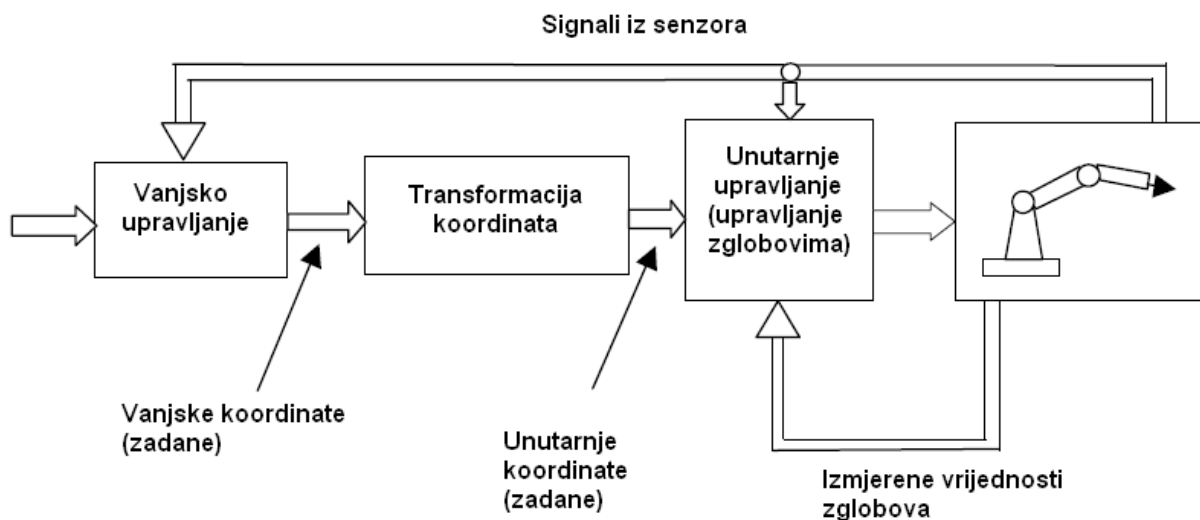
Sustav programiranja

Operator mora postupkom programiranja „naučiti“ robota da obavi specifičnu zadaću. Kod „teach in“ metode, pomoću privjeska za učenje robotom se upravlja do određenih prostornih točaka koje se spremaju u memoriju zajedno s ostalim procesnim parametrima. Za programiranje kompleksnih zadataka ovom metodom potrebno je mnogo vremena, a robot je

pri tome izdvojen iz proizvodnje, što nije poželjno. Kod „off-line“ metode koriste se odgovarajući računalni softverei pri čemu fizički pristup robotu nije potreban i ne mora se izdvajati iz proizvodnog procesa.

Upravljački sustav

U osnovi, upravljački sustav jednostavnog industrijskog robota interpretira i prerađuje zadani program te generira vrijednosti zglobnih kuteva, brzina i ubrzanja, ali i drugih signala, ovisno o vrsti robota i primjeni, te posredstvom energetskog i mehaničkog sustava „tijelo“ robota izvršava zadaću, a izlazne vrijednosti koje bilježi mjerni sustav se u sklopu povratne veze vraćaju u upravljačku jedinicu, s tim da je danas u primjeni pretežno prisutno nezavisno, interno upravljanje zglobovima (slika 3.8).



Slika 3.8 Pojednostavljeni primjer upravljanja industrijskim robotom [4]

U praksi često nije moguće predvidjeti određena odstupanja i netočnosti i iz tog razloga vrijedi koristiti robote opremljene s odgovarajućim osjetilima, odnosno sensorima, pomoću kojih se mogu izvršavati potrebne mikrokorekcije prilikom izvođenja radnje, a takav industrijski robot se naziva adaptivnim robotom. Dobar primjer se upravo može naći u tehnologiji zavarivanja gdje se osnovne poteškoće mogu pojaviti zbog odstupanja stvarnog oblika i položaja žlijeba zavarivanog spoja kao npr. uslijed: netočnosti izrade odnosno obrade zavarivanih dijelova; netočnosti položaja zavarivanih dijelova, pozicionera ili uređaja za zavarivanje te netočnosti vođenja zavarivačke sapnice ili elektrode odnosno rada robota, itd.

Moderni roboti, shodno potrebi u industriji, imaju sve sofisticiranije upravljačke sustave, nerijetko i uz primjenu tehnika umjetne inteligencije.

Energetski sustav odnosi se na vrstu pogona koji se koriste za pokretanje robota. Pogoni mogu biti hidraulični, pneumatski, hidropneumatski i električni. Neke od prednosti hidraulike su mala stišljivost i velika toplinska vodljivost fluida, nepodlijeganje zasićenju i visoka pouzdanost uređaja, no s druge strane javlja se problem održavanja čistoće i viskoznosti fluida, potreba za povratnim vodovima za fluid, a i uređaji su skupocjeni zbog potrebe za visokom kvalitetom izrade. Glavni nedostaci pneumatskog pogona su problem stišljivosti zraka i potreba za regulacijom njegovog protoka i tlaka te se uglavnom ne koriste kod robota. Najisplativiji, a time i pogon koji se najviše koristi je električni pogon, poglavice AC (Alternate current) motori.

Mehanički sustav robota sačinjavaju sve mehaničke komponente od kojih je izgrađen: segmenti, uležištenja, osovine, vratila, prijenosnici gibanja i momenata (zupčasti, lančani, harmonički), kompenzatori gravitacijskog djelovanja i alati.

Mjerni (senzorski) sustav se dijeli na senzore unutarnjeg stanja i senzore vanjskog stanja. Senzori unutarnjeg stanja služe za mjerenje položaja (mikroprekidač, potenciometar, apsolutni enkoder, inkrementalni enkoder i rezolver), mjerenje brzine (tahometar, inkrementalni enkoder) i mjerenje sile/ubrzanja (tenzometarske trake, integrirani senzor). Senzori vanjskog stanja najviše ovise o specifičnoj primjeni robota i mogu biti različiti: mehanička ticala, matični senzori dodira, ultrazvučni senzori, infracrveni senzori, vizualni senzori, itd.

3.2. Programiranje robota za zavarivanje

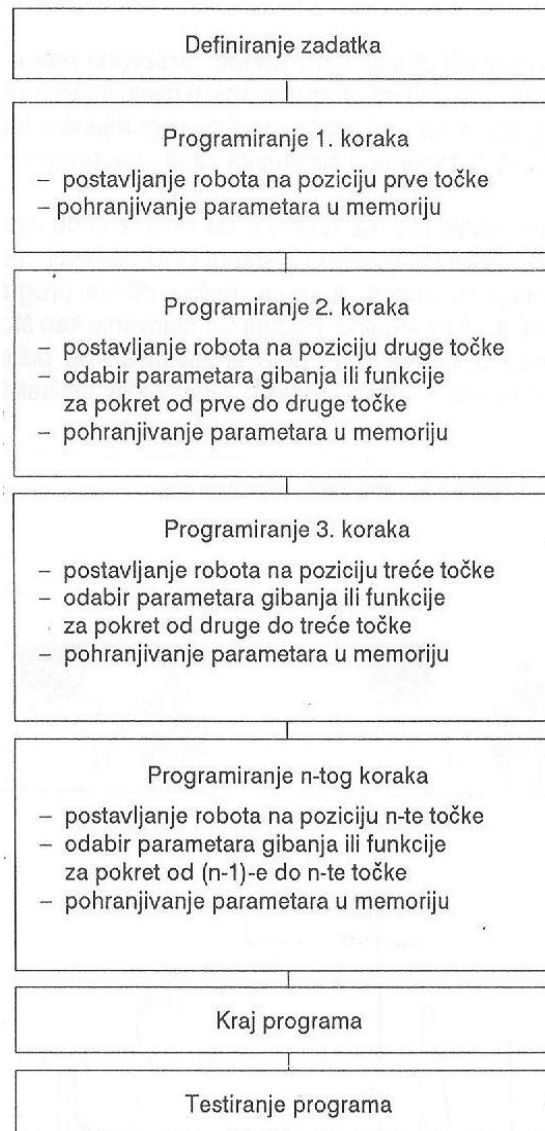
Postoji više načina programiranja robota koji su se kronološki razvijali kao i sama robotizacija u industriji, a ovise i o primjeni robota, te su određeni i značajkama kompleksnosti geometrije izratka, konfiguracijom robota, vezom s ostalim sustavima itd. Spomenuti načini programiranja mogu se svrstati u tri glavne metode programiranja, koje su detaljnije obrađene dalje u tekstu, a to su: on-line, off-line i mješovita (hibridna) metoda programiranja.

3.2.1. On-line metoda programiranja

On-line metoda programiranja provodi se na radnom položaju robota, te ga je u skladu s tim potrebno isključiti iz proizvodnje. Glavna vrsta on-line programiranja je tzv. „teach in“ programiranje, a dijeli se na izravno i neizravno.

Izravno učenje odvija se na način da operater ručno vodi robota po putanji pri čemu se ključne točke, odnosno pozicije, spremaju u memoriju, što omogućuje robotu da kasnije ponovi gibanje. Ovaj način programiranja je zastario i stoga se danas vrlo rijetko koristi u industriji, pa tako i u okviru tehnologije zavarivanja.

Neizravno učenje izvodi se posredstvom privjeska za učenje. Operater koristeći tipke, odnosno kursor na privjesku za učenje, vodi robota po željenoj putanji spremajući u memoriju pozicije, ali i druge procesne parametre poput napona, jakosti struje, brzine zavarivanja itd. Već dvije spremljene točke predstavljaju program. Nakon izvršenog učenja provodi se testiranje programa s ciljem provjere da li će robot dosljedno interpretirati i izvršiti zadani program. Na slici 3.9 prikazan je blok dijagram za neizravno „teach in“ programiranje.



Slika 3.9 Blok dijagram za neizravno „teach in“ programiranje [6]

U okviru neizravne „teach in“ metode moguće je pristupiti postojećem programu i izmijeniti neke od koraka ili parametara. Sam privjesak za učenje ukomponiran je na „user friendly“ način kako bi korisnik mogao što lakše ovladati njegovom primjenom. Na slici 3.10 prikazani su privjesci za učenje različitih industrijskih robota.



Slika 3.10 Upravljačke ploče različitih industrijskih robota [7]

Kod „teach in“ programiranja nema potrebe za definiranjem koordinatnog sustava u radnom prostoru i pridruživanjem koordinata izratku i položaju robota jer korisnik, uz promatranje, upravlja robotom relativno s obzirom na izradak. Budući da se pri ovakvom učenju robot realno giba u radnom prostoru, programeru je olakšano osjećivanje eventualne kolizije s izratkom i drugim objektima u okolini.

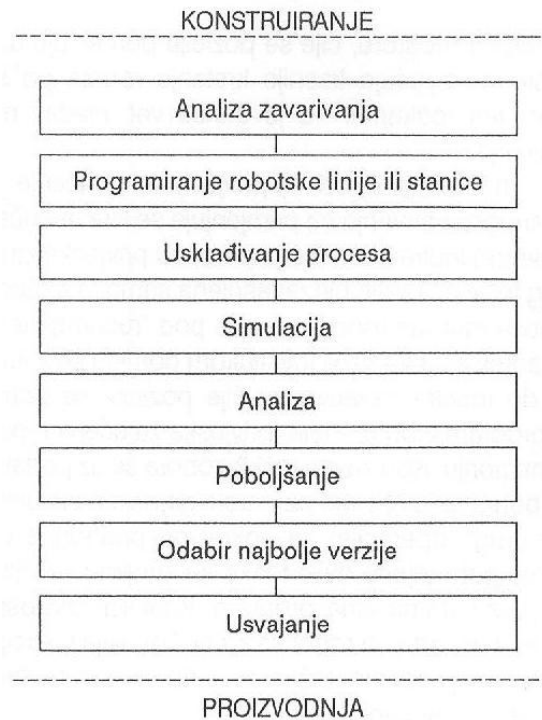
Glavni nedostatak „teach in“ programiranja je neizbježno izdvajanje robota iz proizvodnje, što uzrokuje ekonomske gubitke. Iz toga razloga je bitno da tehničko osoblje zaduženo za programiranje robota bude izrazito stručno i odgovorno kako bi se programiranja mogla izvoditi brzo i učinkovito. U slučaju većeg broja robota koje je, u svrhu odgovarajuće proizvodnje, potrebno reprogramirati jako je važno da na raspolaganju bude adekvatan broj ljudi kako bi se postupak proveo brzo i istodobno na svim robotima. U uvjetima serijske proizvodnje „teach in“ metoda programiranja je vrlo primjenjiva jer nema čestog izdvajanja robota iz proizvodnog procesa, pa je i ekonomska šteta minimalna. Kod zahtjeva za većom fleksibilnošću u proizvodnji, vrijeme koje se gubi na programiranje je osjetno veće, a produktivnost robota samim time značajno opada. U posljednjem slučaju bolji izbor po pitanju programiranja predstavlja off-line metoda kod koje nema potrebe za isključivanjem robota iz procesa.

3.2.2. Off-line metoda programiranja

Riječ je o programiranju koje se vrši na računalu i ne zahtijeva fizičko kretanje robota koji se stoga ne izdvaja iz proizvodnog procesa, što je ekonomski pogodno i predstavlja temeljnu prednost u odnosu na „teach in“ programiranje. Smisao off-line programiranja je u projektiranju što većeg broja tehnoloških procesa na zasebnom radnom mjestu, neovisno o robotu i u što kraćem roku.

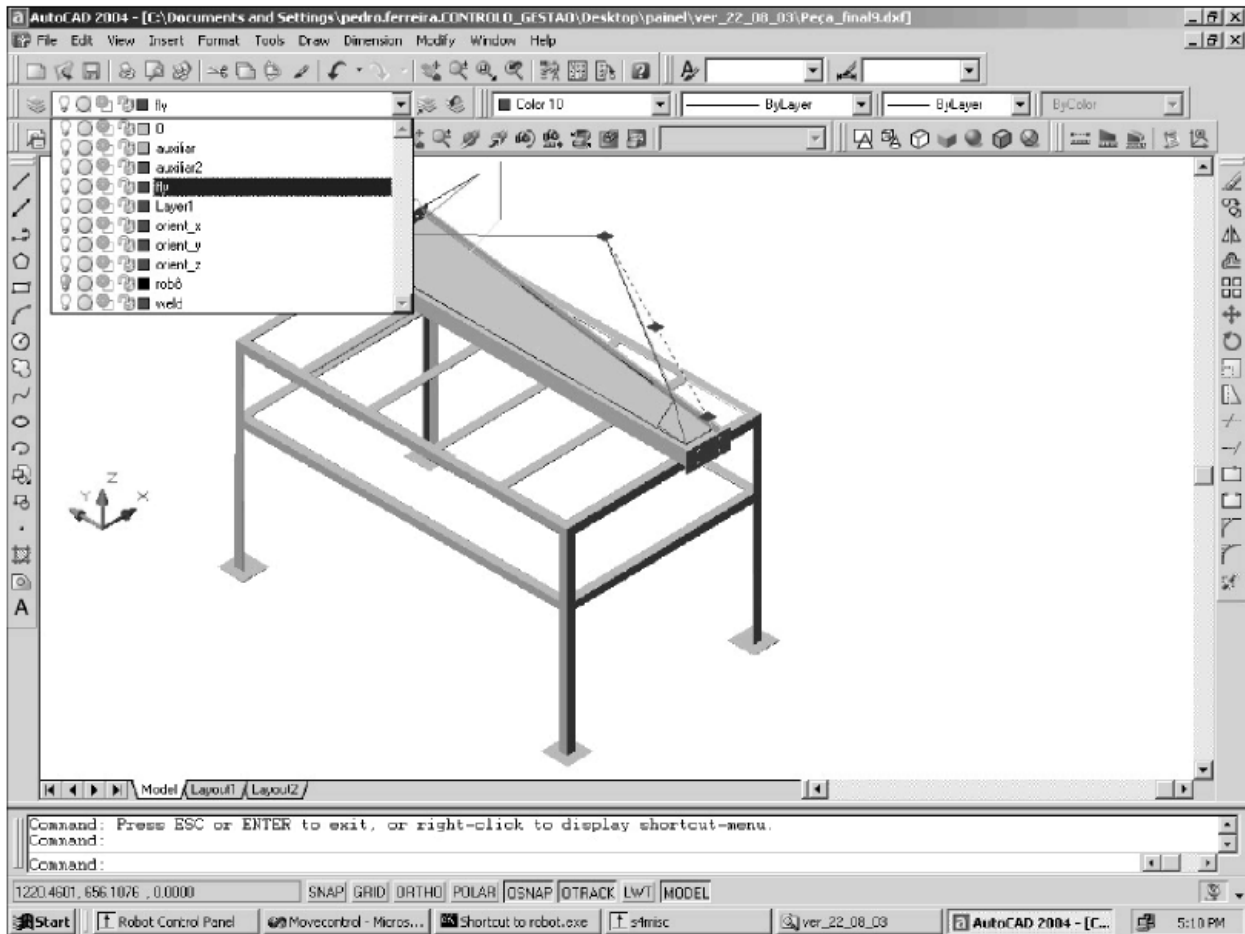
U ranim fazama primjene off-line metoda programiranja se izvodila na radnoj stanici s odgovarajućim software-om tekstualnim zadavanjem uputa pomoću programskog jezika orijentiranog zadatku, zatim bi se program preveo u strojni kod i pohranio na magnetski medij. Programer je bio dužan opisati svaki pokret robota i perifernih jedinica.

U današnjici, sustavi za off-line programiranje se uspješno povezuju sa CAD (Computer aided design) sustavima čime se u program uvode i podatci o geometrijskom obliku izratka, robota i robotske stanice. Drugi bitan faktor omogućen razvojem grafičkih sustava su računalne simulacije koje programeru omogućuju uvid u geometrijske prilike tijekom procesa, kao i u eventualne kolizijske staze. U okviru naprednijih simulacijskih paketa korisniku je omogućeno optimiranje projektirane robotske stanice i cijelih, ili samo dijelova, procesa koji se u njoj odvijaju. Na slici 3.11 prikazan je blok dijagram operacija za off-line metodu programiranja.



Slika 3.11 Blok dijagram operacija u okviru off-line metode programiranja [6]

Nakon što je projektiran grafički model izratka slijedi označavanje trajektorije zavarivanja, što se može izvršiti u CAD datoteci ukoliko to ona podržava, u odgovarajućem off-line programskom paketu ili tekstualno. Na slici 3.12 prikazano je označavanje putanja za zavarivanje u sklopu CAD alata „Autocad“. Na 3D modelu predmeta korisnik ucrtava sve trajektorije potrebne za cjelovit proces zavarivanja koristeći za svaki poseban layer. „Layer“, ili u doslovnom prijevodu „sloj“, opcija je u okviru Autocada koja omogućava vizualno razlikovanje trajektorija u 3D grafičkom prostoru i svakoj dodjeljivanje zasebnih značajki vezanih uz proces. Opisana putanja se sastoji od početne i završne točke, orijentacije i vrste gibanja, što može biti trajektorija zavarivanja ili trajektorije primicanja i odmicanja od predmeta. Određenom layeru se zatim dodaje etiketa odnosno značajka s odgovarajućim vrijednostima parametara kao što su napon, jakost struje i brzina zavarivanja. Spremanjem se generira DXF (Drawing interchange format) podatak koji se potom može iskoristiti u odgovarajućim programima za simulaciju ili se posredstvom aplikacije za konvertiranje informacije odmah primjenjuju u softwareskom alatu za programiranje robota.



Slika 3.12 *Primjer projektiranja trajektorija za proces zavarivanja na 3D modelu izratka u sklopu Autocada [8]*

Današnji programski paketi za off-line programiranje povezuju konstruiranje proizvoda s projektiranjem pojedinačnih robotskih stanica, robotiziranih sustava i simulacijom proizvodnog procesa. Kod projektiranja tehnologije zavarivanja, grafičkom simulacijom u takvim paketima se generira „kod“ programa za robota. Visoko sofisticirani programski paketi za off-line programiranje između ostalog nude slijedeće mogućnosti [4] :

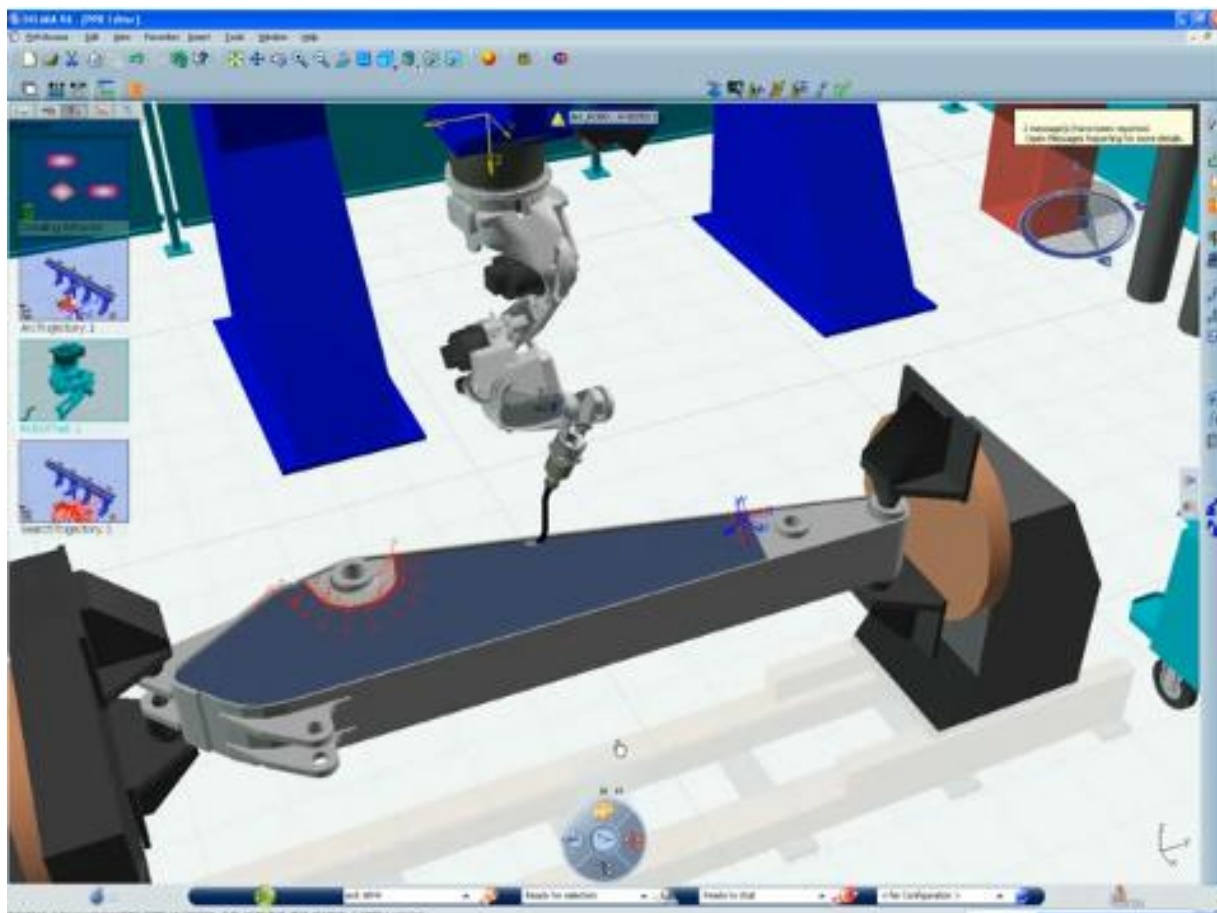
- trodimenzionalno modeliranje geometrije izratka;
- kreiranje robota i ostalih uređaja u stanici;
- optimizaciju rasporeda elemenata u robotskoj stanici;
- automatsko ili ručno kreiranje trajektorija vrha alata;
- provjeru ponovljivosti svih uređaja u stanici;
- generiranje „koda“ programa za svaki uređaj u stanici prema grafički zadanom zadatku
- usklađivanje kretanja robota i ostalih uređaja u okviru stanice;

- testiranje različitih tipova uređaja za isti zadatak;
- provjeru kolizije i definiranih bliskih prolaza, za vrijeme programiranja i simulacije;
- mjerenje i optimizaciju vremena ciklusa;
- unapređenje kvalitete i efikasnosti procesa;
- mogućnost prikaza simulacije iz različitih kuteva gledanja;
- praćenje proizvodnog procesa;
- dokumentiranje u raznim oblicima.

Glavni atribut je, definitivno, kvalitetan grafički prikaz objekata i geometrijskih odnosa. Neke od grafičkih mogućnosti današnjih programskih paketa su sljedeće [4]:

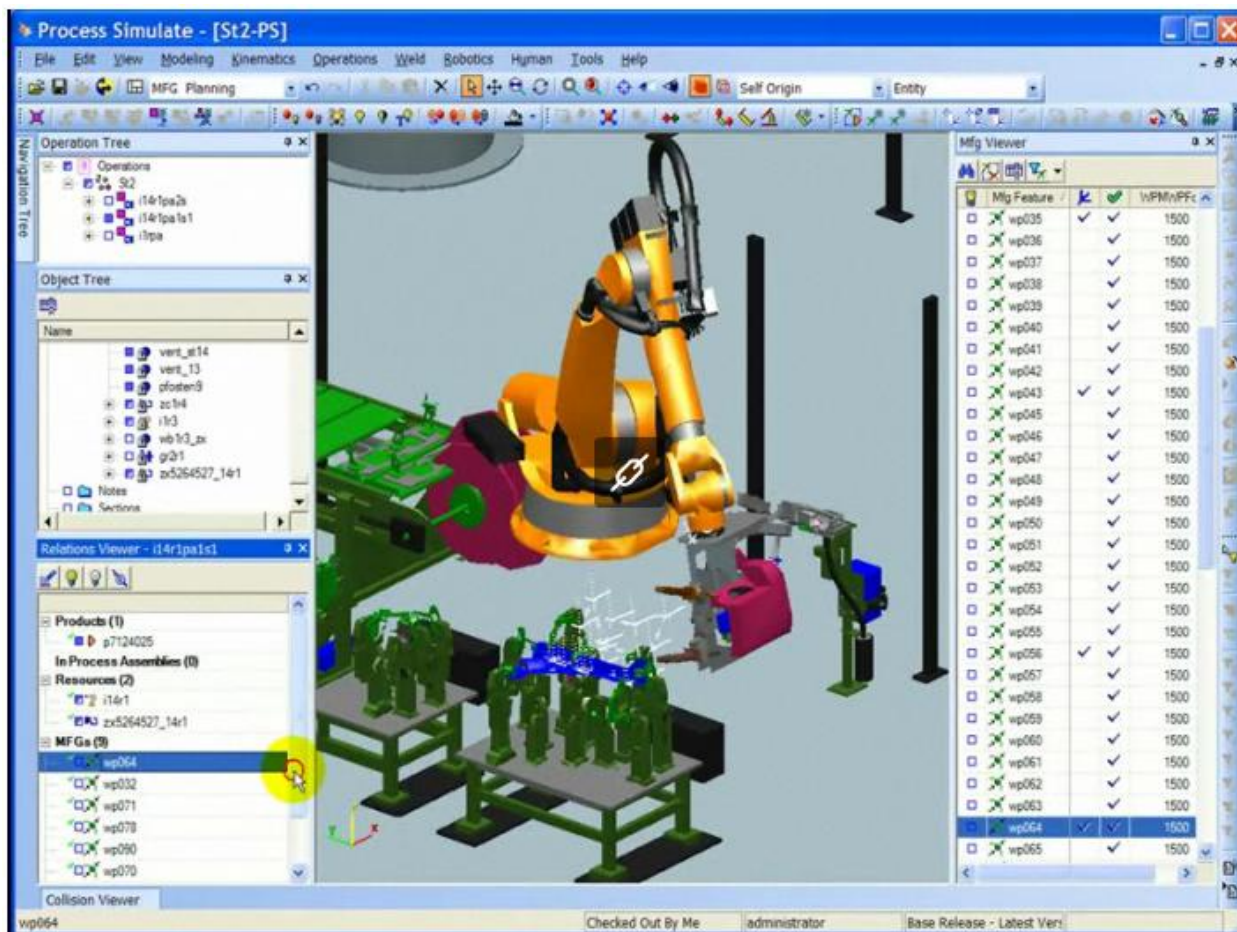
- 3D grafičko modeliranje;
- grafička simulacija u realnom vremenu;
- prikaz izratka, stanice i svih elemenata iz svih kuteva za modeliranja, simulacije ili praćenja procesa;
- simultani multi-ekranski prikaz iz raznih smjerova;
- mogućnost odabiranja boje svih elemenata na ekranu;
- prikaz objekata pomoću žičanih modela ili kao puna tijela, s dodatnom opcijom prikazivanja linija, odnosno bridova, koji se pri dotičnom kutu gledanja u realnosti ne mogu vidjeti;
- sjenčanje prikaza;
- promjena položaja izvora svjetla (dakle i sjena).

Na slici 3.13 prikazan je primjer izrade simulacije robotiziranog elektrolučnog zavarivanja u okviru programskog paketa „Delmia“.



Slika 3.13 Primjer izrade simulacije za elektrolučno robotizirano zavarivanje u sklopu programskog paketa Delmia [9]

Na slici 3.14 prikazan je primjer simulacije procesa robotiziranog elektrootpornog točkastog zavarivanja u jednom od vodećih programskih paketa za projektiranje, simulaciju i off-line programiranje robotskih sustava u svijetu: „Robcad“, Tecnomatix.

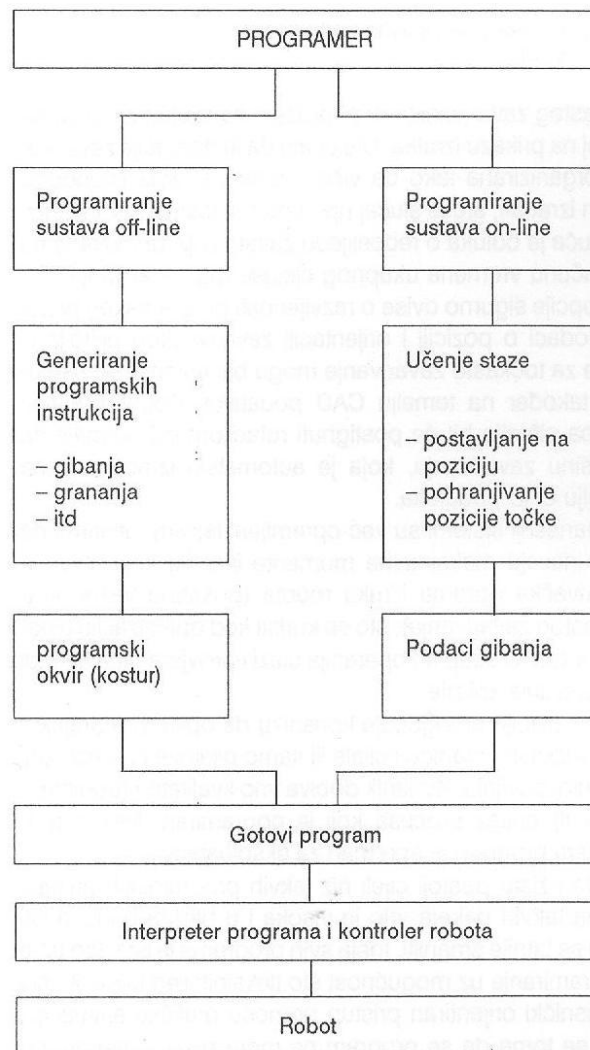


Slika 3.14 Primjer simulacije robotiziranog elektrootpornog točkastog zavarivanja u programskom paketu Robcad [10]

Uz sofisticirane programske pakete vežu se i veliki zahtjevi po pitanju konfiguracije računala. Grafički orijentirano off-line programiranje također zahtijeva i stručniji kadar jer su potrebna znanja iz CAD sustava i grafičkih simulacija povezana sa znanjima iz područja zavarivanja, što treba uzeti u obzir pri odlučivanju o implementaciji off-line programiranja.

3.2.3. Mješovita (hibridna) metoda programiranja

Osnovno svojstvo ove metode programiranja jest da se dio programa vezan uz skup točaka u prostoru, odnosno putanje pištolja, zadaje on-line metodom, dok se dio programa vezan uz operacijski tok, odnosno značajke zavarivanja, provodi off-line. Dakle, u okviru on-line dijela pomoću privjeska za učenje robot se vodi po stazi i memoriraju se točke položaja. U off-line dijelu se, uz zapamćene točke pozicija, izrađuje program za zavarivanje. Na slici 3.15 prikazan je blok dijagram za mješovitu metodu programiranja.



Slika 3.15 Blok dijagram za mješovitu (hibridnu) metodu programiranja [6]

Alternativno, moguće je točke položaja i trajektorije odrediti u okviru CAD sustava, uz dodavanje i parametara zavarivanja, primjerice Autocadu, i potom informacije ekstrahirati u softwareski alat za učenje robota. Nakon što su obavljene korekcije može se provesti testiranje programa uz realno, fizičko gibanje robota. Ova potonja radnja spada u on-line metodu jer je robotska jedinica izdvojena iz proizvodnog procesa, a cjeloviti postupak se tada ubraja u mješovito odnosno hibridno programiranje.

Općenito, dio programiranja se ovom metodom obavlja online, čime se implementiraju neke od prednosti te metode programiranja kao što su zadavanje točki pozicija relativno s obzirom na izradak pod vizualnim promatranjem operatera u realnom prostoru, kao i kolizijska provjera na samom mjestu. Off-line dio, s druge strane, ostvaruje određene uštede jer, iako je ukupno trajanje programiranja nešto duže nego što bi to bio slučaj kod cjelovitog on-line

programiranja, vremenski dio koji otpada na on-line fazu je opet kraći od trajanja potpune on-line metode, što jasno sugerira da je pri tome robot manje vremena izdvojen iz proizvodnje te su manji ekonomski gubitci.

Osvrtom na budućnost programiranja, „horizont“ će pokazati u potpunosti razrađeno grafičko orijentirano off-line programiranje s maksimalno realnim simulacijama, međupovezanost CAD-a, CAM-a (Computer aided manufacturing), simulacija i programiranja na toj razini da će činiti nerazdvojni, jedinstveni sustav. Tehnički svijet je već pozamašno zakoračio u to razdoblje. Da bi se pretpostavila prava slika treba sagledati mijene u automatizaciji i robotizaciji iz obuhvatnije perspektive, dakle ne samo u okviru programiranja. Ukratko, automatizacija u industriji je uvedena s ciljem, prije svega, smanjenja ljudskog rada i povećanja produktivnosti. Robotizacija proizvodnje je zatim omogućila smanjenje vremena pripreme u odnosu na automate odnosno mogućnost relativno brzog reprogramiranja, izvođenja više operacija u kontinuitetu i operiranje sa širom porodicom izradaka. Nadalje, razvoj hardwarea i softwarea u početku je bio pretežno usmjeren na povećanje brzine izvođenja operacija robota, a dok se u novije vrijeme odvija s ciljem što bržeg programiranja robota za neku specifičnu operaciju. Samo programiranje je već na visokoj razini, dakle potencijal budućnosti leži u smanjivanju kompleksnosti programiranja i vremena potrebnog za njegovo izvođenje, a to je moguće postići unaprjeđenjem stupnja adaptivnosti odnosno autonomije industrijskih robota, što neće biti lak zadatak. Taj smjer „kretanja“ zahtijeva veću implementaciju različitih senzora s visokom razinom osjetljivosti, kao i neizbježnu primjenu softwarea sa sve složenijim tehnikama umjetne inteligencije za obradu pristiglih podataka. Napredak je nužan i u samoj upravljačkoj arhitekturi robota što se odnosi na komunikaciju među kontrolerima, kao i na komunikaciju između kontrolera i pojedinih sustava, u konceptualnom smislu, ali i u pogledu brzine i točnosti prijenosa podataka. Očigledno, da bi se to postiglo najnužniji uvjet je potpun, holistički pristup razvoju robota u budućnosti.

3.3. Primjena senzora kod robotiziranog zavarivanja

Senzori su uređaji za mjerenje određenih parametara u okolini robota koji posredstvom povratne veze u sklopu upravljačke strukture omogućavaju robotu da se adaptira odnosno prilagodi novonastalim uvjetima. Kod robotiziranog zavarivanja se prema tome primjenjuju senzori za mjerenje parametara svojstvenih tehnologiji zavarivanja kako bi se mogao postići

proces koji odgovara traženim zahtjevima u okviru WPS-a (Welding procedure specification) i u skladu s time kvalitetan zavareni spoj.

Primjena senzora paralelna je zahtjevima za točnošću procesa. Drugim riječima, ako se proces zavarivanja može održavati kvalitetnim i produktivnim uz manju primjenu senzora i jednostavniju upravljačku strukturu, te ako se uzme u obzir i skupocjenost pojedinih senzora, tada će to biti optimalno rješenje. MIG/MAG postupak zavarivanja se najčešće robotizira iz više razloga: zbog svestranosti primjene u industriji, pogodnosti opreme za robotizaciju, ali i zbog ekonomskih razloga po pitanju primjene senzora. Izraženija potreba za sensorima se javlja u uvjetima izrade originalnih proizvoda, kompleksnih geometrijskih oblika, što predstavlja napuštanje područja pretpostavljenih nominalnih uvjeta za robotski MIG/MAG sustav, a time i onemogućavanje odgovarajuće adaptacije i kvalitetnog procesa s postojećim senzorskim i upravljačkim sustavom jer se traži veća interakcija s okolinom i veća točnost u procesu zavarivanja. Naglasak na senzorskom sustavu je i kod zavarivanja s velikim brzinama, a veća se točnost procesa općenito traži kod izradaka manjih dimenzija i s uskim tolerancijama, što je posebno izraženo kod robotiziranog laserskog zavarivanja.

Generalno se senzori kod robota za zavarivanje mogu podijeliti na senzore za tehnološke parametre i senzore za praćenje žlijeba i zavarenog spoja. Potonji se uglavnom primjenjuju za traženje žlijeba i praćenje linije zavarivanja te omogućuju robotu da korigira putanju ukoliko se jave geometrijska odstupanja, ali i za praćenje slobodnog kraja žice, taline, te skrutnutog zavara. Senzori druge skupine mjere tehnološke parametre procesa zavarivanja važne za njegovu stabilnost i koriste se za svrhe praćenja i kontrole.

3.3.1. Senzori za mjerenje tehnoloških parametara

U daljnjem tekstu opisani su senzori za mjerenje tehnoloških parametara koji uključuju: napon, jakost struje i brzinu dovođenja žice.

a) Mjerenje napona

Mjerenje napona bi se u pravilu trebalo vršiti što je moguće bliže električnom luku. Struja preko kontaktne cjevčice ulazi u elektrodu odnosno žicu, ali i u razmaku od kontaktnog

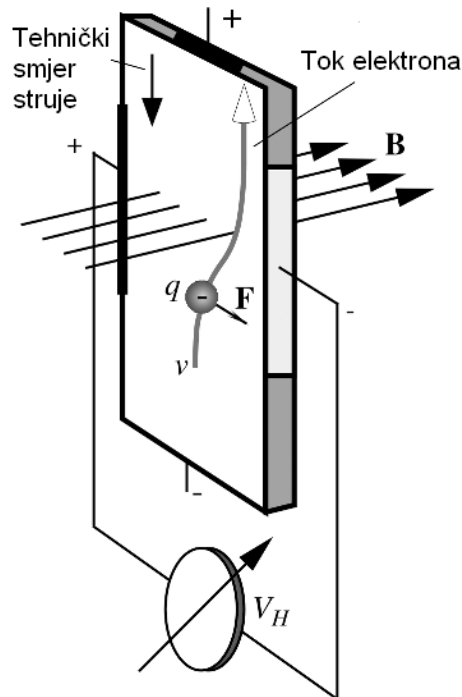
dijela, pa do vrha žice javlja se pad napona od, otprilike, 0,3 V, ovisno o karakteristikama procesa. Mjerenje napona na kontaktnom vrhu praktički je neizvedivo, pa bolju i pouzdaniju opciju predstavlja mjerenje napona na žici unutar sustava za dovodenje, kojom ne teče struja, pa će napon biti jednak naponu na kontaktnoj cjevčici. Mjerenja se vrše u prilikama gdje mogu vladati jakosti struje od 100 do 500 A. Žice senzora je potrebno pravilno postaviti kako bi mjerenja bila točna.[12].

b) Mjerenje jakosti struje

U osnovi su dvije vrste senzora za mjerenje jakosti struje, a to su senzor na principu Hallovog efekta i shunt.

Senzor na principu Hallovog efekta

Sastoji se od željezne jezgre kroz koju prolazi vodič sa strujom (objekt mjerenja). U međuprostoru unutar jezgre nalazi se i sam uređaj za mjerenje, a sačinjava ga pločica od dopiranog silicija s dva para vodiča. Prvi par „opskrbljuje“ pločicu s namještenom jakošću struje, a uređaj reagira signalom na drugom paru. Dobiveni signal proporcionalan je magnetskom polju, a time i jakosti struje vodiča u polju. Prednost ovog senzora jest što nema kontakta s vodičem i prema tome nema interferencije sa strujom iz izvora za zavarivanje. Ograničen je, uglavnom, propusnošću od 100 kHz, a tipična brzina odziva je 50 A/ μ s [9]. Na slici 3.16 prikazan je princip Hallovog efekta.



Slika 3.16 Princip Hallovog efekta (q -naboj, v -brzina gibanja naboja, F -sila djelovanja magnetskog polja, B -magnetska indukcija, V_H -Hallova, transverzalna razlika potencijala)[11]

Primjena shunta

Struja prolazi kroz statički otpornik pri čemu se mjeri vrijednost napona iz kojeg se potom izvodi jakost struje. Glavni nedostatak je osjetljivost na buku signala.

c) Mjerenje brzine dovođenja žice

Brzina dovođenja žice je najvažniji parametar za održavanje stabilnosti procesa zavarivanja kod MIG/MAG postupaka. Iako se za definiranje procesa obično zadaju parametri napona i jakosti struje, u stvarnim uvjetima jakost struje je posljedica određene brzine dovođenja žice. Porastom brzine dovođenja žice raste jakost struje i dolazi do bržeg trošenja elektrode, smanjenjem brzine dovođenja opada jakost struje, a s njome i brzina taljenja elektrode. Odabirom napona i brzine dovođenja žice kao parametara za definiranje procesa i postavljanjem njihove konstantne vrijednosti, struja se variranjem jakosti prilagođava promjenama u okolišu. Održavanjem vrijednosti brzine dovođenja žice jednakoj nominalnoj postiže se tražena stabilnost procesa, uz pretpostavku da su odabrane točne vrijednosti parametara za konkretan slučaj zavarivanja.

Kod većine robota za zavarivanja pogon za žicu se nalazi dovoljno blizu pištolju, otprilike na udaljenosti od jednog metra, što omogućava pouzdano dovođenje žice. Ipak, u nekim slučajevima pogon se nalazi na većoj udaljenosti, pa može u nekim dijelovima voda doći do nepoželjnog savijanja žice uslijed nedovoljne napetosti i na taj način poremetiti brzinu opskrbe pištolja žicom, a time i jakost struje te učiniti proces nestabilnim.

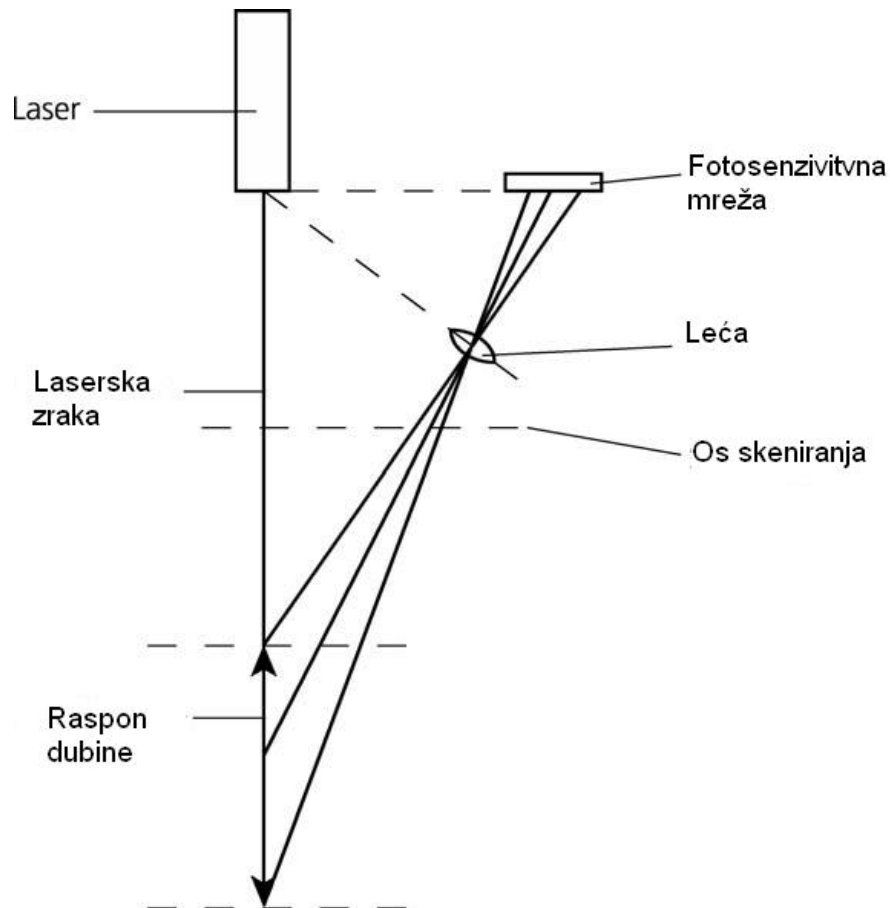
Iz gore navedenog razloga poželjno je mjeriti brzinu dovođenja žice kod robotiziranog procesa zavarivanja. U laboratorijskim uvjetima moguće je mjeriti brzinu žice na vrhu pištolja, ali u praksi se senzor postavlja na kolut sustava za dovod žice pri čemu je nužna opreznost da se ne bi poremetila funkcionalnost i pouzdanost sustava.

3.3.2. Senzori za praćenje žlijeba

Ovi senzori služe robotu u svrhu traženja i praćenja žlijeba za vrijeme procesa zavarivanja. U osnovne vrste spadaju optički senzori i „električni luk kao senzor“.

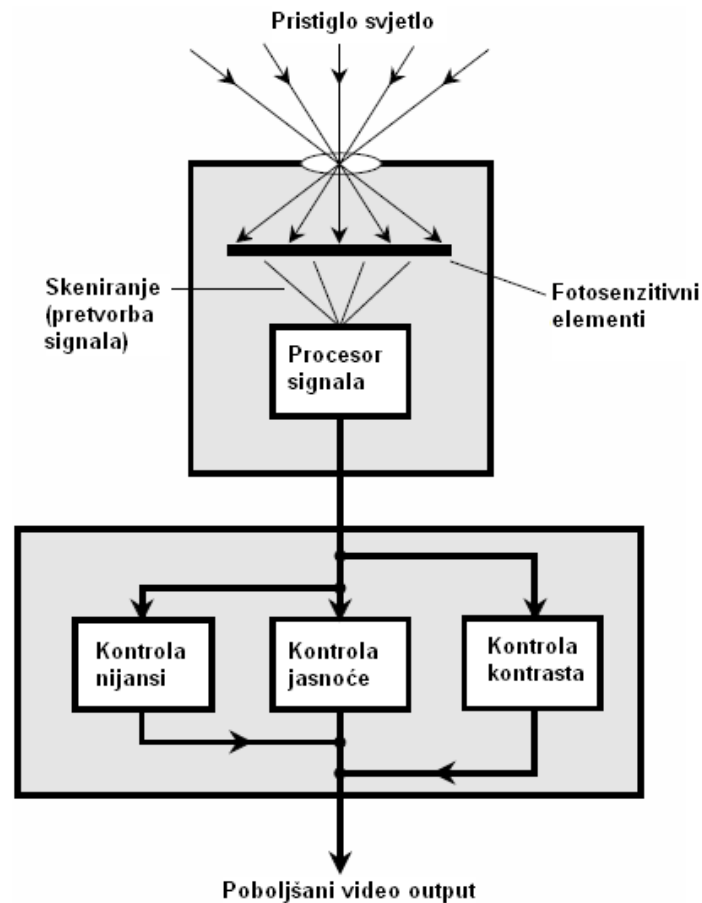
a) Optički senzori

Optički senzori prate žlijeb tijekom procesa zavarivanja projiciranjem i cikličkim njihanjem laserskog snopa, u ravnini okomitoj na liniju zavara i os skeniranja, koji se reflektira prema CCD (Charge coupled device) kameri. Primljeni analogni signali se pretvaraju u digitalne iz kojih se potom definiraju geometrijske značajke spoja te se vrši potrebno korigiranje položaja i orijentacije. Senzor je spojen tako da se nalazi na prednjem dijelu pištolja i skenira područje ispred samog električnog luka. Na slici 5.2 prikazan je princip djelovanja optičkog senzora.



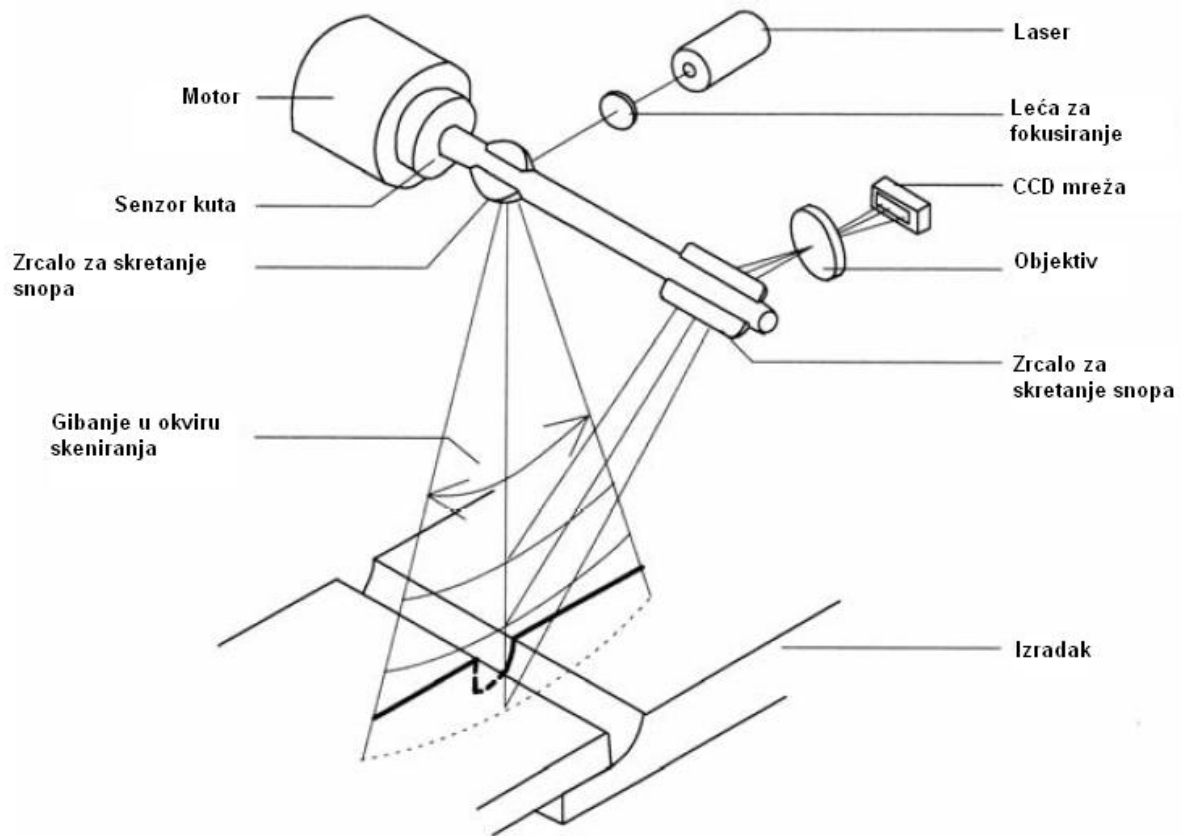
Slika 3.17 Princip djelovanja optičkog, laserskog senzora za praćenje žlijeba[12]

Važna komponenta u sklopu ovog senzora je i spomenuta CCD kamera. Riječ je o uređaju koji, u gornjem slučaju, pretvara infracrveno svjetlo u digitalne signale. Moguće su i izvedbe koje omogućavaju pretvorbu vidljivog, ali i ultraljubičastog svjetla. Binarni digitalni signali mogu imati samo dva stanja: 1 i 0. Aproksimacijom analogne slike pomoću navedenih digitalnih signala računalu je omogućeno procesuiranje dobivenih podataka kojim može izdvojiti detalje i značajke koje bi inače bilo nemoguće detektirati. Na slici 3.18 prikazan je pojednostavljeni blok dijagram CCD kamere.

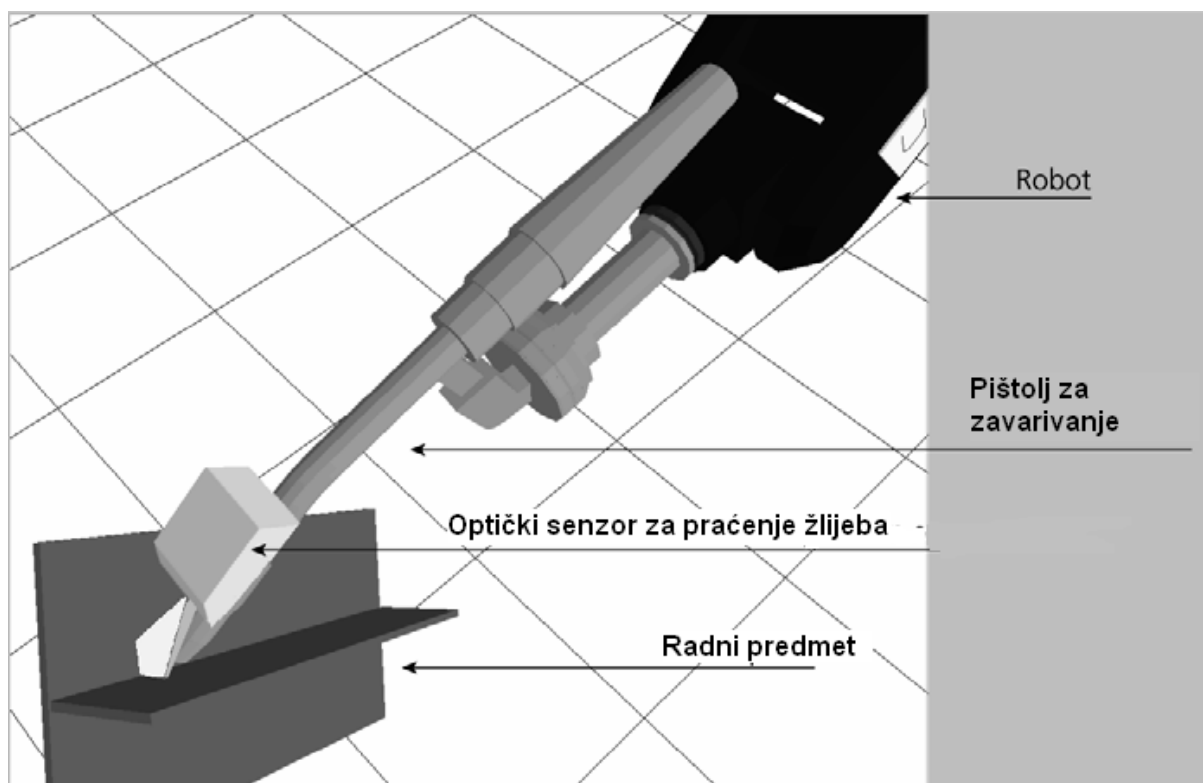


Slika 3.18 Pojednostavljeni blok dijagram CCD kamere [13]

Za vrijeme procesa zavarivanja optički senzor vrši triangulacijsko skeniranje u ravnini okomitoj na liniji zavarivanja i na taj način dobiva 2D sliku geometrije žlijeba u obliku mreže 2D koordinata. Triangulacija je tehnika kojom se izračunava udaljenost točke od koje se snop odbija na temelju poznatih geometrijskih odnosa u trokutu. Udaljenost između lasera i CCD kamere je poznata, kut između odaslanog snopa lasera i linije laser-CCD je također poznat. Što je udaljenost između lasera i točke na površini veća, to je manji kut između upadnog snopa lasera i reflektirane zrake fokusirane na fotosenzitivnu mrežu CCD kamere, a kod male udaljenosti kut će biti velik. Kod različitih vrijednosti kuta osvijetljeni su različiti pixeli fotosenzitivne mreže, iz čega je moguće izračunati udaljenost točke od lasera. Na slici 3.19 shematski je prikazano triangulacijsko skeniranje geometrije žlijeba, a na slici 3.20 prikazan je 3D model robota sa optičkim senzorom.



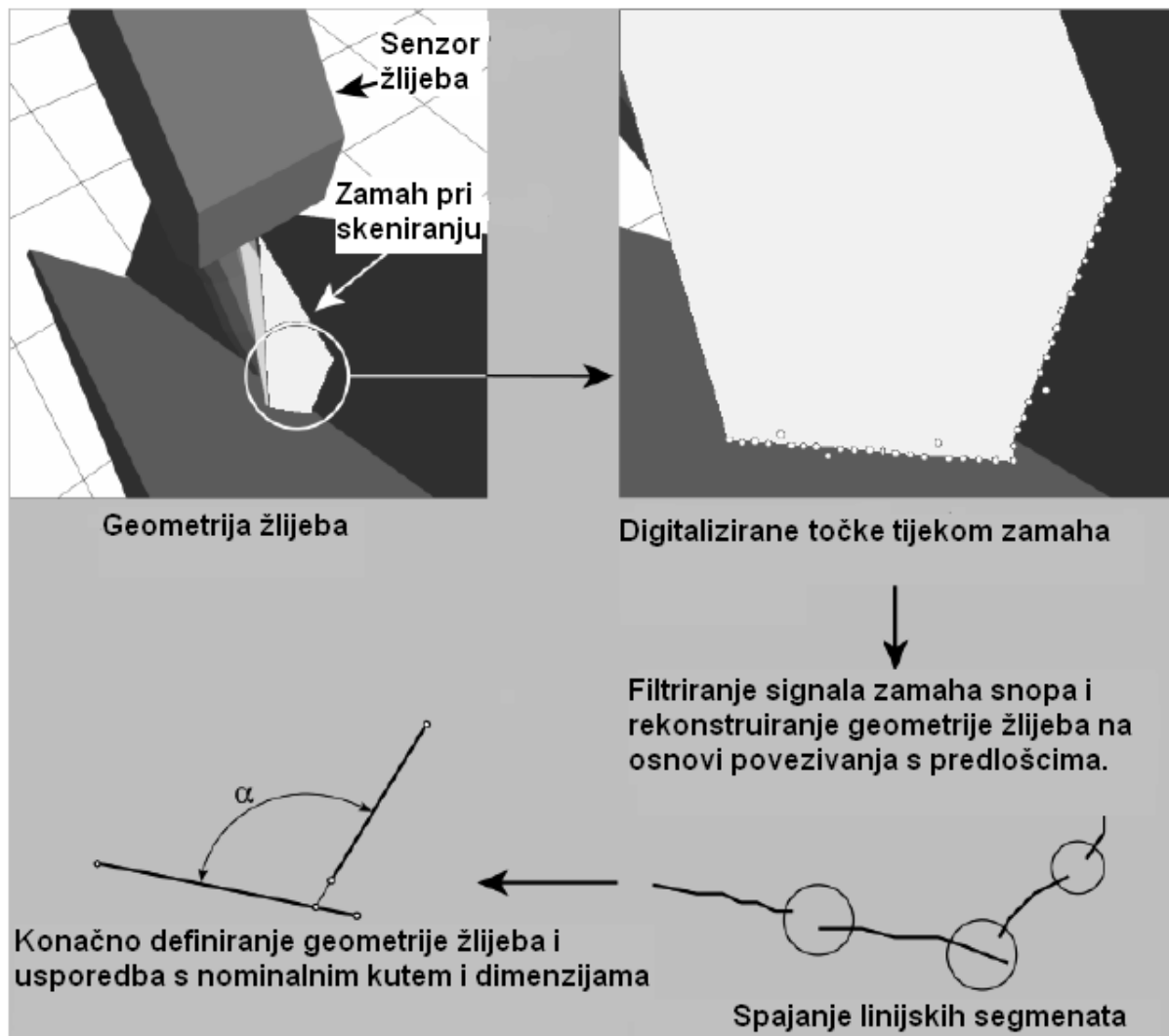
Slika 3.19 Shematski prikaz triangulacijskog skeniranja geometrije spoja [12]



Slika 3.20 Grafički model robota s optičkim senzorom za praćenje žlijeba [12]

S obzirom da se senzor nalazi na pištolju, robot mora jednim stupnjem slobode gibanja održavati njegovu orijentaciju s obzirom na žlijeb. To se ipak može izbjeći odgovarajućom izvedbom kojom se omogućuje odvojeno gibanje i mogućnost zadržavanja orijentacije senzora.

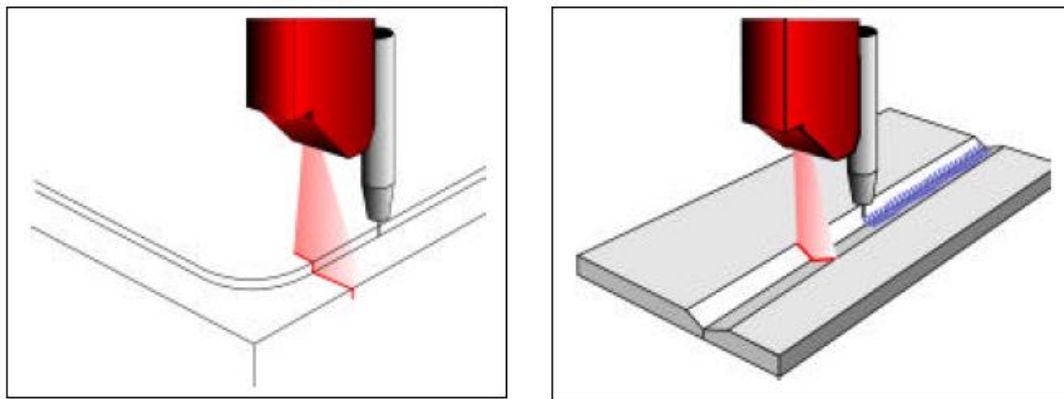
U toku procesa senzor kontinuirano vrši mjerenja i u sklopu korekcija određuje odgovarajuće položaje pištolja s obzirom na geometriju spoja, a ti se podatci spremaju u memoriju robotskog kontrolera za kasniju primjenu. Kako bi se informacije skenera mogle iskoristiti, potrebno je iz dobivene slike izvesti značajke geometrije spoja, a algoritam izdvajanja ovisi o spoju koji se detektira i unaprijed je definiran. Dakle, radi se o prepoznavanju određenog geometrijskog spoja, kao što je prikazano na slici 3.21.



Slika 3.21 Faze u okviru kojih senzor definira geometriju žlijeba [12]

Gore spomenuto spremanje položaja u memoriju jasno sugerira da se ovi senzori, osim za praćenje spoja, mogu koristiti i za snimanje podataka kao što su devijacija od izvorne putanje, promjena orijentacije, odstupanja u veličini žlijeba itd.

Upravo kad je riječ o veličini, treba spomenuti da se optički senzori mogu prilagoditi da, uz klasičnu detekciju devijacije, registriraju i mjestimična suženja odnosno proširenja žlijeba, a rezultat je odgovarajuća reakcija robota, pa bi se tako u slučaju proširenja iniciralo njihanje kao odgovarajuća prilagodba (slika 3.22) [14].



Slika 3.22 Optički senzori za praćenje žlijeba: bez volumetrijske prilagodbe (lijevo), volumetrijski adaptivni (desno) [14]

Uz optički senzor za praćenje žlijeba, koji u sebi ima ugrađene fotosenzitivne elemente, može se kao dodatan senzor koristiti i zasebna CCD kamera, primjerice s pretvorbom vidljivog svjetla u digitalne signale, pri čemu se mogu dobiti podaci o obliku električnog luka, taline ili skrutnutog metala zavara, što predstavlja nove i važne podatke. Ovo posljednje se detaljnije spominje u kasnijim poglavljima.

Optički senzor za praćenje žlijeba obično u potpunosti kompenzira izmjerene greške u položaju. Ispravljanje se uglavnom odvija pri zavarivanju po zadanoj, nominalnoj putanji pri čemu robot samo korigira greške u položaju, točnije robotski kontroler prima podatke o novim položajima od senzora i modificira putanju mijenjajući koordinate TCP-a uz zadržavanje iste orijentacije. U ovom slučaju problemi vezani uz ograničenja zglobova, singularnosti i eventualne kolizije, ali nedostatak leži u činjenici da korisnik mora programirati putanju. Nasuprot tome, ako se robotu ispostave samo početna i završna točka, prisiljen je stvarati putanju samo na osnovi informacija iz senzora, što zahtijeva modifikacije

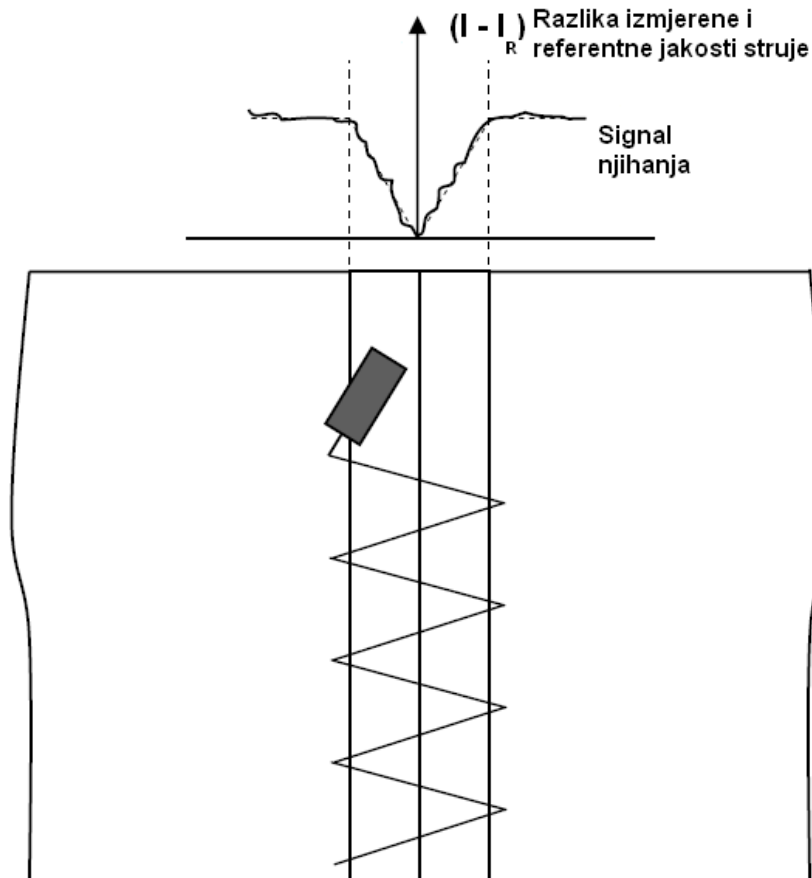
položaja, ali i orijentacije, pa su prisutne opasnosti od dinamički singularnih područja, ograničenja zglobova i mogućih kolizija s predmetima iz okoline. Ipak, primjenom odgovarajućeg filtriranja te generiranjem polinomnog i vektorskog opisa putanja zavarivanja praćenje nenominalne, kompleksne trajektorije je izvedivo.

Područje frekvencije skeniranja optičkog senzora iznosi između 10 i 50 Hz.. Točnost laserskog optičkog skenera je visoka, bolja od 0,1 mm [12].

b) „Električni luk kao senzor“

Na ideju „električnog luka kao senzora“ došlo se još 1980. godine. Bit je da se njihanjem odnosno variranjem udaljenosti između vrha žice i predmeta praktično iskoriste izmjerene promjene jakosti struje koje posljedično nastaju.

Praktična korist pronašla se upravo u praćenju linije zavarivanja. Pojednostavljeno rečeno, ako nema devijacije praćenog žlijeba od pretpostavljene putanje u okviru procesa zavarivanja, tada izmjerena jakost struje u središnjoj točki njihanja mora biti jednaka nominalnoj (referentnoj), odnosno jakosti struje kod savršeno centriranog pištolja u odnosu na žlijeb, dakle razlika tih dviju jakosti mora biti jednaka nuli (slika 3.23). U slučaju pojave devijacije, središnja linija ili os njihanja se više ne poklapa sa središnjom osi spoja, što znači da se u točki na osi njihanja smanjila udaljenost vrha žice od izratka i ujedno povećala jakost struje koja je sada veća od referentne. I ostalim točkama na krivulji njihanja se pri tome promijenila vrijednost jakosti struje i ne odgovara onima u slučaju centriranog položaja. Na osnovi ovih informacija generira se novi položaj i šalje robotskom kontroleru koji korigira gibanje i kompenzira devijaciju.



Slika 3.23 Shematski prikaz procesa zavarivanja kod kojeg nema devijacije žlijeba [12]

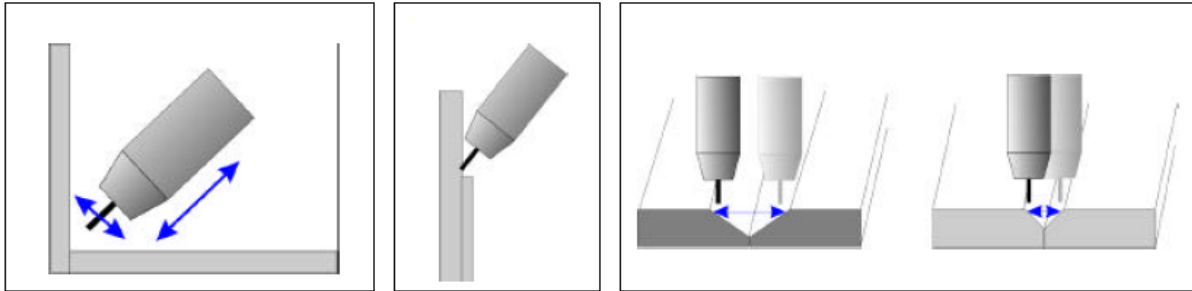
Navedeni princip praćenja spoja relativno je jednostavan i ekonomski isplativ te se primjenjuje kod robotiziranih MIG/MAG i općenito elektrolučnih postupaka zavarivanja.

Približan odnos između napona (U), jakosti struje (I), i udaljenosti vrha žice od radnog komada (l) može se predložiti izrazom 3.1: [12]:

$$U = \beta_1 I + \beta_2 + \frac{\beta_3}{I} + \beta_4 l \quad (3.1)$$

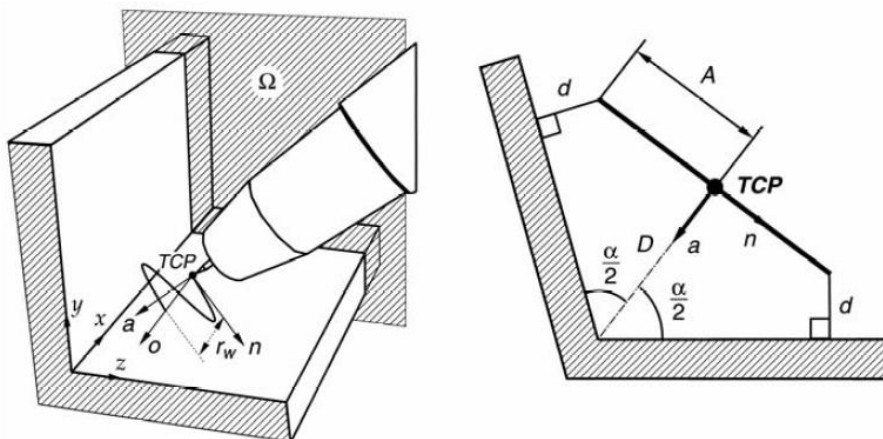
gdje su $\beta_1, \beta_2, \beta_3$ i β_4 konstante koje ovise o čimbenicima kao što su dodatni materijal (žica), plin i karakteristike izvora struje. Uzimajući u obzir činjenicu da je izvor struje obično namješten da drži napon konstantnim i iz gornjeg izraza se može vidjeti da će se promjenom vrijednosti l mijenjati i jakost struje, odnosno porastom udaljenosti žice od predmeta ona će padati, a smanjivanjem će rasti. Primjenom sinusnog ili nekog drugog oblika njihanja te

mjerenjem jakosti struje može se, dakle, vršiti kvalitetno praćenje žlijeba za zavarivanje, a neki od njih su prikazani na slici 3.24. Dapače, senzor se može programirati i da reagira na pojave suženja odnosno proširenja žljebova, a rezultat je odgovarajuća adaptacija njihanja pištolja.



Slika 3.2 Primjeri primjene električnog luka kao senzora za praćenje kod određenih vrsta žlijeba [14]

Na slici 3.25 predstavljeno je praćenje kutnog spoja uz naznačeni TCP robota i definirani ortonormalni koordinatni sustav „noa“, kod kojeg os „n“ predstavlja smjer njihanja, os „o“ smjer suprotan smjeru zavarivanja i os „a“ smjer pristupa pištolja kutnom spoju, a r_w je duljina koju pištolj prijeđe u smjeru zavarivanja u okviru jednog perioda njihanja. Na istoj slici prikazan je i optimalan položaj pištolja pri praćenju i zavarivanju kutnog spoja.



Slika 3.25 Grafički prikaz praćenja kutnog spoja: s označenim ortonormalnim koordinatnim sustavom „noa“ (lijevo), s optimalnim položajem (desno) [12]

Jakost struje se u praksi mjeri pomoću senzora na bazi Hallovog efekta ili pak primjenom shunta, a odgovarajući filteri služe za smanjivanje buke signala. Informacije mogu biti

obrađivane kontinuiranim uspoređivanjem s referentnim signalom ili pak samo kod ključnih točaka (kod rubnih i središnje točke njihanja), metodom diferenciranja.

Kontrola kontinuiranim uspoređivanjem s referentnim signalom

U okviru ove metode, korekcije centriranja i visine, odnosno u smjeru n i a ortonormalnog koordinatnog sustava, predstavljene su vrijednostima e_n i e_a , dok su $t(x)$ i $s(x)$ referentni i izmjereni signal u ovisnosti o odklonu x od središta žlijeba. Referentni signal je jakost struje pri uvjetima optimalnog položaja radnog predmeta i može biti određen analitičkim ili empiričkim putem. A u izrazima 3.2 i 3.3 predstavlja amplitudu njihanja [15]:

$$e_a = \int_{-A}^A |t(x) - s(x)| dx \quad (3.2)$$

$$e_n = \int_{-A}^0 |t(x) - s(x)| dx - \int_0^A |t(x) - s(x)| dx \quad (3.3)$$

Diferencijalna kontrola

Ova metoda je računski znatno jednostavnija, a pokazala se i pouzdanom kod kontrole u a i n smjerovima. Uzorkovanje se radi samo u ključnim točkama, a to su ekstremne ili rubne točke njihanja za n smjer i središnja točka njihanja za a smjer. Pogreška u smjeru osi a , predstavljena izrazom 3.4, proporcionalna je razlici prosječne jakosti struje $i(0)$ izmjerene u središtu njihanja i referentne jakosti struje I_{ref} [15]:

$$e_a = K_a |i(0) - I_{ref}| \quad (3.4)$$

Slično vrijedi i za pogrešku u smjeru osi n , predstavljenu izrazom 3.5 [15]:

$$e_n = K_n |i_{+A} - i_{-A}| \quad (3.5)$$

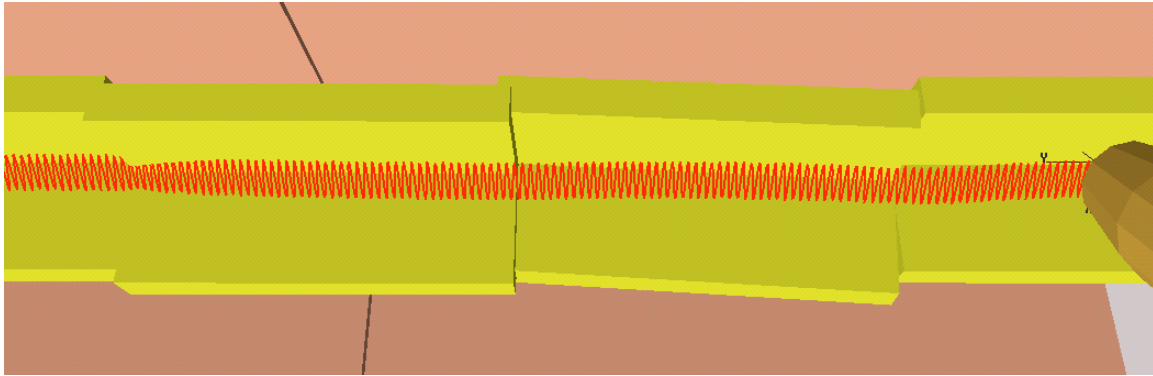
gdje su i_{+A} i i_{-A} prosječne jakosti struje izmjerene u ekstremnim točkama njihanja, dok je A amplituda njihanja. Parametri K_a i K_n ovise o geometriji spoja i drugim procesnim parametrima poput zaštitnog plina i brzine dovođenja žice.

Usporedbom metoda kontrole može se zaključiti da kontinuirana kontrola omogućuje točnije praćenje, a s time i odzivanje na nesimetrične geometrijske oblike. S druge strane, u uvjetima gdje se ne zahtijeva visoka preciznost u praćenju diferencijalna metoda je bolji izbor zbog jednostavnosti.

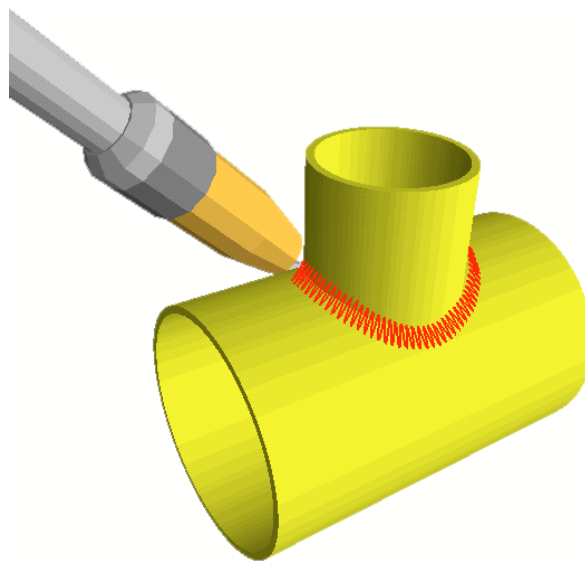
Eksperimenti ispitivanja osjetljivosti električnog luka kao senzora pokazali su da je moguće otkriti varijaciju udaljenosti žice od komada od $\pm 0,25$ mm. To je samo pokazatelj da su dovoljne i male amplitude njihanja, reda veličine 1 mm, za izvršavanje kvalitetnih mjerenja. Ipak, ne bilo dobro da robot izgubi spoj iz „vida“, jer ukoliko nema mijenjanja jakosti struje nema ni žlijeba, a polje „osjećanja“ robota je u domeni njihanja, tako da mu ga je vrlo teško ponovno pronaći.

U praksi se funkcija praćenja nerijetko kombinira upravo s funkcijom traženja i to naročito u početnoj fazi na način da robot započinje zavarivanje s njihanjem i ukoliko nema žlijeba počinje se, prema unaprijed zadanim uputama, gibati okomito od nominalne putanje tražeći spoj.

Kod električnog luka, baš kao i kod laserskog senzora, cilj praćenja je modifikacija pozicija kako bi pištolj bio usklađen sa spojem, ali s druge strane nema kompenzacija u orijentaciji. Ipak, izvođenjem kontrolne sheme koja generira polinomni i vektorski opis putanja zavarivanja, senzor se može primijeniti za vođenje robota prilikom zavarivanja i po kompleksnoj, nenominalnoj trajektoriji. Na slici 3.26 simulacijski je prikazana primjena električnog luka za praćenje spoja koji odstupa i u visini i u putanji, dok je na slici 3.27 predstavljen simulacijski prikaz praćenja T-spoja cjevovoda. U ovom potonjem slučaju teško je napraviti program za putanju. Upravo u ovakvim prilikama do izražaja dolaze senzori s mogućnošću i praćenja, i generiranja putanje.



Slika 3.26 Simulacijski prikaz praćenja kutnog spoja koji odstupa i po visini i po putanji [15]



Slika 3.27 Simulacijski prikaz praćenja kompleksnog T-spoja dviju cijevi električnim lukom kao sensorom (korekcije i položaja i orijentacije – 6D praćenje) [15]

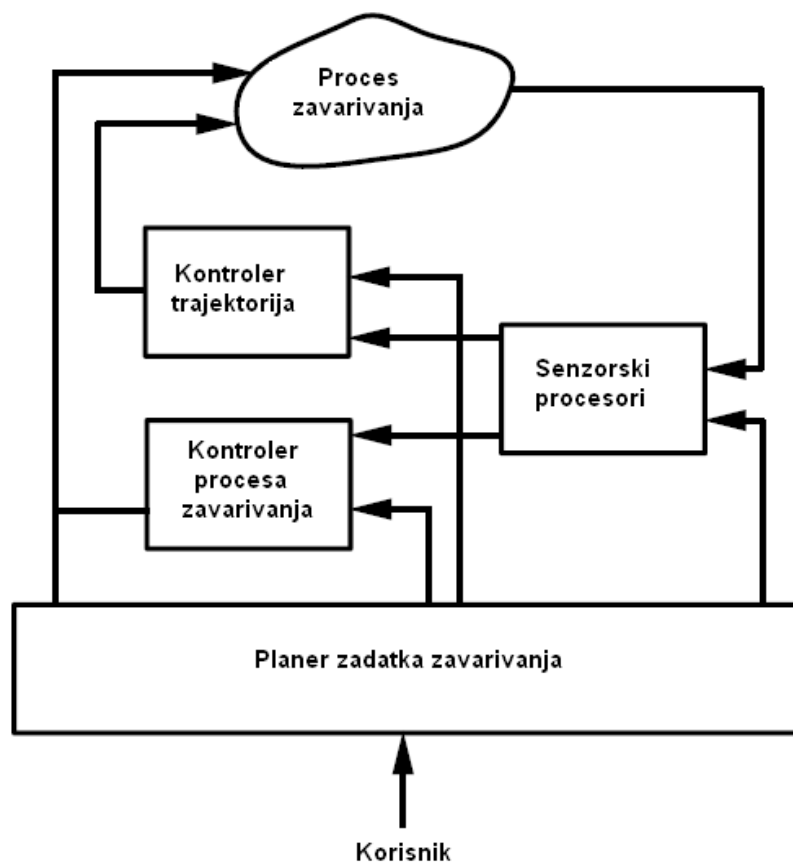
Na kraju je još preostalo usporediti električni luk kao senzor s laserskim, optičkim senzorom. Električni luk ima znatno manju točnost kod praćenja, a razlog tome leži i u signalnoj buci koju proizvode uvjeti koji su prisutni u samome luku. Isto tako, „vidno polje“ mu je ograničeno njihovim i ne može izvršavati funkcije traženja žlijeba na razini na kojoj to obavlja optički senzor, no s druge strane praktičnost, jednostavnija oprema, neopterećivanje pištolja, niska cijena u kombinaciji s mnogostranošću primjene, stavljaju veliki naglasak na postojeću vrijednost, ali i potencijal ovog jednostavnog senzora.

Budućnost senzora?

Vjerojatan korak u razvoju senzora, barem po pitanju praćenja geometrije, kod robotiziranog zavarivanja u budućnosti je implementacija 6D senzorskih sustava pomoću kojih će se moći korigirati TCP u smislu položaja, ali isto tako i u okviru tri orijentacije. Ovakav sistem omogućit će kvalitetno praćenje kontinuiranih trodimenzionalnih krivulja, i svezi s tim bitno doprinijeti autonomiji i fleksibilnosti u industrijskim proizvodnim sustavima, a smanjit će i potrebno vrijeme te kompleksnost programiranja.

3.4. Upravljanje robotiziranim procesom zavarivanja

Da bi robotizirani postupak zavarivanja bio kvalitetan, nužno je da se robot može prilagoditi određenim promjenama u uvjetima i okolini zavarivanja te izvršiti odgovarajuću reakciju u vidu korekcije gibanja ili čak parametara procesa, a to se postiže adaptivnim upravljanjem procesa. Struktura adaptivne kontrole temelji se na modulima koji imaju određene zadaće i koji međusobno komuniciraju (slika 3.28).



Slika 3.28 Modularna arhitektura adaptivnog upravljanja robotiziranim procesom zavarivanja [16]

Senzori i senzorski procesori

Zadaća modula za senzorsko procesuiranje jest dobivanje odgovarajućih parametara o okolini. Senzori koji se najčešće koriste spomenuti su i detaljnije opisani u prethodnom poglavlju. Važne senzorske informacije za adaptivno upravljanje i kvalitetno izvođenje procesa zavarivanja jesu [16]:

- informacije o geometriji i relativnom položaju spoja u odnosu na robota;
- informacije o talini i dubini penetracije te o temperaturi dijelova izradaka u neposrednoj blizini (primjena CCD kamere);
- jakost struje, koja je osim za kontrolu izvora bitna i za primjenu „električnog luka kao senzora“;
- informacije o vrsti prijenosa metala ili eventualnim nepravilnostima i greškama dobivene registriranjem zvučnih signala (senzori ove vrste nisu rašireni u industriji).

Kontroler procesa zavarivanja

Zadaća ovog modula je upravljanje parametrima zavarivanja. Osnovni parametri u okviru izvora struje koje je moguće kontinuirano prilagođavati tijekom procesa zavarivanja da bi se postigao kvalitetan zavareni spoj jesu: brzina zavarivanja, napon, brzina dobave žice i protok zaštitnog plina. Pored njih postoje i faktori koji se ne mijenjaju tijekom procesa poput vremena protjecanja plina prije početka i poslije završetka zavarivanja kao i specifični parametri za početak i završetak izvođenja zavara.

Kontroler trajektorija

Zadaća kontrolera trajektorija je gibanje pištolja pri čemu njegova relativna pozicija i orijentacija moraju biti optimalni u odnosu na žlijeb. Ovisi o položaju izratka i samog spoja, vrsti spoja, te o broju prolaza.[16].

Planer zadatka zavarivanja

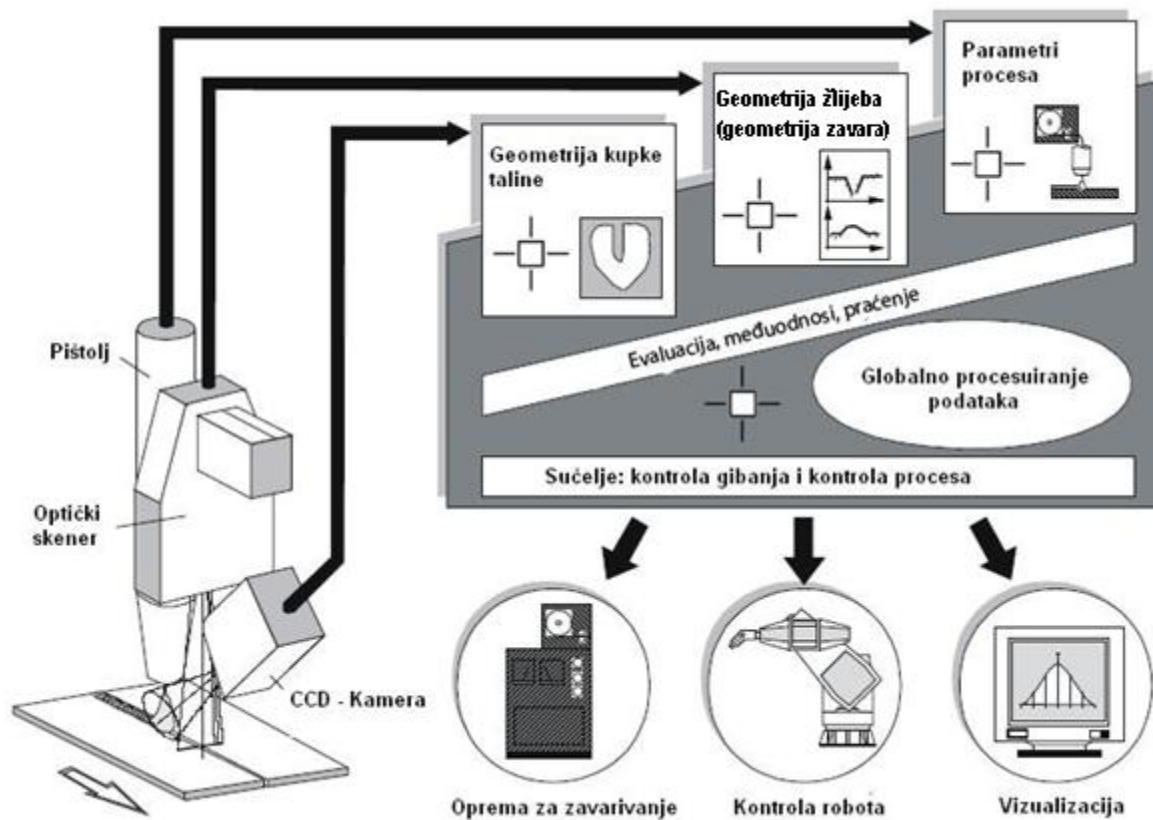
Uloga ovog modula je u izvršavanju zadatke zavarivanja dobivene od korisnika i nadgledanju ostalih modula prilikom procesa te predstavlja temeljnu vezu između zadatka definiranog od strane korisnika i upravljanja procesom zavarivanja. Zadatak zavarivanja se obično definira prema WPS-u koji sadrži veliki broj informacija [16]: vrsta materijala i

debljina komada, vrsta i geometrija spoja, broj prolaza i parametri zavarivanja, redosljed zavarivanja da bi se izbjegla naprezanja i deformacije uzrokovane unosom topline, itd.

3.5. Primjer multi-senzorskog robotskog sustava za MIG/MAG zavarivanje

U ovom poglavlju, u kratkim crtama predstavljen je primjer robotskog multi-senzorskog sustava za MIG/MAG zavarivanje. Multi-senzorski sustavi ne predstavljaju utilizaciju više senzora iste fizikalne pozadine niti više neovisnih mjernih sustava već je, u ovom slučaju, riječ o sinonimu za tzv. „stapanje“ ili fuziju senzora tj. ispoljavanje globalnih informacija koje proizlaze iz međudnosa podataka svakog senzora, što se kod MIG/MAG robotskog sustava ponajviše odnosi na senzore za praćenje žlijeba, zavara, taline, te senzora za praćenje parametara procesa. Konceptija senzorske fuzije ostvaruje se primjenom umjetnih neuronskih mreža i neizrazite logike, te se implementira na specijalne distribuirane jedinice za procesuiranje.

Glavni zadatci kod robotizacije postupaka zavarivanja su upravljanje pokretima robota, na način da pištolj uvijek bude u optimalnom relativnom položaju u odnosu na žlijeb, i kontrola parametara zavarivanja: jakosti struje, napona, brzine dovođenja žice i brzine zavarivanja, posredstvom njih i unosa topline. Za kontrolu i upravljanje procesima, stoga je, u okviru integralne, „inteligentne“ zavarivačke stanice razvijene u Europskom centru za mehatroniku, u Aachenu, sa shematskim prikazom na slici 3.29, na pištolj ugrađen vizijski sustav za direktno praćenje područja slobodnog kraja žice, električnog luka i taline, te senzor za optičko registriranje žlijeba odnosno „gledanje unaprijed“. Time se želi postići prikupljanje i obrada svih podataka o procesu zavarivanja kao što to u neautomatskim primjenama čini zavarivač. Međutim, korištenjem senzora ne želi se postići samo kontrola već i detaljno registriranje kvalitete procesa. Činjenica je da u automatizaciji industrijske proizvodnje raste potreba za iscrpnim i kvalitetnim protokolima ne bi li se postigla potpuna kontrola kvalitete u proizvodnji.

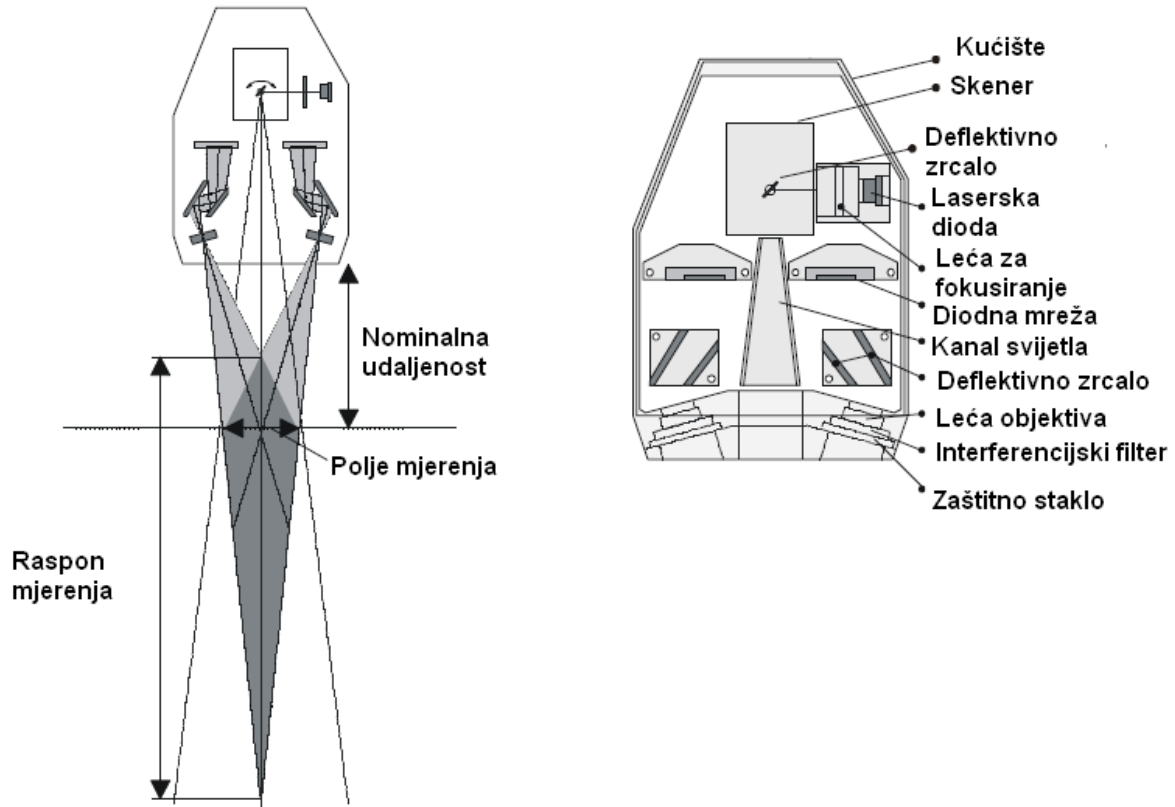


Slika 3.29 Shematski prikaz multi-senzorskog robotskog sustava za MIG/MAG zavarivanje (Europski centar za mehatroniku, Aachen) [17]

Kod implementacije multi-senzorskog sustava s distribuiranim modulima prednost se daje paralelnoj arhitekturi za procesuiranje podataka jer se sa standardnim bus sistemima ne mogu istodobno nadgledati parametri zavarivanja, informacije vizijskog sustava i podatci skeniranja žlijeba. Kontrolni sustav postupka zavarivanja treba sve informacije o tijeku procesa odjednom, pa je implementacija paralelnog procesuiranja primjenom transputer procesora koji to podržavaju, najbolje rješenje. Glavne značajke ovog pristupa su u mogućnosti stupnjevanja računalnog procesuiranja i sposobnosti integracije različitih tipova senzora zahvaljujući modularnoj hardware platformi. Zbog dobrog ostvarivog odnosa cijene i performansi, izrazito je prihvatljivo za industrijske aplikacije.

Sustav optičkih senzora razvijen je kako bi se mogle prikupiti informacije o geometriji žlijeba za ostvarivanje pravilnog pozicioniranja pištolja kao i kontrole samog procesa, a osnovica mjerenja je triangulacijsko skeniranje. S obzirom da se traži visoka pouzdanost, kod optičkog senzora za skeniranje spoja, provode se dvije triangulacijske procedure po svakom skeniranju za određivanje udaljenosti pištolja od žlijeba. Posebna konstrukcija omogućava

kompensaciju nesavršenosti uzrokovanih sjenama i nepravilnostima topologije površine ili refleksijskim uvjetima (slika 3.30)

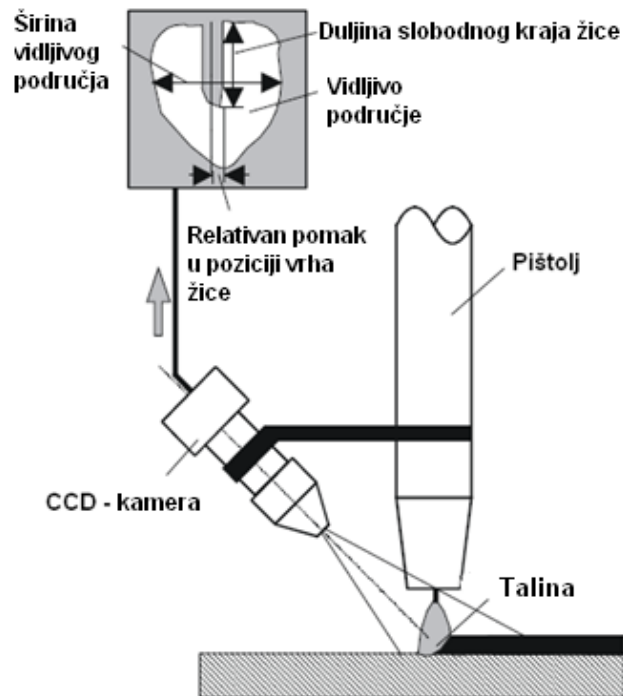


Slika 3.30 Optički senzor za skeniranje žlijeba kod multi-senzorskog robotskog sustava za MIG/MAG zavarivanje [17]

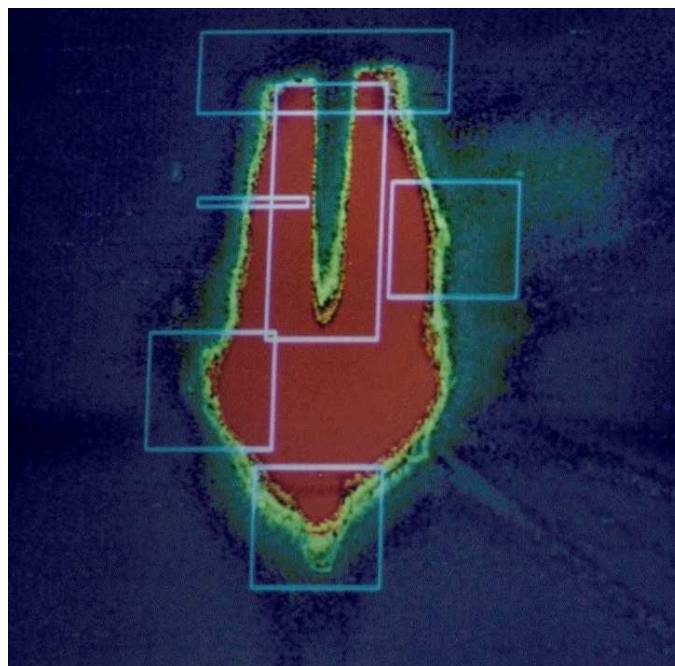
Navedeni senzor pokazuje dobru zaštitu od signalne buke zbog toga što je cijela snaga svedena na jedan svjetlosni snop. Prema kvaliteti primljenih signala, vrši se prilagodba intenziteta zrake. Ovaj tip senzora koristi se i za praćenje geometrije zavara, samo što se ugrađuje s druge strane pištolja.

Na slici 3.31 prikazana je CCD kamera za praćenje područja procesa zavarivanja, odnosno područja slobodnog kraja žice, električnog luka i kupke taline. Iz primljenog signala dobivaju se potrebni podatci o geometriji taline, te o duljini slobodnog kraja i poziciji vrha žice, a slika 3.32 predstavlja realan prikaz dobiven CCD kamerom. Na realnom prikazu, za razliku od slobodnog kraja žice, talina nije detaljno razlučiva, već je u donjem dijelu vidljivog područja primjetan njezin oblik, čiji se geometrijski parametri automatski izračunavaju pomoću visine

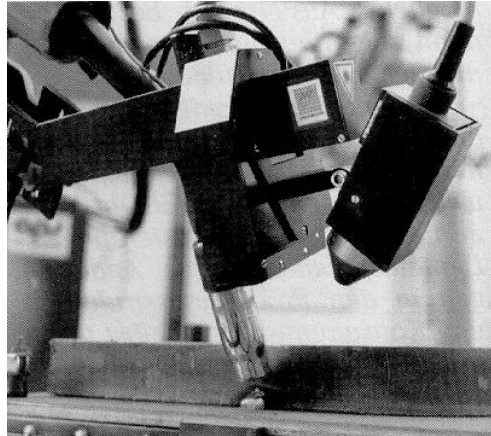
električnog luka i širine vidljivog područja slike. Na slici 3.33 predočen je senzorski sustav za praćenje žlijeba te područja slobodnog kraja žice, električnog luka i taline.



Slika 3.21 CCD kamera za neposredno praćenje područja slobodnog kraja žice, električnog luka i taline [17]

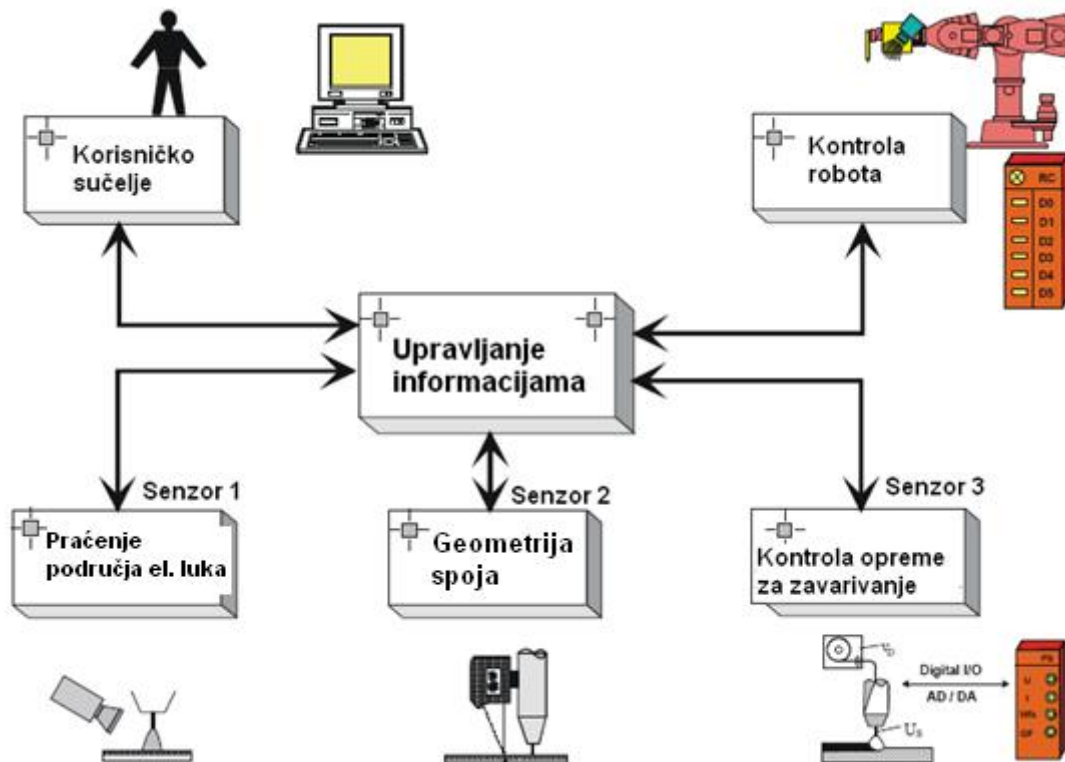


Slika 3.32 Slika područja slobodnog kraja žice, električnog luka i taline dobivena CCD kamerom [17]



Slika 3.33 Realni prikaz senzorskog sustava za praćenje spoja te područja slobodnog kraja žice, električnog luka i taline [17]

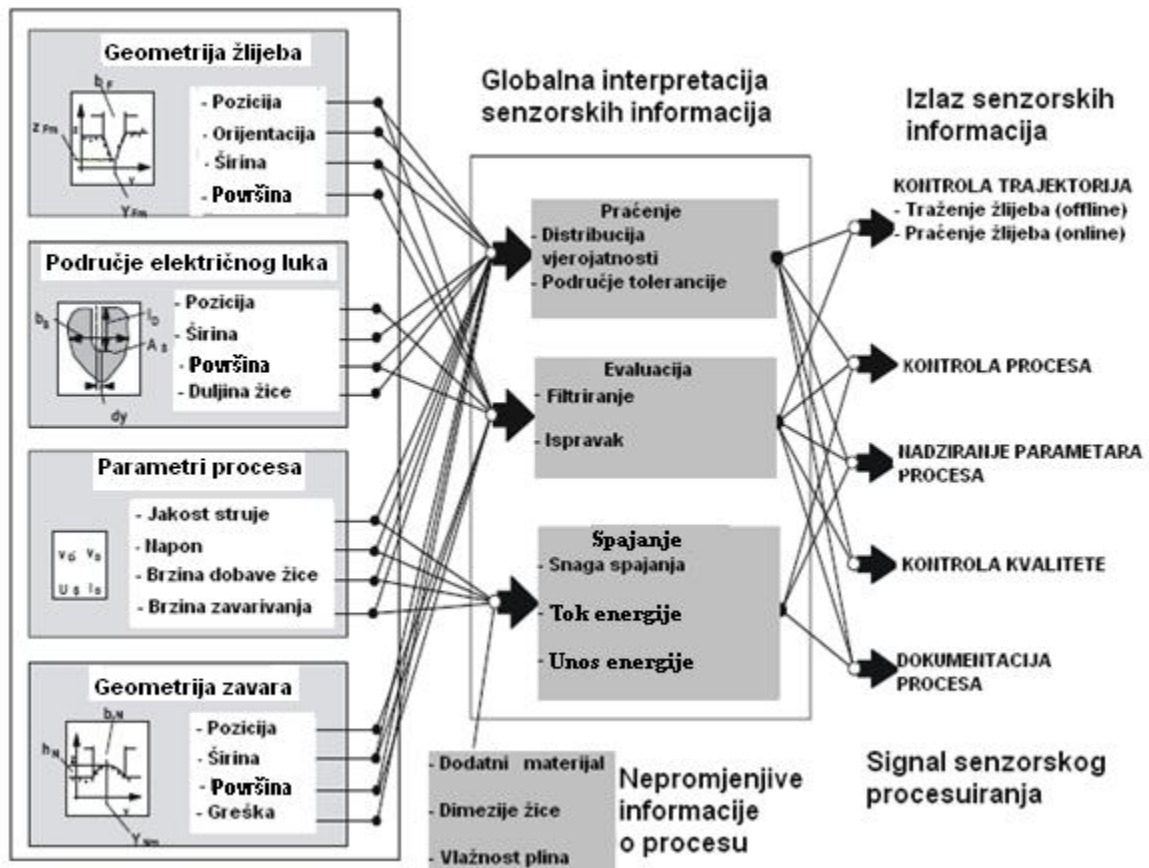
Modificiranje signala i kontrola senzora odvijaju se pomoću paralelne procesne arhitekture, što je shematski prikazano na slici 3.34



Slika 3.34 Paralelna procesna arhitektura multi-senzorskog robotskog sustava za MIG/MAG zavarivanje [17]

Izuzev primanja i paralelnog procesuiranja informacija iz različitih senzora, drugi bitan faktor je i integracija dobivenih informacija kojom se nastoje pri upravljanju uzeti u obzir svi

relevantni aspekti procesa zavarivanja. Tok informacija može se podijeliti u tri faze (slika 3.35): primanje podataka o procesu, interpretacija i obrada podataka te povezivanje varijabli za dobivanje optimalnih parametara procesa i gibanja. Kombinacijom mjerenih parametara na temelju modela procesa dobivaju se informacije globalnog značaja koje se koriste za kontrolu gibanju, kontrolu procesa i kontrolu kvalitete.



Slika 3.35 Tok informacija kod multi-senzorskog robotskog sustava za MIG/MAG zavarivanje [17]

4. EKSPERIMENTALNI RAD

Eksperimentalni rad izvršen je u Laboratoriju za zavarene konstrukcije, Fakulteta strojarstva i brodogradnje, Sveučilišta u Zagrebu, na robotskoj stanici s robotom OTC Almega AX-V6. Eksperimentalni dio podijeljen je u tri dijela, u okviru kojih, na trima vrstama uzoraka; horizontalno odmaknutim uzorcima sučeljenog spoja, uzorcima kutnog spoja s vertikalnom pločom deformiranom na mehaničkoj preši, bez posebne pripreme rubova, te horizontalno odmaknutom uzorku kutnog spoja između segmenta cijevi i horizontalne ploče; ispitivani su funkcija i osjetljivost električnog luka, kao senzora za praćenje žlijeba, u ovisnosti o sljedećim tehnološkim parametrima MAG postupka zavarivanja, uz napomenu da je praćenje vršeno senzorom AX-AR, robota OTC Almega AX-V6:

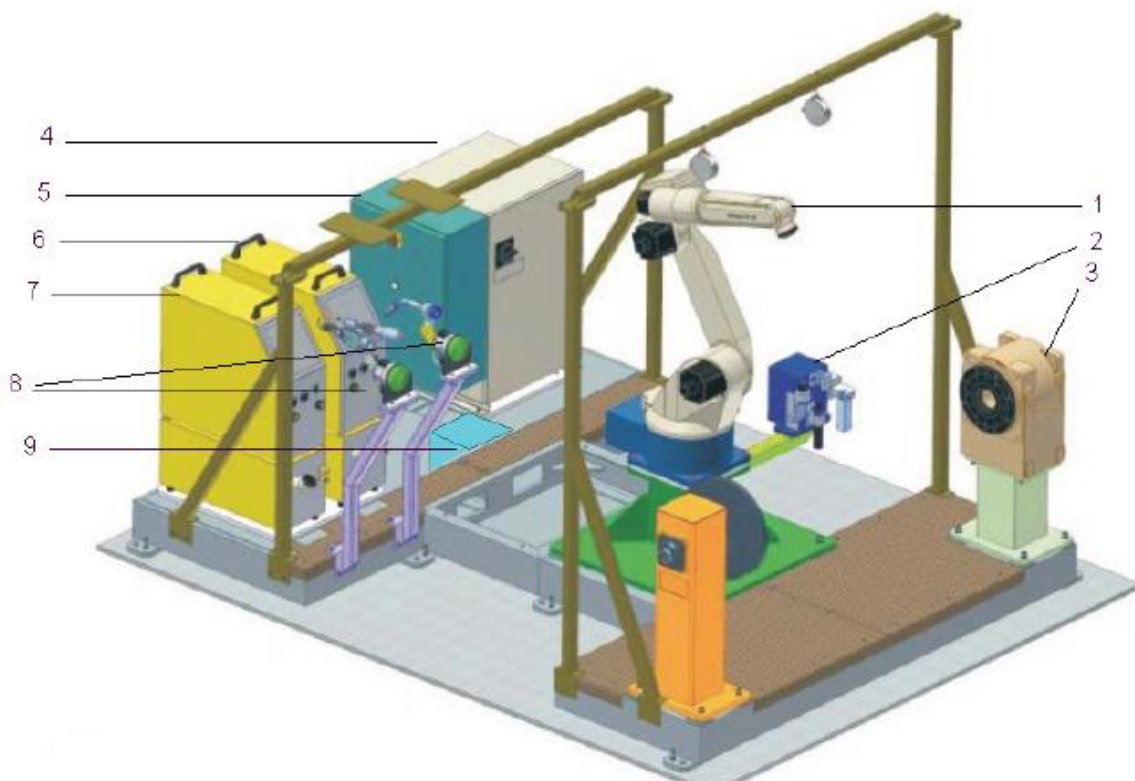
- jakosti struje zavarivanja;
- naponu električnog luka;
- vrsti prijenosa metala u električnom luku;
- slobodnom kraju žice;
- brzini zavarivanja
- vrsti funkcije njihanja;
- frekvenciji njihanja;
- amplitudi njihanja;

Pored početnih parametara, određenih u planu pokusa, tijekom izvođenja eksperimenata postavljani su i alternativni parametri te izvođeni novi prolazi ovisno o vrsti problema na koje se nailazilo. U takvim okolnostima mijenjani su i parametri vezani uz senzor AX-AR, što se prije svega odnosi na brzinu reakcije pri horizontalnom i vertikalnom korigiranju te širinu praćenja devijacije. Parametri senzora navedeni su i detaljnije objašnjeni u daljnjem tekstu.

4.1. Robot OTC Almega AX-V6

Grafički prikaz robotske stanice s robotom OTC Almega AX-V6 predložen je na slici 4.1, uz označene komponente:

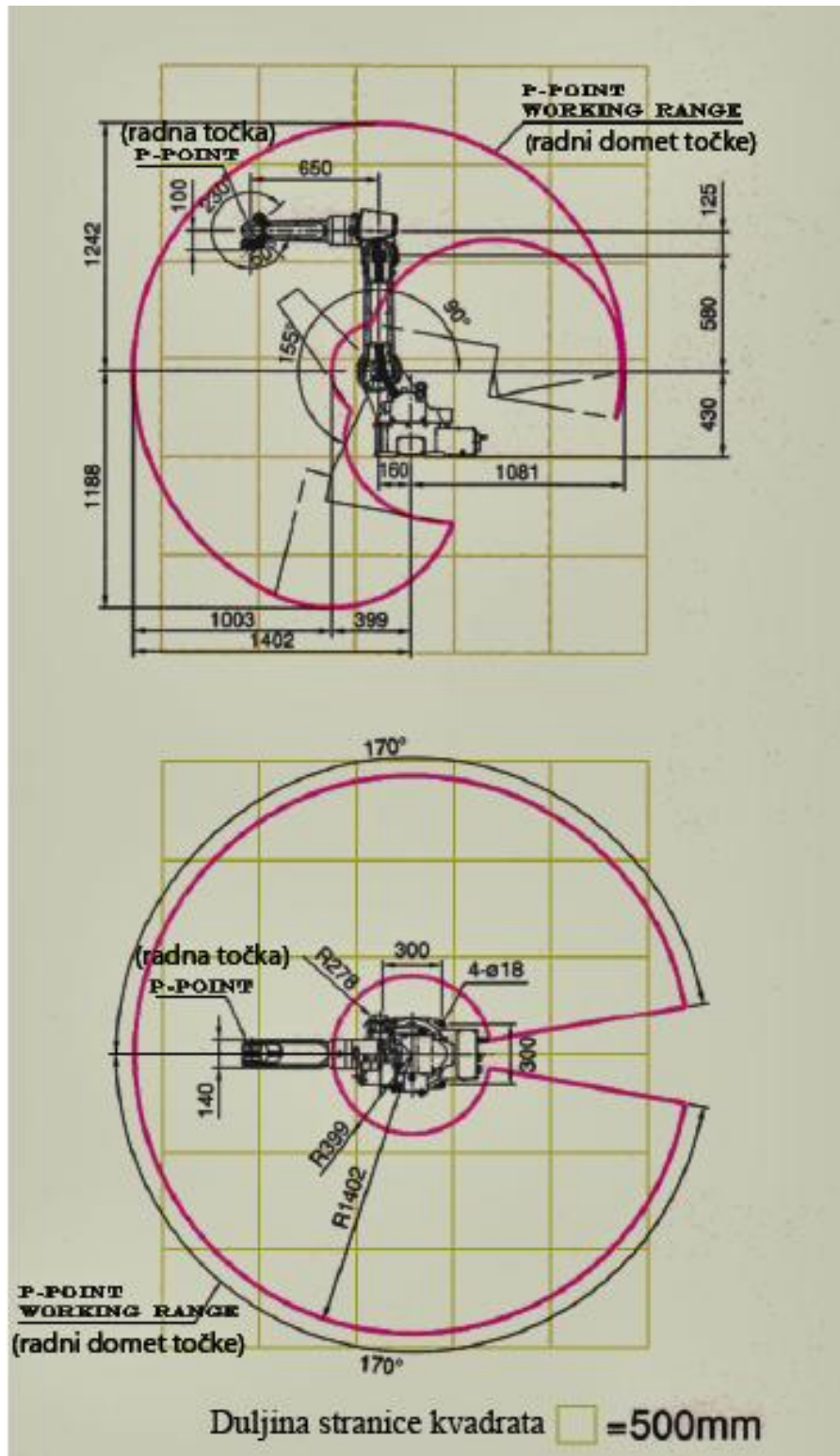
1. robot OTC Almega AX-V6;
2. uređaj za čišćenje sapnice, rezanje žice i nanošenje sredstva protiv naljepljivanja kapljica;
3. pozicioner P250V ROBO;
4. električna jedinica;
5. upravljačka jedinica;
6. izvor struje MIG/MAG VPS 4000;
7. izvor struje TIG VARTIG 3500 DC/AC
8. sustav za automatsku izmjenu pištolja;
9. senzor AX-AR za praćenje spoja (električni luk kao senzor)



Slika 4.1 3D model robotske stanice s robotom OTC Almega AX-V6 [18]

Uz prikazane komponente, robot također ima i „shock“ senzor koji reagira u slučaju kolizije robota s objektima iz okoline. Opremljen je i privjeskom za učenje pomoću kojeg se izvršava on-line programiranje, što se odnosi na učenje putanje i namještanje tehnoloških parametara za zavarivanje te spremanje u memoriju. Programski paket je kompatibilan s Windows operacijskim sustavima, što nadasve olakšava pohranjivanje podataka i mrežno povezivanje.

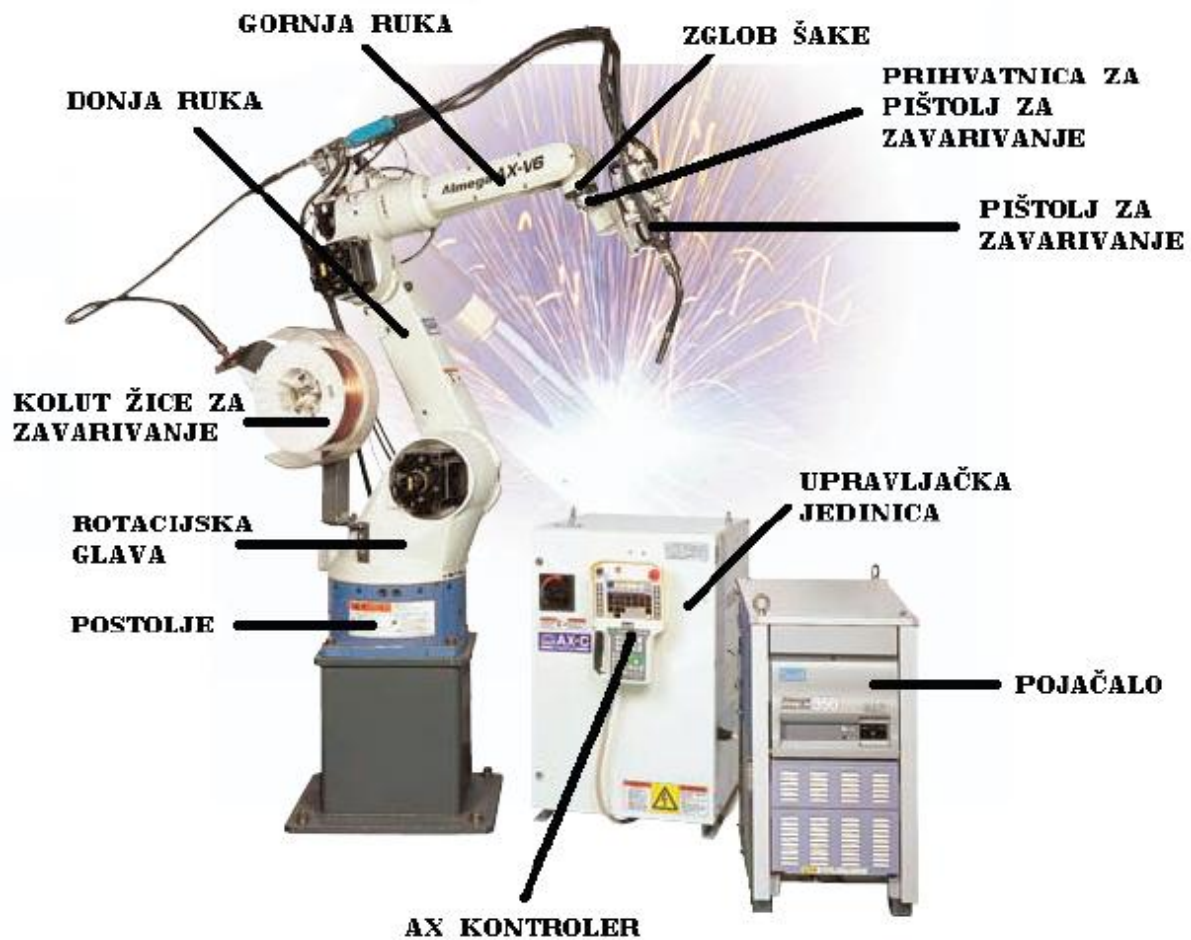
Robot Almega AX-V6 ima šest rotacijskih stupnjeva slobode gibanja na osnovi kojih je u pripadajućem radnom prostoru, prikazanom na slici 4.2, moguće postići precizno pozicioniranje i orijentiranje pištolja za zavarivanje.



Slika 4.2 Radni prostor robota OTC Almega AX V6 [19]

Robot OTC Almega AX, serije-V6, sastoji se od sljedećih komponenti, prikazanih na slici 4.3:

- postolje,
- rotacijska glava,
- donja ruka,
- gornja ruka,
- zglob šake,
- upravljačka jedinica,
- AX/AX-C kontroler za ručno upravljanje,
- pojačalo,
- posebna, dodatna oprema (prihvatnica za pištolj za zavarivanje, pištolj za zavarivanje, kolut žice za zavarivanje)



Slika 4.3 Dijelovi robota OTC Almega AX, serije V6 [19]

Tehničke značajke robota OTC Almega AX-V6 prikazane su u tablici 4.1. Maksimalna opteretivost odnosi se na maksimalan iznos mase vanjskog tereta kojim robot može manipulirati, dok je maksimalna nosivost gornje ruke jednaka zbroju mase gornje ruke i maksimalne opteretivosti.

Tablica 4.1 Tehničke značajke robota OTC Almega AX-V6 [19]

Naziv robota (manipulatora)		Almega AX-V6
Operacijski način rada (struktura)		Vertikalno artikuliran
Broj stupnjeva slobode gibanja		6
Maksimalna opteretivost		6 kg
Ponovljivost		± 0.08 mm
Doseg gibanja	Os 1 (okretanje)	340° (± 170°)
	Os 2 (donja ruka)	245° (-145° ~ +90°)
	Os 3 (gornja ruka)	360° (-170° ~ +190°)
	Os 4 (valjanje šake)	360° (±180°)
	Os 5 (posrtanje)	280° (-50° ~ +230°)
	Os 6 (valjanje šake)	720° (±360°)
Maksimalna brzina oko pojedinih osi	Os 1 (okretanje)	2,62 rad/s (150 °/s)
	Os 2 (donja ruka)	2,79 rad/s (160 °/s)
	Os 3 (gornja ruka)	2,97 rad/s (170 °/s)
	Os 4 (valjanje šake)	5,93 rad/s (340 °/s)
	Os 5 (posrtanje)	5,93 rad/s (340 °/s)
	Os 6 (valjanje šake)	9,08 rad/s (520 °/s)
Dozvoljeni moment oko pojedinih osi	Os 4 (valjanje šake)	11,8 Nm
	Os 5 (posrtanje)	9,8 Nm
	Os 6 (valjanje šake)	5,9 Nm
Dozvoljeni moment inercije oko	Os 4 (valjanje šake)	0,30 kgm ²
	Os 5 (posrtanje)	0,25 kgm ²
	Os 6 (valjanje šake)	0,06 kgm ²
Doseg gornje ruke		3,14 m ² x340°
Uvijeti okoline	Temperatura	0° ~ 45°C
	Vlažnost zraka	20% ~ 80 % (nekondenzirajuća)
Masa		155 kg
Maksimalna nosivost gornje ruke		10 kg
Vrsta motora za pogon		Ac Servo motor
Snaga motora za pogon		2750 W
Informacija o poziciji		Apsolutni enkoder
Mogućnost instaliranja		Podno ili na zidne nosače
Boja		Ruke: bijela, Postolje: plavo

Na slici 4.4 prikazana je robotska stanica s robotom OTC Almega AX-V6 u Laboratoriju za zavarene konstrukcije, Fakulteta strojarstva i brodogradnje.



Slika 4.4 Robotska stanica s robotom OTC Almega AX-V6 u Laboratoriju za zavarene konstrukcije

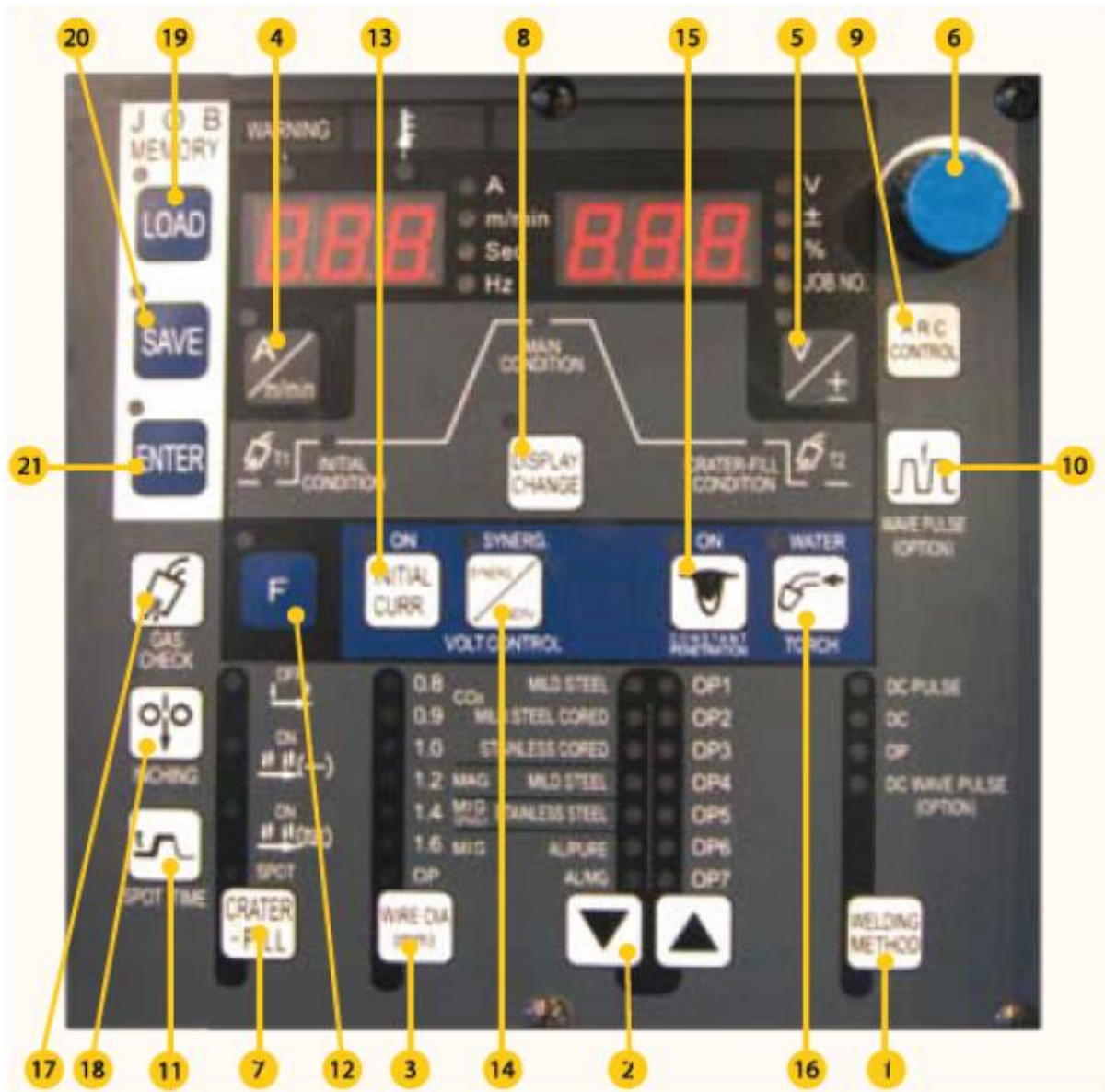
Izvor struje primijenjen u eksperimentalnom dijelu rada je VPS 4000 digit, prikazan na slici 4.5, koji omogućuje tri različita postupka zavarivanja: MIG/MAG klasični, MIG/MAG impulsni i REL zavarivanje obloženim elektrodama. Tehničke značajke navedenog izvora prikazane su u tablici 4.2.

Tablica 4.2 Tehničke značajke izvora struje VPS 4000 digit [18]

Priključni napon	300 ~ 400 V / 50 Hz
Područje struje zavarivanja	30 - 400 A
Napon	15,5 - 34 V
Intermitencija 50%	400 A
Intermitencija 100%	283 A
Promjer žice za zavarivanje	0,8 - 1,2 (1,6) mm

**Slika 4.5** Izvor struje VPS 4000 digit [18]

Na slici 4.6 prikazane su funkcije izvora struje VPS 4000 digit.



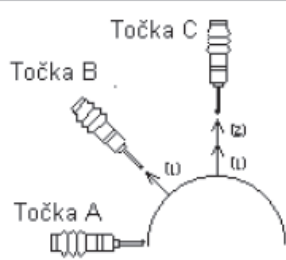
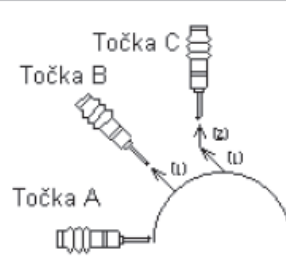
1. Određivanje procesa
2. Određivanje dodatnog materijala i zaštitnog plina
3. Određivanje promjera žice za zavarivanje
4. Određivanje jakosti struje (A) i brzine žice za zavarivanje (m/min)
5. Određivanje veličine napona (V) i korekcije (\pm)
6. Tipka za podešavanje odabranog parametra
7. Određivanje režima rada
8. Pokazivač funkcija procesa zavarivanja
9. Podešavanje karakteristike električnog luka
10. Uključenje opcije "WAVE PULS-a"
11. Podešavanje "SPOT" vremena zavarivanja
12. F (funkcijska tipka)
13. Aktiviranje početne struje
14. Prebacivanje između sinergijskog i individualnog rada
15. Uključenje konstantne dubine zavarivanja
16. Odabir pištolja s vodenim hlađenjem
17. Kontrola plina
18. Izvlačenje žice
19. Otvaranje postojećih programa zavarivanja
20. Pohranjivanje trenutnog programa zavarivanja u memoriju
21. Potvrđivanje odabranih parametara

Slika 4.6 Funkcije izvora struje VPS 4000 digit [18]

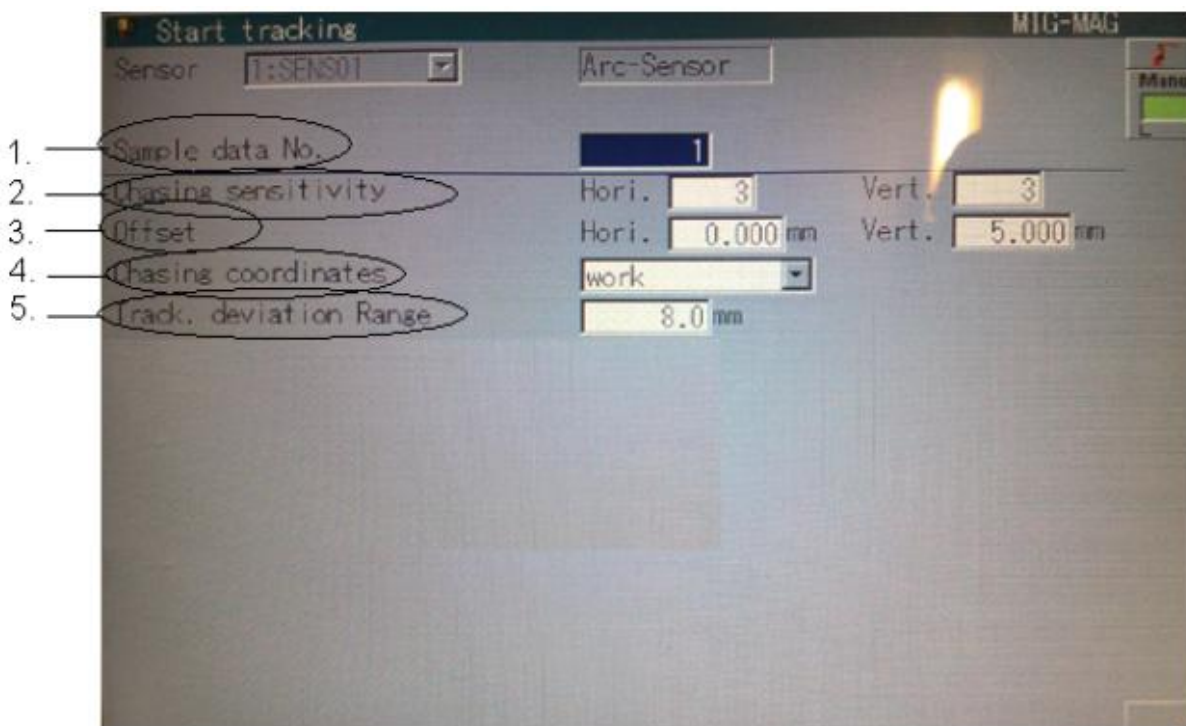
Senzor za praćenje spoja mjerenjem parametara vezanih uz električni luk kojim je opremljen robot OTC Almega AX-V6 je senzor AX-AR. Da bi se mogla primijeniti funkcija praćenja, potrebno je u fazi programiranja namjestiti temeljne parametre (slika 4.7):

1. broj datoteke - služi za odabir postojeće ili kreiranje nove datoteke s parametrima za praćenje;
2. a) brzina horizontalne korekcije - ovom funkcijom namješta se horizontalna brzina ispravljanja položaja pištolja i kreće se od 1 (mala brzina) do 5 (velika brzina), a uz postavljenu brzinu s vrijednošću 0, korigiranje se neće vršiti;
b) brzina vertikalne korekcije: ovom funkcijom se namješta brzina vertikalnog ispravljanja položaja pištolja i kreće se od 1 (mala brzina) do 5 (velika brzina). a uz postavljenu brzinu s vrijednošću 0, korigiranje se neće vršiti;
3. a) horizontalni otklon pištolja (od -9,99 mm do 9,99 mm) – postavlja se iznos otklona u horizontalnom smjeru koordinatnog sustava pištolja, a vrijednost ovisi o vrsti spoja;
b) vertikalni otklon pištolja (od -9,99 do 9,99 mm) - postavlja se iznos otklona u vertikalnom smjeru koordinatnog sustava pištolja, a vrijednost ovisi o vrsti spoja. Ukoliko se, u uvjetima serijske proizvodnje, primjerice pojave komadi s predviđenim vertikalnim odstupanjima, tada se odgovarajućim namještanjem ovog parametra izbjegava ponovno programiranje putanje, a daljnje se kompenzacije vrše tijekom procesa zavarivanja praćenjem žlijeba. Negativan iznos odnosi se na otklon ispod, a pozitivan na otklon iznad programirane putanje, u okviru koordinatnog sustava pištolja;
4. Koordinatni sustav korigiranja (koordinatni sustav pištolja ili radnog komada) (tablica 4.3)

Tablica 4.3. Korigiranje položaja prema koordinatnom sustavu pištolja i radnog komada [20]

Koordinatni sustav	Pištola	Radni komad
Putanja korekcije	 <p>1) Iznos korekcije u točki B 2) Iznos korekcije u točki C</p>	 <p>1) Iznos korekcije u točki B 2) Iznos korekcije u točki C</p>
Primjena	<ul style="list-style-type: none"> - za ravne linije - za ravne linije s blagim nagibom - za ravne linije s promjerom od 100 mm ili za kružne oblike 	<ul style="list-style-type: none"> za ravne linije, uključujući i kuteve - za ravne linije promjera 100 mm ili manje kružne oblike

5. Širina praćenja devijacije (od 1,0 do 99,9 mm) – određivanje maksimalne, ukupne vrijednosti odmaka do kojeg će senzor vršiti praćenje te je preporučeno namjestiti vrijednost za 5 do 10 mm veću od maksimalne devijacije radnog komada.



Slika 4.7 Namještanje parametara senzora AX-AR

Prilikom programiranja, naredbu za početak praćenja potrebno je spremiti u memoriju poslije naredbi za početak zavarivanja i početak njihanja. S druge strane, naredbu za završetak praćenja spoja potrebno je snimiti prije naredbi za završetak njihanja i završetak zavarivanja. Da bi se praćenje moglo vršiti potrebno je na privjesku za učenje odabrati naredbu za prilagodbu programa („edit“) i u odgovarajućem koraku uključiti opciju „sinchro“ kojom se omogućava usklađivanje korekcijskog gibanja s koordinatnim sustavom radnog stola. Na slici 4.8 prikazan je senzor AX-AR u okviru robotske stanice s robotom OTC Almega AX-V6 u Laboratoriju za zavarene konstrukcije.



Slika 4.8 Senzor AX-AR u okviru robotske stanice s robotom OTC Almega AX-V6 u Laboratoriju za zavarene konstrukcije

4.2. Plan pokusa

Materijal odabran za izvođenje eksperimentalnog rada je opći konstrukcijski čelik S 235 JR G2, (HRN EN 10025-2: 1997; Toplo valjani proizvodi konstrukcijskih čelika – 2.dio: Tehnički uvjeti isporuke za nelegirane konstrukcijske čelike) čiji su kemijski sastav i mehanička svojstva prikazani u tablicama 4.4 i 4.5.

Tablica 4.4 Kemijski sastav općeg konstrukcijskog čelika S 235 JR G2[21]

Oznaka čelika (HRN EN 10025-2: 1997)	Kemijski sastav [%]					
	C	Mn (max.)	Si (max.)	P (max.)	S (max.)	N (max.)
S 235 JR G2	0,17	1,4	-	0,045	0,045	0,009

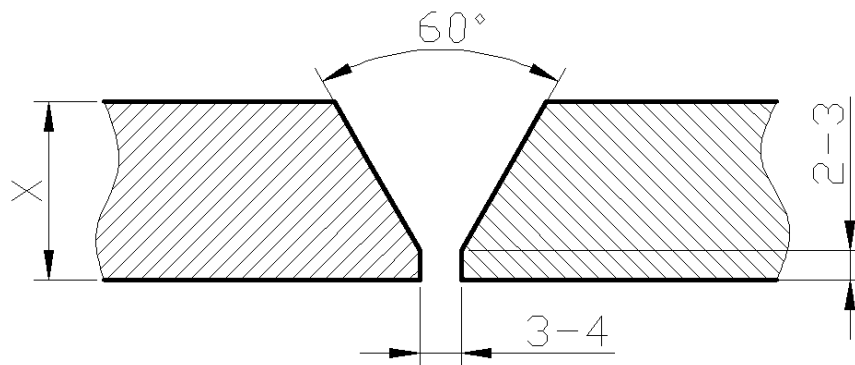
Tablica 4.5 Mehanička svojstva općeg konstrukcijskog čelika S235 [21]

Oznaka	Naprezanje tečenja, R_e [N/mm ²]	Vlačna čvrstoća, R_m [N/mm ²]	Postotak produljenja, A_5 [%]
S 235 JR G2	240	370...450	25

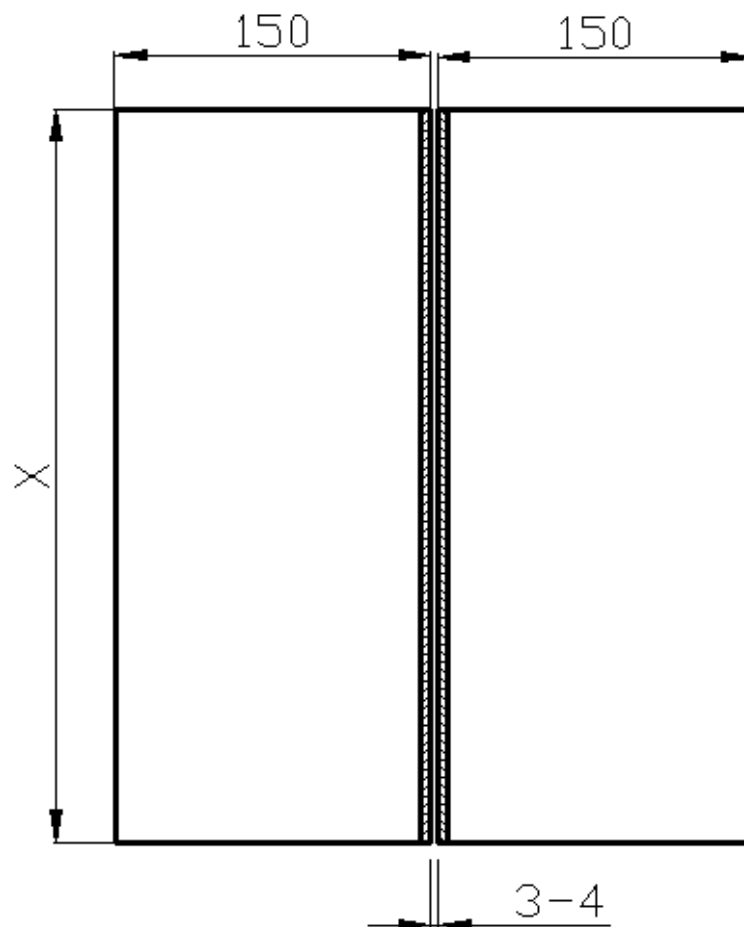
Kao dodatni materijal, odabrana je pobakrena žica G 42 4 C/M G39,1, (HRN EN 440: 1997; Dodatni materijali za zavarivanje -- Žice za elektrolučno zavarivanje metalnom taljivom elektrodom u zaštitnoj atmosferi plinova i metal zavara, namijenjeni za nelegirane i sitnozrnate čelike – Razvrstavanje) za zavarivanje nelegiranih i niskolegiranih konstrukcijskih čelika, proizvođača „Elektrode Jesenice“. U svim fazama eksperimentalnog rada promjer žice iznosit će 1,2 mm.

4.2.1. Plan zavarivanja uzoraka sučeljenog spoja

Za uvodni dio pokusa odlučilo se izraditi tri uzorka sučeljenog spoja, a priprema rubova izvršena je prema normi „HRN EN ISO 9692-1 (2004); Zavarivanje i srodni postupci – Preporuke za pripremu spoja – 1. dio: Ručno elektrolučno zavarivanje, MIG/MAG zavarivanje, plinsko zavarivanje, TIG zavarivanje i zavarivanje elektronskim snopom“. Priprema spojeva i dimenzije uzoraka prikazane su na slikama 4.9 i 4.10.



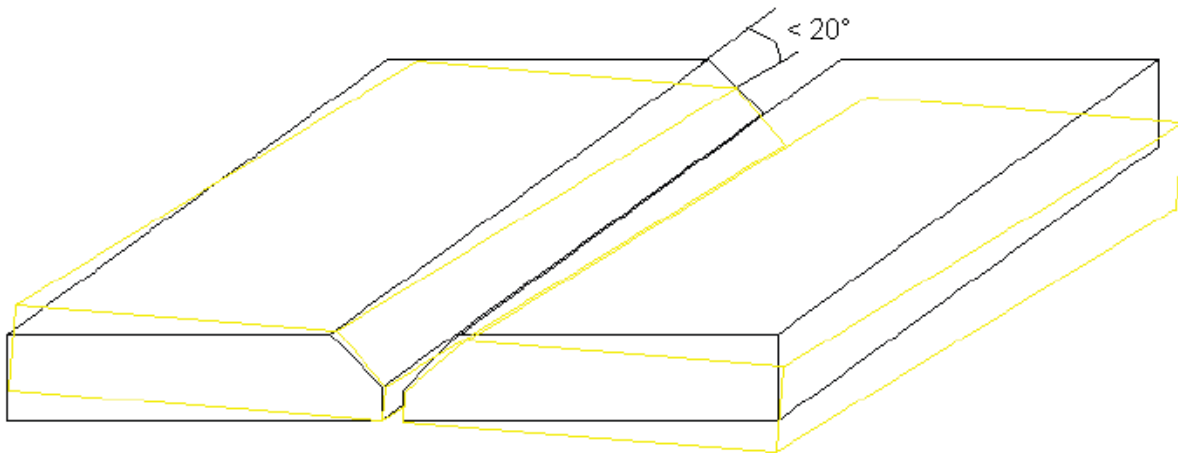
Slika 4.9 Priprema spoja uzoraka sučeljenog spoja: $x_1=15\text{mm}$ (uzorak 1), $x_{2,3}=10\text{mm}$ (uzorak 2 i 3)



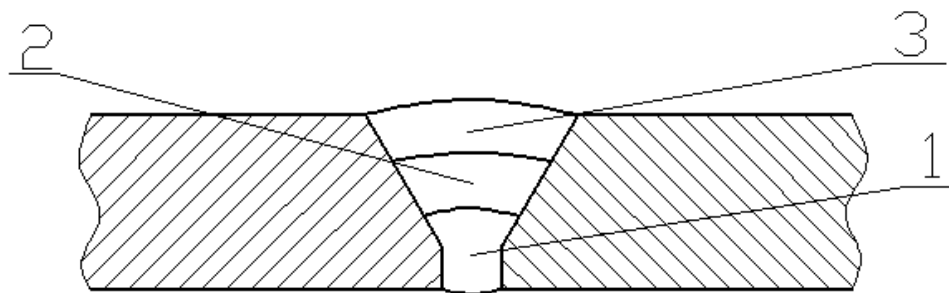
Slika 4.10 Dimenzije uzoraka sučeljenog spoja: $x_1=350\text{mm}$ (uzorak 1), $x_2=250\text{mm}$ (uzorak 2), $x_3=255\text{mm}$ (uzorak 3)

Osmišljeno je da se zavarivanje izvodi uz horizontalni kutni odmak od najviše 20° kako bi se simulirala horizontalna devijacija putanje (slika 4.11). Svaki od uzoraka potrebno je zavariti u

više prolaza (slika 4.12) kako bi se mogao varirati kut odmaka odnosno devijacija od programiranog pravca gibanja te parametri zavarivanja i parametri senzora.



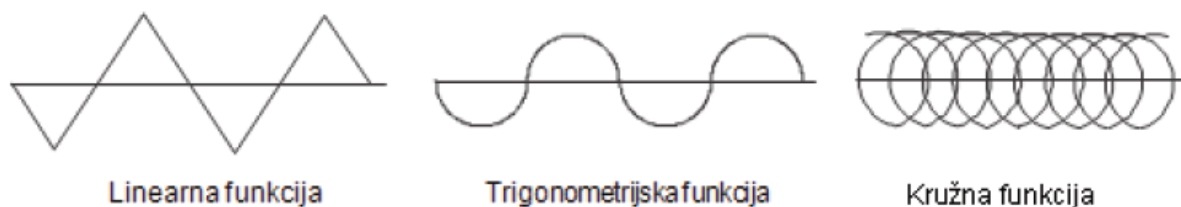
Slika 4.11 Kut horizontalnog odmaka uzorka sučeljenog spoja



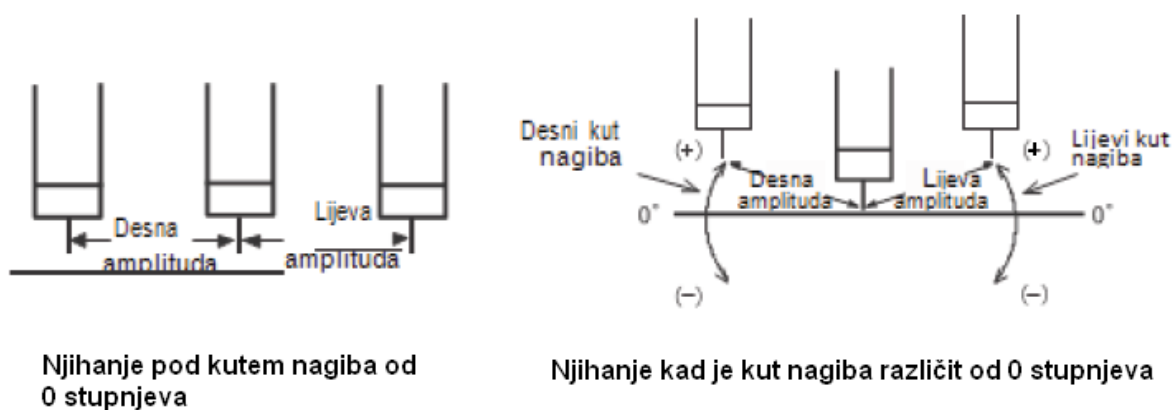
Slika 4.12 Primjer redoslijeda prolaza kod uzorka sučeljenog spoja

Prvi odnosno korijenski prolaz kod sva tri uzorka potrebno je zavariti uz prijenos metala kratkim spojevima bez odmaka uzoraka i primjene praćenja jer se, zbog nepostojanja prethodnog sloja, teško uspostavlja dovoljno stabilan i simetričan signal jakosti struje prilikom njihanja. Prolaze popune potrebno je zavariti uz prijenos impulsnom strujom i uz prijenos štrcajućim lukom. Za svaki prolaz nužno je odrediti jakost struje zavarivanja, brzinu zavarivanja te amplitudu i frekvenciju njihanja, a vrijednost napona zavarivanja će se, u okviru uključene opcije „synergic“ automatski podesiti. S gornjim uvjetima cilj je ispitati utjecaj parametara procesa i vrste prijenosa metala u električnom luku na funkciju i osjetljivost senzora AX-AR kod praćenja spoja s horizontalnom devijacijom pod kutem od maksimalno 20° . Također, prvi uzorak potrebno je zavariti linearnom funkcijom njihanja, drugi trigonometrijskom, a treći kružnom kako bi se zabilježio utjecaj vrste funkcije njihanja

(slika 4.13) na kvalitetu praćenja spoja. Njihanje treba izvesti bez zadržavanja da se proces praćenja ne bi ometao, a također je potrebno da kut inklinacije njihanja i kut inklinacije pištolja budu jednaki 0° (slika 4.14).. Iznos lijeve i desne amplitude te frekvencije njihanja treba prilagoditi prolazu koji se izvodi.



Slika 4.13 Vrste funkcije njihanja za proces zavarivanja [22]



Slika 4.14 Kut inklinacije kod njihanja [22]

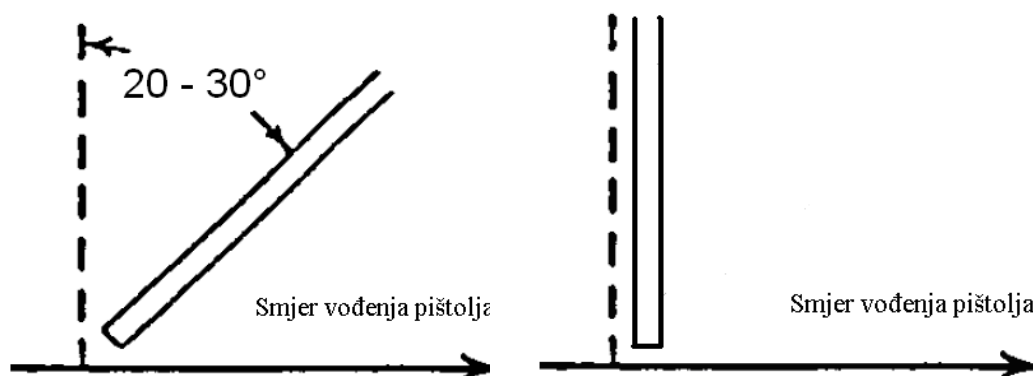
Kod svih triju uzoraka sučeljenog spoja primijenit će se zaštitna plinska mješavina M21 – 82%Ar + 18%CO₂ (HRN EN 439: 1999; Dodatni i potrošni materijali – Zaštitni plinovi za elektrolučno zavarivanje i rezanje), a protok zaštitnog plina bit će konstantan i iznositi će 17 l. Interpolacija gibanja robota pri zavarivanju svih triju uzoraka bit će linearna.

Po pitanju parametara senzora AX-AR, vrijednosti horizontalnog i vertikalnog otklona pištolja neće biti varirane i iznositi će 0 mm kod zavarivanja sva tri uzorka sučeljenog spoja. Koordinatni sustav pištolja, kao odabrani koordinatni sustav korigiranja, također neće biti mijenjan.

U daljnjem tekstu priloženi su detaljni planovi zavarivanja triju uzoraka sučeljenog spoja.

Plan zavarivanja uzorka 1

Uzorak 1, debljine 15 mm, treba zavariti s pet prolaza. Zavarivanje korijenskog prolaza potrebno je izvršiti uz parametre uvrštene u tablici 4.6, a kut između pištolja i okomice na liniju zavarivanja mora iznositi od 20° do 30° kako bi se žici omogućio kontakt i kratki spoj s materijalom (slika 4.15). Kod izvođenja prolaza popune, što vrijedi za sva tri uzorka sučeljenog spoja, kut između pištolja i okomice na liniju zavarivanja mora biti približno jednak 0° .



Slika 4.15 Kut nagiba između pištolja i linije zavarivanja kod izvođenja korijenskog zavara (lijevo) i kod izvođenja prolaza popune (desno), vrijedi za sva tri uzorka

Tablica 4.6 Parametri zavarivanja korijenskog prolaza prvog uzorka sučeljenog spoja

Napon zavarivanja [V]	20,5
Jakost struje zavarivanja [A]	130
Brzina dovođenja žice [m/min]	3,0
Brzina zavarivanja [mm/min]	200
Funkcija njihanja	linearna
Amplituda (lijeva/desna) [mm]	2,21/2,21
Frekvencija [Hz]	2,0

Zavarivanje drugog prolaza uzorka 1 potrebno je izvršiti uz prijenos metala impulsnom strujom i uz parametre uvrštene u tablicama 4.7 i 4.8.

Tablica 4.7 Parametri zavarivanja drugog prolaza uzorka 1, uz prijenos metala impulsnom strujom

Napon zavarivanja [V]	23,5
Jakost struje zavarivanja [A]	190
Brzina dovođenja žice [m/min]	4,7
Brzina zavarivanja [mm/min]	250
Funkcija njihanja	linearna
Amplituda (lijeva/desna) [mm]	3,63/3,63
Frekvencija [Hz]	2,6
Kutni odmak komada [°]	≈1

Tablica 4.8 Parametri senzora AX – AR kod zavarivanja drugog prolaza uzorka 1

Brzina horizontalne korekcije	3
Brzina vertikalne korekcije	3
Širina praćenja devijacije [mm]	37

Zavarivanje trećeg prolaza uzorka 1 potrebno je izvršiti uz prijenos metala impulsnom strujom i s jednakim parametrima kao i u slučaju prethodnog prolaza, samo s većim kutem horizontalne devijacije. Parametri su priloženi u tablicama 4.9 i 4.10.

Tablica 4.9 Parametri zavarivanja trećeg prolaza uzorka 1, uz prijenos metala impulsnom strujom

Napon zavarivanja [V]	23,5
Jakost struje zavarivanja [A]	190
Brzina dovođenja žice [m/min]	4,7
Brzina zavarivanja [mm/min]	250
Funkcija njihanja	linearna
Amplituda (lijeva/desna) [mm]	3,63/3,63
Frekvencija [Hz]	2,6
Kutni odmak komada [°]	≈2,5

Tablica 4.10 Parametri senzora AX – AR kod zavarivanja trećeg prolaza uzorka 1

Brzina horizontalne korekcije	3
Brzina vertikalne korekcije	3
Širina praćenja devijacije [mm]	37

Zavarivanje četvrtog prolaza uzorka 1 potrebno je izvršiti uz prijenos metala štrcajućim lukom i uz parametre uvrštene u tablicama 4.11 i 4.12.

Tablica 4.11 Parametri zavarivanja četvrtog prolaza uzorka 1, uz prijenos metala štrcajućim lukom

Napon zavarivanja [V]	27,5
Jakost struje zavarivanja [A]	270
Brzina dovođenja žice [m/min]	8,6
Brzina zavarivanja [mm/min]	300
Funkcija njihanja	linearna
Amplituda (lijeva/desna) [mm]	5,87/5,87
Frekvencija [Hz]	3,1
Kut odmaka komada [°]	≈5

Tablica 4.12 Parametri senzora AX – AR kod zavarivanja četvrtog prolaza uzorka 1

Brzina horizontalne korekcije	3
Brzina vertikalne korekcije	3
Širina praćenja devijacije [mm]	37

Zavarivanje petog prolaza uzorka 1 potrebno je izvršiti uz prijenos metala štrcajućim lukom i s parametrima primijenjenim kod četvrtog sloja, ali uz veći kut horizontalne devijacije. Parametri su priloženi u tablicama 4.13 i 4.14.

Tablica 4.13 Parametri zavarivanja petog prolaza uzorka 1, uz prijenos metala štrcajućim lukom

Napon zavarivanja [V]	27,5
Jakost struje zavarivanja [A]	270
Brzina dovođenja žice [m/min]	8,6
Brzina zavarivanja [mm/min]	300
Funkcija njihanja	linearna
Amplituda (lijeva/desna) [mm]	5,87/5,87
Frekvencija [Hz]	3,1
Kut odmaka komada [°]	≈10

Tablica 4.14 Parametri senzora AX – AR kod zavarivanja petog prolaza uzorka 1

Brzina horizontalne korekcije	3
Brzina vertikalne korekcije	3
Širina praćenja devijacije [mm]	37

Plan zavarivanja uzorka 2

Uzorak 2 je debljine 10 mm i potrebno ga je zavariti s tri prolaza pri čemu će se prvi prolaz izvesti uz prijenos metala kratkim spojevima i bez praćenja, a drugi i treći uz prijenos metala impulsnom strujom. Parametri će biti namješteni tako da za treći sloj ostane vrlo mali prostor

žlijeba s ciljem ispitivanja funkcije senzora kod izrazito malog porasta jakosti struje na rubovima. Također, prolazi popune bit će izvedeni uz trigonometrijsku funkciju njihanja, za razliku od prvog uzorka kod kojeg su svi prolazi izvedeni uz linearnu funkciju njihanja, a nužno je povećati i parametar širine praćenja senzora zbog primjene većeg kuta horizontalnog odmaka komada u odnosu na uzorak 1.

Parametri zavarivanja korijenskog prolaza uzorka 2 sučeljenog spoja, predstavljeni su u tablici 4.15.

Tablica 4.15 Parametri zavarivanja korijenskog prolaza uzorka 2

Napon zavarivanja [V]	20,5
Jakost struje zavarivanja [A]	130
Brzina dovođenja žice [m/min]	3,0
Brzina zavarivanja [mm/min]	200
Funkcija njihanja	linearna
Amplituda (lijeva/desna) [mm]	2,2/2,2
Frekvencija [Hz]	2,0

Parametri zavarivanja drugog prolaza uzorka 2 predočeni su u tablicama 4.16 i 4.17.

Tablica 4.16 Parametri zavarivanja drugog prolaza uzorka 2, uz prijenos metala impulsnom strujom

Napon zavarivanja [V]	21,5
Jakost struje zavarivanja [A]	150
Brzina dovođenja žice [m/min]	3,5
Brzina zavarivanja [mm/min]	250
Funkcija njihanja	trigonometrijska
Amplituda (lijeva/desna) [mm]	3,63/3,63
Frekvencija [Hz]	2,6
Kutni odmak komada [°]	≈10

Tablica 4.17 Parametri senzora AX – AR kod zavarivanja drugog prolaza uzorka 2

Brzina horizontalne korekcije	5
Brzina vertikalne korekcije	5
Širina praćenja devijacije [mm]	50

Parametri zavarivanja trećeg prolaza uzorka 2 sučeljenog spoja prikazani su u tablicama 4.18 i 4.19.

Tablica 4.18 Parametri zavarivanja trećeg prolaza uzorka 2, uz prijenos metala impulsnom strujom

Napon zavarivanja [V]	21,5
Jakost struje zavarivanja [A]	150
Brzina dovođenja žice [m/min]	3,5
Brzina zavarivanja [mm/min]	250
Funkcija njihanja	trigonometrijska
Amplituda (lijeva/desna) [mm]	4,0/4,0
Frekvencija [Hz]	2,6
Kutni odmak komada [°]	≈10

Tablica 4.19 Parametri senzora AX – AR kod zavarivanja trećeg prolaza uzorka 2

Brzina horizontalne korekcije	5
Brzina vertikalne korekcije	5
Širina praćenja devijacije [mm]	50

Plan zavarivanja uzorka 3

Kod zavarivanja uzorka 3 sučeljenog spoja, debljine 10 mm, u osnovi je cilj ispitati utjecaj kružne funkcije njihanja na osjetljivost senzora kod procesa praćenja. Aspekti kružnog njihanja detaljnije su objašnjeni na slici 4.16

**Slika 4.16** Varijable kružne funkcije njihanja [22]

Parametri zavarivanja korijenskog prolaza uzorka 3 sučeljenog spoja prikazani su u tablici 4.20. Korijenski prolaz izveden je uz linearnu funkciju njihanja kao i kod prethodnih uzoraka jer, iz već navedenih razloga, kod korijenskih prolaza ne uključuje se praćenje, pa se ne ispituje ni utjecaj funkcija njihanja na njegovu uspješnost.

Tablica 4.20 Parametri zavarivanja korijenskog prolaza uzorka 3, uz prijenos metala kratkim spojevima

Napon zavarivanja [V]	20,5
Jakost struje zavarivanja [A]	130
Brzina dovođenja žice [m/min]	3,0
Brzina zavarivanja [mm/min]	300
Funkcija njihanja	linearna
Amplituda (lijeva/desna) [mm]	1,7/1,7
Frekvencija [Hz]	1,8

Parametri zavarivanja drugog prolaza uzorka 3 predočeni su tablicama 4.21 i 4.22.

Tablica 4.21 Parametri zavarivanja drugog prolaza uzorka 3, uz prijenos metala impulsnom strujom

Napon zavarivanja [V]	21,5
Jakost struje zavarivanja [A]	150
Brzina dovođenja žice [m/min]	3,5
Brzina zavarivanja [mm/min]	300
Funkcija njihanja	kružna
Radijus (lijevi/desni) [mm]	3,6/3,6
Omjer kružnog njihanja [%]	50/50
Frekvencija [Hz]	2,8
Kutni odmak komada [°]	≈5

Tablica 4.22 Parametri senzora AX – AR kod zavarivanja drugog prolaza uzorka 3, uz prijenos metala impulsnom strujom

Brzina horizontalne korekcije	3
Brzina vertikalne korekcije	3
Širina praćenja devijacije [mm]	50

Parametri zavarivanja trećeg prolaza uzorka 3 predstavljeni su u tablicama 4.23 i 4.24.

Tablica 4.23 Parametri zavarivanja trećeg prolaza uzorka 3, uz prijenos metala impulsnom strujom

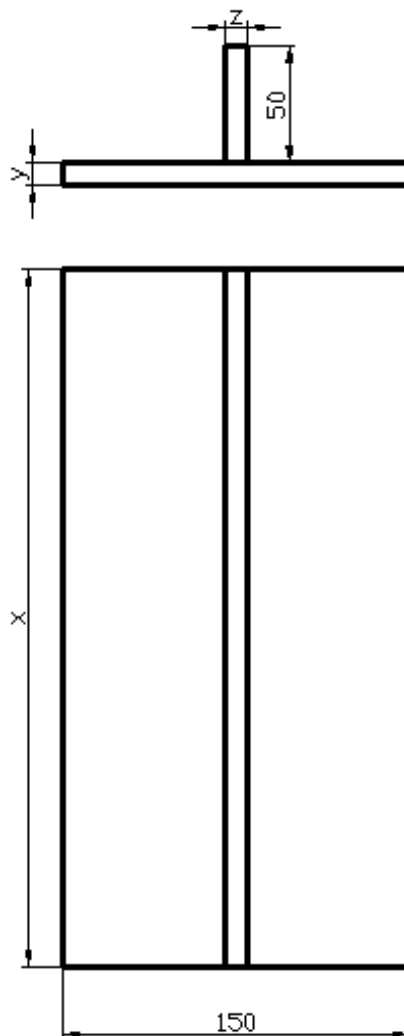
Napon zavarivanja [V]	21,5
Jakost struje zavarivanja [A]	150
Brzina dovođenja žice [m/min]	3,5
Brzina zavarivanja [mm/min]	300
Funkcija njihanja	kružna
Radijus (lijevi/desni) [mm]	3,6/3,6
Omjer kružnog njihanja [%]	30/70
Frekvencija [Hz]	2,8
Kutni odmak komada [°]	≈10

Tablica 4.24 Parametri senzora AX – AR kod zavarivanja trećeg prolaza uzorka 3

Brzina horizontalne korekcije	3
Brzina vertikalne korekcije	3
Širina praćenja devijacije [mm]	50

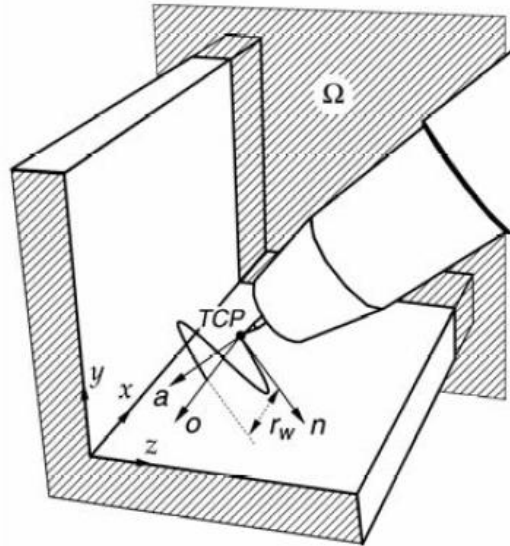
4.2.2. Plan zavarivanja uzoraka kutnog spoja s vertikalnom pločom deformiranom na mehaničkoj preši

U ovom dijelu eksperimentalnog rada potrebno je zavariti tri uzorka kutnog spoja, prethodno deformiranih na mehaničkoj preši kako bi se simulirala devijacija, bez posebne pripreme spoja. Dimenzije uzoraka prije deformiranja prikazane su na slici 4.17.



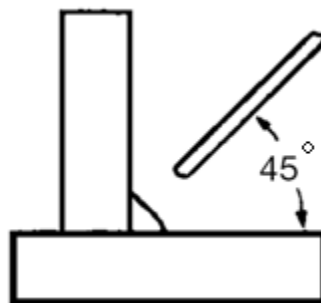
Slika 4.17 Dimenzije uzoraka kutnog spoja prije deformiranja: $x_1=350\text{mm}$, $y_1=15\text{mm}$, $z_1=12\text{mm}$ (uzorak 1); $x_2=300\text{mm}$, $y_2=15\text{mm}$, $z_2=12\text{mm}$ (uzorak 2); $x_3=250\text{mm}$, $y_3=10\text{mm}$, $z_3=10\text{mm}$ (uzorak 3)

Pri praćenju kod zavarivanja kutnog spoja potrebne su i horizontalna, i vertikalna korekcija, odnosno u smjeru osi n i osi a ortonormalnog koordinatnog sustava pištolja (slika 4.18).



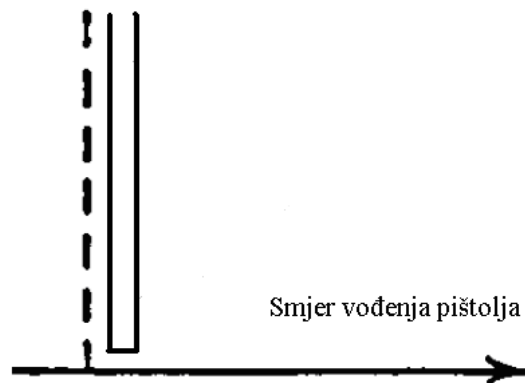
Slika 4.18 Praćenje električnim lukom kod zavarivanja kutnog spoja, horizontalna korekcija se vrši u smjeru osi „n“, a vertikalna u smjeru osi „a“

Prilikom zavarivanja kutnog spoja, nagib pištolja mora biti približno 45° , kao što je prikazano na slici 4.19



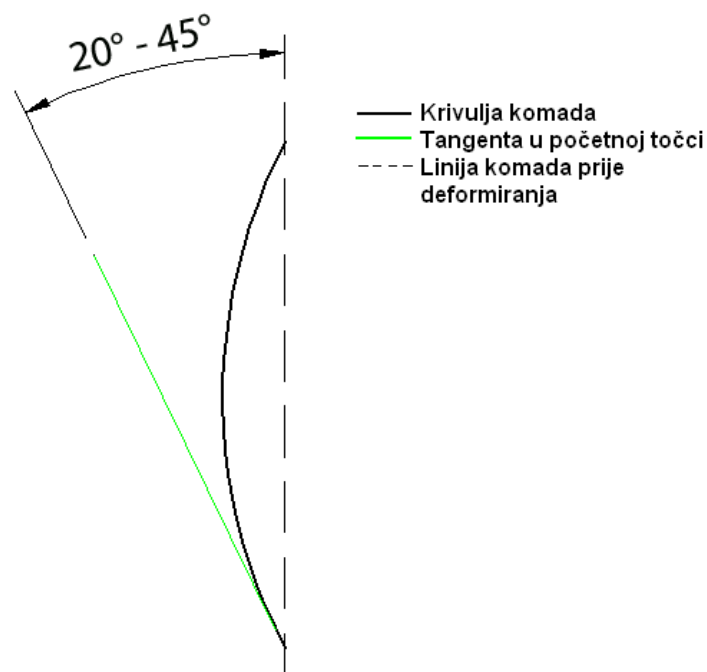
Slika 4.19 Nagib pištolja koji je potrebno namjestiti kod zavarivanja kutnog spoja

Kut između pištolja i okomice na liniju gibanja mora biti približno jednak 0° (slika 4.20)



Slika 4.20 Kut između pištolja i okomice na liniju gibanja

Uzorke je potrebno deformirati na mehaničkoj preši, na način da kut deformacije bude u intervalu od 20° do najviše 45° (slika 4.21).



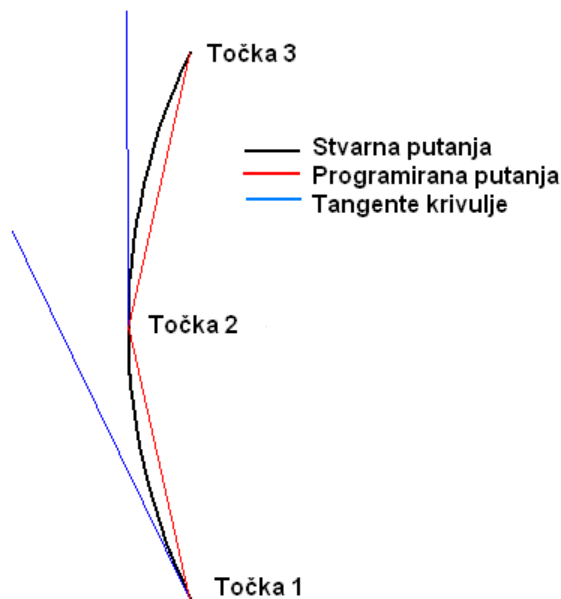
Slika 4.21 Predviđeni kut deformiranja uzoraka kutnog spoja

Prvi uzorak bit će zavaren uz prijenos metala kratkim spojevima i s odgovarajućim parametrima. Drugi uzorak potrebno je zavariti uz prijenos metala impulsnom strujom, a kao treći uzorak primijenit će se komad s manjom deformacijom od uzorka 2, ali pak s urezom na sredini uzorka kako bi se namjerno poremetilo praćenje, a bit će zavaren uz prijenos metala impulsnom strujom, te s parametrima koji su predviđeni i za uzorak 2. Uzorci neće biti

zavarivani uz prijenos metala štrcajućim lukom zbog „prirode“ spoja odnosno na malom prostoru bi došlo do stvaranja velike količine taline koja bi ometala simetričan signal jakosti struje te samim time i funkcioniranje senzora. Vrijednost napona automatski će se prilagođavati zadanim jakostima struje zavarivanja jer je uključena funkcija „synergic“. U opciji „finog podešavanja visine električnog luka“, kao i kod uzoraka sučeljenog spoja, odabrana je vrijednost 10. Sva tri uzorka bit će zavarena uz linearnu funkciju njihanja te pod zaštitom plinske mješavine M21 - 82%Ar + 18% CO₂ (HRN EN 439: 1999; Dodatni i potrošni materijali – Zaštitni plinovi za elektrolučno zavarivanje i rezanje) i uz konstantan protok plina od 17 l.

Po pitanju parametara senzora AX-AR, vrijednosti horizontalnog i vertikalnog otklona pištolja neće biti varirane i iznositi će 0 mm kod zavarivanja sva tri uzorka kutnog spoja s mehaničkim deformiranom vertikalnom pločom. Koordinatni sustav pištolja, kao odabrani koordinatni sustav korigiranja, također neće biti mijenjan. Iznos širine praćenja devijacije se također neće mijenjati i iznositi će 50 mm, ali je zbog činjenice da se radi o varijabilnom parametru u slučaju uzoraka sučeljenog spoja, naveden i u donjim tablicama.

Programiranje robota za zavarivanje uzoraka kutnog spoja deformiranih na mehaničkoj preši treba izvesti s tri memorirane točke po duljini krivulje, a interpolacija gibanja mora biti linearna. Na ovaj način zakrivljena putanja predstavlja devijaciju u odnosu na programiranu putanju (slika 4.22).



Slika 4.22 Grafički prikaz putanje s naznačenom stvarnom i programiranom putanjom te tangentama krivulje kod uzorka kutnog spoja

Plan zavarivanja uzorka 1 kutnog spoja

Parametri zavarivanja i praćenja uzorka 1 kutnog spoja, uz prijenos metala kratkim spojevima, predloženi su u tablicama 4.25 i 4.26.

Tablica 4.25 Parametri zavarivanja uzorka 1 kutnog spoja, uz prijenos metala kratkim spojevima

Napon zavarivanja [V]	21,5
Jakost struje zavarivanja [A]	150
Brzina dovođenja žice [m/min]	3,5
Brzina zavarivanja [mm/min]	200
Funkcija njihanja	linearna
Amplituda (lijeva/desna) [mm]	1/1
Frekvencija njihanja [Hz]	1

Tablica 4.26 Parametri senzora AX-AR kod zavarivanja uzorka 1 kutnog spoja

Brzina horizontalne korekcije	3
Brzina vertikalne korekcije	3
Širina praćenja devijacije [mm]	50

Plan zavarivanja uzorka 2 kutnog spoja

Parametri zavarivanja i praćenja uzorka 2 kutnog spoja, uz prijenos metala impulsnom strujom, predloženi su u tablicama 4.27 i 4.28.

Tablica 4.27 Parametri zavarivanja uzorka 2 kutnog spoja, uz prijenos metala impulsnom strujom

Napon zavarivanja [V]	21,5
Jakost struje zavarivanja [A]	150
Brzina dovođenja žice [m/min]	3,5
Brzina zavarivanja [mm/min]	300
Funkcija njihanja	linearna
Amplituda (lijeva/desna) [mm]	1/1
Frekvencija njihanja[Hz]	1,8

Tablica 4.28 Parametri senzora AX-AR kod zavarivanja uzorka 2 kutnog spoja

Brzina horizontalne korekcije	3
Brzina vertikalne korekcije	3
Širina praćenja devijacije [mm]	50

Plan zavarivanja uzorka 3 kutnog spoja

Parametri zavarivanja i praćenja uzorka 3 kutnog spoja, uz prijenos metala impulsnom strujom, predloženi su u tablicama 4.29 i 4.30.

Tablica 4.29 Parametri zavarivanja uzorka 3 kutnog spoja uz prijenos metala impulsnom strujom

Napon zavarivanja [V]	21,5
Jakost struje zavarivanja [A]	150
Brzina dovođenja žice [m/min]	3,5
Brzina zavarivanja [mm/min]	300
Funkcija njihanja	linearna
Amplituda (lijeva/desna) [mm]	1/1
Frekvencija njihanja[Hz]	1,8

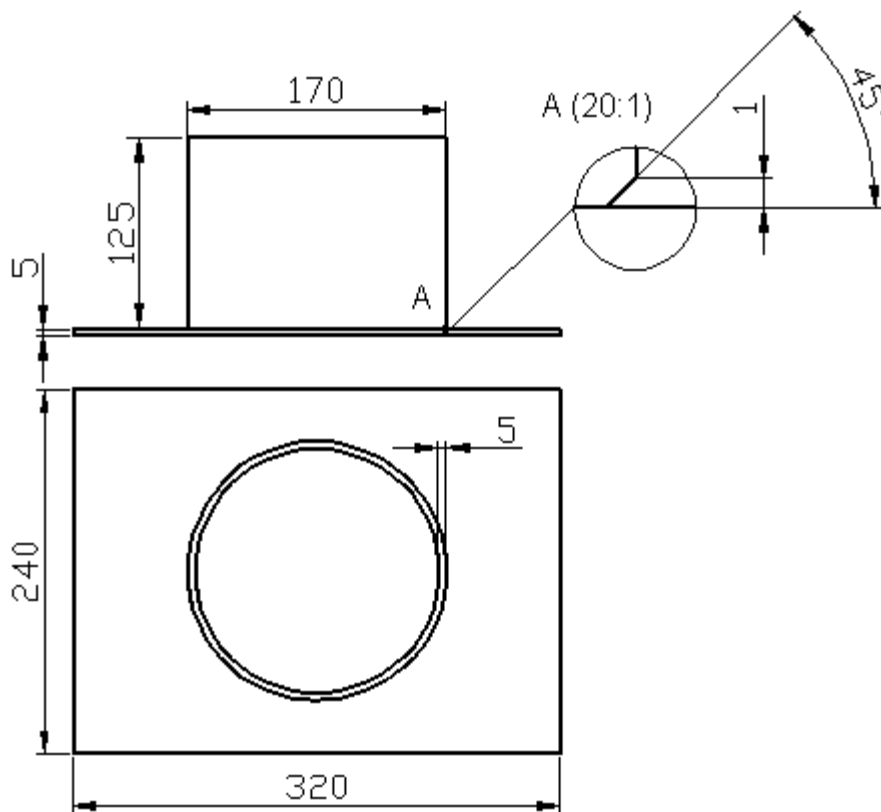
Tablica 4.30 Parametri senzora AX-AR kod zavarivanja uzorka 3 kutnog spoja

Brzina horizontalne korekcije	3
Brzina vertikalne korekcije	3
Širina praćenja devijacije [mm]	50

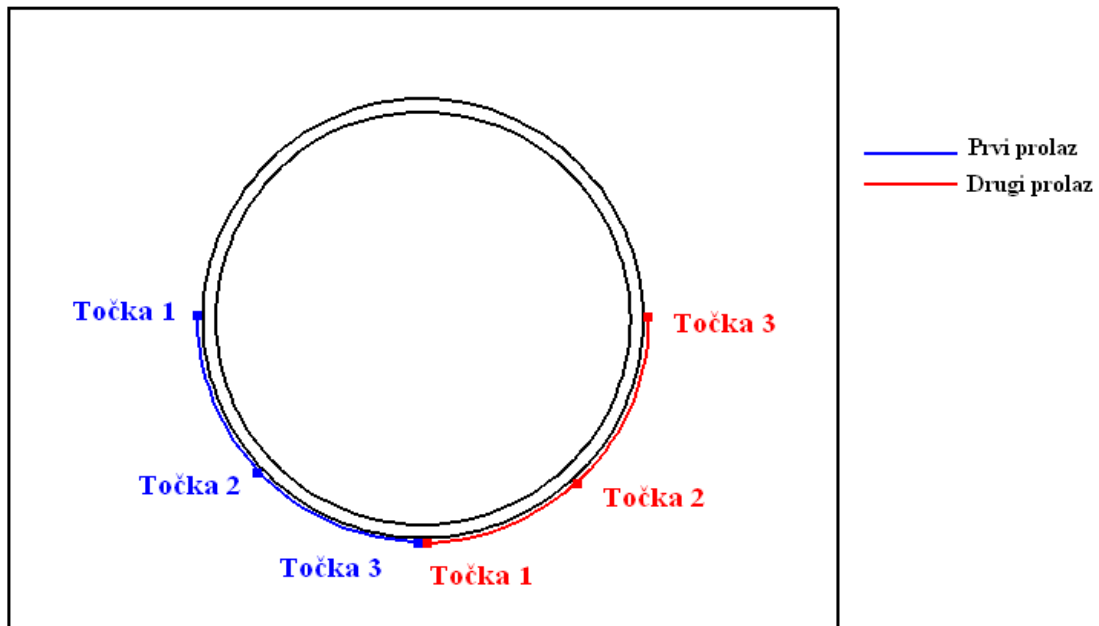
4.2.3. Plan zavarivanja uzorka kutnog spoja između segmenta cijevi i horizontalne ploče

U posljednjoj fazi eksperimentalnog dijela primijenit će se segment cijevi postavljen na horizontalnu ploču kao uzorak kutnog spoja. Rubovi cijevi su obrađeni brušenjem kao što je prikazano na slici 4.23, no ne s ciljem tehnološke pripreme spoja već dodatnog otežavanja

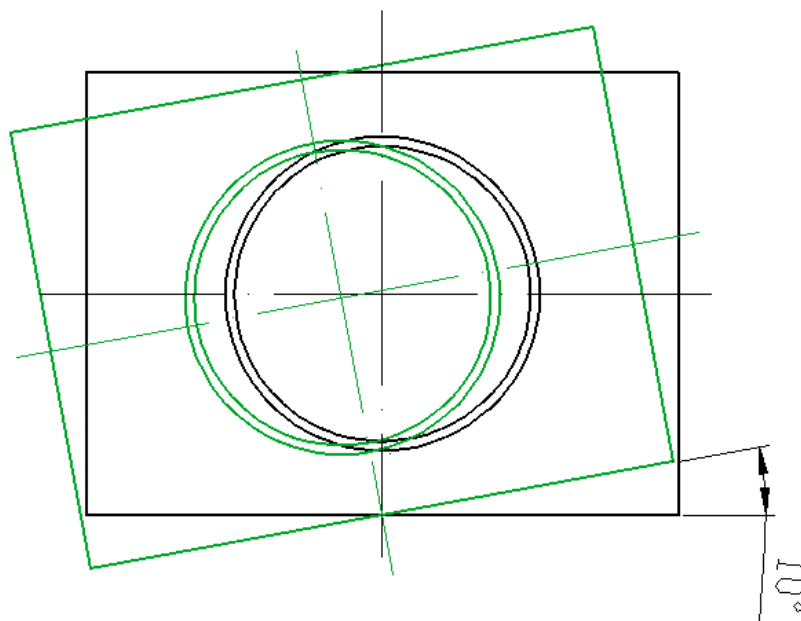
praćenju kroz iniciranje „buke“ signala jakosti struje kao posljedice nesimetrične geometrije. Potrebno je izvesti dva prolaza po duljini otprilike ekvivalentna četvrtini opsega vanjskog promjera segmenta cijevi. Programiranje putanje zavarivanja treba izvršiti pomoću tri memorirane točke i uz postavljenu kružnu interpolaciju gibanja, kao što je prikazano na slici 4.24. Uzorak će se zatim horizontalno odmaknuti za približno 10° kako bi se simulirala devijacija od inicijalne, programirane kružne putanje (slika 4.25).



Slika 4.23 Dimenzije uzorka kutnog spoja između segmenta cijevi i horizontalne ploče



Slika 4.24 Programiranje prolaza, kod uzorka kutnog spoja između segmenta cijevi i horizontalne ploče, pomoću tri memorirane točke i uz postavljenu kružnu interpolaciju gibanja



Slika 4.25 Zakretanje uzorka kutnog spoja između segmenta cijevi i horizontalne ploče za približno 10°

Vrsta i protok zaštitnog plina jednake su kao i u prethodnim fazama plana pokusa. Funkcija „synergic“ za automatsko prilagođavanje vrijednosti napona zadanoj jakosti struje zavarivanja je uključena, a iznos robotske kvantitativne značajke „finog podešavanja visine električnog luka“ iznosi 10.

Parametri senzora AX-AR, koji su konstantni za oba prolaza, odgovaraju vrijednostima definiranim u planu pokusa za uzorke kutnog spoja s mehanički deformiranom vertikalnom pločom.

Prvi prolaz potrebno je zavariti uz prijenos metala kratkim spojevima, a drugi uz prijenos metala impulsnom strujom. Parametri zavarivanja za prvi prolaz priloženi su u tablicama 4.31 i 4.32.

Tablica 4.31 Parametri za izvođenje prvog prolaza uzorka kutnog spoja između segmenta cijevi i horizontalne ploče, uz prijenos metala kratkim spojevima

Napon zavarivanja [V]	21,5
Jakost struje zavarivanja [A]	150
Brzina dovođenja žice [m/min]	3,5
Brzina zavarivanja [mm/min]	200
Funkcija njihanja	linearna
Amplituda (lijeva/desna) [mm]	1/1
Frekvencija njihanja [Hz]	1,8
Kutni odmak uzorka [°]	≈10

Tablica 4.32 Parametri senzora AX-AR za izvođenje prvog prolaza uzorka kutnog spoja između segmenta cijevi i horizontalne ploče, uz prijenos metala kratkim spojevima

Brzina horizontalne korekcije	3
Brzina vertikalne korekcije	3
Širina praćenja devijacije [mm]	50

Parametri za izvođenje drugog prolaza, uz prijenos metala impulsnom strujom, predloženi su tablicama 4.33 i 4.34.

Tablica 4.33 Parametri za izvođenje drugog prolaza uzorka kutnog spoja između segmenta cijevi i horizontalne ploče, uz prijenos metala impulsnom strujom

Napon zavarivanja [V]	21,5
Jakost struje zavarivanja [A]	150
Brzina dovođenja žice [m/min]	3,5
Brzina zavarivanja [mm/min]	200
Funkcija njihanja	linearna
Amplituda (lijeva/desna) [mm]	1/1
Frekvencija njihanja [Hz]	1,2
Kutni odmak uzorka [°]	≈10

Tablica 4.34 Parametri senzora AX-AR za izvođenje drugog prolaza uzorka kutnog spoja između segmenta cijevi i horizontalne ploče uz prijenos metala impulsnom strujom

Brzina horizontalne korekcije	3
Brzina vertikalne korekcije	3
Širina praćenja devijacije [mm]	50

Vrijednosti napona i brzine dovođenja žice navedene u tablicama svih faza plana pokusa nisu namještene na privjesku za učenje robota, već se radi o orijentacijskim vrijednostima koje su dobivene iz izraza 4.1 i 4.2 [24]:

$$U=14+0,05I \quad (4.1)$$

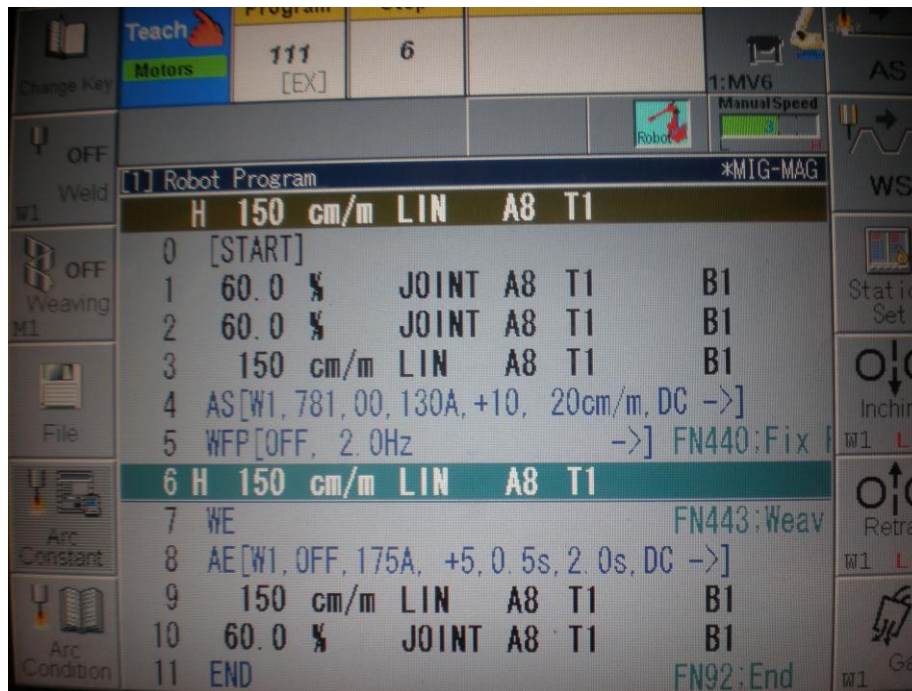
$$v_z = 10 \frac{I+17}{308} \quad (4.2)$$

4.3. Zavarivanje uzorka sučeljenog spoja

4.3.1. Zavarivanje uzorka 1 sučeljenog spoja

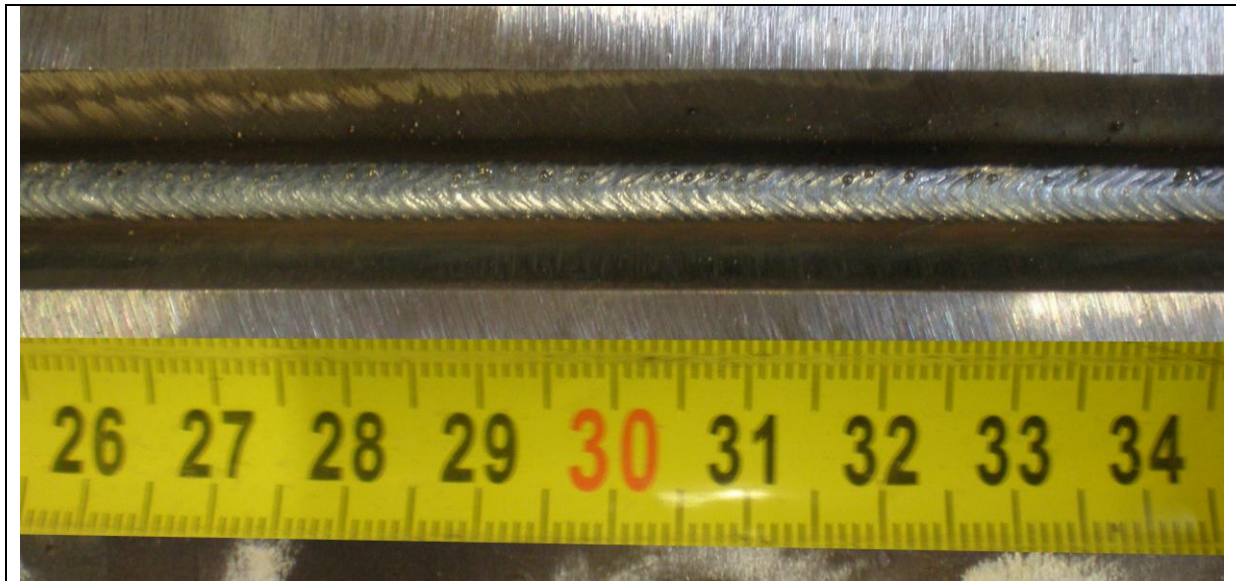
Prvi, korijenski prolaz

Za izvođenje korijenskog prolaza uzorka 1 sučeljenog spoja, pomoću privjeska za učenje, izrađen je robotski program s parametrima koji su navedeni u planu pokusa. Program je prikazan na slici 4.26 .



Slika 4.26 Robotski program za izvođenje korijenskog prolaza uzorka 1 sučeljenog spoja

Izgled korijenskog zavora uz priložene primijenjene parametre predložen je na slici 4.27



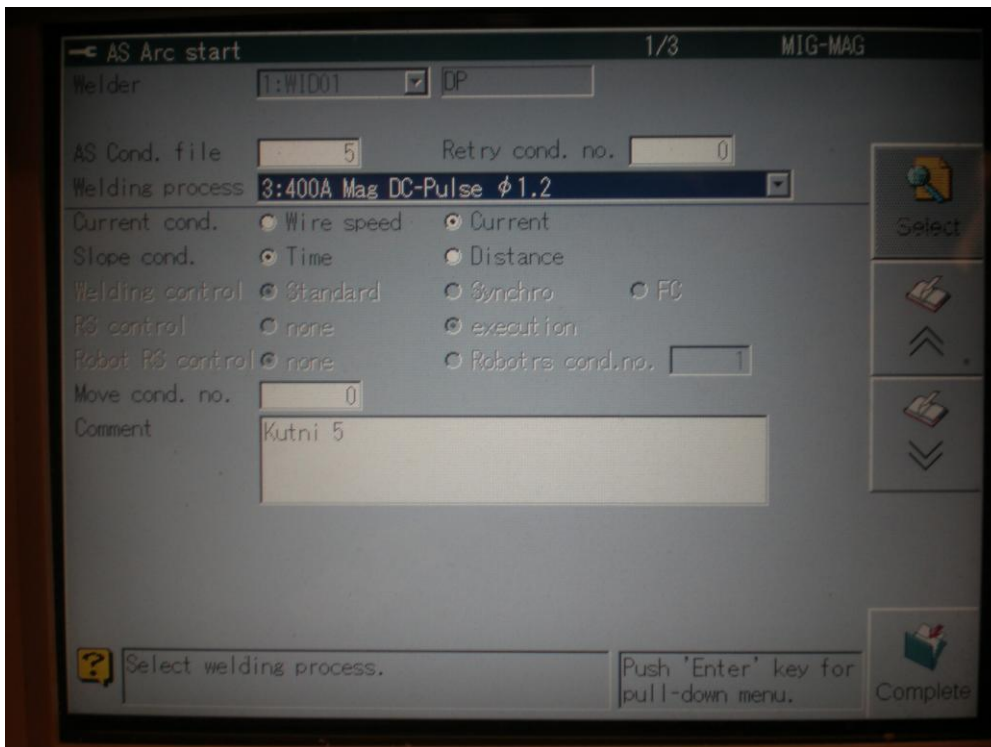
Parametri zavarivanja (prijenos metala kratkim spojevima)

Napon zavarivanja [V]	20,5
Jakost struje zavarivanja [A]	130
Brzina dovođenja žice [m/min]	3,0
Brzina zavarivanja [mm/min]	200
Funkcija njihanja	linearna
Amplituda (lijeva/desna) [mm]	2,21/2,21
Frekvencija [Hz]	2,0

Slika 4.27 Korijenski zavar uzorka 1 sučeljenog spoja i primijenjeni parametri

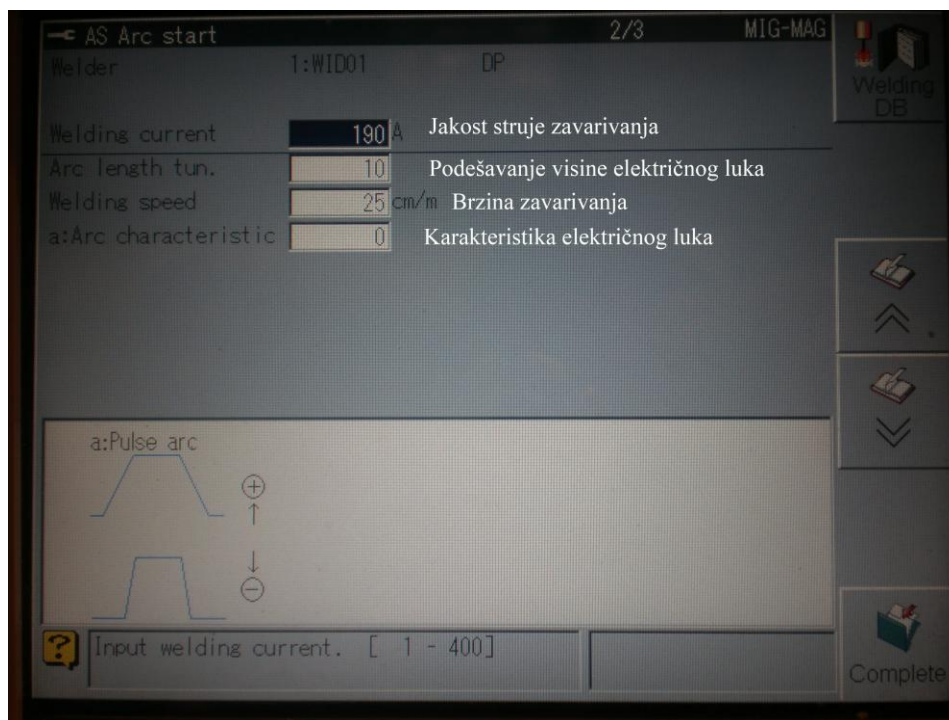
Drugi prolaz

Drugi prolaz izveden je uz prijenos metala impulsnom strujom i s parametrima određenim u planu pokusa. Na slici 4.28 prikazano je odabiranje impulsnog modusa u okviru upravljačke ploče. U izborniku je, između brzine dovođenja žice i jakosti struje, odabrano da determinirajući parametar bude jakost struje zavarivanja, što se odnosi na prosječnu jakost struje impulsa.



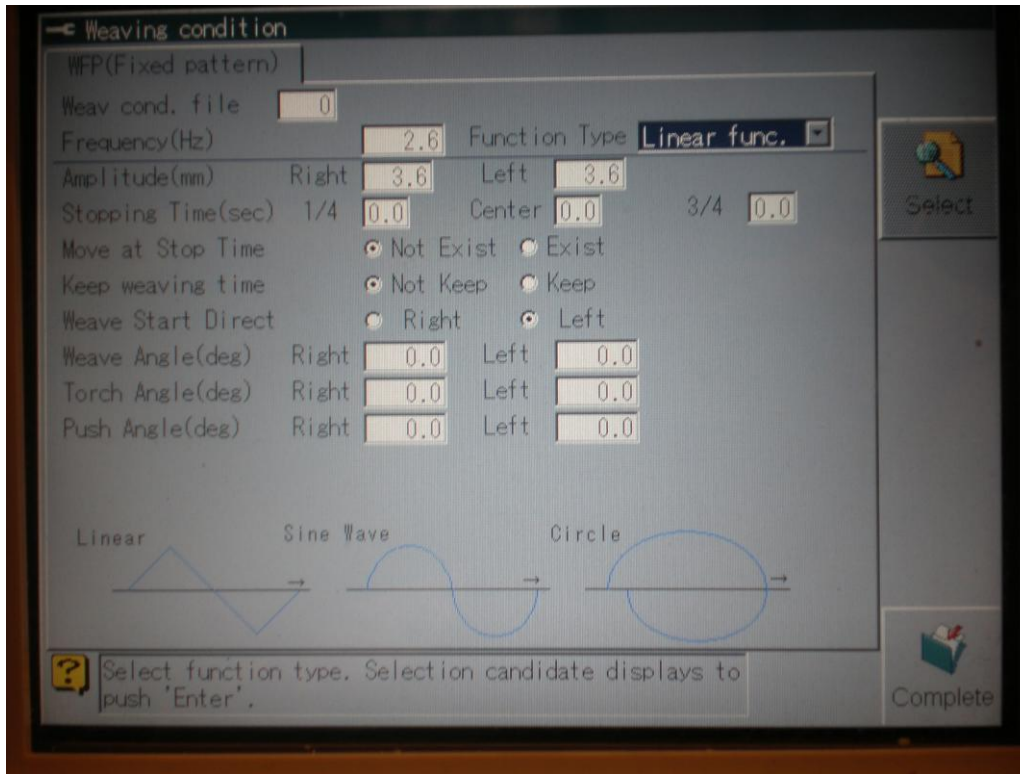
Slika 4.28 Odabiranje metode zavarivanja impulsnom strujom na zaslonu upravljačke ploče

Na slici 4.29 prikazano je postavljanje parametara procesa: jakosti struje zavarivanja, robotskog parametra za podešavanje visine električnog luka i brzine zavarivanja.



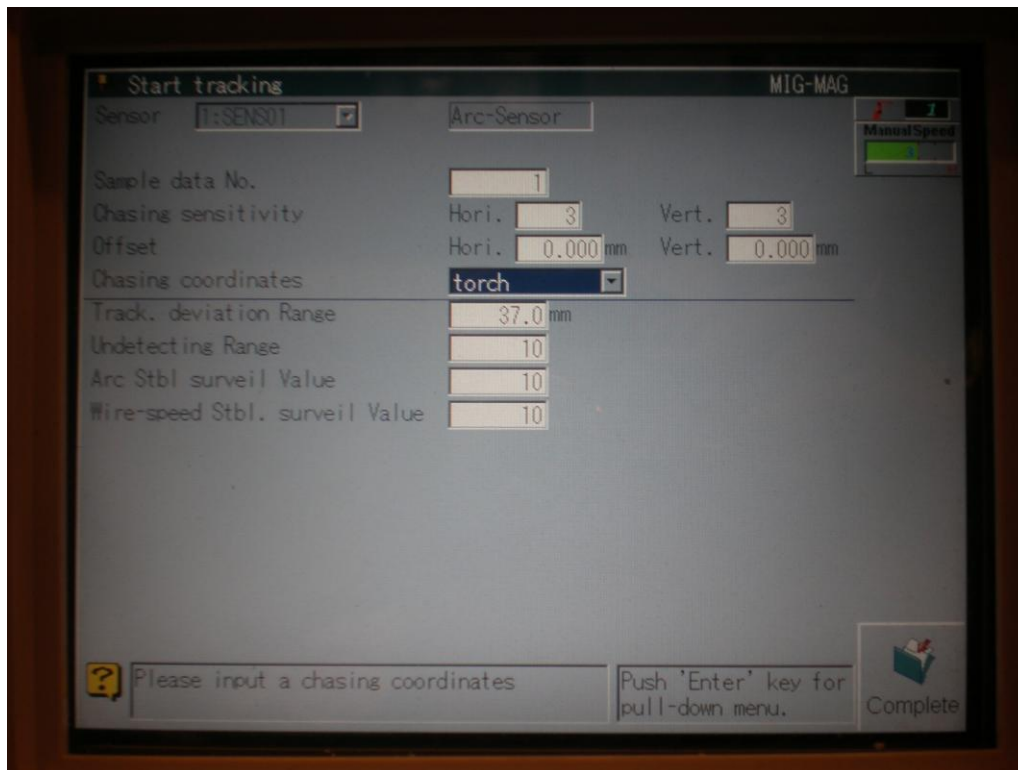
Slika 4.29 Namještanje parametara procesa za izvođenje drugog prolaza uzorka 1 sučeljenog spoja

Na slici 4.30 prikazan je izbornik za parametre njihanja poput vrste funkcije, lijeve i desne amplitude, vremena zadržavanja na rubovima i u sredini žlijeba, kuta inklinacije njihanja, kuta inklinacije pištolja i unakrsnog kuta linearnog njihanja, s tim da se odabrane vrijednosti odnose na izvođenje drugog prolaza uzorka 1 sučeljenog spoja.



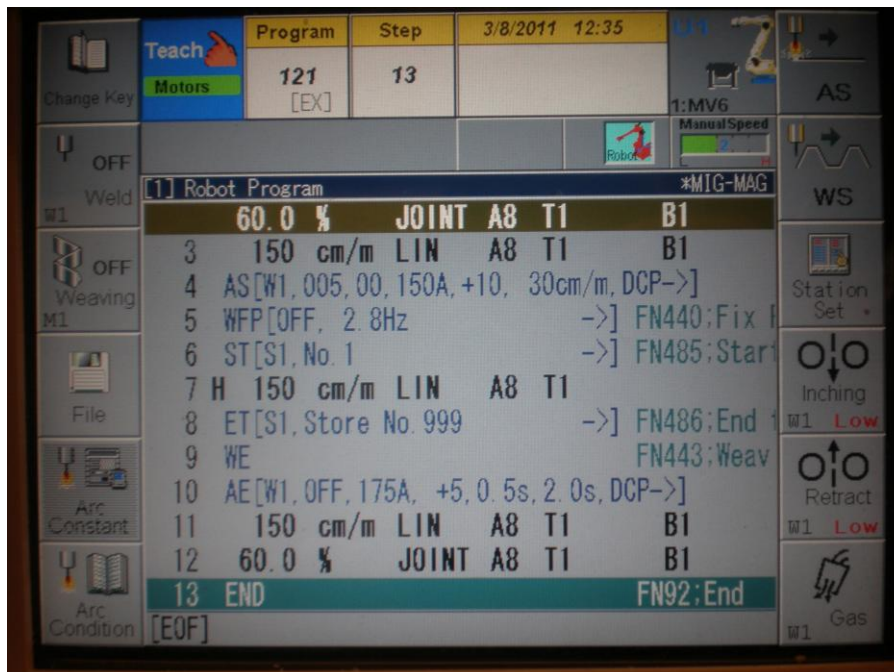
Slika 4.30 Odabiranje vrijednosti parametara njihanja za izvođenje drugog prolaza uzorka 1 sučeljenog spoja

Na slici 4.31 predstavljeno je odabiranje vrijednosti parametara senzora AX-AR. Dotični parametri prikazani su u okviru zaslona upravljačke ploče detaljnije opisani u prethodnom dijelovima rada.



Slika 4.31 Odabiranje vrijednosti parametara senzora AX-AR

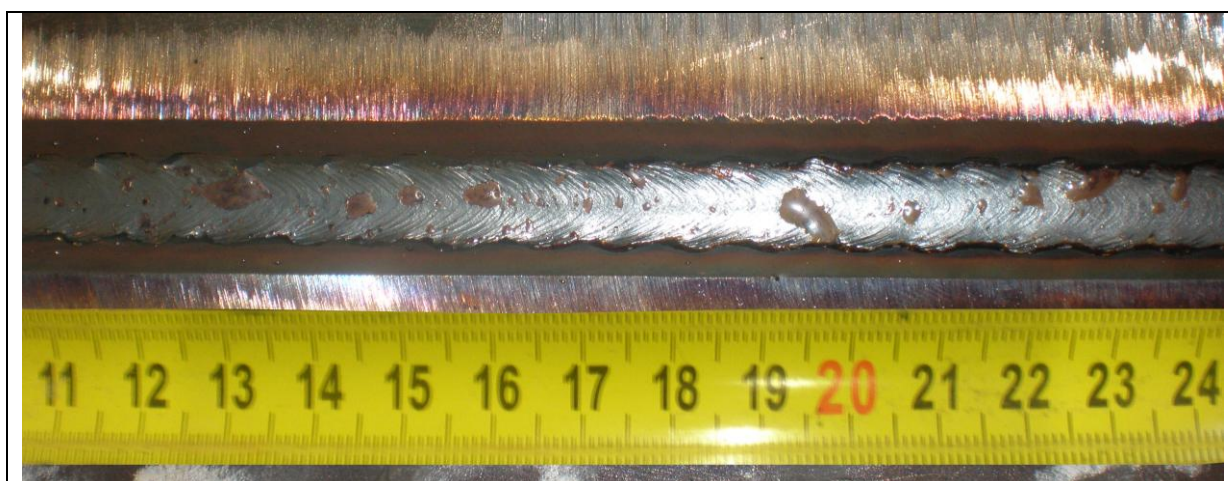
Na slici 4.32 prikazan je robotski program za izvođenje drugog prolaza uzorka 1 sučeljenog spoja uz prijenos metala impulsnom strujom.



Slika 4.32 Robotski program za izvođenje drugog prolaza uzorka 1 sučeljenog spoja uz prijenos metala impulsnom strujom

Nakon provedenog zavarivanja uočeno je da je devijacija simulirana kutnim odmakom komada od 1° uspješno praćena, što je prikazano na slici 4.33. Blaga izbočenja zavara na rubovima, koja se mogu primijetiti na slici 4.33, posljedica su korekcijskog gibanja uslijed detektiranja devijacije. Iznos parametra koji odgovara brzini reakcije odnosno korekcije senzora jest 3, a maksimalan iznos koji se može namjestiti jest 5. Aktualna devijacija s kutem od 1° je vrlo mala te se realno može ispratiti i uz brzinu reakcije senzora 2 ili 1, a u tom slučaju bi i zavar bio ravniji na rubovima.

Trosku smeđe boje na površini zavara zapravo čine manganovi oksidi koji su tijekom zavarivanja isplivali na površinu taline uslijed manje gustoće. Prije izvođenja narednog prolaza, potrebno ih je odstraniti.



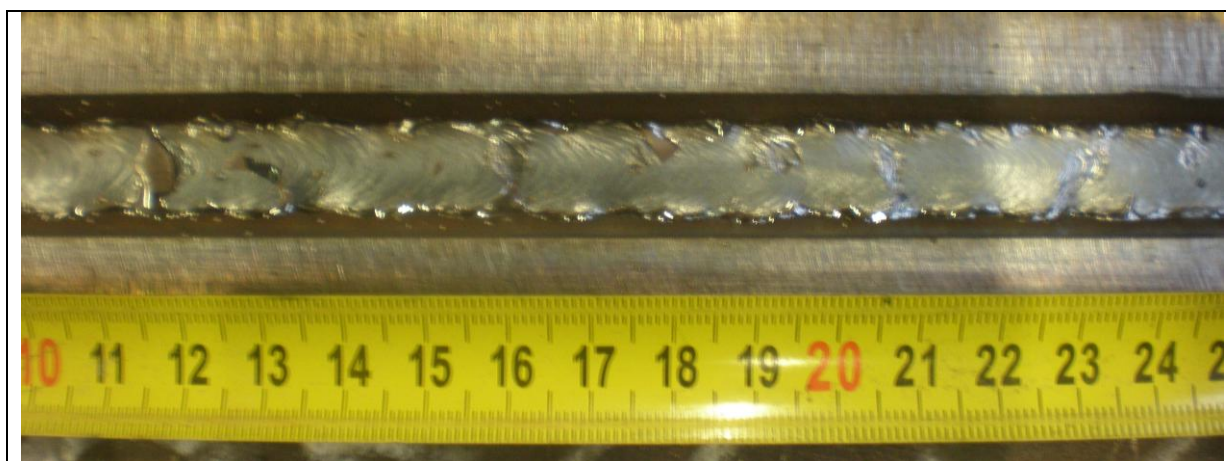
Parametri zavarivanja (prijenos metala impulsnom strujom)	
Napon zavarivanja [V]	23,5
Jakost struje zavarivanja [A]	190
Brzina dovođenja žice [m/min]	4,7
Brzina zavarivanja [mm/min]	250
Funkcija njihanja	linearna
Amplituda (lijeva/desna) [mm]	3,63/3,63
Frekvencija [Hz]	2,6
Kutni odmak komada [°]	≈1
Parametri senzora	
Brzina horizontalne korekcije	3
Brzina vertikalne korekcije	3
Širina praćenja devijacije [mm]	37

Slika 4.33 Drugi prolaz uzorka 1 sučeljenog spoja i primijenjeni parametri

Treći prolaz

Izvođenje trećeg prolaza izvršeno je uz prijenos metala impulsnom strujom i s parametrima zadanim u planu pokusa. Parametri zavarivanja i parametri senzora AX-AR nisu promijenjeni u odnosu na drugi prolaz, jedino je veći horizontalni kut zakreta i iznosi 2,5°.

Nakon zavarivanja utvrđeno je da je devijacija simulirana horizontalnim kutnim odmakom uzorka od 2,5° uspješno praćena. Izvedeni zavar može se vidjeti na slici 4.34. Kao i u prethodnom slučaju, na rubovima su vidljiva izbočenja uslijed reakcije senzora i modifikacije gibanja s obzirom na detektiranu devijaciju. Ovakvo krivudanje prilikom zavarivanja može mjestimično uzrokovati nepotpunu penetraciju i greške naljepljivanja, te pojavu ugorina i pukotina.



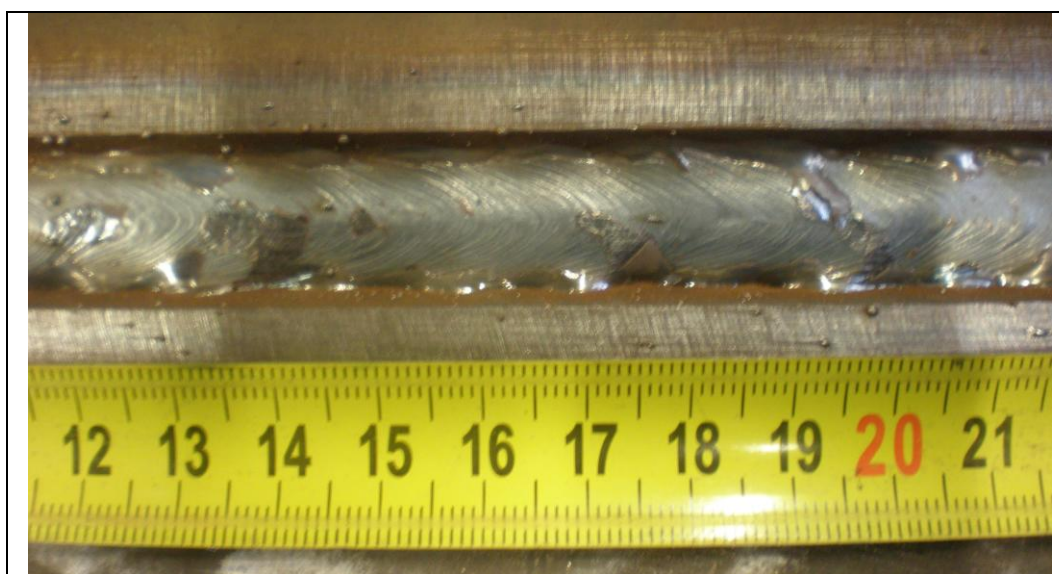
Parametri zavarivanja (prijenos metala impulsnom strujom)	
Napon zavarivanja [V]	23,5
Jakost struje zavarivanja [A]	190
Brzina dovođenja žice [m/min]	4,7
Brzina zavarivanja [mm/min]	250
Funkcija njihanja	linearna
Amplituda (lijeva/desna) [mm]	3,63/3,63
Frekvencija [Hz]	2,6
Kutni odmak komada [°]	≈2,5
Parametri senzora	
Brzina horizontalne korekcije	3
Brzina vertikalne korekcije	3
Širina praćenja devijacije [mm]	37

Slika 4.34 Treći prolaz uzorka 1 sučeljenog spoja i primijenjeni parametri

Četvrti prolaz

Izvođenje četvrtog prolaza izvršeno je uz prijenos metala štrcajućim lukom i s parametrima određenim u okviru plana pokusa. Nakon provedenog zavarivanja zaključeno je da je devijacija simulirana horizontalnim kutnim odmakom uzorka od 5° uspješno praćena. Izvedeni zavar predočen je na slici 4.35 .

Kod prijenosa metala štrcanjem, električni luk je manje stabilan nego u slučaju prijenosa impulsnom strujom, a razlog tome su visoki parametri i nekontrolirano, neperiodičko odvajanje kapljica, što dovodi do znatnog prskanja i mjestimičnog variranja unosa topline u materijal. Nestabilniji luk otežava funkcioniranje senzora zbog izraženije „buke“ signala. Ipak, u aktualnom slučaju sučeljenog spoja nije zabilježena bitna razlika u kvaliteti praćenja uspoređujući prijenos metala impulsnom strujom i prijenos štrcajućim lukom, što sugerira da je s oba prolaza izvršena očekivana popuna žlijeba.

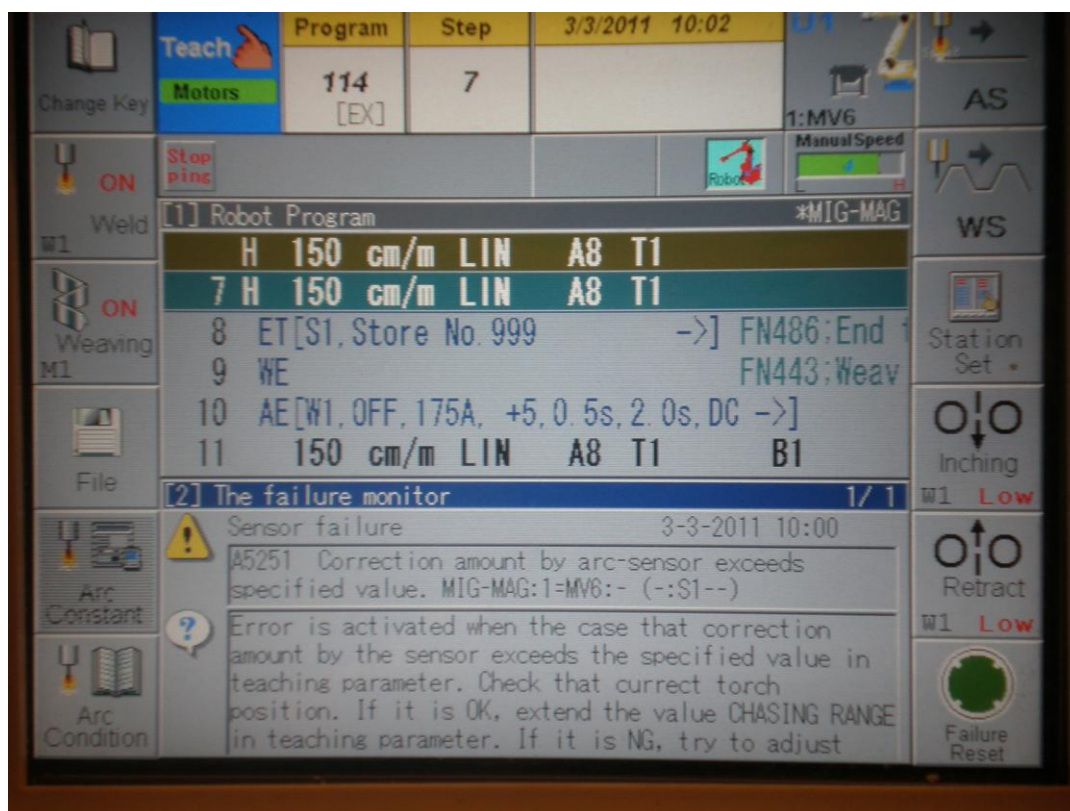


Parametri zavarivanja (prijenos metala štrcajućim lukom)	
Napon zavarivanja [V]	27,5
Jakost struje zavarivanja [A]	270
Brzina dovođenja žice [m/min]	8,6
Brzina zavarivanja [mm/min]	300
Funkcija njihanja	linearna
Amplituda (lijeva/desna) [mm]	5,87/5,87
Frekvencija [Hz]	3,1
Kut odmaka komada [°]	≈5
Parametri senzora	
Brzina horizontalne korekcije	3
Brzina vertikalne korekcije	3
Širina praćenja devijacije [mm]	37

Slika 4.35 Četvrti prolaz uzorka 1 sučeljenog spoja i primijenjeni parametri

Peti prolaz

Izvođenje petog prolaza izvršeno je uz prijenos metala štrcajućim lukom i s parametrima određenim u planu pokusa. Praćenje devijacije simulirane horizontalnim kutnim odmakom uzorka od približno 10° odvijalo se uspješno sve do trenutka kada se robot naglo zaustavio zbog toga što je praćena devijacija iznosom premašila postavljenu vrijednost širine praćenja senzora od 37 mm. Na zaslonu upravljačke ploče, uslijed neočekivanog zaustavljanja robota, pojavio se izvještaj o navedenoj grešci, a prikazan je na slici 4.36. Iz trigonometrijskog odnosa može se izračunati da iznos od 37 mm, devijacija poprima nakon praćenih 213 mm, a programirana putanja do tog mjesta, kao kateta u okviru trigonometrijske korelacije, iznosi 210 mm. Ovi izračuni potvrđeni su i mjerenjem na uzorku. Mjesto zaustavljanja može se vidjeti na slici 4.37.



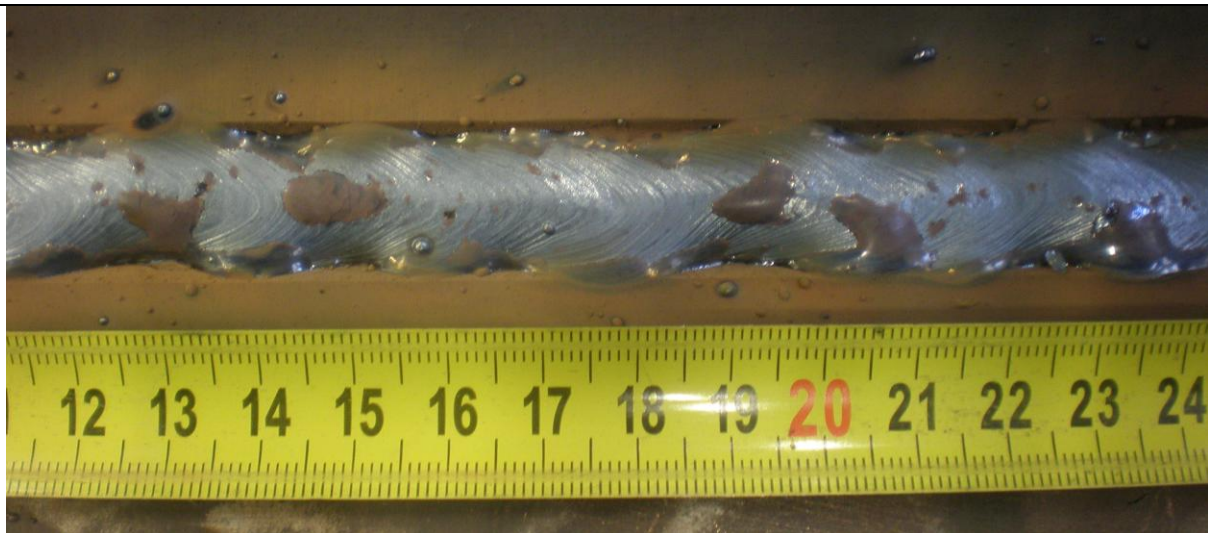
Slika 4.36 Izvještaj o grešci odnosno nedovoljno velikom odabranom iznosu parametra širine praćenja devijacije



Slika 4.37 Mjesto zaustavljanja robota odnosno mjesto u kojem iznos devijacije prelazi iznos širine praćenja

Prikaz izvedenog zavora uz navedene primijenjene parametre predložen je na slici 4.38. U odnosu na prethodne prolaze, u ovom slučaju kut horizontalnog odmaka uzorka je najveći i iznosi 10° , brzina horizontalne korekcije je nepromijenjena, a brzina zavarivanja te frekvencija i amplituda njihanja jednake su onima kod četvrtog prolaza. S obzirom na najveći kut odmaka i nepromijenjenu brzinu korekcije očekivala se manja učestalost primjetnih reakcija korigiranja uslijed bolje uspostavljenog odnosa tih parametara nego u prethodnim slučajevima. Unatoč tome, krivudanje je vrlo izraženo, pa je izvedeni zavar, tehnološki gledano, loše kvalitete. Razlog tome je nedovoljno velika amplituda njihanja. Činjenica je da je kod ovog prolaza prisutan najširi žlijeb, a lijeva i desna amplituda, u odnosu na četvrti prolaz uopće nisu povećane. Njihov nedovoljan iznos doveo je do okolnosti u kojima senzor nije mogao „primiti“ potreban, dovoljno simetričan signal jakosti struje te je u traženju istoga „navodio“ robota na gibanje od ruba do ruba. U blizini ruba došlo bi do povećanja jakosti struje na jednoj strani u odnosu na središnju os njihanja, pa bi senzor inicirao korektivno gibanje u suprotnom smjeru kako bi se povećala jakost struje i na drugoj strani od osi njihanja i postigao simetričan signal, no zbog premalog iznosa amplituda, to se

ne bi dogodilo. Drugim riječima, kada bi se os njihanja poklapala sa središnjom osi spoja signal jakosti struje bi bio približno ravan, što bi senzor „interpretirao“ kao da nema žlijeba.



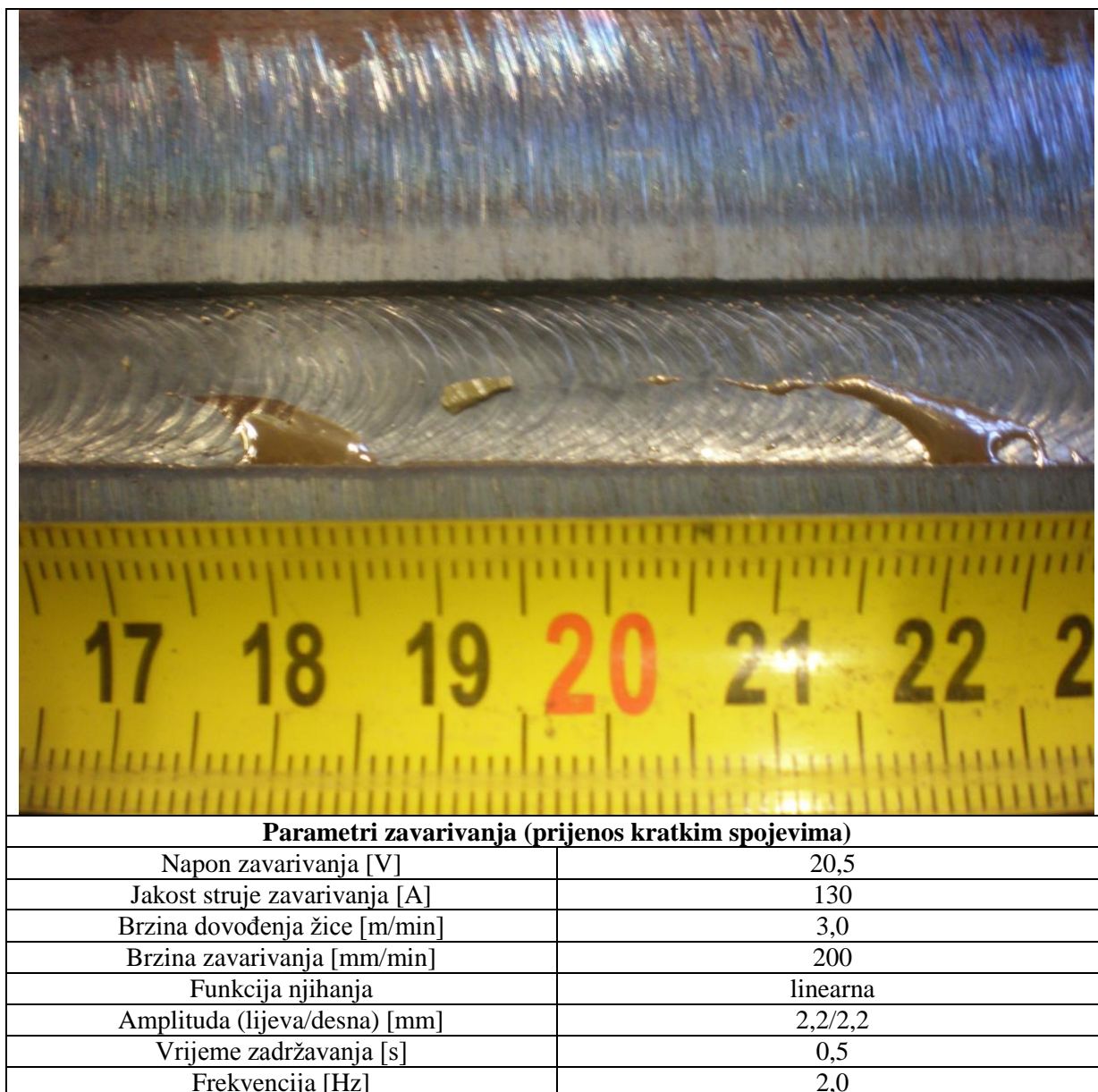
Parametri zavarivanja (prijenos metala štrcajućim lukom)	
Napon zavarivanja [V]	27,5
Jakost struje zavarivanja [A]	270
Brzina dovođenja žice [m/min]	8,6
Brzina zavarivanja [mm/min]	300
Funkcija njihanja	linearna
Amplituda (lijeva/desna) [mm]	5,87/5,87
Frekvencija [Hz]	3,1
Kut odmaka komada [°]	≈10
Parametri senzora	
Brzina horizontalne korekcije	3
Brzina vertikalne korekcije	3
Širina praćenja devijacije [mm]	37

Slika 4.38 Peti prolaz uzorka 1 sučeljenog spoja i primijenjeni parametri

4.3.2. Zavarivanje uzorka 2 sučeljenog spoja

Prvi, korijenski prolaz

Korijenski prolaz uzorka 2 sučeljenog spoja zavaren je uz prijenos metala kratkim spojevima i s parametrima određenim u planu pokusa, uz dodatno uvedeno vrijeme zadržavanja pri njihanju u trajnosti od 0,5 sekundi, sa svrhom postizanja kvalitetnijeg izgleda sloja i kvalitetnijeg provara korijenskog prolaza. Izvedeni zavar prikazan je na slici 4.39.



Slika 4.39 Korijenski prolaz uzorka 2 sučeljenog spoja i primijenjeni parametri

Drugi prolaz

Izvođenje drugog prolaza uzorka 2 sučeljenog spoja izvršeno je uz prijenos metala impulsnom strujom i s parametrima određenim u planu pokusa. Nakon provedenog zavarivanja zaključeno je da je praćenje devijacije simulirane horizontalnim kutnim odmakom od 10° bilo uspješno. Prikaz dobivenog zavara predočen je na slici 4. 40.

Osnovni parametarski noviteti u odnosu na uzorak 1 leže u primjeni trigonometrijske funkcije njihanja i brzine reakcije senzora koja u ovom slučaju iznosi 5. Posebna razlika između linearne i trigonometrijske funkcije, kod osvrta na razinu praćenja senzora, ne može se zabilježiti. Iznos lijeve i desne amplitude njihanja je usklađen sa širinom žlijeba, pa nema ni

„traženja“ od ruba do ruba kao u slučaju petog prolaza uzorka.. Relativno velika učestalost vidljivih, naglih reakcija korigiranja po duljini zavora sugerira da je uz maksimalnu brzinu praćenja 5, i uz namještenu brzinu zavarivanja od 250 mm/min moguće pratiti i kutnu devijaciju veću od 10° , ili je pak uz istu kutnu devijaciju i uz istu brzinu korigiranja moguće povećati brzinu zavarivanja, a cilj bi bio postizanje tehnološki kvalitetnijeg i estetski ljepšeg zavora. Treća varijanta je da se smanji brzina korekcije.



Parametri zavarivanja (prijenos metala impulsnom strujom)

Napon zavarivanja [V]	21,5
Jakost struje zavarivanja [A]	150
Brzina dovođenja žice [m/min]	3,5
Brzina zavarivanja [mm/min]	250
Funkcija njihanja	trigonometrijska
Amplituda (lijeva/desna) [mm]	3,63/3,63
Frekvencija [Hz]	2,6
Kutni odmak komada [°]	≈ 10
Parametri senzora	
Brzina horizontalne korekcije	5
Brzina vertikalne korekcije	5
Širina praćenja devijacije [mm]	50

Slika 4.40 Drugi prolaz uzorka 2 sučeljenog spoja i primijenjeni parametri

Treći prolaz

Prvim i drugim prolazom uzorka 2 sučeljenog spoja popunjen je gotovo cijeli žlijeb te je svrha ovog prolaza bila u ispitivanju „ponašanja“ senzora u uvjetima reducirane geometrijske pozadine za praćenje. Parametri su ekvivalentni onima određenim u sklopu plana pokusa izuzev brzine praćenja čija je vrijednost smanjena na 3 jer je zaključeno da je to sasvim dovoljan (čak i velik) iznos za kutni odmak od 10° kod sučeljenog spoja, a i može doprinijeti manje izraženim izbočinama na rubovima.

Proces zavarivanja je prekinut vrlo kratko nakon početka iz razloga što nije vršeno adekvatno praćenje i pištolj se nije gibao u skladu s predviđenom putanjom. Primaran zaključak je da senzor nije pratio liniju žlijeba zbog toga što u uvjetima reducirane geometrije nije moguće ostvariti dovoljno izražajan i simetričan signal jakosti struje (slika 4.41).



Parametri zavarivanja (prijenos metala impulsnom strujom)	
Napon zavarivanja [V]	21,5
Jakost struje zavarivanja [A]	150
Brzina dovođenja žice [m/min]	3,5
Brzina zavarivanja [mm/min]	250
Funkcija njihanja	trigonometrijska
Amplituda (lijeva/desna) [mm]	4,0/4,0
Frekvencija [Hz]	2,6
Kutni odmak komada [°]	≈10
Parametri senzora	
Brzina horizontalne korekcije	3
Brzina vertikalne korekcije	3
Širina praćenja devijacije [mm]	50

Slika 4.41 Treći prolaz uzorka 2 sučeljenog spoja i primijenjeni parametri

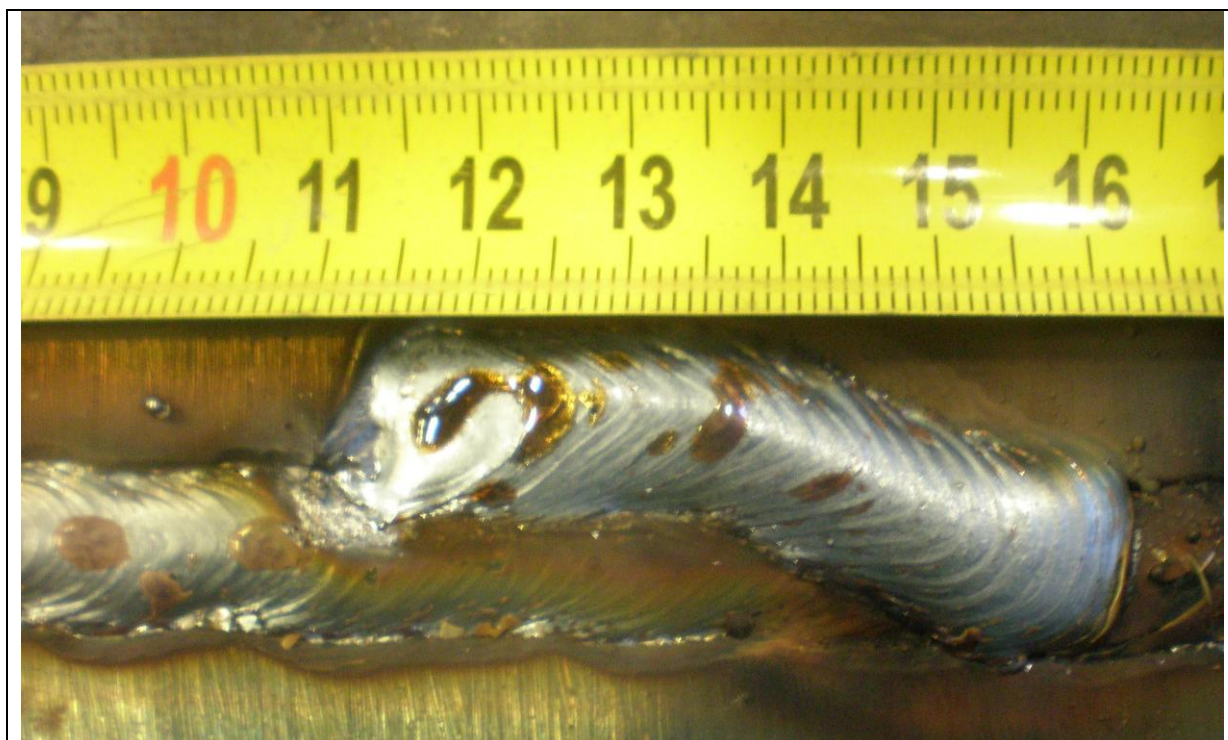
U svrhu potvrđivanja prethodno navedenog, odlučeno je da se izvede i četvrti prolaz, iako nije predviđen planom pokusa.

Četvrti prolaz

Preorijentiranje parametara ne bi li se postigao bolji učinak nego u prethodnom slučaju koncentrirano je na amplitudu njihanja jer ukoliko njezina vrijednost nije dovoljno velika s obzirom na širinu žlijeba senzoru je nemoguće primiti potreban signal porasta jakosti struje s lijeve i desne strane te mu je u takvoj manifestaciji okolnosti nemoguće „prepoznati“ spoj. Vrijednosti amplituda stoga su povećane na 5,0 mm.

Točka početka zavarivanja pozicionirana je na završetku prethodnog, neuspjelog sloja s čime se povećao i horizontalni kut odmaka spoja na 15°.

I u ovom slučaju zavarivanje je prekinuto jer je reakcija senzora bila kao i u prethodnom (slika 4.42.).



Parametri zavarivanja (prijenos metala impulsnom strujom)

Napon zavarivanja [V]	21,5
Jakost struje zavarivanja [A]	150
Brzina dovođenja žice [m/min]	3,5
Brzina zavarivanja [mm/min]	250
Funkcija njihanja	trigonometrijska
Amplituda (lijeva/desna) [mm]	5,0/5,0
Frekvencija [Hz]	2,6
Kutni odmak komada [°]	≈15
Parametri senzora	
Brzina horizontalne korekcije	3
Brzina vertikalne korekcije	3
Širina praćenja devijacije [mm]	50

Slika 4.42 Četvrti prolaz uzorka 2 sučeljenog spoja i primijenjeni parametri

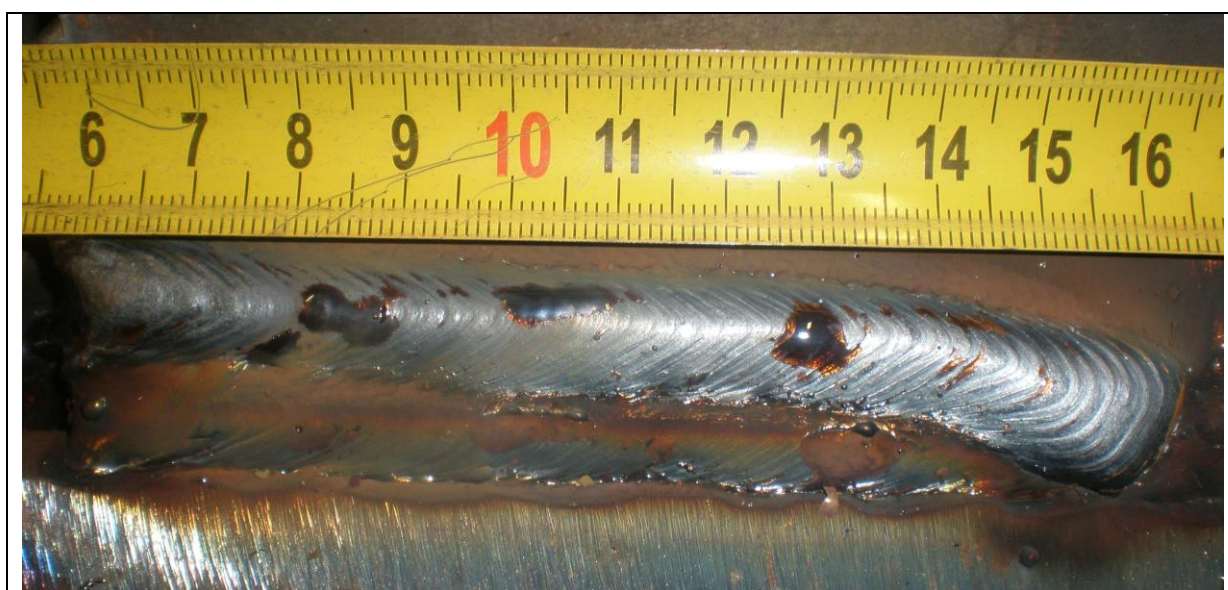
Na slici se može zamijetiti da senzor ipak počinje vršiti korekciju, ali tek na desnom rubu žlijeba i ne vraća se prema sredini. S ciljem barem djelomičnog rasvjetljavanja uzročnih okolnosti ovakve reakcije, odlučeno je da se u nastavku četvrtog programira i peti prolaz.

Peti prolaz

U sklopu planiranja izvođenja petog prolaza postavljena je pretpostavka da senzor, rub žlijeba odnosno mjesto gdje se spajaju metal zavara i osnovni materijal, zbog svojstvene geometrije, „interpretira“ kao spoj. Budući da se radi o desnom rubu i da je desna strana bila namještena kao prva pri započinjanju njihanja, u izborniku za definiranje parametara njihanja na privjesku za učenje, početna strana je promijenjena u lijevu. Pored toga, povećana je i

brzina praćenja senzora s 3 na 5. Pošto je početna točka petog prolaza otprilike završna točka četvrtog prolaza, kut devijacije se povećao na približnih 20°.

U ovom pokušaju također nije nastupila bitna promjena. Kao i u prethodnim primjercima, određena korekcija zbila se tek na desnom rubu spoja, unatoč lijevoj kao početnoj strani njihanja i zatim robot nastavlja pratiti navedeni rub (slika 4.43). Posljednja tri prolaza mogu se vidjeti na slici 4.44 cjelovitim prikazom.



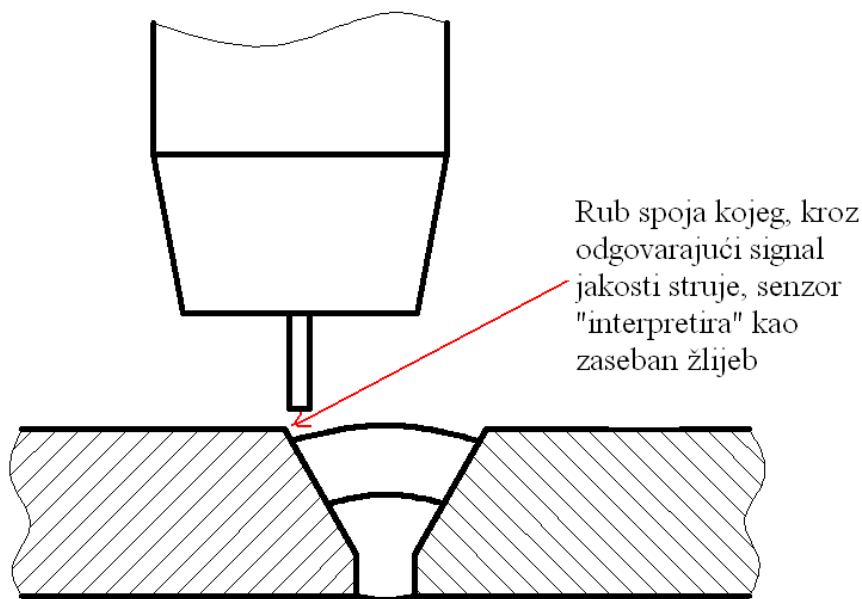
Parametri zavarivanja (prijenos metala impulsnom strujom)	
Napon zavarivanja [V]	21,5
Jakost struje zavarivanja [A]	150
Brzina dovođenja žice [m/min]	3,5
Brzina zavarivanja [mm/min]	250
Funkcija njihanja	trigonometrijska
Amplituda (lijeva/desna) [mm]	5,0/5,0
Frekvencija [Hz]	2,6
Kutni odmak komada [°]	≈20
Parametri senzora	
Brzina horizontalne korekcije	5
Brzina vertikalne korekcije	5
Širina praćenja devijacije [mm]	50

Slika 4.43 Peti prolaz uzorka 2 sučeljenog spoja i primijenjeni parametri



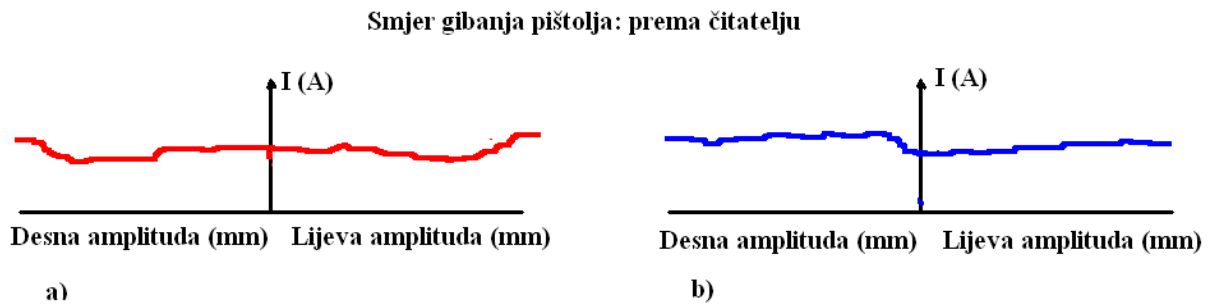
Slika 4.44 Cjeloviti prikaz posljednjih triju prolaza uzorka 2 sučeljenog spoja

Razmatrajući okolnosti i zbivanja pri izvođenju trećeg, četvrtog i petog prolaza uzorka 2 sučeljenog spoja nezaobilazna je zaključna konstrukcija da senzor zaista prati desni rub spoja „interpretirajući“ geometriju mjesta spajanja metala zavara s osnovnim materijalom kao žlijeb, a grafički prikaz ovog „scenarija“ predložen je na slici 4.45.



Slika 4.45 Grafički prikaz praćenja ruba spoja kod uzorka 2 sučeljenog spoja

Ključ je u signalu jakosti struje koji na predviđenom planu nije dovoljno izražajan zbog nedostatno razbirljive geometrije preostalog žlijeba. Iz prethodnog razloga, pri početku zavarivanja, robot u domeni njihanja „ne vidi“ spoj zbog čega slijedi programiranu putanju sve do trenutka u kojem ne počne, na osnovi signala jakosti struje, razabirati desni rub kao referentan položaj premda ni tu, zbog nekvalitetnog signala, ne može održati konstantu praćenja, što se najbolje vidi kod posljednjeg prolaza. Pretpostavljena razlika u signalima jakosti struje u početnoj točki i u točki na desnom rubu predstavljena je na slici 4.46



Slika 4.46 Pretpostavljeni signali jakosti struje: a) početna točka; b) točka na desnom rubu (uzorak 2 sučeljenog spoja)

4.3.3. Zavarivanje uzorka 3 sučeljenog spoja

Osnova zavarivanja uzorka 3 sučeljenog spoja je procjenjivanje utjecaja kružne funkcije njihanja na proces praćenja senzorom AX-AR.

Prvi, korijenski prolaz

Izvođenje korijenskog prolaza izvršeno je uz prijenos metala kratkim spojevima, bez praćenja i s parametrima određenim u planu pokusa, uz dodatno uvedeno vrijeme zadržavanja pri njihanju, u trajnosti od 0,5 sekundi, s ciljem postizanja kvalitetnijeg izgleda i kvalitetnijeg provara korijenskog prolaza. Izvedeni zavar predložen je na slici 4.47.



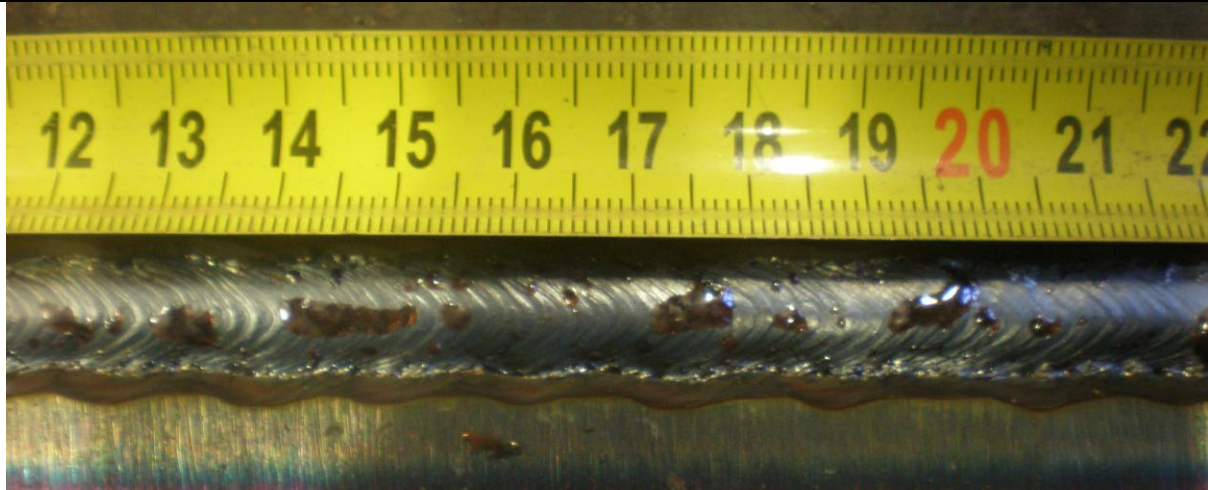
Parametri zavarivanja (prijenos metala kratkim spojevima)

Napon zavarivanja [V]	20,5
Jakost struje zavarivanja [A]	130
Brzina dovođenja žice [m/min]	3,0
Brzina zavarivanja [mm/min]	300
Funkcija njihanja	linearna
Amplituda (lijeva/desna) [mm]	1,7/1,7
Vrijeme zadržavanja [s]	0,5
Frekvencija [Hz]	1,8

Slika 4.47 Korijenski prolaz uzorka 3 sučeljenog spoja i primijenjeni parametri

Drugi prolaz

Drugi prolaz uzorka 3 sučeljenog spoja izveden je uz prijenos metala impulsnom strujom i s parametrima navedenim u planu pokusa. Glavna promjena u odnosu na uzorke 1 i 2 je implementacija kružne funkcije njihanja, u ovom slučaju s omjerom njihanja 50/50. Nakon provedbe zavarivanja zaključeno je da je devijacija simulirana horizontalnim kutnim odmakom od približno 5° uspješno praćena. Izvedeni prolaz predočen je na slici 4.48. I kod ovog prolaza vidljiva je pojava relativno blagog krivudanja zavera kao posljedica procesa praćenja spoja.



Parametri zavarivanja (prijenos metala impulsnom strujom)	
Napon zavarivanja [V]	21,5
Jakost struje zavarivanja [A]	150
Brzina dovođenja žice [m/min]	3,5
Brzina zavarivanja [mm/min]	300
Funkcija njihanja	kružna
Radijus (lijevi/desni) [mm]	3,6/3,6
Omjer kružnog njihanja [%]	50/50
Frekvencija [Hz]	2,8
Kutni odmak komada [°]	≈5
Parametri senzora	
Brzina horizontalne korekcije	3
Brzina vertikalne korekcije	3
Širina praćenja devijacije [mm]	50


Slika 4.48 Drugi prolaz uzorka 3 sučeljenog spoja i primijenjeni parametri

Treći prolaz

Treći prolaz uzorka 3 sučeljenog spoja izveden je uz prijenos metala impulsnom strujom i s parametrima predviđenim u planu pokusa. U odnosu na prethodni sloj ovdje je promijenjen omjer kružnog njihanja s 50/50 na 30/70 i kut devijacije je povećan na 10°. Nakon izvršenog zavarivanja zaključeno je da je devijacija simulirana horizontalnim kutnim odmakom u iznosu od 10° uspješno praćena. Izvedeni prolaz prikazan je sa slici 4.49

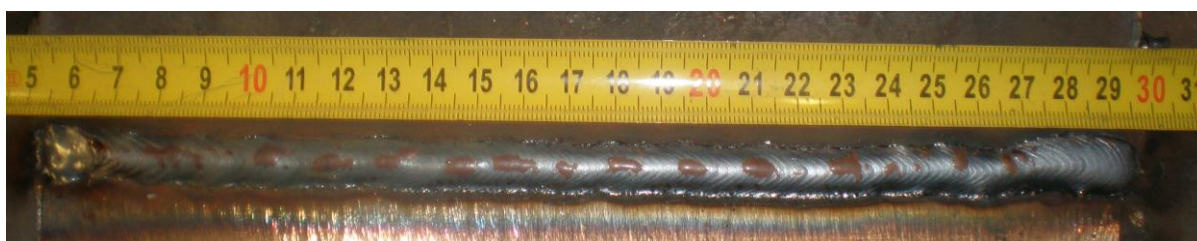
Kod ovog prolaza moguće je primijetiti da rubne izbočine uslijed praćenja nisu uočljive po cijeloj duljini zavara i da su generalno blaže nego u dosadašnjim slučajevima. To može biti posljedica utjecaja kružnog njihanja, ali je vjerojatnije riječ o usklađenijem odnosu brzine zavarivanja, koja iznosi 300 mm/min; brzine praćenja, iznos parametra jest 3, i razine devijacije, kutni odmak iznosi 10°.

Na slici s cjelovitim prikazom uzorka može se uočiti „izgubljenost“ robota na samom početku zavara, no dovoljno izražajan signal jakosti struje upućuje ga na lijevu stranu gdje se ujedno povećava i simetrija signala te senzor pronalazi referentan položaj te nastavlja proces praćenja (slika 4.50).



Parametri zavarivanja (prijenos metala impulsnom strujom)	
Napon zavarivanja [V]	21,5
Jakost struje zavarivanja [A]	150
Brzina dovođenja žice [m/min]	3,5
Brzina zavarivanja [mm/min]	300
Funkcija njihanja	kružna
Radijus (lijevi/desni) [mm]	3,6/3,6
Omjer kružnog njihanja [%]	30/70
Frekvencija [Hz]	2,8
Kutni odmak komada [°]	≈10
Parametri senzora	
Brzina horizontalne korekcije	3
Brzina vertikalne korekcije	3
Širina praćenja devijacije [mm]	50

Slika 4.49 Treći prolaz uzorka 3 sučeljenog spoja i primijenjeni parametri



Slika 4.50 Cjeloviti prikaz trećeg prolaza uzorka 3 sučeljenog spoja

4.4. Zavarivanje uzoraka kutnog spoja deformiranih na mehaničkoj preši

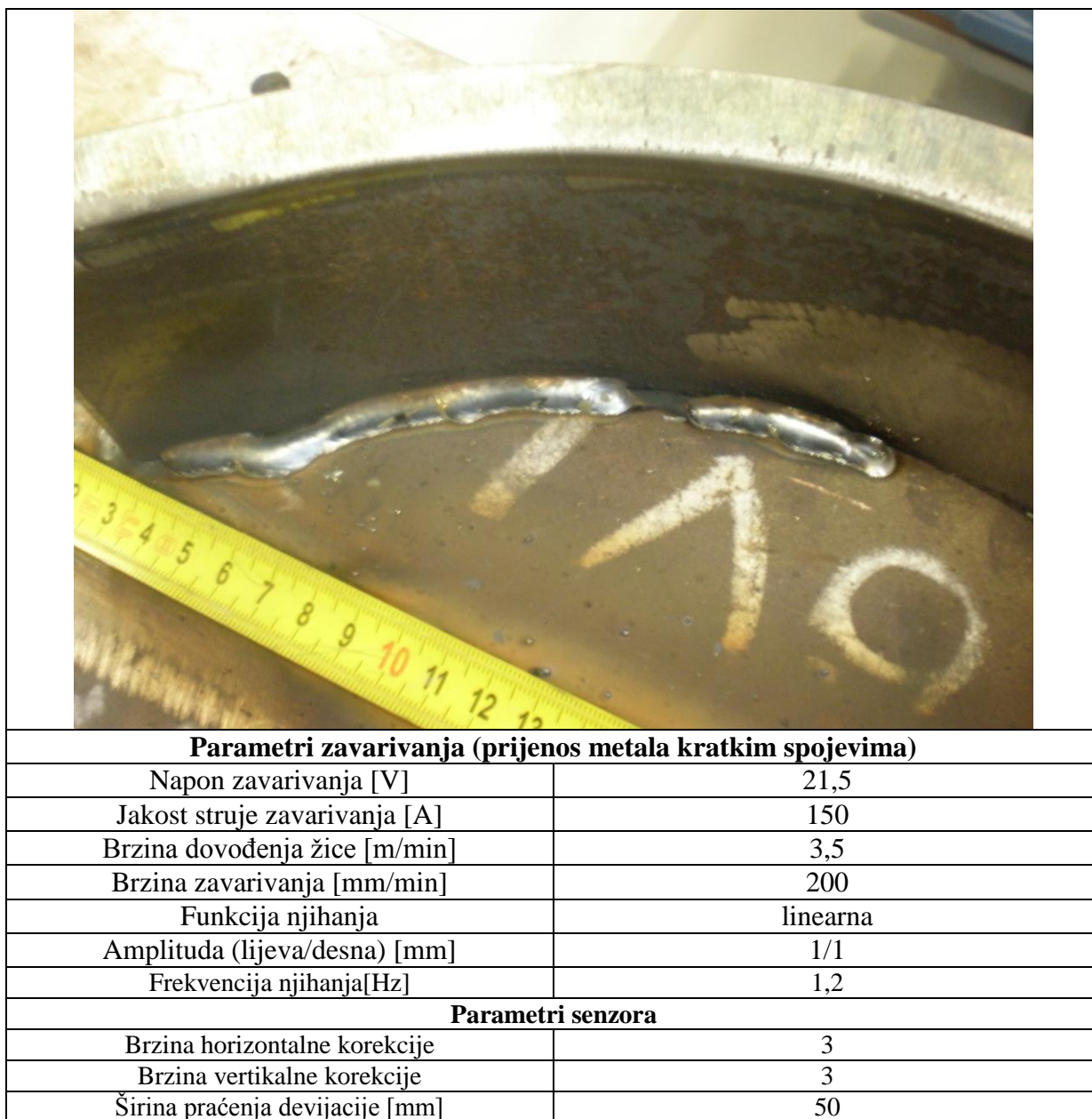
Vertikalne ploče triju uzoraka kutnog spoja deformirane su na mehaničkoj preši u Laboratoriju za oblikovanje deformiranjem na Fakultetu strojarstva i brodogradnje prema planu pokusa.

4.4.1. Zavarivanje uzorka 1 kutnog spoja

Prvi prolaz

Prema planu pokusa uzorak 1 kutnog spoja je po cijeloj duljini trebao biti zavaren s jednim prolazom. Zavarivanje je izvedeno uz prijenos metala kratkim spojevima i s parametrima određenim kroz planiranje pokusa. Međutim, tijekom procesa došlo je do kolizije između pištolja i donje ploče te, iako se shock senzor robota nije uključio, zavarivanje je prekinuto. Kao što se može vidjeti na slici 4.51, do kolizije je došlo otprilike na sredini uzorka.

Na slici se također može primijetiti da je sam početak zavarivanja obilježen udaljavanjem robota od spoja, no posredstvom dovoljno razbirljivog signala jakosti struje i uz brzinu praćenja s oznakom 3, senzor navodi robota na pravu putanju, koja je potom uglavnom točna, sve do trenutka znakovitog približavanja pištolja izratku u kojem se zapravo javlja prva kolizija tijekom koje dolazi do pomicanja komada, što se očituje naglim smanjenjem širine sloja, pa opet povećanjem uslijed ponovnog približavanja pištolja, što na koncu rezultira novom kolizijom i to u središnjoj, odnosno drugoj programiranoj točki putanje, pri čemu je zavarivanje preventivno prekinuto.



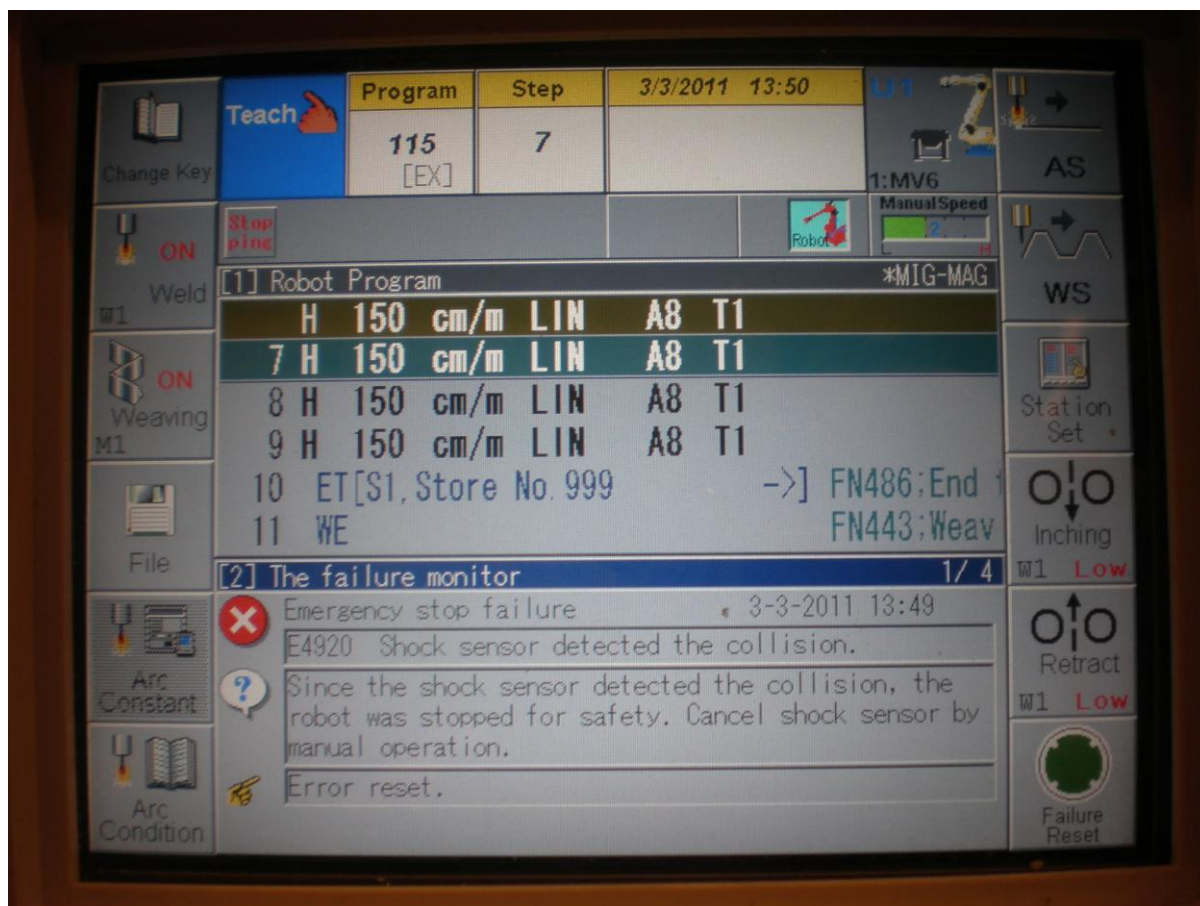
Slika 4.51 Prvi prolaz uzorka 1 kutnog spoja i primijenjeni parametri

Drugi prolaz

Retrospektivnim razmatranjem zbivanja kod prvog prolaza dolazi se do teze da je koliziju i pomicanje komada uzrokovala prevelika amplituda njihanja. Osim smanjenja amplitude sa 1 na 0,2 mm povećana je i brzina praćenja na maksimalnu vrijednost 5 ne bi li se i tom metodom osujetila eventualna kolizija s komadom.

Drugi prolaz pokušalo se izvesti preko postojećeg, prvog prolaza, što se napose pokazalo lošim izborom jer je kolizija, unatoč modificiranim parametrima, nastupila mnogo prije, a zavarivanje je stopirano automatskim uključivanjem shock senzora robota. Izvještaj o koliziji

na zaslonu privjeska za učenje prikazan je na slici 4.52, a pištolj na mjestu kolizije prikazan je slikom 4.53.



Slika 4.52 Izvještaj o koliziji na zaslonu privjeska za učenje kod izvođenja drugog prolaza uzorka 1 kutnog spoja



Parametri zavarivanja (prijenos metala kratkim spojevima)

Napon zavarivanja [V]	21,5
Jakost struje zavarivanja [A]	150
Brzina dovođenja žice [m/min]	3,5
Brzina zavarivanja [mm/min]	200
Funkcija njihanja	linearna
Amplituda (lijeva/desna) [mm]	0,2/0,2
Frekvencija njihanja [Hz]	1,2
Parametri senzora	
Brzina horizontalne korekcije	5
Brzina vertikalne korekcije	5
Širina praćenja devijacije [mm]	50

Slika 4.53 Drugi prolaz uzorka 1 kutnog spoja i primijenjeni parametri

Treći prolaz

Kod trećeg prolaza, parametri nisu mijenjani u odnosu na drugi već je samo zavarivanje izvršeno s druge strane komada kako prethodni slojevi ne bi utjecali na funkciju senzora. Ni ovo rješenje nije dalo zadovoljavajuće rezultate jer je ponovno došlo do kolizije i to u vrlo ranoj fazi. Detalji su predloženi na slici 4.54. Iako uz zakašnjenje, robot na početku uspijeva otkriti devijaciju i skreće na pravilnu putanju, no potom, kao i u prethodnim slučajevima, naglo se spušta prema donjoj ploči sve do točke kolizije.



Parametri zavarivanja (prijenos metala kratkim spojevima)

Napon zavarivanja [V]	21,5
Jakost struje zavarivanja [A]	150
Brzina dovođenja žice [m/min]	3,5
Brzina zavarivanja [mm/min]	200
Funkcija njihanja	linearna
Amplituda (lijeva/desna) [mm]	0,2/0,2
Frekvencija njihanja [Hz]	1,2
Parametri senzora	
Brzina horizontalne korekcije	5
Brzina vertikalne korekcije	5
Širina praćenja devijacije [mm]	50

Slika 4.54 Treći prolaz uzorka 1 kutnog spoja i primijenjeni parametri

Četvrti prolaz

U sklopu četvrtog prolaza povećana je brzina zavarivanja s 200 na 300 mm/min kako bi se novim odnosom brzine zavarivanja i brzine praćenja eventualno izbjegla i kolizija. Polazna točka pozicionirana je u nastavku završne, kolizijske točke prethodnog sloja. Četvrti prolaz pokazao se jednako neuspješnim. Kolizija je nastupila nakon, otprilike, jednako prijedene duljine putanje kao i kod prethodnog slučaja. Detaljan prikaz predložen je na slici 4.55. na kojoj se ujedno može uvidjeti da su se u principu dogodile dvije kolizije. Kod prve robot

pomiče uzorak, dolazi do stanjivanja zavara, a pištolj se potom opet približava sve do drugog kolizijskog kontakta nakon kojeg je zavarivanje, iz očitog razloga, prekinuto.



Parametri zavarivanja (prijenos metala kratkim spojevima)	
Napon zavarivanja [V]	21,5
Jakost struje zavarivanja [A]	150
Brzina dovođenja žice [m/min]	3,5
Brzina zavarivanja [mm/min]	200
Funkcija njihanja	linearna
Amplituda (lijeva/desna) [mm]	0,2/0,2
Frekvencija njihanja[Hz]	1,2
Parametri senzora	
Brzina horizontalne korekcije	5
Brzina vertikalne korekcije	5
Širina praćenja devijacije [mm]	50

Slika 4.55 Četvrti prolaz uzorka 1 kutnog spoja i primijenjeni parametri (lijevo, u nastavku trećeg prolaza)

Peti prolaz

Prethodni prolazi kutnog spoja programirani su s tri točke zavarivanja: početnom, središnjom i završnom. Alternativa ispoljena u petom prolazu jest programiranje dodatnih dviju točaka: između početne i središnje te između središnje i završne. Ovom metodom dobivena je bolja

aproksimacija prave putanje i smanjeno je devijacijsko opterećenje. S obzirom da je uzorak bio prilično popunjen prethodnim prolazima, peti prolaz se pokušao izvesti preko njih. Praćenje se vršilo skoro do polovice uzorka, zatim je ponovno došlo do kolizije. Senzor je zapravo spoj prethodnih slojeva i donje ploče „interpretirao“ kao žlijeb, što je u biti logično jer mu je za funkcioniranje potreban, njihovim ostvaren, približno simetričan signal jakosti struje, što jedino mogao primiti u području spoja prethodnog sloja i horizontalne ploče ili prethodnog sloja i vertikalne ploče. Važan je i podatak da je do kolizije s donjom pločom došlo u trenutku nakon napuštanja postojećeg prolaza. Prikaz petog prolaza s primijenjenim parametrima predstavljen je na slici 4.56.



Parametri zavarivanja (prijenos metala kratkim spojevima)

Napon zavarivanja [V]	21,5
Jakost struje zavarivanja [A]	150
Brzina dovođenja žice [m/min]	3,5
Brzina zavarivanja [mm/min]	200
Funkcija njihanja	linearna
Amplituda (lijeva/desna) [mm]	0,2/0,2
Frekvencija njihanja[Hz]	1,2
Parametri senzora	
Brzina horizontalne korekcije	5
Brzina vertikalne korekcije	5
Širina praćenja devijacije [mm]	50

Slika 4.56 Peti prolaz uzorka 1 kutnog spoja i primijenjeni parametri (prekriva treći i četvrti prolaz)

4.4.2. Zavarivanje uzorka 2 kutnog spoja

Uzorak 2 kutnog spoja zavaren je uz prijenos metala impulsnom strujom i s parametrima definiranim u planu pokusa izuzev brzine praćenja koja je povećana s vrijednosti 3 na vrijednost 5 i amplitude njihanja koja je s 1 mm smanjena na 0.5 mm, što je determinirano novim saznanjima pri zavarivanju uzorka 1. Nakon provedenog zavarivanja zaključeno je da

je devijacija simulirana mehaničkom deformacijom vertikalne ploče uzorka 2 kutnog spoja uspješno praćena. Izvedeni zavar prikazan je na slici 4.57.

Osvrtom na postignuti spoj, usporedbom s rezultatima uzorka 1 i na temelju postojećih znanja može se jednoznačno zaključiti da je vrlo teško postići kvalitetno senzorsko praćenje u kontekstu prijenosa metala kratkim spojevima. Električni signali kod dotičnog prijenosa su vrlo varijabilni, što je prije svega posljedica izričito brze periodičke izmjene faze kratkog spoja i faze električnog luka. Kontinuirane promjene duljine električnog luka predstavljaju signalnu buku i imaju negativan utjecaj na funkcioniranje senzora i njegovu „interpretaciju“ okoline u domeni njihanja. Prelaskom na metodu prijenosa metala impulsnom strujom, čije su specifične značajke konstantna duljina i stabilnost električnog luka, uspješno je provedeno zavarivanje i praćenje deformiranog uzorka kutnog spoja. Ono što je dodatno otežavalo praćenje pri prijenosu kratkim spojevima i prijem „čitljivog“ strujnog signala, kod uzorka 1, je prisutnost malog zazora između vertikalne i horizontalne ploče uslijed svojevrsnih nepravilnosti i srhova. Zazor je bio prisutan i kod drugog uzorka, a njegovim povećanjem na samom kraju spoja robot je skrenuo na vertikalnu ploču. Činjenica je da se u području većeg zazora jakost struje naglo smanji te se signal njihanja u potpunosti izgubi, pa senzor reagira potragom za adekvatnim signalom, a slična situacija je evidentna i na početnom dijelu uzorka 2 (slika 4.58 i slika 4.59).



Parametri zavarivanja (prijenos metala impulsnom strujom)	
Napon zavarivanja [V]	21,5
Jakost struje zavarivanja [A]	150
Brzina dovođenja žice [m/min]	3,5
Brzina zavarivanja [mm/min]	300
Funkcija njihanja	linearna
Amplituda (lijeva/desna) [mm]	1/1
Frekvencija njihanja [Hz]	1,8
Parametri senzora	
Brzina horizontalne korekcije	5
Brzina vertikalne korekcije	5
Širina praćenja devijacije [mm]	50

Slika 4.57 Uzorak 2 kutnog spoja i primijenjeni parametri



Slika 4.58 Početno odstupanje zbog utjecaja zazora kod uzorka 2



Slika 4.59 Skretanje zavara prema vertikalnoj ploči na kraju uzorka 2 kutnog spoja uslijed utjecaja zazora

4.4.3. Zavarivanje uzorka 3 kutnog spoja

Na sredini vertikalne ploče nalazi se urez s ulogom remećenja očekivanog praćenja kako bi se proučila reakcija senzora, a prikazana je na slici 4.60.



Slika 4.60 Urez kod uzorka 3 kutnog spoja

Uzorak 3 kutnog spoja zavaren je uz prijenos metala impulsnom strujom i s parametrima primijenjenim kod uzorka 2. Nakon provedenog zavarivanja zaključeno je da je praćenje devijacije simulirane mehaničkom deformacijom vertikalne ploče kutnog spoja i otežano prisutnim urezom bilo uspješno. Zavareni uzorak prikazan je na slici 4.61.

Urez nije u potpunosti prekinuo praćenje, ali u području netom iza njega dolazi do kratkotrajnog kolizijskog kontakta pištolja s horizontalom pločom čemu svjedoči i promjena u izgledu zavara. Iako se robot potom vratio na putanju, sve do kraja uzorka primjetno je izraženije krivudanje. Krivudanju i blagoj orijentaciji zavara prema donjoj ploči u području iza ureza dodatno doprinosi i izraženiji zazor između vertikalne i horizontalne ploče. Na slikama 4.62, 4.63 i 4.64 prikazan je izgled zavara u području prije ureza, kod ureza i iza ureza.



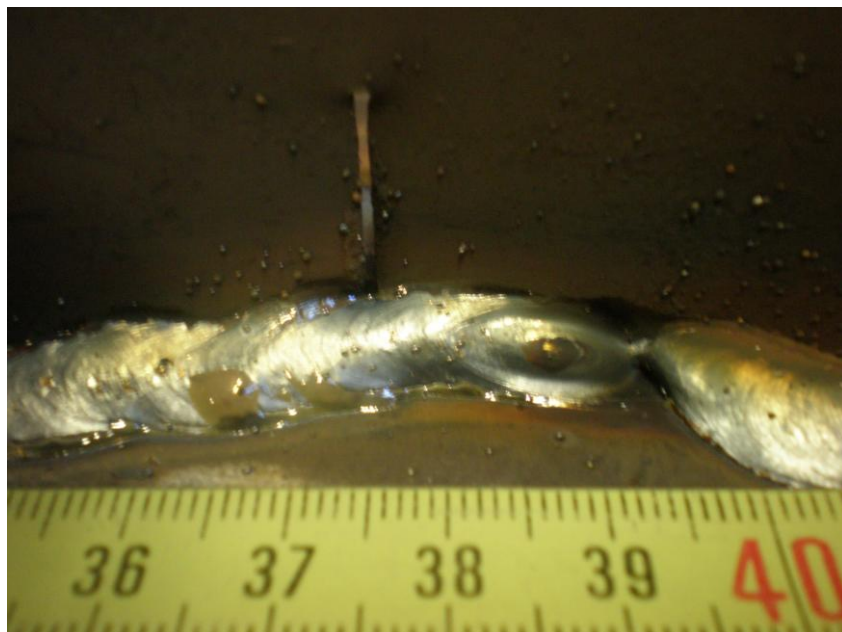
Parametri zavarivanja (prijenos metala impulsnom strujom)

Napon zavarivanja [V]	21,5
Jakost struje zavarivanja [A]	150
Brzina dovođenja žice [m/min]	3,5
Brzina zavarivanja [mm/min]	300
Funkcija njihanja	linearna
Amplituda (lijeva/desna) [mm]	1/1
Frekvencija njihanja [Hz]	1,8
Parametri senzora	
Brzina horizontalne korekcije	5
Brzina vertikalne korekcije	5
Širina praćenja devijacije [mm]	50

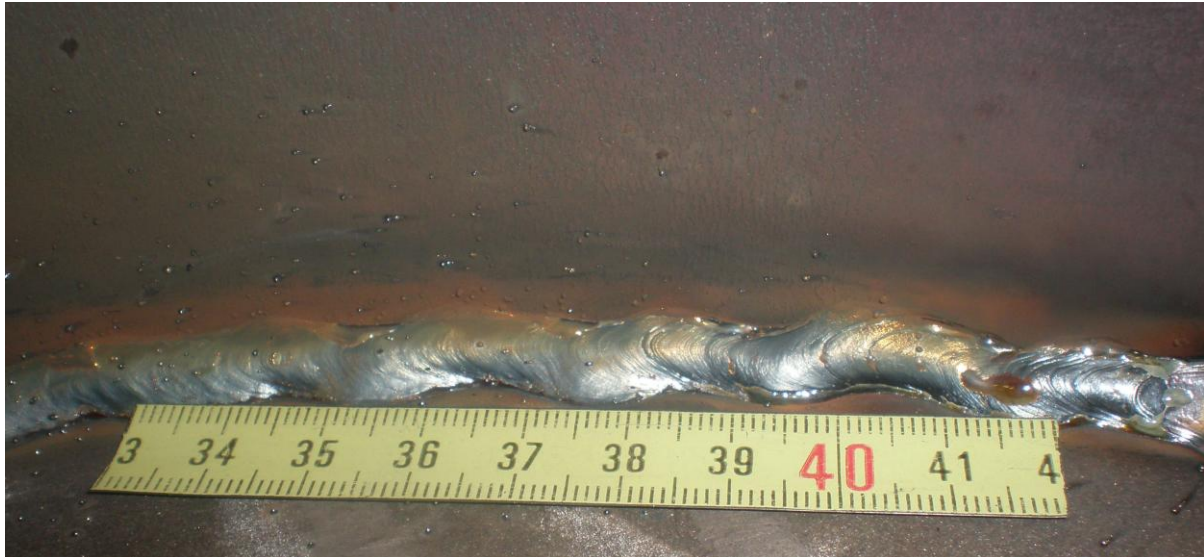
Slika 4.61 Uzorak 3 kutnog spoja i primijenjeni parametri



Slika 4.62 Izgled zavora uzorka 3 kutnog spoja u području prije ureza



Slika 4.63 Izgled zavora uzorka 3 kutnog spoja u području ureza



Slika 4.64 Izgled zavara uzorka 3 kutnog spoja u području iza ureza

Općenito gledajući, krivudanje zavara uzrokovano senzorskim praćenjem prisutno je i kod kutnih i kod sučeljenih spojeva. Kod kutnih su mjestimično prisutna i ispupčenja te udubljenja odnosno, orijentirajući se unutar koordinatnog sustava pištolja, vertikalno krivudanje uslijed korigiranja vertikalnih devijacija spoja.

4.5. Zavarivanje uzorka kutnog spoja između segmenta cijevi i horizontalne ploče

Prvi prolaz

Na primjeru uzorka segmenta cijevi na horizontalnoj ploči još je jednom okušano praćenje spoja uz prijenos metala kratkim spojevima unatoč negativnim iskustvima u uvjetima deformiranih uzoraka kutnog spoja. Parametri su ipak modificirani u odnosu na one zadane planom pokusa, a to se odnosi na povećanje vertikalne i horizontalne brzine praćenja na maksimalnu vrijednost, odnosno 5, i smanjenje lijeve te desne amplitude njihanja s 1 na 0,2 mm.

Kod početka izvođenja prvog prolaza došlo je do kolizijskog kontakta pištolja s komadom. Detalji su predočeni na slici 4.65.

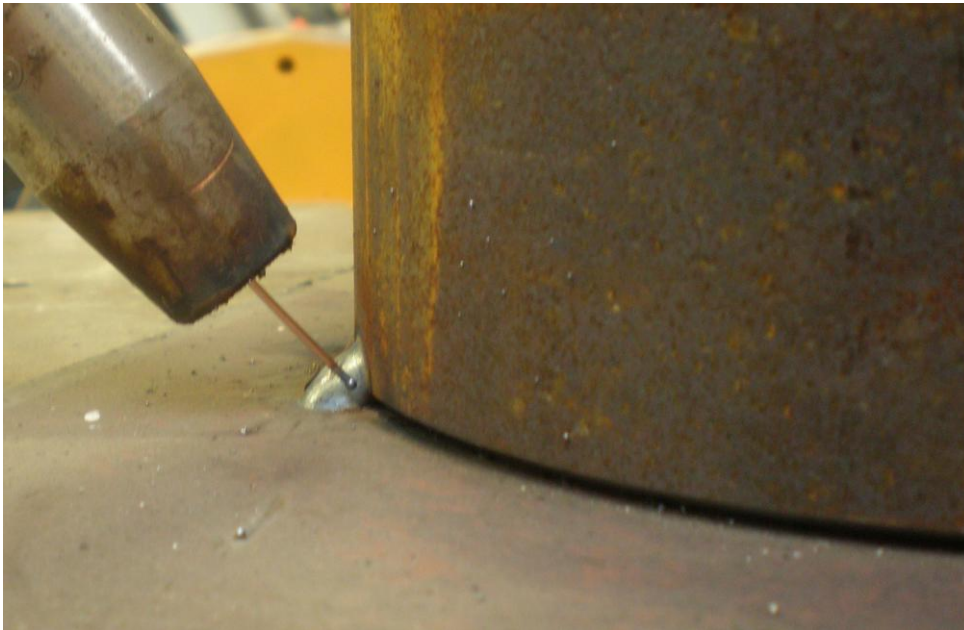


Parametri zavarivanja (prijenos metala kratkim spojevima)	
Napon zavarivanja [V]	21,5
Jakost struje zavarivanja [A]	150
Brzina dovođenja žice [m/min]	3,5
Brzina zavarivanja [mm/min]	200
Funkcija njihanja	linearna
Amplituda (lijeva/desna) [mm]	0,2/0,2
Frekvencija njihanja [Hz]	1,8
Kutni odmak uzorka [°]	≈10
Parametri senzora	
Brzina horizontalne korekcije	5
Brzina vertikalne korekcije	5
Širina praćenja devijacije [mm]	50

Slika 4.65 Prvi prolaz kod uzorka segmenta cijevi na horizontalnoj ploči i primijenjeni parametri

Drugi prolaz

Kod drugog prolaza, gornji problem se pokušao riješiti postavljanjem pištolja na veću udaljenost od spoja, prilikom programiranja, kako bi se omogućio dovoljan prostor za njihanje (slika 4.66). Prethodno navedeno, kao i izvođenje drugog prolaza s parametrima prvog, nisu predviđeni u planu pokusa.



Slika 4.66 Povećana udaljenost pištolja od komada, prije izvođenja drugog prolaza, kako bi se ostavilo dovoljno prostora za njihavanje bez pojave kolizije

Zavar je izveden u nastavku prvog prolaza sve do točke u kojoj je ponovno došlo do kolizije. Detaljan prikaz, s pištoljem na mjestu kolizije predložen je na slici 4.67. Osim toga, na samom početku zavarivanja prisutno je i kašnjenje u pravilnoj detekciji spoja.



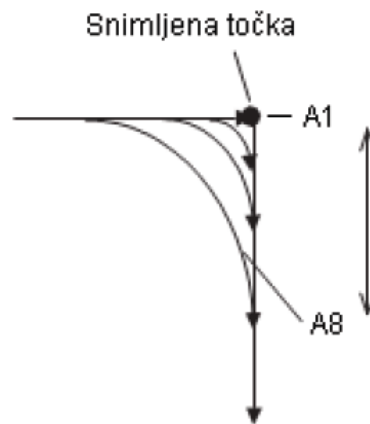
Parametri zavarivanja (prijenos metala kratkim spojevima)	
Napon zavarivanja [V]	21,5
Jakost struje zavarivanja [A]	150
Brzina dovođenja žice [m/min]	3,5
Brzina zavarivanja [mm/min]	200
Funkcija njihanja	linearna
Amplituda (lijeva/desna) [mm]	0,2/0,2
Frekvencija njihanja [Hz]	1,8
Kutni odmak uzorka [°]	≈10
Parametri senzora	
Brzina horizontalne korekcije	5
Brzina vertikalne korekcije	5
Širina praćenja devijacije [mm]	50

Slika 4.67 Drugi prolaz kod uzorka segmenta cijevi na horizontalnoj ploči i primijenjeni parametri

Treći prolaz

Kod izvođenja trećeg prolaza, koji nije definiran u planu pokusa, stanje se pokušalo promijeniti postavljanjem najvećeg stupnja točnosti kod gibanja, dok ostali parametri nisu mijenjani. Stupanj točnosti se odnosi na veličinu kuta u odnosu na snimljenu točku, a

definiran je značajkama od A1 do A8, pri čemu je A1 najveći stupanj točnosti, a A8 najmanji (slika 4.68). U prethodnim dijelovima eksperimenta primjenjivan je A8 stupanj točnosti.



Slika 4.68 Definicija stupnja točnosti

Odabiranje najvećeg stupnja točnosti nije dalo tražene rezultate jer se kolizija s komadom nije uspjela izbjeći, a zabilježena je i velika problematika po pitanju početka praćenja (slika 4.69)



Parametri zavarivanja (prijenos metala kratkim spojevima)	
Napon zavarivanja [V]	21,5
Jakost struje zavarivanja [A]	150
Brzina dovođenja žice [m/min]	3,5
Brzina zavarivanja [mm/min]	200
Funkcija njihanja	linearna
Amplituda (lijeva/desna) [mm]	0,2/0,2
Frekvencija njihanja [Hz]	1,8
Kutni odmak uzorka [°]	≈10
Parametri senzora	
Brzina horizontalne korekcije	5
Brzina vertikalne korekcije	5
Širina praćenja devijacije [mm]	50

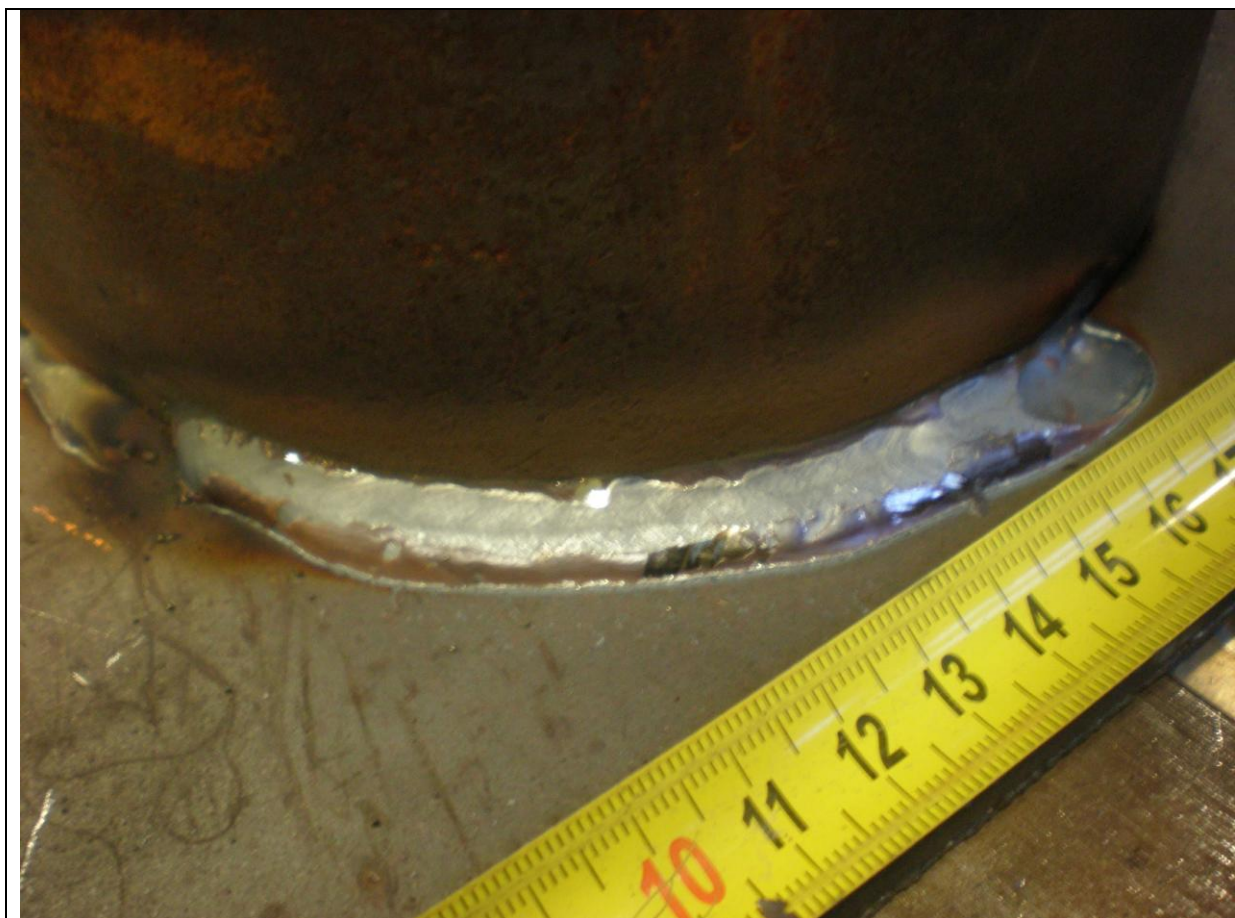
Slika 4.69 Treći prolaz kod uzorka segmenta cijevi na horizontalnoj ploči i primijenjeni parametri

Četvrti prolaz

Za izvođenje četvrtog prolaza odlučeno je pribjeći prijenosu metala impulsnom strujom, Jakost struje je povećana na 190 A kako bi se praćenje dodatno olakšalo, a brzina zavarivanja na 300 mm/min da se eventualno bržim gibanjem izbjegniju uvjeti koji dovode do kolizije.

Nakon što je zavarivanje izvedeno, utvrdilo se da je praćenje devijacije simulirane horizontalnim kutem odmaka uzorka segmenta cijevi na horizontalnoj ploči u iznosu od 10° bilo relativno uspješno. Izvedeni zavar prikazan je na slici 4.70.

Problem je blaga orijentacija zavara prema horizontalnoj ploči, što je, kod ovog uzorka, očigledno posljedica pripremljenog zazora unutar kojeg se oblikuje dovoljno izražajan i simetričan signal jakosti struje, posebno ako se uzme u obzir da je amplituda njihanja vrlo mala i iznosi 0.2 mm.



Parametri zavarivanja (prijenos metala impulsnom strujom)

Napon zavarivanja [V]	23,5
Jakost struje zavarivanja [A]	190
Brzina dovođenja žice [m/min]	4,7
Brzina zavarivanja [mm/min]	300
Funkcija njihanja	linearna
Amplituda (lijeva/desna) [mm]	0,2/0,2
Frekvencija njihanja [Hz]	1,8
Kutni odmak uzorka [°]	≈10
Parametri senzora	
Brzina horizontalne korekcije	5
Brzina vertikalne korekcije	5
Širina praćenja devijacije [mm]	50

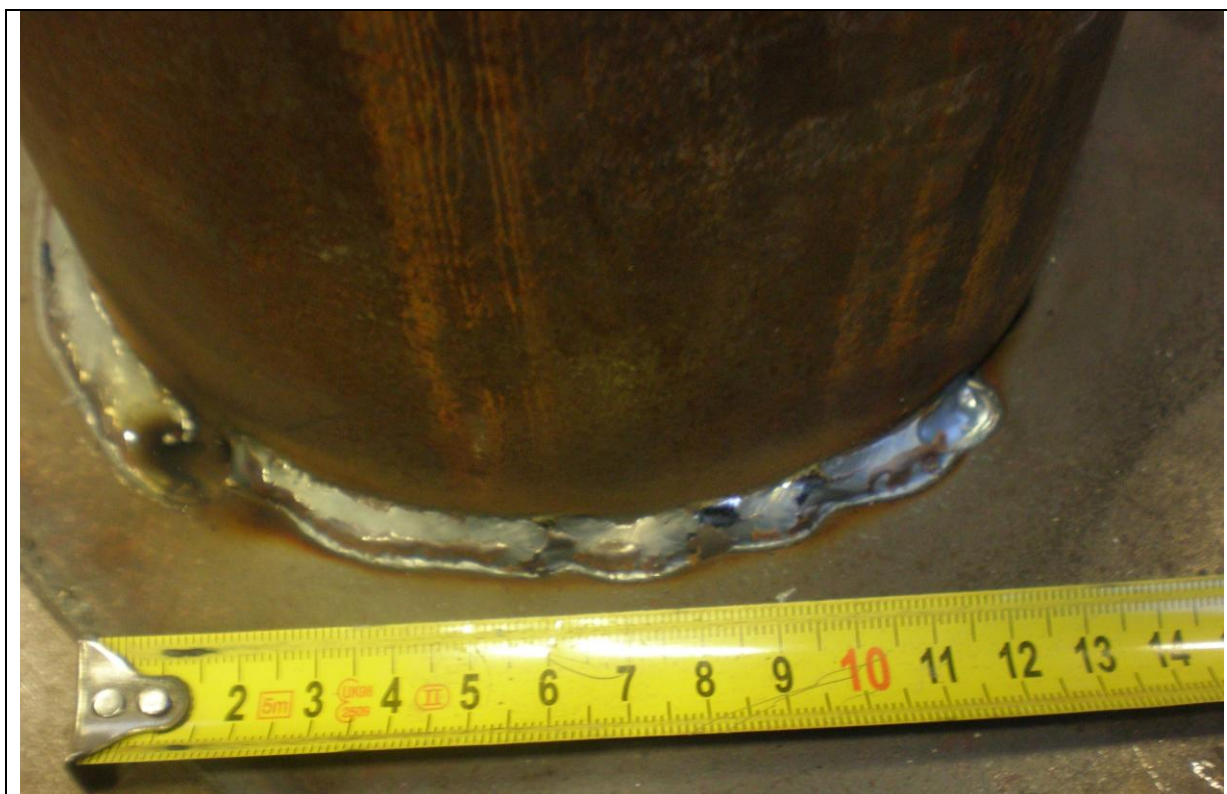
Slika 4.70 Četvrti prolaz kod uzorka segmenta cijevi na horizontalnoj ploči i primijenjeni parametri

Peti prolaz

U petom prolazu parametarsku promjenu predstavlja smanjenje jakosti struje na 150 A. Cilj je bio vidjeti hoće li se tijekom zavarivanja ponoviti blago nalijeganje taline na horizontalnu ploču.

Nakon izvedenog zavarivanja zaključeno je da je devijacija simulirana horizontalnim kutnim odmakom uzorka segmenta cijevi na horizontalnoj ploči u iznosu od 10° relativno uspješno praćena. Izvedeni zavar prikazan je na slici 4.71.

Problem blage orijentacije zavara spram horizontalne ploče i dalje je ostao prisutan, a primijećeno je i izraženije krivudanje uslijed praćenja nego kod četvrtog prolaza.



Parametri zavarivanja (prijenos metala impulsnom strujom)	
Napon zavarivanja [V]	21,5
Jakost struje zavarivanja [A]	150
Brzina dovođenja žice [m/min]	3.5
Brzina zavarivanja [mm/min]	300
Funkcija njihanja	linearna
Amplituda (lijeva/desna) [mm]	0,2/0,2
Frekvencija njihanja [Hz]	1,8
Kutni odmak uzorka [°]	≈ 10
Parametri senzora	
Brzina horizontalne korekcije	5
Brzina vertikalne korekcije	5
Širina praćenja devijacije [mm]	50

Slika 4.71 Peti prolaz kod uzorka segmenta cijevi na horizontalnoj ploči i primijenjeni parametri

Šesti prolaz

U okviru šestog prolaza povećana je amplituda njihanja sa iznosa od 0,2 mm na iznos od 0,5 mm u nadi da će ta manja intervencija poglavice osujetiti problem orijentacije zavara prilikom praćenja, što počiva na principu da senzor prima širi signal, te da se na taj način oslabi ometajući utjecaj zazora.

Nakon provedenog zavarivanja utvrđeno je da je devijacija simulirana horizontalnim kutnim odmakom uzorka segmenta cijevi na horizontalnoj ploči u iznosu od približno 10° relativno uspješno praćena. Izvedeni zavar prikazan je na slici 4.72.

Problem orijentacije zavara prema horizontalnoj ploči nije se uspio riješiti ni u ovom slučaju. Dapače, u jednom trenutku je odklon realne putanje od praćene bio izrazito velik, ali robot se uspio posredstvom senzora vratiti na traženu putanju.



Parametri zavarivanja (prijenos metala impulsnom strujom)

Napon zavarivanja [V]	21,5
Jakost struje zavarivanja [A]	150
Brzina dovođenja žice [m/min]	3.5
Brzina zavarivanja [mm/min]	300
Funkcija njihanja	linearna
Amplituda (lijeva/desna) [mm]	0,5/0,5
Frekvencija njihanja [Hz]	1,8
Kutni odmak uzorka [°]	≈10
Parametri senzora	
Brzina horizontalne korekcije	5
Brzina vertikalne korekcije	5
Širina praćenja devijacije [mm]	50

Slika 4.72 Šesti prolaz kod uzorka segmenta cijevi na horizontalnoj ploči i primijenjeni parametri

4.6. Kritički osvrt na senzor AX-AR

U eksperimentalnom dijelu rada sa senzorom AX-AR, u okviru robotske stanice Almega OTC AX-V6, izveden je niz uspješnih praćenja, što li odmaknutih sučeljenih spojeva, što li zakrivljenih kutnih, pa i kružni spoj. Međutim, ono što je potrebno naglasiti jest činjenica da skoro ni u jednom slučaju nije postignut tehnološki kvalitetan zavareni spoj, a uloga ovakve

vrste senzora upravo bi i trebala biti u doprinošenju tehnološki kvalitetnom spoju u uvjetima devijacija uzrokovanih lošom pripremom, odstupanjem od tolerancija, lošim pozicioniranjem komada i slično.

Kada se razmatra programiranje robota s namjerom uključivanja opcije praćenja najvažniji tehnološki parametri po pitanju utjecaja na funkciju i osjetljivost senzora su parametri vezani uz njihanje bez kojeg je praćenje spoja nezamislivo, a to su ponajprije frekvencija, lijeva i desna amplituda njihanja te vrsta funkcije njihanja. Logično je da veća frekvencija obećava i bolju osjetljivost senzora po pitanju detektiranja horizontalnih odstupanja. S obzirom da senzor može „osjetiti“ promjenu visine električnog luka od 0,25 mm, u srži je najbitnije, kod očekivanih devijacija, uskladiti frekvenciju njihanja s brzinom zavarivanja. Horizontalno odstupanje spoja ujedno znači i odstupanje u simetriji signala jakosti struje. Da bi nastupilo pravovremeno otkrivanje devijacije i odgovarajuća korekcija gibanja, preporučljivo je da se izvrši jedan period njihanja prije nego što u određenim točkama žlijeba, zbog devijacije, dođe do promjene visine električnog luka od 0,25 mm. Na taj način senzor na vrijeme prima signal koji reprezentira variranje jakosti struje po cijeloj širini žlijeba te usporedbom podataka s lijeve i desne strane središnje točke njihanja pravovremeno može otkriti otklon u simetriji signala, a time i horizontalni otklon spoja. Vertikalna promjena se pak očituje jednakom promjenom visine električnog luka u svim točkama njihanja bez obzira na simetriju signala.

Po pitanju amplitude njihanja, što je veći njezin iznos to biva veća domena odnosno područje osjetljivosti senzora, a radi se o području u kojem može vršiti detekciju na osnovi približno simetrične strukture signala jakosti struje omogućenog upravo njihanjem. Ukoliko je cilj praćenja sučeljeni spoj, amplituda mora biti minimalno onog iznosa koji omogućava da na rubu spoja dolazi do promjene odnosno smanjenja visine električnog luka za barem 0.25 mm. Naravno, preporučljivo je da amplituda bude veća od minimalnog potrebnog iznosa, posebice ukoliko govorimo u terminima kvalitetne tehnologije.

Iako na osnovi rezultata eksperimentalnog rada nije uočena prednost linearne funkcije, bez značajnog pretjerivanja se može reći da je ona prioritet ukoliko je prisutan naglasak na kvalitetnom praćenju jer linearno unakrsno gibanje ipak omogućava „najčistiji“ signal jakosti struje.

Što se tiče ostalih parametara njihanja, zadržavanje bi iz očitih razloga ometalo učinkovito praćenje, a kutevi inklinacije ne mogu ničim konkretno doprinijeti, pa prema tome prije će odmoći kvalitetnom praćenju spoja. Kod razmatranja senzora za praćenje spoja posredstvom električnog luka, ono što se neizbježno mora prihvatiti jest da se radi o finom sustavu funkcioniranja koji će vrlo vjerojatno zakazati ukoliko se okolnosti odmaknu od predviđenih.

Među parametrima samog senzora, najvažnija je brzina horizontalne i vertikalne korekcije odnosno brzina praćenja. Zapravo je riječ o parametru čiji pravilni odabir uvelike ovisi o samoj devijaciji, brzini zavarivanja i frekvenciji njihanja. Ukoliko parametar nije usklađen s prethodno navedenima te samim time neprecizno odabran, oblik i izgled zavara mogu biti ozbiljno narušeni, što ne predstavlja samo estetski problem, već je moguća i pojava pukotina, grešaka naljepljivanja i nepotpune penetracije.

Nadalje, treba uočiti da se brzina zavarivanja i parametri njihanja te općenito parametri zavarivanja podvrgavaju cilju postizanja kvalitetne tehnologije te ne mora značiti da istodobno mogu podržavati i kvalitetno praćenje. Stanje je takvo da mnogi realni pokazatelji zapravo ukazuju više na negativne aspekte dotičnog senzora nego na njegove prednosti. U osnovi, njegove glavne prednosti su niska cijena, jednostavna oprema, neopterećivanje pištolja, u usporedbi s optičkim sensorima za praćenje, u odnosu na koje su manje svestrani, ali nisu ništa manje kompleksni, čak i više, ukoliko se želi proniknuti u srž njihovog funkcioniranja. Potreba za primjenom električnog luka kao senzora može se izbjeći kvalitetnim izvršavanjem pripreme spoja i točnim pozicioniranjem komada. S druge strane, u slučaju potrebe za većom fleksibilnošću i adaptivnošću robota za zavarivanje, vjerojatno je s obzirom na pouzdanost, unatoč visokoj cijeni, isplativiji laserski senzor za praćenje. Ipak, ne smiju se zanemariti ni brojne literature u kojima se nalaze pozitivne recenzije po pitanju arc senzora. Očigledno se radi o uređaju u koji je potrebno uložiti mnogo vremena i truda da bi se dosegla pozamašna razina poznavanja funkcioniranja ovog senzora, koja bi ujedno i detaljnije ukazala na neke od njegovih postojećih, ali i potencijalnih prednosti (vjerojatno mnogo više od vremena uloženog u okviru ovog rada).

5. ZAKLJUČAK

Automatizacija u industriji, koja ozbiljniji zamah hvata u drugoj polovici dvadesetog stoljeća, imala je za cilj, prije svega, zamijeniti čovjeka u fizički teškim, napornim te monotonim poslovima u sklopu proizvodnih procesa. Kod automata nema pojave umora, pada koncentracije, potrebe za hranom i vodom te drugih fizičkih i fizioloških ograničenja karakterističnih čovjeku, što im omogućuje neprekidno ponavljanje zadaće odnosno funkcije za koju su namijenjeni i programirani, s rezultatom povećanja proizvodne učinkovitosti.

Osnovni problem kod automata predstavljaju velika vremena pripreme proizvodnje kod razvoja novih proizvoda, dakle manjak fleksibilnosti. Upravo je jedan od glavnih ciljeva primjene robotizacije u industriji lakša prilagodljivost novim proizvodima. Temeljna razlika između automata i robota je u konstrukciji koja se u potonjem slučaju bazira na mehaničkoj ruci, odnosno robotskom manipulatoru, a građom i funkcijom oponaša ljudsku ruku.

Tehnologija zavarivanja jedno je od glavnih područja robotizacije u okviru industrije, a unutar samo tehnologije, zbog učestalosti primjene, potencijala za robotizaciju i isplativosti, najviše se robotizira MIG/MAG postupak zavarivanja, iako naročito ne zaostaje ni elektrootporno, posebice točkasto zavarivanje.

Sljedeći koraci u razvoju bili su orijentirani ponajviše na povećanje mogućnosti računalnih procesora kao i napretku u arhitekturi i brzini komunikacije unutar robotskog sustava ne bi li se tim pravcem povećala produktivnost u proizvodnji i omogućilo izvođenje složenijih operacija.

Iako mogućnosti razvoja u tim domenama postoje i danas, od devedesetih, ubrzanim napretkom grafičkih sistema naglasak je pao na poboljšavanje programiranja robota. Uvođenjem off-line metode programiranja robotskih sustava postignuta je bitna prednost da se robot ne mora izdvajati iz proizvodnog procesa, čime su ostvarive značajne ekonomske uštede. CAD sustavi omogućili su projektiranje složenih trajektorija, vrlo teško izvedivih privjeskom za učenje, a mogućnosti izvođenja dosljednih simulacija rada robota, koje danas uključuju i simuliranje djelovanja senzora, u okviru naprednih CAR (Computer aided robotics) sustava, doprinijele su uviđanju i sprječavanju eventualnih kolizija, grešaka u gibanju i izvođenju procesa prije puštanja robota u realan rad.

Daljnji napretci naziru se posebice u području sensorike u smislu primjene većeg broja različitih senzora, u okviru robotskog sustava, s ciljem postizanja većeg stupnja adaptivnosti i autonomije, a samim time i fleksibilnosti robota za zavarivanje, ali i općenito industrijskih robota. Već i u današnjici, a pogotovo u skoroj budućnosti, veći značaj će imati holistički, cjeloviti pristup poimanju robotskog sustava, što će napose doprinijeti razvoju upravo autonomnih robota.

Eksperimentalni dio ovog rada bio je usmjeren na primjenu električnog luka kao senzora za praćenje spoja kod MAG zavarivanja te je izvršen u Laboratoriju za zavarene konstrukcije na Fakultetu strojarstva i brodogradnje pomoću robota OTC Almega AX-V6 sa senzorom AX-AR. Simulacijom devijacija horizontalnim kutnim odmakom uzoraka sučeljenog spoja, mehaničkom deformacijom vertikalnih ploča uzoraka kutnog spoja i horizontalnim kutnim odmakom uzorka segmenta cijevi na horizontalnoj ploči okvirno se ispitivala funkcionalnost i osjetljivost senzora AX-AR. Eksperimentima je ponajprije utvrđeno da su za kvalitetno praćenje spoja potrebni dovoljno veliki parametri zavarivanja te posebno stabilan električan luk u vidu što manjeg variranja visine koje nije uzrokovano geometrijom spoja, uz što manje prskanje i uz što manje variranje unosa topline. Prethodni uvjeti najbolje se postižu uz prijenos metala impulsnom strujom kojim su uspješno praćene devijacije kod svih triju vrsta eksperimentalnih uzoraka. Uz prijenos metala štrcajućim lukom uspješno su praćene zadane devijacije kod uzoraka sučeljenih spojeva, dok na ostalim uzorcima nije primijenjen zbog prirode spoja jer bi došlo do stvaranja veće količine taline u manjem prostoru što bi samo bilo kontraproduktivno za praćenje. Uz prijenos metala kratkim spojevima nije uspješno praćena devijacija ni jedne od vrsta eksperimentalnih uzoraka. Usporedbom utjecaja vrste funkcija njihanja na praćenje nije zamijećena bitna prednost linearne funkcije u odnosu na kružnu i trigonometrijsku unatoč teoretskoj podlozi. U okviru eksperimenata, također je utvrđena potreba za preciznim odabiranjem frekvencije i amplitude njihanja, pri čemu frekvencija mora biti posebno usklađena s brzinom zavarivanja, a iznos amplitude s geometrijom i dimenzijama spoja. Također je zaključeno da geometrija spoja mora biti takva da je uz njihanje moguće postići simetričan signal jakosti struje koji je zapravo osnovica funkcioniranja arc senzora. Ispitivanjima je uočeno da i najmanji zazori te odstupanja u okviru spoja mogu poremetiti praćenje, a time i kvalitetnu izvedbu zavarene konstrukcije. U okviru eksperimentalnog rada kao najvažniji parametar samog senzora istaknula se brzina horizontalne i vertikalne korekcije odnosno brzina praćenja. Uočeno je da se parametar mora

fino uskladiti s predviđenom devijacijom, brzinom zavarivanja i frekvencijom njihanja ukoliko se želi izbjeći nepravilnost oblika zavara te opasnost od nastajanja pukotina i grešaka naljepljivanja. Na samom koncu može se reći da je za pravilno funkcioniranje arc senzora bitno predvidjeti o kakvim je devijacijama i odstupanjima riječ te da je nužno razumjeti korelaciju između parametara senzora i tehnoloških parametara zavarivanja kako bi se senzor mogao fino podesiti i točno usmjeriti za kvalitetno praćenje predviđenog odstupanja.

Temeljan zaključak je da arc senzor primarno služi za kompenzaciju manjih devijacija putanje uzrokovanih lošijom pripremom spoja ili netočnim pozicioniranjem radnog predmeta. U uvjetima serijske proizvodnje, iako su radni komadi načelno isti, prethodno navedena odstupanja nisu rijedak slučaj i tu se primjena praćenja žlijeba posredstvom električnog luka pri robotiziranom zavarivanju može pokazati korisnom, na način da se ne gubi vrijeme na detaljnu pripremu i provjeru žlijeba, kao ni na eventualno reprogramiranje putanje, a da svi zavareni spojevi budu zadovoljavajuće i jednake kvalitete. Kod nepredviđenih devijacija i većih nepravilnosti primjena arc senzora nije dobar izbor, jer se tada otežano ostvaruje simetričan signal jakosti struje te su proces praćenja i kvaliteta spoja narušeni. Općenito kod zahtjeva za većom fleksibilnošću u proizvodnji, a time i većom adaptivnošću robota za zavarivanje, arc senzor ne može biti kvalitetno rješenje za praćenje žlijeba (barem ne samostalno) zbog osjetljivosti na „buku“ signala, manje točnosti praćenja u odnosu na optičke senzore, nužne vezanosti za njihanje pištolja prilikom procesa i nemogućnosti traženja žlijeba prije početka zavarivanja, što je, primjerice, kod optičkih senzora, triangulacijskim skeniranjem i mjerenjem geometrije, ostvarivo.

S obzirom da su u eksperimentalnom radu jasno utvrđeni potencijali praćenja uz prijenos metala impulsnim strujama kao i činjenica da je praćenje arc senzorom uz prijenos metala kratkim spojevima gotovo nemoguća te da je najmanje pažnje posvećeno štrcajućem luku, u nekim budućim istraživanjima upravo bi trebalo detaljno ispitati mogućnosti praćenja uz prijenos metala štrcajućim lukom na specifičnim uzorcima koji bi odgovarali većim parametrima te većem unosu topline i većoj količini rastaljenog materijala. Nakon toga vrijedilo bi na jedinstvenoj vrsti spoja sa značajnom devijacijom izvršiti ispitivanja kojima bi se utvrdili minimalni mogući iznosi amplitude i frekvencije njihanja uz koje bi se još uvijek moglo vršiti praćenje. Isto tako bi se mogla zabilježiti i najveća izvediva brzina zavarivanja u tim uvjetima te sustavno utvrditi korelacija između brzine praćenja senzora odnosno brzine i vertikalne, i horizontalne korekcije te brzine zavarivanja, ali i frekvencije njihanja. Nakon

stjecanja prethodno predloženih spoznaja bilo bi korisno i izrađivanje programa za višeslojno zavarivanje kod kojeg bi praćenje nosilo posebnu težinu. Osim višeslojnog zavarivanja, vrlo izazovno zvuči i ispitivanje mogućnosti praćenja u uvjetima alternativnih položaja za zavarivanje kao što su horizontalni zidni, vertikalni zidni i nadglavni položaj.

6. LITERATURA

- [1]; ISO 10218; Manipulating industrial robots – Safety, 1992.
- [2] J. N. Pires; Industrial robot programming: building application for the factories of the future; Springer Science+Business Media, LLC, New York, USA, 2007.
- [3] L. Bilić; Utjecaj plinova na svojstva zavarenog spoja pri MAG zavarivanju konstrukcijskih čelika; Završni rad, Fakultet strojarstva i brodogradnje, Sveučilište u Zagrebu, Zagreb, 2009.
- [4]; Introduction to robotics: trajectory generation and robot programming; lectures, FH Darmstadt, Darmstadt, Germany, 2000.
- [5] M. Crneković; Robotika; predavanja, Fakultet strojarstva i brodogradnje, Sveučilište u Zagrebu, Zagreb 2010.
- [6] S. Kralj, Z. Kožuh; Programiranje robota; Zavarivanje, svezak 36, br. 1-2, str. 259-266, 1993.
- [7]; „Industrial Robot Supply, Inc.“; www.industrialrobotix.com, 10. 12. 2010.
- [8] J. N. Pires, T. Godinho, P. Ferreira; CAD interface for automatic robot welding programming; Industrial Robot: An International Journal, Vol. 31, No. 1, pp 71-76, 2004.
- [9]; „Delmia Inc.“; www.delmia.com, 12. 12. 2010.
- [10]; „Tecnomatix Inc.“; www.tecnomatix.com, 12. 12. 2010.
- [11] J. Fraden; Handbook of modern sensors: physics, design and application; third edition, Springer-Verlag Inc., New York, USA, 2004.
- [12] J. N. Pires, A. Loureiro, G. Bolmsjo; Welding robots: technology, system issues and applications; Springer Science+Business Media, LLC, New York, USA, 2006.
- [13] S. Gibilisco; Concise encyclopedia of robotics; The McGraw-Hill Companies Inc., USA, 2003.
- [14] T. Merrifield; Guidelines for implementing robotic arc welding; Welding Journal, Vol. 84, No. 4, 2005.
- [15] M. Fridenfalk; Development of intelligent robot systems based on sensor control; Phd Thesis, Department of Mechanical Engineering, Lund University, Lund, Sweden, 2003.
- [16] M. Olsson; Simulation and execution of autonomous robot systems; Phd Thesis, Department of Mechanical Engineering, Lund University, Lund, Sweden, 2002.
- [17] S. C. A. Alfaro, P. Drews; Intelligent systems for welding process automation; Journal of the Brazilian Society of Mechanical Sci.&Eng., Vol. XXVIII, No. 1/29, January-March, 2006.
- [18]; „Varstroj“; www.varstroj.si/varstroj_files/pdf/VarstrojKatalogHR.pdf, 15. 02. 2011.
- [19]; „OTC Daihen“; www.otc-daihen.de/index.php?id=2; 17. 02. 2011.
- [20]; Almega AX series: Instruction manual: Arc sensor (AX-AR/AXAR2); OTC Daihen Europe GmbH; Krefeld Strasse 675-677, D-41066, Monchengladbach
- [21]; HRN EN 10025-2: 2007: Toplovaljani proizvodi od konstrukcijskih čelika – 2.dio: Tehnički uvjeti isporuke za nelegirane konstrukcijske čelike; 2007.
- [22]; Almega AX series: Instruction manual: Application manual: Arc welding; OTC Daihen Europe GmbH; Krefeld Strasse 675-677, D-41066, Moenchengladbach
- [23]; HRN EN 439:1999: Dodatni i potrošni materijali: Zaštitni plinovi za elektrolučno zavarivanje i rezanje; 1999

- [24]; „Oprema, tehnički gasovi i praktična primena TIG, MAG i MIG postupka zavarivanja“; www.mfkg.kg.ac.rs/index2.php?option=com_docman&task=doc_view&gid=703&Itemid=27; 26. 02. 2011.