

Regulacijsko rashladni ventil

Hruban, Eric

Undergraduate thesis / Završni rad

2024

Degree Grantor / Ustanova koja je dodijelila akademski / stručni stupanj: **University of Zagreb, Faculty of Mechanical Engineering and Naval Architecture / Sveučilište u Zagrebu, Fakultet strojarstva i brodogradnje**

Permanent link / Trajna poveznica: <https://um.nsk.hr/um:nbn:hr:235:220775>

Rights / Prava: [In copyright](#) / [Zaštićeno autorskim pravom.](#)

Download date / Datum preuzimanja: **2024-07-22**

Repository / Repozitorij:

[Repository of Faculty of Mechanical Engineering and Naval Architecture University of Zagreb](#)



SVEUČIŠTE U ZAGREBU
FAKULTET STROJARSTVA I BRODOGRADNJE

ZAVRŠNI RAD

Eric Hruban

Zagreb, 2024. godina.

SVEUČIŠTE U ZAGREBU
FAKULTET STROJARSTVA I BRODOGRADNJE

REGULACIJSKO RASHLADNI VENTIL

Mentor:

Prof. dr. sc. Ivica Galić, dipl. ing.

Student:

Eric Hruban

Zagreb, 2024. godina.

Izjavljujem da sam ovaj rad izradio samostalno koristeći znanja stečena tijekom studija i navedenu literaturu.

Zahvaljujem se svom mentoru prof. dr. sc. Ivica Galić što je bio uvijek dostupan i pristupačan te utrošio vrijeme, trud i strpljenje prilikom izrade ovog završnog rada.

Za kraj se posebno zahvaljujem obitelji na podršci tijekom studiranja.

Eric Hruban



SVEUČILIŠTE U ZAGREBU
FAKULTET STROJARSTVA I BRODOGRADNJE

Središnje povjerenstvo za završne i diplomske ispite

Povjerenstvo za završne i diplomske ispite studija strojarstva za smjerove:

Procesno-energetski, konstrukcijski, inženjersko modeliranje i računalne simulacije i brodstrojarski



Sveučilište u Zagrebu	
Fakultet strojarstva i brodogradnje	
Datum	Prilog
Klasa: 602 – 04 / 24 – 06 / 1	
Ur.broj: 15 – 24 –	

ZAVRŠNI ZADATAK

Student: **Eric Hruban**

JMBAG: **0035220982**

Naslov rada na hrvatskom jeziku: **Regulacijsko rashladni ventil**

Naslov rada na engleskom jeziku: **Steam conditioning valve**

Opis zadatka:

Regulacijsko rashladni ventili koriste se kao važni elementi upravljanja u procesno industriji. Funkcija im je utjecanje na parametre procesa povećavajući ili smanjujući protok, tlak i temperaturu pare koja prolazi kroz njih. Kombinacija mnogih parametara (ulazni i izlazni tlak, ulazna i izlazna temperatura, promjer spoja, količina protoka, kapacitet i sigurnosna funkcija itd.) često zahtijeva individualni dizajn.

Potrebno je izraditi konstrukcijsko rješenje regulacijsko rashladnog ventila uzimajući u obzir slijedeće:

- ulazni tlak medija je 3 MPa,
- ulazna temperatura medija je 420°C,
- protok pare je 2 kg/s,
- izlazni tlak pare je 2,8 MPa,
- izlazna temperatura je 320°C,
- smjer strujanja medija je u smjeru zatvaranja ventila (tlak medija nastoji zatvoriti ventil),
- pogon zapornog organa (pladnja) je pneumatski,
- ventil se na cjevovod spaja prirubnicama.

Proračun je potrebno provesti prema odgovarajućoj normi. Vrijednosti nužne za provedbu proračuna kao i odabir pojedinih komponenti usvojiti iz postojećih sličnih rješenja, iskustvenih vrijednosti te u dogovoru s mentorom.

Uz rad priložiti podatke odabranih komercijalnih proizvoda.

Kompletno konstrukcijsko rješenje razraditi do razine radioničkih crteža.

U radu navesti korištenu literaturu, norme kao i eventualnu pomoć.

Zadatak zadan:

Datum predaje rada:

Predviđeni datumi obrane:

30. 11. 2023.

1. rok: 22. i 23. 2. 2024.
2. rok (izvanredni): 11. 7. 2024.
3. rok: 19. i 20. 9. 2024.

1. rok: 26. 2. – 1. 3. 2024.
2. rok (izvanredni): 15. 7. 2024.
3. rok: 23. 9. – 27. 9. 2024.

Zadatak zadao:

Predsjednik Povjerenstva:

Izv. prof. dr. sc. Ivica Galić

Prof. dr. sc. Vladimir Soldo

SADRŽAJ

1. Uvod	1
2. Odabir vrste regulacijskog ventila	3
2.1. Podjela prema kriterijima	3
2.2. Klasifikacija prema vrsti gibanju i obliku tijela	5
2.2.1. Linearni ventili	5
2.2.2. Rotacijski ventili.....	9
2.2.3. Odabir vrste ventila	11
3. Proračun	13
3.1. Računanje koeficijenta protoka K_v	13
3.2. Hlađenje vodene pare.....	26
3.3. Proračun prema EN 12516-2.....	30
3.3.1. Proračun stijenke	30
3.3.2. Proračun poklopca.....	35
3.3.3. Proračun prirubnice	39
3.4. Proračun brtve.....	39
4. Zaključak.....	44

POPIS SLIKA

Slika 1. Dijelovi regulacijskog ventila [1]	1
Slika 2. Hlađenje pregrijane vodene pare pomoću sapnica u smjeru protoka pare [2]	2
Slika 3. Podjela regulacijskih ventila prema kriterijima [3].....	3
Slika 4. Podjela ventila prema smjeru gibanja fluida [4].....	3
Slika 5. Podjela ventila prema vrsti pladnja [5].....	4
Slika 6. Podjela ventila prema vrsti gibanja i obliku tijela [3]	5
Slika 7. a) Sferni ventil, b) Kutni sferni ventil, c) Trosmjerni sferni ventil [6], [7], [8]	6
Slika 8. Membranski ventil [9].....	7
Slika 9. Mehanički stezni ventil [10].....	8
Slika 10. Automatski stezni ventil [10]	8
Slika 11. Kuglasti ventil [11].....	9
Slika 12. Leptirasti ventil [12].....	10
Slika 13. Prikaz odabranog kutnog ventila s pladnjem.....	12
Slika 14. Prikaz korištenih promjera i računanih brzina pare na ventilu.....	18
Slika 15. Prikaz mlaznica	28
Slika 16. Prikaz rashladnog sustava.....	29
Slika 17. Prikaz cijevi korištene za proračun	30
Slika 18. Prikaz promatrane stijenke i površine za proračun	33
Slika 19. Koeficijent C_y [18]	36
Slika 20. Koeficijent C_z [18].....	37
Slika 21. Savijanje poklopca	38
Slika 22. Prikaz spiralne brtve profila NF [19]	40
Slika 23. Prikaz vijaka koji pritežu brtvu	43

POPIS TABLICA

Tablica 1. Numeričke konstante [17].....	14
Tablica 2. Preporučene brzine pare u cjevovodu	16
Tablica 3. Normirane veličine ventila [16]	16
Tablica 4. Tipične vrijednosti faktora za razne tipove regulacijskih ventila pri potpunom protoku fluida [17].....	21
Tablica 5. Dopusštena naprezanja na stijenu [18]	31
Tablica 6. Katalog spiralnih brtvi [19]	40

POPIS OZNAKA

A	– površine,
b_D	– širina brtve,
C_v	– imperički koeficijent protoka,
D_1	– promjer cijevi na ulazu,
D_2	– promjer cijevi na izlazu,
d	– nominalni promjer ventila,
d_D	– srednji promjer brtve,
$d_{s,max}$	– maksimalni promjer izlaza sapnice,
e_a	– stvarna debljina stijenke cijevi,
e_c	– minimalna izračunata debljina stijenke cijevi,
F_d	– faktor vrste ventila,
F_{DBO}	– maksimalna sila na brtvu tijekom rada na radnoj temperaturu,
F_{DBU}	– potrebna sila na brtvu tijekom rada ventila,
F_{DVO}	– maksimalna dopuštena sila na brtvu,
F_{DVU}	– potrebna sila na brtvu za predeformaciju,
F_i	– sila tijekom rada,
F_L	– faktor regeneracije fluida za ventil bez spojnih elemenata,
F_p	– geometrijski faktor cjevovoda,
F_{SBU}	– potrebna sila u vijcima tijekom rada ventila,
F_S	– potrebna sila u jednom vijku,
F_{SO}	– potrebna sila u vijcima,
F_Y	– specifičan faktor omjera topline,
f	– dopušteno naprezanje stijenke,
h_1	– specifična entalpija pare koja se miješa s rashladnom vodom,
h_2	– specifična entalpija rashladne vode koja se miješa s parom,
h_C	– minimalna potrebna debljina stijenke poklopca,
K_1	– koeficijent gubitka brzine ulazne cijevi,
K_2	– koeficijent gubitka brzine izlazne cijevi,
K_{B1}	– ulazni Bernulijev koeficijent,
K_{B2}	– izlazni Bernulijev koeficijent,
K_v	– metrički koeficijent protoka,
k_c	– faktor zavarivanja,
l_0	– efektivna duljina u uzdužnom smjeru deblje cijevi,
l_1	– efektivna duljina u uzdužnom smjeru tanje cijevi,
m	– koeficijent opterećenja brtve,
n_k	– potreban broj provrta na kavezu da se ostvari zadani pad tlaka,
n_s	– broj sapnica,
p	– apsolutni tlak,
Q	– volumenski protok,
Re	– Reynoldsov broj,
W	– maseni protok,
w	– brzina fluida,
x	– omjer pada tlaka i ulaznog tlaka u ventilu,
x_{dim}	– mjerodavni omjer diferencijala tlaka,
x_{prig}	– omjer diferencijala tlaka pri prigušenom strujanju sa spojnim elementima,
x_T	– faktor omjera diferencijala tlaka pri prigušenom strujanju bez spojnih elemenata,
x_{TP}	– faktor omjera diferencijala tlaka pri prigušenom strujanju sa spojnim elementima,

- Y – ekspanzijski faktor,
- γ – izentropski eksponent,
- δ – omjer sila vijaka i tlaka na poklopcu,
- μ – dinamička viskoznost,
- ν – kinematička viskoznost,
- ρ – gustoća fluida,
- σ_{BO} – maksimalni dopušteni tlak na radnoj temperaturi.
- σ_{BU} – potrebni tlak na brtvi tijekom rada ventila,
- σ_{VO} – maksimalni dopušteni tlak na brtvu,
- σ_{VU} – minimalni potrebni tlak na brtvu.

SAŽETAK

Regulacijsko rashladni ventili se koriste kao važni elementi upravljanja u procesnoj industriji. Koriste se za reguliranje protoka, tlaka i temperature pare koja prolazi kroz ventil. Pomoću svoje geometrije i pladnja regulira tlak, a nakon regulacije tlaka miješanjem s rashladnom vodom se regulira i temperatura.

Prvo je potrebno odabrati vrstu regulacijskog ventila koji će se koristiti, nakon toga važan korak za konstruiranje regulacijskog rashladnog ventila je računanje koeficijenta protoka jer definira geometriju pladnja/kaveza za traženi pad tlaka i potrebni maseni protok rashladne vode na temelju traženog pada temperature.

Također važan dio ovog rada je provjeriti čvrstoću stijenke ventila pod visokim tlakom i viskom temperaturom. Posebna se pažnja obraća i na brtve koje se postavljaju te je proveden proračun za te brtve. Konačno su za konstrukciju odabrane i prikladne normirane prirubnice.

Ključne riječi: Regulacijsko rashladni ventil, koeficijent protoka.

SUMMARY

Steam conditioning valves are used as important control elements in the process industry. They are used to regulate the flow, pressure and temperature of the steam passing through the valve. Valve geometry and trim are important because that is what regulates the pressure and after the pressure regulation, the temperature is also regulated by mixing it with cooling water.

It is necessary to choose the type of control valve that will be used, after that an important step for constructing a steam conditioning valve is to calculate the flow coefficient and the required mass flow of cooling water. The flow coefficient is used to define the geometry of the trim/cage for the desired pressure drop and the required mass flow of cooling water is determined with the desired temperature drop in the valve.

After that an important part of this work is to check the strength of the valve wall under high pressure and temperature. Special attention is also paid to the gaskets that will be installed, calculation for these gaskets has been carried out. Finally, suitable standardized flanges were selected for the construction.

Keywords: Steam conditioning valve, flow coefficient.

1. Uvod

Ventili služe za reguliranje protoka fluida zatvaranjem, otvaranjem ili djelomičnim zatvaranjem prolaza fluidu. Osim regulacije protoka u ventilima se također regulira tlak i temperatura.

Regulacijski ventil je vrsta ventila koji regulira protok fluida pomoću neke vrste signala upravljačkog uređaja koji može biti električni, hidraulički ili pneumatski. Sastoji se od 2 glavna dijela: aktuator i tijelo ventila.

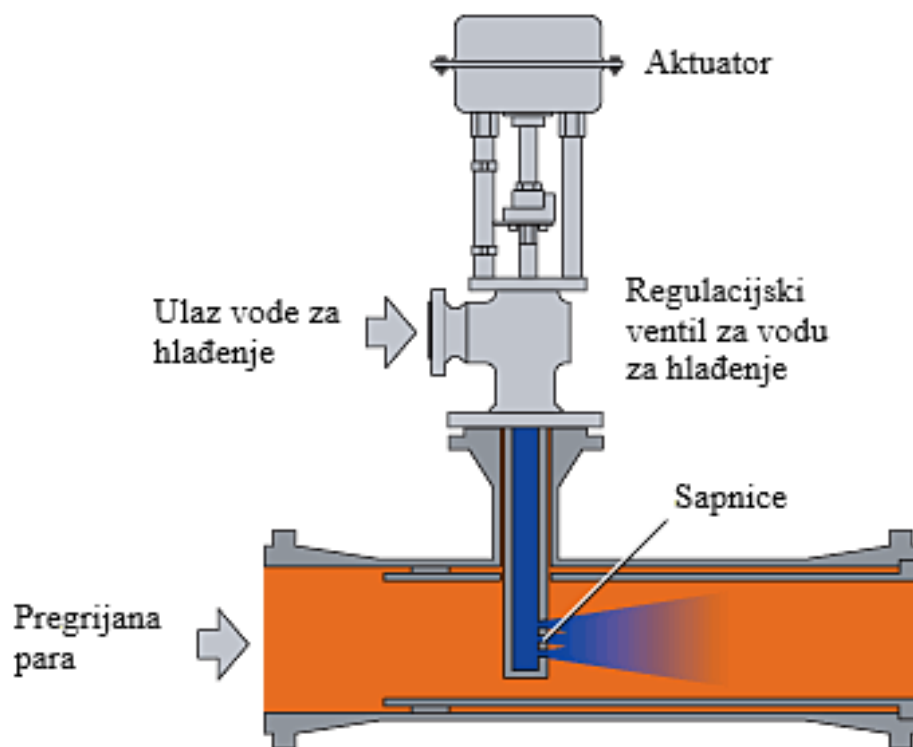
Aktuator također može biti električni, hidraulički ili pneumatski jer ovisi o tipu signala koji prihvaća od upravljačkog uređaja. Svrha mu je na temelju dobivenog signala otvoriti ili zatvoriti ventil za određenu vrijednost kako bi se postigli zadani uvjeti. Tijelo ventila je izravno spojeno na cjevovod te je u izravnom doticaju sa fluidom i svrha mu je povezati susjedne cijevi te spriječiti curenje fluida.



Slika 1. Dijelovi regulacijskog ventila [1]

Za konstruiranje rashladno regulacijskog ventila potrebno je ventil promatrati kao 2 različite komponente. Dio ventila koji osigurava pad tlaka s ulaznih 3 MPa na izlaznih 2,8 MPa te na dio ventila koji smanjuje temperaturu pare na 320 °C.

Na gornjoj slici je prikazan regulacijski ventil koji je zadužen za smanjenje protoka fluida, a time i za osiguranje pada tlaka. Pritom će doći i do vrlo malog pada temperature fluide međutim za daljnje hlađenje morat će biti osiguran još neki sustav hlađenja fluida kao dio istog tog ventila, primjerice pomoću sapnica koje špricaju hladnu vodu direktno u cjevovod u smjeru protoka pare kako je prikazano na donjoj slici.



Slika 2. Hlađenje pregrijane vodene pare pomoću sapnica u smjeru protoka pare [2]

2. Odabir vrste regulacijskog ventila

2.1. Podjela prema kriterijima

U svrhu odabira vrste regulacijskog ventila koji će se konstruirati u ovom poglavlju će biti nabrojani sve vrste ventila koji se mogu koristiti kao regulacijski. Svi ventili koji će biti nabrojani su regulacijski ventili koji samo osiguravaju regulaciju tlaka, međutim uz takav ventil potrebno će biti konstruirati i način hlađenja vodene pare, primjerice mlazom hladne vode kroz ventil kako je prikazano na gornjoj slici u uvodu.

Podjela regulacijskih ventila se određuje prema 3 kriterijima: smjeru gibanja fluida u cijevima, vrsti pladnja i broju zapornih elemenata. Podjela po ta 3 kriterija je prikazana na donjoj tablici.



Slika 3. Podjela regulacijskih ventila prema kriterijima [3]

Prema smjeru gibanja fluida ventili se razlikuju na ventile gdje fluid nastoji otvoriti pladanj i na ventile gdje fluid nastoji zatvoriti pladanj.



Slika 4. Podjela ventila prema smjeru gibanja fluida [4]

Dalje se regulacijski ventili razlikuju prema vrsti pladnja, postoje 3 vrste pladnja: linearni, brzootvarajući i istopostotni.



Slika 5. Podjela ventila prema vrsti pladnja [5]

Na gornjoj slici su prikazani pladnji korišteni kod regulacijskih sfernih ventila sa vretenom za zatvaranje i otvaranje ventila. Za regulaciju protoka kao pladnji se koriste posebno oblikovani kavezi ili čepovi. Na slici je također prikazana karakteristika svakog tipa pladnja, karakteristika ovisi o obliku kaveza ili čepa te pokazuje ovisnost koeficijenta protoka ventila o otvorenosti ventila. Prema dijagramu vidi se kod linearnog pladnja da se koliko zatvara ventil toliko se proporcionalno smanjuje i koeficijent protoka i obrnuto. Brzootvarajući pladanj s malim otvaranjem ventila znatno brže povećava koeficijent protoka te pri daljnjim otvaranjem ventila se koeficijent protoka sporije povećava. Istopostotni pladanj se ponaša obrnuto i na početku otvaranja ventila slabo raste koeficijent protoka te daljnjim otvaranjem ventila počinje sve brže rasti koeficijent protoka do maksimalne vrijednosti.

Regulacijski ventili se prema broju pladnja dijele na ventile s jednostrukim dosjedom te na ventile s dvostrukim dosjedom. Ova podjela se vrši samo kod sferne klasifikacije ventila kako je prikazano i na donjoj tablici gdje je prikazana klasifikacija ventila.

2.2. Klasifikacija prema vrsti gibanju i obliku tijela

Drugi način klasifikacije regulacijskih ventila je prema vrsti gibanja pladnja te o obliku pladnja ili tijela ventila.



Slika 6. Podjela ventila prema vrsti gibanja i obliku tijela [3]

Na tablici se vidi da se regulacijski ventili prvobitno dijele na linearno i rotacijsko gibanje pladnja. Linearni regulacijski ventili se dijele na: sferne, membranske i stezne ventile, a rotacijski regulacijski ventili se dijele na: kuglaste, leptiraste i zaporne ventile.

2.2.1. Linearni ventili

Sferni ventil se sastoji od pladnja koji se linearno giba koji može biti u obliku čepa ili diska i od kružnog sjedišta. Na sjedište se postavlja prethodno prikazani kavez ili bez kaveza se oblikuje čep te ovisno o vrsti kaveza ili čepa se razlikuju karakteristike protoka. Ova vrsta ventila je dobila ime prema sfernom obliku tijela ventila. Čep (u slučaju s kavezom cilindrično tijelo) je šipkom povezan koja se pokreće na hidraulički, mehanički ili elektronički način te time osigurava otvaranje i zatvaranje ventila. Shema sfernog hidrauličkog ventila je prikazan na početku ovog rada u uvodu kao primjer regulacijskog ventila te na donjoj prvoj slici.



Slika 7. a) Sferni ventil, b) Kutni sferni ventil, c) Trosmjerni sferni ventil [6], [7], [8]

Kutni sferni ventili rade na isti princip kao i obični sferni osim što također omogućuju spajanje cijevi pod kutom od 90° . Trosmjerni sferni ventili također rade na isti princip, jedina razlika je što omogućuju dijeljenje ulaznog protoka na 2 izlaza.

Membranski ventili se sastoje od membrane od elastomera i naslona za membranu kada je membrana u potpunosti zatvorena. Membrana ovdje svojom deformacijom ima ulogu ograničavanja protoka fluida. Kada je membrana u potpunosti opuštena protok se u potpunosti propušta, a kada je membrana u potpunosti nategnuta do naslona ventil je zatvoren, sve između je prigušivanje te dolazi do pada tlaka u ventilu. Membrana se priteže i otpušta pomoću linearnog gibanja aktuatora na elektronički, hidraulički ili mehanički način jednako kao i kod sfernog ventila.



Slika 8. Membranski ventil [9]

Svrha steznih ventila je spriječiti ili kontrolira protok korozivnih, abrazivnih ili zrnastih fluida. Za razliku od membranskih ventila, ne koristi membranu samo za otvaranja i zatvaranje ventila nego je cijeli ventil obložen gumom. U otvorenoj poziciji ventil uopće ne prigušuje fluid koji njime prolazi, fleksibilna unutarnja guma izolira fluid od ostalih komponenata ventila sprječavajući time kontaminaciju i oštećenje ostalih komponenti ventila. Glavne komponente ovog ventila su kućište, guma koja je u kontaktu s fluidom, mehanizam kojim se ventil otvara ili zatvara. Guma mora biti jedina komponenta koja je u kontaktu s fluidom od početka do završetka ventila. Ova vrsta ventila može biti mehanička ili automatska, mehanički ventil koristi primjerice kotač koji je spojen u sklopu sa vretenom te se okretanjem kotača vreteno s oblikovanim dnom, koje može biti zavareno na vreteno, spušta prema drugom kraju ventila te savija gumu dok ne dođe u kontakt sa suprotnom stranom gume te time zatvori ventil u potpunosti.



Slika 9. Mehanički stezni ventil [10]

Automatski ventili koriste komprimirani zrak, hidraulički fluid ili solenoid za otvaranje i zatvaranje ventila. Pneumatični stezni ventili koriste komprimirani zrak za stezanje gume i time zatvaranje ventila, hidraulički ventili koriste fluid za isto, a solenoidni ventil koristi električnu struju za kontrolu kretanja klipa koji priteže gumu. Kada sila na gumu prestane djelovati, elastična svojstva gume zajedno sa uzvodnim protokom u potpunosti otvara ventil.



Slika 10. Automatski stezni ventil [10]

2.2.2. Rotacijski ventili

Kuglasti ventili koriste kuglicu s provrtom za kontrolu protoka kroz ventil. Okretanjem kuglice za 90 stupnjeva oko svoje osi ventil prolazi od slučaja gdje je u potpunosti otvoren do potpune zatvorenosti. Ova vrsta ventila ima jako dug vijek trajanja i tijekom svog životnog vijeka ima vrlo pouzdano brtvljenje čak i kada se ventil dugo ne koristi. Ova vrsta ventila je također i vrlo otporna na zagađene fluide koji njime prolaze. Ovi ventili se češće koriste kao ventili za potpuno uključivanje ili isključivanje nego kao regulacijski ventili zbog slabije preciznosti kontrole, iako zbog dobrih uvjeta brtvljenja se ponekad i koristi kao regulacijski ventil.



Slika 11. Kuglasti ventil [11]

Leptirasti ventili su ventili koji se isto većinom koriste, kao i kuglasti ventili, za potpuno uključivanje i isključivanje. Prednost ove vrste ventila je što koriste malo prostora te imaju malu težinu, nisku cijenu i dostupni su u mnogim veličinama. Ovi ventili imaju disk koji je koncentričan sa cijevima, povezan je kroz svoje središte sa šipkom, okretanjem šipke oko svoje osi pa tako i diska otvara se i zatvara ventil. Ventil je u potpunosti zatvoren kada je disk okomit na protok fluida, a u potpunosti je otvoren kada se iz te pozicije rotira za 90° i disk bude paralelan sa protokom fluida. Ovisno o konstrukciji ventila mogu se javiti dvije moguće karakteristike protoka, linearni i istopostotni.



Slika 12. Leptirasti ventil [12]

2.2.3. Odabir vrste ventila

Prema svim vrstama regulacijskih ventila potrebno je odabrati vrstu koja će biti prikladna za ovaj rad kako bi bilo moguće osigurati zadani pad tlaka. Rotacijski ventili nisu pogodni za odabir zbog nemogućnosti precizne regulacije ventila, tako da će biti potrebno odabrati jednu vrstu linearnih ventila. Stezni ventili se uglavnom koriste za onečišćene fluide i nije baš uobičajena primjena tog ventila za pregrijanu vodenu paru, membranski regulacijski ventili imaju gumu u dodiru sa fluidom pa za vodenu paru također nisu pogodni zbog male dopuštene temperature fluida. Tako da ostaju samo sferni ventili, prema ovom radu nije bitno dali se odabire obični ravni ili kutni sferni ventil jer to ovisi samo o pozicijama cijevi dali je potrebno postavljati cijevi pod pravim kutom. Pošto se regulacijsko rashladni ventili većinom konstruiraju kao kutni ventili te radi toga najviše literature postoji za takav slučaj i u ovo radu će se odabrati kutni ventil. Zadano je da fluid mora djelovati u smjeru zatvaranja ventila, a za pladanj će se koristiti linearni tip pladnja jer je najjednostavniji, a posebni zahtjevi za pladanj nisu zadani.



Slika 13. Prikaz odabranog kutnog ventila s pladnjem

3. Proračun

3.1. Računanje koeficijenta protoka K_v

Koeficijent protoka C_v se različito računa za nestlačive i stlačive fluide, pošto je u ovom radu zadani fluid pregrijana vodena para koja je stlačiva vrsta fluida tada će se koristiti jednačba za računanje koeficijenta protoka za stlačive fluide. Jednačba koja se koristi također ovisi i o zadanim parametrima (npr. dali je zadani maseni ili volumni protok), mi imamo zadani ulazni maseni protok W_{ul} [kg/h] te je prema tome odabrana iduća jednačba:

$$C_v = \frac{W_{ul}}{N_6 \cdot F_p \cdot Y \cdot \sqrt{x_{dim} \cdot p_{ul} \cdot \rho_{ul}}}, \quad (1)$$

gdje su:

C_v [gpm] – imperijalni koeficijent protoka,

W_{ul} [kg/h] – maseni protok na ulazu ventila,

N_6 [-] – numerička konstanta,

F_p [-] – geometrijski faktor cjevovoda,

Y [-] – ekspanzijski faktor,

x_{dim} [-] – mjerodavni omjer diferencijala tlaka,

p_{ul} [bar] – ulazni apsolutni tlak vodene pare u ventil,

ρ_{ul} [kg/kmol] – ulazna gustoća vodene pare.

Također je potrebno napomenuti da gornja jednačba vrijedi samo za trenutno pretpostavljeno turbulentno strujanje koje će biti kasnije provjereno u proračunu. Također mora vrijediti da je strujanje neprigušeno tj. da je $x < F_k \cdot x_T$ što će biti dokazano kasnije u proračunu da je to ovdje slučaj. Vidi se iz jednačbe da postoje nepoznanice koje se prvo trebaju odrediti kako bi bilo moguće izračunati koeficijent protoka C_v .

Numerička konstanta N_6 kao i ostale numeričke konstante koje će biti potrebne za kasnije određuju se prema idućoj tablici:

Tablica 1. Numeričke konstante [17]

Konstanta	Koeficijent protoka		Mjerna jedinica korištena u jednadžbi						
	K_v	C_v	W	Q	$P, \Delta P$	ρ	T	d, D	v
N_1	1×10^{-1}	8.65×10^{-2}	–	m ³ /h	kPa	–	–	–	–
	1	8.65×10^{-1}	–	m ³ /h	bar	–	–	–	–
	–	1	–	gpm	psia	–	–	–	–
N_2	1.60×10^{-3}	2.14×10^{-3}	–	–	–	–	–	mm	–
		8.90×10^2	–	–	–	–	–	in	–
N_4	7.07×10^{-2}	7.60×10^{-2}	–	m ³ /h	–	–	–	–	m ² /s
		1.73×10^4	–	gpm	–	–	–	–	cS
		2.153×10^3	–	scfh	–	–	–	–	cS
N_5	1.80×10^{-3}	2.41×10^{-3}	–	–	–	–	–	mm	–
		1.00×10^3	–	–	–	–	–	in	–
N_6	3.16	2.73	kg/h	–	kPa	kg/m ³	–	–	–
	3.16×10^1	2.73×10^1	kg/h	–	bar	kg/m ³	–	–	–
	–	6.33×10^1	lbm/h	–	psia	lbm/ft ³	–	–	–
N_7 ($t = 15.6^\circ\text{C}$)	4.82	4.17	–	m ³ /h	kPa	–	–K	–	–
	4.82×10^2	4.17×10^2	–	m ³ /h	bar	–	–K	–	–
	–	1.36×10^3	–	scfh	psia	–	–R	–	–
N_8	1.10	9.48×10^{-1}	kg/h	–	kPa	–	K	–	–
	1.10×10^2	9.48×10^1	kg/h	–	bar	–	K	–	–
	–	1.93×10^1	lbm/h	–	psia	–	R	–	–
N_9 ($t = 0^\circ\text{C}$)	2.46×10^1	2.12×10^1	–	m ³ /h	kPa	–	K	–	–
	2.46×10^3	2.12×10^3	–	m ³ /h	bar	–	K	–	–
	–	6.94×10^3	–	scfh	psia	–	R	–	–
N_9 ($t_s = 15^\circ\text{C}$)	2.60×10^1	2.25×10^1	–	m ³ /h	kPa	–	K	–	–
	2.60×10^3	2.25×10^3	–	m ³ /h	bar	–	K	–	–
	–	7.32×10^3	–	scfh	psia	–	R	–	–
N_{18}	8.65×10^{-1}	1.00	–	–	–	–	–	mm	–
		6.45×10^2	–	–	–	–	–	in	–
N_{19}	2.5	2.3	–	–	–	–	–	mm	–
		9.06×10^{-2}	–	–	–	–	–	in	–
N_{22} ($t_s = 0^\circ\text{C}$)	1.73×10^1	1.50×10^1	–	m ³ /h	kPa	–	K	–	–
	1.73×10^3	1.50×10^3	–	m ³ /h	bar	–	K	–	–
	–	4.92×10^3	–	scfh	psia	–	R	–	–
N_{22} ($t_s = 15^\circ\text{C}$)	1.84×10^1	1.59×10^1	–	m ³ /h	kPa	–	K	–	–
	1.84×10^3	1.59×10^3	–	m ³ /h	bar	–	K	–	–
	–	5.20×10^3	–	scfh	psia	–	R	–	–
N_{27} ($t_s = 0^\circ\text{C}$)	7.75×10^{-1}	6.70×10^{-1}	kg/h	–	kPa	–	K	–	–
	7.75×10^1	6.70×10^1	kg/h	–	bar	–	K	–	–
	–	1.37×10^1	lbm/h	–	psia	–	R	–	–
N_{32}	1.40×10^2	1.27×10^2	–	–	–	–	–	mm	–
		1.70×10^1	–	–	–	–	–	in	–

NAPOMENA: Korištenje numeričkih konstanti navedene u ovoj tablici zajedno s metričkim i američkim mjernim jedinicama navedenim u tablici će dati koeficijente protoka u mjernim jedinicama u kojima su definirani

Prema tablici vidi se da se razlikuju vrijednosti numeričkih konstanti u ovisnosti o mjernim jedinicama veličina koje se koriste u jednadžbi, također ovisi i o vrsti koeficijenta protoka koji računamo. Trenutno pošto je ovaj proračun vođen prema proračunu Emersonu računa se prvo prema imperijalnom koeficijentu protoka C_v te će se onda samo nakon izračuna preračunati u metrički koeficijent protoka K_v . Za jednadžbu ranije gdje je potrebna numerička konstanta N_6 uzima se vrijednost za tlak u bar, gustoća fluida u kg/m^3 i maseni protok u kg/h . Prema svemu navedenom vrijednost koeficijenta prema tablici će biti $N_6 = 27,3$.

Geometrijski faktor cjevovoda, F_p se računa prema sljedećoj jednadžbi:

$$F_p = \left[1 + \frac{\sum K}{N_2} \cdot \left(\frac{C_v}{d^2} \right)^2 \right]^{-\frac{1}{2}}, \quad (2)$$

gdje su:

$\sum K$ [-] – zbroj svih koeficijenata gubitaka brzine,

N_2 [-] – numerička konstanta,

d [mm] – nominalni promjer ventila.

Prvo kako bi bilo moguće izračunati faktor F_p potrebno izračunati $\sum K$ prema:

$$\sum K = K_1 + K_2 + K_{B1} + K_{B2}, \quad (3)$$

gdje su:

K_1 [-] – koeficijent gubitka brzine ulazne cijevi,

K_2 [-] – koeficijent gubitka brzine izlazne cijevi,

K_{B1} [-] – ulazni Bernulijev koeficijent,

K_{B2} [-] – izlazni Bernulijev koeficijent.

Za računanje navedenih koeficijenata potrebno će biti prvo odrediti geometriju ventila, tj. ulazni promjer cijevi, izlazni promjer cijevi i promjer ventila.

Ulazni promjer cijevi će biti određen na temelju preporučenih brzina pregrijane pare u cjevovodima.

Tablica 2. Preporučene brzine pare u cjevovodu

Steam System	Velocity	
	(m/s)	(ft/s)
Saturated Steam - high pressure	25 - 40	82 - 131
Saturated Steam - medium and low pressure	30-40	99 - 131
Saturated Steam at peak load	< 50	< 164
Steam and Water mix	< 25	< 82
Superheated Steam	35 - 100	100 - 300

Prema tablici se vidi da je za pregrijanu paru preporučena brzina između 35 i 100 m/s. Prema Emerson priručniku normirane veličine ventila su kako je prikazano na donjoj tablici.

Tablica 3. Normirane veličine ventila [16]

Valve Size	
DN	NPS
15	1/2
20	3/4
25	1
40	1-1/2
50	2
65	2-1/2
80	3
100	4
150	6
200	8
250	10
300	12
350	14
400	16

Prema sljedećoj jednadžbi se mogu provjeriti brzine pare na ulaznoj cijevi:

$$w_{ul} = \frac{4 \cdot W_{ul}}{D_1^2 \cdot \pi \cdot \rho_{ul}} \quad (4)$$

gdje su:

w_{ul} [m/s] – brzina pare na ulazu,

D_1 [m] – promjer cijevi na ulazu.

Gustoća pregrijane pare na 30 bar i 420°C prema toplinskim tablicama je $\rho_{ul} = 9,728 \text{ kg/m}^3$.

Sada se može provjeriti koji normirani promjeri zadovoljavaju uz uvjet da brzina pare bude između 35 i 100 m/s.

$$\begin{aligned} \text{za } D_{ul} = 65 \text{ mm;} \quad w_{ul} &= \frac{4 \cdot 2}{0,065^2 \cdot \pi \cdot 9,728} = 61,96 \text{ m/s,} \\ \text{za } D_{ul} = 80 \text{ mm;} \quad w_{ul} &= \frac{4 \cdot 2}{0,08^2 \cdot \pi \cdot 9,728} = 40,9 \text{ m/s.} \end{aligned} \quad (5)$$

Prema normi EN 10216-3 se okvirno na temelju gornjih jednadžbi uzima vanjski promjer cijevi prvog reda promjera 76,1 mm i debljine stijenke 4 mm. Tada je $D_1 = 68,1$ mm. Brzina pare na ulazu je tada:

$$w_{ul} = \frac{4 \cdot 2}{0,0681^2 \cdot \pi \cdot 9,728} = 56,44 \text{ m/s.} \quad (6)$$

Prema tome brzina pare na ulazu zadovoljava uvjet.

Zbog konstrukcijskih razloga promjer ventila je određen $d = 65$ mm.

Na izlazu iz ventila promjer mora biti puno veći radi lakšeg hlađenja pare s rashladnom vodom. Rashladna voda će tijekom hlađenja trebati imati veću brzinu nego para. Tako da se prema prijašnjoj slici uzima promjer iz reda nominalne veličine DN 150. Zbog konstrukcijskih razloga odabran je vanjski promjer 168 mm, a unutarnji promjer $D_2 = 143$ mm. Brzina pare na izlazu iz ventila je tada uz gustoću pare na izlazu za 28 bara i 419°C $\rho_{iz} = 9,07 \text{ kg/m}^3$:

$$w_{iz} = \frac{4 \cdot 2}{0,143^2 \cdot \pi \cdot 9,07} = 13,73 \text{ m/s.} \quad (7)$$



Slika 14. Prikaz korištenih promjera i računanih brzina pare na ventilu

Dalje je potrebno izračunati svaki navedeni koeficijent:

$$K_1 = 0,5 \cdot \left(1 - \frac{d^2}{D_1^2}\right)^2 = 0,5 \cdot \left(1 - \frac{65^2}{68,1^2}\right)^2 = 0,004. \quad (8)$$

$$K_2 = 1 \cdot \left(1 - \frac{d^2}{D_2^2}\right)^2 = 1 \cdot \left(1 - \frac{65^2}{143^2}\right)^2 = 0,6295. \quad (9)$$

$$K_{B1} = 1 - \left(\frac{d}{D_1}\right)^4 = 1 - \left(\frac{65}{68,1}\right)^4 = 0,17. \quad (10)$$

$$K_{B2} = 1 - \left(\frac{d}{D_2}\right)^4 = 1 - \left(\frac{65}{143}\right)^4 = 0,9573. \quad (11)$$

Te je sada moguće izračunati $\sum K$ preko prijašnje jednadžbe:

$$\sum K = 0,004 + 0,6818 + 0,17 + 0,9696 = 1,7608. \quad (12)$$

Numerička konstanta, N_2 se kao i ranije konstanta N_6 određuje prema tablici 1. Za mjernu jedinicu u jednadžbi u mm i za imperički koeficijent protoka ovaj koeficijent iznosi $N_2 = 0,00214$.

Koeficijent protoka C_v se prvobitno pretpostavlja pa se od ove točke do konačne vrijednosti treba iterirati dok se ne dobije poklapanje pretpostavljenog koeficijenta protoka s rezultatom. U ovom radu će biti prikazana samo zadnja iteracija tako da će tu već biti uvršten konačni rezultat koeficijenta protoka.

Sada kada su sve vrijednosti poznate moguće je izračunati geometrijski faktor cjevovoda, F_p :

$$F_p = \left[1 + \frac{1,7608}{0,00214} \cdot \left(\frac{68,11}{65^2}\right)^2\right]^{-\frac{1}{2}} = 0,9077. \quad (13)$$

Iduće je prema jednadžbi za izračun koeficijenta protoka potrebno odrediti ekspanzijski faktor, Y :

$$Y = 1 - \frac{x_{dim}}{3 \cdot x_{prig}}. \quad (14)$$

gdje je:

x_{prig} [-] – omjer diferencijala tlaka pri prigušenom strujanju sa spojnim elementima.

Omjer x_{prig} se određuje prema idućoj jednadžbi:

$$x_{prig} = F_\gamma \cdot x_{TP}, \quad (15)$$

gdje su:

F_γ [-] – specifičan faktor omjera topline,

x_{TP} – faktor omjera diferencijala tlaka pri prigušenom strujanju sa spojnim elementima.

Omjer F_γ se računa prema jednadžbi:

$$F_\gamma = \frac{\gamma}{1,4} = \frac{1,32}{1,4} = 0,9429. \quad (16)$$

gdje je:

γ [-] – izentropski eksponent (za pregrijanu vodenu paru otprilike 1,32)

Faktor x_{TP} se računa prema jednadžbi:

$$x_{TP} = \frac{\frac{x_T}{F_p^2}}{1 + \frac{x_T \cdot (K_1 + K_{B1})}{N_5} \cdot \left(\frac{C_v}{d^2}\right)^2}, \quad (17)$$

gdje su:

x_T [-] – faktor omjera diferencijala tlaka pri prigušenom strujanju bez spojnih elemenata

N_5 [-] – numerička konstanta.

Jednostavnije je prvo odrediti numeričku konstantu N_5 na isti način kako su numeričke konstante i ranije određivane za imeprijalni koeficijent protoka i mjerne jedinice u mm. Tada numerička konstanta iznosi $N_5 = 0,00241$.

Faktor x_T se određuje prema tipu ventila i pladnja koji će se koristiti u konstrukciji. U poglavlju 2.2.3. određeni su svi potrebni konstrukcijski uvjeti za određivanje faktora x_T . Prema donjoj

tablici se za kutni regulacijski ventil s kavezom i smjerom protoka prema središtu kaveza uzima $x_T = 0,6$.

Tablica 4. Tipične vrijednosti faktora za razne tipove regulacijskih ventila pri potpunom protoku fluida [17]

Valve type	Trim type	Flow direction ²⁾	F_L	x_T	F_d
Globe, single port	3 V-port plug	Open or close	0.9	0.70	0.48
	4 V-port plug	Open or close	0.9	0.70	0.41
	6 V-port plug	Open or close	0.9	0.70	0.30
	Contoured plug (linear and equal percentage)	Open	0.9	0.72	0.46
		Close	0.8	0.55	1.00
	60 equal diameter hole drilled cage	Outward ³⁾ or inward ³⁾	0.9	0.68	0.13
	120 equal diameter hole drilled cage	Outward ³⁾ or inward ³⁾	0.9	0.68	0.09
Characterized cage, 4-port	Outward ³⁾	0.9	0.75	0.41	
	Inward ³⁾	0.85	0.70	0.41	
Globe, double port	Ported plug	Inlet between seats	0.9	0.75	0.28
	Contoured plug	Either direction	0.85	0.70	0.32
Globe, angle	Contoured plug (linear and equal percentage)	Open	0.9	0.72	0.46
		Close	0.8	0.65	1.00
	Characterized cage, 4-port	Outward ³⁾	0.9	0.65	0.41
		Inward ³⁾	0.85	0.60	0.41
Venturi	Close	0.5	0.20	1.00	
Globe, small flow trim	V-notch	Open	0.98	0.84	0.70
	Flat seat (short travel)	Close	0.85	0.70	0.30
	Tapered needle	Open	0.95	0.84	$N_{19} \frac{(CF_L)^{0.5}}{D_o}$
Rotary	Eccentric spherical plug	Open	0.85	0.60	0.42
		Close	0.68	0.40	0.42
	Eccentric conical plug	Open	0.77	0.54	0.44
		Close	0.79	0.55	0.44
Butterfly (centered shaft)	Swing-through (70°)	Either	0.62	0.35	0.57
	Swing-through (60°)	Either	0.70	0.42	0.50
	Fluted vane (70°)	Either	0.67	0.38	0.30
High Performance Butterfly (eccentric shaft)	Offset seat (70°)	Either	0.67	0.35	0.57
Ball	Full bore (70°)	Either	0.74	0.42	0.99
	Segmented ball	Either	0.60	0.30	0.98

1) These values are typical only; actual values shall be stated by the valve manufacturer.
2) Flow tends to open or close the valve, i.e. push the closure device (plug, ball, or disc) away from or towards the seat.
3) Outward means flow from center of cage to outside, and inward means flow from outside of cage to center.

Sa svim potrebnim vrijednostima sada je moguće izračunati Faktor x_{TP} :

$$x_{TP} = \frac{\frac{0,6}{0,9077^2}}{1 + \frac{0,6 \cdot (0,004 + 0,17)}{0,00241} \cdot \left(\frac{68,11}{65^2}\right)^2} = 0,7202. \quad (18)$$

Sada je omjer x_{prig} :

$$x_{prig} = 0,9429 \cdot 0,7202 = 0,679. \quad (19)$$

Za mjerodavni omjer x_{dim} se u slučaju $x < x_{prig}$ uzima $x_{dim} = x$ jer je tada prisutno neprigušeno strujanje te cijeli protok može nesmetano prolaziti kroz ventil, a u slučaju $x > x_{prig}$ se uzima $x_{dim} = x_{prig}$ jer je tada prisutno prigušeno strujanje te maksimalni protok koji može proći kroz ventil je nadmašen. Još se nije izračunao omjer x za provjeru slučaja dali je prisutno prigušeno ili neprigušeno strujanje:

$$x = \frac{\Delta p}{p_{ul}} = \frac{p_{ul} - p_{iz}}{p_{ul}} = \frac{3 - 2,8}{3} = 0,0667. \quad (20)$$

gdje je:

x [-] – omjer pada tlaka i ulaznog tlaka u ventilu.

Vidi se da je prisutan slučaj $x < x_{prig}$ te se radi toga uzima:

$$x_{dim} = x = 0,0667. \quad (21)$$

Moguće je sada izračunati ekspanzijski faktor Y :

$$Y = 1 - \frac{0,0667}{3 \cdot 0,679} = 0,9673. \quad (22)$$

Konačno su poznate sve vrijednosti za izračun koeficijenta protoka C_v :

$$C_v = \frac{7200}{27,3 \cdot 0,9077 \cdot 0,9673 \cdot \sqrt{0,0667 \cdot 30 \cdot 9,728}} = 68,11 \text{ gpm}. \quad (23)$$

Sada je potrebno imperijalni koeficijent protoka preračunat u metrički K_v :

$$K_v = 0,864 \cdot C_v = 0,864 \cdot 68,11 = 58,91 \text{ m}^3/\text{h}, \quad (24)$$

gdje je:

K_v [m^3/h] – metrički koeficijent protoka

Preko koeficijenta protoka je moguće izračunati kolika je potrebna površina kroz koju će para u ventilu prolaziti da se ostvari traženi pad tlaka od 2 bara. U slučaju ako će ta površina u ventilu biti manja od izračunate pad tlaka će biti veći i obrnuto. Potrebna površina u ventilu se računa prema:

$$A_v = 30 \cdot K_v = 30 \cdot 58,91 = 1767 \text{ mm}^2, \quad (25)$$

gdje je:

A_v [mm^2] – potrebna najmanja površina u ventilu da se ostvari zadani pad tlaka u ventilu.

Protok se u ovom ventilu regulira pomoću kaveza te je potrebno kroz kavez osigurati protok fluida kroz prethodno izračunatu površinu. Za promjer jednog kružnog provrta na kavezu je odabrano $d_k = 2 \text{ mm}$.

Površina jednog provrta na kavezu je tada:

$$A_k = \frac{d_k^2 \cdot \pi}{4} = \frac{2^2 \cdot \pi}{4} = 3,142 \text{ mm}^2, \quad (26)$$

gdje su:

A_k [mm^2] – površina jednog kružnog provrta na kavezu,

d_k [mm] – promjer jednog kružnog provrta na kavezu.

Sada je moguće izračunati potrebni broj provrta na kavezu:

$$n_k = \frac{A_v}{A_k} = \frac{1767}{3,142} = 563, \quad (27)$$

gdje je:

n_k [-] – potreban broj provrta na kavezu da se ostvari zadani pad tlaka.

Pošto prijašnji proračun vrijedi samo za turbulentno strujanje potrebno je provjeriti dali je u ventilu prisutno turbulentno strujanje. Turbulentno strujanje će se provjeriti prema Reynolds-ovog broja.

Reynolds-ov broj za ventil se računa prema idućoj jednadžbi:

$$Re = \frac{N_4 \cdot F_d \cdot Q_{ul}}{v_{ul} \cdot \sqrt{K_v} \cdot F_L} \cdot \left(\frac{F_L^2 \cdot K_v^2}{N_2 \cdot D_1^4} + 1 \right)^{\frac{1}{4}}, \quad (28)$$

gdje su:

N_4 [-] – numerička konstanta,

F_d [-] – faktor vrste ventila,

Q_{ul} [m^3/h] – volumenski protok pare na ulazu ventila,

v_{ul} [m^2/s] – kinematička viskoznost pare na ulazu,

F_L [-] – faktor regeneracije fluida za ventil bez spojnih elemenata,

N_2 [-] – numerička konstanta.

Numeričke konstante N_2 i N_4 su određeni iz tablice 1 za mjerne jedinice mm, m^2/s i m^3/h za metrički koeficijent protoka te iznose $N_2 = 0,0016$ i $N_4 = 0,0707$.

Faktor vrste ventila F_d i faktor regeneracije F_L se određuju iz tablice 4 isto kako se i odredio faktor x_T . Iznose $F_d = 0,41$ i $F_L = 0,85$.

Volumenski protok se računa prema jednadžbi:

$$Q_{ul} = \frac{W_{ul}}{\rho_{ul}} = \frac{7200}{9,728} = 740,1 \text{ m}^3/\text{h}. \quad (29)$$

Za računanje kinematičke viskoznosti prvo će biti potrebno poznavati dinamičku viskoznost koja za pregrijanu paru na 28 bara i 320°C iznosi $\mu_{ul} = 2,0887 \cdot 10^{-5} \text{ Pa} \cdot \text{s}$. Sada se može izračunati kinematička viskoznost pare na ulazu ventila:

$$v_{ul} = \frac{\mu_{ul}}{\rho_{ul}} = \frac{2,0887 \cdot 10^{-5}}{9,728} = 2,14 \cdot 10^{-6} \text{ m}^2/\text{s}, \quad (30)$$

gdje je:

μ_{ul} [$\text{Pa} \cdot \text{s}$] – dinamička viskoznost pare na ulazu.

Izračunate su sve potrebne veličine koje su potrebne da se odredi Reynolds-ov broj:

$$Re = \frac{0,0707 \cdot 0,41 \cdot 740,1}{2,14 \cdot 10^{-6} \cdot \sqrt{58,91 \cdot 0,85}} \cdot \left(\frac{0,85^2 \cdot 58,91^2}{0,0016 \cdot 68,1^4} + 1 \right)^{\frac{1}{4}} = 1441823. \quad (31)$$

Uvjet za turbulentno strujanje, a time i uvjet da se može koristiti početna jednadžba za računanje koeficijenta protoka je da $Re > 10000$, što se iz pokazane jednadžbe vidi da je zadovoljeno te se time može koristiti izračunati koeficijent protoka u daljnjem proračunu.

3.2. Hlađenje vodene pare

U ovom poglavlju je cilj izračunati koliko rashladne vode je potrebno da se vodena para ohladi s 420°C na traženih 320°C. Uz to je potrebno izračunati promjer cijevi kroz koju protječe rashladna voda te promjer sapnice na izlazu rashladne vode.

Prvo se računa potrebni maseni protok rashladne vode:

$$W_{rv} = W_{ul} \cdot \frac{h_M - h_1}{h_2 - h_M}, \quad (32)$$

gdje su:

W_{rv} [kg/h] – maseni protok rashladne vode,

h_M [kJ/kg] – specifična entalpija vodene pare nakon miješanja s rashladnom vodom,

h_1 [kJ/kg] – specifična entalpija vodene pare prije miješanja s rashladnom vodom,

h_2 [kJ/kg] – specifična entalpija rashladne vode.

Specifična entalpija vodene pare nakon miješanja se u toplinskim tablicama iščitava na temelju izlaznih zadanih uvjeta gdje je para nakon miješanja s vodom na 28 bara i 320°C. Entalpija h_M je za taj slučaj $h_M = 3050$ kJ/kg.

Specifična entalpija vodene pare prije miješanja s rashladnom vodom i nakon prolaska kroz regulacijski ventil ima tlak od 28 bara i temperaturu 419°C (temperatura je pala za otprilike 1°C nakon prigušenja kroz regulacijski ventil, iščitano iz h-s dijagrama pri konstantnoj entalpiji vodene pare). Entalpija h_1 iznosi onda $h_1 = 3277$ kJ/kg.

Specifična entalpija rashladne vode za koju je određeno da je na 20°C i na izlaznom tlaku od također 28 bara prilikom miješanja iznosi $h_2 = 86,55$ kJ/kg.

Protok rashladne vode iznosi:

$$W_{rv} = 7200 \cdot \frac{3050 - 3277}{86,55 - 3050} = 551,5 \text{ kg/h.} \quad (33)$$

Volumenski protok vode uz gustoću $\rho_{rv} = 999,5 \text{ kg/m}^3$ je:

$$Q_{rv} = \frac{W_{rv}}{\rho_{rv}} = \frac{551,5}{999,5} = 0,5518 \text{ m}^3/\text{h} = 551,8 \text{ L/h}, \quad (34)$$

gdje su:

$Q_{rv} [\text{m}^3/\text{h}]$ – volumenski protok rashladne vode,

$\rho_{rv} [\text{kg/m}^3]$ – gustoća rashladne vode.

Pošto je protok vode poprilično mala za normalnu brzinu vode kroz cijevi za dovod rashladne vode uzet će se cijev prema tablici 3 reda veličine DN 15. Uzeta je cijev vanjskog promjera 21,3 mm te s unutrašnjim promjerom 17,3 mm, brzina rashladne vode u toj cijevi je:

$$w_{rv} = \frac{4 \cdot Q_{rv}}{d_{rv}^2 \cdot \pi} = \frac{4 \cdot 1,5328 \cdot 10^{-4}}{0,0173^2 \cdot \pi} = 0,6521 \text{ m/s}. \quad (35)$$

Ranije u jednadžbi (7) je izračunata brzina pregrijane pare nakon pada tlaka kroz regulacijski ventila, ta brzina mora biti manja od brzine rashladne vode na izlazu. Kako bi se osigurala veća brzina rashladne vode od brzine vodene pare mora se definirati maksimalna dopuštena ukupna površina sapnica.

$$A_{s,max} = \frac{Q_{rv}}{w_{iz}} = \frac{1,5328 \cdot 10^{-4}}{13,73} = 1,116 \cdot 10^{-5} \text{ m}^2 = 11,16 \text{ mm}^2, \quad (36)$$

gdje je:

$A_{s,max} [\text{mm}^2]$ – maksimalna dopuštena ukupna površina sapnica.

U konstrukciji se koriste 4 sapnice te se s tim podatkom može izračunati maksimalni dopušteni promjer jedne sapnice:

$$d_{s,max} = \sqrt{\frac{4 \cdot A_{s,max}}{n_s \cdot \pi}} = \sqrt{\frac{4 \cdot 11,16}{4 \cdot \pi}} = 1,885 \text{ mm}, \quad (37)$$

gdje su:

$d_{s,max}$ [mm] – maksimalni dopušteni promjer izlaznog provrta sapnice,

n_s [-] – broj sapnica.



Slika 15. Prikaz mlaznica

Još je potrebno odrediti ulazni tlak rashladne vode koji mora imati mogućnost regulacije tlak pomoću još jednog regulacijskog ventila koji nije predmet ovog završnog rada. Minimalni potrebni tlak će se izračunati pomoću Bernulijeve jednadžbe:

$$p_{rv} = p_{iz} + \frac{\rho_{rv}}{2} \cdot (w_{iz}^2 - w_{rv}^2), \quad (38)$$

gdje su:

p_{rv} [bar] – minimalni potrebni tlak rashladne vode (tlak vode na izlazu ventila),

p_{iz} [bar] – izlazni tlak iz regulacijskog ventila.

Sve vrijednosti su poznate pa se potrebni tlak rashladne vode može izračunati:

$$p_{rv} = 28 + \frac{999,5}{2} \cdot \frac{13,73^2 - 0,6521^2}{10^5} = 28,94 \text{ bar} \approx 29 \text{ bar}. \quad (39)$$



Slika 16. Prikaz rashladnog sustava

3.3. Proračun prema EN 12516-2

Ovo je bitan proračun za ventile jer pokriva proračun stijenke ventila, poklopca, prirubnica i brtva. U svakom potpoglavlju će biti riješen jedan od navedenih proračuna osim proračuna brtve koje će biti riješeno prema drugoj normi u idućem poglavlju.

3.3.1. Proračun stijenke

Prvo će se provjeriti stijenke tankih cijevi koje su zavarene na tijelo ventila. Izračunat će se minimalna potrebna debljina stijenke cilindrične cijevi pod zadanim tlakom u ventilu. U konstrukciji postoje 3 takve cijevi koje su sve provjerene i zadovoljeni su uvjeti, ovdje u radu će biti prikazan samo jedan primjer za ulaznu cijev debljine $e_a = 4$ mm.



Slika 17. Prikaz cijevi korištene za proračun

Korištena jednadžba za potrebnu debljinu stijenke cilindrične cijevi vrijedi samo ako je zadovoljen uvjet:

$$\frac{d_v}{d_u} = \frac{76,1}{68,1} = 1,12 \leq 1,7. \quad (40)$$

Vidi se iz navedenog da je uvjet zadovoljen.

Jednadžba za izračunat najmanju potrebnu debljinu stijenke cilindrične cijevi glasi:

$$e_c = \frac{d_u \cdot p_{post}}{(2 \cdot f - p_{post}) \cdot k_c} < e_a, \quad (41)$$

gdje su:

e_c [mm] – minimalna izračunata debljina stijenke cijevi,

d_u [mm] – unutarnji promjer cijevi,

p_{post} [MPa] – postojani tlak na cijevi,

f [MPa] – dopušteno naprezanje,

k_c [-] – faktor zavarivanja,

e_a [mm] – stvarna debljina stijenke cijevi.

Postojani tlak na cijevi p_{post} je jednak tlaku $p_{ul} = 3$ MPa jer je taj tlak prisutan na unutarnjoj površini promatrane cijevi.

Dopušteno naprezanje, f se određuje prema donjoj tablici i u ovom proračunu će se samo promatrat konstrukcijski uvjeti.

Tablica 5. Dopuštena naprezanja na stijenku [18]

Material	Design conditions	Creep conditions	Test conditions ^b
Steel as defined in 6.2	$f = \min (R_{p0,2t} / 1,5 ; R_{m/20} / 2,4)$	$f = R_{m/100\ 000t} / 1,5$	$f = R_{p0,2t_{Test}} / 1,05$
Austenitic steel and austenitic cast steel as defined in 6.2	$f = \min (R_{p1,0t} / 1,5 ; R_{m/20} / 2,4)$	$f = R_{m/100\ 000t} / 1,5$	$f = R_{p1,0t_{Test}} / 1,05$
Austenitic steel and austenitic cast steel as defined in 6.3 with rupture elongation $\geq 30\ %$	$f = R_{p1,0t} / 1,5$	$f = R_{m/100\ 000t} / 1,5$	$f = R_{p1,0t_{Test}} / 1,05$
Austenitic steel and austenitic cast steel as defined in 6.4 with rupture elongation $\geq 35\ %$	$f = \max [R_{p1,0t} / 1,5 ; \min (R_{p1,0t} / 1,2 ; R_{m/t} / 3,0)]$	$f = R_{m/100\ 000t} / 1,5$	$f = R_{p1,0t_{Test}} / 1,05$
Cast steel as defined in 6.5	$f = \min (R_{p0,2t} / 1,9 ; R_{m/20} / 3,0)$	$f = R_{m/100\ 000t} / 1,9$	$f = R_{p0,2t_{Test}} / 1,33$
Weld-on ends on cast steel as defined in 6.5	$f = \min (R_{p0,2t} / 1,5 ; R_{m/20} / 2,4)$ ^a	$f = R_{m/100\ 000t} / 1,5$	$f = R_{p0,2t_{Test}} / 1,05$

^a The transition zone situated immediately outside the effective length l_0 or l_1 may be calculated with this higher nominal design strength if the length of the transition zone $\geq 3 \cdot e_c$, however = 50 mm min. and the angle of the transition $\leq 30^\circ$.

^b For the calculation of the test pressure, EN 12266–1 or EN 12266–2 shall be used.

Materijal cijevi je P355NH s $R_{p0,2} = 167$ MPa i $R_m = 390$ MPa na 400°C . Treba uzeti manju vrijednost od ponuđenih između granice tečenja i vlačne čvrstoće sa faktorom sigurnosti. Očito je da će se manja vrijednost dopuštenog naprezanja dobiti s granicom tečenja.

$$f = \frac{R_{p0,2}}{1,5} = \frac{167}{1,5} = 111,3 \text{ MPa.} \quad (42)$$

Faktor zavarivanja, k_c može imati razne vrijednosti ovisno o tome dali su provedena razorna i nerazorna ispitivanja zavora. U ovom radu će se uzeti najnepovoljniji slučaj kada nisu rađena nikakva ispitivanja nego samo vizualno provjerena sva naprezanja i tada je $k_c = 0,7$.

Sada je moguće izračunati potrebnu debljinu stijenke cijevi:

$$e_c = \frac{68,1 \cdot 3}{(2 \cdot 111,3 - 3) \cdot 0,7} = 1,329 \text{ mm} < 4 \text{ mm.} \quad (43)$$

Vidi se da je uvjet čvrstoće zadovoljen.

Dalje treba provjeriti čvrstoću stijenke na mjestima u ventilu gdje stijenke naglo mijenjaju smjer. Na ovom ventilu ima više mjesta gdje bi trebalo provjeriti tu čvrstoću, sve najkritičnije pozicije su provjerene i sve zadovoljavaju. Isto kao i kod proračuna stijenke cijevi ovdje će također biti napisan samo jedan primjer proračuna.



Slika 18. Prikaz promatrane stijenke i površine za proračun

Ovaj proračun uzima u obzir odnos efektivne površine stijenke kod naglih promjene dimenzija stijenke (zeleno okružena površina na gornjoj slici) i površine fluida između unutarnje stijenke tih površina i simetrala cijevi (crveno okružena površina na gornjoj slici). Na temelju odnosa tih dviju površina ovisi čvrstoća stijenke. Kako bi bilo moguće odrediti navedene površine prvo je potrebno odrediti efektivne duljine koje definiraju te efektivne površine prema idućoj jednadžbi za duljinu u uzdužnom smjeru deblje cijevi:

$$l_0 = \sqrt{(d_0 + e_{a0}) \cdot e_{a0}} = \sqrt{(100 + 19) \cdot 19} = 47,55 \text{ mm}, \quad (44)$$

gdje su:

l_0 [mm] – efektivna duljina u uzdužnom smjeru deblje cijevi,

d_0 [mm] – unutarnji promjer deblje cijevi,

e_{a0} [mm] – najmanja debljina stijenke deblje cijevi.

Efektivna duljina u uzdužnom smjeru tanje cijevi se računa prema:

$$l_1 = 1,25 \cdot \sqrt{(d_1 + e_{a1}) \cdot e_{a1}} = 1,25 \cdot \sqrt{(68,1 + 4) \cdot 4} = 21,23 \text{ mm}, \quad (45)$$

gdje su:

l_1 [mm] – efektivna duljina u uzdužnom smjeru tanje cijevi,

d_1 [mm] – unutarnji promjer tanje cijevi,

e_{a1} [mm] – najmanja debljina stijenke tanje cijevi.

Pomoću te dvije efektivne duljine moguće je pomoću CAD programa odrediti koja je efektivna površina stijenke te površina pare ispod tih stijenki. Površine iznose:

$$\begin{aligned} A_f &= 1278 \text{ mm}^2, \\ A_p &= 5650 \text{ mm}^2, \end{aligned} \quad (46)$$

gdje su:

A_f [mm²] – efektivna površina stijenke,

A_p [mm²] – efektivna površina ispod stijenke.

Postoji više jednadžbi za izračun maksimalnog dopuštenog tlaka na temelju tih površina međutim potrebno je još znati dali je zadovoljen sljedeći uvjet (ovisno jeli uvjet zadovoljen ili nije koriste se drugačije jednadžbe):

$$\frac{d_1}{d_0} = \frac{68,1}{100} = 0,681 < 0,7. \quad (47)$$

Prema tome jednadžba za izračunati maksimalni dopušteni tlak za promatranu stijenku je:

$$p_{s,max} = \frac{f}{\frac{A_p}{A_f \cdot k_c} + \frac{1}{2}} = \frac{111,3}{\frac{5650}{1278 \cdot 0,7} + \frac{1}{2}} = 16,33 \text{ MPa}. \quad (48)$$

Vidimo da stijenka zadovoljava čvrstoću.

3.3.2. Proračun poklopca

Debljina stijenke poklopca računa se prema idućoj jednadžbi:

$$h_c = C_x \cdot C_y \cdot C_z \cdot d_D \cdot \sqrt{\frac{p_{ul}}{f}}, \quad (49)$$

gdje su:

h_c – najmanja potrebna debljina stijenke poklopca,

C_x, C_y, C_z [-] – koeficijenti za računanje debljine stijenke poklopca,

d_D [mm] – srednji promjer brtvi.

Za kružne poklopce faktor $C_x = 1$.

Koeficijenti C_y i C_z se određuju iz grafova, za iščitavanje tih koeficijenata s grafova potrebno je prvo odrediti neke omjere. Prvo je potrebno odrediti omjer:

$$\frac{d_t}{d_D} = \frac{150}{115} = 1,304, \quad (50)$$

gdje je:

d_t [mm] – promjer na kojem se nalaze vijci poklopca,

Iduću veličinu koju je potrebno odrediti je:

$$\delta = 1 + 4 \cdot \frac{m \cdot b_D \cdot S_D}{d_D}, \quad (51)$$

gdje su:

δ [-] – omjer sila vijaka i tlaka,

m [-] – koeficijent opterećenja brtve,

b_D [mm] – širina brtve,

S_D [-] – sigurnost (preporučeno 1,2).

Određivanje veličina m i b_D su veličine koje se određuju kod brtve tako da će u ovom poglavlju biti rečena njihova vrijednost, detaljnije o tim veličinama ima u poglavlju proračuna brtva. $b_D = 9 \text{ mm}$, $m = 1,4$.

Sada je:

$$\delta = 1 + 4 \cdot \frac{1,4 \cdot 9 \cdot 1,2}{115} = 1,526. \quad (52)$$

Na temelju dobivenih vrijednosti može se iz grafa iščitati faktor C_y :



Slika 19. Koeficijent C_y [18]

Iz grafa je uzeto $C_y = 0,625$.

Za iščitavanje koeficijenta C_z potrebno je još odrediti omjer:

$$\frac{d_i}{d_D} = \frac{16}{115} = 0,1391, \quad (53)$$

gdje je:

d_i – unutarnji promjer provrta poklopca kroz koji prolazi štap pladnja.

Slika 20. Koeficijent C_z [18]

Za tip poklopca B koji je prisutan u konstrukciji iz grafa je uzeto $C_z = 1,27$.

Sada je moguće izračunati najmanju potrebnu debljinu stijenke poklopca:

$$h_c = 1 \cdot 0,625 \cdot 1,27 \cdot 115 \cdot \sqrt{\frac{3}{111,3}} = 14,98 \text{ mm.} \quad (54)$$

Za proračun poklopca još je potrebno izračunati naprezanje na poklopcu na temelju sljedeće slike.



Slika 21. Savijanje poklopca

Na slici je napisana dugačka jednadžba za računanje maksimalnog momenta u poklopcu koja je u ovom slučaju promatrana kao greda oslonjena na 2 čvrsta oslonca. Uz vrijednosti:

$r_0 = 8 \text{ mm}$ – polumjer provrta na poklopcu,

$r_1 = 75 \text{ mm}$ – polumjer gdje se nalaze vijci na poklopcu,

$\nu = 0,3$ – Poisson-ov faktor,

$p_{ul} = 3 \text{ MPa}$ – ulazni tlak.

Na temelju tih vrijednosti izračunat će se najveći moment savijanja u poklopcu

$$M_{\max} = 6,662 \text{ Nm.}$$

Dopušteno naprezanje na savijanje poklopca je:

$$\sigma_{dop} = 1,5 \cdot f = 1,5 \cdot 111,3 = 167 \text{ MPa,} \quad (55)$$

gdje je:

σ_{dop} – dopušteno naprezanje poklopca na savijanje.

Postojana debljina stijenke poklopca je $h_p = 18 \text{ mm}$.

Te je time prisutno naprezanje u poklopcu:

$$\sigma_p = \frac{6 \cdot M_{\max}}{h_p^2} = \frac{6 \cdot 6662}{18^2} = 123,4 \text{ MPa} \leq \sigma_{dop} = 167 \text{ MPa,} \quad (56)$$

gdje su:

σ_p – prisutno savojno naprezanje u poklopcu usred tlaka u ventilu,

M_{\max} – maksimalni savojni moment u poklopcu,

h_p – debljina stijenke poklopca.

3.3.3. Proračun prirubnice

U konstrukciji su uzete sve prirubnice standardnih dimenzija prema normi EN 1092-1 za propisani tlak do 63 bara tako da prirubnice u ovom radu nije potrebno provjeravati jer su pokrivena normom.

3.4. Proračun brtve

Proračunat će se brtva koja se nalazi između poklopca i tijela ventila jer je ta brtva kritičnija te ako će taj proračun zadovoljit, zadovoljit će i za sjedište ventila pošto su obje brtve tlačene pritezanjem istih vijaka. Proračun će se provoditi prema Burgmann-u iz priručnika Spiraltherma. Te brtve su spiralne i postaviti će se ta vrsta brtvi između tijela ventila i poklopca kao i kod sjedišta ventila i između dodirnih površina prirubnica.

Cilj ovog proračuna je provjeriti kolikim se momentom treba pritezati vijak da se ostvari potreban pritisak na brtvu.

Prema konstrukciji određuje se dimenzija brtve na srednjem promjeru $d_D = 115$ mm i širina brtve $b_D = 9$ mm.

Tablica 6. Katalog spiralnih brtvi [19]

Item-No.	Type of seal	Materials	Thick- ness (mm)	σ_{VU}	$\sigma_{VO}^{1)}$	m ²⁾	σ_{BO}		
							100 °C	200 °C	300 °C
9594/GA, VRI	Spiraltherm [®] , worsted one side	Graphite, 1.4541, 1.4571 u. a.	3.5; 4.5	55	160	1,4	140	130	120
9594 GIA	Spiraltherm [®] , worsted allround	Graphite, 1.4541, 1.4571 u. a.	3.5; 4.6	55	300	1,4	180	170	160
9594 NF	Spiraltherm [®] , worsted non-load-bearing	Graphite, 1.4541, 1.4571 u. a.	3.5; 4.7	65	500	1,4	180	170	160
9598 P, PZ	Serrated gaskets	Graphite, 1.4541, 1.4571 u. a.	4	14	500	1.1	480	450	420
R901... $\sigma = 1.4$ R901... $\sigma = 1.5$ R901... $\sigma = 1.6$	Statotherm [®] Profiling	Graphite	diverse Ausleg.	25 55 75	500	1.4 1.4 1.4	500 500 500	500 500 500	500 500 500
9591	Statotherm [®] without insert	Graphite $\sigma = 1.0$	0.5; 1.0; 1.5; 2.0; 3.0	10		1.3	100	100	100
9590-P 9593-2	Statotherm [®] Sheet with stainless steel insert	Graphite > 99.8 %		10 10	100	1.3 1.3	100 100	100 100	100 100
9591-I 9590-IP	Statotherm [®] with special impregnation Statotherm [®] with special impregnation Sheet	Graphite $\sigma = 1.0$	1.0; 1.5; 2.0; 3.0	20	120	1.3	120	110	100
9593-1S	Statotherm [®] Segments	Graphite with stainless steel foil glued e. g.: 1.4401		25 10 10	100 100 100	1.3 1.3 1.3	80 80 80	75 75 75	60 60 60
9593-5 9593-6	Statotherm [®] with punched sheet insert	Graphite > 98 % Graphite > 98 % + Impr.	1.0; 1.5; 2.0; 3.0	65 30	140	1.3	160	150	140
9544-U 9544-T	Burasil [®] Universal Buratherm [®]	Synthetic fibre sheet, Aramide Graphite / aramide	0.3; 0.5; 1.0; 1.5; 2.0; 3.0 1.5; 2.0; 3.0	30 42/47/52	180 220/140/ 130	3.8 3.8	90 55	60 35	35 35
9107 KN	Rubber-steel gaskets, non-load bearing	Elastomer, 1.4571/St37 u.a.	see table page 16/17	2	10	1.3	6	-	-
9593 HD	Statotherm [®] HD	Graphite >99.8% with stainl. steel foil 0.05 mm non bonded, e.g. 1.4401	1.0; 1.5; 2.0; 3.0; 4.0	20	380; 360; 340; 300; 250	1.3	320	300	260
9654	Gasketing tape	PTFE	7	22	-	1.1	-	-	-

Zbog dostupnih dimenzija brtvi trebat će se odabrati brtva koja nema unutarnji ili vanjski prsten nego samo spiralnu brtvu a to je izvedba 9594 NF prema gornjoj tablici. Ova brtva prema tablici ima minimalni potrebni tlak na brtvu $\sigma_{VU} = 65$ MPa, maksimalni tlak na brtvu $\sigma_{VO} = 500$ MPa, maksimalni dopušteni tlak na radnoj temperaturi $\sigma_{BO} = 160$ MPa.



Slika 22. Prikaz spiralne brtve profila NF [19]

Prvo se treba izračunati potrebna sila na brtvu za predeformaciju:

$$F_{DVU} = d_D \cdot \pi \cdot b_D \cdot \sigma_{VU}, \quad (57)$$

gdje su:

F_{DVU} [N] – potrebna sila na brtvu za predeformaciju,

d_D [mm] – srednji promjer brtve,

b_D [mm] – širina brtve,

σ_{VU} [MPa] – minimalni potrebni tlak na brtvu.

Sve vrijednosti su poznate pa je:

$$F_{DVU} = 115 \cdot \pi \cdot 9 \cdot 65 = 211351 \text{ N}. \quad (58)$$

Maksimalna dopuštena sila na brtvu je:

$$F_{DVO} = d_D \cdot \pi \cdot b_D \cdot \sigma_{VO} = 115 \cdot \pi \cdot 9 \cdot 500 = 1625774 \text{ N}, \quad (59)$$

gdje je:

σ_{VO} [MPa] – maksimalni dopušteni tlak na brtvu.

Pomoću koeficijenta opterećenja može se odrediti potrebni tlak na brtvi tijekom rada ventila:

$$\sigma_{BU} = m \cdot p_{ul} = 1,4 \cdot 3 = 4,2 \text{ MPa}, \quad (60)$$

gdje su:

σ_{BU} [MPa] – potrebni tlak na brtvi tijekom rada ventila,

m [-] – koeficijent opterećenja.

Pomoću tog tlaka sada je može odrediti potrebna sila na brtvu tijekom rada ventila:

$$F_{DBU} = d_D \cdot \pi \cdot b_D \cdot \sigma_{BU} \cdot S_D = 115 \cdot \pi \cdot 9 \cdot 4,2 \cdot 1,3 = 17753 \text{ N}, \quad (61)$$

gdje su:

F_{DBU} [N] – potrebna sila na brtvu tijekom rada ventila,

S_D [-] – sigurnost (1,3 za brtve od mekog materijala).

Maksimalna sila na brtvu tijekom rada na radnoj temperaturi je:

$$F_{DBO} = d_D \cdot \pi \cdot b_D \cdot \sigma_{BO} = 115 \cdot \pi \cdot 9 \cdot 160 = 520248 \text{ N} \quad (62)$$

gdje su:

F_{DBO} [N] – maksimalna sila na brtvu tijekom rada na radnoj temperaturi,

σ_{BO} [MPa] – maksimalni dopušteni tlak na radnoj temperaturi.

Sila tijekom rada je:

$$F_i = \frac{d_D^2 \cdot \pi}{4} \cdot p_{ul} = 31161 \text{ N} \quad (63)$$

gdje je:

F_i [N] – sila tijekom rada.

Potrebna sila u vijcima tijekom rada je onda:

$$F_{SBU} = F_{DBU} + F_i = 17753 + 31161 = 48914 \text{ N} \quad (64)$$

gdje je:

F_{SBU} [N] – potrebna sila u vijcima tijekom rada ventila.

Veća sila između F_{SBU} i F_{DVU} predstavlja potrebnu silu u vijcima nakon pritezanja, a u ovom slučaju to je sila F_{DVU} tako da je:

$$F_{SO} = F_{DVU} = 211351 \text{ N} \quad (65)$$

gdje je:

F_{SO} [N] – potrebna sila u vijcima.

Pošto poklopac ima 8 vijaka, sila u jednom vijku će biti:

$$F_S = \frac{F_{SO}}{8} = \frac{211351}{8} = 26419 \text{ N} \quad (66)$$

gdje je:

F_S [N] – potrebna sila u jednom vijku.



Slika 23. Prikaz vijaka koji pritežu brtvu

Vijci su M20, s klasom 4.8. Ovaj navoj ima uspon od $P_h = 2,5$ mm, srednji promjer navoja $d_2 = 18,376$ mm, površinu navoja $A = 245$ mm², unutarnji promjer dodira površine vijka $d_u = 22$ mm i vanjski promjer dodira površine vijka d_v 30 mm. Prema zadanom navoju i prethodno izračunatom potrebnom silom u vijku dobije se potrebnii moment pritezanja $M_p = 135,9$ Nm. Za gornju granicu pritezanja će se uzeti da naprezanje u vijku ne smije preći pola granice tečenja, znači $\sigma_{v,max} = 160$ MPa i to će biti postignuto za moment pritezanja $M_p = 201,7$ Nm i silu u vijku od $F_S = 39200$ N.

4. Zaključak

Svi bitni proračuni za konstrukciju regulacijsko rashladnog ventila su provedeni u ovom radu. Koeficijent protoka je precizno izračunat prema IEC 60534-2-1 standardu iz Emeron priručnika te na temelju toga je definirana početna geometrija ventila. Količinom izračunate potrebne rashladne vode konstruiran je i drugi dio ventila. Posebno se onda obratila pažnju na čvrstoću stijenke i odabir brtvi da ne dođe do curenja. Oboje je rađeno po standardu. Proračun stijenke prema normi EN 12516, a proračun brtve prema Burgmannu. Nakon cijelog provedenog proračuna su napravljene glavni radionički i sklopni crteži te su na crtežima odabrani potrebni dosjedi, tolerancije i hrapavosti.

LITERATURA

- [1] <https://instrumentationtools.com/basic-parts-control-valves/>
- [2] <https://www.theengineeringconcepts.com/desuperheater/>
- [3] <https://instrumentationtools.com/types-of-control-valves/>
- [4] <https://stvalve.com/what-is-globe-valve/>
- [5] <https://instrumentationtools.com/control-valve-trim-types/>
- [6] <https://www.piping-world.com/globe-valve-introduction>
- [7] <https://www.valmet.com/flowcontrol/valves/globe-valves/nees-top-guided-angle-valves-series-au/>
- [8] <https://kentintrol.com/control-valves/three-way-seated/>
- [9] <https://www.iqsdirectory.com/articles/diaphragm-valve.html>
- [10] <https://tameson.com/pages/pinch-valve>
- [11] <https://tameson.com/pages/ball-valve-leaking-stem>
- [12] <https://tameson.com/pages/butterfly-valve>
- [13] https://en.wikipedia.org/wiki/Plug_valve
- [14] <https://www.baltic-valve.com/news/what-is-plug-valve.html>
- [15] <https://www.plug-valves.com/3-way-plug-valve/china-3-way-plug-valve-manufacturer>
- [16] <https://www.emerson.com/documents/automation/control-valve-handbook-en-3661206.pdf>
- [17] http://integrated.cc/cse/ISA_750101_SPBd.pdf
- [18] DIN EN 12516-2
- [19] Priručnik Spiraltherm: „Proračun brtvi prema Burgmann-u“
- [20] https://www.engineeringtoolbox.com/flow-velocity-steam-pipes-d_386.html

LITERATURA

1. Tehnička dokumentacija

Presjek A-A



Detalj C
(2:1)



Detalj B
(2:1)



Detalj D
(2:1)



Tijekom sklapanja pozicije 5, 6, 7 sa vretenom postaviti prije pozicije 2. Maticice 15 prirezati okretnim momentom 150 ± 10Nm.

Poz.	Naziv dijela	Kom.	Crtež broj Norma	Materijal	Sirove dimenzije Proizvođač	Masa
1	Podsklop zavarenog kućišta	1	EH202401	/	392x345x645	68,7
2	Podsklop poklopca i paketa	1	EH202402	/	Ø180x96	5,68
3	Podsklop sustava za hlađenje pare	1	EH202403	/	Ø140x382	4,4
4	Vijak 1	8	DIN 976-1 A	4.8	M20x65	0
5	Kavez	1	EH202419	316L	Ø88.9x203	2,04
6	Sjedište ventila	1	EH202420	316L	Ø97x25	0,44
7	Pladanj	1	EH202421	316L	Ø78x92	1,86
8	Spiralna brtva 1	1	/	X6CrNiTi18-10	Spiraltherm	0
9	Spiralna brtva 2	1	/	X6CrNiTi18-11	Spiraltherm	0
10	Spiralna brtva 3	1	/	X6CrNiTi18-12	Spiraltherm	0
11	Vijak 2	4	ISO 4017	5.6	M16x65	0
12	Podložna pločica	4	ISO 7089	5	M16	0
13	Matica 1	4	ISO 4035	5	M16	0
14	Klipni prsten	3	DIN 34110	316L	Ø78/Ø71,4x2	0
15	Matica 2	8	ISO 4034	4	M20	0

Broj naziva - code	Datum	Ime i prezime	Potpis	
Projektirao	23.2.2024	Eric Hruban		
Razradio	23.2.2024	Eric Hruban		
Crtao	23.2.2024	Eric Hruban		
Pregledao				
Voditelj rada				
ISO - tolerancije	Objekt:	Objekt broj:		
Ø 100H8/h8	+0,108	R. N. broj:		
0				
Ø 97H7/f7	+0,106	Napomena:		
+0,036		Smjer: Konstrukcijski		Kopija
Ø 81H7/f7	+0,106	Materijal: -		
+0,036		Masa: 84,7 kg		ZAVRŠNI RAD
Ø 78H7/f7	+0,090	Naziv:		
+0,030		Mjerilo originala		
Ø 78H8/f7	+0,076	Regulacijsko rashtadni ventil		Pozicija: -
+0,106		Crtež broj: EH2024/00		Format: A1
				Listova: 1
				List: 1



$\sqrt{\text{Ra } 6,3}$

ATESTI:

1. Atest o upotrebljenoj elektrodi
2. Atest zavarivača
3. Atest postupka i WPS specifikacija postupka zavarivanja
4. Atest o izvršenoj toplinskoj obradi nakon zavarivanja, sa tvrdoćama osnovnog materijala, zavara i prelaznih zona
5. Atest o izvršenom radiografskom ispitivanju ocjena B.N. prema IIW po čitavoj duljini zavara
6. Dijagram o temperaturnom gradijentu žarenja i hlađenja

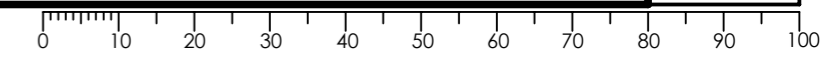
NAPOMENA:

1. Pozicije 1 i 2 zavariti postupkom E Klasa zavara I prema DIN 1912 Bl. 1, vrsta i opseg ispitivanja te ocjena zavara prema AD-Merkblatt HP-5/3 tablica 1 za grupu materijala 1.
 2. Prije zavarivanja pozicija predgrijati na temperaturu 150 °C.
 3. Pozicije 1 i 2, zavariti elektrodom Böhler subarc T55 HP - UV 421 TT
 4. Nakon zavarivanja izvršiti žarenje na temperaturu 520-580 °C u trajanju od 2 sata.
- Hlađenje provoditi u peći do $t = 300\text{ °C}$, a dalje na mirnom zraku. Nakon žarenja pjeskarenjem skinuti okuinu.

Za centriranje cijevi potreban je dodatni alat za centriranje koji nije predmet ovog završnog rada.
Prirubnice zavariti tako da provrti za vijke ne budu u glavnim ravninama nego zakrenute za 22,5°.

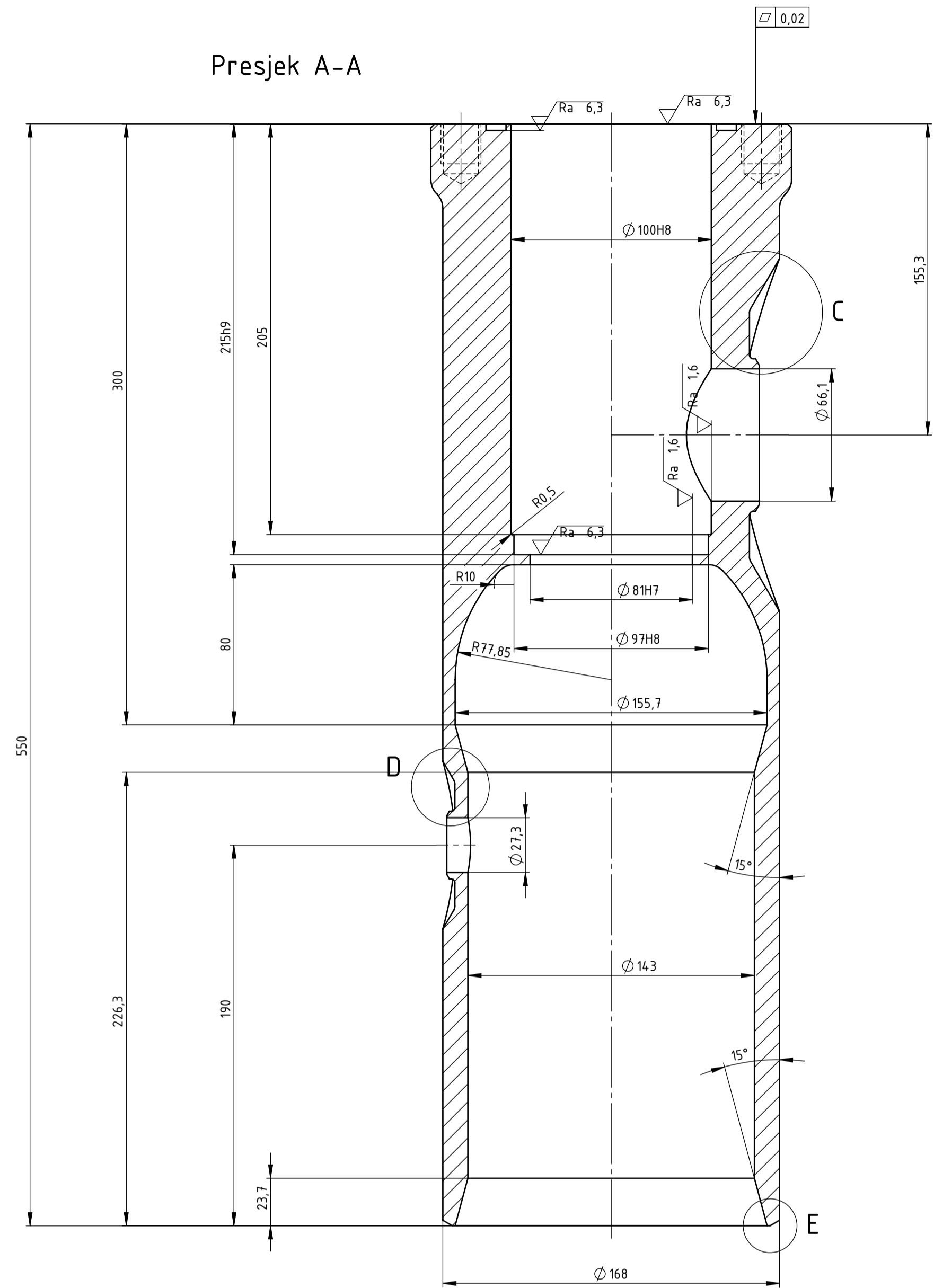
Poz.	Naziv dijela	Kom.	Crtež broj Norma	Materijal	Sirove dimenzije Proizvođač	Masa
1	Prirubnica DN65	1	EN 1092-1	/	Wellgrow	5,52
2	Ulazna cijev	1	EH202410	P355NH	$\phi 76,1/\phi 66,1 \times 60$	0,43
3	Tijelo ventila	1	EH202411	P355NH	$\phi 200 \times 300$	39,1
4	Prirubnica DN150	1	EN 1092-1	/	Wellgrow	20,95
5	Priključna cijev	1	EH202413	P355NH	$\phi 33,7/\phi 27,3 \times 50$	0,1
6	Prirubnica DN25	1	EN 1092-1	/	Wellgrow	2,6

Broj naziva - code	Projektirao	23.2.2024.	Eric Hruban	Potpis		
	Razradio	23.2.2024.	Eric Hruban			
	Crtao	23.2.2024.	Eric Hruban			
	Pregledao					
	Voditelj rada					
ISO - tolerancije	Objekt:		Objekt broj:			
	Napomena:		R. N. broj:			
	Materijal: -	Masa: 68,71 kg	Smjer: Konstrukcijski		Kopija	
	Naziv: Podsklop zavarenog kućišta		ZAVRŠNI RAD			
	Mjerilo originala	1:5	Pozicija: 1			Format: A3
	Crtež broj: EH202401					Listova: 1
					List: 1	

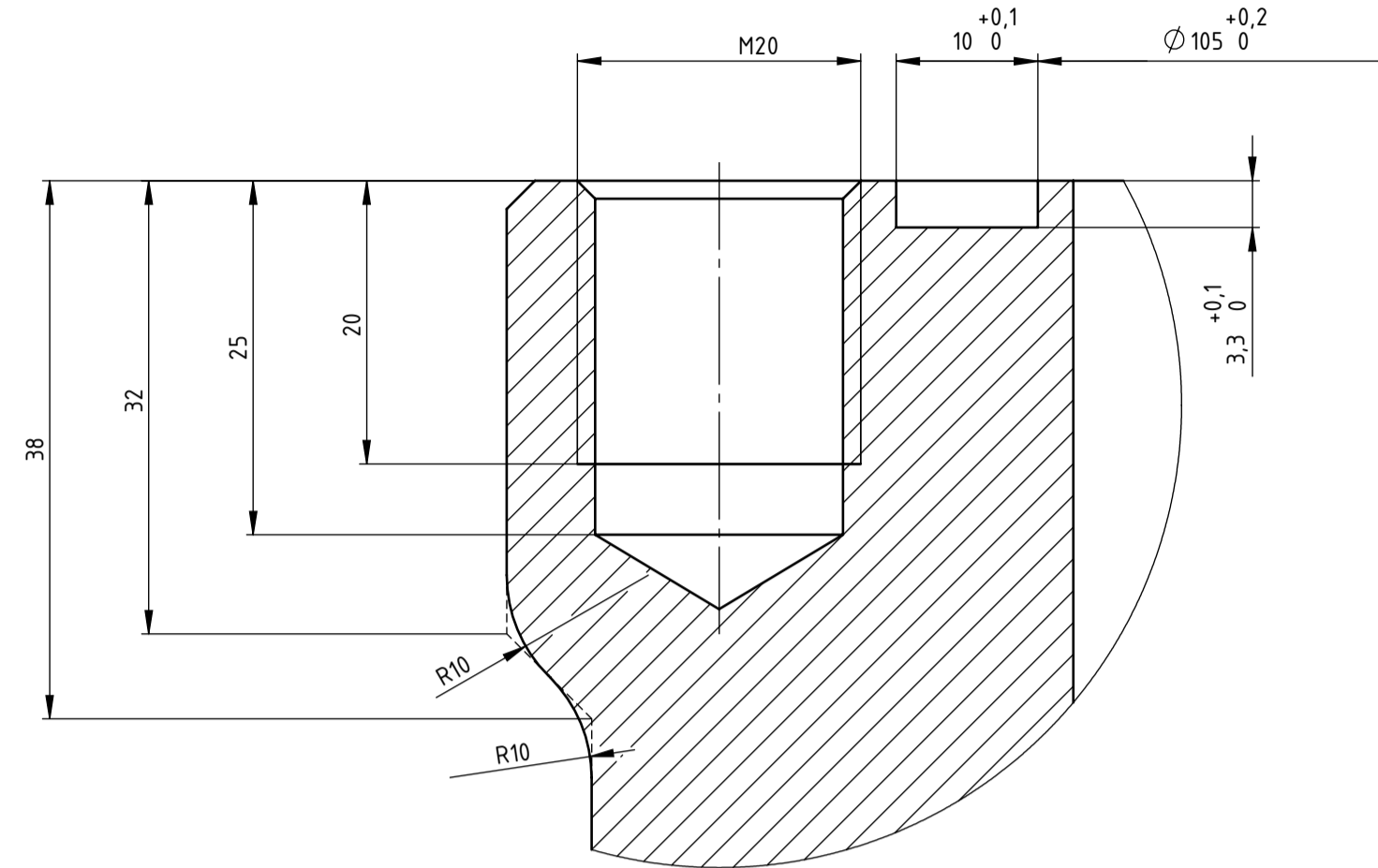


Design by CADLab

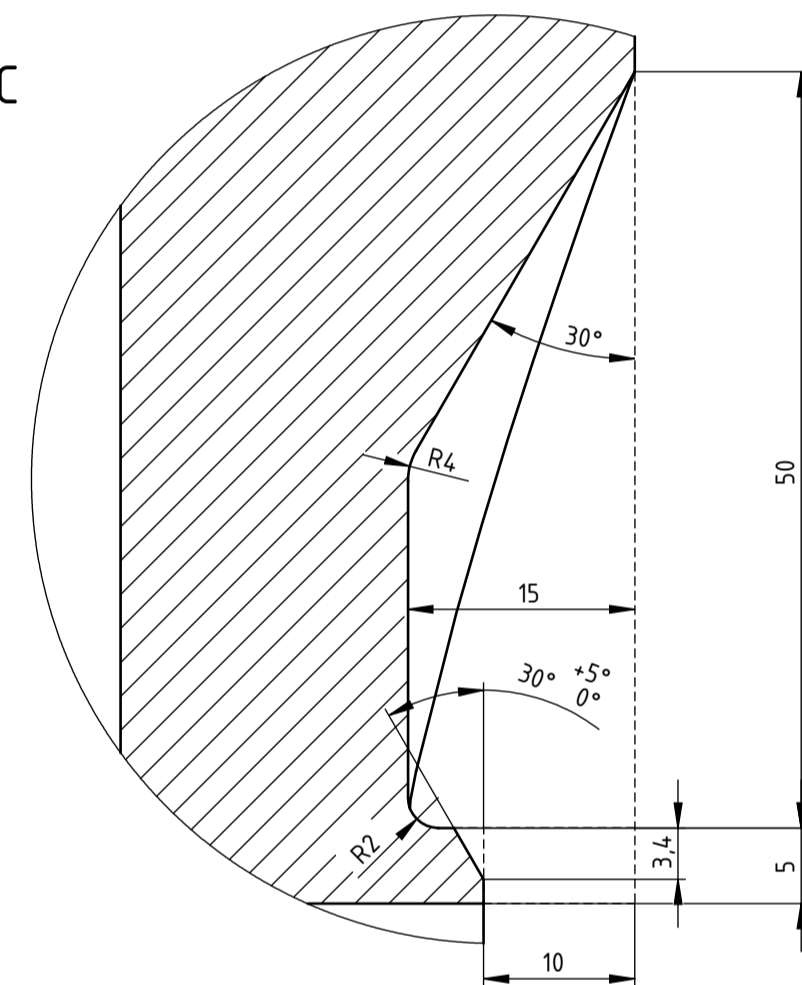
Presjek A-A



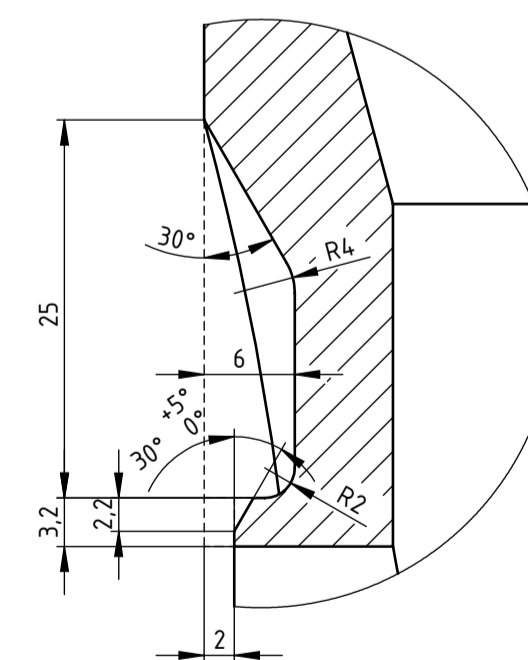
Presjek B-B
(2:1)



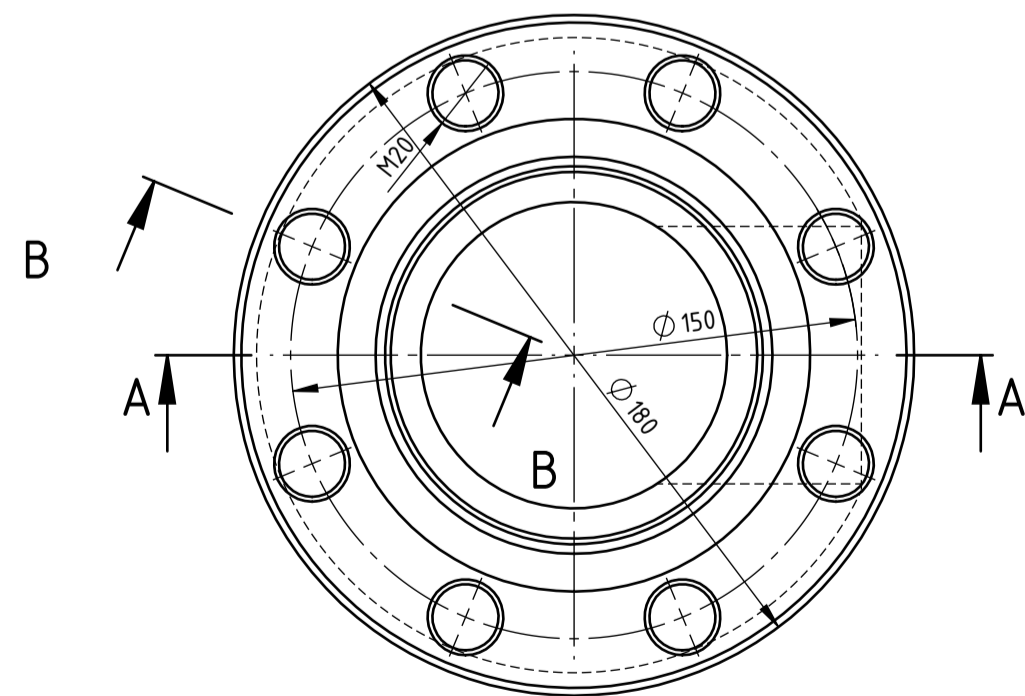
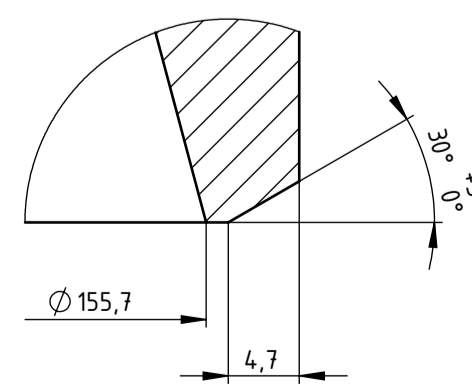
Detalj C
(2:1)



Detalj D
(2:1)



Detalj E
(2:1)



Nakon zavarivanja cijevi na tijelo ventila skinuti debljinu stijenke
 $\varnothing 66,1$ na $\varnothing 68,1$ i od $\varnothing 27,3$ skinuti debljinu stijenke na $\varnothing 28,5$.

Broj naziva - code		Datum	Ime i prezime	Potpis	
215h9		Projektirao	Eric Hruban		
$\varnothing 100H8$		Razradio	Eric Hruban		
$\varnothing 97H8$		Čitao	Eric Hruban		
ISO - tolerancije		Objekt:		Objekt broj:	
0		Napomena:		R. N. broj:	
+0,054		Materijal: P355NH		Masa: 39,13 kg	
0		Mjerilo originala		Naziv: Tijelo ventila	
+0,054		1:2		3	
+0,035		Crtež broj: EH202411		Format: A1	
0				Listova: 1	
				List: 1	



Detalj A
(2:1)

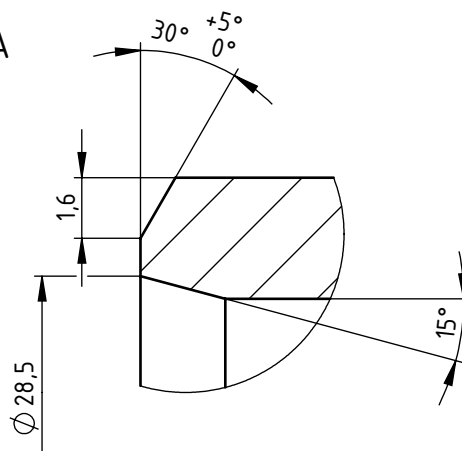


Nakon zavarivanja skinuti debljinu stijenke na $\varnothing 68,1$ kako bi se uklonio korijen zavara

Broj naziva - code	Projektirao	Datum	Ime i prezime	Potpis	
	Razradio	23.2.2024.	Eric Hruban		
	Crtao	23.2.2024.	Eric Hruban		
	Pregledao				
	Voditelj rada				
ISO - tolerancije	Objekt:			Objekt broj:	
				R. N. broj:	
	Napomena:			Smjer: Konstruktivski	Kopija
	Materijal: P355NH	Masa: 0,52 kg	ZAVRŠNI RAD		
		Naziv: Ulazna cijev			Pozicija: 2
	Mjerilo originala				Format: A4
	1:1	Crtež broj: EH202410			Listova: 1
					List: 1



Detalj A
(5:1)



Nakon zavarivanja cijevi skinuti debljinu stijenke do $\varnothing 28,5$ kako bi se odstranio korijen zavara.

Broj naziva - code	Datum	Ime i prezime	Potpis	
	Projektirao	23.2.2024.	Eric Hruban	
	Razradio	23.2.2024.	Eric Hruban	
	Crtao	23.2.2024.	Eric Hruban	
	Pregledao			
Voditelj rada				
ISO - tolerancije	Objekt:		Objekt broj:	
			R. N. broj:	
	Napomena:		Smjer:	Kopija
			Konstruktivski	
	Materijal: P355NH	Masa: 0,12 kg	ZAVRŠNI RAD	
		Naziv:	Pozicija:	Format: A4
	Mjerilo originala	Priključna cijev	6	Listova: 1
	2:1	Crtež broj: EH202413		List: 1



Poz.	Naziv dijela	Kom.	Crtež broj Norma	Materijal	Sirove dimenzije Proizvođač	Masa
1	Poklopac	1	EH202404	P355NH	Ø180x72,7	5,1
2	Temeljni prsten	1	EH202405	316L	Ø27/Ø16x6	0,02
3	Brtva paketa	4	Merkel	Carbosteam 6565	□6x65,97	0
4	Pritezni čep	1	EH202408	P355NH	Ø31/Ø15x35	0,11
5	Pritezna pločica	1	EH202409	P355NH	Ø80/Ø20x10	0,34
6	Matica	2	ISO 4034	4	M12	0
7	Vijak	2	DIN 976-1 A	4.8	M12x55	0

Broj naziva - code	Projektirao	23.2.2024.	Eric Hruban	
	Razradio	23.2.2024.	Eric Hruban	
	Crtao	23.2.2024.	Eric Hruban	
	Pregledao			
	Voditelj rada			
ISO - tolerancije		Objekt:		Objekt broj:
Ø 27H7/e8	+0,094 +0,040	Napomena:		R. N. broj:
Ø 15H7/d9	+0,111 +0,050	Materijal: P355NH		Smjer: Konstrukcijski
		Masa: 5,68 kg		ZAVRŠNI RAD
				Kopija
		Naziv: Podsklop poklopca i paketa		Format: A3
		Mjerilo originala 1:1		2
		Crtež broj: EH202402		Listova: 1
				List: 1

Design by CADLab

$\sqrt{Ra\ 12,5}$ ($\sqrt{Ra\ 6,3}$, $\sqrt{Ra\ 1,6}$, $\sqrt{Ra\ 0,8}$)

Presjek A-A



Sva nekotirana skošenja su 2x45°. Skinuti oštre bridove.

Broj naziva - code	Projektirao	27.2.2024.	Eric Hruban	Potpis	
	Razradio	27.2.2024.	Eric Hruban		
	Crtao	27.2.2024.	Eric Hruban		
	Pregledao				
	Voditelj rada				
ISO - tolerancije		Objekt:		Objekt broj:	
Ø 100h8	0			R. N. broj:	
	-0,054	Napomena:		Smjer: Konstrukcijski	
Ø 27H7	+0,040			ZAVRŠNI RAD	
	0	Materijal: P355NH		Masa: 5,1 kg	
		Naziv:		Pozicija:	
		Mjerilo originala		1	
		1:2		Crtež broj: EH202404	
				Format: A3	
				Listova: 1	
				List: 1	

0 10 20 30 40 50 60 70 80 90 100



Razvijeni plašt



Detalj A
(2:1)



Potrebno je skinuti oštre rubove.

Broj naziva - code		Datum	Ime i prezime		Potpis		
		Projektirao	23.2.2024.	Eric Hruban			
		Razradio	23.2.2024.	Eric Hruban			
		Crtao	23.2.2024.	Eric Hruban			
		Pregledao					
ISO - tolerancije		Objekt:			Objekt broj:		
Ø 78H8	+0,046 0	Napomena:			R. N. broj:		
		Materijal: 316L			Smjer: Konstrukcijski		
		Masa: 2,04 kg			ZAVRŠNI RAD		
		Naziv: Kavez			Kopija		
		Mjerilo originala 1:5			Format: A4		
		Crtež broj: EH202419			Listova: 1		
					List: 1		

$\sqrt{Ra\ 12,5}$ ($\sqrt{Ra\ 6,3}$, $\sqrt{Ra\ 1,6}$, $\sqrt{Ra\ 0,8}$)

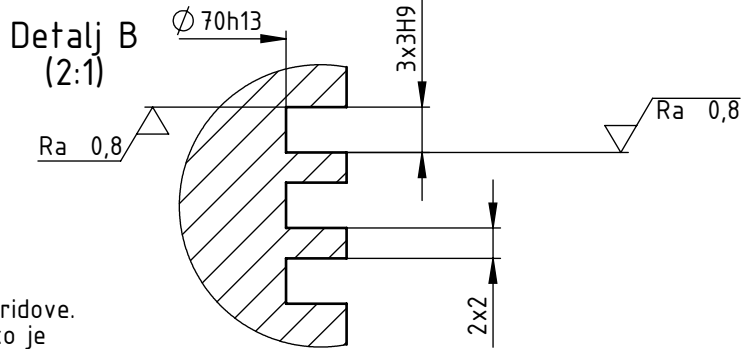


Potrebno skinuti oštre bridove.

Broj naziva - code		Datum	Ime i prezime		Potpis	 FSB Zagreb			
		Projektirao	23.2.2024.	Eric Hruban					
		Razradio	23.2.2024.	Eric Hruban					
		Crtao	23.2.2024.	Eric Hruban					
		Pregledao							
ISO - tolerancije		Objekt:			Objekt broj:				
Ø 97f8	-0,036	Napomena:			R. N. broj:				
	-0,090				Smjer: Konstruktivski		Kopija		
Ø 81f7	-0,036				Materijal: 316L			ZAVRŠNI RAD	
	-0,071				Masa: 0,44 kg				
Ø 78f7	-0,030				 Naziv: Sjedište ventila				Pozicija: 6
	-0,060	Mjerilo originala		Format: A4					
1:1		Crtež broj: E202420						Listova: 1	
								List: 1	

Design by CADLab

Presjek A-A



Potrebno je skinuti oštre bridove.
Obrada površine Ra 0,8 kako je
označeno na detalju B se nalaze na
svakom utoru za klipnu brtvu.

Broj naziva - code		Datum	Ime i prezime	Potpis	
Projektirao		23.2.2024.	Eric Hruban		
Razradio		23.2.2024.	Eric Hruban		
Crtao		23.2.2024.	Eric Hruban		
Pregledao					
Voditelj rada					
ISO - tolerancije		Objekt:		Objekt broj:	
$\varnothing 78f7$	-0,030			R. N. broj:	
	-0,060				
$\varnothing 70h13$	0	Napomena:		Smjer: Konstruktivski	
	-0,460			Kopija	
3H9	+0,025	Materijal: 316L		ZAVRŠNI RAD	
	0	Masa: 1,86 kg			
				Naziv: Pladanj	
		Mjerilo originala		Pozicija: 7	
		1:1		Format: A4	
		Crtež broj: EH202421		Listova: 1	
				List: 1	