

Mogućnosti poboljšanja karakteristika suvremenih obradnih strojeva

Košić, Sebastijan

Undergraduate thesis / Završni rad

2024

Degree Grantor / Ustanova koja je dodijelila akademski / stručni stupanj: **University of Zagreb, Faculty of Mechanical Engineering and Naval Architecture / Sveučilište u Zagrebu, Fakultet strojarstva i brodogradnje**

Permanent link / Trajna poveznica: <https://urn.nsk.hr/urn:nbn:hr:235:607205>

Rights / Prava: [In copyright](#)/[Zaštićeno autorskim pravom.](#)

Download date / Datum preuzimanja: **2025-03-31**

Repository / Repozitorij:

[Repository of Faculty of Mechanical Engineering and Naval Architecture University of Zagreb](#)



SVEUČILIŠTE U ZAGREBU
FAKULTET STROJARSTVA I BRODOGRADNJE

ZAVRŠNI RAD

Sebastijan Košić

Zagreb, 2024.

SVEUČILIŠTE U ZAGREBU
FAKULTET STROJARSTVA I BRODOGRADNJE

ZAVRŠNI RAD

Mentor:

Prof. dr. sc. Damir Ciglar, dipl. ing.

Student:

Sebastijan Košić

Zagreb, 2024

Izjavljujem da sam ovaj rad izradio samostalno koristeći stečena znanja tijekom studija i navedenu literaturu.

Zahvaljujem se mentoru dr. sc. Damiru Ciglaru na pomoći prilikom izrade ovog završnog rada.

Posebna zahvala ide mojoj obitelji koja mi je omogućila studiranje i koja mi je bila podrška tijekom trajanja studija.



SVEUČILIŠTE U ZAGREBU
FAKULTET STROJARSTVA I BRODOGRADNJE



Središnje povjerenstvo za završne i diplomske ispite
Povjerenstvo za završne i diplomske ispite studija strojarstva za smjerove
proizvodno inženjerstvo, računalno inženjerstvo, industrijsko inženjerstvo i menadžment, inženjerstvo
materijala i mehatronika i robotika

Sveučilište u Zagrebu Fakultet strojarstva i brodogradnje	
Datum	Prilog
Klasa: 602 - 04 / 24 - 06 / 1	
Ur.broj: 15 - 24 -	

ZAVRŠNI ZADATAK

Student: **Sebastijan Košić** JMBAG: **0035233379**

Naslov rada na hrvatskom jeziku: **Mogućnosti poboljšanja karakteristika suvremenih obradnih strojeva**

Naslov rada na engleskom jeziku: **Possibilities of improving the characteristics of modern machine tools**

Opis zadatka:

Suvremeni obradni strojevi su danas toliko sofisticirani da se mogu koristiti u izradi vrlo složenih i zahtjevnih izradaka. Osim što su višeosno simultano numerički upravljani, njihov daljnji razvoj ide u smjeru poboljšavanja njihovih sastavnih modula, te integriranju sve više različitih obradnih procesa na jednom obradnom stroju. Dakle, cilj vodećih svjetskih proizvođača obradnih strojeva su neprekidna poboljšavanja sastavnih modula, a time i daljnja unapređivanja karakteristika i mogućnosti tih modernih strojeva, te njihova jača konkurencija na svjetskom tržištu.

U radu je potrebno dati literaturni prikaz i opis nekih rješenja kojima su vodeći svjetski proizvođači obradnih strojeva željeli poboljšati karakteristike sastavnih modula, a time i samih suvremenih obradnih strojeva.

U radu je potrebno navesti korištenu literaturu i eventualno dobivenu pomoć.

Zadatak zadan:

30. 11. 2023.

Datum predaje rada:

1. rok: 22. i 23. 2. 2024.
2. rok (izvanredni): 11. 7. 2024.
3. rok: 19. i 20. 9. 2024.

Predviđeni datumi obrane:

1. rok: 26. 2. – 1. 3. 2024.
2. rok (izvanredni): 15. 7. 2024.
3. rok: 23. 9. – 27. 9. 2024.

Zadatak zadao:

Prof. dr. sc. Damir Ciglar

Predsjednik Povjerenstva:

Prof. dr. sc. Damir Godec

SADRŽAJ

SADRŽAJ	I
POPIS SLIKA	III
POPIS TABLICA.....	V
POPIS KRATICA	VI
SAŽETAK.....	VII
SUMMARY	VIII
1. UVOD	1
1.1. Povijesni razvoj obradnih strojeva	2
2. VRSTE ALATNIH STROJEVA	3
2.1. Klasični alatni strojevi.....	3
2.2. Numerički upravljani strojevi.....	4
2.3. Obradni centri.....	5
2.4. Fleksibilne obradne ćelije.....	6
2.5. Višenamjenski alatni strojevi	7
3. MODULI SUVREMENIH OBRADNIH STROJEVA.....	10
3.1. Prigon glavnog gibanja.....	10
3.1.1. Elektomehanički prigon	10
3.1.2. Direktni prigon glavnog gibanja	11
3.1.3. Motorvreteno	12
3.2. Prigon pomoćnog gibanja.....	13
3.2.1. Trapezno navojno vreteno i dvodijelna matica	13
3.2.2. Kuglično navojno vreteno i dvodijelna matica	14
3.2.3. Linearni motor.....	15
3.2.4. Torque (momentni) motor	16
3.2.5. Zupčasta letva.....	17
3.2.6. Zupčasti remen	18
4. VIŠEVRETENA OBRADA	19
5. HIBRIDNI OBRADNI PROCESI	22
5.1. Strojna obrada potpomognuta vibracijama	23
5.1.1. Bušenje potpomognuto vibracijama.....	23
5.1.2. Tokarenje potpomognuto vibracijama	25

5.2. Obrada potpomognuta laserom	28
5.3. Lasersko taloženje i glodanje	30
6. DODATNE MOGUĆNOSTI POBOLJŠANJA KARAKTERISTIKA SUVREMENIH OBRADNIH STROJEVA.....	32
6.1. Industrial Internet of Things (IIoT).....	32
6.2. Postolje od mineralnog lijeva.....	34
6.3. Pametno vreteno	36
6.5. Robo2Go	37
7. ZAKLJUČAK	40
LITERATURA.....	41

POPIS SLIKA

Slika 1. Podjela alatnih strojeva po tehnološkom prostoru [4]	3
Slika 2. Tokarilica Prvomajska TNP 250/800 [5]	4
Slika 3. Semco LC-185VS numerički upravljana glodalica [7].....	5
Slika 4. DMU 50 glodaći obradni centar, proizvođač Deckel Mori [8].....	6
Slika 5. Tokarsko - glodaći centar OKUMA Multus U3000 [9].....	7
Slika 6. Prikaz osi kod tokarenja na višenamjenskom alatnom stroju [4].....	8
Slika 7. Prikaz osi kod glodanja na višenamjenskom alatnom stroju [4].....	8
Slika 8. W izvedba višenamjenskih obradnih strojeva [4]	9
Slika 9. Moguće izvedbe glavnog prigona [10]	10
Slika 10. Mehanički prigona glavnog gibanja [11].....	11
Slika 11. Direktni prigona glavnog gibanja [11].....	11
Slika 12. Presjek motorvretena [11]	12
Slika 13. Trapezno navojno vreteno (lijevo) i Kuglično navojno vreteno (desno) [13]	13
Slika 14. Princip hlađenja jednodijelne matice-lijevo i dvodijelne matice-desno [15].....	14
Slika 15. Promjena temperature kugličnog navojnog vretena različitim metodama hlađenja [15]	15
Slika 16. Shematski prikaz linearnog motora [11]	16
Slika 17. Momentni motor [11].....	17
Slika 18. “master-slave“ izvedba zupčaste letve (lijevo) i zupčasti remen (desno) [12]	18
Slika 19. Stroj INDEX MS 40-6 koji ima 6 glavnih vretena [17].....	19
Slika 20. Radni prostor stroja INDEX MS 40-6 [17].....	20
Slika 21. a) postav eksperimenta za ispitivanje bušenja potpomognutog vibracijama, b) detaljan prikaz alata i uzorka, c) prikaz simulacije aksijalnog vibriranja metodom konačnih elemenata [21]	24
Slika 22. Usporedba izbušenih rupa: lijevo-strojna obrada potpomognuta vibracijama, desno-konvencionalna strojna obrada [21]	24
Slika 23. Prikaz glavnih smjerova vibracije alata [22].....	25
Slika 24. Struktura alata i vibracijskog sustava [22]	26
Slika 25. Obradak kod kojeg je s lijeve strane korišteno vibracijsko tokarenje, a desno konvencionalno tokarenje u istim uvjetima [22].....	26
Slika 26. DMG Ultrasonic 85 [23]	27
Slika 27. Tokarenje potpomognuto laserom [24].....	28
Slika 28. Prikaz zone rezanja u obradi potpomognutoj laserom [19]	29

Slika 29. Lasertec 125 DED hybrid [25].....	30
Slika 30. Prikaz taloženja metalnog praha [26].....	31
Slika 31. Struktura IIoT-a [27].....	33
Slika 32. Postolje od mineralnog lijeva [32].....	35
Slika 33. Postolje od mineralnog lijeva [33].....	35
Slika 34. HSTech pametno vreteno [35].....	36
Slika 35. Robo2Go Vision [36].....	38
Slika 36. Robo2Go Turning [36].....	39

POPIS TABLICA

Tablica 1. Podjela hibridnih procesa [8]	22
--	----

POPIS KRATICA

Oznaka	Opis
APT	(Automatic programmed tools) – Automatski programirani alati
CAD	(Computer aided design) – Računalno potpomognuto projektiranje
CAM	(Computer aided manufacturing) – Računalno potpomognuta proizvodnja
CNC	(Computer numerical control) – Računalno numeričko upravljanje
IIoT	(Industrial internet of things) – Industrijski Internet stvari
MIT	(Massachusetts institute of technology) – Tehnološki institut Massachusetts
NC	(Numerical control) – Numeričko upravljanje

SAŽETAK

Ovaj završni rad bavi se tematikom suvremenih obradnih strojeva te mogućnostima poboljšanja njihovih karakteristika. U uvodnom dijelu dan je kratak pregled povijesti razvoja obradnih strojeva. Zatim je predstavljena podjela obradnih strojeva prema tehnološkom prostoru te su dani opisi pojedinih obradnih strojeva. Nakon toga su objašnjeni moduli obradnih strojeva točnije prigon za glavno i posmično gibanje te njihove suvremene inačice. U nastavku je predstavljena viševretna obrada, nakon nje i hibridni procesi te su detaljnije objašnjene obrada potpomognuta vibracijama, obrada potpomognuta laserom te lasersko taloženje i glodanje. Na kraju je dan pregled nekih novih rješenja za poboljšavanje karakteristika suvremenih obradnih strojeva poput Industry Internet of Things, pametnih vretena, momentnih motora i Robo2Go sustava za posluživanje obradnih strojeva.

Ključne riječi: obradni stroj, numeričko upravljanje, moduli obradnih strojeva, vreteno

SUMMARY

This final thesis deals with the topic of modern machine tools and the possibilities of improving their characteristics. In the introduction is provided a brief overview about the history of the development of machine tools. Afterwards are presented the division of processing machines according to technological space and descriptions of individual processing machines. Next are explained the modules of the processing machines, more precisely the attachment for the main and shear motion, and their modern versions. After that is presented multi-spindle machining followed by hybrid processes. Following that is given a more detailed explanation of vibration-assisted machining, laser-assisted machining, laser deposition and milling. Finally, an overview is given of some new solutions for improving the characteristics of modern machine tools such as Industry Internet of Things, smart spindles, torque motors and Robo2Go system for serving machine tools.

Keywords: machine tool, numerical control, modules of machine tools, spindle

1. UVOD

Proizvodnja je jedna od temeljnih gospodarstvenih grana koja kad je izvedena na pravilan način može donositi velike zarade poduzeću i državi, a zaposlenicima omogućuje isplatu njihovih plaća. Temeljni cilj proizvodnje je spajanje efikasnosti s efektivnošću, a približavanje toj sinergiji omogućuje konstantan napredak. Jedna od vrlo važnih grana proizvodnje je obrada odvajanjem čestica. Obrada odvajanjem čestica je djelatnost koja odvajanjem materijala od sirovog komada stvara konačan proizvod koji se zatim plasira na tržište. Obrada odvajanjem čestica doživljava konstantan napredak, a taj napredak se ostvaruje poboljšavanjem komponenata obradnog sustava, a to su alatni stroj, rezni alat i obradak. Jedan od glavnih ciljeva napretka obrade odvajanjem čestica se stavlja na smanjenje vremena potrebnog za obradu koje se postižu povećanjem brzina rezanja i većim posmičnim brzinama, zatim smanjenjem pomoćnih vremena koja uključuju stezanje sirovca, dostavna vremena i promjenu alata. Smanjenje vremena obrade omogućuje povećanje proizvodnosti, mogućnosti povećanja veličina serija te smanjuje cijenu proizvoda, međutim, pokušajima minimiziranja vremena ne smije se utjecati na kvalitetu proizvoda. Kvaliteta proizvoda je jedan od ključnih faktora uspješne proizvodnje jer bez kvalitete nije moguće pronaći kupce te prodati svoje proizvode i usluge. U današnje vrijeme također je izrazito važna briga za okoliš te je potrebno razvijati strojeve i procese obrade, koji imaju mali utjecaj na okoliš jer time se štite zaposlenici, ali to je i dobar marketing. Briga za okoliš postiže se uporabom manjih količina sredstava za hlađenje, ispiranje i podmazivanje te smanjenjem otpada koji se javlja kod obrade. Osiguranje konkurentnosti je, također, jedan od ciljeva kod poboljšanja suvremenih obradnih strojeva jer povećavanjem fleksibilnosti omogućen je lakši odgovor na zahtjeve kupaca te daje mogućnost da poduzeće kupcima može ponuditi širok spektar mogućnosti kod obrade odvajanjem čestica. Sva tražena poboljšanja omogućena su razvojem novih alatnih strojeva koji omogućuju višeosne obrade, visokobrzinske obrade, razvojem hibridnih strojeva, razvojem strojeva koji imaju automatske izmjene alata i obradaka čime se omogućuje autonomnost itd. Razvoj reznih alata kod kojih se koriste suvremeni materijali te kod kojih su potrebne male količine sredstava za hlađenje, ispiranje i podmazivanje, također, pozitivno utječu na ostvarivanje zadanih ciljeva.

1.1. Povijesni razvoj obradnih strojeva

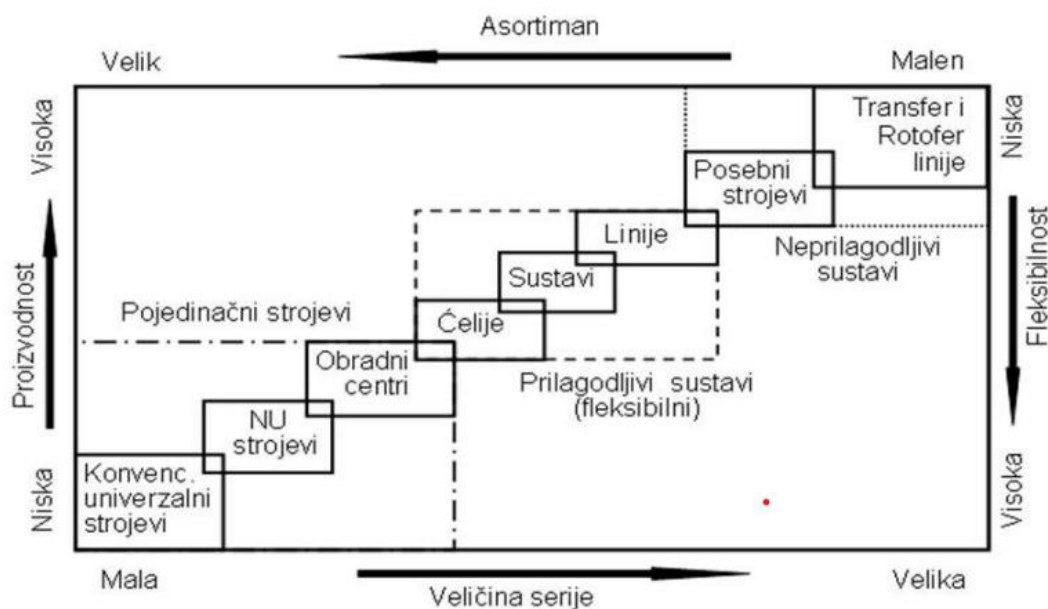
Obradni strojevi svoje korijene imaju u antičkom svijetu, jer se smatra da je prvi obradni stroj bila primitivna tokarilica koju su izumili stari Egipćani 1300. godina prije Krista. Tim strojem su upravljale dvije osobe, jedna osoba je gumenom vrpcom vrtjela komad drveta, a druga osoba je ostrim objektom obrađivala taj komad drveta. Kroz srednji vijek korištene su inačice primitivne tokarilice koje nisu bile mnogo složenije, ali sada se okretanje obratka odvijalo pedalama. Sljedeća inovacija je tokarski stroj koji su pokretali konji koji je služio za izradu vrlo kvalitetnih topova. Daljnji napredak tokarskog stroja dogodio se u 19. stoljeću tijekom industrijske revolucije kada se razvio parni stroj koji je donio razvoj „modernih“ tokarilica. Također, u ovom razdoblju razvijena je i prva glodalica koja je bila vrlo napredan stroj za svoje vrijeme [1]. Razvojem računalne tehnologije omogućen je daljnji razvoj obradnih strojeva, a najvažniji događaji u 20. stoljeću su:

- 1947. – John T. Parsons počeo eksperimente za razvoj numerički upravljanih alatnih strojeva
- 1948. – Postavljen je zadatak MIT-u da razvije numerički upravljane alatne strojeve
- 1952. – MIT razvija numerički upravljanu glodalicu-bušilicu Hydrotool
- 1950-ih – Pohrana programa na bušenim trakama
- 1957. – Prvi numerički upravljani stroj u industriji
- 1959. – Razvoj automatskog programiranja i programskog jezika APT
- 1960. – Razvoj direktnog numeričkog upravljanja
- 1968. – Razvijen prvi obradni centar
- 1970-ih – Razvoj CNC strojeva i razvoj mikroprocesora koji smanjuju cijenu CNC strojeva
- 1980-ih – Početak korištenja grafičkih korisničkih sučelja koji omogućuju lakše programiranje te su razvijeni CAD/CAM sustavi [2] [3]

U 21. stoljeću nastavlja se razvoj numerički upravljanih strojeva razvijanjem softvera, implementacijom automatizacije te uvođenjem suvremenih tehnologija u razvoj [2] [3].

2. VRSTE ALATNIH STROJEVA

Kroz vrijeme numerički upravljani alatni strojevi vrlo su napredovali te danas postoji vrlo širok asortiman strojeva različite kompleksnosti. Podjela numerički upravljanih strojeva prema tehnološkom prostoru prikazana je na slici 1. Iz slike 1. vidljivo je da su asortiman te fleksibilnost alatnih strojeva najveći kod klasičnih alatnih strojeva, međutim, oni imaju malu proizvodnost te se koriste za malu veličinu serija. Što je alatni stroj kompleksniji to njegova mogućnost fleksibilnosti i raznolikost asortimana pada. Taj pad nastoji se kod suvremenih obradnih strojeva smanjiti te se želi dobiti optimalna fleksibilnost, ali uz odgovarajuću proizvodnost. Najveću proizvodnost i najveće veličine serija mogući su kod neprilagodljivih obradnih sustava, a to su prema [4] transfer i rotofer linija.



Slika 1. Podjela alatnih strojeva po tehnološkom prostoru [4]

U daljnjem dijelu točke 2. biti će navedeni i opisani alatni strojevi.

2.1. Klasični alatni strojevi

Prvi strojevi koji su se koristili za obradu odvajanjem čestica danas se nazivaju klasičnim alatnim strojevima. Takvi strojevi omogućili su strojnu obradu čime su postigli proizvodnost te stvorili temelje za daljnji razvoj strojeva za obradu odvajanjem čestica.

Klasični alatni strojevi se sve više izbacuju iz upotrebe zbog niske proizvodnosti i ovisnosti o operateru. Klasična tokarilica proizvođača Prvomajska prikazana je na slici 2.



Slika 2. Tokarilica Prvomajska TNP 250/800 [5]

2.2. Numerički upravljani strojevi

Numerički alatni strojevi, od kojih je jedan prikazan na slici 3., su strojevi kod kojih se obrada vrši preko programa koji kad je unesen u upravljačku jedinicu alatnog stroja, dalje upravlja tim strojem. Program se sastoji od geometrijskih i tehnoloških informacija koje su potrebne da bi se obradak u potpunosti mogao obraditi [4]. Postoje dvije vrste numeričkog upravljanja, NC inačica koje predstavlja originalno numeričko upravljanje te CNC inačica koje predstavlja numeričko upravljanje s pomoću računala. Kod NC inačice program se s pomoću bušene trake, kartice ili diskete unosi u upravljačku jedinicu stroja, na stroju operater ne može ništa mijenjati u programu te je svaku izmjenu potrebno napraviti van stroja te je zatim opet unositi u stroj. Kod CNC inačica promjene u programu je moguće izvoditi na stroju, čak se neke izmjene mogu vršiti i tijekom obrade. Mogućnosti direktnih promjena programa na stroju omogućena je velika fleksibilnost, a smanjeno je i vrijeme zastoja zbog grešaka na programu

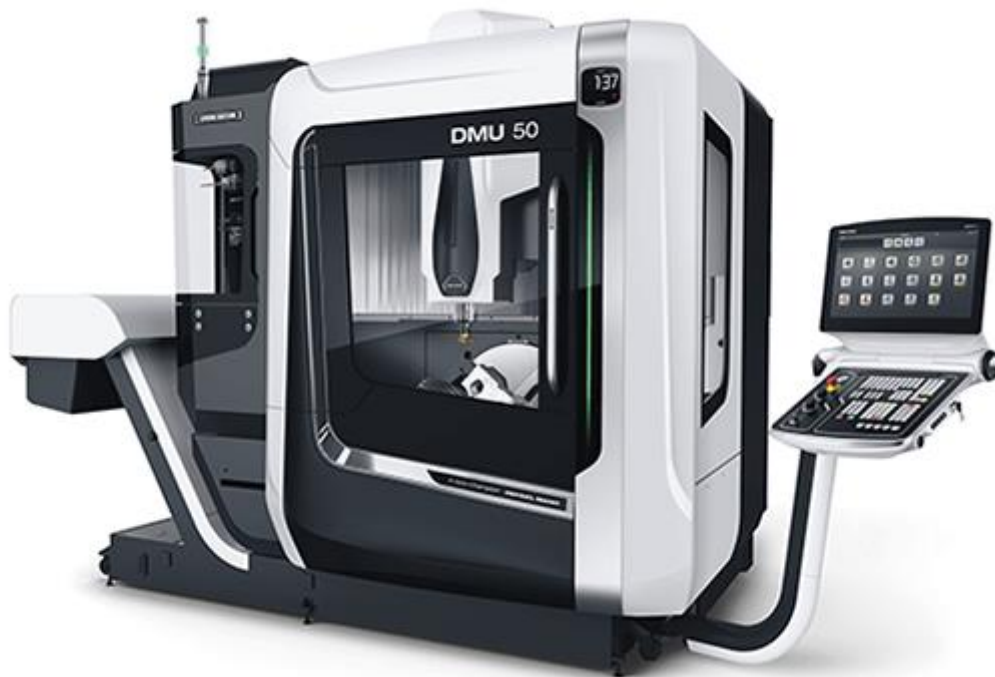
pa je uporaba CNC strojeva široko rasprostranjena [6]. Kod numerički upravljanih strojeva posluživanje je ručno, a pogodni su za pojedinačnu i maloserijsku proizvodnju.



Slika 3. Semco LC-185VS numerički upravljana glodalica [7]

2.3. Obradni centri

Razvojem tržišta, razvijaju se i novi numerički upravljani strojevi, tako se unapređivanjem karakteristika numerički upravljanih strojeva razvijaju obradni centri koji omogućuju malu i srednje serijsku proizvodnju. Automatskom izmjenom alata i spremištem alata, višestraničnom obradom te mogućnošću izvršenja više različitih operacija u jednom stezanju obratka, dobije se veća proizvodnost i mogućnost čestog mijenjanja asortimana [6]. Na slici 4. je prikazan DMU 50 glodaći obradni centar čiji je proizvođač renomirana tvrtka Deckel Mori. Osim glodaćih obradnih centara u industriji su još vrlo česti tokarski i brusni obradni centri.



Slika 4. DMU 50 glodači obradni centar, proizvođač Deckel Mori [8]

2.4. Fleksibilne obradne ćelije

Nakon obradnih centara razvijaju se fleksibilne obradne ćelije koje imaju mogućnost srednje serijske proizvodnje i mogućnost autonomnog rada u više smjena te mogućnost rada vikendima i praznicima, što dovodi do ušteda na ljudstvu. Takve mogućnosti postižu se dodatkom automatske izmjene obratka i spremišta za obratke na obradni centar. Također, implementirane su mogućnosti pranja, sušenja i hlađenja obratka što dovodi do dodatnih ušteda. Vrlo važan dio fleksibilnih obradnih ćelija je integriran mjerni sustav za obratke koji omogućuje kontrolu dimenzija obrađenog dijela te je dodan i nadzor alata koji služi za provjeru alata da bi on uvijek bio u unutar dozvoljenih odstupanja istrošenja [4].

2.5. Višenamjenski alatni strojevi

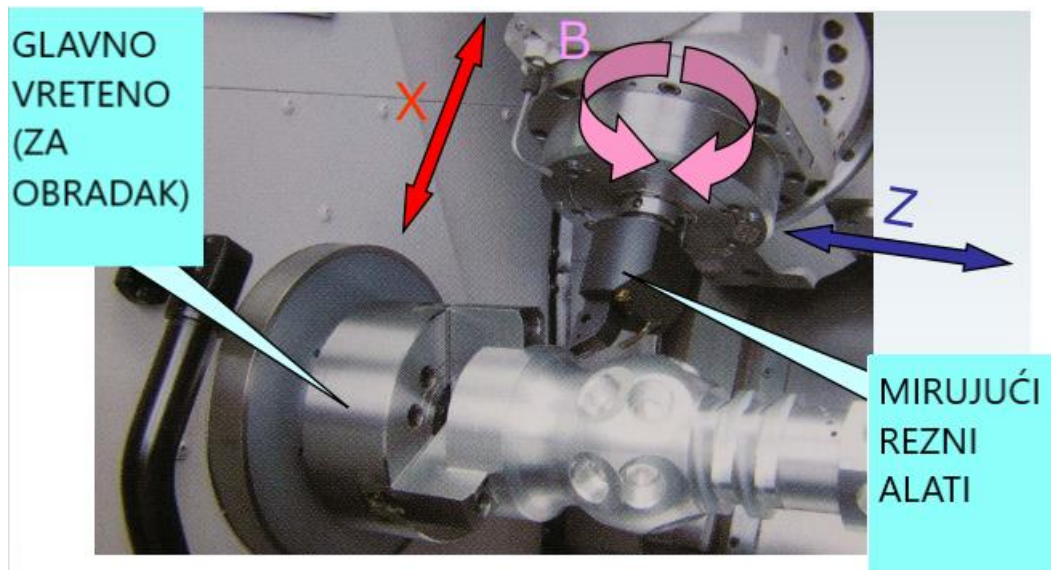
Višenamjenski alatni strojevi su strojevi koji predstavljaju objedinjenje karakteristika obradnih strojeva s nekim karakteristikama fleksibilnih obradnih ćelija. To je samostojeći numerički upravljani stroj koji se koristi za više namjena, a pritom zamjenjuje više obradnih alatnih strojeva. Najoptimalnija proizvodnja za višenamjenski alatni stroj je srednje serijska uz mogućnost čestog mijenjanje asortimana [4]. Primjer višenamjenskog obradnog stroja je tokarsko–glodači obradni centar, jedan takav stroj je prikazan na slici 5.



Slika 5. Tokarsko - glodači centar OKUMA Multus U3000 [9]

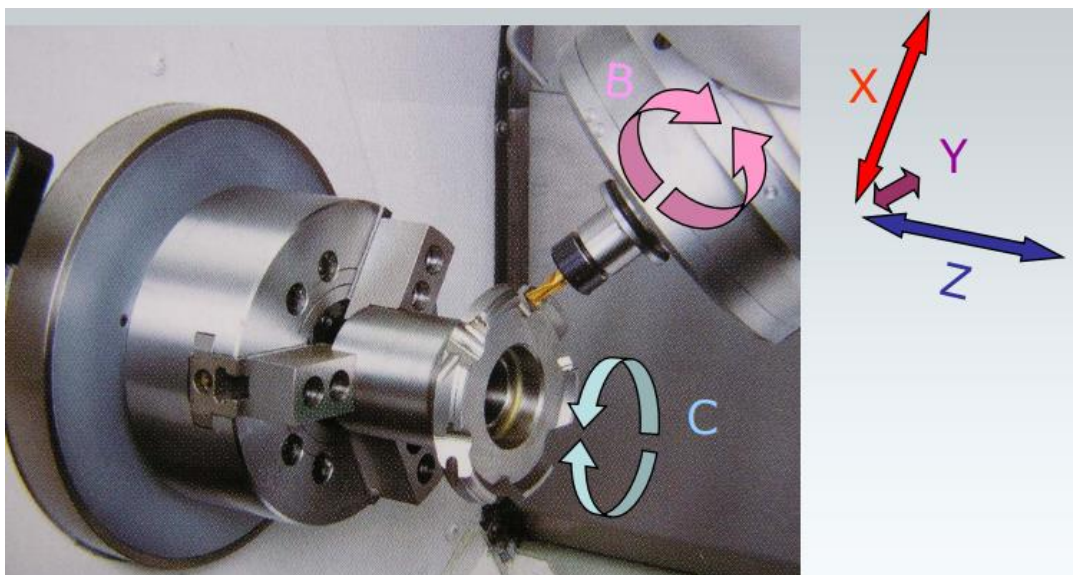
Stroj prikazan na slici djelomično se naziva tokarskim jer ima steznu glavu (amerikaner) kao i tokarski obradni centar, međutim nema revolversku glavu te zbog toga nije u potpunosti tokarski. Drugi dio naziva čini glodači jer ima motorvreteno za alate no nema stola da bi se nazivao potpuno glodačim centrom. Također, ovaj stroj ima i spremište alata koje se, ovisno o potrebi kupca stroja, može sastojati od 20, 40 ili 60 alata.

Učestalost vrtnje kod tokarenja moguća je do 5000 1/min, a okretni moment do 412 Nm, tokarenje je 3-osno (moguće su osi X, Z, B) s mirujućim alatima koje je prikazano na slici 6. Os B kod tokarenja može rotirati do 240 stupnjeva uz rezoluciju od 0,001 stupanj. Kod tokarenja se koriste HSK-T držači alata koji su tako konstruirani da mogu sadržavati i do četiri tokarska noža na jednom držaču [4].



Slika 6. Prikaz osi kod tokarenja na višenamjenskom alatnom stroju [4]

Glodanje na višenamjenskom alatnom stroju je 5-osno (moguće su osi X, Y, Z, B i C os koju ima obradku ili on miruje) s alatima (glodala, svrdla) koji su pogonjeni posebnim glavnim vretenom za alate koje se pogoni PREX motorom koji je patent tvrtke Okuma. Moguće osi kod glodanja prikazane su na slici 7. B os kao i kod tokarenja može rotirati do 240 stupnjeva uz rezoluciju od 0,001 stupanj. Maksimalna učestalost vrtnje na ovom stroju je 10000 1/min [4].



Slika 7. Prikaz osi kod glodanja na višenamjenskom alatnom stroju [4]

Daljnijim razvijanjem višenamjenskih alatnih strojeva razvijene su W izvedbe višenamjenskih alatnih strojeva kakva je prikazana na slici 8. One imaju dva glavna vretena za obratke koja se nalaze jedno nasuprot drugome te se prvo izrađuje jedna strana obratka u jednom glavnom vretenu za obratke, a zatim se vrši stezanje na nasuprotnom glavnom vretenu za obratke i daljnja obrada na onom dijelu obratka koji je bio stegnut u prvom glavnom vretenu za obratke. Takvi strojevi omogućuju jednostavno rukovanje materijalom te je izrazita preciznost jer se ljudski faktor u velikom postotku izbacuje. Motor glavnog vretena omogućuje učestalost vrtnje do 5000 1/min kao i nasuprotno, a zakretni moment kod glavnog vretena je 412 Nm dok je kod nasuprotnog glavnog vretena 328 Nm [4].



Slika 8. W izvedba višenamjenskih obradnih strojeva [4]

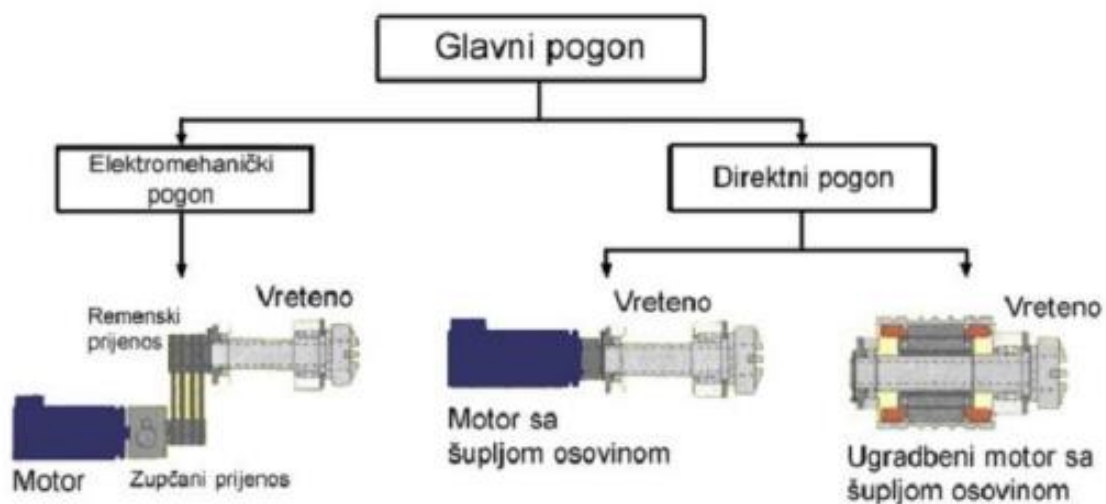
Karakteristike višenamjenskih alatnih strojeva omogućuju spajanje fleksibilnosti s proizvodnošću zbog mogućnosti obrade kod koje je moguća obrada više stranica te izvedba različitih operacija na obratku u jednom stezanju obratka.

3. MODULI SUVREMENIH OBRADNIH STROJEVA

Konkurentnost i opstanak na tržištu omogućuje samo konstantan napredak i razvijanje postojećih komponenti alatnih strojeva, ali i razvoj novih komponenata. Kako bi se olakšao taj razvoj pojedinih komponenti te kako se strojevi ne bi trebali svaki puta cijeli mijenjati oni se grade modularno. Modularna gradnja omogućuje brzu izmjenu svakog modula čime se sprječava dugo čekanje na popravke te unapređivanje pojedinih modula.

3.1. Prigon glavnog gibanja

Glavna zadaća prigona za glavno gibanje je omogućavanje glavnog gibanja te vrijednosti gibanja učiniti promjenjivim. Glavnim gibanjem stvara se odvojena čestica te se najveći dio snage troši za to gibanje stoga je vrlo važno pravilna i što naprednija izvedba glavnog gibanja. Zahtjevi koje glavni prigon mora ispuniti su da obrada bude bez trzaja, omogućiti zaustavljanje te promjenu smjera, što veći stupanj iskoristivosti, što manje dimenzije prigona, treba biti pouzdano te vrlo dobro reagirati na upravljačke signale. Moguće izvedbe glavnog prigona prikazane su na slici 9., a svaka od izvedbi ima četiri zajednička modula, pogonski motor, vreteno, sustav za prihvat i stezanje alata i kućište [10].

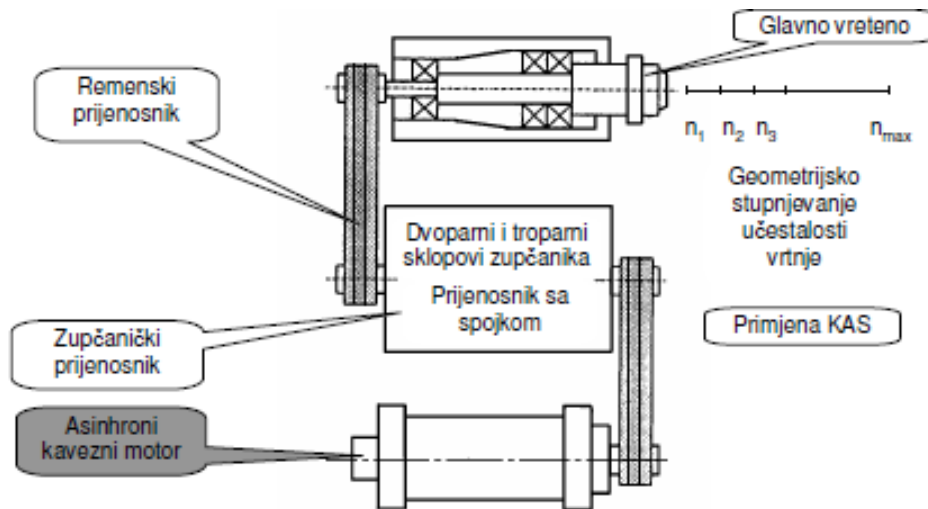


Slika 9. Moguće izvedbe glavnog prigona [10]

3.1.1. Elektromehanički prigon

Najstariji prigon glavnog gibanja je mehanički prigon, a kasnije se javlja elektromehanički prigon. Mehanički prijenosnici koriste stupnjevane remenice ili zupčaničke prijenosnike za prijenos gibanja. Takav prigon ima stupnjevanu promjenu učestalosti vrtnje koja zbog

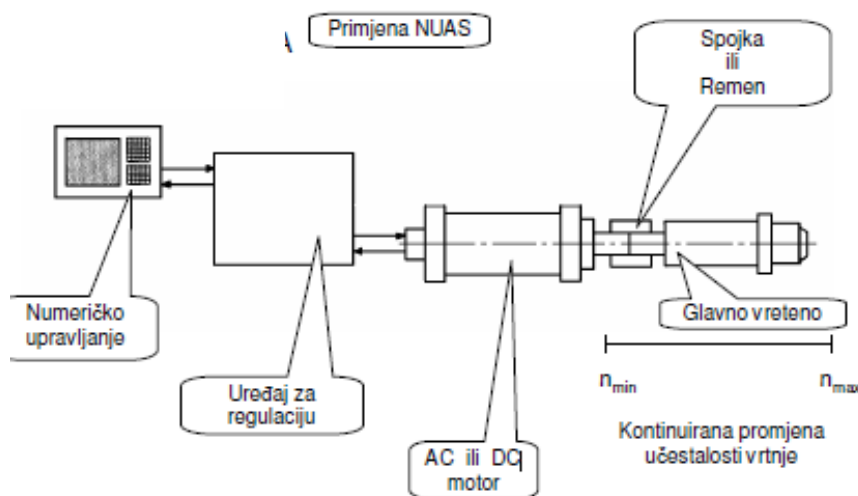
karakteristika izvedbe nema mogućnosti postizanja svih stupnjeva vrtnje između minimalne i maksimalne vrijednosti broja okretaja. Broj stupnjeva je određen s faktorom stupnjevanja, a kod stupnjevanih remenica broj stupnjeva je manji od šest dok kod zupčaničkog prijenosa je maksimalno 100 stupnjeva. Za promjenu stupnja potrebno je zaustavljanje stroja te tek tada mjenjački uređaj može mijenjati stupnjeve što dovodi do zastoja i neučinkovitosti obrade. Takav sklop prigona glavnog gibanja koji je prikazan na slici 10. se koristi na klasičnim alatnim obradnim strojevima koji su danas sve manje u upotrebi [11].



Slika 10. Mehanički prigon glavnog gibanja [11]

3.1.2. Direktni prigon glavnog gibanja

Zbog navedenih nedostataka mehaničkog prigona glavnog gibanja te što nisu kompatibilni sa suvremenim obradnim strojevima bio je potreban razvoj novih vrsta prigona, a na slici 11. je prikazana izvedba direktnog prigona glavnog rotacijskog gibanja.

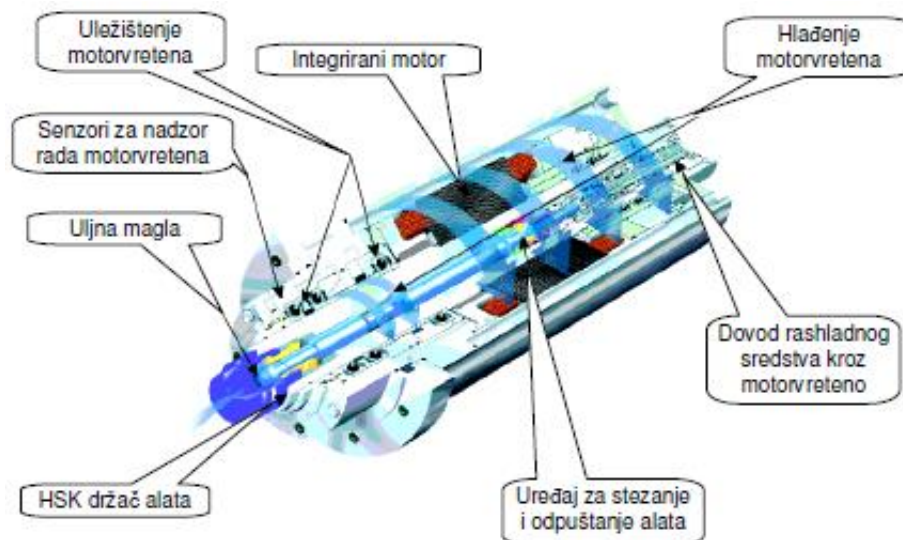


Slika 11. Direktni prigon glavnog gibanja [11]

Prednosti direktnog prigona za glavno gibanje su mogućnost kontinuirane promjene broja okretaja, tako da je moguće postizanje bilo koje vrijednosti između minimalne i maksimalne vrijednosti broja okretaja. Izvedba je kompaktnija pa samim time su smanjene dimenzije stroja, smanjene su razine buke, kraće vrijeme zaleta i kočenja, veći je stupanj iskoristivosti te poboljšana kvaliteta i točnost izrade uz bolju produktivnost u usporedbi s mehaničkim prigonom glavnog gibanja [10].

3.1.3. Motorvreteno

Najnoviji prigon glavnog gibanja koji se koristi na suvremenim obradnim strojevima je motorvreteno. Motorvreteno ima takvu konstrukciju da je rotor elektromotora ujedno i glavno vreteno, a stator elektromotora je kućište glavnog vretena. Broj okretaja može dostići i 100000 min^{-1} . Sklop motorvretena prikazan je na slici 12. Ovakav prigon glavnog vretena odlikuje kompaktnost, visoka preciznost te jednostavna ugradnja. Motorvreteno omogućuje visokobrzinsku obradu, to je obrada s velikim brojem okretaja. Nedostatak motorvretena je što toplinsko djelovanje nepovoljno djeluje na njega te je potrebno njegovo hlađenje [11].



Slika 12. Presjek motorvretena [11]

3.1.3.1. Uležištenje Motorvretena

Mogućnost poboljšanja motorvretena ostvaruje se uležištenjem motorvretana pomoću hibridnih ležajeva s kosim dodirom. Takvi ležajevi se sastoje od vanjskog i unutarnjeg prstena od čelika te keramičkih kuglica (Si_3N_4). Hibridni ležajevi omogućuju veliki broj okretaja i krutost koja je potrebna za visokobrzinsku obradu, smanjuju centrifugalne sile jer su kotrljajuća

tijela manjih masa i dimenzija. U usporedbi s čeličnim kuglicama, svojstva keramičkih kuglica su:

- Vrlo glatka površina
- Do 2,5 puta veća tvrdoća,
- Manji koeficijent trenja
- Manja masa
- Veći modul elastičnosti,
- Visoka dimenzijska točnost
- Kemijska inertnost

Korištenjem hibridnih ležajeva postiže se veći broj okretaja, veća je preciznost obrade te je puno duži vijek trajanja u odnosu na čelične radijalno aksijalne ležajeve [11].

3.2. Prigon pomoćnog gibanja

Pomoćno gibanje može biti rotacijsko ili translacijsko, a dijeli se na gibanje izvan obrade tj. dostavno gibanje te na posmično gibanje koje osigurava kontinuitet procesa obrade. Ono je najčešće translacijsko i na stroju se mora omogućiti promjena vrijednosti posmičnog gibanja.

3.2.1. Trapezno navojno vreteno i dvodijelna matica

Mehanička naprava koja se sastoji od trapeznog navojnog vretena i dvodijelne matice je mehanički sklop koji pretvara rotacijsko u pravocrtno gibanje. Kod ovog prigona veće je radijalno opterećenje te je efikasnost mala. Zbog izbjegavanja praznog hoda matica je izrađena iz dva dijela koji se zatim prednapregnu, najčešće pomoću prstena. Ovakav prigon, prikazan na slici 13. lijevo, koristi se na klasičnim alatnim strojevima [12].



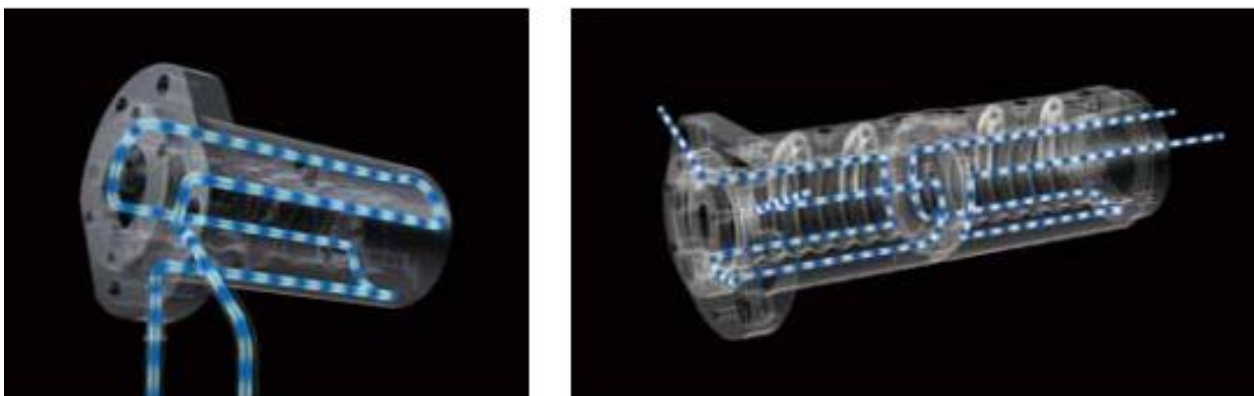
Slika 13. Trapezno navojno vreteno (lijevo) i Kuglično navojno vreteno (desno) [13]

3.2.2. Kuglično navojno vreteno i dvodijelna matica

Kuglično navojno vreteno u kombinaciji s dvodijelnom maticom, prikazano na slici 13. desno, je mehanička naprava koja također služi za pretvaranje rotacijskog u linearno gibanje. Kod ovog vretena zračnost se neutralizira pomoću prednapona preko prstena postavljenog između dvije matice. Između dvodijelne matice i kugličnog navojnog vretena vlada vrlo malo trenje jer nema klizanja nego kotrljanje kuglica po navojnom vretenu. Ovaj suvremeniji prigon izrađen je u malim tolerancijama stoga omogućuje visoku preciznost, međutim, prigon je vrlo osjetljiv na prljavštinu i abrazivne čestice. Kod većine numerički upravljanih strojeva koriste se čelične kuglice no sve je veća upotreba visokodinamičnih kugličnih navojnih vretena koje postižu brzine do 80 m/min, a kod njih se koriste keramičke kuglice [12].

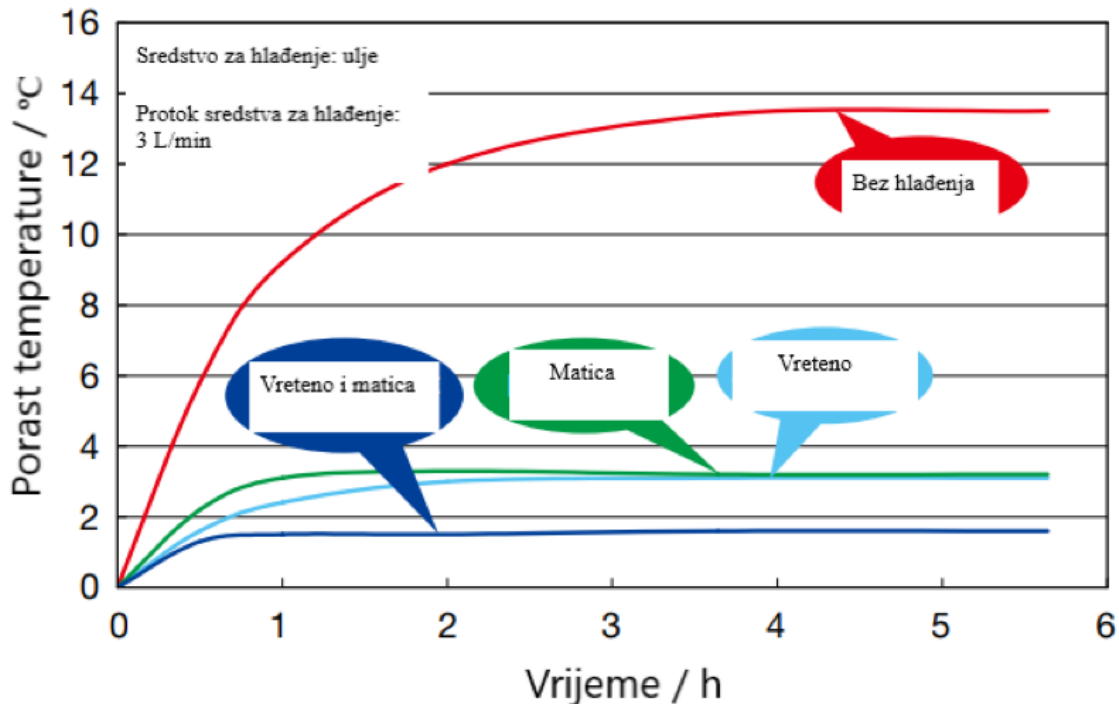
3.2.2.1. Hlađenje kugličnog navojnog vretena i dvodijelne matice

Zahtjevi za što većom preciznošću i sve većim brzinama dovode do problema s visokim temperaturama kod kugličnog navojnog vretena. Prvo rješenje tvrtke NSK-a bilo je korištenje šupljih vretena kroz koje je prolazila rashladna tekućina. Međutim, s vremenom su razvili hlađenje kugličnog navojnog vretena kroz maticu što se pokazalo da ima isti ako ne i bolji efekt hlađenja. Posebno je efikasno kod obrade velikim brzinama te malim hodovima. Hlađenje kroz maticu, također, je i financijski puno isplativije i vrlo je laka implementacija. Dvodijelne matice imaju odvojene kanale za svaku maticu kao što je prikazano na slici 14. Kod razvoja hlađenja kroz maticu bilo je potrebno svladavanje konstrukcijskih problema jer se hlađenjem materijal stezao i stvarao veliko predopterećenje matice. Kroz niz pokusa pronađeno je rješenje metodom predopterećenja dvostrukom kontaktnom točkom u opterećenom smjeru koja ne povećava predopterećenje prilikom hlađenja [14].



Slika 14. Princip hlađenja jednodijelne matice-lijevo i dvodijelne matice-desno [15]

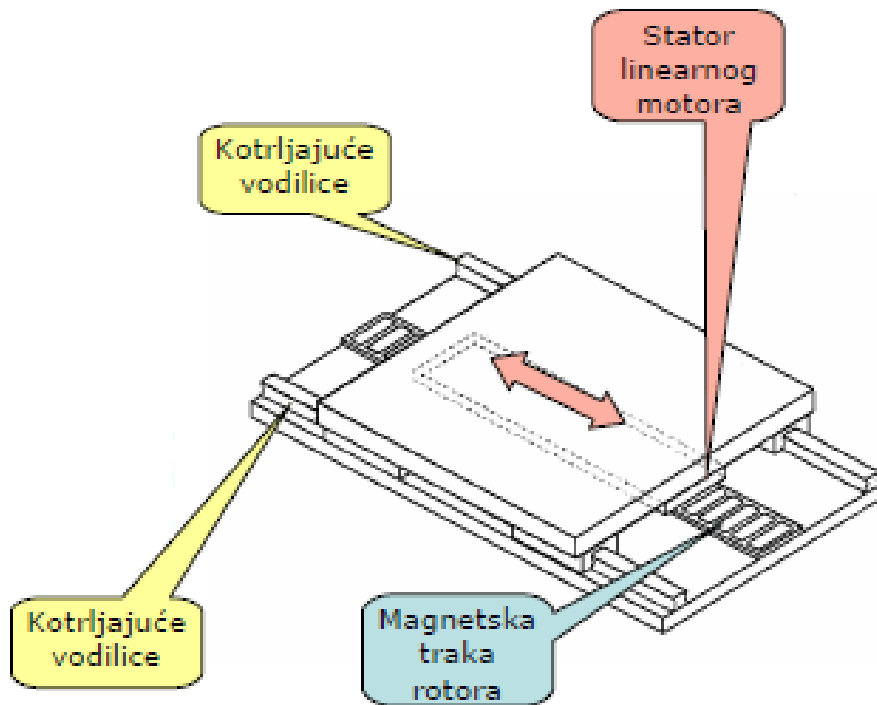
Prema dijagramu na slici 15. vidljivo je da se najbolje hlađenje ovog modula postiže kada se koristi kombinacija hlađenja kroz vreteno i maticu. Hlađenjem samo kroz maticu ili samo kroz vreteno postižu se vrlo slični rezultati, ali je znatno manji porast temperature nego bez hlađenja.



Slika 15. Promjena temperature kugličnog navojnog vretena različitim metodama hlađenja [15]

3.2.3. Linearni motor

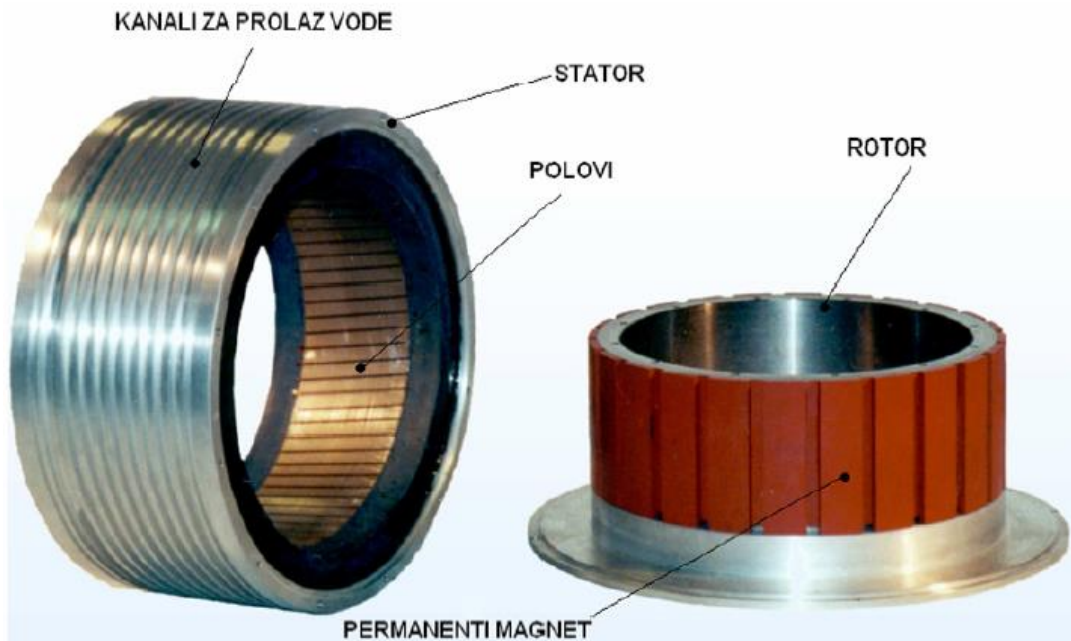
Linearni motor prikazan na slici 16. je oblik elektromotora koji nema rotirajućih dijelova koji ne može funkcionirati bez linearnih vodilica koje održavaju pravocrtnost te održavaju konstantnu zračnost između rotora i statora. Ovaj najsuvremeniji posmični prigon za pravocrtno gibanje ima izvrsnu preciznost pozicioniranja te superiornu dinamiku, robustan je, nema velikih trošenja te su niski troškovi održavanja. Jedini problemi s linearnim motorima su mala mehanička nosivost te vrlo visoka cijena. Osnovni dijelovi linearnog motora su primarni i sekundarni namotaj, kotrljajuće vodilice i linearni sustav za mjerenje pozicije. Brzine koje se postižu ovim prigonom za posmično gibanje su do 120 m/min, a moguće je i ubrzanje do dva puta ubrzanje Zemljine sile teže [12].



Slika 16. Shematski prikaz linearnog motora [11]

3.2.4. Torque (momentni) motor

Svi do sada navedeni i prikazani prigoni za posmično gibanje, koriste se za pravocrtno gibanje odnosno pravocrtne osi, dok se momentni motor koristi za rotacijske osi obradnih alatnih strojeva. Razlog naziva je što pri relativno niskoj frekvenciji vrtnje raspolažu velikim okretnim momentom, a za to je potrebno povećanje broja pari polova motora. Momentni motori u većini slučajeva se izvode kao sinkroni motori, a uz osnovne dijelove, rotor i stator, može biti nadodan „most“. „Most“ je montažni dodatak koji se postavlja da bi kod montaže rotor i stator bili u ravnoteži te koji ima mogućnost zadržavanja magnetskog polja unutar motora što ukida potrebu za posebno zaštićenim područjima koje štite rotor od oštećenja [16]. Na slici 17. prikazan je momentni motor sa svim osnovnim sastavnim dijelovima.



Slika 17. Momentni motor [11]

Momentni motori konstruiraju se kao direktni pogoni, koji ne zahtijeva zupčanike, pužne pogone te druge mehaničke prijenosne elemente što omogućuje visoku preciznost i krutost. S obzirom na to da nema međuelemenata maksimalni zakretni moment je onaj koji proizvodi motor te budući da nema gubitaka to je moment koji motor može konstantno proizvoditi. Omogućen je dug vijek trajanja i pouzdanost motora budući da nema kontakta između statora i rotora te time nema mehaničkih oštećenja. Troškovno je momentno vreteno isplativo jer nema puno dijelova pa se smanjuje održavanje i potreba za zamjenama [16]. Momentni motori se primjenjuju kod dinamičkih rotacijskih gibanja kod npr. magazina alata, izmjenjivača paleta, rotacijskih stolova, okretno nagibnih stolova i slično.

3.2.5. Zupčasta letva

Zupčasta letva je prigon posmičnog gibanja koji pruža veliku krutost za duže posmake te može postići višu vlastitu frekvenciju. Postoje dva načina izvedbe ovog prigona s obzirom na anuliranje zračnosti. Prvi način je anuliranje zračnosti između zupčaste letve i kola korištenjem zupčanika s kosim zubima napetih oprugom. Drugi način, koji je prikazan na slici 18. lijevo, izveden je s pomoću „master-slave“ kombinacije dvaju zupčastih kola koja su pogonjena motorom s reduktorom. Izvodi se da glavnu rotaciju odrađuje jedno kolo dok drugo kolo anulira zračnost. Kod ovakvog prigona što je manji promjer to je moguće veće ubrzanje, a krutost ovisi o krutosti kontakta letve i kola i krutosti uvijanja zupčastog kola [12].



Slika 18. "master-slave" izvedba zupčaste letve (levo) i zupčasti remen (desno) [12]

3.2.6. Zupčasti remen

Zupčasti remen, slika 18. desno, vrlo je jednostavno i jeftino rješenje prigona za pomoćno pravocrtno gibanje. Međutim, koristi se samo kod obradnih strojeva malih snaga i gdje se ne zahtijeva velika preciznost jer se zupčasti remen izdužuje stoga se ne mogu postići velike sile i preciznost [12].

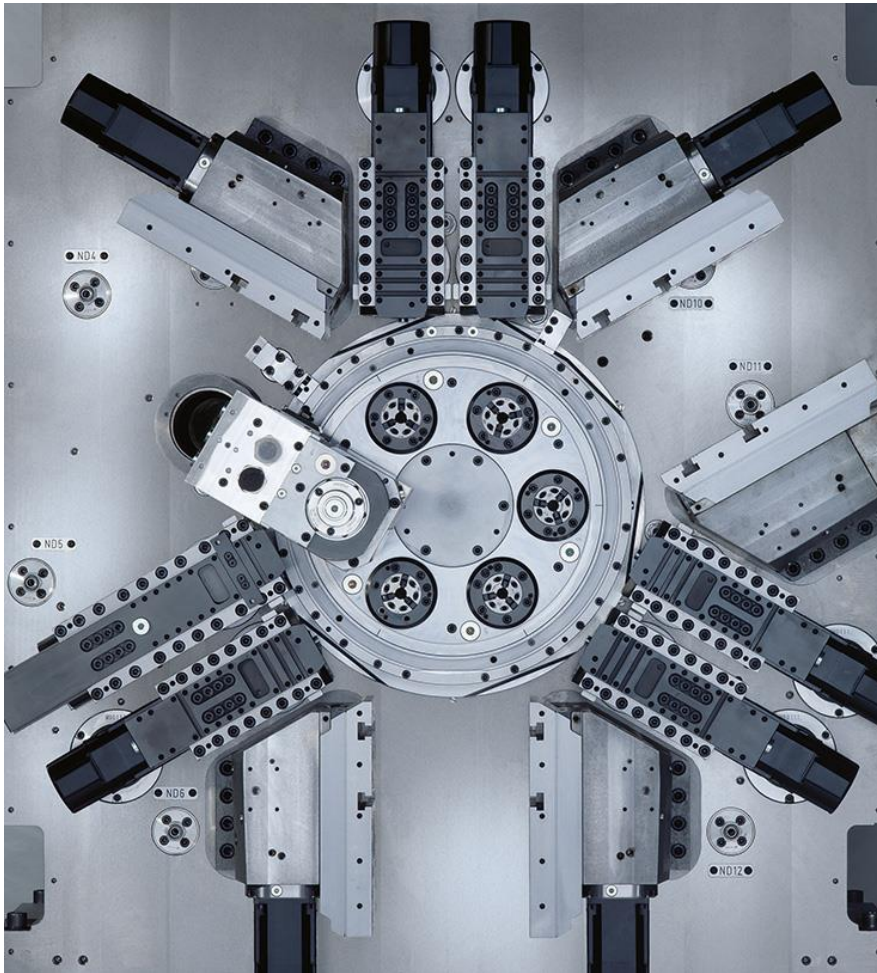
4. VIŠEVRETENA OBRADA

Francuska tvrtka DJC je nadogradila jednovretene tokarske obradne strojeve s dodatnim vretenima te se sada obrada može vršiti na 6 vretena u isto vrijeme. Takvi strojevi omogućuju široku mogućnost obrade od masovne do maloserijske proizvodnje zbog izrazito kratkog vremena postavljanja [17].



Slika 19. Stroj INDEX MS 40-6 koji ima 6 glavnih vretena [17]

Stroj na slici 19. sadrži 6 glavnih vretena i jedno sinkrono vreteno koje služi za preuzimanje, čime se omogućuje istovremena obrada 6 komada. Na stroju postoji 12 nosača alata koji u originalnoj verziji imaju 2 osi, ali nudi se mogućnost dodatka i Y osi koja omogućuje poprečnu obradu. Svaki obradak se obrađuje sa jedim alatom tako da se postiže istovremena obrada s šest alata od koji dva alata mogu u isto vrijeme biti pogonjena. Stroj ima mogućnost programiranja različitih brzina za svako vreteno, čime se omogućuje postizanje optimalnih uvjeta obrade što dovodi do postizanja vrlo kvalitetnih obrada površine. Odvođenje odvojene čestice izrazito je dobro odrađeno velikim radnim prostorom koji upotpunjavaju visokotlačna pumpa i sustav filtriranja. Na slici 20. se može vidjeti prikaz radnog prostora stroja sa 6 glavnih vretena, sinkronim vretenom i 12 nosača alata [18].



Slika 20. Radni prostor stroja INDEX MS 40-6 [17]

Specifikacije stroja INDEX MS 40-6 prema literaturi [17] su sljedeće:

Glavno vreteno:

Maksimalan broj glavnih vretena: 6

Maksimalan promjer šipke: 40 mm

Maksimalan broj okretaja: 7000 min^{-1}

Snaga: 24 kW

Okretni moment: 57 Nm

Sinkrono vreteno:

Maksimalan broj sinkronih vretena: 2

Maksimalan promjer šipke: 40 mm

Maksimalan broj okretaja: 8000 min^{-1}

Snaga: 14 kW

Okretni moment: 22 Nm

Stroj:

Masa: 7100 kg

Priključna snaga: 65 kW

Sinkrono vreteno koje ima C-os te jedinicu za preradu može se izvesti obrada onog dijela obratka koji je bio stegnut u glavnom vretenu. Time se postiže minimalno rukovanje komadom te takva obrada pridonosi postizanju veće točnosti proizvoda i smanjenje vremena obrade jer nije potrebno dodatno stezanje. Prema literaturi [14] postiže se četiri do pet puta kraća obrada na viševretenim nego na jednovretenim strojevima. Viševreteni strojevi omogućuju poboljšanu energetska učinkovitost za proizvođača zbog kraćeg vremena obrade jednog komada što može donijeti do povećanja profita i do smanjenja cijena proizvoda [18].

5. HIBRIDNI OBRADNI PROCESI

Hibridni proces obrade noviji je trend u obradi odvajanjem čestica te on omogućuje kombinaciju procesa/strojeva kako bi bila omogućena proizvodnja dijelova na produktivniji način. Međunarodna akademija za proizvodno inženjerstvo opisuje hibridne procese kao procese koji se temelje kombinaciji te kontroliranoj i istovremenoj interakciji procesa i/ili izvora energije/alata koji značajno utječu na izvedbu procesa. Cilj hibridnih procesa je smanjiti nedostatke te poboljšati prednosti svake od tehnika koje se kombiniraju [19]. U tablici 1. prikazana je podjela hibridnih procesa.

Tablica 1. Podjela hibridnih procesa [19]

HIBRIDNI PROCESI		
Kombinacija različitih izvora energije / alata		Kontrolirana primjena procesnih mehanizama
Potpomognuti procesi	Kombinirani procesi	
Obrada potpomognuta laserom Obrada potpomognuta vibracijama	Kombinacija EDM/ECM Kombinacija EDM i brušenja	Kombinacija brušenja i kaljenja Lasersko taloženje i glodanje

Kako je prikazano u tablici 1. hibridni procesi se dijele na hibridne procese koji koriste kombinaciju različitih izvora energije ili alata te na procese koji primjenjuju različite procesne mehanizme. Kod procesa s kontroliranom primjenom procesnih mehanizama primjer je kombinacija brušenja i kaljenja jer kod brušenja se javljaju velike topline koje se u ovom postupku iskorištavaju za kaljanje površine obratka. Procesni kod kojih se koristi kombinacija različitih izvora energije i alata dijele se na potpomognute procese i kombinirane procese. Kod potpomognutih procesa obrada odvajanjem čestica je primarna aktivnost na koju se nadovezuje pomoćna aktivnost koja pomaže u toj obradi. Kod kombiniranih procesa prisutno je nekoliko načina za obradu odvajanjem čestica [19].

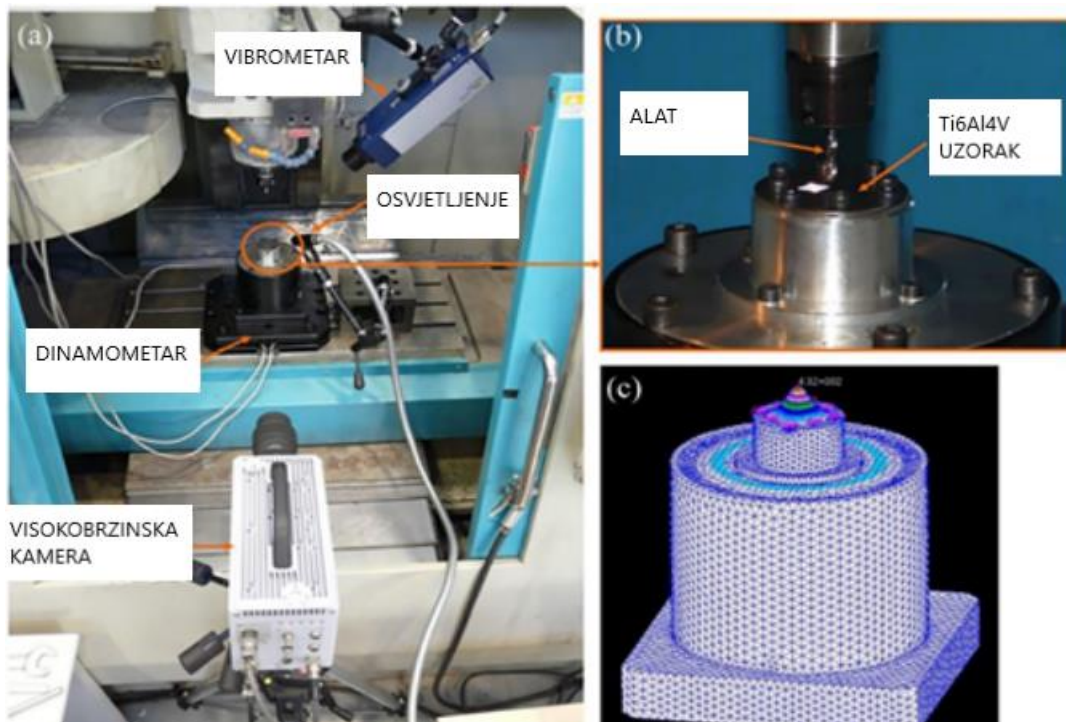
5.1. Strojna obrada potpomognuta vibracijama

Strojna obrada potpomognuta vibracijama koristi vibracije malih amplituda 1 – 15 μm te raspon frekvencije od 10 do 80 kHz. Kod većine sustava frekvencije se nalaze u ultrazvučnom frekvencijskom rasponu od 18 do 25 kHz te se stoga nazivaju i „ultrazvučnim obradama“ [8]. Vrh alata se može gibati naizmjenično linearno (1D-VAM) ili u eliptično (2D-VAM) u smjeru brzine rezanja. Kod postignutih odgovarajućih brzina rezanja, frekvencija i amplitude, alat može povremeno izgubiti kontakt s obradnom površinom te time dolazi do smanjenja sila rezanja te se stvara tanja odvojena čestica. Postizanjem takvih uvjeta dolazi do povećanja točnosti oblika, vrlo malog srha, bolje kvalitete obrađene površine, povećanja dubine rezanja kod krhkih materijala te dolazi do povećanja vijeka trajanja alata posebice kod dijamantnih alata kod rezanja željeznih materijala [20].

5.1.1. Bušenje potpomognuto vibracijama

Kod konvencionalnog bušenja javljaju se problemi poput postizanja visokih temperatura kod obrade, odvođenje odvojene čestice te dovod SHIP-a u zonu obrade. Implementacijom vibracije u proces bušenja nastoje se umanjiti nastali problemi te poboljšati točnost izrade provrta.

Eksperiment koji je testirao strojnu obradu potpomognutu vibracijama izvršen je na ultrazvučno potpomognutom bušenju i to na leguri Ti6Al4V. Razni parametri obrade praćeni su kamerom velike brzine koja može mjeriti temperaturu vrha svrdla s pomoću infracrvene termometrije, a postav eksperimenta prikazan je na slici 21 a). Na slici 21. b) prikazani su alat i uzorak, a na slici 21. c) dan je prikaz simulacije aksijalnog vibriranja alata metodom konačnih elemenata. Eksperiment je pokazao da se posmična sila smanjila za 10-20 %, međutim, u odnosu na konvencionalnu obradu bušenja, došlo je do značajnog povećanja temperature svrdla. Eksperiment je također pokazao da se progresivnim povećanjem amplituda smanjuje posmična sila, ali i temperatura svrdla se sve više povećava [21].



Slika 21. a) postav eksperimenta za ispitivanje bušenja potpomognutog vibracijama, b) detaljan prikaz alata i uzorka, c) prikaz simulacije aksijalnog vibriranja metodom konačnih elemenata [21]

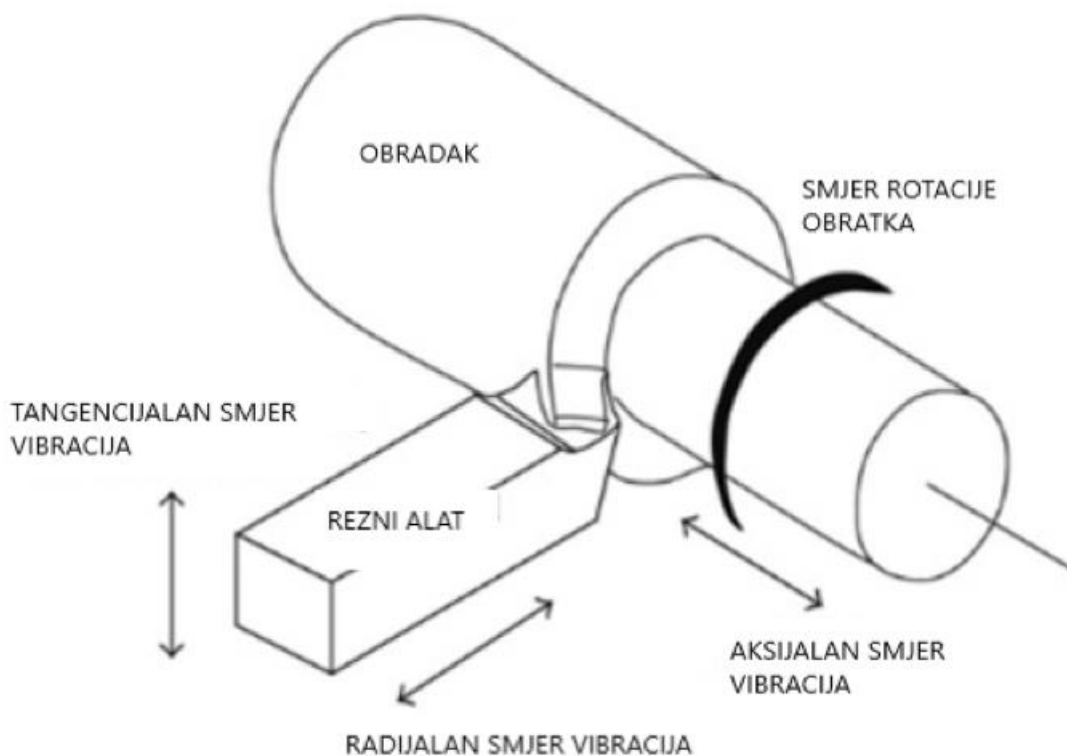
Daljnijim istraživanjima dolazi se do zaključka da se korištenjem ultrazvučnih obrada može do 60 % poboljšati cilindričnost, kružnost te kvaliteta obrađenih površina. Također, vibracijama se kontinuirano odvojena čestica lomi što olakšava njezino odvođenje čime se smanjuje rizik od zaglavljenja i adhezije. Na slici 22. je prikazana usporedba rupa koje su izbušene s konvencionalnom strojnom obradom te obradom potpomognutom vibracijama. Može se jasno vidjeti da je uzorak koji je izrađen strojnom obradom s vibracijama točniji [21].



Slika 22. Usporedba izbušenih rupa: lijevo-strojna obrada potpomognuta vibracijama, desno-konvencionalna strojna obrada [21]

5.1.2. Tokarenje potpomognuto vibracijama

Kod konvencionalnog tokarenja javljaju se problemi s obradom zbog pojave velikih sila rezanja, velikih temperatura obrade te poteškoća s dobivanjem odgovarajućeg oblika odvojene čestice te samim odvođenjem odvojene čestice. Zbog toga je prisutan mali vijek trajanja alata što uzrokuje smanjenje učinkovitosti obrade i povećanje troškova obrade. Tokarenjem potpomognutim vibracijama nastoje se smanjiti problemi koji se javljaju kod konvencionalne obrade. Na slici 23. prikazana su tri glavna smjera u kojima alat može vibrirati, a to su tangencijalna, aksijalna i radijalna vibracija alata. S obzirom na moguće smjerove vibracija tokarenje potpomognuto vibracijama se dijeli na aksijalno, uzdužno (tangencijalno), poprečno (radijalno) i složeno (2D) vibracijsko tokarenje [22].



Slika 23. Prikaz glavnih smjerova vibracije alata [22]

Eksperimentom kojim se željela poboljšati obrada onih materijala koji se teško obrađuju, kod kojih se javljaju velike temperature obrade te kod kojih je otežano formiranje odgovarajućeg oblika odvojene čestice odabran je austenitni nehrđajući čelik 0Cr18Ni9. Tokarenje je bilo uzdužno (tangencijalno), a alat je bio prevučen tvrdim metalom. Na slici 24. je prikazana

struktura alata i vibracijskog sustava koji se sastoji od ultrazvučnog pretvarača, ultrazvučnog roga, nosača alata i reznog alata [22].



Slika 24. Struktura alata i vibracijskog sustava [22]

Eksperimentom se ispitivao utjecaj vibracija i brzine rezanja na hrapavost obrađene površine. Za navedeni materijal utvrđeno je da je optimalna amplituda $23 \mu\text{m}$ za postizanje dobre kvalitete obrađene površine, a odstupanjem od te amplitude hrapavost obrađenih površina se povećavala. Kod ove amplitude odgovarajuća brzina rezanja je iznosila 21 m/min uz posmak od $0,08 \text{ mm/okr.}$ Uz ove uvjete, rezni tragovi su bili plići te je njihova veličina dobro raspoređena po obrađenoj površini te je time postignuta zadovoljavajuće glatka površina [22].

Nakon provedbe eksperimenta na vibracijskom tokarenju, provedeno je i konvencionalno tokarenje sličnog obratka u istim uvjetima. Usporedbom rezultata konvencionalnog tokarenja i tokarenja potpomognutog vibracijama koji su prikazani na slici 25. dolazi se do zaključka da se vibracijskim tokarenjem za iste uvjete dolazi do puno boljih rezultata hrapavosti površine, a postignut je i duži vijek trajanja reznih oštrica [22].



Slika 25. Obradak kod kojeg je s lijeve strane korišteno vibracijsko tokarenje, a desno konvencionalno tokarenje u istim uvjetima [22]

Procesi potpomognuti vibracijom dokazano postižu bolje rezultate od konvencionalne obrade što se očituje u dobivanju boljih kvaliteta obrađenih površina te učinkovitosti obrade. Međutim, zbog skupe implementacije opreme potrebne za obradu potpomognutu vibracijama te rigoroznih zahtjeva da bi stroj u potpunosti iskoristio sve prednosti vibracijske opreme ti strojevi nisu još toliko konkurentni u odnosu na strojeve kod konvencionalne obrade.

Ultrasonic 85, stroj prikazan na slici 26., je najnovija inačica stroja koji koristi obradu potpomognutu vibracijama tvrtke DMG Mori, koja je jedna od predvodnika vibracijske obrade.



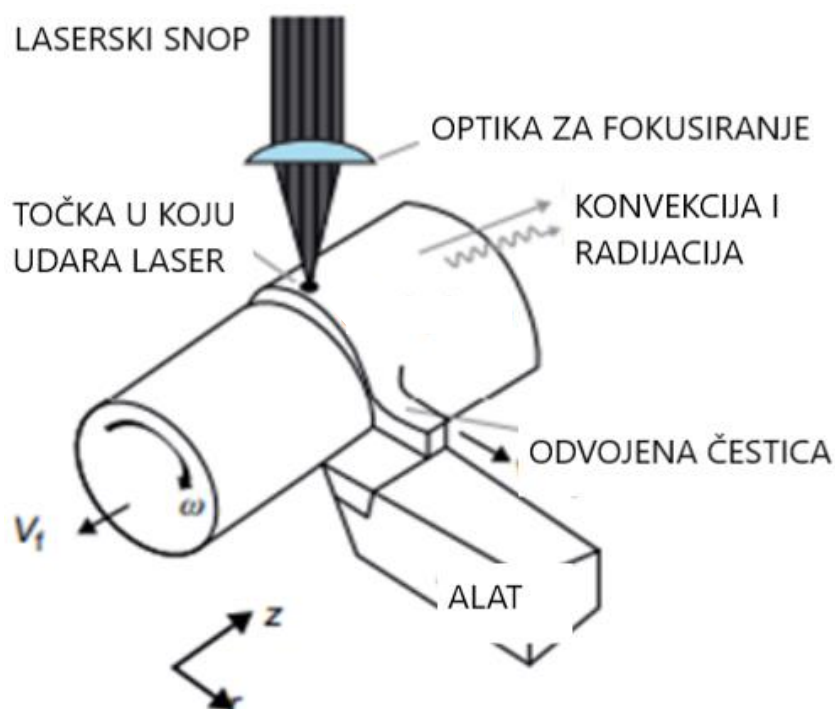
Slika 26. DMG Ultrasonic 85 [23]

Stroj prikazan na slici 26. koristi držače alata HSK-A63 koji omogućuju rotacije alata s amplitudama do 15 μm . S pomoću ovog stroja sile u procesu mogu biti smanjene i do 50 %, a to ovisi o zahtjevima proizvodnje, želimo li veće posmične brzine, bolju kvalitetu površine ili dulji vijek trajanja alata. Stroj koristi specifične sustave za obradu rashladne tekućine s centrifugama koji su optimizirani za vibracijsku obradu. Ultrasonic 85 pripada u treću generaciju Ultrasonic proizvoda te je moguće postizanje konstantne amplitude u procesu u svrhu postizanja ponovljivosti. Stroj ima mogućnost automatske detekcije radne frekvencije što omogućuje poboljšani hardver za prikupljanje signala. Moguće je postizanje prednosti ultrazvučne obrade i kod obrade s neoptimalnim alatima. Preciznost pozicioniranja stroja je 5

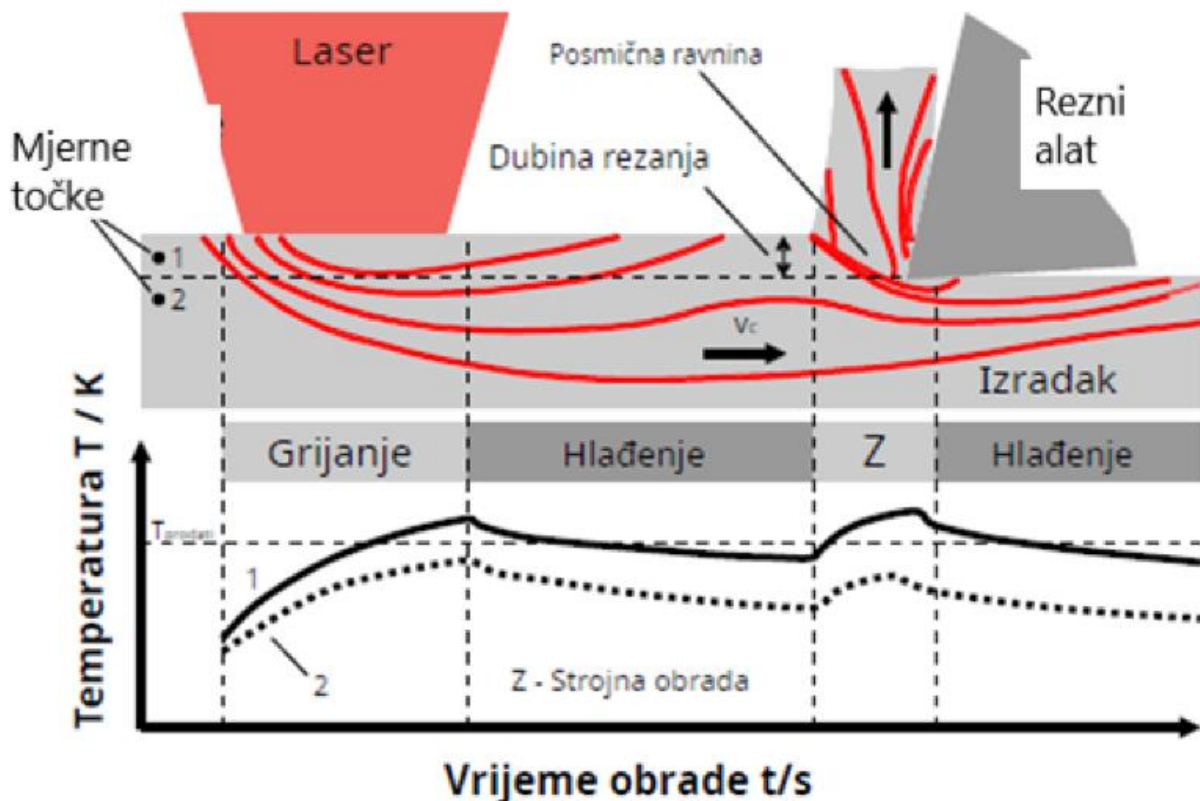
μm , a omogućena je 5-osna obrada uz mogućnost obrade do 30000 1/min ili do 430 Nm. Spremište alata ima mogućnost pohrane 180 alata [23].

5.2. Obrada potpomognuta laserom

Laser se u obradni odvajanjem čestica koristi kao sekundarni proces koji pomaže primarnom načinu obrade materija. Obrada potpomognuta laserom efektivna kod obrade tvrdih materijala jer laserska zraka se nalazi usmjerena ispred reznog alata te je njezina zadaća omekšavanje materijala kako bi obrada bila lakša. Takva obrada može se koristiti i kod obrade kaljanih čelika gdje se laserom omekša površinski sloj te se tada omogućuje strojna obrada jer se umjesto krutih deformacija javljaju duktilne deformacije. Također, obrada potpomognuta laserom ima široku primjenu kod obrade keramike koji imaju amorfnu kristalnu strukturu. Uz pomoć zagrijavanja staklene faze koja okružuje kristale, na temperaturama do 1000 °C, dolazi do smanjenja otpora deformaciji te do omekšavanja materijala u zoni smicanja čime je omogućena daljnja obrada reznim alatima [22]. Na slici 27. je prikazano tokarenje potpomognuto laserom, gdje se vidi kako laserski snop putuje ispred reznog alata i time omekšava površinu koja se zatim obrađuje odvajanjem čestica.



Slika 27. Tokarenje potpomognuto laserom [24]



Slika 28. Prikaz zone rezanja u obradi potpomognutoj laserom [19]

Slika 28. Prikazuje promjenu temperature u površinskom, tanjem sloju te potpovršinskom, debljem sloju. U površinskom sloju nakon prolaza lasera postiže se visoka temperatura, a zatim slijedi kratak period u kojem se taj površinski sloj hladi do nailaska rezne oštrice, u ovom slučaju kod tokarenja. Kod odvajanja materijala postiže se maksimalna temperatura obrade te se nakon toga obradak hladi te temperatura pada do sobne temperature. Slične promjene temperature događaju se i u potpovršinskom sloju.

Prema literaturi [24] prednosti strojne obrade potpomognute laserom su:

- Prilikom obrade tvrdih materijala smanjene su sile rezanja i zagrijavanje alata
- Poboľjšana obrada tvrdih i teško obradivih materijala omekšavanjem površina laserom
- Mogućnost smanjenja sila brušenja i mogućnost postizanja boljih kvaliteta površina kod brušenja keramike
- Kvalitetnije odvajanje materijala od cjeline
- Povećanje preciznosti kod obrade vodenim mlazom.

5.3. Lasersko taloženje i glodanje

Lasersko taloženje i glodanje u prošlosti je bilo nezamislivo spojiti u jedan stroj, međutim kako metalni dijelovi proizvedeni aditivnom proizvodnjom uvijek trebaju strojnu obradu da bi se dobile tražene tolerancije te najglada moguća površina, tvrtka Sauer Lasertec u kombinaciji s tvrtkom DMG Mori spojila je ta dva procesa. Njihov stroj Lasertec 65 DED hybrid, koji je prikazan na slici 29. je hibridni stroj na kojem je spojeno lasersko taloženje i glodanje u jedno. Ovakav stroj omogućuje širenje upotrebe aditivne tehnologije koja više nije ograničena samo na male izratke, a ovakav stroj još je uvijek unikat na tržištu.

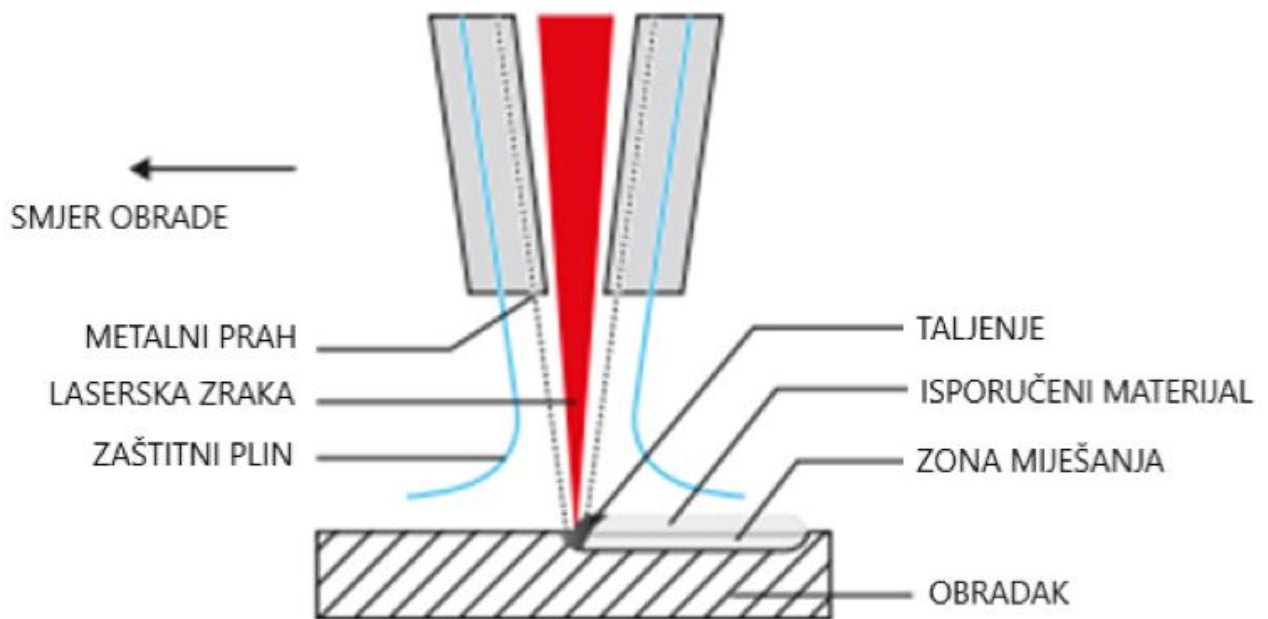


Slika 29. Lasertec 125 DED hybrid [25]

Snaga lasera na ovom stroju iznosi 3000 W, a laserskom glavom u potpunosti upravlja automatski shuttle što znači da nema ručnih intervencija. Koaksijalna mlaznica omogućuje homogenu distribuciju praha kod 5-osnog taloženja materijala bez obzira na smjer. Stroj ima integriranu termovizijsku kameru koja omogućuje promatranje cijelog radnog područja te je time prilagodljiva kontrola procesa. Koriste se i senzori brzine dodavanja praha te automatska kalibracija praha. Hod u smjeru X-osi je 735 mm, u smjeru Y-osi je 650 mm, a u smjeru Z-osi

je 560 mm. 5-osnu obradu omogućuje okretno-nagibni stol koji ima nosivost do 600 kg. Maksimalna brzina vrtnje alata je 20000 1/min, a većinom se koristi na 14000 1/min [25].

Lasersko taloženje izvodi se sloj po sloj što sprječava pojavu poroznosti te pojavu pukotina. Takav način nanošenja metalnog praha omogućuje stvaranje jake povezanosti između slojeva. Proces taloženja se vrši uz zaštitu plinova da ne bi došlo do oksidacije nanesenog materijala. Proces taloženja metalnog praha prikazan je na slici 30. Nakon hlađenja moguća je strojna obrada [26].



Slika 30. Prikaz taloženja metalnog praha [26]

6. DODATNE MOGUĆNOSTI POBOLJŠANJA KARAKTERISTIKA SUVREMENIH OBRADNIH STROJEVA

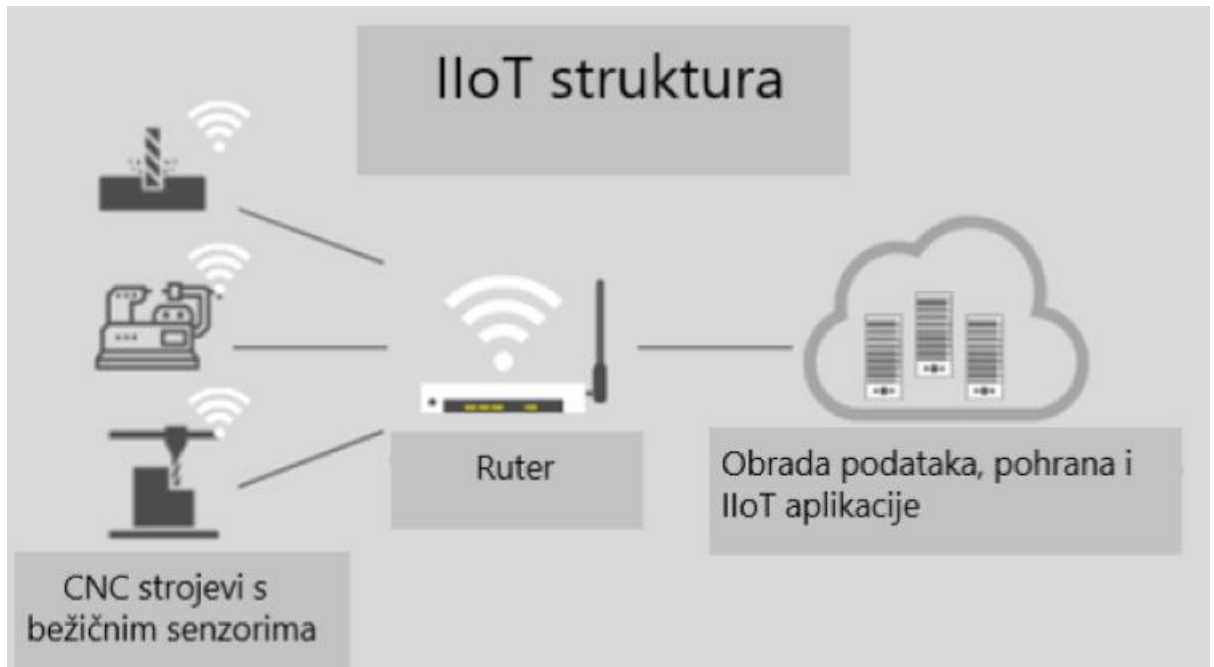
6.1. Industrial Internet of Things (IIoT)

U zadnjih nekoliko godina napredak poduzeća i svih odjela unutar poduzeća počeo se temeljiti na implementaciji Industrije 4.0 u proizvodnju, a ona se implementira sve većim korištenjem interneta u proizvodnji. Internet se implementira s pomoću skupa tehnologija koji se naziva Industrial Internet of Things (IIoT), a koji se sastoji od raznih senzora, softvera, mreže računalstva u oblaku i analitike. Skupno ove tehnologije čine svaki stroj pametnim te omogućuju praćenje proizvoda kroz sve faze životnog ciklusa [27].

Prema literaturi [27] IIoT se sastoji od:

- Prikupljanja podataka – Podaci se primarno prikupljaju s pomoću senzora, koji prikupljaju podatke o potrošnji energije, radnim uvjetima, temperaturama, vibracijama, zastojima. Senzori sve više postaju standardni dio opreme suvremenih obradnih strojeva. Danas se na postojećim strojevima ugrađuju vanjski uređaji sa sensorima jer kompletna zamjena modula za one sa sensorima bi bila izrazito skupa.
- Povezivanje – Vanjski uređaji sa sensorima i senzori na strojevima povezuju se na mrežu žično ili bežično, a preferirani način je bežično zbog toga što žičani način je ograničen s obzirom na mogućnosti prolaza kablova, udaljenostima itd.
- Rubno računalstvo – S obzirom da senzori prikupljaju velike količine podataka što može dovesti do preopterećenja mreže, efikasniji način je prvo obraditi podatke na uređaju koji se naziva Upravitelj mreže te nakon toga poslati na oblak samo podatke koji imaju vrijednost. Upravitelj mreže je softverski ili hardverski uređaj koji je točka koja spaja proizvodnju te platforme na oblaku. Taj uređaj ima dvije funkcije, prva funkcija je prikupljanje i obrada podataka sa senzora te slanje na oblak, a druga funkcija ide u obrnutom smjeru odnosno, šalje podatke i upute o budućim radnjama s oblaka na senzore odnosno stroj.
- Obrada i pohrana podataka na oblaku – Za otkrivanje nekih obrazaca u radu strojeva podaci se pohranjuju na oblak kako bi se u bilo kojem trenutku mogli upotrijebiti u IIoT aplikacijama.

- IIoT aplikacije – Služe za analizu prikupljenih podataka koji se zatim prikazuju na nadzornim pločama. Nadzorne ploče su primarna korisnička sučelja kojima je omogućeno jednostavno razumijevanje složenih podataka.



Slika 31. Struktura IIoT-a [27]

Struktura IIoT-a prikazana je na slici 31. IIoT na nižoj razini služi za nadzor obradnih strojeva, a na višim razinama omogućuje interakciju između strojeva čime se dolazi do automatiziranih operacija i malih potreba za ručnim intervencijama. Budući da se s pomoću IIoT-a strojevi nadziru u svakom trenutku je omogućeno da se šalju upozorenja ako u bilo kojem trenutku dođe do naglih povećanja temperature, velikih vibracija ili do oštećenja alata. Time se dolazi do mogućnosti da se sada strojevi mogu na vrijeme podešavati da ne dođe do nekih havarija, a omogućeno je i predviđanje održavanja čime se smanjuju zastoji. Implementacijom IIoT-a omogućeno je spajanje suvremenih obradnih strojeva s uređajima i strojevima koji poslužuju te strojeve čime se postiže na autonomnosti te se smanjuje potreba za ljudstvom. IIoT svojim mogućnostima dovodi do povećanja učinkovitosti te time i do povećanja proizvodnosti jer se smanjuju zastoji koji se javljaju zbog kvarova, omogućuje se bolje praćenje radnih parametara i svih događaja unutar radnog prostora stroja [28].

6.2. Postolje od mineralnog lijeva

Postolje je također bitan modul alatnog stroja i ima dvije glavne zadaće. To su prihvat i prijenos opterećenja (masa, sila, momenata) na temelje obradnih strojeva te prihvat nepokretnih i pokretnih sklopova obradnih strojeva [11]. Stoga se za poboljšanje karakteristika obradnih strojeva, danas sve češće koriste suvremena postolja od mineralnog lijeva.

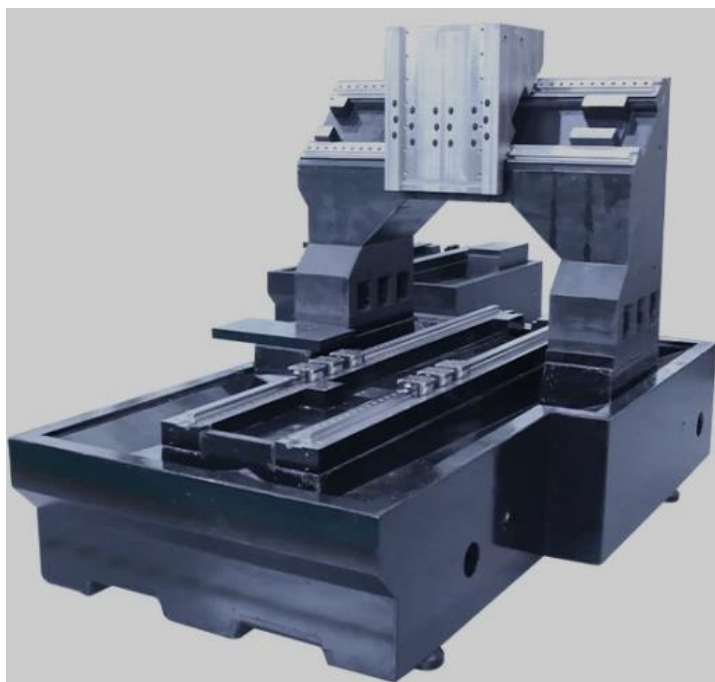
Mineralni lijev je materijal budućnosti koji se koristi kao alternativa postoljima lijevanim od sivog lijeva i zavarenim čeličnim postoljima. Mineralni lijev drugog naziva polimerni beton je kompozitni materijal koji se koristi zbog dobrih mehaničkih, kemijskih i triboloških svojstava, a njegova svojstva ovise o vlaknima tj. njihovoj strukturi u prostoru, usmjerenosti, duljini i udjelu. Matrica mineralnog lijeva sastoji se od nezasićenih poliesterskih i epoksidnih smola, a matrica djeluje i kao mazivo između punila što poboljšava karakteristike tečenja. Punila mineralnog lijeva su kvarc i bazalt te oni mogu biti različitih granulacija, a svojstva mineralnog lijeva najviše ovise o punilima. Između punila i vezivnog sredstva ne može doći do kemijskih reakcija. Kod lijevanja dijelova koji sadrže epoksidne smole kao vezivna sredstva maksimalna radna temperatura je 80 °C. Mineralni lijev se može koristiti za izradu postolja, kućišta, okvira stroja i sl. Zbog svojih prednosti vrlo je pogodan za visokobrzinske obrade [29][30]. Dvije izvedbe postolja od mineralnog lijeva prikazane su na slikama 32. i 33.

Prema literaturi [31] prednosti mineralnog lijeva su:

- izvrsna apsorpcija vibracija, 6 do 10 puta bolje od sivog lijeva i čelika
- manja specifična masa postolja od čelika i sivog lijeva
- niska toplinska vodljivost i dobra toplinska stabilnost
- dobra kemijska i mehanička stabilnost
- veći modul elastičnosti od sivog lijeva i čelika
- lijevanje je na sobnoj temperaturi pa nema troškova zagrijavanja ili održavanja temperature
- visoka preciznost lijevanja
- mogućnost integracije različitih mehaničkih dijelova u odljevak poput sidrenih vijaka i cijevi za rashladna sredstva
- nije potrebno temeljenje obradnog stroja



Slika 32. Postolje od mineralnog lijeva [32]



Slika 33. Postolje od mineralnog lijeva [33]

Ekološki je mineralni lijev vrlo dobar zbog toga što njegovom upotrebom je smanjena emisija CO_2 , također, hladan je postupak lijevanja pa se zahtjeva manje energije za proizvodnju topline te proizvodi se od kvarca koji je prirodni materijal, a može se i reciklirati.

6.3. Pametno vreteno

Prilikom strojne obrade je u većini slučajeva dostupno vrlo malo ili uopće nema dostupnih informacija o uvjetima rada vretena što dovodi do problema s donošenjem zaključaka o parametrima koji utječu na istrošenost i stvaraju zastoje stroja. Budući da su u današnje vrijeme senzori vrlo kvalitetni, visokoučinkoviti te jeftini, njihovom integracijom na postojeća motorvretena stvoreno je pametno vreteno. Takvo vreteno sa sensorima skuplja informacije koje su potrebne za praćenje rada glavnog vretena te je time omogućena implementacija Industrije 4.0 u tvornice koje se time približavaju željenom konceptu pametnih tvornica [34]. Pametno vreteno tvrtke HSTech prikazano je na slici 34. i značajno poboljšava karakteristike obradnog stroja u koji je ugrađen.



Slika 34. HSTech pametno vreteno [35]

Prema literaturi [34] sustav pametnog vretena ima četiri temeljne funkcije. Prva funkcija je prikupljanje signala prilikom obrade, a ta funkcija se obavlja s ugrađenim sensorima. Zatim slijedi obrada prikupljenih signala, koja uključuje filtriranje prikupljenih signala, ponovno uzimanje uzoraka, spajanje signala s više senzora koji omogućuju izračunavanje više metrika

te pokretanje modela temeljenih na fizici. Nakon obrade slijedi aktuacija, odnosno aktiviranje aktuatora koji realiziraju upravljanje. Zadnja funkcija je prezentacija tj. komunikacija s vanjskim svijetom, koja predstavlja dijeljenje prikupljenih informacija. Takav sustav povezuje stroj s operativnim sustavom tvrtke, omogućuje stvaranje digitalnog blizanca, a sve to omogućuje lakši pristup informacijama, koje do sada nisu bile dostupne. Također, olakšana je komunikacija između strojeva, između strojeva i operatera te između operatera i programera.

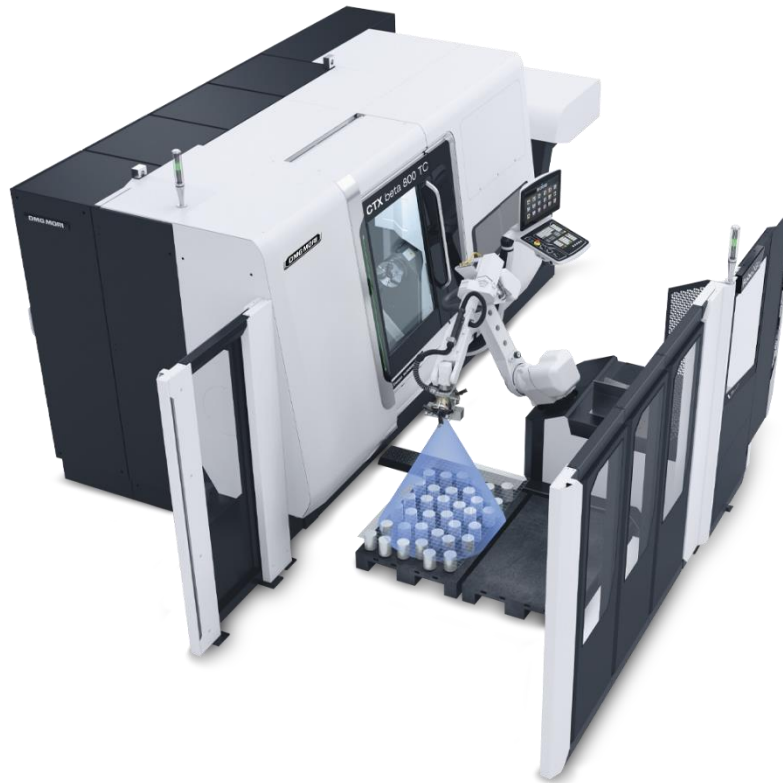
Glavne karakteristike pametnog vretena prema literaturi [35] su:

- Daljinsko praćenje ključnih pokazatelja uspješnosti
- Predviđanje mogućih kvarova i intervala održavanja
- Komunikacija s upravljačkim sustavom alatnog stroja
- Ispravljanje nastale neravnoteže osovine tijekom rada vretena
- Aktivna kompenzacija aksijalne toplinske ekspanzije vretena
- Senzori brzine i položaja visoke rezolucije
- Automatski sustav za stezanje alata
- Kompatibilnost sa svim sustavima upravljanja i programima CNC alatnih strojeva

6.5. Robo2Go

Skraćenje vremena obrade jedan je od glavnih ciljeva obrade i suvremenih obradnih strojeva, a može se postizati na razne načine. Jedan od načina je automatska izmjena obradaka koja skraćuje vrijeme procesa obrade i osigurava autonomnost cjelokupnog sustava.

Robo2Go je inovativni sustav tvrtke DMG Mori koji omogućuje automatsku izmjenu obradaka s pomoću robota. Druga generacija ovakvih sustava kompatibilna je s većinom obradnih centara koje DMG Mori ima u ponudi te se time mogu i postojeće radne jedinice nadograditi sustavima za izmjenu obradaka. Ovakva izmjena obratka pogodna je za malu i srednje serijsku proizvodnju [36].



Slika 35. Robo2Go Vision [36]

Robo2Go ima tri inačice, Vision, Turning i Milling. Robo2Go Vision, koji je prikazan na slici 35., je opremljen vrhunskim 3D kamerama i senzorima koji mu omogućuju višestruke poslove. Sirovi materijal i gotovi proizvodi odlažu se na palete koje se postavljaju u radnom prostoru robota. Ovaj sustav omogućuje izmjenu cilindričnih obradaka promjera od 25 do 175 mm, a sama izmjena obradaka u prosjeku ne traje duže od 5 minuta [36].

Kod Robo2Go Turning i Milling sirovi materijal i gotovi proizvodi se skladište na posebnu vrstu paleta prema kojoj se zatim robot programira. Vađenje obratka iz stezne glave te postavljanje izratka na palete vrlo je učinkovito te prosječno vrijeme izmjene obratka ne traje dulje od pet minuta. Kod tokarenja moguća je izmjena osovina čiji se raspon promjera kreće od 20 do 170 mm, a maksimalna nosivost robota je 35 kg. Kod glodanja dimenzije dijelova su od 20 do 200 mm te je maksimalna nosivost robota 35 kg. Robo2Go Vision još ima stanicu za poravnavanje i okretanje koja omogućuje obradu sa svih šest strana tj. kompletnu obradu [36]. Robo2Go Turning prikazan je na slici 36.



Slika 36. Robo2Go Turning [36]

Prednost Robo2Go sustava tvrtke DMG Mori je u tome što se koristi jedna aplikacija koja služi za jedinstvenu kontrolu svih Robo2Go varijanti. Integrirano upravljanjem strojem putem CELOS aplikacije zamijenilo je potrebu za mijenjanjem raznim NC programa. Programiranje s pomoću ove aplikacije je intuitivno zbog dijaloški upravljanog softvera, a svi procesi se programiraju unaprijed definiranim programskim modulima s povuci i ispusti sistemom te stoga nije potrebno posebno znanje kod programiranja robota [36].

7. ZAKLJUČAK

Opstanak i konkurentnost na tržištu glavni su ciljevi bilo kojeg proizvodnog poduzeća pa tako i onih koji se bave obradom odvajanja čestica. Veliki udio za postizanje dobrih rezultata imaju upravo obradni strojevi od kojih se zahtijeva da budu točni, precizni, pouzdani, autonomni te da proizvodi koji su proizvedeni na njima imaju dobru kvalitetu. Sve navedene karakteristike se postižu konstantnim napretkom pa su se tako iz klasičnih alatnih strojeva razvili suvremeni obradni centri i obradne ćelije. Tako se iz mogućnosti samo jedne obrade na jednom stroju razvila mogućnost više različitih vrsta obrade na jednom stroju koje mogu biti i istovremene. Također, razvijeni su i viševretni strojevi kojima se može obrađivati više obradaka u isto vrijeme. Bitnu ulogu u tome razvoju ima razvoj pojedinih modula obradnih strojeva. Prigoni za glavno i pomoćno gibanje izuzetno su bitni za povećanje produktivnosti i kvalitete jer oni direktno utječu na gibanje alata i/ili obradaka. Tako su danas motorvretena neizostavan dio suvremenih obradnih strojeva. Kod posmičnih prigona najviše se koriste linearni motori za pravocrtno gibanje, a momentni motori za rotacijsko gibanje te oni svojim konstrukcijama nude dovoljno veliku krutost sustava, povećavaju kvalitetu obrade i učinkovitost. Danas hibridni procesi postaju sve popularniji jer se sve više otkrivaju različite prednosti spajanja obradnih strojeva s različitim pomoćnim radnjama kao npr. vibracijama što olakšava obradu teško obradivih materijala. Također, spoj obradnih strojeva s nekonvencionalnim obradama poput lasera donose pozitivne rezultate kod obrade tvrdih materijala. Aditivna proizvodnja je budućnost, međutim, nemogućnost postizanja zadovoljavajućih kvaliteta površine zahtijevali su naknadnu obradu pa je spajanje aditivne proizvodnje i obrade odvajanjem čestica u jedan stroj rješenje koje postiže izuzetne rezultate. Razvoj internetskih tehnologija u posljednjem periodu je izrazito zanimljiv s obzirom na mogućnosti koje nudi internet. Tako se ugradnjom sve više senzora koji postaju sve dostupniji omogućava nadzor svakog pojedinog dijela obradnog stroja čime se sprječavaju kvarovi i zastoji, a to omogućuje obrada i analiza velikog broja podataka s pomoću interneta. Cilj svakog postrojenja je postati pametna tvornica u kojoj će ljudski faktor biti od minimalnog značaja se postiže uvođenjem i razvojem pametnih vretena kao i digitalnih niti i blizanaca.

Svakako daljnji trend razvoja svih komponenti obradnih strojeva nastaviti će se i u budućnosti kako bi se postigli autonomni strojevi koji su konkurentni, koji proizvode kvalitetne proizvode, koji su točni, vremenski brzi i troškovno isplativi.

LITERATURA

- [1] <https://blog.mmi-direct.com/machining-history-lathe-the-mother-of-all-tools>
(pristup 26.01.2024.)
- [2] <https://www.3erp.com/blog/cnc-machining-history/> (pristup 26.01.2024.)
- [3] T. Udiljak, Predavanja iz kolegija Proizvodnja podržana računalom – CAM, ak. god. 2022./2023.
- [4] D. Ciglar, Predavanja iz kolegija Fleksibilni obradni sustavi, ak. god. 2023./2024.
- [5] <https://www.tp-machines.com/hr/rabljeni-strojevi/80-tokarenje/591-tokarilica-prvomajska-tnp-250-800> (pristup 26.01.2024.)
- [6] <https://www.scribd.com/doc/35942689/Numeri%C4%8Dki-upravljani-alatni-strojevi-Mladen-Bo%C5%A1njakovi%C4%87> (pristup 27.01.2024.)
- [7] <https://gmmachinery.com/machinery-for-sale/semco-lc-185vs-turret-milling-machine/>
(pristup 27.01.2024.)
- [8] <https://en.dmgmori.com/> (pristup 27.01.2024.)
- [9] <https://www.okuma.com/products/multus-u3000> (pristup 27.01.2024.)
- [10] Proračun prigona glavnog gibanja vertikalnog obradnog centra, Diplomski rad, Katić K., Sveučilište u Zagrebu, FSB, Zagreb, 2018.
- [11] D. Ciglar, Predavanja iz kolegija Obradni sustavi, ak. god. 2022./2023.
- [12] <https://www.scribd.com/document/56377042/Posmi%C4%8Dni-prigoni-alatnih-strojeva-i-njihovi-mjerni-sustavi-Olivari-Drobilo> (pristup 28.01.2024.)
- [13] <https://www.tuli.hr/blog/kuglicna-trapezna-vretena.html> (pristup 28.01.2024.)
- [14] <https://www.nskeurope.com/en/news-media/news-search/2010-press/product-high-speed-ball-screw.html> (pristup 15.02.2024.)
- [15] file:///C:/Users/Korisnik/Downloads/CAT_Ball-Screws_Nut-Cooling_e3242.pdf
(pristup 15.02.2024.)
- [16] https://www.etel.ch/fileadmin/PDF/Catalogs/Torque_Motors/Torque_Motors_EN.pdf

(pristup 11.02.2024.)

[17] <https://www.index-group.com/en/products/multi-spindle-machines> (pristup 30.01.2024.)

[18] <https://djc-cnc-machining.com/advantages-of-multi-spindle-machines/> (pristup 30.1.2024.)

[19] https://www.sciencedirect.com/science/article/pii/S187770581102916X?ref=pdf_download&fr=RR-2&rr=852fc4581f5a247e (pristup 31.01.2024.)

[20] <https://www.sciencedirect.com/science/article/abs/pii/S0141635907001079>
(pristup 31.01.2024.)

[21] <https://journals.sagepub.com/doi/10.1177/16878132221107812> (pristup 01.02.2024.)

[22] <https://www.hindawi.com/journals/sv/2015/817598/> (pristup 01.02.2024.)

[23] <https://en.dmgmori.com/products/machines/ultrasonic/ultrasonic-universal-monoblock/ultrasonic-65> (pristup 01.02.2024.)

[24] Krishna, K. S., Bellotti, M., Qian, J., Reynaerts, D., Lauwers, B., Luo, X.: Overview of Hybrid Machining Processes, Hybrid Machining Theory Methods and Case Studies, Academic Press, London, 2018.

[25] <https://en.dmgmori.com/products/machines/additive-manufacturing/powder-nozzle/lasertec-65-ded-hybrid> (pristup 05.02.2024.)

[26] https://www.interempresas.net/FeriaVirtual/Catalogos_y_documentos/244423/pl0uk13-lasertec-series-pdf-data.pdf (pristup 05.02.2024.)

[27] <https://www.productionmachining.com/blog/post/the-anatomy-of-a-cnc-machine-iiot-solution> (pristup 05.02.2024.)

[28] <https://www.biz4intellia.com/blog/role-of-internet-of-things-in-cnc-machine-monitoring/>
(pristup 05.02.2024.)

[29] <https://www.schneeberger.com/en/products/mineral-casting/#whitepaper>
(pristup 16.02.2024.)

[30] <https://www.rampf-group.com/en/products-solutions/details/mineral-casting-epument/>
(pristup 16.02.2024.)

- [31] <https://www.diecasting-mould.com/news/what-is-high-strength-mineral-casting-mineral-casting-advantages-and-manufacturing-process> (pristup 16.02.2024.)
- [32] <https://www.jnnano.com/MineralCasting.html> (pristup 16.02.2024.)
- [33] <https://klmt91370800china.en.made-in-china.com/product/DdrTOvuVEMht/China-Machining-Center-Mineral-Casting-Base-Machining-Center-Mineral-Casting-Base.html> (pristup 16.02.2024.)
- [34] Jeremi Wójcickia, Marco Leonesioa, Giacomo Bianchia: Potential for smart spindles adoption as edge computing nodes in Industry 4.0, ScienceDirect, Milan, 2020
- [35] <https://www.hstec.hr/about/smart-spindle-case-study> (pristup 09.02.2024.)
- [36] <https://en.dmgmori.com/products/automation/workpiece-handling/robot/robo2go-turning> (pristup 11.02.2024.)