

Oblikovanje robotske stanice za rezanje čeličnih profila

Marić, Robert

Master's thesis / Diplomski rad

2011

Degree Grantor / Ustanova koja je dodijelila akademski / stručni stupanj: **University of Zagreb, Faculty of Mechanical Engineering and Naval Architecture / Sveučilište u Zagrebu, Fakultet strojarstva i brodogradnje**

Permanent link / Trajna poveznica: <https://urn.nsk.hr/urn:nbn:hr:235:863987>

Rights / Prava: [In copyright](#)/[Zaštićeno autorskim pravom.](#)

Download date / Datum preuzimanja: **2025-02-22**

Repository / Repozitorij:

[Repository of Faculty of Mechanical Engineering and Naval Architecture University of Zagreb](#)



Sveučilište u Zagrebu
Fakultet strojarstva i brodogradnje

DIPLOMSKI RAD

Robert Marić

Zagreb, 2011.

Sveučilište u Zagrebu
Fakultet strojarstva i brodogradnje

DIPLOMSKI RAD

Voditelj rada:

Prof. dr. sc. Bojan Jerbić

Robert Marić

Zagreb, 2011.

Sažetak

U sklopu diplomskog rada potrebno je projektirati robotsku stanicu za rezanje profila. Sama inicijativa za takvim diplomskim radom potekla je od strane brodogradilišta Uljanik d.d., stoga će se i robotska stanica projektirati na način da zadovoljava potrebe brodogradnje. Pod projektiranje robotske stanice podrazumijeva se izrada detaljnog odabira i rasporeda svih potrebnih uređaja u prostoru, te u konačnici i idejno povezivanje svih uređaja u jednu cijelinu, kako bi se primjenom nekih od upravljačkih mogućnosti, pomoću industrijskih računala ili kontrolera, dobio i funkcionalan rad takve stanice.

Oblikovanje sustava bit će u cijelosti izveden na računalu, odnosno prostorni raspored uređaja bit će ugrađen u CAD programskom paketu za 3D modeliranje (*CATIA*) sa detaljnim opisom pojedinih elemenata sustava, dok će se upravljački dio vezan za diplomski rad izvesti u sklopu jednog programa za simuliranje robotiziranih proizvodnih sustava. Simulacija će se izvoditi u programu *ROBOGUIDE*, japanskog proizvođača robota *FANUC*. Ono što omogućuje ovaj program jest: stvaranje radne okoline uređaja i strojeva (u ovom slučaju robotske ruke), programiranje robotskih kontrolera, mogućnost off-line simulacije sustava (bez da su elementi sustava spojeni na računalo), lakša provjera i promjena korištenih elemenata sustava.

Pomoću navedenih programskih paketa bit će virtualno oblikovana robotska stanica za rezanje profila.

Unatoč tome što se jedna takva stanica već nalazi u sklopu poduzeća naglasak ovog diplomskog rada bit će upravo na tome da se dobiveni simulacijski rezultati iskoriste u usporedbi s postojećim sustavom kako bi se ukazali „mogući“ nedostaci postojeće stanice ili eventualna ekonomska iskoristivost jedne takve robotske stanice. Dakako će se pri tome pokušat primjenjivati što naprednije tehnologije kako bi se dobili što bolji rezultati, te na taj način usporediti i trenutačnu učinkovitost postojeće stanice.

Sadržaj

SAŽETAK	I
SADRŽAJ	II
POPIS SLIKA	III
POPIS TABLICA	IV
1. UVOD	1
VIŠEOSNO PLAZMA REZANJE PROFILA	2
2. OPIS DIPLOMSKOG ZADATKA	3
2.1. ANALIZA ULAZNOG ASORTIMANA MATERIJALA	3
2.2. ZAHTJEVI ROBOTSKE STANICE	7
3. OPIS POSTOJEĆE OPREME	9
3.1. ROBOTIZIRANA STANICA ZA REZANJE PROFILA (PROFILE PLUS)	12
3.2. STROJ ZA ČIŠĆENJE RUBOVA PROFILA	14
3.3. ANALIZA POSTOJEĆE OPREME	15
4. PREDLOŽENA RJEŠENJA	17
4.1. OPREMA ZA TRANSPORT PROFILA.....	18
4.2. STANICA ZA ČIŠĆENJE RUBOVA PROFILA	25
4.3. STANICA ZA REZANJE	26
4.4. PROSTORNI RASPORED ODABRANE OPREME	33
4.5. PROCJENA CIJENE ROBOTSKE STANICE	38
5. SIMULACIJA ROBOTSKE STANICE	40
5.1. SIMULACIJA TRANSPORTNIH UREĐAJA	40
5.2. SIMULACIJA STANICE ZA REZANJE.....	43
5.2.1. <i>Fanuc ROBOGUIDE</i>	43
5.2.2. <i>Opis simulacije</i>	44
6. ZAKLJUČAK	47
LITERATURA	48
PRILOG	49

Popis slika

SLIKA 2.1 – PRIKAZ TIPOVA ČELIČNIH PROFILA	4
SLIKA 2.2 - POJEDNOSTAVLJENI PRIKAZ POJEDINIH OBLIKA REZOVA NA KRAJEVIMA PROFILA	5
SLIKA 2.3 - POJEDNOSTAVLJI PRIKAZ POJEDINIH OBLIKA REZOVA NA UNUTARNJIM PRESJECIMA PROFILA	6
SLIKA 2.4 - DIJAGRAM TOKA ROBOTSKE STANICE ZA REZANJE PROFILA	8
SLIKA 3.1 - SHEMATSKI PRIKAZ TOKA ČELIČNIH PROFILA UNUTAR ROBOTSKE LINIJE	145
SLIKA 3.2 - SHEMATSKI PRIKAZ POSTOJEĆE STANICE ZA REZANJE PROFILA	12
SLIKA 3.3 - PRIKAZ ROBOTSKE RUKU PRILIKOM REZANJA	13
SLIKA 3.4 - JEDINICA ZA ZAUSTAVLJANJE PROFILA	14
SLIKA 4.1 - DIJAGRAM TOKA ROBOTSKE STANICE S NAZNAČENIM ELEMENTIMA VEZANIH UZ	18
SLIKA 4.2 - SHEMATSKI PRIKAZ VALJKASTOG KONVEJERA	19
SLIKA 4.3 - MODEL LANČANOG KONVEJERA S DVIJE RADNE STAZE	20
SLIKA 4.4 - PRIKAZ LANČANOG KONVEJERA ZA TRANSPORT JEDNOG PROFILA	21
SLIKA 4.5 - PRIKAZ LANČANOG KONVEJERA	22
SLIKA 4.6 - DIJAGRAM TOKA ROBOTSKE STANICE S NAZNAČENOM STANICOM ZA ČIŠĆENJE RUBOVA	25
SLIKA 4.7 - FANUC ARCMATE 120/C	27
SLIKA 4.8 - PRIKAZ MODELIRANE STANICE ZA REZANJE PROFILA (PRVA VARIJANTA)	29
SLIKA 4.9 - PRIKAZ MODELIRANOG UREĐAJA ZA PRIFRŽAVANJE I POMICANJE PROFILA: (1) – VALJAK;	30
SLIKA 4.10 - PRIKAZ RADA OPREME STANICE ZA REZANJE (IZ TLOCRTA)	30
SLIKA 4.11 - PRIKAZ OPREME STANICE ZA REZANJE ČELIČNIH PROFILA (DRUGA VARIJANTA)	31
SLIKA 4.12 - PRIKAZ STANICE ZA REZANJE (DRUGA VARIJANTA) I PROFILOM U POZICIJI PRIJE POČETKA REZANJA	32
SLIKA 4.13 - PRIKAZ PROSTORNOG RASPOREDA ROBOTSKE STANICE	45
SLIKA 4.14 - SHEMATSKI PRIKAZ KRETANJA MATERIJALA PO ROBOTSKOJ STANICI	36
SLIKA 5.1 - BLOK DIJAGRAM RADA TRANSPORTNIH UREĐAJA	41
SLIKA 5.2 - PRIKAZ RASPOREDA SENZORA NA ROBOTSKU STANICU	42
SLIKA 5.3 - PRIKAZ SUČELJA PROGRAMKOG PAKETA ROBOGUIDE	43
SLIKA 5.4 - PRIKAZ STANICE ZA REZANJE IZ ROBOGUIDE-A	45
SLIKA 5.5 - BLOK DIJAGRAM SIMULACIJE	46

Popis tablica

TABLICA 2.1 - TIPOVI ČELIČNIH PROFILA.....	4
TABLICA 4.1 - PROCJENA CIJENE UREĐAJA ZA TRANSPORT MATERIJALA	38
TABLICA 4.2 - PROCJENA CIJENE STANICE ZA REZANJE.....	39
TABLICA 4.3 - UKUPNA PROCJENA CIJENE ROBOTSKE STANICE	39
TABLICA 5.1 - SENZORI NA ROBOTSKOJ STANICI.....	42
TABLICA 5.2 - DIGITALNI ULAZI U KONTROLER ROBOTSKE RUKE	46

FAKULTET STROJARSTVA I BRODOGRADNJE
SREDIŠNJE POVJERENSTVO ZA DIPLOMSKE RADOVE

IZJAVA

Ovim putem izjavljujem da sam diplomski rad na temu „Oblikovanje robotske stanice za rezanje čeličnih profila“ izradio samostalno koristeći se navedenom literaturom i znanjem stećenim tijekom studija.

Robert Marić

ZAHVALA

Zahvaljujem se svojoj obitelji na moralnoj i financijskoj potpori, strpljenju i povjerenju koje su mi pružili tijekom studiranja i za vrijeme izrade diplomskog rada.

Zahvaljujem se voditelju rada prof. dr. sc. Bojanu Jerbiću, bez čije pomoći ne bi bila moguća izrada diplomskog rada. Zahvaljujem mu na kvalitetnoj stručnoj pomoći, korisnim savjetima i prijedlozima, te pomoći pri pronalasku odgovarajuće literature.

1. Uvod

Internacionalno natjecanje na tržištu proizvoda nalaže svim granama proizvodnje, pa tako i brodogradnji, potrebu za proizvodnjom svih proizvoda na što ekonomičniji način. Iz tog razloga, u današnje vrijeme dolazi do sve većeg investiranja u automatizirane linije, od obrade sirovog materijala pa sve do konačne montaže dijelova, na što je doveo ubrzan razvoj elektronike i automatike, odnosno robotike. Prijelaz s postojeće na višu tehnološku razinu predstavlja složeni projektni zahtjev.

U današnjici, brodogradilišta diljem svijeta isključivo koriste rezanje metala plazmom kako bi rezali u željeni oblik sve komponente trupa, čelične profile i ploče, i to što ekonomičnije. Lučno rezanje plazmom se dokazao kao proces koji je najprihvatljiviji primjenom robotskih ruku. Automatizirano lučno rezanje plazmom učinilo je proces rezanja fleksibilnijim za rezanje velikog broja dijelova različitih veličina i oblika. Robotska ruka može izvršiti razne procese, poput označavanja ili izrada žlijebova i utora, jednako dobro kao i ostale jednostavnije procese rezanja. Robotsko rezanje plazmom može se upotrebljavati za mnoštvo reznih aplikacija, od uobičajenih rezanja u 2-D na ravnim pločama, pa sve do kompleksnih oblika i radijusa na oblikovanim ili prešanim dijelovima u svim smjerovima (3-D).

Obrada dimenzionalno (neravnih) strukturnih čeličnih elemenata kroz povijest se vršilo na način da su se sekvencijalno odvijale radnje na njima, počevši od konvencionalnih piljenja, bušenja i rezanja plamenom visoke temperature, za odvajanje materijala. Svaka od tih operacija morala se odvijati na posebnom stroju specifičnom za pojedinu od njih, te je pritom bilo potrebno i razraditi dodavanje i oduzimanje materijala sa stroja i sam prijenos materijala sa jednog na drugi stroj, što je rezultiralo velikim utroškom vremena.

U posljednje vrijeme, razvojem novih tehnologija poput plazma i lasersko rezanje metala u kombinaciji s računalno vođenim strojevima dovelo je do sekvencijalnog odvijanja svih operacija na jednom stroju. Ovime se u značajnoj količini smanjio neproduktivni utrošak vremena na dodavanje, oduzimanje i transport materijala. Ujedno, primjena novih

tehnologija pridonjela je većoj dimenzionalnoj preciznosti obrađenog elementa, upravo uporabom senzora pozicija i izuzetno preciznih servo motora koji postavljaju reznu površinu ili plamenik stroja u željenu poziciju.

Višeosno plazma rezanje profila

Razne analize usmjerene na izgradnju tankera, odnosno primjenu materijala za izgradnju istih, ukazale su na sljedeće podatke:

- Tanker težine 7500 t ima 27000 dijelova koji su se prethodno rezali i 27000 profilnih dijelova, pri tome da ima preko 350 km zavarenih spojeva.
- Uz to ima i podatak da 75% svih čeličnih ploča i profila na tankeru su debljine 8 – 18 mm, dok ostalih 25% su debljine 30 – 40 mm

Ti podaci su dali na zaključak da je čak 75% dijelova koji se koriste u izgradnji tankera idealno za primjenu rezanja plazmom, što je rezultiralo gotovo uobičajenom primjenom rezanja plazmom u brodogradnji.

Počevši od kasnih 90-tih, industrijski roboti bili su integrirani s plazma rezačicom kako bi omogućili tu tehnologiju rezanja metala za aplikacije na jednu općenitiju razinu rezanja ne plosnatih oblika metala. Ovi 3-D sustavi koriste industrijski robot za pomicanje glave plazma rezačice po prostoru oko elementa kojeg želimo izrezati, na način da rezna trajektorija može obuhvatiti cijelu vanjsku površinu elementa. Postoje također sustavi koji pridržavaju element koji je potrebno izrezati na način da se isti može rotirati i pomicati uzduž njegove osi u skladu s pokretima rezne glave. To služi za smanjenje efektivnog vremena rezanja i povećanje preciznosti pri optimiziranju kretanja elementa s kretanjima rezne glave.

2. Opis diplomskog zadatka

U sklopu ovog diplomskog rada potrebno je oblikovati robotsku stanicu za rezanje čeličnih profila. Robotska stanica mora bit izvedena kako bi zadovoljila realne potrebe Uljanik brodogradilišta d.d.. Ključni problem oblikovanja robotskih stanica za potrebe brodogradnje jest u dimenzijama čeličnih profila, koja su vrlo velika u usporedbi s elementima za koje se uobičajeno projektiraju automatizirane linje i stanice. Tako u ovom slučaju duljine čeličnih profila mogu dostizati vrijednost do 13 m, dok u širini i do 500 mm. Iz toga se da zaključiti da će ključni problem u oblikovanju robotske stanice bit prvenstveno usmjeren na manipulaciji takvih čeličnih profila, odnosno bolje rečeno problem će se javljati prilikom transporta i pozicioniranja prilikom rezanja. U ovom diplomskom radu bit će dana jedna od mogućih rješenja za te probleme, kao i postupak odabira svih komponenata robotske stanice.

U nastavku ovog poglavlja bit će dani ulazni podaci koji će biti osnova za daljnu analizu i oblikovanje robotske stanice. Pod tim se podrazumijeva asortiman materijala koji se koristi u brodogradnji, zahtjevi koje mora robotska stanica zadovoljiti, te ostali detalji koji će poslužiti pri odabiru opreme robotske stanice.

2.1. *Analiza ulaznog asortimana materijala*

U nastavku su dani parametri, odnosno vrste čeličnih profila koji se trebaju obraditi:

- Materijal - čelik za brodogradnju, presvučen prim. bojom
- Duljina čeličnih profila - od 6 m do 13 m
- Maksimalna težina pojedinog čeličnog profila - 2 t
- Duljina obrađenog čeličnog profila - od 0,5 m do 13 m

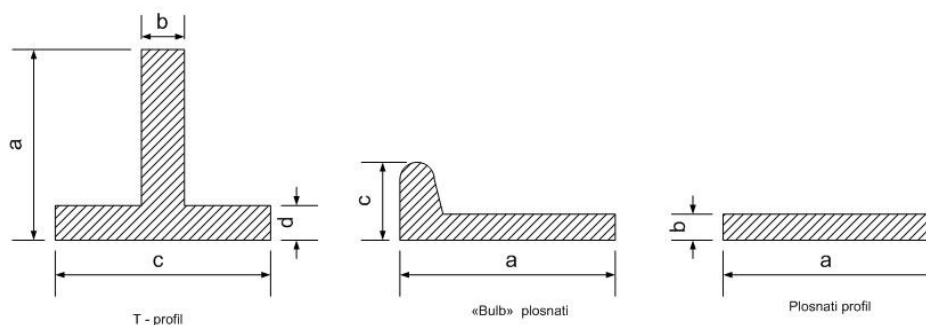
Napomena: obrađene profile se dijele u tri skupine, ovisno o njihovoj završnoj duljini, te se samim time i na taj način različito postupaju s njima:

- 1) Obradeni čelični profili duljine do 0,5 m se skupljaju u kontejneru smještenom ispod obradne stanice
 - 2) Obradeni profili duljine od 0,6 m do 3 m prijenose se na 1. stol za iskrcaj
 - 3) Obradeni profili duljine iznad 3 m prijenose se na 2. stol za iskrcaj
- Tipovi profila (sa svim dimenzijama u mm)

Tablica 2.1 - Tipovi čeličnih profila

Značajke	T – profil	„Bulb“ plosnati profil	Plosnati profil
Visina profila (a)	230 – 500	100 – 320	100 – 320
Debljina kraka (b)	10 – 18	6 – 15	6 – 20
Širina glavne stranice (c)	80 – 220	-	-
Debljina glavne stranice (d)	12 – 28	-	-

Prikaz tipova profila s kotiranim glavnim značajkama dato je na slici (1):



Slika 2.1 – Prikaz tipova čeličnih profila

- Tolerancije čeličnih profila:

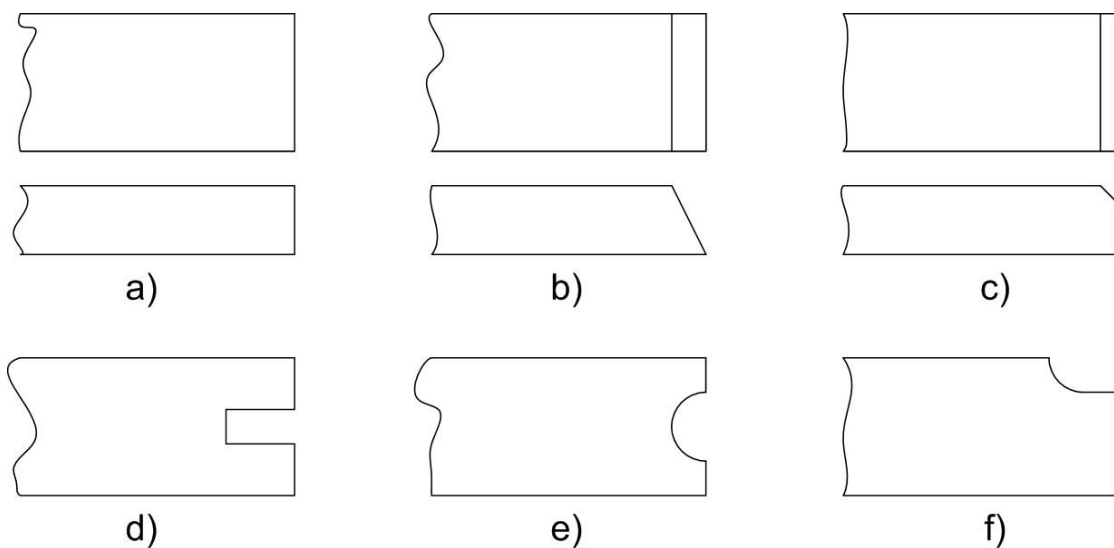
Linearnost	± 2 mm
Plosnatost	± 2 mm
Divijacija širine	± 1 mm
Relativna torzija obaju krajeva	± 3 mm/m

Sljedeći podaci su jednako potrebni za analizu ulaznog asortimana kao i prethodno navedeni. U nastavku je dan popis svih mogućih tipova krajnjih i unutarnjih rezova na čeličnom profilu. Robotska stanica mora bit u stanju da izvede sve sljedeće navedene rezove (tipične za brodogradnju) na gore navedene tipove profila.

- Oblici rezova

rezovi na krajevima profila:

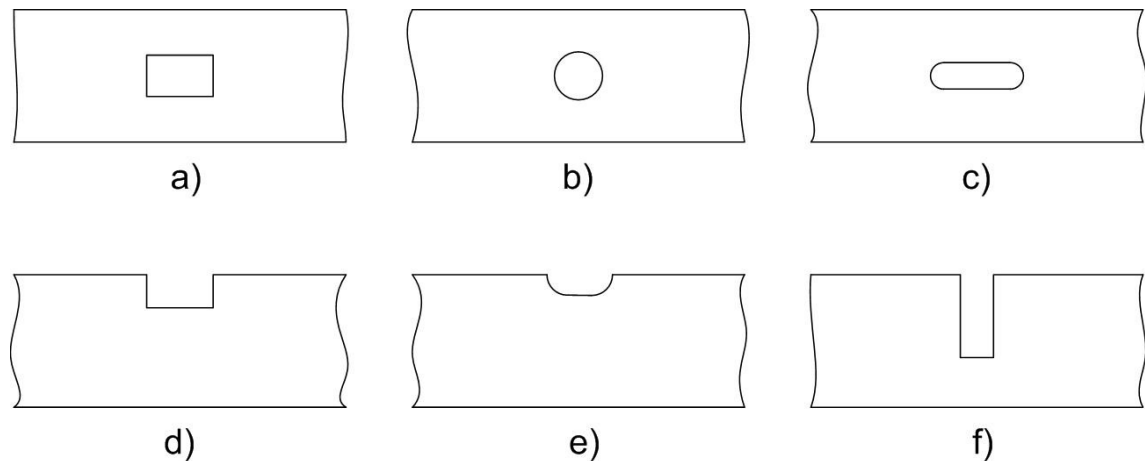
- ravni rezovi s iskošenjem (slika 2.2.b) i bez iskošenja (slika 2.2.a)
- kružni rezovi (slika 2.2.e) i utori na rubovima profila (slika 2.2.d)
- kružni rezovi na luku „bulb“ profila (slika 2.2.f)
- priprema rubova za zavarivanje na krajevima profila s iskošenjima u uzdužnom i poprečnom smjeru (slika 2.2.c)
- priprema čeonog spoja na „bulb“ plosnatom profilu prije zavarivanja u smjeru normale i pri preklapanju
- priprema čeonog spoja na „bulb“ plosnatom profilu različitih dimenzija
- priprema čeonog spoja na kutnim profilima
- krajnji rezovi na valjanim kao i na zavarenim kutnim profilima i T – profilima



Slika 2.2 - Pojednostavljeni prikaz pojedinih oblika rezova na krajevima profila

Rezovi na unutarnjim presjecima profila:

- provrti u obliku definiranih profila (slika 2.3.a), isto kao i kružni (slika 2.3.b), elipsoidni i izduženi kružni provrti (slika 2.3.c)
- otvoreni rezovi na rubovima koji služe za montažu (rez za zavar) u obliku kružnice, izdužene kružnice (slika 2.3.e), elipse i pravokutnika (slika 2.3.d)
- rezovi utora za prolaz kutnih i „bulb“ plosnatih profila (slika 2.3.f)



Slika 2.3 - Pojednostavljeni prikaz pojedinih oblika rezova na unutarnjim presjecima profila

Potrebno je da sve vrste reza budu spremljeni u software-skom paketu koji zadaje putanje robotskoj ruci, te na taj način radnik samim odabirom gotovog oblika zadaje robotu putanje pri rezanju.

- Kapacitet robotske stanice

Planiran kapacitet robotske linije, da bi ona bila prihvatljiva, morao bi zadovoljiti sljedeće uvjete:

- 1 Robotska stanica za rezanje profila
- 35 čeličnih profila u jednoj smjeni na jednoj rob. stanici
- 250 radnih dana u jednog godini
- 2 smjene po danu
- $35 \times 1 \times 250 \times 2 = 17500$ čeličnih profila godišnje
- približno 5000 t godišnje

Kao što je i prije navedeno, ovo je planirani kapacitet linije, što znači da gornji podaci moraju biti uzeti kao minimalni kapacitet stanice, odnosno linija bi trebala biti u mogućnosti proizvoditi nešto većim kapacitetom, u slučaju da tijekom godine dođe do nepoželjnih zaustavljanja stanice uslijed servisiranja i održavanja.

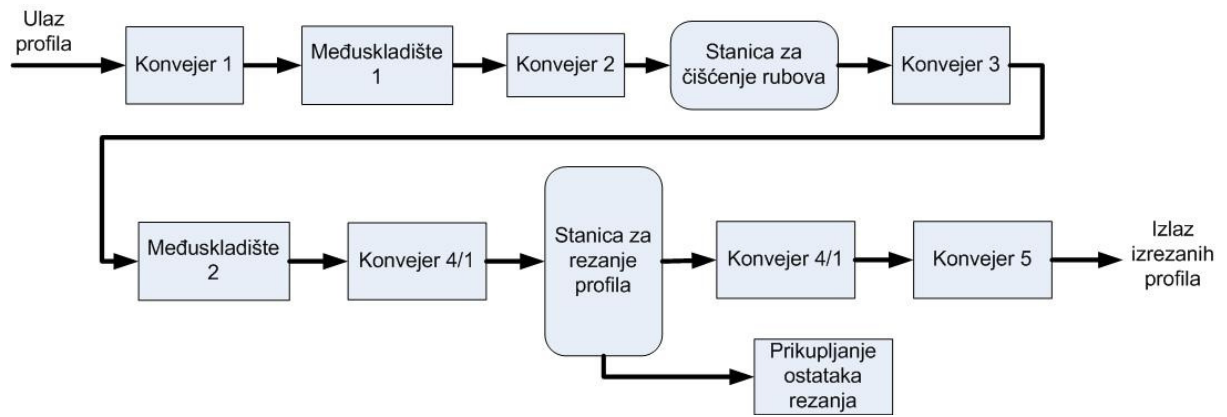
2.2. *Zahtjevi robotske stanice*

Sljedeći podaci su isto tako, kao i prije navedeni, definirani od strane brodogradilišta. U nastavku su dani zadaci koje je potrebno da robotska stanica bude u stanju izvoditi. Potrebno je držati se striktno tih zahtjeva iz razloga što je ta robotska stanica samo dio cijele proizvodne linije u sklopu općih poslova proizvodnje Uljanik brodogradilišta d.d., te samim time i ovi zahtjevi su definirani na temelju projekta cijele proizvodne linije. U koliko se jedan od tih zahtjeva ne bi poštivao, moralo bi se raditi promjene na razini cijele proizvodne linije, što u ovom slučaju nije dopustivo.

Glavni zadaci robotske stanice jesu:

- Prijem sirovina (čeličnih profila), koji su isporučeni u paketima
- Privremena pohrana čeličnih profila na stolu za međupohranu s prostorom za prilazak dizalice s magnetnim prihvatom
- Automatiziran transfer pojedinačnih čeličnih profila do stanice na kojoj se vrši obrada materijala
- Stroj za čišćenje rubova čeličnih profila
- Automatizirana obrada čeličnih profila (dobivanje krajnjeg oblika profila)
 - Rezanje na željenoj duljini
 - Rezanje provrta (kružnih, elipsastih...)
 - Označavanje (printanje brojčanih kodova) – opcionalno
- Automatiziran prijenos obrađenih profila do stolova za istovar
- Odlaganje otpatka – opcionalno

Na temelju zadanih zahtjeva može se oblikovati tok dijagram na kojem se vidi kretanje materijala kroz robotsku stanicu, od ulaza sirovine do izlaza obrađenog profila (slika 2.4). Iz dijagrama toka može se približno pretpostaviti potrebna oprema robotske stanice, a samo oblikovanje i postupak odabira te opreme bit će dan u nastavku ovog diplomskog rada.

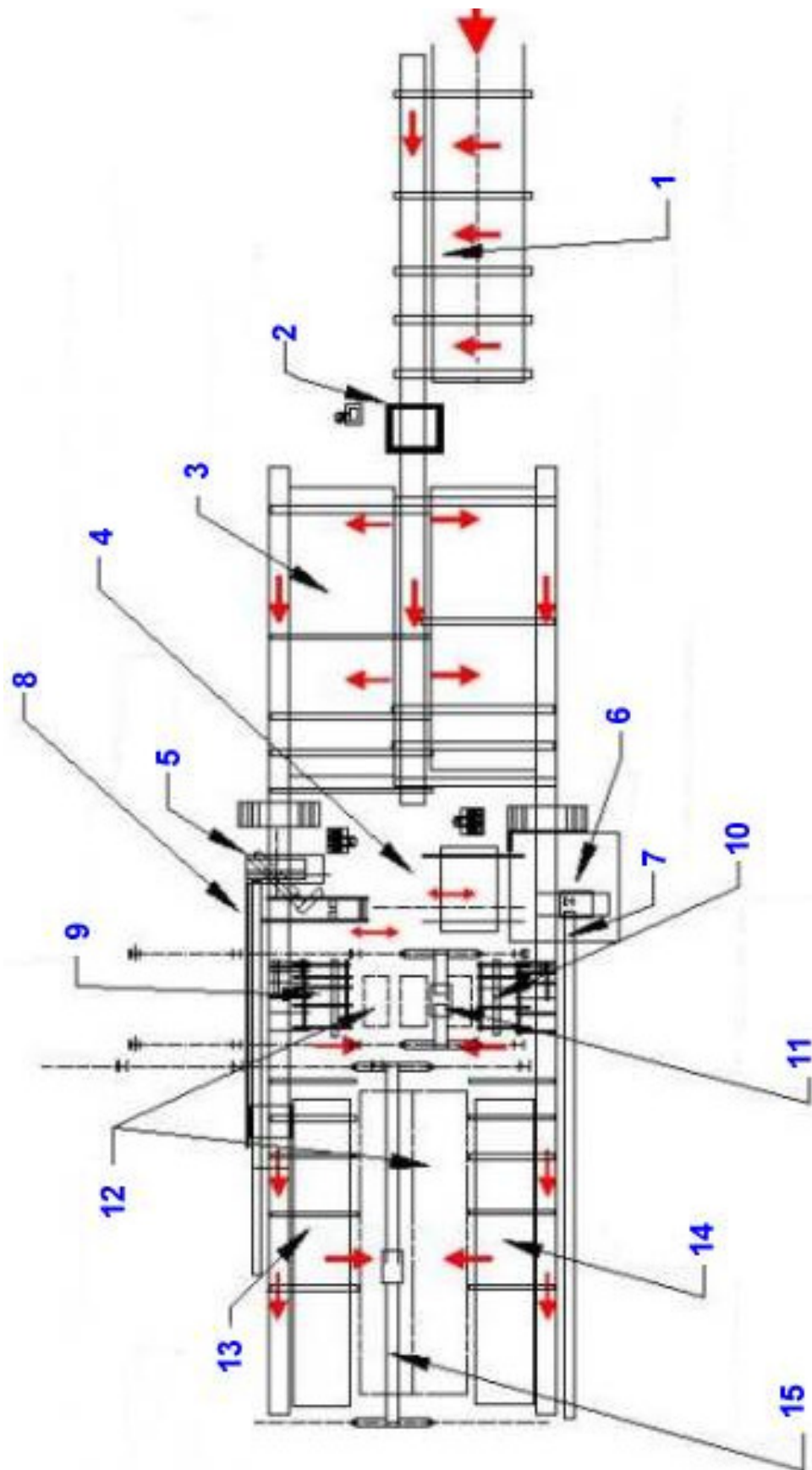


Slika 2.4 - Dijagram toka robotske stanice za rezanje profila

3. Opis postojeće opreme

Kako će ovaj diplomski rad prvenstveno poslužiti kao podloga pri odabiru novih oprema i investiranja unutar Uljanik brodogradilišta d.d., prije opisa odabranog rješenja potrebno je izvršiti opis i analizu postojeće opreme. U sklopu ove cijeline dan je kratak opis linije za rezanje profila koji se trenutno nalazi u sklopu proizvodne linije poduzeća. Opis će poslužiti kao osnova za odabir novih rješenja na način da iz postojeće opreme se istaknu i analiziraju mogući nedostaci i propusti koji će se naknadno zamjeniti novijim industrijskim rješenjima. Na taj način će se pokušat podignut stupanj proizvodnje cijele proizvodne linije na jedan viši nivo, a da je pritom vezan isključivo na promjene na robotskoj stanici za rezanje profila.

Sljedeći podaci su preuzeti sa web izvora Uljanik brodogradilišta vezani uz robotsku liniju za rezanje profila, koja se trenutno koristi unutar proizvodne linije. Na slici 3.1. dan je shematski prikaz kretanja čeličnih profila unutar robotske linije, a u nastavku i opis slike, odnosno popis komponenata opreme naznačene na slici.



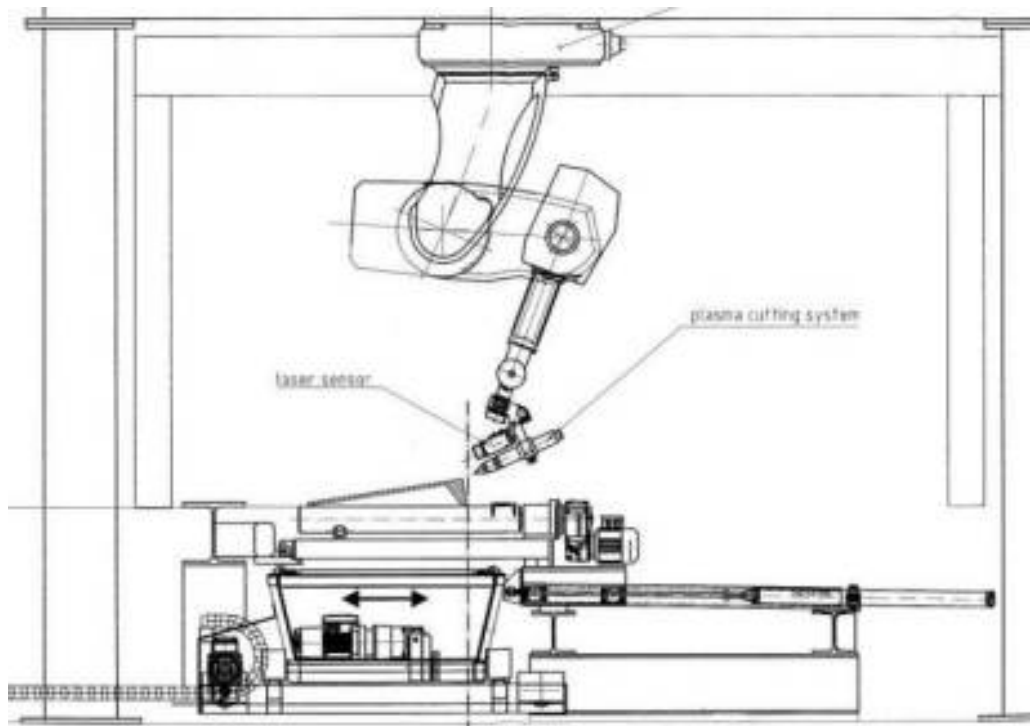
Slika 3.1 - Shematski prikaz toka čeličnih profila unutar robotske linije

1. Dopremljeni profili se konvejnerskom linijom propuštaju kroz stroj za pripremu rubova profila
2. Stroj za pripremu rubova profila
3. Konvejnerska linija sa valjkastim i lančanim konvejnerima koja dijeli profile prema robotu ili kružnoj pili za rezanje
4. Palete za otpadni materijal
5. Robot za rezanje profila (oxy)
6. Robot za rezanje profila (plazma)
7. Printer za označavanje profila
8. Uređaj za pridržavanje, pozicioniranje, mjerenje i označavanje profila
9. Lančani konvejeri za skidanje odrezanih profila kraćih od 3 m
10. Lančani konvejeri za skidanje odrezanih profila kraćih od 3 m
11. Dizalica za sortiranje profila kraćih od 3 m
12. Palete za sortiranje profila
13. Lančani konvejeri za skidanje odrezanih profila do 13 m
14. Lančani konvejeri za skidanje odrezanih profila do 13 m
15. Dizalica za sortiranje profila do 13 m

Na temelju osobnih iskustava osoblja koje radi na postojećoj robotskoj liniji i prilikom same analize korištene opreme, dalo je nekoliko mogućih slabih mjesta, odnosno dijelova robotske linije koji usporavaju tok materijala. U nastavku dan je nešto detaljniji opis upravo tih mjesta, a odnose se na samu stanicu za rezanje profila i stanicu za čišćenje rubova profila.

3.1. Robotizirana stanica za rezanje profila (Profile Plus)

Prednosti je brzo rezanje visoke točnosti upotrebom plazma opreme za rezanje i njenom integracijom u robotizirani stroj, te jednostavno upravljanje.



Slika 3.1 - Shematski prikaz postojeće stanice za rezanje profila

Sastoji se od:

- jednog Cloos robota nadglavne izvedbe, koji je konstruiran kao robotizirana ruka sa 6 sloboda gibanja
- jednog sistema plazma rezanja uključujući izvor "Kjelberg PA-S75 CNC-/S"
- kontrolnog sustava "Cloos Rotrol" robota
- sistema senzora udaljenosti za kontrolu visine
- laserskog senzora za kontrolu tolerancija profila
- sistema izmjene alata
- jedinice za mjerenje duljine
- ink-jet jedinice za markiranje profila



Slika 3.2 - Prikaz robotske ruke prilikom rezanja

Opis rada: Čelični profili se kreću valjkastim konvejerom do stanice za rezanje. Stanica je opremljena jedinicom za zaustavljanje profila (slika 3.4.) na zadanim pozicijama, odnosno opremljena linearnim aktuatorom i senzorom pozicije. Prije početka rezanja jedinica za zaustavljanje profila se pozicionira u početnu točku robotske ruke. Mehanički spušta graničnik koji služi za zaustavljanje profila koji se pritom giba valjkastim konvejerom. Nakon te radnje, jedinica za zaustavljanje profila se odmiče izvan prostora rada robotske ruke, te tada počinje rad robotske ruke. Robotska ruka opremljena laserskim senzorom počinje skeniranje profila, odnosno ispituje orijentaciju, poziciju i visinu profila prije svakog rezanja. U konačnici se odvija proces rezanja. Nakon svakog rezanja jedinica za zaustavljanje profila se pomiče u novu zadanu poziciju, propušta obrađene profile i spušta graničnik, te se pokreće konvejer koji transportira profil do nove pozicije. Proces rezanja se ponavlja po potrebi.



Slika 3.3 - Jedinica za zaustavljanje profila

3.2. Stroj za čišćenje rubova profila

Funkcija: Čišćenje rubova profila. Radi se o rubu koji kasnije u toku procesa dolazi u dodir sa limom na kojeg se zavaruje. Zbog potreba koje nameću primijenjeni postupci zavarivanja, gore spomenuti rub profila mora biti metalno čiste površine, čime se izbjegavaju greške u zavarenom spoju i olakšava zavarivanje. Samo čišćenje se provodi sačmarenjem. Operacija čišćenja (sačmarenja) se provodi automatski u zatvorenom prostoru komore za sačmarenje. Abraziv se cijevima doprema iz spremnika abraziva u sapnice kroz koje se usmjerava na površinu koja se čisti. Nakon djelovanja abraziva na površinu profila ona ostaje metalno čista, dok se abraziv i nečistoće skupljaju na dnu komore. Prikupljena mješavina abraziva i nečistoća se potom otprema iz komore i potom vraća u spremnik abraziva za daljnje korištenje.

Parametri:

- Ukupna duljina 1,8 m
- Širina komore 1,5 m

- Visina (zajedno sa jedinicom filtra) 2,9 m
- Broj sapnica za čišćenje je 6 kom

Elementi stroja:

- Komora za čišćenje izrađena od čeličnih limova, koja je iznutra obložena gumenim zavjesama, te u sebi sadrži dva valjka za oslanjanje profila.
- Komora za uklanjanje medija za čišćenje koji zaostane na profilu nakon čišćenja.
- Dvije glave za čišćenje od kojih svaka na sebi ima po tri sapnice za čišćenje.
- Jedinica za dobavu i otpremu medija za čišćenje.
- Filtar prašine, te električni pogonski i kontrolni sistem

3.3. Analiza postojeće opreme

Pomno promatrajući ovaj opis postojeće opreme, jednostavno je doći do nekoliko zaključaka. Kao prvo, kao što je prethodno naglašeno, materijali na ulazu dolaze u paketima, dok se cijela obrada profila odvija po komadu. Stoga je moguć prekid toka materijala na ulazu u robotsku stanicu. Pretpostavka je da se paketi kreću proizvodnom linijom nekim, točno definiranim, slijedom. Možemo pretpostaviti primjer kako u jednom slijedu se pojavljuju tri paketa profila, što bi rezultiralo potrebom za preuzimanjem na robotsku stanicu svih triju paketa istodobno. Možemo pretpostaviti kako se na ulaznom valjkastom konvejeru može privremeno pridržavati jedan paket, dok se prethodni paket obrađuje. Problem se može pojaviti ako postoji treći paket, kao što smo pretpostavili, tada dolazi do potrebe za još jednim međuspremnikom prije stanice za čišćenje rubova, što je nedostatak kod ove postojeće opreme (vidi sliku 3.1.).

Sljedeća primjedba ove opreme jest u odabiru stanice za čišćenje rubova profila, koja generira velika zaostajanja, iz razloga što radi na jednoj nižoj tehnološkoj razini od one koja je uobičajena u današnjim industrijskim rješenjima. To rezultira malim brzinama obrade, a time i velikim utroškom vremena na ovoj obradi. Kao rješenje ovog problema jest odabir takve stanice koja koristi neka novija tehnološka rješenja, primjerenija za današnje industrijske potrebe.

Velik se broj nedostataka očituje i prilikom analize stanice za rezanje. Cijeli proces rezanja se također odvija na jednoj nižoj tehnološkoj razini, u usporedbi sa novim, poboljšanim rješenjima. Na primjer; princip mjerenja duljine je u određenim pogledima upitan, odnosno možda su moguća određena unaprijeđenja. Problem jedinice za zaustavljanje profila jest u tome što prilikom svakog pomicanja profila dolazi do udara u graničnik, što rezultira i promjenom određenih parametra, kao što su orijentacija profila. Time dolazi do potrebe skeniranja profila robotskom rukom prije svakog zahvata, što se prvenstveno odaziva na ukupnom utrošku vremena prilikom obrade profila. Na taj problem dalo je svoju primjedbu velik broj djelatnika koji rade na održavanju robotske linije, stoga je prilikom odabira novih rješenja potrebno uzeti drugačiji pristup.

U nastavku diplomskog rada bit će dana rješenja kojima će se pokušati ukloniti prethodno navedeni nedostaci postojeće linije, te u konačnici i pomnije analizirati njihove prednosti i nedostaci, ali uvijek u usporedbi s postojećom opremom. Rješenja koja će biti ponuđena u nastavku diplomskog rada ne moraju dati velika poboljšanja u odnosu na ova, no svakako će se pokušati oblikovati robotska stanica koristeći novija rješenja koja su danas u svakodnevnoj uporabi.

4. Predložena rješenja

U sklopu ove cijeline diplomskog rada bit će ponuđena jedna od mogućih rješenja vezana uz zadatak diplomskog rada. U nastavku je dan opis opreme korištene prilikom izrade ovog diplomskog rada, ali jednako tako i način odabira baš te opreme.

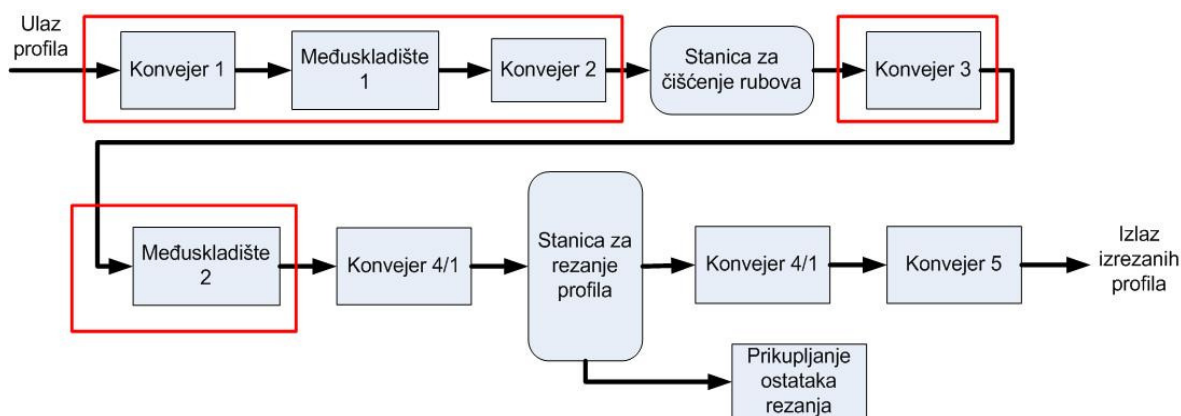
Kako bi se pojednostavio prikaz odabrane opreme, cijela stanica će bit podjeljena u nekoliko cijelina:

1. Oprema za transport profila do robotske stanice
2. Stanica za čišćenje rubova čeličnih profila
3. Stanica za rezanje

U nastavku će se gore navedeni dijelovi stanice zasebno analizirati i oblikovati, kako bi onda u konačnici ovog odlomka bila ponuđena jedna mogućnost prostornog rasporeda ove opreme.

4.1. Oprema za transport profila

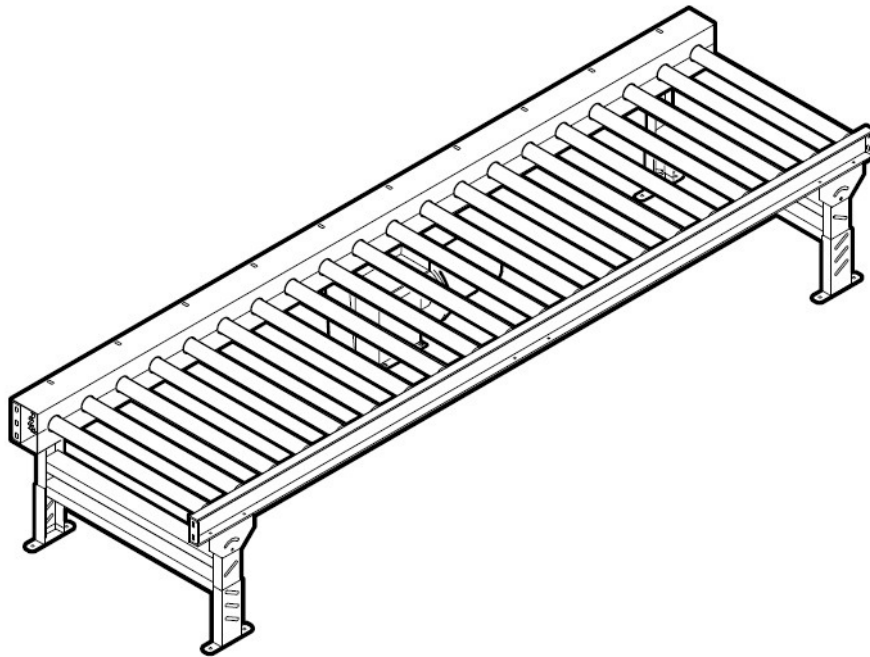
Sva oprema, pa tako i oprema vezana uz transport profila, uzeta je kako bi zadovoljila sve zahtjeve definirane od brodogradilišta. Kako bi bilo nešto jednostavnije opisati odabranu opremu i njezinu svrhu unutar robotske stanice, možemo se ponovno vratiti blok dijagramu robotske stanice prikazanom u drugom poglavlju. Na slici 4.1. dan je jednaki blok dijagram kao iz poglavlja 2, s tom razlikom što su crvenim kućicama naznačeni dijelovi robotske stanice koji će se uzet u razmatranje pod ovom cijelinom, vezane uz transport materijala.



Slika 4.1 - Dijagram toka robotske stanice s naznačenim elementima vezanim uz transport materijala

Prilikom odabira transportnih uređaja naišao sam na određene probleme. Naime vrste transportnih uređaja su definirane određenim standardima, odnosno svaki proizvođač transportnih uređaja daje od prilike jednaku ponudu. No problem je u tome što svaki proizvođač ne daje nikakve ili male tehničke podatke vezane uz svoje proizvode, već se prilikom odabira opreme jednostavno definiraju potrebe za pojedini zadatak. Na taj način u nastavku će bit dan kratak opis s tehničkim podacima potrebne opreme redom kako je naznačeno na dijagramu toka, a sama nabava takve opreme tada ne bi trebala predstavljati nikakav problem.

- **Konvejer 1 - valjkasti konvejer**



Slika 4.2 - Shematski prikaz valjkastog konvejera

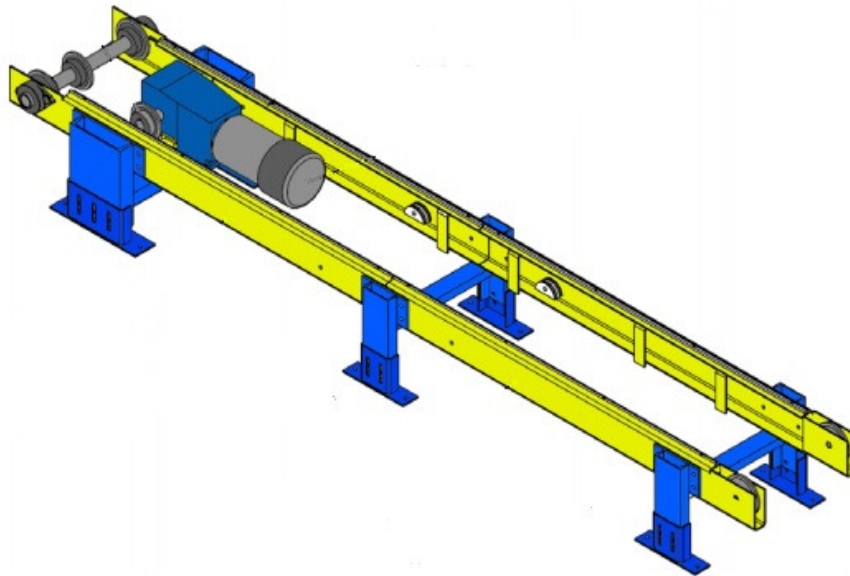
Jedan (1) valjkasti konvejer pogonjem elektromotorima preko lančanog prijenosa (zahvat lanaca od valjka do valjka). Na slici 4.2. dan je prikaz jednog takvog tipa konvejera. Slika je uzeta iz kataloga proizvođača Dillin Automation System, pod CDLR (chain driven live roller) proizvodima. Uzet je shematski prikaz iz razloga što proizvođač nudi širok raspon dimenzija takvih konvejera te nema poseban prikaz za pojedine, već neovisno o dimenzija izgled transportera ostaje jednak.

Funkcija: - prijem sirovina (metalnih profila u paketima), ulaz materijala na robotsku stanicu

Tehnički podaci:

- širina (radne površine)	približno 3 m
- duljina	približno 15 m
- brzina	10 m/min
- kapacitet	250 kg/m ²

- **Međuskладиšte 1 - lančani konvejer**



Slika 4.3 - Model lančanog konvejera s dvije radne staze

Četiri (4) lančanih konvejera s dvije radne staze (dva električno pogonjena lanca).

Na slici 4.3. dan je prikaz modela jednog tipičnog lančanog konvejera. Slika je preuzeta iz kataloga proizvođača Jervis B. Webb Company, vezano uz lančane konvejere. Iz razloga što ovaj proizvođač nudi razne mogućnosti i konfiguracije konvejera, u ovom diplomskom radu uzeti su konvejeri dimenzija navedenih u nastavku.

Funkcija: - preuzimanje svih sirovina (čeličnih profila)
 - pridržavanje i pojedinačan prijenos profila na valjkasti konvejer 2

Tehnički podaci:

- širina (radne površine)	približno 3 m
- duljina	približno 7 m
- brzina	10 m/min
- kapacitet	250 kg/m ²

- **Konvejer 2 - valjkasti konvejer**



Slika 4.4 - Prikaz lančanog konvejera za transport jednog profila

Jedan (1) valjkasti konvejer pogonjem elektromotorima preko lančanog prijenosa (zahvat lanaca od valjka do valjka). Na slici 4.4. dan je prikaz odabranog konvejera, preuzetog iz kataloga istog proizvođača odabranog i za konvejera 1, Dillin Automation System.

Funkcija: - prijem čeličnih profila sa međuspremnikom 1
 - prijenos profila do stanice za čišćenje rubova

Tehnički podaci:

- širina (radne površine)	približno 800 mm
- promjer valjaka	110 mm
- duljina	približno 14 m
- razmak između valjaka	300 mm
- visina	900 mm
- brzina	30 m/min
- kapacitet	160 kg/m ²

- **Konvejer 3 - valjkasti konvejer**

Jedan (1) valjkasti konvejer pogonjem elektromotorima preko lančanog prijenosa (zahvat lanaca od valjka do valjka). Jednako kao i za prethodni, prikaz je dan na slici 4.4.

Funkcija: - prijem čeličnih profila iz stanice za čišćenje rubova
 - prijenos profila do lančanog konvejera (međuskladište 2)

Tehnički podaci:

- širina (radne površine)	približno 800 mm
- promjer valjaka	110 mm
- duljina	približno 14 m
- razmak između valjaka	300 mm
- visina	900 mm
- brzina	30 m/min
- kapacitet	160 kg/m ²

- **Međuskladište 2 - podizni lančani konvejer**



Slika 4.5 - Prikaz lančanog konvejera

Četiri (4) lančana konvejera s dvije radne staze (dva električno pogonjena lanca), od kojih svaki je smješten na konstrukciju koja pomoću hidraulike mijenja visinu (hidrulično podizanje konvejera). Prikaz konvejera je dan na slici 4.5.

Funkcija: - preuzimanje čeličnih profila sa valjkastog konvejera 3
- prijenos profila do konvejera 4 (ulaz na robotsku stanicu)
- mogućnost pridržavanja dva profila (u slučaju da je stanica za rezanje zauzeta)

Tehnički podaci:

- širina (radne površine)	približno 3 m
- duljina	približno 4 m
- visina (u početnom stanju)	880 mm
- brzina	10 m/min
- kapacitet	250 kg/m ²

Napomena, kako su na blok dijagramu (slika 4.1.) blokovi imenovani konvejer 1...5, transportni uređaji za uzdužni pomak profila po robotskoj stanici, potrebno je pored svakog od njih i transportni uređaji za poprečni pomak. U tom slučaju za konvejer 2 tu ulogu preuzima međuskladište 1, dok za konvejer 3 i 4 međuskladište 2. Iz toga zaključujemo da je još preostao jedan konvejer koji će preuzimati sav materijal koji dolazi na konvejer 1, odnosno odraditi poprečni pomak profila sa konvejera 1 na međuskladište 1. Prema tome osim gore navedeni transportni uređaj dodatno je još uzet i sljedeći:

• Podizni lančani konvejer

Četiri (4) lančanih konvejera s dvije radne staze (dva električno pogonjena lanca), od kojih svaki je smješten na konstrukciju koja pomoću hidraulike mijenja visinu (hidrulično podizanje konvejera). Radi se sličnom tipu konvejera odabranog prilikom odabira opreme za poziciju međuskladišta 2 (prikaz na slici 4.5.), samo s nešto izmjenjenim dimenzijama.

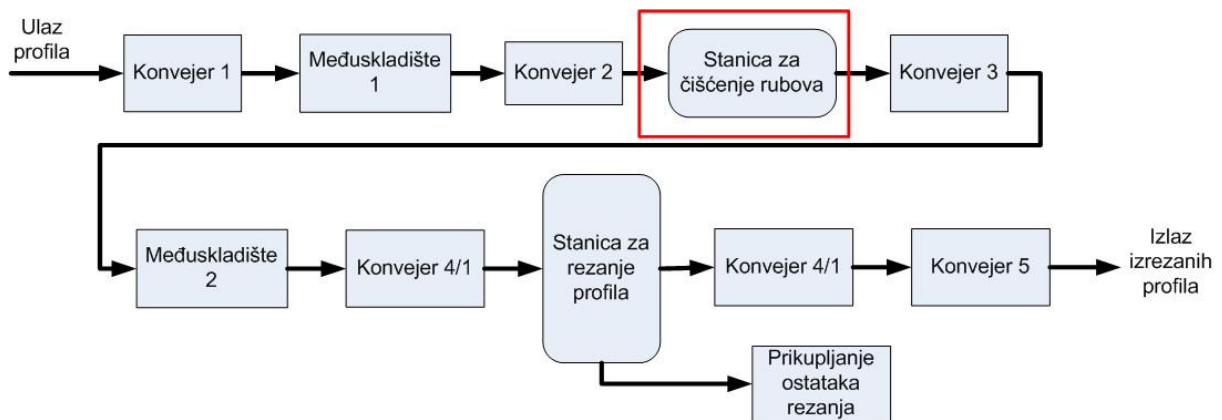
Funkcija: - preuzimanje svih sirovina (čeličnih profila) sa valjkastog konvejera
- prijenos i dopremanje profila do međuspremnika 1

Tehnički podaci:

- | | |
|---------------------------|-----------------------|
| - širina (radne površine) | približno 3 m |
| - duljina | približno 7 m |
| - brzina | 10 m/min |
| - kapacitet | 250 kg/m ² |

Sam prostorni raspored odabrane opreme bit će dan u nastavku diplomskog rada.

4.2. Stanica za čišćenje rubova profila



Slika 4.6 - Dijagram toka robotske stanice s naznačenom stanicom za čišćenje rubova

Sljedeći dio robotske stanice koji treba pomno analizirati jest stanica za čišćenje rubova profila. Kao što je prethodno spomenuto, čelične profile prije nego li se krenu rezati, potrebno je izvršiti obradu rubova. Kao što se vidi sa slike 4.6. stanica bi trebala biti smještena negdje prije stanice za rezanje profila. Njen odabir može biti kompliciran iz razloga što postoji određeni broj zahtjeva koje treba zadovoljiti:

1. stanica mora biti automatizirana, sposobna sama obavljati sve radnje čišćenja rubova
2. mogućnost velike fleksibilnosti (dimenzije presjeka profila nisu konstantne)
3. mogućnost obrade u dužini i do 13 m
4. mogućnost uparivanja s valjkastim konvejerima
5. mogućnost neprekidnog rada, sa što većom brzinom prolaza

Prilikom takvih zahtjeva naišao sam na nekoliko rješenja, no od njih odabrao sam jedno za koje smatram da bi bilo kvalitetno za ovaj konkretan proble. Stanicu koju sam odabrao jest „Roller conveyou shot blasting machine“ (sačmarnica s valjkastim konvejerom), od proizvođača SCHLICK, a radi se o modelu Roto-jet RB 600. Radi se o automatiziranoj sačmarnici kroz koju su smješteni valjkasti konvejeri, što mi je vrlo pogodno za robotsku stanicu koju oblikujem. Uz to zahhtjeva i ostale zahtjeve, rad na profilima širine do 600 mm i visine 400 mm, a pritom brzine kojom mogu profili prolaziti kroz stanicu iznose i do 8 m/min.

U prilog se nalazi tehnička dokumentacija stanice.

4.3. Stanica za rezanje

U konačnici, možda i najbitnije, ostalo je oblikovati stanicu za rezanje čeličnih profila. Kao što je prije navedeno, postojeća oprema stanice za rezanje nije na tehnološkom razvoju uobičajene industrijske razine. Iz tog razloga pokušalo se sa novijim rješenjima, koja u mnogome se razlikuju od onih upotrebljenih do sada.

Kako se stanica za rezanje sastoji od mnogo dijelova koje je potrebno međusobno upregnuti, dobro bi bilo svaki pojedino opisati. Na taj način u nastavku ovog poglavlja bit će detaljan opis rada stanice za rezanje i opis sve opreme korištene pri tome.

- **Robotska ruka**

Kako u današnje vrijeme potreba za robotizacijom porasla u cijelom svijetu, tako se i ponuda robotskih ruku na tržištu povećala. Unatoč tome, pojedini proizvođači robotskih ruku su se pokušali orijentirati na određene grane i radnje u proizvodnji. Na taj način postoje robotske ruke izvedene za različite radnje poput paletiziranja, bojanja, zavarivanja, manipulaciju itd.

Za potrebe ovog diplomskog rada odabir robotske ruke i nije bio previše zahtjevan. Postojao je određeni broj zahtjeva koje je robot morao zadovoljiti:

1. raspon ruke od minimalno 1 m
2. dovoljna dobra ponovljivost
3. prihvatljiva cijena

U ovom slučaju odlučio sam se za industrijskog robota japanskog proizvođača Fanuc. Nude dovoljno velik raspon ponude robotskih ruku, kojima pokrivaju sve potrebe u industrijskim aplikacijama. Pored toga su i prihvatljive cijene, što je još jedan razlog mog odabira. Proanalizirajući njihovu ponudu, odlučio sam se za njihov model robotske ruke ArcMate 120iC (slika 4.7.). Radi se o 6-osnoj robotskoj ruci, upravljanoj servomotorima dizajnirana za precizno i brzo zavarivanje i rezanje. Cijela serija njihovih robota ArcMate

je inače specijalizirana za lučno zavarivanje i rezanje, pa sam stoga se odlučio za ovaj model. Iz razloga što nisam znao za koji se proizvod odlučiti smatram da mi ovaj industrijski robot zadovaljava sve postavljene uvjete, te sam se iz tog razloga odlučio za njezinu primjenu. Svi ostali podaci i tehnička dokumentacije robota dana je u prilogu.



Slika 4.7 - Fanuc ArcMate 120iC

Jednom odabrana robotska ruka njeno opremanje postaje nešto jednostavnije. Svaki proizvođač robotskih ruku, pa tako i Fanuc, ima gotova rješenja za gotovo sve primjene u proizvodnji. Tako je ovaj industrijski robot, kao što je i prethodno navedeno, prikladan za zadatke plazma rezanja. Kao velika pomoć je mogućnost opremanja ovog robota programskim paketom WeldPRO, kojime je pojednostavljuje programiranje i zadavanje kretanja, lučnih gibanja, robotkoj ruci.

Osim toga robotsku ruku je potrebno opremiti plazma rezačicom. Iako sam proizvođač nudi gotova rješenja prilikom odabira takve opreme (u suradnji sa određenim tvrtkama), zbog nedostataka informacija kojima sam raspolagao, odabrao sam nešto drugačije rješenje, no vjerujem da između raznih proizvođača opreme za plazma rezanje, postoje

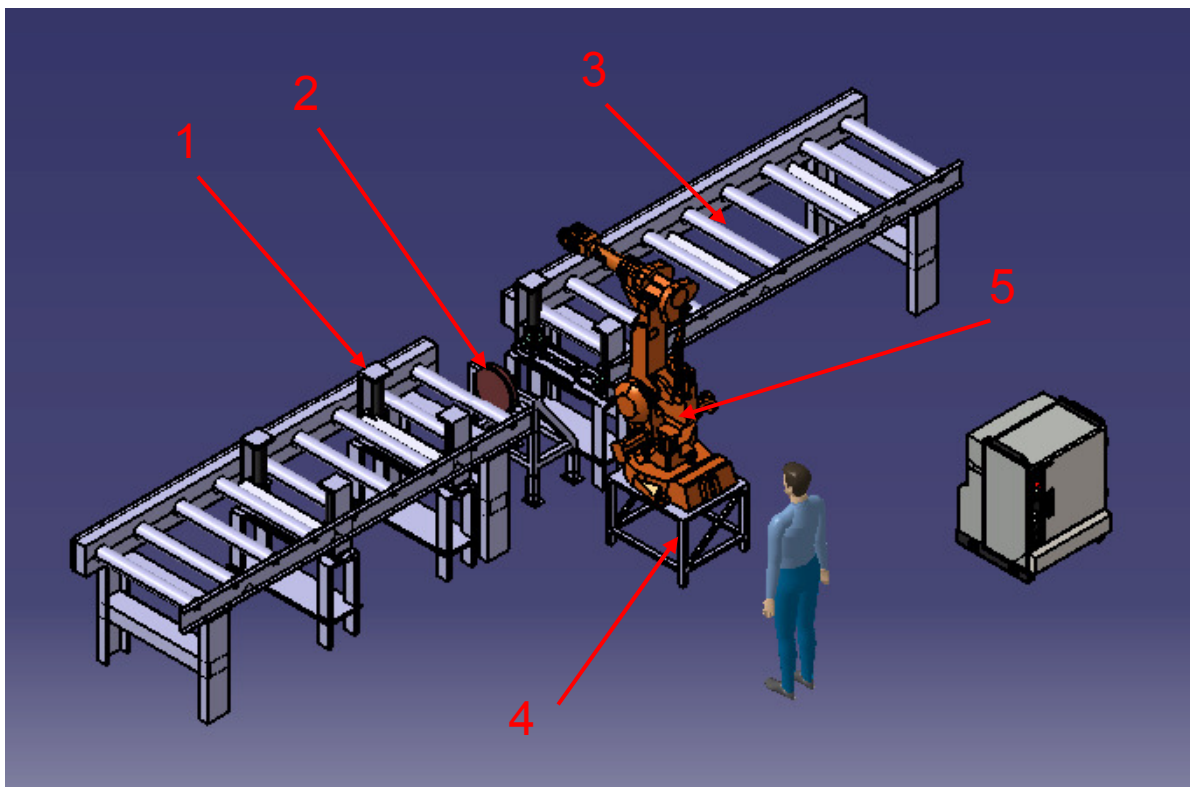
zanemarive razlike. Na taj način sam se odlučio za plazma rezačicu za automatizirane sustave UltraCut 300 od proizvođača ThermalDynamics. Ovaj proizvod zadovoljava glavne zahtjeve, to jest za upotrebu u automatiziranim sustavima, i dovoljne snage da reže i presjeke najvećih dimenzija (do 28 mm), pa čak i pod kutom. Tehnička dokumentacija sa svim podacima dana je u prilogu.

Robotska ruka se još dodatno mora opremiti laserskim senzorom kojim se osigurava udaljenost vrha alata do površine koju obrađujemo. Laserski senzor se može postaviti u ravnini plamenika plazma rezačice te osigurati da plamenik nikada ne dodiruje površinu, odnosno potrebno je održavati razmak od nekoliko milimetara.

U nastavku ovog odijeljka ostalo je detaljnije opisati princip rada stanice za rezanje i detaljnije prikazati ostalu opremu potrebnu pri automatiziranom radu stanice. Dakako u nastavku se uzima u obzir samo rad ovog dijela robotske stanice, što podrazumijeva da čelični profili dolaze na valjkastom konvejeru i to pojedinačno, komad po komad. Isto tako smatra se da su sve potrebne predobrade na profile ispravno obavljene. Prilikom opisa stanice za rezanje dane su dvije varijante, dvije izvedbe. Iako one koriste nešto različitiju opremu, u osnovi imaju sličan rad.

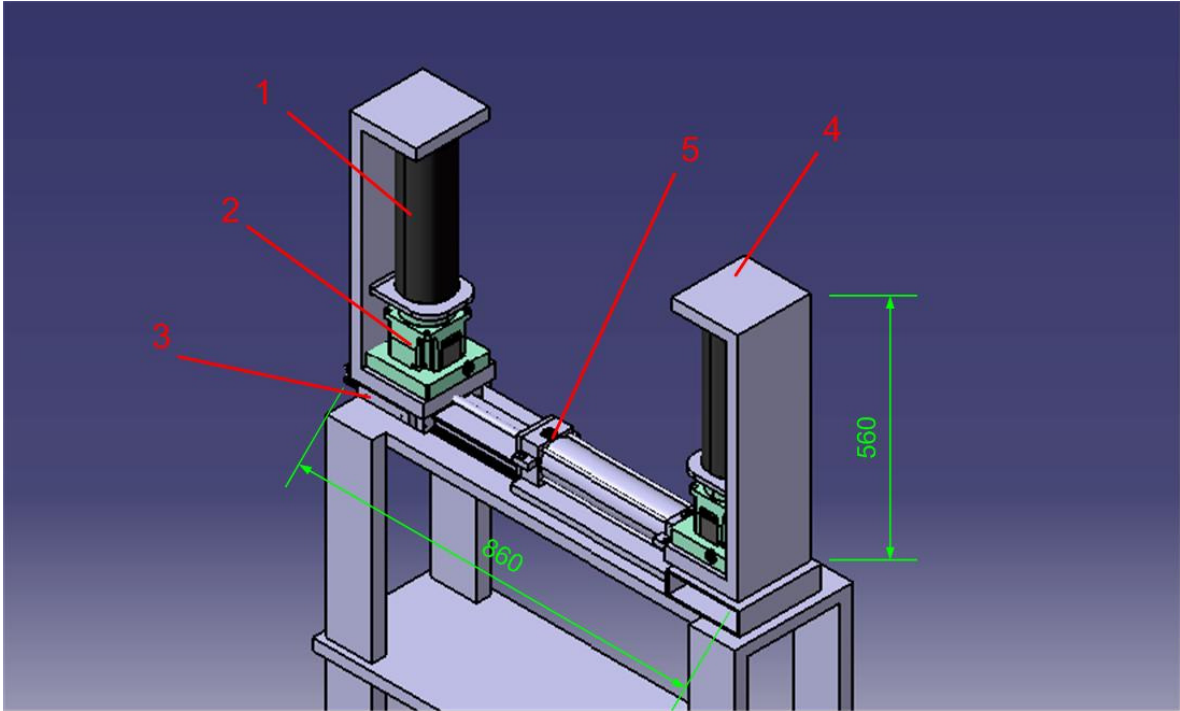
- **Rad stanice za rezanje čeličnih profila – prva varijanta**

Na slici 4.8. je dan prikaz oblikovane stanice za rezanje. Cijela stanica za rezanje, kao i ostatak linije (koje ćemo vidjeti u nastavku diplomskog rada) modelirana je u programskom paketu CATIA. Stoga je omoguć 3D prikaz cijele opreme, na kojoj će se opisno pokazati osmišljeni princip rada.

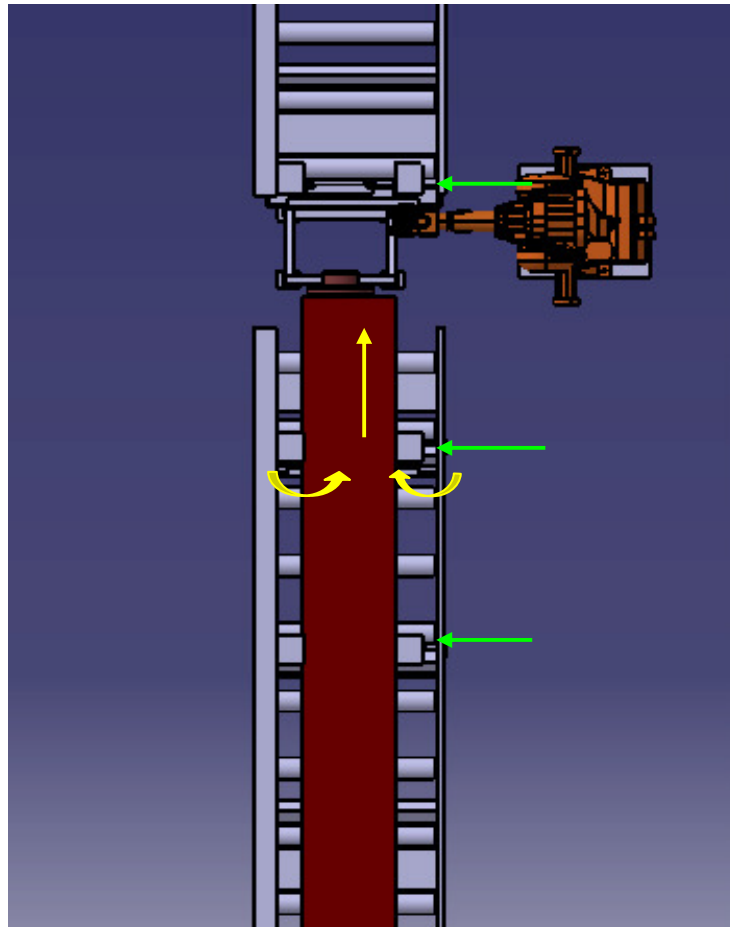


Slika 4.8 - Prikaz modelirane stanice za rezanje profila (prva varijanta): (1) – uređaj za pridržavanje i pomicanje profila; (2) – graničnik; (3) – valjkasti konvejer; (4) – postolje robotske ruke; (5) – robotska ruka

Opis rada: Prilikom čekanja profila da dođe na stanicu, graničnik (koji ima mogućnost podizanja i spuštanja) se podiže u gornji položaj. On služi za zaustavljanje profila u početnu poziciju prije rezanja. Putem senzora dobiva se informacija da je stigao čelični profil, te se kreće u pripremu stanice za rezanje. Prije nego li se krene u obradu profila, profil se pridržava, odnosno uređaj za pridržavanje i pomicanje profila po uzdužnoj osi (slika 4.9.) se steže, desni valjak se pomiče prema lijevom pomoću hidrauličkog cilindra, sve dok ne dođu u zahvat s profilom. Kako se na stanici nalaze tri takva uređaja, koja rade sinkrono, profil se steže, čime se osigurava pozicija profila prilikom rezanja. Kada je profil stegnut graničnik se spušta, te počinje proces obrade (rezanja) po zadanom programu (slika 4.10.). Prilikom potrebe za pomicanje profila unaprijed, kontroler robota sam zadaje naredbu servomotorima koji pokreću valjke (slika 4.9.), te samim time i guranje profila prema naprijed (ali i nazad). Pri završetku rezanja, podiže se graničnik i ponovo čeka sljedeći profil na stanici. Pretpostavka prije nego li profil dođe na stanicu za rezanje jest ta da je poznat tip profila i njegove dimenzije, te unaprijed definirani oblici rezanja.



Slika 4.9 - Prikaz modeliranog uređaja za prifržavanje i pomicanje profila: (1) – valjak; (2) – servomotor; (3) – klizna staza s klizačem; (4) – nosač; (5) – hidraulički cilindar

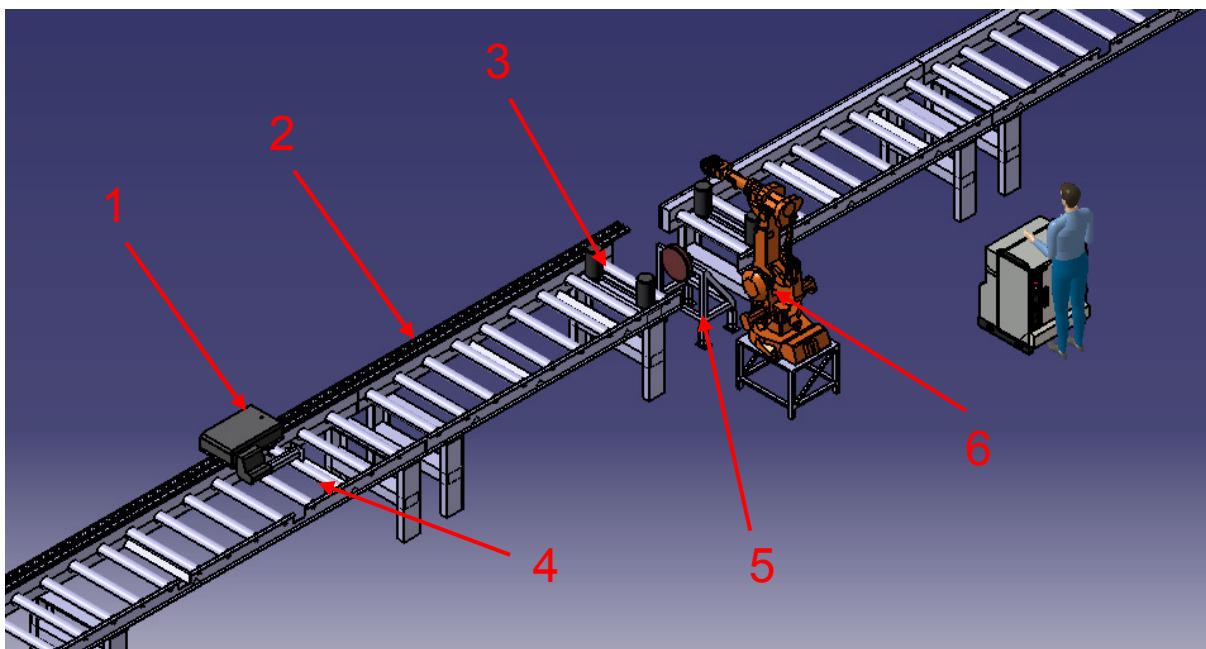


Slika 4.10 - Prikaz rada opreme stanice za rezanje (iz tlocrta)

- **Rad stanice za rezanje čeličnih profila – druga varijanta**

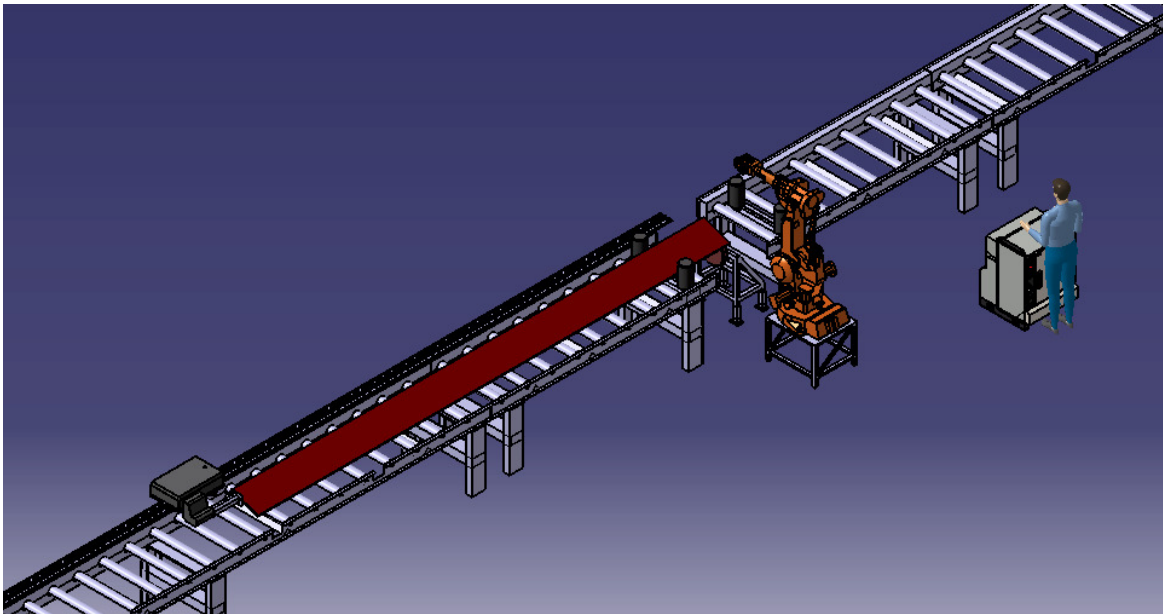
U nastavku će bit opisan rad stanice, ali u nešto različitijem izdanju od ove prethodno navedene. Kao što je prije naglašeno, radi se o drugoj varijanti izvedbe stanice za rezanje čeličnih profila, dobivena varijanta jest proizašla iz raznih analiza ostalih poduzeća koji koriste takve opreme i stanice. Naime, kao i kod prijašnje, tako i prilikom oblikovanja druge varijante stanice za rezanje, poslužio sam se raznom literaturom i idejama dobivenih od robotiziranih linija koje se često koriste u današnjici u raznim poduzećima širom svijeta. Analizom takvih poduzeća najčešće sam dolazio do uporabe upravo ovakvih izvedbi stanica za rezanje čeličnih profila.

Na slici 4.11. dan je prikaz druge izvedbe stanice za rezanje, kao i kod prijašnje, izmodelirane u programskom paketu CATIA, tako da će u nastavku svi prikazi biti preuzeti iz programa, kao i u konačnici prostorni raspored cijele stanice.



Slika 4.11 - Prikaz opreme stanice za rezanje čeličnih profila (druga varijanta) : (1) - linearni aktuator (pogonjeni klizač); (2) – klizna staza (sa zupačastom trakom); (3) – uređaj za pridražavanje čeličnih profila; (4) – valjkasti konvejer; (5) – graničnik; (6) – robotska ruka

Opis rada: Prilikom čekanja da profil stigne na stanicu za rezanje, graničnik se podiže u gornji položaj (pri čemu tada blokira naknadno gibanje profila). U trenutku kada profil dođe u dodir s graničnikom, linearni aktuator se počinje gibati prema profilu do trenutka kada dođe u dodir (potrebno ruku aktuatora opremiti kontaktnim senzorom ili senzorom sile), slika 4.12. Od tada linearno gibanje profila preuzima klizač koji ima sposobnost preciznog pozicioniranja. U tom trenutku graničnik se spušta, uređaj za pridržavanje profila stegne profil (hidraulički pogonjen), te na taj način ne dozvoljava micanje profila prilikom rezanja. Klizač je upravlján preko kontrolera robotske ruke, te na taj način robotska ruka preko programa zadaje pomak klizaču, te se u konačnici vrši rezanje na željenoj poziciji. Pri završetku obrade, klizač se vraća u početni položaj, graničnik podiže, te se čeka doazak novog komada.



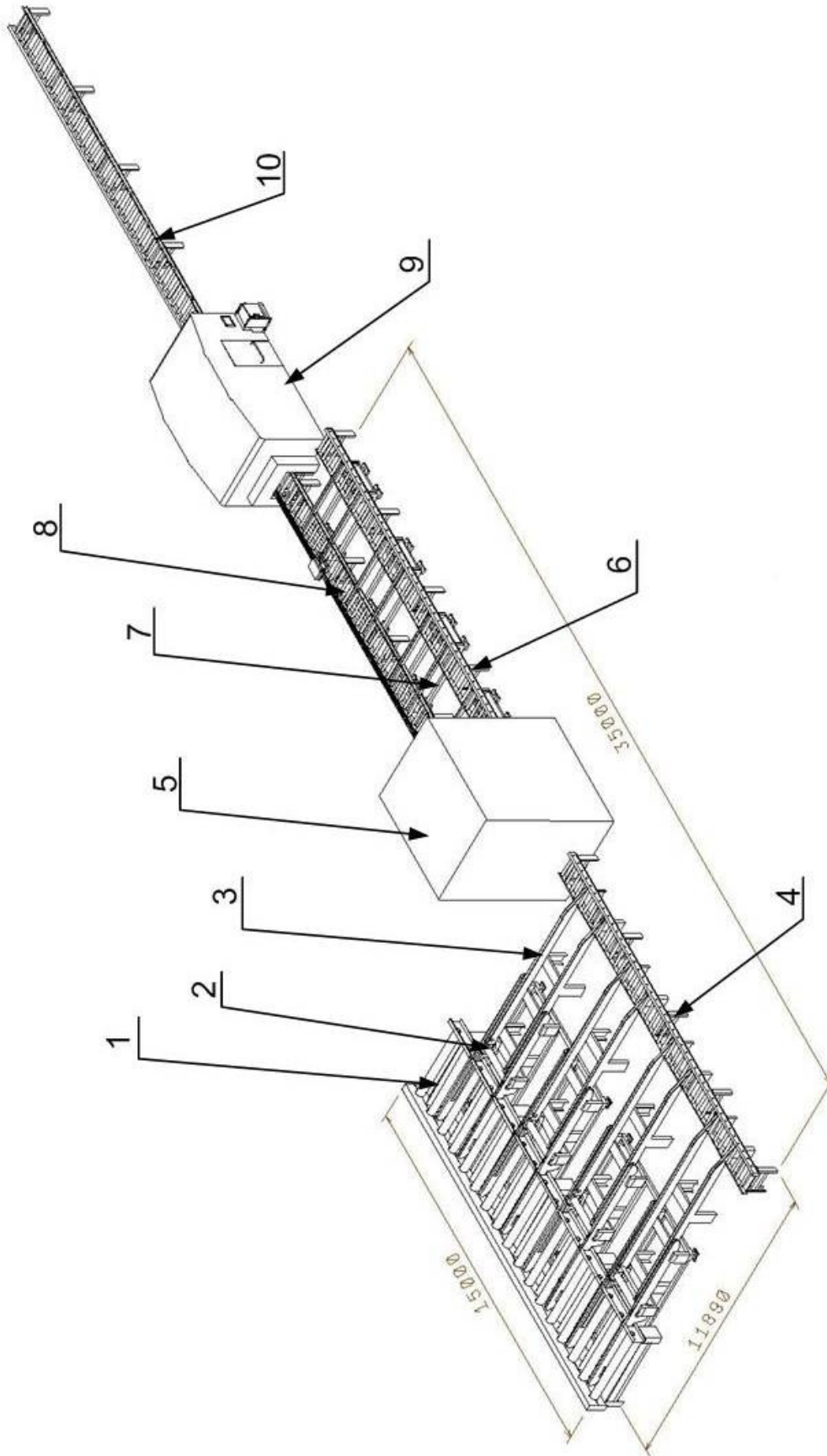
Slika 4.12 - Prikaz stanice za rezanje (druga varijanta) i profilom u poziciji prije početka rezanja

4.4. Prostorni raspored odabrane opreme

Nakon što smo analizirali i odabrali svu opremu robotske stanice, ne preostaje ništa drugo no prikazati prostorni raspored svih komponenata u jednu cijelinu. Tako je na slici 4.13. dan 3D prikaz prostornog rasporeda sa označenim svim pozicijama, koje su se već prethodno komentirale.

Prikaz na slici 4.13. je preuzet iz programskog paketa CATIA u kojemu su se virtualno oblikovali svi elementi prethodno opisani osim stanice za čišćenje rubova profila, na mjestu kojeg je samo prikazan prostor koji on zauzima. Sama stanica se nije detaljno oblikovala iz razloga što je odabrana od posebnog proizvođača, te se kao takva naručuje iz kataloga. Svi ostali elementi su oblikovani kako bi se dobio osjećaj njihovih međusobnih dimenzija i pozicioniranja u prostor. Oblikovani elementi su realnih dimenzija (koji se mogu naručiti od različitih proizvođača) te su u CATIA-i pozicionirani na način da zadovoljavaju sve zadane zahtjeve.

Naravno na slici 4.13. dan je jedan od mogućih prostornih rasporeda opreme robotske stanice, no na temelju svih zadanih zahtjeva i odabrane opreme smatramo da je ovo dovoljno dobro odabran prostorni raspored, koji će nam zadovoljiti sve zadatke.



Slika 4.13 - Prikaz prostornog rasporeda robotske stanice:

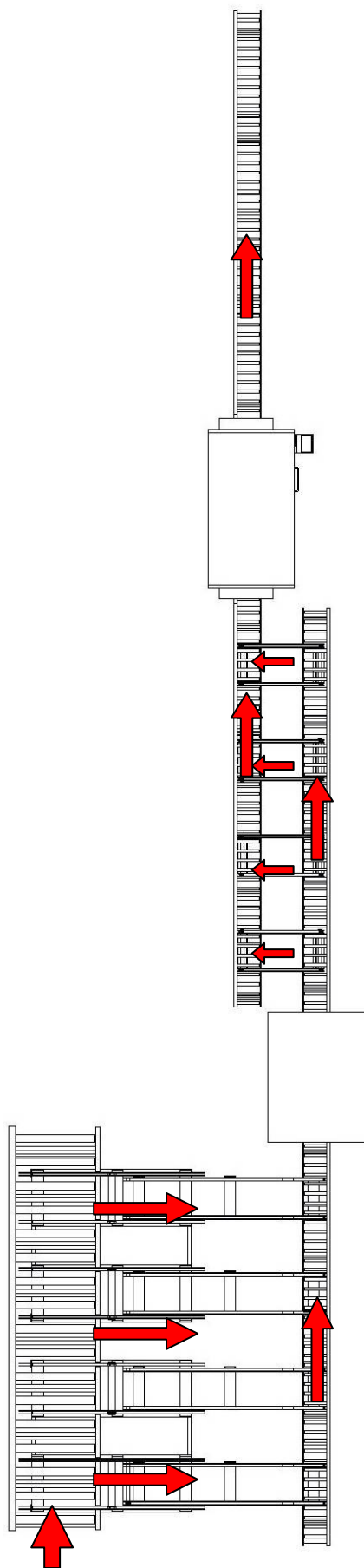
- (1) – konvejer 1; (2) – podizni lančani konvejer; (3) – međuskладиšte 1; (4) – konvejer 2; (5) – područje predviđeno za stanicu za čišćenje rubova profila; (6) – konvejer 3; (7) – međuskладиšte 2; (8) – konvejer 4; (9) – stanica za rezanje; (10) – konvejer obrađenih profila

Ukoliko uspoređujemo postojeću konfiguraciju opreme (poglavlje 3.) sa onom predloženom u ovom diplomskom radu, možemo uočiti kao najveću razliku tu što kod postojeće opreme postoje dvije stanice za rezanje čeličnih profila. Naime, u trenutku nabavka postojeće opreme tehnologija nije bila na razini trenutne, a pored toga i cijena ovakvih oprema je bila mnogo veća nego danas (prvenstveno se odnosi na cijenu robotskih ruku), stoga se operacija rezanja odvijala na dva zasebna dijela. Točnije rečeno, na jednoj stanici su se odvijale operacije rezanja složenih oblika, poput utora, iskošenja, itd., koja je odvijala robotska ruka opremljena plazmom, dok su se na drugoj stanici odvijala samo ravna rezanja, koja bi odvijala automatska pila za čelik.

Naknadno se sama postojeća robotska linija unaprijeđivala raznom opremom, pa tako se vremenom i sama pila zamjenila robotskom rukom, no ta je tada bila opremljena oxy rezačicom. Ponovno se tok materijala dijelio na dvije stanice, i to robotska ruka opremljena plazmom je služila za sva rezanja na tanjim profilima, dok druga je služila za rezanje čeličnih profila debljih presjeka. Samim napretkom plazma rezačica, pridjenijelo je tome što se danas plazma rezačice koriste za rezanje i debljih profila, što je rezultiralo većom fleksibilnošću jedne radne stanice. Upravo se iz tih razloga prilikom oblikovanja robotske linije u ovom diplomskom radu odlučilo za uporabom jedne stanice za rezanje, na kojoj je moguće izvršiti sva rezanja, odnosno na njoj je moguće odvijati proces obrade za sve prethodno navedene oblike i dimenzije čeličnih profila.

Kao što se vidi na slici 4.13. stanica za rezanje profila nalazi se u zatvorenom prostoru iz razloga što se prilikom rezanja plazmom oslobađaju određeni štetni plinovi, te je to uobičajeno sigurnosno rješenje. Stanica se mora ograničiti u određenom zatvorenom prostoru unutar kojeg se ugrađuje posebna ventilacija, upravo kako bi oslobađala stanicu od takvih, štetnih, plinova.

Na slici 4.14. dan je tlocrt prostornog rasporeda opreme s prikazom toka materijala, koji će poslužiti za lakšu usporedbu sa kretanjem profila na postojećoj opremi (slika 3.1.), ali i kao provjera u odnosu na dijagram toka robotske stanice dan u drugom poglavlju (slika 2.4.). Na taj će se način moći provjeriti i mogući propusti u zahtjevima prilikom oblikovanja predloženog rješenja.



Slika 4.13 - Sheamtski prikaz kretanja materijala po robotskoj stanici

Analizom slike 4.14. možemo zaključiti da se tok materijala robotskom stanicom nije značajno mijenjao u odnosu na postojeću liniju. Sami zahtjevi, korišteni kao ulazni podaci prilikom oblikovanja robotske stanice, strogo su definirali način kretanja čeličnih profila. Kao što je prije navedeno, ulaz na robotskoj stanici, odnosno oblik i dimenzije valjkastog konvejera definirana su zahtjevima projekta proizvodnog lanca. Čelični profili, prije dolaska na robotsku stanicu su prethodno obrađeni, te je samo preuzimanje njih unaprijed definirano.

Prvo poprečno gibanje materijala, primjenom lančanog konvejera, služi za prebacivanje čeličnih profila sa ulaznog konvejera na konvejer koji ih prenosi do stanice za čišćenje rubova. Osim što to poprečno gibanje prenosi materijal, on ujedno i služi za međusklađištenje, pridržavanje materijala za vrijeme dok je stanica za čišćenje rubova u procesu obrade profila. Naknadno slijedi uzdužno gibanje profila kroz stanicu za čišćenje rubova, te još jedno poprečno gibanje koje prenosi obrađene profile na stanicu za rezanje. Ostatak kretanja profila definiran je prethodno u opisu radu stanice za rezanje.

U ovom trenutku potrebno je napomenuti kako u diplomskom radu nije obrađen tok obrađenih materijala nakon izlaza iz stanice za rezanje iz razloga što nije detaljno opisan, odnosno zadan prilikom definiranja zahtjeva robotske stanice. Jednostavno rečeno taj dio jest definiran projektom cijelog proizvodnog lanca, prvenstveno u većini ovisi o tome što se i kako postupa sa obrađenim profilima. Isto tako nije detaljno opisan način odlaganja materijala, no unutar stanice za rezanje ima prostora za ubacivanje kolica za skupljanje otpada.

4.5. Procjena cijene robotske stanice

U sklopu ove cijeline izradit će se procjena ukupne nabavne cijene jedne prethodno navedene robotske stanice. Izvest će se isključivo procjena iz razloga što cijene uređaja nisu uvijek dostupne od strane proizvođača, ukoliko se ne kontaktira s ozbiljnom ponudom. Stoga i nije bilo moguće izraditi točan proračun troškova opreme, već je dana okvirna cijena opreme. Cijela procjena je proizašla iz okvirnih cijena koje se nalaze na internetu, te samim time moguće da dosta variraju od realne cijene, ali ovi podaci će dobro poslužiti za dobivanje ukupnog osjećaja cijenovnog ranga takve opreme kakva je odabrana prilikom oblikovanja robotske stanice.

Radi lakše procjene troškova, cijela stanica, odnosno oprema koja se koristi, bit će ponovno podijeljena na jednak način kao što je to već prethodno učinjeno u ovom poglavlju, na opremu za transport materijala, stanicu za čišćenje rubova i stanica za rezanje profila. U tablici 4.1. dana je tako okvirna procjena cijena uređaja za transport materijala, koji su korišteni u radu. Sve cijene transporterera se gotovo uvijek daju po metru, pa tako će se i u tablici nalaze podaci koji se mogu pronaći na internetu, a potom će se oni uvećati za onoliko koliko je dug transporter.

Tablica 4.1 - Procjena cijene uređaja za transport materijala

Konvejer	Približna cijena po metru [kn/m]	Duljina konvejera	Broj konv. na stanici	Ukupno
CDLR (veliki)	10.000	14 m	1	140.000 kn
Podizni lančani (poz.2)	20.000	7 m	4	560.000 kn
Lančani	5.000	7 m	4	140.000 kn
CDLR (mali)	7.500	14 m	3	315.000 kn
Podizni lančani (poz.7)	12.000	4 m	4	192.000 kn
Približna ukupna cijena				1.350.000 kn

Što se tiče uređaja za čišćenje rubova kao što se i vidi u prilogu, proizvođač u katalogu nije dao cijenu uređaja, stoga smo i nju procjenili, odnosno uzeli određenu okvirnu cijenu koja

bi mogla donekle aproksimirati stvarnu cijenu odabranog uređaja. Približna cijena koju smo uvrstili u ukupnu procijenu cijenu stanice iznosi: 250,000 kn.

Sljedeće što preostaje u ovoj analizi jest stanica za rezanje. Kako su u ovom radu opisane dvije verzije ovih stanica, može se smatrati da cijena između njih se ne razlikuje mnogo, stoga se u tablici 4.2. nalazi približna procjena cijene stanice za rezanje koja je opisana pod prvom varijantom.

Tablica 4.2 - Procjena cijene stanice za rezanje

Oprema	Približna cijena
Robotska ruka FANUC ArcMate 120iC	350.000 kn
Plazma rezačica ULTRA-CUT 300	150.000 kn
Ostala potrebna oprema	250.000 kn
Ukupno	750.000 kn

Ako uzmemo u obzir da su gore uzete vrijednosti dovoljno točne, tada je u tablici 4.3. dan ukupni iznos procjenje cijene robotske stanice.

Tablica 4.3 - Ukupna procjena cijene robotske stanice

Oprema	Aproksimirana cijena
Uređaj za transport materijala	1.350.000 kn
Stanica za čišćenje rubova profila	250.000 kn
Oprema stanice za rezanje	750.000 kn
	2.350.000 kn

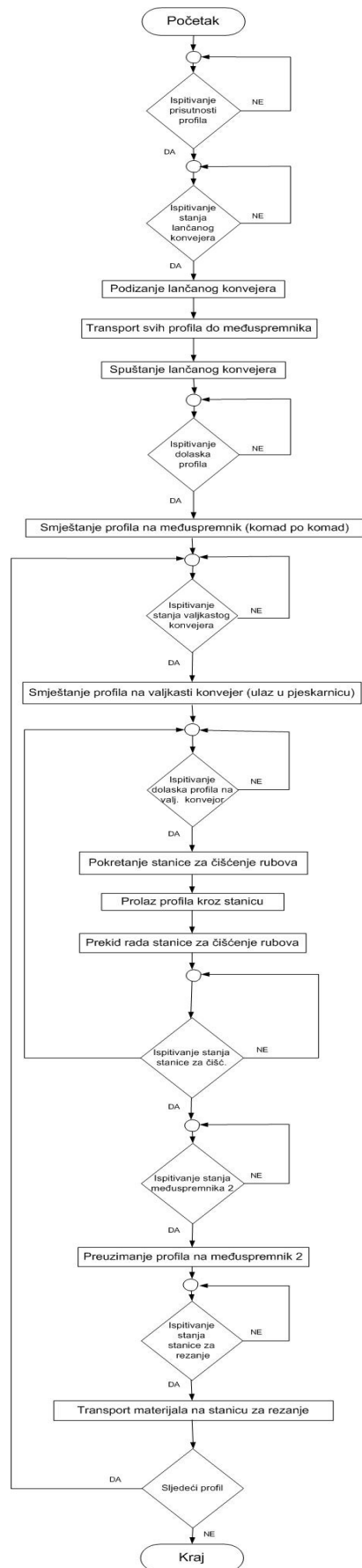
5. Simulacija robotske stanice

U sklopu ove cijeline diplomskog rada bit će opisana simulacija robotske stanice, koja je preostatak a o posljednja točka u diplomskom zadatku. Kao i što piše u diplomskom zadatku potrebno je izvršiti u realnom vremenu simulaciju rada robotske stanice, kako bi služilo za bolju usporedbu s postojećom opremom koja se nalazi unutar Uljanika d.d. U zadatku je sugerirana uporaba programskog alata ROBOGUIDE za izradu simulacije, no zbog određenih programskih ograničenja simulacija će biti podijeljena u dva dijela. Naime ROBOGUIDE nije predviđen za simuliranje kretanja materijala po konvejerima, ili bilo kakvo kretanje materijala, a da pritom ne koristimo robotsku ruku. Stoga će podijela biti odrađena na način da će se posebno analizirati i simulirati transport materijala do stanice za rezanje, odnosno zasebno će se analizirati rad stanice za rezanje.

Prvi dio simulacije bit će prikazan unutar programskog paketa CATIA, unutar kojeg je moguće analizirati gibanje materijala pomoću alata DMU Kinematics. Primjenom ovog alata moguće je definirati kinematiku gibanja elemenata oblikovanih unutar programa. Kao što je prethodno navedeno, drugi dio simulacije će bit izrađen pomoću programa ROBOGUIDE, a služiti će isključivo za analizu i programiranje robotske ruke, ali unutar tog djela bit će analiziran rad stanice za rezanje.

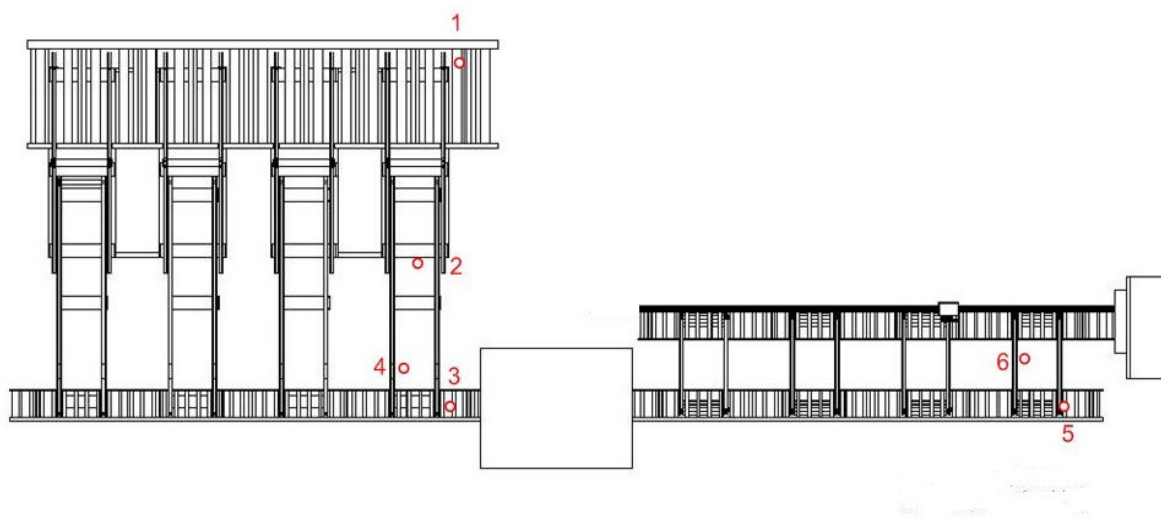
5.1. Simulacija transportnih uređaja

U sklopu ove cijeline diplomskog rada bit će ponuđeno idejno rješenje rada opreme za transport materijala do stanice za rezanje čeličnih profila. Na slici 5.1. dan je logički dijagram toka rada opreme prilikom transporta materijala (kao što je prije navedeno to je jedno od raznih mogućih rješenja).



Slika 5.1 - Blok dijagram rada transportnih uređaja

Na temelju gore navedenog blok dijagrama može se izraditi program za upravljačku jedinicu (PLC) kojom bi se mogla upravljati oprema za transport materijala. U sklopu ovog diplomskog rada nije izrađen jedan takav program iz razloga što nije bilo moguće izraditi realnu izvedbu ili dovoljnu detaljnu simulaciju jednog takvog sustava, kako bi se taj program mogao i provjeriti. Iz tog razloga u sklopu ovog dijela dan samo blok dijagram koji može poslužiti prilikom izrade takvog programa. Isto tako i smještaj senzora potreban za upravljanje jednom takvom stanicom lako se da zaključiti iz blok dijagrama. Na slici 5.2. prikazan je jedan takav približni raspored senzora koji bi zadovoljio potrebe upravljanja robotskom stanicom, dok je u tablici 5.1 dan opis upotrebljenih senzora.



Slika 5.2 - Prikaz rasporeda senzora na robotsku stanicu

Tablica 5.1 - Senzori na robotskoj stanici

Senzor broj	Opis
1	Kontrola dolaska materijala na stanicu
2	Kontrola prelaska materijala na međuskладиšte
3	Brojanje profila preuzetih s međuspremnikom
4	Kontrola stanja valjkastog konvejera
5	Kontrola dolaska profila iz stanice za češćenje rubova
6	Kontrola stanja međuskладиšta 2

Na temelju gore navedenih podataka izrađena je kratka prezentacija unutar programa CATIA u obliku filma (koji je priložen na CD-u), ali koja ne prikazuje rad sustava u realnom vremenu, već služi samo kao prikaz kretanja materijala stanicom. Mora se tada uzeti u obzir da je to pojednostavljena simulacija rada sustava.

5.2. Simulacija stanice za rezanje

5.2.1. Fanuc ROBOGUIDE

ROBOGUIDE je programski paket proizvođača FANUC Robotics za off-line simuliranje robota koji koristi FANUC-ov virtualni robotski kontroler i robotsko programiranje sa svim svojim mogućnostima. ROBOGUIDE omogućava inženjerima potreban alat za razvijanje i testiranje kompletne robotske aplikacije u simuliranom okruženju, bez potrebe utroška na vremenu i novcu pri izradi maketa ili prototipova robotskih stanica. Korisnici jednostavno mogu simulirati robotski proces u 3-D okruženju s najpreciznijim vremenskim odzivima za FANUC-ove robotske ruke. Idealan je alat za štednju vremena i novca, jednako za korisnika kao i za prodavača, projektanta ili inženjera u pogonu koji razvijaju robotske sustave. Na slici 5.3. prikazano je uobičajen izgled ROBOGUIDE prilikom simuliranja robotske stanice.



Slika 5.3 - Prikaz sučelja programskog paketa ROBOGUIDE

S ROBOGUIDE-om, inženjeri mogu ubacivati vlastite CAD modele dijelova, oblikovati radne stanice sa svim potrebnim strojevima, uređajima za transport materijala i preprekama, te zadati putanje robotu za simuliranje operacija i učinkovitost robotske aplikacije. Provjera dometa, detekcija sudara, precizna procjena vremenskih odziva i ostale

vizualne operacije su simulirane u ROBOGUIDE-ovom jedinstvenom virtualnom okruženju.

Program je opremljen raznim dodacima za simuliranje specifičnih operacija, kao što HandlingPRO pruža simuliranje operacija rukovanja materijalom za općenite svrhe, WeldPRO za operacije lučnog zavarivanja, PaintPRO za bojanje, MotionPRO za optimizaciju kretanja i OlpcPRO za programiranje *Teach Pendant*-om.

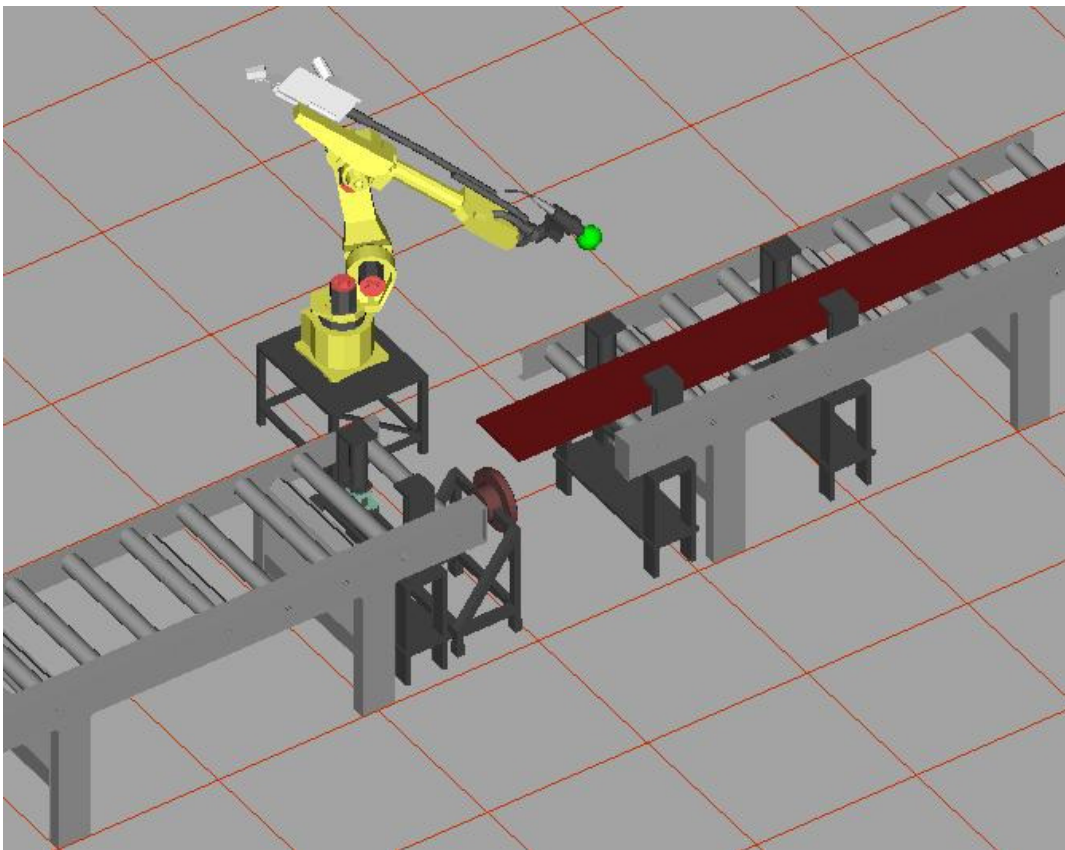
5.2.2. Opis simulacije

Kao što je prethodno navedeno, simulacija rada stanice za rezanje izradila se pomoću programskom alata ROBOGUIDE. Iz razloga što se u ovom diplomskom radu analizirala stanica za rezanje čeličnih profila koja je opremljena robotskom rukom koja kao alat koristi plazma rezačicu, može se zaključiti da se problem sveo na lučno rezanje plazmom. Kako ROBOGUIDE ima razne dodatne programe za specifične radnje, prilikom izrade simulacijskog modela, odnosno programa za upravljanje robotskom rukom, odlučili smo se za rad u okruženju WeldPRO. Kao i što samo ime kaže program je specifično izrađen za zadavanje putanja tijekom zavarivanja. Prilikom zavarivanja putanje mogu biti različitih oblika u 2D ili 3D dimenzijama, što je nama prilikom izrade simulacije vrlo pogodno. Naime, kao i kod lučnog zavarivanja, tako i kod lučnog rezanja potrebno je unaprijed definirati oblike, putanje, zavara odnosno rezova, a sama razlika jest u brzinama kretanja robotske ruke i alatu koji koristimo.

WeldPRO ima tu specifičnost što omogućava direktno ručno ucrtavanje oblika rezova na profil te ih on tada automatski prebacuje u skupinu točaka kroz koje prolazi robotska ruke, i zatim sprema u potprogram kontrolera. Na taj način nam je olakšano programiranje i definiranje oblika rezova.

Potrebno je napomenuti kako u sklopu ovog diplomskog rada prilikom izrade simulacije uzeto u obzir određen broj pojednostavljenja. Kao prvo, zbog velikog broja oblika rezova, prilikom izrade simulacije uzeto je u obzir samo nekoliko specifičnih kako bi se dobilo na uštetu u vremenu, ali kao što je prije navedeno veoma je jednostavno proširiti ih dodatnim

obicima. To je dodatno pogodno iz razloga što u samom zadavanju zahtjeva nije precizno definirano kakvih su dimenzija profili koji dolaze na stanicu. Naime, u zahtjevima definiran raspon u kojima se te dimenzije kreću, no nije dana detaljna analiza materijala. Stoga je stanica izvedena na način da zadovoljava te uvjete no prilikom simulacije uzeti su određeni (nasumično odabrani) oblici profila, kako bi se pokazao rad simulacije, odnosno stanice za rezanje. Konkretno na slici 5.4. dan je prikaz iz programa prilikom simulacije, na kojemu je uzet primjer obrade plosnatog čeličnog profila: duljine 7 m, širine 350 mm i 20 mm debljine.



Slika 5.4 - Prikaz stanice za rezanje iz ROBOGUIDE-a

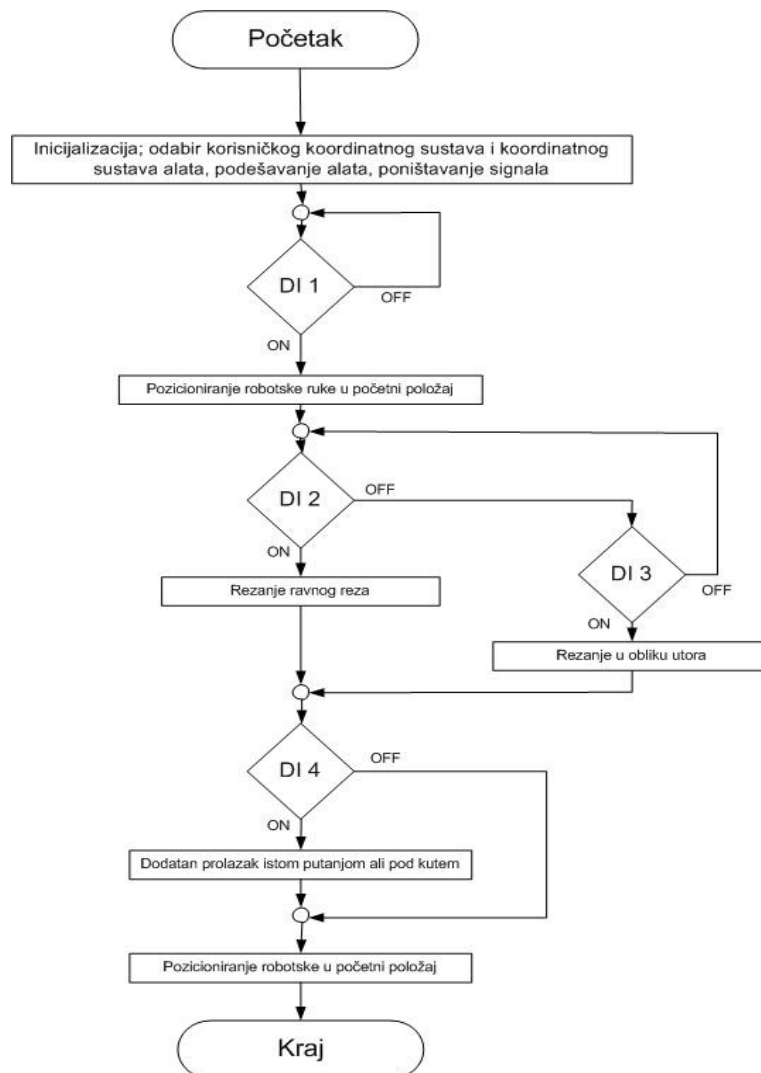
U simulaciji programirana su dva oblika rezova i to ravni i utor, koji su odabrani kao tipični, najčeće korišteni u praksi, na kojima se lako provjeri rad robotske ruke. Sama simulacije je izvedena tako da su uzeta četiri digitalna ulaza preko kojih definiramo potprograme, odnosno preko kojih simuliramo realne uvjete iz prakse. U tablici 5.2. dana je lista i opis tih digitalnih ulaza. Potrebno je napomenuti kako prvi digitalni signal služi za pokretanje obrade rezanja, što znači da se on postavlja u visoko stanje u trenutku kad su svi preduvjeti prije rezanja zadovoljeni. To se odnosi na dolazak materijala, graničnik šalje

signal da je profil na poziciji, spuštanje graničnika i pritom zatvaranje uređaja za pridržavanje profila. Tek kad se cijela procedura obavila DI 1 prelazi u visoko stanje (ON).

Tablica 5.2 - Digitalni ulazi u kontroler robotske ruke

Ulazi	Opis
DI 1	Signal koji pokreće pogram robotske ruke (početak obrade)
DI 2	Odabran ravan rez
DI 3	Odabran rez u obliku pravokutnog utora
DI 4	Rez pod kutem (od 30°)

Korišten program prilikom simulacije dan je u prilogu, dok će u nastavku bit opisan pomoću dijagrama toka. Na slici 5.5. dan je dijagram toka pomoću kojeg je izrađen program kontrolera robotske ruke, koji je pritom isproban i simuliran.



Slika 5.5 - Blok dijagram simulacije

6. Zaključak

U sklopu diplomskog rada opisano je oblikovanje robotske stanice za rezanje čeličnih profila.

U prva dva poglavlja rada naglasak je dan na analizi zahtjeva rada robotske stanice za primjene u brodogradnji, kao i analiza postojeće stanice u sklopu proizvodnih poslova brodogradilišta Uljanik d.d.. Ta analiza nam je poslužila za definiranje i izdvajanje pojedinih nedostataka postojeće stanice, na temelju kojih se vršila izrada oblikovanja nove robotske stanice.

Kako oblikovanje robotske stanice jest jedan kompleksan rad, sama stanica se mogla oblikovati na razne načine prilikom čega se dobiva i više različitih rješenja. U sklopu ovog diplomskog rada dana su dva moguća rješenja koja su detaljno razrađena, te prilikom opisa opreme korištene u izradi stanice, dan je idejni opis rada takve stanice. Kako se prilikom izrade ovog diplomskog rada stanice nije mogla testirati na realnim postavima, u sklopu rada pokušalo se analizirati rad stanice u virtualnom okruženju pomoću programa za simulaciju takvih pogona.

Prilikom rada cijela se stanica prvo oblikovala u programskom paketu CATIA, unutar koje se prikazao prostorni raspored opreme, a naknadno poslužio i za analizu kretanja materijala stanicom. U konačnici se primjenom programa ROBOGUIDE izradio simulacijski model stanice za rezanje, te prikazao rad u realnom vremenu prilikom rezanja. Na žalost zbog određenih programskih ograničenja simulacija nije u potpunosti mogla biti izrađena u ROBOGUIDE, što znači da se rad stanice nije u potpunosti prikazao u realnom vremenu, već je samo poslužio za prikaz rada robotske stanice. Eventualnom primjenom boljih i skupljih programa za simulaciju robotskih sustava mogao bi dati takve rezultate koji se tada mogu uspoređivati sa rezultatima od nekih realnih postava.

Literatura

- [1] N. Fajandel, D. Pavletić, M. Hadjina *Modeliranje robotizirane linije za rezanje profila primjenom metode simulacije*, Sveučilište u Rijeci, 2010.
- [2] Patrick M. McGuire, P.E. *Conveyors Application, Selection, and Integration*, CRC Press, Taylor & Francis Group, 2010.
- [3] B. Kraut *Strojarski priručnik, Deveto hrvatsko ili srpsko izdanje*, Tehnička knjiga Zagreb, 1988.
- [4] IMG „Automatic Profile Cutting Line“ MEC 5000 (Technical description)
- [5] FANUC Robotics *R-J3iB/R-30iA Priručnik za programiranje*

Prilog

Prilog sadrži:

- Programski kod robota
- Tehničku dokumentaciju stanice za čišćenje rubova čeličnih profila
- Tehničku dokumentaciju robotske ruke
- Tehničku dokumentaciju plazma rezačice
- CD s priloženim prezentacijama simulacije

Programski kod robota

/PROG GLAVNI

```
1: TOOL_OFFSET CONDITION PR[1] ;
2: ;
3: UFRAME_NUM=0 ;
4: UTOOL_NUM=1 ;
5: ;
6: LBL[1] ;
7: J P[1] 60% FINE ;
8: WAIT DI[1:senzor]=ON ;
9: ;
10: J P[2] 60% CNT100 ;
11: ;
12: LBL[2] ;
13: IF DI[2:ravan rez]=ON, CALL RAVNI ;
14: IF DI[3:utor]=ON, CALL UTOR ;
15: JMP LBL[2] ;
```

/POS

```
P[1]{ GP1:
      UF : 0, UT : 1,          CONFIG : 'L U T, 0, 0, 0',
      X = 682.766 mm, Y = 1080.871 mm, Z = 208.583 mm,
      W = -169.520 deg, P = -43.562 deg, R = 47.105 deg };
```

```
P[2]{ GP1:
      UF : 0, UT : 1,          CONFIG : 'L U T, 0, 0, 0',
      X = 1342.820 mm, Y = 169.531 mm, Z = 364.761 mm,
      W = 178.104 deg, P = -1.935 deg, R = -.564 deg };
```

/END

/PROG RAVNI REZ

```
1: UFRAME_NUM=0 ;
2: UTOOL_NUM=1 ;
3: ;
4: J P[1] 50% CNT100 ;
5: L P[2] 800mm/sec CNT100 ;
6: WAIT 1.00(sec) ;
7: L P[3] WELD_SPEED CNT100 ;
8: WAIT 1.00(sec) ;
9: J P[4] 50% FINE ;
10: ;
11: IF DI[4:kosi rez]=OFF, CALL GLAVNI ;
12: J P[5] 50% CNT100 ;
13: L P[6] 800mm/sec CNT100 ;
14: WAIT 1.00(sec) ;
15: L P[7] WELD_SPEED CNT100 ;
16: WAIT 1.00(sec) ;
17: J P[4] 50% FINE ;
18: CALL GLAVNI ;
```

/POS

```
P[1]{ GP1:
      UF : 0, UT : 1,          CONFIG : 'L U T, 0, 0, 0',
      X = 1541.417 mm, Y = 169.531 mm, Z = 11.961 mm,
      W = 178.104 deg, P = -1.935 deg, R = -.564 deg };
P[2]{ GP1:
      UF : 0, UT : 1,          CONFIG : 'L U T, 0, 0, 0',
      X = 1541.417 mm, Y = 169.531 mm, Z = -194.139 mm,
      W = 178.104 deg, P = -1.935 deg, R = -.564 deg };
P[3]{ GP1:
      UF : 0, UT : 1,          CONFIG : 'L U T, 0, 0, 0',
      X = 1155.313 mm, Y = 169.531 mm, Z = -194.139 mm,
      W = 178.104 deg, P = -1.935 deg, R = -.564 deg };
P[4]{ GP1:
      UF : 0, UT : 1,          CONFIG : 'L U T, 0, 0, 0',
      X = 1155.313 mm, Y = 169.531 mm, Z = -34.839 mm,
      W = 178.104 deg, P = -1.935 deg, R = -.564 deg };
P[5]{ GP1:
      UF : 0, UT : 1,          CONFIG : 'L U T, 0, 0, 0',
      X = 1539.615 mm, Y = 169.531 mm, Z = 1.161 mm,
      W = 150.007 deg, P = -2.120 deg, R = .138 deg };
P[6]{ GP1:
      UF : 0, UT : 1,          CONFIG : 'L U T, 0, 0, 0',
      X = 1539.616 mm, Y = 169.531 mm, Z = -190.539 mm,
      W = 150.007 deg, P = -2.120 deg, R = .138 deg };
P[7]{ GP1:
      UF : 0, UT : 1,          CONFIG : 'L U T, 0, 0, 0',
      X = 1146.312 mm, Y = 169.531 mm, Z = -190.539 mm,
      W = 150.007 deg, P = -2.120 deg, R = .138 deg};
```


/PROG UTOR

```
1: UFRAME_NUM=0 ;
2: UTOOL_NUM=1 ;
3: ;
4: J P[1] 50% CNT100 ;
5: L P[2] 700mm/sec CNT100 ;
6: WAIT 1.00(sec) ;
7: L P[3] WELD_SPEED CNT100 ;
8: L P[4] WELD_SPEED CNT100 ;
9: L P[5] WELD_SPEED CNT100 ;
10: L P[6] WELD_SPEED CNT100 ;
11: L P[7] WELD_SPEED CNT100 ;
12: WAIT 1.00(sec) ;
13: J P[8] 50% CNT100 ;
14: CALL GLAVNI ;
```

/POS

```
P[1]{ GP1:
      UF : 0, UT : 1,          CONFIG : 'L U T, 0, 0, 0',
      X = 1545.916 mm, Y = 169.531 mm, Z = -1.539 mm,
      W = 178.338 deg, P = -1.932 deg, R = -.883 deg };
P[2]{ GP1:
      UF : 0, UT : 1,          CONFIG : 'L U T, 0, 0, 0',
      X = 1545.916 mm, Y = 169.531 mm, Z = -195.038 mm,
      W = 178.338 deg, P = -1.932 deg, R = -.883 deg };
P[3]{ GP1:
      UF : 0, UT : 1,          CONFIG : 'L U T, 0, 0, 0',
      X = 1399.214 mm, Y = 165.930 mm, Z = -195.038 mm,
      W = 178.338 deg, P = -1.932 deg, R = -.883 deg };
P[4]{ GP1:
      UF : 0, UT : 1,          CONFIG : 'L U T, 0, 0, 0',
      X = 1399.214 mm, Y = 277.530 mm, Z = -195.038 mm,
      W = 178.338 deg, P = -1.932 deg, R = -.883 deg };
P[5]{ GP1:
      UF : 0, UT : 1,          CONFIG : 'L U T, 0, 0, 0',
      X = 1343.413 mm, Y = 277.530 mm, Z = -195.038 mm,
      W = 178.338 deg, P = -1.932 deg, R = -.883 deg };
P[6]{ GP1:
      UF : 0, UT : 1,          CONFIG : 'L U T, 0, 0, 0',
      X = 1343.413 mm, Y = 155.130 mm, Z = -195.038 mm,
      W = 178.338 deg, P = -1.932 deg, R = -.883 deg };
P[7]{ GP1:
      UF : 0, UT : 1,          CONFIG : 'L U T, 0, 0, 0',
      X = 1150.811 mm, Y = 155.130 mm, Z = -195.038 mm,
      W = 178.338 deg, P = -1.932 deg, R = -.883 deg };
P[8]{ GP1:
      UF : 0, UT : 1,          CONFIG : 'L U T, 0, 0, 0',
      X = 1150.811 mm, Y = 155.130 mm, Z = -27.638 mm,
      W = 178.338 deg, P = -1.932 deg, R = -.883 deg };
```

SCHLICK roto-jet® roller conveyor shot blast machines just keep going and going. Plates, sheets, beams, sections, pipes and tubes, can all be descaled, cleaned and prepared by simply loading on to the machine, pressing the start button and after a short cycle time, unloading the finished product. All free of dust and abrasive.

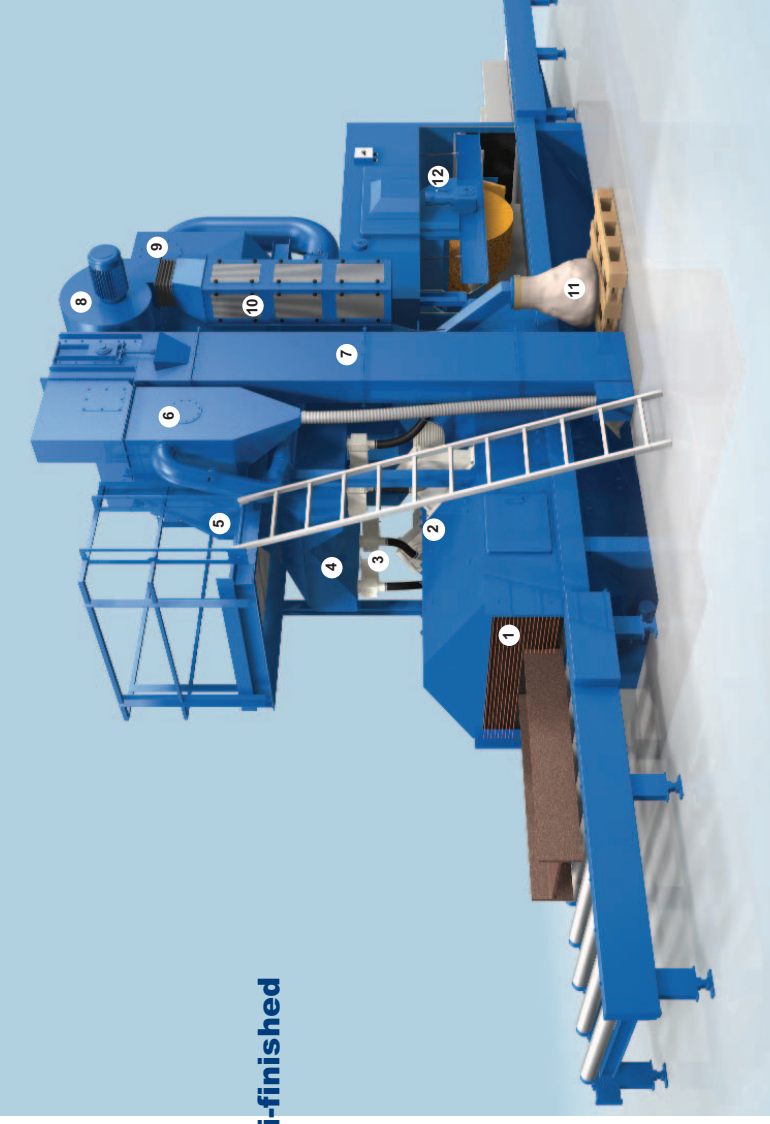
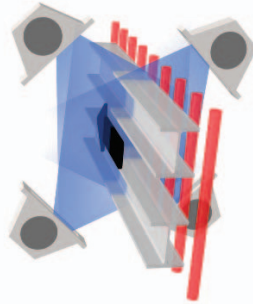
There is a further step to higher productivity with the option of the SCHLICK ETA blast wheel which increases blasting performance and resistance to wear considerably.

Automatic blasting of a range of semi-finished components in a single pass

SCHLICK machines can be integrated into other operations such as sawing, drilling, painting and drying systems, to form a complete treatment facility. Further conveyors and cross transfer systems can be added, to give a wide variety of options for even greater productivity.

With well known reliability, longevity and progressive engineering, and the advantage of the roto-jet® blast wheel, SCHLICK roller conveyor shot blast machines present unequalled productivity and effectiveness.

SCHLICK roto-jet® roller conveyor shot blast machines offer an unequalled cost-performance ratio.



- 1 Light barrier
- 2 roto-jet® wheel
- 3 Abrasive sluice
- 4 Abrasive silo
- 5 Abrasive reclaimer
- 6 Impact separator
- 7 Bucket elevator
- 8 Fan for Air-Shoc Filter
- 9 Pre-separator
- 10 Safety filter
- 11 Dust bag
- 12 Abrasive removal unit

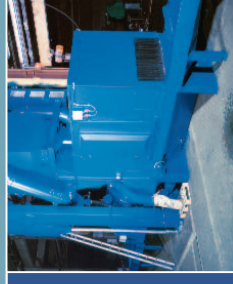
roto-jet® type of machine	RB 600	RB 1000	RB 1500	RB 2100	RB 2600	RB 3200
Max. loading width (mm)	600	1000	1500	2100	2600	3200
Max. passage height (mm)	400	500	500	500	500	500
Max. height of profile (mm)	300	300	419	419	419	419
Max. sheet thickness (mm)	50	50	50	50	50	50
Min. sheet thickness (mm) at T=800 mm	6	6	6	6	6	6
Number of wheels x output (kW)	4 x 7,5	4 x 7,5	4 x 7,5	4 x 11	6 x 11	6 x 15
Optional (kW)	-	4 x 11	4 x 11	6 x 15	6 x 15	8 x 15
Roller pitch (mm)	800	650	650	800	800	800
Alternative pitch	400	400	400	400	400	500
Base of machine (mm)	4400 x 2500	6500 x 3400	6500 x 4200	8500 x 4200	8500 x 5500	9100 x 6000
(without sound insulation)	1000	1100	950	900	800	950
Upper edge roller conveyor (mm) variable	4325	5300	5200	6100	6400	6900
Height of machine (mm)	no	no	yes	yes	yes	yes
Foundation pit	no	no	yes	yes	yes	yes



Flexible cross conveyor system



Maintenance platform



Blast machine

You cannot find the right machine? We would be pleased to offer you further individual modifications and options especially for your application.

ARC Mate® 120iC & 120iC/10L

Basic Description

The ARC Mate 120iC series is a six-axis, modular construction, electric servo-driven family of robots designed for precise, high-speed welding and cutting. Based on its simple and reliable construction, the ARC Mate 120iC and ARC Mate 120iC/10L provide accurate and consistent path performance. The robot controller and easy-to-use ArcTool® software provide reliable performance with high productivity.

The ARC Mate 120iC robot series has a process specific design that protects the weld torch cable from the wire feeder to the torch goose neck, reducing cable wear and minimizing wire feeder issues. This simplified routing prevents cable interference with parts and tooling and allows offline programs to be generated and tested without compensating for the torch cable.

Benefits

- Process specific arm protects and minimizes wear of the torch cable.
- Features highest motion speeds in class for maximum performance and productivity.
- Best in class reach versus stroke ratio.
- Compact base allows for close operation to tooling and other robots.
- The ARC Mate 120iC series offers an extremely large work envelope useful for large parts or complex tooling.
- Extremely fast wrist axes reduces aircut times, thus improving throughput.

Features

- Slim wrist size enables the robot to enter into smaller openings in the work space.
- J3 flip-over capability provides large working envelope that is ideal for inverted applications.



- Designed with integral utilities including gas/air lines and a Lincoln Electric wire feed motor cable routed inside the robot arm. This offers improved reliability, reduced setup time and eliminates external cabling requirements.
- Wire feed motor (up to 12 kg) mounted behind the J4 hollow opening, shortens welding torch length which improves wire feed reliability and arc start capability.
- “Plug and play” simplicity with Lincoln Electric’s Power Wave™ or STT™ (Surface Tension Transfer) power sources.
- Arc welding teach pendant with application-specific hard keys offers intuitive control over the process.
- Compatible with all major brands of welding equipment.
- 370 degree motion range on J1.
- ARC Mate 120iC has 1,811 mm reach and 1,407 mm stroke.
- ARC Mate 120iC/10L has 2,009 mm reach and 1,506 mm stroke.
- 20 kg payload on faceplate for ARC Mate 120iC.
- 10 kg payload on faceplate for ARC Mate 120iC/10L.
- Multiple mounting positions include upright, inverted, wall or angle mount with no changes to the mechanical unit.

Options

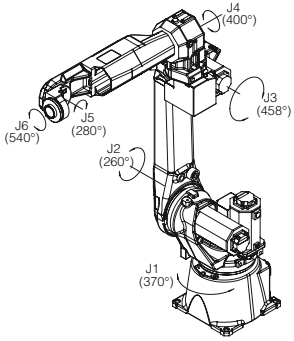
- ServoTorch™ provides precise wire feed control for aluminum and soft wire application.
- Integrated weld power cable
- EMI shielding kits for TIG (GTAW), plasma (PAW) and plasma cutting (PAC) allow operation in harsh EMI (electro-magnetic interference) environments.
- Multiple process I/O welding boards integrate multi-channel welding equipment such as 4 channel TIG and 3 channel MIG.
- Various robot connection cable lengths for flexible cabinet placement and optional track rated cables.
- J1 axis stroke modification kit.
- Auxiliary axis packages for integration into welding positioners.
- iRVision® (Integrated Robot Vision) system delivers high-performance 2-D and 3-D machine vision capabilities with FANUC reliability.

Note: ARC Mate® and iRVision® are registered trademarks of FANUC LTD.

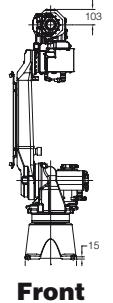
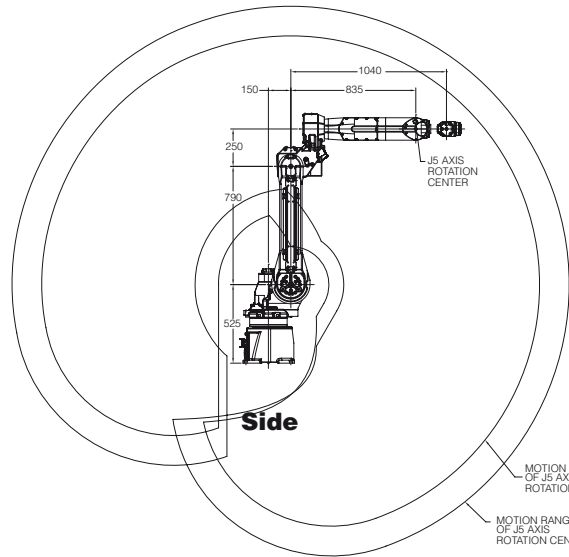
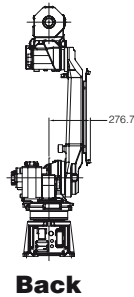
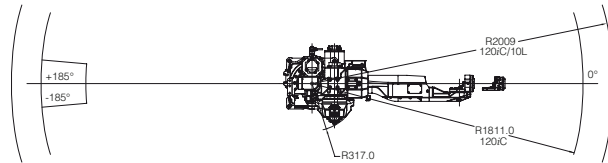
FANUC
Robotics

ARC Mate 120iC Dimensions

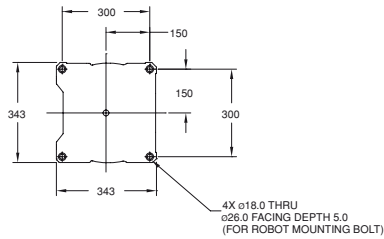
Isometric



Top



Footprint



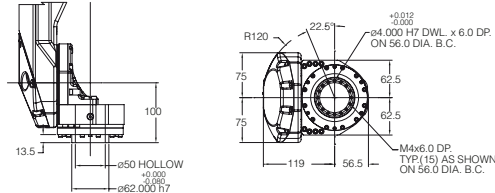
ARC Mate 120iC Specifications

Items	AM120iC	AM120iC/10L	
Axes	6	6	
Payload (kg)	20	10	
Payload (kg) on J3 casting	20	12	
Reach (mm)	1811	2009	
Repeatability (mm)	±0.08	±0.1	
Interference radius (mm)	317	317	
Motion range (degrees)	J1	370	370
	J2	260	260
	J3	458	460
	J4	400	400
	J5	380 / 280 ⁽¹⁾	380 / 280 ⁽¹⁾
	J6	900 / 540 ⁽¹⁾	900 / 540 ⁽¹⁾
Motion speed (degrees/s)	J1	195	195
	J2	175	175
	J3	180	180
	J4	360	400
	J5	360	400
	J6	550	600
Wrist moments N-m (kgf-m)	J4	44 (4.4)	22 (2.2)
	J5	44 (4.4)	22 (2.2)
	J6	22 (2.2)	9.8 (1.0)
Wrist inertia (kg-m ²)	J4	1.04	0.63
	J5	1.04	0.63
	J6	0.28	0.15
Mechanical brakes	All axes	All axes	
Mechanical weight (kg)	250	255	
Mounting method ⁽²⁾	Floor, ceiling, angle, and wall		
Installation environment	Temperature (°C)	0 to 45	0 to 45
	Humidity	Normally; 75% or less Short term (within a month): 95% or less No condensation	
Vibration (m/s ²)	4.9 or less		

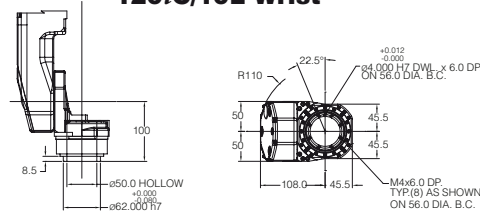
Notes:

- (1) J5 and J6 motion range when internal torch cable is installed.
- (2) Motion range is de-rated for wall and angle mount.

120iC Wrist



120iC/10L Wrist



Note: Dimensions are shown in millimeters. Detailed CAD data are available upon request.

Intelligent Robot Solutions



FANUC Robotics America, Inc.
3900 W. Hamlin Road
Rochester Hills, MI 48309-3253

Charlotte, NC
(704) 596-5121

Toronto, Canada
(905) 812-2300

Chicago, IL
(847) 898-6000

Montréal, Canada
(450) 492-9001

For sales or technical information, call:
1-800-iQ-ROBOT

Cincinnati, OH
(513) 754-2400

Agascalientes, Mexico
52 (449) 922-8000

Los Angeles, CA
(949) 595-2700

Sao Paulo, Brazil
(55) (11) 3619-0599

marketing@fanucrobotics.com
fanucrobotics.com

Toledo, OH
(419) 866-0788

Ultra-Cut™ 300

High Precision Plasma Cutting System

Specifications (subject to change without notice)

Rated Output	300 Amps
Output Range (A)	10 - 300 Amps
Output (V)	80 - 180 VDC
Input Volts	208-230/460V, 3 ph, 50-60 Hz, 400V, 3 ph, 50-60 Hz, 600V, 3 ph, 50-60 Hz
Input Amps @ Rated Output	208A @ 208V, 188A @ 230V, 109A @ 400V, 112A @ 460V, 81A @ 600V
Duty Cycle (@ 104° F / 40° C)	100% @ 300A @ 180V (54kW)
MAX OCV	380 VDC
Pre-Flow Gas	Air @ 120 psi (8.3 bar)
Plasma Gas	O ₂ , Ar-H ₂ , F5, N ₂ , Air @ 120 psi (8.3 bar)
Shield Gas	Air, O ₂ , N ₂ @ 120 psi (8.3 bar), H ₂ O @ 10 GPH (0.6 liters/min.)
Weight	Power Supply – 535 lbs. (243kg) Torch Assy & Mounting Tube – 3 lbs. (1.3kg) Lead Set (15 ft./4.6m) – 12 lbs. (5.4kg) Torch Leads (per ft.) – 0.8 lb. (0.36kg) Torch Solenoid Assy – 3 lbs. (1.36kg)
Dimensions	53.1" (1298mm) H x 27.5" (700mm) W x 38.5" (978mm) D (Fully Assembled Power Supply)
Warranty	Two Years Power Supply & One Year Torch
Certifications	CE, CCC

ULTRA-CUT™ 300 Systems include:

- 300A Power Supply
- Supply Leads to Remote Arc Starter
- Gas Console (GCM-2010)
- XT-300 High Precision Torch
- Remote Arc Starter (RAS-1000)
- Torch Leads
- Torch Installation Starter Kit

Options & Accessories:

- Spare Parts Kit
- Wheel Kit

For complete ordering information contact Thermal Dynamics or your local Thermal Dynamics Automation Distributor.

DISTRIBUTED BY:	
-----------------	--

U.S. Automation Customer Care: 866-279-2628 / FAX 316-941-4491

International Customer Care: 905-827-9777 / FAX 905-827-9797

U.S. Customer Care: 800-752-7621 / FAX 800-221-4401

Cutting Speed Chart

This cutting speed chart includes preliminary data and is subject to change without notice

Torch Model	XT™-300					
Production Piercing & Cutting Capacity	1-1/4" (35mm) Production, 1-1/2" (40mm) Max. Piercing					
Maximum Edge Start	3" (75 mm)					
Material	Thickness inch	mm	Amperage	Plasma/Shield	Average Cut Speed inch/min.	mm/min.
Mild Steel Precision						
20 ga.	1		30	O ₂ /O ₂	130	3302
10 ga.	3				30	762
10 ga.	3		70	O ₂ /Air	210	5334
1/4	6				120	3048
3/16	5		100	O ₂ /Air	190	4826
1/4	6				150	3810
3/8	10				95	2413
1/2	12		150	O ₂ /Air	110	2794
5/8	15				75	1905
3/4	20				50	1270
7/8	22				30	762
1/2	12		300	O ₂ /Air	145	3683
3/4	20				95	2413
1	25				75	1905
1-1/4	35				50	1270
3	75				7	180
Mild Steel Conventional						
1/4	6		100	Air/Air	150	3810
3/8	10				85	2159
1/2	12		200	Air/Air	100	2540
3/4	19				60	1524
Stainless Steel						
26 ga.	.5		30	Air/Air	650	16510
20 ga.	1				400	10160
16 ga.	1.5				220	5588
14 ga.	2		50	Air/Air	180	4572
10 ga.	3				120	3048
3/16	5				70	1778
10 ga.	3		70	Air/Air	120	3048
3/16	5				100	2540
1/4	6				55	1397
3/8	10				40	1016
1/2	12				25	635
1/4	6		100	Ar-H ₂ /N ₂	72	1828
1/4	6			N ₂ /H ₂ O	70	1778
3/8	10			Ar-H ₂ /N ₂	55	1397
1/2	12		150	Ar-H ₂ /N ₂	50	1270
5/8	15				40	1016
3/4	20				30	762
3/4	20			N ₂ /H ₂ O	45	1143
1	25			Ar-H ₂ /N ₂	20	508
Aluminum						
.063	1		50	Air/Air	140	3556
.120	3				60	1524
.190	5				40	1016
1/4	6		100	N ₂ /H ₂ O	100	2540
3/8	10			Ar-H ₂ /N ₂	60	1524
1/2	12		150	Ar-H ₂ /N ₂	75	1905
5/8	15				40	1016
3/4	20				35	889
3/4	20			N ₂ /H ₂ O	40	1016
1	25			Ar-H ₂ /N ₂	25	635

Note: The speeds noted above are best cut speeds. Often, competitors show maximum cutting speeds. Much higher speeds can be achieved but edge quality and bevel angle may be compromised. The capabilities shown in this table were obtained by using new consumables, published speeds, gas settings and current, accurate torch height control and with torch perpendicular to the workpiece. The operating chart does not list all processes available for the Ultra-Cut 300. Please contact Thermal Dynamics for more information.



www.thermal-dynamics.com

WORLD HEADQUARTERS: 16052 Swingley Ridge Road, Suite 300 • St. Louis, MO 63017 U.S.A

THE AMERICAS

Denton, TX USA
U.S. Customer Care
Ph: (1) 800-752-7621
Fax: (1) 800-221-4401

Miami, FL USA
Sales Office. Latin America
Ph: (1) 954-727-8371
Fax: (1) 954-727-837

Oakville, Ontario Canada
International Customer Care
Ph: (1) 905-827-9777
Fax: (1) 905-827-9797

West Lebanon, NH USA
Customer Care, Plasma
Ph: (1) 800-752-7621

Rio de Janeiro, Brazil
Customer Care
Ph: (55) 21-2485-8998

EUROPE

Chorley, United Kingdom
Customer Care
Ph: (44) 1257-261755
Fax: (44) 1257-224800

Milan, Italy
Sales Office
Ph: (39) 02-98-80320

ASIA/PACIFIC

Cikarang, Indonesia
Customer Care
Ph: 62 21+ 8983-0011/0012
Fax: 62 21+ 893-6067

Osaka, Japan
Sales Office
Ph: 816-4809-8411

Melbourne, Australia
Customer Care
Ph: 1300-654-674
Fax: 613+ 9474-7391

International:
Ph: 613+ 9474-7508
Fax: 613+ 9474-7488

Rawang, Malaysia
Customer Care
Ph: 603+ 6092-2988
Fax: 603+ 6092-1085

Shanghai, China
Sales Office
Ph: 86 21+ 6280-1273
Fax: 86 21+ 3226-0955

Singapore
Sales Office
Ph: 65+ 6832-8066