

# Konstrukcija valjkastog zatvarača vatrenog oružja

---

**Kljajić, Viktor**

**Undergraduate thesis / Završni rad**

**2024**

*Degree Grantor / Ustanova koja je dodijelila akademski / stručni stupanj:* **University of Zagreb, Faculty of Mechanical Engineering and Naval Architecture / Sveučilište u Zagrebu, Fakultet strojarstva i brodogradnje**

*Permanent link / Trajna poveznica:* <https://um.nsk.hr/um:nbn:hr:235:156916>

*Rights / Prava:* [In copyright](#)/[Zaštićeno autorskim pravom.](#)

*Download date / Datum preuzimanja:* **2024-10-16**

*Repository / Repozitorij:*

[Repository of Faculty of Mechanical Engineering and Naval Architecture University of Zagreb](#)



SVEUČILIŠTE U ZAGREBU  
FAKULTET STROJARSTVA I BRODOGRADNJE

# ZAVRŠNI RAD

**Viktor Kljajić**

Zagreb, 2024.

SVEUČILIŠTE U ZAGREBU  
FAKULTET STROJARSTVA I BRODOGRADNJE

# ZAVRŠNI RAD

Mentor

Izv. prof. dr. sc. Marko Jokić

Student:

Viktor Kljajić

Zagreb, 2024.

Izjavljujem da sam ovaj rad izradio samostalno koristeći znanja stečena tijekom studija i navedenu literaturu.

*Zahvaljujem se izv. prof. dr. sc. Marku Jokiću i dr. sc. Nenadu Paniću na pomoći i savjetima prilikom izrade završnog rada.*

*Također se zahvaljujem obitelji i svim bliskim prijateljima koji su mi bili podrška i motivirali me tijekom studija.*

Viktor Kljajić



SVEUČILIŠTE U ZAGREBU  
FAKULTET STROJARSTVA I BRODOGRADNJE



Središnje povjerenstvo za završne i diplomske ispite  
Povjerenstvo za završne i diplomske ispite studija strojarstva za smjerove:  
Procesno-energetski, konstrukcijski, inženjersko modeliranje i računalne simulacije i brodstrojarski

Sveučilište u Zagrebu	
Fakultet strojarstva i brodogradnje	
Datum	Prilog
Klasa: 602 – 04 / 24 – 06 / 01	
Ur.broj: 15 – 24 –	

## ZAVRŠNI ZADATAK

Student: **Viktor Kljajić**

JMBAG: **0035223066**

Naslov rada na hrvatskom jeziku: **Konstrukcija valjkastog zatvarača vatrenog oružja**

Naslov rada na engleskom jeziku: **Design of rifle bolt**

Opis zadatka:

Izum valjkastog zatvarača vatrenog oružja u prvoj polovici 19. stoljeća uvelike je utjecao na razvoj vatrenog oružja. Tako je sve do kraja 2. svjetskog rata osnovno pješačko oružje bila puška s valjkastim zatvaračem. Danas se, radi svoje jednostavnosti i robusnosti, oružje s valjkastim zatvaračem koristi uglavnom u streljaštvu i lovu. U suvremenim konstrukcijskim izvedbama valjkasti zatvarač služi za dobavu streljiva u cijev, zatvaranje cijevi prilikom okidanja te izvlačenje prazne čahure.

U ovom radu je potrebno konstruirati valjkasti zatvarač puščane cijevi. Provesti istraživanje tržišta i baze patenata te predložiti nekoliko koncepata zatvarača. Odabrani koncept detaljno konstrukcijski razraditi. Pritom razraditi mehanizam zatvaranja cijevi, sustav dobave streljiva te izvlakač čahura. Predvidjeti smještaj mehanizma udarne igle unutar tijela zatvarača. Proračunati čvrstoću svih bitnih dijelova te načiniti svu potrebnu tehničku dokumentaciju.

U radu je potrebno navesti korištenu literaturu i eventualno dobivenu pomoć.

Zadatak zadan:

30. 11. 2023.

Datum predaje rada:

1. rok: 22. i 23. 2. 2024.  
2. rok (izvanredni): 11. 7. 2024.  
3. rok: 19. i 20. 9. 2024.

Predvideni datumi obrane:

1. rok: 26. 2. – 1. 3. 2024.  
2. rok (izvanredni): 15. 7. 2024.  
3. rok: 23. 9. – 27. 9. 2024.

Zadatak zadao:

Izv. prof. dr. sc. Marko Jokić

Predsjednik Povjerenstva:

Prof. dr. sc. Vladimir Soldo

# SADRŽAJ

1. UVOD.....	1
2. REPETIRKE.....	2
3. MEHANIČKI UPRAVLJAN MEHANIZAM ZATVARAČA.....	4
3.1. Vrste valjkastih zatvarača .....	10
3.1.1. <i>Mehanizam kontroliranog dovođenja</i> .....	10
3.1.2. <i>Mehanizam guranja</i> .....	11
3.2.3. <i>Ravno povlačni zatvarač</i> .....	12
4. ANALIZA TRŽIŠTA .....	14
4.1. Gotova rješenja .....	14
4.1.1. <i>Mauser model 3000</i> .....	14
4.1.3 <i>Sako extractor kit</i> .....	16
4.1.2. <i>Savage Impulse Hexlock</i> .....	16
4.2. Pregled patenata .....	18
4.2.2. <i>US8302340B1, Status: Aktivan</i> .....	18
4.2.2. <i>US8966800B1, Status: Aktivan</i> .....	20
5. FUNKCIJSKA STRUKTURA.....	22
6. MORFOLOŠKA MATRICA .....	23
7. GENERIRANJE KONCEPATA .....	24
7.1 Koncept 1 .....	24
7.2 Koncept 2 .....	26
7.3 Koncept 3 .....	28
8. VREDNOVANJE KONCEPATA.....	31
9. KONSTRUKCIJSKA RAZRADA.....	33
9.1. Odabir materijala.....	33
9.2. Odabir kalibra .....	34
9.3. Odabir udarne igle.....	35
9.3.1. <i>Konstruktivsko rješenje zaustavljanja udarne igle</i> .....	36
9.3.2. <i>Konstruktivsko rješenje napinjanja udarne igle</i> .....	36
9.4. Proračun opruge i zatika izbacivača.....	37
9.4.1. <i>Proračun opruge izbacivača</i> .....	37
9.4.2 <i>Proračun zatika izbacivača</i> .....	38
9.5. Proračun opruge i zatika izvlakača .....	40
9.5.1 <i>Proračun opruge izvlakača</i> .....	40
9.5.2 <i>Proračun zatika izvlakača</i> .....	42
9.6. Numerička analiza glave zatvarača .....	44
9.6.1. <i>Postavljanje rubnih uvjeta</i> .....	44
9.6.2. <i>Postavljanje opterećanja na glavi zatvarača</i> .....	45
9.6.3. <i>Numerička analiza</i> .....	46
9.6.4. <i>Analiza dobivenih rezultata</i> .....	49
10. FINALNI 3D CAD MODEL.....	50
11. ZAKLJUČAK.....	51

**POPIS SLIKA**

Slika 1.	M-1862 Dreyse.....	2
Slika 2.	Safari lovci i BOPE vojni policajac .....	3
Slika 3.	CheyTac M200 Intervention .....	3
Slika 4.	Prikaz svih pojedinačnih dijelova mehanizma .....	4
Slika 5.	Prechtl M98 .....	4
Slika 6.	Zatvarač .....	5
Slika 7.	Tipovi sigurnosnih ušica .....	5
Slika 8.	Odlomljen dio glave zatvarača .....	6
Slika 9.	Provrti za odzračivanje .....	6
Slika 10.	Sklop udarne igle .....	6
Slika 11.	Natezanje udarne igle Voere K-14 .....	6
Slika 12.	Sklop paljbene jedinice Voere K-14 .....	7
Slika 13.	Remington model 700 okidač.....	7
Slika 14.	Trostupanjski osigurač .....	8
Slika 15.	Izvlakač .....	8
Slika 16.	Izbacivač.....	8
Slika 17.	Sklop magazina .....	9
Slika 18.	Usporedba Schultz i Remington magazina .....	9
Slika 19.	Prijemnik .....	9
Slika 20.	Zatvarač mehanizma kontroliranog dovođenja .....	10
Slika 21.	Glava zatvarača mehanizma kontroliranog dovođenja .....	11
Slika 22.	Zatvarač mehanizma guranja.....	11
Slika 23.	Glava zatvarača mehanizma guranja .....	12
Slika 24.	Presjek zatvarača mehanizma guranja.....	12
Slika 25.	Ravno povlačni zatvarač .....	12
Slika 26.	Stadiji izrade zatvarača.....	14
Slika 27.	Rad graničnika.....	15
Slika 28.	Komponente zatvarača .....	15
Slika 29.	Usporedba vrha udarne igle (Model 3000- M1903).....	15
Slika 30.	Sako kit.....	16
Slika 31.	Sako kit u zatvaraču .....	16
Slika 32.	Presjek Savage Impulse zatvarača.....	17
Slika 33.	Uvučene kuglice .....	17
Slika 34.	Izbočene kuglice.....	17
Slika 35.	Hod ručke .....	18
Slika 36.	US8302340B1 .....	18
Slika 37.	Ručka.....	19
Slika 38.	Nateznik.....	19
Slika 39.	Udarna igla .....	20
Slika 40.	US8966800B1 .....	20
Slika 41.	Usporedba Sako izvlakača i izvlakača produženog zaglavlja .....	21
Slika 42.	Sklop izvlakača.....	21
Slika 43.	Funkcijska struktura .....	22
Slika 44.	Koncept 1 .....	24
Slika 45.	Prikaz otključanog i zaključanog koncepta 1 .....	25
Slika 46.	Prstenasti izvlakač .....	25
Slika 47.	Sklop izbacivača.....	25
Slika 48.	Prikaz svih komponenti glave zatvarača .....	26

Slika 49.	Koncept 2 .....	26
Slika 50.	Prikaz otključavanja i zaključavanja koncepta 2.....	27
Slika 51.	Prikaz ureza izvlakača i izbacivača .....	27
Slika 52.	Sklop izvlakača.....	27
Slika 53.	Koncept 3 .....	28
Slika 54.	Prikaz otključanog i zaključanog koncepta 3 .....	29
Slika 55.	Sklop izvlakača.....	29
Slika 56.	Sklop izbacivača.....	29
Slika 57.	Prikaz sklopa izvlakača i izbacivača u glavi zatvarača .....	30
Slika 58.	7.62x51mm NATO.....	34
Slika 59.	Kar98k udarna igla .....	35
Slika 60.	Izglodana sigurnosna elipsa.....	36
Slika 61.	Utor nateznog rukavca.....	36
Slika 62.	Izmjerena maksimalna dopuštena duljina zatika.....	38
Slika 63.	Izmjerena visina dodira .....	38
Slika 64.	Izmjerena duljina dodira.....	39
Slika 65.	Prikaz dodira izbacivača i zatika .....	39
Slika 66.	Minimalna potrebna duljina opruge .....	41
Slika 67.	Izmjerena maksimalna dopuštena duljina zatika.....	42
Slika 68.	Krakovi izvlakača.....	43
Slika 69.	Rubni uvjeti .....	44
Slika 70.	Opterećenje glave zatvarača .....	45
Slika 71.	Glava zatvarača diskretizirana tetraedarskim konačnim elementima .....	46
Slika 72.	Prikaz rezultata statičke analize - naprezanja .....	46
Slika 73.	Usitnjena mreža konačnih elemenata na kritičnim mjestima .....	47
Slika 74.	Prikaz rezultata usitnjene mreže - naprezanja .....	47
Slika 75.	Prikaz rezultata statičke analize usitnjene mreže - deformacija.....	48
Slika 76.	Nedefimirani i deformirani oblik .....	48
Slika 77.	Realistični prikaz valjkastog zatvarača .....	50



**POPIS TABLICA**

Tablica 1. Vrednovanje koncepata .....	31
Tablica 2. Svojstva X7CrNiAl17-7, TH 1050.....	33
Tablica 3. Dimenzije tlačne opruge izbacivača.....	37
Tablica 4. Dimenzije zatika izbacivača.....	40
Tablica 5. Dimenzije tlačne opruga izvlakača.....	41
Tablica 6. Dimenzije zatika izvlakača.....	43

---

## **POPIS TEHNIČKE DOKUMENTACIJE**

- 01-2024-000 Sklop valjkastog zatvarača
- 01-2024-001 Tijelo valjkastog zatvarača
- 01-2024-002 Izvlakač
- 01-2024-003 Izbacivač
- 01-2024-004 Drška

**POPIS OZNAKA**

Oznaka	Jedinica	Opis
$a$	mm	Dodirna duljina zatika i tijela izvlakača
$b_{zat,1}$	mm	Duljina dodira zatika i izbacivača
$b_{zat,2}$	mm	Duljina dodira zatika i izvlakača
$b_{uk,1}$	mm	Ukupna duljina dodira zatika i izbacivača
$D_v$	mm	Vanjski promjer opruge
$D_{sr}$	mm	Srednji promjer opruge
$D_z$	mm	Potreban promjer provrta za zatik
$d$	mm	Promjer žice opruge
$d_v$	mm	Vanjski promjer zatika
$E$	Mpa	Modul elastičnosti
$F_{op,1}$	N	Sila opruge izbacivača
$F_{op,2}$	N	Sila opruge izvlakača
$F_{uk,1}$	N	Ukupna sila opruga izbacivača
$F_{zat,1}$	N	Sila zatika izbacivača
$F_{zat,2}$	N	Sila zatika izvlakača
$F_{\check{c}ah}$	N	Sila čahure na zub izvlakača
$f_{op,1}$	mm	Potrebni hod opruge izbacivača
$f_{op,2}$	mm	Potrebni hod opruge izvlakača
$f_{dop}$	mm	Dopušteni hod opruge
$G$	Mpa	Modul smičnosti
$h_{zat,1}$	mm	Visina dodira zatika i izbacivača
$h_{zat,2}$	mm	Visina dodira zatika i izvlakača
$i_f$	-	Broj navoja s opružnim djelovanjem
$k_1$	mm	Krak sile opruge izvlakača
$k_2$	mm	Krak sile čahure na zub izvlakača
$L_0$	mm	Slobodna duljina opruge
$L_{min}$	mm	Minimalna potrebna visina opterećene opruge
$l_{max,1}$	mm	Maksimalna duljina zatika izbacivača
$l_{max,2}$	mm	Maksimalna duljina zatika izvlakača
$l$	mm	Duljina zatika
$O_k$	-	Omjer krakova izvlakača
$p_{dop}$	N/mm <sup>2</sup>	Dopušteni tlak
$p_{zat,1}$	N/mm <sup>2</sup>	Tlak zatika izbacivača
$p_{zat,2}$	N/mm <sup>2</sup>	Tlak zatika izvlakača
$R_{p0,2}$	Mpa	Opis oznake
$R_m$	Mpa	Opis oznake
$S$	-	Sigurnost

---

$T$	°C	Temperatura
$t$	mm	Debljina stijenke
$\varepsilon$	mm	Deformacija
$\nu$	-	Poissonov koeficijent
$\rho$	Gustoća	Opis oznake
$\sigma_{\text{dop}}$	N/mm <sup>2</sup>	Dopušteno naprezanje
$\sigma_{\text{ekv}}$	N/mm <sup>2</sup>	Ekvivalentno naprezanje

**SAŽETAK**

Završni rad se sastoji od konstrukcijske razrade valjkastog zatvarača vatrenog oružja. Ukratko su objašnjeni dijelovi ručno upravljaniog mehanizma te je opisana osnovna podjela zatvarača. Zatim slijedi analiza postojećih proizvoda na tržištu kao i patenata za valjkaste zatvarače i njihovih komponenti koji su objašnjeni i potkrijepljeni slikama koje pružaju detaljan opis. Na temelju analiza napravljena je funkcijska struktura u kojoj je opisan tok energije, signala i materijala kroz sustav. Prema funkcijskoj strukturi nastaje morfološka matrica funkcija koja se sastoji od raznih rješenja koja služe za izradu i smišljanje koncepata. Koncepti su izrađeni kao 3D CAD modeli uz pomoć programskog paketa SolidWorks 2020 te su nakon izrade ocijenjeni prema zadanim kriterijima. Za daljnju razradu je uzet najbolje ocijenjen koncept te odabirom materijala, kalibra i udarne igle počinje dimenzioniranje zatvarača i proračun svih kritičnih komponenti. Nadalje je napravljena simulacija glave zatvarača u Ansys Workbench Student 2023 za propisani maksimalni pritisak kalibra. Na kraju je tehnička dokumentacija također iz programskog paketa SolidWorks 2020.

Ključne riječi: konstrukcija, ručno upravljani mehanizam, valjkasti zatvarač, simulacija

---

**SUMMARY**

The undergraduate thesis depicts the development of a design solution for a cylindrical bolt of a firearm. The parts of the bolt action mechanism are briefly explained, and the basic division of the bolt is described. This is followed by an analysis of existing products on the market and patents for cylindrical bolts and their components, which are explained and supported by pictures providing a detailed description. Based on the analyses, a functional structure is created, describing the flow of energy, signals, and materials through the system. According to the functional structure, a morphological matrix of functions is generated, consisting of various solutions used for the creation and development of concepts. Concepts are created as 3D CAD models using the SolidWorks 2020 software package, and after creation, they are evaluated according to predefined criteria. For further elaboration, the concept with the highest rating is selected, and the dimensioning of the bolt and calculation of all critical components begin by selecting the material, caliber, and firing pin. Furthermore, a simulation of the bolt head is conducted in Ansys Workbench Student 2023 for the prescribed maximum pressure of the caliber. At the end technical documentation is provided also using SolidWorks 2020 software package.

Key words: design, bolt action, bolt, simulation

## 1. UVOD

Povijest i razvoj ranog oružja datira od najranijih ljudi iz paleolitskog doba poznati kao *Homo habilis*. Izrađivali su primitivne alate od kamena za lov i obradu hrane. Kako su ljudi prelazili s nomadskog lova i skupljanja na naseljene poljoprivredne zajednice, potreba za alatima i oružjem postala je ključna za opstanak, zaštitu i dominaciju. Jedno od prvih oružja bili su primitivna koplja, ruktvorene sjekire i batine. Otkrićem vatre i kasnijim pronalaskom metala te usavršavanjem njihove obrade, razvijena su oružja poput katana, noževa, luka i strijele i ratnih čekića. Otkrićem baruta počinje nova evolucija oružja koja se brzo širi diljem svijeta. Čovjek, željan moći i teritorija, otkrićem baruta započinje eru ogromnih ratnih razaranja, gubitaka i patnji no ujedno potiče nevjerojatne napretke u znanosti i tehnologiji. Jedan od glavnih izuma koji je promijenio tijek ratovanja bila je konstrukcija zatvarača (engl. bolt). Razlikujemo tri osnovne vrste zatvarača, to su zatvarač za neautomatsko oružje, odnosno puške repetirke, zatvarač za automatsko oružje te zatvarač za artiljerijsko oružje. Ovaj će se rad fokusirati na zatvarače za neautomatsko oružje. Repetirajuće puške imaju niz prednosti u odnosu na poluautomatske modele. Osim izvanredne preciznosti na velikim udaljenostima, ove puške zahtijevaju manje održavanja zbog manje pokretnih dijelova. Jednostavnost rukovanja, zajedno s visokim stupnjem kontrole koji korisnici imaju nad oružjem, čini ih idealnima za snajperske operacije. Osim toga, repetirajuće puške često su financijski pristupačnije zbog svoje jednostavnije konstrukcije. Njihova prilagodljivost omogućuje jednostavnu zamjenu dijelova prema potrebama korisnika, dok su manje osjetljive na vrste streljiva. Sve ove karakteristike čine repetirajuće puške izuzetno pouzdanim i prilagodljivim oružjem, posebice u situacijama kada je potrebna preciznost, kontrola i jednostavnost održavanja.

## 2. REPETIRKE

Repetirke predstavljaju klasu vatrenog oružja koja koristi (bolt - action) mehanički upravljani mehanizam zatvarača. Repetiranje u vatrenom oružju odnosi se na postupak guranja zatvarača čime strijeljivo ubacuje u cijev te se nakon ispaljivanja ručica podiže i povlači unatrag. Ovim postupkom izbacuje se iskorištena čahura, stvarajući prostor za umetanje novog metka. Godine 1824., Johann Nikolaus von Dreyse proizveo je prvu repetirku, poznatu kao Nadelgewehr, modeliranu prema puškama ostraguše koje su se punile sa stražnje strane. Von Dreyse je nastavio usavršavati svoju Nadelgewehr pušku sve do 1836. godine, a 1841. godine Pruska vojska uvela je ovu pušku u aktivnu upotrebu.



**Slika 1. M-1862 Dreyse**

U početku su repetirke bile osnovno oružje za vojne operacije sve do Drugog svjetskog rata. U to doba su počele ustupati mjesto poluautomatskim i potpuno automatskim puškama. Unatoč tome, zahvaljujući svojoj izdržljivosti i pouzdanosti, repetirke su i dalje održavale popularnost među korisnicima. U suvremenom kontekstu, repetirke su prvenstveno namijenjene vojnim operacijama i sportskim natjecanjima kao snajperi ili kao puške za lov. Njihovu upotrebu obilježava izuzetna preciznost, pouzdanost, relativno lagan dizajn, te sposobnost nesmetanog gađanja mete s jednim preciznim hicem. Danas, sa širokim spektrom snajpera i gotovo neograničenim mogućnostima modifikacija, postavlja se izazov, kako rangirati snajpere prema specifičnim namjenama? Ne možemo zanemariti činjenicu da su namjene snajpera danas izuzetno raznolike, što dodatno otežava rangiranje. Ovisno o terenu, udaljenosti i ciljevima, lovac, vojnik ili strijelac imaju na raspolaganju snajpere različitih karakteristika. Ta raznolikost, umjesto da ograničava, pruža korisnicima mogućnost da biraju oružje koje najbolje odgovara njihovim specifičnim potrebama. U safari lovu, gdje je okolina nepredvidiva i često zahtijeva brze odluke, preferiraju se jednostavni i lagani snajperi. Ovi snajperi često imaju manji domet, ali su izuzetno pokretljivi i omogućuju lovcu da se brzo prilagodi promjenama na terenu. Uzimajući u obzir dinamičnost lova na divlje životinje, takvi snajperi pružaju lovcu slobodu kretanja i reakciju na neočekivane situacije.



S druge strane, vojno policijske operacije često se odvijaju u kontroliranim okruženjima gdje strijelci imaju više vremena za pripremu. U tim scenarijima, snajperi s većim dometom i sofisticiranijim značajkama dolaze do izražaja. Ovi snajperi često zahtijevaju precizno podešavanje i ciljano gađanje, a njihov veći domet omogućuje strijelcima da pokriju šire područje bez gubitka na preciznosti.



**Slika 2. Safari lovci i BOPE vojni policajac**

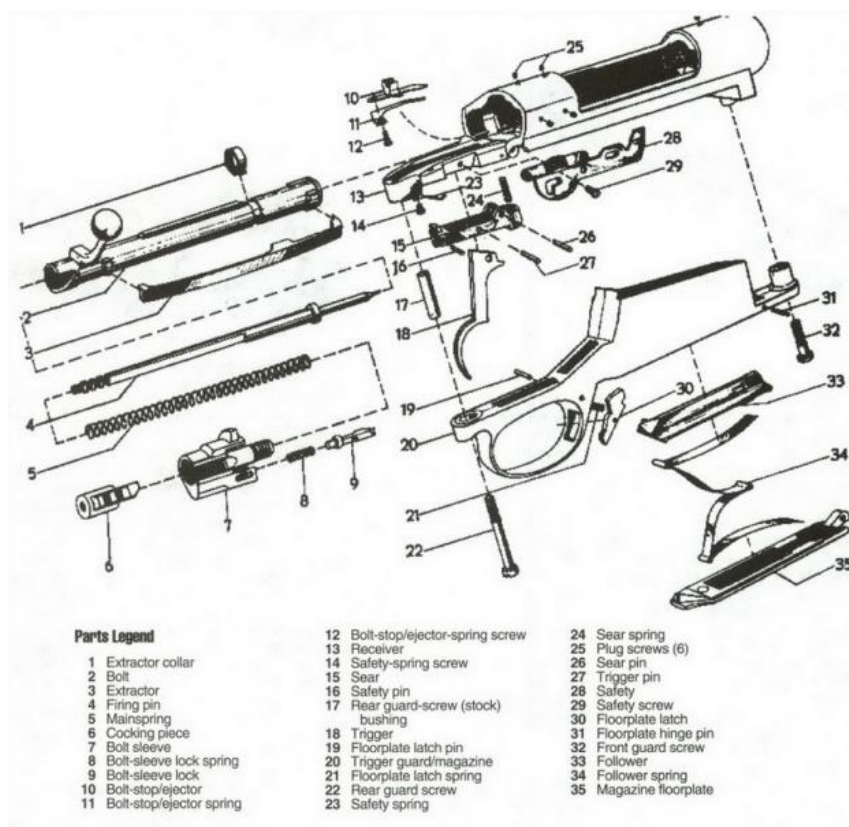
Primjer modernog vojnog snajpera, među vodećima u svijetu, jest CheyTac M200 Intervention. CheyTac M200 je vrhunska snajperska puška koja je stekla reputaciju po iznimnoj preciznosti i dugom dometu. Razvijena od strane američke tvrtke CheyTac LLC, M200 je dio obitelji CheyTac pušaka koja koristi kalibar .408 CheyTac ili .375 CheyTac dizajnirane za precizno gađanje na velikim udaljenostima s učinkovitim dometom od preko 2.000 metara ili otprilike 1.24 milje. CheyTac M200 je često korištena u vojnim i policijskim snajperskim jedinicama te je popularna među preciznim strijelcima i entuzijastima. Karakterizira je izuzetna izdržljivost, prilagodljivost i vrhunska izrada.



**Slika 3. CheyTac M200 Intervention**

### 3. RUČNO UPRAVLJANI MEHANIZAM ZATVARAČA

Sklop ručno upravljaniog mehanizma se sastoji od više podsklopova, sklopa zatvarača, okidača, magazina, i prijemnika. Svi su međusobno povezani i cijeli mehanizam nebi mogao raditi bez njih.

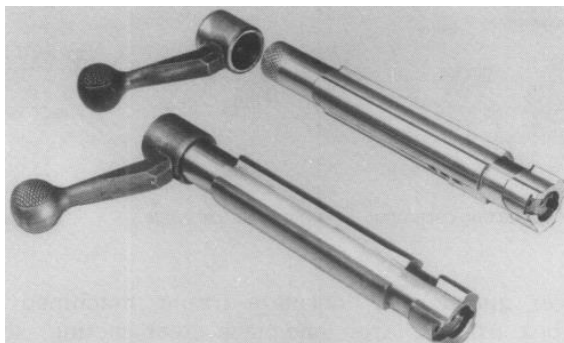


Slika 4. Prikaz svih pojedinačnih dijelova mehanizma



Slika 5. Prechtl M98

Zatvarač obavlja nekoliko funkcija, a to uključuje povlačenje unatrag radi izbacivanja prazne čahure, ubacivanja novog metka u komoru, zatvaranja komore prije pucanja i zaključavanja komore tijekom pucanja. Sam zatvarač se sastoji od tijela zatvarača i ručke.



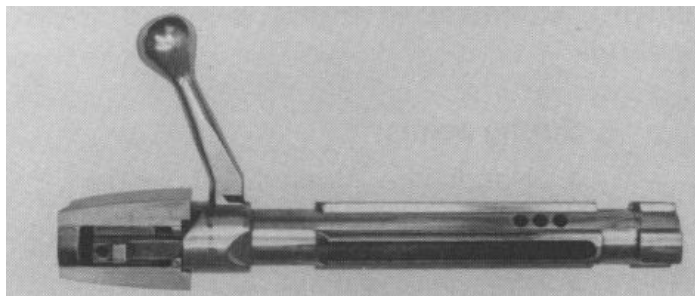
**Slika 6. Zatvarač**

Takozvano zaključavanje zatvarača omogućuju ušice na glavi zatvarača koje ulegnu u svoje utore nakon što se ručka zatvarača zakrene. Kada je ručka zakrenuta ušice su oslonjene na prijemnik i ne dopuštaju kretanje zatvarača naprijed nazad, odnosno ručka je zaključana. Postoje razne izvedbe ušica kako je prikazano na slici 7.



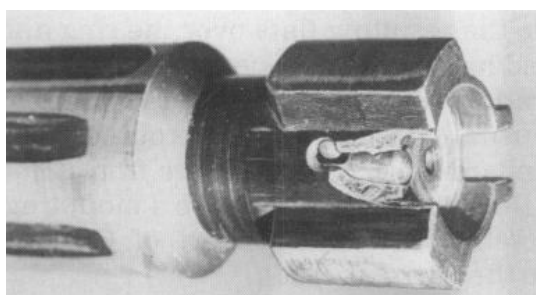
**Slika 7. Tipovi sigurnosnih ušica**

Osim funkcija pomicanja čahure, zatvarač ima bitnu ulogu raspršivanja nastalih plinova prilikom ispaljivanja. Prilikom pucanja, dolazi do naglog otpuštanja plinova iz čahure. Mali provrti (rupice) u zatvaraču omogućuju brže otpuštanje tih plinova iz čahure što smanjuje mogućnost stvaranja prevelikog pritiska unutar cijevi puške te doprinosi većoj sigurnosti i smanjenju rizika od oštećenja oružja. Smanjenjem pritiska unutar prijemnika omogućuje se lakše izbacivanje ispaljene čahure iz puške. Brže oslobađanje plinova također može pridonijeti smanjenju trzaja (recoil) prilikom pucanja. Smanjenje trzaja može poboljšati preciznost pucanja jer olakšava održavanje ciljanja nakon svakog hica.



**Slika 8. Provrti za odzračivanje**

Pored dobro raspoređenih rupica bitni su debljina stijenke i materijal zatvarača kako bi izdržali pritisak. Slika 9. prikazuje odlomljeni dio glave radi pretankih stijenki provrta izvlakača.



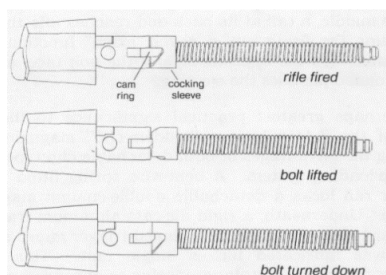
**Slika 9. Odlomljen dio glave zatvarača**

Unutar zatvarača nalazi se sklop udarne igle koja služi za udaranje kraja metka (čahure) i pokretanje paljenja eksplozivnog punjenja, čime se izaziva ispaljenje metka iz cijevi oružja.



**Slika 10. Sklop udarne igle**

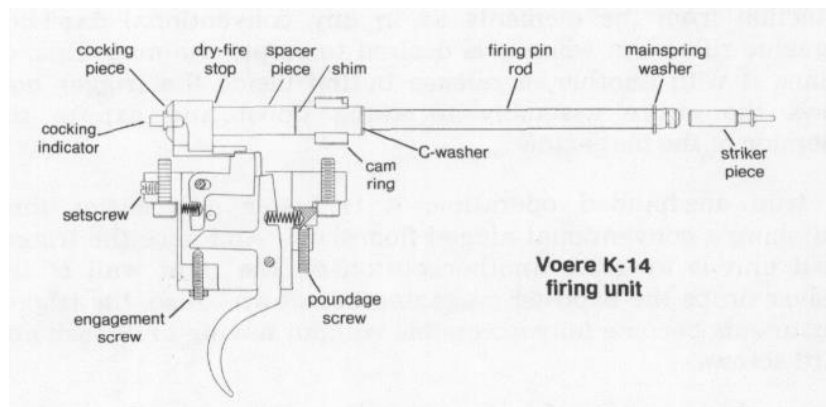
Prije ispaljivanja udarna se igla mora nategnuti pomoću nateznog rukavca koji prilikom otključavanja zatvarača gura nateznic unazad. Nateznic je spojen sa udarnom iglom te ju automatski povlači unazad i napinje oprugu.



**Slika 11. Natezanje udarne igle Voere K-14**



Mehanizam koji pokreće udarnu iglu jest mehanizam okidača. Samim guranjem nateznika unazad preko izdanka mehanizma okidača napinje se i sam okidač koji je onda spreman za okidanje. Kada korisnik pritisne okidač, mehanizam okidača pokreće niz događaja koji rezultiraju udaranjem udarne igle o čahuru što stvara dovoljno energije za paljenje zapaljive smjese unutar čahure i pokretanje procesa ispaljenja.



**Slika 12. Sklop paljbene jedinice Voere K-14**

Postoje dva glavna tipa sigurnosnih mehanizama. Najčešći tip je klizni sigurnosni mehanizam koji se nalazi na puškama poput Remington, Ruger, Mossberg i nekih novijih modela Winchester pušaka. Ovaj tip sigurnosnog mehanizma blokira okidač kako ne bi došlo do ispaljenja i može biti prilično kompliciran. S obzirom na to da je za funkciju ovog tipa sigurnosnog mehanizma potrebno više dijelova, veća je vjerojatnost da će doći do kvara. Iako su ovi mehanizmi sigurnosti sigurni, nisu najsigurniji jer ne blokiraju samu udarnu iglu.



**Slika 13. Remington model 700 okidač**

Drugi tip sigurnosnog mehanizma je trostupanjski sigurnosni mehanizam koji zapravo blokira udarnu iglu i zatvarač. Ovaj tip sigurnosnog mehanizma koristi se na puškama poput Mauser, Springfield i ranijih klasičnih Winchester pušaka. To je jedan od najsigurnijih i najpouzdanijih

sigurnosnih mehanizama. Ručica sigurnosnog mehanizma nalazi se na zatvaraču i ima tri dostupna položaja. Horizontalno se kreće (Winchester), dok se na Springfieldima i Mauserima kreće vertikalno. U položaju za pucanje udarna igla i zatvarač se mogu slobodno kretati.



**Slika 14. Trostepanski osigurač**

U središnjem položaju zatvarač je slobodan za kretanje, dok je udarnoj igli onemogućeno kretanje prema naprijed. U potpunoj i konačnoj poziciji sigurnosti, zatvarač je zaključan u zatvorenom položaju dok udarna igla nije pokretna. Kada se metak ispuca potrebno je izbaciti čahuru da bi se pripremio dovod novog streljiva. Samo izvlačenje čahure iz prijemnika vrši izvlakač.



**Slika 15. Izvlakač**

Izvlakač je drugim riječima zub koji prima čahuru i drži ga prilikom izvlačenja. Ovisno o tipu mehanizma postoje razne izvedbe izvlakača. Također ovisno o tipu mehanizma zatvarača, prijemnik ili zatvarač na sebi ima izbacivač koji ima svrhu izbacivanja ispaljene čahure iz oružja nakon što je metak ispaljen. Kada zrno napusti cijev oružja, izbacivač gura ispaljenu čahuru iz oružja, čime se oslobađa mjesto za sljedeći metak.



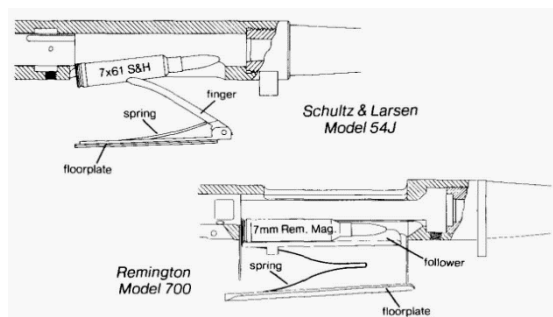
**Slika 16. Izbacivač**

Svrha izbacivača je ubrzati proces izbacivanja praznih čahura, što omogućuje tako brže i učinkovitije pucanje bez potrebe za ručnim izbacivanjem čahura. Sam dovod streljiva može se odraditi ručno ili pomoću magazina.



**Slika 17. Sklop magazina**

Ručno ubacivanje metaka je danas rijetkost ali i dalje je u upotrebi. Magazin omogućuje pohranu i kontrolirano dovođenje metaka u cijev oružja. Sastoji se od kućišta u kojem se pohranjuju metci te sadrži oprugu za kontrolirano dovođenje metaka u cijev oružja.



**Slika 18. Usporedba Schultz i Remington magazina**

U konačnici, kućište koje povezuje sve sklopove naziva se prijemnik. Obuhvaća okidač, cijev oružja, zatvarač, nišan i ostale dijelove. Prijemnici dolaze u raznim veličinama i oblicima i direktno su ovisni o geometriji zatvarača, odnosno o geometriji sigurnosnih ušica. Neki prijemnici na sebi imaju izbacivače no na tržištu su najčešće jednostavne izvedbe prijemnika bez izbacivača.



**Slika 19. Prijemnik**

### 3.1. Vrste valjkastih zatvarača

- **Rotacijski zatvarači (Rotation Bolt)**

*Mehanizam kontroliranog dovođenja (Control Feed)*

Izvlakač ima kontrolu nad streljivom od trenutka kada ga pokupi iz magazina sve do trenutka kada ga izbacivač izbacuje iz mehanizma, time sprječava duplo punjenje (double feed). Ovaj pristup često pridonosi većoj pouzdanosti i preciznosti. Najpoznatiji proizvođači su Masuer, Winchester, Ruger, Sako, Weatherby itd.

*Mehanizam guranja (Push Feed)*

Ovaj mehanizam ne kontrolira streljivo tijekom cijelog ciklusa zatvaranja, već ga samo gura u ležište i tek kada je zatvarač u potpunosti gurnut i zaključan, izvlakač prihvaća metak. Na sebi ima izbacivač te je čest odabir među današnjim zatvaračima. Neki od proizvođača su Remington, Winchester, Savage Arms, Tikka itd.

- **Ravno povlačni zatvarači (Straight-pull bolt)**

Ovaj sistem omogućava strijelcu da izvrši ciklus repetiranja pravolinijskim potezom zatvarača, eliminirajući potrebu za rotacijom ručke zatvarača; brz je i jednostavan proces koji olakšava precizno ciljanje i smanjuje vijeme između svakog ispaljivanja; koristi sličnu varijantu primanja i izbacivanja čahure kao mehanizma guranja (push feed). Neki od proizvođača su Ruger, Blaser, Schmidt-Rubin itd.

#### 3.1.1. *Mehanizam kontroliranog dovođenja*

U kontroliranom mehanizmu izvlakači su većinom jako dugački i teški. Zatvarač se povlači unatrag kako bi dao mjesto novoj rundi. To streljivu omogućava da se podigne pod pritiskom opruge magazina i zauzme položaj između rubova spremnika.



**Slika 20. Zatvarač mehanizma kontroliranog dovođenja**



Time se postiže točna visina za donju stranu zatvarača da ga uhvati. Kako zatvarač ide prema naprijed, njegova donja strana dodiruje stražnji dio čahure i počinje je gurati prema naprijed. Kako zatvarač nastavlja kretanje prema naprijed, čahura se počinje ispravljati u komori, što uzrokuje da stražnji dio čahure na donjoj strani podigne glavu zatvarača, gurajući je malo dublje u izvlakač. U tom trenutku, ako bi zatvarač bio naglo povučen unatrag, izvlakač bi zadržavao metak što omogućava pomicanje naprijed-natrag bez gubitka hvata metka. Prilikom povlačenja izbacivač koji se nalazi unutar prijemnika i pod pritiskom je opruge ostaje stlačen tijelom zatvarača sve dok ne dođe do ureza u glavi zatvarača gdje ga opruga izbaci u urez na glavi zatvarača i udara čahuru te je u konačnici izbacuje.



Slika 21. Glava zatvarača mehanizma kontroliranog dovodenja

### 3.1.2. Mehanizam guranja

Zatvarač mehanizma guranja je najjednostavniji tip zatvarača sa jako malo pokretnih dijelova te se često izrađuje iz jednog dijela. Sam zatvarač na sebi ima izbacivač i izvlakač. Čahura se blago pridržava izvlakačem prilikom izvlačenja kroz prijemnik kako bi je izbacivač mogao lagano izbaciti. Izbacivač ne zahtjeva nikakvu kompliciranu geometriju, vrlo je kompaktan te se nalazi na samom vrhu glave zatvarača, najčešće kao mali svornjak, obično je izrađen od čelika. Funkcionira po principu opruge tako što se čahura izbacuje kroz otvor u prijemniku.

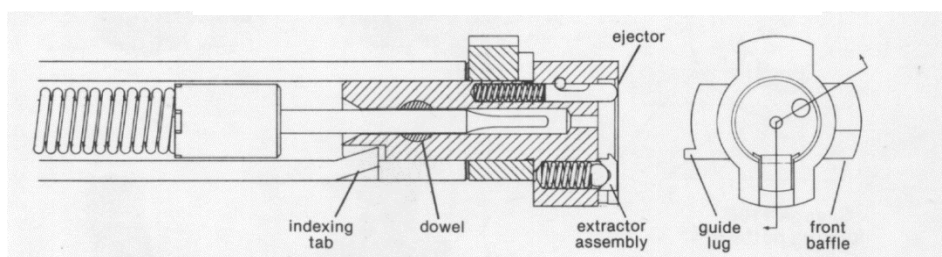


Slika 22. Zatvarač mehanizma guranja

Unutar glave nalazi se provrt u kojemu stoji opruga te je na nju postavljen izbacivač koji izravno gura čahuru iz zatvarača. Tek kada je zatvarač pomaknut do dijela gdje je prijemnik otvoren može čahura izravno biti izbačena. Ovaj se sustav smatra jednostavnijim u usporedbi sa mehanizmom kontroliranog dovođenja, gdje zatvarač drži metak tijekom cijelog procesa zatvaranja. Sustav mehanizama guranja često je povezan s brzim i pouzdanim ciklusima pucanja, što ga čini popularnim u modernim repetirkama.



Slika 23. Glava zatvarača mehanizma guranja



Slika 24. Presjek zatvarača mehanizma guranja

### 3.2.3. Ravno povlačni zatvarač

Mehanizam omogućava brže rukovanje oružjem u usporedbi s tradicionalnim repetirnim mehanizmima. Umjesto tradicionalnog rotiranja ručke zatvarača, kod ravno povlačnog mehanizma, ručka se jednostavno povlači i gura ravno unatrag ili naprijed, čime se izbjegava rotacija ručke.



Slika 25. Ravno povlačni zatvarač

Zatvarač se sastoji od ručke i rukavca koji su direktno povezani izdankom u produžetku ručke. Rukavac na sebi ima zavojni urez koji služi kao putanja izdanka odnosno za pretvaranje linearnog pokreta u kružni. Kad je zatvarač gurnut skoro do kraja, izdanak započinje svoju putanju u zavojnom urezu i pritom se rukavac okreće zajedno sa sigurnosnim ušicama. Nakon što je izvršio cijelu putanju, ušice su obavile puni okret i potpuno su zaključane u prijemniku te se okidač može pritisnut. Opruga igle je rasterećena i spremna za napinjanje nakon što je udarna igla udarila čahuru. Napinjanje opruge udarne igle započinje otključavanjem odnosno čim ručka krene prema nazad te se rukavac i ušice zakreću i vraćaju u svoje utore u prijemniku. Paralelno sa zakretanjem ušica, izdanak svojom putanjom napinje oprugu nakon što je obavio svoju putanju do kraja. Rukavac se više ne okreće nego se samo povlači unazad, opruga ostaje napeta, a ostatak zatvarača se može izvući. Zatvarač koji nije potpuno zaključan, izložen je riziku od nesreće i može potencijalno oštetiti izdanak u utoru.

## 4. ANALIZA TRŽIŠTA

Danas na tržištu postoji jako puno gotovih rješenja koje su se s godinama iteriranja i unapređenja usavršavala. Radi velikog broja dijelova, svaka mala promjena oblika, veličine ili pozicije može uvelike promijeniti performanse oružja. Neke od utjecajnijih današnjih inovacija su prikazane u nastavku.

### 4.1. Gotova rješenja

#### 4.1.1. Mauser model 3000

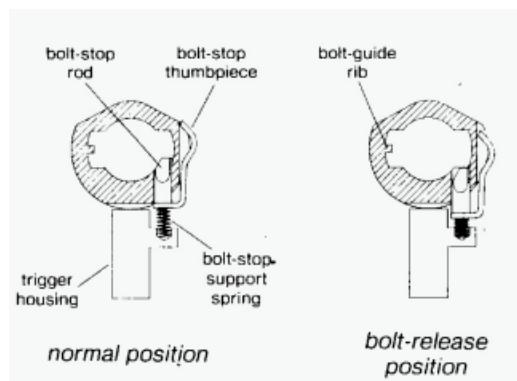
Model 3000 proizvodio se u tvornici Friedrich Wilhelm Heym Arms u zapadnoj Njemačkoj, dok se je na tržište plasirao preko tvrtke Mauser-Jagdwaffen GmbH. Na američko tržište uvezen je preko tvrtke Interarms Ltd. 1969. godine te kasnije odstrane Mauser-Bauer Corporation sve do 1974. godine kada je uvoz obustavljen. Zatvarač je vrlo jednostavno konstruiran. Život započinje kao čelična šipka koja je strojno obrađena kako bi se dobio finalni oblik. Dvostruke dijametralno suprotne ušice su izgledane iz početnog sirovca, dok je ručka lijevana i zavarena na ravnu podlogu oblikovanu iz stražnjeg ovratnika.



Slika 26. Stadiji izrade zatvarača

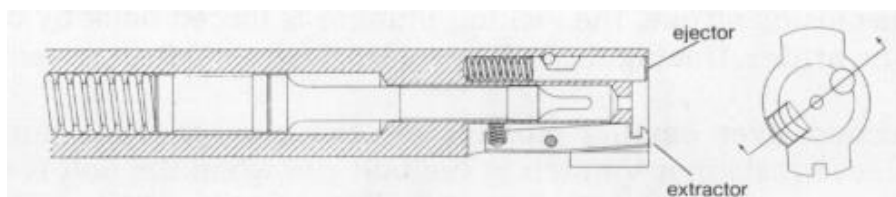
Na masivnom rukavcu izvedenom od čelične šipke izrezan je navoj do stražnjeg dijela zatvarača. Kako se zatvarač otvara i povlači unatrag, male opruge pomiču graničnik naprijed kako bi se spriječilo okretanje rukavca zatvarača. Pri zatvaranju zatvarača, osigurač za zaključavanje se potiskuje i time oslobađa zatvarač od okretanja prema dolje. Drugi, još manji osigurač umetnut u prednji rub rukavca vijka smješten je u V-urez na rubu zatvarača dok je isti zatvoren te sprječava od neispravnih paljenja zbog djelomično podignute ručice zatvarača. Žlijeb izgledan na vanjskoj strani zatvarača načinjen je radi poravnanja s rebrom na prijemniku kako bi se izvela linearna vodilica. Slični sustavi korišteni su kodviše pušaka, gdje ovaj kontakt

rebra i žlijeba omogućuje pravilno i glatko funkcioniranje zatvarača. Graničnik povezan oprugom ulazi u lijevi kanal ušice kroz rupe izbušene kroz donju stranu prijemnika koja služi za zaustavljanje zatvarača.



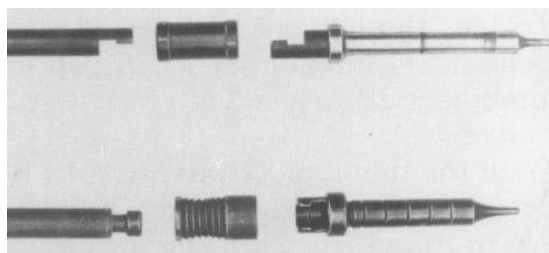
**Slika 27. Rad graničnika**

Izbacivač je napravljen lijevanjem legiranog čelika oslonjen na oprugu i zadržan zatikom. Na suprotnoj strani zatvarača nalazi se izvlačač s oprugom za izbacivanje prazne patrone. Do izbacivanja dolazi dok se zatvarač povlači unatrag.



**Slika 28. Komponente zatvarača**

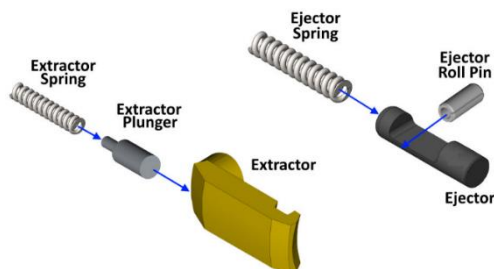
Sklop udarne igle Modela 3000 konstruiran je u osnovi kao stara M1903 Springfield puška, gdje je umjesto jednodijelne osovine udarne igle te odvojivog nateznog dijela, vrh udarača poseban dio koji je pričvršćen za udarnu iglu preklopnim spojem. Ovakav spoj ima puno uže tolerancijsko polje nego Springfieldove puške te je Heym također tvrdio da bi zamjena dijelova štedjela vrijeme i novac, no s jednom manom, a to je dosta slabije ublažavanje udarača. Vojska SAD-a koristila je ovakvu konstrukciju na prijelazu stoljeća u uvjerenju da će se s lakšom zamjenom slomljenih ili oštećenih vrhova poboljšati logistika na bojnome polju.



**Slika 29. Usporedba vrha udarne igle (Model 3000- M1903)**

### 4.1.3 Sako extractor kit

Obično se koristi u kontroliranom mehanizmu gdje zbog geometrije izvlačača prilikom laganog izvlačenja zatvarača može izbaciti čahuru bez potrebe za naglim izvlačenjem. Izbacivač, izvlačač i klip izbacivača izrađeni su pomoću CNC stroja od nehrđajućeg čelika za alate, koji je kaljen u peći na HRC 35 (322 brinella), a zatim završno obložen TiN PVD premazom (zlatne boje). Osim kontroliranog koristi se i u mehanizmu guranjem. Zatik koji drži izbacivač je od nehrđajućeg čelika, a opruga izbacivača i opruga izvlačača su od pocinčanog čelika za opruge.



Slika 30. Sako kit

Ovaj komplet je znatno čvršći od tvorničkog originala i može se koristiti za zamjenu oštećenih komponenti uzrokovanih kvarom čahure ili uslijed običnog trošenja. Svojom veličinom i dizajnom uvelike povećava performanse i jednostavno se može ugraditi u postojeće zatvarače s minimalnom obradom. Relativno je lako zamijeniti ove komponente u roku od nekoliko minuta s osnovnim ručnim alatima.



Slika 31. Sako kit u zatvaraču

### 4.1.2. Savage Impulse Hexlock

Ovaj model nudi inovativan pristup ravno povlačnim zatvaračima, koristeći kuglice kao ključni dio zaključnog mehanizma umjesto korištenja klasičnih sigurnosno zaključnih ušica, pružajući dodatnu razinu preciznosti i sigurnosti.

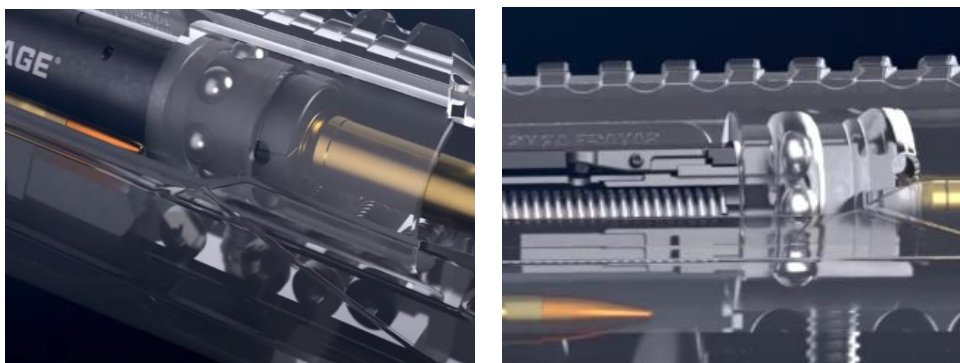


**Slika 32. Presjek Savage Impulse zatvarača**

Kada je ručka zatvarača potpuno zatvorena, potisni mehanizam koji je smješten u unutrašnjosti tijela zatvarača potiskuje šest kuglica prema van, zaključavajući ih u utor u produžetku cijevi. Ova konstrukcija omogućava robusno zaključavanje, poboljšavajući tako sigurnost oružja. Nakon paljenja, ravnomjerno raspoređene kuglice se zatežu te pružaju dodatnu sigurnost tijekom povećanja tlaka prilikom pucnja.



**Slika 33. Uvučene kuglice**



**Slika 34. Izbočene kuglice**



Ova značajka posebno je korisna kada se koriste streljiva visokog tlaka, čime se Hexlock dokazuje kao snažan i pouzdan sustav. Osim guranja i izvlačenja zatvarača, ručka dizajnirana za jednostavno podešavanje ima svoj hod kojim se ona “otvara” ili “zatvara”. Prilikom izvlačenja zatvarača, strijelac pomiče ručku za njen mogući hod čime vraća potisni mehanizam koji oslobađa kuglice i omogućava otključavanje zatvarača.



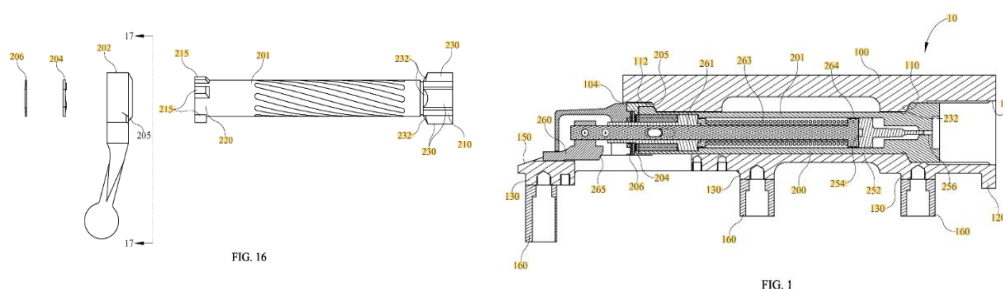
**Slika 35. Hod ručke**

Hexlock je dizajniran kako bi spriječio neželjeno paljenje izvan položaja za paljenje, čak i u uvjetima nakupljanja prljavštine ili otpada. Održavanje ovog modela nije zahtjevnije od drugih zatvarača repetirki, a zahvaljujući dizajnu, ne dolazi do nakupljanja značajnih plinova. Integracija Hexlock-a u ravno povlačnom zatvaraču čini Savage zatvarače jedinstvenim i učinkovitim izborom među vatrenim oružjem.

## 4.2. Pregled patenata

### 4.2.2. US8302340B1, Status: Aktivan

Repetirni sklop patenta se sastoji od tijela prijemnika i zatvarača no za potrebe ovog rada promatrat će se samo zatvarač i njegove komponente. Zatvarač ima zaključne ušice smještene na prednjem kraju za prijanjanje na prednje konične površine tijela prijemnika čime se omogućava precizno i ponovljivo pucanje vatrenog oružja.



**Slika 36. US8302340B1**



Ručka zatvarača prijanja na stražnje konične površine tijela prijemnika kad se ručka okreće. Fine tolerancije zatvarača i ručke sprječavaju aksijalno kretanje ručke zatvarača, čime se održava koncentričnost konične površine ručke u odnosu na tijelo zatvarača. Konusna disk opruga i spojka ručke služe za stvaranje pritiska na ručku zatvarača dok se ručka okreće prema zatvorenom položaju, centrirajući time zatvarač u tijelu prijemnika dok prednja i stražnja konična sjedala prijanjaju uz tijelo zatvarača.

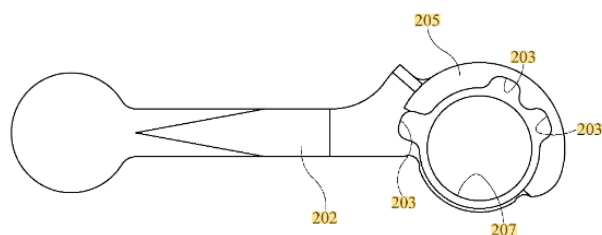
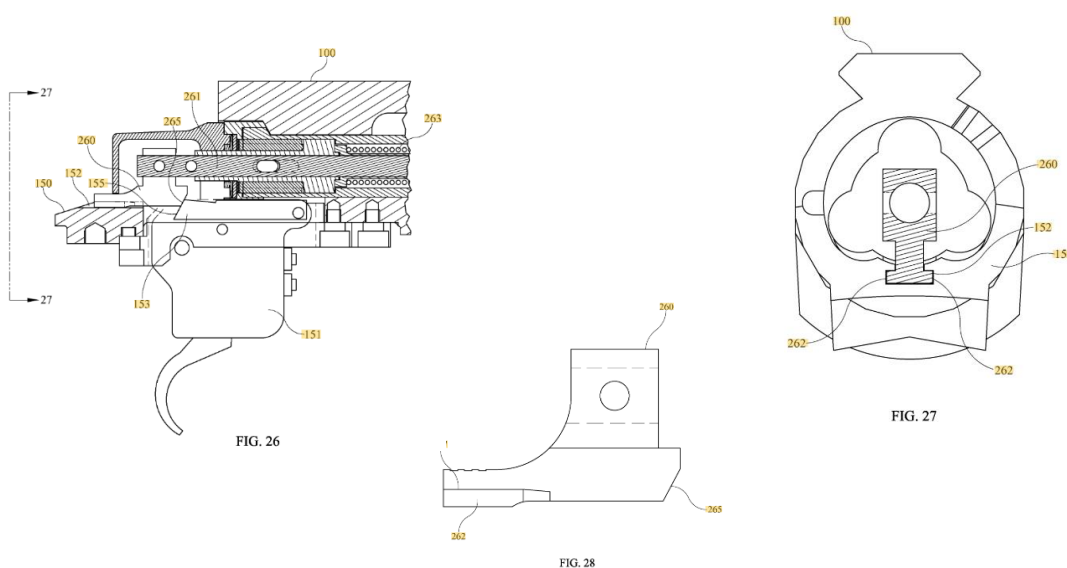


FIG. 17

### Slika 37. Ručka

Nateznik zatvarača je sa svojom skošenom površinom u dodiru s nateznom polugom sklopa okidača. Takav kosi dodir površina daje mogućnost podizanja nateznika po poluzi prilikom pritiska opruge udarne igle. Da bi se podizanje onemogućilo, na dnu se nateznika nalaze izdanci koji čvrsto prijanjaju na t-utor u prijemniku.



### Slika 38. Nateznik

Glava udarne igle spojena je za osovinu igle magnetnim izdankom koji se nalazi na dnu glave, te osigurava precizno centriranu aksijalnu os. Tim magnetnim spojem se eliminira udarac između dna glave i vrha osovine. Ovakvim spojem omogućena je jednostavna zamjena glave igle u slučaju potrebe. Održavanje stalnog kontakta između glave i osovine igle također sprječava da igla dodiruje čahuru metka sve do otpuštanja opruge tijekom ispaljivanja oružja.

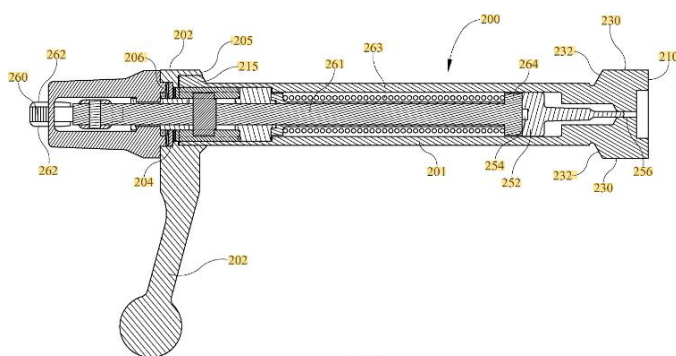
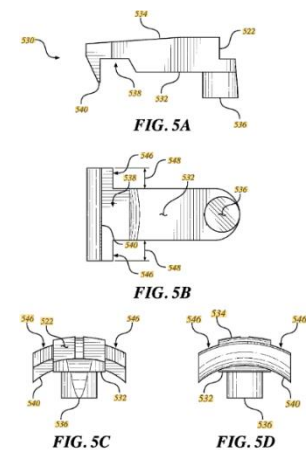


FIG. 5

Slika 39. Udarana igla

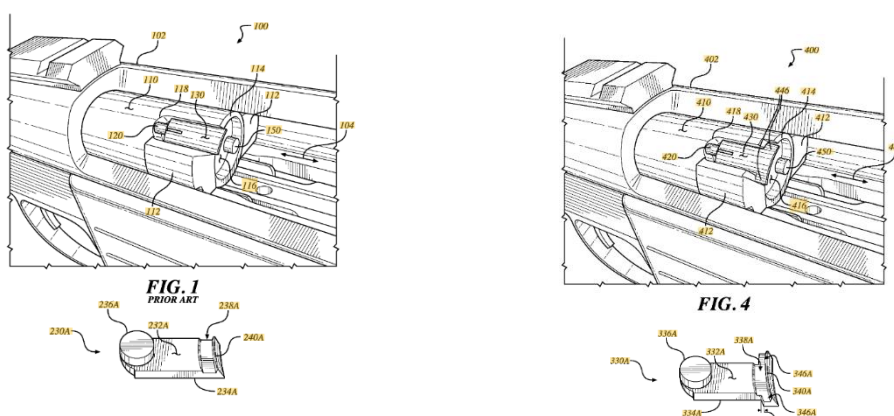
#### 4.2.2. US8966800B1, Status: Aktivan

Svaki od poznatih stilova izvlakača sklon je kvarovima u ekstremnim radnim uvjetima. Takvi kvarovi mogu rezultirati fizičkim oštećenjem vatrenog oružja, ozljedama, pa čak i gubitkom života. Stoga je poželjno imati izvlakač koji je manje sklon kvarovima čak i u ekstremnim radnim uvjetima i/ili koji inače može pružiti prednosti koje nisu dostupne u prethodnim dizajnim. U slučaju da se čahura zaglavi u otvoru ili komori, zatvarač često mora biti prisilno izvučen značajnom silom. Međutim, korištenje izvlakača širokog zaglavlja može smanjiti vjerojatnost pojave nepoželjnih oštećenja.



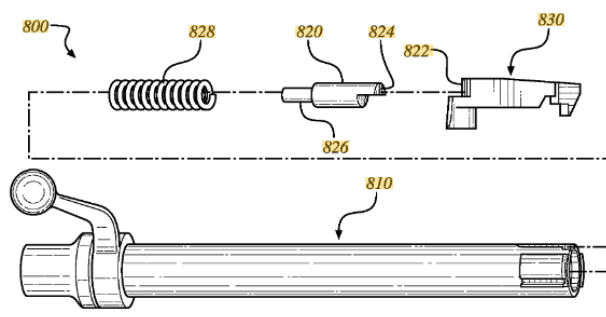
Slika 40. US8966800B1

Kako je izvlakač izrađen od visoko kvalitetnog čelika, a većina je čahura izrađena od bakra ili drugih metala znatno manje čvrstoće, klasični Sako stil, pravokutni izvlakači, u takvim okolnostima mogu odlomiti dio ruba čahure ili oštetiti zaglavljenu čahuru. Produženo zaglavlje omogućuje izvlakaču da rasporedi primijenjenu silu izvlačenja preko veće površine ruba čahure koja se izvlači. Primjena sile preko približno dvostruko veće površine za hvatanje čahure u usporedbi s tipičnim izvlakačem rezultira manjim pritiskom na rub čahure, a prema tome i manjom vjerojatnošću da dođe do katastrofalnog oštećenja stoga ima veću pouzdanost izvlačenja.



Slika 41. Usporedba Sako izvlakača i izvlakača produženog zaglavlja

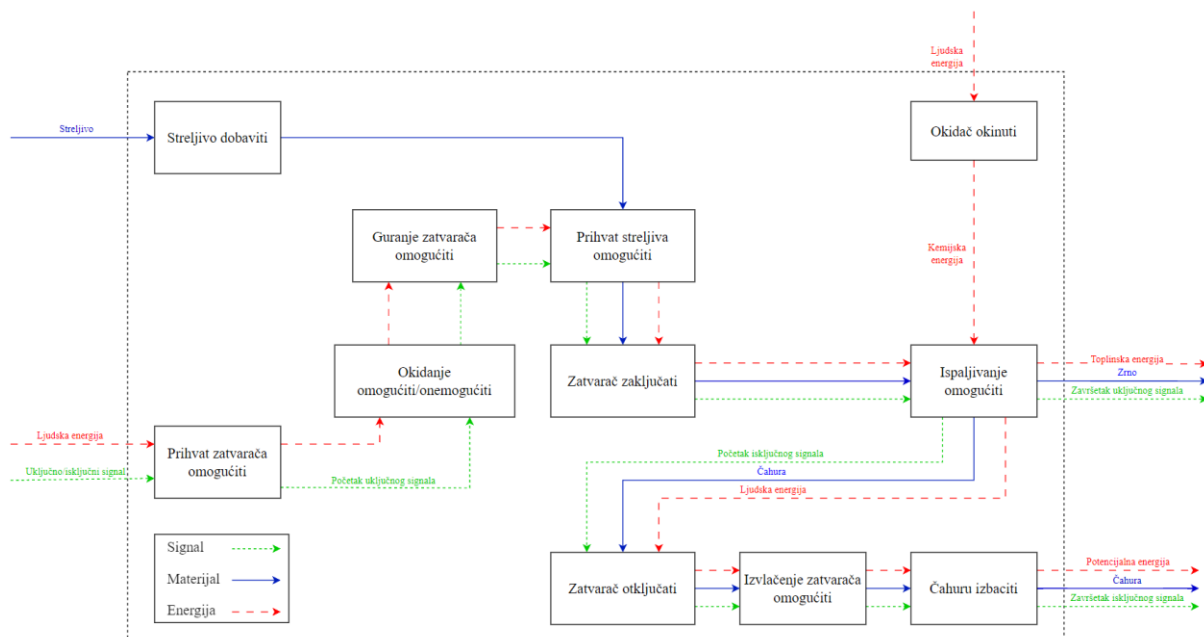
Sam izvlakač je postavljen u kanalu zatvarača koji se po potrebi može naknadno i proširiti ukoliko je kanal postojećeg zatvarača preuzak. U aksijalnom smjeru unutar zatvarača postavljena je opruga na koju se postavlja zatik sa izrezom na koji se oslanja izvlakač.



Slika 42. Sklop izvlakača

## 5. FUNKCIJSKA STRUKTURA

U svrhu olakšavanja konceptualnog razvoja, složeni proizvodi često se razlažu na manje, jednostavnije dijelove koji predstavljaju potfunkcije glavnog proizvoda. Te potfunkcije, zajedno s njihovim međusobnim odnosima, često se prikazuju putem dijagrama, odnosno funkcijske dekompozicije proizvoda. Takav prikaz olakšava razumijevanje cjelokupnog proizvoda, kao i svih podsustava potrebnih za njegovo pravilno funkcioniranje. Kao primjer, slika 43. prikazuje funkcijsku dekompoziciju ručno upravljano valjkastog zatvarača repetirke te se u sklopu ovog rada sljedeće funkcije neće obrađivati: streljivo dobaviti, okidanje omogućiti/onemogućiti, okidač okinuti te ispaljivanje omogućiti. No te su funkcije zapisane radi boljeg razumijevanja funkcijske strukture.








Slika 43. Funkcijska struktura

## 6. MORFOLOŠKA MATRICA

U svrhu jasnijeg prikaza, različite opcije za ostvarivanje navedenih potfunkcija prikazane su unutar morfološke matrice. U tablici 1. je prikazana matrica, koja obuhvaća različite aspekte tih potfunkcija.

**Tablica 1. Morfološka matrica**

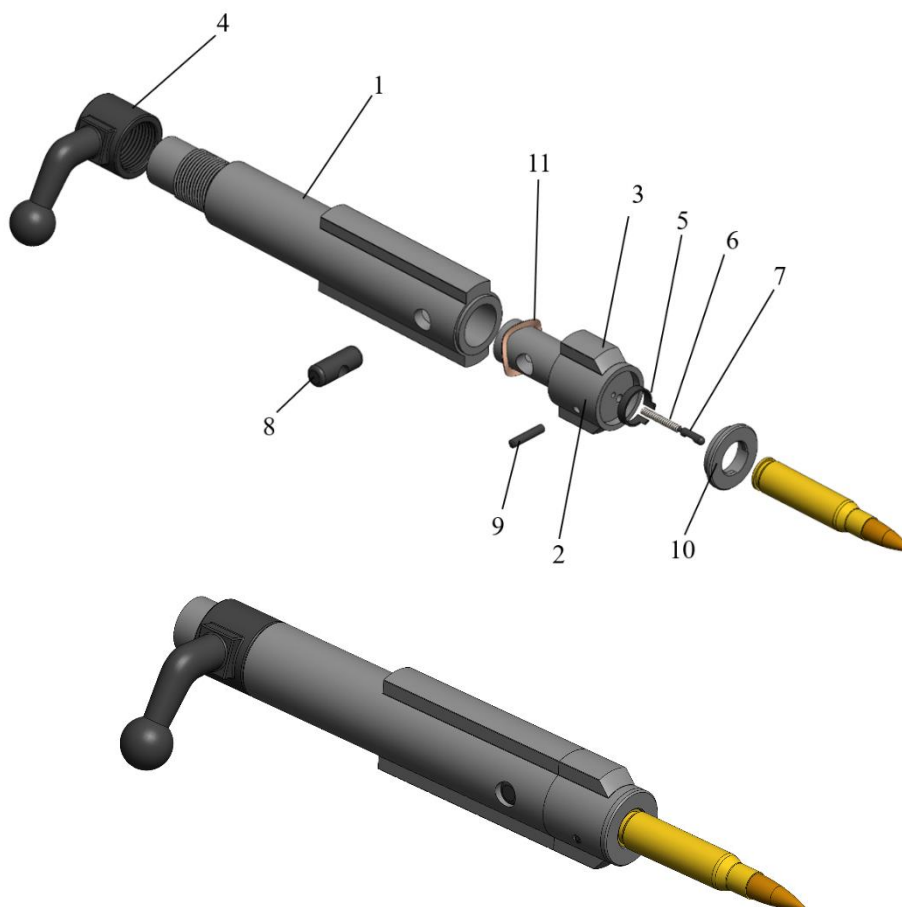
Funkcija		Rješenja		
	Prihvat/guranje/ izvlačenje zatvarača omogućiti	Rastavljiva ručka 	Integrirana ručka 	
2	Prihvat streljiva omogućiti	Opružni izvlakač 	Kandžasti izvlakač 	Prstenasti izvlakač 
3	Zatvarač otključati/ zaključati	Stražnje sigurnosne ušice 	Prednje sigurnosne ušice 	
4	Čahuru izbaciti	Kandžasti izbacivač u prijemniku 	Opružni izbacivač u zatvaraču 	

## 7. GENERIRANJE KONCEPATA

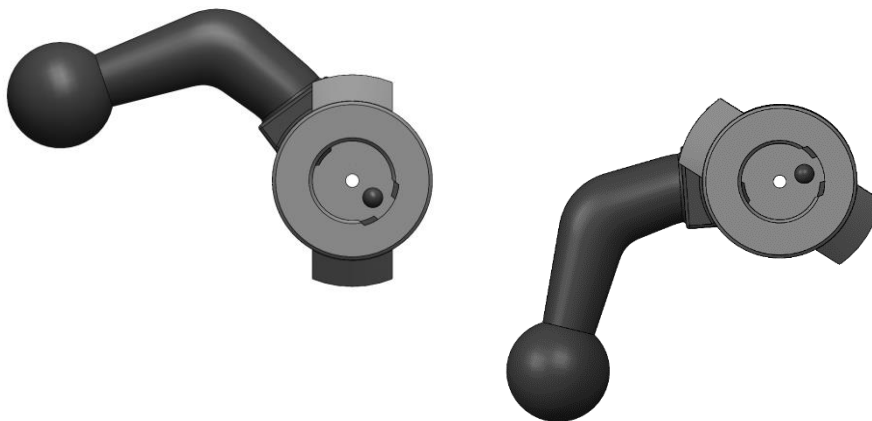
Kombiniranjem parcijalnih rješenja morfološke matrice složena su 3 koncepta koja su prikazana u nastavku.

### 7.1 Koncept 1

Ovaj se koncept temelji na modularnosti, odnosno gotovo svi dijelovi su zamjenjivi i vrlo jednostavno sklopivi. Zatvarač se sastoji od ručke (4) sa sfernom glavom savijenom prema dolje, a koja se navojno veže za dno tijela (1) zatvarača. Sigurnosno zaključne ušice (3) se protežu tijelom zatvarača za stražnje zaključavanje. Glava zatvarača (2) spaja se svornjakom (8) koji kroz sebe ima provrt za udarnu iglu. Valovita podloška (11) pruža dodatan otpor spoju svornjaka, glave i tijela zatvarača tj. čini taj spoj još čvršćim. Radi jednostavnije izrade upuštenog provrta u koji izvlakač (5) mora nasjest, postavlja se podloška izvlakača (10) sa urezanim provrtom koja se vari na glavu zatvarača. U glavi zatvarača nalazi se provrt za oprugu (6), izbacivač (7) te provrt za zatik izbacivača (9).



Slika 44. Koncept 1



**Slika 45. Prikaz otključanog i zaključanog koncepta 1**

Prstenasti izvlakač je odabran kako bi se izbjeglo korištenje opruge i sigurnosnog svornjaka. Izvlakač je lako zamjenjiv te se jednostavno montira unutar podloške izvlakača na glavi zatvarača.

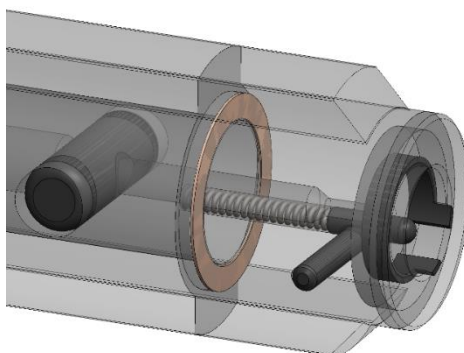


**Slika 46. Prstenasti izvlakač**

Izbacivač je polusfernog vrha kako bi koncentracija sile bila u jednoj točki. Oslanja se na oprugu i osiguran je zatikom.



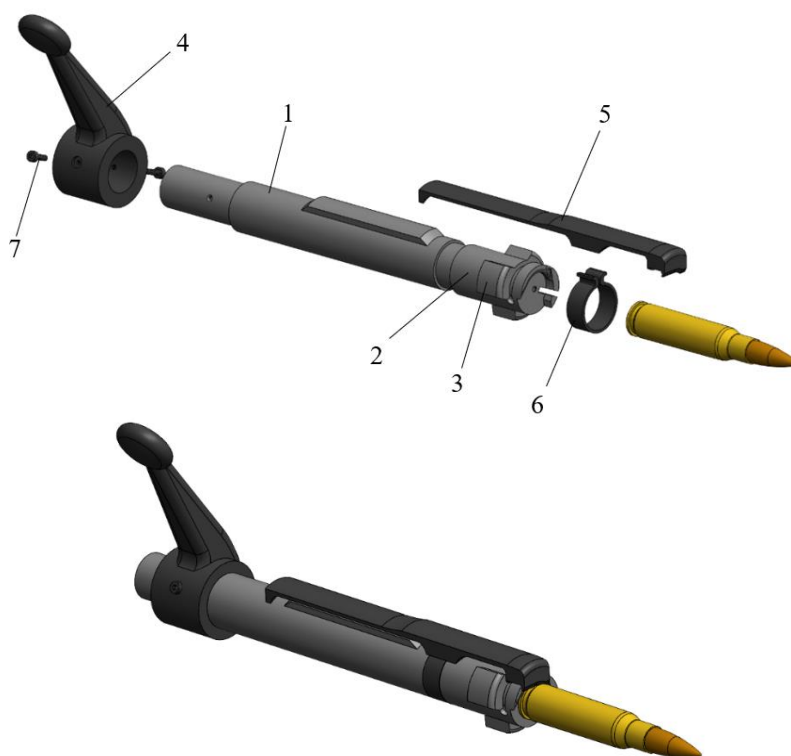
**Slika 47. Sklop izbacivača**



Slika 48. Prikaz svih komponenti glave zatvarača

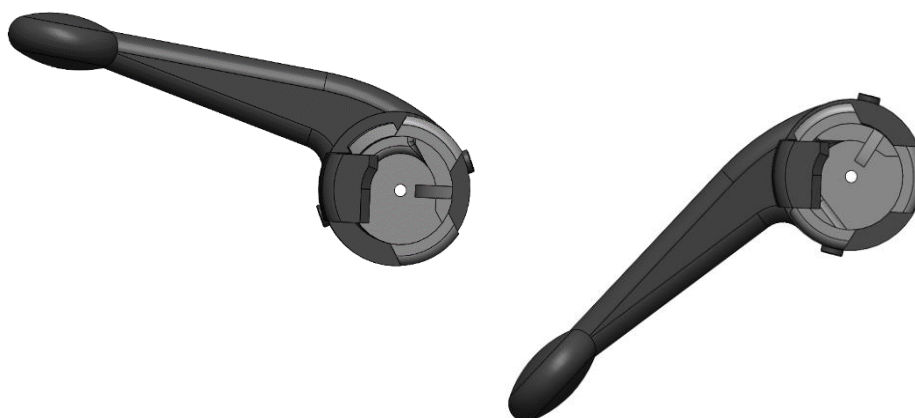
## 7.2 Koncept 2

Glava (2) i tijelo (1) zatvarača koncepta 2 su napravljeni od jednog komada. Rastavljiva ručka (4) se veže pomoću 2 imbus vijka (7) za dno tijela zatvarača. Tijelo i glava zatvarača su prilagođeni kontrolnom tipu mehanizma. Za ujednačeniji prijenos opterećenja ima 3 sigurnosno zaključne ušice. Koncept koristi Winchester model 70 izvlakač (5) koji je vezan pomoću okretnog prstena (6) također Winchester modela 70.



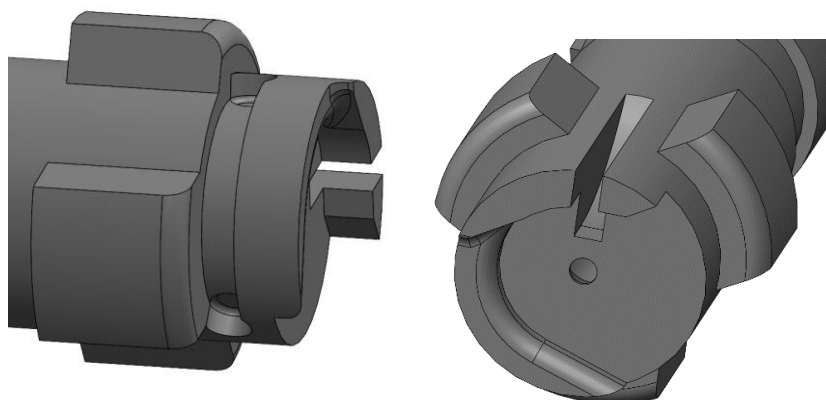
Slika 49. Koncept 2





**Slika 50. Prikaz otključavanja i zaključavanja koncepta 2**

U glavi zatvarača je izglođan prostor izvlakača i izbacivača. Kontrolni tip izbacivača u ovom konceptu nije dio zatvarača već prijemnika te u sklopu ovog koncepta nije prikazan.



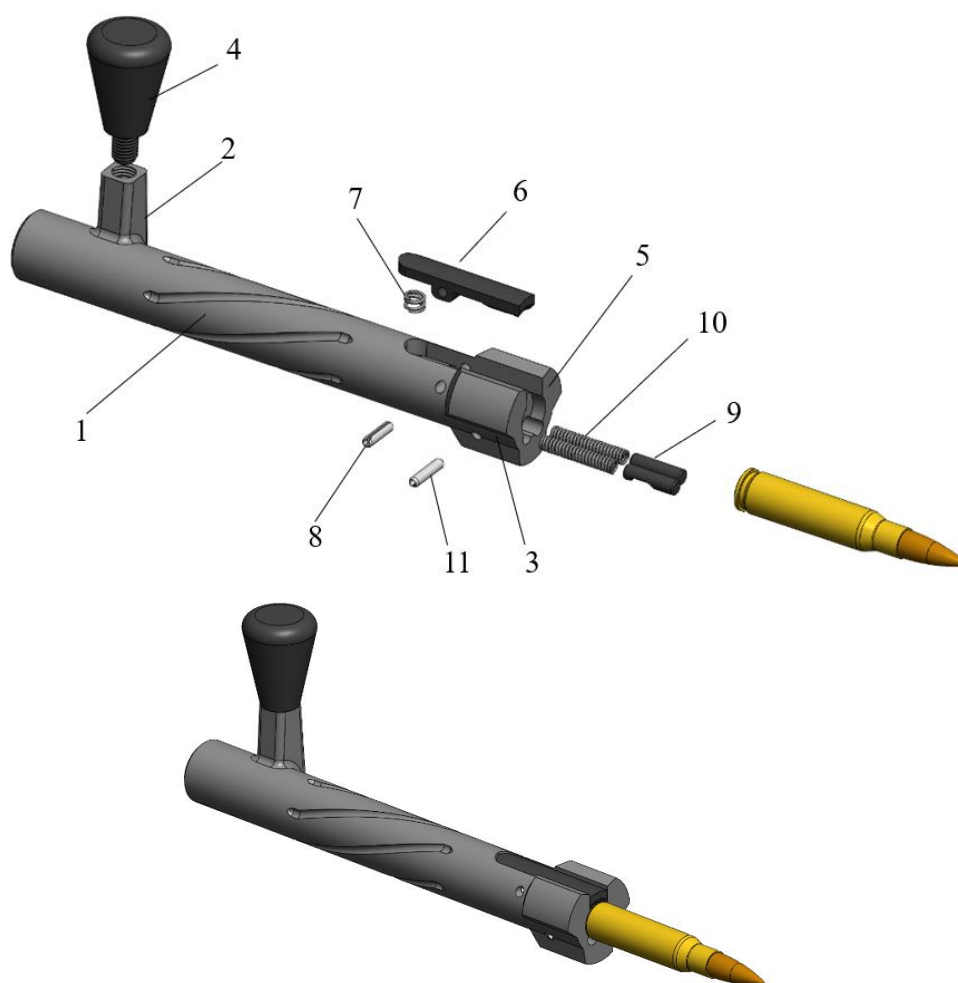
**Slika 51. Prikaz ureza izvlakača i izbacivača**



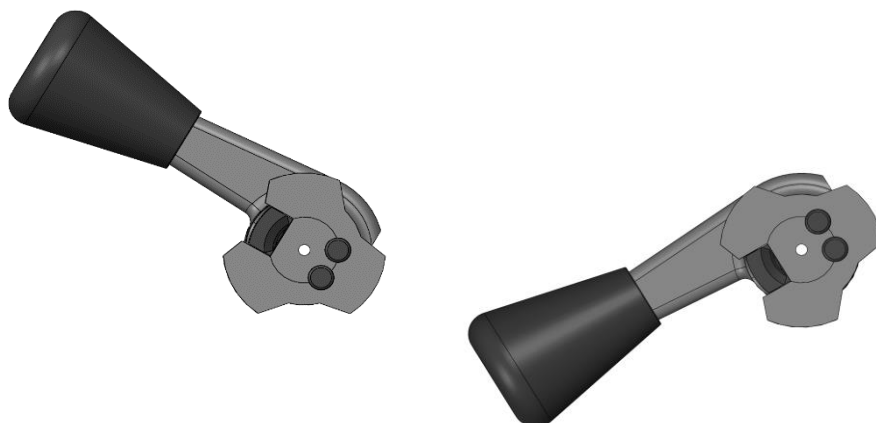
**Slika 52. Sklop izvlakača**

### 7.3 Koncept 3

Ručka (2), tijelo (1) i glava zatvarača (3) trećeg koncepta izrađeni su iz jednog komada visokokvalitetnog čelika za poboljšavanje. Izrada glave i tijela iz jednog komada osigurava bolju koncentričnost provrta udarne igle, provrta za čahuru te vanjskog promjera ušica sa tijelom zatvarača. Integrirana ručka je izrađena od istog visokokvalitetnog materijala kao i tijelo čime se sprječava potencijalno pucanje ručke. Na ručku zatvarača, navojem se veže zamjenjiva konusna drška (4). Tijelo zatvarača na sebi ima spiralna užebljenja koja su često traženi estetski dodatak. Glava zatvarača sastoji se od 3 simetrične sigurnosne ušice (5) svaka razdvojena za 120 stupnjeva kako bi bila što veća dodirna površina s prijemnikom te je dodirna ploha ušica i prijemnika dodatno skošena kako bi raspodjela naprezanja bila bolja. Na glavi je izglodan utor za izvlakač (6) koji je vezan oprugom (7) zarezanim zatikom (8) za tijelo zatvarača. Postavljena su 2 izvlakača (9) vezana oprugama (10) i također zarezanim zatikom (11).



Slika 53. Koncept 3



**Slika 54. Prikaz otključanog i zaključanog koncepta 3**

Izvlakač ima oblik poluge, često korištene varijante u standardnim repetirkama, te na stražnjem kraju ima provrt za prihvat opruge. Zarezni zatik je u steznom spoju sa tijelom izvlakača dok je između tijela zatvarača i zatika zračnost. Da slučajno ne bi bilo kontakta između udarne igle i dna izvlakača, dno je blago izbušeno.

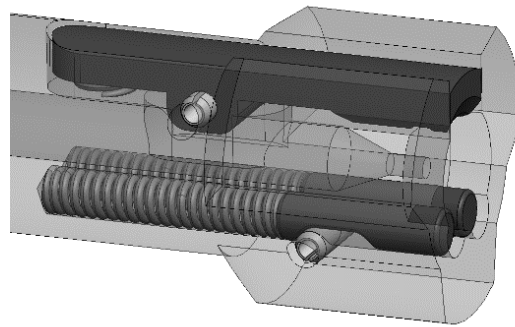


**Slika 55. Sklop izvlakača**

Za bolju raspodjelu sila prilikom izbacivanja postavljaju se 2 izbacivača sa ravnim krajevima koja imaju ureze za pridržavanje.



**Slika 56. Sklop izbacivača**



**Slika 57. Prikaz sklopa izvlakača i izbacivača u glavi zatvarača**

## 8. VREDNOVANJE KONCEPATA

Nakon što su koncepti generirani, sljedeći korak je odabir jednoga s kojim ćete nastaviti konstrukcijsku razradu. Napravljena je tablica pomoću koje uspoređujemo koncepte na osnovi kriterija koje zatvarač treba ispuniti. Kriteriji za odabir određuju se na temelju funkcija sustava. Svaki se koncept zatim ocjenjuje na ljestvici od 1 do 5, pri čemu je 1 najniža ocjena, a 5 najviša. Ocjena se temelji na tome koliko dobro svaki koncept ispunjava navedene kriterije. U konstrukcijsku razradu ide koncept s boljom ocjenom. Održavanje predstavlja lakoću čišćenja zatvarača i ostalih komponenti. Zamjenjivost se ocjenjuje prema jednostavnosti zamjene ručke, izbacivača, izvlačka, opruga, zatika i ostalih komponenti. Koncentričnost se odnosi na sve promjere oko glavne osi zatvarača. Efikasnost predstavlja mogućnost konzistentnog ispaljivanja metka i izbacivanja čahure. Univerzalnost označava mogućnost postavljanja navedenog rješenja na više vrsti repetrirki. Ekonomičnost predstavlja trošak izrade sustava. Ostali kriteriji, estetičnost, modularnost, kvaliteta materijala, kompatibilnost standardnih komponenti, otpornost na oštećenja te otpornost na vanjske uvjete su jednako bitni kriteriji koji su razumljivi sami po sebi.

**Tablica 1. Vrednovanje koncepata**

<b>Kriteriji</b>	<b>Koncept 1</b>	<b>Koncept 2</b>	<b>Koncept 3</b>
Održavanje	4	3	3
Zamjenjivost	4	3	3
Koncentričnost	2	5	5
Efikasnost	3	4	5
Univerzalnost	4	3	2
Ekonomičnost	4	3	2
Estetičnost	3	3	5
Modularnost	5	3	2
Kvaliteta materijala	3	4	5
Kompatibilnost standardnih komponenti	4	4	3

Otpornost na oštećenja	3	4	4
Otpornost na vanjske uvjete	3	4	5
Sigurnost	3	4	5
$\Sigma$	44	47	49

Nakon provedenog ocjenjivanja određeno je da se u daljnju konstrukcijsku razradu ide s konceptom 3. Radi manjeg broja komponenti zatvarač ima manju vjerojatnost od kvara te kvalitetniji materijal daje veću sigurnost prilikom ispaljivanja. Visoke tolerancije omogućuju precizna i konzistentna ispaljivanja. Kao jedan bitan, možda i presudan, kriterij je estetičnost koju ovaj zatvarač radi svoje geometrije može dobiti spiralnim užabljenjima koja su jako tražena a jednostavna za izraditi.

## 9. KONSTRUKCIJSKA RAZRADA

Za zatvarač je potrebno odabrati materijal, kalibar i udarnu iglu kako bi se mogla znati geometrija potrebna za konstrukciju izvlačka i izbacivača te njihovih zatika i opruga.

### 9.1. Odabir materijala

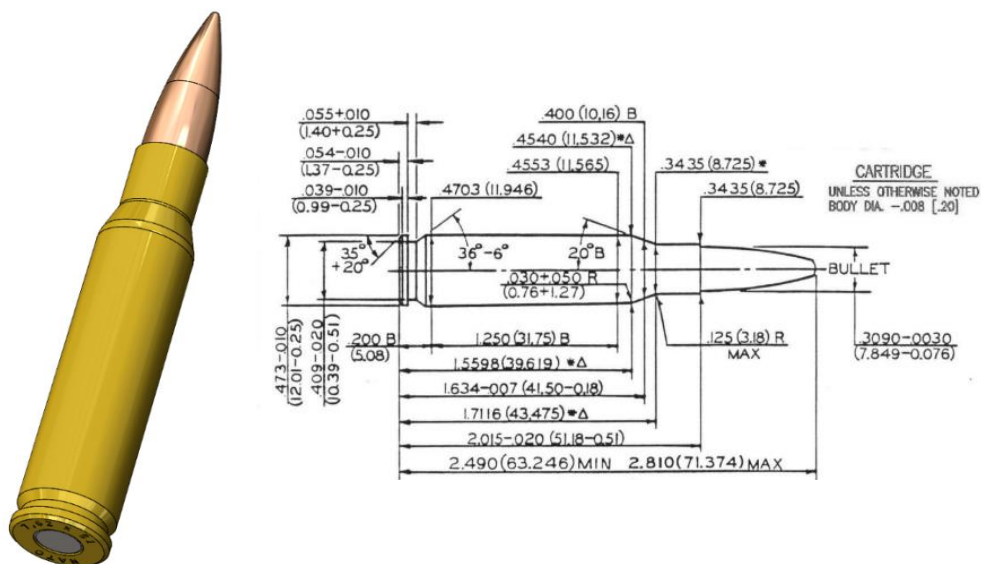
Odabrana je X7CrNiAl17-7 (17-7 PH) legura od nehrđajućeg čelika koja se stvrdnjava taloženjem i pruža visoku čvrstoću i tvrdoću, ima izvrsna svojstva umora, dobru otpornost na koroziju, dobru oblikovnost i minimalno iskrivljenje tijekom toplinske obrade. Legura pruža vrijedne kombinacije svojstava posebno pogodne za primjenu u zrakoplovstvu, medicini, automobilskoj i vojnoj industriji. Ova posebna legura također pruža prednosti za druge primjene koje zahtijevaju visoku čvrstoću i dobru otpornost na koroziju. Za dodatna poboljšanja svojstava potrebna je toplinska obrada u kojoj se austenit transformira u martenzit te obrada stvrdnjavanja taloženjem kako bi materijal dodatno ojačao. Austenit je lakše transformirati u martenzit upotrebom toplinske obrade niže temperature. Iz tog je razloga odabran TH 1050, uvjet koji se toplinski obrađuje na 1400°F (760°C) kako bi se postigla transformacija u martenzit oko sobne temperature, a zatim slijedi obrada stvrdnjavanja taloženjem na 1050°F (565°C). Materijal zatvarača stvrdnut je na tvrdoću od 43 HRC prema Rockwellovoj skali. Materijalna svojstva u tablici 2 su preuzeta od Elgiloy Specialty Metals.

**Tablica 2. Svojstva X7CrNiAl17-7, TH 1050**

Svojstvo	Iznos
Vlačna čvrstoća	$R_m = 1379 \text{ Mpa}$
Granica razvlačenja	$R_{p0,2} = 1276 \text{ Mpa}$
Gustoća	$\rho = 7,65 \frac{\text{g}}{\text{cm}^3}$
Poissonov koeficijent	$\nu = 0,29$
Modul elastičnosti	$E = 200000 \text{ Mpa}$
Modul smičnosti	$G = 72000 \text{ Mpa}$
Tvrdoća	43 HRC

## 9.2. Odabir kalibra

Prije početka razrade zatvarača moraju se znati ulazni podaci poput potrebnog pritiska na glavu zatvarača te potrebni promjer glave zatvarača. Kako koncept 1 ima 3 zaključne ušice koje osiguravaju jače pritiske odabran je kalibar 7.62x51mm NATO. Nije ni najmanji ni najveći kalibar, no predstavlja izvrstan spoj snage i preciznosti koji pronalazi svoju primjenu u različitim kontekstima, od lova, sportskih gađanja do vojnih namjena. Jedna od ključnih prednosti ovog kalibra u repetirkama je neosporna preciznost na srednjim do dugim udaljenostima. Raznolikost dostupnih streljiva u kalibru 7.62x51mm omogućava prilagodbu puške prema specifičnim potrebama korisnika. Od odabira streljiva s boljom penetracijom do onih s posebnim svojstvima za sportsko gađanje, korisnici imaju mogućnost prilagodbe svoje puške prema svojim preferencijama. Primjer jedne varijante je M61 streljivo čije zrno ima 9,8 grama s jezgrom od kaljenog čelika obloženog olovom na vrhu i bakrenom ovojnicom, smješteno u mesingano kućište. Ovo streljivo je dizajnirano tijekom 1950-ih na temelju streljiva .30-06 Springfield AP M2 kako bi pružilo američkoj vojsci metak za probijanje oklopa za automatsko oružje kalibra 7.62x51mm NATO, sposoban za probijanje kroz najmodernije specijalizirane balističke tjelesne zaštite, uz pružanje značajnog učinka zaustavljanja. Na slici 57 su navedene sve dimenzije streljiva na temelju kojih će se dimenzionirati glava zatvarača.

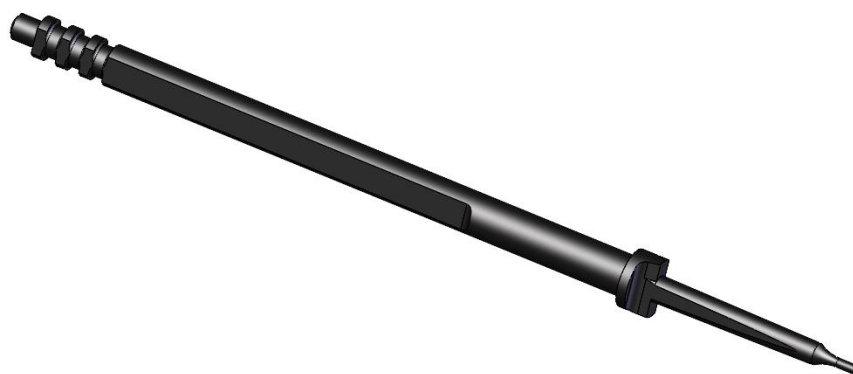


Slika 58. 7.62x51mm NATO



### 9.3. Odabir udarne igle

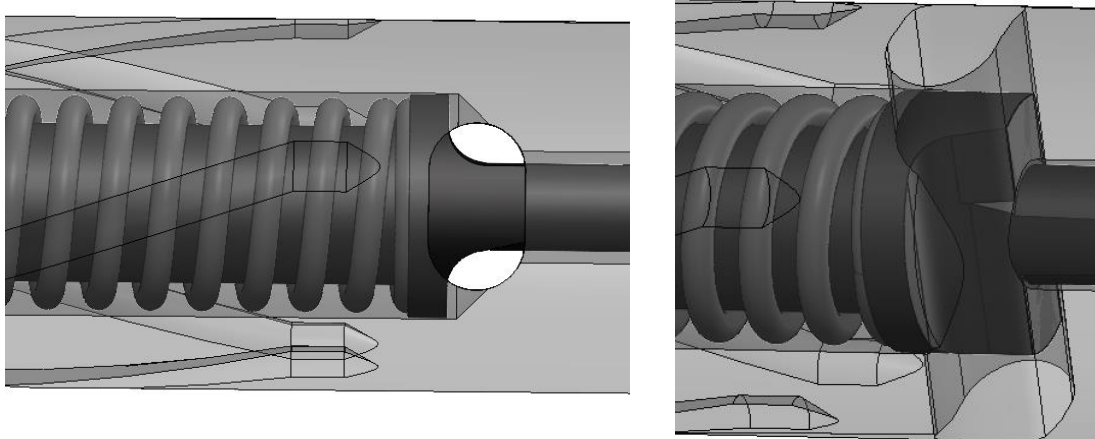
Konstrukcija zatvarača uvelike ovisi o geometriji udarne igle. Smještaj komponenata poput izvlakača, izbacivača i svornjaka moraju biti konstruirani na temelju veličina provrta udarne igle. Radi odabranog kalibra 7.62x51mm koji zahtjeva jače igle većih dimenzija, odabrana je Mauserova Karabiner 98k udarna igla. Poznata po iznimnoj pouzdanosti i visokim standardnim tolerancijama osigurava dosljednost u radu i minimizira mogućnost katastrofalnih oštećenja. Udarne igla je dizajnirana tako da pruža dovoljnu energiju za pouzdano paljenje streljiva. Precizno odmjeren udarac igle ključan je za osiguranje dosljedne paljbe, čak i u zahtjevnim uvjetima. Izrađena od visokokvalitetnog AISI 4340 čelika, pruža visoku čvrstoću i izdržljivost te omogućava dugotrajnu funkcionalnost i minimizira rizik od oštećenja čak i pri intenzivnoj uporabi. Kompatibilna je s različitim vrstama streljiva koje se koriste u vojnim operacijama. Udarne igla je konstruirana kako bi učinkovito palila različite vrste streljiva, čime se povećava opća svestranost oružja. Ukupna duljina iznosi 7,34 inča (186,4 mm) dok je najmanji promjer vrha glave 0,8 inča (2,03 mm), a najveći promjer ujedno je i oslonac opruge 0,48 inča (12,19 mm).



Slika 59. Kar98k udarna igla

### 9.3.1. *Konstruktivsko rješenje zaustavljanja udarne igle*

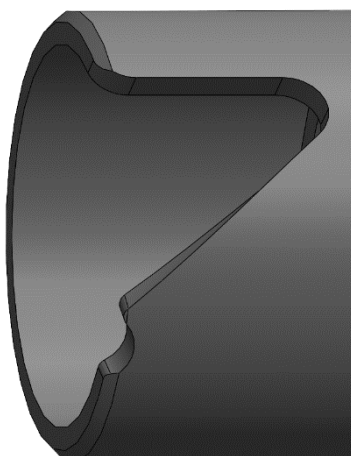
Da bi se osigurao maksimalan hod udarne igle, iskonstruirano je rješenje u obliku elipse na prijelazu iz većeg u manji promjer prostora udarne igle kako bi se igla na tom prijelazu mogla osloniti na ravnu plohu.



Slika 60. Izglodana sigurnosna elipsa

### 9.3.2. *Konstruktivsko rješenje napinjanja udarne igle*

Da bi se udarna igla napinjala pomoću nateznika, rotiranjem zatvarača izglodan je utor po čijoj će konturi tada nateznik moć putvati te je istim glodalom urezan zarez koji osigurava zaustavljanje nateznika.



Slika 61. Utor nateznog rukavca

## 9.4. Proračun opruge i zatika izbacivača

### 9.4.1. Proračun opruge izbacivača

Za odabir adekvatne opruge potrebno je razmotriti koliko maksimalne sile ruka može primijeniti prilikom zaključavanja zatvarača repetirke. Tipične ljudske sile primijenjene jednom rukom kreću se od 50 N do 70 N. S obzirom na to da se koriste 2 opruge, svaka bi trebala biti u mogućnosti podnijeti opterećenje od 25 N do 35 N. Iz konstrukcijskih razloga potrebni promjer opruge je  $\leq 4,4$  mm, dok je slobodna duljina  $\leq 30$  mm te je potreban mogući hod  $\geq 5$  mm. Sljedeći podaci su preuzeti iz kataloga Acssess Spring za tlačnu oprugu od legure visokougličnog čelika (music wire) s brušenim krajevima.

Tablica 3. Dimenzije tlačne opruge izbacivača

Dimenzija	Iznos
Vanjski promjer	$D_v = 4,369$ mm
Promjer žice	$d = 0,813$ mm
Srednji promjer	$D_{sr} = 3,556$ mm
Slobodna duljina	$L_0 = 26,924$ mm
Broj navoja s opružnim djelovanjem	$i_f = 20,5$
Dopušteni hod	$f_{dop} = 8,636$ mm
Dopuštena sila	$F_{dop} = 40,502$ N
Modul klizanja	$G = 79242$ Mpa

Za izračun sile u jednoj opruzi iz konstrukcijskih je razloga odabran potreban hod

$$f_{op,1} = 6,924 \text{ mm.} \quad (1)$$

Sila u jednoj opruzi iznosi

$$F_{op,1} = \frac{G \cdot d^4 \cdot f_{op,1}}{8 \cdot D_{sr}^3 \cdot i_f} = \frac{79242 \cdot 0,813^4 \cdot 6,924}{8 \cdot 3,556^3 \cdot 20,5} = 32,5 \text{ N,} \quad (2)$$

ukupna sila obje opruge je

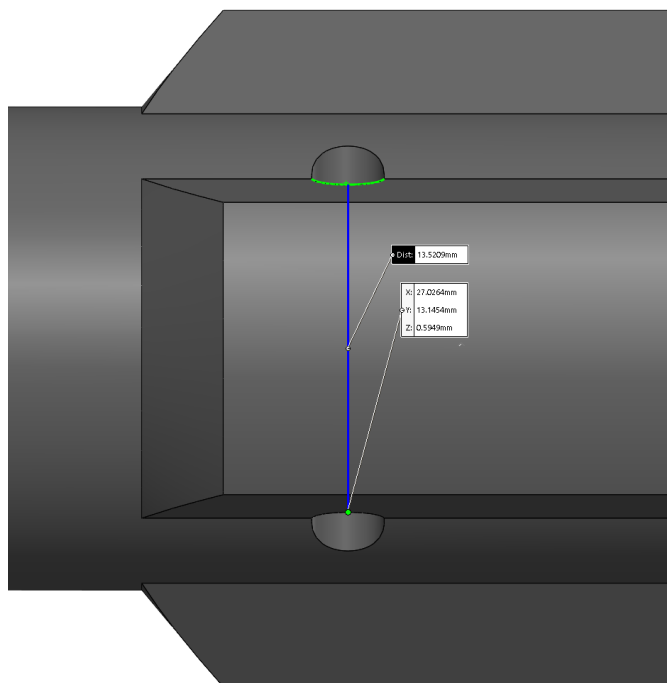
$$F_{uk,1} = 2 \cdot F_{op,1} = 2 \cdot 32,5 = 65 \text{ N.} \quad (3)$$

Ukupna sila od 65 N zadovoljava potrebnu ručnu silu.

### 9.4.2 Proračun zatika izbacivača

Izmjerena maksimalna duljina zatika pri kojoj ne viri iz zatvarača je

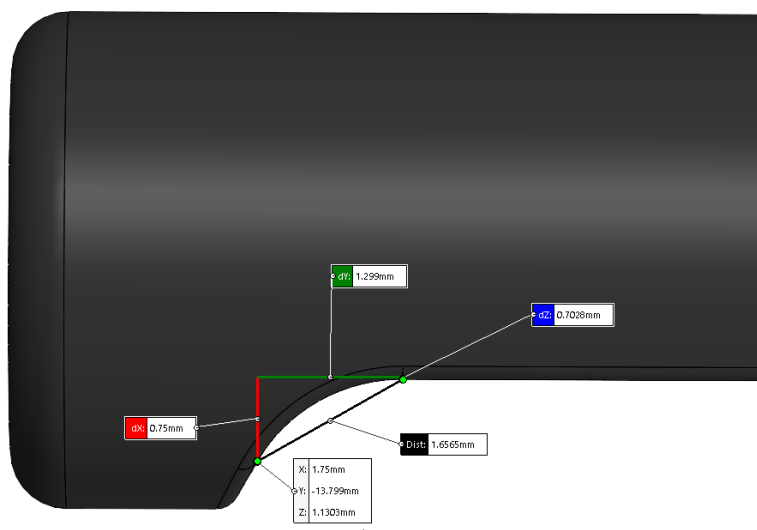
$$l_{\max,1} = 13,52 \text{ mm.} \quad (4)$$



Slika 62. Izmjerena maksimalna dopuštena duljina zatika

Iz konstrukcijskih razloga zatic ne dira cijeli radijus izvlakača već samo jednim djelom, izmjerena visina dodira je

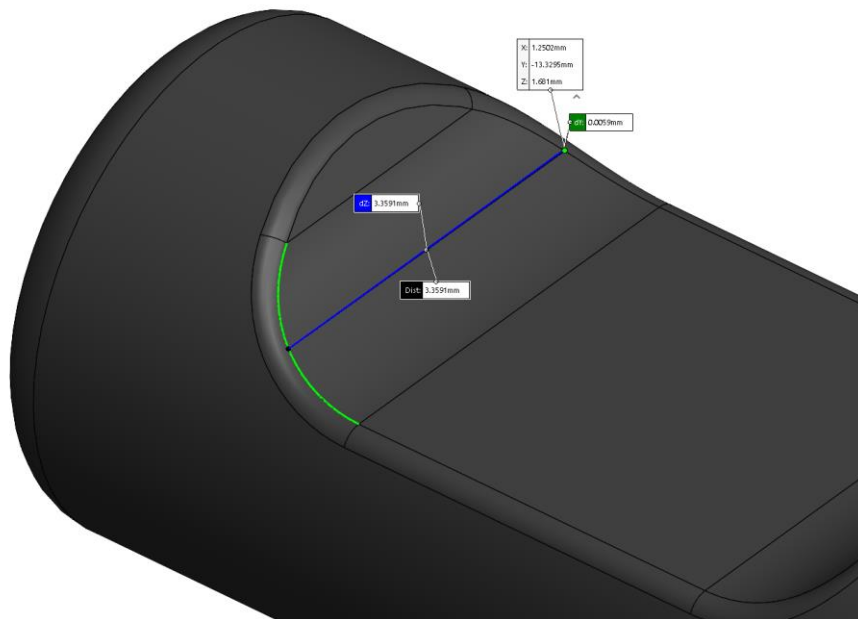
$$h_{\text{zat},1} = 0,75 \text{ mm.} \quad (5)$$



Slika 63. Izmjerena visina dodira

Izmjerena duljina dodira je

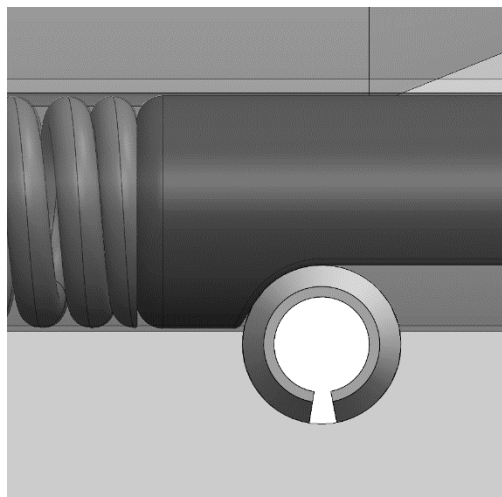
$$b_{\text{zat},1} = 3,36 \text{ mm.} \quad (6)$$



Slika 64. Izmjerena duljina dodira

Ukupna dodirna duljina dodira oba izbacivača na zatik iznosi

$$b_{\text{uk},1} = 2 \cdot 3,36 = 6,72 \text{ mm.} \quad (7)$$



Slika 65. Prikaz dodira izbacivača i zatika

Odabrana dopuštena vrijednost tlaka je očitana iz literature Karl-Heinz Decker na 174. stranici, tablica 2.22. za stezni glatki svornjak, mirnog opterećenja i materijala St. 50 te iznosi

$$p_{\text{dop}} = 104 \frac{\text{N}}{\text{mm}^2} \quad (8)$$

Ukupna sila oba izbacivača na zatik jednaka je prije izračunatoj sili obaju opruga (3).

$$F_{\text{zat},1} = F_{\text{uk},1} = 65 \text{ N} \quad (9)$$

Za izračun tlaka uvrštava se ukupna duljina dodira (7) i visina (5).

$$p_{\text{zat},1} = \frac{F_{\text{zat},1}}{b_{\text{uk},1} \cdot h_{\text{zat},1}} = \frac{65}{6,72 \cdot 0,75} = 12,89 \approx 13 \frac{\text{N}}{\text{mm}^2} \quad (10)$$

$$p_{\text{zat},1} = 13 \frac{\text{N}}{\text{mm}^2} \leq p_{\text{dop}} = 104 \frac{\text{N}}{\text{mm}^2} \quad (11)$$

Zatik zadovoljava potrebni tlak te je na temelju maksimalne duljine (4) odabran prvi zarezni zatik manje duljine i iz konstrukcijskih razloga promjera 3 mm, DIN1481 nehrđajućeg čelika 18-8 iz kataloga McMasterCar za zarezne zatike. Materijal je kvalitetniji od St. 50 čime zadovoljava proračun.

**Tablica 4. Dimenzije zatika izbacivača**

Dimenzija	Iznos
Vanjski promjer	$d_v = 3 \text{ mm}$
Duljina	$l = 12 \text{ mm}$
Debljina stijenke	$t = 0,6 \text{ mm}$
Potreban promjer provrta za zatik	$D_v = 3 - 3,1 \text{ mm}$

## 9.5. Proračun opruge i zatika izvlakača

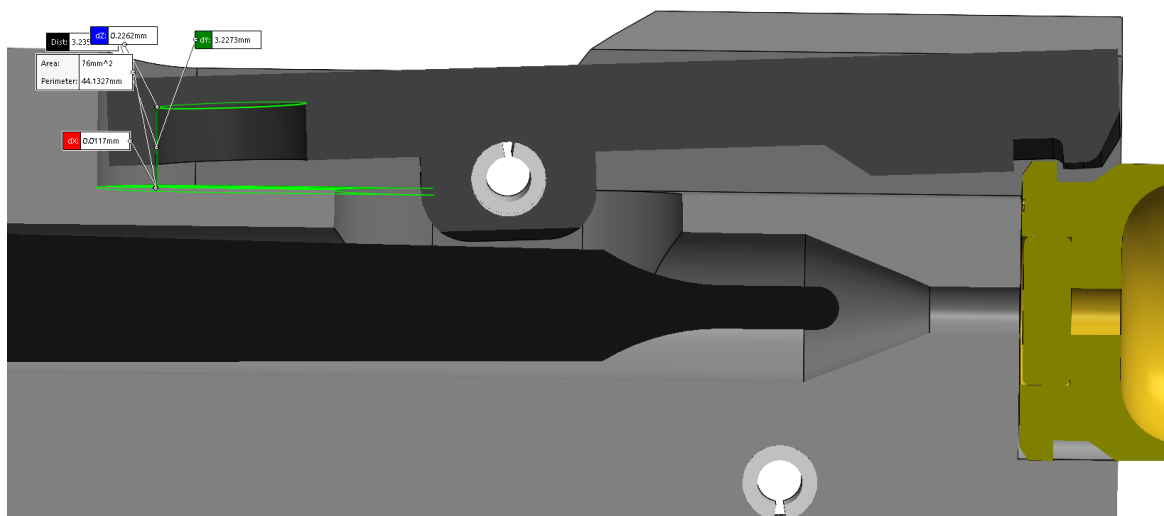
### 9.5.1 Proračun opruge izvlakača

Za odabir opruge izvlakača u obliku poluge uzete su u obzir iskustvene vrijednosti potrebnih sila u opruzi koje se kreću od 30 N do 50 N. U sklopu je postavljen izvlakač na čahuru te je izmjerena minimalna potrebna visina opterećene opruge

$$L_{\text{min}} = 3,227 \text{ mm}, \quad (12)$$

te je potrebni hod

$$f_{\text{op},2} = 0,837 \text{ mm}. \quad (13)$$



**Slika 66. Minimalna potrebna duljina opruge**

Iz konstrukcijskih razloga potrebni promjer opruge je  $\leq 6$  mm, a slobodne duljine  $\leq 4,1$  mm, a sljedeći podaci su također preuzeti iz kataloga Axxess Spring za tlačnu oprugu od nehrđajućeg čelika (stainless steel) s brušenim krajevima.

**Tablica 5. Dimenzije tlačne opruge izvlakača**

Dimenzija	Iznos
Vanjski promjer	$D_v = 5,944$ mm
Promjer žice	$d = 0,889$ mm
Srednji promjer	$D_{sr} = 5,055$ mm
Slobodna duljina	$L_0 = 4,064$ mm
Broj navoja s opružnim djelovanjem	$i_f = 1$
Dopušteni hod	$f_{dop} = 0,947$ mm
Dopuštena sila	$F_{dop} = 39,332$ N
Modul klizanja	$G = 68600$ Mpa

Sila u opruzi iznosi

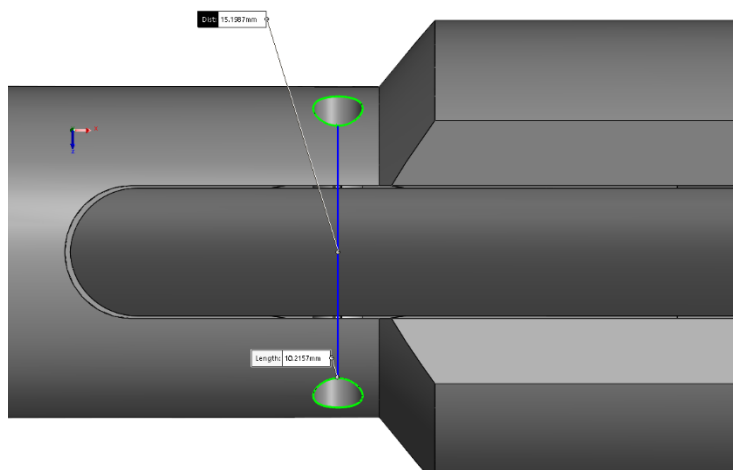
$$F_{op,2} = \frac{G \cdot d^4 \cdot f_{op,2}}{8 \cdot D_{sr}^3 \cdot i_f} = \frac{68600 \cdot 0,889^4 \cdot 0,837}{8 \cdot 5,055^3 \cdot 1} = 34,7 \approx 35 \text{ N} \quad (14)$$

Sila od 35 N zadovoljava gore navedeni uvjet.

### 9.5.2 Proračun zatika izvlakača

Određeno je da je zatik u steznom spoju sa tijelom izvlakača, a u labavom spoju sa tijelom zatvarača. Izmjerena maksimalna duljina zatika pri kojoj ne viri iz zatvarača iznosi

$$l_{\max,2} = 15,2 \text{ mm.} \quad (15)$$



Slika 67. Izmjerena maksimalna dopuštena duljina zatika

Širina izvlakača je 8 mm stoga je duljina dodira zatika sa izvlakečem

$$b_{\text{zat},2} = 8 \text{ mm,} \quad (16)$$

a kada se oduzme od izmjerene maksimalne duljine dobije se duljina zatika u tijelu zatvarača

$$2a = l_{\max,2} - b_{\text{zat},2} = 15,2 - 8 = 7,2 \text{ mm.} \quad (17)$$

Na temelju tih podataka manja duljina koja je opterećena je u području zatvarača te je iz tog razloga odabrana dopuštena vrijednost tlaka za klizni i glatki svornjak očitana iz literature Karl-Heinz Decker na 174. stranici, tablica 2.22. mirnog opterećenja materijala St. 50.

$$p_{\text{dop}} = 30 \frac{\text{N}}{\text{mm}^2} \quad (18)$$

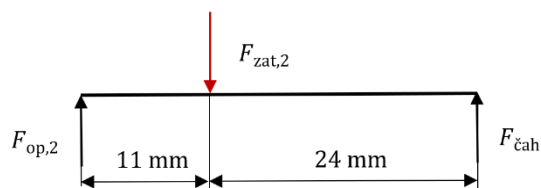
Za iznos sile u zatiku potreban je omjer krakova poluge (izvlakača). Duljina kraka sile opruge do centra za zatik u izvlakaču iznosi

$$k_1 = 11 \text{ mm,} \quad (19)$$

dok duljina kraka sile čahure do centra za zatik iznosi

$$k_2 = 24 \text{ mm.} \quad (20)$$





Slika 68. Krakovi izvlakača

Omjer krakova glasi

$$O_k = \frac{k_2}{k_1} = \frac{24}{11} = 2,18 \quad (21)$$

Sila čahure na zub izvlakača se dobiva iz potrebnog omjera krakova i sile opruge

$$F_{\text{čah}} = \frac{F_{\text{op},2}}{O_k} = \frac{35}{2,18} = 16,05 \approx 16 \text{ N.} \quad (22)$$

Ukupna sila na zatic iznosi

$$F_{\text{zat},2} = F_{\text{op},2} + F_{\text{čah}} = 35 + 16 = 51 \text{ N.} \quad (23)$$

Iz konstrukcijskih razloga odabran je promjer zatika 3 mm te je jednaka visini dodira

$$h_{\text{zat},2} = 3 \text{ mm.} \quad (24)$$

Izračunati tlak iznosi

$$p_{\text{zat},2} = \frac{F_{\text{zat},2}}{2a \cdot h_{\text{zat},2}} = \frac{51}{7,2 \cdot 3} = 2,36 \approx 3 \frac{\text{N}}{\text{mm}^2} \quad (25)$$

$$p_{\text{zat},2} = 3 \frac{\text{N}}{\text{mm}^2} \leq p_{\text{dop}} = 30 \frac{\text{N}}{\text{mm}^2} \quad (26)$$

Zatik u velikoj mjeri zadovoljava potrebni tlak te je na temelju maksimalne duljine (15) odabran prvi zarezni zatic manje duljine DIN1481 nehrđajućeg čelika 18-8 iz kataloga McMasterCar za zarezne zatike. Materijal je kvalitetniji od St. 50 čime zadovoljava proračun.

Tablica 6. Dimenzije zatika izvlakača

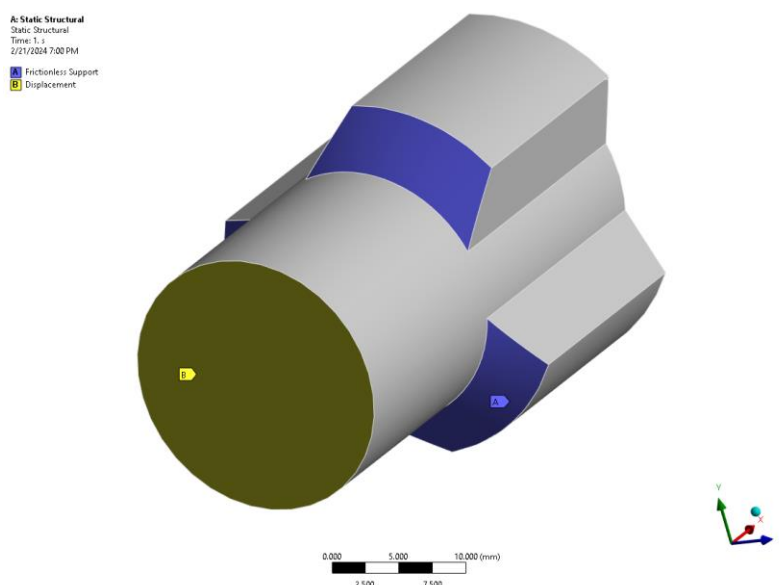
Dimenzija	Iznos
Vanjski promjer	$d_v = 3 \text{ mm}$
Duljina	$l = 14 \text{ mm}$
Debljina stijenke	$t = 0,6 \text{ mm}$
Potreban promjer provrta za zatic	$D_v = 3 - 3,1 \text{ mm}$

## 9.6. Numerička analiza glave zatvarača

Proračun naprežanja se u prošlosti obično izvodio ručno, no moderna tehnologija omogućuje napredniji i precizniji pristup. Za numeričku analizu modela glave zatvarača će se koristiti računalni program Ansys Workbench 2023 - student verzija, temeljena na metodi konačnih elemenata. Ova numerička metoda uključuje podjelu konstrukcije na konačne elemente, koji se međusobno spajaju u pripadnim čvorovima s odgovarajućim brojem stupnjeva slobode. Odabrana je statička umjesto dinamičke analize kako bi se smanjio utjecaj visoke brzine deformiranja na čvrstoću materijala. Kako se brzina deformacije povećava, vrijednosti za granicu tečenja i vlačnu čvrstoću će također rasti. Korištenjem statičke analize, rezultati su konzervativniji u odnosu na vrijednosti dobivene dinamičkim modulom.

### 9.6.1. Postavljanje rubnih uvjeta

Prije početka postavljanja rubnih uvjeta i opterećenja potrebno je definirati korištenu geometriju. Radi preciznijeg učitavanja modela, model je konstruiran u Design Modeler u Ansys-u te je u Ansys knjižnici materijala odabran materijal 17-7PH te su dodana svojstva TH 1050 poboljšanja. Kako bi se simulirali stvarni uvjeti na dno sigurnosnih ušica je postavljen uvjet *Frictionless Support* prikazan ljubičastom bojom na slici 69. za ograničavanje pomaka u normalnom smjeru odnosno x osi. Na dno glave zatvarača postavljen je uvjet *Displacement* prikazan žutom bojom koji omogućava slobodan pomak samo u aksijalnoj osi, a onemogućava pomake u y i z osi.

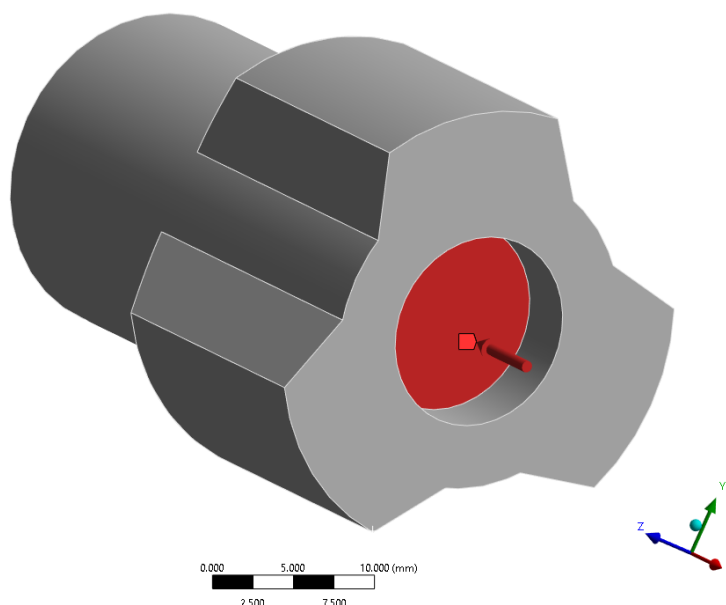


Slika 69. Rubni uvjeti

### 9.6.2. Postavljanje opterećenja na glavi zatvarača

Suvremene metode mjerenja su rezultirale mnogo preciznijim mjerenjima tlaka, a te su vrijednosti standardizirane i objavljene od strane dviju organizacija: Sporting Arms and Ammunition Manufacturers' Institute (SAAMI) u Sjedinjenim Američkim Državama i Commission Internationale Permanente pour l'Epreuve des Armes à Feu Portatives (Trajna međunarodna komisija za ispitivanje vatrenog oružja, ili CIP) u Europi. Određivanjem maksimalnog tlaka metka i veličine podnožja metka moguće je izračunati silu koju metak vrši na površinu glave zatvarača. Ova sila, poznata kao "potisak zatvarača", predstavlja maksimalno opterećenje koje zatvarač može podnijeti tijekom pucanja. Svaka radnja vatrenog oružja ima unaprijed određenu maksimalnu vrijednost potiska zatvarača, i sve dok odabrani metci ostanu ispod te izračunate vrijednosti, radnja se smatra sigurnom za upotrebu. Za procjenu sigurnosnih razina proizvođači su obavezni provesti ispitne testove na svom oružju u skladu s propisima SAAMI-ja i CIP-a. Ispitni testovi obično uključuju pucanje "ispitnih metaka", metaka koji su napunjeni na približno 130% standardnog vršnog tlaka oružja koje se ispituje. Nakon toga, oružje se rastavlja i pregledava na znakove puknuća ili plastične deformacije, s posebnom pažnjom posvećenom kritičnim komponentama poput zatvarača. U ovom dijelu istraživanja provest će se kontrola čvrstoće glave zatvarača za najnepovoljnije uvjete ispaljivanja odnosno 62000 psi (427 Mpa), uz pretpostavku da preostali dijelovi zatvarača nisu značajno opterećeni.

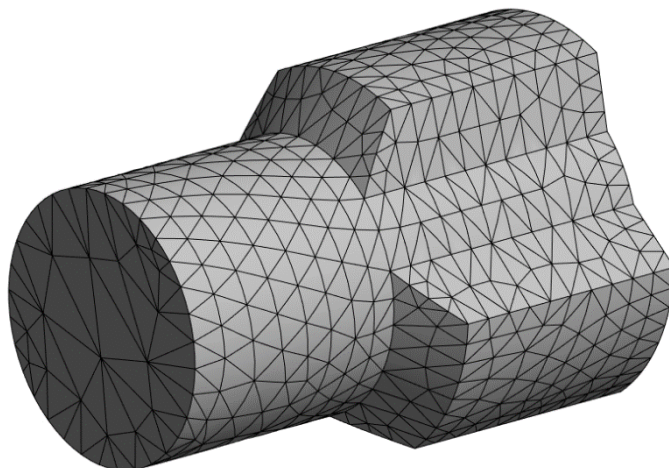
A: Static Structural  
Pressure  
Time: 1. :  
2/21/2024 7:07 PM  
■ Pressure: 427. MPa



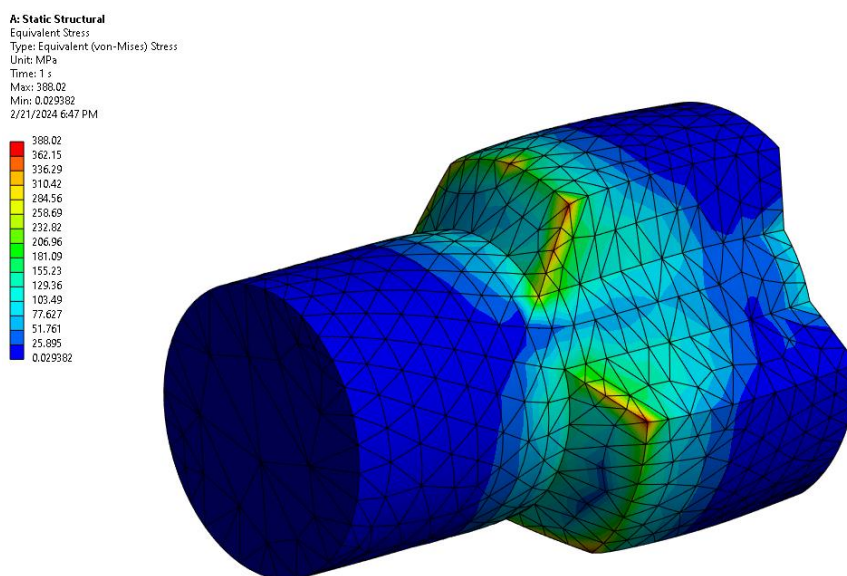
Slika 70. Opterećenje glave zatvarača

### 9.6.3. Numerička analiza

Nakon što su postavljene rubne uvjete i opterećenja, realnu konstrukciju s beskonačno stupnjeva slobode zamjenjuje se proračunskim modelom s konačnim brojem stupnjeva slobode. Model glave zatvarača je potrebno diskretizirati mrežom konačnih elemenata u svrhu pronalaska kritičnih područja.

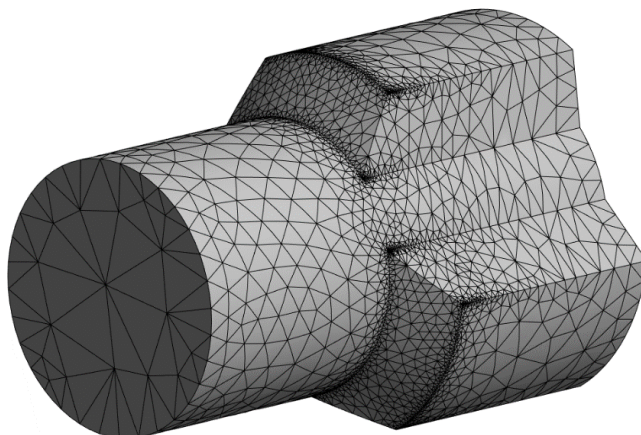


Slika 71. Glava zatvarača diskretizirana tetraedarskim konačnim elementima

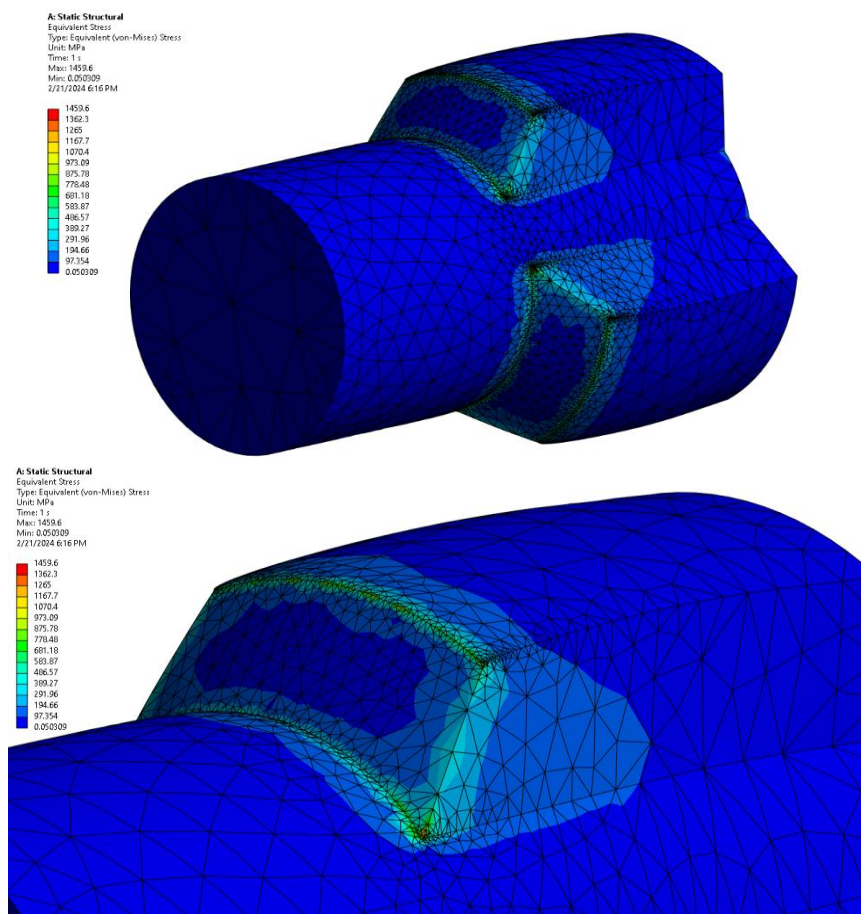


Slika 72. Prikaz rezultata statičke analize - naprezanja

Pri prvom pokretanju statičke analize uočeno je da su bridovi sigurnosnih ušica najviše opterećeni te se na tim dijelovima usitnjuje mreža konačnih elemenata iz razloga što točnost rezultata raste s povećanjem broja elemenata, odnosno ukupnog broja stupnjeva slobode.

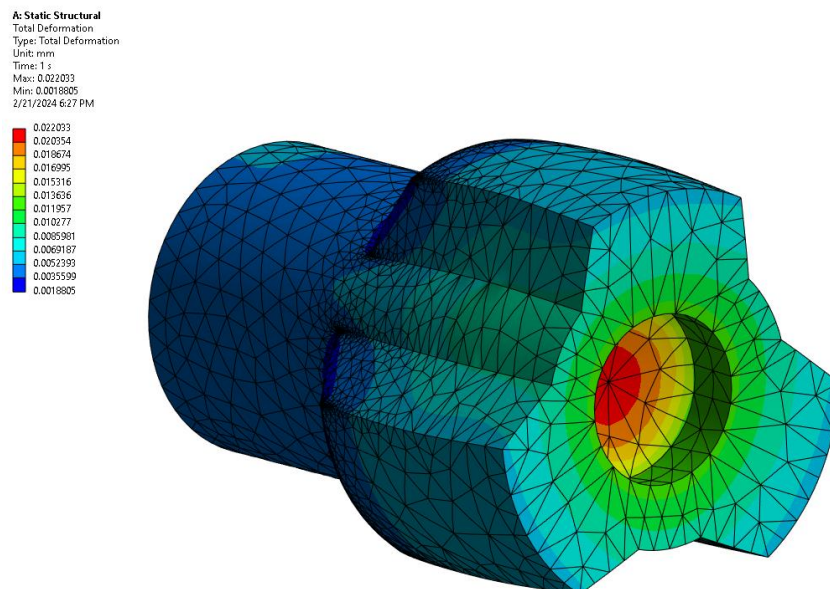
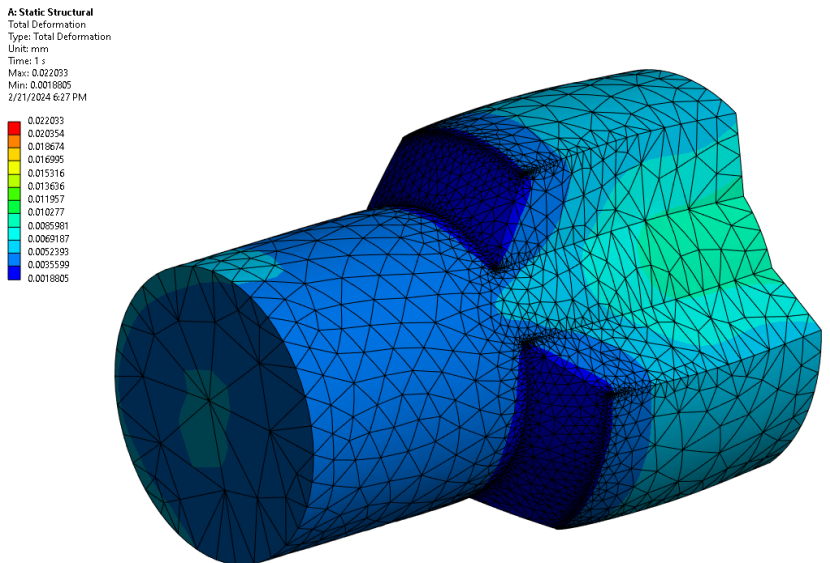


**Slika 73.** Usitnjena mreža konačnih elemenata na kritičnim mjestima

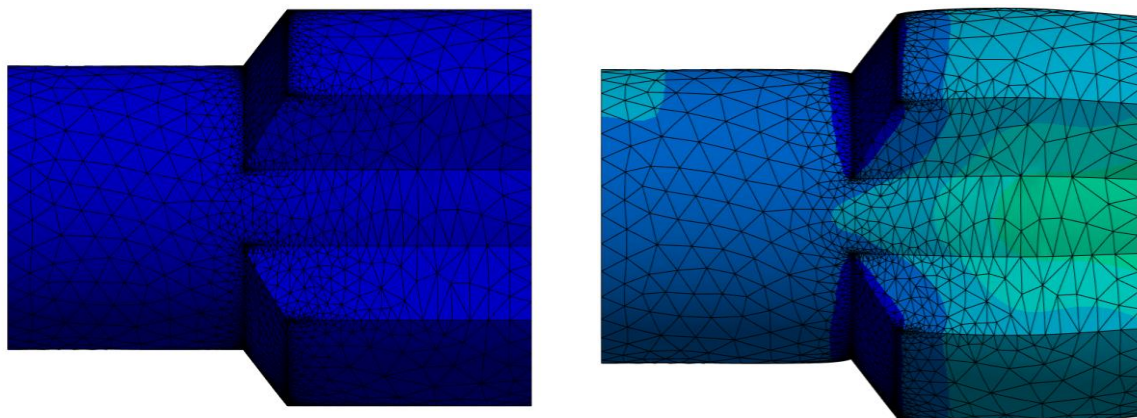


**Slika 74.** Prikaz rezultata usitnjene mreže - napreznja





**Slika 75. Prikaz rezultata statičke analize usitnjene mreže - deformacija**



**Slika 76. Nedeformirani i deformirani oblik**

#### 9.6.4. Analiza dobivenih rezultata

Na mjestu koncentracije naprezanja izračunato je maksimalno naprezanje iznosa 1460 MPa što je rezultat diskontinuirane prirode mreže na tim točkama. Ovu vrijednost moramo uzeti s rezervom zato što za navedeno mjesto nije provedeno sukcesivno povećanje finoće mreže s ciljem konvergencije rezultata. Razlog tome je ograničenje studentske licence programskog paketa na najviše 32000 čvorova, što nije bilo dovoljno za odgovarajuće povećanje finoće mreže i broja elemenata. Maksimalna deformacija prednje plohe zatvarača je

$$\varepsilon = 0,022 \text{ mm.} \quad (27)$$

Ne postoje propisane vrijednosti dopuštenih deformacija te se iz tog razloga samo navodi izračunata vrijednost. Ekvivalentna naprezanja nešto dalje od mjesta koncentracije naprezanja iznose 780 MPa i ta je vrijednost usvojena kao najveće ekvivalentno naprezanje zatvarača. Izračunata sigurnost tada iznosi

$$S = \frac{\sigma_{\text{dop}}}{\sigma_{\text{ekv}}} = \frac{1276}{780} = 1,64, \quad (28)$$

čime zadovoljava statičku analizu.

## 10. FINALNI 3D CAD MODEL



Slika 77. Realistični prikaz valjkastog zatvarača



---

## 11. ZAKLJUČAK

Zadatak je bio konstruirati valjkasti zatvarač vatrenog oružja. Temeljem analize tržišta, utvđeni su glavni principi konstruiranja zatvarača, pomoću kojih su osmišljena tri koncepta. Najveća razlika konceptata je bila modularnost i efikasnost. Treći koncept je bio odabran za detaljnu konstrukcijsku razradu na temelju 13 kriterija. Površina zatvarača je fino obrađena u svrhu dobivanja glatkog repetiranja što omogućuje brže i efikasnije rukovanje, te manje šanse za zastoje i kvarove. Iz tog je razloga potrebno redovito održavanje od prljavština te pregledavanje stanja rubova sigurnosnih ušica i čela zatvarača koji su simulacijom utvrđeni kao najopterećenija područja. Osim toga potrebno je i redovito podmazivanje kako bi se smanjilo trenje i trošenje radi osiguravanja optimalnih performansi i produžetka životnog vijeka zatvarača. Daljnji se razvoj zatvarača može usmjeriti na poboljšavanju mreže i analize FEA kako bi se uklonili diskontinuiteti mreže. Konstruirati ostale dijelove puške poput komore i cijevi, dodati koeficijent trenja između metka i zidova komore, za preciznija mjerenja potiska zatvarača. Uključivanje cijevi u analizu također bi moglo pokazati koja bi prvo otkazala, čvrstoća obruča cijevi ili čvrstoća zatvaračkih čeljusti. Dimenzioniranje glave i tijela zatvarača za ostale veličine kalibara, udarnih igli te korištenje drugačijih materijala i toplinskih obrada.

---

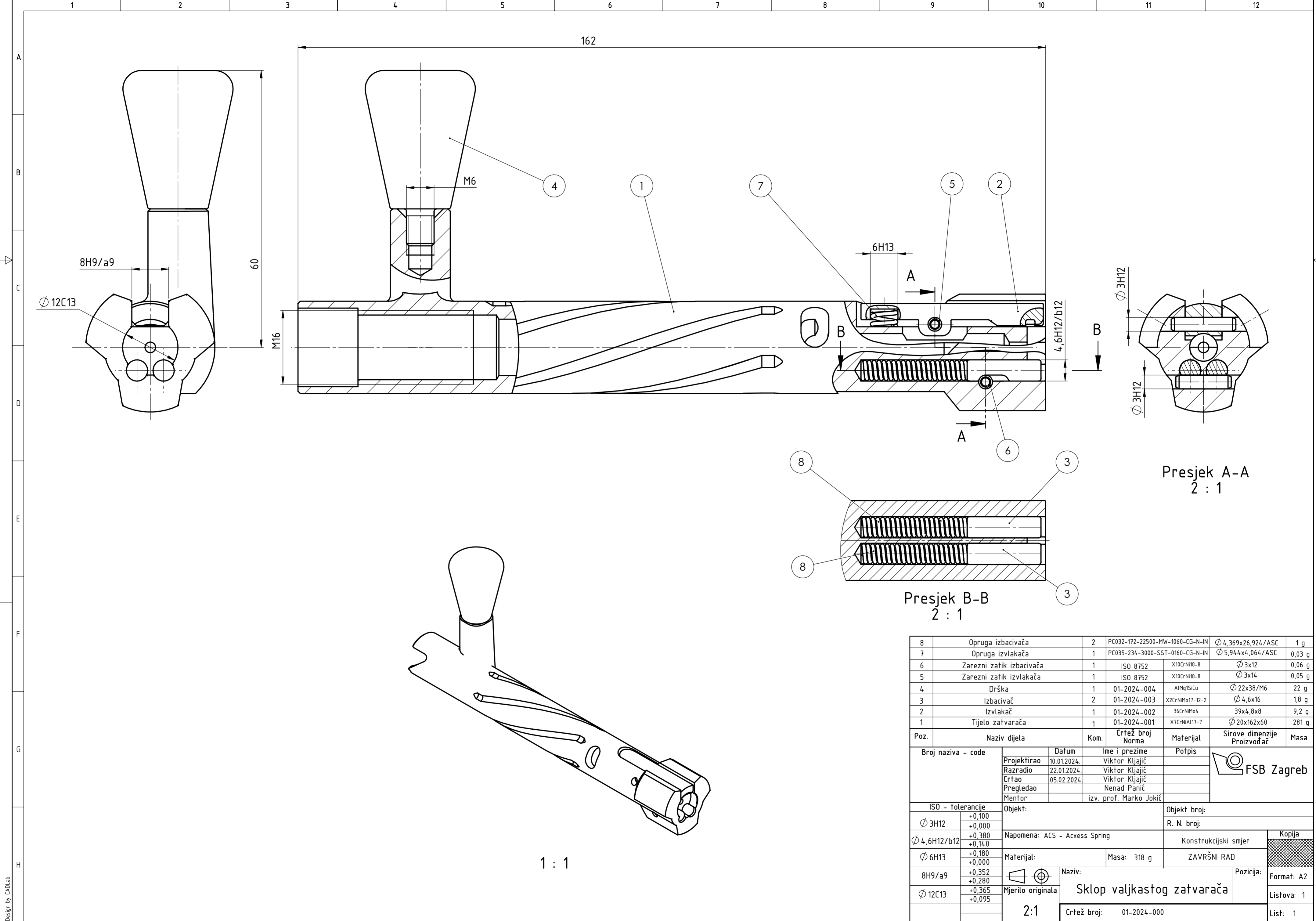
**LITERATURA**

- [1] Kraut, B. Strojarski priručnik, Tehnička knjiga Zagreb, 1970.
- [2] Decker, K. H. Elementi strojeva, Tehnička knjiga Zagreb, 1975.
- [3] Herold, Z. Računalna i inženjerska grafika, Zagreb, 2003.
- [4] Opalić, M., Kljajin, M., Sebastijanović, S.. Tehničko crtanje, Sveučilišni udžbenik, Zagreb/Slavonski Brod, 2002.
- [5] Sorić, J. *Metoda konačnih elemenata*, Golden marketing-Tehnička knjiga, Zagreb, 2004.
- [6] Otteson, Stuart. The Bolt Action Volume II. Wolfe Publishing Co., Inc., Arizona 1985.
- [7] De Haas, Frank. BOLT ACTION RIFLES. DBI Books, Wisconsin 1995.
- [8] <https://www.esmhampshire.com/17-7ph-stainless-steel-alloy/>
- [9] <https://riflebarrels.com/a-look-at-bolt-lug-strength/>
- [10] <https://saami.org/technical-information/cartridge-chamber-drawings/>
- [11] <https://www.varmintal.com/abat85.htm>
- [12] <https://grabcad.com/library>

---

**PRILOZI**

I. Tehnička dokumentacija



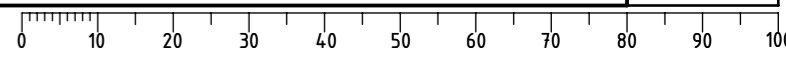
Presjek A-A  
2 : 1

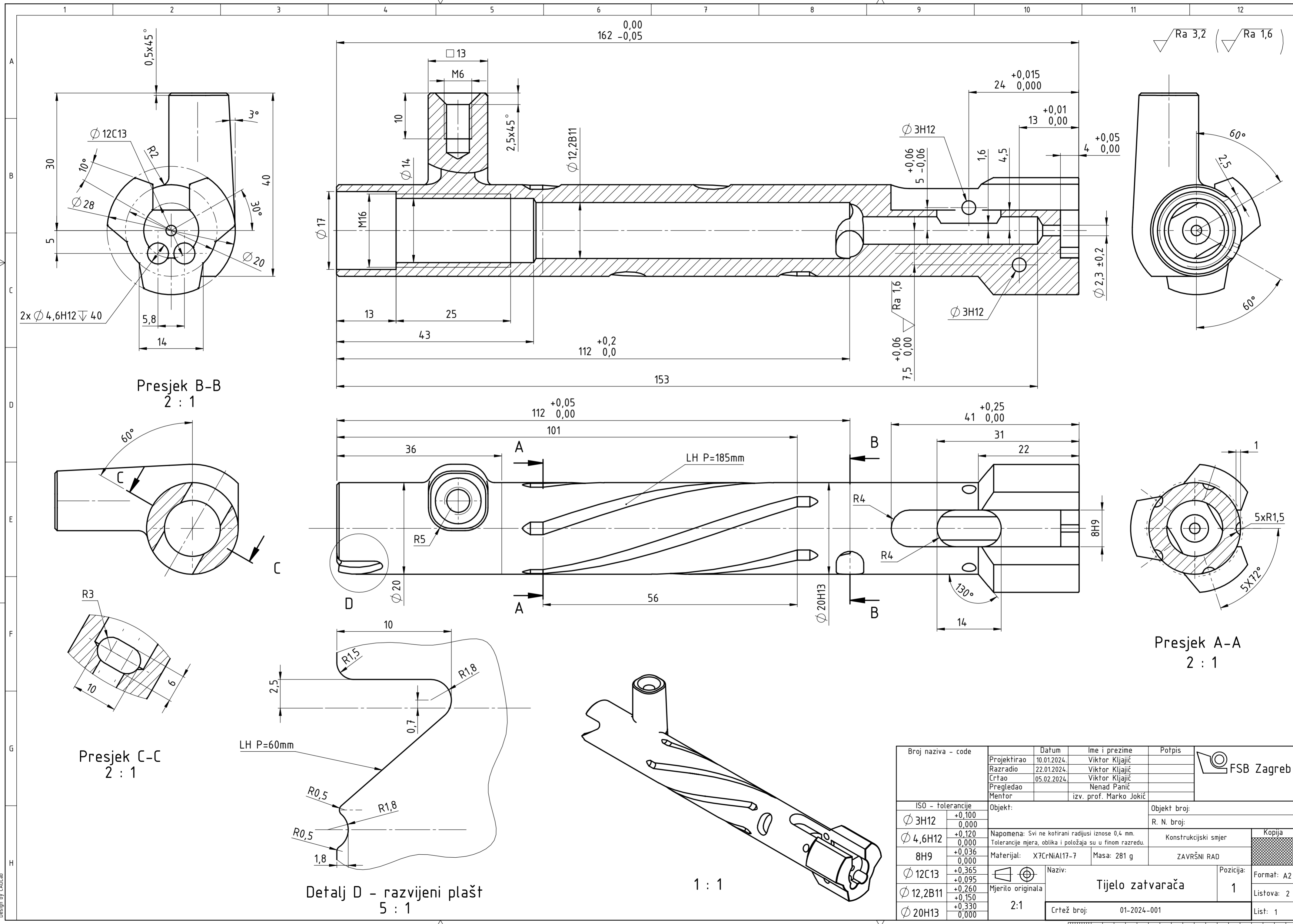
Presjek B-B  
2 : 1

1 : 1

8	Opruga izbacivača	2	PC032-172-22500-MW-1060-CG-N-IN	Ø 4,369x26,924/ASC	1 g	
7	Opruga izvlakača	1	PC035-234-3000-SST-0160-CG-N-IN	Ø 5,944x4,064/ASC	0,03 g	
6	Zarezni zatik izbacivača	1	ISO 8752	X10CrNi18-8	Ø 3x12	0,06 g
5	Zarezni zatik izvlakača	1	ISO 8752	X10CrNi18-8	Ø 3x14	0,05 g
4	Drška	1	01-2024-004	AlMg1SiCu	Ø 22x38/M6	22 g
3	Izbacivač	2	01-2024-003	X2CrNiMo17-12-2	Ø 4,6x16	1,8 g
2	Izvlakač	1	01-2024-002	36CrNiMo4	39x4,8x8	9,2 g
1	Tijelo zatvarača	1	01-2024-001	X7CrNiAl17-7	Ø 20x162x60	281 g
Poz.	Naziv dijela	Kom.	Crtež broj Norma	Materijal	Sirove dimenzije Proizvođač	Masa
Broj naziva - code		Datum	Ime i prezime	Potpis		
Projektirao		10.01.2024.	Viktor Kljajić			
Razradio		22.01.2024.	Viktor Kljajić			
Crtao		05.02.2024.	Viktor Kljajić			
Pregledao			Nenad Panić			
Mentor			izv. prof. Marko Jokić			
ISO - tolerancije		Objekt:		Objekt broj:		
Ø 3H12	+0,100 +0,000	Napomena: ACS - Access Spring		Konstrukcijski smjer		Kopija
Ø 4,6H12/b12	+0,380 +0,140	Materijal:		Masa: 318 g	ZAVRŠNI RAD	
Ø 6H13	+0,180 +0,000	Naziv:		Format: A2		
8H9/a9	+0,352 +0,280	Mjerilo originala		Listova: 1		
Ø 12C13	+0,365 +0,095	Mjerilo originala		List: 1		
		2:1		Crtež broj: 01-2024-000		

Design by CADLab





Presjek B-B  
2 : 1

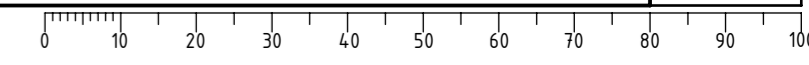
Presjek C-C  
2 : 1

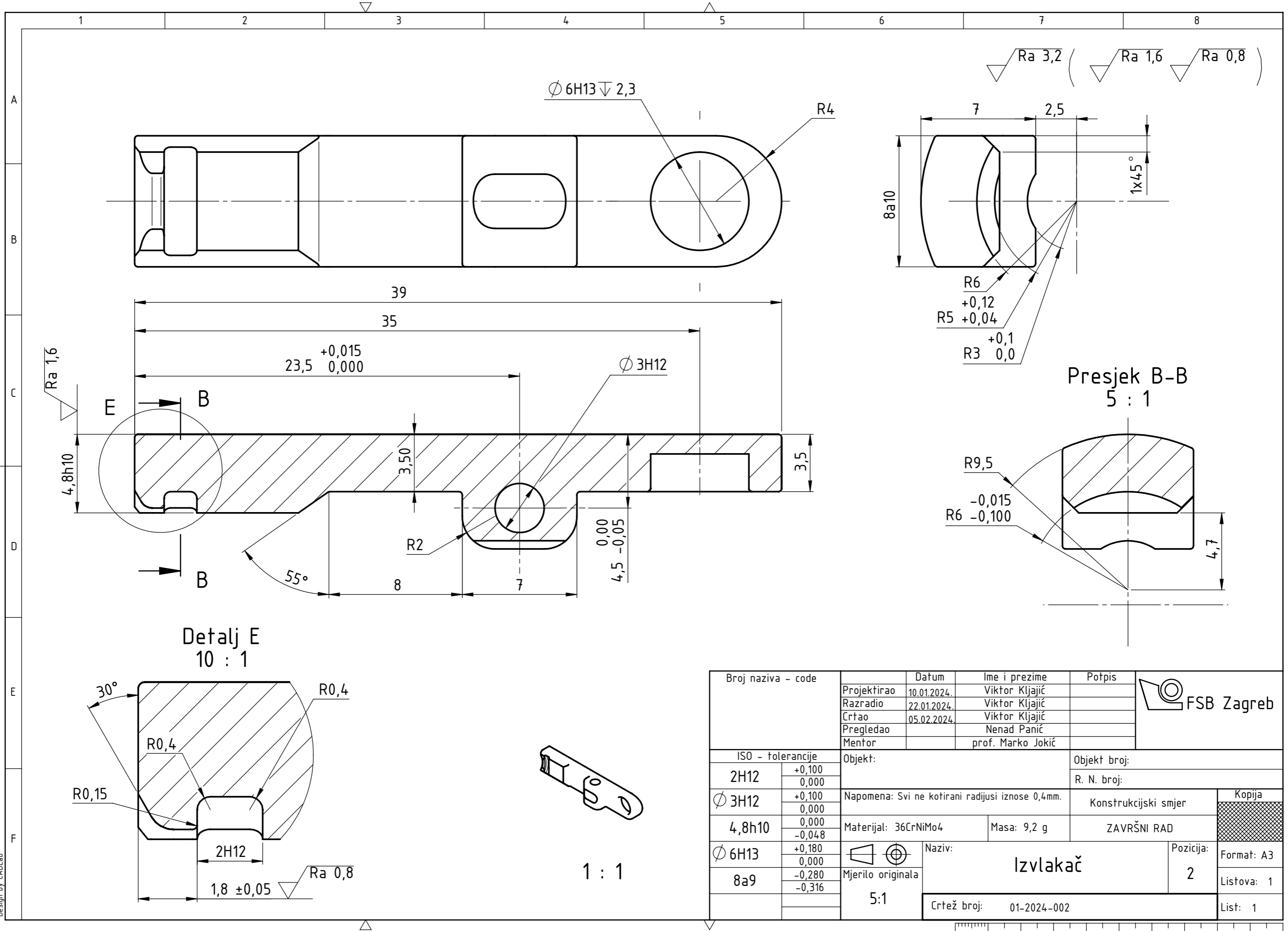
Detalj D - razvijeni plašt  
5 : 1

Presjek A-A  
2 : 1

1 : 1

Broj naziva - code	Projektirao	Datum	Ime i prezime	Potpis	FSB Zagreb
	Razradio	10.01.2024.	Viktor Kljajić		
	Crtao	22.01.2024.	Viktor Kljajić		
	Pregledao	05.02.2024.	Viktor Kljajić		
	Mentor		Nenad Panić		
			izv. prof. Marko Jokić		
ISO - tolerancije	Objekt:		Objekt broj:		
Ø 3H12	+0,100			R. N. broj:	
	0,000	Napomena: Svi ne kotirani radijusi iznose 0,4 mm.		Konstruktivski smjer	Kopija
Ø 4,6H12	+0,120	Tolerancije mjera, oblika i položaja su u finom razredu.		ZAVRŠNI RAD	
	0,000	Materijal: X7CrNiAl17-7	Masa: 281 g		
8H9	+0,036	Naziv: Tijelo zatvarača		Pozicija:	Format: A2
	0,000	Mjerilo originala		1	Listova: 2
Ø 12C13	+0,365	2:1		Crtež broj: 01-2024-001	List: 1
Ø 12,2B11	+0,260				
Ø 20H13	+0,150				
	+0,330				
	0,000				





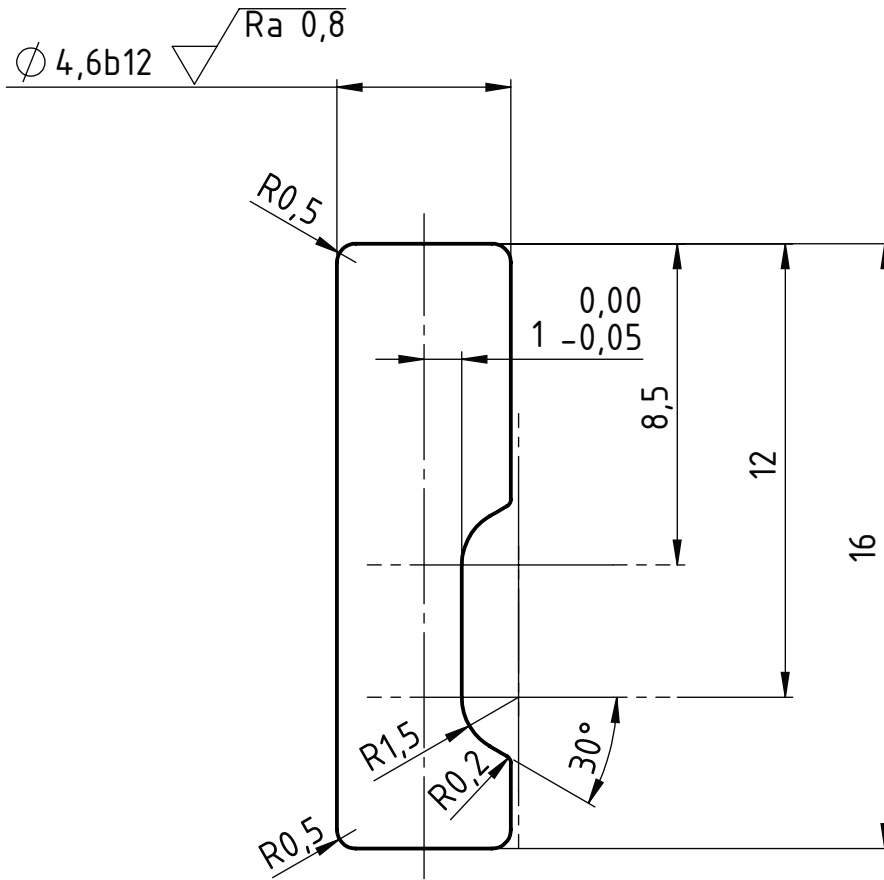
Ra 3,2

Ra 0,8

Ø 4,6b12 Ra 0,8

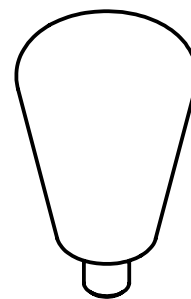


1 : 1

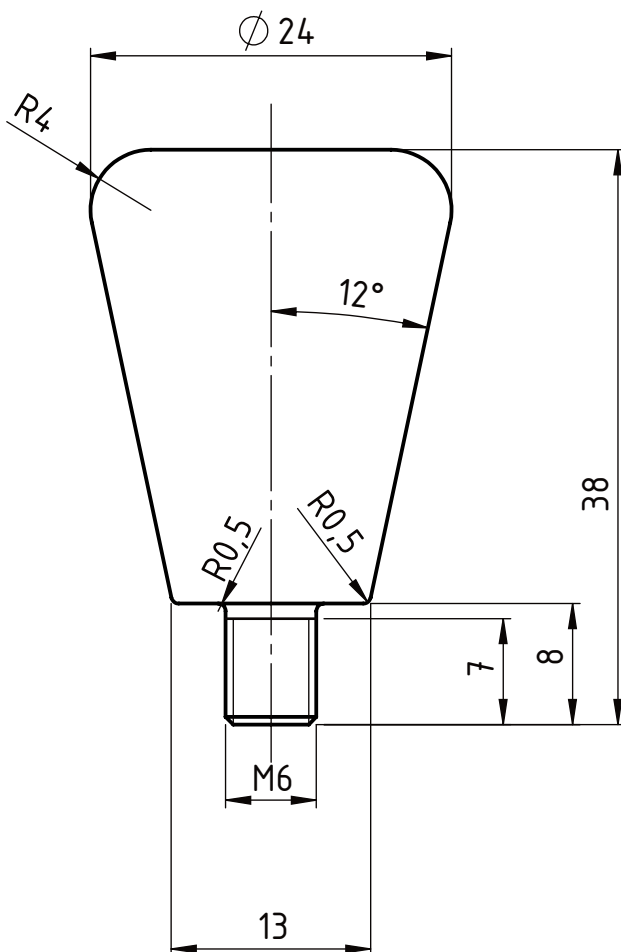


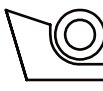
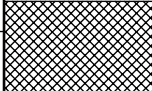
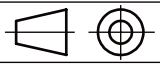
Broj naziva - code		Datum	Ime i prezime		Potpis		
		Projektirao	10.01.2024.	Viktor Kljajić			
		Razradio	22.01.2024.	Viktor Kljajić			
		Crtao	05.02.2024.	Viktor Kljajić			
		Pregledao		Nenad Panić			
		Mentor	izv. prof. Marko Jokić				
ISO - tolerancije		Objekt:			Objekt broj:		
Ø 4,6b12	-0,140				R. N. broj:		
	-0,260						
		Napomena:			Konstruktivski smjer	Kopija	
		Materijal: X2CrNiMo17-12-2	Masa: 1,8 g	ZAVRŠNI RAD			
		Naziv:			Pozicija:		
		Izbacivač			3	Format: A4	
		Mjerilo originala				Listova: 1	
		5:1			Crtež broj: 01-2024-003	List: 1	

Ra 3,2



1 : 1



	Datum	Ime i prezime	Potpis	 <b>FSB Zagreb</b>
Projektirao	10.01.2024.	Viktor Kljajić		
Razradio	22.01.2024.	Viktor Kljajić		
Crtao	05.02.2024.	Viktor Kljajić		
Pregledao		Nenad Panić		
Mentor		izv. prof. Marko Jokić		
Objekt:			Objekt broj:	
			R. N. broj:	
Napomena:			Konstruktivski smjer	Kopija
Materijal:	AlMg1SiCu	Masa: 22 g	ZAVRŠNI RAD	
	Naziv:		Pozicija:	Format: A4
Mjerilo originala	Drška		4	Listova: 1
2:1	Crtež broj: 01-2024-004			List: 1