

Konstrukcija prikolice za prijevoz motocikala koja se može koristiti kao stalak za servis

Majdandić, Tomislav

Undergraduate thesis / Završni rad

2024

Degree Grantor / Ustanova koja je dodijelila akademski / stručni stupanj: **University of Zagreb, Faculty of Mechanical Engineering and Naval Architecture / Sveučilište u Zagrebu, Fakultet strojarstva i brodogradnje**

Permanent link / Trajna poveznica: <https://urn.nsk.hr/urn:nbn:hr:235:830807>

Rights / Prava: [In copyright](#)/[Zaštićeno autorskim pravom.](#)

Download date / Datum preuzimanja: **2025-02-22**

Repository / Repozitorij:

[Repository of Faculty of Mechanical Engineering and Naval Architecture University of Zagreb](#)



SVEUČILIŠTE U ZAGREBU
FAKULTET STROJARSTVA I BRODOGRADNJE

ZAVRŠNI RAD

Tomislav Majdandić

Zagreb, 2024.

SVEUČILIŠTE U ZAGREBU
FAKULTET STROJARSTVA I BRODOGRADNJE

ZAVRŠNI RAD

Mentori:

Izv. prof. dr. sc. Marko Jokić, mag. ing.

Student:

Tomislav Majdandić

Zagreb, 2024.

Izjavljujem da sam ovaj rad izradio samostalno koristeći znanja stečena tijekom studija i navedenu literaturu.

Zahvaljujem se mojem mentoru izv. prof. Marku Jokiću na potpori, savjetima i odličnom vodstvu tijekom izrade ovog rada. Također bih se zahvalio izv. prof Momiru Sjeriću na pomoći. Posebne zahvale asistentu mag. ing. mech. Marinu Lukasu na odličnim savjetima danim tijekom razrade koncepta. Roditeljima, obitelji i prijateljima zahvaljujem se na konstantnoj podršci tijekom cijelog preddiplomskog studija.

Tomislav Majdandić



SVEUČILIŠTE U ZAGREBU
FAKULTET STROJARSTVA I BRODOGRADNJE



Središnje povjerenstvo za završne i diplomske ispite
Povjerenstvo za završne i diplomske ispite studija strojarstva za smjerove:
Procesno-energetski, konstrukcijski, inženjersko modeliranje i računalne simulacije i brodostrojarški

Sveučilište u Zagrebu Fakultet strojarstva i brodogradnje	
Datum	Prilog
Klasa: 602 – 04 / 24 – 06 / 01	
Ur.broj: 15 – 24 –	

ZAVRŠNI ZADATAK

Student: **Tomislav Majdandić** JMBAG: **0035226671**

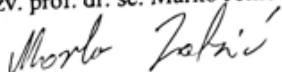
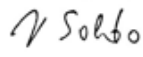
Naslov rada na hrvatskom jeziku: **Konstrukcija prikolice za prijevoz motocikala koja se može koristiti kao stalak za servis**

Naslov rada na engleskom jeziku: **Design of motorcycle trailer which can be utilized as service stand**

Opis zadatka:

Stalak za servis motocikla omogućuje serviseru osiguranje motocikla u stabilnom položaju, podizanje motocikla od tla i lagan pristup svim dijelovima motocikla. Postoje različite varijante stalaka za servis motocikala koje se međusobno mogu razlikovati po nosivosti, pokretljivosti, mehanizmu za podizanje motocikla i čitavom nizu konstrukcijskih rješenja. S druge strane, motocikli se često prevoze na prikolici koja mora omogućiti osiguranje motocikla u stabilnom položaju tijekom transporta. Iako su obje naprave iznimno korisne, mnogi korisnici ih ne posjeduju radi nedostataka odgovarajućeg prostora za njihov smještaj. U ovom radu je potrebno konstruirati prikolicu za prijevoz motocikla koja se može koristiti i kao stalak za servis motocikla. Potrebno je istražiti tržište i eventualno postojanje patenata te osmisлити koncept takve prikolice. Usvojeni koncept konstrukcijski razraditi. Naročitu pažnju posvetiti sigurnosti korisnika pri servisiranju motocikla. Proračunati čvrstoću svih bitnih dijelova te načiniti svu potrebnu tehničku dokumentaciju.

U radu je potrebno navesti korištenu literaturu i eventualno dobivenu pomoć.

Zadatak zadan:	Datum predaje rada:	Predviđeni datumi obrane:
30. 11. 2023.	1. rok: 22. i 23. 2. 2024. 2. rok (izvanredni): 11. 7. 2024. 3. rok: 19. i 20. 9. 2024.	1. rok: 26. 2. – 1. 3. 2024. 2. rok (izvanredni): 15. 7. 2024. 3. rok: 23. 9. – 27. 9. 2024.
Zadatak zadao:		Predsjednik Povjerenstva:
Izv. prof. dr. sc. Marko Jokić 		Prof. dr. sc. Vladimir Soldo 

SADRŽAJ

1. UVOD.....	1
2. ISTRAŽIVANJE TRŽIŠTA.....	4
3. KONCEPTI.....	12
4. KONAČNA IZVEDBA PRIKOLICE.....	15
5. RAZRADA I GLAVNI DIJELOVI PRIKOLICE.....	18
6. PRORAČUN	29
7. ZAKLJUČAK.....	38

POPIS SLIKA

Slika 1.	Prvi motocikl – Deimler-Maybach Reitwagen.....	1
Slika 2.	Yamaha XJ900 – 1990	2
Slika 3.	BMW R1250GSA - 2021	2
Slika 4.	Prikolica za motocikl starije proizvodnje	3
Slika 5.	Prvi primjer moto-prikolice proizvođača Temared [5]	4
Slika 6.	Drugi primjer moto-prikolice proizvođača Temared [5].....	5
Slika 7.	Treći primjer moto-prikolice [6]	5
Slika 8.	Stalak-stol za servisiranje motocikala [7]	6
Slika 9.	Hidraulična dizalica za motocikle velikih težina [7].....	7
Slika 10.	Škarasta dizalica za motocikle malih težina [7]	7
Slika 11.	Patent US3625545A	8
Slika 12.	Patent US3753579A	9
Slika 13.	Patent US5518224A	10
Slika 14.	Patent US6345693B1	11
Slika 15.	Koncept 1	12
Slika 16.	Koncept 2	13
Slika 17.	Izgled konačne izvedbe prilikom transporta (1).....	15
Slika 18.	Izgled konačne izvedbe prilikom transporta (2).....	16
Slika 19.	Izgled konačne izvedbe prilikom servisiranja (1)	17
Slika 20.	Izgled konačne izvedbe prilikom servisiranja (2)	17
Slika 21.	Prednji kraj prikolice	18
Slika 22.	Kostur prikolice	19
Slika 23.	Osovina sa zavarenim novim priključnim pločama	20
Slika 24.	Spoj osovine i kostura	20
Slika 25.	Sklop osovine i kostura, podnice, prednjeg kraja i stege za prednji kotač.....	21
Slika 26.	Montaža blatobrana pomoću nosača na priključnu ploču osovine.....	22
Slika 27.	Montirana rasvjetna ploča i trokuti	22
Slika 28.	Specifikacije osovine [9]	23
Slika 29.	Kotač sa gumom 155/70 R13 [5]	23
Slika 30.	Specifikacije ruda za kuku [9].....	24
Slika 31.	Specifikacije pomoćnog kotača [9]	25
Slika 32.	Nosač pomoćnog kotača [9].....	26
Slika 33.	Specifikacije i prikaz stege [1]	27
Slika 34.	Rasvjetna ploča Aspöck [9].....	28
Slika 35.	Blatobran	28
Slika 36.	Položaj i opterećenja zavara	30
Slika 37.	Sile i kontinuirana opterećenja	30
Slika 38.	Momentni dijagram	31
Slika 39.	Proračunski presjek zavara 1	31
Slika 40.	Prikaz položaja zavara 2 sa opterećenjima.....	33
Slika 41.	Moment savijanja uslijed težine na drugi zavar	34
Slika 42.	Proračunski presjek zavara 2	34
Slika 43.	Prikaz vijčanog spoja sa sliama koje ga opterećuju	36

POPIS TABLICA

Tablica 1. Ocjenjivanje koncepata 14

POPIS TEHNIČKE DOKUMENTACIJE

BROJ CRTEŽA	Naziv iz sastavnice
1-2024	NOSAČ BLATOBRAHA
2-2024	PRIKLJUČNA PLOČA ZA KOSTUR
3-2024	SKLOP OSOVINE KOTAČA I BLATOBRAHA
4-2024	PREDNJI KRAJ
5-2024	KOSTUR PRIKOLICE
6-2024	CIJEV ZA PRIHVAT RAMPE
7-2024	SKLOP 1
8-2024	SKLOP 2

POPIS OZNAKA

Oznaka	Jedinica	Opis
F_K	N	Sila kočenja prikolice
v	m/s	Krajnja brzina kretanja
v_0	m/s	Početna brzina kretanja
a	m/s ²	Ubrzanje
s	m	Prevaljeni put
m_{pr}	kg	Masa prikolice
x	m	Proračunska udaljenost presjeka zavara
M_s	Nm	Moment savijanja
A_{zavII}	mm ²	Površina zavara paralelna sa smičnom silom
τ_{II}	N/mm ²	Smično naprezanje zavara
σ_s	N/mm ²	Savojno naprezanje zavara
W_z	mm ³	Oсни moment otpora presjeka zavara
c	mm	Duljina zavara
σ_{ekv}	N/mm ²	Ekvivalentno naprezanje u zavaru
S_H	-	Sigurnost prijanjanja vijčanog spoja
μ_0	-	Faktor trenja između metalnih površina
F	N	Radna sila koja opterećuje vijčani spoj
F_P	N	Sila prednaprezanja vijka
A_j	mm ²	Površina presjeka jezgre vijka
σ_{pr}	N/mm ²	Prednaprezanje vijka

SAŽETAK

Mnogi vozači motocikala imaju potrebu za transportom motocikala pomoću prikolice osobnim automobilom. Veliki broj vlasnika motocikle održava samostalno. Javlja se potreba za korištenjem servisnog stola, odnosno stalka. Servisni stol omogućava podizanje motocikla od tla, dobar pristup svim dijelovima motocikla i stabilan uspravan položaj. Iako su obje naprave jako korisne, veliki broj korisnika ih ne posjeduje zbog nedostatka prostora i nepraktičnosti. Prikolica za transport motocikala koja bi se mogla prenamijeniti u servisni stol jednostavnom i brzom demontažom pojedinih dijelova, uvelike bi olakšala mnogim korisnicima. Rekreativni vozači utrka koji prevoze motocikle do trkaćih staza, imaju potrebu za sitnim popravcima tijekom natjecanja i dobar su pokazatelj primjene ovakve vrste prikolice. U ovom radu konstruirana je prikolica za transport motocikala osobnim automobilom, koja se može prenamijeniti u stalak/stol za servisiranje istog. Provedeno je istraživanje tržišta i postojećih patenata. Napravljeni su koncepti koji su ocijenjeni, te razrada odabranog koncepta. Finalna izvedba prikolice opisana je, prikazana slikama i napravljen je proračun kritičnih komponenti.

Ključne riječi: prikolica, motocikl, stalak, stol, servisiranje, transport

SUMMARY

Many motorcyclists have the need to transport their motorcycles by cars. A large number of motorcycle owners maintain their motorcycles by themselves. There is a need to use a service stand/table. The service table enables lifting the motorcycle off the ground, good access to all parts of the motorcycle and a stable upright position. Although both devices are very useful, a large number of users do not own them due to lack of space and impracticality. A motorcycle trailer that could be converted into a service table by simply and quickly disassembling individual parts would greatly facilitate many users. Recreational racers who transport motorcycles to racetracks have a need for minor repairs during competition and are a good indicator of the application of this type of trailer. This paper presents a design of motorcycle trailer which can be converted into a service table/stand. Market research and existing patents were conducted. Concepts were created that were evaluated, and the development of the selected concept. The final prototype of the trailer is described, shown in pictures and calculation of critical components is made.

Key words: trailer, motorcycle, stand, table, service, transport

1. UVOD

Motocikl spada u jedno od najpopularnijih cestovnih vozila. Mnogi koriste motocikle kao prijevozno sredstvo u domeni gradskih prometnica kako zbog lakog probijanja kroz gužve tako i zbog lakog pronalaska parkirnog mjesta. Osim same potrebe za korištenjem motocikla za lakše izvršavanje raznih obveza, mnogi motocikle koriste za razonodu. Razonodom možemo smatrati profesionalne odnosno rekreativne utrke motociklima ili putovanje motociklom za one avanturističkog duha. U koju god svrhu motocikl bio korišten, uvijek se javlja potreba za servisiranjem istoga. Mogućnost podizanja motocikla od tla uvelike olakšava servisne radnje. Kako postoji potreba za servisiranjem motocikla tako postoji i potreba za transportom motocikla pomoću osobnog automobila, gdje je prikolica jedno od najpraktičnijih i najjeftinijih rješenja.

1.1. Povijest

Prvi motocikl, prikazan na slici 1 napravljen je 1885. godine. Tvorci su bili njemački inženjeri Deimler i Maybach, a napravili ga je tako da su na bicikl ugradili motor s unutarnjim izgaranjem.



Slika 1. Prvi motocikl – Deimler-Maybach Reitwagen

Nakon prvog motocikla mnoge su kompanije krenule u konstruiranje i proizvodnju motocikala. Neke od najpoznatijih i najstarijih se i dan danas proizvode (Harley-Davidson, Husqvarna, Triumph, Royal-Enfield, Ducati, BMW, Benelli itd.). Na slikama 2 i 3 prikazani su neki moderniji motocikli tako da se odmah može vidjeti veliki napredak i razlika u odnosu na prvi.



Slika 2. Yamaha XJ900 – 1990



Slika 3. BMW R1250GSA - 2021

1.2. Prikolica

Kako su se motori razvijali i postajali cjenovno pristupačniji, porastao je i njihov broj. Sve većim interesom za motociklima, javila se potreba za transportom. Kako je ranije navedeno, najjednostavniji način jest prijevoz osobnim automobilom pomoću prikolice. Nema točan podatak kada je prva prikolica za prijevoz motocikala konstruirana, patentirana i proizvedena, ali prvi patenti nastali su krajem 40-ih godina prošlog stoljeća. Primjer starinske prikolice prikazan je na slici 4.



Slika 4. Prikolica za motocikl starije proizvodnje

2. ISTRAŽIVANJE TRŽIŠTA

Budući da ne još ne postoji prikolica za motocikl koja bi se mogla koristiti i kao stalak za serviranje, istraživanje tržišta provedeno je posebno za prikolicu, a posebno za stalak.

2.1. Prikolica za prijevoz motocikla

Nigdje ne postoji podatak kada je koncipirana, patentirana i konstruirana prikolica za prijevoz motocikla, stoga je u nastavku provedeno istraživanje proizvoda koji se trenutno nude u slobodnoj prodaji. Prikolica za transport motocikla može biti u raznim izvedbama. U nastavku su navedene su neke izvedbe auto-prikolica za prijevoz motocikla koje se trenutno nude u slobodnoj prodaji. Bazirat ćemo se na prikolicama za prijevoz jednog motocikla.

Prvi primjer prikazan na slici 5 prikazuje jednu od jednostavnijih izvedbi moto-prikolica. Problem ovakve izvedbe je nespretno utovar motocikla. Cijena ovakve prikolice s PDV-om je 900 eura.



Slika 5. Prvi primjer moto-prikolice proizvođača Temared [5]

Drugi primjer prikazan slikom 6 daje puno bolje rješenje uz minimalan porast cijene. Velika prednost jest lakši utovar jer postoji podnica te korisnik može na siguran način pogonom motocikla „upeljati“ motocikl na prikolicu. Cijena drugog primjera je 1000 eura s PDV-om.



Slika 6. Drugi primjer moto-prikolice proizvođača Temared [5]

Treći primjer prikazan slikom 7 je napraktičniji, ali i najskuplji. Prednost ove prikolice u odnosu na prethodne je ta da je prikolica sklopiva te uvelike olakšava skladištenje. Cijena ovakve izvedbe je otprilike 2800 eura.



Slika 7. Treći primjer moto-prikolice [6]

Sve navedene prikolice homologirane su i atestirane te ih je moguće registrirati kao O1 prikolicu.

2.2. Stol za servisiranje motocikla

Također ne postoje podaci o konceptima, patentima te konstrukciji stolova za servisiranje motocikala stoga su dati primjeri servisnih stalaka iz slobodne prodaje. Postoje mnoge izvedbe stalaka za servisiranje motocikala. Istraživanjem tržišta nađena su tri tipa stalaka za servisiranje koji se razlikuju po nosivosti, dimenzijama, načinu podizanja i konstrukciji. U nastavku je prikazan po jedan od svakog tipa.

Prvi primjer prikazan na slici 8 je tip stalaka konstruiran je kao „stol“ na koji se motocikl „napelja“, stegne se prednji kotač stezaljkom te se pomoću hidrauličkog ili hidraulički-pneumatskog pogona podiže od tla. Postoje stolovi raznih nosivosti i namjena (prof i hobi). Prema tome se cijene kreću od 600-700 pa sve do preko 2000 eura s PDV-om.



Slika 8. Stalak-stol za servisiranje motocikala [7]

Drugi primjer je hidraulična dizalica za motocikle velikih težina (do 500 kilograma). U odnosu na prvi primjer izvedba je puno jednostavnija, lakša i manjih dimenzija, a nosivost je otprilike jednaka. Nedostatak u odnosu na prvi primjer jest visina podizanja motocikla od tla. Cijena ovakve dizalice je oko 200 eura, a prikazana je na slici 9.



Slika 9. Hidraulična dizalica za motocikle velikih težina [7]

Treći tip odnosno primjer je škarasta dizalica za motocikle malih težina (do 150 kilograma). Ovaj tip dizalice koristi se najčešće za servisiranje enduro motocikala. Osim hidrauličkim cilindrom, ova izvedba kao mehanizam za podizanje može koristiti navojno vreteno. Najjeftinija je i najjednostavnija od triju izvedbi. Cijena ovakve izvedbe je otprilike 100-150 eura, a prikazana je na slici 10.



Slika 10. Škarasta dizalica za motocikle malih težina [7]

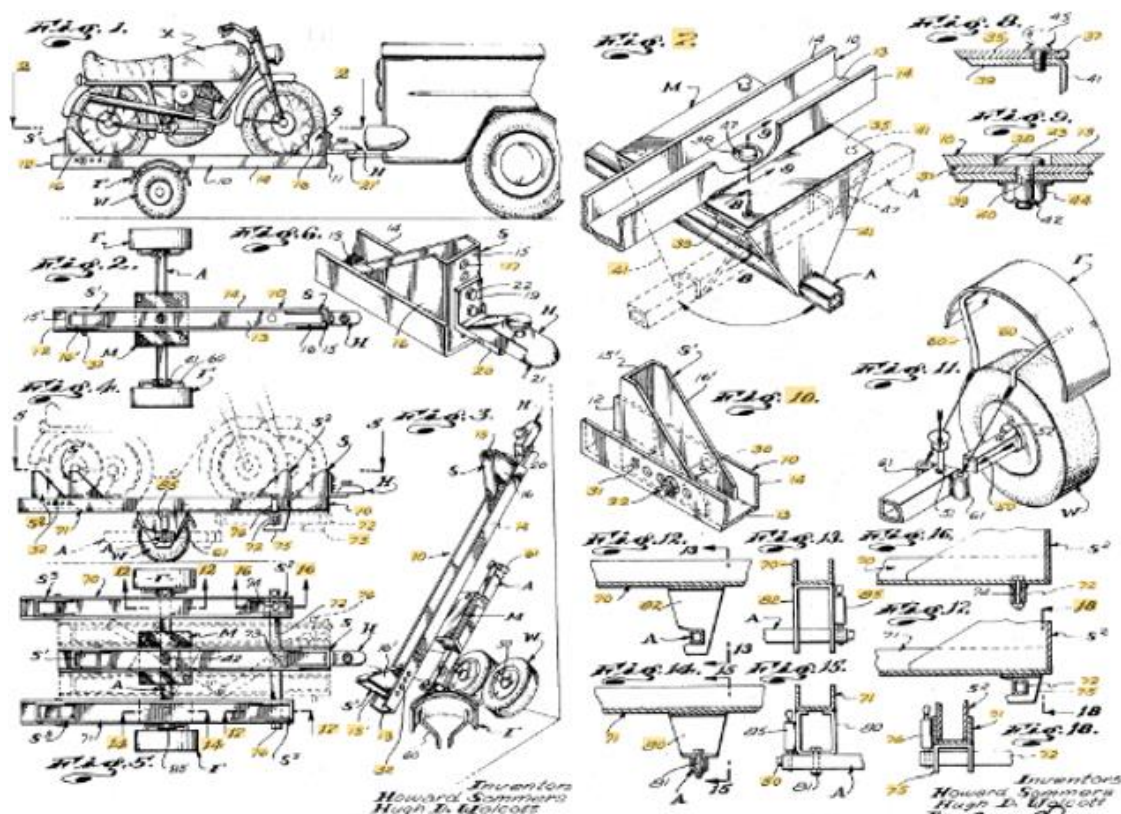
Analizom stalaka za servisiranje koji se nalaze u slobodnoj prodaji, završeno je istraživanje tržišta.

2.3. Pretraživanje patenata

Pretraživanjem pronađeni patenti koji bi mogli biti korisni za razvoj koncepata, prikazani su u nastavku. Svi patenti pronađeni su i preuzeti sa poveznice [8].

2.3.1. Patent US3625545A Motorcycle trailer

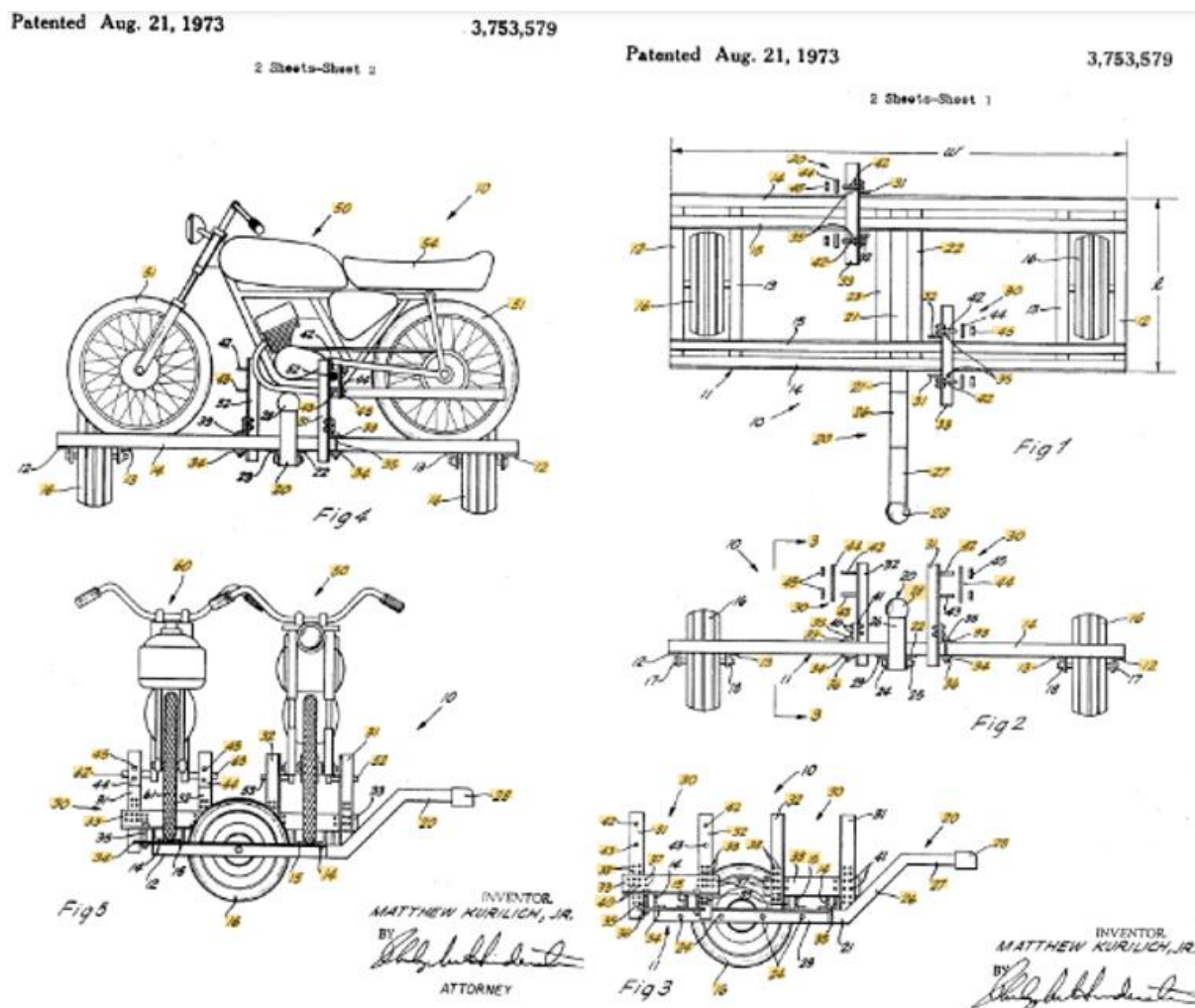
Patent prikazuje prikolicu za prijevoz motocikla koja je vrlo zanimljiva jer se u svrhu uštede prostora skladištenja može sklopiti odnosno rastaviti. Prikolica se sastoji od glavnog U-pofila na koji se motor upelja. Na krajevima U-profila nalaze se učvršćivači kotača. Učvršćivač na prednjem kraju prikolice je fiksiran, a na stražnjoj strani je odvojiv te ga je moguće postaviti u više pozicija kako bi se mogla prikolica prilagoditi motociklima raznih osovinskih razmaka. Kotači se mogu odvojiti od osovine, a osovina se može zakrenuti za 90° pomoću ploča koje su spojene pivotnim vijkom te osigurane vijcima u kutevima što na jednostavan način smanjuje širinu prikolice kada nije u upotrebi. Ostali rastavljivi dijelovi povezani su vijčanim spojem ili zaticima odnosno svornjacima. Prikolica se također može izvesti tako da prevozi 3 motocikla istovremeno. Opisani patent prikazan je na slici 11.



Slika 11. Patent US3625545A

2.3.2. Patent US3753579A Motorcycle-utility trailer

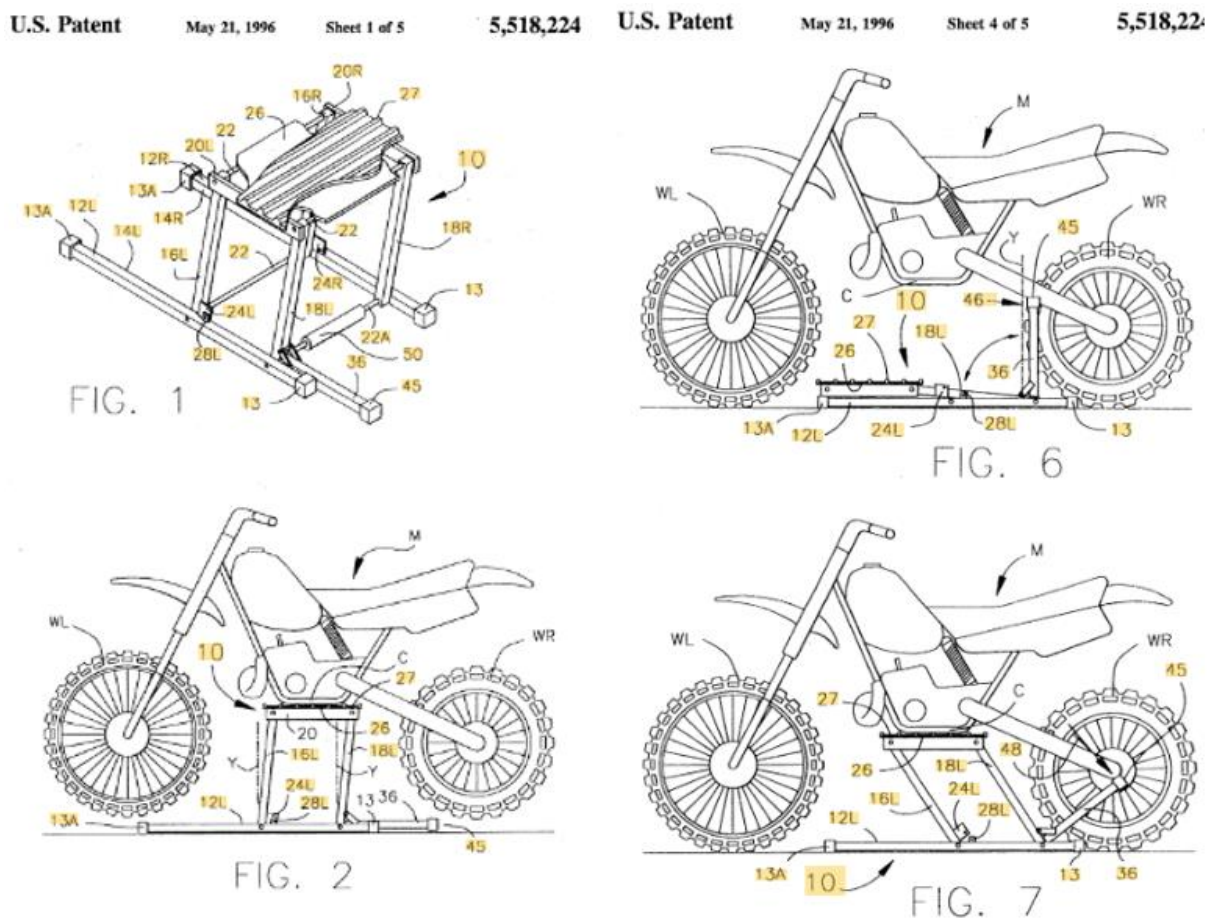
Prikolica na slici 12 je prikolica za prijevoz jednog ili dva motocikla istovremeno. Motocikli su na prikolicu postavljeni okomito na uzdužnu os automobila. Motocikli se postavljaju na U-profil trake te se pričvršćuju za ramu sa za to predviđenim učvršćivačima. Prikolica je predviđena za motocikle malih dimenzija i masa jer svojom konstrukcijom i položajem motocikala ne ide u korist otporu vjetra prilikom vožnje.



Slika 12. Patent US3753579A

2.3.3. Patent US5518224A Motorcycle lift stand

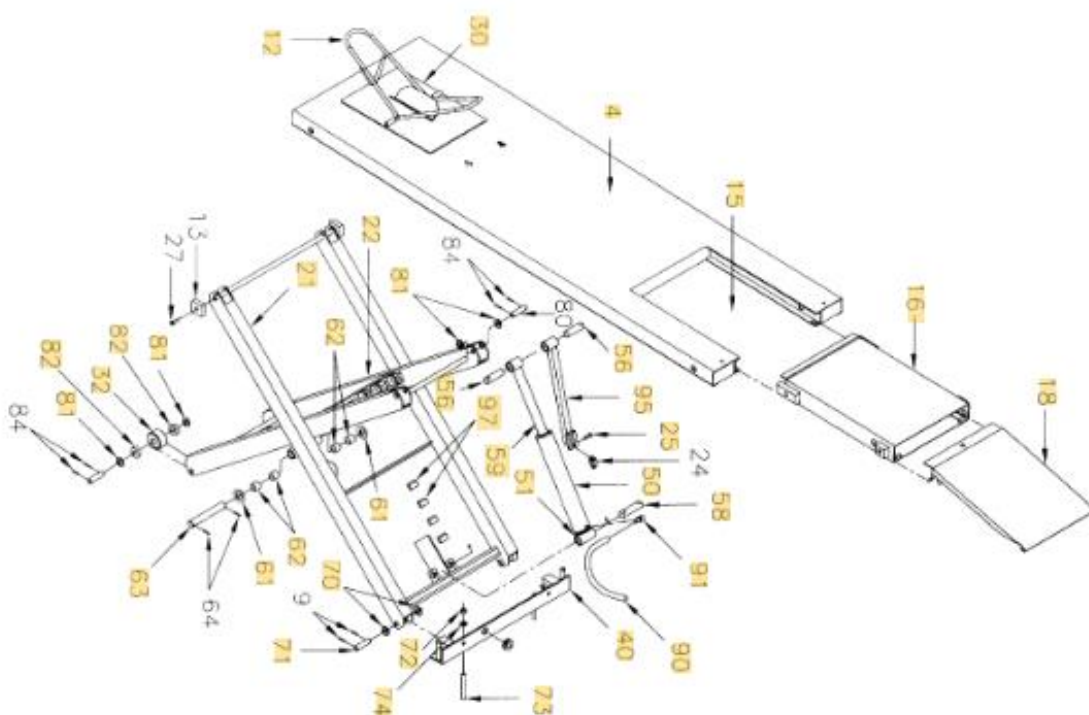
Navedeni patent je stalak za motocikl pogonjen nožnom silom prikazan na slici 13. Patent funkcionira na sljedeći način. Motocikl se postavi iznad stalka (položaj FIG. 6 na slici 13). Zatim se nogom pomakne poluga 45 u položaj FIG. 7 na slici 13. Daljnjim pomicanjem poluge 45 u položaj FIG. 2 na slici 13, motocikl je podignut od tla.



Slika 13. Patent US5518224A

2.3.4. Patent 6345693B1 Motorcycle lift

Patent prikazuje stol za servisiranje motocikala. Stol se sastoji od platforme na kojoj je motocikl pozicioniran, učvršćivača za prednji kotač, rampe za lakše postavljanje motocikla na stol te mehanizma za podizanje. Mehanizam za podizanje sastoji se od škaraste konstrukcije pogonjene hidrauličnim cilindrom. Nakon što se motocikl postavi na platformu, potrebno je učvrstiti prednji kotač kako bi motocikl stajao stabilno. Zatim se može početi sa podizanjem (nogom pomoću poluge ili gumbom ako je cilindar hidraulično-pneumatski upravljani). Navedeni patent prikazan je na slici 14.

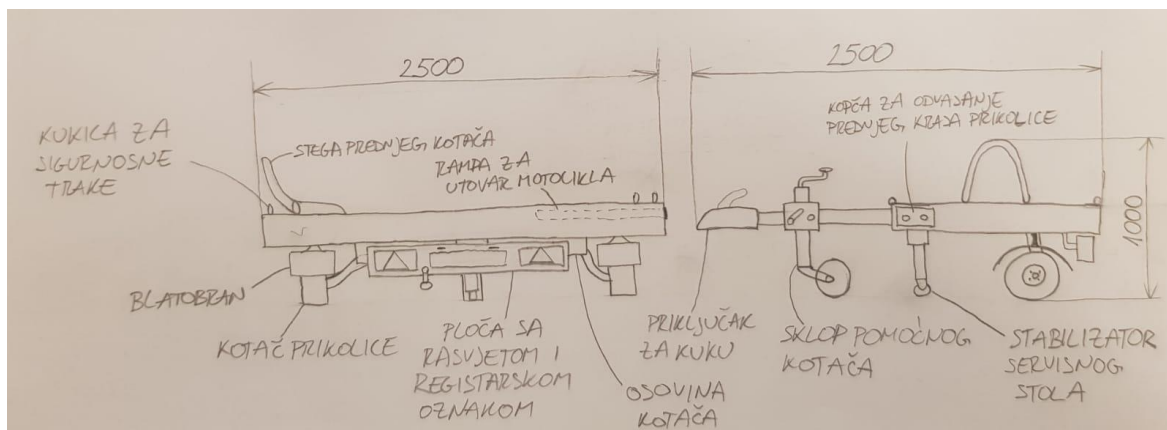


Slika 14. Patent US6345693B1

3. KONCEPTI

3.1. Koncept 1

Motocikl se stavlja na prikolicu pomoću rampe koja je integrirana u konstrukciju prikolice te se izvlači po potrebi. Prikolica se priključuje na vučni svornjak(kuku) priključnog vozila pomoću priključka za kuku. Kada je motocikl na prikolici, potrebno ga je osigurati protiv ispadanja odnosno pomicanja prilikom transporta. Fiksni položaj motora i stabilnost prilikom transporta osigurava se pomoću stege prednjeg kotača i sigurnosnih traka koje se jednim krajem zakvače za motor, a drugim krajem za kukice na konstrukciji prikolice, koje su za to namijenjene. Kada se prikolica koristi kao stol za servisiranje, potrebno je odvojiti prednji dio, kako bi pristup motociklu bio moguć s obje strane. Stabilan, odnosno vodoravan položaj prikolice kada ona nije priključena na vučno vozilo osigurava sklop pomoćnog kotača i glavni kotači prikolice. Kako je potrebno odvojiti prednji kraj radi lakšeg pristupa, potrebno je osigurati vodoravan položaj bez prednjeg dijela, gdje tu funkciju odrađuje stabilizator servisnog stola. Budući da sklop pomoćnog kotača ima mogućnost podizanja i spuštanja prednjeg dijela prikolice, prednji kraj se podigne, a nakon toga se umetne stabilizator servisnog stola i prikolica se osloni na njega. Nakon što je vodoravan položaj osiguran, prednji kraj se može otkopčati pomoću kopče za odvajanje te odvojiti. Koncept 1 prikazan je na slici 15.

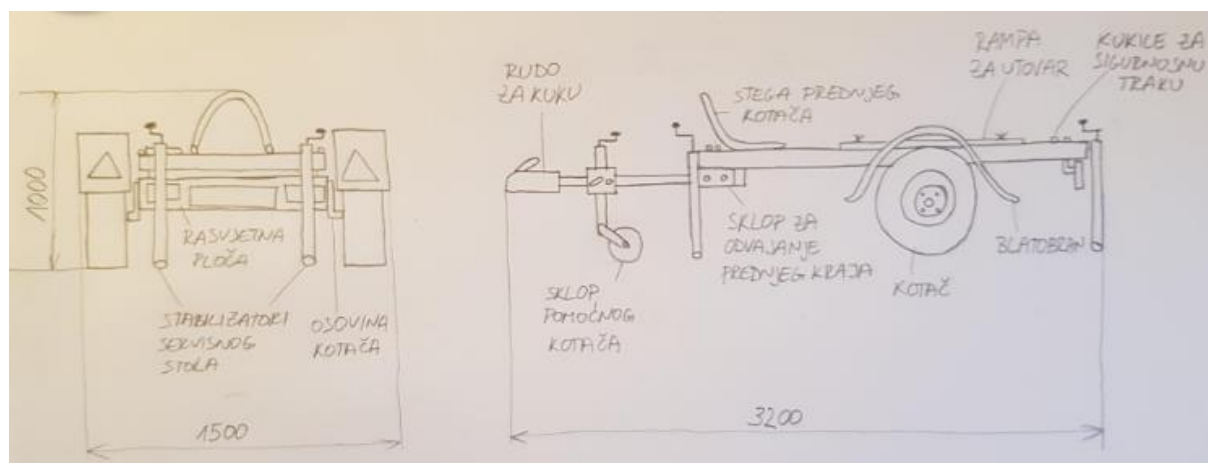


Slika 15. Koncept 1

3.2. Koncept 2

Koncept 2 funkcionira na sličan način kao i koncept 1, samo što ima mogućnost promjene visine radnog stola u uskim granicama, te je motor postavljen uzdužnom linijom vučnog vozila.

Prikolica se na vučno vozilo priključuje pomoću kuke (službeni naziv: vučni svornjak), odnosno ruda za kuku. Motocikl se na prikolicu utovaruje pomoću rampe za utovar, koja je prilikom transporta fiksirana za gornju platformu prikolice. Osiguravanje fiksnog položaja motocikla u vožnji osigurava stega prednjeg kotača na prednjem kraju, te sigurnosne trake koji se jednim krajem prikopčavaju za motocikl, a drugim krajem za kukice na prikolici. Pri transformaciji prikolice u radni stol, prikolica se prvo mora otkopčati od vučnog vozila te biti u vodoravnom položaju, što omogućava sklop pomoćnog kotača. Nakon što je prikolica u vodoravnom položaju, umeću se stabilizatori, odnosno noge servisnog stola na svakom kutu platforme. Kada prikolica stoji samo na stabilizatorima, pomoću sklopa za odvajanje prednjeg kraja, prednji kraj se odvoji kako bi se olakšao pristup motociklu prilikom servisnih radnji. Stabilizatori se podižu odnosno spuštaju pomoću ručica na njihovom gornjem dijelu. Prikolica se podiže toliko da kotači budu podignuti od tla, nakon čega se osovina i kotači, ukoliko je potrebno, skidaju sa prikolice kako bi također olakšali pristup motociklu prilikom servisnih radnji. Koncept 2 prikazan je na slici 16.



Slika 16. Koncept 2

3.3. Ocjenjivanje koncepata

Tablica 1. Ocjenjivanje koncepata

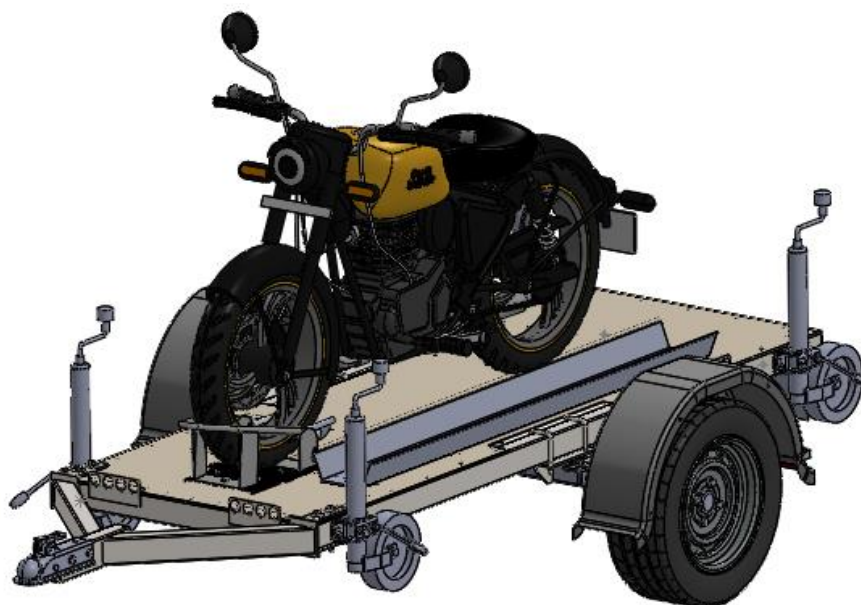
Kriterij ocjenjivanja	Koncept 1	Koncept 2
Jednostavnost izrade	0	-
Cijena	0	-
Jednostavnost korištenja	0	-
Stabilnost u vožnji	0	+
Aerodinamika	0	+
Stabilnost pri servisiranju motocikla	0	+
Utovar motocikla	0	0
Osiguravanje fiksnog položaja motocikla u vožnji	0	+

Zaključuje se da je koncept 1 jednostavniji i jeftiniji, ali ima lošije vozne karakteristike u odnosu na koncept 2.

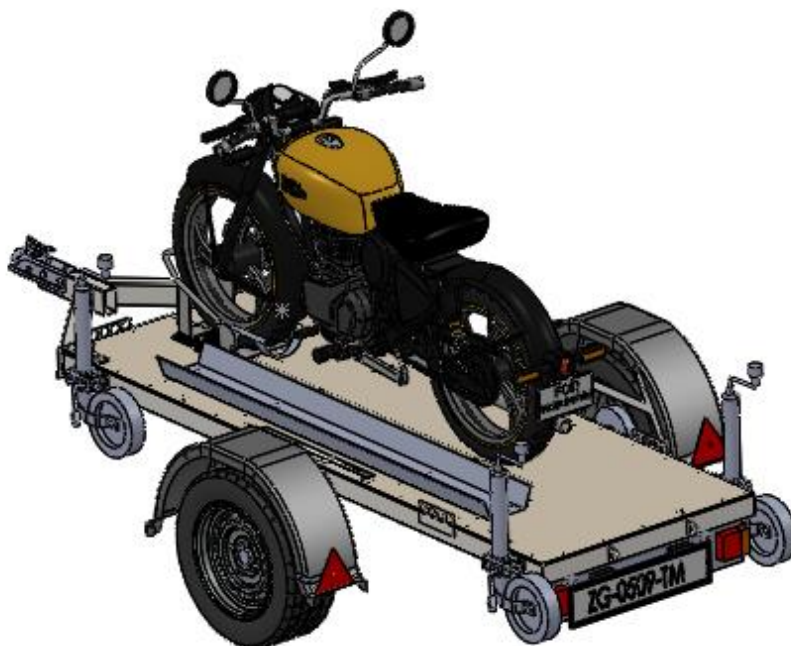
Budući da su stabilnost u vožnji, aerodinamika te stabilnost prilikom izvođenja servisnih radnji težinski faktori u ovom slučaju, za daljnju razradu izabran je koncept 2.

4. KONAČNA IZVEDBA PRIKOLICE

Slikama 17 i 18 prikazan je izgled prikolice prilikom transporta motocikla. Prikolica se sastoji od prednjeg kraja koji je vijčanim spojem pričvršćen za kostur prikolice, sklopa osovine, kotača i blatobrana, rasvjetne ploče na stražnjem kraju i potpornih/pomoćnih kotača pričvršćenih na bočnim stranama pomoću nosača. Nosači pomoćnih kotača dizajnirani su tako da kotač drže trenjem između cijevi kotača i prihvatnih površin nosača. Trenje se ostvaruje zatezanjem vijka ručicom, tako da nikakav alat nije potreban. Prilikom spajanja prikolice sa vučnim vozilom, prednji kraj se pomoću prednjih potpornih kotača podiže do potrebne visine. Nakon osiguranog željenog položaja (kada je rudo za kuku točno iznad kuke), pomoćni kotači se dižu u zrak, a prikolica se priključuje na vučno vozilo. Prije same vožnje/transportiranja, motocikl je potrebno adekvatno osigurati. Osiguranje motocikla u stabilnom položaju ostvaruje se pomoću stege za prednji kotač i sigurnosih traka. Sigurnosne trake se jednim krajem pričvrste za motor, zatim za provrte na ogradicama zavarenim na kosturu i nakon toga se „napnu“. Osim osiguranja, jako je bitno da svi pomoćni kotači budu maksimalno podignuti i dobro stegnuti u nosačima. Motocikl se na prikolicu utovaruje pomoću rampe koja je fiksirana za platformu pomoću sigurnosnih traka prilikom transportiranja, a može se utovariti prije ili poslije priključivanja prikolice za vučno vozilo.

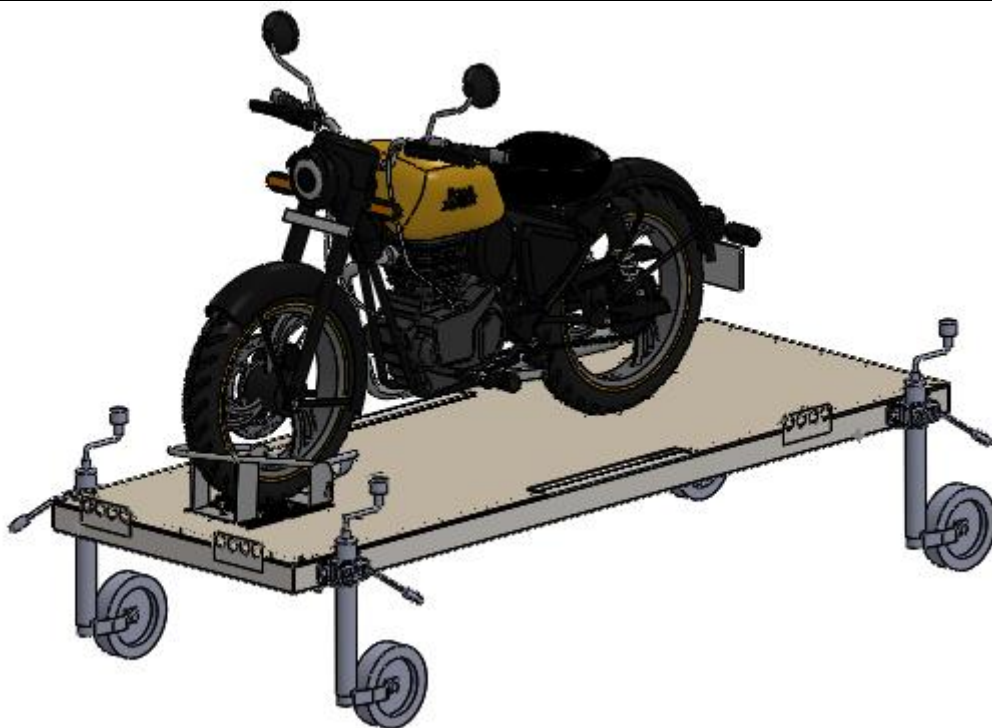


Slika 17. Izgled konačne izvedbe prilikom transporta (1)



Slika 18. Izgled konačne izvedbe prilikom transporta (2)

Izgled prikolice prilikom izvođenja servisnih radnji prikazana je na slikama 19 i 20. Kako bi se prikolica prenamijenila u servisni stol, potrebno je demontirati sve dijelove koji bi mogli otežavati pristup motociklu tijekom servisiranja. Dijelovi koji otežavaju kretanje oko stola i pristup motociklu su: osovina s kotačima, prednji kraj i rampa za utovar. Prikolica je konstruirana tako da se navedeni dijelovi vrlo lako, uz pomoć najosnovnijih alata mogu demontirati u kratkom vremenu. Prije početka demontaže poželjno je prikolicu postaviti na vodoravnu podlogu i spustiti sva četiri pomoćna kotača do podloge. Kotače je potrebno dobro stegnuti u nosače kako ne bi došlo do klizanja između cijevi kotača i nosača. Nakon što su kotači fiksirani u nosačima, potrebno je zakočiti same kotače i prikolica se pomoću ručkica na gornjem dijelu kotača može podići. Nakon što je prikolica dovoljno podignuta, može se demontirati sklop osovine, kotača i blatobrana, prednji kraj, rampa za utovar i rasvjetna ploča. Za demontažu dijelova potreban je nasadni ključ 13, 17 i 19mm, viličasti ili okasti ključ 19mm i križni odvijač. Razrada pojedinih dijelova i načina spajanja pojedinih dijelova prikazana je u poglavlju 5.



Slika 19. Izgled konačne izvedbe prilikom servisiranja (1)

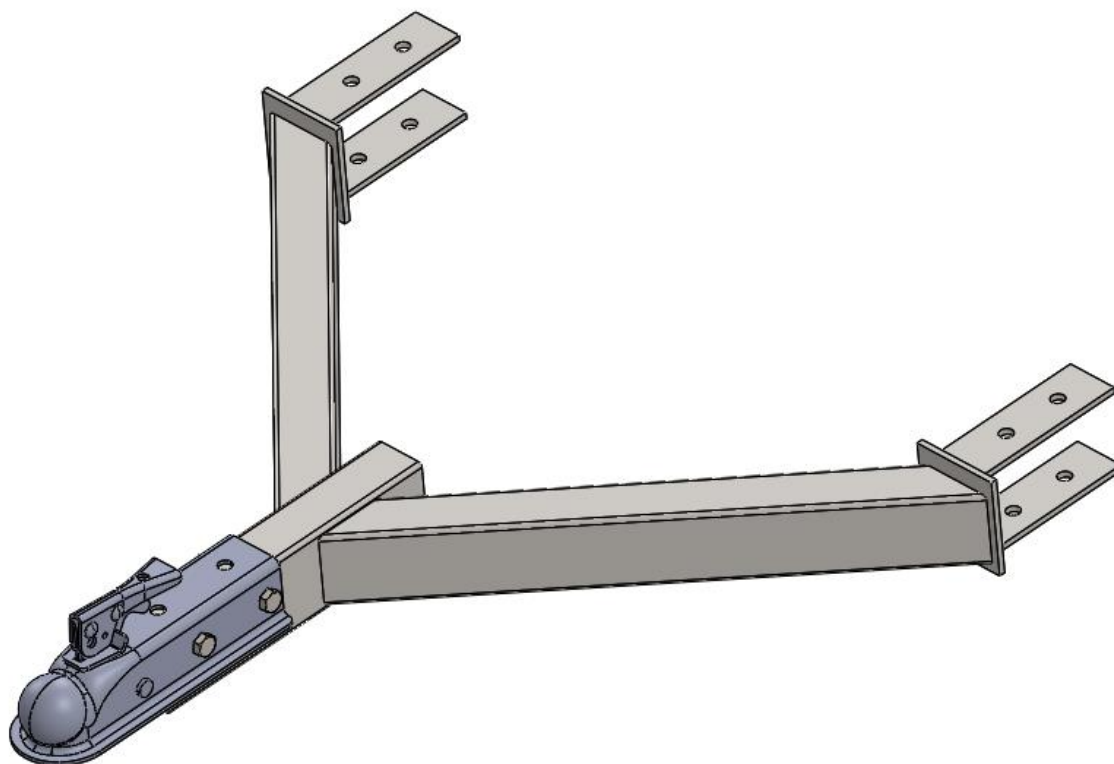


Slika 20. Izgled konačne izvedbe prilikom servisiranja (2)

5. RAZRADA I GLAVNI DIJELOVI PRIKOLICE

5.1. Prednji kraj

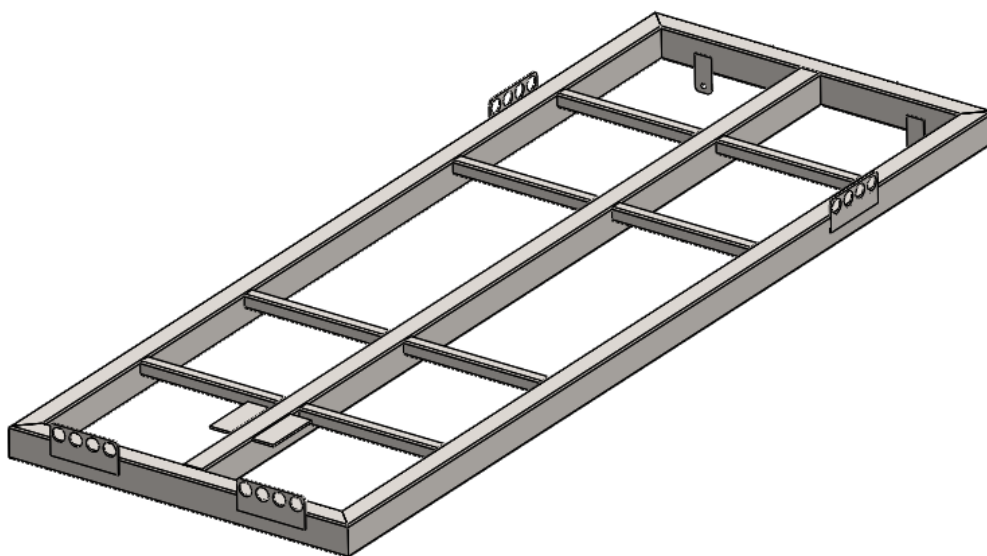
Prednji kraj prikolice, prikazan na slici 21., napravljen je od profila pravokutnog presjeka 80x50x3, na kojem je vijčanim spojevima pričvršćeno rudo za kuku. Model i specifikacije ruda za kuku navedeni su u poglavlju 5.5.1. Pod kutem od 45°, na svakoj strani, zavarena su dva profila pravokutnog presjeka 70x50x3. Na krajevima kosih cijevi zavarene su vilice pomoću kojih se prednji kraj veže za kostur prikolice. Vilice se na kostur učvršćuju dvama vijaka na svakoj strani, za koje su napravljeni provrti koji se vide na vilicama. Svi dijelovi osim ruda za kuku napravljeni su od čelika S235JR.



Slika 21. Prednji kraj prikolice

5.2. Kostur prikolice

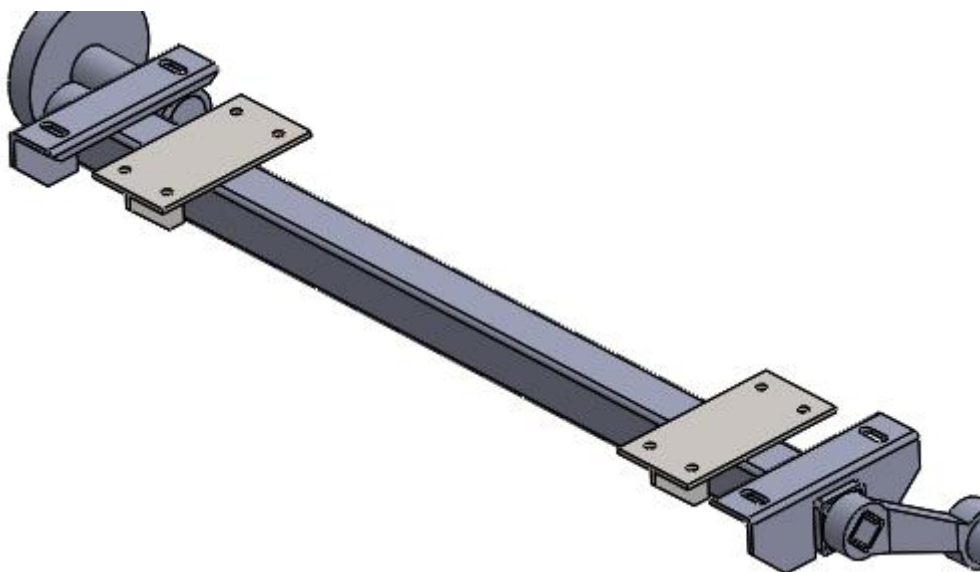
Okvir kostura izrađen je od dva poprečna i dva uzdužna profila pravokutnog presjeka 70x50x3, zavarenih u pravokutni okvir. Okvir je dodatno učvršćen uzdužnim profilom pravokutnog presjeka 70x50x3, koji je postavljen na sredini unutar okvira. Uzdužni profil zavaren je na svojim krajevima za poprečne cijevi okvira. Poprečnim profilima kvadratnog presjeka 30x30x3, koji se nalaze između središnje postavljene uzdužnog profila i vanjskih profila okvira, također je učvršćena konstrukcija kostura. Poprečni profili se sa ostatak kostura povezuju zavarivanjem. Na kostur su dodatno zavarene pločice potrebne za pričvrstiti stegu za prednji kotač motocikla, ograde sa rupama za sigurnosne trake i pločice sa provrtima za montažu rasvjetne ploče. Cijeli kostur napravljen je od čelika S235JR. Kostur je prikazan na slici 22.



Slika 22. Kostur prikolice

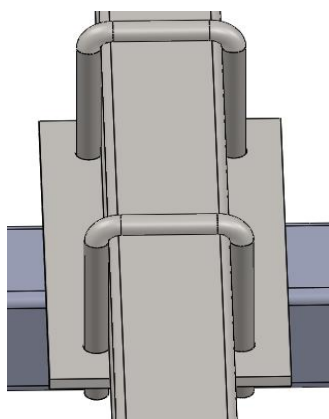
5.3. Sklop osovine i kostura, podnice, prednjeg kraja i stege za prednji kotač

Najbitnije je prvo spojiti osovina sa kosturom. Osovina je na kostur pričvršćena pomoću kvadratnih U-vijaka, što omogućuje jednostavnu montažu/demontažu, pomicanje osovine po kosturu, te time i promjenu težine na rudu za kuku prilikom transporta motocikala različitih masa. Zbog nemogućnosti montaže kostura na tvorničke priključne ploče osovine, potrebno je konstruirati nove priključne ploče. Nove priključne ploče napravljene su od čelika S235JR, te zavarene na samu osovina, kako je prikazano na slici 23.



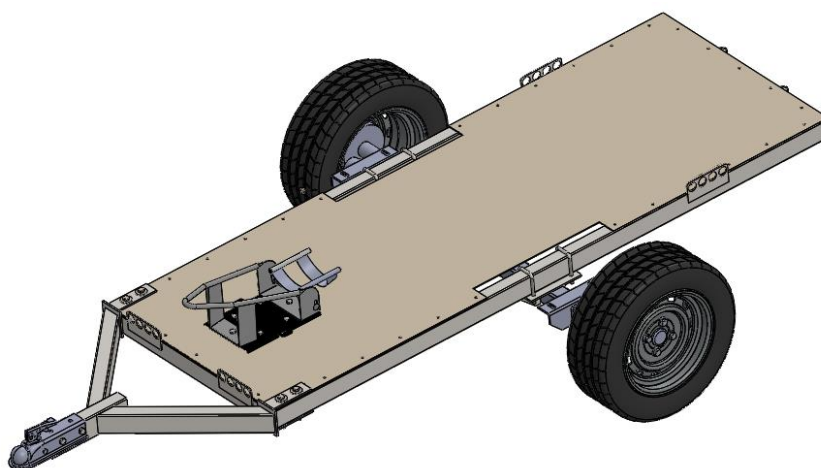
Slika 23. Osovina sa zavarenim novim priključnim pločama

Slika 24. Prikazuje spoj osovine i kostura kvadratnim U-vijcima proizvođača Kayfast [10]. Odabrani vijci su M10, 50mm širine i 100mm visine. Vijci tvornički dolaze u kompletu sa maticama i podložnim pločicama. Podložne pločice se neće koristiti, a tvorničke matice su zamijenjene maticama ISO 7044, sa osiguranjem protiv labavljenja vijčanog spoja.



Slika 24. Spoj osovine i kostura

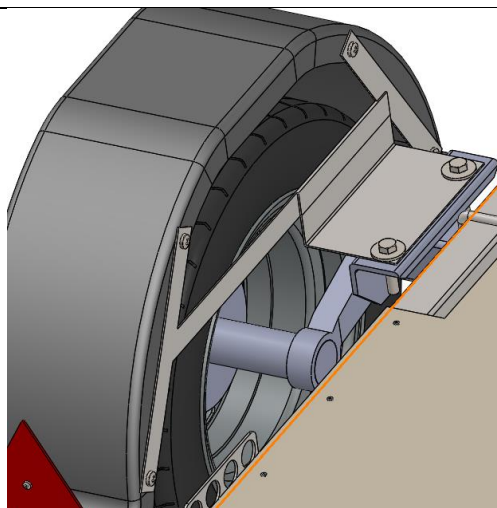
Zatim je potrebno pričvrstiti podnicu za kostur. Podnica je napravljena od orebrenog aluminijskog lima 2/3mm, uzetog od [11]. Lim je napravljen po mjeri te su izrezani pravokutni dijelovi na bočnim stranicama zbog omogućavanja pomicanja U-vijaka po okviru kostura. Podni lim je za kostur pričvršćen pop-nitnim zakovicama ISO 15983, 3x10mm. Nakon montaže podnice, u sklopu sa prednjim krajem i stegom za prednji kotač [12], izbušeni su provrti za vijčane spojeve. U međuvremenu odabrani su i montirani kotači na osovinu. Svi korišteni vijci su ISO 7016, a matice ISO 7044, koje osiguravaju vijčane spojeve od labavljenja. Opisani sklop prikazan je na slici 25.



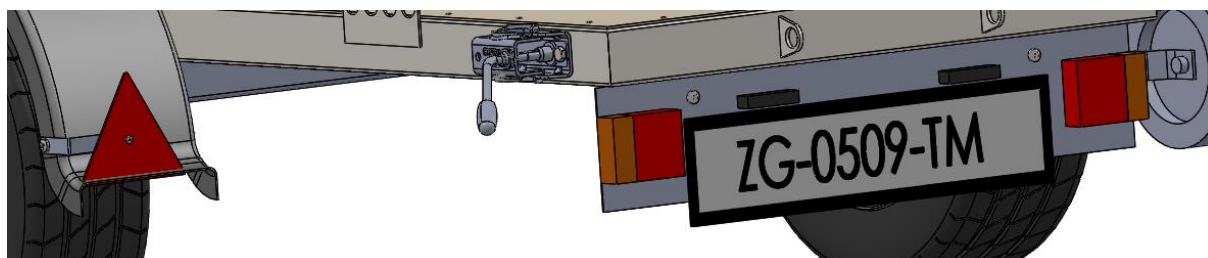
Slika 25. Sklop osovine i kostura, podnice, prednjeg kraja i stega za prednji kotač

5.3. Montiranje rasvjetne ploče, trokuta, blatobrana i utovarne rampe

Rasvjetna ploča sastoji se od rasvjetnih tijela, nosača registarske oznake, rasvjetnih tijela registarske oznake i obaveznih reflektirajućih trokuta. Ploča je preuzeta sa poveznice [9]. Budući da je ploča preširoka, odrezani su krajevi na kojima se nalaze trokuti, te je montirana na stražnji kraj vijčanim spojem pomoću nosača zavarenih za kostur. Blatobrani su uzeti iz trgovine [5]. Potrebno je osmisliti nosače blatobrana. Nosači su osmišljeni tako da se blatobrani pomoću njih pričvrste za tvornične priključne ploče osovine vijčanim spojem. Odrezani trokuti sa rasvjetne ploče, pričvršćeni su za blatobrane nosačima, također vijčanim spojem. Rampa za utovar, uzeta iz [5], fiksira se na platformu pomoću sigurnosnih traka koje se vežu ili na ogradice za sigurnosne trake ili za stegu prednjeg kotača. Dodatna osiguranja rampe za utovar nisu potrebna. Opisana rješenja prikazana su na slikama 26 i 27.



Slika 26. Montaža blatobrana pomoću nosača na priključnu ploču osovine



Slika 27. Montirana rasvjetna ploča i trokuti

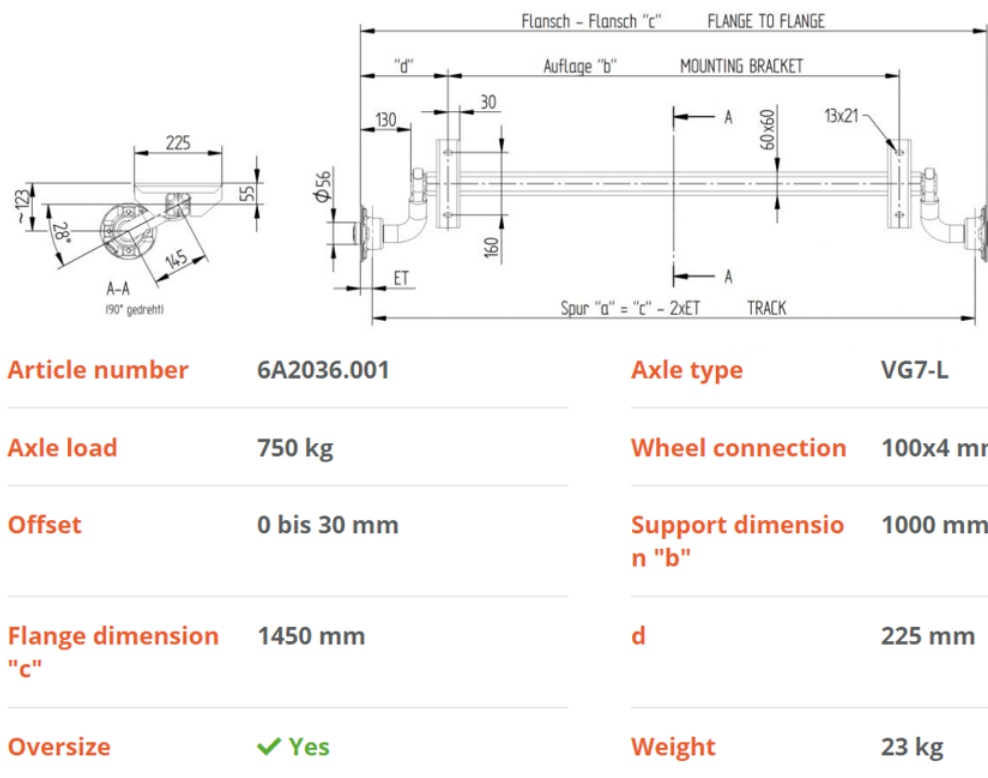
5.4. Stabilizatori servisnog stola i transformacija prikolice u stol

Glavna funkcija ove prikolice osim transporta motocikla je da se može koristiti kao servisni stol odnosno stalak. Potrebno je osmisliti stabilizatore koji mogu osigurati podešavanje visine stola, te omogućiti podizanjem kotača od tla, demontažu osovine sa kotačima i blatobranima. Za stabilizatore su odabrana 4 potporna kotača za prikolice, proizvođača [9]. Svaki kotač je pričvršćen na bočnu stranu kostura pomoću nosača koji je tvornički za njega predviđen. Nosač se za kostur pričvršćuje vijčanim spojem. Svaki od pomoćnih kotača imaju maksimalnu nosivost od 150kg. Masa prazne prikolice zajedno sa kotačima manja je od 250kg, a nosivost 4 kotača 600kg. Time je zadovoljen uvjet servisiranja i transportiranja motocikla ukupne mase do 350kg. Osim podizanja kotača od tla, potrebno je osigurati jednostavnu montažu odnosno demontažu svih komponenata koje se moraju demontirati, kako bi se osigurao što bolji pristup motociklu prilikom izvođenja servisnih radnji. Komponente odnosno dijelovi koji se moraju demontirati su: osovina sa blatobranima i kotačima, te prednji kraj. Bilo bi poželjno skinuti rampu za utovar sa platforme i rasvjetnu ploču, ali nije nužno. Sve montaže odnosno demontaže izvode se pomoću nasadnih ključeva, običnih viličastih ili okastih ključeva i križnog odvijača, kako je opisano u poglavlju 4.

5.5. Specifikacije standardnih dijelova uzetih od vanjskih proizvođača

5.5.1. Osovina Knott VG7-L

Cilj je da se prikolicu može registrirati pod O1 kategoriju. Prema [3] u O1 kategoriju spada priključno vozilo ukupne mase do 750kg. U skladu sa zahtjevom na ukupnu dozvoljenu masu, odabrana je osovina Knott VG7-L, maksimalne dopuštene nosivosti 750kg. Osovina je bez kočnica, budući da prema [3] nisu potrebne. Slika 28 prikazuje specifikacije odabrane osovine.



Slika 28. Specifikacije osovine [9]

5.5.2. Kotač

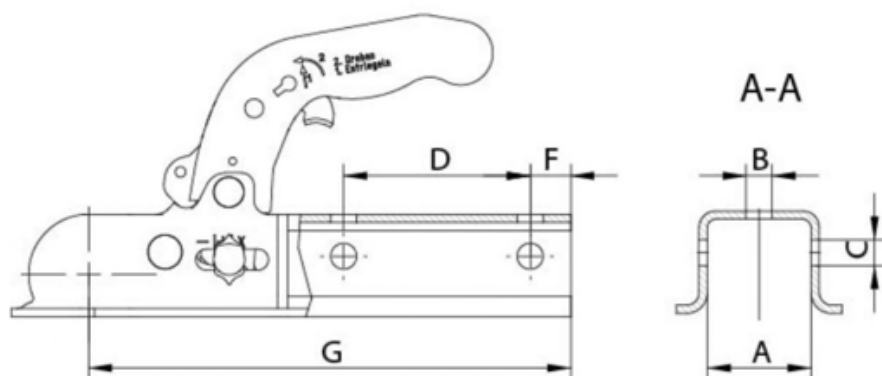
Kotači se biraju prema prihvatnim pločama na osovini. Odabrana osovina ima prihvatne ploče sa provrtima 4x100, a u provrtima su urezani navoji M12x1.25. Slikom 29, prikazan je odabrani kotač sa gumom dimenzija 155/70 R13, proizvođača Temared [5].



Slika 29. Kotač sa gumom 155/70 R13 [5]

5.5.3. Rudo za kuku (priključni svornjak) Knott-KQ14

Rudo za kuku potrebno je odabrati prema elementu prikolice na koji se montira. Budući da se montira na pravokutni profil širine 50mm, prema širini i obliku profila, odabrano je rudo KQ14 [9]. Specifikacije proizvoda prikazane su na slici 30.

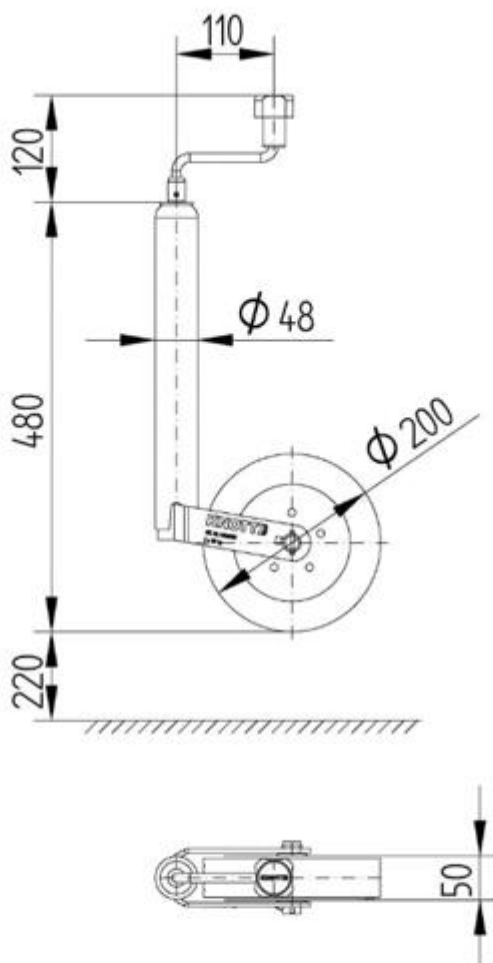


Article number	8802509X	Designation	Traction ball coupling
Type	KQ14	Connection	50x50 mm
Version	A	Permissible total weight	1400 kg
Screw connection	2x horizontal, 2x vertical	Support load	100 kg
D/DC value	13.2 kN	B	12.5 mm
C	12.5 mm	D	90 mm
F	16 mm	G	229 mm
ECE license mark	E1 55R-010505	Lockable	× No
Safety display	× No	Softdock	× No
Track stabilization	× No	Manufacturer	Knott
Weight	1.794 kg		

Slika 30. Specifikacije ruda za kuku [9]

5.5.4. Pomoćni kotač Knott-TK48

Tijekom razrade odlučeno je da funkciju stabilizatora, odnosno noga servisnog stola preuzmu četiri pomoćna kotača. Budući da prikolica sa motociklom mase 350kg ima masu manju od 600kg, mogu se koristiti kotači pojedine nosivosti 150kg. Odabrani su kotači proizvođača Knott [9], čije su specifikacije prikazane na slici 31.

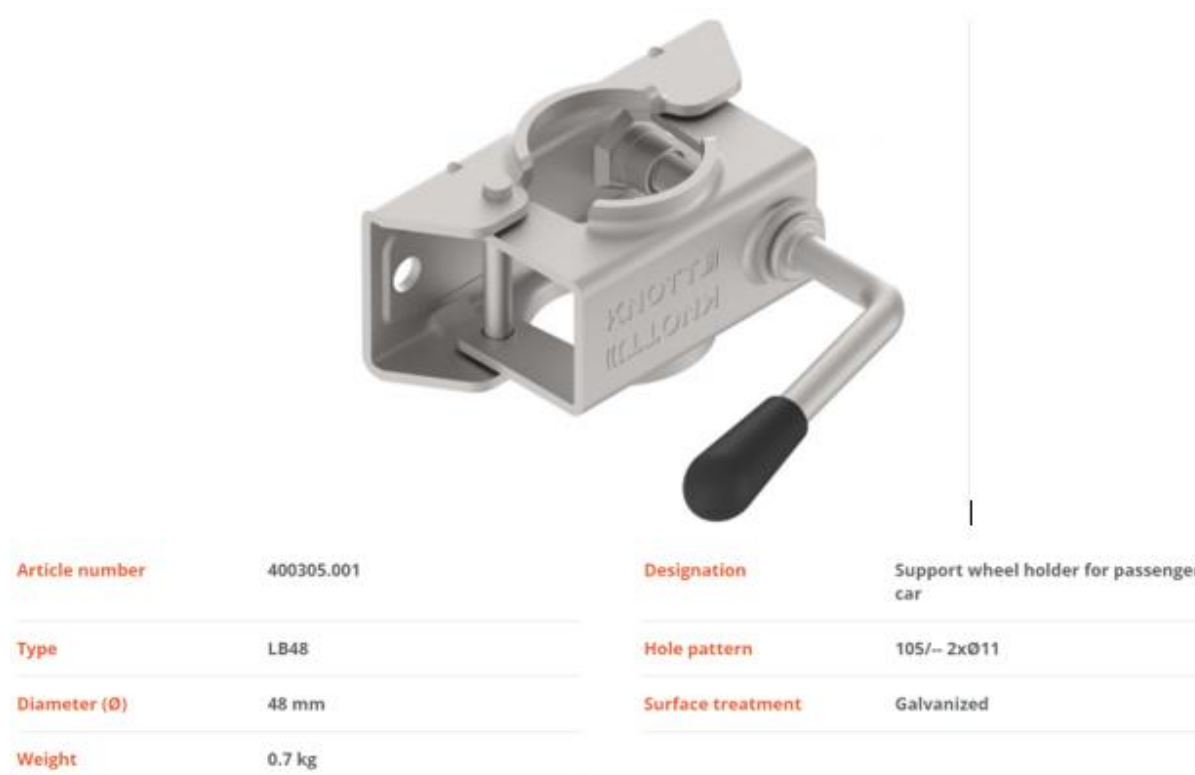


Article number	4802819X	Type	TK48
Version	Standard	Rim support_wheel	Stahlblech
max. static load capacity	150 kg	Axial load	Solid rubber
Hub (mm)	220	Ø external pipe	48 mm
Surface treatment	Galvanized	Wheel dimension	200x50mm
Weight	4.09 kg		

Slika 31. Specifikacije pomoćnog kotača [9]

5.5.5. Nosač pomoćnog kotača

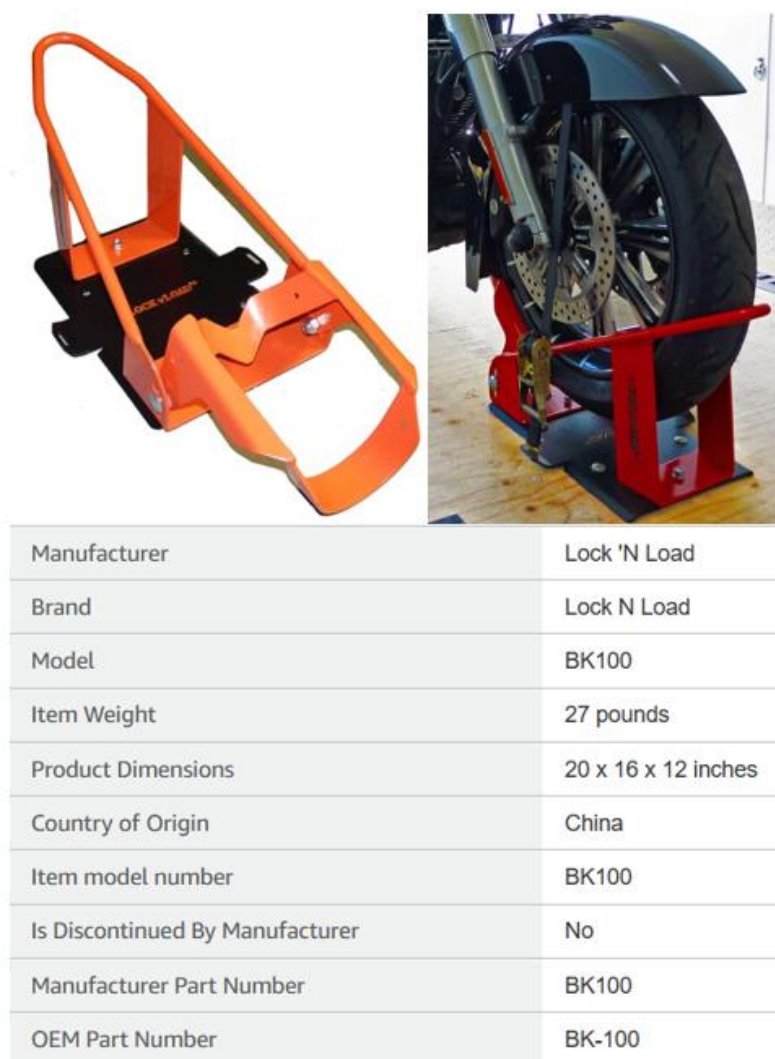
Pomoćne kotače je potrebno učvrstiti/spojiti sa ostatkom prikolice. Osim spajanja, nosač treba omogućiti jednostavno uvlačenje kotača tako da prilikom transporta ne budu u kontaktu sa cestom. Najbolja opcija je nosač istog proizvođača kao i pomoćni kotač [9], a specifikacije odabranog nosača prikazane su na slici 32. Odabrani nosač tvornički je predviđen za kotač prikazan u poglavlju 5.5.3.



Slika 32. Nosač pomoćnog kotača [9]

5.5.6. Stega prednjeg kotača

Motocikl je prilikom transporta i servisiranja potrebno održavati u uspravnom i stabilnom položaju. Jedna od jednostavnijih metoda je pomoću stega za prednji kotač koja se vijcima učvršćuje za nosivu konstrukciju prikolice(kostur). Postoje razne izvedbe stega, a odabrana je jedna od jednostavnijih i praktičnijih, ali kvalitetna i robusna stega proizvođača Lock'N'Load [12]. Stega i njene specifikacije su prikazane na slici 33. Također se na slici 33 vidi kako je motocikl učvršćen pomoću stega.



Slika 33. Specifikacije i prikaz stega [1]

5.5.7. Rasvjetna ploča

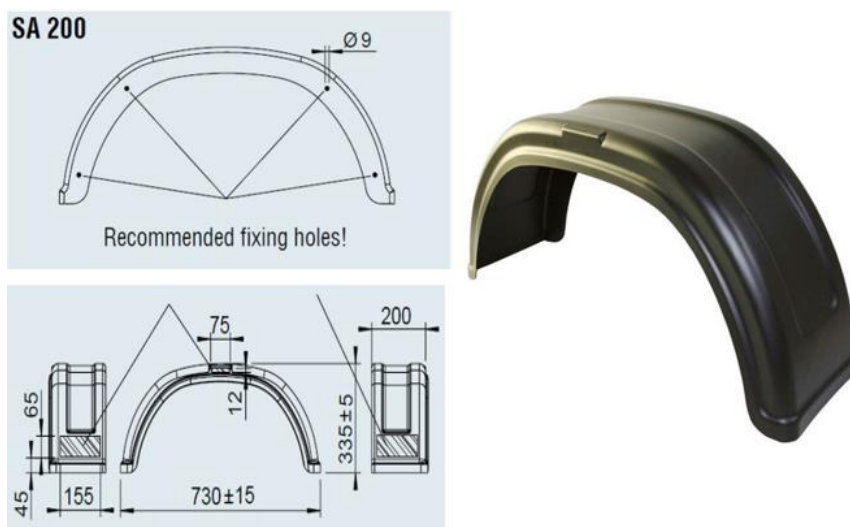
Prema pravilniku [3], prikolica mora imati montiranu homologiranu rasvjetu i reflektirajuće trokute. Od proizvođača Aspöck [9] preuzet je komplet rasvjetne ploče koja na sebi sadrži sve potrebne homologirane komponente prema pravilniku [3]. Ploča je u tvorničkoj izvedbi preširoka za konstruiranu prikolicu, te je ploča odrezana na svakoj strani do rasvjetnih tijela (lampi). Odrezani reflektirajući trokuti pričvršćeni su za blatobrane kao što se vidi na slici 18. Ploča je skupa sa specifikacijama prikazana na slici 34.



Slika 34. Rasvjetna ploča Aspöck [9]

5.5.8. Blatobran

Prema pravilniku [3], sva vozila koja se kreću brzinom većom od 30km/h trebaju imati blatobrane. Blatobrani su uzeti iz trgovine [5], odgovaraju dimenzijama kotača, a napravljeni su od plastike. Blatobran sa dimenzijama prikazan je na slici 35.



Slika 35. Blatobran

6. PRORAČUN

Najprije je potrebno odrediti kritične komponente.

Komponente će se proračunavati na savijanje uslijed vlastite težine, težine tereta te na silu kočenja, jer je ona najkritičnija. Sile i opterećenja prilikom skretanja neće se uzimati u obzir.

Silu kočenja računat ćemo za ukupnu dopuštenu masu prikolice od 750kg. Kako prema podacima [13] prosječni zaustavni put vozila od 100km/h do 0 iznosi 35m, iz toga ćemo izračunati kočnu silu koja djeluje na prikolicu mase 750kg. Iako automobil sa priključenom prikolicom ne može imati zaustavni put od 100 do 0 od 35m, uzet ćemo to sa strane sigurnosti i provjeriti kritične komponente na tu silu. Sila prilikom kočenja prosječnog automobila koja se prenosi na priključni elemente prikolice-rudo za kuku, u najgorem mogućem slučaju iznosi 8250 N. Sila kočenja izračunata je iz formule (1) koja povezuje krajnju i početnu brzinu te ubrzanje i put.

$$v^2 = v_0^2 + 2 \cdot a \cdot s. \quad (1)$$

U jednadžbi (1) v predstavlja konačnu brzinu koja iznosi 0 m/s, v_0 je početna brzina od 100km/h što je 27,78m/s, s je put od 35m, a ubrzanje, odnosno kočenje u ovom slučaju je a .

Iz jednadžbe (1) dobije se vrijednost kočenja(deceleracije): $a = -11\text{m/s}^2$.

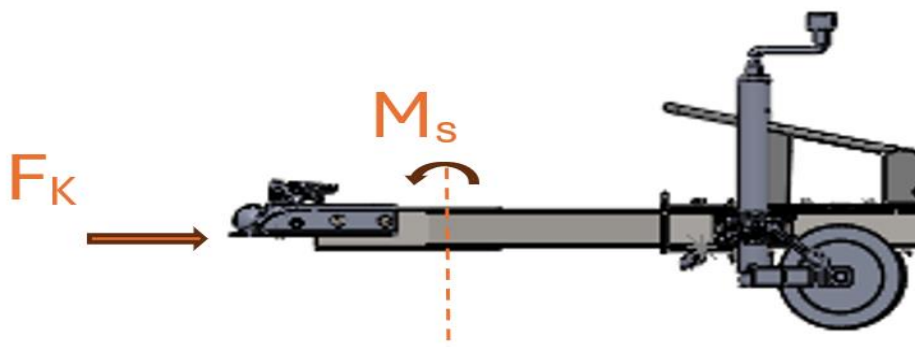
Poznavajući deceleraciju, možemo izračunati silu kočenja F_K za masu prikolice $m_{pr} = 750\text{kg}$, prema jednadžbi (2).

$$F_K = m_{pr} \cdot a. \quad (2)$$

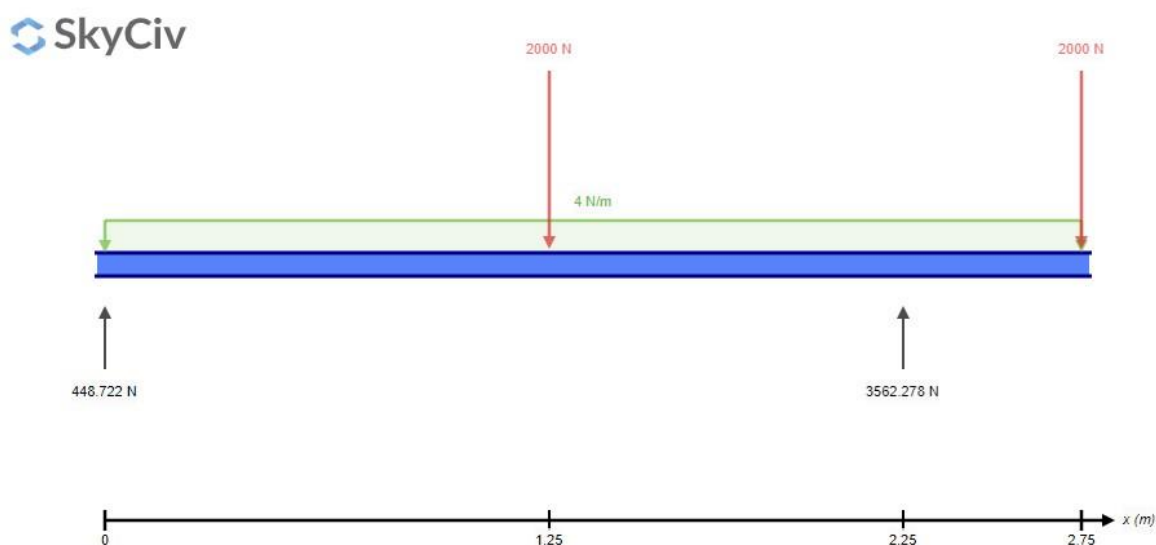
Uvrštavanjem pozitivne vrijednosti deceleracije i mase prikolice u jednadžbu (2), dobije se sila kočenja $F_K = 8250\text{ N}$.

6.1. Proračun zavora kose i ravne cijevi prednjeg kraja

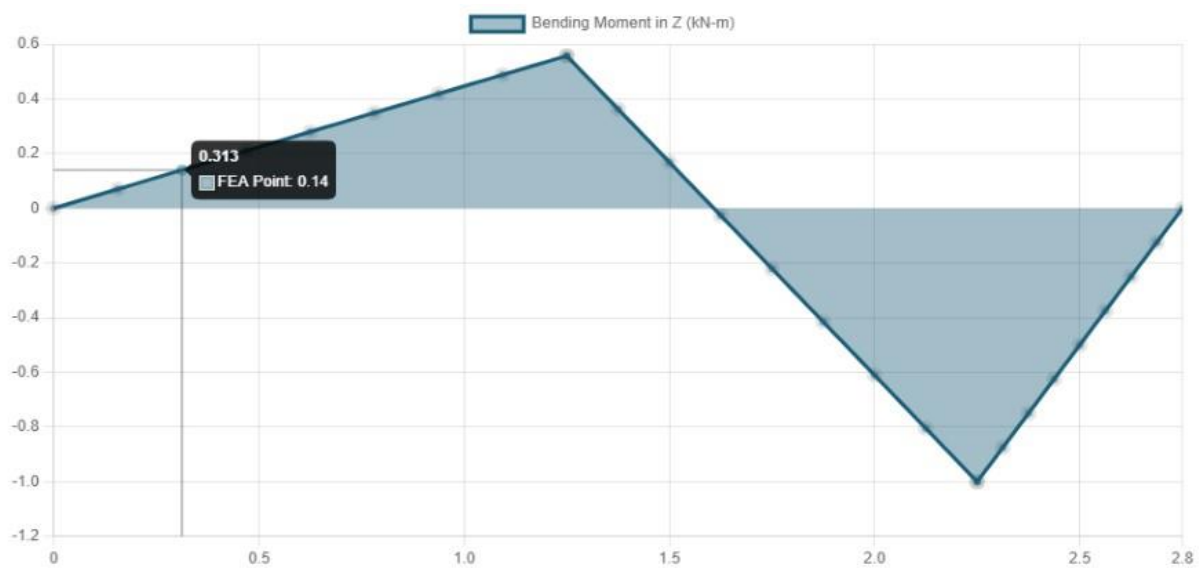
Jedna od kritičnih komponenti, odnosno kritični spoj je zavar koji povezuje kosu i ravnu cijev prednjeg kraja prikolice. Položaj zavora na prikolici prikazan je na slici 36. Silu kočenja preuzimaju dva simetrično postavljena zavora. Proračunat je jedan zavar koji preuzima pola sile kočenja. Osim na silu kočenja zavar je potrebno proračunati i na savijanje uslijed djelovanja težine. Moment savijanja koji djeluje na sredini presjeka zavora određen je pomoću online kalkulatora [4]. Proračunska skica prikazana je na slici 37. Sklop je promatran kao greda radi pojednostavljenog izračuna momenata savijanja. Čvrsti oslonac postavljen je na udaljenosti $x = 0\text{m}$, koji predstavlja vučni svornjak automobila. Klizni oslonac predstavlja vezu kostura i osovine, a nalazi se na udaljenosti $x = 2,25\text{m}$ od vučnog svornjaka.



Slika 36. Položaj i opterećenja zavora



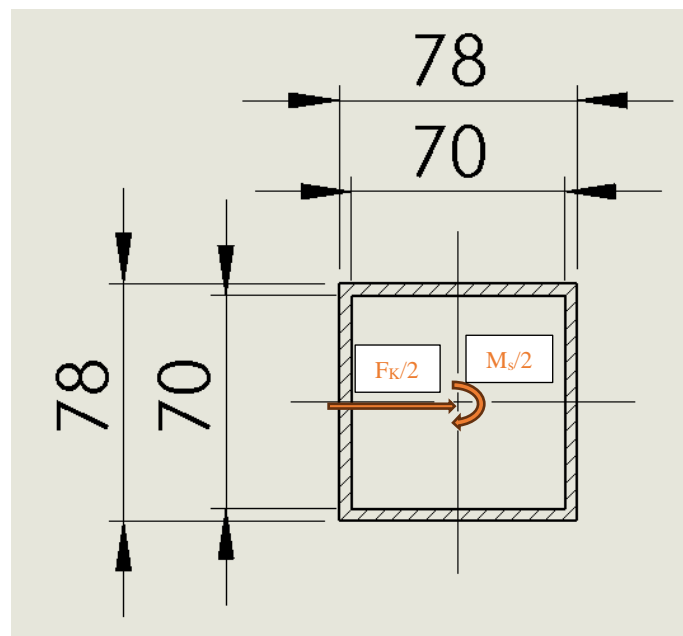
Slika 37. Sile i kontinuirana opterećenja



Slika 38. Momentni dijagram

Iz dijagrama na slici 38. iščitan je moment savijanja na sredini presjeka zavara, koji se nalazi na udaljenosti $x = 0,3\text{m}$ od vučnog svornjaka. Moment savijanja zavara prema dijagramu iznosi $M_s = 140\text{ Nm}$.

Proračunski presjek zavara prikazan je na slici 39.



Slika 39. Proračunski presjek zavara 1

Zavar je potrebno kontrolirati na smik i na savijanje. Budući da se radi o kutnom zavaru a4 po zatvorenoj kvadratnoj konturi stranice 70mm, smik preuzimaju površine paralelne kočnoj sili.

Površina zavora opterećena na smik računa se prema izrazu (3).

$$A_{zavII} = (c - b) \cdot a \cdot 2, \quad (3)$$

gdje je c udaljenost od vanjskih rubova zavora, a b udaljenost od unutarnjih rubova zavora.

Oznaka a predstavlja debljinu zavora. Prema jednadžbi (3), $A_{zavII} = 624 \text{ mm}^2$.

Smično naprezanje zavora računa se prema izrazu (4).

$$\tau_{II} = \frac{F_K/2}{A_{zavII}}. \quad (4)$$

Uvrštavanjem u izraz (4) dobiva se:

$$\tau_{II} = 6,61 \text{ N/mm}^2. \quad (5)$$

Provjera zavora na savijanje računa se prema izrazu (6):

$$\sigma_s = \frac{M_s/2}{W_z}, \quad (6)$$

gdje je M_s moment savijanja, a W_z osni moment otpora presjeka zavora, koji se računa prema izrazu (7).

$$W_z = \frac{\frac{(c+2a)^4}{12} - \frac{c^4}{12}}{b/2+a}. \quad (7)$$

Prema izrazu (7) slijedi:

$$W_z = 27795 \text{ mm}^3. \quad (8)$$

Ubacivanjem izraza (7) i (8) u izraz (6), dobije se:

$$\sigma_s = 2,52 \text{ N/mm}^2. \quad (9)$$

Potrebno je izračunati ekvivalentno naprezanje u zavaru koje se računa prema teoriji najveće disorzijske energije, izraz (10).

$$\sigma_{ekv} = \sqrt{\sigma_s^2 + 3 \cdot \tau_{II}^2}. \quad (10)$$

Uvrštavanjem vrijednosti u izraz (9), dobije se ekvivalentno naprezanje u zavaru:

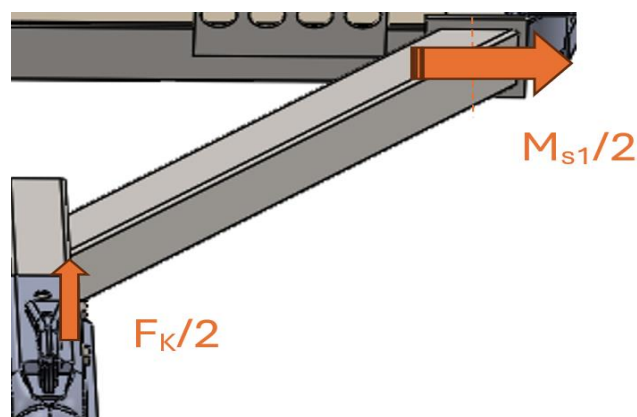
$$\sigma_{ekv} = 11,72 \text{ N/mm}^2. \quad (11)$$

Prema [2] dopušteno dinamičko naprezanje za čelik S235JR iznosi 90 N/mm^2 .

Budući da je ekvivalentno naprezanje manje od dopuštenog, zavar **zadovoljava**.

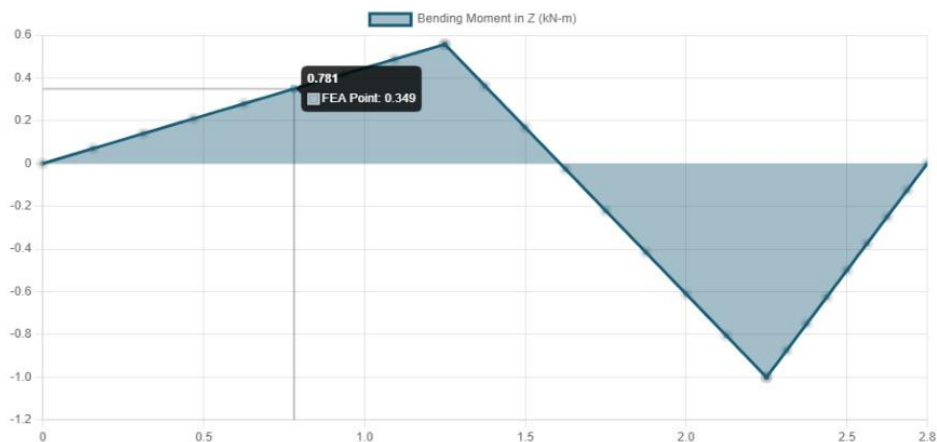
6.2. Provjera zavara kose cijevi i vilice

Zavar kose cijevi i vilice također je potrebno proračunati. Zavar je istog presjeka kao i prethodno proračunati zavar, ali na njega djeluju dva momenta savijanja. Prvi moment je uslijed sile kočenja, a drugi uslijed težine. Kao i u prvom zavaru, zavar preuzima polovicu svih opterećenja jer ta opterećenja preuzimaju dva zavara simetrično postavljena. Položaj zavara sa opterećenjima prikazan je na slici 40.



Slika 40. Prikaz položaja zavara 2 sa opterećenjima

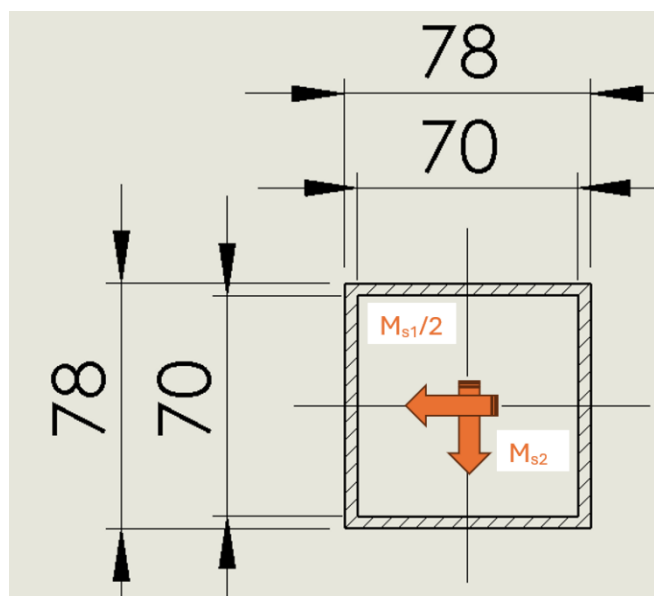
Na toj udaljenosti od ruca za kuku, moment savijanja uslijed težine se može iščitati iz momentnog dijagrama na slici 41.



Slika 41. Moment savijanja uslijed težine na drugi zavar

Iz dijagrama se vidi da moment savijanja uslijed djelovanja težine iznosi $M_{S1} = 350$ Nm.

Drugi moment savijanja radi polovina kočne sile na kraku od 350mm. Proračunski presjek zvara prikazan je slikom 42.



Slika 42. Proračunski presjek zvara 2

Prema izrazu (12), moment M_{S2} iznosi:

$$M_{S2} = 4125 \cdot 0,350 = 1443,75 \text{ Nm} \quad (12)$$

Provjera zavara na savijanje 1 računa se prema izrazu (13).

$$\sigma_{s1} = \frac{M_{s1}/2}{W_z}, \quad (13)$$

gdje je M_s moment savijanja, a W_z osni moment otpora presjeka zavara, koji se računa prema izrazu (14).

$$W_z = \frac{\frac{(c+2a)^4}{12} - \frac{c^4}{12}}{b/2+a}. \quad (14)$$

Prema izrazu (14) slijedi:

$$W_z = 27795 \text{ mm}^3. \quad (15)$$

Ubacivanjem vrijednosti u izraz (13), dobije se:

$$\sigma_{s1} = 6,3 \text{ N/mm}^2. \quad (16)$$

Naprezanje uslijed momenta 2 računa se prema izrazu (17):

$$\sigma_{s2} = \frac{M_{s2}}{W_z}, \quad (17)$$

a iznosi:

$$\sigma_{s2} = 52 \text{ N/mm}^2. \quad (18)$$

Ekvivalentno naprezanje kritičnih mjesta je zbroj dvaju naprezanja uslijed savijanja istog predznaka, a prikazano je izrazom (19).

$$\sigma_{ekv} = \sigma_{s1} + \sigma_{s2}, \quad (19)$$

te iznosi:

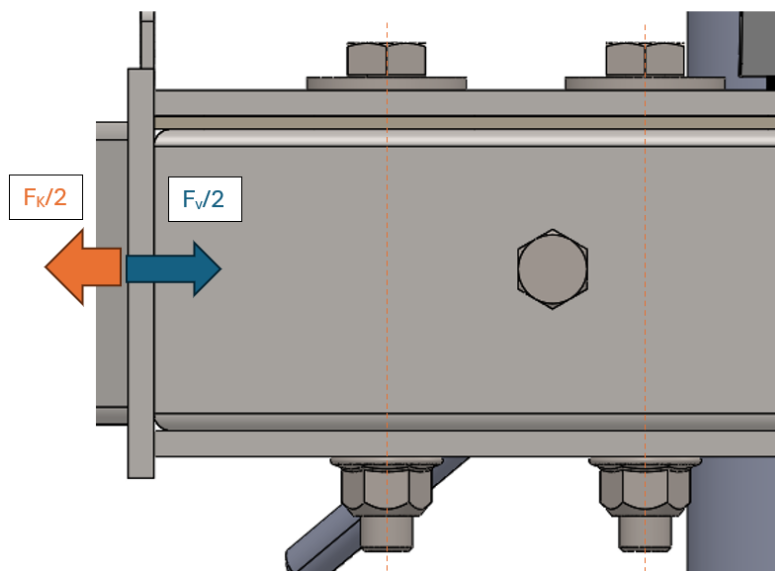
$$\sigma_{ekv} = 58,3 \text{ N/mm}^2. \quad (20)$$

Prema [2] dopušteno dinamičko naprezanje zavara za čelik S235JR iznosi 90 N/mm^2 .

Budući da je ekvivalentno naprezanje manje od dopuštenog, zavar **zadovoljava**.

6.3. Proračun vijčanog spoja prednjeg kraja i ostatka prikolice

Prednji kraj se na ostatak prikolice spaja pomoću 4 vijka i matica M12, prikazanih na slici 43. Kritični slučajevi su prilikom kočenja i ubrzavanje, gdje djeluju sila kočenja i vučna sila. Predviđeno je da vijčani spojevi nose opterećenje trenjem. Uz pretpostavku da spoj drži prvenstveno trenjem, za poprečno opterećeni spoj, uvjet da nema klizanja je da radna sila mora biti manjeg iznosa od sile otpora trenja.



Slika 43. Prikaz vijčanog spoja sa sliama koje ga opterećuju

Prema [1] na 132. stranici, izraz za sigurnost prijanjanja vijčanog spoja glasi:

$$S_H = \mu_0 \cdot F_P / F \geq 1,3, \quad (21)$$

gdje je μ_0 faktor trenja koji za metale iznosi otprilike 0,12, F_P je sila prednaprezanja vijka i F je radna sila kojom je spoj opterećen. Radna sila u ovom slučaju je polovina sile kočenja. Budući da se vijčani spojevi pritežu rukom na osjećaj, prema dijagramu na slici 2.21. iz [1], očitano je prednaprezanje vijka za nazivni promjer od 12mm. Uzeta je srednja vrijednost od 300 N/mm². Iz izraza (22) izračunat ćemo silu prednaprezanja vijka.

$$F_P = A_j \cdot \sigma_{pr}, \quad (22)$$

gdje je A_j presjek jezgre vijka, koji za M12 vijak sa normalnim navojem iznosi 76,3mm².

Prema izrazu (22) slijedi:

$$F_P = 22890 \text{ N}. \quad (23)$$

Poznavajući silu prednaprezanja i radnu silu, prema izrazu (21) možemo proračunati zadovoljavaju li vijci uvjet klizanja. Sila prednaprezanja se množi sa 2 jer su 2 vijka na svakoj strani. Iz navedenog slijedi:

$$S_H = 1,33 > 1,3, \quad (24)$$

iz čega se može zaključiti da 2 M12 vijka na svakoj strani **zadovoljavaju** uvjet klizanja.

7. ZAKLJUČAK

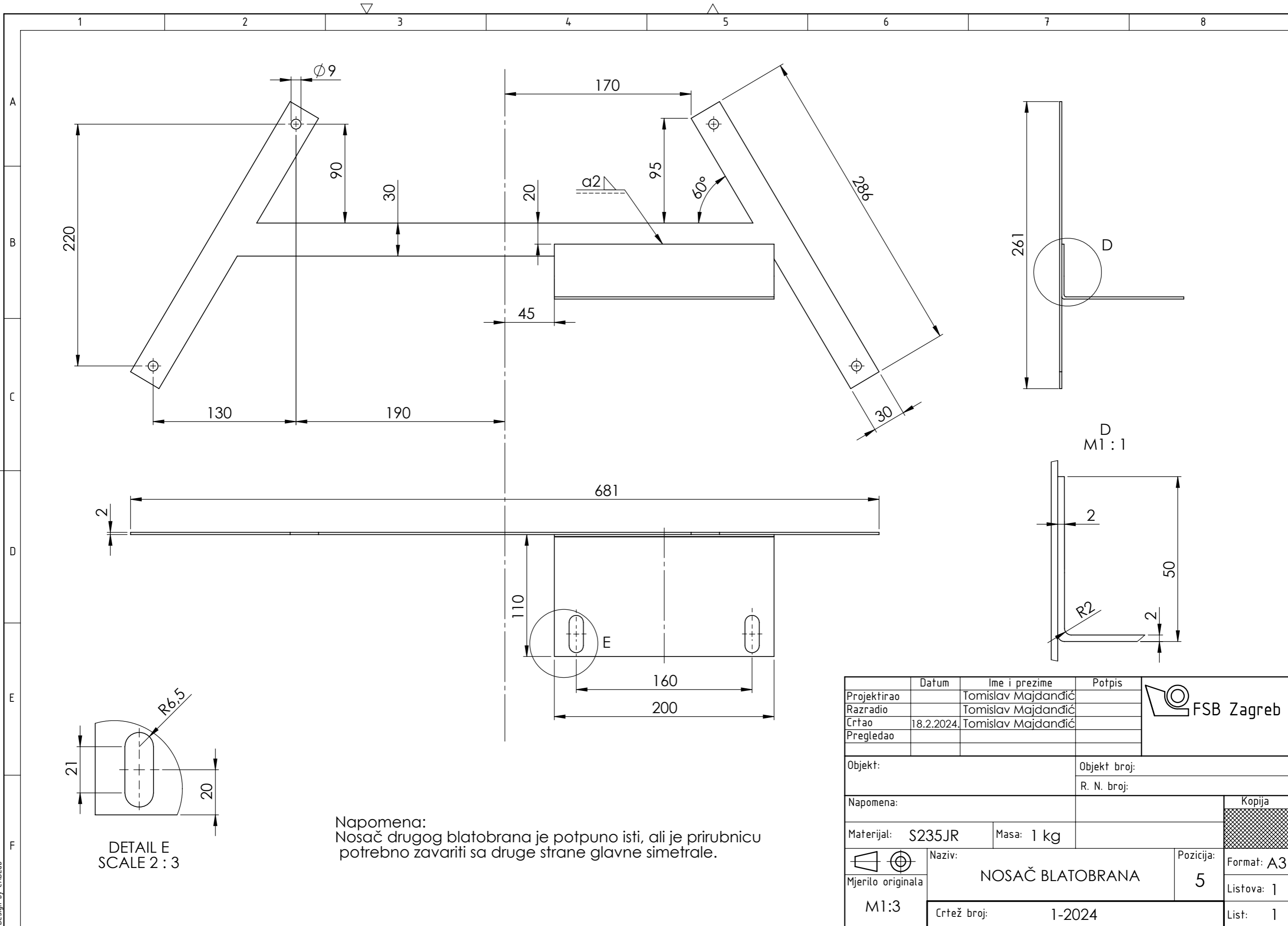
Tijekom ovog rada, osmišljena je, konstruirana i proračunata prikolica za transport motocikala osobnim automobilom koja se može prenamijeniti u stol za servisiranje. Bilo je bitno osigurati podizanje motocikla skupa sa prikolicom, te omogućavanje što boljeg pristupa motociklom demontažom određenih dijelova. Konstrukcija je takva da se cijela prikolica može izraditi jednostavnim metodama kao što su: zavarivanje i vijčani spoj. Vođeno je računa da demontaža i transformacija prikolice u stol bude što jednostavnija. To je postignuto time da su alati potrebni da se prikolica transformira: viličasti, odnosno okasti i nasadni ključeva. Također, tijekom razrade, vođeno je računada svi uvjeti nužni za ispunjavanje zahtjeva tehničke ispravnosti prema [3] budu ispunjeni. Homologirani dijelovi preuzeti su od tvrtke Knott tako da su uvjeti tehničke ispravnosti i homologacije ispunjeni. Prikolicu se može registrirati kao O1 prikolicu u Republici Hrvatskoj. U daljnjoj razradi, prikolica se može optimirati tako da joj se smanji masa i usavršiti po pitanju estetike.

LITERATURA

- [1] K.H. Decker, Elementi strojeva, Golden marketing, Tehnička knjiga Zagreb, 2006.
- [2] Doc. Dr. sc. Nenad Kranjčević, Elementi strojeva, Zagreb, studeni, 2012.
- [3] Pravilnik o tehničkim uvjetima vozila u prometu na cestama, Narodne Novine 85/2016
- [4] <https://skyciv.com/free-beam-calculator/>
- [5] <https://www.autoprikolice.hr/>
- [6] <https://towsmartrailers.com/products/foldable-motorcycletrailer>
- [7] <https://top-alati.hr/dizalice-dizalice-za-motocikle>
- [8] <https://patents.google.com/>
- [9] <https://www.knott-trailer-shop.com/index.php>
- [10] <https://www.kayfast.co.uk/view-product/SQUARE-U-BOLTS-ZINC-PLATED>
- [11] <http://www.limas.hr/>
- [12] [Amazon.com: Lock 'N Load \(BK100 Orange/Black Deluxe Motorcycle Wheel Chock : Automotive](#)
- [13] <https://www.oryx-asistencija.hr/savjeti-za-vozace/test/put-kocenja-automobila-10640>

PRILOZI

I. Tehnička dokumentacija

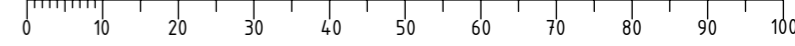


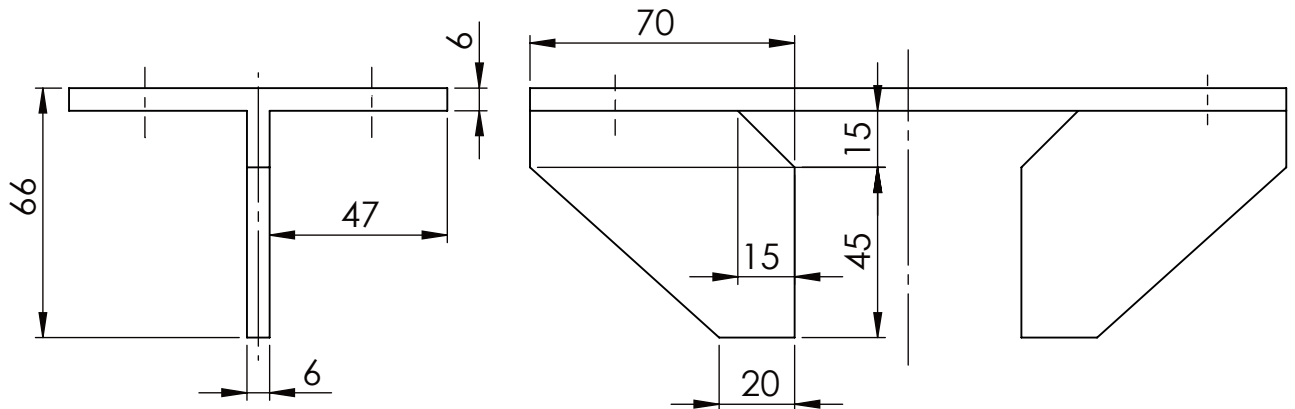
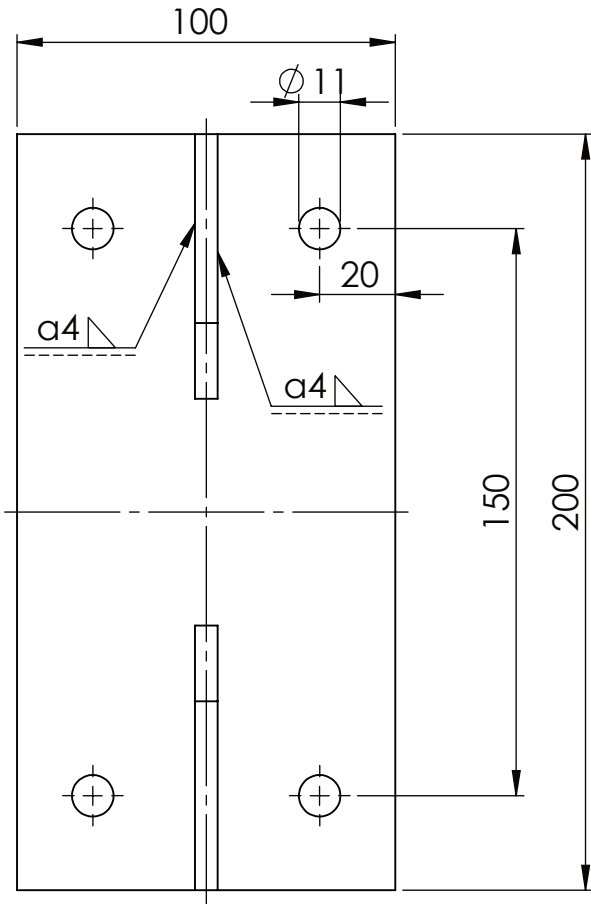
Napomena:
 Nosaç drugog blatobrana je potpuno isti, ali je priрубnicu potrebno zavariti sa druge strane glavne simetrale.

DETAIL E
 SCALE 2 : 3

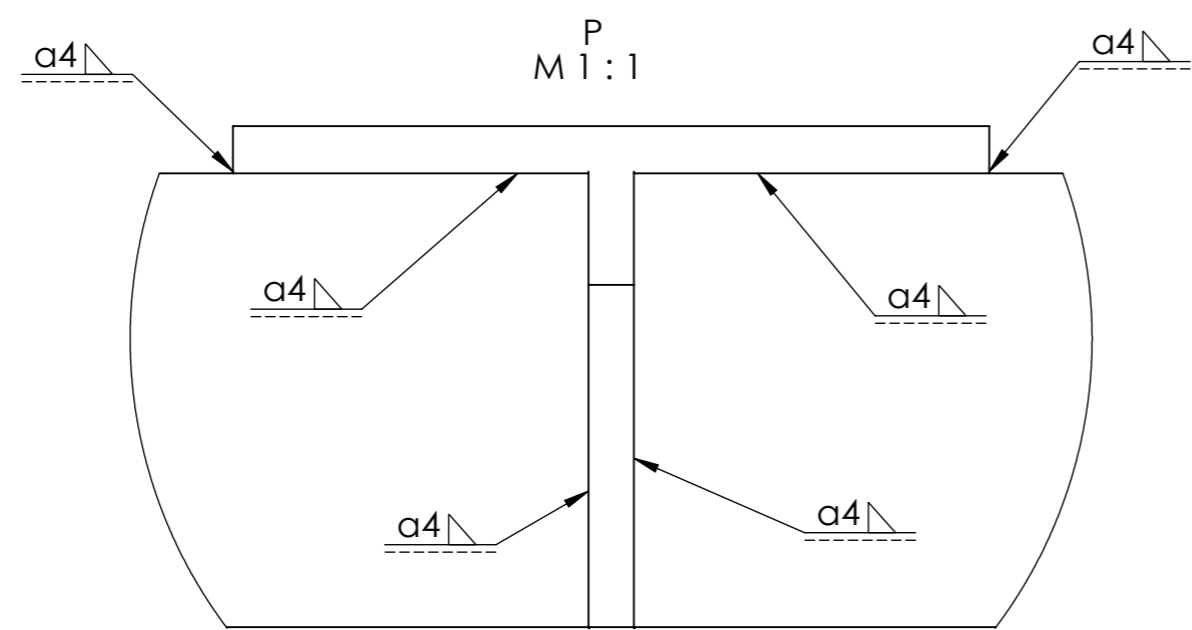
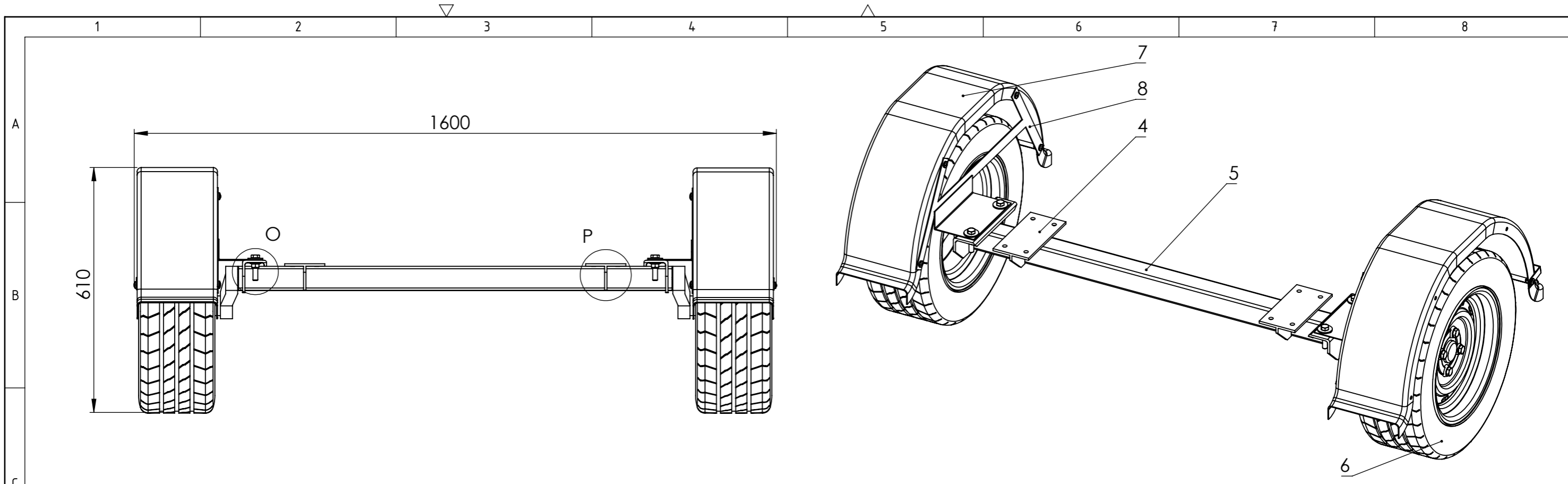
D
 M1 : 1

Projektirao	Datum	Ime i prezime	Potpis		
Razradio		Tomislav Majdandić			
Crtao	18.2.2024.	Tomislav Majdandić			
Pregledao					
Objekt:		Objekt broj:			
		R. N. broj:			
Napomena:				Kopija	
Materijal: S235JR		Masa: 1 kg			
		Naziv: NOSAČ BLATOBRAANA			Format: A3
Mjerilo originala: M1:3		Naziv: 5			Listova: 1
Crtež broj: 1-2024				List: 1	



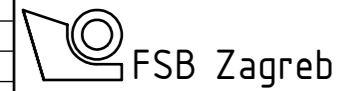


	Datum	Ime i prezime	Potpis	 FSB Zagreb
Projektirao		Tomislav Majdandić		
Razradio		Tomislav Majdandić		
Crtao	18.2.2024.	Tomislav Majdandić		
Pregledao				
Objekt:			Objekt broj:	
			R. N. broj:	
Napomena:				Kopija
				
Materijal:	S235JR	Masa:	1,2kg	
	Naziv:			Pozicija:
Mjerilo originala	PRIKLJUČNA PLOČA ZA KOSTUR			Format: A4
M1:2	Crtež broj: 2-2024			Listova: 1
				List: 1



11	Vijak M5x16	2	ISO 7045	-	-	-
10	Reflektirajući trokut	2	-	Platika	Knott	0,2kg
9	Vijak M8x16	10	ISO 7045	-	-	-
8	Nosač blatobrana	2	1-2024	S235JR	700x250x120	1kg
7	Blatobran	2	-	Plastika	-	2,7kg
6	Kotač 155/70 R13	2	-	-	-	20kg
5	Osovina	1	-	-	Knott VG7-L	23kg
4	Priključna ploča za kostur prikolice	2	2-2024	S235JR	200x100x66	1,2kg
3	Matica M12	4	ISO 7044	8.8	-	-
2	Podloška za vijak M12	4	ISO 7093	8.8	-	-
1	Vjak M12x55	4	ISO 4016	8.8	-	-
Poz.	Naziv dijela	Kom.	Crtež broj/Norma	Materijal	Sirove dimenzije/Proizvođač	Masa

	Datum	Ime i prezime	Potpis
Projektirao		Tomislav Majdandić	
Razradio		Tomislav Majdandić	
Crtao	18.2.2024.	Tomislav Majdandić	
Pregledao			



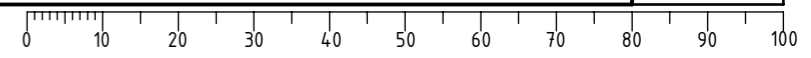
Objekt:	Objekt broj:
	R. N. broj:

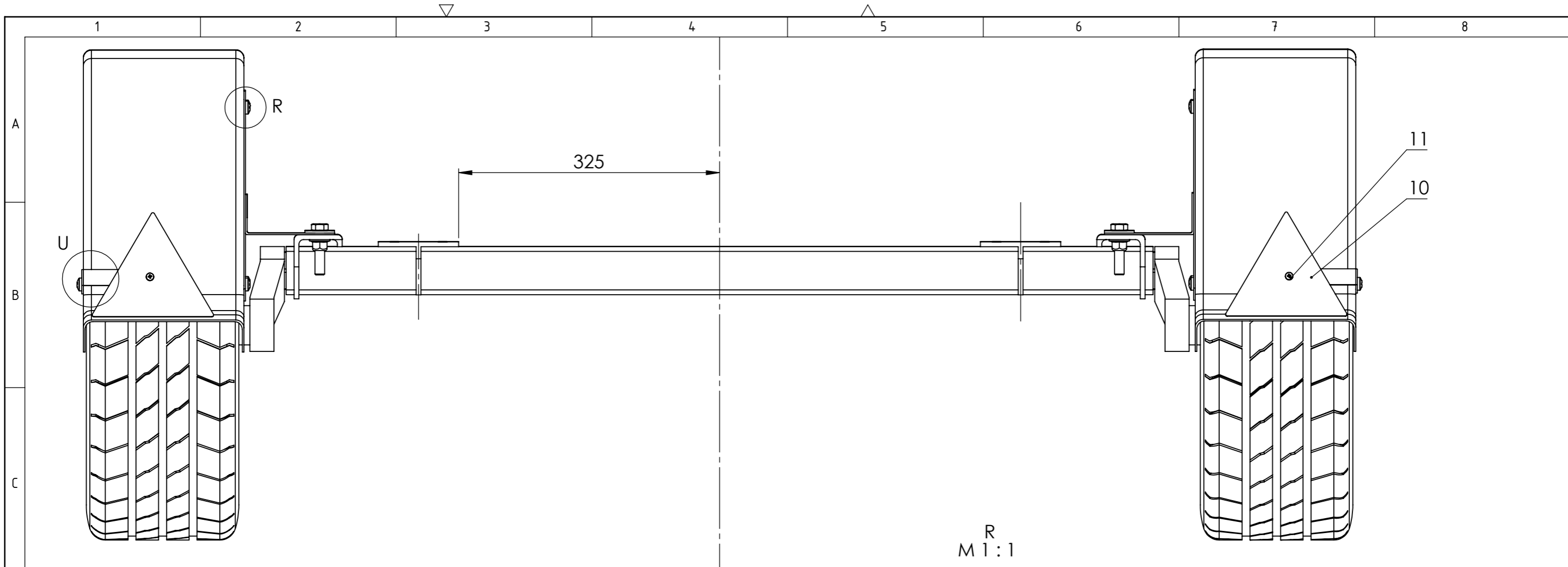
Napomena:	Kopija
-----------	--------

Materijal:	Masa: 75kg
------------	------------

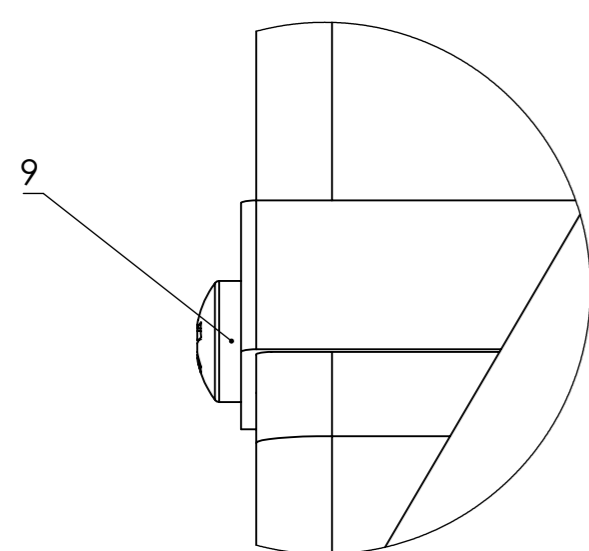
Mjerilo originala M1:5	Naziv: SKLOP OSOVINE, KOTAČA I BLATOBRA NA	Pozicija:	Format: A3
	Crtež broj: 3-2024		Listova: 2
			List: 1

Napomena:
Svi vijčani spojevi koji na crtežima nisu prikazani upotpunosti, idu u paru sa pripadajućom veličinom matice ISO 7044.

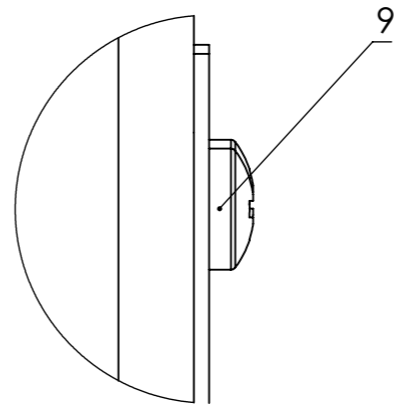




U
M 1:1

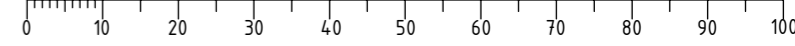


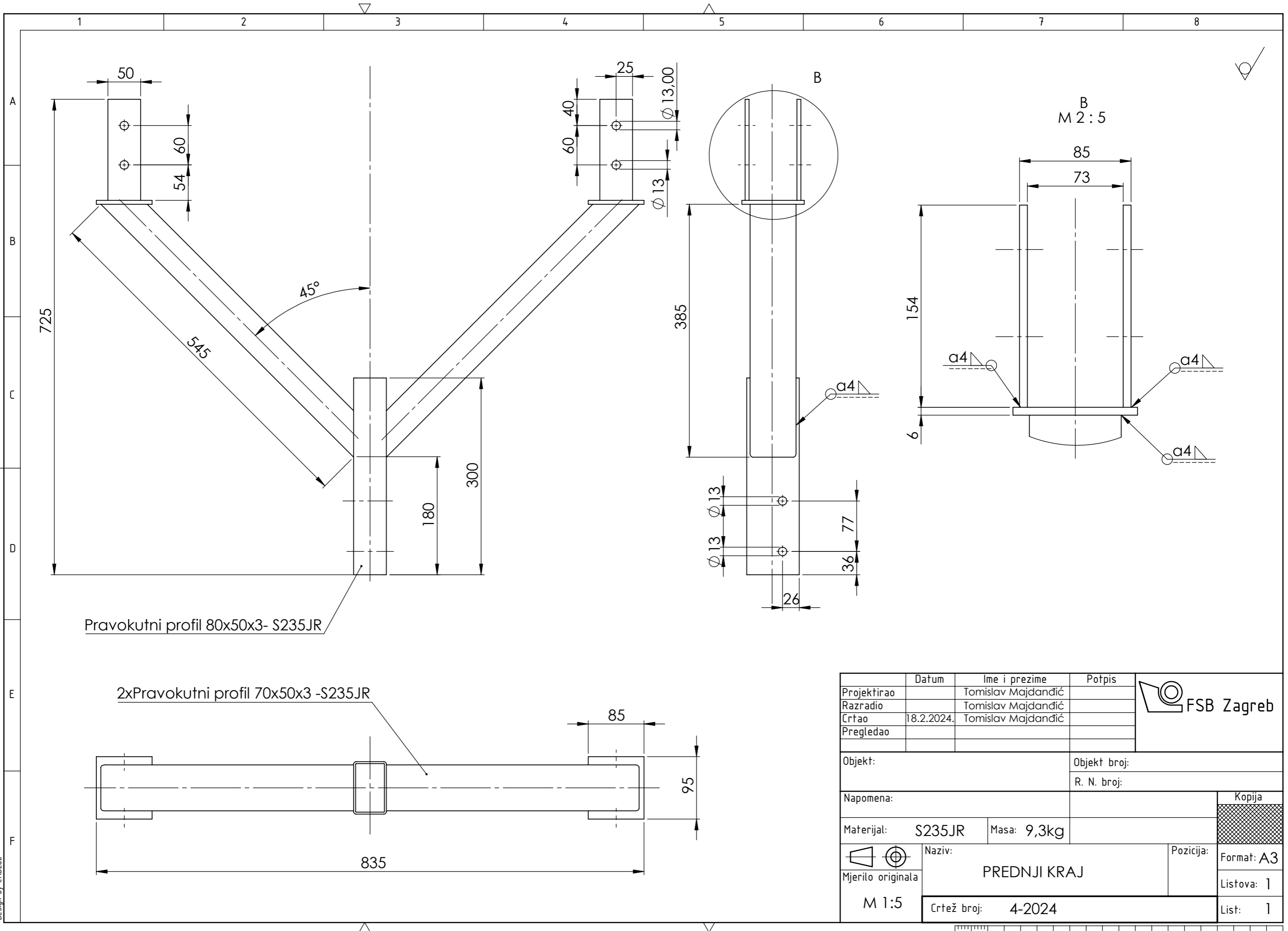
R
M 1:1



11	Vijak M5x16	2	ISO 7045	-	-	-
10	Reflektirajući trokut	2	-	Platika	Knott	0,2kg
9	Vijak M8x16	10	ISO 7045	-	-	-
8	Nosač blatobrana	2	1-2024	S235JR	700x250x120	1kg
7	Blatobran	2	-	Plastika	-	2,7kg
6	Kotač T155/70 R13	2	-	-	-	20kg
5	Osovina	1	-	-	Knott VG7-L	23kg
4	Priključna ploča za kostur prikolice	2	2-2024	S235JR	200x100x66	1,2kg
3	Matica M12	4	ISO 7044	8.8	-	-
2	Podloška za vijak M12	4	ISO 7093	8.8	-	-
1	Vjak M12x55	4	ISO 4016	8.8	-	-
Poz.	Naziv dijela	Kom.	Crtež broj/Norma	Materijal	Sirove dimenzije/Proizvođač	Masa

	Datum	Ime i prezime	Potpis	
Projektirao		Tomislav Majdandić		
Razradio		Tomislav Majdandić		
Crtao	18.2.2024.	Tomislav Majdandić		
Pregledao				
Objekt:			Objekt broj:	
			R. N. broj:	
Napomena:				Kopija
Materijal:		Masa: 75kg		
Naziv: SKLOP OSOVINE, KOTAČA I BLATOBRA NA			Pozicija: Format: A3	
Crtež broj: 3-2024			Listova: 2	
Mjerilo originala: M1:5			List: 2	

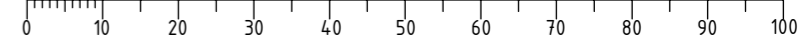


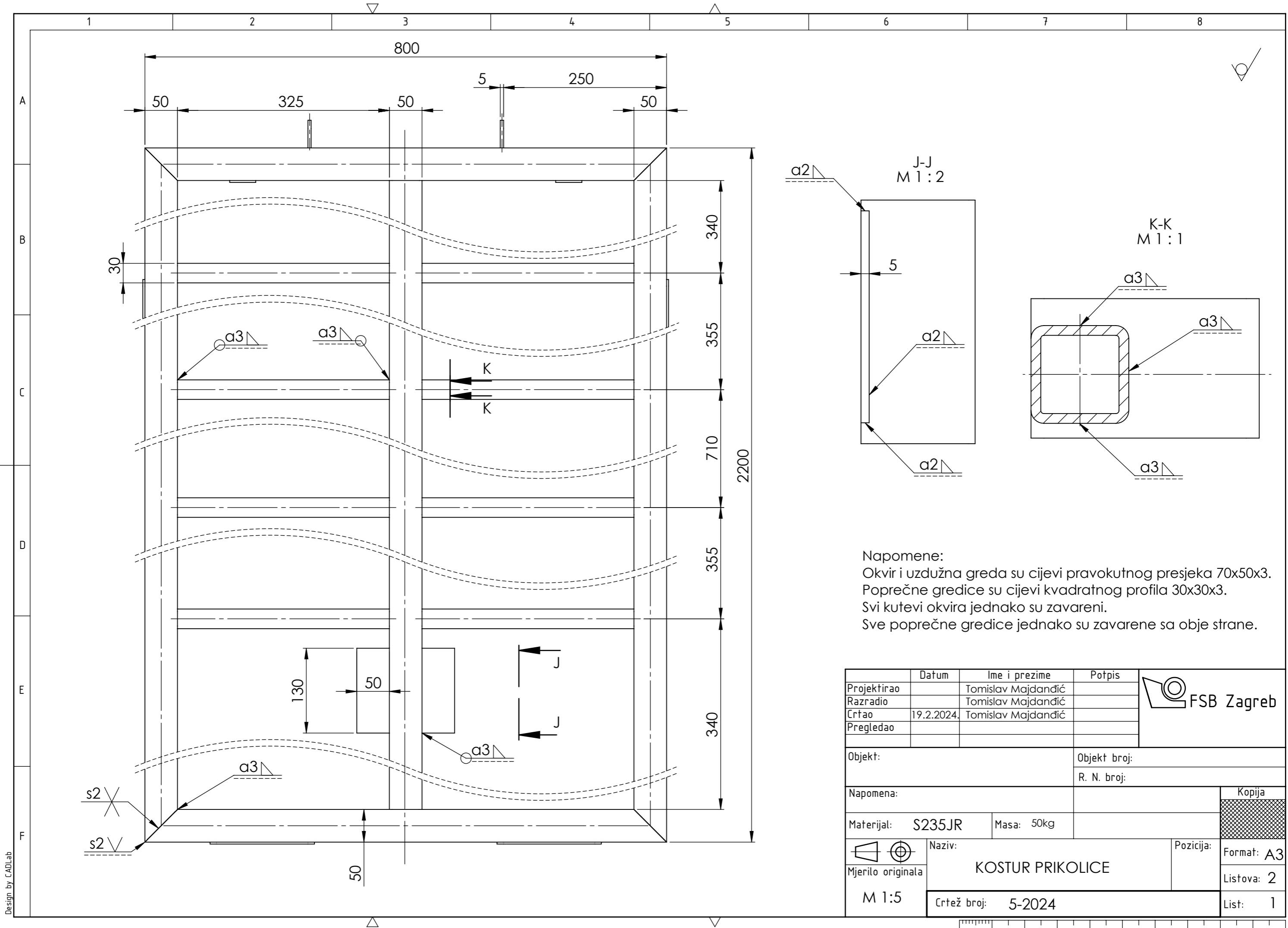


Pravokutni profil 80x50x3- S235JR

2xPravokutni profil 70x50x3 -S235JR

	Datum	Ime i prezime	Potpis	
Projektirao		Tomislav Majdandić		
Razradio		Tomislav Majdandić		
Crtao	18.2.2024.	Tomislav Majdandić		
Pregledao				
Objekt:		Objekt broj:		
		R. N. broj:		
Napomena:				Kopija
Materijal:	S235JR	Masa:	9,3kg	
	Naziv:		Pozicija:	
Mjerilo originala	PREDNJI KRAJ		Format: A3	
M 1:5	Crtež broj: 4-2024		Listova: 1	
			List: 1	



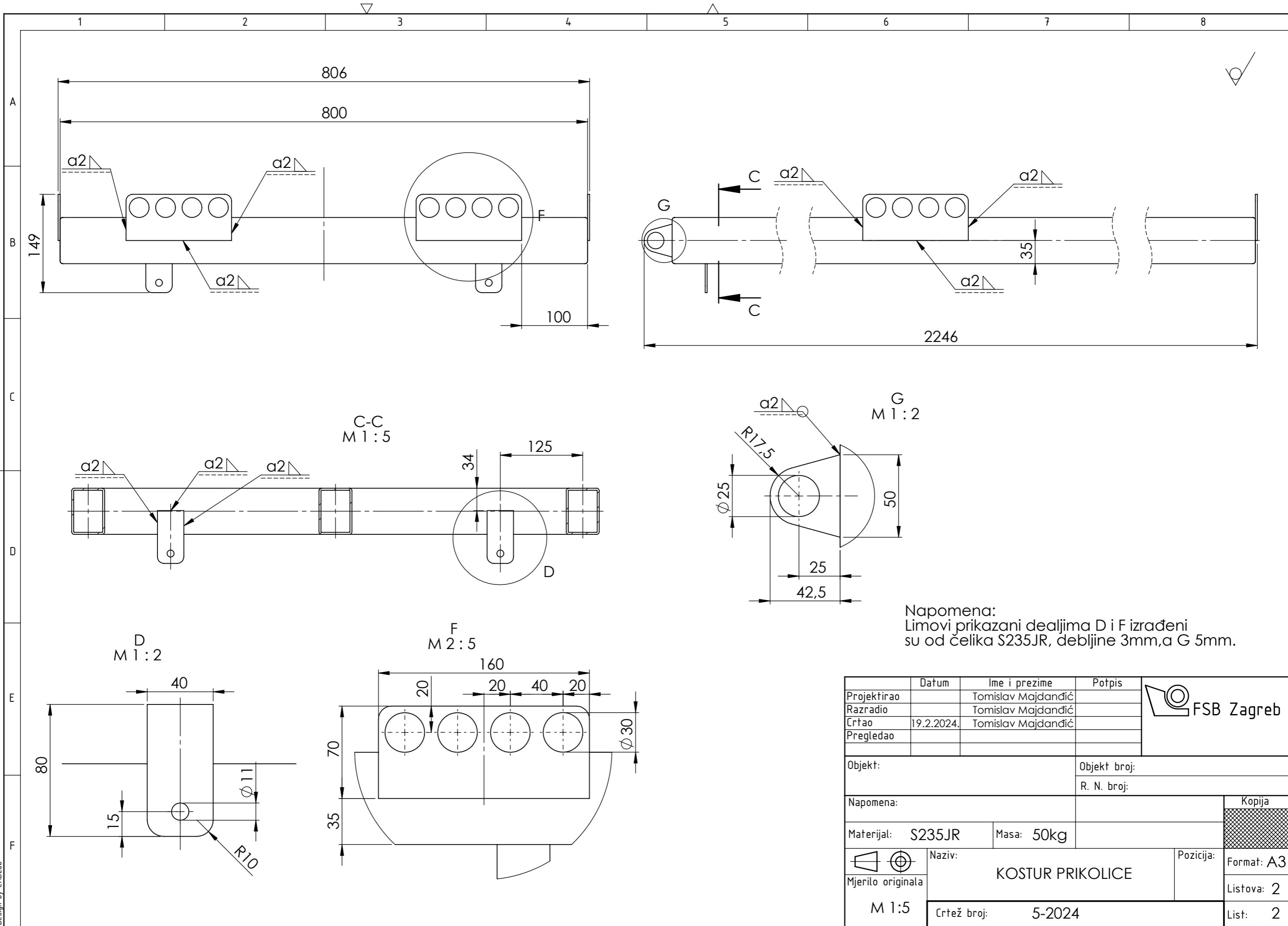


Napomene:
 Okvir i uzdužna greda su cijevi pravokutnog presjeka 70x50x3.
 Poprečne grede su cijevi kvadratnog profila 30x30x3.
 Svi kutevi okvira jednako su zavareni.
 Sve poprečne grede jednako su zavarene sa obje strane.

Projektirao	Datum	Ime i prezime	Potpis	
Razradio		Tomislav Majdandić		
Crtao	19.2.2024.	Tomislav Majdandić		
Pregledao				
Objekt:			Objekt broj:	
			R. N. broj:	
Napomena:				Kopija
Materijal:	S235JR	Masa:	50kg	
Mjerilo originala	M 1:5	Naziv:	KOSTUR PRIKOLICE	
		Pozicija:	Format: A3	
		Crtež broj:	5-2024	
			Listova: 2	
			List: 1	

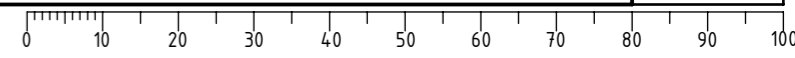


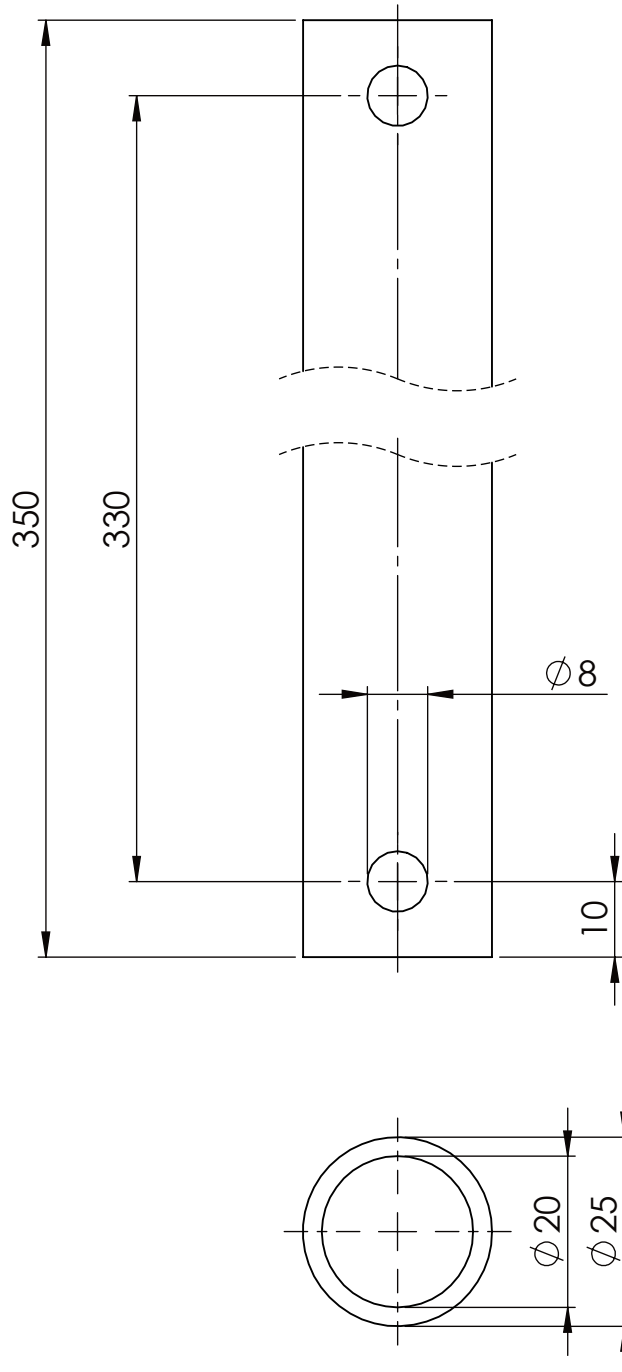
Design by CADLab


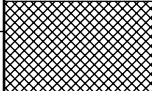
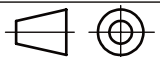


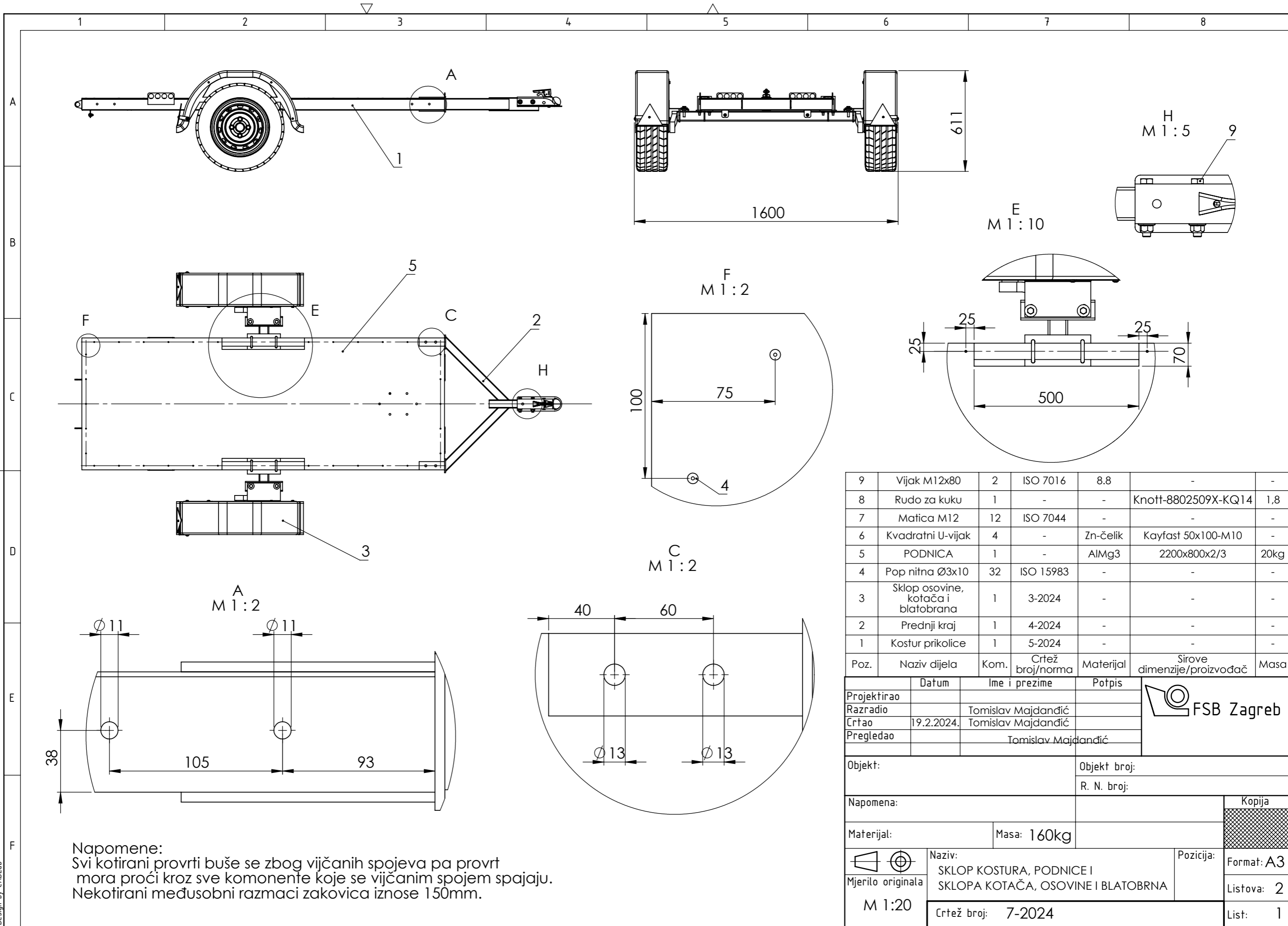
Napomena:
Limovi prikazani detaljima D i F izrađeni su od čelika S235JR, debljine 3mm, a G 5mm.

Projektirao	Datum	Ime i prezime	Potpis	
Razradio		Tomislav Majdandić		
Crtao	19.2.2024.	Tomislav Majdandić		
Pregledao				
Objekt:			Objekt broj:	
			R. N. broj:	
Napomena:				Kopija
Materijal: S235JR		Masa: 50kg		
Naziv: KOSTUR PRIKOLICE			Pozicija: Format: A3	
Mjerilo originala: M 1:5			Listova: 2	
Crtež broj: 5-2024			List: 2	





	Datum	Ime i prezime	Potpis		
Projektirao		Tomislav Majdandić			
Razradio		Tomislav Majdandić			
Crtao	18.2.2024.	Tomislav Majdandić			
Pregledao					
Objekt:			Objekt broj:		
			R. N. broj:		
Napomena:					Kopija
Materijal: S235JR			Masa: 0,5kg		
			Naziv: CIJEV ZA PRIHVAT UTOVARNE RAMPE		
Mjerilo originala					Listova: 1
M 1:1			Crtež broj: 6-2024		List: 1



Poz.	Naziv dijela	Kom.	Crtež broj/norma	Materijal	Sirove dimenzije/proizvođač	Masa
9	Vijak M12x80	2	ISO 7016	8.8	-	-
8	Rudo za kuku	1	-	-	Knott-8802509X-KQ14	1,8
7	Matica M12	12	ISO 7044	-	-	-
6	Kvadratni U-vijak	4	-	Zn-čelik	Kayfast 50x100-M10	-
5	PODNICA	1	-	AlMg3	2200x800x2/3	20kg
4	Pop nitna Ø3x10	32	ISO 15983	-	-	-
3	Sklop osovine, kotača i blatobrana	1	3-2024	-	-	-
2	Prednji kraj	1	4-2024	-	-	-
1	Kostur prikolice	1	5-2024	-	-	-

Projektirao	Datum	Ime i prezime	Potpis	
Razradio		Tomislav Majdandić		
Crtao	19.2.2024.	Tomislav Majdandić		
Pregledao		Tomislav Majdandić		

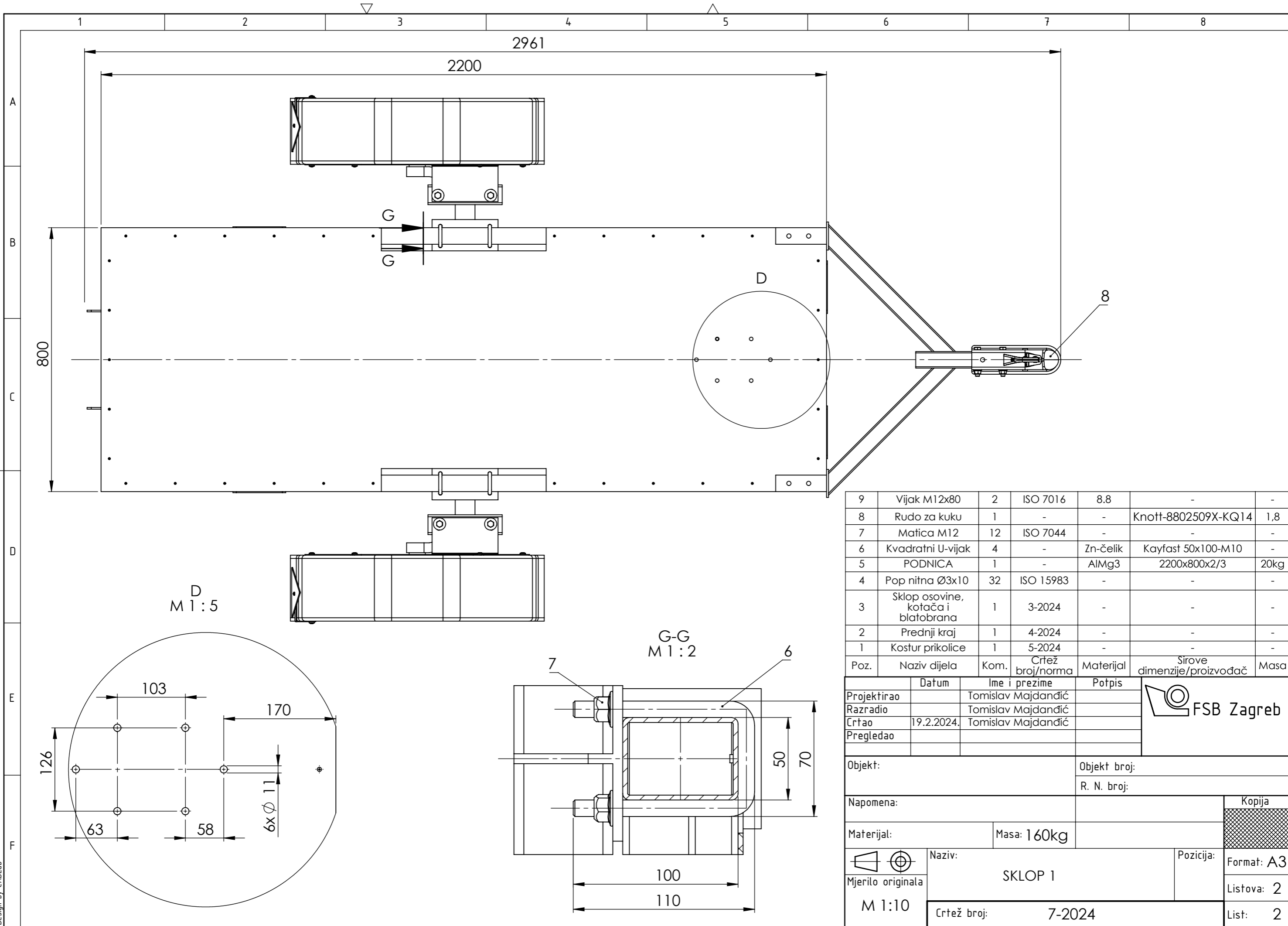
Objekt:	Objekt broj:
	R. N. broj:

Napomena:	Kopija
-----------	--------

Materijal:	Masa: 160kg
------------	-------------

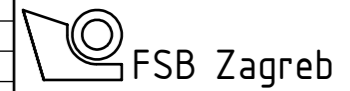
 M 1:20	Naziv: SKLOP KOSTURA, PODNICE I SKLOPA KOTAČA, OSOVINE I BLATOBRNA	Pozicija:	Format: A3
	Crtež broj: 7-2024		Listova: 2
			List: 1

Napomene:
Svi kotirani provrti buše se zbog vijčanih spojeva pa provrt mora proći kroz sve komponente koje se vijčanim spojem spajaju. Nekotirani međusobni razmaci zakovica iznose 150mm.



Poz.	Naziv dijela	Kom.	Crtež broj/norma	Materijal	Sirove dimenzije/proizvođač	Masa
9	Vijak M12x80	2	ISO 7016	8.8	-	-
8	Rudo za kuku	1	-	-	Knott-8802509X-KQ14	1,8
7	Matica M12	12	ISO 7044	-	-	-
6	Kvadratni U-vijak	4	-	Zn-čelik	Kayfast 50x100-M10	-
5	PODNICA	1	-	AlMg3	2200x800x2/3	20kg
4	Pop nitna Ø3x10	32	ISO 15983	-	-	-
3	Sklop osovine, kotača i blatobrana	1	3-2024	-	-	-
2	Prednji kraj	1	4-2024	-	-	-
1	Kostur prikolice	1	5-2024	-	-	-

	Datum	Ime i prezime	Potpis
Projektirao		Tomislav Majdandić	
Razradio		Tomislav Majdandić	
Crtao	19.2.2024.	Tomislav Majdandić	
Pregledao			

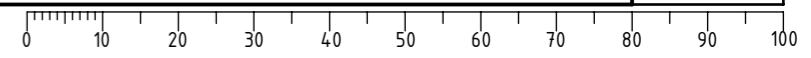


Objekt:	Objekt broj:
	R. N. broj:

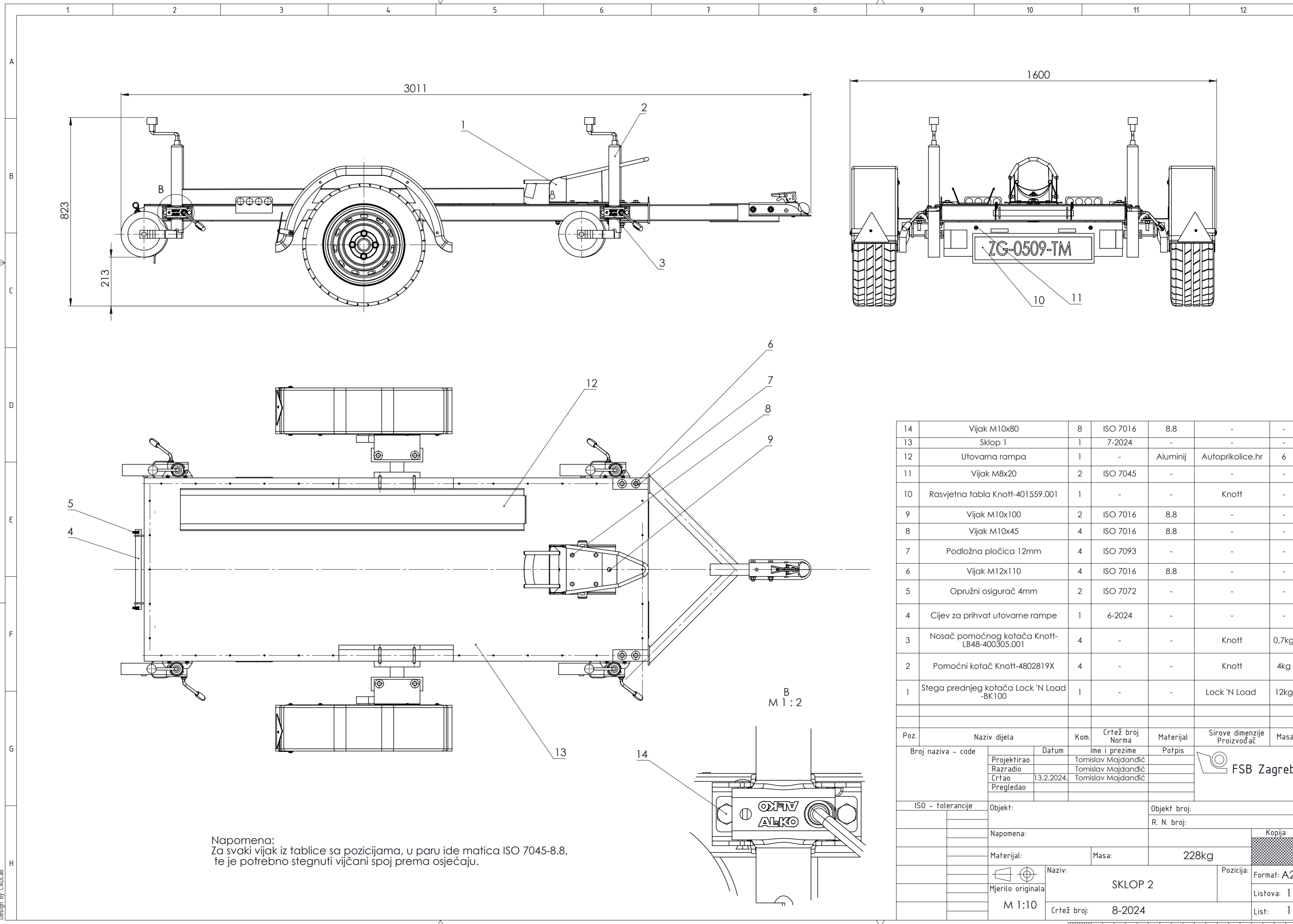
Napomena:	Kopija
-----------	--------

Materijal:	Masa: 160kg
------------	-------------

Mjerilo originala M 1:10	Naziv:	SKLOP 1	Pozicija:	Format: A3
	Crtež broj:	7-2024		Listova: 2
				List: 2



Design by CADLab



Napomena:
 Za svaki vijak iz tablice sa pozicijama, u paru ide matica ISO 7045-8.8,
 te je potrebno stegnuti vijčani spoj prema osjećaju.

14	Vijak M10x80	8	ISO 7016	8.8	-	-
13	Sklop 1	1	7-2024	-	-	-
12	Utovarna rampa	1	-	Aluminij	Autoprikolice.hr	6
11	Vijak M8x20	2	ISO 7045	-	-	-
10	Rasvjetna tabla Knott-401559.001	1	-	-	Knott	-
9	Vijak M10x100	2	ISO 7016	8.8	-	-
8	Vijak M10x45	4	ISO 7016	8.8	-	-
7	Podložna pločica 12mm	4	ISO 7093	-	-	-
6	Vijak M12x110	4	ISO 7016	8.8	-	-
5	Opružni osigurač 4mm	2	ISO 7072	-	-	-
4	Cijev za prihvat utovarne rampe	1	6-2024	-	-	-
3	Nosač pomoćnog kotača Knott-LB48-400305.001	4	-	-	Knott	0,7kg
2	Pomoćni kotač Knott-4802819X	4	-	-	Knott	4kg
1	Stega prednjeg kotača Lock 'N Load -BK100	1	-	-	Lock 'N Load	12kg

Poz.	Naziv dijela	Kom.	Crtež broj Norma	Materijal	Sirove dimenzije Proizvođač	Masa
Broj naziva - code		Datum		Ime i prezime		Potpis
Projektirao		13.2.2024.		Tomislav Majdandić		Tomislav Majdandić
Razradio				Tomislav Majdandić		Tomislav Majdandić
Crtao				Tomislav Majdandić		Tomislav Majdandić
Pregledao						
ISO - tolerancije				Objekt:		Objekt broj:
						R. N. broj:
Napomena:						Kopija
Materijal:				Masa:		228kg
Mjerilo originala				Naziv:		Pozicija:
M 1:10				SKLOP 2		Format: A2
Crtež broj:				8-2024		Listova: 1
						List: 1

