

Mehanizam rotacije vozačkog sjedala u minibusu

Markuš, Lina

Undergraduate thesis / Završni rad

2024

Degree Grantor / Ustanova koja je dodijelila akademski / stručni stupanj: **University of Zagreb, Faculty of Mechanical Engineering and Naval Architecture / Sveučilište u Zagrebu, Fakultet strojarstva i brodogradnje**

Permanent link / Trajna poveznica: <https://um.nsk.hr/um:nbn:hr:235:980645>

Rights / Prava: [In copyright](#) / [Zaštićeno autorskim pravom.](#)

Download date / Datum preuzimanja: **2024-11-09**

Repository / Repozitorij:

[Repository of Faculty of Mechanical Engineering and Naval Architecture University of Zagreb](#)



SVEUČILIŠTE U ZAGREBU
FAKULTET STROJARSTVA I BRODOGRADNJE

ZAVRŠNI RAD

Lina Markuš

Zagreb, 2023.

SVEUČILIŠTE U ZAGREBU
FAKULTET STROJARSTVA I BRODOGRADNJE

ZAVRŠNI RAD

Mentori:

Doc. dr. sc. Goran Šagi, dipl. ing.

Student:

Lina Markuš

Zagreb, 2023.

Izjavljujem da sam ovaj rad izradio samostalno koristeći znanja stečena tijekom studija i navedenu literaturu.

Zahvaljujem se mentoru doc. dr. sc. Goranu Šagiju na izdvojenom vremenu, ukazanom povjerenju i korisnim savjetima tijekom izrade rada.

Također, zahvaljujem i svojoj obitelji i prijateljima na podršci tijekom cijelog studija.

Lina Markuš



SVEUČILIŠTE U ZAGREBU
FAKULTET STROJARSTVA I BRODOGRADNJE



Središnje povjerenstvo za završne i diplomske ispite
Povjerenstvo za završne i diplomske ispite studija strojarstva za smjerove:
Procesno-energetski, konstrukcijski, inženjersko modeliranje i računalne simulacije i brodstrojarski

Sveučilište u Zagrebu Fakultet strojarstva i brodogradnje	
Datum	Prilog
Klasa: 602 – 04 / 24 – 06 / 1	
Ur.broj: 15 – 24 –	

ZAVRŠNI ZADATAK

Student: **Lina Markuš**

JMBAG: 0035229353

Naslov rada na hrvatskom jeziku: **Mehanizam rotacije vozačkog sjedala u minibusu**

Naslov rada na engleskom jeziku: **Driver seat rotatable mechanism in minibus**

Opis zadatka:

U okviru ovog rada potrebno je za gradski minibus bez vozačkih vrata kod kojeg vozač za izlaz koristiti putnička vrata osmisliti mehanizam rotacije sjedala vozača kako bi vozač lakše mogao pristupiti putničkom prostoru i obrnuto kod ulaska. Rješenjem predvidjeti što veći ukupni kut zakreta sjedala oko vertikalne osi s nekoliko međupoložaja u koje vozač može postaviti sjedalo jednostavnim pokretom jedne ruke uz osiguranje položaja sjedala u odabranom položaju.

U okviru završnog rada potrebno je:

- provjeriti patente u području mehanizama rotacije (zakretanja) vozačkih sjedala i napraviti pregled tehničkih rješenja mehanizama dostupnih na tržištu,
- predložiti nekoliko mogućih koncepata mehanizma s različitim rasponima ukupnog kut zakreta sjedala, broja međupoložaja, različitim rješenjima rotacijskog elementa, elemenata za osiguravanje odabranog položaja sjedala, načina pričvršćenja na vozačko sjedalo i šasiju vozila i sl.
- navesti prednosti i nedostatke pojedinog koncepta (konstrukcijsku zahtjevnost pojedinog rješenja, kompaktnost rješenja, jednostavnost korištenja, primjenjivost rješenja na različita sjedala, ...)
- konstrukcijski razraditi odabrano rješenje mehanizma rotacije vozačkog sjedala,
- koncipiranje i konstrukcijsku razradu detaljno obrazložiti, popratiti skicama, proračunima i odgovarajućim analizama,
- izraditi sklopne i radioničke crteže.

U radu je potrebno navesti korištenu literaturu i eventualno dobivenu pomoć.

Zadatak zadan:

30. 11. 2023.

Datum predaje rada:

1. rok: 22. i 23. 2. 2024.
2. rok (izvanredni): 11. 7. 2024.
3. rok: 19. i 20. 9. 2024.

Predviđeni datumi obrane:

1. rok: 26. 2. – 1. 3. 2024.
2. rok (izvanredni): 15. 7. 2024.
3. rok: 23. 9. – 27. 9. 2024.

Zadatak zadan:

Doc. dr. sc. Goran Sagi

Predsjednik Povjerenstva:

Prof. dr. sc. Vladimir Soldo

SADRŽAJ

SADRŽAJ	I
POPIS SLIKA	III
POPIS TABLICA.....	V
POPIS TEHNIČKE DOKUMENTACIJE	VI
POPIS OZNAKA	VII
SAŽETAK.....	VIII
SUMMARY	IX
1. UVOD.....	1
1.1. Sustavi homologacije	1
2. DIREKTIVE KOJE SE ODNOSE NA KONSTRUKCIJU VOZAČKOG SJEDALA GRADSKOG AUTOBUSA	4
3. ANALIZA TRŽIŠTA	5
3.1. Postojeći mehanizmi na tržištu	5
3.1.1. Okretni mehanizam za kamper (engl. Seat Swivel Turntable Campervan Chassis).....	5
3.1.2. Okretni rotirajući mehanizam automobilskog sjedala (engl. Car Seat Swivel Rotatable Mechanism)	6
3.1.3. Univerzalna okretna ploča (engl. Universal Swivel Plate)	7
3.1.4. Okretno sjedalo u tranzitnom kamperu (engl. Transit campervan Swivel Seat) ..	8
3.2. Pregled патената	10
3.2.1. Patent 1: KR102446466B1 Seat swivel mechanism for vehicle seat	10
3.2.2. Patent 2: JPS61295140A Swivel seat	12
3.2.3. Patent 3: CN116279016A Automobile seat rotating mechanism	15
3.2.4. Patent 4: KR20210094714A Swivel device for seat of vehicle.....	17
4. KONCIPIRANJE.....	19
4.1. Lista zahtjeva	19
4.2. Koncepti	19
4.2.1. Prvi koncept	19
4.2.2. Drugi koncept.....	21
4.2.3. Treći koncept	22
4.3. Vrednovanje koncepata.....	23
5. KONSTRUKCIJSKA RAZRADA.....	24
5.1. Konstrukcijska razrada mehanizma	24
5.2. Proračun	29
5.2.1. Provjera čvrstoće sidrišta sjedala	29
5.2.2. Provjera ležaja.....	32
5.2.3. Određivanje sile za pokretanje ručice	34
5.2.4. Proračun zatika na savijanje	35
5.2.5. Proračun zavara rukavca	36

6. ZAKLJUČAK.....	38
LITERATURA.....	40
PRILOZI.....	42

POPIS SLIKA

Slika 1. Okretni mehanizam kampera [6].....	5
Slika 2. Okretni mehanizam u autima [7]	6
Slika 3. Rotirana sjedala u kamperu [7]	7
Slika 4. Mehanizam rotacije u autobusu [8].....	7
Slika 5. Intervali od 10 stupnjeva [8]	8
Slika 6. Mehanizam rotacije za kamper [9].....	8
Slika 7. Prilagodljivost različitim tipovima vozila [9]	9
Slika 8. Primjer ugrađenog mehanizma [9].....	9
Slika 9. Patent KR102446466B1 [10].....	10
Slika 10. Sklop okretnog mehanizma [10]	11
Slika 11. Uspravno sjedalo [11]	12
Slika 12. Nagnuto sjedalo [11]	13
Slika 13. Prikaz rada okretnog mehanizma [11]	13
Slika 14. Rotirano vozačko sjedalo [11]	14
Slika 15. Patent CN116279016A [12].....	15
Slika 16. Sklop upravljačke ručke [12]	16
Slika 17. Patent KR20210094714A [13].....	17
Slika 18. Prvi koncept	20
Slika 19. Drugi koncept.....	21
Slika 20. Treći koncept.....	22
Slika 21. Mehanizam zakretanja	25
Slika 22. Prikaz svih komponenti mehanizma	26
Slika 23. Mehanizam zakretanja u sklopu sjedala.....	27
Slika 24. Sklop mehanizma pričvršćen na cijevi šasije – pogled s boka	28
Slika 25. Sklop mehanizma pričvršćen na cijevi šasije – prostorni prikaz	28
Slika 26. Pričvršćenje sjedala za pod, odnosno šasiju.....	30
Slika 27. Ležaj i ležajno mjesto	32
Slika 28. Dimenzije ležaja SKF 32006	33
Slika 29. Opterećenje poluge	34
Slika 30. Zatik	35
Slika 31. Rukavac.....	36
Slika 32. Početni položaj mehanizma	38

Slika 33. Rotacija mehanizma za 15 stupnjeva	39
Slika 34. Rotacija mehanizma za 45 stupnjeva	39

POPIS TABLICA

Tablica 1. Vrednovanje koncepata.....23

POPIS TEHNIČKE DOKUMENTACIJE

BROJ CRTEŽA	Naziv iz sastavnice
LM-24-000	Sklop mehanizma rotacije
LM-24-001	Matica 1
LM-24-002	Matica 2
LM-24-003	Distantni prsten
LM-24-004	Podložna pločica 1
LM-24-005	Podložna pločica 2
LM-24-006	Ozubljena ploča
LM-24-007	Gornja ploča
LM-24-008	Donja ploča
LM-24-009	Poluga s ručicom

POPIS OZNAKA**Latinične oznake**

Oznaka	Jedinica	Opis
<i>A</i>	mm ²	Površina poprečnog presjeka
<i>D</i>	mm	Vanjski promjer
<i>d</i>	mm	Unutarnji promjer
<i>Fopr</i>	N	Sila opruge
<i>Fpokr</i>	N	Sila pokretanja
<i>F</i>	N	Propisana sila sidrišta
<i>L</i>	mm	Duljina savijanja
<i>M_s</i>	Nm	Moment savijanja
<i>W_{zav}</i>	mm ⁴	Moment otpora zavora
<i>σ_{dop}</i>	N/mm ²	Dopušteno naprezanje
<i>σ_s</i>	N/mm ²	Naprezanje savijanja

SAŽETAK

U ovom radu prikazano je rješenje mehanizma rotacije vozačkog sjedala u minibusu. Prije razrade bilo je potrebno upoznati se s direktivama i propisima koji se odnose na konstrukciju vozačkog sjedala i sidrišta gradskog autobusa, a koji vrijede na području Europske unije. Također su prikazana već postojeća rješenja na tržištu te određeni patenti. Na temelju liste zahtjeva predložena su tri koncepta s rješenjima od kojih je izabran jedan za daljnju konstrukcijsku razradu. Rješenjem je bilo potrebno predvidjeti što veći ukupni kut zakreta sjedala oko vertikalne osi s nekoliko međupoložaja u koje vozač može postaviti sjedalo jednostavnim pokretom ruke i relativno malom silom. Nadalje, konstrukcijska razrada popraćena je pripadajućim proračunom te tehničkom dokumentacijom.

Za izradu modela i tehničke dokumentacije korišten je programski paket *SolidWorks2020*.

Ključne riječi: mehanizam, poluga, minibus

SUMMARY

In this thesis, design solution of the rotation mechanism of the drivers seat in a minibus is shown. Before designing it was necessary to become familiar with the regulations and directives related to the construction of the drivers seat and the anchor point of the city bus, which are valid in the territory of the European Union. Already existing solutions on the market and certain patents are also presented. Based on the list of requirements, three concepts with solutions were presented, one of which was chosen for further structural elaboration. It was necessary to foresee that the largest possible total angle of rotation of the seat around the vertical axis with several intermediate positions in which the driver can place the seat with a simple movement of the hand and with relatively little force. Furthermore, the structural elaboration is accompanied by the associated calculation and technical documentation.

SolidWorks 2020 software package was used to create the model and technical documentation.

Keywords: mechanism, lever, minibus

1. UVOD

Autobus je putničko vozilo, pogonjeno motorom, koje služi za javni prijevoz većeg broja putnika od kraćih pa do duljih udaljenosti u cestovnom prometu. Automobil je vozilo koje prevozi do 8 putnika, a vozilo koje prevozi od 9 na dalje putnika naziva se autobus. Glede same kategorizacije autobusa, jednu od podjela čine: gradski autobus, međugradski autobus, prigradski autobus te kombibus. Prijelazni modeli između autobusa i automobila su minibus ili kombi te monovolumen. Autobus predstavlja temelj transportnog sredstva u mreži javnog gradskog transportnog prijevoza. Također, ono je danas jedno od najzastupljenijih prijevoznih sredstava u većini gradova Europe, ali i ostatku svijeta.

Za stavljanje vozila na tržište preduvjet je proveden postupak homologacije vozila. Homologacija vozila znači primjenu jedinstvenih normi za proizvodnju i ispitivanje vozila, odnosno postupak u kojem ovlaštena institucija utvrđuje i potvrđuje da neki proizvod (pojedini dio, sklop ili vozilo u cjelini) odgovara propisanim normama (tehničkim propisima) te da je sukladan propisanim (tehničkim) zahtjevima (npr. u pogledu sigurnosti sudionika u prometu, zaštite okoliša i zdravlje ljudi i sl.).

U slučaju ovog rada to znači da je za mehanizam rotacije vozačkog sjedala, koje se ugrađuje s ciljem da se olakša pristup izlazu i ulazu vozaču autobusa, tj. gradskog minibusu bez vozačkih vrata, ponajprije potrebno proučiti homologacijske zahtjeve koji su važeći unutar Europske unije. Sama homologacija vozila bavi se ispitivanjem i utvrđivanjem sukladnosti ispitivanih dijelova prema ECE pravilnicima (eng. *Economic Commision for Europe*) ili EEC/EC direktivama (eng. *European Economic Community/European Commision*) te EU uredbama koje se odnose na ispitivani dio i na određenu kategoriju vozila. U Republici Hrvatskoj homologacijsko ispitivanje može se provoditi samo i jedino putem priznatog laboratorija koji se nalazi u Velikoj Gorici [1].

1.1. Sustavi homologacije

Postoje dva sustava homologacije. Prvi sustav homologacije temeljen je na ECE pravilnicima, točnije Sporazumu iz 1958. godine. Taj dokument naziva „Sporazum o prihvaćanju jednakih tehničkih propisa za vozila na kotačima, opremu i dijelove koji mogu biti ugrađeni i/ili upotrijebljeni u vozilima na kotačima i uvjeti za uzajamno priznavanje homologacija dodijeljenih na temelju tih propisa“ donesen je od strane Gospodarske komisije Ujedinjenih

naroda za Europu. Veliki broj europskih država, EU kao kolektivna članica, Japan, Australija te 8 izvan europskih država priznali su Sporazum te svaka od njih samostalno odlučuju koji od ECE pravilnika će primjenjivati na svom teritoriju. Također, bitno je za napomenuti da se homologacijska odobrenja prema ECE pravilnicima izdaju za tip vozila obzirom na pojedini dio, sklop ili uređaj vozila te ne dopušta izdvajanje odobrenja za tip vozila kao cjeline [1].

Drugi sustav homologacije temelji se na EEC/EC direktivama odnosno EU uredbama.

Određene direktive i uredbe donose odredbe o postupcima ispitivanja, odobravanja, označavanja i uzajamnog priznavanja pojedinih dijelova, sklopova i uređaja vozila te mogućnost izdavanja odobrenja za tip vozila kao cjeline. Trenutno su važeće tri direktive za homologaciju vozila kao cjeline, a ovdje bitna je EU br. 2018/858 za homologaciju motornih vozila i priključnih vozila [1].

1.2. Kategorizacija vozila

Za postupak homologacije nužno je znati kategoriju vozila. Nadalje, kategorije slijede:

Kategorija M: motorna vozila s najmanje četiri kotača, koja su konstruirana i proizvedena za prijevoz putnika,

Kategorija N: motorna vozila s najmanje četiri kotača, koja su konstruirana i proizvedena za prijevoz robe,

Kategorija O: prikolice (uključujući poluprikolice),

Kategorija L: mopedi, motocikli, tricikli, četverocikli,

Kategorija T: traktori na kotačima,

Kategorija C: traktori na gusjenicama,

Kategorija R: traktorske prikolice,

Kategorija S: priključni vučeni strojevi.

Za potrebe ovog rada, potrebno je detaljirati kategoriju M koja se dijeli na tri podkategorije:

M1: motorna vozila za prijevoz osoba koja osim sjedala za vozača imaju još najviše 8 sjedala,

M2: motorna vozila za prijevoz osoba koja osim sjedala za vozača imaju više od 8 sjedala i najveće dopuštene mase ≤ 5000 kg (minibus, kombi),

M3: motorna vozila za prijevoz osoba koja osim sjedala za vozača ima više od 8 sjedala i najveće dopuštene mase > 5000 kg (autobus).

Nadalje, kategorija M2 i M3 dijeli se na klase:

I klasa: autobusi s više od 23 mjesta ($N > 23$) uključujući vozača, konstruirani za prijevoz putnika prvenstveno u stajaćem položaju i čija je unutrašnjost konstruirana tako da omogućuje brzi prolaz putnika kroz unutrašnjost vozila,

II klasa: autobusi s više od 23 mjesta ($N > 23$) uključujući vozača, konstruirani prvenstveno za prijevoz putnika u sjedećem položaju koji mogu prevoziti i stajaće putnike smještene samo u međuprostoru za prolaz i/ili u prostoru koji nije veći od površine koju zauzimaju dva dvostruka sjedala,

III klasa: autobusi s više od 23 mjesta ($N > 23$) uključujući vozača, konstruirani za prijevoz putnika samo u sjedećem položaju,

A klasa: autobusi s najviše 23 ili manje mjesta ($N \leq 23$) uključujući vozača, konstruirani za prijevoz putnika u sjedećem i stajaćem položaju,

B klasa: autobusi s najviše 23 ili manje mjesta ($N \leq 23$), konstruirani za prijevoz putnika samo u sjedećem položaju [2].

2. DIREKTIVE KOJE SE ODOSE NA KONSTRUKCIJU VOZAČKOG SJEDALA GRADSKOG AUTOBUSA

U skladu sa zadanim zadatkom, potrebno je razraditi mehanizam rotacije vozačkog sjedala u minibusu bez vozačkih vrata. Prema prethodno napisanim postojećim kategorijama, minibus pripada u M2 kategoriju vozila. Ponajprije je bitno proučiti propise koji se odnose na konstrukciju vozačkog sjedala. Prema Direktivi 2001/85/EZ Europskog parlamenta i Vijeća od 20. studenog 2001. u odnosu na posebne odredbe za vozila koja se upotrebljavaju za prijevoz putnika i koja imaju, osim vozačeva, više od osam sjedala, dana je definicija vozačeva prostora. Vozačev prostor definiran je kao prostor namijenjen isključivo za vozača, osim u slučaju opasnosti, u kojem se nalazi vozačevo sjedalo, kolo upravljača, upravljačke naprave, instrumenti i druge naprave koje su potrebne za vožnju ili upravljanje vozilom. Također se za vozačev prostor mora predvidjeti prostor za smještaj jednog ili više vatrogasnih aparata od kojih jedan mora biti u blizini vozačeva sjedala. U vozilima klase A ili B taj prostor ne može biti manji od 8 dm^3 , a u klasama I, II ili III od 15 dm^3 [3].

U Pravilniku o tehničkim zahtjevima i postupku homologacije tipa vozila s obzirom na čvrstoću sjedala, njihova sidrišta i naslone za glavu 115 (izdanje 00) spominje se pojam homologacije sjedala koja obuhvaća homologaciju tipa sjedala kao sastavnoga dijela u svezi sa zaštitom osobe na sjedalu okrenutoj prema naprijed s obzirom na njihovu čvrstoću i konstrukciju naslona sjedala [4].

U Pravilniku o jedinstvenim propisima koji se odnose na homologaciju sjedala velikih osobnih vozila te vozila s obzirom na čvrstoću sjedala i njihovih sidrišta zahtijeva se statička sila koju pričvršćenje sjedala mora izdržati [5].

Postoje studije koje su se koncentrirale na poboljšanje ergonomije vozačkog sjedala, pri čemu se razmišljalo na način da su vozači svakodnevno pod pritiskom uzrokovanim uvjetima okoline, putnika, prometa te samog vozila unutar kojeg se nalaze. Time se proizvođačima daje određena sloboda u konstruiranju sjedala uzevši u obzir preporuke ergonomske kriterija.

3. ANALIZA TRŽIŠTA

Pri analizi tržišta prikazati će se više mehanizama zakretanja koji su se pokazali funkcionalnim pri učestaloj upotrebi. Mehanizam rotacije prisutan je i kod uredskih stolica i autosjedalica, ali u ovom radu izdvojiti će se samo postojeći mehanizmi kod osobnih vozila, kampera i autobusa. Na primjeru osobnog vozila, okretni mehanizmi mogu se koristiti u svrhu proširenja prostora za ulaz i izlaz na stražnje sjedište. Također mogu poslužiti kao pomoć pri ulaženju ili silaženju u vozilo. Navedeni mehanizmi su većinom lako dostupni na Internet stranicama poput eBay, AliExpressa i Alibabae.

3.1. Postojeći mehanizmi na tržištu

3.1.1. Okretni mehanizam za kamper (*engl. Seat Swivel Turntable Campervan Chassis*)

Na slici 1. prikazan je okretni mehanizam koji se ugrađuje u kampere te omogućuje rotaciju sjedala. Funkcionira na način da se pritisne poluga te se time rotira gornja ploča na koju je učvršćeno sjedalo. Gornja i donja ploča međusobno rotiraju pomoću kuglica smještenim unutar ležajnih mjesta između ploča. Kod ovog izuma, kupci sami moraju izraditi provrte na odgovarajućem mjestu kako bi se poravnalo s provrtima i nosačima na dnu sjedala. Gornja ploča učvršćuje se za dno sjedala vijcima, u ovom slučaju to je 4xM10. Donja ploča pričvršćuje se za nosivu konstrukciju sjedala pomoću vijaka kroz provrte nazivnog promjera 8,5 mm. Postoje četiri moguće zaključne pozicije, svakih 90 stupnjeva. Zakretni mehanizam proizvod je tvrtke GEARZAAR, dimenzije su mu 360x390x40 mm, a izrađen je od čelika s površinskim premazom.



Slika 1. Okretni mehanizam kampera [6]

3.1.2. Okretni rotirajući mehanizam automobilskog sjedala (engl. *Car Seat Swivel Rotatable Mechanism*)

Ovaj proizvod također spada pod univerzalnije mehanizme. Način funkcioniranja uređaja jednak je kao kod prethodnog. Može biti izrađen od ugljičnog čelika, nehrđajućeg čelika te vruće valjanog čelika. Postoji i verzija s čeličnim užetom koji, kad se povuče prema gore, osigurava rotaciju od 360°, odnosno gornja ploča može se staviti u 4 moguće pozicije zamaknute za 90 stupnjeva. Nadalje, klizne vodilice prikazane na slici pomiču se naprijed i nazad. Proizvodi ga kineska tvrtka HWHongRV, a geometrijske karakteristike su mu 390x360x65 mm. Ovaj mehanizam moguće je ugraditi i u kamper.

Na slici 3. prikazana su rotirana sjedala u kamperu.



Slika 2. Okretni mehanizam u autima [7]



Slika 3. Rotirana sjedala u kamperu [7]

3.1.3. Univerzalna okretna ploča (engl. Universal Swivel Plate)

Sljedeći proizvod predviđen je za ugradnju na vozačko sjedalo autobusa. Funkcionira na gotovo jednak način. Poluga se okrene na suprotnu stranu te gornja ploča pričvršćena uz sjedalo rotira. Mehanizam može rotirati za 360 stupnjeva u položajima koji su međusobno zamaknuti za 10 stupnjeva, što je prikazano na slici 5. Mehanizam je od aluminijske te su mu geometrijske karakteristike 368x394x100 mm. Proizvodi se u Kini u tvrtki Ningbo Topwell Auto Parts Co. i moguće ga je ugraditi i u osobno vozilo.



Slika 4. Mehanizam rotacije u autobusu [8]



Slika 5. Intervali od 10 stupnjeva [8]

3.1.4. Okretno sjedalo u tranzitnom kamperu (engl. Transit campervan Swivel Seat)

Mehanizam prikazan slikom 5. proizvodi također tvrtka HWHongRV. Napravljen je od čelika, dimenzija 570x465x50 mm. Proizvod je jednostavnog i elegantnog dizajna te se prilično lagano ugrađuje u vozilo. Na ovom modelu okretnog mehanizma mogu se primijetiti različiti provrti pri rubovima obaju ploča. Takvi provrti omogućuju prilagodljivost mehanizma različitim tipovima vozila. Na slici 6. može se vidjeti prema bojom označenim provrtima za koji tip vozila je ovaj mehanizam namijenjen. Crvena poluga kontrolira rotaciju mehanizma dok opruga osigurava položaj zuba poluge u utoru. Mehanizam može rotirati u tri položaja međusobno zamaknuta za 45 stupnjeva.



Slika 6. Mehanizam rotacije za kamper [9]

INSTALLATION
INFORMATION
FOR DIFFERENT CAR MODEL

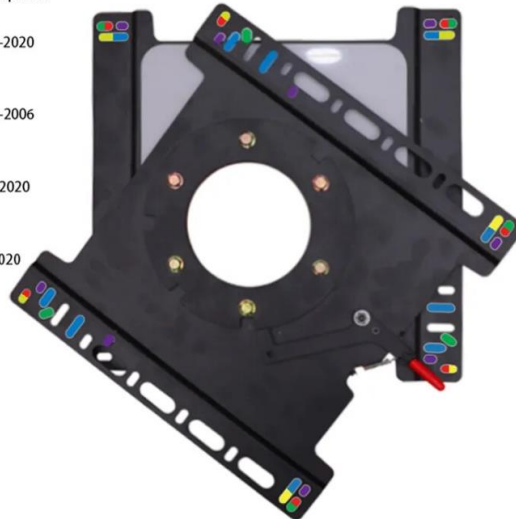
4 red holes for 2007-18 sprinter

4 yellow holes for 2019-2020
sprinter and metris

6 purple holes for 2002-2006
sprinter

4 green holes for 2014-2020
transit

6 blue holes for 2014-2020
promaster



Slika 7. Prilagodljivost različitim tipovima vozila [9]



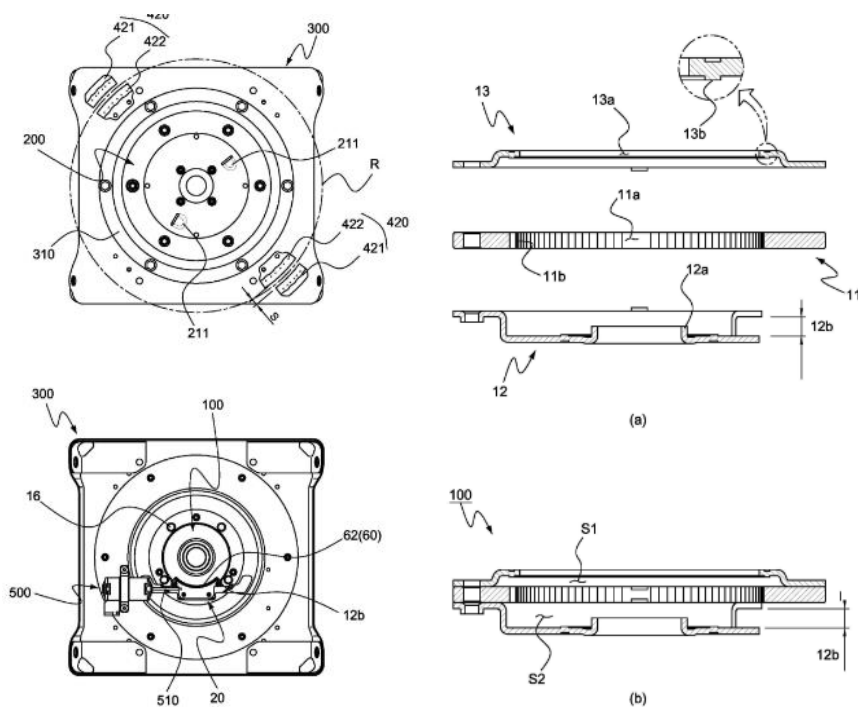
Slika 8. Primjer ugrađenog mehanizma [9]

3.2. Pregled patenata

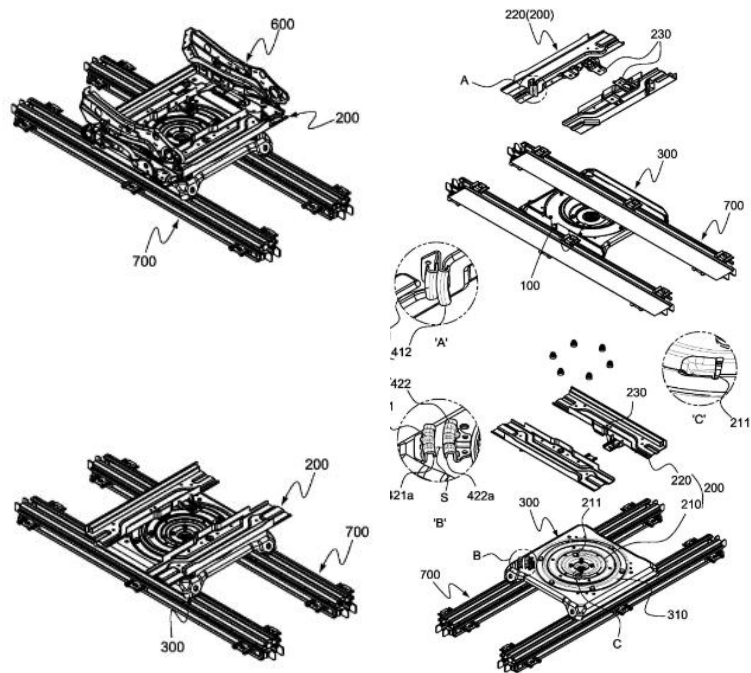
U ovom dijelu izdvojiti će se nekoliko patenata dostupnih na tržištu. Istaknuti patenti koristiti će se u svrhu proširenja znanja o postojećim mehanizmima kako bi se stvorila podloga za modeliranje optimalnog mehanizma u daljnjem radu.

3.2.1. Patent 1: KR102446466B1 Seat swivel mechanism for vehicle seat

Pomoću mehanizma prikazanog na slikama 6. i 7. moguće je izvesti rotaciju sjedala i precizno podešavanje zakreta pomoću pužnog zupčanika i dvostruke spojne strukture koju čine centralni i planetarni zupčanici. Također je moguće poboljšati silu kočenja rotacije. Zakretni modul smješten je između osnovne ploče i ploče sjedala. Nadalje, taj zakretni modul obuhvaća: okretnu ploču spojenu na ploču sjedala, prstenasti zupčanik fiksiran na osnovnu ploču, planetarne zupčanike koji se na okretnoj ploči rotiraju kako bi se spojili na prstenasti zupčanik, radnu osovinu te već navedenu dvostruku spojnu strukturu. Pogonska sila motora se preko pužnog kotača i zakretnog zupčanika prenosi na centralni zupčanik. Zatim se sila rotacije centralnog zupčanika dovodi na okretnu ploču pomoću planetarnih zupčanika te se sjedalo može rotirati, odnosno zakretati.



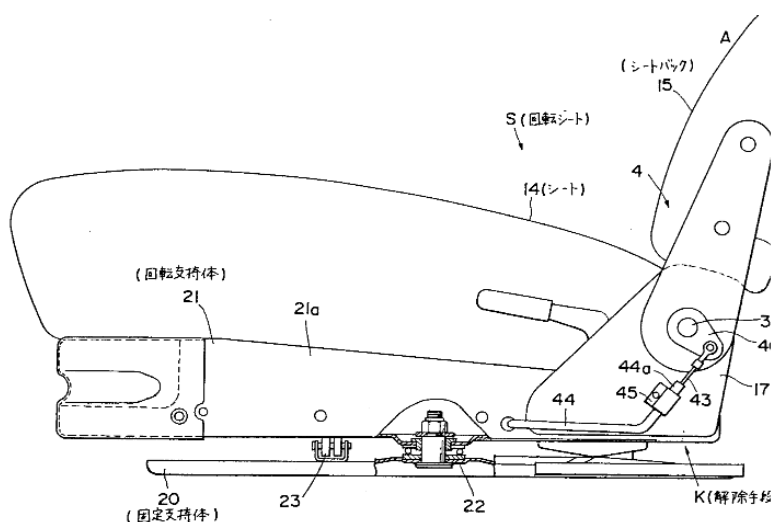
Slika 9. Patent KR102446466B1 [10]



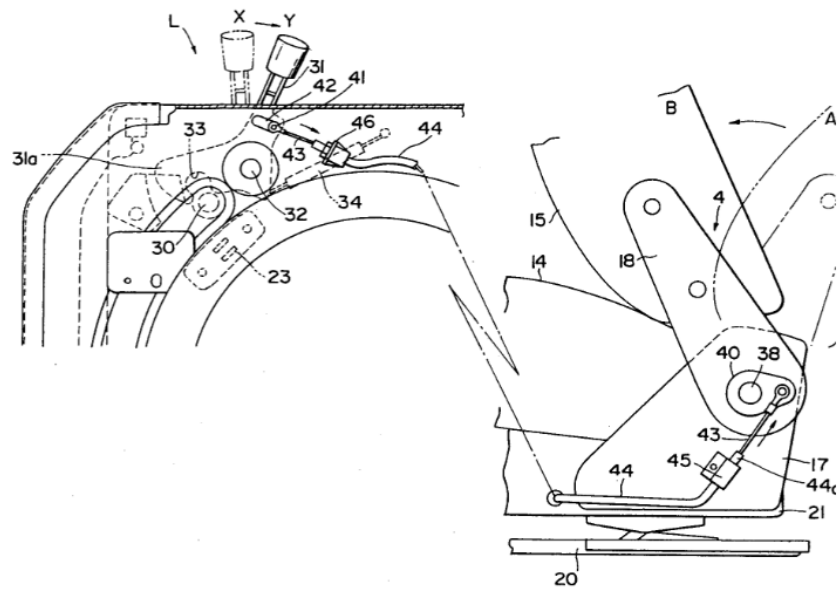
Slika 10. Sklop okretnog mehanizma [10]

3.2.2. Patent 2: JPS61295140A Swivel seat

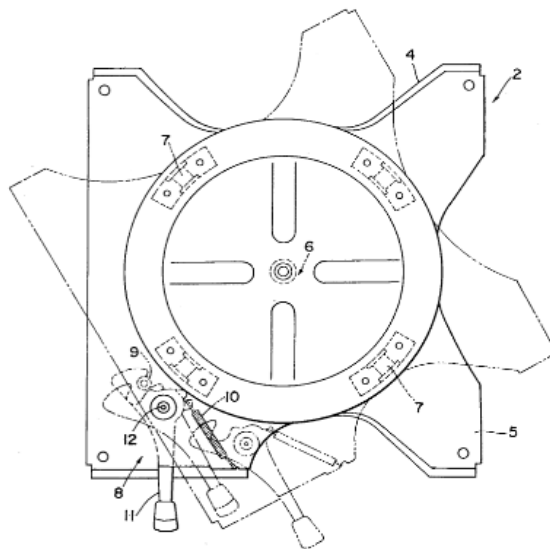
U svrhu proširenja prostora prilikom ulaska i izlaska u automobil, ovaj patent predstavlja mehanizam za zaključavanje. Kada je naslon sjedala nagnut prema naprijed, mehanizam zaključavanja se otpušta. Proučavajući 8. sliku, kod okretnog sjedala označenog slovom S, ukoliko je naslon sjedala (15) nagnut prema naprijed prilikom ulaska ili izlaska u automobil, sjedalo (14) ima mogućnost okretanja. Odnosno, prema slici 9., u položaju B koji prikazuje nagnjanje naslona sjedala (15), u položaju za otpuštanje zahvata Y postavljena je radna šipka (31) preko poluge (40) i čelično uže (43) tako da se mehanizam za zaključavanje (L) otpusti. Ukoliko se sjedalo (14) rotira rukom, ono se okreće na način da svaki kut sjedala i naslona sjedala bude povučen prema unutrašnjosti te se time stvara veći prostor namijenjen ulasku i izlasku kojega prikazuje slika 11.



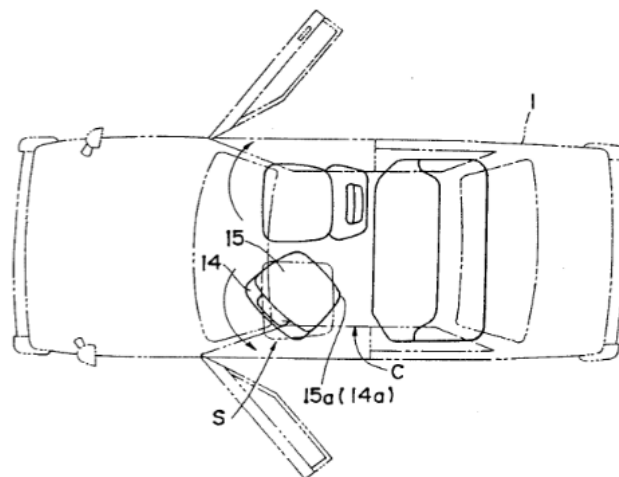
Slika 11. Uspravno sjedalo [11]



Slika 12. Nagnuto sjedalo [11]



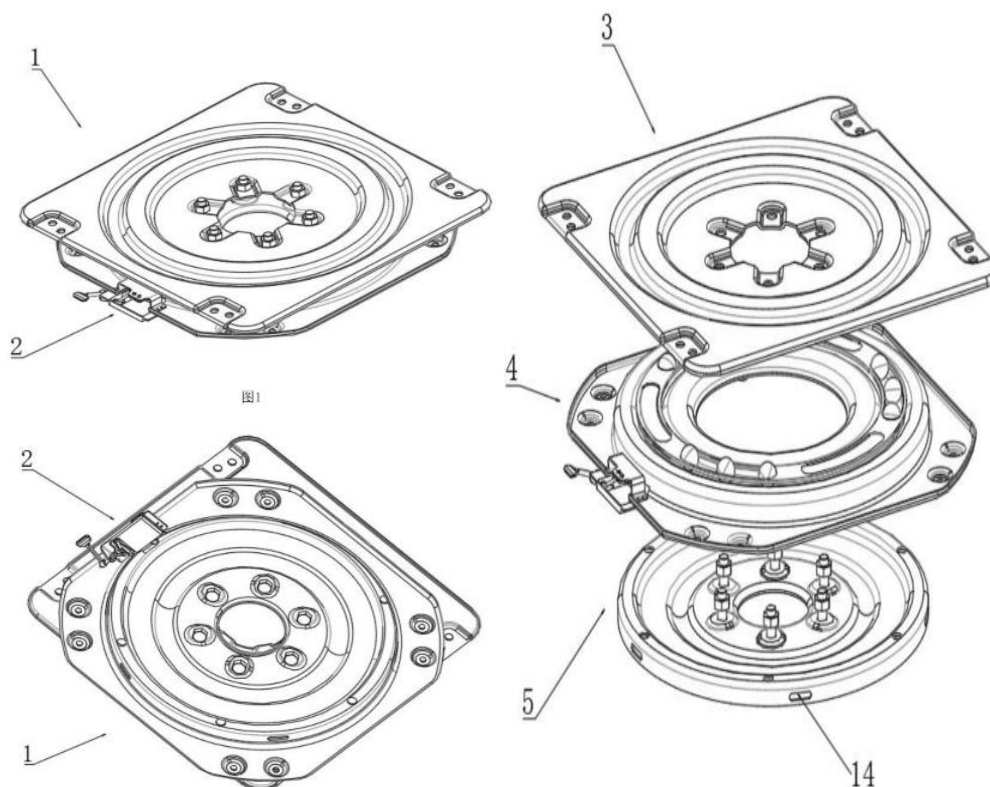
Slika 13. Prikaz rada okretnog mehanizma [11]



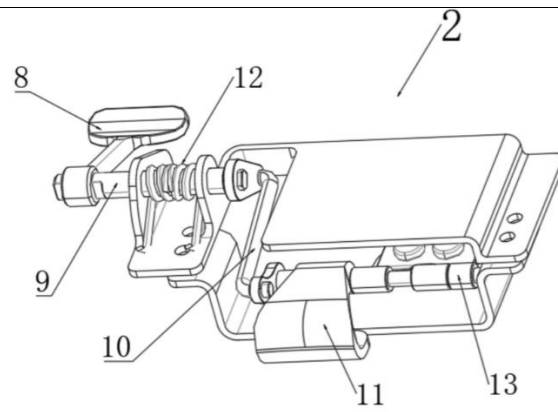
Slika 14. Rotirano vozačko sjedalo [11]

3.2.3. Patent 3: CN116279016A Automobile seat rotating mechanism

Ovaj mehanizam namijenjen za rotaciju automobilskog sjedala sadrži rotirajući sklop koji se montira na dno automobilskog sjedala i sklop zaključavanja za fiksiranje položaja rotirajućeg sklopa. Glede rotirajućeg sklopa, on se sastoji od gornjeg i donjeg diska, pritisne ploče, držača kugle i kuglica, dok sklop zaključavanja sadrži klackalicu, klipnjaču, spojni i zaporni dio, opruge i ploče za pričvršćivanje. Što se samog mehanizma tiče, zauzima malo prostora, moguće je podešavanje u više smjerova te je omogućeno istovremeno izvršavanje funkcija ograničavanja i zaključavanja. Mala poluga, odnosno ručka, prikazana slikom 13., kojom se upravlja prilično je jednostavna za korištenje te se otključava na način da se povlači prema gore.



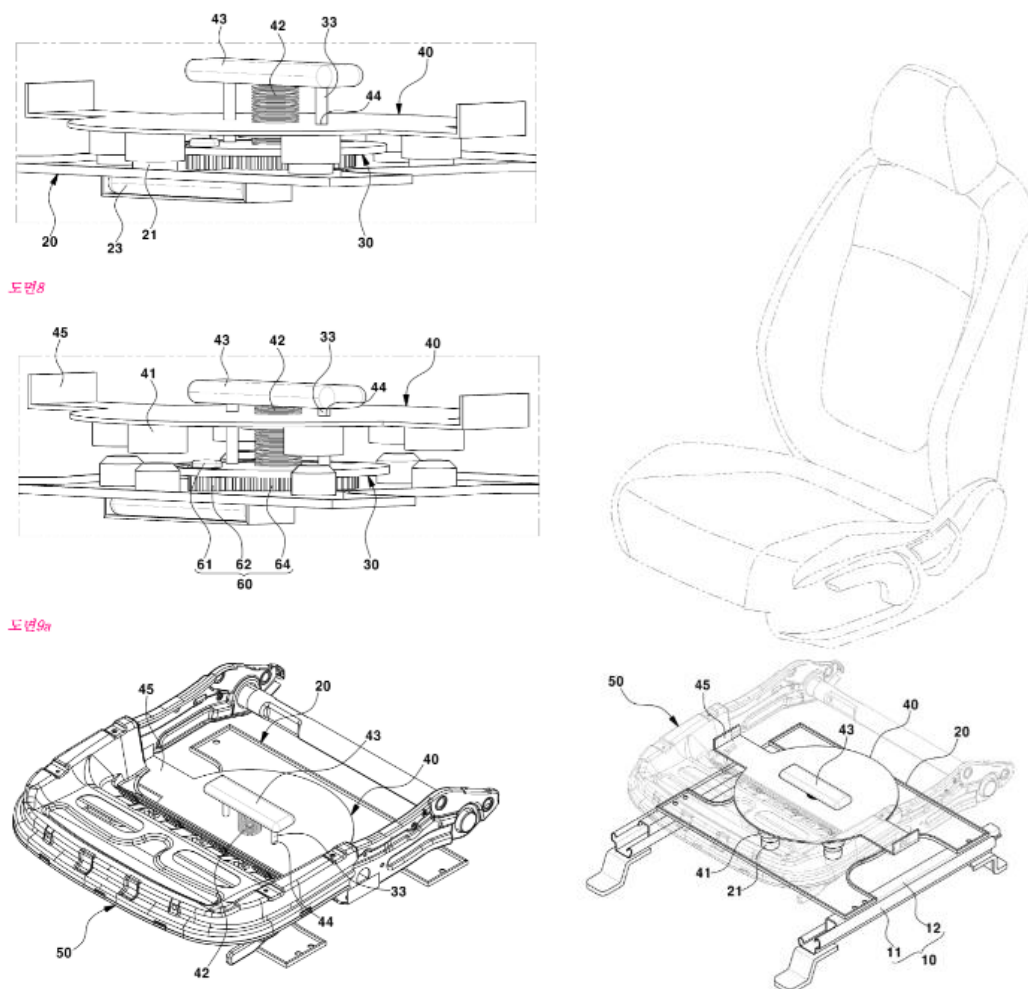
Slika 15. Patent CN116279016A [12]



Slika 16. Sklop upravljačke ručke [12]

3.2.4. Patent 4: KR20210094714A Swivel device for seat of vehicle

Ovaj patent također označava mehanizam koji je namijenjen za montažu za sjedalo osobnog vozila. Nakon podizanja sjedala prema gore, sjedalo se može zakretati za 180 ili više stupnjeva te se nakon rotacije spušta u početni položaj i zaključava. Ovaj okretni mehanizam sadrži temeljnu i okretnu ploču, dva motora, uređaj za prijenos rotacijske sile i ploču za podizanje. Ono što je zanimljivo kod ovog patenta jest što se obratila pozornost na dodatno pojačanje kod rotacijskog središta jer je krutost sjedala slaba u odnosu na središte rotacije pa može doći do oštećenja prilikom sudara, odnosno sjedalo se može prevrnuti na jednu stranu pa samim time potencijalno može doći do ozljede putnika. Okvir sjedala prikazan je na slici 14. brojem 50.



Slika 17. Patent KR20210094714A [13]

Prema navedenim patentima postoje bitne razlike između elektropogona i mehaničkog pogona mehanizma prema kojima će se između ostalog i odrediti lista zahtjeva.

Elektropogon mehanizma vozaču pruža određenu udobnost, ali i poskupljuje izradu. Kod mehanizma s polugom ili ručicom postupak pokretanja mehanizma je brži, elektromotor ne može to postignuti istom brzinom kao što može čovjek. Također, elektromotorni pogon sjedala ima tendenciju kvara, a za funkcioniranje je potreban izvor električne energije što potencijalno u slučaju ispražnjene baterije znači da se mehanizam ne može zakretati (osim ako ima dodatnu opciju ručnog zakretanja). Može zakazati sklop prekidača ili sam elektromotor dok mehanizam s polugom može zakazati jedino u slučaju da neki dio mehanizma pukne ako je na primjer izrađen od plastike. Prilikom rukovanja, elektromotor je sigurniji dok kod mehaničkog pogona kad se pritisne polugu i krene se okretati sjedalo s mehanizmom postoji opasnost od potencijalnog upadanja neke sitne tvari pa može doći do zapinjanja. S druge strane, elektropogon može biti nepouzdan jer ne može prepoznati prepreku već osoba, odnosno u ovom slučaju vozač mora sam reagirati.

Što se tiče osiguravanja položaja, kod mehanizma s polugom nema finog namještanja dok se položaj kod elektropogona može podesiti u stupanj.

Mehanički pogon mehanizma pogoduje manjom masom pa ga je lakše montirati, a cjenovno je pristupačniji što privlači veći broj kupaca, oni koji imaju manje novaca će se odlučiti za tu opciju, ali i oni koji imaju više novaca, a ne žele potrošiti će isto uzeti povoljniju opciju.

4. KONCIPIRANJE

4.1. Lista zahtjeva

Prema gore napisanim zaključcima, a prije samog koncipiranja, potrebno je odrediti listu zahtjeva:

- jednostavnost izrade,
- sigurnost prilikom rukovanja,
- cijena izrade,
- lakoća rukovanja,
- jednostavnost montaže,
- pouzdanost mehanizma,
- kompaktnost konstrukcije,
- lakoća održavanja,
- robusnost.

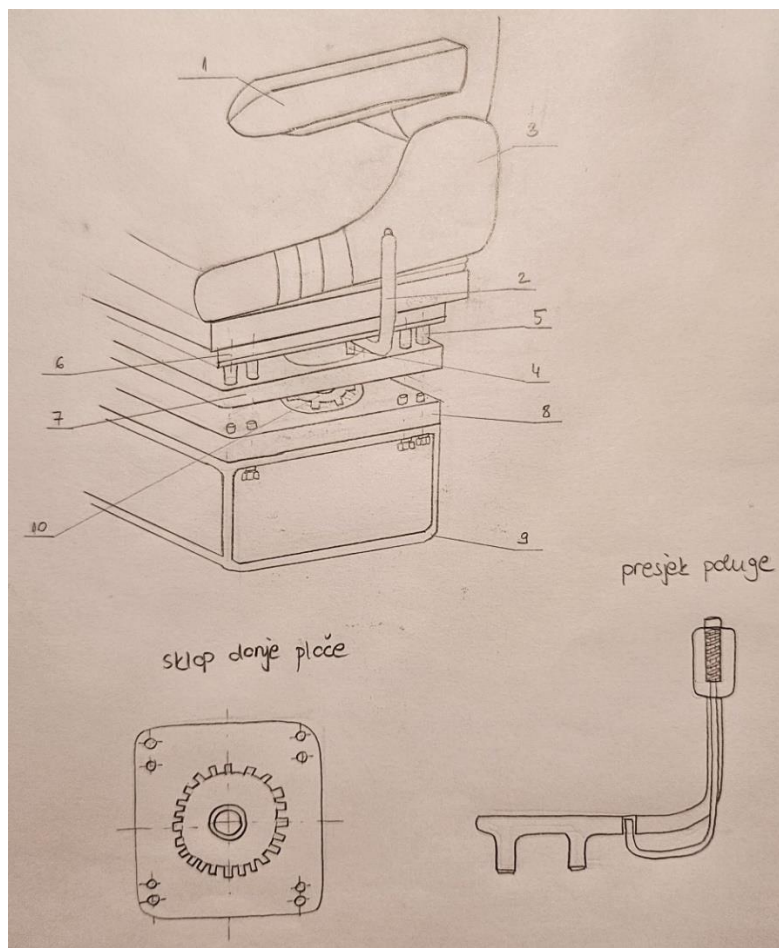
4.2. Koncepti

4.2.1. Prvi koncept

Prvi koncept prikazan slikom 18. temelji se na mehaničkom pogonu mehanizma, odnosno prikazan je mehanizam s polugom. Ispod vozačeva rukohvata (1) nalazi se poluga (2). Ukoliko vozač želi rotirati sjedalo (3), polugu je potrebno rukom pritisnuti čime se omogućava kretanje malog zatika (4) koji se nalazi na samom kraju poluge. Poluga je oblikovana na način da jednim dijelom ulazi u prostor između vodilice (6) i gornje ploče (7). Zbog njene pozicije može doći do slučajnog pokretanja te je potrebno postaviti tipku (11) koja tek pritiskom vozačeva prsta omogućava kretanje poluge. Kako bi se omogućio prolaz poluge između vodilice i gornje ploče stavljeni su distantni prsteni (5). Vodilica i gornja ploča se zatim učvršćuju vijcima. Gornja i donja ploča biti će profilirane u konstrukcijskoj razradi kako bi im se povećala krutost. Što se tiče dimenzija samih ploča, one su prilagođene dimenziji vodilice odabranog sjedala. Donja ploča (8) vijcima se pričvršćuje za postolje (9) sjedala koje je pričvršćeno za šasiju vozila. U

donjoj ploči nalazi se rotacijski element (10) na kojem će se smjestiti ležaj. Taj rotacijski element napravljen je kao jedna okrugla ploča s dvadeset i četiri (24) kvadratnih ili pravokutnih zubi koji omogućuju fiksiranje sjedala u odabranom položaju. Zubi su međusobno udaljeni na način da je omogućeno zakretanje sjedala punih 360 stupnjeva uz međupoložaje svakih 15 stupnjeva. Nadalje, u gornjoj ploči nalazi se provrt kroz koji, prilikom rotacije sjedala, zatik svojom površinom prelazi po navedenim zubima i upada u željeni položaj. Ukoliko se pri rotaciji dogodi situacija gdje zatik stane na vrhu, tj. gornjem dijelu zuba, on automatski upada u sljedeći položaj što se osigurava pomoću opruge.

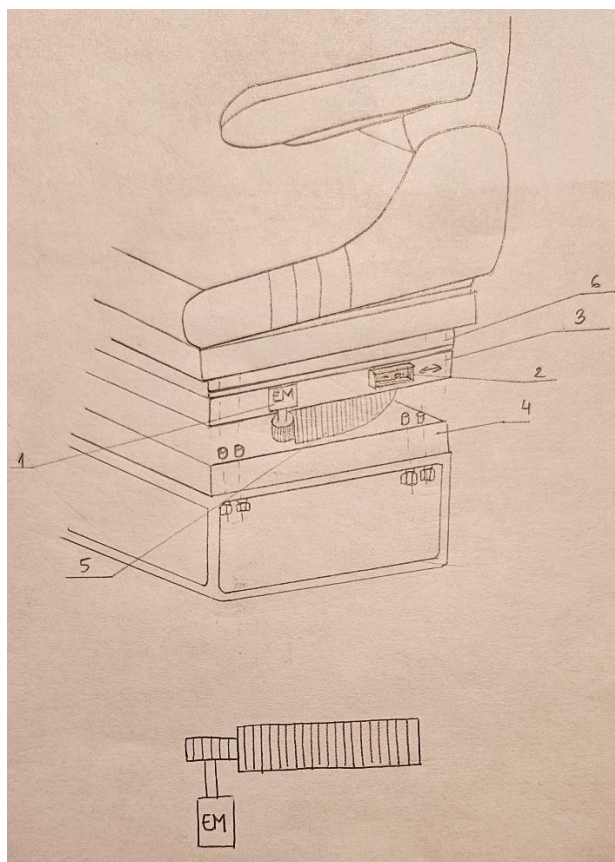
Na konceptu su ploče malo razmaknutije radi vizualnog dojma.



Slika 18. Prvi koncept

4.2.2. Drugi koncept

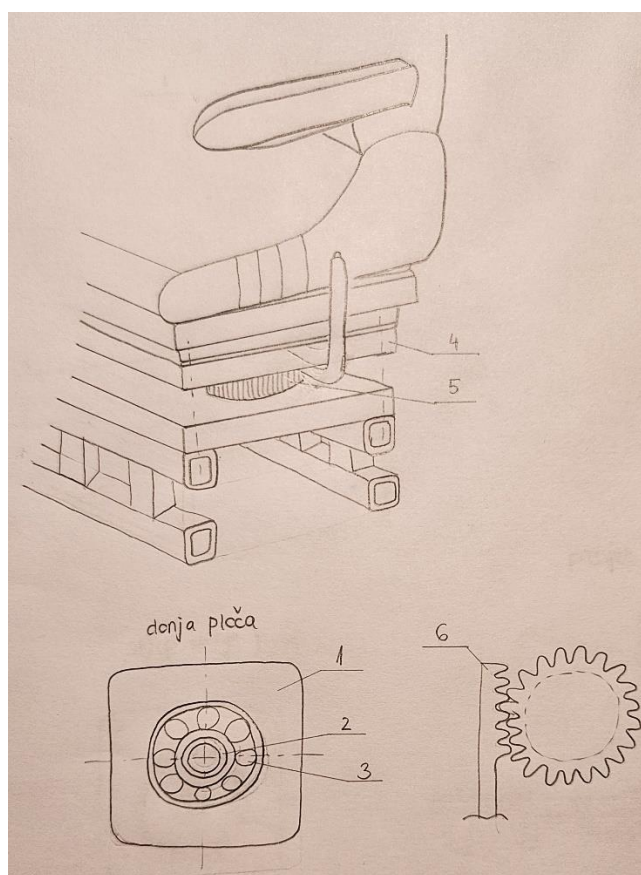
Drugi koncept prikazan slikom 19. predstavlja direktni pogon zakretnog mehanizma pomoću elektromotora. Rad elektromotora (1) pokreće se pritiskom vozačeva prsta na prekidač (2). Taj prekidač izveden je kao tipka koja se neće nalaziti ispod vozačeva rukohvata pokraj ostalih tipki koje omogućuju pozicioniranje odabranog sjedala, već će se u sklopu gornje ploče napraviti nosač i u njega umetnuta tipka. Također, da ne dođe do slučajnog pokretanja, tipka će biti prekrivena plastičnim poklopcem. Gornja ploča (3) oblikovana je na isti način kao i u prvom konceptu. Dakle, dimenzije gornje i donje ploče prilagođene su dimenzijama vodilice odabranog sjedala te se gornja ploča vijcima pričvršćuje za istu (6). U ovom slučaju distantni prsteni nisu potrebni. Elektromotor s manjim zupčanicom smješten je na gornjoj ploči. Na donjoj ploči (4) smješten je aksijalni ležaj, koji predstavlja rotacijski element, oko kojega se stavlja veći zupčanik (5). Pritiskom tipke pokreće se rad elektromotora čiji je manji zupčanik cijelo vrijeme u dodiru s većim zupčanicom te je omogućena rotacija sjedala za 360 stupnjeva u oba smjera. Ako se sjedalo zakrene više no što je vozač htio, može se vratiti u željeni položaj okretanjem u suprotnu stranu. Izvor struje bio bi akumulator vozila.



Slika 19. Drugi koncept

4.2.3. Treći koncept

Treći koncept sastoji se od donje ploče (1) na kojoj je zavaren rukavac (2) te žljeb za kuglice (3). Gornja ploča (4) sa svoje donje strane ima zavaren zupčanik (5). Zupčanik također na sebi ima žljeb za kuglice kojim nasjeda na donju ploču. Time se omogućava rotacija gornje ploče u odnosu na donju. Na donjoj ploči nalazi se zubna letva (6) koja sprječava okretanje, a otkoči se pritiskom vozačeve ruke na tipku te se omogućuje kretanje ručice koja je povezana s letvom. Slično, kao i u prvom konceptu, opruga osigurava upad zatika. Ovim načinom dobiva se precizno podešavanje kuta zakreta. Sjedalo se montira na gornju ploču vijcima te su donja ploča i sidrište povezani vijčanim spojem. Sidrište sadržava nekoliko pravokutnih cijevi međusobno zavarenih.



Slika 20. Treći koncept

4.3. Vrednovanje koncepata

Kako bi se odabrao optimalan koncept koji će se konstrukcijski razraditi, napravljena je tablica u kojoj su poredani zahtjevi, tj. kriteriji koje mehanizam mora ispuniti. Koncept koji bolje ispunjava zahtjev označen je znakom plus (+), a onaj koji lošije ispunjava zahtjev označen minusom (-). Koncept koji duž cijelog stupca ima oznaku nule (0) predstavlja referentni koncept te će se prema njemu ocjenjivati preostala dva koncepta. Ukoliko neki koncept sadrži oznaku nule (0) znači da se ispunjenje određenog kriterija ne mijenja u odnosu na referentni koncept. Koncept koji na kraju ima više oznaka pluseva (+) biti će odabran za daljnju razradu.

Tablica 1. Vrednovanje koncepata

Kriterij	Prvi koncept	Drugi koncept	Treći koncept
Jednostavnost izrade	+	-	0
Sigurnost prilikom rukovanja	0	+	0
Cijena izrade	+	-	0
Lakoća rukovanja	+	+	0
Jednostavnost montaže	0	-	0
Pouzdanost mehanizma	0	-	0
Kompaktnost konstrukcije	0	-	0
Lakoća održavanja	0	-	0
Robusnost	-	+	0
SUMA	2	-3	0

Prema rezultatima tablice, koncept koji ide u daljnju razradu je prvi koncept.

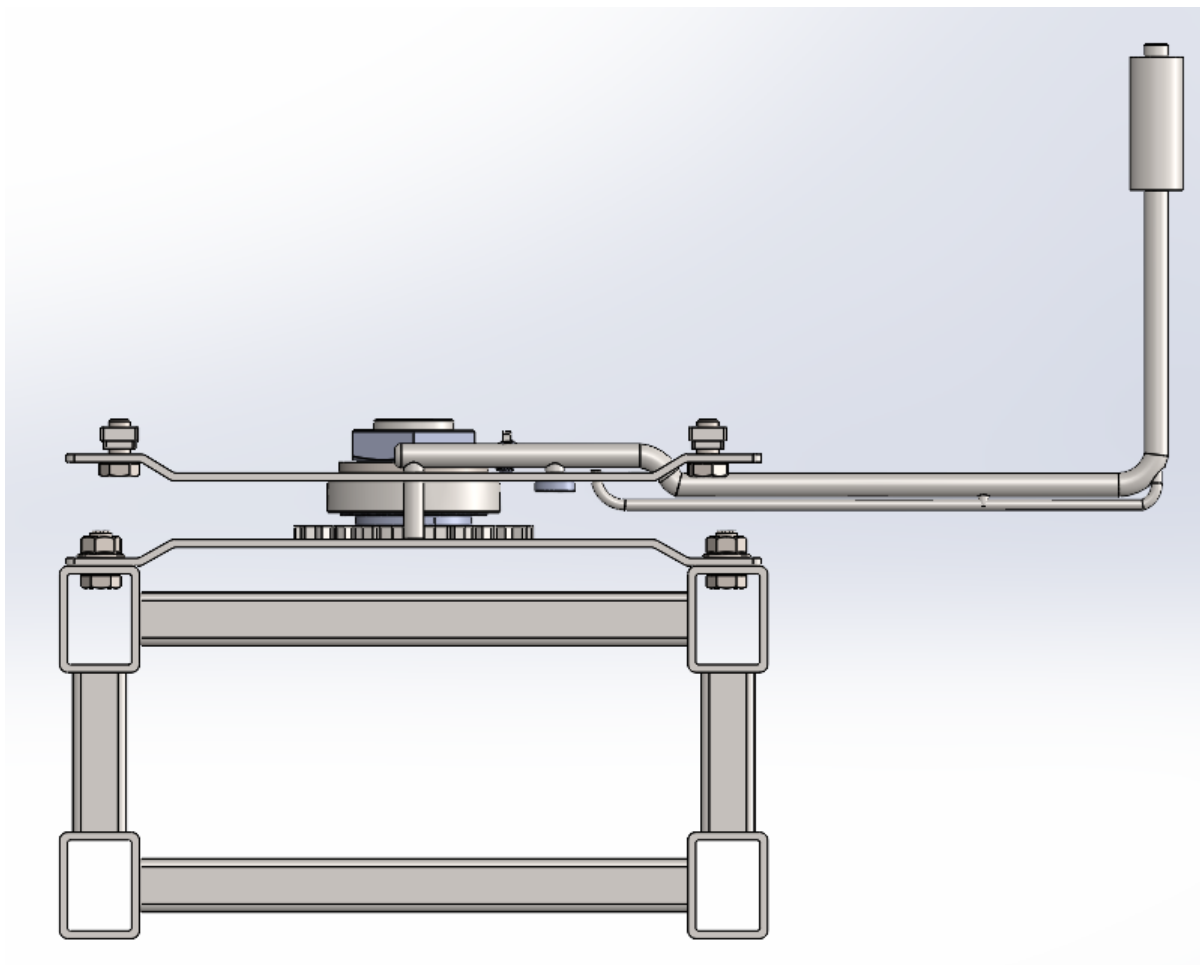
5. KONSTRUKCIJSKA RAZRADA

5.1. Konstrukcijska razrada mehanizma

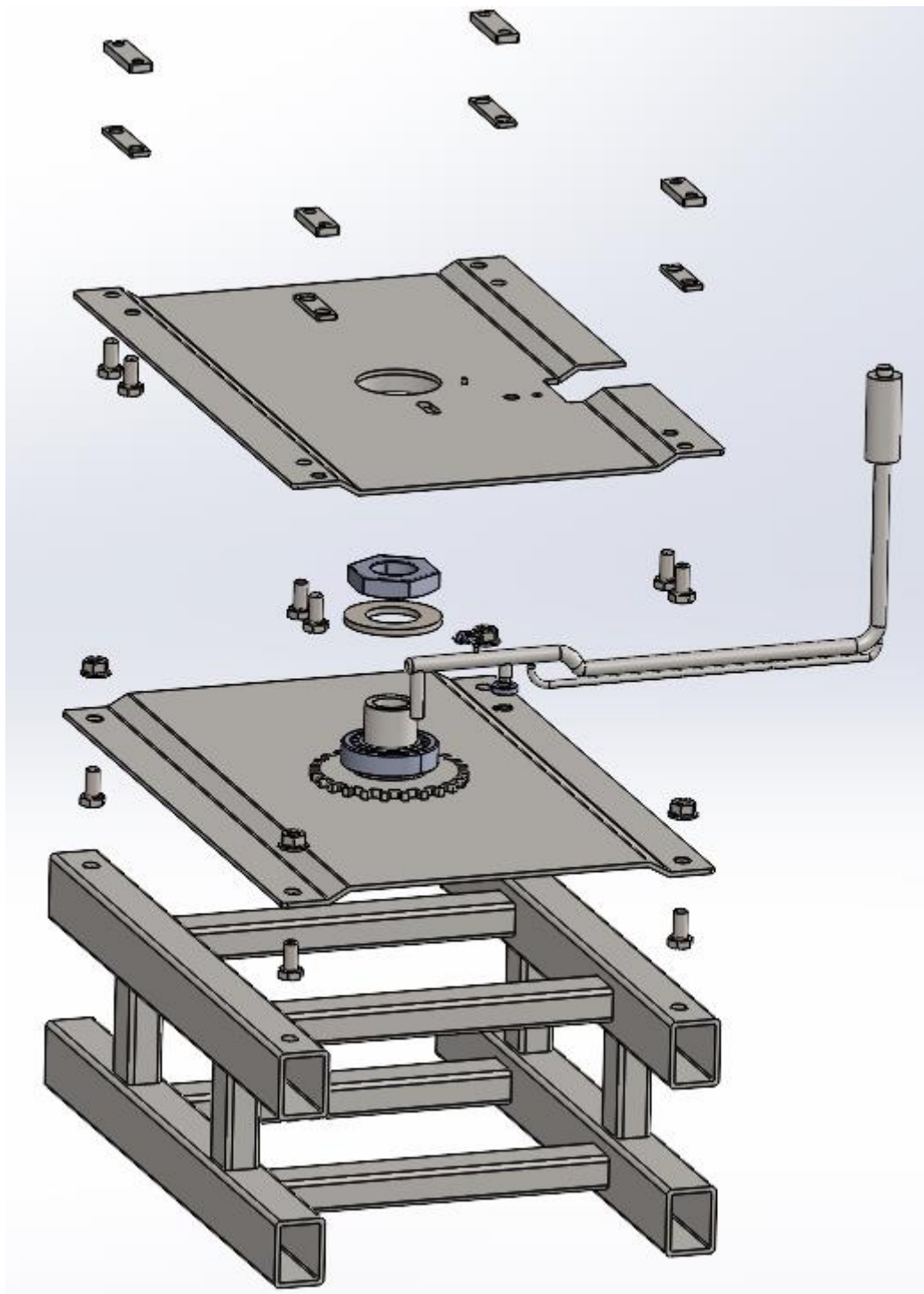
Na temelju prvog koncepta (slika 18.) razrađen je mehanizam zakretanja vozačkog sjedala zasebno prikazan na slikama 21. i 22. Na slici 23. prikazano je vozačko sjedalo s mehanizmom zakretanja te na slici 24. i 25. sklop mehanizma i sjedala pričvršćenih za cijevi šasije.

Za početak rada zakretanja vozač treba pritisnuti tipku na vrhu ručice. Pritiskom tipke, čelična šipka izlazi iz provrta u gornjoj ploči te se omogućava kretanje ručice povlačenjem unazad. Ručica rotira oko zatika koji je osiguran distantnim prstenom i uskočnikom. Istovremeno se time omogućava kretanje krajnjeg zatika po zubima ozubljene ploče. Ozubljena ploča zavarena je za donji dio mehanizma, odnosno za donju ploču te sadrži 24 zubi čime je omogućeno podešavanje pozicije sjedala za 360 stupnjeva s međupoložajima svakih 15 stupnjeva. Ako zatik pri namještanju položaja stane na vrhu zuba, vlačnom oprugom osigurava se upadanje zatika u sljedeći položaj. Opruga se pridržava kukicama zavarenima za površinu gornje ploče i poluge. Iznad ozubljene ploče nalazi se ležaj osiguran maticom i podložnom pločicom. Otprilike na sredini gornje ploče izrezan je dio kako bi se poluga s ručkom mogla montirati. Gornja ploča povezana je s vodilicom sjedala vijcima. Montiraju se na način da se u vodilicu prvo umetnu podložne pločice s dva provrta namijenjena za dva vijka koji dolaze u parovima. Nakon toga se umetne matica s dva navoja te onda vijci koji se pričvršćuju s donje strane. Donja ploča i sidrište također su povezani vijčanom vezom. Sidrište sjedala izvedeno je pomoću pravokutnih cijevi koje se međusobno zavaruju, a šasija i sidrište povezani su pomoću 4 vijka M10 pri čemu se u šasiji nareže navoj za pričvršćenje.

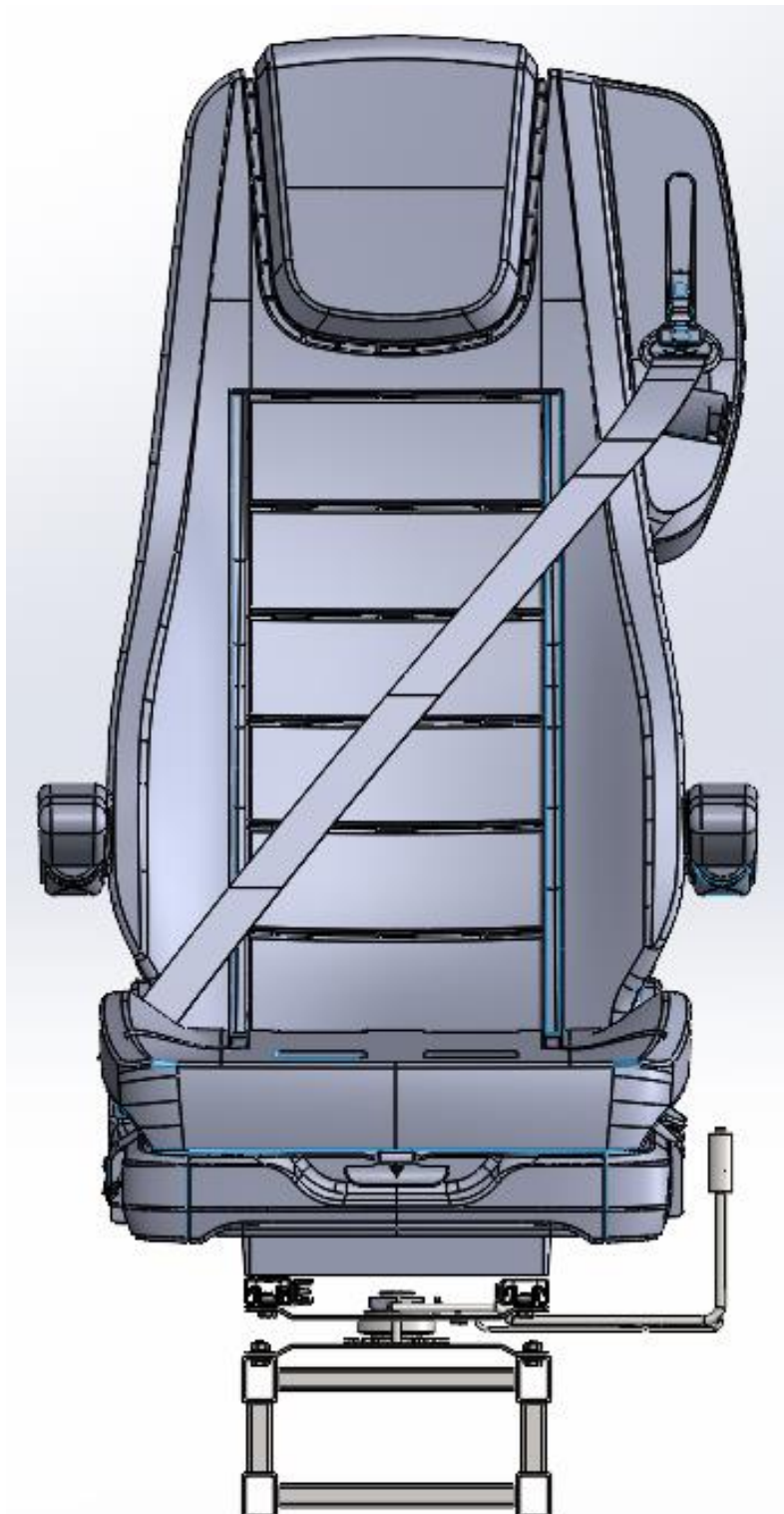
Za potrebe konstruiranja korišten je programski paket *SolidWorks 2020*.



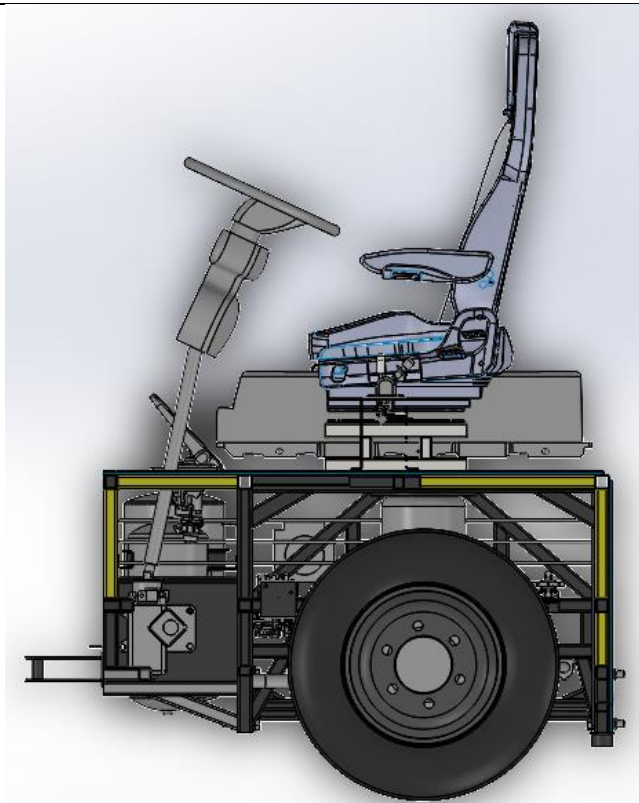
Slika 21. Mehanizam zakretanja



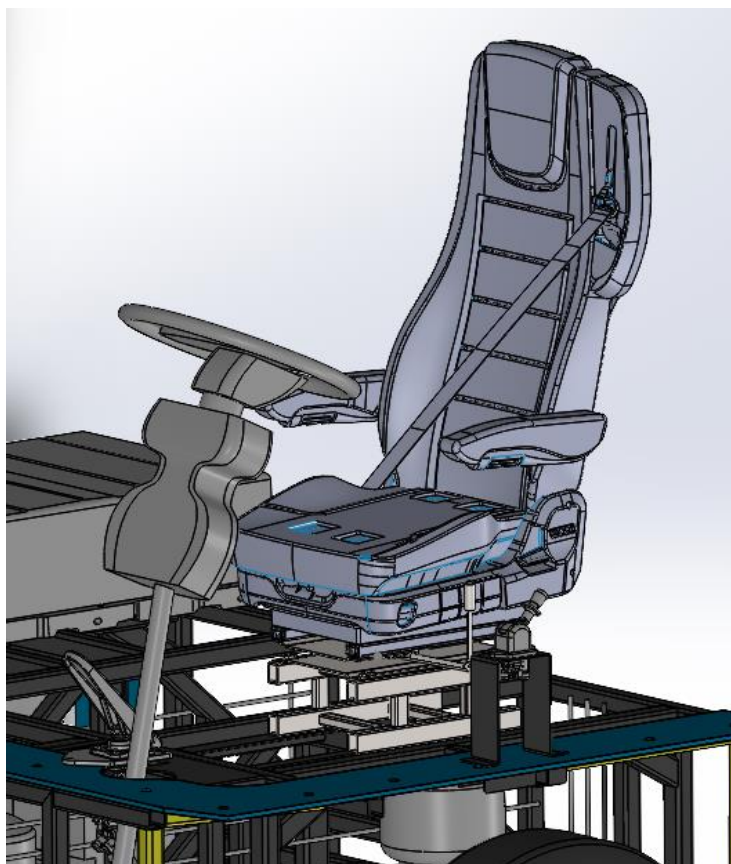
Slika 22. Prikaz svih komponenti mehanizma



Slika 23. Mehanizam zakretanja u sklopu sjedala



Slika 24. Sklop mehanizma pričvršćen na cijevi šasije – pogled s boka



Slika 25. Sklop mehanizma pričvršćen na cijevi šasije – prostorni prikaz

5.2. Proračun

5.2.1. Provjera čvrstoće sidrišta sjedala

Prema pravilniku o postupku homologacije tipa vozila s obzirom na sjedala, njihova sidrišta i naslone za glavu (NN 66/208) potrebno je provjeriti čvrstoću sidrišta sjedala.

Prema pravilniku o postupku homologacije tipa vozila s obzirom na sjedala, njihova sidrišta i naslone za glavu (NN 66/208) potrebno je provjeriti čvrstoću sidrišta sjedala, što odgovara Pravilniku ECE R80. U Pravilniku je opisano provođenje ispitivanja čvrstoće sidrišta sjedala u ispitnoj napravi određenom horizontalnom silom [14].

Ovaj proračun primjenjuje se za dvostruko putničko sjedalo u autobusu, ali se može koristiti i za pojedinačno vozačevo sjedalo.

Na slici 26. propisana sila F djeluje u vodoravnom smjeru prema prednjoj strani vozila i teži tome da prevrne sjedalo oko prednjeg ruba sjedala, a vijci ga pridržavaju silama F_1 i F_2 . U ovome dijelu proračunat će se naprezanje na vlak vijka pravokutne cijevi sjedala.

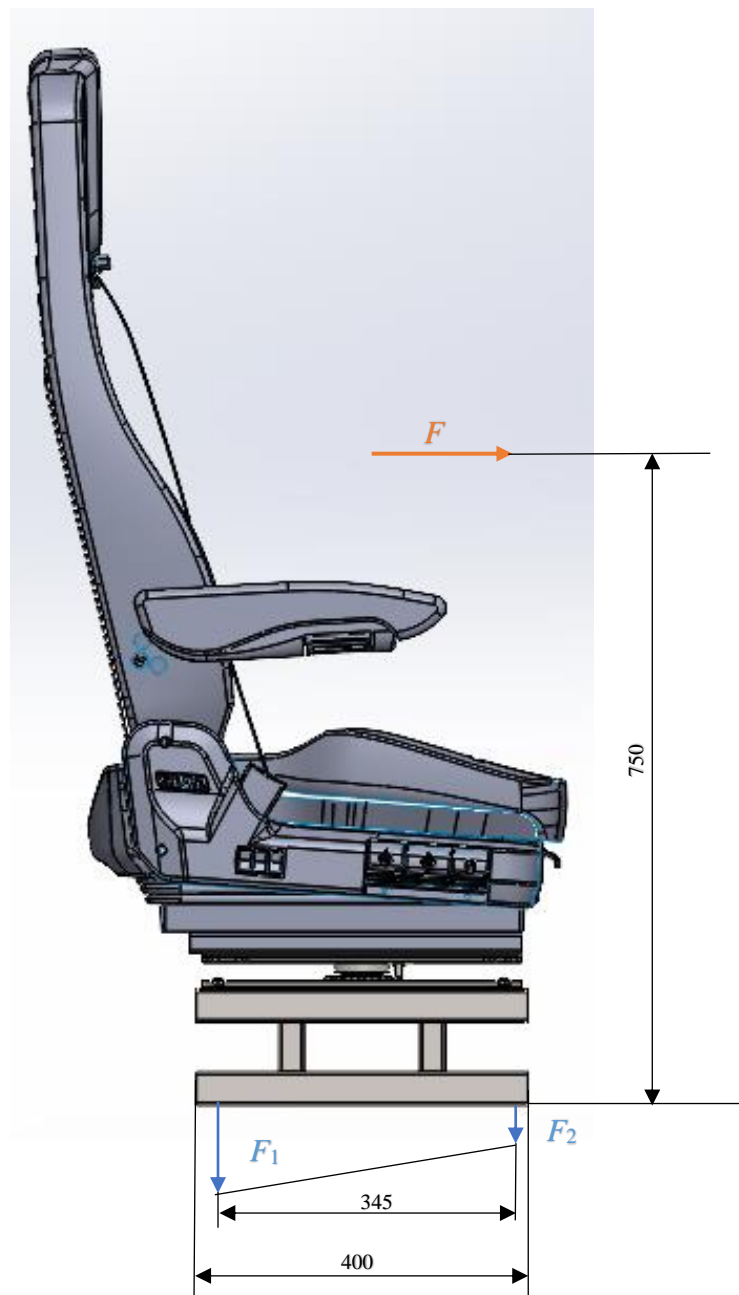
Iznos sile određuje se izrazom:

$$F = (5000 \pm 50) \cdot i, \quad (1)$$

pri čemu i označava broj sjedećih mjesta sjedala za koje se ispitivana sidrišta homologiraju. U ovom radu provodi se homologacija sidrišta vozačevog sjedala, stoga $i = 1$.

Uvrštavanjem vrijednosti u izraz (1) dobiva se:

$$F = 5000 \text{ N}. \quad (2)$$



Slika 26. Pričvršćenje sjedala za pod, odnosno šasiju

Pod pretpostavkom da svaka cijev preuzima polovinu ukupnog opterećenja, svaka cijev sjedala preuzima opterećenje u iznosu $0,5 \cdot F$.

Momentna jednačba oko vanjskog ruba cijevi iznosi:

$$\sum M = 0$$

$$F_1 \cdot \left(345 + \frac{400 - 345}{2} \right) + F_2 \cdot \left(\frac{400 - 345}{2} \right) - 0,5 \cdot F \cdot 750 = 0, \quad (3)$$

$$F_1 \cdot 372,5 + F_2 \cdot 27,5 - 1875000 = 0. \quad (4)$$

Iz omjera stranica trokuta može se dobiti omjer sila F_1 i F_2 (slika 26.):

$$\frac{F_1}{372,5} = \frac{F_2}{27,5}, \quad (5)$$

$$F_2 = 0,0738 \cdot F_1, \quad (6)$$

Uvrštavanjem izraza (6) u (4) dobiva se:

$$374, = 0,0738 \cdot F_1, \quad (7)$$

$$F_1 = 5006,274 \text{ N}. \quad (8)$$

Za vijak kvalitete 10.9 granica popuštanja iznosi 900 N/mm^2 , površina jezgre vijka M8 je $32,8 \text{ mm}^2$, pa aksijalna sila iznosi:

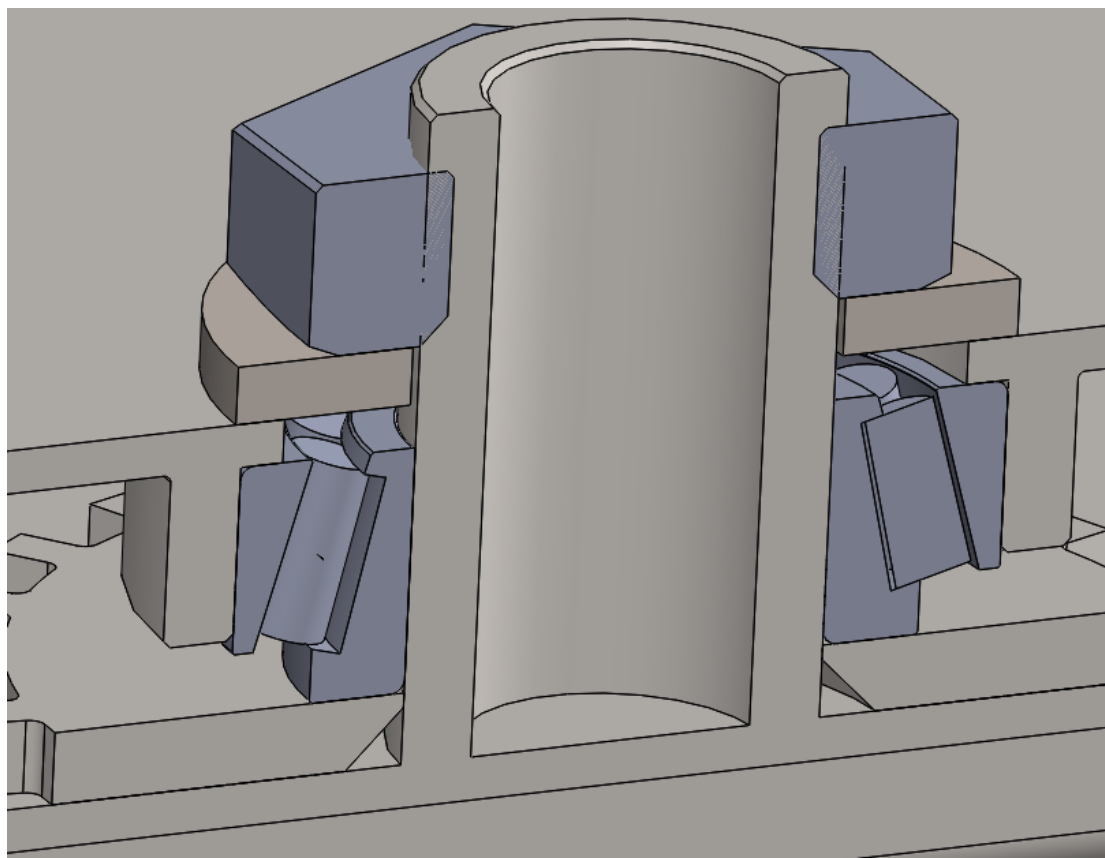
$$F = \sigma \cdot A = 29520 \text{ N}. \quad (9)$$

Aksijalna sila je veća od najveće sile u vijku, stoga vijak zadovoljava!

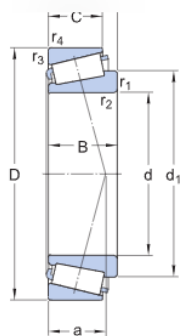
Prema provedenom proračunu smatra se da sidrište sjedala zadovoljava uvjete propisane u Pravilniku o postupku homologacije tipa vozila s obzirom na sjedala, njihova sidrišta i naslone za glavu (NN 66/2008).

5.2.2. *Provjera ležaja*

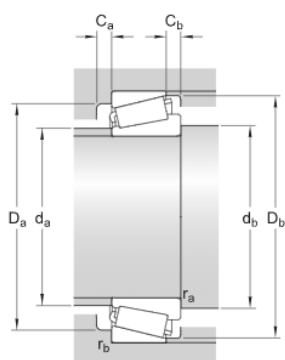
Uzet je radijalno aksijalni ležaj SKF 32006 statičke nosivosti 44 kN. Vozač sjedeći na sjedalu ni u kojem slučaju, pa čak i sudara, ne može djelovati tolikom aksijalnom ili radijalnom silom na ležaj stoga ležaj nije potrebno proračunavati.



Slika 27. Ležaj i ležajno mjesto

d	30 mm	Bore diameter
D	55 mm	Outside diameter
T	17 mm	Total width
d ₁	≈ 43.6 mm	Shoulder diameter of inner ring
B	17 mm	Width of inner ring
C	13 mm	Width of outer ring
r _{1,2}	min. 1 mm	Chamfer dimension of inner ring
r _{3,4}	min. 1 mm	Chamfer dimension of outer ring
a	13.2 mm	Distance side face to pressure point



Abutment dimensions

d _a	max. 36 mm	Diameter of shaft abutment
d _b	min. 37 mm	Diameter of shaft abutment
D _a	min. 48 mm	Diameter of housing abutment
D _d	max. 49 mm	Diameter of housing abutment
D _b	min. 52 mm	Diameter of housing abutment
C _a	min. 3 mm	Minimum width of space required in housing on large side face
C _b	min. 4 mm	Minimum width of space required in housing on small side face
r _a	max. 1 mm	Radius of shaft fillet
r _b	max. 1 mm	Radius of housing fillet

Slika 28. Dimenzije ležaja SKF 32006

5.2.3. Određivanje sile za pokretanje ručice

Poluga s ručicom pri pokretanju rotira oko zatika osiguranog uskočnikom prema DIN 471. Sila potrebna za pokretanje ručice računa se prema sljedećoj momentnoj jednadžbi:

$$\sum M = 0$$

$$F_{opr} \cdot 18 = F_{pokr} \cdot 226, \quad (10)$$

pri čemu F_{opr} predstavlja silu opruge i iznosi 20,77 N.

Pri konstruiranju uzeta je vlačna opruga T41590-X (*Traceparts*) te se u proračunu uzelo najnepovoljnije opterećenje.

Uvrštavajući vrijednosti u izraz (10) dobiva se:

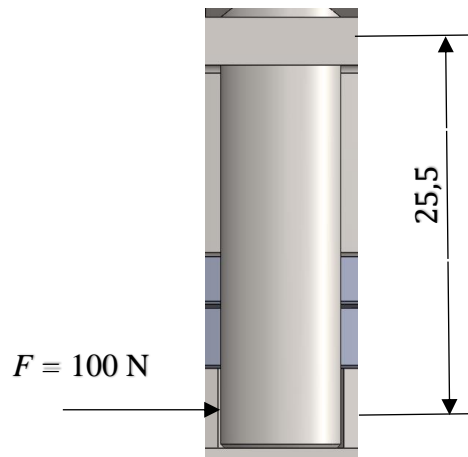
$$F_{pokr} = 1,654 \text{ N}. \quad (11)$$



Slika 29. Opterećenje poluge

5.2.4. Proračun zatika na savijanje

U ovom dijelu proračuna na zatic koji upada u ozubljenju ploču pretpostavit će se sila od 100 N kako bi se utvrdilo može li doći do puknuća zatika.



Slika 30. Zatic

Izraz naprezanja slijedi:

$$\sigma = \frac{F}{A}, \quad (12)$$

pri čemu se površina poprečnog presjeka računa prema izrazu:

$$A = \frac{d^2 \cdot \pi}{4}, \quad (13)$$

$d = 7,5 \text{ mm}$.

Uvrštavanjem se dobije:

$$A = 44,179 \text{ mm}^2, \quad (14)$$

Uvrštavanjem vrijednosti u izraz (12):

$$\sigma = 2,264 \text{ N/mm}^2. \quad (15)$$

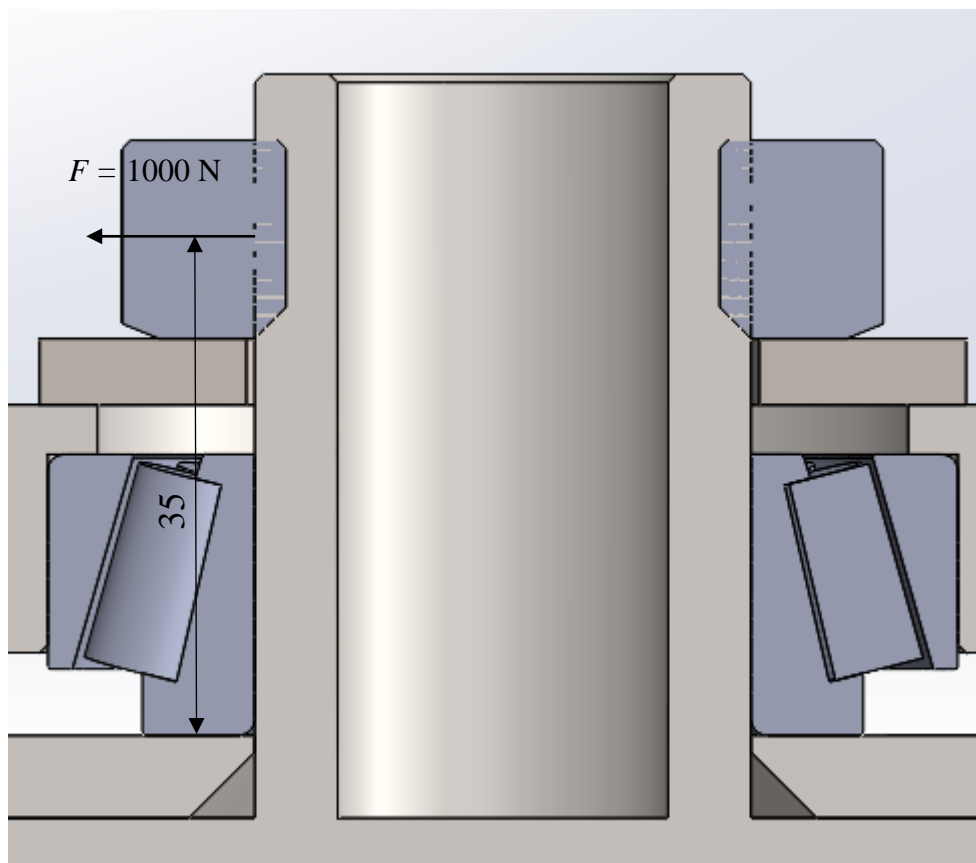
Za materijal zatika S235JR granica tečenja iznosi $\sigma_{dop} = 225 \text{ N/mm}^2$,

$$\sigma = 2,264 \text{ N/mm}^2 < \sigma_{dop} = 225 \text{ N/mm}^2, \quad (16)$$

zatic zadovoljava!

5.2.5. Proračun zavora rukavca

Zavar rukavca kružnog je poprečnog presjeka, proračunske debljine 3 mm te će se za opterećenje pretpostaviti sila od 1000 N.



Slika 31. Rukavac

Naprezanje uslijed savijanja računa se prema izrazu:

$$\sigma = \frac{M_s}{W_{zav}}. \quad (17)$$

M_s predstavlja moment savijanja i računa se prema izrazu:

$$M_s = F \cdot L, \quad (18)$$

pri čemu L predstavlja duljinu od 35 mm, a $F = 1000$ N.

Dakle,

$$M_s = 35000 \text{ Nmm}. \quad (19)$$

Moment otpora zavara dobiva se preko izraza:

$$W_{zav} = \frac{\pi}{32} \cdot \frac{D^4 - d^4}{D}, \quad (20)$$

gdje su:

$$D = 36 \text{ mm},$$

$$d = 30 \text{ mm}.$$

Uvrštavanjem vrijednosti u izraz (20) dobiva se:

$$W_{zav} = 2371,510 \text{ mm}^4. \quad (21)$$

Konačno:

$$\sigma = 14,759 \text{ N/mm}^2. \quad (22)$$

Za materijal S235JR granica tečenja iznosi $\sigma_{dop} = 225 \text{ N/mm}^2$,

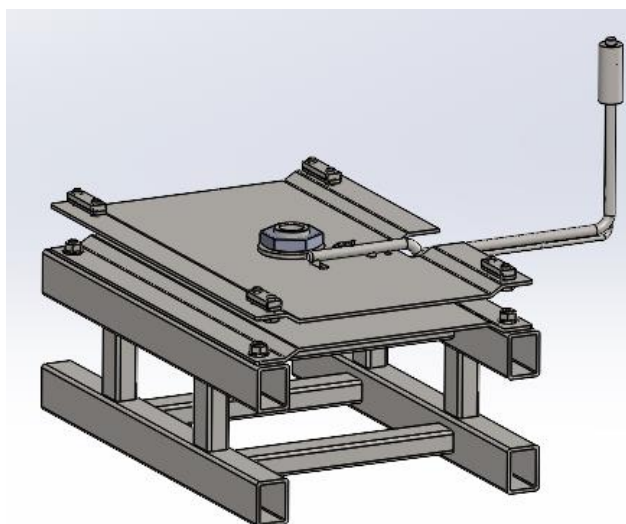
$$\sigma = 14,759 \text{ N/mm}^2 < \sigma_{dop} = 225 \text{ N/mm}^2, \quad (23)$$

zavar **zadovoljava!**

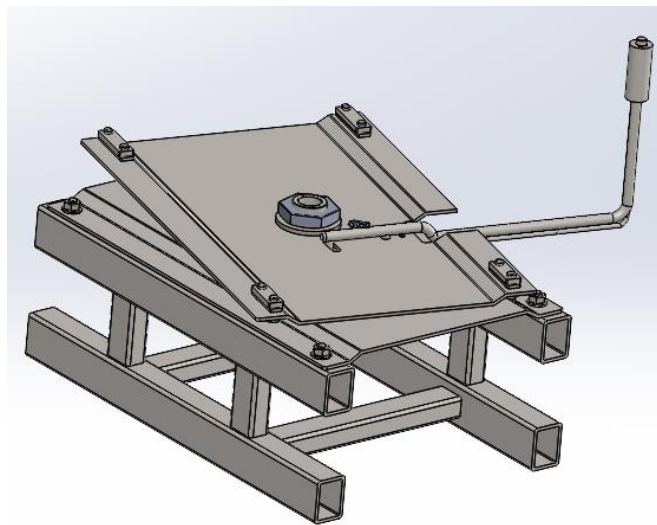
6. ZAKLJUČAK

U ovome radu prikazana je konstrukcija mehanizma rotacije vozačkog sjedala u minibusu bez vozačkih vrata.

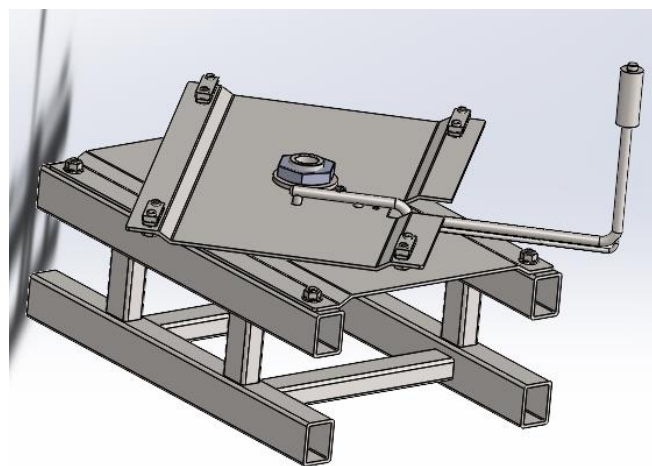
Gradski autobus, jedno je od najčešćih oblika javnog prijevoza te se učestalo javlja potreba za lakšem pristupu putničkom prostoru prilikom ulaska i obrnuto. Proučavanjem već postojećih mehanizama na tržištu te patenata, sastavljena je lista zahtjeva u kojoj su navedene karakteristike proizvoda kojima se mehanizam može nadalje optimizirati. Na temelju liste zahtjeva generirana su tri koncepta, od kojih je jedan izabran za konstrukcijsku razradu. Izabrani koncept temelji se mehaničkom pogonu mehanizma. Za početak rada, odnosno zakretanje sjedala vozačeva ruka mora pritisnuti tipku mehanizma unutar poluge koja se zatim povlači unazad i omogućuje rotaciju u željenom položaju. Tipka i ručica poluge izrađeni su od PE materijala. Što se tiče gornje i donje ploče, predviđena je izrada od čelika s visokom čvrstoćom te ih je potrebno zaštititi antikorozivnim premazom. Dimenzije samog mehanizma odgovaraju dimenzijama vodilice već unaprijed odabranog sjedala, a uz minimalne prilagodbe gornje ploče moglo bi se primijeniti na drugačiji tip sjedala. Kut zakreta sjedala određen je zatikom koji upada u ozubljenu ploču. Konstrukcijom mehanizma omogućeno je podešavanje pozicije sjedala za 360 stupnjeva s međupoložajima svakih 15 stupnjeva. Mehanizam je gornjom pločom povezanom za sjedalo vijčanom vezom dok se donja ploča vijcima pričvršćuje za sidrište koje se montira na šasiju vozila.



Slika 32. Početni položaj mehanizma



Slika 33. Rotacija mehanizma za 15 stupnjeva



Slika 34. Rotacija mehanizma za 45 stupnjeva

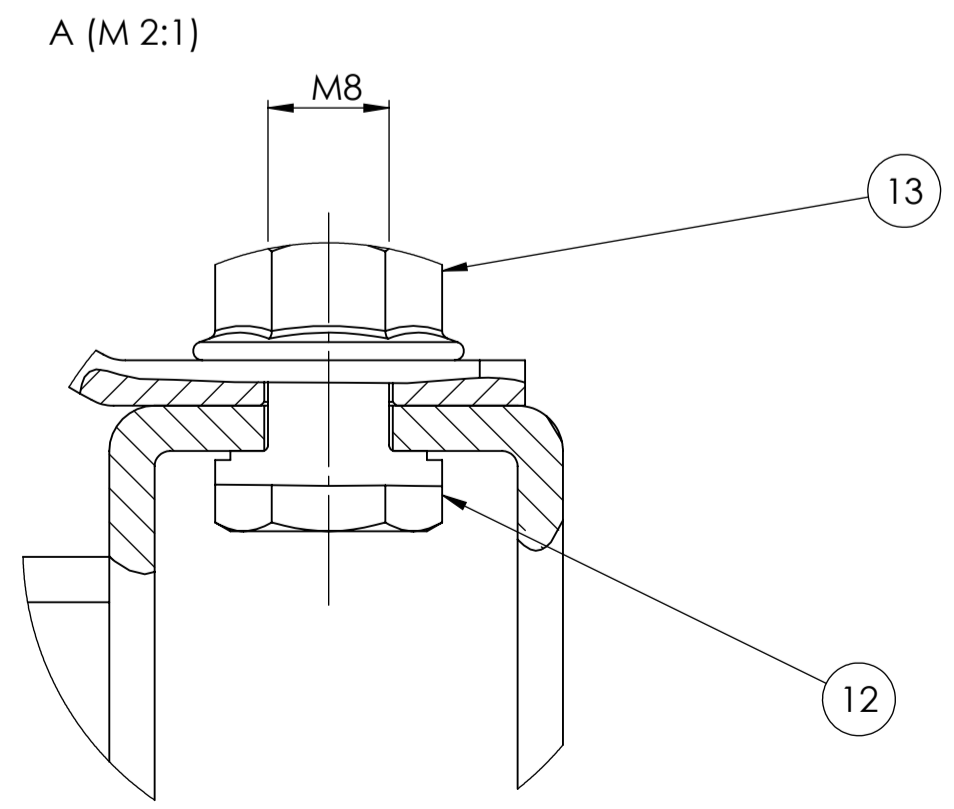
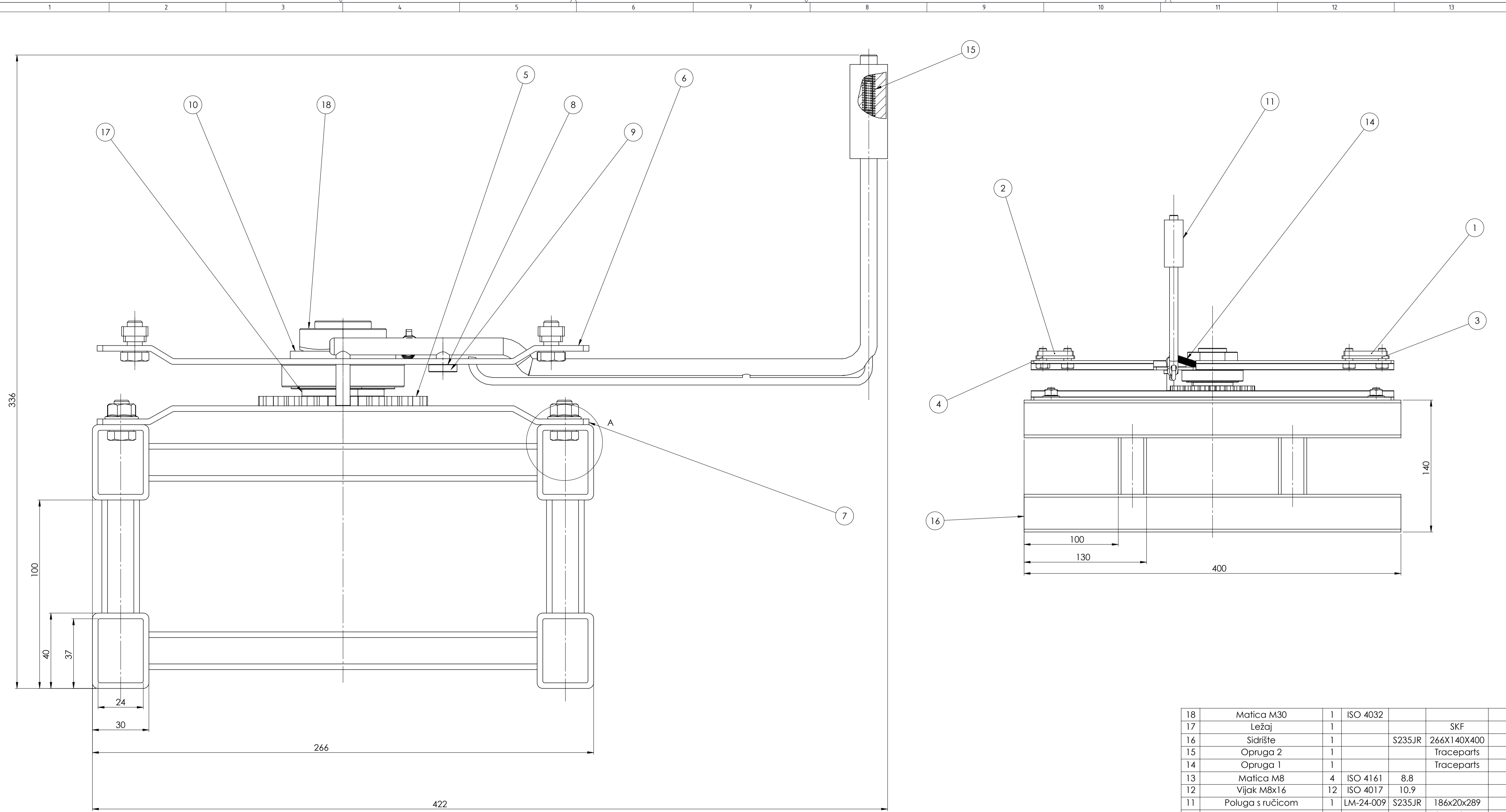
LITERATURA

- [1] <https://www.cvh.hr/gradani/homologacija/sto-je-homologacija-vozila/>, studeni 2023.
- [2] https://narodne-novine.nn.hr/clanci/sluzbeni/2010_04_51_1222.html#:~:text=Po%C4%8Detna%20stranica-Pravilnik%20o%20tehni%C4%8Dkim%20uvjetima%20vozila%20u%20prometu%20na%20cestama,-MINISTARSTVO%20MORA%2C%20PROMETA, studeni 2023.
- [3] <https://www.iusinfo.hr/EU-zakonodavstvo/pretraga?p=q1YKDI GyUvJJTc8szkksyczPi3cNVdJRCg4I81Gyiq5W8gPKBqcmFiVnBJamFIUCpcKAIkYGBob6Fqb6rIFAAVclq5Ki0tTa2FoA>, studeni 2023.
- [4] [Pravilnik o tehničkim zahtjevima i postupku homologacije tipa vozila s obzirom na čvrstoću sjedala, njihova sidrišta i naslone za glavu TPV 115 \(izdanje 00\) \(nn.hr\)](#), studeni 2023.
- [5] [regulation no 80 of the economic commission for europe-l 22620130824en00200043 \(1\).pdf](#), prosinac 2023.
- [6] [Universal Motorhome Seat Swivel Turntable Campervan Chassis Modification AUS | eBay](#), prosinac 2023.
- [7] [Car seat rotating before and after the car seat swivel slide 4-way recreational vehicle chair swivel with slider \(hwhongrv.com\)](#), prosinac 2023.
- [8] <https://www.itopwell.com/product/sw01-universal-seat-swivel/>, prosinac 2023.
- [9] [Universal Manual Seat Swivel Adaptors - Compatible with Sprinter, Promaster, VW T6/T5 Multivan, FJ Cruiser, and Metris \(hwhongrv.com\)](#), prosinac 2023.
- [10] <https://worldwide.espacenet.com/patent/search/family/083446057/publication/KR102446466B1?q=KR102446466B1%20Seat%20swivel%20mechanism%20for%20vehicle%20seat>, siječanj 2024.
- [11] <https://worldwide.espacenet.com/patent/search/family/015184171/publication/JPS61295140A?q=JPS61295140A%20Swivel%20seat>, siječanj 2024.
- [12] <https://worldwide.espacenet.com/patent/search/family/086827025/publication/CN116279016A?q=CN116279016A%20Automobile%20seat%20rotating%20mechanism>, siječanj 2024.
- [13] <https://worldwide.espacenet.com/patent/search/family/076856815/publication/KR20210094714A?q=KR20210094714A%20Swivel%20device%20for%20seat%20of%20vehicle>, siječanj 2024.

[14] [PRILOG 09 - Cvrstoca sidrista sjedala.pdf](#), veljača 2024.

PRILOZI

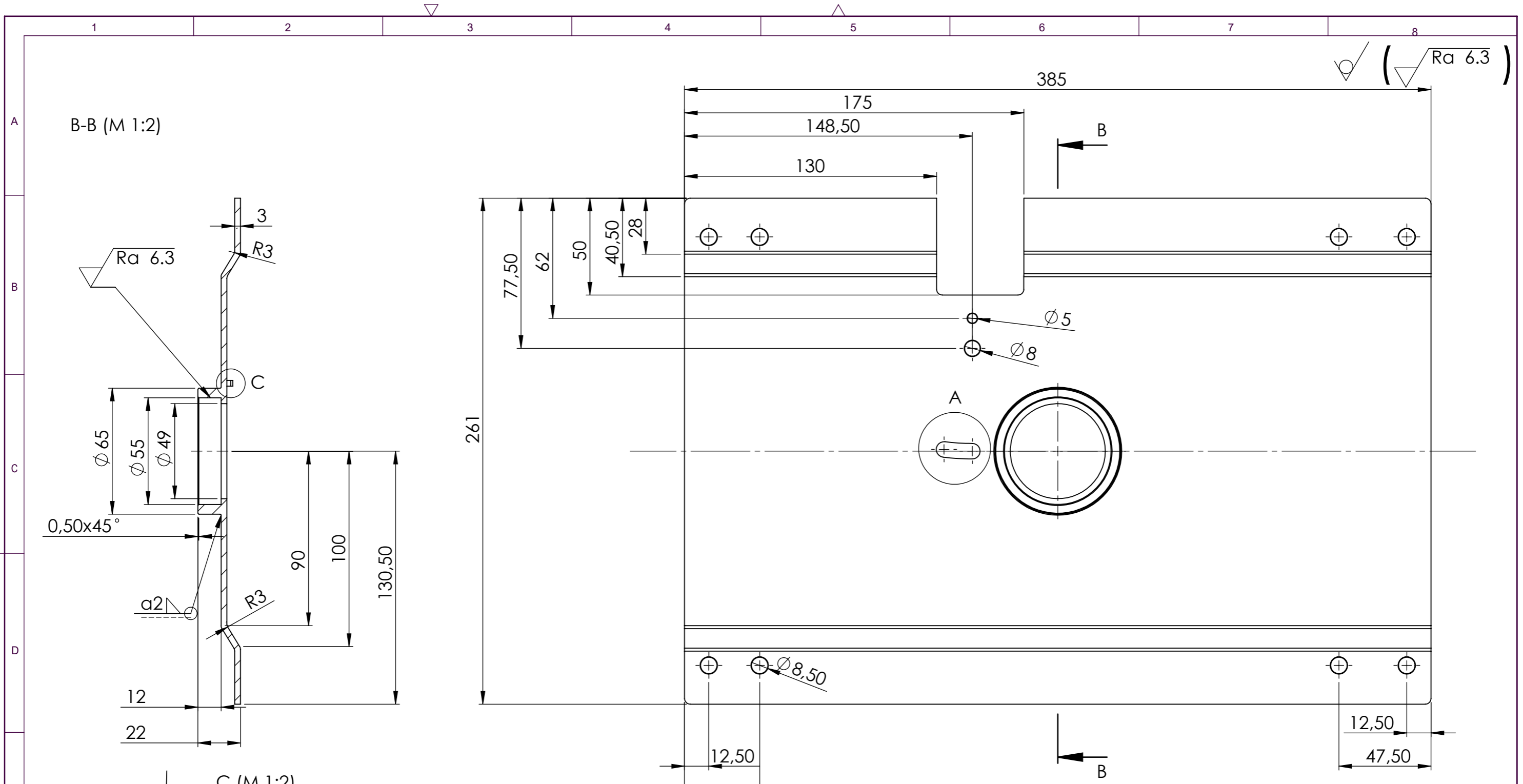
- I. CD-R disc
- II. Tehnička dokumentacija



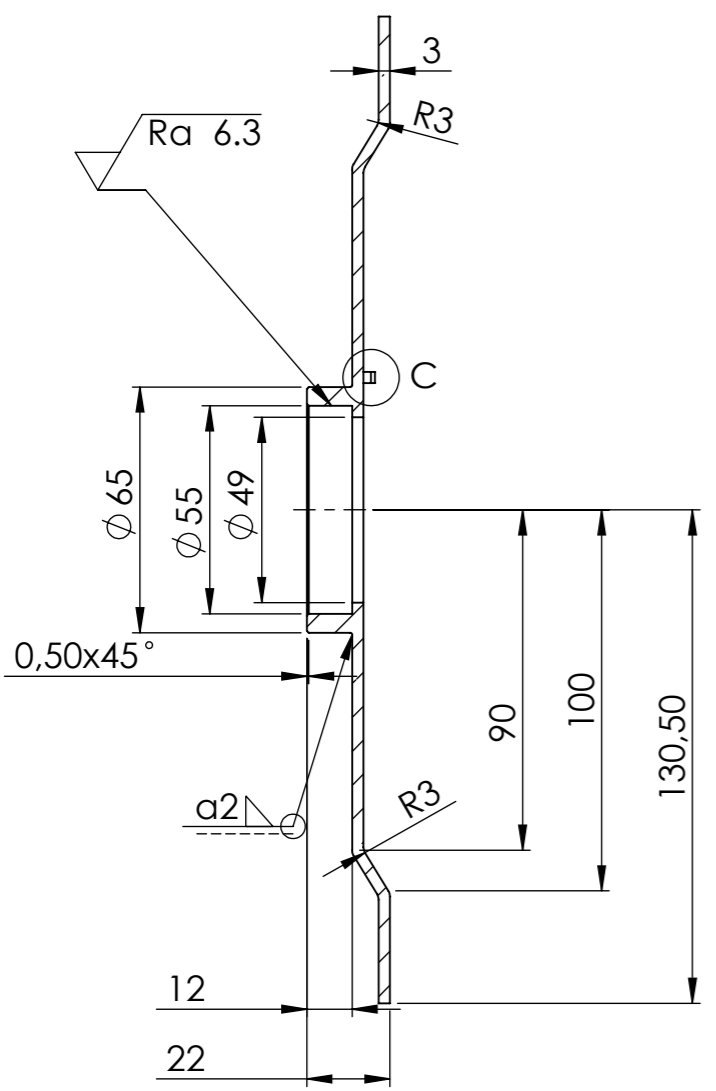
18	Matica M30	1	ISO 4032			
17	Ležaj	1			SKF	
16	Sidrište	1		S235JR	266X140X400	
15	Opruga 2	1			Traceparts	
14	Opruga 1	1			Traceparts	
13	Matica M8	4	ISO 4161	8.8		
12	Vijak M8x16	12	ISO 4017	10.9		
11	Poluga s ručicom	1	LM-24-009	S235JR	186x20x289	
10	Podložna pločica	1	ISO 7089		Ø 31x Ø 56x4	
9	Uskočnik 1	1	DIN 471		Traceparts	
8	Distantni prsten	1	LM-24-003	S235JR	Ø 15x4	
7	Donja ploča	1	LM-24-008	S355JO	385x261x40	
6	Gornja ploča	1	LM-24-007	S355JO	385x261x22	
5	Ozubljena ploča	1	LM-24-0069	S235JR	Ø 90x5	
4	Podložna pločica 2	2	LM-24-005	S235JR	44,25x12x3	
3	Podložna pločica 1	2	LM-24-004	S235JR	360x2x5	
1	Matica 1	2	LM-24-001	S235JR	46x14x5	
Poz.	Naziv dijela	Kom.	Crtež broj Norma	Materijal	Sirove dimenzije Proizvođač	Masa

Broj naziva - code	Datum	Ime i prezime	Potpis	
Projektirao	18.2.2024.	Lina Markuš		
Razradio	18.2.2024.	Lina Markuš		
Crtao	18.2.2024.	Lina Markuš		
Pregledao	18.2.2024.	Lina Markuš		
ISO - tolerancije	Objekt:	Objekt broj:	R. N. broj:	
Napomena:				Kopija
Materijal:	Masa:			
Mjerilo originala	Naziv:	SKLOP MEHANIZMA ROTACIJE	Forma: A1	
M 1:2	Crtež broj:	LM-24-000	Lista: 1	
			Lista: 1	

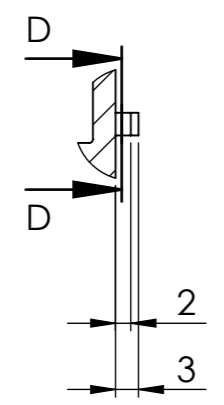
Napomena:
 - nakon što se rukavac zavari za donju ploču, ozubljena ploča zavaruje se za rukavac
 - matica M30, pozicija 18 potrebno je skratiti na visinu 12 mm



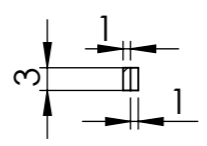
B-B (M 1:2)



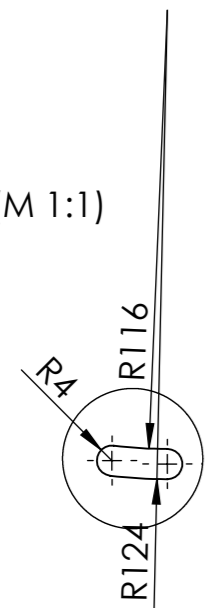
C (M 1:2)



D-D (M 1:1)



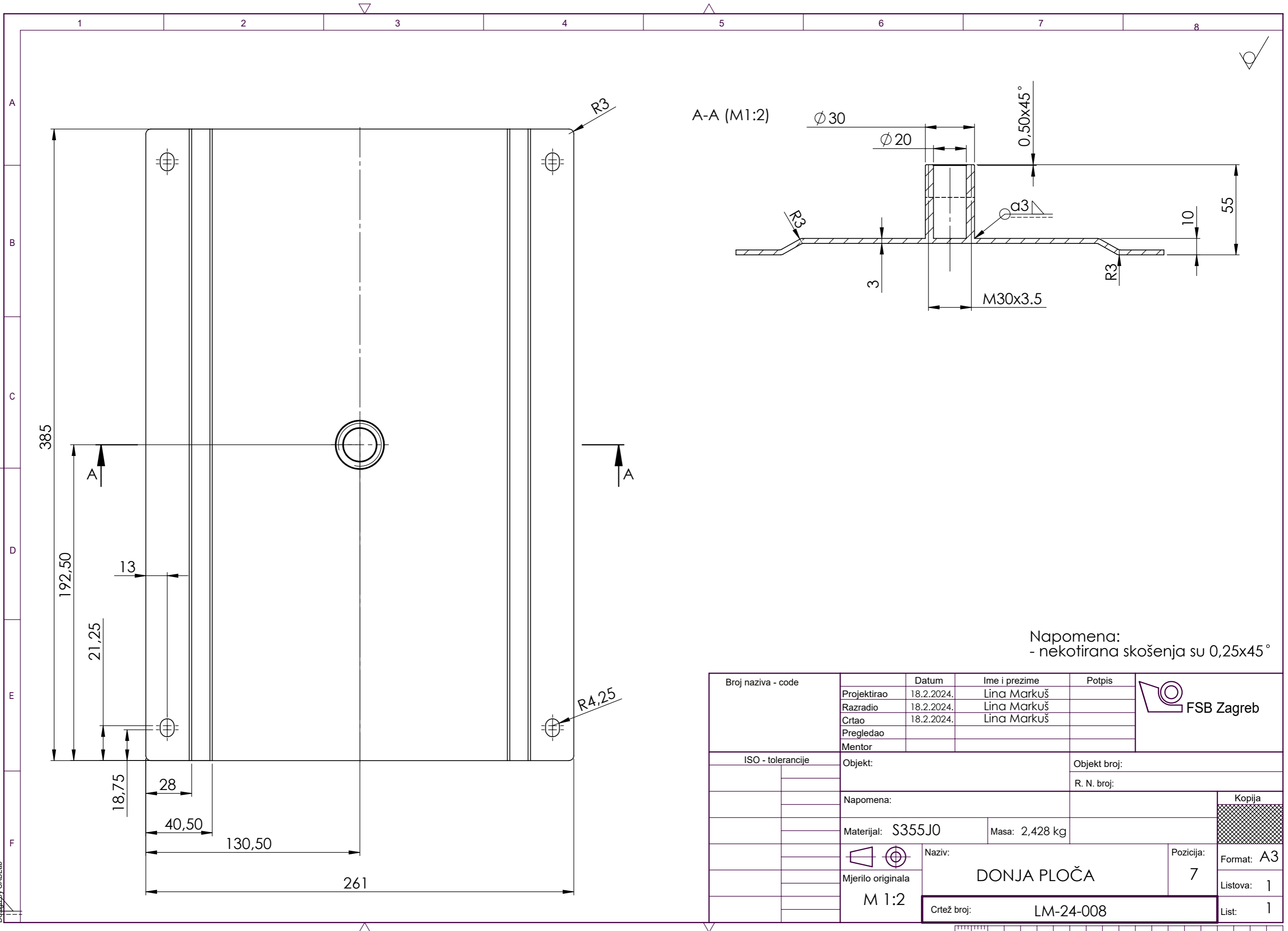
A (M 1:1)



Napomena:
 - skinuti oštre bridove
 - skošenja kod svih ostalih provrta iznose 0,25x45°

Broj naziva - code	Datum	18.2.2024.	Ime i prezime	Lina Markuš	Potpis	
	Projektirao	18.2.2024.	Razradio	18.2.2024.	Lina Markuš	
	Crtao	18.2.2024.	Pregledao		Lina Markuš	
	Mentor					
ISO - tolerancije		Objekt:			Objekt broj:	
					R. N. broj:	
		Napomena:				
		Materijal:	S355J0	Masa:	2,409 kg	
		Mjerilo originala	M 1:2	Naziv:		
		GORNJA PLOČA			Pozicija:	6
		Crtež broj:			LM-24-007	Format: A3
					Listova:	1
					List:	1



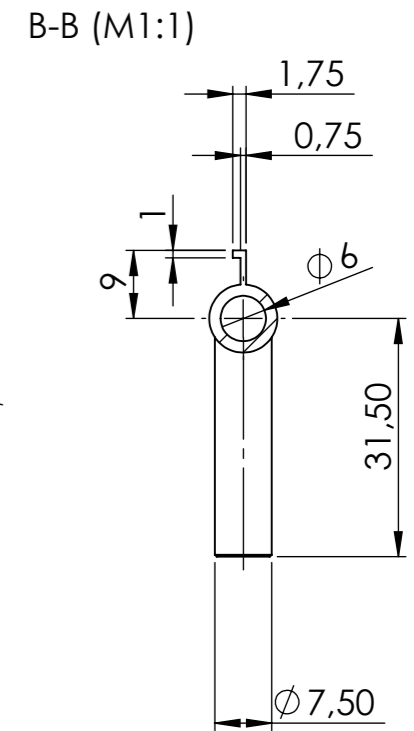
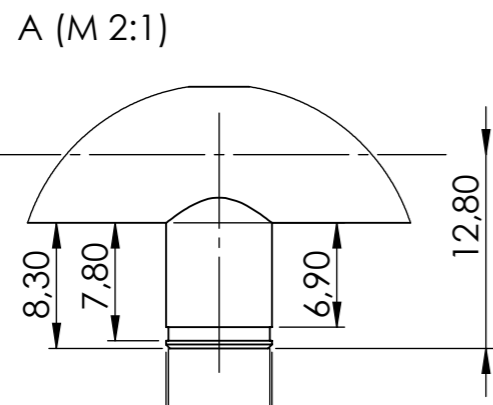
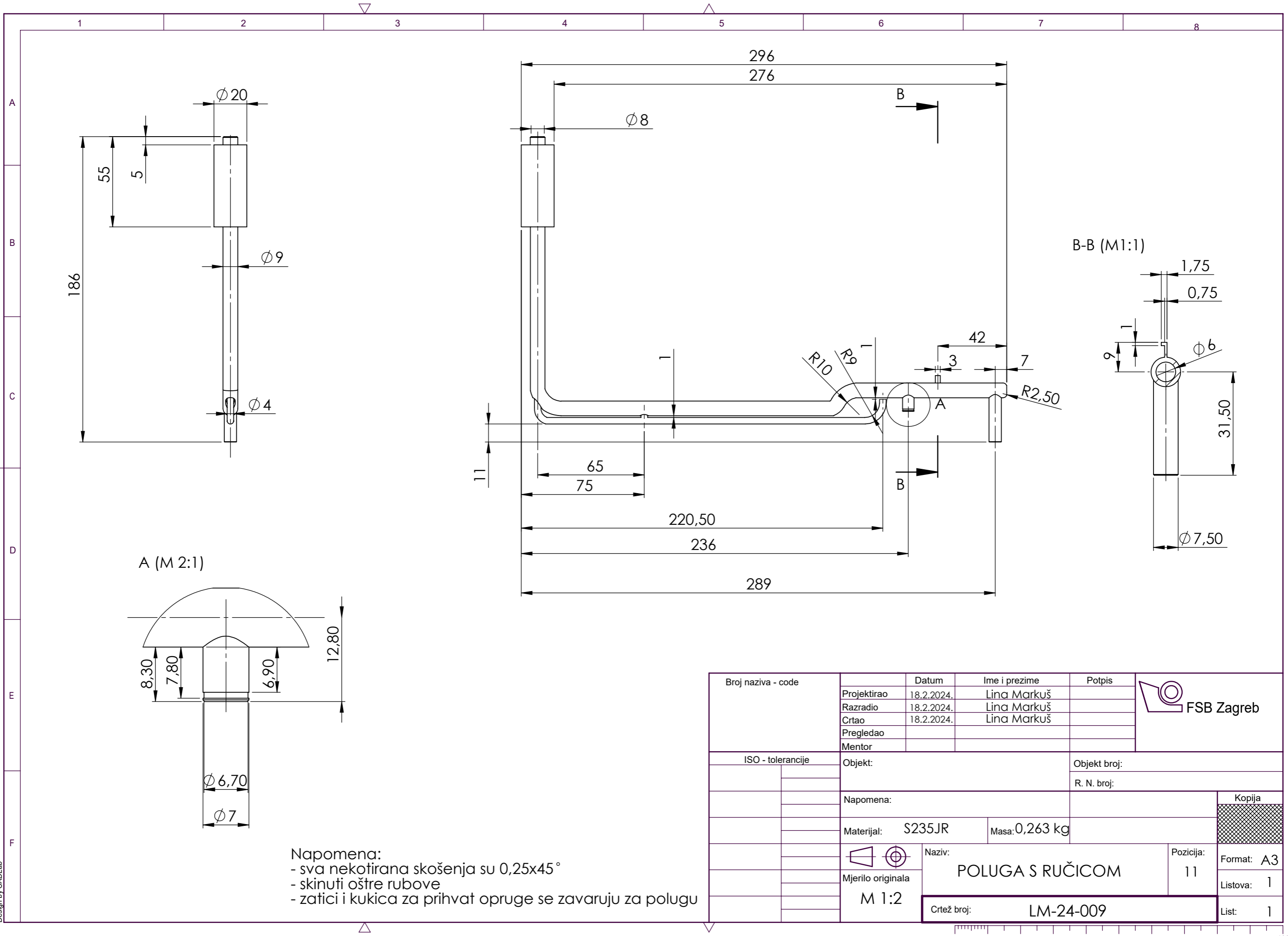


Napomena:
- nekotirana skošenja su 0,25x45°

Broj naziva - code	Datum	18.2.2024.	Ime i prezime	Lina Markuš	Potpis	
	Projektirao	18.2.2024.	Razradio	18.2.2024.	Lina Markuš	
	Crtao	18.2.2024.	Pregledao	Lina Markuš		
	Mentor					
	ISO - tolerancije	Objekt:		Objekt broj:		
	Napomena:		R. N. broj:			
	Materijal:	S355J0	Masa:	2,428 kg	Kopija	
	Mjerilo originala	M 1:2	Naziv:	DONJA PLOČA		
			Crtež broj:	LM-24-008	Format: A3	
					Listova: 1	
					List: 1	



Design by CADLab

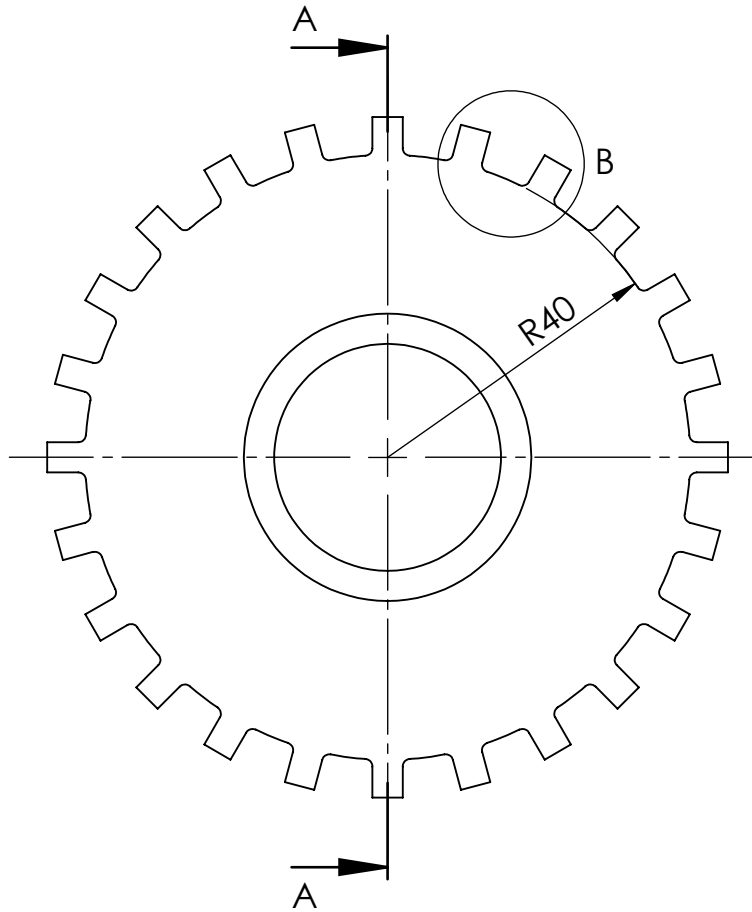


Napomena:
 - sva nekotirana skošenja su 0,25x45°
 - skinuti oštre rubove
 - zatici i kukica za prihvat opruge se zavaruju za polugu

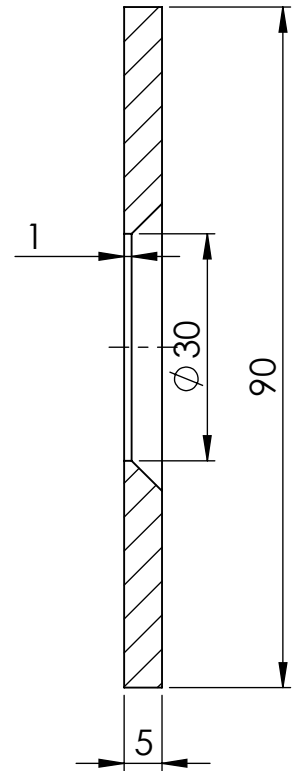
Broj naziva - code	Datum	18.2.2024.	Ime i prezime	Lina Markuš	Potpis		
	Projektirao	18.2.2024.	Razradio	18.2.2024.	Lina Markuš		
	Crtao	18.2.2024.	Pregledao		Lina Markuš		
	Mentor						
	ISO - tolerancije	Objekt:		Objekt broj:			
	R. N. broj:						
Napomena:					Kopija		
Materijal: S235JR		Masa: 0,263 kg					
Naziv: POLUGA S RUČICOM			Pozicija: 11				
Mjerilo originala: M 1:2			Format: A3				
Crtež broj: LM-24-009			Listova: 1		List: 1		



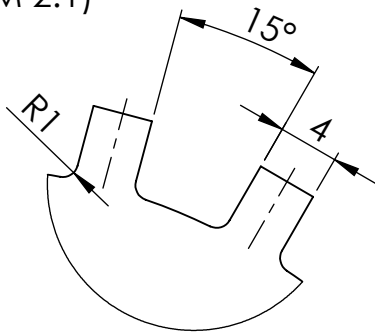
Ra 6.3



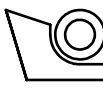
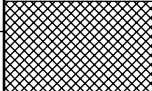
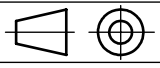
A-A (M 1:1)

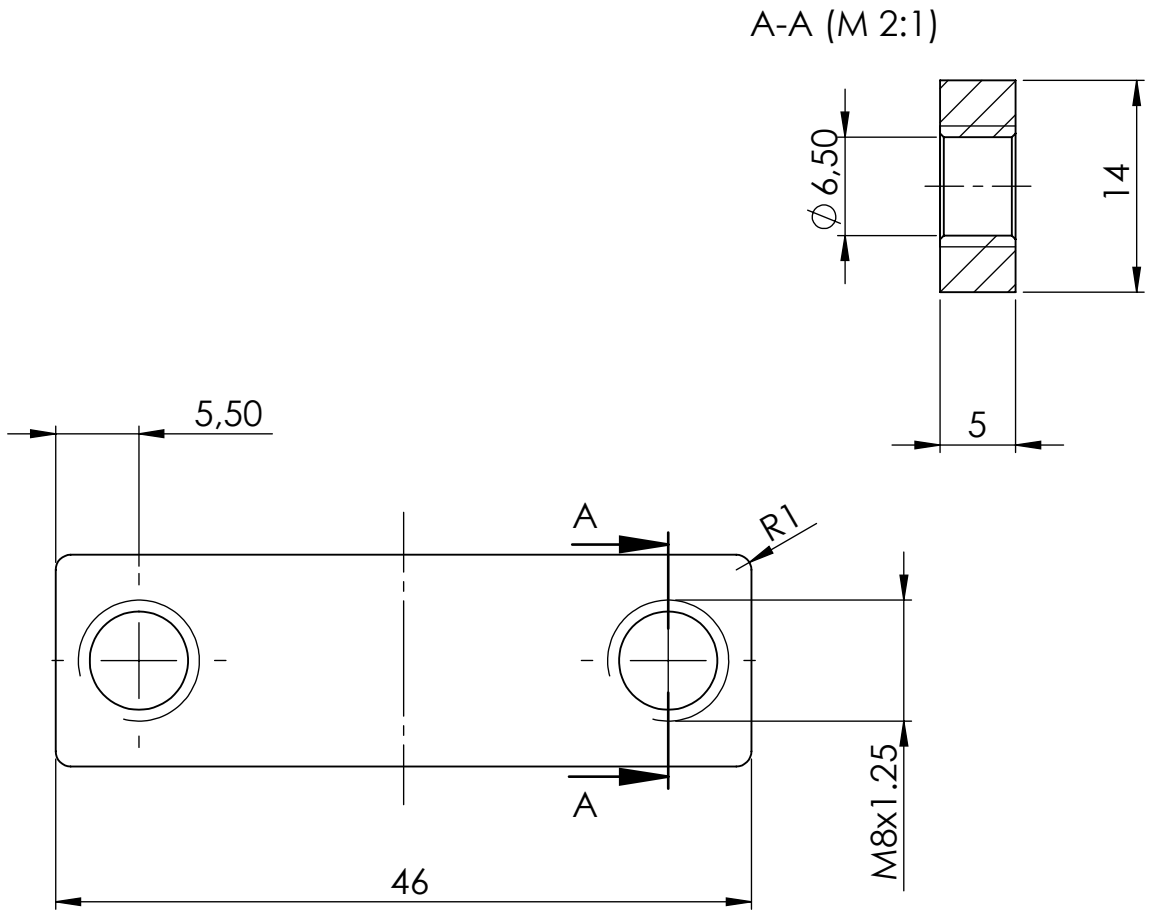


B (M 2:1)



Napomena:
 - skinuti oštre bridove
 - skošenje u provrtu ploče iznosi 4x45°

	Datum	Ime i prezime	Potpis	 FSB Zagreb
Projektirao	18.2.2024.	Lina Markuš		
Razradio	18.2.2024.	Lina Markuš		
Crtao	18.2.2024.	Lina Markuš		
Pregledao				
Objekt:			Objekt broj:	
			R. N. broj:	
Napomena:				Kopija
				
Materijal:	S235JR	Masa: 0,188 kg		
 Mjerilo originala M 1:1	Naziv: OZUBLJENA PLOČA		Pozicija: 5	Format: A4
Crtež broj: LM-24-006				Listova: 1
				List: 1

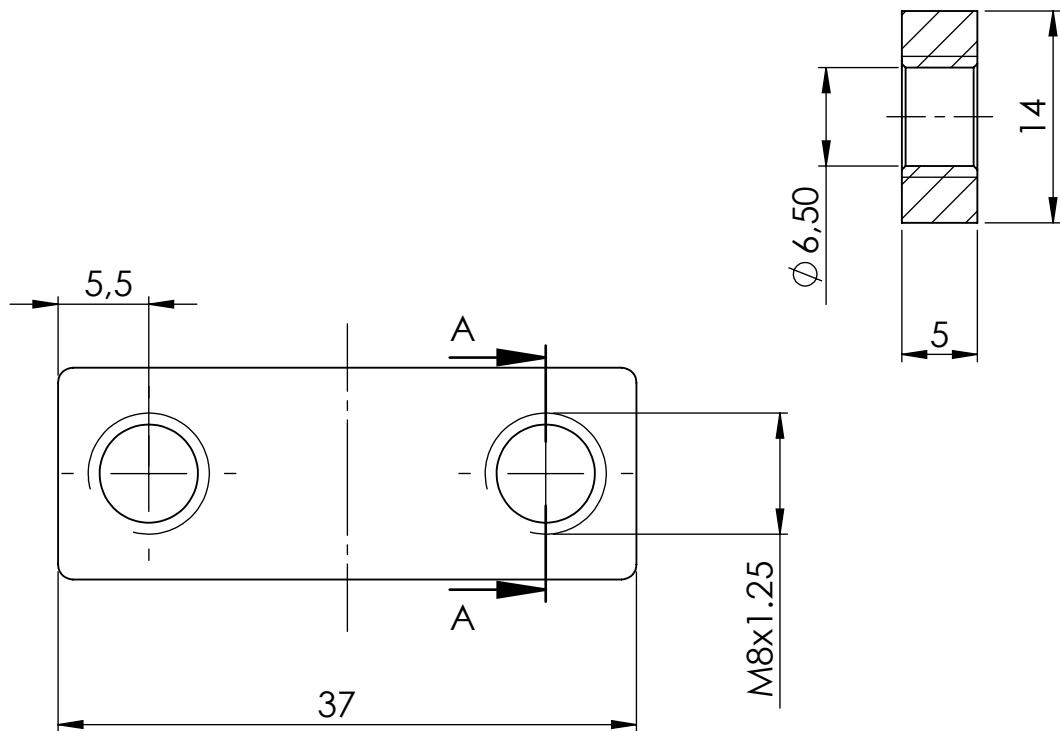


Napomena:
- sva nekotirana skošenja su 0,25x45°

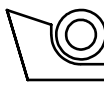
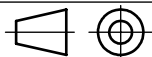
	Datum	Ime i prezime	Potpis	
Projektirao	18.2.2024.	Lina Markuš		
Razradio	18.2.2024.	Lina Markuš		
Crtao	18.2.2024.	Lina Markuš		
Pregledao				
Objekt:			Objekt broj:	
			R. N. broj:	
Napomena:				Kopija
Materijal: S235JR Masa: 0,022 kg				
	Naziv:		Pozicija:	Format: A4
Mjerilo originala	MATICA 1		1	Listova: 1
M 2:1	Crtež broj: LM-24-001			List: 1

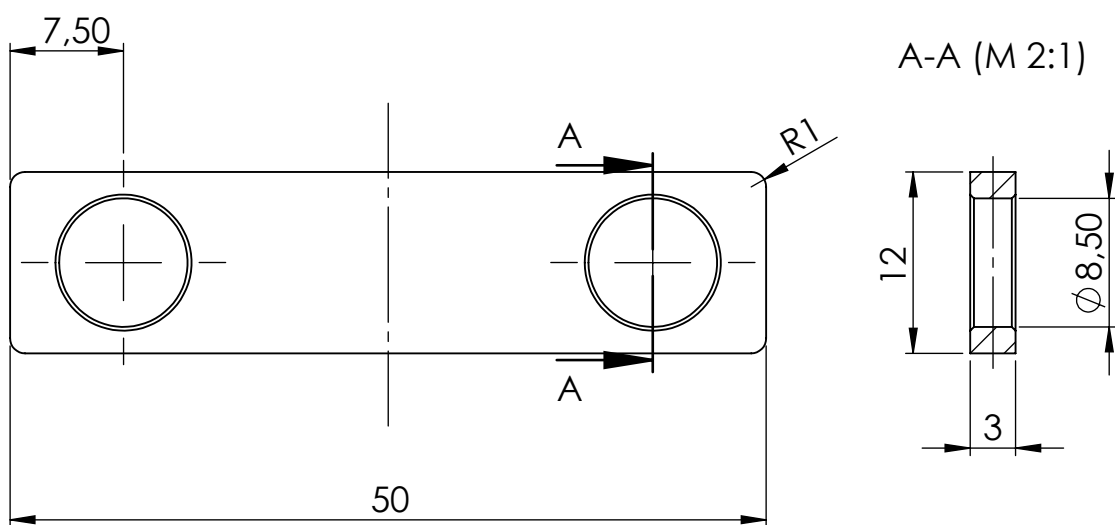


A-A (M 2:1)



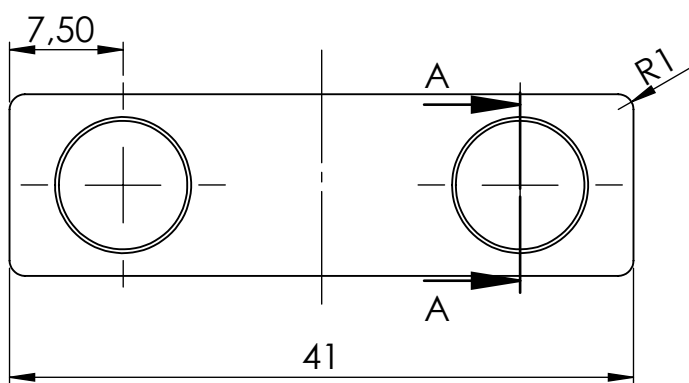
Napomena:
 - sva nekotirana skošenja su 0,25x45°

	Datum	Ime i prezime	Potpis	 FSB Zagreb
Projektirao	18.2.2024.	Lina Markuš		
Razradio	18.2.2024.	Lina Markuš		
Crtao	18.2.2024.	Lina Markuš		
Pregledao				
Objekt:			Objekt broj:	
			R. N. broj:	
Napomena:			Kopija	
Materijal:	S235JR	Masa:	0,018 kg	
 Mjerilo originala M 2:1	Naziv:		Pozicija:	Format: A4
	MATICA 2		2	Listova: 1
	Crtež broj:		LM-24-002	List: 1

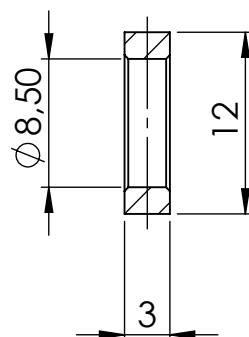


Napomena:
- sva nekotirana skošenja su 0,25x45°

	Datum	Ime i prezime	Potpis	
Projektirao	18.2.2024.	Lina Markuš		
Razradio	18.2.2024.	Lina Markuš		
Crtao	18.2.2024.	Lina Markuš		
Pregledao				
Objekt:			Objekt broj:	
			R. N. broj:	
Napomena:				Kopija
Materijal: S235JR			Masa: 0,011 kg	
	Mjerilo originala	Naziv: PODLOŽNA PLOČICA 1		Pozicija: 3
M 2:1		Crtež broj: LM-24-004		Format: A4
				Listova: 1
				List: 1



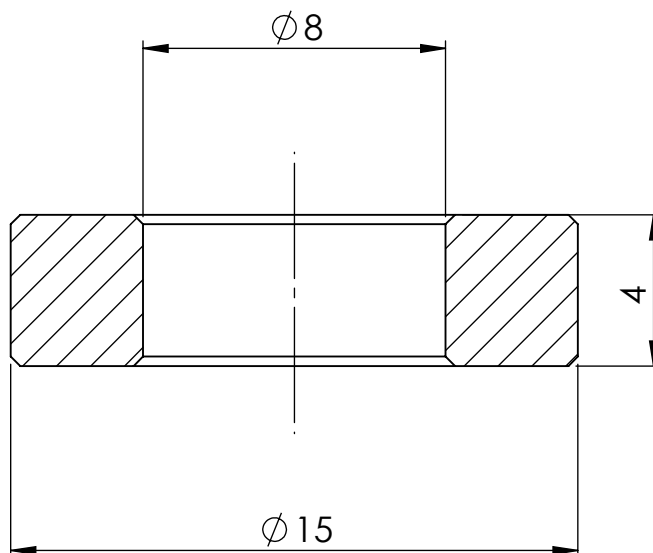
A-A (M 2:1)



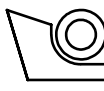
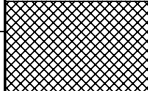
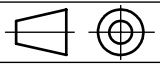
Napomena:
- sva nekotirana skošenja su 0,25x45°

	Datum	Ime i prezime	Potpis	
Projektirao	18.2.2024.	Lina Markuš		
Razradio	18.2.2024.	Lina Markuš		
Crtao	18.2.2024.	Lina Markuš		
Pregledao				
Objekt:			Objekt broj:	
			R. N. broj:	
Napomena:				Kopija
Materijal: S235JR			Masa: 0,009 kg	
	Mjerilo originala	Naziv:	Pozicija:	Format: A4
	M 2:1	PODLOŽNA PLOČICA 2	4	Listova: 1
		Crtež broj: LM-24-005		List: 1

Ra 6.3



Napomena:
 - skinuti oštre rubove
 - sva nekotirana skošenja su 0,5x45°

	Datum	Ime i prezime	Potpis	 FSB Zagreb
Projektirao	18.2.2024.	Lina Markuš		
Razradio	18.2.2024.	Lina Markuš		
Crtao	18.2.2024.	Lina Markuš		
Pregledao				
Objekt:		Objekt broj:		
		R. N. broj:		
Napomena:			Kopija	
Materijal:	S235JR	Masa: 0,0005 kg		
 Mjerilo originala M 5:1	Naziv: DISTANTNI PRSTEN			
Crtež broj: LM-24-003			Format: A4	
			Listova: 1	
			List: 1	