

Proračun čvrstoće dizalice s horizontalnim dohvatnikom

Vučemilo, Marko

Undergraduate thesis / Završni rad

2024

Degree Grantor / Ustanova koja je dodijelila akademski / stručni stupanj: **University of Zagreb, Faculty of Mechanical Engineering and Naval Architecture / Sveučilište u Zagrebu, Fakultet strojarstva i brodogradnje**

Permanent link / Trajna poveznica: <https://urn.nsk.hr/urn:nbn:hr:235:936370>

Rights / Prava: [In copyright](#)/[Zaštićeno autorskim pravom.](#)

Download date / Datum preuzimanja: **2024-07-21**

Repository / Repozitorij:

[Repository of Faculty of Mechanical Engineering and Naval Architecture University of Zagreb](#)



SVEUČILIŠTE U ZAGREBU
FAKULTET STROJARSTVA I BRODOGRADNJE

ZAVRŠNI RAD

Marko Vučemilo

Zagreb, 2024.

SVEUČILIŠTE U ZAGREBU
FAKULTET STROJARSTVA I BRODOGRADNJE

ZAVRŠNI RAD

Mentor:

Doc. dr. sc. Tomislav Lesičar, mag. ing.

Student:

Marko Vučemilo

Zagreb, 2024.

Izjavljujem da sam ovaj rad izradio samostalno koristeći znanja stečena tijekom studija i navedenu literaturu.

Zahvaljujem se mentoru doc. dr. sc. Tomislavu Lesičaru na ukazanom povjerenju, strpljenju i na svoj pruženoj pomoći prilikom izrade ovog rada.

Također se zahvaljujem svojoj obitelji na potpori i strpljenju. Isto tako, zahvaljujem se svojim prijateljima i kolegama koji su uvijek bili uz mene, a posebno prijatelju i kolegi Domagoju Tkalčeviću na svoj pruženoj pomoći tijekom cijelog mog studija.

Marko Vučemilo



SVEUČILIŠTE U ZAGREBU
FAKULTET STROJARSTVA I BRODOGRADNJE



Središnje povjerenstvo za završne i diplomske ispite
Povjerenstvo za završne i diplomske ispite studija strojarstva za smjerove:
Procesno-energetski, konstrukcijski, inženjersko modeliranje i računalne simulacije i brodstrojarski

| | |
|--|--------|
| Sveučilište u Zagrebu Fakultet strojarstva i brodogradnje | |
| Datum | Prilog |
| Klasa: 602 – 04 / 24 – 06 / 1 | |
| Ur.broj: 15 – 24 – | |

ZAVRŠNI ZADATAK

Student: **Marko Vučemilo** JMBAG: **0035222812**

Naslov rada na hrvatskom jeziku: **Proračun čvrstoće dizalice s horizontalnim dohvatnikom**

Naslov rada na engleskom jeziku: **Strength analysis of a crane with a horizontal reach**

Opis zadatka:

Primjena dizalice kao naprava za dizanje, premještanje i povlačenje tereta tamo gdje ljudska snaga nije dovoljna, seže daleko u prošlost. Dizalice mogu biti različite namjene pa se tako mogu razlikovati po obliku, sastavnim dijelovima, složenosti konstrukcije, broju i vrsti pogonskih mehanizama, vrsti pogona i upravljanja, načinu zahvaćanja tereta, itd. U ovom radu razmatrat će se stupna dizalica s horizontalnim dohvatnikom i električnim pogonom. Visina dizalice je 7 m, dok je doseg konzole 4,5 m. Za zadane dimenzije, dizalica treba moći prenijeti teret težine do 25 kN. Materijal dizalice je čelik. Potrebno je:

1. Proučiti potrebnu literaturu vezanu uz proračun čvrstoće dizalice i metodu konačnih elemenata.
2. Odabrati čelik odgovarajuće čvrstoće za izradu ključnih dijelova dizalice.
3. Odabrati profile nosivog stupa dizalice i dohvatnika te proračunati njihovu čvrstoću primjenom analitičkih izraza.
4. Proračunati čvrstoću ključnih elemenata dizalice primjenom metode konačnih elemenata te dobivene rezultate usporediti s rezultatima dobivenim primjenom analitičkih izraza.
5. Primjenom metode podmodeliranja detaljnije razmotriti mjesta na kojima dolazi do koncentracije naprezanja i deformacija.

U numeričkim simulacijama dizalicu je potrebno diskretizirati dvodimenzijskim i trodimenzijskim konačnim elementima. Za provedbu numeričkih simulacija primijeniti komercijalni programski paket Abaqus. U radu je potrebno navesti korištenu literaturu i eventualno dobivenu pomoć.

Zadatak zadan:

30. 11. 2023.

Zadatak zadao:

Doc. dr. sc. Tomislav Lesičar

Datum predaje rada:

1. rok: 22. i 23. 2. 2024.
2. rok (izvanredni): 11. 7. 2024.
3. rok: 19. i 20. 9. 2024.

Predviđeni datumi obrane:

1. rok: 26. 2. – 1. 3. 2024.
2. rok (izvanredni): 15. 7. 2024.
3. rok: 23. 9. – 27. 9. 2024.

Predsjednik Povjerenstva:

Prof. dr. sc. Vladimir Soldo

SADRŽAJ

| | |
|--|------|
| SADRŽAJ | I |
| POPIS SLIKA | III |
| POPIS TABLICA..... | V |
| POPIS OZNAKA | VI |
| SAŽETAK..... | VIII |
| SUMMARY | IX |
| 1. UVOD..... | 1 |
| 2. METODA KONAČNIH ELEMENATA | 4 |
| 2.1. O metodi konačnih elemenata..... | 4 |
| 2.2. Gredni konačni element | 5 |
| 2.3. Heksaedarski konačni element..... | 6 |
| 2.4. Konačni element u obliku trostrane prizme | 7 |
| 3. ANALITIČKI PRORAČUN DIZALICE | 9 |
| 3.1. Dimenzioniranje dizalice | 9 |
| 3.1.1. Odabir vitla | 9 |
| 3.1.2. Dimenzioniranje dohvatnika | 10 |
| 3.1.3. Određivanje mase protuutega | 12 |
| 3.1.4. Dimenzioniranje nosača utega | 14 |
| 3.1.5. Dimenzioniranje stupa dizalice..... | 14 |
| 3.2. Izvijanje stupa | 16 |
| 3.3. Proračun naprezanja na sredini dohvatnika i nosača utega..... | 18 |
| 4. NUMERIČKI PRORAČUN DIZALICE METODOM KONAČNIH ELEMENATA | 21 |
| 4.1. 2D model dizalice | 21 |
| 4.2. Opterećenje | 22 |
| 4.3. Mreža konačnih elemenata..... | 22 |
| 4.4. Rezultati | 22 |
| 4.5. 3D model dizalice | 25 |
| 4.6. Opterećenje | 26 |
| 4.7. Mreža konačnih elemenata..... | 27 |
| 4.8. Mreža konačnih elemenata modela s ukrutom..... | 32 |

| | |
|-------------------------|----|
| 4.9. Rezultati | 34 |
| 5. PODMODELIRANJE | 39 |
| 6. ZAKLJUČAK..... | 46 |
| LITERATURA..... | 47 |

POPIS SLIKA

| | | |
|-----------|---|----|
| Slika 1. | Prekidni dobavni postupak [1] | 1 |
| Slika 2. | Neprekidna dobava: a) sipkog materijala trakom b) komadnog materijala c) sipkog materijala u posudama [2] | 2 |
| Slika 3. | Dizalica..... | 3 |
| Slika 4. | Konačni elementi unutar programskog paketa Abaqus..... | 4 |
| Slika 5. | Osnovni gredni element [2] | 5 |
| Slika 6. | Osnovni heksaedarski element [2] | 6 |
| Slika 7. | Prizmatični element s 18 stupnjeva slobode [2] | 8 |
| Slika 8. | Vitlo [4] | 9 |
| Slika 9. | Dimenzioniranje dohvatnika | 10 |
| Slika 10. | Dimenzije IPN profila [4]..... | 11 |
| Slika 11. | Prvi ekstremni slučaj | 12 |
| Slika 12. | Drugi ekstremni slučaj..... | 12 |
| Slika 13. | Dimenzioniranje nosača utega..... | 14 |
| Slika 14. | Slučaj najudaljenijeg tereta | 14 |
| Slika 15. | Slučaj bez tereta..... | 15 |
| Slika 16. | Dimenzije RHS profila [6] | 16 |
| Slika 17. | Izvijanje stupa..... | 17 |
| Slika 18. | Dizalica kao okvirni nosač | 18 |
| Slika 19. | Presjek dohvatnika | 19 |
| Slika 20. | Presjek nosača utega..... | 19 |
| Slika 21. | 2D model dizalice..... | 21 |
| Slika 22. | 2D model dizalice s opcijom render | 21 |
| Slika 23. | Prikaz opterećenja u 2D modelu | 22 |
| Slika 24. | Raspodjela ekvivalentnog naprezanja na 2D modelu dizalice | 23 |
| Slika 25. | Raspodjela pomaka u smjeru osi x | 24 |
| Slika 26. | Raspodjela pomaka u smjeru osi y | 24 |
| Slika 27. | 3D model dizalice..... | 25 |
| Slika 28. | 3D numerički model dizalice s kinematičkim ograničenjima | 26 |
| Slika 29. | Prikaz opterećenja na 3D modelu dizalice | 26 |
| Slika 30. | Konvergencija rješenja | 27 |

| | | |
|-----------|--|----|
| Slika 31. | Raspodjela konačnih elemenata | 28 |
| Slika 32. | Raspodjela ekvivalentnog naprezanja po 3D modelu dizalice | 28 |
| Slika 33. | Koncentracija naprezanja na spoju dohvatnika i stupa | 29 |
| Slika 34. | Raspodjela ekvivalentnih naprezanja po 3D modelu s ukrutom pod 30° | 30 |
| Slika 35. | Raspodjela ekvivalentnih naprezanja po 3D modelu s ukrutom pod 45° | 30 |
| Slika 36. | Ukruta pod kutom od 45° | 31 |
| Slika 37. | 3D model dizalice s ukrutom | 31 |
| Slika 38. | 3D numerički model dizalice s ukrutom s kinematičkim ograničenjima | 32 |
| Slika 39. | Dijagram konvergencije rješenja | 33 |
| Slika 40. | Raspodjela konačnih elemenata na 3D modelu s ukrutama | 33 |
| Slika 41. | Raspodjela ekvivalentnog naprezanja po 3D modelu dizalice | 34 |
| Slika 42. | Koncentracija naprezanja na spoju dohvatnika i stupa | 35 |
| Slika 43. | Koncentracija naprezanja na spoju ukrute i dohvatnika | 35 |
| Slika 44. | Koncentracija naprezanja na spoju ukrute i stupa | 36 |
| Slika 45. | Koncentracija naprezanja na kotačiću | 37 |
| Slika 46. | Vitlo u presjeku | 37 |
| Slika 47. | Raspodjela pomaka u smjeru osi y | 38 |
| Slika 48. | Raspodjela pomaka u smjeru osi z | 38 |
| Slika 49. | Rubni uvjeti podmodela spoja dohvatnika i stupa | 39 |
| Slika 50. | Razlika u gustoći mreže konačnih elemenata podmodela i globalnog modela na spoju dohvatnika i stupa | 40 |
| Slika 51. | Raspodjela ekvivalentnih naprezanja na spoju dohvatnika i stupa | 40 |
| Slika 52. | Podmodel 2: spoj ukrute s dohvatnikom i stupom | 41 |
| Slika 53. | Raspodjela ekvivalentnih naprezanja na spoju ukrute i dohvatnika | 41 |
| Slika 54. | Podmodel 2: spoj ukrute i stupa | 42 |
| Slika 55. | Rubni uvjeti podmodela spoja ukrute s dohvatnikom i stupom | 42 |
| Slika 56. | Razlika u gustoći mreže konačnih elemenata podmodela i globalnog modela na spoju ukrute s dohvatnikom i stupom | 43 |
| Slika 57. | Podmodel 3: kontakt vitla i dohvatnika | 43 |
| Slika 58. | Presjek podmodela 3 | 44 |
| Slika 59. | Rubni uvjeti na prikazu kontakta vitla i dohvatnika | 44 |
| Slika 60. | Razlika u gustoći mreže konačnih elemenata podmodela i globalnog modela u prikazu kontakta vitla i dohvatnika | 45 |

POPIS TABLICA

| | |
|--|----|
| Tablica 1. Ulazni podaci..... | 9 |
| Tablica 2. Dimenzije IPN profila | 11 |
| Tablica 3. Proračunske vrijednosti profila dohvatnika..... | 11 |
| Tablica 4. Proračunske vrijednosti profila stupa | 16 |

POPIS OZNAKA

| Oznaka | Jedinica | Opis |
|-------------|-----------------|--|
| A | mm^2 | Površina poprečnog presjeka |
| E | N/mm^2 | Koeficijent elastičnosti |
| F_{AH} | N | Horizontalna reakcija u osloncu A |
| F_{AV} | N | Vertikalna reakcija u osloncu A |
| F_{dop} | N | Dopuštena sila izvijanja |
| G_{ut} | N | Težina utega |
| G_1 | N | Težina dohvatnika |
| G_2 | N | Težina nosača utega |
| I_{min} | mm^4 | Najmanji aksijalni moment tromosti |
| I_x | mm^4 | Aksijalni moment tromosti oko osi x |
| I_y | mm^4 | Aksijalni moment tromosti oko osi y |
| I_z | mm^4 | Aksijalni moment tromosti oko osi z |
| L | m | Doseg konzole |
| l_0 | m | Slobodna duljina izvijanja |
| M_A | Nmm | Moment u točki A |
| M_B | Nmm | Moment u točki B |
| M_C | Nmm | Moment u točki C |
| M_{uteg} | Nmm | Protumoment |
| N | - | Matrica funkcija oblika |
| u | m | Komponenta pomaka u x smjeru koordinatne osi |
| Q_t | N | Težina tereta |
| Q_{vitlo} | N | Težina vitla |
| v | m | Komponenta pomaka u y smjeru koordinatne osi |
| w | m | Komponenta pomaka u z smjeru koordinatne osi |
| W_x | mm^3 | Aksijalni moment otpora oko osi x |
| W_y | mm^3 | Aksijalni moment otpora oko osi y |
| W_z | mm^3 | Aksijalni moment otpora oko osi z |
| z | mm | Najveća udaljenost po osi z |
| λ | - | Vitkost stupa |
| λ_p | - | Granična vitkost |

| | | |
|-----------------------|-----|---------------------------------------|
| σ_{dop} | MPa | Dopušteno naprezanje |
| σ_{kr} | MPa | Kritično naprezanje uslijed izvijanja |

SAŽETAK

Tema ovog zadatka je proračun čvrstoće dizalice s horizontalnim dohvatnikom. Dizalica je osmišljena i dimenzionirana pomoću zadanih parametara, a nakon toga je proveden analitički proračun čvrstoće ključnih dijelova dizalice. Osim analitičkog proračuna, bilo je potrebno napraviti numeričku analizu pomoću metode konačnih elemenata. Numerička analiza provedena je u komercijalnom programskom paketu Abaqus. Dobiveni rezultati numeričkom analizom su uspoređeni s rezultatima dobivenim analitičkim putem. Na kraju su pomoću podmodeliranja detaljnije analizirana naprezanja na kritičnim mjestima.

Ključne riječi: dizalica s horizontalnim dohvatnikom, metoda konačnih elemenata, Abaqus, podmodeliranje

SUMMARY

The topic of this thesis is strength analysis of a crane with a horizontal reach. The crane was designed and dimensioned using the given parameters, and then an analytical calculation of the strength of the key parts of the crane was carried out. In addition to the analytical calculation, it was necessary to make a numerical analysis using the finite element method. Numerical analysis was performed in the commercial software package Abaqus. The results obtained by numerical analysis were compared with the results obtained analytically. Finally, the stresses at critical locations were analyzed in more detail using submodeling.

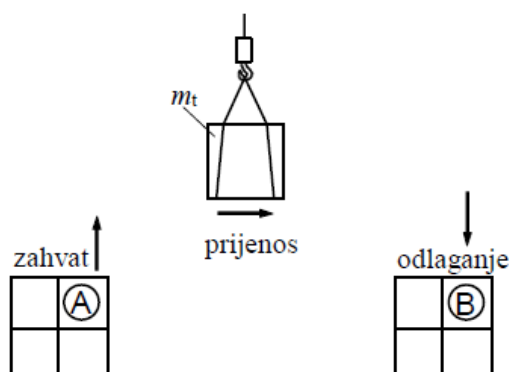
Key words: crane with a horizontal reach, finite element method, Abaqus, submodeling

1. UVOD

Potreba za prenosilima i dizalima pojavila se još u dalekoj u prošlosti. Prenosila i dizala su tehnička sredstva dobavne tehnike koja u sustavu transportnog lanca služe za dizanje, prijenos, pretovar, skladištenje, rukovanje materijalom i predmetima, kao i za prijevoz materijala, predmeta i ljudi na kraćim udaljenostima [1].

Premještanje robe pomoću prenosila i dizala naziva se dobavni postupak. Svaki dobavni postupak se sastoji od zahvata, prijenosa i odlaganja robe ili materijala. Dobavni postupci mogu se obavljati prekidno i neprekidno. Prema tome, korištena tehnička sredstva nazivaju se sredstvima prekidne dobave, odnosno sredstvima neprekidne dobave.

Prekidna dobava se odvija u radnim ciklusima koji mogu biti međusobno odvojeni stankama jednakog ili različitog trajanja. Svaki radni ciklus se sastoji od zahvata, prijenosa i odlaganja robe kao i vraćanja dobavnog sredstva u položaj za sljedeći zahvat.

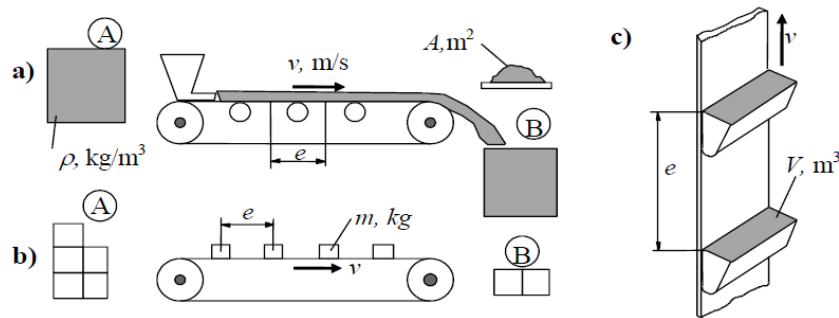


Slika 1. Prekidni dobavni postupak [1]

Različite potrebe i okolnosti korištenja neprestano dovode do novih vrsta sredstava prekidne dobave. U literaturi ne postoji opće prihvaćena podjela ovih sredstava, a glavni su razlozi u njihovoj različitoj namjeni o kojoj pak ovisi konstrukcijski oblik, broj pogonskih mehanizama, oblik zahvatnog sredstva, itd. Za sustavno proučavanje i upoznavanje, sredstva prekidne dobave mogu se razvrstati na sljedeći način: granici (kranovi), dizalice, dizala ili liftovi, manipulatori i industrijski roboti.

Neprekidna dobava vrši se u pravilu neprekinutim tokom od mjesta zahvata (punjenja) do mjesta odlaganja (pražnjenja). Sredstva neprekidne dobave u pravilu rade dulje vremena bez prekida s nepromjenjivim opterećenjem i nepromjenjivom brzinom. Sredstva neprekidne

dobave se dijele prema principu njihova djelovanja na: mehanička prenosila sa vlačnim elementom, mehanička prenosila bez vlačnog elementa, te pneumatska i hidraulička prenosila.



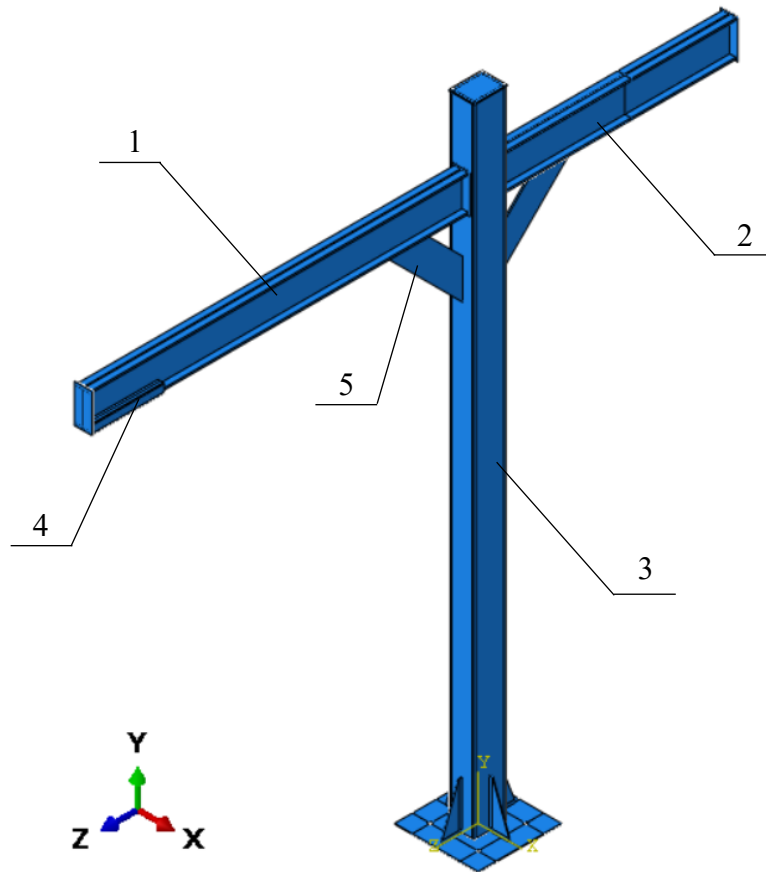
Slika 2. Neprekidna dobava: a) sipkog materijala trakom b) komadnog materijala c) sipkog materijala u posudama [2]

Nadalje transportni materijal se dijeli na komadni i sipki materijal. Pod komadni materijal se podrazumijeva teret kojim se rukuje pojedinačno, bez obzira na njegov oblik ili masu. Materijal kojim se rukuje u rasutom stanju, čije su čestice, zrna ili grude slobodno pokretljive, spada pod sipki materijal.

Od različitih vrsta pogona koji se danas ugrađuju u prenosila i dizala najzastupljeniji je električni pogon. Ostale vrste pogona su: ručni pogon, pogon motorom s unutrašnjim izgaranjem, pogon parnim strojem, hidraulički pogon i pneumatski pogon.

Transportni uređaj koji se obrađuje u ovom radu spada u kategoriju tehničkih sredstava s prekidnom dobavom komadnog tereta, te se pogoni električnim pogonom.

Slika 3. pokazuje dizalicu koja će biti obrađena u ovom radu. Ključni dijelovi dizalice su dohvatnik (1), nosač utega (2), stup (3), vitlo (4) i ukrute (5).



Slika 3. Dizalica

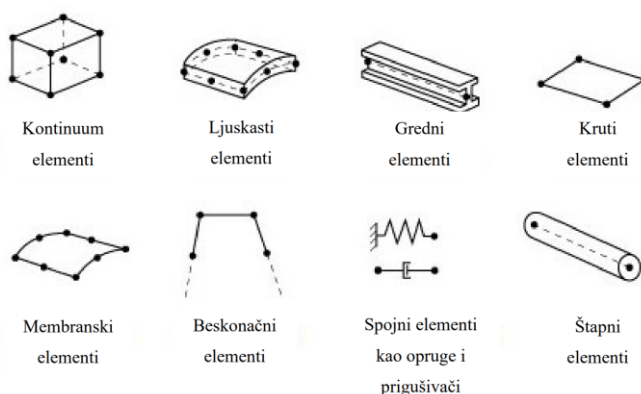
2. METODA KONAČNIH ELEMENATA

2.1. O metodi konačnih elemenata

Klasične metode rješavanja problema kontinuiranih sustava temelje se na rješavanju diferencijalnih jednadžbi čije je točno analitičko rješenje moguće dobiti samo za jednostavnije proračunske modele. U općem slučaju vrlo je teško dobiti rješenje koje zadovoljava diferencijalnu jednadžbu u cijelom području razmatranog modela. Stoga se rabe približne numeričke metode koje se temelje na diskretizaciji kontinuiranog sustava, gdje se diferencijalne jednadžbe zamjenjuju sustavom algebarskih jednadžbi.

Metoda konačnih elemenata je numerička metoda koja se temelji na fizičkoj diskretizaciji kontinuuma. Razmatrani kontinuum s beskonačno stupnjeva slobode gibanja zamjenjuje se diskretnim modelom međusobno povezanih elemenata s ograničenim brojem stupnjeva slobode. Drugim riječima, područje kontinuuma dijeli se na konačan broj potpodručja koja se nazivaju konačni elementi, odnosno razmatrani kontinuum postaje mreža konačnih elemenata. Konačni elementi međusobno su povezani u točkama na konturi koje se nazivaju čvorovi. Stanje u svakom elementu, kao što je npr. polje pomaka, deformacije, naprezanja, temperature te ostalih veličina u problemu polja, opisuje se pomoću interpolacijskih funkcija. Te funkcije moraju zadovoljavati odgovarajuće uvjete da bi se diskretizirani model mogao približiti ponašanju kontinuiranog sustava. Uz pravilnu formulaciju konačnih elemenata, približavanje točnome rješenju raste s povećanjem broja elemenata [2].

Složene konstrukcije zahtijevaju diskretizaciju s velikim brojem elemenata, te valja riješiti sustav algebarskih jednadžbi s velikim brojem nepoznanica, što je bez korištenja računala vrlo teško postići. Zbog toga postoje različiti programi koji koriste metodu konačnih elemenata, a jedan od njih je i Abaqus [3] koji će se koristiti u ovom radu.



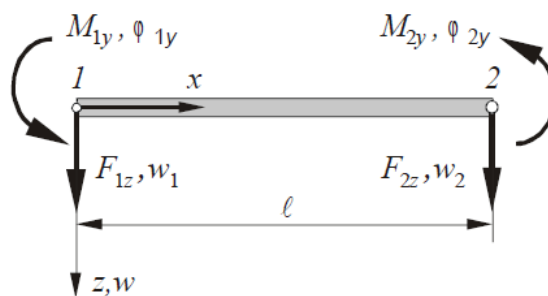
Slika 4. Konačni elementi unutar programskog paketa Abaqus

U numeričkoj analizi ovog rada korišteni su gredni konačni element, konačni element u obliku trostrane prizme, te heksaedarski konačni elementi.

2.2. Gredni konačni element

Najjednostavniji jednodimenzijski element za rješavanje problema savijanja je osnovni gredni element s dva čvora, prema slici 5. Stupnjevi slobode pomaci su i kutovi zakreta:

$$\mathbf{v}^T = [w_1 \quad \varphi_{1y} \quad w_2 \quad \varphi_{2y}]. \quad (1)$$



Slika 5. Osnovni gredni element [2]

Raspodjela poprečnog pomaka duž osi x opisana je jednodimenzijskim polinomom trećeg stupnja:

$$w = a_1 + a_2x + a_3x^2 + a_4x^3, \quad (2)$$

a kut zakreta određen je izrazom:

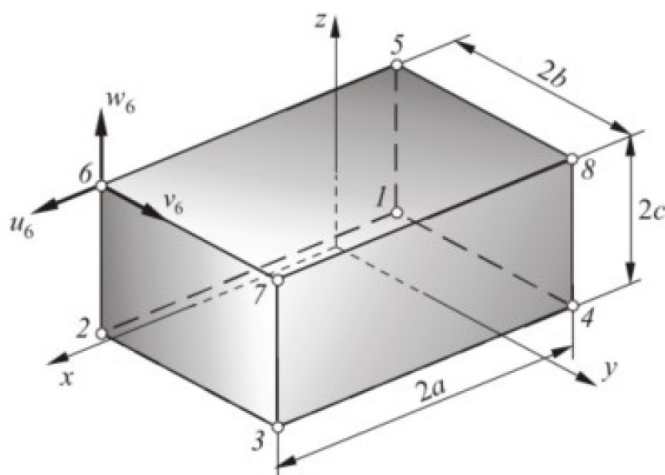
$$\varphi_y = -\frac{dw}{dx}. \quad (3)$$

Funkcije oblika su:

$$\begin{aligned} N_1 &= 1 - \frac{3x^2}{l^2} + \frac{2x^3}{l^3}, \\ N_2 &= -x + \frac{2x^2}{l} - \frac{x^3}{l^2}, \\ N_3 &= \frac{3x^2}{l^2} - \frac{2x^3}{l^3}, \\ N_4 &= \frac{x^2}{l} - \frac{x^3}{l^2}. \end{aligned} \quad (4)$$

2.3. Heksaedarski konačni element

Heksaedarski elementi uz tetraedarske elemente najčešće su primjenjivani konačni elementi za trodimenzijsku analizu. Najčešće se primjenjuje heksaedarski element u obliku paralelopipeda s osam čvorova i tri stupnja slobode po čvoru, slika 6. Jednako kao i za osnovni tetraedarski element, stupnjevi slobode su komponente pomaka u Kartezijevu koordinatnom sustavu [2].



Slika 6. Osnovni heksaedarski element [2]

Raspodjela pomaka opisana je nepotpunim polinomima trećeg stupnja:

$$\begin{aligned}
 u &= a_1 + a_2x + a_3y + a_4z + a_5xy + a_6yz + a_7zx + a_8xyz, \\
 v &= a_9 + a_{10}x + a_{11}y + a_{12}z + a_{13}xy + a_{14}yz + a_{15}zx + a_{16}xyz, \\
 w &= a_{17} + a_{18}x + a_{19}y + a_{20}z + a_{21}xy + a_{22}yz + a_{23}zx + a_{24}xyz.
 \end{aligned}
 \tag{5}$$

Ovakva raspodjela pomaka omogućuje zadovoljavanje svih potrebnih kriterija za monotonu konvergenciju rješenja. Uvrštavanjem rubnih uvjeta za čvorove, pomoću izraza (5) izvodi se kvadratna matrica čiji je broj redaka jednak broju stupnjeva slobode elementa. Za određivanje funkcija oblika standardnim postupkom potrebno je odrediti njezinu inverznu matricu, što ukazuje na složenost postupka izračunavanja. Zbog toga se funkcije oblika jednostavnije izvode pomoću jednodimenzijskih Lagrangeovih polinoma na način koji je analogan određivanju funkcija oblika za dvodimenzijske pravokutne konačne elemente. Za razliku od dvodimenzijskih problema, ovdje su funkcije oblika jednake umnošku linearnih jednodimenzijskih polinoma u pravcu tri koordinatne osi [2].

Funkcije oblika:

$$N_i = \frac{1}{8} \left(1 - \frac{x}{a}\right) \left(1 - \frac{y}{b}\right) \left(1 - \frac{z}{c}\right), \quad i = 1 \dots 8 \quad (6)$$

Uvođenjem prirodnih koordinata $\xi = \frac{x}{a}$, $\eta = \frac{y}{b}$ i $\zeta = \frac{z}{c}$, ove funkcije oblika moguće je kraće zapisati:

$$N_i = \frac{1}{8} (1 + \xi\xi_i)(1 + \eta\eta_i)(1 + \zeta\zeta_i), \quad i = 1 \dots 8, \quad (7)$$

gdje su ξ_i, η_i, ζ_i koordinate čvorova. Ako je vektor stupnjeva slobode:

$$\mathbf{v}^T = [u_1 \quad v_1 \quad w_1 \quad u_2 \quad v_2 \quad w_2 \quad \dots \quad u_8 \quad v_8 \quad w_8], \quad (8)$$

matrica funkcije oblika jednaka je:

$$\mathbf{N} = \begin{bmatrix} N_1 & 0 & 0 & N_2 & 0 & 0 & \dots & N_3 & 0 & 0 \\ 0 & N_1 & 0 & 0 & N_2 & 0 & \dots & 0 & N_3 & 0 \\ 0 & 0 & N_1 & 0 & 0 & N_2 & \dots & 0 & 0 & N_3 \end{bmatrix}. \quad (9)$$

Oznaka ovog konačnog elementa u Abaqusu je C3D8.

2.4. Konačni element u obliku trostrane prizme

Za rješavanje prostornih problema često se primjenjuje također jednostavni trodimenzijski konačni element u obliku trostrane prizme sa 6 čvorova s po 3 stupnja slobode, slika 7. Taj element moguće je kombinirati s paralelopipedima, a najčešće se primjenjuje kad je potrebno opisati složene geometrijske oblike sa zakrivljenim plohami. Komponente pomaka opisane su nepotpunim polinomima drugog stupnja:

$$\begin{aligned} u &= a_1 + a_2x + a_3y + a_4z + a_5xz + a_6yz, \\ v &= a_7 + a_8x + a_9y + a_{10}z + a_{11}xz + a_{12}yz, \\ w &= a_{13} + a_{14}x + a_{15}y + a_{16}z + a_{17}xz + a_{18}yz. \end{aligned} \quad (10)$$

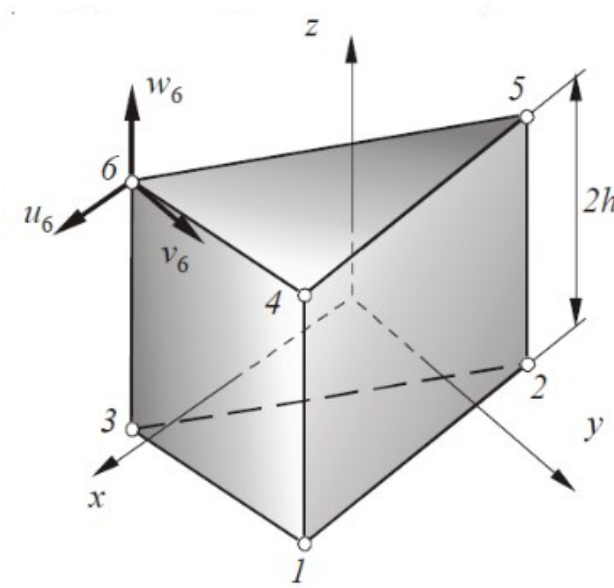
koji omogućavaju monotonu konvergenciju rješenja.

Najjednostavniji način određivanja funkcija oblika je množenjem interpolacijskih funkcija u površinskim koordinatama za trokutni presjek i Lagrangeovih linearnih polinoma u pravcu z.

Na taj način, funkcije oblika za čvorove prema slici. S koordinatama $z_1 = -h$ i $z_2 = h$ jednake su

$$\begin{aligned} N_1 &= \frac{1}{2}L_1 \left(1 - \frac{z}{h}\right), & N_2 &= \frac{1}{2}L_2 \left(1 - \frac{z}{h}\right), & N_3 &= \frac{1}{2}L_3 \left(1 - \frac{z}{h}\right), \\ N_4 &= \frac{1}{2}L_1 \left(1 + \frac{z}{h}\right), & N_5 &= \frac{1}{2}L_2 \left(1 + \frac{z}{h}\right), & N_6 &= \frac{1}{2}L_3 \left(1 + \frac{z}{h}\right). \end{aligned} \quad (11)$$

gdje su L_1, L_2 i L_3 površinske ili trokutne koordinate.



Slika 7. Prizmatični element s 18 stupnjeva slobode [2]

Oznaka ovog elementa u Abaqusu je C3D6.

3. ANALITIČKI PRORAČUN DIZALICE

3.1. Dimenzioniranje dizalice

Kako je zadano u zadatku potrebno je odabrati čelik odgovarajuće čvrstoće, odabrati profile nosivog stupa dizalice i dohvatnika, te ih dimenzionirati prema ulaznim podacima iz Tablice 1.

Tablica 1. Ulazni podaci

| | |
|-----------------|-------|
| Visina dizalice | 7 m |
| Doseg konzole | 4,5 m |
| Nosivost | 25 kN |

3.1.1. Odabir vitla

Dimenzioniranje dizalice započinje se odabirom vitla. Vitlo je uređaj kojim se uža ili lanac namata na bubanj. Sastoji se od sklopa kuke, bubnja za namatanje užadi i pogona za dizanje tereta. Pogon vitla može biti ručni ili motorni. Vitlo može biti opremljeno i sustavom za pokretanje. Odabrano je vitlo tvrtke DEMAG, nosivosti 3,2 t. Vitlo je pogonjeno elektromotorom, te je opremljeno užetom kao nosivim sredstvom. Masa vitla je 505 kg.



Slika 8. Vitlo [4]

3.1.2. Dimenzioniranje dohvatnika

Nakon odabira vitla moguće je krenuti na dimenzioniranje dohvatnika. Za materijal dohvatnika odabran je čelik S235JR.



Slika 9. Dimenzioniranje dohvatnika

Iz slike je moguće odrediti moment u točki A prema formuli:

$$M_A = (Q_t + Q_{vitlo}) \cdot L = (25000 + 4955) \cdot 4,5 = 134798 \text{ Nm}, \quad (12)$$

gdje je:

$Q_t = 25000 \text{ N}$ – težina tereta,

$Q_{vitlo} = 4955 \text{ N}$ – težina vitla,

$L = 4,5 \text{ m}$ – doseg konzole.

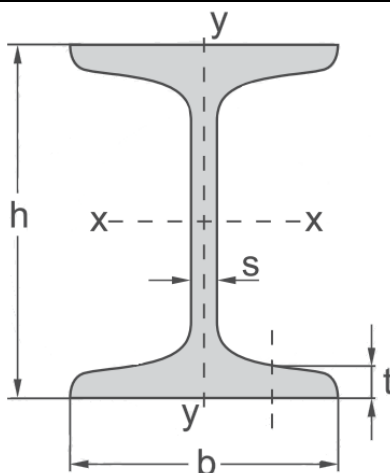
Dopušteno naprezanje čelika S235JR prema [1] kreće se u rasponu:

$$\sigma_{dop} = \frac{M_A}{W_x} = 80 \dots 100 \text{ MPa}, \quad (13)$$

Pomoću momenta u točki A i dopuštenog naprežanja moguće je izračunati moment otpora:

$$W_x = \frac{M_A}{\sigma_{dop}} = \frac{134798 \cdot 10^3}{90} = 1497750 \text{ mm}^3. \quad (14)$$

Nakon toga bira se profil koji ima veći moment otpora od izračunatog. Izabran je profil IPN450 (Slika 10.), a proračunske vrijednosti su prikazane u Tablici 2.



Slika 10. Dimenzije IPN profila [4]

Tablica 2. Dimenzije IPN profila

| Oznaka | Mjerna jedinica | |
|--------|-----------------|------|
| h | mm | 450 |
| b | mm | 170 |
| s | mm | 16,2 |
| t | mm | 24,3 |

Tablica 3. Proračunske vrijednosti profila dohvatnika

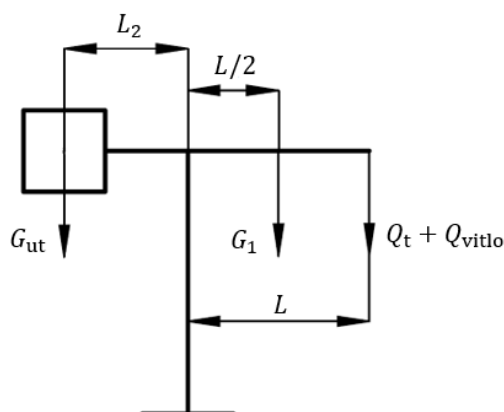
| Oznaka | | Mjerna jedinica | Opis |
|--------|-------------------|-----------------|---------------------------------------|
| A | 14700 | mm | Površina presjeka |
| I_x | $4,59 \cdot 10^8$ | mm ⁴ | Aksijalni moment tromosti oko osi x |
| I_y | $1,73 \cdot 10^7$ | mm ⁴ | Aksijalni moment tromosti oko osi y |
| W_x | 2040000 | mm ³ | Aksijalni moment otpora oko osi x |
| W_y | 203000 | mm ³ | Aksijalni moment otpora oko osi y |
| q | 115 | kg/m | Težina profila po metru dužine |

Težina profila iznosi:

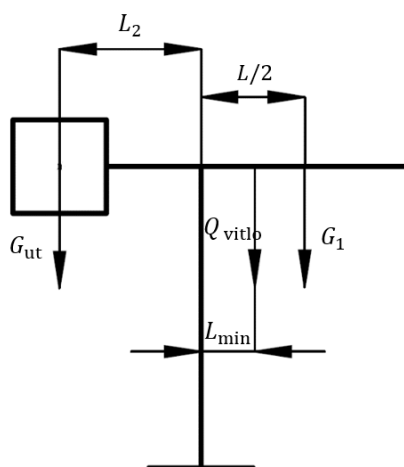
$$G_1 = \rho \cdot L \cdot A \cdot g = 7850 \cdot 4,5 \cdot 0,0147 \cdot 9,81 = 5094 \text{ N.} \quad (15)$$

3.1.3. Određivanje mase protuutega

Središnji stup opterećen je momentom savijanja koji generiraju težina samog dohvatnika (G_1) koja je na fiksnom kraku ($L/2$), te težinama tereta i mase vitla čiji se dohvat mijenja. Moment će se prenijeti stupom do baze, te uzrokovati prevrtanje. Zadaća protuutega je dodati moment sile na suprotnu stranu dodavanjem protuutega (G_{ut}) na krak (L_2) koji će smanjiti opterećenje konstrukcije (ovdje je to moment savijanja stupa). Može se uočiti kako će se, pored smanjenja momenta savijanja u stupu, smanjiti i opasnost od prevrtanja. Pritom se povećava tlačno opterećenje stupa. Međutim, ukupno naprezanje, zbog dominantnog utjecaja savijanja spram tlaka je manje. Dva su ekstremna slučaja: maksimalni teret na najvećoj udaljenosti, te bez tereta s vitlom na najmanjoj udaljenosti.



Slika 11. Prvi ekstremni slučaj



Slika 12. Drugi ekstremni slučaj

Momenti za ova dva slučaja savijanja računaju se prema formulama:

$$M_1 = G_1 \cdot \frac{L}{2} + (Q_t + Q_{\text{vitlo}}) \cdot L, \quad (16)$$

$$M_2 = G_1 \cdot \frac{L}{2} + Q_{\text{vitlo}} \cdot L_{\text{min}}. \quad (17)$$

gdje je:

$L_{\text{min}} = 1,5$ – minimalna udaljenost vitla,

$$M_1 = 5094 \cdot \frac{4,5}{2} + (25000 + 4955) \cdot 4,5 = 146259 \text{ Nm}, \quad (18)$$

$$M_2 = 5094 \cdot \frac{4,5}{2} + 4955 \cdot 1,5 = 18894 \text{ Nm}. \quad (19)$$

Protumoment se stavlja na vrijednost koja je na pola puta između dva ekstrema:

$$M_{\text{uteg}} = \frac{M_1 + M_2}{2} = G_{\text{ut}} \cdot L_2. \quad (20)$$

Protumoment iznosi:

$$M_{\text{uteg}} = \frac{146259 + 18894}{2} = 82577 \text{ Nm}. \quad (21)$$

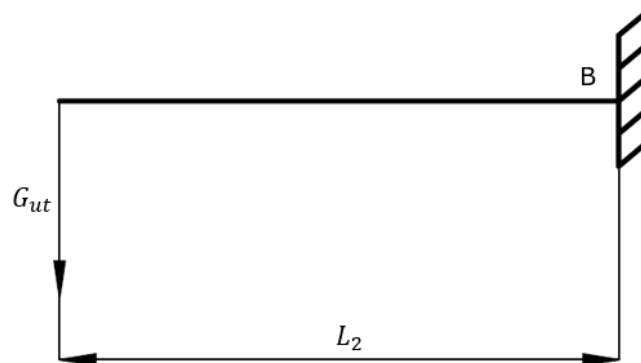
Sada je moguće izračunati potrebnu težinu protuutega:

$$G_{\text{ut}} = \frac{M_{\text{uteg}}}{L_2} = \frac{82577}{2,5} = 33031 \text{ N}, \quad (22)$$

gdje je:

$L_2 = 2,5 \text{ m}$ – udaljenost težišta utega od sredine stupa.

3.1.4. Dimenzioniranje nosača utega



Slika 13. Dimenzioniranje nosača utega

Iz slike je moguće odrediti moment u točki B:

$$M_B = G_{ut} \cdot L_2 = 33031 \cdot 2,5 = 82577 \text{ Nm.} \quad (23)$$

Moment otpora iznosi:

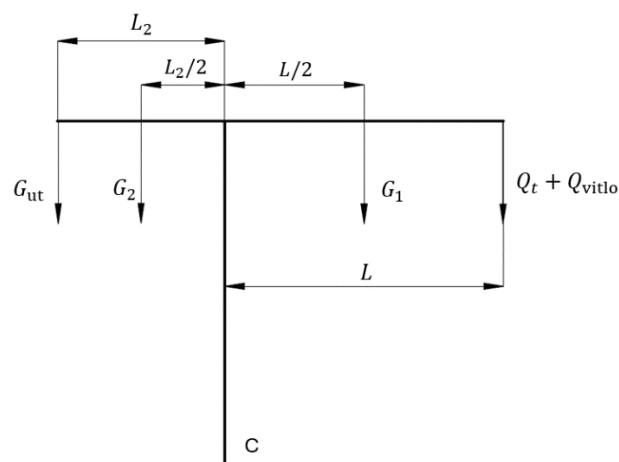
$$W_x = \frac{M_B}{\sigma_{dop}} = \frac{82577 \cdot 10^3}{90} = 917519 \text{ mm}^3. \quad (24)$$

Odabran je profil IPN450 kao i kod dohvatnika.

3.1.5. Dimenzioniranje stupa dizalice

Kod dimenzioniranja stupa razmatraju se dva slučaja:

1. Teret najudaljeniji



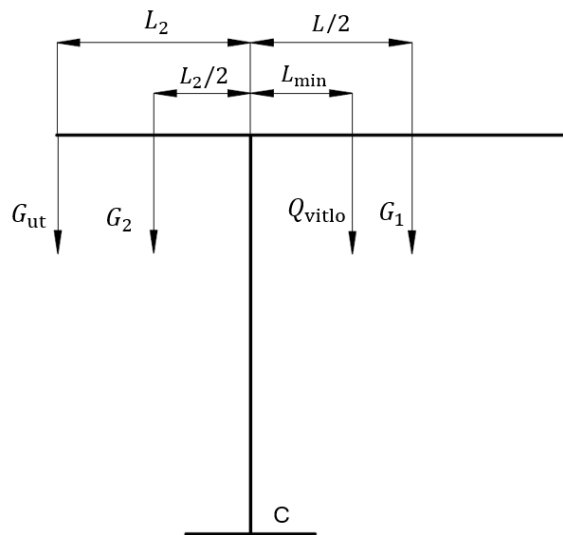
Slika 14. Slučaj najudaljenijeg tereta

$$\begin{aligned}
 M_C &= G_1 \cdot \frac{L}{2} + (Q_t + Q_{\text{vitlo}}) \cdot L - G_2 \cdot \frac{L_2}{2} - G_{\text{ut}} \cdot L_2 \\
 &= 5094 \cdot \frac{4,5}{2} + (25000 + 4955) \cdot 4,5 - 2829 \cdot \frac{2,5}{2} - 33030 \cdot 2,5 \\
 &= 60146 \text{ Nm.}
 \end{aligned} \tag{25}$$

Moment otpora iznosi:

$$W_z = \frac{M_C}{\sigma_{\text{dop}}} = \frac{60146 \cdot 10^3}{90} = 66828 \text{ mm}^3. \tag{26}$$

2. Bez tereta, vitlo najbliže



Slika 15. Slučaj bez tereta

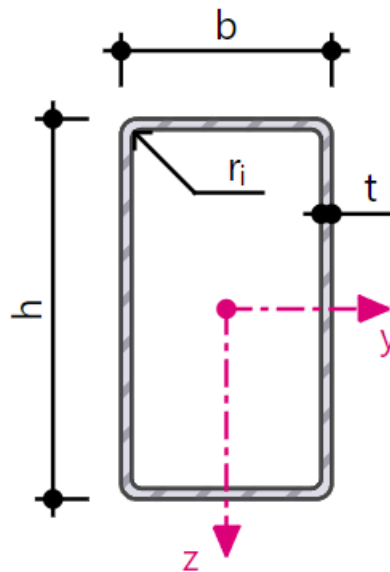
$$\begin{aligned}
 M_C &= G_{\text{ut}} \cdot L_2 + G_2 \cdot \frac{L_2}{2} - G_1 \cdot \frac{L}{2} - Q_{\text{vitlo}} \cdot L_{\text{min}} \\
 &= 33030 \cdot 2,5 + 2829 \cdot \frac{2,5}{2} - 5094 \cdot \frac{4,5}{2} - 4955 \cdot 1,5 \\
 &= 67219 \text{ Nm.}
 \end{aligned} \tag{27}$$

Moment otpora iznosi:

$$W_z = \frac{M_C}{\sigma_{\text{dop}}} = \frac{67218,9 \cdot 10^3}{90} = 746876 \text{ mm}^3. \tag{28}$$

Bira se profil koji ima veći moment otpora od ova dva slučaja.

Odabran je profil RHS 400x300x10 (Slika 16.), dok su proračunske vrijednosti prikazane u tablici 4.



Slika 16. Dimenzije RHS profila [6]

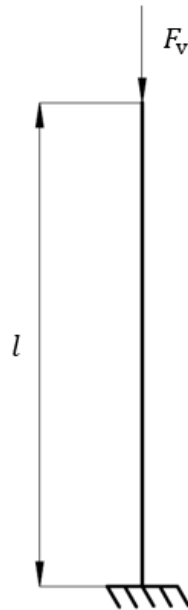
Tablica 4. Proračunske vrijednosti profila stupa

| Oznaka | | Mjerna jedinica | Opis |
|--------|--------------------|-----------------|---------------------------------------|
| A | 13500 | mm | Površina presjeka |
| I_y | $3,15 \cdot 10^8$ | mm^4 | Aksijalni moment tromosti oko osi y |
| I_z | $2,023 \cdot 10^8$ | mm^4 | Aksijalni moment tromosti oko osi z |
| W_y | 1576000 | mm^3 | Aksijalni moment otpora oko osi y |
| W_z | 1349000 | mm^3 | Aksijalni moment otpora oko osi z |
| q | 106 | kg/m | Težina profila po metru dužine |

3.2. Izvijanje stupa

Da bi bilo moguće provjeriti izvijanje potrebno je usporediti najveću aksijalnu silu u stupu sa dopuštenim aksijalnim opterećenjem. Aksijalna sila iznosi:

$$\begin{aligned}
 F_v &= G_1 + G_2 + G_{ut} + Q_t + Q_{vitlo} \\
 &= 5094 + 2829 + 33031 + 25000 + 4955 = 70909 \text{ N.}
 \end{aligned}
 \tag{29}$$



Slika 17. Izvijanje stupa

Kako bi izračunali dopušteno aksijalno opterećenje potrebno je izračunati vitkost stupa λ :

$$\lambda = \frac{l_0}{i}, \quad (30)$$

gdje je:

l_0 – slobodna duljina izvijanja,

$$l_0 = 2 \cdot l = 2 \cdot 7000 = 14000 \text{ mm}, \quad (31)$$

i – polumjer tromosti,

$$i = \sqrt{\frac{I_{\min}}{A}} = \sqrt{\frac{2,023 \cdot 10^8}{13500}} = 122,4 \text{ mm}, \quad (32)$$

$I_{\min} = I_y = 72606177,2 \text{ mm}^4$ – najmanji aksijalni moment tromosti.

Iz (30) slijedi:

$$\lambda = \frac{14000}{122,4} = 114,4. \quad (33)$$

Granična vitkost štapa računa se prema Eulerovom izrazu, te iznosi:

$$\lambda_p = \pi \sqrt{\frac{210000}{180}} = 107,3. \quad (34)$$

Budući da je $\lambda_p > \lambda$ dopuštena sila izvijanja računa se prema Euleru:

$$F_{\text{dop}} = \frac{\sigma_{\text{kr}} \cdot A}{v}, \quad (35)$$

$$\sigma_{\text{kr}} = \pi^2 \frac{E}{\lambda^2} = \pi^2 \cdot \frac{210000}{114,4^2} = 158,4 \text{ MPa}, \quad (36)$$

gdje je:

$v = 7$ – faktor sigurnosti za veće strojeve prema [7],

iz (35) slijedi:

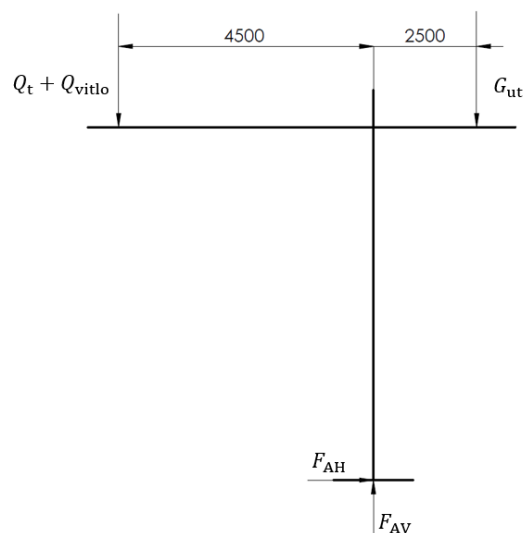
$$F_{\text{dop}} = \frac{158,4 \cdot 13500}{7} = 305,49 \text{ kN}. \quad (37)$$

$$305,49 \text{ kN} > 70,9 \text{ kN} \quad (38)$$

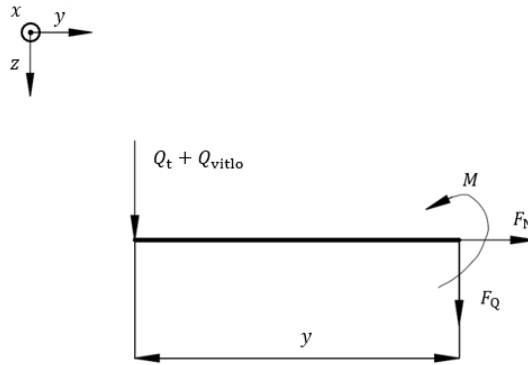
Dopušteno aksijalno opterećenje stupa veće je od najveće aksijalne sile, stup zadovoljava uvjet izvijanja!

3.3. Proračun naprezanja na sredini dohvatnika i nosača utega

Ovdje će se provesti proračun naprezanja koji će kasnije biti potreban za usporedbu naprezanja kod numeričke analize 2D modela.



Slika 18. Dizalica kao okvirni nosač



Slika 19. Presjek dohvatnika

Sume sila i momenata:

$$\sum F_y = 0; F_N = 0, \quad (39)$$

$$\sum F_z = 0; F_Q + Q_t + Q_{vitlo} = 0, F_Q = -Q_t - Q_{vitlo} = -29955 \text{ N}, \quad (40)$$

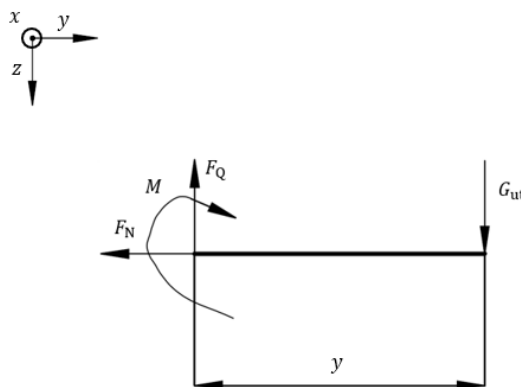
$$\sum M = 0, \quad M + (Q_t + Q_{vitlo}) \cdot y = 0, \quad (41)$$

$$M = -(Q_t + Q_{vitlo}) \cdot y = -29955 \cdot 2250 = 67398750 \text{ Nmm}.$$

Naprezanje na sredini dohvatnika:

$$\sigma_x = \frac{(Q_t + Q_{vitlo}) \cdot y}{I_x} \cdot z = \frac{29955 \cdot 2250}{4,59 \cdot 10^8} \cdot 225 = 33,03 \text{ MPa}. \quad (42)$$

Budući da je $\sigma_x = 33,03 \text{ MPa} < \sigma_{dop} = 80 \dots 100 \text{ MPa}$ prema [1], naprezanje u dohvatniku zadovoljava kriterij čvrstoće.



Slika 20. Presjek nosača utega

Sume sila i momenata:

$$\sum F_y = 0; F_N = 0, \quad (43)$$

$$\sum F_y = 0; F_N = 0, \quad (44)$$

$$\sum F_z = 0; F_Q = G_{ut} = 33031 \text{ N}, \quad (45)$$

$$\sum M = 0, \quad M + G_{ut} \cdot y = 0, \quad M = -G_{ut} \cdot y. \quad (46)$$

Naprezanje na sredini nosača utega iznosi:

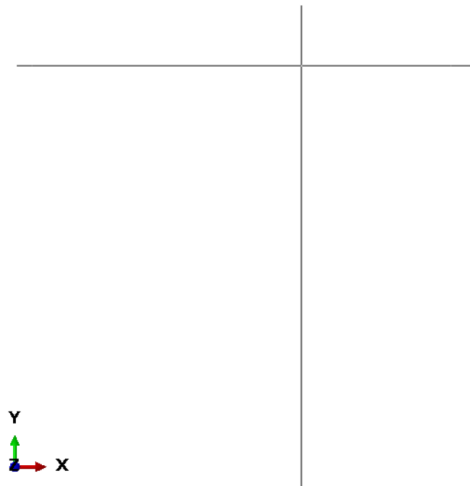
$$\sigma_x = \frac{G_{ut} \cdot y}{I_x} \cdot z = \frac{33031 \cdot 1250}{4,59 \cdot 10^8} \cdot 225 = 20,24 \text{ MPa}. \quad (47)$$

Budući da je $\sigma_x = 20,24 \text{ MPa} < \sigma_{dop} = 80 \dots 100 \text{ MPa}$, naprezanje u nosaču utega zadovoljava kriterij čvrstoće.

4. NUMERIČKI PRORAČUN DIZALICE METODOM KONAČNIH ELEMENATA

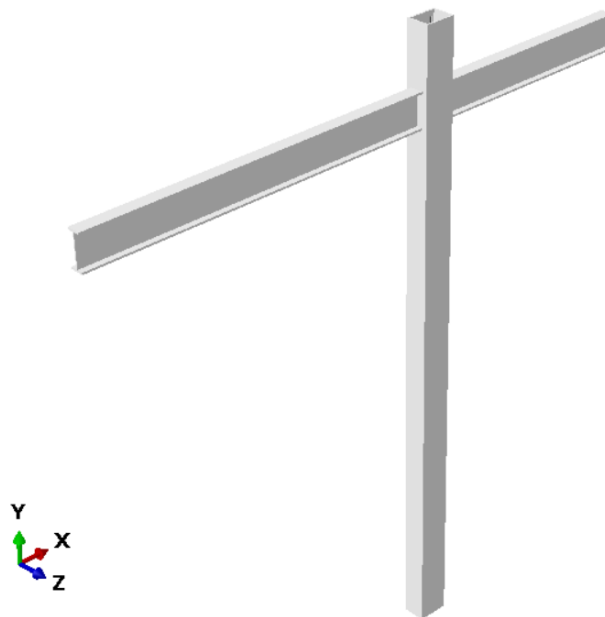
4.1. 2D model dizalice

Pri numeričkoj analizi, kao što je već rečeno, korišten je programski paket Abaqus. Za 2D analizu dovoljno je linijama nacrtati oblik dizalice, a zatim dijelovima dizalice dodijeliti profile. Za dohvatnik je dodijeljen I profil, dok je za stup dodijeljen pravokutni profil. Osim toga potrebno je i dodijeliti materijal dohvatnika i stupa.



Slika 21. 2D model dizalice

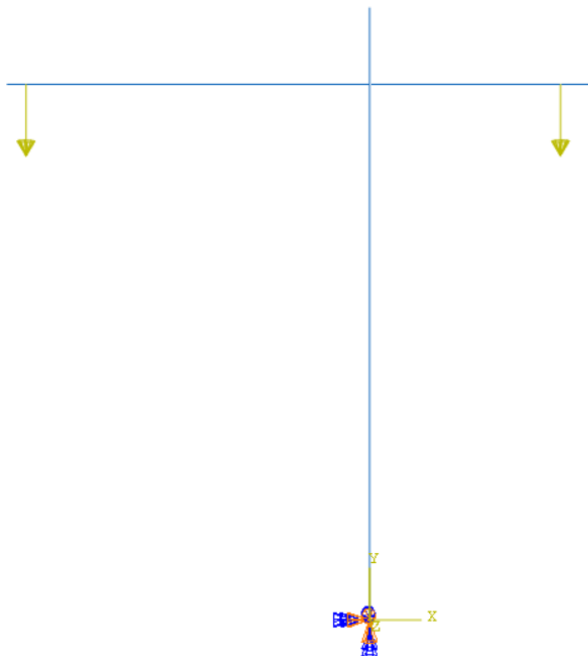
Opcijom render moguće je prikazati izgled profila.



Slika 22. 2D model dizalice s opcijom render

4.2. Opterećenje

Na kraku od 4,5 m postavljena je težina tereta zajedno s vitlom, dok je na drugoj strani na kraku od 2,5 m postavljena težina utega, a zatim je uključena i gravitacija. Na dnu stupa postavljeno je uklještenje.



Slika 23. Prikaz opterećenja u 2D modelu

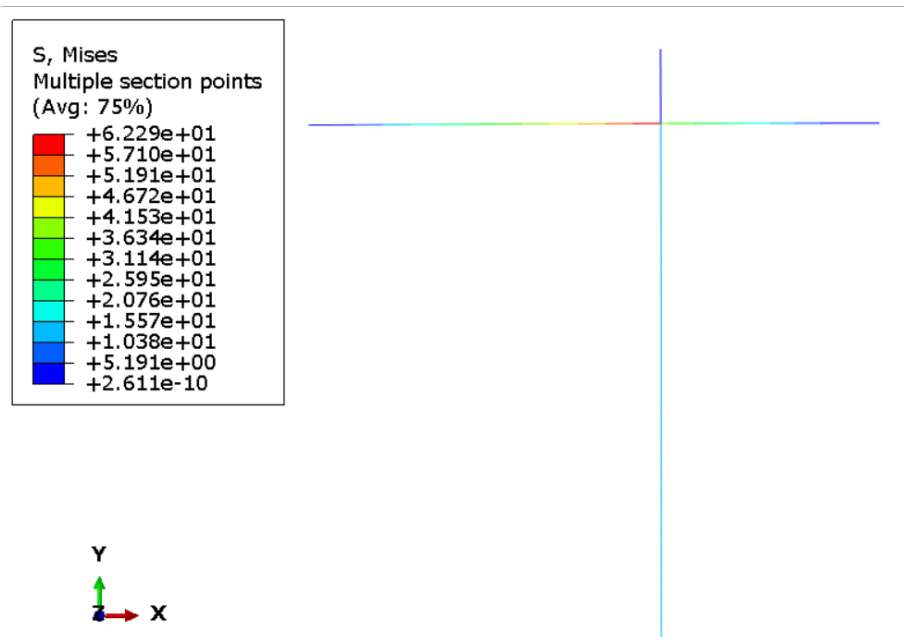
4.3. Mreža konačnih elemenata

Za 2D analizu korišten je gredni konačni element oznake B23.

Nakon provjere konvergencije rješenja uočeno je da se naprezanja ne mijenjaju s porastom broja elemenata, stoga je i manji broj elemenata dovoljan za točno očitavanje naprezanja. U ovom slučaju korišteno je 157 konačnih elemenata.

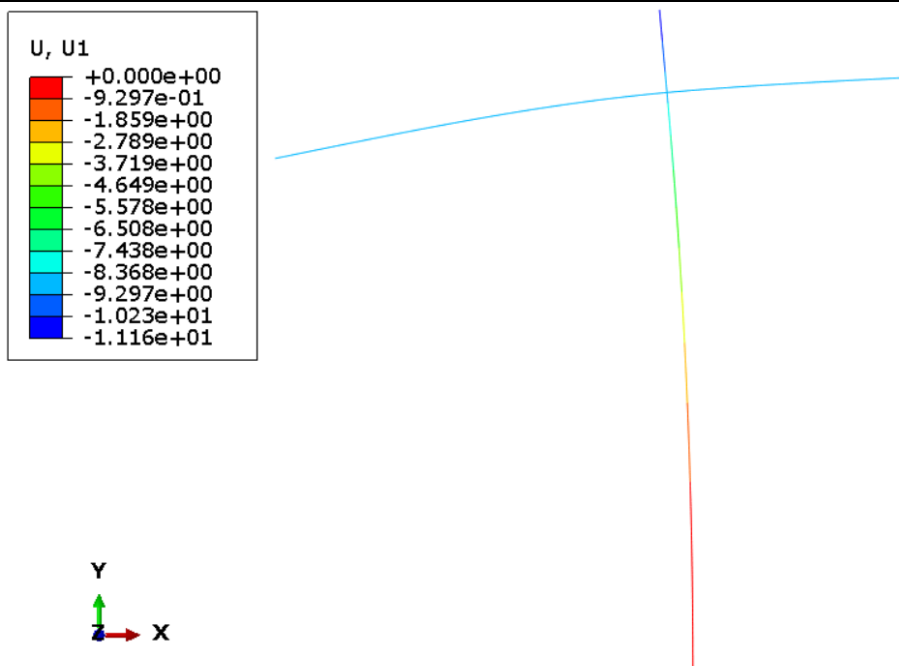
4.4. Rezultati

Sljedeće slike prikazuju raspodjelu naprezanja, te raspodjelu pomaka u smjeru osi x i osi y. Slika 24. jasno prikazuje kako je najveće naprezanje jednako $62,29 \text{ N/mm}^2$, te se ono javlja na spoju dohvatnika i stupa. Slika 26. prikazuje kako je najveći pomak u negativnom smjeru osi y jednak $22,03 \text{ mm}$ i nalazi se na kraju dohvatnika gdje je i najveće opterećenje.

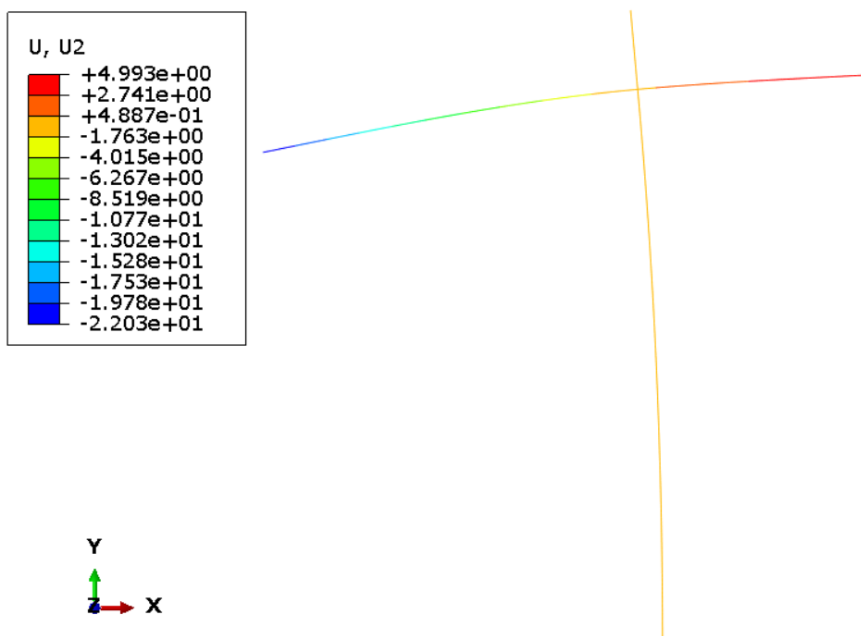


Slika 24. Raspodjela ekvivalentnog napreznja na 2D modelu dizalice

Očitano napreznje dohvatnika na udaljenosti 2250 mm od stupa iznosi 31,53 MPa, dok napreznje dobiveno analitičkim putem prema jedandžbi (42) iznosi 33,03 MPa. Također, očitano je napreznje nosača utega na udaljenosti 1250 mm od stupa u iznosu od 19,18 MPa, dok je analitičkim putem prema jednadžbi (47) dobiveno 20,24 MPa. Iz ovog se može zaključiti kako su razlike napreznja dobivenih analitičkim i numeričkim pristupom kod 2D modela jako male.



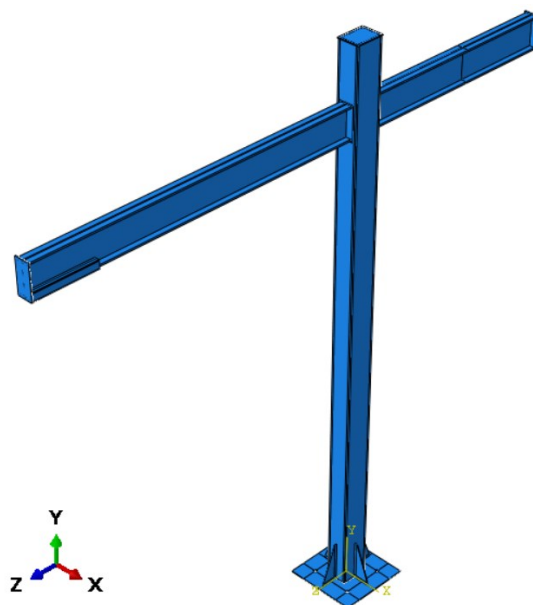
Slika 25. Raspodjela pomaka u smjeru osi x



Slika 26. Raspodjela pomaka u smjeru osi y

4.5. 3D model dizalice

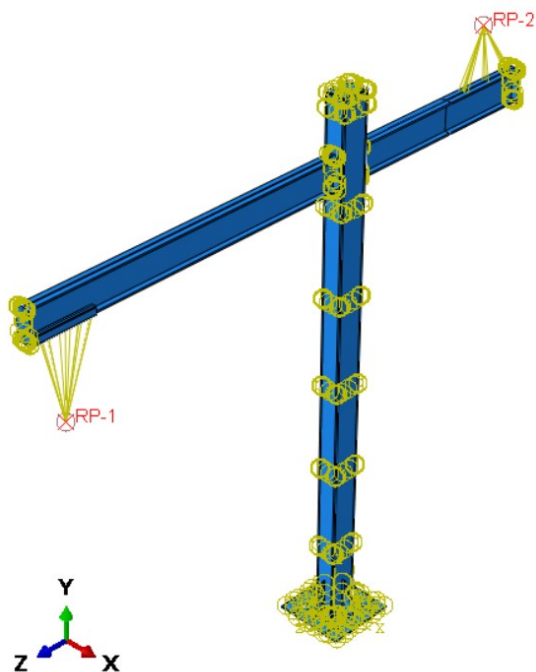
Modeliranje 3D modela također je izvedeno u programskom paketu Abaqus. Dijelovi koje je potrebno modelirati su dohvatnik, nosač utega, stup i vitlo, a zatim je te dijelove potrebno staviti u sklop. Vitlo je prikazano u pojednostavljenoj izvedbi, no dovoljno točno kako bi se prikazala stvarna raspodjela opterećenja na dohvatnik. Slika 27. prikazuje izgled dizalice.



Slika 27. 3D model dizalice

Kako bi to sve funkcioniralo potrebno je postaviti ograničenja između dijelova. Budući da su svi dijelovi povezani zavarivanjem, koristi se ograničenje „*Tie*”. To ograničenje se koristi između dijelova koji se ne mogu odvojiti niti kliziti jedno po drugom.

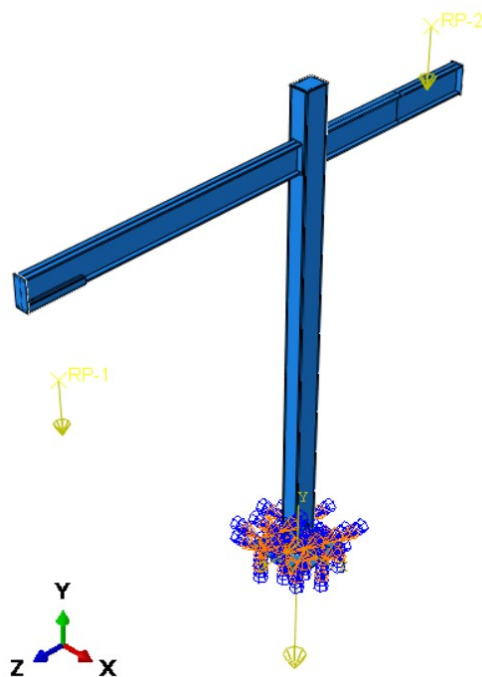
Opterećenje dizalice je nametnuto pomoću kinematičkog ograničenja „*Coupling*”, koje se koristi kada treba povezati točku s površinom. Pomoću tog ograničenja postignut je realniji položaj opterećenja jer se teret ipak nalazi na nekoj udaljenosti ispod dohvatnika, dok se težina utega nalazi u središtu volumena utega.



Slika 28. 3D numerički model dizalice s kinematičkim ograničenjima

4.6. Opterećenje

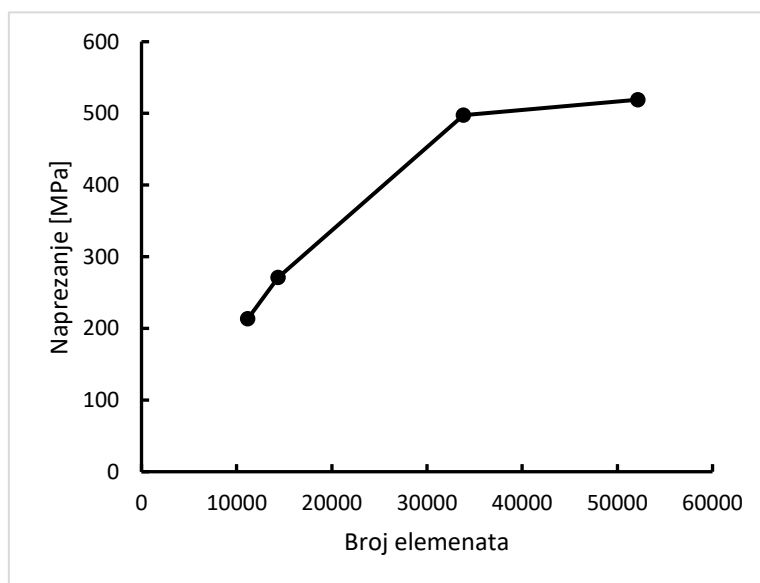
Težina tereta je postavljena 1 m ispod dohvatnika, dok je težina utega postavljena u središtu volumena utega. Uključena je i gravitacija. Na dnu stupa je postavljeno uklještenje.



Slika 29. Prikaz opterećenja na 3D modelu dizalice

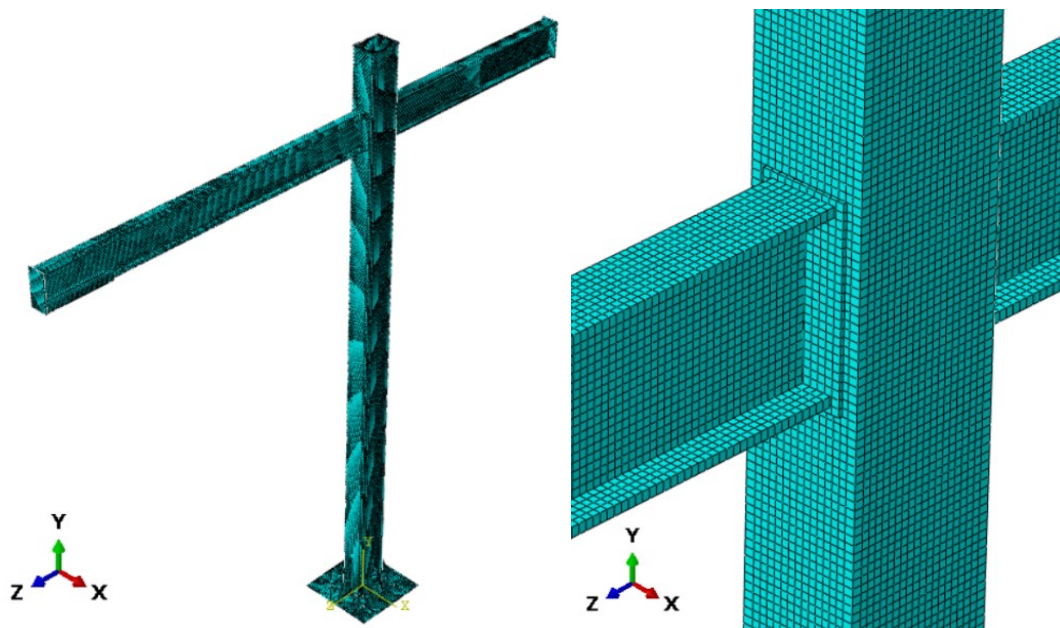
4.7. Mreža konačnih elemenata

Geometrija dizalice diskretizirana je pomoću C3D8, a ponegdje i C3D6 elemenata. C3D8 je 8-čvorni linearni heksaedarski konačni element, a C3D6 je 6-čvorni linearni tetraedarski konačni element. Za ovaj 3D model je također provedena konvergencija rješenja, a prikazana je na dijagramu ovisnosti napreznja o broju konačnih elemenata. Napreznja su uzeta na spoju dohvatnika i stupa. Provedenom konvergencijom, može se zaključiti da sve gušćom mrežom, razlika u napreznjima postaje sve manja. Slika 30. prikazuje dijagram konvergencije rješenja.

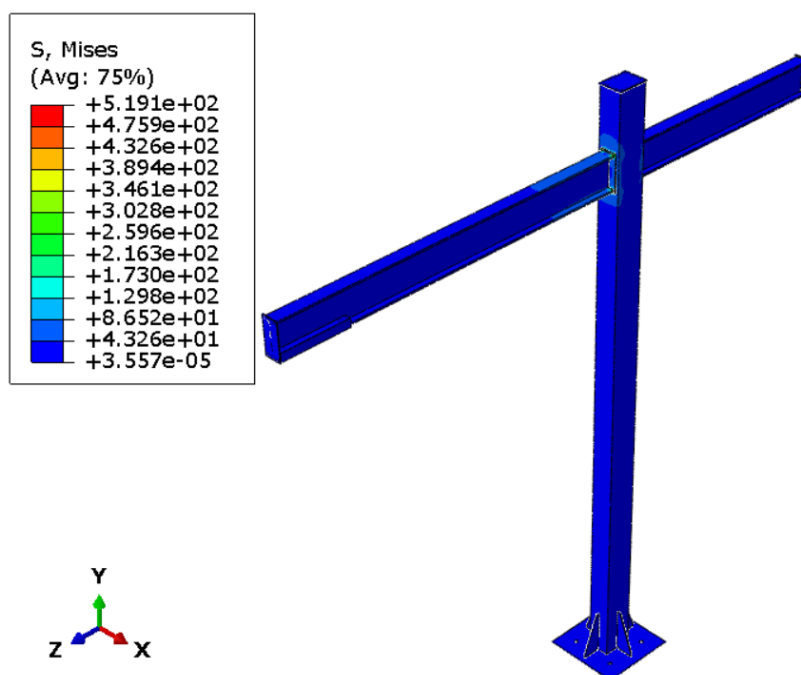


Slika 30. Konvergencija rješenja

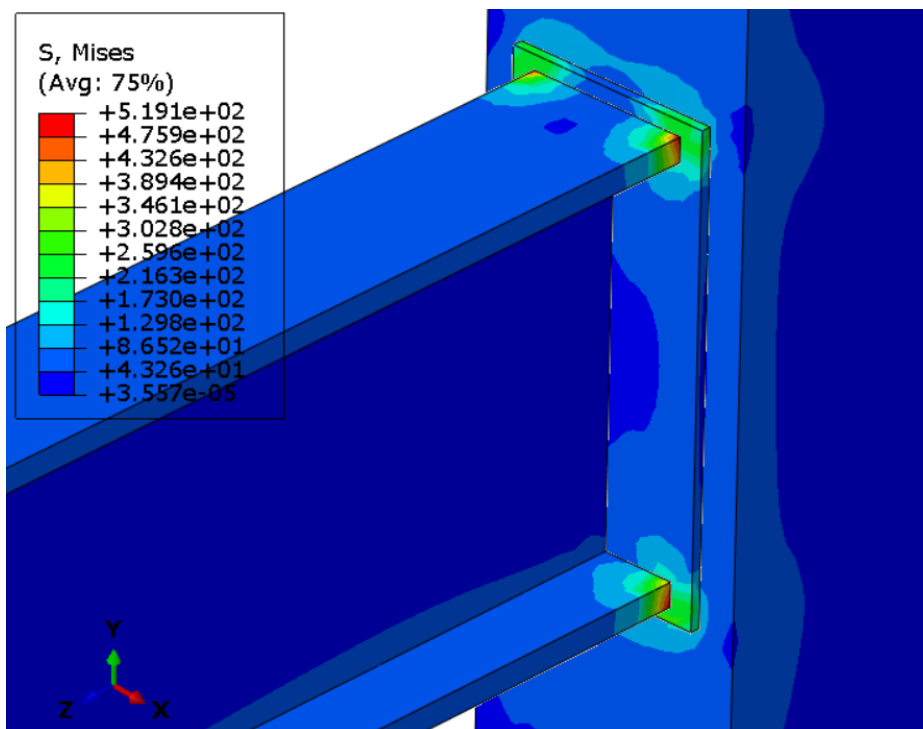
Pri ispitivanju konvergencije korištene su mreže od 52159, 33828, 14360 i 11163 konačnih elemenata, a za konačnu diskretizaciju odabrano je 52159 konačnih elemenata.



Slika 31. Raspodjela konačnih elemenata

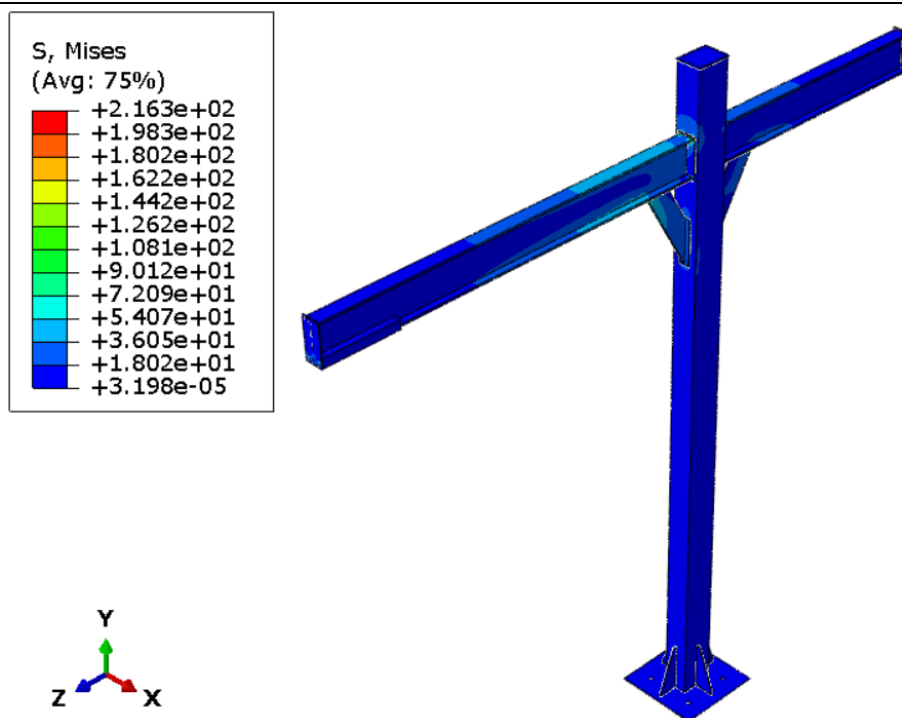


Slika 32. Raspodjela ekvivalentnog naprezanja po 3D modelu dizalice



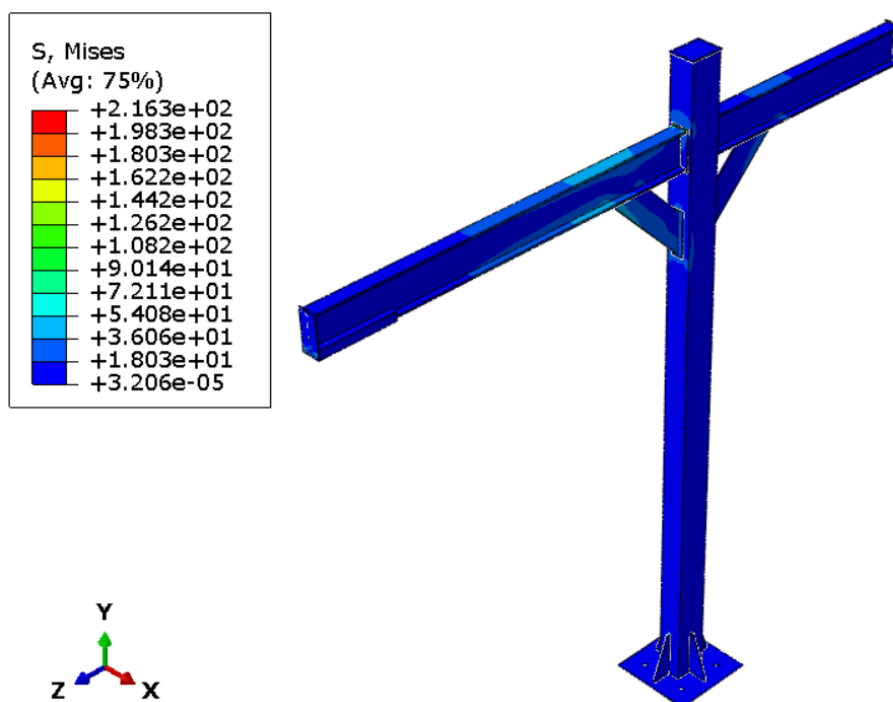
Slika 33. Koncentracija naprezanja na spoju dohvatnika i stupa

Nakon provedene analize, ustanovljeno je da su naprezanja na spoju dohvatnika i stupa prevelika i iznose 519,1 MPa. Iz tog razloga potrebno je dodati ukrute. Ukrute su birane prema standardnim kutovima montaže od 30, 45 i 60 stupnjeva. Ukruta pod kutom od 60° nije odabrana iz konstrukcijskih razloga jer onemogućuje vitlu da dođe na zahtijevanu udaljenost 1,5 m od stupa. Zatim su razmatrane ukrute pod kutom od 30 i 45 stupnjeva i za njih je provedena analiza naprezanja.



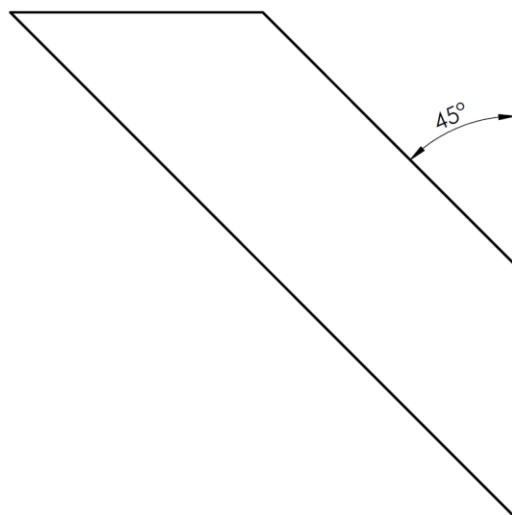
Slika 34. Raspodjela ekvivalentnih naprezanja po 3D modelu s ukrutom pod 30°

Najveće naprezanje na spoju dohvatnika i stupa iznosi 125,6 MPa što je za 75% manje od naprezanja na modelu bez ukrute. Sljedeća se razmatra ukruta pod kutom od 45° .

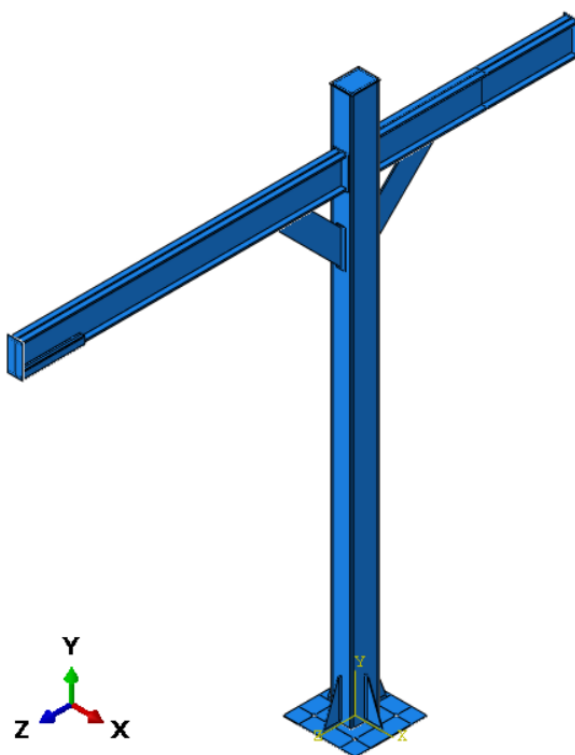


Slika 35. Raspodjela ekvivalentnih naprezanja po 3D modelu s ukrutom pod 45°

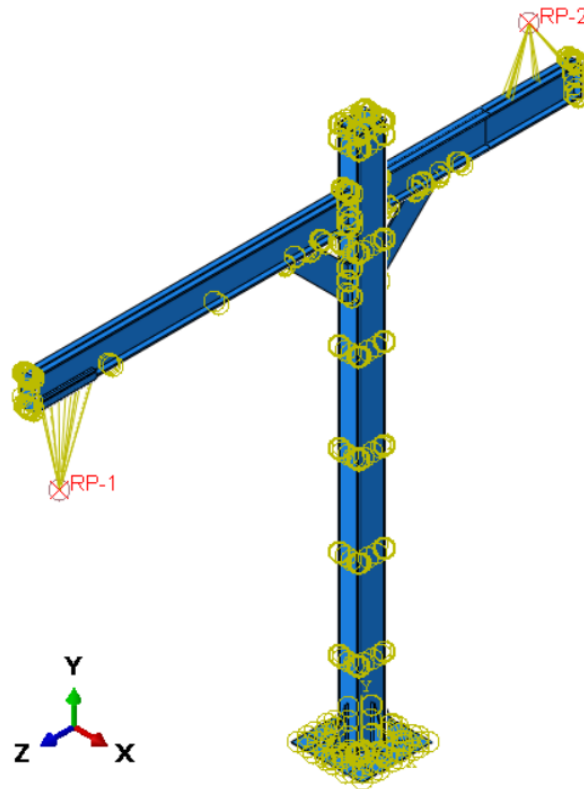
Najveće naprezanje na spoju dohvatnika i stupa iznosi 91,1 MPa što je za 27,25% manje od naprezanja kod ukrute pod nagibom od 30°. Iz tog razloga bira se ukruta pod nagibom od 45° stupnjeva.



Slika 36. Ukruta pod kutom od 45°



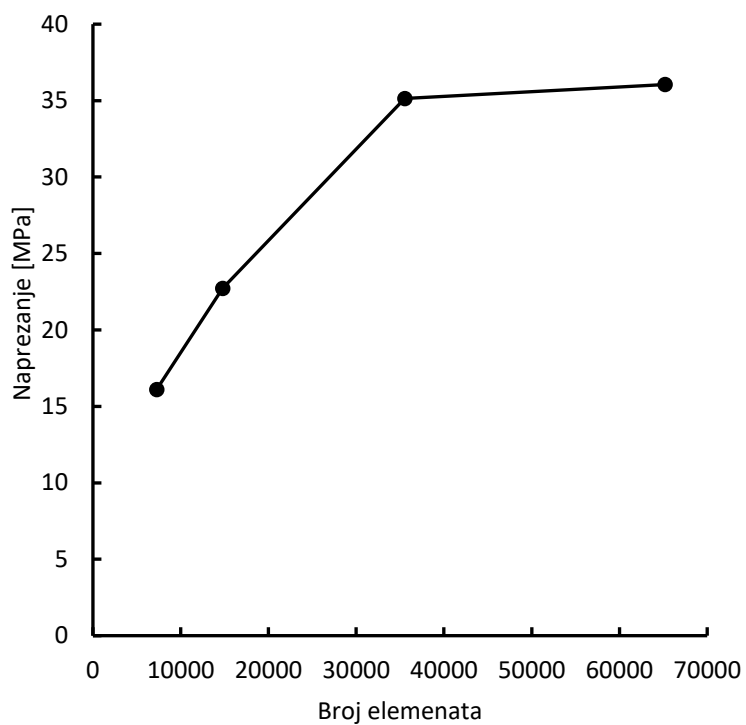
Slika 37. 3D model dizalice s ukrutom



Slika 38. 3D numerički model dizalice s ukrutom s kinematičkim ograničenjima

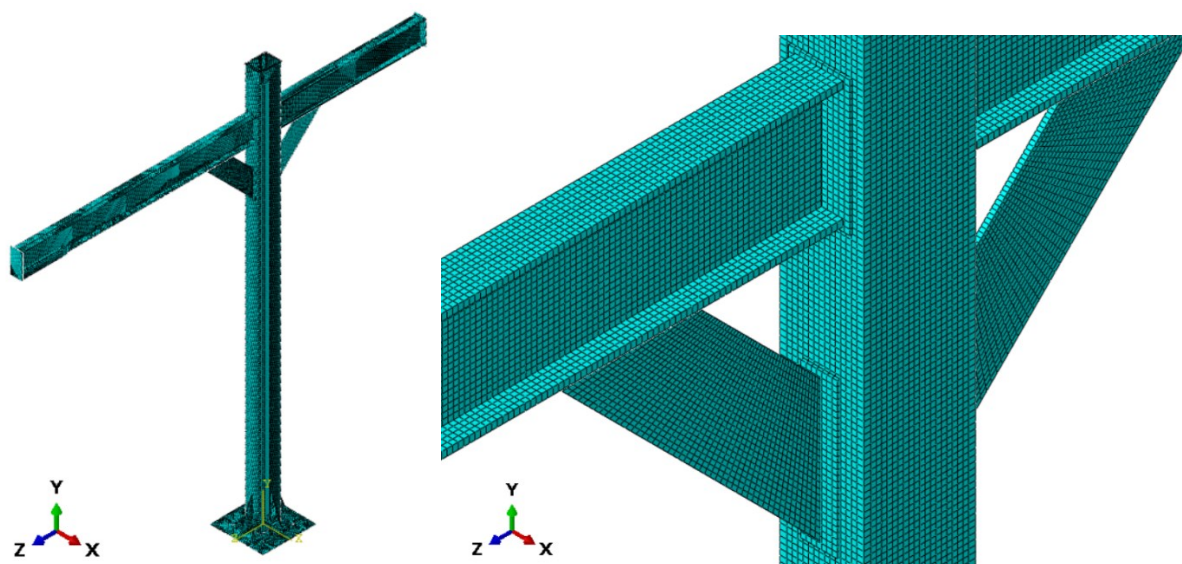
4.8. Mreža konačnih elemenata modela s ukrutom

Nakon dodavanja ukruta i dalje su korišteni C3D8 i C3D6 elementi. Također je provedena konvergencija rješenja, a prikazana je na dijagramu ovisnosti naprezanja o broju konačnih elemenata. Naprezanja su uzeta na otprilike sredini dohvatnika. Provedenom konvergencijom, može se zaključiti da sve gušćom mrežom, razlika u naprezanjima postaje sve manja. Na taj način se može odabrati mreža koja će davati dovoljno točne rezultate.



Slika 39. Dijagram konvergencije rješenja

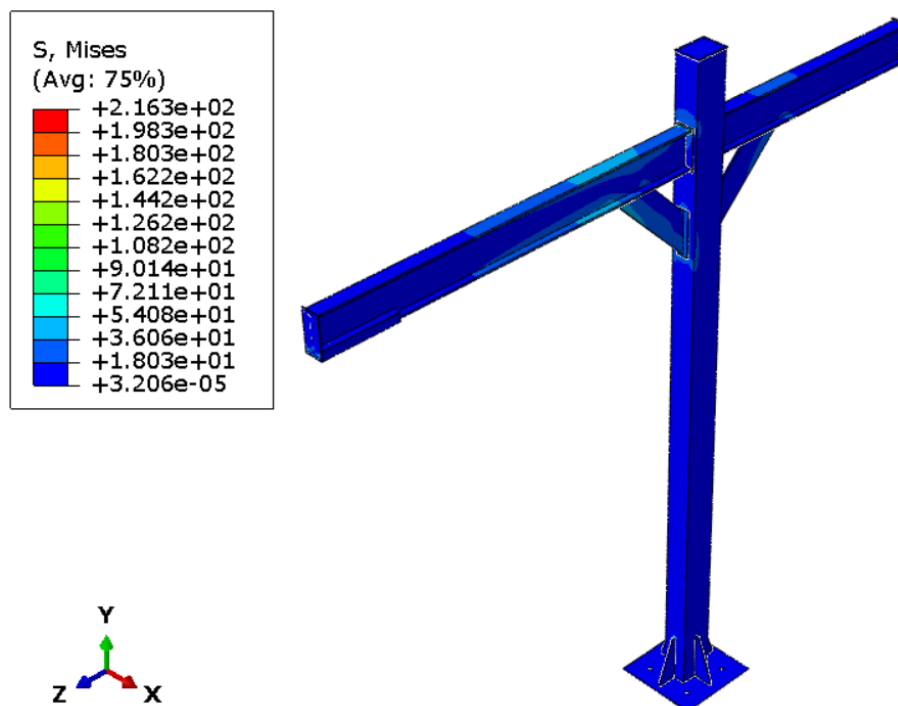
Pri ispitivanju konvergencije korištene su mreže s 65175, 3550, 14787, 7263 konačna elementa. Za konačnu diskretizaciju odabrano je 65175 konačnih elemenata.



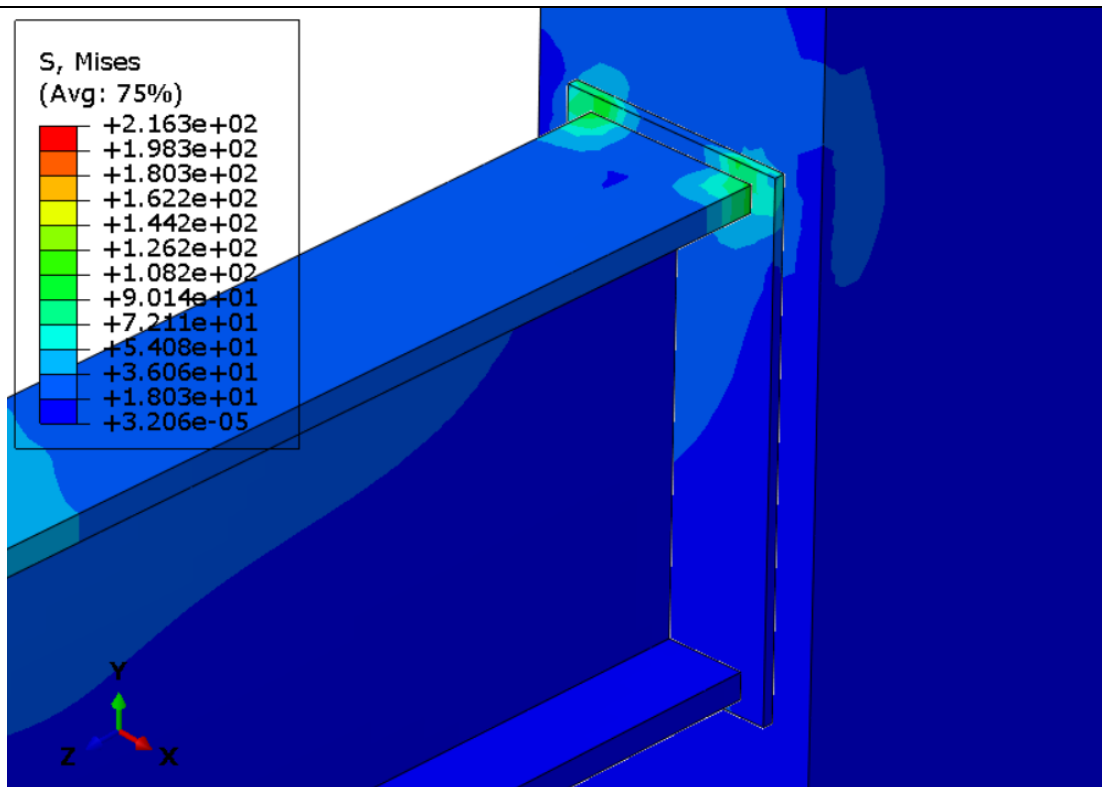
Slika 40. Raspodjela konačnih elemenata na 3D modelu s ukrutama

4.9. Rezultati

Rezultati numeričke analize 3D modela pokazuju da se najveće naprezanje nalazi na kotačićima vitla u iznosu od 216,3 MPa. Osim toga koncentracije naprezanja se javljaju na spoju dohvatnika i stupa, na spoju ukrute i dohvatnika, te na spoju ukrute i stupa. Kasnije će u 6. poglavlju podmodeliranjem detaljnije biti razmotrene koncentracije naprezanja.

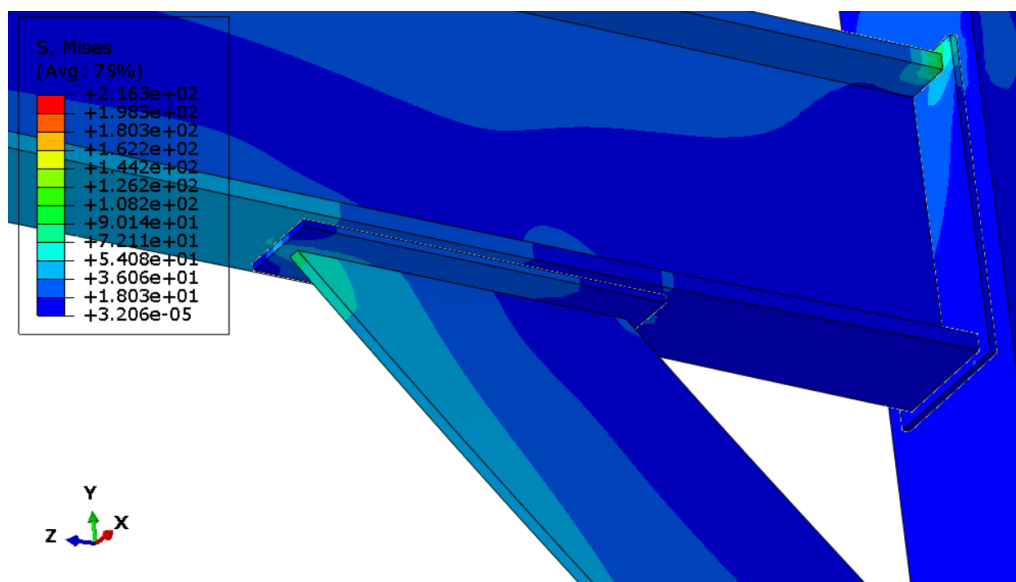


Slika 41. Raspodjela ekvivalentnog naprezanja po 3D modelu dizalice



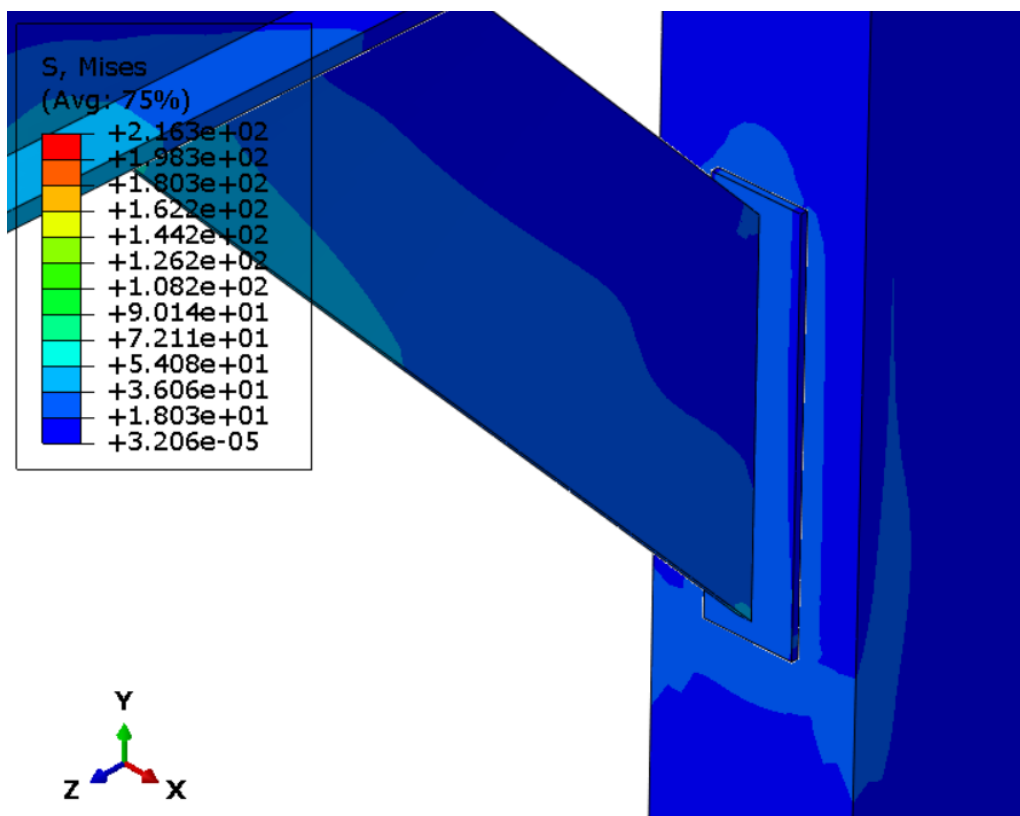
Slika 42. Koncentracija naprežanja na spoju dohvatnika i stupa

Najveće naprežanje očitano na spoju dohvatnika i stupa iznosi 91,1 MPa.



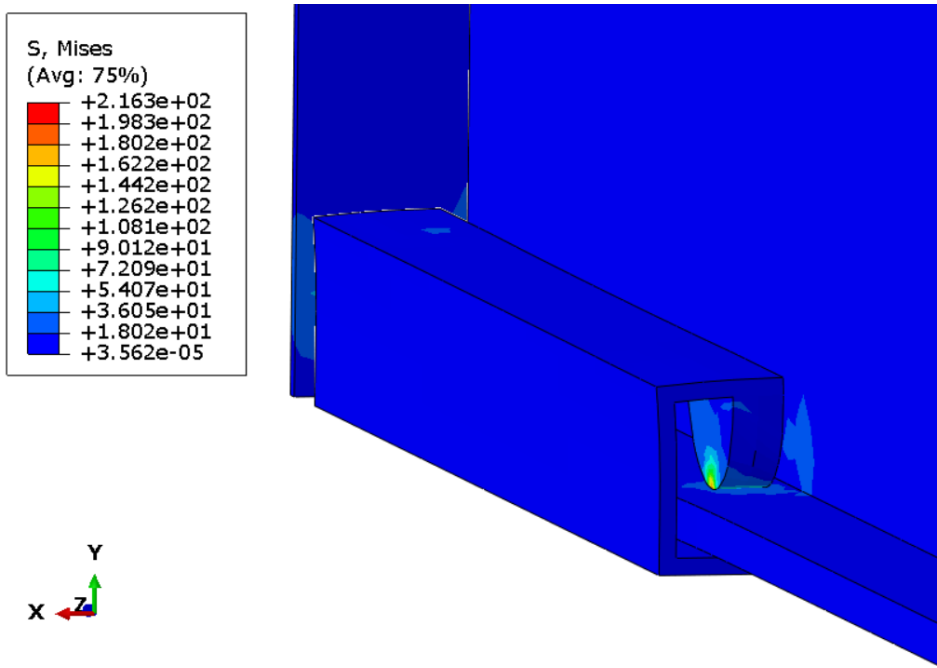
Slika 43. Koncentracija naprežanja na spoju ukrute i dohvatnika

Najveće naprežanje očitano na spoju ukrute i dohvatnika iznosi 79,7 MPa.

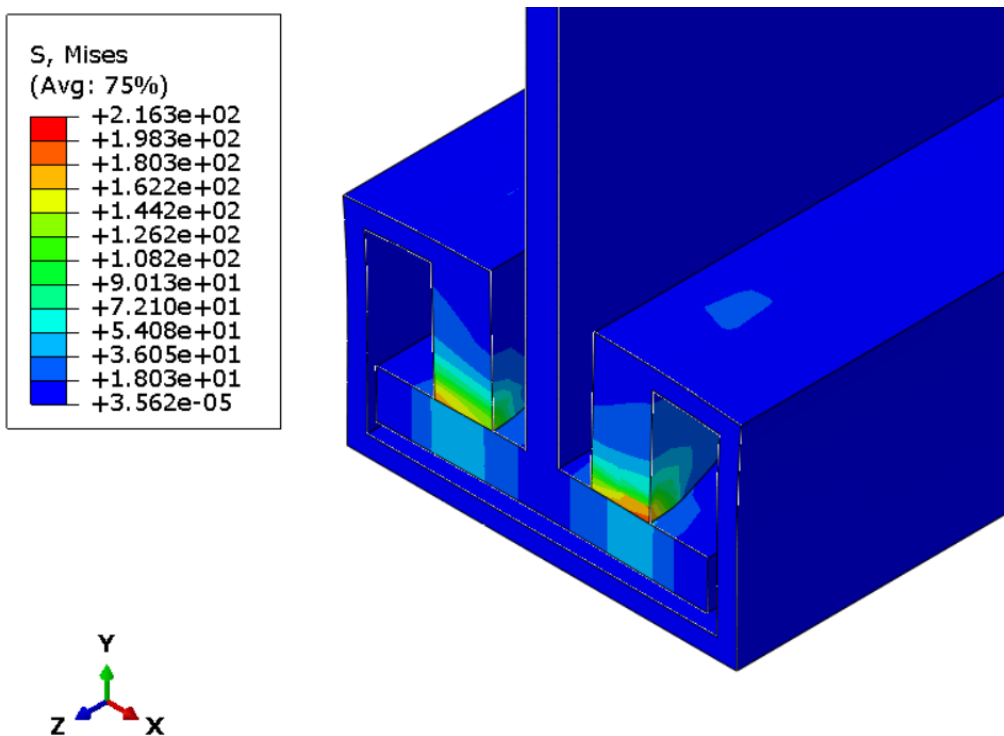


Slika 44. Koncentracija naprezanja na spoju ukrute i stupa

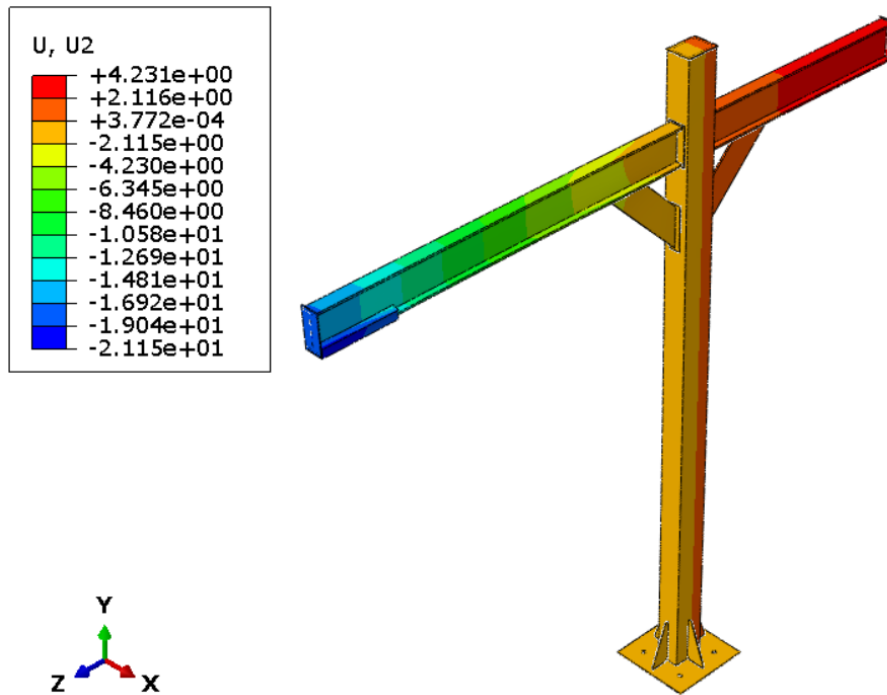
Najveće naprezanje na spoju ukrute i stupa iznosi 41,8 MPa.



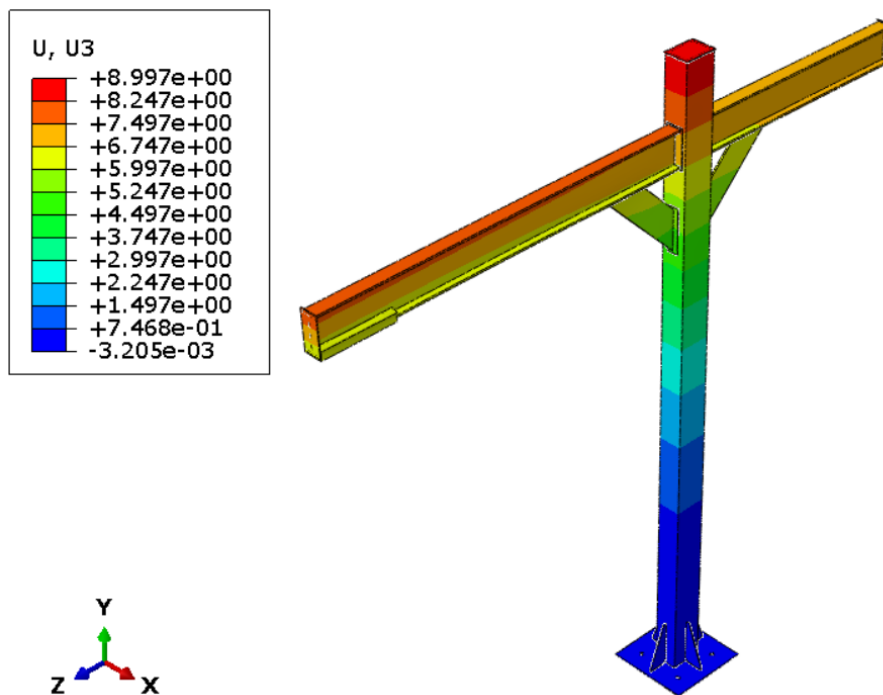
Slika 45. Koncentracija naprezanja na kotačicu



Slika 46. Vitlo u presjeku



Slika 47. Raspodjela pomaka u smjeru osi y



Slika 48. Raspodjela pomaka u smjeru osi z

Najveći pomak je onaj u smjeru osi y i on se nalazi na kraju dohvatnika. Kod 3D modela iznosi 21,15 mm, dok kod 2D modela iznosi 22,03 mm što je jako mala razlika.

5. PODMODELIRANJE

Podmodeliranje je modeliranje jednog dijela globalnog modela radi dobivanja što točnijih rezultata, na način da se u podmodelu koristi gušća mreža konačnih elemenata od one u globalnom modelu. Tim načinom se izbjegava korištenje guste mreže po cijelom globalnom modelu.

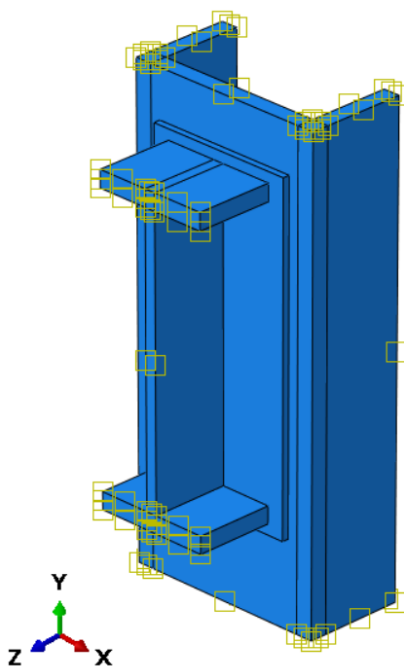
Postoje dva načina podmodeliranja, jedan je temeljen na čvorovima, a drugi na površinama.

Podmodeliranje temeljeno na čvorovima interpolira čvorne rezultate iz globalnog modela na čvorove podmodela. Ova tehnika je općenitija i najzastupljenija.

Kod podmodeliranja temeljenog na površinama polje naprezanja interpolira se na integracijske točke površine podmodela.

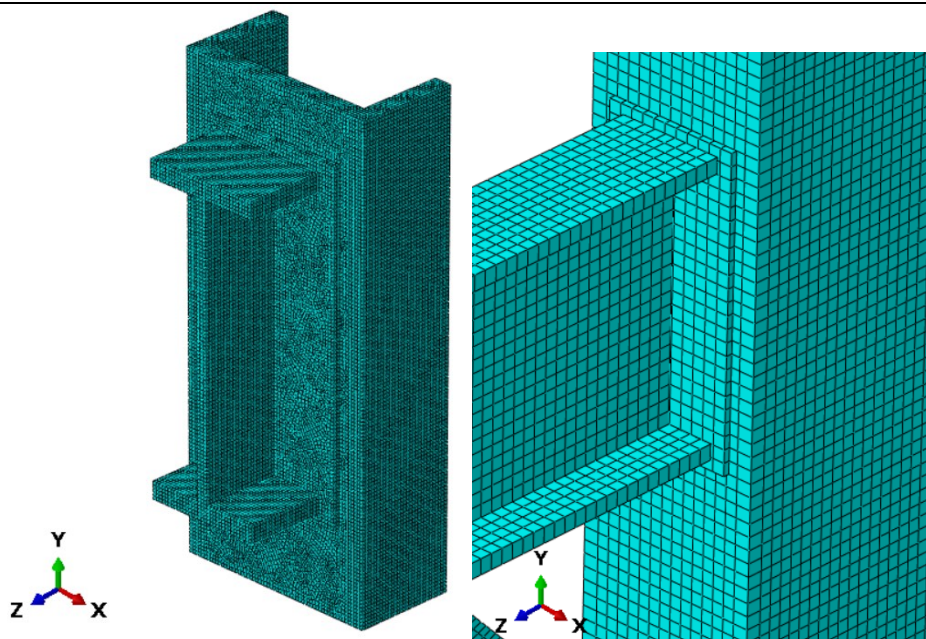
U ovom radu korišteno je podmodeliranje na bazi čvorova.

Na sljedećim slikama su prikazani podmodeli korišteni u ovom radu.



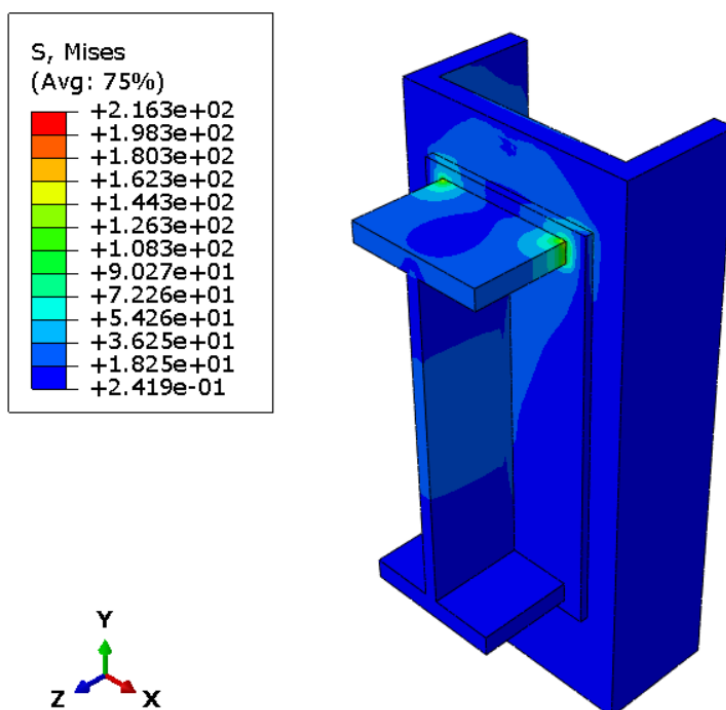
Slika 49. Rubni uvjeti podmodela spoja dohvatnika i stupa

Slika 49. prikazuje rubne uvjete postavljene na podmodel spoja dohvatnika i stupa. Kod podmodeliranja koriste se rubni uvjeti pod nazivom „*Submodel*” i njih je potrebno postaviti na sve površine koje su nastale presijecanjem globalnog modela.



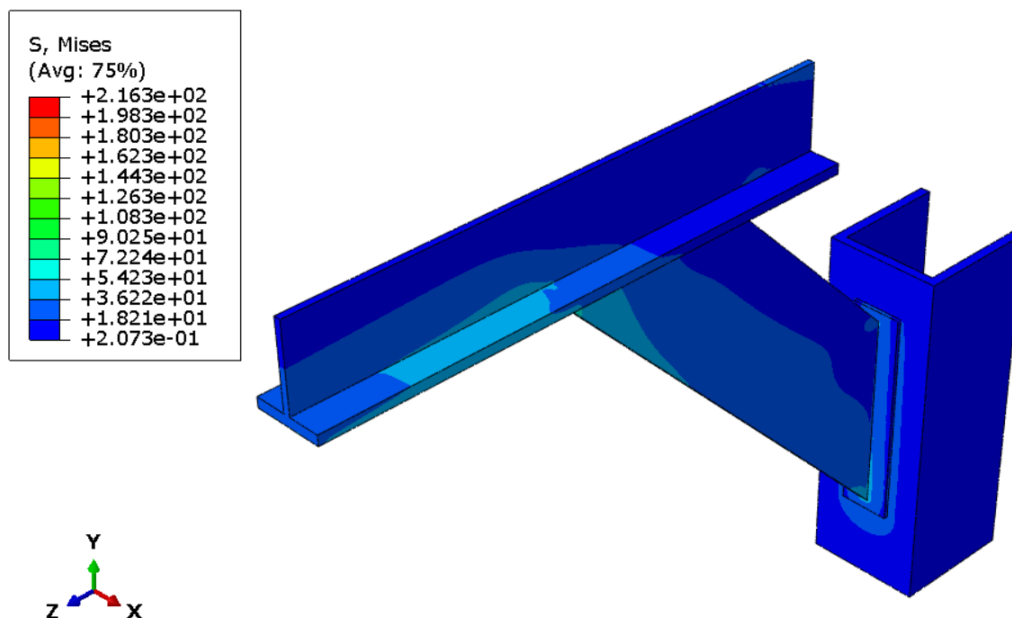
Slika 50. Razlika u gustoći mreže konačnih elemenata podmodela i globalnog modela na spoju dohvatnika i stupa

Slika 50. prikazuje koliko je mreža konačnih elemenata gušća na podmodelu od one na globalnom modelu. U ovom podmodelu korišteno je 101051 konačnih elemenata.

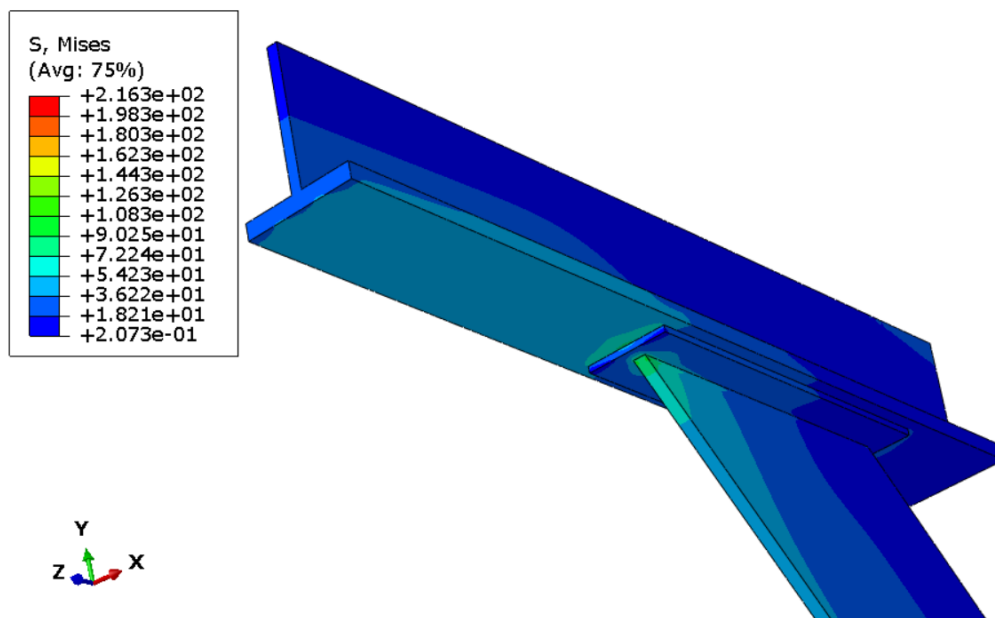


Slika 51. Raspodjela ekvivalentnih naprezanja na spoju dohvatnika i stupa

Najveće izmjereno naprezanje na spoju dohvatnika i stupa iznosi 154,6 MPa, što je velik porast u odnosu na izmjereno naprezanje u globalnom modelu koje je iznosilo 91,1 MPa.

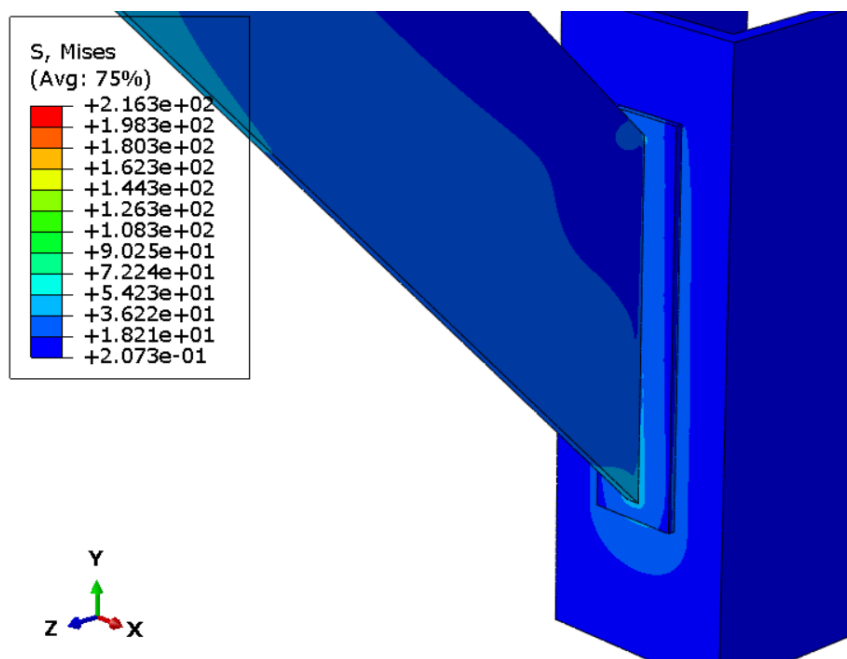


Slika 52. Podmodel 2: spoj ukrute s dohvatnikom i stupom



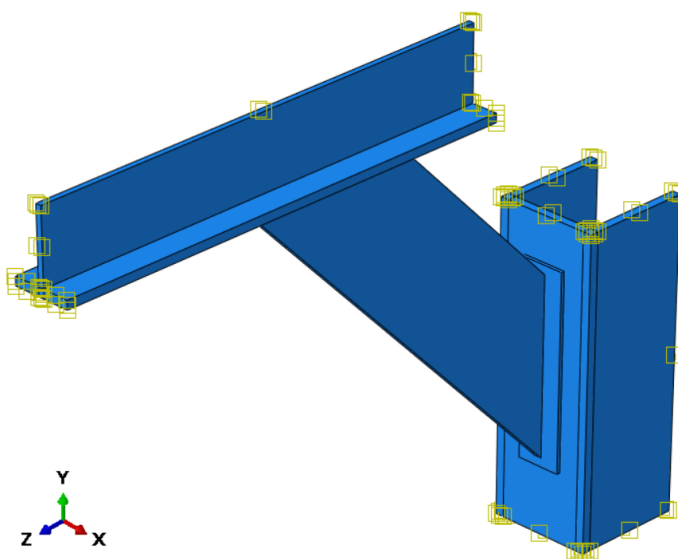
Slika 53. Raspodjela ekvivalentnih naprezanja na spoju ukrute i dohvatnika

Najveće izmjereno naprezanje na spoju ukrute i dohvatnika iznosi 95,89 MPa, što je veće u odnosu na izmjereno naprezanje u globalnom modelu koje iznosi 79,7 MPa.



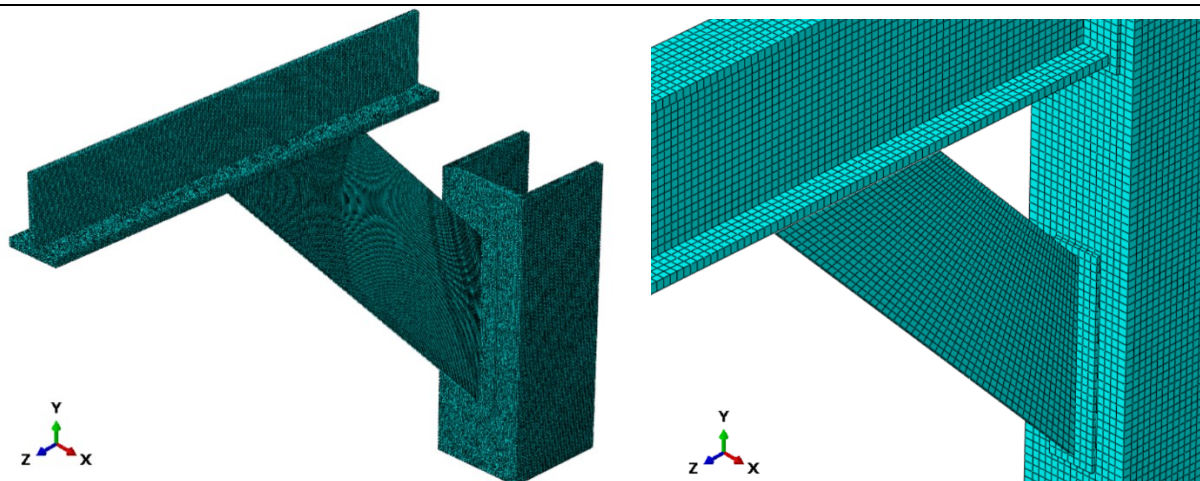
Slika 54. Podmodel 2: spoj ukrute i stupa

Najveće izmjereno naprezanje na spoju ukrute i stupa iznosi 50,5 MPa, što je veće od izmjerenog naprezanja u globalnom modelu koje iznosi 41,8 MPa.



Slika 55. Rubni uvjeti podmodela spoja ukrute s dohvatom i stupom

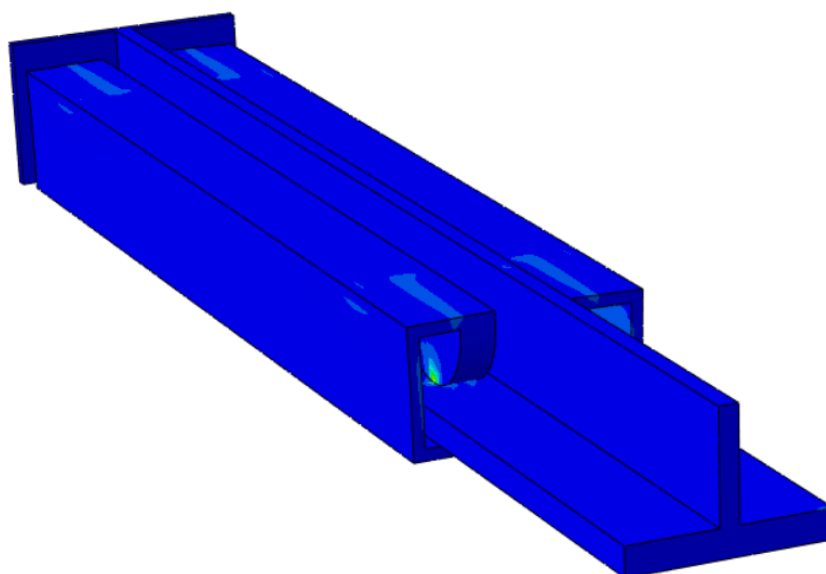
Ovdje je također korišten rubni uvjet „Submodel” koji je postavljen na svim površina nastalim presijecanjem globalnog modela.



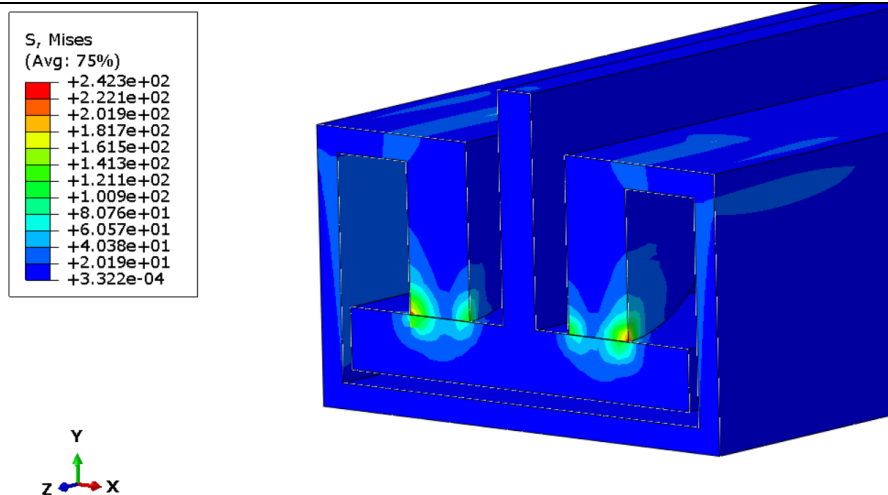
Slika 56. Razlika u gustoći mreže konačnih elemenata podmodela i globalnog modela na spoju ukrute s dohvatnikom i stupom

Broj konačnih elemenata korištenog u ovom podmodelu iznosi 369194.

Sljedeći podmodel prikazuje kontakt vitla i dohvatnika.

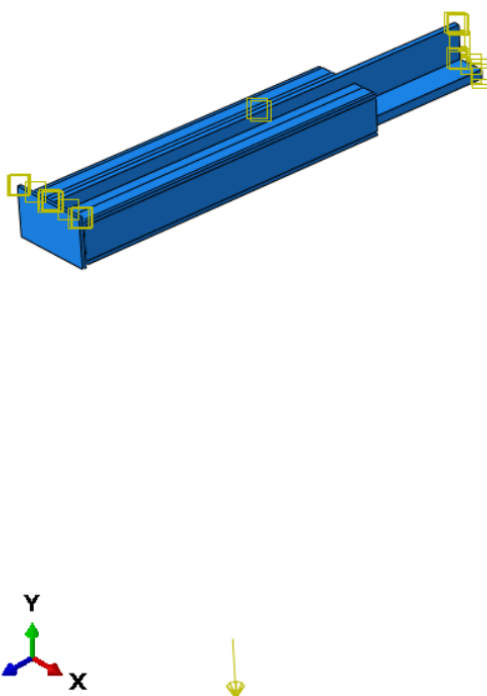


Slika 57. Podmodel 3: kontakt vitla i dohvatnika



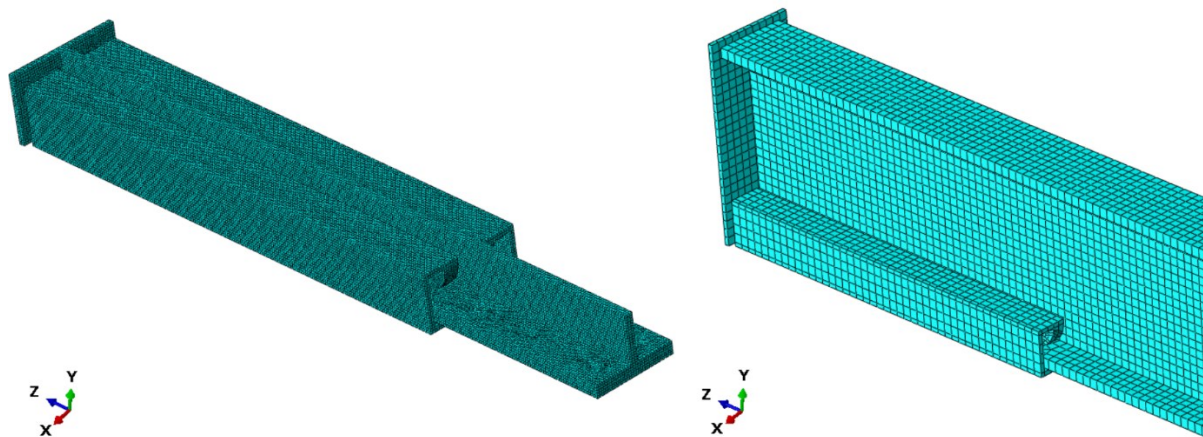
Slika 58. Presjek podmodela 3

Naprezanja na kotačićima iznose 242,23 MPa, što je porast u odnosu na naprezanja u globalnom modelu koja iznose 216,3 MPa.



Slika 59. Rubni uvjeti na prikazu kontakta vitla i dohvatnika

U ovom podmodelu je također korišten rubni uvjet „Submodel” postavljen na sve površine nastale presijecanjem globalnog modela. Osim toga, u ovom slučaju je potrebno postaviti opterećenje jer ono izravno djeluje na vitlo.



Slika 60. Razlika u gustoći mreže konačnih elemenata podmodela i globalnog modela u prikazu kontakta vitla i dohvatnika

U ovom podmodelu korišteno je 115865 konačnih elemenata.

6. ZAKLJUČAK

U ovom radu proveden je analitički proračun i numerička analiza dizalice s horizontalnim dohvatnikom. Zaključeno je kako su razlike između rezultata dobivenih analitičkim putem i rezultata dobivenih numeričkom analizom 2D modela jako male. U usporedbi s rezultatima 3D numeričkog modela rezultati se dosta više razlikuju, što je očekivano s obzirom na realnije modeliranje geometrije dizalice. U tome se vidi važnost programskih paketa koji koriste metodu konačnih elemenata jer se uz pravilan odabir proračunskog modela i pravilne diskretizacije konačnih elemenata mogu dobiti točnija rješenja, što je bez korištenja računala jako teško postići. Osim toga, u radu je korišteno i podmodeliranje koje je jako korisno kada je potrebno detaljnije analizirati neki dio konstrukcije, kako se ne bi cijela konstrukcija pretrpavala konačnim elementima, nego samo taj dio. Analiziranjem podmodela dizalice na kritičnim dijelovima pokazano je da su naprezanja veća nego ona u globalnom modelu. Na spoju dohvatnika i stupa naprezanja su se povećala za 69,7%, na spoju ukrute i dohvatnika za 21,56%, na spoju ukrute i stupa za 20,81%, a na kontaktu vitla i dohvatnika za 11,99%. Budući da je podmodeliranjem naprezanje na spoju dohvatnika i stupa prekoračilo dopušteno naprezanje od 100 MPa, čvrstoća ne zadovoljava. Stoga je potrebno ojačati dizalicu. Budući da se koncentracije naprezanja javljaju na dva jako mala mjesta na spoju dohvatnika i stupa, moguće je te dijelove lokalno ojačati navarivanjem lima kako bi se podebljao presjek. Kako bi se smanjila naprezanja moguće je dodati i užice koje bi povezivalo dohvatnik i stup.

LITERATURA

- [1] Ščap, D.: Transportni uređaji (Prenosila i dizala), Zagreb, 2004.
- [2] Sorić, J.: Metoda konačnih elemenata, Golden marketing-Tehnička knjiga, Zagreb 2004.
- [3] Abaqus/CAE, Dassault Systemes, 2017.
- [4] <https://www.demagcranes.com/en/products/hoist-units/dh-hoist-units>
- [5] [IPN \(INP\) beams. European standard universal steel I beams \(IPN section\) flange slope 14 %. Properties, dimensions, specifications, DIN 1025-1: 1995 \(b2bmetal.eu\)](#)
- [6] [RHS | EN 10210-2 | Condesa | Cross-Section Properties & Analysis | Dlubal Software](#)
- [7] Kraut, B.: Strojarski priručnik, Tehnička knjiga Zagreb, 1970.