

# Analiza demontaže pri remontu lokomotiva

---

**Tomić, Mario**

**Master's thesis / Diplomski rad**

**2011**

*Degree Grantor / Ustanova koja je dodijelila akademski / stručni stupanj:* **University of Zagreb, Faculty of Mechanical Engineering and Naval Architecture / Sveučilište u Zagrebu, Fakultet strojarstva i brodogradnje**

*Permanent link / Trajna poveznica:* <https://um.nsk.hr/um:nbn:hr:235:104244>

*Rights / Prava:* [In copyright](#) / [Zaštićeno autorskim pravom.](#)

*Download date / Datum preuzimanja:* **2024-07-26**

*Repository / Repozitorij:*

[Repository of Faculty of Mechanical Engineering and Naval Architecture University of Zagreb](#)



Sveučilište u Zagrebu  
**Fakultet strojarstva i brodogradnje**

# **DIPLOMSKI RAD**

Mario Tomić

Zagreb, 2011.

Sveučilište u Zagrebu  
**Fakultet strojarstva i brodogradnje**

# **DIPLOMSKI RAD**

Voditelj rada:

Prof. dr.sc. Zoran Kunica

Mario Tomić

Zagreb, 2011.

## **Zadatok**

## **Izjava**

Izjavljujem da sam ovaj rad izradio samostalno služeći se vlastitim znanjem te navedenom literaturom.

Zahvaljujem svome mentoru prof.dr.sc. Zoranu Kunicu za upućivanje na odabranu temu, kao i na savjetima i pomoći koju mi je pružio tijekom izrade ovoga rada.

Zahvaljujem zaposlenicima Tvornice željezničkih vozila Gredelj d.o.o. koji su mi pomogli prilikom izrade ovoga rada.

Na kraju, zahvaljujem svojoj obitelji na neizmornoj podršci i razumijevanju tokom studija.

## Sažetak

U radu je proučen proizvodni program TŽV Gredelj i odabrana je reprezentativna lokomotiva 2062 100. Za dobivanje uvida o demontaži lokomotive bilo je potrebno prisustvovati stvarnoj demontaži lokomotive u TŽV Gredelj. Prilikom promatranja stvarnog procesa demontaže prikupljeni su podaci te je opisana i odabrana njena struktura prikladna za demontažu.

Strukturom proizvoda prikazani su ugradbeni elementi koji će se uzimati u obzir prilikom procesa demontaže, lokomotiva je s pripadnim ugradbenim elementima modelirana u CATIA-i. Potom je prikazan postojeći proces demontaže lokomotive u TŽV Gredelj.

Ukazivanjem na mane postojećeg procesa, definiran je unaprijeđeni proces demontaže. Za unaprijeđeni proces definiran je plan demontaže i graf prethodnosti. Ponuđene su dvije varijante poboljšanja, parcijalno automatizirana i ručna demontaža. Usporedbom i analizom odabrana je ručna linijska demontaža, koja je dalje razmatrana u radu.

Usporedba postojećeg procesa demontaže, u kojem se demontaža odvija na jednom mjestu, i unaprijeđenog procesa, u kojem se demontaža lokomotive izvodi na liniji, izvršena je prema vremenima iz normativa. Proizvodne količine unaprijeđenog procesa iznose 144 lokomotiva godišnje, što je dvostruko više od postojećeg procesa.

Potom je oblikovan proizvodni proces te je izvedena simulacija ručne demontaže u programu DELMIA. Simulacijom su dobivena vremena demontaže pojedinih ugradbenih elemenata te su ona uspoređena s postojećim vremenima dobivenim u TŽV Gredelj.

Za daljnji rad nameće se potreba za detaljnom analizom vremena, te još detaljnije oblikovanoj simulaciji procesa u DELMIA-i.

# SADRŽAJ

Zadatak .....	1
Izjava .....	2
Sažetak .....	3
Popis oznaka i mjernih jedinica fizikalnih veličina .....	6
Popis slika .....	7
Popis tablica .....	9
1. UVOD .....	10
2. TŽV GREDELJ .....	11
3. LOKOMOTIVA 2062 100.....	13
3.1. Odabir i opis lokomotive .....	13
3.2. Princip rada lokomotive.....	16
3.3. Razmještaj opreme na lokomotivi .....	17
3.4. Odabrana struktura lokomotive za demontažu .....	21
3.4.1. Mala hauba .....	26
3.4.2. Prostor motora .....	27
3.4.3. Okvir sanduka .....	31
4. PROCES DEMONTAŽE LOKOMOTIVE 2062 100 U PODUZEĆU TŽV GREDELJ	33
4.1. Proces demontaže .....	33
4.2. Nedostaci postojećeg procesa .....	36
5. KONCIPIRANJE UNAPRIJEĐENOG PROCESA DEMONTAŽE LOKOMOTIVE 2062 100.....	38
5.1. Definiranje elemenata rada .....	39
5.2. Parcijalno automatizirana demontaža .....	43
5.3. Ručna linijska demontaža .....	44
5.4. Odabir koncepta za daljnju razradu .....	48
6. PROGRAMSKA PODRŠKA ZA OBLIKOVANJE PROCESA I SUSTAVA DEMONTAŽE .....	49
6.1. CATIA .....	49
6.2. DELMIA.....	50
7. OBLIKOVANI SUSTAV DEMONTAŽE .....	51
7.1. Radno mjesto za odvajanje okretnih postolja .....	51

7.2.	Prva radna stanica .....	57
7.2.1.	Demontaža pokrova motornog prostora .....	57
7.2.2.	Demontaža limarije .....	58
7.2.3.	Demontaža kompresora i žaluzina .....	59
7.2.4.	Demontaža upravljačnice .....	61
7.3.	Druga radna stanica .....	62
7.4.	Treća radna stanica .....	63
7.4.1.	Demontaža pomoćnog i glavnog generatora .....	63
7.4.2.	Demontaža akumulatorskih baterija .....	65
7.5.	Četvrta radna stanica .....	66
7.5.1.	Demontaža ventilatora vode .....	66
7.5.2.	Demontaža vlačne i odbojne spreme .....	67
7.5.3.	Demontaža spremnika goriva i hladnjaka .....	68
8.	USPOREDBA POSTOJEĆEG I UNAPRIJEĐENOG PROCESA .....	69
9.	ZAKLJUČAK .....	71
10.	LITERATURA .....	72



## Popis oznaka i mjernih jedinica fizikalnih veličina

Oznaka	Mjerna jedinica	Fizikalna veličina
	Ah	kapacitet baterije
	km/h, m/s	brzina
	mm	duljina
	s	vrijeme
	kg	masa
C	minuta,s	takt linije
I	A	jakost struje
P	kW	snaga
R	komada	proizvodna količina
U	V	napon

## Popis slika

Slika 1. Dizel-električna lokomotiva HŽ serije 2062 100.....	14
Slika 2. Shematski prikaz rada lokomotive .....	17
Slika 3. Razmještaj opreme na lokomotivi.....	19
Slika 4. Razmještaj opreme na lokomotivi – prednja strana, zadnja strana i odozgo.....	20
Slika 5. Odabrana struktura lokomotive.....	23
Slika 6. Prikaz pozicija na CAD modelu lokomotive 2062 100 .....	25
Slika 7. Dizel-motor .....	28
Slika 8. Glavni generator.....	28
Slika 9. Kompresor.....	29
Slika 10. Ventilator za hlađenje vode.....	30
Slika 11. Žaluzine.....	30
Slika 12. Glavni okvir lokomotive .....	31
Slika 13. Spremnik goriva.....	32
Slika 14. Blok-dijagram rasporeda djelatnosti remonta u proizvodnoj dvorani .....	36
Slika 15. Gibanje lokomotive tijekom demontaže .....	37
Slika 16. Blok-dijagram poboljšanog procesa remonta .....	38
Slika 17. Graf prethodnosti .....	42
Slika 18. Blok-dijagram parcijalno automatiziranog procesa demontaže.....	43
Slika 19. Blok dijagram procesa ručne demontaže .....	46
Slika 20. Primjer korištenja CATIA-e.....	49
Slika 21. Primjer simulacije ručne montaže u DELMIA-i.....	50
Slika 22. CAD modeli dizalice i prihvatnice za premještanje lokomotive pri odvajanju okretnih postolja.....	51
Slika 23. Modul <i>Human Builder</i> .....	52
Slika 24. Modul <i>Device Builder</i> .....	53
Slika 25. Modul <i>Human Task Simulation</i> .....	54
Slika 26. Modul <i>Assembly Process Simulation</i> .....	54
Slika 27. Povezivanje aktivnosti u PERT dijagramu .....	55
Slika 28. Premještanje lokomotive pri odvajanju okretnih postolja.....	56
Slika 29. Odspajanje pokrova motornog prostora .....	57
Slika 30. Vađenje pokrova motornog prostora sa lokomotive .....	58
Slika 31. Demontaža limarije .....	59
Slika 32. Vađenje žaluzina .....	60
Slika 33. Odspajanje kompresora.....	60
Slika 34. Vađenje vrata upravljačnice.....	61
Slika 35. Odspajanje dizel-motora .....	62
Slika 36. Vađenje dizel-motora.....	63
Slika 37. Odspajanje glavnog generatora.....	64
Slika 38. Odspajanje pomoćnog generatora .....	64
Slika 39. Demontaža akumulatorskih baterija.....	65
Slika 40. Vađenje ventilatora vode .....	66

Slika 41. Demontaža vlačne i odbojne spreme .....	67
Slika 42. Vađenje spremnika goriva .....	68

## Popis tablica

Tablica 1. Dizel-električne lokomotive Hrvatskih željeznica [3].....	13
Tablica 2. Osnovni tehnički podaci lokomotive 2062 100 [5].....	15
Tablica 3. Glavni sklopovi pri demontaži dizel-električne lokomotive serije 2062 100 i njihovi ugradbeni elementi [7] .....	22
Tablica 4. Popis pozicija lokomotive 2062 100 za odabranu strukturu lokomotive .....	24
Tablica 5. Redoslijed demontaže .....	34
Tablica 6. Vremena demontaže ugradbenih elemenata [8] .....	35
Tablica 7. Plan demontaže.....	40
Tablica 8. Radne stanice prema glavnim sklopovima.....	45
Tablica 9. Raspored ugradbenih elemenata po radnim stanicama .....	46
Tablica 10. Radnje nad ugradbenim elementima nakon demontiranja s lokomotive [7].....	47
Tablica 11. Usporedba varijanti procesa demontaže.....	48
Tablica 12. Usporedba vremena demontaže ugradbenih elemenata .....	70

# 1. UVOD

Demontaža je rasprostranjena u raznim djelatnostima, od industrije do kućanstva. Kako proizvodi postaju sve složeniji i sve manje je proizvoda sastavljenih od jednog komada, proces demontaže je sve zastupljeniji. Industrijski proizvodi sastoje se od više ugradbenih elemenata izrađenih različitim tehnologijama. Cilj demontaže je da se proizvod višeg stupnja složenosti svede do razine pojedinačnih ugradbenih dijelova, odnosno da se proizvod rastavi na elemente od kojih se sastoji.

Proces demontaže uzima u obzir razne faktore, kao što su težina, veličina i oblik elemenata koji se demontiraju. Učestalost ponovljivosti određenih operacija, potrebe radnika, tok materijala te čišćenje i odmašćivanje dijelova su faktori koji također imaju veliku ulogu u procesu demontaže. Upravo su to razlozi visokog ljuskog udjela u procesu demontaže. U osnovi se proces demontaže dijeli na dvije izvedbe: ručna i automatska.

Razvoj automatizacije i uporaba robota sve je raširenija, no do sada se većinom koristi za proces montaže. Automatska demontaža još je nerazvijena. Cilj automatske demontaže je smanjiti troškove demontaže i poboljšati radne uvjete. Neke od glavnih prepreka da automatska demontaža postane komercijalno uspješna djelatnost variraju od velike raznolikosti proizvoda, varijantnosti proizvoda do oštećenja proizvoda. Također, za automatsku demontažu pomognutu robotima potrebni su sustavi za određeno područje demontaže gdje robot obavlja funkciju sa određene pozicije, što zahtijeva velika financijska ulaganja.

Unatoč preprekama, sve se više razvijaju parcijalni automatski sustavi koristeći automatske demontažne stanice u kombinaciji sa transportnom trakom, koja transportira proizvod od stanice do stanice. Razvojem tehnologije mogu se očekivati potpuni automatski demontažni sustavi u skoroj budućnosti. [1]

Preseljenjem na novu lokaciju TŽV Gredelj je povećao kvalitetu te podigao konkurentnost tvrtke na domaćem i inozemnom tržištu. Povećanjem proizvodnih kapaciteta, pogotovo na inozemnom tržištu, razlog je zbog kojega treba razmotriti poboljšanje odnosno modernizaciju pojedinih proizvodnih procesa. Upravo će se u ovom diplomskom radu razmotriti proces demontaže lokomotiva u TŽV Gredelj s namjerom da se unaprijedi.

## 2. TŽV GREDELJ

Tvornica željezničkih vozila Gredelj utemeljena je 1894. godine kao glavna radionica Mađarskih državnih željeznica za popravak i glavni pregled parnih lokomotiva. Ubrzo nakon osnivanja proširuje svoju djelatnost na izradu dijelova i alata potrebnih za održavanje željezničkih vozila. Kao nositelj tehničkog i tehnološkog razvoja tog vremena, uspijeva okupiti kvalitetnu skupinu tehničkih stručnjaka koji su trasirali put budućem razvoju tvornica. Slijedom modernizacije željezničkih vozila razvijali su se strojni, prostorni i kadrovski potencijali TŽV-a Gredelj.

Iskustvo stečeno dugogodišnjim održavanjem vozila bilo je polazište i garancija za početak gradnje novih. Taj segment proizvodnje počeo je 1954. potpisivanjem prvih ugovora za izradu poštanskih vagona. Sve do danas Gredelj kontinuirano proširuje svoju djelatnost u području remonta: dizel-hidrauličnih lokomotiva, električnih lokomotiva, dizel-električnih lokomotiva, motornih vlakova, vagona i tramvaja. Tijekom dugog niza godina u pogonima tvornice proizvedeno je više od 120 poštanskih vagona različitih verzija i zahtijeva, 40 službenih vagona, više od 5000 komada okretnih postolja tipa Y25, 413 kompletnih sanduka elektrolokomotiva, preko 1000 rezervoara tlačnog zraka za željeznička vozila i preko 50 rezervoara za vodu, 240 komada (60 garnitura) vretenastih dizalica različite nosivosti. Usporedno s novogradnjom, obavljaju se rekonstrukcije vozila radi poboljšanja njihovih osnovnih preformansi i što kvalitetnijeg održavanja. Tako je u pogonima TŽV-a Gredelj rekonstruirano više od 100 dizel lokomotiva, 30 elektrolokomotiva, preko 350 putničkih vagona, preko 100 motornih vlakova. Obavljen je i znatan broj popravaka velikih oštećenja na različitim serijama lokomotiva, što je tražilo velik angažman stručnjaka različitih profila.

Tvrtka je krajem 2000. godine dobila certifikat ISO 9001, a od 2005. posjeduje i certifikat sustava upravljanja okolišem prema normi ISO 14001. Gredelj zapošljava oko 1500 radnika, od kojih je preko 250 visokoobrazovanih stručnjaka raznih profila. Početkom 2009. godine planirano je preseljenje tvrtke na novu lokaciju u istočnom industrijskom dijelu Zagreba, a one podrazumijeva nabavu novih suvremenih proizvodnih linija te kompletnu modernizaciju svih postojećih kapaciteta.

TŽV Gredelj trenutno raspolaže sa 100 000 četvornih metara sa preko 10 000 m ugrađenih kolosijeka, što omogućuje obujam godišnjeg remonta 150 vozila. [2]

## **Proizvodni program**

### 1. Projektiranje i proizvodnja:

- svih vrsta vagona
- tramvajskih vozila
- okretnih postolja
- sanduka električnih lokomotiva
- posuda pod tlakom
- vretenastih dizalica raznih nosivosti
- dijelova za željeznička vozila
- samohodnih vozila za brušenje tramvajskih tračnica.

### 2. Remont i održavanje:

- dizelskih i električnih lokomotiva
- dizel-motornih i elektromotornih vlakova
- putničkih, službenih i poštanskih vagona
- teretnih vagona
- teških motornih drezina
- kočnih uređaja i oprema
- posuda pod tlakom
- vretenastih dizalica
- alatnih strojeva
- tramvajskih vozila.

### 3. Usluge:

- termičke obrade
- mehaničkog ispitivanja materijala
- metalografskog ispitivanja materijala
- defektoskopskog ispitivanja materijala
- metaloprerađivačkog obrta
- atestiranja zatvarača.

### 3. LOKOMOTIVA 2062 100

#### 3.1. Odabir i opis lokomotive

Tablica 1. daje usporedbu dizel-električnih lokomotiva Hrvatskih željeznica koje su slične seriji 2062 te čiji se remont i modernizacija vrši u TŽV Gredelj.

U dogovoru sa zaposlenicima tvrtke TŽV Gredelj odabrana je upravo lokomotiva serije 2062 100 zbog njene dostupnosti tijekom izrade ovoga rada. Također, serija 2062 je jedan od većih projekata modernizacije i rekonstrukcije dizel-električnih lokomotiva u TŽV-u Gredelj d.o.o., prvi put rađen za stranu tvrtku.

Tablica 1. Dizel-električne lokomotive Hrvatskih željeznica [3]

Seriya	Podserije	Graditelj	Godina gradnje	Motor	Snaga kW	Vrsta pijenosa	Brzina km/h	Masa t	Duljina m
HŽ 2041	2041 100	Brissoneau et Lotz/Đuro Đaković	1962.-65.	MGO V12 ASH	606	električni	80	60,5	14,7
HŽ 2042	2042 000 2042 100	Brissoneau et Lotz/Đuro Đaković	1967. 1962.-65.	MGO V12 ASHR PIELSTICK 8PA4	680 750	električni	80	60,5 61,5	14,7
HŽ 2043	2043 000	General Motors/TŽV Gredelj	1960.	GMC645 E	1454	električni	124	97	18,5
HŽ 2044	2044 000	General Motors/Đuro Đaković	1981.	GMC645 E3	1826	električni	124	96	16,9
HŽ 2061	2061 000	General Motors	1959.-66.	GMC645 E	1454	električni	124	101,5	18,5
HŽ 2062	2062 000 2062 100	General Motors	1972.-73. 1972.-73.	GMC645 E	1640	električni	124	99	17
HŽ 2063	2063 000	MLV Kanada	1972.	GMC645 E3	2461	električni	124	113,5	20,7

Dizel-električna lokomotiva HŽ serije 2062 100 (General Motors G 26 CW) opremljena je 16-cilindričnim dvotaktnim dizel-motorom s prednabijanjem (Rootova puhala) proizvodnje EMD tip 645, koji daje pogon glavnom generatoru za potrebe vuče. Električna snaga glavnog generatora prenosi se putem visokonaponskog elektromotora na vučne elektromotore. Svaki od šest vučnih elektromotora direktno je parom zupčanika povezan za pripadajuće pogonske osovine. Prijenosni odnos zupčanika vučnih elektromotora i pogonskih osovine određuju najveću dopuštenu brzinu lokomotive u eksploataciji.

Ova starija verzija lokomotive izvedena je tako da jedna upravljačnica dijeli lokomotivu na dva dijela, i to: kraći dio sanduka koji čini čelo ili prednji kraj lokomotive, i duži dio sanduka koji čini zadnji kraj lokomotive. Okretno postolje ispod upravljačnice je prvo okretno postolje, a vučni elektromotor prvog okretnog postolja od čela lokomotive je vučni



elektromotor broj 1. Upravljačnica je opremljena s dva upravljačka mjesta da bi se jednako dobro moglo upravljati u oba smjera, što znači, da je sa svake bočne strane upravljačnice ugrađen upravljački stol kako bi se omogućila promjena položaja upravljanja ovisno o smjeru vožnje.

Potpuno namirena i pripremljena za službu, lokomotiva je teška 103000 kg. Najveća dopuštena brzina, sa šest vučnih elektromotora povezanih po dva serijski u tri paralelne grane, promjerom kotača od 1027 mm i prijenosnim omjerom zupčanika od 60:17, iznosi 125 km/h. Gabarit lokomotive odgovara propisima UIC 505-1. [4]



Slika 1. Dizel-električna lokomotiva HŽ serije 2062 100

Tablica 2. Osnovni tehnički podaci lokomotive 2062 100 [5]

Model	G-16
Raspored osovina	Co'-Co'
Dizelski motor tip	G 16-645C
Snaga lokomotive, kW	1641
Masa lokomotive sa 2/3 zaliha	108 t
Duljina lokomotive preko odbojnika, mm	18491
Duljina bez odbojnika, mm	17272
Širina lokomotivskog sanduka, mm	2819
Visina od GRT-a, mm	3906
<b>DIZEL MOTOR</b>	
Tip	16-645C
Nominalna snaga, kW	1641
Maksimalni broj okretaja, 1/min	835
Minimalni broj okretaja u praznom hodu, 1/minuta	275
Princip rada motora	dvotakni
Način ubrizgavanja goriva	direkno ubrizgavanje u komoru za sagorjevanje
Broj cilindara	16 (V/45°)
Radna zapremina	645 cu.in.
Hod klipa, mm	254
Nominalni promjer cilindra, mm	230,187
Stupanj kompresije	16:01
Regulator	Woodward PG
<b>GLAVNI GENERATOR</b>	
Tip	D-22
Nominalni napon, V	600
Maksimalna trajna struja, A	2400
Maksimalni napon, V	980
<b>VUČNI MOTORI</b>	
Model	D47 i D77
Snaga motora, kW	427/534
<b>POMOĆNI GENERATOR</b>	
Snaga, kW	18
Maksimalni napon, V	80
Napon regulacije, V	74±2
<b>AKUMULATORSKE BATERIJE</b>	
Tip	Krušik NiCd KPH 250
Napon, V	64
Kapacitet, Ah	250

### 3.2. Princip rada lokomotive

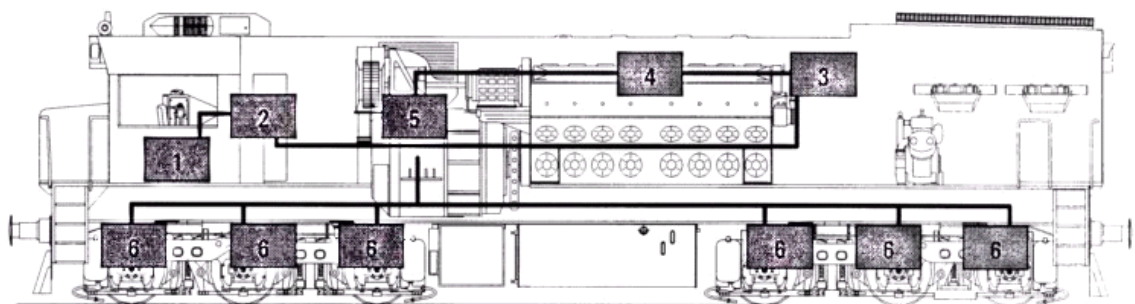
Princip rada lokomotive od njene pripreme za pokretanje do gibanja po tračnicama, prikazan je kroz šest glavnih sklopova (Slika 2.).

Pumpa za gorivo dobiva pogon od istosmjernog elektromotora napajanog strujom iz baterija za vrijeme pripreme za pokretanje dizel-motora. Za vrijeme rada dizel-motora elektromotor pumpe za gorivo dobiva struju direktno od pomoćnog generatora. Pumpa za gorivo prenosi gorivo iz spremnika goriva smještenog ispod lokomotive do pumpi za ubrizgavanje. Dizel-motor se pokreće pomoću direktno spojenog glavnog generatora koji se povremeno upotrijebi kao motor za startanje. Baterije daju električnu struju za okretanje generatora prilikom startanja dizel-motora.

Kad je dizel-motor u pogonu, on snabdijeva mehaničkom energijom preko radilice i spojki direktno ugrađena četiri električna generatora (glavni generator, alternator električnog grijanja, pomoćni generator i pomoćni alternator), kompresor za zrak, pumpe za ulje i rashladnu vodu i ventilator br. 1 za hlađenje vučnih elektromotora i generatora. Ventilator br. 2 za hlađenje vučnih elektromotora ima pogon od posebnog elektromotora.

Pomoćni generator puni baterije i snabdijeva niskonaponske generatorske strujne krugove strujom istosmjernog napona za upravljanje, osvjetljenje i uzбудu glavnog generatora. Glavni generator snabdijeva strujom istosmjernog visokog napona vučne elektromotore koji daju vučnu silu lokomotive. Pomoću upravljanja iz upravljačnice, niskonaponski strujni krugovi aktiviraju PG regulator i sklopke u elektroormaru. Ove sklopke upravljaju uzbuđom generatora i raspodjelom snage. Šest vučnih elektromotora smješteno je u dva okretna postolja koja nose težinu lokomotive i raspoređuju je na pogonske kotače. Svaki vučni elektromotor je preko zupčastog reduktora povezan s osovinom i parom pogonskih kotača.

Ručica za „režim rada motora“ električki upravlja brzinom i snagom dizel-motora djelovanjem na PG regulator koji je smješten na dizel-motoru i usklađuje sustav upravljanja snage glavnim generatorom s položajem ručice „režim rada motora“. Glavni generator pretvara mehaničku energiju dizel-motora u električnu energiju, koja se tada raspoređuje vučnim elektromotorima preko strujnih krugova ostvarenih raznim sklopnicima u elektroormaru. Kod pokretanja lokomotive, lokomotivski kontroler upravlja uređajima koji osiguravaju brzo i meko razvijanje snage. Za vrijeme rada s malim brzinama, uz velike vučne sile, uređaji rade upravljani tako da je snaga lokomotive kontrolirana na granici adhezije u optimalnoj razini. [4]



- |                               |                        |
|-------------------------------|------------------------|
| 1 – Ručica REŽIMA RADA MOTORA | 4 – Dizel-motor        |
| 2 – Ormar elektroopreme       | 5 – Glavni generator   |
| 3 – PG regulator              | 6 – Vučni elektromotor |

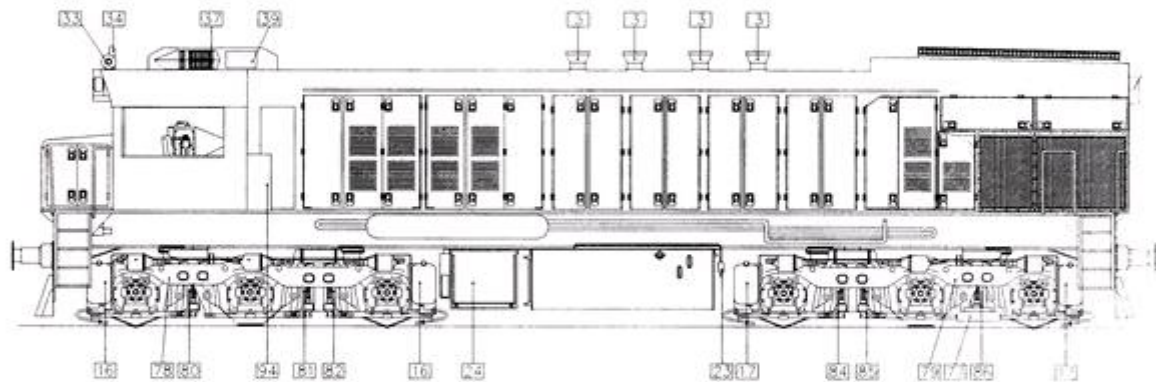
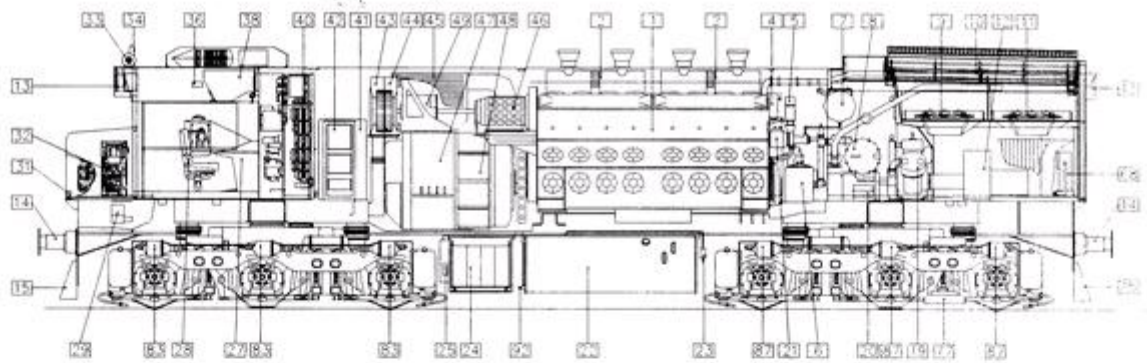
Slika 2. Shematski prikaz rada lokomotive

Kod srednjih i velikih brzina regulator opterećenja radi tako da održi izlaznu snagu na određenoj razini koja odgovara položaju ručice za „režim rada motora“. Ovo osigurava da dizel-motor ne bude preopterećen ili podopterećen. Kompresor za zrak snabdijeva spremnike zrakom pod pritiskom koji se upotrebljava prvenstveno za zračnu kočnicu, a potom za ostale uređaje koji koriste stlačeni zrak. Zračnom kočnicom upravlja strojovođa preko kočnika koji se nalaze u sklopu upravljačkog stola.

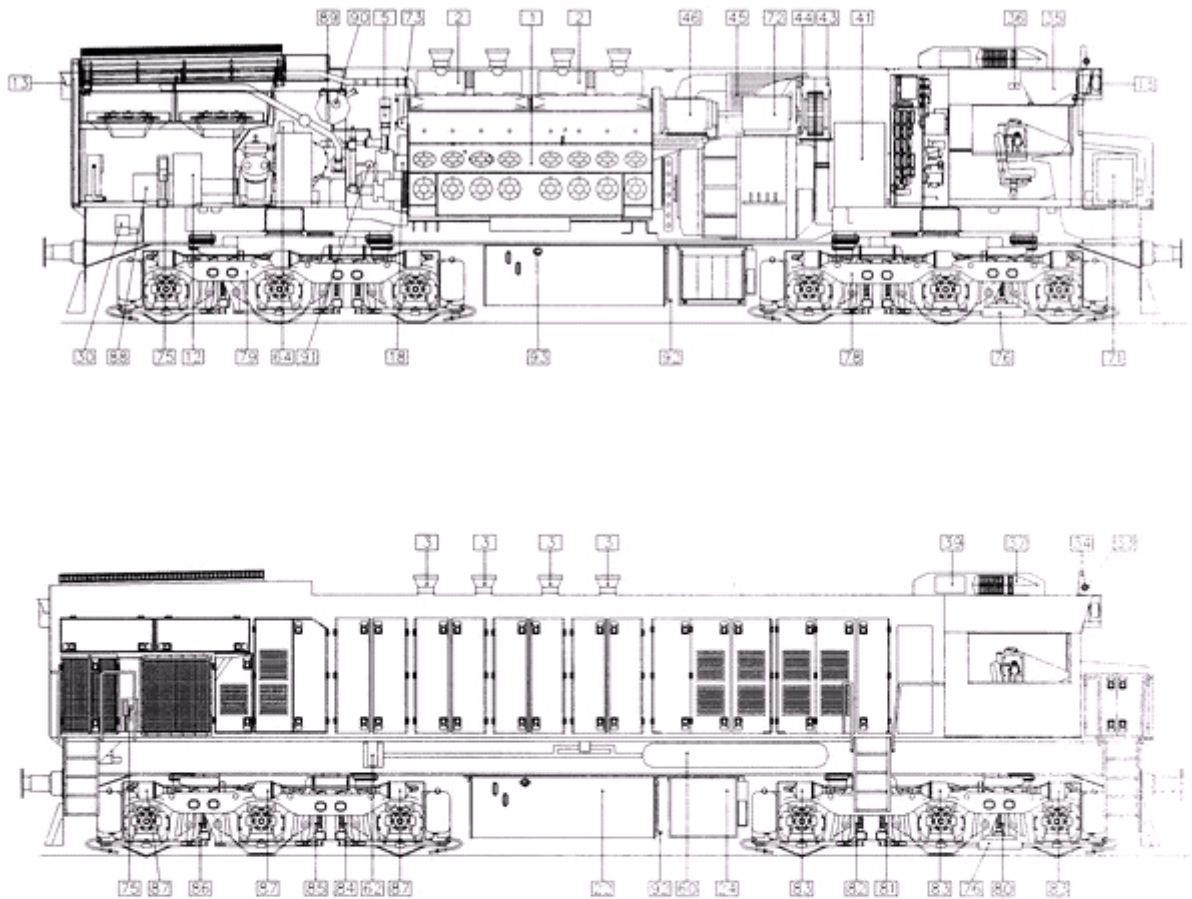
Osim što se ručno upravlja određenim uređajima u upravljačnici, rad lokomotive je potpuno automatski upravljan putem sustava za uzбудu i regulaciju snage. Razni alarmi i sigurnosni uređaji će se uključiti i signalizirati ako dođe do bilo kakvih poteškoća u pogonu.

### 3.3. Razmještaj opreme na lokomotivi

Na sljedećim slikama je prikazan razmještaj opreme na lokomotivi. U osnovi oprema lokomotive se dijeli na mehaničku, električnu i zračnu opremu. Električna oprema lokomotive se može podijeliti u dva odvojena sustava: sustav niskog napona 64 V i sustav visokog napona 600 V, dok se zračna oprema može podijeliti u tri odvojena sustava: zračni sustav dizel-motora, susatav zraka za hlađenje vučnih elektromotora i generatora te zračni sustav kočnica i pomoćnih uređaja.

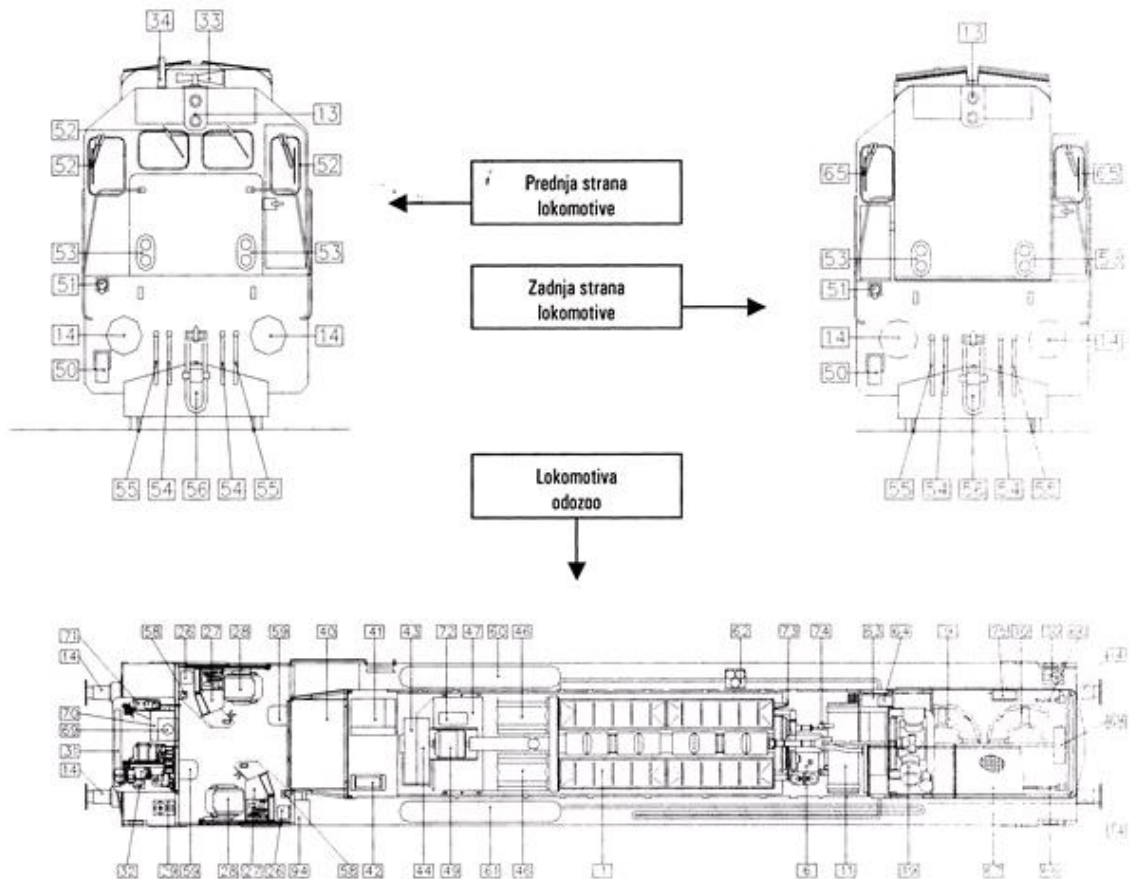


- |  |  |   |
|--|--|---|
| 1 – Dizel-motor                            | 16 – Spremnik pijeska na 1. postolju                   | 34 – Antena RD uređaja                              |
| 2 – Kolektor ispušnih plinova              | 17 – Spremnik pijeska na 2. postolju                   | 36 – Osvjetljenje upravljačnice                     |
| 3 – Iskrolovka                             | 19 – Kompresor za zrak                                 | 37 – Klima uređaj                                   |
| 4 – Uređaj za prekomjerni broj okretaja    | 20 – Pumpa za gorivo                                   | 38 – Ormarić iznad 2. upravljačkog stola            |
| 5 – PG regulator                           | 21 – Fini filtri goriva i staklene šalice              | 39 – Pretvarač napona za klima uređaj               |
| 6 – Grubi pročistač ulja za podmazivanje   | 22 – Spremnik goriva                                   | 40 – Ormar elektroopreme                            |
| 7 – Ekspanzijska posuda rashladne vode     | 23 – Štitnik plamena                                   | 41 – Ormar električnog grijanja                     |
| 8 – Pročistač „MICHIANA“                   | 24 – Akumulatorske baterije                            | 42 – Punjač baterija za predgrijavanje dizel-motora |
| 9 – Ventilator za hlađenje vode br. 1      | 25 – Priključak za vanjsko napajanje                   | 43 – Ventilator za hlađenje VM 1. postolja          |
| 10 – Ventilator za hlađenje vode br. 2     | 27 – Upravljački stol                                  | 44 – Ventilator glavnog generatora                  |
| 11 – Hladnjak za vodu                      | 28 – Sjedalo strojvođe                                 | 45 – Zračni filtri dizel-motora                     |
| 12 – Ventilator za hlađenje VM 2. postolja | 29 – Uređaj za podmazivanje vijenca kotača 1. postolja | 46 – Root-ova puhalo                                |
| 13 – Reflektor                             | 31 – Grijač male haube                                 | 47 – Glavni generator                               |
| 14 – Odbojnik                              | 32 – Stalak zračne opreme                              | 48 – Alternator električnog grijanja                |
| 15 – Plug                                  | 33 – Lokomotivska sirena                               | 49 – Pomoćni generator                              |



- |   |  |  |
|---|--|--|
| 1 – Dizel-motor                                   | 37 – Klima uređaj                                  | 80 – Vučni elektromotor br. 1                    |
| 2 – Kolektor ispušnih plinova                     | 39 – Pretvarač napona za klima uređaj              | 81 – Vučni elektromotor br. 2                    |
| 3 – Iskrolovka                                    | 41 – Ormar električnog grijanja                    | 82 – Vučni elektromotor br. 3                    |
| 5 – PG regulator                                  | 43 – Ventilator za hlađenje VM 1. postolja         | 83 – Kočni cilindar 1. postolja                  |
| 12 – Ventilator za hlađenje VM 2. postolja        | 44 – Ventilator za hlađenje glavnog generatora     | 84 – Vučni elektromotor br. 4                    |
| 13 – Reflektor                                    | 45 – Zračni filtri dizel-motora                    | 85 – Vučni elektromotor br. 5                    |
| 16 – Spremnik pijeska na 1. postolju              | 46 – Root-ova puhalo                               | 86 – Vučni elektromotor br. 6                    |
| 17 – Spremnik pijeska na 2. postolju              | 60 – Glavni spremnik zraka za kočnicu              | 87 – Kočni cilindar 2. postolja                  |
| 18 – Detektor niskog tlaka vode i tlaka u karтеру | 62 – Sušilo zraka                                  | 88 – EM ventilatora za hlađenje VM 2. postolja   |
| 22 – Spremnik goriva                              | 64 – Regulator opterećenja                         | 89 – Vodokazno staklo                            |
| 23 – Štitnik plamena                              | 71 – Ormar AS uređaja                              | 90 – Manometar tlaka ulja dizel-motora           |
| 24 – Akumulatorske baterije                       | 72 – Pomoćni alternator                            | 91 – Toplomjer rashladne vode                    |
| 30 – Uređaj za podmazivanje kotača 2. postolja    | 73 – Uređaj za ručno povećanje broja okretaja DM   | 92 – Kontrola goriva                             |
| 33 – Lokomotivska sirena                          | 75 – Ručna kočnica                                 | 93 – Otvor za punjenje goriva                    |
| 34 – Antena RD uređaja                            | 76 – Lokomotivski magnet AS uređaja na 1. postolju | 94 – Kućište filtra zraka za ormar elektroopreme |
| 35 – Ormarić iznad 1. upravljačkog stola          | 78 – Okretno postolje br. 1                        |  |
| 36 – Osvjetljenje upravljačnice                   | 79 – Okretno postolje br. 2                        |  |

Slika 3. Razmještaj opreme na lokomotivi



- |  |  |  |
|--|--|--|
| 1 – Dizel-motor                                | 40 – Ormar elektroopreme                             | 61 – Glavni spremnik zraka kompresora            |
| 6 – Grubi pročistač ulja za podmazivanje       | 41 – Ormar električnog grijanja                      | 62 – Sušilo zraka                                |
| 9 – Ventilator za hlađenje vode br. 1          | 42 – Punjač baterija za predegrijavanja dizel-motora | 63 – AC ormar                                    |
| 10 – Ventilator za hlađenje vode br. 2         | 43 – Ventilator za hlađenje VM 1. postolja           | 64 – Regulator opterećenja                       |
| 11 – Hladnjak za vodu                          | 44 – Ventilator glavnog generatora                   | 65 – Brisači stakla - zadnji                     |
| 13 – Reflektor                                 | 46 – Root-ova puhalo                                 | 66 – Cilindar za otvaranje želuzina              |
| 14 – Odbojnik                                  | 47 – Glavni generator                                | 67 – Žaluzine                                    |
| 19 – Kompresor za zrak                         | 49 – Pomoćni generator                               | 68 – Uređaj za topli start                       |
| 26 – Toplozračna električna grijalica          | 50 – Utikačka kutija električnog grijanja            | 69 – Kuhalo                                      |
| 27 – Upravljački stol                          | 51 – Utikačka kutija višestrukog upravljanja         | 70 – Hladnjak                                    |
| 28 – Sjedalo strojovođe                        | 53 – Čelna rasvjeta                                  | 71 – Ormar AS uređaja                            |
| 29 – Uređaj za podmazivanje kotača 1. postolja | 54 – Glavni vod zraka                                | 72 – Pomoćni alternator                          |
| 30 – Uređaj za podmazivanje kotača 2. postolja | 55 – Napojni vod zraka                               | 73 – Uređaj za ručno povećanje broja okretaja DM |
| 31 – Grijач male haube                         | 56 – Kvačilo   | 74 – Tlačni poklopac                             |
| 32 – Stalak zračne opreme                      | 58 – Spremnik vode za brisač stakla                  | 75 – Ručna kočnica                               |
| 33 – Lokomotivska sirena                       | 59 – Pomoćno sjedalo                                 |  |
| 34 – Antena RD uređaja                         | 60 – Glavni spremnik zraka kočnice                   |  |

Slika 4. Razmještaj opreme na lokomotivi – prednja strana, zadnja strana i odozgo

### 3.4. Odabrana struktura lokomotive za demontažu

Struktura proizvoda je odabrana na temelju promatranja procesa demontaže u poduzeću TŽV Gredelj. Pomnim odabirom sklopova koji su važni za rad lokomotive, te za koje je bilo moguće dobiti tehničke crteže, potrebne za izradu CAD modela, određena je struktura prikazana slikom 5. Cjelovita struktura nije uzeta u obzir zbog kompleksnosti proizvoda, no ipak, struktura lokomotive 2062 100 s glavnim sklopovima za srednji popravak, prikazana je Tablica 3.

Prema pravilniku za održavanje vozila od strane Ministarstva pomorstva, prometa i veza Republike Hrvatske, postoji: srednji popravak (SP), veliki popravak (VP) te izvanredni popravak (IP). [6]

Pod srednjim popravkom (SP) vučnog vozila razumijevaju se pregled, kontrola i popravak ili zamjena dijelova i sklopova na vozilu radi njegova dovođenja u tehnički ispravno stanje za tu vrstu popravka.

Na srednjom popravku (SP) obavlja se:

- popravak ili zamjena pojedinih dijelova, sklopova i uređaja koji bez kvarova ne bi mogli raditi do idućega redovitog popravka,
- provjera rada sklopova,
- primjena antikorozivne zaštite i bojanje unutarnje oplata, sanduka i postolja na vozilu.

Pod velikim popravkom (VP) vučnog vozila razumijeva se popravak ili zamjena svih dijelova i sklopova na vozilu radi njegova dovođenja u tehnički ispravno stanje radi daljnjeg višegodišnjeg korištenja.

Na velikom popravku (VP) obavlja se:

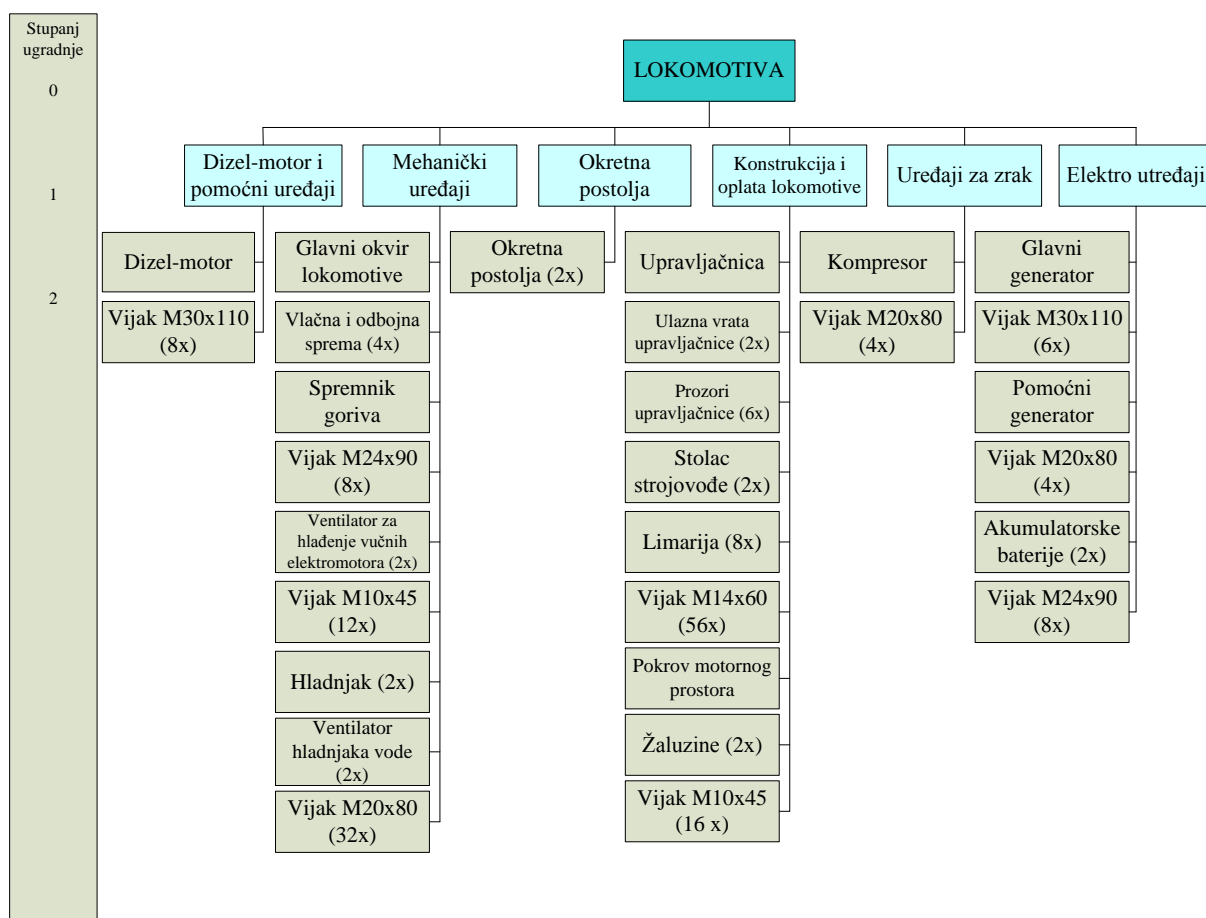
- popravak ili zamjena dijelova i sklopova na vozilu,
- zamjena električnih instalacija na vozilu,
- primjena antikorozivne zaštite i bojanje unutarnje oplata, sanduka i postolja na vozilu,
- izvedba modifikacija i rekonstrukcija na vozilu. [6]

Tablica 4. prikazane su pozicije sklopova za odabranu strukturu lokomotive, koje će se koristiti pri definiranju elemenata rada.



Tablica 3. Glavni sklopovi pri demontaži dizel-električne lokomotive serije 2062 100 i njihovi ugradbeni elementi [7]

<b>I</b> <b>Dizel – motor i pomoćni uređaji</b>	<b>II</b> <b>Mehanički uređaji</b>	<b>III</b> <b>Okretna postolja</b>	<b>IV</b> <b>Konstrukcija i oplata lokomotive</b>	<b>V</b> <b>Uređaj za zrak</b>	<b>VI</b> <b>Elektro uređaj</b>
<ol style="list-style-type: none"> <li>1. Izgradnja DM-a</li> <li>2. Kućište motora i kartera</li> <li>3. Cilindarske glave</li> <li>4. Sklop klipova sa klipnjačama</li> <li>5. Cilindarske košulje</li> <li>6. Radilca DM-a</li> <li>7. Sklop bregaste osovine</li> <li>8. Razvodni mehanizam</li> <li>9. Pumpe brizgaljke</li> <li>10. Regulator dizelmotora</li> <li>11. Uređaj za prekomjerni broj okretaja</li> <li>12. Uređaj za podmazivanje motora</li> <li>13. Uređaj za napajanje gorivom</li> <li>14. Uređaj za hlađenje motora</li> <li>15. Uređaji za dovod zraka</li> <li>16. Ispušni uređaji</li> <li>17. Cjevovodi</li> <li>18. Manometar za ulje</li> </ol>	<ol style="list-style-type: none"> <li>1. Glavni okvir</li> <li>2. Vlačna i odbojna sprema</li> <li>3. Plugovi za snijeg</li> <li>4. Ručna kočnica</li> <li>5. Spremnik goriva</li> <li>6. Ventilator za hlađenje ( GG )</li> <li>7. Kanali za hlađenje</li> <li>8. Ventilator hladnjaka vode</li> <li>9. Elastične spojnice</li> <li>11. Spojna vratila</li> </ol>	<ol style="list-style-type: none"> <li>1. Rastavljanje okrenih postolja</li> <li>2. Glavni okvir</li> <li>3. «H» nosač</li> <li>4. Kočno polužje</li> <li>5. Osovinski slogovi</li> <li>6. Kućišta zupčastog prijenosa</li> <li>7. Ovjesni ležajevi</li> <li>8. Kućišta ovjesnih ležajeva</li> <li>9. Zupčasti prijenos</li> <li>10. Spiralne opruge</li> <li>11. Amortizeri VEM -a</li> </ol>	<ol style="list-style-type: none"> <li>1. Upravljačnica</li> <li>2. Ulazna vrata upravljačnice</li> <li>3. Pomični prozori upravljačnice</li> <li>4. Stolac strojovode</li> <li>5. Kabina aku – baterija</li> <li>6. Osvjetljenje lokomotive</li> <li>7. Rukohvati</li> <li>8. Uređaj za otvaranje žaluzina</li> <li>9. Protupožarni aparati</li> </ol>	<ol style="list-style-type: none"> <li>1. Kompresor</li> <li>2. Ventil sigurnosti kompresora</li> <li>3. Kočnici</li> <li>4. Rasporednik</li> <li>5. Sigurnosni ventil glavnog rezervoara za zrak</li> <li>6. Prenosač</li> <li>7. Odbojni ventil</li> <li>8. Ventil H 5 A</li> <li>9. Regulator pritiska</li> <li>10. Sirena lokomotive</li> <li>11. Brisači stakla</li> <li>12. Glavna sapnica</li> <li>13. Prečistač zraka</li> <li>14. Kočioni cilindri</li> <li>15. Uređaj za pjeskarenje</li> <li>16. Rezervoari za zrak</li> <li>17. Mjerni instrumenti uređaja za zrak</li> <li>18. Cjevovodi</li> </ol>	<ol style="list-style-type: none"> <li>1. Glavni generator - alternator</li> <li>2. Vučni elektromotori</li> <li>3. Pomoćni generator</li> <li>4. Elektromotor pumpe za gorivo</li> <li>5. Električne grijalice</li> <li>6. Električna instalacija niskog i visokog napona</li> <li>7. Kontrolni i mjerni uređaji</li> <li>8. Brzinomjer</li> <li>9. Termostati i pneumatski prekidači</li> <li>10. Regulator snage</li> <li>11. Aku – baterije</li> <li>12. Kondenzatori</li> <li>13. Kontroler režima rada</li> <li>14. Oprema za osvjetljenje</li> <li>15. Protuklizna zaštita</li> <li>16. Auto – stop uređaj</li> <li>17. Radio uređaj</li> </ol>

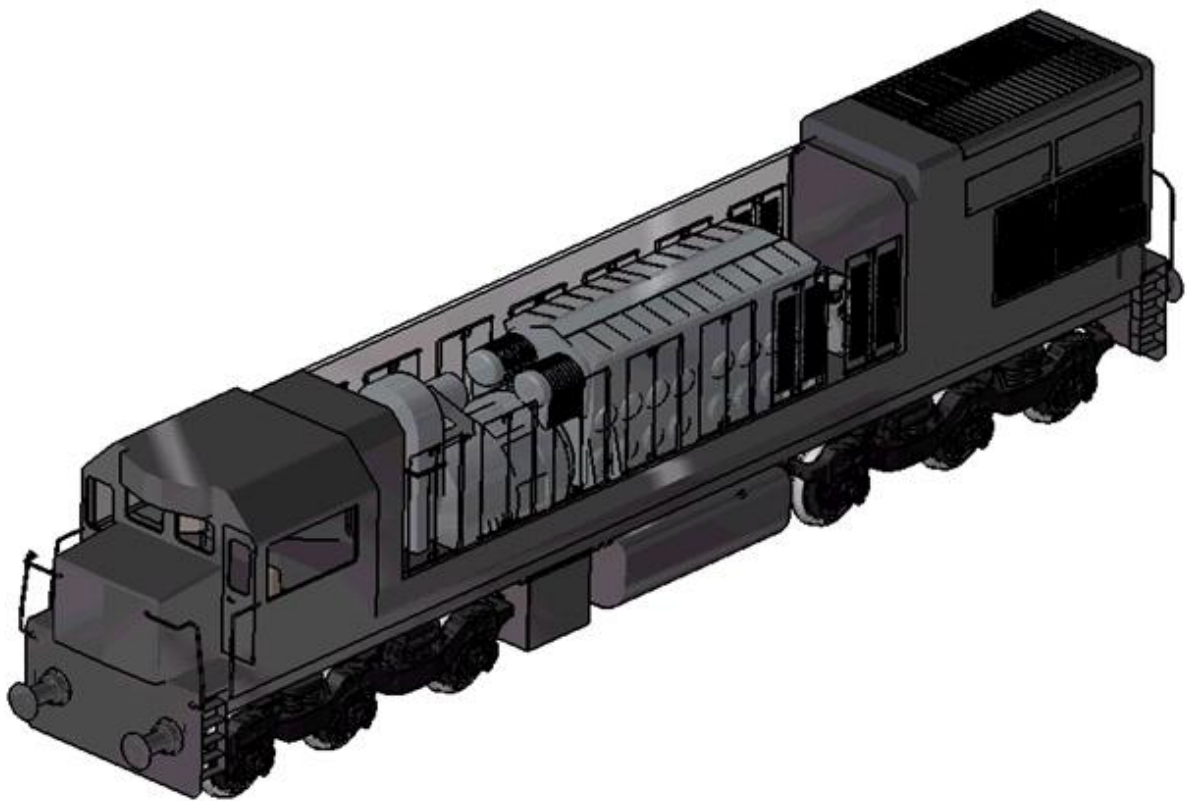
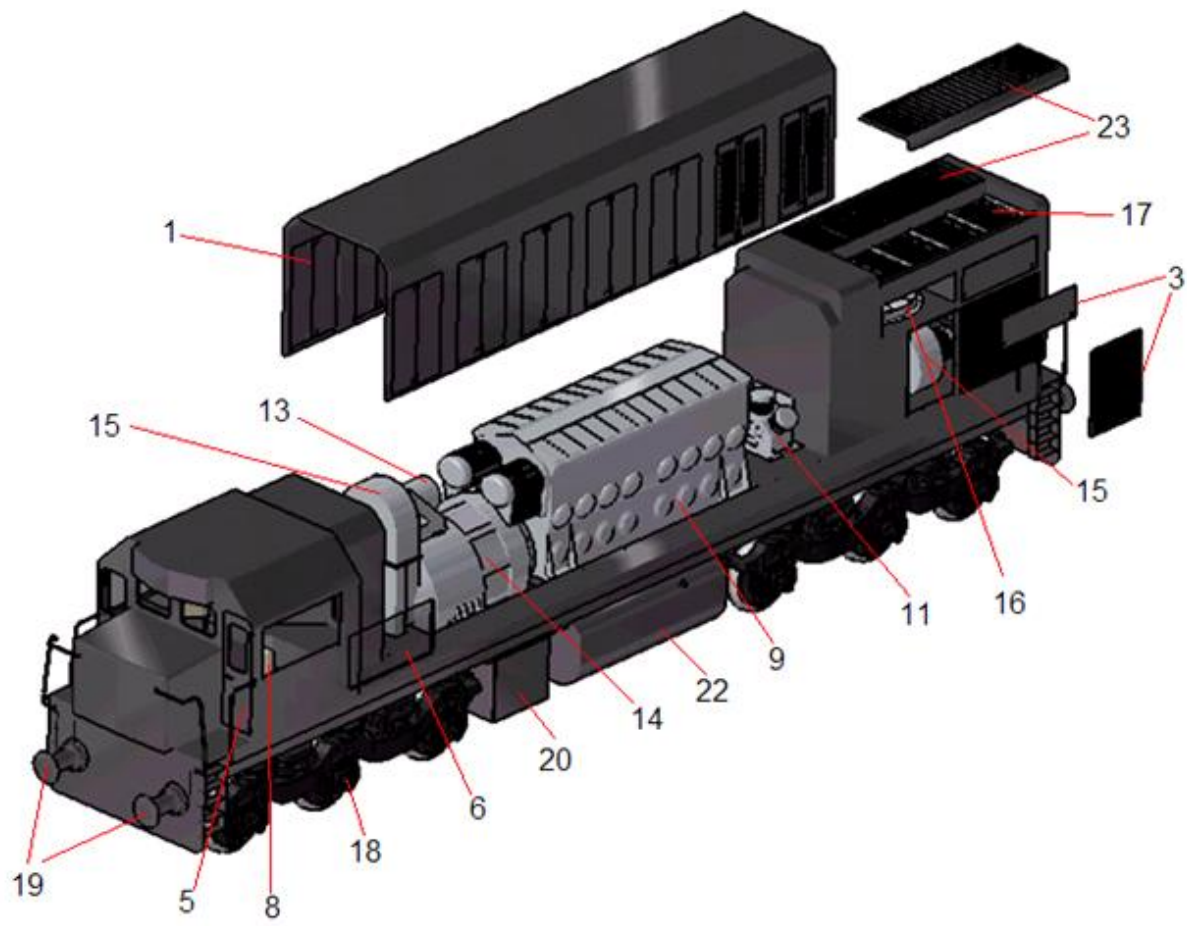


Slika 5. Odabrana struktura lokomotive

(x – broj komada)

Tablica 4. Popis pozicija lokomotive 2062 100 za odabranu strukturu lokomotive

POZICIJA	NAZIV POZICIJE	KOLIČINA, komada
1	Pokrov motornog prostora	1
2	Vijak M10 x 45	28
3	Limarija	8
4	Vijak M14 x 60	56
5	Vrata upravljačnice	2
6	Prozor	6
7	Vijak M6 x 40	24
8	Stolac strojovođe	2
9	Dizel-motor	1
10	Vijak M30 x 110	14
11	Kompresor	1
12	Vijak M20 x 80	40
13	Pomoćni generator	1
14	Glavni generator	1
15	Ventilator vučnih elektromotora	2
16	Ventilator vode	2
17	Hladnjak	2
18	Okretno postolje	2
19	Vučna i odbojna sprema	4
20	Akumulatorske baterije	2
21	Vijak M24 x 90	16
22	Spremnik goriva	1
23	Žaluzine	2
24	Upravljačnica	1
25	Glavni okvir	1



Slika 6. Prikaz pozicija na CAD modelu lokomotive 2062 100

Na slici CAD modela lokomotive (Slika 6.) može se primijetiti da je većina glavnih sklopova smještena pod sanduk lokomotive. Sandukom lokomotive se smatra upravljačnica i motorni prostor, te služi za zaštitu dijelova od eventualnih udara i atmosferskih utjecaja. Upravljačnica sa svojom opremom smještena je u lokomotivski sanduk. Lokomotiva je izvedena tako da upravljačnica dijeli sanduk na dva dijela i to:

- kraći dio (mala hauba)
- duži dio (motorni prostor).

### **3.4.1. Mala hauba**

#### **Upravljačnica**

Pristup u upravljačnicu je omogućen s okvira lokomotive kroz dvojna vrata ugrađena dijagonalno. Na vratima upravljačnice nalazi se prozor u koji je ugrađen električni grijač radi odmrzavanja i odmagljivanja stakala a iznad prozora brisač stakla, kao i brava za zatvaranje i zaključavanje vrata.

Upravljačnica ima na svakoj bočnoj strani po jedan pomični prozor, a ispod njega po jedan električni grijač upravljačnice. Ispred svakog upravljačkog stola nalazi se prozor u koji je ugrađen električni grijač radi odmrzavanja i odmagljivanja a iznad prozora i brisač stakala.

U sklopu male haube na prednjem dijelu upravljačnice ugrađeno je pomoćno sjedalo, hladnjak i kuhalo, te napravljeni otvori za pristup opremi koji su zatvoreni vratima. Na prednjem dijelu upravljačnice nalaze se dva nepomična prozora koji s gornje strane imaju ugrađen samo jedan brisač stakla za oba prozora. U upravljačnicu su bočno smještena dva dijagonalno ugrađena odvojena upravljačka stola s pripadajućim sjedalima. Upravljački stol „A“ smješten je prema prednjem kraju lokomotive a upravljački stol „B“ prema zadnjem kraju lokomotive. U sklopu upravljačkog stola smješteni su svi potrebni elementi za rukovanje i upravljanje lokomotivom, grijalica na topli zrak i spremnik tekućine za vanjsko pranje čelnih stakala.

Na zadnjem dijelu upravljačnice smješten je ormar elektroopreme (Slika 3. – pozicija 40). Radi lakšeg pristupa električnoj opremi izvedeni su otvori koji su zatvoreni zabrtvljenim vratima, jer je ormar elektroopreme pod tlakom. Na ormaru elektroopreme nalazi se:

- ploča upravljanja
- ploča električnog grijanja vlaka,
- pomoćno sjedalo.

### 3.4.2. Prostor motora

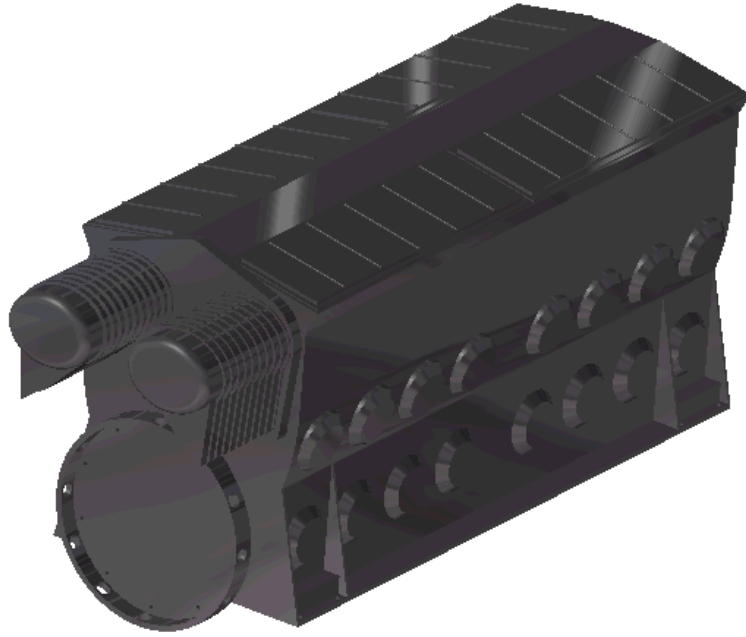
Prostor motora predstavlja zadnji kraj lokomotive. U motorni prostor je smještena oprema, i to:

- dizel-motor s pomoćnim uređajima,
- uređaji za predgrijavanje, hlađenje, podmazivanje i napajanje gorivom dizel-motora,
- glavni generator za vuču, alternator električnog grijanja vlaka, pomoćni generator i pomoćni alternator,
- zračni kompresor s uređajem za njegovu regulaciju,
- uređaji za ventilaciju i hlađenje vučnih elektromotora.

#### Dizel-motor (DM)

Na lokomotivu je ugrađen 16 cilindrični dvotaktni dizel-motor (Slika 3. – pozicija 3) s prednabijanjem proizvodnje *EMD* model *645 E* ukupne snage 1641 kW. Glavni generator i alternator električnog grijanja ugrađeni su direktno na zadnji kraj dizel-motora, a iznad njih pomoćni generator. Sa zadnjeg gornjeg kraja dizel-motora pogon dobivaju dva Rootova puhalo (Slika 3. – pozicija 46). Sa strane motor ima po dva reda otvora za kontrolu koji su zatvoreni poklopcima. S gornje strane dizel-motora smještena su dva ispušna lonca za prigušivanje zvuka sagorjelih plinova iz cilindara dizel-motora.

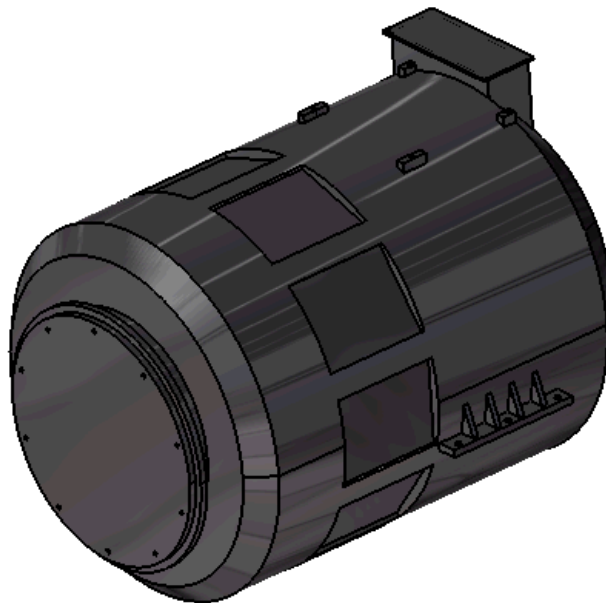
Kod ovog tipa dizel-motora potrebna su samo dva hoda klipa za obavljanje jednog radnog ciklusa. Usis ili ispuh obavlja se za vrijeme jednog dijela radnog i jednog dijela kompresijskog hoda klipa. Kako kod dvotaktnog dizel-motora klip ne funkcionira kao zračna pumpa, što znači da je potreban vanjski uređaj koji će snabdijevati dizel-motor zrakom. Ovom tipu dizel-motora za to služe Rootova puhalo koja čine zračni sustav dizel-motora. Rootova puhalo ubacuju veliku količinu zraka malog nadpritiska u zračne komore, i kroz otvore na cilindrima pune cilindre čistim zrakom potrebnim za sagorijevanje, a kroz otvore na glavama cilindra izbacuju sagorjele plinove. [4]



Slika 7. Dizel-motor

### **Glavni generator (GG)**

Glavni generator (Slika 3. – pozicija 47) pripada električnom sustavu visokog napona. Dobiva pogon od dizel-motora. Nazivni napon glavnog generatora je 600 V. Izlazni napon generatora ovisi od jačine uzbude i broja okretaja kojim se glavni generator okreće. Struja koju proizvede glavni generator troši se u vučnim elektromotorima i pokreće lokomotivu.



Slika 8. Glavni generator

## **Pomoćni generator, ventilator za hlađenje glavnog generatora i vučnog elektromotora 1**

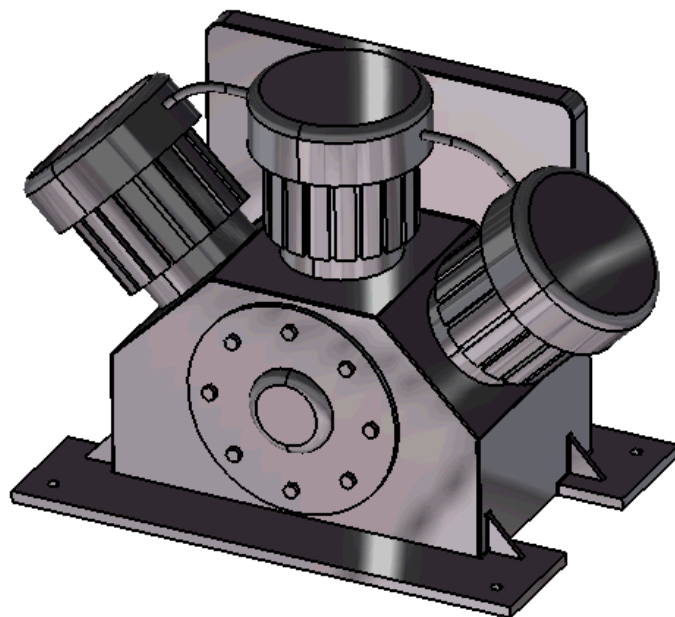
Pomoćni generator (Slika 3. – pozicija 49) pripada električnom sustavu niskog napona. Istosmjernu struju niskog napona 74 V potrebnu za punjenje akumulatorskih baterija, za strujne krugove upravljanja, osvjetljenja i grijanja upravljačnice, daje pomoćni generator. Pomoćni generator dobiva pogon od dizel-motora preko zupčastog razvoda, pa se okreće tri puta brže od dizel-motora. Pomoćni generator je spojen sa ventilatorom za hlađenje glavnog generatora i vučnog motora postolja 1 (VM1).

## **Ventilator za hlađenje vučnog elektromotora 2**

Ventilator za hlađenje vučnih elektromotora drugog okretnog postolja (Slika 3. – pozicija 12) ugrađen je ispod ventilatora za hlađenje rashladne vode dizel-motora i pogoni se elektromotorom napajanim strujom iz pomoćnog alternatora. Ventilator uzima zrak iz motornog prostora koji je filtriran kroz filtre ugrađene na vratima oplata motornog prostora.

## **Kompresor**

Stlačeni zrak proizvodi trocilindrični dvostupanjski kompresor (Slika 3. – pozicija 19), hlađen vodom, proizvodnje *Garden Denver*, model *VLNA9ASX*. Kompresor dobiva pogon od radilice sa prednje strane dizel-motora, preko elastične spojke, pa su klipovi u sva tri cilindra pogonjena zajedničkom radilicom. Dva niskotlačna cilindra postavljena su pod kutem  $4^\circ$  u odnosu na vertikalni visokotlačni cilindar.

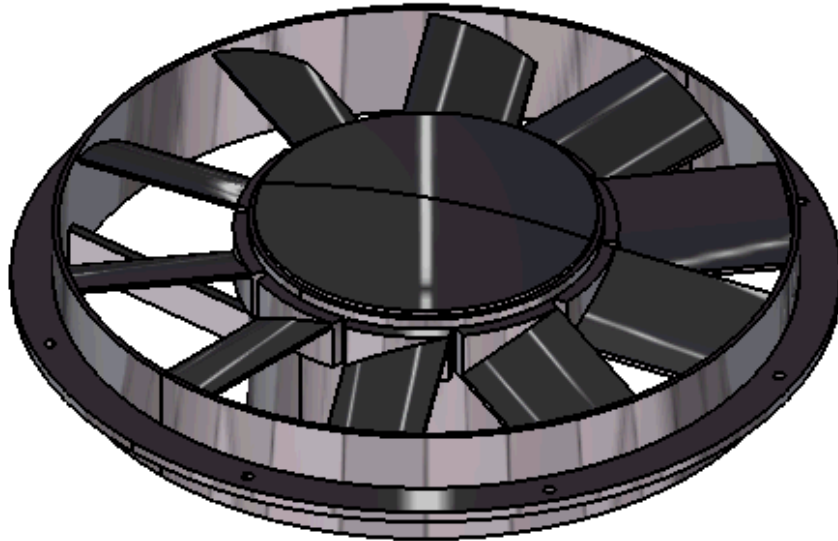


Slika 9. Kompresor



### **Ventilator za hlađenje vode dizel-motora**

Na lokomotivi su ugrađena dva ventilatora za hlađenje vode dizel-motora. Svaki ventilator ima pripadajući elektromotor koji ga pokreće i pogoni. Napajanje strujom elektromotora ventilatora za hlađenje rashladne vode dobiva se iz pomoćnog alternatora. Uključenje i isključenje ovih ventilatora obavljaju termostati.



Slika 10. Ventilator za hlađenje vode

### **Žaluzine**

Žaluzine (Slika 4. – pozicija 67) su mehanička naprava koja regulira protok zraka kroz hladnjake vode, na način da omogući najveći protok zraka kroz saće hladnjaka vode (ako su otvorene ) ili najmanji protok zraka kroz saće hladnjaka vode (ako su zatvorene).

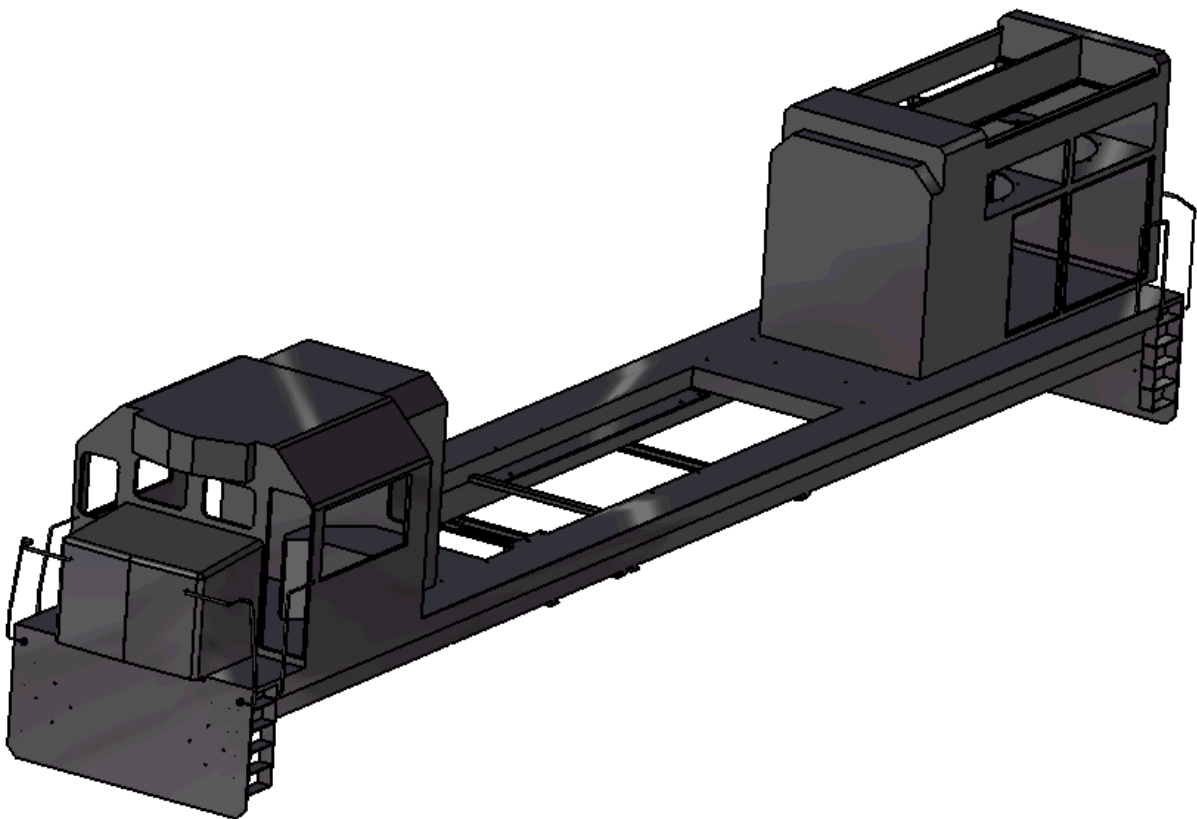


Slika 11. Žaluzine

### 3.4.3. Okvir sanduka

Okvir sanduka čini osnovni noseći dio lokomotive, a sastoji se od uzdužnih i poprečnih krutih nosača. Okvir sanduka sa gornje strane nosi sanduk i sve sklopove i agregate koji su ugrađeni na njega, a s donje strane se oslanja na dva troosovinska okretna postolja, i nosi spremnik goriva, akumulatorske baterije, glavne spremnike zraka, uređaj za sušenje zraka i uređaj za podmazivanje vijenaca kotača. Na čelnim stranama okvira sanduka ugrađeni su:

- vlačni i odbojni uređaji,
- zračni vodovi ( kočnica i pneumatsko otvaranje i zatvaranje vrata),
- električne utikačke kutije,
- plugovi.



Slika 12. Glavni okvir lokomotive

### Okretna postolja lokomotive

Dva troosovinska ogibljena okretna postolja lokomotive ugrađena su pod lokomotivu, preko kojih se ostvaruje veza s tračnicama, a služe da preuzmu na sebe svu težinu lokomotive, vučne i kočne sile lokomotive, te okomite i vodoravne sile koje se javljaju uslijed zavoja na pruzi, sastava tračnica, skretnica i slično. Prvo okretno postolje lokomotive nalazi se ispod upravljačnice, a drugo ispod ventilatora rashladne vode dizel-motora na duljem kraju

lokomotive, pa gledajući od čela prednjeg kraja lokomotive prvi vučni elektromotor u prvom okretnom postolju je vučni elektromotor broj 1.

Po tri vučna elektromotora smještena u svako ogibljeno okretno postelje, povezana su odgovarajućim zupčanicima na osovinama svojih rotora sa zupčanicima na pogonskim osovinama. Prijenosni odnos zupčanika prijenosa snage je 60:17, pri čemu broj 60 označava broj zubaca zupčanika na pogonskim osovinama, a broj 17 označava broj zubaca zupčanika na osovini rotora vučnog elektromotora, što lokomotivi omogućuje najveću brzinu od 125 km/h.

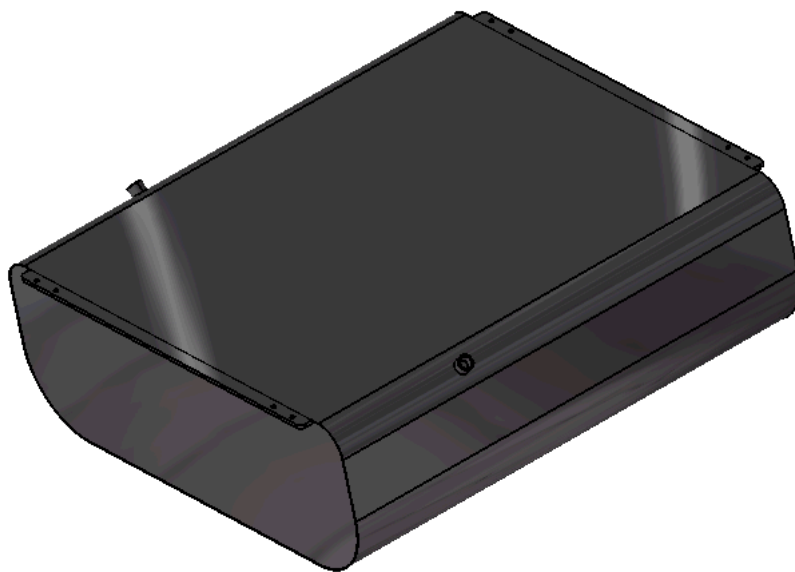
### **Akumulatorska baterija**

Akumulatorske baterije (Slika 3. – pozicija 24) smještene su ispod glavnog okvira lokomotive, između spremnika za gorivo i drugog okretnog postolja. Služe za startanje dizel-motora, napajanje elektromotora pumpe za gorivo, osvjetljenja i radio uređaja.

### **Spremnik goriva**

Spremnik za gorivo (Slika 3. – pozicija 22) može se puniti s obje strane lokomotive. Pored svakog otvora za punjenje nalazi se pokazivač napunjenosti gorivom koji služi osoblju koje namiruje gorivom, kada puni spremnik za kontrolu stanja napunjenosti, kako za vrijeme punjenja ne bi prepunilo spremnik. U spremnik stane 4850 litara goriva.

Lokomotiva ima mogućnost dodatnog zagrijavanja goriva u spremniku toplom vodom iz dizel-motora pri niskim temperaturama. Grijanje goriva u spremniku preporuča se kada je temperatura  $-5$  i niže. [4]



Slika 13. Spremnik goriva

## 4. PROCES DEMONTAŽE LOKOMOTIVE 2062 100 U PODUZEĆU TŽV GREDELJ

### 4.1. Proces demontaže

Tablica 3. predstavlja popis sklopova koje je potrebno demontirati<sup>1</sup> pri remontu dizel-električne lokomotive serije 2062 100. Kako je lokomotiva kompleksan proizvod, kompleksan je i proces demontaže te je u ovom diplomskom radu broj sklopova lokomotive sažet na osnovne ugradbene elemente kako je prikazano na odabranoj strukturi lokomotive.

Proces demontaže odvija se u jednoj od proizvodnih hala TŽV Gredelja. Lokomotiva je putem tračnica dopremljena na radno mjesto gdje se odvija proces demontaže, jednom od dizalica odvajaju se okretna postolja od glavnog okvira lokomotive, nakon čega se lokomotiva smjesti na nepomična postolja. Nakon odvajanja, okretna postolja se šalju na drugo radno mjesto na daljnju demontažu i čišćenje. Slijedi odspajanje okvira motornog prostora te njegovo vađenje sa lokomotive pomoću dizalice manje nosivosti.

Odspajanjem pokrova motornog prostora i limarije te njihovim vađenjem omogućuje se daljnji rad na ugradbenim elementima i sustavima koji se nalaze u motornom prostoru. Pokrov motornog prostora se također šalje na drugo radno mjesto radi demontaže i čišćenja. Odspajanje i vađenje rashladnog sustava, sutava za podmazivanje i zračnog sustava najsporiji je proces u demontaži zbog mnoštva cijevi i sitnih dijelova te njihove nepristupačnosti. Nakon toga slijedi odspajanje dizel-motora i generatora te ugradnja kuka za njihovo vađenje. Dizalicom manje nosivosti prvo se vadi dizel-motor koji se potom šalje na daljnju demontažu. Treba napomenuti da se prije vađenja glavnog generatora mora izvaditi pomoćni generator, koji je montiran na glavnom zajedno sa ventilatorom za hlađenje vučnih elektromotora. Porelno sa odspajanjem i vađenjem sustava za hlađenje, podmazivanje te zračnih sustava odvija se demontaža ventilatora za hlađenje vode i vučnih motora, kompresora i hladnjaka. Rastavljanje upravljačnice odvija se paralelno od početka procesa te uključuje odspajanje i vađenje vrata, prozora, stolca strojovođe, upravljačkog stola te ormara elektroopreme.

Proces demontaže upravljačnice je dugotrajan zbog rastavljanja upravljačkog stola, a posebno ormar elektroopreme. Na kraju slijedi odspajanje vučne i odbojne spreme, akumulatorskih baterija te spremnika. Vađenje spremnika i vlačne i odbojne spreme odvija se pomoću viličara.

U procesu demontaže lokomotive ukupno sudjeluje šest radnika, koji se raspoređuju ovisno o vrsti poslova koji se izvode. Alat kojim se zaposlenici najčešće koriste jesu vijčalo i pneumatsko vijčalo. Proces demontaže svakako bi bio nezamisliv bez dizalice, koriste se dvije dizalice. Dizalica veće nosivosti za transport lokomotive po hali, dok dizalica manje nosivosti služi za vađenje sklopova sa lokomotive. Uz dizalicu još je učestala upotreba viličara.

---

<sup>1</sup> U TŽV Gredelj rabi se izraz *izgraditi*.

Tablica 5. prikazuje redoslijed demontaže sa sklopovima koji su odabrani u strukturi lokomotive. Rastavljanje upravljačnice, odspajanje dizel-motora, generatora i kompresora su operacije koje uzimaju dosta vremena te se one odvijaju paralelno sa operacijama koje slijede. Pod rastavljanje upravljačnice spada vađenje vrata upravljačnice, prozora te stolca strojovođe.

Tablica 5. Redoslijed demontaže

Redoslijed	Sklop
1	Okretna postolja
2	Pokrov motornog prostora
3	Limarija
	Odspajanje dizel-motora,generatora,kompresora
	Rastavljanje upravljačnice
4	Žaluzine
5	Hladnjak
6	Ventilator vučnih elektromotora, pomoćni generator
	Ventilator vode
7	Dizel-motor
8	Kompresor
9	Glavni generator
10	Akumulatorske baterije
	Spremnik goriva
	Vlačna i odbojna sprema

Treba napomenuti da redoslijed demontaže sklopova nije uvijek isti, te u maloj mjeri varira ovisno o zauzetosti pojedinih radnih mjesta i opreme za demontažu.

Tablica 6. prikazuje vremena potrebna za odspajanje i vađenje sklopova sa lokomotive. Zbog kompleksnosti proizvoda i nedostatka podataka uzeti su u obzir sklopovi koji su prikazani u strukturi proizvoda te koji će se razmatrati u daljnjem tijeku ovog diplomskog rada. Vremena za odspajanje i vađenje pojedinih sklopova uzeta su iz normativa rada, koji su dobiveni od poduzeća TŽV Gredelj.

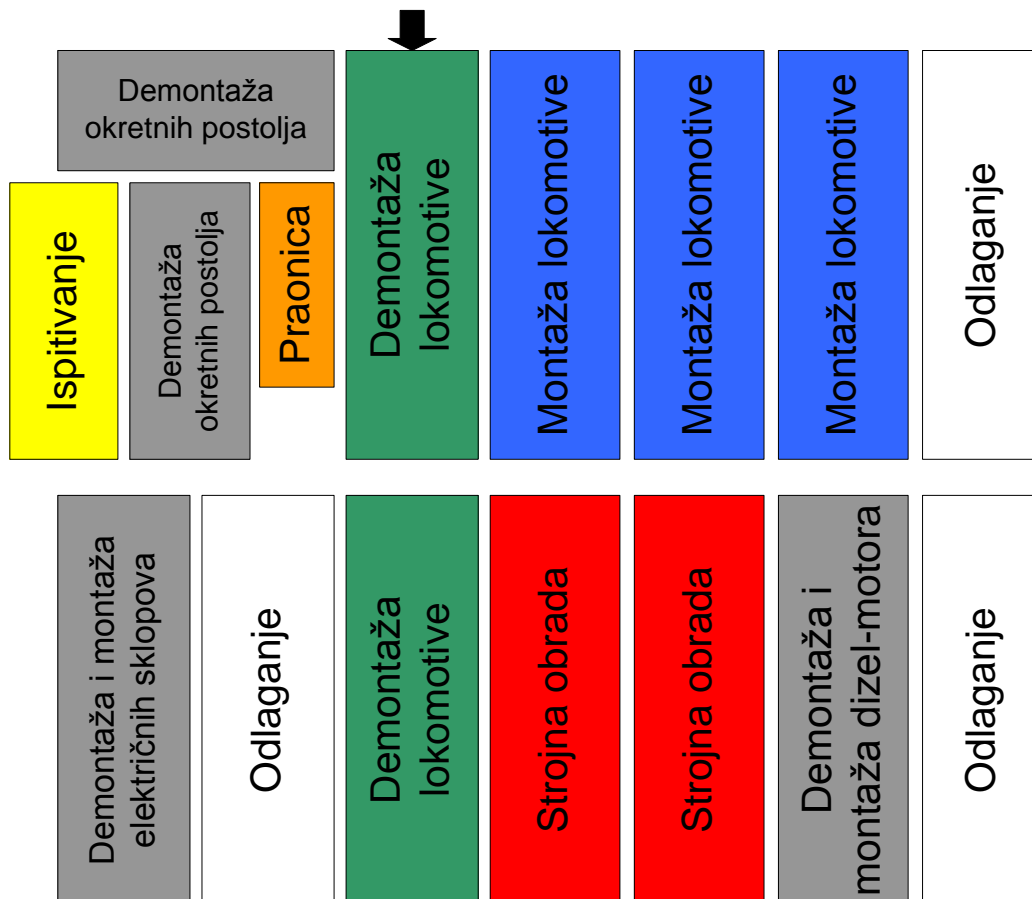
Tablica 6. Vremena demontaže ugradbenih elemenata [8]

Opis radova na pojedinom ugradbenom elementu	Vremena demontaže ugradbenih elemenata prema normativima, minuta
Odspajanje okretnih postolja (2x)	40
Odspajanje i vađenje pokrova motornog prostora	40
Odspajanje i vađenje limarije (8x)	110
Odspajanje i vađenje žaluzina (2x)	60
Odspajanje i vađenje dizel-motora	576
Odspajanje i vađenje glavnog generatora	528
Odspajanje i vađenje pomoćnog generatora	54
Odspajanje i vađenje kompresora	180
Odspajanje i vađenje hladnjaka (2x)	130
Odspajanje i vađenje ventilatora vode (2x)	90
Odspajanje i vađenje ventilator vučnih elektromotora (2x)	50
Odspajanje i vađenje stolaca strojovođe (2x)	20
Odspajanje i vađenje vrata upravljačnice (2x)	60
Odspajanje i vađenje prozora (6x)	135
Odspajanje i vađenje vlačne i odbojne spreme (4x)	100
Odspajanje i vađenje akumulatorskih baterija (2x)	30
Odspajanje i vađenje spremnika goriva	380
Ukupno minuta: 2583	
Ukupno norma sati: 43	

## 4.2. Nedostaci postojećeg procesa

Nedostaci procesa remonta najviše se ogledaju u rasporedu postojećeg proizvodnog sustava (*layout*). Naime, postojećim rasporedom otežano je prebacivanje sklopova na demontažu jer ne postoji jednosmjerni (kružni) tok materijala (ugradbenih elemenata). Još jedan od mogućih nedostataka rasporeda proizvodnog sustava je lokacija praonice – za ostvarenje povoljnijih tokova materijala i sigurnosnih razloga praonicu bi bilo pogodnije smjestiti uz rub proizvodne hale.

Razlozi za ovakav smještaj praonice u postojećem procesu svakako postoje, naime lokomotiva ulazi u halu na mjestu gdje se nalazi praonica (označeno strelicom), pa je s tog stajališta njen smještaj i opravdan. Premještanje na rub hale imalo smisla ako bi se mijenjao kompletan raspored proizvodnog sustava.



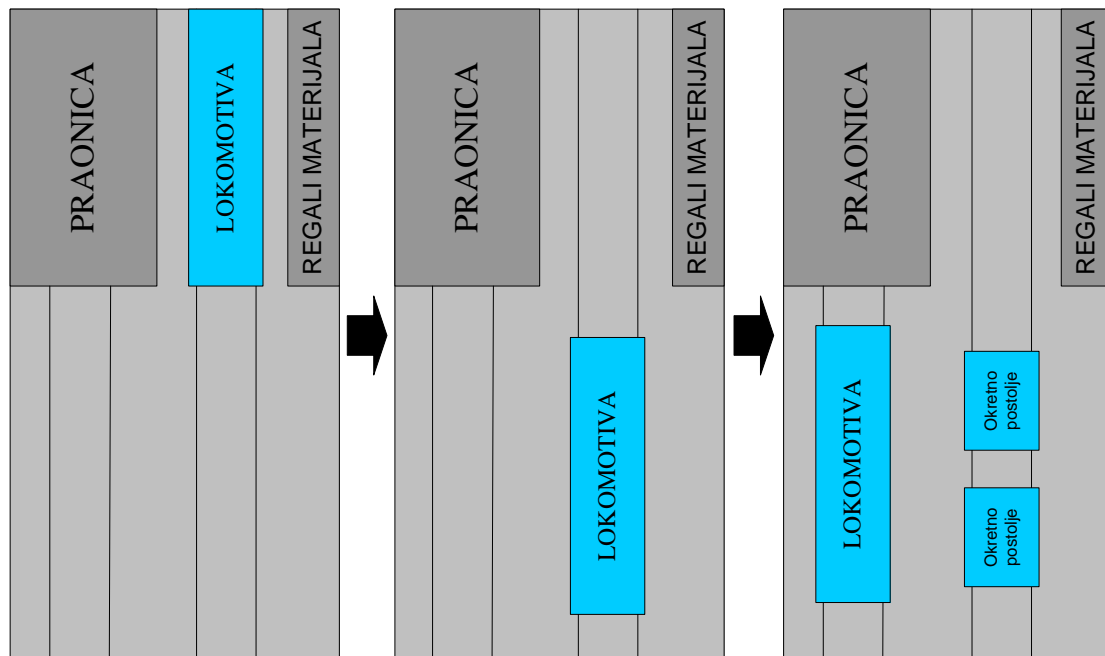
Slika 14. Blok-dijagram rasporeda djelatnosti remonta u proizvodnoj dvorani

Razmještaj na prostoru gdje se odvija demontaža lokomotive nije povoljan te dolazi do gubitka vremena zbog stalnog premještanja lokomotive. Kada lokomotiva dođe na demontažu prvo je smještena između praonice i regala za materijale. Na toj lokaciji se po potrebi

obavljaju razni poslovi, skidanje limarije, rastavljanje upravljačnice tj. poslovi za koje nije potrebna dizalica veće nosivosti. Problem koji se javlja u ovoj fazi demontaže jeste nedostatak prostora za radnike i manevriranje demontiranim ugradbenim elementima.

Radi odvajanja okretnih postolja lokomotivu je potrebno premjestiti tako da bude ispred praone i u doseg dizalice veće nosivosti. Treba napomenuti da se razmještaj lokomotive, ako se radi o gibanju po šinama, vrši pomoću viličara koji vuče lokomotivu. Nakon što se lokomotiva podigne a okretna postolja odvoje, lokomotiva se smjesti na susjedni trak ispred praonice. Okretna postolja se dalje transportiraju na demontažu, dok se lokomotiva vraća na prethodno mjesto na daljnju demontažu.

Razmještanjem lokomotive se gubi dosta vremena, ako je dizalica veće nosivosti zauzeta čekanje može biti poprilično. Slika dolje predstavlja gornji zeleni blok demontaže lokomotive, te pokazuje na koji način se manevrira lokomotivom prilikom demontaže.

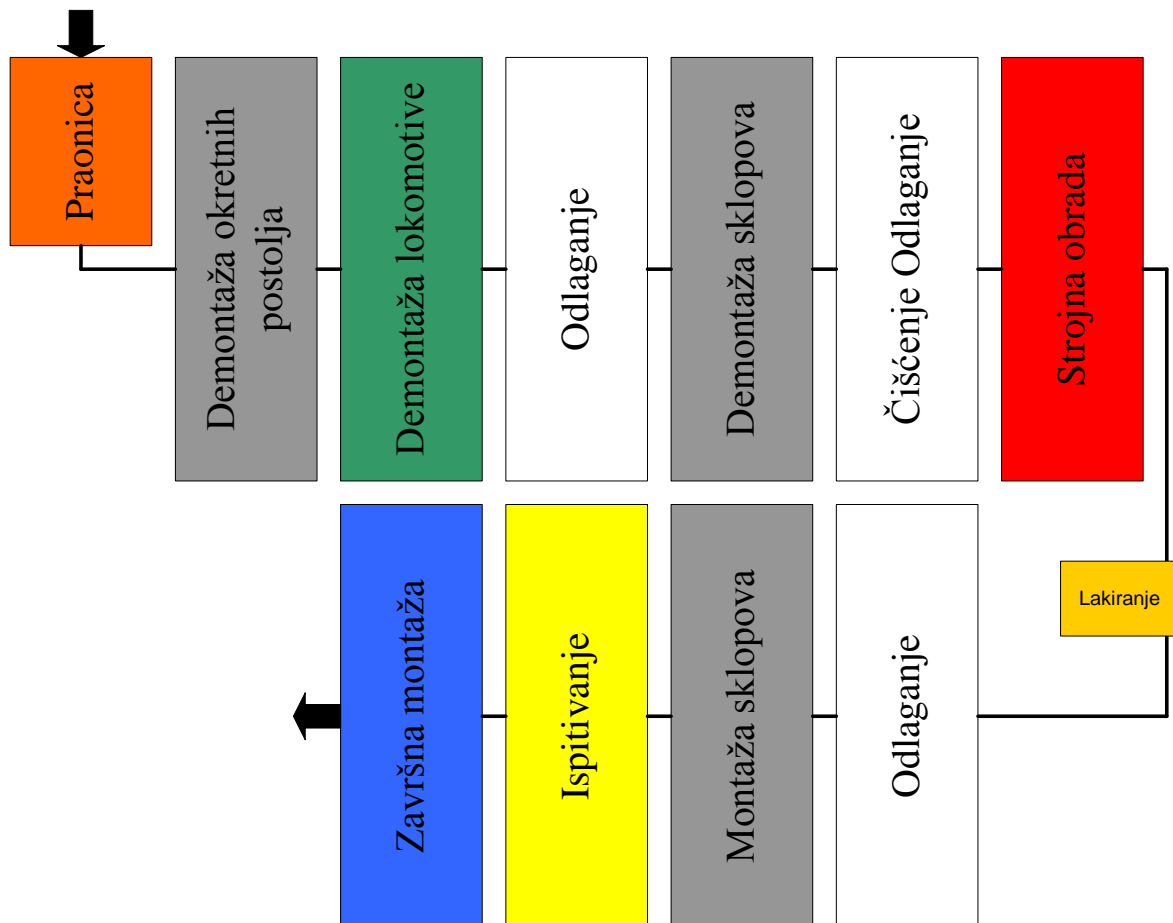


Slika 15. Gibanje lokomotive tijekom demontaže



## 5. KONCIPIRANJE UNAPRIJEĐENOG PROCESA DEMONTAŽE LOKOMOTIVE 2062 100

U cilju poboljšanja cjelokupne proizvodnje najveću ulogu ima proizvodni proces. S obzirom na mane postojećeg proizvodnog procesa, prikazan je primjer mogućeg poboljšanja procesa (Slika 16.). Prednost ovoga rješenja je što postoji kružni tok materijala te je olakšano prebacivanje sklopova i veća je preglednost. Praonica je izdvojena i ne predstavlja opasnost niti smeta u toku materijala. Iako predloženi koncept proizvodnog procesa nudi jednostavniji tok materijala te bolju iskoristivost, njegova primjena teško da je moguća zbog velikih financijskih troškova prerazmjštaja i obustavljanja radova.



Slika 16. Blok-dijagram poboljšanog procesa remonta

Iako se najveće mogućnosti unaprjeđenja nude poboljšanjem proizvodnog procesa<sup>2</sup>, poboljšanja pri demontaži lokomotive biti će u glavnom planu, jer je to glavna tema ovoga rada.

Nakon što se definiraju elementi rada i graf prethodnosti, bit će ponuđene (koncipirane) dvije varijante unaprjeđenja procesa demontaže. U obje varijante riječ je o linijskim izvedbama procesa, a koje se razlikuju u stupnju automatizaciju (parcijalno automatizirana demontaža i ručna demontaža).

## **5.1. Definiranje elemenata rada**

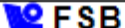
Svaki ugradbeni element prikazan u strukturi proizvoda, zajedno sa njegovim vađenjem sa lokomotive predstavlja jedan element rada. Analizom proizvoda određeno je ukupno 17 elemenata rada, koji su navedeni donjom tablicom.

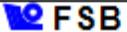
Element rada je najmanji racionalni dio rada, koji se može nezavisno izvoditi, i kojim se definira takvo stanje djelomično montiranog sklopa da se može pomicati na drugo radno mjesto bez neželjenog rasklapanja. Element rada dijeli se na pokrete. [9]

---

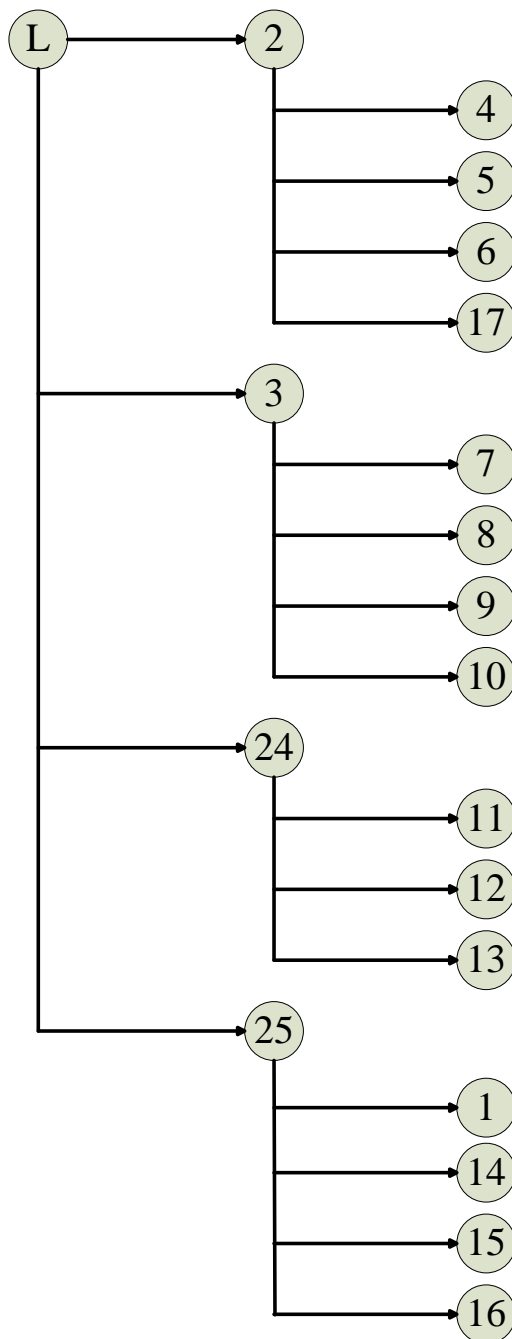
<sup>2</sup> Pri tome se prije svega misli na razmještaj proizvodnog sustava.

Tablica 7. Plan demontaže

 <b>FSB</b> Fakultet strojarstva i brodogradnje, Zagreb			<b>PLAN MONTAŽE</b>			Datum	Ime	Potpis	Mjesto troška:	List:		
Zamjena za:			Naziv: <b>LOKOMOTIVA 2062 100</b>	Izradio		<b>Mario Tomić</b>			Broj radnog mjesta:	Listova:		
Zamijenjen sa:			Identitet:	Kontrolirao					Takt (minuta):	T <sub>oz</sub> (minuta):		
Vrijedi, od-do:			Broj crteža:	Optimalna serija, od-do (komada):		Veličina serije (komada):		Komada/smjena:				
Oznaka radnog mjesta/stroja	Broj radnika	Oznaka elementa rada	Opis elemenata rada	Ugradbeni elementi, materijal	Broj crteža/standard	Komada	Sastavnica		Sredstva za montažu, kontrolu i ispitivanje	Vrijeme izrade t <sub>1</sub> (minuta)	Norma vrijeme t <sub>1</sub> (minuta)	Kvalifikacija radnika
							List	Broj poz.				
		1	Odspojiti poziciju 18 sa pozicije 25	Pozicija 18 Pozicija 25		2 1		18 25	Dizalica			
		2	Odspojiti poziciju 2 te izvaditi poziciju 1	Pozicija 1 Pozicija 2		1 12		1 2	Vijčalo Dizalica			
		3	Odspojiti poziciju 4 te izvaditi poziciju 3	Pozicija 3 Pozicija 4		8 48		3 4	Vijčalo			
		4	Odspojiti poziciju 10 te izvaditi poziciju 9	Pozicija 9 Pozicija 10		1 8		9 10	Vijčalo Dizalica			
		5	Odspojiti poziciju 12 te izvaditi poziciju 11	Pozicija 11 Pozicija 12		1 4		11 12	Vijčalo Dizalica			
		6	Odspojiti poziciju 12 te izvaditi poziciju 13	Pozicija 12 Pozicija 13		4 1		12 13	Vijčalo Dizalica			
		7	Odspojiti poziciju 2 te izvaditi poziciju 15	Pozicija 2 Pozicija 15		12 2		2 15	Viličasti ključ Dizalica			
		8	Odspojiti poziciju 12 te izvaditi poziciju 16	Pozicija 12 Pozicija 16		16 2		12 16	Viličasti ključ Viličar			
		9	Odspojiti poziciju 2 te izvaditi poziciju 23	Pozicija 2 Pozicija 23		2 4		2 23	Vijčalo Dizalica			
		10	Izvaditi poziciju 17	Pozicija 17		2		17	Dizalica			
		11	Izvaditi poziciju 5 sa pozicije 24	Pozicija 5		2		5				

 <b>FSB</b> Fakultet strojarstva i brodogradnje, Zagreb			<b>PLAN MONTAŽE</b>			Datum	Ime	Potpis	Mjesto troška:	List: 2		
Zamjena za:			Naziv: <b>LOKOMOTIVA 2062 100</b>		Izradio		<b>Mario Tomić</b>		Broj radnog mjesta:	Listova: 2		
Zamijenjen sa:			Identitet:		Kontrolirao				Takt (minuta):	T <sub>pr</sub> (minuta):		
Vrijedi, od-do:			Broj crteža:		Optimalna serija, od-do (komada):		Veličina serije (komada):		Komada/smjena:			
Oznaka radnog mjesta/stroja	Broj radnika	Oznaka elementa rada	Opis elemenata rada	Ugradbeni elementi, materijal	Broj crteža/standard	Komada	Sastavnica		Sredstva za montažu, kontrolu i ispitivanje	Vrijeme izrade t <sub>1</sub> (minuta)	Norma vrijeme t <sub>1</sub> (minuta)	Kvalifikacija radnika
							List	Broj poz.				
		12	Odspojiti poziciju 7 te izvaditi poziciju 6	Pozicija 6 Pozicija 7		6 24		6 7	Vijčalo			
		13	Odspojiti poziciju 4 te izvaditi poziciju 8	Pozicija 4 Pozicija 8		8 2		4 8	Vijčalo			
		14	Odspojiti poziciju 12 te izvaditi poziciju 19	Pozicija 12 Pozicija 19		16 4		12 19	Viličasti ključ Vijčalo			
		15	Odspojiti poziciju 21 te izvaditi poziciju 20	Pozicija 20 Pozicija 21		2 8		20 21	Vijčalo			
		16	Odspojiti poziciju 21 te izvaditi poziciju 22	Pozicija 21 Pozicija 22		8 1		21 22	Viličasti ključ Vijčalo			
		17	Odspojiti poziciju 10 izvaditi poziciju 14	Pozicija 10 Pozicija 14		6 1		10 1	Vijčalo Dizalica			

Na sljedećoj slici dan je graf prethodnosti. Kružić „L“ označava lokomotivu (proizvod). Na grafu prethodnosti su dodane pozicija 24 i 25 (upravljačnica i glavni okvir) radi lakšega razumijevanja grafa prethodnosti.

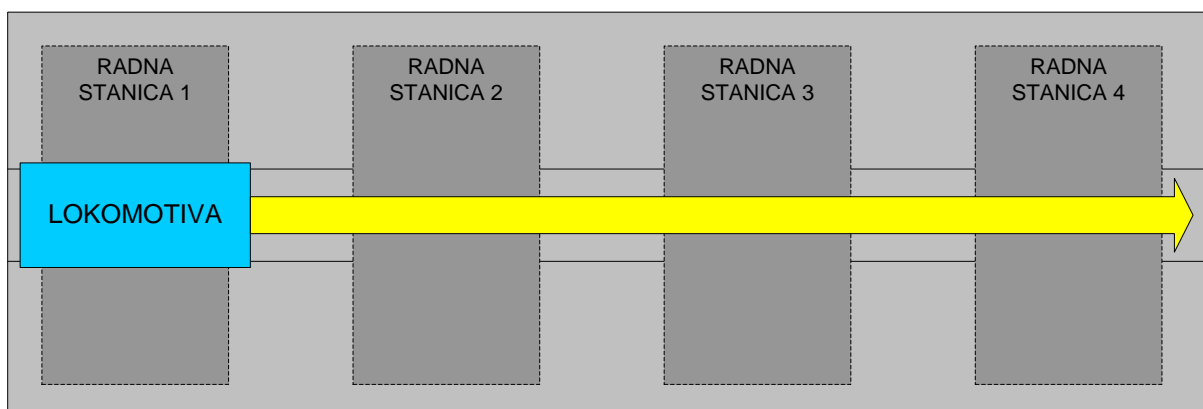


Slika 17. Graf prethodnosti

## 5.2. Parcijalno automatizirana demontaža

Jedna od mogućnosti poboljšanja proizvodnje je automatizacija procesa demontaže, no kako je to ekonomski skup pothvat, te kako je automatska demontaža prilično nerazvijena, teško da bi takvo unaprjeđenje procesa bilo isplativo.<sup>3</sup>

Realnija mogućnost unaprjeđenja procesa jeste parcijalno automatizirani proces demontaže. Ovakav proces bi se sastojao od četiri radne stanice. Radne stanice bi bile opremljene robotima i dizalicama, na nekim radnim stanicama došlo bi do interakcije između radnika i robota u procesu demontaže.



Slika 18. Blok-dijagram parcijalno automatiziranog procesa demontaže

Zbog učestale ponovljivosti operacija odvijanja prilikom demontaže razmotrena je mogućnost korištenja robota. Roboti bi bili korišteni za obavljanje funkcija odvijanja i odlaganja lakših dijelova za koje nije potrebna dizalica.

Nakon što bi se odvojila okretna postolja od lokomotive, lokomotiva bi se postavila na improvizirano postolje koje bi vodilo lokomotivu kroz demontažnu liniju.. Na prvoj radnoj stanici limarija bi se odspojila pomoću robota te bila odložena za daljnji transport, pokrov motornog prostora bi se nakon odvijanja izvadio pomoću dizalice. Zbog nepristupačnosti i malog prostora rastavljanje upravljačnice vršio bi radnik koji bi se nalazio u upravljačnici od početka do kraja procesa.

<sup>3</sup> Za automatsku demontažu vrijedi jednako kao i za automatsku montažu [10]: Automatska montažna je karakterizirana strojevima namijenjenim za sklapanje samo jedne vrste proizvoda. Takvi su sustavi skupi i uključuju značajan inženjerski napor da bi se projektirali prije no što se uopće puste u pogon. Defektni dijelovi uzrokuju ozbiljne poteškoće, stoga dijelovi trebaju biti visoke kakvoće. Vremena sklapanja su fiksna, pa su sustavi nefleksibilni prema promjeni proizvodnih količina. Ovakvi sustavi se najviše primjenjuju kod vrlo velikih proizvodnih količina, a proizvodi koji se sklapaju ovim načinom su obično malih dimenzija.

Odspajanje dizel-motora, generatora te odspajanje cjevovoda operacije su koje bi se vršile na drugoj radnoj stanici. Zbog kompleksnosti i nepristupačnosti veću ulogu bi imali radnici. Uloga robota bila bi odlaganje vijaka i dijelova, tako da radnik ne bi morao silaziti sa lokomotive čime bi se znatno uštedilo na vremenu u odnosu na postojeći proces. Zadnje dvije radne stanice koristile bi se za vađenje sklopova sa lokomotive, vađenje većih dijelova kao što su dizel-motor i generator vršilo bi se na trećoj radnoj stanici pomoću dizalice. Sklopovi koji su preteški za radnika a otežana im je pristupačnost, kao ventilatori za hlađenje vode vadili bi se pomoću robota na četvrtoj radnoj stanici.

### **5.3. Ručna linijska demontaža**

Montažna linija je struktura koja se koristi u serijskoj, velikoserijskoj i masovnoj proizvodnji. Ona omogućuje da montažu proizvoda izvode radnici s malo obuke, specijalni strojevi ili roboti. Montažna linija je konstruirana tako da su radna mjesta raspoređena sukladno podjeli rada i slijedu redoslijeda sklapanja. Linijskom montažom postiže se visoka proizvodnost i kratki ciklusi proizvodnje. Potpuno definiranim i malenim sadržajem rada na radnim mjestima stvaraju se uvjeti za automatizaciju procesa. Ovakav način sklapanja proizvoda ima i nedostataka, a najvažniji su: velika osjetljivost na zastoje, mala fleksibilnosti i monotonija. [9]

Godišnja količina lokomotiva na remontu u TŽV Gredelj je 70 lokomotiva, s obzirom na manje proizvodne količine, sagledat će se i mogućnost ručne linijske demontaže. Ručna linijska demontaža također bi se sastojala od četiri radne stanice koje bi bile povezane transportnom trakom.

Prednost ovoga koncepta u odnosu na parcijalnu automatizaciju jesu manji financijski troškovi. Manja vremena prilagođavanja promjenama pri prelasku sa postojećeg koncepta na poboljšani te naravno fleksibilnost, kriteriji su koji su na strani ručne demontaže.

Pri dodjeli elemenata radnim mjestima pokušat će se slijediti odabrana struktura lokomotive. Radna stanice bile bi podijeljene prema glavnim sklopovima, što znači da bi bilo pet radnih stanica jer bi se okretna postolja odvojila prije dolaska lokomotive na liniju. Za procjenu vremena po radnim stanicama koristit će se normativi rada TŽV Gredelj (Tablica 6.).

Tablica 8. Radne stanice prema glavnim sklopovima

<b>Konstrukcija i oplata</b>	
Pokrov motornog prostora	425
Limarija	
Žaluzine	
Upravljačnica	
<b>Dizel-motor</b>	
Dizel-motor	576
<b>Elektro uređaji</b>	
Glavni generator	612
Pomoćni generator i VEM 1	
Akumulatorske baterije	
<b>Uređaji za zrak</b>	
Kompresor	180
<b>Mehanički uređaji</b>	
Spremnik goriva	725
Ventilator vode i VEM 2	
Hladniak	
Vučna i odbojna sprema	

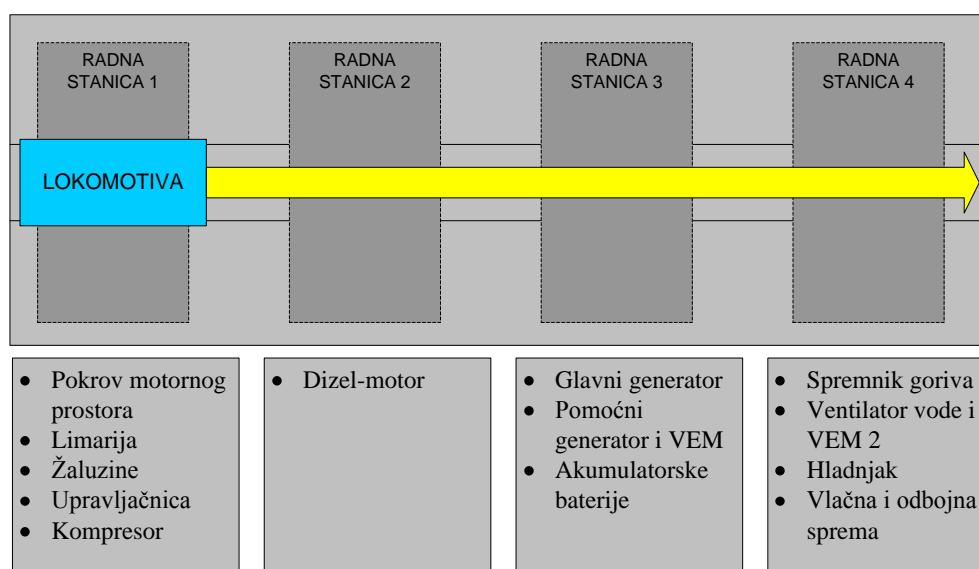
Tablica 8. prikazuje radne stanice po uzoru na glavne sklopove te njima dodijeljene elemente. Za svaku radnu stanicu, pomoću normativa izračunato je ukupno vrijeme koje bi lokomotiva provela na istoj. Vidljivo je da su vremena po radnim stanicama približna, osim na radnoj stanici „Uređaji za zrak“. Spajanjem radne stanice „Konstrukcija i oplata“ i „Uređaji za zrak“ dobila bi se približna vremena po radnim stanicama. Konačna raspored ugradbenih elemenata po radnim stanicama prikazan je tablicom 9.



Tablica 9. Raspored ugradbenih elemenata po radnim stanicama

Radna stanica 1 (605 minuta)	Radna stanica 2 (576 minuta)	Radna stanica 3 (612 minuta)	Radna stanica 4 (725 minuta)
Pokrov motornog prostora	Dizel-motor	Glavni generator	Spremnik goriva
Limarija		Pomoćni generator i VEM 1	Ventilator vode i VEM 2
Žaluzine		Akumulatorske baterije	Hladnjak
Upravljačnica			Vlačna i odbojna sprema
Kompresor			

Iako bi funkcije odspajanja i vađenja sklopova sa lokomotive ostale iste, linijska demontaža omogućuje demontažu i do četiri lokomotive istodobno. Prilikom demontaže kod postojećeg koncepta u TŽV Gredelj, redosljed demontaže sklopova nije uvijek isti te varira ovisno o zauzetosti pojedinih radnih mjesta. Ovakvom raspodjelom rada na radnim stanicama uvijek bi se zadržao isti redosljed demontaže sklopova.



Slika 19. Blok dijagram procesa ručne demontaže

Slika 19. prikazuje raspored radnih stanica te ugradbene elemente koji će se demontirati na pojedinoj radnoj stanici. Tablica dole navodi operacije koje se izvode na ugradbenim elementima nakon demontaže, ugradbeni elementi koji zahtijevaju daljnu demontažu

transportirali bi se na nova radna mjesta. Ugradbeni elementi koji ne zahtijevaju daljnu demontažu slagali bi se na palete na pojedinoj radnoj stanici.

Tablica 10. Radnje nad ugradbenim elementima nakon demontiranja s lokomotive [7]

<b>Ugradbeni elementi</b>	<b>Radnje nakon vađenja sa lokomotive</b>
Pokrov motornog prostora	Rastaviti, očistiti i oprati.
Limarija (8x)	Očistiti i oprati.
Žahuzine (2x)	Očistiti, pregledati, podmazati te popraviti neispravne dijelove.
Vrata upravljačnice (2x)	Vrata očistiti, pregledati popraviti i zamijeniti brtve.
Prozor upravljačnice (6x)	Prozore očistiti, pregledati popraviti i zamijeniti brtve.
Stolac strojovođe (2x)	Ugraditi novi stolac.
Kompresor	Rastaviti, očistiti i oprati.
Dizel-motor	Rastaviti, očistiti i oprati.
Glavni generator	Rastaviti, očistiti, oprati i osušiti.
Pomoćni generator	Rastaviti i očistiti.
Ventilator vučnih elektromotora (2x)	Rastaviti, očistiti i oprati. Dotrajale dijelove i ležajeve zamijeniti.
Akumulatorske baterije (2x)	Vrata kabine pregledati i popraviti. Izvršiti regeneraciju akumulatorskih baterija.
Spremnik goriva	Pregledati i popraviti.
Ventilator vode (2x)	Rastaviti, očistiti i oprati. Dotrajale dijelove i ležajeve zamijeniti.
Hladnjak (2x)	Očistiti i oprati.
Vlačna i odbojna sprema (4x)	Rastaviti, očistiti i oprati. Istrošene dijelove obraditi, neispravne zamijeniti.

## 5.4. Odabir koncepta za daljnju razradu

Tablica 11. daje usporedbu parcijalno automatiziranog i ručnog sustava demontaže. Oznakama „+“ i „-“ su ocijenjene varijante demontaže po nekoliko kriterija. Oznaka „+“ znači da je varijanta bolja u određenom kriteriju.

Tablica 11. Usporedba varijanti procesa demontaže

Varijante demontaže	Efikasnost	Fleksibilnost	Cijena	Udio ljudskog rada	Kompliciranost izvedbe	Olakšan rad radniku
Parcijalno automatizirana	+	-	-	+	-	+
Ručna	+	+	+	-	+	-

Iz tablice je vidljivo da je proces ručne demontaže bolji izbor te će se ta varijanta koristiti u daljnjem radu. Uz cijenu važan faktor koji je na strani ručne demontaže jeste fleksibilnost, linija bi se na taj način mogla koristiti i za druge modele lokomotiva ili čak vagona.

Kako je linijska demontaža pogodnija za serijsku proizvodnju, veća iskoristivost linije bi se omogućila povećanjem proizvodnih kapaciteta u TŽV Gredelj. TŽV Gredelj je potvrdio znanje i sposobnost svojih stručnjaka te iznimnu reputaciju i konkurentnost u gradnji novih i održavanju postojećih željezničkih kapaciteta na zahtjevnom inozemnom tržištu te je realno očekivati povećanje proizvodnih kapaciteta.

Ulaganje u linijsku demontažu opravdavaju i novi ugovori koje TŽV Gredelj potpisuje. Jedan od novijih ugovora je za američku tvrtku National Railway Equipment Company (NREC). Napravit će se potpuna obnova i modernizacija dizel-električnih lokomotiva serije GT26 i G 26. Ovaj projekt je nastavak dugogodišnje suradnje s američkom tvrtkom NREC za koju je TŽV Gredelj već isporučio veći broj obnovljenih i moderniziranih lokomotiva koje voze diljem Afrike, Azije, Amerike i drugih zemalja. [11]

## 6. PROGRAMSKA PODRŠKA ZA OBLIKOVANJE PROCESA I SUSTAVA DEMONTAŽE

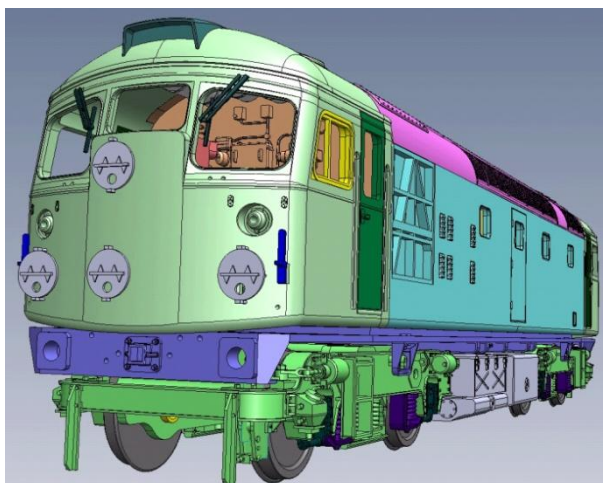
U današnje vrijeme vodeće industrije sve češće teže oblikovanju proizvodnih sustava pomoću računala. Računalno oblikovanje proizvodnih sustava sve je prisutnije zbog velike konkurencije, optimiranja proizvodnog procesa, maksimalnog iskorištenja kapaciteta te same uštede vremena i novca.

Za ovaj rad korišteni su softveri CATIA V5 i DELMIA V5, CATIA za modeliranje lokomotive dok je DELMIA korištena za samu simulaciju demontaže.

### 6.1. CATIA

CATIA (*Computer Aided Three-dimensional Interactive Application*) je komercijalni CAD/CAE/CAM programski paket kojeg je razvila francuska tvrtka Dassault Systemes i kojeg distribuira IBM. Zahvaljujući svojim svojstvima CATIA V5 je postao svjetski standard u automobilskoj i zrakoplovnoj industriji. Najveće svjetske tvrtke korisnici su licenci ovog programskog paketa kako u domeni 3D modeliranja (CAD) tako jednako uspješno i u domeni strojne obrade (CAM) koja posluhuje sve raspoložive vrste CNC strojeva na tržištu. Također se može sresti u najrazličitijim granama uključujući svemirski program, industrijski alat, arhitekturu, građevinarstvo, elektroniku, medicinu, brodogradnju itd.

Različiti integrirani alati u okviru CATIA V5 obuhvaćaju više disciplina sa svrhom pokrivanja kompletnog životnog vjeka proizvoda: oblikovanje, analiza, proizvodnja, simulacija, sistemi, oprema i pogon.

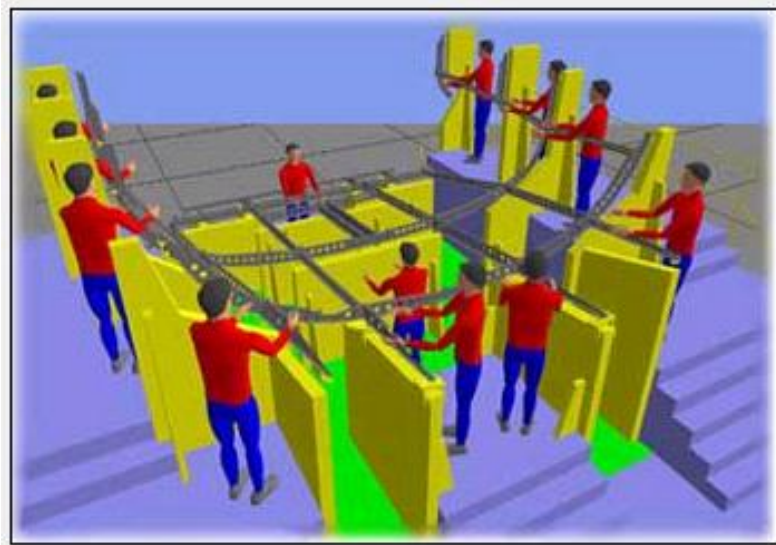


Slika 20. Primjer korištenja CATIA-e

## 6.2. DELMIA

DELMIA (*Digital Enterprise Lean Manufacturing Interactive Application*) je programski paket za digitalnu proizvodnju. DELMIA definira proizvodnju u 3D okruženju što omogućava tvrtkama da razviju optimalan proces i prilagode proizvodnju. Sustav rješenja ponuđen je u rasponu od planiranja procesa do završnih procesa rasklapanja i simulacije za sve segmente proizvodnje. Softver objedinjuje module 2D i 3D konstrukcije preuzetih iz CATIA-e i samostalno razvija simulacijske module. DELMIA automatizira proizvodnu liniju i samim time omogućuje inženjerima u svim automatiziranim industrijama da digitalno definiraju, kontroliraju i nadziru automatizirane sustave kompletno u 3D virtualnom okruženju. DELMIA se koristi u industrijama gdje je optimizacija proizvodnih procesa kritična, uključujući automobilsku, aeronautičku, montažnu, brodogradnju itd.[12]

DELMIA se sastoji od raznih modula od kojih će za ovaj rad najzanimljiviji biti *Ergonomics Design & Analysis* koji se bavi ručnom montažom. *Ergonomics Design & Analysis* se dalje sastoji od modula: *Human Measurements Editor*, *Human Task Simulation*, *Human Builder*, *Human Activity Analysis* i *Human Posture Analysis*.



Slika 21. Primjer simulacije ručne montaže u DELMIA-i

## 7. OBLIKOVANI SUSTAV DEMONTAŽE

Oblikovani sustav demontaže sastoji se od četiri radne stanice (Slika 19.), kojima prethodi radno mjesto za odvajanje okretnih postolja.

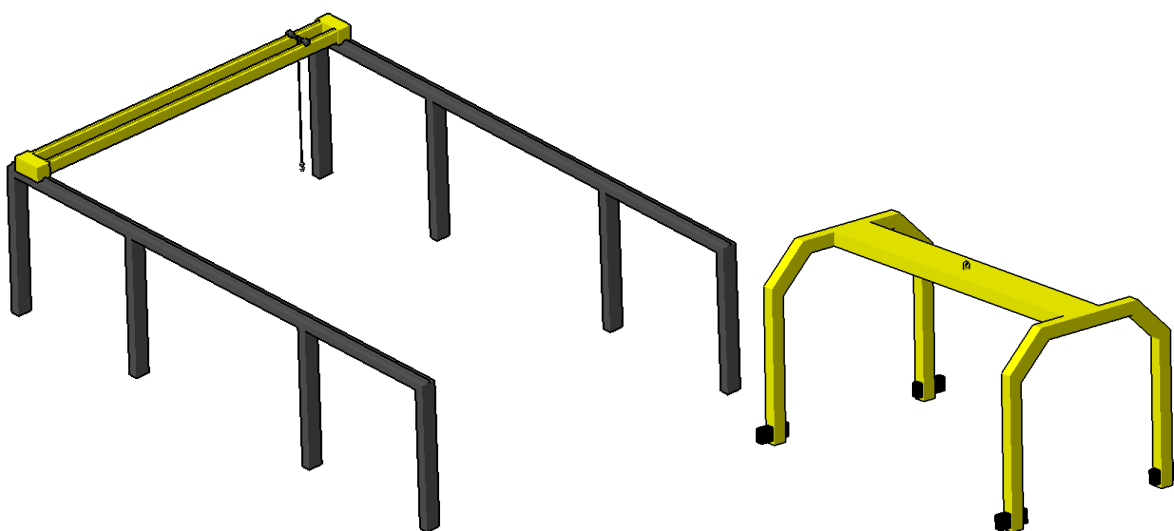
### 7.1. Radno mjesto za odvajanje okretnih postolja

Radno mjesto za odvajanje okretnih postolja modelirano je u skladu sa stvarnim radnim okruženjem u TŽV Gredelj, no treba napomenuti da postoje određene razlike. CAD modeli izrađeni su u CATIA-i.

Radni mjesto za odvajanje okretnih postolja sastoji se od sljedećih dijelova:

- dizalica
- prihvatnica (služi za prihvat lokomotive)
- improvizirana okretna postolja.

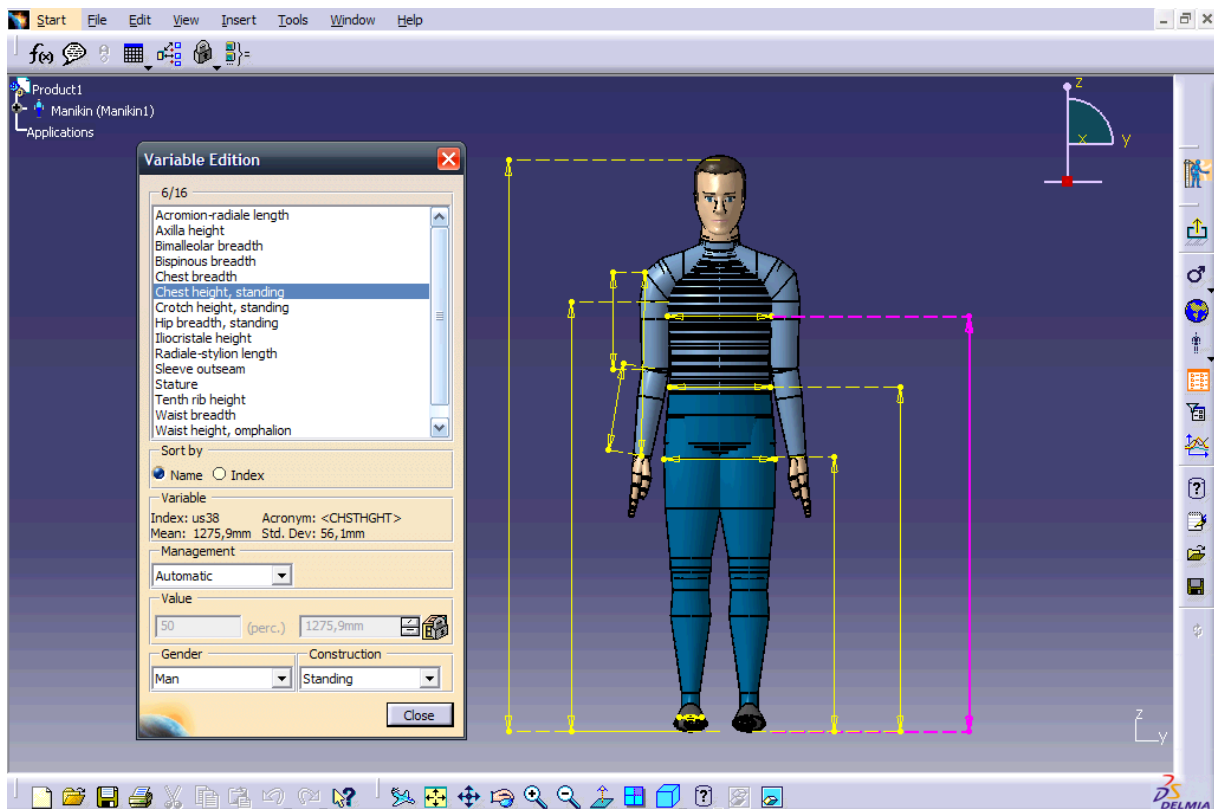
Za oblikovanje procesa demontaže koristit će se modul *Human Task Simulation* za simuliranje radnika, modul *Device Builder* za stvaranje inverzne kinematike dizalice dok će se za simulaciju dizalice i viličara koristiti modul *Assembly Process Simulation*. *Human Task Simulation* je modul za stvaranje, procjenu i simulaciju zadataka koje obavlja radnik. *Assembly Process Simulation* je modul koji omogućuje planiranje i izvođenje procesa montaže odnosno demontaže koristeći dizalice, robote te ostale resurse potrebne za montažu odnosno demontažu.



Slika 22. CAD modeli dizalice i prihvatnice za premještanje lokomotive pri odvajanju okretnih postolja

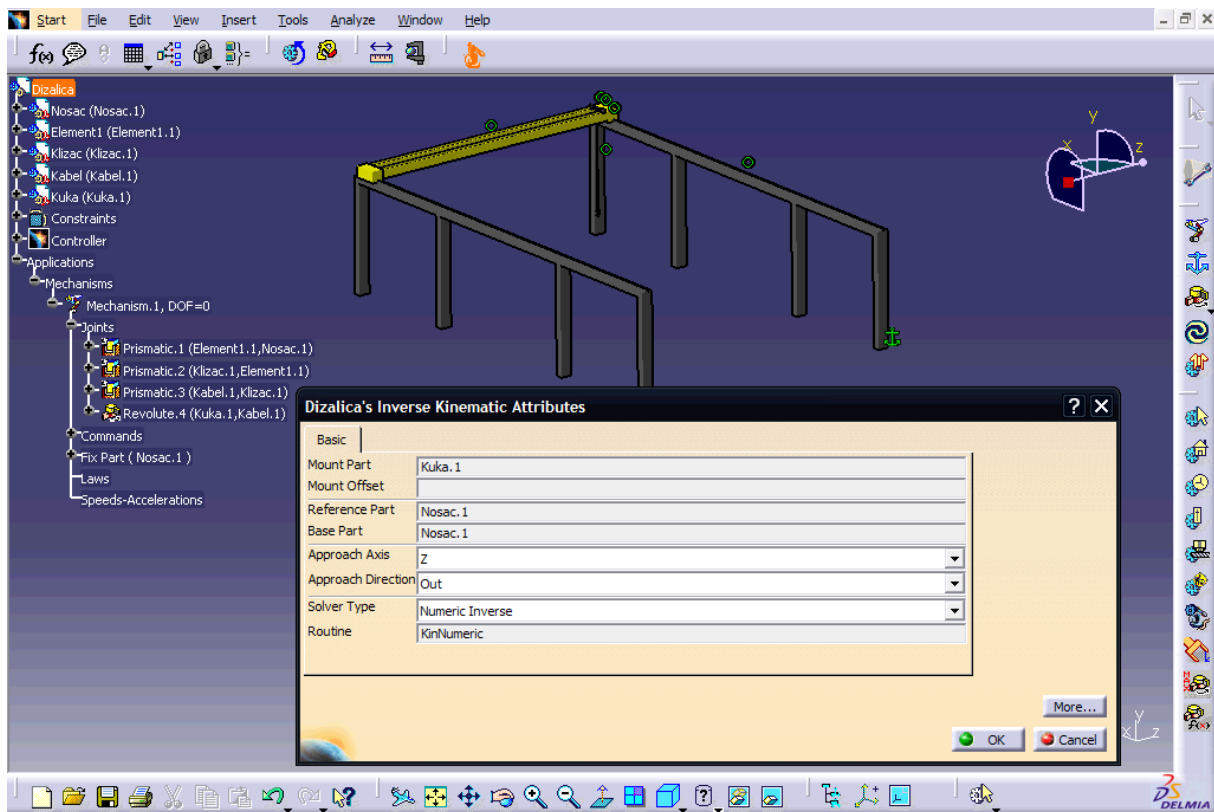
Na primjeru odvajanja okretnih postolja ukratko će biti opisan tijekom simulacije i moduli koji su korišteni u DELMIA-i. Prvi korak je modeliranje radnika, to se postže pomoću modula *Human Builder*. *Human Builder* je modul koji omogućuje detaljno ispitivanje ergonomije radnog mjesta u virtualnom okruženju. *Human Builder* pruža vrlo detaljnu simulaciju ljudi i njihove interakcije s proizvodima kako bi osigurao njihovo prirodno ponašanje.

Preciznije dimenzioniranje radnika može se napraviti u modulu *Human Measurements Editor*. Tu korisnik može oblikovati radnika prema svojim potrebama mijenjajući 103 antropometrijskih varijabli. Time je moguće precizno digitalno oblikovati bilo kojeg radnika, što korisniku omogućuje izradu preciznih ergonomskih simulacija.



Slika 23. Modul *Human Builder*

Slijedeći korak je definiranje dizalice, tj. stvaranje inverzne kinematike za dizalicu. Bez inverzne kinematike simulacija dizalice ne bi bila moguća. Dizalica se sklupa u modulu *Device Builder*, nakon što se pravilno postave geometrijska ograničenja za pojedini element dizalice, DELMIA javlja da je uređaj moguće simulirati. Odabirom ikone *Inverse Kinematic* otvara se izbornik kao na slici dole, potrebno je odrediti fiksirani element te element koji je zadnji montiran (u ovom slučaju kuka), nakon toga DELMIA sama stvara inverznu kinematiku.



Slika 24. Modul *Device Builder*

Za oblikovanje procesa ručne montaže koristit će se modul *Human Task Simulation*, u čijem će se okruženju oblikovani proces simulirati u željenim radnim zadacima. *Human Task Simulation* je modul koji integrira ljudske faktore prilikom izrade simulacija i analiza sklapanja, kao i identificiranje ergonomskih i produktivnih problema prije puštanja proizvoda u proizvodnju.

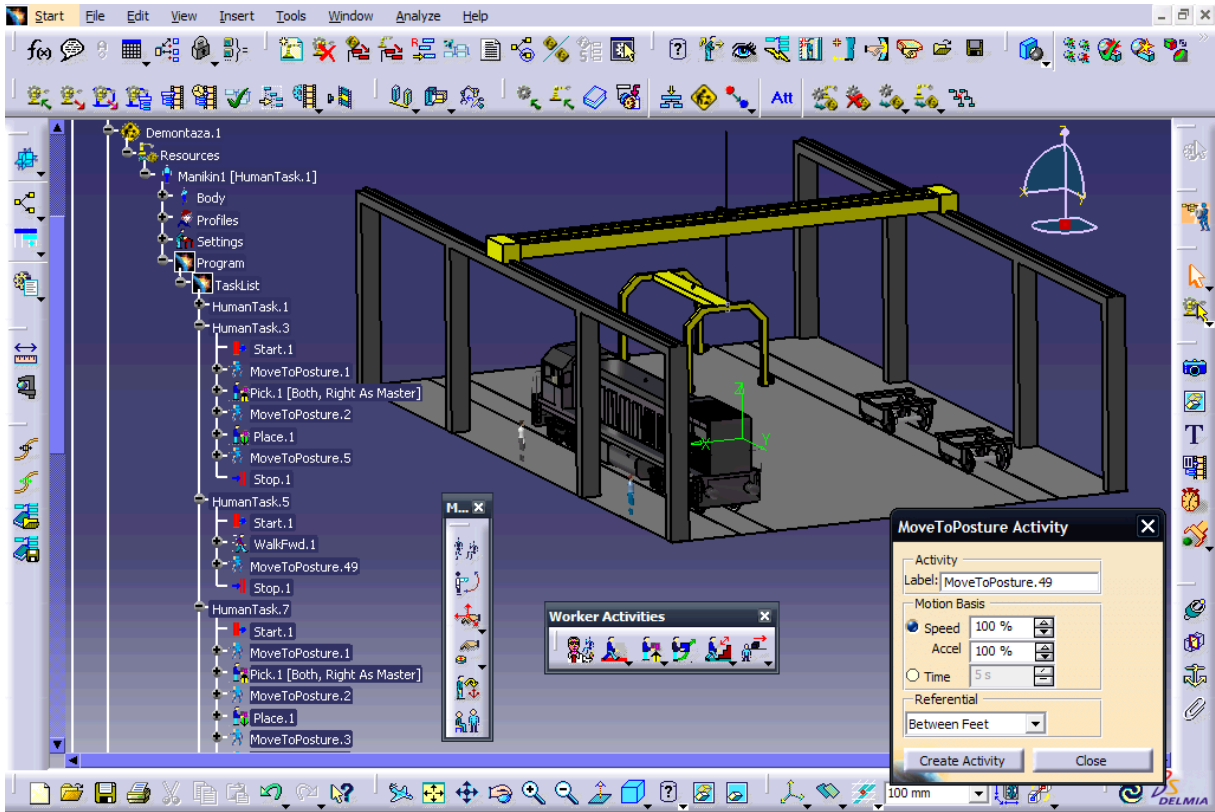
Izrađeni zadatak će se sastojati od raznih aktivnosti, kao što su: kretanje, hodanje, penjanje uz stube, uzimanje i odlaganje objekata. Te aktivnosti zapravo definiraju gibanje radnika do željenih pozicija i radnje u tim pozicijama, i na njima se temelji izrada simulacije. [13]

Aktivnosti koje su najviše korištene u izradi ove simulacije su: *Move to Posture Activity* (Pomak u položaj) i *Pick/Place Activity* (aktivnosti uzmi/stavi).

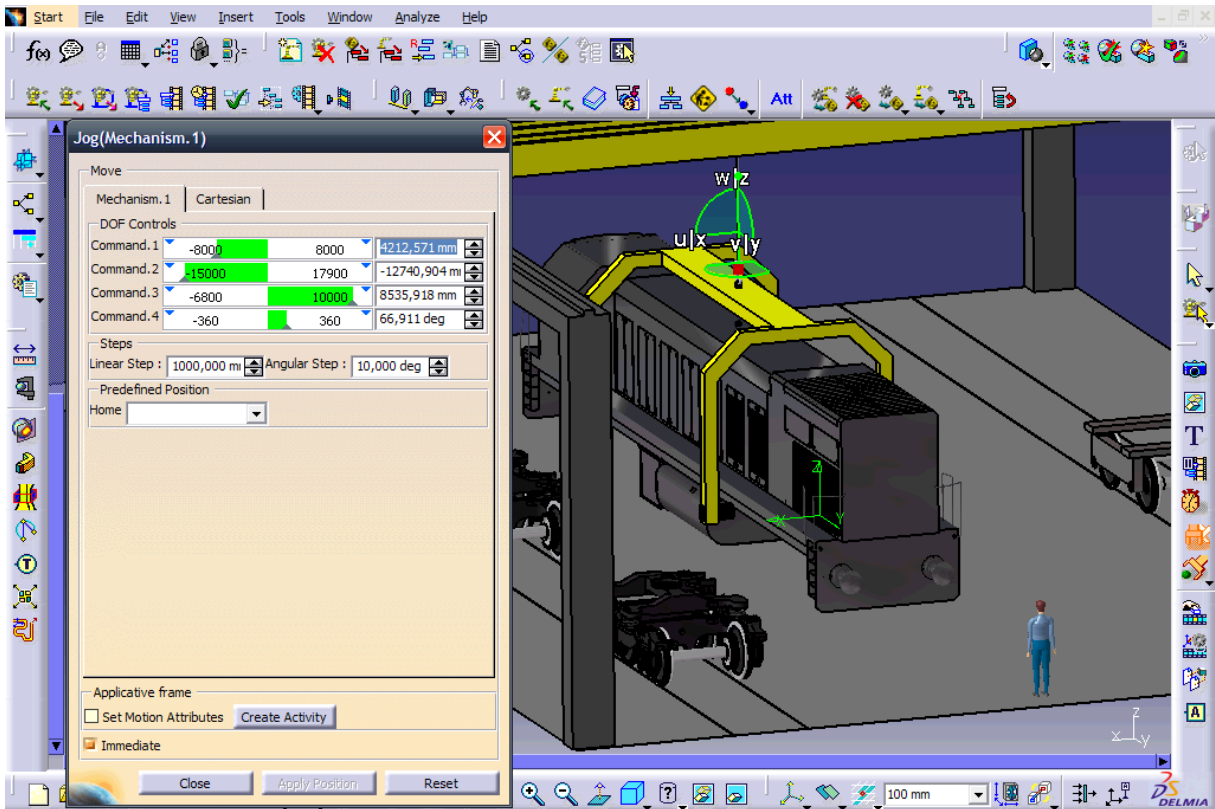
Modul *Assembly Process Simulation* je korišten za simulaciju gibanja dizalice. Ako je inverzna kinematika dobro postavljena, odabirom ikone *Device Move* na elementu koji je pri definiranju inverzne kinematike određen kao posljedni montirani pojavljuje se koordinatni sustav. Na slici 26. vidimo da je koordinatni sustav vezan za kuku te je na taj način omogućeno upravljanje dizalicom.

Nakon što su sve aktivnosti završene, potrebno ih je povezati u PERT dijagramu, PERT dijagram je dostupan u modulima *Human Task Simulation* i *Assembly Process Simulation*. Na slici 27. prikazano je povezivanje aktivnosti za simulaciju odvajanja okretnih postolja.

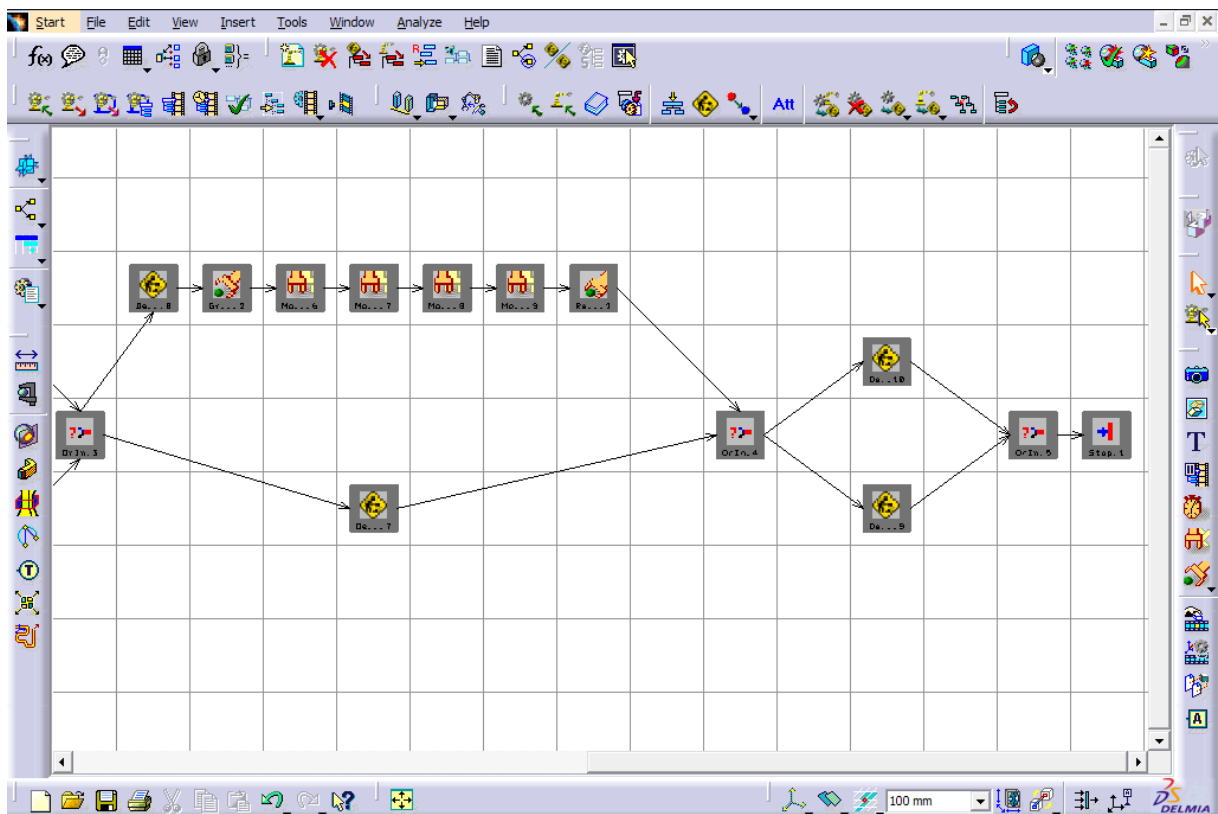
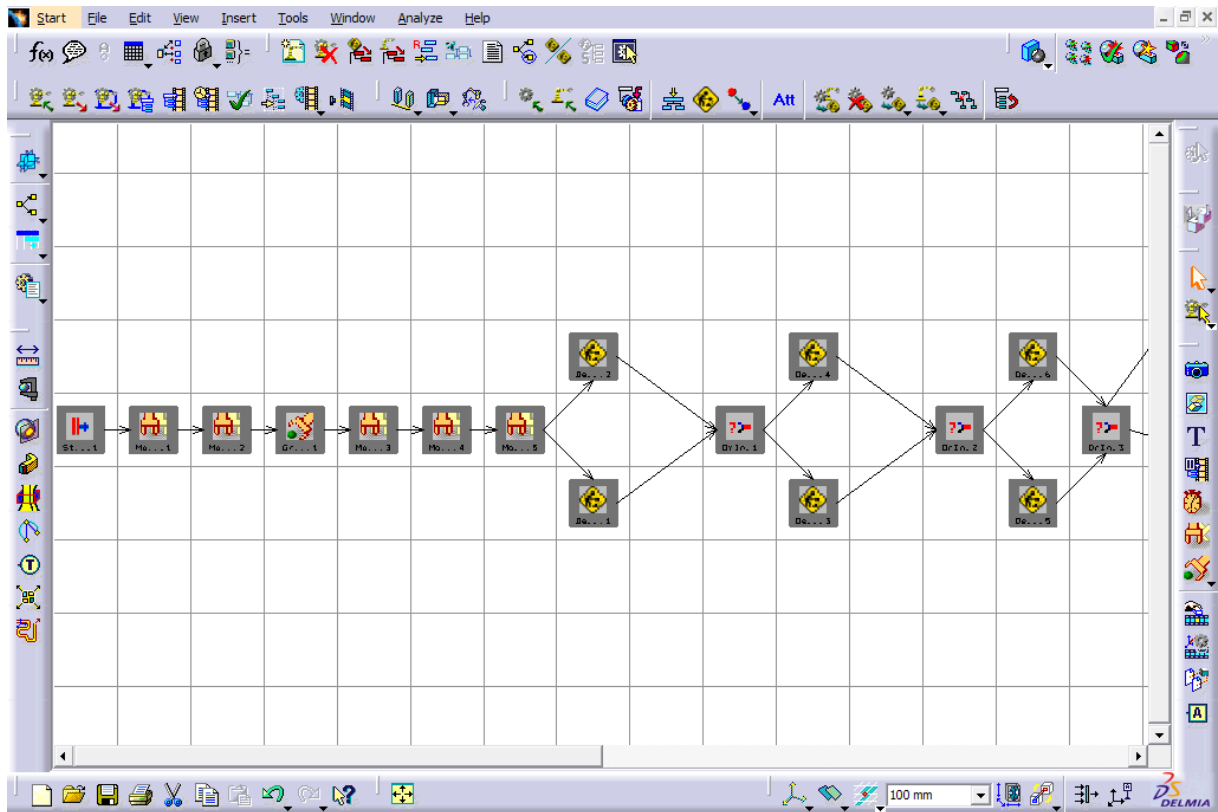




Slika 25. Modul Human Task Simulation

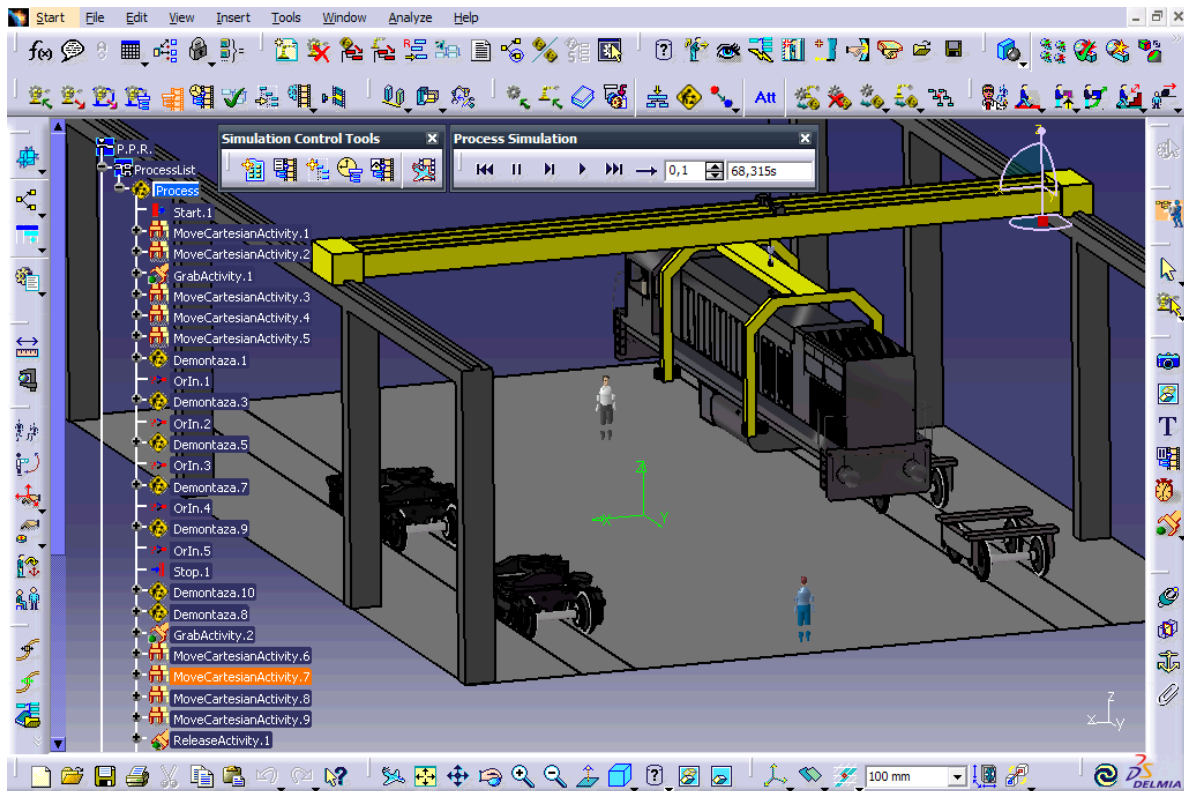


Slika 26. Modul Assembly Process Simulation



Slika 27. Povezivanje aktivnosti u PERT dijagramu

Prije nego što lokomotiva ide na pokretnu traku potrebno je odvojiti okretna postolja. Odvajanje okretnih postolja odvija se tako da se dizalica sa posebnom prihvatnicom pozicionira za podizanje lokomotive, nakon što radnici pričvrste prihvatnicu na lokomotivu, lokomotiva se prebacuje na improvizirana okretna postolja. Odvajanje okretnih postolja od lokomotive je element rada jedan (Tablica 7.).



Slika 28. Premještanje lokomotive pri odvajanju okretnih postolja

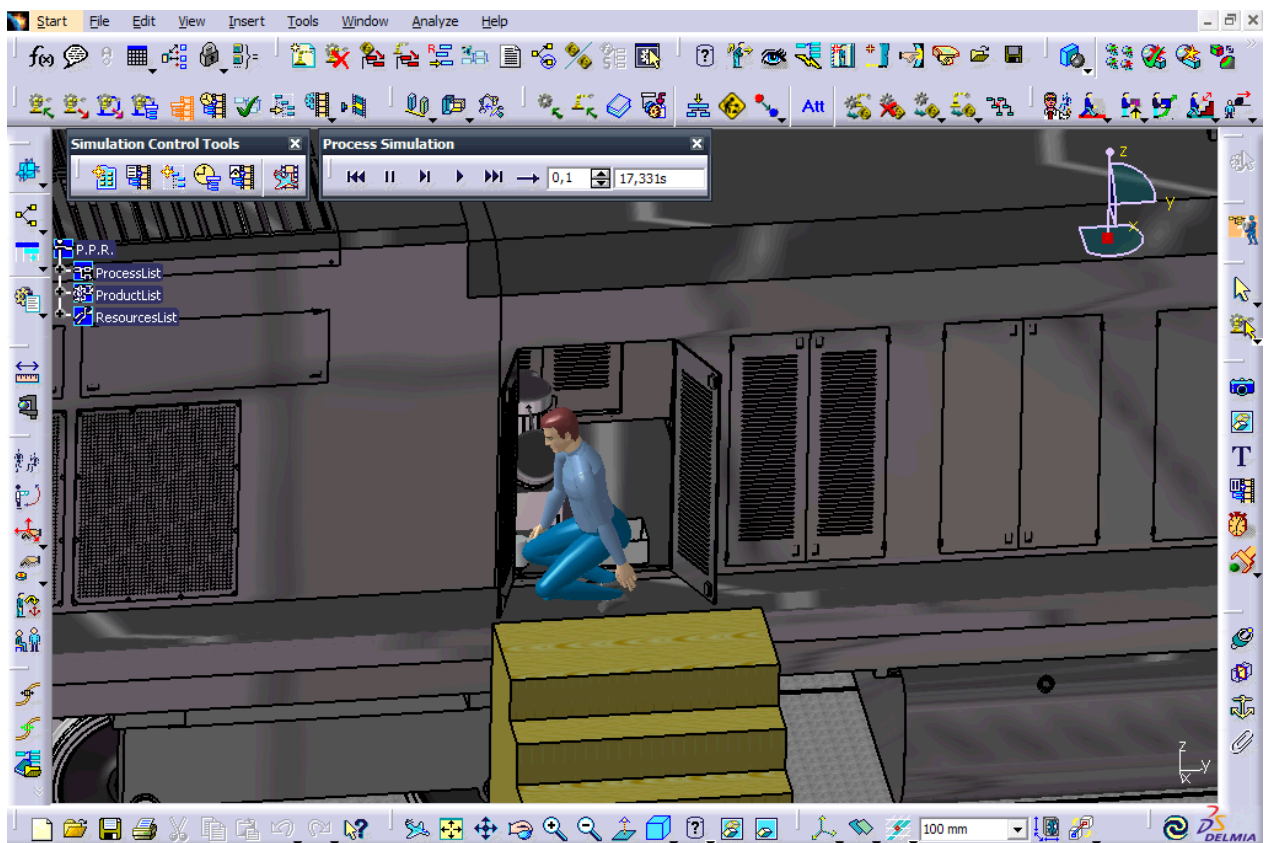
Nakon odvajanja okretnih postolja, lokomotiva se prebacuje na daljnju demontažu, dok bi okretna postolja ostala na istome radnome mjestu. Prednost ovakvoga koncepta demontaže jeste da nije potreban daljnji transport okretnih postolja, čime bi se uštedjelo na vremenu.

## 7.2. Prva radna stanica

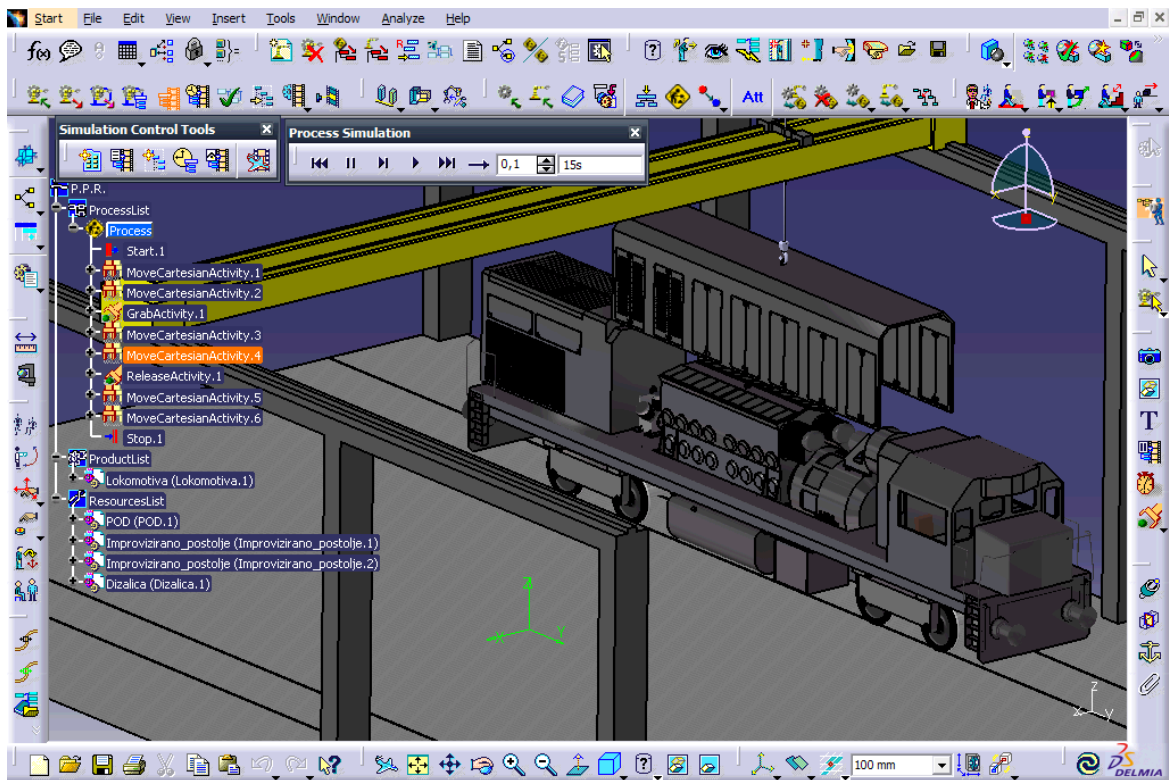
Na prvoj radnoj stanici odvijati će se sljedeće operacije: odspajanje i vađenje pokrova motornog prostora, odspajanje i vađenje limarije, rastavljanje upravljačnice, odspajanje i vađenje žaluzina te odspajanje i vađenje kompresora. Rastavljanje upravljačnice podrazumijeva operacije odspajanja i vađenja vrata upravljačnice, stolca strojovođe te prozora upravljačnice.

### 7.2.1. Demontaža pokrova motornog prostora

Nakon dolaska lokomotive na prvu radnu stanicu prva operacija koja bi se odvijala bila bi odspajanje i vađenje pokrova motornog prostora. Pokrov motornog prostora pričvršćen je za glavni okvir lokomotive sa 12 vijaka (M10x45). Nakon odspajanja pokrov motornog prostora se skida sa lokomotive pomoću dizalice (Slika 30.). Operacije koje vidimo na slici 25. i slici 26. su element rada dva.



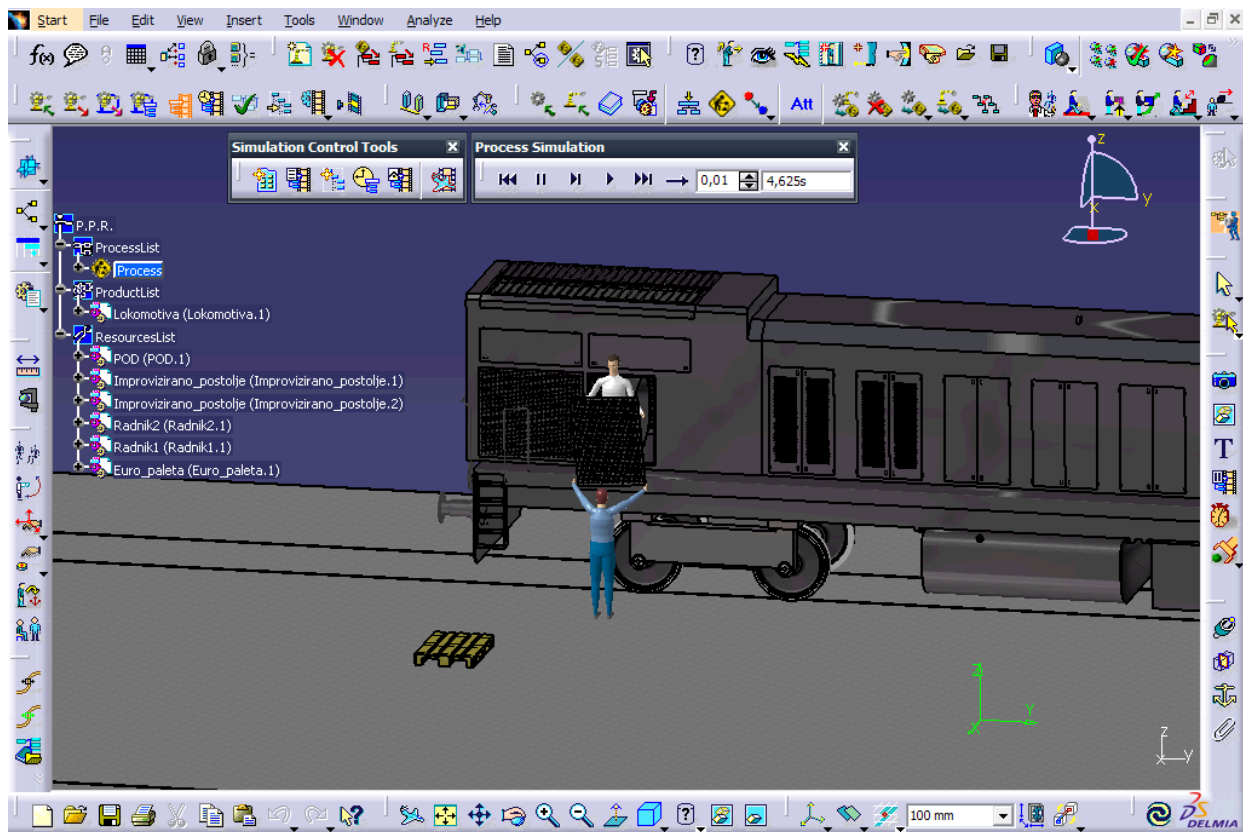
Slika 29. Odspajanje pokrova motornog prostora



Slika 30. Vađenje pokrova motornog prostora sa lokomotive

### 7.2.2. Demontaža limarije

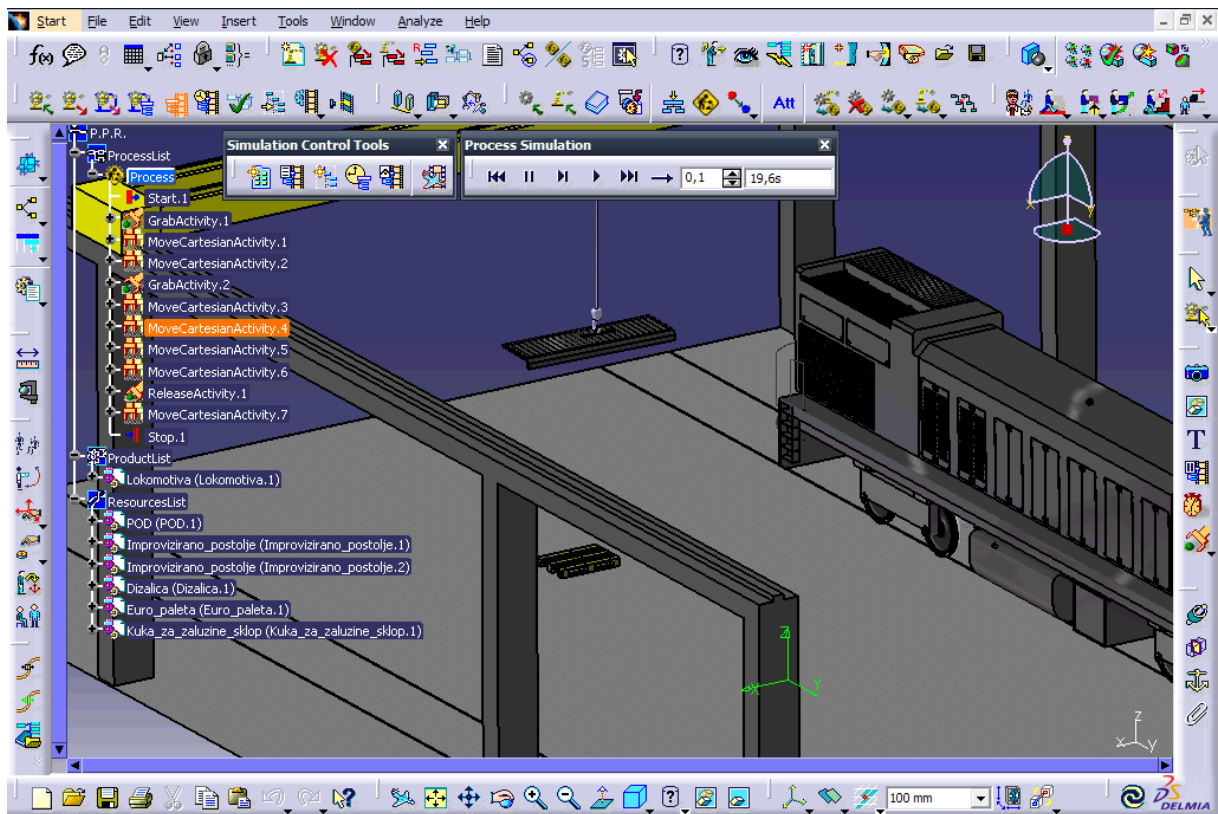
Nakon odvajanja pokrova motornog prostora slijedi demontaža limarije. Limarija se sastoji od osam ugradbenih elemenata. Od kojih su četiri spojena za glavni okvir sa 12 vijaka (M14x60) svaki, dok su četiri ugradbena elementa pričvršćena uskočnim spojem. Nakon odvajanja limarija se slaže na paletu. Demontaža limarije predstavlja element rada tri.



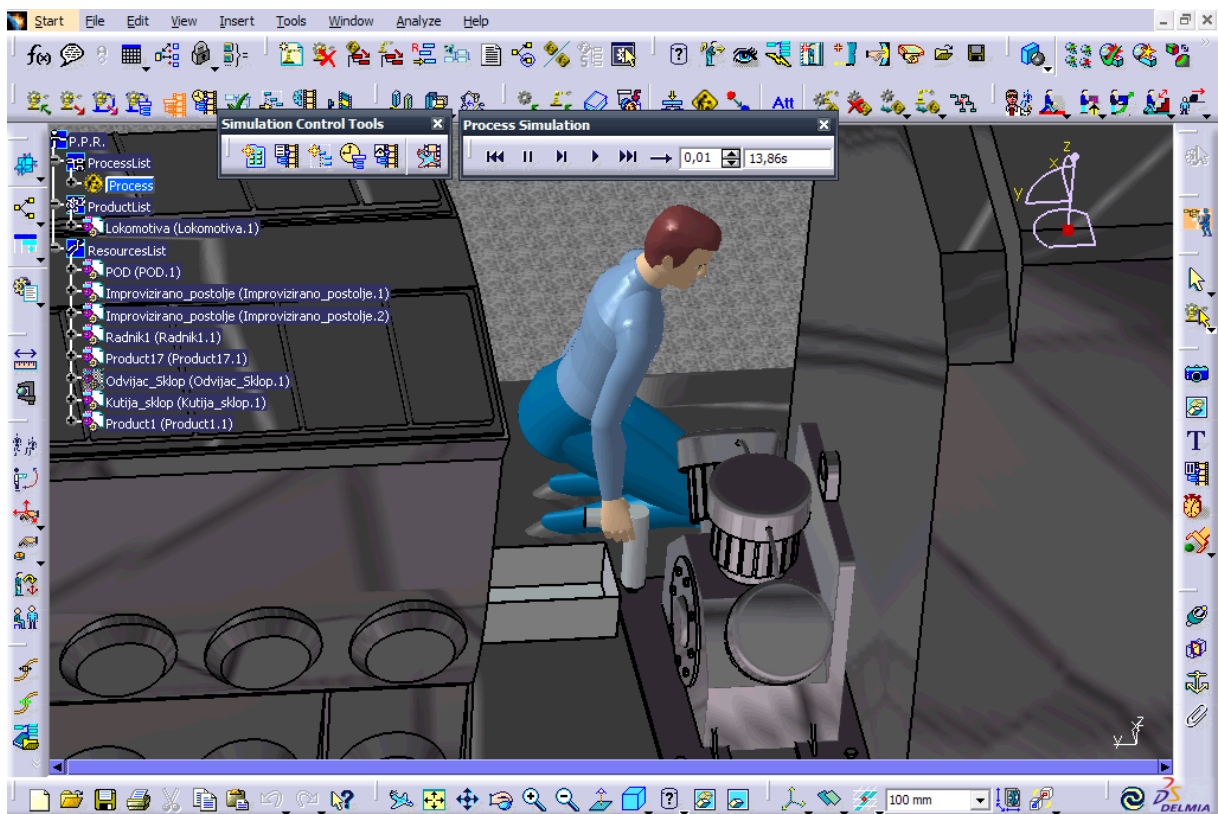
Slika 31. Demontaža limarije

### 7.2.3. Demontaža kompresora i žaluzina

Usporedno sa odspajanjem kompresora vrši se odspajanje limarije i odspajanje žaluzina. Kompresor je pričvršćen za okvir sa četiri vijka (M20x80), žaluzine su pričvršćene također sa četiri vijka (M10x45). Nakon odspajanja, kompresor i žaluzine se skidaju sa lokomotive te odlažu na paletu. Na slici 28. prikazano je vađenje žaluzina što uz njihovo odspajanje čini element rada devet, dok odspajanje (Slika 33.) i vađenje kompresora čini element rada pet.



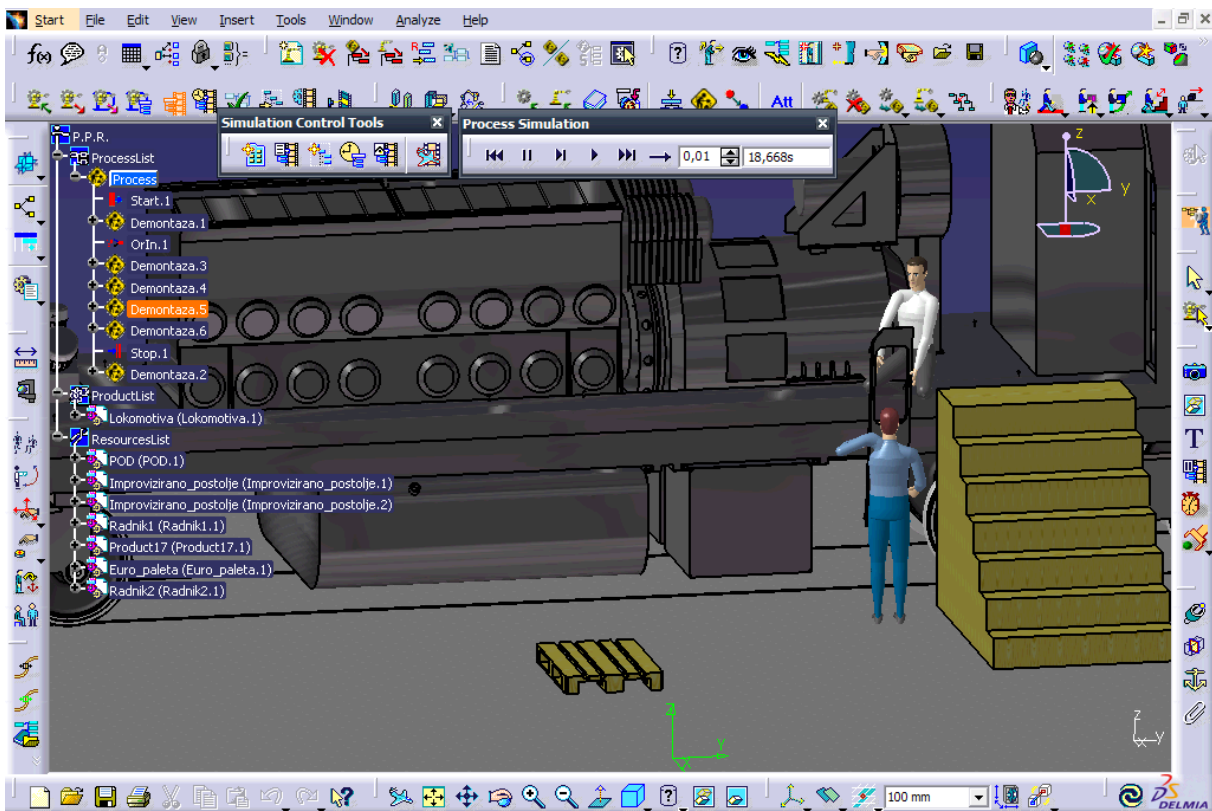
Slika 32. Vađenje žaluzina



Slika 33. Odsipanje kompresora

## 7.2.4. Demontaža upravljačnice

Proces demontaže upravljačnice odvija se od početka dolaska lokomotive na prvu radnu stanicu. Kao što je već spomenuto proces demontaže upravljačnice obuhvaća odspajanje i vađenje: vrata upravljačnice, stolca strojovođe te prozora upravljačnice. Prozor upravljačnice pričvršćen je sa šest vijaka (M10x45), dok je stolac strojovođe pričvršćen za glavni okvir sa četiri vijka (M14x60). Vrata upravljačnice pričvršćena su pomoću uskočnog spoja. Ugradbeni se elementi nakon vađenja sa lokomotive odlažu na paletu. Na slici dolje prikazan je element rada 11.

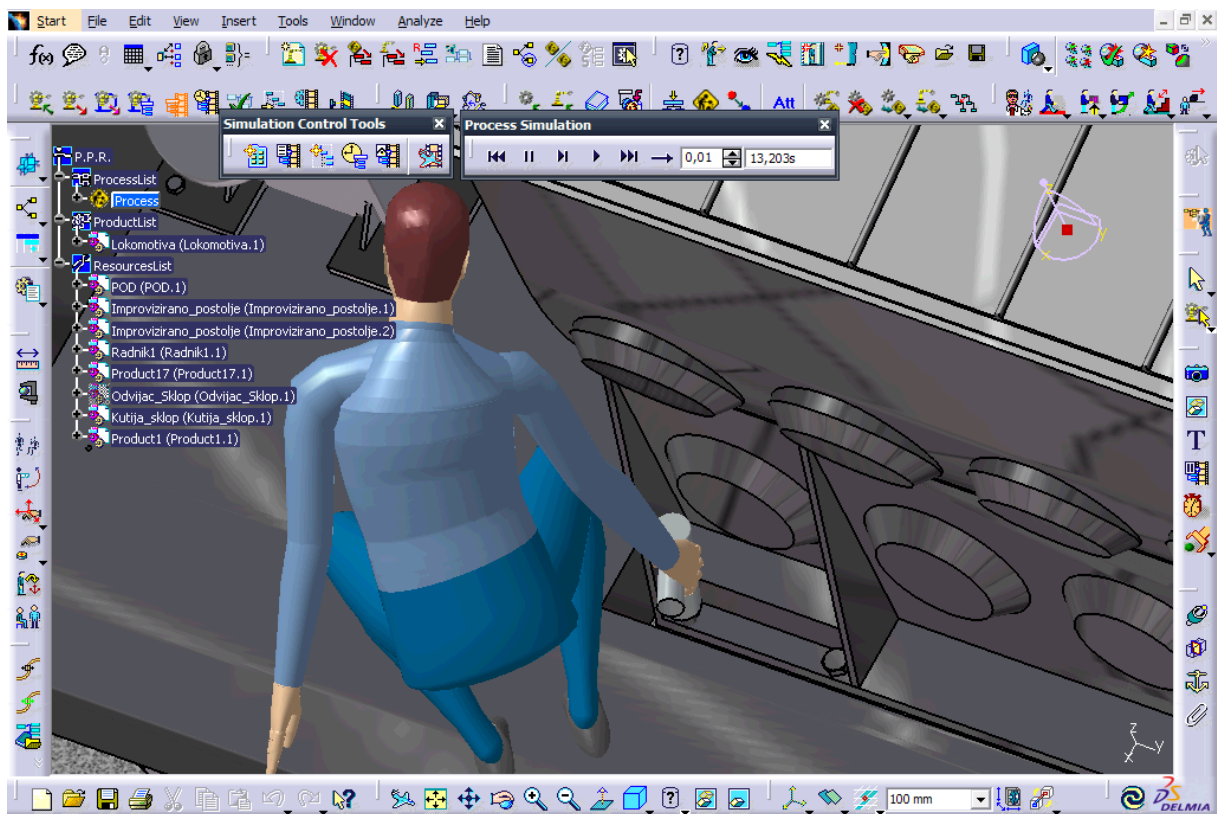


Slika 34. Vađenje vrata upravljačnice

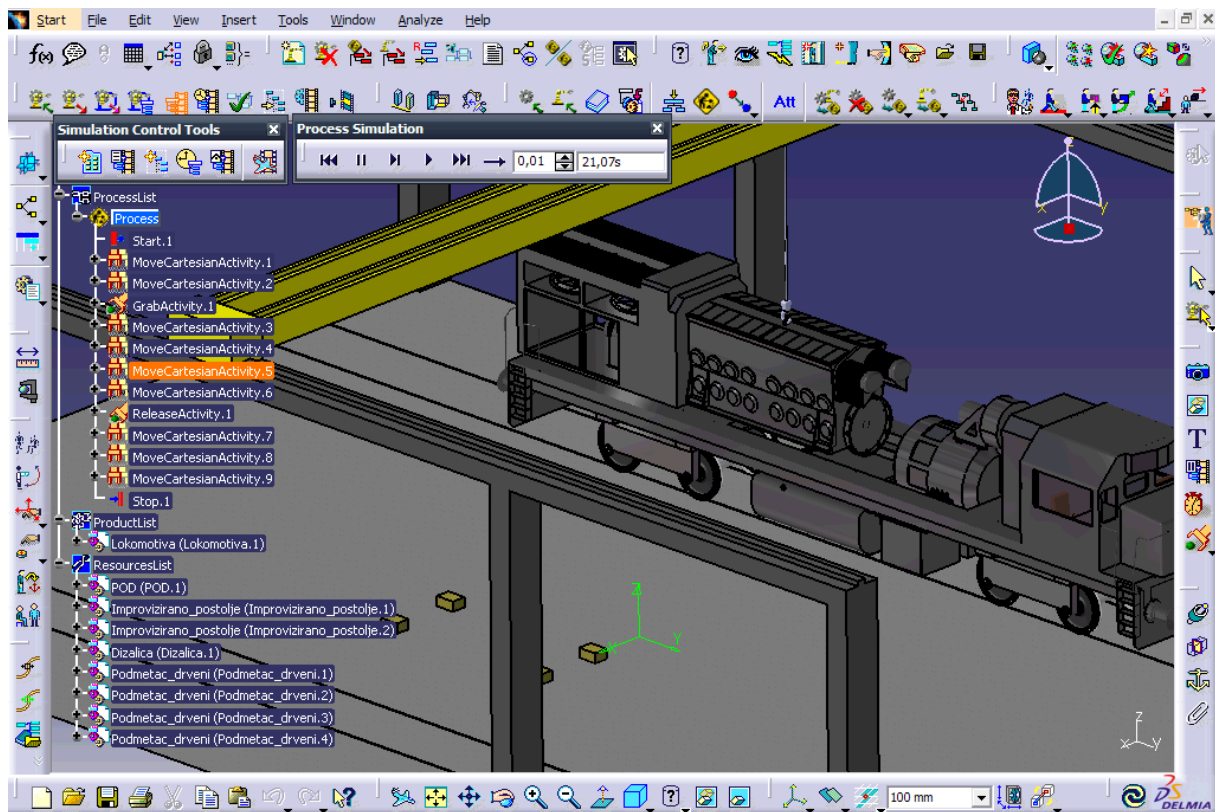


### 7.3. Druga radna stanica

Dizel-motor je jedini ugradbeni element koji će se demontirati na drugoj radnoj stanici. Prva operacija je odvijanje pneumatskim vijčalom, nakon čega se dizel-motor skida sa lokomotive pomoću dizalice te odlaže na drvene podmetače. Osam vijak (M30x110) osigurava stabilnost dizel-motora pričvršćujući ga za glavni okvir. Slika 35. i slikom 32. prikazan je element rada četiri.



Slika 35. Odspajanje dizel-motora



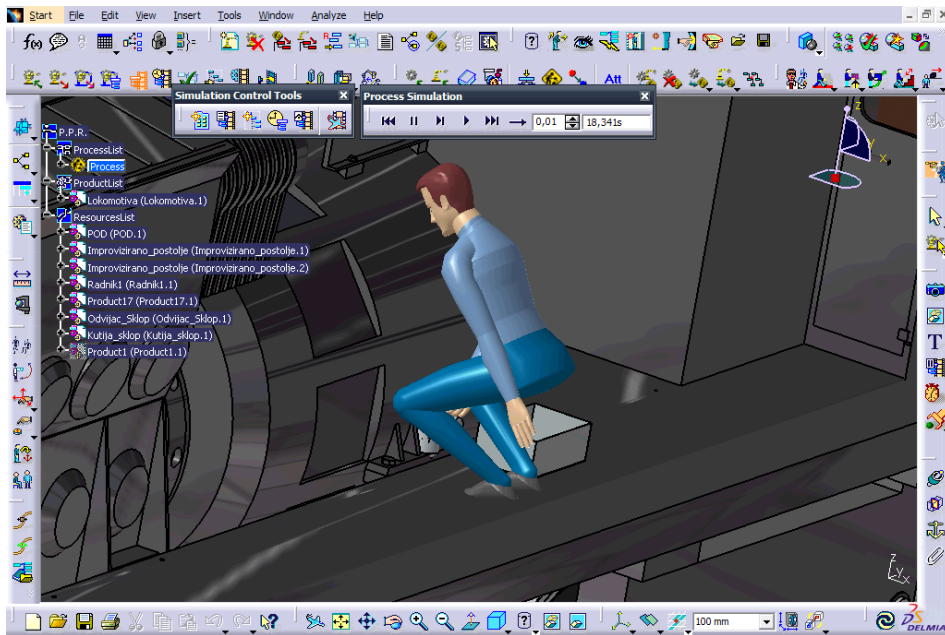
Slika 36. Vađenje dizel-motora

## 7.4. Treća radna stanica

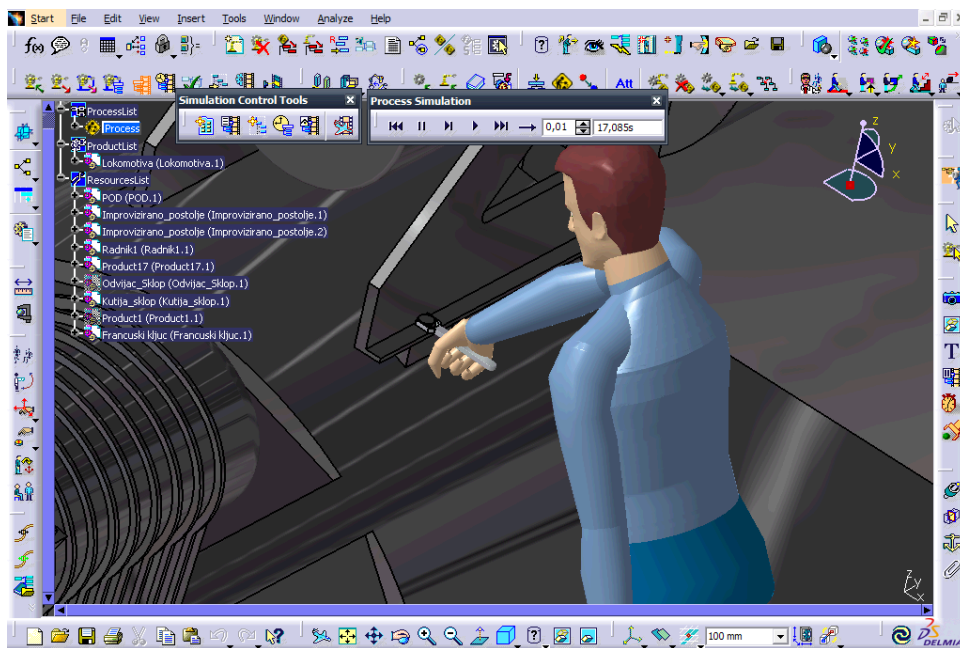
Glavni generator, pomoćni generator i akumulatorske baterije ugradbeni su elementi koji će se demontirati na trećoj radnoj stanici. Pneumatsko vijčalo, odvijač i dizalica su alati koji će se koristiti na ovoj radnoj stanici.

### 7.4.1. Demontaža pomoćnog i glavnog generatora

Da bi se glavni generator skinuo sa lokomotive prvo je potrebno odspojiti i izvaditi pomoćni generator. Pomoćni generator i ventilator za hlađenje elektromotora su jedan ugradbeni element. Pomoćni generator pričvršćen je za glavni generator sa četiri M20x80 vijka, dok je glavni generator sa šest M30x110 vijaka pričvršćen za glavni okvir. Odspajanje glavnog generatora (Slika 37.) i njegovo vađenje čini element rada 17, dok je demontaža pomoćnog generatora element rada šest.



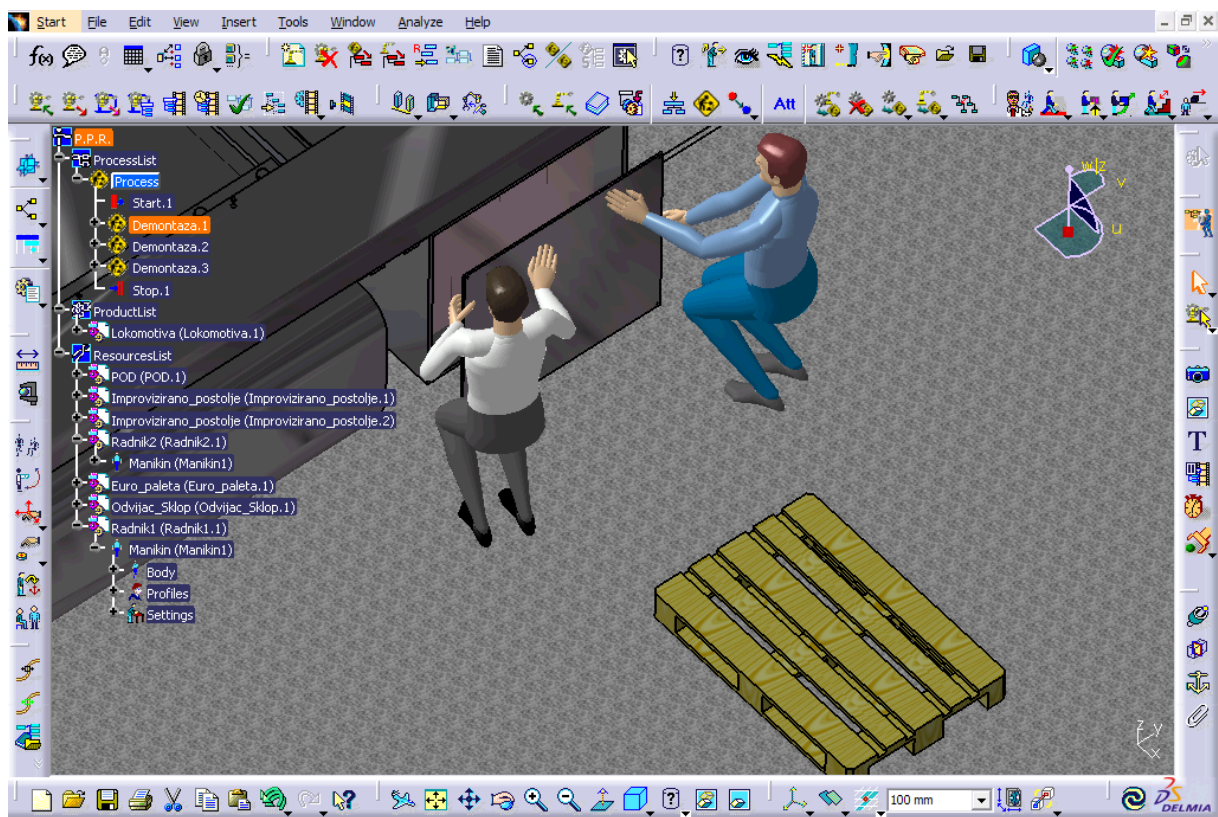
Slika 37. Odspajanje glavnog generatora



Slika 38. Odspajanje pomoćnog generatora

## 7.4.2. Demontaža akumulatorskih baterija

Proces demontaže akumulatorskih baterija počinje odspajanjem i skidanjem poklopca kućišta akumulatorskih baterija. Nakon toga se akumulatorske baterije vade iz kućišta te se slažu na paletu. Demontaža akumulatorskih baterija (Slika 39.) predstavlja element rada 15.



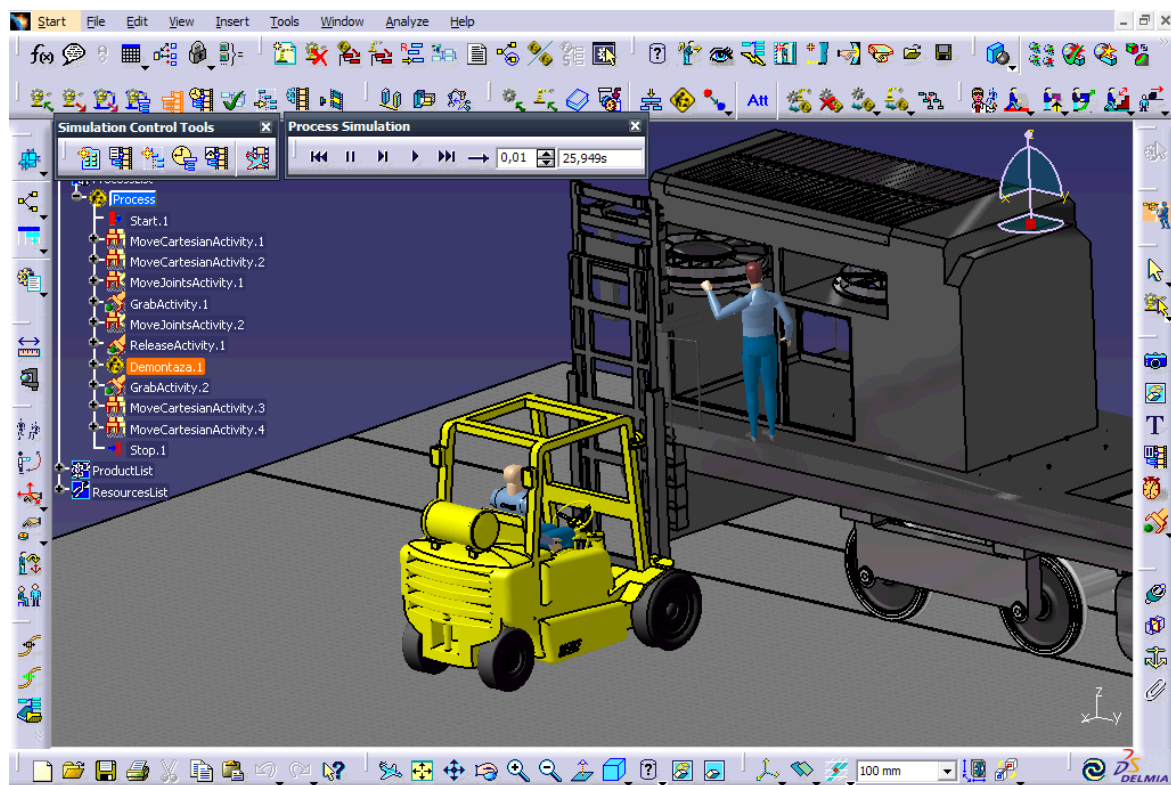
Slika 39. Demontaža akumulatorskih baterija

## 7.5. Četvrta radna stanica

Ventilator vode, ventilator vučnih elektromotora, spremnik goriva i hladnjak su ugradbeni elementi čija će se demontaža vršiti na radnoj stanici četiri. Pneumatsko vijčalo, odvijač, dizalica i viličar su alati i oprema koja će se koristiti na ovoj radnoj stanici.

### 7.5.1. Demontaža ventilatora vode

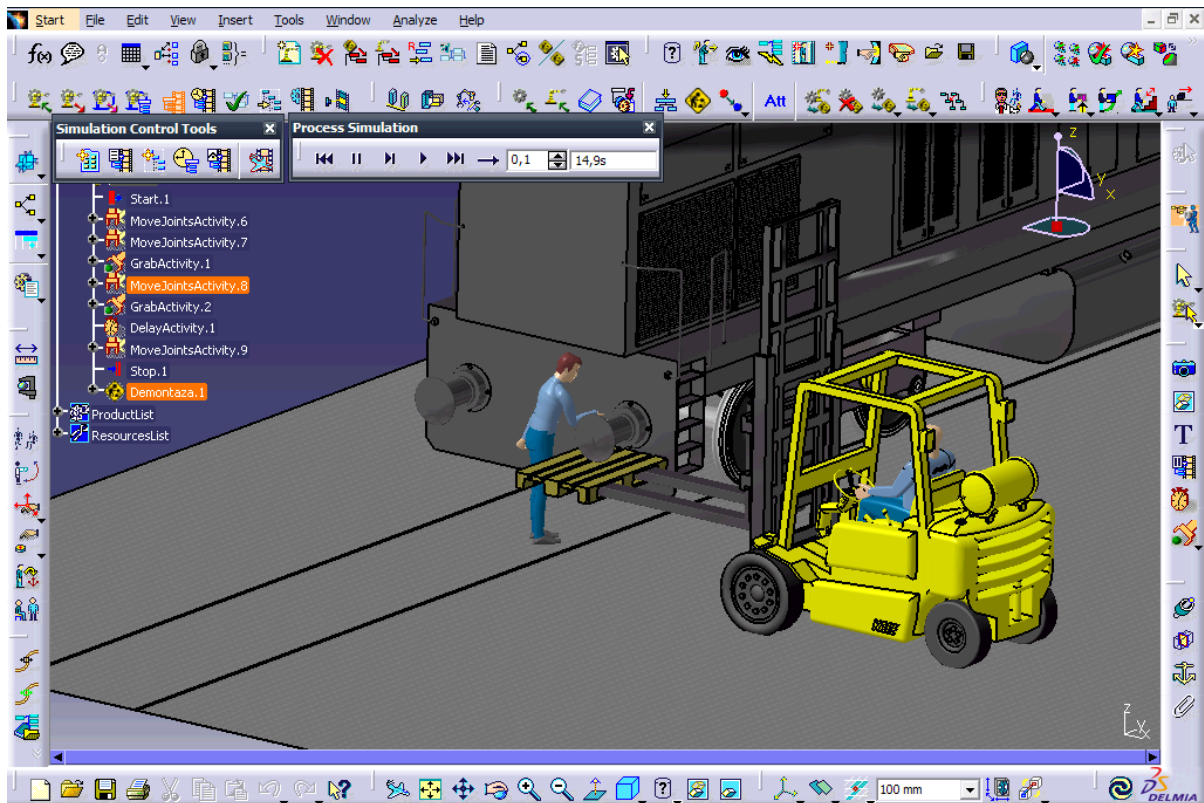
Ventilator vode pričvršćen je za glavni okvir sa šest M20x80 vijaka. Nakon što radnik odspoji ventilator, viličar se pozicionira te radnik ventilator namješta na viličar koji ga odlaže na paletu. Odspajanje i vađenje (Slika 40.) ventilatora vode predstavlja element rada osam. Viličar je preuzet sa stranice navedene u literaturi, viličar je nakon preuzimanja doradivan. [14]



Slika 40. Vađenje ventilatora vode

## 7.5.2. Demontaža vlačne i odbojne spreme

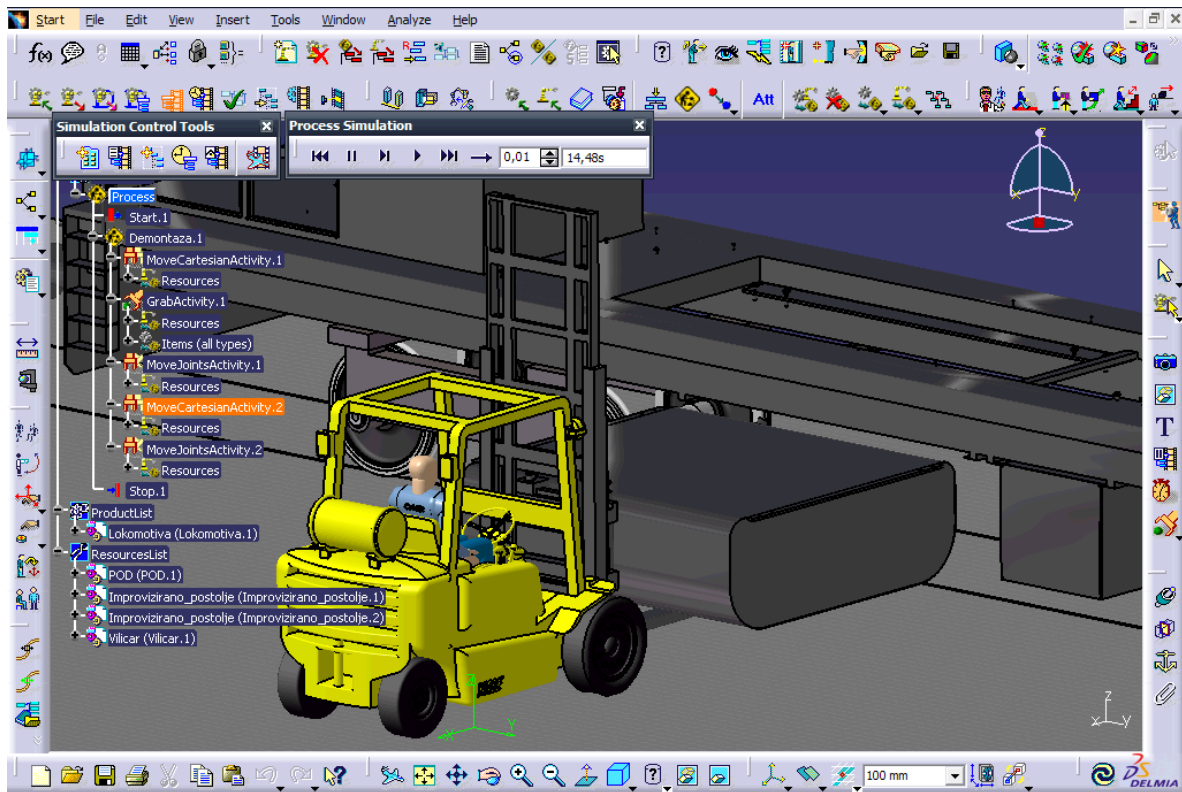
Demontaža vlačne i odbojne spreme vrši se tako da se viličar sa paletom pozicionira ispod ugradbenog elementa. Nakon što se viličar pozicionirao radnik prilazi te odspaja ugradbeni element pomoću viličastog ključa. Kada je ugradbeni element odspojen viličar ga zajedno sa paletom odlaže, što sve skupa čini element rada 14.



Slika 41. Demontaža vlačne i odbojne spreme

### 7.5.3. Demontaža spremnika goriva i hladnjaka

Spremnik goriva je za glavni okvir pričvršćen sa osam M24x90 vijaka, nakon odspajanja pomoću viličastog ključa, spremnik se vadi pomoću viličara. Nakon što su se odspojile žaluzine na prvoj radnoj stanici demontaža hladnjaka se vrši pomoću dizalice. Treba još napomenuti da se ventilator vučnih elektromotora (VEM 2) demontira na taj način da radnik pomoću odvijača odspoji ventilator od glavnog okvira, kada je odspajanje gotovo radnik odlaze ventilator na paletu. Na slici ispod prikazan je element rada 16.



Slika 42. Vađenje spremnika goriva

## 8. USPOREDBA POSTOJEĆEG I UNAPRIJEĐENOG PROCESA

Usporedba postojećeg procesa demontaže u kojem se demontaža odvija na jednom mjestu i unaprijeđenog procesa u kojem se demontaža lokomotive izvodi na liniji, izvršit će se prema vremenima iz normativa, i vremena dobivenih simulacijom u DELMIA-i.

Prosječno vrijeme potrebno za demontažu čitave lokomotive u postojećem proizvodnom procesu je približno sedam dana. Proizvodni kapacitet postojećeg procesa jest 70 lokomotiva godišnje.

U unaprijeđenom procesu, demontaža lokomotive je podijeljena na četiri radne stanice prema glavnim sklopovima, čime se omogućuje demontaža većeg broja lokomotiva. Naime, kako je u unaprijeđeni proces uvedena linijska demontaža, moguće je pomoću takta linije izračunati godišnji kapacitet. Za takt bi se uzelo vrijeme stanice s najduljim vremenom, i to je prema Tablica 9. treća radna stanica s vremenom 725 minuta. Kako je takt izražen u minutama i ukupno vrijeme rada stanica za godinu dana biti će izraženo u minutama, dok je  $R$  godišnji kapacitet.

$$R=(60 \times 35 \times 50)/C$$

$$R=105000/725$$

$$R=144,82 \text{ lokomotiva}$$

Dakle, godišnji kapacitet unaprijeđenog procesa iznosi 144 lokomotive, što je dvostruko više u odnosu na postojeći proces. Međutim, valja naglasiti, da je unaprijeđeni proces demontaže zasnovan na pojednostavljenoj strukturi lokomotive.

Nadalje, usporedba će biti provedena prema vremenima iz normativa postojećeg procesa, i vremenima iz simulacije (DELMIA) kod unaprijeđenog procesa (Tablica 12).



Tablica 12. Usporedba vremena demontaže ugradbenih elemenata

Ugradbeni elementi	Vremena prema normativima, s	Vremena simulacije, s
Okretna postolja (2x)	2400	90
Pokrov motornog prostora	2400	100
Limarija (6x)	6600	298
Žaluzine (2x)	3600	112
Vrata upravljačnice (2x)	3600	60
Stolac strojovođe (2x)	1800	48
Prozor upravljačnice (6x)	8100	193
Kompresor	10800	68
Dizel-motor	34560	171
Pomoćni generator	3240	79
Glavni generator	31680	157
Akumulatorske baterije (2x)	1800	106
Ventilator vučnih elektromotora (2x)	3000	79
Ventilator vode (2x)	5400	202
Spremnik goriva	22800	133
Hladnjak (2x)	7800	80
Vlačna i odbojna sprema (4x)	6000	216

Iz tablice je vidljivo, da vremena iz normativa za ugradbene elemente koji su najviše pojednostavljeni (dizel-motor, glavni generator, kompresor i spremnik goriva), znatno odstupaju od vremena simulacije, čak 100 do 200 puta. No, s druge strane, kod ugradbenih elemenata koji nisu pojednostavljeni, ili koji su malo pojednostavljeni, razlika je 10 do 40 puta.

Razlike u vremenima, mogu se, osim pojednostavljenjem ugradbenih elemenata, obrazlagati i problemima koji se javljaju u stvarnoj proizvodnji a u simulaciji ne postoje, kao npr. zastoji zbog nedostupnosti alata, transportnih sredstava ili oštećenih dijelova (puknuće vijaka) i sklopova.

Zaključno, premda su razlike u vremenima velike, treba naglasiti da je u velikoj mjeri ustanovljena ponovljivost, te da bi u daljnjem radu, a za dobivanje vjerodostojnih podataka, trebalo poraditi na sljedećem:

- analiza postojećih normativa vremena,
- snimanje i analiza vremena rada
- analiza parametara simulacije
- detaljnije oblikovanje pokreta radnika-demontera
- prikupljanje podataka o tehnološkim vremenima opreme (dizalica).

## 9. ZAKLJUČAK

Proces demontaže lokomotive karakterističan je po malim proizvodnim količinama i visokom udjelu ljudskog rada, no upravo u takvim djelatnostima nalaze se mogućnosti za unaprijeđenja, sa stajališta povećanja proizvodnosti i humanizacije rada.

U ovom radu opisan je proces demontaže pri remontu lokomotive 2062 100 u TŽV Gredelj te su ponuđena moguća poboljšanja. Opisana je lokomotiva i određena struktura prikladna za demontažu te je dan plan demontaže i graf prethodnosti. Lokomotiva je sa pripadnim ugradbenim elementima oblikovana u programskom paketu CATIA, dok je za izradu proizvodnog procesa i simulaciju procesa demontaže korištena DELMIA.

Za dobivanje uvida o demontaži lokomotive bilo je potrebno prisustvovati stvarnoj demontaži lokomotive u TŽV Gredelj. Prilikom promatranja stvarnog procesa demontaže prikupljeni su podaci kako bi se analizirao proces demontaže.

U nastavku rada opisan je postojeći proces demontaže lokomotive te je ukazano na njegove nedostatke. U cilju poboljšanja sustava ponuđene su dvije varijante poboljšanja, parcijalno automatizirana i ručna demontaža. Nakon provedene usporedbe odabrana je ručna (linijska) demontaža. Varijanta ručne demontaže predstavljena je kao ručna linijska demontaža sa četiri radne stanice. Elementi rada su dodijeljeni radnim stanicama prema glavnim sklopovima iz strukture lokomotive. Radne stanice su detaljno opisane.

Programom DELMIA provedena je simulacija unaprijeđenog procesa demontaže po radnim stanicama.

Dalje u radu dana je usporedba postojećeg i unaprijeđenog procesa demontaže prema vremenima iz normativa. Usporedbom je dobiveno da proizvodni kapacitet unaprijeđenog procesa s linijskom demontažom iznosi 144 lokomotiva godišnje, što je dvostruko više nego u postojećem procesu.

U nastavku rada dana je i usporedba vremena iz normativa postojećeg procesa s vremenima iz simulacije. Iz usporedbe je vidljivo da je razlika u vremenima demontaže veća kod onih ugradbenih elemenata koji su više pojednostavljeni, a za ugradbene elemente koji su manje pojednostavljeni razlika u vremenima demontaže iznosi od 10 do 40 puta.

Budući da su postojeće proizvodne količine premalene za linijsku demontažu, ulaganje u liniju ne čini se isplativim. Ipak, upravo trend širenja poslova TŽV Gredelj u inozemstvu i povećanja proizvodnih količina daje za pravo vjerovati da bi ovakvo ulaganje bilo opravdano u skoroj budućnosti.

Za daljnji rad nameće se potreba za detaljnom analizom vremena, te još detaljnije oblikovanoj simulaciji procesa u DELMIA-i, a u svrhu dobivanja točnijih vremena.

## 10. LITERATURA

- [1] Mayer Kutz, Environmentally conscious manufacturing, 2007.
- [2] <http://www.tzv-gredelj.biz.hr/>
- [3] [http://hr.wikipedia.org/wiki/Željeznička\\_vučna\\_vozila\\_u\\_Hrvatskoj](http://hr.wikipedia.org/wiki/Željeznička_vučna_vozila_u_Hrvatskoj)
- [4] Roketinec Bernard, Uputa za upravljanje i rukovanje dizel-električnom lokomotivom, 2001.
- [5] TŽV Gredelj, Tehnički opis lokomotive 661, Zagreb
- [6] [http://narodne-novine.nn.hr/clanci/sluzbeni/2009\\_11\\_141\\_3448.html](http://narodne-novine.nn.hr/clanci/sluzbeni/2009_11_141_3448.html)
- [7] Ilija Matić, Opis radova za srednji popravak i modernizaciju dizel-električnih lokomotiva serije 2062, 2010.
- [8] TŽV Gredelj, Normativi radne snage za lokomotive serije 661 podserije 000, 100, 200
- [9] Vranješ B., predavanja, kolegij Montaža i zaštita, Fakultet strojarstva i brodogradnje Sveučilišta u Zagrebu, akad.god. 2005./2006.
- [10] Kunica, Z., Oblikovanje proizvoda za sklapanje, Interni prijevod knjige G. Boothroyda i P. Dewhursta „Product Design for Assembly“, Boothroyd Dewhurst, Inc., Wakefield, 1991, Fakultet strojarstva i brodogradnje Sveučilišta u Zagrebu, 2009.
- [11] [http://tzv-gredelj.biz.hr/index.php?option=com\\_content&task=view&id=147&Itemid=1](http://tzv-gredelj.biz.hr/index.php?option=com_content&task=view&id=147&Itemid=1)
- [12] D. Topalović, Diplomski rad, Fakultet strojarstva i brodogradnje Sveučilišta u Zagrebu, Zagreb, 2007.
- [13] D. Jezl, Završni rad, Fakultet strojarstva i brodogradnje Sveučilišta u Zagrebu, Zagreb, 2009.
- [14] <http://www.3dcontentcentral.com/Default.aspx>