

# Poboljšanje postojećeg dizajna okvira "hardtail" bicikla prema kriteriju ergonomske dobrote

---

**Ojdanić, Antonio**

**Master's thesis / Diplomski rad**

**2024**

*Degree Grantor / Ustanova koja je dodijelila akademski / stručni stupanj:* **University of Zagreb, Faculty of Mechanical Engineering and Naval Architecture / Sveučilište u Zagrebu, Fakultet strojarstva i brodogradnje**

*Permanent link / Trajna poveznica:* <https://urn.nsk.hr/urn:nbn:hr:235:896440>

*Rights / Prava:* [In copyright](#)/[Zaštićeno autorskim pravom.](#)

*Download date / Datum preuzimanja:* **2025-01-03**

*Repository / Repozitorij:*

[Repository of Faculty of Mechanical Engineering and Naval Architecture University of Zagreb](#)



SVEUČILIŠTE U ZAGREBU  
FAKULTET STROJARSTVA I BRODOGRADNJE

# DIPLOMSKI RAD

**Antonio Ojdanić**

Zagreb, 2024.

SVEUČILIŠTE U ZAGREBU  
FAKULTET STROJARSTVA I BRODOGRADNJE

# DIPLOMSKI RAD

Mentori:

Prof. dr. sc. Aleksandar Sušić, dipl. ing.

Student:

Antonio Ojdanić

Zagreb, 2024.

Izjavljujem da sam ovaj rad izradio samostalno koristeći znanja stečena tijekom studija i navedenu literaturu.

Zahvaljujem se mentoru, prof. dr. sc. Aleksandru Sušiću na pruženoj pomoći pri izradi ovog rada i korisnim savjetima tijekom studija. Posebno hvala mojim roditeljima, braći i prijateljima na podršci koju su mi pružali tijekom studiranja.

Antonio Ojdanić



Sveučilište u Zagrebu	
Fakultet strojarstva i brodogradnje	
Datum	Prilog
Klasa: 602 - 04 / 24 - 06 / 1	
Ur.broj: 15 - 24 -	

## DIPLOMSKI ZADATAK

Student: **Antonio Ojdanić** JMBAG: 0035196872

Naslov rada na hrvatskom jeziku: **Poboljšanje postojećeg dizajna okvira hardtail bicikla prema kriteriju ergonomске dobrote**

Naslov rada na engleskom jeziku: **Improvement of the existing hardtail bike frame design according to the criterion of ergonomic goodness**

Opis zadatka:

Rasprostranjenost „hardtail“ bicikala, odnosno bicikala koji imaju amortizer samo na prednjoj vilici, ukazuje na njihov tržišni značaj, odnosno bicikala najsvestranije namjene. Naravno, ergonomska dobrotа ili ergonomičnost bicikla nije samo pitanje namjene, svestranosti, kvalitete izrade ili opreme bicikla, nego brojnih drugih korisničkih zahtjeva. Ipak, unatoč velikoj i raznovrsnoj ponudi bicikala postoje izazovi u usklađivanju geometrije i dimenzija bicikala s zahtjevima korisnika te se tome posvećuje posebna pažnja. Riječ je o antropometrijskoj usklađenosti zbog koje postoje različite veličine bicikala, koje u kombinaciji s promjerom kotača i širinom upravljača utječu na čitav niz ergonomskih kvaliteta bicikla, odnosno ergonomске dobrote. Radi se o mjeri usklađenosti prema korisniku i njegovim zahtjevima, kao i mogućnosti usklađivanja, što je poseban konstrukcijski izazov.

U radu je potrebno:

- Ukratko raspraviti odlike, geometriju i funkcionalnost „hardtail“ bicikala;
- Kritički ukazati na nedostatke i izazove takve konstrukcije bicikla;
- Provesti analizu tržišta te izlučiti prednosti i nedostatke konstrukcije „hardtail“ bicikala;
- Izvršiti biomehaničku i ergonomijsku analizu neophodnu za utvrđivanje konstrukcijskih zahtjeva koje je nužno ispuniti u svrhu poboljšanja konstrukcije - geometrije bicikla;
- Definirati konstrukcijske zahtjeve geometrije „hardtail“ bicikala, vodeći računa o ergonomičnosti;
- Provesti razradu geometrijskih prijedloga poboljšanja uz primjenu ergonomijskih kriterija, vodeći računa o antropometriji korisnika, te procijeniti ergonomijsku dobrotu prijedloga;
- Raspraviti zaključke te istaknuti izazov ovakvog pristupa pri poboljšanju postojećih konstrukcija bicikala ove, i sličnih namjena.

Opseg biomehaničke i ergonomijske analize, kao i opseg razrade geometrijskih prijedloga dogovoriti u tijeku izrade rada. U radu je potrebno navesti korištenu literaturu i eventualno dobivenu pomoć.

Zadatak zadan: Datum predaje rada: Predviđeni datumi obrane:

16. studenoga 2023. 18. siječnja 2024. 22. – 26. siječnja 2024.

Zadatak zadao: Predsjednik Povjerenstva:

Prof. dr. sc. Aleksandar Sušić Prof. dr. sc. Tanja Jurčević Lulić

## SADRŽAJ

<b>SADRŽAJ .....</b>	<b>I</b>
<b>POPIS SLIKA.....</b>	<b>III</b>
<b>POPIS TABLICA.....</b>	<b>V</b>
<b>POPIS KRATICA .....</b>	<b>VI</b>
<b>POPIS OZNAKA.....</b>	<b>VII</b>
<b>SAŽETAK.....</b>	<b>IX</b>
<b>SUMMARY.....</b>	<b>X</b>
<b>1. UVOD.....</b>	<b>1</b>
<b>2. Odlike hardtail bicikla .....</b>	<b>2</b>
2.1. Povijest hardtail bicikla.....	3
2.2. Geometrija i funkcionalnost hardtail bicikla.....	5
2.3. Objašnjenje pripadajućih dimenzija.....	7
2.4. Geometrija drške guvernala .....	9
2.5. Funkcionalnost hardtail bicikla.....	10
<b>3. Nedostaci i izazovi hardtail bicikla .....</b>	<b>11</b>
3.1. Masa bicikla .....	11
3.2. Položaj tijela.....	11
3.3. Sigurnost .....	11
3.4. Održavanje .....	11
3.5. Veličina okvira .....	12
<b>4. Analiza tržišta .....</b>	<b>13</b>
4.1. Cannondale.....	13
4.2. Trek .....	15
4.3. Giant.....	16
4.4. Specialized .....	19
<b>5. Prednosti i nedostaci konstrukcije hardtail bicikla.....</b>	<b>21</b>
5.1. Svestranost namjene.....	21
5.2. Mogućnost prilagodbe.....	21
5.3. Cijena .....	21
5.4. Prigušenje vibracija.....	21
5.5. Održavanje .....	22
5.6. Masa .....	22
5.7. Položaj tijela.....	22
5.8. Sigurnost .....	22

---

<b>6. Ergonomija i antropometrija.....</b>	<b>23</b>
6.1. Ergonomija.....	23
6.2. Antropometrija .....	23
6.3. Ciljana skupina korisnika.....	24
<b>7. Biomehanička i ergonomijska analiza potrebna za utvrđivanje konstrukcijskih     zahtjeva.....</b>	<b>26</b>
<b>8. Funkcionalno modeliranje proizvoda .....</b>	<b>31</b>
<b>9. Koncept.....</b>	<b>36</b>
<b>10. ZAKLJUČAK .....</b>	<b>46</b>
<b>LITERATURA .....</b>	<b>47</b>
<b>PRILOZI.....</b>	<b>49</b>

**POPIS SLIKA**

Slika 1. Hardtail bicikl [1].....	2
Slika 2. Specialized – Stumpjumper [3].....	3
Slika 3. Douglas Bradburry [5].....	4
Slika 4. Douglas Bradburry – danas [6].....	4
Slika 5. Cannondale Trail 3 – geometrijske karakteristike [7].....	6
Slika 6. Cannondale Trail 3 – XXL [7].....	8
Slika 7. Fiksna lulica [9].....	9
Slika 8. Modularna lulica [10].....	9
Slika 9. Suspenzija sa blokadom [10].....	10
Slika 10. Cannondale Trail SE 3 [12].....	13
Slika 11. Cannondale Habit HT [13].....	14
Slika 12. Dijagram odabira veličine okvira [13].....	14
Slika 13. Trek Procaliber [14].....	15
Slika 14. Trek Roscoe 7 [15].....	16
Slika 15. Giant Fanthom [16].....	17
Slika 16. Giant – tablica 1 [16].....	17
Slika 17. Giant – tablica 2 [16].....	18
Slika 18. Giant Terrago 29 [17].....	18
Slika 19. Specialized Chisel [18].....	19
Slika 20. Rockhopper [19].....	20
Slika 21. Visina korisnika i veličine okvira [20].....	20
Slika 22. Gaussova raspodjela visine stanovništva [20].....	24
Slika 23. Kritične zone tijela pri vožnji [21].....	26
Slika 24. Standardne pozicije sjedenja pri vožnji [21].....	27
Slika 25. Raspodjela sila i pritisaka na tijeo pri vožnji bicikla [21].....	28
Slika 26. Kutovi između trupa i nadlaktice [21].....	28
Slika 27. Neispravan položaj koljenog zgloba [21].....	29
Slika 28. Biomehantičke preporuke kutova žičanog modela [20].....	30
Slika 29. Funkcijska dekompozicija proizvoda [22].....	31
Slika 30. Nagibna lulica guvernala.....	32
Slika 31. Pomično sjedalo.....	32
Slika 32. Pedale [23].....	33
Slika 33. Lanac [24].....	33
Slika 34. Set lančanika [25].....	34
Slika 35. Prednja suspenzija [26].....	34
Slika 36. Guvernal [27].....	34
Slika 37. Hidrauličke kočnice [28].....	35
Slika 38. Funkcionalni dijelovi bicikla.....	35
Slika 39. Front view.....	36
Slika 40. Side view.....	37
Slika 41. Top view.....	38
Slika 42. Okvir u prostoru.....	38
Slika 43. Okvir u prostoru.....	39
Slika 44. Izometrijski pogled.....	40
Slika 45. Referentni štapni model sklopljenog vozila.....	41
Slika 46. Žičani model vozača na referentnom štapnom modelu sklopljene bicikle.....	42
Slika 47. Izlazni geometrijski kriteriji za ergonometričnost sklopljenog vozila.....	44





**POPIS TABLICA**

Tablica 1. Morfološka matrica – Integritet konstrukcije osigurati.....	32
Tablica 2. Morfološka matrica – Ergonomijsku prilagodljivost okvira bicikla osigurati .....	32
Tablica 3. Morfološka matrica – Pogonjenje ostvariti .....	33
Tablica 4. Morfološka matrica – Snagu prenositi .....	33
Tablica 5. Morfološka matrica – Prigušenje vibracija osigurati .....	34
Tablica 6. Morfološka matrica – Upravljanje omogućiti .....	34
Tablica 7. Morfološka matrica – Zaustavljanje omogućiti .....	35

---

**POPIS KRATICA**

**POPIS OZNAKA**

Oznaka	Jedinica	Opis
A	cm	Seat Tube Length
B	cm	Top Tube Horizontal
C	cm	Top Tube Actual
D	cm	Head Tube Angle
E	cm	Seat Tube Angle
F	cm	Standover
G	cm	Head Tube Length
H	cm	Wheelbase
I	cm	Front Center
J	cm	Chain Stay Length
K	cm	Bottom Bracket Drop
L	cm	Bottom Bracket Height
M	cm	Fork Rake
N	cm	Trail
O	cm	Stack
X1	mm	Udaljenost između sjedala i guvernala
X2	mm	Udaljenost između sjedala i donje mrtve točke
X3	mm	Udaljenost između guvernala i gornje mrtve točke



**SAŽETAK**

U ovom Diplomskom radu biti će obrađena tema upotrebe ergonomijskih principa na oblikovanje okvira hardtail bicikla.

Svijet mountain bikea nikada nije bio zasićeniji raznim proizvođačima i ponudom na tržištu, međutim prilikom same aplikacije prometala na korisnike vidljive su određene poteškoće prilikom prilagodbe što može, u krajnjem slučaju, dovesti i do zdravstvenih problema.

Ciljana skupina koja je služila kao referenca za ovakvu vrstu rada su osobe više od 190cm kojima je izbor bicikla otežan pa čak i onemogućen u nekim slučajevima.

Cilj ovakvog pristupa je jedan sveobuhvatni pristup konstruiranju koje samog korisnika stavlja u središte te možemo reći da se radi o krajnjoj customizaciji samih proizvoda s obzirom na antropometrijske značajke.

ključne riječi : bicikl, ergonomija, konstruiranje.

---

**SUMMARY**

In this thesis, the theme of using ergonomic principles on the design of hardtail bicycle frames will be discussed.

The world of mountain bikes has never been more saturated with various manufacturers and offers on the market, however, when the application itself was distributed to users, certain difficulties are visible during adjustment, which can, in the last case, lead to health issues.

The target group that served as a reference for this type of work are people over 190cm for whom the choice of bicycle is difficult and even impossible in some cases.

The goal of this approach is a comprehensive approach to construction that puts the user in the center, and we can say that it is the ultimate customization of the products themselves with regard to anthropometric features.

Keywords: bicycle, ergonomy, design.

## **1. UVOD**

Cilj ovog Diplomskog rada je primjena ergonomijskih principa pri konstruiranju okvira hardtail bicikla.

Sama diskusija će započeti sa opisivanjem odlika hardtail bicikla i povijesnim značajem takvih prometala.

Nadalje će biti objašnjena geometrija samih okvira te prednosti i nedostaci takvog vida dizajna. Analizom tržišta biti će utvrđeno koji sve okviri danas postoje te koji proizvođači nude najveće serijske okvire na tržištu.

Funkcionalnom dekompozicijom proizvoda biti će utvrđeno na što točno treba obratiti pozornost te će se morfološka matrica proizvoda biti napravljena.

Na samom kraju dolazimo do koncepta koji je povoljan za korisnike više od 190cm, uzimajući u obzir njihovu antropometriju.



## 2. Odlike hardtail bicikla

Hardtail bicikl je vrsta brdskog bicikla značajna po tome što ima prednje ovjesne vilice, međutim nema stražnji ovjes.

Ime hardtail bicikl dolazi od krutog stražnjeg okvira koji je konstruiran da apsorbira vibracije koje dolaze sa neravne podloge.

Ova vrsta bicikala popularna je među populacijom brdskih biciklista i udio korištenja hardtail biciklala prema statistikama iznosi otprilike 70%.

Sama popularnost hardtail bicikla dolazi iz toga što upotreba prednje ovjesne vilice ima funkciju da izvrsno apsorbira vibracije koje dolaze sa neravnih površina te u isto vrijeme omogućava dobru upravljivost samom korisniku što je od iznimne važnosti kako za udobnost vožnje tako i za sigurnost samog korisnika. [1]

Dobra upravljivost na neravnim i često jako skliskim šumskim i brdskim terenima od ključne je važnosti pri spuštanju, međutim ne treba izgubiti iz obzora da to nije nužan i dovoljan uvjet za sigurnost same vožnje.

Upotreba biciklističke kacige, dodatne zaštitne opreme, a što je najbitnije od svega koncentracija i poznavanje vlastitih granica samog biciklista su od limitirajuće važnosti pri samoj vožnji.

Poznato je da korisnici izborom ovakvog tipa bicikli dobivaju kvalitetnu i lagodnu vožnju na većini terena na kojima se mogu naći.

Primjer jedne moderne hardtail bicikle široke namjene možemo vidjeti na Slici 1. [1]



Slika 1. Hardtail bicikl [1]

## 2.1. Povijest hardtail bicikla

Razvoj i sama proizvodnja brdskih bicikli počela je popularizacijom brdskog biciklizma koju vezujemo za 1970-te godine i američku saveznu državu Kaliforniju.

Bitno je napomenuti kako proizvodnja hardtail bicikli nije odmah nastupila te je tvrtka Specialized proizvela svoj prvi model brdskog bicikla naziva Stumpjumper godine 1981.

To je događaj u povijesti koji se pamti kao prvi brdski bicikl uveden u masovnu proizvodnju koja se nastavila do dana današnjeg. [3]

Na Slici 2. možemo vidjeti prvi model brdskog bicikla naziva Stumpjumper tvrtke Specialized.



**Slika 2. Specialized – Stumpjumper [3]**

Bitno je napomenuti da model prikazan na Slici 2. nije ni približan brdskim bicikluma koje se danas proizvode te svojim izgledom asocira na gradski bicikl koji je utjecajem zelene tranzicije i osvještavanjem ljudi o ekologiji sve više u upotrebi.

Ulaskom u zadnje desetljeće 20. stoljeća brdski bicilizam kao sport počinje privlačiti sve više svojih obožavatelja i pratilaca te to dovodi do kreiranja prvih međunarodnih natjecanja.

Poznata natjecanja koja su nastala u tom dobu su međunarodni brdsko biciklistički trkači krug i svjetko brdsko biciklističko prvenstvo.

Rastom popularnosti brdskog biciklizma kao sporta 99', dolazi do izuma prednje ovjesne vilice za koju je zaslužan Douglas Bradburry te je tako na tržište uveden hardtail bicikl kakvog znamo i danas. [3]

Douglas Bradburry sa svojim prvim modelom hardtail bicikla je prikazan na Slici 3. [5]



**Slika 3. Douglas Bradburry [5]**

Navedeni inovator je na Slici 4. prikazan sa svojim današnjim biciklom koje ima punu suspenziju. [6]



**Slika 4. Douglas Bradburry – danas [6]**

Prve tvrtke koje su uz Specialized uvele masovnu proizvodnju hardtail bicikala su Ritchey i Cannondale te uspješno nastavljaju sa razvojem i proizvodnjom i danas.

---

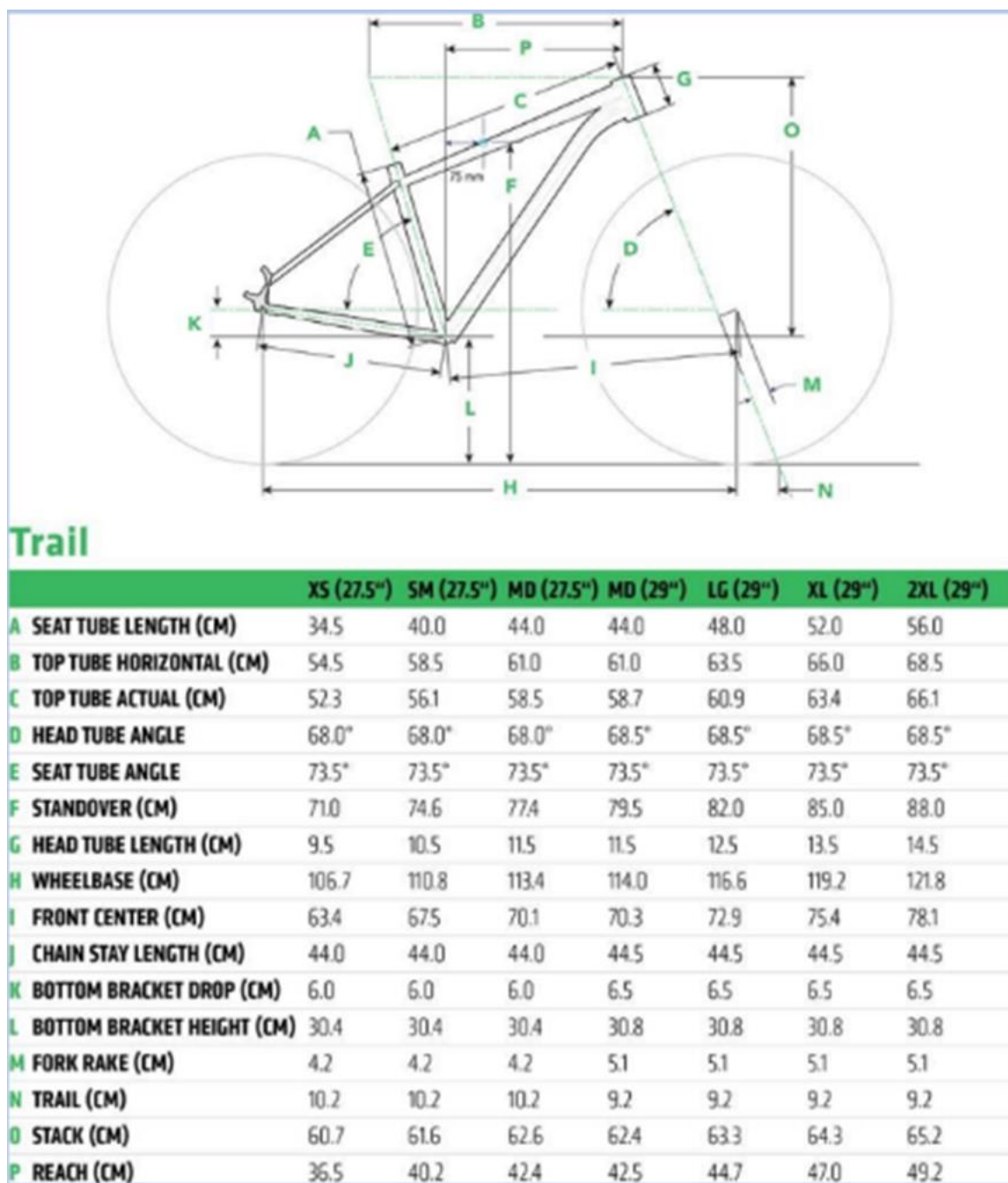
**2.2. Geometrija i funkcionalnost hardtail bicikla**

Geometrija hardtail bicikla se prije svega odnosi na geometriju samog okvira odnosno popularno nazvanog rama.

Od iznimne važnosti je napomenuti kako za udobnost vožnje, odnosno ergonomsko prilagođavanje bicikla korisniku nije dovoljno proučiti samo geometriju rame, već je potrebno uzeti u obzir veličinu pripadajućih kotača te posebno veličinu i kut postavljanja samog guverнала.

Model bicikla preko kojeg će se tumačiti geometrija okvira je Cannondale Trail 3 iz 2019. godine.

Na Slici 5. vidimo prikaz dimenzija okvira i kotača hardtail bicikla Cannondale Trail 3. [7]



Slika 5. Cannondale Trail 3 – geometrijske karakteristike [7]

Cannondale Trail 3 model se u toj seriji proizvodio u veličinama od XS – 2XL, što je na žalost mnogih viših korisnika ukinuto u vremenu virusa Covida 19 te se danas hardtail bicikle proizvode najčešće do veličine XL.

U tablici na Slici 5. vidljive su karakteristične dimenzije okvira hardtail bicikla i vrlo je važno napomenuti da neke od pripadajućih dimenzija ovise samo o okviru, dok su neke dimenzije ovisne i o dimenzijama okvira i o dimenzijama kotača.

### 2.3. Objašnjenje pripadajućih dimenzija

A (Seat Tube Length) – dimenzija koja opisuje duljinu cijevi u koje se montira sjedalo sa priradajućom drškom

B (Top Tube Horizontal) – dimenzija koja opisuje horizontalnu udaljenost između utora za dršku sjedala i utora za guvernal na okviru bicikla

C (Top Tube Actual) – dimenzija koja opisuje stvarnu udaljenost između utora za dršku sjedala i utora za guvernal na okviru bicikla

D (Head Tube Angle) – dimenzija koja opisuje kut između osi utora za guvernal na okviru bicikla i horizontalnog pravca (paralelnog sa ravnom podlogom)

E (Seat Tube Angle) – dimenzija koja opisuje kut između osi utora za dršku sjedala i donje stražnje cijevi duljine ‘J’

F (Standover) – dimenzija koja opisuje udaljenost između tla i gornje cijevi okvira bicikle

Objašnjenje : Inače je to dimenzija koja se koristi za bicikle koje imaju horizontalnu gornju cijev.

G (Head Tube Length) – dimenzija koja opisuje duljinu utora za guvernal

H (Wheelbase) – dimenzija koja opisuje udaljenost između osi rotacije dva kotača (međuosovinska udaljenost)

I (Front Center) – dimenzija koja opisuje udaljenost između osi rotacije prednjeg kotača i osi rotacije pedala

J (Chain Stay Length) – dimenzija koja opisuje udaljenost između osi rotacije pedala i osi rotacije zadnjeg kotača

K (Bottom Bracket Drop) – dimenzija koja opisuje udaljenost između pravca koji prolazi osima rotacije oba kotača i pravca koji prolazi kroz os rotacije pedala i paralelan je sa horizontalnom podlogom

L (Bottom Bracket Height) – dimenzija koja opisuje udaljenost između horizontalne podloge i osi rotacije pedala

M (Fork Rake) – dimenzija koja opisuje udaljenost između osi prednje vilice i pravca koji je paralelan sa tom osi i prolazi kroz os rotacije prednjeg kotača.

Spomenuta dimenzija često se naziva i offset.

N (Trail) – dimenzija koja opisuje horizontalnu udaljenost između vertikalnog pravca koji prolazi kroz os rotacije prednjeg kotača i osi prednje vilice.

Dimenzija se mjeri na horizontalnoj podlozi.

O (Stack) – dimenzija koja opisuje vertikalnu udaljenost između osi rotacije pedal ai vrha utora za guvernal

Na Slici 6. možemo vidjeti kako izgleda Cannondale Trail 3 model u veličini 2XL.



Slika 6. Cannondale Trail 3 – XXL [7]

Kao što možemo vidjeti iz objašnjenja pripadajućih dimenzija hardtail okvira, radi se o vrlo složenoj geometriji koja dodatnim dimenzioniranjem presjeka cijevi utječe na krutost i masu samog okvira koja posljedično utječe na udobnost vožnje.

Bitne i ključne dimenzije okvira hardtail bicikla biti će naknadno obrađene u nastavku Diplomskog rada.

Utjecaj veličine drške sjedala uvelike utječe na ergonomičnost samog korištenja bicikla te će se ta dimenzija obraditi naknadno u ergonomijskoj analizi.

## 2.4. Geometrija drške guverнала

Izvedba same drške (lulice) guverнала je jako važna pri geometrijskoj analizi hardtail bicikla. Uobičajeno hardtail bicikle dolaze sa fiksnom odnosno nepomičnom drškom kakvu možemo vidjeti na Slici 7. (9)



Slika 7. Fiksna lulica [9]

Ono što je bitno napomenuti je to da lulica može doći u duljoj izvedbi i to sa modularnim kutom nagiba što uvelike utječe na ergonomijsku prilagođenost hardtail bicikla korisniku.

Izvedbu modularne lulice možemo vidjeti na Slici 8. (10)



Slika 8. Modularna lulica [10]



Upotrebom modularne lulice stvara se kontraefekt same funkcije hardtail bicikle, a taj je da nije preporučljivo izvoditi bilo kakve nagle pokrete zbog mogućnosti proklizavanja osovine lulice.

## 2.5. Funkcionalnost hardtail bicikla

Funkcionalnost odnosno upotrebljivost hardtail bicikala se očituje u njihovoj svestranosti.

Hardtail bicikl može odlično poslužiti za brdsku, šumsku i gradsku vožnju što ih čini idealnim odabirom za korisnike koji vole raznolikost i odabirom ovakvog tipa bicikla dobivaju maksimalni učin za istu količinu novca.

Posebnost gradske vožnje hardtail bicikla se očituje u tome što je prednju suspenziju moguće blokirati okretom polugice što možemo vidjeti na Slici 9.



**Slika 9. Suspenzija sa blokadom [10]**

Cilj konstruiranja hardtail bicikli, a i općenito svih ostalih oblika ovog prometalu bi bio zadovoljiti korisnikove potrebe što se tiče prije svega sigurnosti, upravljivosti, ergonomičnosti i naposljetku i cijene.

Sama funkcionalna dekompozicija proizvoda sa jasnim naglaskom na ergonomiju ciljane skupine biti će napravljena u daljnjem dijelu ovog Diplomskog rada.

### **3. Nedostaci i izazovi hardtail bicikla**

Iako korištenjem hardtail bicikla ostvarujemo brojne prednosti isto tako postoje nedostaci i različiti izazovi pri samom konstruiranju takvog tipa bicikla.

#### **3.1. Masa bicikla**

Jedan od nedostataka hardtail bicikla je njegova masa koja je bitno smanjena uvođenjem aluminijskih okvira. Ipak masa prometala, naročito kod veličine 2XL, nerjetko prelazi 12kg što predstavlja veliki problem s obzirom na to da je bicikl često potrebno podizati i nositi ukoliko primjerice korisnik živi u višekatnici bez lifta.

Ovaj izazov je u brojnim tvrtkama riješen topološkim optimiranjem samog okvira te upotrebom novih i čvršćih legura aluminija.

#### **3.2. Položaj tijela**

Ergonomija odnosno prilagođenost bicikla korisniku često predstavlja problem kod visokih vozača unatoč mogućnosti prilagodbe putem visike sjedala i nagiba guverнала.

Položaj tijela i nagib kralježnice korisnika nisu u optimalnom položaju i o tome treba voditi računa ukoliko se planiraju duže relacije.

Tema položaja kralježnice i ostalih udova tijela korisnika će biti obrađena u nastavku rada.

Sam izbog sjedala također predstavlja velik izazov kako za žene tako i za muškarce zbog neminovnog utjecaja pritiska sjedala na tijelo korisnika.

Izbor i ergonomija sjedala predstavljaju bitan dio ergonomije hardtail bicikla međutim ta tema neće biti daljnje analizirana u ovom Diplomskom radu.

#### **3.3. Sigurnost**

Sigurnosti korisnika hardtail bicikla ka i svih ostalih biciklista u prometu često zna biti zapostavljena. Bitno je napomenuti kako je zbog visine same bicikle i česte nepažljive vožnje u brdskom biciklizmu česta pojava padova te samim time i ozljeda.

Kočioni sustav bicikla treba biti na visokom nivou, međutim oprez korisnika treba postojati i ne smije se zanemariti vlastiti utjecaj.

#### **3.4. Održavanje**

Hardtail bicikl ima jako puno potrošnih dijelova što iziskuje dodatne troškove nakon same kupnje.

Pokretne i funkcionalne dijelove je potrebno redovito održavati kako bi bicikl zadržao svoju funkciju.

### **3.5. Veličina okvira**

Kao što je već napomenuto u radu, 2XL veličina okvira je u mnogih proizvođača izbačena iz proizvodnje nakon krize uzrokovane virusom Covid 19, što predstavlja problem pronalaska odgovarajuće veličine za visoke korisnike.

Bitno je napomenuti da svi nedostaci navedeni u ovom poglavlju predstavljaju izazove koji trebaju biti razmotreni pri tehničkom oblikovanju hardtail bicikla.

Eventualni problem nastaje kada je potrebno napraviti kompromis između 2 ili više izazova kao što primjerice veća veličina okvira i kotača neminovno povećavaju masu same bicikle.

## 4. Analiza tržišta

Današnje tržište hardtail bicikala je preplavljeno sa brojnim izvedbama i brendovima koji se pojavljuju te je jako teško u toj analizi nabrojati sve brendove i tipove koji se mogu pojaviti.

Analiza tržišta hardtail bicikala biti će obrađena s obzirom na 4 poznata brenda, a to su : Cannondale, Trek, Giant i Specialized.

### 4.1. Cannondale

Na Slici 10. možemo vidjeti Cannondale model Trail SE3 sa novim oblikom zadnjeg dijela okvira koji predstavlja svojevrsni iskorak u odnosu na dosadašnje izvedbe. [12]



Slika 10. Cannondale Trail SE 3 [12]

Kao što je ranije napomenuto maksimalna veličina okvira bicikla je XL što predstavlja ograničenje za više korisnike.

Na Slici 11. možemo vidjeti Cannondale model Habit HT sa drugačijom izvedbom geometrijskih karakteristika samog okvira. [13]



**Slika 11. Cannondale Habit HT [13]**

Maksimalna veličina okvira je također XL što također predstavlja ograničenje za više korisnike.

Iako je naizgled riječ o istom brendu te istim dimenzijama okvira te u potpunosti istoj opremi samih bicikala, postoje određene geometrijske karakteristike koje su prethodno navedene te udobnost vožnje i upravljivost ipak neće biti ista.

Bitno je napomenuti kako trenutno na stranicama proizvođača ne postoji tablica sa značajnim geometrijskim karakteristikama već su uvedena programska rješenja gdje se jednostavnije može odrediti koja veličina bicikla odgovara korisniku s obzirom na njenu ili njegovu visinu.

Spomenuti dijagram za odabir veličine okvira vidljiv je na Slici 12. [13]



**Slika 12. Dijagram odabira veličine okvira [13]**

Dijagram dostupan na stranicama proizvođača često je samo okviran prikaz te se samo preko karakteristike visine korisnika i ne može točno odrediti veličina okvira potrebna za ugodnu i sigurnu vožnju.

#### 4.2. Trek

Što se tiče drugog brenda koji će biti razmatran u analizi tržišta možemo reći da se radi o renomiranom proizvođaču itekako zastupljenom u Hrvatskoj.

Prvi model koji je izdvojen je Procaliber 9.6 prikaza na Slici 13. [14]



**Slika 13. Trek Procaliber [14]**

Procaliber predstavlja premium model Trekovih hardtail bicikla te cijenom odskakače od medijana.

Unatoč promjenama u proizvodnom asortimanu Procaliber je moguće naći i u veličini 2XL.

Drugi model Trekovih hardtail bicikla koji predstavlja novitet je Roscoe 7 uveden na tržište 2019. godine.

Prikazan je na Slici 14. [15]



**Slika 14. Trek Roscoe 7 [15]**

Roscoe model 7 je primjer srednje klase hardtail bicikla te se može naći u veličini do XL.

Usporedbe radi se može napomenuti kako je cijena Procalibera dvostruko veća od cijene Roscoe-a.

Iako se radi o hardtail bicikluma istog proizvođača vidljivo je kako se ne radi o istim oblicima okvira te pri kupnji treba uzeti u obzir i tu činjenicu.

### **4.3. Giant**

Treći proizvođač koji će biti obrađen u analizi tržišta je Giant koji se izdvaja modelom Fanthom 29 srednjeg cjenovnog ranga.

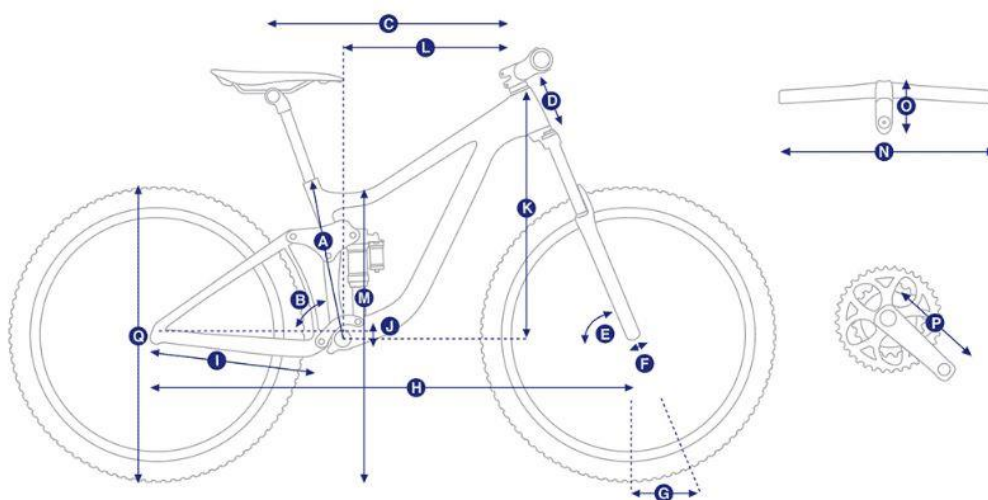
Fantom model 29 je prikazan na Slici 15. [16]



Slika 15. Giant Fanthom [16]

Može se primjetiti kako ova izvedba okvira asocira na Cannondale model Trail 3 te je Fanthom 29 također dostupan u veličinama do XL.

Zanimljiva činjenica u vezi proizvođača Giant je ta da je tablica sa značajim geometrijskim dimenzijama još uvijek dostupna na internetskim stranicama i može se vidjeti na Slikama 16. i 17.



Slika 16. Giant – tablica 1 [16]



mm  inches

	S	M	L	XL
<b>A</b> DUŽINA CIJEVI SJEDALA <small>(mm)</small>	380	430	465	495
<b>B</b> KUT CIJEVI SJEDALA	75,0°	75,0°	75,0°	75,0°
<b>C</b> DUŽINA GORNJE CIJEVI <small>(mm)</small>	592	612	639	662
<b>D</b> DUŽINA PREDNJE CIJEVI <small>(mm)</small>	95	95	105	115
<b>E</b> KUT VILICE	66,0°	66,0°	66,0°	66,0°
<b>F</b> ZAKRIVLJENOST VILICE (OFFSET) <small>(mm)</small>	44	44	44	44
<b>G</b> STAZA <small>(mm)</small>	122	122	122	122
<b>H</b> MEĐUOSOVINSKI RAZMAK KOTAČA <small>(mm)</small>	1157	1177	1206	1230
<b>I</b> DUŽINA OD OSOVINE POGONA DO OSOVINE ZADNJEG KOTAČA (CS) <small>(mm)</small>	438	438	438	438
<b>J</b> POLOŽAJ OSOVINE POGONA <small>(mm)</small>	60	60	60	60
<b>K</b> VERTIKALNA DUŽINA OD OSOVINE POGONA DO GLAVE OKVIRA (STACK) <small>(mm)</small>	622	622	631	640
<b>L</b> HORIZONTALNA DUŽINA OD OSOVINE POGONA DO GLAVE OKVIRA (REACH) <small>(mm)</small>	425	445	470	490
<b>M</b> PREKORAČNA VISINA <small>(mm)</small>	727	746	764	791
<b>N</b> ŠIRINA VOLANA <small>(mm)</small>	780	780	780	780
<b>O</b> DUŽINA LULE VOLANA <small>(mm)</small>	40	40	50	50
<b>P</b> DUŽINA POLUGE PEDALE <small>(mm)</small>	165	170	170	170
<b>Q</b> VELIČINA KOTAČA	29"	29"	29"	29"

Slika 17. Giant – tablica 2 [16]

Sljedeći model proizvođača Giant je Terrago 29 vidljiv na Slici 18.



Slika 18. Giant Terrago 29 [17]

Model Terrago 29 je dostupan do veličine XL.

Usporedbom dimenzija okvira proizvođača Cannondale i Giant može se zaključiti kako se radi o vrlo sličnim izvedbama i jako bliskom cjenovnom rangu.

#### 4.4. Specialized

Zadnji proizvođač bicikala koji će biti razmatran u analizi tržišta je pionir u svijetu hardtail okvira Specialized.

Prvi model Specializeda koji ima hardtail okvir je Chisel i može se vidjeti na Slici 19.



Slika 19. Specialized Chisel [18]

Model Chisel se izvodi do veličine XL te očekivani problem u ergonomijskoj prilagodbi za više korisnike može biti upravo prenisko postavljen guvernal koji utječe na preveliko naginjanje trupa prema naprijed.

Drugi model Specializeda i posljednji u analizi tržišta je Rockhopper kojeg možemo vidjeti na Slici 20. [19]



Slika 20. Rockhopper [19]

Proizvodi se do veličine okvira XXL te predstavlja srednji razred cjenovnog ranga brenda Specialized.

Raspodjelu visine korisnika i pripadajuće veličine okvira je vidljiva na Slici 21. [20]

129cm	142cm	152cm	158cm	162cm	165cm	175cm	183cm	193cm
to	to	to	to	to	to	to	to	to
145cm	156cm	165cm	165cm	178cm	178cm	185cm	196cm	206cm
XXS	XS	S	S	M	M	L	XL	XXL
26	27.5	27.5	29	27.5	29	29	29	29

Slika 21. Visina korisnika i veličine okvira [20]

## **5. Prednosti i nedostaci konstrukcije hardtail bicikla**

Cilj ovog poglavlja je izlučiti prednosti i nedostatke koji postoje prilikom odabira ovakve konstrukcije okvira što omogućava naglašavanje bitnih faktora koji se trebaju uzeti u obzir pri samom konstruiranju kako bi se postigli odgovarajući kompromisi te optimirala sama ergonomičnost bicikla.

### **5.1. Svestranost namjene**

Prva prednost koju valja istaknuti kod hardtail bicikala bi svakako bila njihova svestranost i omogućavanje korisniku da istu biciklu koristi za više namjena.

Takav tip bicikla se može koristiti za vožnju po šumi, pješčanim i nepreglednijim stazama, a također je dobar odabir što se tiče gradske vožnje i međugradskog prometa po asfaltu ukoliko uzmemo u obzir da je moguće blokirati učinak prednje suspenzije.

### **5.2. Mogućnost prilagodbe**

Podešavanje visine sjedala i mogućnost promjene lulice gvernala omogućavaju poboljšanje ergonomijske karakteristike bicikla te korisniku može osigurati ugodniju vožnju.

### **5.3. Cijena**

Iako cijenovno hardtail bicikle dosta variraju, za srednji cjenovni rang se može kupiti kvalitetno prometalo u usporedbi sa biciklama kao što su tzv. "specijalke" koje često koštaju puno više.

### **5.4. Prigušenje vibracija**

Iako je moguće blokirati prednju suspenziju ili samo smanjiti njen učinak u gradskoj vožnji, hardtail bicikl u tom slučaju pokazuje prednost u odnosu na klasični gradski bicikl zbog toga što prigušuje vibracije koje se pojavljuju vožnjom po neravnim i često neodržavanim asfaltnim cestama kao i prijelaz sa kolnika na pločnik.

### **5.5. Održavanje**

Hardtail bicikl ipak ima puno više funkcionalnih dijelova nego običan gradski bicikl i potrebno je ulagati više novca u njegovo održavanje, reparaturu i nove dijelove.

Gume koje se koriste na hardtail biciklama su često šireg profila i više koštaju od tanjih guma kakve možemo vidjeti na cestovnim biciklama.

### **5.6. Masa**

Iako je upotrebom brojnih aluminijskih legura i optimiranjem konstrukcije okvira bicikle masa smanjena, hardtail bicikle i dalje znaju biti teške tako da pri konstruiranju i izboru materijala treba biti oprezan.

### **5.7. Položaj tijela**

Poznato je da se pri vožnji hardtail bicikla trup nagnje prema naprijed što može izazvati nelagodu u lumbalnom i torakalnom dijelu kralježnice.

Posebno treba pripremiti na položaj vrata u odnosu na trup te prilikom dužih vožnji svakako raditi planirane pauze.

### **5.8. Sigurnost**

Hardtail bicikle su često meta kradljivaca bicikala te svakako treba biti oprezan pri čuvanju i osiguravanju takvih prometala.

## 6. Ergonomija i antropometrija

### 6.1. Ergonomija

Ergonomija je znanstvena disciplina koja povezuje čovjekovu interakciju sa njegovom užom i širom okolinom.

Ergonomija može biti tumačena u svim sferama čovjekova svakodnevnog života, od automobile sa kojim se osoba vozi na posao, oblikovanja, izgleda i funkcionalnosti radnog mjesta pa tako i bicikla koje je tema ovog Diplomskog rada.

Ergonomija sama po sebi obuhvaća čitav niz znanosti te se koristi sa raznim metodama kako bi čovjekovu okolinu učinila ugodnijom te se smatra kako pristup dizajnu može biti usmjeren čim više na samog korisnika.

Takav pristup dizajnu odnosno konstruiranju se naziva Design for Ergonomics odnosno DfE ukoliko se koristimo stručnom terminologijom Teorije konstruiranja.

Sam pojam DfE dolazi od pristupa samom konstruiranju nazvanom u širem smislu DfX gdje oznaka X sugerira na izvrsnost samog dizajna (eng. excellence).

U samom pristupu ergonomičnog dizajna možemo koristiti razne metode i tehnike svih poznatih znanosti pa se tako često susrećemo sa primjenom mehaničkih principa upotrebljenih na ljudskom tijelu što bi bila biomehanika.

U samom svijetu biciklizma, a posebice u svijetu brdskog biciklizma možemo reći da postoji ergonomijski pristup ostvaren kroz serijsku proizvodnju bicikala raznih veličina, međutim također postoji skupina ljudi za koje konfekcijske veličine jednostavno nisu dovoljne.

Takve veličine se zovu antropometrijske veličine.

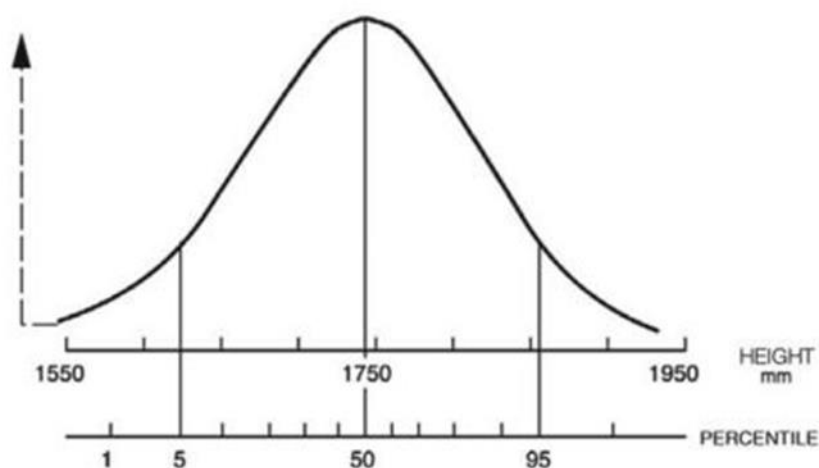
### 6.2. Antropometrija

Antropometrija je znanost koja se posebno bavi mjerljivim značajkama ljudskog tijela, odnosno njegovih mjera i fizičko-dimenzionalnih karakteristika, kroz prikupljanje i obradu statističkih podataka od pojedinaca u različitim skupinama stanovništva. Podaci koje daje antropometrija odnose se na mjerenja glavnih fizičkih parametara pojedinaca (visina, širina, opseg, držanje i postizanje udaljenosti itd.). [20]

### 6.3. Ciljana skupina korisnika

Generalnim istraživanjem tržišta i kroz razgovor odnosno intervju sa višim korisnicima od 190cm dolazimo do zaključka kako čak niti okviri veličine XXL ne zadovoljavaju kriterij udobnosti vožnje te je i sam cilj ovog Diplomskog rada doći do poboljšanog oblika odnosno veličine okvira bicikla za te korisnike.

Sam problem ergonomijskog dizajna okvira bicikla možemo promotriti na Gaussovoj raspodjeli presjeka stanovništva koje možemo vidjeti na Slici 22. [20]



Slika 22. Gaussova raspodjela visine stanovništva [20]

Iz same Gaussove raspodjele je vidljivo kako se u ovom Diplomskom radu obrađuje jako mali postotak stanovništva i to uglavnom muškog spola, međutim sama prilika za razvoj ovako prilagođenih okvira bicikala te razvoj i proizvodnja većih okvira se ogleda u tome što bi ti proizvodi, iako skuplji cijenom privlačili mnoge sportaše koji bi si mogli priuštiti takav vid rekreacije.

Možemo reći kako bi sportaši i ostali viši ljudi mogli biti ciljana skupina upravo za ovaj tip proizvoda.

Nikako ne treba zanemariti is samu dužinu gornjih i donjih ekstremiteta visokih ljudi, zbog toga što neki generalni biomehanički i antropometrijski odnosi neće važiti za ciljane korisnike.

U idućem poglavlju je jako važno raspraviti o ergonomijskim i biomehaničkim zahtjevima na proizvod na koje u samom početku razvoja okvira itekako treba voditi računa kako bi iduće faze razvoja pratile samu ideju pristupa DfE.

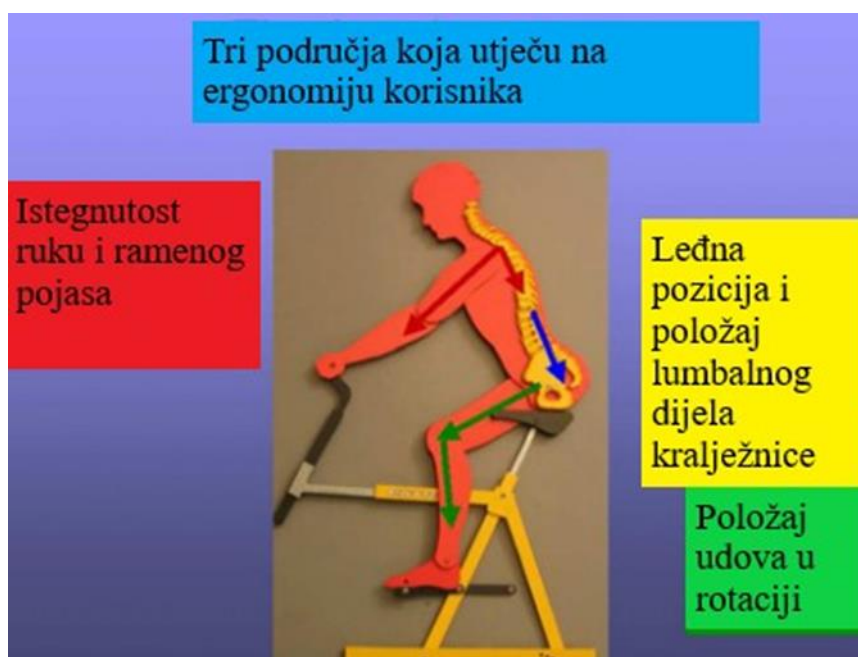


## 7. Biomehanička i ergonomska analiza potrebna za utvrđivanje konstrukcijskih zahtjeva

U ovom poglavlju biti će raspravljena problematika položaja tijeka koji su nužni kako bi bicikl bio ergonomičan te ugodan za korištenje s obzirom na samog čovjeka.

Zahtjevi koji će biti obrađeni ne tiču se samo ciljane grupe korisnika već svih korisnika ovog popularnog prometala.

Prije svega potrebno je utvrditi koje su to zone samog tijela na koje je bitno obratiti pozornost pri promatranju položaja vozača što možemo vidjeti na Slici 23.



Slika 23. Kritične zone tijela pri vožnji [21]

Na Slici 24. [21] možemo vidjeti koje su to sve općenite pozicije pri vožnji bicikla, sa naglaskom da druga pozicija na slici odgovara idealnoj poziciji za vozače brdskog biciklizma.

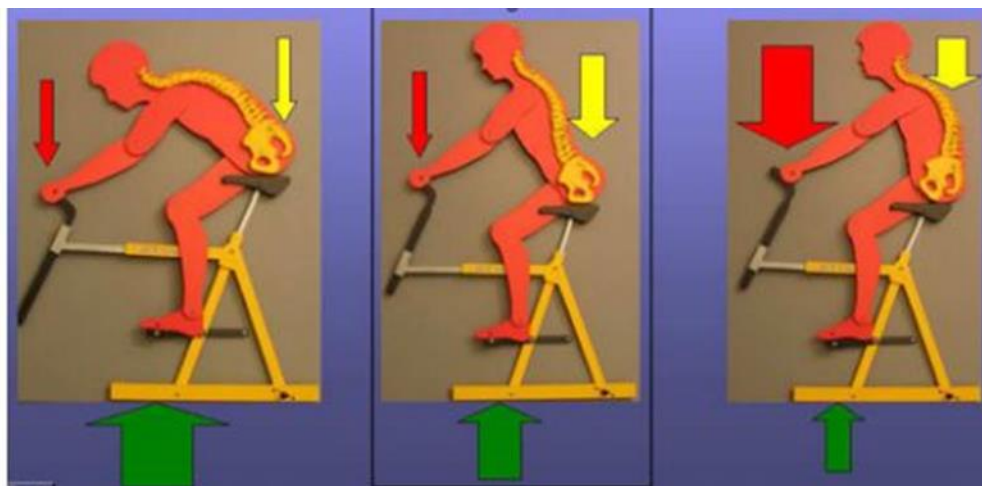


Slika 24. Standardne pozicije sjedenja pri vožnji [21]

Važno je napomenuti kako svaka pozicija odgovara određenom tipu vožnje, te kako tijelo treba promatrati u cjelini i da položaj svakog dijela tijela utječe na položaj dijela tijela sa kojim je povezano.

Nije moguće točno odrediti što i kako odgovara određenim vozačima zbog unikatnosti svakog određenog organizma i utjecaja mišićne mase, istegnutosti odnosno fleksibilnosti tetiva i mobilnosti samih zglobova.

Na Slici 25. možemo vidjeti kako izgleda raspodjela sila i pritisaka na tijelo pri vožnji različitih tipova bicikala.



Slika 25. Raspodjela sila i pritiska na tijelo pri vožnji bicikla [21]

Ono po čemu je brdski bicikl poznat, a to dolazi do izražaja pri vožnji ravnijim stazama, je upravo ravnomjerna raspodjela pritiska između stražnjice i ručnih zglobova uz zadržavanje prirodnog S oblika kralježnice i upravo zbog toga ovaj način vožnje bicikla predstavlja izuzetno povoljan oblik rekreacije za amaterske korisnike.

Na Slici 26. možemo vidjeti odnos različite prikaze kutova između trupa i nadlaktice te je preporučljivo da taj kut bude čim bliže 90 stupnjeva.



Slika 26. Kutovi između trupa i nadlaktice [21]

Kut od 90 stupnjeva se pokušava ostvariti zbog optimalnog prijenosa sile između trupa i nadlaktica te samim tim održavanja stabilnosti gornjeg dijela leđa što ima itekakvog utjecaja na ergonomijsku dobrotu konstrukcije okvira i samu ugodnost vožnje.

Što se tiče samog pedaliranja važno je naglasiti kako su preporuke da pri pedaliranju kroz gornju mrtvu točku vrhovi nožnih prstiju ne prelaze projekciju koljenog zgloba na stopalo, međutim sama fleksibilnost Ahilove tetive ovisi o samom korisniku.

Na Slici 27. možemo vidjeti (uvjetno) neispravan položaj koljena u odnosu na nožne prste što u većini slučajeva, pri duljem korištenju ovog prometalala može izazvati bolove u koljenu.



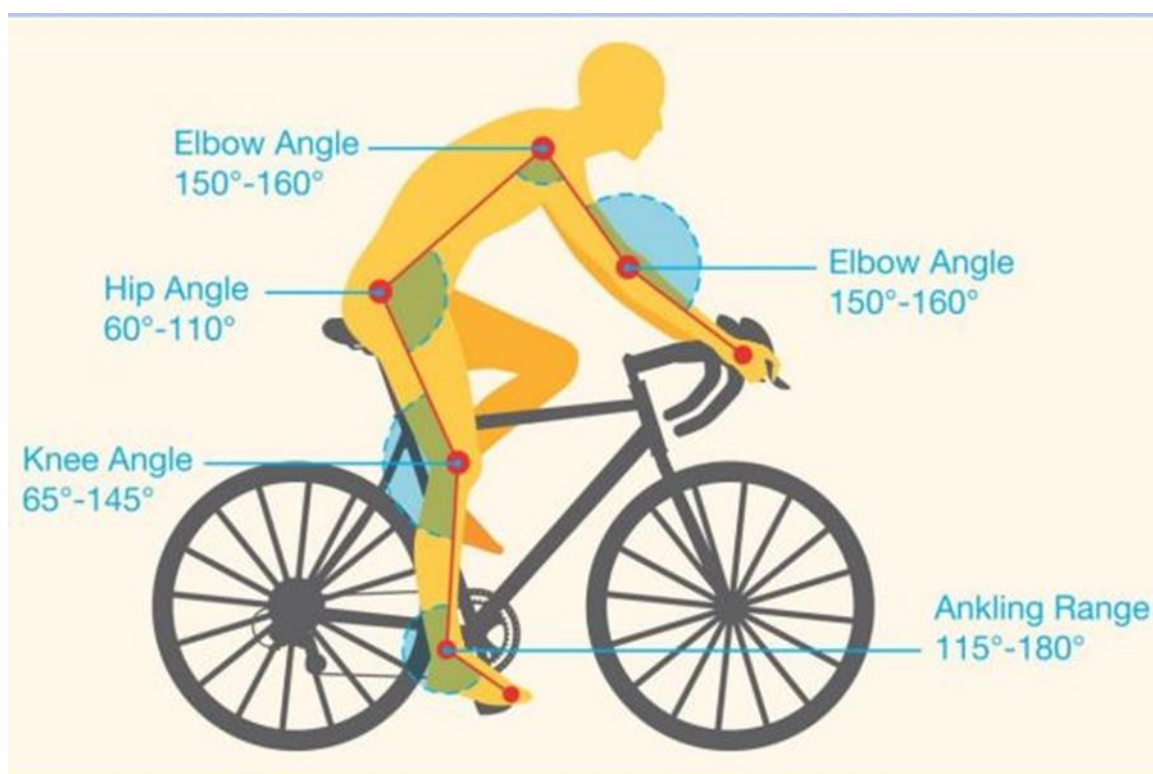
Slika 27. Neispravan položaj koljenog zgloba [21]

Navedeni ergonomijski odnosno biomehantički principi predstavljaju upute koje se trebaju poštovati, međutim bitno je napomenuti da je za krajnju upotrebu ipak potrebno napraviti fitting za samog korisnika putem podizanja i spuštanja sjedala u ovisnosti što korisniku više odgovara.

Iz prethodnih ergonomijskih prikaza važnosti položaja tijela možemo saključiti da su sve dimenzije prikazane i objašnjene na Slici 5. u poglavlju 2.1. važne za funkcionalno oblikovanje okvira bicikla o čemu će biti govora u daljnjoj razradi.

To nas dovodi do zaključka kako nije sam okvir bicikla utjecajan na ergonomičnost proizvoda već je vrlo važno uzeti u obzir i dimenzije gvernalala, veličinu kotača te svakako visinu postavljanja sjedala.

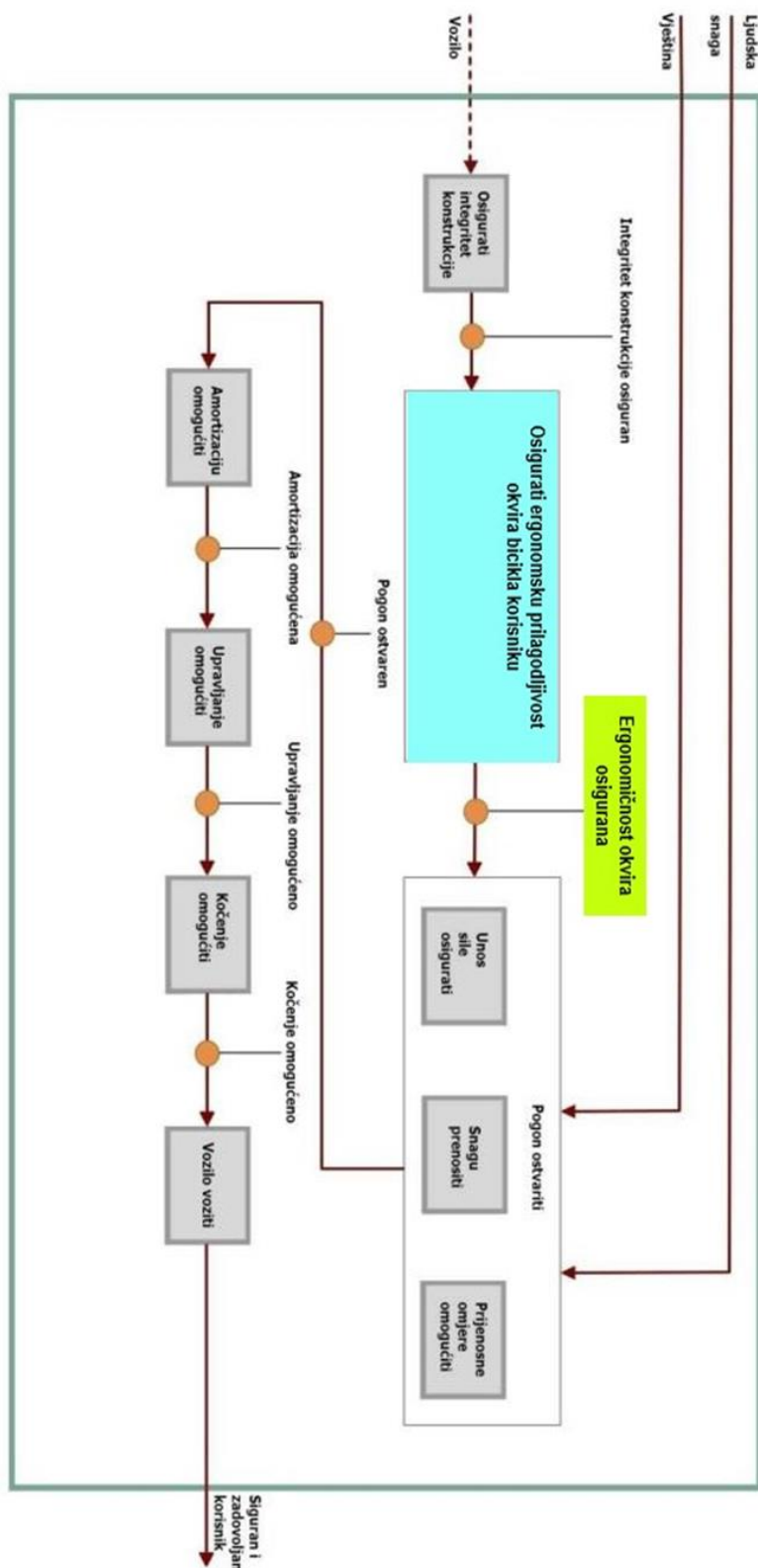
Na Slici 28. možemo vidjeti biomehantičke preporuke kutova žičanog modela koji mogu poslužiti kao dovoljno dobar primjer za samo oblikovanje okvira.



Slika 28. Biomehantičke preporuke kutova žičanog modela [20]

## 8. Funkcionalno modeliranje proizvoda

Na Slici 29. [22] možemo vidjeti kako izgleda funkcijska dekompozicija proizvoda.



Slika 29. Funkcijska dekompozicija proizvoda [22]

**Tablica 1. Morfološka matrica – Integritet konstrukcije osigurati**

Integritet konstrukcije osigurati
Okvir A

**Tablica 2. Morfološka matrica – Ergonomijsku prilagodljivost okvira bicikla osigurati**

Ergonomijsku prilagodljivost osigurati
 <p><b>Slika 30. Nagibna lulica guvernala</b></p>  <p><b>Slika 31. Pomično sjedalo</b></p>


**Tablica 3. Morfološka matrica – Pogonjenje ostvariti**

Pogonjenje ostvariti	
Unos sile ostvariti	 <p>Slika 32. Pedale [23]</p>

**Tablica 4. Morfološka matrica – Snagu prenositi**

Snagu prenositi	 <p>Slika 33. Lanac [24]</p>
-----------------	--



Prijenosne omjere omogućiti	 <p data-bbox="917 716 1260 761"><b>Slika 34. Set lančanika [25]</b></p>
-----------------------------	--

**Tablica 5. Morfološka matrica – Prigušenje vibracija osigurati**

Prigušenje vibracija osigurati
 <p data-bbox="582 1332 1005 1377"><b>Slika 35. Prednja suspenzija [26]</b></p>

**Tablica 6. Morfološka matrica – Upravljanje omogućiti**

Upravljanje omogućiti
 <p data-bbox="646 1825 941 1870"><b>Slika 36. Guvernal [27]</b></p>

Tablica 7. Morfološka matrica – Zaustavljanje omogućiti

Zaustavljanje omogućiti

<p><b>Slika 37. Hidrauličke kočnice [28]</b></p>

Pojednostavljeni prikaz funkcijskih dijelova bitnih za samo prometalo prikazano je na Slici 38.

- 1) XXL rama
- 2) Nagibna lulica
- 3) Pomično sjedalo
- 4) Hidrauličke kočnice
- 5) Jedan prednji lančanik (1\*12 pr.)
- 6) Gume
- 7) Ručice
- 8) Metalne pedale
- 9) Široki guvernala
- 10) Boja
- 11) Cijena



Slika 38. Funkcionalni dijelovi bicikla

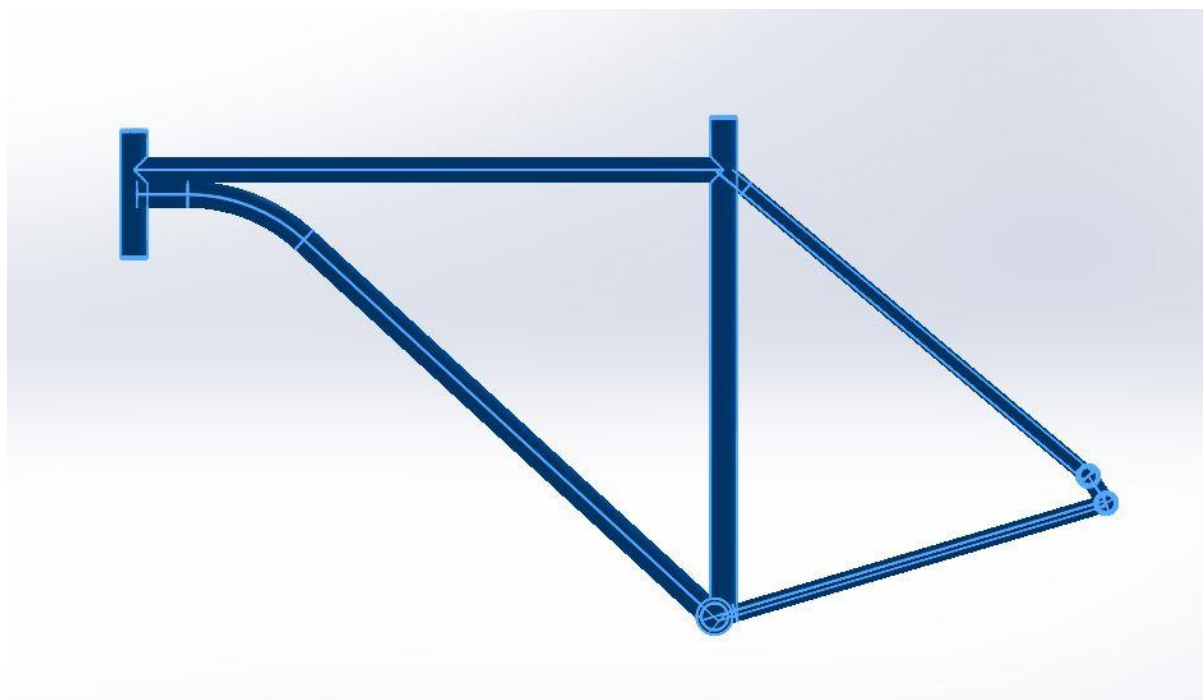
## 9. Koncept

Sama izrada novog koncepta izrađena je temeljem okvira Cannondaleova hardtail bicikla Trail 3 koji se usporedbom tržišta i samom probom na nekoliko osoba viših od 190cm pokazao kao najbolji izbor.

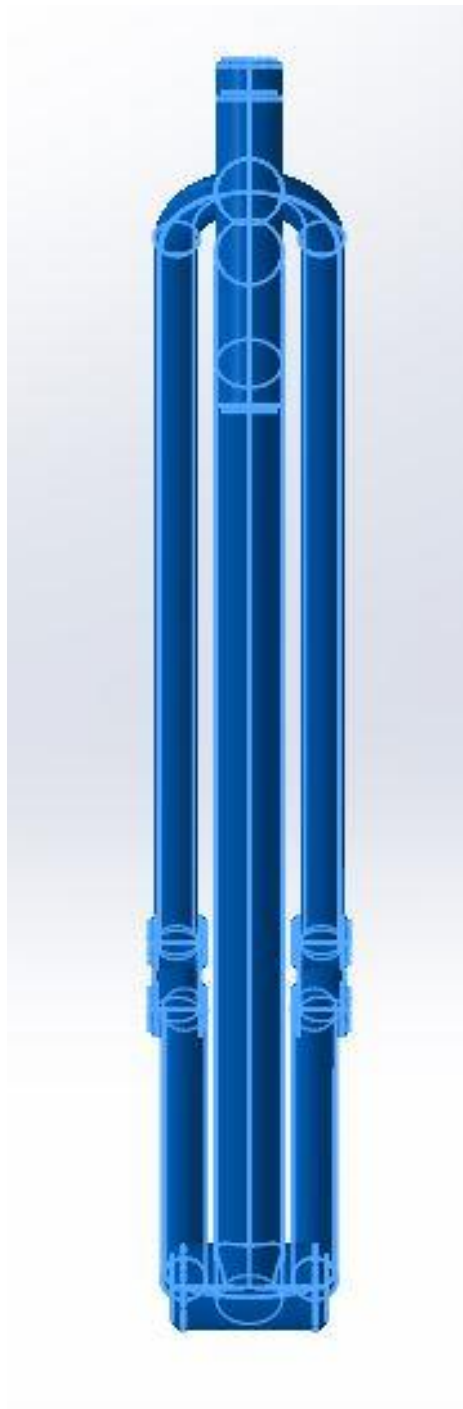
Same mjerne karakteristike potrebne za konstruiranje referentnog modela su uzete iz Cannondaleove tablice mjera, a ostale (neprikazane) mjere su uzete direktno sa okvira bicikla.

Model je napravljen u programskom paketu Solidworks upotrebom surface modelinga, dok su karakteristike presjeka samog okvira uzete kao konstante s obzirom da se u razmatranje uzima sama ergonomičnost okvira, a ne čvrstoća, krutost i izbor materijala koje bi bilo potrebno uzeti u obzir ukoliko bi ovakav proizvod išao u fazu detaljiranja same konstrukcije.

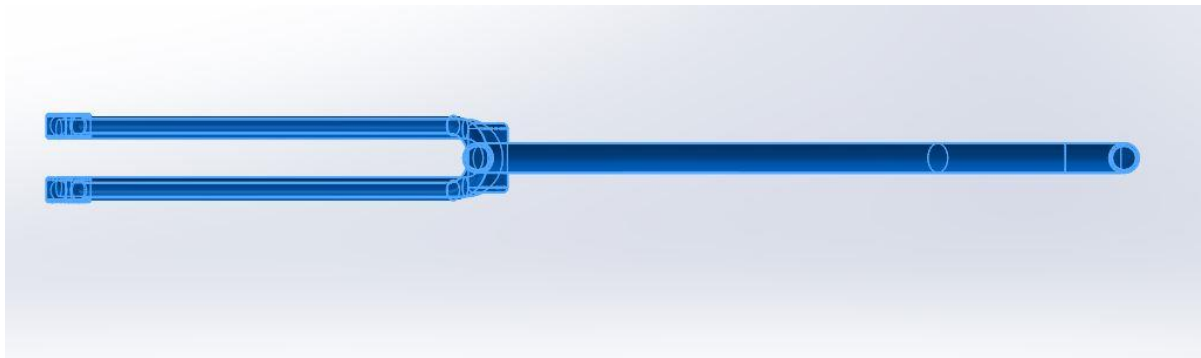
Glavne poglede uz možemo vidjeti na predstojećim slikama.



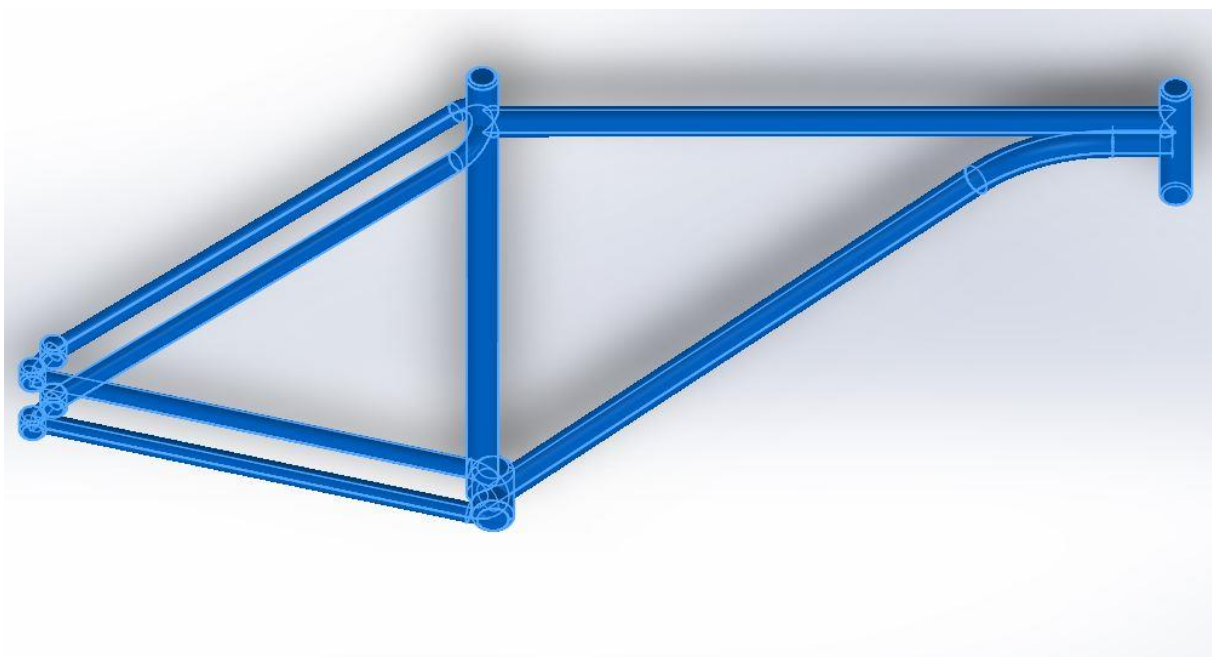
Slika 39. Front view



**Slika 40. Side view**



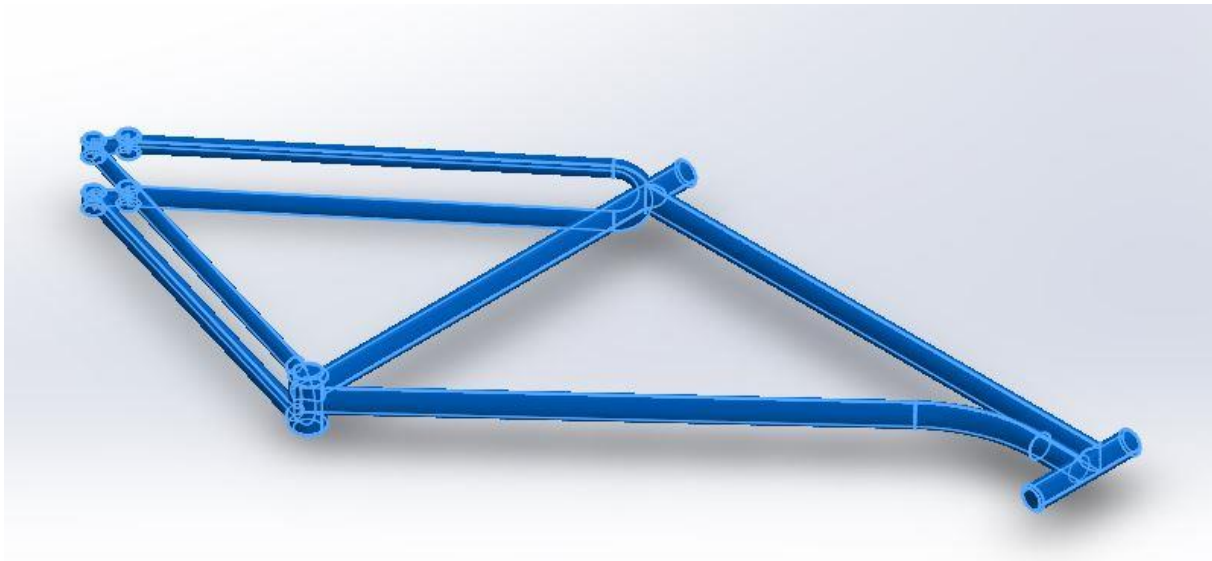
Slika 41. Top view



Slika 42. Okvir u prostoru

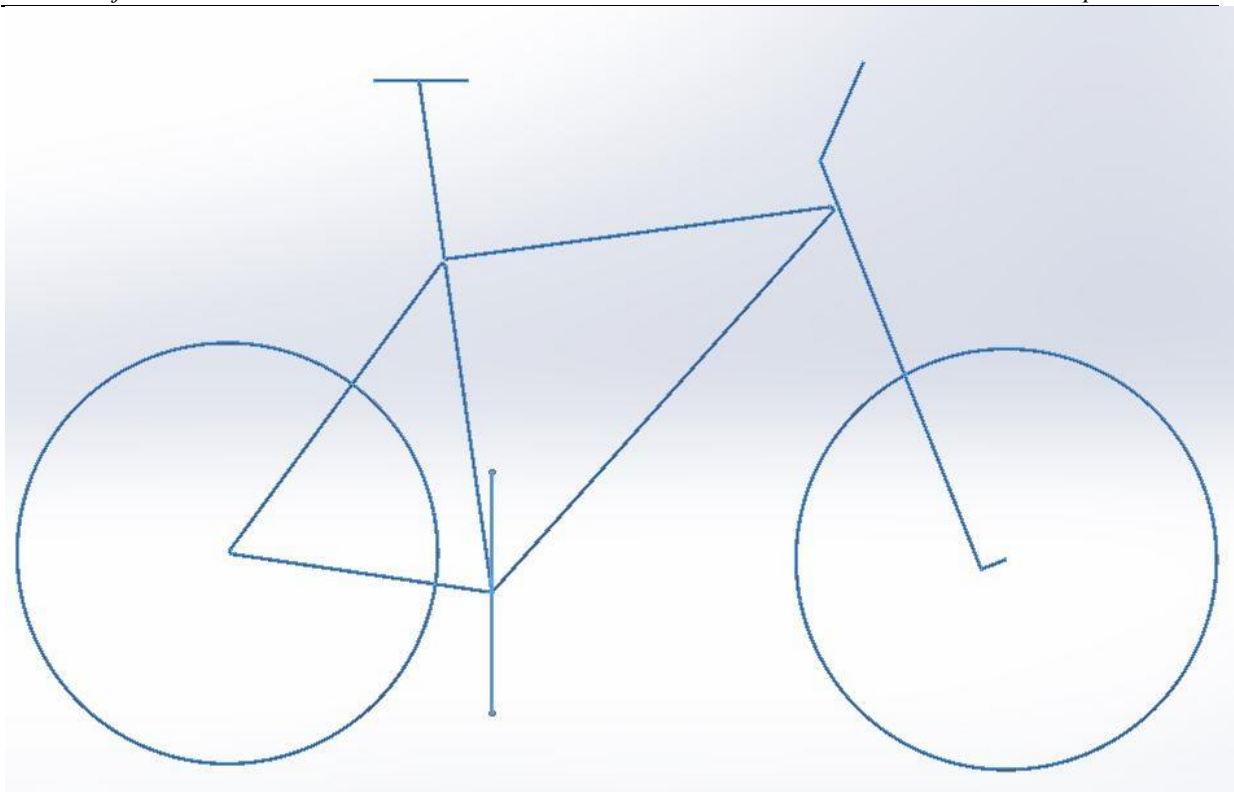


**Slika 43. Okvir u prostoru**



**Slika 44. Izometrijski pogled**

Modelom okvira Cannondale Trail 3 te upotrebom parametarskog konstruiranja kojim je moguće dobiti sve dostupne veličine okvira samog proizvođača izrađen je referentni štapni model čitave konstrukcije sklopljene bicikle sa pripadajućom i pravilno upotrebljenom dodatnom opremom koji možemo vidjeti na Slici 44.



**Slika 45. Referentni štapni model sklopljenog vozila**

Antropometrijske mjere samog korisnika neće biti navedene u Diplomskom radu.

Na sljedećoj slici možemo vidjeti kako izgleda referentni žičani model osobe koja se koristi ovom vrstom bicikla kada je sustav optimiran.





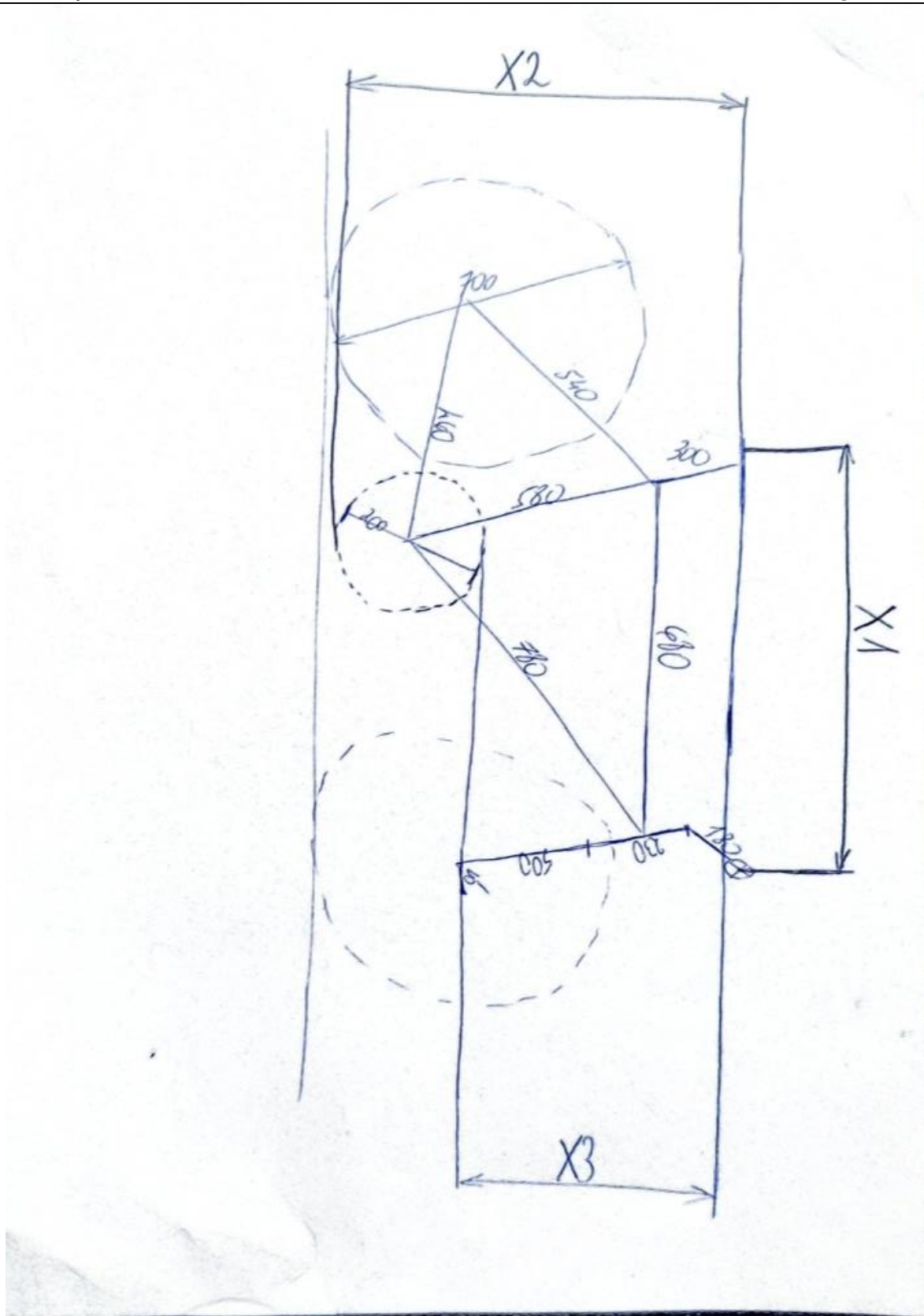
**Slika 46. Žičani model vozača na referentnom štapnom modelu sklopljene bicikle**

Samim pogledom na sliku vidimo kako je riječ o izrazito nepovoljnom položaju laktova te izrazito kratkoj udaljenosti između točke sjedala i donje mrtve točke same pedale iako se radi o okviru XXL.

Kako bi priču o ergonomijskom dizajnu i prilagodbi vozila samom čovjeku doveli do karakterističnih geometrijskih značajki bilo je potrebno uzeti u obzir osnovne geometrijske funkcije samog prometala koje su u kontaktu sa tijelom korisnika.

Možemo reći kako za samu ergonomiju okvira, tj. statiku tijela koju je potrebno zadovoljiti trebamo uzeti u obzir isključivo te karakteristike.

Skica izvedenih karakteristika ergonomičnosti dizajna samog prometala vidljiva je na Slici 47.



Slika 47. Izlazni geometrijski kriteriji za ergonomičnost sklopljenog vozila

Upotrebom trigonometrijskih relacija samog žičanog modela možemo doći do jednadžbi koje opisuju veličine X1, X2 i X3 za slučaj optimirane konstrukcije.

$$X1 = 988\text{mm}$$

$$X2 = 1078\text{mm}$$

$$X3 = 860\text{mm}$$

Ukoliko bi se sam dizajn prometala, a samim time i okvira hardtail bicikla išao konstruirati isključivo s obzirom na ergonomičnost prethodni bi podaci služili kao polazišna točka samog dizajna.

---

## **10. ZAKLJUČAK**

Upotreba ergonomijskih kriterija danas je standard u svijetu razvoja proizvoda.

Proizvodi na tržištu namjenjeni ljudskoj upotrebi mahom su ergonomijski oblikovani te odvojeni u veličine odnosno serije.

Ovakav vid dizajna predstavlja jedno idealno rješenje koje industrijski ipak nije isplativo, već može poslužiti kao referenca pri kupnji novog proizvoda kako bi se lakše stiglo do što optimalnijeg ergonomijskog slučaja.

Treba također napomenuti kako sama aktivnost vožnje bicikla ne spada pod najzdravije oblike kretanja te je s time u skladu treba i ograničiti odnosno dozirati.

U budućnosti se može očekivati da će se sve više proizvoda okretati što ergonomičnijem dizajnu s tim da u obzir mogu biti uzeti svi inženjerski proizvodi, od razvoja raznih informatičkih aplikacija pa sve do okvira hardtail i mnogih drugih bicikala.

---

**LITERATURA**

- [1] <https://rehook.bike/blogs/saddle-slang-the-dictionary-of-cycling-lingo/hardtail>  
Pristupljeno: 18.01.2024.
- [2] <https://www.mbr.co.uk/reviews/hardtail/vooodoo-bizango-pro-first-ride-review>  
Pristupljeno: 18.01.2024.
- [3] <https://blog.rodalink.com/my/hardtail-mountain-bike/>  
Pristupljeno: 18.01.2024.
- [4] <https://www.mbr.co.uk/news/specialized-stumpjumper-40-years-in-the-dirt-415252>  
Pristupljeno: 18.01.2024.
- [5] [https://www.mtbr.com/attachments/img\\_7545-jpg.1851588/](https://www.mtbr.com/attachments/img_7545-jpg.1851588/)  
Pristupljeno: 18.01.2024.
- [6] <https://www.mtbr.com/attachments/cbmba5-jpg.1851655/>  
Pristupljeno: 18.01.2024.
- [7] <https://www.rog-joma.hr/>  
Pristupljeno: 18.01.2024.
- [8] <https://www.sigmasports.com/item/Cannondale/Trail-1-Disc-Mountain-Bike-2019/KQ9R>  
Pristupljeno: 18.01.2024.
- [9] <https://topsport.hr/proizvod/giant-contact-sl-od2-lula-volana-90mm-20-stupnjeva-crna/>  
Pristupljeno: 18.01.2024.
- [10] <https://prodaja-bicikla.com/webshop/dijelovi/lule-volana/lula-volana-force-s6-3-254-110mm-podesiva-al/>  
Pristupljeno: 18.01.2024.
- [11] <https://www.cannondale.com/en-eu/bikes/mountain/trail-bikes/trail/trail-se-3>  
Pristupljeno: 18.01.2024.
- [12] <https://www.cannondale.com/en-eu/bikes/mountain/trail-bikes/habit-ht/habit-ht-1>  
Pristupljeno: 18.01.2024.
- [13] [https://www.trekbikes.com/us/en\\_US/bikes/mountain-bikes/cross-country-mountain-bikes/procaliber/procaliber-9-6/p/41642/?colorCode=blue](https://www.trekbikes.com/us/en_US/bikes/mountain-bikes/cross-country-mountain-bikes/procaliber/procaliber-9-6/p/41642/?colorCode=blue)  
Pristupljeno: 18.01.2024.
- [14] [https://www.trekbikes.com/us/en\\_US/bikes/mountain-bikes/trail-mountain-bikes/roscoe/roscoe-7/p/35116/?colorCode=teal\\_black](https://www.trekbikes.com/us/en_US/bikes/mountain-bikes/trail-mountain-bikes/roscoe/roscoe-7/p/35116/?colorCode=teal_black)  
Pristupljeno: 18.01.2024.
- [15] <https://www.giant-bicycles.com/hr/fathom-29-1>  
Pristupljeno: 18.01.2024.

[16] <https://www.giant-bicycles.com/hr/terrago-29-2-2020>

Pristupljeno: 18.01.2024.

[17] <https://www.specialized.com/hr/en/shop/bikes/mountain-bikes/cross-country-mountain-bikes/chisel/c/chisel>

Pristupljeno: 18.01.2024.

[18] <https://www.specialized.com/hr/en/rockhopper-29/p/199588?color=319888-199588>

Pristupljeno: 18.01.2024.

[19] Design for Ergonomics, Springer, 2003.

[20] Bike Ergonomics for All People, 2001.

[21] Matija Naglić – Diplomski rad, 2015.

[22] <https://www.intersport.hr/cytec-kid-9-16-pedala-za-bicikl-408249>

Pristupljeno: 18.01.2024.

[23] <https://prodaja-bicikla.com/web-shop/dijelovi/lanac/>

Pristupljeno: 18.01.2024.

[24] <https://www.worldwidecyclery.com/products/rockshox-recon-silver-rl-suspension-fork-29-100-mm-9-x-100-mm-51-mm-offset-black-straight-d1>

Pristupljeno: 18.01.2024.

[25] <https://www.worldwidecyclery.com/products/rockshox-recon-silver-rl-suspension-fork-29-100-mm-9-x-100-mm-51-mm-offset-black-straight-d1>

Pristupljeno: 18.01.2024.

[26] <https://biker.hr/vijesti/odabir-volana-za-mtb-bicikl>

Pristupljeno: 18.01.2024.

[27] <https://www.cyclist.co.uk/in-depth/the-cyclist-guide-to-road-bike-disc-brakes>

Pristupljeno: 18.01.2024.

---

**PRILOZI**

I. CD-R disc