

Koncept tenkovskog motora s unutarnjim izgaranjem snage 1100 kW

Nemarnik, Luka

Master's thesis / Diplomski rad

2024

Degree Grantor / Ustanova koja je dodijelila akademski / stručni stupanj: **University of Zagreb, Faculty of Mechanical Engineering and Naval Architecture / Sveučilište u Zagrebu, Fakultet strojarstva i brodogradnje**

Permanent link / Trajna poveznica: <https://urn.nsk.hr/urn:nbn:hr:235:893964>

Rights / Prava: [In copyright](#)/[Zaštićeno autorskim pravom.](#)

Download date / Datum preuzimanja: **2024-09-13**

Repository / Repozitorij:

[Repository of Faculty of Mechanical Engineering and Naval Architecture University of Zagreb](#)



SVEUČILIŠTE U ZAGREBU
FAKULTET STROJARSTVA I BRODOGRADNJE

DIPLOMSKI RAD

Luka Nemarnik

Zagreb, 2024.

SVEUČILIŠTE U ZAGREBU
FAKULTET STROJARSTVA I BRODOGRADNJE

**KONCEPT TENKOVSKOG MOTORA S
UNUTARNJIM IZGARANJEM SNAGE 1100 KW**

Mentor:
Prof. dr. sc. Rudolf Tomić, dipl. ing.

Student:
Luka Nemarnik

Zagreb, 2024.

Izjavljujem da sam ovaj rad izradio samostalno koristeći znanja stečena tijekom studija i navedenu literaturu.

Zahvaljujem se mentoru Prof. dr. sc. Rudolfu Tomiću na pruženoj pomoći i savjetima pri izradi ovog rada.

Luka Nemarnik



SVEUČILIŠTE U ZAGREBU
FAKULTET STROJARSTVA I BRODOGRADNJE



Središnje povjerenstvo za završne i diplomske ispite
Povjerenstvo za diplomske ispite studija strojarstva za smjerove:
Procesno-energetski, konstrukcijski, inženjersko modeliranje i računalne simulacije i brodstrojarski

Sveučilište u Zagrebu Fakultet strojarstva i brodogradnje	
Datum	Prilog
Klasa: 602 - 04 / 24 - 06 / 1	
Ur.broj: 15 - 24 -	

DIPLOMSKI ZADATAK

Student: **Luka Nemarnik** JMBAG: 0035215634

Naslov rada na hrvatskom jeziku: **Koncept tenkovskog motora s unutarnjim izgaranjem snage 1100 kW**

Naslov rada na engleskom jeziku: **Concept of a main battle tank internal combustion engine with a power rating of 1100 kW**

Opis zadatka:


U radu je potrebno osmisliti koncept tenkovskog motora s unutarnjim izgaranjem zasnovanog na V – 46 – 6 motoru. V – 46 – 6 je višegorivni motor zasnovan na Dieselovom procesu izgaranja koji pogoni dobro poznati glavni borbeni tenk T – 72 razvijen u Sovjetskom savezu u šezdesetim godinama prošlog stoljeća. T – 72 i njegove varijante i izvedenice proizvedeni su u velikom broju. Jedna od izvedenica je i M – 84, glavni borbeni tenk Oružanih snaga Republike Hrvatske. Predmetni tenk uz adekvatnu modernizaciju predstavlja dostojnog protivnika suvremenijim oklopnim sredstvima. Adekvatna modernizacija obuhvaća i povećanje pokretljivosti ugradnjom suvremenijeg motora. U tu svrhu potrebno je osmisliti koncept motora koji bi imao suvremeni sustav ubrizgavanja goriva dostupan na tržištu i koji bi ostvarivao snagu od 1100 kW.

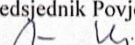
Kako bi se došlo do prikladnog koncepta motora potrebno je:

- formirati listu zahtjeva za motor,
- odabrati radni volumen cilindra motora na temelju analize ostvarivih srednjih efektivnih tlakova, srednje brzine klipa i značajki raspoloživih suvremenih sustava ubrizgavanja goriva kod usporedivih suvremenih motora,
- uz primjenu adekvatnih simulacijskih alata odabrati sustav prednabijanja i provjeriti performanse motora,
- dimenzionirati i detaljno oblikovati klipni mehanizam motora,
- kućište motora, razvodni mehanizam i sustav podmazivanja oblikovati prema motoru V – 46 – 6,
- napraviti sklopni crtež koncepta motora i dokumentaciju za izradu klipnog mehanizma.

Pri izradi rada treba se pridržavati uobičajenih pravila za izradu diplomskog rada. U radu navesti korištenu literaturu i eventualno dobivenu pomoć.

Zadatak zadan: Datum predaje rada: Predviđeni datumi obrane:
16. studenoga 2023. 18. siječnja 2024. 22. – 26. siječnja 2024.

Zadatak zadao:

Doc.dr.sc. Rudolf Tomić

Predsjednik Povjerenstva:

Prof. dr. sc. Tanja Jurčević Lulić

SADRŽAJ

SADRŽAJ	I
POPIS SLIKA	III
POPIS TABLICA	V
POPIS OZNAKA	VI
SAŽETAK	X
SUMMARY	XI
1. UVOD.....	1
2. FORMIRANJE LISTE ZAHTJEVA ZA MOTOR.....	2
2.1. Zahtjevi koji proizlaze iz vozila.....	2
3. ODABIR RADNOG VOLUMENA CILINDRA [3]	5
4. SIMULACIJA RADA MOTORA U PROGRAMSKOM PAKETU AVL BOOST	8
4.1. Definiranje početnog simulacijskog modela	8
4.1.1. Motor (Engine).....	9
4.1.2. Filter zraka (Air Cleaner)	9
4.1.3. Turbopunjač (Turbocharger).....	10
4.1.4. Hladnjak zraka (Air Cooler)	11
4.1.5. Cilindar (Cylinder)	11
4.2. Simulacija rada motora V-46 TK	14
4.3. Odabir novog promjera i hoda klipa simulacijom rada motora	15
4.4. Odabir turbopunjača za koncept motora	17
5. KINEMATIČKA ANALIZA KLIPNOG MEHANIZMA	23
6. PRORAČUN I OBLIKOVANJE KLIPNOG MEHANIZMA MOTORA	26
6.1. Klip	26
6.1.1. Odabir materijala	27
6.1.2. Određivanje glavnih dimenzija klipa.....	28
6.1.3. Klipni prstenovi	29
6.1.4. Analiza sila na klipu [8].....	31
6.1.5. Osovinica klipa	32
6.1.6. Proračun ležajeva osovinice klipa	35
6.2. Glavna i pomoćna klipnjača	36
6.2.1. Odabir materijala klipnjače.....	37

6.2.2.	Odabir glavnih dimenzija klipnjače	37
6.2.3.	Analiza sila na glavnoj i pomoćnoj klipnjači	37
6.2.4.	Proračun glavne klipnjače	39
6.3.	Koljenasto vratilo	41
6.3.1.	Odabir materijala koljenastog vratila	42
6.3.2.	Odabir glavnih dimenzija koljenastog vratila	42
6.3.3.	Klizni ležajevi koljenastog vratila	45
6.4.	Dovođenje ulja do elemenata klipnog mehanizma	46
7.	MODELIRANJE KUĆIŠTA MOTORA	50
7.1.	Blok motora	50
7.1.1.	Košuljica cilindra	51
7.1.2.	Glavne dimenzije bloka motora	52
7.1.3.	Definiranje osnovne strukture bloka motora	53
7.2.	Karter motora	55
7.3.	Glava motora	59
7.3.1.	Odabir početnih dimenzija razvoda	60
8.	KONCIPIRANJE SUSTAVA I UREĐAJA MOTORA	62
8.1.	Razvodni mehanizam motora	63
8.2.	Sustav podmazivanja motora	64
8.3.	Sustav dobave goriva	66
8.3.1.	Odabir Common Rail sustava	67
8.3.2.	Smještaj sustava dobave goriva	68
8.4.	Sustav izmjene radne tvari	69
9.	ZAKLJUČAK	71
	LITERATURA	72
	PRILOZI	74

POPIS SLIKA

Slika 1	Tenk M-84A4 (lijevo) i amfibijsko vozilo PTS-2 (desno).....	2
Slika 2	Tenk Leopard 2A7 (lijevo) i višenamjensko oklopno vozilo WiSENT 2 ARV (desno)	2
Slika 3	Usporedba ubrzanja i brzine kretanja tenkova Leopard 1 i Leopard 2 u ovisnosti o omjeru snage i mase vozila.....	3
Slika 4	Pretičak zraka u području rada Diesel motora	5
Slika 5	Izgled simulacijskog modela u AVL Boost-u.....	8
Slika 6	Parametri elementa motora: redosljed paljenja elemenata cilindara (lijevo) i model trenja (desno)	9
Slika 7	Ulazni parametri za element filtera zraka	9
Slika 8	Parametri elementa turbopunjača u Case Explorer-u.....	10
Slika 9	Parametri efikasnosti elementa turbopunjača za kompresor (lijevo) i turbinu (desno)	11
Slika 10	Parametri elementa hladnjaka: protok (lijevo), trenje (sredina) i prijelaz topline (desno)	11
Slika 11	Parametri elementa cilindra: geometrija (lijevo) i početni uvjeti (desno)	11
Slika 12	Početni parametri izgaranja u Vibe modelu.....	12
Slika 13	Dodatni parametri izgaranja u Vibe modelu.....	12
Slika 14	Parametri za prijelaz topline u elementu cilindra	13
Slika 15	Parametri za usisni ventil: podizaj (lijevo) i koeficijent strujanja (desno).....	13
Slika 16	Parametri za ispušni ventil: podizaj (lijevo) i koeficijent strujanja (desno).....	14
Slika 17	Preklopljeni dijagrami dobiveni u AVL Boost-u i deklarirani dijagrami od proizvođača .	14
Slika 18	Dobivena konvergencija snage za povećani omjer tlakova na turbopunjaču.....	16
Slika 19	Konvergencija snage za koncept motora s povećanim radnim volumenom	17
Slika 20	Konvergencija koeficijenta prototka	19
Slika 21	Konvergencija omjera tlakova na kompresoru turbopunjača pri minimalnoj brzini vrtnje motora	19
Slika 22	Konvergencija protoka zraka kroz kompresor turbopunjača.....	20
Slika 23	Mapa kompresora turbopunjača Garret GTX4506R s ucrtanim točkama rada	21
Slika 24	Tlakovi u cilindrima pm (glavna klipnjača) i ps (pomoćna klipnjača)	22
Slika 25	Kinematički model klipnog mehanizma	23
Slika 26	Glavni elementi klipa.....	26
Slika 27	Preporuka materijala za klip u ovisnosti o vršnom tlaku u cilindru i specifičnoj snazi motora	27
Slika 28	Glavne dimenzije klipa	29
Slika 29	Bačvasti oblik površine prstena (lijevo) i konično obrađene površine prstena (desno) [11]	30
Slika 30	Poprečni presjek drugog klipnog prstena [11]	30
Slika 31	Oblik trećeg klipnog prstena [11].....	31
Slika 32	Sile koje djeluju na klip.....	32
Slika 33	Montaža uskočnika za aksijalno osiguranje osovinice klipa.....	33
Slika 34	Opterećenje osovinice klipa	34
Slika 35	Sile koje djeluju na ležaj velike glave klipnjače	38
Slika 36	Sile koje djeluju na ležaj u velikoj glavi klipnjače u ovisnosti o kutu zakreta koljenastog vratila	38
Slika 37	Modeli izvijanja vitkih štapova i slobodne duljine izvijanja	39

Slika 38	Vrijednosti za najmanji poprečni presjek I profila klipnjače očitani iz Creo Parametric-a 40	
Slika 39	Naprezanja u prijelazima koljenastog vratila kod dominacije sile plinova (lijevo) i dominacije inercijskih sila (desno)	43
Slika 40	Konfiguracija koljenastog vratila, razmak paljenja i redoslijed paljenja za V-12 (60°) [16] 44	
Slika 41	Koljenasto vratilo s označenim provrtima za podmazivanje i distribuciju ulja	47
Slika 42	Struktura kanala za distribuciju ulja u koljenastom vratilu	48
Slika 43	Detalj mlaznica za hlađenje klipova	49
Slika 44	Sklop klipnog mehanizma	49
Slika 45	Osnovni oblik odabranog rješenja košuljice cilindra umetnute u blok cilindra (lijevo) [16] i usporedba debljine stijenki na pojedinim mjestima za košuljicu od čelika, lamelarnog sivog lijeva (GJL) i aluminijska (desno) [11]	51
Slika 46	Provrt za vizualnu provjeru propuštanja rashladne tekućine kroz brtve košuljice cilindra 52	
Slika 47	Pozicije vijaka na spoju glave i bloka motora	53
Slika 48	Prolazi za rashladnu tekućinu u bloku motora	54
Slika 49	Sklop kartera motora sa sidrenim vijcima	56
Slika 50	Gornji dio kartera motora, pogled odozdo	56
Slika 51	Presjek spoja vijcima (lijevo) i provrti za povrat ulja iz glave motora (desno)	57
Slika 52	Kanali za grijanje kartera motora	58
Slika 53	Donji dio kartera motora	59
Slika 54	Kanali za hlađenje glave motora	60
Slika 55	Preporuka za određivanje promjera glave ventila [3]	61
Slika 56	Koncept motora s vanjskim sustavima i uređajima (pogled straga)	62
Slika 57	Koncept motora s vanjskim sustavima i uređajima (pogled sprijeda)	62
Slika 58	Razvodni mehanizam motora (lijevo), ventilski razvod cilindra (desno)	63
Slika 59	Detalj pogona razvodnog mehanizma u karтеру motora	64
Slika 60	Detalj centralnog dovoda ulja	64
Slika 61	Detalj dovoda ulja u ležaj bregastog vratila (lijevo) i detalj provrta za povrat ulja u karter (desno)	65
Slika 62	Kanal za prolaz ulja prema mlaznicama za hlađenje klipova (gore) i detalj dovoda ulja za ležajevе pogona razvodnog mehanizma (dolje)	66
Slika 63	Odabrane komponente Common Rail sustava: pumpa LP11.2 (lijevo) i brizgaljka LI2 (desno)	68
Slika 64	Koncept Common Rail sustava za razvijani motor	69
Slika 65	Sustav za izmjenu radne tvari	70

POPIS TABLICA

Tablica 1	Analiza tržišta relevantnih motora.....	7
Tablica 2	Omjer tlakova pri potrebnom protoku zraka za turbopunjače dostupne na tržištu.....	15
Tablica 3	Parametri kojima je postignuta tražena snaga	16
Tablica 4	Dobivene točke rada turbopunjača.....	20
Tablica 5	Karakteristike materijala za klip M174+.....	27
Tablica 6	Karakteristike materijala čahure ležaja osovinice klipa	28
Tablica 7	Preporuka za odabir materijala premaza tijela klipa	28
Tablica 8	Preporuka za glavne dimenzije klipa i odabrane dimenzije	29
Tablica 9	Karakteristike materijala za osovinicu klipa [11] [12]	33
Tablica 10	Preporuka relativne zračnosti u ležajevima osovinice klipa [11].....	35
Tablica 11	Preporučene maksimalne vrijednosti površinskog pritiska u ležajevima osovinice u klipu i klipnjači	36
Tablica 12	Ulazni podaci za kinematiku klipnjače	36
Tablica 13	Svojstva materijala za klipnjaču [13].....	37
Tablica 14	Svojstva materijala za kovana koljenasta vratila	42
Tablica 15	Smjernice za odabir glavnih dimenzija koljenastog vratila [15].....	44
Tablica 16	Odabrane glavne dimenzije koljenastog vratila.....	44
Tablica 17	Preporučeni maksimalni pritisak u kliznim ležajima [15]	45
Tablica 18	Karakteristike i struktura odabranog tipa za glavni ležaj.....	46
Tablica 19	Odabrani tip kliznog ležaja za leteći rukavac	46
Tablica 20	Svojstva lamelnog sivog lijeva za košuljice cilindra	51
Tablica 21	Glavne dimenzije ventilskog razvoda (mm).....	61

POPIS OZNAKA
Latinične oznake

Oznaka	Jedinica	Opis
\dot{V}_G	l/h	Volumni protok goriva
\dot{m}_G	kg/s	Maseni protok goriva
\dot{m}_Z	kg/s	Maseni protok zraka
$\Delta p_{hladnjak}$	bar	Pad tlaka kroz hladnjak
Δp_{filter}	bar	Pad tlaka kroz filter
$A_{RT,blok}$	mm ²	Površina presjeka strujanja rashladne tekućine u bloku
A_{klpnj}	mm ²	Površina poprečnog presjeka klipnjače
$B_{eff,os-klip}$	mm	Efektivna širina ležajnog mjesta osovinice u klip
$B_{eff,os-klpnj}$	mm	Efektivna širina ležajnog mjesta osovinice u maloj glavi klipnjače
$B_{gl,eff}$	mm	Efektivna širina glavnog ležaja
$B_{let,eff}$	mm	Efektivna širina letećeg ležaja
C_m	mm	Udaljenost od čela klipa do vrha bloka motora
C_s	mm	Udaljenost od vrha bloka motora do čela lijevog klipa
D_{gl}	mm	Promjer glavnog rukavca koljenastog vratila
D_{let}	mm	Promjer letećeg rukavca koljenastog vratila
D_p	mm	Promjer klipa
F_K	N	Kritična sila izvijanja
F_{gl}	N	Sila na glavni ležaj
F_{in}	N	Inercijska sila
F_{kl}	N	Sila na klip
F_{let}	N	Sila na leteći ležaj
F_m	N	Sila na glavnoj klipnjači
F_p	N	Sila plinova na klip
H_d	MJ/kg	Donja ogrjevna vrijednost goriva
H_d	mm	Minimalna visina bloka
I_{min}	mm ⁴	Najmanji moment inercije presjeka

$P_{e,cyl}$	kW	Jedinična efektivna snaga po cilindru
P_e	kW	Efektivna snaga
R_{hm}	mm	Udaljenost od osi koljenastog vratila do vrha bloka motora
R_{hs}	mm	Udaljenost osi koljenastog vratila i vrha bloka motora
R_p	N/mm ²	Granica proporcionalnosti za materijal
$R_{p,0.2}$	N/mm ²	Granica razvlačenja za materijal
R_{wm}	mm	Udaljenost osi osovinice klipa od osi koljenastog vratila
R_{ws}	mm	Udaljenost osi osovinice klipa pomoćne klipnjače i osi koljenastog vratila
S_{os}	-	Sigurnost za odabrani materijal osovinice klipa
S_{protok}	-	Sigurnost zbog neravnomjernosti protoka
T_{usis}	K	Apsolutna temperatura zraka na usisu
V_D	dm ³	Radni volumen motora
V_H	mm ³	Radni volumen cilindra
Z_0	-	Stehiometrijski omjer zraka i goriva
d_a	mm	Vanjski promjer osovinice klipa
d_i	mm	Unutarnji promjer osovinice klipa
g_e	kg/kWh	Specifična efektivna potrošnja goriva
l_0	mm	Slobodna duljina izvijanja štapa
l_m	mm	Proračunska duljina glavne klipnjače
l_{pm}	mm	Udaljenost od osi osovinice klipa do čela klipa
l_{ps}	mm	Udaljenost čela klipa i osi osovinice klipa
l_s	mm	Udaljenost osi spoja pomoćne s glavnom klipnjačom i osi osovinice klipa pomoćne klipnjače
m_{osc}	kg	Masa oscilatornih dijelova
p_0	bar	Tlak kod normalnog stanja okoliša
p_{cil}	bar	Tlak u cilindru
p_e	bar	Srednji efektivni tlak
p_{gl}	N/mm ²	Površinski pritisak u glavnom ležaju
p_{izlaz}	bar	Tlak na izlazu iz kompresora turbopunjača
$p_{kuć}$	bar	Tlak u kućištu

p_{let}	N/mm ²	Površinski pritisak u letećem ležaju
$p_{os-klip}$	N/mm ²	Površinski pritisak u ležaju klipa
$p_{os-klip}$	N/mm ²	Površinski pritisak u ležaju male glave klipnjače
p_{ulaz}	bar	Tlak na ulazu u kompresor turbopunjača
p_{usis}	bar	Tlak zraka u usisnoj grani
$q_{RT,blok}$	l/min	Volumenski protok rashladne tekućine u bloku
r_c	mm	Udaljenost osi letećeg rukavca od osi koljenastog vratila
r_l	mm	Udaljenost osi letećeg rukavca i osi spoja pomoćne s glavnom klipnjačom
$v_{RT,blok}$	m/s	Brzina strujanja rashladne tekućine u bloku
A	mm ²	Površina
CH	mm	Kompresijska visina klipa
E	N/mm ²	Youngov modul elastičnosti
H	mm	Hod klipa
R	J/kgK	Plinska konstanta
T	-	Taktnost motora
Z	-	Stvarni omjer zraka i goriva
a	mm	Parametar duljine za proračun osovinice klipa
i	mm	Polumjer tromosti presjeka
l	mm	Duljina osovinice klipa
n	min ⁻¹	Brzina vrtnje
z	-	Broj cilindara

Grčke oznake

Oznaka	Jedinica	Opis
Π_c	-	Omjer tlakova na kompresoru turbopunjača
α_0	°	Kut između osi cilindara
α_s	°	Kutni pomak hvatišta pomoćne klipnjače u odnosu na glavnu Kut između spojnice osi letećeg rukavca koljenastog vratila sa
γ_2	°	osi spoja pomoćne klipnjače s glavnom klipnjačom i osi lijevog cilindra

γ_c	°	Kut između spojnice osi letećeg rukavca s osi koljenastog vratila i osi lijevog cilindra
γ_m	°	Kut između središnjice glavne klipnjače i osi desnog cilindra
γ_s	°	Kut između središnjice pomoćne klipnjače i osi lijevog cilindra
η_e	-	Efektivni stupanj djelovanja
η_{vol}	-	Volumetrijska efikasnost
θ_c	°	Kut zakreta koljenastog vratila
λ_E	-	Granična vitkost za Eulerovo područje izvijanja
λ_T	-	Granična vitkost za Tetmajerovo područje izvijanja
λ_{pu}	-	Stupanj punjenja
ρ_{diesel}	kg/m ³	Gustoća goriva Diesel
ρ_{usis}	kg/m ³	Gustoća zraka u usisnoj grani
$\rho_{zrak,0}$	kg/m ³	Gustoća zraka pri normalnom stanju okoliša
σ_A	N/mm ²	Naprezanje zbog ovalnosti osovinice klipa
σ_B	N/mm ²	Naprezanje na savijanje
σ_K	N/mm ²	Kritično naprezanje za izvijanje
$\sigma_{R,os}$	N/mm ²	Rezultantno naprezanje osovinice klipa
λ	-	Faktor pretička zraka
ω	rad/s	Kutna brzina

SAŽETAK

Ovaj diplomski rad se bavi izradom koncepta tenkovskog motora snage 1100 kW. U radu je izračunat teorijski radni volumen motora kojim bi se mogla postići tražena snaga, te su analizom tržišta određeni bitni ulazni parametri za simulaciju motora. Simulacijom rada motora u programskom paketu *AVL Boost* postignuta je tražena snaga motora variranjem promjera i hoda klipa, te promjera ventila. Simulacijom rada motora je također odabran prikladan sustav nabijanja. U daljnjim koracima detaljno je izmodeliran klipni mehanizam koncepta motora i u grubo razrađen model kućišta motora. U završnoj fazi izrađen je model koncepta motora s razvodnim mehanizmom, kao i vanjskim sustavima kao što su sustav dobave goriva, sustav izmjene radne tvari, sustav dobave ulja i sustav hlađenja motora.

Ključne riječi: koncept, motor s unutarnjim izgaranjem, tenk, klipni mehanizam

SUMMARY

This master's thesis deals with the development of a concept for a tank engine with a power of 1100 kW. The theoretical displacement of the engine required to achieve the desired power is calculated in the first phase. Through market analysis, essential input parameters for simulating the engine are determined. Using the AVL Boost software package, simulation of the engine cycle operation is performed to achieve the desired power by varying the parameters such as piston diameter, stroke, and valves diameters. The simulation also aids in selecting an appropriate supercharging system. In subsequent steps, the piston mechanism of the engine concept is detailed, and a rough model of the engine housing is developed. In the final phase, a model of the engine concept with the valvetrain is created, along with external systems such as the fuel supply system, gas exchange system, oil supply system, and engine cooling system.

Keywords: concept, internal combustion engine, main battle tank, piston mechanism

1. UVOD

Kao glavni borbeni tenk u sastavu Oružanih snaga Republike Hrvatske, kao i mnogih drugih zemalja na ovom području, koristi se neka od izvedenica Jugoslavenskog modela M-84 s pogonskom jedinicom V-46-6 snage 574 kW. U Hrvatskoj su to modeli M-84A koji kao pogonsku jedinicu koriste poboljšanu inačicu V-46 TK snage 735 kW. Povećanje snage postignuto je ugradnjom boljeg sustava prednabijanja, te manjim izmjenama na sustavima motora. Daljnjim povećanjem snage motora na 1100 kW povećala bi se pokretljivosti tenka i dobila bi se konkurentnost suvremenim tenkovima iste kategorije. Također, za postizanje veće snage motora potrebno je razmatrati mogućnosti ugradnje suvremenog sustava ubrizgavanja goriva, kao i povećanje promjera i hoda klipa za dobivanje većeg radnog volumena motora.

U ovom radu pokušati će se, najprije teorijski, odrediti radni volumen motora kojim bi bilo moguće ostvariti snagu od 1100 kW. Zatim će se usporedbom s tržištem i formiranjem liste zahtjeva koja proizlazi iz vozila i sustava motora izraditi simulacijski model i variranjem promjera i hoda klipa, promjera usisnih i ispušnih ventila, te odabirom sustava prednabijanja odrediti vrijednosti za modeliranje elemenata motora. Klipni mehanizam biti će detaljno razrađen i proračunate kritične komponente, te će se izraditi tehnička dokumentacija. Prema klipnom mehanizmu oblikovati će se kućište motora, čija će geometrija ovisiti i o vanjskim sustavima motora. Prema potrebnoj snazi motora odabrati će se visokotlačni sustav ubrizgavanja goriva. Nakon oblikovanja klipnog mehanizma i kućišta motora prikazati će se smještaj i opis koncepta cjelokupnog motora s razvodnim mehanizmom i sustavima za dobavu goriva, sustavom dobave ulja za podmazivanje, te sustavom izmjene radne tvari.

2. FORMIRANJE LISTE ZAHTJEVA ZA MOTOR

Prije početka faze koncipiranja novog motora potrebno je izraditi listu zahtjeva za motor, u čije su formiranje uključena i vozila u koja se motor namjerava ugraditi. Time se obuhvaćaju i zahtjevi pokretljivosti i uvjeti u kojima motor mora raditi prilikom upravljanja vozilom.

2.1. Zahtjevi koji proizlaze iz vozila

Motori koji se razvijaju za vojnu industriju, npr. za oklopna vozila, većinom se ne razvijaju samo za jedno vozilo, već se uz određene male varijacije uređaja samog motora mogu koristiti za više vozila koja se upotrebljavaju u sličnim uvjetima. Tako se npr. motor V-46-6 koji je korišten kao idejni koncept za razvoj novog motora ne koristi samo u tenkovima, već i u protuzračnim sustavima 2K22 Tunguska (Slika 1).



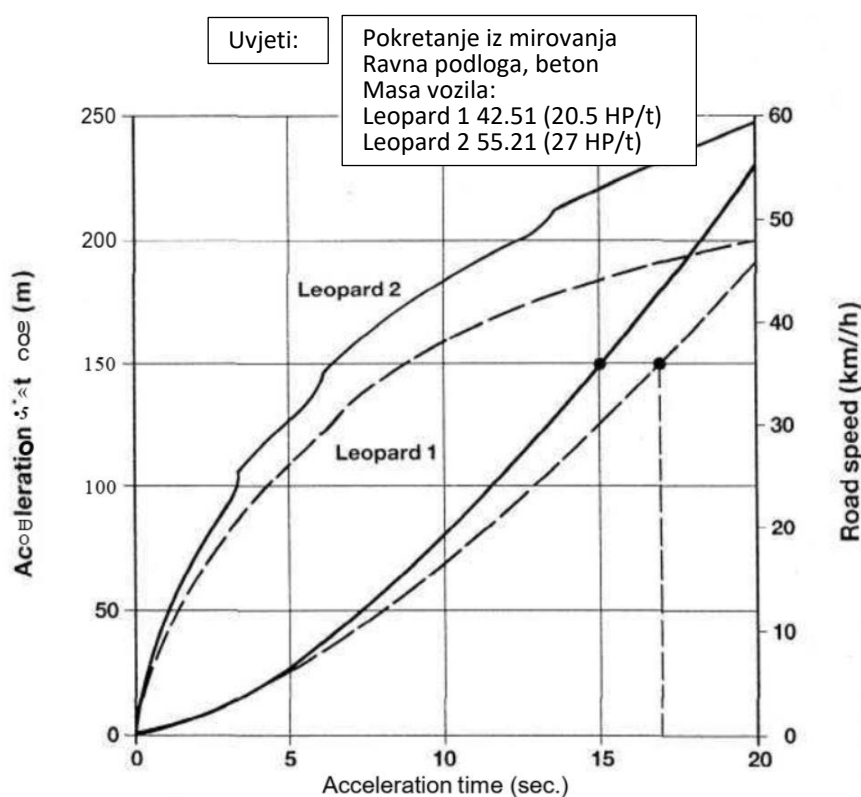
Slika 1 Tenk M-84A4 (lijevo) i protuzračni sustav 2K22 Tunguska (desno)

Kao primjer ovakvog pristupa drugih proizvođača može se spomenuti i motor MB 873 Ka-501 tvrtke MTU koji pogoni tenk Leopard 2, dok se identičan motor koristi i kao pogonski uređaj za višenamjensko oklopno vozilo Wisent 2 (slika 2). [1]



Slika 2 Tenk Leopard 2A7 (lijevo) i višenamjensko oklopno vozilo WiSENT 2 ARV (desno)

U ovom radu će se zahtjevi za motor odrediti isključivo za korištenje u tenku. Važni pojmovi kod ovakvih vozila su strateška mobilnost koja se povećava što je vozilo lakše i manjih gabarita, te se određuje mogućnostima prijevoza vozila između strateških lokacija. Drugi pojam je operaciona mobilnost koja će biti bitnija pri koncipiranju novog motora, a odnosi se na pokretljivost vozila u zoni djelovanja. Za dobru pokretljivost bitno je da motor ima veliki omjer snage prema masi vozila, jer o tom omjeru ovisi prosječna brzina svladavanja terena od početne do krajnje točke. Također, za brzo svladavanje udaljenosti potrebno je svesti logistiku na nisku razinu, a u kontekstu motora to bi značilo niska potrošnja goriva. Također, potrošnja ovisi o terenu kojim se tenk mora kretati, a to također utječe na potrošnju goriva i zahtjeva ujednačenu potrošnju goriva na širokom rasponu rada motora. Motori zasnovani na Diesel procesu troše znatno manje goriva od pogona plinskom turbinom. Treći pojam je borbena mobilnost koja određuje pokretljivost tenka tijekom borbe. Određuje ju sposobnost tenka da se kreće po svim tipovima tla sa što većim ubrzanjem čime se smanjuje vrijeme od pozicije do pozicije, a time i potencijalno vrijeme za koje tenk može biti pogođen od strane neprijatelja. Na to ponovo utječe omjer snage motora i mase tenka. Usporedba ubrzanja i brzine kretanja za dva tenka različitih omjera snage i mase vozila prikazana je na slici 3. [2]



Slika 3 Usporedba ubrzanja i brzine kretanja tenkova Leopard 1 i Leopard 2 u ovisnosti o omjeru snage i mase vozila

Isto tako treba spomenuti da borbenu mobilnost ne određuje udaljenost koju tenk mora preći, već je bitniji parametar broja sati koji tenk mora izdržati u borbi bez potrebe nadopunjavanja goriva. Taj se parametar dobiva kombinacijom tipova rada motora tijekom borbenog dana, a smatra se zadovoljavajućim 16 do 18 radnih sati, od čega 20 do 50 % otpada na kretanje putevima, 20 do 40 % na kretanje izvan puteva i 30 do 40 % rad pri praznom hodu [2] .

Nakon definiranja zahtjeva povezanih s vozilom mogu se definirati konkretni zahtjevi vezani za motor. Koncept će biti baziran na motoru V-46 TK koji radi na Dieselovom procesu s prednabijanjem, tekućinski hlađen. Motor mora imati konfiguraciju V-12 s kutom između redova cilindara od 60°. Raspon brzine vrtnje u kojem motor mora raditi je od 800 do 2200 okr/min. Specifična efektivna potrošnja goriva je na maksimalnoj efektivnoj snazi 230 g/kWh.

Dodatno na zahtjeve iz idejnog koncepta, motor mora ostvarivati maksimalnu snagu od 1100 kW.

3. ODABIR RADNOG VOLUMENA CILINDRA [3]

Nakon definiranih zahtjeva za motor može se krenuti u izbor radnog volumena cilindra, kojeg definiraju promjer i hod klipa. U početnom koraku će se pokušati definirati radni volumen teorijskim pristupom prema literaturi [3], dok će se u sljedećem koraku provesti simulacija rada motora u programskom paketu AVL Boost za verifikaciju teorijski dobivenog radnog volumena.

Za teorijski proračun potrebnog radnog volumena, motor se proučava kao pumpa koja mora imati protok zraka potreban da se potpuno izgori količina goriva pri željenoj maksimalnoj efektivnoj snazi. Količina goriva određuje se iz željene maksimalne efektivne snage i specifične efektivne potrošnje goriva pri toj snazi koji su definirani u prethodnom poglavlju. Prema izrazu dobiva se potreban protok goriva:

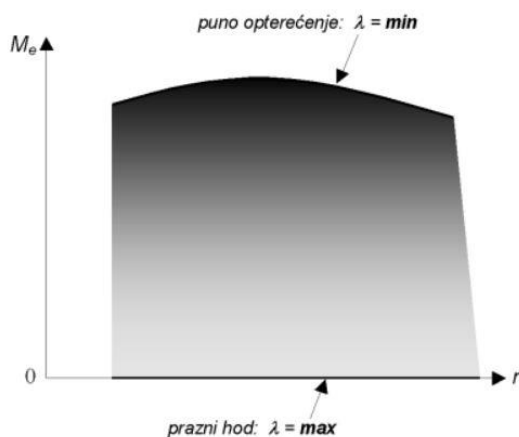
$$\begin{aligned} \dot{m}_{G,P_{e,max}} &= g_{e,P_{e,max}} \cdot P_{e,max} = 230 \cdot 1100 = 253000 \text{ g/h} \\ &= 0,07028 \text{ kg/s,} \end{aligned} \quad (1)$$

gdje je:

$g_{e,P_{e,max}}$ – specifična efektivna potrošnja goriva pri maksimalnoj snazi,

$P_{e,max}$ – maksimalna efektivna snaga.

Uz poznati faktor pretička zraka u procesu može se odrediti i omjer zraka i goriva pri potpunom izgaranju. Kod Diesel motora faktor pretička zraka varira ovisno o opterećenju motora, pa je tako on najveći kod praznog hoda, a najmanji kod punog opterećenja kako prikazuje slika 4.



Slika 4 Pretičak zraka u području rada Diesel motora

Kod nabijenih Diesel motora s direktnim ubrizgavanjem preporučena minimalna vrijednost pretička zraka je oko 1.5, pa je uvrštenjem stehiometrijskog omjera zraka i diesel goriva omjer zraka i goriva [4] :

$$Z = \lambda \cdot Z_0 = 1.5 \cdot 14.5 = 21,75, \quad (2)$$

gdje je:

λ – faktor pretička zraka,

Z_0 - stehiometrijski omjer zraka i goriva za diesel.

Iz dobivene količine goriva i omjera zraka i goriva može se odrediti maseni protok zraka potreban za ostvarivanje željene maksimalne efektivne snage:

$$\dot{m}_{Z,P_{e,max}} = \dot{m}_G \cdot Z = 0,07028 \cdot 21,75 = 1,53 \text{ kg/s}. \quad (3)$$

Ako se pretpostavi tlak zraka i temperatura, može se odrediti gustoća zraka u usisnoj grani:

$$\rho_{usis} = \frac{p_{usis}}{R \cdot T} = \frac{3 \cdot 10^5}{287 \cdot 320} = 3,81 \text{ kg/m}^3, \quad (4)$$

gdje je:

p_{usis} – tlak u usisnoj grani, pretpostavka 3 bara,

R – plinska konstanta, za zrak 287 J/kgK,

T – apsolutna temperatura zraka na usisu, pretpostavka 320 K,

može se dobiti potreban radni volumen cilindra prema izrazu:

$$V_H = \frac{\dot{m}_{Z,P_{e,max}} \cdot 2}{\rho_{usis} \cdot n_{P_{e,max}} \cdot T \cdot \eta_{vol} \cdot z} = \frac{1,53 \cdot 2}{3,81 \cdot \frac{2000}{60} \cdot 4 \cdot 0,91 \cdot 12} \quad (5)$$

$$= 551614 \text{ mm}^3,$$

gdje je:

$n_{P_{e,max}}$ – brzina vrtnje motora pri maksimalnoj efektivnoj snazi, 2000 okr/min,

T – taktost motora, 4-taktni,

η_{vol} – volumetrijska efikasnost motora, pretpostavka za ovakav motor 0,91,

z – broj cilindara.

Dobivenim približnim radnim volumenom motora može se krenuti u analizu tržišta i odabira promjera i hoda klipa. Teorijski je promjer klipa određen potrebnim protokom zraka kroz usisne ventile odnosno promjerima usisnih ventila koji se mogu smjestiti u cilindar, dok je maksimalan hod klipa određen srednjom brzinom klipa koja je opća mjera za izdržljivost motora. U tablici 1 je dan pregled relevantnih motora na tržištu i vrijednosti koje su bitne za usporedbu.

Tablica 1 Analiza tržišta relevantnih motora

MOTOR		V-46 TK	MAN D2862	mtu MT 883	mtu MB 873	MB 507	MB OM473	
KONFIGURACIJA		V12 (60°)	V12 (90°)	V12 (90°)	V12 (90°)	V12 (60°)	I6	
BROJ CILINDARA	z	-	12	12	12	12	6	
PROMJER CILINDRA	D_p	mm	150	128	144	170	158	139
HOD KLIPA	H	mm	180	157	140	175	180	171
OMJER PROMJERA I HODA KLIPA	D_p/H	-	0.83	0.82	1.03	0.97	0.88	0.81
RADNI VOLUMEN CILINDRA	V_c	cm ³	3181	2020	2280	3972	3529	2595
RADNI VOLUMEN MOTORA	V_H	cm ³	38170	24243	27361	47666	42350	15569
PERFORMANSE MOTORA								
MAKSIMALNA EFEKTIVNA SNAGA	$P_{e,max}$	HP	1000	1400	1497	1500	1200	625
		kW	735	1029	1100	1100	895	460
BRZINA VRTNJE (maksimalna efektivna snaga)	$n(P_{e,max})$	rpm	2000	2300	2700	2600	2400	1600
SREDNJA BRZINA KLIPA (maksimalna efektivna snaga)	v_p	m/s	12.00	12.04	12.60	15.17	14.40	9.12
SREDNJI EFEKTIVNI TLAK (maksimalna efektivna snaga)	$p_e(P_{e,max})$	bar	11.55	22.15	17.87	10.65	10.57	22.16
MASA MOTORA	m_e	kg	1080	2270	2005	2200	900	1306

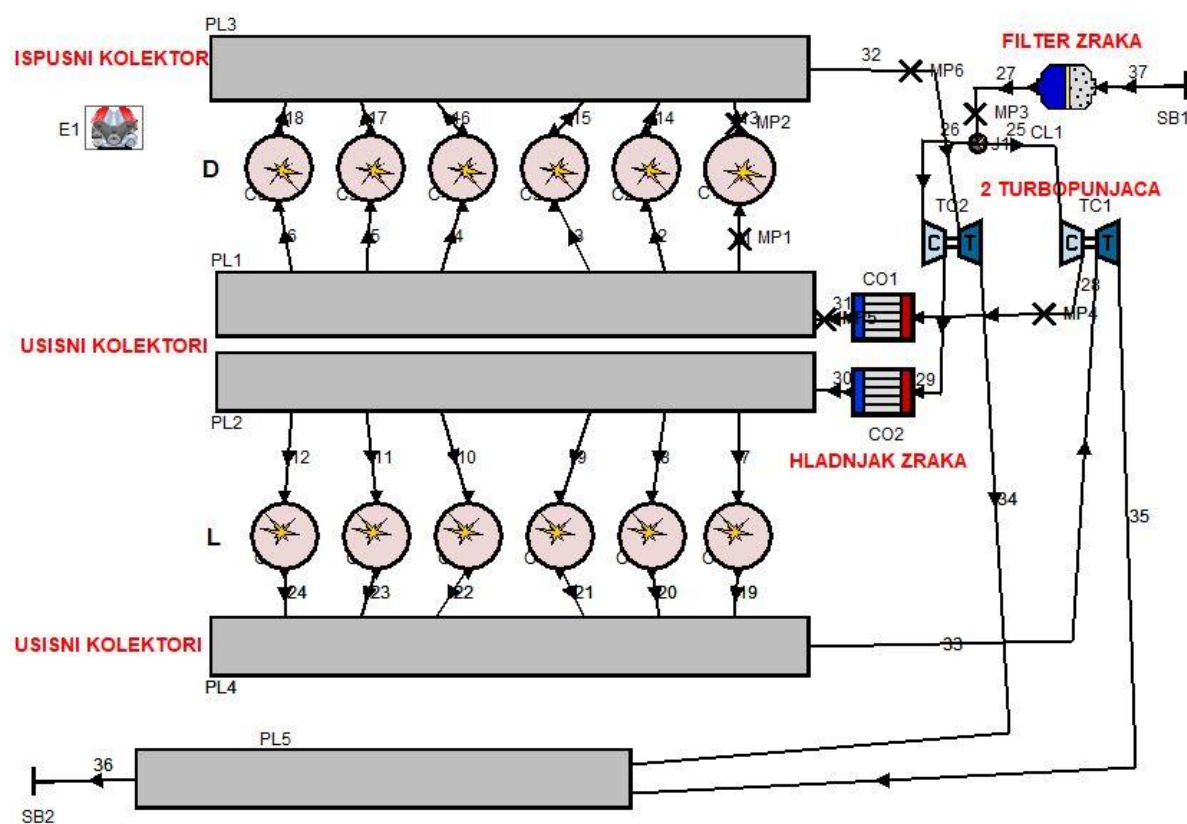
Analizom tržišta određuju se početne granice za srednju brzinu klipa koja je u intervalu od 12 do 15,17 m/s, dok se srednji efektivni tlak koji je većinom deklariran kod maksimalne efektivne snage kreće u granicama od 10,57 do 22,16 bara. Također jedan od bitnih parametara u početnoj fazi koncipiranja motora je omjer promjera i hoda klipa, koji se u analiziranim motorima kreće u rasponu od 0,81 do 1,03.

4. SIMULACIJA RADA MOTORA U PROGRAMSKOM PAKETU AVL BOOST

Programski paket AVL Boost je namijenjen simulaciji radnog ciklusa motora čime se može analizirati performanse kao i tranzijentnog rada motora, što omogućava uključivanje vozila s osnovnim parametrima u simulaciju u svrhu praćenja njegove dinamike. U ovom radu provesti će se simulacija radnog ciklusa motora pri punom opterećenju kako bi se odredili promjer i hod klipa kojim se može postignuti tražena maksimalna efektivna snaga, te će se odabrati sustav prednabijanja uz pomoć alata koje nudi *AVL Boost*.

4.1. Definiranje početnog simulacijskog modela

Kao početni model za proračun postavljen je motor V-46 TK, odnosno podaci koji su dobiveni mjerenjem na motoru, podaci iz tehničkog priručnika motora, a nedostupni podaci su pretpostavljeni. Za validaciju unesenih podataka potrebna je simulacija radnog ciklusa motora pri punom opterećenju za raspon od 1300-2000 okr/min i usporedba s dijagramima deklariranim strane od proizvođača. Izgled simulacijskog modela dan je na slici 5. Način definiranja bitnijih elemenata dani su u nastavku.



Slika 5 Izgled simulacijskog modela u AVL Boost-u

4.1.1. Motor (Engine)

Kao upravljački element koji stvara poveznicu između nekih simulacijskih elemenata i opisuje općenito o kakvom se motoru radi postavlja se element motora (*Engine*). Definira se taktnost motora, redosljed paljenja cilindara, te model trenja u motoru. Odabran je model trenja prema *Patton-Nitschke-Heywood* u kojem se trenje računa prema geometriji elemenata klipnog mehanizma i razvodnog mehanizma, a moguće je precizno skalirati faktor trenja korištenjem parametra *Friction Multiplier*. Na elementu motora se zadaje i brzina vrtnje, no taj je parametar zbog jednostavnosti variran korištenjem modula *Case Explorer* čija je funkcija opisana kod opisa elementa turbopunjača. Parametre koji su korišteni u simulaciji može se vidjeti na slici 6.

Firing Order	
	Firing Angle deg
1	420
2	180
3	660
4	300
5	540
6	60
7	0
8	480
9	240
10	600
11	120
12	360

Cylinder	
Cylinder Arrangement	User Defined
Number of Crankshaft Main Bearings	8
Crankshaft Main Bearing Diameter	115 mm
Crankshaft Main Bearing Length	60 mm
Big End Con Rod Bearing Diameter	95 mm
Big End Con Rod Bearing Length	78 mm

Valve Train	
Type of Valve Train	DOHC-Direct Actin
Number of Camshafts Bearings	28
Maximum Valve Lift	20 mm
Type of Cam Follower	Flat Follower

Slika 6 Parametri elementa motora: redosljed paljenja elemenata cilindara (lijevo) i model trenja (desno)

4.1.2. Filter zraka (Air Cleaner)

Prvi element koji se nalazi neposredno nakon fiktivne cijevi je element filtera zraka (Air Cleaner). Model trenja u filteru zraka moguće je definirati koeficijentom, ili željenim padom tlaka kroz filter. U ovom modelu simulacije on je definiran željenim padom tlaka, te je zadana pretpostavljena geometrija. Također, potrebno je unijeti i pretpostavku temperature zraka na ulazu u filter. Prikaz podataka dan je na slici 7.

Geometrical Properties	
Total Air Cleaner Volume	60 l
Inlet Collector Volume	5 l
Outlet Collector Volume	5 l
Length of Filter Element	400 mm

Target Pressure Drop	
Mass Flow	1.5 kg/s
Target Pressure Drop	0.2 bar
Inlet Pressure	1 bar
Inlet Air Temperature	30 degC

Slika 7 Ulazni parametri za element filtera zraka

4.1.3. Turbopunjač (Turbocharger)

Element turbopunjača (*Turbocharger*) modelira se korištenjem modela proračuna *Simplified Model* koji za izračun vrijednosti ravotežnog energetskeg stanja turbopunjača (*Steady State*) uzima u obzir efikasnost kompresora i turbine turbopunjača. Nadalje, takvim proračunom moguće je računati s tri različite kombinacije ulaznih podataka na temelju kojih se dobivaju ostali parametri. Prva kombinacija su željeni omjer tlakova na kompresoru i efikasnost sustava, čime se dobiva potrebna fiktivna veličina turbopunjača variranjem parametra *Size multiplier*, a naziva se *Turbine Layout Calculation*. U drugoj kombinaciji se koriste veličina turbine i efikasnost kako bi se dobio tlak na usisu (*BoostTM Pressure*), a naziva se *BOOST Pressure calculation*. Korištenjem *Waste Gate Calculation* se dobiva maseni protok na *Waste Gate*-u uz pomoć ulaznih veličina efikasnosti, omjera tlakova na kompresoru i veličine turbine [6]. Prednosti pojednostavljenog modela turbopunjača (*Simplified model*) je u tome što se uz jako malo poznatih parametara realnog turbopunjača može provjeriti njegov utjecaj na motor, te ispitivati performanse u početnoj fazi razvoja.

Uz pomoć modula *Case Explorer* može se dodati više parametara koje se namjerava varirati, te tako olakšati kontrolu svih simulacijskih elemenata na jednom mjestu, prikaz parametara koji se variraju (*TCI_PressureRatio*) u modelu turbopunjača prikazani su na slici 8.

Engine	Cylinder	TC	Pipe_Comp	Pipe_Turb			
Case Set 1		<i>TCI_Pressure_Ratio</i>	<i>discharge_coeff</i>	<i>pipe_scaling</i>	<i>turb_size_mult</i>	<i>calc_mode</i>	<i>Status</i>
		[-]	[-]	[-]	[-]		
Case 1		1.77	0.11	1	1	Boost Pressure Calculation	New
Case 2		1.77	0.11	1	1	Boost Pressure Calculation	New
Case 3		1.77	0.11	1	1	Boost Pressure Calculation	New
Case 4		1.77	0.11	1	1	Boost Pressure Calculation	New
Case 5		1.77	0.11	1	1	Boost Pressure Calculation	New
Case 6		3.44	0.11	1	1	Turbine Layout Calculation	New
Case 7		3.5	0.11	1	1	Boost Pressure Calculation	New
Case 8		3.5	0.11	1	1	Boost Pressure Calculation	New
Case 9		3.8	0.11	1	1	Boost Pressure Calculation	New
Case 10		3.8	0.11	1	1	Boost Pressure Calculation	New
Case 11		3.8	0.11	1	1	Boost Pressure Calculation	New
Case 12		3.8	0.11	1	1	Boost Pressure Calculation	New
Case 13		3.8	0.11	1	1	Waste Gate Calculation	New
Case 14		3.8	0.11	1	1	Boost Pressure Calculation	New

Slika 8 Parametri elementa turbopunjača u Case Explorer-u

Parametri efikasnosti turbopunjača u opcijama elementa prikazani su na slici ispod, odabrane su vrijednosti koje su realne na tržištu.

Pressure Ratio	3.8	[-]	Turbine Size Multiplier	1	[-]
Compressor Efficiency	0.75	[-]	<input type="radio"/> Turbocharger Overall Efficiency		[-]
Reference Conditions			<input checked="" type="radio"/> Turbine Efficiency	0.73	[-]
Pressure	1.2	bar	Mechanical Efficiency	0.98	[-]
Temperature	25	degC	Inlet Interference Flow Coefficient		[-]
			Turbine to Total Mass Flow	1	[-]

Slika 9 Parametri efikasnosti elementa turbopunjača za kompresor (lijevo) i turbinu (desno)

4.1.4. Hladnjak zraka (Air Cooler)

Slično kao i za filter zraka, za ovaj element trenje se može definirati preko željenog pada tlaka. Karakteristike prijelaza topline, odnosno performanse hladnjaka mogu se definirati preko temperature rashladnog sredstva i željene izlazne temperature zraka. Isto tako, potrebno je unijeti podatak pretpostavljenog protoka zraka (slika 10).

Reference Operating Conditions		Friction		Heat Transfer	
Mass Flow	0.9	kg/s	Target Pressure Drop	0.25	bar
Inlet Air Temperature	120	degC	Friction Coefficient		[-]
Inlet Pressure	4	bar	Lam. Friction Coeff.	64	[-]
			Coolant Temperature	50	degC
			Target Outlet Temperature	80	degC
			Target Efficiency	0.57142857	[-]
			Heat Transfer Factor	0	[-]

Slika 10 Parametri elementa hladnjaka: protok (lijevo), trenje (sredina) i prijelaz topline (desno)

4.1.5. Cilindar (Cylinder)

U programskom paketu *AVL Boost* se nudi mogućnost oblikovanja samo jednog elementa cilindra, a zatim u elementu motora (*Engine*) podesiti opciju da su svi cilindri jednaki. Razmaci paljenja i ostali parametri koje bi bilo potrebno unositi u pojedine cilindre tako su određeni u tom elementu. Oblikovanje cilindra predstavlja najkompleksniji dio u ovoj simulaciji jer je potrebno odrediti mnoštvo parametara koji će definirati termodinamički proces izgaranja. Za početak je potrebno unijeti neke opće podatke kao što su geometrija cilindra i klipnjače i kompresijski omjer, a unose se i podaci o propuštanju ispušnih plinova u karter (*blow-by*) motora i tlak u karteru. Također je potrebno unijeti početne uvjete u cilindru i sastav plinova.

Bore	158	mm	Initial Conditions at EO		
Stroke	190	mm	Pressure	5	bar
Compression Ratio	15	[-]	Temperature	800	degC
Con-Rod Length	360	mm	Initial Gas Composition		
Piston Pin Offset	0	mm	Ratio Type	A/F - Ratio	
Effective Blow By Gap	0.0016	mm	Ratio Value	14.5	[-]
Mean Crankcase Press.	1.1	bar	Fuel Vapour	0	[-]
<input type="checkbox"/> User Defined Piston Motion			Combustion Products	1	[-]
<input type="checkbox"/> Chamber Attachment					
Scavenge Model	Perfect Mixing				

Slika 11 Parametri elementa cilindra: geometrija (lijevo) i početni uvjeti (desno)

Potrebno je definirati model izgaranja, a dostupno je više opcija s različitim teorijskim pretpostavkama. Odabran je model *Vibe* u kojem je moguće definirati ubrizganu količinu goriva po ciklusu ili omjer goriva i zraka. Odabire se druga opcija, a kao ulazni podatak se unosi vrijednost koja je izračunata u prethodnom poglavlju. Budući da se radi o diesel motoru s izravnim ubrizgavanjem u prostor izgaranja odabire se opcija unutarnje pripreme smjese.

Heat Release: Vibe

Vibe Parameter Fitting: Off

Fuelling

Fuel Mass / Cycle: 0.6 g

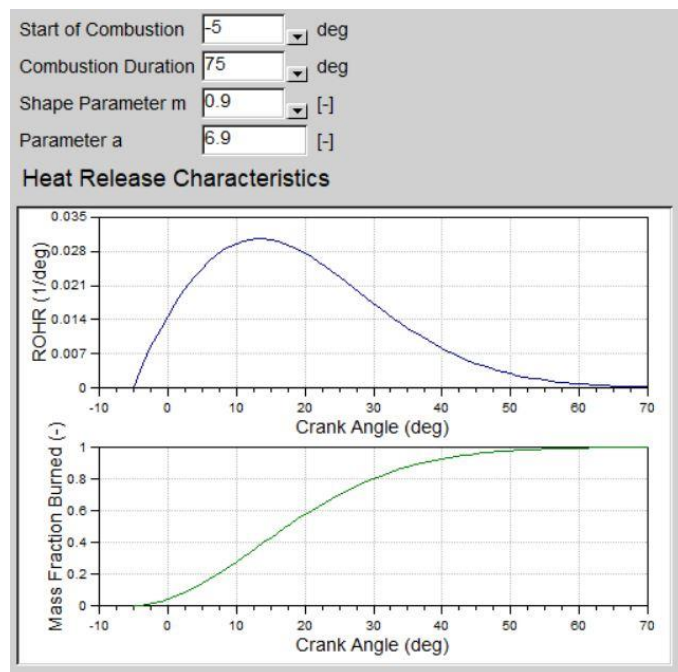
A/F-Ratio: 21.75 [-]

Mixture Preparation

Internal External

Slika 12 Početni parametri izgaranja u Vibe modelu

Potrebno je postaviti i parametra izgaranja, za čije računanje se koriste preporučeni koraci navedeni u [6]. Dobivaju se parametri izgaranja prikazani na slici 13.



Slika 13 Dodatni parametri izgaranja u Vibe modelu

Prijelaz topline definiran je odabirom modela *Woschni 1978* u koji se unose parametri karakterističnih površina za proces izgaranja kao i pretpostavljene temperature stijenki cilindra.

Cylinder:

Ports: Zapf None

Piston

Surface Area: mm²

Wall Temperature: degC

Piston Calibration Factor: [-]

Cylinder Head

Surface Area: mm²

Wall Temp.: degC

Head Calibration Factor: [-]

Liner

Layer Discretization

Surface Area (Piston at TDC): mm²

Wall Temp. (Piston at TDC): degC

Wall Temp. (Piston at BDC): degC

Liner Calibration Factor: [-]

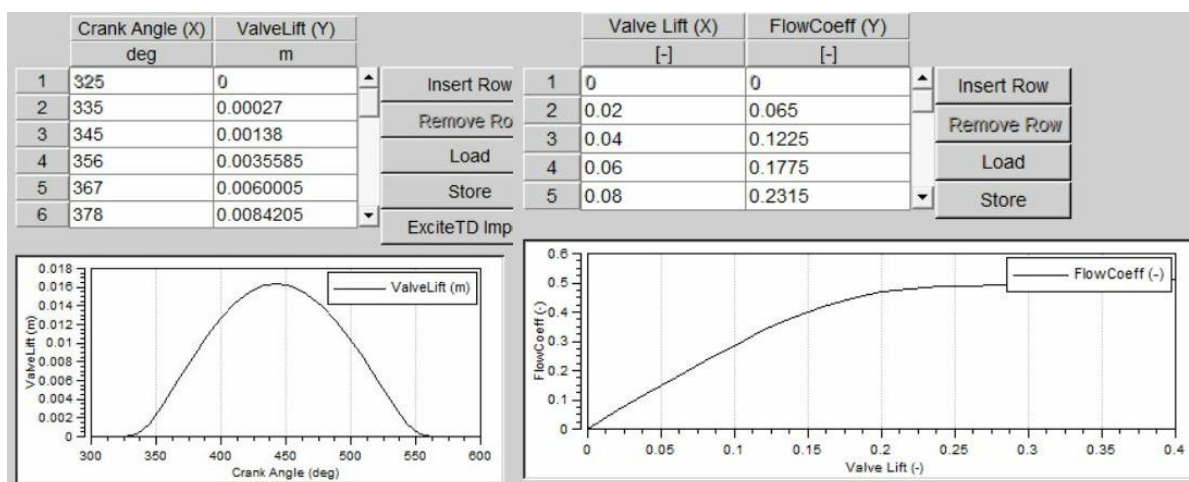
Combustion System: DI IDI

Incylinder Swirl Ratio nD/nM: [-]

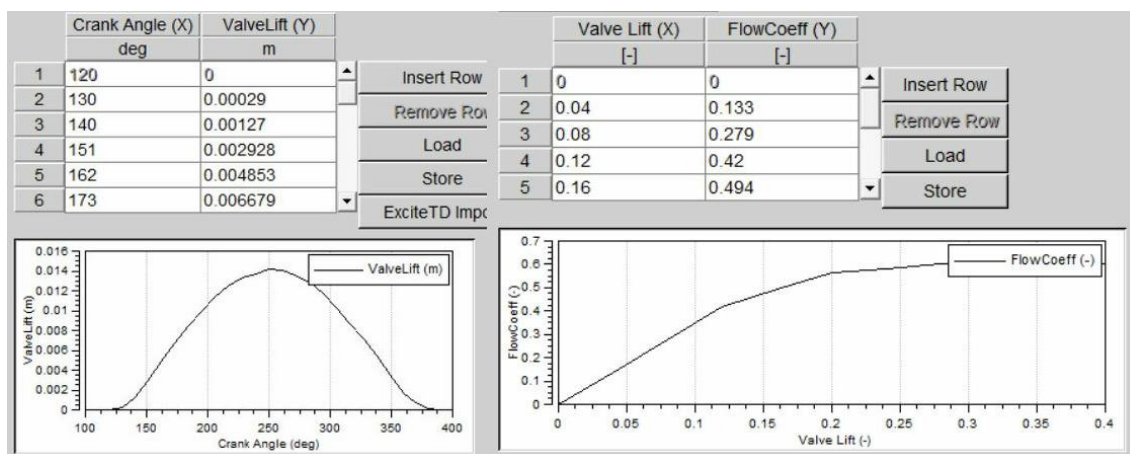
Variable Wall Temperature

Slika 14 Parametri za prijelaz topline u elementu cilindra

Potrebno je definirati osnovne karakteristike ventilskog razvoda; geometriju ventila, dinamiku podizanja ventila i koeficijente strujanja. Ti su podaci za usisne i ispušne ventile prikazani na slici ispod.



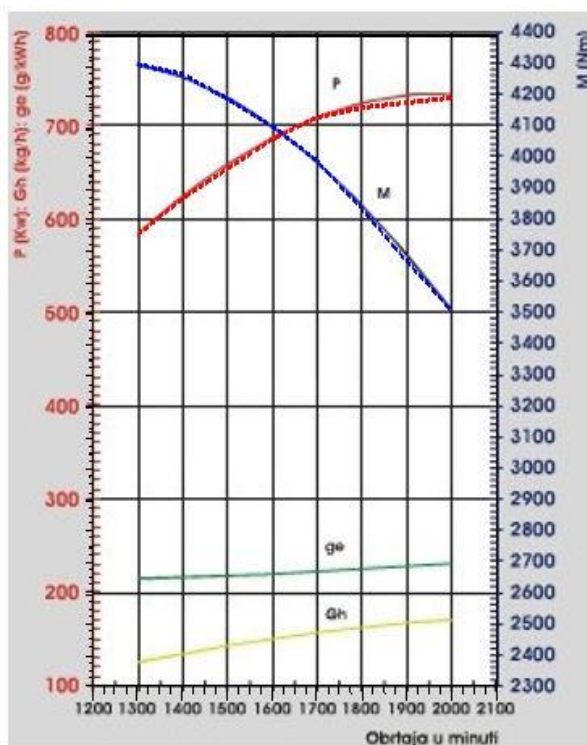
Slika 15 Parametri za usisni ventil: podizaj (lijevo) i koeficijent strujanja (desno)



Slika 16 Parametri za ispušni ventil: podizaj (lijevo) i koeficijent strujanja (desno)

4.2. Simulacija rada motora V-46 TK

Simulacija ciklusa rada motora je provedena za motor V-46 TK u rasponu od 1300 do 2000 okr/min u 8 točaka te su podaci prikazani u dijagramu. Dobiveni dijagrami su preklopljeni s originalnim dijagramima dobivenim od proizvođača, a prikazuje ih slika 17. Dobivena snaga u simulaciji je označena crvenom isprekidanom linijom, a moment plavom isprekidanom linijom.



Slika 17 Preklopljeni dijagrami dobiveni u AVL Boost-u i deklarirani dijagrami od proizvođača

S obzirom na to da se podaci jako dobro poklapaju s deklariranim podacima smatra se da je zadani simulacijski model zadovoljavajući. U sljedećem koraku može se krenuti u razmatranje mogućnosti povećanja snage motora.

4.3. Odabir novog promjera i hoda klipa simulacijom rada motora

Općenito postoje dva načina za povećanje snage motora, a to su povećanje radnog volumena motora ili povećanje srednjeg efektivnog tlaka. Povećanje radnog volumena motora moguće je samo povećanjem promjera i hoda klipa [3]. Srednji efektivni tlak može se zapisati kao funkcija stupnja punjenja prikazana u jednadžbi ispod, a na koji se može utjecati izborom sustava prednabijanja motora [4]:

$$p_e = \eta_e \cdot \lambda_{pu} \cdot \rho_{zrak,o} \cdot \frac{H_d}{\lambda \cdot Z_0} = f(\lambda_{pu}), \quad (6)$$

gdje je:

η_e – efektivni stupanj korisnosti,

λ_{pu} – stupanj punjenja,

$\rho_{zrak,o}$ – gustoća zraka kod stanja okolne (standardne) atmosfere,

H_d – donja ogrijevna vrijednost goriva,

Z_0 – stehiometrijska količina zraka za izgaranje.

Simulacija će najprije biti provedena povećanjem stupnja punjenja odabirom turbopunjača većeg omjera tlakova na kompresoru. Istraživanjem dostupnih turbopunjača za slične namjene na tržištu odabran je maksimalan omjer tlakova na kompresoru koji je moguće postići za traženi protok zraka prethodno izračunat (tablica 2).

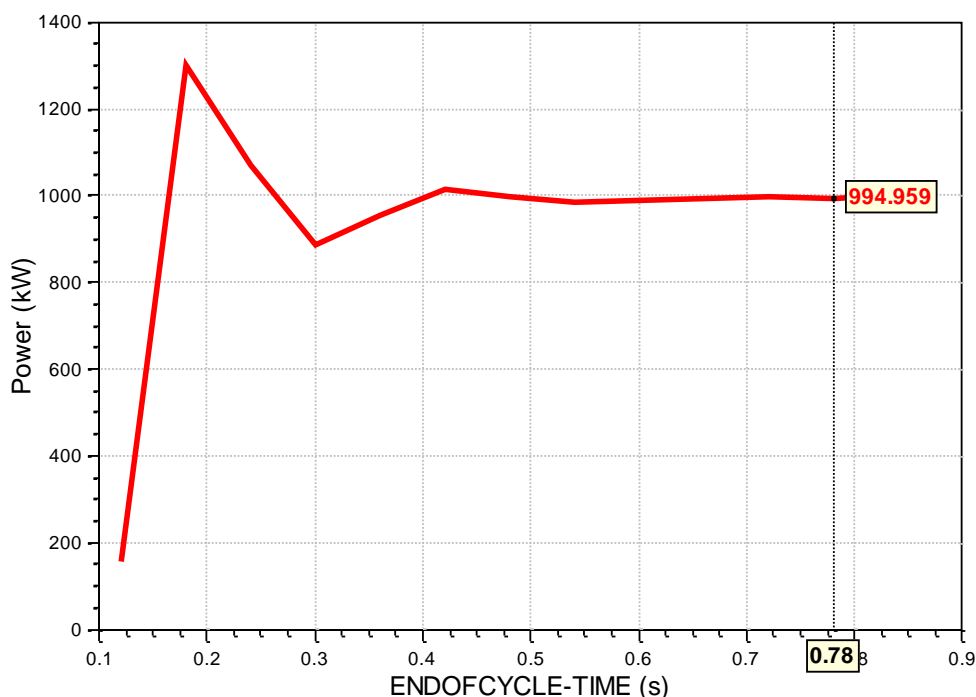
Tablica 2 Omjer tlakova pri potrebnom protoku zraka za turbopunjače dostupne na tržištu

		GTX4508R 80mm	G-Series G45-1600 80mm	S400SX-E 100X76
Potreban protok zraka	kg/s	0.75		
Omjer tlakova na kompresoru	-	4.5	4.5	4.4

Odabran je omjer tlakova na kompresoru:

$$\Pi_c = \frac{p_{izlaz}}{p_{ulaz}} = 4.25 \quad (7)$$

Dobivena konvergencija efektivne snage pri zadanom omjeru tlakova na kompresoru je prikazana na slici 18.



Slika 18 Dobivena konvergencija snage za povećani omjer tlakova na turbopunjaču

Iz dobivenih rezultata vidljivo je kako sa zadanim omjerom tlakova na kompresoru nije moguće ostvariti potrebnu snagu od 1100 kW.

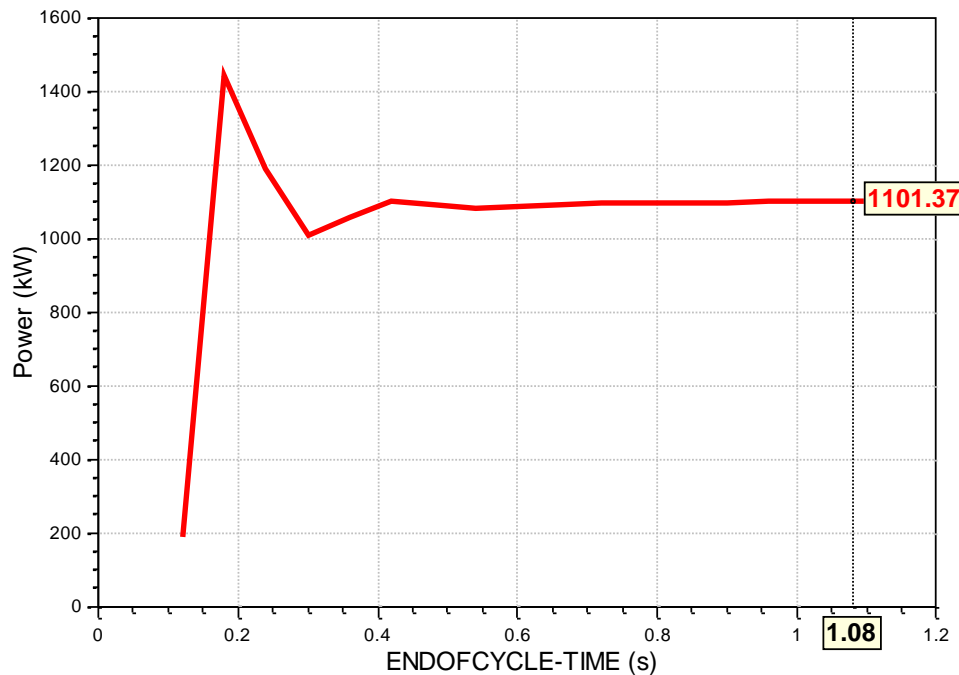
Sljedeći korak je povećanje radnog volumena motora povećavanjem promjera i hoda klipa uz odabrani omjer tlakova na kompresoru odabran u prethodnom koraku, a time i povećanje promjera ventila čime se dobiva veća strujna površina i poboljšava punjenje cilindra. Pri odabiru tih dimenzija potrebno je pridržavati se omjera koji su definirani u analizi tržišta.

Odabrani parametri cilindra koji ulaze u simulaciju prikazani su u tablici 3.

Tablica 3 Parametri kojima je postignuta tražena snaga

V-46 TK KONCEPT				
PROMJER KLIPA	D_p	mm	150	158
HOD KLIPA	H	mm	180	190
OMJER PROMJERA I HODA KLIPA	H/D_p	-	1.20	1.20
RADNI VOLUMEN CILINDRA	V_c	cm ³	3181	3725
RADNI VOLUMEN MOTORA	V_H	cm ³	38170	44703
KOMPRESIJSKI OMJER	ϵ	-	15	15

Konvergencija snage za zadane parametre prikazana je na slici 19.



Slika 19 Konvergencija snage za koncept motora s povećanim radnim volumenom

Kombinacijom parametara kako je prikazano u tablici moguće je teorijski ostvariti traženu snagu. Također, bitno je naglasiti kako je prilikom pokušaja za dobivanje tražene snage vođeno računa o tome da maksimalni vršni tlak u cilindru ne pređe granicu koja je nametnuta izborom klipa. Vršni tlak mora na cijelom rasponu rada motora poprimati vrijednosti do 150 bara.

4.4. Odabir turbopunjača za koncept motora

U prethodnom koraku postignuta je tražena snaga, no da bi se odabrao prikladan turbopunjač potrebno je provesti kontrolu u širem rasponu djelovanja motora. Uobičajeno je da se pri odabiru turbopunjača provede simulacija u nekoliko kritičnih točaka. Prema preporuci proizvođača turbopunjača Garret [5], simulacija će se provesti pri punom opterećenju motora za točku na najmanjoj brzini vrtnje motora, točku najvećeg momenta, te točku gdje se postiže najveća snaga. Simulacija će se provesti prema koracima definiranim u Boost Users Guide-u [6] koristeći pojednostavljeni model proračuna turbopunjača (*Simplified Model*). Nakon dobivene tri točke podaci će se usporediti s kompresorskim mapama proizvođača i odabrati će se prikladni turbopunjač.

Prva točka dobiva se pri maksimalnom okretnom momentu, koji se ostvaruje približno na 1300 okr/min. Potrebno je odrediti protok zraka u toj točki prema sljedećem izrazu:

$$\begin{aligned} \dot{m}_{z, M_{e, \max}} &= Z \cdot \frac{p_{e, M_{e, \max}} \cdot V_D \cdot n_{M_{e, \max}} \cdot g_{e, M_{e, \max}}}{\frac{T}{2} \cdot 2.16 \cdot 10^9} \\ &= 21,75 \cdot \frac{12,5 \cdot 44,70 \cdot 1300 \cdot 200}{\frac{4}{2} \cdot 2.16 \cdot 10^9} = 0,73 \frac{\text{kg}}{\text{s}}, \end{aligned} \quad (8)$$

gdje je:

$p_{e, M_{e, \max}}$ – srednji efektivni tlak pri najvećem momentu, dobiven skaliranjem od motora V-46 TK,

$n_{M_{e, \max}}$ – brzina vrtnje na kojoj se postiže maksimalni moment,

$g_{e, M_{e, \max}}$ – specifična efektivna potrošnja goriva pri maksimalnom momentu, podatak iz motora V-46 TK.

Pretpostavkom temperature u usisnom kanalu i ranije pretpostavljene volumetrijske efikasnosti motora, može se izračunati tlak u usisnoj grani:

$$\begin{aligned} p_{usis} &= \frac{Z \cdot p_{e, M_{e, \max}} \cdot g_{e, M_{e, \max}} \cdot R \cdot T_{usis}}{\eta_V \cdot 3,6 \cdot 10^9} = \frac{21,75 \cdot 18,2 \cdot 200 \cdot 287 \cdot 325}{0,91 \cdot 3,6 \cdot 10^9} \\ &= 2,6 \text{ bar}, \end{aligned} \quad (9)$$

gdje je:

T_{usis} – pretpostavljena temperatura na usisu.

Pretpostavkom gubitaka koji bi se javili na filteru zraka i hladnjaku zraka nakon turbopunjača dolazi se do omjera tlakova na kompresoru:

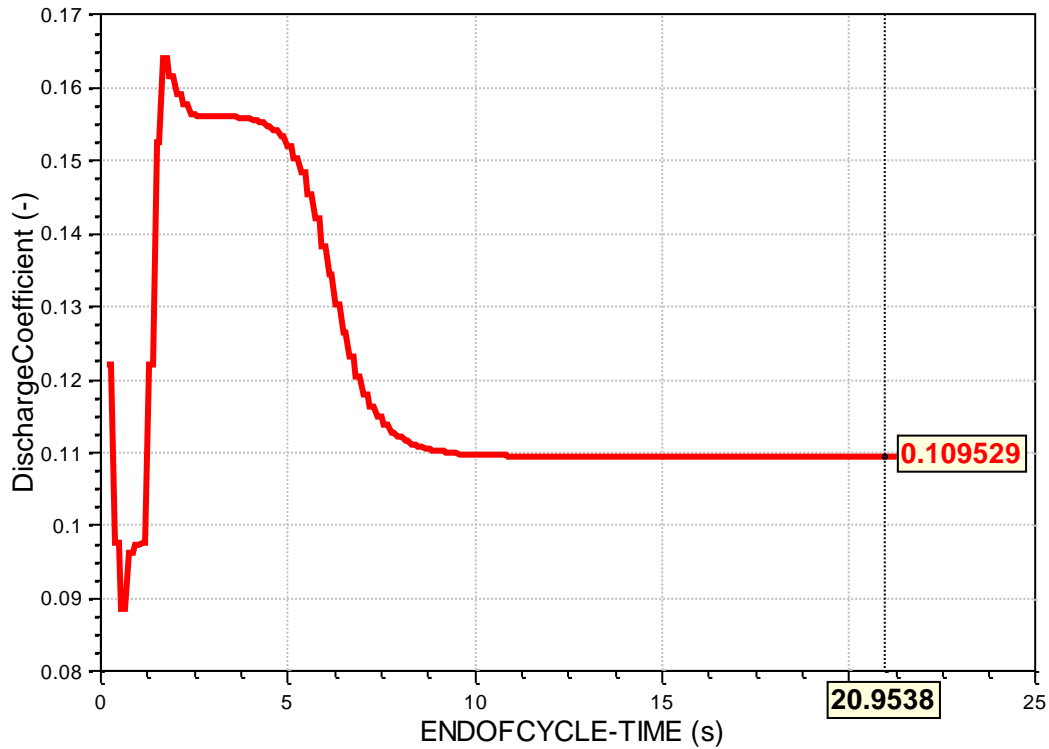
$$\Pi_c = \frac{p_{usis} + \Delta p_{\text{hladnjak}}}{p_o - \Delta p_{\text{filter}}} = \frac{2,6 + 0,2}{1,013 - 0,2} = 3,4, \quad (10)$$

gdje je:

$\Delta p_{\text{hladnjak}}$ – pad tlaka prolazom zraka kroz hladnjak,

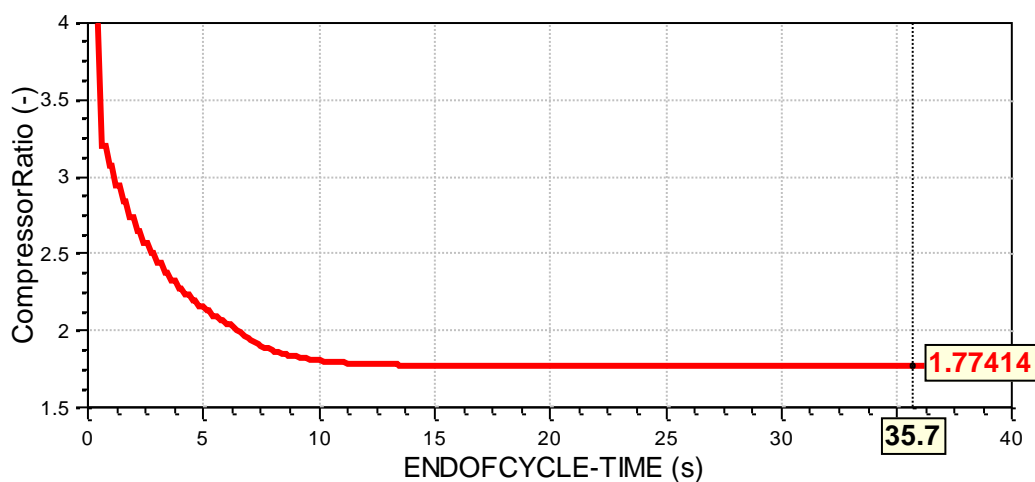
Δp_{filter} – pad tlaka prolazom zraka kroz filter.

Koristeći simulaciju rada motora i postavljanjem proračuna turbopunjača na *Turbine Layout Calculation*, može se dobiti ekvivalentan koeficijent protoka, koji će se koristiti za daljnje simulacije. Na slici ispod mogu se vidjeti rezultati simulacije za koeficijent protoka koji konvergira k vrijednosti 0,11.



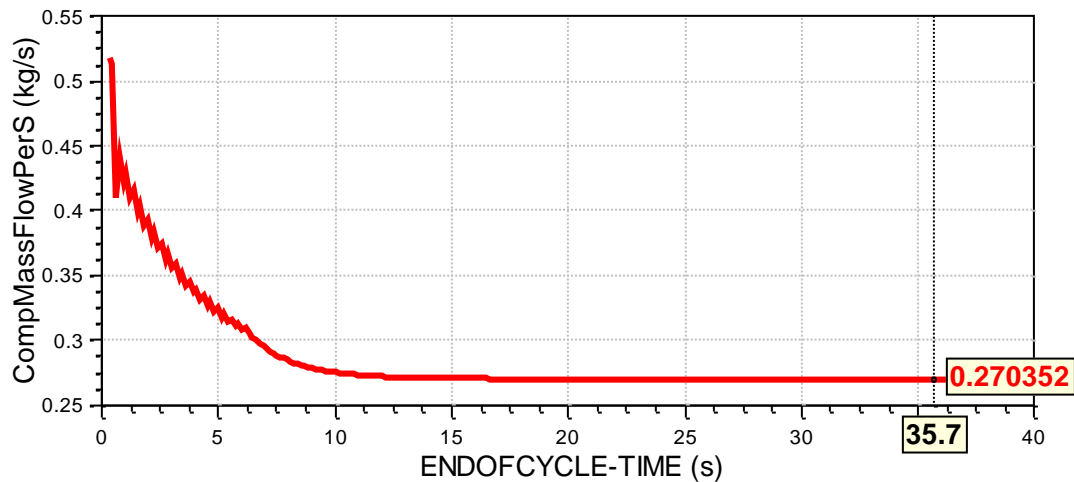
Slika 20 Konvergencija koeficijenta prototka

Druga točka dobiva se za minimalnu brzinu vrtnje motora, a to je u ovom slučaju 800 okr/min. Proračun se provodi uz pomoć modela proračuna *Boost Pressure Calculation* koji računa omjer tlakova za kompresor turbopunjača na temelju zadanog koeficijenta protoka koji iznosi 1,77. Konvergencija je prikazana na slici ispod.



Slika 21 Konvergencija omjera tlakova na kompresoru turbopunjača pri minimalnoj brzini vrtnje motora

Može se doći do podatka za protok zraka kroz kompresor (Slika 22) koji konvergira k vrijednosti 0,27 kg/s.



Slika 22 Konvergencija protoka zraka kroz kompresor turbopunjača

Treća točka dobiva se pri brzini vrtnje 2000 okr/min, odnosno kada se postigne najveća snaga motora, računanjem tlaka na usisu prema poznatom izrazu:

$$p_{usis} = \frac{Z \cdot p_{e,Pe,max} \cdot g_{e,Pe,max} \cdot R \cdot T_{usis}}{\eta_V \cdot 3,6 \cdot 10^9} = \frac{21,75 \cdot 14,76 \cdot 230 \cdot 287 \cdot 355}{0,91 \cdot 3,6 \cdot 10^9} \quad (11)$$

$$= 2,8 \text{ bar,}$$

te omjera tlakova na kompresoru:

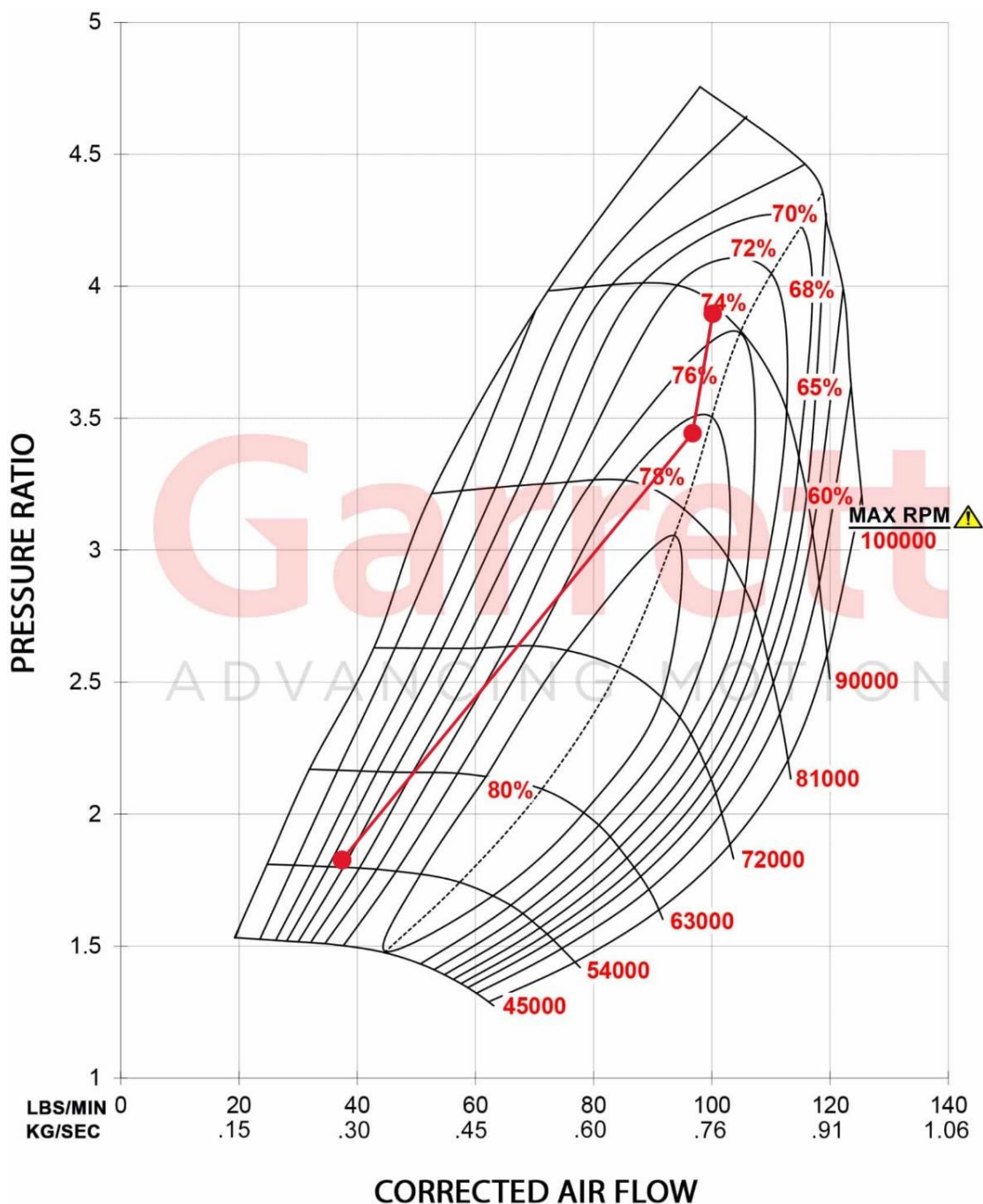
$$\Pi_c = \frac{p_{usis} + \Delta p_{hladnjak}}{p_o - \Delta p_{filter}} = \frac{2,8 + 0,2}{1,013 - 0,2} = 3,7. \quad (12)$$

Dobiva se maseni protok na kompresoru koji konvergira k vrijednosti 0,76 kg/s.

S obzirom na to da su sada poznate sve tri točke rada motora (tablica 4) može ih se prenijeti na mapu kompresora turbopunjača koja je deklarirana od strane proizvođača i odabrati prikladan turbopunjač za koncept motora. U nastavku je prikazan odabrani turbopunjač *Garret GTX4508R* s ucrtanim točkama rada.

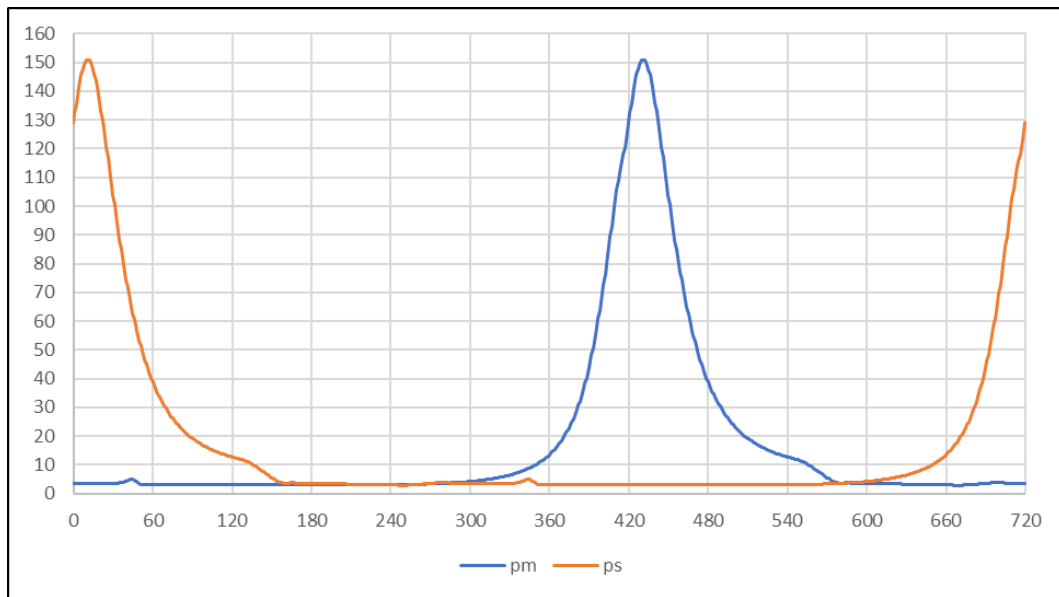
Tablica 4 Dobivene točke rada turbopunjača

	1	2	3
Brzina vrtnje motora (okr/min)	800	1300	2000
Maseni protok (kg/s)	0,27	0,73	0,76
Omjer tlakova na kompresoru (-)	1,7	3,44	3,7



Slika 23 Mapa kompresora turbopunjača Garret GTX4506R s ucrtanim točkama rada

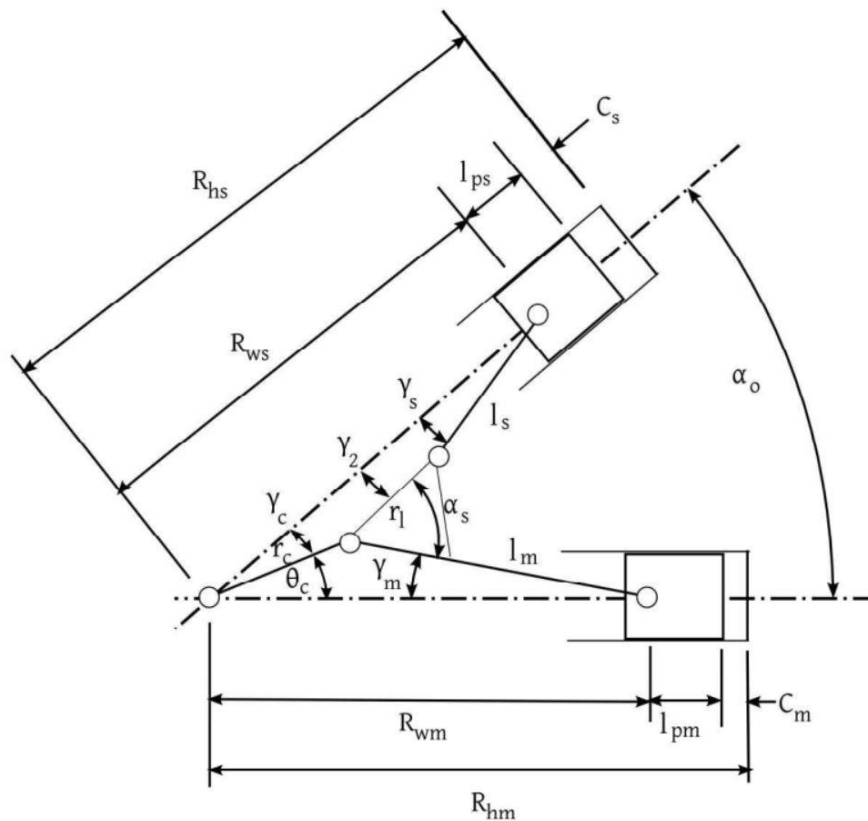
U konačnici je dobiven profil tlaka u cilindru u ovisnosti o kutu zakreta koljenastog vratila, prikazan ispod. Dijagram je dobiven pomoću *Microsoft Excel*-a s podacima koji su preneseni uz pomoću modula *Export Curve Data*. Podaci o tlaku u cilindru će se kasnije koristiti pri analiziranju sila na pojedinim elementima klipnog mehanizma. Uz primjenu razmaka paljenja za susjedne cilindre dobiva se dijagram ispod.



Slika 24 Tlakovi u cilindrima pm (glavna klipnjača) i ps (pomoćna klipnjača)

5. KINEMATIČKA ANALIZA KLIPNOG MEHANIZMA

Kako bi se moglo jednostavno izračunati opterećenja u klipnom mehanizmu, potrebno je izvesti relacije koje opisuju vezu između elemenata pri gibanju klipova u ovisnosti o kutu zakreta koljenastog vratila. Slika ispod prikazuje kinematički model klipnog mehanizma [7].



Slika 25 Kinematički model klipnog mehanizma

Može se izjednačiti vertikalna udaljenost osi rukavca koljenastog vratila od osi desnog cilindra:

$$r_c \sin(\theta_c) = l_m \sin(\gamma_m), \quad (13)$$

iz čega slijedi izraz za kut između središnjice glavne klipnjače i osi desnog cilindra:

$$\gamma_m = \sin^{-1} \left(\frac{r_c \sin(\theta_c)}{l_m} \right), \quad (14)$$

gdje je:

r_c – udaljenost osi letjećeg rukavca i osi koljenastog vratila, ulazni podatak,

θ_c – kut zakreta koljenastog vratila,

l_m – udaljenost od osi letjećeg rukavca i osi osovinice klipa (proračunska duljina glavne klipnjače), ulazni podatak.

Nakon određenog kuta, može se zapisati izraz za udaljenost osi osovinice klipa od osi koljenastog vratila:

$$R_{wm} = r_c \cos(\theta_c) + l_m \cos(\gamma_m), \quad (15)$$

a zatim i ostali parametri vezani za klip:

$$\begin{aligned} R_{hm} &= R_{wm} + l_{pm} + C_m, \\ C_m &= R_{hm} - (R_{wm} + l_{pm}), \end{aligned} \quad (16)$$

gdje je:

R_{hm} – udaljenost od osi koljenastog vratila do vrha bloka motora, ulazni podatak,

l_{pm} – udaljenost od osi osovinice klipa do čela klipa, ulazni podatak,

C_m – udaljenost od čela klipa do vrha bloka motora.

Slijede izrazi vezani za kinematiku pomoćne klipnjače, kut između spojnice osi letećeg rukavca s osi koljenastog vratila i osi lijevog cilindra:

$$\gamma_c = \alpha_0 - \theta_c, \quad (17)$$

kut između spojnice osi letećeg rukavca koljenastog vratila sa osi spoja pomoćne klipnjače s glavnom klipnjačom i osi lijevog cilindra:

$$\gamma_2 = \alpha_0 - \alpha_s + \gamma_m, \quad (18)$$

gdje je:

α_0 – kut između osi cilindara, ulazni podatak (V kut),

α_s – kut između osi spoja pomoćne klipnjače s glavnom klipnjačom i središnjice glavne klipnjače, kutni pomak hvatišta pomoćne klipnjače u odnosu na glavnu, ulazni podatak.

Iz dobivenih izraza može se izjednačiti visina pa se dobiva:

$$r_c \sin(\gamma_c) + r_l \sin(\gamma_2) = l_s \sin(\gamma_s), \quad (19)$$

iz čega se može dobiti izraz za kut između središnjice pomoćne klipnjače i osi lijevog cilindra:

$$\gamma_s = \sin^{-1} \left(\frac{r_c \sin(\gamma_c) + r_l \sin(\gamma_2)}{l_s} \right), \quad (20)$$

gdje je:

r_l – udaljenost osi letećeg rukavca i osi spoja pomoćne s glavnom klipnjačom, ulazni podatak,

l_s – udaljenost osi spoja pomoćne s glavnom klipnjačom i osi osovinice klipa pomoćne klipnjače, ulazni podatak.

Konačno se može odrediti izrazi vezani za gibanje lijevog klipa, udaljenost osi osovinice klipa pomoćne klipnjače i osi koljenastog vratila:

$$R_{ws} = r_c \cos(\gamma_c) + r_l \cos(\gamma_2) + l_s \cos(\gamma_s), \quad (21)$$

slijedi udaljenost osi koljenastog vratila i vrha bloka motora:

$$R_{hs} = R_{ws} + l_{ps} + C_s, \quad (22)$$

i udaljenost od vrha bloka motora do čela lijevog klipa:

$$C_s = R_{hs} - R_{ws}, \quad (23)$$

gdje je:

l_{ps} – udaljenost čela klipa i osi osovinice klipa, ulazni podatak.

Kinematičkom analizom dobiveni su svi izrazi koji će se koristiti za određivanje sila na elementima klipnog mehanizma i opterećenja ležajeva.

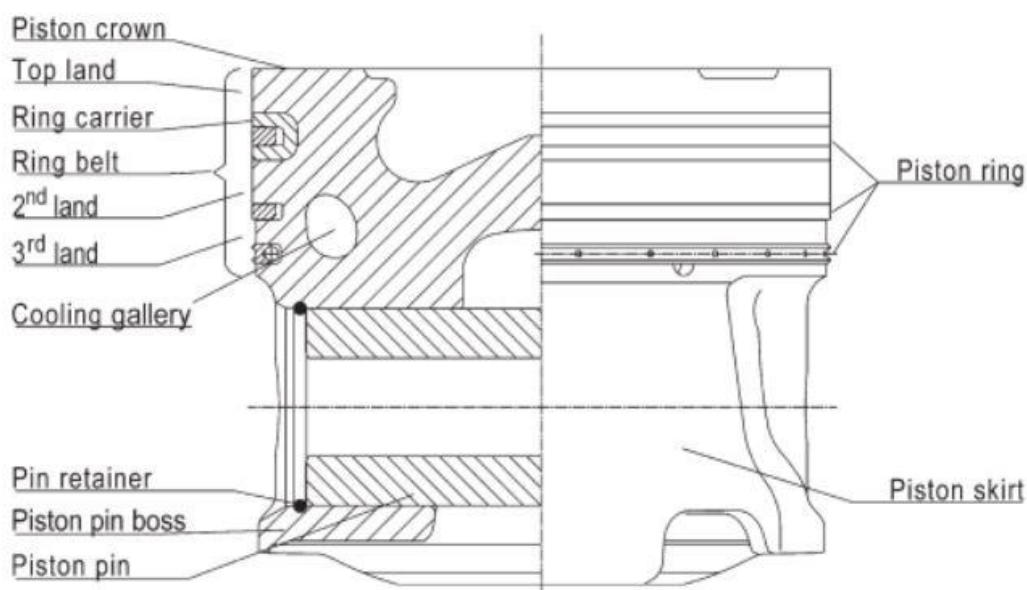
6. PRORAČUN I OBLIKOVANJE KLIPNOG MEHANIZMA MOTORA

Nakon utvrđenih promjera i hoda klipa i simulacijom u svrhu testiranja performansi motora može se krenuti u detaljno modeliranje i dimenzioniranje elemenata klipnog mehanizma. Osnovni dijelovi klipnog mehanizma su klip, klipnjača i koljenasto vratilo.

Kao što je već spomenuto, koncept motora je tipa V-12, s dva reda od šest cilindara. Ono što ovaj koncept motora čini bitno različitim od ostalih motora trenutno dostupnih na tržištu je korištenje glavne i pomoćne klipnjače koje povezuju klipove suprotnih cilindara. Takvim rješenjem bitno se smanjuje duljina koljenastog vratila i ukupna duljina motora što ga čini kompaktnijim.

6.1. Klip

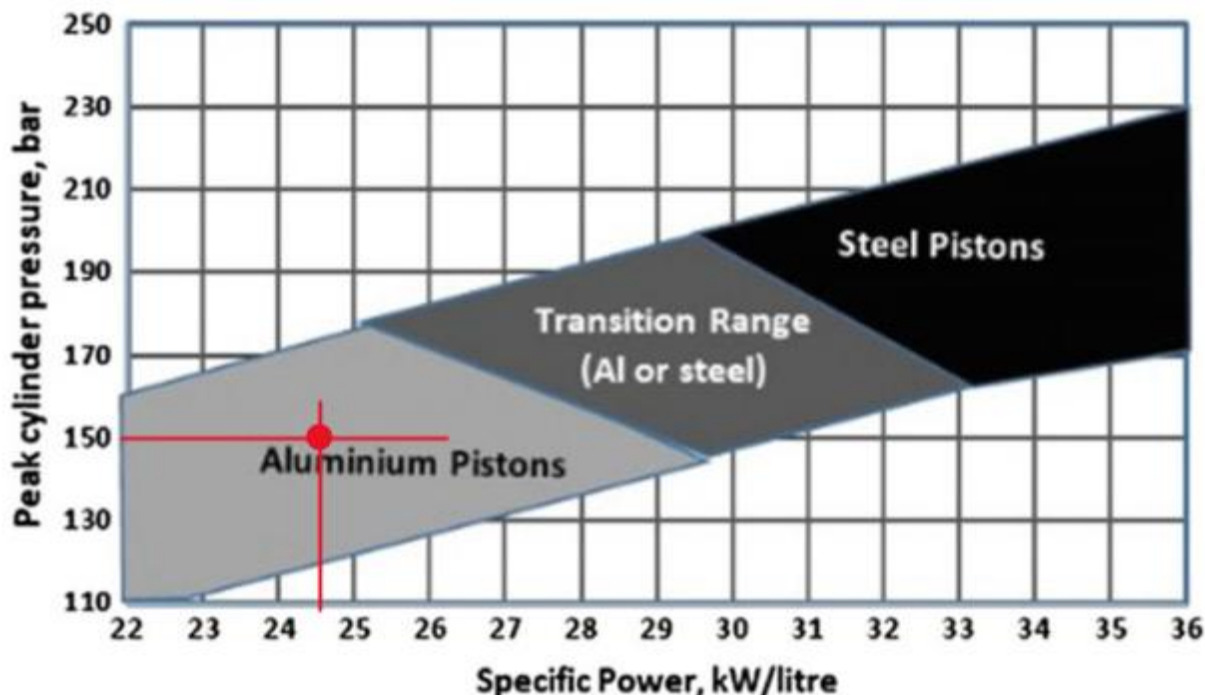
Klip predstavlja veliki izazov u vidu oblikovanja zbog toga što performanse i trajnost motora direktno ovise o njemu. Glavni razlog za to je taj što on svojim gibanjem definira volumen cilindra, samim time je izložen djelovanju visokih tlakova i temperatura izgaranja i mora prenositi silu plinova na klipnjaču. Nadalje, klip ima zadaću svojim oblikom provoditi brtvljenje prostora izgaranja u cilindru u svim radnim uvjetima, ali i osigurati dovoljno podmazivanje stijenki cilindra kako ne bi došlo do prevelikog trošenja. Uz sve navedeno, mora se oduprijeti inercijskim silama koje u kombinaciji sa silama plinova i kontinuiranim promjenama smjera gibanja stvaraju jako nepovoljno opterećenje. Na slici 26 prikazani su glavni elementi klipa .



Slika 26 Glavni elementi klipa

6.1.1. Odabir materijala

Odabir materijala klipa provodi se na temelju zahtjeva na vršni tlak u cilindru i specifičnu snagu motora. Na dijagramu prikazanim ispod označeni su kriteriji odabira materijala i označena dobivena točka. [9]



Slika 27 Preporuka materijala za klip u ovisnosti o vršnom tlaku u cilindru i specifičnoj snazi motora

Točka se nalazi u području za koje je preporuka za materijal odabrati leguru aluminija za lijevanje. U tablici ispod dan je pregled odabranog materijala legure aluminija M174+ za lijevani klip za korištenje u Diesel motorima većih specifičnih snaga prema tvrtki MAHLE [10].

Tablica 5 Karakteristike materijala za klip M174+

MAHLE M174+	20°C	150°C	250°C	350°C
Tvrdoća HB10	100-140			
Vlačna čvrstoća (MPa)	200-280	180-240	100-120	45-65
Granica razvlačenja (MPa)	190-260	170-220	80-110	35-60
Produljenje kod loma (%)	<1	<1	1,5-2	7-9
Zamorna čvrstoća (MPa)	100-110	80-90	50-55	35-40
Youngov modul elastičnosti (MPa)	84000-85000	79000-80000	75000-76000	70000-71000
Koeficijent toplinske provodnosti(W/mK)	130-135			140-145
Gustoća (g/cm ³)	2,75-2,79			
	20-100°C	20-200°C	20-300°C	20-400°C
Koeficijent toplinskog širenja (10 ⁻⁶ m/mK)	18,5-19,5	19,5-20,5	20,5-21,2	21,0-21,8

S obzirom na to da je uležištenje osovinice klipa jako opterećeno i zbog loših uvjeta podmazivanja preporuča se ugraditi čahuru koja povećava zamornu čvrstoću uležištenja osovinice klipa i poboljšava klizna svojstva uležištenja [10]. Odabire se materijal specijalni mjed oznake CuZn31Si1 zbog koeficijenta toplinskog širenja koji je blizak materijalu klipa (Tablica 6).

Tablica 6 Karakteristike materijala čahure ležaja osovinice klipa

CuZn31Si1	20°C
Tvrdoća HB10	150
Vlačna čvrstoća (MPa)	540
Granica razvlačenja (MPa)	430
Produljenje kod loma (%)	10
Youngov modul elastičnosti (MPa)	108000
Koeficijent toplinske provodnosti(W/mK)	71
Gustoća (g/cm³)	8,4
Koeficijent toplinskog širenja (10⁻⁶m/mK)	19,2

Da bi se trošenje tijela klipa pri nedovoljnom podmazivanju svelo na najmanju moguću mjeru i tako održalo tolerancije na zadovoljavajućoj razini, ali i poboljšalo prijelaz topline na stijenke cilindra odabire se materijal premaza tijela klipa GRAFAL 255 prema preporuci tvrtke MAHLE.

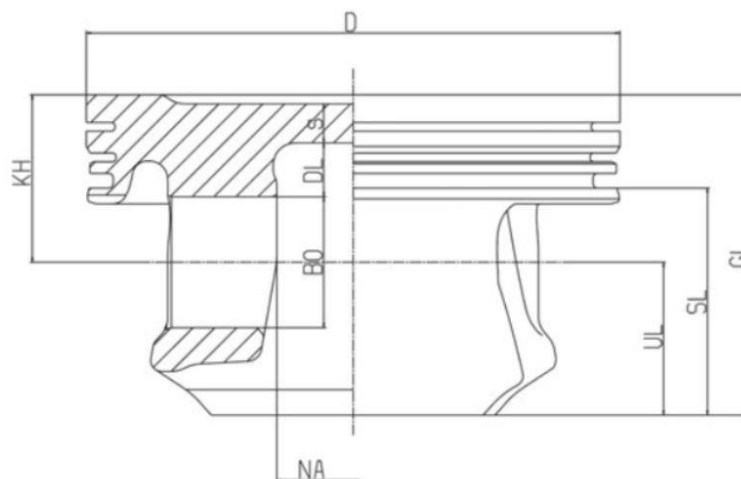
Tablica 7 Materijali premaza tijela klipa

	Pistons for passenger cars	Pistons for passenger cars	Pistons for commercial vehicles	Pistons for commercial vehicles	Large-bore pistons
	Gasoline	Diesel	Steel	Aluminum	
GRAFAL®/EvoGlide	X	X	X	X	X
Tin	X			X ¹⁾	
Ferrostan/FerroTec®	X				
FERROPRINT®	X				
Hard oxide compression ring groove	X				
Hard oxide crown		X		X	
Phosphate on Al	X	X		X	X ²⁾
Phosphate on Fe			X		X ³⁾
GRAFAL® 210			X		
Hard chrome					X

¹⁾ only for old types, ²⁾ aluminum piston skirts, ³⁾ gray cast iron piston skirts

6.1.2. Određivanje glavnih dimenzija klipa

Preporuke za odabir glavnih dimenzija klipa (slika 28) za motore prema [9] prikazane su u tablici 8, te su do njih odabrane vrijednosti.



Slika 28 Glavne dimenzije klipa

Tablica 8 Preporuka za glavne dimenzije klipa i odabrane dimenzije (mm) [10]

Diesel motori	Preporuka	Odabrano
Promjer cilindra	65-95	158
Ukupna visina GL/D	0,8-0,95	132
Kompresijska visina KH/D	0,5-0,6	90
Promjer ležaja osovinice klipa BO/D	0,3-0,4	64
Visina iznad prvog klipnog prstena	6-12	18
Visina prvog klipnog prstena St/D	0,055-0,1	12
Visina utora za prvi klipni prsten	1,75-3,5	3
Duljina tijela klipa SL/D	0,5-0,65	86,5
Udaljenost oslonca osovinice klipa od središta klipa NA/D	0,25-0,35	61
Debljina stijenke čela klipa s/D	0,14-0,23	12-15

S obzirom na to da preporuke dimenzija nisu potpuno prilagođene tipu motora koji se koncipira, neke dimenzije su odabrane proučavanjem i skaliranjem dimenzija klipova izrađenih od aluminijskih legura za motore slične namjene dostupnim na tržištu.

6.1.3. Klipni prstenovi

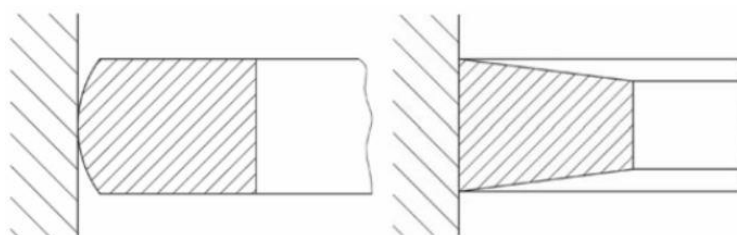
Nakon definiranja glavnih dimenzija klipa može se krenuti u odabir klipnih prstenova. U današnje vrijeme gotovo je uobičajeno korištenje seta od tri klipna prstena za Diesel motore. U sljedećim koracima biti će definirani kriteriji za odabir pojedinačnih prstenova.

6.1.3.1. Prvi klipni prsten

Glavni zadatci prvog klipnog prstena su provoditi brtvljenje prostora izgaranja (opružnim djelovanjem) i odvođenje topline nastale izgaranjem na stijenku cilindra.

Zbog velikih tlakova izgaranja preporučeno je za prvi prsten koristiti nosač prstena koji je lijevan u utor na tijelu klipa, a time se dodatno smanjuje trošenje utora za prsten i poboljšava se odvođenje topline. Materijal nosača je lijevano željezo s koeficijentom toplinskog širenja koji je blizak aluminijskim legurama [11] .

Odabrani oblik poprečnog presjeka prvog klipnog prstena je kombinacija profila prikazanih na slici ispod. Površina koja je u doticaju sa stijenkom cilindra ima bačvasti oblik zbog dobrog hidrodinamičkog podmazivanja, dok unutarnja površina ima konično obrađenu gornju i donju površinu kako bi se smanjilo zakretanje uslijed inercijskih sila i osigurala konstantna radijalna sila u oba smjera gibanja klipa i time osiguralo ravnomjerno brtvljenje.

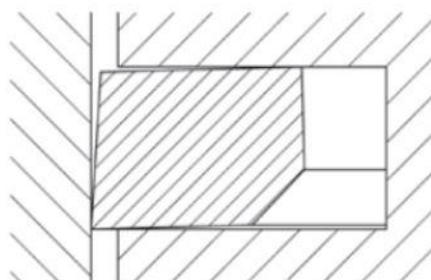


Slika 29 Bačvasti oblik površine prstena (lijevo) i konično obrađene površine prstena (desno) [11]

6.1.3.2. Drugi klipni prsten

Glavni zadaci drugog klipnog prstena su smanjiti prolazak plinova izgaranja koji su prošli prvi klipni prsten u kućište motora (*blow by*), te uklanjati višak ulja sa stijenke cilindra.

Odabran je oblik s kosom kliznom površinom za odstranjivanje viška ulja i koso obrađenim unutarnjim kutom na donjoj površini kako bi se ostvarila ravnomjerna sila na cilindar uslijed inercije [11] .



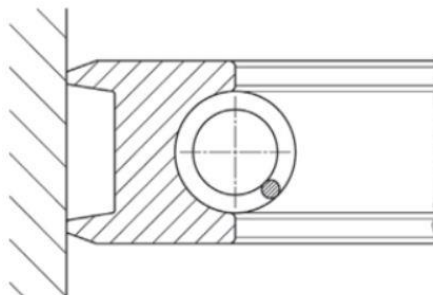
Slika 30 Poprečni presjek drugog klipnog prstena [11]

6.1.3.3. Treći klipni prsten

Treći klipni prsten ima zadatak održavati zadovoljavajuću debljinu uljnog sloja po cijeloj stijenci cilindra, te skidati višak ulja i odvoditi ga iz prostora prstenova kroz provrte na klipu.

Također, potrebno je osigurati dovoljan sloj ulja na stjenki cilindra za zadovoljavajuće podmazivanje klizne površine prvog prstena.

Prema preporuci proizvođača MAHLE odabran je oblik prstena prikazan na slici ispod koji se koristi za visoko opterećene Diesel motore s visokim očekivanim vijekom trajanja. Materijal od kojeg je izrađeno tijelo prstena je nitrirani čelik.



Slika 31 Oblik trećeg klipnog prstena [11]

6.1.4. Analiza sile na klipu [8]

Simulacijom rada motora u programskom paketu *AVL Boost* dobiven je profil tlaka u cilindru koji se može koristiti za izračun sile plinova koje djeluju na klip. Sila plinova na klip računaju se po izrazu :

$$F_p = [p_{\text{cil}}(\alpha) - p_{\text{kuć}}(\alpha)] \cdot A, \quad (24)$$

gdje je:

$p_{\text{cil}}(\alpha)$ – tlak u cilindru u ovisnosti kuta zakreta koljenastog vratila, dobiven iz simulacije,

$p_{\text{kuć}}(\alpha)$ – tlak u kućištu motora, dobiven iz simulacije,

A – površina čela klipa okomita na os cilindra, $A = \frac{D_p^2 \pi}{4}$.

Uz sile plinova na klip djeluju i inercijske sile koje se mogu dobiti iz oscilatornih masa elemenata klipnog mehanizma i akceleracije. Oscilatorne mase su pretpostavljene na temelju početnih modela elemenata izrađenih u CAD-u. Zbog sigurnosti u proračunu za izračun kutne brzine uzeta je nominalna brzina vrtnje (pri najvećoj snazi) pomnožena s faktorom 1,5. Izraz za izračun inercijske sile:

$$F_{\text{in}} = F_{\text{in,I}} + F_{\text{in,II}} = -m_{\text{osc}} \cdot r_c \cdot \omega^2 \cdot \left(\cos\alpha + \frac{r_c}{l_m} \cdot \cos 2\alpha \right), \quad (25)$$

gdje je:

$F_{in,I}$ – sila inercije I. reda,

$F_{in,II}$ - sila inercije II. reda,

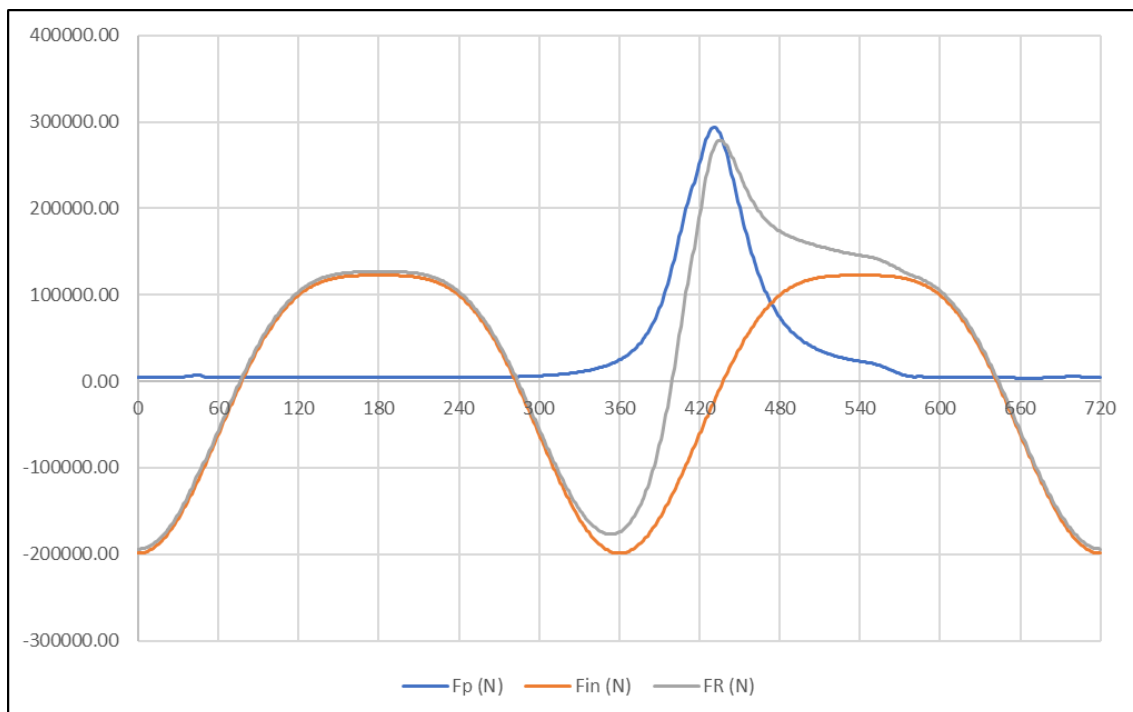
m_{osc} – masa oscilatornih dijelova klipnog mehanizma, $m_{osc} = m_{klip} + \frac{1}{3}m_{klpnj}$,

ω – kutna brzina koljenastog vratila, $\omega = 2\pi n$.

Rezultantna sila se dobiva vektorskim zbrojem sile plinova i inercijske sile:

$$F_{kl,R} = F_p + F_{in} \quad (26)$$

Sile plinova, inercijske sile i rezultantna sila u ovisnosti o kutu zakreta koljenastog vratila prikazane su na slici ispod.



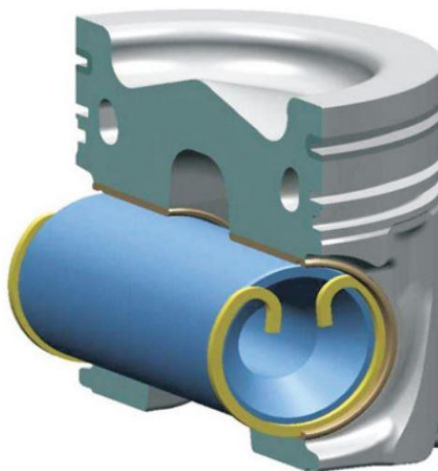
Slika 32 Sile koje djeluju na klip

6.1.5. Osovinica klipa

Glavni zadatak osovinice klipa je prenošenje opterećenja s klipa na klipnjaču. Zbog nepovoljnog dinamičkog opterećenja (relativna brzina vrtnje osovinice u odnosu na ležajno mjesto je mala) ostvaruje se jako loše podmazivanje.

Već je prije spomenuto kako je uležištenje osovinice na klipu izvedeno s mjedenom čahurom, a također treba naglasiti da se u ovakvim tipovima visokoopterećenih Diesel motora preporuča tzv. "plivajući" spoj osovinice klipa u maloj glavi klipnjače [11]. Takvo konstrukcijsko rješenje

zahtjeva i aksijalno osiguranje osovinice klipa koje je izvedeno specijalnim uskočnicima izrađenim od čelika za opruge (slika 33) [11] .



Slika 33 Montaža uskočnika za aksijalno osiguranje osovinice klipa

6.1.5.1. Odabir materijala osovinice klipa

Bitni zahtjevi kod osovinice klipa su velika površinska tvrdoća kako bi se smanjilo trošenje te dimenzijska i geometrijska točnost kako bi se ostvarilo što bolji spoj na ležajnim mjestima. Također je potrebno ostvariti što manju masu osovinice kako bi se smanjile inercijske sile. Prema proizvođaču za visoko opterećene Diesel motore preporuča se korištenje materijala nitriranog čelika 31CrMoV9 koji je poznat po visokoj tvrdoći i jako dobroj otpornosti na trošenje [11] .

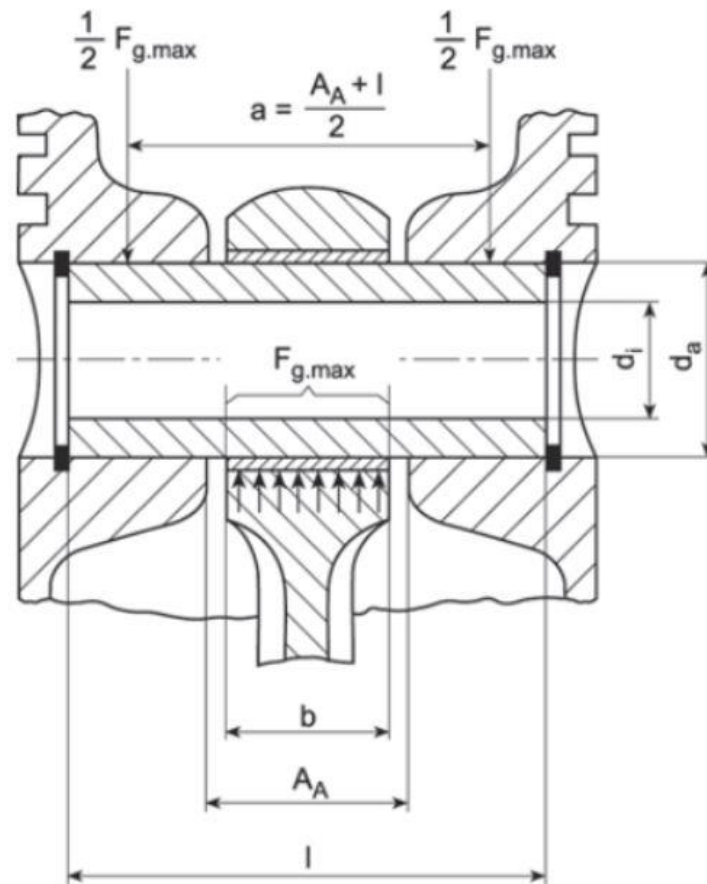
Tablica 9 Karakteristike materijala za osovinicu klipa [11] [12]

31CrMoV9	
Tvrdoća HB10	248
Vlačna čvrstoća (MPa)	1100-1300
Granica razvlačenja (MPa)	900
Produljenje kod loma (%)	9
Youngov modul elastičnosti (MPa)	214000
Koeficijent toplinske provodnosti(W/mK)	39
Gustoća (g/cm ³)	7,83
Koeficijent toplinskog širenja (10 ⁻⁶ /K)	13

6.1.5.2. Proračun osovinice klipa [11]

Osovinica klipa je proračunata prema preporuci tvrtke MAHLE. Proveden je proračun naprezanja prema Schlaefke-u i odabrana najmanja potrebna zračnost za uležištenje u čahuri

klipa te maloj glavi klipnjače. Na osovinicu se prenosi opterećenje s klipa koje je prije izračunato i prikazano je na slici ispod.



Slika 34 Opterećenje osovinice klipa

Prema Schlaefke-u proračun se provodi prema resultantnom naprezanju koje proizlazi iz naprezanja zbog ovalnosti osovinice:

$$\sigma_A = \frac{3 \cdot F_{g,\max} \cdot (d_a + d_i)}{4 \cdot l \cdot (d_a - d_i)^2} = \frac{3 \cdot F_{g,\max} \cdot (60 + 20)}{4 \cdot 132 \cdot (60 - 20)^2} = 81,31 \frac{\text{N}}{\text{mm}^2}, \quad (27)$$

te naprezanju na savijanje:

$$\sigma_B = \frac{8 \cdot F_{g,\max} \cdot a \cdot d_a}{\pi \cdot (d_a^4 - d_i^4)} = \frac{8 \cdot F_{g,\max} \cdot 101,95 \cdot 60}{\pi \cdot (60^4 - 20^4)} = 348,29 \frac{\text{N}}{\text{mm}^2}, \quad (28)$$

gdje je:

$F_{g,\max}$ – maksimalna sila na klip,

d_a – vanjski promjer osovinice,

d_i – unutarnji promjer osovinice,

l – duljina osovinice.

Računa se rezultatno naprezanje:

$$\sigma_{R,os} = \sqrt{\sigma_A^2 + \sigma_B^2} = \sqrt{81,31^2 + 348,29^2} = 357,66 \frac{\text{N}}{\text{mm}^2}. \quad (29)$$

Sigurnost za odabrani materijal osovinice klipa je:

$$S_{os} = \frac{R_{p,0.2,os}}{\sigma_{R,os}} = \frac{900}{357,66} = 2,52, \quad (30)$$

gdje je:

$R_{p,0.2,os}$ – granica razvlačenja za materijal osovinice klipa (tablica 9).

Zračnosti za ležajeve osovinice klipa su odabrane prema tablici ispod.

Tablica 10 Preporuka relativne zračnosti u ležajevima osovinice klipa [11]

Application	Piston material	Piston pin bearing	Relative bearing clearance ¹⁾		
			Piston pin boss	Conrod bore	
Gasoline engines	Pass. car	Al	With shrink fit connecting rod	> 0.4 ‰	< -1.0 ‰ (overlap)
	Pass. car	Al	Floating	> 0.2 ‰	> 0.4 ‰
Diesel engines	Pass. car	Al	Floating	> 0.2 ‰	> 0.6 ‰
	Com. veh.	Al	Floating	> 0.2 ‰	> 1.0 ‰
	Com. veh.	St	Floating	> 1.0 ‰	> 1.0 ‰
Large-bore engines		St/Al	Floating	> 0.15 ‰	> 1.0 ‰
		St/St	Floating	> 0.5 ‰	> 1.0 ‰

¹⁾ relative to the outer diameter of the piston pin

Zračnost u ležaju klipa mora biti:

$$Z_{os-klip} > \frac{0,2}{1000} \cdot d_a = \frac{0,2}{1000} \cdot 60 = 12 \mu\text{m}, \quad (31)$$

a zračnost u maloj glavi klipnjače:

$$Z_{os-klpnj} > \frac{1}{1000} \cdot d_a = \frac{1}{1000} \cdot 60 = 60 \mu\text{m}. \quad (32)$$

6.1.6. Proračun ležajeva osovinice klipa

Ležajevi osovinice klipa proračunati su na površinski pritisak, a preporučene dozvoljene vrijednosti površinskog pritiska dane su u tablici ispod.

Tablica 11 Preporučene maksimalne vrijednosti površinskog pritiska u ležajevima osovinice u klipu i klipnjači [3]

Ležajno mjesto:	klipa	klipnjače
Relativna obodna brzina, v_{rel} (m/s)	2-3	2-3
Maksimalni površinski pritisak, P_{max} (MPa)	70-120	70-120

Izraz za računanje površinskog pritiska u ležaju klipa:

$$p_{os-klip} = \frac{F_{g,max}}{d_a \cdot 2B_{eff,os-klip}} = \frac{286205}{60 \cdot 2 \cdot 35} = 68,14 \frac{N}{mm^2}, \quad (33)$$

u ležaju male glave klipnjače:

$$p_{os-klpnj} = \frac{F_{g,max}}{d_a \cdot B_{eff,os-klpnj}} = \frac{286205}{60 \cdot 67} = 71,20 \frac{N}{mm^2}, \quad (34)$$

gdje je:

$B_{eff,os-klip}$ – efektivna širina ležajnog mjesta osovinice u klipu,

$B_{eff,os-klpnj}$ – efektivna širina ležajnog mjesta osovinice u maloj glavi klipnjače.

Budući da su dobivene vrijednosti maksimalnih površinskih pritisaka u granicama koje su preporučene, smatra se da ležajevi osovinice klipa zadovoljavaju.

6.2. Glavna i pomoćna klipnjača

Korištenjem glavne i pomoćne klipnjače javlja se problem različitih hodova lijevog i desnog reda cilindara. Kako bi se ta razlika svela na najmanju moguću mjeru, provodi se optimizacija ulaznih podataka za kinematičku analizu provedenu u prethodnom poglavlju koristeći alat *Solver* u programskom paketu *Microsoft Excel*-u. Kao cilj optimizacije zadano je da je vrijednost hoda klipa pomoćne klipnjače najbliži vrijednosti odabranog hoda klipa od 190 mm. Ograničenja su dana u obliku konstrukcijskih ograničenja modela klipnjače. Pokretanjem *Solvera* dobivaju se ulazni podaci kinematike klipnjače navedeni u tablici ispod.

Tablica 12 Ulazni podaci za kinematiku klipnjače

Udaljenost od osi letećeg rukavca i osi osovinice klipa (proračunska duljina glavne klipnjače)	l_m	mm	400
Udaljenost osi letećeg rukavca i osi koljenastog vratila	r_c	mm	95
Kut između osi cilindara (V kut)	α_0	°	60
Udaljenost osi letećeg rukavca i osi spoja pomoćne klipnjače s glavnom klipnjačom	r_l	mm	118
Kutni pomak hvatišta pomoćne klipnjače u odnosu na glavnu klipnjaču	α_s	°	68
Udaljenost osi spoja pomoćne s glavnom klipnjačom i osi osovinice klipa pomoćne klipnjače	l_s	mm	282

Provođenjem optimizacije dimenzija klipnjače dobiva se razlika u hodu klipa približno 10 mm.

6.2.1. Odabir materijala klipnjače

Preporučeno je da se za visoko opterećene motore koriste čelik za kovanje [9]. Odabran je materijal 46MnVS6mod čije su karakteristike u tablici ispod.

Tablica 13 Svojstva materijala za klipnjaču [13]

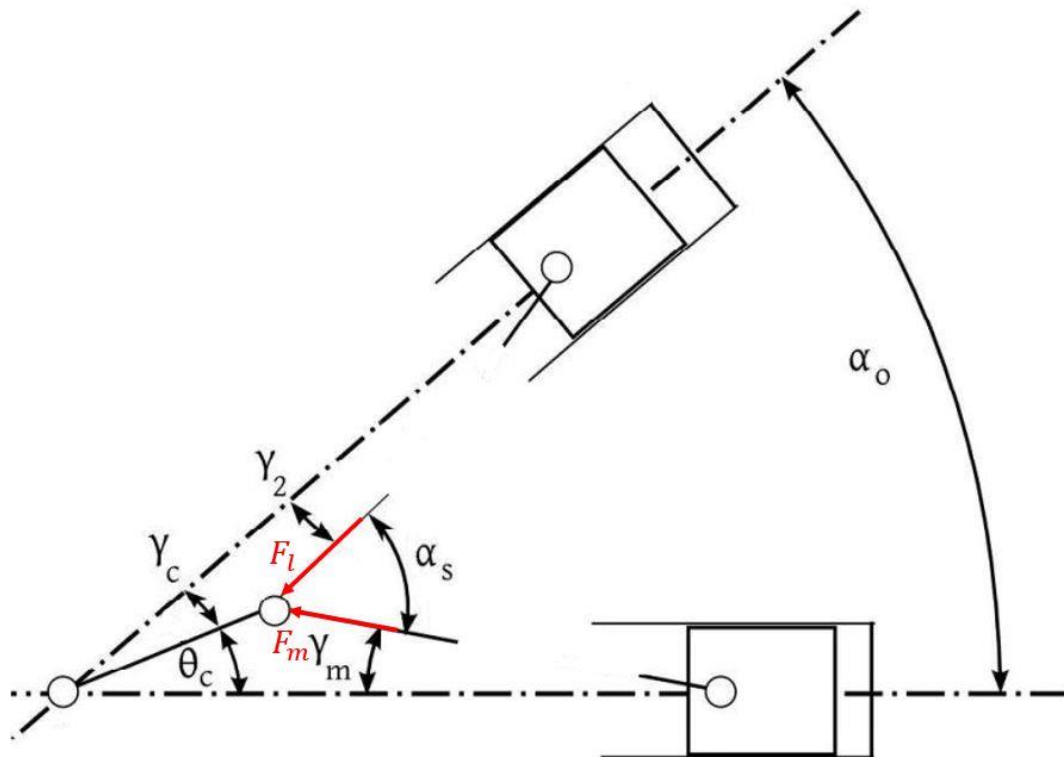
46MnVS6mod	
Tvrdoća HB2.5	255
Vlačna čvrstoća (MPa)	900-1050
Granica razvlačenja (MPa)	580
Produljenje kod loma (%)	10
Youngov modul elastičnosti (MPa)	210000

6.2.2. Odabir glavnih dimenzija klipnjače

Jedan od glavnih parametara prilikom dimenzioniranja klipnjače je omjer radijusa koljenastog vratila i duljine klipnjače (udaljenost osi glave i male glave) o kojem ovisi mnoštvo parametara, a i ponašanje motora općenito. Primjerice, smanjenje omjera ima za posljedicu smanjenje vršnu silu koja se javlja na klipnjač, te normalnu silu na bok cilindra. Nasuprot tome, povećanje omjera donosi veću masu (inercijske sile) i povećanje udaljenosti gornje mrtve točke od osi koljenastog vratila, a time i povećanje visine motora.

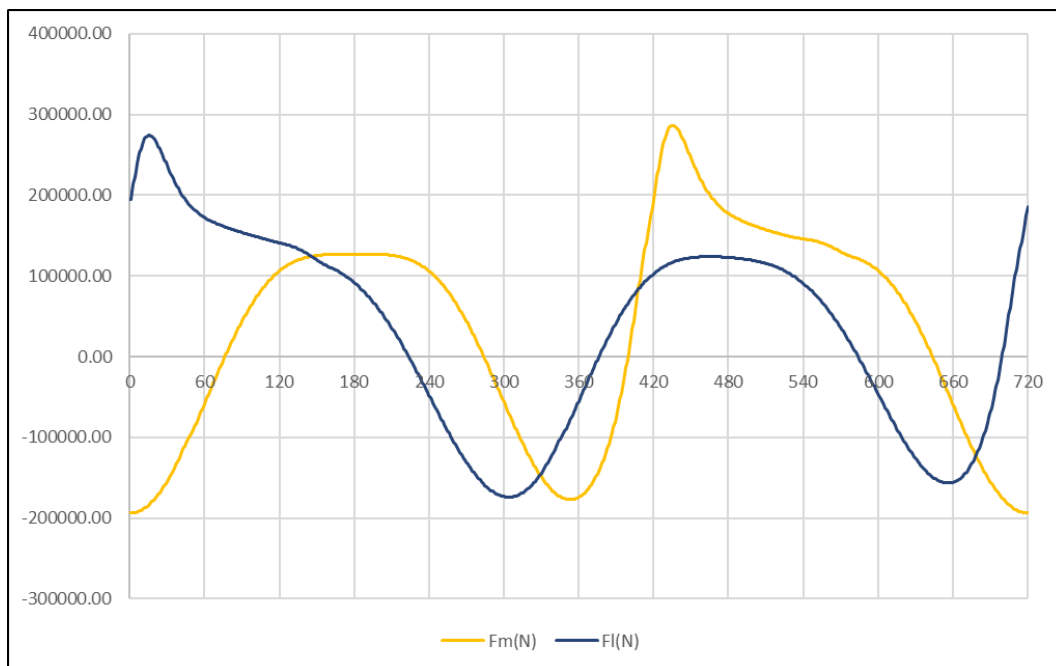
6.2.3. Analiza sila na glavnoj i pomoćnoj klipnjači

Za proračun i dimenzioniranje klipnjača potrebno je doći do izraza za sile. Na klip djeluju sile plinova i sile inercije koje se preko osovinice klipa prenose na klipnjaču. Simulacijom rada motora u programskom paketu *AVL Boost* dobiven je profil tlaka u cilindru koji se može uz poznate razmake paljenja primijeniti na dva suprotna cilindra, te pomoću kinematičkih izraza izračunati sile na glavnoj i pomoćnoj klipnjači u ovisnosti o kutu zakreta koljenastog vratila. Na slici 35 u nastavku je prikazana shema sila koje opterećuju klizni ležaj velike glave klipnjače.



Slika 35 Sile koje djeluju na ležaj velike glave klipnjače

Uz pomoć programa Microsoft Excel dobiva se sile koje su prikazane na slici iznad u ovisnosti o kutu zakreta koljenastog vratila.

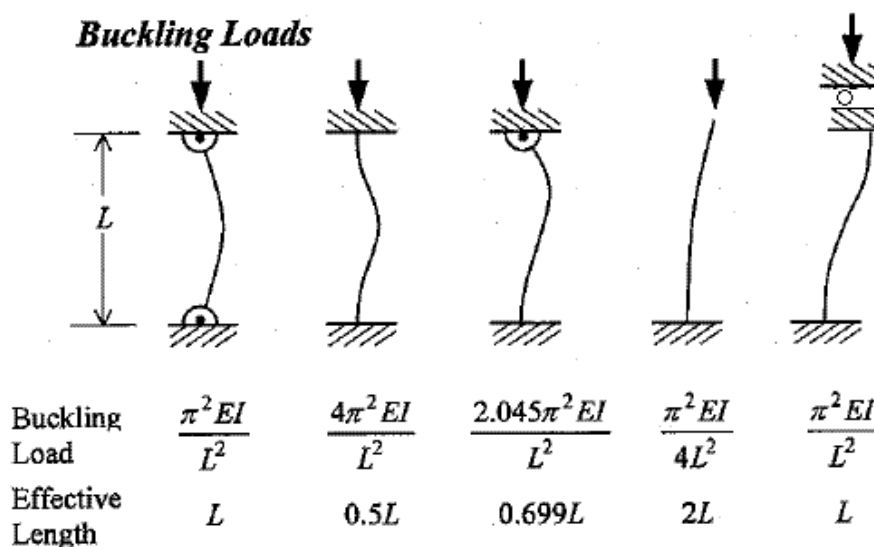


Slika 36 Sile koje djeluju na ležaj u velikoj glavi klipnjače u ovisnosti o kutu zakreta koljenastog vratila

6.2.4. Proračun glavne klipnjače

Proveden je proračun izvijanja tijela glavne klipnjače (I profila) uz pretpostavku da je model opterećenja prema slici ispod. Preporuka je da se za proračun klipnjače na izvijanje koristi najmanja površina presjeka, a dovoljna je provjera da li naprezanje ima dovoljnu sigurnost u odnosu na kritično naprezanje kod izvijanja [9].

Proračun na izvijanje proveden je prema [14], a za model je uzet jednostavno opterećeni štap (prvi u nizu) prema slici ispod.



Slika 37 Modeli izvijanja vitkih štapova i slobodne duljine izvijanja

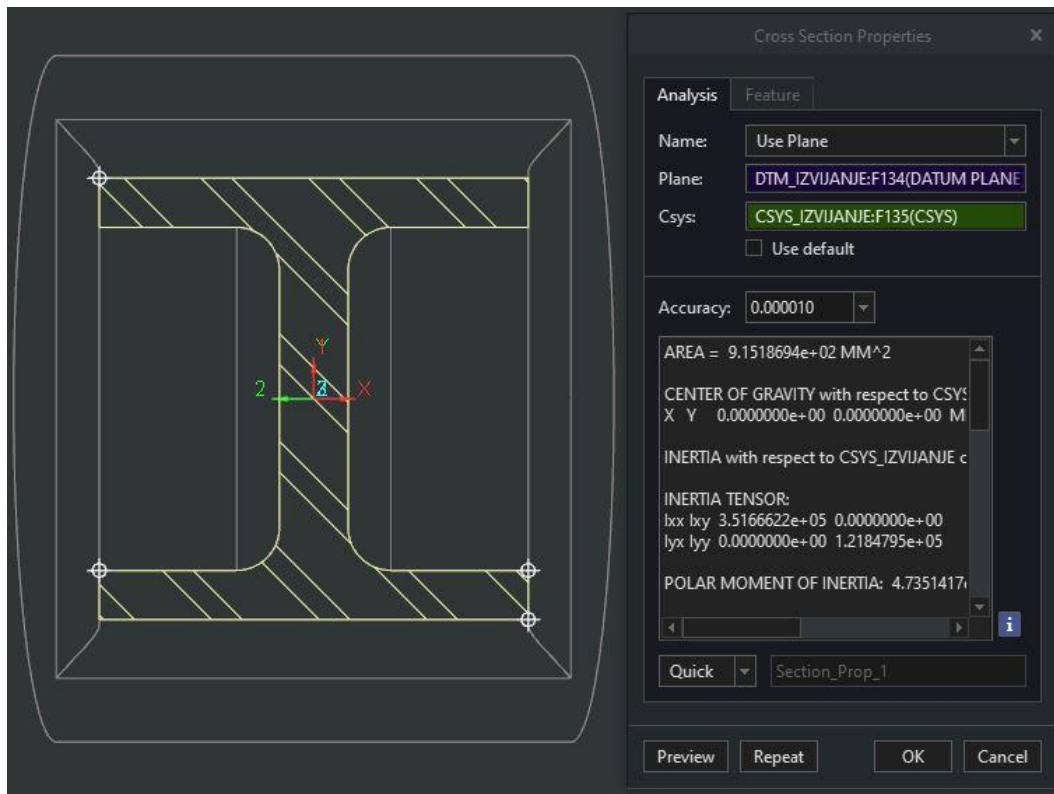
Računa se polumjer tromosti presjeka koji je prikazan na slici ispod:

$$i = \sqrt{\frac{I_{\min}}{A_{\text{klpnj}}}} = \sqrt{\frac{121848}{915}} = 11,54, \quad (35)$$

gdje je:

I_{\min} – najmanji moment inercije presjeka, $I_{\min} = I_{yy}$, očitano iz Creo Parametric-a,

A_{klpnj} – najmanja površina poprečnog presjeka I profila klipnjače.



Slika 38 Vrijednosti za najmanji poprečni presjek I profila klipnjače očitani iz Creo Parametric-a

Računaju se granične vitkosti za proračun prema Eulerovom izrazu:

$$\lambda_E = \pi \sqrt{\frac{E}{R_p}} = \pi \sqrt{\frac{210000}{464}} = 66,83, \quad (36)$$

gdje je:

E – Youngov modul elastičnosti, za materijal klipnjače,

R_p – granica proporcionalnosti materijala klipnjače, $R_p = 0,8 \cdot R_{p0,2}$.

Zatim je moguće izračunati parametar vitkosti:

$$\lambda = \frac{l_0}{i} = \frac{400}{11,54} = 34,66, \quad (37)$$

gdje je:

l_0 – slobodna duljina izvijanja za odabrani model izvijanja, u ovom slučaju je jednaka proračunskoj duljini klipnjače, $l_0 = l_m$.

Budući da je vitkost štapa manja od granice Eulerovog područja, proračun se provodi prema Tetmajeru. Izraz za kritično naprezanje po Tetmajeru dobiva se iz izraza:

$$\sigma_K = a - b \cdot \lambda, \quad (38)$$

gdje je:

a – odsječak na osi naprezanja, predstavlja vlačnu čvrstoću materijala,

b – parametar nagiba Tetmajerovog pravca.

S obzirom da se pravac siječe s Eulerovom hiperbolom na mjestu granične vitkosti za Eulerovo područje prije izračunate, može se izračunati parametar nagiba pravca:

$$b = \frac{a - R_p}{\lambda_E} = \frac{900 - 464}{66,83} = 6,52. \quad (39)$$

Vitkost štapa na sjecištu Tetmajerovog pravca i granice razvlačenja je:

$$\lambda_T = \frac{a - R_{p0,2}}{b} = \frac{900 - 580}{6,52} = 49,08. \quad (40)$$

Pa je štap opterećen samo na sabijanje, granično opterećenje je tada granica razvlačenja:

$$\sigma_K = 580 \frac{\text{N}}{\text{mm}^2}. \quad (41)$$

Izraz za računanje kritične sile je:

$$F_K = \sigma_K \cdot A_{\text{klpnj}} = 580 \cdot 915 = 530700 \text{ N}. \quad (42)$$

Sigurnost protiv sabijanja je:

$$S = \frac{F_K}{F_m} = \frac{530700}{286205} = 1,85. \quad (43)$$

6.3. Koljenasto vratilo

Koljenasto vratilo pretvara linearno gibanje klipa, uz pomoć klipnjače, u kružno gibanje kojim se ostvaruje zakretni moment i prenosi se prema transmisiji, razvodu i ostalim potrošačima. Zbog neravnomjernih opterećenja koja se javljaju zbog procesa izgaranja naprezanja koja se javljaju su vrlo kompleksna. Dodatan zadatak koljenastog vratila je uravnoteženje inercijskih sila prvog reda koje se javljaju uslijed gibanja ostalih elemenata klipnog mehanizma. [15]

U ovom konceptu motora koljenasto vratilo pomoću stožastog zupčanika pogoni razvodni mehanizam, visokotlačnu pumpu za gorivo, pumpu za ulje, pumpu dobave goriva i pumpu za rashladnu tekućinu. Budući da se radi o motoru konfiguracije V-12, nema neuravnoteženih sila i momenata.

6.3.1. Odabir materijala koljenastog vratila

Preporuka je za visoko opterećene motore koristiti kovana koljenasta vratila. Taj kriterij u glavnini proizlazi iz uvjeta krutosti koljenastog vratila. Naime, lijevani materijali imaju manji modul elastičnosti od kovanih materijala koji izravno utječe na krutost. Također, s obzirom da se kućište i blok motora namjeravaju izraditi od aluminijske legure, nameće se još jedan razlog više za odabir materijala veće krutosti. Drugi uvjet za odabir materijala je i manje trošenje kovanih čeličnih materijala. U tablici ispod mogu se vidjeti materijali koji se koriste u izradi koljenastih vratila procesom kovanja. [15]

Tablica 14 Svojstva materijala za kovana koljenasta vratila

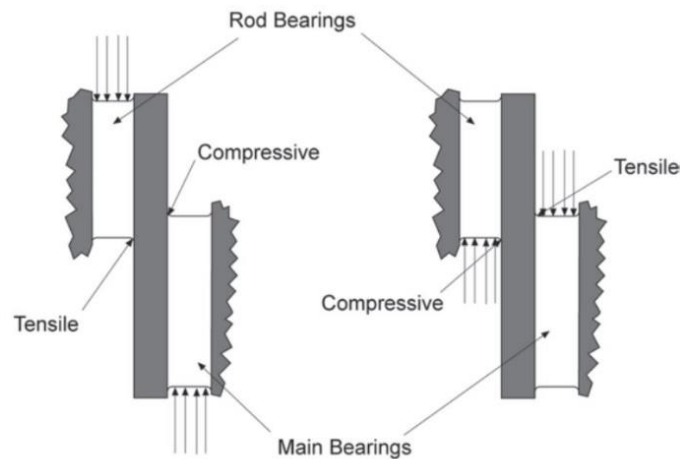
Steel	Status	Tensile strength [N/mm ²]	0.2% offset limit [N/mm ²]	Elongation at failure [%]	Hardness [HB]
Ck 45	Hardened	600–720	360	18	210
37Cr4	Hardened	800–950	550	14	220
Today: 38 MnS 6	BY*	780–930	450	12	235–280

*BY with controlled cooling from melt temperature.

Odabire se materijal 38MnVS6.

6.3.2. Odabir glavnih dimenzija koljenastog vratila

Prilikom oblikovanja bitna su mjesta koncentracije naprezanja koja se javljaju zbog naglih promjena krutosti što je posljedica vrlo nejednolikih poprečnih presjeka duž koljenastog vratila. Prijelazna zaobljenja stupnjeva koljenastog vratila biti će najviše opterećeni dijelove i zahtijevaju posebnu pažnju prilikom oblikovanja. Slika ispod prikazuje način opterećenja prijelaza glavnog rukavca i letećeg rukavca kada u opterećenju dominiraju sile plinova (lijevo) i kada dominiraju inercijske sile (desno). S obzirom na to da se radi o velikim brzinama vrtnje motora, izmjena tlačnog i vlačnog naprezanja odvija se brzo što nije pogodno za materijal koljenastog vratila.



Slika 39 Naprezanja u prijelazima koljenastog vratila kod dominacije sile plinova (lijevo) i dominacije inercijskih sila (desno)

Glavnu ulogu za ujednačenje krutosti, a time i smanjenje koncentracija naprezanja, duž koljenastog vratila ima odabir debljine ramena i promjera rukavaca. Glavni parametar koji se u tom slučaju promatra je preklop rukavaca koji je definiran [15] kao:

$$S = \frac{(D_{\text{let}} + D_{\text{gl}} - H)}{2}, \quad (44)$$

gdje je:

D_{let} – promjer letećeg rukavca koljenastog vratila,

D_{gl} – promjer glavnog rukavca koljenastog vratila,

H – hod klipa.

Koljenasto vratilo koje ima veliko preklapanje može imati manju debljinu ramena, ali ukoliko postoji malo preklapanje (povećanje promjera rukavaca i smanjenje hoda klipa) ili ga uopće nema biti će potrebna veća debljina ramena kako bi se dobila zadovoljavajuća krutost. Povećanjem promjera rukavaca dobiva se veće trenje u ležajevima, što direktno utječe na snagu motora zbog većih gubitaka i povećava potrošnju goriva. Također se povećava i masa motora. [15]

Početne dimenzije koljenastog vratila proizlaze iz analize postojećih rješenja, iz kojih se dobivaju konkretne smjernice za odabir (tablica 15).

Tablica 15 Smjernice za odabir glavnih dimenzija koljenastog vratila [15]

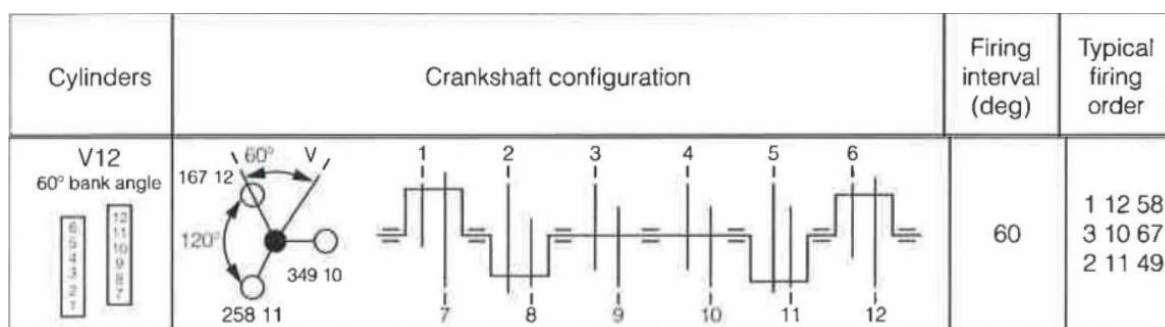
Feature	Initial sizing value
Cylinder bore diameter	D
Cylinder spacing	$1.20 \times D$
Crankpin diameter	$> 0.6 \times D$
Crankpin journal width	$0.35 \times D$, width/dia. > 0.3
Main journal diameter	$0.75 \times D$, $>$ pin dia.
Main journal width	$0.40 \times D$, width/dia. > 0.3
Web (cheek) thickness	$0.25 \times D$
Crankpin fillet	$0.04 \times D$, $> 0.05 \times$ journal dia.
Main fillet	$0.04 \times D$

Odabrane dimenzije (mm) prikazane su u tablici ispod.

Tablica 16 Odabrane glavne dimenzije koljenastog vratila

Element	Dimenzija (mm)
Promjer cilindra	158
Razmak između cilindara	95
Promjer letećeg rukavca	95
Širina letećeg rukavca	78
Promjer glavnog rukavca	115
Širina glavnog rukavca	60
Debljina ramena	25
Prijelazni radijus glavnog rukavca	6
Prijelazni radijus letećeg rukavca	6

S obzirom da se radi o motoru V-12 konfiguracije uobičajeno je da su leteći rukavci koljenastog vratila izrađeni u tri ravnine pod kutom 120° , kako prikazuje Slika 40. Kut između reda cilindara je 60° pa je ovakvim rješenjem moguće postići jednake razmake paljenja cilindara od 60° . U istim ravninama nalaze slijeva nadesno prvi i šesti rukavac, zatim drugi i peti, te treći i četvrti. Redosljed paljenja je također vidljiv na slici ispod uz napomenu da se kod ovog koncepta motora cilindri nalaze u istoj ravnini zbog korištenja glavne i pomoćne klipnjače.

**Slika 40 Konfiguracija koljenastog vratila, razmak paljenja i redosljed paljenja za V-12 (60°) [16]**

6.3.3. Klizni ležajevi koljenastog vratila

Sile koje se prenose s klipnjače na koljenasto vratilo pritom opterećuju klizne ležajeve letećih i glavnih rukavaca. Zbog velikih opterećenja i nejednolikosti opterećenja koje preuzima ležaj neophodno je korištenje kliznih ležajeva.

Uspoređivanjem ležaja letećeg rukavca i glavnog rukavca, glavna razlika je u načinu djelovanja opterećenja. Glavni ležaj je pri konstantnoj brzini vrtnje u stalnoj rotaciji, pa se u tom slučaju rad ležaja zasniva na hidrodinamičkom trenju. Kod ležaja letećeg rukavca, rotacija pri stalnoj brzini vrtnje zbog kinematike klipnjače nije jednolika pa se tu radi o mješovitom trenju. Pri konstruiranju potrebno je osigurati dovoljan protok ulja kako zbog mješovitog trenja ne bi došlo do prevelikog faktora trenja koji može uzrokovati jako trošenje i pregrijavanje ležaja. [3]

U nastavku će se provesti odabir materijala i proračun za svaki pojedini ležaj. Glavni parametar proračuna biti će preporučeni maksimalni pritisak u ležaju koji prikazuje tablica ispod.

Tablica 17 Preporučeni maksimalni pritisak u kliznim ležajima [15]

Ležaj:	glavni	leteći
Obodna brzina u ležaju (m/s)	10-18	12-20
Preporučeni maksimalni površinski pritisak (N/mm ²)	40-60	50-90

6.3.3.1. Glavni klizni ležaj

Opterećenje ležaja je kompleksne strukture, a sastoji se od sile plinova i inercijskih sila koje djeluju na klip te se preko klipnjače prenose na leteće rukavce koljenastog vratila. Na glavni ležaj također djeluju i torzijske vibracije. Kombinacija tih sila stvara profil cikličkog opterećenja koljenastog vratila koje se dijeli u različitoj mjeri na sve glavne ležajeve. Zbog takve kompleksnosti potrebna je detaljna analiza simulacijom.

O ovom radu će se kao početna točka za proračun ležaja uzeti sila klipnjače koja je izračunata u prethodnim poglavljima, te će se provjeriti površinski pritisak ležaja i usporediti s podacima iz literature.

Izraz za računanje maksimalnog površinskog pritiska koji se javlja u ležaju:

$$p_{gl,max} = \frac{F_{gl,max}}{D_{gl} \cdot B_{gl,eff}} = \frac{347502}{115 \cdot 60} = 50,36 \frac{\text{N}}{\text{mm}^2}, \quad (45)$$

gdje je:

$F_{gl,max}$ – maksimalna sila u ležaju,

D_{gl} – promjer glavnog ležaja,

$B_{gl,eff}$ – efektivna širina glavnog ležaja.

Izračunati pritisak je u granicama koje preporuča literatura pa se smatra da početne dimenzije ležaja zadovoljavaju. Iz dobivenog maksimalnog površinskog pritiska, te uzimanjem u obzir preporuke literature u ovisnosti tipu motora može se odabrati tip ležaja prema [15].

Tablica 18 Karakteristike i struktura odabranog tipa za glavni ležaj

Tip kliznog ležaja	Strukturni materijal	Materijal ležaja	Materijal prevlake	Maksimalni pritisak
Troslojni klizni ležaj	Čelik	CuPb20Sn2	PbSn16Cu	55 MPa

6.3.3.2. *Leteći klizni ležaj*

Opterećenje ležaja je kombinacija sila glavne i pomoćne klipnjače koje su prethodno izračunate. Proračun će se provesti za maksimalni površinski pritisak u ležaju, čiji je izraz:

$$p_{let,max} = \frac{F_{let,max}}{D_{let} \cdot B_{let,eff}} = \frac{347502}{95 \cdot 78} = 46,90 \frac{N}{mm^2}, \quad (46)$$

gdje je:

$F_{let,max}$ – maksimalna sila u ležaju,

D_{let} – promjer letećeg ležaja,

$B_{let,eff}$ – efektivna širina letećeg ležaja.

Maksimalni površinski pritisak je u granicama koje literatura preporuča, pa proračun zadovoljava. Moguće je odabrati tip kliznog ležaja prema dopuštenom površinskom pritisku. Prema literaturi odabire se

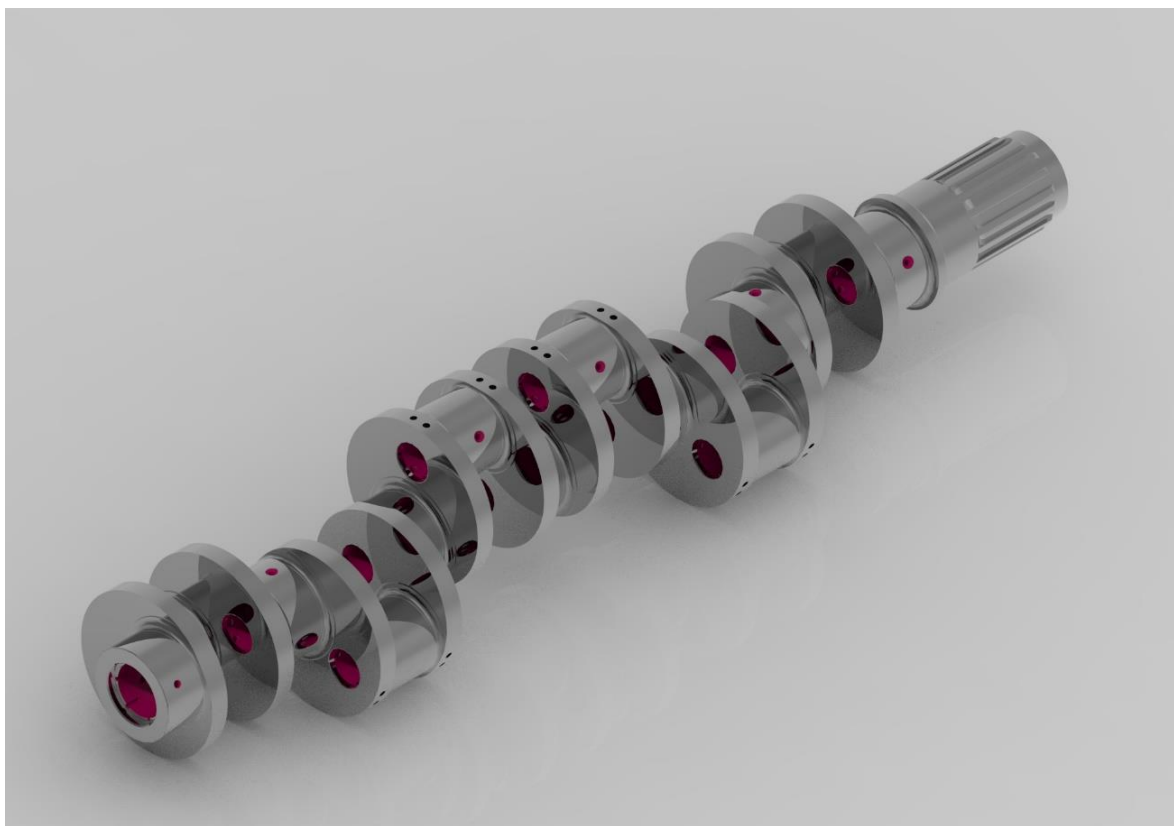
Tablica 19 Odabrani tip kliznog ležaja za leteći rukavac

Tip kliznog ležaja	Strukturni materijal	Materijal ležaja	Materijal prevlake	Maksimalni pritisak
Three-material	Čelik	AlZn4.5	PbSn16Cu2	50 MPa

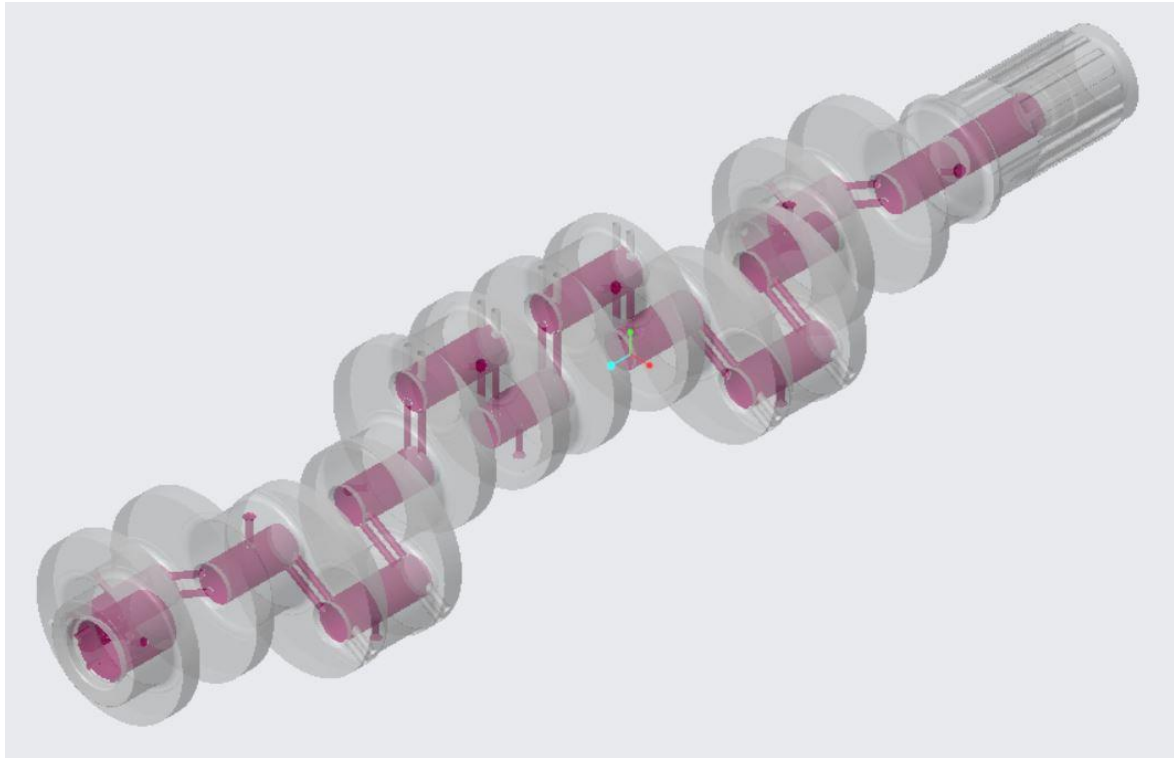
6.4. Dovođenje ulja do elemenata klipnog mehanizma

Potrebno je ostvariti podmazivanje kliznih ležajeva glavnih i letećih rukavaca koljenastog vratila. Također, s obzirom da se koristi klip izrađen od aluminijske legure potrebno je osigurati njegovo hlađenje kako ne bi došlo do oštećenja zbog prevelikih temperatura. U ovom konceptu ulje za podmazivanje se dovodi na prvi glavni ležaj iz kojeg kroz kose provrte koji spajaju

kanale pojedinih rukavaca dolazi do ostalih ležajnih mjesta, glavnih i letećih rukavaca. Kako bi se spriječio izlazak ulja pod pritiskom vanjski provrti na ramenima su zabrtvljeni vijcima, dok su kanali u rukavcima zatvoreni posebnim čepovima. Koncept se vidi na slici ispod. Koljenasto vratilo je prozirno dok su prolazi za ulje označeni bojom. Ulje ulazi s lijeve strane te ispunjava šupljinu u glavnom rukavcu, kosim kanalom napaja šupljinu letećeg rukavca te ostale rukavce koljenastog vratila uz pomoć provrta u smjeru okomitom na os koljenastog vratila. Provrti za dovod ulja na glavne i leteće ležajeve nalaze se u različitim ravninama, što je posljedica izbjegavanja dovoda ulja u klizni ležaj pod kutom na kojem se pojavljuju najveća opterećenja [3].



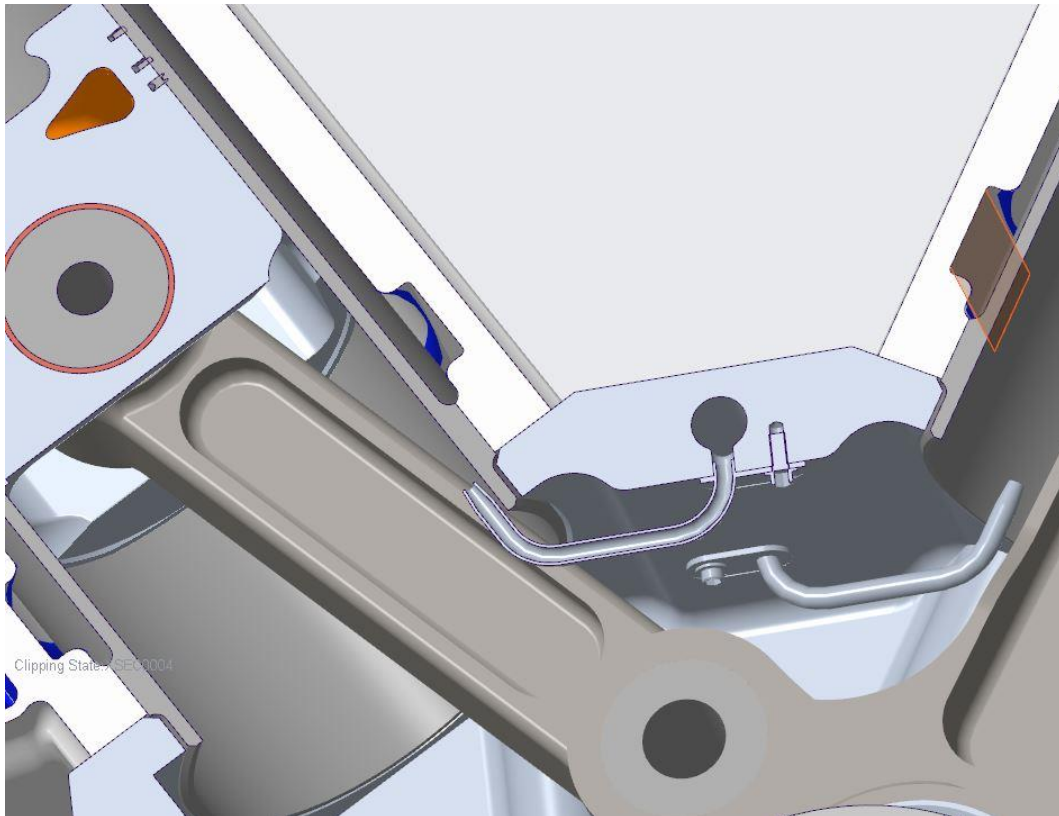
Slika 41 Koljenasto vratilo s označenim provrtima za podmazivanje i distribuciju ulja



Slika 42 **Struktura kanala za distribuciju ulja u koljenastom vratilu**

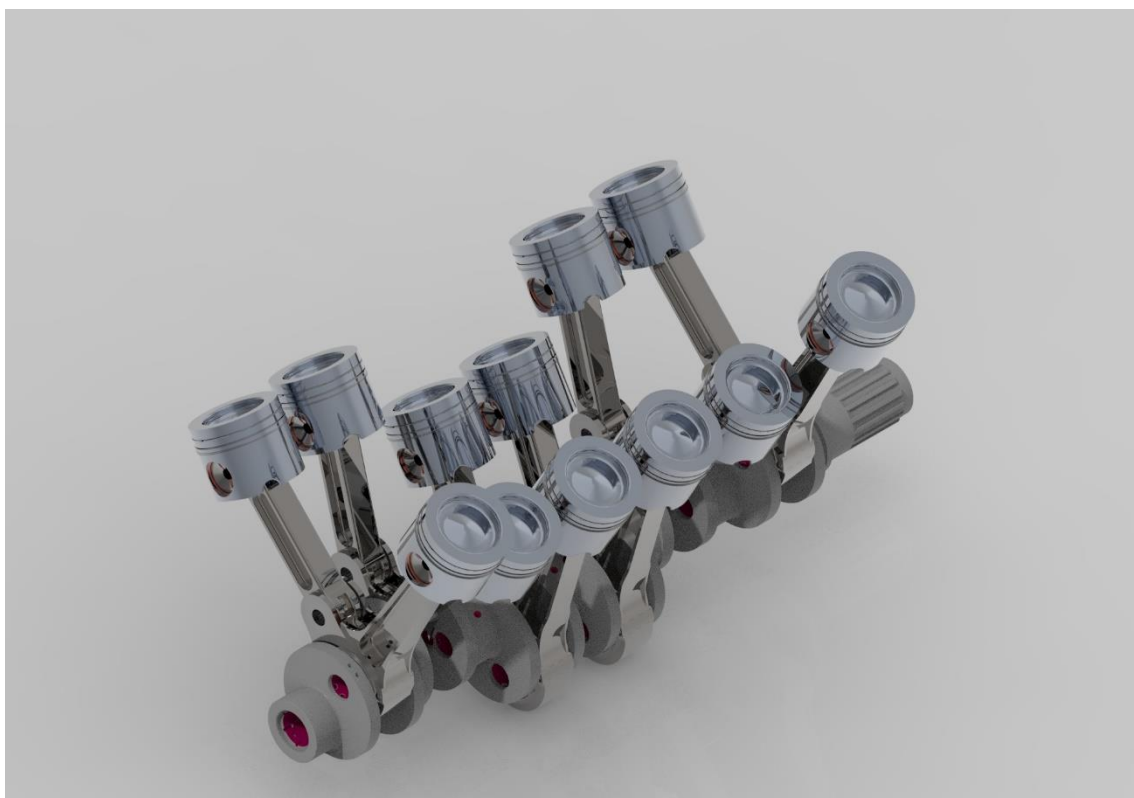
Podmazivanje ležajeva osovinice, te spoja pomoćne na glavnu klipnjaču ostvareno je uljnom maglom koja se stvara prilikom rada motora. Zbog relativno lošijih uvjeta podmazivanja u odnosu na ostale ležajeve izabrani su prikladni materijali kao i struktura ležajnih blazinica prikazanim u prethodnim poglavljima.

Hlađenje klipa postignuto je izradom kanala za hlađenje ispod čela klipa, te montažom mlaznice na gornji dio kartera motora koja usmjerava mlaz u otvor na klipu. Mlaznica se napaja uljem iz kanala u gornjem dijelu kartera u koji se dovodi ulje pod pritiskom. Regulacija pritiska ulja u mlaznici postiže se ventilom koji je ugrađen u sklop svake mlaznice. Mlaznica je usmjerena prema otvoru u klipu, a za pravilno hlađenje potrebno je optimirati kut mlaza kako bi se klip zadovoljavajuće hladio u svim položajima u cilindru.



Slika 43 **Detalj mlaznica za hlađenje klipova**

Na sljedećoj slici može se vidjeti kompletni sklop klipnog mehanizma.



Slika 44 **Sklop klipnog mehanizma**

7. MODELIRANJE KUĆIŠTA MOTORA

Kućište motora predstavlja kompleksan sklop te je potrebno uz koncept klipnog mehanizma dobro poznavati uređaje koje motor zahtjeva kako bi se odredilo njihov položaj u kućištu. Prilikom modeliranja kreće se od klipnog mehanizma koji određuje unutarnje granice sustava, no prilikom određivanja dimenzija i oblika potrebno je voditi računa i o smještaju kanala za tekućine motora, te uležištenjima i naslonima za ostale komponente. Zbog toga je modeliranje u većini slučajeva podijeljeno u više faza (u terminologiji korištenog CAD programskog paketa *Creo Parametric 9.0*):

1. Izrada sklopnog modela (*Assembly*) s osnovnim ravninama i koordinatnim sustavom
2. Izrada žičanog modela kompleksnog sklopa (*Skeleton model*) i povezivanjem s koordinatnim sustavom sklopa – definiraju se koordinatni sustavi spojeva komponenata i pomoćne reference koje će se kasnije koristiti u svim elementima na nižoj ravni modeliranja (*Data sharing features*)
3. Izrada koncepata elemenata s glavnim dimenzijama i povezivanje s pripadajućim koordinatnim sustavima u žičanom modelu - većinom su elementi izrađeni kao površine (*Surfaces*)
4. Izrada konačnih modela

U ovom konceptu blok, karter i glava motora izrađeni su procesom lijevanja u pijesku, a kao materijal se koristi aluminijska legura. Odabir ovakvog procesa je s jedne strane određen materijalom koji se koristi radi dobrih svojstava kao što su provođenje topline i mala gustoća, ali i usporedbom s motorima koji su dostupni na tržištu. S druge strane zbog kompliciranosti nametnute raznim kanalima u unutrašnjosti i potrebnom malom debljinom stijenke dolazi se do potrebe za korištenjem jezgri.

Razvodni sustav je modeliran prema motoru V-46 TK, uz razliku dimenzija bregastih vratila zbog promjene dimenzija ventila.

Sustav za podmazivanje je u jednom djelu modeliran prema motoru V-46 TK uz potrebne izmjene zbog korištenja brizgaljki za hlađenje klipova koje su ugrađene na karteru motora.

7.1. Blok motora

Blok motora je opterećen dinamičkim silama, a mora izdržati i toplinska opterećenja koja se javljaju zbog izgaranja u cilindru uz hlađenje stijenki cilindra zbog čega se javljaju veliki

temperaturni gradijenti u materijalu. Također, blok mora osigurati dovoljnu krutost jer se komponente pozicioniraju na njegovim površinama [3].

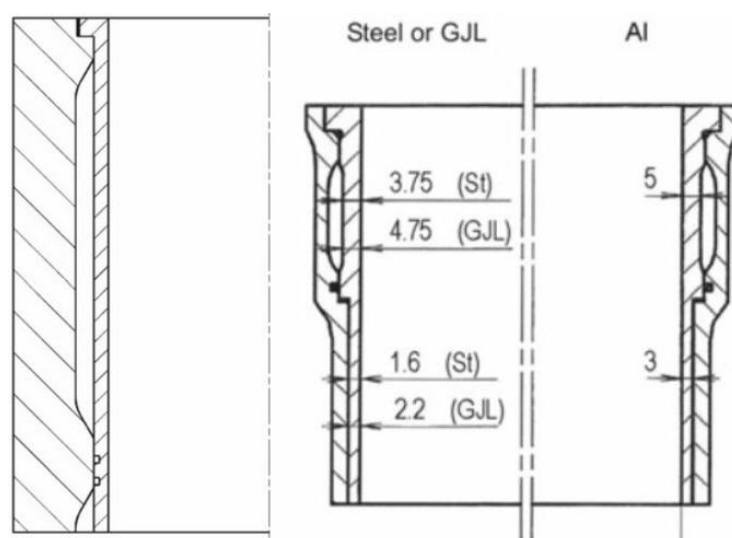
7.1.1. Košuljica cilindra

Za modeliranje bloka motora potrebno je najprije odrediti dimenzije košuljice cilindra. Potreba za korištenjem košuljica cilindara javlja se zbog relativno loših svojstava trošenja aluminijske legure. Uz to, korištenjem košuljica može se ostvariti manja debljina sloja prijelaza topline smještajem rashladnih kanala između stijenke košuljice i bloka (*wet cylinder liner*), što smanjuje toplinsko opterećenje motora [16]. Za početak se odabire materijal košuljice cilindra. Prema preporuci odabire se materijal lamelnog sivog lijeva (GJL) [15]. Sivi lijev ima dobra klizna svojstva pri mješovitom trenju koje se može javiti prilikom pokretanja motora i dovoljnu zamornu čvrstoću za tlakove do 200 bara [17].

Tablica 20 Svojstva lamelnog sivog lijeva za košuljice cilindra

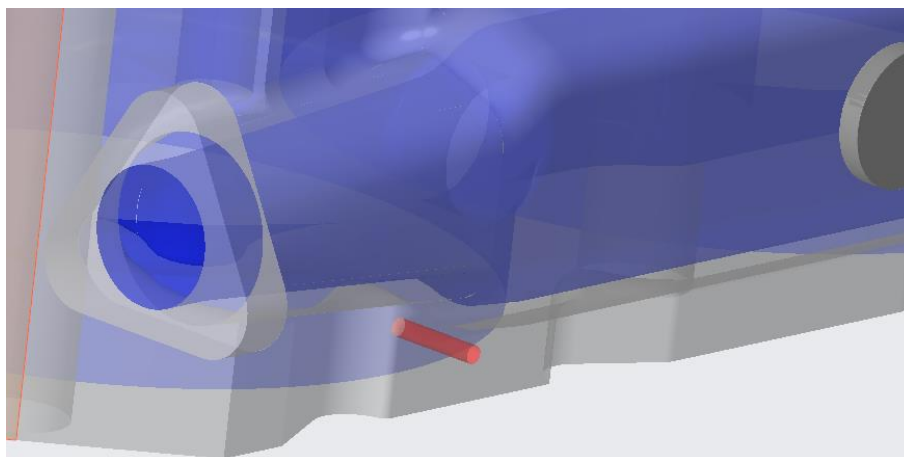
GJL	
Tvrdoća HB	270-330
Vlačna čvrstoća (MPa)	400-600
Youngov modul elastičnosti (MPa)	120000-140000

Prilikom modeliranja košuljice cilindra potrebno je voditi računa o mogućnostima odabranog materijala i preporučenim vrijednostima debljine stijenke (slika 45), ali i o funkcionalnim zahtjevima. Vidljivo je kako je preporučena debljina stijenke na mjestu doticaja s rashladnom tekućinom 4,75 mm za GJL, dok je na mjestu kontakta s blokom dovoljna debljina 2,2 mm.



Slika 45 Osnovni oblik odabranog rješenja košuljice cilindra umetnute u blok cilindra (lijevo) [16] i usporedba debljine stijenki na pojedinim mjestima za košuljicu od čelika, lamelnog sivog lijeva (GJL) i aluminija (desno) [11]

Osnovna struktura odabranog rješenja košuljice cilindra za ovaj koncept motora prikazana je na Slika 45. Gornji dio košuljice se oslanja na blok i pozicionira se radijalni smjer dok se na donjem dijelu košuljice ostvaruje pozicioniranje u radijalnom smjeru i brtvljenje korištenjem dvije brtve (*O-ring*). Između gornje i donje plohe za pozicioniranje nalazi se vodeni omotač (*water jacket*) za hlađenje. Moguća je provjera na propuštanje vode vizualnim pregledom provrta na boku cilidara.



Slika 46 Provrt za vizualnu provjeru propuštanja rashladne tekućine kroz brtve košuljice cilindra

7.1.2. Glavne dimenzije cilindarskog bloka

Nakon oblikovanja košuljice cilindra, može se krenuti u oblikovanje bloka motora. Bitna dimenzija koja se određuje pri modeliranju bloka motora je razmak između cilindara koja je određena u kombinaciji s dimenzioniranjem koljenastog vratila kako bi se osigurala potrebna debljina stijenke između cilindara (tablica 16).

Druga bitna dimenzija je minimalna visina bloka, mjereno od osi koljenastog vratila do površine spoja s glavom motora, a definirana je kao:

$$H_d = \frac{H}{2} + l_m + CH = \frac{190}{2} + 400 + 90 = 585 \text{ mm}, \quad (47)$$

gdje je:

l_m – duljina klipnjače,

CH – kompresijska visina klipa, udaljenost od osi osovinice do čela klipa.

Kompaktnije rješenje motora dobiva se smanjenjem visine bloka, što je moguće ostvariti na više načina zadržavajući pri tome isti radni volumen motora. U ovom konceptu kompresijska visina klipa određena je prostorom izgaranja u čelu klipa i preporučenim vrijednostima za

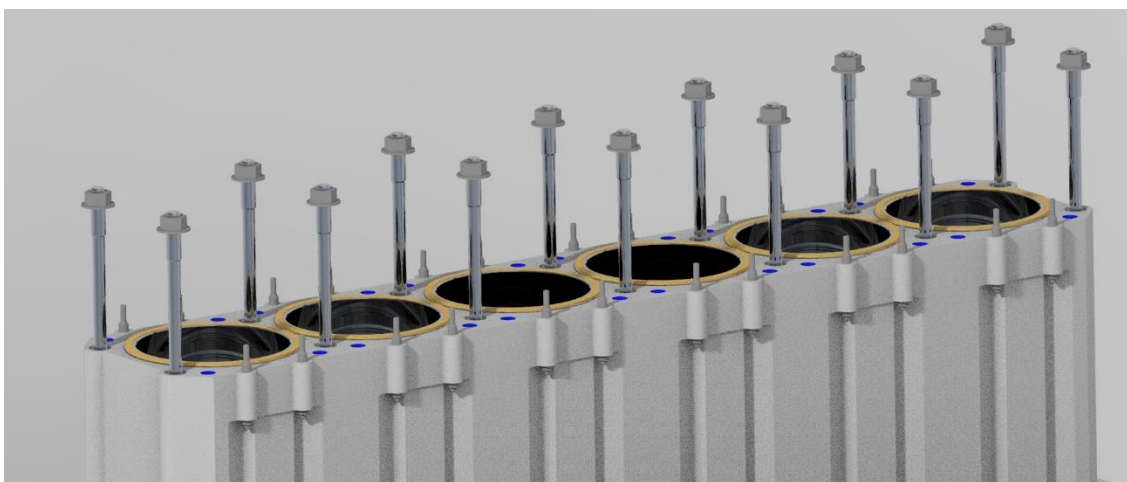
razmak između klipnih prstena, hod klipa bi bilo moguće smanjiti uz povećanje promjera za zadržavanje istog radnog volumena no to bi predstavljalo povećanje razmaka između cilindara. Preostaje samo promjena duljine klipnjače kao utjecajni parametar. Korištenjem kraće klipnjače dolazi do većih sila na bok cilindra, a time i većeg trošenja. Također, duljina klipnjače utječe na razliku u hodu klipova lijevog i desnog bloka motora, te je zbog toga duljina klipnjače proizašla iz optimiranja kinematike. Time je konačno određena visina bloka motora.

7.1.3. Definiranje osnovne strukture bloka motora

Nakon određene visine bloka i razmaka među cilindrima potrebno je odrediti strukturu za ostale funkcije koje blok mora ispuniti u što spadaju kanali za ulje, kanali za rashladnu tekućinu i vijci za pritezanje.

7.1.3.1. Vijci za pritezanje

Najvažniji zahtjev je smještanje vijaka za pritezanje glave, bloka i kartera motora, čime se mora osigurati jednolika raspodjela pritiska za brtvljenje prostora izgaranja. Odabire se smještaj četiri vijka oko svakog cilindra uz dodatne vijke na rubovima koji pomažu pri raspodjeli pritiska prema slici ispod. Vijci većeg promjera uvijeni su u gornji dio kartera motora, a pritežu se maticom na glavi motora čime spajaju glavu, blok i karter motora. Manji vijci uvijaju se u glavu motora, a pritežu se na bloku pri čemu također služe za pozicioniranje glave na bloku motora. Na slici su košuljice cilindara u tamno sivoj boji dok su brtve prostora izgaranja u žutoj boji. Također se mogu vidjeti prolazi rashladne tekućine prema glavi motora.

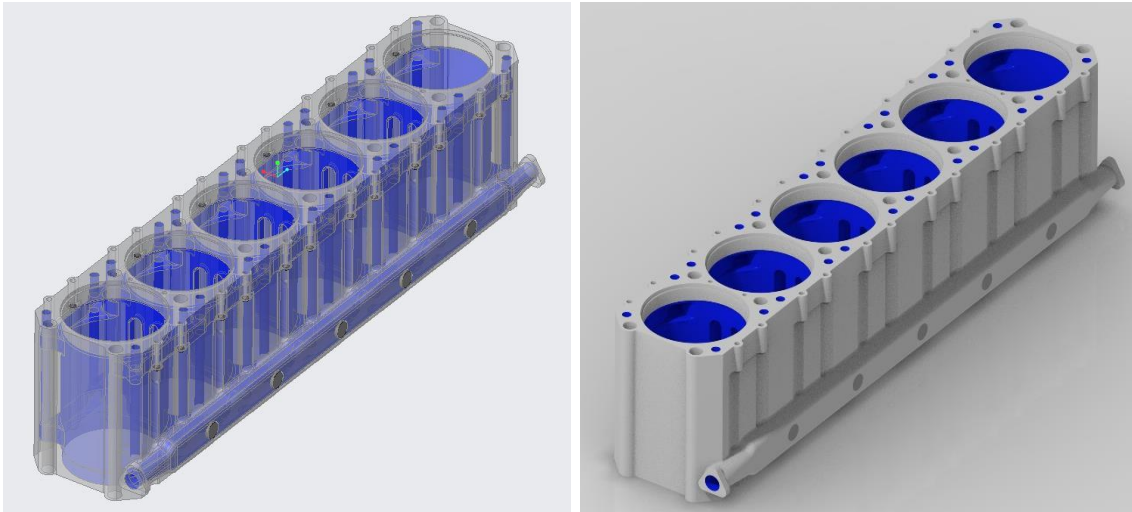


Slika 47 Pozicije vijaka na spoju glave i bloka motora

7.1.3.2. Hlađenje cilindara u bloku motora

Rashladna tekućina ulazi u prostor bloka motora kroz cijev koja je izrađena u sklopu lijevanja bloka (odnosno njegov je sastavni dio), zatim kroz pojedinačne otvore za svaki cilindar u

bočnom dijelu bloka ulazi u prostor između bloka i košuljice motora (*water jacket*). Prostori oko cilindra su međusobno povezani uzdužnim otvorima na gornjem i donjem dijelu. Nakon prolaska kroz prostor cilindra kroz otvore na gornjoj površini bloka motora ulazi u glavu motora. Slika ispod prikazuje prolaze za rashladnu tekućinu u bloku motora (označeno plavom bojom).



Slika 48 Prolazi za rashladnu tekućinu u bloku motora

U početnoj fazi modeliranja bočne cijevi za dovod rashladne tekućine potrebno je provjeriti zadovoljava li pretpostavljeni protok rashladne tekućine uvjet kritične brzine strujanja koja je preporučena vrijednost, odnosno odrediti će se površina presjeka strujanja za bočnu cijev.

Izraz za izračun brzine strujanja ima oblik [3] :

$$v_{RT,blok} = \frac{q_{RT,blok}}{A_{RT,blok}}, \quad (48)$$

pa je površina strujanja:

$$A_{RT,blok} = \frac{q_{RT,blok}}{v_{RT,blok}}, \quad (49)$$

gdje je:

$q_{RT,blok}$ – protok rashladne tekućine u blok motora,

$A_{RT,blok}$ – površina presjeka strujanja rashladne tekućine.

Brzina koja se obično ostvaruje u motorima je od 1 do 4 m/s (ovisno o tipu motora), no kritična brzina strujanja iznad koje se pojavljuje problem je za blokove od legure aluminija oko 5 m/s [16] . S obzirom da se radi o bloku motora s 6 cilindara, kao granična brzina uzeti će se 4 m/s.

Volumenski protok rashladne tekućine koje je potrebno ostvariti za odvođenje topline iz motora dobiven je povećanjem vrijednosti protoka pumpe motora V-46 TK sukladno povećanju snage, uz dodatan faktor sigurnosti zbog moguće neravnomjernosti protoka kroz oba bloka.

Izraz ima oblik:

$$q_{RT,blok} = S_{protok} \cdot \frac{q_{RT}}{2} = 1,5 \cdot \frac{550}{2} = 412,5 \frac{L}{min}, \quad (50)$$

gdje je:

S_{protok} – sigurnost zbog neravnomjernosti protoka na obje strane,

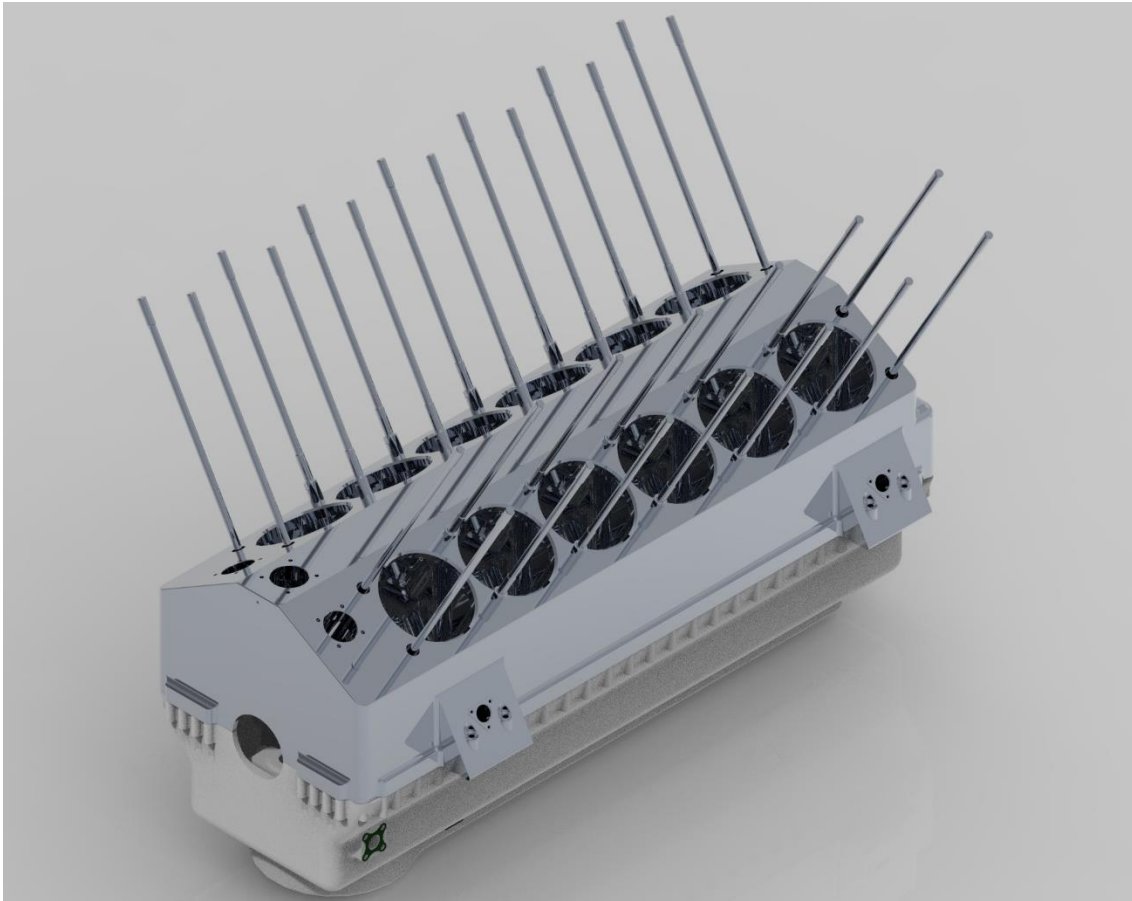
q_{RT} – pretpostavljeni protok pumpe rashladne tekućine.

Može se izračunati potrebna površina strujanja:

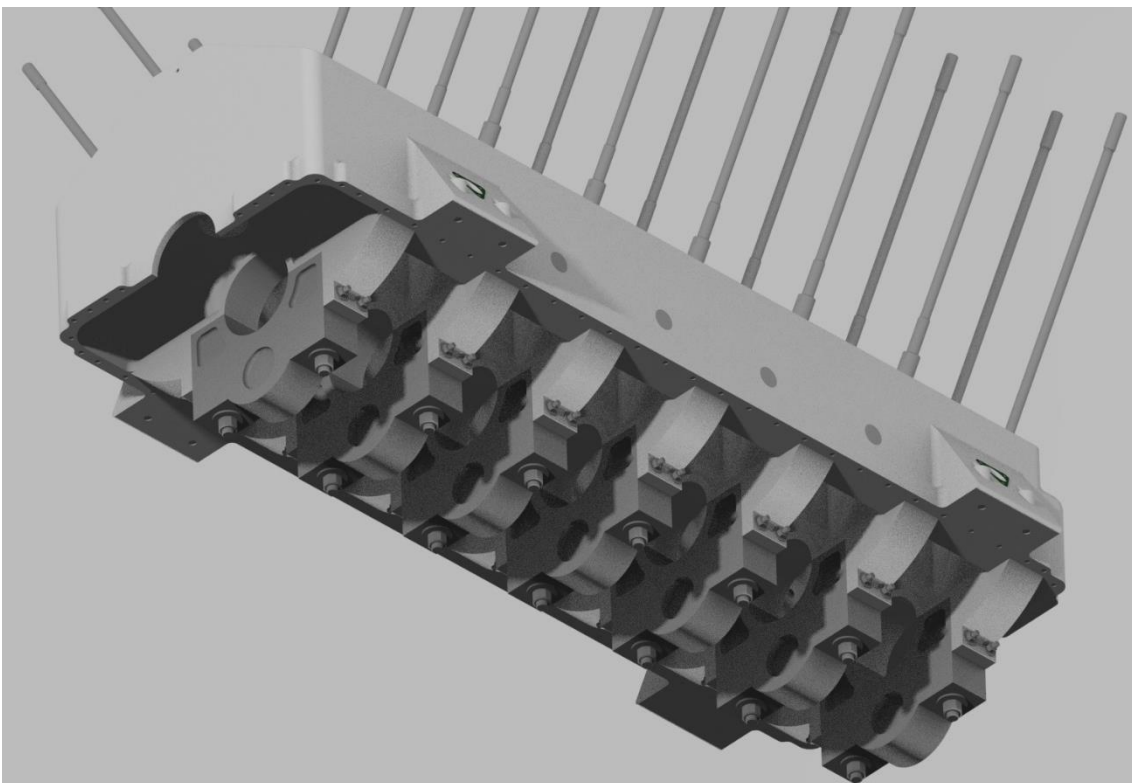
$$A_{RT,blok} = \frac{q_{RT,blok}}{v_{RT,gran}} = \frac{412,5 \cdot \frac{1}{1000 \cdot 60}}{4} = 1718,75 \text{ mm}^2. \quad (51)$$

7.2. Kućište koljenastog vratila

U ovom konceptu karter motora sastoji se od dva djela. Gornji dio kartera ima funkciju sidrišta za vijke kojim se pritežu glava, blok i karter motora, te služi kao oslonac za ležajna mjesta pogona razvodnog mehanizma i pogona pumpe. Također, na njemu se nalaze ležajna mjesta za glavne ležajeve koljenastog vratila koji imaju omogućeno grijanje prilikom puštanja hladnog motora u rad bočnim kanalima za prolaz tekućine. U sredini gornjeg dijela kartera između blokova motora smješten je kanal za dovod ulja pod pritiskom, te prihvati mlaznica za hlađenje klipova. Na sljedećoj slici prikazan je model kartera motora u sklopu.

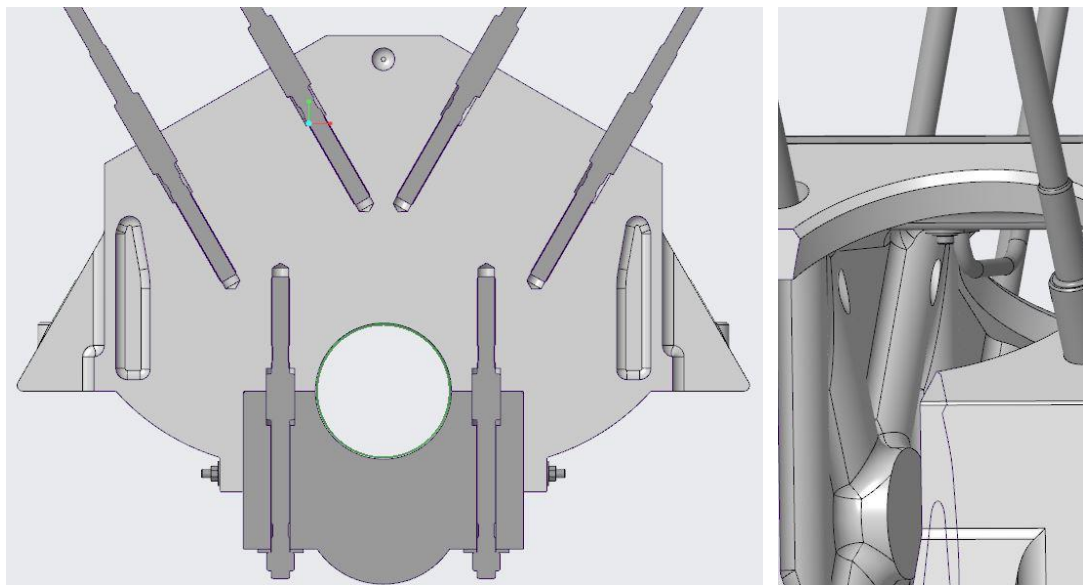


Slika 49 Sklop kartera motora sa sidrenim vijcima



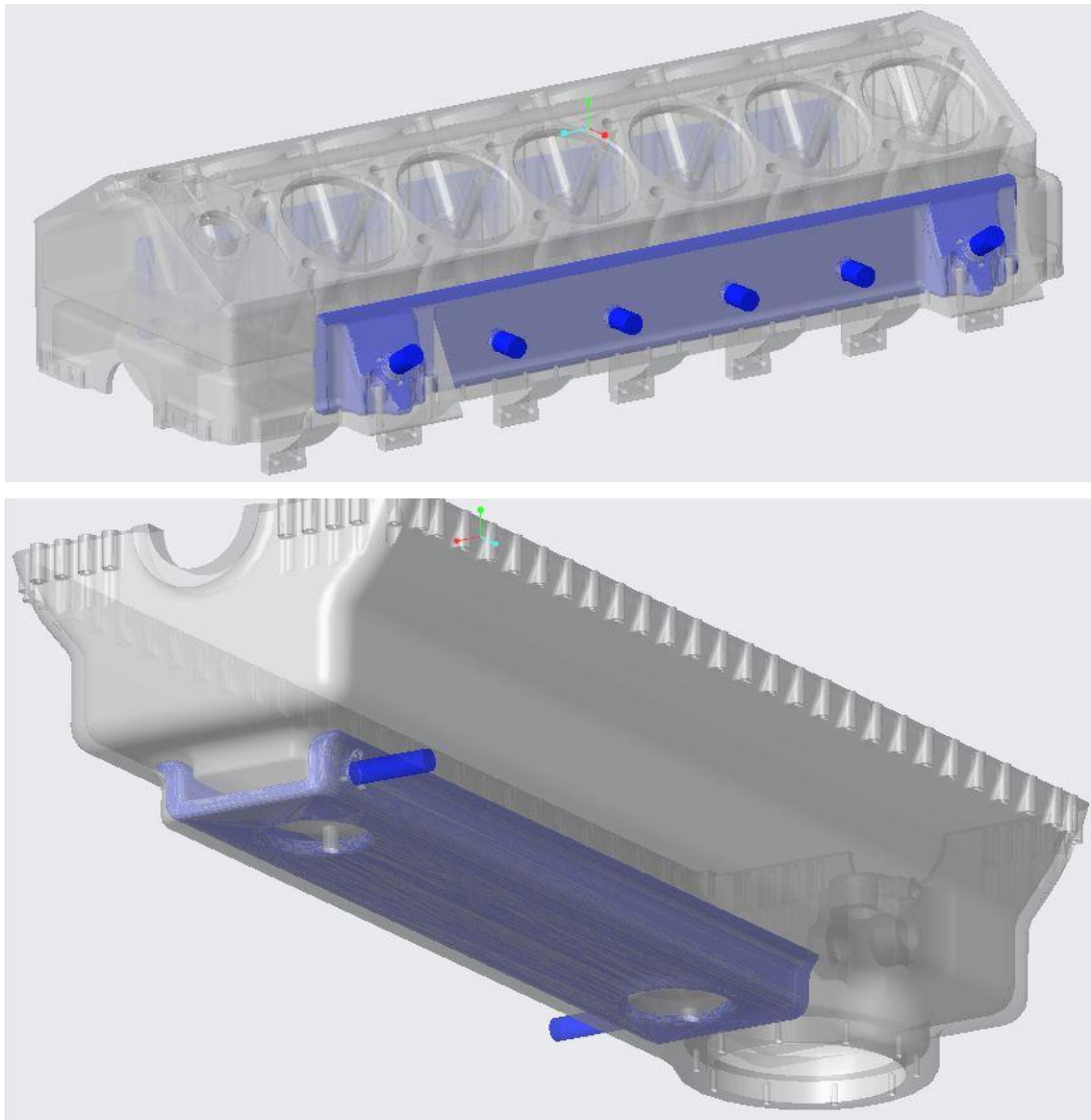
Slika 50 Gornji dio kartera motora, pogled odozdo

Način izvedbe i spoja sidrenih vijaka u presjeku je prikazan na slici ispod. Prednji i zadnji par sidrenih vijaka koriste se i kao kanal za slijevanje ulja iz glave motora, te se na slici desno može vidjeti provrte za prolaz ulja, detalj kanala za slijevanje ulja na glavi biti će prikazan u sljedećem poglavlju. Ostali vijci izvedeni su s dosjednim površinama za pozicioniranje bloka na karтеру motora.



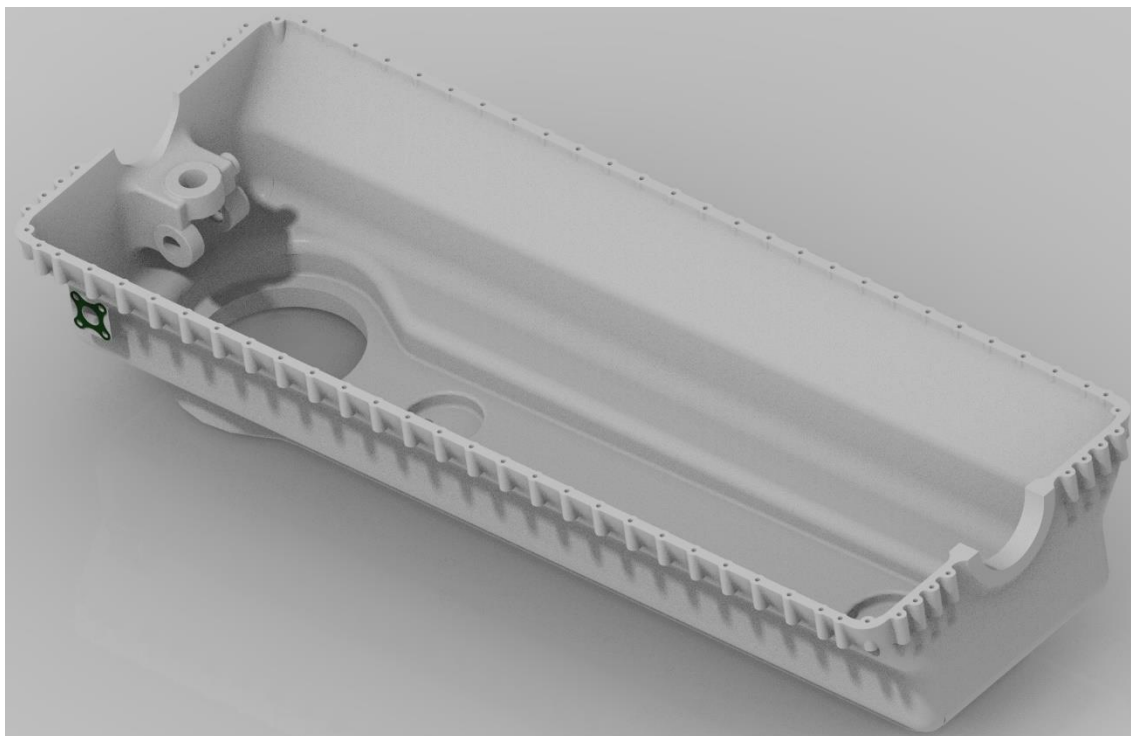
Slika 51 Presjek spoja vijcima (lijevo) i provrti za povrat ulja iz glave motora (desno)

Kanali za grijanje ležajeva u gornjem djelu kartera prikazani su na slici (slika gore), tekućina ulazi kroz provrte na osloncima motora koji su izrađeni s šupljinom (na slici prvi i zadnji izdanak). Plavom bojom prikazana je jezgra za dobivanje kanala za grijanje. Šupljine nastale zbog izdanaka za pozicioniranje zatvaraju se čepovima. Nakon prolaska tekućine kroz gornji karter cijevima se distribuira u donju polovicu kartera (slika dolje). Prikazana je jezgra za dobivanje kanala, izdanci predstavljaju ulaz i izlaz tekućine iz donjeg djela kartera.



Slika 52 Kanali za grijanje kućišta koljenastog vratila i korita motora

Donji dio kartera ima naslone za ležajeve pogona pumpe za vodu, pumpe za ulje, uređaja za ventilaciju kartera, a na vanjskoj površini ima i prihvate tih uređaja. Prihvat pumpe za vodu smješten je bočno, dok je prihvat pumpe za ulje smješten na donjoj površini kartera. Dno je izrađeno s dvostrukom stijenkom kroz koju prolazi tekućina za zagrijavanje ulja prilikom puštanja hladnog motora u rad. Također, dno je blago nakošeno prema otvoru pumpe za ulje, a u njemu su dva utora za smještaj usisnih sita pumpe za ulje.

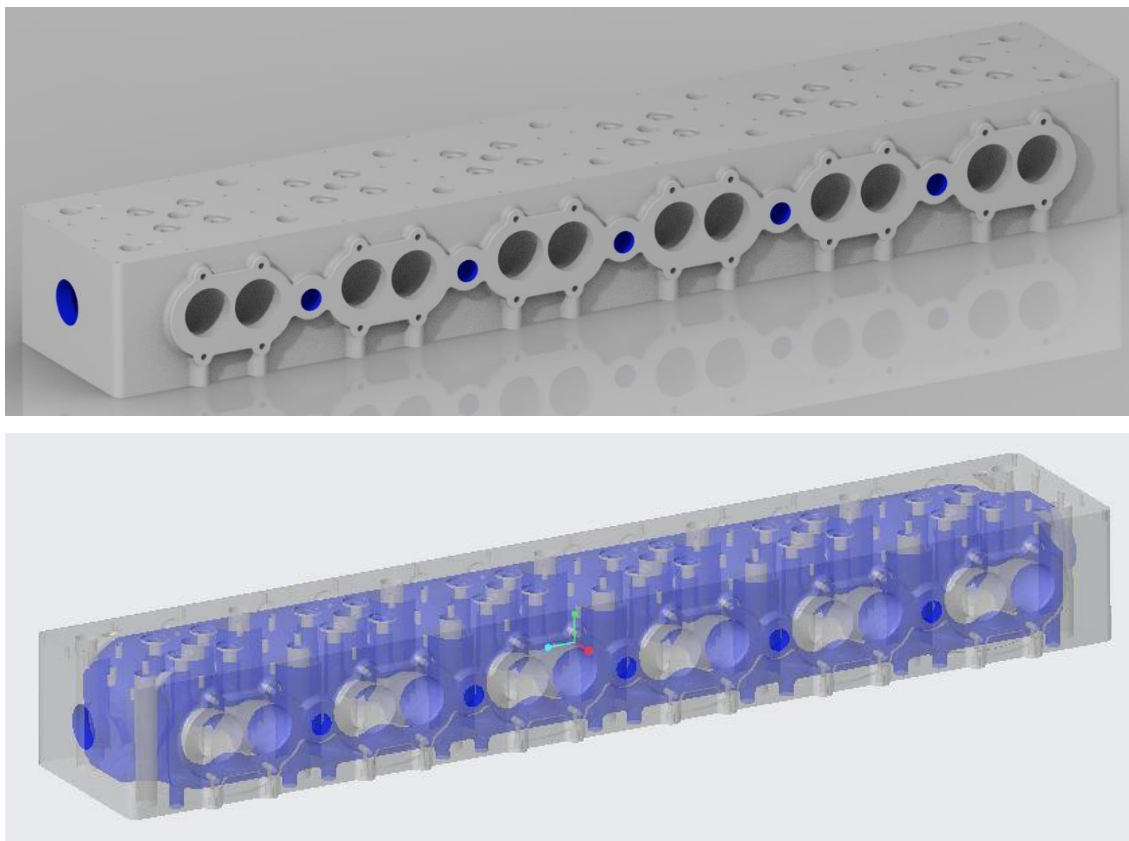


Slika 53 Donji dio kartera motora

7.3. Glava motora

Zadaci glave motora su provoditi brtvljenje prostora izgaranja u kombinaciji s blokom motora, ali i definirati gornju površinu prostora izgaranja. Isto tako ima zadatak dovoditi radnu tvar u prostor izgaranja, te odvoditi ispušne plinove za što je potrebno razmišljati o smještaju ventila i njihovih sjedišta. Također treba predvidjeti smještaj brizgaljke. Uzimajući u obzir sve navedene zahtjeve, a uz to i veliko toplinsko opterećenje koje se javlja zbog izgaranja i odvođenja ispušnih plinova modeliranje postaje jako kompleksno.

Prilikom modeliranja glave motora za ovaj koncept vodilo se klasičnim pristupom tom problemu u suvremeno doba, a to je korištenje više pomoćnih modela kako bi se definirala geometrija. Za početak je izrađena jezgra koja definira kanale za izmjenu radne tvari, prostor za smještaj brizgaljke i prolaze za vijke. Zatim je izrađena druga jezgra koja zapravo definira kanale za prolaz rashladne tekućine oko elemenata u glavi motora s pripadajućim prolazima za dovod rashladne tekućine iz bloka motora. Kombinacijom tih dviju jezgri i osnovnog tijela na kojemu su definirane sve vanjske površine odljevka dobiva se konačni model glave motora bez dodatne i završne obrade. Bočni izdanci za pozicioniranje jezgre začepljeni su uprešanim čepovima. Izlaz rashladne tekućine iz glave motora je na prednjem dijelu (lijevo na slici).



Slika 54 Kanali za hlađenje glave motora

7.3.1. Odabir početnih dimenzija razvoda

Dimenzije glave ventila određene su još u fazi simulacija motora, no mora se napomenuti da su one bile određene u kombinaciji s ovim korakom kako bi se prilagodilo svim ograničenjima.

Ventilski razvod izveden je kao kombinacija dva usisna i dva ispušna kanala, s time da su usisni kanali većeg promjera kako bi se ostvario dovoljan protok radne tvari u prostor izgaranja. Ventili imaju sjedišta stabala koja su uprešana u glavi motora, kako bi se poboljšala klizna svojstva i smanjilo trošenje. Preporučeni omjeri za ventilski razvod su [3] :

$$\begin{aligned}
 \frac{\text{Duljina sjedišta stabla ventila}}{\text{Promjer sjedišta ventila}} &= 6,7, \\
 \frac{\text{Promjer glave usisnog ventila}}{\text{Promjer stabla usisnog ventila}} &= 5,8 - 7,0, \\
 \frac{\text{Promjer glave ispušnog ventila}}{\text{Promjer stabla ispušnog ventila}} &= 5,3 - 5,6, \\
 \frac{\text{Ukupna površina kanala usisnog ventila}}{\text{Ukupna površina kanala ispušnog ventila}} &= 1,2 - 1,3,
 \end{aligned}
 \tag{52}$$

Valve Configuration	$D_{\text{intake}}/D_{\text{piston}}$	$D_{\text{exhaust}}/D_{\text{piston}}$
Two-valve	0.43–0.53	0.35–0.45
Three-valve (2I, 1E)	0.37–0.39	0.41–0.43
Four-valve	0.35–0.42	0.28–0.37
Five-valve (3I, 2E)	0.30–0.32	0.32–0.34

Slika 55 Preporuka za određivanje promjera glave ventila [3]

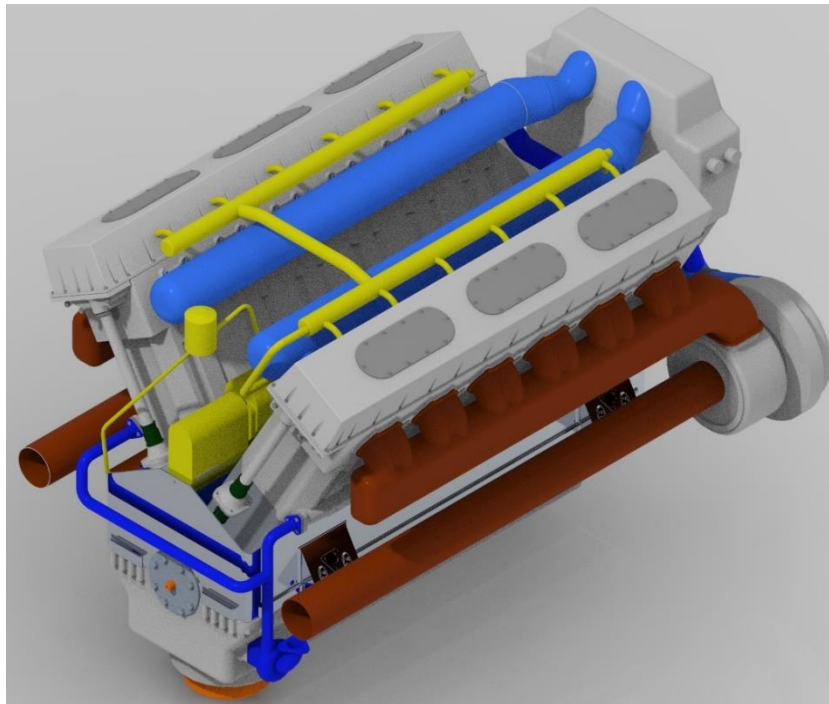
Odabrane su dimenzije prema ventilskog razvoda prema tablici ispod, za promjer glave ventila uzeta je preporuka iz tablice iznad (*four-valve*).

Tablica 21 Glavne dimenzije ventilskog razvoda (mm)

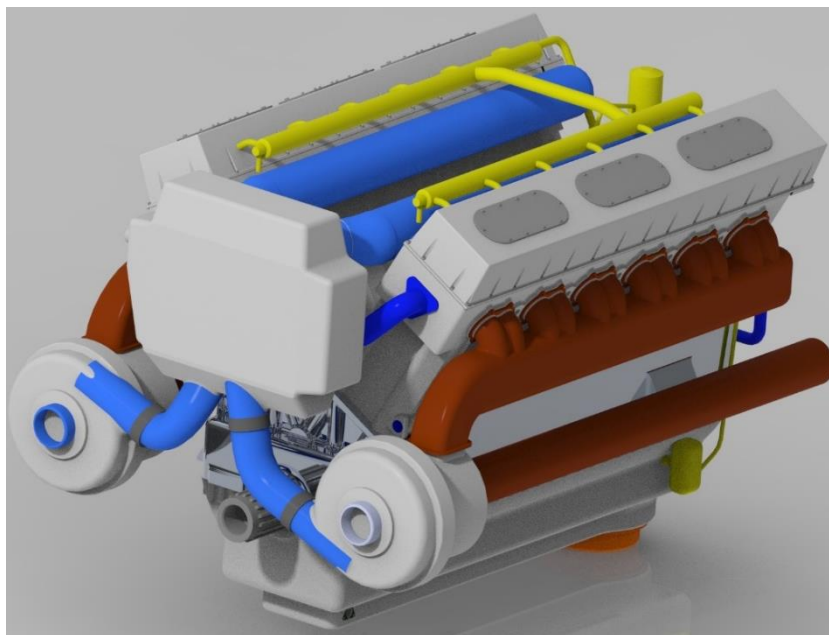
	Usisni ventil	Ispušni ventil
Promjer glave ventila	56	52
Podizaj ventila	16	16
Promjer stabla ventila	10	12
Duljina sjedišta stabla ventila	70	68

8. KONCIPIRANJE SUSTAVA I UREĐAJA MOTORA

Prilikom modeliranja kućišta motora pažnja je posvećena i načinu razmještanja sustava i uređaja motora, pa će u ovom poglavlju biti prikazani detalji. Na sljedećoj slici može se vidjeti koncept smještanja vanjskih sustava motora.



Slika 56 Koncept motora s vanjskim sustavima i uređajima (pogled straga)

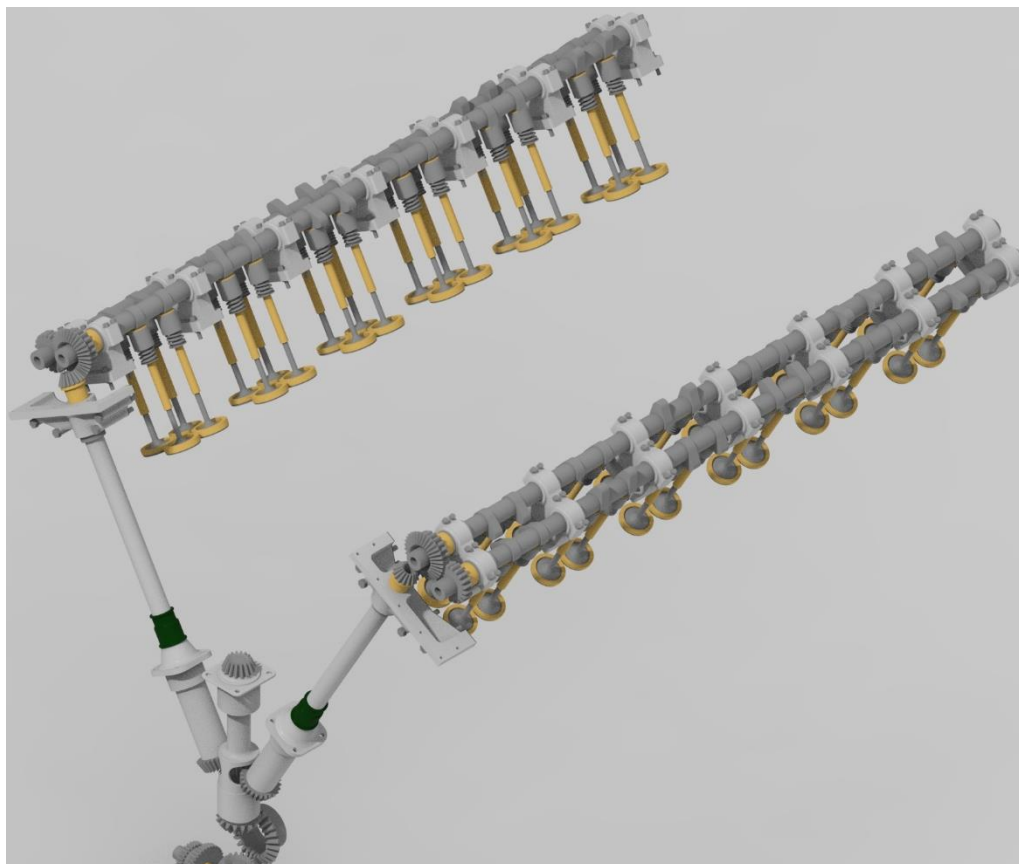


Slika 57 Koncept motora s vanjskim sustavima i uređajima (pogled sprijeda)

Sustav dobave svježih radnih tvari označen je svijetlo plavom bojom, dok je sustav odvoda ispušnih plinova smeđe boje. Sustav dobave goriva označen je sa žutom bojom, a cijevi za dovod rashladne tekućine u blokove motora i odvod iz glava motora, kao i pumpa za rashladnu tekućinu (pogonjena koljenastim vratilom preko sustava zupčanika u karteru motora) prikazani su tamno plavom bojom. U sljedećim poglavljima uslijedit će detaljniji opisi tih sustava.

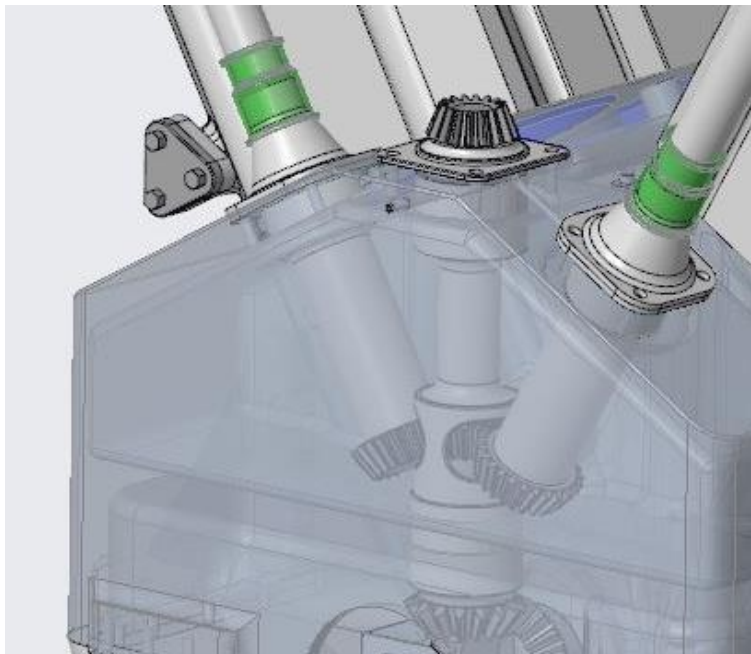
8.1. Razvodni mehanizam motora

Razvodni mehanizam u ovom je konceptu motora realiziran na način da stožnik koljenastog vratila pogoni vertikalno vratilo na kojem se nalazi još jedan stožnik, preko kojeg kosa vratila dobivaju svoj pogon. Snaga se dalje prenosi u glavu motora na usisno bregasto vratilo koje također pogoni i ispušno bregasto vratilo. S obzirom da motor koristi izravno podizanje ventila podizačima koriste se usisno i ispušno bregasto vratilo za svaki red cilindara. Opisani razvodni mehanizam prikazuje slika ispod. Žutom bojom označene su vodilice i sjedišta ventila, dok su svijetlijom bojom označeni ležajevi bregastog vratila. Također svijetlom bojom su označena i kućišta ležajeva pogona razvodnog mehanizma koji se montiraju u kućište motora kako se može vidjeti na slici ispod.



Slika 58 Razvodni mehanizam motora (lijevo), ventilski razvod cilindra (desno)

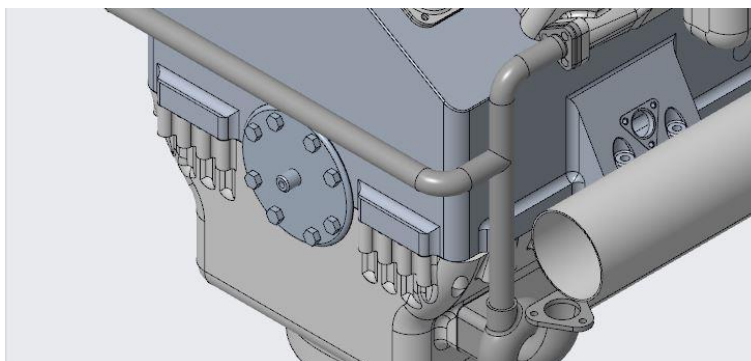
Na sljedećoj slici vidi se detalj smještaja zupčaničkog pogona razvodnog mehanizma u karteru motora.



Slika 59 Detalj pogona razvodnog mehanizma u karteru motora

8.2. Sustav podmazivanja motora

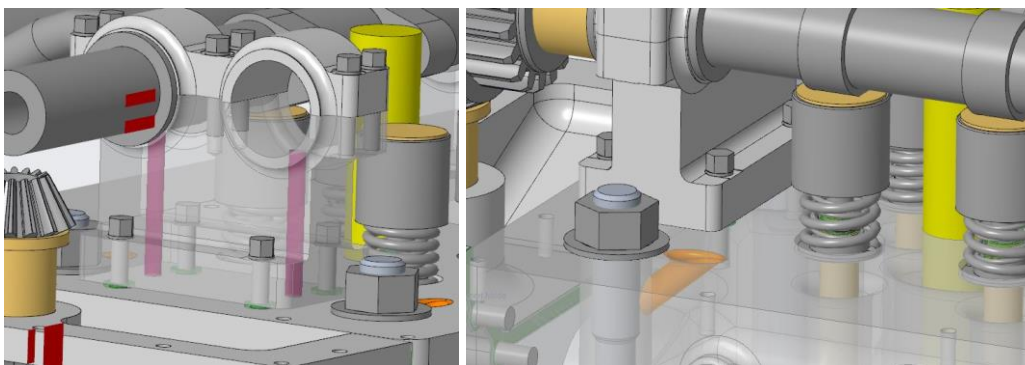
Za dobavu ulja koristi se pumpa koja je smještena na donjem dijelu kartera motora. Zbog zadovoljavajuće dobave ulja u svim eksploatacijskim uvjetima pumpa ima dvije odsisne cijevi koje su raspoređene u razmaknute utore u podnici kartera. Za pročišćavanje ulja koriste se grubi i fini filter ulja. Ulje za podmazivanje elemenata klipnog mehanizma dovodi se kako je prije opisano u koljenasto vratilo. Na slici ispod može se vidjeti detalj spoja cijevi na centralni dovod na kućištu motora, dok je pumpa za ulje na donjem rubu slike.



Slika 60 Detalj centralnog dovoda ulja

Dovod ulja u glavu motora izveden je uz pomoć cijevi koja je spojena na kanal za napajanje mlaznica za hlađenje klipova prikazan prije. Cijev je spojena na prednji dio glave motora i

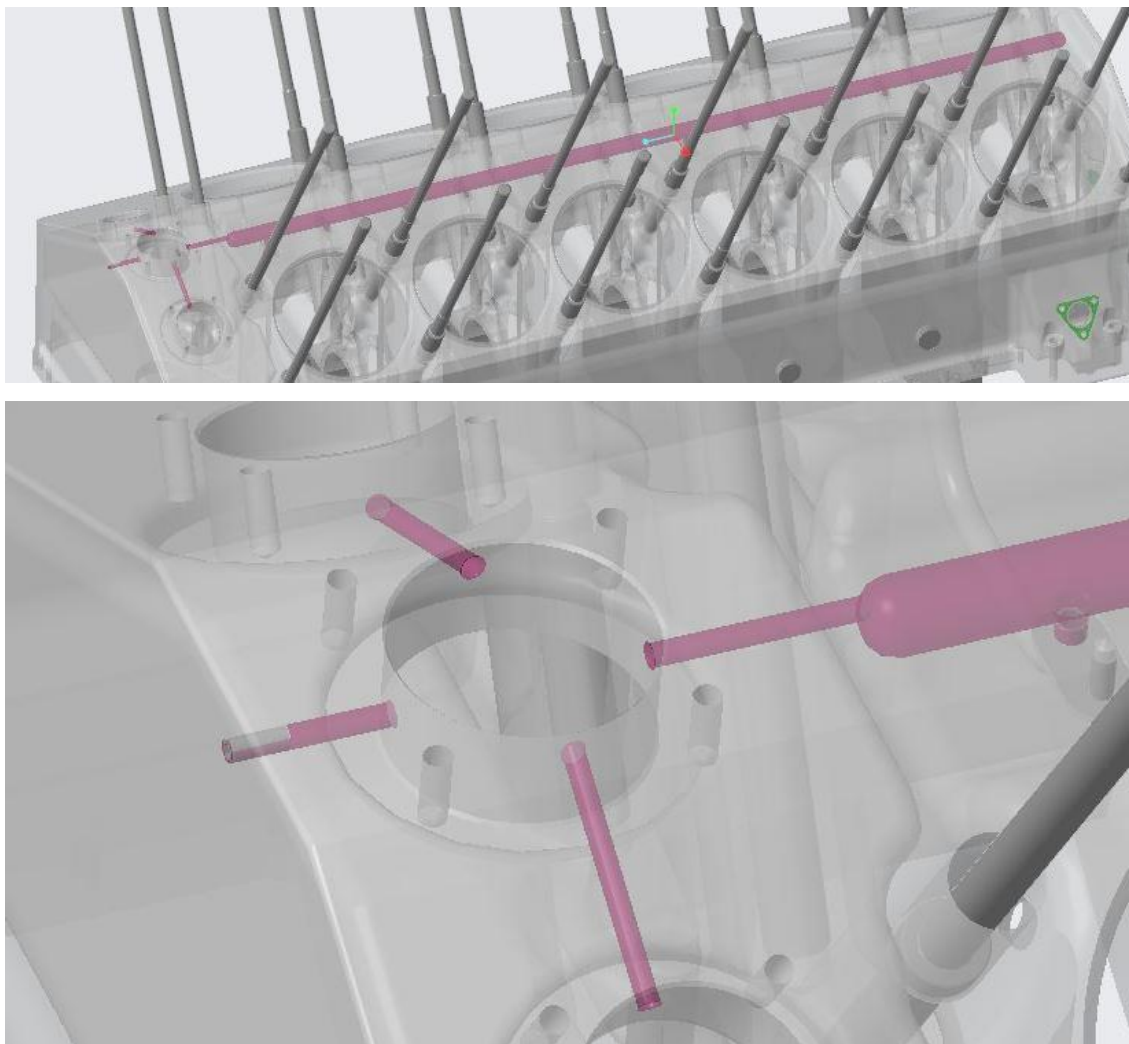
kanalima u glavi povezana s prvim ležajem bregastog vratila na kojem ulje ulazi u šuplja bregasta vratila i distribuira se prema ostalim ležajevima. Otvori na početku i kraju bregastog vratila začepljeni su čepovima. Sljedeća slika bojom označava dovod ulja u ležaj bregastog vratila.



Slika 61 Detalj dovoda ulja u ležaj bregastog vratila (lijevo) i detalj provrta za povrat ulja u karter (desno)

Kao što je već prije rečeno, ulje se iz glave motora slijeva natrag u karter uz pomoć provrta za vijke bloka, a slika gore desno pokazuje taj detalj na glavi motora. Provrta su smješteni na četiri strane kod vijaka bloka.

Podmazivanje pogona razvodnog mehanizma izvedeno je na način da se provrtom do kanala za dovod ulja na mlaznice za hlađenje klipova osigura dovod ulja do provrta u koje nasjeda kućište vertikalnog vratila za koje je ranije prikazan smještaj u karteru motora. Ulje se kroz posebno oblikovano kućište vertikalnog vratila distribuira do ležajeva koji su smješteni u njemu. Ulje se zatim slijeva u karter. Osim napajanja kućišta vertikalnog vratila, ulje se također distribuira na kućišta za lijevo i desno koso vratilo, a preko posebnih utora do ležajeva unutra.



Slika 62 Kanal za prolaz ulja prema mlaznicama za hlađenje klipova (gore) i detalj dovoda ulja za ležajeve pogona razvodnog mehanizma (dolje)

Donji dio pogona iz koljenastog vratila podmazuje se uljnom maglom iz kartera motora, a smještaj zupčanika prikazan je na slici prije.

8.3. Sustav dobave goriva

Među ključnim zahtjevima ovog koncepta motora, a koji su definirani još na početku rada, spada povećanje snage motora koje ne bi bilo moguće bez promjene sustava dobave goriva. Za postizanje veće snage motora potrebni su veći tlakovi ubrizgavanja goriva kako bi se u jednakom periodu moglo ubrizgati više goriva nego s pumpom koja se koristi u izvornom motoru V-46 TK, ali i poboljšanje atomizacije goriva te poboljšanje termodinamičkih svojstava izgaranja [16]. Način postizanja većih tlakova ubrizgavanja je ugradnja odgovarajućeg *Common Rail* sustava koji se u osnovi sastoji od pumpe visokog pritiska, zajedničkog razdjelnog cjevovoda za više cilindara (*Rail-a*), te visokotlačnih brizgaljki za svaki cilindar. U

nastavku će biti proveden odabir *Common Rail* sustava dostupnog na tržištu, te osmišljen koncept za razvijani motor.

8.3.1. Odabir *Common Rail* sustava

Kako bi bilo moguće odabrati pumpu goriva, potrebno je odrediti potreban volumni protok goriva za motor. Izraz za maseni protok ima oblik:

$$\dot{m}_G = \frac{P_{e,\max}}{\eta_e H_d} = \frac{1100}{0,37 \cdot 42} = 70,28 \frac{\text{g}}{\text{s}}, \quad (53)$$

gdje je:

$P_{e,\max}$ – maksimalna efektivna snaga motora, u kW,

η_e – efektivni stupanj djelovanja motora, pretpostavka kao najmanja vrijednost za ovakav motor,

H_d – donja ogrjevna vrijednost goriva, za diesel, u MJ/kg.

Može se izračunati volumni protok goriva:

$$\dot{V}_g = \frac{\dot{m}_G}{\rho_{\text{diesel}}} = \frac{70,28}{840} = 301,2 \frac{\text{l}}{\text{h}}, \quad (54)$$

gdje je:

ρ_{diesel} – gustoća diesel goriva, u kg/m³.

Za odabir *Common Rail* sustava bitan je parametar jedinična efektivna snaga po cilindru koja se računa prema:

$$P_{e,\text{cyl}} = \frac{P_{e,\max}}{Z} = \frac{1100}{12} = 91,7 \text{ kW}, \quad (55)$$

gdje je:

Z – broj cilindara u motoru.

Kao referentna vrijednost za odabir visokotlačne pumpe uzima se potrebni volumni protok goriva u koncipiranom motoru. Među najvećim i najkonkurentnijim proizvođačima visokotlačnih sustava ubrizgavanja goriva ističu se tvrtke *Bosch*, *Liebherr* i *Borg Warner*. Pregledom kataloga proizvođača dostupnih na internetu kao rješenje se odabire *Liebherr* sa specifikacijama pumpe *LP11.2* prema sljedećoj tablici.

LP11.2

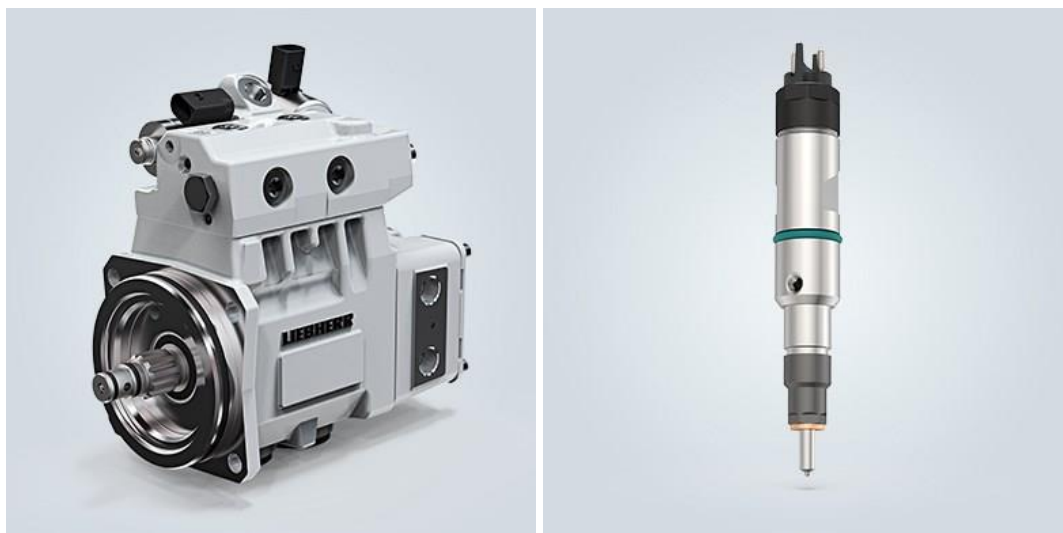
Tlak (bar)	250-2200
Volumni protok goriva (l/h)	320
Nominalna brzina vrtnje (min^{-1})	4500
Maksimalna brzina vrtnje (min^{-1})	5000
Masa (kg)	17
Životni vijek <i>offroad</i> (h)	15000
Temperatura okoline ($^{\circ}\text{C}$)	-40 do +125

Nakon odabira pumpe odabire se brizgaljka goriva, koju proizvođač preporučuje za ovaj tip pumpe. Kao glavni kriterij za odabir brizgaljke postavlja se jedinična snaga po cilindru prethodno izračunata. Odabire se brizgaljka *Liebherr LI2* sa specifikacijama prikazanim u tablici ispod.

LI2

Tlak (bar)	250-2500
Promjer mlaznice (mm)	7
Protok (ml/30s)	600-1300
Maksimalna snaga po cilindru (kW)	85
Ubrizgana masa goriva (mg)	370
Masa (kg)	0,450
Životni vijek <i>offroad</i> (h)	15000
Temperatura okoline ($^{\circ}\text{C}$)	-30 do +125

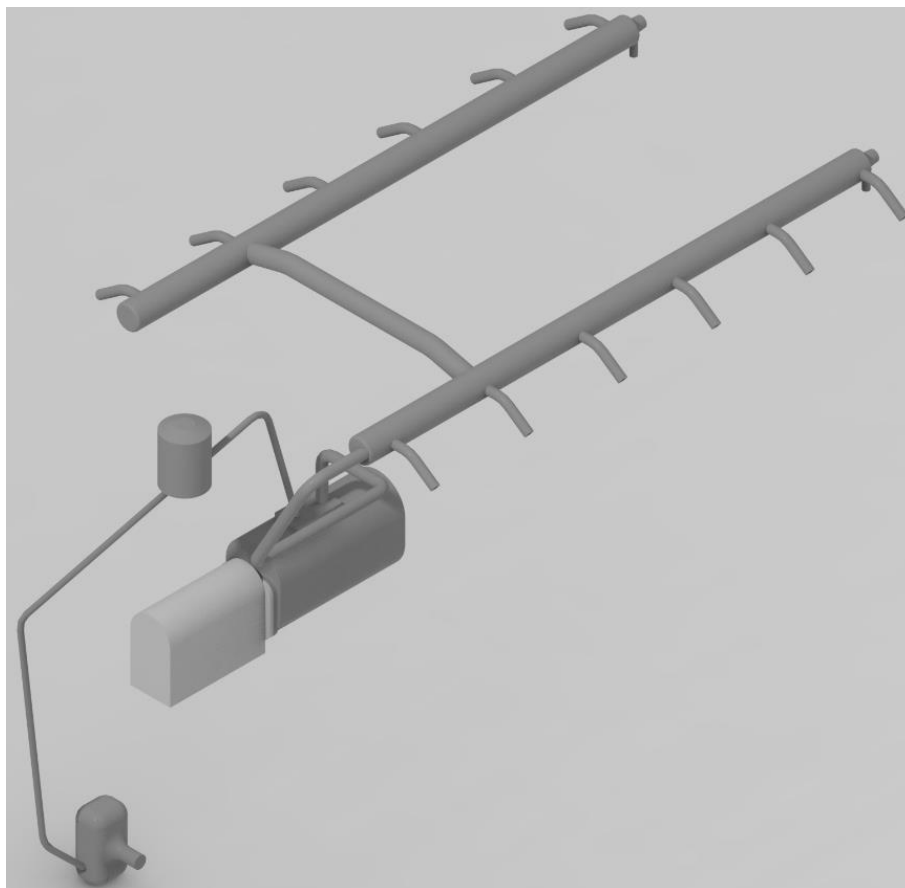
Odabrane komponente prikazane su na sljedećoj slici.



Slika 63 Odabrane komponente Common Rail sustava: pumpa LP11.2 (lijevo) i brizgaljka LI2 (desno)

8.3.2. Smještaj sustava dobave goriva

Nakon odabira sustava *Common Rail* može se koncipirati cijeli sustav dobave goriva na konceptu motora (slika ispod).

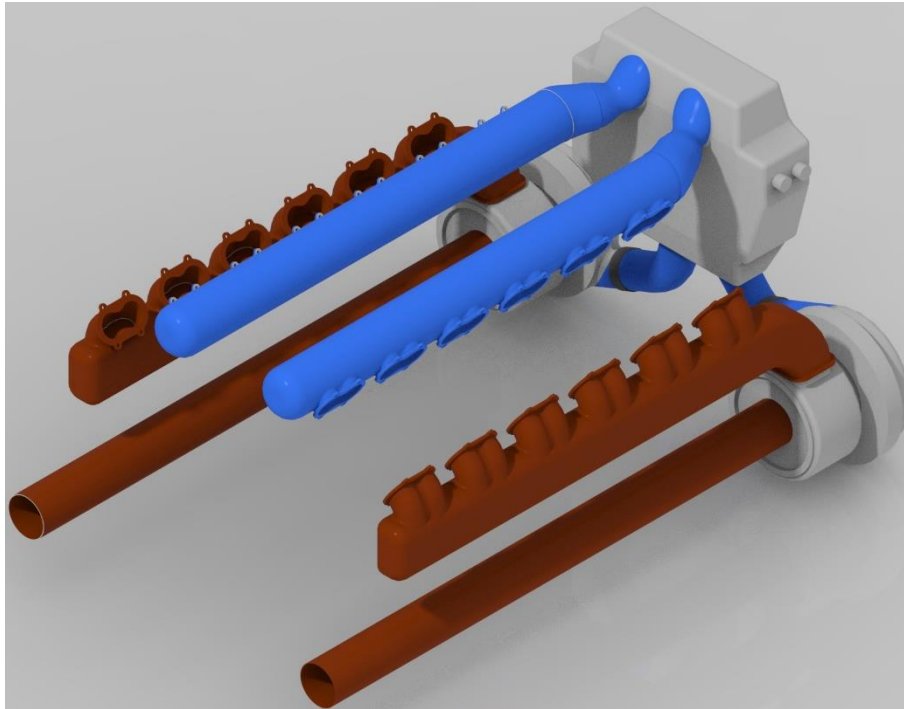


Slika 64 Koncept Common Rail sustava za razvijani motor

U donjem desnom kutu slike može se vidjeti dobavnu pumpu goriva koju preko donjeg pogona preko vertikalnog vratila pogoni koljenasto vratilo. Dobavna pumpa distribuira gorivo preko finog filtera u visokotlačnu pumpu koja također dobiva pogon preko gornjeg vertikalnog vratila koji pogoni koljenasto vratilo. Ispred pumpe na slici iznad nalazi se kućište za vratilo koje prenosi snagu iz vertikalnog vratila. Gorivo pod visokim tlakom distribuira se u prvi razdjelni cjevovod koji napaja brizgaljke jednog reda cilindara. Drugi red cilindara napaja se iz drugog razdjelnog cjevovoda koji je spojen s prvim pomoću visokotlačne cijevi. Na kraju razdjelnog cjevovoda nalazi se regulator *Rail* tlaka s povratom goriva.

8.4. Sustav izmjene radne tvari

Sustav se u osnovi sastoji od usisne i ispušne grane za pojedini red cilindara, dva turbopunjača i hladnjaka nabijenog zraka (slika ispod).



Slika 65 **Sustav za izmjenu radne tvari**

Zrak iz filtera zraka se dijeli na dva voda koji ulaze u kompresore turbopunjača, te se povećava tlak zraka. Izlazi iz kompresora turbopunjača spojeni su steznicima na hladnjak nabijenog zraka (*intercooler*) koji mu snižava povišenu temperaturu nastalu nabijanjem u kompresoru. Prolaskom kroz hladnjak (dvostruki prolaz tekućine, izdanci za spajanje s cijevima) zrak kroz usisnu granu ulazi u cilindre. Ispušni plinovi kroz kolektore označene smeđom bojom pogone turbine turbopunjača.

9. ZAKLJUČAK

Koncipiranje motora je zahtjevan postupak koji u većini slučajeva traje i do nekoliko godina. Prilikom razvijanja novog motora nisu dovoljne samo inženjerske vještine za konstruiranje, nego i pridavanje pažnje već razvijenim motorima koji mogu biti pomalo zastarjeli. To nije iznenađujuće budući da je poznata činjenica kako su se koncepti pojedinih sustava motora visokih performansi koji se i danas koriste razvili već u razdoblju Drugog svjetskog rata, kad je velika specifična snaga motora određivala moć. Kombinacijom pouzdanih koncepata motora iz prošlih vremena uz napredak tehnologije današnjice, vidljivo je kako se može doći do koncepta motora s poboljšanim performansama, koji ponovo može konkurirati modernim vozilima u istoj kategoriji.

Krenuvši od osnovne teorije procesa izgaranja, preko validacije pretpostavljenih podataka računalnom simulacijom, dolazi se do početnih parametara za razvoj koncepta motora snage 1100 kW. Kombinacijom tih parametara sa zahtjevima nametnutim od vozila i sustava idejnog koncepta motora može se krenuti u grubo modeliranje sustava motora, nakon čega slijedi detaljno modeliranje klipnog mehanizma uz teorijske proračune kritičnih komponenti. Prilikom modeliranja klipnog mehanizma potrebno je voditi računa o sustavu podmazivanja koji se, uz rashladni sustav, provlači kroz cijeli proces koncipiranja kućišta motora. Kućište motora modelirano je na razini nižoj od klipnog mehanizma u vidu kompleksnosti detalja, ali je također potrebno obratiti pažnju na pozicije vanjskih sustava motora o čemu ovisi njegova geometrija. Sustav izmjene radne tvari modeliran je uspoređivanjem s motorom V-46 TK na temelju maksimalne efektivne snage te su obzirom na to dimenzije korigirane, što predstavlja čest postupak prilikom koncipiranja pogonskog sustava. Odabir *Common Rail* sustava sveden je na teorijsku osnovu što predstavlja zadovoljavajuću osnovu za ovu fazu koncipiranja.

U ovom radu je određen radni volumen cilindra koncepta motora kojim je moguće ostvariti snagu 1100 kW uz korištenje visokotlačnog sustava dobave goriva (*Common Rail*). Sljedeći korak u razvoju motora bio bi izrada obuhvatnijeg simulacijskog modela sa svim uređajima motora, analiza elemenata klipnog mehanizma, a kasnije i kućišta motora korištenjem metode konačnih elemenata, s obzirom na čvrstoću i toplinsko opterećenje. Detaljnim oblikovanjem elemenata klipnog mehanizma i kućišta motora može se krenuti u modeliranje alata za izradu tih dijelova (kalupi, jezgre), te izradi prototipa koji će se koristiti za validaciju simulacijom dobivenih rezultata na ispitnoj opremi.

LITERATURA

- [1] [https://www.mtu-solutions.com/content/dam/mtu/download/applications/defense/16120014_LandDefense_brochure.pdf/](https://www.mtu-solutions.com/content/dam/mtu/download/applications/defense/16120014_LandDefense_brochure.pdf/jcr_content/renditions/original/16120014_LandDefense_brochure.pdf) [jcr_content/renditions/original/16120014_LandDefense_brochure.pdf](https://www.mtu-solutions.com/content/dam/mtu/download/applications/defense/16120014_LandDefense_brochure.pdf/jcr_content/renditions/original/16120014_LandDefense_brochure.pdf)
(03.01.2024.)
- [2] Ogorkiewicz, M. R., Technology of Tanks, Jane's Information Group Limited, Coulsdon, United Kingdom, 1991.
- [3] Hoag, K.; Dondlinger, B., Vehicular Engine Design, Springer , Vienna, 2016.
- [4] Mahalec, I.; Lulić, Z.; Kozarac, D., Motori s unutarnjim izgaranjem, FSB, Zagreb, 2016.
- [5] https://www.garrettmotion.com/wp-content/uploads/2019/10/GAM_Turbo-Tech-103_Expert-1.pdf
(05.01.2024.)
- [6] Boost Users Guide, AVL, 2013.
- [7] Sorensen, K., D., Kinematic Relations Between Master and Slave Cylinders in Radial Engines, Department of Mechanical Engineering, Utah, 2008.
- [8] Mahalec, I.; Kozarac, D.; Lulić, Z., Konstrukcije motora, FSB, Zagreb, 2015.
- [9] Lakshminarayanan, P. A.; Agarwal, A. K., Design and Development of Heavy Duty Diesel Engines, Chennai, 2020.
- [10] Mahle GmbH, Pistons and engine testing 2nd edition, Stuttgart, 2016.
- [11] Mahle GmbH, Cylinder components 2nd edition, Stuttgart, 2016.
- [12] http://www.steelnumber.com/en/steel_composition_eu.php?name_id=662
(08.01.2024.)
- [13] http://www.steelnumber.com/en/steel_composition_eu.php?name_id=1917
(08.01.2024.)
- [14] Schaeffler, Technical Pocket Guide, Schaeffler Technologies AG & Co. KG, Herzogenaurach, 2018.

- [15] Basshuysen, R.; Schafer, F., Internal Combustion Engine, Handbook, Vieweg Verlag, Wiesbaden, 2002.
- [16] Manning, J., Internal Combustion Engine Design, Ricardo UK Ltd, London, 2012.
- [17] Hoppe, S.; Fritsche, E., High-performance Cylinder Liners for Diesel Engines, MTZ Worldwide, 2016.

PRILOZI

I. MAPA S TEHNIČKOM DOKUMENTACIJOM

**SVEUČILIŠTE U ZAGREBU
FAKULTET STROJARSTVA I BRODOGRADNJE**

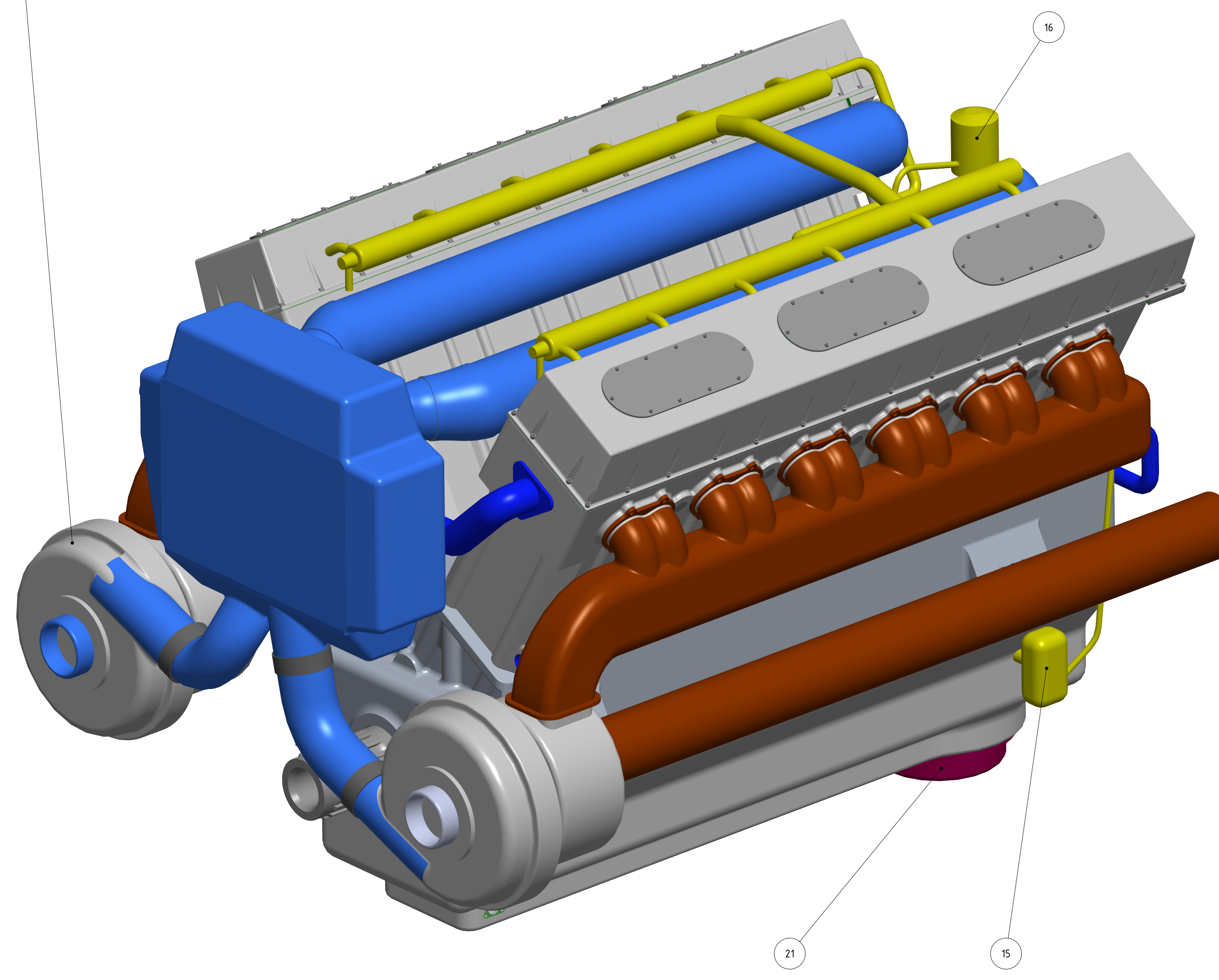
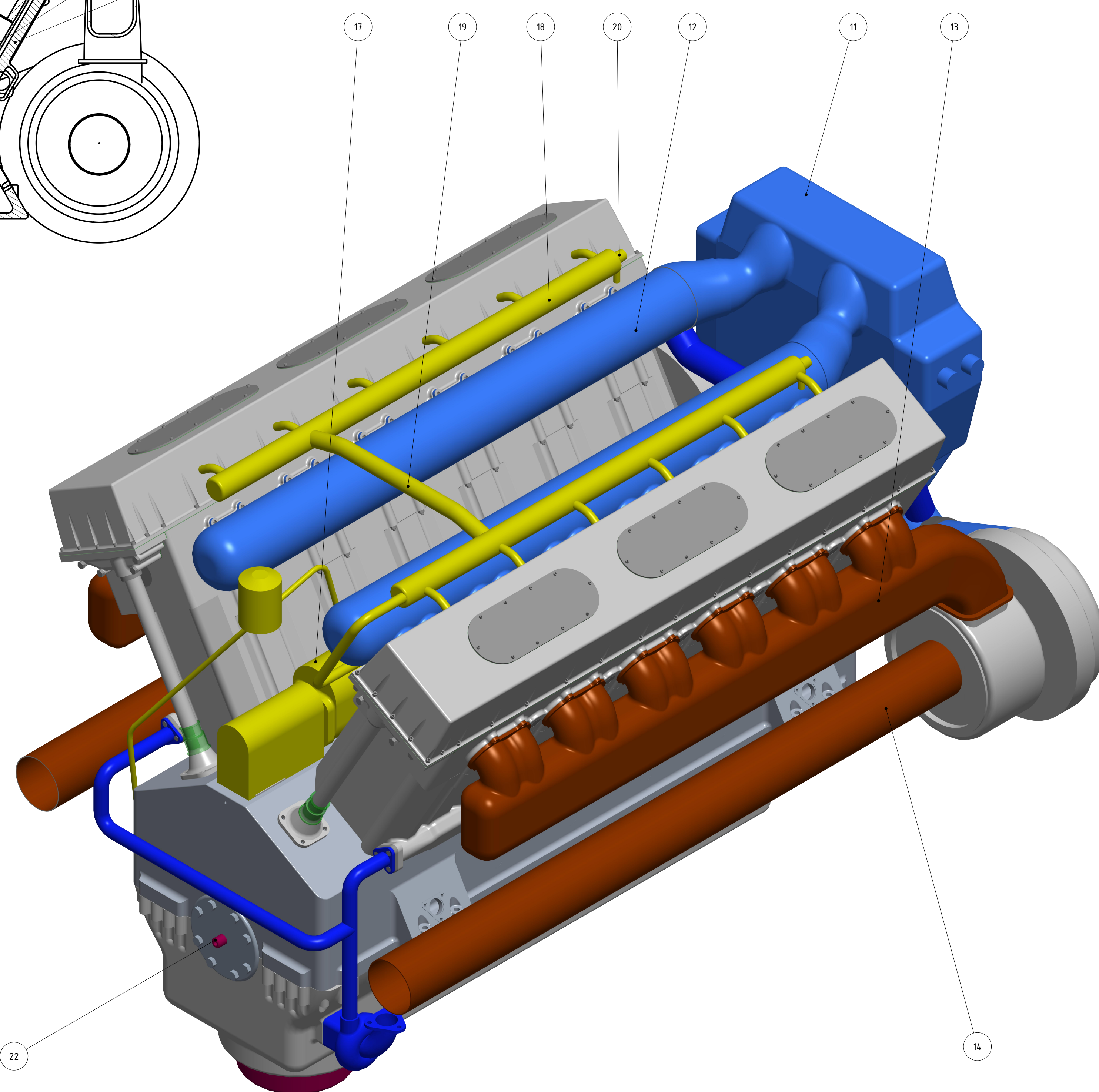
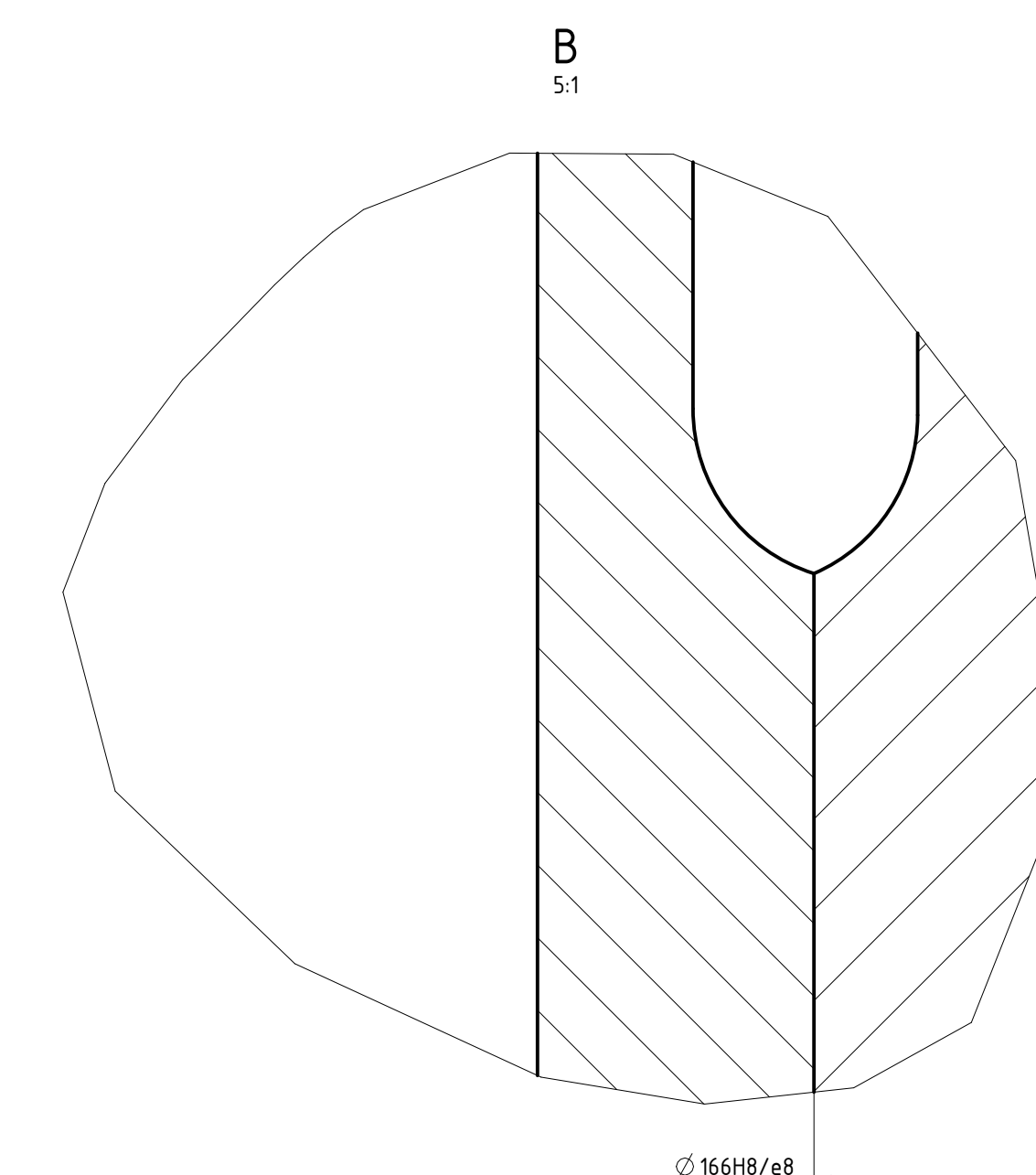
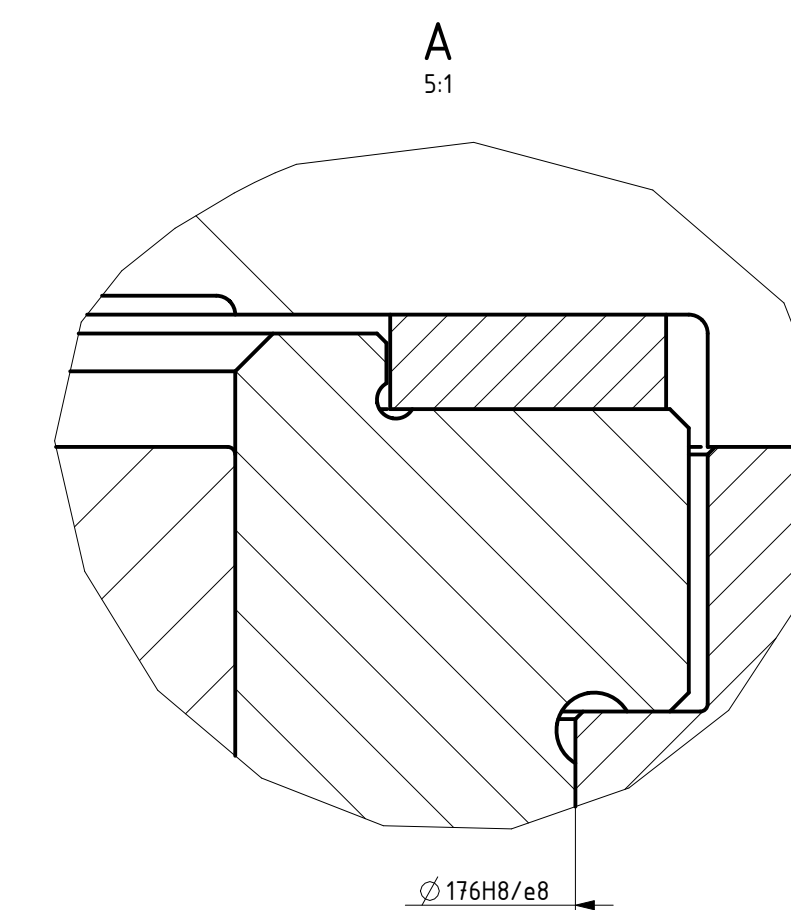
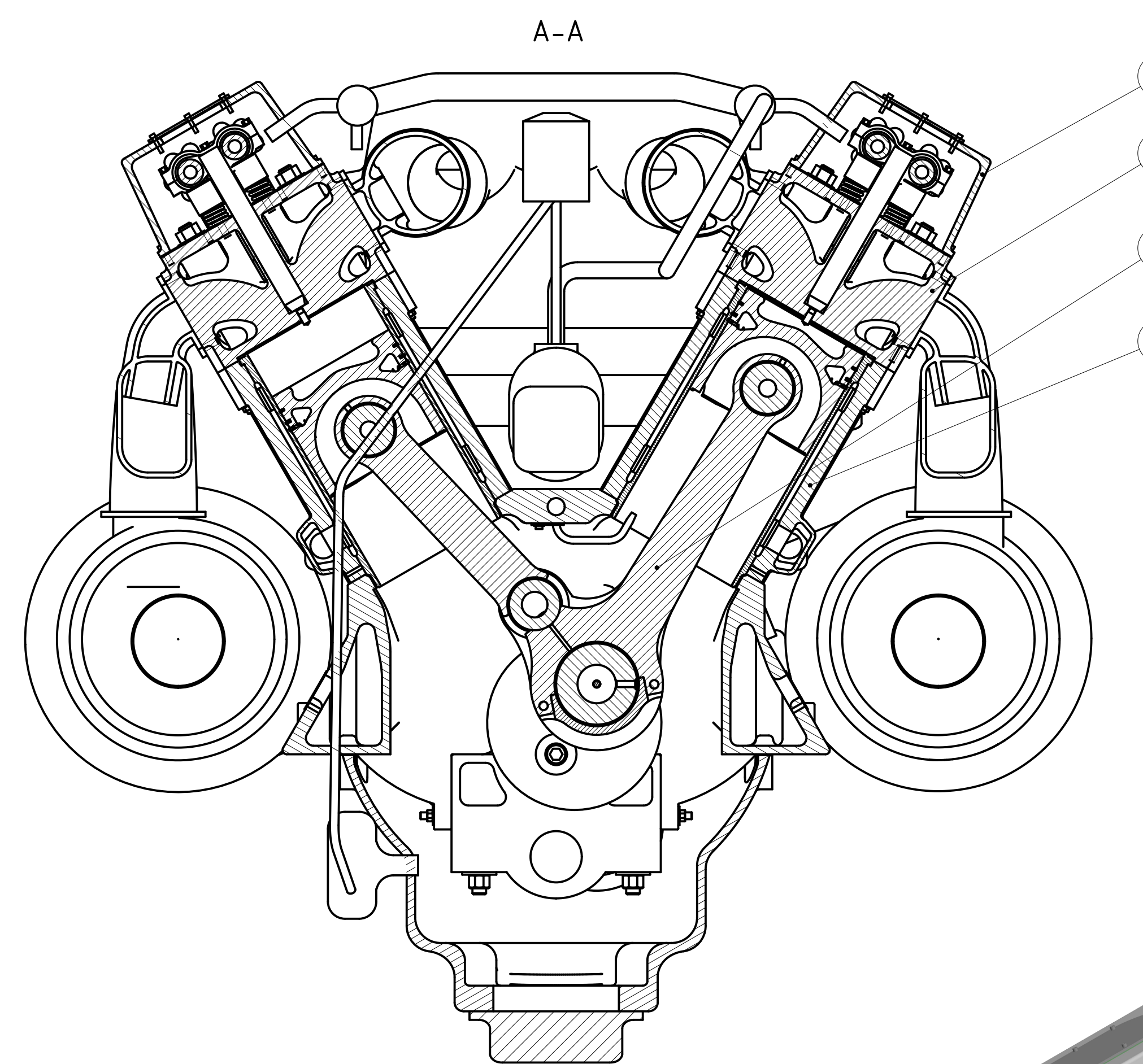
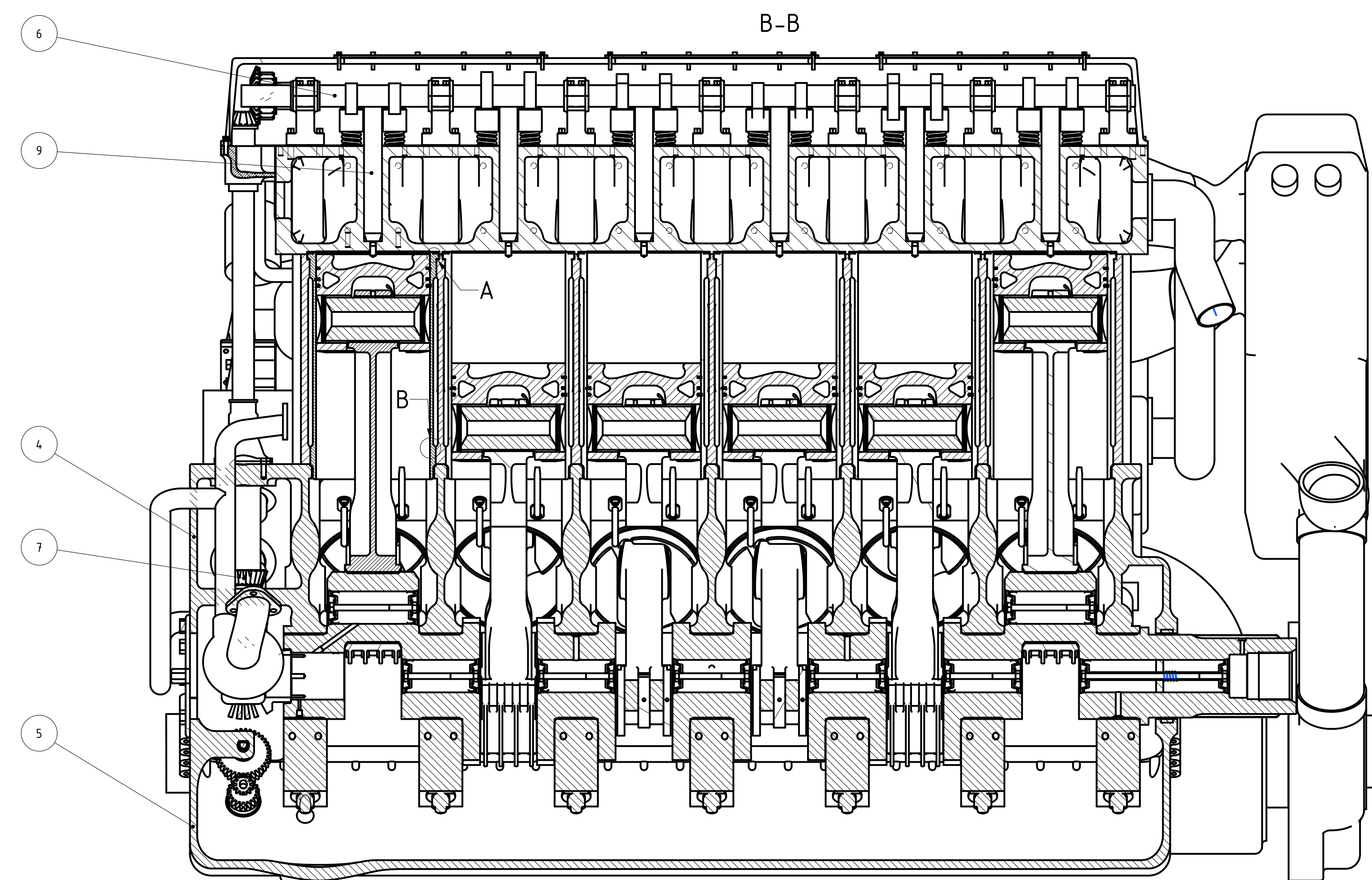
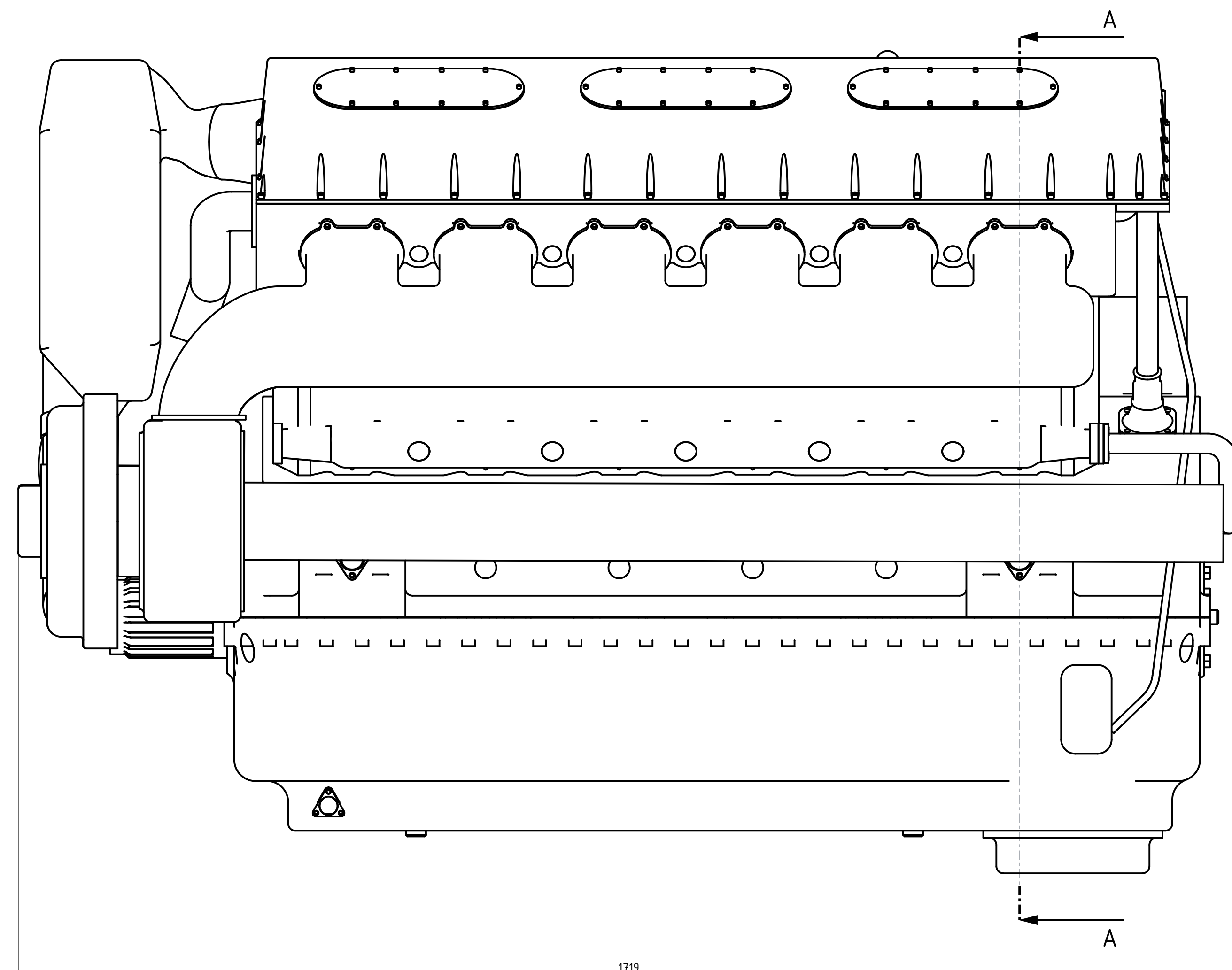
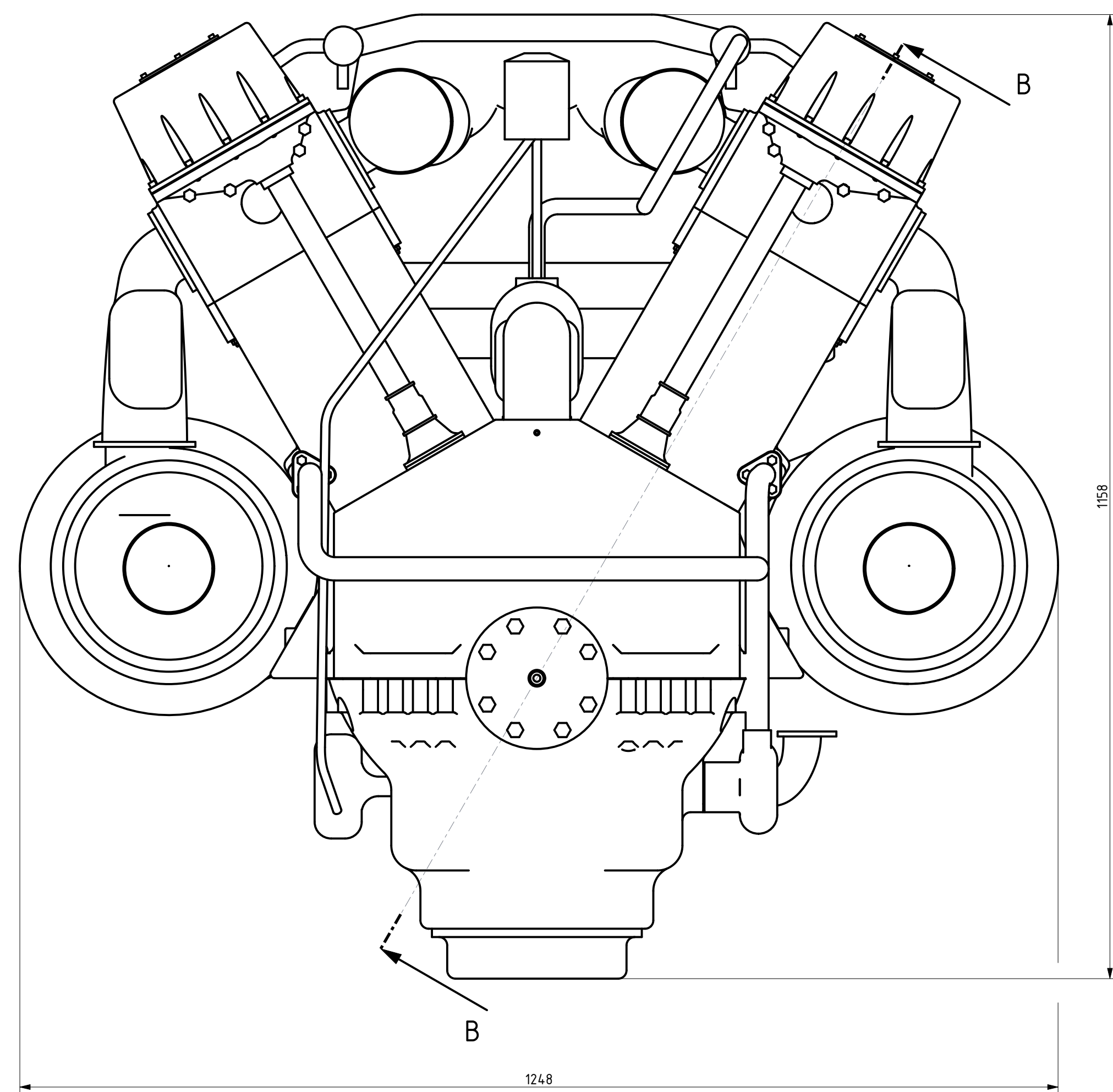
Luka Nemarnik

**KONCEPT TENKOVSKOG MOTORA S
UNUTARNJIM IZGARANJEM SNAGE 1100 kW**

TEHNIČKA DOKUMENTACIJA

DIPLOMSKI RAD

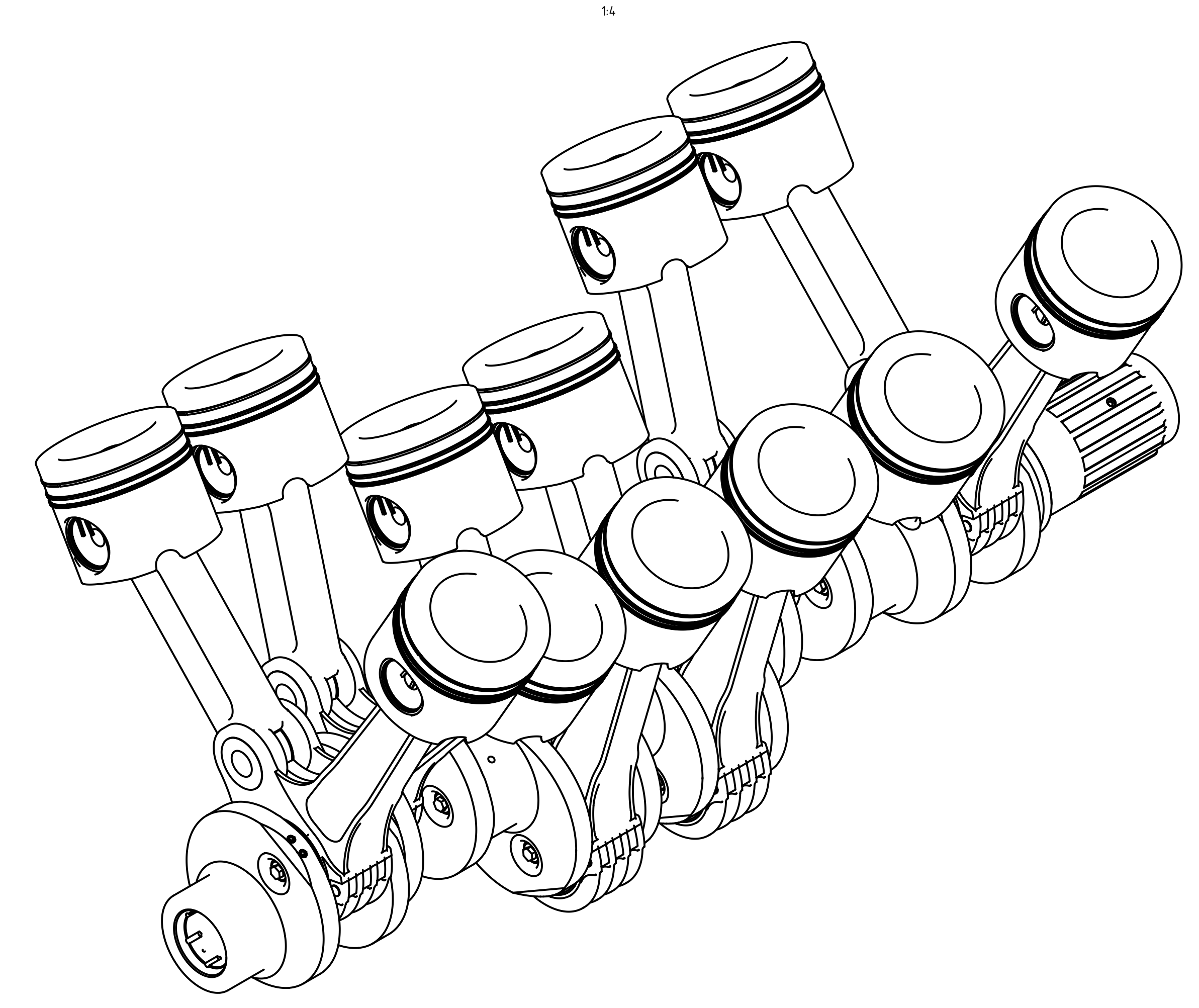
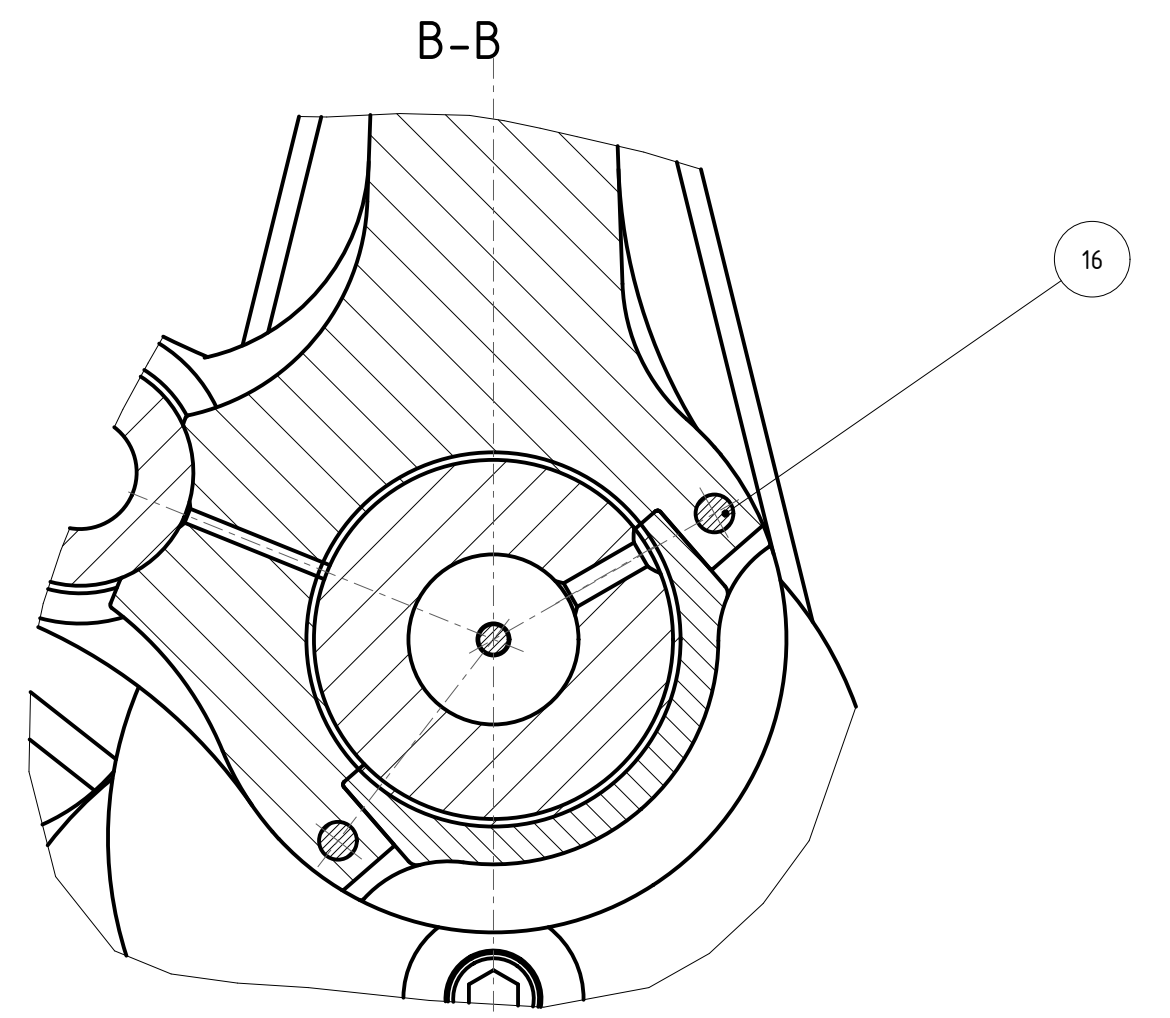
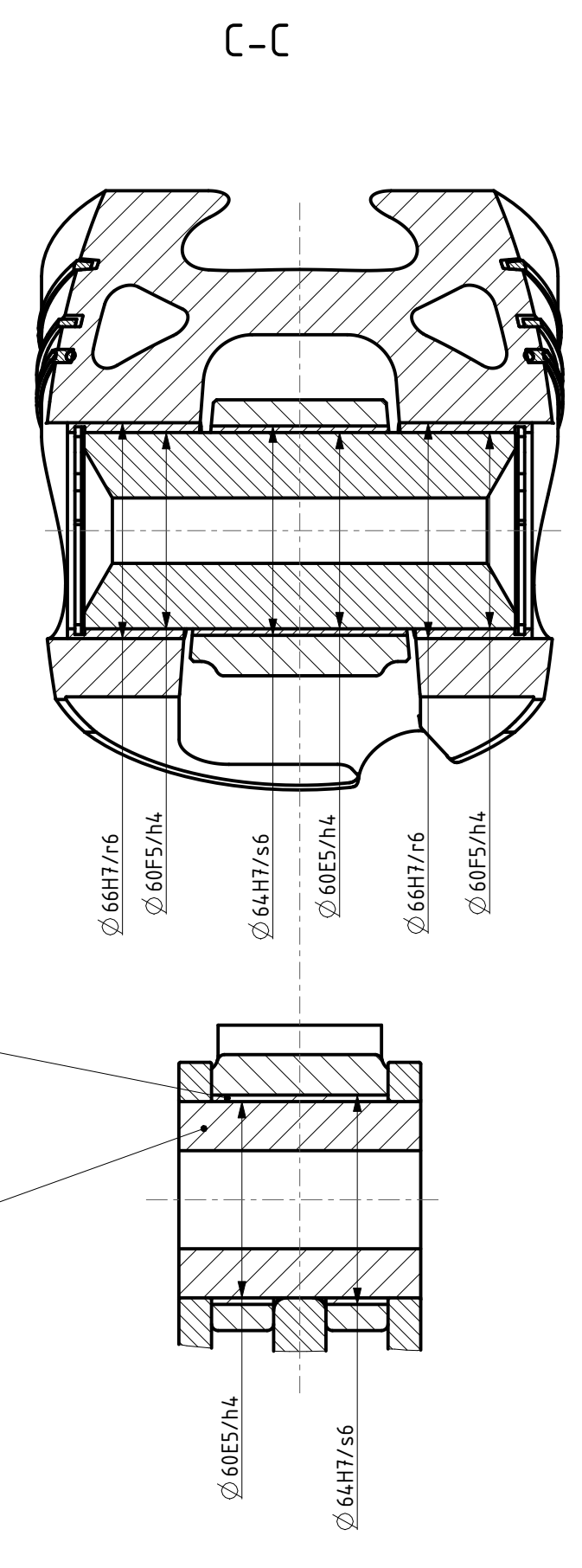
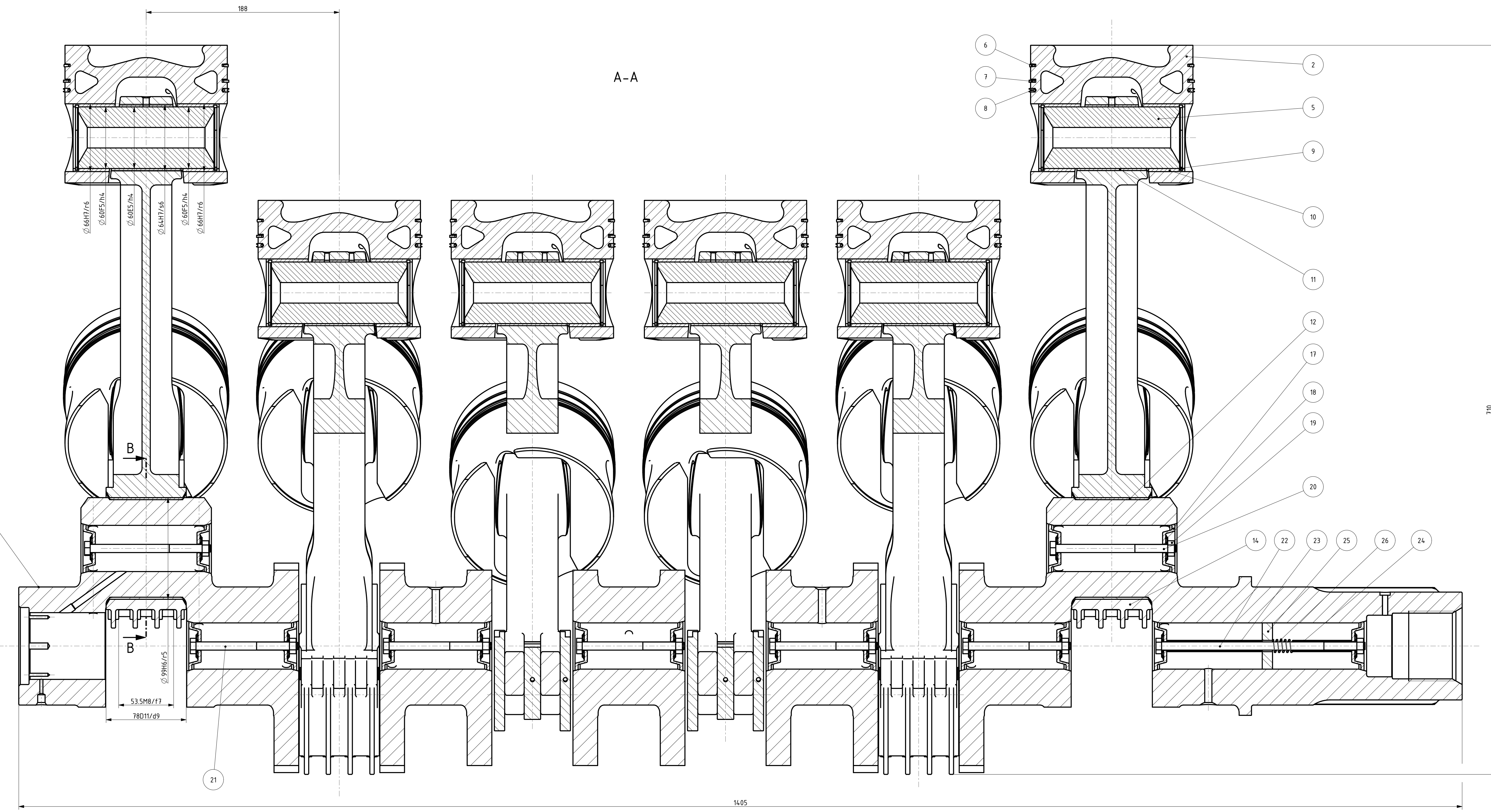
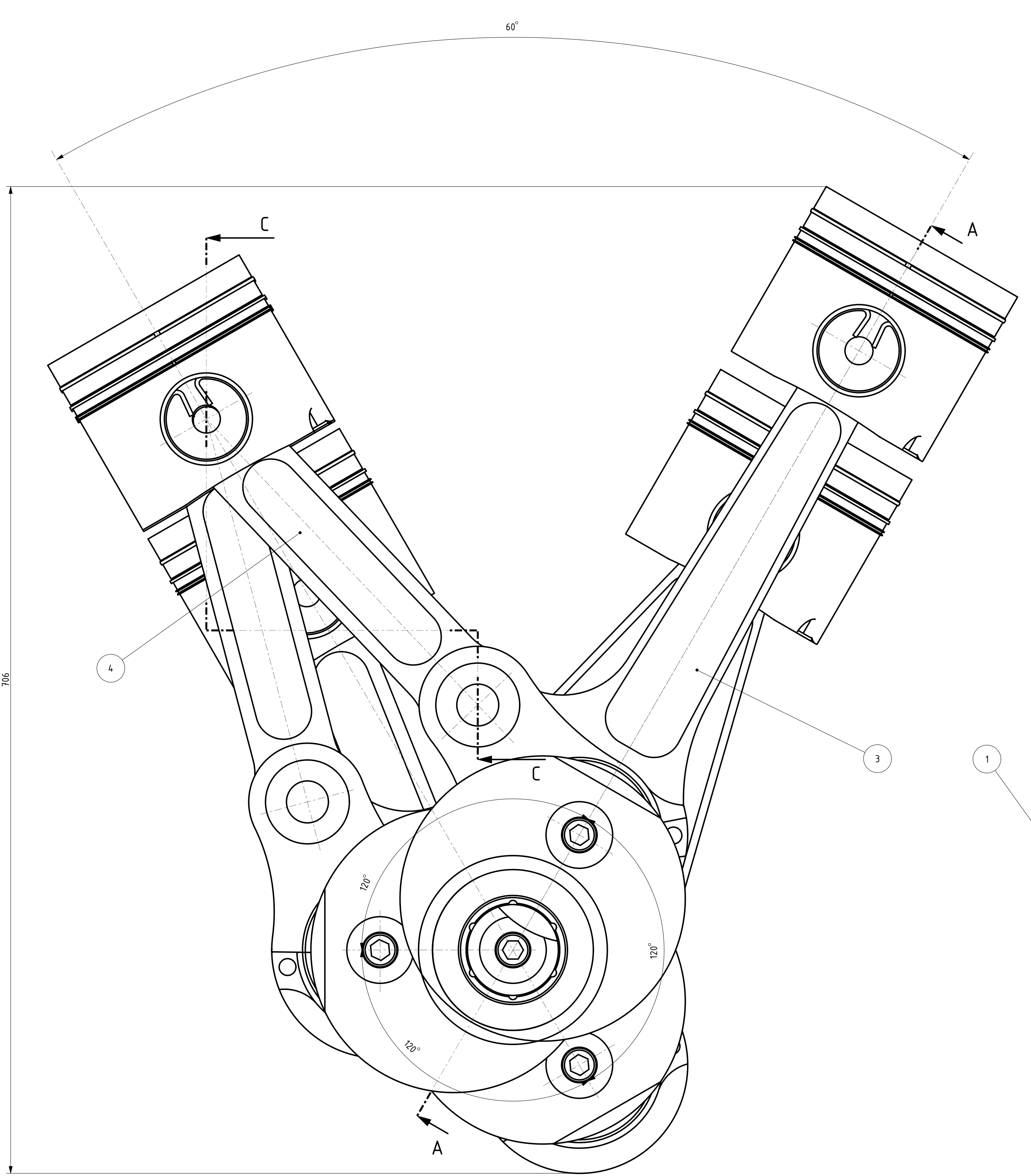
Zagreb, 2024.



ISO Tolerancije	
$\varnothing 176H8/e8$	+0.211
	-0.085
$\varnothing 166H8/e8$	+0.211
	-0.085

Poz.	Naziv	Kom.	Broj crteža/Standard
22	Centralni dovod ulja	1	0035215634-1-17
21	Pumpa za ulje	1	0035215634-1-16
20	Regulator visokog tlaka	1	Liebherr
19	Spojnica cjevovoda	1	0035215634-1-15
18	Razdjelni cjevovod	2	Liebherr
17	Pumpa visokog pritiska	1	Liebherr LPT12
16	Filter filter goriva	1	0035215634-1-14
15	Dobavna pumpa goriva	1	0035215634-1-13
14	Cjev za odvod ispušnih plinova	2	0035215634-1-12
13	Ispušna grana	2	0035215634-1-11
12	Ulosna grana	2	0035215634-1-10
11	Hladnjak rashladnog zraka	1	0035215634-1-09
10	Turboopunjač	2	Garret GTX4508R
9	Brizgaljka	12	Liebherr L12
8	Poklopac glave motora	2	0035215634-1-08
7	Popon uređaja motora	1	0035215634-1-07
6	Razvodni mehanizam	1	0035215634-1-06
5	Uljna kada	1	0035215634-1-05
4	Kućiste koljenastog vratila	1	0035215634-1-04
3	Glava cilindra	2	0035215634-1-03
2	Brak cilindra	2	0035215634-1-02
1	Klipni mehanizam	1	0035215634-1-01

Konstruirao:	Datum:	Ime i prezime:	FSB
18.01.2024.	18.01.2024.	Luka Nemarnik	
Provedao:	Mjerilo:	Format:	Pažnja:
18.01.2024.	1:5	A0	
Naziv:	Crtež broj:	Lista:	1
Koncept testnog motora s unutrašnjim izgaranjem snage 700 kW	69871-0035215634	1	1

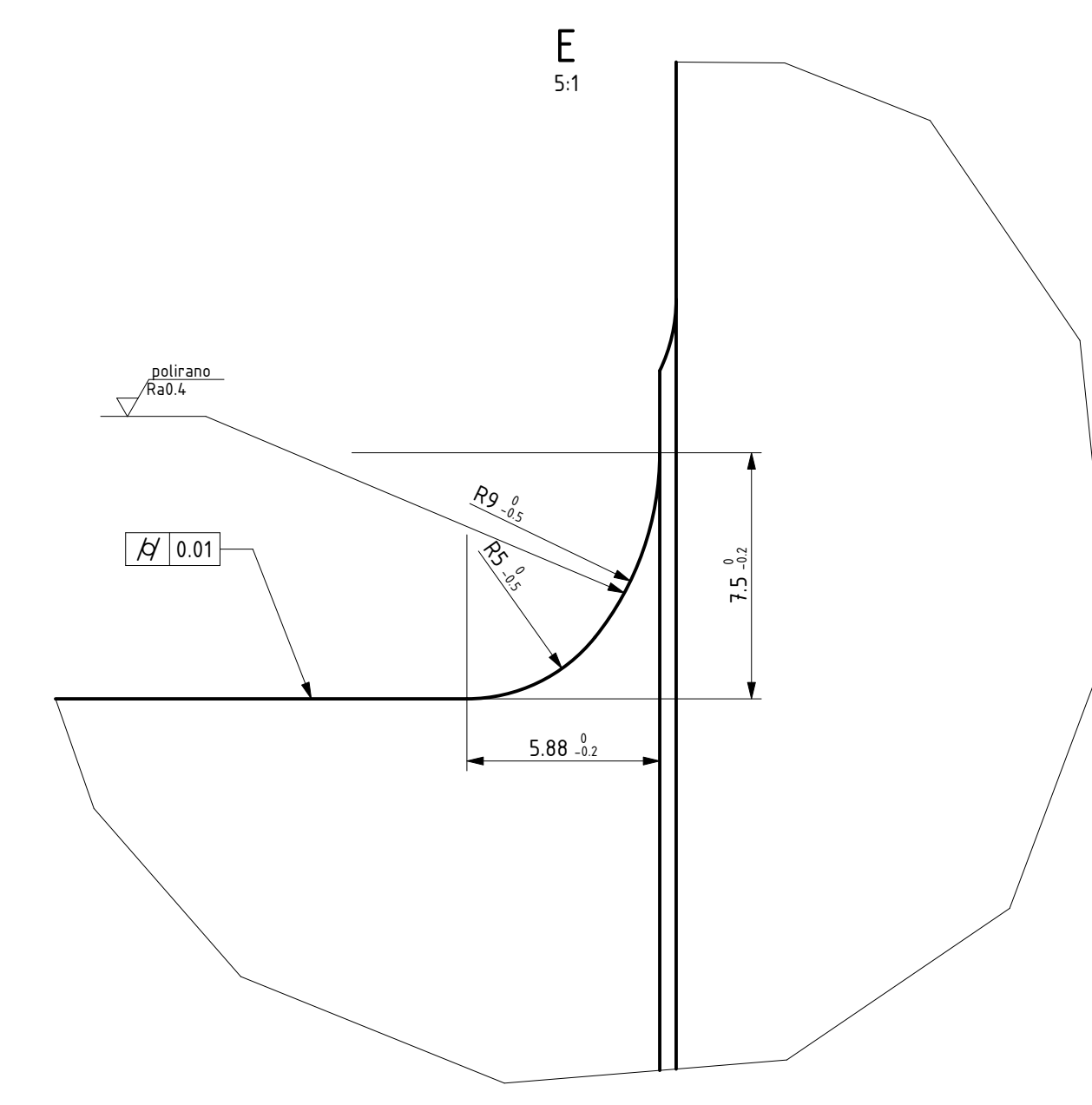
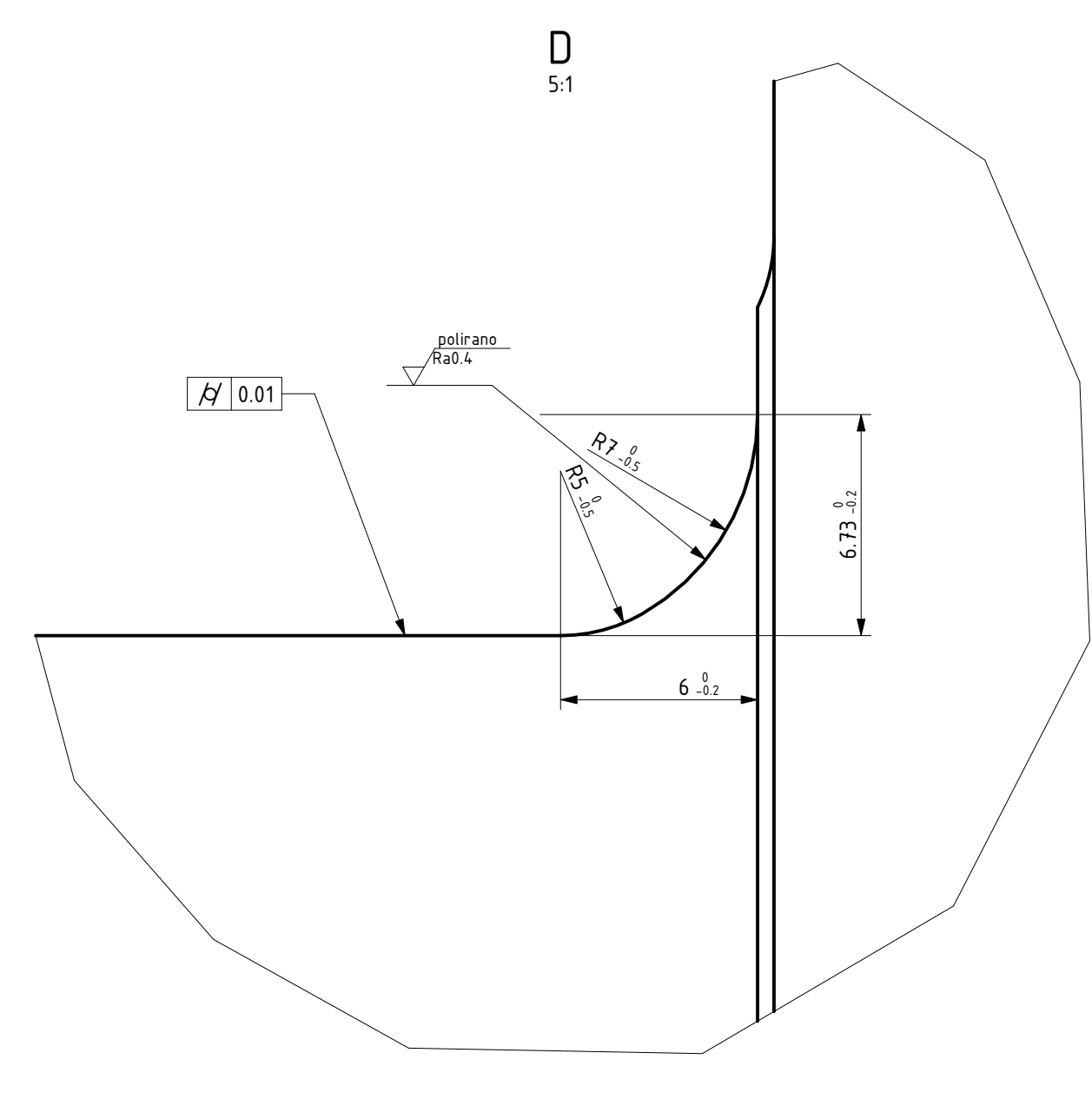
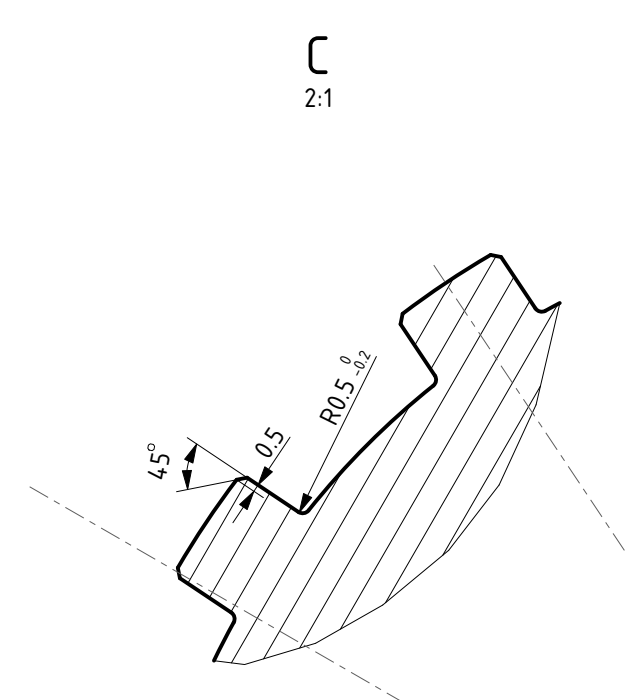
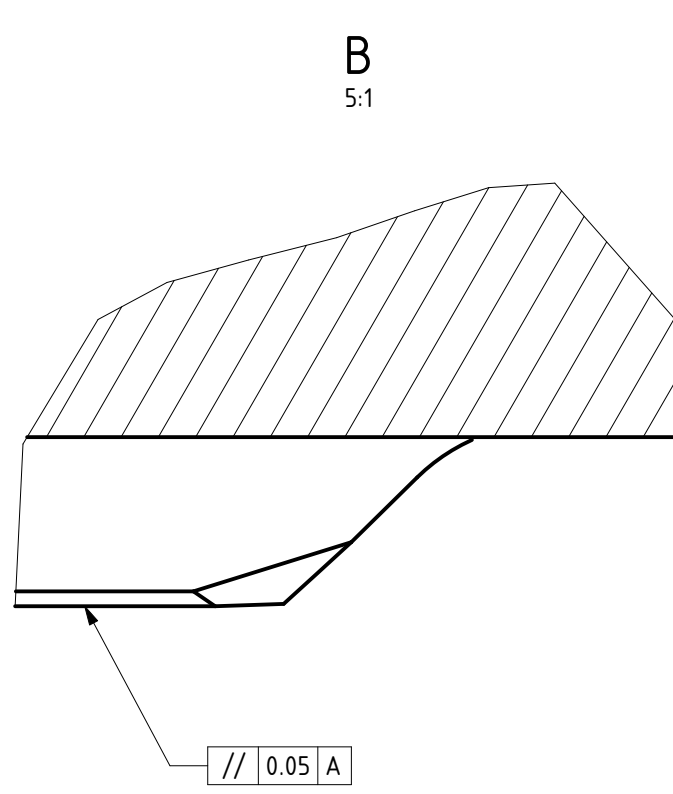
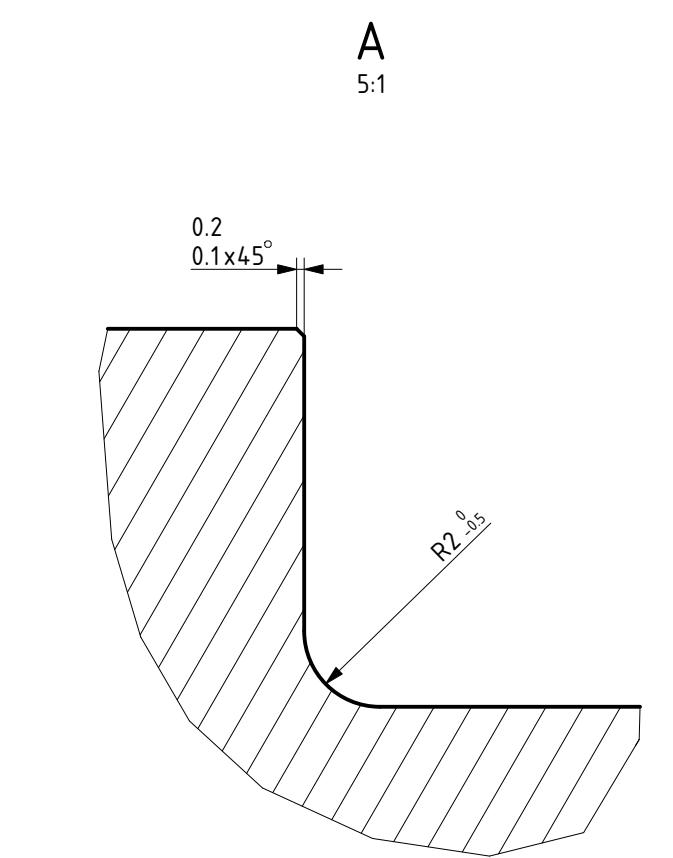
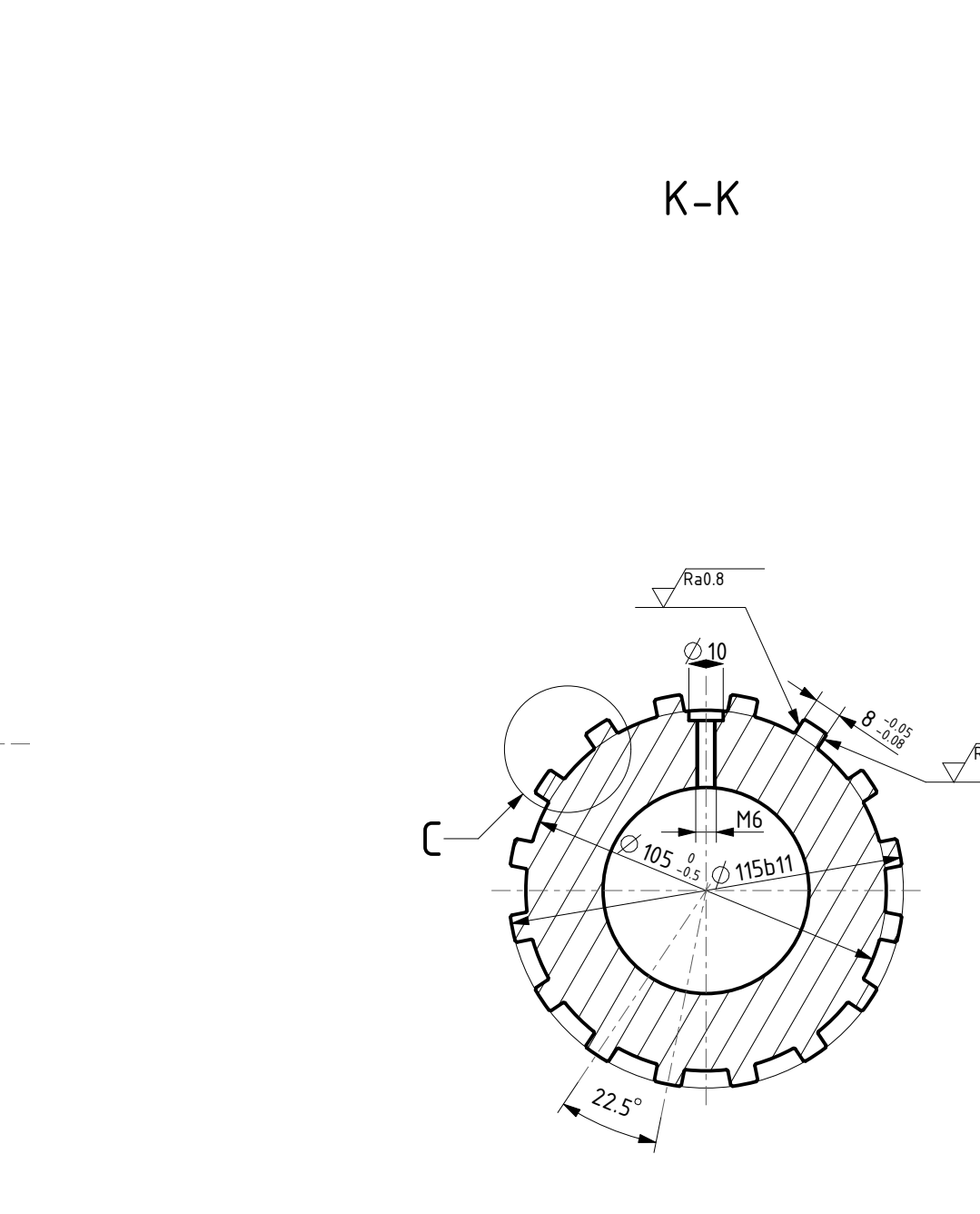
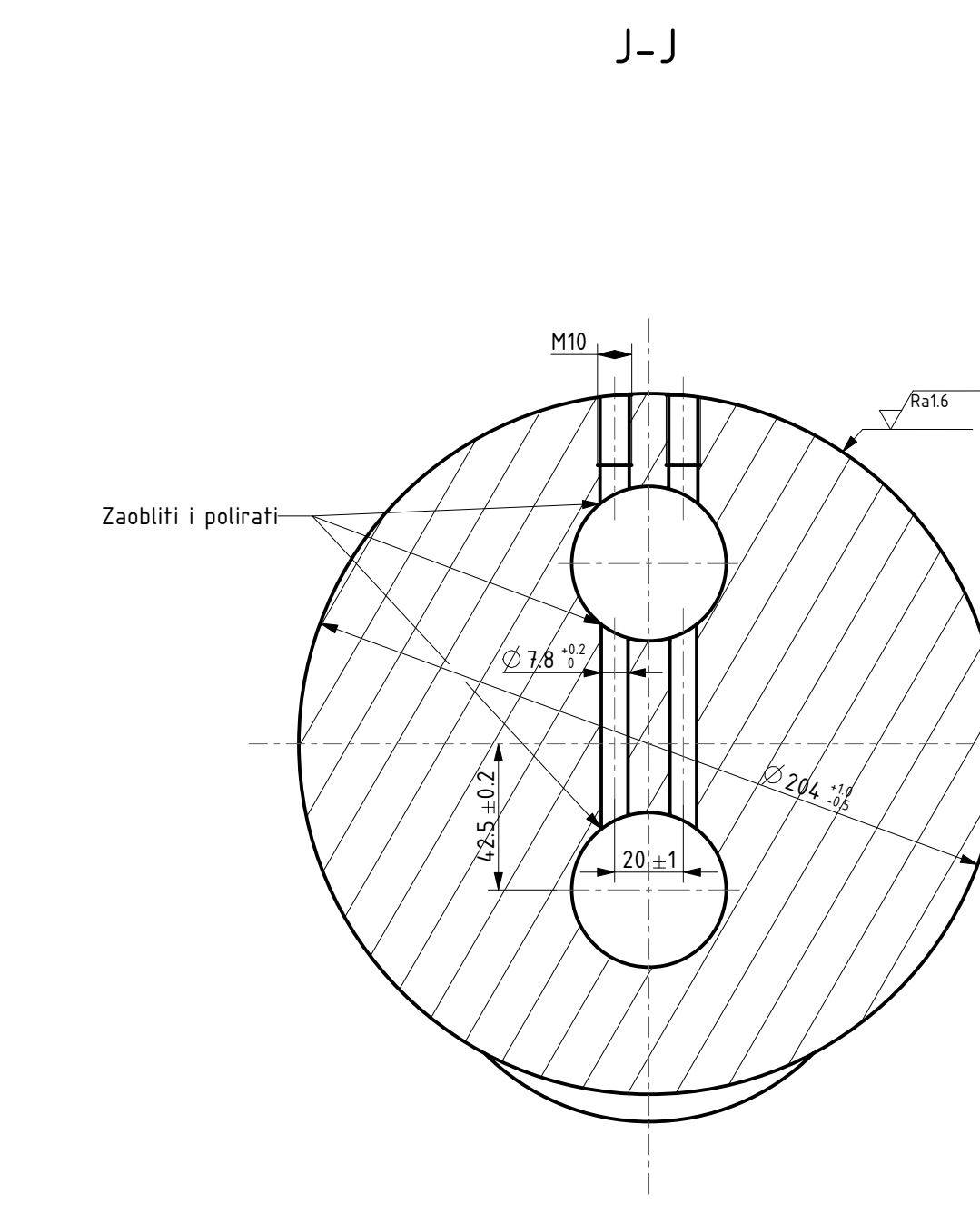
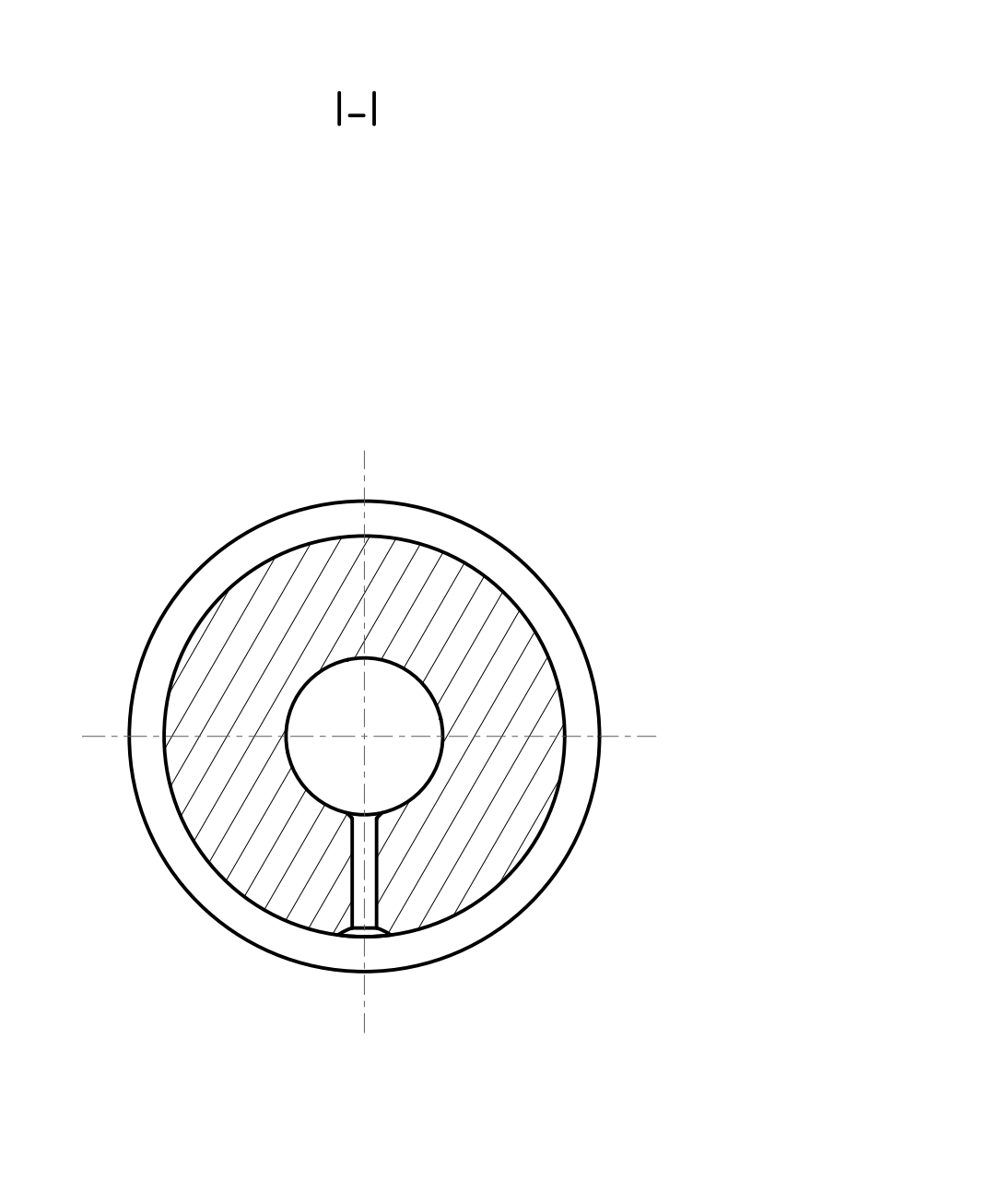
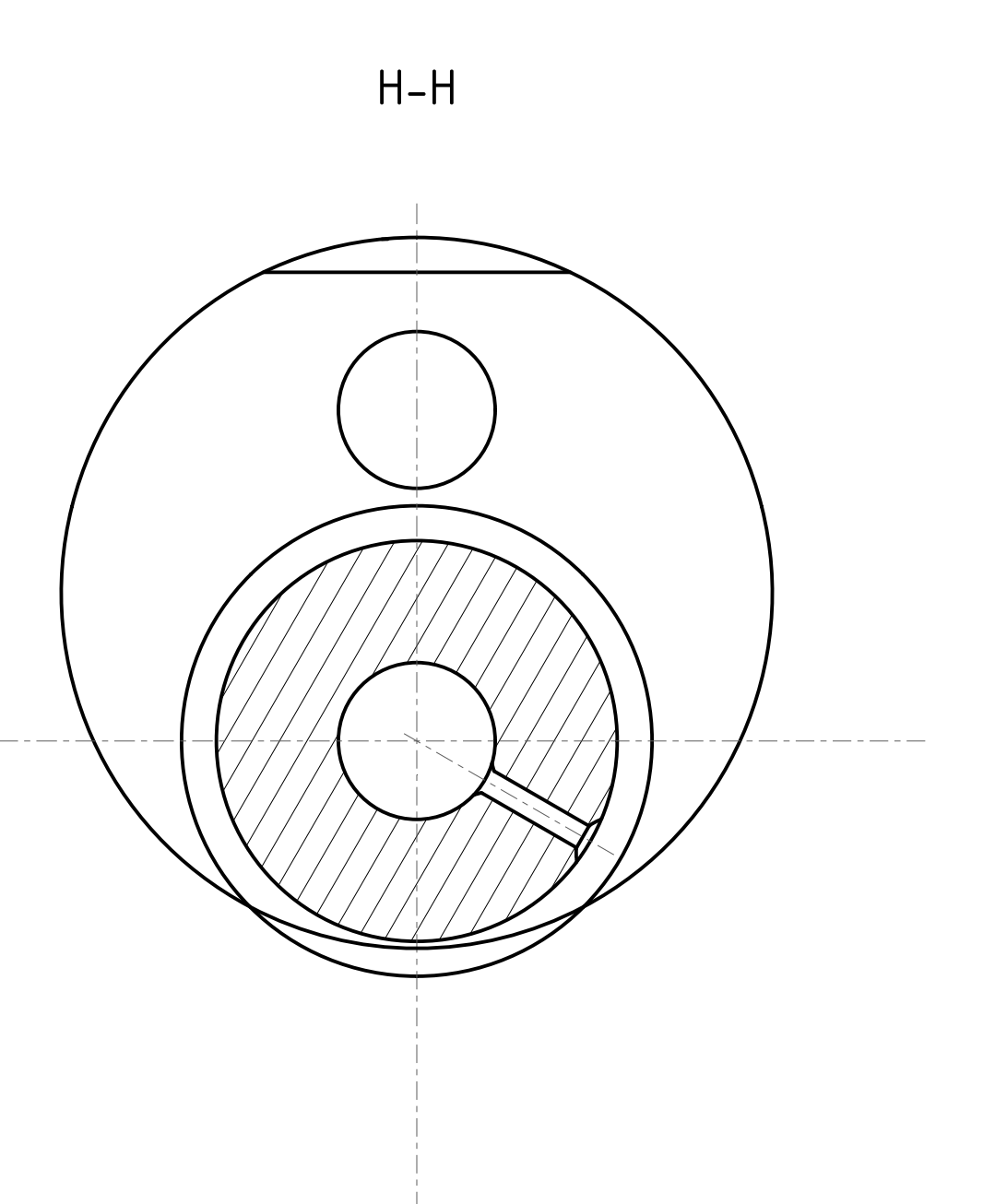
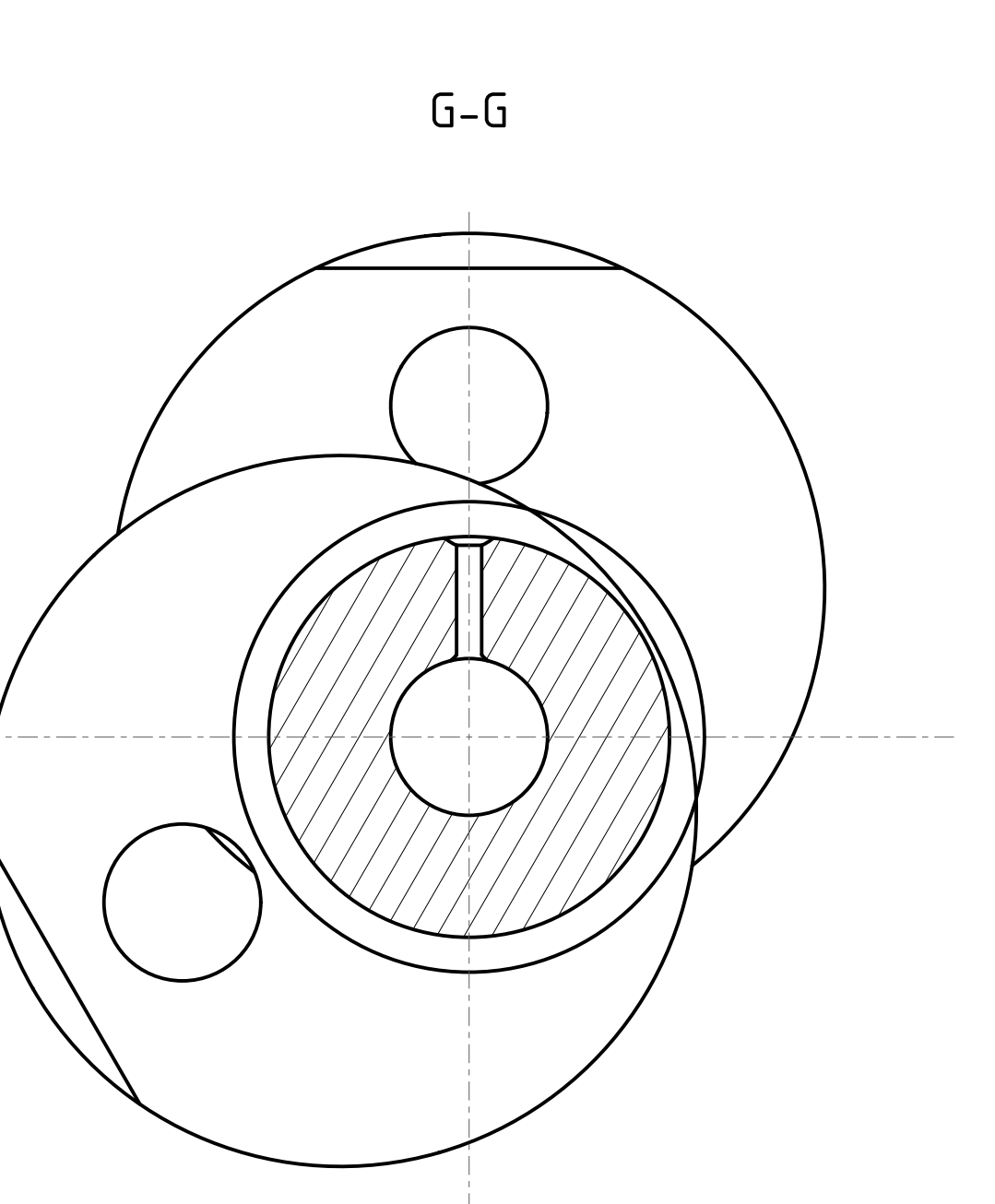
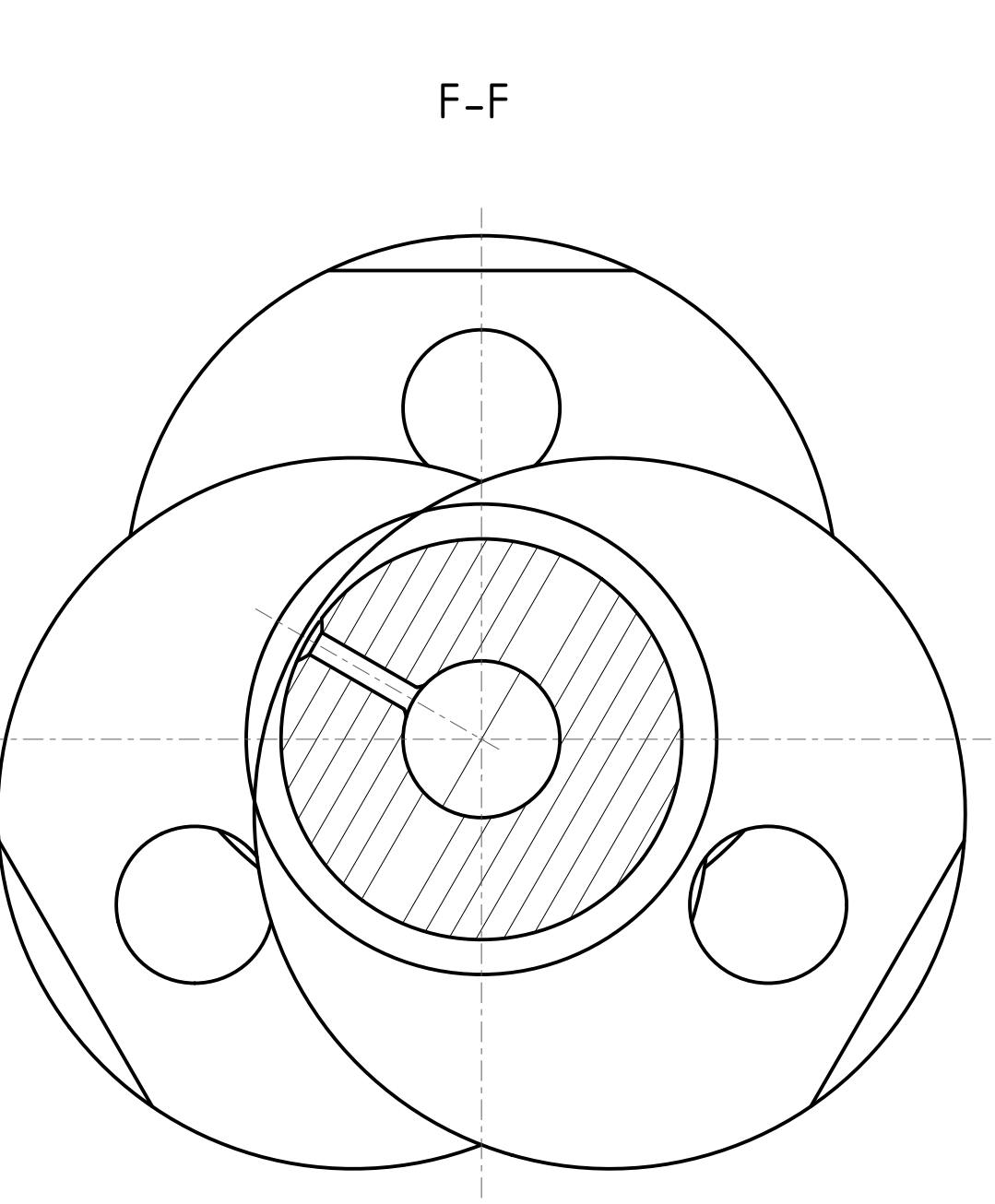
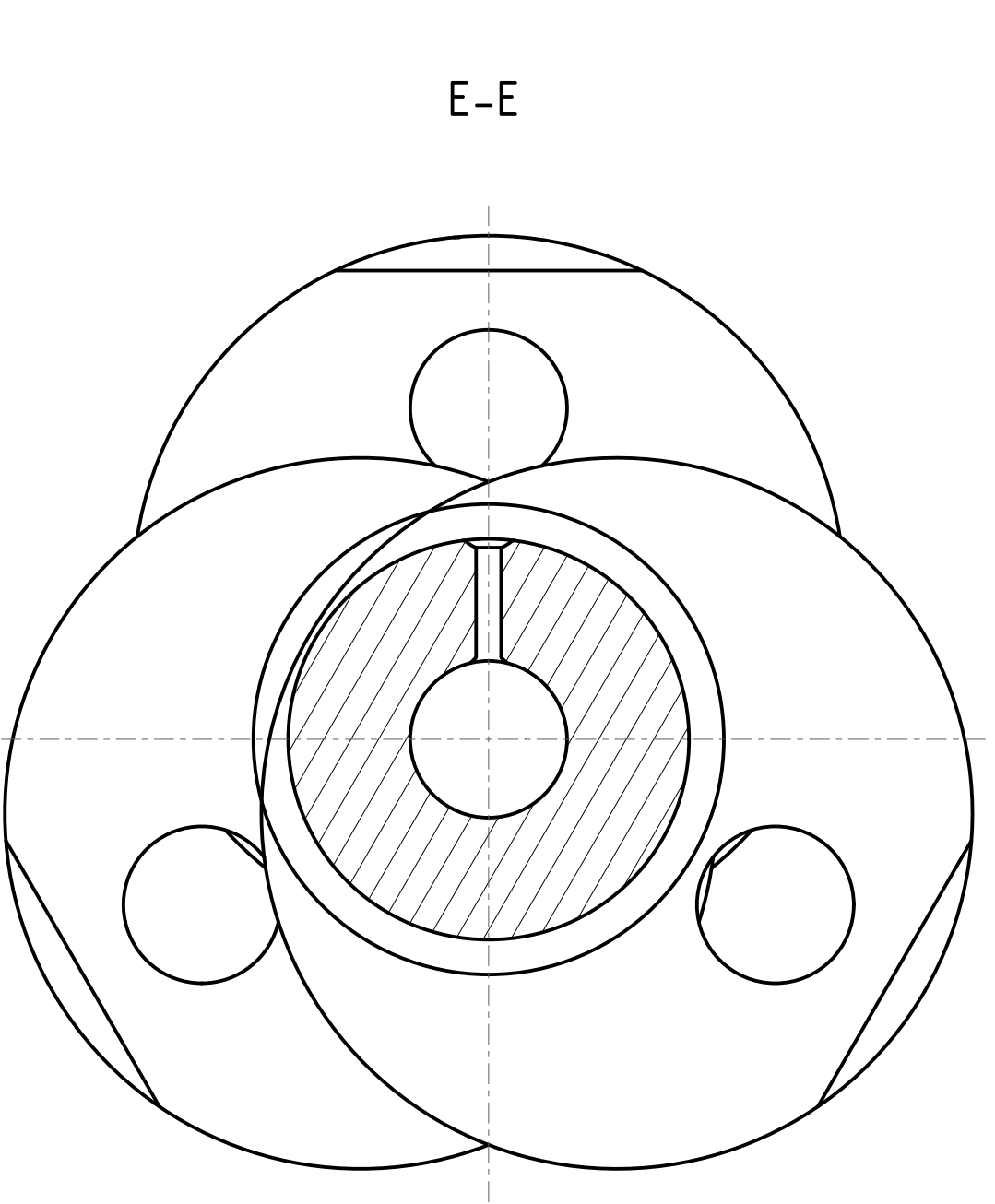
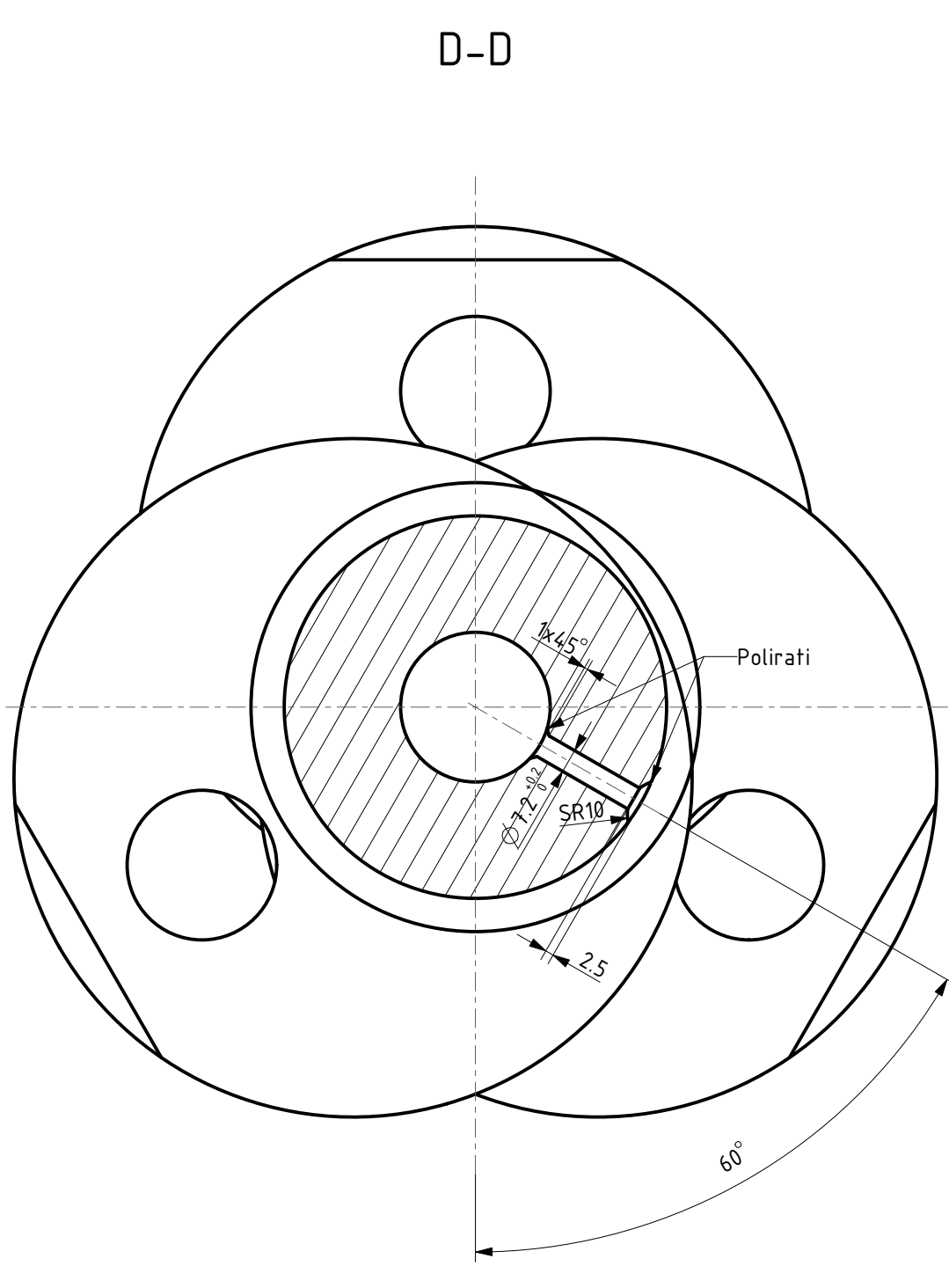
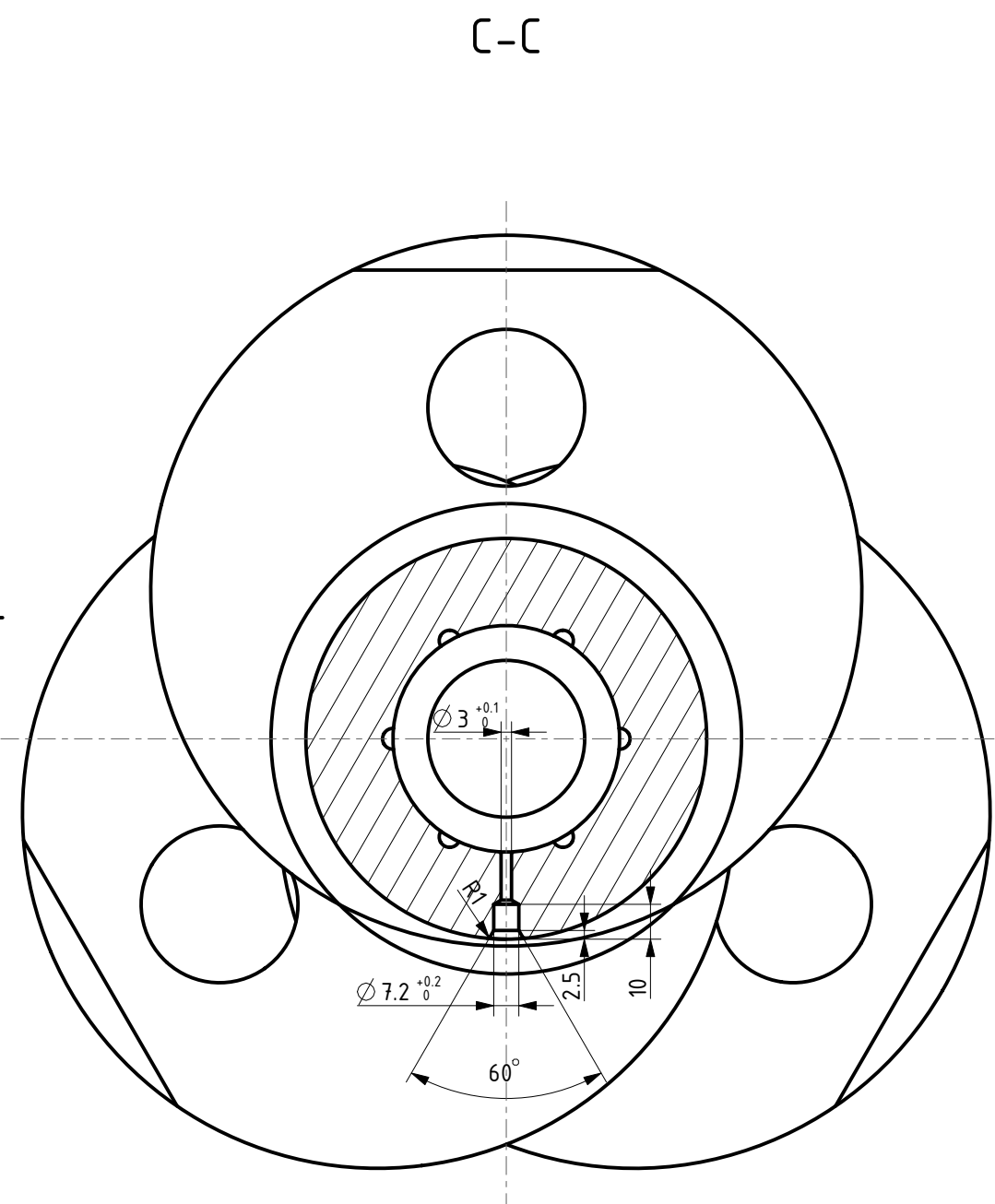
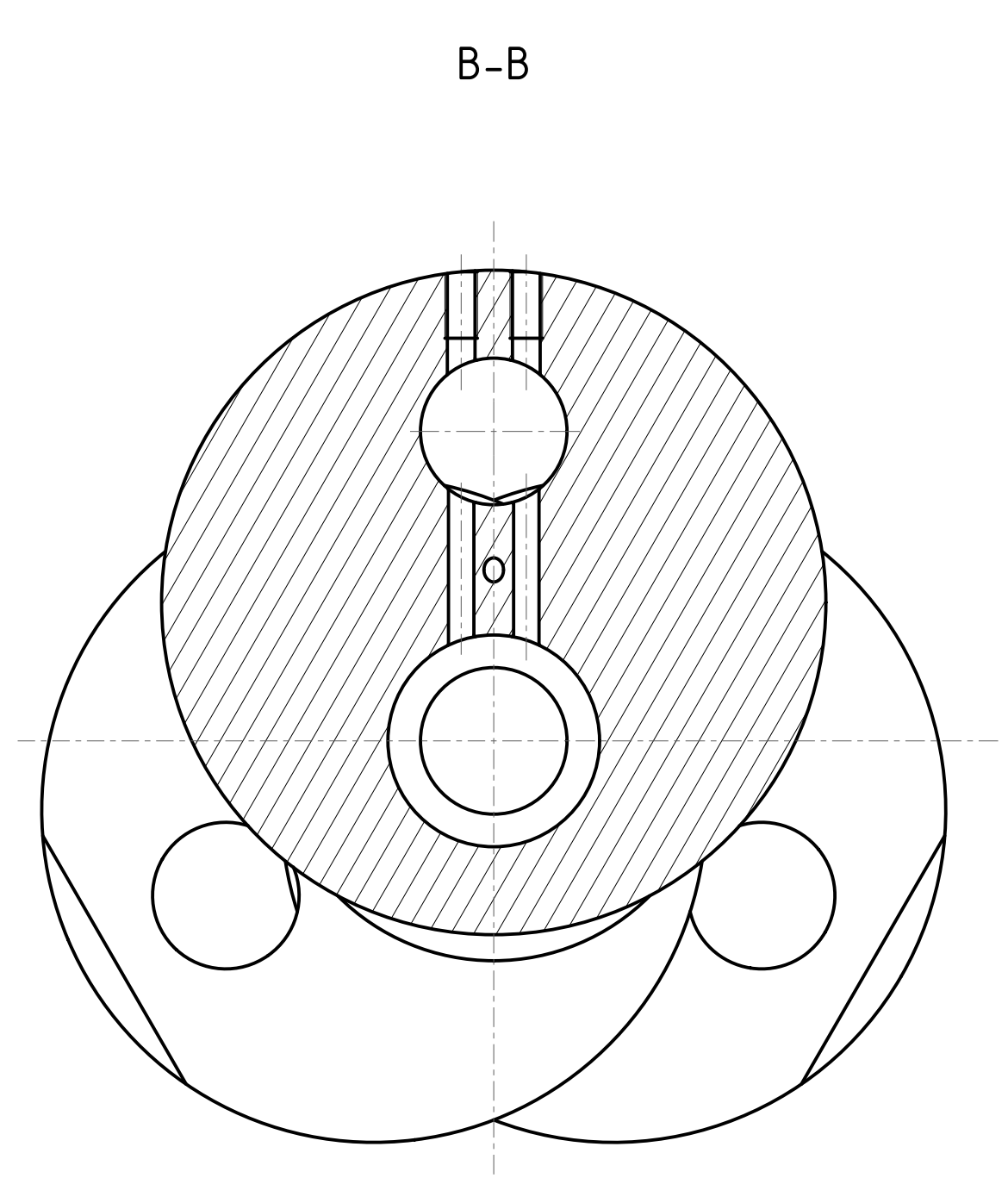
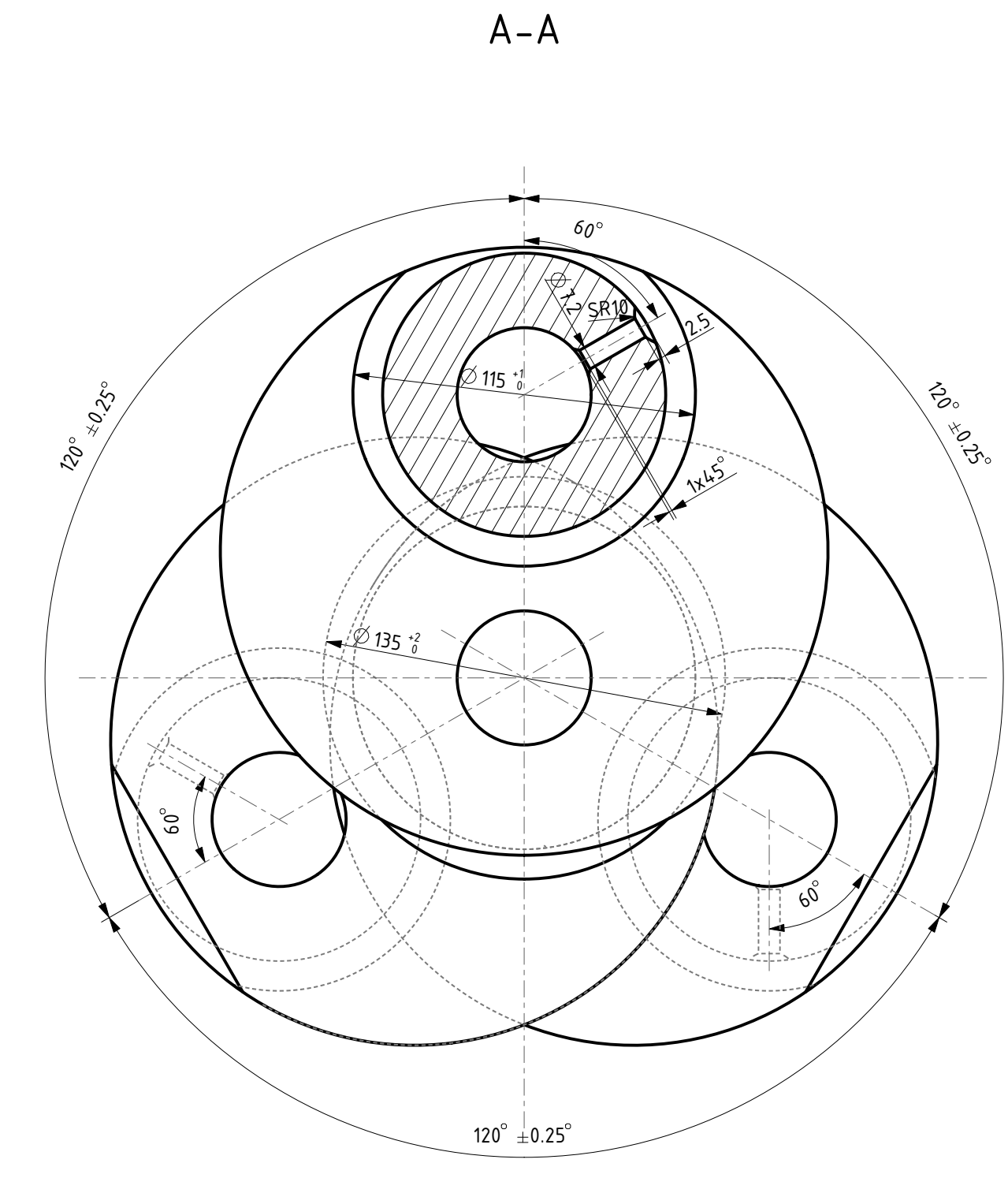
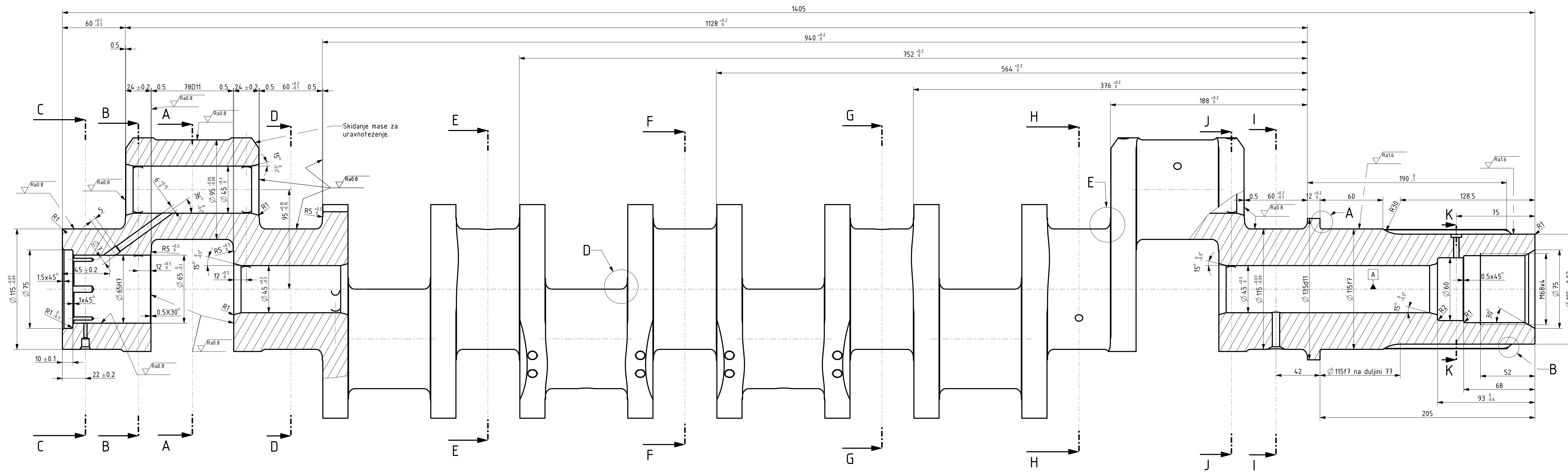


QTY	DESCRIPTION	UNIT	REF	MATERIAL	PROF	WEIGHT
26	Špraga	1	X6Cr17	0035215634-1-0023	0.001	
25	Ošivica vijka čepa	1	S235JR	0035215634-1-0022	0.005	
24	Odstupna čahura kratka	1	S235JR	0035215634-1-0021	0.001	
23	Odstupna čahura duga	1	S235JR	0035215634-1-0020	0.002	
22	Vijak M8 karida za uje na osovini vratila	1	8.8	0035215634-1-0090	0.008	
21	Vijak M8 karida za uje na glavnom vratilu	5	8.8	0035215634-1-0089	0.004	
20	Vijak M8 karida za uje na šarniru čahure	6	8.8	0035215634-1-0088	0.005	
19	Matrica M8	12	8	DIN 934	0.001	
18	Bravna podnoska kanala za uje	24		McMaster	0.002	
17	Čep kanala za uje	24	S235JR	0035215634-1-0019	0.005	
16	Zakle poluploha glavne klisnjace	12	S235JR	0035215634-1-0017	0.005	
15	Osovnicna pomoćna klisnjaca	6	31CrMoV9	0035215634-1-0005	1.228	
14	Pakijac glavne klisnjace	6	40MnVSmod	0035215634-1-0003	1.643	
13	Lezajna matrica pomoćne klisnjace	6	CuZn33Sn1	0035215634-1-0006	0.155	
12	Lezajna matrica glavne klisnjace	6	AlZn5.5	0035215634-1-0008	0.207	
11	Lezaj osovnicne klipa u klisnoj	12	CuZn31Sn1	0035215634-1-0010	0.194	
10	Lezaj osovnicne klipa u klisnoj	24	CuZn31Sn1	0035215634-1-0015	0.182	
9	Uskoknik	24	X6Cr17	DIN 472	0.001	
8	Treći klisni prsten	12	MF053	0035215634-1-0013	0.003	
7	Druzi klisni prsten	12	MF032	0035215634-1-0012	0.003	
6	Prvi klisni prsten	12	MF056	0035215634-1-0011	0.003	
5	Osovnicna klipa	12	31CrMoV9	0035215634-1-0014	2.502	
4	Pomoćna klisnjaca	6	40MnVSmod	0035215634-1-0004	4.119	
3	Glavna klisnjaca	6	40MnVSmod	0035215634-1-0002	7.744	
2	Klip	12	HNiKE17Ni1	0035215634-1-0001	34.06	
1	Koljenasto vratilo	1	38MnVS6	0035215634-1-0000	127.026	

ISO Tolerancije
Φ60F5/h4
78D11/d9
Φ60E5/h4
53.5M8/f7
Φ99H6/r5
Φ64H7/s6
Φ64H7/r6

Konstruktor: 18.01.2024. Luka Nemarnik
 Projektant: 18.01.2024.
 Materijal: Masa: 295.717 kg | Mjerilo: 1:2 | Format: A0
 Naziv: **Klipni mehanizam** | Pozicija: 1
 Crtež broj: 0035215634-1-01 | List: 1

1-1

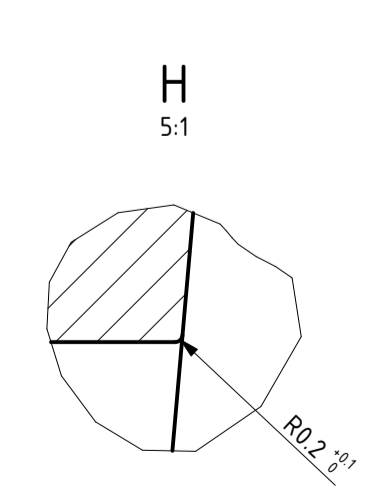
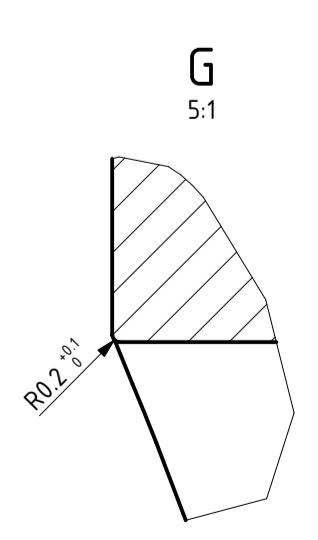
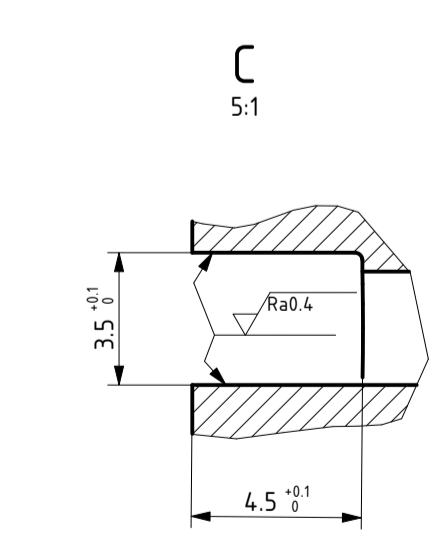
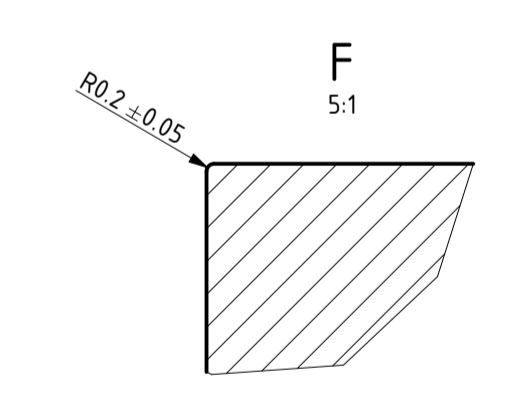
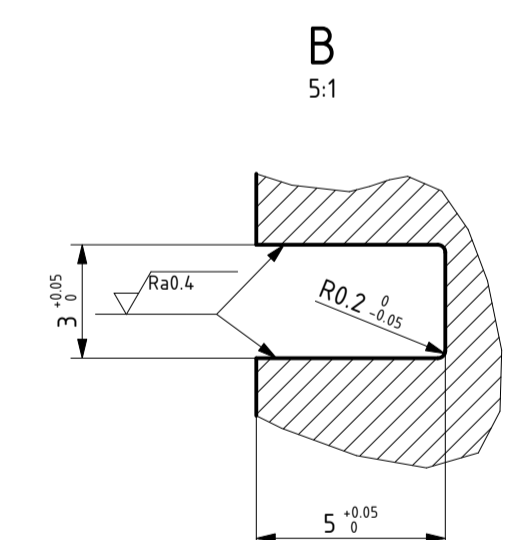
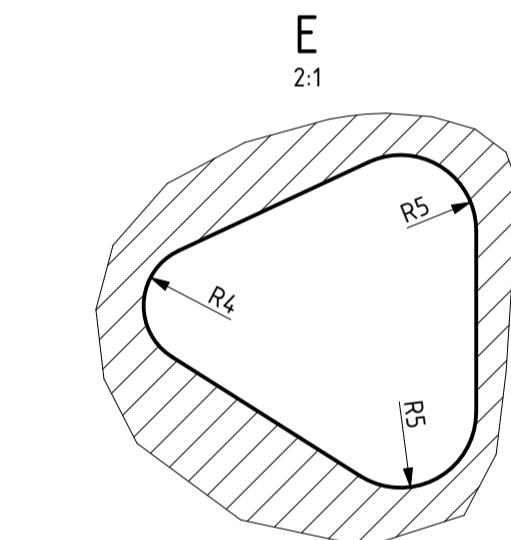
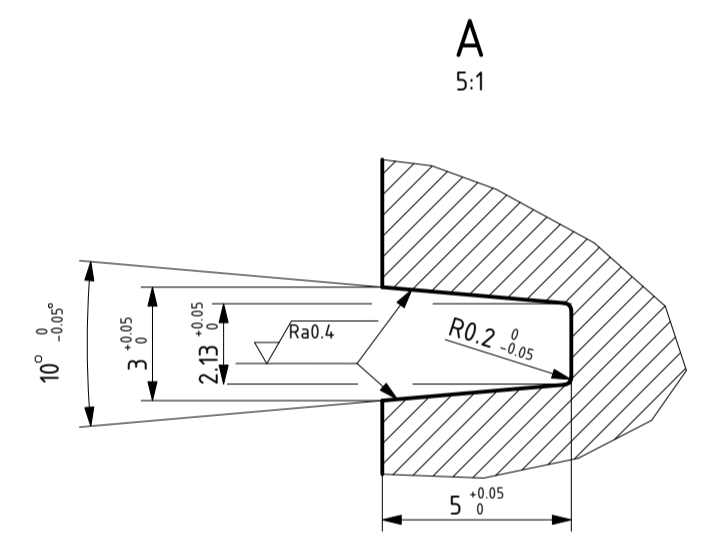
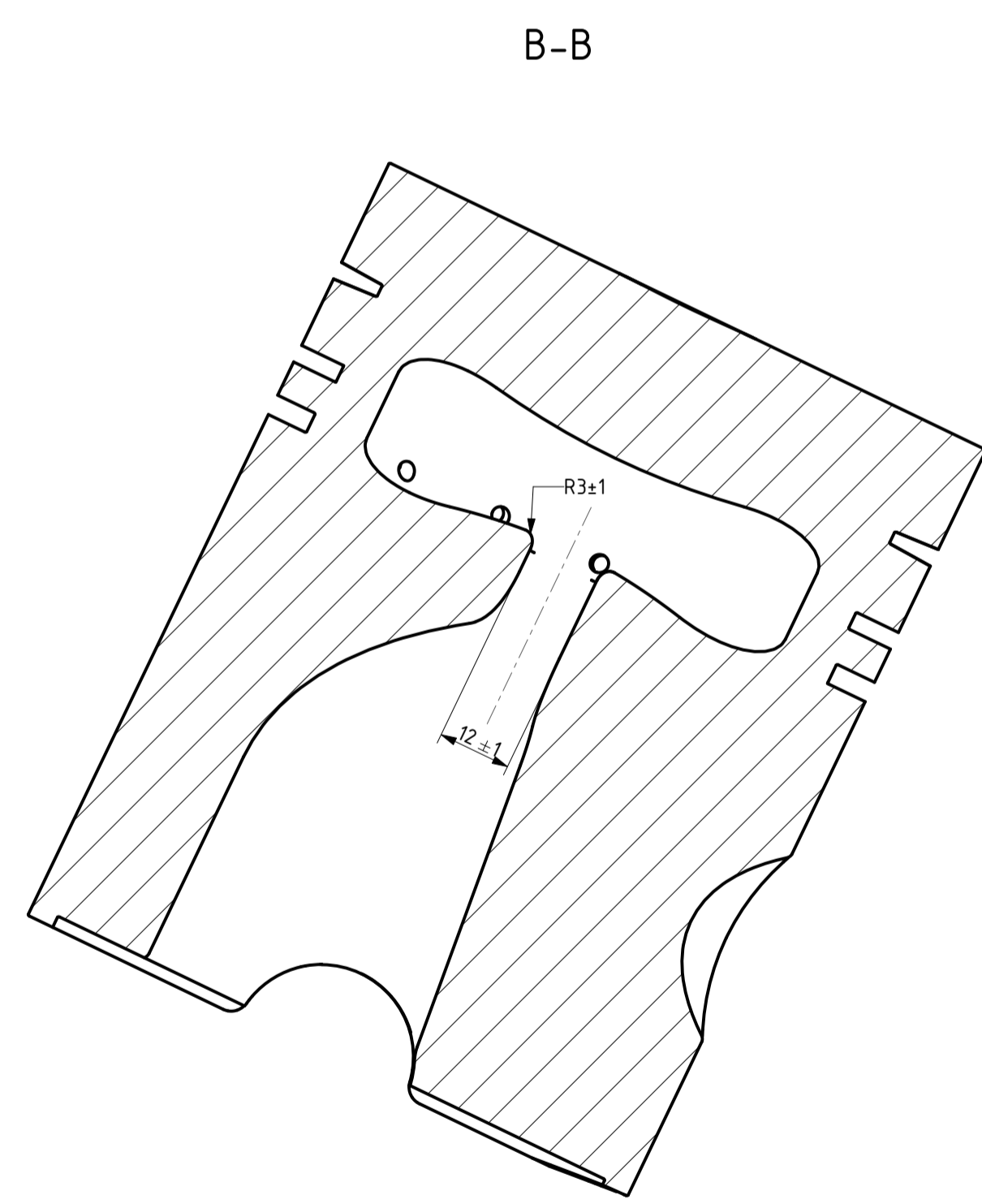
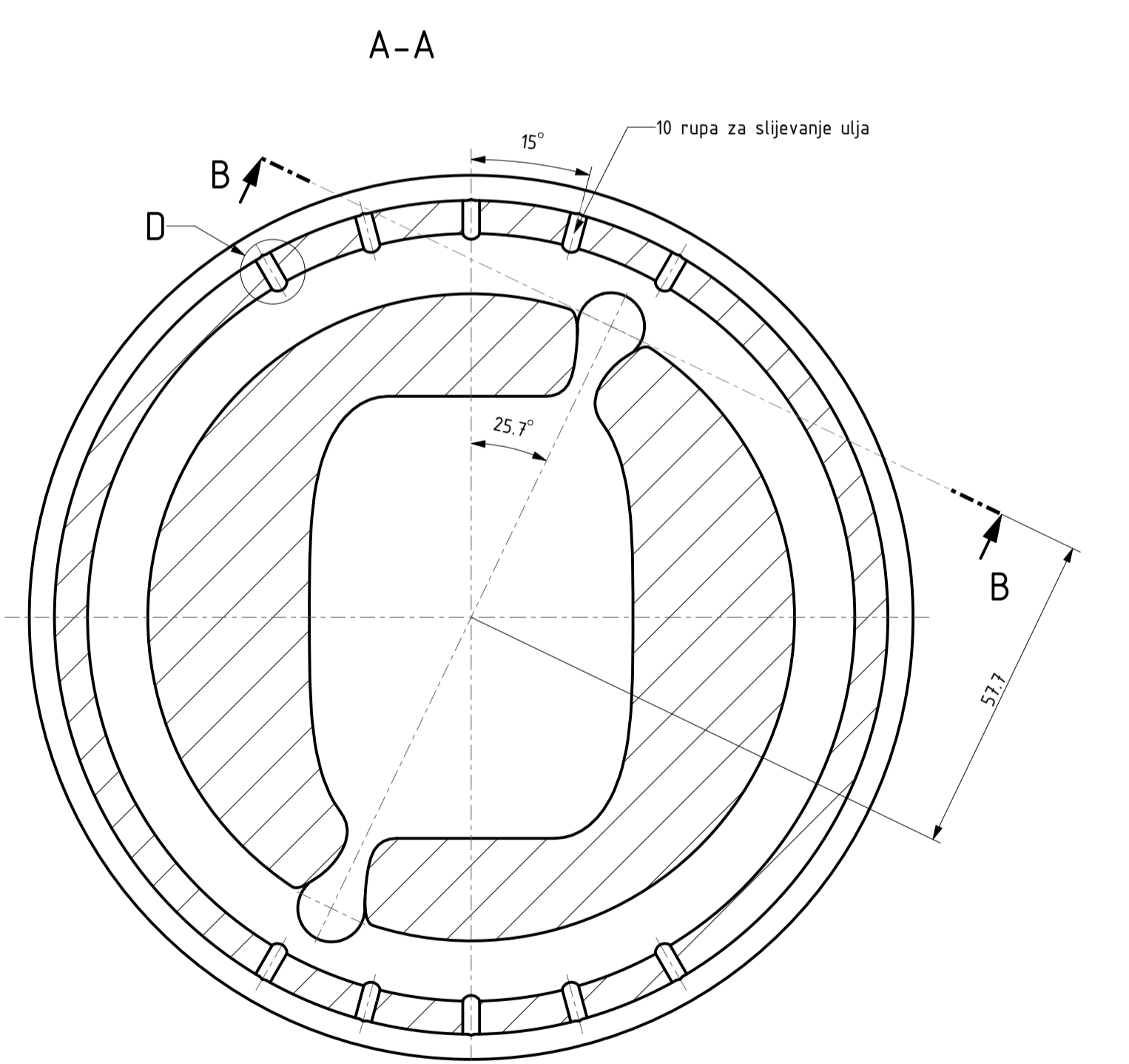
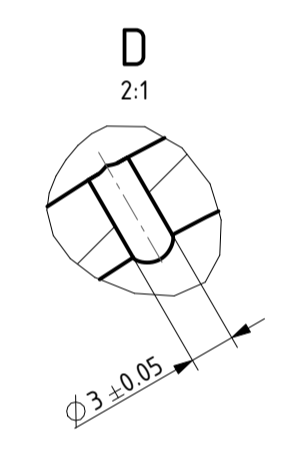
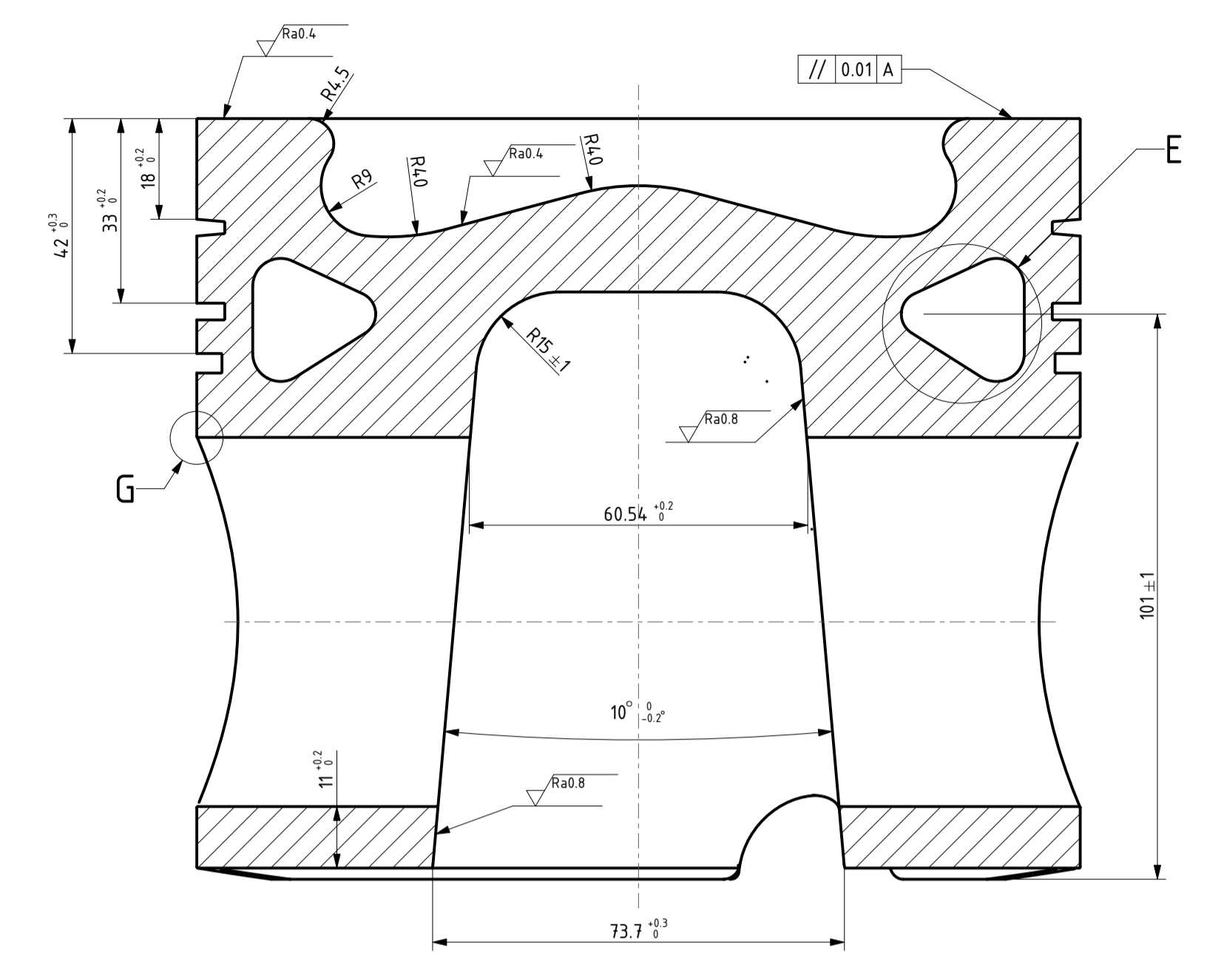
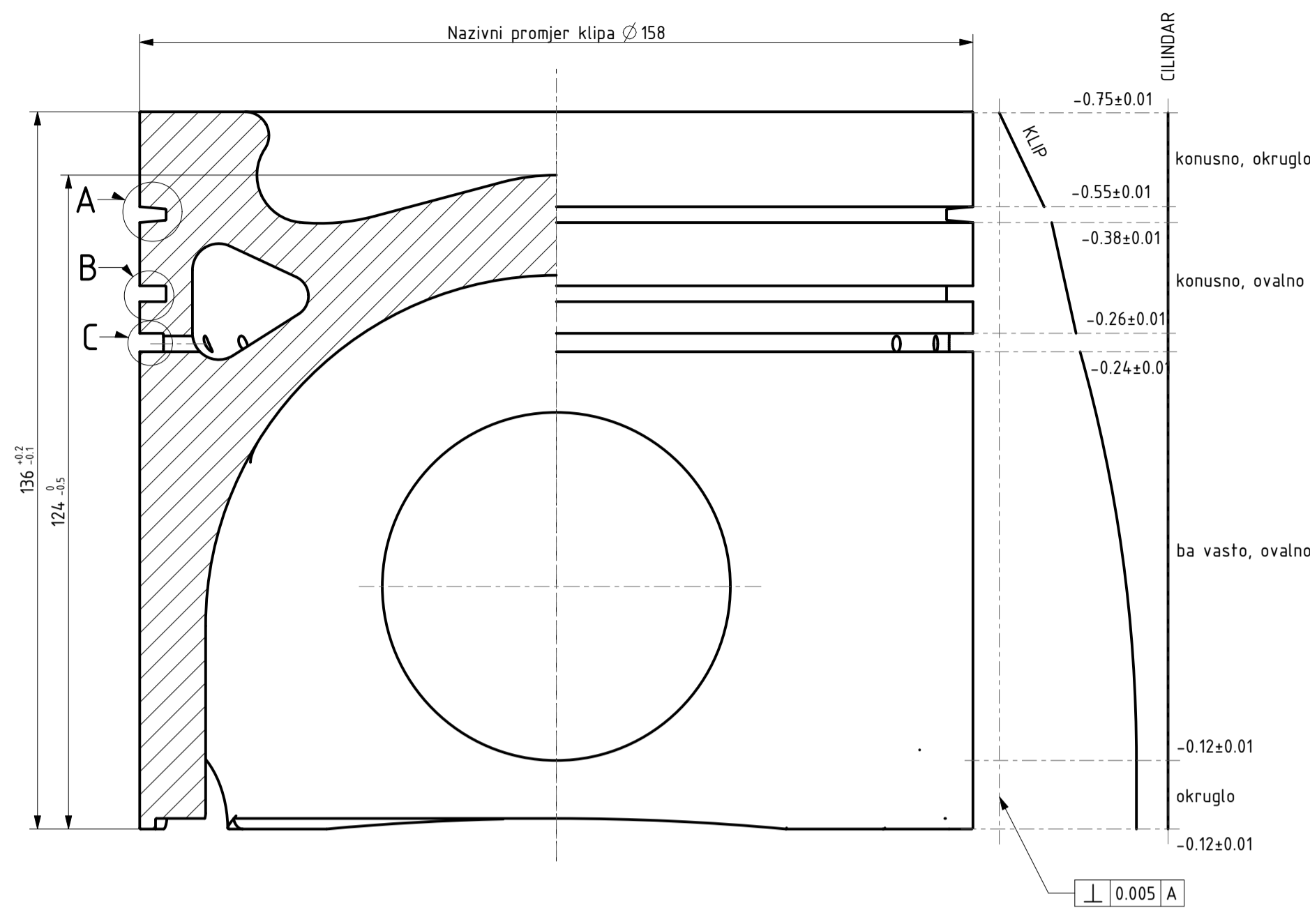
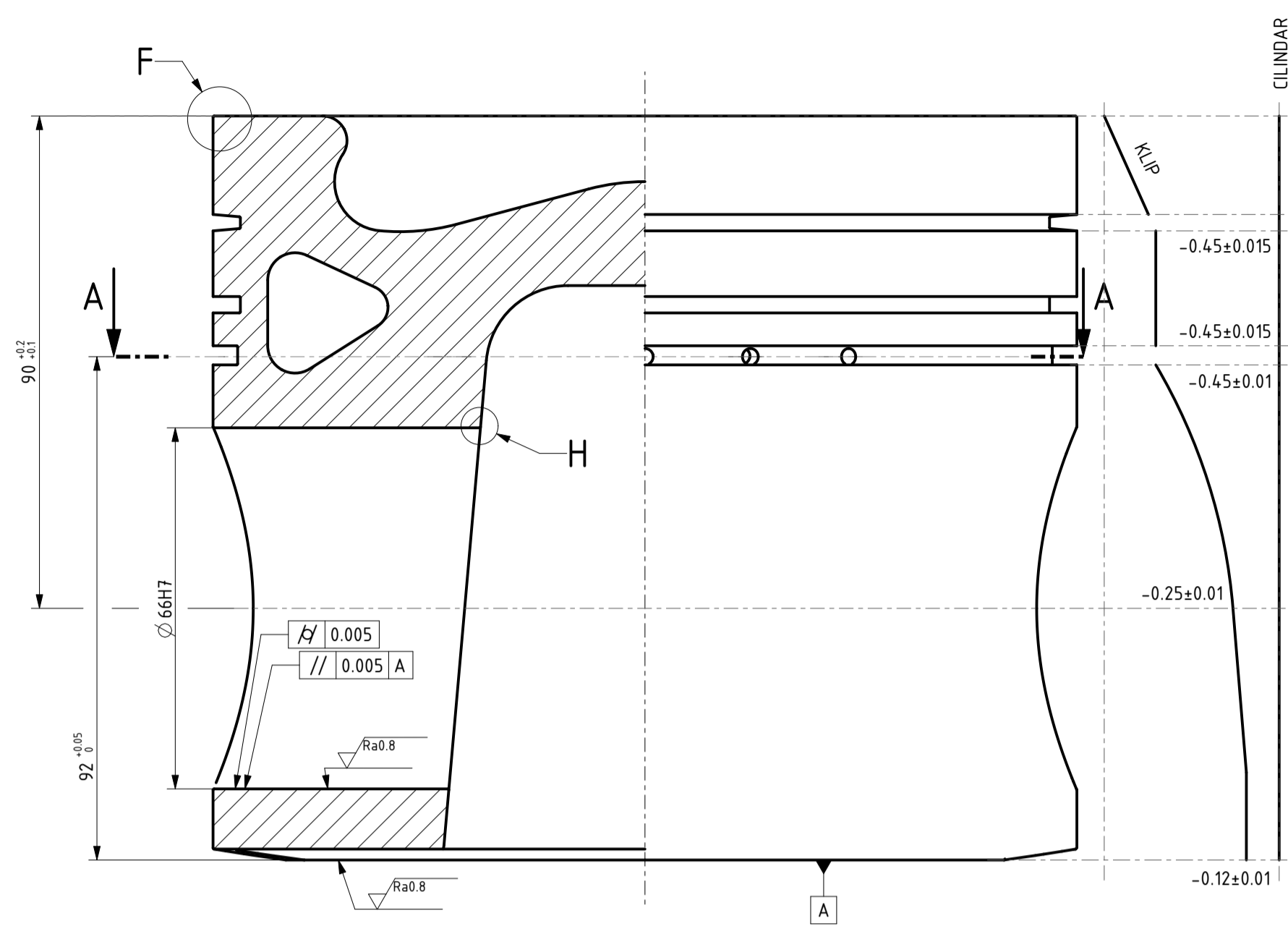


ISO Tolerancje	
φ65H7	+0.030
0	0
780D11	0.290
	0.100
φ135d11	-0.145
	-0.395
φ115f7	-0.036
	-0.071
φ115b11	-0.240
	-0.460

Potrebno precipitacijsko ocvrscavanje
 Tvrdoca HB 235-280 na dubini 3-3.5 mm.
 Pri likom obrade kosina za cepeve potrebno osigurati pojas najlignjanja minimalno 2mm udaljen od ceone ravnine ramena.
 Na mjestima na kojima je naznaceno izvodi se zaobljenje R0.5-1 mm.
 Skidanje materijala pri uravnotezenju koljenastog vratila provoditi na naznacenom mjestu do granicnih mjera, maksimalno 11 mm od ceone ravnine ramena, maksimalno 10 mm od vrha ramena gledano prema projekciji.
 Ostre rubove ramena zaobliti s R1.15 mm.

LETECI RUKAVCI

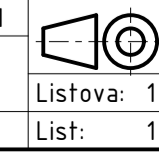
GLAVNI RUKAVCI

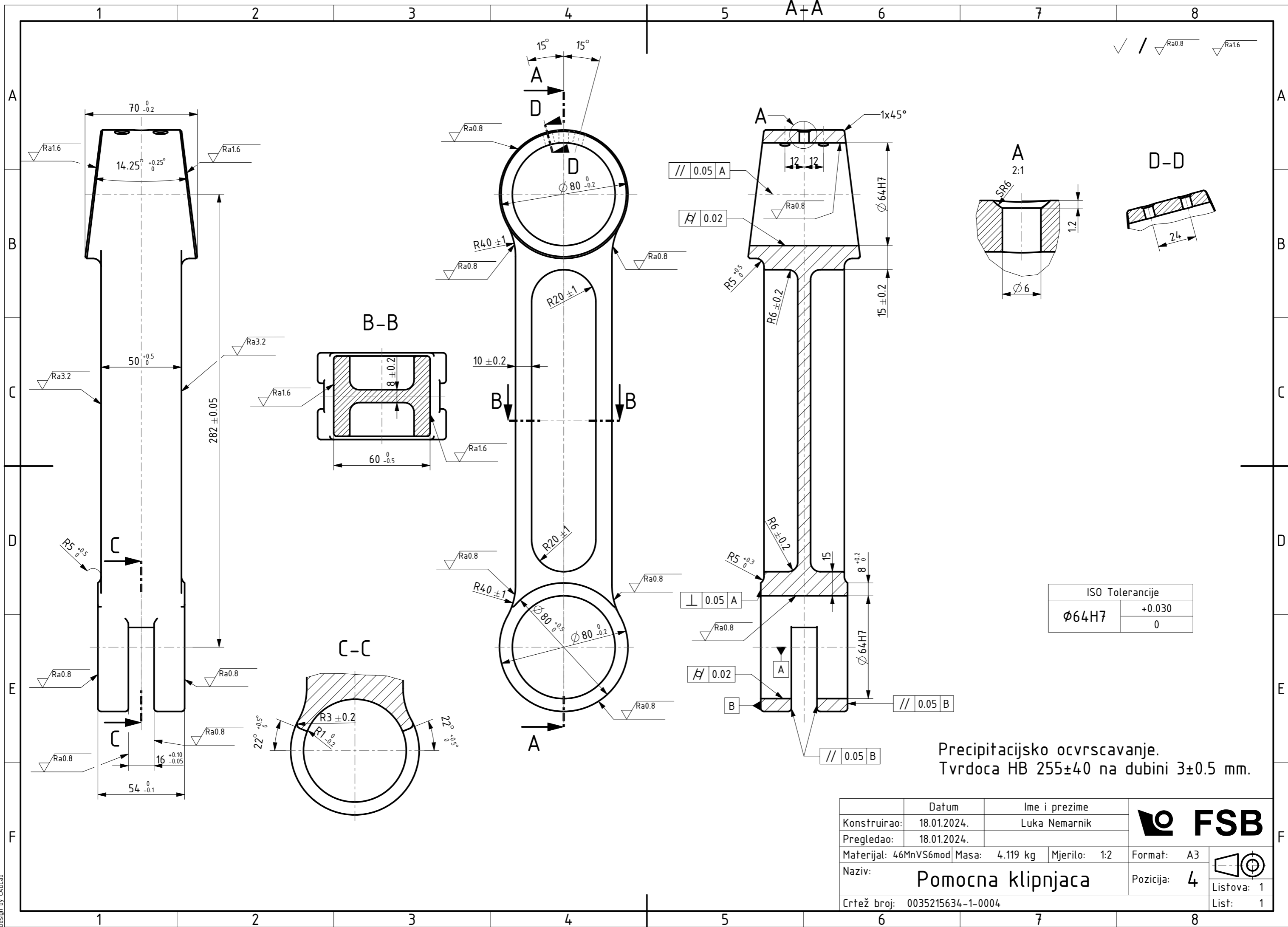


Plast klipa premazan slojem GRAFAL255 debljine 0.012 mm.

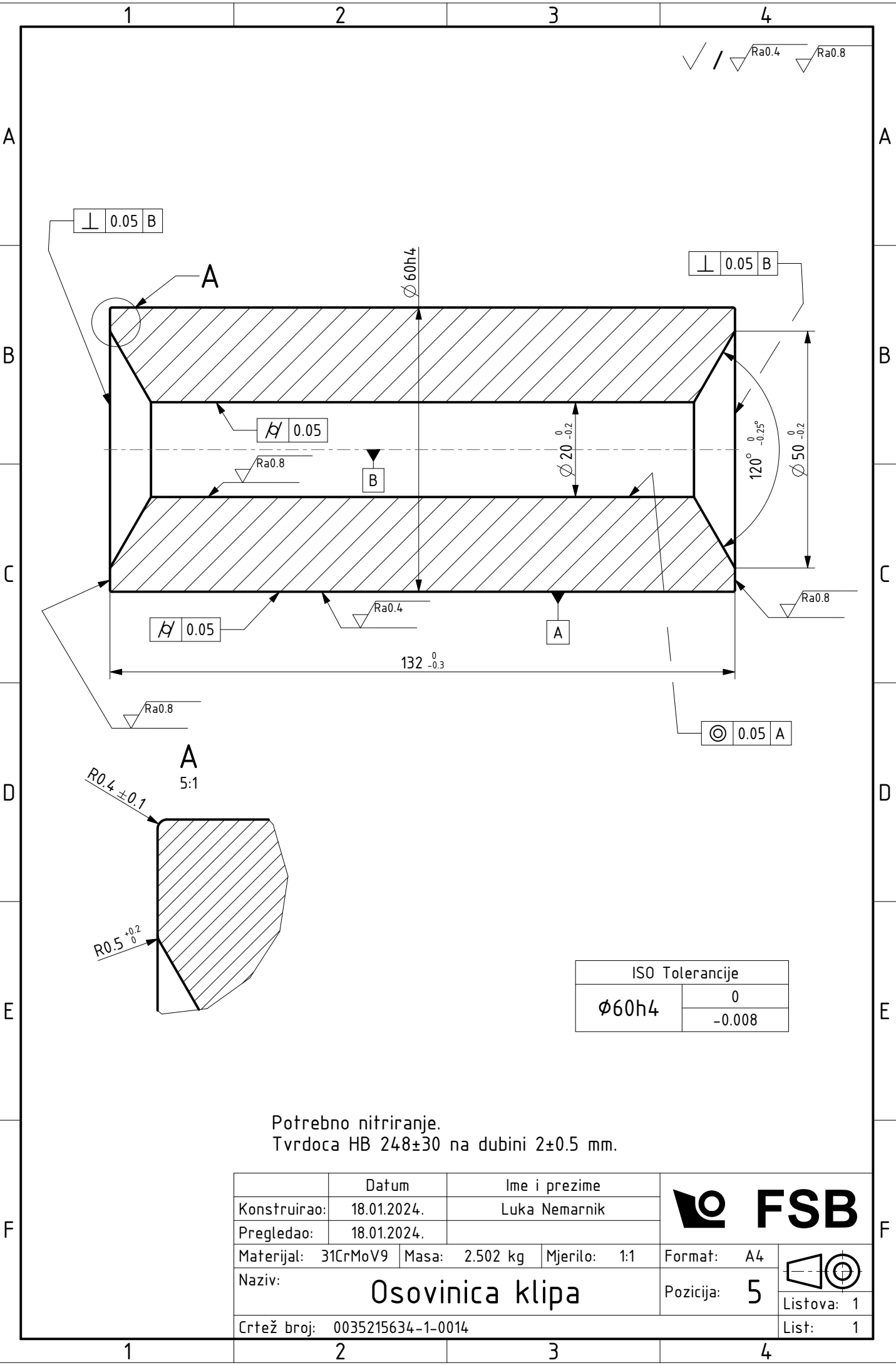
ISO Tolerancije	
Ø66H7	+0.030 0

Datum	18.01.2024.	Ime i prezime	Luka Nemarnik
Konstruirao:	18.01.2024.	Mjerilo:	1:1
Pregledao:	18.01.2024.	Masa:	3.406 kg
Materijal:	MAHLE M174-	Mjerilo:	1:1
Naziv:	Klip		Format: A1
Ertež broj:	0035215634-1-0001	Pozicija:	2
		Listova:	1





Konstruirao:	Datum	Ime i prezime	
Pregledao:	18.01.2024.	Luka Nemarnik	
Materijal: 46MnVS6mod	Masa: 4.119 kg	Mjerilo: 1:2	Format: A3
Naziv:	Pomocna klipnjaca		Pozicija: 4
Crtež broj: 0035215634-1-0004			Listova: 1
			List: 1



✓ / ∇ $Ra 0.4$ $Ra 0.8$

$\perp 0.05 B$

$\perp 0.05 B$

$\textcircled{C} 0.05$

$\textcircled{C} 0.05$

$\textcircled{C} 0.05 A$

$R0.4 \pm 0.1$

$R0.5_{0}^{+0.2}$

ISO Tolerancije	
$\phi 60_{h4}$	0
	-0.008

Potrebno nitiranje.
Tvrdoća HB 248±30 na dubini 2±0.5 mm.

	Datum	Ime i prezime						
Konstruirao:	18.01.2024.	Luka Nemarnik						
Pregledao:	18.01.2024.			 Listova: 1				
Materijal:	31CrMoV9	Masa:	2.502 kg		Mjerilo:	1:1	Format:	A4
Naziv:	Osovinica klipa				Pozicija:	5	Listova:	1
Crtež broj:	0035215634-1-0014						List:	1