

Vibracijski stroj za sabijanje tla

Turčin, Lovro

Master's thesis / Diplomski rad

2024

Degree Grantor / Ustanova koja je dodijelila akademski / stručni stupanj: **University of Zagreb, Faculty of Mechanical Engineering and Naval Architecture / Sveučilište u Zagrebu, Fakultet strojarstva i brodogradnje**

Permanent link / Trajna poveznica: <https://um.nsk.hr/um:nbn:hr:235:060903>

Rights / Prava: [In copyright](#) / [Zaštićeno autorskim pravom.](#)

Download date / Datum preuzimanja: **2024-08-07**

Repository / Repozitorij:

[Repository of Faculty of Mechanical Engineering and Naval Architecture University of Zagreb](#)



SVEUČILIŠTE U ZAGREBU
FAKULTET STROJARSTVA I BRODOGRADNJE

DIPLOMSKI RAD

Lovro Turčin

Zagreb, 2023.

SVEUČILIŠTE U ZAGREBU
FAKULTET STROJARSTVA I BRODOGRADNJE

DIPLOMSKI RAD

Mentori:

Izv. prof. dr. sc. Marko Jokić, dipl. ing.

Student:

Lovro Turčin

Zagreb, 2023.

Izjavljujem da sam ovaj rad izradio samostalno koristeći znanja stečena tijekom studija i navedenu literaturu.

Zahvaljujem se mentoru izv. prof. dr. sc. Marku Jokiću na susretljivosti, ukazanom povjerenju i korisnim savjetima tijekom izrade ovog rada.

Također, zahvaljujem se svim prijateljima i kolegama s fakulteta koji su cijeli proces studiranja učinili lakšim i kvalitetnijim.

Posebna zahvala ide mojim roditeljima, sestri i bratu, djedu i baki na potpori, strpljenju i razumijevanju tijekom studiranja.

Na kraju, ovaj rad posvećujem dragoj baki i djedu koji više nisu ovdje.

Lovro Turčin



SVEUČILIŠTE U ZAGREBU
FAKULTET STROJARSTVA I BRODOGRADNJE



Središnje povjerenstvo za završne i diplomske ispite
Povjerenstvo za diplomske ispite studija strojarstva za smjerove:

Procesno-energetski, konstrukcijski, inženjersko modeliranje i računalne simulacije i brodstrojarski

Sveučilište u Zagrebu Fakultet strojarstva i brodogradnje	
Datum	Prilog
Klasa: 602 - 04 / 24 - 06 / 01	
Ur.broj: 15 - 24 -	

DIPLOMSKI ZADATAK

Student: **Lovro Turčin** JMBAG: 0035211843

Naslov rada na hrvatskom jeziku: **Vibracijski stroj za sabijanje tla**

Naslov rada na engleskom jeziku: **Vibratory soil compactor**

Opis zadatka:

Vibracijski strojevi za sabijanje tla se koriste na gotovo svakom gradilištu i uvelike ubrzavaju zemljane radove. Najčešće su pogonjeni motorom s unutarnjim izgaranjem koji putem odgovarajućeg mehanizma pokreće vibracijsku ploču. Na taj način stoj istvremeno djeluje na tlo statičkim i dinamičkim silama te učinkovito sabija tlo.

U radu je potrebno konstruirati vibracijski stroj za sabijanje tla. Provesti analizu tržišta i pretragu patenata te razmotriti više koncepata stroja. Odabrani koncept detaljno konstrukcijski razraditi. Prilikom konstrukcije razraditi pogon stroja, sustav za pomicanje vibracijske ploče, mehanizam pomicanja stroja. Provesti analizu vibracijskog odziva stroja. Provesti proračun čvrstoće svih bitnih dijelova i načiniti svu potrebnu tehničku dokumentaciju.

U radu je potrebno navesti korištenu literaturu i eventualno dobivenu pomoć.

Zadatak zadan:

Datum predaje rada:

Predviđeni datumi obrane:

16. studenoga 2023.

18. siječnja 2024.

22. – 26. siječnja 2024.

Zadatak zadao:

Predsjednik Povjerenstva:

Izv. prof. dr. sc. Marko Jokić

Prof. dr. sc. Tanja Jurčević Lulić

SADRŽAJ

SADRŽAJ	I
POPIS SLIKA	III
POPIS TABLICA.....	V
POPIS TEHNIČKE DOKUMENTACIJE	VI
POPIS OZNAKA	VII
SAŽETAK.....	IX
SUMMARY	X
1. UVOD.....	1
1.1. Sabijanje tla.....	1
1.2. Nabijači tla sa statičkim djelovanjem	1
1.3. Nabijači tla s udarnim djelovanjem	2
1.4. Nabijači tla s dinamičkim djelovanjem.....	3
1.4.1. Vibro jež.....	3
1.4.2. Vibro valjak	4
1.4.3. Vibro nabijači.....	5
1.4.4. Vibro ploče.....	5
2. PREGLED PATENATA	7
2.1. Patent RU2243313C1 Vibratory soil compactor	7
2.2. Patent US4219287A Roller attachment for vibrator compactor	8
2.3. Patent US3603224A Plate-type vibrator compactor	9
3. ANALIZA TRŽIŠTA	10
3.1. <i>Baumax</i> vibro ploča VP16/44	10
3.2. <i>Husqvarna</i> vibro ploča LH 804	11
3.3. <i>Enar</i> stupni vibro nabijač PH 60H.....	12
3.4. <i>Atlas Copco</i> vibro jež LP 8504	13
3.5. <i>Husqvarna</i> vibro valjak LP 7505	14
3.6. Zaključak analize tržišta.....	15
4. KONCEPTI.....	16
4.1. Koncept 1	16
4.2. Koncept 2	17
4.3. Koncept 3	19
4.4. Ocjena i odabir koncepta.....	20
5. KONSTRUKCIJA	21
5.1. Centrifugalna sila	21
5.2. Oblikovanje vratila sklopa vibratora.....	22
5.2.1. Opterećenja od vibracijske mase m	23
5.2.2. Opterećenja od remenskog prijenosa i odabir remenice	23
5.2.3. Reakcijske sile u ležajevima	26
5.2.4. Određivanje orijentacijskih promjera vratila	29
5.2.4.1. Presjek 1.....	29

5.2.4.2.	Presjek 2.....	30
5.2.4.3.	Presjek 3.....	31
5.2.4.4.	Orijentacijski promjeri vratila.....	31
5.3.	Izbor i proračun ležajeva.....	33
5.3.1.	Slobodno ležajno mjesto A	34
5.3.2.	Čvrsto ležajno mjesto B	34
5.4.	Odabir konusne stezne čahure.....	35
5.5.	Oblikovanje volumena vibracijske mase	36
5.6.	Proračun vijčanog spoja za pričvršćivanje vibracijske mase	39
5.7.	Proračun sigurnosti vratila	43
5.7.1.	Presjek 1 - sigurnost.....	48
5.7.2.	Presjek 2 – sigurnost	49
5.7.3.	Presjek 3 – sigurnost	50
5.8.	Novi volumen vibracijske mase, lim i kontrola nove centrifugalne sile.....	51
5.9.	Proračun snage pogonskog motora i izbor motora.....	54
5.10.	Određivanje prijenosnog omjera remenskog prijenosa i duljine remena.....	55
5.11.	Analiza vibracijskog odziva sustava	56
5.12.	Kućište vibratora	57
5.13.	Sklop vibratora	58
5.14.	Radna ploča.....	59
5.15.	Izolacija vibracija i temeljna ploča pogonskog motora	60
5.16.	Računalni model i kratak opis vibracijskog stroja za sabijanje tla	62
6.	ZAKLJUČAK.....	63
	LITERATURA.....	64
	PRILOZI.....	66

POPIS SLIKA

Slika 1	Cestovni samokretni valjak [3].....	2
Slika 2	Eksplzivni nabijač [4].....	2
Slika 3	Vibro jež, <i>Bomag 212</i>	3
Slika 4	Vibro valjak, <i>Husqvarna LP 6500</i>	4
Slika 5	Vibro nabijač, tzv. žaba <i>HEHCT 1118</i>	5
Slika 6	Vibro ploča, <i>Wacker Neuson WP 1550</i>	6
Slika 7	Patent RU2243313C1 [6]	7
Slika 8	Patent US4219287A [7]	8
Slika 9	Patent US3603224A [8]	9
Slika 10	<i>Baumax</i> vibro ploča VB16/44	10
Slika 11	<i>Husqvarma</i> vibro ploča LH 804.....	11
Slika 12	<i>Enar</i> stupni vibro nabijač PH 60H	12
Slika 13	<i>Atlas Copco</i> vibro jež LP 8504.....	13
Slika 14	<i>Husqvarna</i> vibro valjak LP 7505	14
Slika 15	Koncept 1	16
Slika 16	Presjek vibratora koncepta 1	17
Slika 17	Koncept 2	18
Slika 18	Presjek vibratora koncepta 2	18
Slika 19	Koncept 3	19
Slika 20	Presjek vibratora koncepta 3	20
Slika 21	Shema vratila s ucrtanim opterećenjima	22
Slika 22	Remenica za klinasti remen proizvođača <i>Haberkorn</i> [11].....	24
Slika 23	Sile na remenici [11]	25
Slika 24	Prvi slučaj opterećenja vratila	27
Slika 25	Drugi slučaj opterećenja vratila.....	28
Slika 26	Vrijednosti čvrstoće za obične ugljične čelike [12]	30
Slika 27	Zahtijevani nazivni vijek trajanja ležaja, prema [13].....	33
Slika 28	Ležaj NU 308 ECP [14]	34
Slika 29	Ležaj 22208 E [15].....	35
Slika 30	<i>SKF</i> stezna čahura PHF TB1610x35 [16]	35
Slika 31	Svojstva čelika S235JR [17].....	36
Slika 32	Odabrani presjek vibracijske mase.....	36
Slika 33	Kopija koda za izračun dimenzija vibracijske mase iz programa <i>SMath Studio</i> ...	37
Slika 34	Oblikovani volumen mase m	38
Slika 35	Lim za pričvršćenje mase m	38
Slika 36	Konačni volumen mase m	39
Slika 37	Centrifugalne sile koje opterećuju vijčani spoj	41
Slika 38	<i>Mass Properties</i> , vibracijska masa (lijevo), lim (desno).....	42
Slika 39	Presjek vratila i kritični presjeci.....	43
Slika 40	Faktor veličine strojnog dijela [12]	45
Slika 41	Faktor kvalitete obrade površine [12]	46
Slika 42	Efektivni faktor zareznog djelovanja kod savijanja [12].....	46
Slika 43	Efektivni faktor zareznog djelovanja kod uvijanja štapova [12].....	47
Slika 44	Potrebna sigurnost [12]	47
Slika 45	Novi volumen vibracijske mase i njezine karakteristike.....	52
Slika 46	Novi lim za pričvršćenje mase i njegove karakteristike.....	52
Slika 47	Konstruirano vratilo s elementima	53
Slika 48	Dizelski motor 168F, <i>SIFA</i> [20].....	54

Slika 49	Model sustava s jednim stupnjem slobode gibanja	56
Slika 50	Kućište vibratora (lijevo), presjek kućišta (desno).....	57
Slika 51	Redoslijed zavarivanja kućišta	57
Slika 52	Sklop vibratora	58
Slika 53	Presjek sklopa vibratora	59
Slika 54	Radna ploča	60
Slika 55	Odabrana gumena opruga [22]	60
Slika 56	Radna ploča i gumene opruge	61
Slika 57	Radna ploča i temeljna ploča pogonskog motora.....	61
Slika 58	Računalni model vibracijskog stroja za nabijanje tla.....	62

POPIS TABLICA

Tablica 1	Specifikacije vibro ploče VP16/44.....	11
Tablica 2	Specifikacije vibro ploče LH 804.....	12
Tablica 3	Specifikacije stupnog vibro nabijača PH 60H.....	13
Tablica 4	Specifikacije vibro ježa LP 8504.....	14
Tablica 5	Specifikacije vibro valjka LP 7505	15
Tablica 6	Ocjenjivanje koncepata	20
Tablica 7	Ulazni podaci.....	21
Tablica 8	Podaci za sklop vibratora	21
Tablica 9	Faktor udara [12]	45
Tablica 10	Podaci o dizelskom motoru 168F [20]	55

POPIS TEHNIČKE DOKUMENTACIJE

LT-DR-00 Vibracijski stroj za nabijanje tla

LT-DR-00-4 Sklop vibratora

POPIS OZNAKA

Oznaka	Jedinica	Opis
a	mm	Osni razmak remenica
A_m	mm ²	Površina presjeka vibracijske mase
α_0	-	Faktor čvrstoće materijala
b_1	-	Faktor veličine strojnog dijela
b_2	-	Faktor kvalitete obrade površine
B	mm	Širina ležaja
β	rad	Obuhvatni kut remena
β_{kf}	-	Efektivni faktor zareznog djelovanja kod savijanja okretanjem
β_{kt}	-	Efektivni faktor zareznog djelovanja kod uvijanja štapova
C	kN	Dinamička nosivost ležaja
C_1	kN	Dinamička opterećenost ležaja
d	mm	Promjer vratila
d_{wm}, d_{wv}, d_R	mm	Diobeni promjer remenice
ε	-	Eksponent vijeka trajanja ležaja
F_1	N	Sila u vučnom ogranku remena
F_2	N	Sila u slobodnom ogranku remena
F_A	N	Sila u osloncu A
F_B	N	Sila u osloncu B
$F_c, F_{c,1}, F_{c,2}$	N	Centrifugalna sila
F_N	N	Sila u smjeru normale na površinu
F_o	N	Obodna sila
F_R	N	Rezultantna sila remenskog prijenosa
F_{1v}	N	Vlačna sila u jednom vijku
φ	-	Faktor udara
φ	°	Kut utora na remenici
g	m/s ²	Gravitacijska konstanta
G_R	N	Težina remenice
G_m	N	Težina mase
i_R	-	Prijenosni omjer remenskog prijenosa
l_m	mm	Duljina vibracijske mase
L_{10h_min}	h	Minimalni vijek trajanja ležaja
L_w	mm	Proračunska duljina klinastog remena
m	kg	Masa
m_R	kg	Masa remenice
M_f	Nm	Moment savijanja
M_{red}	Nm	Reducirani moment savijanja
n	min ⁻¹	Broj okretaja

η_L	-	Stupanj djelovanja ležaja
η_R	-	Stupanj djelovanja remenskog prijenosa
p	N/mm ²	Površinski tlak
p_{dop}	N/mm ²	Dopušteni tlak
p_{stv}	N/mm ²	Stvarni tlak
P_r	N	Ekvivalentno dinamičko radijalno opterećenje ležaja
P_{pog}	W	Potrebna snaga pogonskog motora
P_m	W	Snaga za svladavanje rotacije vibracijske mase
r_m	mm	Polumjer rotacije vibracijske mase
R_e	N/mm ²	Granica razvlačenja materijala
S	-	Faktor sigurnosti
S_{post}	-	Postojeća sigurnost
S_{potr}	-	Potrebna sigurnost
σ_f	N/mm ²	Naprezanje uslijed momenta savijanja
σ_{fDN}	N/mm ²	Trajna dinamička čvrstoća za čisto naizmjenično naprezanje pri savijanju
σ_{red}	N/mm ²	Reducirano naprezanje
T	Nm	Moment uvijanja
T_m	Nm	Moment uvijanja potreban za rotaciju vibracijske mase
T_R	Nm	Moment uvijanja remenice
T_{tr}	Nm	Moment trenja
τ_t	N/mm ²	Naprezanje uslijed uvijanja
v	m/s	Brzina remena
V_m	m ³	Volumen vibracijske mase
W	mm ³	Aksijalni moment otpora presjeka
ω	rad/s	Kutna brzina
μ	-	Faktor trenja
μ_k	-	Korigirani faktor trenja
ρ	g/cm ³	Gustoća

SAŽETAK

U ovom radu prikazan je proces konstruiranja vibracijskog stroja za sabijanje tla. Vibracijski strojevi za sabijanje tla korišteni su na gotovo svakom gradilištu. U uvodu rada dan je kratak opis problema sabijanja tla. Napravljen je pregled patenata te analiza postojećih rješenja na tržištu. Zatim su osmišljena tri koncepta. Ocjenjivanjem i vrednovanjem koncepata odabran je jedan koncept koji se konstrukcijski razrađuje. Odabrani koncept je razrađen te su proračunati, dimenzionirani i odabrani svi dijelovi. Navedena je diferencijalna jednadžba gibanja konstruiranog vibracijskog sustava. 3D model stroja i tehnička dokumentacija izrađeni su u programskom paketu SOLIDWORKS.

Ključne riječi: sabijanje tla, vibracijski stroj, konstruiranje

SUMMARY

This thesis presents a design process of vibratory soil compactor. Vibratory soil compactors are used in almost every construction site. Introduction of this thesis gives short description of a soil compaction problem. Market research of relevant soil compaction machines and patents are presented. Based on market research and patent review three concepts were made. By comparing and evaluating made concepts, one of them is selected for further construction. The selected concept was further elaborated and all of its components were dimensioned and calculated. Differential equation of motion for presented vibrational system was given. 3D model of vibratory compactor and technical documentation were created in SOLIDWORKS.

Key words: soil compaction, vibration machine, construction

1. UVOD

1.1. Sabijanje tla

Kuća se gradi od temelja i jaka je koliko su jaki njezini temelji, kaže stara narodna izreka. Da bi temelji bili dobri potrebno je kvalitetno sabijanje tla. Stoga jedna od glavnih disciplina u građevinarstvu je sabijanje tla. Kvalitetnim sabijanjem smanjuje se mogućnost slijeganja slojeva zemljanih i zrnatih materijala te povećava sama nosivost tla. Kvalitetno sabijanje traži se za [1]:

- ceste i autoceste,
- željeznice,
- zračne luke,
- parkirališta,
- nasipe za obranu od poplava,
- zemljane brane,
- potporne konstrukcije,
- cjevovode itd.

Zbog potrebe za sabijanjem došlo je do razvitka niza građevinskih strojeva kao što su nabijači tla [2]:

- a) sa statičkim djelovanjem (ježevi, valjci),
- b) s udarnim djelovanjem (eksplozivni nabijači, nabijala),
- c) s dinamičkim djelovanjem (vibracijski ježevi, valjci, nabijači i ploče).

1.2. Nabijači tla sa statičkim djelovanjem

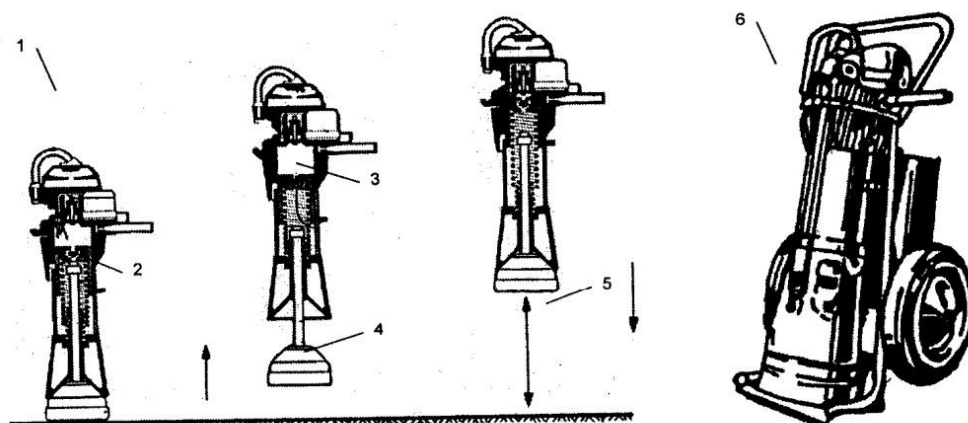
Jedan od najčešćih građevinskih strojeva koji se koristi za sabijanje tla statičkim silama (vlastita težina) je valjak. Valjak može biti vučeni ili samokretni, imati jedan, dva ili više glatkih čeličnih cilindara (cestovni valjak), nazubljenih cilindara (jež) ili pneumatike s navučenim nazubljenim plaštevima (kompaktor). Sabijanje se odvija samo kretanjem valjka (valjanjem), ali moguće je i vibriranje, kada se predviđena zbijenost postiže regulacijom amplitude valjka, broja vibracija i broja prijelaza no ta izvedba spada pod nabijače s dinamičkim djelovanjem [3]. Na sljedećoj slici prikazan je jedan cestovni samokretni valjak [Slika 1].



Slika 1 Cestovni samokretni valjak [3]

1.3. Nabijači tla s udarnim djelovanjem

Ovi strojevi koriste silu slobodnog pada za sabijanje. Nisu toliko česti u praksi kao statični i dinamički nabijači. Na [Slika 2] preuzetoj iz [4], prikazan je jedan tip eksplozivnog nabijača s opisanim fazama rada.



Eksplozivni nabijač

(Slunjski, 1995.)

1. faze rada:
2. prva faza, paljenje eksplozivne smjese
3. druga faza, dizanje gornjeg dijela nabijača,
4. povlačenje donjeg dijela nabijača i usisavanje eksplozivne smjese
5. treća faza, slobodno padanje i nabijanje
6. kolica za prijevoz nabijača

Slika 2 Eksplozivni nabijač [4]

1.4. Nabijači tla s dinamičkim djelovanjem

U ovu skupinu nabijača spadaju vibracijske inačice valjaka, ježeva, nabijača i ploča. Glavna prednost ovakvih nabijača je što sa znatno manjom masom postižu učinke kao i teški strojevi sa statičkim djelovanjem.

1.4.1. Vibro jež

Vibro ježevi su se pojavili godine 1960. Slični su ježu statičkog djelovanja, no imaju još sklop za vibraciju kojim se djelovanje ježa pojačava i dinamički. S vibro ježevima potrebno je 50-75% manje prijelaza nego s ježevima sa statičkim djelovanjem. Osim toga, djelovanje im je univerzalnije u odnosu na vrste materijala. Vibro ježevi mogu pri radu istiskivati višak vode iz nasipnog materijala i tako nasipni materijal približiti optimalnoj vlažnosti te povećavati mogućnost kvalitetnijeg nabijanja [5]. Na [Slika 3] prikazan je vibro jež marke *Bomag 212*



Slika 3 Vibro jež, *Bomag 212*

1.4.2. Vibro valjak

Vibro valjci djeluju na tlo vlastitom težinom statički, a zbog vibracija i dinamički. Vibracijama se, u odnosu na masu, djelovanje valjka kao i ježa, višestruko povećava (5 do 7 puta). Osnovni element vibro valjaka i vibro ježa je vibrator koji, ovisno o konstrukciji, može stvarati kružne ili okomite vibracije. Frekvencija vibracija iznosi od 20 do 75 Hz (broj vibracija u sekundi), a vibriranjem se postiže da se u nasipnom materijalu za vrijeme vibracija smanjuju kohezijske sile i trenje, pa se čestice materijala slažu u slobodne prostore stvarajući tako najveću moguću gustoću u nasipnom materijalu. Amplituda je veličina za koju se vibrirajuća masa pomiče gore-dolje od neke nulte crte. Što je veća masa koja vibrira, kao i amplituda, to je i dubina nabijanja veća. Pri nabijanju tankih slojeva i sitnozrnatih materijala pa tako i asfaltnih, rabi se mala amplituda i frekvencija 45 Hz. dok se za debele slojeve i krupnozrnate materijale rabi velika amplituda i frekvencija 30 Hz. Za dobro nabijanje u pijesku i šljunku potrebno je, uz vibracije, i statičko djelovanje od 5 do 10 N/cm², a u koherentnom tlu (glini) otprilike 50 N/cm².

Prednosti vibro nabijača u odnosu na nabijače sa statičkim djelovanjem su u uštedi pogonske energije. Isključenjem vibracije valjak djeluje samo statički, broj potrebnih prijelaza pod vibracijom je svega 3 do 5, a premještanje vibro valjka na gradilištu obavlja se vozilima manje nosivosti stoje velika prednost u odnosu na statičke valjke. Vibro valjci su u prednosti i zbog toga što sa znatno manjom vlastitom težinom postižu učinke teških strojeva statičkog djelovanja. Osim toga, djelovanje im je univerzalnije u odnosu na vrste materijala. Sjedalo vozača s kabinom nalazi se na gumenim podlogama ili gibnjevima tako da se vibracije pri radu gotovo ne osjećaju [5]. Na [Slika 4] prikazan je vibro valjak marke *Husqvarna LP 6500*.



Slika 4 Vibro valjak, *Husqvarna LP 6500*

1.4.3. Vibro nabijači

Vibro nabijači su građevinski strojevi koji se koriste kao i nabijači za manje nasipne radove. Vrlo su slični lakšim nabijačima, pa ih se često odmah ne razlikuje, iako u načinu djelovanja postoje velike razlike. Vibro nabijači, naime, djeluju uslijed vibracija dinamički. Najčešće su teški oko 1 kN, visina odskoka im je do 8 cm, a postižu oko 700 udaraca u minuti. Udarca sila im je i do 25 kN, a dubina djelovanja do 60 cm, dok im je vlastita brzina kretanja 9 m/min, a radni učinak do 200 m²/h. U odnosu na težinu, razlikujemo lagane nabijače, od 0,6 do 2 kN i teške nabijače od 4 do 10 kN koji se zbog skošene stope i znakovitog "skakanja" nazivaju žabama. Visina "skakanja" u laganim nabijača je do 20 cm, a u teških i do 40 cm [5]. Na [Slika 5] prikazan je vibro nabijač marke *HEHCT 1118*.



Slika 5 Vibro nabijač, tzv. žaba *HEHCT 1118*

1.4.4. Vibro ploče

Za zbijanje koherentnih materijala, naročito u skućenim prostorima kao što je na primjer prostor oko upornjaka i krila mostova, oko temelja strojeva, u rovovima ili u bilo kojoj vrsti skućenih

građevinskih jama, mogu se s uspjehom upotrijebiti ploče za nabijanje. Vibro ploče su građevinski strojevi koji se koriste za nabijanje većih nasipnih količina nekoherentnih materijala, osobito tamponskih slojeva. Dije se, prema težini, na lagane vibro ploče težine 0,1 do 0,5 kN, srednje teške vibro ploče 0,6 do 2 kN i teške vibro ploče preko 2 kN. Vibro ploče se sastoje od temeljne čelične ploče na koju je smješten pogonski motor odgovarajuće veličine, te sklop s ekscentrom koji izaziva vibracije. Vibracije se prenose preko naliježuće čelične ploče na nasipni materijal, a proizvode 600 do 2000 udaraca u minuti, uz udarnu silu od 3,5 do 20 kN. Površina ploče u najlakših vibro ploča je 0,15 m², a u najtežih 1,2 m², dok im je vlastita pokretljivost od 12 do 25 m/min. Dubina djelovanja pri nabijanju najlakših vibro ploča je 30 cm, a najtežih i do 180 cm. Vibro ploče mogu se kretati ili u jednom smjeru ili u oba smjera.. Kretanje naprijed ili natrag postiže se promjenom položaja ekscentra [5]. Na [Slika 6] prikazana je vibro ploča marke *Wacker Neuson WP 1550*.



Slika 6 Vibro ploča, *Wacker Neuson WP 1550*

U okviru ovog rada konstruiran je vibracijski stroj koji na sličan način obavlja funkcije strojeva koji su ovdje opisani.

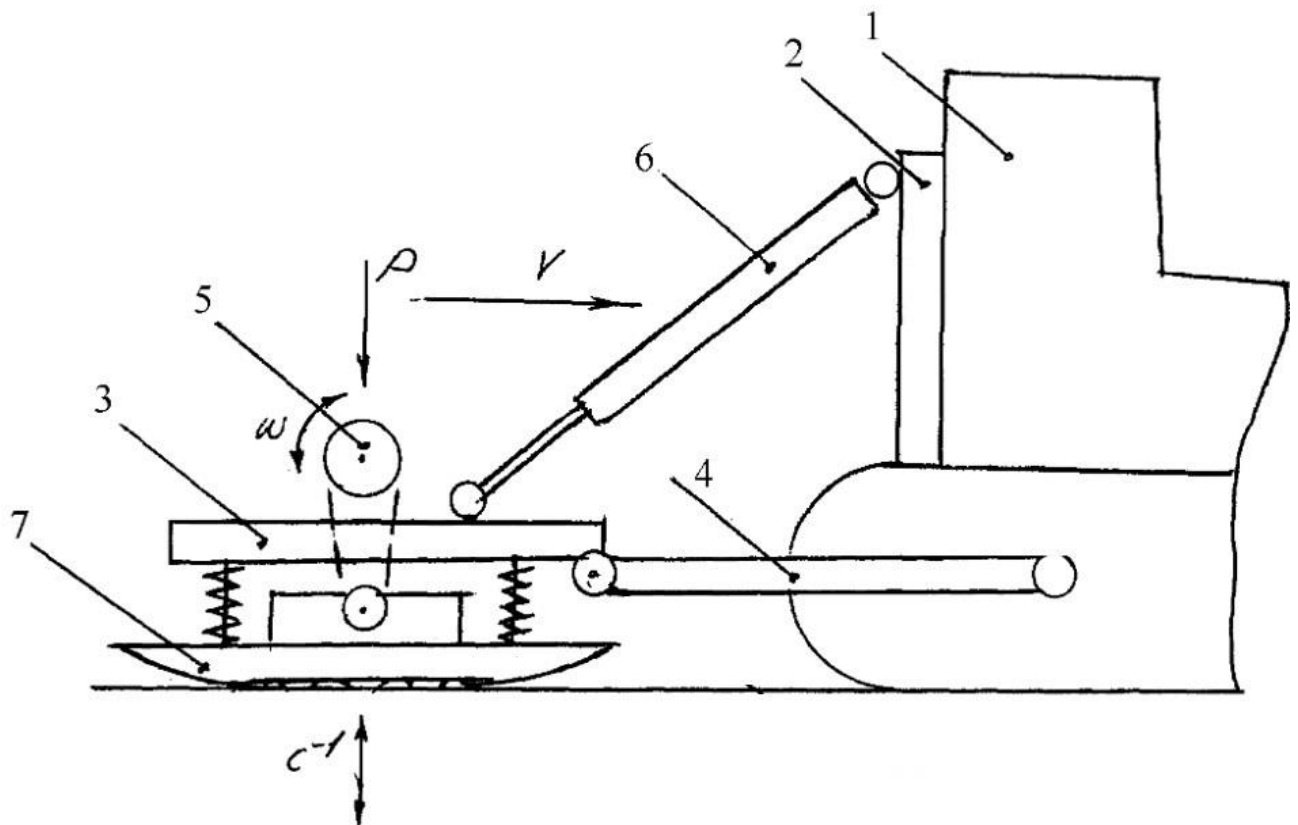
2. PREGLED PATENATA

Proučavanjem nekoliko isteklih patenata vezanih za nabijače tla, dobivena je jasnija slika o samom procesu. U nastavku je dan kratak opis glavnih značajki patenata.

2.1. Patent RU2243313C1 Vibratory soil compactor

Patent je prijavljen 2003. godine u Rusiji i više nije aktivan.

Patent opisuje vibracijski nabijač koji se montira na traktor. Paralelnost između ploče za sabijanje i tla osigurava se upotrebom šarke na spoju između platforme i nosača platforme. Na taj način osigurano je kvalitetno sabijanje tla čak i u slučaju kad je se površina tla nalazi pod određenim kutom naspram traktora. Na sljedećoj slici prikazan je patent s glavnim dijelovima.



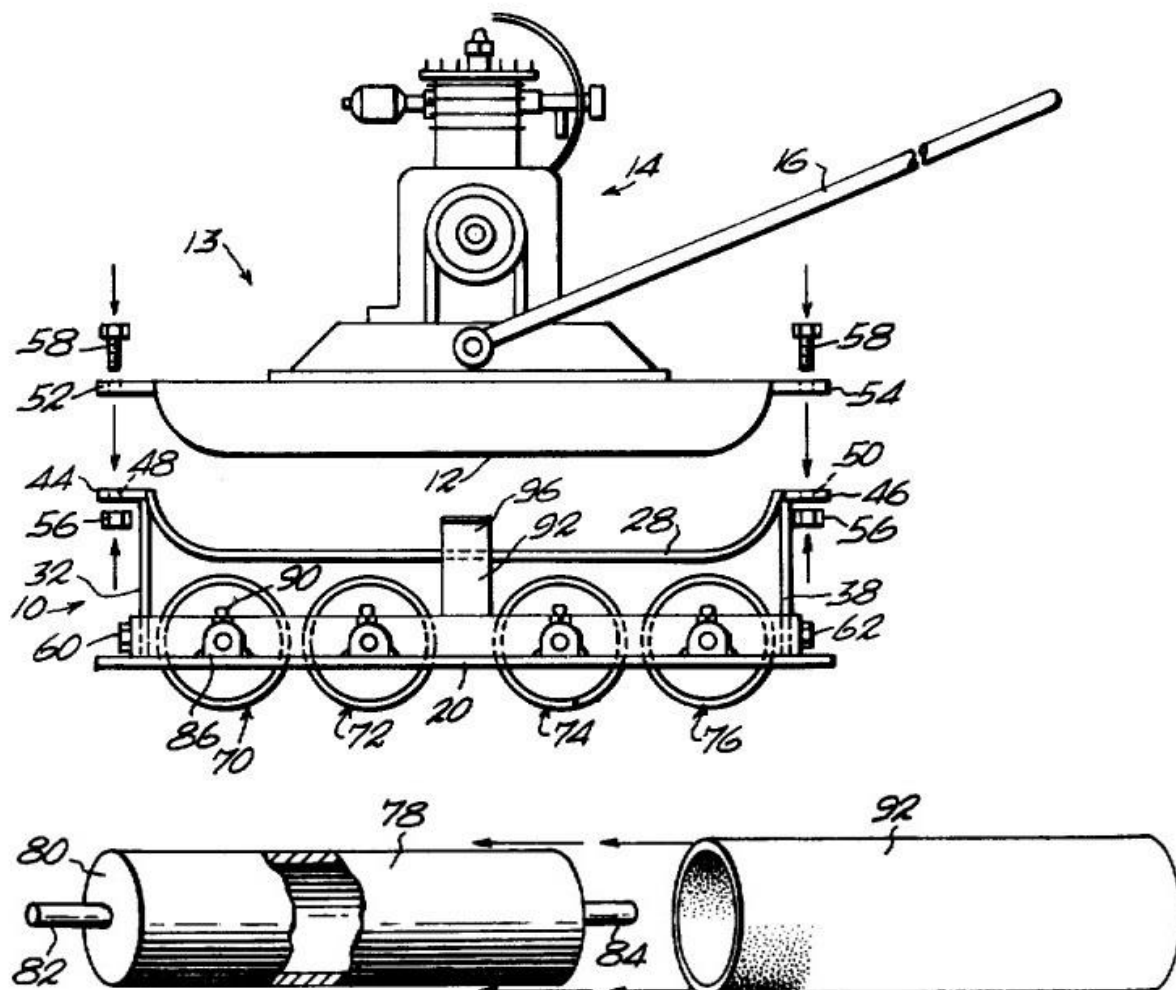
Slika 7 Patent RU2243313C1 [6]

[Slika 7] prikazuje vibracijski nabijač koji se montira na traktor a sastoji se od priključka (2) na traktor (1) s hidrauličnim cilindrima (6), para nosača (4) koji nose platformu (3) na kojoj su postavljene pogonski sklop (5) i ploče (7) koje sabijaju tlo.

2.2. Patent US4219287A Roller attachment for vibrator compactor

Patent je prijavljen 1979. godine u SAD-u i više nije aktivan.

Patent opisuje sklop valjaka koji se fiksira za već postojeću vibracijsku ploču. Na taj način osigurani su lakši prijenos i pomicanje vibracijske ploče. Na sljedećoj slici prikazan je spomenuti patent.



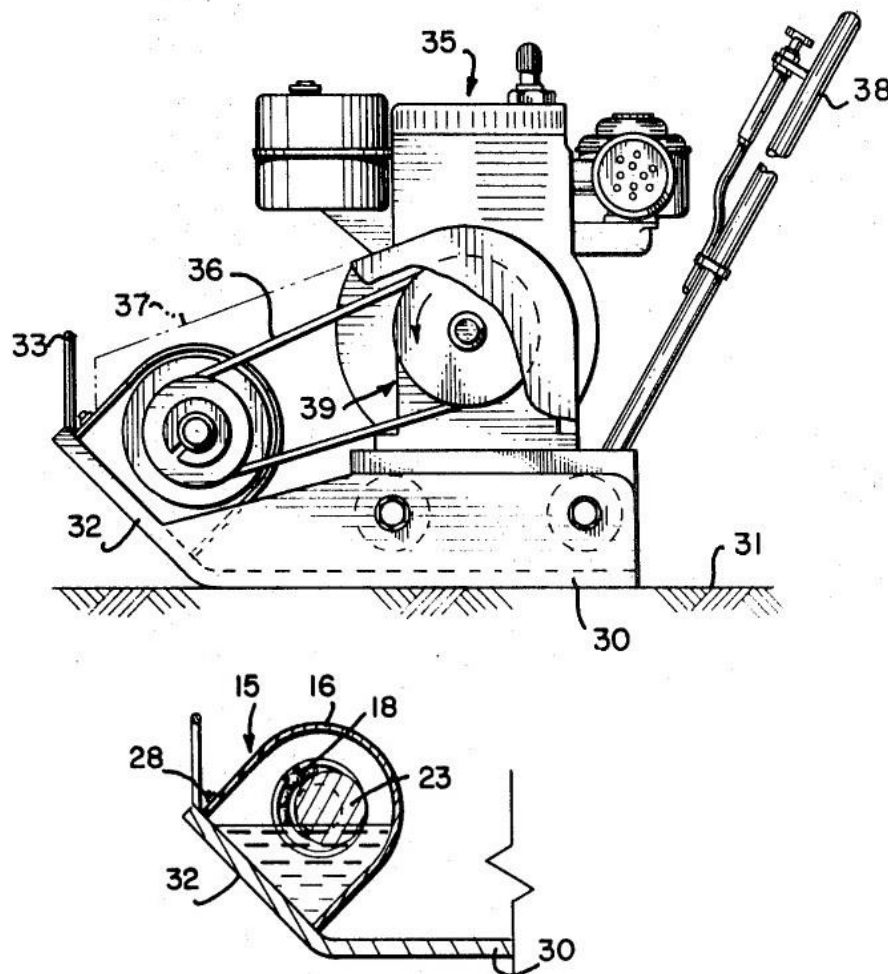
Slika 8 Patent US4219287A [7]

[Slika 8] prikazuje već postojeću vibracijsku ploču (12) s pripadnim pogonskim sklopom (14) i ručkom za upravljanje (16) koja se montira na sklop valjaka (10). Sklop valjaka (10) sastoji se od kućišta zavarene izvedbe (20) na kojem se nalaze valjci (70,72,74,76). Valjci se sastoje od čelične cijevi (78), poklopca (80) te osovine (82). Na valjke je moguće navući gumenu ili sintetičku presvlaku (92) u obliku tuljca.

2.3. Patent US3603224A Plate-type vibrator compactor

Patent je prijavljen 1969. godine u SAD-u i više nije aktivan.

Patent opisuje vibracijski nabijač izveden kao vibracijska ploča. Prijašnje vibracijske ploče bile su izvedene kao jednosmjerne pa je na primjeru sabijanja uskog kanala bilo potrebno okrenuti cijeli stroj. Ovim patentom omogućeno je, preko pogonskog sklopa, mijenjanje smjera pokretanja vibracijske ploče, tako da se ploča može micati u oba smjera bez okretanja cijelog stroja. Na sljedećoj slici prikazan je spomenuti patent.



Slika 9 Patent US3603224A [8]

[Slika 9] prikazuje samokretnu vibracijsku ploču koja se sastoji od ploče za sabijanje (30) koja ima svinuti dio (32). Na svinutom dijelu nalazi se sklop koji izaziva vibracije kako bi se postigla ravnoteža između pomicanja ploče i sabijanja. Pomicanje ploče vrši se zakretom ekscentra (23) koji je preko remena (36) i prijenosnika (39) povezan s motorom s unutarnjim izgaranjem (35). Motor s unutarnjim izgaranjem pomoću amortizera vezan je za ploču.

3. ANALIZA TRŽIŠTA

Analizom tržišta dobiti će se bolji uvid kako su postojeći proizvodi riješili problem dinamičkog sabijanja tla.

3.1. *Baumax* vibro ploča VP16/44

Vibro ploča VP16/44 tvrtke *Baumax* laganijeg je dizajna, sadrži sklopivu ručku, modularni sklop kotača te okvir koji omogućuje lagani transport. Koristi benzinski jednocilindrični 4-taktni motor. Stroj je samokretan i jednosmjerni (prema naprijed), a primjeren je kako za građevinare tako i za kućnu upotrebu. Na [Slika 10] prikazana je spomenuta vibro ploča.



Slika 10 *Baumax* vibro ploča VB16/44

Neke od karakterističnih specifikacija proizvoda prikazane su u [Tablica 1].

Tablica 1 Specifikacije vibro ploče VP16/44

Masa stroja	kg	100
Centrifugalna sila	kN	20
Dubina nabijanja	cm	max 30
Brzina	m/min	25
Snaga motora	kW	4,8
Dimenzije ploče	mm	550x440
Frekvencija vibracija	Hz	90

3.2. Husqvarna vibro ploča LH 804

Vibro ploča LH 804 jedan je od najsnažnijih strojeva na tržištu. Ima potpuno zatvoreno kućište izuzev ispuha iz dizelskog motora (Hatz, 1 D90V). Za razliku od ostalih strojeva u svojoj domeni, ovim strojem se upravlja preko daljinskog upravljača što štiti rukovatelja od dizelskog ispuha, buke i vibracija. Na [Slika 11] prikazana je spomenuta vibro ploča.



Slika 11 Husqvarna vibro ploča LH 804

Neke od karakterističnih specifikacija proizvoda prikazane su u [Tablica 2].

Tablica 2 Specifikacije vibro ploče LH 804

Masa stroja	kg	820
Udarana sila	kN	95
Brzina	m/min	30
Snaga motora	kW	11
Širina ploče	mm	660
Frekvencija vibracija	Hz	56
Amplituda vibracija	mm	2,5

3.3. Enar stupni vibro nabijač PH 60H

Stupni nabijač najbolji je izbor za uske kanale poput onih u koje se postavljaju cjevovodi, a često se koristi i pri cestovnim i komunalnim radovima. Kao pogon koristi benzinski 4-taktni motor. Utjecaj vibracija na korisnika je smanjen pomoću prigušivača na rukohvatu. Na [Slika 12] prikazan je spomenuti vibro nabijač.



Slika 12 Enar stupni vibro nabijač PH 60H

Neke od karakterističnih specifikacija proizvoda prikazane su u [Tablica 3].

Tablica 3 Specifikacije stupnog vibro nabijača PH 60H

Masa stroja	kg	90
Centrifugalna sila	kN	13
Snaga motora	kW	2,2
Širina ploče	mm	332x280

3.4. *Atlas Copco* vibro jež LP 8504

Vibro jež LP 8504 spada u teže vibro strojeve. Glavna prednost u odnosu na druge vibro strojeve je što zbog tzv. bodlji bolje istiskuje vodu iz nabijenih slojeva. Ima nešto širu površinu nabijanja pa je prikladniji za veće površine. Stroj sadrži i servisnu i parkirnu kočnicu. Na [Slika 13] prikazan je spomenuti vibro jež.



Slika 13 *Atlas Copco* vibro jež LP 8504

Neke od karakterističnih specifikacija proizvoda prikazane su u [Tablica 4].

Tablica 4 Specifikacije vibro ježa LP 8504

Masa stroja	kg	1573
Centrifugalna sila	kN	48
Brzina	m/min	20,5
Snaga motora	kW	12,5
Širina nabijanja	mm	630
Frekvencija vibracija	Hz	32
Amplituda vibracija	mm	1,2

3.5. Husqvarna vibro valjak LP 7505

Vibro valjak LP 7505 s dvostrukim valjcima prikladan je za zbijanje tankog sloja na zrnastom tlu i asfaltu. Uglavnom se koristi za manje radove, popravke i zatvorene prostore. Za pogon koristi dizelski motor *Hatz* 1D505 i ima ugrađen hladnjak hidrauličkog ulja. Na [Slika 14] prikazan je spomenuti vibro valjak.



Slika 14 Husqvarna vibro valjak LP 7505

Neke od karakterističnih specifikacija proizvoda prikazane su u [Tablica 4].

Tablica 5 Specifikacije vibro valjka LP 7505

Masa stroja	kg	1001
Centrifugalna sila	kN	27,3
Brzina	m/min	60
Snaga motora	kW	7,5
Širina nabijanja	mm	750
Frekvencija vibracija	Hz	57
Amplituda vibracija	mm	0,52

3.6. Zaključak analize tržišta

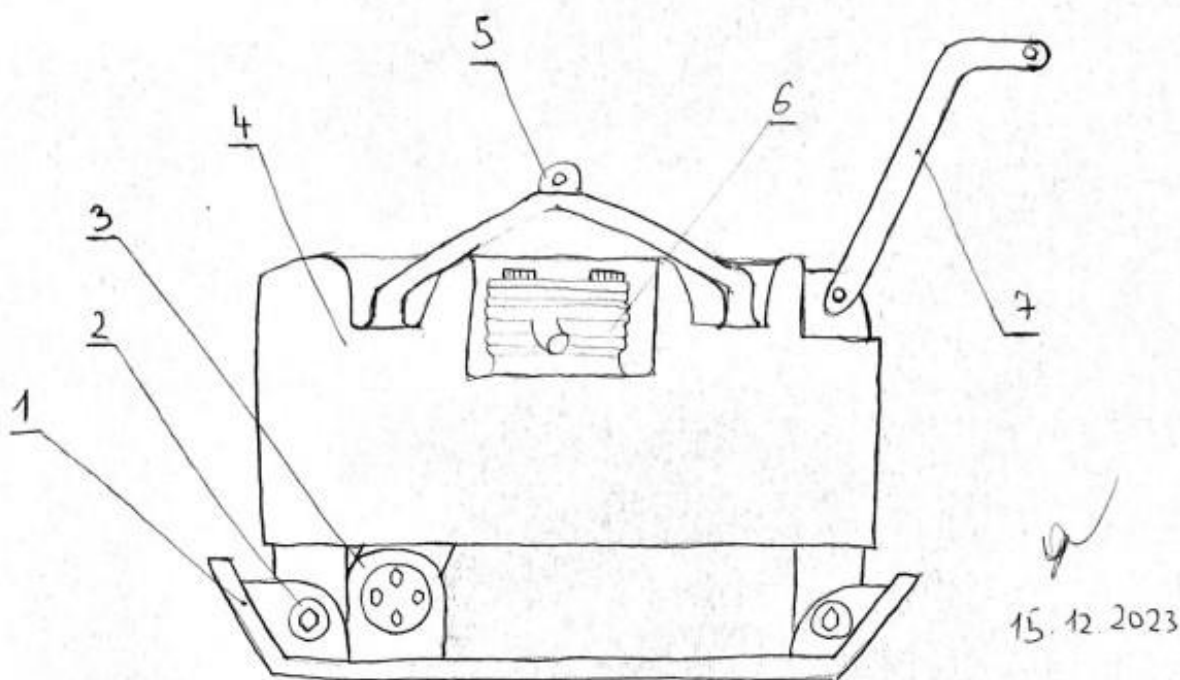
Analizom tržišta utvrđeno je da gotovo svi strojevi za pogon koriste motor s unutarnjim izgaranjem dok neki veći strojevi imaju ugrađene i električne startere. Nadalje, ovisno o izvedbi vibracijskog stroja (vibro ploča, stupni vibro nabijač, vibro valjak, vibro jež), pogonski motor je na sukladan način vezan preko odgovarajućeg mehanizma za vibracijski medij (ploča, valjci). Taj mehanizam najčešće se sastoji od vratila na kojem se nalazi ekscentar pomoću kojeg se dobivaju vibracije. Svaki stroj ima riješen problem transporta te se pridaje velika važnost zaštiti rukovatelja strojem. Za odabir stroja također je vrlo važno poznavati vrstu tla koje se sabija kao i uvjete okoline (uski rovovi za cjevovode, velike vanjske površine, površine na zatvorenom) pa se tako za veće površine koriste vibro valjci i vibro ježevi dok su za uže površine prikladniji stupni vibro nabijači i vibro ploče.

4. KONCEPTI

Nakon pretraživanja патенata i analize tržišta napravljena su tri koncepta između kojih će biti odabran jedan koji će ići u daljnju konstrukcijsku razradu.

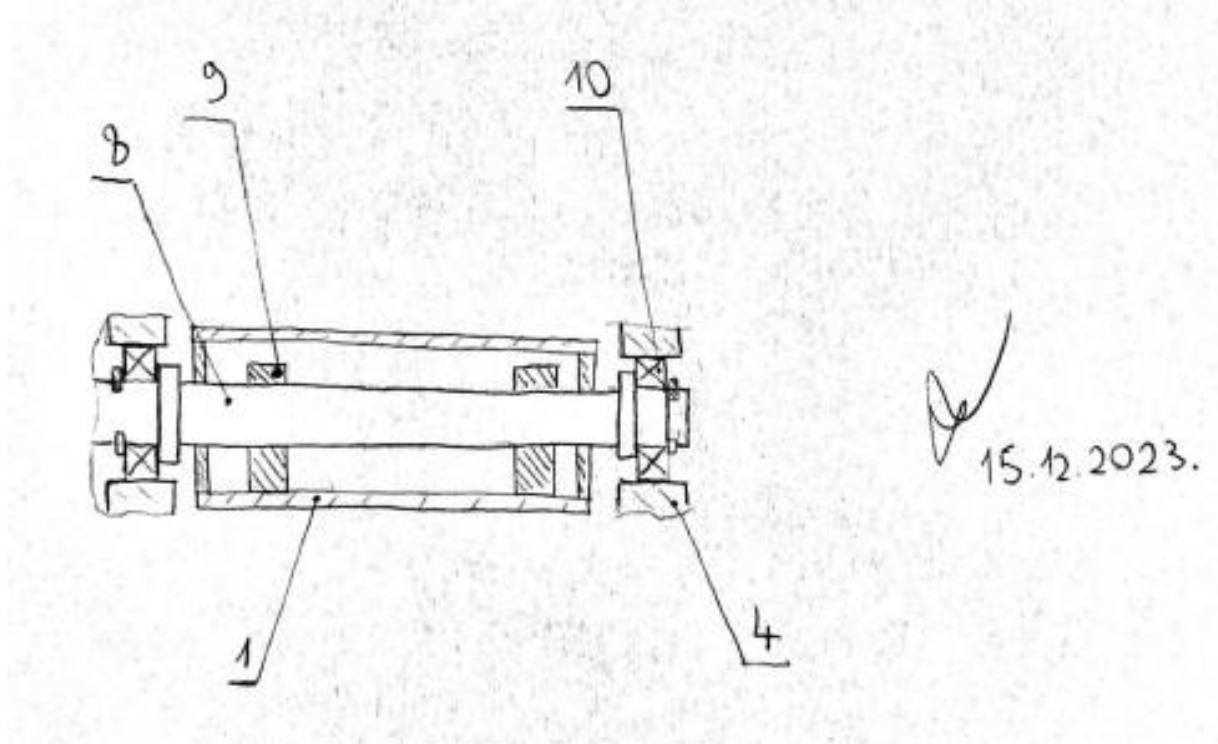
4.1. Koncept 1

Koncept 1 zamišljen je kao stroj koji za pogon koristi motor s unutarnjim izgaranjem, dizelski ili benzinski (6). Izlazno vratilo motora povezano je sa sklopom vibratora (3) pomoću klinastog remena. Remen i remenice zaštićene su pomoću kućišta stroja (4). Vibrator djeluje na radnu ploču (1) koja ima savinute krajeve. Radna ploča izvedena je od debelog lima. Radna ploča (1) i kućište (4) povezani su preko elastičnih elemenata (2), vijčanom vezom. Za usmjeravanje stroja koristi se rukohvat (7), a za lakši transport stroja s gradilišta na gradilište koristi se poteznica (5). Na [Slika 15] prikazani su glavni dijelovi koncepta 1.



Slika 15 Koncept 1

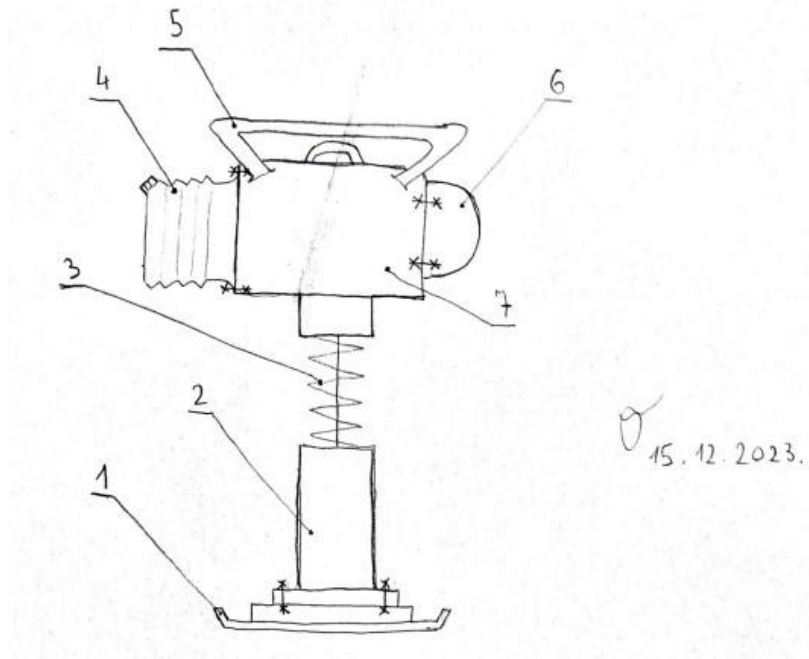
Sklop vibratora (3) sastoji se od vratila (8), vibracijske mase (9) koja je postavljena ekscentrično u odnosu na os rotacije vratila (9). Vratilo je oslonjeno na dva kuglična ležaja (10). Presjek sklopa vibratora koncepta 1 prikazan je na [Slika 16].



Slika 16 Presjek vibratora koncepta 1

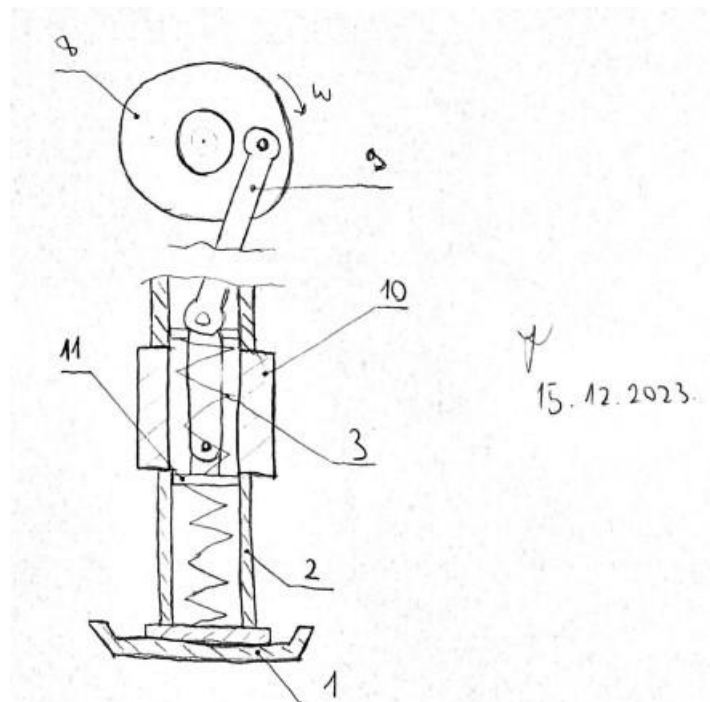
4.2. Koncept 2

Koncept 2 zamišljen je kao stroj koji za pogon koristi motor s unutarnjim izgaranjem, dizelski ili benzinski (4). Izlazno vratilo motora preko reduksijskog para zupčanika pogoni klip koji se nalazi u cilindru (2). Motor (4) je vezan za kućište (7). Za kućište (7) vezan je i protuteg (6). Protuteg (6) osigurava balansiranje stroja i pridodaje ukupnoj masi stroja što pridonosi boljem sabijanju tla. Na kućište (7) vezan je i rukohvat (5) koji omogućuje rukovatelju da priđe i upravlja strojem u svim smjerovima. Između kućišta (7) i cilindra (2) postavljena je opruga (3) čija je uloga da izolira kućište s motorom, a time i rukovatelja od vibracija. Cilindar (2) u čvrstoj je vezi s radnom pločom (1). Na [Slika 17] prikazan je koncept 2.



Slika 17 Koncept 2

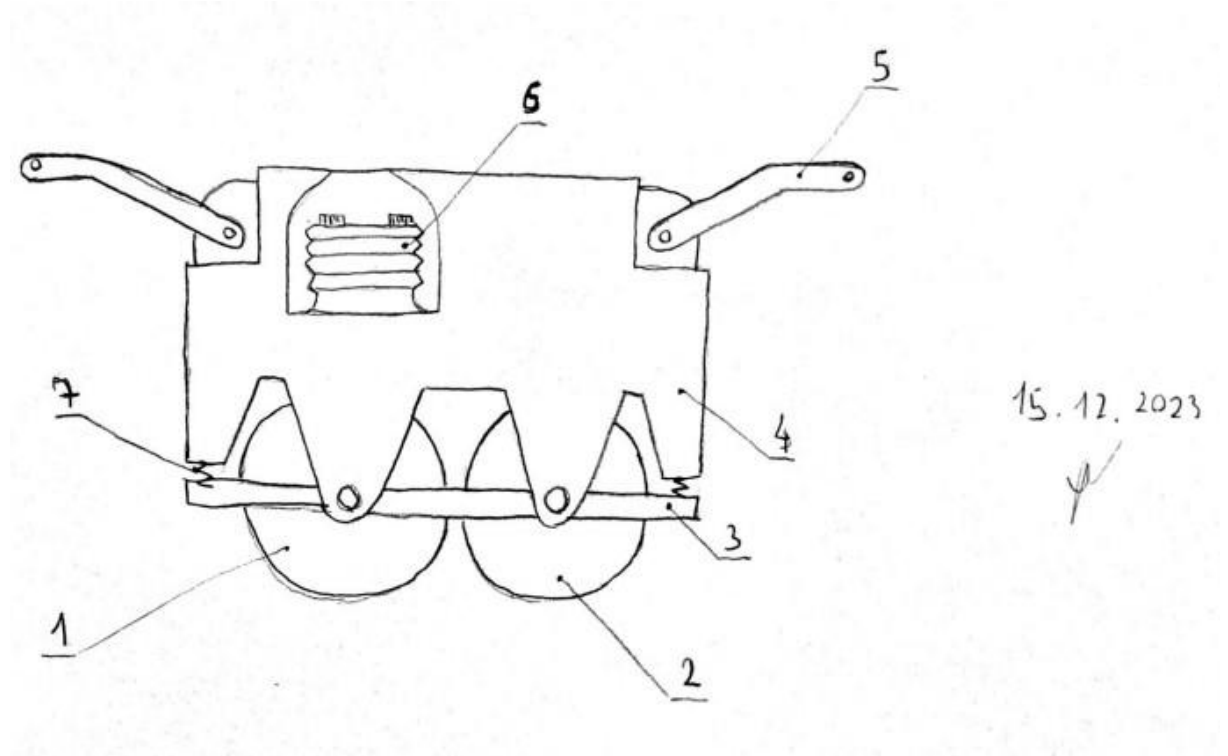
Mehanizam za vibriranje koncepta 2 sastoji se od kola (8) za koje je ekscentrično vezana radilica (9). Kolo (8) je direktno ili preko reducijskog para zupčanika vezano za vratilo motora (4). Radilica (9) vezana je za klip koji se nalazi u cilindru (2). Klip svojim djelovanjem na opruge (3) proizvodi vibracije. Rastezljivi element (10) povezuje kućište (7) i cilindar (2). Na [Slika 18] prikazan je presjek vibratora koncepta 2.



Slika 18 Presjek vibratora koncepta 2

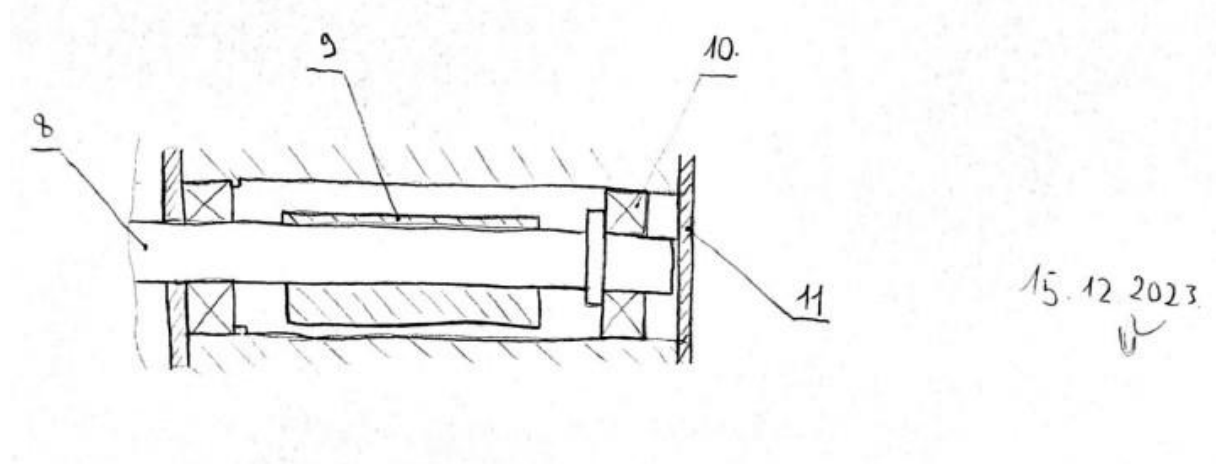
4.3. Koncept 3

Koncept 3 zamišljen je kao stroj koji za pogon koristi motor s unutarnjim izgaranjem, dizelski ili benzinski (6). Motor se nalazi unutar kućišta (4), a ispuh iz motora nalazi se na bočnoj strani stroja kako bi se zaštitio rukovatelj. Izlazno vratilo motora vezano je klinastim remenom za bubanj pogonskog valjka (1). Valjak (2) sabija tlo samo svojom težinom dok valjak (1) i vibrira. Između kućišta (4) i okvira (3) na koji su postavljeni valjci nalaze se opružni elementi (7). Za kućište (4) vezana su i dva rukohvata (5). Na [Slika 19] prikazan je koncept 3.



Slika 19 Koncept 3

Na [Slika 20] prikazan je presjek vibratora koncepta 3. Vibrator se slično kao koncept 1 sastoji od mase (9) koja je postavljena ekscentrično s obzirom na os vrtnje vratila (8). Vratilo (8) s ležajevima (10) nalazi se unutar bubnja valjka (1). Poklopac bubnja (11) sprječava ulazak čestica u sam bubanj te curenje ulja koje podmazuje ležajeve (10).



Slika 20 Presjek vibratora koncepta 3

4.4. Ocjena i odabir koncepta

Nakon što su predložena tri koncepta potrebno je odabrati jedan za daljnju konstrukcijsku razradu. Za što bolju ocjenu koncepta definirano je nekoliko kriterija. Koncepti se vrednuju ocjenama od 1 do 3 ovisno o tome ispunjavaju li zadani kriterij bolje ili gore. Veća ocjena znači bolje ispunjavanje kriterija. Na kraju je zbrojena ukupna ocjena za svaki koncept te se usporedbom ocjena odabire najbolji s kojim se ide dalje u konstrukcijsku razradu.

Tablica 6 Ocjenjivanje koncepta

Kriterij ocjenjivanja	Koncept 1	Koncept 2	Koncept 3
Fleksibilnost sabijanja različitih veličina površina	3	2	1
Dubina nabijanja	2	1	3
Količina dijelova (što manje to bolje)	2	3	1
Fleksibilnost nabijanja različitih vrsta tla	3	3	2
Troškovi proizvodnje	2	3	1
Masa stroja (što manja to bolja)	2	1	3
Lakoća transportiranja	2	3	1
Izolacija rukovatelja od vibracija	2	1	3
Stabilnost stroja	3	1	3
Brzina kretanja	2	1	3
Suma	23	19	21

Koncept 1 ide u daljnju konstrukcijsku razradu.

5. KONSTRUKCIJA

Za početak konstruiranja uzimaju se ulazni podaci i ograničenja prikazana u [Tablica 7]. Podaci su određeni analizom tržišta.

Tablica 7 Ulazni podaci

Centrifugalna sila	kN	20
Dimenzije radne ploče	mm	500x450
Maksimalna dopuštena masa stroja	kg	150

5.1. Centrifugalna sila

Izraz za centrifugalnu silu određen je sljedećom jednačinom:

$$F_c = mr_m \omega^2, \quad (1)$$

Gdje je:

- m - masa tijela,
- r_m - polumjer kružne putanje, tj. udaljenost težišta tijela od centra rotacije,
- ω - kutna brzina rotirajućeg sustava.

Nadalje, izraz za kutnu brzinu može se pisati preko broja okretaja:

$$\omega = \frac{2\pi n}{60}, \quad (2)$$

Gdje je:

- n - broj okretaja rotirajućeg sustava (min^{-1}).

Uvrštavanjem (2) u (1) dobiva se sljedeći izraz za centrifugalnu silu.

$$F_c = mr_m \left(\frac{2\pi n}{60} \right)^2 \quad (3)$$

Budući da centrifugalna sila ovisi o kvadratu kutne brzine najpametnije je taj parametar birati što veći kako bi masa bila što manja. Na temelju izraza (3) biraju se ulazni podaci za sklop vibratora prikazani u [Tablica 8].

Tablica 8 Podaci za sklop vibratora

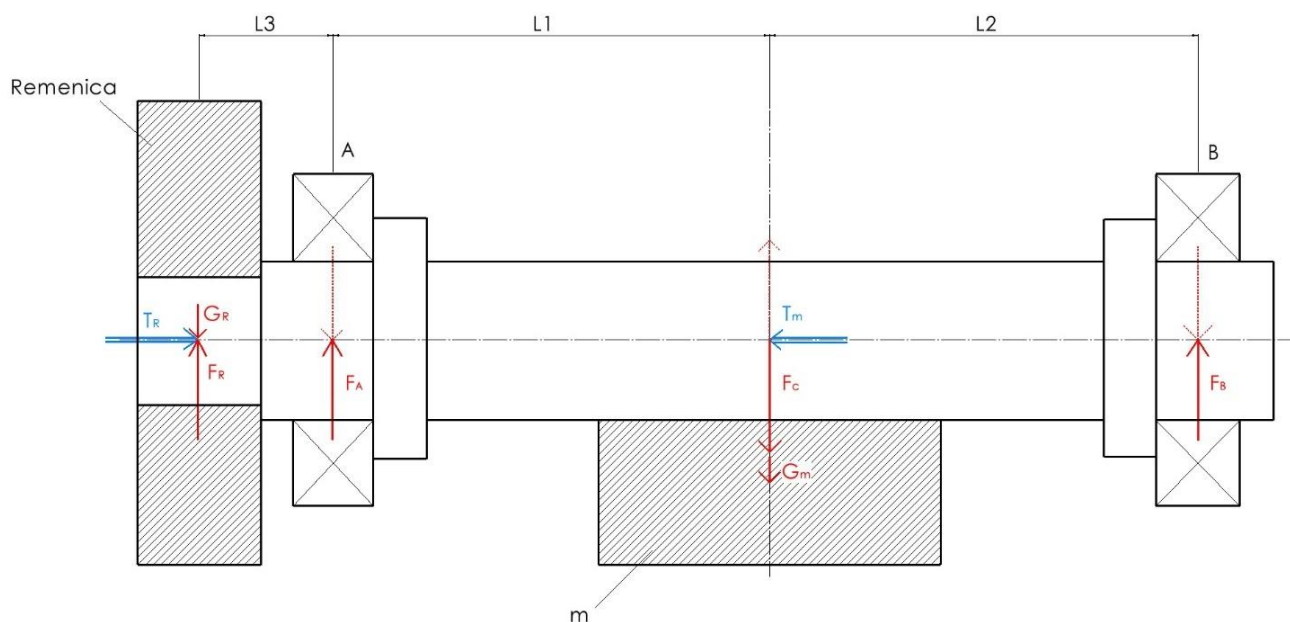
Masa ekscentra, m	kg	2,44
Udaljenost težišta mase od osi rotacije vratila, r_m	m	0,03
Broj okretaja vratila, n	o/min	5000

Uvrštavanjem podataka iz [Tablica 8] u jednadžbu (3) mora se dobiti iznos centrifugalne sile određen u [Tablica 7]:

$$F_c = 2,44 \cdot 0,03 \left(\frac{2\pi \cdot 5000}{60} \right)^2 = 20068 \text{ N} \approx 20 \text{ kN}. \quad (4)$$

5.2. Oblikovanje vratila sklopa vibratora

Za početak oblikovanja ugrubo je napravljena shema vratila s pripadnim elementima [Slika 21].



Slika 21 Shema vratila s ucrtanim opterećenjima

Radi boljeg razumijevanja, objasniti će se pojedine oznake sa slike:

- F_c - centrifugalna sila,
- G_m - težina mase m ,
- T_m - torzijski moment potreban za pokretanje mase m ,
- F_R - rezultatna sila remenskog prijenosa,
- G_R - težina remenice,
- T_R - torzijski moment koji se dovodi preko remenice,
- F_A, F_B - reakcijske sile u ležajevima.

Na [Slika 21] može se uočiti da rotacijom vratila rotira i ekscentrična masa (m) pa se smjer centrifugalne sile mijenja (isprekidana crvena linija). Kako se mijenja smjer centrifugalne sile

tako se mijenja i smjer reakcijskih sila u ležajevima A i B (označeno isprekidanim crvenim linijama). U nastavku su određena sva opterećenja vratila.

5.2.1. Opterećenja od vibracijske mase m

Težina mase m :

$$G_m = mg = 2,44 \cdot 9,81 \approx 24 \text{ N} . \quad (5)$$

Torzijski moment mase m (on se javlja jer je masa m ekscentrično postavljena s obzirom na os rotacije vratila):

$$T_m = G_m \cdot r_m = 24 \cdot 0,03 = 0,7 \text{ N m} . \quad (6)$$

Zbog vrlo malog iznosa težina mase m se u nastavku proračuna neće uzimati u obzir. Torzijski moment će se uzimati u obzir iako bi se i njega moglo zanemariti zbog također vrlo malog iznosa.

5.2.2. Opterećenja od remenskog prijenosa i odabir remenice

Da bi se odredila opterećenja vratila od remenskog prijenosa, potrebno je prvo odabrati odgovarajuću remenicu.

Promjer remenice izabran je prema literaturi [9] za najpovoljniji prijenos snage za uske klinaste remene. Najpovoljniji prijenos snage vrijedi približno za optimalnu brzinu remena:

$$v = 30 \text{ m/s} . \quad (7)$$

Pri toj brzini remena može se preko sljedeće jednadžbe izračunati promjer remenice:

$$d = \frac{v}{n\pi} , \quad (8)$$

gdje je:

v - brzina remena,

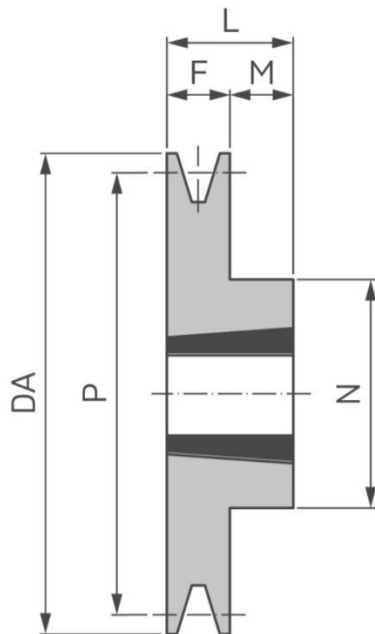
n - brzina vrtnje remenice jednaka brzini vrtnje vratila.

Ubacivanjem vrijednosti iz (7) i brzine vrtnje iz [Tablica 8] u jednadžbu (8) dobije se:

$$d = \frac{30 \cdot 60}{5000 \pi} = 0,115 \text{ m} . \quad (9)$$

Na osnovu dobivenog promjera iz jednadžbe (9) bira se najbliži normirani promjer remenice dostupan kod proizvođača *Haberkorn* [10]. Odabrana je klinasta remenica s jednim V-utorom

za profil uskog klinastog remena SPZ/10 prema ISO 4183 i za konusnu steznu čahuru TB1610 prema DIN 2211. Na [Slika 22] preuzetog iz [10], prikazana je odabrana remenica.



Profil	Diobeni- Ø P	Broj utora	Vanjski- Ø DA	Br. stezne čahure	Bohrungs- Ø max.	Izvedba
SPZ/10	112 mm	1	116 mm	1610	42 mm	1

F	L	ØJ	N	K	M	Težina	Materijal
16 mm	25 mm	-	92 mm	-	9 mm	1 kg	Sivo lijevano željezo

Slika 22 Remenica za klinasti remen proizvođača *Haberkorn* [11]

Sa [Slika 22] očitane su sljedeće vrijednosti potrebne za proračun, novi diobeni promjer remenice:

$$d_R = 0,112 \text{ m}, \quad (10)$$

i masa remenice:

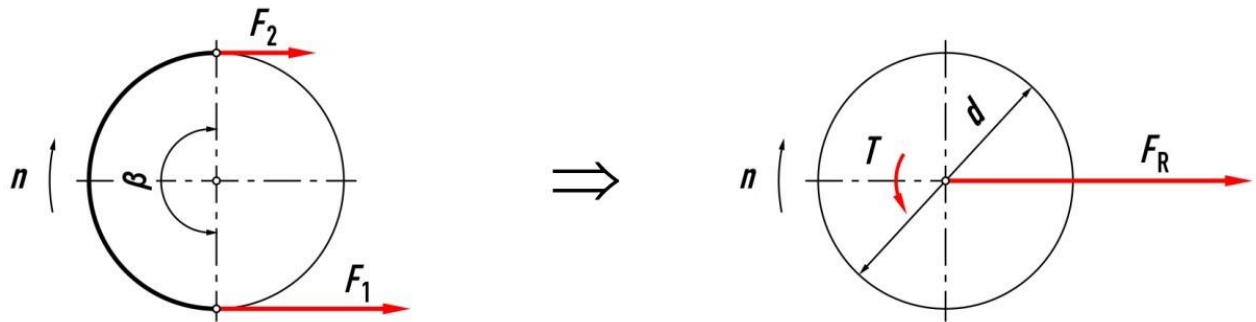
$$m_R = 1 \text{ kg}. \quad (11)$$

Uz poznatu masu remenice može se izračunati težina remenice:

$$G_R = m_R g = 1 \cdot 9,81 \approx 10 \text{ N}. \quad (12)$$

Zbog vrlo malog iznosi težina remenice se u nastavku proračuna neće uzimati u obzir.

Uz poznavanje stvarnog promjera remenice mogu se izračunati ostala opterećenja remenskog prijenosa. Jednadžbe za izračun resultantne sile remenskog prijenosa i moment remenice preuzete su iz literature [11]. Sile koje se djeluju na remenicu prikazane su na [Slika 23] radi boljeg razumijevanja problema. Slika je preuzeta iz literature [11].



Slika 23 Sile na remenici [11]

Izraz za rezultantnu silu remenskog prijenosa glasi:

$$F_R = \sqrt{F_1^2 + F_2^2 - 2F_1 \cdot F_2 \cdot \cos \beta}, \quad (13)$$

gdje je:

- F_1 - sila u vučnom ogranku,
- F_2 - sila u slobodnom ogranku,
- β - obuhvatni kut remena.

Izraz za torzijski moment remenice glasi:

$$T_R = F_o \cdot \frac{d_R}{2}, \quad (14)$$

gdje je:

- F_o - zamišljena obodna sila na remenici.

Zamišljena obodna sila na remenici slijedi iz:

$$F_o = F_1 - F_2, \quad (15)$$

a također vrijedi *Eytelweinov* izraz:

$$F_1 = F_2 \cdot e^{\mu_k \beta}, \quad (16)$$

gdje je:

- μ_k - korigirani faktor trenja između klinastog remena i remenice.

Korigirani faktor trenja dobiva se iz izraza:

$$\mu_k = \frac{\mu}{\sin(\varphi/2)}, \quad (17)$$

gdje je:

- μ - faktor trenja između klinastog remena i remenice,
- φ - kut utora na remenici.

Izraz za faktor trenja glasi:

$$\mu \approx 0,22 + 0,012 \cdot \frac{v}{\text{m/s}} \quad (18)$$

te uvrštavanjem (7) u (18) dobije se:

$$\mu \approx 0,22 + 0,012 \cdot \frac{30}{\text{m/s}} = 0,58. \quad (19)$$

Kut utora na remenici iznosi:

$$\varphi = 38^\circ. \quad (20)$$

Uvrštavanjem (19) i (20) u (17) dobije se:

$$\mu_k = \frac{0,58}{\sin(38/2)} = 1,78. \quad (21)$$

Za vrijednost obuhvatnog kuta remena uzima se sljedeća vrijednost:

$$\beta = \pi \quad (22)$$

Budući da iz jednadžbe ravnoteže momenata uvijanja vrijedi:

$$T_R = T_m = 0,7 \text{ N m}, \quad (23)$$

može se izračunati obodna sila na remenici:

$$F_o = \frac{2T_R}{d_R} = \frac{2 \cdot 0,7}{0,112} \approx 13 \text{ N}. \quad (24)$$

Uz izračunate potrebne vrijednosti i rješavanjem sustava jednadžbi (15) i (16), dobije se:

$$F_1 = 13 \text{ N}, \quad (25)$$

$$F_2 \approx 0,05 \text{ N}. \quad (26)$$

Na kraju, može se izračunati i rezultatna sila remenskog prijenosa ubacivanjem prethodno izračunatih vrijednosti u jednadžbu (13):

$$F_R = \sqrt{13^2 + 0,05^2 - 2 \cdot 13 \cdot 0,05 \cdot \cos 180} = 13 \text{ N}. \quad (27)$$

Može se primijetiti da je iznos rezultatne sile remenskog prijenosa zanemariv pa ne bi bila veća greška da se ona ne uzima u obzir u nastavku proračuna. Kad su izračunata opterećenja vratila od remenskog prijenosa potrebno je izračunati i reakcijske sile u ležajevima.

5.2.3. Reakcijske sile u ležajevima

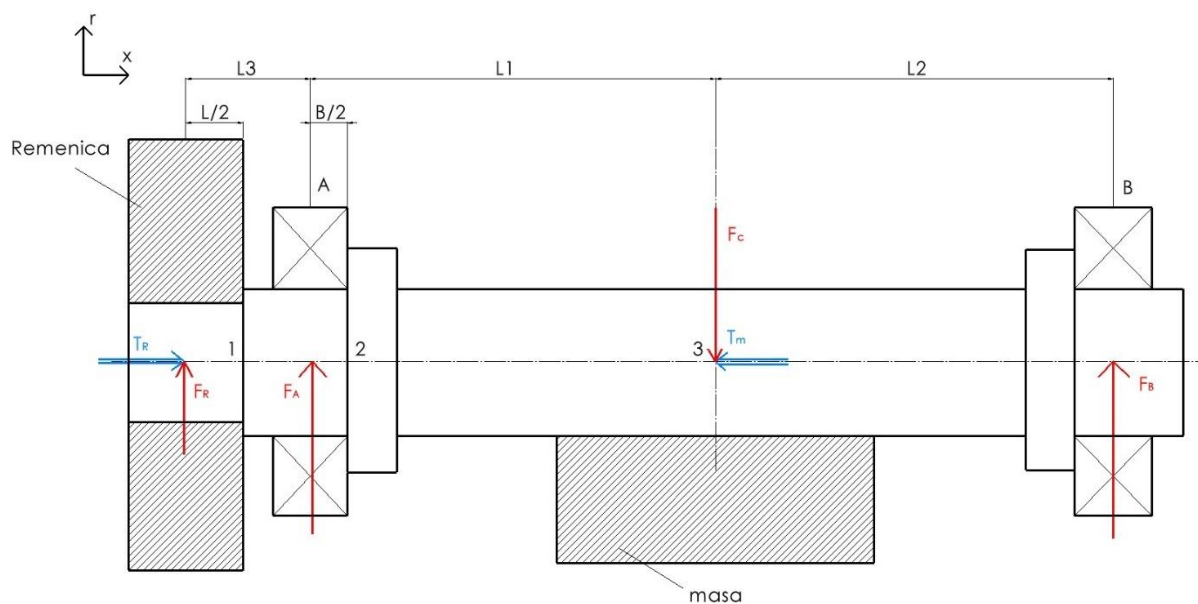
Da bi se mogle proračunati reakcijske sile u ležajnim mjestima A i B procjenjuju se duljine L_1, L_2, L_3 (vidi [Slika 21]):

$$L_1 = 0,1 \text{ m}, \quad (28)$$

$$L_2 = 0,1 \text{ m}, \quad (29)$$

$$L_3 = 0,03 \text{ m}. \quad (30)$$

Duljine ne smiju biti velike da momenti savijanja na vratilu budu što manji te su također ograničene dimenzijama konstrukcije. Reakcijske sile u ležajnim mjestima A i B potrebno je izračunati za dva slučaja opterećenja. Prvi slučaj opterećenja vratila prikazan je na [Slika 24].



Slika 24 Prvi slučaj opterećenja vratila

Iz [Slika 24] mogu se postaviti jednadžbe ravnoteže sila u proizvoljnoj ravnini:

$$\sum F_r = 0 \quad (31)$$

$$F_R + F_A - F_C + F_B = 0$$

te jednadžbe ravnoteže momenata oko oslonca A:

$$\sum M_A = 0 \quad (32)$$

$$-F_R L_3 - F_C L_1 + F_B (L_1 + L_2) = 0 .$$

Uvrštavanjem prethodno izračunatih vrijednosti te rješavanjem izraza (31) i (32) dobivaju se sile u ležajnim mjestima.

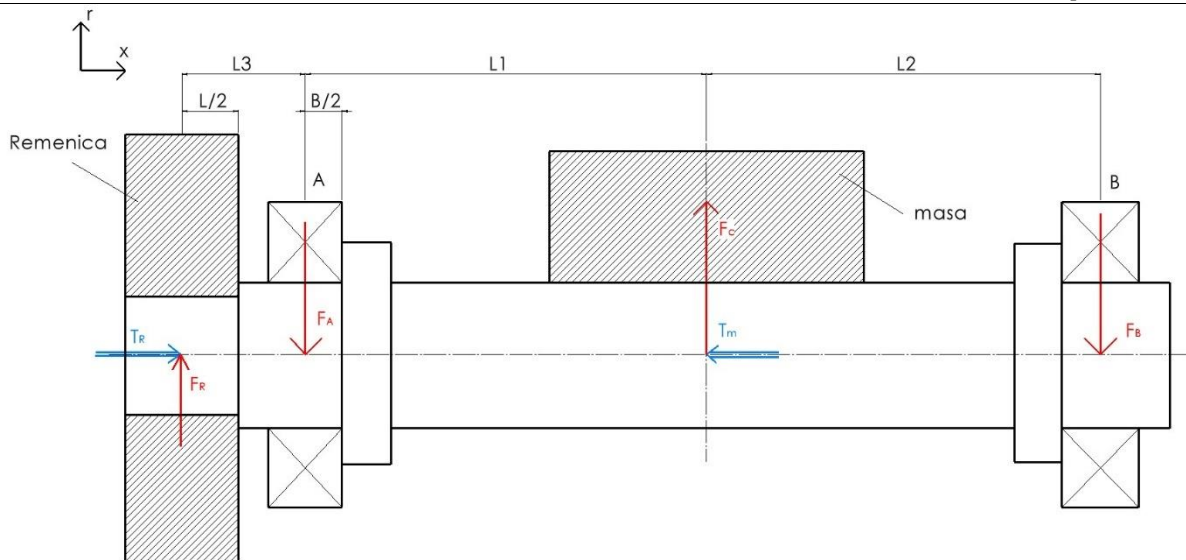
Reakcijska sila u ležajnom mjestu A:

$$F_A = 9985 \text{ N} \approx 10 \text{ kN} , \quad (33)$$

Reakcijska sila u ležajnom mjestu B:

$$F_B = 10002 \text{ N} \approx 10 \text{ kN} . \quad (34)$$

Drugi slučaj opterećenja vratila prikazan je na [Slika 25].



Slika 25 Drugi slučaj opterećenja vratila

Iz [Slika 24] mogu se postaviti jednadžbe ravnoteže sila u proizvoljnoj ravnini:

$$\sum F_r = 0$$

$$F_R - F_A + F_C - F_B = 0 \quad (35)$$

te jednadžbe ravnoteže momenata oko oslonca A:

$$\sum M_A = 0$$

$$-F_R L_3 + F_C L_1 - F_B (L_1 + L_2) = 0. \quad (36)$$

Uvrštavanjem prethodno izračunatih vrijednosti te rješavanjem izraza (35) i (36) dobivaju se sile u ležajnim mjestima.

Reakcijska sila u ležajnom mjestu A:

$$F_A = 10015 \text{ N} \approx 10 \text{ kN}, \quad (37)$$

Reakcijska sila u ležajnom mjestu B:

$$F_B = 9998 \text{ N} \approx 10 \text{ kN}. \quad (38)$$

Uspoređivanjem izraza (33),(37) te izraza (34),(38) može se zaključiti da su zbog vrlo malog iznosa rezultantne sile remenskog prijenosa oba slučaja jednakovrijedna. Stoga ne bi bila velika greška zanemariti utjecaj rezultantne sile remenskog prijenosa u ovom slučaju. Rezultantna sila ipak će se uzimati u obzir u nastavku proračuna.

5.2.4. Određivanje orijentacijskih promjera vratila

Daljnji proračun vratila proveden je prema literaturi [12]. U nastavku su izračunati momenti savijanja i uvijanja kao i reducirani momenti koji opterećuju pojedine presjeke vratila. Za račun orijentacijskih promjera vratila korišten je prvi slučaj opterećenja vratila [Slika 24].

5.2.4.1. Presjek 1

Moment savijanja presjeka 1 iznosi:

$$M_{f1} = F_R \cdot \frac{L}{2}, \quad (39)$$

gdje je:

$$L = 25 \text{ mm} \quad - \quad \text{širina odabrane remenice [Slika 22].}$$

Uvrštavanjem F_R (27) i širine remenice dobije se:

$$M_{f1} = 13 \cdot \frac{0,025}{2} = 0,16 \text{ N m}. \quad (40)$$

Može se primijetiti da je iznos momenta savijanja u presjeku 1 zanemariv.

Moment uvijanja u presjeku 1 iznosi:

$$T_1 = T_R = 0,7 \text{ N m}. \quad (41)$$

Izraz za reducirani moment u presjeku 1 slijedi iz:

$$M_{red1} = \sqrt{M_{f1}^2 + 0,75 \cdot (\alpha_0 \cdot T_1)^2}, \quad (42)$$

gdje je:

$$\alpha_0 \quad - \quad \text{faktor čvrstoće materijala.}$$

Faktor čvrstoće materijala računa se iz izraza:

$$\alpha_0 = \frac{\sigma_{fDN}}{\sqrt{3} \cdot \tau_{tDI}}, \quad (43)$$

gdje je:

$$\sigma_{fDN} = 350 \text{ N/mm}^2 \quad - \quad \text{trajna dinamička čvrstoća za čisto naizmjenično promjenjivo naprezanje na savijanje za odabrani materijal vratila, čelik E360 [Slika 26],}$$

$$\tau_{tDI} = 260 \text{ N/mm}^2 \quad - \quad \text{trajna dinamička čvrstoća za čisto istosmjerno promjenjivo naprezanje na uvijanje za odabrani materijal vratila, čelik E360 [Slika 26].}$$

[Slika 26] preuzeta je iz literature [12] i prikazuje vrijednosti čvrstoće za obične ugljične čelike.

Novo oznake		Vrijednosti čvrstoća za obične ugljične konstrukcijske čelike											
Oznaka		N/mm ²											
HRN EN 10027-1:2007	DIN	HN	Statička čvrstoća		Granica razvlačenja			Trajna dimanička čvrstoća (dinamička izdržljivost)					
			vlak	torzija	vlak	savijanje	torzija	σ_{DN}	σ_{DI}	σ_{fDN}	σ_{fDI}	τ_{tDN}	τ_{tDI}
			R_m	R_{m_t}	R_e	R_{e_f}	R_{e_t}						
S235JR	St 37-2	Č. 0361	370	220	220	330	140	170	220	190	260	110	140
S275JR	St 42-2	Č. 0461	420	250	240	360	180	200	240	210	300	140	160
S355J0	St 52-3	Č. 0561	500	300	280	450	200	220	310	240	370	150	190
E335	St 60-2	Č. 0645	600	360	320	540	250	280	360	300	430	180	230
E360	St 70-2	Č. 0745	700	420	350	630	280	330	400	350	500	210	260

Slika 26 Vrijednosti čvrstoće za obične ugljične čelike [12]

Slijedi, faktor čvrstoće materijala:

$$\alpha_0 = \frac{350}{\sqrt{3} \cdot 260} = 0,78. \quad (44)$$

Napokon, uvrsti li se (44), (40), (41) u izraz (42) dobije se reducirani moment u presjeku 1:

$$M_{red1} = \sqrt{0,16^2 + 0,75 \cdot (0,78 \cdot 0,7)^2} \approx 0,5 \text{ N m} \quad (45)$$

Može se primijetiti da je reducirani moment u presjeku 1 zanemariv.

5.2.4.2. Presjek 2

Moment savijanja presjeka 2 iznosi:

$$M_{f2} = F_R \left(L_3 + \frac{B}{2} \right) + F_A \cdot \frac{B}{2} \quad (46)$$

gdje je:

$B = 15 \text{ mm}$ - pretpostavljena širina ležaja u osloncu A

pa uvrštavanjem F_R (27) i L_3 (30) slijedi:

$$M_{f2} = 13 \left(0,03 + \frac{0,015}{2} \right) + 10000 \cdot \frac{0,015}{2} = 75 \text{ N m}. \quad (47)$$

Moment uvijanja u presjeku 2 iznosi:

$$T_2 = T_1 = T_R = 0,7 \text{ N m}. \quad (48)$$

Može se primijetiti da je moment uvijanja za nekoliko redova veličine manji od momenta savijanja.

Izraz za reducirani moment u presjeku 2 slijedi iz:

$$M_{\text{red2}} = \sqrt{M_{f2}^2 + 0,75 \cdot (\alpha_0 \cdot T_2)^2} \quad (49)$$

pa se uvrštavanjem (48), (47) i (44) u prethodni izraz dobije:

$$M_{\text{red2}} = \sqrt{75^2 + 0,75 \cdot (0,78 \cdot 0,7)^2} = 75 \text{ N m} . \quad (50)$$

5.2.4.3. Presjek 3

Moment savijanja presjeka 3 iznosi:

$$M_{f2} = F_R(L_3 + L_1) + F_A \cdot L_1 \quad (51)$$

pa uvrštavanjem F_R (27), L_3 (30) te L_1 (28) slijedi:

$$M_{f2} = 13(0,03 + 0,1) + 10000 \cdot 0,1 \approx 1000 \text{ N m} .$$

Moment uvijanja u presjeku 3 iznosi:

$$T_3 = T_2 = T_1 = T_R = 0,7 \text{ N m} . \quad (52)$$

Može se primijetiti da je moment uvijanja mnogo manji od momenta savijanja presjeka 3.

Izraz za reducirani moment u presjeku 2 slijedi iz:

$$M_{\text{red3}} = \sqrt{M_{f3}^2 + 0,75 \cdot (\alpha_0 \cdot T_3)^2} \quad (53)$$

pa uvrštavanjem (52), (51) i (44) slijedi:

$$M_{\text{red3}} = \sqrt{1000^2 + 0,75 \cdot (0,78 \cdot 0,7)^2} \approx 1000 \text{ N m} . \quad (54)$$

5.2.4.4. Orijentacijski promjeri vratila

Orijentacijski promjeri vratila izračunati su prema izrazu:

$$d = \sqrt[3]{\frac{10 \cdot M_{\text{red}}}{\sigma'_{f,\text{dop}}}} , \quad (55)$$

gdje je približni izraz za određivanje dopuštenog naprezanja prema *Haberhaueru* i *Bodensteinu* jednak:

$$\sigma'_{f,\text{dop}} \approx \frac{\sigma_{f\text{DN}}}{4} = \frac{350}{4} = 87,5 \text{ N/mm}^2 . \quad (56)$$

Za poprečni presjek 1 vrijedi:

$$d_1 = \sqrt[3]{\frac{10 \cdot M_{\text{red1}}}{\sigma'_{f,\text{dop}}}} = \sqrt[3]{\frac{10 \cdot 0,5 \cdot 10^3}{87,5}} = 3,8 \text{ mm} . \quad (57)$$

Za poprečni presjek 2 vrijedi:

$$d_2 = \sqrt[3]{\frac{10 \cdot M_{\text{red2}}}{\sigma'_{f,\text{dop}}}} = \sqrt[3]{\frac{10 \cdot 75 \cdot 10^3}{87,5}} = 20,5 \text{ mm} . \quad (58)$$

Za poprečni presjek 3 vrijedi:

$$d_3 = \sqrt[3]{\frac{10 \cdot M_{\text{red3}}}{\sigma'_{f,\text{dop}}}} = \sqrt[3]{\frac{10 \cdot 1000 \cdot 10^3}{87,5}} = 48,5 \text{ mm} . \quad (59)$$

Orijentacijske promjere d_1, d_2, d_3 potrebno je zatim zaokružiti na veće vrijednosti od onih određenih u (57),(58),(59) istodobno vodeći računa da odgovaraju promjerima normiranih elemenata koji se postavljaju na vratilo. Normirani elementi koji se postavljaju na vratilo su ležajevi u osloncima A i B te ranije odabrana remenica [Slika 22]. Odabrana remenica normom se postavlja preko konusne stezne čahure TB 1610.

Odabrani su sljedeći promjeri vratila:

- $d_3 = 50 \text{ mm}$ - na ovaj promjer vratila ne dolazi normirani dio no on je radi jednostavnosti izrade zaokružen na vrijednost 50 mm.
- $d_2 = 40 \text{ mm}$ - na ovaj promjer se postavlja ležaj u osloncu A. Zbog velikih zahtjeva na ležaj u osloncu A, vrijednost promjera postavlja se na 40 mm. Radi simetričnosti i jednostavnosti izrade promjer vratila u osloncu B postavlja se na isti iznos.
- $d_1 = 35 \text{ mm}$ - na ovaj promjer dolazi konusna stezna čahura TB1610. Ovakva vrijednosti promjera izabrana je radi jednostavnosti izrade vratila te da se ležaj u osloncu A ne mora prevlačiti punom duljinom preko promjera d_1

Nakon što su određeni orijentacijski promjeri vratila potrebno je odabrati odgovarajuće ležajeve u osloncima A i B, konusnu steznu čahuru TB1610 preko koje se pričvršćuje remenica, odrediti volumen mase m koja je ekscentrično postavljena u odnosu na os vrtnje vratila te način prihvata mase na vratilo.

5.3. Izbor i proračun ležajeva

Proračun ležajeva napravljen je prema literaturi [13].

Ležajno mjesto A zamišljeno je kao slobodno dok je ležajno mjesto B zamišljeno kao čvrsto. Budući da na oba ležajna mjesta djeluju jednake sile koje imaju samo radijalnu komponentu, vrijedi:

$$F_r = F_A = F_B = 10 \text{ kN} \tag{60}$$

pa ekvivalentno dinamičko radijalno opterećenje oba ležaja P_r iznosi:

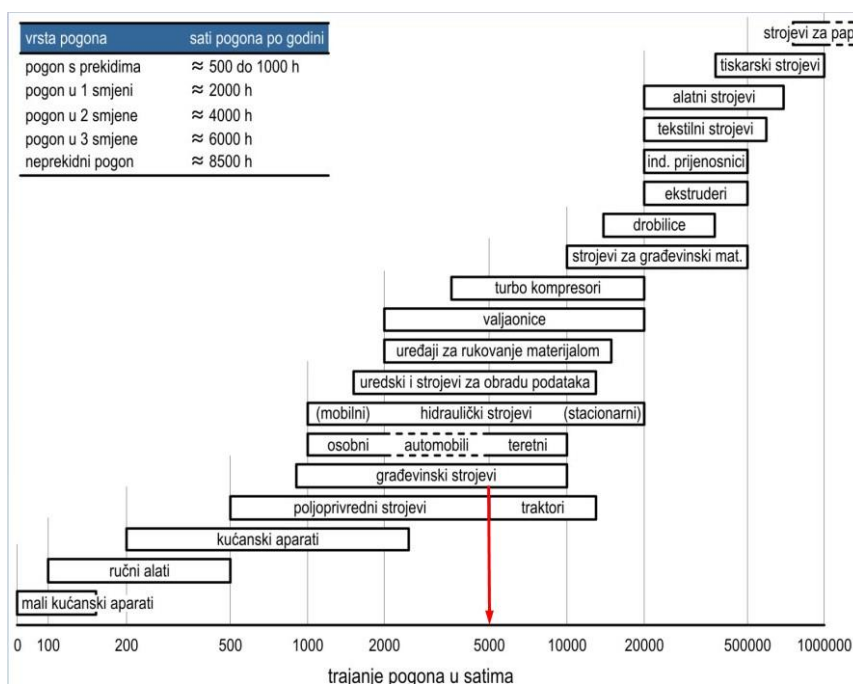
$$P_r = F_r = 10 \text{ kN} . \tag{61}$$

Izbor ležaja provodi se preko izraza dinamičke opterećenosti ležaja

$$C_1 = P_r \cdot \left(\frac{60 \cdot n_m \cdot L_{10h_min}}{10^6} \right)^{\frac{1}{\varepsilon}} , \tag{62}$$

gdje je:

- $P_r = 10 \text{ kN}$ - ekvivalentno dinamičko radijalno opterećenje
- $n_m = 5000 \text{ min}^{-1}$ - brzina vrtnje u min^{-1} [Tablica 8],
- $\varepsilon = 10/3$ - eksponent vijeka trajanja (za ležajeve s teorijskim dodirom u liniji),
- $L_{10h_min} = 5000 \text{ h}$ - zahtijevani nazivni vijek trajanja u satima, očitao za građevinske strojeve sa [Slika 27], preuzete iz [13].



Slika 27 Zahtijevani nazivni vijek trajanja ležaja, prema [13]

Ubacivanjem određenih vrijednosti u izraz (62), slijedi:

$$C_1 = 10 \cdot \left(\frac{60 \cdot 5000 \cdot 5000}{10^6} \right)^{\frac{3}{10}} \approx 90 \text{ kN} \quad (63)$$

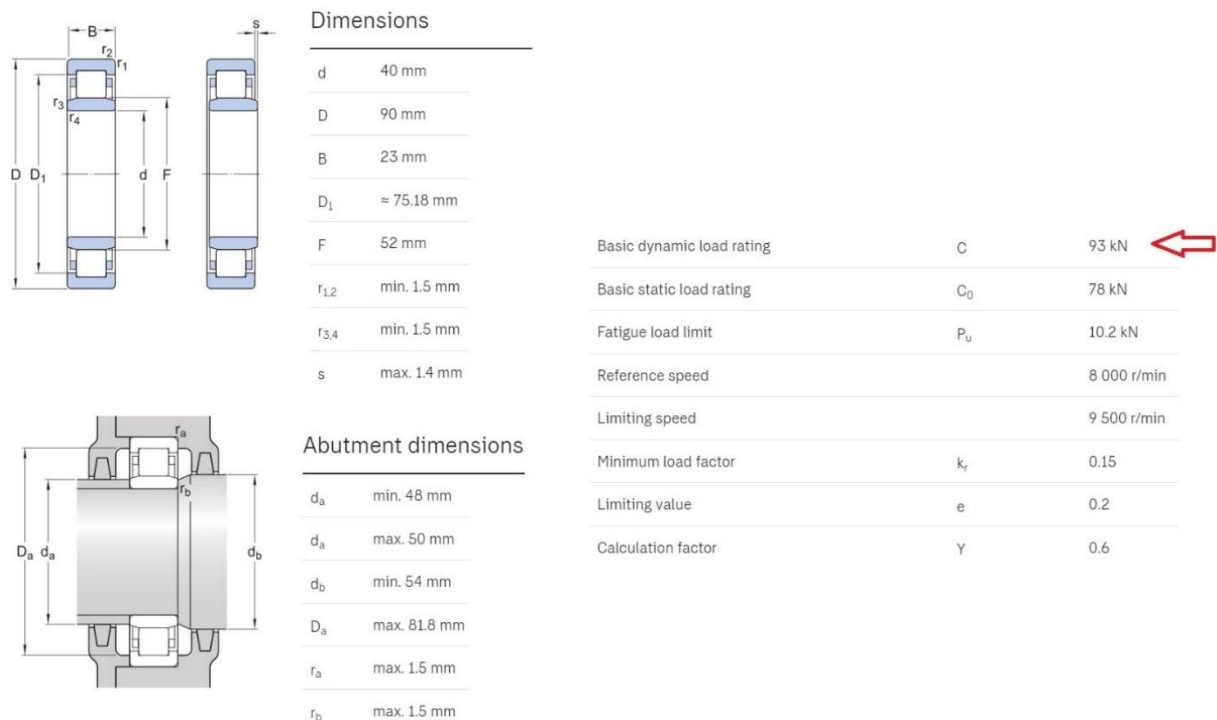
Na osnovi izračunatog iznosa C_1 odabiru se ležajevi proizvođača *SKF*, vodeći računa da odabrani ležajevi imaju veću dinamičku nosivost C od izračunate dinamičke opterećenosti C_1 .

5.3.1. Slobodno ležajno mjesto A

Slobodno ležajno mjesto A zamišljeno je da je vanjski prsten ležaja učvršćen u kućištu, a unutarnji prsten u rukavcu. Odabran je jednoredni valjkasti ležaj NU 308 ECP proizvođača *SKF* s dinamičkom nosivosti:

$$C = 93 \text{ kN} > C_1 \quad \text{ZADOVOLJAVA} \quad (64)$$

Tehnički podaci odabranog ležaja NU 308 ECP prikazani su na [Slika 28], slika je preuzeta iz [14].



Slika 28 Ležaj NU 308 ECP [14]

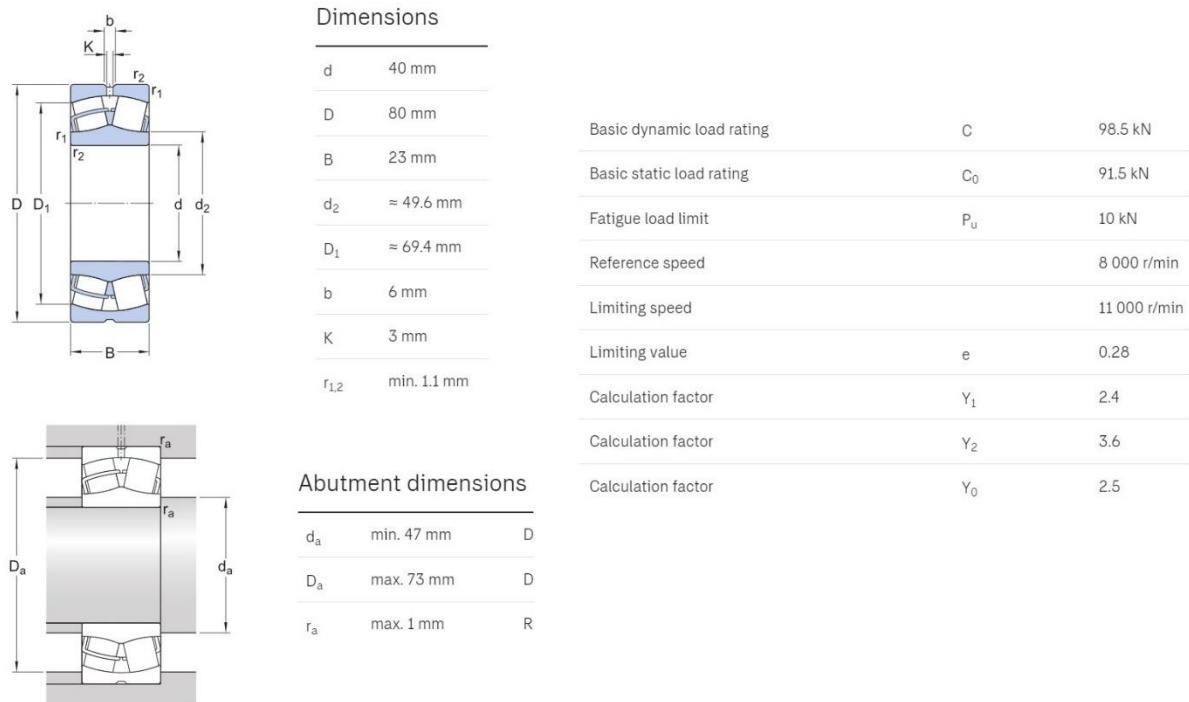
5.3.2. Čvrsto ležajno mjesto B

Čvrsto ležajno mjesto B uz radijalne sile mora preuzeti i aksijalne sile kojih nema u zadatku, ali mogu nastati prilikom montaže ili greški pri radu. Nije pronađen nijedan obični jednoredni

kuglični ležaj niti dvoredni kuglični ležaj koji bi odgovarao uvjetu $C > C_1$ stoga je izabran dvoredni samopodesivi bačvasti ležaj 22208 E proizvođača *SKF* s dinamičkom nosivosti:

$$C = 98,5 \text{ kN} > C_1 \quad \text{ZADOVOLJAVA} \quad (65)$$

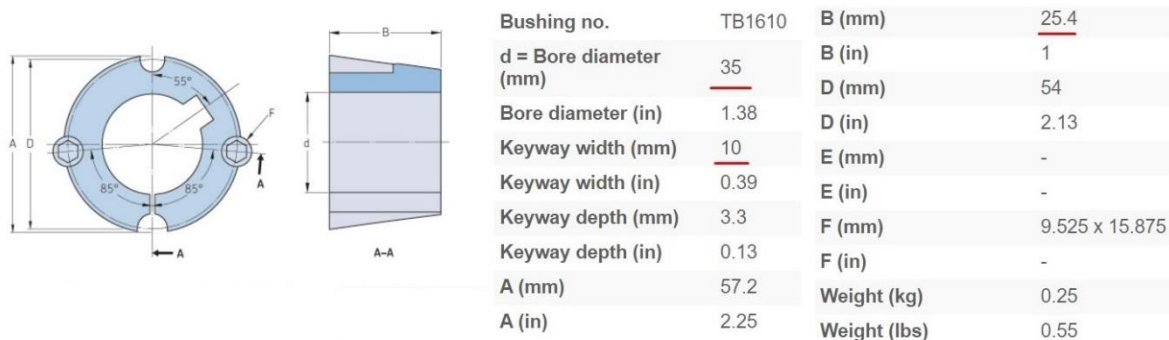
Tehnički podaci odabranog ležaja 22208 E prikazani su na [Slika 29], slika je preuzeta iz [15].



Slika 29 Ležaj 22208 E [15]

5.4. Odabir konusne stezne čahure

Prema promjeru $d_1 = 35 \text{ mm}$ odabire se normirana konusna stezna čahura. Odabrana je konusna stezna čahura PHF TB1610x35 proizvođača *SKF* [Slika 30], slika je preuzeta iz literature [16].



Slika 30 SKF stezna čahura PHF TB1610x35 [16]

5.5. Oblikovanje volumena vibracijske mase

Kod oblikovanja volumena vibracijske mase potrebno je voditi računa da budu ispunjeni uvjeti iz [Tablica 8] tj. da ukupna centrifugalna sila F_c koja djeluje na vratilu ostane nepromijenjena. Kvaliteta materijala mase m nije bitna pa je odabran što jeftiniji konstrukcijski čelik S235JR. Svojstva čelika S235JR prikazana su na [Slika 31] preuzete iz literature [17].

Mechanical Properties		Chemical Composition			
Yield strength	185 – 235 MPa	Al	-	N	0.012%
Tensile strength	340 – 510 MPa	Bi	-	Nb	-
Elongation at break	21 – 26%	C	0.17%	Ni	-
Hardness	120	Cd	-	O	-
Module of elasticity	210 GPa	Co	-	P	0.035%
		Cr	-	Pb	-
		Cu	0.55%	S	0.035%
		Fe	-	Si	-
		H	-	Sn	-
		Mg	-	Ti	-
		Mn	1.4%	V	-
		Mo	-	Zn	-
Physical Properties					
Density	7,85 g/cm ³				
Electrical conductivity	1.82 m/Ω · mm ²				
Coefficient of thermal expansion	10 K ⁻¹ · 10 ⁻⁶				
Thermal conductivity	40 – 45 W/m · K				
Specific heat capacity	460 – 480 J/kg · K				

Slika 31 Svojstva čelika S235JR [17]

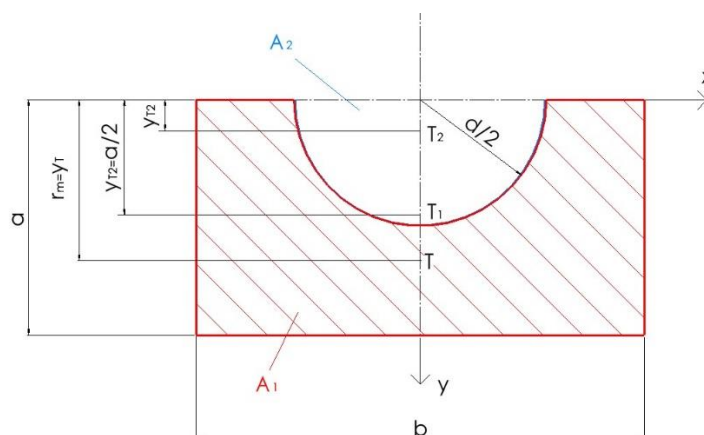
Sa [Slika 31] očitana je gustoća čelika (označeno crvenom bojom):

$$\rho_{S235JR} = 7,85 \text{ g/cm}^3 . \quad (66)$$

Uz potrebnu masu $m = 2,44 \text{ kg}$ [Tablica 8] i poznatu gustoću čelika (66), određen je potreban volumen vibracijske mase:

$$V_m = \frac{m}{\rho_{S235JR}} = \frac{2,44 \cdot 10^3}{7,85} \approx 311 \text{ cm}^3 = 311 \text{ 000 mm}^3 . \quad (67)$$

Radi jednostavnosti izračuna volumena odabran je presjek vibracijske mase prikazan na [Slika 32].



Slika 32 Odabrani presjek vibracijske mase

Uz takav presjek može se pisati izraz za računanje volumena:

$$V_m = A_m \cdot l_m, \quad (68)$$

gdje je:

- A_m - površina presjeka,
 l_m - duljina presjeka u smjeru z osi.

Duljina presjeka l_m ograničena je ranije određenim duljinama L_1, L_2 (28),(29) stoga se radi maksimalnog iskorištenja prostora uzima:

$$l_m = 160 \text{ mm}. \quad (69)$$

Slijedi da se uz poznavanje duljine presjeka l_m , pravilnim izborom parametara a, b [Slika 32] može dobiti iznos volumena V_m tražen u (67). Izbor parametara a, b obavljen je iterativnim postupkom u programu *SMath Studio* uz korištenje jednadžbi za izračun koordinata težišta složenog presjeka preuzet iz literature [18]. Kod za iterativni postupak zbog svoje opsežnosti nije ispisivan u *Wordu* već je samo prikazan dio na [Slika 33].

```

a := 47 mm ←
b := 63 mm ←
d := 50 mm

l_m := 160 mm

y_T1 := 0,4244 · d/2 = 10,61 mm

y_T2 := a/2 = 23,5 mm

A_1 := d^2 · π/8 = 981,7477 mm^2
A_2 := a · b = 2961 mm^2

A_m := A_2 - A_1 = 1979,2523 mm^2

y_T := (A_2 · y_T2 - A_1 · y_T1) / A_m = 29,89369 mm      y_T,potr := 30 mm

V_m2 := A_m · l_m = 3,1668 · 10^5 mm^3      V_m,potr := 311000 mm^3

```

Slika 33 Kopija koda za izračun dimenzija vibracijske mase iz programa *SMath Studio*

Sa [Slika 33] očitane su dobivene vrijednosti za oblikovanje volumena vibracijske mase:

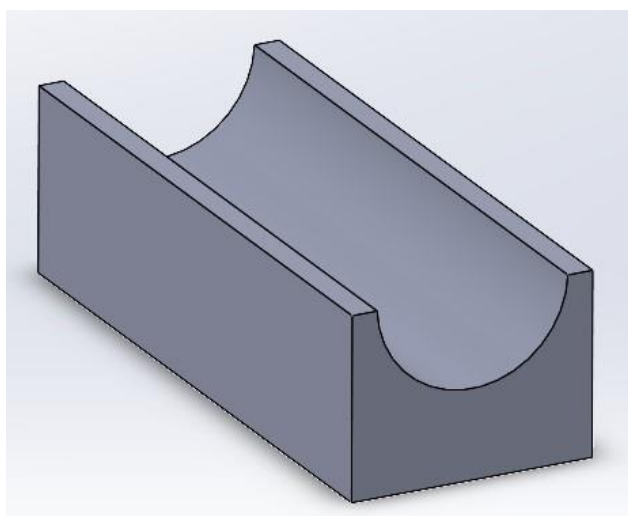
$$l_m = 160 \text{ mm} , \quad (70)$$

$$a = 47 \text{ mm} , \quad (71)$$

$$b = 63 \text{ mm} , \quad (72)$$

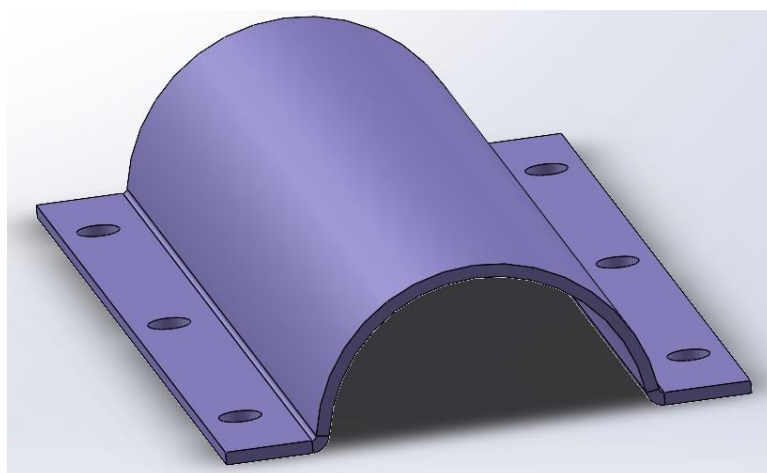
$$d = 50 \text{ mm} . \quad (73)$$

Prema određenim vrijednostima l_m (74), a (75), b (76), d (77), oblikovan je volumen vibracijske mase prikazan na [Slika 34].



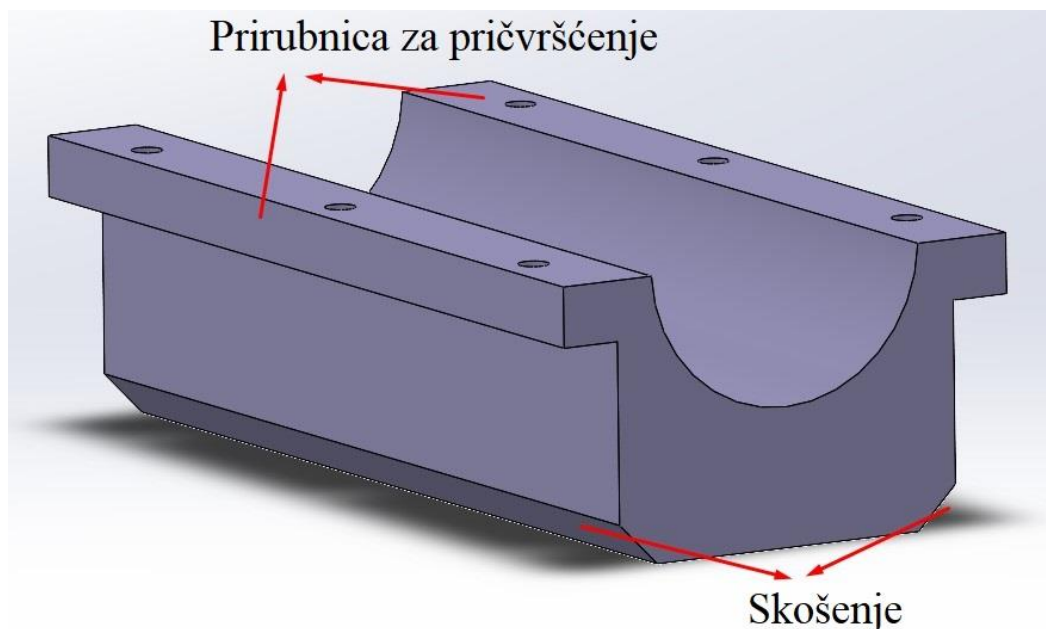
Slika 34 Oblikovani volumen mase m

Tako oblikovani volumen potrebno je nekako pričvrstiti za vratilo. Pričvršćenje volumena mase zamišljeno je pomoću šest DIN 933 M6x16 vijaka, čvrstoće 8.8 i savinutog lima za pričvršćenje mase, debljine 2 mm.



Slika 35 Lim za pričvršćenje mase m

Potrebno je preoblikovati volumen određen na [Slika 34] kako bi se lakše pričvrstio vijcima za lim [Slika 35] istovremeno vodeći računa da preoblikovanje volumena što manje utječe na centrifugalnu silu F_c . Konačni volumen mase prikazan je na [Slika 36]. Može se primijetiti da je povećanje mase (dodavanjem prirubnice za mogućnost pričvršćenja vijcima) kompenzirano smanjenjem mase pomoću skošenja na volumenu.



Slika 36 Konačni volumen mase m

5.6. Proračun vijčanog spoja za pričvršćivanje vibracijske mase

Vijčani spoj za pričvršćenje mase mora prilikom maksimalne brzine vrtnje vratila $n = 5000 \text{ min}^{-1}$, osigurati masu od ispadanja te osigurati dovoljan moment trenja za prijenos momenta s vratila na masu.

Moment trenja koji vijčani spoj mora osigurati je:

$$T_{\text{tr}} = T_3 = T_m = 0,7 \text{ N m} . \quad (74)$$

Moment trenja također je određen izrazom:

$$T_{\text{tr}} = F_{\text{o,tr}} \cdot \frac{d_3}{2} \quad (75)$$

gdje je:

- $F_{\text{o,tr}}$ - sila trenja koja djeluje po obodu vratila,
- $d_3 = 50 \text{ mm}$ - promjer vratila na mjestu pričvršćenja mase m .

Transformacijom izraza (75) može se izračunati potrebna sila trenja po obodu:

$$F_{o,tr} = \frac{2T_{tr}}{d_3} = \frac{2 \cdot 700}{50} = 28 \text{ N} . \quad (76)$$

Sila trenja može se izračunati i preko izraza:

$$F_{o,tr} = F_N \cdot \mu_{\check{c}\check{c}} \quad (77)$$

gdje je:

- F_N - potrebna dodirna sila u smjeru normale na površinu,
 $\mu_{\check{c}\check{c}} = 0,4$ - faktor trenja za suho trenje između materijala čelik-čelik, očitano iz literature [9].

Transformacijom izraza (77) dobije se potrebna dodirna sila u smjeru normale na površinu:

$$F_N = \frac{F_{o,tr}}{\mu_{\check{c}\check{c}}} = \frac{28}{0,4} = 70 \text{ N} . \quad (78)$$

Potrebna dodirna sila u smjeru normale na površinu može se izračunati i preko izraza:

$$F_N = p \cdot A \quad (79)$$

gdje je:

- p - potreban tlak između vratila, mase m [Slika 36] i lima za pričvršćenje [Slika 35],
 $A = d_3 \pi l_m$ - ploština dodirne površine.

Transformacijom izraza (79) dobiva se potreban tlak na dodirnoj površini za svladavanje momenta trenja:

$$p_{potr} = \frac{F_N}{d_3 \pi l_m} = \frac{70}{50 \cdot \pi \cdot 160} = 0,003 \text{ N/mm}^2 . \quad (80)$$

Stvarni tlak koji vlada na površini lima računa se iz izraza:

$$p_{stv} = \frac{F_c}{(d_3 \pi l_m)/2} = \frac{20000}{(50 \cdot \pi \cdot 160)/2} = 1,6 \text{ N/mm}^2 \quad (81)$$

Tako izračunati tlak mora biti manji od dopuštenog tlaka za materijal lima:

$$p \leq p_{dop} \quad (82)$$

gdje je:

- $p_{dop} = 72 \text{ N/mm}^2$ - dopušteni tlak za jednosmjerno promjenjivo opterećenje materijala lima S235JR, očitano iz [9]

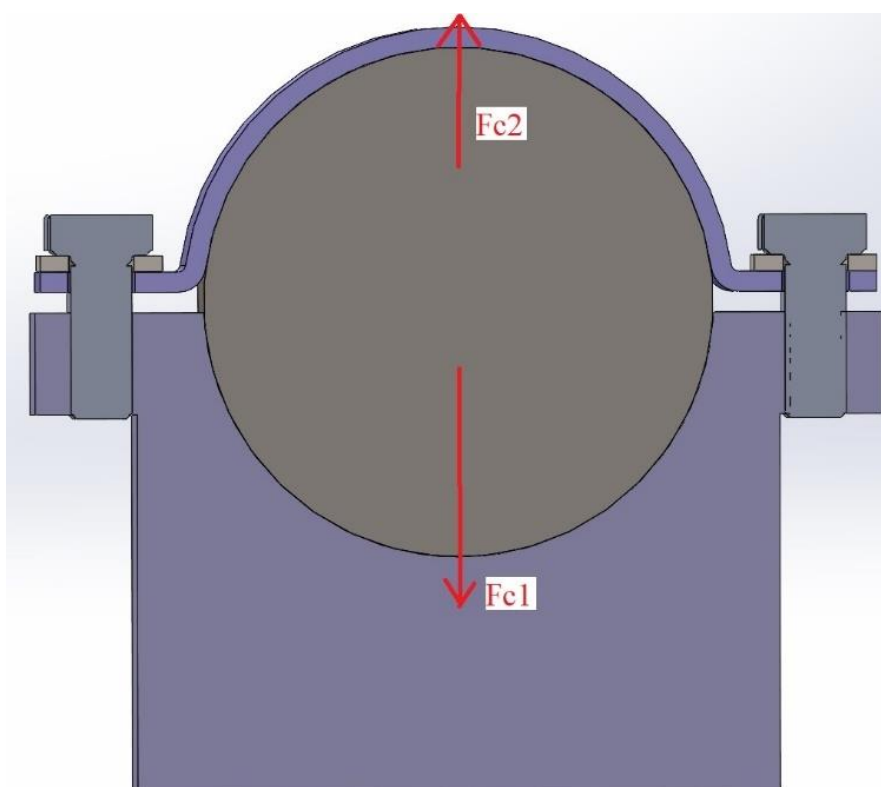
pa slijedi:

$$p_{stv} = 1,6 \text{ N/mm}^2 < p_{dop} = 72 \text{ N/mm}^2 \quad \text{ZADOVOLJAVA} \quad (83)$$

Može se također primijetiti da vrijedi:

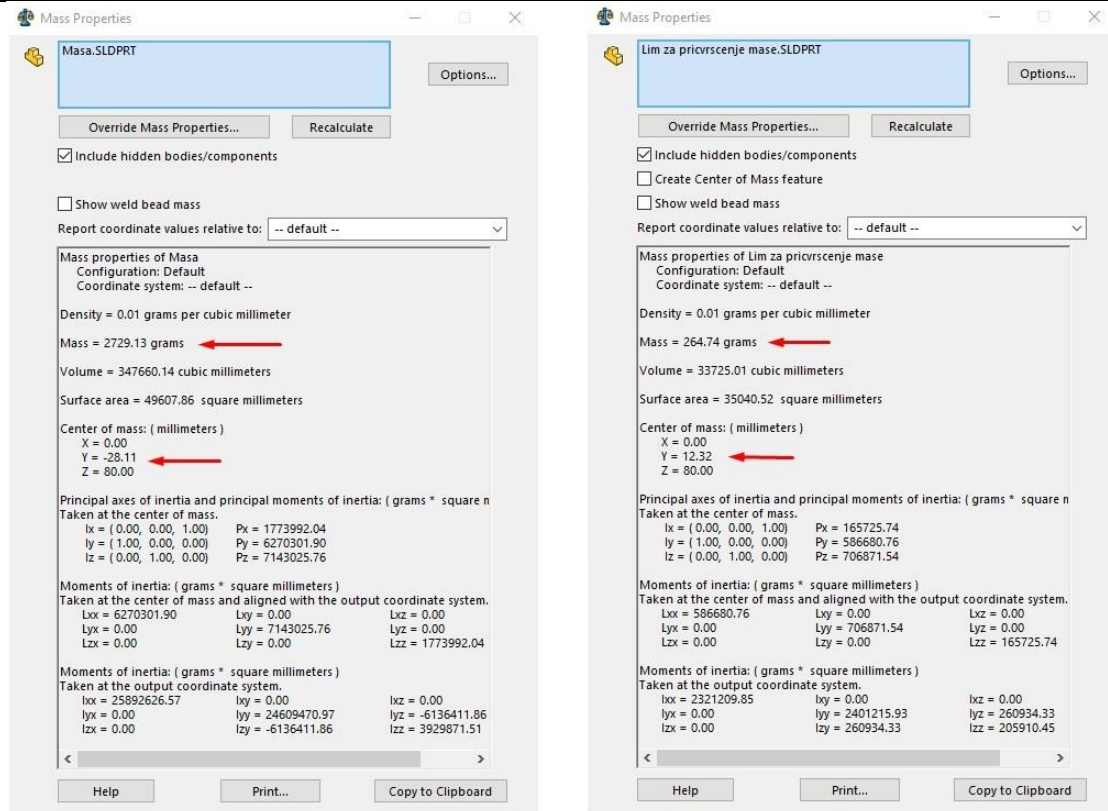
$$p_{stv} = 1,6 \text{ N/mm}^2 > p_{potr} = 0,003 \text{ N/mm}^2. \quad (84)$$

Iz izračunatog tlaka može se primijetiti da se duljina lima za pričvršćivanje mase može uvelike smanjiti zbog malog stvarnog tlaka p_{stv} koji vlada između vratila i lima. Nadalje, prilikom vrtnje vratila javlja se centrifugalna sila posebno na vibracijskoj masi i posebno na limu za pričvršćenje. Centrifugalne sile $F_{c,1}$, $F_{c,2}$ opterećuju vijčani spoj i prikazane su na [Slika 37].



Slika 37 Centrifugalne sile koje opterećuju vijčani spoj

Centrifugalne sile $F_{c,1}$, $F_{c,2}$ računaju se uz pomoć podataka preuzetih iz *SOLIDWORKS* funkcije *Mass Properties* za oba djela [Slika 37] i jednadžbe (3).



Slika 38 *Mass Properties*, vibracijska masa (lijevo), lim (desno)

Ubace li se podaci označeni crvenim strelicama sa [Slika 38] u jednadžbu (3) dobiju se centrifugalne sile:

$$F_{c,1} = 2,73 \cdot 0,028 \cdot \left(\frac{2\pi \cdot 5000}{60}\right)^2 = 20\,956 \text{ N}, \quad (85)$$

$$F_{c,2} = 0,26 \cdot 0,012 \cdot \left(\frac{2\pi \cdot 5000}{60}\right)^2 = 855 \text{ N}. \quad (86)$$

Može se primijetiti da ukupna centrifugalna sila na vratilo ostaje skoro nepromijenjena:

$$F_c = F_{c,1} - F_{c,2} = 20\,101 \text{ N} \approx 20 \text{ kN}. \quad (87)$$

Konačno se može izračunati vlačna sila koja opterećuje vijčani spoj:

$$F_v = F_N + F_{c,1} + F_{c,2}. \quad (88)$$

Uvrste li se izračunate vrijednosti u izraz (88) dobije se vlačna sila koja opterećuje vijčani spoj:

$$F_v = 70 + 20\,956 + 855 = 21881 \text{ N}. \quad (89)$$

Tako izračunata sila dijeli se s brojem vijaka da se dobije sila u jednom vijku:

$$F_{1v} = \frac{F_v}{6} = \frac{21881}{6} = 3647 \text{ N}. \quad (90)$$

Naprezanje u vijku računa se iz izraza preuzetog iz literature [19] za presjek jezgre vijka:

$$\sigma = \frac{F_{1v}}{A_j} \quad (91)$$

Površina presjeka jezgre vijka M6, kvalitete 8.8 i promjera jezgre $d_3 = 4,917$ mm računa se iz izraza:

$$A_j = \frac{d_3^2 \cdot \pi}{4} = \frac{4,917^2 \cdot \pi}{4} \approx 19 \text{ mm}^2 \quad (92)$$

Uvrštavanjem (90) i (92) u izraz (91) slijedi naprezanje vijka:

$$\sigma = \frac{3647}{19} = 192 \text{ N/mm}^2 \quad (93)$$

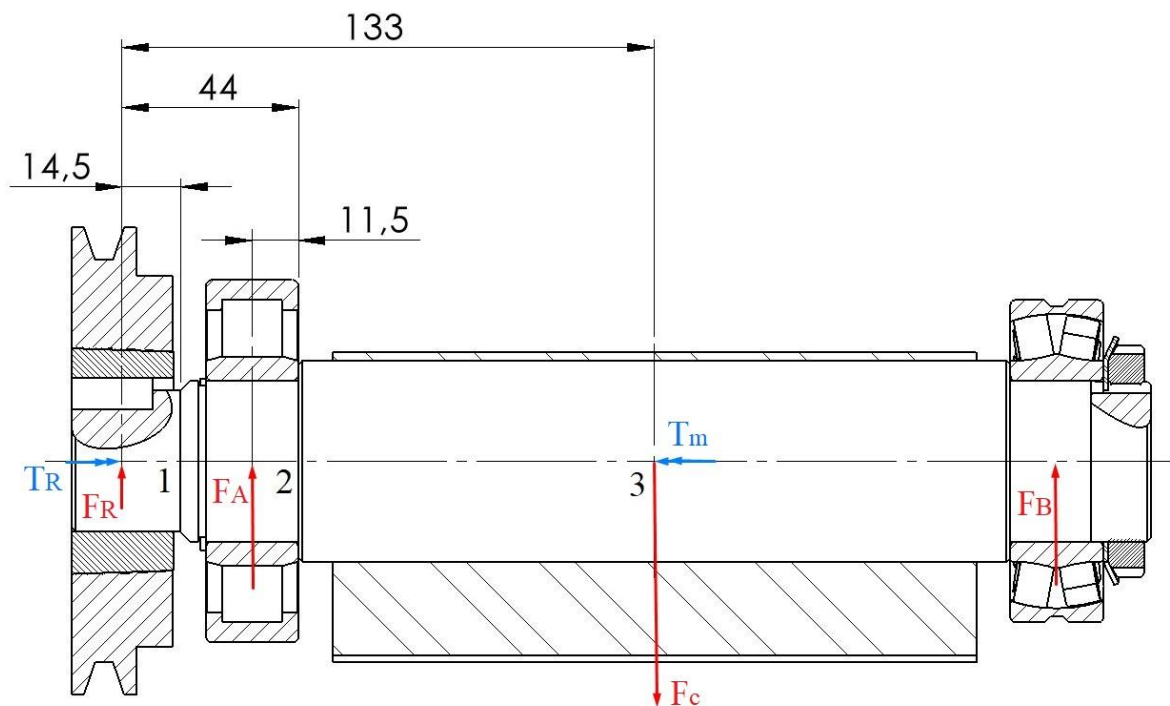
Takvo naprezanje manje je od granice razvlačenja materijala vijka za faktor sigurnosti:

$$S = \frac{R_e}{\sigma} = \frac{800 \cdot 0,8}{192} = 3,33 \quad \text{ZADOVOLJAVA} \quad (94)$$

U slučaju malog faktora sigurnosti samo bi se povećao broj vijaka.

5.7. Proračun sigurnosti vratila

Nakon izbora svih postavnih elemenata na vratilo, napravljena je kontrola sigurnosti kritičnih presjeka vratila. Na [Slika 39] prikazan je presjek vratila s postavnim elementima i označeni su kritični presjeci vratila te su kotirani krakovi pojedinih sila.



Slika 39 Presjek vratila i kritični presjeci

Postojeća sigurnost presjeka računa se preko izraza prema literaturi [12]:

$$S_{\text{post}} = \frac{b_1 \cdot b_2 \cdot \sigma_{\text{fDN}}}{\varphi \cdot \sigma_{\text{red}}} \geq S_{\text{potr}}, \quad (95)$$

gdje je:

- b_1 - faktor veličine strojnog dijela, očitava se iz [Slika 40],
- b_2 - faktor kvalitete obrade površine, očitava se iz [Slika 41],
- φ - faktor udara, očitava se iz [Tablica 9],
- S_{potr} - potrebna sigurnost, očitava se iz [Slika 44].
- σ_{fDN} - trajna dinamička čvrstoća kod savijanja čistim naizmjeničnim ciklusom, za odabrani materijal vratila, σ_{red}
- σ_{red} - reducirano naprezanje u presjeku.

Reducirano naprezanje σ_{red} računa se iz izraza:

$$\sigma_{\text{red}} = \frac{M_{\text{red}}}{W} = \frac{\sqrt{(\beta_{\text{kf}} \cdot M_{\text{f}})^2 + 3(\alpha_0 \cdot \beta_{\text{kt}} \cdot T)^2}}{0,1 \cdot d^3} \quad (96)$$

gdje je:

- β_{kf} - efektivni faktor zareznog djelovanja kod savijanja,
- β_{kt} - efektivni faktor zareznog djelovanja kod uvijanja.

Efektivni faktor zareznog djelovanja kod savijanja računa se iz izraza:

$$\beta_{\text{kf}} = 1 + c_1 \cdot (\beta_{\text{kf2}} - 1) \quad (97)$$

gdje se faktori c_1 i β_{kf2} očitavaju iz [Slika 42].

Efektivni faktor zareznog djelovanja kod uvijanja štapova računa se iz izraza:

$$\beta_{\text{kt}} = 1 + c_2 \cdot (\beta_{\text{kt1,4}} - 1) \quad (98)$$

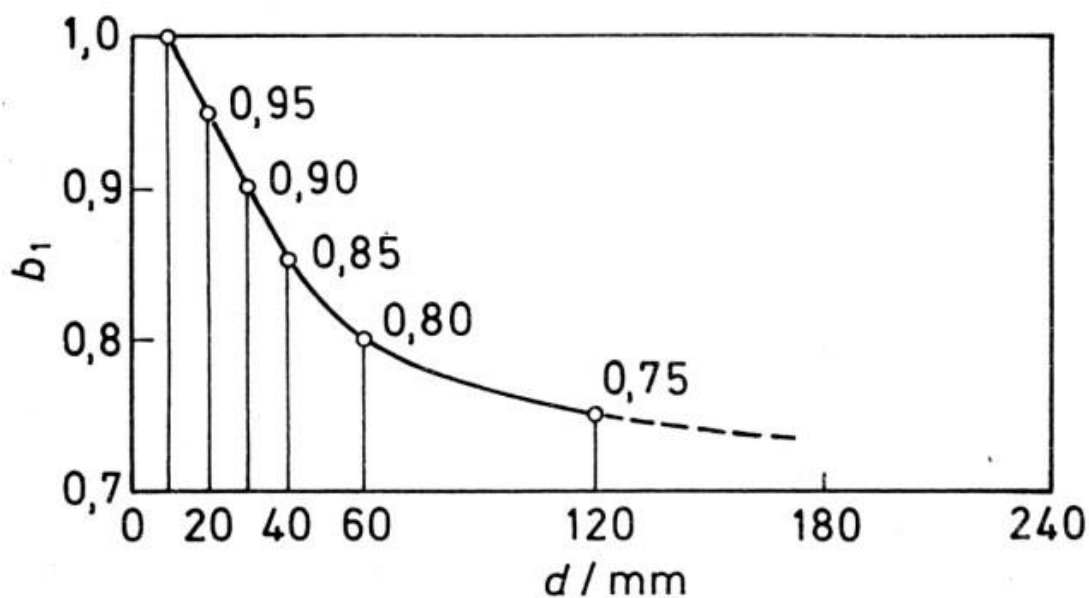
gdje se faktori c_2 i $\beta_{\text{kt1,4}}$ očitavaju iz [Slika 43].

Prema [12] u [Tablica 9] prikazane su vrijednosti faktora udara za određene pogonske uvjete.

Tablica 9 Faktor udara [12]

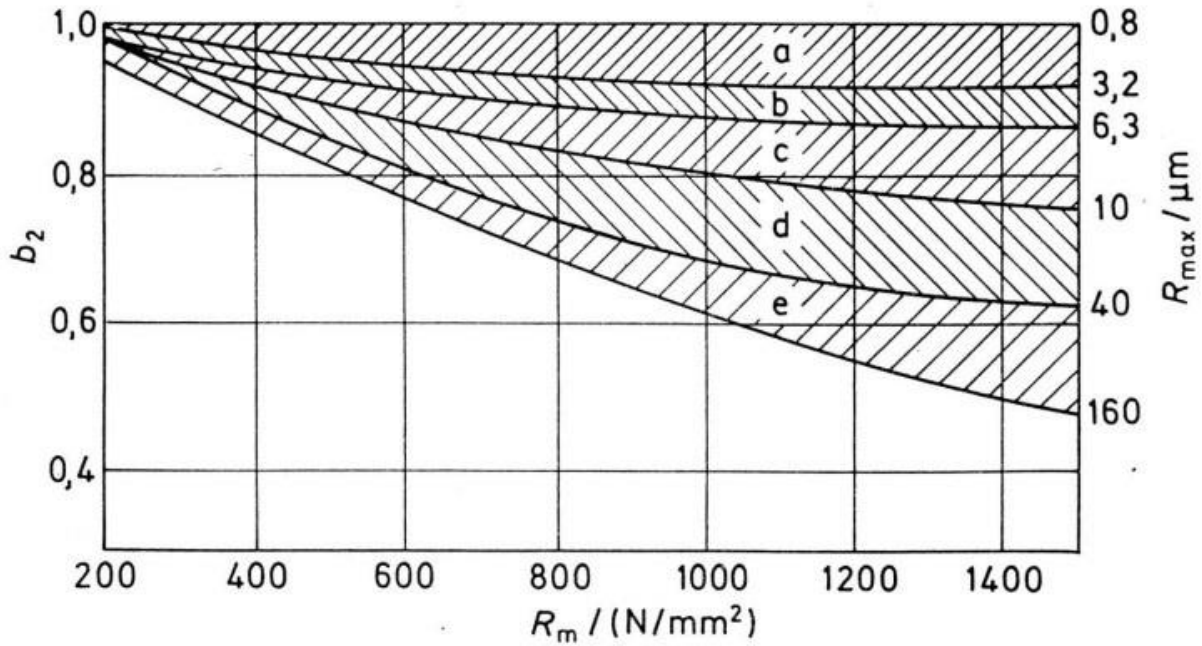
Vrsta udaraca	Pogonski uvjeti	Faktor φ
Lagani	Parne i vodene turbine, rotacioni kompresori i pumpe, električni strojevi, brusilice	1,0 ... 1,1
Srednje jaki	Parni strojevi, motori s unutarnjim izgaranjem, klipni kompresori i pumpe, tokarilice, blanjalice i vertikalne blanjalice	1,2 ... 1,5
Jaki	Kovačke i rubne preše, škare za profile, bušilice, klupe za izvlačenje	1,5 ... 2,0
Vrlo jaki	Mehanički čekići, valjaoničke pruge, drobilice za kamen	2,0 ... 3,0

Na [Slika 40] prikazan je dijagram za određivanje faktora veličine strojnog dijela b_1 , prema literaturi [12].



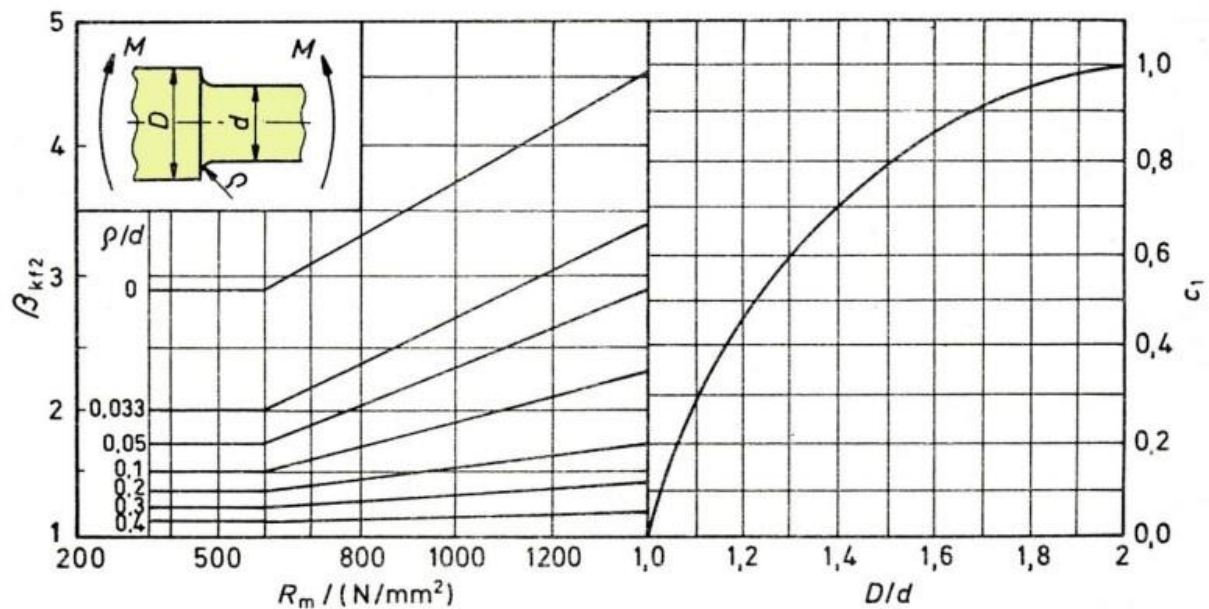
Slika 40 Faktor veličine strojnog dijela [12]

Na [Slika 41] prikazan je dijagram za određivanje faktora kvalitete obrade površine b_2 , prema literaturi [12].



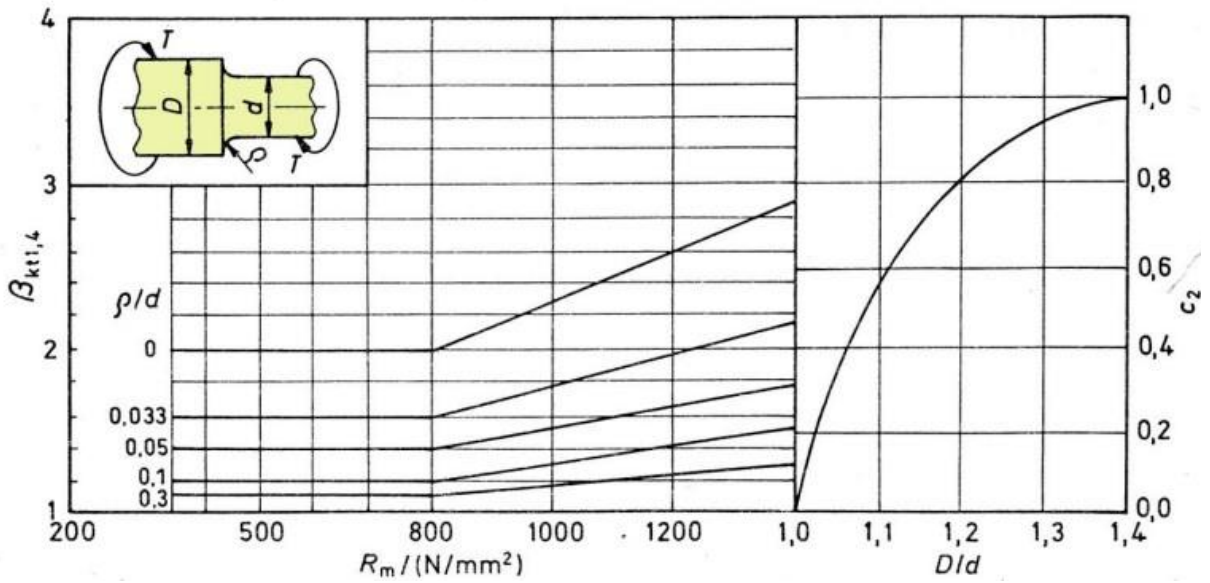
Slika 41 Faktor kvalitete obrade površine [12]

Na [Slika 42] prikazan je dijagram za određivanje efektivnog faktora zareznog djelovanja kod savijanja β_{kf} , prema literaturi [12].



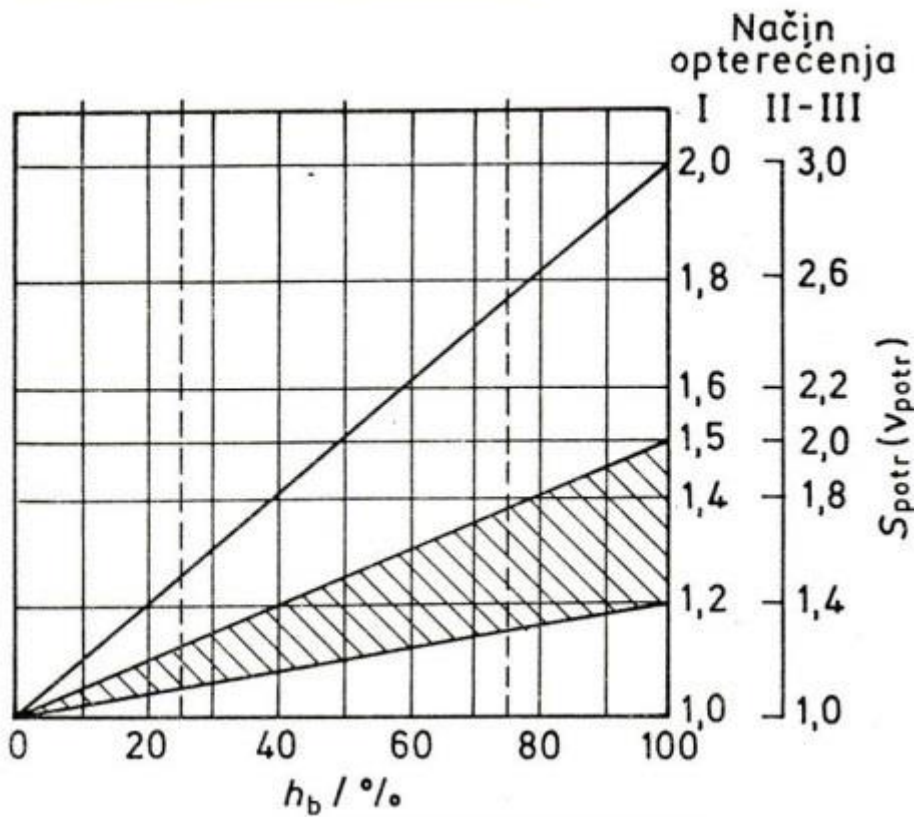
Slika 42 Efektivni faktor zareznog djelovanja kod savijanja [12]

Na [Slika 43] prikazan je dijagram za određivanje efektivnog faktora zareznog djelovanja kod uvijanja štapova β_{kt} , prema literaturi [12].



Slika 43 Efektivni faktor zareznog djelovanja kod uvijanja štapova [12]

Na [Slika 44] prikazan je dijagram za određivanje potrebne sigurnosti S_{potr} prema literaturi [12].



Slika 44 Potrebna sigurnost [12]

5.7.1. Presjek 1 - sigurnost

Postojeća sigurnost presjeka 1:

$$S_{\text{post},1} = \frac{b_1 \cdot b_2 \cdot \sigma_{\text{fDN}}}{\varphi \cdot \sigma_{\text{red},1}} \geq S_{\text{potr}}. \quad (99)$$

Za presjek 1 određene su veličine:

- $b_1 = 0,88$ - očitano iz [Slika 40] za promjer vratila $d_1 = 35$ mm,
- $b_2 = 1$ - očitano iz [Slika 41] za $R_a = 0,8 \mu\text{m}$ i $R_m = 700$ N/mm²
- $\varphi = 2$ - očitano iz [Tablica 9] za jake udarce,
- $S_{\text{potr}} = 1,5$ - očitano iz [Slika 44],
- $\sigma_{\text{fDN}} = 350$ N/mm² - za odabrani materijal vratila čelik E360 [Slika 26],
- $c_1 = 0,38$ - faktor očitano iz [Slika 42],
- $\beta_{\text{kf}2} = 1,6$ - faktor očitano iz [Slika 42],
- $c_2 = 0,7$ - faktor očitano iz [Slika 43],
- $\beta_{\text{kt}1,4} = 1,2$ - faktor očitano iz [Slika 43].

Efektivni faktor zareznog djelovanja kod savijanja presjeka 1 iznosi:

$$\beta_{\text{kf}} = 1 + 0,38 \cdot (1,6 - 1) = 1,23. \quad (100)$$

Efektivni faktor zareznog djelovanja kod uvijanja presjeka 1 iznosi:

$$\beta_{\text{kt}} = 1 + 0,7 \cdot (1,2 - 1) = 1,14. \quad (101)$$

Reducirano naprezanje presjeka 1 računa se iz izraza:

$$\sigma_{\text{red},1} = \frac{\sqrt{(\beta_{\text{kf}} \cdot M_{\text{f1}})^2 + 3(\alpha_0 \cdot \beta_{\text{kt}} \cdot T_1)^2}}{0,1 \cdot d_1^3}. \quad (102)$$

Moment savijanja presjeka 1 slijedi iz:

$$M_{\text{f1}} = F_R \cdot 14,5 + F_A \cdot 11,5 \quad (103)$$

pa uvrštavanjem poznatih vrijednosti u prethodnu jednadžbu dobije se:

$$M_{\text{f1}} = 13 \cdot 0,03 + 10000 \cdot \frac{0,015}{2} = 75,4 \text{ N m}. \quad (104)$$

Moment uvijanja presjeka 1 jednak je:

$$T_1 = T_R = 0,7 \text{ N m} \quad (105)$$

pa slijedi:

$$\sigma_{\text{red},1} = \frac{\sqrt{(1,23 \cdot 75400)^2 + 3(0,78 \cdot 1,14 \cdot 700)^2}}{0,1 \cdot 35^3} = 21,63 \text{ N/mm}^2. \quad (106)$$

Postojeća sigurnost presjeka 1:

$$S_{\text{post},1} = \frac{0,88 \cdot 1 \cdot 350}{2 \cdot 21,63} = 7 \geq S_{\text{potr}} = 1,5 \quad \text{ZADOVOLJAVA} \quad (107)$$

5.7.2. Presjek 2 – sigurnost

Postojeća sigurnost presjeka 2:

$$S_{\text{post},2} = \frac{b_1 \cdot b_2 \cdot \sigma_{\text{fDN}}}{\varphi \cdot \sigma_{\text{red},2}} \geq S_{\text{potr}}. \quad (108)$$

Za presjek 2 određene su veličine:

- $b_1 = 0,85$ - očitano iz [Slika 40] za promjer vratila $d_2 = 40$ mm,
- $b_2 = 1$ - očitano iz [Slika 41] za $R_a = 0,4 \mu\text{m}$ i $R_m = 700 \text{ N/mm}^2$
- $\varphi = 2$ - očitano iz [Tablica 9] za jake udarce,
- $S_{\text{potr}} = 1,5$ - očitano iz [Slika 44],
- $\sigma_{\text{fDN}} = 350 \text{ N/mm}^2$ - za odabrani materijal vratila čelik E360 [Slika 26],
- $c_1 = 0,55$ - faktor očitano iz [Slika 42],
- $\beta_{\text{kf}2} = 1,6$ - faktor očitano iz [Slika 42],
- $c_2 = 0,9$ - faktor očitano iz [Slika 43],
- $\beta_{\text{kt}1,4} = 1,7$ - faktor očitano iz [Slika 43].

Efektivni faktor zareznog djelovanja kod savijanja presjeka 2 iznosi:

$$\beta_{\text{kf}} = 1 + 0,55 \cdot (1,6 - 1) = 1,33. \quad (109)$$

Efektivni faktor zareznog djelovanja kod uvijanja presjeka 2 iznosi:

$$\beta_{\text{kt}} = 1 + 0,9 \cdot (1,7 - 1) = 1,63. \quad (110)$$

Reducirano naprezanje presjeka 2 računa se iz izraza:

$$\sigma_{\text{red},2} = \frac{\sqrt{(\beta_{\text{kf}} \cdot M_{\text{f}2})^2 + 3(\alpha_0 \cdot \beta_{\text{kt}} \cdot T_2)^2}}{0,1 \cdot d_2^3}. \quad (111)$$

Moment savijanja presjeka 2 slijedi iz:

$$M_{\text{f}2} = F_R \cdot 44 + F_A \cdot 11,5 \quad (112)$$

pa uvrštavanjem poznatih vrijednosti u prethodnu jednadžbu dobije se:

$$M_{f2} = 13 \cdot 0,044 + 10000 \cdot 0,0115 = 116 \text{ N m} . \quad (113)$$

Moment uvijanja presjeka 2 jednak je:

$$T_2 = T_1 = T_R = 0,7 \text{ N m} \quad (114)$$

pa slijedi:

$$\sigma_{\text{red},2} = \frac{\sqrt{(1,33 \cdot 116000)^2 + 3(0,78 \cdot 1,63 \cdot 700)^2}}{0,1 \cdot 40^3} = 24,1 \text{ N/mm}^2 . \quad (115)$$

Postojeća sigurnost presjeka 2:

$$S_{\text{post},2} = \frac{0,85 \cdot 1 \cdot 350}{2 \cdot 24,1} = 6,1 \geq S_{\text{potr}} = 1,5 \quad \text{ZADOVOLJAVA} \quad (116)$$

5.7.3. Presjek 3 – sigurnost

Postojeća sigurnost presjeka 3:

$$S_{\text{post},3} = \frac{b_1 \cdot b_2 \cdot \sigma_{\text{FDN}}}{\varphi \cdot \sigma_{\text{red},3}} \geq S_{\text{potr}} . \quad (117)$$

Za presjek 3 određene su veličine:

- $b_1 = 0,83$ - očitano iz [Slika 40] za promjer vratila $d_3 = 50\text{mm}$,
- $b_2 = 1$ - očitano iz [Slika 41] za $R_a = 0,8 \mu\text{m}$ i $R_m = 700 \text{ N/mm}^2$
- $\varphi = 2$ - očitano iz [Tablica 9] za jake udarce,
- $S_{\text{potr}} = 1,5$ - očitano iz [Slika 44],
- $\sigma_{\text{FDN}} = 350 \text{ N/mm}^2$ - za odabrani materijal vratila čelik E360 [Slika 26],
- $\beta_{\text{kf}} = 2$ - očitani faktor za stezni spoj prema literaturi [12],
- $\beta_{\text{kt}} = 1,2$ - očitani faktor za stezni spoj prema literaturi [12].

Reducirano naprežanje presjeka 3 računa se iz izraza:

$$\sigma_{\text{red},3} = \frac{\sqrt{(\beta_{\text{kf}} \cdot M_{f3})^2 + 3(\alpha_0 \cdot \beta_{\text{kt}} \cdot T_3)^2}}{0,1 \cdot d_3^3} . \quad (118)$$

Moment savijanja presjeka 3 slijedi iz:

$$M_{f3} = F_R \cdot 0,133 + F_A \cdot (0,133 - 0,044 + 0,0115) \quad (119)$$

pa uvrštavanjem poznatih vrijednosti u prethodnu jednadžbu dobije se:

$$M_{f3} = 13 \cdot 0,133 + 10000 \cdot (0,133 - 0,044 + 0,0115) = 1007 \text{ N m} . \quad (120)$$

Moment uvijanja presjeka 3 jednak je:

$$T_3 = T_2 = T_1 = T_R = 0,7 \text{ N m} \quad (121)$$

pa slijedi:

$$\sigma_{\text{red},3} = \frac{\sqrt{(2 \cdot 1007000)^2 + 3(0,78 \cdot 1,2 \cdot 700)^2}}{0,1 \cdot 50^3} = 161 \text{ N/mm}^2 . \quad (122)$$

Postojeća sigurnost presjeka 3:

$$S_{\text{post},3} = \frac{0,83 \cdot 1 \cdot 350}{2 \cdot 161} = 0,92 < S_{\text{potr}} = 1,5 \quad \text{NE ZADOVOLJAVA} \quad (123)$$

Budući da presjek 3 ne zadovoljava potrebnu sigurnost, potrebno je povećati promjer vratila na tom presjeku. Odabire se novi presjek vratila $d_3 = 60 \text{ mm}$. Za novi presjek vratila mijenja se samo faktor veličine strojnog dijela $b_1 = 0,8$.

Slijedi reducirano naprezanje presjeka 3 za novi promjer vratila $d_3 = 60 \text{ mm}$:

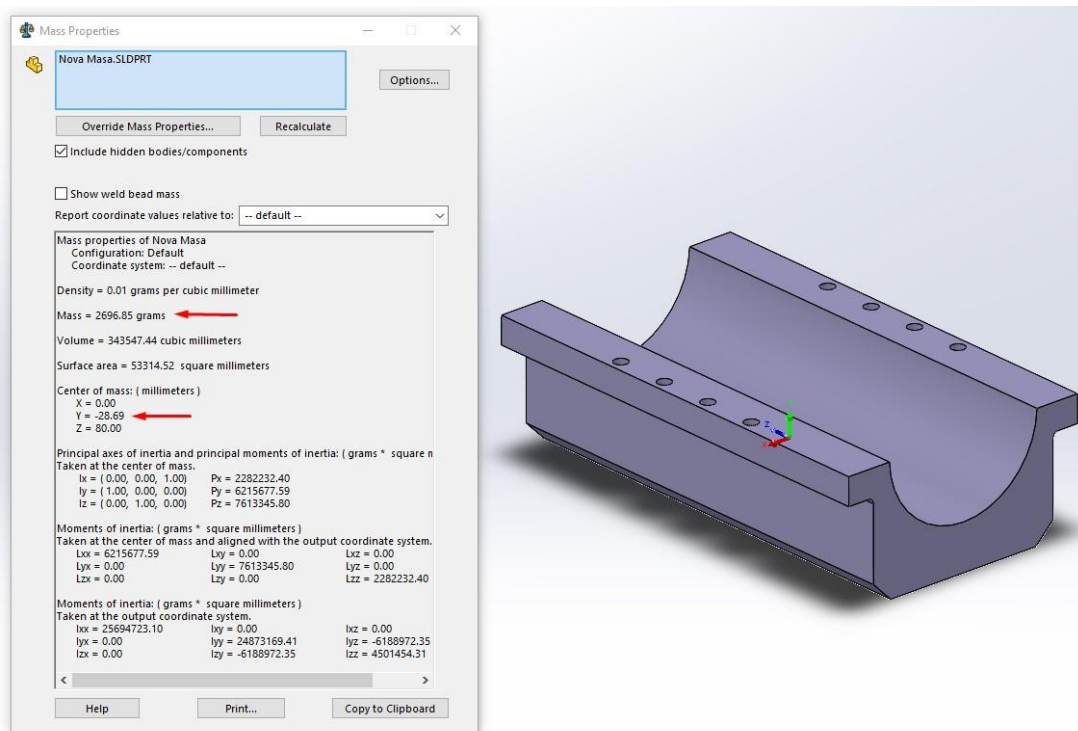
$$\sigma_{\text{red},3} = \frac{\sqrt{(2 \cdot 1007000)^2 + 3(0,78 \cdot 1,2 \cdot 700)^2}}{0,1 \cdot 60^3} = 93 \text{ N/mm}^2 \quad (124)$$

Postojeća sigurnost presjeka 3 novog promjera vratila $d_3 = 60 \text{ mm}$:

$$S_{\text{post},3} = \frac{0,8 \cdot 1 \cdot 350}{2 \cdot 93} = 1,51 > S_{\text{potr}} = 1,5 \quad \text{ZADOVOLJAVA} \quad (125)$$

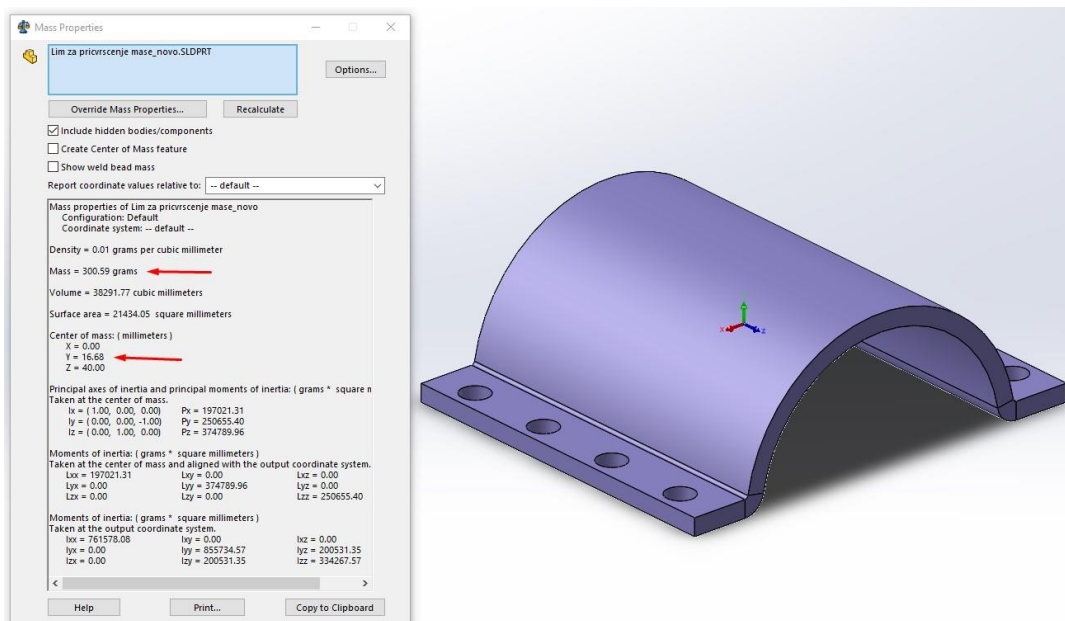
5.8. Novi volumen vibracijske mase, lim i kontrola nove centrifugalne sile

Budući da je promijenjen promjer vratila s $d_3 = 50 \text{ mm}$, na $d_3 = 60 \text{ mm}$ potrebno je oblikovati novi volumen mase i lim za pričvršćenje. Novi volumen mase i njezine karakteristike *Mass Properties* prikazani su na [Slika 45].



Slika 45 Novi volumen vibracijske mase i njezine karakteristike

Novi lim i njegove karakteristike *Mass Properties* prikazani su na [Slika 46]. Napravljene su male promjene na limu kako bi se smanjio njegov utjecaj na ukupnu centrifugalnu silu te kako bi se povećala njegova nosivost. Debljina novog lima sada je 4 mm i duljina 100 mm.



Slika 46 Novi lim za pričvršćenje mase i njegove karakteristike

Ubace li se podaci očitani sa [Slika 45] u jednadžbu (3) dobije se centrifugalna sila od nove vibracijske mase:

$$F_{c,1} = 2,697 \cdot 0,0287 \cdot \left(\frac{2\pi \cdot 5000}{60}\right)^2 = 21\,221 \text{ N.} \quad (126)$$

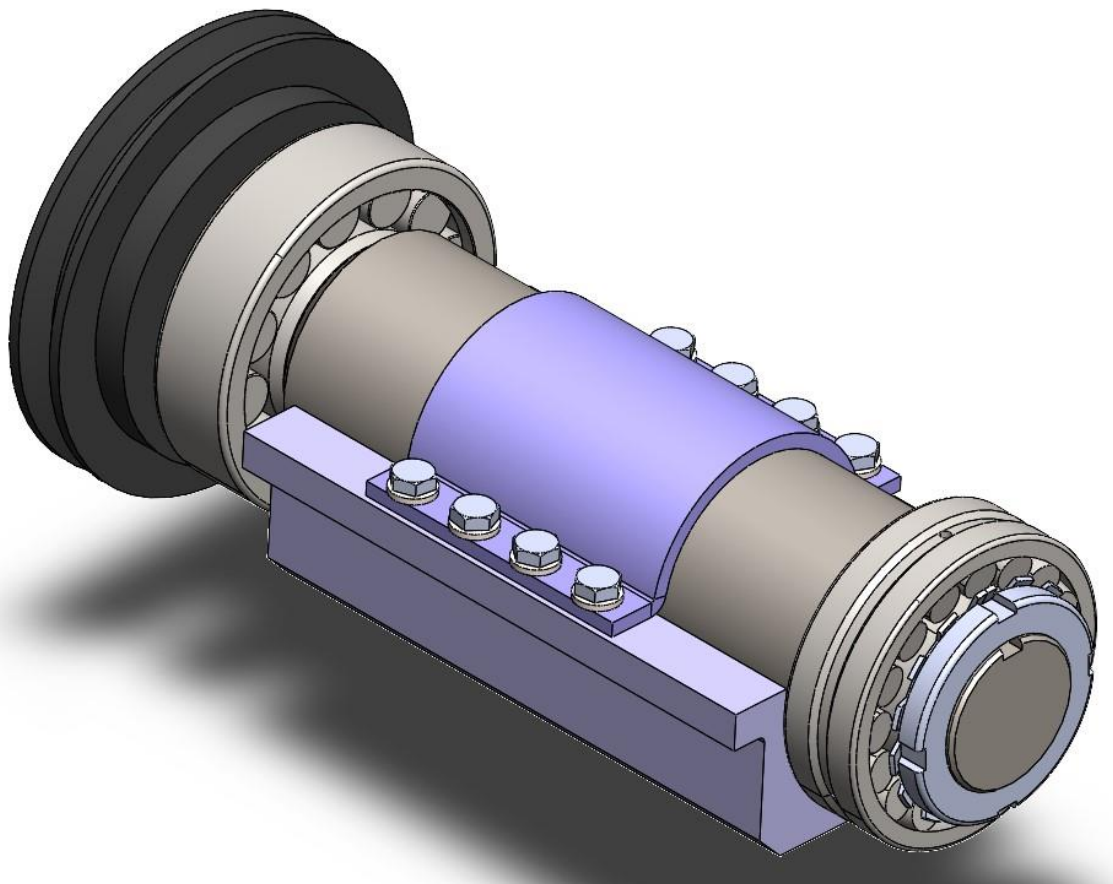
Ubace li se podaci očitani sa [Slika 46] u jednadžbu (3) dobije se centrifugalna sila od novo konstruiranog lima:

$$F_{c,2} = 0,3 \cdot 0,0167 \cdot \left(\frac{2\pi \cdot 5000}{60}\right)^2 = 1374 \text{ N.} \quad (127)$$

Nova ukupna centrifugalna sila koja djeluje na vratilo jednaka je:

$$F_c = F_{c,1} - F_{c,2} = 21221 - 1374 = 19847 \approx 20 \text{ kN.} \quad (128)$$

Usporedi li se izraz ukupne centrifugalne sile F_c (128) s izrazom (87) može se primijetiti da iznos ostaje skoro nepromijenjen. Vlačna sila koja opterećuje vijčani spoj sada je nešto većeg iznosa, stoga su dodana još dva provrta za vijke (sa svake strane jedan više). Model vratila s elementima prikazan je na [Slika 47].



Slika 47 Konstruirano vratilo s elementima

5.9. Proračun snage pogonskog motora i izbor motora

Izraz za proračun potrebne snage pogonskog motora:

$$P_{\text{pog}} = \frac{P_m}{\eta_R \cdot \eta_L^2} \quad (129)$$

gdje je:

- P_m - snaga potrebna za svladavanje rotacije ekscentrične mase,
- $\eta_R = 0,96$ - stupanj djelovanja remenskog prijenosa prema [9],
- $\eta_L = 0,98$ - stupanj djelovanja ležaja.

Izraz za snagu potrebnu za svladavanje rotacije ekscentrične mase glasi:

$$P_m = T_m \cdot \omega \quad (130)$$

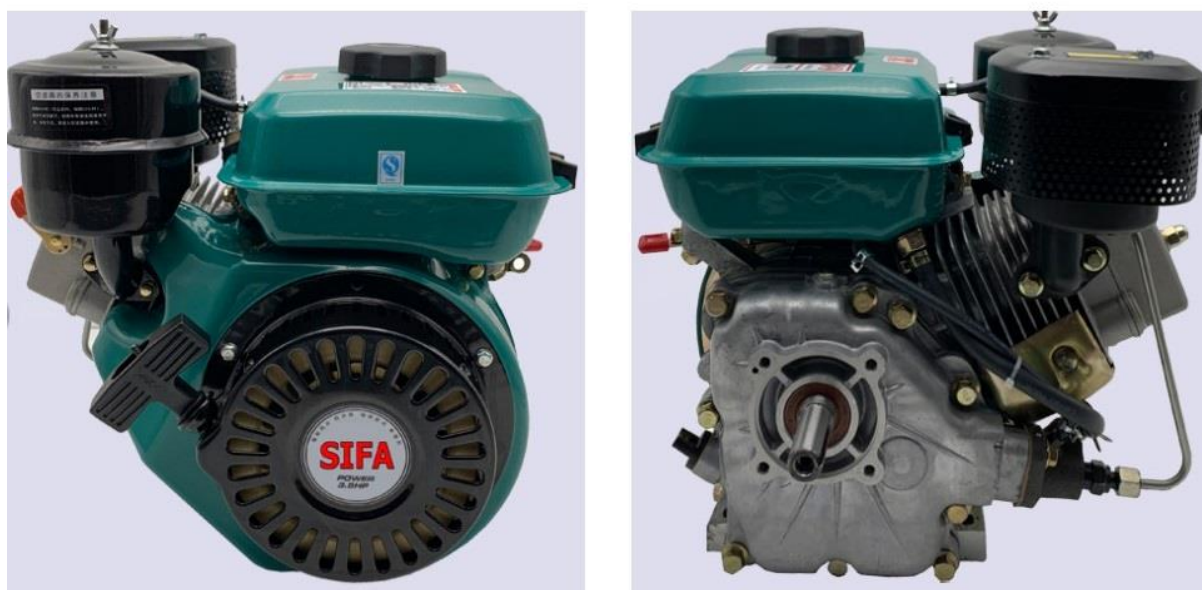
te se uvrštavanjem izraza (2) i (6) u prethodni izraz dobije:

$$P_m = 0,7 \cdot \frac{2 \cdot \pi \cdot 5000}{60} = 367 \text{ W} . \quad (131)$$

Potrebna snaga iznosi:

$$P_{\text{pog}} = \frac{367}{0,96 \cdot 0,98^2} = 400 \text{ W} . \quad (132)$$

Za pogon stroja odabran je mali dizelski motor 168F, proizvođača *SIFA*. Motor je prikazan na [Slika 48] preuzetoj iz [20].



Slika 48 Dizelski motor 168F, *SIFA* [20]

Podaci o motoru 168F, bitni za konstrukciju očitani su iz [20] i prikazani u [Tablica 10].

Tablica 10 Podaci o dizelskom motoru 168F [20]

Nazivna snaga motora	2,2 kW
Broj okretaja motora	3000 min ⁻¹
Masa	23 kg
Dimenzije	395x305x361 mm

5.10. Određivanje prijenosnog omjera remenskog prijenosa i duljine remena

Proračun duljine remena proveden je prema literaturi [11].

Za očitani broj okretaja pogonskog motora $n_m = 3000 \text{ min}^{-1}$ [Tablica 10] i broj okretaja vratila vibratora $n = 5000 \text{ min}^{-1}$ [Tablica 8] određuje se potrebni prijenosni omjer remenskog prijenosa:

$$i_R = \frac{n_m}{n} = \frac{3000}{5000} = 0,6. \quad (133)$$

Diobeni promjer pogonske remenice određuje se iz izraza:

$$d_{w1} = \frac{d_{w2}}{i_R} \quad (134)$$

gdje je:

$$d_{w2} = 112 \text{ mm} \quad - \quad \text{diobeni promjer remenice na vratilu vibratora (11)}$$

pa slijedi:

$$d_{w1} = \frac{112}{0,6} = 187 \text{ mm}. \quad (135)$$

Za takav promjer bira se dostupna remenica iz internetskog kataloga proizvođača *Haberkorn* [10] *Taper Lock* izvedbe, diobenog promjera:

$$d_{w1} = 190 \text{ mm}. \quad (136)$$

Novi prijenosni omjer remenskog prijenosa sada je jednak:

$$i_R = \frac{d_{w2}}{d_{w1}} = \frac{112}{190} = 0,59. \quad (137)$$

Za spajanje remenice na izlazno vratilo pogonskog motora ponovno se koristi konusna stezna čahura TB1610.

Iz konstrukcije se izvlači osni razmak remenica a :

$$a = 340 \text{ mm}. \quad (138)$$

Približan izraz za proračunsku duljinu remena glasi:

$$L_w \approx 2a + \frac{\pi}{2} \cdot (d_{wm} + d_{wv}) + \frac{(d_{wv} - d_{wm})^2}{4a} \quad (139)$$

gdje je:

$$d_{wm} = d_{w2} = 112 \text{ mm} \quad - \quad \text{promjer manje remenice,}$$

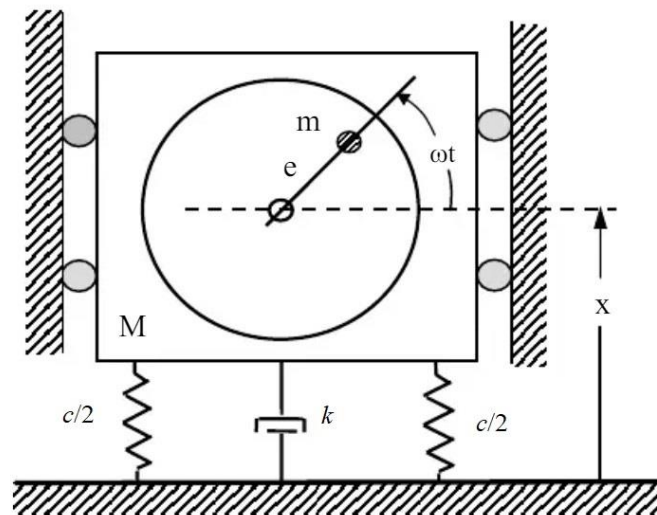
$$d_{wv} = d_{w1} = 190 \text{ mm} \quad - \quad \text{promjer veće remenice}$$

pa slijedi:

$$L_w \approx 2 \cdot 340 + \frac{\pi}{2} \cdot (112 + 190) + \frac{(190 - 112)^2}{4 \cdot 340} = 1159 \text{ mm} . \quad (140)$$

5.11. Analiza vibracijskog odziva sustava

Za sustav se pretpostavlja sljedeći model s jednim stupnjem slobode gibanja:



Slika 49 Model sustava s jednim stupnjem slobode gibanja

Diferencijalna jednadžba gibanja ovog sustava glasi:

$$M\ddot{x} + k\dot{x} + cx = me\omega^2 \cdot \sin(\omega t) \quad (141)$$

Da bi se u potpunosti odredio odziv sustava u obliku amplitude pomaka x potrebno je uz poznatu ukupnu masu stroja M , poznatu centrifugalnu silu $F_c = me\omega^2$ te poznatu kutnu brzinu ω znati veličine:

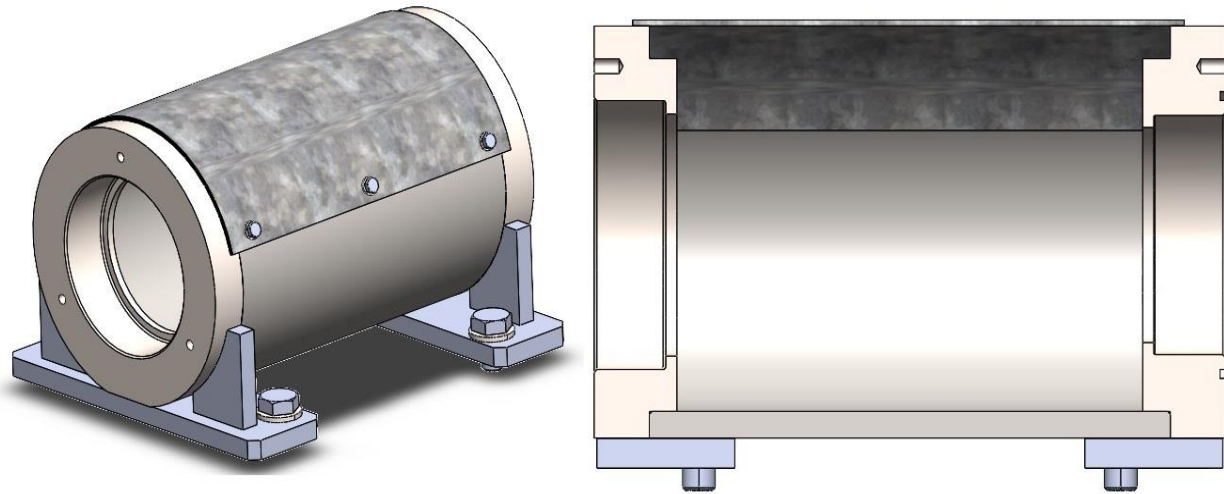
k - koeficijent prigušenja,

c - krutost.

Određivanje tih veličina nije obrađeno u ovom radu. Kao ni rješavanje dif. jednadžbe (141).

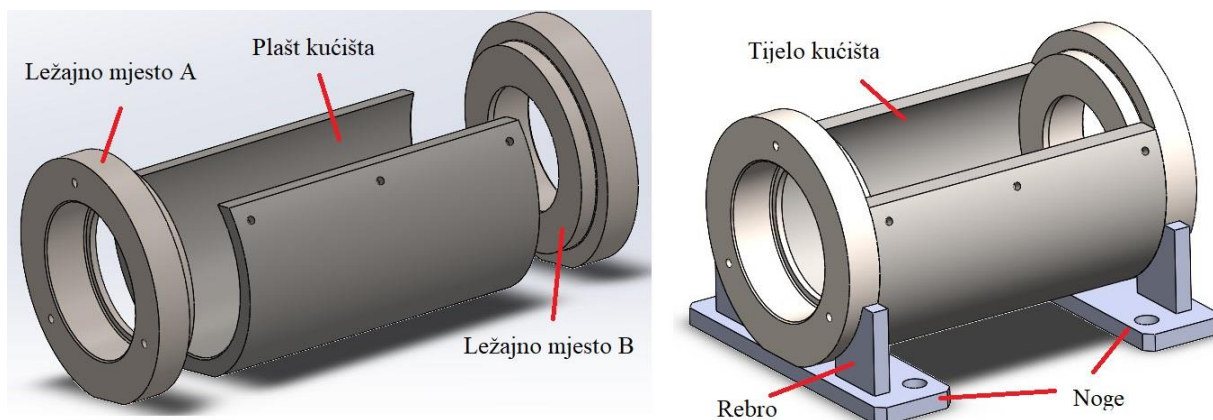
5.12. Kućište vibratora

Prema konstruiranom vratilu s postavljenim elementima [Slika 47] napravljeno je kućište sklopa vibratora prikazano na slici [Slika 50].



Slika 50 Kućište vibratora (lijevo), presjek kućišta (desno)

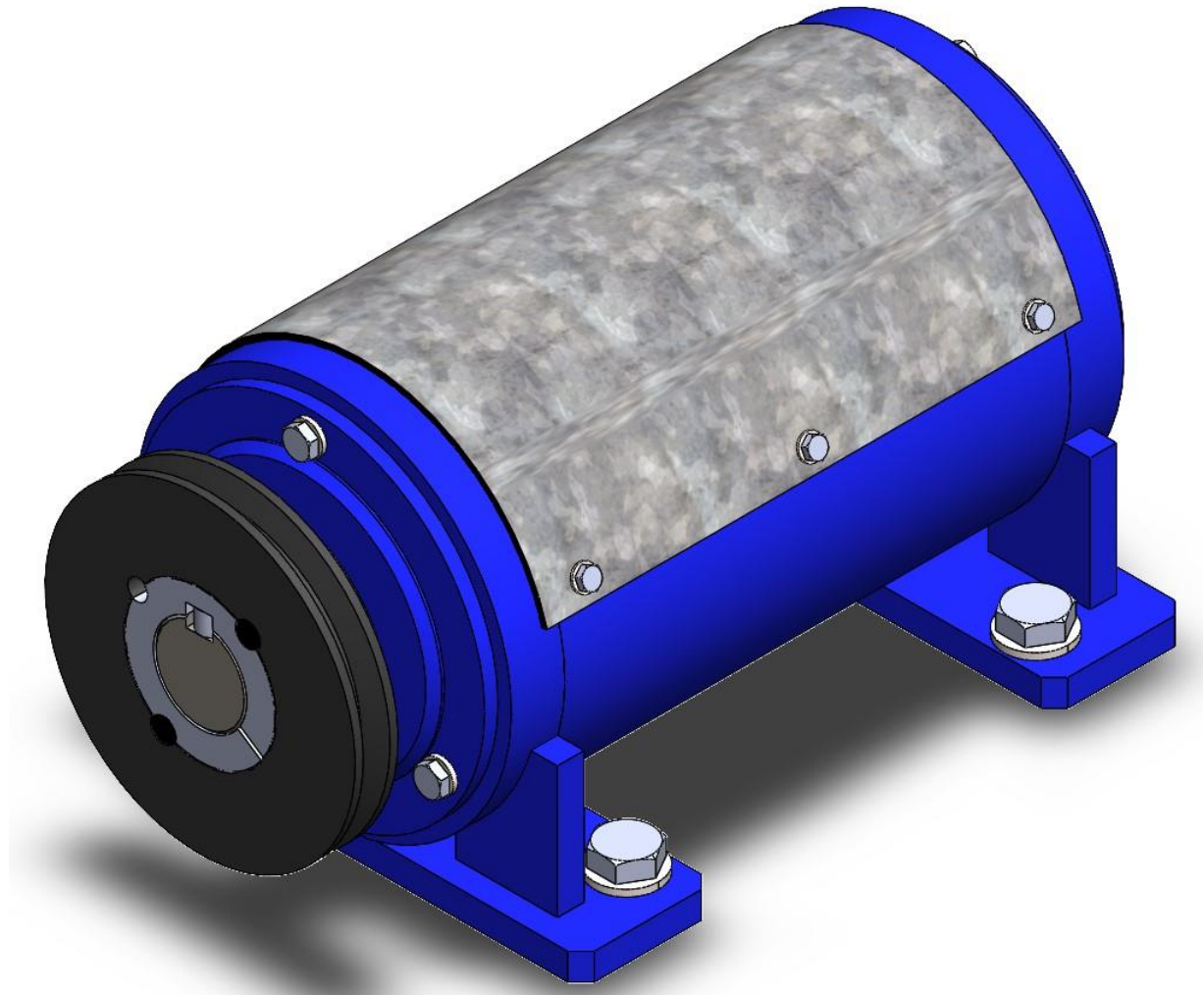
Tijelo kućišta izvedeno je zavarivanjem plašta kućišta, ležajnog mjesta A i ležajnog mjesta B. Plašt kućišta napravljen je od bešavne debelostjene cijevi promjera $\varnothing 140 \times 118$, a ležajna mjesta napravljena su od bešavne debelostjene cijevi promjera $\varnothing 140 \times 70$. Ti profili cijevi pronađeni su u katalogu proizvođača *Strojopromet* [21]. Nakon zavarivanja tijela kućišta, na njega su zavarene noge i rebra. Radi montiranja vibracijske mase na vratilo dio plašta kućišta se odstranjuje te se taj dio kasnije pokriva poklopcem od pocinčanog savijenog lima pričvršćenog sa šest M4x7 vijaka. Kućište se pomoću četiri M12x20 vijaka pričvršćuje za radnu ploču. Redosljed zavarivanja kućišta prikazan je na [Slika 51]



Slika 51 Redosljed zavarivanja kućišta

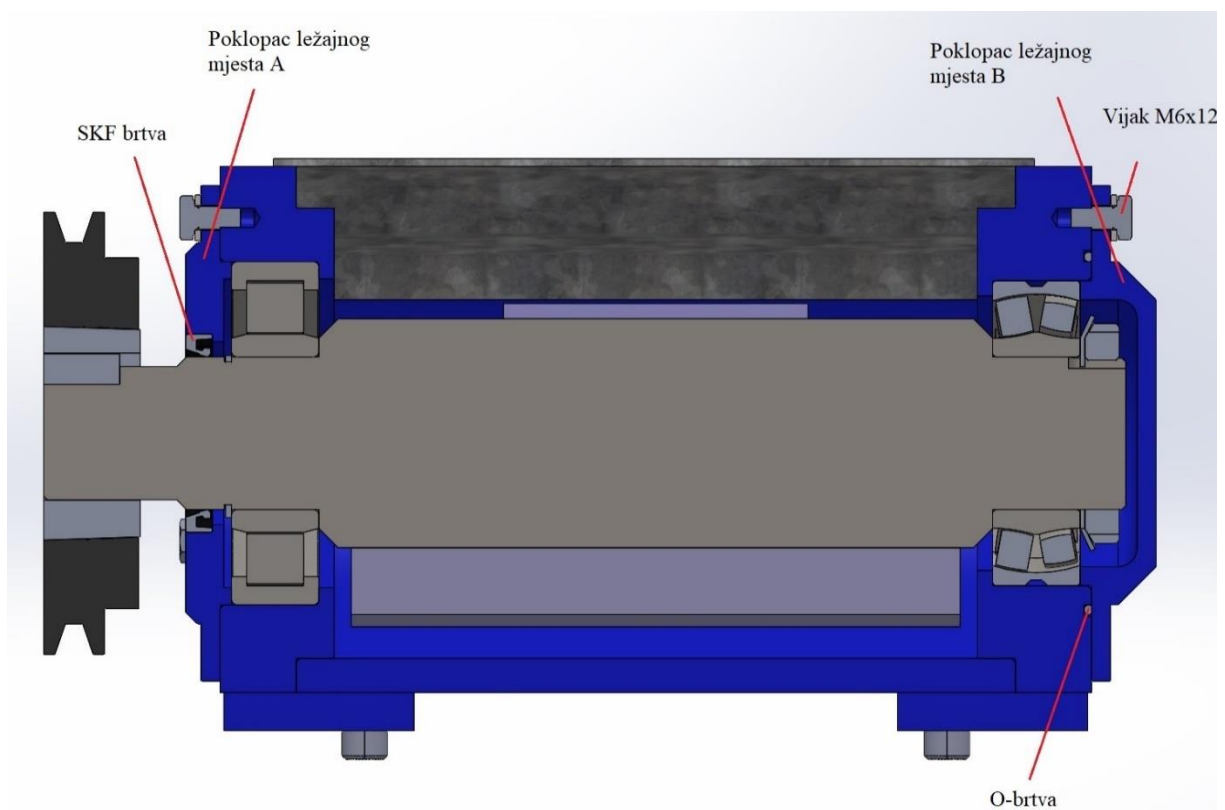
5.13. Sklop vibratora

Nakon konstrukcije kućišta može se spojiti sklop vibratora. Sklop vibratora prikazan je na [Slika 52]



Slika 52 Sklop vibratora

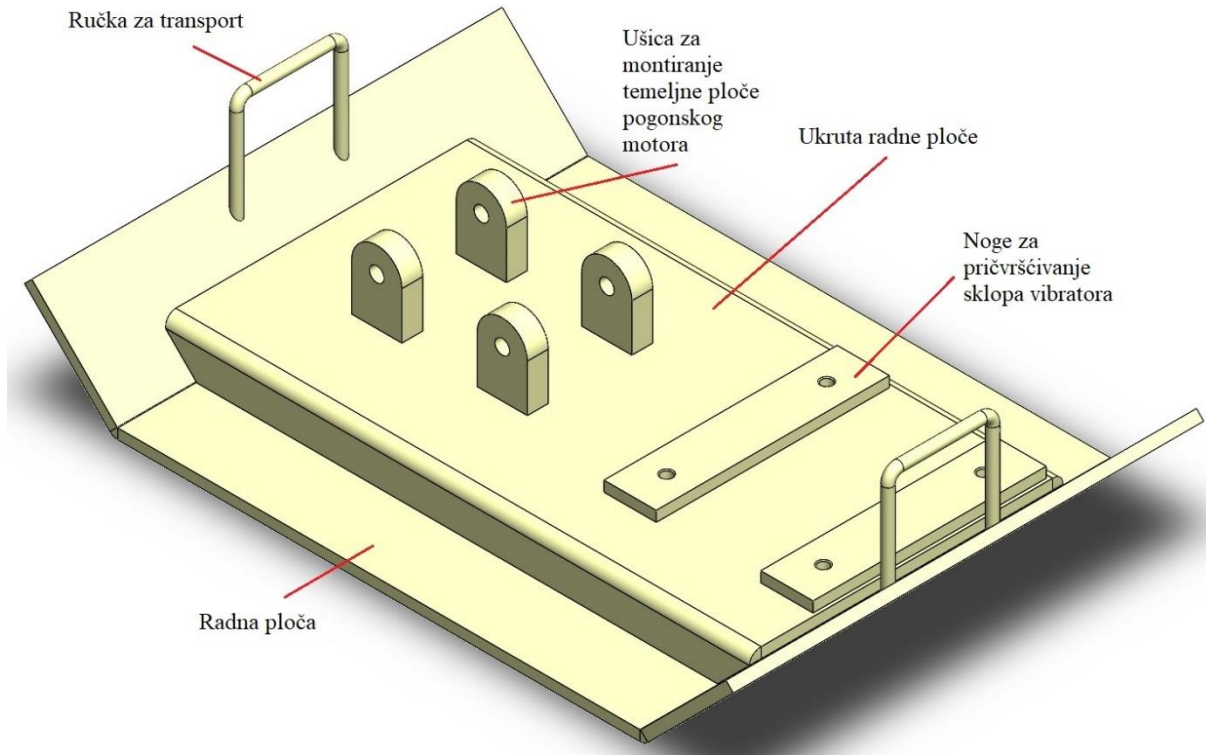
Presjek sklopa vibratora prikazan je na [Slika 53]. Sklapanje se vrši tako da se prvo vratilo s postavljenim ležajevima, ali bez vibracijske mase postavi u kućište. Zatim se poklopcima ležajnog mjesta A i B osiguravaju vanjski prstenovi oba ležaja. Poklopci ležajeva pričvršćuju se sa šest DIN 933 M6x12 vijaka. Brtvljenje u ležajnom mjestu A postiže se upotrebom DIN3760 A40x52x7 SKF brtve, brtvljenje u ležajnom mjestu B postiže se upotrebom O-brtve. Nakon što je to napravljeno, kroz gornji otvor u kućištu postavlja se vibracijska masa na vratilo te se na kraju poklopcem zatvara cijelo kućište.



Slika 53 Presjek sklopa vibratora

5.14. Radna ploča

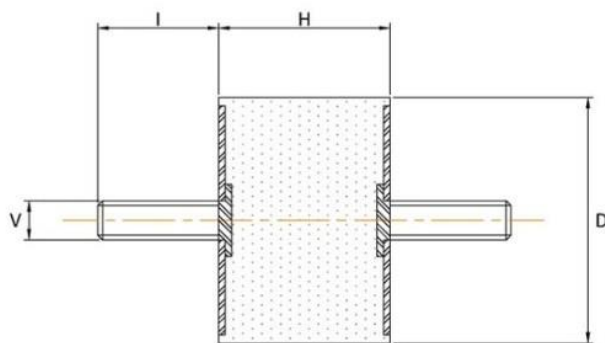
Radna ploča za nabijanje tla dimenzija 500x450 mm napravljena je u zavarenoj izvedbi od savijenog lima debljine 10 mm. Na radnu ploču zavarena je ukruta i dvije ručke za transport. Na ukrutu su zavarene dvije noge za pričvršćivanje sklopa vibratora i četiri ušice za montiranje temeljne ploče pogonskog motora. Ukupna masa zavarene izvedbe radne ploče je 46 kg. Na [Slika 54] prikazana je radna ploča sa zavarenim dijelovima.



Slika 54 Radna ploča

5.15. Izolacija vibracija i temeljna ploča pogonskog motora

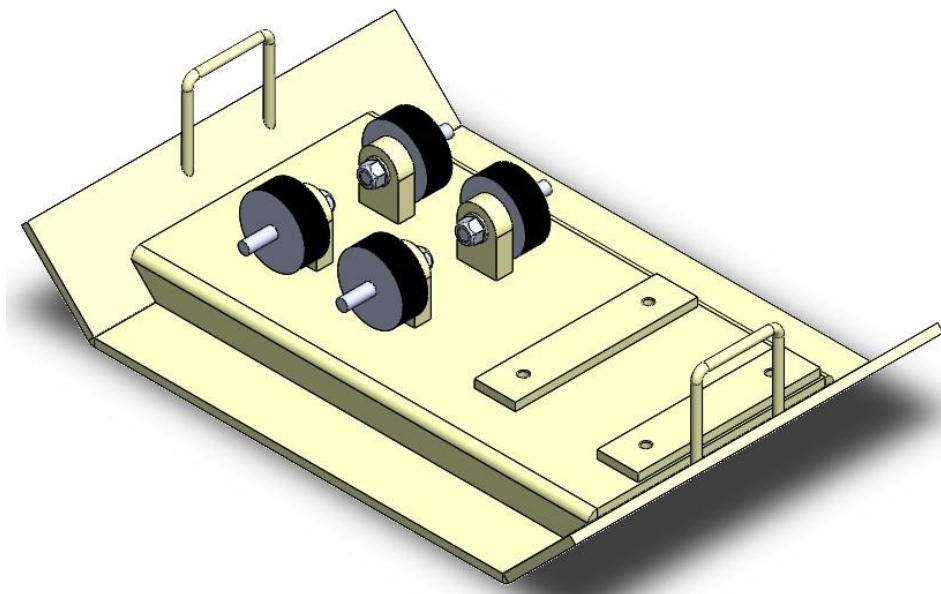
Pogonski motor potrebno je izolirati od vibracija koje proizvodi vibrator. U tu svrhu odabrane su četiri gumene uvojno smične opruge s pločama $\varnothing 80 \times 30$ mm proizvođača *SOLJA*. Odabrana opruga i njezini tehnički podaci prikazani su na [Slika 55] preuzetoj iz literature [22].



Item	Diameter (D)	Height (H)	V	I	Max Load (Kg)	Deflection (mm)
8030MM35-60	80	30	M14	35	512	2.4

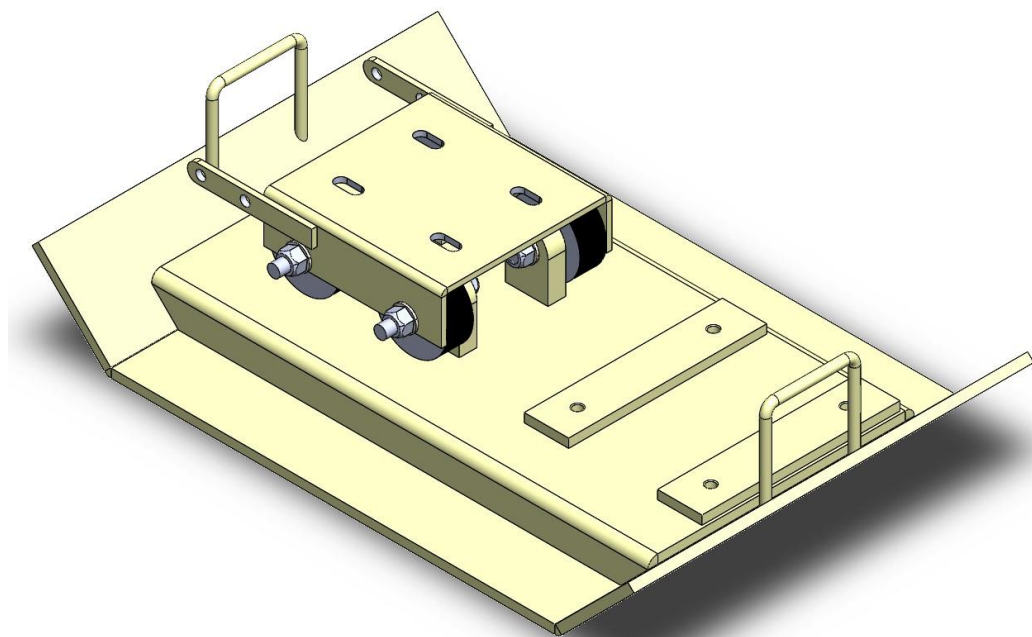
Slika 55 Odabrana gumena opruga [22]

Svaka opruga se pričvršćuje za radnu ploču pomoću sigurnosnih matice DIN 985 M14. Na [Slika 56] prikazan je spoj radne ploče i gumenih opruga.



Slika 56 Radna ploča i gumene opruge

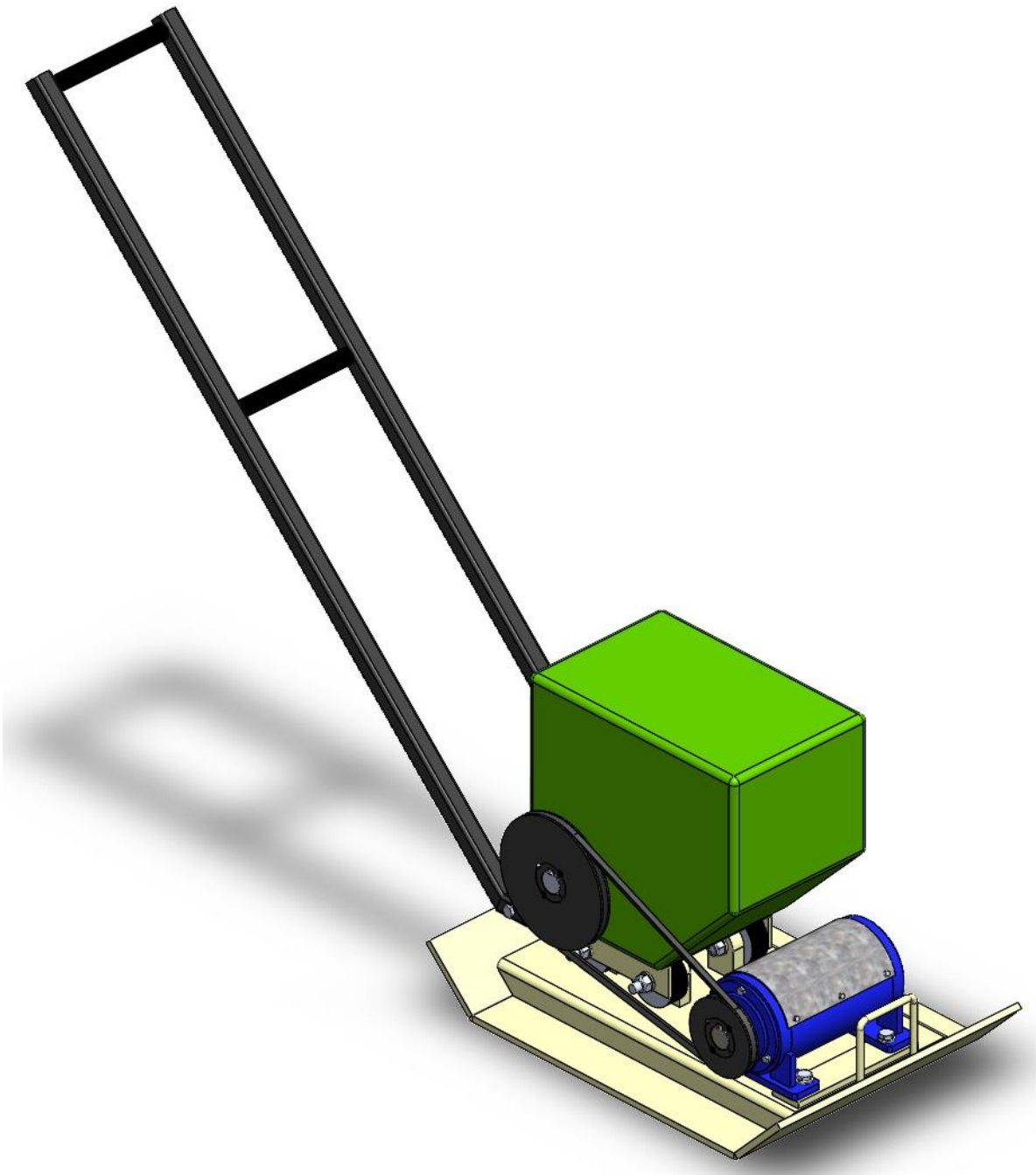
Na tako montirane gumene opruge postavlja se temeljna ploča pogonskog motora od savijenog lima debelog 6 mm. Temeljna ploča ima prolazne utore za pričvršćivanje pogonskog motora koji istovremeno služe za napinjanje remena. Temeljna ploča također ima zavarene ušice na koje se kasnije montira rukohvat. Prikaz spoja radne ploče s temeljnom pločom pogonskog motora prikazan je na [Slika 57]



Slika 57 Radna ploča i temeljna ploča pogonskog motora

5.16. Računalni model i kratak opis vibracijskog stroja za sabijanje tla

Računalni model stroja prikazan je na [Slika 58]. Konstruirani stroj ima dimenzije radne ploče 500x450 mm i masu 105 kg. Uz korištenje odabranog dizelskog motora [Slika 48] vibrator stroja daje centrifugalnu silu iznosa 20 kN pri brzini vrtnje 5000 min⁻¹. Ležajevi vibratora proračunati su na minimalni vijek trajanja od 5000 radnih sati. Rukovatelj stroja izoliran je od vibracija zbog rukohvata postavljenog na temeljnu ploču pogonskog dizelskog motora snage 2,2 kW koja je preko gumenih opruga vezana za radnu ploču.



Slika 58 Računalni model vibracijskog stroja za nabijanje tla

6. ZAKLJUČAK

Cilj ovog rada bio je konstruirati vibracijski stroj za sabijanje tla. Nakon što je u uvodu dan kratak opis problema sabijanja tla napravljen je i pregled patenata na temu sabijanja tla. Nakon pregleda patenata napravljena je analiza postojećih rješenja vibracijskih strojeva na tržištu. Na osnovu pregleda patenata i analize postojećih rješenja, napravljena su tri koncepta. Ocjenjivanjem i vrednovanjem konceptata po nekoliko kriterija odabran je jedan koncept koji se konstrukcijski razrađuje. Za odabrani koncept provodi se proces konstruiranja popraćen proračunom i dimenzioniranjem dijelova. Usporedno s proračunom i dimenzioniranjem u studentskoj verziji programskog paketa *SOLIDWORKS* napravljen je računalni 3D model stroja. U nekoliko kratkih crtica dana je i diferencijalna jednadžba gibanja sustava s jednim stupnjem slobode gibanja koja opisuje ponašanje stroja. Na kraju je napravljena potrebna tehnička dokumentacija.

Za konstruirani vibracijski stroj može se reći da zadovoljava početne tehničke parametre što ga čini konkurentnim sličnim strojevima na tržištu. Mana ovog vibracijskog stroja je definitivno estetske prirode dok su glavne prednosti u odnosu na druge strojeve, jednostavnost izrade i rukovanja uz zadovoljavajuće parametre iznosa centrifugalne sile, frekvencije vibracija i mase stroja.

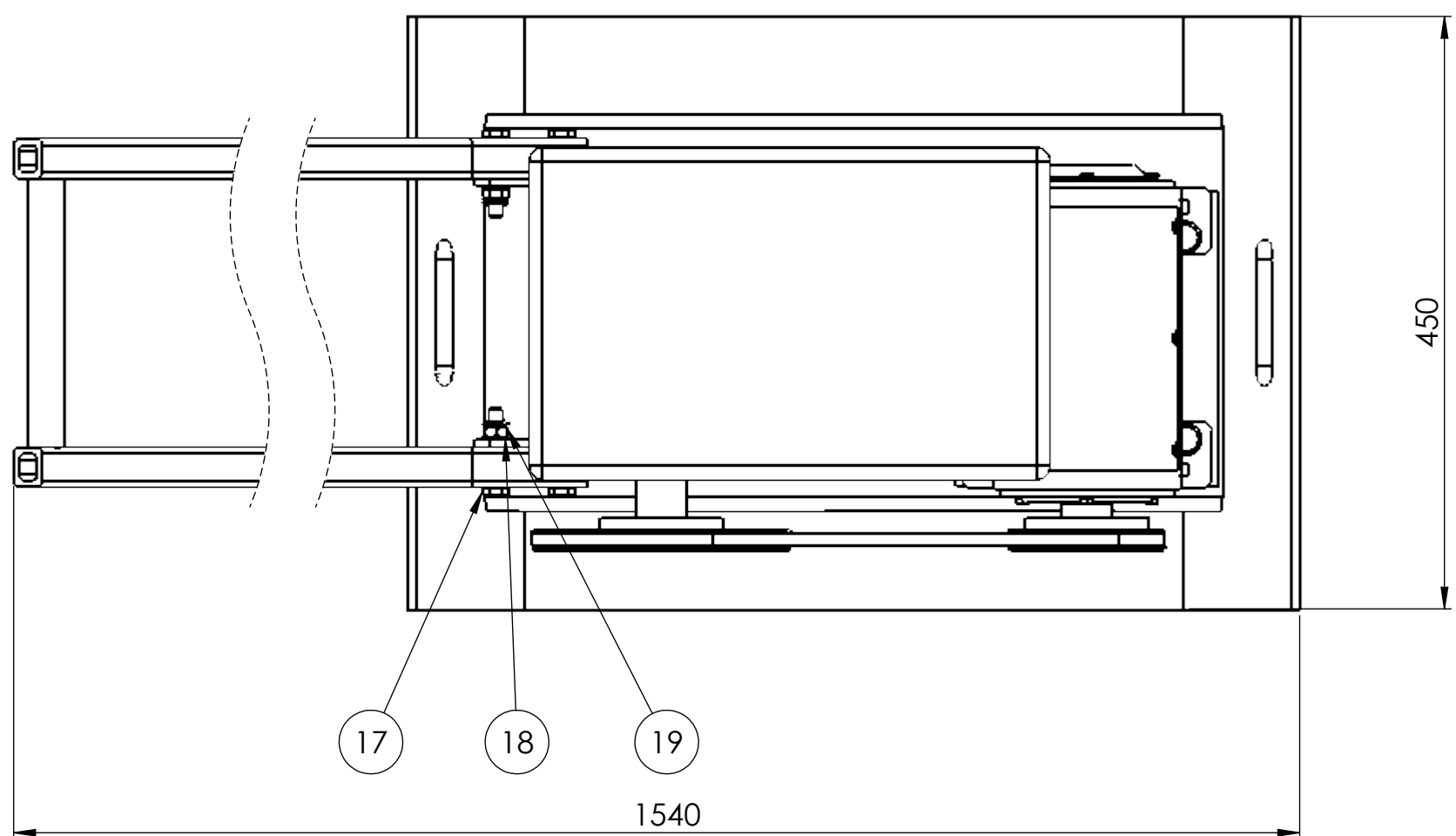
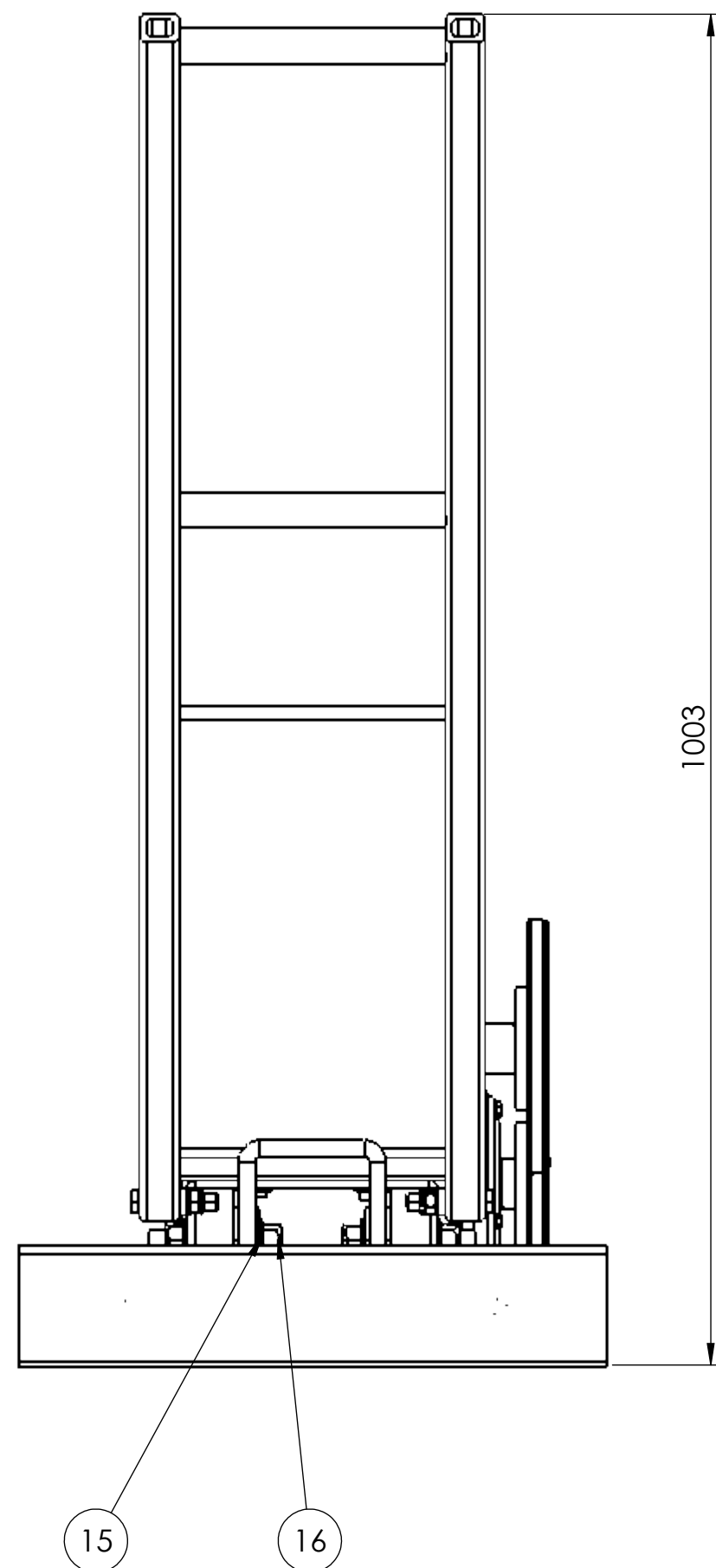
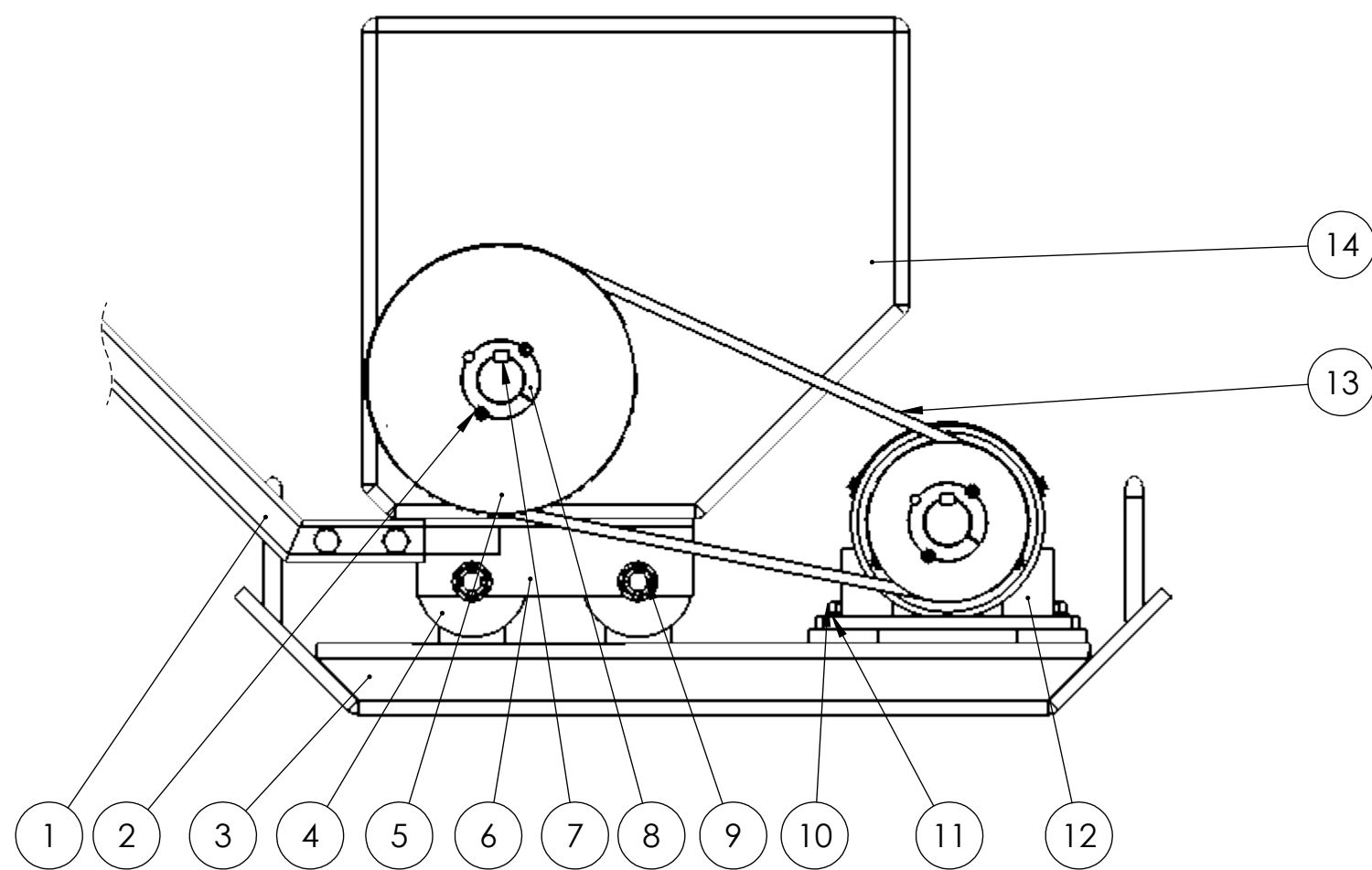
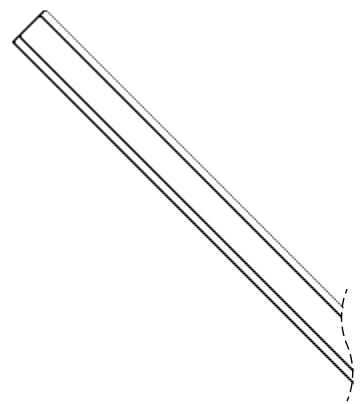
LITERATURA

- [1] Brandl, H.: Zbijanje tla i drugih zrnatih materijala za građevine, GRAĐEVINAR 54 (2002) 9, 513-527, 2002.
- [2] Hrvatska enciklopedija: Građevinski strojevi, URL:
<https://www.enciklopedija.hr/natuknica.aspx?id=23007> (pristupljeno 1.12.2023.)
- [3] Hrvatska enciklopedija: Valjak, URL:
<https://www.enciklopedija.hr/Natuknica.aspx?ID=63797> (pristupljeno 1.12.2023.)
- [4] Slunjski, E.: Strojevi u građevinarstvu, HDGI, Zagreb, 1995.
- [5] Građevinski strojevi, URL:
<https://preventa.hr/zastita-na-radu-upit/rad-na-siguran-nacin-s-gradevinskim-strojevima-gradevinski-strojevi> (pristupljeno 1.12.2023.)
- [6] Google Patents, Vibratory soil compactor, URL:
[https://patents.google.com/patent/RU2243313C1/en?q=\(soil+plate+compactor\)&type=PATENT&oq=soil+plate+compactor+type:PATENT](https://patents.google.com/patent/RU2243313C1/en?q=(soil+plate+compactor)&type=PATENT&oq=soil+plate+compactor+type:PATENT) (pristupljeno 1.12.2023.)
- [7] Google Patents, Roller attachment for a vibrator compactor
[https://patents.google.com/patent/US4219287A/en?q=\(vibrator+compactor\)&oq=+vibrator+compactor](https://patents.google.com/patent/US4219287A/en?q=(vibrator+compactor)&oq=+vibrator+compactor) (pristupljeno 1.12.2023.)
- [8] Google Patents, Plate-type vibrator compactor, URL:
[https://patents.google.com/patent/US3603224A/en?q=\(vibrator+compactor\)&oq=+vibrator+compactor](https://patents.google.com/patent/US3603224A/en?q=(vibrator+compactor)&oq=+vibrator+compactor) (pristupljeno 1.12.2023.)
- [9] Decker, K. H.: Elementi strojeva, Tehnička knjiga Zagreb, 2006.
- [10] Haberkorn, Klinasta remenica, Taper Lock, SPZ/10, URL:
<https://www.haberkorn.hr/strojni-elementi/klinasto-remenje-remenice-za-klinasto-remenje/klinaste-remenice/taper-lock-klinaste-remenice/51288-klinasta-remenica-taper-lock-spz/0?l=3#recommendations> (pristupljeno 1.12.2023.)
- [11] Vučković, K.: Remenski prijenos (podloge uz predavanja), 2019.
- [12] Vučković, K.: Vratila (podloge uz predavanja), 2019.
- [13] Vučković, K.: Ležajevi (podloge uz predavanja), 2019.
- [14] SKF, Ležaj NU 308 ECP, URL:
<https://www.skf.com/group/products/rolling-bearings/roller-bearings/cylindrical-roller-bearings/single-row-cylindrical-roller-bearings/productid-NU%20308%20ECP>
(pristupljeno 1.12.2023.)
- [15] SKF, Ležaj 22208 E, URL:

-
- <https://www.skf.com/group/products/rolling-bearings/roller-bearings/spherical-roller-bearings/productid-22208%20E> (pristupljeno 1.12.2023.)
- [16] SKF, Stezna čahura PHF TB1610x35, URL:
<https://www.skfpt.com/CategorySearch/Index/6> (pristupljeno 1.12.2023.)
- [17] Svojstva čelika S235JR, URL:
<https://xometry.eu/wp-content/uploads/2021/02/Steel-1.0038.pdf> (pristupljeno 1.12.2023.)
- [18] Kraut, B.: Strojarski priručnik, Tehnička knjiga Zagreb, 1970.
- [19] Kranjčević, N.: Vijci i navojna vretena, Zagreb, 2014.
- [20] SIFA, Dizelski motor 168F, URL:
<https://www.sifapower.com/en/product/diesel-engine-168F.html> (pristupljeno 1.12.2023.)
- [21] Strojopromet, Crna metalurgija, URL:
<https://strojopromet.com/crna-metalurgija-celik-limovi-sipke-cijeви-profil/>
(pristupljeno 1.12.2023.)
- [22] SOLJA, Gumene opruge, URL:
<https://soljaonline.eu/bobbin-mounts/male-male-bobbin-mounts> (pristupljeno 1.12.2023.)
- [23] Herold, Z.: Računalna i inženjerska grafika, Zagreb, 2003.

PRILOZI

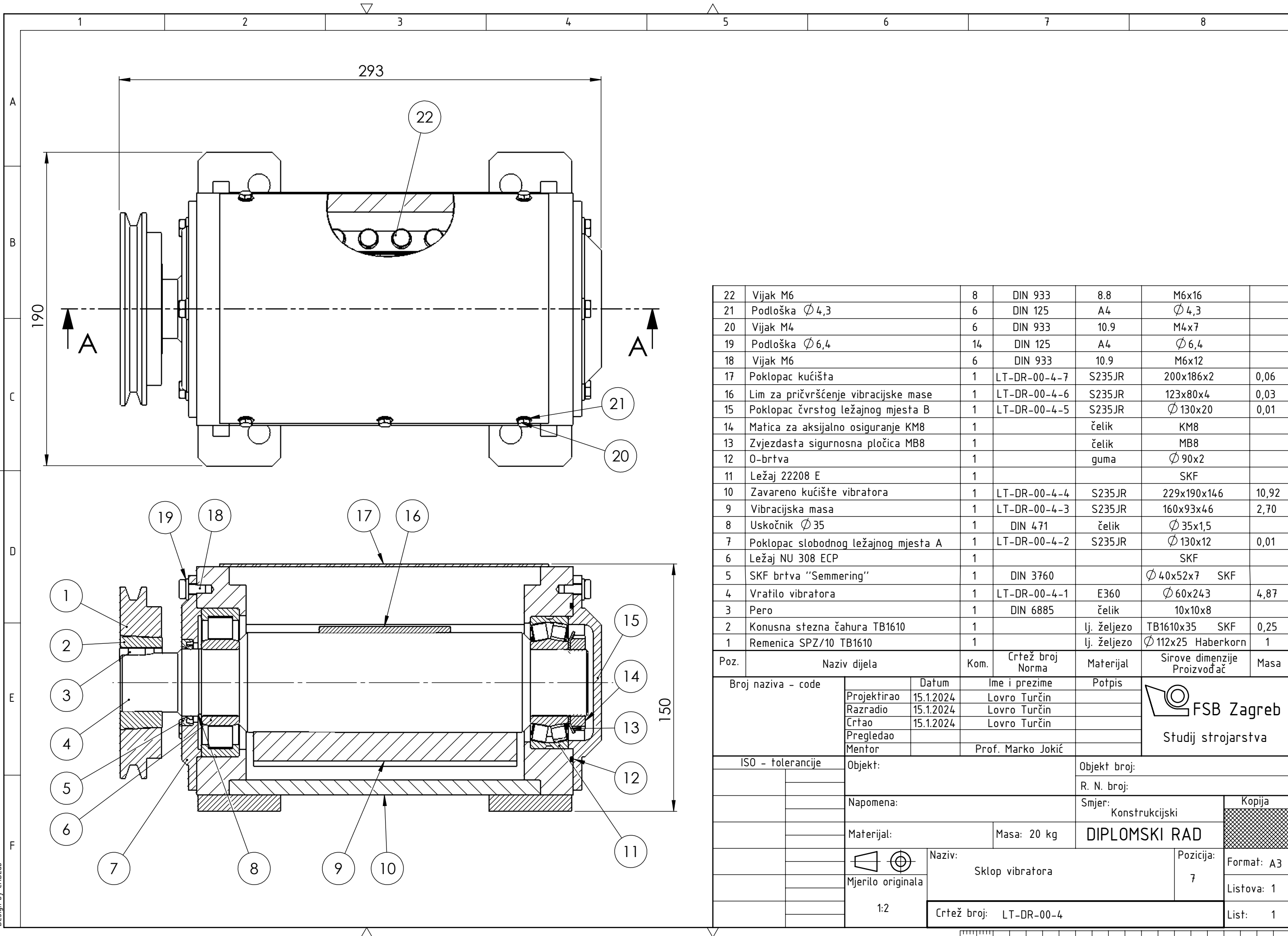
I. Tehnička dokumentacija



Poz.	Naziv dijela	Kom.	Crtež broj Norma	Materijal	Sirove dimenzije	Masa
19	Matica sigurnosna M10	4	DIN 982	10	M10x1	
18	Podloška \varnothing 10,5	4	DIN 125	A4	\varnothing 10,5	
17	Vijak M10	4	DIN 931	10.9	M10x60	
16	Matica sigurnosna M14	4	DIN 982	10	M14x1,5	
15	Podloška \varnothing 15	4	DIN 125	A4	\varnothing 15	
14	Pogonski dizelski motor 168F 2,2 kW	1			395x305x361 SIFA	23
13	Klinasti remen SPZ/10	1	DIN 7753		1159	
12	Sklop vibratora	1	LT-DR-00-4		293x190x150	20
11	Podloška \varnothing 13	8	DIN 125	A4	\varnothing 13	
10	Vijak M12	8	DIN 933	10.9	M12x20	
9	Matica sigurnosna M14	4	DIN 985	10	M14x1,5	
8	Konusna stezna čahura TB1610	1		lj. željezo	TB1610x35 SKF	
7	Pero	1	DIN 6885	čelik	10x10x8	
6	Temeljna ploča pogonskog motora	1	LT-DR-00-3	S235JR	270x192	2,9
5	Remenica pogonska SPZ/10 TB1610	1		lj. željezo	\varnothing 190x25 Haberkorn	1,2
4	Gumena opruga 8030MM35-60	4			\varnothing 80x30 SOLJA	
3	Radna ploča	1	LT-DR-00-2	S235JR	500x450	46,4
2	Vijak imbus, uvrtni M10	4	DIN 913	10.9	M10x10	
1	Rukohvat	1	LT-DR-00-1	S235JR	1030x875x264	11,5

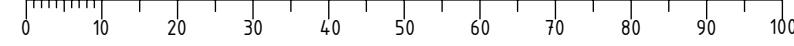
Poz.	Naziv dijela	Kom.	Crtež broj Norma	Materijal	Sirove dimenzije	Masa																																										
<table border="1"> <tr> <td>Broj naziva - code</td> <td>Datum</td> <td>Ime i prezime</td> <td>Potpis</td> <td colspan="3"></td> </tr> <tr> <td>Projektirao</td> <td>15.1.2024</td> <td>Lovro Turčin</td> <td></td> <td colspan="3"></td> </tr> <tr> <td>Razradio</td> <td>15.1.2024</td> <td>Lovro Turčin</td> <td></td> <td colspan="3"></td> </tr> <tr> <td>Crtao</td> <td>15.1.2024</td> <td>Lovro Turčin</td> <td></td> <td colspan="3"></td> </tr> <tr> <td>Pregledao</td> <td></td> <td></td> <td></td> <td colspan="3"></td> </tr> <tr> <td>Mentor</td> <td></td> <td>Prof. Marko Jokić</td> <td></td> <td colspan="3"></td> </tr> </table>							Broj naziva - code	Datum	Ime i prezime	Potpis				Projektirao	15.1.2024	Lovro Turčin					Razradio	15.1.2024	Lovro Turčin					Crtao	15.1.2024	Lovro Turčin					Pregledao							Mentor		Prof. Marko Jokić				
Broj naziva - code	Datum	Ime i prezime	Potpis																																													
Projektirao	15.1.2024	Lovro Turčin																																														
Razradio	15.1.2024	Lovro Turčin																																														
Crtao	15.1.2024	Lovro Turčin																																														
Pregledao																																																
Mentor		Prof. Marko Jokić																																														
ISO - tolerancije		Objekt:		Objekt broj:																																												
				R. N. broj:																																												
		Napomena:		Smjer: Konstrukcijski		Kopija																																										
		Materijal:		Masa: 105 kg	DIPLOMSKI RAD																																											
		Mjerilo originala		Naziv: Vibracijski stroj za nabijanje tla		Format: A2																																										
		1:5		Crtež broj: LT-DR-00		Listova: 1																																										
						List: 1																																										





22	Vijak M6	8	DIN 933	8.8	M6x16	
21	Podloška $\varnothing 4,3$	6	DIN 125	A4	$\varnothing 4,3$	
20	Vijak M4	6	DIN 933	10.9	M4x7	
19	Podloška $\varnothing 6,4$	14	DIN 125	A4	$\varnothing 6,4$	
18	Vijak M6	6	DIN 933	10.9	M6x12	
17	Poklopac kućišta	1	LT-DR-00-4-7	S235JR	200x186x2	0,06
16	Lim za pričvršćenje vibracijske mase	1	LT-DR-00-4-6	S235JR	123x80x4	0,03
15	Poklopac čvrstog ležajnog mjesta B	1	LT-DR-00-4-5	S235JR	$\varnothing 130 \times 20$	0,01
14	Matica za aksijalno osiguranje KM8	1		čelik	KM8	
13	Zvezdasta sigurnosna pločica MB8	1		čelik	MB8	
12	O-brtva	1		guma	$\varnothing 90 \times 2$	
11	Ležaj 22208 E	1			SKF	
10	Zavareno kućište vibratora	1	LT-DR-00-4-4	S235JR	229x190x146	10,92
9	Vibracijska masa	1	LT-DR-00-4-3	S235JR	160x93x46	2,70
8	Uskočnik $\varnothing 35$	1	DIN 471	čelik	$\varnothing 35 \times 1,5$	
7	Poklopac slobodnog ležajnog mjesta A	1	LT-DR-00-4-2	S235JR	$\varnothing 130 \times 12$	0,01
6	Ležaj NU 308 ECP	1			SKF	
5	SKF brtva "Semmering"	1	DIN 3760		$\varnothing 40 \times 52 \times 7$	SKF
4	Vratilo vibratora	1	LT-DR-00-4-1	E360	$\varnothing 60 \times 243$	4,87
3	Pero	1	DIN 6885	čelik	10x10x8	
2	Konusna stezna čahura TB1610	1		lj. željezo	TB1610x35	SKF 0,25
1	Remenica SPZ/10 TB1610	1		lj. željezo	$\varnothing 112 \times 25$	Haberkorn 1

Poz.	Naziv dijela	Kom.	Crtež broj Norma	Materijal	Sirove dimenzije Proizvođač	Masa
Broj naziva - code		Datum	Ime i prezime	Potpis	 FSB Zagreb Studij strojarstva	
Projektirao		15.1.2024	Lovro Turčin			
Razradio		15.1.2024	Lovro Turčin			
Crtao		15.1.2024	Lovro Turčin			
Pregledao						
Mentor			Prof. Marko Jokić			
ISO - tolerancije		Objekt:		Objekt broj:		
				R. N. broj:		
		Napomena:		Smjer:		Kopija
				Konstrukcijski		
		Materijal:		Masa: 20 kg		
		 Mjerilo originala		Naziv:		Pozicija:
		1:2		Sklop vibratora		7
		Crtež broj: LT-DR-00-4		List: 1		



Design by CADlab