

# Topološko optimiranje konstrukcije nosača police za aditivnu proizvodnju na temelju izbora materijala i shema opterećenja

---

**Brozović, Mario**

**Master's thesis / Diplomski rad**

**2024**

*Degree Grantor / Ustanova koja je dodijelila akademski / stručni stupanj:* **University of Zagreb, Faculty of Mechanical Engineering and Naval Architecture / Sveučilište u Zagrebu, Fakultet strojarstva i brodogradnje**

*Permanent link / Trajna poveznica:* <https://urn.nsk.hr/urn:nbn:hr:235:936660>

*Rights / Prava:* [In copyright](#) / [Zaštićeno autorskim pravom](#).

*Download date / Datum preuzimanja:* **2024-11-15**

*Repository / Repozitorij:*

[Repository of Faculty of Mechanical Engineering and Naval Architecture University of Zagreb](#)



SVEUČILIŠTE U ZAGREBU  
FAKULTET STROJARSTVA I BRODOGRADNJE

# DIPLOMSKI RAD

**Mario Brozović**

Zagreb, 2024.

SVEUČILIŠTE U ZAGREBU  
FAKULTET STROJARSTVA I BRODOGRADNJE

# DIPLOMSKI RAD

Mentor:

prof. dr. sc. Damir Godec, dipl. ing. stroj.

Student:

Mario Brozović

Zagreb, 2024.

Izjavljujem da sam ovaj rad izradio samostalno koristeći znanja stečena tijekom studija i navedenu literaturu.

Zahvaljujem se mentoru prof. dr. sc. Damiru Godecu, dipl. ing., na nesebičnoj pomoći, uputama i savjetima tijekom izrade ovog rada.

Zahvaljujem se svim svojim najbližim prijateljima i obitelji na pruženoj podršci i strpljenju tijekom perioda trajanja studija.

Mario Brozović



SVEUČILIŠTE U ZAGREBU  
FAKULTET STROJARSTVA I BRODOGRADNJE



Središnje povjerenstvo za završne i diplomske ispite  
Povjerenstvo za diplomske ispite studija strojarstva za smjerove:  
Procesno-energetski, konstrukcijski, inženjersko modeliranje i računalne simulacije i brodstrojarski

Sveučilište u Zagrebu	
Fakultet strojarstva i brodogradnje	
Datum	Prilog
Klasa: 602 - 04 / 24 - 06 / 01	
Ur.broj: 15 - 24 -	

## DIPLOMSKI ZADATAK

Student: **Mario Brozović** JMBAG: 0036494197

Naslov rada na hrvatskom jeziku: **Topološko optimiranje konstrukcije nosača police za aditivnu proizvodnju na temelju izbora materijala i shema opterećenja**

Naslov rada na engleskom jeziku: **Topology optimisation of the design of shelf carrier for additive manufacturing based on the material selection and load scheme**

Opis zadatka:

Jedan od ciljeva suvremene proizvodnje smanjena je primjena resursa, primjerice količine materijala, za razvoj i proizvodnju održivih proizvoda. Pri tome smanjivanje količine primijenjenog materijala za određeni proizvod ne smije rezultirati smanjenim performansama proizvoda. Topološko optimiranje jedan je od alata koji je moguće primijeniti u cilju razvoja optimiranih proizvoda pri čemu je moguće ostvariti minimalni utrošak materijala, a pri tome zadržati ili čak poboljšati performanse proizvoda (primjerice krutost). Iako je topološko optimiranje konstrukcija poznato već dulje vrijeme, rezultat optimiranja su najčešće geometrijski oblici koje je tradicionalnim proizvodnim tehnologijama bilo vrlo teško ili nemoguće proizvesti. Međutim, pojavom aditivnih tehnologija ta je prepreka za širom primjenom topološkog optimiranja uklonjena.

U okviru diplomskog rada potrebno je:

1. Opisati osnovna načela topološkog optimiranja te mogućnosti njegove primjene u suvremenom, održivom konstruiranju proizvoda.
2. Opisati osnove aditivnih tehnologija polimernih i metalnih proizvoda.
3. Na temelju izabranog proizvoda – nosač police, definirati simulacijske modele za topološko optimiranje, pri čemu treba analizirati utjecaj shema opterećenja nosača i vrste primijenjenih materijala (dvije vrste polimera – ojačani i neojačani i dvije vrste metala) na dobivene rezultate, uz postavljeni cilj minimalne mase i maksimalne krutosti nosača.
4. Sukladno dobivenim rezultatima, vrednovati izabrane materijale za pojedine sheme opterećenja i primijenjene materijale, te rezultate usporediti s primjenom konstrukcije nosača izrađene klasičnim proizvodnim tehnologijama.
5. Donijeti odgovarajuće zaključke o primjeni topološkog optimiranja u kontekstu aditivne proizvodnje.

U radu je potrebno navesti korištenu literaturu i eventualno dobivenu pomoć.

Zadatak zadan:

Datum predaje rada:

Predviđeni datumi obrane:

16. studenoga 2023.

18. siječnja 2024.

22. – 26. siječnja 2024.

Zadatak zadao:

Prof. dr. sc. Damir Godec

Predsjednik Povjerenstva:

Prof. dr. sc. Tanja Jurčević Lulić

## SADRŽAJ

SADRŽAJ .....	I
POPIS SLIKA .....	V
POPIS TABLICA.....	VIII
POPIS OZNAKA .....	IX
SAŽETAK.....	XII
SUMMARY .....	XIII
1. UVOD.....	1
2. OPĆENITO O TOPOLOŠKOM OPTIMIRANJU.....	2
2.1. Strukturalno optimiranje .....	2
2.1.1. Matematička pozadina strukturalnog optimiranja .....	3
2.2. Topološko optimiranje .....	5
2.2.1. Topološko optimiranje diskretnih struktura.....	5
2.2.2. Kontinuirano topološko optimiranje .....	6
2.2.2.1. Geometrijski ili makropristup .....	6
2.2.2.2. Optimiranje temeljeno na raspodjeli materijala ili mikropristup.....	8
2.2.2.3. Osnovni koraci metode optimiranja raspodjele materijala .....	10
2.2.2.4. Diskretizacija domene $\Omega$ .....	11
2.2.2.5. Metoda „čvrstog izotropnog materijala s kažnjavanjem“ (SIMP metoda) ..	13
2.2.2.6. Numerički problemi i načini njihovog rješavanja.....	15
3. PRIMJENA TOPOLOŠKOG OPTIMIRANJA U PROGRAMSKOM PAKETU .....	18
3.1. Određivanje <i>design space</i> prostora .....	19
3.2. Određivanje <i>non-design space</i> prostora .....	20
3.3. Određivanje rubnih uvjeta.....	21
3.4. Određivanje ograničenja i ciljeva optimiranja .....	22
3.5. Određivanje postavki optimiranja.....	23
3.6. Rješavanje problema .....	24
3.7. Interpretacija dobivenih rezultata.....	24
3.7.1. Mrežno zaglađivanje modela .....	25
3.7.2. NURBS interpretacija modela .....	25
3.8. Validacija optimiranog oblika.....	26

3.9.	Topološko optimiranje korištenjem programa Altair OptiStruct (Inspire) 2022.3 ....	27
4.	ADITIVNA PROIZVODNJA POLIMERNIH I METALNIH PROIZVODA .....	29
4.1.	SMJERNICE ZA OPĆENITO OBLIKOVANJE POLIMERNIH PROIZVODA ....	32
4.1.1.	Masa konstrukcije / volumen proizvodne serije .....	33
4.1.2.	Analiza troškova proizvodnje .....	36
4.1.2.1.	Proizvodnja .....	37
4.1.2.2.	Poznavanje okoline i eksploatacijskih uvjeta proizvoda .....	37
4.1.2.3.	Poznavanje potrebnih tolerancija proizvoda .....	38
4.1.2.4.	Poznavanje korištenog materijala .....	38
4.1.2.5.	Poznavanje površinske hrapavosti proizvoda .....	38
4.1.2.6.	Određivanje korištenog procesa za aditivnu proizvodnju.....	39
4.2.	SMJERNICE RAZVOJA POLIMERNIH PROIZVODA ZA PROCES EKSTRUDIRANJA MATERIJALA (MEX) .....	39
4.2.1.	Preciznost i tolerancije procesa ekstrudiranja materijala.....	40
4.2.2.	Debljina pojedinog sloja .....	40
4.2.3.	Struktura potpornog materijala .....	41
4.2.4.	Struktura ispune proizvoda .....	42
4.2.5.	Ostali aspekti razvoja proizvoda za MEX .....	43
4.2.5.1.	Oblikovanje debljine stijenke proizvoda .....	44
4.2.5.2.	Oblikovanje samonosivog kuta konstrukcije .....	45
4.2.5.3.	Oblikovanje vertikalnih provrta .....	46
4.3.	SMJERNICE RAZVOJA POLIMERNIH PROIZVODA ZA PROCES SPAJANJA POLIMERNOG PRAŠKASTOG MATERIJALA U SLOJEVIMA (PBF – LB/P)..	47
4.3.1.	Preciznost i tolerancije PBF-BL/P procesa.....	47
4.3.2.	Debljina pojedinog sloja .....	47
4.3.3.	Ostali aspekti razvoja.....	48
4.3.3.1.	Oblikovanje debljine stijenke proizvoda .....	48
4.3.3.2.	Oblikovanje kružnih prolaznih provrta .....	49
4.4.	SMJERNICE RAZVOJA POLIMERNIH PROIZVODA ZA PROCES POLIMERIZACIJE MATERIJALA U KOMORI (VPP).....	50
4.4.1.	Rezolucija .....	50
4.4.2.	Orijentacija proizvoda.....	50
4.4.3.	Potporna struktura .....	51

4.4.4.	Samonosivost konstrukcije .....	51
4.4.5.	Izotropija .....	51
4.5.	SMJERNICE RAZVOJA METALNIH PROIZVODA ZA PROCESSE ADITIVNE PROIZVODNJE .....	52
4.5.1.	Općenito o procesu .....	53
4.5.2.	Potporne strukture .....	54
4.5.3.	Izrada dijelova s velikim horizontalnim površinama .....	55
4.5.4.	Kut samonosivog dijela konstrukcije .....	55
4.5.5.	Nepoduprti dijelovi konstrukcije, prevjesi i mostovi .....	56
4.5.5.1.	Nepoduprti dijelovi konstrukcije .....	56
4.5.5.2.	Prevjesi .....	56
4.5.5.3.	Mostovi .....	57
4.5.6.	Zaostala naprezanja i načini sprječavanja njihovog utjecaja .....	57
4.5.7.	Koncentratori naprezanja i načini sprječavanja njihovog utjecaja .....	58
4.5.8.	Horizontalni provrti .....	59
5.	EKSPERIMENTALNI DIO RADA .....	60
5.1.	Opis problema .....	60
5.2.	Definicija simulacijskog modela .....	62
5.3.	Određivanje materijala konstrukcije .....	64
5.4.	Topološko optimiranje konstrukcije .....	65
5.4.1.	Rubni uvjeti .....	65
5.4.2.	Definicija domene optimiranja .....	66
5.4.3.	Definicija parametara optimiranja .....	68
5.4.3.1.	Optimiranje s ciljem minimiranja mase .....	68
5.4.3.2.	Optimiranje s ciljem maksimiranja krutosti .....	70
5.4.4.	Rezultati optimiranja .....	71
5.4.4.1.	Prvi polimer – PLA .....	71
5.4.4.2.	Drugi polimer – PA (Nylon) .....	77
5.4.4.3.	Prvi metal – Čelik S275JR .....	82
5.4.4.4.	Drugi metal – Aluminijski AlZn5,5MgCu .....	86
5.4.5.	Usporedba rezultata optimiranja .....	91
6.	ZAKLJUČAK .....	95
	LITERATURA .....	96



---

PRILOZI..... 98

---

**POPIS SLIKA**

Slika 1. Metoda mjehurića primijenjena na Galileov problem [2].....	7
Slika 2. Topološko optimiranje s obzirom na raspodjelu materijala u 2D domeni [8] .....	8
Slika 3. Primjer inicijalne konstrukcije u sivom području [2] .....	9
Slika 4. Topološki optimirana konstrukcija s jasnom raspodjelom materijala [2].....	10
Slika 5. Definicija opterećenja konstrukcije za topološko optimiranje [2] .....	11
Slika 6. Vrste konačnih elemenata korištenih prilikom topološkog optimiranja [2] .....	12
Slika 7. Dijagram ovisnosti modula elastičnosti o vrijednosti funkcije raspodjele materijala [2] .....	15
Slika 8. Rezultat procesa optimiranja bez korištenja filtera [2] .....	16
Slika 9. Lijevo: linearan filter, desno: nelinearan filter [2] .....	16
Slika 10. Rezultat procesa optimiranja uz korištenje linearnog filtra [2].....	17
Slika 11. Pojava dodira optimalne konstrukcije s rubom <i>design space</i> prostora [1] .....	19
Slika 12. Primjer određivanja <i>non-design space</i> prostora optimizacijskog modela [1].....	20
Slika 13. Slijeva nadesno: Originalna optimirana konstrukcija, Mrežasto zaglađeni model, NURBS interpretacija modela [1] .....	25
Slika 14. Korištenje NURBS interpretacije modela u programskom paketu Altair Inspire [1, 10] .....	26
Slika 15. Primjer procesa topološkog optimiranja u programskom paketu Altair Inspire [1, 10] .....	27
Slika 16. Problemi koji se javljaju prilikom optimiranja u Altair Inspire programu [1, 10]....	28
Slika 17. Utjecaj kompleksnosti proizvoda na vrstu procesa proizvodnje [12].....	29
Slika 18. Ovisnost cijene proizvoda o proizvodnoj seriji [11].....	30
Slika 19. Prikaz aproksimacije cirkularnih i sfernih dijelova geometrije u STL modelu [1] ..	31
Slika 20. Konvertirani STL model proizvoda [1] .....	31
Slika 21. Konstrukcija unutar radnog volumena FFF uređaja Ultimaker 2 [1].....	34
Slika 22. Implementacija potporne strukture konstrukcije za FFF uređaj Ultimaker 2 [1] .....	34
Slika 23. Ugniježđena komponenta u radnom volumenu HP Jet Fusion 580 uređaja korištenjem Monte Carlo algoritma [1].....	35
Slika 24. Primjer gniježđenja više različitih proizvoda unutar radnog volumena uređaja za 3D ispis [14].....	36

Slika 25. Graf ovisnosti cijene jedne komponente i gustoće slaganja komponenata u radnom volumenu uređaja [1].....	36
Slika 26. Pojava stepeničastog efekta prilikom ekstrudiranja materijala [12] .....	41
Slika 27. Vrste strategija oblikovanja potpornih struktura za proces ekstrudiranja materijala: 1 – pametna potporna struktura, 2 – raspršena potporna struktura, 3 – okružujuća potporna struktura [1].....	42
Slika 28. Prikaz različitih postotaka ispune poprečnog presjeka [13].....	43
Slika 29. Prikaz različitih oblika ispune poprečnog presjeka [13].....	43
Slika 30. Vertikalna stijenka proizvoda [1].....	44
Slika 31. Primjer implementacije samonosivog kuta mjenjenog u odnosu na smjer izgradnje proizvoda [16] .....	45
Slika 32. Razlika između konturnih linija i linija ispune [1] .....	46
Slika 33. Pokazni model za kružne profile provrta [1] .....	49
Slika 34. Shematski prikaz laserskog PBF procesa izrade metalnih proizvoda [1] .....	53
Slika 35. Prikaz različitih vrsta potpornih struktura u izradi metalnih proizvoda [1].....	55
Slika 36. Način oblikovanja konstrukcijskih prijelaza za izbjegavanje lokalnih koncentracija naprezanja [1] .....	58
Slika 37. Prikaz rješavanja problema koncentracije i zaostalih naprezanja [1] .....	59
Slika 38. Alternativni oblici profila provrta u svrhu smanjenja primjene potpornih struktura [1] .....	59
Slika 39. Primjer komercijalno dostupnog nosača police velike nosivosti [18] .....	61
Slika 40. Inicijalna geometrija nosača u CAD programskom paketu .....	62
Slika 41. Pojedine dimenzije inicijalne geometrije nosača .....	63
Slika 42. Debljina inicijalne geometrije nosača .....	63
Slika 43. Rubni uvjeti konstrukcije nosača .....	65
Slika 44. Dio <i>non-design space</i> prostora simulacijskog modela.....	66
Slika 45. <i>Design space</i> prostor modela s ograničenjima proizvodnje.....	67
Slika 46. Parametri optimiranja s ciljem minimiranja mase .....	69
Slika 47. Načini određivanja udjela korištenog materijala inicijalne konstrukcije.....	70
Slika 48. Odabir postotka korištenog volumena <i>design space</i> prostora.....	70
Slika 49. Vrijednosti postignutog faktora sigurnosti inicijalne PLA konstrukcije .....	71
Slika 50. Vrijednosti postignutih naprezanja po Von Misesu inicijalne PLA konstrukcije.....	72
Slika 51. PLA minimiranje mase – postignute vrijednosti faktora sigurnosti .....	73

---

Slika 52. PLA minimiranje mase – vrijednosti postignutih naprezanja po Von Misesu .....	73
Slika 53. PLA maksimiranje krutosti – postignute vrijednosti faktora sigurnosti .....	75
Slika 54. PLA maksimiranje krutosti – vrijednosti postignutih naprezanja po Von Misesu ...	75
Slika 55. Nylon minimiranje mase – postignute vrijednosti faktora sigurnosti .....	78
Slika 56. Nylon minimiranje mase – vrijednosti postignutih naprezanja po Von Misesu .....	78
Slika 57. Nylon maksimiranje krutosti – postignute vrijednosti faktora sigurnosti.....	79
Slika 58. Nylon maksimiranje krutosti – vrijednosti postignutih naprezanja po Von Misesu.	80
Slika 59. Čelik minimiranje mase – postignute vrijednosti faktora sigurnosti .....	83
Slika 60. Čelik minimiranje mase – vrijednosti postignutih naprezanja po Von Misesu .....	83
Slika 61. Čelik maksimiranje krutosti – postignute vrijednosti faktora sigurnosti .....	85
Slika 62. Čelik maksimiranje krutosti – vrijednosti postignutih naprezanja po Von Misesu ..	85
Slika 63. Aluminijsko minimiranje mase – postignute vrijednosti faktora sigurnosti.....	87
Slika 64. Aluminijsko minimiranje mase – vrijednosti postignutih naprezanja po Von Misesu...	88
Slika 65. Aluminijsko maksimiranje krutosti – postignute vrijednosti faktora sigurnosti .....	89
Slika 66. Aluminijsko maksimiranje krutosti – vrijednosti postignutih naprezanja po Von Misesu .....	90
Slika 67. Grafikon usporedbe ukupne mase konstrukcije nakon optimiranja.....	92
Slika 68. Grafikon usporedbe faktora sigurnosti konstrukcije nakon optimiranja.....	92
Slika 69. Grafikon usporedbe maksimalnog naprezanja konstrukcije nakon optimiranja.....	93

---

**POPIS TABLICA**

Tablica 1. Opće tolerancije i preciznost industrijskih sustava za ekstrudiranje materijala [1]	40
Tablica 2. Preporučene minimalne vrijednosti debljine vertikalne stijenke polimernog proizvoda za proces ekstrudiranja materijala [1] .....	45
Tablica 3. Tolerancije i preciznost uređaja za PBF-BL/P proces [1].....	47
Tablica 4. Preporučene minimalne vrijednosti debljine stijenke polimernog proizvoda za PBF-BL/P proces [1] .....	48
Tablica 5. Preporučene vrijednosti dimenzija provrta PBF-BL/P procesa [1].....	49
Tablica 6. Preporučene minimalne vrijednosti debljine stijenke polimernog proizvoda za VPP proces [1].....	51
Tablica 7. Usporedba svojstava metalnih proizvoda izrađenih PBF procesom i konvencionalnim postupcima [1].....	52
Tablica 8. Bitna svojstva odabranih materijala za definiciju simulacijskog modela [9].....	64
Tablica 9. Tablični prikaz dobivenih vrijednosti optimiranja za PLA materijal konstrukcije.	76
Tablica 10. Tablični prikaz dobivenih vrijednosti optimiranja za Nylon materijal konstrukcije .....	81
Tablica 11. Tablični prikaz dobivenih vrijednosti optimiranja za čeličnu konstrukciju.....	86
Tablica 12. Tablični prikaz dobivenih vrijednosti optimiranja za aluminijsku konstrukciju...	91
Tablica 13. Usporedba svojstava optimiranih nosača s komercijalno dostupnim primjerkom	94

---

**POPIS OZNAKA**

Oznaka	Jedinica	Opis
$E$	N/mm <sup>2</sup>	Young-ov modul elastičnosti
$E_0$	N/mm <sup>2</sup>	Young-ov modul elastičnosti osnovnog materijala konstrukcije
$f(x)$	-	Funkcija cilja
$\mathbf{F}(x)$	N	Globalni vektor čvornih sila konstrukcije
$g(x)$	-	Funkcija ograničenja nejednakosti
$m_{DS\_PLA\_inic}$	kg	Masa <i>design space</i> prostora inicijalne PLA konstrukcije
$m_{DS\_Nylon\_inic}$	kg	Masa <i>design space</i> prostora inicijalne Nylon konstrukcije
$m_{DS\_čelik\_inic}$	kg	Masa <i>design space</i> prostora inicijalne čelične konstrukcije
$m_{DS\_Aluminij\_inic}$	kg	Masa <i>design space</i> prostora inicijalne aluminijske konstrukcije
$m_{DS\_PLA\_MinMass}$	kg	Masa <i>design space</i> prostora PLA konstrukcije minimirane mase
$m_{DS\_Nylon\_MinMass}$	kg	Masa <i>design space</i> prostora Nylon konstrukcije minimirane mase
$m_{DS\_čelik\_MinMass}$	kg	Masa <i>design space</i> prostora čelične konstrukcije minimirane mase
$m_{DS\_Aluminij\_MinMass}$	kg	Masa <i>design space</i> prostora aluminijske konstrukcije minimirane mase
$m_{DS\_PLA\_MaxStiff}$	kg	Masa <i>design space</i> prostora PLA konstrukcije maksimirane krutosti
$m_{DS\_Nylon\_MaxStiff}$	kg	Masa <i>design space</i> prostora Nylon konstrukcije maksimirane krutosti
$m_{DS\_čelik\_MaxStiff}$	kg	Masa <i>design space</i> prostora čelične konstrukcije maksimirane krutosti
$m_{DS\_Aluminij\_MaxStiff}$	kg	Masa <i>design space</i> prostora aluminijske konstrukcije maksimirane krutosti
$m_{NDS\_PLA}$	kg	Masa <i>non-design space</i> prostora PLA konstrukcije
$m_{NDS\_Nylon}$	kg	Masa <i>non-design space</i> prostora Nylon konstrukcije
$m_{NDS\_čelik}$	kg	Masa <i>non-design space</i> prostora čelične konstrukcije
$m_{NDS\_Aluminij}$	kg	Masa <i>non-design space</i> prostora aluminijske konstrukcije
$m_{uk\_PLA\_inic}$	kg	Ukupna masa inicijalne PLA konstrukcije
$m_{uk\_Nylon\_inic}$	kg	Ukupna masa inicijalne Nylon konstrukcije
$m_{uk\_čelik\_inic}$	kg	Ukupna masa inicijalne čelične konstrukcije
$m_{uk\_Aluminij\_inic}$	kg	Ukupna masa inicijalne aluminijske konstrukcije
$m_{uk\_PLA\_MinMass}$	kg	Ukupna masa PLA konstrukcije minimirane mase

$m_{uk\_Nylon\_MinMass}$	kg	Ukupna masa Nylon konstrukcije minimirane mase
$m_{uk\_Čelik\_MinMass}$	kg	Ukupna masa čelične konstrukcije minimirane mase
$m_{uk\_Aluminij\_MinMass}$	kg	Ukupna masa aluminijske konstrukcije minimirane mase
$m_{uk\_PLA\_MaxStiff}$	kg	Ukupna masa PLA konstrukcije maksimirane krutosti
$m_{uk\_Nylon\_MaxStiff}$	kg	Ukupna masa Nylon konstrukcije maksimirane krutosti
$m_{uk\_Čelik\_MaxStiff}$	kg	Ukupna masa čelične konstrukcije maksimirane krutosti
$m_{uk\_Aluminij\_MaxStiff}$	kg	Ukupna masa aluminijske konstrukcije maksimirane krutosti
$\mathbf{K}(x)$	N/mm	Globalna matrica krutosti konstrukcije
$p$	-	Faktor kažnjavanja
$\mathbf{q}_v(x)$	N	Vektor volumenskih sila
$\mathbf{q}_s(x)$	N	Vektor površinskih sila koje djeluju na površini ruba domene
$r_{vol}$	-	Faktor ograničenja volumena
$SF_{PLA\_inic}$	-	Minimalni postignuti faktor sigurnosti inicijalne PLA konstrukcije
$SF_{Nylon\_inic}$	-	Minimalni postignuti faktor sigurnosti inicijalne Nylon konstrukcije
$SF_{Čelik\_inic}$	-	Minimalni postignuti faktor sigurnosti inicijalne čelične konstrukcije
$SF_{Aluminij\_inic}$	-	Minimalni postignuti faktor sigurnosti inicijalne aluminijske konstrukcije
$SF_{PLA\_MinMass}$	-	Minimalni postignuti faktor sigurnosti PLA konstrukcije minimirane mase
$SF_{Nylon\_MinMass}$	-	Minimalni postignuti faktor sigurnosti Nylon konstrukcije minimirane mase
$SF_{Čelik\_MinMass}$	-	Minimalni postignuti faktor sigurnosti čelične konstrukcije minimirane mase
$SF_{Aluminij\_MinMass}$	-	Minimalni postignuti faktor sigurnosti aluminijske konstrukcije minimirane mase
$SF_{PLA\_MaxStiff}$	-	Minimalni postignuti faktor sigurnosti PLA konstrukcije maksimirane krutosti
$SF_{Nylon\_MaxStiff}$	-	Minimalni postignuti faktor sigurnosti Nylon konstrukcije maksimirane krutosti
$SF_{Čelik\_MaxStiff}$	-	Minimalni postignuti faktor sigurnosti čelične konstrukcije maksimirane krutosti
$SF_{Aluminij\_MaxStiff}$	-	Minimalni postignuti faktor sigurnosti aluminijske konstrukcije maksimirane krutosti
$\mathbf{u}$	mm	Globalni vektor pomaka konstrukcije
$v^e$	mm <sup>3</sup>	Volumen pojedinačnog konačnog elementa
$V_m$	mm <sup>3</sup>	Zadani volumen konstrukcije

$V_{\Omega}$	$\text{mm}^3$	Volumen domene
$x$	-	Konstruktivska varijabla
$y$	-	Varijabla stanja
$W(\mathbf{u})$	J	Rad vanjskih sila koje djeluju na konstrukciju uslijed pomaka zbog elastične deformacije konstrukcije
$\rho$	$\text{kg/cm}^3$	Gustoća PLA materijala
$\rho(x)$	$\text{kg/m}^3$	Funkcija raspodjele gustoće materijala
$\rho_0$	$\text{kg/m}^3$	Gustoća osnovnog materijala
$\sigma_e$	$\text{N/mm}^2$	Granica elastičnosti/tečenja
$\sigma_{max\_PLA\_inic}$	$\text{N/mm}^2$	Maksimalno naprezanje po Von Misesu u inicijalnoj PLA konstrukciji
$\sigma_{max\_Nylon\_inic}$	$\text{N/mm}^2$	Maksimalno naprezanje po Von Misesu u inicijalnoj Nylon konstrukciji
$\sigma_{max\_čelik\_inic}$	$\text{N/mm}^2$	Maksimalno naprezanje po Von Misesu u inicijalnoj čeličnoj konstrukciji
$\sigma_{max\_Aluminij\_inic}$	$\text{N/mm}^2$	Maksimalno naprezanje po Von Misesu u inicijalnoj aluminijskoj konstrukciji
$\sigma_{max\_PLA\_MinMass}$	$\text{N/mm}^2$	Maksimalno naprezanje po Von Misesu u PLA konstrukciji minimirane mase
$\sigma_{max\_Nylon\_MinMass}$	$\text{N/mm}^2$	Maksimalno naprezanje po Von Misesu u Nylon konstrukciji minimirane mase
$\sigma_{max\_čelik\_MinMass}$	$\text{N/mm}^2$	Maksimalno naprezanje po Von Misesu u čeličnoj konstrukciji minimirane mase
$\sigma_{max\_Aluminij\_MinMass}$	$\text{N/mm}^2$	Maksimalno naprezanje po Von Misesu u aluminijskoj konstrukciji minimirane mase
$\sigma_{max\_PLA\_MaxStiff}$	$\text{N/mm}^2$	Maksimalno naprezanje po Von Misesu u PLA konstrukciji maksimirane krutosti
$\sigma_{max\_Nylon\_MaxStiff}$	$\text{N/mm}^2$	Maksimalno naprezanje po Von Misesu u Nylon konstrukciji maksimirane krutosti
$\sigma_{max\_čelik\_MaxStiff}$	$\text{N/mm}^2$	Maksimalno naprezanje po Von Misesu u čeličnoj konstrukciji maksimirane krutosti
$\sigma_{max\_Aluminij\_MaxStiff}$	$\text{N/mm}^2$	Maksimalno naprezanje po Von Misesu u aluminijskoj konstrukciji maksimirane krutosti
$\chi(x)$	-	Funkcija raspodjele materijala
$\chi^e$	-	Relativna gustoća materijala unutar konačnog elementa
$\Omega$	-	Domena svih točaka projektnog prostora
$\Omega_m$	-	Domena točaka ispunjenih materijalom



---

## SAŽETAK

Topološko optimiranje u kontekstu razvoja proizvoda jedan je od moćnijih suvremenih inženjerskih alata za poboljšanje svojstava konstrukcija. Ubrzana primjena topološkog optimiranja počela je paralelno s razvojem postupaka aditivne proizvodnje 80-ih godina 20. stoljeća. Spajanjem procesa aditivne proizvodnje s neobičnim i organskim geometrijskim oblicima topološki optimiranih konstrukcija premoštena je barijera nemogućnosti izrade proizvoda visoke razine kompleksnosti korištenjem konvencionalnih postupaka proizvodnje. Ovaj rad služi kao primjer optimiranja konstrukcije nosača police velike nosivosti s primjenom četiri različita materijala i njihovom usporedbom. Pritom je predviđeno da će se nosač izrađivati korištenjem aditivnom proizvodnjom te su u tu svrhu primijenjena određena ograničenja na simulacijski model.

Teorijski dio rada obuhvaća uvod u osnove topološkog optimiranja kao konstrukcijske metode, uključujući njenu matematičku osnovu, te opis potrebnih koraka koji su sastavni dio procesa optimiranja. Dodatno je opisan postupak topološkog optimiranja u programskom paketu Altair Inspire te su dane određene smjernice prilikom detaljiranja simulacijskog modela. Nadalje, dan je općeniti uvod u aditivnu proizvodnju i aspekti koji se moraju uzeti u obzir kako bi njeno korištenje bilo isplativo u odnosu na komercijalne postupke proizvodnje. U sklopu istog poglavlja opširno su opisana načela oblikovanja polimernih i metalnih proizvoda za izradu korištenjem aditivnih postupaka proizvodnje.

U praktičnom dijelu rada prikazan je proces topološkog optimiranja nosača police velike nosivosti korištenjem programskog paketa Altair Inspire. Definirana je inicijalna konstrukcija nosača i univerzalno opterećenje korišteno u procesu. Predstavljena su svojstva četiri odabrana materijala za primjenu tijekom topološkog optimiranja i prikazani su dobiveni rezultati optimiranja. Nosač razvijen od svakog primijenjenog materijala podvrgnut je dvjema različitim iteracijama optimiranja, s ciljem minimiranja mase i maksimiranja krutosti. Na uzorku uspješno provedenih simulacija opterećenja s ukupnim trajanjem od približno 43 sata, dobiveni su zadovoljavajući rezultati i napravljena je njihova međusobna usporedba. Na kraju rada dani su određeni prijedlozi oko daljnjeg razvoja problematike.

Ključne riječi: topološko optimiranje, nosač, aditivna proizvodnja, masa, polimeri, metali, krutost

---

## SUMMARY

Topology optimization in the product development context is one of the most powerful modern engineering tools for improving mechanical properties of structures. The widespread application of topology optimization started in parallel with additive manufacturing development in the 1980s. By combining additive manufacturing processes with unusual and organic geometric shapes of topologically optimized constructions, the impossibility barrier in manufacturing high complexity products using conventional manufacturing procedures has been overcome. This paper serves as an example of optimizing the structure of a heavy-duty shelf bracket with the application of four different materials and their comparison. At the same time, it is foreseen that the bracket will be made using additive manufacturing, and for this purpose, certain restrictions have been applied to the simulation model.

The theoretical part of the paper includes an introduction to the basics of topology optimization as a design method, including its mathematical basis, and a description of the necessary steps that are an integral part of the optimization process. Additionally, the topology optimization procedure in the Altair Inspire software package is described with certain guidelines that must be followed. Furthermore, a general introduction to additive manufacturing and the aspects that must be taken into account in order to make its use profitable in relation to commercial manufacturing processes are given. The principles of designing polymer and metal products for the use of additive manufacturing processes are described in detail as well.

In the practical part of the work, the process of topology optimization of the heavy-duty bracket using the Altair Inspire program package is presented. The initial structure of the support and the universal load used in the process are defined. The properties of four selected materials for application during topological optimization are presented and the obtained optimization results are presented. The bracket made of each material used is subjected to two different optimization iterations, aiming to minimize mass and maximize stiffness. On a sample of successfully performed load simulations with a total duration of approximately 43 hours, satisfactory results were obtained and their mutual comparison was made. At the end of the paper, certain suggestions were given regarding the further development of the issue.

Key words: topology optimization, bracket, additive manufacturing, mass, polymers, metals, stiffness

## 1. UVOD

Proces razvoja proizvoda u tradicionalnom strojarstvu obično se opisuje pomoću nekoliko grubih smjernica koje uvelike utječu na krajnji izgled i dizajn proizvoda, međutim one su nužne kako bi proizvod na kraju ostvarivao svoju predodređenu funkciju. Krajnji izgled proizvoda na taj način najčešće biva uvjetovan proizvodnim postupkom kojim se planira proizvesti, opterećenjem koje mora izdržati te posljedično odabirom materijala od kojeg će biti izrađen, a koji direktno utječe na postupak proizvodnje i krutost same konstrukcije. Sve vidljiviji trend u pojedinim segmentima suvremenog tržišta je napuštanje masovne proizvodnje u korist maloserijske, a vrlo često individualne (personalizirane) proizvodnje. Kako bi se lakše odgovorilo na takve zahtjeve, od druge polovice 80-ih godina 20. stoljeća dolazi do ubrzanog razvoja i primjene suvremenih procesa aditivne proizvodnje (AM). Glavna razlika procesa aditivne proizvodnje u odnosu na tradicionalne proizvodne procese, primjerice izradu strojnog dijela na CNC stroju, je što se krajnja konstrukcija dobiva na način da se odabranim materijalom grade slojevi jedan po jedan, dok se ne izradi konačan proizvod. Takvo načelo proizvodnje omogućuje stvaranje složene geometrije proizvoda koju bi bilo gotovo nemoguće napraviti drugim, tradicionalnim procesima proizvodnje. [1] Područje inženjerstva koje je spajanjem s procesima aditivne proizvodnje doživjelo širu primjenu u eksploataciji jest topološko optimiranje. Organski, kompleksni geometrijski oblici nastali kao produkt topološkog optimiranja konstrukcija u suvremenom strojarstvu bivaju sve više primjenjivani upravo zbog mogućnosti izrade koju pružaju procesi aditivne proizvodnje. Iako se topološko optimiranje uglavnom provodi s ciljem smanjenja mase konstrukcije, ono se također može koristiti i s ciljem smanjenja vremena proizvodnje i utroška materijala prilikom primjene aditivnih tehnologija. Dakle, može se zaključiti da se topološkim optimiranjem dobiva ne samo bolja konstrukcija koja je po raznim parametrima superiornija od inicijalne, već se može ubrzati proces njene izrade korištenjem istog postupka kao i za njeno vlastito optimiranje.

U okviru ovog rada predstaviti će se primjena topološkog optimiranja na konstrukciju nosača police velike nosivosti, s ciljem primjene aditivne proizvodnje kao procesa izrade optimirane konstrukcije. Topološko optimiranje provest će se nad inicijalno definiranom konstrukcijom nosača izrađenom od četiri različita materijala, od kojih će dva biti polimerna materijala, a druga dva metalna materijala. Optimiranje će za svaki od materijala biti provedeno s ciljem minimiranja mase konstrukcije i s ciljem maksimiziranja njene krutosti, a rezultati će se usporediti s komercijalno dostupnim nosačem police velike nosivosti.

---

## 2. OPĆENITO O TOPOLOŠKOM OPTIMIRANJU

Topološko optimiranje jedna je od formi strukturalnog optimiranja zajedno s formama optimiranja veličine i optimiranja oblika pojedine konstrukcije. Naziv „topološko“ koristi se budući da je osnovni cilj ipak dobiti konstrukciju optimalne topologije, koja se onda često koristi kao inicijalna konstrukcija u procesu optimiranja dimenzija ili oblika. [2] U nastavku je dan pregled principa strukturalnog optimiranja u kontekstu strojarških konstrukcija te je detaljnije obrađeno topološko optimiranje i način njegovog djelovanja.

### 2.1. Strukturalno optimiranje

Općenito govoreći, koncept strukturalnog optimiranja obuhvaća pravilnu distribuciju materijala unutar konstrukcije kako bi se maksimalno povećala njena sposobnost podnošenja vanjskog opterećenja. Optimalno rješenje, kako mu i naziv nalaže, smatra se najboljim rješenjem za konstrukciju, međutim pojam „najbolje“ može poprimiti više značenja iz više različitih perspektiva razvoja proizvoda, pritom uzimajući u obzir specifičnosti postavljenog problema. [3] U kontekstu optimiranja hladnjaka za elektroniku najboljim rješenjem može se smatrati ono koje postiže najveću količinu odvođenja generiranog toplinskog toka. Pritom takvo rješenje može imati najveću masu u odnosu na neke druge konkurentne proizvode s obzirom da je cilj stvoriti hladnjak koji ima što veću površinu kako bi i količina odvedenog toplinskog toka mogla biti veća. Ipak, najčešći problemi strukturalnog optimiranja u suvremenom strojarstvu tiču se optimiranja mase konstrukcije u odnosu na statička ili dinamička opterećenja u vidu sila i momenata koja djeluju na konstrukciju u eksploataciji. Kako bi optimiranje uspješno postiglo svoj cilj, potrebno je nametnuti određena ograničenja na inicijalnu konstrukciju. Pritom se može reći da su najčešće ograničavani parametri strukturalnog optimiranja upravo naprezanja, pomaci i/ili geometrija same konstrukcije. Svrha strukturalnog optimiranja ovisi o ograničenjima koja su zadana na konstrukciju jer se njima implicitno definira funkcija cilja koju se želi maksimirati ili minimirati. Shodno tome, može se reći da je strukturalno optimiranje proces kojim se odabire jedna od mjera mehaničkog integriteta konstrukcije (npr. masa, krutost, itd.) kao funkcija cilja koju se kasnije maksimira ili minimira. Na primjer, ukoliko se želi proizvod koji za određeno opterećenje postiže minimalnu potrebnu masu, posljedično će se dobiti proizvod koji nema najveću moguću krutost za zadano opterećenje. Isto tako, vrijedi i obrnuto, ako se želi postići najveću moguću krutost proizvoda

za određeno opterećenje i uz zadan cilj korištenja određenog postotka volumena materijala, neće se dobiti najlakšu moguću konstrukciju. [3]

U suvremenom procesu razvoja proizvoda, strukturalno optimiranje služi kao jedan od završnih koraka pred njegovo detaljiranje i potrebno mu je posvetiti posebnu pozornost. Precizna matematička formulacija optimiranja ključ je dobivanja najboljeg mogućeg proizvoda za zadana ograničenja. Pritom ograničenja moraju biti mjerljive prirode kako bi problem optimiranja mogao biti dobro definiran. [3]

### 2.1.1. Matematička pozadina strukturalnog optimiranja

Korištenjem metoda matematički zasnovanog optimiranja, problem se formulira na način da se optimalan dizajn konstrukcije precizno opisuje matematičkim izrazom, dok zahtjevi na dizajn proizvoda djeluju kao ograničenja koja se u matematičkom kontekstu nazivaju asimptotama. Generalna matematička forma problema strukturalnog optimiranja može se opisati s pomoću sljedećih funkcija i varijabli [3]:

1. *Funkcija cilja* ( $f$ ) – služi za klasifikaciju dizajna; izlaz funkcije je brojčana vrijednost koja predstavlja razinu dobrote dizajna; često mjeri masu, određene pomake ili ekvivalentno naprezanje konstrukcije; funkcija ovisna o  $x$  i  $y$  varijablama
2. *Konstrukcijska varijabla* ( $x$ ) – funkcija ili vektor koji opisuje dizajn te može biti variran tijekom procesa optimiranja; predstavlja izbor materijala ili određena ograničenja geometrije
3. *Varijabla stanja* ( $y$ ) – za danu konstrukcijsku varijablu  $x$ ,  $y$  predstavlja vektor odziva konstrukcije, konkretnije, za mehaničku konstrukciju odziv je vektor pomaka, naprezanja, sila ili deformacija.

Prilikom matematičke formulacije strukturalnog optimiranja konstrukcije najčešće se radi o minimiranju funkcije cilja ( $f$ ). Opći oblik zapisa problema optimiranja tada se može prikazati sljedećim matematičkim izrazom [3]:

$$(\text{SO}) \begin{cases} \min f(x, y) \\ \text{ovisno o } \begin{cases} \text{ograničenju stanja na } y \\ \text{konstrukcijskom ograničenju na } x \\ \text{jednadžbi ravnoteže sustava} \end{cases} \end{cases} \quad (1)$$

gdje su:

- Ograničenja stanja na  $y$  – obično se zapisuju kao  $g(y) \leq 0$ , gdje funkcija  $g$  predstavlja primjerice pomak konstrukcije u određenom smjeru
- Konstrukcijska ograničenja na  $x$  – slična kao i ograničenja stanja na  $y$ , ali uključuju varijablu  $x$ .

Ograničenja optimiranja mogu se varirati na način da se „ručno“ pokuša dobiti najbolje rješenje problema. Međutim, u linearno-elastičnom području mehanike ograničenja na konstrukciju se zapisuju na način da se postavlja jednadžba ravnoteže sila metodom konačnih elemenata [3,4]:

$$\mathbf{K}(x) \cdot \mathbf{u} = \mathbf{F}(x) \quad (2)$$

gdje su:

- $\mathbf{K}(x)$  – globalna matrica krutosti konstrukcije; funkcija oblika konstrukcije, tj. konkretnije varijable  $x$
- $\mathbf{u}$  – globalni vektor pomaka konstrukcije
- $\mathbf{F}(x)$  – globalni vektor čvornih sila konstrukcije; također može biti funkcija varijable  $x$ .

Bitno je naglasiti da u ovom slučaju globalni vektor pomaka konstrukcije poprima ulogu varijable stanja  $y$ . U problemu mehanike kontinuuma, ograničenje jednakosti problema optimiranja obično će biti izraženo u obliku parcijalne diferencijalne jednadžbe, dok će se u problemima optimiranja dinamički opterećenih sustava ograničenje jednakosti očitovati u obliku dinamičke ravnoteže koju sustav teži postići. U matematičkoj formulaciji strukturalnog optimiranja (1), varijable  $x$  i  $y$  tretiraju se kao neovisne varijable. Takva formulacija problema obično se naziva *istodobna formulacija* (engl. *simultaneous formulation*), što znači da u isto vrijeme postiže ravnotežu sustava dok rješava zadani problem optimiranja. Istodobna formulacija temelj je funkcioniranja bilo kojeg komercijalnog softverskog paketa koji rješava probleme strukturalnog optimiranja. Iako je u originalnoj formulaciji naglasak na neovisnost varijabli  $x$  i  $y$ , ponekad se prilikom optimiranja događa upravo suprotno, da te funkcije nisu neovisne varijable, već da su posljedica jedna drugoj. Primjerice, ukoliko matrica krutosti ima inverz, mogu se odrediti svi pomaci konstrukcije kao funkcije varijable  $x$ , jer su oba preostala faktora također funkcije varijable  $x$ . Na taj način može se izbaciti uvjet ograničenja na

jednadžbu ravnoteže sustava iz formulacije strukturalnog optimiranja navedene u izrazu (1), te je moguće pisati modificirani izraz [3]:

$$(\mathbf{SO})_{nf} \begin{cases} \min_x f(x, \mathbf{u}(x)) \\ \text{ovisno o } g(x, \mathbf{u}(x)) \leq 0 \end{cases} \quad (3)$$

Ovakva formulacija izraza naziva se *ugniježđena formulacija* (engl. *nested formulation*) i početna je točka za numeričke metode optimiranja u linearnom području. Za numeričko rješavanje takve formulacije potrebno je poznavati derivacije funkcija  $f$  i  $g$  koje također ovise o varijabli  $x$ . Zadatak pronalaženja tih derivacija obično spada pod nešto, što se u sklopu strukturalnog optimiranja naziva *analiza osjetljivosti*, a s obzirom da je funkcija koja opisuje globalne pomake konstrukcije ( $\mathbf{u}(x)$ ) implicitno zadana, taj zadatak nije trivijalne prirode. [3]

## 2.2. Topološko optimiranje

Kada je riječ o topološkom optimiranju, može se reći da se ono dijeli na dvije vrste koje ovise o tipu konstrukcije čija se topologija optimira. Za konstrukcije koje su po prirodi diskretne, problem optimalne topologije sastoji se u određivanju optimalnog broja, pozicija i međusobnih povezanosti strukturalnih elemenata. Primjer diskretnih konstrukcija u topološkom optimiranju bile bi rešetkaste konstrukcije. [2]

Druga vrsta topološkog optimiranja namijenjena je optimiranju kontinuiranih struktura. Kod takvih struktura optimira se broj unutrašnjih otvora konstrukcije paralelno s njenim vanjskim oblikom i unutrašnjim rubovima (konturama) s ciljem postizanja optimuma zadanog projektnog kriterija. Često se optimalna konstrukcija dobivena kontinuiranim optimiranjem može interpretirati kao rešetkasta, tj. „diskretna“ konstrukcija te se iz tog razloga ova metoda optimiranja ponekad koristi za optimiranje njihove topologije. [2]

### 2.2.1. Topološko optimiranje diskretnih struktura

Diskretne konstrukcije upravo su razlog razvoja mnogobrojnih posebnih metoda optimiranja čisto zbog svoje prirode. Pristupe optimiranju njihove topologije može se svrstati u sljedeće osnovne kategorije prema [2, 5]:

1. Proces optimiranja započinje s već definiranom inicijalnom strukturom koja sadrži veliki broj elemenata (štapova u rešetci) i velikim stupnjem povezanosti čvorova – ovakav pristup dovodi do eliminacije „neekonomičnih“ elemenata (štapova) konstrukcije → temelj diskretne metode optimiranja
2. Problem se rješava metodama kontinuiranog topološkog optimiranja, a konačan rezultat se interpretira kao konstrukcija diskretne strukture (rešetkasta konstrukcija).

Posljednjih godina veliki broj radova razvija metode tzv. stohastičkog optimiranja diskretnih struktura. Stohastičke metode optimiranja općenite su metode optimiranja i nisu ograničene samo na probleme strukturalnog optimiranja. Njihova široka primjenjivost razlogom je posljedične velike popularnosti na različitim znanstvenim područjima. Često ih se primjenjuje u optimiranju umjetnih neuronskih mreža ili u problemima dizajniranja digitalnih filtara i sl. [2]

### **2.2.2. Kontinuirano topološko optimiranje**

S obzirom na već spomenutu podjelu topološkog optimiranja konstrukcija, valja napomenuti da će se u sklopu ovog rada detaljnije opisati metode optimiranja kontinuiranih konstrukcija. Prema [2], mogu se razlikovati dva osnovna pristupa topološkom optimiranju kontinuiranih struktura:

- a) Geometrijski ili makropristup
- b) Optimiranje temeljeno na raspodjeli materijala ili mikropristup.

#### **2.2.2.1. Geometrijski ili makropristup**

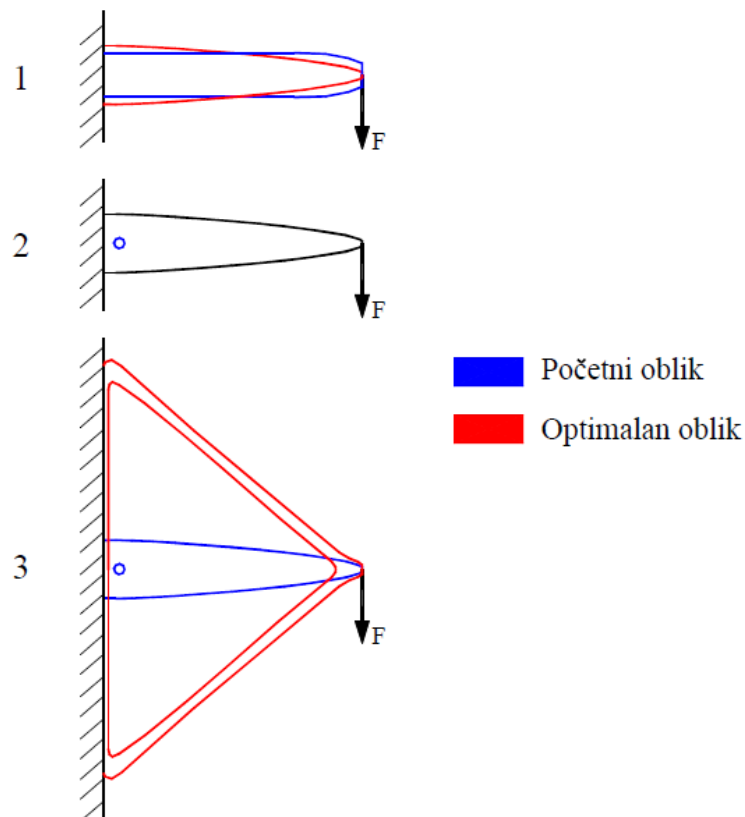
Topološko optimiranje kontinuiranih struktura geometrijskim pristupom temelji se na dodavanju otvora u konstrukciju čime se mijenja njena topologija, a zatim im se traži optimalan oblik korištenjem metoda optimiranja oblika. Najčešći problem ovog pristupa upravo je određivanje potrebnog broja otvora u konstrukciji i njihov raspored unutar same konstrukcije kako bi se dobila što bolja topologija s gledišta zadanog projektnog kriterija. Neke od



jednostavnijih metoda taj problem rješavaju dodavanjem jednog ili više otvora u područja niske razine naprezanja u konstrukciji. [6]

Nešto kompliciranija, ali u literaturi zastupljenija metoda je tzv. metoda mjehurića (eng. *bubble method*). [6] Ova metoda zaseban je problem optimiranja u kojem se određuje mjesto u konstrukciji gdje će biti dodan novi otvor, a jedna iteracija metode sastoji se od 3 koraka koji su vizualno prikazani na sljedećoj slici. Koraci metode prema [2] su:

1. Za zadanu topologiju provodi se optimiranje oblika konstrukcije, a nakon provedenog optimiranja oblika konstrukcija se dalje više ne može promijeniti bez promjene topologije
2. Dodavanjem otvora u konstrukciju (posljedično promjenom njene topologije) nastoji se postići daljnje poboljšanje
3. Nakon dodavanja otvora u konstrukciju iznova se vrši optimiranje oblika kao u prvom koraku, s ciljem dobivanja optimalnog oblika novo-dodanog otvora, već postojećih otvora i vanjske konture konstrukcije.



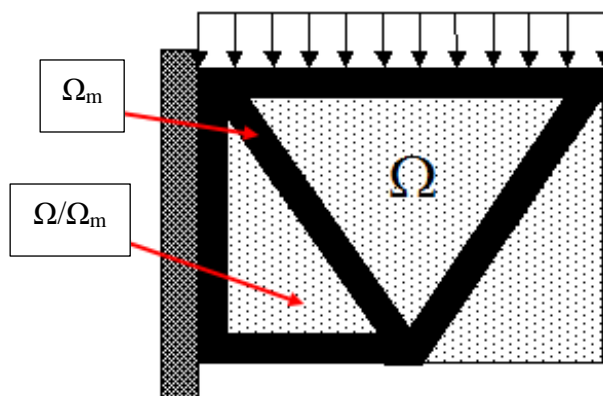
Slika 1. Metoda mjehurića primijenjena na Galileov problem [2]

### 2.2.2.2. Optimiranje temeljeno na raspodjeli materijala ili mikropristup

Mikropristup topološkom optimiranju ili optimiranju temeljeno na raspodjeli materijala, temelji se na određivanju pojedinih točaka domene  $\Omega$  koje će biti ispunjene materijalom od kojeg je sastavljena konstrukcija. Domena  $\Omega$  podskup je 2D ili 3D prostora, a točke koje se nalaze u toj domeni, a ispunjene su materijalom, nazivaju se novom domenom oznake  $\Omega_m$ . Takva domena podskup je originalne domene  $\Omega$  [7]. Prema [2], raspodjela materijala unutar konstrukcije i njene domene može se predstaviti kao binarna funkcija (indikatorska funkcija ili funkcija raspodjele materijala) koju se može zapisati na sljedeći način:

$$\chi(x) = \begin{cases} 0, \forall x \in \Omega_m \\ 1, \forall x \in \frac{\Omega}{\Omega_m} \end{cases} \quad (4)$$

gdje se jasno može vidjeti da funkcija poprima vrijednost „1“ ukoliko u toj točki postoji materijal, dok u točkama u kojima nema materijala ona potiče vrijednost „0“. [2] Jasan prikaz raspodjele materijala unutar domene konstrukcije ovakvim optimiranjem prikazan je na slici 2.



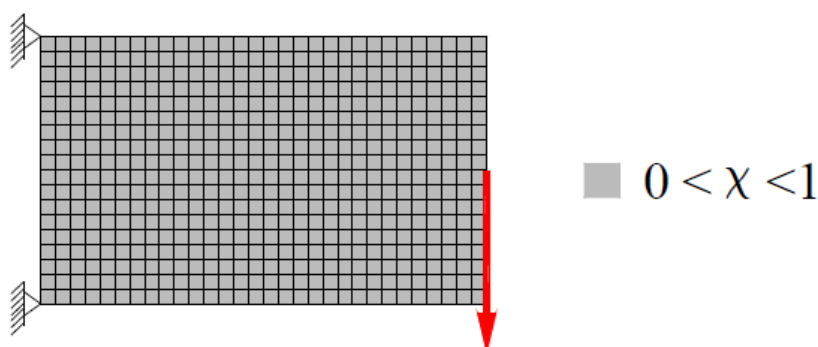
Slika 2. Topološko optimiranje s obzirom na raspodjelu materijala u 2D domeni [8]

Problem ovako definiranog topološkog optimiranja je odrediti onu funkciju raspodjele materijala  $\chi(x)$  koja optimalno ispunjava neki zadani projektni kriterij uz zadana ograničenja. Drugim riječima, kod ovog pristupa problem topološkog optimiranja zamijenjen je problemom optimalne raspodjele materijala te je očito da ovakva formulacija u sebi sadrži i topološko optimiranje i optimiranje oblika konstrukcije. S obzirom na prethodna objašnjenja načela

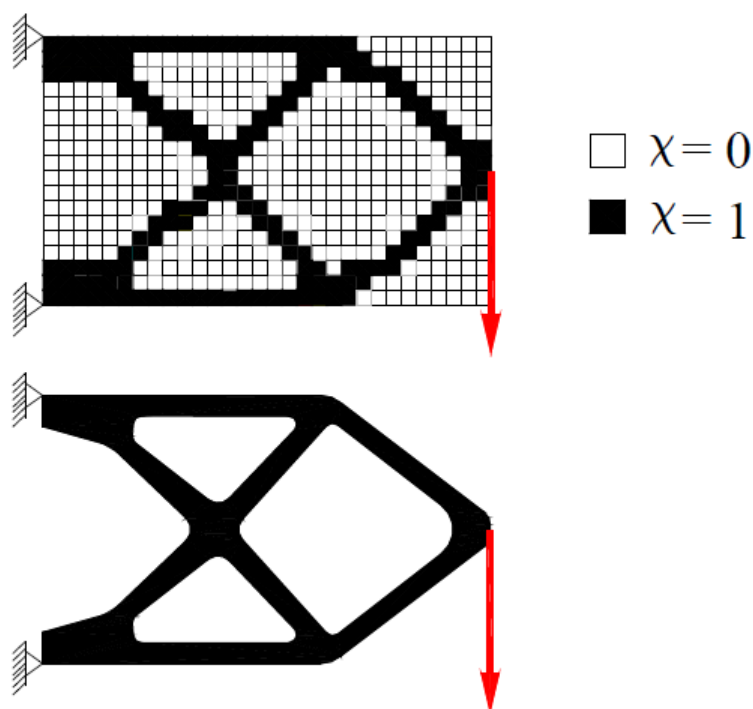
topološkog optimiranja, može se zaključiti da je to klasični varijacijski problem, a funkcija za koju se traži optimalna raspodjela poprima konkretne vrijednosti (0 ili 1), što pokazuje da se radi o kompliciranom problemu cjelobrojnog optimiranja za kojeg se još pokazuje da je i numerički loše postavljen (engl. *ill-posed*). [2, 4]

Takav problem izrazito je kompliciran sa stajališta gdje algoritmi moraju razlučivati u kojoj mjeri odbacuju neke vrijednosti, što se naravno regulira posebnim filtrima koji će biti spomenuti u nastavku rada. [2, 7] Kako bi se takvi problemi mogli riješiti, potrebna je iznimno velika računalna moć te se zbog toga topološko optimiranje smatra jednom od kompliciranijih, ali uvelike isplativih metoda strukturalnog optimiranja.

Rješavanje varijacijskog problema poput ovog, kojeg je praktički nemoguće riješiti analitički, moguće je i korištenjem metode konačnih elemenata koju je poželjno upotrijebiti za diskretizaciju domene  $\Omega$ . Optimalna točka funkcije cilja tada se aproksimira korištenjem numeričkih metoda. Na taj način, dobiva se veliki broj cjelobrojnih varijabli u domeni, a svaka od tih varijabli zapravo predstavlja jedan konačni element. U praksi je najčešća metoda rješavanja problema cjelobrojnog optimiranja ona koja umjesto cjelobrojnih varijabli u sebi sadrži kontinuirane varijable koje uz određene kaznene funkcije tjera bliže vrijednostima 0 ili 1. [2] Sukladno tome, može se reći da je u nekoj točki domene  $\Omega$  gustoća zastupljenog materijala  $\rho(x) = \rho_0 \chi(x)$ , a to bi značilo da se umjesto striktno crno-bijele formulacije u problem uvodi i područje konstrukcije sive boje. [2] Primjer koji prikazuje takvu domenu funkcije te posljedično rezultat optimiranja prije i nakon upotrebe određenih filtara, prikazan je na slikama 3 i 4.



Slika 3. Primjer inicijalne konstrukcije u sivom području [2]



Slika 4. Topološki optimirana konstrukcija s jasnom raspodjelom materijala [2]

### 2.2.2.3. Osnovni koraci metode optimiranja raspodjele materijala

Prilikom provođenja optimiranja s obzirom na raspodjelu materijala, potrebno je prvo definirati koja je željena funkcija cilja, tj. što se želi minimirati ili maksimirati. Prethodno je već spomenuto da pojedine varijable koje se minimiraju ili maksimiraju mogu biti naprezanja, pomaci, masa, krutost i sl. Sve navedene varijable jednoznačno su definirane u mehanici deformabilnih tijela. [4]

Ukoliko je cilj optimiranja maksimirati krutost konstrukcije, potrebno je znati kako će se definirati opterećenja i ograničenja na nju, a da se pritom dobije zadovoljavajući rezultat. Krutost kao takva, obično se optimira na način da se minimira fleksibilnost konstrukcije, s obzirom da se problemi optimiranja obično svode na probleme minimiranja funkcije. Fleksibilnost ili podatljivost (engl. *compliance*) suprotno je svojstvo krutosti konstrukcije te će se ovdje govoriti o njenom minimiranju.

Mjera fleksibilnosti prema [2] tada je rad vanjskih sila koje djeluju na konstrukciju uslijed pomaka zbog elastične deformacije konstrukcije, a njen vektorski zapis jednadžbe glasi:

$$W(\mathbf{u}) = \int_{\Omega} \mathbf{u}^T \mathbf{q}_V d\Omega + \int_{\Gamma} \mathbf{u}^T \mathbf{q}_S d\Gamma \quad (5)$$

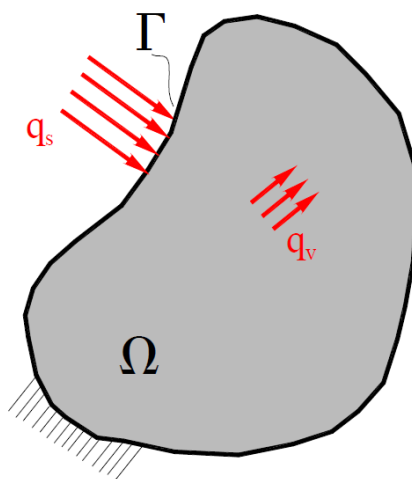
gdje su:

$\mathbf{u} = \mathbf{u}(x)$  – vektor pomaka u ravnotežnom stanju ( $x \in \Omega$ )

$\mathbf{q}_V(x)$  – vektor volumenskih sila

$\mathbf{q}_S(x)$  – vektor površinskih sila koje djeluju na površini  $\Gamma$  ruba domene  $\Omega$  ( $\Gamma \subset \partial\Omega$ ).

Vizualizacija komponentata jednadžbe (5) vidljiva je na slici 5:

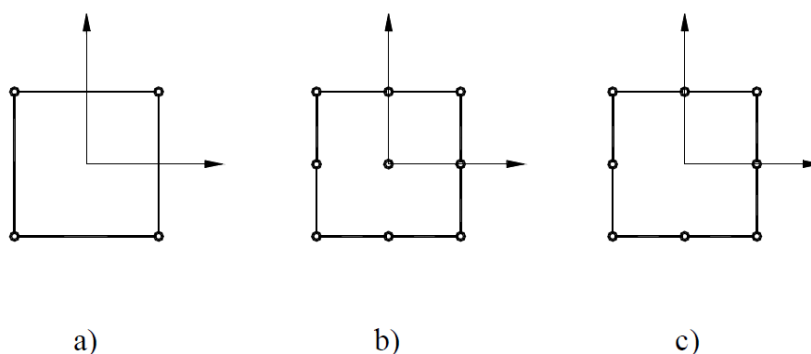


Slika 5. Definicija opterećenja konstrukcije za topološko optimiranje [2]

#### 2.2.2.4. Diskretizacija domene $\Omega$

Nakon što se definira funkcija cilja, potrebno je diskretizirati domenu po kojoj će se provoditi topološko optimiranje. Na kraju poglavlja 2.2.2.2. napomenuto je da se diskretizacija provodi s pomoću metode konačnih elemenata koji zatim poprimaju vrijednosti cjelobrojnih varijabli, a prema [2] najčešće korišteni konačni elementi su sljedeći:

- 2D pravokutni konačni element s 4 čvora
- 2D Lagrangeov konačni element 2. reda s 9 čvorova
- 2D serendipity konačni element 2. reda s 8 čvorova.



**Slika 6. Vrste konačnih elemenata korištenih prilikom topološkog optimiranja [2]**

Nakon što je izvršena diskretizacija domene konstrukcije, potrebno je formulirati matematički zapis problema, a on se temelji na zapisu s pomoću prethodno spomenute globalne jednačbe metode konačnih elemenata (2). [4] Matematički zapis specifično se formulira za projektne kriterije koji se žele postići, a 2 zapisa koja se razlikuju su minimiranje mase konstrukcije i maksimiranje njene krutosti (minimiranje fleksibilnosti). U sklopu ovog rada neće se ulaziti u detaljnu analizu matematičke formulacije, već će se samo dati teorijski pregled koraka koje je potrebno obuhvatiti u procesu topološkog optimiranja.

Ukoliko se za primjer uzme problem maksimiranja krutosti konstrukcije, algoritam će javiti da je početna konstrukcija koja je definirana, tj. njen volumen u kojem se želi provesti optimiranje, najveće moguće krutosti i zaustavit će se proces optimiranja. Ovo je naravno nepoželjna situacija jer se prvenstveno želi postići drugačija topologija konstrukcije od početne, ali i poboljšati njene performanse u okviru zadanog cilja optimiranja. Zaustavljanje procesa u prvoj iteraciji može se smatrati trivijalnim rješenjem problema s obzirom da je poznata činjenica da je funkcija raspodjele materijala  $\chi(x)$  svedena na vrijednosti relativne gustoće materijala unutar svakog od konačnih elemenata. To bi značilo da ukoliko se želi spriječiti zaustavljanje optimiranja u prvoj iteraciji, potrebno je definirati neka ograničenja koja se obično zadaju u obliku iskoristivog volumena ili u obliku iskorištene mase unutar određenih granica. Prilikom optimiranja s ciljem maksimiranja krutosti obično se koristi ograničenje iskoristivog volumena dodjele materijala, a ono se može prikazati koristeći sljedeći zapis prema [2]:

$$\sum_{e=1}^n \chi^e v^e = V_m \quad (6)$$

gdje su:

$\chi^e$  - relativna gustoća materijala unutar konačnog elementa

$v^e$  - volumen konačnog elementa

$V_m$  - zadani volumen konstrukcije koji mora biti manji od volumena domene  $V_\Omega$ , a matematička ovisnost im je određena sljedećom relacijom prema [7]:

$$V_m = r_{vol} \cdot V_\Omega, \quad r_{vol} < 1 \quad (7)$$

Implementacijom ovih ograničenja, problem maksimiranja krutosti konstrukcije u sebi sadrži funkciju raspodjele materijala  $\chi(x)$  koja posljedično može poprimiti sve vrijednosti između tipičnih 0 i 1. Na taj način izbjegnuta je potreba za rješavanjem problema cjelobrojnog optimiranja, međutim postoji mogućnost da se u konstrukciji jave čisto definirana područja ispunjena materijalom ( $\chi(x) = 1$ ) ili ona koja su šuplja ( $\chi(x) = 0$ ) zajedno s velikim brojem područja koja poprimaju vrijednosti između 0 i 1. Takva područja obično se ne može fizikalno opisati, a njihova eliminacija rješava se SIMP (engl. *Solid Isotropic Material with Penalization*) metodom čiji će okvirni model djelovanja biti prikazan u nastavku. [2]

#### 2.2.2.5. Metoda „čvrstog izotropnog materijala s kažnjavanjem“ (SIMP metoda)

SIMP metoda zasniva se na ideji da se cjelobrojne varijable, koje poprimaju isključivo vrijednosti 0 i 1, prebace na kontinuirane varijable, koje mogu poprimiti sve vrijednosti između 0 i 1, bez razmišljanja o fizikalnoj interpretaciji funkcije raspodjele. Naime, ako je na raspolaganju samo izotropan materijal gustoće  $\rho_0$ , u zadanom modelu se dopušta da točke domene imaju gustoću koja je manja od te vrijednosti (a nije nula), a ne postavlja se pitanje kako prikazati taj malo „rjeđi“ materijal. Isto tako, ako se to primijeni na pogled iz perspektive vrijednosti funkcije raspodjele  $\chi(x)$ , ne postavlja se pitanje kako fizikalno interpretirati pojavu da u nekoj točki domene vlada situacija koju je moguće opisati kao prijelazno područje između pojmova „u točki nema materijala“ i „u točki ima materijala“. Ovdje se kao dodatni alat uvodi upotreba SIMP metode koja glavnu prednost ostvaruje činjenicom da je kod njenih modela materijal uvijek izotropan, bilo da se radi o graničnim područjima konstrukcije ili o onima koja su jasno definirana. [2] Pritom je potrebno osigurati da se kao rješenja ovakvog optimiranja ne

dobivaju područja domene s prijelaznom vrijednošću relativne gustoće. To se osigurava na način da se uvode interpolacijske funkcije koje povezuju relevantna fizikalna svojstva s gustoćom materijala, a imaju svojstvo da „kažnjavaju“ prijelazne vrijednosti konstrukcije. S obzirom da optimiranje posredno ovisi o materijalu koji se upotrebljava, bitno je poznavati vrijednost Youngovog modula elastičnosti  $E$ .

Relacija koja opisuje ponašanje modula elastičnosti u ovisnosti o funkciji raspodjele materijala, a vrijedi za problem optimiranja krutosti konstrukcije, prema [2] glasi:

$$E(\chi) = \chi^p \cdot E_0 \quad (8)$$

gdje su:

$p$  – faktor kažnjavanja

$E_0$  - modul elastičnosti osnovnog materijala konstrukcije.

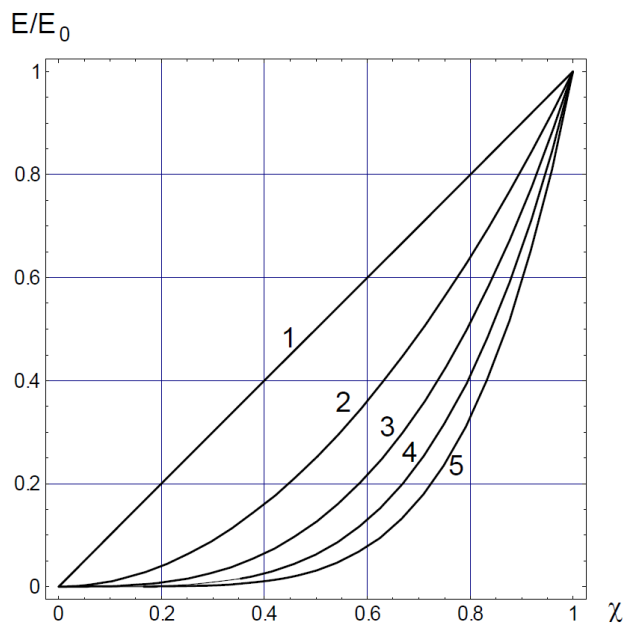
Temeljem izraza (8), mogu se odrediti vrijednosti modula elastičnosti koje predstavljaju realna fizikalna svojstva materijala, s obzirom da su poznate cjelobrojne vrijednosti koje postiže funkcija raspodjele materijala [2]:

$$E(\chi = 0) = 0 \quad (9)$$

$$E(\chi = 1) = E_0 \quad (10)$$

S obzirom da je podatak koji se u SIMP metodi može varirati upravo vrijednost faktora kažnjavanja  $p$ , prema [2], na slici u nastavku prikazano je kako njegov odabir (u slučaju da je odabran  $p > 1$ ) utječe na modul elastičnosti materijala u izrazu (8). Prema [7], iskustveno je dokazano da prilikom odabira faktora kažnjavanja  $p \geq 3$ , koji je za probleme optimiranja s ograničenjem volumena poprilično velik, dolazi do konvergencije rješenja s diskretnom raspodjelom materijala. SIMP model samo je učinkovita metoda zaobilaženja problema vezanih uz cjelobrojno optimiranje i ima isključivo značenje numeričke strategije, a krajnji rezultat procesa optimiranja je konstrukcija realnih svojstava. [2]



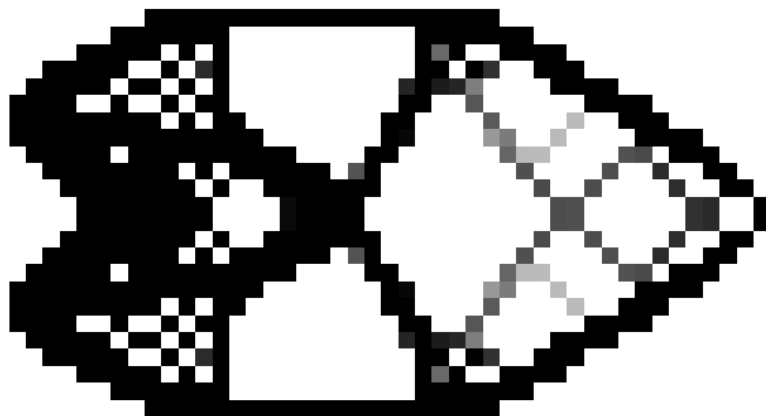


Slika 7. Dijagram ovisnosti modula elastičnosti o vrijednosti funkcije raspodjele materijala [2]

#### 2.2.2.6. Numerički problemi i načini njihovog rješavanja

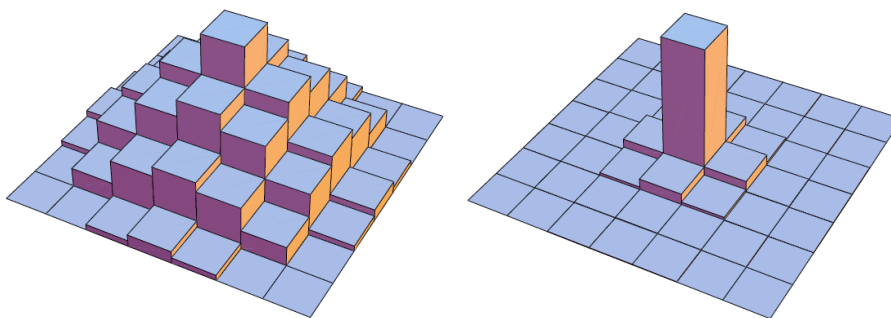
Osim osnovnih numeričkih problema koji se mogu dogoditi, a koji se tiču samog rješavanja globalne jednadžbe metode konačnih elemenata, prilikom kontinuiranog topološkog optimiranja često se javljaju dodatni numerički problemi ovisno o tipu korištenih elemenata, njihovom broju, algoritmu optimiranja i dr. Jedan od najčešćih numeričkih problema topološkog optimiranja pojava je efekta tzv. „šahovske ploče“. Naziv mu potječe od izgleda koji konstrukcija poprima tijekom optimiranja gdje se u njejoj domeni izmjenjuju elementi ispunjeni materijalom i oni bez materijala i to na način da podsjećaju na šahovsku ploču. Izgled ovog efekta na primjeru može se vidjeti na slici 8. Ova pojava javlja se češće kod diskretizacije domene korištenjem 2D pravokutnih konačnih elemenata s 4 čvora, dok se primjenom Lagrangeovih ili serendipity elemenata znatno smanjuje vjerojatnost njene pojave. Efekt šahovske ploče u suštini se objašnjava kao numerički problem koji proizlazi iz matematičkog modela materijala u kojem su područja s izmjenjivim elementima upravo područja velike krutosti. S obzirom na činjenicu da to nije slučaj u stvarnosti, riječ je o pojavi virtualne krutosti tako prikazanih područja konstrukcije. Način rješavanja ovog problema uz prethodno definirane konačne elemente, korištenje je određenih filtara. Korištenjem filtara neznatno se produljuje proces optimiranja, a pokazalo se kao vrlo uspješna metoda rješavanja problema efekta

šahovske ploče. Ukoliko se želi da proces optimiranja traje znatno kraće, moguće je kombinirati konačne elemente manjeg reda zajedno s upotrebom filtara koji kasnije ispravljaju neželjeni efekt. Korištenje konačnih elemenata višeg reda u kombinaciji s filtrima značajno bi produljilo vrijeme trajanja procesa. [2]

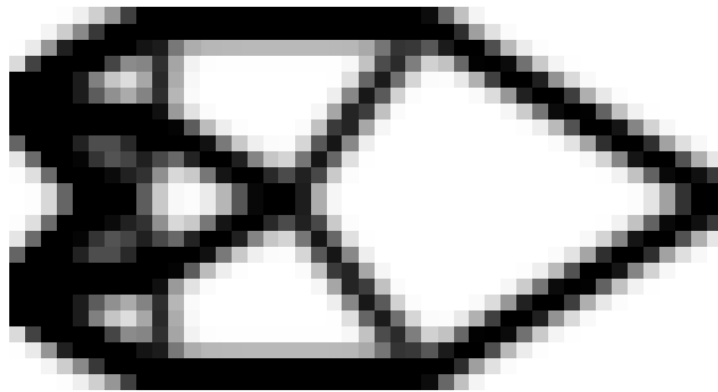


Slika 8. Rezultat procesa optimiranja bez korištenja filtara [2]

Filtri koji se koriste u procesu topološkog optimiranja preuzeti su iz područja digitalne grafičke obrade, a temelje se na modificiranoj osjetljivosti korištenoj u svakoj iteraciji procesa optimiranja. Primjenom ovako definiranih filtara osjetljivost svakog elementa postaje ovisna o srednjoj vrijednosti njegovih 8 susjednih elemenata. Kasnije su iz ovih filtara razvijeni novi filtri koji su prilagođeni specifičnostima problema koji se javljaju u području topološkog optimiranja. [2] U nastavku su prikazane grafičke interpretacije djelovanja linearnog i nelinearnog filtra te prethodno predstavljena konstrukcija koja je „pročišćena“ implementacijom linearnog filtra u tijekom procesa optimiranja.



Slika 9. Lijevo: linearan filtar, desno: nelinearan filtar [2]



**Slika 10. Rezultat procesa optimiranja uz korištenje linearnog filtra [2]**

---

### 3. PRIMJENA TOPOLOŠKOG OPTIMIRANJA U PROGRAMSKOM PAKETU

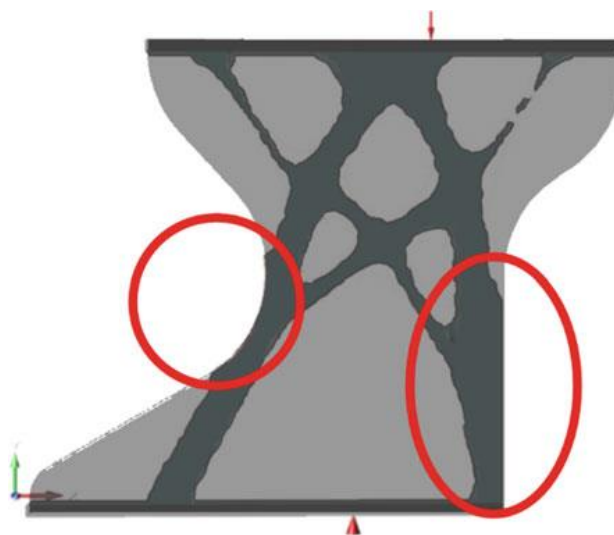
Komercijalni softverski paketi za topološko optimiranje konstrukcija ubrzano su razvijani u isto vrijeme kao i aditivne tehnologije, povećavajući na taj način mogućnosti realizacije optimiranih konstrukcija. Većina ih funkcionira na način da koriste metodu optimalne raspodjele materijala uz istodobnu aproksimaciju prethodno spomenutim SIMP modelom, a za to koriste sve manje i manje računalnih resursa, samim time povećavajući učinkovitost softvera. Najčešće korišteni programi za topološko optimiranje u modernom strojarstvu su Altair OptiStruct (Inspire), Vanderplaats Genesis, nTopology, Simulia Tosca, Abaqus ATOM i drugi. [9] U okviru ovog poglavlja detaljno će se predstaviti postupak primjene procesa topološkog optimiranja koji će se kasnije koristiti u praktičnom dijelu rada na prethodno definiranoj konstrukciji korištenjem programskog paketa Altair OptiStruct (Inspire) 2022.3. Neke od glavnih značajki Altair OptiStruct (Inspire) programskog paketa su intuitivno korisničko sučelje, jednostavna implementacija CAD modela, lako i brzo mijenjanje željenih parametara opterećenja i ograničenja simulacije te mogućnost ispravljanja značajki inicijalne geometrije bez ponovnog korištenja CAD alata. Isto tako, potrebno je naglasiti da programski paket dolazi s već implementiranom bazom materijala koji se mogu koristiti za proces topološkog optimiranja od kojih će se neki koristiti u okviru ovog rada, ali također korisniku nudi i opciju implementacije svojstava vlastitog materijala.

Kako bi se lakše razumio način na koji se provodi topološko optimiranje u okviru većine suvremenih programskih paketa, potrebno je razložiti taj postupak u općenitoj formi. Postupak primjene topološkog optimiranja tada se može opisati s pomoću 8 osnovnih koraka [1]:

1. Određivanje konstrukcijskog (*design space*) prostora
2. Određivanje ne-konstrukcijskog (*non-design space*) prostora
3. Određivanje rubnih uvjeta
4. Određivanje ograničenja i ciljeva optimiranja
5. Određivanje postavki optimiranja
6. Rješavanje problema
7. Interpretacija dobivenih rezultata
8. Validacija optimiranog dizajna.

### 3.1. Određivanje *design space* prostora

Kao što je već prije spomenuto u teorijskom dijelu ovog rada, *design space* prostorom naziva se dio volumena konstrukcije u kojem će se dopustiti algoritmu topološkog optimiranja da distribuira njen materijal na najbolji način za određeni cilj. Kako bi se ostvario puni potencijal tog algoritma, potrebno je osigurati što veći volumen *design space* prostora. Ukoliko bi se nametnula prevelika ograničenja na taj prostor, postojala bi mogućnost da algoritam neće uspjeti pronaći optimum zadanog problema. Jedan takav primjer moguće je vidjeti na slici 11. gdje se vidi da optimalni oblik konstrukcije djelomično dodiruje krajnji rub *design space* prostora (označeno crvenom bojom). Takva pojava pokazatelj je krajnjem korisniku da mora proširiti volumen prostora kako bi algoritam generirao najbolje moguće rješenje na mjestima zadanih ograničenja. [1]



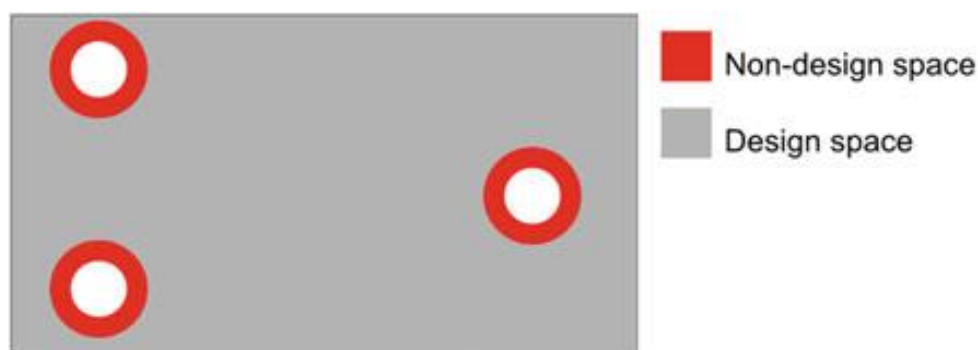
**Slika 11. Pojava dodira optimalne konstrukcije s rubom *design space* prostora [1]**

Također, prilikom određivanja *design space* prostora poželjno je uzeti u obzir potencijalne kolizije između drugih komponenata i same konstrukcije, a ukoliko to okolnosti dopuštaju, potrebno je pojednostaviti taj prostor što je više moguće. Pojednostavlјivanje se može postići na način da se ukloni što više sitnih detalja kao što su navoji, mali provrti, dekorativne značajke proizvoda ili provrti koji nemaju značajnu strukturalnu svrhu. U okviru razvoja i proizvodnje topološki optimiranih proizvoda potrebno je također uzeti u obzir tehnologiju i stroj kojim ga se kasnije planira proizvesti. Imajući te stavke na umu, valja naglasiti kako je i dalje moguće definirati prostor koji će se potencijalno morati korigirati

ukoliko softver javi kako željena konfiguracija prelazi gabarite volumena inicijalno definiranog prostora, međutim, to je sasvim normalna odlika procesa optimiranja koji se jednim dijelom svodi na intuitivno-iterativnu domenu djelovanja konstruktora. [1]

### 3.2. Određivanje *non-design space* prostora

Pojedine komponente sklopova koje su u svojevrsnoj interakciji s komponentom koju želimo optimirati, kao što su primjerice vijci, matice ili ležajevi, mogu uvelike utjecati na proces optimiranja ukoliko ih se pravovremeno ne označi kao dio tzv. *non-design space* prostora modela. Ondje gdje je to moguće, poželjno ih je izostaviti iz *design space* prostora modela u potpunosti, iako je svakako pogodno nametnuti rubne uvjete na definirane *non-design* prostore u kojima se te komponente nalaze. [1] Tako definirani prostori ne ulaze u domenu procesa topološkog optimiranja i osiguravaju da dijelovi modela ostanu netaknuti, a najviše su pogodni za definiranje provrta modela koji će se kasnije iskoristiti za montažu komponente na željeni način. Osim što služi kao alat za definiranje provrta, ovaj dio postupka stvaranja optimizacijskog modela također se može iskoristiti kako bi se definiralo cijele plohe modela za koje se želi da ostanu netaknute, a kojima se tada ručno može odrediti dimenzija dubine. Primjer stvaranja *non-design space* plohe upravo je vezan i uz definiciju simulacijskog modela u ovom diplomskom radu, a tiče se dviju naležnih ploha držača police. Prva ploha naliže na zid, dok druga služi kao naležna ploha za materijal police. Definicija tih ploha, kao i ostalih bitnih stavki za stvaranje simulacijskog modela, bit će prikazana u praktičnom dijelu rada.



Slika 12. Primjer određivanja *non-design space* prostora optimizacijskog modela [1]

### 3.3. Određivanje rubnih uvjeta

Prilikom svake strukturalne analize konstrukcije, posebnu pozornost potrebno je posvetiti pravilnom određivanju rubnih uvjeta. Njihova precizna definicija ključna je za dobivanje realističnih rezultata, u protivnom se dobivaju rezultati koji nemaju veliki značaj u daljnjem razvoju konstrukcije. U engleskom jeziku također postoji kolokvijalni izraz za nepravilno definirane rubne uvjete simulacije, pa se tako kaže da ukoliko se u softver unosi nerealistične rubne uvjete koji se mogu nazvati „smećem“, rezultat koji će softver vratiti također se može smatrati „smećem“ (engl. *Garbage in – garbage out*). U ovom slučaju, poseban naglasak stavlja se na općenito znanje o konstrukcijama i opterećenjima koje pojedine konstrukcije mogu preuzeti, a tiče se konstruktora koji oblikuje konačni proizvod i u tom procesu koristi topološko optimiranje kao pomagalo. Pojedini rubni uvjeti, kao što su uklještenja, u programskom paketu se vrlo lako mogu definirati na način da preuzimaju opterećenja u svim smjerovima. Međutim, u stvarnosti dijelovi konstrukcija za koje se smatra da se ponašaju kao uklještenja, zapravo se mogu ponašati kao neka vrsta oslonca, koji zatim preuzima opterećenja samo iz određenih smjerova ovisno o njegovoj vrsti. S obzirom da je većina programskih paketa koji se primjenjuju za topološko optimiranje ograničena na provedbu isključivo linearnih analiza, nije isključivo da će postojati i svojevrsna ograničenja softvera za zadavanje realističnih rubnih uvjeta, primjerice upravo oslonaca. Ukoliko je to prepoznato od strane konstruktora, potrebno je primijeniti odgovarajuće korake kako bi se zadovoljila potrebna sigurnost konstrukcije na mjestu koje se ne može definirati na egzaktan način. Isto tako, kada je riječ o opterećenjima koja djeluju na konstrukciju, u simulacijski model bitno je implementirati ona koja će imati najveći utjecaj na potencijalne deformacije ili njen posljedični lom. Dogodi li se da je jedno od bitnijih opterećenja previđeno, programski paket će nakon provedenog optimiranja generirati oblik konstrukcije koji će biti manje otporan na neželjene efekte opterećenja u smjeru opterećenja koja su bila zaboravljena prilikom implementacije. Određeni komercijalni programski paketi za topološko optimiranje u sebi imaju ugrađenu opciju zadavanja različitih slučajeva opterećenja. Takva razdioba opterećenja omogućuje korisniku programskog paketa da u okviru određenog slučaja varira koje rubne uvjete i opterećenja želi implementirati u procesu optimiranja, dok pojedine može vrlo jednostavno isključiti. Na taj način, korisnik može postepeno analizirati utjecaj svakog opterećenja na rezultat optimiranja i može izravno utjecati na krajnji oblik konstrukcije ukoliko procijeni da jedno ili više opterećenja ima drastično veći utjecaj od ostalih. Strategija koju je

pritom pametno primijeniti je da se svako veće opterećenje svrsta u zasebni slučaj opterećenja, a zatim se njihove kombinacije variraju prema željama i prethodnom iskustvu konstruktora. [1]

### 3.4. Određivanje ograničenja i ciljeva optimiranja

U sklopu topološkog optimiranja postoji veliki broj mogućih ograničenja i ciljeva koje korisnik može nametnuti. Najčešće dostupni ciljevi topološkog optimiranja u okviru programskih paketa su maksimiranje krutosti konstrukcije te minimiranje njene mase. Ovako definirani ciljevi očito ne bi u potpunosti mogli odrediti korisnu strukturu konstrukcije sami po sebi te ih je stoga potrebno upariti s određenim ograničenjima. Primjerice, ukoliko korisnik odabere cilj maksimiranja krutosti konstrukcije, programski paket će mu svakako odrediti da kao ograničenje postupka optimiranja mora odabrati postotak volumena *design space* prostora kojeg želi zadržati u okviru krajnje konstrukcije. U drugu ruku, postupak za koji se odabire minimiranje ukupne mase konstrukcije povezan je s ograničenjem u obliku dopuštenih naprezanja ili deformacija, a obično se očituje kao određivanje minimalnog faktora sigurnosti koji želimo postići na kritičnom dijelu konstrukcije. [1]

Odabir postotka volumena koji se želi zadržati prilikom postupka maksimiranja krutosti također je intuitivno-iterativne prirode, međutim postoji jednostavan način kako ga se može odrediti, a da se pritom ne provodi previše iteracija. S obzirom da konstruktor prije provedbe topološkog optimiranja ne zna koliku masu predmeta može očekivati kao krajnji rezultat, poželjno je prvo provesti postupak optimiranja s ciljem minimiranja mase konstrukcije. Tako dobivena konstrukcija, ukoliko zadovoljava ograničenje faktora sigurnosti, postiže za određeno opterećenje najmanju moguću masu koja se može iskoristiti kao nit vodilja za odabir postotka volumena *design space* prostora prilikom maksimiranja krutosti. U najčešćem slučaju programski paketi nude inkrementalni pomak postotka volumena od 5 postotnih bodova, a raspon im seže i do 50%.

Važno je napomenuti da su naprezanja i posljedično deformacije koje proizlaze iz programskih paketa nakon provedbe topološkog optimiranja grube estimacije te nužno ne predstavljaju rezultate koje korisnik može dobiti prilikom validacije modela. Topološko optimiranje samo po sebi može ukloniti ili izmijeniti mehanička svojstva individualnih elemenata što predstavlja problem kod određivanja preciznih iznosa naprezanja krajnjeg modela. Čak štoviše, problem razlikovanja rezultata između validacijskog modela i modela dobivenog optimiranjem leži i u korištenju različitih vrsta mreža konačnih elemenata. Gustoća



mreže koju je poželjno ostvariti u topološkom optimiranju nužno nije ista gustoća mreže koju se želi postići za čistu numeričku analizu konstrukcije. Kako bi se izbjeglo preveliko razlikovanje rezultata od stvarnog stanja naprezanja i deformacija, preporučljivo je dodati dodatna ograničenja procesu optimiranja, kao što je primjerice otpornost na izvijanje konstrukcije. Takva definicija simulacijskog modela posljedično dovodi do malo robusnijih rezultata optimiranja. [1]

Osim ograničenja koja utječu na ishode naprezanja i deformacija konstrukcije, velik broj proizvođača softverskih paketa počeo je implementirati određena ograničenja koja se tiču proizvodnje konstrukcije korištenjem aditivnih tehnologija. Primjerice, moguće je smanjiti količinu potrebnog potpornog materijala dodavanjem ograničenja prevjesa koje posljedično smanjuje broj površina optimiranog dijela s kutom ispod definiranog kuta oslonca i pravca dodavanja materijala. S obzirom da pravac dodavanja materijala inicijalno nije nužno poznat, isplativo bi bilo provesti optimiranje u različitim smjerovima dodavanja kako bi se jasnije mogle usporediti bitne stavke u procesu aditivne proizvodnje. Neke od najbitnijih su količina utroška potpornog materijala, performanse konstrukcije u određenoj orijentaciji pri proizvodnji te visina slojeva dodavanog materijala. Nerijetko se događa situacija da ograničenje prevjesa djeluje kontradiktorno ciljevima optimiranja te je tada potrebno napraviti određeni kompromis između cijene proizvodnje konstrukcije ili njenih boljih performansi, ovisno o tome što je bitniji faktor proizvođaču. [1]

### **3.5. Određivanje postavki optimiranja**

Većina programskih paketa dopušta korisniku da definira parametre kao što su gustoća mreže konačnih elemenata i minimalna veličina konstrukcijskih značajki nakon optimiranja. Veličina, tj. gustoća mreže konačnih elemenata izravno utječe na razinu detalja koju će finalna geometrija postići, no u isto vrijeme utječe i na vrijeme koje je potrebno da se simulacija provede. U teoriji, finija mreža znači i optimalniji oblik krajnje konstrukcije, međutim postoje ograničenja računalnih resursa i ograničenja proizvodnje koja korisnik mora uzeti u obzir. Takva ograničenja uvjetuju da će u procesu topološkog optimiranja programski paket obično koristiti grublju mrežu elemenata nego što bi ju koristio neki drugi programski paket za tradicionalnu numeričku analizu konstrukcija. Ovo također znači da topološko optimiranje nije prigodno za generiranje topologije rešetkastih konstrukcija već je potrebno primijeniti neki drugi pristup za njihovo optimiranje. [1]

### 3.6. Rješavanje problema

Kada je riječ o procesu rješavanja problema topološkog optimiranja, moguće je specificirati nekoliko zaključaka koji su univerzalno primjenjivi u bilo kojem programskom paketu. Vrijeme rješavanja određenog problema povećava se ako se povećava i broj slučajeva opterećenja, ali isto tako i gustoću mreže konačnih elemenata. Ako korisnik odluči smanjiti broj slučajeva opterećenja, što bi mu se možda činilo kao dobar korak ka ubrzavanju procesa optimiranja, mogao bi znatno smanjiti pouzdanost krajnje dobivenih rezultata. S druge strane, ukoliko se ide na smanjenje broja konačnih elemenata što može poslužiti kao alat za ubrzavanje procesa, moguće je stvoriti lokalne nepravilnosti u krajnjem modelu. [1] Ipak, za očekivati je da smanjenjem broja konačnih elemenata neće doći do značajnije promjene u distribuciji materijala optimirane konstrukcije. Iz tog razloga, za inicijalno optimiranje određene konstrukcije valjalo bi prilagoditi broj konačnih elemenata na način da se teži ka grubljoj mreži u početnim simulacijama i s vremenom se postupno profinjava ta mreža i dobiva se konstrukcija bez lokalnih nepravilnosti ili s njihovim vrlo malim brojem.

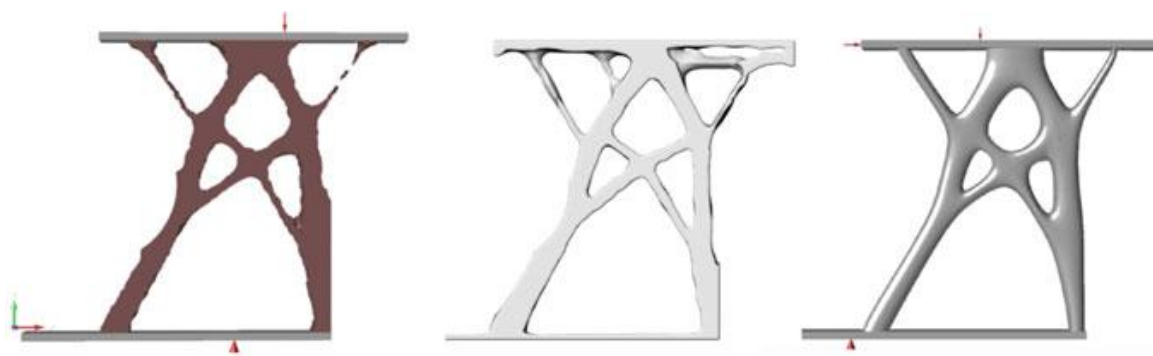
### 3.7. Interpretacija dobivenih rezultata

Programski paketi za topološko optimiranje kao krajnji rezultat daju model organskog oblika čiji je sastavni dio mreža konačnih elemenata koju je definirao korisnik i kao takvi nisu izravno pogodni za bilo kakav postupak proizvodnje. Glavni razlog zbog kojeg nisu pogodni za izradu u neobrađenom obliku je upravo njihov grubi mrežasti izgled koji na mjestima sadrži prijelaze koji bi potencijalno služili kao koncentratori naprezanja. Iz tog razloga, u programske pakete implementirani su razni načini pretvorbe mrežastih modela u modele koji su pogodni za proizvodnju, a 3 glavna pristupa prema [1] su:

1. Mrežasto zaglađivanje modela
2. NURBS interpretacija modela
3. Ručno korigiranje modela.

Na slici 13 prikazani su navedeni pristupi na primjeru topološki optimirane konstrukcije. Pristup koji se naziva ručnim korigiranjem modela nije prikazan jer je općenite prirode. U suštini, ukoliko se radi o modelu kojeg korisnik želi ručno prilagoditi za daljnje optimiranje ili

proizvodnju, ručno korigiranje modela mu predstavlja najbolju opciju od 3 navedena pristupa. Isto tako, ukoliko korisnik želi ostvariti veću kontrolu nad svojim modelom u kasnijoj fazi korištenja, ručnim korigiranjem može najlakše podesiti kontrolu željenih parametara modela. Ono što je glavna mana ovakvog pristupa upravo je utrošak vremena korisnika koji je značajno veći od korištenja druga dva automatizirana pristupa interpretacije.



**Slika 13. Slijeva nadesno: Originalna optimirana konstrukcija, Mrežasto zaglađeni model, NURBS interpretacija modela [1]**

### 3.7.1. Mrežno zaglađivanje modela

Postoji nekoliko alata za mrežno zaglađivanje inicijalno dobivenih modela i popriličan broj algoritama koji ostvaruju to zaglađivanje. Princip na kojem se postupak temelji je postavljanje blažih prijelaza na granicama konačnih elemenata korištenjem dodatnih ravnina koje zatim oblikuju sveukupno blažu konturu modela. Najčešće će ovako obrađeni modeli biti prikladni za proizvodnju samo kao pokazni materijali jer sa sobom vuku mnogo neželjenih značajki vezanih uz daljnju obradu u nekom programskom paketu. Jedna od njih je ne imanje poveznice s inicijalnim CAD modelom, a isto tako im je teško parametarski mijenjati pojedine dimenzije i kao takvi su veoma nefleksibilni za korištenje u drugim programima. [1]

### 3.7.2. NURBS interpretacija modela

Ovaj pristup interpretacije modela generira parametarske modele koji imaju vrlo visoku razinu kompleksnosti i vrlo malo pravilnih oblika kao što su ravnine ili cilindrični dijelovi konstrukcije. Čak štoviše, model se smatra „mrtvim“ s obzirom da praktički ne postoji razlučivanje pojedinih značajki modela u CAD programskom sučelju, niti se može dobiti uvid u proces izrade takvog modela konvencionalnim alatima. Takva priroda modela čini ga

neprikladnim za daljnje preinake u CAD programskom paketu te mu nije moguće parametarski mijenjati pojedine dimenzije ako za to postoji potreba. Međutim, ovako dobiveni modeli generirani su na jako brz način u programskim paketima za topološko optimiranje i čine dobar model za izradu korištenjem aditivnih tehnologija. Naravno, s obzirom da je cilj topološki optimirane konstrukcije pretvoriti u modele koje se kasnije može podvrgnuti dodatnim numeričkim analizama, uzima se u obzir način na koji programski paket interpretira taj model i prema tome se može objektivno ocjenjivati učinkovitost pojedinog pristupa interpretacije. [1] Na slici 14 prikazan je dijaloški okvir koji sadrži alat *Fit PolyNURBS* u okviru programskog paketa Altair Inspire koji korisniku omogućava automatsko generiranje NURBS interpretacije modela i znatno olakšava cjelokupni proces.



**Slika 14.** Korištenje NURBS interpretacije modela u programskom paketu Altair Inspire [1, 10]

### 3.8. Validacija optimiranog oblika

Validacija interpretiranog modela na kraju procesa optimiranja nužna je iz razloga što je potrebno provjeriti podudaranje rezultata simulacije s rezultatima dobivenim analizom inicijalno dobivene optimirane konstrukcije. Često se događa da se prilikom inicijalno dobivene strukture na modelu javljaju grubi prijelazi koji mogu služiti kao koncentratori naprezanja i potencijalno uzrokovati da konstrukcija ne zadovolji uvjete sigurnosti koje je korisnik nametnuo. Prilikom takvih slučajeva, interpretirani model u općem slučaju rješava te probleme i osigurava da se takvi prijelazi ne pojavljuju u konstrukciji. Nije isključeno da se prilikom

interpretacije modela, pogotovo automatskim putem (mrežno zaglađivanje modela, NURBS interpretacija), pojave značajke modela koje nužno nemaju strukturalnu svrhu u konstrukciji, a posljedično utječu na izvedivost takve konstrukcije nekim od postupaka aditivne proizvodnje. Pritom se misli na značajke poput tankih izdanaka stijenke modela i manjih provrta koje programski paket prepoznaje i ne „popunjava“ materijalom ukoliko su nusprodukt procesa optimiranja.

### 3.9. Topološko optimiranje korištenjem programa Altair OptiStruct (Inspire) 2022.3

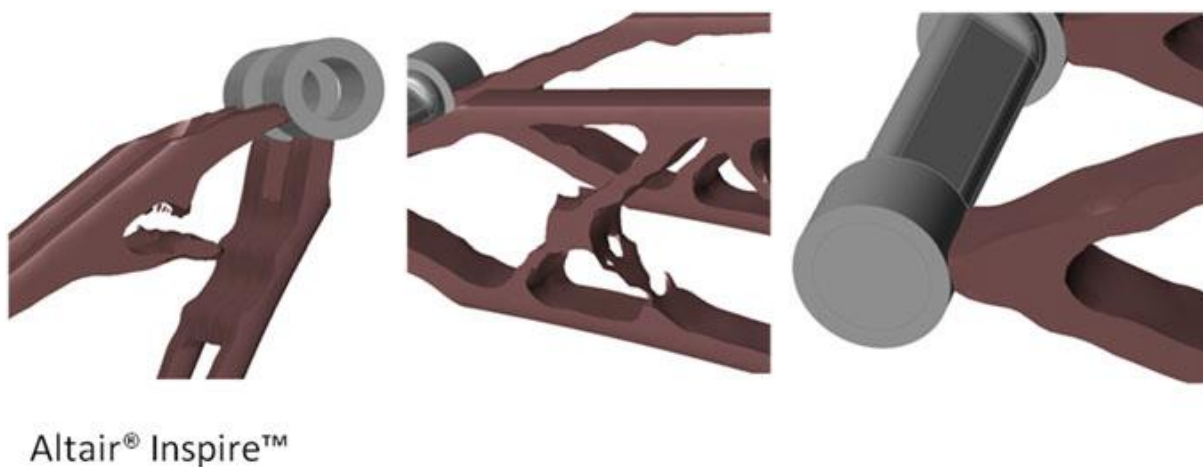
Kao što je već prije spomenuto, proces topološkog optimiranja u okviru ovog rada bit će proveden korištenjem programskog paketa Altair Inspire, a u okviru ovog potpoglavlja dat će se kratak uvid u tijek procesa te određene nepravilnosti koje se često mogu javiti korištenjem tog programa. Proces optimiranja koji je u okviru Altair programskog paketa intuitivan i lako ga se savladava od samog početka sastoji se od 8 manjih koraka [1, 10] koji su prema slici 15 prikazani na primjeru optimiranja papučice gasa.



Slika 15. Primjer procesa topološkog optimiranja u programskom paketu Altair Inspire [1, 10]

Prema slici 15 moguće je razlučiti prethodno spomenute korake optimiranja uz iznimku prve i zadnje slike koje redom označavaju implementaciju inicijalne CAD geometrije u programski paket te njen krajnji optimirani oblik koji je spreman za ponovnu implementaciju u CAD alat. Međukoraci koji su prikazani na preostalom nizu slika tiču se već spomenutih koraka određivanja *design space* prostora, ograničenja, rubnih uvjeta te posljedično analize optimirane konstrukcije.

Prilikom procesa optimiranja u bilo kojem programskom paketu, pa tako i u Altair Inspire softveru, može doći do raznih problema u pogledu inicijalno generirane konstrukcije. Obično su to problemi nedovoljno popunjenih dijelova konstrukcija materijalom. Međutim, softver nudi rješenje na način da nudi opciju korisniku da ručno dodaje materijal kako bi se slične greške mogle otkloniti. Ono što je svakako mana takvog načina popunjavanja konstrukcije u ovom programskom paketu je da ne postoji opcija selektivnog popunjavanja, već se popunjava cijela konstrukcija u ravnomjernom postotku. Grešku je na taj način moguće otkloniti, međutim svakim dodavanjem materijala na optimiranu konstrukciju udaljuje se od njenog optimalnog oblika, iako je to nekad nužan korak kako bi se otklonili takvi problemi. Postoji naravno i alternativni način rješavanja takvih grešaka optimiranja, a to je ponavljanje postupka optimiranja s različitim ograničenjima i postavkama optimiranja. Ponavljanje postupka samo po sebi dovodi do značajnijeg utroška dodatnog vremena, što računalne simulacije, što korisnikove pripreme simulacije, ali je jedno od mogućih rješenja problema pa ga valja napomenuti. Primjer problema takve prirode koji se javljaju u procesu optimiranja korištenjem Altair Inspire programa prikazan je na slici 16.



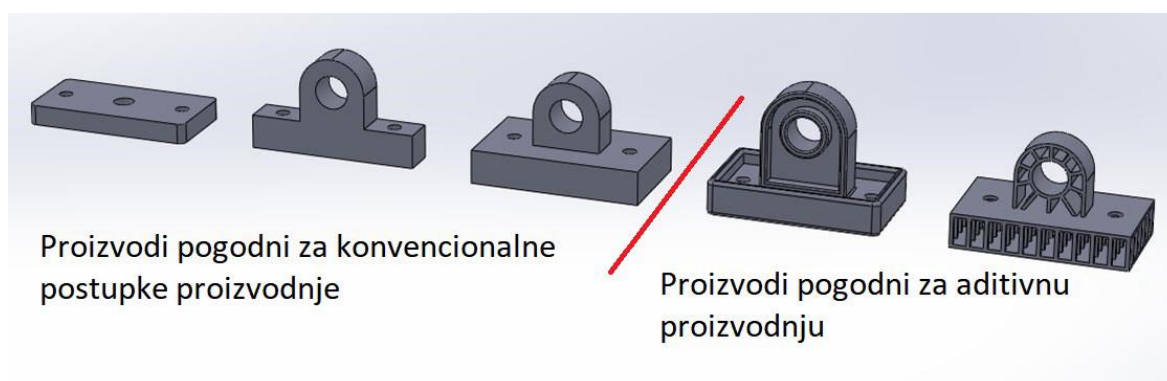
**Slika 16. Problemi koji se javljaju prilikom optimiranja u Altair Inspire programu [1, 10]**

#### 4. ADITIVNA PROIZVODNJA POLIMERNIH I METALNIH PROIZVODA

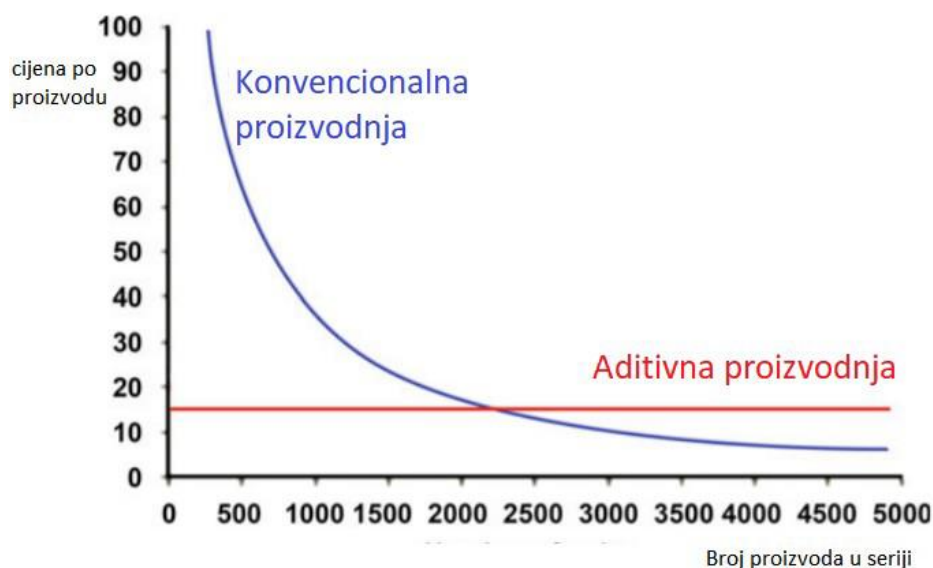
Prema ASTM F42/ISO TC 261 standardu pojam aditivne proizvodnje (engl. *Additive Manufacturing - AM*) definira se kao proces spajanja materijala prilikom izrade predmeta izravno iz računalnih 3D modela. Način na koji se taj proces uobičajeno odvija jest slaganjem slojeva materijala jednog na drugi, što je suprotno od konvencionalnih načina proizvodnje u strojarstvu, primjerice pomoću obrade odvajanjem čestica. [1, 5, 11]

Primjena procesa aditivne proizvodnje uvelike može utjecati na smanjenje vremena i troškova razvoja novog proizvoda od inicijalne ideje pa sve do serijske proizvodnje. Također, aditivni procesi mogu pomoći prilikom uočavanja potencijalno skupih konstrukcijskih grešaka koje bi se otkrile u kasnijim fazama razvoja korištenjem konvencionalnih postupaka proizvodnje. Ono što najviše odlikuje procese aditivne proizvodnje, pogotovo uz korištenje alata topološkog optimiranja, jest mogućnost izrade konstrukcija velike složenosti geometrije izravno iz njihovih računalnih modela na vrlo brz i visoko automatiziran način. [1, 11]

Za razliku od konvencionalnih postupaka proizvodnje, primjena procesa aditivne proizvodnje isplativa je za maloserijske proizvode visoke razine kompleksnosti što ju čini idealnim procesom za specifične proizvode koji mogu biti personalizirani prema željama naručitelja. Proizvode niže razine kompleksnosti i dalje je isplativije izrađivati korištenjem nekih od konvencionalnih postupaka proizvodnje. Slika 17 prikazuje razinu kompleksnosti proizvoda koju je potrebno postići za isplativo korištenje aditivnih procesa proizvodnje. Također, dan je grafički prikaz ovisnosti cijene proizvodnje za obje vrste postupaka proizvodnje (konvencionalni i aditivni) i broja komada u proizvodnoj seriji (slika 18). [1, 11, 12]



Slika 17. Utjecaj kompleksnosti proizvoda na vrstu procesa proizvodnje [12]



Slika 18. Ovisnost cijene proizvoda o proizvodnoj seriji [11]

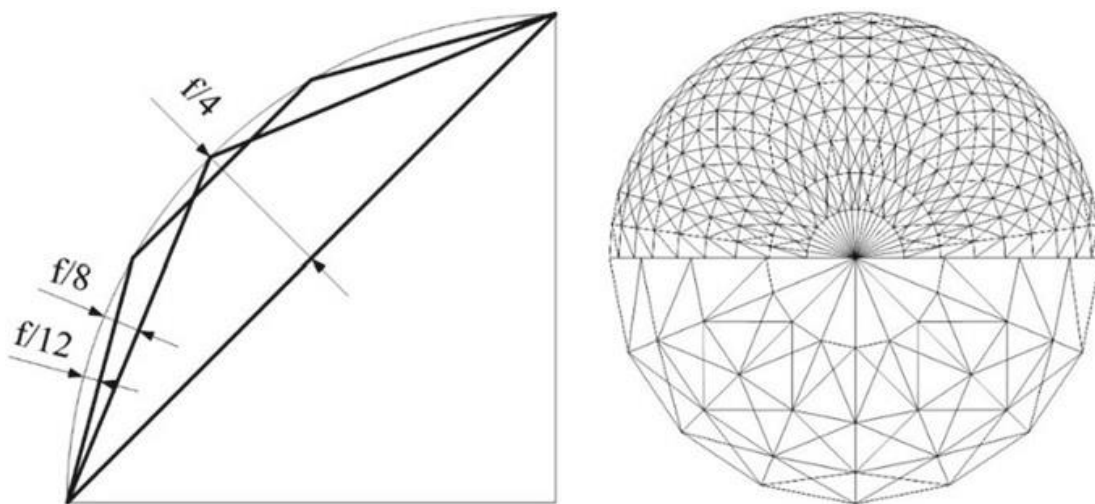
Razvoj proizvoda korištenjem procesa aditivne proizvodnje sastoji se od 8 općenito definiranih faza koje opisuju proces u cijelosti. Prema [13] one su definirane kao:

1. Vizualna interpretacija koncepta i razvoj CAD modela
2. Prebacivanje CAD modela u STL format
3. Prebacivanje modela u sučelje uređaja za aditivnu proizvodnju
4. Podešavanje parametara aditivne proizvodnje
5. Izrada proizvoda
6. Uklanjanje proizvoda iz uređaja
7. Naknadna obrada
8. Primjena proizvoda.

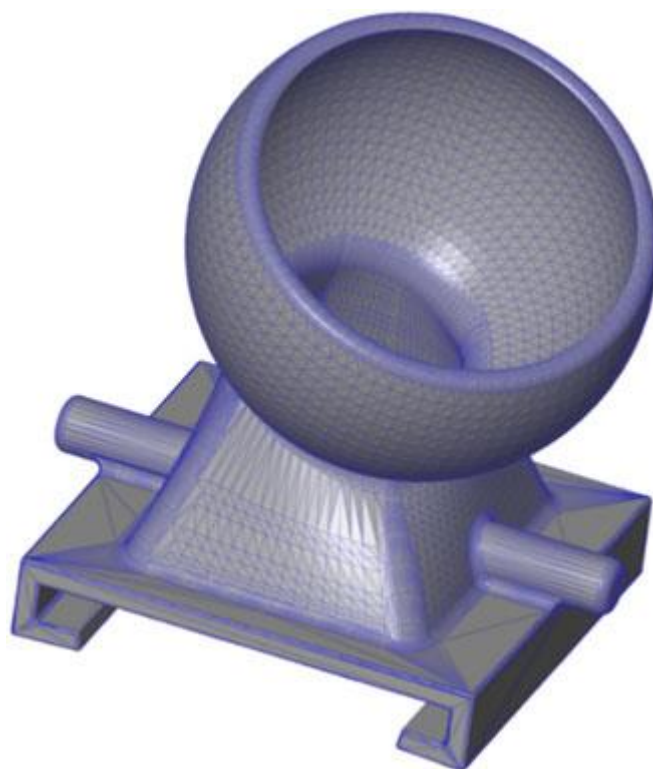
S obzirom na veliku količinu podataka koje CAD modeli sadrže potrebno je prebaciti ih u format datoteke koja sadrži podatke samo vanjske ljuske modela. Najstariji i najčešće korišteni format za tu konverziju je tzv. STL format (engl. *Standard Tessellation Language*). Takav format modela opisuje vanjsku ljusku modela na način da ju aproksimira konačnim brojem planarnih trokutastih elemenata. Na taj način moguće je STL model implementirati u sučelje uređaja za aditivnu proizvodnju i pokrenuti postupak izrade. Na slikama 19 i 20 prikazan



je način na koji se aproksimiraju cirkularni i sferni dijelovi geometrije modela, te je prikazan i model općenitog proizvoda nakon konverzije u STL format. [1, 11]



Slika 19. Prikaz aproksimacije cirkularnih i sfernih dijelova geometrije u STL modelu [1]



Slika 20. Konvertirani STL model proizvoda [1]

Osim kratkog objašnjenja konverzije modela potrebnih za korištenje aditivnih postupaka proizvodnje, valjalo bi ukratko predstaviti podjelu aditivnih postupaka prema ISO/ASTM 52,900 standardu [1, 11]:

1. **Ekstrudiranje materijala (engl. *Material Extrusion - MEX*)** – postupak aditivne proizvodnje koji selektivno raspoređuje materijal kroz mlaznicu ili otvor uređaja za ekstrudiranje
2. **Polimerizacija materijala u komori (engl. *VAT PhotoPolymerization - VPP*)** – postupak aditivne proizvodnje u kojem se tekući materijal (smola) učvršćuje uz pomoć energije UV svjetla
3. **Printanje materijala (engl. *Material Jetting - MJT*)** – postupak aditivne proizvodnje u kojem se kapljice gradivnog materijala selektivno nanose na određena mjesta konstrukcije i učvršćuju pomoću UV izvora
4. **Laminiranje folija materijala (engl. *Sheet Lamination - SHL*)** – postupak aditivne proizvodnje u kojem se tanki slojevi materijala (folije) spajaju kako bi formirali proizvod
5. **Spajanje praškastog materijala u slojevima (engl. *Powder Bed Fusion - PBF*)** – postupak aditivne proizvodnje u kojem toplinska energija selektivno spaja dijelove na podlozi koja sadrži materijal u prahu
6. **Navarivanje materijala pod djelovanjem usmjerenog izvora energije (engl. *Directed Energy Deposition - DED*)** – postupak aditivne proizvodnje u kojem se fokusirana toplinska energija (bilo korištenjem lasera ili električnog luka) koristi za navarivanje materijala paralelno uz njegovo dodavanje
7. **Printanje veziva na materijal (engl. *Binder Jetting - BJT*)** – postupak aditivne proizvodnje u kojem se vezivni tekući medij koristi za selektivno spajanje dodavanog praškastog materijala.

#### 4.1. SMJERNICE ZA OPĆENITO OBLIKOVANJE POLIMERNIH PROIZVODA

Prvenstvena stavka koju konstruktor mora uzeti u obzir prilikom definiranja polimernog materijala pogodnog za korištenje u okviru izrade konstrukcije aditivnim tehnologijama jest evaluacija prednosti takve proizvodnje u odnosu na konvencionalno dostupne postupke. Postoji

nekoliko smjernica koje bi trebale biti evaluirane na početku procesa razvoja proizvoda, prema [1] one su redom:

1. Masa konstrukcije / volumen proizvodne serije
2. Troškovi proizvodnje (korištenjem konvencionalnih postupaka proizvodnje) te aditivna tehnologija koja će biti prigodna za izradu konstrukcije
3. Mogućnost proizvodnje više komponenata u jednom proizvodnom ciklusu, tj. gustoća gniježđenja komponenata (engl. *part nestability, build density*)
4. Funkcionalne površine i zahtjevi na proizvod (geometrijske i dimenzijske tolerancije koje je potrebno postići)

Procjena troškova u lancu proizvodnje korištenjem aditivnih tehnologija zbog svoje je raznolikosti korištenih tehnologija svedena na prosječne vrijednosti prema [1], a raspodijeljena je na sljedeći način:

- Troškovi materijala → 15% ukupne cijene proizvoda
- Troškovi ljudskih resursa → 30% ukupne cijene proizvoda
- Troškovi opreme → 55% ukupne cijene proizvoda
- Troškovi naknadne obrade → ukoliko za njih uopće postoji potreba, uzimaju određeni postotak troškova koji se može izuzeti iz udjela prethodno navedenih troškova.

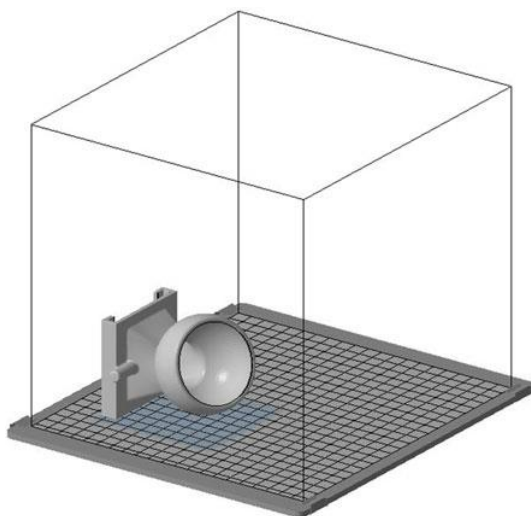
Na ovakvu raspodjelu troškova proizvodnje određenog proizvoda korištenjem aditivnih tehnologija utječu i dodatne varijable koje se dodaju ili eliminiraju u samom procesu razvoja proizvoda. Neke od njih su primjerice konstrukcijske odluke o dodavanju dodatnih potpornja kako bi se osigurala stabilnost proizvoda tijekom proizvodnje, a takva odluka može donijeti veći udio u krajnjoj raspodjeli troškova na stranu materijala, ljudskih resursa i naknadne obrade.

#### **4.1.1. Masa konstrukcije / volumen proizvodne serije**

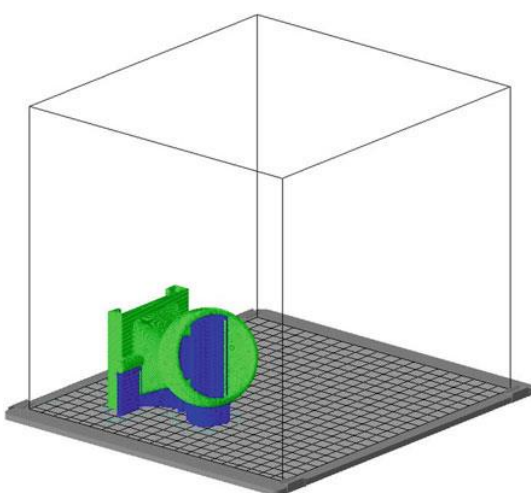
Postupci aditivne proizvodnje dopuštaju korištenje velikog broja raznovrsnih materijala i samim time omogućuju da se prilikom samog odabira materijala značajnije utječe na njegovu konačnu masu. Međutim, ono što se uglavnom uzima u obzir prilikom odabira materijala koji će se koristiti u aditivnoj proizvodnji, nije samo redukcija mase krajnjeg proizvoda već i prilika za smanjenje troškova proizvodnje korištenjem istih tehnologija. Pritom se prvenstveno misli na količinu proizvoda koju korisnik uspije proizvesti u jednom procesu, tj. koliko identičnih

proizvoda uspije posložiti unutar radne komore uređaja za proizvodnju. Što više dijelova korisnik uspije posložiti, to će troškovi proizvodnje biti niži. [1]

Ovisno o odabranoj aditivnoj tehnologiji izrade, komponente koje želimo izraditi zahtijevat će odgovarajuću potpurnu strukturu. U oblikovanju konstrukcija načinjenih od polimernih materijala potporne strukture predstavljaju mehaničku potporu za dijelove konstrukcija čija vrijednost kuta građenja u odnosu na vertikalnu os prelazi određenu granicu. Primjer implementacije konstrukcije u radni volumen FFF uređaja Ultimaker 2 i dodavanje potpornih struktura prikazan je na slikama 21 i 22.

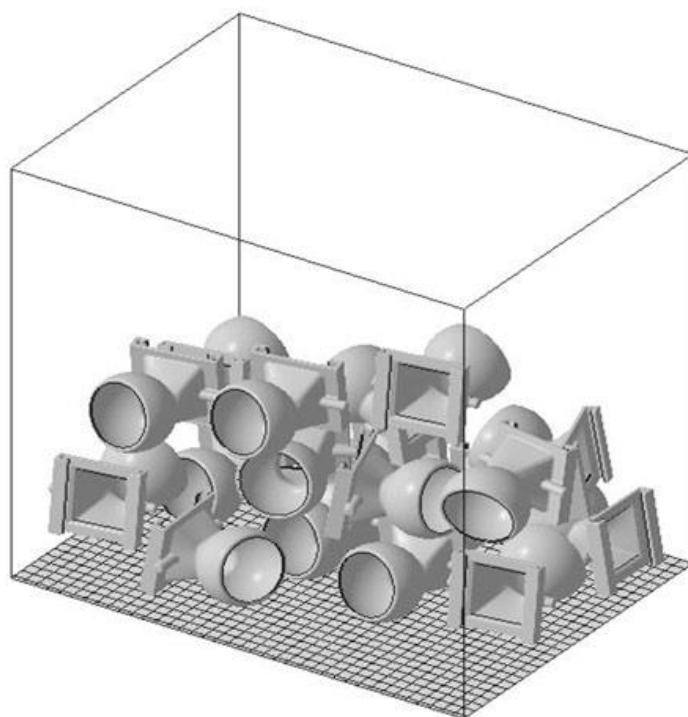


**Slika 21. Konstrukcija unutar radnog volumena FFF uređaja Ultimaker 2 [1]**

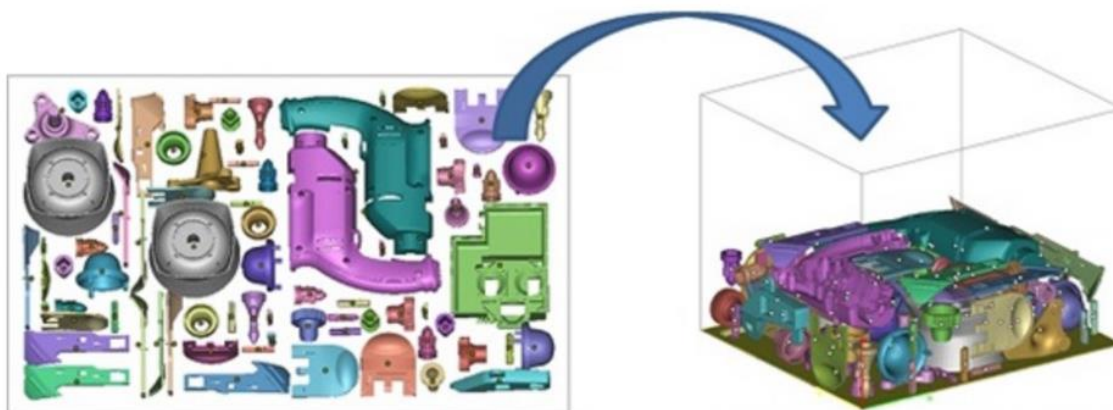


**Slika 22. Implementacija potporne strukture konstrukcije za FFF uređaj Ultimaker 2 [1]**

Dodatnim razvojem aditivnih tehnologija došlo je i do razvoja načina na koji će se optimirati količina proizvedenih jedinica proizvoda, a većinom je vezan uz primjenu aditivnih tehnologija na bazi praškastih materijala. Međutim, kako bi se maksimirao broj komponenata koje će se proizvesti, korisnik mora orijentirati komponente na takav način da se između svake od njih nalazi najmanji mogući volumen slobodnog prostora. Time se izravno utječe na smanjenje visine do koje uređaj mora graditi materijal, a u slučaju korištenja aditivnih tehnologija na bazi praškastih materijala to ujedno znači i manje slojeva neiskorištenog praškastog materijala koje je potrebno reciklirati u naknadnoj obradi komponenata. S obzirom na kompleksnost komponenata koje se proizvode korištenjem aditivnih tehnologija vrlo je zahtjevno ručno odrediti idealnu orijentaciju više komponenata u radnom volumenu. Stoga je na korisniku zadatak da koristi neki od dostupnih optimizacijskih algoritama za postizanje optimalne orijentacije komponenata. Jedan od najčešće korištenih optimizacijskih algoritama za optimalnu orijentaciju komponenata u radnom volumenu 3D pisaača je Monte Carlo algoritam. Na slikama 23 i 24 prikazani su načini orijentacije komponenata u radnom volumenu pojedinih uređaja za aditivnu proizvodnju. [1]



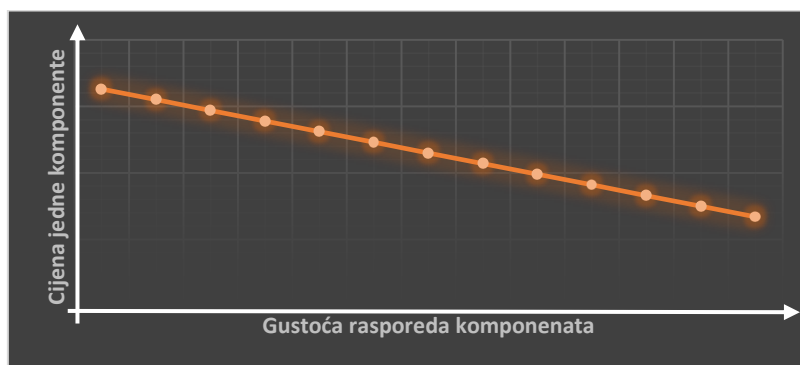
**Slika 23. Ugniježdene komponente u radnom volumenu HP Jet Fusion 580 uređaja korištenjem Monte Carlo algoritma [1]**



**Slika 24. Primjer gniježdenja više različitih proizvoda unutar radnog volumena uređaja za 3D ispis [14]**

#### 4.1.2. Analiza troškova proizvodnje

Inicijalni troškovi korištenja aditivnih tehnologija uvijek imaju fiksni iznos ovisno o tehnologiji i vrsti korištenog materijala. Takvi troškovi sastoje se od se pripreme uređaja koji se planira koristiti te ostalih priprema koje je potrebno odraditi prije pokretanja uređaja, a obuhvaćaju sve od inicijalnog oblika proizvoda do rasporeda i količine željenih jedinica u radnom volumenu uređaja. Pritom valja napomenuti da na inicijalne troškove proizvodnje neće utjecati količina proizvedenih komponenata u jednom proizvodnom procesu, već će ona utjecati na krajnju cijenu izrade jedne komponente, koja će se proporcionalno smanjivati ukoliko se uspije pozicionirati više komponenata u radni volumen. Kvantitativni prikaz pada cijene proizvodnje pojedinačne komponente u ovisnosti o gustoći raspoređivanja komponenata u radni volumen uređaja prikazan je na slici 25. [1]



**Slika 25. Graf ovisnosti cijene jedne komponente i gustoće slaganja komponenata u radnom volumenu uređaja [1]**

S obzirom na raznovrsnost parametara koji mogu utjecati na krajnji cijenu proizvoda, korisno je odgovoriti na nekolicinu pitanja kako bi se dobila jasnija slika o tome treba li se koristiti postupak aditivne proizvodnje ili se može nastaviti koristiti konvencionalne postupke proizvodnje. Dotična pitanja mogu se svrstati u sljedeće kategorije [1]:

- Proizvodnja
- Poznavanje okoline i eksploatacijskih uvjeta proizvoda
- Poznavanje potrebnih tolerancija proizvoda
- Poznavanje korištenog materijala
- Poznavanje površinske hrapavosti proizvoda
- Određivanje korištenog procesa za aditivnu proizvodnju.

#### **4.1.2.1. Proizvodnja**

Parametar proizvodnje kao aspekt procjene troškova obuhvaća broj komponenata koje se planiraju proizvoditi. Kao primjer okvirne procjene može se uzeti konstrukcijski dio čiji je 3D model namijenjen za proizvodnju korištenjem konvencionalnih postupaka obrade kao što su glodanje ili tokarenje. Cjelokupni redizajn takve konstrukcije s namjenom da se prilagodi proizvodnji korištenjem nekog od postupaka aditivne proizvodnje uključivat će određene troškove ljudskih resursa. [1] Stoga je logičan zaključak da, ukoliko se radi o redizajnu proizvoda namijenjenom za proizvodnju u samo jednom primjerku, troškovi takve proizvodnje bit će značajno veći nego da se taj isti proizvod izradio u nekoliko stotina primjeraka. Na taj način može se zaključiti da će se troškovi ljudskih resursa potrebni za potrebni za pripremu i obradu tih proizvoda ravnomjerno distribuirati na količinu proizvedenih primjeraka proizvoda.

#### **4.1.2.2. Poznavanje okoline i eksploatacijskih uvjeta proizvoda**

Korak koji je korisno analizirati prije pristupa redizajnu inicijalnog proizvoda svakako je prikupljanje informacija o okolini i eksploatacijskim uvjetima u kojima će se proizvod nalaziti. Isto tako, poželjno je prvenstveno poznavati način na koji proizvod funkcionira u tim istim uvjetima, te u kakvoj je interakciji s drugim komponentama ukoliko je dio mehaničkog sklopa. Neke od ovih informacija mogu poslužiti kao nit vodilja za redizajn, ali isto tako mogu ograničiti kreativno oblikovanje. [1]

### **4.1.2.3. Poznavanje potrebnih tolerancija proizvoda**

Postupci aditivnih tehnologija do danas nisu na razini preciznosti izrade na kojoj su neki od konvencionalnih postupaka proizvodnje. Samim time, neka područja geometrije proizvoda koja na sebi imaju zahtjeve za fine preinake ili specifične tolerancije, bilo dimenzijske ili tolerancije oblika i položaja, bit će potrebno naknadno obraditi. Razumijevanje tolerancijskih zapisa i definicija konstruktoru može olakšati sami proces konstruiranja, tj. redizajna konstrukcije za izradu aditivnim tehnologijama. Isto tako mu može poslužiti kao korisna informacija o tome, gdje može predvidjeti određene modifikacije konstrukcije, kako bi kasnija naknadna obrada bila što lakša i kako ne bi postojala potreba za dodatnim elementima za pozicioniranje konstrukcije. [1]

### **4.1.2.4. Poznavanje korištenog materijala**

U procesu injekcijskog prešanja se ponekad nailazi na slučajeve gdje se određeni proizvodi proizvode korištenjem skupljih materijala koji nužno ne bi bili potrebni, međutim to je jedan od načina amortizacije troškova proizvodnje kalupa s obzirom da injekcijsko prešanje zahtijeva velike proizvodne serije. Kao korisna uputa prije oblikovanja proizvoda za korištenje aditivnih tehnologija tada se nameće analiza korištenog materijala. Nerijetko se događa da se umjesto metalne konstrukcije mogla iskoristiti konstrukcija od polimernog materijala, ponekad malo izmijenjene geometrije, ali s jednakom funkcijom, a posljedično manjom cijenom i masom. [1]

### **4.1.2.5. Poznavanje površinske hrapavosti proizvoda**

Zbog prirode postupaka aditivne proizvodnje, koja leži u slaganju slojeva materijala jednog na drugi, često se dešava da krajnji proizvodi imaju neželjenu hrapavost površine na konstrukcijski bitnim dijelovima. Takva struktura površine proizlazi i iz topologije konstrukcije koja određuje kako će biti raspoređene potporne strukture prilikom njene proizvodnje. Poznavanje željene hrapavosti tada je prije samog redizajna ključno za određivanje eventualnih postupaka kasnije obrade te za određivanje utjecaja tih postupaka na vrijeme proizvodnje komponente. [1]



#### 4.1.2.6. Određivanje korištenog procesa za aditivnu proizvodnju

Ukoliko su analizirani prethodno navedeni faktori, zadnji koji preostaje je analiza dostupnih procesa aditivne proizvodnje za proizvod. Postoji velik broj smjernica razvoja i redizajna proizvoda namijenjenih za proizvodnju korištenjem različitih tehnologija koje sa sobom povlače i različite pristupe oblikovanja. U sklopu analize smjernica za oblikovanje polimernih konstrukcija bit će predstavljene smjernice za 3 postupka proizvodnje [1]:

- Ekstrudiranje materijala (engl. *Material Extrusion - MEX*)
- Spajanje praškastog polimernog materijala u slojevima (engl. *Polymer Powder Bed Fusion – PBF-LB/P*)
- Polimerizacija materijala u komori (engl. *VAT Photopolymerisation - VPP*).

#### 4.2. SMJERNICE RAZVOJA POLIMERNIH PROIZVODA ZA PROCES EKSTRUDIRANJA MATERIJALA (MEX)

Proces ekstrudiranja materijala u okviru proizvodnje korištenjem aditivnih tehnologija sa sobom povlači najveću razinu anizotropije proizvedene konstrukcijske komponente. Razlog tome je određeni rizik kada je u pitanju veza između pojedinih slojeva materijala te je zbog toga ovaj proces aditivne proizvodnje najosjetljiviji na odabir adekvatne orijentacije konstrukcije prilikom njene proizvodnje. [1]

Aspekti koje je poželjno uzeti u obzir prilikom razvoja polimernog proizvoda namijenjenog za proces ekstrudiranja su redom:

- Preciznost i tolerancije prilikom ekstrudiranja materijala
- Debljina pojedinog sloja
- Struktura potpornog materijala
- Struktura ispune proizvoda
- Ostali aspekti razvoja.

#### 4.2.1. Preciznost i tolerancije procesa ekstrudiranja materijala

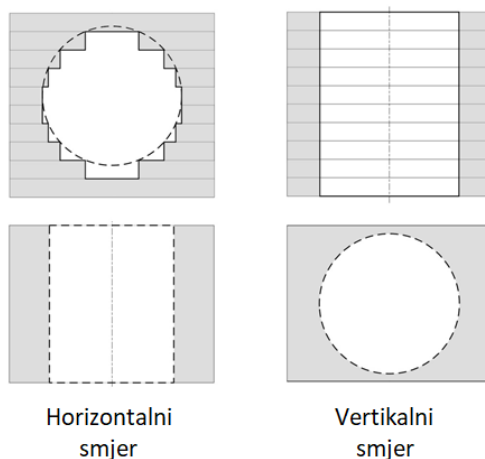
Preciznost proizvodnje i tolerancije krajnje dobivenog proizvoda korištenjem procesa ekstrudiranja materijala uvelike ovise o izboru materijala, a izražen efekt vidljiv je prilikom usporedbe tzv. *maker* uređaja, tj. manjih stolnih printera, s printerima industrijske kvalitete. Također, i preciznost i tolerancije proizvoda mogu varirati ovisno o broju geometrijskih značajki koje posjeduju i orijentaciji koja mu je dodijeljena prilikom same proizvodnje. Jedini način na koji se sigurno može ustanoviti kolika je preciznost pojedinog sustava jest da se s pomoću njega izradi testni proizvod i izmjeri ga se kako bi se usporedile njegove dimenzije sa željenim vrijednostima. U tablici 1 dan je pregled općih tolerancija i preciznosti za sustave ekstrudiranja materijala industrijske kvalitete. [1]

**Tablica 1. Opće tolerancije i preciznost industrijskih sustava za ekstrudiranje materijala [1]**

Debljina sloja [mm]	0,1 – 0,3
Preciznost [mm]	$\pm 0,1$ ili $\pm 0,03$ po 25 mm (bira se veći broj)
Tolerancija [mm]	Tipično 0,25
Najmanja veličina značajke [mm]	Oko 1

#### 4.2.2. Debljina pojedinog sloja

Izbor debljina sloja prilikom ekstrudiranja materijala jedna je od prvih odluka koju je potrebno donijeti u cijelom procesu proizvodnje. Ono što se općenito zna jest da tanji sloj materijala uzrokuje manju hrapavost površine krajnjeg proizvoda. Osobito je to vidljivo na zaobljenim dijelovima konstrukcije kao što su provrti, gdje će se smanjiti stepeničasti efekt uzrokovan ovakvim načinom proizvodnje. [1] Primjer pojave stepeničastog efekta na provrtima prilikom ekstruzije materijala prikazan je na slici 26, a vidi se da se može korigirati i orijentacijom proizvoda prilikom proizvodnje. [15] Može se zaključiti da će se vertikalnom orijentacijom provrta u odnosu na smjer gradnje materijala potpuno izbjeći pojava stepeničastog efekta, dok je u horizontalnoj orijentaciji ona i dalje prisutna.



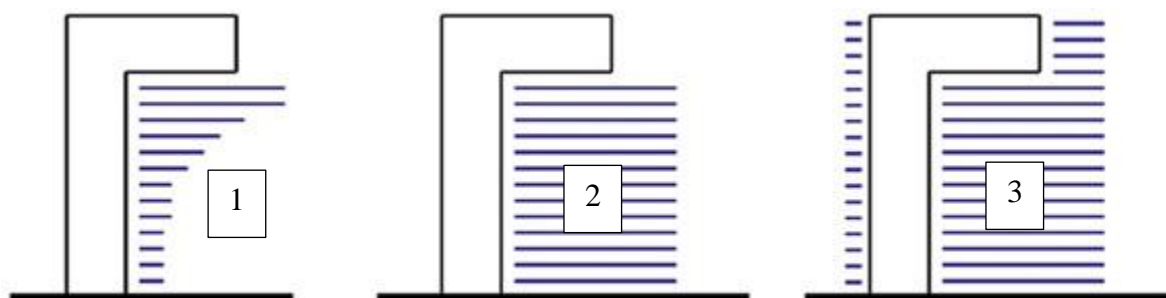
**Slika 26. Pojava stepeničastog efekta prilikom ekstrudiranja materijala [12]**

Općenito pravilo koje pritom treba imati na umu je da tanji slojevi ekstrudiranja znače i dulje vrijeme proizvodnje, što dodatno utječe na troškove spomenute u prethodnom poglavlju. Međutim, slobodnom procjenom može se zaključiti kakvu se orijentaciju prilikom proizvodnje želi implementirati u slučaju svakog pojedinačnog proizvoda. Ukoliko je proizvod sastavljen od većine planarno složenih geometrijskih značajki koje se prostiru u vertikalnom smjeru, poželjno je primijeniti deblje slojeve materijala jer oni neće značajnije utjecati na krajnju kvalitetu površine, a skratit će se vrijeme njegove proizvodnje. S druge strane, ako se izrađuje proizvod koji sadrži zaobljene površine, poželjno je primijeniti slaganje tanjih slojeva materijala zbog toga što će se posljedično dobiti bolja kvaliteta površine zaobljenih dijelova i konstrukcija će vizualno, ali ponekad i funkcionalno imati višu vrijednost. [1, 15]

#### **4.2.3. Struktura potpornog materijala**

Neki od sustava koji koriste ekstrudiranje materijala kao proces izrade proizvoda imaju opciju korištenja tzv. topivih potpornih struktura koje su izrađene od drugačijeg materijala nego što je konstrukcija koju se želi proizvesti. Druga opcija bila bi korištenje potpornih struktura od istog materijala, ali tada je poželjno da se omogući jednostavno uklanjanje takvih potpornih struktura nakon procesa proizvodnje. Također, prilikom uklanjanja krutih potpornih struktura potrebno je obratiti posebnu pozornost na sitne i osjetljive značajke proizvoda koje je vrlo lako otkinuti ukoliko se primijeni prevelika sila uklanjanja potporne strukture. Ako je riječ o vrsti potporne strukture proizvoda, a da se pritom ne misli na materijal od kojeg je načinjena, prema

[1] moguće je razlikovati 3 najčešće strategije koje se koriste u procesu proizvodnje ekstrudiranjem materijala, a prikazane su na slici 27.



**Slika 27. Vrste strategija oblikovanja potpornih struktura za proces ekstrudiranja materijala: 1 – pametna potporna struktura, 2 – raspršena potporna struktura, 3 – okružujuća potporna struktura [1]**

Pritom možemo imenovati svaku od strategija počevši slijeva nadesno prema slici:

1. Pametna potporna struktura – prati konturu proizvoda i dodaje optimalnu količinu materijala potrebnu za sprječavanje potencijalnih deformacija proizvoda
2. Raspršena potporna struktura – koristi tlocrtno najveću potrebnu konturu za izgradnju potporne strukture proizvoda; dovodi do veće potrošnje materijala za potporna strukturu
3. Okružujuća potporna struktura – koristi konturu veću od samog proizvoda koji okružuje cijeli proizvod; također dovodi do veće potrošnje materijala za potporna strukturu, ali u većoj količini od raspršene potporne strukture.

#### **4.2.4. Struktura ispune proizvoda**

Većina sustava koji koriste ekstrudiranje materijala kao proizvodni proces dopuštaju korisniku da izabere hoće li konstrukcija biti u potpunosti ispunjena materijalom ili će u sebi imati određenu šuplju strukturu karakterističnog oblika za taj postupak. Neki od tih sustava također omogućavaju korisniku da specificira debljinu vanjske ljuske proizvoda u slučaju ispunjavanja šupljom strukturom, koju se također može regulirati na način da se odabire u kolikom postotku se želi ispuniti. [1] Ovisno je li riječ o proizvodu koji treba podnositi mehanička opterećenja ili samo o primjerku za vizualizaciju, postotak ispune poprečnog presjeka kreće se između 20 – 100 %. Odabir postotka ispune znatno utječe na mehanička

svojstva proizvoda. Odabir oblika kojim se ispunjava prostor proizvoda ima manji utjecaj od gustoće ispune na njegova krajnja mehanička svojstva. Prikaz različitih postotaka i oblika ispune materijala prikazan je na slikama 28 i 29.



Slika 28. Prikaz različitih postotaka ispune poprečnog presjeka [13]



Slika 29. Prikaz različitih oblika ispune poprečnog presjeka [13]

#### 4.2.5. Ostali aspekti razvoja proizvoda za MEX

Jedan od ostalih aspekata razvoja polimernih proizvoda za proizvodnju korištenjem ekstrudiranja materijala je ostavljanje određene zračnosti unutar stijenke proizvoda. Do ove pojave može doći zbog odluke koju softver uređaja mora donijeti prilikom slaganja pojedinih slojeva materijala, a tiče se odluke hoće li ostaviti zračnost u stjenci ili će ju odlučiti popuniti materijalom. Primjerice, ukoliko je nit polimera koja izlazi iz mlaznice printera debljine 0,4 mm, a debljina stijenke proizvoda 0,9 mm, odluka je na softveru uređaja hoće li između 2 prolaza koji ukupno čine 0,8 mm debljine dodati materijal ili će ostaviti zračnost debljine 0,1

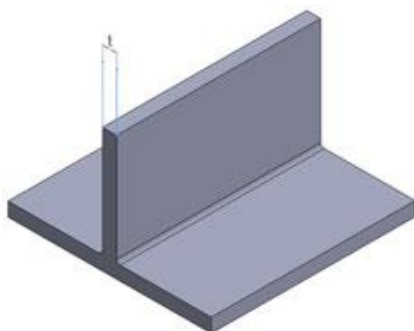
mm. Naravno, ova stavka uvelike ovisi o proizvođaču i modelu printera koji se koristi stoga je preporučljivo provjeriti značajke uređaja prije kupovine istog. [1]

U sljedećim potpoglavljima bit će prikazane smjernice za razvoj pojedinih značajki polimerno oblikovanih proizvoda namijenjenih za proizvodnju procesom ekstrudiranja materijala kako bi se izbjegle određene neželjene pojave. Ostale značajke koje se neće spomenuti, a mogu poslužiti prilikom oblikovanja polimernih proizvoda nalaze se u priručniku [1].

#### 4.2.5.1. Oblikovanje debljine stijenke proizvoda

Generalna smjernica prilikom oblikovanja stijenki polimernih proizvoda jest da se pokuša uspostaviti ujednačena debljina stijenke na cijelom proizvodu, bilo da je riječ o vertikalnim stijenka ili horizontalnim. Kod vertikalnih stijenki proizvoda poželjno je da se izbjegavaju velike ravne površine bez korištenja potpornog materijala. Naime, postoji mogućnost pojave vitoperenja stijenke ukoliko na određenoj duljini ne sadrži nikakva rebrasta ukrućenja ili stijenke koje su okomite na njen smjer, a služe kao potporni materijal. U ovom slučaju, svakako bi se trebalo izbjegavati minimalnu debljinu stijenke koja je navedena u tablici 2. Također, preporuča se izbjegavati oštre prijelaze između stijenki zbog mogućnosti deformiranja stijenke te umjesto njih koristiti zaobljenja na prijelazima. Osim toga, poželjno je izbjegavati oštre prijelaze i u općem slučaju oblikovanja kako bi se izbjegle moguće ozljede korisnika prilikom rukovanja proizvodom. [1, 12]

Horizontalne stijenke prilikom ekstrudiranja materijala mogu u teoriji biti debljine pojedinog sloja materijala. Ipak, u praksi se preporuča imati debljinu u iznosu od barem 4 sloja materijala kako bi stijenka imala svojevrsnu konzistenciju i čvrstoću. [1]



Slika 30. Vertikalna stijenka proizvoda [1]

**Tablica 2. Preporučene minimalne vrijednosti debljine vertikalne stijenke polimernog proizvoda za proces ekstrudiranja materijala [1]**

Procesna varijabla	Debljina stijenke, t [mm]	
	Minimum	Preporučeni minimum
Debljina sloja materijala [mm]		
0,18	0,36	0,72
0,25	0,50	1,00
0,33	0,66	1,32

#### 4.2.5.2. Oblikovanje samonosivog kuta konstrukcije

U oblikovanju polimernih proizvoda valja razmišljati i o korištenju što je manje potpornog materijala, a to se može postići pravilnim oblikovanjem konstrukcije koja sadrži samonosive dijelove. Potporni materijal dovodi do već prethodno spomenutih dodatnih troškova naknadne obrade proizvoda, utroška materijala te posljedično troškova korištenja ljudskih resursa. Stoga je svakako poželjno oblikovati proizvod na način da u odnosu na smjer izgradnje proizvoda nema kutove nagiba veće od 45 stupnjeva. Važno je napomenuti da postoje određene oscilacije u vrijednostima samonosivog kuta u ovisnosti o različitim uređajima i korištenim materijalima. Samonosivost konstrukcije u slučaju mjerenja kuta u odnosu na horizontalnu ravninu suprotno je definirana, te se postiže na dijelovima koji čine kut nagiba veći od 45 stupnjeva i na tom dijelu nije potrebna implementacija potporne strukture. Primjer samonosivog kuta prikazan je na slici 31. [1, 12, 16]



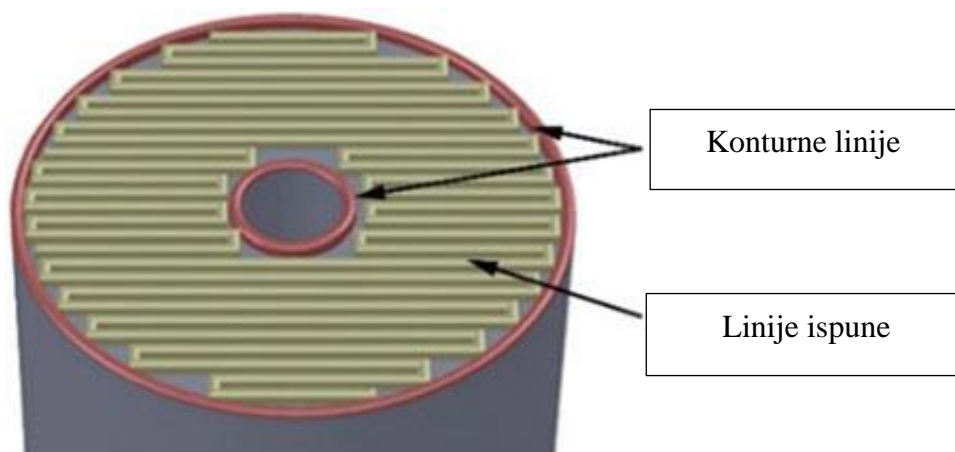
**Slika 31. Primjer implementacije samonosivog kuta mjenenog u odnosu na smjer izgradnje proizvoda [16]**

### 4.2.5.3. Oblikovanje vertikalnih provrta

Prilikom oblikovanja vertikalnih provrta pri korištenju ekstrudiranja materijala valja napomenuti da se oni tipično izrađuju u smanjenim dimenzijama nego što su definirani u CAD okruženju. Prosječna vrijednost za koju se umanjuju na duljini promjera je 0,2 mm, pa tako primjerice ukoliko se izrađuje proizvod koji u sebi sadrži provrt promjera 10 mm, treba ga definirati na 2 načina [1]:

- U inicijalnom CAD modelu izmijeniti vrijednost promjera na 10,2 mm
- U kasnijoj obradi proizvoda izbušiti provrt na vrijednost promjera 10 mm.

Za određene slučajeve u kojima se provrte kasnije želi koristiti za samourezujuće vijke postoji mogućnost da će prilikom njihovog uvrtnja doći do neželjenog otkidanja rubnog dijela konture proizvoda od materijala koji služi kao ispuna. Ovo se može riješiti na način da se na izloženu površinu kapne mala količina super-ljepila koje će poslužiti kao ojačavajući faktor između materijala konture i ispune. Jasniji prikaz razlike između konturnog dijela materijala i onog ispune prikazan je na slici 32. [1]



Slika 32. Razlika između konturnih linija i linija ispune [1]



### 4.3. SMJERNICE RAZVOJA POLIMERNIH PROIZVODA ZA PROCES SPAJANJA POLIMERNOG PRAŠKASTOG MATERIJALA U SLOJEVIMA (PBF – LB/P)

Glavna razlika procesa na bazi praškastog materijala u odnosu na većinu drugih postupaka aditivne proizvodnje jest ta da ne zahtijevaju upotrebu potpornih struktura. Razlog tome je što okolni prah koji se ne spaja prilikom procesa izrade proizvoda služi kao dovoljno dobra prirodna potpora. Stoga se može reći da ovaj proces izrade proizvoda omogućava veliku slobodu konstruktoru prilikom faze oblikovanja konstrukcije. Ovako dobivene konstrukcije tipično sa sobom donose određenu dozu vertikalne anizotropije, posebice ukoliko se govori o značajkama koje su površinom manje od 25 mm<sup>2</sup>. Preporuka je tada da se visokoopterećene značajke proizvoda grade u horizontalnom smjeru, radije nego li u vertikalnom. [1]

#### 4.3.1. Preciznost i tolerancije PBF-BL/P procesa

S obzirom da preciznost i tolerancije korištenja ovog postupka uvelike ovise o odabranom tipu sustava i proizvođaču, potrebno je kao i kod prethodnog postupka izraditi testni primjerak i njegove mjere uspoređivati sa željenima. Tablično će biti prikazane opće tolerancije i preciznost postupka korištenjem uređaja industrijske namjene. [1]

**Tablica 3. Tolerancije i preciznost uređaja za PBF-BL/P proces [1]**

Debljina sloja [mm]	0,1
Preciznost [mm]	±0,3 % (niža granica ±0,3 mm)
Tolerancija [mm]	±0,25 ili ±0,0015 /mm – bira se veća vrijednost
Najmanja veličina značajke [mm]	Oko 0,5

#### 4.3.2. Debljina pojedinog sloja

Najčešća vrijednost debljine sloja materijala prilikom korištenja ovog procesa je 0,1 mm, međutim neki sustavi omogućuju i manje debljine slojeva. Uspoređujući proces s FDM/FFF postupcima izrade polimernih proizvoda, ovaj proces omogućuje manju vidljivost pojave stepeničastog efekta. Jedino gdje se ona može primijetiti su velike površine koje imaju malu zakrivljenost te zbog svoje veličine uzrokuju vidljivost pojave spomenutog efekta. [1]

### 4.3.3. Ostali aspekti razvoja

Prilikom korištenja ovog procesa preporuča se također i izbjegavanje nagomilavanja velikih dijelova materijala, slično kao i u prethodno spomenutom postupku. Ono može uzrokovati distorzije i vitoperenja proizvoda te značajno doprinosi njegovom trošku izrade i količini korištenog materijala. Na slikama i podacima u nastavku bit će prikazane smjernice za razvoj pojedinih značajki polimernih proizvoda namijenjenih za proizvodnju procesom spajanja polimernog praškastog materijala u slojevima, kako bi se izbjegle određene neželjene pojave. Ostale značajke koje se neće spomenuti, a mogu poslužiti prilikom oblikovanja polimernih proizvoda nalaze se u priručniku [1].

#### 4.3.3.1. Oblikovanje debljine stijenke proizvoda

Korištenjem ovog procesa izrade korisniku se omogućuje izrada stijenki tanjih od 0,6 mm debljine, međutim njihova strukturna uloga uvelike ovisi o veličini ostatka konstrukcije. Preporuča se korištenje ujednačene debljine stijenke kao i kod prethodno spomenutog postupka, a isto tako postoji mogućnost vitoperenja stijenki ukoliko imaju velike površine na kojima ne postoje određena rebrasta ukrućenja. Stijenke koje imaju veću debljinu obično će tijekom procesa hlađenja i posljedičnim stezanjem uzrokovati velike geometrijske deformacije proizvoda. Zbog tog razloga preporuča se korištenje maksimalne debljine stijenke u rasponu od 1,5 do 3 mm. [1]

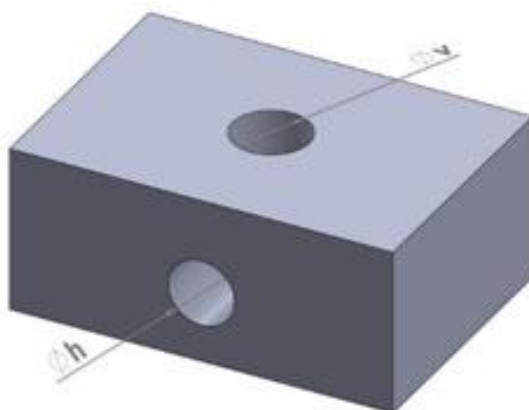
U nastavku je tablično prikazana minimalna vrijednost debljine stijenke koja se preporuča za proces spajanja praškastog polimernog materijala u slojevima.

**Tablica 4. Preporučene minimalne vrijednosti debljine stijenke polimernog proizvoda za PBF-BL/P proces [1]**

Minimalna debljina stijenke, t [mm]	Preporučena minimalna debljina stijenke, t [mm]
0,6 – 0,8	1,0

### 4.3.3.2. Oblikovanje kružnih prolaznih provrta

U ovom postupku moguće je ostvariti šupljine proizvoda u obliku kružnih profila provrta, a primjer je prikazan na slici 33. Prema prirodi samog procesa, za očekivati je da će u provrtima promjera manjeg od 1,5 mm ostati određena količina neiskorištenog praha materijala koju je potrebno ukloniti, a u svrhu njegovog uklanjanja postoje standardizirane dimenzije provrta ovisne o debljini stijenke proizvoda. U nastavku su tablično prikazane dotične vrijednosti. [1]



Slika 33. Pokazni model za kružne profile provrta [1]

Tablica 5. Preporučene vrijednosti dimenzija provrta PBF-BL/P procesa [1]

Procesna varijabla	Minimalni promjer	
	Promjer vertikalnog provrta, v [mm]	Promjer horizontalnog provrta, h [mm]
Debljina stijenke [mm]		
1	0,5	1,3
4	0,8	1,75
8	1,5	2,0

---

#### **4.4. SMJERNICE RAZVOJA POLIMERNIH PROIZVODA ZA PROCES POLIMERIZACIJE MATERIJALA U KOMORI (VPP)**

Većina prethodno spomenutih smjernica oblikovanja može se primijeniti i na razvoj polimernih proizvoda za izradu ovim procesom, međutim postoje određene smjernice koje se specifično tiču procesa na bazi materijala u obliku smole. [1]

##### **4.4.1. Rezolucija**

Rezolucija VPP procesa u planarnom smjeru (obično nazivanom i XY smjer) ovisi o veličini profila koji laser projicira na površinu, a može poprimiti vrijednosti od 50 do 200  $\mu\text{m}$ . Samim time, najmanja veličina značajke dobivena ovim procesom ne može biti manja od veličine profila lasera koji se koristi. U smjeru visine modela (obično nazivanom i Z smjer) rezolucija procesa varira između 10 i 200  $\mu\text{m}$ , ovisno naravno o debljini sloja koju uređaj dopušta. Biranje manje rezolucije u Z smjeru obično znači višu kvalitetu krajnje dobivene površine, međutim uvelike povećava vrijeme izrade proizvoda.

##### **4.4.2. Orijehtacija proizvoda**

Prilikom izrade proizvoda korištenjem VPP procesa posebno bitna stavka je uzimanje u obzir orijentacije proizvoda zbog mogućeg generiranja velikih sila na još nepotpuno dozrijele konstrukciju. Osobito je to vidljivo kod SLA uređaja koji imaju spremnik smole na dnu i koriste postolje koje izvlači gotovi proizvod u obrnutoj orijentaciji prema vrhu komore. Tako izrađeni proizvodi, ukoliko imaju većinom ispunjen vertikalni poprečni presjek, mogu biti izrazito opterećeni u samom procesu izrade i može doći do određenog vitoperenja prilikom dodatnog očvršćivanja nakon izrade. Stoga je glavna smjernica za izradu proizvoda VPP postupkom da se njihov poprečni presjek što je moguće više napravi šupljim ili da se jednostavno smanji njegova ukupna dimenzija. Ukoliko se pak želi izrađivati konstrukcije s velikim i ispunjenim poprečnim presjecima VPP postupkom preporuča se korištenje nakošene orijentacije u odnosu na postolje za izradu. [1]

#### 4.4.3. Potporna struktura

Potporne strukture korištenjem VPP postupka potrebne su zbog toga što nedovoljno očvrsnuta smola nema dovoljnu razinu viskoznosti potrebnu za postizanje krutosti bez ikakve druge potpore. Većina sustava koja koristi VPP postupak automatski određuje topologiju konstrukcije potporne strukture, međutim postoji određena razina slobode koju korisnik može iskoristiti kako bi se izbjegle potporne strukture na dijelovima na kojima se želi postići visoka kvaliteta površine. [1]

#### 4.4.4. Samonosivost konstrukcije

Mali broj problema prilikom izrade proizvoda VPP postupkom potječe od ne postizanja razine samonosivosti konstrukcije, osim ako se on izrađuje bez korištenja adekvatnih potpornih struktura. Ukoliko se uopće ne koriste potporne strukture moguće je vitoperenje cjelokupne konstrukcije, međutim ta pojava se može spriječiti na način da se na osjetljivim značajkama koristi samonosivi kut u iznosu od 20 stupnjeva u odnosu na horizontalnu os. Također, poželjno je da se uspije ostvariti duljina tih značajki manja od 1 mm. [1]

#### 4.4.5. Izotropija

VPP proces izrade proizvoda sa sobom povlači relativno nisku razinu izotropije konačne konstrukcije, a razlog tome je kemijska veza između slojeva koja se ostvaruje tijekom samog procesa, a rezultira gotovo identičnim fizičkim svojstvima u X, Y i Z smjeru. [1]

Većina već spomenutih općenitih smjernica za razvoj polimernih proizvoda može se primijeniti i na VPP proces, međutim postoje određene vrijednosti debljine stijenke i veličina provrta koje se moraju zadovoljiti. Navedene vrijednosti prikazane su u nastavku.

**Tablica 6. Preporučene minimalne vrijednosti debljine stijenke polimernog proizvoda za VPP proces [1]**

Minimalna debljina stijenke s korištenjem rebrastih ukrućenja, t [mm]	Minimalna debljina stijenke bez korištenja rebrastih ukrućenja, t [mm]
0,4	0,6

Minimalne veličine promjera horizontalnih i vertikalnih provrta koje se moraju zadovoljiti prilikom VPP procesa su prema [1] jednake 0,5 mm. Ukoliko se implementiraju provrti manje veličine dolazi do mogućnosti njihovog začepljenja tijekom procesa izrade i nemogućnosti izlivanja viška smole iz modela.

#### 4.5. SMJERNICE RAZVOJA METALNIH PROIZVODA ZA PROCESSE ADITIVNE PROIZVODNJE

U ovom poglavlju obradit će se najčešće korišten proces izrade metalnih proizvoda korištenjem aditivnih tehnologija, a to je spajanje praškastog materijala u slojevima (engl. *Powder Bed Fusion - PBF*) baziran na laserskom i elektrolučnom izvoru energije. PBF proces u općem kontekstu izrade metalnih proizvoda funkcionira na način da se djelovanjem generirane toplinske energije iz laserskog ili elektrolučnog izvora selektivno spajaju dijelovi praškastog materijala u slojevima. Materijali koji se pritom mogu koristiti su nehrđajući čelik, alatni čelik, aluminij, legure titana i nikla, pa sve do nekih dragocjenih metala poput zlata. S obzirom na veću očekivanu težinu proizvoda u odnosu na polimerne materijale, također je za očekivati da će se koristiti određene potporne strukture prilikom izrade ovakvih proizvoda. Glavni fokus prilikom izrade metalnih dijelova korištenjem aditivnih tehnologija usporedba je njihovih svojstava s konvencionalnim postupcima proizvodnje. Osim što aditivne tehnologije omogućuju izradu puno kompleksnije geometrije proizvoda, u nekim slučajevima mogu garantirati i bolja svojstva. Ukoliko se uspoređuju svojstva metalnih proizvoda izrađenih PBF procesom koji nisu podvrgnuti naknadnoj obradi, osim uklanjanja potpornih struktura, te onih proizvedenih konvencionalnim postupcima prema [1] može se zaključiti sljedeće:

**Tablica 7. Usporedba svojstava metalnih proizvoda izrađenih PBF procesom i konvencionalnim postupcima [1]**

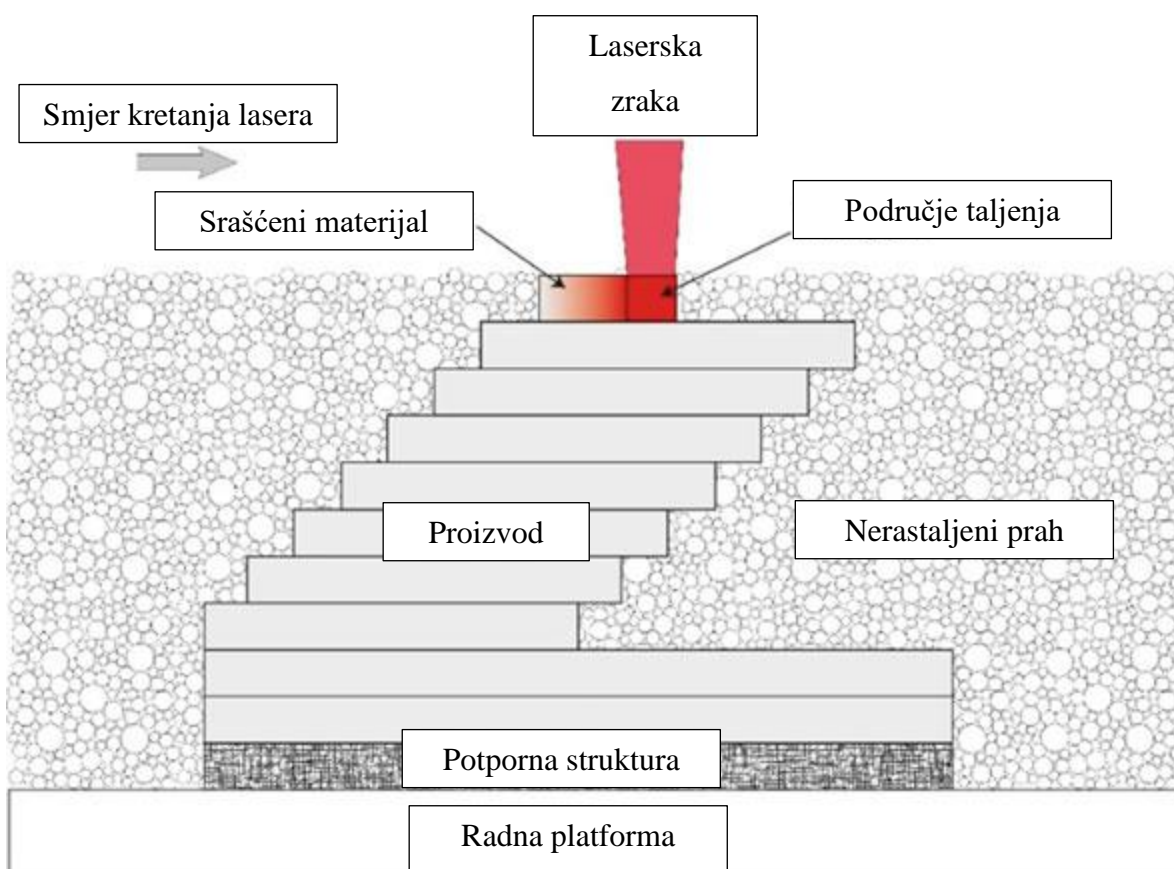
	Mehanička svojstva	Kvaliteta površine
Lijeivano u pijesku	PBF superioran	PBF superioran
Precizno lijevano	PBF superioran	PBF inferioran
Kovano	PBF inferioran	PBF inferioran

Pritom je potrebno napomenuti da se svojstva aditivno izrađenih proizvoda mogu poboljšavati daljnjim postupcima nakon izrade te se njihova svojstva mogu bitno približiti kvaliteti kovanih metalnih dijelova. [1]

U nastavku će biti prikazane općenite smjernice i značajke oblikovanja metalnih proizvoda za izradu korištenjem PBF procesa.

#### 4.5.1. Općenito o procesu

PBF proces izrade metalnih dijelova započinje raspršivanjem tankog sloja praškastog materijala na radnu plohu uređaja. Izvor toplinske energije tada se automatski usmjerava na željena područja i omogućuje spajanje čestica materijala te se postupak ponavlja u više slojeva, sve dok se ne postigne željena struktura. Detaljniji shematski prikaz dan je na slici 34 koja prikazuje laserski PBF postupak aditivne proizvodnje metalnog proizvoda. [1]



Slika 34. Shematski prikaz laserskog PBF procesa izrade metalnih proizvoda [1]

U općem slučaju, izrada metalnih proizvoda korištenjem aditivnih tehnologija skup je postupak i zahtijeva veliku razinu naknadne obrade. Samim time preporuča se korištenje ovog procesa isključivo u slučaju veoma kompleksne geometrije proizvoda ili pri izradi specifičnih rezervnih dijelova, kao što je to slučaj u autoindustriji, kako bi se opravdala ekonomičnost korištenja postupka. [1]

#### 4.5.2. Potporne strukture

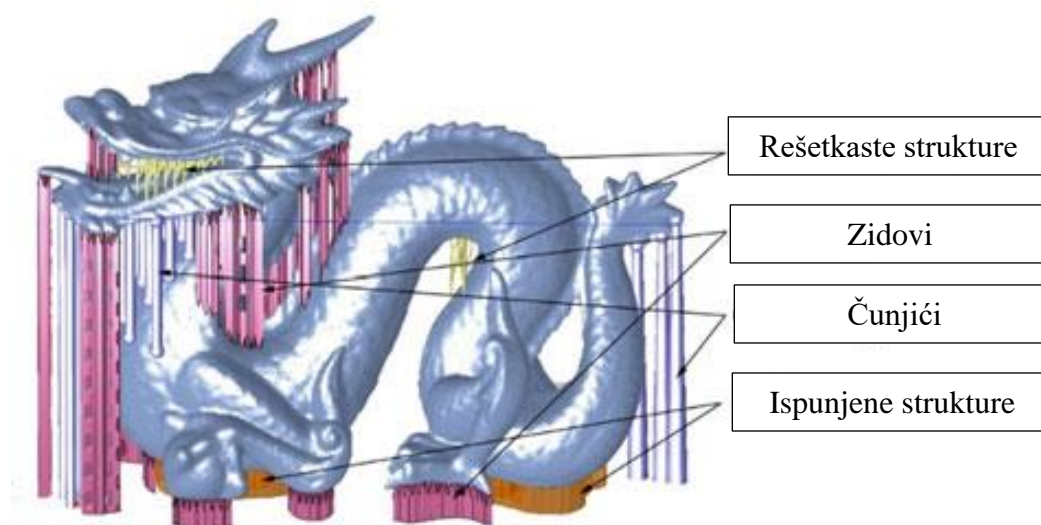
Potporne strukture u procesima izrade metalnih proizvoda aditivnim tehnologijama imaju nešto veću važnost od onih u slučaju polimernih proizvoda. Njihove specifične funkcije prema [1] mogu se definirati na sljedeći način:

- Potpora značajki proizvoda u slučaju prevjesa
- Ojačavanje i učvršćivanje proizvoda za radnu podlogu
- Odvođenje viška topline
- Sprječavanje vitoperenja ili kolapsa konstrukcije
- Sprječavanje područja taljenja od utonuća u nesrašćeni prah
- Suprotstavljanje silama koje proizvodi mehanizam za raspršivanje praha na radnoj podlozi.

Prije nego što se proizvod krene izrađivati PBF postupkom, potrebno je uz pomoć softverskog paketa pojedinog uređaja odabrati vrstu potporne strukture koju se želi implementirati. Pritom je važno naglasiti da se vrste potpornih struktura razlikuju prema mehaničkim svojstvima i sposobnosti odvođenja viška generirane topline. Neke vrste potpornih struktura koje se mogu naći u procesu proizvodnje korištenjem PBF postupka su [1]:

- Ispunjene strukture
- Zidovi
- Strukture u obliku krošnje drveta
- Čunjići
- Rešetke
- Blokovi
- Linije
- Mrežaste strukture.





Slika 35. Prikaz različitih vrsta potpornih struktura u izradi metalnih proizvoda [1]

#### 4.5.3. Izrada dijelova s velikim horizontalnim površinama

Proizvodi s velikim horizontalnim površinama predstavljaju određene izazove za implementaciju potpornih struktura zbog svoje potrebe za njihovim puno boljim svojstvima i gušćim rasporedom. Razlog tome je što velike horizontalne površine na jednom dijelu konstrukcije mogu predstavljati značajno opterećenje na prethodno izrađen dio konstrukcije, samim time uzrokujući potencijalne pukotine ukoliko se ne implementiraju adekvatne potporne strukture. U takvim situacijama, iako je nepoželjno iz aspekta utroška materijala, potrebno je koristiti ispunjene potporne strukture, a ukoliko je moguće potrebno je izbjegavati velike horizontalne površine ili prilagoditi orijentaciju izrade dijelova na način da se izbjegnu neželjene posljedice. [1]

#### 4.5.4. Kut samonosivog dijela konstrukcije

Generalno pravilo koje se može primijeniti kod izrade metalnih proizvoda korištenjem aditivnih tehnologija jest da samonosivi kut konstrukcije iznosi 45 stupnjeva od horizontalne plohe. Važno je naglasiti da je ovo minimalna definirana vrijednost samonosivog kuta konstrukcije te svaki dio konstrukcije koji ima nagib strmiji od 45 stupnjeva potencijalno

---

rezultira višom kvalitetom površine s obzirom da se na njemu neće koristiti potporne strukture.

[1]

#### **4.5.5. Nepoduprti dijelovi konstrukcije, prevjesi i mostovi**

Prilikom taljenja praškastog materijala u vrhu izvora toplinske energije dolazi do naglog hlađenja materijala te uslijed toga dolazi do generiranja naprezanja koje pokušava „podignuti“ materijal prema gore. Uloga potpornih struktura prilikom taljenja je da spriječe takav efekt te na neki način služe kao sidro konstrukcije vezano za radnu podlogu. [1]

##### **4.5.5.1. Nepoduprti dijelovi konstrukcije**

Na nepoduprtim dijelovima konstrukcije najčešći uzrok posljedično neadekvatne kvalitete površine spajanje je praškastog materijala izravno na površini sa slobodnim prahom, umjesto korištenja potpornih struktura kao temelj za gradnju značajki proizvoda. Razlog tome je što prilikom takvog načina gradnje izvor topline prodire kroz sloj slobodnog praha i stvara veće nakupine materijala nego što je potrebno umjesto da višak toplinske energije dissipira kroz već postojeću potpornu strukturu. U određenom trenutku to može značiti da će se dobiti proizvod koji ne zadovoljava traženu kvalitetu površine ili će mehanizam za gradnju pojedinog sloja prestati s radom zbog prevelikog gomilanja neželjenog materijala. [1]

##### **4.5.5.2. Prevjesi**

Prevjesi su općenito drugačiji od dijelova konstrukcija koje imaju samonosiva svojstva zbog toga što označavaju grube geometrijske promjene konstrukcije kao što su primjerice značajke koje se protežu u smjeru okomitom na smjer građenja materijala. PBF postupak poprilično je ograničen veličinom ovakvih značajki koje može izraditi bez korištenja potporne strukture. Za svaku značajku veću od 0,5 mm bit će potrebno implementirati potpornu strukturu, međutim posljedično to može značiti da će kvaliteta površine te značajke biti nezadovoljavajuća ili će gomilanje materijala ispod značajke uzrokovati preveliko podizanje strukture i na kraju zaustaviti mehanizam za gradnju slojeva. [1]

### 4.5.5.3. Mostovi

Mostovima se smatraju sve ravne horizontalne površine proizvoda koje su poduprte s 2 ili više značajki. Minimalna udaljenost koja se u PBF procesu može ostaviti nepoduprtom je 2 mm, a dijelovi koji prelaze tu vrijednost mogu imati lošiju kvalitetu površine donjeg naličja značajke i mogu imati narušenu mehaničku nosivost. [1]

### 4.5.6. Zaostala naprezanja i načini sprječavanja njihovog utjecaja

Izrada kvalitetnih metalnih proizvoda korištenjem procesa aditivne proizvodnje najveću zapreku nalazi u pojavi zaostalih naprezanja, kao što je to primjerice slučaj i kod procesa zavarivanja. Zbog toga je primjena potpornih struktura jedan od bitnijih aspekata ovih postupaka. Zaostala naprezanja i određeni izvori koncentracije naprezanja moraju se ukloniti u što većoj mjeri prije nego što se proizvod ukloni s radne podloge jer mogu uzrokovati savijanje radne podloge, odvajanje proizvoda od podloge ili pucanje određenog dijela konstrukcije. Najčešći uzroci zaostalih naprezanja prema [1] su:

- Temperaturni gradijenti koji nastaju uslijed sporijeg hlađenja unutarnjeg dijela konstrukcije
- Plastične deformacije konstrukcije
- Strukturalne promjene (fazne transformacije)
- Lokalizirane ekspanzije i kontrakcije taljevine materijala uslijed procesa izrade.

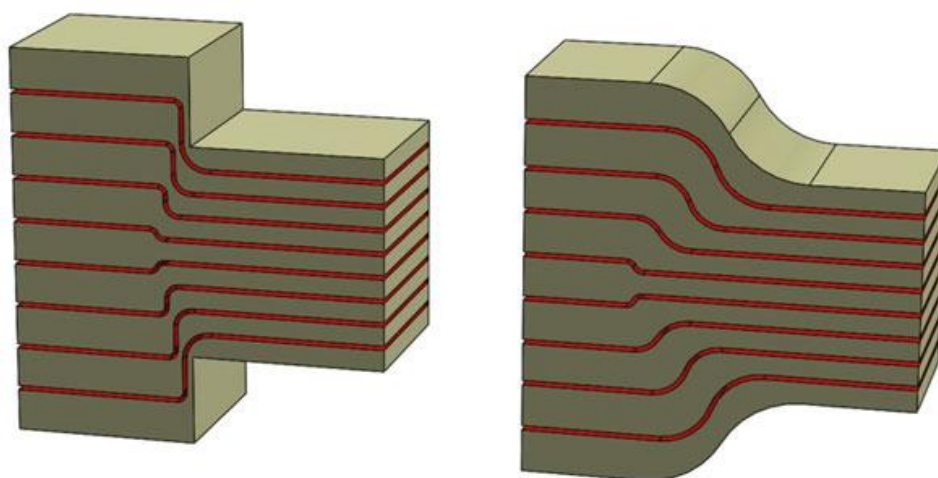
Kao najbolja metoda borbe s efektima zaostalih naprezanja u proizvodu preporuča se generalno uklanjanje potencijalnih uzročnika zaostalih naprezanja u samom procesu konstruiranja komponente. Postoji niz jednostavnih tehnika kojima se to može postići, a prema [1] one su:

- Izbjegavanje područja različitih debljina materijala
- Izbjegavanje velikih promjena poprečnog presjeka proizvoda
- Zagrijavanje radne podloge prije početka procesa izrade
- Zagrijavanje radne komore prije početka procesa izrade.

U konačnici, nemoguće je u potpunosti eliminirati zaostala naprezanja ovako izrađenih proizvoda, međutim primjenom navedenih smjernica može se značajno optimirati konstrukcija proizvoda pogodna za izbjegavanje neželjenih posljedica. [1]

#### 4.5.7. Koncentratori naprezanja i načini sprječavanja njihovog utjecaja

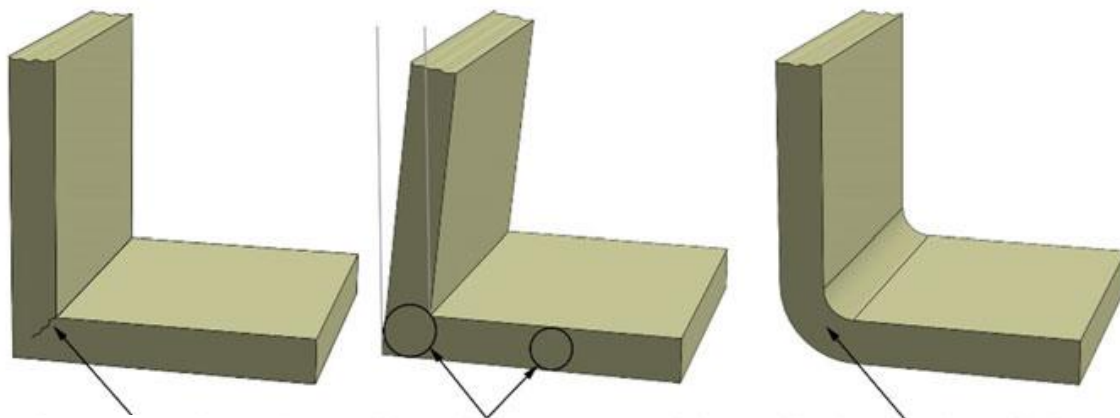
Koncentratori naprezanja u konstrukcijskim dijelovima obično označavaju područje na kojem je nakupljena veća količina naprezanja nego u ostatku konstrukcije. Takva područja mogu značajno ugroziti mehanički integritet konstrukcije pojavom pukotina uslijed djelovanja zamora te je poželjno oblikovati konstrukciju na način da se izbjegnu takve pojave. Izradom metalnih proizvoda aditivnim tehnologijama koncentracije naprezanja se pojavljuju u samom postupku proizvodnje, ali i u naknadnoj toplinskoj obradi proizvoda. [1] Jedan od načina oblikovanja konstrukcijskih prijelaza da se izbjegne potencijalni utjecaj koncentracije naprezanja prikazan je na sljedećoj slici.



**Slika 36. Način oblikovanja konstrukcijskih prijelaza za izbjegavanje lokalnih koncentracija naprezanja [1]**

Dodatni primjer koji se može opisati je dio konstrukcije koji također sadrži oštre prijelaze u konstrukciji, a detaljno je prikazan na slici 37. Na ovom primjeru, unutarnji oštri prijelaz mogući je uzročnik pojave pukotine uslijed naprezanja, a također sadrži i veću sveukupnu količinu materijala nego što su debljine vertikalne i horizontalne stijenke time potencijalno uzrokujući distorziju stijenke proizvoda. Ovakav problem elegantno se rješava

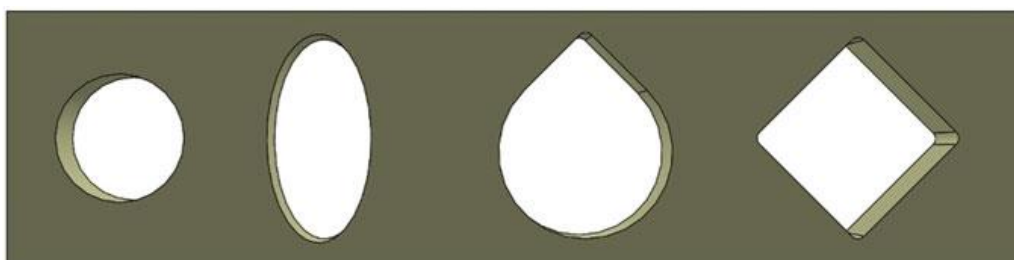
implementacijom zaobljenja na unutarnji i vanjski rub prijelaza i time se eliminiraju problemi koncentracije naprezanja i zaostalih naprezanja prilikom hlađenja. [1]



Slika 37. Prikaz rješavanja problema koncentracije i zaostalih naprezanja [1]

#### 4.5.8. Horizontalni provrti

Horizontalni provrti u procesima proizvodnje metalnih proizvoda korištenjem aditivnih tehnologija najčešće će sadržavati potporni materijal u unutrašnjosti. Za pojedine cjevaste provrte koji nisu horizontalne orijentacije uklanjanje tih potpornih materijala može zadavati probleme. Općenita smjernica je da se provrti bilo koje orijentacije korištenjem ovih postupaka mogu proizvesti do veličine promjera 8 mm bez korištenja potpornih struktura. Ukoliko je potrebno izraditi provrte većih dimenzija, često se njihov kružni oblik profila zamjenjuje pogodnijim oblikom koji neće zahtijevati upotrebu potpornih struktura. Oblici koji se tada koriste su eliptični provrti, provrti u obliku suze te kvadratni provrti koje se naziva dijamantrnim provrtima. [1]



Slika 38. Alternativni oblici profila provrta u svrhu smanjenja primjene potpornih struktura [1]

## 5. EKSPERIMENTALNI DIO RADA

U sklopu eksperimentalnog dijela ovog rada provest će se topološko optimiranje nosača police namijenjenog za primjenu u slučaju velikog opterećenja (engl. *heavy duty*). Problem je definiran na način da se ne razmatraju utjecaji kao što su debljina police ili materijal od kojeg je načinjena te da se ne uzima u obzir efekt preuzimanja opterećenja bilo kojih spajajućih elemenata. Isto tako, valja napomenuti da će se razmotriti 4 vrste materijala od kojeg se nosač može izraditi korištenjem nekih od spomenutih postupaka aditivne proizvodnje. Od toga će dvije vrste biti metalni materijali, a druge dvije vrste polimernih materijala. Nakon provedenog postupka topološkog optimiranja predstaviti će se dobiveni rezultati za svaki od materijala te će se usporediti s dostupnim svojstvima komercijalnog nosača velike nosivosti.

### 5.1. Opis problema

U području tržišta nosača polica obično se nailazi na standardne nosače male nosivosti i one koji su namijenjeni izdržati velika opterećenja. Potonje se naziva i *heavy duty* nosačima, a nosivost im ovisi uvelike o pripadnim dimenzijama, materijalu od kojeg su izrađeni te načinu proizvodnje. Raspon njihove primjene općenito ovisi o gabaritnim dimenzijama koje postižu, s obzirom da na taj način izravno utječu na dimenzije polica koje se mogu montirati na njih. S obzirom na veliki raspon dimenzija i široko tržište, a posebice zbog velikog broja kupaca nosača koji dolaze iz zemalja koje koriste imperijalni sustav mjernih jedinica, odlučeno je da će se razmatrati dio nosača polica koji imaju sljedeće približno jednake gabaritne dimenzije:

- Ukupna visina ~230 mm (9 inča)
- Duljina nasjedanja police: ~200 mm (8 inča)
- Širina nosača: ~60 mm (2,5 inča).

Na tržištu su u velikom broju dostupni nosači isključivo izrađeni od legura metalnih materijala i korištenjem konvencionalnih postupaka proizvodnje kao što je zavarivanje ili lijevanje u jednom komadu. Slučajevi u kojima se koriste polimerni materijali za izradu spomenutih nosača spadaju u domenu kućnih radinosti te stoga ne konkuriraju proizvođačima metalnih nosača. Jasno je da se može očekivati kako upravo nosači izrađeni od metalnih materijala imaju najveću nosivost u slučaju visokih razina opterećenja, međutim polimerni materijali im itekako mogu konkurirati u određenom rasponu. Također, s obzirom da je na

tržištu veoma malen broj nosača izrađen korištenjem postupaka aditivne proizvodnje, pretpostavlja se da su proizvodne serije nosača prevelike da bi se aditivni postupci počeli primjenjivati.

Primjena ovakvih nosača najčešće je u kućnim okruženjima, međutim postoje slučajevi u kojima se primjenjuju u industriji, a to obično biva u skladišnim okruženjima namijenjenim za pohranu većih i težih strojnih dijelova ili alata. U sklopu kućnih okruženja najčešće se koriste kako bi pridržavali teške kamene police iznad kamina, dijelove kuhinjskih otoka koji imaju veliki prevjes te primjerice za odlaganje teške opreme za tjeleovježbu.

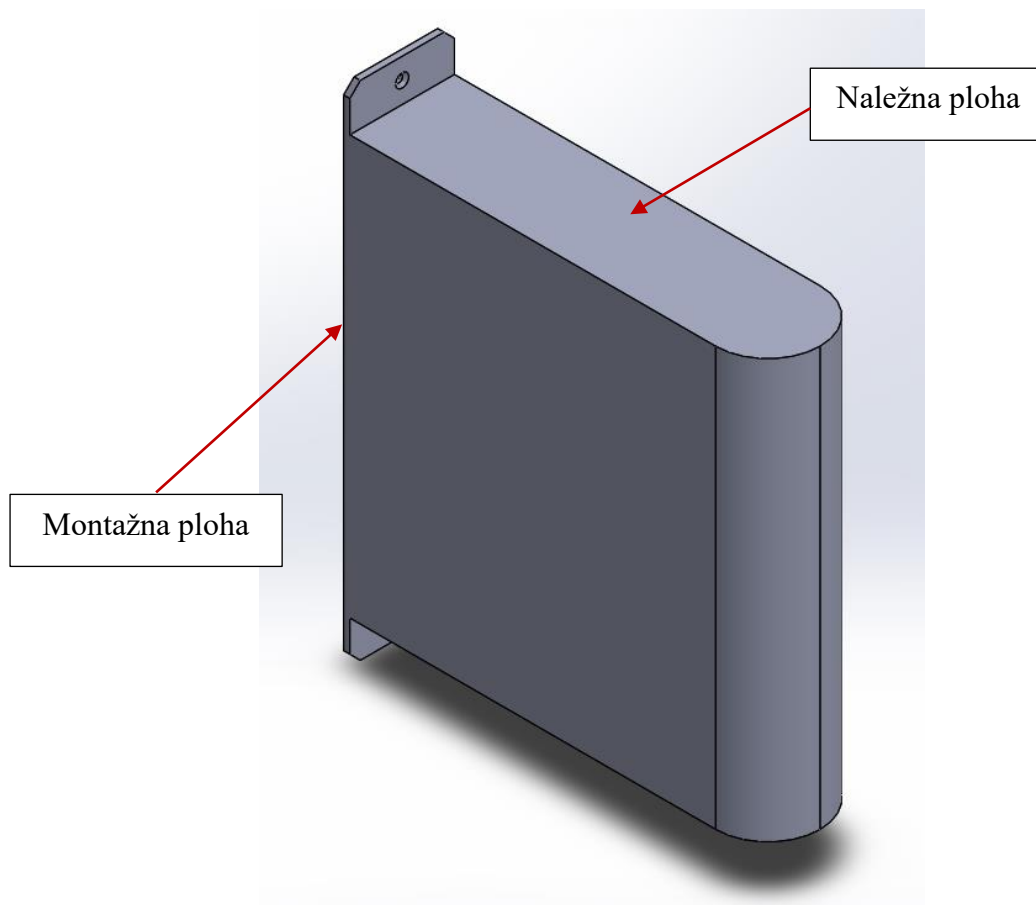
Raspon nosivosti za nosače prethodno definiranih dimenzija seže i preko 500 kg [17] za pojedini nosač, međutim medijan maksimalno dozvoljenog tereta leži nešto niže pa se tako za većinu istraženih opcija kreće u rasponu od 200-250 kg tereta [18, 19] po nosaču. Naravno, iznos njihovog maksimalno dozvoljenog tereta ovisi i o međusobnom rasponu na kojem se nalaze 2 nosača, ali u okviru ovog rada to se neće uzimati u obzir. Kako bi se za ovako definirani nosač napravilo kvalitetno topološko optimiranje i analiza dobivenih rezultata, pretpostavit će se jedinstveno opterećenje u iznosu od 3 000 N koje približno odgovara djelovanju tereta iznosa 300 kg na nosač i djeluje na njegovu gornju (naležnu) plohu. Na temelju 4 korištena materijala moći će se napraviti evaluacija korištenja alternativnih materijala za izradu nosača police, ali i upotreba aditivnih tehnologija za postizanje superiornih svojstava već postojećih metalnih nosača.



**Slika 39. Primjer komercijalno dostupnog nosača police velike nosivosti [18]**

## 5.2. Definicija simulacijskog modela

Simulacijski model potrebno je prvenstveno definirati u CAD sučelju koristeći prethodno definirane okvirne dimenzije. Korištenjem CAD programskog paketa *SolidWorks*, te usporedbom sličnih komercijalno dostupnih nosača, odlučeno je da će nosač koji će se optimirati u sklopu ovog rada poprimiti oblik prikazan na slici 40.

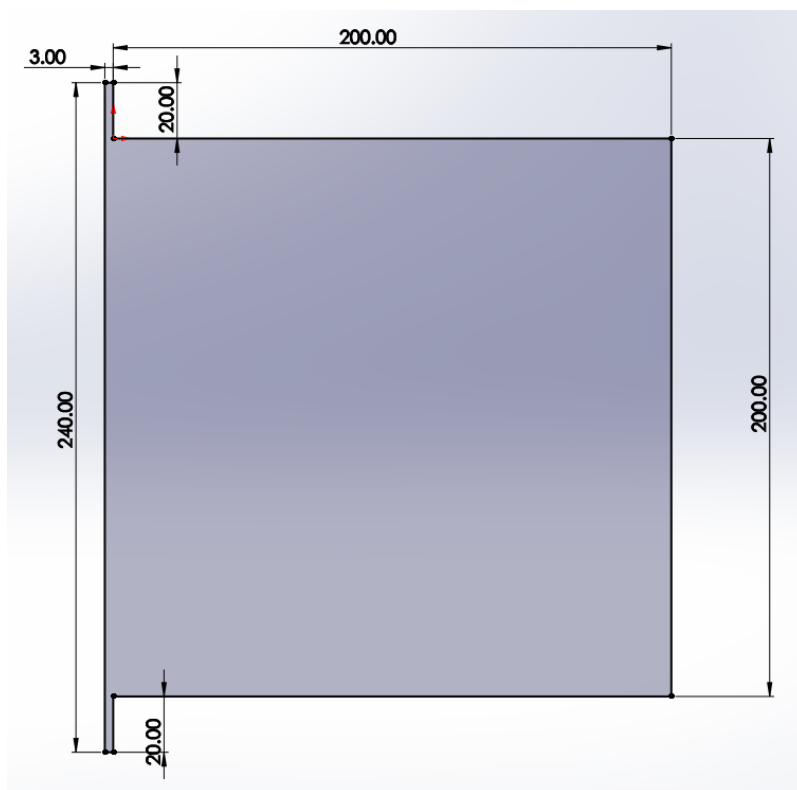


**Slika 40. Inicijalna geometrija nosača u CAD programskom paketu**

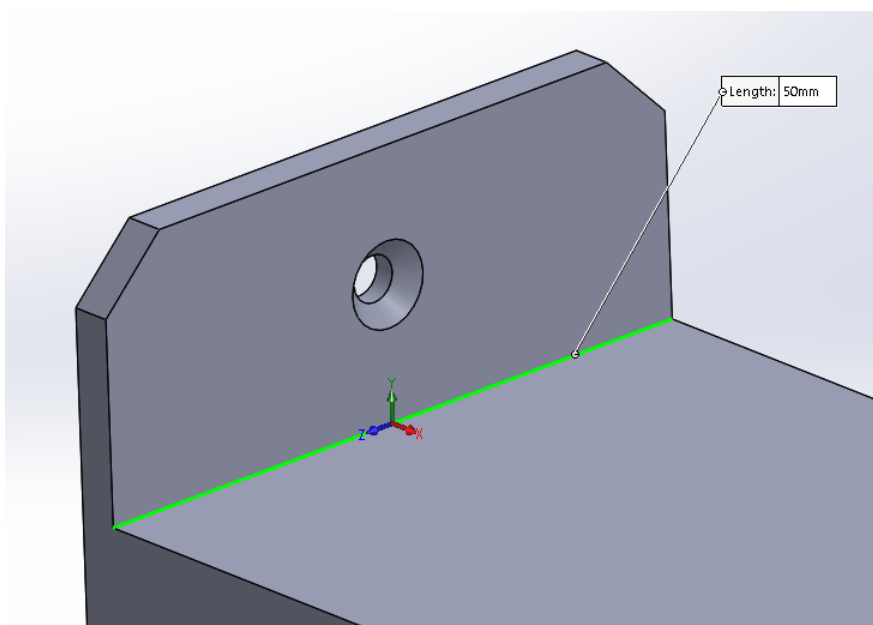
Geometrija simulacijskog modela definirana je na način da sadrži dvije ravnine simetrije, od kojih će jedna biti prikazana u nastavku te će se iskoristiti kao rubni uvjet prilikom procesa optimiranja. Model sadrži dvije bitne plohe, naležnu i montažnu, koje će također poslužiti u definiranju rubnih uvjeta i uvjeta opterećenja nosača. Ostatak tijela nosača definiran je kao ispunjeni blok materijala zbog obuhvaćanja što većeg volumena konstrukcijskog prostora za kasnije optimiranje, a njegove dimenzije odgovaraju dimenzijama praznog prostora



komercijalno dostupnog nosača prikazanog na slici 39. Gabaritne dimenzije inicijalne geometrije nosača prikazane su u nastavku na slikama 41 i 42.



Slika 41. Pojedine dimenzije inicijalne geometrije nosača



Slika 42. Debljina inicijalne geometrije nosača

Prilikom definicije inicijalne geometrije nosača unaprijed je uzeto u obzir izuzimanje pojedinih plošnih dijelova konstrukcije iz domene optimiranja čije će obrazloženje biti dano u kasnijim poglavljima. Isto tako, nosač je iz praktičnih razloga predviđen da ima barem dva montažna provrta koji se nalaze na mjestu konstrukcije koji neće ulaziti u domenu topološkog optimiranja. Na taj način dobiva se malo drugačiji izgled nosača od onih koji su dostupni na komercijalnom tržištu, ali njegova uloga se nije bitno promijenila. Dodatne konstrukcijske značajke uključuju zaobljenje krajnjeg dijela nosača zbog izbjegavanja pojave oštih bridova u području domene optimiranja te skošenje oštih bridova na montažnoj plohi modela. Veličina montažnih provrta nije relevantna za proces optimiranja te će poslužiti samo kao predložak pozicije i načina montaže nosača na zid.

### 5.3. Određivanje materijala konstrukcije

Prilikom definicije zadatka diplomskog rada određeno je da će se u okviru praktičnog dijela zadatka napraviti analiza primjene 4 različita materijala konstrukcije nosača. Pritom će se koristiti svi materijali koji su već implementirani u softverskom paketu Altair Inspire. Materijali koji će se koristiti ravnomjerno su podijeljeni u dvije skupine, a riječ je o polimernim i metalnim materijalima. Slijedom takve podjele, odabrani su sljedeći materijali koji će se primijeniti u svrhu simulacije opterećenja modela nosača:

#### 1. Polimerni materijali

- PLA – polilaktička kiselina (engl. *Polylactic Acid*)
- PA – poliamid (Nylon)

#### 2. Metalni materijali

- Čelik S275JR
- Aluminijski AlZn5,5MgCu.

**Tablica 8. Bitna svojstva odabranih materijala za definiciju simulacijskog modela [9]**

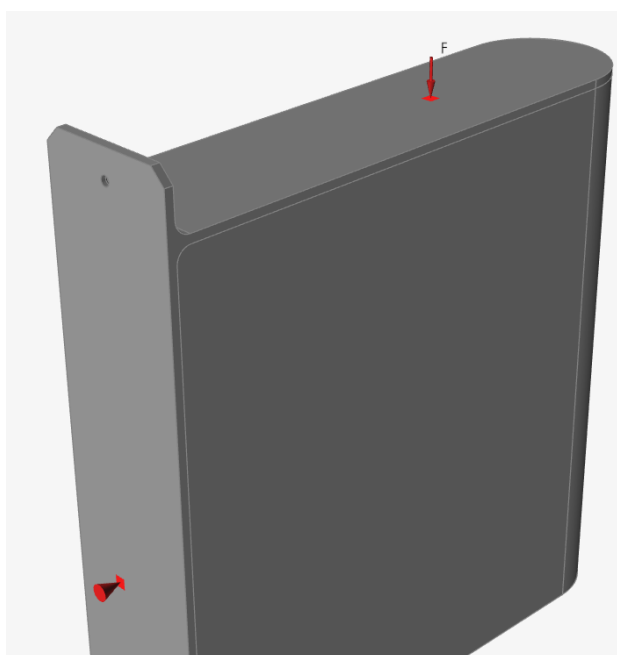
Svojstvo materijala	Odabrani materijal			
	PLA	PA	S275JR	AlZn5,5MgCu
Young-ov modul elastičnosti, $E$ [MPa]	3600	2910	210 000	75 000
Gustoća materijala, $\rho$ [g/cm <sup>3</sup> ]	1,24	1,23	7,85	2,8
Granica elastičnosti / tečenja, $\sigma_e$ [MPa]	60	75	275	413,7

## 5.4. Topološko optimiranje konstrukcije

U okviru topološkog optimiranja konstrukcije nosača, prvenstveno je potrebno implementirati CAD geometriju u sučelje Altair Inspire programskog paketa. Nad implementiranom geometrijom zatim se provode određene preinake i određuju rubni uvjeti prije samog procesa optimiranja. U nastavku je prikazan proces optimiranja ovako definirane geometrije nosača i pripadni rezultati optimiranja.

### 5.4.1. Rubni uvjeti

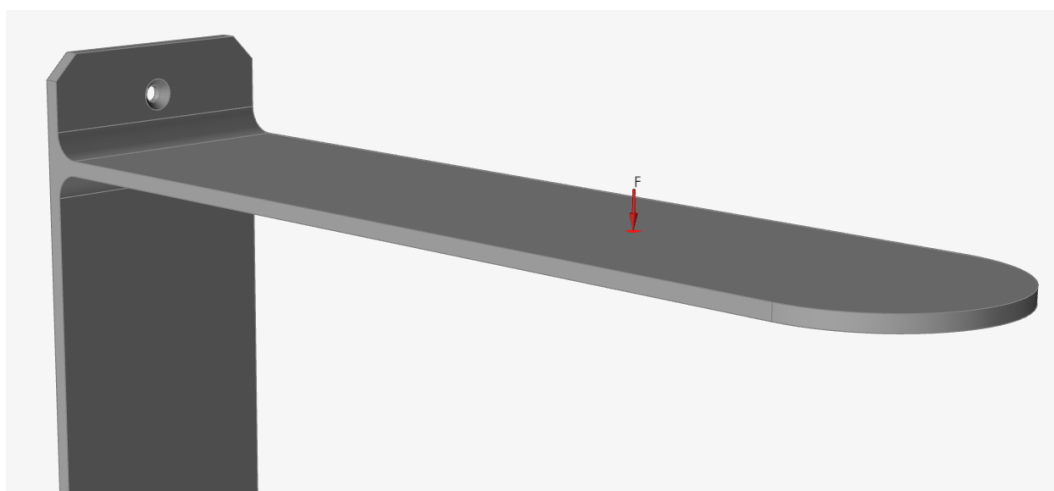
Definicija rubnih uvjeta konstrukcije ključan je proces optimiranja, posebice ukoliko se provodi optimiranje konstrukcije koja je namijenjena za proizvodnju korištenjem aditivnih postupaka proizvodnje. U okviru ovog problema zadaju se 2 vrste rubnih uvjeta na simulacijski model, a to su uklještenje i opterećenje nosača. Kao što je već od prije poznato, rubni uvjeti definirat će se na način da će uklještenje obuhvaćati montažnu plohu nosača, dok će opterećenje biti definirano kao ravnomjerno opterećenje u iznosu od 3 000 N raspoređeno na površinu naležne plohe. Takvom definicijom rubnih uvjeta se u programskom paketu Altair Inspire na pripadajuće plohe postavljaju oznake uklještenja i opterećenja koje su prikazane na slici 43.



Slika 43. Rubni uvjeti konstrukcije nosača

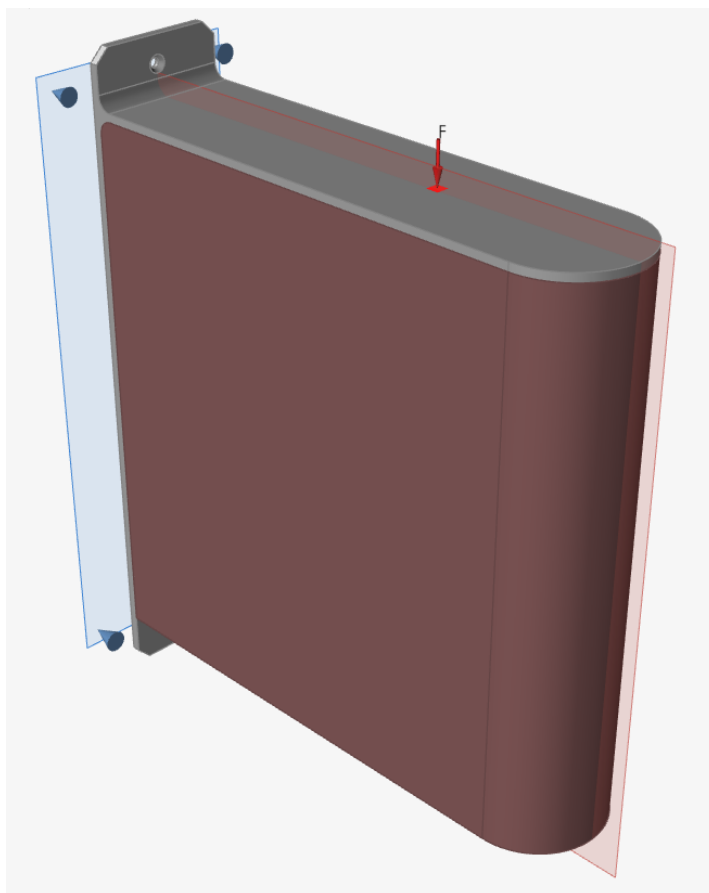
### 5.4.2. Definicija domene optimiranja

Domena optimiranja, tj. prethodno definiran *design space* prostor, predviđen je kao prostor u kojem će softver generirati određenu optimiranu geometriju nosača s obzirom na nametnute rubne uvjete. Kako bi se definirala domena optimiranja, potrebno je iz inicijalne geometrije nosača izuzeti dijelove konstrukcije koji će činiti *non-design space* prostor optimiranja. U ovom slučaju, taj prostor definirat će se na način da se korištenjem naredbe *Partition* izuzmu dijelovi konstrukcije debljine 3 mm od ploha na kojima su definirani rubni uvjeti opterećenja i uklještenja. Prilikom samog definiranja inicijalne geometrije nosača korištene su razne debljine dijelova za *non-design space* prostor, kao što su debljine od 2, 4, 5 i 6 mm, te je odabrana debljina stijenke iznosa 3 mm zbog toga što je to najmanja vrijednost debljine za koju svi spomenuti materijali nosača zadovoljavaju uvjete opterećenja. Nakon što se ovako definiraju debljine stijenki, potrebno je spojiti te dvije značajke geometrije korištenjem naredbe *Boolean* → *Combine* u jedan zaseban dio koji tada čini *non-design space* prostor. Pritom je uvijek poželjno ukloniti dijelove konstrukcije koji bi mogli poslužiti kao koncentratori naprezanja, a to obično budu njeni oštri bridovi. U ovom slučaju, uklanjanje oštih bridova konstrukcije u ovoj fazi napravljeno je korištenjem naredbe *Fillet Edges* na mjestima spajanja dviju značajki definiranog *non-design space* prostora. Ovako definiran prostor predstavlja zaseban dio konstrukcije koji neće ulaziti u domenu optimiranja, a domena optimiranja zatim se određuje jednostavnim klikom miša na područje koje je preostalo u modelu i označavanjem odabranog područja kao tzv. *design space* prostor, čime ona postaje tamno crvene boje.



Slika 44. Dio *non-design space* prostora simulacijskog modela

Ono što se dodatno može definirati u sklopu definicije domene optimiranja su uvjeti vezani za proizvodnju konstrukcije, a ovdje specifično mogu imati utjecaja kod korištenja aditivnih postupaka proizvodnje. Uvjeti koji se pritom mogu primijeniti u slučaju optimiranja su tzv. uvjet samonosivosti konstrukcije s aspekta primjene aditivnih tehnologija (engl. *Overhang*) te uvjet simetrije konstrukcije (engl. *Symmetric*) korištenjem istoimenih naredbi u sklopu programskog paketa. Naredba *Overhang* smanjuje količinu upotrijebljenog potpornog materijala na način da većinu generirane optimalne geometrije prilagodi kao samonosivu konstrukciju, a da pritom ne kompromitira oblik koji će konstrukcija poprimiti tijekom procesa optimiranja. Određivanje samonosivosti konstrukcije ovisi o orijentaciji koju će proizvod imati prilikom proizvodnje, a u ovom slučaju odabrana je orijentacija gdje će montažna ploha nosača nalijegati na donju površinu radnog volumena uređaja za proizvodnju. Također, definirana je ravnina simetrije generiranog oblika u konstrukcijskom prostoru na način da je okomita na obje prethodno definirane plohe, montažnu i naležnu. Prikaz tako definiranog konstrukcijskog *design space* prostora s pripadajućim ograničenjima proizvodnje dan je na slici 45.



**Slika 45.** *Design space* prostor modela s ograničenjima proizvodnje

### 5.4.3. Definicija parametara optimiranja

Topološko optimiranje u primjeni na statički opterećene konstrukcije, kao što je konstrukcija nosača definirana na ovakav način, može funkcionirati na temelju raznih zadanih ciljeva od strane korisnika. Najčešće zadani ciljevi topološkog optimiranja, a koji će se primijeniti i u ovom zadatku, su optimiranje s ciljem minimiranja mase i optimiranje s ciljem maksimiranja krutosti. U nastavku su prikazani parametri koji će se koristiti u procesu optimiranja konstrukcije nosača za pojedini cilj.

#### 5.4.3.1. Optimiranje s ciljem minimiranja mase

Optimiranje s ciljem minimiranja mase konstrukcije u programskom paketu Altair Inspire korisniku nudi opciju mijenjanja nekoliko bitnih varijabli koje određuju vrijeme potrebno za provođenje procesa optimiranja. Te varijable su:

- Minimalni faktor sigurnosti koji želimo postići
- Minimalna debljina stijenke konstrukcije
- Brzina/preciznost simulacije.

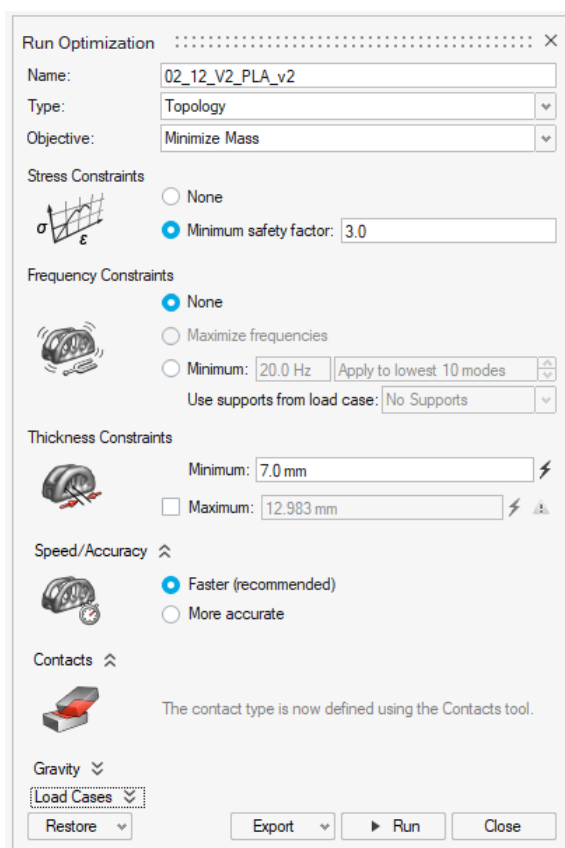
Ono što je pritom bitno napomenuti jest da postizanje minimalnog faktora sigurnosti kojeg korisnik određuje nije nužno primjenjivo na cijelu konstrukciju već na većinski dio konstrukcije. Programski paket pritom kao rezultat može vratiti konstrukciju koja na određenom dijelu postiže faktor sigurnosti manji od 1, a to se obično dešava u slučaju postojanja koncentrata naprezanja poput oštih prijelaza na geometriji. S obzirom da se takve prijelaze u pravilu teško prilagođava da postignu određeni minimalni faktor sigurnosti, na njima se obično javljaju vrijednosti koje mogu biti niže od željenih. [10] Na korisniku je odluka hoće li takvu konstrukciju prihvatiti kao dovoljno dobru za podnošenje narinutog opterećenja u eksploataciji, ili će pokušati ponovno provesti proces topološkog optimiranja s izmijenjenim parametrima.

Minimalna debljina stijenke konstrukcije bitno utječe na vrijeme provođenja procesa optimiranja zbog toga što je uvjetovana veličinom korištenih konačnih elemenata. Prema [10] minimalna debljina stijenke određuje se kao 3 puta veća vrijednost od najdulje stranice korištenih konačnih elemenata. S obzirom da u okviru ovog zadatka nije obrađen odabir vrste korištenih konačnih elemenata, uzeta je standardna vrijednost minimalne debljine stijenke koju programski paket predlaže te je u kasnijim iteracijama korigirana na nešto veću vrijednost zbog

smanjenja vremena trajanja simulacije. Pritom nije značajno narušen izgled i svojstva optimirane konstrukcije, a prosječno vrijeme trajanja simulacije smanjeno je za 60 – 90 minuta.

Što se tiče podešavanja brzine ili preciznosti procesa optimiranja, programski paket nudi opciju odabira bržeg provođenja procesa ili postizanje veće preciznosti procesa. Standardna opcija koja je preporučena od strane proizvođača programskog paketa je opcija bržeg provođenja procesa. Prema [10] ona se smatra dovoljno dobrom opcijom za dobivanje idejnih rješenja koja su potrebna za daljnji razvoj, a opcija postizanja veće preciznosti preporuča se samo kada je potreban veliki stupanj točnosti za ograničenja vezana uz proces maksimiranja rezonantnih frekvencija konstrukcija.

Korišteni parametri prilikom provođenja procesa topološkog optimiranja nosača s ciljem minimiranja mase prikazani su u nastavku pomoću dijaloškog okvira programskog paketa na slici 46. Parametri koji nisu spomenuti nisu mijenjani u odnosu na početne vrijednosti dane od strane programskog paketa. Ovako definirani parametri primijenjeni su na sve prethodno predstavljene materijale nosača i polučili su zadovoljavajuće rezultate koji će biti prikazani u nastavku.



Slika 46. Parametri optimiranja s ciljem minimiranja mase

### 5.4.3.2. Optimiranje s ciljem maksimiranja krutosti

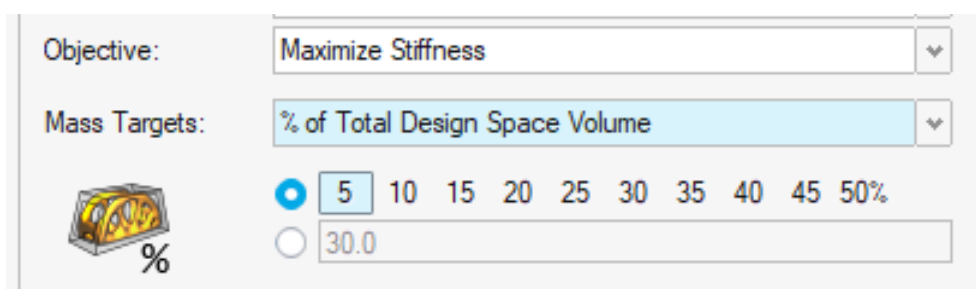
Programski paket Altair Inspire prilikom odabira optimiranja s ciljem maksimiranja krutosti konstrukcije korisniku nudi tri različita načina na koje može odrediti koliki udio materijala inicijalne konstrukcije želi iskoristiti. Na slici 47 prikazani su u sklopu padajućeg izbornika u dijaloškom okviru programskog paketa, a oni su sljedeći:

- Postotak volumena *design space* prostora
- Određena količina mase (manja od mase materijala cijelog *design space* prostora)
- Kombinacija prethodnih načina (u slučaju korištenja više razdvojenih *design space* prostora u optimiranju).

Način određivanja udjela materijala inicijalne konstrukcije koji je korišten u sklopu ovog zadatka jest odabir postotka volumena *design space* prostora modela. U nekoliko iteracija i korištenjem različitih postotaka volumena *design space* prostora za sve materijale nosača, zaključeno je da će se koristiti 5% njegovog ukupnog volumena. Skala koju programski paket nudi kao predložak prilikom definicije postotka korištenog volumena *design space* prostora prikazana je na slici 48. Ostale postavke parametara optimiranja s ciljem maksimiranja krutosti zadržane su iste kao i u prethodnom postupku, a također su polučile zadovoljavajuće rezultate za svaki od materijala.



Slika 47. Načini određivanja udjela korištenog materijala inicijalne konstrukcije



Slika 48. Odabir postotka korištenog volumena *design space* prostora



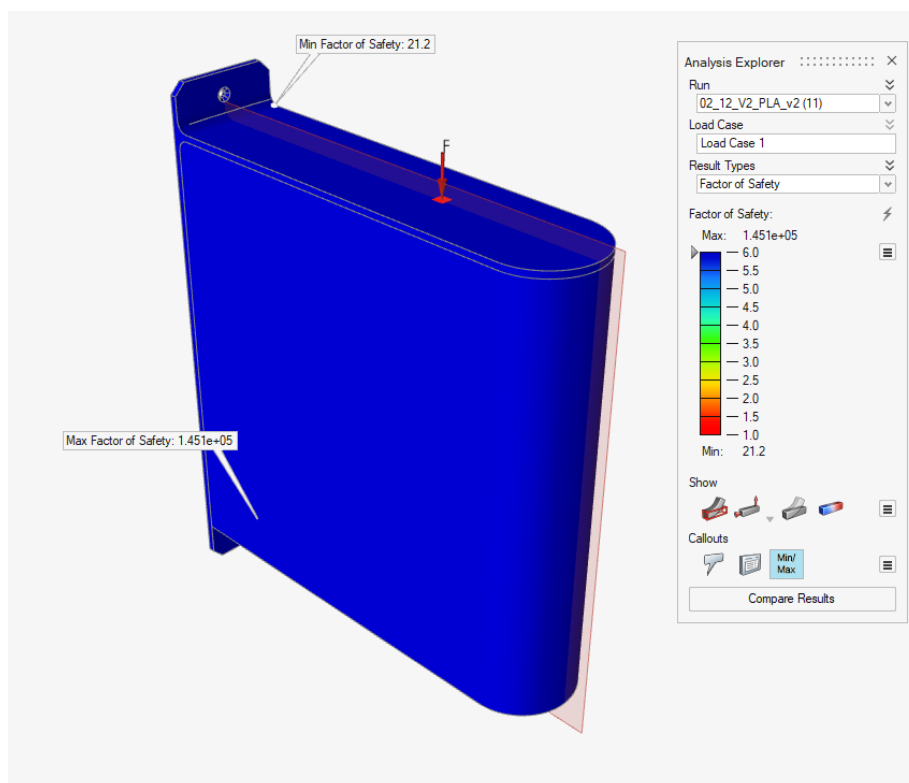
#### 5.4.4. Rezultati optimiranja

U nastavku su prikazani rezultati optimiranja nosača za prethodno definirane rubne uvjete, geometriju, materijale i željeni cilj optimiranja. Redom su prikazani rezultati analize inicijalne geometrije, njenog optimiranog oblika na temelju minimiranja mase te njenog optimiranog oblika na temelju maksimiranja krutosti. Rezultati su sakupljeni na uzorku od 8 uspješno provedenih simulacija optimiranja, od kojih su za svaki materijal provedene po 2 simulacije s ukupnim prosječnim trajanjem od 5 h i 25 min.

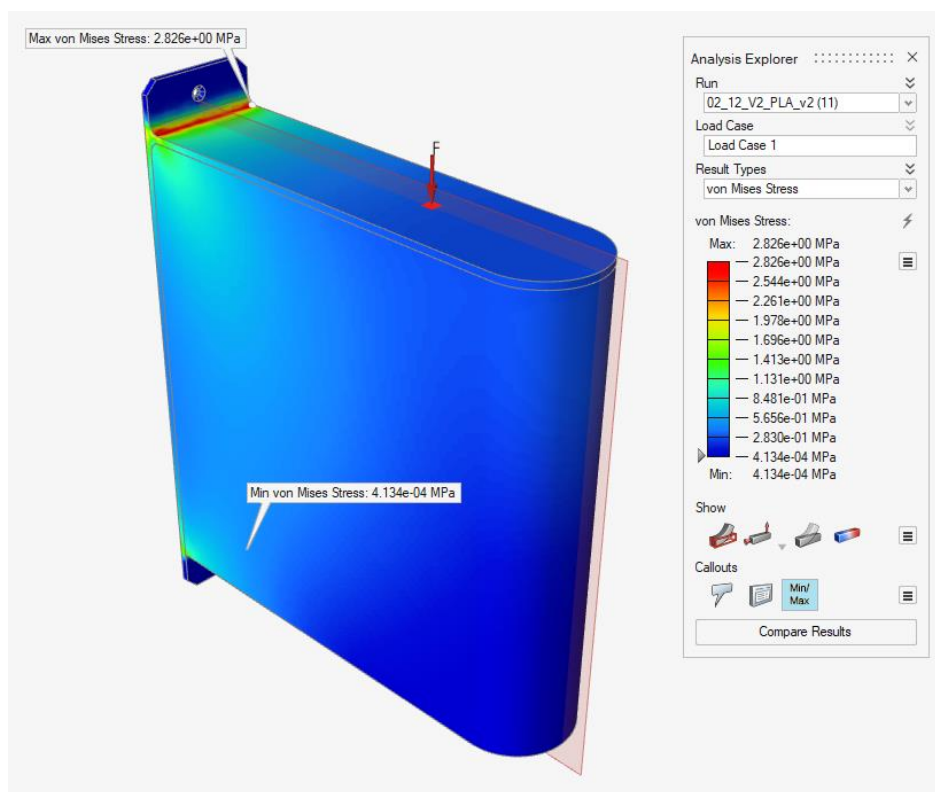
##### 5.4.4.1. Prvi polimer – PLA

Prije nego što se prikažu rezultati optimiranja nosača izrađenog korištenjem PLA materijala, valjalo bi navesti ulazne podatke koje daje programski paket, a tiču se mase dijelova nosača u inicijalnoj geometriji.

- Masa *non-design space* prostora konstrukcije:  $m_{NDS\_PLA} = 0,081$  kg
- Masa *design space* prostora inicijalne konstrukcije:  $m_{DS\_PLA\_inic} = 2,377$  kg
- Ukupna masa inicijalne konstrukcije:  $m_{uk\_PLA\_inic} = 2,458$  kg



Slika 49. Vrijednosti postignutog faktora sigurnosti inicijalne PLA konstrukcije



**Slika 50. Vrijednosti postignutih napreznja po Von Misesu inicijalne PLA konstrukcije**

Temeljem prikazanih slika vidljivo je da postoje određene koncentracije napreznja na prijelazu između naležne i montažne plohe nosača. Međutim, minimalna vrijednost faktora sigurnosti koja se postiže na tom dijelu i dalje je vrlo visoka te se može zaključiti da će inicijalna konstrukcija definitivno izdržati narinuto opterećenje. Postignuti rezultati koje će se iskoristiti za kasniju usporedbu s optimiranim geometrijama su sljedeći:

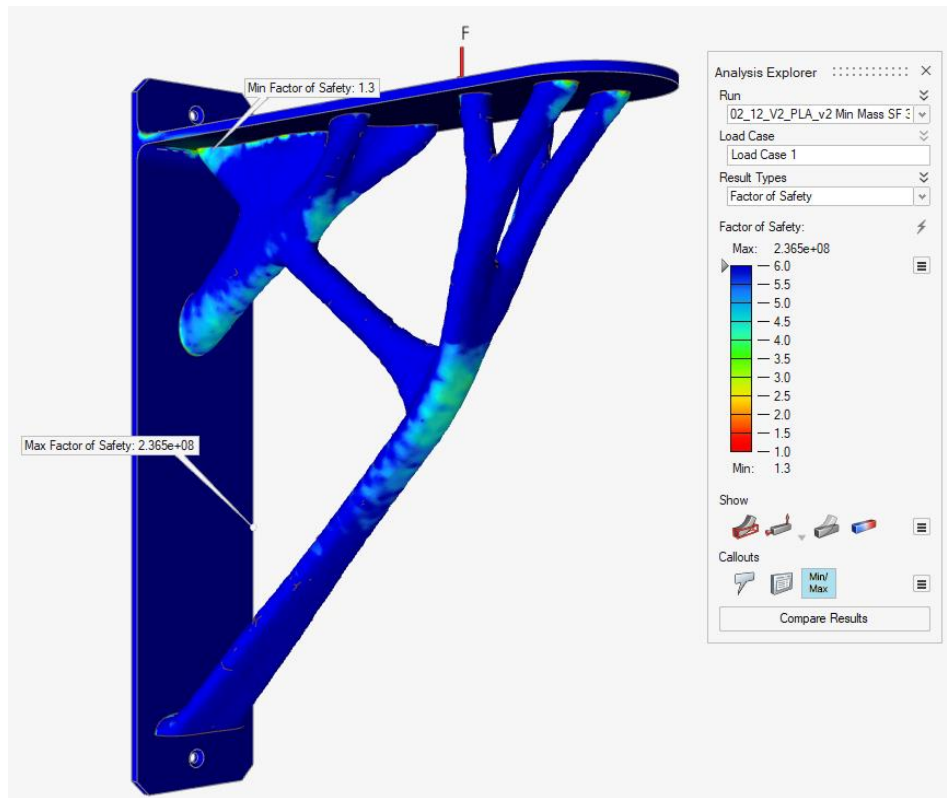
- Minimalni postignuti faktor sigurnosti inicijalne konstrukcije:

$$SF_{PLA_{inic}} = 21,2$$

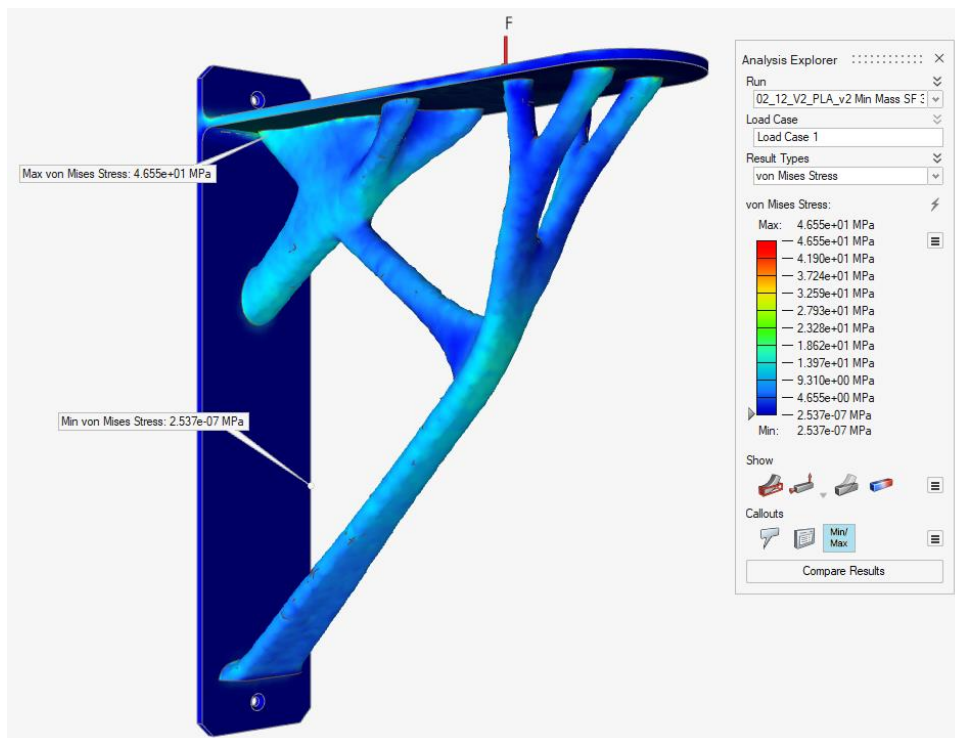
- Maksimalno napreznje po Von Misesu u inicijalnoj konstrukciji:

$$\sigma_{max_{PLA_{inic}}} = 2,83 \text{ MPa}$$

Sljedeće prikazani rezultati odnose se na optimiranje s ciljem minimiranja mase konstrukcije.



Slika 51. PLA minimiranje mase – postignute vrijednosti faktora sigurnosti



Slika 52. PLA minimiranje mase – vrijednosti postignutih naprezanja po Von Misesu

Na temelju prikazanih slika može se zaključiti da nije postignut željeni iznos minimalnog faktora sigurnosti konstrukcije za definirano opterećenje. Ono što se može zaključiti jest da programski paket drugačije gleda na generiranu geometriju i njen spoj s *non-design space* prostorom konstrukcije u odnosu na korisnika. Oštar prijelaz na spoju tih dviju područja mogući je uzročnik smanjenja faktora sigurnosti, a njegovo poboljšanje može uslijediti kasnijom implementacijom radijusa zaobljenja u oblikovanju krajnje geometrije za proizvodnju. Međutim, vrijednost faktora sigurnosti i dalje je veća od 1 što znači da bi konstrukcija trebala izdržati opterećenje i za potrebe ovog zadatka rezultat simulacije smatrat će se dovoljno dobrim. Pritom se može primijetiti da velika većina konstrukcije poprima vrijednost faktora sigurnosti koji je veći od 3, kako je i definirano u parametrima optimiranja.

Vršna vrijednost naprezanja konstrukcije također se postiže na spomenutom prijelazu, ali vidljivo je da ne postiže kritičnu vrijednost te ne bi trebala prouzročiti popuštanje konstrukcije pod opterećenjem.

Rezultati postignuti nakon optimiranja s ciljem minimiranja mase konstrukcije su sljedeći:

- Masa *design space* prostora konstrukcije minimirane mase:

$$m_{DS\_PLA\_MinMass} = 0,077 \text{ kg}$$

- Ukupna masa konstrukcije minimirane mase:

$$m_{uk\_PLA\_MinMass} = 0,158 \text{ kg}$$

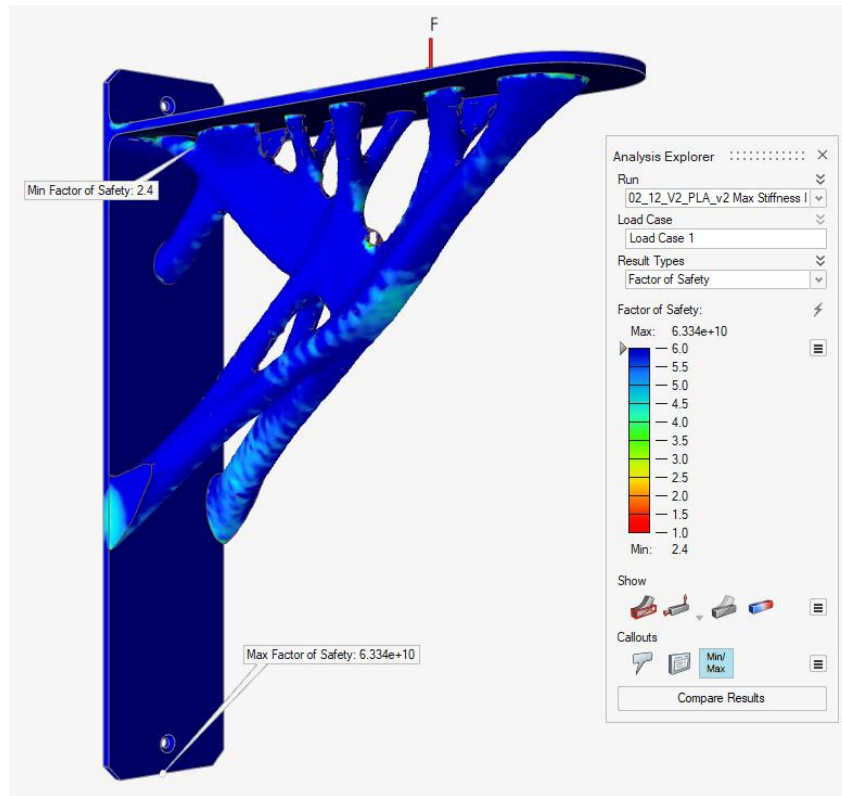
- Minimalni postignuti faktor sigurnosti konstrukcije minimirane mase:

$$SF_{PLA\_MinMass} = 1,3$$

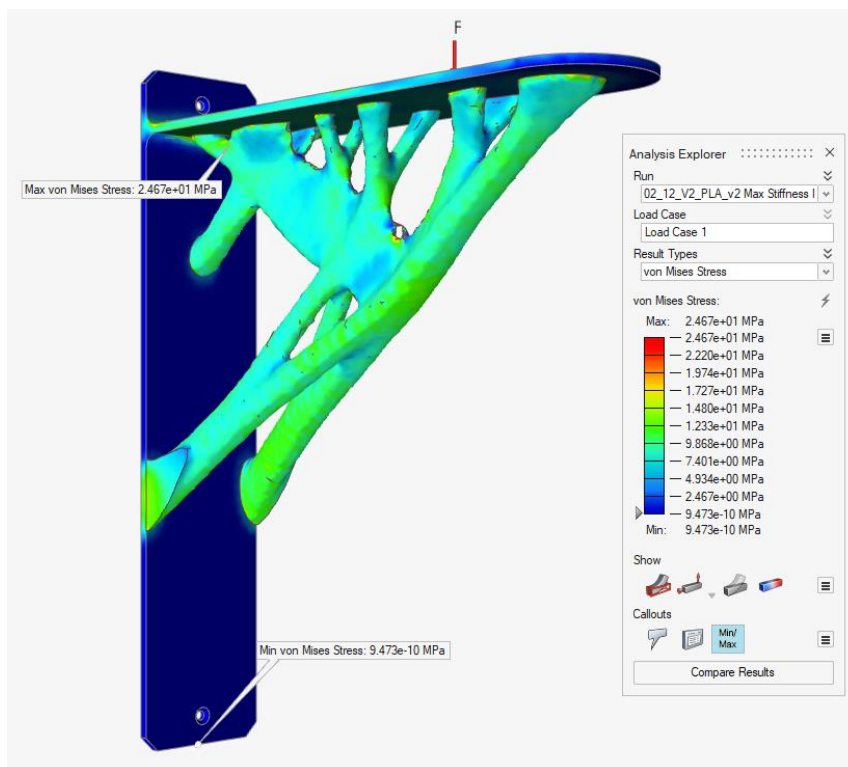
- Maksimalno naprezanje po Von Misesu u konstrukciji minimirane mase:

$$\sigma_{max\_PLA\_MinMass} = 46,55 \text{ MPa}$$

Sljedeće prikazani rezultati odnose se na optimiranje s ciljem maksimiranja krutosti konstrukcije.



Slika 53. PLA maksimiranje krutosti – postignute vrijednosti faktora sigurnosti



Slika 54. PLA maksimiranje krutosti – vrijednosti postignutih naprezanja po Von Misesu

Analizom priloženih slika rezultata može se doći do zaključka da ponovno dolazi do iste pojave kao i prilikom optimiranja s ciljem minimiranja mase konstrukcije, a vezano je uz postizanje faktora sigurnosti manjeg od 3. Međutim, sve dobivene vrijednosti u dopuštenim su granicama i konstrukcija bi svakako trebala izdržati narinuto opterećenje.

Vršno naprezanje također se javlja na istom spoju generirane geometrije s *non-design space* prostorom konstrukcije i u granicama je maksimalno dopuštenog naprezanja.

Rezultati postignuti nakon provedenog optimiranja s ciljem maksimiranja krutosti konstrukcije tada su sljedeći:

- Masa *design space* prostora konstrukcije maksimirane krutosti:

$$m_{DS\_PLA\_MaxStiff} = 0,09 \text{ kg}$$

- Ukupna masa konstrukcije maksimirane krutosti:

$$m_{uk\_PLA\_MaxStiff} = 0,171 \text{ kg}$$

- Minimalni postignuti faktor sigurnosti konstrukcije maksimirane krutosti:

$$SF_{PLA\_MaxStiff} = 2,4$$

- Maksimalno naprezanje po Von Misesu u konstrukciji maksimirane krutosti:

$$\sigma_{max\_PLA\_MaxStiff} = 24,67 \text{ MPa}$$

U nastavku su tablično prikazane dobivene vrijednosti optimiranja konstrukcije načinjene od PLA materijala. U prvom stupcu tablice 9. navedene su vrijednosti svojstava inicijalne konstrukcije koja u ovom kontekstu služi samo kao pokazatelj dobrote procesa optimiranja. Relevantne vrijednosti optimiranih konstrukcija uspoređivat će se međusobno u nastavku.

**Tablica 9. Tablični prikaz dobivenih vrijednosti optimiranja za PLA materijal konstrukcije**

Varijabla	Vrsta konstrukcije		
	Inicijalna	Minimirana masa	Maksimirana krutost
Masa DS prostora [kg]	2,377	0,077	0,09
Ukupna masa [kg]	2,458	0,158	0,171
Minimalni faktor sigurnosti [-]	21,2	1,3	2,4
Maksimalno naprezanje [MPa]	2,83	46,55	24,67

#### 5.4.4.2. Drugi polimer – PA (Nylon)

Drugi polimerni materijal korišten u sklopu ovog zadatka bio je Nylon čija su svojstva također predstavljena u kontekstu opisivanja primijenjenih materijala. S obzirom da će inicijalne geometrije i rezultati njihove analize u grafičkom smislu imati približno isti izgled kao i prilikom korištenja PLA materijala, navest će se samo dobivene vrijednosti analize inicijalne konstrukcije koje su potrebne za kasniju usporedbu s optimiranim konstrukcijama.

- Masa *non-design space* prostora konstrukcije:

$$m_{NDS\_Nylon} = 0,081 \text{ kg}$$

- Masa *design space* prostora inicijalne konstrukcije:

$$m_{DS\_Nylon\_inic} = 2,358 \text{ kg}$$

- Ukupna masa inicijalne konstrukcije:

$$m_{uk\_Nylon\_inic} = 2,438 \text{ kg}$$

- Minimalni postignuti faktor sigurnosti inicijalne konstrukcije:

$$SF_{Nylon\_inic} = 27$$

- Maksimalno naprezanje po Von Misesu u inicijalnoj konstrukciji:

$$\sigma_{max\_Nylon\_inic} = 2,78 \text{ MPa}$$

U nastavku su prikazani rezultati optimiranja konstrukcije izrađene od Nylon materijala s ciljem minimiranja mase, a njihov vizualni prikaz dan je na slikama 55 i 56.

- Masa *design space* prostora konstrukcije minimirane mase:

$$m_{DS\_Nylon\_MinMass} = 0,077 \text{ kg}$$

- Ukupna masa konstrukcije minimirane mase:

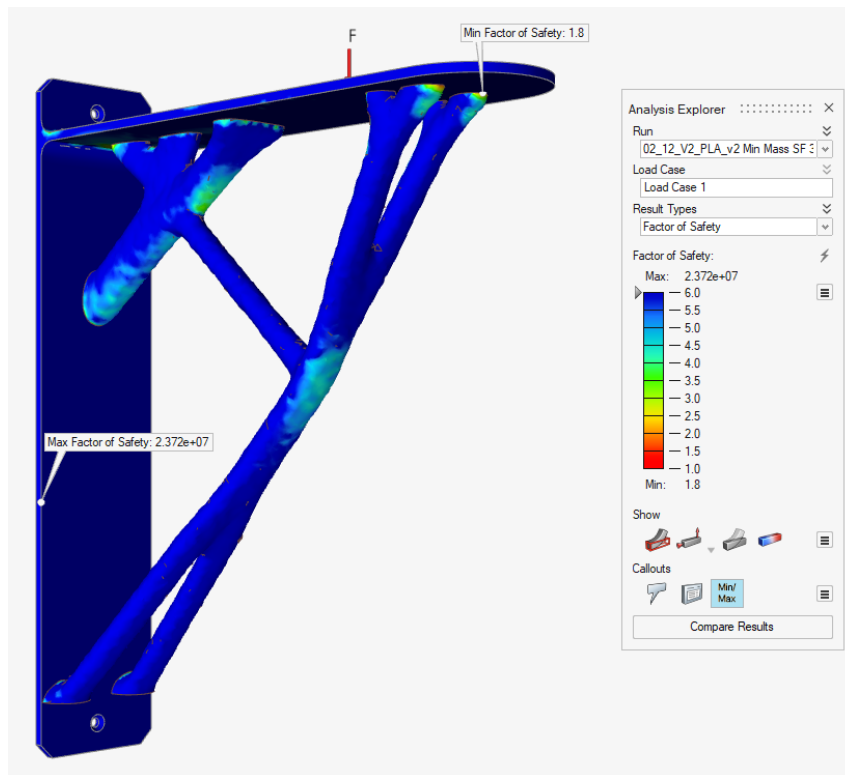
$$m_{uk\_Nylon\_MinMass} = 0,158 \text{ kg}$$

- Minimalni postignuti faktor sigurnosti konstrukcije minimirane mase:

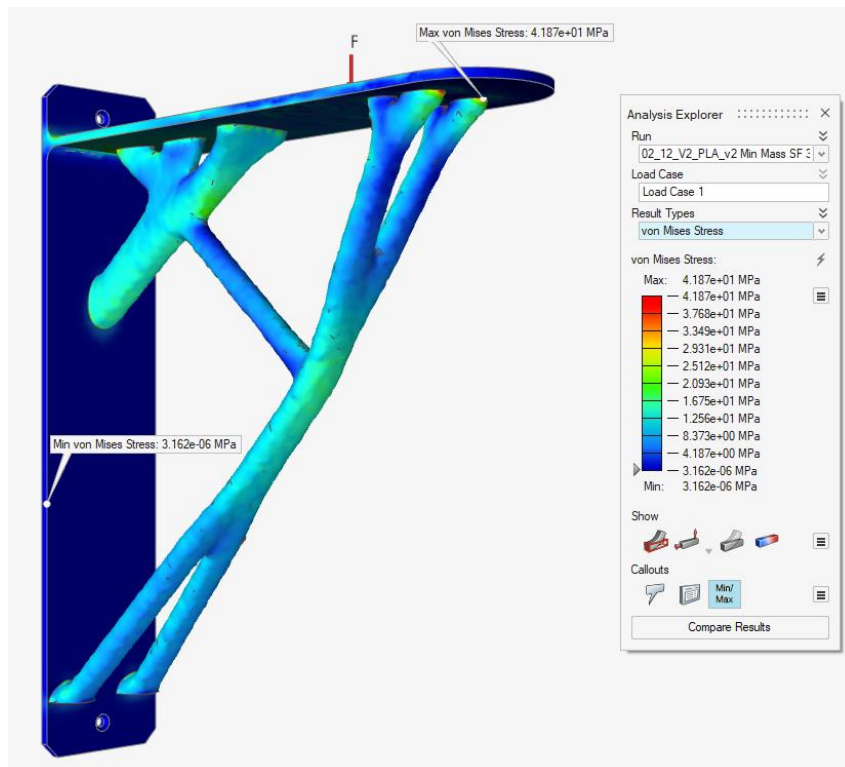
$$SF_{Nylon\_MinMass} = 1,8$$

- Maksimalno naprezanje po Von Misesu u konstrukciji minimirane mase:

$$\sigma_{max\_Nylon\_MinMass} = 41,87 \text{ MPa}$$



Slika 55. Nylon minimiranje mase – postignute vrijednosti faktora sigurnosti



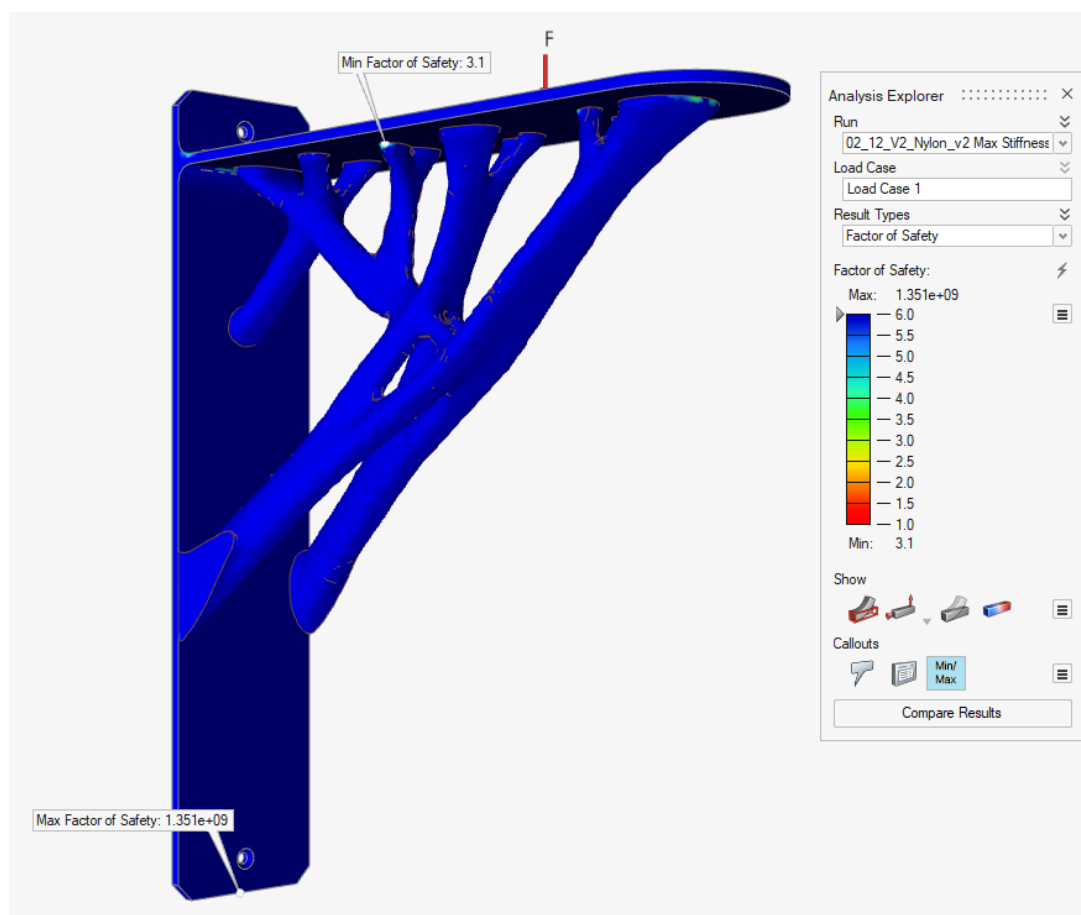
Slika 56. Nylon minimiranje mase – vrijednosti postignutih naprezanja po Von Misesu



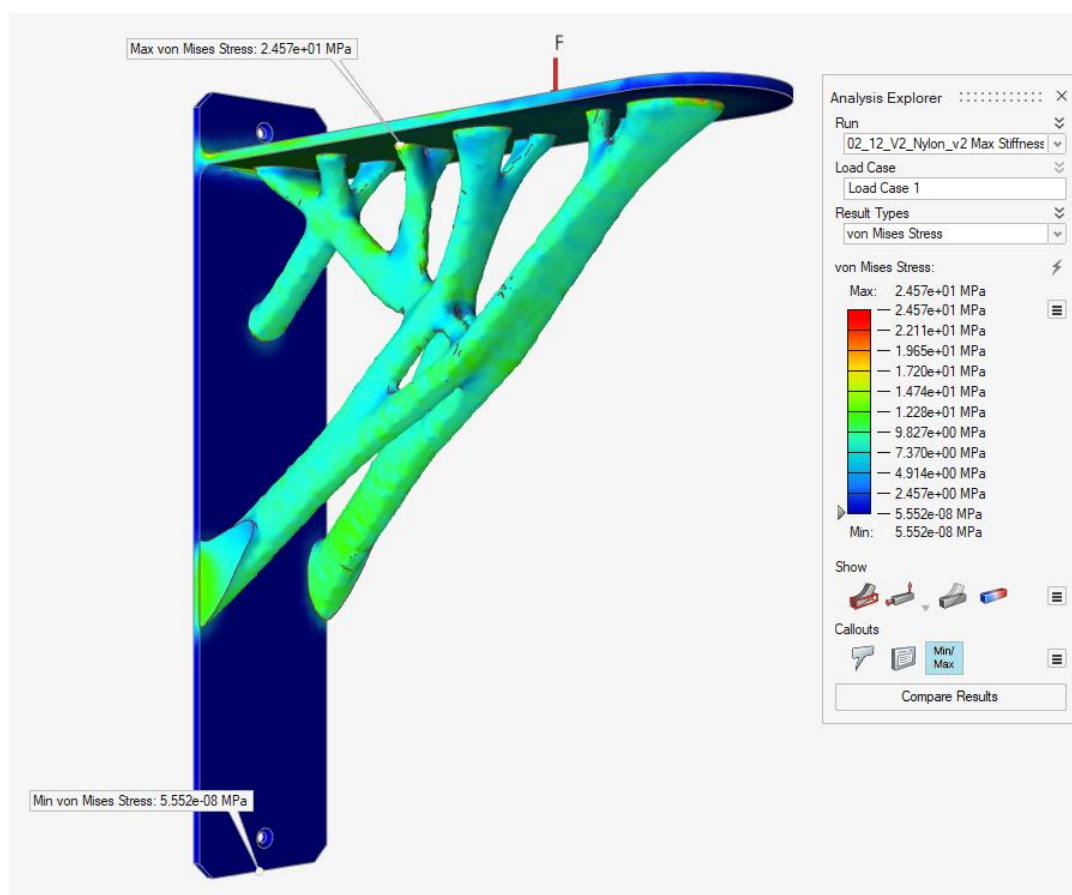
Na temelju priloženih slika vidljivo je da se generirane geometrije za PLA materijal i Nylon razlikuju u topologiji, što je bilo i za očekivati. Također, ponovno se nailazi na minimalni faktor sigurnosti manji od željene vrijednosti, međutim ovaj put on se nalazi na krajnjem rubu nosača, za razliku od PLA nosača. On je ovoga puta nešto veći nego kod korištenja PLA materijala te je ocijenjeno da će konstrukcija zadovoljiti uvjete opterećenja.

Vršni iznos naprezanja također se nalazi na dijelu konstrukcije gdje se postiže najmanji faktor sigurnosti i ponovno je vezan uz oštiji prijelaz između generirane geometrije i *non-design space* prostora. Već je ranije spomenuto da bi se ovakav prijelaz mogao ublažiti kasnijem oblikovanjem konstrukcije te bi se posljedično povećao minimalni postignuti faktor sigurnosti konstrukcije.

Sljedeće prikazani rezultati odnose se na optimiranje s ciljem maksimiranja krutosti konstrukcije.



Slika 57. Nylon maksimiranje krutosti – postignute vrijednosti faktora sigurnosti



Slika 58. Nylon maksimiranje krutosti – vrijednosti postignutih naprezanja po Von Misesu

Priložene slike postignute topologije na prvi pogled izgledaju identično kao i one dobivene korištenjem PLA materijala, međutim postoje određene razlike u središnjem dijelu konstrukcije koji povezuje sve izdanke geometrije. Kod PLA materijala on je naizgled masivniji i postiže nešto blaži kut nagiba u odnosu na naležnu plohu za razliku od Nylon materijala. Također, može se primijetiti da se vrijednosti minimalnog faktora sigurnosti i maksimalnog naprezanja konstrukcije postižu na drugačijem mjestu nego kod geometrije dobivene korištenjem PLA materijala. Ovaj put faktor sigurnosti postiže vrijednost veću od one definirane parametrima optimiranja i može se zaključiti da konstrukcija u potpunosti zadovoljava kriterije koji su joj nametnuti prije početka procesa optimiranja. Ovako dobiveni nosač u teoriji bi mogao izdržati masu tereta od preko 900 kg, što je znatno više od komercijalnih metalnih nosača koji spadaju u kategoriju nosača prema prethodno definiranim dimenzijama na početku ovog poglavlja. Slijedom iskazanih činjenica može se zaključiti da bi

ovako izrađen nosač definitivno imao superiornija svojstva od metalnih nosača u istoj kategoriji.

U nastavku su prikazani rezultati postignuti nakon provedenog optimiranja s ciljem maksimiranja krutosti konstrukcije:

- Masa *design space* prostora konstrukcije maksimirane krutosti:

$$m_{DS\_Nylon\_MaxStiff} = 0,089 \text{ kg}$$

- Ukupna masa konstrukcije maksimirane krutosti:

$$m_{uk\_Nylon\_MaxStiff} = 0,17 \text{ kg}$$

- Minimalni postignuti faktor sigurnosti konstrukcije maksimirane krutosti:

$$SF_{Nylon\_MaxStiff} = 3,1$$

- Maksimalno naprezanje po Von Misesu u konstrukciji maksimirane krutosti:

$$\sigma_{max\_Nylon\_MaxStiff} = 24,57 \text{ MPa}$$

U nastavku su tablično prikazane dobivene vrijednosti optimiranja konstrukcije načinjene od Nylon materijala. U prvom stupcu tablice 10. navedene su vrijednosti svojstava inicijalne konstrukcije koja u ovom kontekstu služi samo kao pokazatelj dobrote procesa optimiranja. Relevantne vrijednosti optimiranih konstrukcija uspoređivat će se međusobno u nastavku.

**Tablica 10. Tablični prikaz dobivenih vrijednosti optimiranja za Nylon materijal konstrukcije**

Varijabla	Vrsta konstrukcije		
	Inicijalna	Minimirana masa	Maksimirana krutost
Masa DS prostora [kg]	2,358	0,077	0,089
Ukupna masa [kg]	2,438	0,158	0,17
Minimalni faktor sigurnosti [-]	27	1,8	3,1
Maksimalno naprezanje [MPa]	2,78	41,87	24,57

### 5.4.4.3. Prvi metal – Čelik S275JR

Prvi metalni materijal koji će se analizirati u sklopu ovog zadatka je čelik S275JR čija svojstva su također implementirana u programskom paketu Altair Inspire kao standardna. Isto kao i u prethodnim primjerima, inicijalna geometrija poprima vizualno sličan izgled nakon provedene analize, stoga će biti predstavljene samo vrijednosti relevantne za kasniju usporedbu s optimiranim konstrukcijama.

- Masa *non-design space* prostora konstrukcije:

$$m_{NDS\_čelik} = 0,514 \text{ kg}$$

- Masa *design space* prostora inicijalne konstrukcije:

$$m_{DS\_čelik\_inic} = 15,048 \text{ kg}$$

- Ukupna masa inicijalne konstrukcije:

$$m_{uk\_čelik\_inic} = 15,562 \text{ kg}$$

- Minimalni postignuti faktor sigurnosti inicijalne konstrukcije:

$$SF_{čelik\_inic} = 97,1$$

- Maksimalno naprezanje po Von Misesu u inicijalnoj konstrukciji:

$$\sigma_{max\_čelik\_inic} = 2,83 \text{ MPa}$$

U nastavku su prikazani rezultati optimiranja konstrukcije izrađene od čelika S275JR s ciljem minimiranja mase, a njihov vizualni prikaz dan je na slikama 59 i 60.

- Masa *design space* prostora konstrukcije minimirane mase:

$$m_{DS\_čelik\_MinMass} = 0,36 \text{ kg}$$

- Ukupna masa konstrukcije minimirane mase:

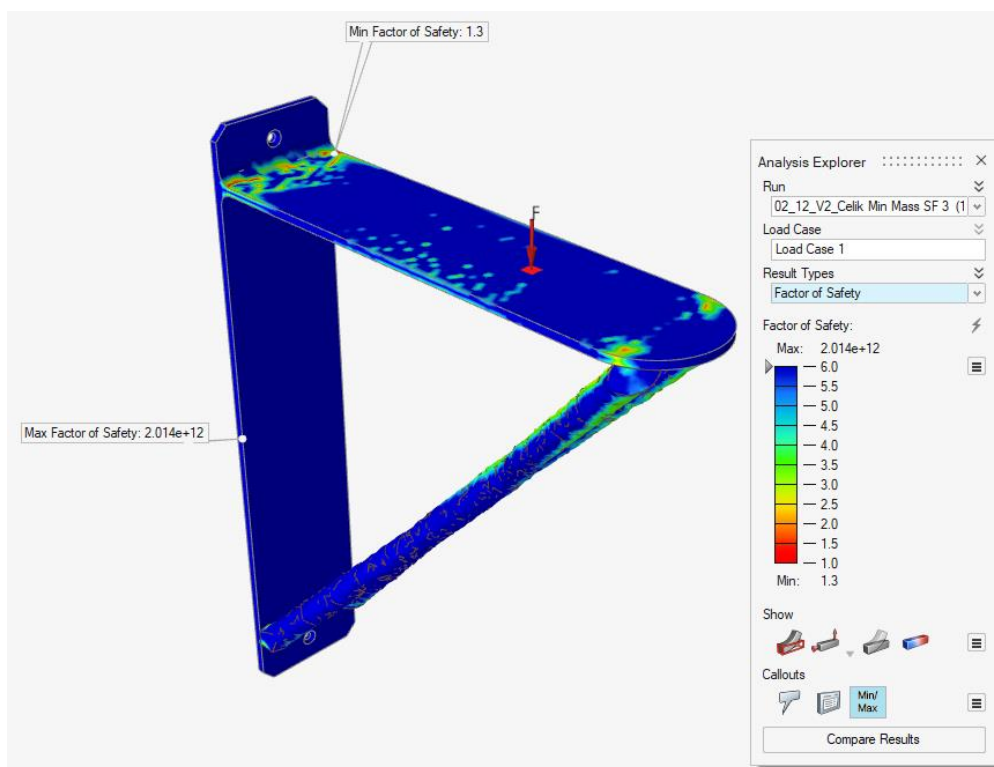
$$m_{uk\_čelik\_MinMass} = 0,874 \text{ kg}$$

- Minimalni postignuti faktor sigurnosti konstrukcije minimirane mase:

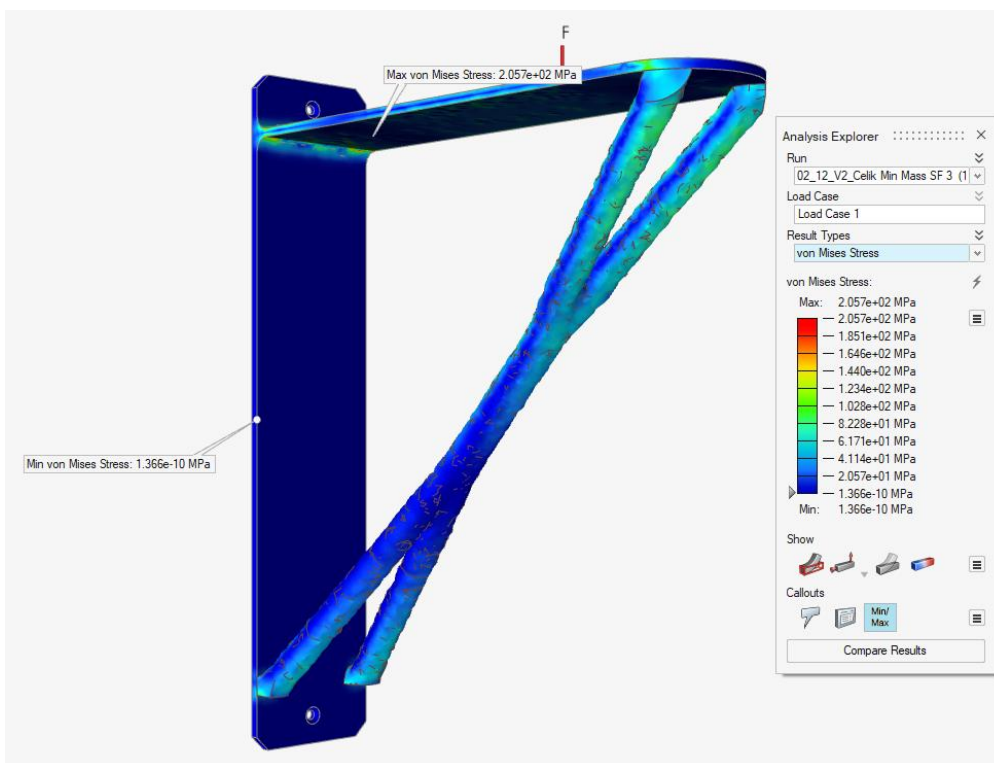
$$SF_{čelik\_MinMass} = 1,3$$

- Maksimalno naprezanje po Von Misesu u konstrukciji minimirane mase:

$$\sigma_{max\_čelik\_MinMass} = 205,7 \text{ MPa}$$



Slika 59. Čelik minimiranje mase – postignute vrijednosti faktora sigurnosti



Slika 60. Čelik minimiranje mase – vrijednosti postignutih naprezanja po Von Misesu

Prema priloženim slikama vidljiva je značajna razlika u topologiji u odnosu na konstrukcije načinjene od polimernih materijala. Uzrok tome su bolja svojstva čelika za opterećenja ovakve vrste. Ponovno je vidljiva pojava faktora sigurnosti manjeg od željene vrijednosti i također se nalazi na dijelu spajanja dviju ploha. Ono što je zanimljivo primijetiti je mjestimično drugačija raspodjela smanjenog faktora sigurnosti konstrukcije u odnosu na prethodno prikazane konstrukcije. Naime, na sredini nosača, tj. njegove naležne plohe koja nije poduprta nikakvim izdancima, javljaju se slabiji dijelovi konstrukcije koji bi uslijed većih opterećenja mogli dovesti do pukotina u materijalu. Naravno, to je uz pretpostavku da bi kritičan dio konstrukcije, a to je svakako spoj dviju ploha, tada izdržao opterećenje bez popuštanja.

Osim što konstrukcija sama po sebi ima znatno veću masu od prethodno prikazanih konstrukcija, zbog gotovo 6 puta veće gustoće čelika u odnosu na Nylon i PLA, ona sadrži puno manje utrošenog materijala. Ipak, dolazi i do značajnog porasta maksimalnog naprezanja konstrukcije, no to je nusprodukt korištenja materijala boljih svojstava za ovakvu vrstu opterećenja zbog toga što je to naprezanje i dalje manje od dopuštene granice tečenja korištenog čelika.

Sljedeće prikazani rezultati odnose se na optimiranje s ciljem maksimiranja krutosti konstrukcije.

- Masa *design space* prostora konstrukcije maksimirane krutosti:

$$m_{DS\_čelik\_MaxStiff} = 0,569 \text{ kg}$$

- Ukupna masa konstrukcije maksimirane krutosti:

$$m_{uk\_čelik\_MaxStiff} = 1,083 \text{ kg}$$

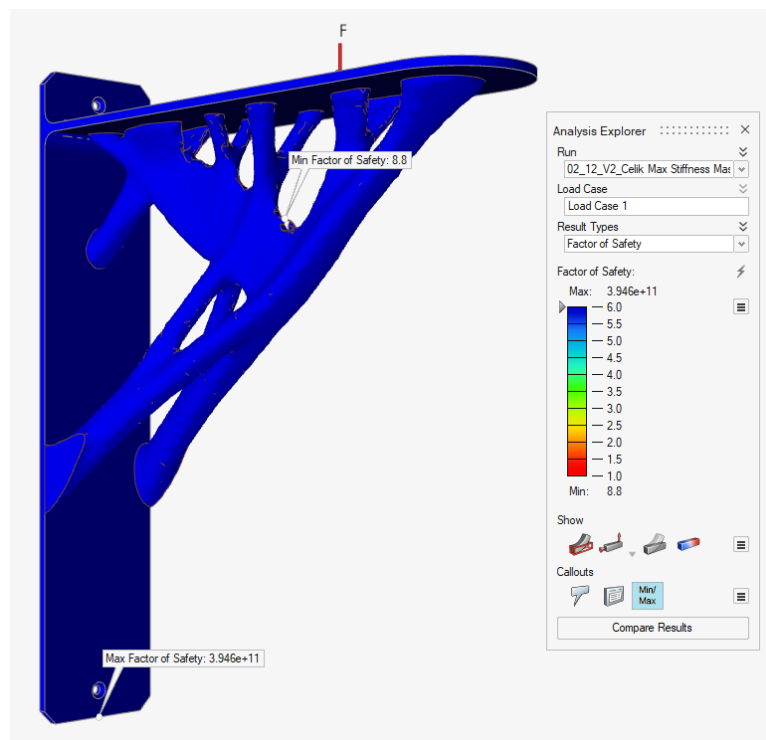
- Minimalni postignuti faktor sigurnosti konstrukcije maksimirane krutosti:

$$SF_{čelik\_MaxStiff} = 8,8$$

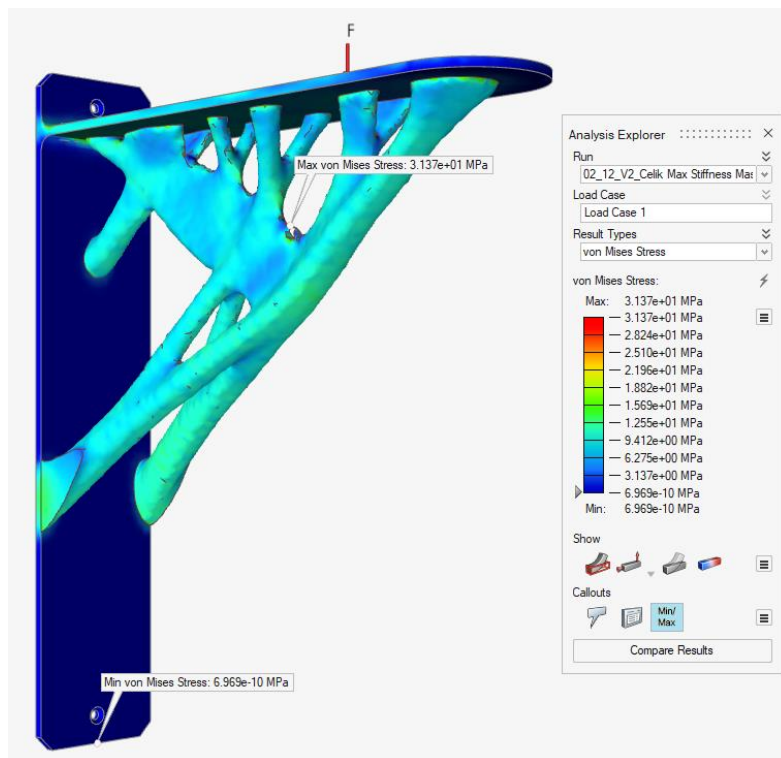
- Maksimalno naprezanje po Von Misesu u konstrukciji maksimirane krutosti:

$$\sigma_{max\_čelik\_MaxStiff} = 31,37 \text{ MPa}$$

Prikaz dobivenih rezultata dan je na slikama 61 i 62 u nastavku.



Slika 61. Čelik maksimiranje krutosti – postignute vrijednosti faktora sigurnosti



Slika 62. Čelik maksimiranje krutosti – vrijednosti postignutih naprezanja po Von Misesu

Prema priloženim slikama može se zaključiti kako je ovo daleko superiornija konstrukcija u odnosu na prethodno prikazane jer joj je vršna vrijednost minimalnog faktora sigurnosti višestruko veća od 1 i maksimalno naprezanje znatno manje od dopuštene vrijednosti granice tečenja. Topologija konstrukcije poprima sličan oblik kao i kod polimernih materijala uz određene razlike u broju izdanaka i njihovoj debljini u *design space* prostoru. Također, valja napomenuti da se vršne vrijednosti naprezanja po prvi puta nalaze unutar generirane konstrukcije, a ne na njenom spoju s *non-design space* geometrijom.

U nastavku su tablično prikazane dobivene vrijednosti optimiranja konstrukcije načinjene od čelika. U prvom stupcu tablice 11. navedene su vrijednosti svojstava inicijalne konstrukcije koja u ovom kontekstu služi samo kao pokazatelj dobrote procesa optimiranja. Relevantne vrijednosti optimiranih konstrukcija uspoređivat će se međusobno u nastavku.

**Tablica 11. Tablični prikaz dobivenih vrijednosti optimiranja za čeličnu konstrukciju**

Varijabla	Vrsta konstrukcije		
	Inicijalna	Minimirana masa	Maksimirana krutost
Masa DS prostora [kg]	15,048	0,36	0,569
Ukupna masa [kg]	15,562	0,874	1,083
Minimalni faktor sigurnosti [-]	97,1	1,3	8,8
Maksimalno naprezanje [MPa]	2,83	205,7	31,37

#### 5.4.4.4. Drugi metal – Aluminij AlZn5,5MgCu

Drugi metalni materijal korišten u sklopu ovog diplomskog zadatka bit će aluminij AlZn5,5MgCu. U nastavku su dane dobivene vrijednosti nakon analize inicijalne aluminijske konstrukcije koje će poslužiti za daljnju usporedbu s vrijednostima optimiranih konstrukcija.

- Masa *non-design space* prostora konstrukcije:

$$m_{NDS\_Aluminij} = 0,183 \text{ kg}$$

- Masa *design space* prostora inicijalne konstrukcije:

$$m_{DS\_Aluminij\_inic} = 5,367 \text{ kg}$$



- Ukupna masa inicijalne konstrukcije:

$$m_{uk\_Aluminij\_inic} = 5,551 \text{ kg}$$

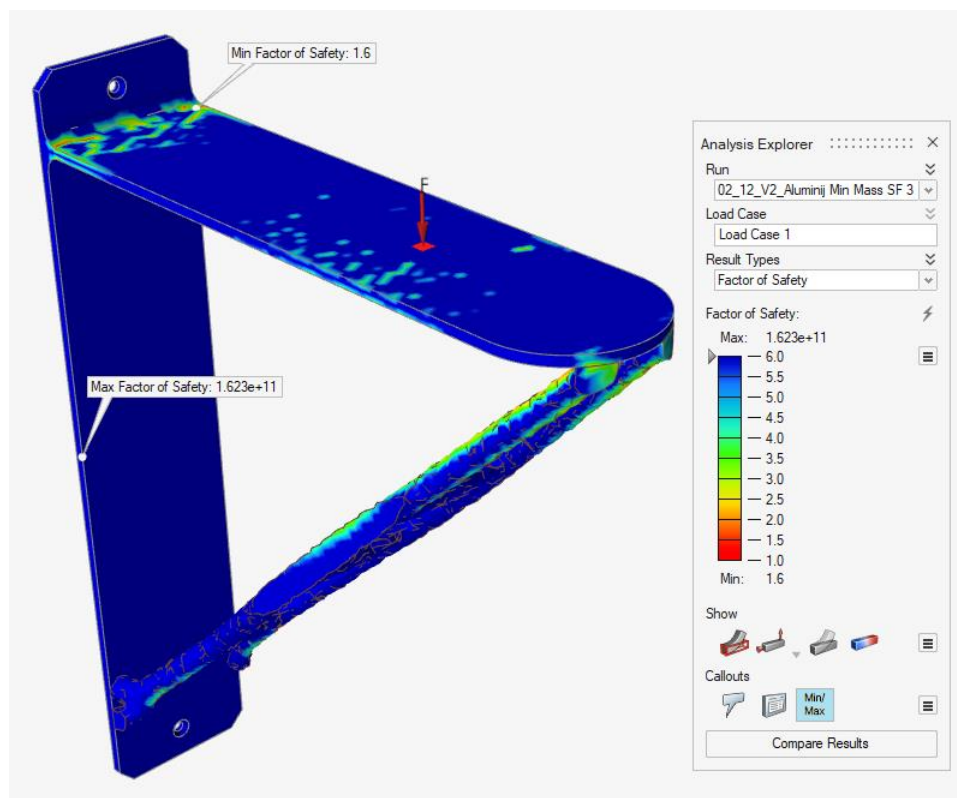
- Minimalni postignuti faktor sigurnosti inicijalne konstrukcije:

$$SF_{Aluminij\_inic} = 147$$

- Maksimalno naprezanje po Von Misesu u inicijalnoj konstrukciji:

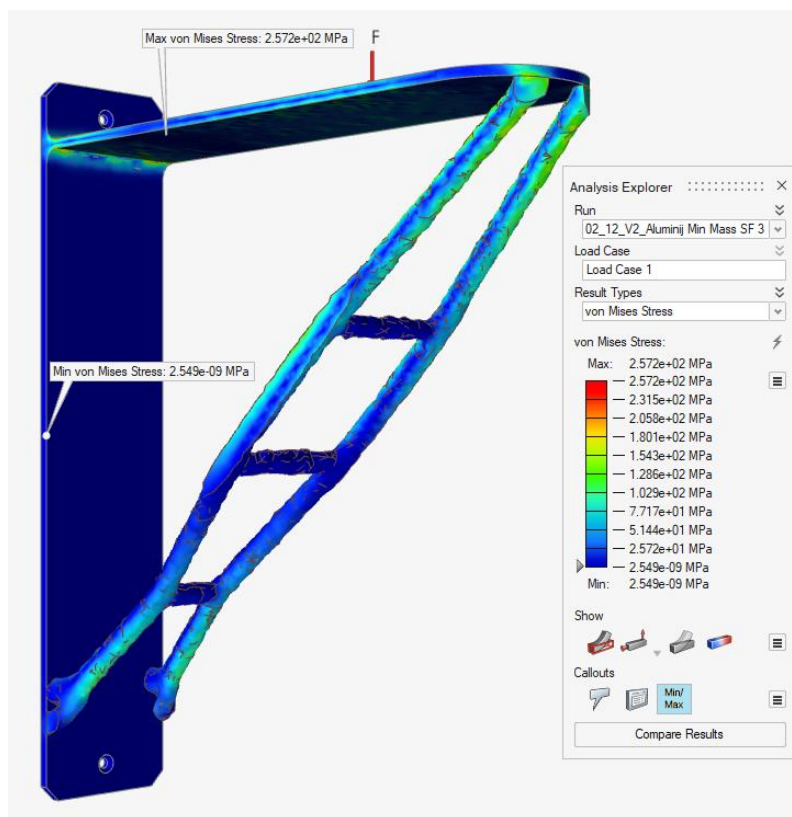
$$\sigma_{max\_Aluminij\_inic} = 2,81 \text{ MPa}$$

Sljedeće prikazani rezultati tiču se optimiranja s ciljem minimiranja mase konstrukcije.



**Slika 63. Aluminij minimiranje mase – postignute vrijednosti faktora sigurnosti**

Na temelju priloženih slika vidljiva je jasna razlika u topologiji aluminijske konstrukcije u odnosu na prethodno prikazanu čeličnu konstrukciju. Također, valja napomenuti da su područja većeg opterećenja, tj. manje vrijednosti faktora sigurnosti konstrukcije ponovno na spoju montažne i naležne plohe nosača. U nastavku su prikazane dobivene vrijednosti optimiranja aluminijske konstrukcije s ciljem minimiranja mase.



Slika 64. Aluminij minimiranje mase – vrijednosti postignutih naprezanja po Von Misesu

- Masa *design space* prostora konstrukcije minimirane mase:

$$m_{DS\_Aluminij\_MinMass} = 0,068 \text{ kg}$$

- Ukupna masa konstrukcije minimirane mase:

$$m_{uk\_Aluminij\_MinMass} = 0,251 \text{ kg}$$

- Minimalni postignuti faktor sigurnosti konstrukcije minimirane mase:

$$SF_{Aluminij\_MinMass} = 1,6$$

- Maksimalno naprezanje po Von Misesu u konstrukciji minimirane mase:

$$\sigma_{max\_Aluminij\_MinMass} = 257,2 \text{ MPa}$$

Prema dobivenim rezultatima jasno je da aluminijska konstrukcija postiže zadovoljavajuće rezultate uz manju ukupnu masu nosača od čelične konstrukcije. Razlog manje mase upravo je manja gustoća aluminija u odnosu na čelik, uz superiornije svojstvo granice tečenja.

Sljedeće prikazani rezultati odnose se na optimiranje s ciljem maksimiranja krutosti konstrukcije.

- Masa *design space* prostora konstrukcije maksimirane krutosti:

$$m_{DS\_Aluminij\_MaxStiff} = 0,202 \text{ kg}$$

- Ukupna masa konstrukcije maksimirane krutosti:

$$m_{uk\_Aluminij\_MaxStiff} = 0,385 \text{ kg}$$

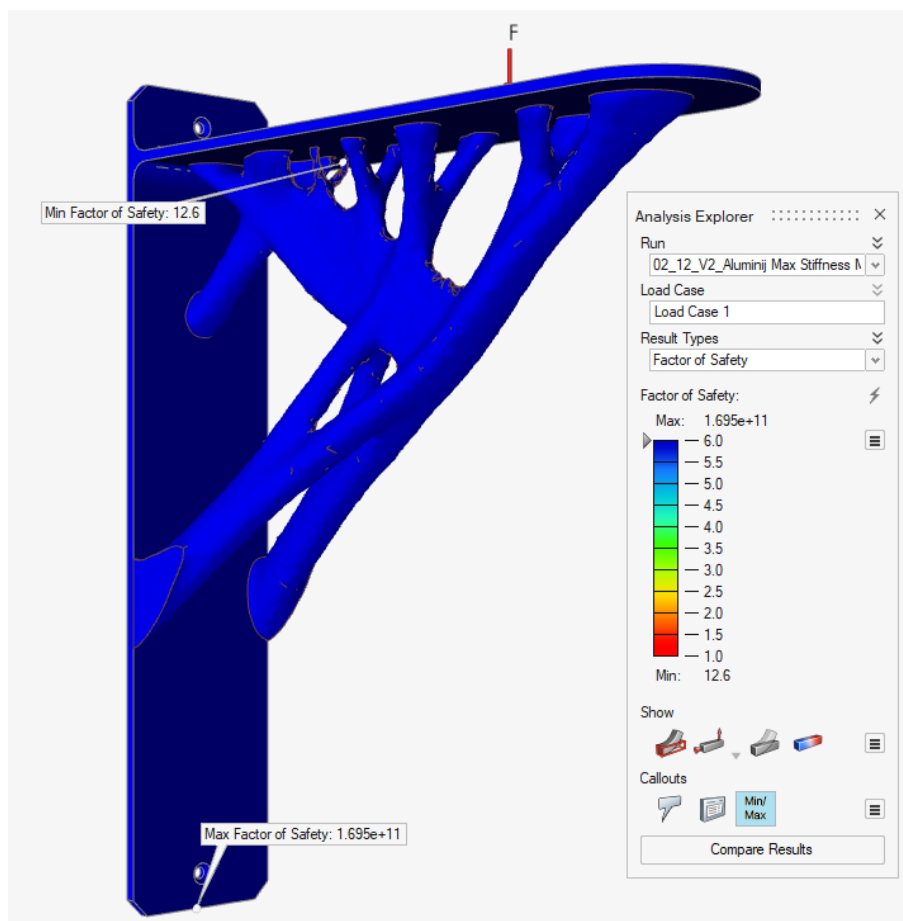
- Minimalni postignuti faktor sigurnosti konstrukcije maksimirane krutosti:

$$SF_{Aluminij\_MaxStiff} = 12,6$$

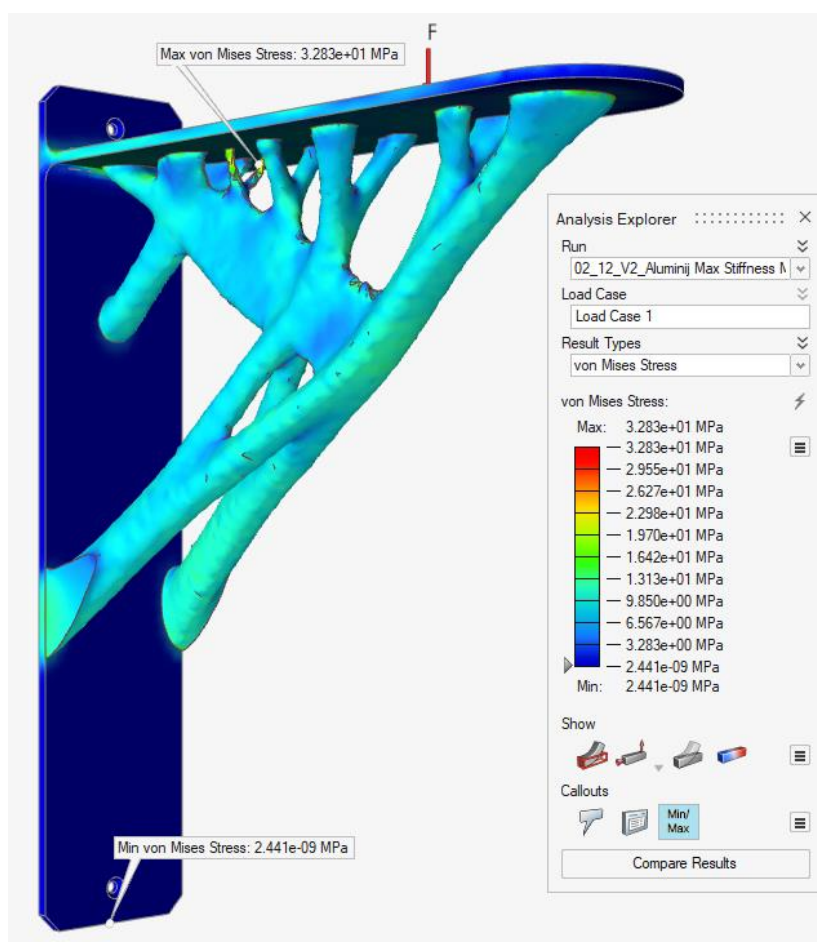
- Maksimalno naprezanje po Von Misesu u konstrukciji maksimirane krutosti:

$$\sigma_{max\_Aluminij\_MaxStiff} = 32,83 \text{ MPa}$$

Prikaz dobivenih rezultata dan je na slikama 65 i 66 u nastavku.



**Slika 65. Aluminij maksimiranje krutosti – postignute vrijednosti faktora sigurnosti**



**Slika 66. Aluminij maksimiranje krutosti – vrijednosti postignutih naprezanja po Von Misesu**

Iz perspektive otpornosti na nametnuto opterećenje aluminijska konstrukcija nosača optimirana na način da postiže maksimalnu krutost uvjerljivo je najbolji izbor od svih prethodno prikazanih konstrukcija. Može se primijetiti da topologijom podsjeća na čeličnu konstrukciju s maksimiranom krutošću, međutim njena postignuta svojstva su superiornija u odnosu na čeličnu konstrukciju. Također, valja napomenuti da se vršna vrijednost naprezanja i minimalnog faktora sigurnosti konstrukcije ponovno nalazi na spoju jednog od izdanaka generirane geometrije s *non-design space* prostorom konstrukcije.

U nastavku su tablično prikazane dobivene vrijednosti optimiranja konstrukcije načinjene od aluminija. U prvom stupcu tablice 12. navedene su vrijednosti svojstava inicijalne konstrukcije koja u ovom kontekstu služi samo kao pokazatelj dobrote procesa optimiranja. Relevantne vrijednosti optimiranih konstrukcija uspoređivat će se međusobno u nastavku.

**Tablica 12. Tablični prikaz dobivenih vrijednosti optimiranja za aluminijsku konstrukciju**

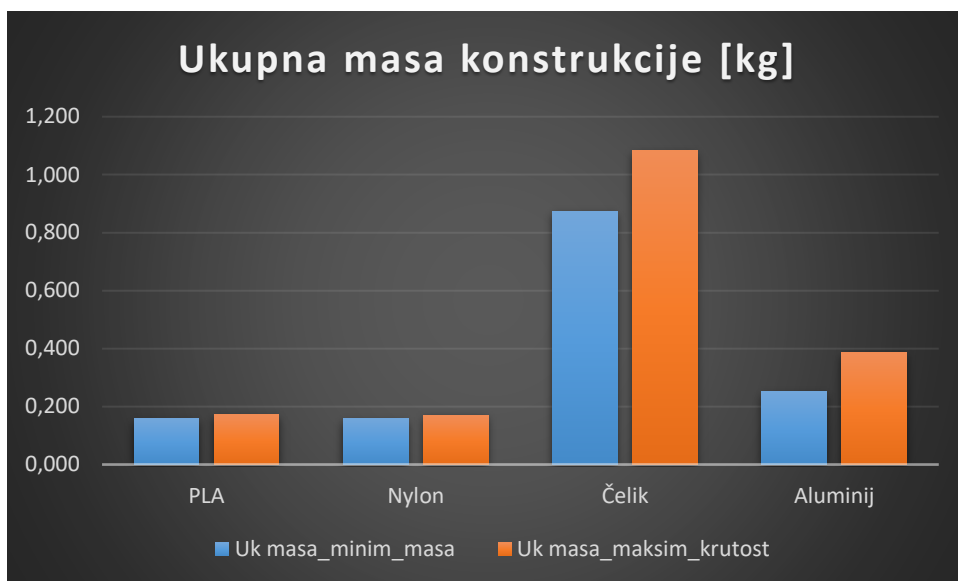
Varijabla	Vrsta konstrukcije		
	Inicijalna	Minimirana masa	Maksimirana krutost
Masa DS prostora [kg]	5,367	0,068	0,202
Ukupna masa [kg]	5,551	0,251	0,385
Minimalni faktor sigurnosti [-]	147	1,6	12,6
Maksimalno naprezanje [MPa]	2,81	257,2	32,83

#### 5.4.5. Usporedba rezultata optimiranja

Kako bi se dobiveni rezultati optimiranja mogli kvalitativno ocijeniti, potrebno ih je prikazati skupno u okviru jasno čitljivog grafa ili dijagrama. Za potrebe usporedbe rezultata optimiranja u sklopu ovog zadatka odabran je tzv. grupirani stupčasti grafikon. Pritom se neće uzimati u obzir prikaz podataka vezanih uz inicijalni dizajn konstrukcije zbog potencijalnog prevelikog zagušenja grafikona. Grafikon sadrži po 2 stupca za svaki od korištenih materijala prilikom optimiranja koji predstavljaju dobivene vrijednosti za optimiranje s ciljem minimiranja mase konstrukcije i optimiranje s ciljem maksimiranja krutosti konstrukcije. Uspoređivane vrijednosti svojstava optimiranih konstrukcija tada su sljedeće:

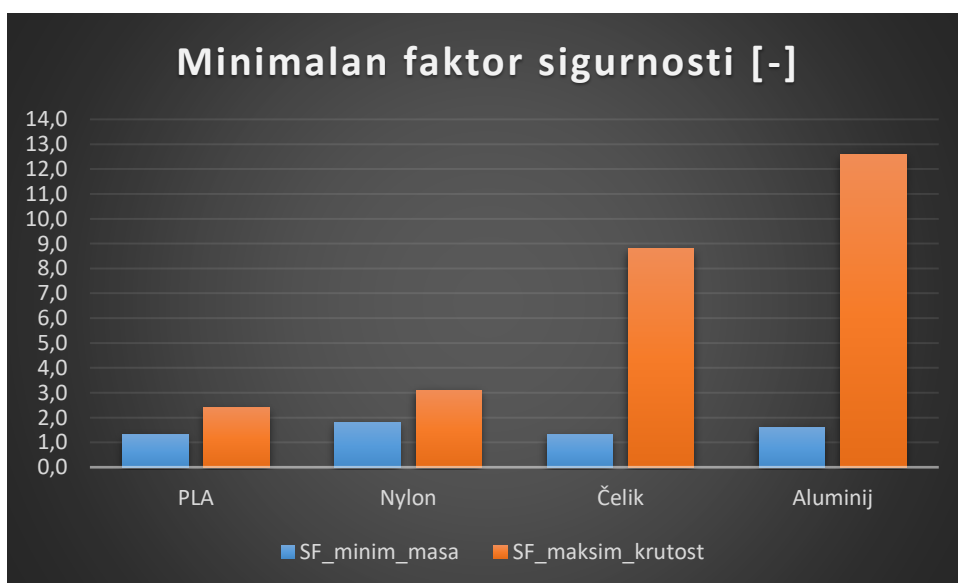
- Ukupna masa konstrukcije minimirane mase
- Minimalni postignuti faktor sigurnosti konstrukcije minimirane mase
- Maksimalno naprezanje po Von Misesu u konstrukciji minimirane mase
- Ukupna masa konstrukcije maksimirane krutosti
- Minimalni postignuti faktor sigurnosti konstrukcije maksimirane krutosti
- Maksimalno naprezanje po Von Misesu u konstrukciji maksimirane krutosti.

U svrhu prikazivanja relevantnosti ocijenjenih rezultata, jedan od odabranih materijala konstrukcije usporedit će se s dostupnim podacima komercijalno dobavljivog nosača police izrađenog nekim od komercijalnih postupaka proizvodnje. Na kraju usporedbe predstaviti će se zaključak o korištenju topološkog optimiranja u kontekstu nosača police.



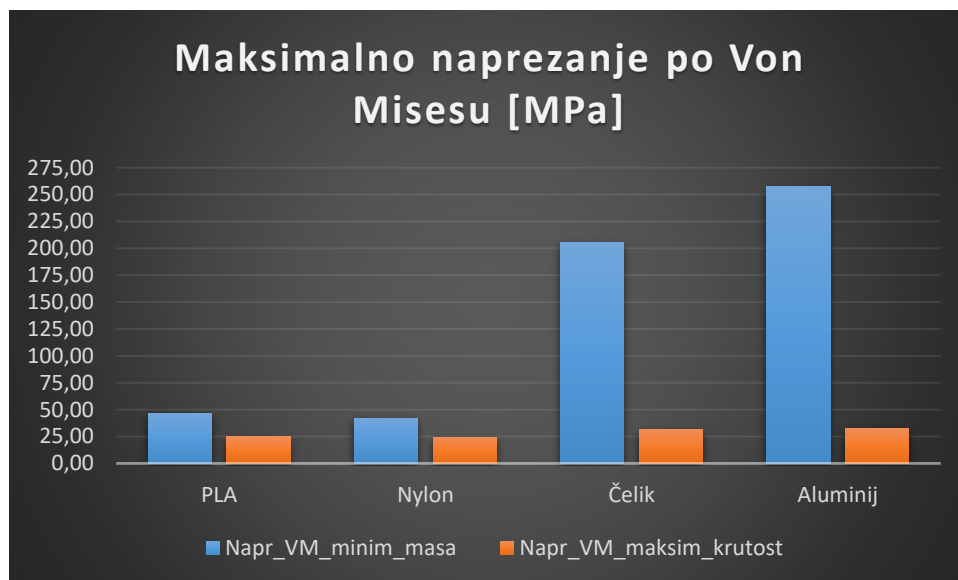
Slika 67. Grafikon usporedbe ukupne mase konstrukcije nakon optimiranja

Prema prikazanom grafikonu jasno je da po pitanju smanjenja mase konstrukcije nosača polimerni materijali imaju određenu prednost u odnosu na odabir metalnih materijala. Međutim, odabirom aluminijske konstrukcije minimirane mase ta razlika ne bi bila toliko izražena, kao što je u odnosu na odabir čelične konstrukcije.



Slika 68. Grafikon usporedbe faktora sigurnosti konstrukcije nakon optimiranja

Grafikon koji daje uvid u ostvareni minimalni faktor sigurnosti jasno daje do znanja da sve konstrukcije zadovoljavaju uvjete opterećenja, međutim metalni materijali postižu znatno veće vrijednosti ukoliko se primjenjuju na konstrukcije dobivene prilikom optimiranja s ciljem maksimiranja krutosti.



**Slika 69. Grafikon usporedbe maksimalnog naprezanja konstrukcije nakon optimiranja**

Grafikon maksimalnih postignutih naprezanja u konstrukciji zapravo je oblikom inverzan grafikonu postignutih minimalnih vrijednosti faktora sigurnosti. Razlog tome je što su konstrukcije s manjom masom obično izložene većim naprezanjima i postižu manje vrijednosti faktora sigurnosti. Ovdje je također vidljivo da metalne konstrukcije bivaju izložene većim naprezanjima, međutim to je do činjenice da su polimerni materijali manje otporni na definirano opterećenje, tj. imaju puno manju granicu tečenja materijala, koja se u njihovom slučaju naziva granicom elastičnosti.

Usporedba dobivenih rezultata pokazuje da se polimerni materijali poput PLA i Nylon materijala mogu koristiti u svrhu izrade nosača police velike nosivosti, zajedno s već dostupnim metalnim materijalima. S obzirom da se trenutačno ne primjenjuju u te svrhe, za relevantnu usporedbu s komercijalno dostupnim čeličnim nosačem prema [20] odabrani su sljedeći nosači:

- Čelični nosač minimirane mase (oznaka: Čelik\_Min\_Mass)
- Aluminijski nosač maksimirane krutosti (oznaka: Aluminij\_Max\_Stiff).

Vrijednosti koje će se pritom uspoređivati su masa konstrukcije i najveće moguće dopušteno opterećenje nosača prema dostupnim podacima.

**Tablica 13. Usporedba svojstava optimiranih nosača s komercijalno dostupnim primjerkom**

Varijabla	Vrsta konstrukcije		
	Komercijalan	Čelik_Min_Mass	Aluminij_Max_Stiff
Materijal	Čelik	Čelik	Aluminij
Ukupna masa [kg]	4,054	0,874	0,385
Maksimalno dopušteni teret [kg]	~205	~398	~3855

Iz prikazanih podataka jasno je vidljivo da se optimiranjem nosača velike nosivosti mogu postići superiorniji rezultati u pogledu nosivosti i smanjenja mase nosača. S obzirom na opširnost diplomskog rada, neće se prikazati utjecaj troškova proizvodnje komercijalno dostupnog nosača i optimiranih konstrukcija. Ono što se može objektivno zaključiti prema količini dostupnih konvencionalno proizvedenih nosača u dotičnoj kategoriji jest da trenutačno ne postoji potreba izrade nosača korištenjem aditivnih tehnologija. Naravno, to nikako ne znači da se situacija u budućnosti neće mijenjati i da će ovo područje postati samo jedno u nizu široke primjene aditivnih tehnologija.



---

## 6. ZAKLJUČAK

U ovom radu prikazan je proces topološkog optimiranja nosača police visoke nosivosti korištenjem programskog paketa Altair Inspire. U sklopu teorijskog dijela rada predstavljena su načela topološkog optimiranja i njegove primjene, a zatim su detaljno opisana pravila oblikovanja proizvoda namijenjenih za izradu korištenjem aditivnih tehnologija. Naglasak je stavljen na opisivanje pravila oblikovanja polimernih i metalnih materijala koji su kasnije korišteni u eksperimentalnom dijelu rada. Eksperimentalnim dijelom obuhvaćeno je korištenje četiri različita materijala u procesu topološkog optimiranja nosača police sa zajedničkim uvjetom opterećenja i rubnim uvjetima te je kao primjer dana usporedba dobivenih rezultata s komercijalno dostupnim nosačem police visoke nosivosti.

U sklopu eksperimentalnog dijela rada definiran je simulacijski model nosača koji zadovoljava kriterije veličine određene kategorije nosača visoke nosivosti. Istraživanjem tržišta ustanovljeno je da većina nosača približnih dimenzija postiže prosječnu nosivost između 200 i 250 kg. S obzirom na želju da se dobije nosač poboljšanih svojstava, zadano je opterećenje simulacijskog modela u iznosu od 3 000 N. Na taj način optimiranjem konstrukcije uz korištenje četiri različita materijala dobiveni su nosači superiornijih svojstava u odnosu na većinu nosača u pripadnoj klasi. Štoviše, korištenjem bilo kojeg dobivenog metalnog nosača ustanovljeno je da će njegova nosivost biti gotovo 2 puta veća od komercijalno dostupnog nosača. Također, postignuto je značajno smanjenje mase nosača u odnosu na komercijalno dostupne, a korištenjem polimernih materijala ušteda na masi bila bi još značajnija. Faktori sigurnosti svakog dobivenog modela garantiraju nosivost nosača veću od 350 kg čime se može zaključiti da su dobivene geometrije nosača zadovoljile željene kriterije.

Daljnji razvoj ove teme obuhvaćao bi opsežnu analizu optimiranja vremena proizvodnje dobivenog nosača korištenjem aditivnih tehnologija kako bi se lakše usporedili troškovi konvencionalne proizvodnje i aditivne proizvodnje same konstrukcije. Također, nakon proizvodnje bilo bi poželjno testirati tako dobivene komponente i na taj način validirati rezultate simulacija opterećenja.

---

**LITERATURA**

- [1] Godec D., Gonzalez-Gutierrez J., Nordin A., Pei E., Alcazar J. U.: A Guide to Additive Manufacturing, Springer, 2022.
- [2] Ščap D., Jokić A.: Optimiranje mehaničkih konstrukcija, Zagreb, 2014.
- [3] Christensen P. W., Klarbring A.: An introduction to structural optimization, Springer, Linköping, 2008.
- [4] Sorić J.: Metoda konačnih elemenata – Linearna i nelinearna analiza konstrukcija, Golden Marketing – Tehnička knjiga, Zagreb, 2021.
- [5] Kost, B.; Baumann, B.; Building up structures by means of stochastic topology optimization; University of Applied Sciences, Hamburg
- [6] J. S. Arora, Introduction to optimum design, Sec. Edition, Elsevier Academic Press, San Diego, 2004.
- [7] Bendsøe M. P., Sigmund O.: Topology optimization – Theory, methods and applications, Springer, Lyngby, 2002.
- [8] [https://help.solidworks.com/2019/English/SolidWorks/cworks/c\\_simp\\_method\\_topology.htm](https://help.solidworks.com/2019/English/SolidWorks/cworks/c_simp_method_topology.htm) (zadnje posjećeno 07.02.2022.)
- [9] Reddy S. N. K., Ferguson I., Frecker M., Simpson T. W.: Topology optimization software for additive manufacturing: A review of current capabilities and a real-world example, Proceedings of ASME, 2016., SAD
- [10] <https://www.altair.com/topology-optimization/> (zadnje posjećeno 19.02.2022.)
- [11] Diegel O., Nordin A., Motte D.: A practical guide to design for additive manufacturing, Springer, Auckland, 2020.
- [12] Šercer M, Godec D, Pilipović A, Katalenić M. Aditivna proizvodnja s polimerima, prezentacija. Zagreb.
- [13] Gibson I, Rosen D, Stucker B. Additive manufacturing technologies: 3D Printing, Rapid Prototyping, and Direct Digital Manufacturing. New York: Spriger; 2010.
- [14] <https://amfg.ai/2020/07/03/the-role-of-nesting-in-polymer-3d-printing/> (zadnje posjećeno 02.01.2024.)
- [15] Campbell I, Diegel O, Huff R, Kowen J, Wohler T. Wohlers report. Fort Collins: Wohlers Associates Inc; 2019.
- [16] <https://www.3dsourced.com/rigid-ink/how-to-print-overhangs-bridges-exceeding-the-45-degree-rule/> (zadnje posjećeno 03.01.2024.)

- 
- [17] <https://www.amazon.com/Brackets%EF%BC%8Cmax-Premium-Mantel-Brackets-Fireplace/dp/B0C49FQSB3?th=1> (zadnje posjećeno 06.01.2024.)
- [18] <https://cascadeironco.com/products/heavydutybrackets> (zadnje posjećeno 06.01.2024.)
- [19] <https://shelvingshop.com.au/product-category/brackets-2/heavy-duty-brackets/> (zadnje posjećeno 06.01.2024.)
- [20] <https://www.amazon.com/SPACEUP-Brackets-Capacity-Triangle-Bracket/dp/B08ZCPP2BC?th=1> (zadnje posjećeno 11.01.2024.)

## **PRILOZI**

- I. CD-R disc